

ТИПОВОЙ ПРОЕКТ

705-1-177.85

ПРИРЕЛЬСОВЫЙ СКЛАД

МИНЕРАЛЬНЫХ УДОБРЕНИЙ

ВМЕСТИМОСТЬЮ 5 ТЫС. ТОНН.

ИЗ КЛЕЕННЫХ ДЕРЕВЯННЫХ КОНСТРУКЦИЙ

С ПРОХОДНОЙ ЭСТАКАДОЙ

И НАПОЛЬНЫМИ СРЕДСТВАМИ МЕХАНИЗАЦИИ

АЛЬБОМ II

СТРОИТЕЛЬНЫЕ ИЗДЕЛИЯ

20297 - 02

				Привязан	
Инв. №					

ТИПОВОЙ ПРОЕКТ

705-1-177.85

ПРИРЕЛЬСОВЫЙ СКЛАД МИНЕРАЛЬНЫХ УДОБРЕНИЙ ВМЕСТИМОСТЬЮ 5 ТЫС. ТОНН. ИЗ КЛЕЕНЫХ ДЕРЕВЯННЫХ КОНСТРУКЦИЙ С ПРОХОДНОЙ ЭСТАКАДОЙ И НАПОЛЬНЫМИ СРЕДСТВАМИ МЕХАНИЗАЦИИ

СОСТАВ ПРОЕКТА:

- Альбом I - Пояснительная записка. Архитектурно-строительные решения.
Конструкции металлические. Отопление и вентиляция
Силовое электрооборудование. Связь и сигнализация
Альбом II - Строительные изделия
Альбом III - Спецификации оборудования
Альбом IV - Ведомости потребности в материалах
Альбом V - Сметы
Альбом VI - Показатели применения научно-технических достижений
в строительных решениях проекта

Альбом II

РАЗРАБОТАН
ПРОЕКТНЫМ ИНСТИТУТОМ
„ЦИТЭПСЕЛЬХОЗ“

УТВЕРЖДЕН Минсельхозом СССР
ПРИКАЗ № 67-ЭГ от 13.08.84 г.
ВВЕДЕН в действие ЦИТЭПСЕЛЬХОЗОМ
ПРИКАЗ № 12 от 30.01.85 г.

ГЛАВНЫЙ ИНЖЕНЕР ИНСТИТУТА  (БОЛОНКИН)

ГЛАВНЫЙ ИНЖЕНЕР ПРОЕКТА  (ТРИНОВ)

20297-02

				Привязан:	
Инв. №					

СОДЕРЖАНИЕ АЛЬБОМА

ОБОЗНАЧЕНИЕ	НАИМЕНОВАНИЕ	СТР.
КЖИ-00000ПЗ	ПОЯСНИТЕЛЬНАЯ ЗАПИСКА	3
КЖИ-01.000СБ	КАРКАС ПРОСТРАНСТВЕННЫЙ КР1 (СБОРОЧНЫЙ ЧЕРТЕЖ)	4
КЖИ-01.100	КАРКАС ПЛОСКИЙ КР1 (КР2)	5
КЖИ-02.00	ИЗДЕЛИЕ ЗАКЛАДНОЕ МН1	6
КЖИ-03.00	ИЗДЕЛИЕ ЗАКЛАДНОЕ МН2	
КАИ-010СБ	ЩИТ Щ1. СБОРОЧНЫЙ ЧЕРТЕЖ	7
КАИ-010	ЩИТ Щ1	8
КАИ-020СБ	ЩИТ Щ2. СБОРОЧНЫЙ ЧЕРТЕЖ	9

ОБОЗНАЧЕНИЕ	НАИМЕНОВАНИЕ	СТР.
КАИ-020	ЩИТ Щ2	10
КАИ-030	УЗЛЫ	11
КАИ-040	ИЗДЕЛИЕ СОЕДИНИТЕЛЬНОЕ СА2	12
КАИ-050	ИЗДЕЛИЕ СОЕДИНИТЕЛЬНОЕ СА4	
КАИ-060	ИЗДЕЛИЕ СОЕДИНИТЕЛЬНОЕ СА5	13
КАИ-070	ИЗДЕЛИЕ СОЕДИНИТЕЛЬНОЕ СА12	
КАИ-080	ИЗДЕЛИЕ СОЕДИНИТЕЛЬНОЕ СА8 (СА10)	14

ТИПОВОЙ ПРОЕКТ 705-1-177.85 АЛЬБОМ II

ИНВ. № ПОДПИСЬ И ДАТА ВЗАМ. ИНВ. №

Альбом II
Типовой проект 705-1-177.85

1. ОБЩАЯ ЧАСТЬ

1.1. Плоские арматурные каркасы КР1 и КР2 изготавливать при помощи контактной точечной электросварки в соответствии с требованиями: ГОСТ 10922-75, Арматура и сварные закладные детали для железобетонных конструкций; ГОСТ 14098-68 «Соединения сварные арматурных железобетонных изделий и конструкций»; СН 393-78 «Указания по сварке соединений арматуры и закладных деталей».

Сварку производить во всех точках пересечения стержней.

1.2. Объединение плоских каркасов в пространственные производить в кондукторах.

1.3. Размеры каркасов даны по осям стержней.

2. ПОРЯДОК СБОРКИ ПРОСТРАНСТВЕННОГО КАРКАСА В КОНДУКТОРЕ

2.1. Плоские каркасы КР1 и КР2 соединяют между собой при помощи отдельных стержней $\phi 10 \text{ A III}$ $l = 470 \text{ мм}$ контактной точечной сваркой.

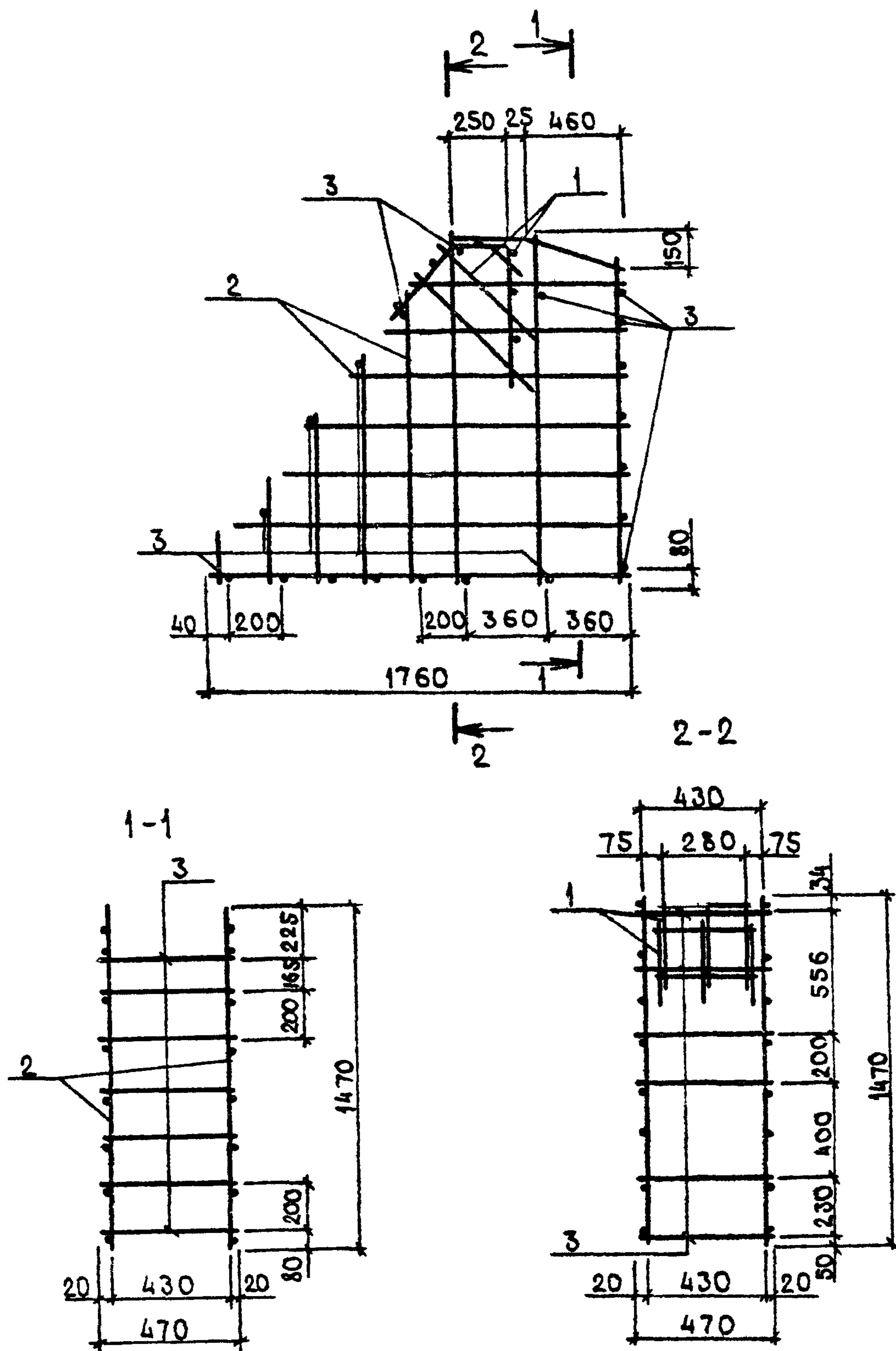
2.2. Каркас КР4 устанавливают в проектное положение и приваривают к стержням $\phi 10 \text{ A III}$, соединяющим плоские каркасы КР1 и КР2.

2.3. Пространственный каркас КР1 изготовить при помощи контактной точечной сварки электро-сварочными клещами.

2.4. Стержни поз. 3 приварить после установки пространственного каркаса поз. 1.

Ш.№ подл. Подпись и дата. Взам. инв.№

				Т.п. 705-1-177.85		КНИ-00000 ПЗ		
				ПОЯСНИТЕЛЬНАЯ ЗАПИСКА		СТАНДА	МАССА	МАСШТАБ
						Р		
						ЛИСТ	ЛИСТОВ 1	
						ЦИТЭП СЕЛЬХОЗ ВЛАДИМИР		
Г.И.П.	ТРИНОВ	<i>[Signature]</i>	29.8.81					
Н.КОНТР.	ТУТАЕВА	<i>[Signature]</i>	20.8.81					
НАЧ.ОТД.	КРЫЛОВ	<i>[Signature]</i>	20.8.81					
ГЛ.СПЕЦ.	ТРОИЦКИН	<i>[Signature]</i>	20.8.81					
РУК.ГР.	ТУТАЕВА	<i>[Signature]</i>	20.8.81					
СТ.ИИИ.	ФРОЛОВА	<i>[Signature]</i>	20.8.81					



ФОРМАТ	ЗОНА	Пос.	ОБОЗНАЧЕНИЕ	НАИМЕНОВАНИЕ	КОЛ.	ПРИМЕЧАНИЕ
				ДОКУМЕНТАЦИЯ		
			КНИ-01.000	СБОРОЧНЫЙ ЧЕРТЕЖ		
			КНИ-00000ПЗ	ПОЯСНИТЕЛЬНАЯ ЗАПИСКА		
				СБОРОЧНЫЕ ЕДИНИЦЫ		
A4		1	1.810-2.2-27100	КАРКАС ПРОСТРАНСТВЕННЫЙ КР4	1	
A3		2	КНИ-01.100	КАРКАС ПЛОСКИЙ КР1	1	
			01.100-01	КАРКАС ПЛОСКИЙ КР2	1	
				ДЕТАЛИ		
B4		3	КНИ-01.116	СТЕРЖЕНЬ Ф10А ПГОСТ5781-82		
				L=470	20	0,29кг

ВЕДОМОСТЬ РАСХОДА СТАЛИ НА ЭЛЕМЕНТ, КГ

МАРКА ЭЛЕМЕНТА	ИЗДЕЛИЯ АРМАТУРНЫЕ					ОБЩИЙ РАСХОД
	АРМАТУРА КЛАССА					
	АIII					
	ГОСТ 5781-82					
	Ф8	Ф10	Ф14		Итого	
КР1	2,28	28,06	4,5		34,84	34,84

Имя, Подпись и Дата Взам. Инв. №

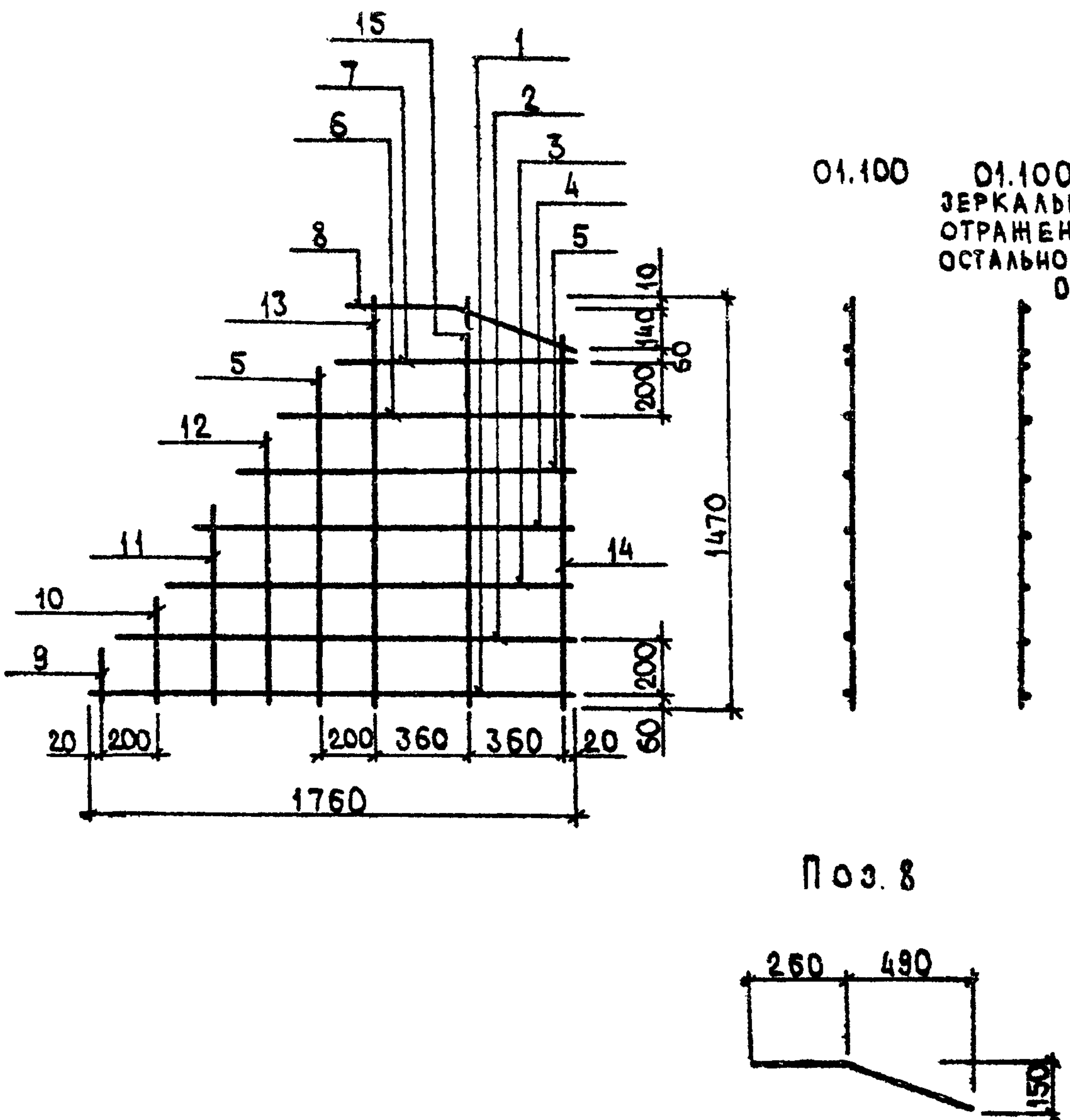
Т. П. 705-1-177.85				КНИ-01.000 СБ		
КАРКАС				СТАДИЯ	МАССА	МАСШТАБ
ПРОСТРАНСТВЕННЫЙ КР1.				Р	34,84	1:25
СБОРОЧНЫЙ ЧЕРТЕЖ				ЛИСТ	ЛИСТОВ 1	
				ЦИТЭП СЕЛЬХОЗ		
				ВЛАДИМИР		

КОПИРОВАЛ ЗАВЬЯЛОВА

ФОРМАТ А3

20297-02

ТИПОВОЙ ПРОЕКТ 705-1-177.85 АЛЬБОМ II



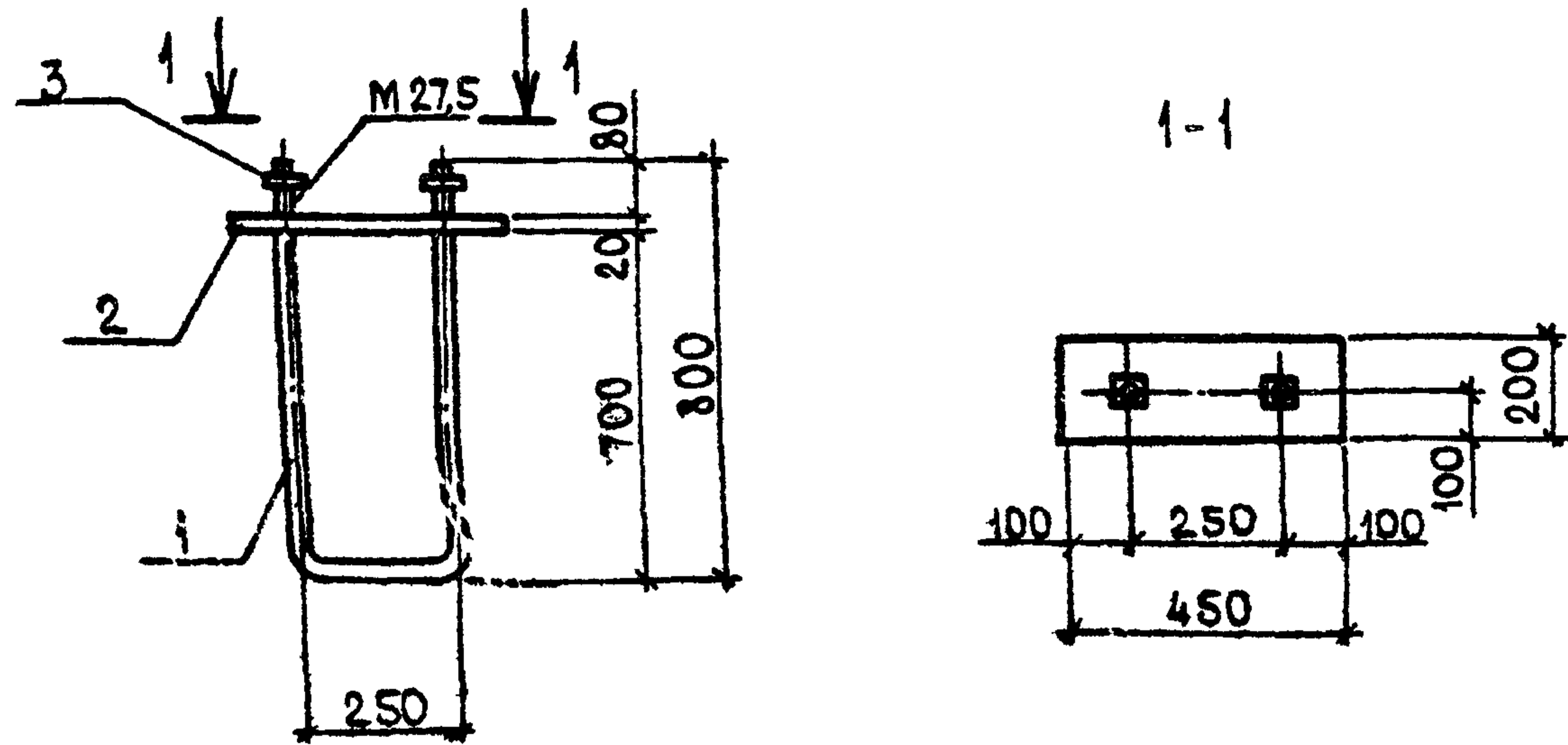
ФОРМА	ЗОНА	ПОЗ.	ОБОЗНАЧЕНИЕ	НАИМЕНОВАНИЕ	КОЛ.	ПРИМЕЧАНИЕ
ДЕТАЛИ						
СТЕРЖЕНЬ Ф10А ГОСТ 5781-82						
Б4		1	КНИ-01.101	L=1760	1	1,09 кг
Б4		2	01.102	L=1690	1	1,04 кг
Б4		3	01.103	L=1530	1	0,94 кг
Б4		4	01.104	L=1370	1	0,84 кг
Б4		5	01.105	L=1220	2	0,75 кг
Б4		6	01.106	L=1050	1	0,65 кг
Б4		7	01.107	L=900	1	0,56 кг
Б4		8	01.108	L=770	1	0,48 кг
Б4		9	01.109	L=180	1	0,11 кг
Б4		10	01.110	L=430	1	0,27 кг
Б4		11	01.111	L=700	1	0,43 кг
Б4		12	01.112	L=960	1	0,60 кг
Б4		13	01.113	L=1470	1	0,91 кг
Б4		14	01.114	L=1320	1	0,81 кг
Б4		15	01.115	L=1450	1	0,90 кг

ИМЯ, № ПОДПИСИ И ДАТА ЗАМ. ИНЖ. С

Т.П. 705-1-177.85		КНИ-01.100	
КАРКАС ПЛОСКИЙ		СТАЛИЯ	МАССА
КР1 (КР2)		Р	1:25
		ЛИСТ	ЛИСТОВ
		ЦИТЭП СЕЛЬХОЗ	
		ВЛАДИМИР	

КОПИРОВАА ЗАВЪЯЛОВА ФОРМАТ А3

20297-02

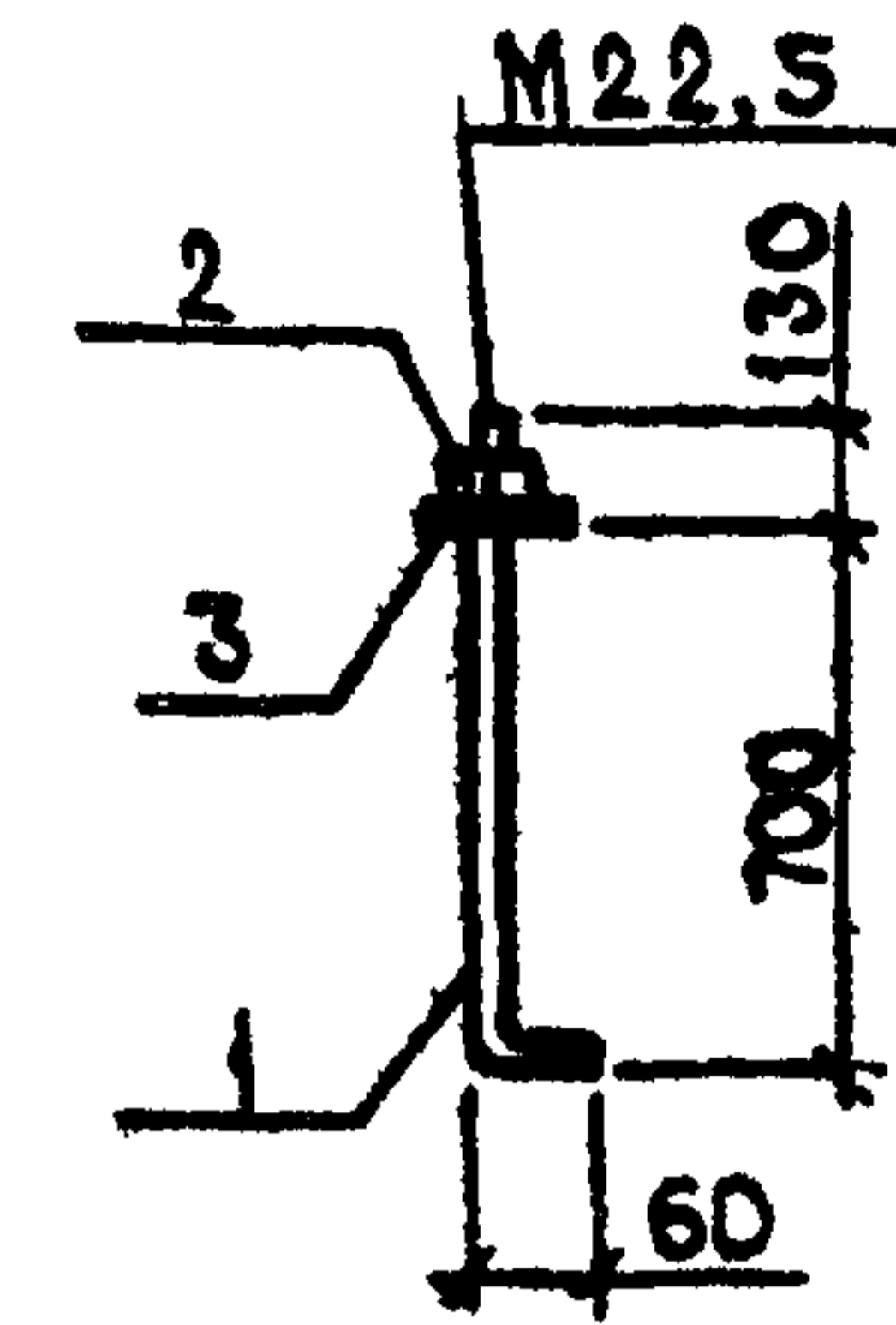


ФОРМАТ	ЗОНА	ПОЗ.	ОБОЗНАЧЕНИЕ	НАИМЕНОВАНИЕ	КОЛ.	ПРИМЕЧАНИЕ
				<u>ДЕТАЛИ</u>		
Б4		1	КНИ-02.01	СТЕРЖЕНЬ Ф28А1 ГОСТ5781-82 L=1880	1	9,08кг
Б4		2	02.02	ПОЛОСА Б-20x200 ГОСТ103-76 L=450 ВСТЗКП2 ГОСТ14537-79	1	14,13кг
				СТАНДАРТНЫЕ ИЗДЕЛИЯ		
		3	02.03	ГАЙКА М27.5 ГОСТ5915-70*	2	0,16кг

ИНВ.№ ПОДПИСИ И АТА ВЗАМ. ИНВ.№

Т. П. 705-1-177.85				КНИ-02.00		
ГИП	ТРЫНОВ	20.8.87	ИЗДЕЛИЕ ЗАКЛАДНОЕ МН1	СТАДИЯ	МАССА	МАСШТАБ
И.КОНТР.	ТУТАЕВА	20.8.87		Р	23,53	1:20
НАЧ.ОТД.	КРЫЛОВ	20.8.87		ЛИСТ		ЛИСТОВ
Г.А.СПЕЦ.	ТРОИЦКИЙ	20.8.87		ЦИТЭП СЕЛЬХОЗ		
РУК.ГР.	ТУТАЕВА	20.8.87		ВЛАДИМИР		
СТ.ИНЖ.	ФРОЛОВА	27.01.87				

Копировала Завьялова ФОРМАТ А4



ФОРМАТ	ЗОНА	ПОЗ.	ОБОЗНАЧЕНИЕ	НАИМЕНОВАНИЕ	КОЛ.	ПРИМЕЧАНИЕ
				<u>ДЕТАЛИ</u>		
Б4		1	КНИ-03.01	СТЕРЖЕНЬ Ф22А1 ГОСТ5781-82 L=900	1	2,68кг
				СТАНДАРТНЫЕ ИЗДЕЛИЯ		
		2	03.02	ГАЙКА М22.5 ГОСТ5915-70*	1	0,077кг
		3	03.03	ШАЙБА 22.02 ГОСТ11371-78	1	0,025кг

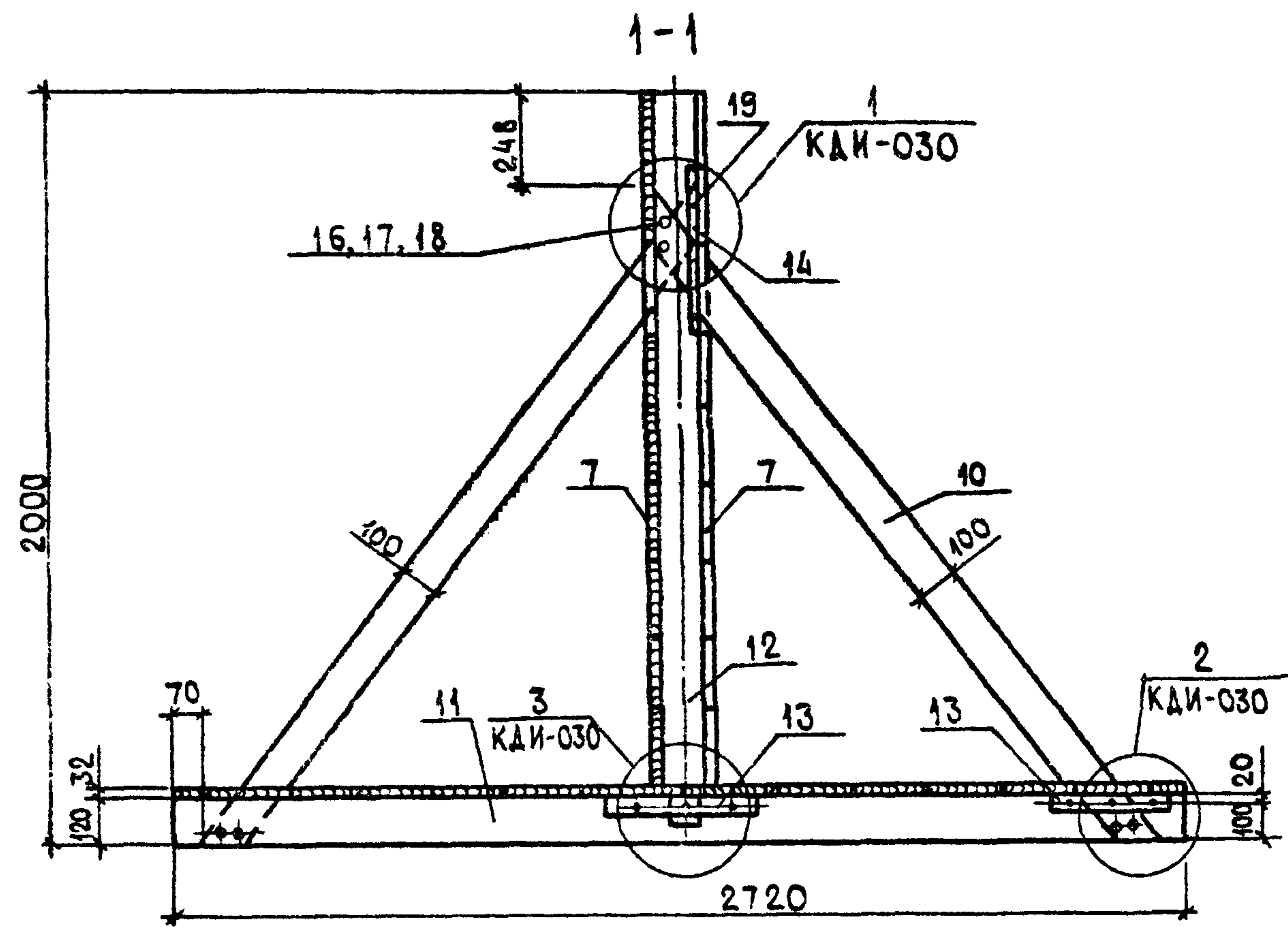
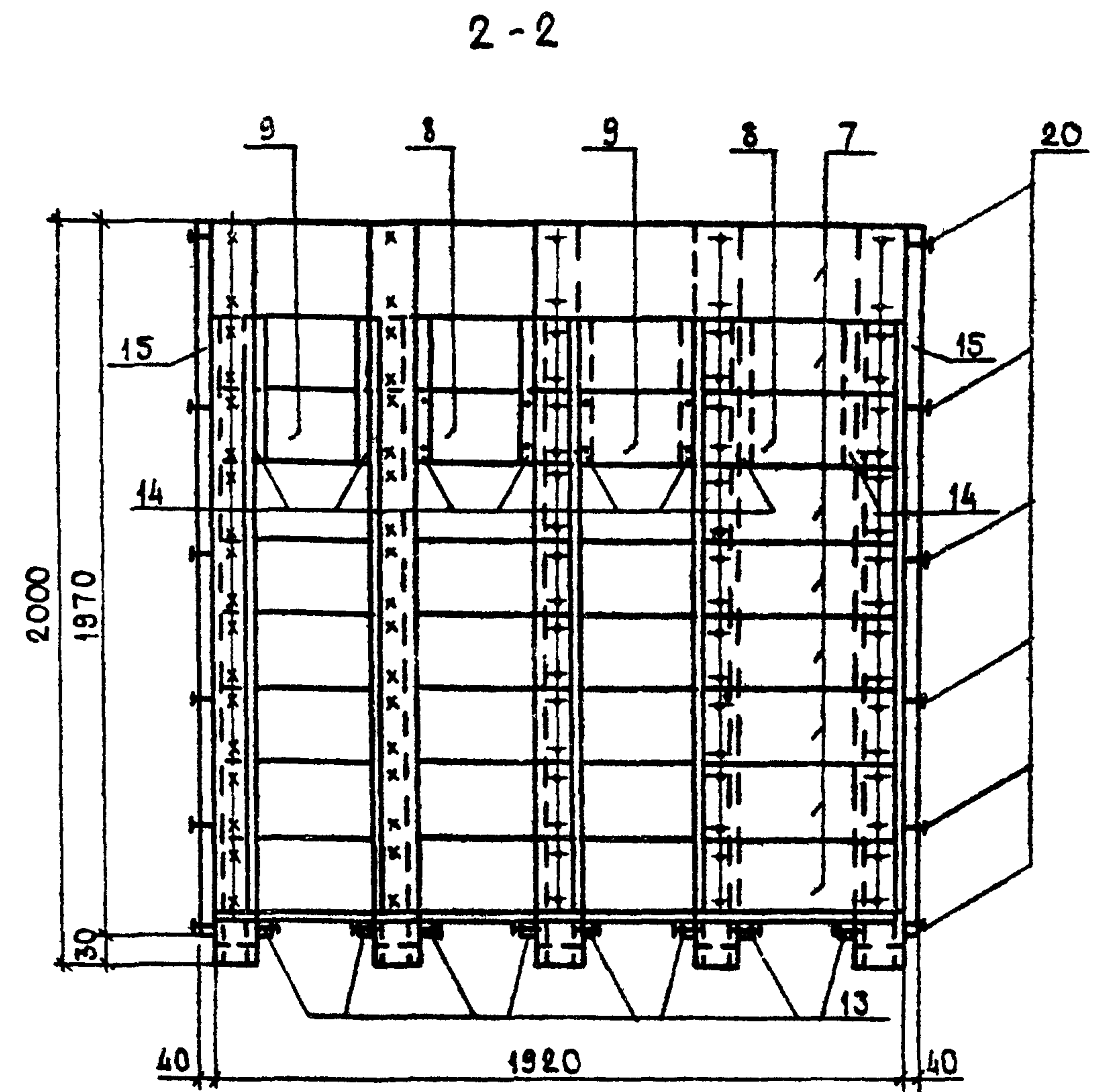
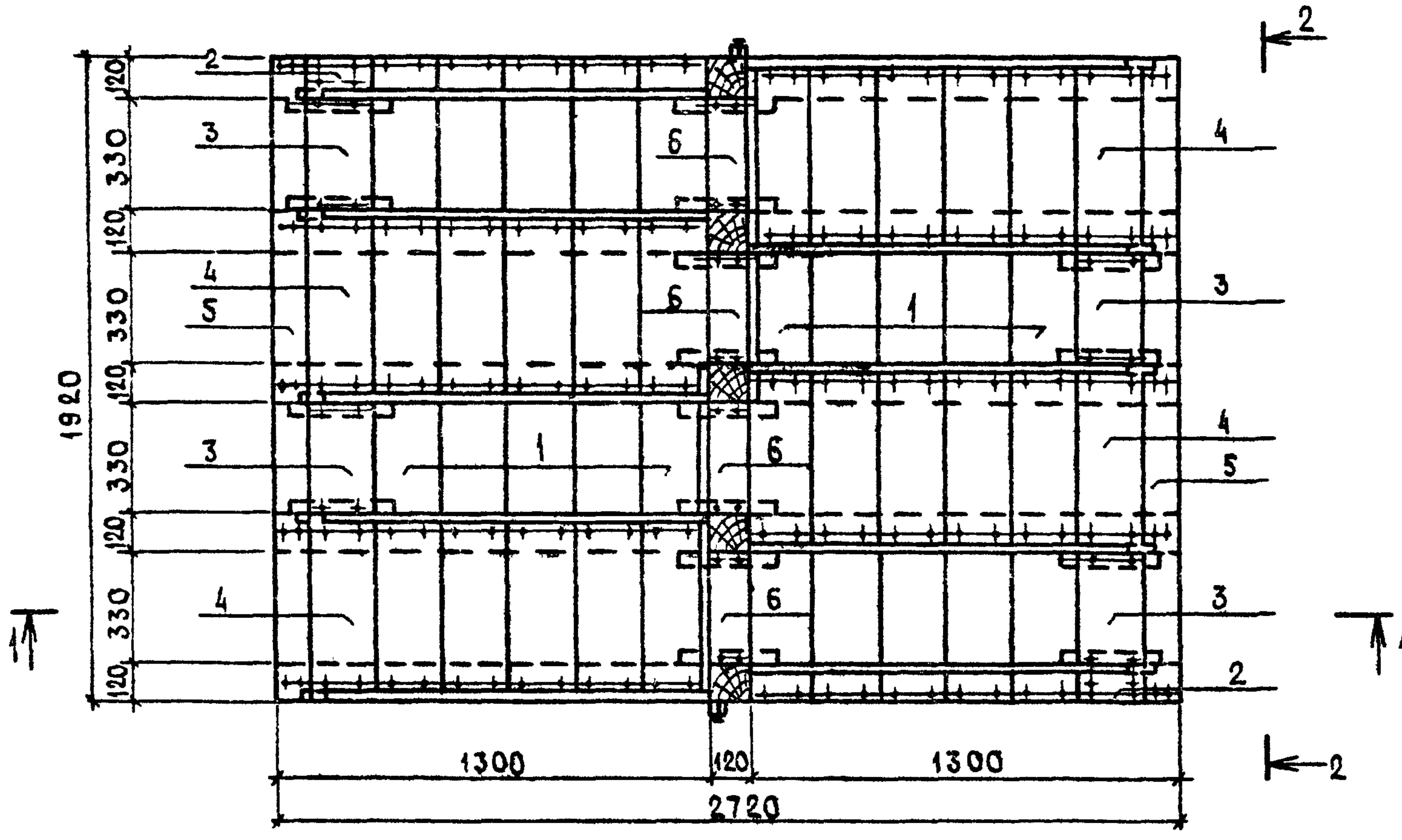
ИНВ.№ ПОДПИСИ И АТА ВЗАМ. ИНВ.№

Т. П. 705-1-177.85				КНИ-03.00		
ГИП	ТРЫНОВ	20.8.87	ИЗДЕЛИЕ ЗАКЛАДНОЕ МН2	СТАДИЯ	МАССА	МАСШТАБ
И.КОНТР.	ТУТАЕВА	20.8.87		Р	2,78	1:20
НАЧ.ОТД.	КРЫЛОВ	20.8.87		ЛИСТ		ЛИСТОВ
Г.А.СПЕЦ.	ТРОИЦКИЙ	20.8.87		ЦИТЭП СЕЛЬХОЗ		
РУК.ГР.	ТУТАЕВА	20.8.87		ВЛАДИМИР		
СТ.ИНЖ.	ФРОЛОВА	27.01.87				

Копировала Завьялова ФОРМАТ А4

20297-02

Альбом II
Типовой проект 705-1-177.85



Т.п. 705-1-177.85		КАИ-010 СБ	
ЩИТ Щ1.		СТАДИЯ	МАССА
СБОРОЧНЫЙ ЧЕРТЕЖ		Р	454
		ЛИСТ	ЛИСТОВ 1
		ЦИТЭПсельхоз ВЛАДИМИР	

ИМЯ, ПОДА, ПОДПИСЬ И ДАТА ВЗАМ. ИМЯ, №

Копировала Завьялова Формат А3

20297-02

ТИПОВОЙ ПРОЕКТ 705-1-177.85 АЛБОМ II

ФОРМАТ	ЗОНА	ПОЗ.	ОБОЗНАЧЕНИЕ	НАИМЕНОВАНИЕ	КОЛ.	ПРИМЕЧАНИЕ
				<u>СБОРОЧНЫЕ ЕДИНИЦЫ</u>		
				Доски		
				сеч. 32x200		
		1		ℓ = 1920	10	0,012 м³
		2		ℓ = 100	2	0,001 м³
		3		ℓ = 330	4	0,002 м³
		4		ℓ = 526	4	0,003 м³
				сеч. 32x100		
		5		ℓ = 1920	2	0,006 м³
				сеч. 32x120		
		6		ℓ = 330	4	0,001 м³
				сеч. 22x200		
		7		ℓ = 1020	16	0,005 м³
		8		ℓ = 526	2	0,002 м³
		9		ℓ = 330	2	0,002 м³
				сеч. 22x100		
		10		ℓ = 2245	10	0,005 м³

ФОРМАТ	ЗОНА	ПОЗ.	ОБОЗНАЧЕНИЕ	НАИМЕНОВАНИЕ	КОЛ.	ПРИМЕЧАНИЕ
				<u>БРУСКИ</u>		
				сеч. 120x120		
		11		ℓ = 2720	10	0,039 м³
		12		ℓ = 1950	5	0,028 м³
				сеч. 40x40		
		13		ℓ = 300	16	0,001 м³
		14		ℓ = 400	8	0,001 м³
		15		ℓ = 1970	2	0,003 м³
				<u>ИЗДЕЛИЯ СТАНДАРТНЫЕ</u>		
		16		БОЛТ М20x150.46 ГОСТ 15589-70*	40	0,440 кг
		17		ГАЙКА М 20.5 ГОСТ 15526-70*	40	0,063 кг
		18		ШАЙБА 20 ГОСТ 11371-78	40	0,029 кг
		19		ШРУП 1-8x90 ГОСТ 1145-80	72	0,027 кг
		20		ГВОЗДЬ К4x100 ГОСТ 4028-63	286	0,010 кг

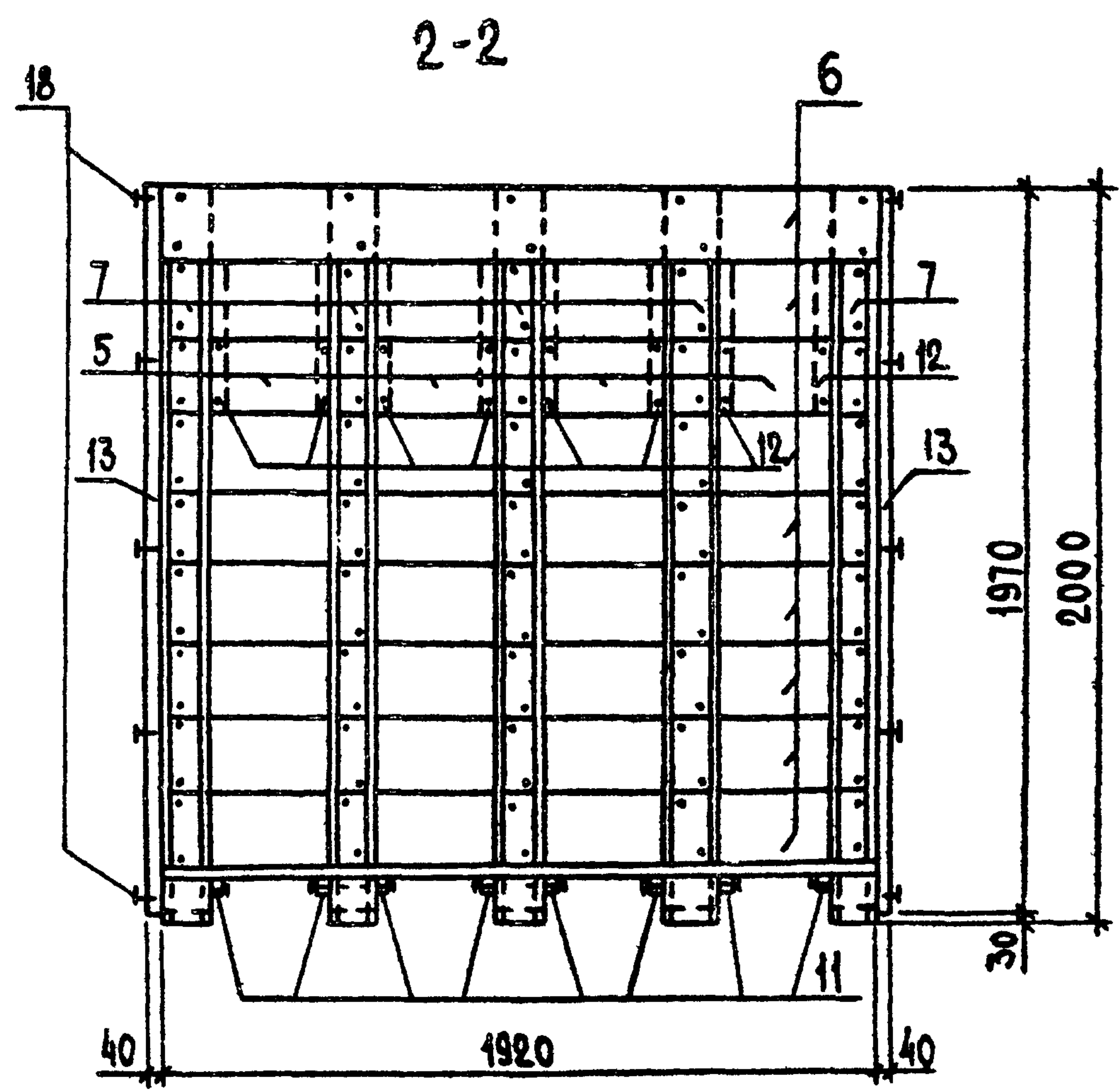
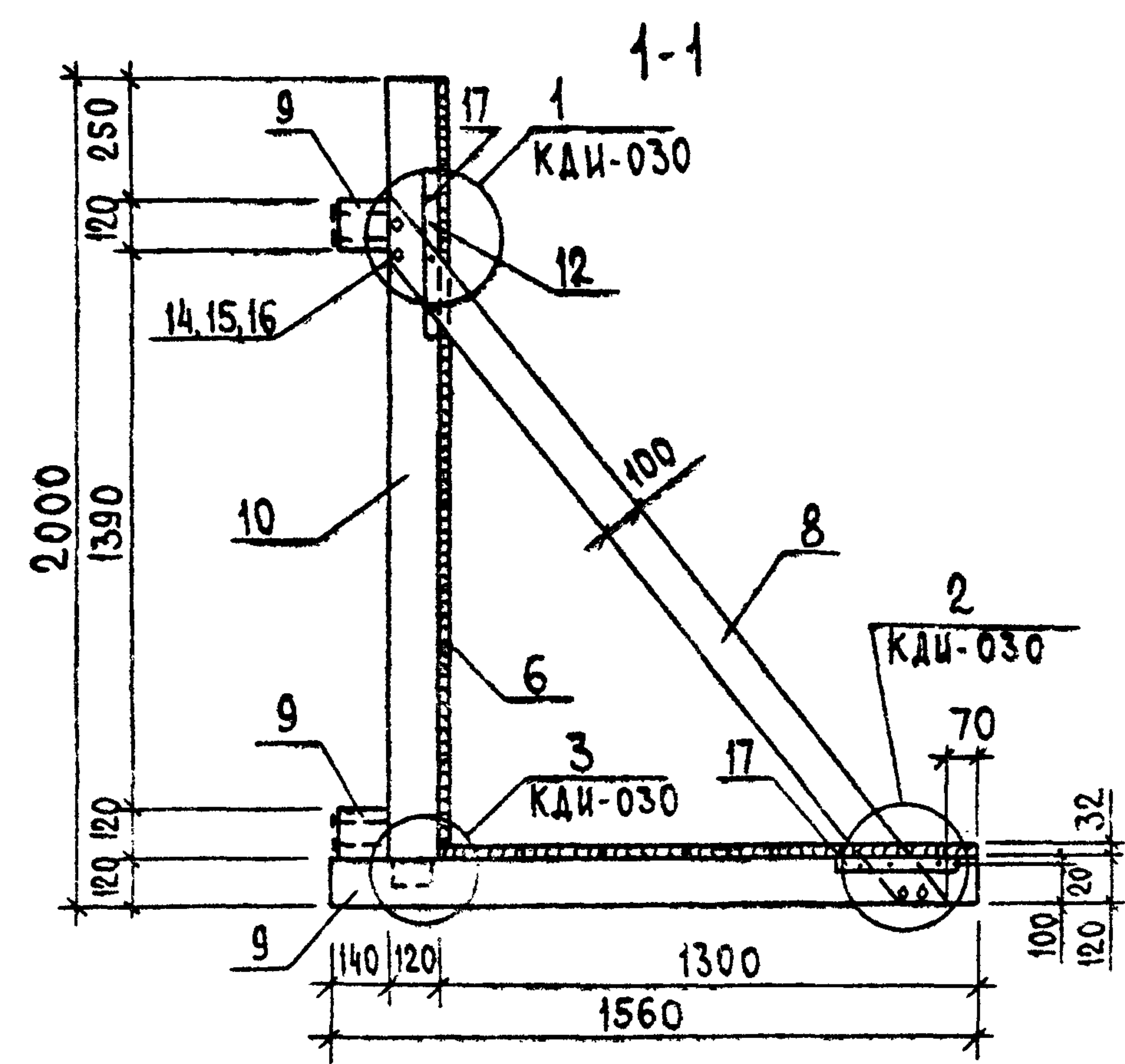
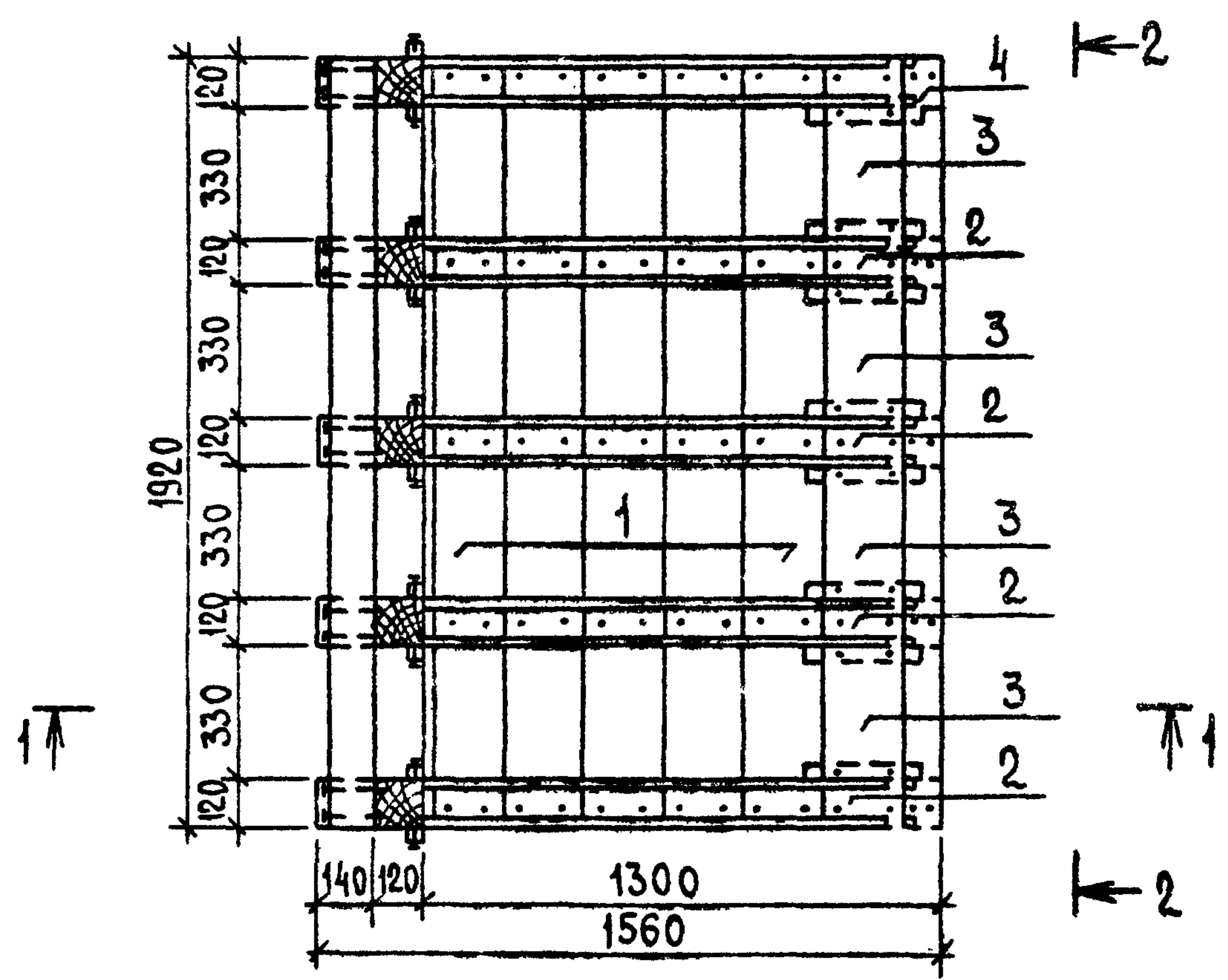
ИВБ. № ПОЛ. ПОДПИСЬ И ДАТА ВЗАИМН.

Т. п. 705-1-177.85			КАИ-010		
ЩИТ Щ 1			СТАВКА	МАССА	МАШИНА
			Р		
ГИП ТРЫНОВ 20.8.89 Н. КОНТР. ТУТАЕВА 20.8.89 НАЧ. ОТА. КРЫЛОВ 20.8.89 ГЛ. СПЕЦ. ТРОИЦКИЙ 20.8.89 ДУК. ГР. ТУТАЕВА 20.8.89 ИНЖ. ЛЕБЕДЕВА 20.8.89			ЛИСТ	ЛИСТОВ	
			ЩИТЭП СЕЛЬХОЗ ВЛАДИМИР		

КОПИРОВАЛ РЕБРОВА ФОРМАТ А3

20297-02

ТИПОВОЙ ПРОЕКТ 705-1-177.85 АЛЬБОМ II



ИВБ № ПОЛ. ПОДПИСЬ И ДАТА ВЗМ. ИВБ. №

				Т.п. 705-1-177.85		КАИ-020 СБ		
				ЩИТ Щ 2. СБОРОЧНЫЙ ЧЕРТЕЖ		СТАЛИЯ	МАССА	НАСЧТАЕ
						Р	290	1:20
						ЛИСТ	ЛИСТОВ	
						ЦИТЭП СЕЛЬХОЗ ВЛАДИМИР		
ГИП	ТРЫНОВ	<i>[Signature]</i>	20.8.87					
Н.КОНТР.	ТУТАЕВА	<i>[Signature]</i>	20.8.87					
НАЧ.ОТД.	КРЫЛОВ	<i>[Signature]</i>	20.8.87					
ГЛ.СПЕЦ.	ТРОИЦКИЙ	<i>[Signature]</i>	20.8.87					
ДУК.ГР.	ТУТАЕВА	<i>[Signature]</i>	20.8.87					
ИНЖ.	ЛЕБЕДЕВА	<i>[Signature]</i>	20.8.87					

Копировала РЕБРОВА ФОРМАТ А3

20297-02

Альбом II

Типовой проект 705-1-177.85

Формат	Зона	№	Обозначение	Наименование	Кол.	Примечание
				<u>СБОРОЧНЫЕ ЕДИНИЦЫ</u>		
				ДОСКИ		
				сеч. 32x200		
		1		ℓ = 1920	5	0,012 м³
		2		ℓ = 120	5	0,001 м³
		3		ℓ = 330	4	0,002 м³
				сеч. 32x100		
		4		ℓ = 1920	1	0,006 м³
				сеч. 22x200		
		5		ℓ = 330	4	0,002 м³
		6		ℓ = 1920	8	0,008 м³
		7		ℓ = 76	5	0,0003 м³
				сеч. 22x100		
		8		ℓ = 2245	10	0,005 м³

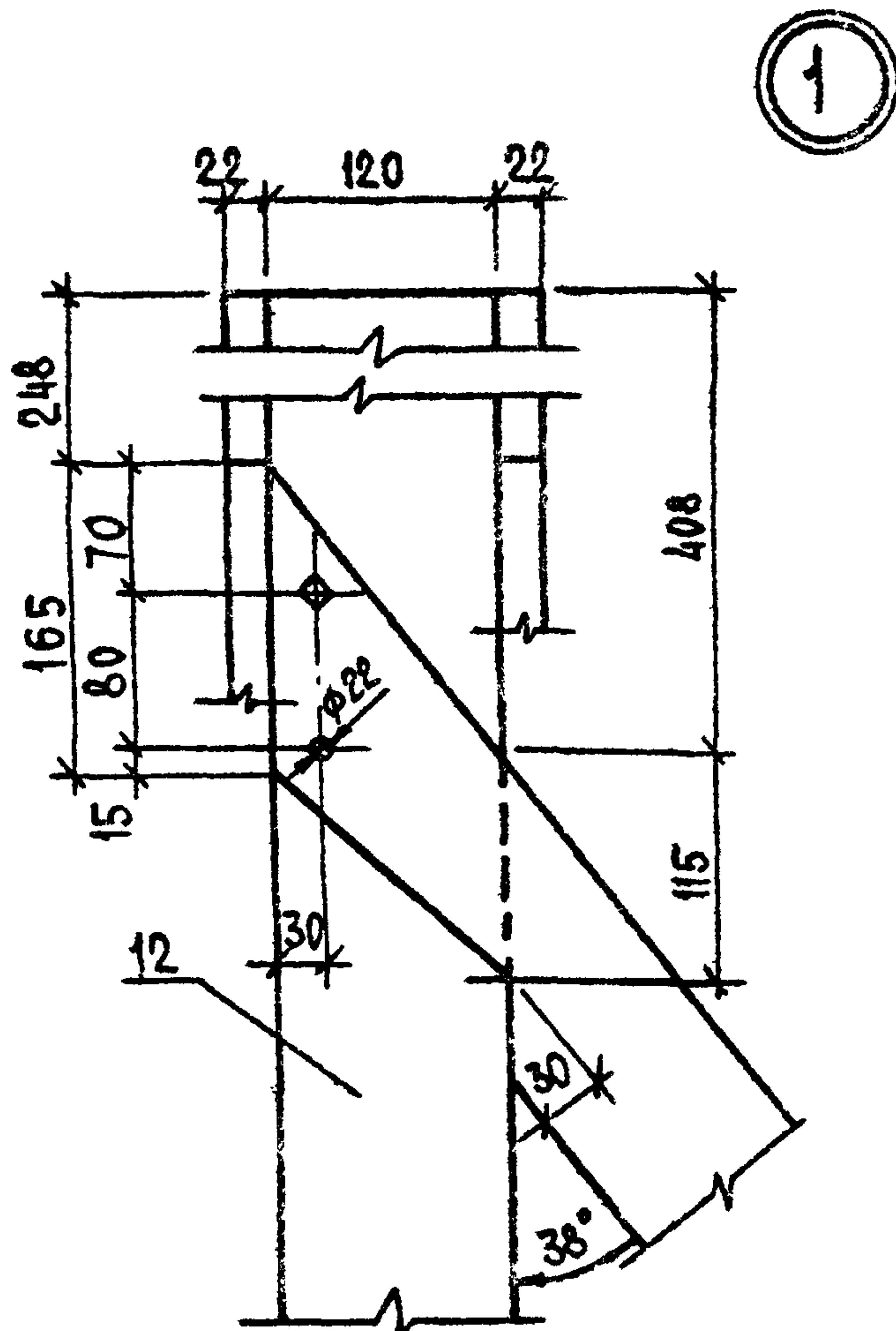
Формат	Зона	№	Обозначение	Наименование	Кол.	Примечание
				Бруски		
				сеч. 120x120		
		9		ℓ = 1560	7	0,022 м³
		10		ℓ = 1950	5	0,028 м³
				сеч. 40x40		
		11		ℓ = 300	8	0,001 м³
		12		ℓ = 400	8	0,001 м³
		13		ℓ = 1970	2	0,003 м³
				<u>ИЗДЕЛИЯ СТАНДАРТНЫЕ</u>		
		14		БОЛТ М 20x150.46 ГОСТ 15589-70*	40	0,440 кг
		15		ГАЙКА М 20.5 ГОСТ 15526-70*	40	0,063 кг
		16		ШАЙБА 20 ГОСТ 11371-78	40	0,029 кг
		17		ШУРУП 1-8x90 ГОСТ 1145-80	48	0,031 кг
		18		ГВОЗДЬ К4x100 ГОСТ 4028-63	202	0,010 кг
		19		ГВОЗДЬ К6x200 ГОСТ 4028-63	20	0,044 кг

ИВ. № ПОЛ. ПОДПИСЬ И АТА ВЗАМ. ИВ. Л.

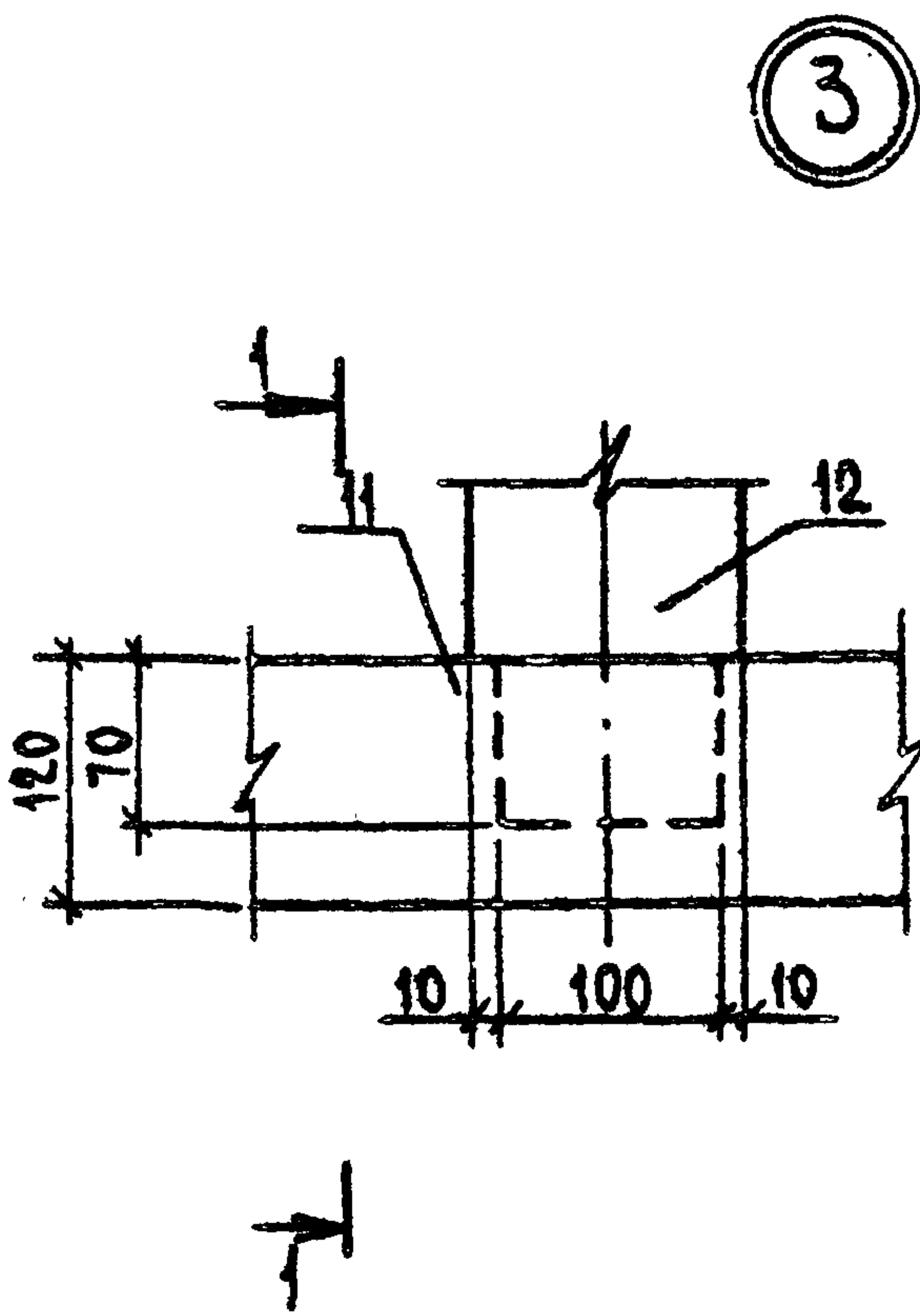
Т. п. 705-1-177.85		КДЧ-020	
ЩИТ Щ 2	СТАДИЯ	МАССА	МАСШТАБ
	Р		
ЩИТЭП СЕЛЬХОЗ ВЛАДИМИР	ЛИСТ	ЛИСТОВ 1	

ТИПОВОЙ ПРОЕКТ 705-1-177.85 АЛБЕОМ II

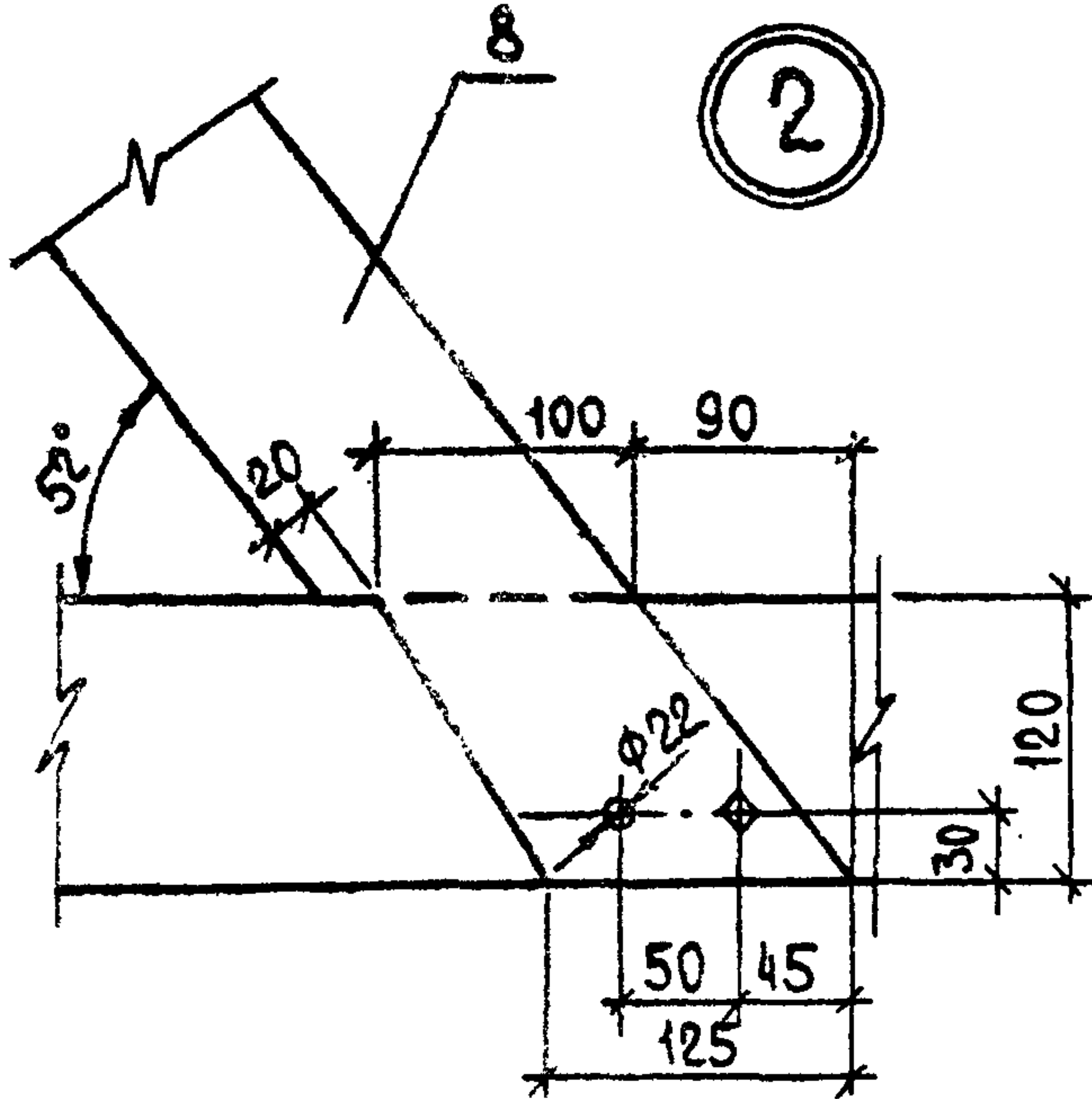
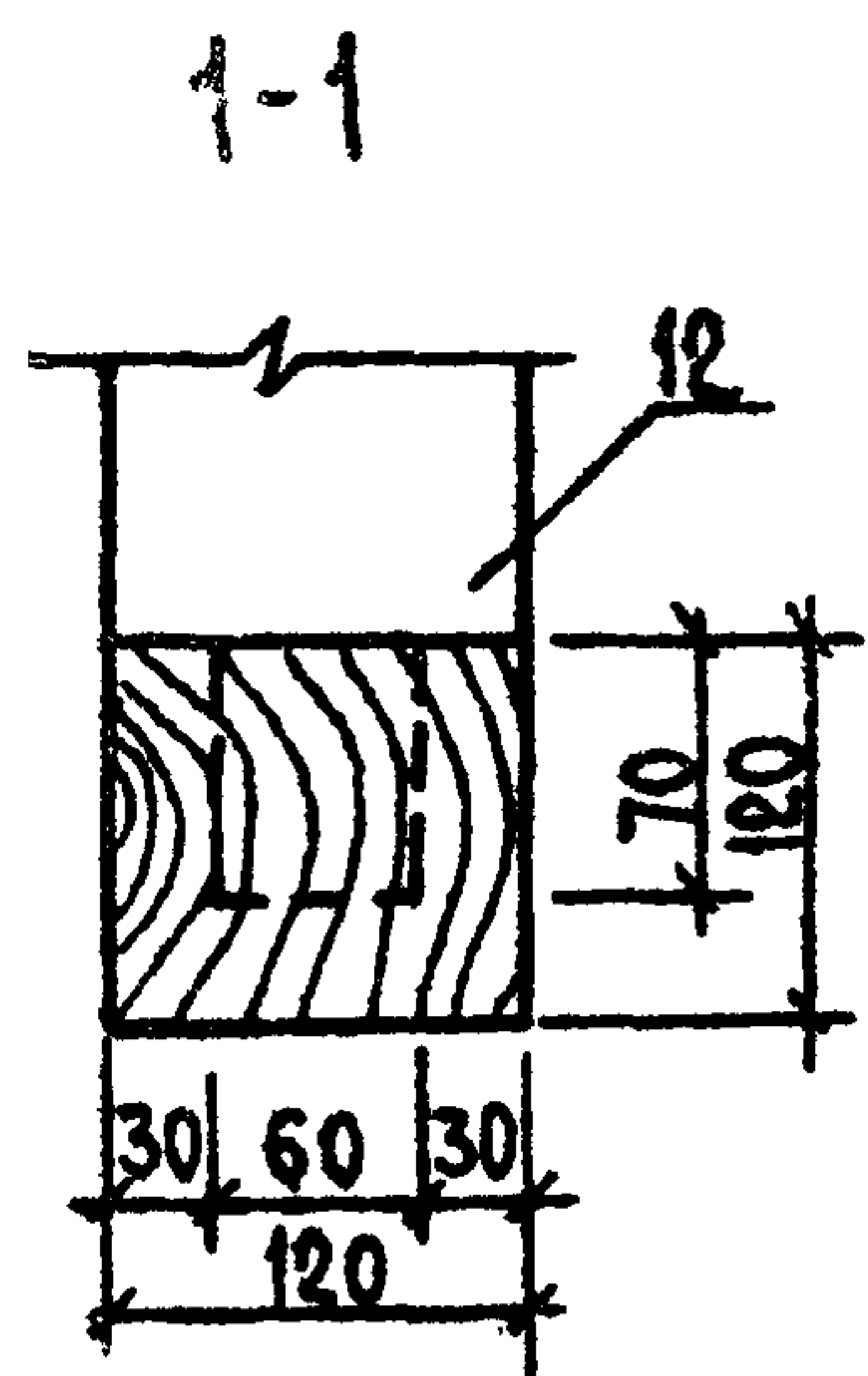
ИМЬ. А° ПОЛ. ПОДПИСЬ И ДАТА ВСАМ. ИИВ. А



1



3

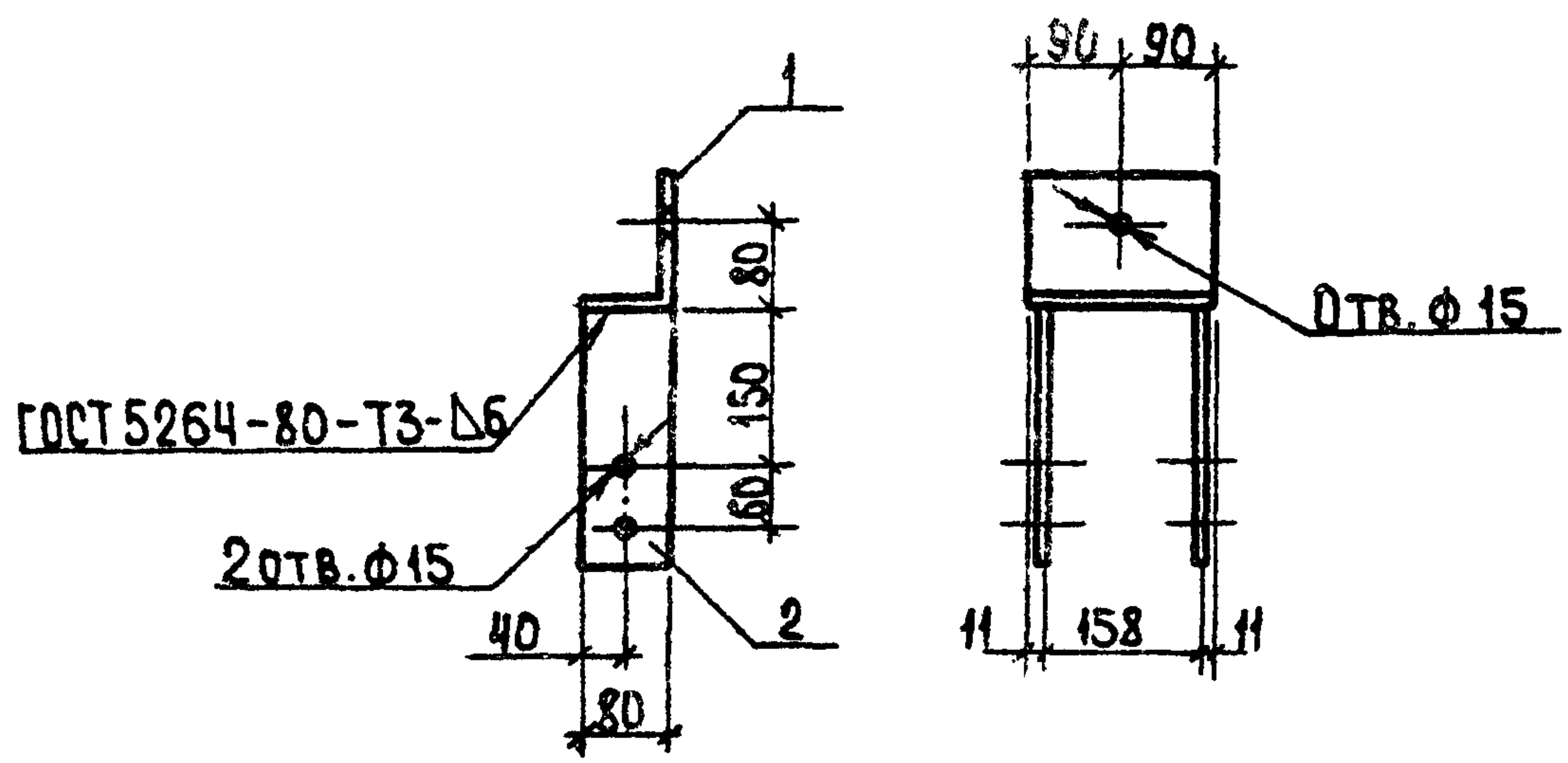


2

				Т. П. 705-1-177.85		КДН-030		
				УЗЛЫ		СТАВКА	МАССА	МАСШТАБ
						Р		
						ЛИСТ	ЛИСТОВ	1
						ЦИТЭП СЕЛЬХОЗ ВЛАДИМИР		
ГИП	ТРИНОВ	<i>[Signature]</i>	20.8.81					
Н. КОНТР.	ТУТАЕВА	<i>[Signature]</i>	20.8.81					
НАЧ. ОТД.	КРЫЛОВ	<i>[Signature]</i>	20.8.81					
ГЛ. СПЕЦ.	ТРОЦКИЙ	<i>[Signature]</i>	20.8.81					
РУК. ГР.	ТУТАЕВА	<i>[Signature]</i>	20.8.81					
ИИЖ.	ЛЕБЕДЕВА	<i>[Signature]</i>	20.8.81					

КОПИДОВАА РЕБРОВА ФОРМАТ А3

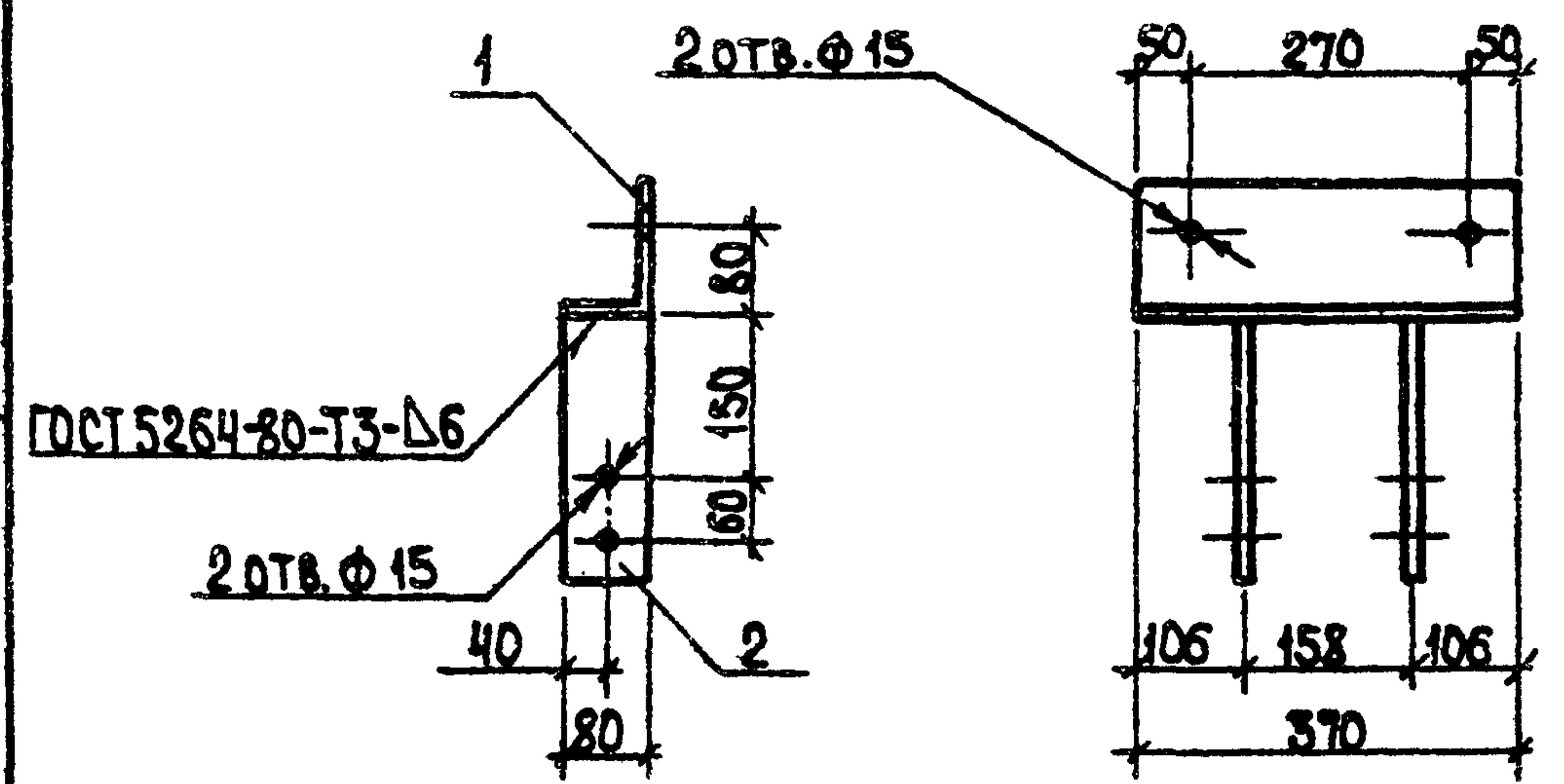
20297-02



ФОРМАТ	ЗОНА	ПОЗ.	ОБОЗНАЧЕНИЕ	НАИМЕНОВАНИЕ	КОЛ.	ПРИМЕЧАНИЕ
				<u>ДЕТАЛИ</u>		
		1		УГОЛОК Б-125x80x8 ГОСТ 8510-72* L=180 Вст 3 кп 2 ГОСТ 535-79	1	2,25 кг
		2		ПОЛОСА Б-6x80 ГОСТ 103-76 L=250 Вст 3 кп 2 ГОСТ 14637-79	2	0,94 кг

ИВ. № ПОДЛ.	ПОДПИСЬ И ДАТА	ИЗМ. №
ИП	ТРЫНОВ	29.8.84
Н. КОНТР.	КОЗЛОВ	29.8.84
НАЧ. ОТД.	КРЫЛОВ	29.8.84
СПЕЦ. ТРС	ТРОЦКИЙ	29.8.84
РУК. ГР.	ТУТАЕВА	29.8.84
ИНЖ.	ФОМИНА	29.8.84

Т. п. 705-1-177.85 КДИ-040		
ИЗДЕЛИЕ СОЕДИНИТЕЛЬНОЕ СД2	СТАДИЯ	МАССА
	Р	4,13
	ЛИСТ	ЛИСТОВ 1
ЦИТЭП СЕЛЬХОЗ ВЛАДИМИР		

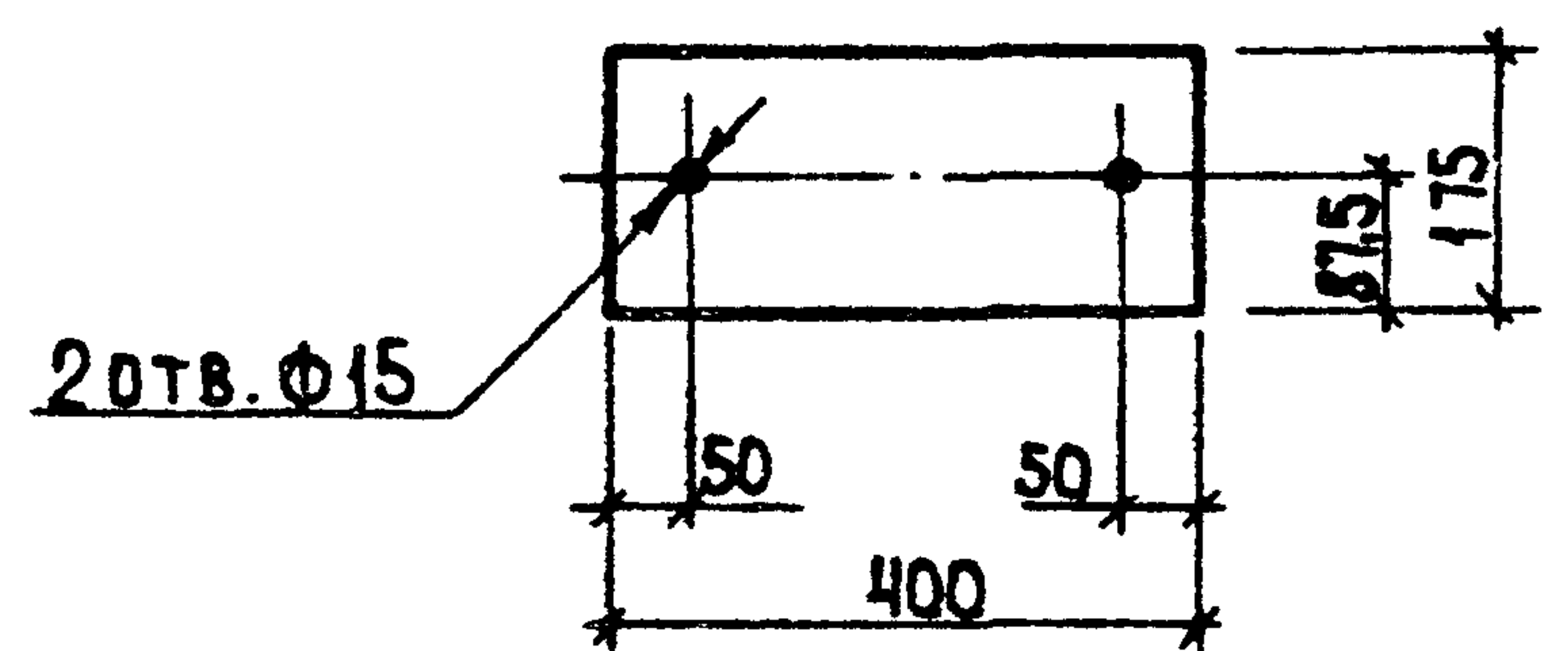


ФОРМАТ	ЗОНА	ПОЗ.	ОБОЗНАЧЕНИЕ	НАИМЕНОВАНИЕ	КОЛ.	ПРИМЕЧАНИЕ
				<u>ДЕТАЛИ</u>		
		1		УГОЛОК Б-125x80x8 ГОСТ 8510-72* L=370 Вст 3 кп 2 ГОСТ 535-79	1	4,63 кг
		2		ПОЛОСА Б-6x80 ГОСТ 103-76 L=250 Вст 3 кп 2 ГОСТ 14637-79	2	0,94 кг

ИВ. № ПОДЛ.	ПОДПИСЬ И ДАТА	ИЗМ. №
ИП	ТРЫНОВ	29.8.84
Н. КОНТР.	КОЗЛОВ	29.8.84
НАЧ. ОТД.	КРЫЛОВ	29.8.84
СПЕЦ. ТРС	ТРОЦКИЙ	29.8.84
РУК. ГР.	ТУТАЕВА	29.8.84
ИНЖ.	ФОМИНА	29.8.84

Т. п. 705-1-177.85 КДИ-050		
ИЗДЕЛИЕ СОЕДИНИТЕЛЬНОЕ СД4	СТАДИЯ	МАССА
	Р	6,51
	ЛИСТ	ЛИСТОВ 1
ЦИТЭП СЕЛЬХОЗ ВЛАДИМИР		

ТИПОВОЙ ПРОЕКТ 705-1-177.85 АЛЬБОМ II



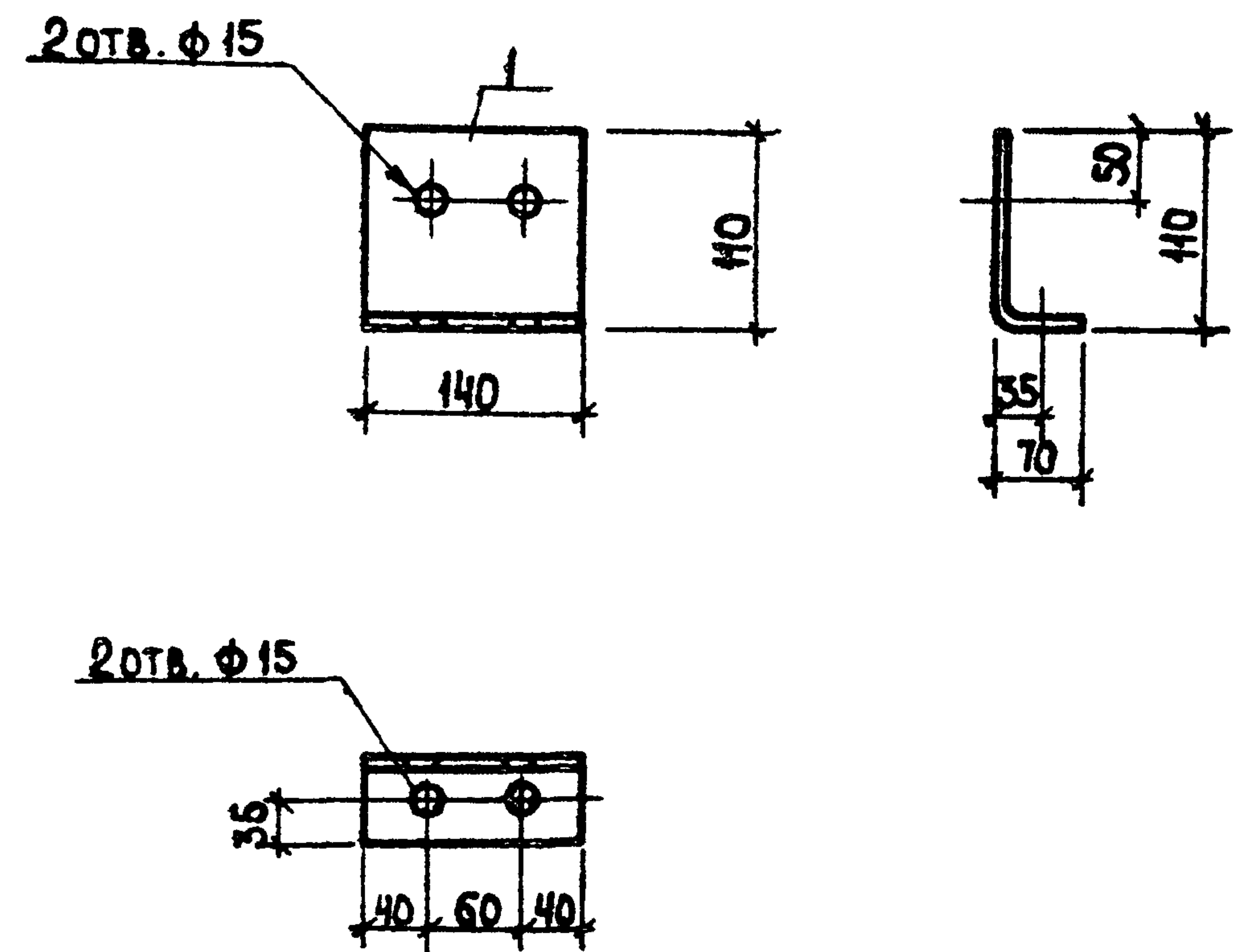
ФОРМАТ	ЗОНА	Поз.	ОБОЗНАЧЕНИЕ	НАИМЕНОВАНИЕ	КОЛ.	ПРИМЕЧАНИЕ
		1		<u>МАТЕРИАЛЫ</u>		
				Полоса Б8 ГОСТ 103-76 в ст 3 кп 2 ГОСТ 535-79 L=400	1	4,4 кг

ИНВ. № ПОЛ. ПОДПИСЬ И ДАТА ИЗМ. ИНВ. №

Т. п. 705-1-177.85 КДЧ-060		
ИЗДЕЛИЕ	СТАДИЯ	МАССА
Соединительное СД5	Р	4,4
	Лист	Листов 1
ЦИТЭП СЕЛЬХОЗ ВЛАДИМИР		

Копировал Ящук Формат А4

АЛЬБОМ
ТИПОВОЙ ПРОЕКТ



ФОРМАТ	ЗОНА	Поз.	ОБОЗНАЧЕНИЕ	НАИМЕНОВАНИЕ	КОЛ.	ПРИМЕЧАНИЕ
		1		<u>МАТЕРИАЛЫ</u>		
				Углолок Б-110-70 ГОСТ 8510-72 в ст 3 кп 2 ГОСТ 535-79 L=140	1	1,63 кг

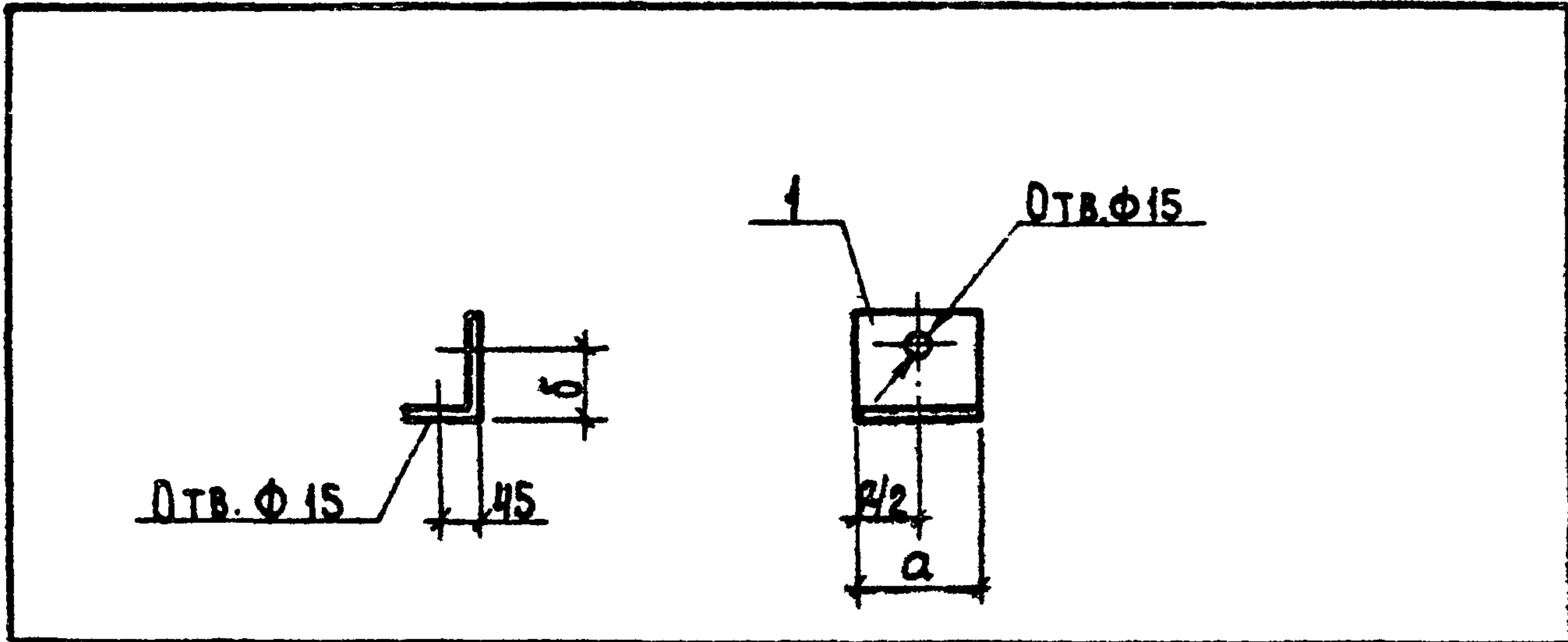
ИНВ. № ПОЛ. ПОДПИСЬ И ДАТА ИЗМ. ИНВ. №

Т. п. 705-1-177.85 КДЧ-070		
ИЗДЕЛИЕ	СТАДИЯ	МАССА
Соединительное СД12	Р	1,63
	Лист	Листов 1
ЦИТЭП СЕЛЬХОЗ ВЛАДИМИР		

Копировал Ящук Формат А4 20297-02

1-177.85 Альбом II

ТИПОВОЙ ПРОЕКТ



ФОРМАТ ЗОНА	ПОЗ.	ОБОЗНАЧЕНИЕ	НАИМЕНОВАНИЕ	КОЛ.	ПРИМЕ- ЧАНИЕ
		ПЕРЕМЕННЫЕ ДАННЫЕ ДЛЯ ИСПОЛНЕНИЙ			
			КДИ-080		
			ДЕТАЛИ		
	1	КДИ-080	УГОЛОК Б-125x80x8 ГОСТ 8510-72 Вст3 кп2 ГОСТ 535-79 L=130	1	1,63 кг
			КДИ-080-01		
			ДЕТАЛИ		
	1	КДИ-080-01	УГОЛОК Б-125x80x8 ГОСТ 8510-72 Вст3 кп2 ГОСТ 535-79 L=100	1	1,25 кг

ОБОЗНАЧЕНИЕ	МАРКА	РАЗМЕРЫ, мм		МАССА, кг
		а	б	
КДИ-080	СА8	130	-	1,63
-01	СА10	100	80	1,25

ИЗВ. УГОЛА, ПОДПИСЬ И ДАТА ЗАМ. ИИР. Ю.

Т. П. 705-1-177.85 КДИ-080			
ИЗДАНИЕ		СТАВКА МАССА МАСШТАБ	
СРЕДИТЕЛЬНОЕ СА8(СА10)		Р	СМ. ТАБЛ. 1:10
		ЛИСТ 1 ИЛИСТОВ 1	
		ЦИТЭП СЕЛЬХОЗ ВЛАДИМИР	

Госстрой СССР
ЦЕНТРАЛЬНЫЙ ИНСТИТУТ ТИПОВОГО ПРОЕКТИРОВАНИЯ
Свердловский филиал
620062, г.Свердловск-62, ул.Чебышева,4
Заказ № 8627 Инв. № 20297-02 тираж 200
Сдано в печать 29.08 1985г цена 0-61