

Госстрой СССР
ЦЕНТРАЛЬНЫЙ ИНСТИТУТ ТИПОВОГО ПРОЕКТИРОВАНИЯ
Свердловский филиал
620062, г.Свердловск-62, ул.Чебышева, 4
Заказ № 13 Инв. № 20389-04 тираж 180
Вышло в печать 19.12 1985г цена 2-47

ТИПОВОЙ ПРОЕКТ
901-3-207.85

БЛОК ОСНОВНЫХ СООРУЖЕНИЙ ДЛЯ СТАНЦИИ ОБЕСФТОРИВАНИЯ ВОДЫ ПОДЗЕМНЫХ ИСТОЧНИКОВ С СОДЕРЖАНИЕМ ФТОРА ДО 5 МГ/Л ПРОИЗВОДИТЕЛЬНОСТЬЮ 12,5 ТЫС. М³/СУТКИ

СОСТАВ ПРОЕКТА:

- Альбом I — Технологическая, санитарно-техническая части
— и нестандартизированное оборудование.
- Альбом II — Архитектурно-строительная часть.
- Альбом III — Электротехническая часть. Связь и сигнализация.
- Альбом IV — Строительные изделия
- Альбом V — Ведомости потребности в материалах.
- Альбом VI — Спецификация оборудования.
- Альбом VII — Сметы. Часть 1, часть 2.

УТВЕРЖДЕН ГОСГРАЖДАНСТРОЕМ
ПРИКАЗ № 219 ОТ 22 ИЮЛЯ 1984 Г.
ВВЕДЕН В ДЕЙСТВИЕ
ЦНИИЭП ИНЖЕНЕРНОГО ОБОРУДОВАНИЯ
ПРИКАЗ № 114 ОТ 21 ДЕКАБРЯ 1984 Г.

Альбом IV

20389-04

РАЗРАБОТАН
ЦНИИЭП ИНЖЕНЕРНОГО ОБОРУДОВАНИЯ
ГОРОДОВ, ЖИЛЫХ И ОБЩЕСТВЕННЫХ ЗДАНИЙ
ГЛАВНЫЙ ИНЖЕНЕР ИНСТИТУТА
ГЛАВНЫЙ ИНЖЕНЕР ПРОЕКТА

А. Кетаов
Р. Чичерина
А. КЕТАОВ
Р. ЧИЧЕРИНА

				ПРИВЯЗАН:	
ИНВ. №:					

20389-04

СОДЕРЖАНИЕ АЛЬБОМА

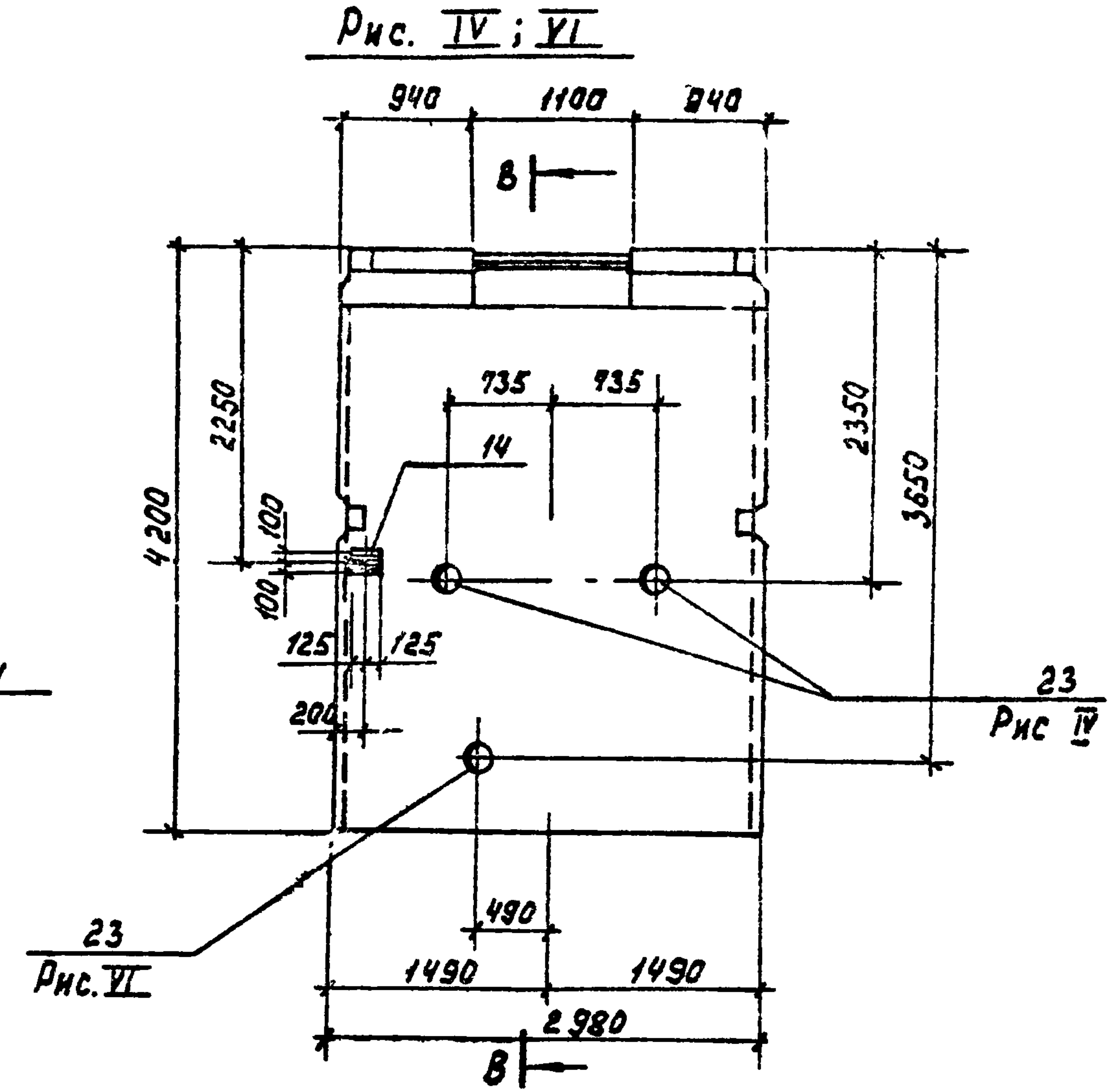
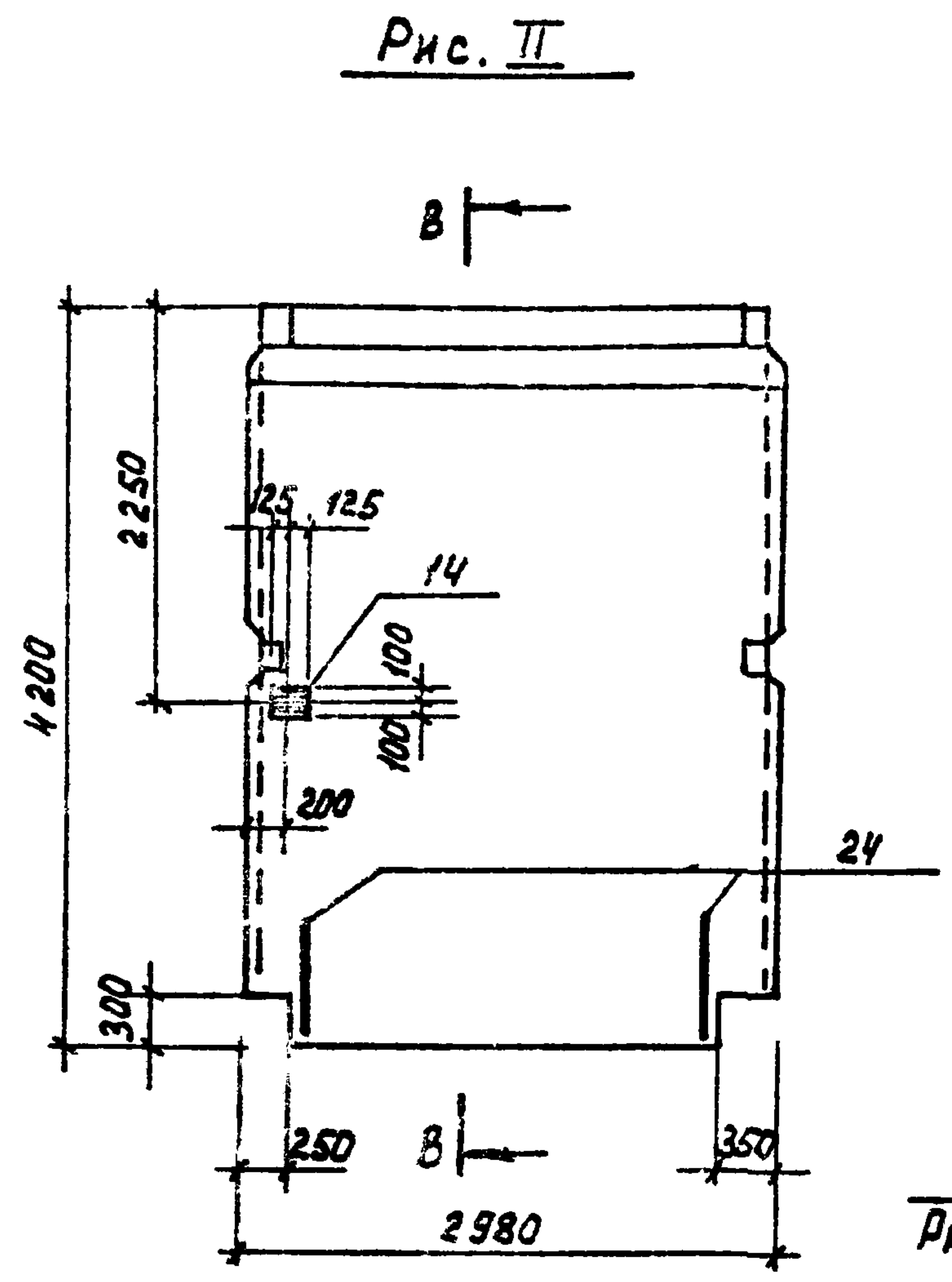
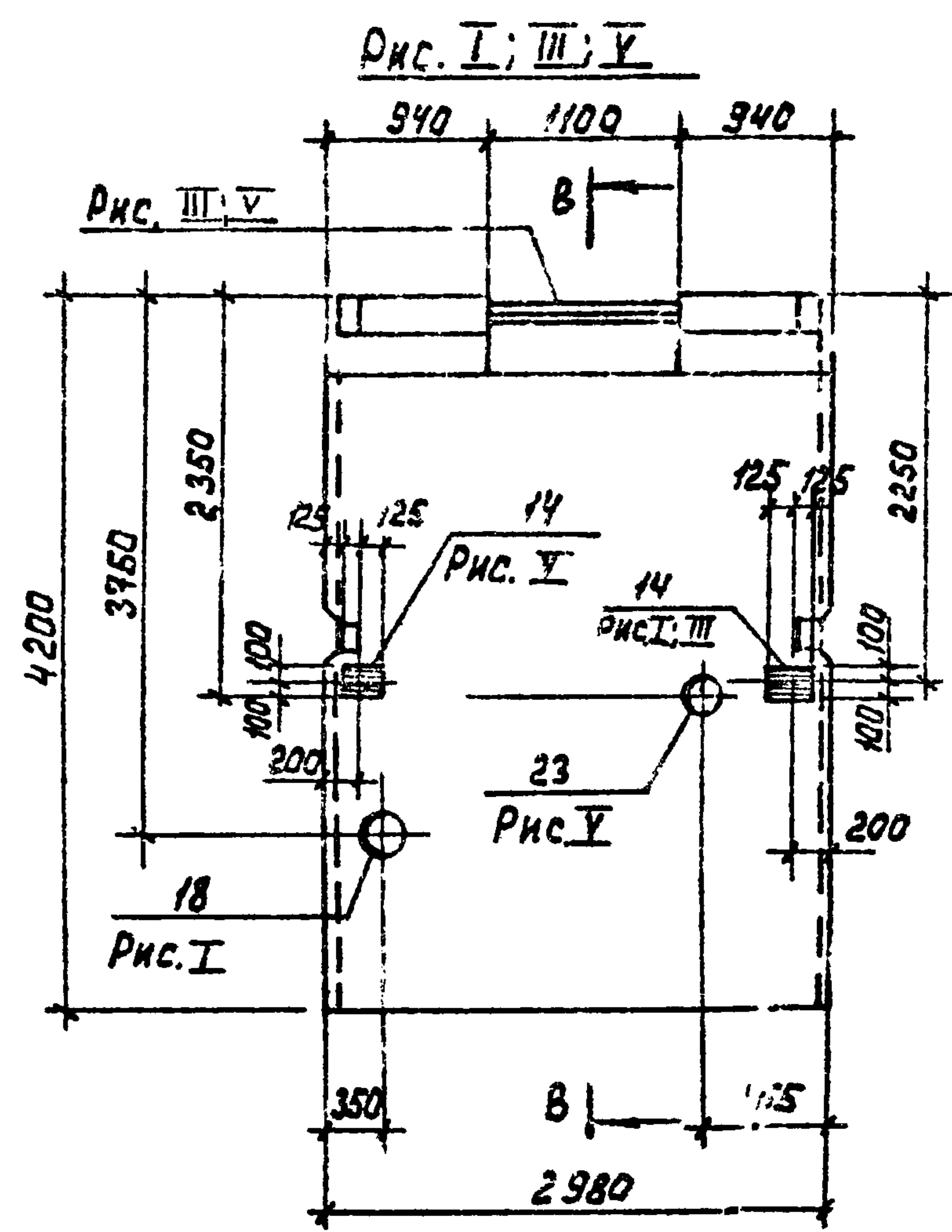
ФОРМАТ	ОБОЗНАЧЕНИЕ	НАИМЕНОВАНИЕ	СТР.	ПРИМЕЧАНИЕ
A3		СОДЕРЖАНИЕ АЛЬБОМА	23	
A3	кжсц. ПС1СБ	ПАНЕЛЬ СТЕНОВАЯ ПС1 (ПС1 ÷ ПС5)	4-6	
		СБОРОЧНЫЙ ЧЕРТЕЖ		
A3	кжсц. ПС1	ПАНЕЛЬ СТЕНОВАЯ (ПС1 ÷ ПС19)	7,8	
A3	кжсц. ПС11	ПАНЕЛЬ СТЕНОВАЯ ПС1 (ПС2)	9	
A3	кжсц. ПС12	ПАНЕЛЬ СТЕНОВАЯ ПС12 (ПС3)	10	
	кжсц. Д1	ВЕДОМОСТЬ РАСХОДА СТАЛИ		
A3		НА ЭЛЕМЕНТ, кг (ПС1 ÷ ПС19)	11	
A3	кжсц. ПЛ1СБ	ПЛИТА ПОКРЫТИЯ П1 (П1, П2, П3)	12	
		СБОРОЧНЫЙ ЧЕРТЕЖ		
A3	кжсц. ПЛ1	ПЛИТА ПОКРЫТИЯ П1 (П1, П2, П3)	13	
A3	кжсц. ПЛ2	ПЛИТА ПОКРЫТИЯ П4	14	
A3	кжсц. ПЛ3	ПЛИТА ПЕРЕКРЫТИЯ П14, П15, П21	15	
A3	кжсц. ПЛ4	ПЛИТА ПЕРЕКРЫТИЯ П16	16	
A3	кжсц. ПЛ5	ПЛИТА ПЕРЕКРЫТИЯ П22	17	
A3	кжсц. Б1	БАЛКА Б1 (БС1; БС2)	18	
A3	кжсц. Б2	БАЛКА Б2 (БС3)	19	
A3	кжсц. Б3	БАЛКА Б3 (БС4, БС5)	20	
A3	кжсц. Б4	БАЛКА Б4 (БС6, БС7)	21	
A3	кжсц. Б5	БАЛКА Б5 (БС8, БС9)	22	
A3	кжсц. К1	КОЛОННА К1 (К1, К3)	23	
A3	кжсц. К2	КОЛОННА К2	24	
A3	кжсц. К3	КОЛОННА К4	25	
A3	кжсц. К4	КОЛОННА К5, К6	26	
A3	кжсц. К5	КОЛОННА К7	27	
A3	кжсц. К6	КОЛОННА К8, К9, К10	28	
A3	кжсц. К7	КОЛОННА К11, К18	29	
A3	кжсц. К8	КОЛОННА К2	30	
A3	кжсц. К9	КОЛОННА К9 (К13, К14)	31	

ФОРМАТ	ОБОЗНАЧЕНИЕ	НАИМЕНОВАНИЕ	СТР.	ПРИМЕЧАНИЕ
A3	кжсц. К10	КОЛОННА К15	32	
A3	кжсц. К11	КОЛОННА К16	33	
A3	кжсц. К12	КОЛОННА К17	34	
A3	кжсц. Л1	ЛОТОК Л1	35	
A3	кжсц. Л2	ЛОТОК Л2	36	
A3	кжсц. ЛТ1	ЛОТОК ЛТ1	37	
A4	кжсц. ПР1	ПЕРЕГОРОДКА ПР1	38	
A4	кжсц. ПР2	ПЕРЕГОРОДКА ПР2	38	
A4	кжсц. ПР3	ПЕРЕГОРОДКА ПР3	39	
A4	кжсц. ПС15-1	ПАНЕЛЬ СТЕНОВАЯ ПС15-1	39	
A4	кжсц. С1	СЕТКА АРМАТУРНАЯ С1	40	
A4	кжсц. С2	СЕТКА АРМАТУРНАЯ С2	40	
A4	кжсц. С3	СЕТКА АРМАТУРНАЯ С3	41	
A4	кжсц. С4	СЕТКА АРМАТУРНАЯ С4	41	
A4	кжсц. С5	СЕТКА АРМАТУРНАЯ (С5; С6)	42	
A4	кжсц. Кп1	КАРКАС ПРОСТРАНСТВЕННЫЙ Кп1	42	
A4	кжсц. Кп2	КАРКАС ПРОСТРАНСТВЕННЫЙ Кп2	43	
A4	кжсц. Кп3	КАРКАС ПРОСТРАНСТВЕННЫЙ (Кп3; Кп4)	43	
A4	кжсц. Кп5	КАРКАС ПРОСТРАНСТВЕННЫЙ Кп5	44	
A4	кжсц. С7	СЕТКА АРМАТУРНАЯ С7	44	
A4	кжсц. Кп6	КАРКАС ПРОСТРАНСТВЕННЫЙ Кп6	45	
A4	кжсц. С8	СЕТКА АРМАТУРНАЯ С8	45	
A4	кжсц. Кп7	КАРКАС ПРОСТРАНСТВЕННЫЙ Кп7 (Кп7, Кп8)	46	
A4	кжсц. С10	СЕТКА АРМАТУРНАЯ С10 (С10; С11)	46	
A4	кжсц. С12	СЕТКА АРМАТУРНАЯ С12 (С12; С13)	47	
A4	кжсц. С9	СЕТКА АРМАТУРНАЯ С9	47	
A4	кжсц. С14	СЕТКА АРМАТУРНАЯ С14	48	
A4	кжсц. С15	СЕТКА АРМАТУРНАЯ С15	48	

ТИПОВОЙ ПРОЕКТ 901-3-207.85 АЛЬБОМ II

ЛИСТ № ПОДА ПОДПИСЬ И ДАТА ВЗАМ ШИФР №

ТИПОВОЙ ПРОЕКТ 901-3-207.85 А-166011 IV



Опалубка панелей ПС1+ПСБ выполняется в опалубочной форме стеновой панели ПС1-42-Б2 по серии 3.900-3 вкл. 4/82, часть 1, с изменениями и дополнениями по дачному листу.

Обозначение	Марка	Масса	Рис
ТП КЖИ ПС1	ПС1	8,33	I
01	ПС2	8,33	II
02	ПС3	8,33	III
03	ПС4	8,33	IV
04	ПС5	8,33	V
05	ПСБ	8,33	VI

ИНВ. ПОЛОЖ. ПОДПИСЬ И ДАТА ПРИВЯЗАН ИМБ И

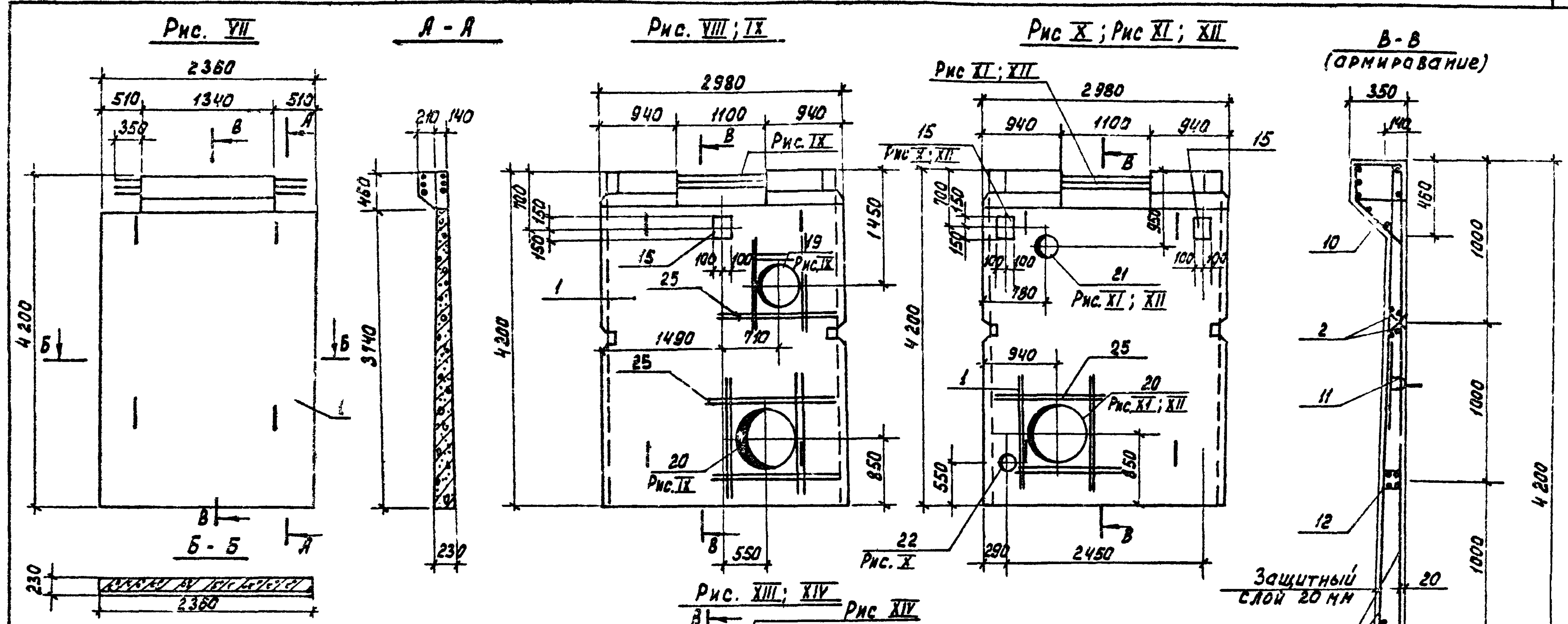
ТЛ 901-3-207.85 КЖИ. ПС1 СБ		
ПРОВЕР. ЛЕВИНА <i>Стеблина</i>	ПАНЕЛЬ СТЕНОВАЯ ПС1 (ПС1 ÷ ПСБ).	СТАДИЯ
СТ. ИНЖ. СТРИГИНА <i>Сурин</i>	СБОРОЧНЫЙ ЧЕРТЕЖ.	МАССА
РУК. ГР. БАРАНОВА <i>Фюм</i>		МАСШТАБ
Г И П ЛЕВИНА <i>Стеблина</i>		Р
ГЛ. КОНСТ. ШАПИРО <i>Шанин</i>		СМ. ТАБЛИЦА
Н. КОНТР. ЛЕВИНА <i>Стеблина</i>		Лист 1
ИМБ №	НАЧ. ОТД. КРАСАВИН <i>Красавин</i>	Листов 3

ЦНИИОП
ИНЖЕНЕРНОГО ОБОРУДОВАНИЯ
г. МОСКВА

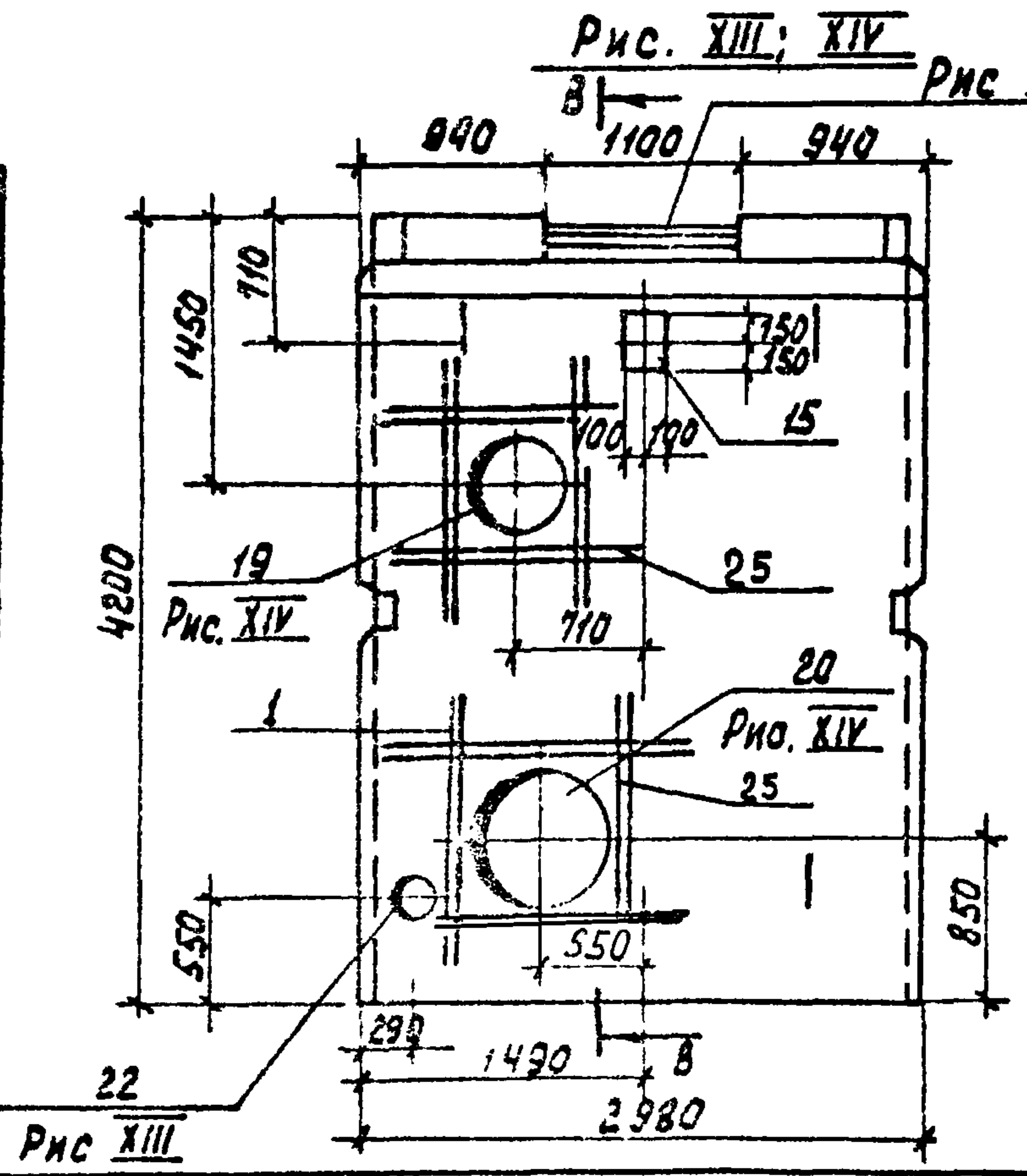
ФОРМАТ А3

20389-04

ТИПОВОЙ ПРОЕКТ 901-3-207.85 ИЛЮСТРАЦИЯ № 4



Обозначение	Марка	Масса	Рис.
ТП КЖИ ПС1-06	ПС7	5,43	VII
-07	ПС8	6,33	VIII
-08	ПС9	6,33	IX
-09	ПС10	6,33	X
-010	ПС11	6,33	XI
-011	ПС12	6,33	XII
-012	ПС13	6,33	XIII
-015	ПС16	6,33	XIV



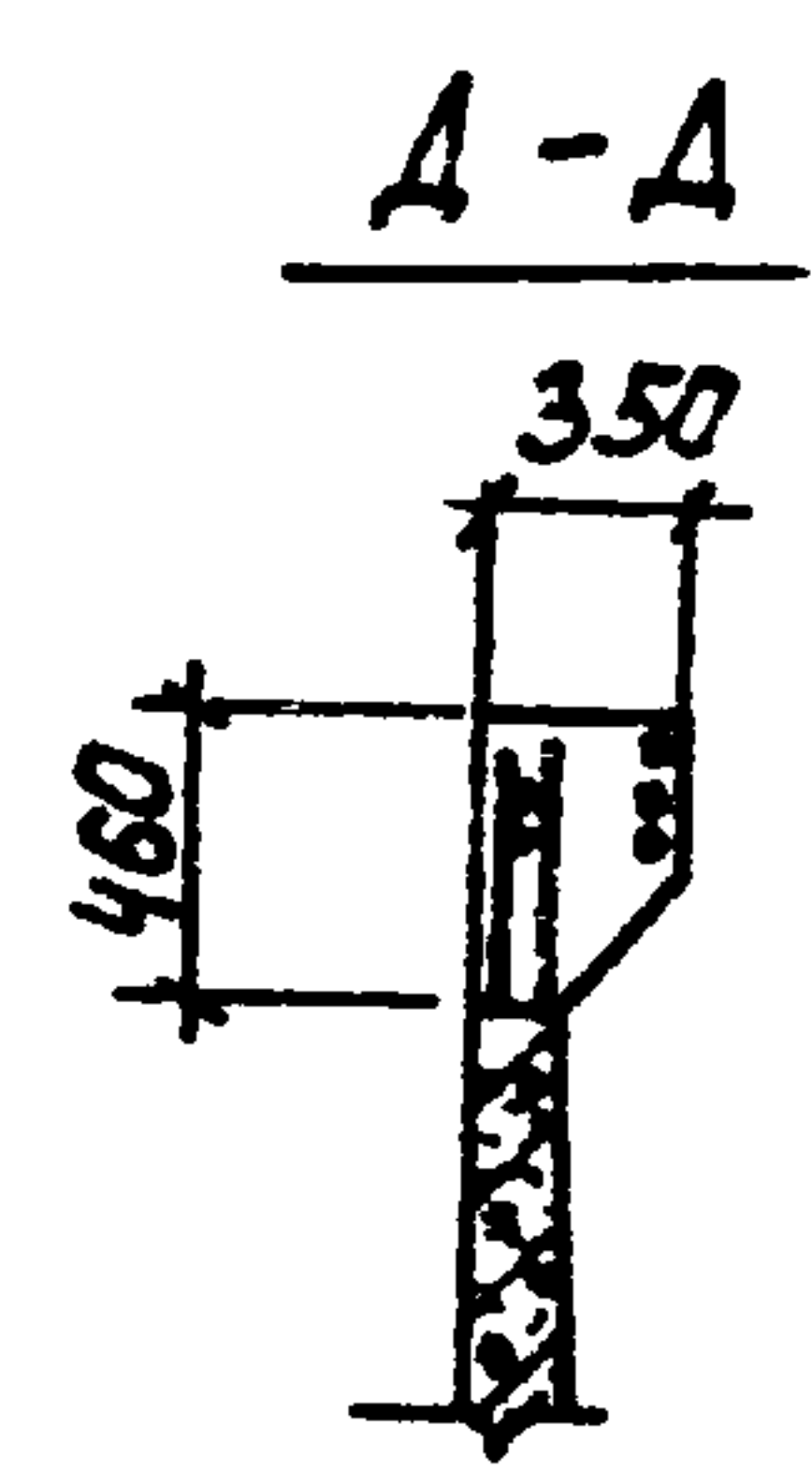
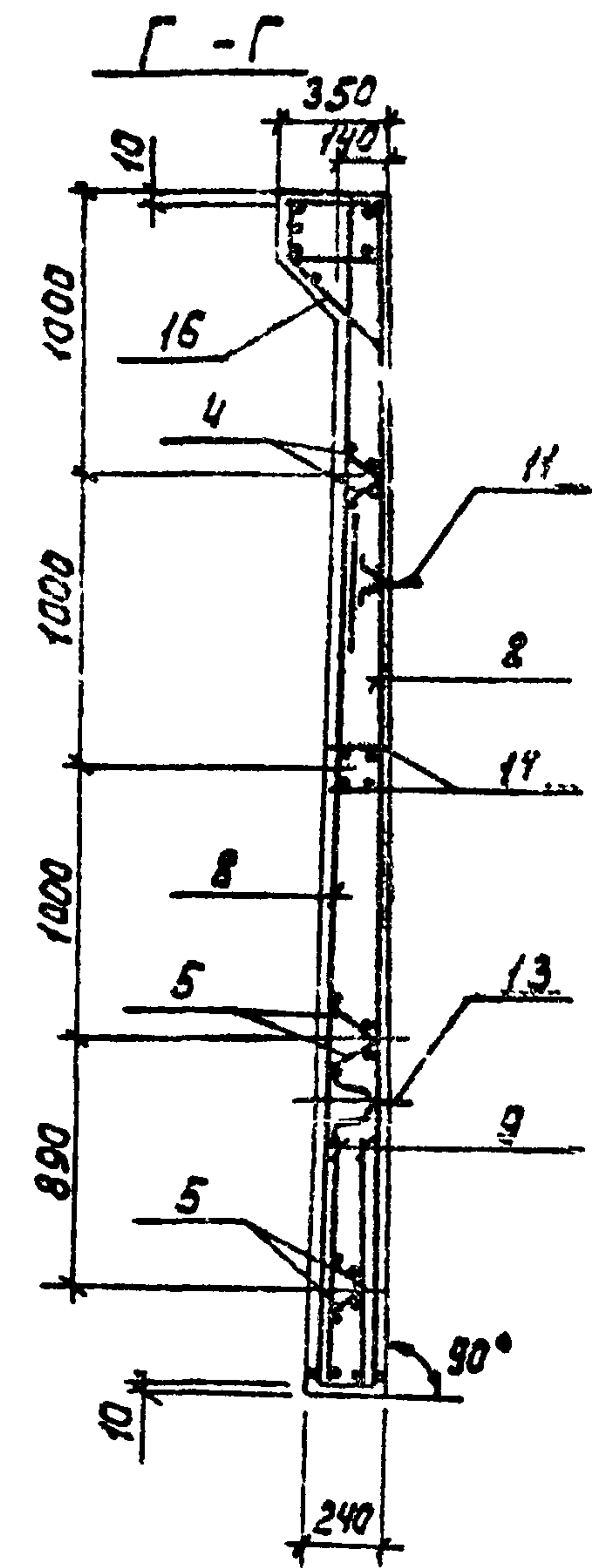
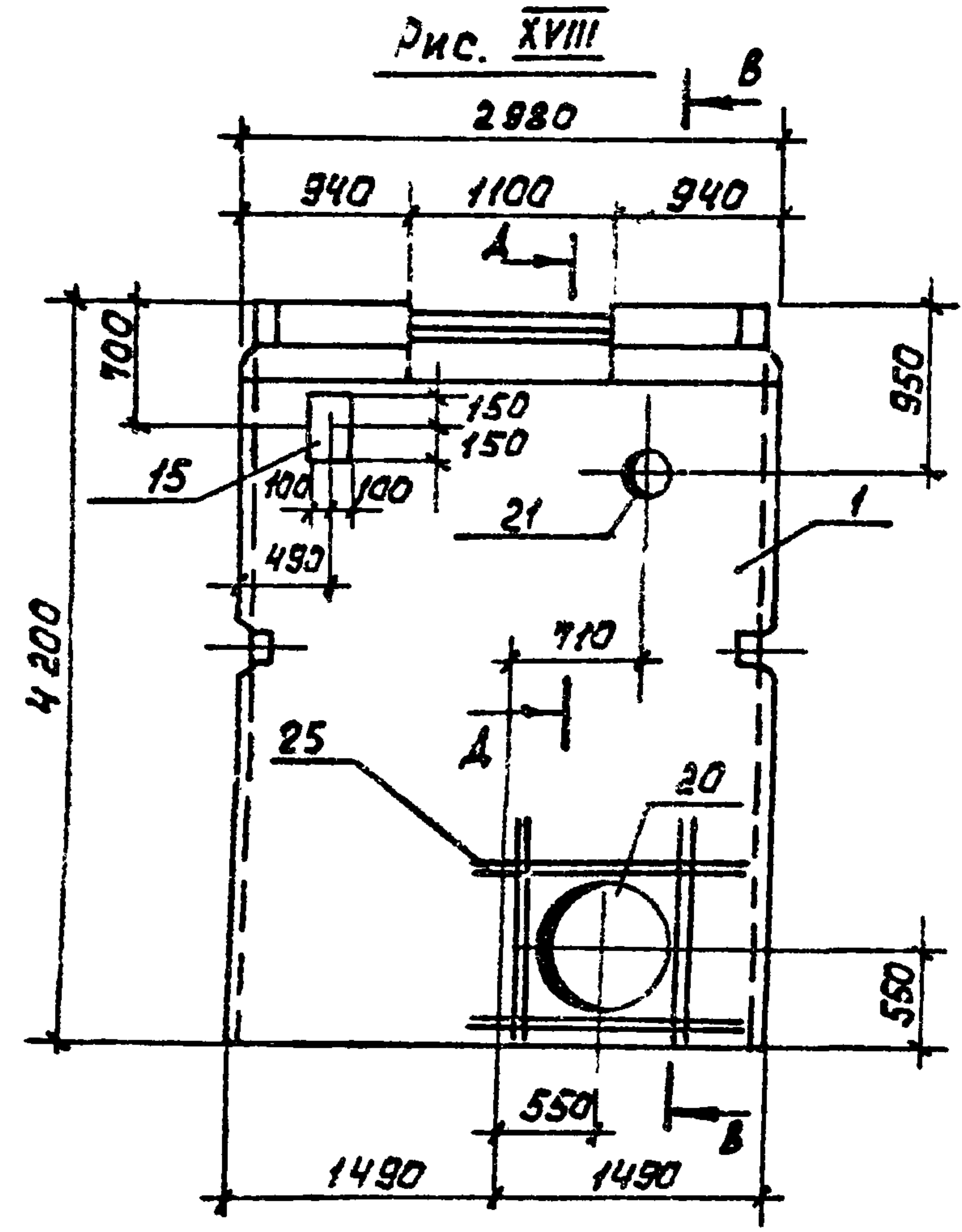
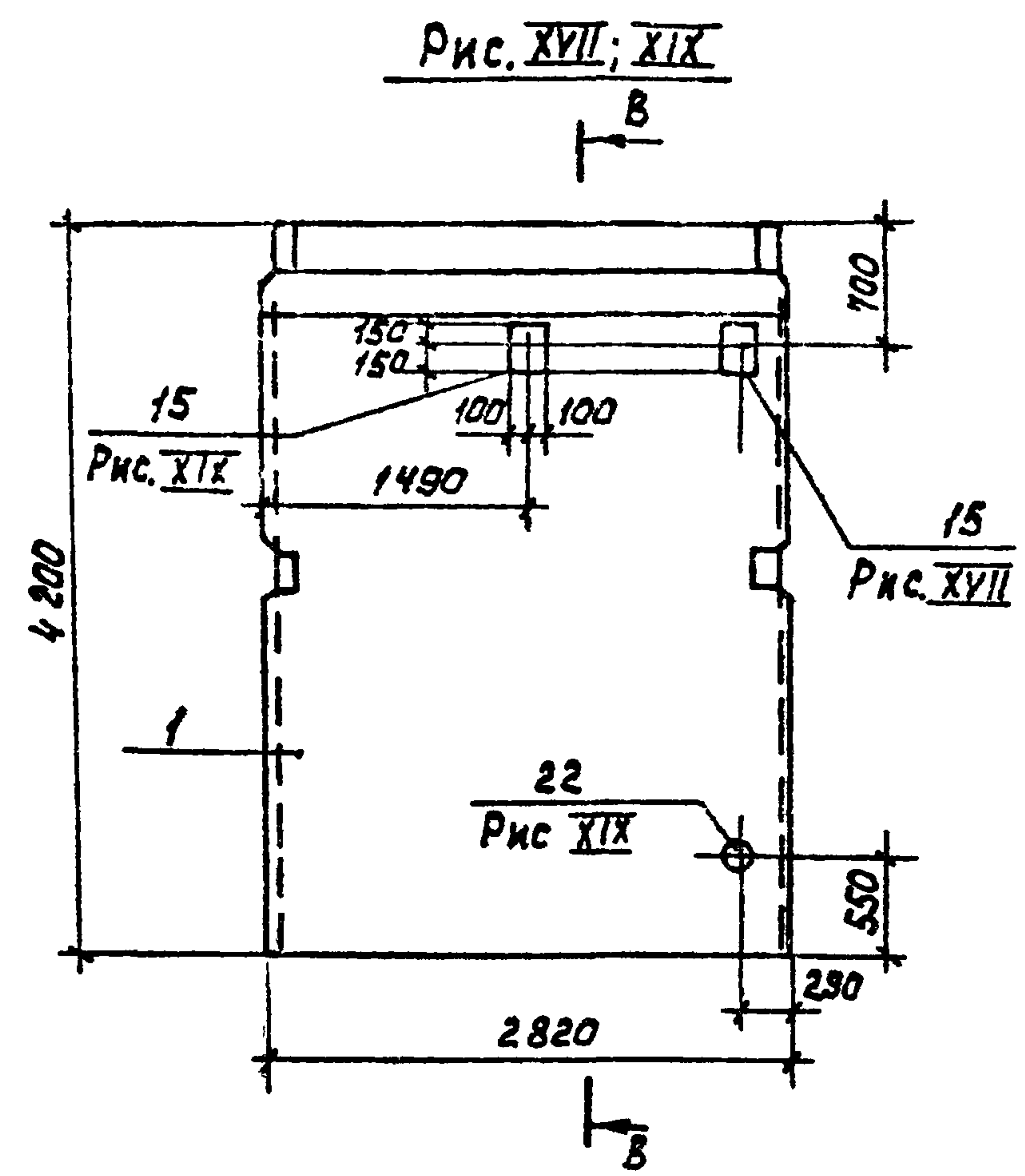
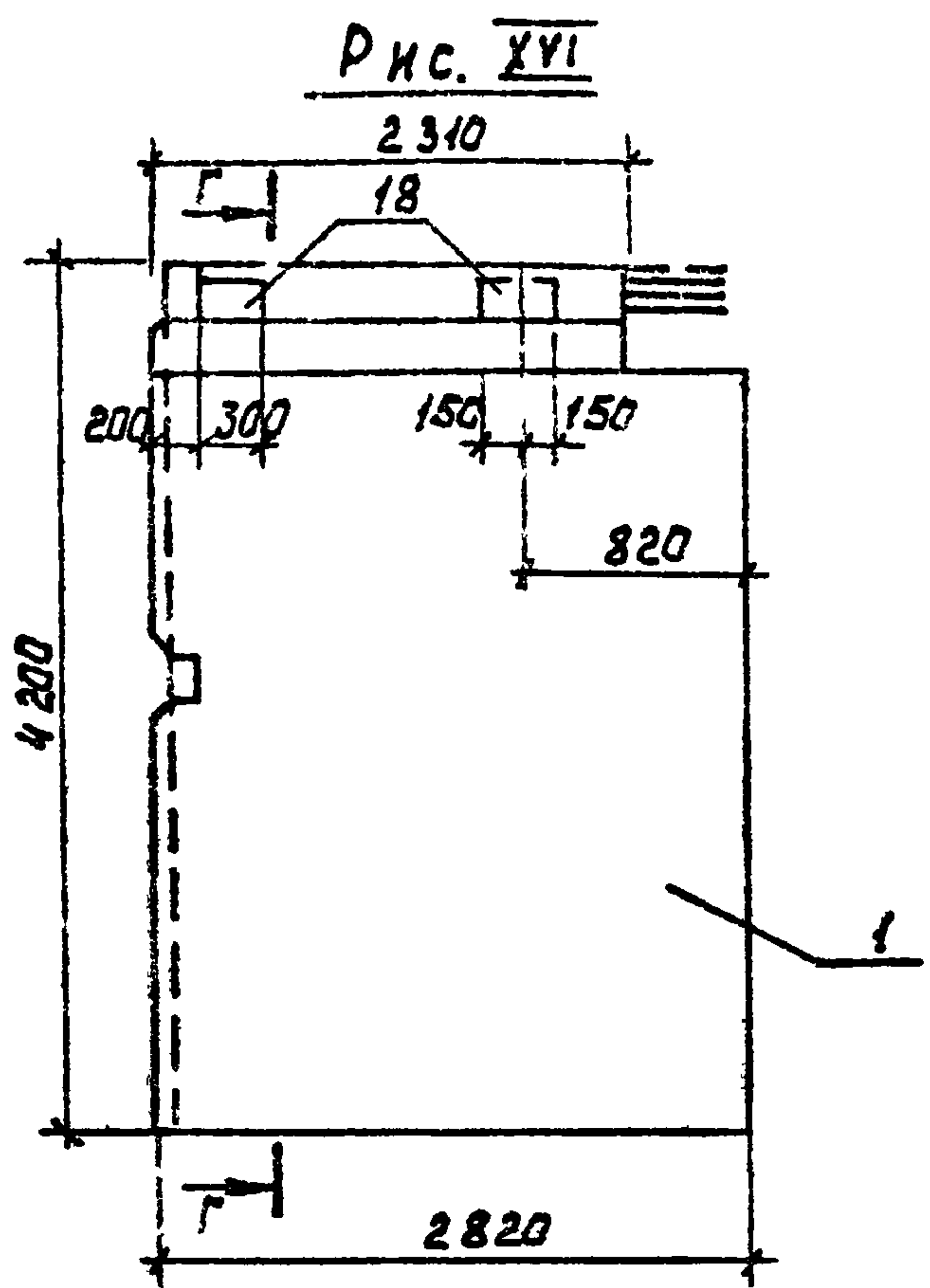
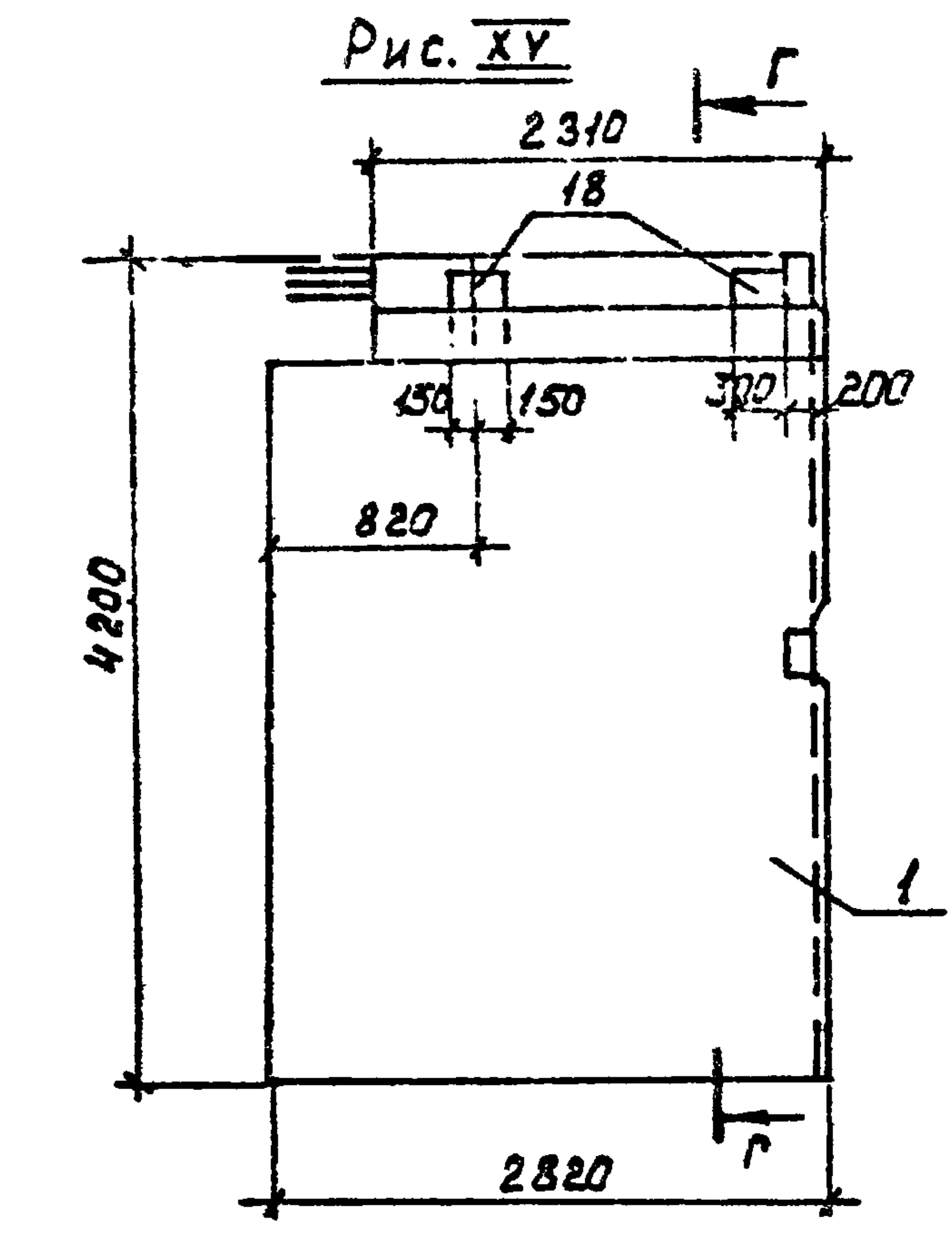
Опалубка панелей ПС7-ПС13, ПС16 выполняется в опалубочной форме стеновой панели ПС1-42-62 по серии 3.900-3 вып. 4/82, часть 1, с изменениями и дополнениями по данному листу.

ИМЯ НЕ ПОДАЕТСЯ И ДАТА ВЗЯТИЯ №

ТП 901-3-207.85 КЖИ. ПС1 СВ Лист 2

Типовой проект 901-3-207.8 Албон IV

Имя, № подл, Подпись и дата, В. А. М. И. В. Н.



Обозначение	Марка	Масса Т	Рис.
ТП	КЖИ. ПС1-013	ПС 14	6,00 XV
	-014	ПС 15	6,00 XVI
	-016	ПС 17	6,33 XVII
	-017	ПС 18	6,33 XVIII
	-018	ПС 19	6,33 XIX

Опалубка панелей ПС 14, ПС 15, ПС 17 ÷ ПС 19 выполняется в опалубочной форме стеновой панели ПС1-42-Б2 по серии 3.900-3 вып. 4/82, часть 1, с изменениями и дополнениями по данному листу.

ТП 901-3-207 85 КЖИ. ПС1 СВ Лист 3

ФОРМАТ А3
20389-04

ИМВ № ПОДЛ. ПОДПИСЬ И ДАТА ВЗАИМ. №

ТИПОВЫЙ ПРОЕКТ 901-3-207.85 АЛБОН IV

Марка элемента	ИЗДЕЛИЯ АРМАТУРНЫЕ							ИЗДЕЛИЯ ЗАКЛАДНЫЕ															Всего расхода					
	АРМАТУРА КЛАССА							АРМАТУРА КЛАССА										ПРОКАТ МАРКИ										
	Вр-I			А-III				Всего	Вр-I			А-I			А-II		А-III		Вст 3 кл 2									
	ГОСТ 5727-80			ГОСТ 5781-82					ГОСТ 5727-80			ГОСТ 5781-82							ГОСТ 82-70									
	φ 5		Итого	φ 10	φ 12	φ 18	Итого		φ 5		Итого	φ 6	φ 10	Итого	φ 18		Итого	φ 10	φ 12	φ 14		Итого		-S=5	-S=8	-S=10	Итого	
ПС1	45,8		45,8	3,2	133,6		136,8		182,6	5,6		5,6		8,2	8,2	13,6		13,6		10,8	18,6		29,4	3,72	24,4	0,8	28,92	85,72
ПС2	45,8		45,8	3,2	133,6	8,0	144,8	190,6	5,6		5,6		8,2	8,2	13,6		13,6		10,8	18,6		29,4	3,72	24,4	0,8	28,92	85,72	276,32
ПС3	45,8		45,8	3,2	133,6		136,8	182,6	5,6		5,6		8,2	8,2	13,6		13,6		10,8	18,6		29,4	3,72	24,4	0,8	28,92	85,72	268,32
ПС4	45,8		45,8	3,2	133,6		136,8	182,6	5,6		5,6		8,2	8,2	13,6		13,6		10,8	18,6		29,4	3,72	24,4	0,8	28,92	85,72	268,32
ПС5	45,8		45,8	3,2	133,6		136,8	182,6	5,6		5,6		8,2	8,2	13,6		13,6		10,8	18,6		29,4	3,72	24,4	0,8	28,92	85,72	268,32
ПС6	45,8		45,8	3,2	133,6		136,8	182,6	5,6		5,6		8,2	8,2	13,6		13,6		10,8	18,6		29,4	3,72	24,4	0,8	28,92	85,72	268,32
ПС7	45,8		45,8	3,2	133,6		136,8	182,6	5,6		5,6		8,2	8,2	13,6		13,6		10,2	18,6		28,8	3,72	21,2		24,32	81,12	233,72
ПС8	45,8		45,8	3,2	133,6		136,8	182,6	5,6		5,6		8,2	8,2	13,6		13,6	0,3	10,8	18,6		29,7	3,72	28,6	0,8	33,12	90,22	272,82
ПС9	45,8		45,8	3,2	133,6		136,8	182,6	5,6		5,6		8,2	8,2	13,6		13,6	0,3	10,2	18,6		29,1	3,72	25,4		29,12	85,62	268,22
ПС10	45,8		45,8	3,2	133,6		136,8	182,6	5,6		5,6		8,2	8,2	13,6		13,6	0,8	10,2	18,6		29,4	3,72	29,6		33,32	90,12	272,72
ПС11	45,8		45,8	3,2	133,6		136,8	182,6	5,6		5,6		8,2	8,2	13,6		13,6	0,3	10,2	18,6		29,1	3,72	25,4		29,12	85,62	268,22
ПС12	45,8		45,8	3,2	133,6		136,8	182,6	5,6		5,6		8,2	8,2	13,6		13,6	0,6	10,2	18,8		29,4	3,72	29,6		33,32	90,12	272,72
ПС13	45,8		45,8	3,2	133,6		136,8	182,6	5,6		5,6		8,2	8,2	13,6		13,6	0,3	10,2	18,6		29,1	3,72	25,4		29,12	85,62	268,22
ПС14	25,6		25,6	15,6	118,4		134,0	159,6	4,6		4,6	0,84	8,2	9,04	13,6		13,6		4,8	17,4		22,2	2,0	21,2		23,2	72,64	232,24
ПС15	25,6		25,6	15,6	118,4		134,0	159,6	4,6		4,6	0,84	8,2	9,04	13,6		13,6		4,8	17,4		22,2	2,0	21,2		23,2	72,64	232,24
ПС16	45,8		45,8	3,2	133,6		136,8	182,6	5,6		5,6		8,2	8,2	13,6		13,6	0,3	10,2	18,6		29,1	3,72	25,4		29,12	85,62	268,22
ПС17	45,8		45,8	3,2	133,6		136,8	182,6	5,6		5,6		8,2	8,2	13,6		13,6	0,3	10,2	18,6		29,1	3,72	25,4		29,12	85,62	268,22
ПС18	45,8		45,8	3,2	133,6		136,8	182,6	5,6		5,6		8,2	8,2	13,6		13,6	0,3	10,2	18,6		29,1	3,72	25,4		29,12	85,62	268,22
ПС19	45,8		45,8	3,2	133,6		136,8	182,6	5,6		5,6		8,2	8,2	13,6		13,6	0,3	10,2	18,6		29,1	3,72	25,4		29,12	85,62	268,22

ПРИВЯЗАН		ПРОВЕР. ЛЕВИНА	<i>С.Левина</i>	Т.П. 901-3-207.85	КЖИ. Д1
		ИНЖ. ЛАЗАРЕВА	<i>Л.Лазарева</i>		
		ГИП ЛЕВИНА	<i>С.Левина</i>		
		ГЛ. КОНС. ШАПИРО	<i>В.Шапиро</i>		
		И.КОНТ. ЛЕВИНА	<i>С.Левина</i>		
ИМВ №:		НАЧ.ОТД. КОСАВИН	<i>В.Косавин</i>	ВЕДОМОСТЬ РАСХОДА СТАЛИ НА ЭЛЕМЕНТ, КГ. (ПС1 ÷ ПС14)	
			СТАЛЬ Лист	Листов	
			Р	1	
			ЦНИИЭП ИНЖЕНЕРНОГО ОБРАЗОВАНИЯ Г. МОСКВА		

ФОРМАТ А3

Альбом IV

Типовой проект 901-3-207.85

Имя, номер, подпись и дата

ФОРМАТ	ЗОНА	ПОЗ.	ОБОЗНАЧЕНИЕ	НАИМЕНОВАНИЕ	КОЛ.	ПРИМЕЧ.
				<u>ДОКУМЕНТАЦИЯ</u>		
			ГОСТ 22704.0 - 77	ПЛИТЫ ЖЕЛЕЗОБЕТОННЫЕ РЕБРИСТЫЕ ПРЕДВАРИТЕЛЬНО НАПРЯЖЕННЫЕ РАЗМЕРАМИ 6x3 м ДЛЯ ПОКРЫТИЙ ПРОИЗВОДСТВЕННЫХ ЗДАНИЙ ТЕХНИЧЕСКИЕ УСЛОВИЯ		
		ТП	КЖИ. Пн1	СБОРОЧНЫЙ ЧЕРТЕЖ		
				<u>СБОРОЧНЫЕ ЕДИНИЦЫ</u>		
		1	ГОСТ 22701.1 - 77	ПЛИТА ПГ - 2АТ УТ	1	
			<u>ПЕРЕМЕННЫЕ ДАННЫЕ ДЛЯ ИСПОЛНЕНИЙ</u>			
				ТП КЖИ. Пн1		
				<u>СБОРОЧНЫЕ ЕДИНИЦЫ</u>		
		2	ГОСТ 22701.5 - 77	ИЗДЕЛИЕ ЗАКЛАДНОЕ М9	2	1.25 кг
				ТП КЖИ Пн1-01		
				<u>СБОРОЧНЫЕ ЕДИНИЦЫ</u>		

ФОРМАТ	ЗОНА	ПОЗ.	ОБОЗНАЧЕНИЕ	НАИМЕНОВАНИЕ	КОЛ.	ПРИМЕЧ.
		3	ГОСТ 22701.5 - 77	ИЗДЕЛИЕ ЗАКЛАДНОЕ М8	2	1,7 кг
				ТП КЖИ. Пн1-02		
				<u>СБОРОЧНЫЕ ЕДИНИЦЫ</u>		
		2	ГОСТ 22701.5 - 77	ИЗДЕЛИЕ ЗАКЛАДНОЕ М9	2	1.25 кг
		3	ГОСТ 22701.5 - 77	ИЗДЕЛИЕ ЗАКЛАДНОЕ М8	4	1,7 кг

ПРИВЯЗАН

ИНВ №

ПРОВЕРИЛ	БАРАНОВА	<i>9/8</i>
ИНЖЕНЕР	ЛАЗАРЕВА	<i>М.Лаз</i>
РЧК. ГР.	БАРАНОВА	<i>М.Бар</i>
ГИП	ЛЕВИНА	<i>С.Левина</i>
ГЛ. СПЕЦ	ШАПИРО	<i>Ш.Шап</i>
И. КОНТР.	ЛЕВИНА	<i>С.Левина</i>
НАЧ. ОТД.	КРАСАВИН	<i>К.Крас</i>

ТП 901-3-207.85

КЖИ. Пн1

ПЛИТА ПОКРЫТИЯ Пн1
(П1, П2, П3)

СТАДИИ	ЛИСТ	ЛИСТОВ
Р	2	2
ЦНИИЭП ИНЖЕНЕРНОГО ОБРАЗОВАНИЯ		

Копировал Еремченко

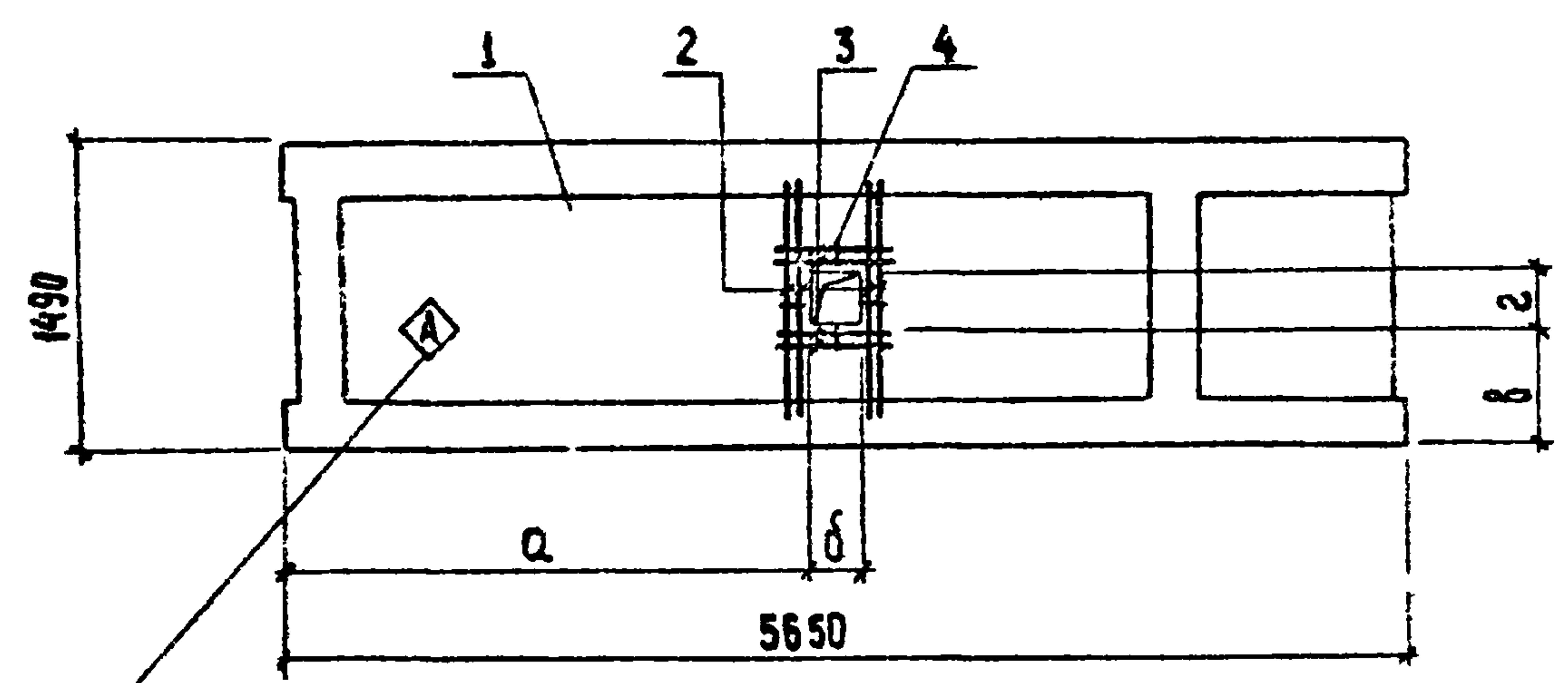
ФОРМАТ А3

20389-04

Альбом IV

Типовой проект 901-3-207.85

ИНВ. № подл. Подпись и дата. Взам. инв. №



Ведомость расхода стали на дополнительные закладные изделия на один элемент, кг.

Марка элемента	Изделия арматурные		Общий расход
	Арматура класса А-III		
	ГОСТ 5781-82		
	φб	Итого	
П14	2,48	2,48	2,48
П15	2,48	2,48	2,48
П21	2,48	2,48	2,48

ФОРМАТ	ЗОНА	ПОЗ	ОБОЗНАЧЕНИЕ	НАИМЕНОВАНИЕ	КОЛ.	ПРИМЕЧАНИЕ
				<u>СБОРОЧНЫЕ ЕДИНИЦЫ</u>		
А3		1	1.041-1 1.4 1000 СБ.	Плита ПРС 56.15-8АтVТ-2	1	
				<u>ДЕТАЛИ</u>		
Б.4		2	Т.П. КЖС П _{ж3} -001	φ6АIII ГОСТ 5781-82 l=1220	4	0,27 кг
Б.4		3	Т.П. -002	φ6АIII ГОСТ 5781-82 l=1350	4	0,3 кг
Б.4		4	Т.П. -003	φ6АIII ГОСТ 5781-82 l=100	10	0,02 кг

Обозначение	Марка	Размеры (мм)				Примечание
		а	б	в	z	
КЖС. П _{ж3}	П14	2700	250	620	250	
-01	П15	335	450	725	450	
-02	П21	335	1000	315	850	

Покрyтие поверхности закладных деталей: ГФР. Ц 50-60.

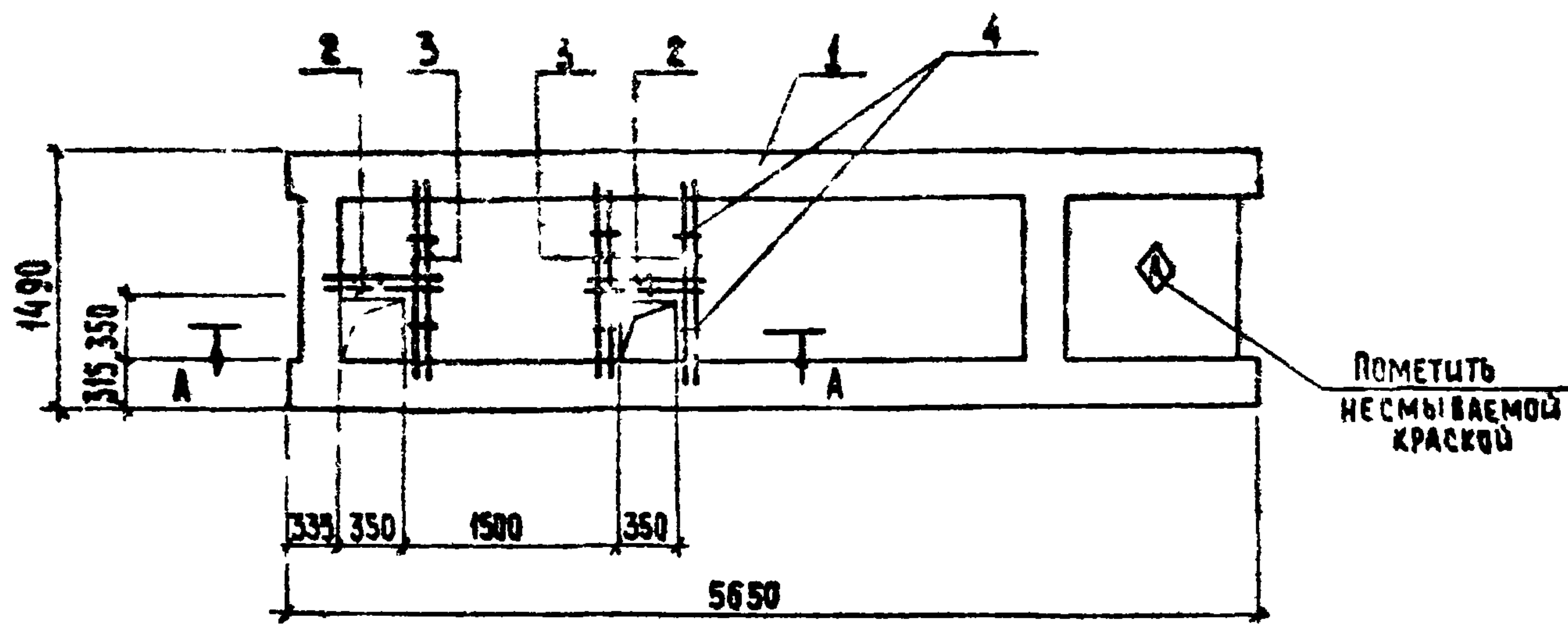
Привязан			т.п. 901-3-207.85	КЖС. П _{ж3}		
Провер.	Баранова	<i>Баранова</i>	Плита перекрытия П _{ж3} (П14; П15, П21)	Стация	Масса	Масштаб
Инженер	Лазарева	<i>Лазарева</i>		р	2000	-
Рук. гр.	Баранова	<i>Баранова</i>		Л/Г	Л/Г	1
Гип.	Левина	<i>Левина</i>		ЦНИИЭП Инженерного оборудования Г. Москва		
Гл. спец.	Шапиро	<i>Шапиро</i>				
Н. контр.	Левина	<i>Левина</i>				
Нач. отд.	Красавин	<i>Красавин</i>				

Копировал: Хюппенен ФОРМАТ А3

20389-04

АЛБУМ II

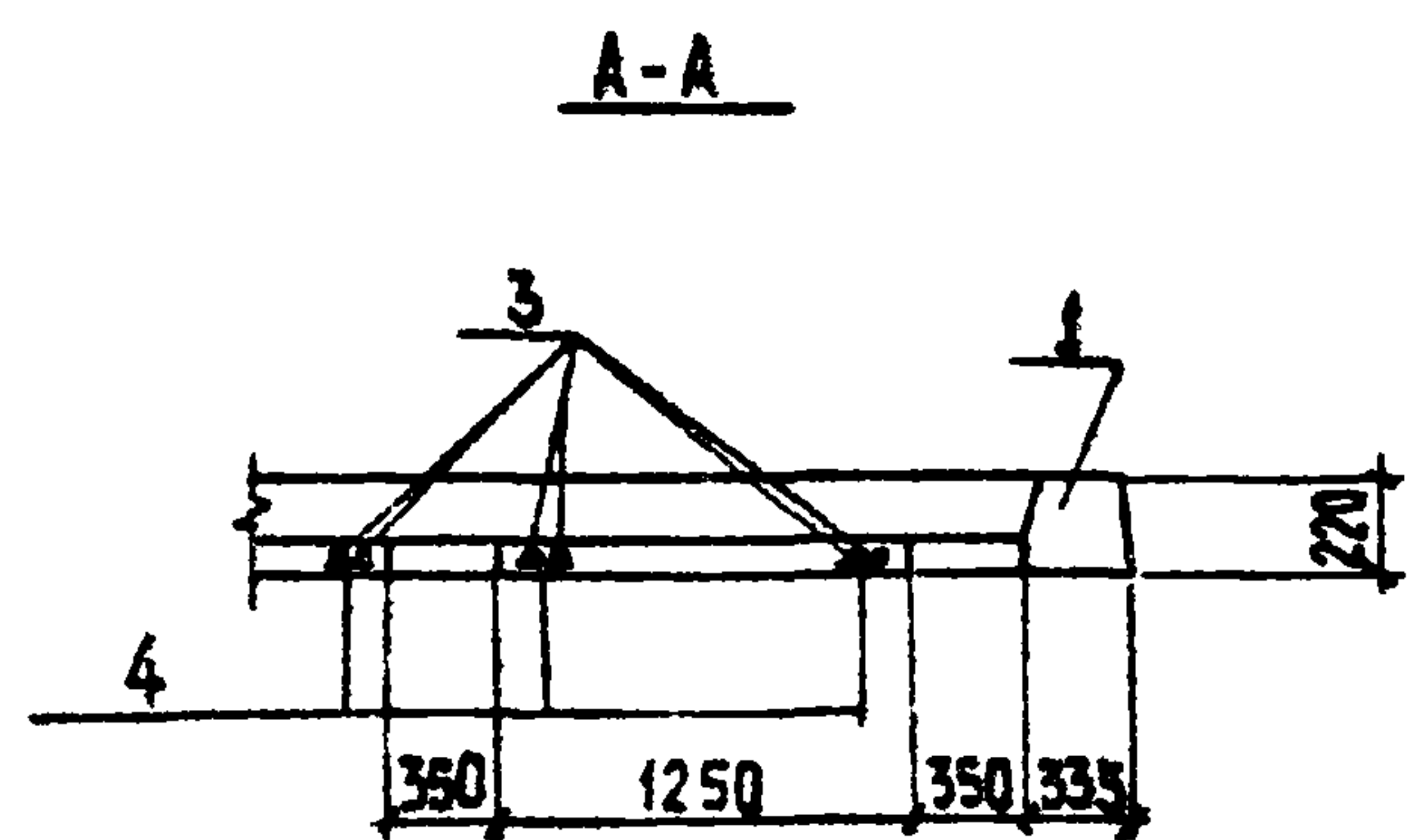
ЛИТОВОИ ПРОЕКТ 901-3-207 85



ФОРМАТ	ЗОНА	ПОЗ	ОБОЗНАЧЕНИЕ	НАИМЕНОВАНИЕ	КОЛ.	ПРИМЕЧАНИЕ
СБОРОЧНЫЕ ЕДИНИЦЫ						
A3	1		1041-1. 3 4 1000 СБ	ПЛИТА ПРС 36.15-8АТ V-T-2	1	
ДЕТАЛИ						
Б.Ч.	2	Т.П.	КЖСЦ П ₄ -01	Ф 6 А III ГОСТ 5781-82; R=710	4	0,16 кг
Б.Ч.	3	Т.П.	-02	Ф 6 А III ГОСТ 5781-82; R=1220	6	0,27 кг
Б.Ч.	4	Т.П.	-03	Ф 6 А III ГОСТ 5781-82; R=100	6	0,02 кг

ВЕДОМОСТЬ РАСХОДА СТАЛИ НА ДОПОЛНИТЕЛЬНЫЕ ЗАКЛАДНЫЕ ИЗДЕЛИЯ НА ОДИН ЭЛЕМЕНТ, КГ.

МАРКА ЭЛЕМЕНТА	ИЗДЕЛИЯ АРМАТУРНЫЕ		Общий расход
	АРМАТУРА КЛАССА А-III		
	ГОСТ 5781-82		
	φ6	Итого	
П16	2,38	2,38	2,38

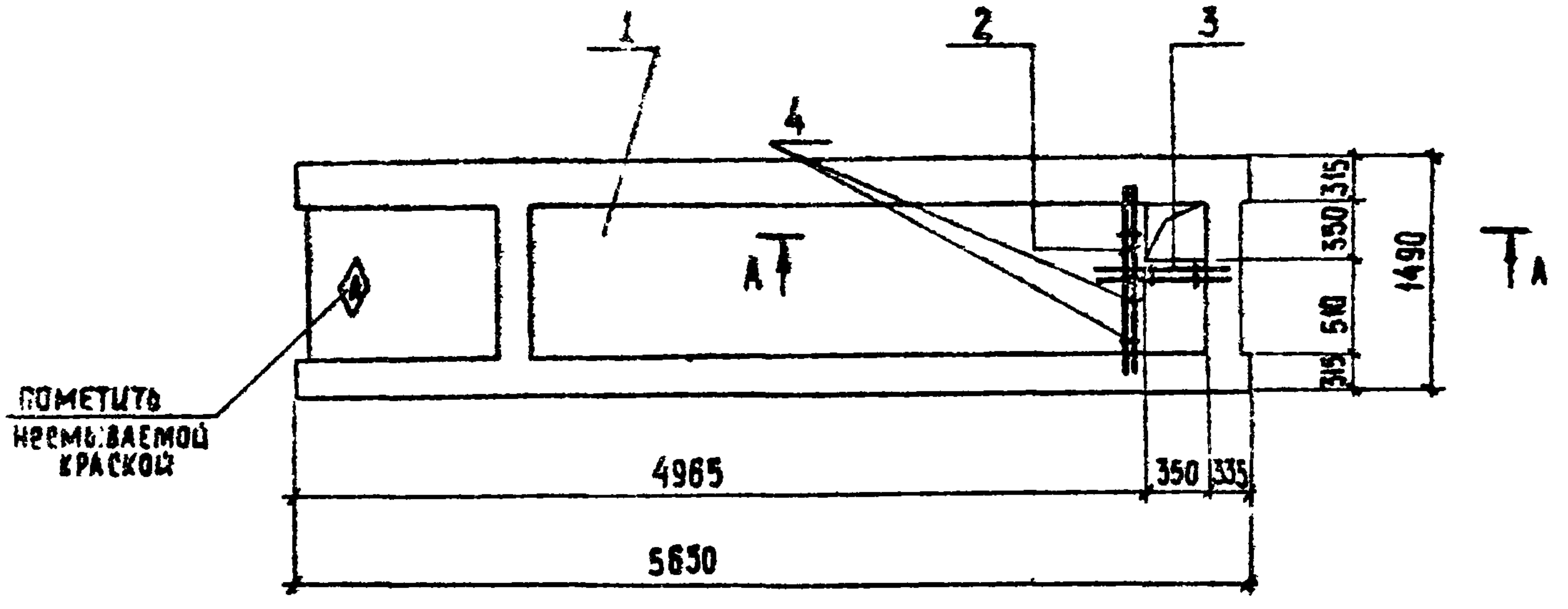


ПОКРЫТИЕ ПОВЕРХНОСТИ ЗАКЛАДНЫХ ДЕТАЛЕЙ: ГОР. Ц. 50-60.

ЛИТ. № 888А П. АРХИВ И ДАТА ВЗАИМ. ЧИСТА

Лит. №			Лит. №			Лит. №			Лит. №			Лит. №			Лит. №			Лит. №					
ВРЯЗАН						ПРОВЕР. БАРАНОВА						Т.П. 901-3-207. 85						КЖСЦ. П ₄					
						ИНЖЕН. АЗАРОВА						ПЛИТА ПЕРЕКРЫТИЯ П ₄ (П16)						СТАДИЯ		МАССА		МАСШТАБ	
						РУК. ГР. БАРАНОВА												Р		2500		—	
						ГИП ЛЕВИНА						ЛИСТ		ЛИСТОВ 1									
						ГЛ. СПЕЦ. ШАПИРО						ЦНИИЭП ИНЖЕНЕРНОГО ОБОРУДОВАНИЯ Г. МОСКВА											
						Н. КОНТР. ЛЕВИНА																	
Лит. №						НАЧ. ОТД. КРАСАВИН						КОПИРОВАА ХЮЛПЕНЕН						ФОРМАТ А3					

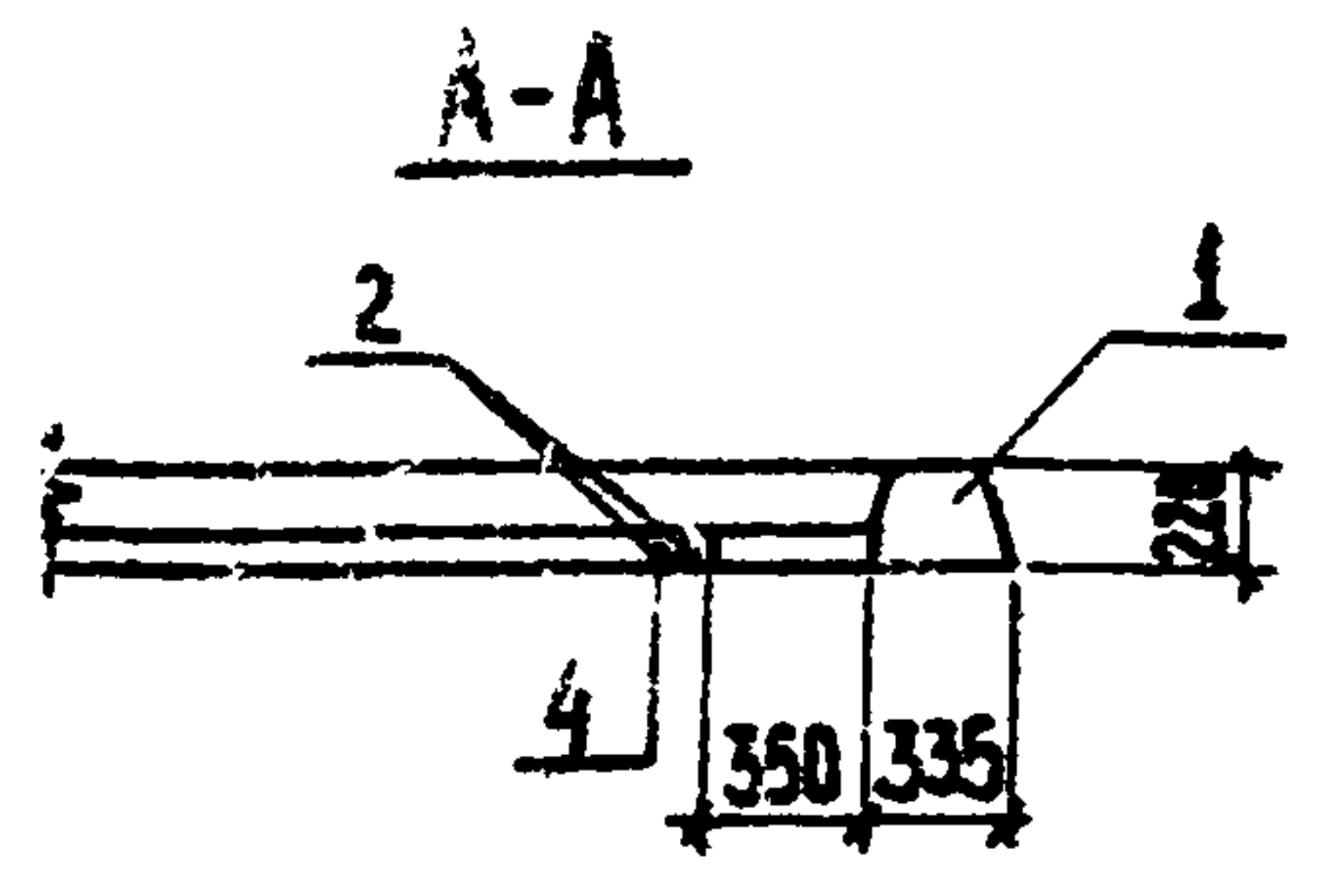
Альбом IV
Типовой проект 901-3-207.85



ФОРМАТ	ЗОНА	ПОЗ	ОБОЗНАЧЕНИЕ	НАИМЕНОВАНИЕ	КОЛ.	ПРИМЕЧАНИЕ
				<u>СБОРОЧНЫЕ ЕДИНИЦЫ</u>		
A3		1	1.041-1 В.4.1000СБ	ПЛИТА ПРС56.15-84-УТ-2	1	
				<u>ДЕТАЛИ</u>		
Б4		2	Т.П. КЖС.П.5-01	φ6А II ГОСТ 5781-82; ρ=1220	2	0,27 кг
Б4		3	-02	φ6А II ГОСТ 5781-82; ρ=710	2	0,16 кг
Б4		4	-03	φ6А II ГОСТ 5781-82; ρ=100	4	0,02

Ведомость расхода стали на дополнительные закладные изделия на один элемент, кг.

МАРКА ЭЛЕМЕНТА	ИЗДЕЛИЯ АРМАТУРНЫЕ			Общий расход
	АРМАТУРА КЛАССА			
	А-III			
	ГОСТ 5781-82			
	φ6			
022	0,94			0,94



Покрyтие поверхности закладных деталей: Гор.ц.50-60.

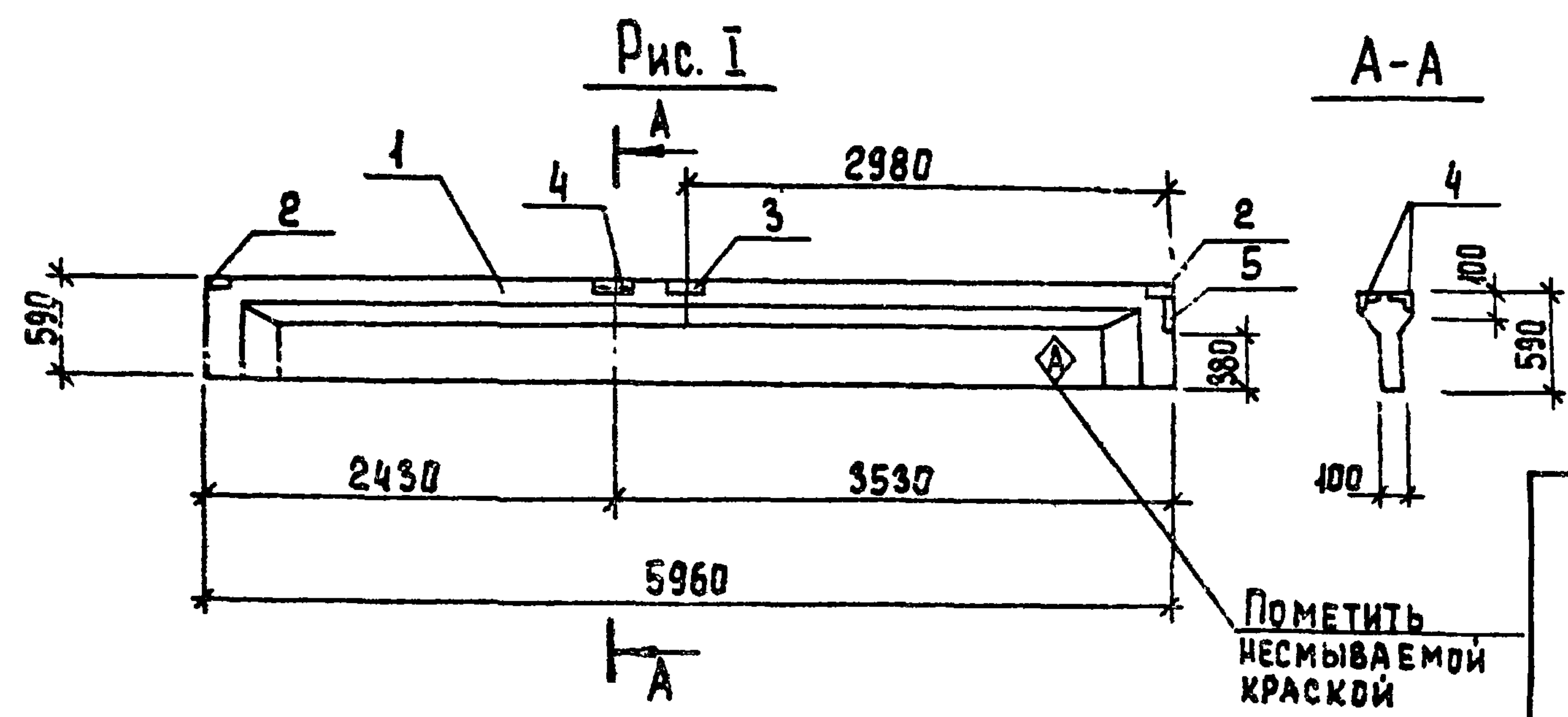
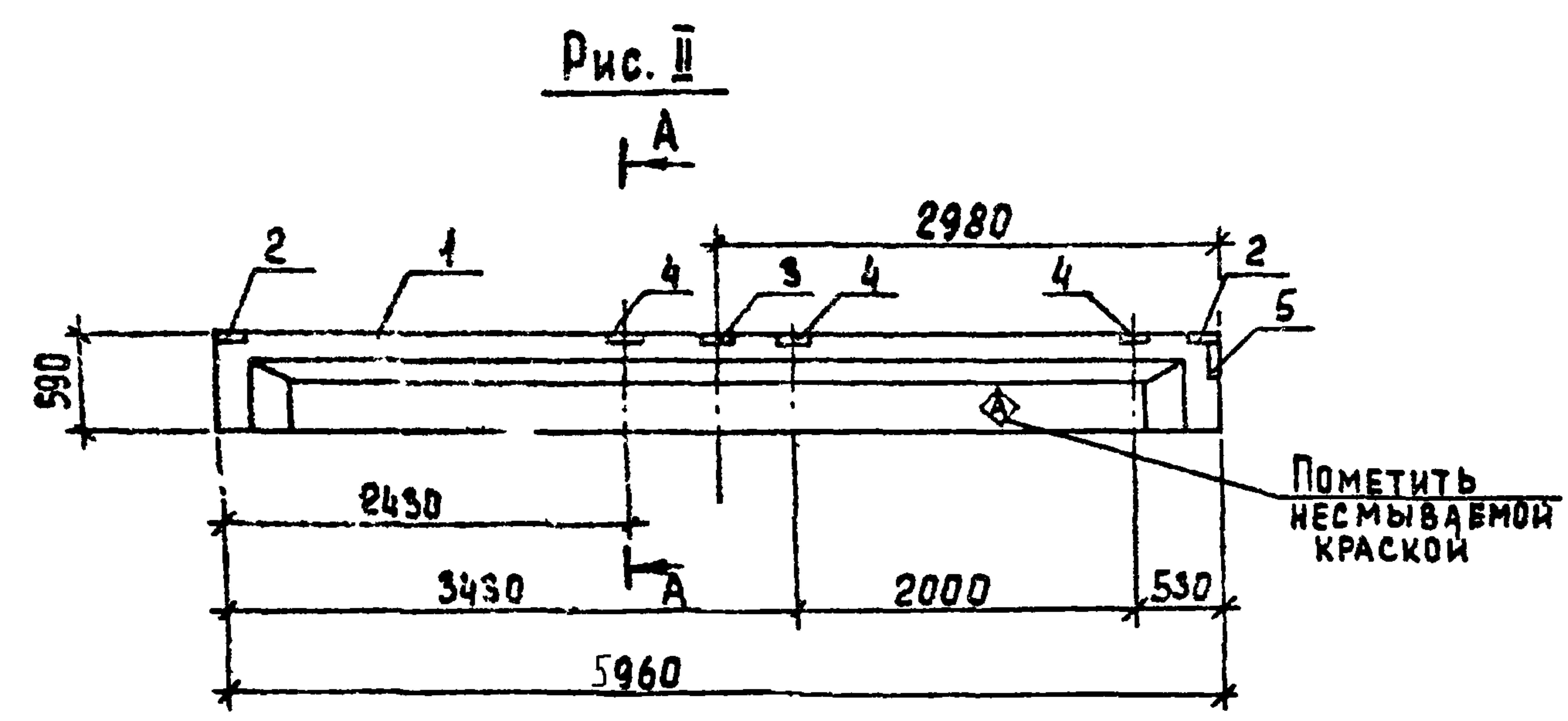
ИНВ. № ПОДА. ПОДПИСЬ И ДАТА
ВЗАМ. ИНВ. №

Привязан		Провер.	БАРАНОВА	КЖС П.5	Т.П. 901-3-207.85			КЖС П.5		
		Инжен.	ЛАЗАРОВА		ПЛИТА ПЕРЕКРЫТИЯ П.5 (П22)	СТАДИЯ	МАССА	МАСШТАБ		
		Рук. гр.	БАРАНОВА			Р	2500	—		
		Сип	ЛЕВИНА		Лист	Листов	1			
		Гл. спец.	ШАПИРО		ИННИЭП ИНЖЕНЕРНОГО ОБОРУДОВАНИЯ Г. МОСКВА					
		И. контр.	ЛЕВИНА							
ИНВ. №		Нач. отд.	КРАСОВИЧ							

Альбом ИУ

Типовой проект 901-3-207.85

Инв. № подл. Подпись и дата
Инв. №



Покрyтие поверхности закладных деталей: Гор.Ц. 50-60.

Обозначение	Марка	Рис.
Т.п.	КЖИ. Б1	БС1
	-01	БС2

Инв. №	Подпись	Дата

ФОРМАТ	ЗОНА	Поз.	ОБОЗНАЧЕНИЕ	НАИМЕНОВАНИЕ	КОЛ.	ПРИМЕЧ
СБОРОЧНЫЕ ЕДИНИЦЫ						
А3		1	1.462.1 - 10/80.1 - 10Б	БАЛКА БСТ6 - 5А ИУТ	1	
А4		2	1.462.1 - 10/80.2 - 100	ИЗДЕЛИЕ ЗАКЛАДНОЕ М5	2	1,4 кг
А4		3	1.462.1 - 10/80.2 - 110	ИЗДЕЛИЕ ЗАКЛАДНОЕ М6	1	2,4 кг
А4		4	1.462.1 - 10/80.2 - 120-01	ИЗДЕЛИЕ ЗАКЛАДНОЕ М8	1	3,7 кг
А4		5	1.462.1 - 10/80.2 - 120	ИЗДЕЛИЕ ЗАКЛАДНОЕ М7	1	4,2 кг
ПЕРЕМЕННЫЕ ДАННЫЕ ДЛЯ ИСПОЛНЕНИЯ						
А3		Т.п.		КЖИ. Б1		
ОТСУТСТВУЮТ						
А3		Т.п.		КЖИ. Б1-01		
А4		4	1.462.1 - 10/80.2 - 120-01	ИЗДЕЛИЕ ЗАКЛАДНОЕ М8	2	3,7 кг

ВЕДОМОСТЬ РАСХОДА СТАЛИ НА ДОПОЛНИТЕЛЬНЫЕ ЗАКЛАДНЫЕ ИЗДЕЛИЯ НА ОДИН ЭЛЕМЕНТ, КГ.

МАРКА ЭЛЕМЕНТА	ИЗДЕЛИЯ ЗАКЛАДНЫЕ							Всего	Общий расход
	АРМАТУРА КЛАССА А-III			ПРОКАТ МАРКИ Вст 3 кл 2					
	ГОСТ 5781-78		ГОСТ 5509-72	ГОСТ 8510-72		ГОСТ 103-76			
	φ 8	φ 10	180×7	180×5	δ=6		Итого		
БС1	0,48	1,84	3,34	3,1		4,72	4,72	13,0	13,0
БС2	0,48	3,04	3,34	9,3		4,72	4,72	20,4	20,4

ПРОВЕРИТЕЛЬ	АНДРОВА	Человек
ИНЖЕНЕР	ЗАРЕВА	Иванова
РУКОВОДИТЕЛЬ	САРАНОВА	Иванова
ГИСЛАВ	ЛЕВИНА	Человек
ПРОЦ.	ШАПИРО	Иванова
ИНТР.	ЛЕВИНА	Человек
УЧ. ОТА	КРАСАВИН	Иванова

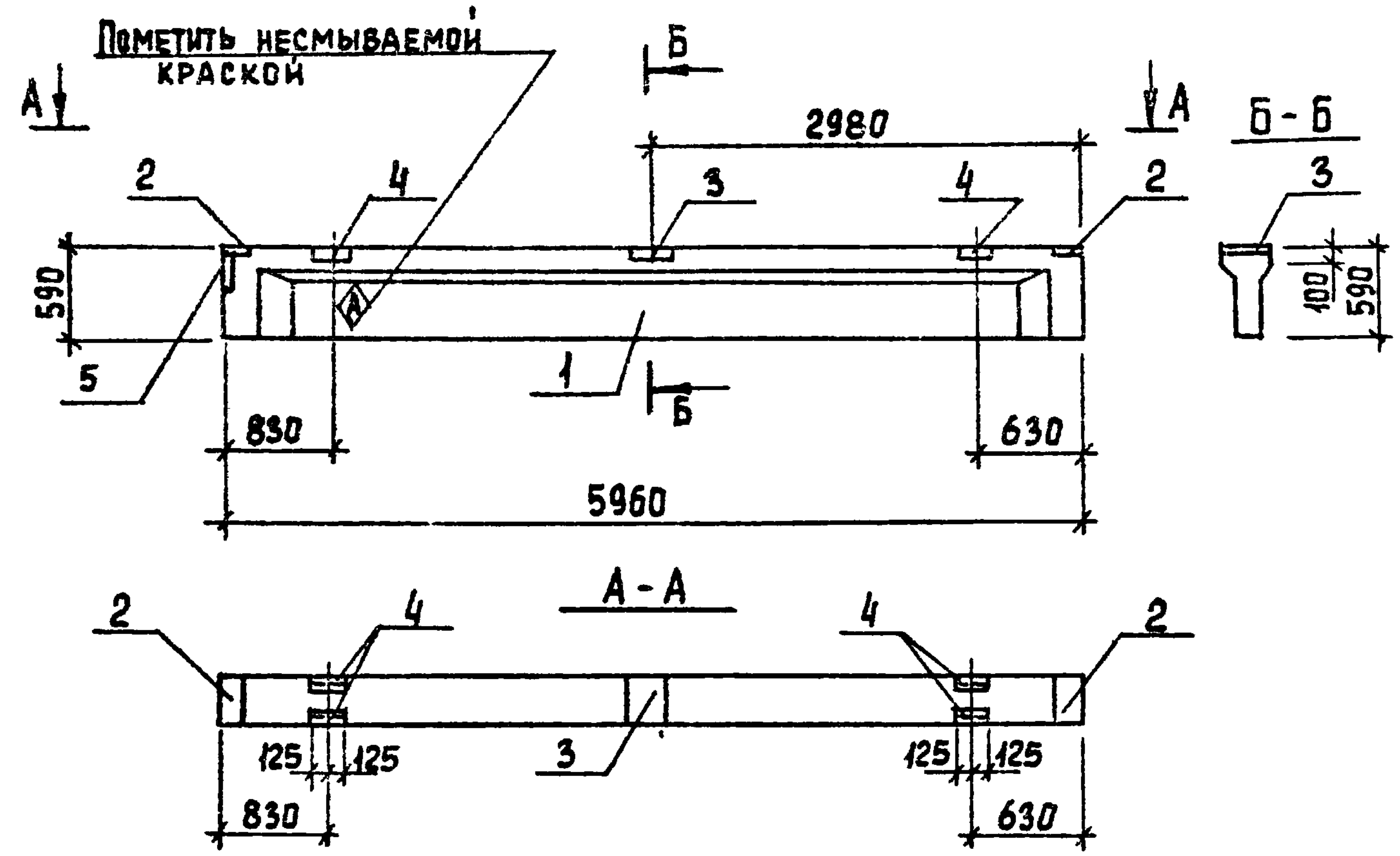
Т.п. 901-3-207.85			КЖИ. Б1.		
БАЛКА Б1 (БС1; БС2)			СТАЛИ	МАССА	МАСШТАБ
			Р	150	150
			ЛИСТ	ЛИСТОВ 1	
ЦНИИЭП ИНЖЕНЕРНОГО ОБОРУДОВАНИЯ					

Копировал Еремченко

ФОРМАТ А3

20389-04

Типовой проект 901-3-207.85 Альбом IV



ФОРМАТ	ЗОНА	ПОЗ.	ОБОЗНАЧЕНИЕ	НАИМЕНОВАНИЕ	КОЛ.	ПРИМЕЧ.
				СБОРОЧНЫЕ ЕДИНИЦЫ		
A3		1	1.462.1-10/80.1-1СБ	БАЛКА БСТ6-3А IY T	1	
A4		2	1.462.1-10/80.2-100	ИЗДЕЛИЕ ЗАКЛАДНОЕ М5	2	1,4 кг
A4		3	1.462.1-10/80.2-110	ИЗДЕЛИЕ ЗАКЛАДНОЕ М6	1	2,4 кг
A4		4	1.462.1-10/80.2-120-01	ИЗДЕЛИЕ ЗАКЛАДНОЕ М8	2	3,7 кг
A4		5	1.462.1-10/80.2-120	ИЗДЕЛИЕ ЗАКЛАДНОЕ М7	1	4,2 кг

ВЕДОМОСТЬ РАСХОДА СТАЛИ НА ДОПОЛНИТЕЛЬНЫЕ ЗАКЛАДНЫЕ ДЕТАЛИ НА ОДИН ЭЛЕМЕНТ, КГ.

МАРКА ЭЛЕМЕНТА	ИЗДЕЛИЯ ЗАКЛАДНЫЕ										Общий РАСХОД
	АРМАТУРА КЛАССА А-III			ПРОКАТ МАРКИ В ст 3 кп 2							
	ГОСТ 5781-82			ГОСТ 8510-72		ГОСТ 8509-72		ГОСТ 103-76			
	φ 8	φ 10	Итого	56x55	Итого	Л80x7	Итого	Б-6	Итого	Всего	
БС 3	0,48	2,06	2,54	6,2	6,2	3,34	3,34	4,72	4,72	14,26	16,8

Покрытие поверхности закладных деталей: Гор.Ц. 50-60.

ПРИВЯЗАН

ИНВ. №					
ИНЖ. ЛАЗАРЕВА					
ИНЖ. ЛЕВИНА					
ИНЖ. КРАСАВИН					

ПРОВЕРИЛ	БАРАНОВА	<i>В.В.</i>
ИНЖЕНЕР	ЛАЗАРЕВА	<i>Л.Л.</i>
РУК. ГР.	БАРАНОВА	<i>В.В.</i>
ГИП	ЛЕВИНА	<i>Л.Л.</i>
ГЛ. СПЕЦ.	ШАПИРО	<i>Ш.Ш.</i>
И. КОНТР.	ЛЕВИНА	<i>Л.Л.</i>
НАЧ. ОТД.	КРАСАВИН	<i>К.К.</i>

Т.П. 901-3-207.85

КЖИ. Бм2

БАЛКА Бм2 (БС3)

СТАДИЯ	МАССА	МАСШТАБ
Р	1150	-
ЛИСТ	ЛИСТОВ 1	
ЦНИИЭП		
ИНЖЕНЕРНОГО ОБОРУДОВАНИЯ		
Г. МОСКВА		

КОПИРОВАЛ ЕРЕМЧЕНКО

ФОРМАТ А3

Альбом IV

Типовой проект 901-3-207.85

Инв. № подл. Подпись и дата. Взам. инв. №

Рис. II

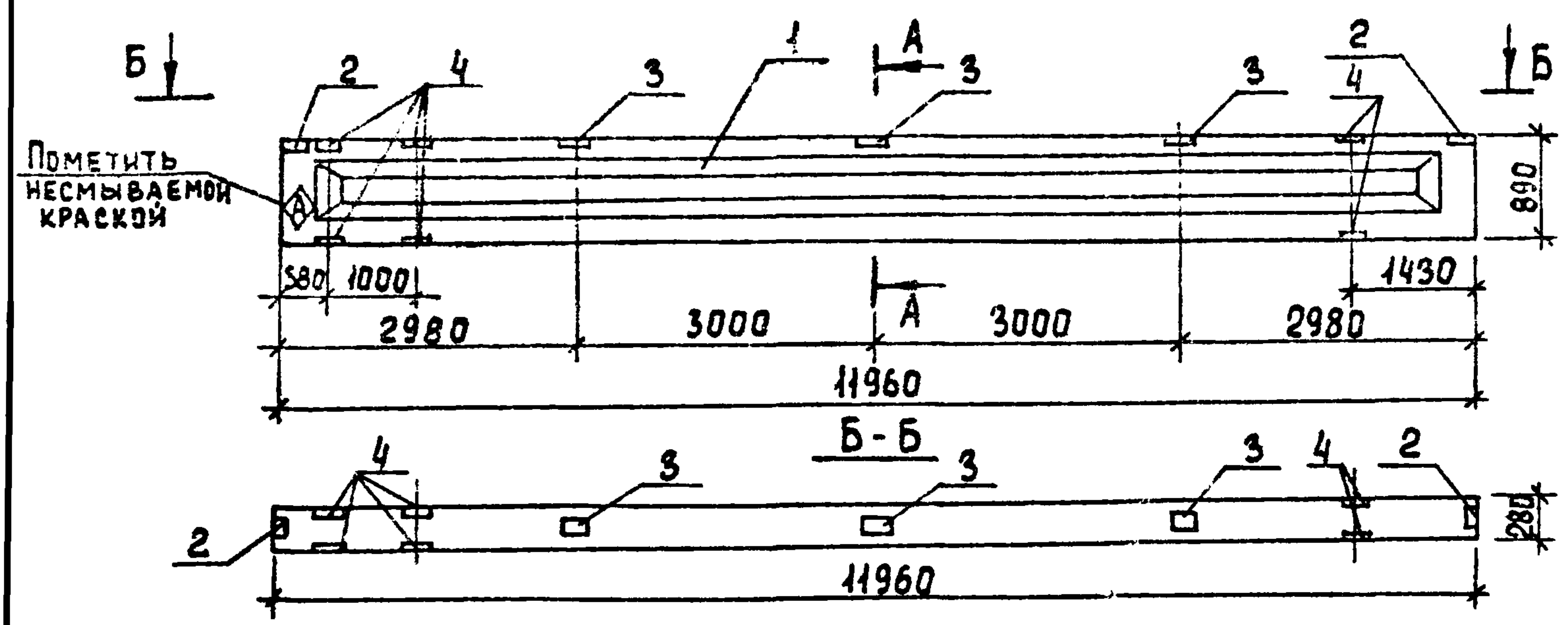
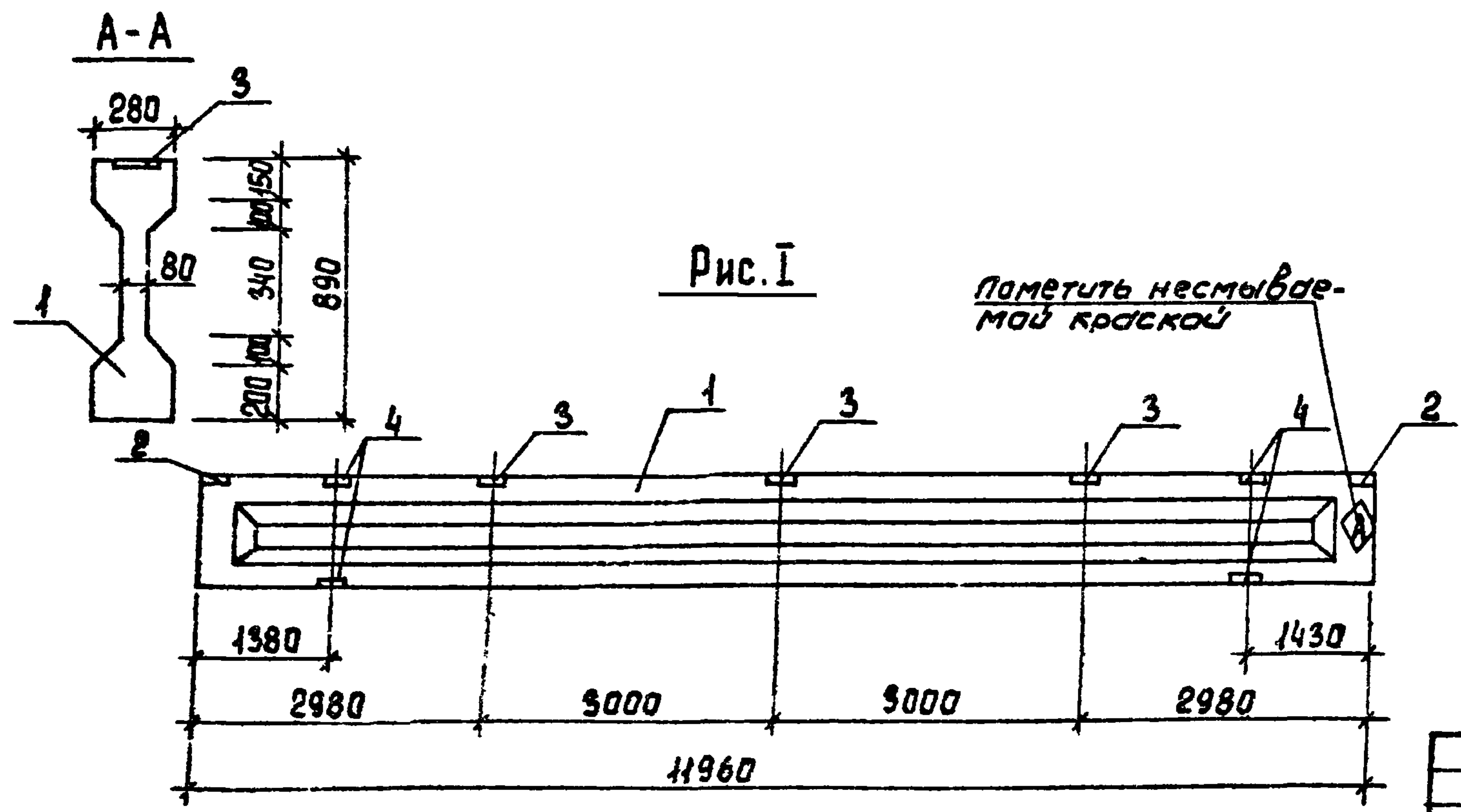


Рис. I



ФОРМА	ЗОНА	ПОС	ОБОЗНАЧЕНИЕ	НАИМЕНОВАНИЕ	КОЛ.	ПРИМЕЧ.
СБОРОЧНЫЕ ЕДИНИЦЫ						
А3	1		1.462.1 - 1/81.01-1СБ	БАЛКА 2БСП12-4АУ-Н	1	
А4	2		1.400 - 6/76 вып.1	ИЗДЕЛИЕ ЗАКЛАДНОЕ М4-1	2	1,4 кг
А4	3		1.400 - 6/76 вып.1	ИЗДЕЛИЕ ЗАКЛАДНОЕ М4-3	3	2,4 кг
А4	4		1.400 - 6/76 вып.1	ИЗДЕЛИЕ ЗАКЛАДНОЕ М4-22-2	4	5,9 кг
ПЕРЕМЕННЫЕ ДАННЫЕ ДЛЯ ИСПОЛНЕНИЯ						
А3		Т.П.		КЖИ. Бн3		
				ОТСУТСТВУЮТ		
А3		Т.П.		КЖИ. Бн3-01		
А4	4		1.400 - 6/76 вып.1	ИЗДЕЛИЕ ЗАКЛАДНОЕ М4-22-2	2	5,9 кг

ВЕДОМОСТЬ РАСХОДА СТАЛИ НА ДОПОЛНИТЕЛЬНЫЕ ЗАКЛАДНЫЕ ИЗДЕЛИЯ НА ОДИН ЭЛЕМЕНТ, КГ

МАРКА ЭЛЕМЕНТА	ИЗДЕЛИЯ ЗАКЛАДНЫЕ								ВСЕГО
	АРМАТУРА КЛАССА А-III			ПРОКАТ МАРКИ В Ст3 кп2					
	ГОСТ 5781-82			ГОСТ 8509-72		ГОСТ 103-76			
	φ8	φ10	Итого	ЛНО×70 х8	Итого	190×6	140×6	Итого	
БС4	2,4	1,2	3,6	20,8	20,8	6,6	2,6	9,2	33,6
БС5	3,2	1,8	5,0	31,2	31,2	6,6	2,6	9,2	45,4

Покрытие поверхности закладных деталей: Гор.Ц. 50-60.

ОБОЗНАЧЕНИЕ	МАРКА	РИС.
Т.П. КЖИ. Бн3	БС4	I
Т.П. -01	БС5	II

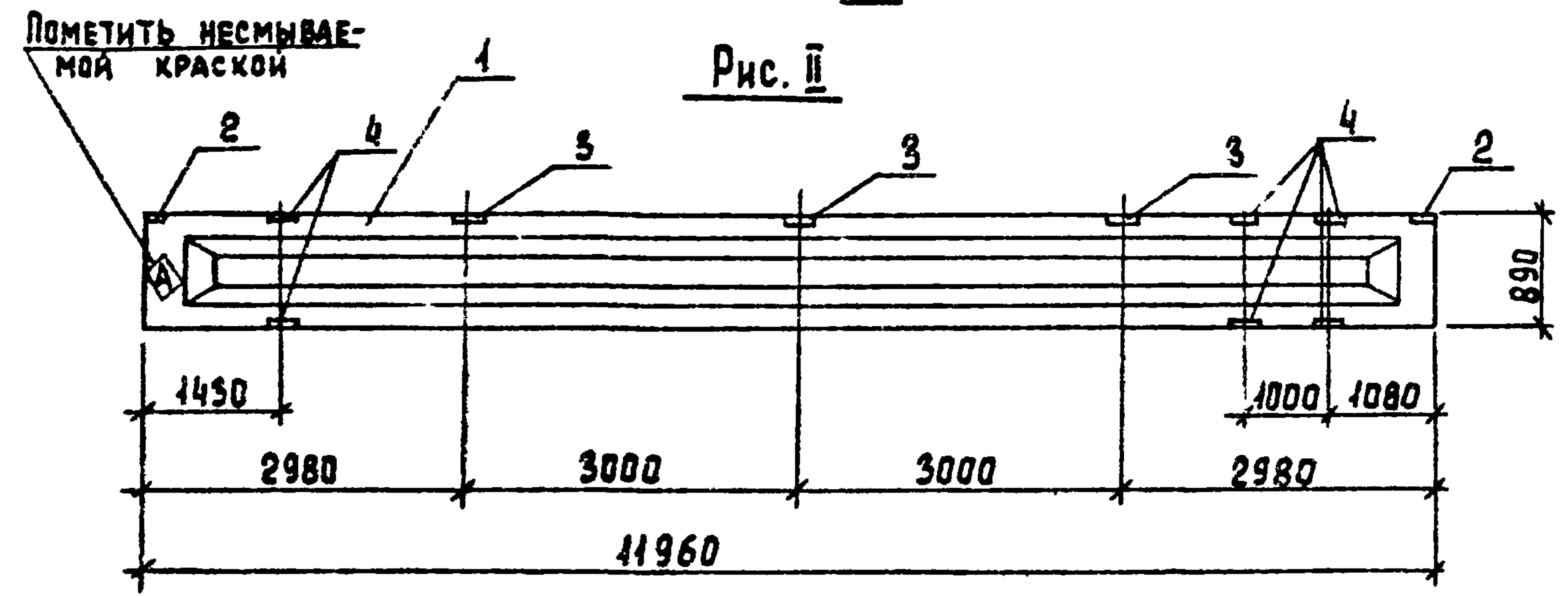
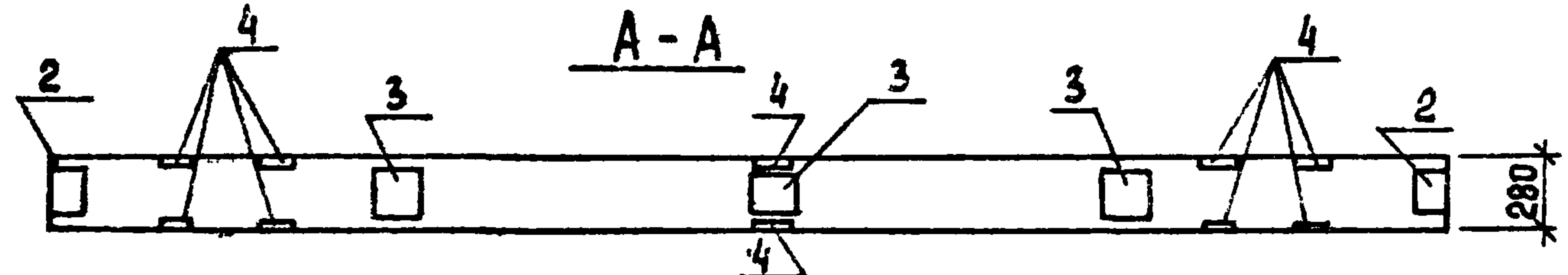
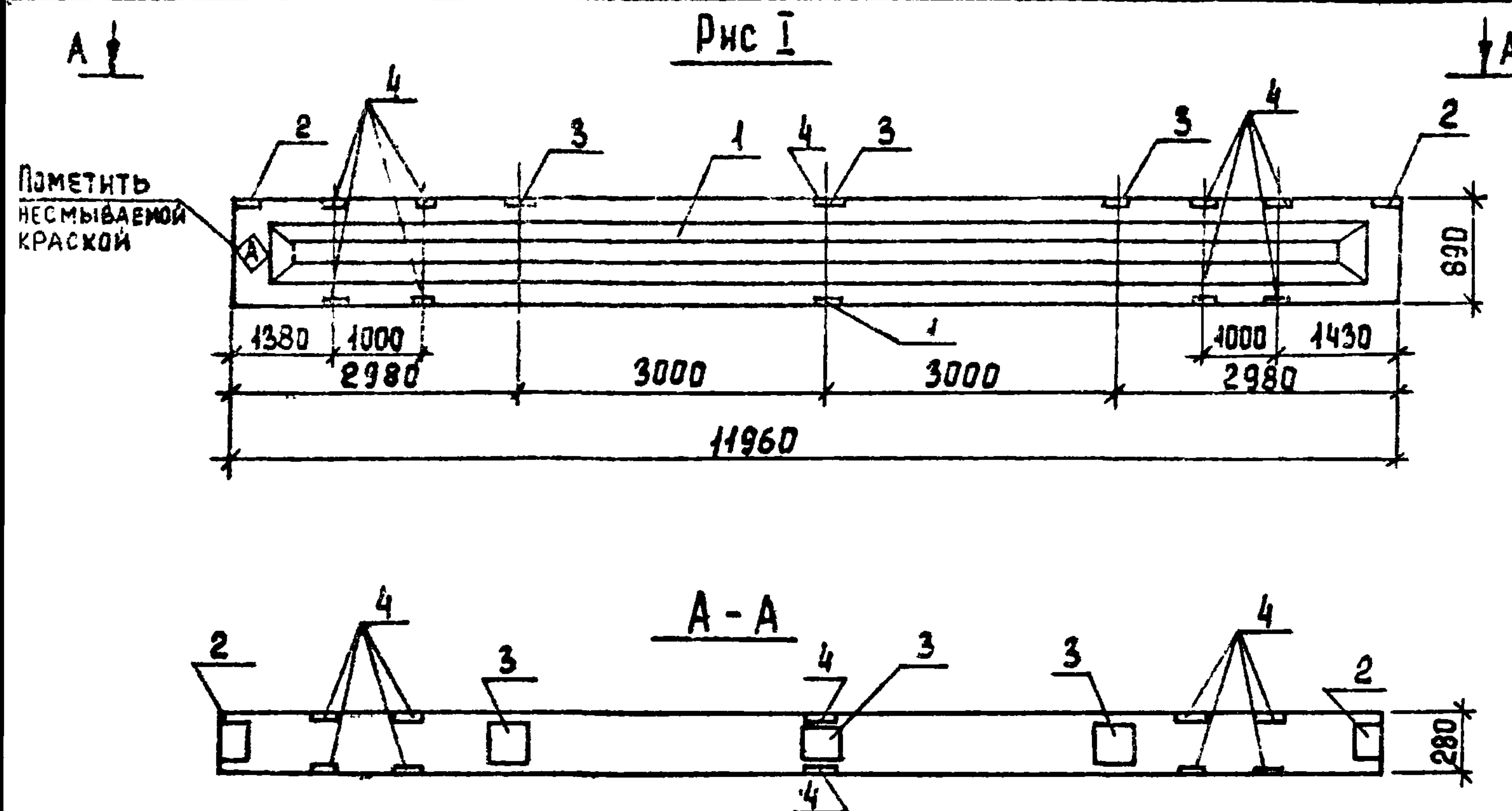
ПРИВЯЗАН

ИНВ. №	
--------	--

ПРОВЕРИЛ	БАРАНОВА	9/82	Т.П. 901-3-207.85	КЖИ Бн3		
ИНЖЕНЕР	ЛАЗАРЕВА	11/82				
РУК. ГР.	БАРАНОВА	9/82				
ГИП	ЛЕВИНА	9/82				
ГЛ. СПЕЦ	ШАПИРО	9/82				
Н. КОНТР.	ЛЕВИНА	9/82	БАЛКА Бн3 (БС4, БС5)	СТАЛИЯ	МАССА	МАСШТАБ
НАЧ. СТА.	КРАСАВИН	12/82		Р	5000	-
				ЛИСТ	ЛИСТОВ	1
			ЦНИИЭП ИНЖЕНЕРНОГО ОБРУДОВАНИЯ г. Москва			

Копировал Еремченко

Формат А3



Покрyтие поверхности закладных деталей: ГФРЦ. 50-60.

ФОРМАТ	ЗОНА	ПОЗ.	ОБОЗНАЧЕНИЕ	НАИМЕНОВАНИЕ	КОЛ.	ПРИМЕЧ.
				СБОРОЧНЫЕ ЕДИНИЦЫ		
A3		1	1.462.1 - 1/81.01-1СБ	БАЛКА 2БСП12-4А IV-н	1	
A4		2	1.400 - 6/76 вып.1	ИЗДЕЛИЕ ЗАКЛАДНОЕ МЧ-1	2	1,4 кг
A4		3	1.400 - 6/76 вып.1	ИЗДЕЛИЕ ЗАКЛАДНОЕ МЧ-3	3	2,4 кг
A4		4	1.400 - 6/76 вып.1	ИЗДЕЛИЕ ЗАКЛАДНОЕ МЧ-22-2	6	5,9 кг
				ПЕРЕМЕННЫЕ ДАННЫЕ ДЛЯ ИСПОЛНЕНИЯ		
A3		ТП		КЖИ. Бн4		
A4		4	1.400 - 6/76 вып.1	ИЗДЕЛИЕ ЗАКЛАДНОЕ МЧ-22-2	4	5,9 кг
A3		ТП		КЖИ. Бн4-01		
				ОТСУТСТВУЮТ		

ВЕДОМОСТЬ РАСХОДА СТАЛИ НА ДОПОЛНИТЕЛЬНЫЕ ЗАКЛАДНЫЕ ИЗДЕЛИЯ НА ОДИН ЭЛЕМЕНТ, КГ.

МАРКА ЭЛЕМЕНТА	ИЗДЕЛИЯ ЗАКЛАДНЫЕ								ВСЕГО
	АРМАТУРА КЛАССА А-III			ПРОКАТ МАРКИ В ст 3 кп 2					
	ГОСТ 5781-82			ГОСТ 8509-72		ГОСТ 103-76			
	φ 8	φ 10	Итого	φ 8	Итого	190x6	140x6	Итого	
БС6	4,8	3,0	7,8	52,0	52,0	6,6	2,6	9,2	69,0
БС7	3,2	1,8	5,0	31,2	31,2	6,6	2,6	9,2	45,4

ОБОЗНАЧЕНИЕ	МАРКА	РИС.
Т.П. КЖИ Бн4	БС6	I
-01	БС7	II

ПРИВЯЗАН
ИНВ. №

ПРОВЕР. БАРАНОВА	ИЖЕН. ЛАЗАРЕВА	ФУК. ГР. БАРАНОВА	ГИП ЛЕСИНА	ГЛ. СПЕЦ. ШАПИРО	Н. КОНТР. ЛЕВИНА	НАЧ. ОТА. КРАСАВИН
------------------	----------------	-------------------	------------	------------------	------------------	--------------------

Т.П. 901-3-20785

КЖИ. Бн4

БАЛКА Бн4 (БС6; БС7)

СТАЛИН	МАССА	МАСШТАБ
Р	5000	-

Лист 1 | Листов 1

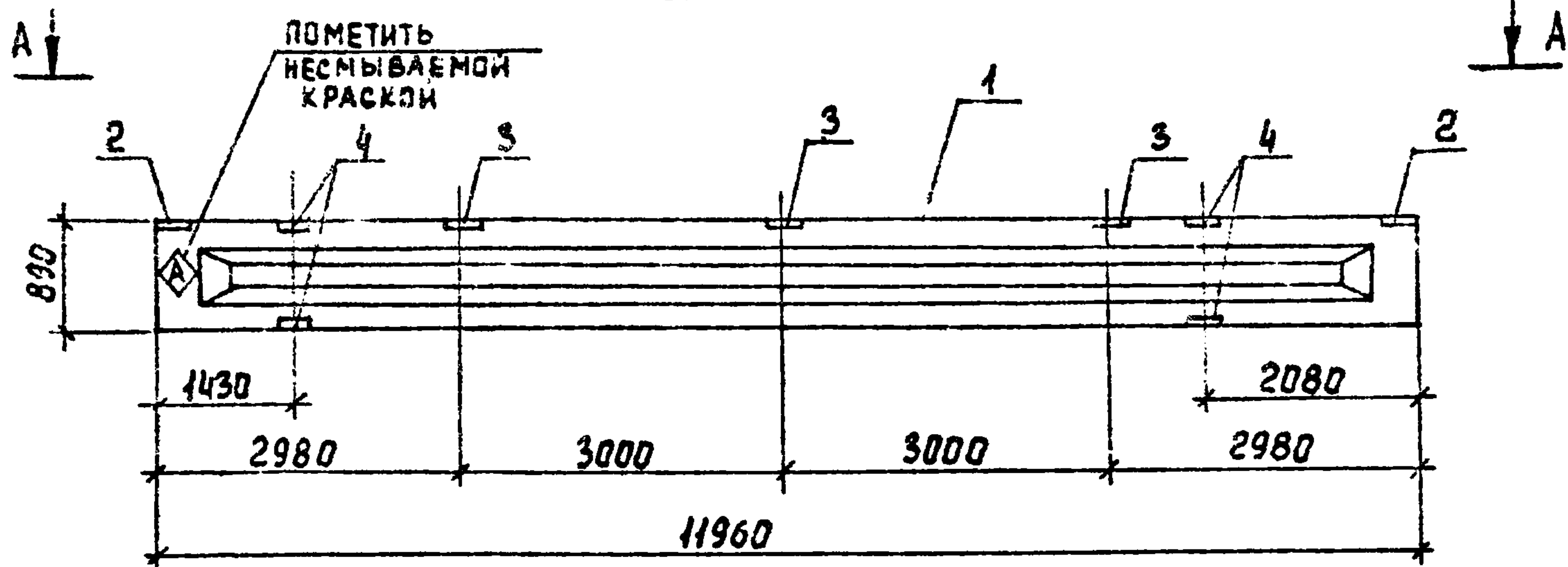
ЦНИИЭП
ИНЖЕНЕРНОГО ОБРАЗОВАНИЯ

Альбом IV

Типовой проект 901-3-201 85

Имя, № дела, подпись и дата, взаимный №

Рис. I



А - А

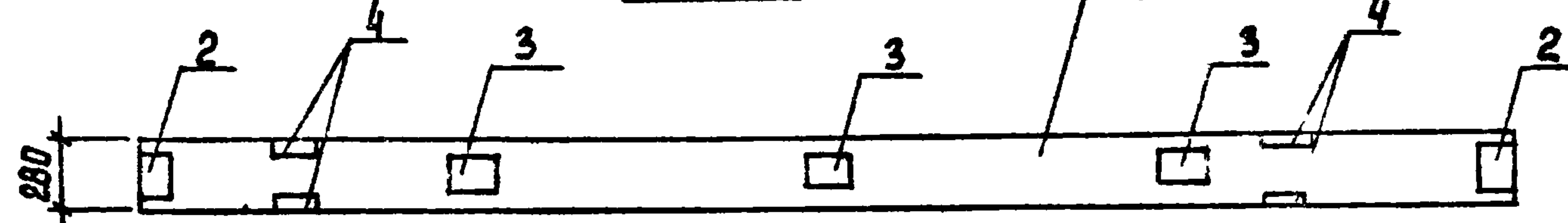
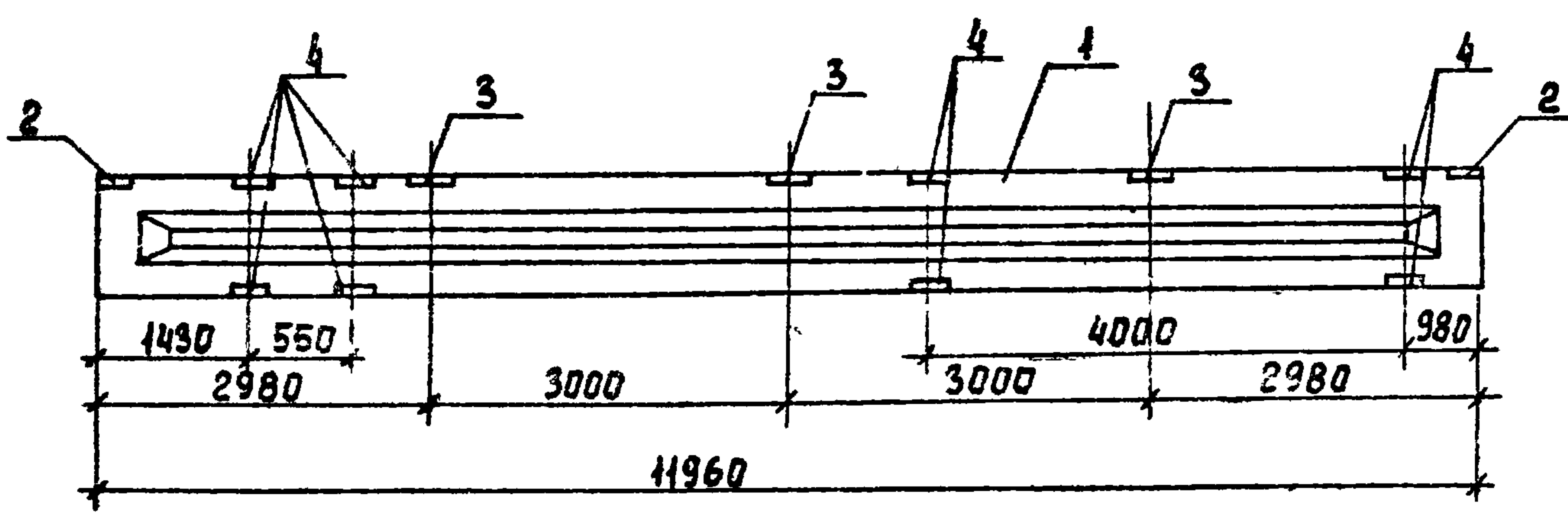


Рис. II



Покрyтие поверхности закладных деталей: ГФРЦ 50-60.

Обозначение	Марка	Рис.	
Т.п.	КЖИ. Бн 5	БС 8	I
	-01	БС 9	II

Привязан	
Инв. №	

ФОРМА	ЗОНА	Пос	ОБОЗНАЧЕНИЕ	НАИМЕНОВАНИЕ	КОЛ.	ПРИМЕЧ.
				СБОРОЧНЫЕ ЕДИНИЦЫ		
А3	1		1.462.1 - 1/81.01 - 1СБ	БАЛКА 2БСП12-4АУ-н	1	
А4	2		1.400 - 6/76 вып.1	ИЗДЕЛИЕ ЗАКЛАДНОЕ М4-1	2	1,4 кг
А4	3		1.400 - 6/76 вып.1	ИЗДЕЛИЕ ЗАКЛАДНОЕ М4-3	3	2,4 кг
А4	4		1.400 - 6/76 вып.1	ИЗДЕЛИЕ ЗАКЛАДНОЕ М4-22-2	4	5,9 кг
ПЕРЕМЕННЫЕ ДАННЫЕ ДЛЯ ИСПОЛНЕНИЯ.						
А3		Т.п.		КЖИ. Бн 5		
				ОТСУТСТВУЮТ		
А3		Т.п.		КЖИ. Бн 5-01		
А4	4		1.400 - 6/76 вып.1	ИЗДЕЛИЕ ЗАКЛАДНОЕ М4-22-2	4	5,9 кг

Ведомость расхода стали на дополнительные закладные изделия на один элемент, кг.

МАРКА ЭЛЕМЕНТА	ИЗДЕЛИЯ ЗАКЛАДНЫЕ								ВСЕГО
	АРМАТУРА КЛАССА А-III				ПРОКАТ МАРКИ В ст 3 кл 2				
	ГОСТ 5781-82				ГОСТ 8509-72		ГОСТ 103-76		
	φ 8	φ 10	Итого	φ 8	φ 10	Итого	Итого		
БС 8	2,4	1,2	3,6	20,8	20,8	6,6	2,6	9,2	39,6
БС 9	4,0	2,4	6,4	41,6	41,6	6,6	2,6	9,2	57,2

ПРОБЕРИЛ	БАРАНОВА	<i>[Signature]</i>
ИНЖЕНЕР	ЛАЗАРЕВА	<i>[Signature]</i>
РУК. ГР.	БАРАНОВА	<i>[Signature]</i>
ГИП	ЛЕВИНА	<i>[Signature]</i>
ГЛ. СПЕЦ	ШАПИРО	<i>[Signature]</i>
Н. КОНТР.	ЛЕВИНА	<i>[Signature]</i>
НАЧ. ОТД.	КРАСАВИН	<i>[Signature]</i>

Т.п. 901-3-207.85			КЖИ Бн 5		
БАЛКА Бн 5 (БС 8; БС 9)			СТАЛИЯ	МАССА	МАСШТАБ
			Р	5000	-
			ЛИСТ	Листов 1	
ЦНИИЭП ИНЖЕНЕРНОГО ОБОРУДОВАНИЯ Г. МОСКВА					

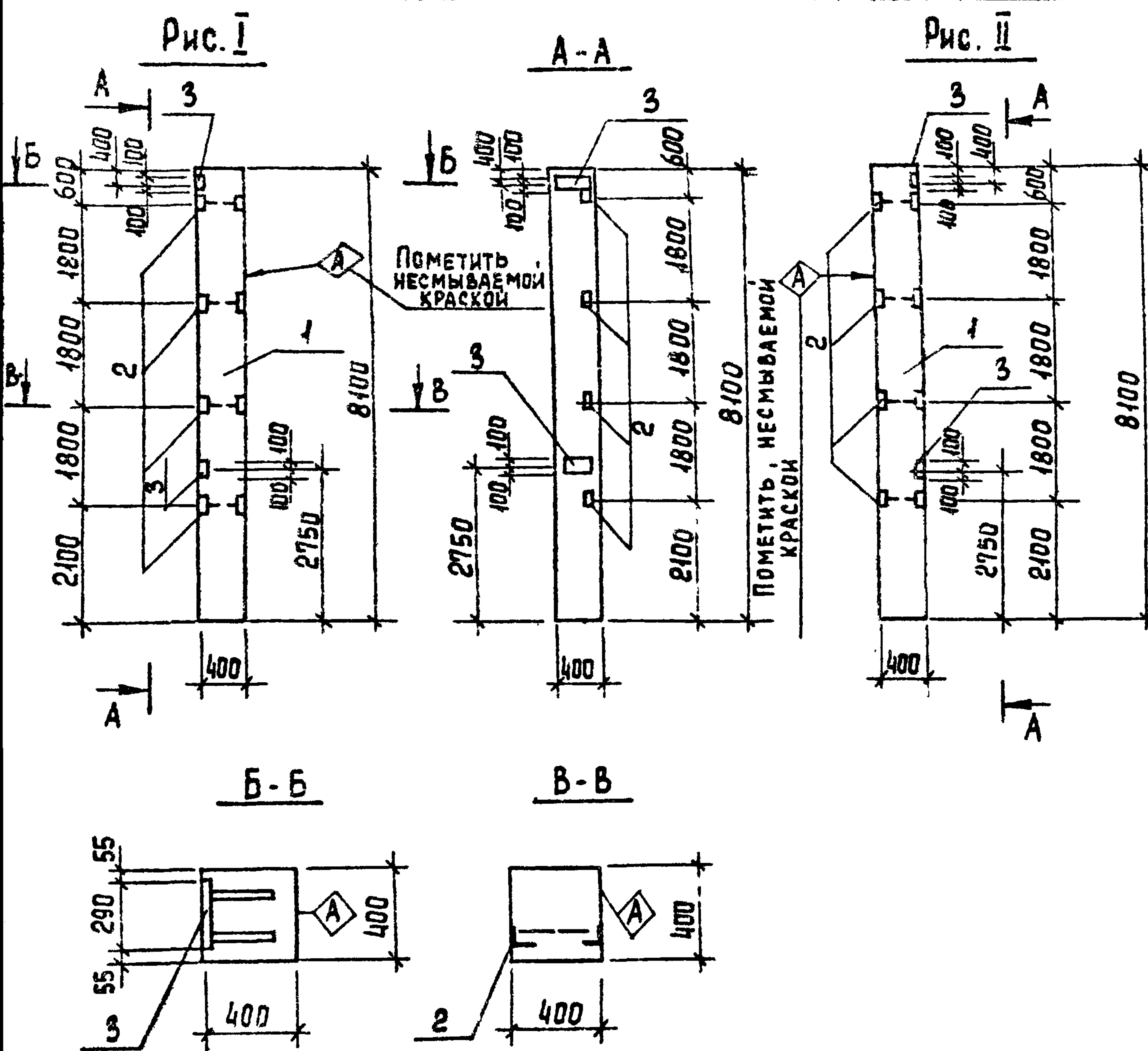
Копировал Еремченко

Формат А3

Альбом №

Туповой проект 901-3-207.85

ИНВ. № подл. Подпись и дата Взам. инв. №



ФОРМАТ	ЗОНА	ПОЗ.	ОБОЗНАЧЕНИЕ	НАИМЕНОВАНИЕ	КОЛ.	ПРИМЕЧ.
				ДОКУМЕНТАЦИЯ		
			1.423-3 вып.1	Ж-Б КОЛОННЫ ПРЯМОУГОЛЬНОГО СЕЧЕНИЯ ОДНОЭТАЖНЫХ ПРОИЗВОДСТВЕННЫХ ЗДАНИЙ БЕЗ МОСТОВЫХ КРАНОВ ВЫСОТОЙ ДО 9,6м		
				СБОРОЧНЫЕ ЕДИНИЦЫ		
		1	1.423-3 вып.1	КОЛОННА К72-4	1	
		2	1.423-3 вып.2	ИЗДЕЛИЕ ЗАКЛАДНОЕ М1-14	4	1,8 кг
		3	1.423-3 вып.2	ИЗДЕЛИЕ ЗАКЛАДНОЕ М1-12-1	2	6,0 кг

ВЕДОМОСТЬ РАСХОДА СТАЛИ НА ДОПОЛНИТЕЛЬНЫЕ ЗАКЛАДНЫЕ ИЗДЕЛИЯ НА ОДИН ЭЛЕМЕНТ, КР.

МАРКА ЭЛЕМЕНТА	ИЗДЕЛИЯ ЗАКЛАДНЫЕ						Всего
	АРМАТУРА КЛАССА А-III			ПРОКАТ МАРКИ В ст 3 кл 2			
	ГОСТ 5781-82		ГОСТ 8509-72	ГОСТ 103-76		Итого	
	φ 12		Итого	163x5-200x10			
К1	4,12		4,12	6,0	9,2	15,2	19,32
К3	4,12		4,12	6,0	9,2	15,2	19,32

ПОКРЫТИЕ ПОВЕРХНОСТИ ЗАКЛАДНЫХ ДЕТАЛЕЙ: ГОР. Ц. 50-60.

ОБОЗНАЧЕНИЕ	МАРКА	РИС.
Т.П. КЖИ.К _н 1	К1	I
-01	К3	II

ПРИВЯЗАН

ИНВ. 42	ПРОВЕРИЛ	БАРАНОВА	<i>[Signature]</i>
	ИНЖЕНЕР	ЛАЗАРЕВА	<i>[Signature]</i>
	РУК. ГР.	БАРАНОВА	<i>[Signature]</i>
	ГИП	ЛЕВИНА	<i>[Signature]</i>
	ГЛ. СПЕЦ	ШАПИРО	<i>[Signature]</i>
	Н. КОНТР	ЛЕВИНА	<i>[Signature]</i>
	НАЧ. ОТД.	КРАСАВИН	<i>[Signature]</i>

Т.П. 901-3-207.85		КЖИ. К _н 1	
КОЛОННА К _н 1 (К1; К3)		СТАДИЯ	МАССА
		Р	3300
		МАСШТАБ	-
		ЛИСТ	ЛИСТОВ 1
ЦНИИЭП ИНЖЕНЕРНОГО ОБОРУДОВАНИЯ Г. МОСКВА			

Копировал Еремченко

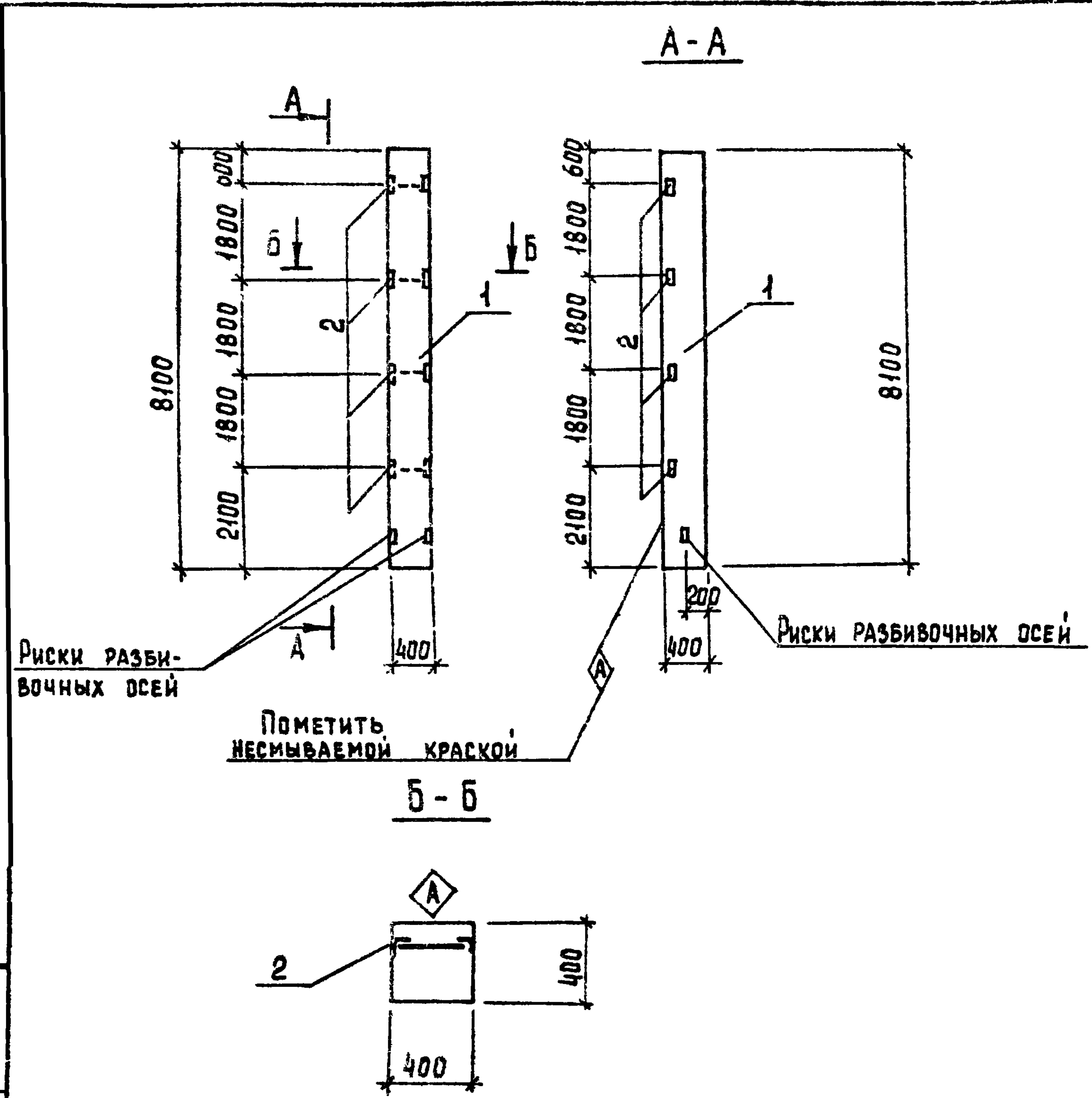
Формат А3

Альбом IV

ПРОЕКТ 901-3-207.85

ТИПОВЫЙ

ИНВ. № ПОДА ПУЛПИСЬ И ДАТА ВЗЯМ. ИНВ. №



ФОРМА	ЗОНА	ПОЗ	ОБОЗНАЧЕНИЕ	НАИМЕНОВАНИЕ	КОЛ.	ПРИМЕЧ.
				ДОКУМЕНТАЦИЯ		
			1.423-3 вып.1	Ж-Б. КОЛОННЫ ПРЯМОУГОЛЬНОГО СЕЧЕНИЯ ДЛЯ ОДНОЭТАЖНЫХ ПРОИЗВОДСТВЕННЫХ ЗДАНИЙ БЕЗ МОСТОВЫХ КРАНОВ ВЫСОТЫ ДО 3,6М		
				СБОРОЧНЫЕ ЕДИНИЦЫ		
		1	1.423-3 вып.1	КОЛОННА К72-4	1	
		2	1.423-3 вып.2	ИЗДЕЛИЕ ЗАКЛАДНОЕ М1-14	4	1,8 кг

ВЕДОМОСТЬ РАСХОДА СТАЛИ НА ДОПОЛНИТЕЛЬНЫЕ ЗАКЛАДНЫЕ ИЗДЕЛИЯ НА ОДИН ЭЛЕМЕНТ, КГ

МАРКА ЭЛЕМЕНТА	ИЗДЕЛИЕ ЗАКЛАДНОЕ								ВСЕГО
	АРМАТУРА КЛАССА А-III				ПРОКАТ МАРКИ ВСт 3 кп 2				
	ГОСТ 5781-82				ГОСТ 8509-72				
	Ø12		Итого	Л63x5				Итого	
К2	1,42	1,42	5,8					5,8	7,2

Покрyтие поверхности закладных деталей: Гор. Ц. 50-60.

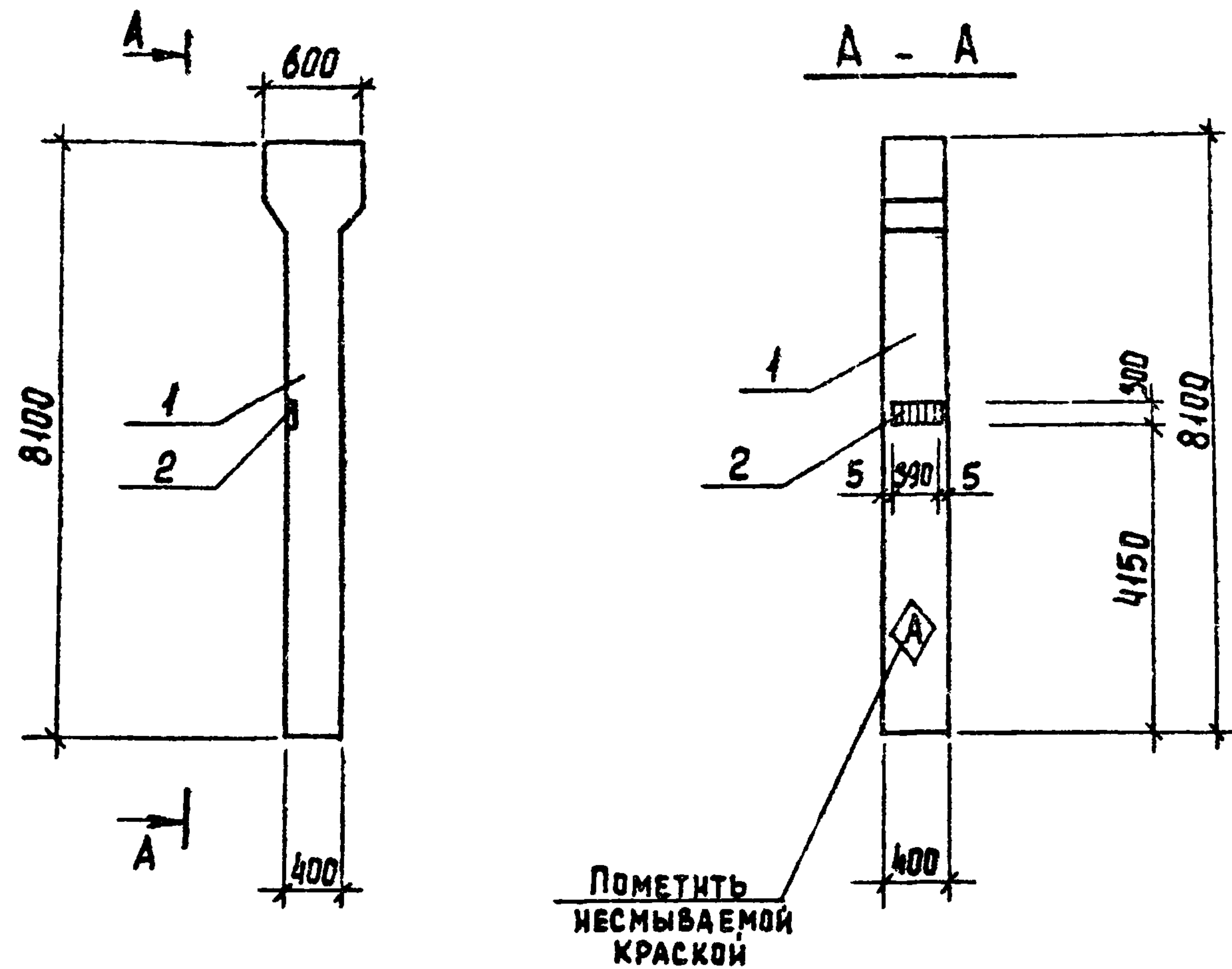
ПРОВЕРИЛ		БАРАНОВА		Т.П. 901-3-207.85		КЖИ. К _н 2			
ИНЖЕНЕР		ЛАЗАРЕВА		КОЛОННА К _н 2 (К2)		СТАЛЬНАЯ МАССА			
РУК. ГР.		БАРАНОВА				Р	3300	-	
ГИП		ЛЕВИНА		ЛИСТ		ЛИСТОВ 1			
ГЛ. СПЕЦ.		ШАПИРО				ЦНИИЗП		ИНЖЕНЕРНОГО СБОРУДОВАНИЯ	
Н. КОНТР.		ЛЕВИНА							
НАЧ. ОТД.		КРАСАВИН							

ИНВ. №		ПРИВЯЗАН	
--------	--	----------	--

КОПИРОВАА ЕРЕМЧЕНКО

ФОРМАТ А3

АЛЬБОМ ИУ
 ТИПОВОЙ ПРОЕКТ 901-3-207.85
 ИНВ. № ПОДЛ. ПОДПИСЬ И ДАТА ВЗАМ. ИНВ. №



ФОРМАТ	ЗОНА	Поз.	ОБОЗНАЧЕНИЕ	НАИМЕНОВАНИЕ	КОЛ.	ПРИМЕЧ.
				ДОКУМЕНТАЦИЯ		
			1.423-3 вып. 1	Ж.Б. КОЛОННЫ ПРЯМОУГОЛЬНОГО СЕЧЕНИЯ ОДНОЭТАЖНЫХ ПРОИЗВОДСТВЕННЫХ ЗДАНИЙ БЕЗ МОСТОВЫХ КРАНОВ ВЫСОТОЙ ДО 3СМ		
				СБОРОЧНЫЕ ЕДИНИЦЫ		
		1	1.423-3 вып.1	КОЛОННА К72-16	1	
		2	1.423-5 вып.2	ИЗДЕЛИЕ ЗАКЛАДНОЕ М2-23	1	8.7 кг

ВЕДОМОСТЬ РАСХОДА СТАЛИ НА ДОПОЛНИТЕЛЬНЫЕ ЗАКЛАДНЫЕ ИЗДЕЛИЯ НА ОДИН ЭЛЕМЕНТ, КГ.

МАРКА ЭЛЕМЕНТА	ИЗДЕЛИЯ ЗАКЛАДНЫЕ								ВСЕГО
	АРМАТУРА КЛАССА А-III				ПРОКАТ МАРКИ В ст 3 кп 2				
	ГОСТ 5781-82				ГОСТ 103-76				
	φ12		Итого	300x8				Итого	
К4	1,3		1,3	7,4				7,4	8,7

ПОКРЫТИЕ ПОВЕРХНОСТИ ЗАКЛАДНЫХ ДЕТАЛЕЙ: ГОР Ц 50-60

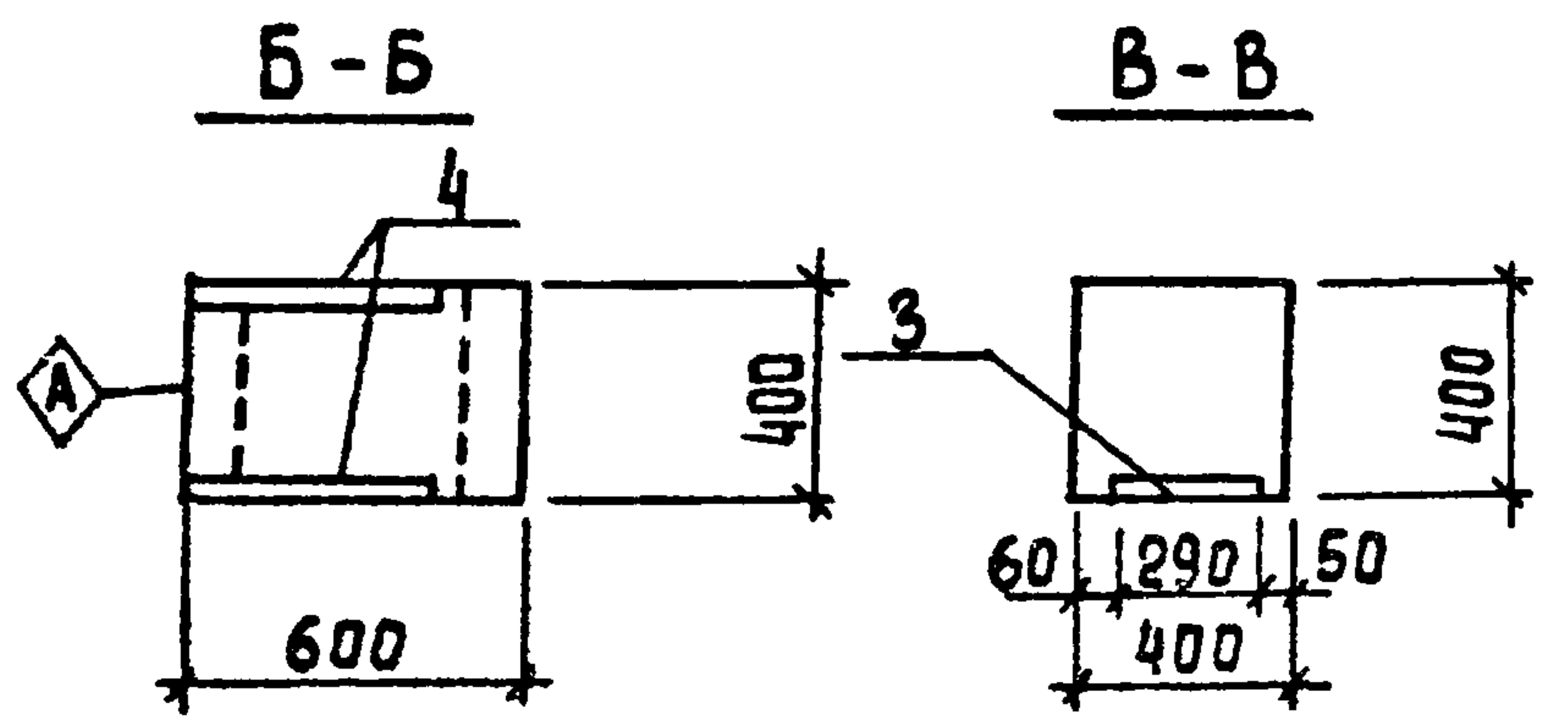
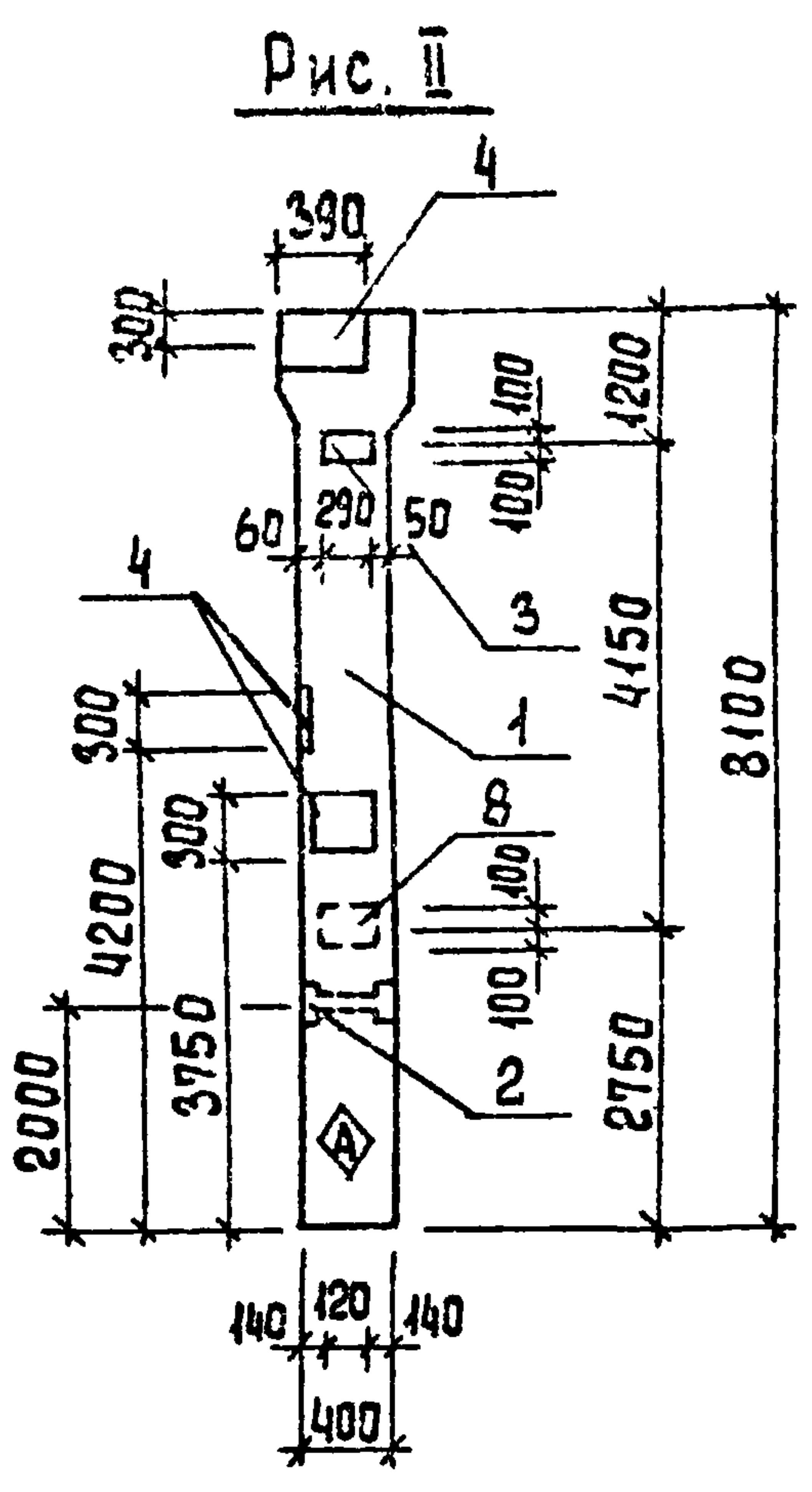
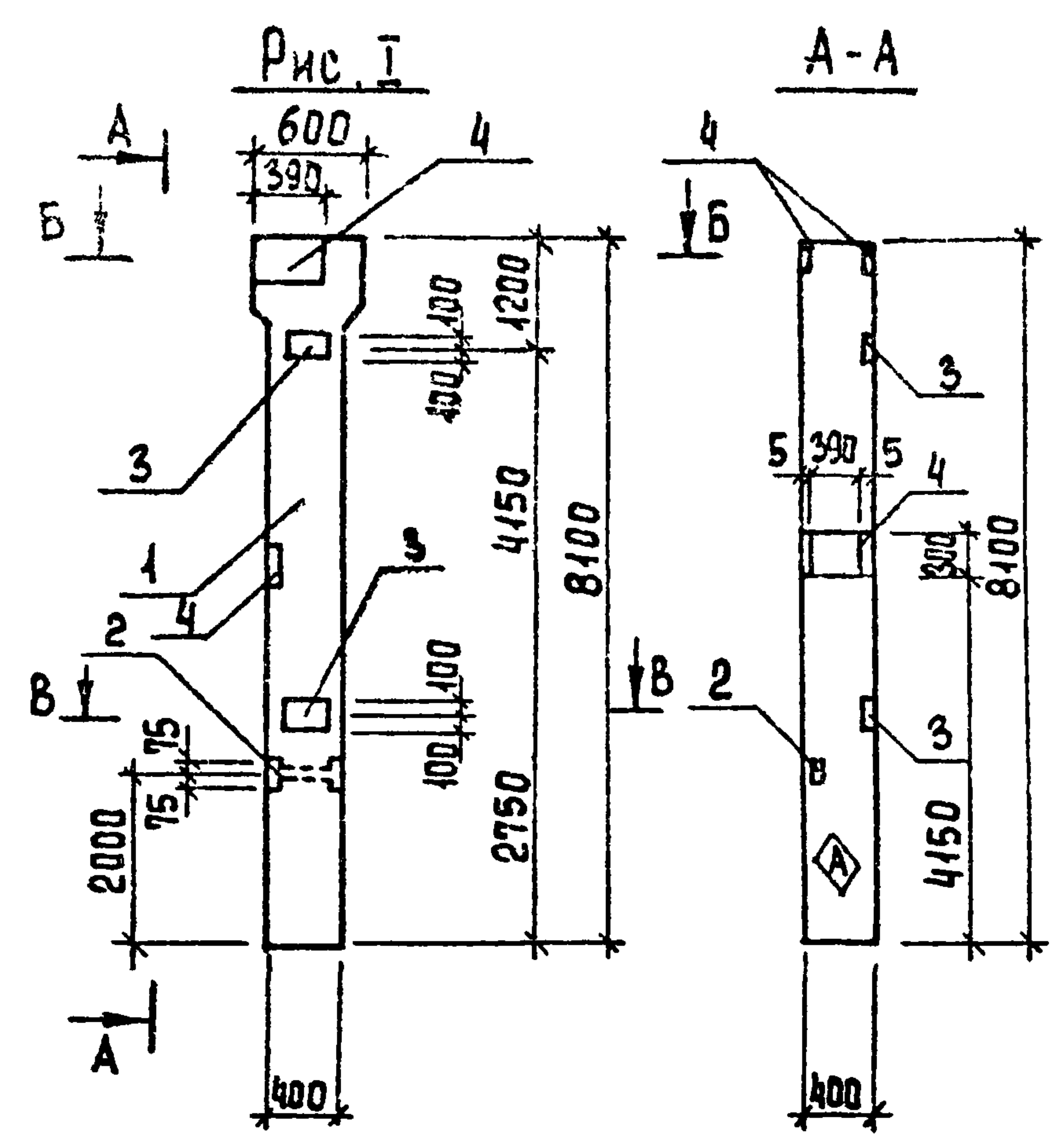
ПРИВЯЗАН			Т.П. 901-3-207.85		КЖИ. Кн 3	
ИНВ. №			КОЛОННА Кн 3 (К4)	СТАДИЯ	МАССА	МАСШТАБ
				Р	3300	-
				Лист 1	Листов 1	
				ЦНИИЭП ИНЖЕНЕРНО-ПРОЕКЦИОННО-ИЗЫСКАТЕЛЬСКИЙ ЦЕНТР		

Альбом IV

Типовой проект 901-3-207.85

Типовой

Инв. № по л. Подпись и дата. Взам. инв. №



Обозначение	Марка	Рис.
Т.п. КЖИ-К4	К5	I
-01	К6	II

Привязан					
Инв. №					

Формат	Зона	Пос.	Обозначение	Наименование	Кол.	Примеч.
				Документация		
			1.423-3 вып. 1	Ж.Б. колонны прямоугольного сечения одкэтажных производственных зданий без мостовых кранов высотой до 9,6 м		
				Сборочные единицы		
	1		1.423-3 вып. 1	Колонна К72-16	1	
	2		1.423-3 вып. 2	Изделие закладное М1-14	1	1,8 кг
	3		1.423-3 вып. 2	Изделие закладное М1-12-1	2	6,0 кг
	4		1.423-3 вып. 2	Изделие закладное ИМ1-10	3	13,6 кг
			Переменные данные для исполнения			
				КЖИ К4		
				отсутствуют		
				КЖИ К4-01		
	4		1.423-4 вып. 2	Изделие закладное ИМ1-10	1	13,6 кг

Ведомость расхода стали на дополнительные закладные изделия, кг.

Марка элемента	Изделия закладные										Итого
	Арматура класса А-I					Прокат марки ВСт 3 кп 2					
	ГОСТ 5781-82		ГОСТ 5781-82			ГОСТ 8509-72		ГОСТ 103-76			
	φ6	Итого	φ12	φ14	φ22	Итого	Л63x5	-200x10	-300x10	Итого	
К5	0,6	0,6	1,3	8,4	4,2	13,9	5,8	9,2	27,6	42,6	57,1
К6	0,8	0,8	1,3	11,2	5,6	18,1	5,8	9,2	36,8	51,8	70,7

Покрытие поверхности закладных деталей: Гор.Ц. 50-60.

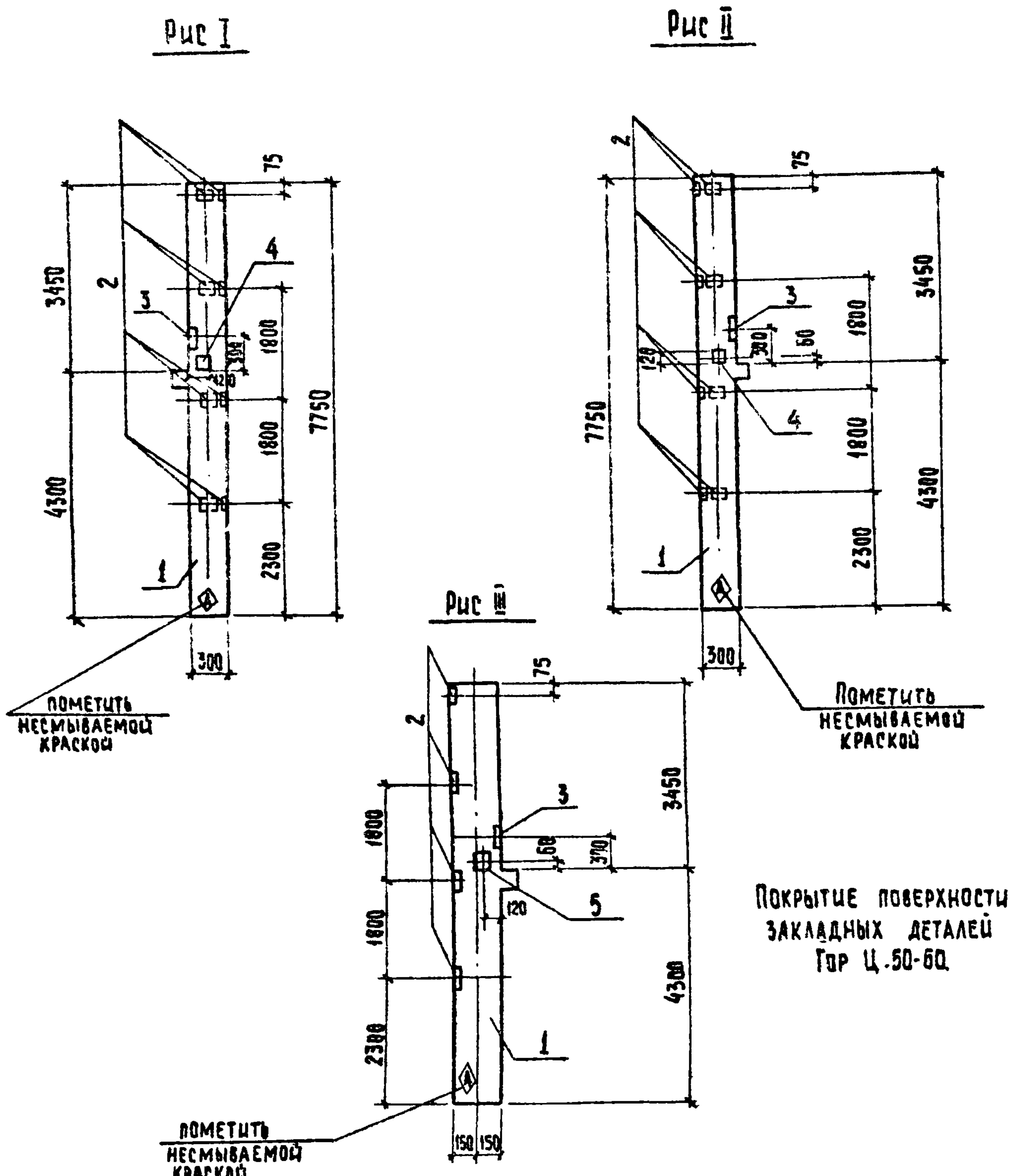
Т.п. 901-3-207.85	КЖИ. К4
Колонна К4 (К5, К6)	Стадия Р
	Масса 3,3т
	Масштаб -
	Лист 1
	Листов 3
	ЦНИИЭП
	Инженерного бюро

Проверил	Баранова	
Инженер	Лазарева	
Рук. гр.	Баранова	
Гип	Левина	
Гл. спец	Шапиро	
Н. контр.	Левина	
Нач. ота.	Красавин	

Копировал Еремченко

Формат А3

Типовой проект 901-3-207.85
 ААБ50М IV



ОБОЗНАЧЕНИЕ	МАРКА	Рис.	
т.п.	КЖС-К ₆ Б	К8	I
- 01	К9	II	
- 02	К10	III	

ИНВ. №	ПОДАТЬСЯ И ДАТА	ВЗАМ. ИМЯ И Ф.И.О.

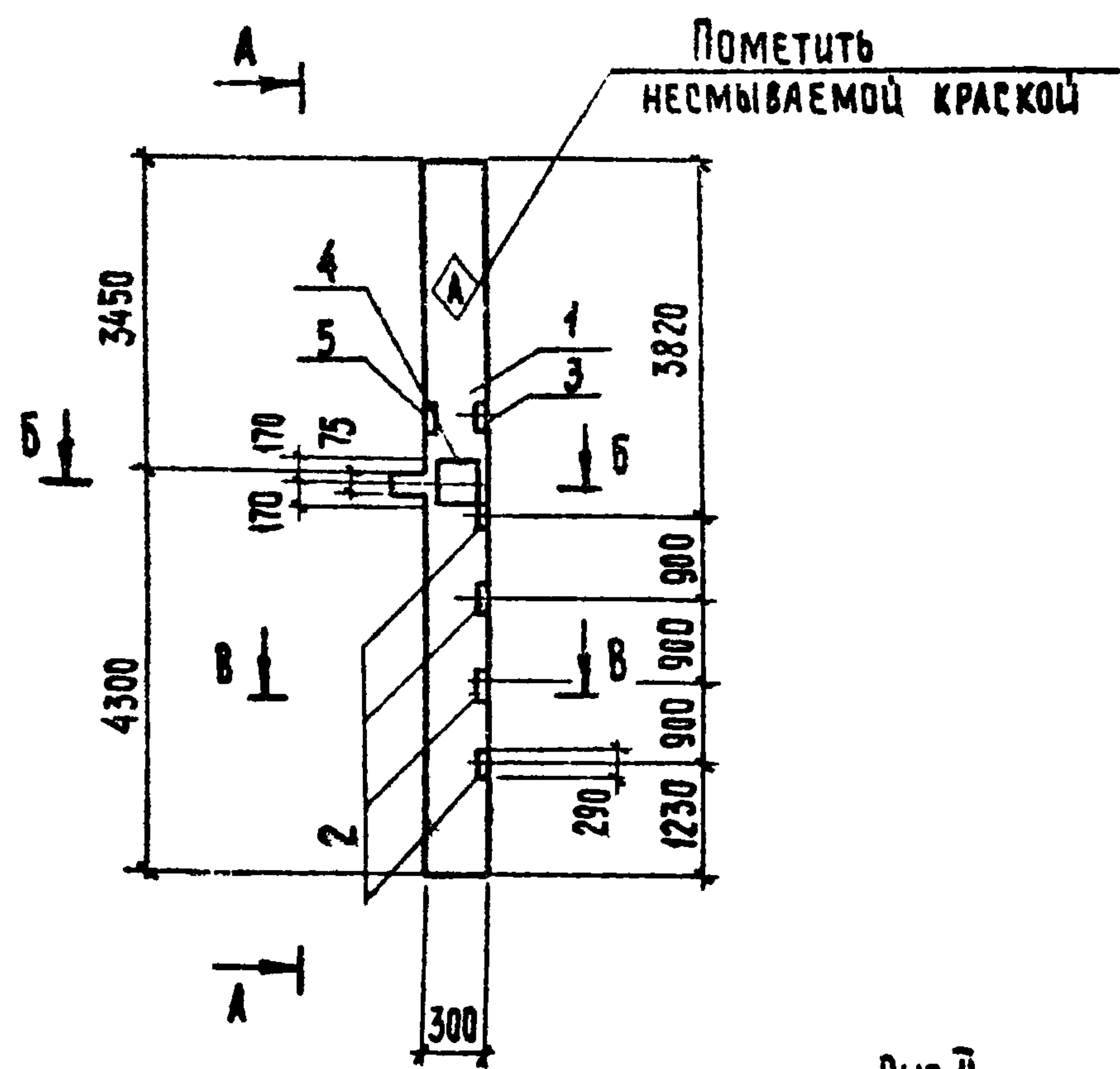
ФОРМАТ	ЗОНА	КОД	ОБОЗНАЧЕНИЕ	НАИМЕНОВАНИЕ	КОЛ.	ПРИМЕЧАНИЕ
СБОРОЧНЫЕ ЕДИНИЦЫ						
A3	1		1.020-1. 2-1 01-06	КОЛОННА 2К03-36	1	
A4	2		1.020-1. 2-5 16-04	ИЗДЕЛИЕ ЗАКЛАДНОЕ МН-31	4	1,29 кг
A4	3		1.020-1. 2-5 15-12	ИЗДЕЛИЕ ЗАКЛАДНОЕ МЧ-39	1	3,56 кг
ПЕРЕМЕННЫЕ ДАННЫЕ ДЛЯ ИСПОЛНЕНИЯ						
КЖС К ₆ Б ; КЖС. К ₆ Б-01						
A4	2		1.020-1. 2-5 16-04	ИЗДЕЛИЕ ЗАКЛАДНОЕ МН-31	4	1,29 кг
A4	4		1.020-1. 2-5 15-07	ИЗДЕЛИЕ ЗАКЛАДНОЕ МН-34	1	1,46 кг
КЖС К ₆ Б-02						
A4	5		1.020-1. 2-5 15-08	ИЗДЕЛИЕ ЗАКЛАДНОЕ МН-35	1	2,22 кг

Ведомость расхода стали на дополнительные закладные изделия на один элемент, кг.

МАРКА ЭЛЕМЕНТА	ИЗДЕЛИЯ ЗАКЛАДНЫЕ								Всего
	АРМАТУРА КЛАССА А-III				ПРОКАТ МАРКЦ Вст 3 ПСБ				
	ГОСТ 5781-82				ГОСТ 103-76				
	φ8	φ10	φ14	Итого	100x6	100x8	150x12	Итого	
К8	3,12	0,69	1,45	5,26	7,16	0,754	2,119	10,03	15,29
К9	3,12	0,69	1,45	5,26	7,16	0,754	2,119	10,03	15,29
К10	1,55	0,72	1,45	3,73	3,58	1,5	2,119	7,2	10,93

ПРОВЕР. БАРАНОВА		Т.П. 901-3-207.85		КЖС К ₆ Б	
ИМЯ. ЛАЗАРЕВА		КОЛОННА К ₆ Б (К8; К9; К10)		СТАДИЯ	МАССА
РУК. ГР. БАРАНОВА				Р	1760
ГИП. ЛЕВИНА		Копировал: ХЮППЕНЕН		Лист	Листов 1
Г.А. СПЕЦ. ШАПИРО				ЦНИИЭП ИНЖЕНЕРНОГО ОБОРУДОВАНИЯ Г. МОСКВА	
Н. ХОНТ. ЛЕВИНА					
НАЧ. ОТД. КРАСАВИН		ФОРМАТ А3			

Рис. I



A-A

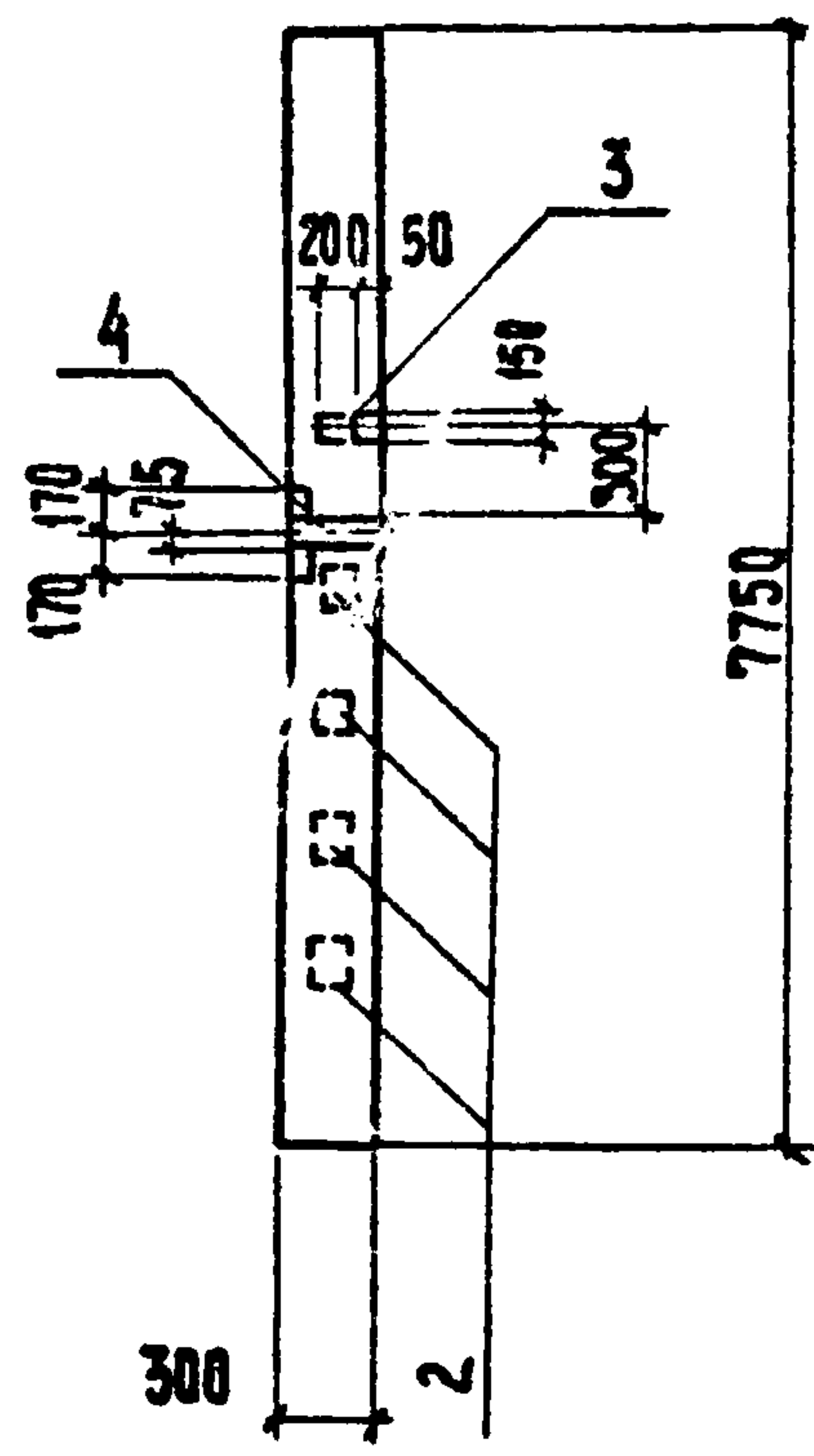
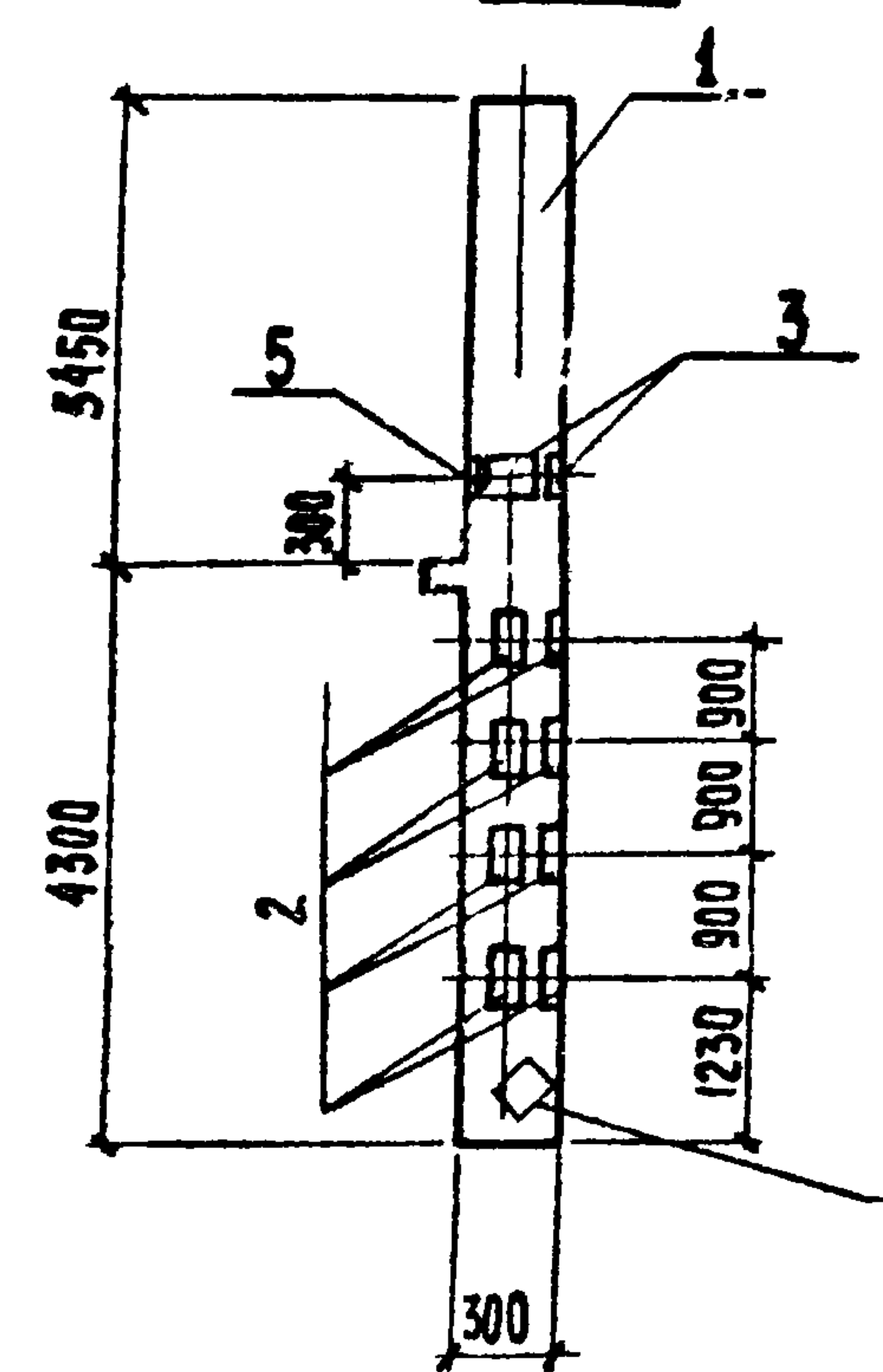


Рис. II



ПОМЕТЬ НЕСМЫВАЕМОЙ КРАСКОЙ

ПРИВЯЗАН

ОБОЗНАЧЕНИЕ	МАРКА	Рис.
Т.П. КЖС. К _ц 9	К13	I
-01	К14	II

ИНВ №

ФОРМАТ	ЗОНА	ПОЗ.	ОБОЗНАЧЕНИЕ	НАИМЕНОВАНИЕ	КОЛ.	ПРИМЕЧАНИЕ
<u>СБОРОЧНЫЕ ЕДИНИЦЫ</u>						
A3	1		1.020-1. 2-1 01-06	КОЛОННА 2К03.36	1	
A4	2		1.020-1. 2-5 14	ИЗДЕЛИЕ ЗАКЛАДНОЕ МН-13	4	7,39 кг
A4	3		1.020-1. 2-5 15-01	ИЗДЕЛИЕ ЗАКЛАДНОЕ МН-19	1	4,84 кг
A4	5		1.020-1. 2-5 15-12	ИЗДЕЛИЕ ЗАКЛАДНОЕ МН-39	1	3,56 кг
<u>ПЕРЕМЕННЫЕ ДАННЫЕ ДЛЯ ИСПОЛНЕНИЯ</u>						
КЖС. К _ц 9						
A4	4		1.020-1. 2-5 14-07	ИЗДЕЛИЕ ЗАКЛАДНОЕ МН-30	1	11,54 кг
КЖС. К _ц 9-01						
A4	2		1.020-1. 2-5 14	ИЗДЕЛИЕ ЗАКЛАДНОЕ МН-13	4	7,39 кг
A4	3		1.020-1. 2-5 15-01	ИЗДЕЛИЕ ЗАКЛАДНОЕ МН-19	1	4,84 кг

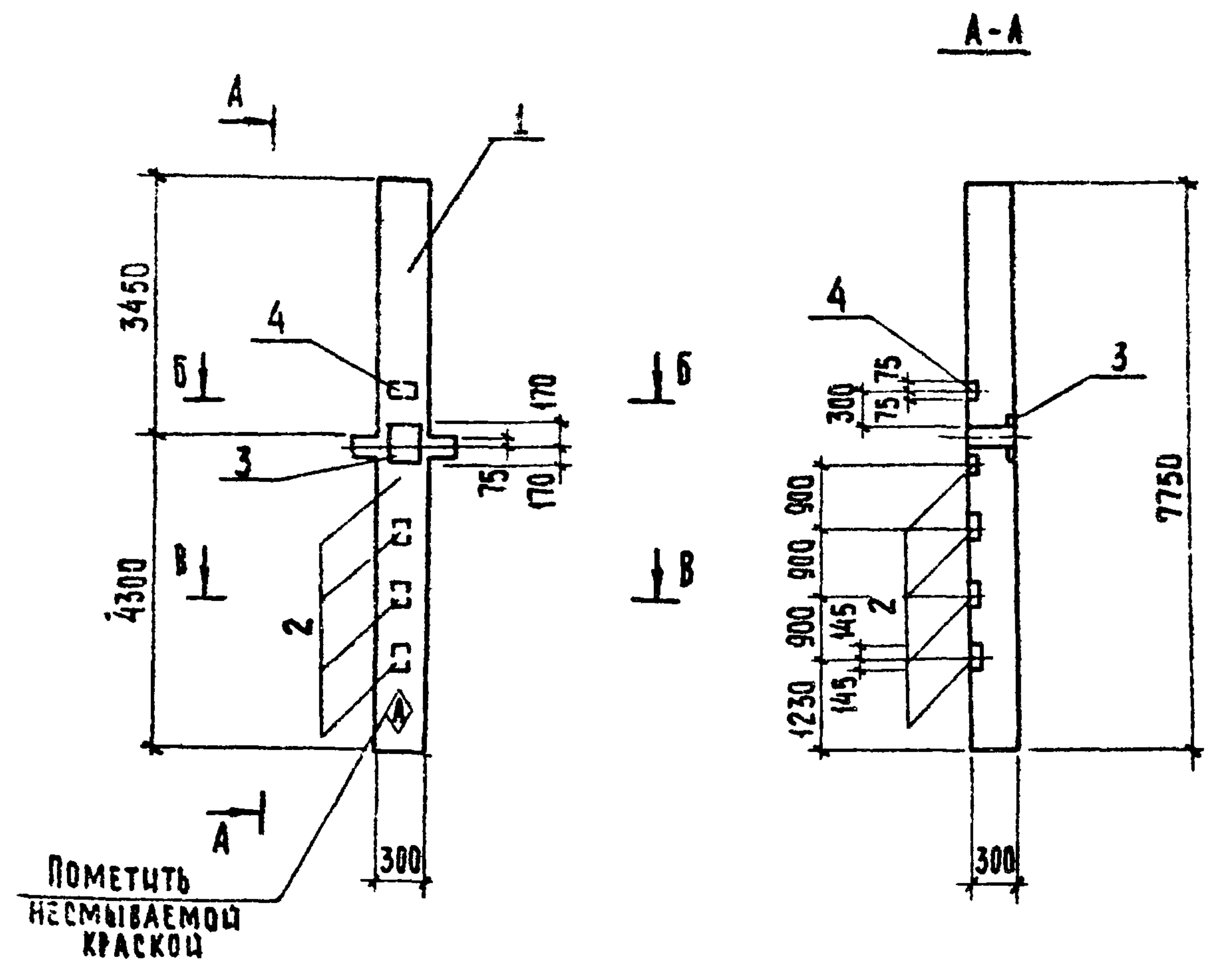
Ведомость расхода стали на дополнительные закладные изделия, на один элемент, кг.

МАРКА ЭЛЕМЕНТА	ИЗДЕЛИЯ ЗАКЛАДНЫЕ										
	АРМАТУРА КЛАССА А-III					ПРОКАТ МАРКИ Вст.3 ПСБ					
	ГОСТ 5781-82					ГОСТ 103-76					
	φ12	φ16	φ10	φ14	Итого	-150 x12	-260 x12			Итого	
К13	1,08	17,17	0,28	1,45	19,88	21,39	8,33			27,53	49,70
К14	2,15	28,28		1,45	31,88	40,57				40,57	72,45

ПОХРЫТИЕ ПОВЕРХНОСТИ ЗАКЛАДНЫХ ДЕТАЛЕЙ: ГОР. Ц.50-60.

Т.П. 901-3-207.85			КЖС. К _ц 9		
КОЛОННА К _ц 9 (К13; К14)			СТАДИЯ	МАССА	МАСШТАБ
			Р	1760	—
ПРОВЕР. БАРАНОВА ИНЖЕН. ЛАЗАРЕВА РУК. ГР. БАРАНОВА ГИП ЛЕВИНА ГЛ. СПЕЦ ШАПИРО Н. КОНТР. ЛЕВИНА НАЧ. ОТД. КРАСАВИН			Лист I	Листов I	
			ЦНИИЭП ИНЖЕНЕРНОГО ОБОРУДОВАНИЯ г. Москва		

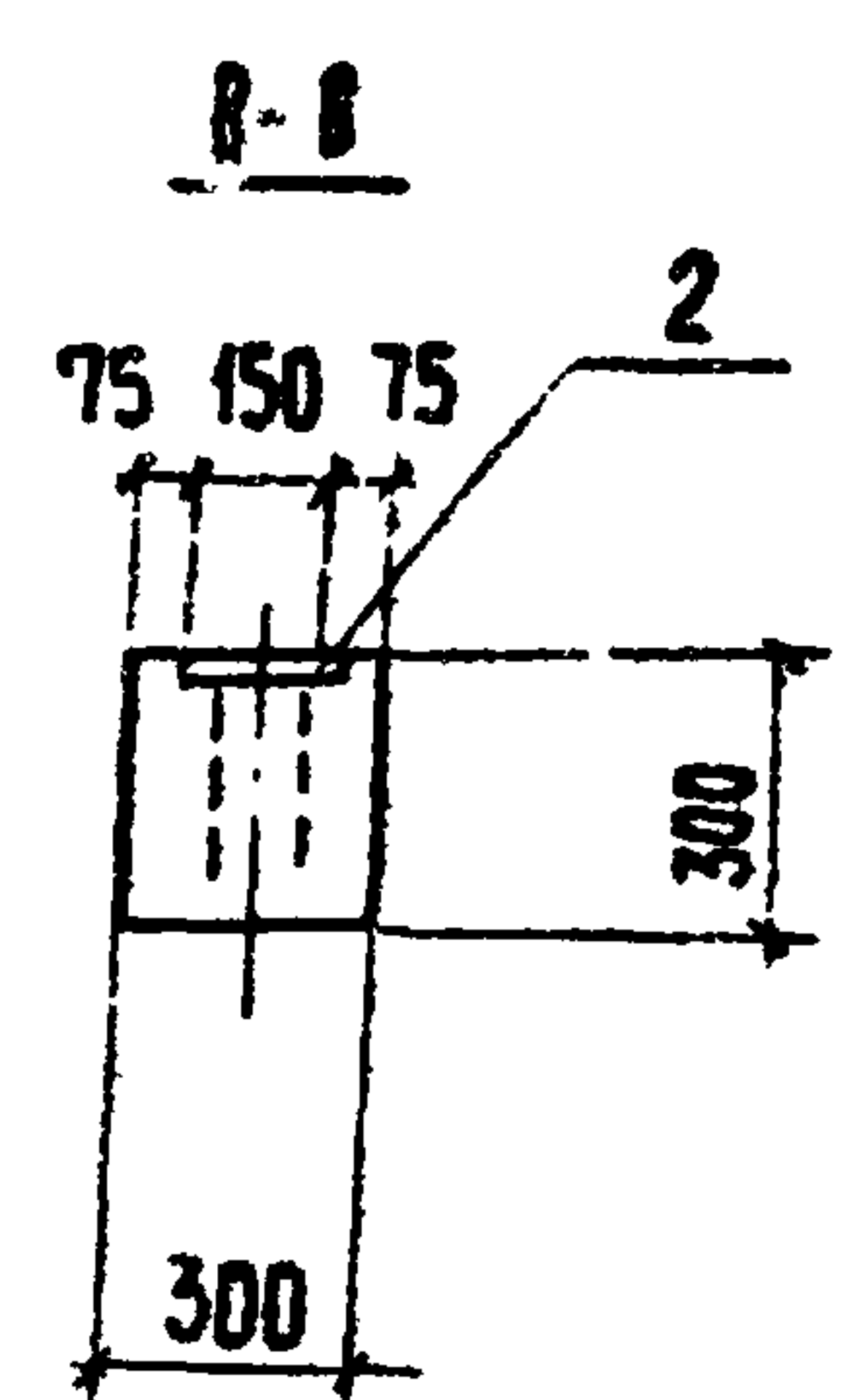
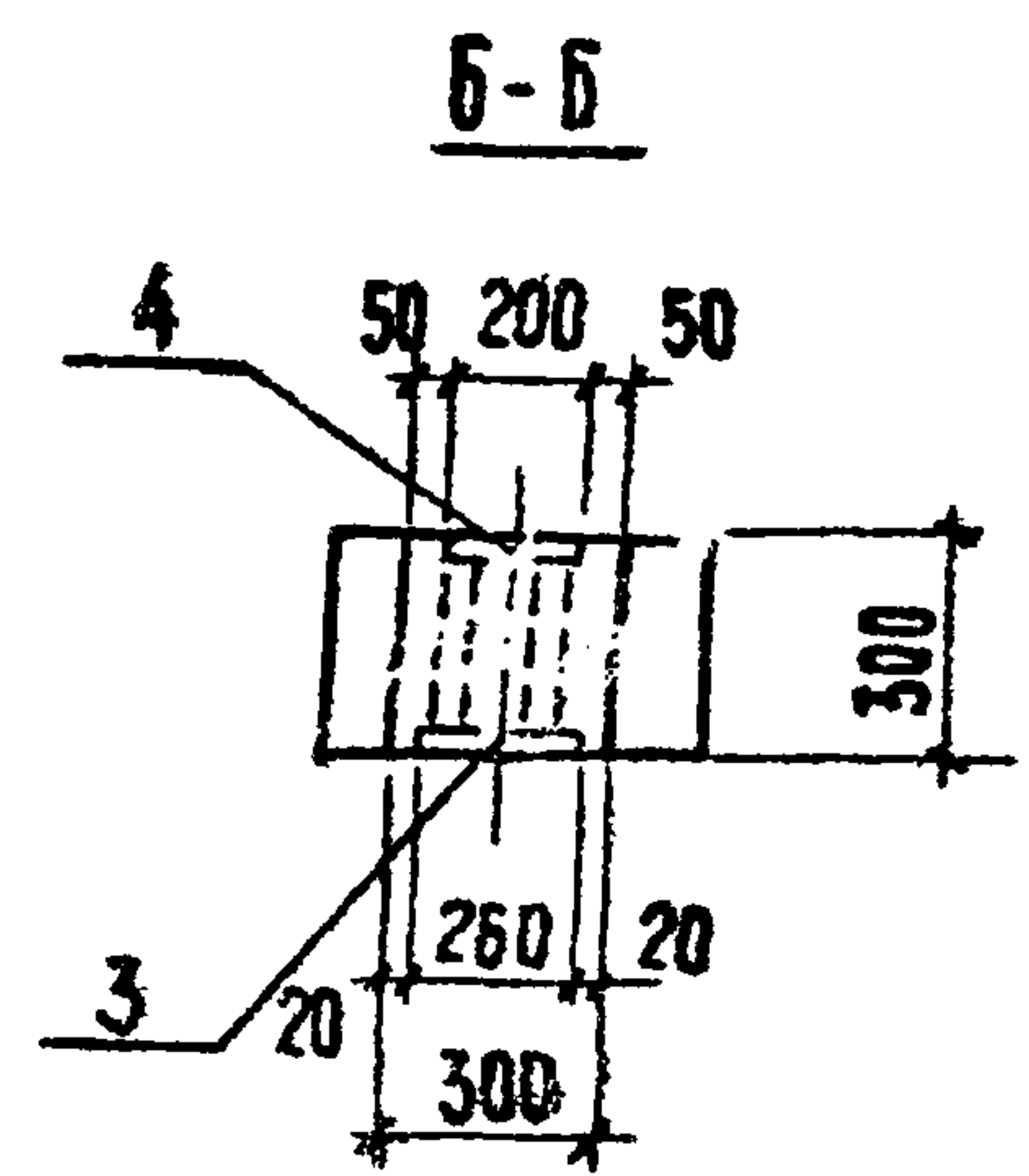
ТИПОВОЙ ПРОЕКТ 901-3-207.85 АЛБОН IV



ФОРМАТ	ЗОНА	ПОЗ.	ОБОЗНАЧЕНИЕ	НАИМЕНОВАНИЕ	КОЛ.	ПРИМЕЧАНИЕ
СБОРОЧНЫЕ ЕДИНИЦЫ						
A3	1		1.020-1 2-1 01-02	КОЛОННА 2КДЗ.36	1	
A4	2		1.020-1. 2-5 14	ИЗДЕЛИЕ ЗАКЛАДНОЕ МН13	4	7,40кг
A4	3		1.020-1. 2-5 14-07	ИЗДЕЛИЕ ЗАКЛАДНОЕ МН30	1	11,54 кг
A4	4		1.020-1. 2-5 15-01	ИЗДЕЛИЕ ЗАКЛАДНОЕ МН19	1	4,84кг

ВЕДОМОСТЬ РАСХОДА СТАЛИ НА ДОПОЛНИТЕЛЬНЫЕ ЗАКЛАДНЫЕ ИЗДЕЛИЯ НА ОДИН ЭЛЕМЕНТ, КГ.

МАРКА ЭЛЕМЕНТА	ИЗДЕЛИЯ ЗАКЛАДНЫЕ								ВСЕГО
	АРМАТУРА КЛАССА А-III				ПРОКАТ МАРКИ ВСТ 3 ПСБ				
	ГОСТ 5781-82				ГОСТ 103-76				
	φ10	φ12	φ16	ИТОГО	150x12	250x12	ИТОГО		
К15	0,3	1,1	17,12	18,52	19,2	8,36	27,56	46,08	



ПОКРЫТИЕ ПОВЕРХНОСТИ ЗАКЛАДНЫХ ДЕТАЛЕЙ: ГОР. Ц.50-60.

ИМВ. № ПОДА. ПОДПИСЬ И ДАТА ВЗАМ. ИМВ. №

ПРИВЯЗАН:

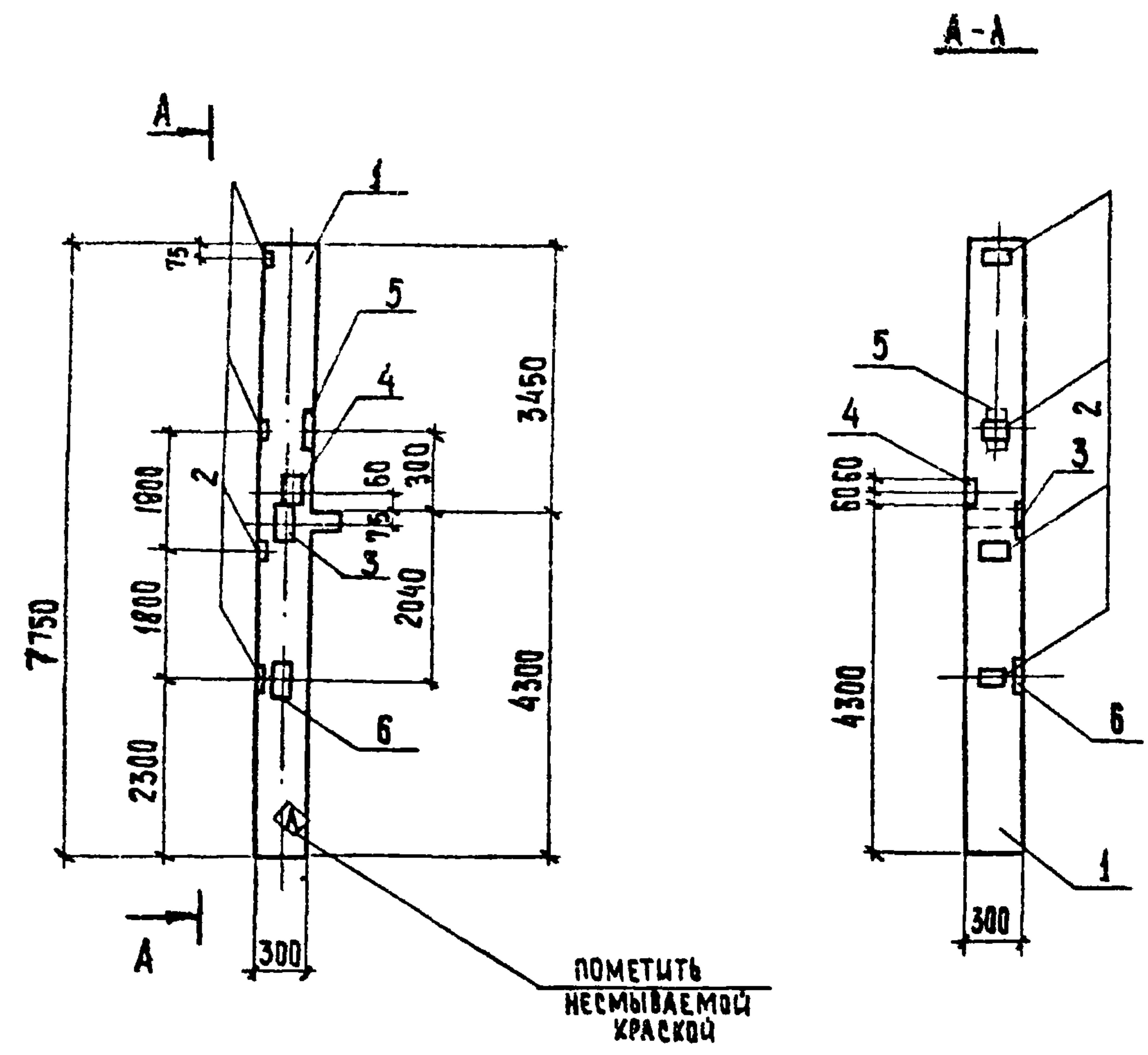
ИМВ. №	КАЧ. ОТД.	КРАСАВИН	<i>Иванов</i>
	Н. КОНТР.	ЛЕВИНА	<i>Левина</i>
	Г.А. КОНСТ.	ШАПИРО	<i>Шапиро</i>
	ГИП	ЛЕВИНА	<i>Левина</i>
	РУК. ГР	БАРАНОВА	<i>Баранова</i>
	ИНЖЕН.	ЛАЗАРЕВА	<i>Лазарева</i>
	ПРОВЕР.	БАРАНОВА	<i>Баранова</i>

Т.П. 901-3-207.85			КЭС. К.10		
КОЛОННА К ₁₀ (К15)			СТАДИЯ	МАССА	МАСШТАБ
			Р	1770	-
			ЛИСТ	ЛИСТОВ 1	
			ЦНИИЭП ИНЖЕНЕРНОГО ОБОРУДОВАНИЯ Г. МОСКВА		

КОПИРОВАА: ХЮПЕНЕН

ФОРМАТ А3

ТИПОВОЙ ПРОЕКТ 901-207.85
 АЛБЕОМ IV



ВЕДОМОСТЬ РАСХОДА СТАЛИ НА ДОПОЛНИТЕЛЬНЫЕ
ЗАКЛАДНЫЕ ИЗДЕЛИЯ НА ОДИН ЭЛЕМЕНТ, КГ.

МАРКА ЭЛЕМЕНТА	ИЗДЕЛИЕ ЗАКЛАДНОЕ											Всего
	АРМАТУРА КЛАССА					ПРОКАТ МАРКИ						
	А-III					В ст 3 ПСБ						
	ГОСТ 5781-82					ГОСТ 103-76						
φ 8	φ 10	φ 14	φ 16	Итого	100x6	100x8	150x12	260x10	260x12	Итого		
K17	1,6	1,26	1,45	6,06	10,37	3,6	0,75	2,119	6,94	8,33	21,74	32,11

ФОРМАТ	ЗОНА	ПОЗ.	ОБОЗНАЧЕНИЕ	НАИМЕНОВАНИЕ	КОЛ.	ПРИМЕЧАНИЕ
				<u>СБОРОЧНЫЕ ЕДИНИЦЫ</u>		
A3	1		1.020-1. 2-1 01-06	КОЛОННА 2КОЗ.36	1	
A4	2		1.020-1 2-5 16-04	ИЗДЕЛИЕ ЗАКЛАДНОЕ МН-31	4	1,3 кг
A4	3		1.020-1. 2-5 14-07	ИЗДЕЛИЕ ЗАКЛАДНОЕ МН-30	1	11,54 кг
A4	4		1.020-1. 2-5 15-07	ИЗДЕЛИЕ ЗАКЛАДНОЕ МН-34	1	1,46 кг
A4	5		1.020-1. 2-5 15-12	ИЗДЕЛИЕ ЗАКЛАДНОЕ МН-39	1	3,56 кг
A4	6		1.020-1. 2-5 14-06	ИЗДЕЛИЕ ЗАКЛАДНОЕ МН-29	1	10,24 кг

ПОКРЫТИЕ ПОВЕРХНОСТИ ЗАКЛАДНЫХ ДЕТАЛЕЙ: ГФР. Ц.50-60.

ИНВ. № ПОДАЛ. ПОДПИСЬ И ДАТА ВЗАМ. ИНВ. №

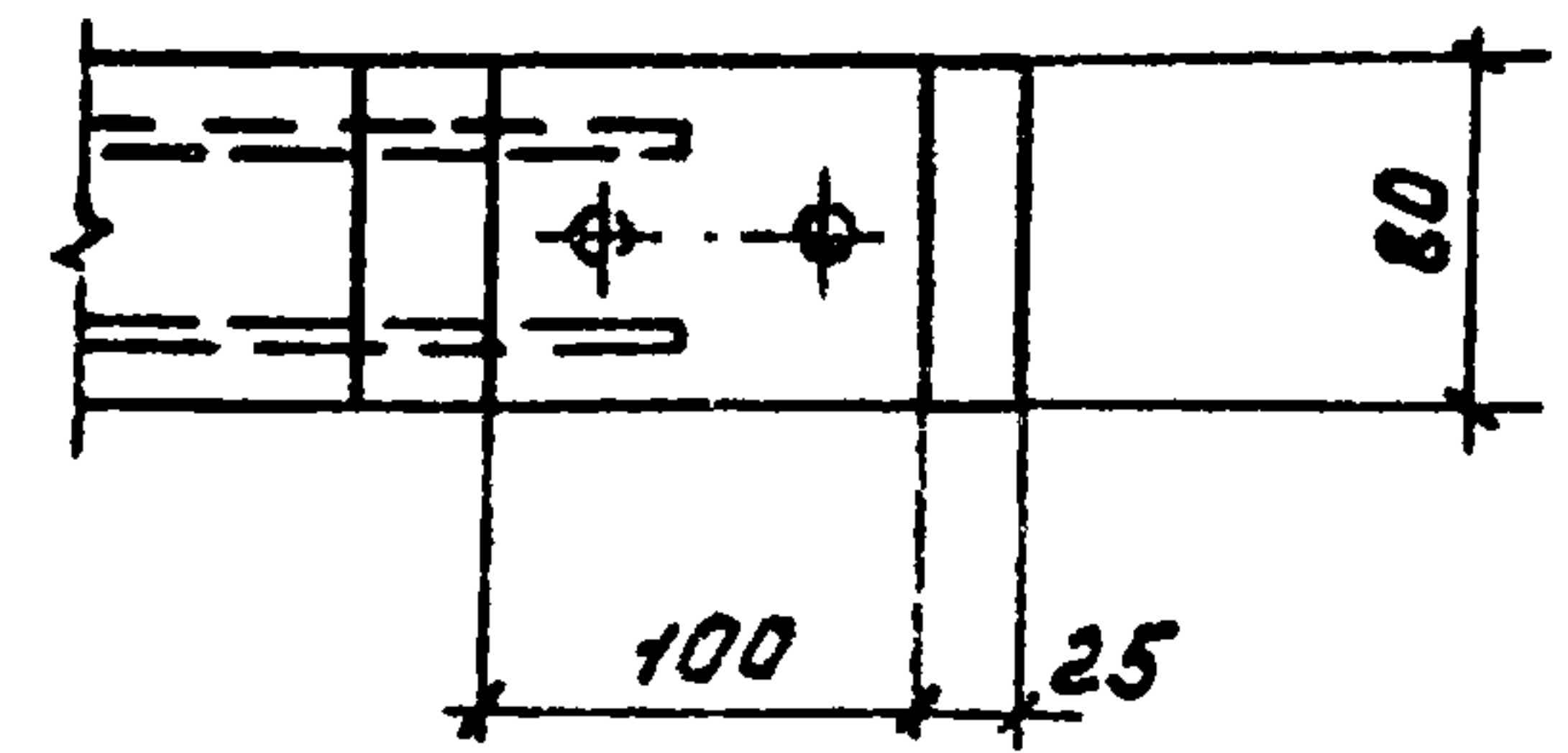
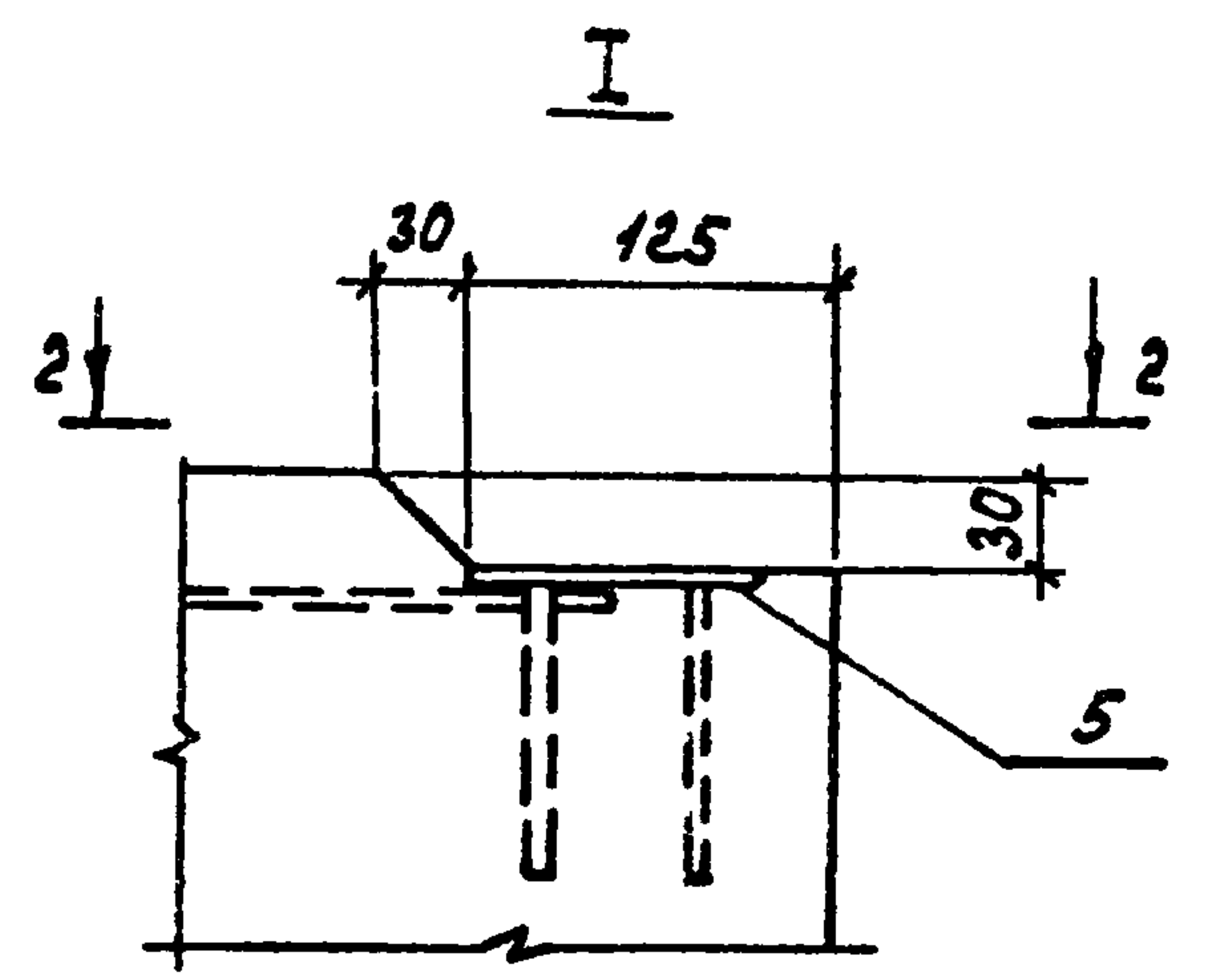
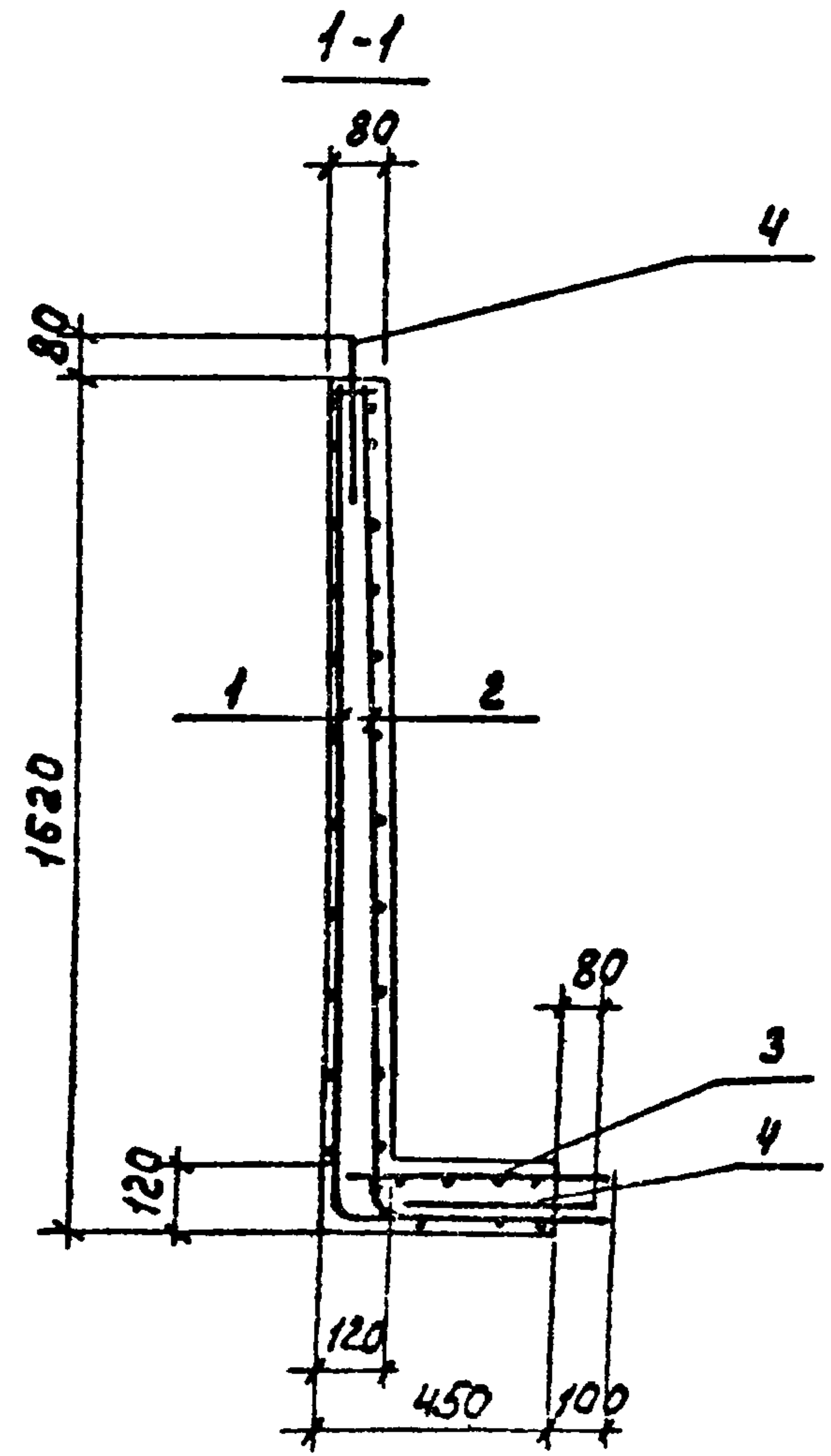
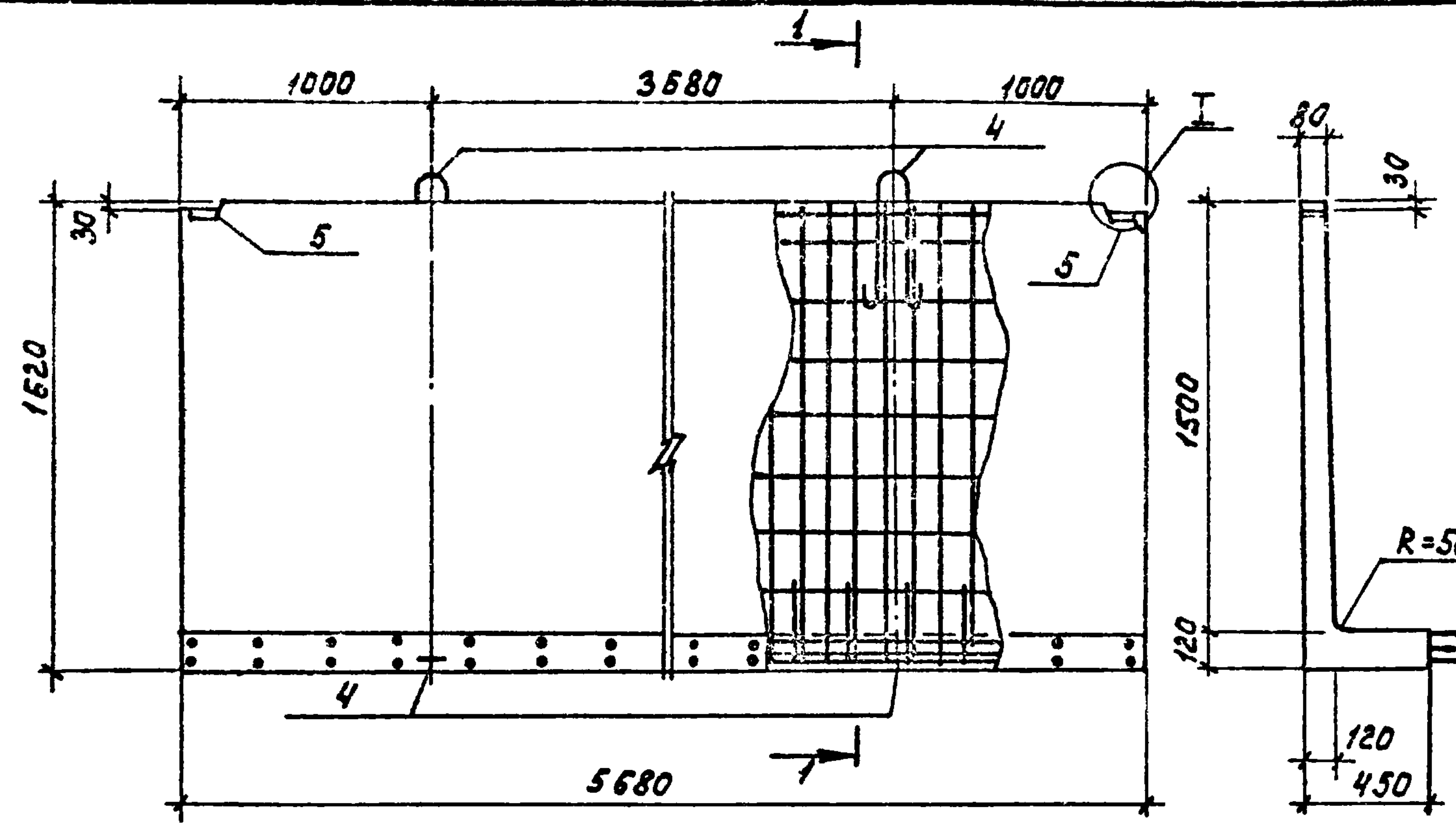
ПРИВЯЗАН

ИНВ. №					
НАЧ. ОТД.	КРАСАВИН				
Н. КОНТР.	ЛЕВИНА				
ГЛ. СПЕЦ.	ШАПИРО				
РУК. ГР.	БАРАНОВА				
ИНЖЕН.	ЛАЗАРЕВА				
ПРОВЕР.	БАРАНОВА				

Т.П. 901-3-207. 85			КЭСИ. Кц 12		
КОЛОННА Кц 12 (к 17)	СТАДИЯ	МАССА	МАСШТАБ		
	Р	1760	-		
	ЛИСТ	ЛИСТОВ 1			
ЦНИИЭП ИНЖЕНЕРНОГО СБОРУДОВАНИЯ Г. МОСКВА					

Типовой проект 901-3-207.85 ЛАБОМ IV

ИЗВ. № ПОСЛА ПОДАКТЬ И ДАТА ВЗАИМН. №



Формат	Зона	Поз.	Обозначение	Наименование	Кол.	Примеч.
<u>Сборочные единицы</u>						
А4	1	ТП	КЖИ.С21	Сетка арматурная С21	1	51.0 кг
А4	2	ТП	КЖИ.С22	С 22	1	34.0 кг
А4	3	ТП	КЖИ.С23	С 23	1	25.0 кг
	4		3.900-3 вып.8 часть 2	Изделие закладное УП1-8	4	1.53 кг
А4	5	ТП	КЖИ.МН1	МН1	1	8.3 кг
<u>Материал</u>						
				Бетон марки 200, Мрз50; В4.	0.96	м ³

Ведомость расхода стали на элемент, кг.

Марка элемента	Изделия арматурные			Изделия закладные				Общий расход	
	Арматура класса			Арматура класса					
	А-IV	А-III	Всего	Вр-I	АI	АII	ВсЗкл2		
	ГОСТ 5781-82			ГОСТ 6729	ГОСТ 5781-82		ГОСТ 82-70		
φ10	φ6		φ5	φ14	φ10	-δ=8			
Л1	57.0	53.0	110.8	1.2	6.1	28.1	4.0	39.4	149.4

ПРИВЯЗАН:

Инж. №					
НАЧ. ОТД.	КРАСАВИН				
Н. КОНТ.	ЛЕВИНА				
ГЛ. КОНСТ.	ШАПИРО				
Г И П	ЛЕВИНА				
РУК. ГР.	БАРАНОВА				
СТ. ИНЖ.	СТРИГИНА				
ПРОВЕР.	БАРАНОВА				

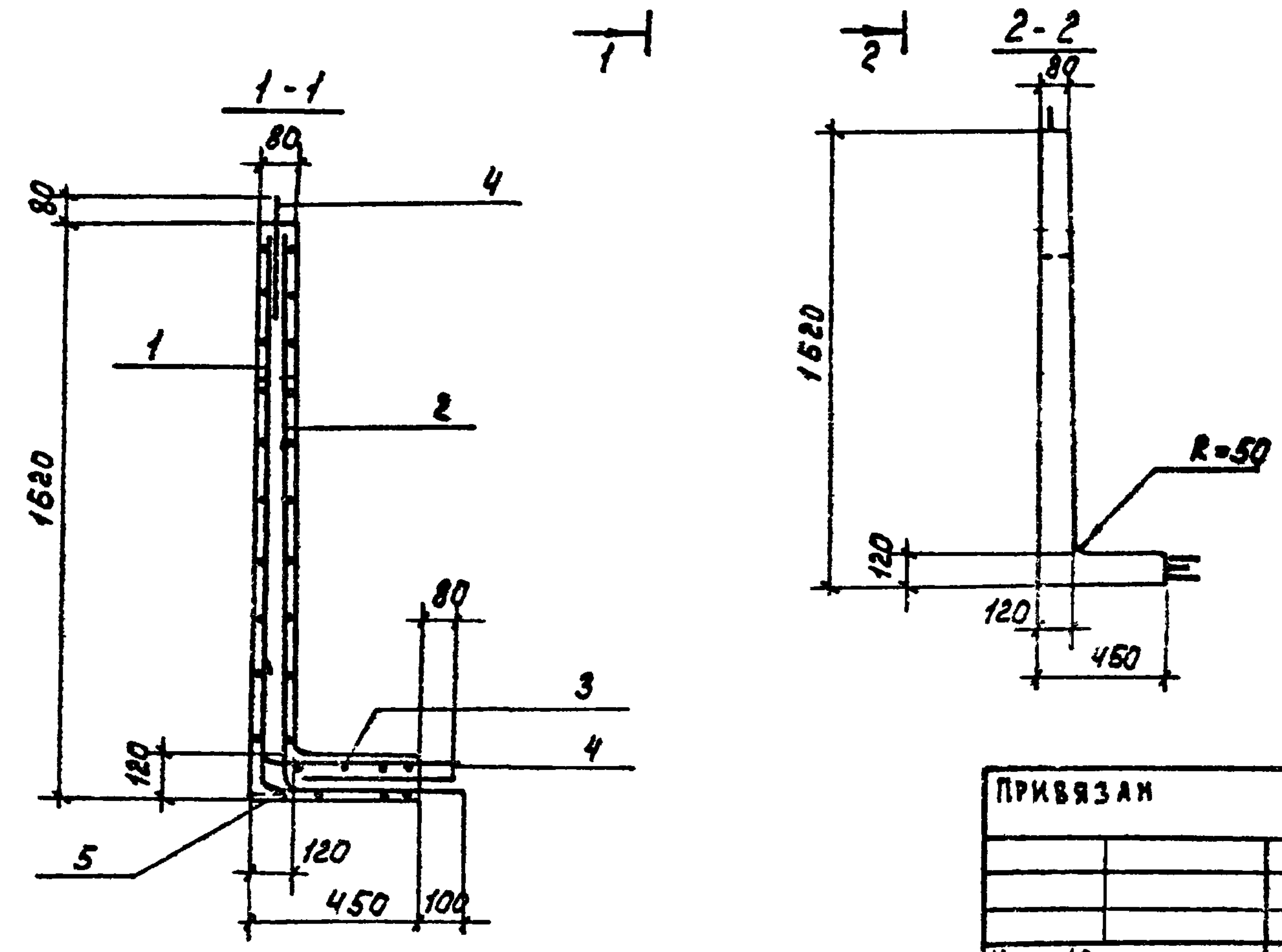
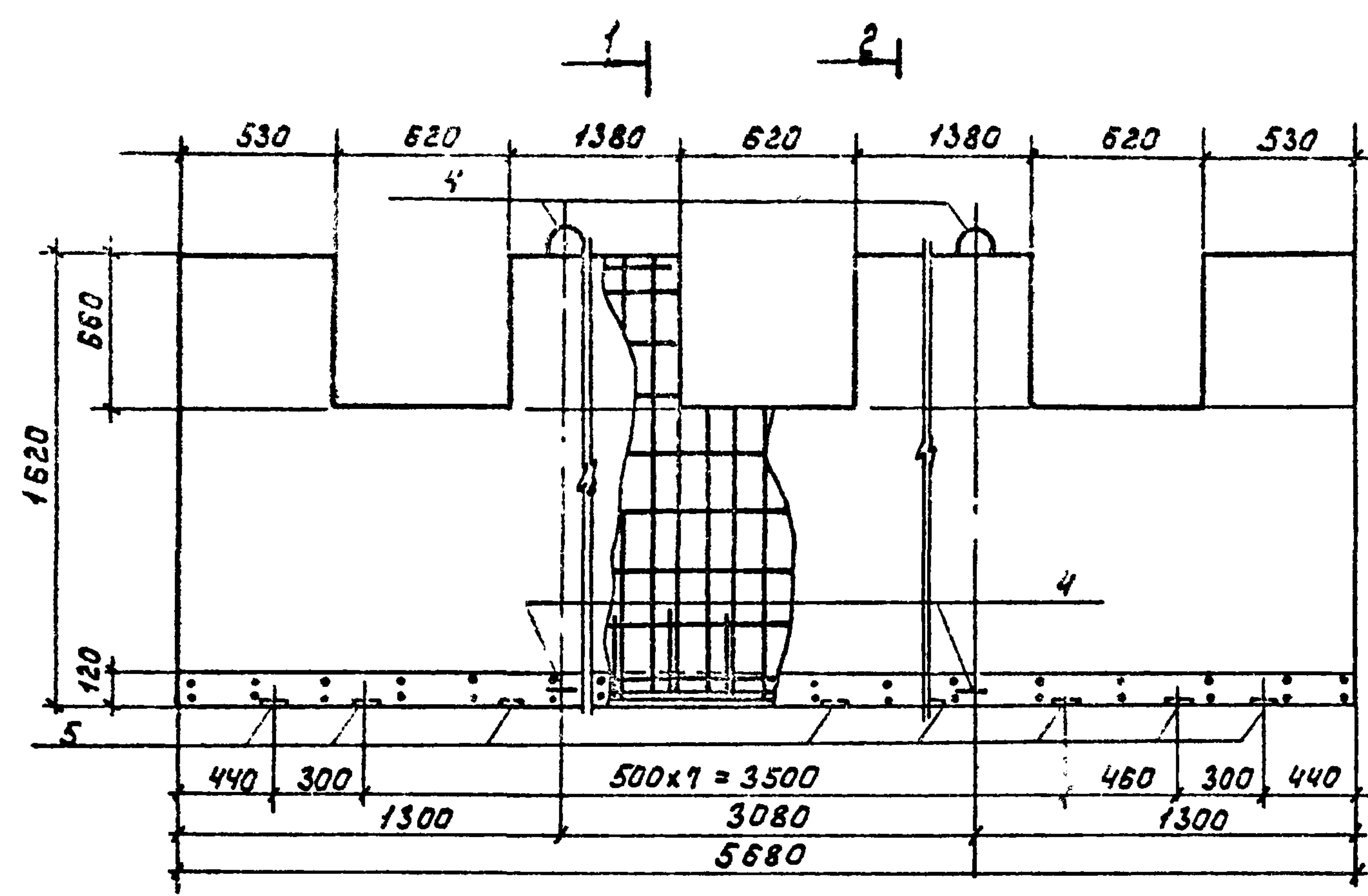
ТП 901-3-207.85 КЖИ. Л1

ЛОТОК Л1

СТАДИЯ	МАССА	МАСШТАБ
Р	490	—
ЛИСТ	ЛИСТОВ 4	
ЦНИИЭП ИНЖЕНЕРНО-СБОРОЧНАЯ ГРУППА		

ФОРМАТ А3

Типовой проект 901-3-207.85 ЯЛБОМ Ю



Формат	Зона	Поз.	Обозначение	Наименование	Кол.	Примечан
<u>Сборочные единицы</u>						
АЧ	1	ТП	КЖИ.С 30	Сетка арматурная С 30	1	
АЧ	2	ТП	КЖИ.С 25	С 25	1	32.4 кг
АЧ	3	ТП	КЖИ.С 23	С 23	1	25.0 кг
	4		3.900-3 вып. 8 часть 2	Изделие закладное УП1-8	4	1.53 кг
	5		1.400-15 вып. 1	МН 101-3	11	0.5 кг
<u>Материал</u>						
				Бетон марки 200; Мрз 50; В4	0.98	м ³

Ведомость расхода стали на элемент, кг.

Марка элемента	Изделия арматурные			Изделия закладные			Общий расход	
	Арматура класса			Арматура класса				
	А-II	А-III	Всего	А-I	А-III	В ст 3 кл 2		
	ГОСТ 5781-82			ГОСТ 5781-82				ГОСТ 82-70
φ 10	φ 6		φ 14	φ 8	-δ=6			
А2	57.0	51.7	108.7	6.1	2.2	3.3	11.6	120.3

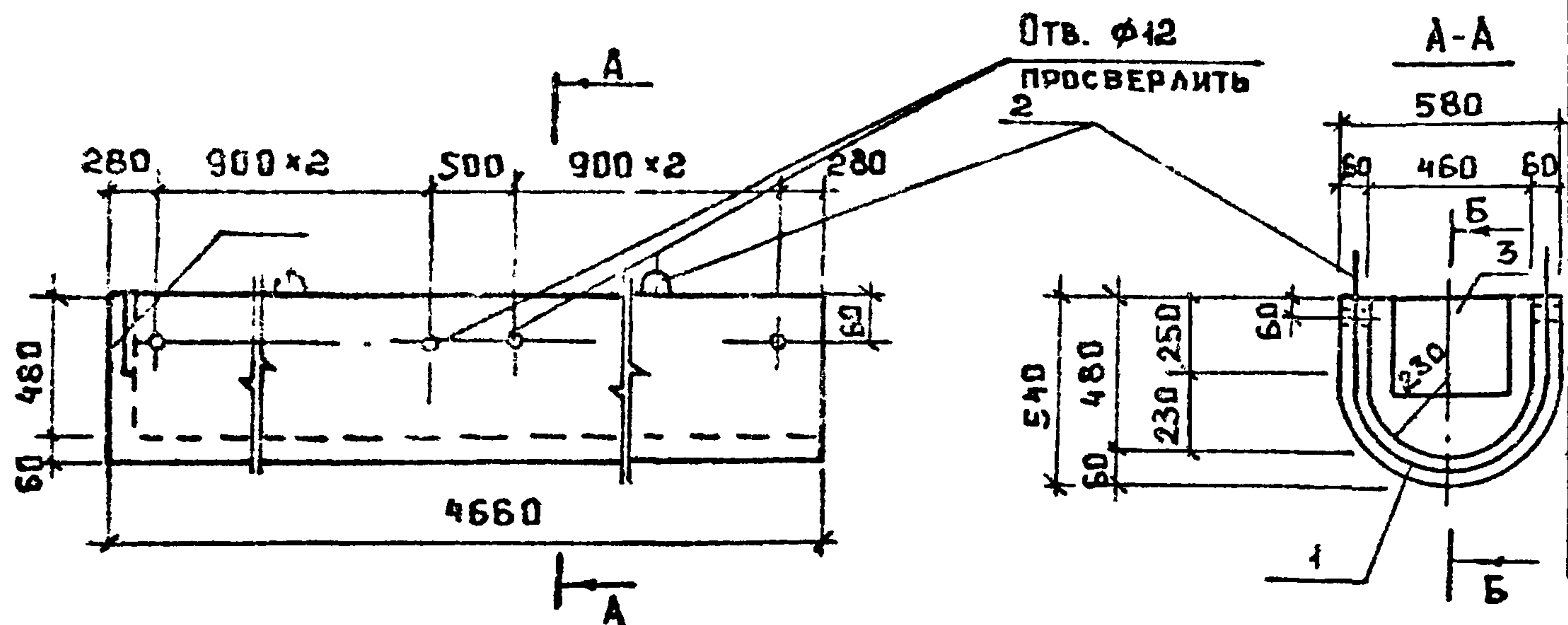
Имя, № подл., подпись и дата

ИВ.№	Привязан	Провер.	Баранова	Ст. инж.	Стригина	Рук. гр.	Баранова	Г.И.П.	Левина	Гл. констр.	Шапиро	Н. контр.	Левина	Нач. отд.	Красавин
------	----------	---------	----------	----------	----------	----------	----------	--------	--------	-------------	--------	-----------	--------	-----------	----------

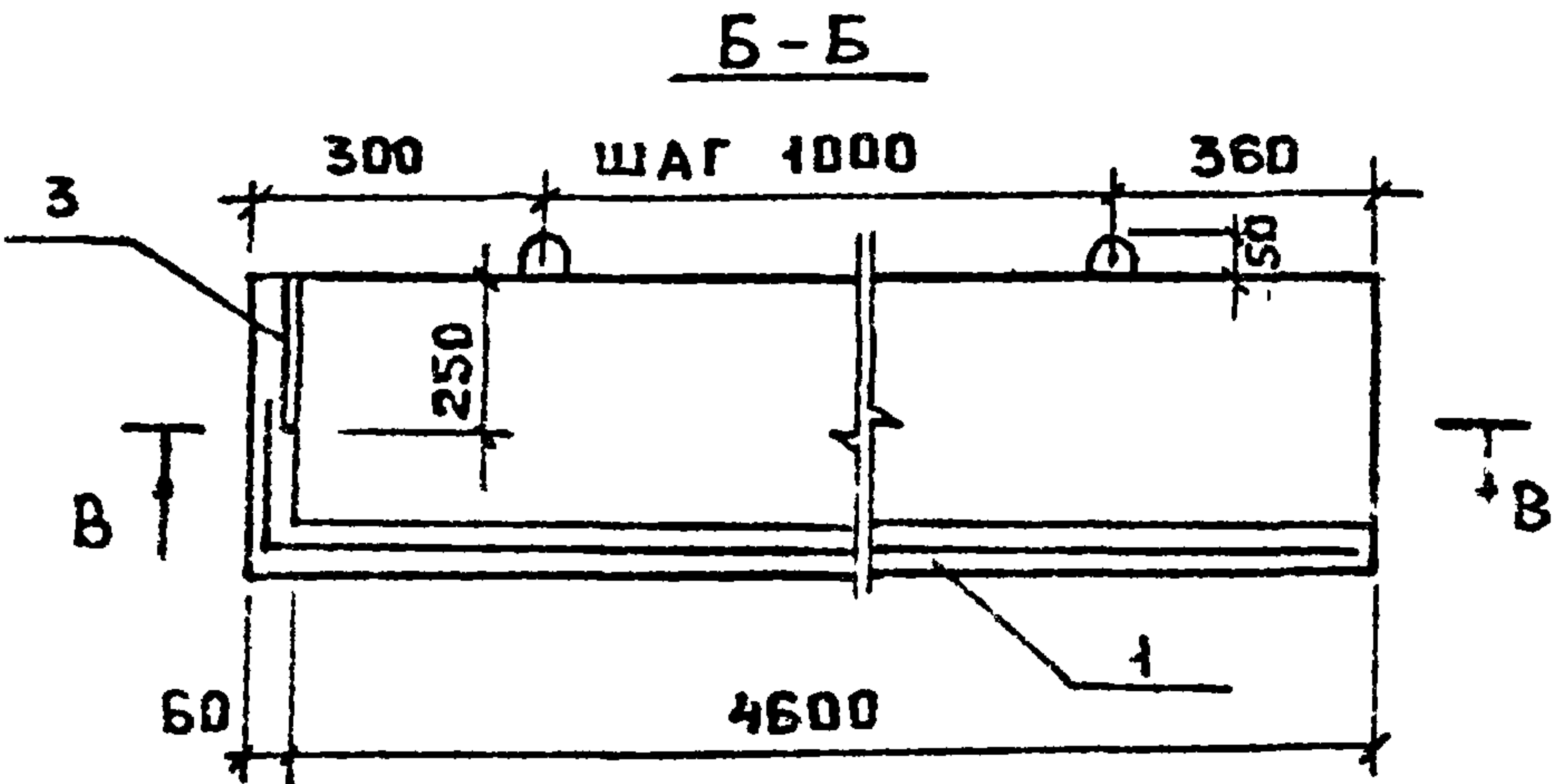
ТП 901-3-207.85			КЖИ. А2		
Лоток А2			Стадия	Масса	Насштаб
			Р	470	—
			Лист	Листов 1	
			ЦНИИОП ИНЖЕНЕРНОГО ОБОРУДОВАНИЯ г. Москва		
Формат А3					

Альбом IV

Типовой проект 901-3-207

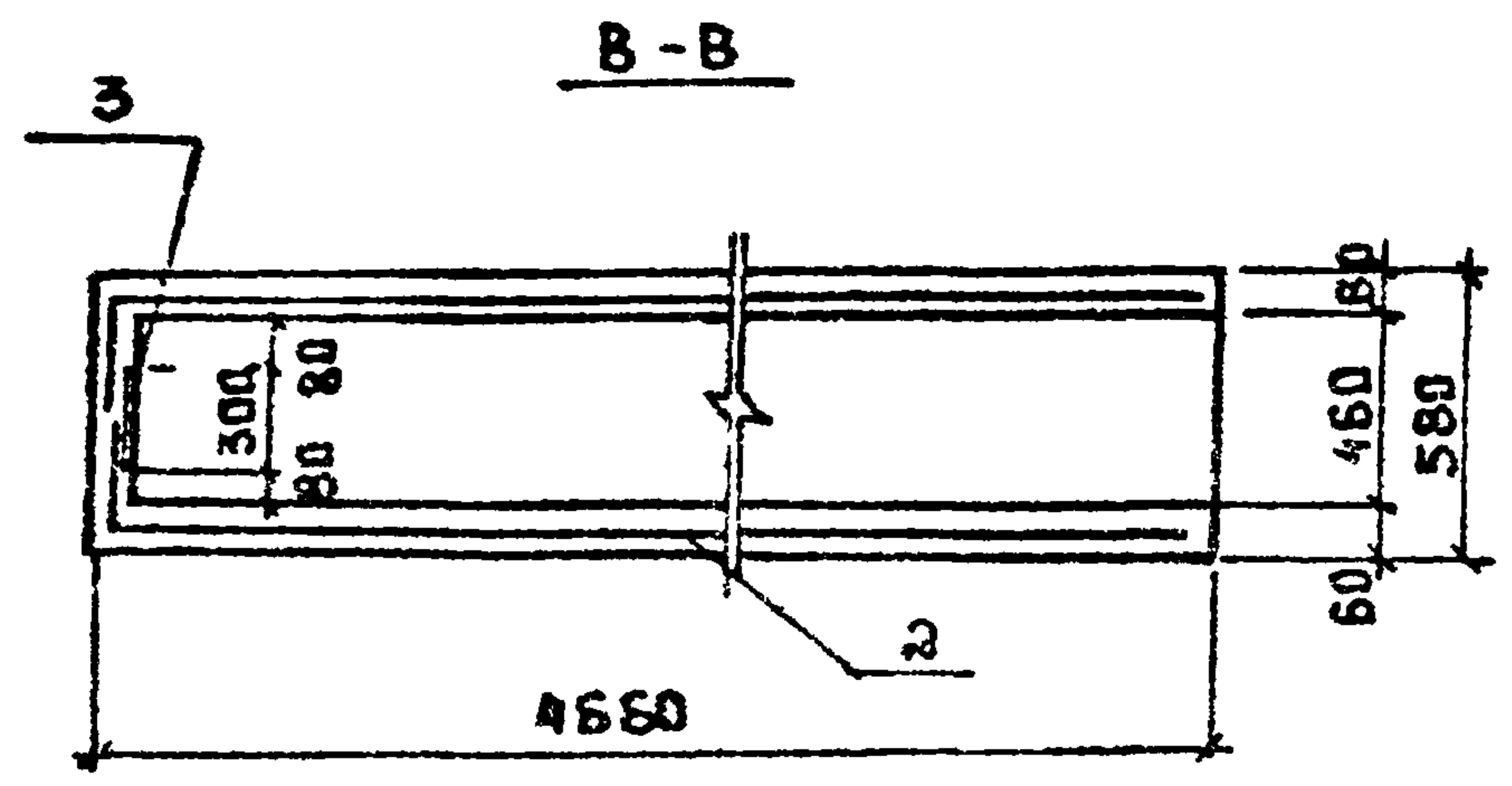


ПОРЯТОК	КОМА	ПОЗ.	ОБОЗНАЧЕНИЕ	НАИМЕНОВАНИЕ	КОЛ	ПРИМЕЧАНИЕ
СБОРОЧНЫЕ ЕДИНИЦЫ						
А4	1	ТП	КЖИ. С26	СЕТКА С26	1	127,2 кг
	2		1.400-9	СТРОПОВОЧНАЯ ПЕЛЯ Уп1-3	10	0,52 кг
ДЕТАЛИ						
Б4	3	3.900-3	Вып. 3/82 ЧАСТЬ 2	ПЛОСКА Б-8x25 ГОСТ 82-70 РАМКА Б-8x25 ГОСТ 23570-73 Ø=300	1	4,71 кг
МАТЕРИАЛ						
				БЕТОН МАРКИ 200 Мрз 50	0,22	М ³



ВЕДОМОСТЬ РАСХОДА СТАЛИ НА ЭЛЕМЕНТ, КГ

МАРКА ЭЛЕМЕНТА	АРМАТУРНЫЕ ИЗДЕЛИЯ				ЗАКЛАДНЫЕ ИЗДЕЛИЯ		ВСЕ ОБЩИЙ РАСХОД	
	АРМАТУРА КЛАССА				ПРОКАТ МАРКИ	ГО		
	А I		А II					
	ГОСТ 5781-82	В	Итого	Итого	ГОСТ 82-70			
ЛТ1	4,0	34,0	98,5	98,5	132,49		4,71	26,0



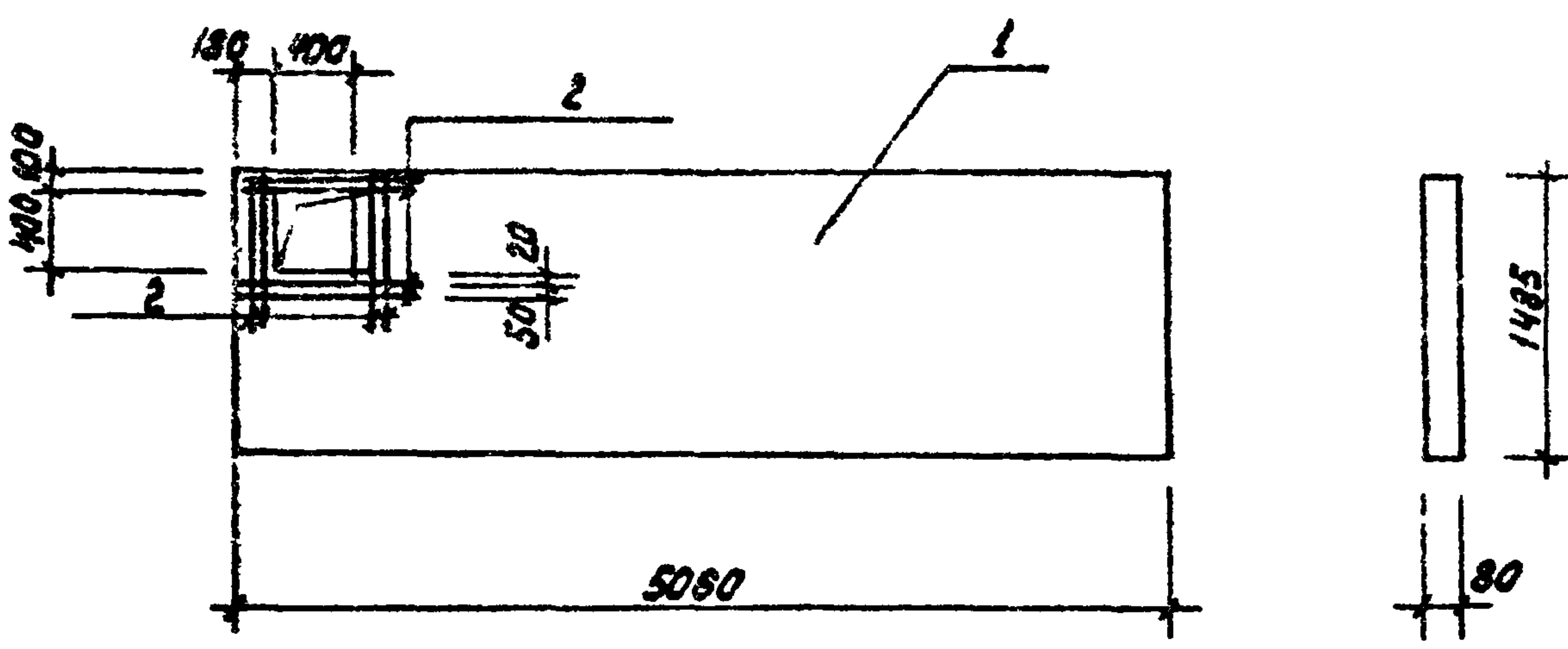
ПОЗ.3 ПРИВАРИТЬ К СТЕРЖНЯМ ПОЗ.1.
ПОЗ.1 ПРИВАРИТЬ К ПОЗ. 2 НЕ МЕНЕЕ, ЧЕМ 4^{МЯ} СТЕРЖНЯМИ.

ПРИВЯЗАН:

ПРОВЕР.	ЛЕВИНА	<i>Левина</i>
СТ.ИЗЖ.	СТРИГИНА	<i>Стригина</i>
РИС.ГР.	САРАНОВА	<i>Саранова</i>
ГИП	ЛЕВИНА	<i>Левина</i>
ГЛ.КОНСТ.	ШАПНРО	<i>Шапнро</i>
И.КОНТ.	ЛЕВИНА	<i>Левина</i>
ИИВ.№	НАЧ.ОТД.	КРАСАВИН

ТП 901-3-207.85		КЖИ. ЛТ1	
ЛОТОК ЛТ1	СТАДИЯ	МАСШ	МАСШТАБ
	Р	530	-
Лист -		Листов 1	
ЦНИИЭП ИНЖЕНЕРНОГО СБОРУДОВАНИЯ Г. МОСКВА.			

ТИПОВЫЙ ПРОЕКТ 901-3-207.85 ЯБ60М IV



Формат	Зона	Поз.	Обозначение	Наименование	Код	Примеч.
				<u>Документация</u>		
			1.431-20 вып. 1	Перегородки одноэтажных производственных зданий.		
				<u>Сборочные единицы</u>		
А3		1	1.431-20 вып. 1	ППЛ-16 5,06 x 1,485		
				<u>Детали</u>		
В.4.		2	ТП	КЖИ. ПР1. 1	φ 8 А III ГОСТ 5781-82; P=1000	В 0,4 кг

Ведомость дополнительного расхода стали (кг).

Марка элемента	Изделия арматурные			Итого
	Арматура класса А-III			
	ГОСТ 5781-82			
	φ 8			
ПР1	3,2			3,2

ПРИВЯЗАН			
ИУЗ. №			

Т.П. 901-3-207.85 КЖИ. ПР1

ПРОВЕР.	БАРАНОВА	<i>[Signature]</i>
ИНЖЕН.	САРАНЦА	<i>[Signature]</i>
РУК. ГР.	БАРАНОВА	<i>[Signature]</i>
ГИП	ЛЕВИНА	<i>[Signature]</i>
ГЛ. КОНСТ.	ШАПИРО	<i>[Signature]</i>
Н. КОНТР.	ЛЕВИНА	<i>[Signature]</i>
НАЧ. ОТД.	КРАСАВИН	<i>[Signature]</i>

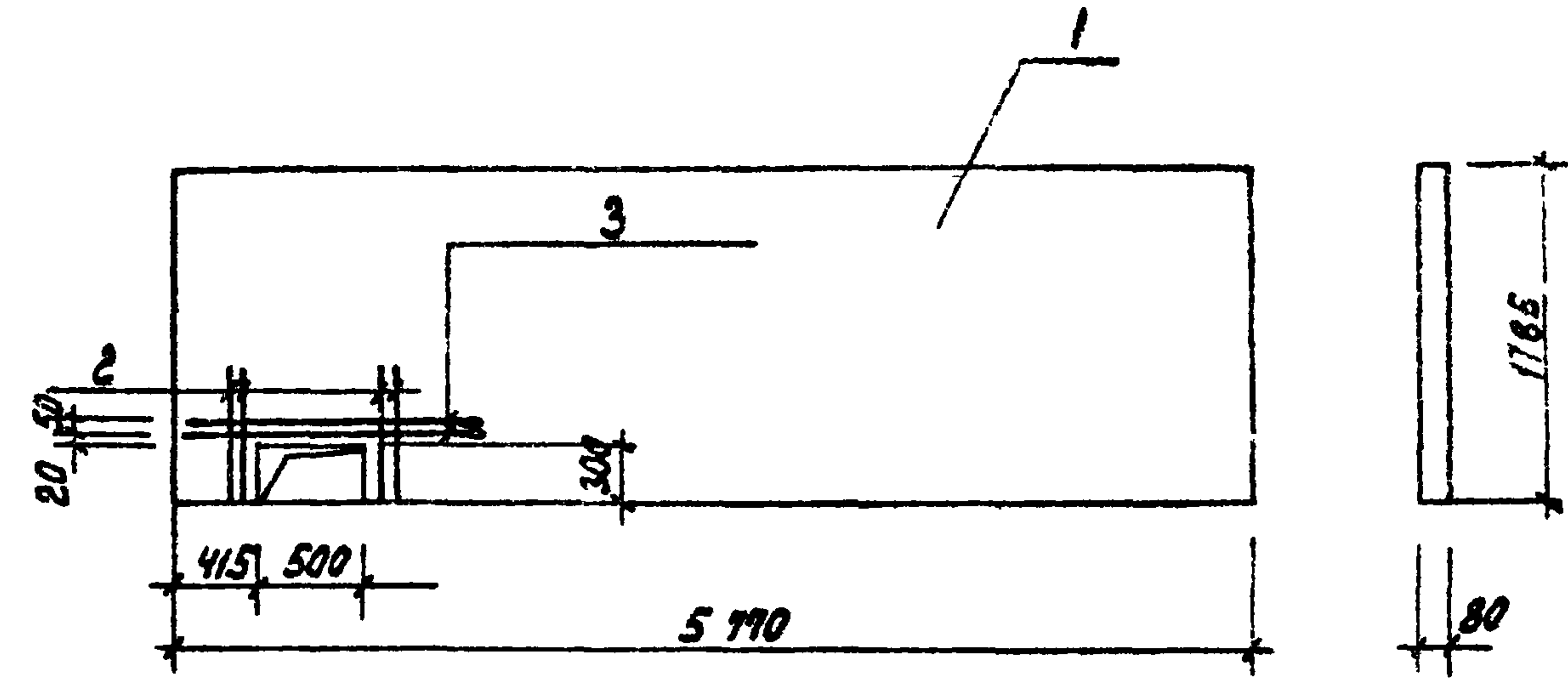
Перегородка ПР1

СТАДИЯ	МАССА	МАСШТАБ
Р	310	—

Лист 1 из листов 1
ЦНИИ ЭП
ИНЖЕНЕРНОГО ОБОРУДОВАНИЯ
Г. МОСКВА

Формат А4

ТИПОВЫЙ ПРОЕКТ ЯБ60М IV



Формат	Зона	Поз.	Обозначение	Наименование	Код	Примеч.
				<u>Документация</u>		
			1.431-20 вып. 1	Перегородки одноэтажных производственных зданий.		
				<u>Сборочные единицы</u>		
А3		1	1.431-20 вып. 1	ППЛ-6 5,77 x 1,765		
				<u>Детали</u>		
Б.4.		2	ТП	КЖИ. ПР2. 1	φ 8 А III ГОСТ 5781-82; P=800	4 0,3 кг
Б.4.		3		2	φ 8 А III ГОСТ 5781-82; P=1400	2 0,6 кг

Ведомость дополнительного расхода стали (кг).

Марка элемента	Изделия арматурные			Итого
	Арматура класса А-III			
	ГОСТ 5781-82			
	φ 8			
ПР2	2,4			2,4

ПРИВЯЗАН			
ИУЗ. №			

Т.П. 901-3-207.85 КЖИ. ПР2

ПРОВЕР.	БАРАНОВА	<i>[Signature]</i>
ИНЖ.	САРАНЦА	<i>[Signature]</i>
РУК. ГР.	БАРАНОВА	<i>[Signature]</i>
ГИП	ЛЕВИНА	<i>[Signature]</i>
ГЛ. КОНСТ.	ШАПИРО	<i>[Signature]</i>
Н. КОНТР.	ЛЕВИНА	<i>[Signature]</i>
НАЧ. ОТД.	КРАСАВИН	<i>[Signature]</i>

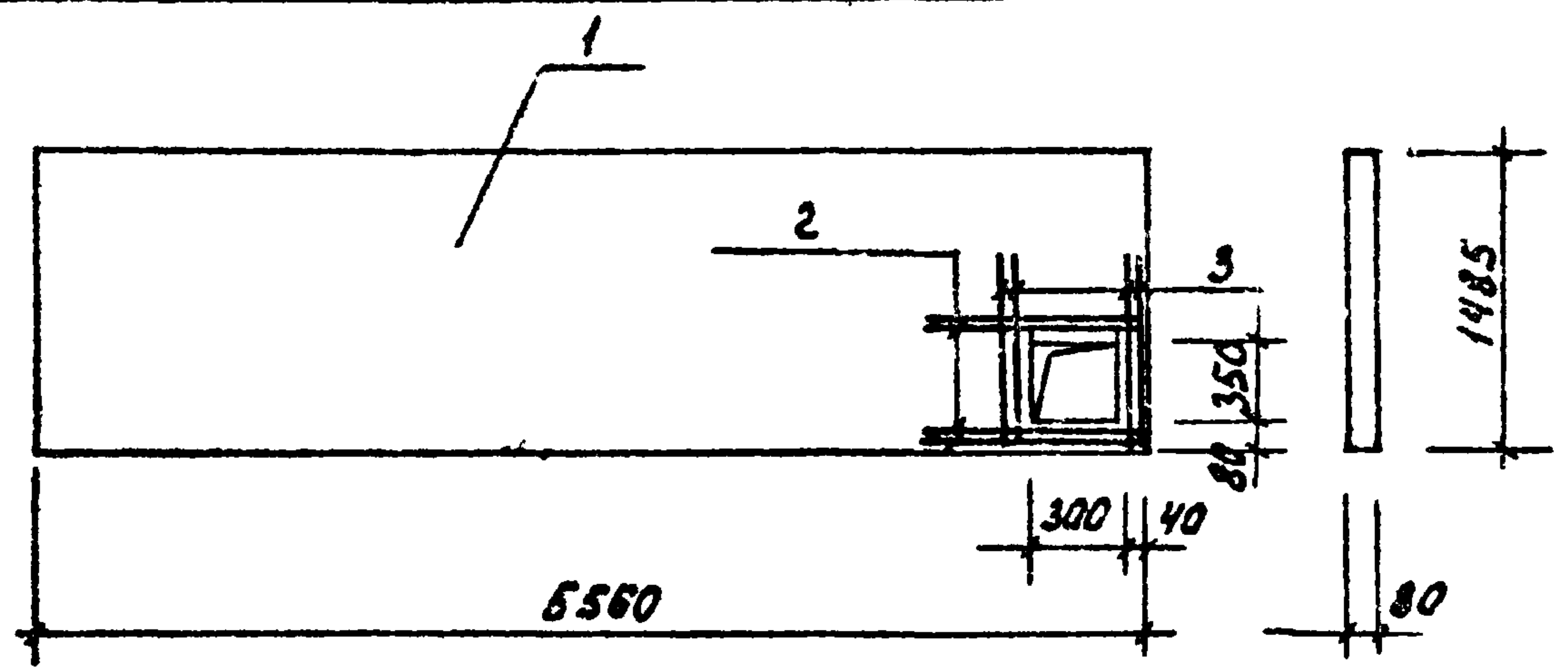
Перегородка ПР2

СТАДИЯ	МАССА	МАСШТАБ
Р	840	—

Лист 1 из листов 1
ЦНИИ ЭП
ИНЖЕНЕРНОГО ОБОРУДОВАНИЯ
Г. МОСКВА

Формат А4

ТИПОВОЙ ПРОЕКТ 901-3-207.85 ЛАББОМ IV



ФОРМАТ	ЗОНА	ПОЗ.	Обозначение	Наименование	Кол.	Примеч.
				<u>Документация</u>		
			1.431-20 вып.1	перегородки одноэтажных производств. зданий.		
				<u>Сборочные единицы</u>		
ИЗ		1	1.431-20 вып.1	пл.л-И 5,56x1,485	1	
				<u>Детали</u>		
Б.Ч.		2	ТП	КЖИ. ПРЗ. 1	4	0,35 кг
Б.Ч.		3		2	4	0,36 кг

Ведомость дополнительного расхода стали (кг).

Марка элемента	Изделия арматурные		Привязан:
	Арматура класса А-III		
	ГОСТ 5781-82		
ПРЗ	φ 8	Итого	
	2,84	2,84	

Т.П. 901-3-207.85 КЖИ. ПРЗ

ПЕРЕГОРОДКА ПРЗ

СТАДИЯ	МАССА	МАСШТАБ
Р	670	—
Лист 1 Листов 1		
ЦНИИОП ИНЖЕНЕРНОГО ОБОРУДОВАНИЯ Г. МОСКВА		

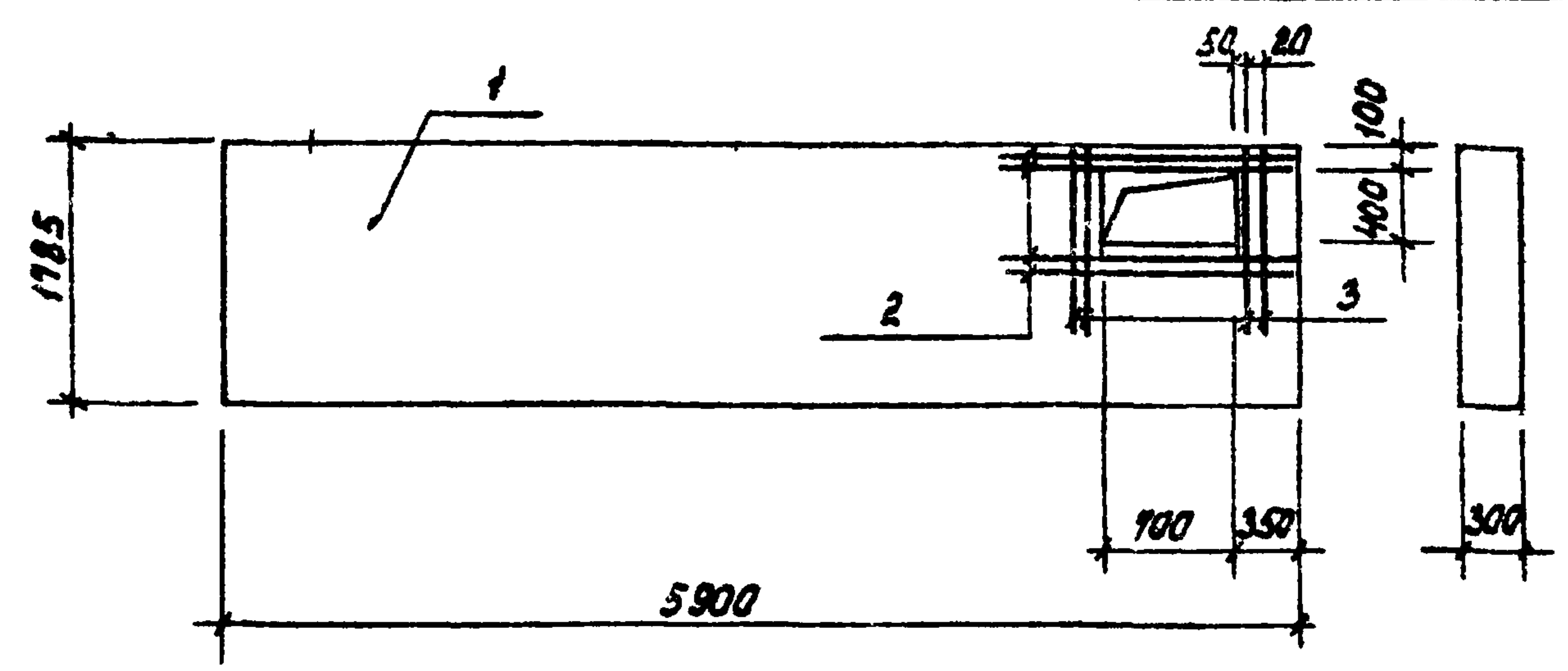
ФОРМАТ А4

ИНВ. № ПОСЛА ПОДПИСЬ И ДАТА ВЗЯТ. ИВ. №

ПРОВЕР.	БАРАКОВА	<i>Ф.И.О.</i>
ИНЖ.	САРАКЧА	<i>С.А.</i>
УК. ГР.	БАРАКОВА	<i>Ф.И.О.</i>
И.П.	ЛЕВИНА	<i>Л.В.</i>
А.С. СПЕЦ.	ШАПИРО	<i>Ш.А.</i>
КОНТР.	ЛЕВИНА	<i>Л.В.</i>
АК. ОТД.	КРАСАВИН	<i>К.В.</i>

ЛАББОМ IV

ТИПОВОЙ ПРОЕКТ



ФОРМАТ	ЗОНА	ПОЗ.	Обозначение	Наименование	Кол.	Примеч.
				<u>Сборочные единицы</u>		
		1	1.020-15-2. 1.0.0.0	1 пс 60, 18, 30-п	1	
				<u>Детали</u>		
Б.Ч.		2	ТП	КЖИ. ПС15-1.1	8	1,5 кг
Б.Ч.		3		2	8	1,0 кг

Ведомость дополнительного расхода стали (кг).

Марка элемента	Изделия арматурные		Привязан:
	Арматура класса А-III		
	ГОСТ 5781-82		
ПС15-1	φ 12	Итого	
	20,0	20,0	

Т.П. 901-3-207.85 КЖИ. ПС15-1

ПАКЕЛЬ СТЕНОВАЯ ПС 15-1

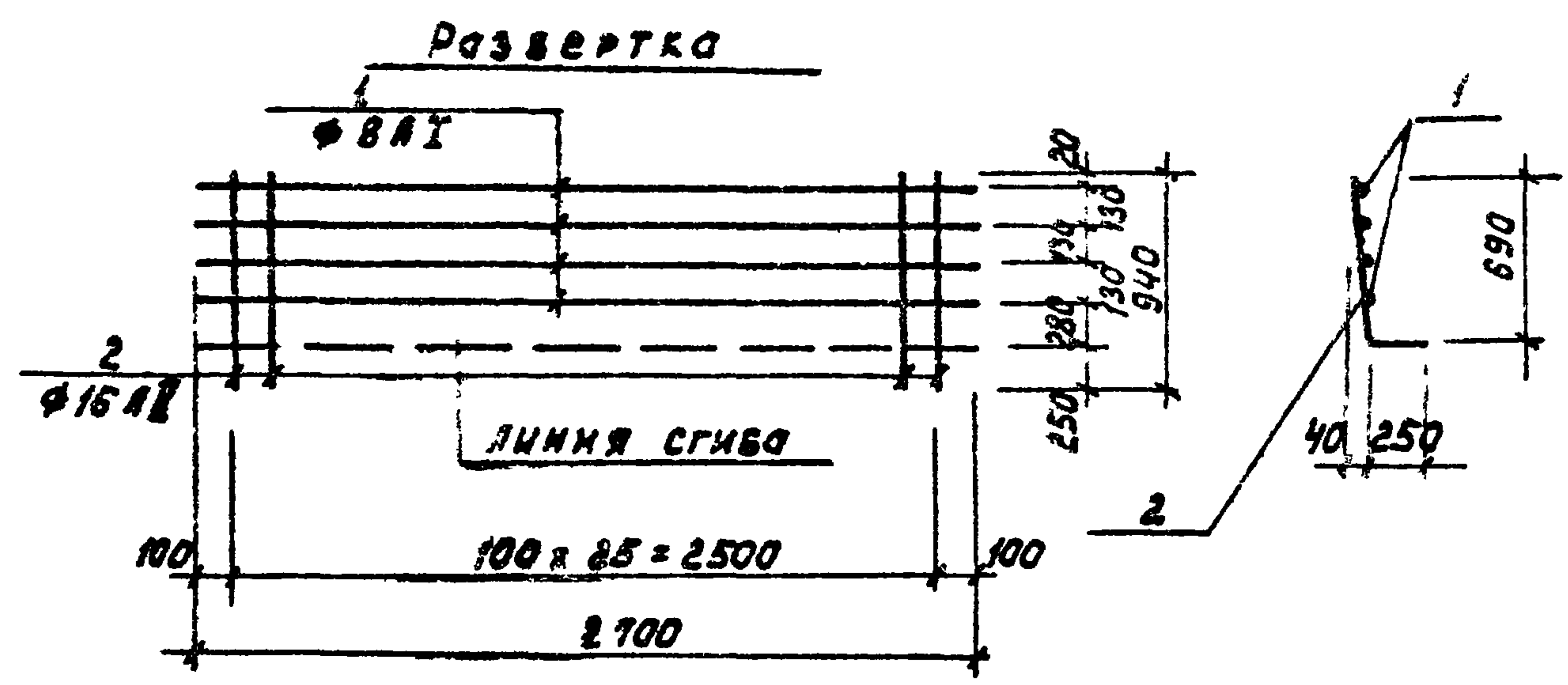
СТАДИЯ	МАССА	МАСШТАБ
Р	3,4т	—
Лист 1 Листов 1		
ЦНИИОП ИНЖЕНЕРНОГО ОБОРУДОВАНИЯ Г. МОСКВА		

ФОРМАТ А4

ИНВ. № ПОСЛА ПОДПИСЬ И ДАТА ВЗЯТ. ИВ. №

ПРОВЕР.	БАРАКОВА	<i>Ф.И.О.</i>
ИНЖ.	САРАКЧА	<i>С.А.</i>
РУК. ГР.	БАРАКОВА	<i>Ф.И.О.</i>
ГИ П	ЛЕВИНА	<i>Л.В.</i>
А.С. СПЕЦ.	ШАПИРО	<i>Ш.А.</i>
Н.КОНТР.	ЛЕВИНА	<i>Л.В.</i>
НАЧ. ОТД.	КРАСАВИН	<i>К.В.</i>

ЛАБОР IV



ТИПОВОЙ ПРОЕКТ

ФОРМАТ	ЗОНА	ПОЗ.	Обозначение	Наименование	Кол.	Примеч.
				<u>Детали</u>		
Б.4	1	ТП	КЖИ.СЗ.1	$\phi 8 A I$ ГОСТ 5781-82; $\rho = 2700$	4	1.1
Б.4	2		2	$\phi 16 A I$ ГОСТ 5781-82; $\rho = 950$	26	1.5

ПРИВЯЗАН			
ИНВ. №			

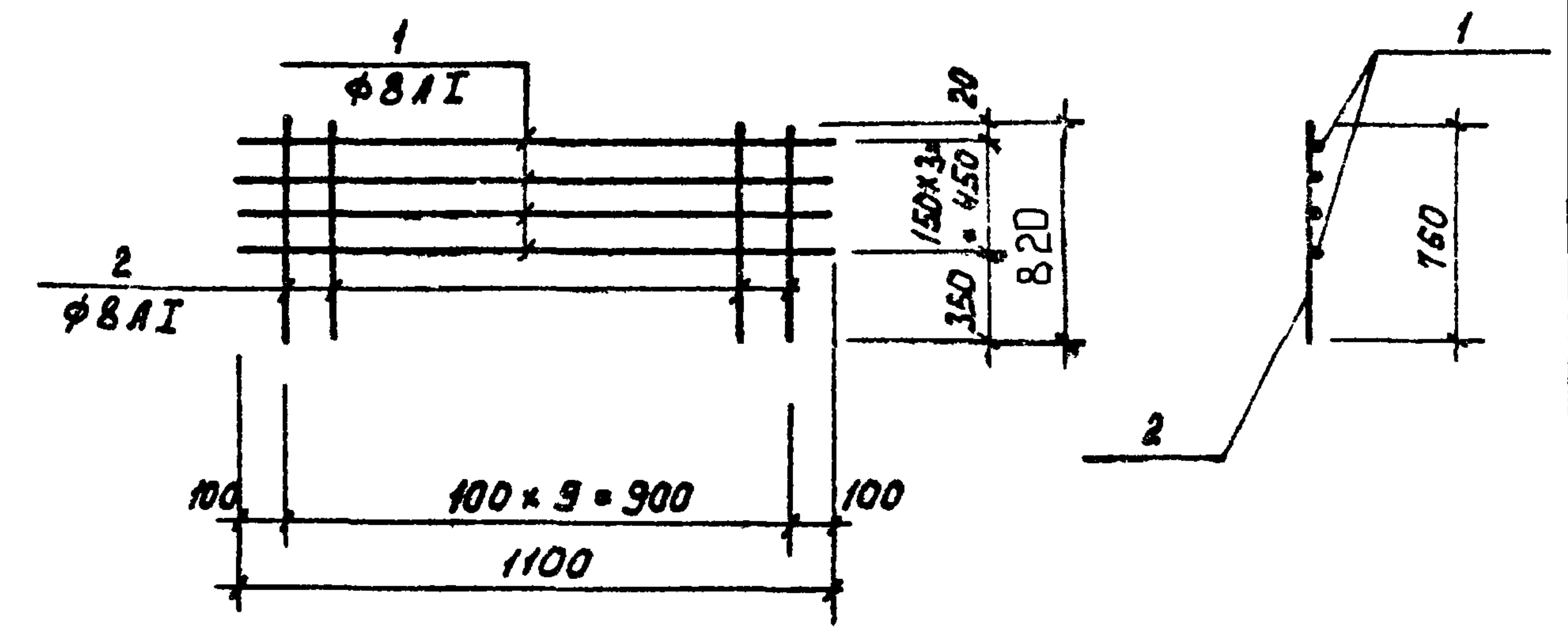
Т.П. 901-3-207.85 КЖИ.СЗ

ПРОВЕР.	БАРАНОВА	<i>СВ</i>
ИНЖ.	САРАНЦА	<i>СВ</i>
РУК. ГР.	БАРАНОВА	<i>СВ</i>
ГИП	ЛЕВИНА	<i>СВ</i>
ГЛАВ. КОНСТ.	ШАПИРО	<i>СВ</i>
Н. КОНТР.	ЛЕВИНА	<i>СВ</i>
НАЧ. ОТД.	КРАСАВИН	<i>СВ</i>

СЕТКА АРМАТУРНАЯ СЗ	СТАДИЯ	МАССА	МАСШТАБ
	Р	43.4	—
	ЛИСТ	ЛИСТОВ 1	
ЦНИИЭП			
ИНЖЕНЕРНОГО ОБОРУДОВАНИЯ Г. МОСКВА			

ФОРМАТ А4

ЛАБОР IV



ТИПОВОЙ ПРОЕКТ

ФОРМАТ	ЗОНА	ПОЗ.	Обозначение	Наименование	Кол.	Примеч.
				<u>Детали</u>		
Б.4	1	ТП	КЖИ.СЧ.1	$\phi 8 A I$ ГОСТ 5781-82; $\rho = 1100$	4	0.4
Б.4	2		2	$\phi 8 A I$ ГОСТ 5781-82; $\rho = 760$	10	0.3

ПРИВЯЗАН			
ИНВ. №			

Т.П. 901-3-207.85 КЖИ.СЧ

ПРОВЕР.	БАРАНОВА	<i>СВ</i>
ИНЖ.	САРАНЦА	<i>СВ</i>
РУК. ГР.	БАРАНОВА	<i>СВ</i>
ГИП	ЛЕВИНА	<i>СВ</i>
ГЛАВ. КОНСТ.	ШАПИРО	<i>СВ</i>
Н. КОНТР.	ЛЕВИНА	<i>СВ</i>
НАЧ. ОТД.	КРАСАВИН	<i>СВ</i>

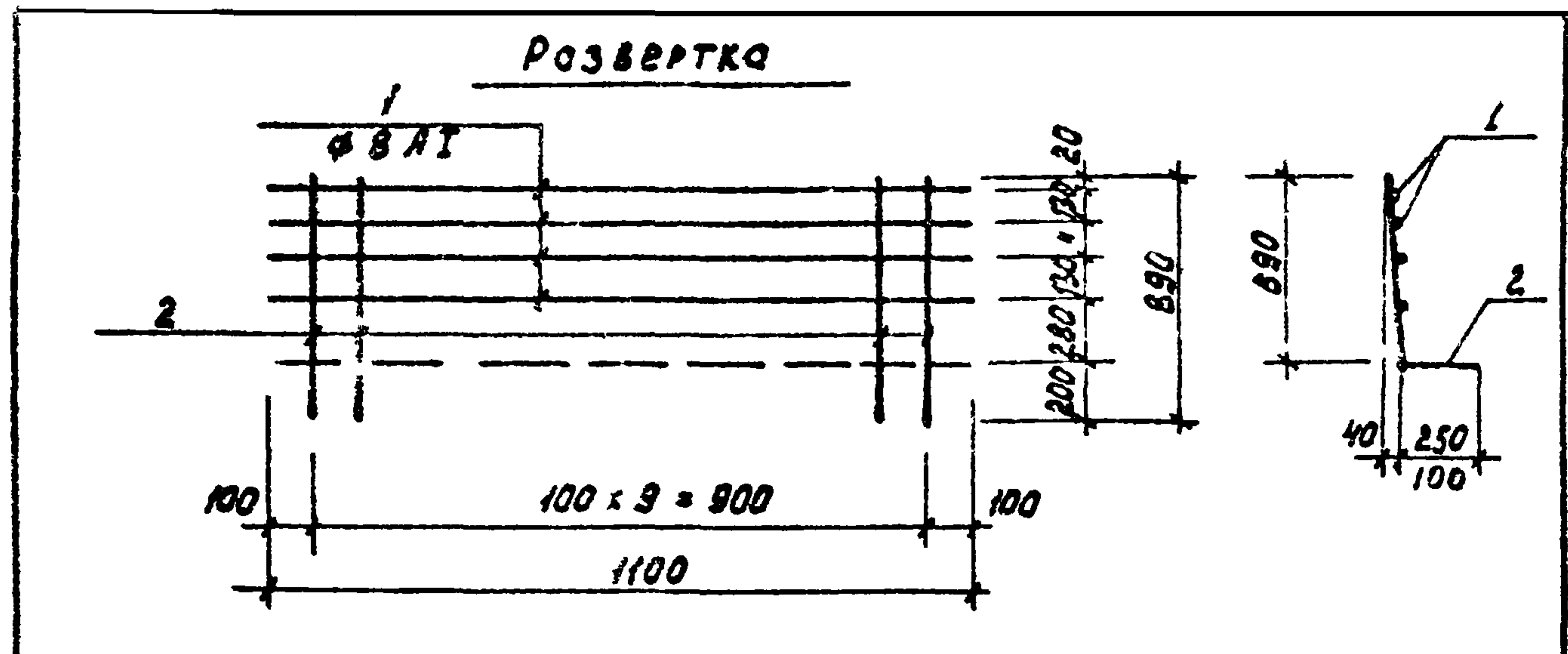
СЕТКА АРМАТУРНАЯ СЧ	СТАДИЯ	МАССА	МАСШТАБ
	Р	4.8	—
	ЛИСТ	ЛИСТОВ 1	
ЦНИИЭП			
ИНЖЕНЕРНОГО ОБОРУДОВАНИЯ Г. МОСКВА			

ФОРМАТ А4

ИНВ. № ПОДАТЬ ПОДПИСЬ И ДАТА ВЗЛ. ИНВ. №

ИНВ. № ПОДАТЬ ПОДПИСЬ И ДАТА ВЗЛ. ИНВ. №

Типовой проект 901-3-207.85 ЯЛБОН IV



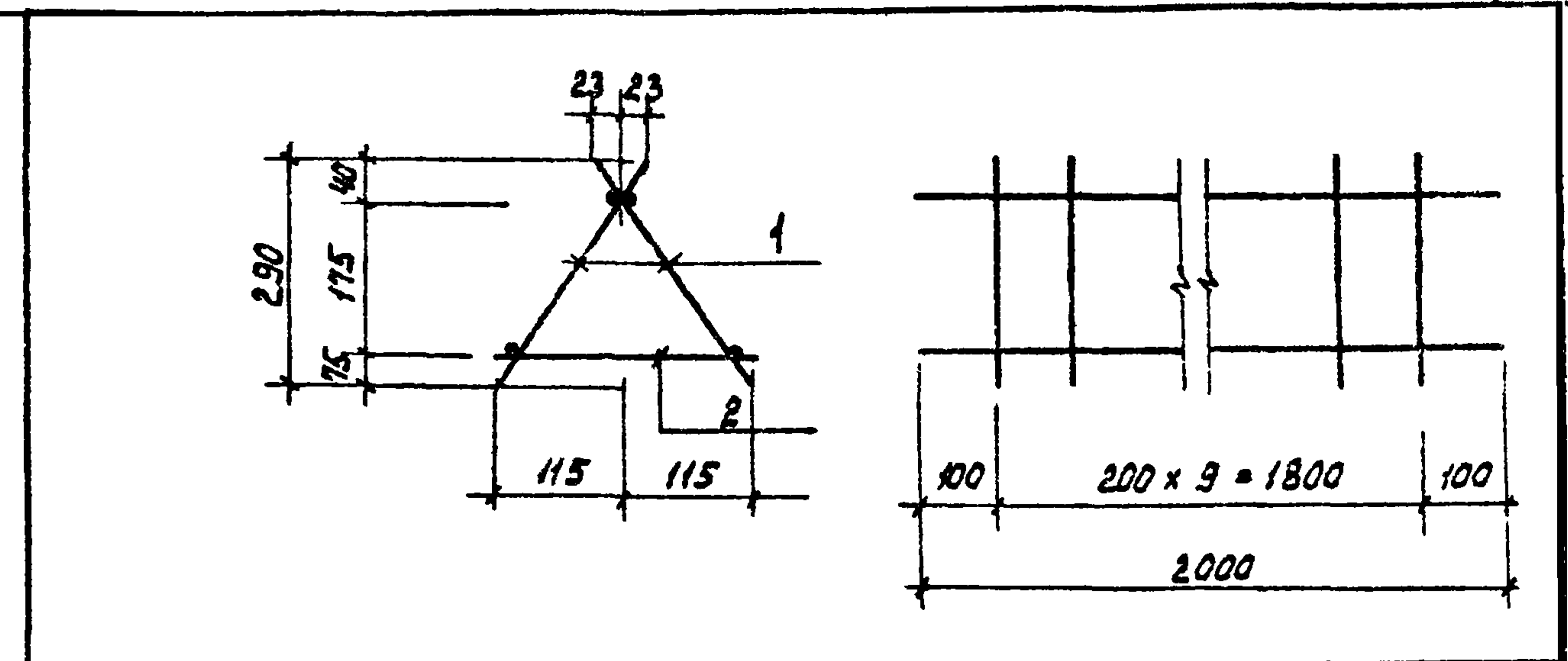
Формат	Зона	Поз.	Обозначение	Наименование	Кол.	Примеч.
				<u>С5; С6</u>		
				<u>Детали</u>		
Б.Ч.	1	ТП	КЖИ.С5. 1	Ф8А1 ГОСТ 5781-82; R=1100	4	0,5 кг
<u>Переменные данные для исполнения</u>						
				<u>С5</u>		
Б.Ч.	2	ТП	КЖИ.С5. 2	Ф16А1 ГОСТ 5781-82; R=940	10	1,4 кг
				<u>С6</u>		
Б.Ч.	2	ТП	КЖИ.С5. 3	Ф10А1 ГОСТ 5781-82; R=790	10	0,5 кг

Инв. № подл. Подпись и дата Взам. инв. №

Марка	Масса, кг	Привязан
С5	16,4	
С6	7,4	
		Инв. №
Т.П. 901-3-207.85 КЖИ.С5		
Провер.	Баранова	Стадия
Инж.	Саранча	
Рук. гр.	Баранова	Масса
Г.И.П.	Левина	Масштаб
Гл. конст.	Шапиро	Р
Н. контр.	Левина	См. табл.
Нач. отд.	Красавин	Лист 1
		Листов 1
		ЦНИИОП
		Инженерного оборудования
		г. Москва

Формат А4

Типовой проект ЯЛБОН IV



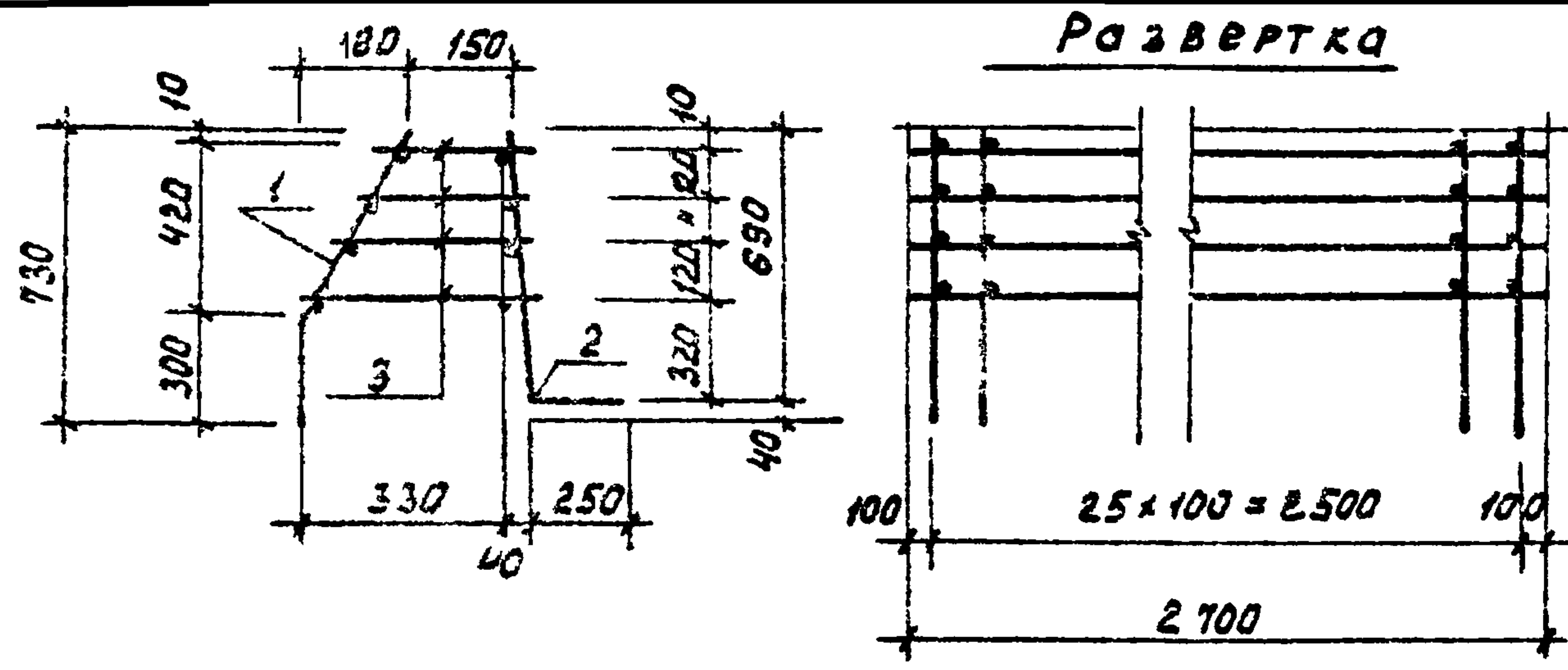
Формат	Зона	Поз.	Обозначение	Наименование	Кол.	Примеч.
				<u>Сборочные единицы</u>		
Я4	1	ТП	КЖИ.С1	Сетка С1	2	2,9 кг
				<u>Детали</u>		
Б.Ч.	2	ТП	КЖИ.КП1. 1	Ф8А1 ГОСТ 5781-82; R=240	10	0,09 кг

Инв. № подл. Подпись и дата Взам. инв. №

		Привязан
		Инв. №
Т.П. 901-3-207.85 КЖИ.КП1		
Провер.	Баранова	Стадия
Инж.	Саранча	
Рук. гр.	Баранова	Масса
Г.И.П.	Левина	Масштаб
Гл. конст.	Шапиро	Р
Н. контр.	Левина	Б,Т
Нач. отд.	Красавин	Лист 1
		Листов 1
		ЦНИИОП
		Инженерного оборудования
		г. Москва

Формат А4

Типовой проект 901-3-207.85 Альбом I



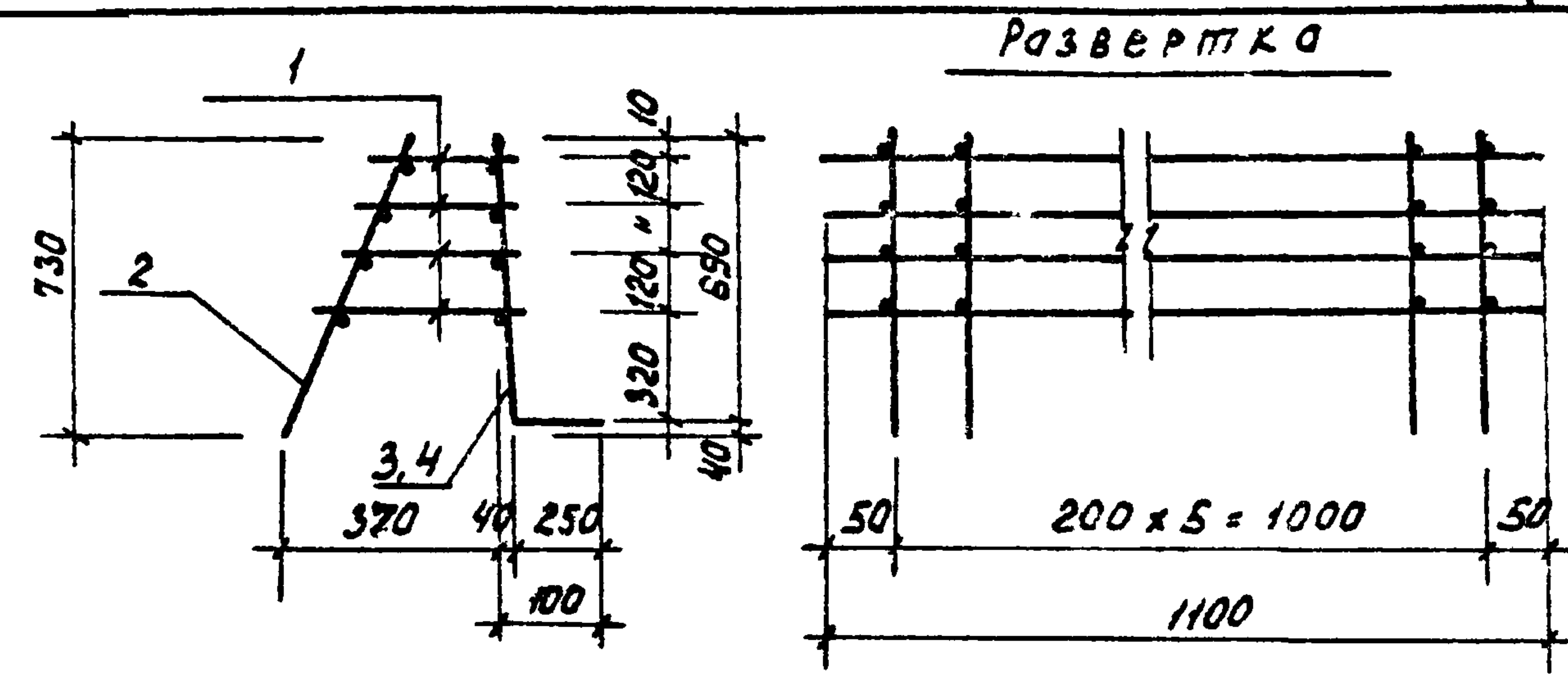
Формат	Зона	Поз.	Обозначение	Наименование	Кол.	Примеч.
<u>Сборочные единицы</u>						
А4		1	кжи. С2	Сетка С2	1	12,2
А4		2	кжи. С3	Сетка С3	1	43,4
<u>Детали</u>						
Б4		3	кжи. кп.1	Ф8А ГОСТ 5781-82; R _{ср} =235	104	0,1 кг

ПРИВЯЗАН			
Ив. №:			

ТЛ 901-3-207.85 кжи. кп2		
КАРКАС ПРОСТРАНСТВЕННЫЙ Кп 2		
ПРОСЕР.	БАРАНОВА	Фван
ИНЖ.	САРАНЧА	Рар
РУК. ГР.	БАРАНОВА	Фван
ГИП	ЛЕВИНА	Медв
СА. КОНТ.	САПИРО	Медв
СА. КОНТ.	ЛЕВИНА	Медв
НАЧ. ОТД.	КРАСАВИН	Медв
СТАДИЯ	МАССА	МАСШТАБ
Р	66,0	—
ЛИСТ	ЛИСТОВ	
ЦНИИЭП ИНЖЕНЕРНОГО ОБОРУДОВАНИЯ Г. МОСКВА		

Формат А4

Типовой проект Альбом IV



Формат	Зона	Поз.	Обозначение	Наименование	Кол.	Примеч.
<u>КПЗ ; КПЧ</u>						
<u>Детали</u>						
Б.4		1	кжи. кпз. 1	Ф8А ГОСТ 5781-82; R=235	24	0,1 кг
<u>Переменные данные для исполнений</u>						
<u>КПЗ</u>						
<u>Сборочные единицы</u>						
А4		2	кжи. С4	Сетка С4	1	4,6 кг
А4		3	кжи. С5	Сетка С5	1	16,4 кг
<u>КПЧ</u>						
<u>Сборочные единицы</u>						
А4		2	кжи. С4	Сетка С4	1	4,6 кг
А4		4	кжи. С6	Сетка С6	1	7,4 кг

ПРИВЯЗАН			
Марка	Масса, кг		
кпз	23,4		
кпч	14,4		
Ив. №:			

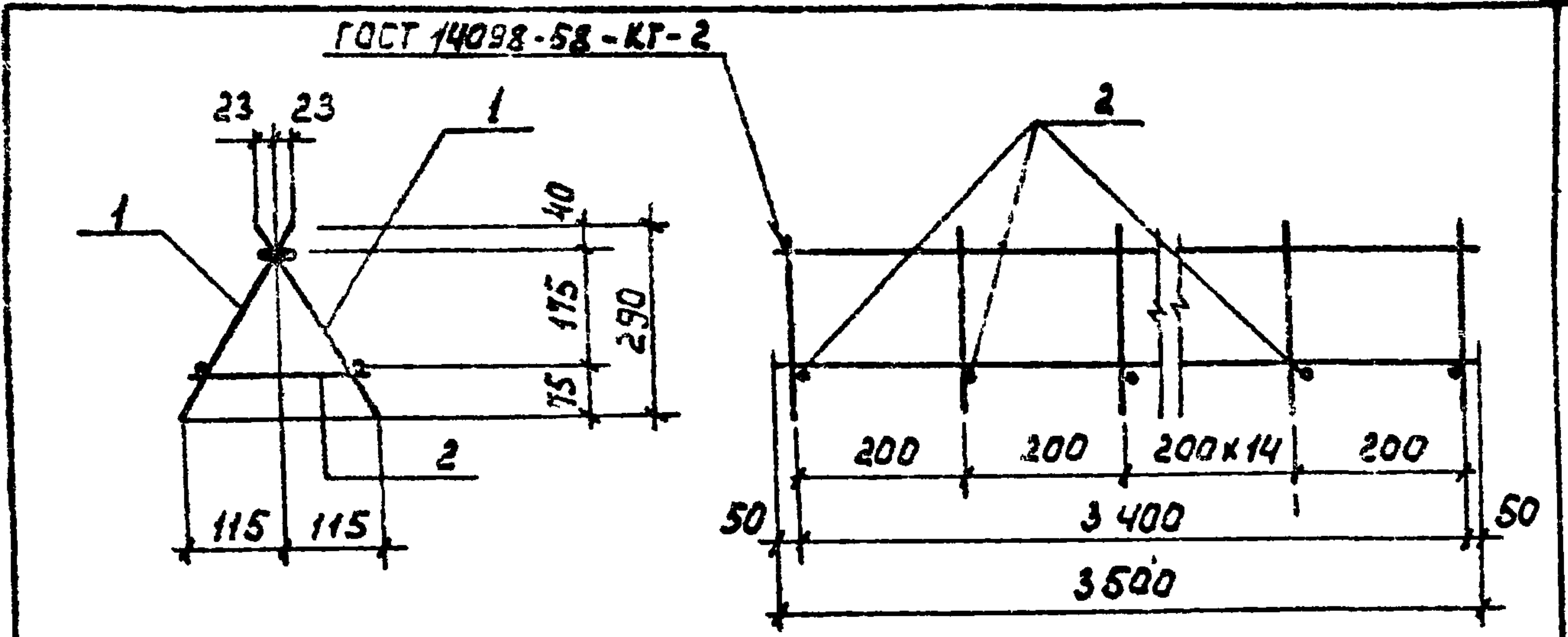
ТЛ. 901-3-207.85 кжи кпз		
КАРКАС ПРОСТРАНСТВЕННЫЙ (КПЗ ; КПЧ)		
ПРОСЕР.	БАРАНОВА	Фван
ИНЖ.	САРАНЧА	Рар
РУК. ГР.	БАРАНОВА	Фван
ГИП	ЛЕВИНА	Медв
СА. КОНТ.	САПИРО	Медв
СА. КОНТ.	ЛЕВИНА	Медв
НАЧ. ОТД.	КРАСАВИН	Медв
СТАДИЯ	МАССА	МАСШТАБ
Р	см. табл.	—
ЛИСТ	ЛИСТОВ	1
ЦНИИЭП ИНЖЕНЕРНОГО ОБОРУДОВАНИЯ Г. МОСКВА		

Формат А4

20389-04

Ив. №, дата, подпись и дата взыскания №

ТИПОВОЙ ПРОЕКТ 901-3-207.85 АЛЬБОМ IV



Формат	Зона	Поз.	Обозначение	Наименование	Кол.	Примечан.
				<u>Сборочные единицы</u>		
Б4	1	ТП	КЖИ. С7	Сетка С7	2	5,00 кг
				<u>Детали</u>		
Б4	2	ТП	КЖИ. КЛ5, 1	ФВЯ ГОСТ 5781-82 R=290	18	0,11 кг

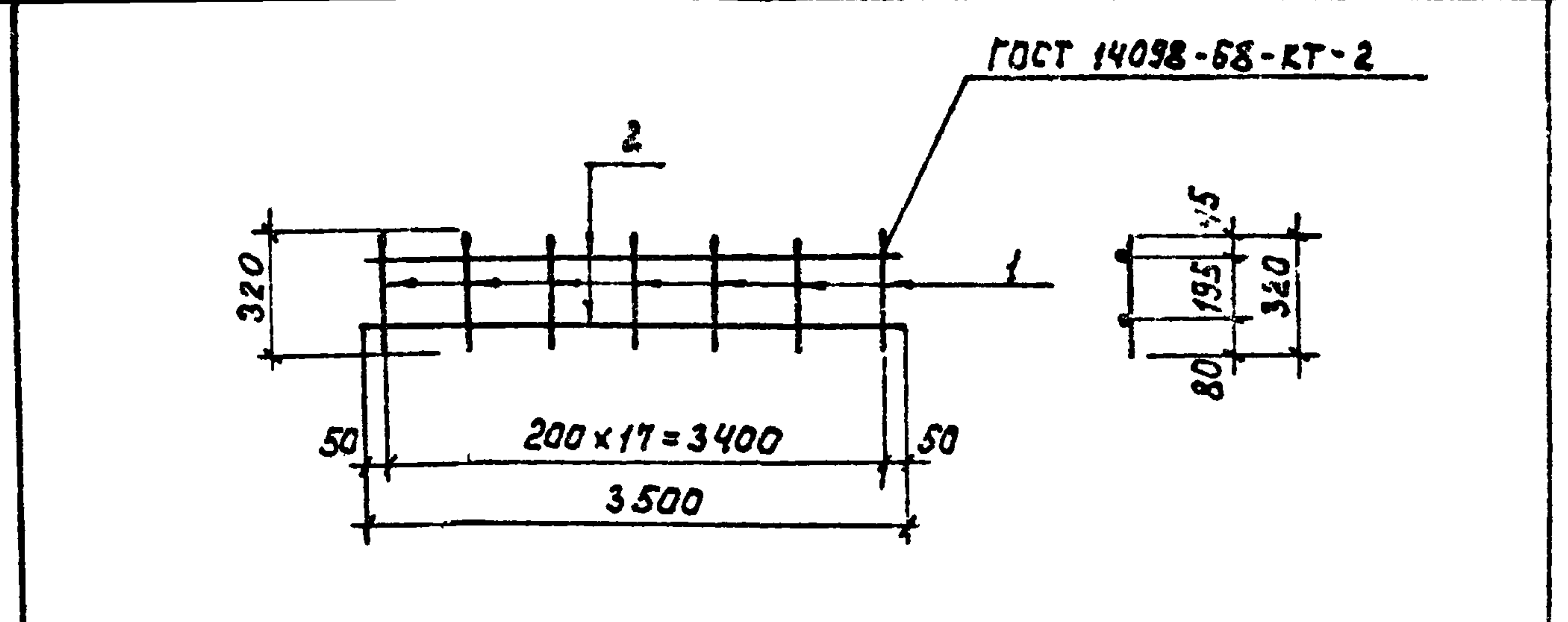
ПРИВЯЗАН			
ИНВ.№:			

ТП 901-3-207.85 КЖИ. КЛ5

Провер	Левина	<i>Степанова</i>	КАРКАС ПРОСТРАНСТВЕННЫЙ КЛ5	Стандия	Масса	Масштаб
Ст. инж	Стригина	<i>Степанова</i>		Р	12,00	—
Рук. гр.	Баракова	<i>Степанова</i>		Лист	1	Листов 1
Г.И.П.	Левина	<i>Степанова</i>		ЦНИИОП		
Гл. конст.	Шапиро	<i>Степанова</i>		ИНЖЕНЕРНОГО ОБОРУДОВАНИЯ		
Н. контр.	Левина	<i>Степанова</i>	г. Москва			
Нач. ота.	Красавин	<i>Степанова</i>	Формат А4			

ИНВ. № ПОДПИСЬ И ДАТА ВЗАМ ИНВ. №

ТИПОВОЙ ПРОЕКТ АЛЬБОМ IV



Формат	Зона	Поз.	Обозначение	Наименование	Кол.	Примечан.
				<u>Детали</u>		
Б4	1	ТГ	КЖИ. С7. 1	ФВЯ ГОСТ 5781-82; R=320	18	0,16 кг
Б4	2	ТГ	.2	ФВЯ ГОСТ 5781-82, R=3500	2	1,4 кг

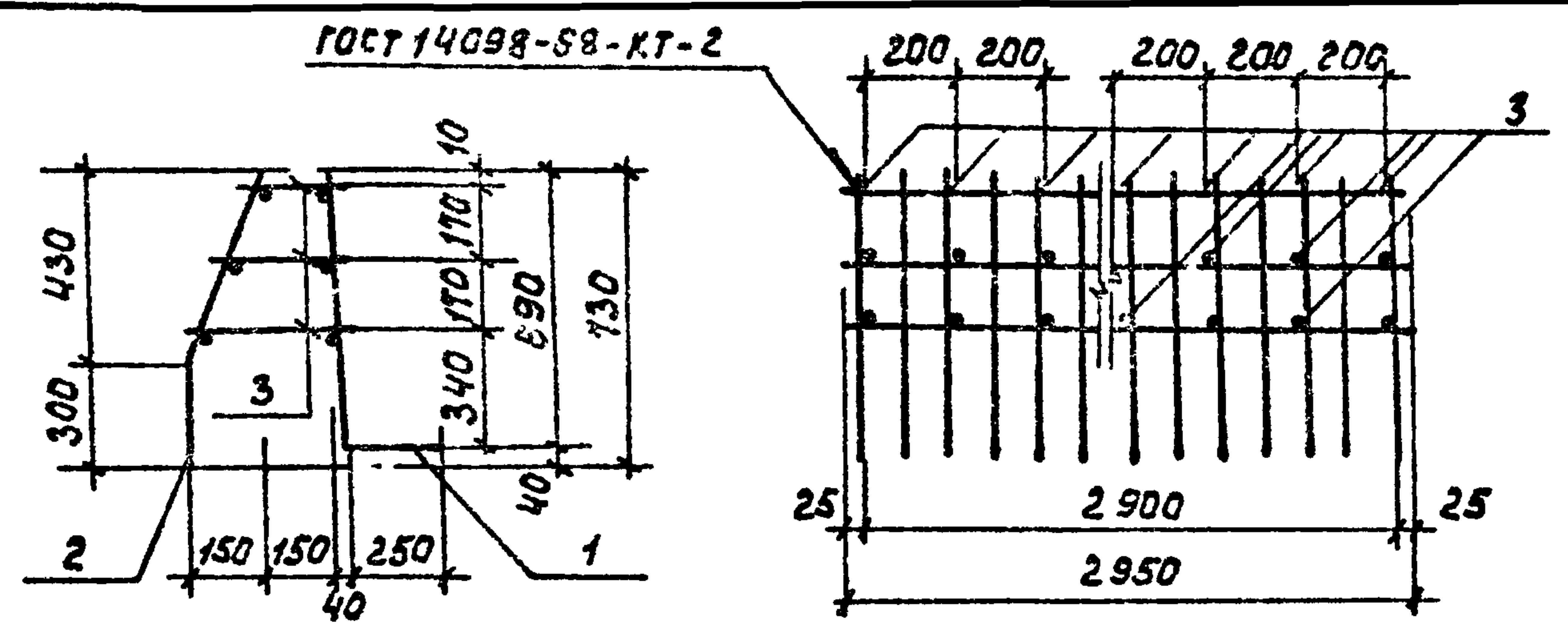
ПРИВЯЗАН			
ИНВ.№:			

ТП 901-3-207.85 КЖИ. С7

Провер	Левина	<i>Степанова</i>	СЕТКА АРМАТУРНАЯ С7	Стандия	Масса	Масштаб
Ст. инж	Стригина	<i>Степанова</i>		Р	50	—
Рук. гр.	Баракова	<i>Степанова</i>		Лист	1	Листов 1
Г.И.П.	Левина	<i>Степанова</i>		ЦНИИОП		
Гл. конст.	Шапиро	<i>Степанова</i>		ИНЖЕНЕРНОГО ОБОРУДОВАНИЯ		
Н. контр.	Левина	<i>Степанова</i>	г. Москва			
Нач. ота.	Красавин	<i>Степанова</i>	Формат А4			

ИНВ. № ПОДПИСЬ И ДАТА ВЗАМ ИНВ. №

ТИПОВОЙ ПРОЕКТ 901-3-207.85 АЛЬБОМ IV



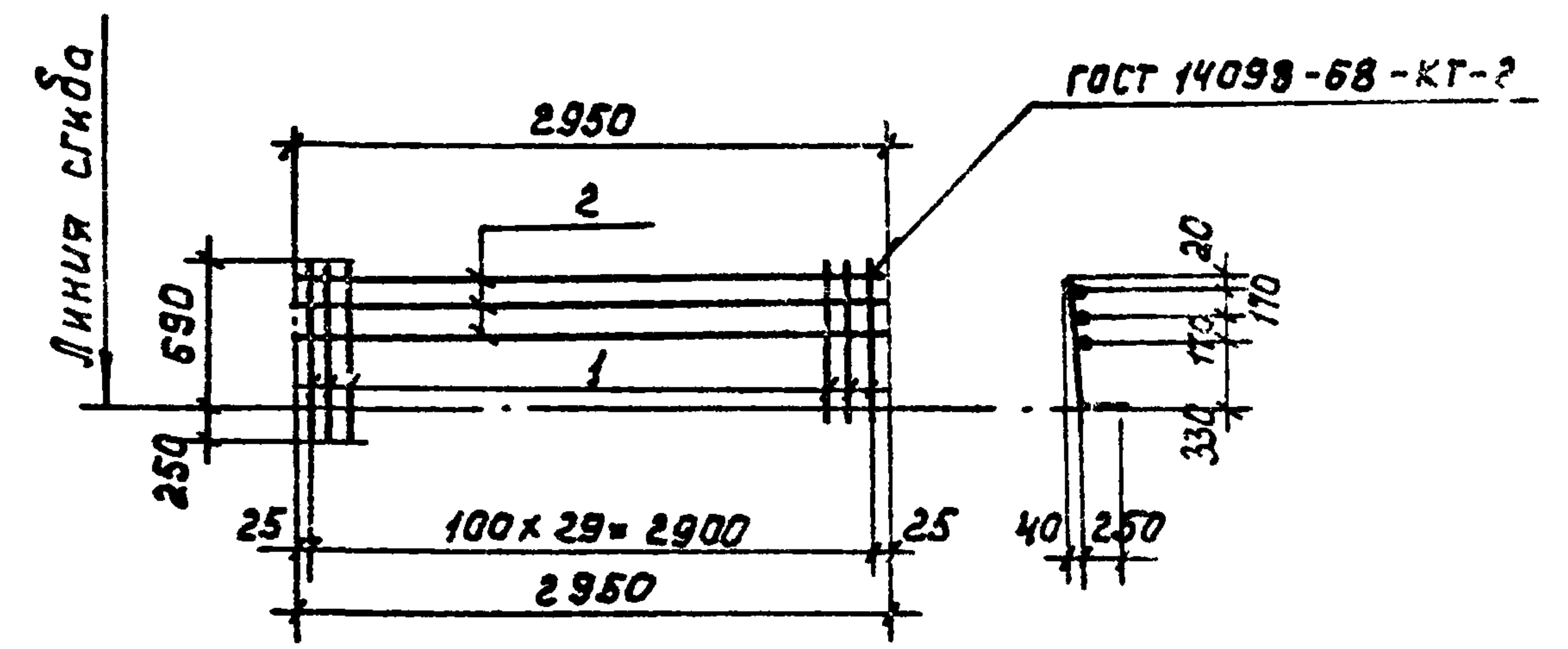
ФОРМАТ	ЗОНА	ПОЗ.	Обозначение	Наименование	Кол.	Примеч.
<u>Сборочные единицы</u>						
А4	1	ТП	КЖИ. С8	Сетка С8	1	48,0 кг
А4	2	ТП	КЖИ. С9	Сетка С9	1	12,6 кг
<u>Детали</u>						
Б4	3	ТП	КЖИ. КЛБ. 1	φ8А I ГОСТ 5781-82; R _{ср} =235	48	0,1 кг

ПРИВЯЗАН			
ИНВ. №			

ТП 901-3-207.85 КЖИ. КЛБ		
ПРОВЕР.	БАРАНОВА	<i>Баранова</i>
СТ. ИНЖ.	СТРИГИНА	<i>Стригина</i>
РУК. ГР.	БАРАНОВА	<i>Баранова</i>
ГИП	ЛЕВИНА	<i>Левина</i>
ГЛА. КОНСТ.	ШАПИРО	<i>Шапиро</i>
Н. КОНТР.	ЛЕВИНА	<i>Левина</i>
НАЧ. ОТД.	КРАСАВИН	<i>Красавин</i>
КАРКАС ПРОСТРАНСТВЕННЫЙ КЛБ		
СТУДИЯ	МАССА	МАСШТАБ
Р	65.4	—
ЛИСТ	ЛИСТОВ 1	
ЦНИИЭП ИНЖЕНЕРНОГО ОБОРУДОВАНИЯ Г. МОСКВА		

ФОРМАТ А4

ТИПОВОЙ ПРОЕКТ АЛЬБОМ IV



ФОРМАТ	ЗОНА	ПОЗ.	Обозначение	Наименование	Кол.	Примеч.
<u>Детали</u>						
Б4	1	ТП	КЖИ. С8. 1	φ16А II ГОСТ 5781-82; R=940	30	1,48 кг
Б4	2		. 2	φ8А I ГОСТ 5781-82; R=2950	3	1,2 кг

1. Марка стали для поз. 1-в ст 5 сп 2.
2. Марка стали для поз. 2-в ст 3 сп 2.

ПРИВЯЗАН			
ИНВ. №			

ТП 901-3-207.85 КЖИ. С8		
ПРОВЕР.	БАРАНОВА	<i>Баранова</i>
СТ. ИНЖ.	СТРИГИНА	<i>Стригина</i>
РУК. ГР.	БАРАНОВА	<i>Баранова</i>
ГИП	ЛЕВИНА	<i>Левина</i>
ГЛА. КОНСТ.	ШАПИРО	<i>Шапиро</i>
Н. КОНТР.	ЛЕВИНА	<i>Левина</i>
НАЧ. ОТД.	КРАСАВИН	<i>Красавин</i>
СЕТКА АРМАТУРНАЯ С8		
СТУДИЯ	МАССА	МАСШТАБ
Р	48.0	—
ЛИСТ	ЛИСТОВ 1	
ЦНИИЭП ИНЖЕНЕРНОГО ОБОРУДОВАНИЯ Г. МОСКВА		

ФОРМАТ А4

20389-04

ИНВ. № ПОДАТЬ ПОДАТЬСЯ И ДАТА ВЗЯТ ИНВ. №

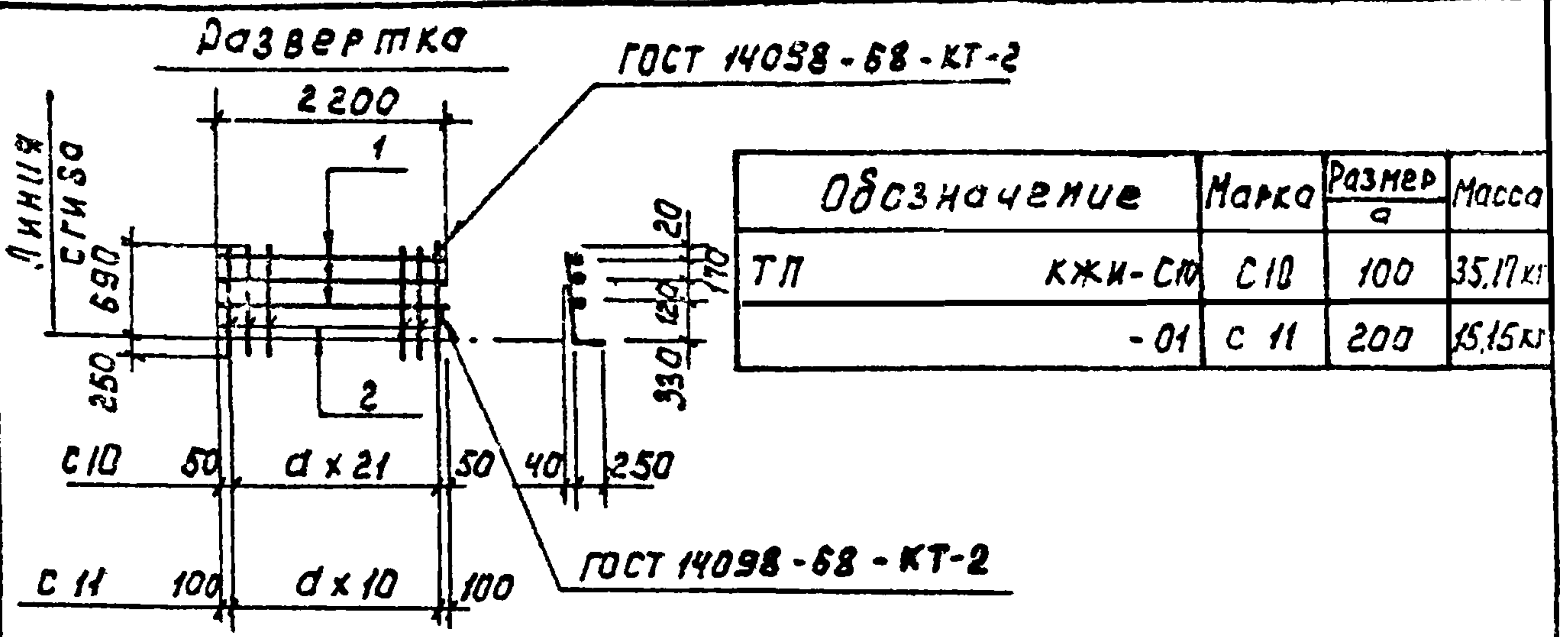
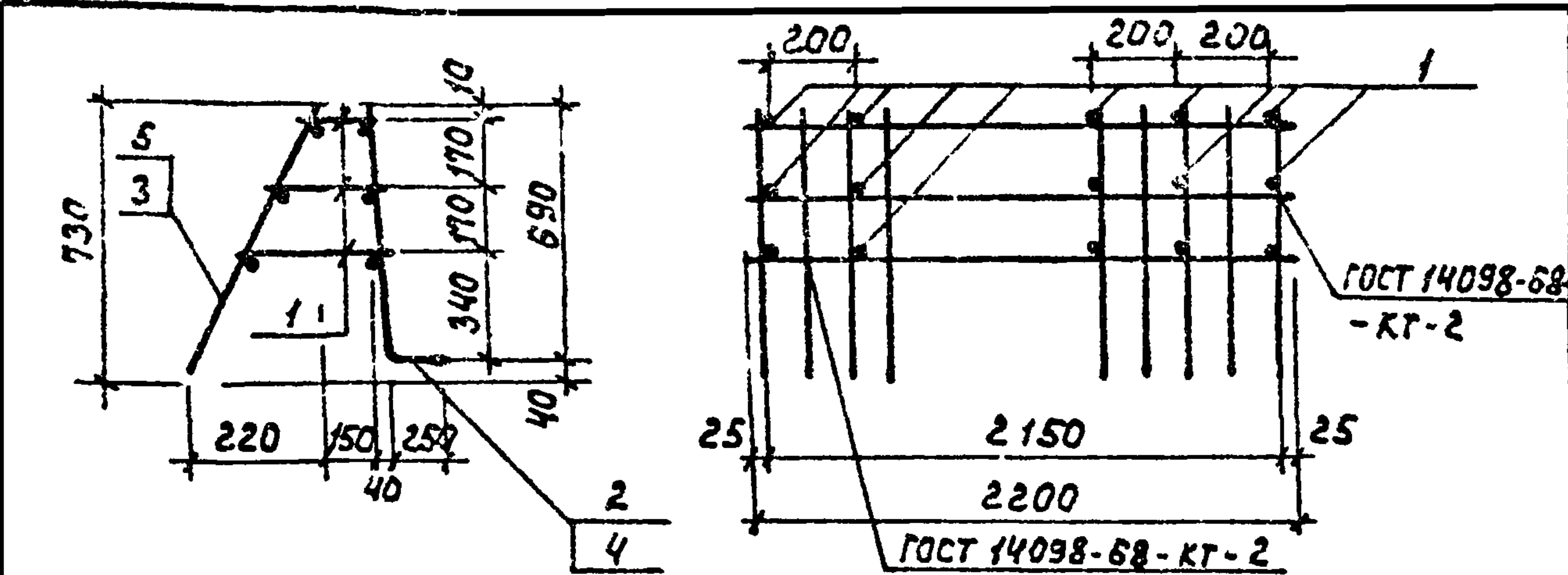
ИНВ. № ПОДАТЬ ПОДАТЬСЯ И ДАТА ВЗЯТ ИНВ. №

Типовой проект 901-3-207.85 Альбом IV

Альбом IV

Типовой проект

Инв.№ подл. Подпись и дата Взам. инв.№



Формат	Зона	Поз.	Обозначение	Наименование	Кол	Примеч
				<u>Детали</u>		
Б4	1	ТП	КЖИ. КП7. 1	ФВА I ГОСТ 5781-82; R _{ср} =235	33	0.09 кг
<u>Переменные данные для исполнения</u>						
<u>КП7</u>						
<u>Сборочные единицы</u>						
А4	2	ТП	КЖИ. С10	Сетка С10	1	35.17 кг
А4	3	ТП	КЖИ. С12	Сетка С12	1	19.8 кг
<u>КП7-01</u>						
<u>Сборочные единицы</u>						
А4	4	ТП	КЖИ. С10	Сетка С11	1	15.15 кг
А4	5	ТП	КЖИ. С12	Сетка С13	1	15.3 кг

Формат	Зона	Поз.	Обозначение	Наименование	Кол.	Примеч.
				<u>Детали</u>		
Б4	1	ТП	КЖИ. С10. 1	ФВА I ГОСТ 5781-82; R=2200	3	0.87 кг
<u>Переменные данные для исполнения</u>						
<u>С10</u>						
<u>Детали</u>						
Б4	2	ТП	КЖИ. С10. 2	ФВА II ГОСТ 5781-82; R=940	22	148 кг
<u>С11</u>						
<u>Детали</u>						
Б4	2	ТП	КЖИ. С10. 3	Ф14А II ГОСТ 5781-82; R=940	11	114 кг

Марка	Масса	Обозначение
КП7	57.94 кг	КП7
-01	33.42 кг	КП8

ПРИВЯЗАН			
ИНВ. №			

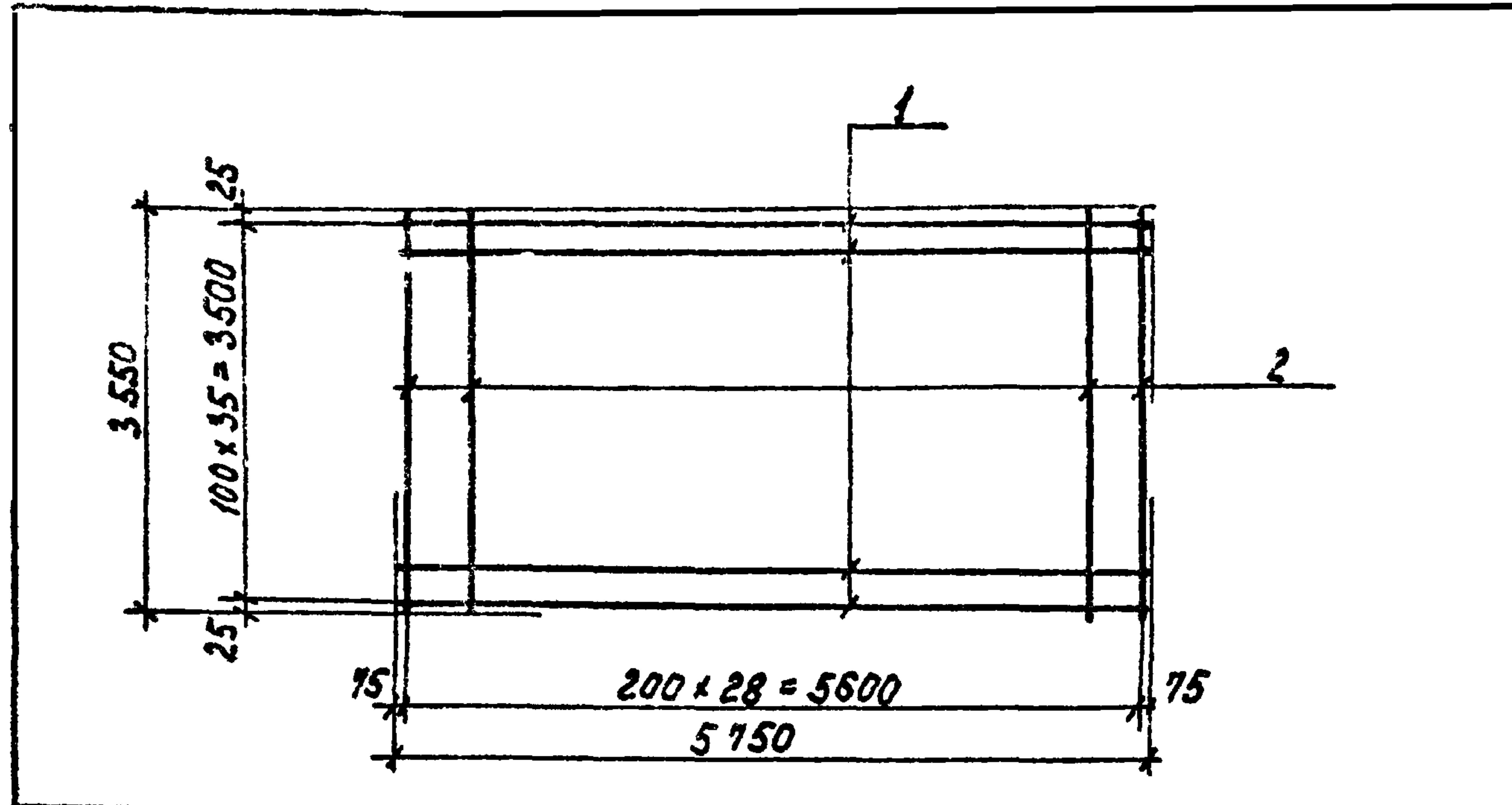
ПРИВЯЗАН			
ИНВ. №			

Инв.№ подл. Подпись и дата Взам. инв.№

ИНВ.№ ПОДЛ. ПОДПИСЬ И ДАТА ВЗАМ. ИНВ.№		ТП 901-3-207.85	КЖИ. КП7	СТАДИЯ	МАССА	МАСШТАБ
ПРОВЕР.	БАРАНОВА	КАРКАС ПРОСТРАНСТВЕННЫЙ КП7 (КП7, КП8)	Р	СМ. ТАБЛ.	—	—
СТ.ИИЖ.	СТРИГИНА					
РУК.ГР.	БАРАНОВА					
ГИП	ЛЕВИНА					
ГЛ.КОНСТ.	ШАПИРО					
Н.КОНТР.	ЛЕВИНА	ЛИСТ 1 ЛИСТОВ 1		ЦНИИЭП ИНЖЕНЕРНОГО ОБОРУДОВАНИЯ Г. МОСКВА		
НАЧ.ОТД.	КРАСАВИН	ФОРМАТ А4				

ИНВ.№ ПОДЛ. ПОДПИСЬ И ДАТА ВЗАМ. ИНВ.№		ТП 901-3-207.85	КЖИ. С10	СТАДИЯ	МАССА	МАСШТАБ
ПРОВЕР.	БАРАКОВА	СЕТКА АРМАТУРНАЯ С10 (С10, С11)	Р	СМ. ТАБЛ.	—	—
СТ.ИИЖ.	СТРИГИНА					
РУК.ГР.	БАРАНОВА					
ГИП	ЛЕВИНА					
ГЛ.КОНСТ.	ШАПИРО					
Н.КОНТР.	ЛЕВИНА	ЛИСТ 1 ЛИСТОВ 1		ЦНИИЭП ИНЖЕНЕРНОГО ОБОРУДОВАНИЯ Г. МОСКВА		
НАЧ.ОТД.	КРАСАВИН	ФОРМАТ А4				

ТИПОВОЙ ПРОЕКТ 901-3-207.85 АЛЬБОМ



ФОРМАТ	ЗОНА	ПОЗ.	Обозначение	Наименование	Кол.	Примеч.
				<u>Детали</u>		
Б4	1	ТП	КЖИ.С14. 1	φ14А ГОСТ 5781-82 L=5750	35	1.0 кг
Б4	2		.2	φ12А ГОСТ 5781-82 L=3550	29	3.2 кг

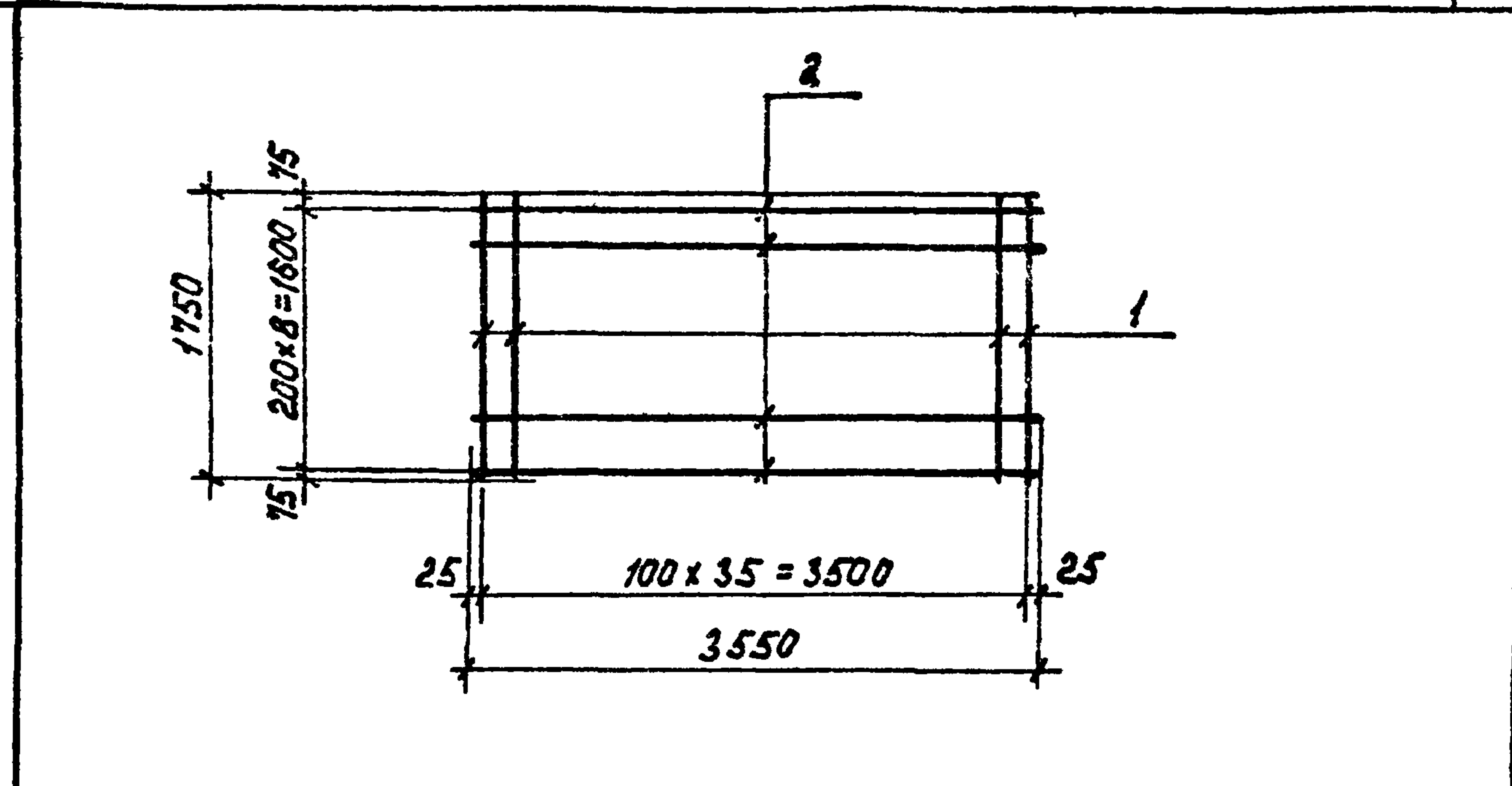
ПРИВЯЗАН			
ИНВ.№			

ИНВ. № ПОДЛ. ПОДПИСЬ И ДАТА ВЗАМ. ИНВ. №

ТП 901-3-207.85			КЖИ.С14			
ПРОВЕР.	БАРАНОВА	<i>Баранова</i>	СЕТКА АРМАТУРНАЯ С 14	СТАДИЯ	МАССА	МАСШТАБ
СТ.ИНЖ.	СТРИГИНА	<i>Стригина</i>		Р	344.8	—
РУК.ГР.	БАРАНОВА	<i>Баранова</i>	Лист Листов 1			
ГИП	ЛЕВИНА	<i>Левина</i>	ЦНИИЭП ИНЖЕНЕРНОГО ОБОРУДОВАНИЯ Г. МОСКВА			
ГЛ.КОНСТ.	ШАПКО	<i>Шапко</i>				
Н.КОНТР.	ЛЕВИНА	<i>Левина</i>				
НАЧ.ОТД.	КРАСАВИН	<i>Красавин</i>				

ФОРМАТ А4

ТИПОВОЙ ПРОЕКТ АЛЬБОМ ІУ



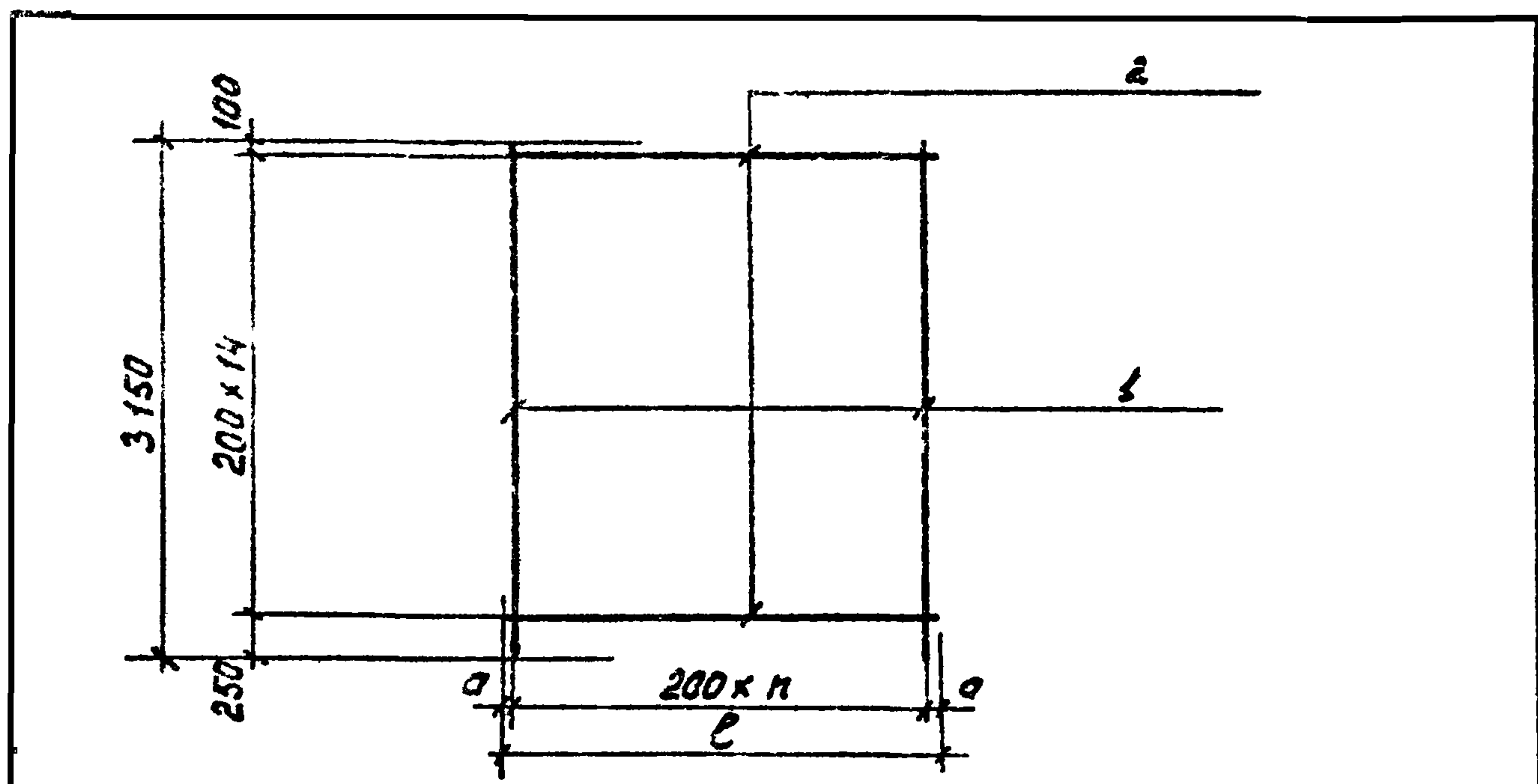
ФОРМАТ	ЗОНА	ПОЗ.	Обозначение	Наименование	Кол.	Примеч.
				<u>Детали</u>		
Б4	1	ТП	КЖИ.С15. 1	φ14А ГОСТ 5781-82 L=1750	36	2.1 кг
Б4	2		.2	φ12А ГОСТ 5781-82 L=3550	9	3.2 кг

ИНВ. № ПОДЛ. ПОДПИСЬ И ДАТА ВЗАМ. ИНВ. №

ТП 901-3-207.85			КЖИ.С15			
ПРОВЕР.	БАРАНОВА	<i>Баранова</i>	СЕТКА АРМАТУРНАЯ С 15	СТАДИЯ	МАССА	МАСШТАБ
СТ.ИНЖ.	СТРИГИНА	<i>Стригина</i>		Р	104.4	—
РУК.ГР.	БАРАНОВА	<i>Баранова</i>	Лист Листов 1			
ГИП	ЛЕВИНА	<i>Левина</i>	ЦНИИЭП ИНЖЕНЕРНОГО ОБОРУДОВАНИЯ Г. МОСКВА			
ГЛ.КОНСТ.	ШАПКО	<i>Шапко</i>				
Н.КОНТР.	ЛЕВИНА	<i>Левина</i>				
НАЧ.ОТД.	КРАСАВИН	<i>Красавин</i>				

ФОРМАТ А4

ТИПОВОЙ ПРОЕКТ 901-3-207.85 АЛЬБОМ IV



Формат	Зона	Поз.	Обозначение	Наименование	Кол.	Примечан.
			Переменные данные для исполнений			
			С 16			
			Детали			
Б4	1	ТП	КЖИ.С16.1	φ10 А III ГОСТ 5781-82 L=3150	14	1,94 кг
Б4	2		.2	φ10 А III ГОСТ 5781-82 L=2670	15	1,65 кг
			С 16-01			
			Детали			
Б4	1	ТП	КЖИ.С16.3	φ10 А III ГОСТ 5781-82 L=3150	17	1,94 кг
Б4	2		.4	φ10 А III ГОСТ 5781-82 L=3230	15	2,0 кг

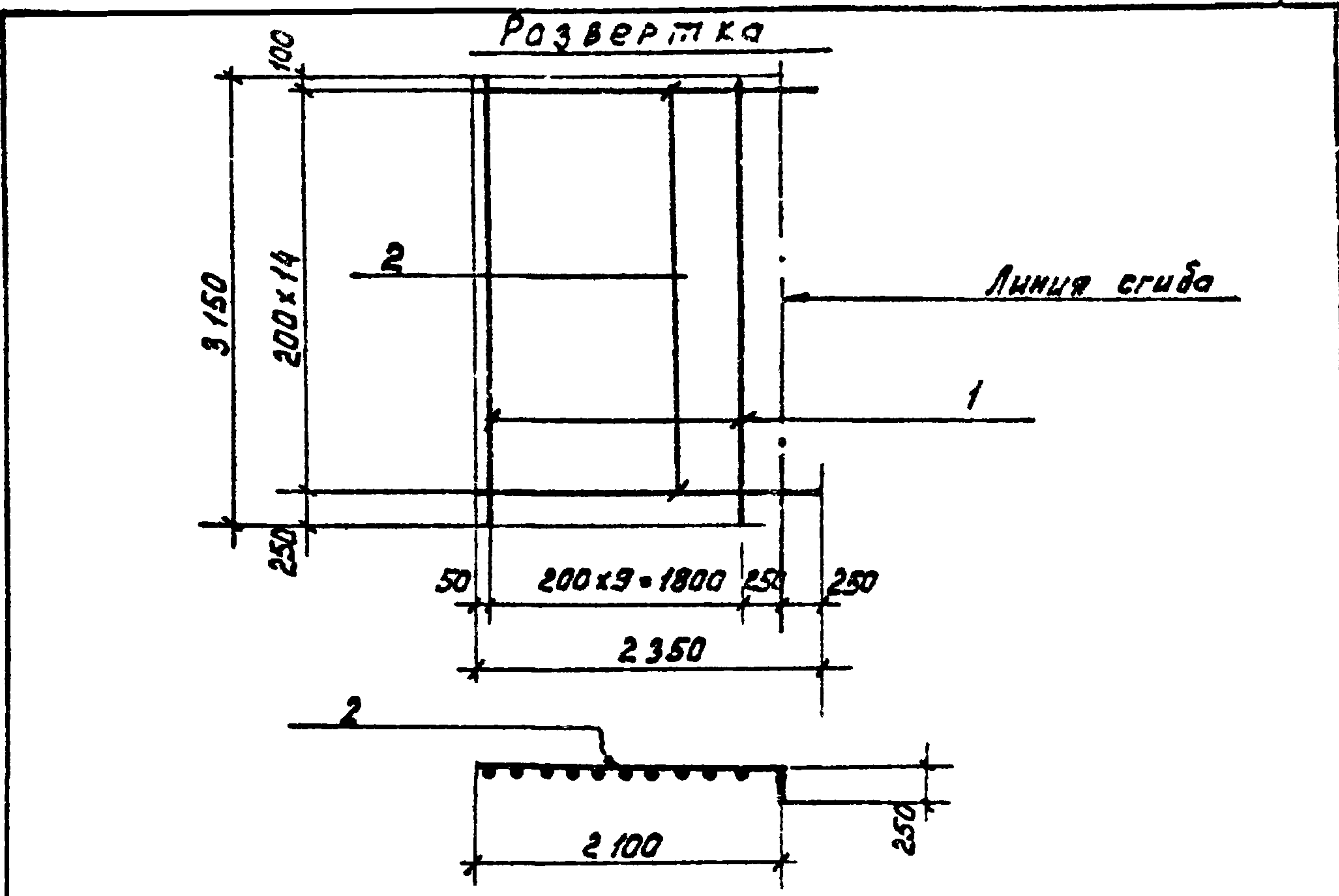
Обозначение	Марка	ρ	n	a	Масса кг	
ТП	КЖИ.С16	С16	2670	13	35	53,6
-01	С17	С17	3230	16	15	65,0

ПРИВЯЗАН			
ИНВ.№			

ТП 901-3-207.85		КЖИ. С 16	
СЕТКИ АРМАТУРНЫЕ (С 16 ; С 17)		СТАДИЯ	МАССА
ПРОВЕР. БАРАНОВА	СТ.И.Ж. СТРИГИНА	Р	СМ. ТАБЛ. —
РУК.ГР. БАРАНОВА	ГИП ЛЕВИНА	ЛИСТ Листов 1	
СА.КОНТ. ШАПИРО	Н.КОНТР. ЛЕВИНА	ИНЖИНИЕРНОЕ ПРОЕКТИРОВАНИЕ Г. МОСКВА	
И.О.ТА. КРАСАВИН			

ФОРМАТ А4

ТИПОВОЙ ПРОЕКТ АЛЬБОМ



Формат	Зона	Поз.	Обозначение	Наименование	Кол.	Примечан.
			Детали			
Б4	1	ТП	КЖИ.С18.1	φ10 А III ГОСТ 5781-82 L=3150	10	1,94 кг
Б4	2		.2	φ10 А III ГОСТ 5781-82 L=2350	15	1,33 кг

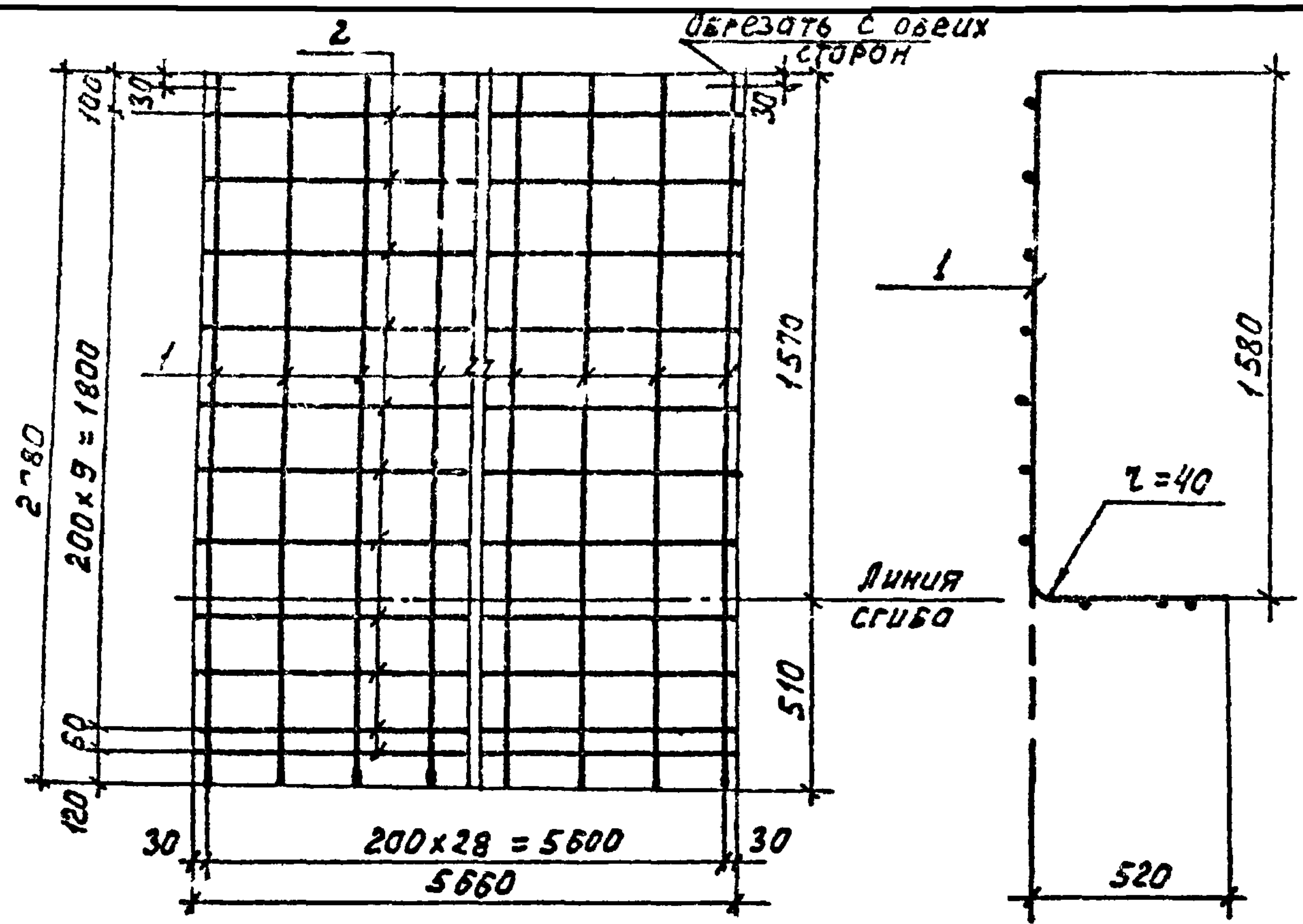
ПРИВЯЗАН			
ИНВ.№			

ТП 901-3-207.85		КЖИ. С 18	
СЕТКА АРМАТУРНАЯ С 18		СТАДИЯ	МАССА
ПРОВЕР. БАРАНОВА	СТ.И.Ж. СТРИГИНА	Р	40,7
РУК.ГР. БАРАНОВА	ГИП ЛЕВИНА	ЛИСТ Листов 1	
СА.КОНТ. ШАПИРО	Н.КОНТР. ЛЕВИНА	ИНЖИНИЕРНОЕ ПРОЕКТИРОВАНИЕ Г. МОСКВА	
И.О.ТА. КРАСАВИН			

ФОРМАТ А4

ИНВ.№ ПОДА ПОДПИСЬ И ДАТА ВЗАМ.ИНВ.№

Т И П О В Ы Й П Р О Е К Т
А Л Ь Б О М І V

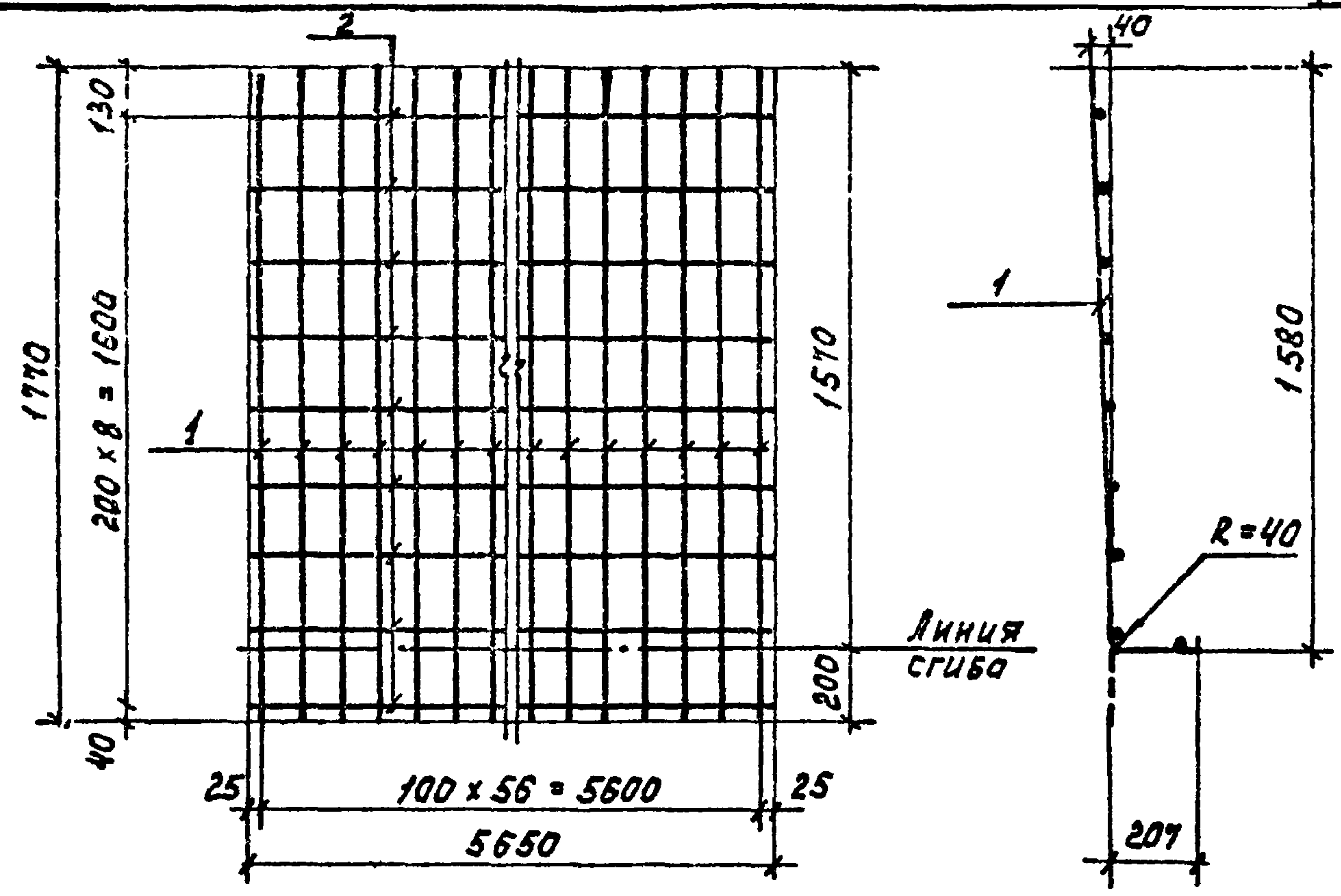


Формат	Зона	Поз.	Обозначение	Наименование	Кол.	Примечан.
<u>Детали</u>						
Б4	1	ТП	КЖИ. С 21. 1	Ф10А III ГОСТ 5781-82 R=2080	29	1,3 кг
Б4	2		.2	Ф6А III ГОСТ 5781-82 R=5660	11	1,3 кг

П Р И В Я З А Н			
Инв. №			

ТП 901-3-207.85			КЖИ. С 21			
ПРОВЕР.	ЛЕВИНА	<i>Селева</i>	СЕТКА АРМАТУРНАЯ С 21	СТАДИЯ	МАССА	МАСШТАБ
СТ. ИНЖ.	СТРИГИНА	<i>Селева</i>		Р	52.0	—
РУК. ГР.	БАРАНОВА	<i>Селева</i>		Лист	Листов 1	
Г И П	ЛЕВИНА	<i>Селева</i>		ЦНИИЭП ИНЖЕНЕРНОГО ОБОРУДОВАНИЯ Г. МОСКВА		
ГЛ. КОНСТ.	ШАПИРО	<i>Селева</i>				
И. КОНТР.	ЛЕВИНА	<i>Селева</i>	ФОРМАТ А4			
ИЗМ. ОТД.	КРАСАВИН	<i>Селева</i>				

Т И П О В Ы Й П Р О Е К Т
А Л Ь Б О М І V

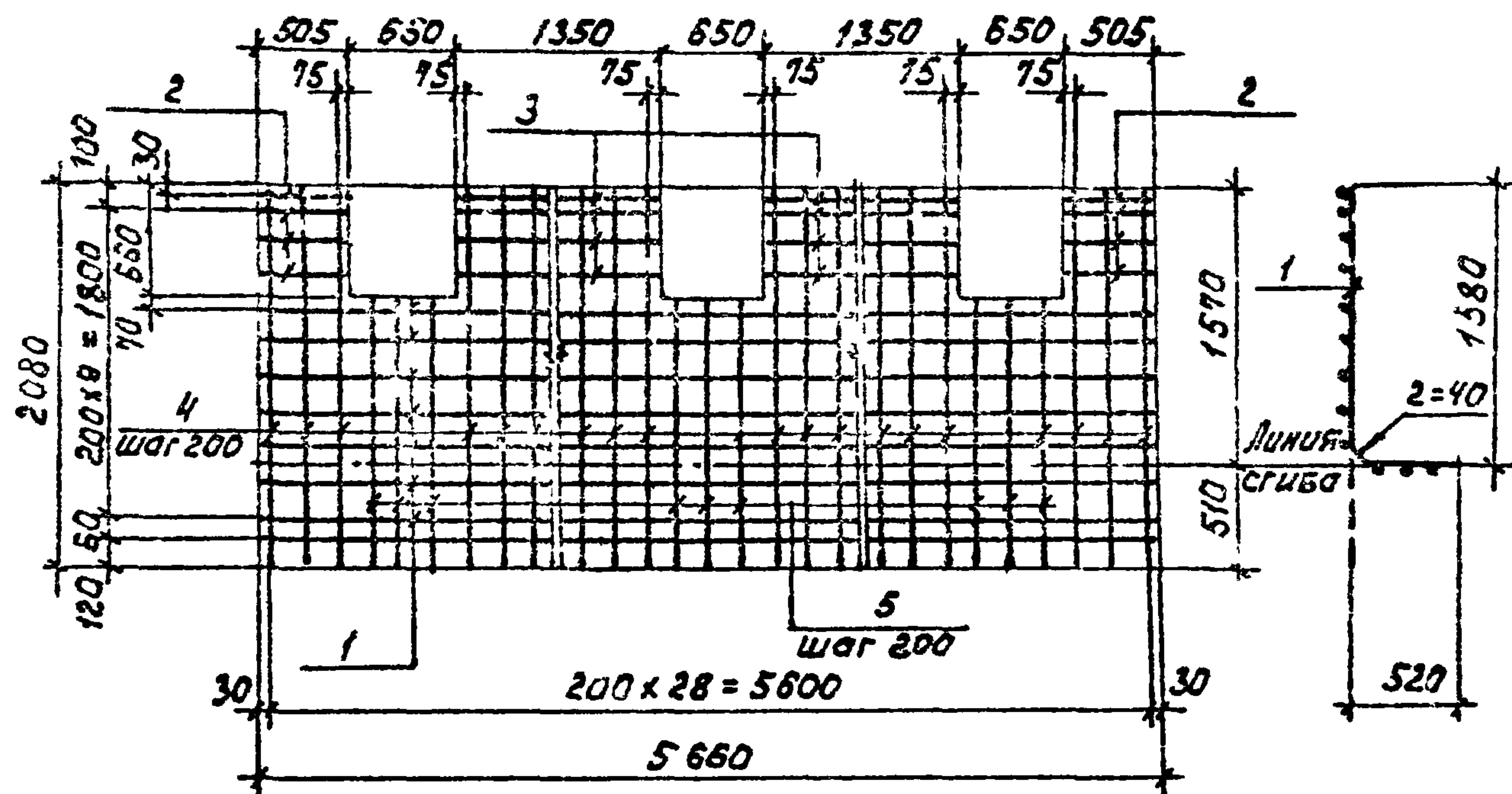


Формат	Зона	Поз.	Обозначение	Наименование	Кол.	Примечан.
<u>Детали</u>						
Б4	1	ТП	КЖИ. С 22. 1	Ф6А III ГОСТ 5781-82 R=1770	57	0,4 кг
Б4	2		.2	Ф6А III ГОСТ 5781-82 R=5650	9	1,3 кг

П Р И В Я З А Н			
Инв. №			

ТП 901-3-207.85			КЖИ. С 22			
ПРОВЕР.	ЛЕВИНА	<i>Селева</i>	СЕТКА АРМАТУРНАЯ С 22	СТАДИЯ	МАССА	МАСШТАБ
СТ. ИНЖ.	СТРИГИНА	<i>Селева</i>		Р	34.5	—
РУК. ГР.	БАРАНОВА	<i>Селева</i>		Лист	Листов 1	
Г И П	ЛЕВИНА	<i>Селева</i>		ЦНИИЭП ИНЖЕНЕРНОГО ОБОРУДОВАНИЯ Г. МОСКВА		
ГЛ. КОНСТ.	ШАПИРО	<i>Селева</i>				
И. КОНТР.	ЛЕВИНА	<i>Селева</i>	ФОРМАТ А4			
ИЗМ. ОТД.	КРАСАВИН	<i>Селева</i>				

ТИПОВОЙ ПРОЕКТ 901-3-207.85 АЛБОМ IV



Формат	Зона	Поз.	Обозначение	Наименование	Кол.	Примеч
				<u>Детали.</u>		
Б4	1	ТП	КЖИ. С24. 1	ФБА III ГОСТ 5781-82 L=5660	8	1.3 кг
Б4	2		.2	ФБА III ГОСТ 5781-82 L=505	2	0.12 кг
Б4	3		.3	ФБА III ГОСТ 5781-82 L=1350	8	0.3 кг
Б4	4		.4	Ф10А III ГОСТ 5781-82 L=2080	10	1.3 кг
Б4	5		.5	Ф10А III ГОСТ 5781-82 L=1420	3	0.9 кг

ПРИВЯЗАН			
ИВ. №			

ТП 901-3-207.85 КЖИ С30

СЕТКА АРМАТУРНАЯ С 30

СТАДИЯ	МАССА	МАСШТАБ
Р	47.56	—

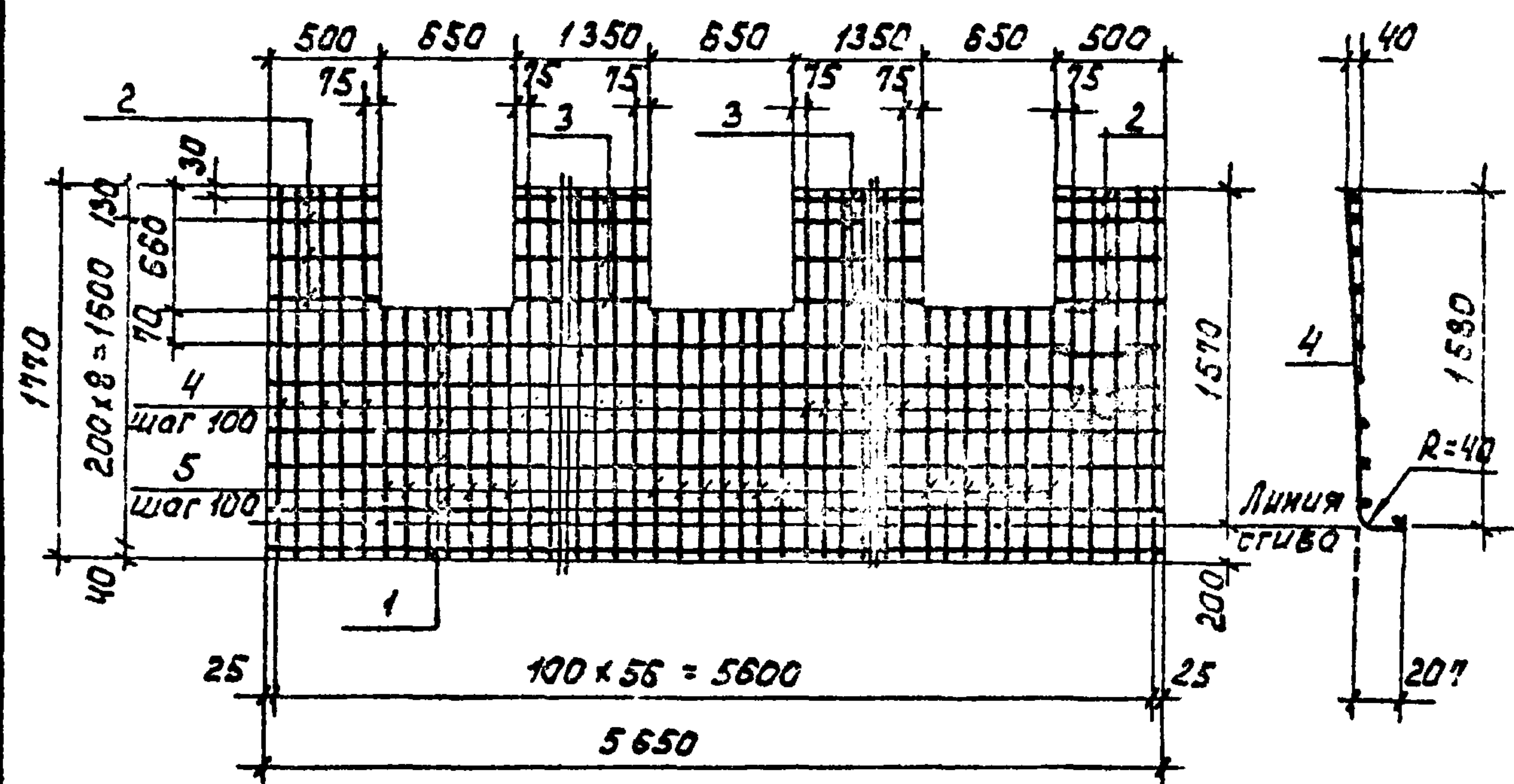
Лист Листов 1

ЦНИИЭП
ИНЖЕНЕРНОГО ОБОРУДОВАНИЯ
Г. МОСКВА

ФОРМАТ А4

АЛБОМ IV

ТИПОВОЙ ПРОЕКТ



Формат	Зона	Поз.	Обозначение	Наименование	Кол.	Примечан
				<u>Детали</u>		
Б4	1		КЖИ С25 1	ФБА III ГОСТ 5781-82 L=5650	7	1.1 кг
Б4	2		.2	ФБА III ГОСТ 5781-82 L=500	8	0.1 кг
Б4	3		.3	ФБА III ГОСТ 5781-82 L=1350	8	0.3 кг
Б4	4		.4	ФБА III ГОСТ 5781-82 L=1770	36	0.4 кг
Б4	5		.5	ФБА III ГОСТ 5781-82 L=1210	21	0.3 кг

ПРИВЯЗАН			
ИВ. №			

ТП 901-3-207.85 КЖИ С25

СЕТКА АРМАТУРНАЯ С 25

СТАДИЯ	МАССА	МАСШТАБ
Р	33.08	—

Лист Листов 1

ЦНИИЭП
ИНЖЕНЕРНОГО ОБОРУДОВАНИЯ
Г. МОСКВА

ФОРМАТ А4

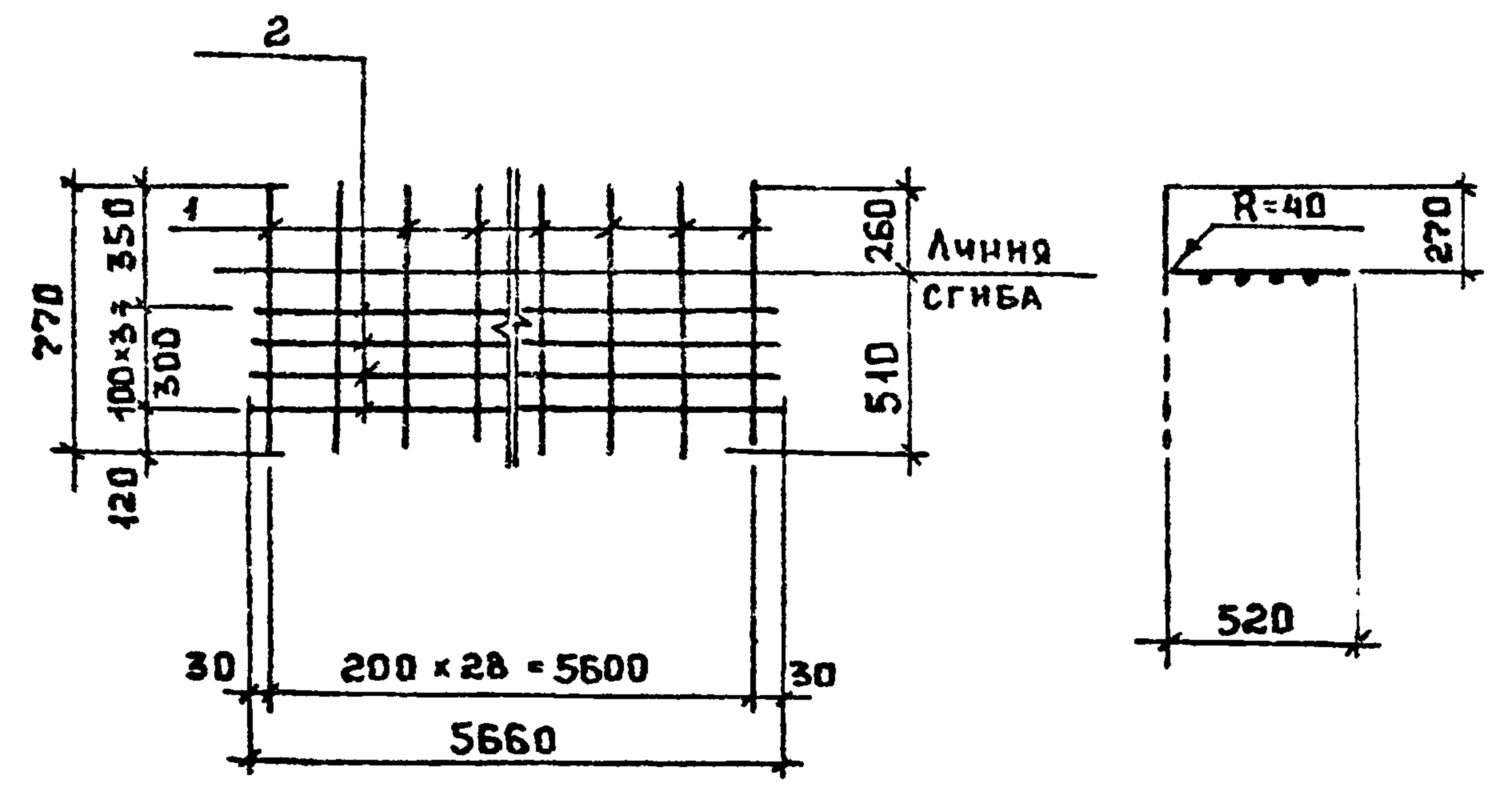
ИВ. № ПОДА ПОДПИСЬ И ДАТА ВЗАИМ ИВ. №

ПРОВЕР.	БАРАНОВА	<i>[Signature]</i>
СТ. ИНЖ.	СТРИГИНА	<i>[Signature]</i>
РУК. ГР.	БАРАНОВА	<i>[Signature]</i>
ГИП	ЛЕВИНА	<i>[Signature]</i>
СА. КОНСТ.	ШАПИРО	<i>[Signature]</i>
Н. КОНТР.	ЛЕВИНА	<i>[Signature]</i>
НАЧ. ОТД.	КРАСАВИН	<i>[Signature]</i>

ИВ. № ПОДА ПОДПИСЬ И ДАТА ВЗАИМ ИВ. №

ПРОВЕР.	БАРАНОВА	<i>[Signature]</i>
СТ. ИНЖ.	СТРИГИНА	<i>[Signature]</i>
РУК. ГР.	БАРАНОВА	<i>[Signature]</i>
ГИП	ЛЕВИНА	<i>[Signature]</i>
СА. КОНСТ.	ШАПИРО	<i>[Signature]</i>
Н. КОНТР.	ЛЕВИНА	<i>[Signature]</i>
НАЧ. ОТД.	КРАСАВИН	<i>[Signature]</i>

ТИПОВОЙ ПРОЕКТ 901-3-207.85 АЛЬБОМ IV



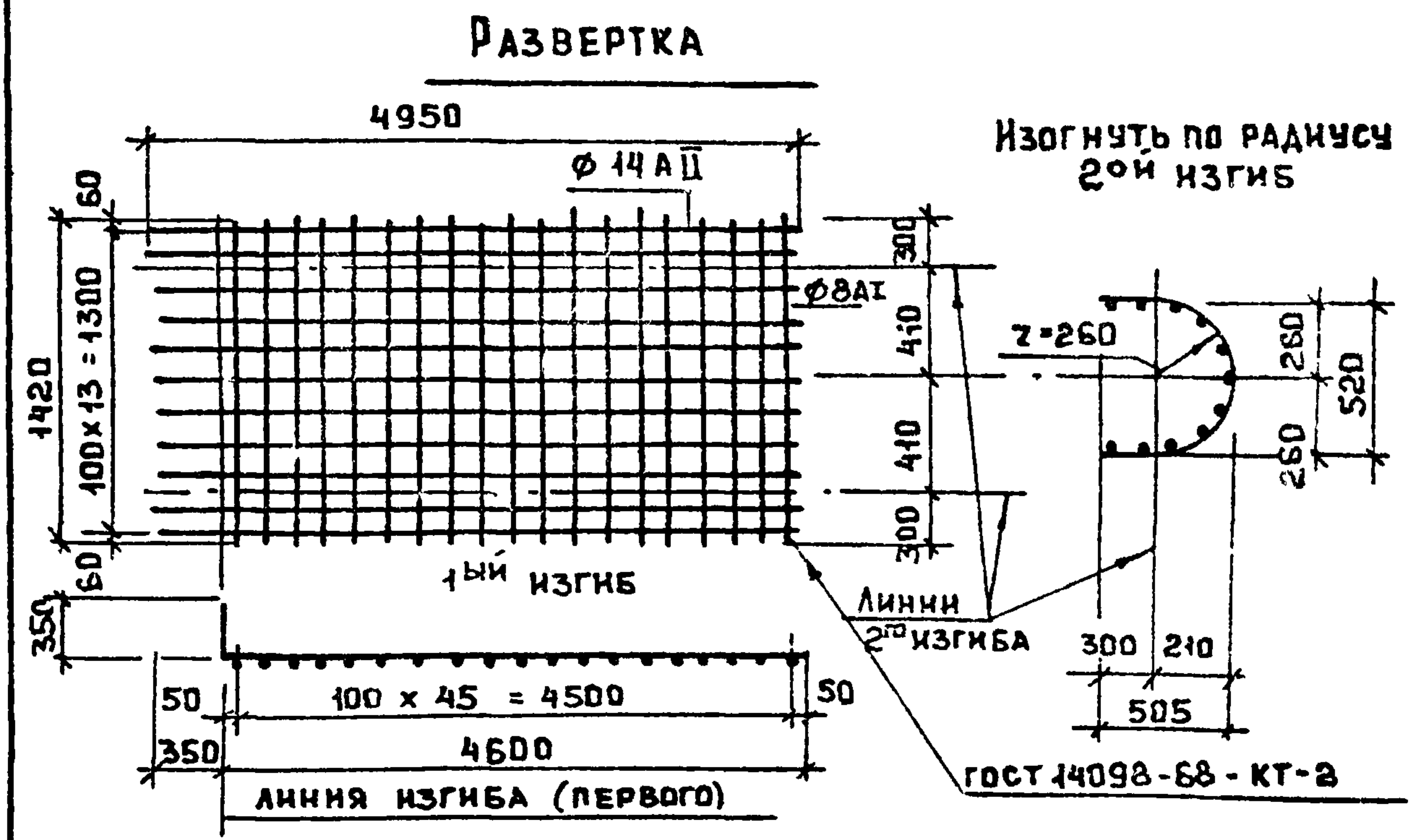
ФОРМАТ	ЗОНА	ПОЗ.	ОБОЗНАЧЕНИЕ	НАИМЕНОВАНИЕ	КОЛ.	ПРИМЕЧ.
				ДЕТАЛИ		
5	1	ТП	КЖИ.С23.1	φ14AII ГОСТ 5781-82; e = 770	29	0,7 кг
5	2	Ф	.2	φ8AII ГОСТ 5781-82; e = 5660	4	1,3 кг

ПРИВЯЗАН			
ИНВ. №			

ИНВ. № ПОДА ПЛАТ. И ДАТА ВЗАМ. ИНВ. №

ТП 901-3-207.85			КЖИ. С23			
ПРОВЕР.	ЛЕВИНА	<i>Левина</i>	СЕТКА АРМАТУРНАЯ С23	СТАДИЯ	МАССА	МАСШТАБ
СТ. ИИЖ.	СТРИГИНА	<i>Стригина</i>		Р	25,0	-
РУК. ГР.	БАРАНОВА	<i>Баранова</i>		ЛИСТ	ЛИСТОВ 1	
ГЛ. КОНСТ.	ШАПИРО	<i>Шапиро</i>		ЦНИИЭП		
И. КОНТ.	ЛЕВИНА	<i>Левина</i>		ИНЖЕНЕРНОГО ОБОРУДОВАНИЯ		
НАЧ. ОТД.	КРАСАВИН	<i>Красавин</i>	Г. МОСКВА.			

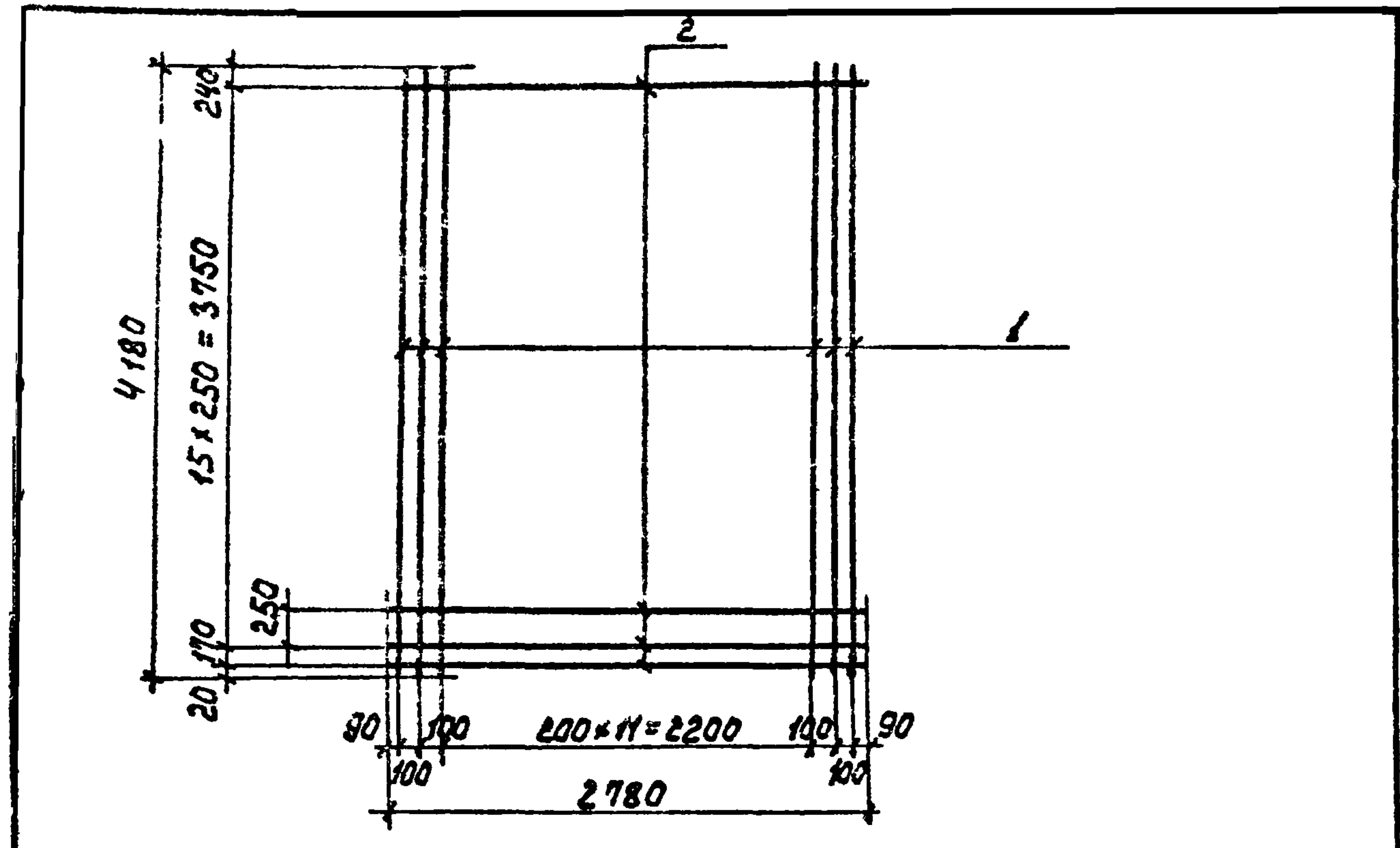
АЛЬБОМ IV
ТИПОВОЙ ПРОЕКТ



ИНВ. № ПОДА ПЛАТ. И ДАТА ВЗАМ. ИНВ. №

ТП 901-3-207.85			КЖИ. С26			
ПРОВЕР.	ЛЕВИНА	<i>Левина</i>	СЕТКА АРМАТУРНАЯ С26	СТАДИЯ	МАССА	МАСШТАБ
СТ. ИИЖ.	СТРИГИНА	<i>Стригина</i>		Р	127,2	-
РУК. ГР.	БАРАНОВА	<i>Баранова</i>		ЛИСТ	ЛИСТОВ 1	
ГЛ. КОНСТ.	ШАПИРО	<i>Шапиро</i>		ЦНИИЭП		
И. КОНТ.	ЛЕВИНА	<i>Левина</i>		ИНЖЕНЕРНОГО ОБОРУДОВАНИЯ		
НАЧ. ОТД.	КРАСАВИН	<i>Красавин</i>	Г. МОСКВА.			

Типовой проект 901-3-207.85 Лобов



Формат	Зона	Поз.	Обозначение	Наименование	Кол.	Примеч.
				<u>Детали</u>		
Б4	1	ТП	КЖИ. С28.1	φ12A III ГОСТ 5781-82 R=4180	16	3,7 кг
Б4	2		.2	φ5B-I ГОСТ 6727-80 R=2780	17	0,43 кг

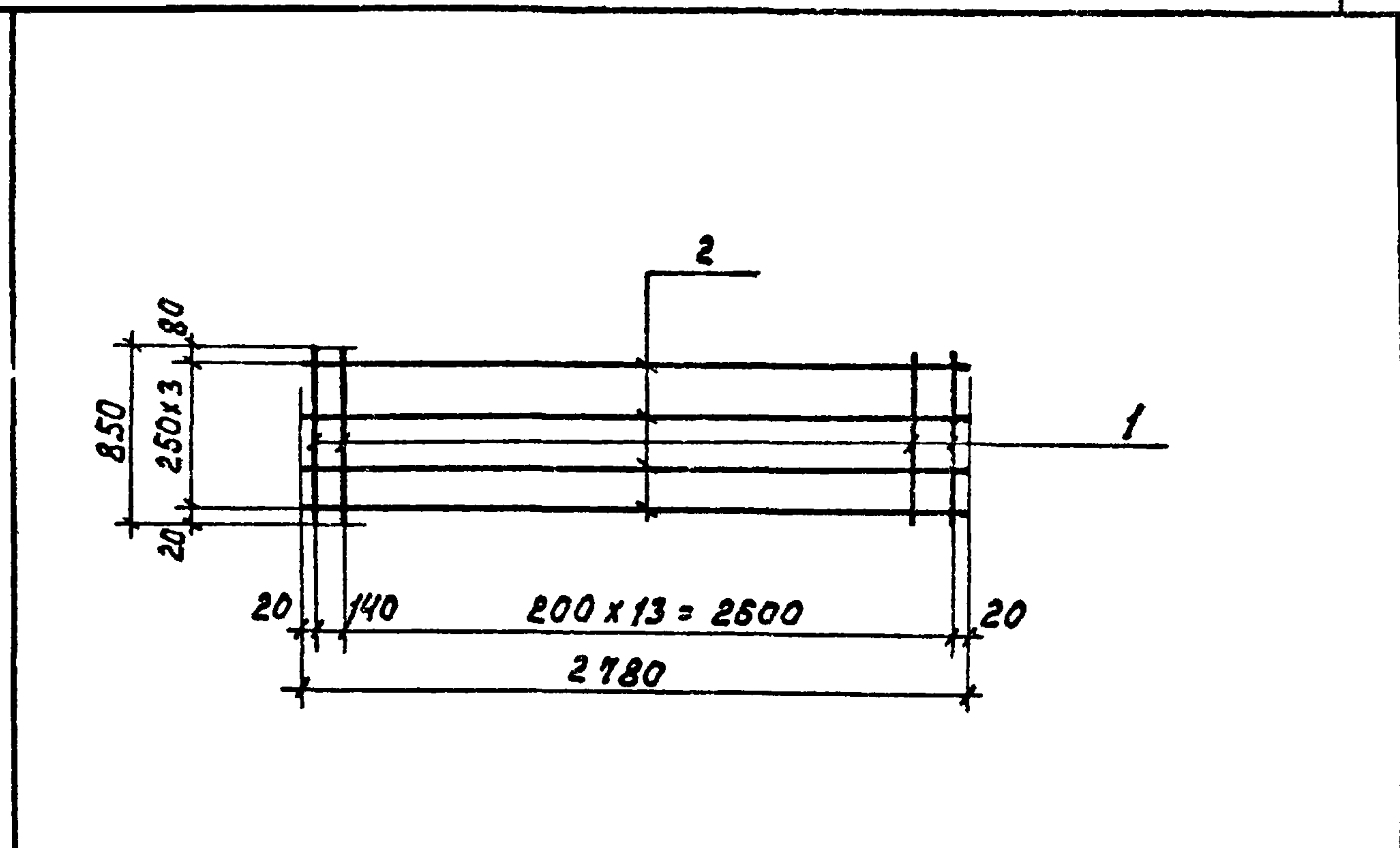
ПРИВЯЗАН			
ИНВ. №			

ИНВ. № ПОДЛ. ПОДПИСЬ И ДАТА

ТП 901-3-207.85			КЖИ. С 28			
ПРОВЕР.	ЛЕВИНА	<i>Степан</i>	СЕТКА АРМАТУРНАЯ С 28	СТАДИЯ	МАССА	МАСШТАБ
СТ.ИИЖ.	СТРИГИНА	<i>Степан</i>		Р	66,5	—
РУК.ГР.	БАРАНОВА	<i>Степан</i>		Лист	Листов 1	
Г.И.П.	ЛЕВИНА	<i>Степан</i>		ЦНИИЭП ИНЖЕНЕРНОГО ОБОРУДОВАНИЯ Г. МОСКВА		
ГЛА.КОНСТ.	ШАПИРО	<i>Степан</i>				
И.КОНТР.	ЛЕВИНА	<i>Степан</i>				
НАЧ.ОТД.	КРАСАВИН	<i>Степан</i>				

Формат А4

Я ЛЬ Б О М
Типовой проект



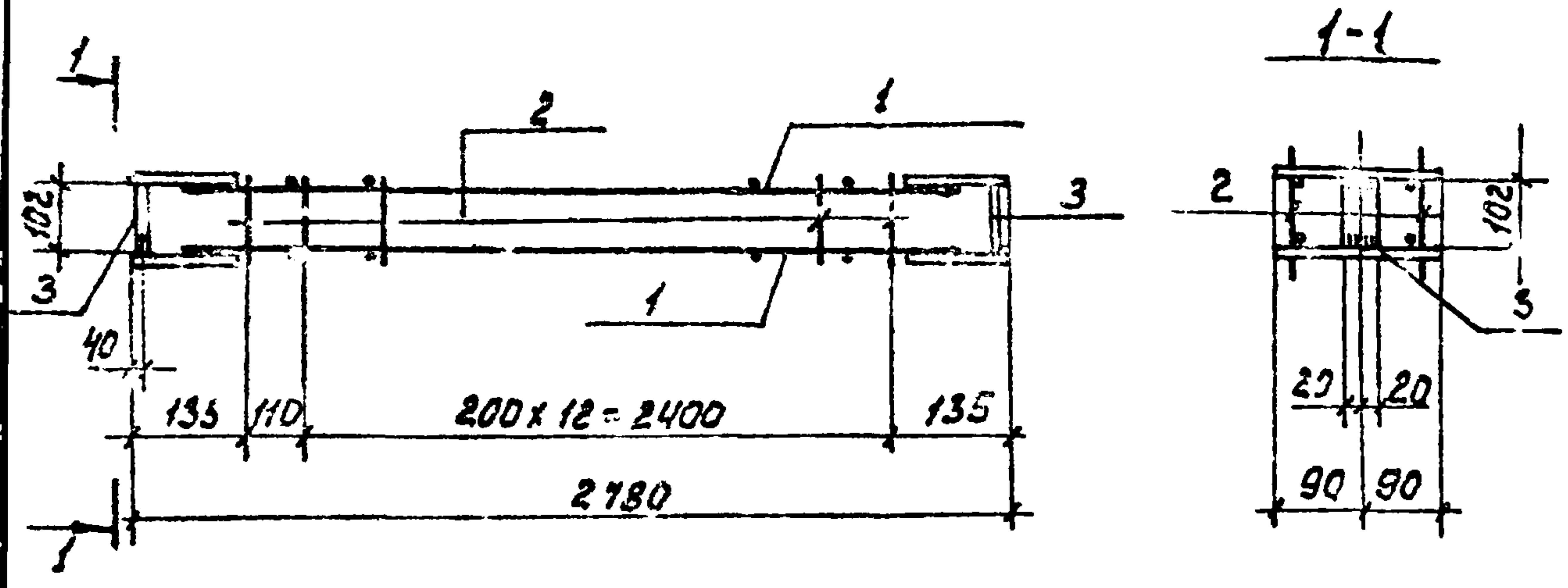
Формат	Зона	Поз.	Обозначение	Наименование	Кол.	Примечок.
				<u>Детали</u>		
Б4	1	ТП	КЖИ. С29.1	φ10A III ГОСТ 5781-82; R=850	16	0,52 кг
Б4	2		.2	φ5B-I ГОСТ 6727-80; R=2780	4	0,43 кг

ПРИВЯЗАН			
ИНВ. №			

ТП 901-3-207.85			КЖИ. С 29			
ПРОВЕР.	ЛЕВИНА	<i>Степан</i>	СЕТКА АРМАТУРНАЯ С 29	СТАДИЯ	МАССА	МАСШТАБ
СТ.ИИЖ.	СТРИГИНА	<i>Степан</i>		Р	9,6	—
РУК.ГР.	БАРАНОВА	<i>Степан</i>		Лист	Листов 1	
ГЛА.КОНСТ.	ШАПИРО	<i>Степан</i>		ЦНИИЭП ИНЖЕНЕРНОГО ОБОРУДОВАНИЯ Г. МОСКВА		
И.КОНТР.	ЛЕВИНА	<i>Степан</i>				
НАЧ.ОТД.	КРАСАВИН	<i>Степан</i>				

Формат А4

ТИПОВОЙ ПРОЕКТ 901-3-207.85 АЛЬБОМ IV



ФОРМАТ	ЗОНА	Поз.	Обозначение	Наименование	Кол.	Примечан
<u>СБОРОЧНЫЕ ЕДИНИЦЫ</u>						
А4		1	КЖИ. КР5	Каркас КР5	2	6,8 кг
<u>ДЕТАЛИ</u>						
Б4		2	КЖИ. МН3,1	ФБА ГОСТ 5781-82 R=130	28	0,03 кг
Б4		3	.2	Полоса БСТ ГОСТ 380-71* R=100	2	0,16 кг

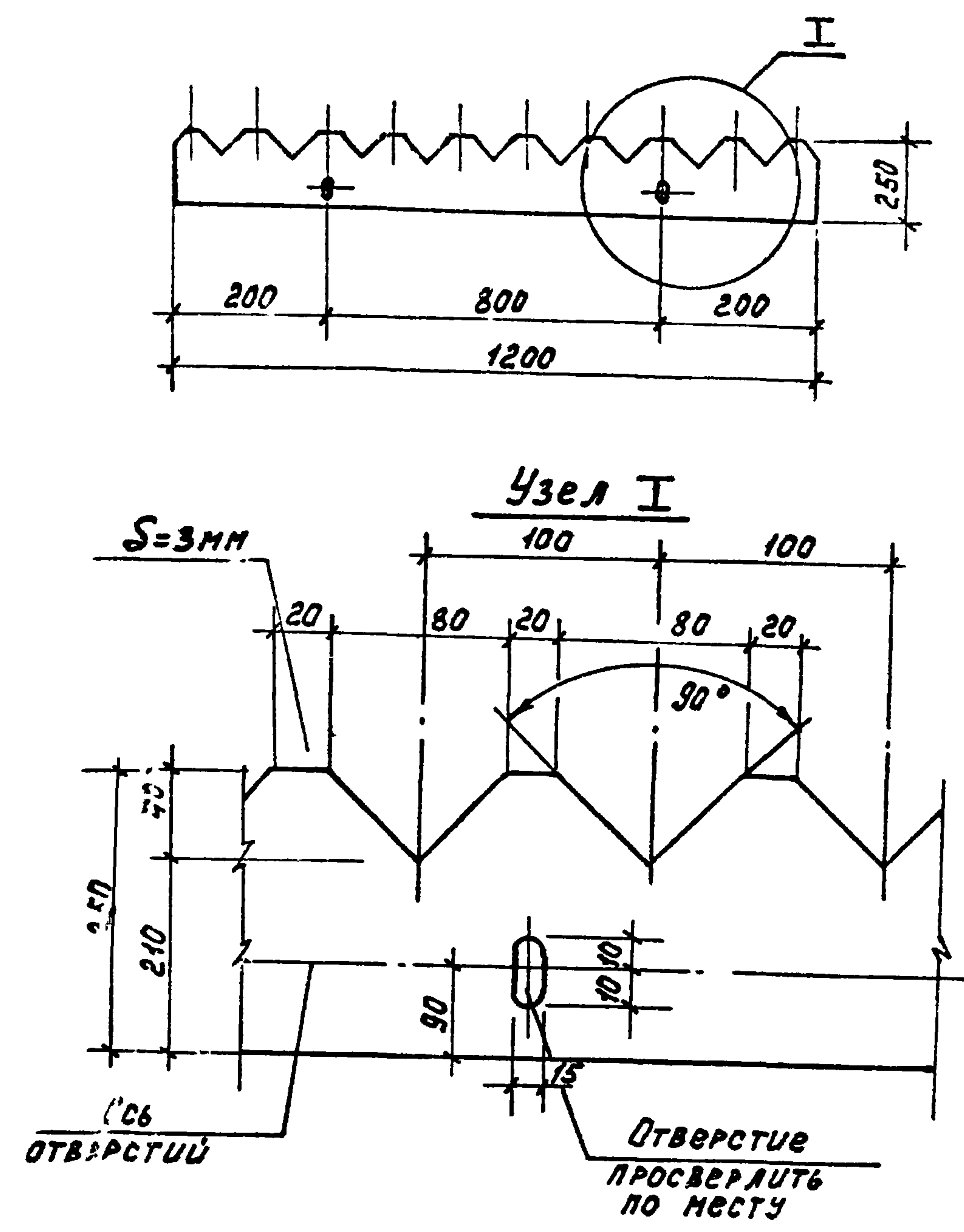
1. Поз. „3“ приварить при сборке МНЗ.

ПРИВЯЗАН			
ИНВ. №			

ИНВ. № ПОДА ПОДПИСЬ И ДАТА

ТП 901-3-207.85 КЖИ. МНЗ			ИЗДЕЛИЕ ЗАКАЗЧЕ МНЗ	СТАДИЯ	МАССА	МАСШТАБ
ПРОВЕР.	ЛЕВИНА	<i>Степан</i>	ЦНИИЭП ИНЖЕНЕРНОГО ОБОРУДОВАНИЯ г. Москва	Р	14,8 кг	—
СТ.ИНЖ.	СТРИГИНА	<i>Смирн</i>		Лист	Листов	1
РУК.ГР.	БАРАНОВА	<i>Ольга</i>		ФОРМАТ А4		
ГИП	ЛЕВИНА	<i>Степан</i>				
ГЛА.КОНСТ.	ШАПИРО	<i>Илья</i>				
Н.КОНТР.	ЛЕВИНА	<i>Степан</i>				
НАЧ.ОТД.	КРАСАВИН	<i>Илья</i>				

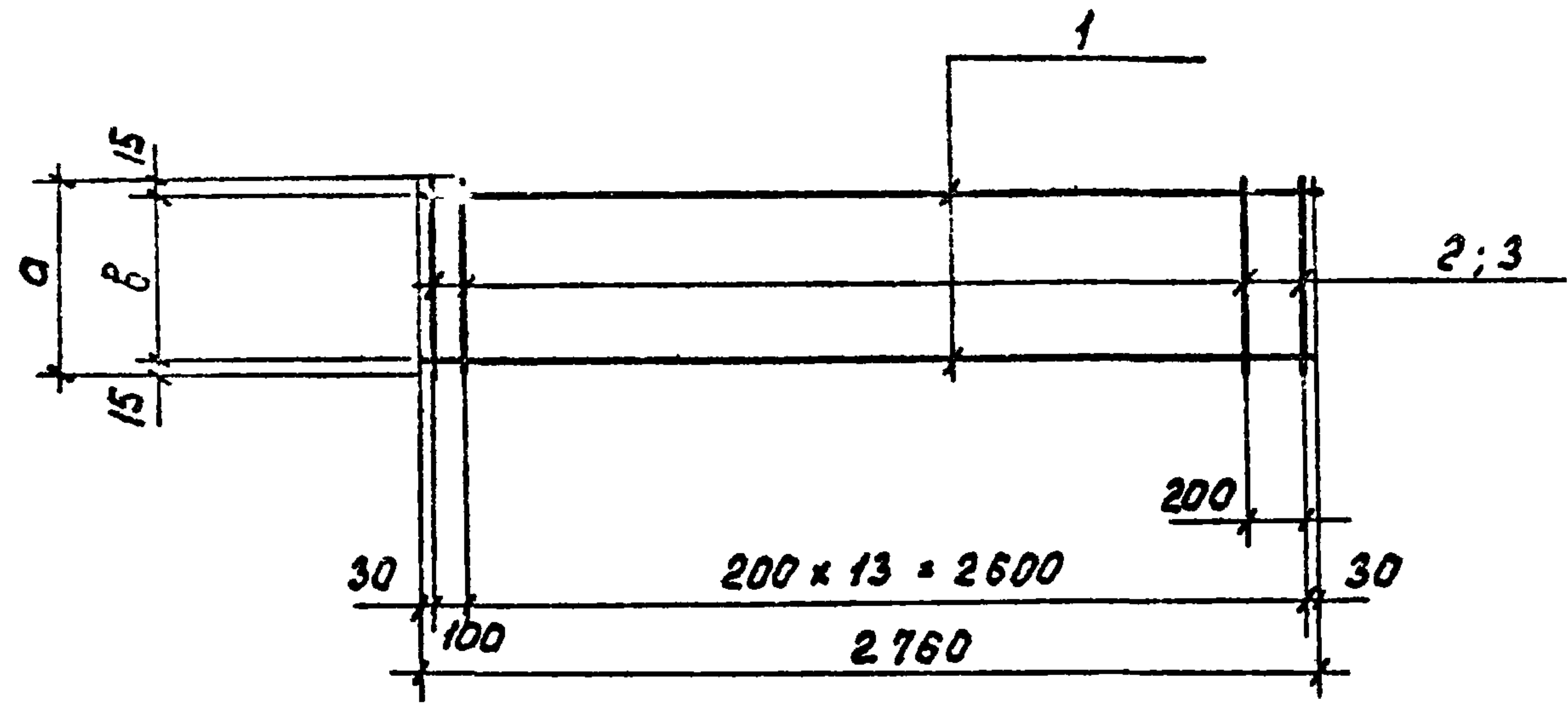
АЛЬБОМ IV
ТИПОВОЙ ПРОЕКТ



ИНВ. № ПОДА ПОДПИСЬ И ДАТА

ТП 901-3-207.85 КЖИ. В1			ВОДОСЛИВ В1	СТАДИЯ	МАССА	МАСШТАБ
ПРОВЕР.	ЛЕВИНА	<i>Степан</i>	Оргстекло ГОСТ 9784-75*	Р	—	—
СТ.ИНЖ.	СТРИГИНА	<i>Смирн</i>		Лист	Листов	1
РУК.ГР.	БАРАНОВА	<i>Ольга</i>		ЦНИИЭП ИНЖЕНЕРНОГО ОБОРУДОВАНИЯ г. Москва		
ГИП	ЛЕВИНА	<i>Степан</i>		ФОРМАТ А4		
ГЛА.КОНСТ.	ШАПИРО	<i>Илья</i>				
Н.КОНТР.	ЛЕВИНА	<i>Степан</i>				
НАЧ.ОТД.	КРАСАВИН	<i>Илья</i>				

Типовой проект 901-3-207.85 Альбом IV



Обозначение	Марка	Размеры		Масса кг
		а	б	
ТП	КЖИ. КРн1	КРн1	130 100	1,15
	-01	КРн2	195 165	1,3

Формат	Зона	Поз.	Обозначение	Наименование	Кол.	Примечание
				<u>Автоли</u>		
Б4	1	ТП	КЖИ КРн1-1	Ф5Вр-ГГОСТ 6727-80 В=2760	2	0,425 кг
				<u>Переменные данные для исполнения</u>		
				ТП КЖИ КРн1		
				<u>Детали</u>		
Б4	2	ТП	КЖИ. КРн1.2	Ф5Вр-ГГОСТ 6727-80 В=130	15	0,02 кг
				ТП КЖИ. КРн1-01		
				<u>Детали</u>		
Б4	3	ТП	КЖИ КРн1.3	Ф5Вр-ГГОСТ 6727-80 В=195	15	0,03 кг

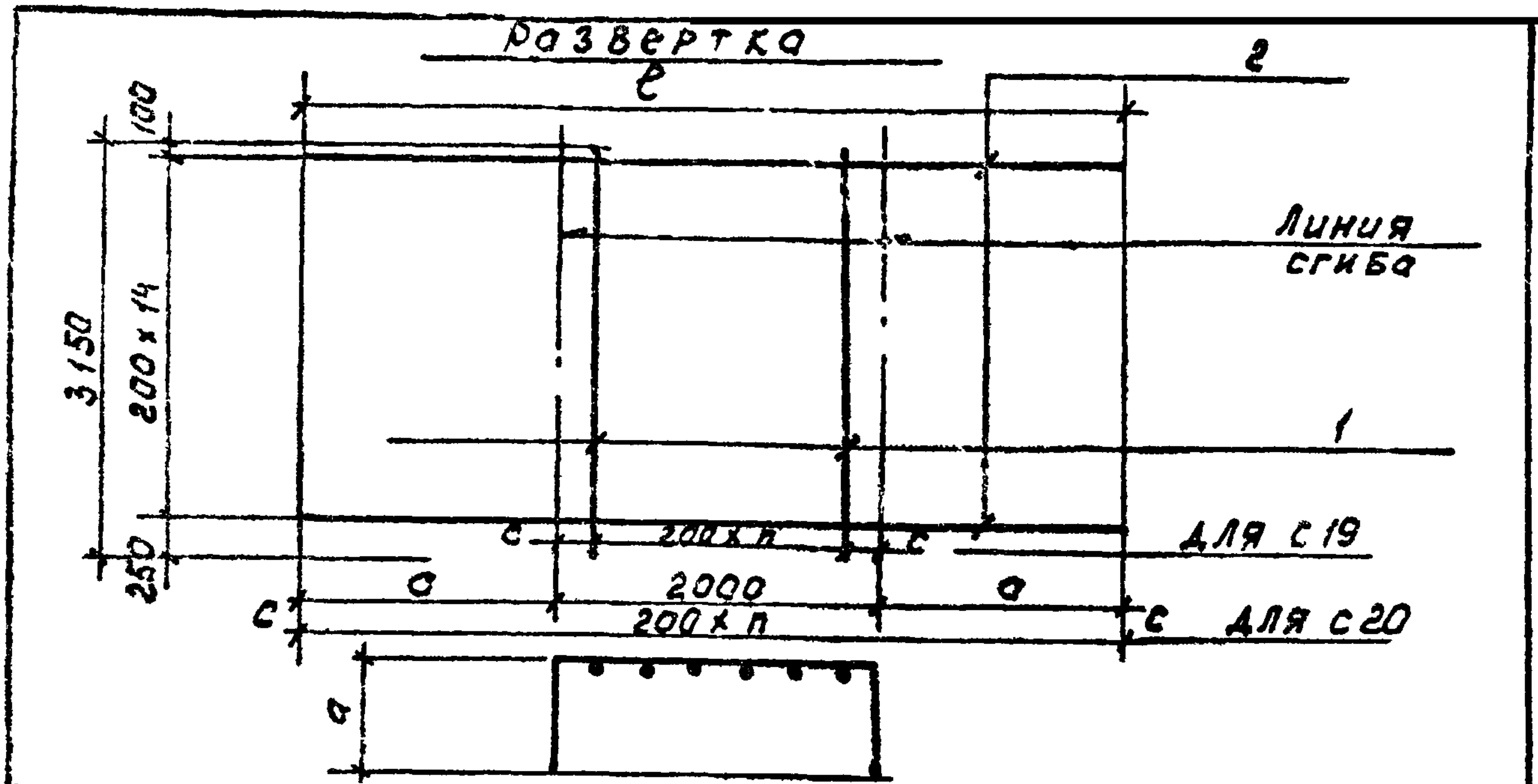
ТОВАРИЩА ДАТА И ИМЯ

ТР 901-3-207.85		КЖИ. КРн1	
КАРКАС КРн1 (КРн1, КРн2)	СТАДИЯ	МАССА	МАСШТАБ
	Р	СМ. ТАБЛ.	—
	Лист	Листов 1	
ИННИОП ИНЖЕНЕРНОГО ОБОРУДОВАНИЯ Г. МОСКВА			
ФОРМАТ А3			

ПРИВЯЗАН

ПРОВЕР.	ЛЕВИНА	<i>Скелано</i>
СТ.ИНЖ.	СТРИГИНА	<i>Сурин</i>
РУК.ГР.	БАРАНОВА	<i>Ваня</i>
ГИП	ЛЕВИНА	<i>Скелано</i>
ГЛ.КОНСТ.	ШАПИРО	<i>Шапиро</i>
Н.КОНТР.	ЛЕВИНА	<i>Скелано</i>
ИНВ. №	КРАСАВИК	<i>Красавик</i>

ТИПОВОЙ ПРОЕКТ 901-3-207.85 АЛЬБОМ IV



Формат	Зона	Поз.	Обозначение	Наименование	Код.	Примеч.
Переменные данные для исполнений						
с 19						
Детали						
Б4	1	ТП	КЖИ. С19.1	φ10А III ГОСТ 5781-82 R=3150	9	1,94 кг
Б4	2		.2	φ10А III ГОСТ 5781-82 R=2500	15	1,54 кг
с 19-01						
Детали						
Б4	1	ТП	КЖИ. С19.3	φ10А III ГОСТ 5781-82 R=3150	25	1,94 кг
Б4	2		.4	φ10А III ГОСТ 5781-82 R=5000	15	3,09 кг

Обозначение	Марка	R	с	п	а	Масса кг	
ТП	КЖИС1	С19	2500	200	10	250	42,1
	-01	С20	5000	200	10	1500	97,9

ПРИВЯЗАН			
ИНВ.№:			

ТП 901-3-207.85 КЖИ. С19

ПРОВЕР.	БАРАНОВА	
СТ.ИНЖ.	СТРИГИНА	
РУК.ГР.	БАРАНОВА	
ГИП	ЛЕВИНА	
ГЛ.КОНСТ.	ШАПИРО	
Н.КОНТР.	ЛЕВИНА	
НАЧ.ОТД.	КРАСАВИН	

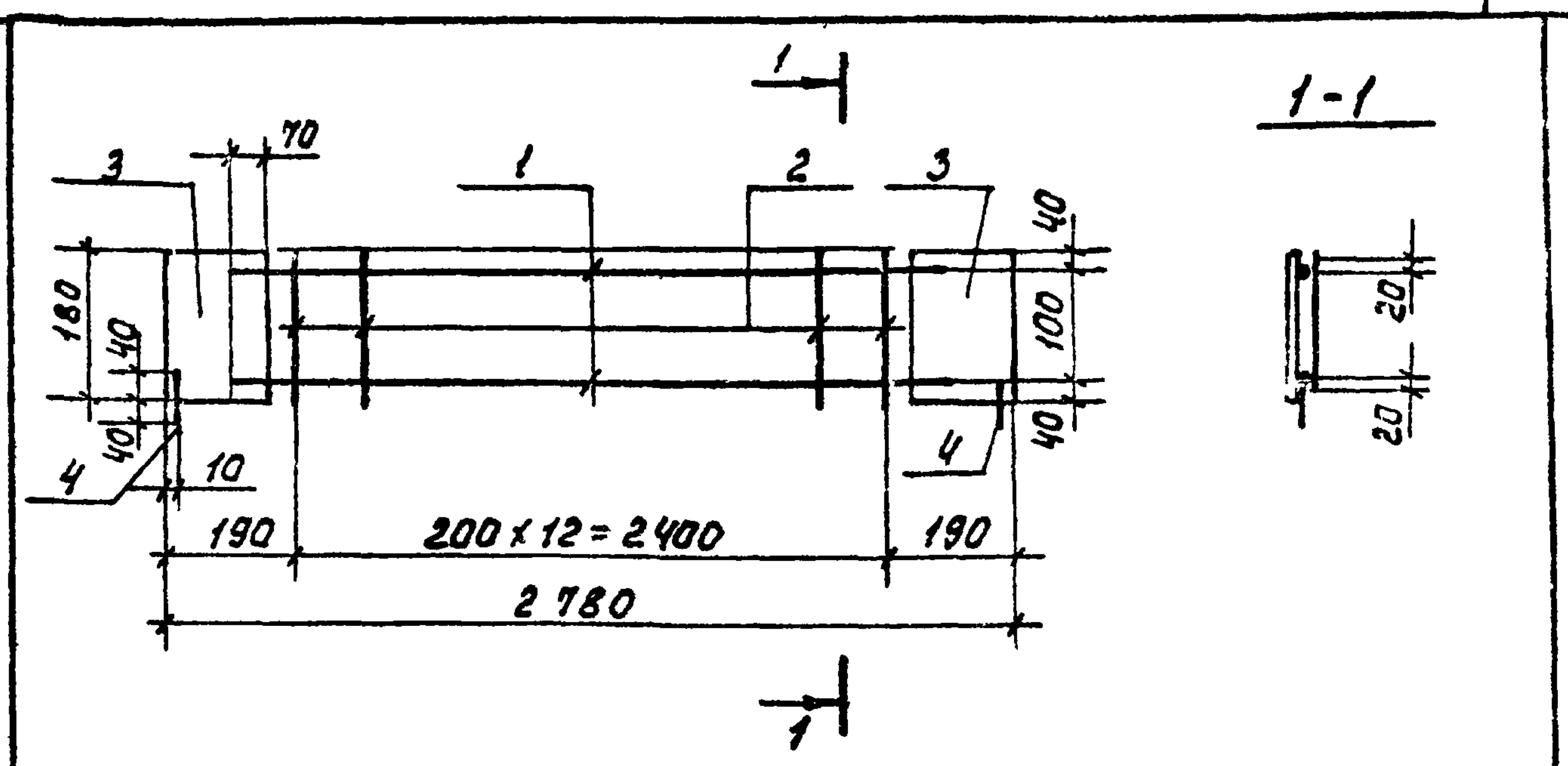
СЕТКИ АРМАТУРНЫЕ (С19; С20)

СТАДИЯ	МАССА	МАСШТАБ
Р	СМ. ТАБЛ.	—
ЛИСТ	ЛИСТОВ 1	
ЦНИИЭП ИНЖЕНЕРНОГО ОБОРУДОВАНИЯ Г. МОСКВА.		

ФОРМАТ А4

АЛЬБОМ IV

ТИПОВОЙ ПРОЕКТ



Формат	Зона	Поз.	Обозначение	Наименование	Кол.	Примеч.
Детали						
Б4	1	ТП	КЖИ. Крп 5.1	φ12А III ГОСТ 5781-82 R=2680	2	2,4 кг
Б4	2		.2	φ5Вр-I ГОСТ 6727-80 R=140	13	0,02 кг
Б4	3		.3	Полоса 5x120 ГОСТ 103-78 R=180	2	0,84 кг
Б4	4		.4	φ5Вр-I ГОСТ 6727-80 R=80	2	0,012 кг

1. Поз. 1" приварить к поз. 3" дуговой сваркой фланговыми швами. Высота шва должна составить 0,25 d, но не менее 4 мм. Ширина шва - 0,5 d, но не менее 10 мм. Электроды типа Э-50 А.

ИНВ.№ ПОДАТЬ И ДАТА ВЗАИМН.

ПРИВЯЗАН			
ИНВ.№:			

ТП 901-3-207.85 КЖИ. Крп 5

ПРОВЕР.	БАРАНОВА	
СТ.ИНЖ.	СТРИГИНА	
РУК.ГР.	БАРАНОВА	
ГИП	ЛЕВИНА	
ГЛ.КОНСТ.	ШАПИРО	
Н.КОНТР.	ЛЕВИНА	
НАЧ.ОТД.	КРАСАВИН	

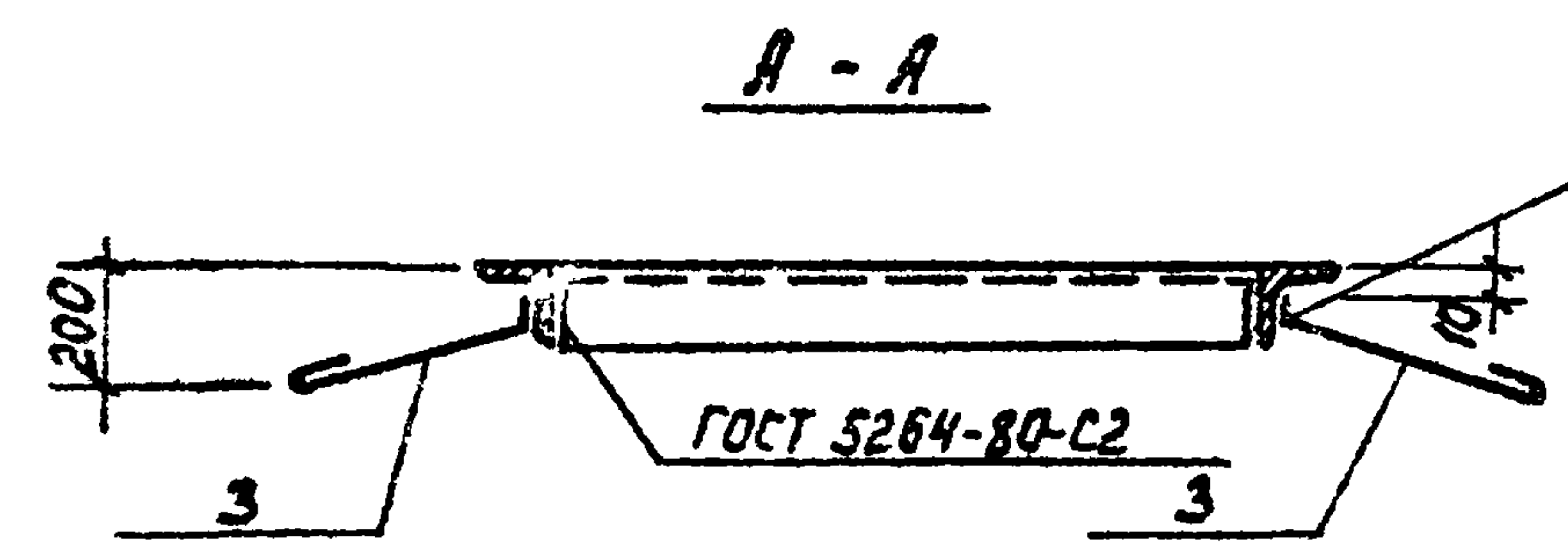
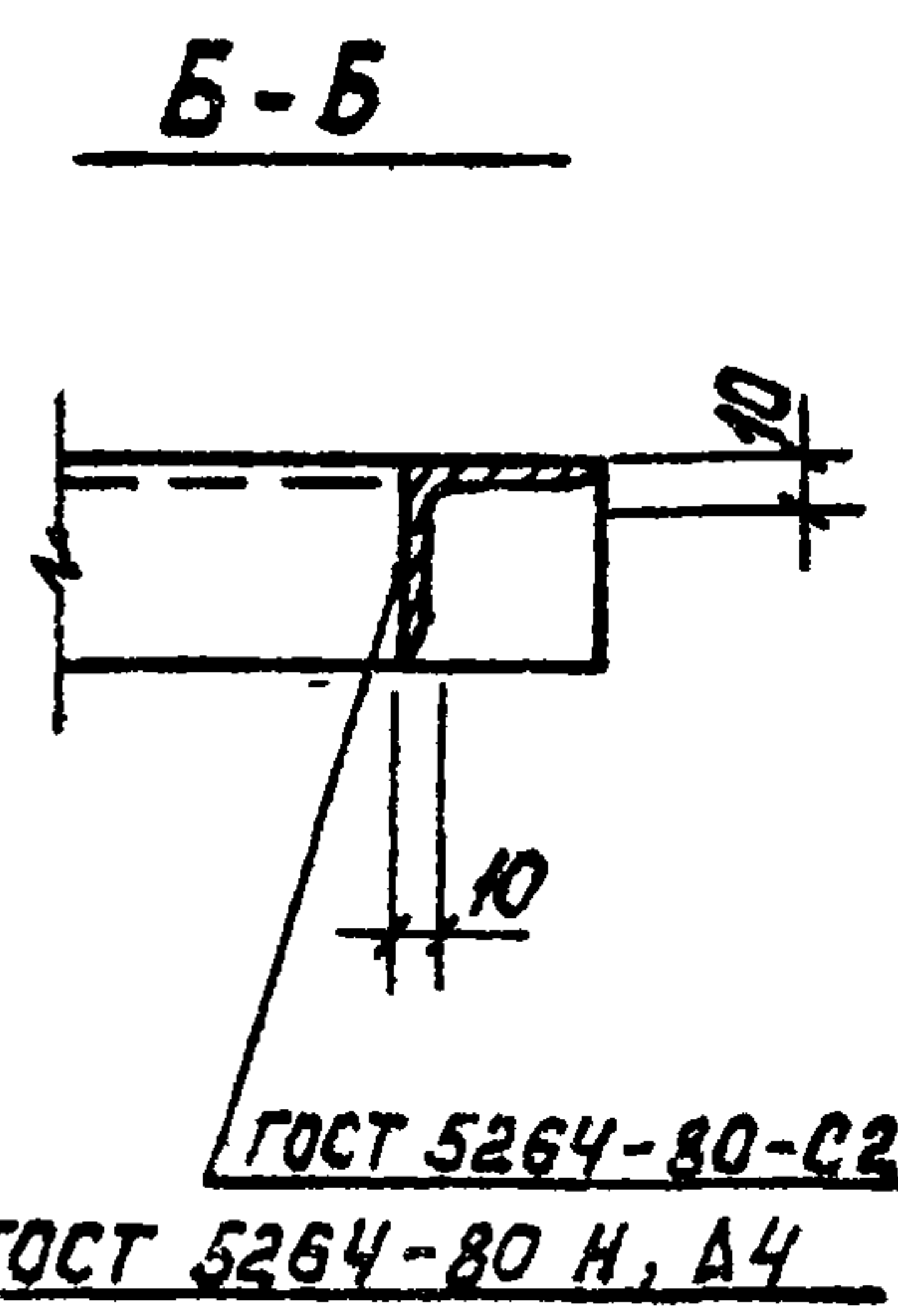
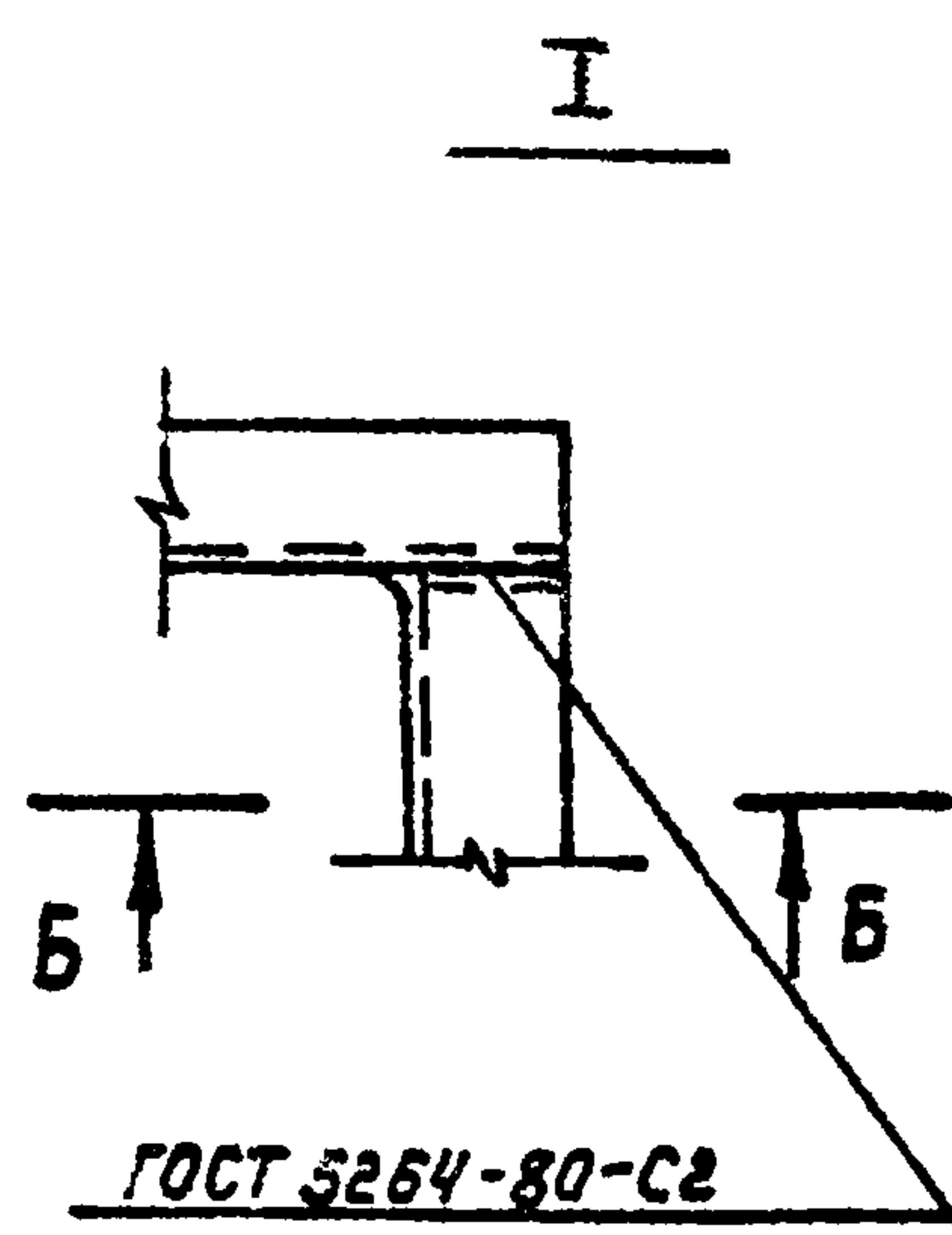
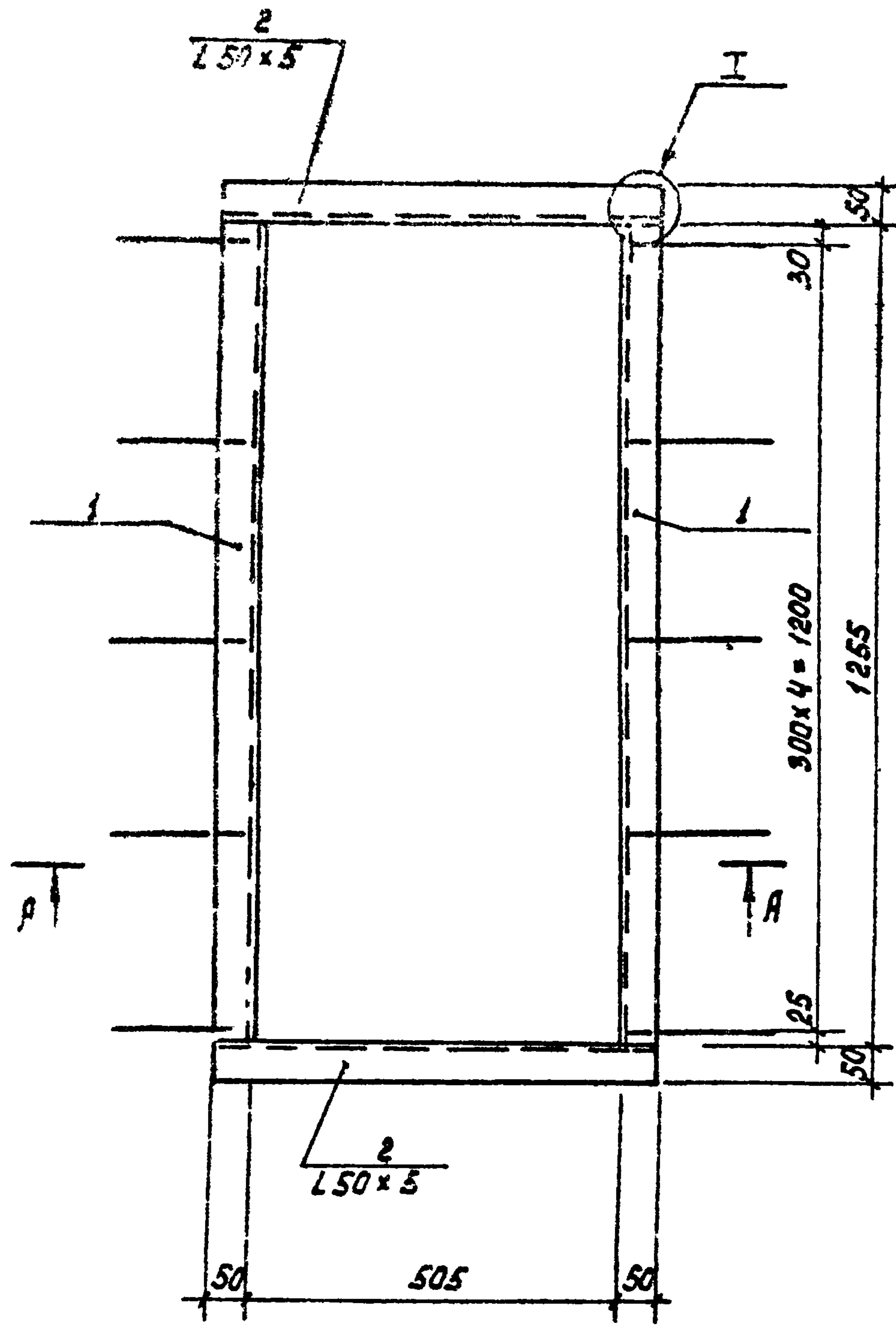
КАРКАС Крп 5

СТАДИЯ	МАССА	МАСШТАБ
Р	6,8	—
ЛИСТ	ЛИСТОВ 1	
ЦНИИЭП ИНЖЕНЕРНОГО ОБОРУДОВАНИЯ Г. МОСКВА.		

ФОРМАТ А4

Типовой проект 901-3-207.85

И.В. ПЕРОВА, И.О. АЛИСА И.А.А.Л. ВЗАИМКА



Формат	Зона	Поз.	Обозначение	Наименование	Кол.	Примеч.
Детали						
Б4	1	ТП	КЖИ.РМ1-01	Уголок Б-50x50x5 ГОСТ 8509-72 Р-1255	2	4.73 кг
Б4	2		-02	Уголок Б-50x50x5 ГОСТ 8509-72 Р-605	2	2.28 кг
Б4	3		-03	Круг Б-6 ГОСТ 2590-71 Р-300	16	0.07 кг

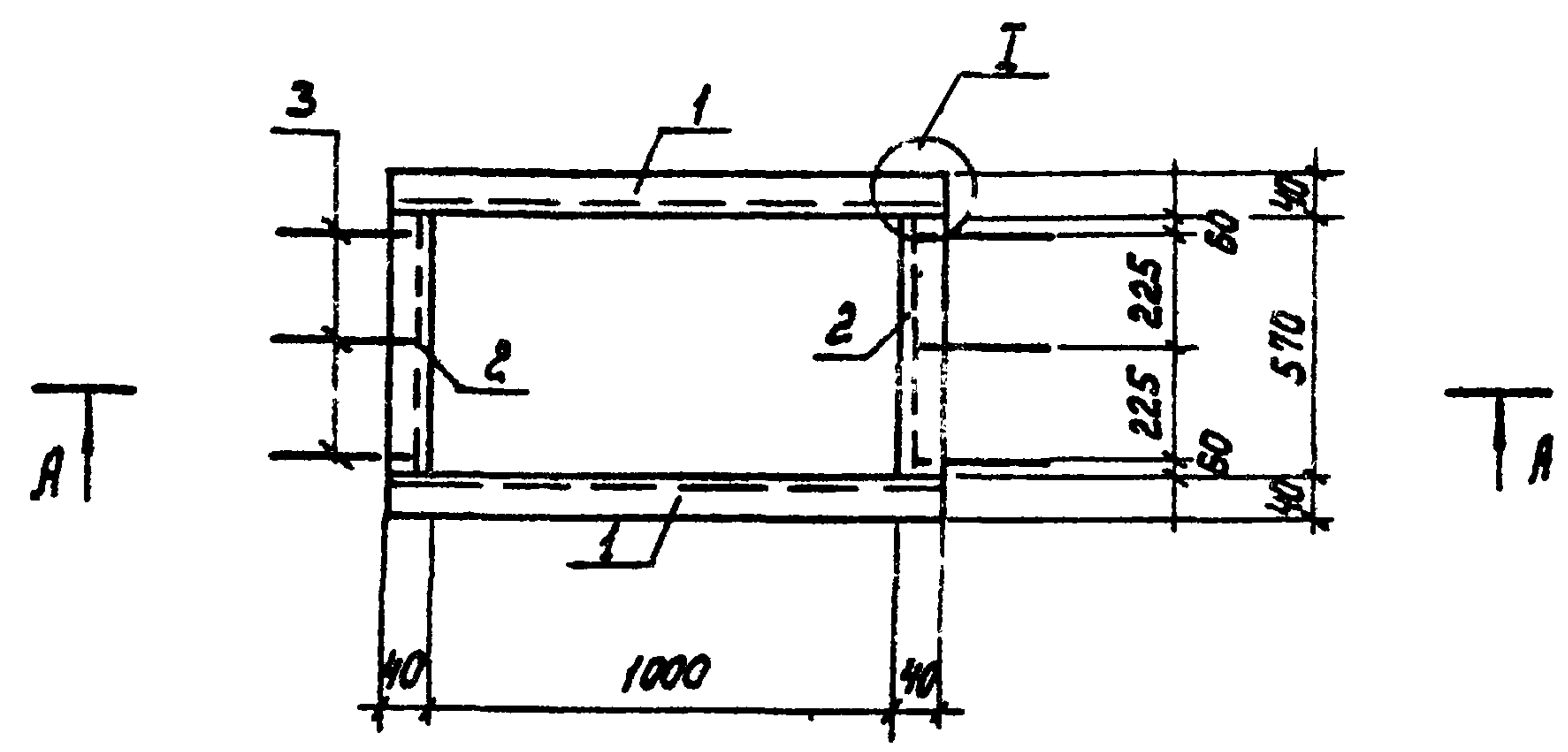
- Сварку производить электродами Э 42; h шв = 6 мм.
- Металлоконструкции окрасить двумя слоями лака БТ-577 (ГОСТ 5631-79) в смеси с алюминиевой пудрой ПАП-2 (ГОСТ 5494-71)* в соотношении 85% и 15% по грунтовкам ПФ-020 или ГФ-020.

Привязан			Т.П.901-3-207.85		КЖИ. РМ 1	
ИНЖ. БАРАНОВА			РАМА МЕТАЛЛИЧЕСКАЯ		СТАДИЯ	МАССА
РУК. ГР. БАРАНОВА			РМ 1		Р	15,14
Г.И.П. ЛЕВИНА					Лист	Листов 1
Г.А. КОНС. ШАПИРО					ЦНИИОП	
Н. КОНТР. ЛЕВИНА					ИНЖЕНЕРНОГО ОБОРУДОВАНИЯ	
НАЧ. ОТА. КРАСАВИН					г. Москва	
ИНВ. №						

Альбом IV

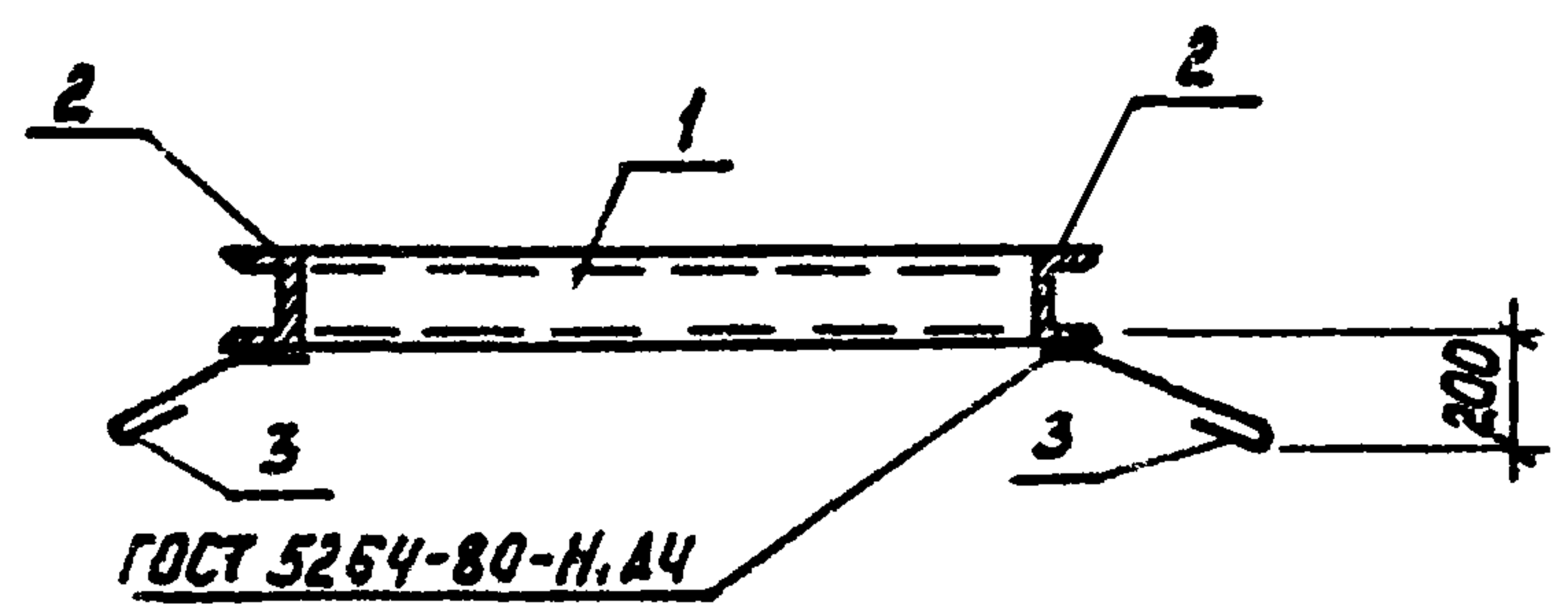
Титульный проект

ИВ №103/АМ ПОДПИСЬ И АТФ ВЗАМ ИВ.Н

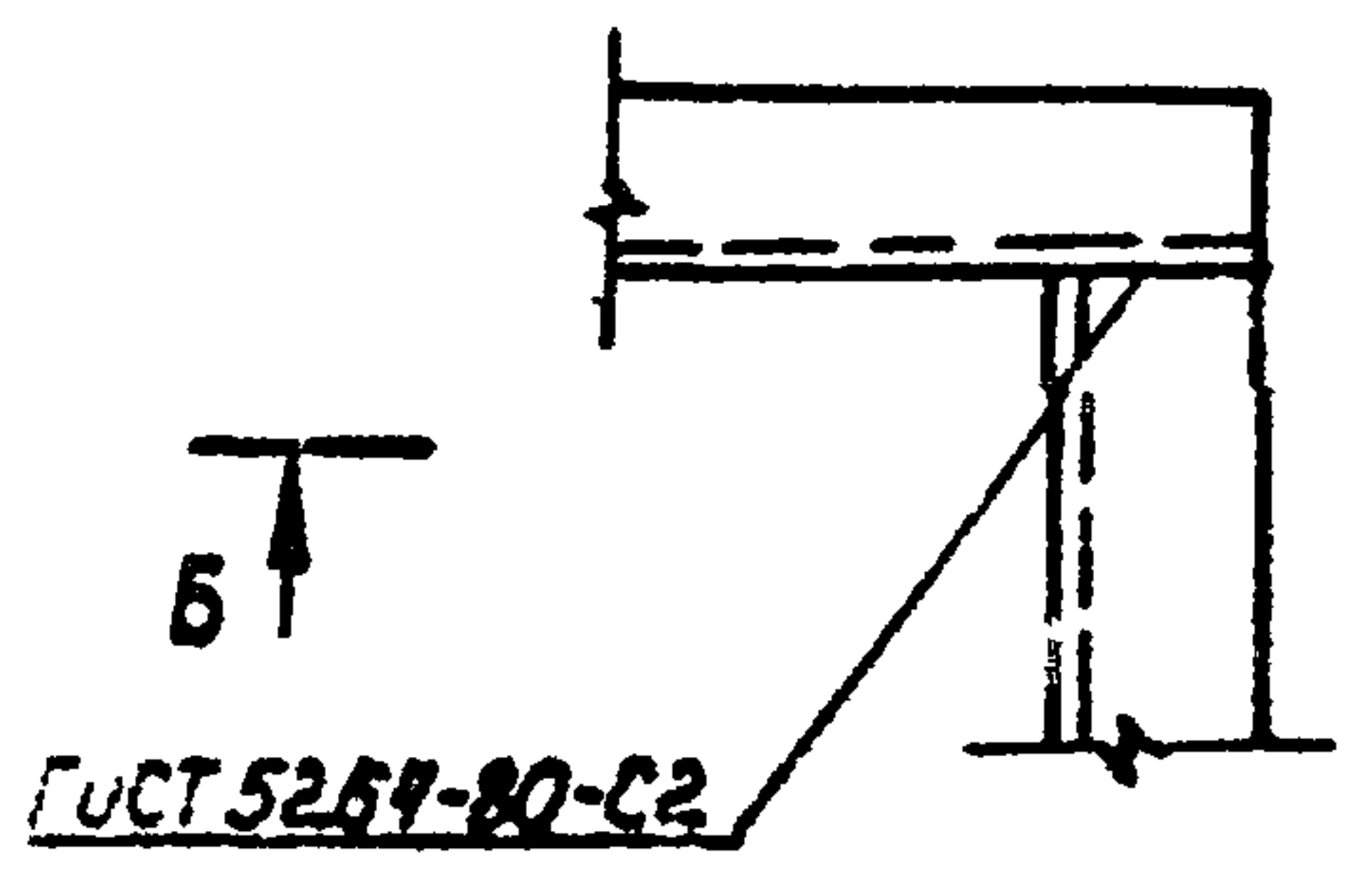
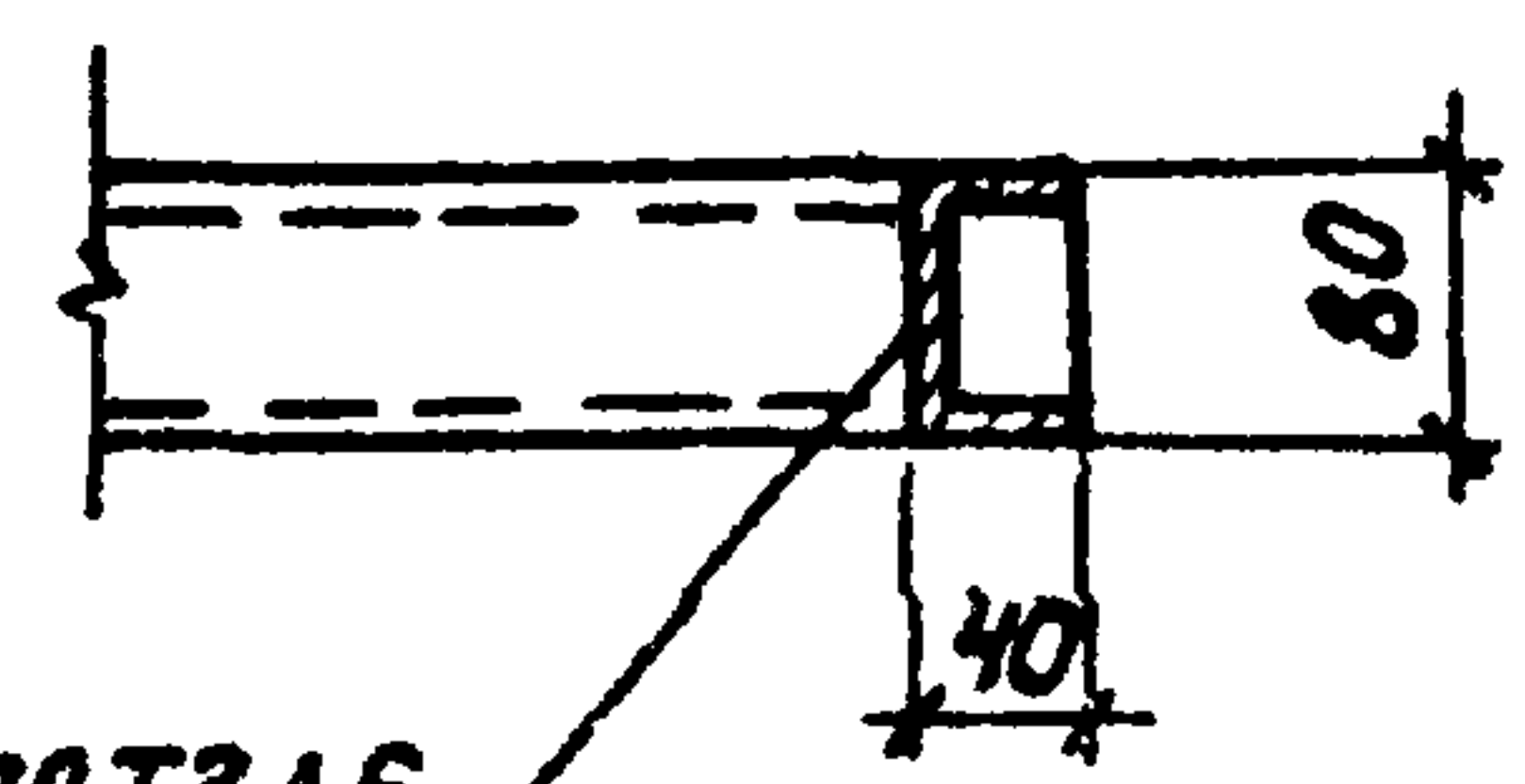


А - А

Поз. 3



Б - Б



Формат	Зона	Поз.	Обозначение	Наименование	Кол.	Примеч.
Детали						
Б4	1	ТП	КЖИ. РМ2-01	Швеллер 8 ГОСТ 8240-72 ВСТЗ КЛ2-И ГОСТ 5339-79 ϕ = 1080	2	9,4 кг
Б4	2		-02	Швеллер 8 ГОСТ 8240-72 ВСТЗ КЛ2-И ГОСТ 5339-79 ϕ = 570	2	5,7 кг
Б4	3		-03	Круг 8-6 ГОСТ 2590-71 ВСТЗ КЛ2-И ГОСТ 5339-79 ϕ = 300	6	0,03 кг

1. Сварку производить электродами Э-42; hшв = 6 мм.
2. Металлоконструкции окрасить двумя слоями лака БТ-577 (ГОСТ 5631-79) в смеси с алюминиевой пудрой ПЯП-2 (ГОСТ 5494-74*) в соотношении 85% и 15% по грунтовкам ПФ-020 или ГФ-0-20.

ТП. 901-3-207.85 КЖИ. РМ 2

РАМА МЕТАЛЛИЧЕСКАЯ
Р М 2

СТАДИЯ	МАССА	МАСШТАБ
Р	30,4	1:25
Лист	Листов 1	
ТИТУЛЬНЫЙ ИНЖЕНЕРНОГО ОБЪЕДИНЕНИЯ г. МОСКВА		

ПРИВЯЗАН	
ИНВ №	

ПРОВЕР.	БАРАКОВА	<i>Баранова</i>
ИНЖ.	ЛАЗАРЕВА	<i>Лазарева</i>
РУК. ГР.	БАРАКОВА	<i>Баранова</i>
ГИП	ЛЕВИНА	<i>Левина</i>
ГЛ. СПЕЦ.	ШАПИРО	<i>Шапиро</i>
Н. КОНТР.	ЛЕВИНА	<i>Левина</i>
НАЧ. ОТД.	КРАСАВИН	<i>Красавин</i>

ФОРМАТ А3

20389-04