

ТИПОВОЙ ПРОЕКТ

902-1-96.84

КАНАЛИЗАЦИОННАЯ НАСОСНАЯ СТАНЦИЯ  
ПРОИЗВОДИТЕЛЬНОСТЬЮ 25-173 м<sup>3</sup>/ч, НАПОРОМ 6-65м  
ПРИ ГЛУБИНЕ  
ЗАЛОЖЕНИЯ ПОДВОДЯЩЕГО КОЛЛЕКТОРА 7м  
(СБОРНО-МОНОЛИТНЫЙ ВАРИАНТ)

АЛЬБОМ V

Подземная часть. Изделия.

19980-02  
цena 0-87

				Привязан	
ИВ. №					

Госстрой СССР  
ЦЕНТРАЛЬНЫЙ ИНСТИТУТ ТИПОВОГО ПРОЕКТИРОВАНИЯ  
Свердловский филиал  
620062, г.Свердловск-62, ул.Чебышева,4  
Заказ № 3539 Инв. № 19980-02 тираж 390  
Сдано в печать 14.10 1984г цена 0-87

ТИПОВОЙ ПРОЕКТ  
902-1-96.84

КАНАЛИЗАЦИОННАЯ НАСОСНАЯ СТАНЦИЯ  
ПРОИЗВОДИТЕЛЬНОСТЬЮ  $25-173 \text{ м}^3/\text{ч}$  НАПОРОМ  $6-65 \text{ м}$   
ПРИ ГЛУБИНЕ ЗАЛОЖЕНИЯ  
ПОДВОДЯЩЕГО КОЛЛЕКТОРА  $7,0 \text{ м}$  (СБОРНО-МОНОЛИТНЫЙ ВАРИАНТ)

СОСТАВ ПРОЕКТА:

- Альбом I Пояснительная записка (из ТП 902-1-92.84)  
 Альбом II Технологические решения. Внутренний водопровод и канализация. Отопление и вентиляция (из ТП 902-1-92.84)  
 Альбом III Архитектурно-строительные решения. Наземная часть. Общие чертежи (из ТП 902-1-92.84)  
 Альбом IV Строительные решения. Подземная часть.  
  
 Альбом V Подземная часть. Изделия  
 Альбом VI Силовое электрооборудование. Технологический контроль (из ТП 902-1-92.84)  
 Альбом VII Спецификация оборудования (из ТП 902-1-92.84)  
  
 Альбом VIII Ведомости потребности в материалах  
 Альбом IX Сметы. Общая часть (из ТП 902-1-92.84)  
 Альбом X Сметы. Подземная часть.

Применяемые типовые материалы:  
 Типовые конструкции и детали Т-2092 - Бак разрыва струи емкостью 180л - распространяет ЦИТП  
 Серия 3.901-13, вып. 2 - Колонка управления задвижкой ф300 - распространяет Тбилисский филиал ЦИТП

Альбом V  
 Утвержден В/О „Сюзводоканалкипроект“  
 протокол № 29 от 7.06.1984г  
 введен в действие В/О „Сюзводоканалкипроект“  
 приказ № 203 от 27.09.1984г

Разработан проектным институтом  
 „Харьковский водоканалпроект“

Главный инженер института *Г.А. Бондаренко*  
 Главный инженер проекта *В.С. Лялюк*

				привязан
ИНВ. №				

Альбом V  
Типовой проект 902-1-96.84

формат	Обозначение	Наименование	стр.	Примечание
А3	902-1-96.84-КЖЦ-ДО	Опись документов	2	
А4	-ТО	Техническое описание	3	
А4	-ПС	Панель стеновая ПС (ПС1-ПС11)	4	
А3	-ПС СБ	Панель стеновая ПС (ПС1-ПС11) Сборочный чертеж	5-9	
А3	-ВМС1	Ведомость расхода стали (ПС1-ПС11)	10	
А4	-ПГ	Панель перегородочная ПГ (ПГ1-ПГ4)	11	
А3	-ПГ СБ	Панель перегородочная ПГ (ПГ1-ПГ4) Сборочный чертеж	12-13	
А3	-ВМС2	Ведомость расхода стали (ПГ1-ПГ4)	14	
А4	-МН1	Изделие закладное МН1	15	
А4	-МН2	Изделие закладное МН2	15	
А4	-МН3	Изделие закладное МН3	16	
А3	-МН4	Изделие закладное МН4	17	
А3	-МН4 СБ	Изделие закладное МН4 Сборочный чертеж	18	
А4	-МН5	Изделие закладное МН5	16	
А4	-МН6	Изделие закладное МН6	19	
А4	-МН2	Изделие закладное МН2	15	
А4	-МН1	Изделие закладное МН1	16	
А4	-МН9	Изделие закладное МН9	20	
А4	-МН10	Изделие закладное МН10	20	
А4	-МС1	Изделие соединительное МС1	21	
А4	-МС3	Изделие соединительное МС3	21	

формат	Обозначение	Наименование	стр.	Примечание
А4	902-1-96.84-КЖЦ-МС3	Изделие соединительное МС3	21	
А4	-МС3	Изделие соединительное МС3	21	

Привязан				

Науч. отг. Шейко	К/Т
Н. контр. Соколовская	З/м
Сп. спец. Власенко	Л/м
Руч. гр. Тахтамышев	Б
Ст. спец. Брадская	
Инженер Воложаева	

ТП 902-1-96.84-КЖЦ-ДО

Опись документов

Стадия	Лист	Листов
З		

госстрой СССР  
Союзвостокнаучпроект  
Тарковский  
Востокнаучпроект

Типовой проект 902-1-96.84 Альбом V

### Техническое описание

1. Сборные железобетонные изделия запроектированы из тяжелого бетона при условии их изготовления в заводских условиях в инвентарных стальных формах. Изделия должны изготавливаться в точном соответствии с рабочими чертежами, а также требованиями ГОСТ 13015. 1-81 "Изделия железобетонные и бетонные. Общие технические требования"
2. Изделия армируются арматурными сетками и каркасами.
3. Фиксация закладных изделий осуществляется путем крепления их к опалубочной форме.
4. Для строповки изделий при извлечении их из опалубочной формы при их транспортировке предусмотрено применение строповочных петель.
5. Складирование изделий производится в штабелях. Высота штабеля назначается из условия соблюдения требований техники безопасности согласно СНиП III-4-80. Подкладки должны устанавливаться в местах расположения строповочных

Типовой проект 902-1-96.84 Альбом IV

петель.

6. Плоские арматурные изделия следует изготавливать при помощи контактной точечной сварки по ГОСТ 14098-68. Качество арматурных изделий должно удовлетворять требованиям ГОСТ 10922-75.
7. Размеры сеток и каркасов даны по осям и торцам стержней.
8. Сварку закладных изделий производить в соответствии с ГОСТ 19298-73, "Соединения сварных элементов закладных деталей сборных железобетонных конструкций" и СН 393-78.
9. Сварку тавровых соединений крутых стержней с листовым прокатом закладных изделий выполнять под слоем флюса.
10. Материал прокатной стали закладных изделий принять марки ВСтЗкп2-1 для сварных конструкций по ТУ 14-1-3023-80 и ВСтЗкп2 по ГОСТ 535-79\*.
11. Катет сварных швов принять по наименьшей толщине свариваемых элементов.
12. Для сварных соединений стержней арматуры и закладных деталей применять электроды по ГОСТ 9467-75 для арматуры класса; АI-Э42, Э48, Э42А, Э46А; АII-Э42А Э46А, Э50А.

Взам инв. №	Привязан
Инв. №	
Нач. отд.	Шейко
Н. контр.	Соколовская
Гл. спец.	Власенко
Руч. гр.	Тохтамышев
Ст. тех.	Бродская
Инженер	Водолажко

ТП 902-1-96.84 - КЖИ-ТО

Стация	Лист	Листов
Р	1	2

Техническое описание

Госстрой СССР  
Средневожжский проект  
Тарковский  
Водоканал проект

Взам инв. №	Привязан
Инв. №	

ТП 902-1-96.84 - КЖИ-ТО

Лист
2

Формат	Зона	Поз.	Обозначение	Наименование	Кол. на исполн. 902-1-КЖЦ-ПС											Примечание	
					01	02	03	04	05	06	07	08	09	10	11		
<u>Документация</u>																	
А4			902-1-96.84-КЖЦ-ТО	Техническое описание	X												
А3			- ПССБ	Сборочный чертеж	X												
А3			- ВМС	Ведомость расхода стали	X												
<u>Сборочные единицы</u>																	
		1	3.902.1-10.1,2	2ПС7В-1	X												
		2	3.901-5	Сальник Ду300	1											30,4 кг	
<u>Изделия закладные</u>																	
		3	1.400-15 Вып. 1.550-03	МН552											1,34	1,34	пм 4,9 кг
		4	902-1-96.84	МН1	4	4	2								2	3	15,6 кг
		5	1.400-15 Вып. 1.120-44	МН12-3	3	1	1	4	2	13	5	2	4			2,8 кг	

ТП902-1-96.84-КЖЦ-ПС

Привязан	Исполн.	Исполн.	Исполн.
	М.отв. Шейко	М.контр. Соколовская	П.спец. Власенко
	Дир. гр. Токтамышев	Вед. инж. Бродская	Инженер Карюков
Циб. №			

Панель стеновая  
ПС(ПС1-ПС11)

Стадия	Лист	Листов
Р	1	2
Госстрой СССР Союзвотканализпроект Харьковский Ворожондпроект		

Формат А4

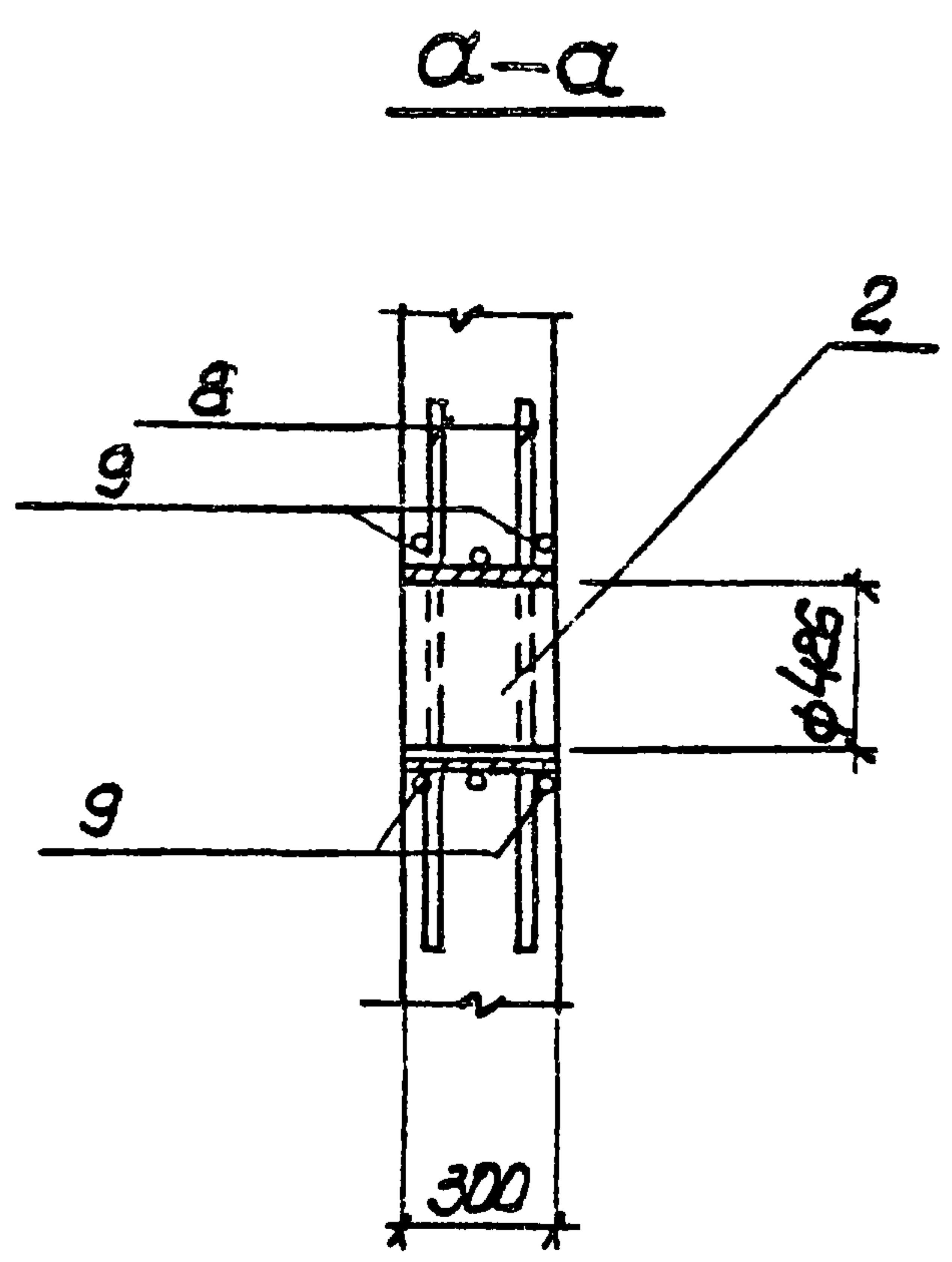
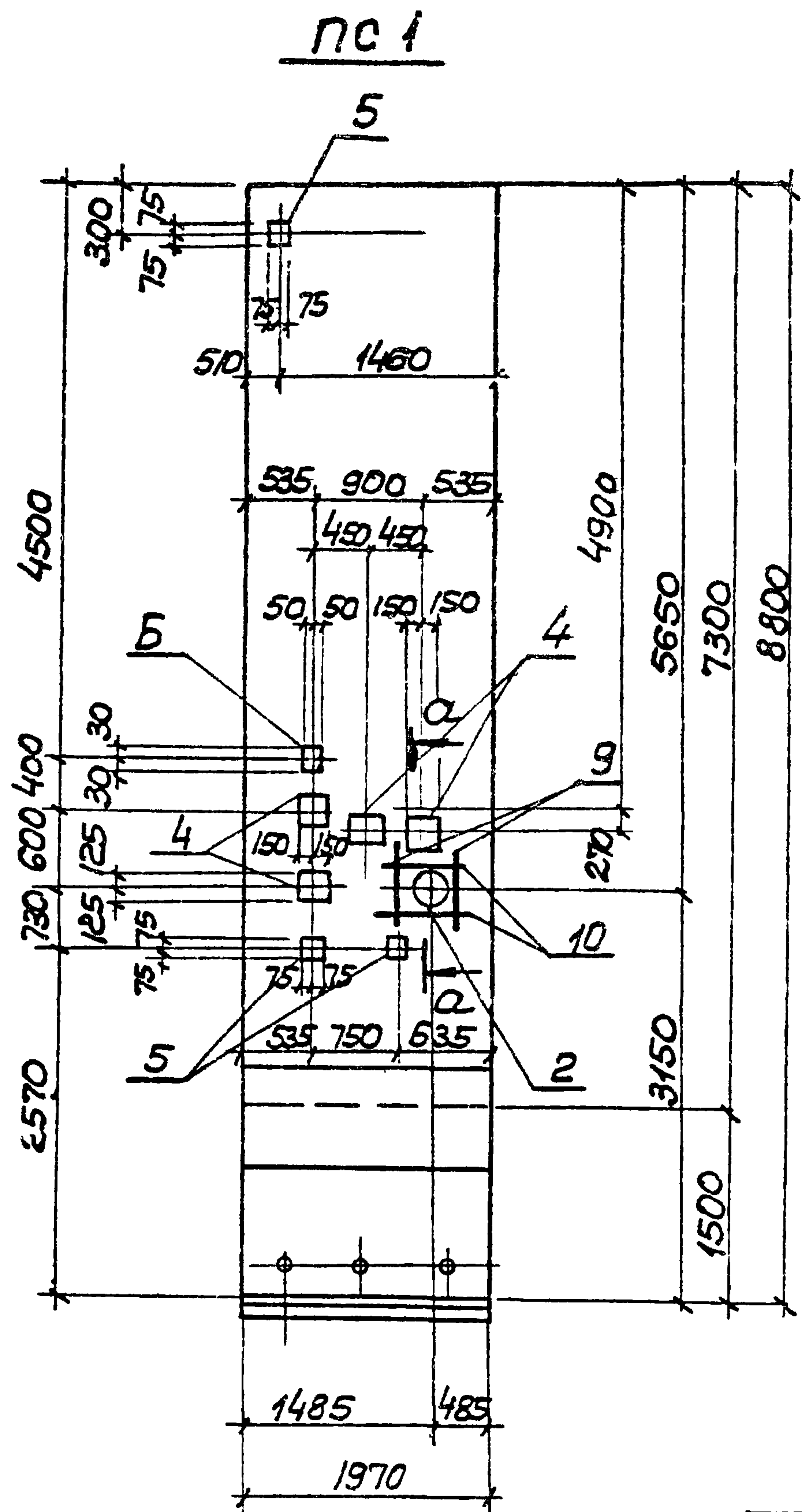
Формат	Зона	Поз.	Обозначение	Наименование	Кол. на исполн. 902-1-КЖЦ-ПС											Примечание
					01	02	03	04	05	06	07	08	09	10	11	
<u>Изделия закладные</u>																
		6	1.400-15. Вып. 1.110-01	МН101-3	1	1	1	1	1							
		7	3.902.1-10 00.16.00-01	МН6					10	10				10	10	
		8	902-1-96.84-МН8	МН8										1		
<u>Детали</u>																
Б4		9	902-1-96.84-КЖЦ-ПС-001	Ф20АШ ГОСТ 5781-82, L=2000	4											5,0 кг
Б4		10	-ПС-002	Ф16АШ ГОСТ 5781-82, L=1850	4											3,0 кг
<u>Лист</u>																
					ПС1	ПС2	ПС3	ПС4	ПС5	ПС6	ПС7	ПС8	ПС9	ПС10	ПС11	

Привязан			
Циб. №			

ТП902-1-96.84-КЖЦ-ПС

19980-02 5

Альбом V  
Типовой проект 902-1-96.84



Марка	Условная марка
2лс 78-1 □-01	лс1
2лс78-1 □-02	лс2
2лс78-1 □-03	лс3
2лс78-1 □-04	лс4
2лс78-1 □-05	лс5
2лс78-1 □-06	лс6
2лс78-1 □-07	лс7
2лс78-1 □-08	лс8
2лс78-1 □-09	лс9
2лс78-1 □-10	лс10
2лс78-1 □-11	лс11

Затемненные закладные изделия поз.6 приварить к арматуре сеток

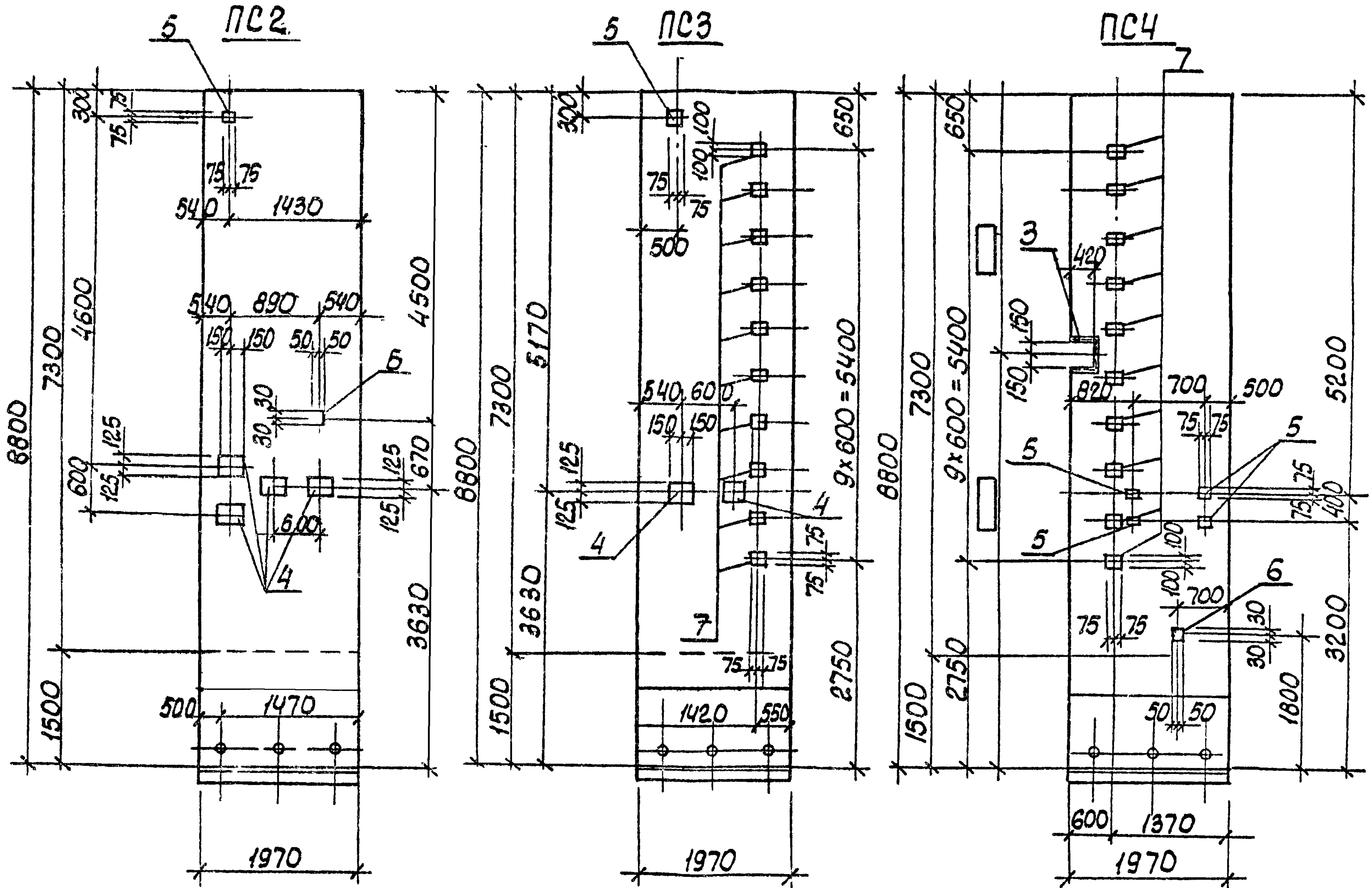
Шифр листа Подпись и дата И.В.И.И.И.

Привязан	Нач. отд. Шелко	И.В.И.
	Н. кантор Сокольская	С.В.
	Гл. спец. Власенко	В.В.
	рук. гр. Тахтайшева	К.И.
	вед. инж. Бродская	В.В.
Шифр №	Инженер Какаков	Л.М.

ТП902-1-96.84 - КЖИ-ПС СБ		
Панель стеновая ПС (лс1-лс11). Сборочный чертеж	Стадия	Масштаб
	Р	1:50
	Лист 1	Листов 5
госстрой ссср Самзводмеханилпроект Захарковский Водоканалпроект		

Туповоу проект 902-1-96.84 Альбом V

Лист № 0091. Покрытие и цвета. В соответствии с проектом.



Привязан			
Лист №			

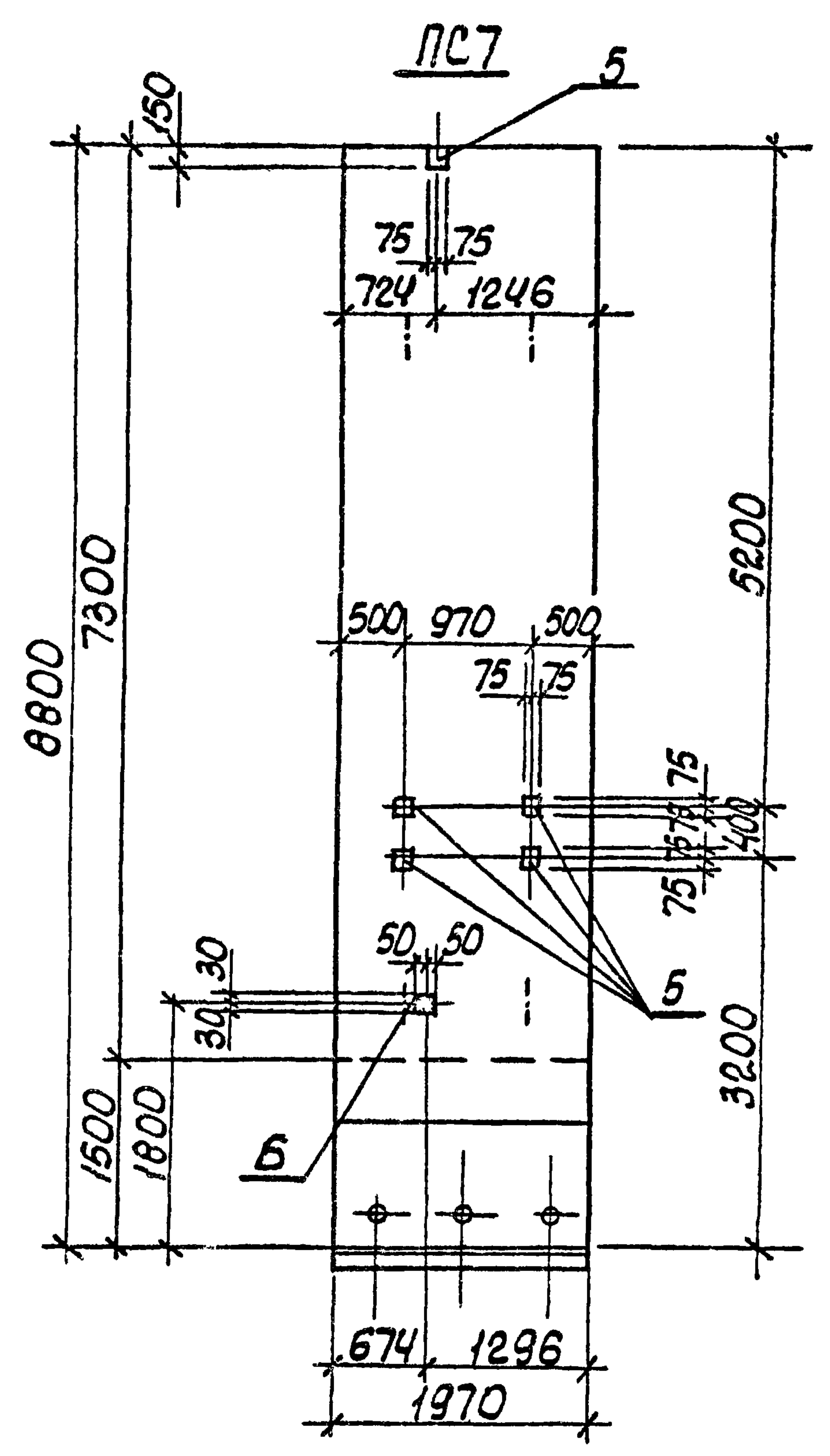
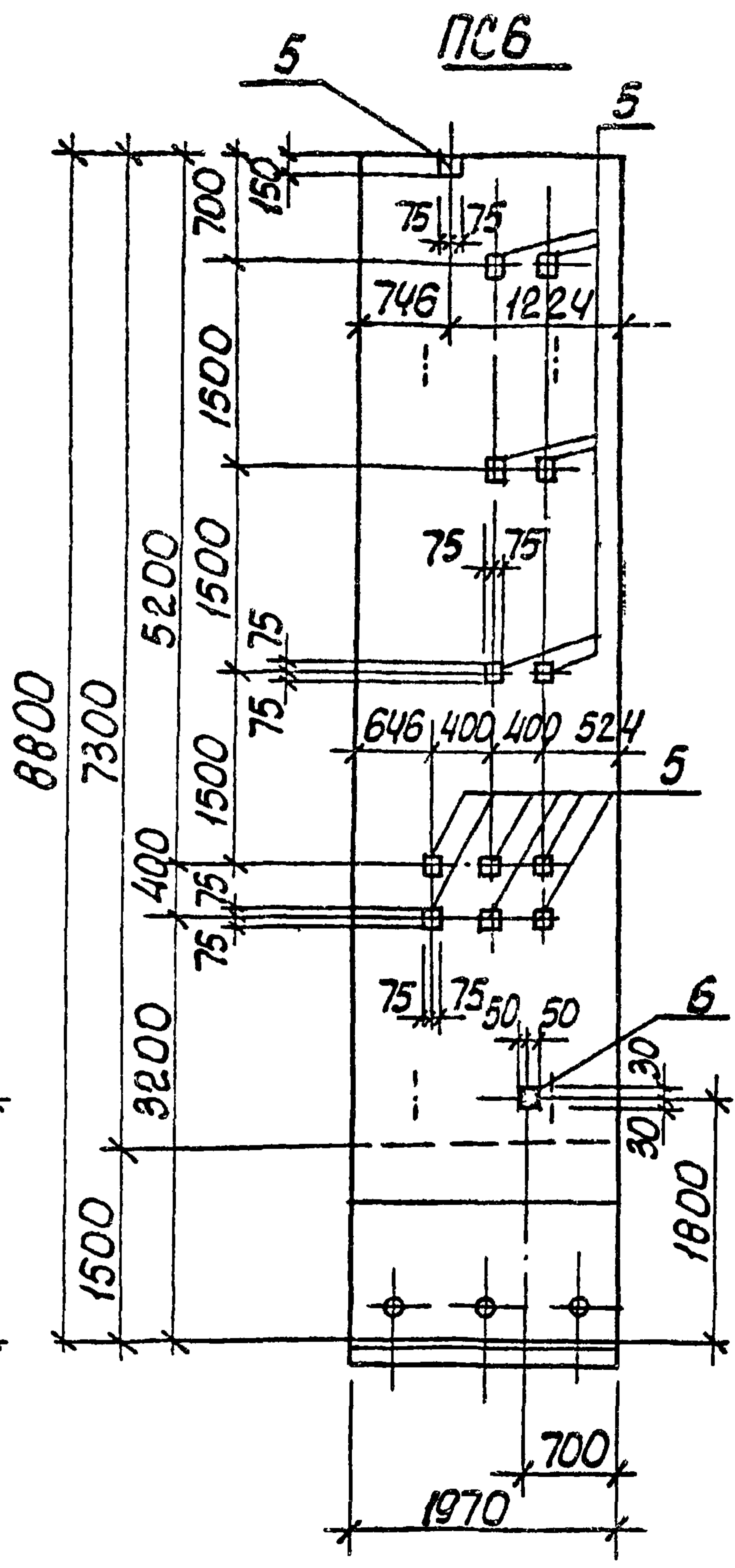
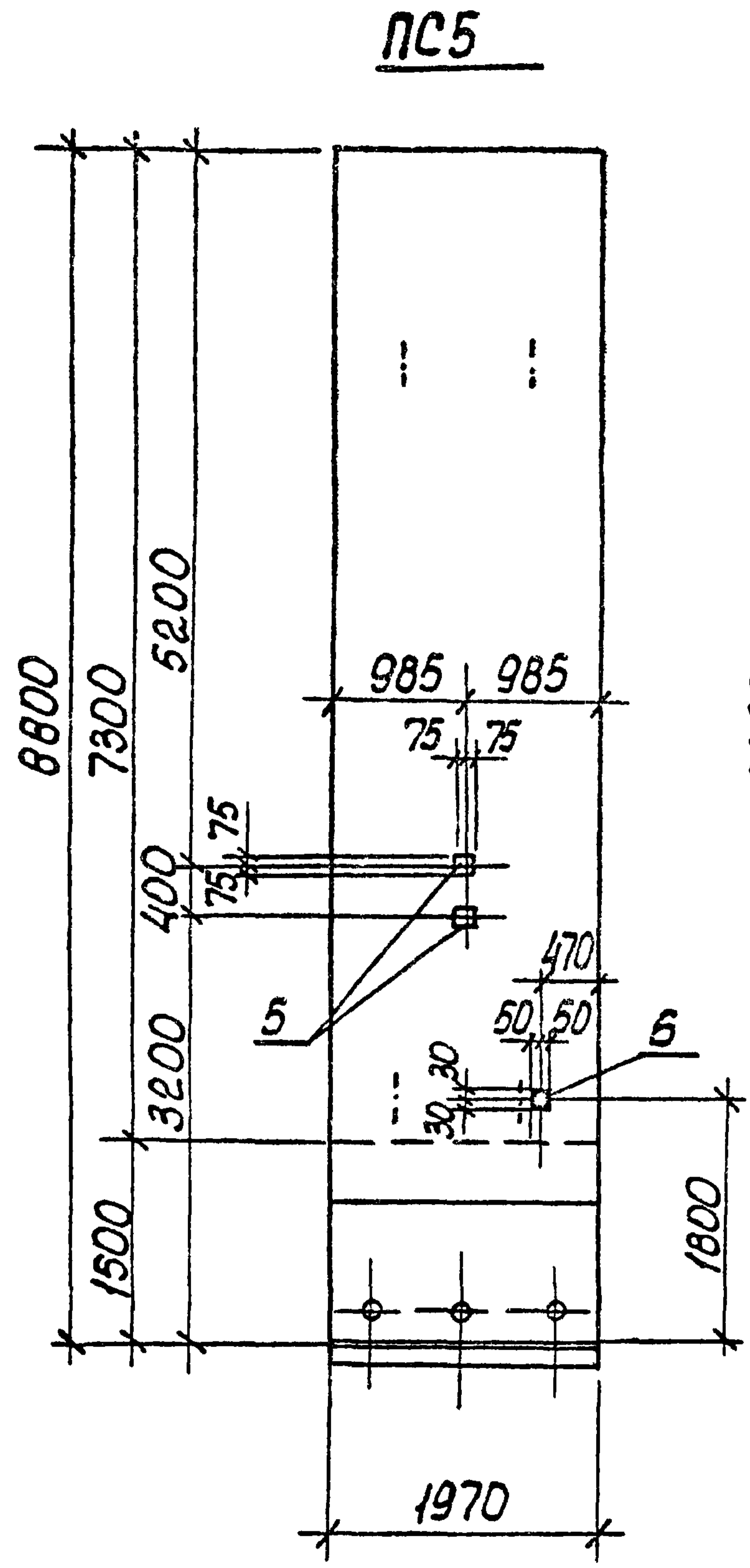
Затемненные закладные изделия поз. 6 приварить к арматуре сеток

ТП 902 - 1 - 96.84 - КЖЦ-ПС СБ

Лист: 2



Туповой проект 902-1-96.84 Альбом V

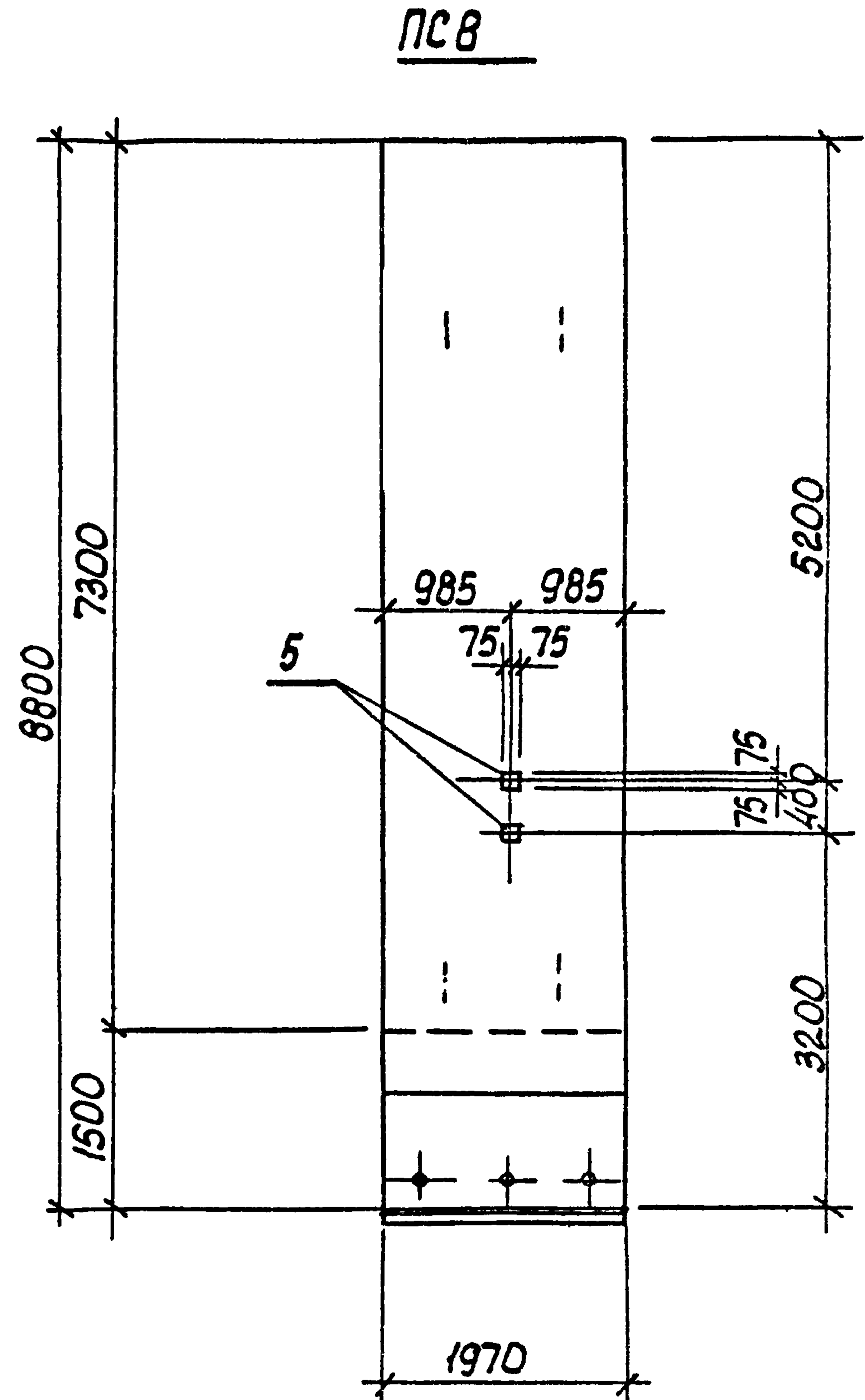
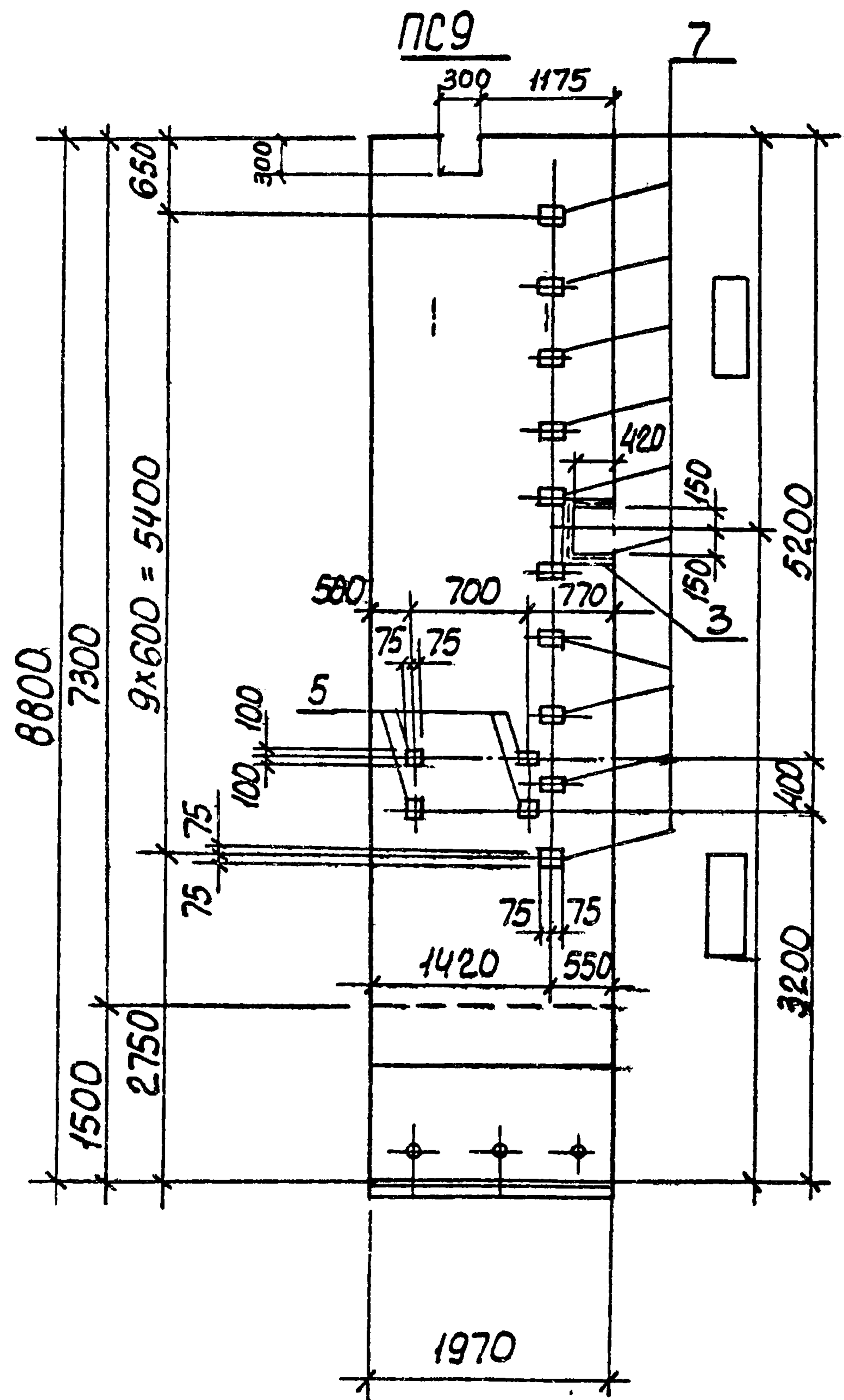


Привязан			
ЦНВ.№			

Затемненные закладные изделия поз. Б приварить к арматуре сеток.

ТЛ902-1-96.84 - КЖЦ-ПС СБ

Лист 3

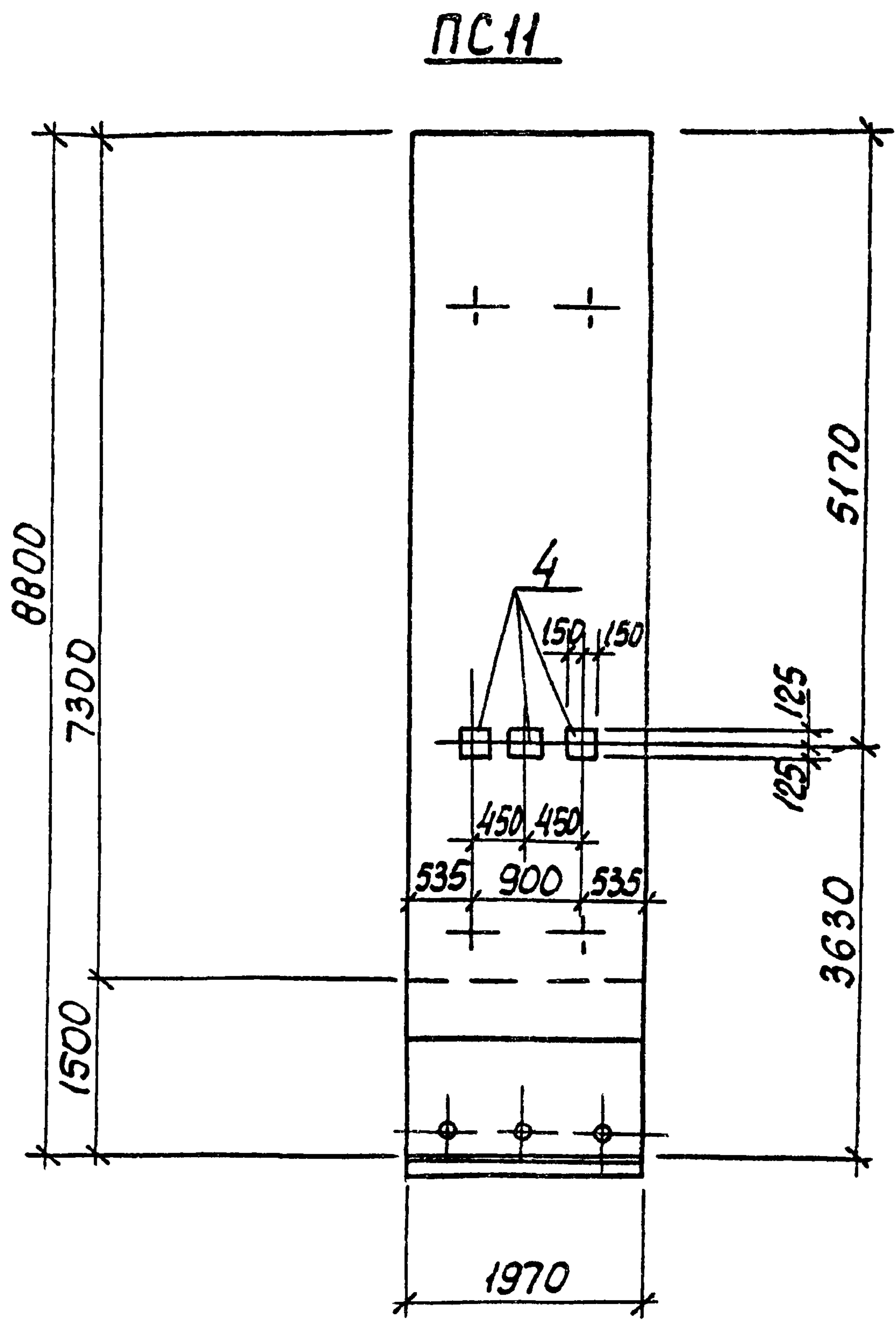
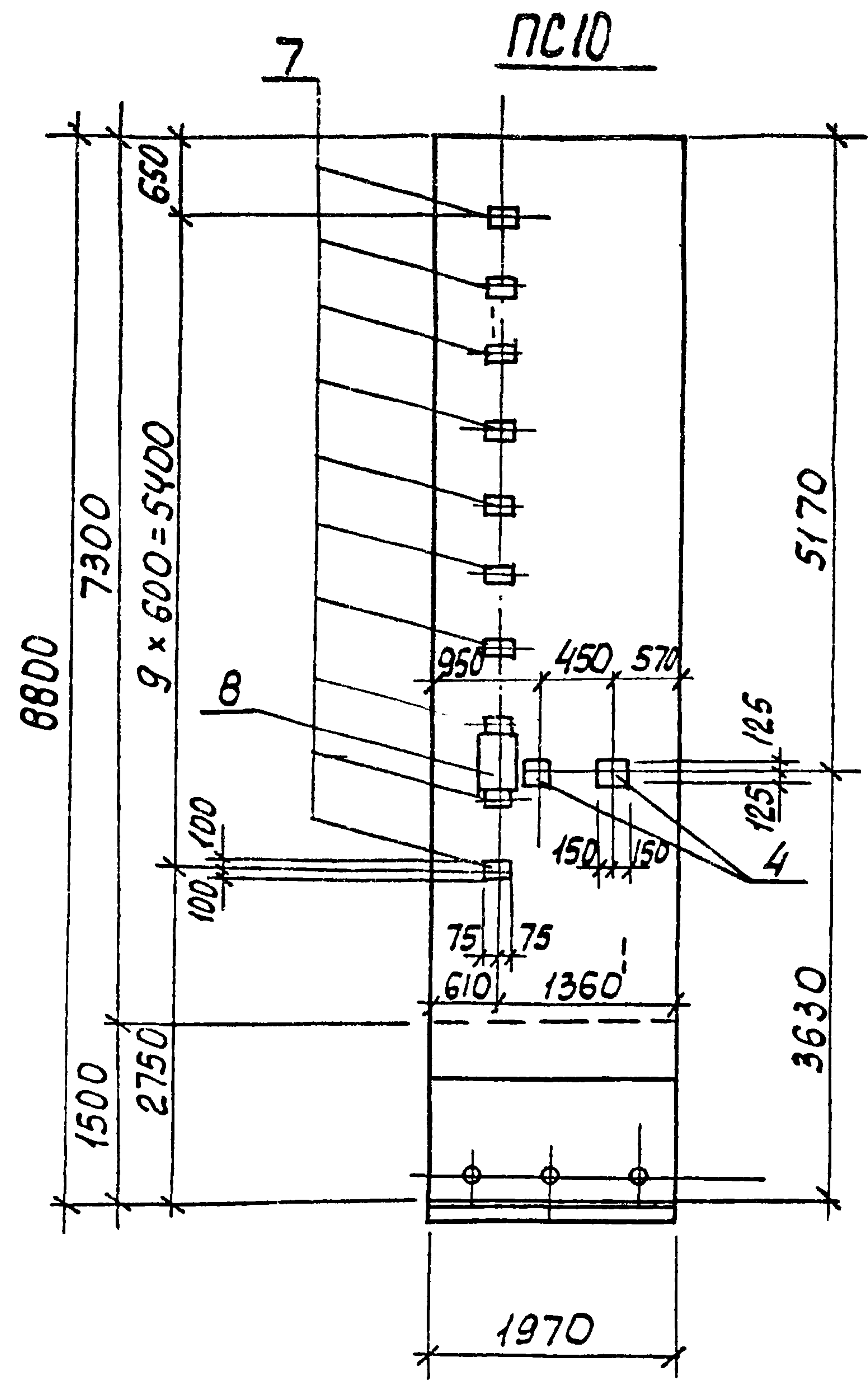


И.В.№	Подпись и дата	Взят инв.

Привязки			
И.В.№			

ТЛ 902-1-96.84 - КЖЦ-ПС СБ

Лист
4



Привязка			
ЦНБ.№			

ТП902-1-96.84 - КЖЦ-ПС СБ

Лист 5

Ведомость расхода стали на дополнительные закладные изделия, кг.

Альбом V

902-1-96.84

Типовой проект

Инв. №, подпись и дата

Марка элемента	Изделия закладные																						Всего		
	Арматура класса											Прокат марки													
	A I		A III									BCT3 кп2					BCT3 кп2					BCT3 кп2			
	ГОСТ 5781-82											ГОСТ 103-76					ГОСТ 8509-72*		ГОСТ 19905-74*		ГОСТ 2590-71*			ГОСТ 10704-76	
	φ6	Угол	φ8	φ12	φ16	φ20	φ14	Угол	-50x10	-40x8	250x12	-150x8	100x6	110x10		Угол	150x5	Угол	-δ=10	Угол	φ15	Угол		42x7	Угол
ПС1			1,8	12,0	20,0	4,2	38,0	2,4		42,6	4,2					49,2			3,5	3,5	5,2	5,2	21,7	21,7	117,6
ПС2			0,2	0,6		4,2	5,0	0,8		42,6	1,4	0,3				45,1									50,1
ПС3	7,0	7,0		0,6		2,8	10,4	0,8		28,4	1,4		33,0			69,6									80,0
ПС4	7,0	7,0	1,0	2,4			10,4	3,2			6,4	0,3	39,0			48,9	5,3	5,3							64,6
ПС5			0,2	1,2			1,4	1,6			2,8	0,3				4,7									6,1
ПС6			0,2	7,8			8,0	10,4			18,2	0,3				28,9									36,9
ПС7			0,2	3,0			3,2	4,0			7,0	0,3				11,3									14,5
ПС8				1,2			1,2	1,6			2,8					4,4									5,6
ПС9	7,0	7,0	0,8	2,4			10,4	3,2			5,6		39,0			47,8	5,3	5,3							63,5
ПС10	7,0	7,0				2,8	2,8			28,4			39,0			67,4									77,2
ПС11							2,8			28,4						28,4									31,2

Привязан

Иач. отг.	Шейко	И
П. спец.	Власенко	И
Рук. гр.	Тартамышева	И
Вед. инж.	Бродская	И
Инженер	Козлов	И

ТП 902 - 1 - 96.84

Ведомость расхода стали (ПС1 - ПС11)

Стация	Лист	Листов
Р		
Госстрой СССР Союзвдорканалпроект Тарьковский ВОООКаналпроект		

Ш.№ подл. Подпись и дата. Взам. инв. №

Типовой проект 902-1-96.84

Альбом V

Формат	Зона	Поз.	Обозначение	Наименование	Кол. на исполн. 902-1-				КЖИ-ПГ	Примечание
					01	02	03	04		
				Документация						
А4			902-1-96.84 -КЖИ-ТО	Техническое описание						
А4			ПГСБ	Сборочный чертеж	×	×	×	×		
А4			-ВМС2	Ведомость расхода стали	×	×	×	×		
				Сборочные единицы						
		1		Панель стеновая						
			3.902.1-10.2	ПГ78.11-У1Ш	□					
			3.902.1-10.2	ПГ78.11-У1К	□					
			3.902.1-10.2	ПГ78.20-У4Ш		□	□			
			3.902.1-10.2	ПГ78.20-У4К		□	□			
			3.902.1-10.2	ПГ78.11-У1Ш-1				□		
			3.902.1-10.2	ПГ78.11-У1К-1				□		

ТП 902-1-96.84 - КЖИ-ПГ

Привязан	Нач. отд.	Шейко	Л.С.
	Н. контр.	Сокольская	С.С.
	Гл. спец.	Власенко	В.В.
	Рук. гр.	Тактамышев	Т.Т.
	Вед. инж.	Бродская	Е.Е.
инв. №	Инженер	Земляков	З.З.

Панель перегородочная  
ПГ (ПГ1 - ПГ4)

Стация	Лист	Листов
Р	1	2
Госстрой СССР Союзводоканалпроект Москва		
Водоканалпроект Москва		
Формат А4		

Ш.№ подл. Подпись и дата. Взам. инв. №

Формат	Зона	Поз.	Обозначение	Наименование	Кол. на исполн. 902-1-				КЖИ-ПГ	Примечание
					01	02	03	04		
		2	3.901-5	Сальник Ду □ В=200		1	2			
		3	3.901-5	Сальник Ду 50, В=200		1	2	1		
				Изделия закладные						
		4	1.400-15 вып. 1 120-23	МН 108-6			8			
		5	902-1-96.84 -КЖИ-МН2	МН2	1	5	4	3		
		6	1.400-15 вып. 1. 120-59	МН114-6	2	2				
		7	1.400-15. вып. 1. 110-03	МН 101-6	1					
		8	1.400-15. вып. 1. 120-47	МН112-6	1	1				
		9	1.400-15. вып. 1. 150-71	МН114-6	2					
		10	1.400-15. вып. 1. 150-29	МН-137-6		1	2	1		
		11	1.400-15. вып. 1. 130-29	МН 121-6		3	1			
		12	1.400-15. вып. 1. 120-41	МН 110-6		1	1			
		13	902-1-96.84 -КЖИ-МН7	МН7	1					
					ПГ1	ПГ2	ПГ3	ПГ4		

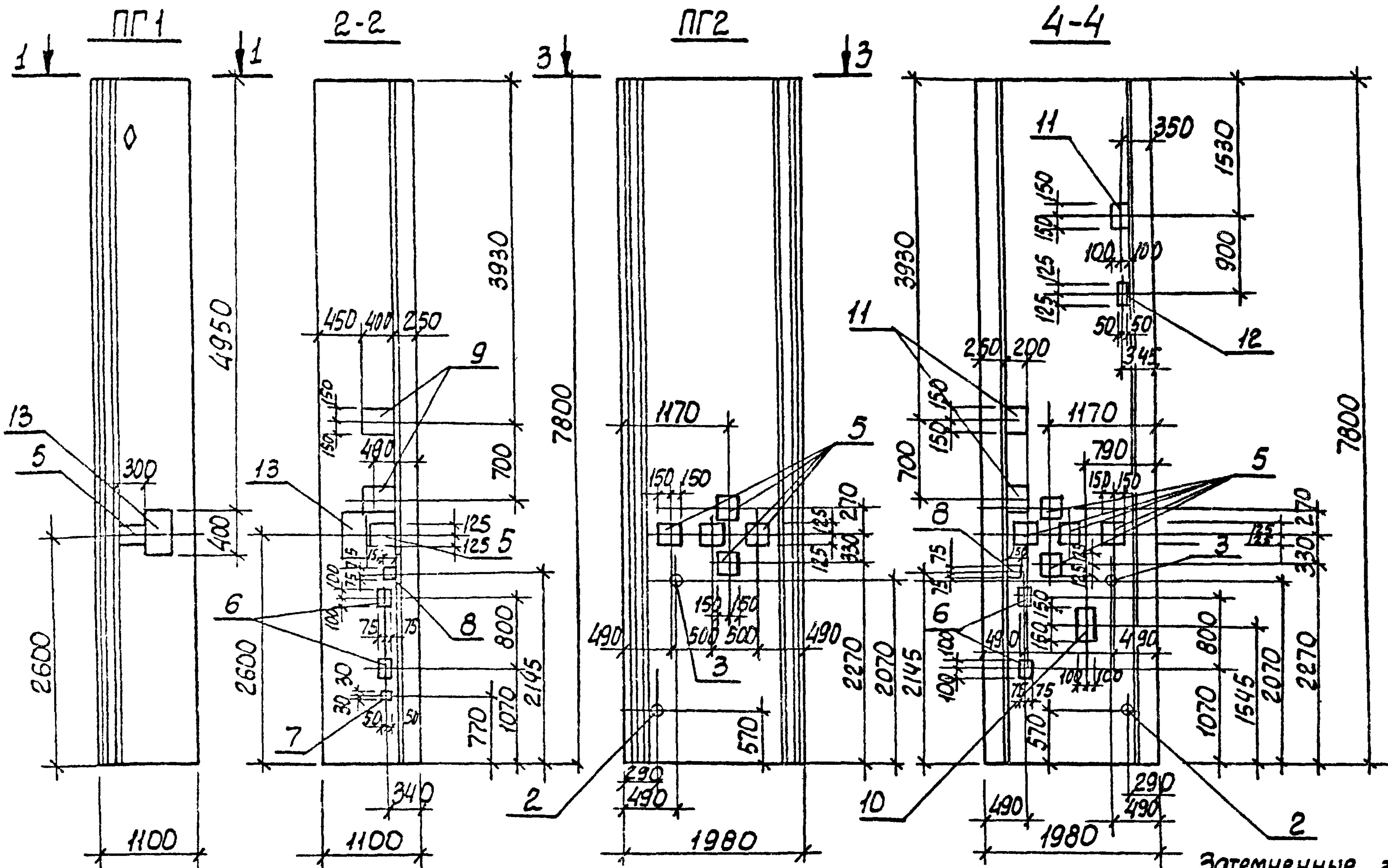
Привязан			
инв. №			

ТП 902-1-96.84 - КЖИ-ПГ

Лист

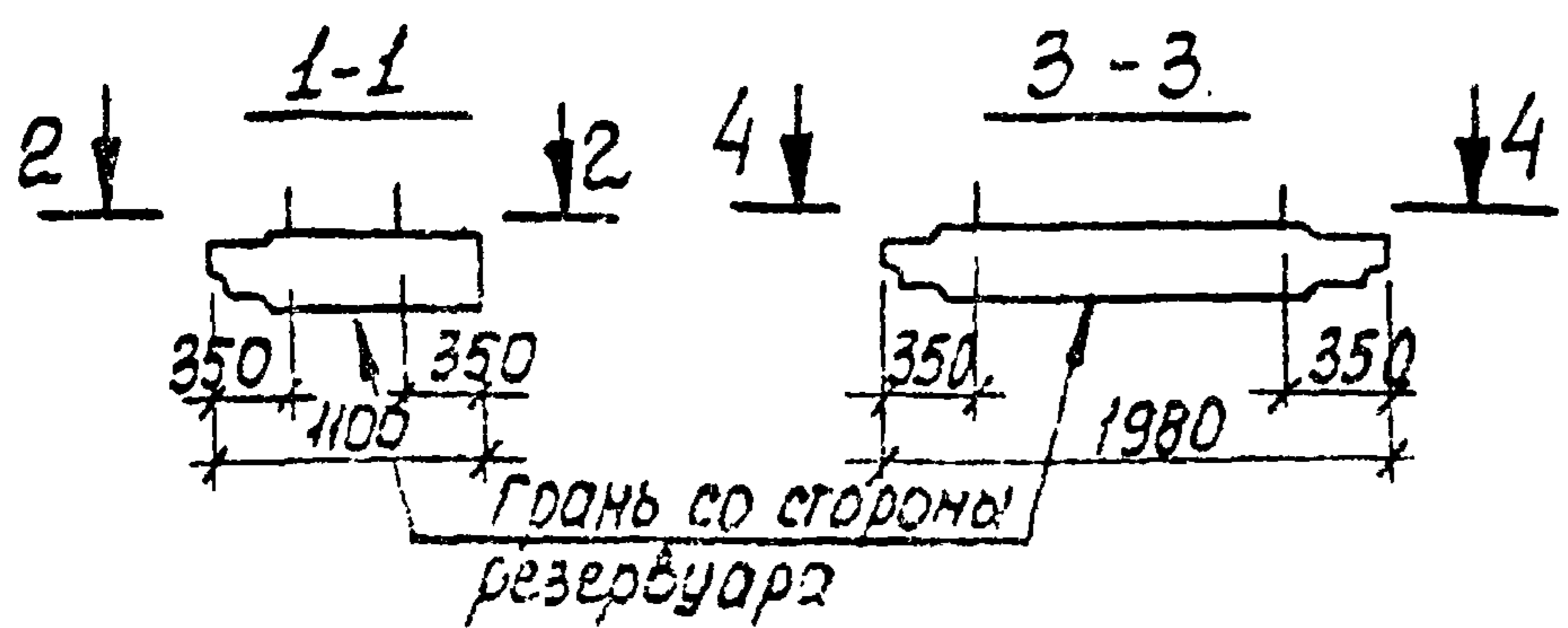
19980-02 12

Тупошов проект 902-1-96.84 Альбом V



Марка	Условная марка
ПГ78.11-У1	□-01 ПГ1
ПГ78.20-У4	□-02 ПГ2
ПГ78.20-У4	□-03 ПГ3
ПГ78.11-У1-1	□-04 ПГ4

Затемненные закладные изделия по п.7 приварить к арматуре сеток



Привязан	Нач. отд. Шейко	И.И.
	Н.контр. Сокольская	И.И.
	П.спец. Власенко	И.И.
	Рук.гр. Тахтышев	И.И.
	Ст. инж. Бражка	И.И.
ИЧВ.№	ИЧВ. №	И.И.

ТП 902-1-96.84 - КЖИ-ПГ СБ		
Панель перегородочная ПГ (ПГ1-ПГ4). Сборочный чертеж	Стр. 1	Масштаб
	Р	1:50
	Лист 1	Листов 2
	Госстрой СССР	
	Союзвдорканалпроект	
	Тарковский	
	Воронка НОППроект	



Альбом V  
Типовой проект 902-1-96.84

Марка элемента	Изделия закладные																									Всего			
	Арматура класса А-III										Прокат марки																		
	ГОСТ 5781-82					ГОСТ 103-76					ГОСТ 82-70*					ГОСТ 10704-76*					ГОСТ 2590-71*								
	φ8	φ10	φ12	φ14	φ16	Итого	8x45	10x50	6x100	8x200	8x50	10x50	12x250	8x100	Итого	8x400	10x250	8x300	10x320	8x250	Итого	TP 12x4	TP 245x7	Итого	φ7		φ10	Итого	
	ПГ1	0,1		3,6	1,8		5,5	0,2	4,8	0,3	3,8	1,4		33,6		44,1	15,0						15,0						
ПГ2		0,9	3,3	3,7		7,9	1,2	4,4			1,4		56,8	3,8	67,6			15,2		1,6	16,8	2,3	11,7		14,0	0,3	1,3	1,6	107,9
ПГ3		0,3	6,5	2,8		9,7	0,4	8,8		9,1		2,5	42,6		63,4			11,4	4,6	1,6	17,6	4,6	16,4		21,0	0,6	2,6	3,2	114,9
ПГ4			0,9	2,8		3,7		1,2					42,6		43,8			3,8			3,8	2,3			2,3	0,3	1,3	1,6	55,2

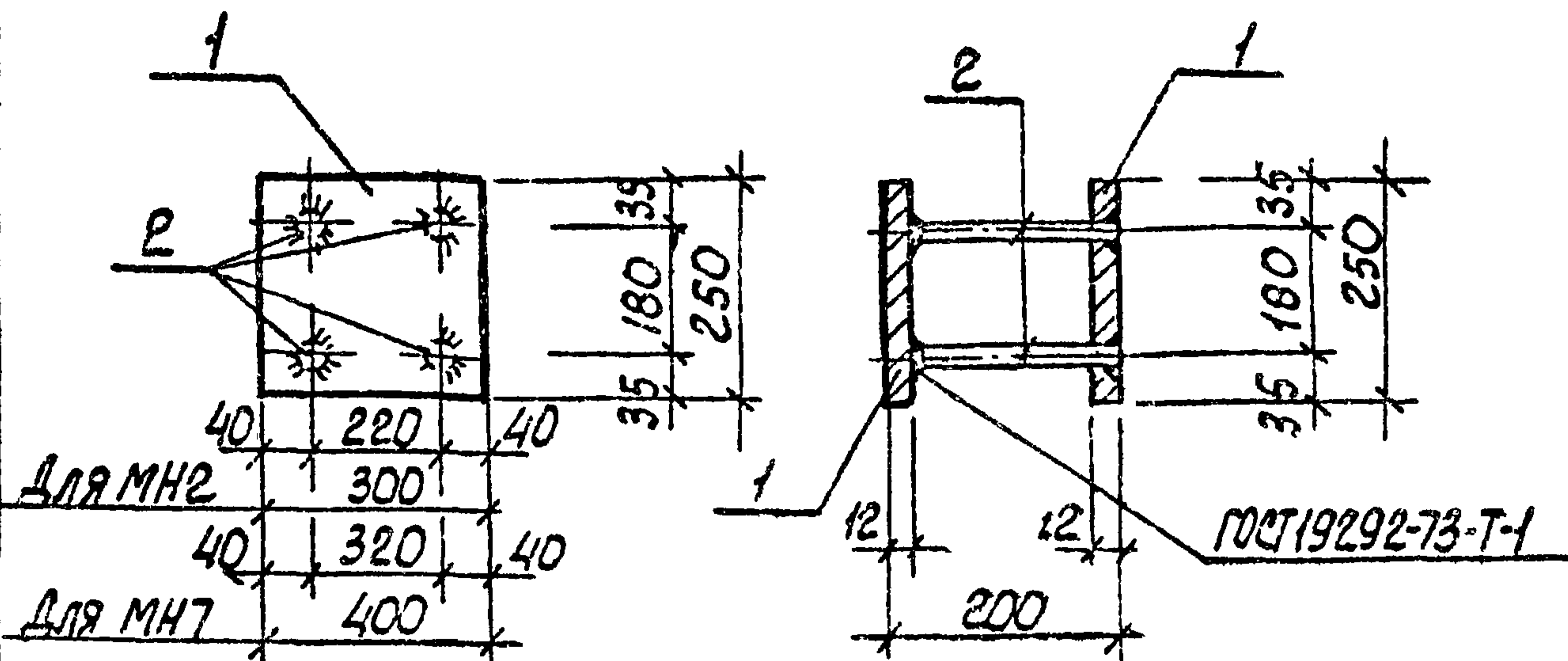
ЦНБ и подл. Проверить и дата. ВЗМ ЦНБ №

Привязан	Нач. отд.	Шейко	
	Н. контр.	Сокольская	
	Гл. спец.	Власенко	
	Рук. гр.	Тастамышева	
	Вед. инж.	Бордская	
ЦНБ №	ЦНБ	Земляков	

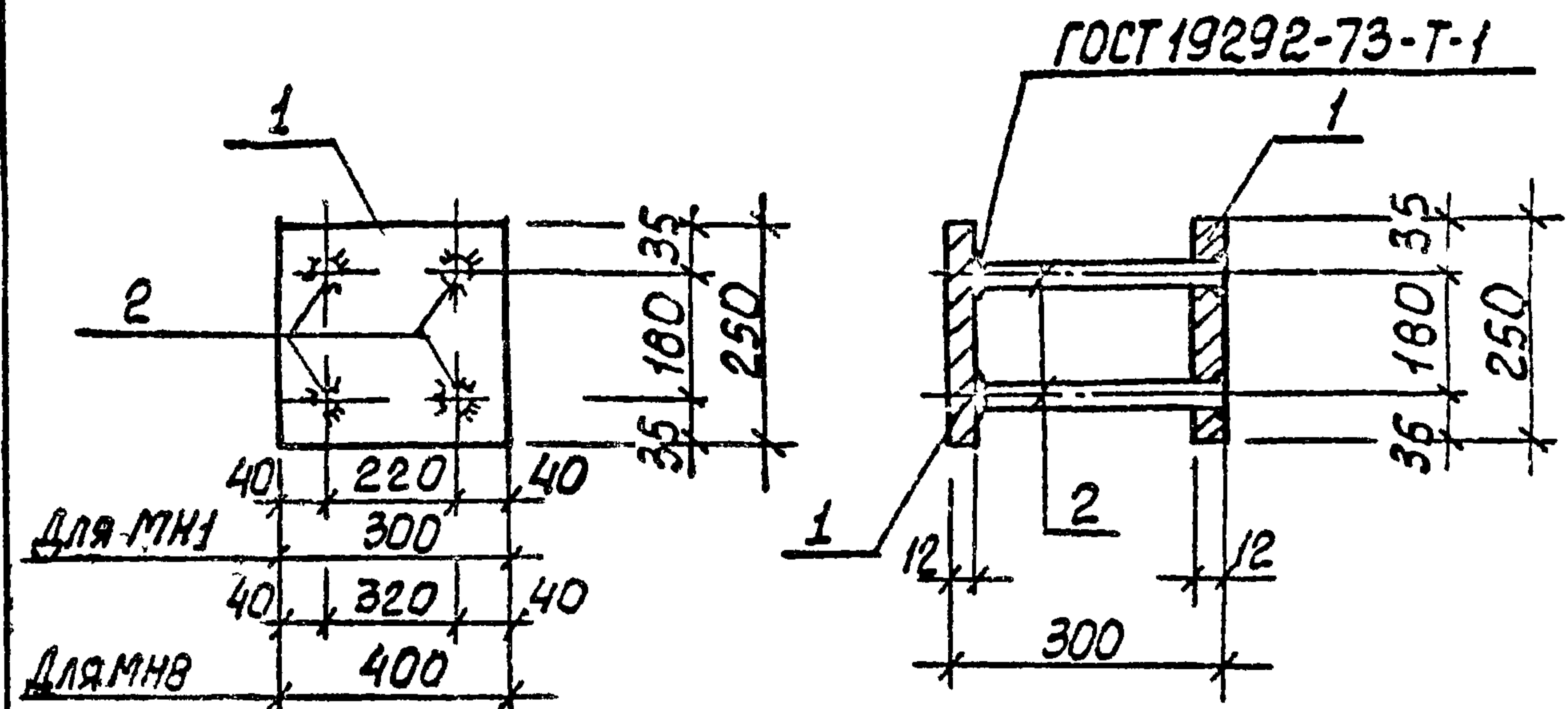
ТП 902-1-96.84 - КЖЦ-ВМС2		
Ведомость расхода стали (ПГ1-ПГ4)		
Страница	Лист	Листов
Р		
Госстрой СССР Союзвдорканализпроект Тарковский ВООХЗНАЛПРОЕКТ		



Титуловый проект 902-1-96.84 Альбом V



Форма	Зона	Поз.	Обозначение	Наименование	Кол.	Примечание
<u>Документация</u>						
А4			902-1-96.84 -КЖЦ-ТО	Техническое описание		
<u>МН2</u>						
<u>Детали</u>						
Б4	1		-КЖЦ-МН2-001	Полоса 52-12x250 ГОСТ 103-76 в ст3 кл2 ГОСТ 535-79* l=300	2	7,1 кг
Б4	2		-002	ФичАШ ГОСТ 5781-82, l=188	4	0,23 кг
<u>МН7</u>						
<u>Детали</u>						
Б4	1		-КЖЦ-МН7-001	Полоса 52-12x250 ГОСТ 103-76 в ст3 кл2 ГОСТ 535-79* l=400	2	9,4 кг
Б4	2		-002	ФичАШ ГОСТ 5781-82, l=188	4	0,23 кг

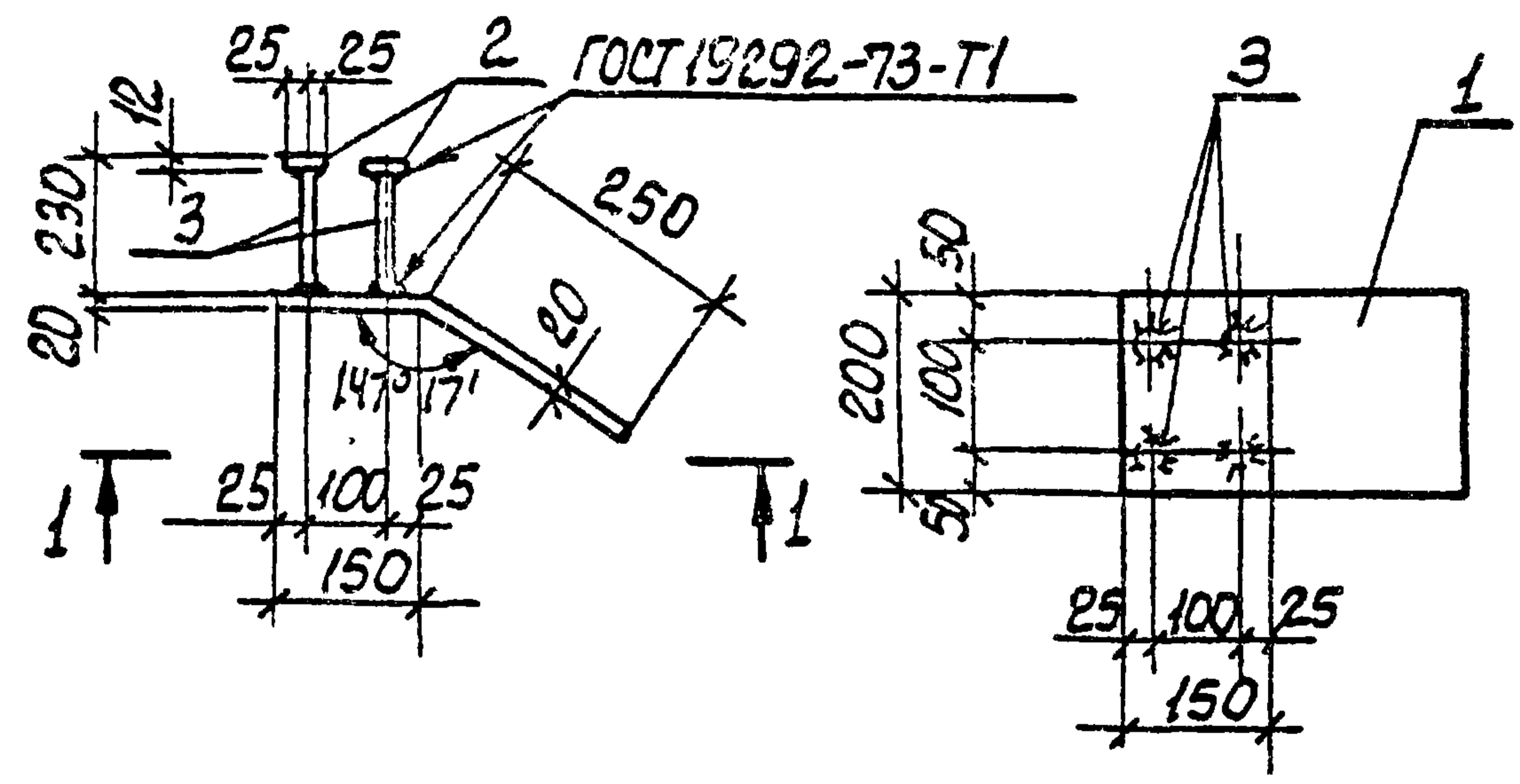


Форма	Зона	Поз.	Обозначение	Наименование	Кол.	Примечание
<u>Документация</u>						
А4			902-1-96.84 -КЖЦ-ТО	Техническое описание		
<u>МН1</u>						
<u>Детали</u>						
Б4	1		КЖЦ-МН1-001	Полоса 52-12x250 ГОСТ 103-76 в ст3 кл2 ГОСТ 535-79* l=300	2	7,1 кг
Б4	2		-002	ФичАШ ГОСТ 5781-82, l=268	4	0,35 кг
<u>МНВ</u>						
<u>Детали</u>						
Б4	1		КЖЦ-МНВ-001	Полоса 52-12x250 ГОСТ 103-76 в ст3 кл2 ГОСТ 535-79* l=400	2	9,4 кг
Б4	2		-002	ФичАШ ГОСТ 5781-82, l=268	4	0,35 кг

УИВ.№	Лист	Листов	Дата	Взам. инв.№
УИВ.№	Привязан			
	УИВ.№			
	ТП 902-1-96.84 -КЖЦ-МН2			
	Изделие закладное (МН2, МН7)			
	Статус	Масса	Масштаб	
	Р	15,2	—	
	Р	19,7	—	
Рис. гр.	Шейко	В		
Н.контр.	Сокольская	В		
Гл. спец.	Власенко	В		
Рис. гр.	Токтамышев	В		
Ст. инж.	Бродская	В		
Инженер	Сухарев	В		
	Госстрой СССР Содово-архитектурный проект Харьковский Водоочистный проект			

УИВ.№	Лист	Листов	Дата	Взам. инв.№
УИВ.№	Привязан			
	УИВ.№			
	ТП 902-1-96.84 -КЖЦ-МН1			
	Изделие закладное (МН1; МНВ)			
	Статус	Масса	Масштаб	
	Р	15,6 кг	—	
	Р	20,2	—	
Рис. гр.	Шейко	В		
Н.контр.	Сокольская	В		
Гл. спец.	Власенко	В		
Рис. гр.	Токтамышев	В		
Ст. инж.	Бродская	В		
Инженер	Сухарев	В		
	Госстрой СССР Содово-архитектурный проект Харьковский Водоочистный проект			

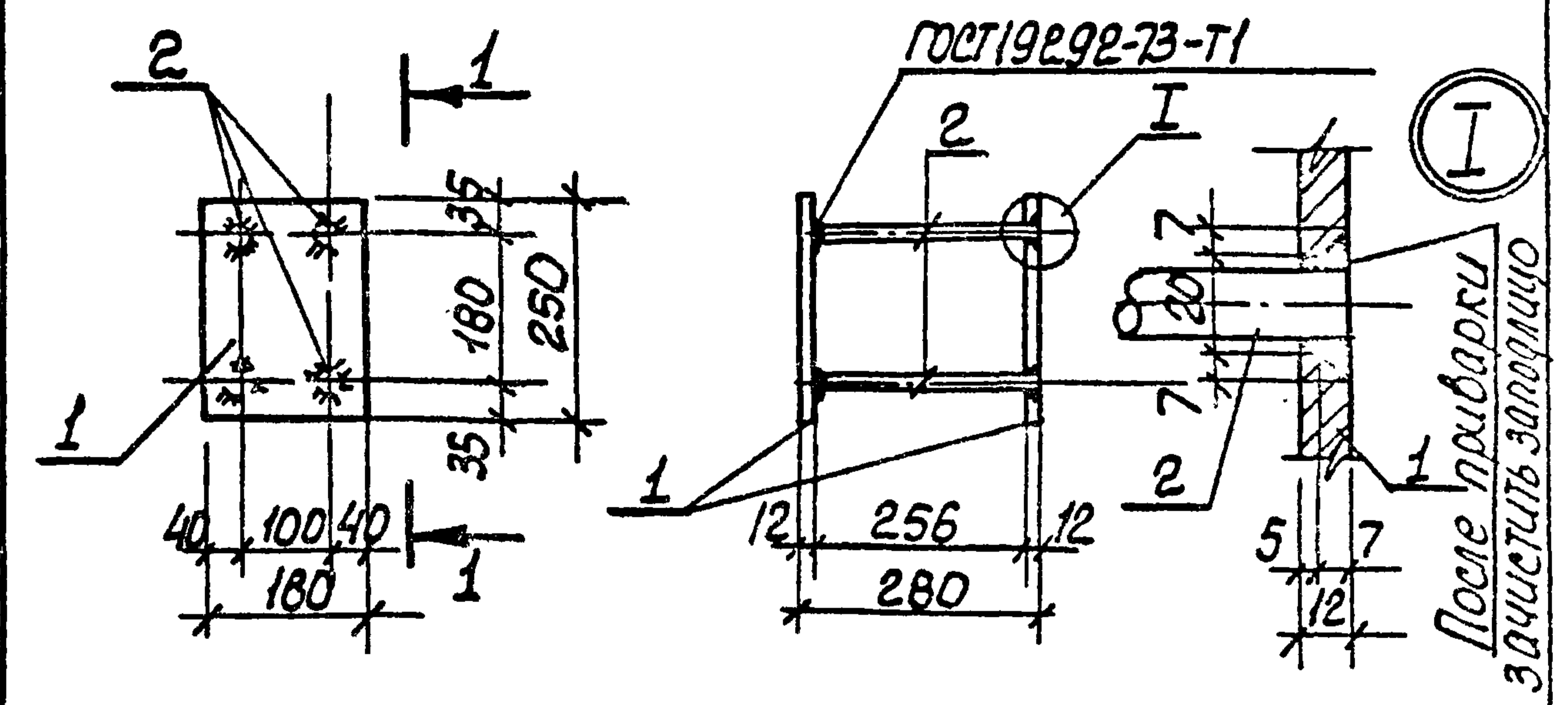
Альбом V  
Типовой проект 902-1-96.84



Формат	Зона	Поз.	Обозначение	Наименование	Кол.	Примечание
				<u>Документация</u>		
А4			902-1-96.84-КЖЦ-ТО	Техническое описание		
				<u>Детали</u>		
Б4	1		902-1-96.84-КЖЦ-МН5-001	Полоса А-2 20x200 ГОСТ 103-76 в ст 3 кл 2 ГОСТ 535-79*	1	12,6 кг
Б4	2		-002	Полоса В-2 12x50 ГОСТ 103-76 в ст 3 кл 2 ГОСТ 535-79*	4	0,24 кг
Б4	3		-003	Ф16АIII ГОСТ 5781-82, R=218	4	0,35 кг

Инв. №	902-1-96.84-КЖЦ-МН5
Изд. №	Изд. 1
Нач. отд.	Шемяко
Н. контр.	Соколовская
Гл. спец.	Власенко
Рук. гр.	Тихомирова
Инженер	Бродская
Инженер	Коробей

Изд. №	Изд. 1
Старая масса	15,0
Масштаб	-
Лист	Листов 1
Госстрой СССР Союзвдорканалпроект Дарьковский Ворожондпроект	



Формат	Зона	Поз.	Обозначение	Наименование	Кол.	Примечание
				<u>Документация</u>		
А4			902-1-96.84-КЖЦ-ТО	Техническое описание		Масса ед. кг
				<u>Детали</u>		
Б4	1		902-1-96.84-КЖЦ-МН3-001	Полоса А-2 12x180 ГОСТ 103-76 в ст 3 кл 2 ГОСТ 535-79	2	4,3 кг
Б4	2		-002	Ф16АIII ГОСТ 5781-82, R=268	4	0,43 кг

Инв. №	902-1-96.84-КЖЦ-МН3
Изд. №	Изд. 1
Нач. отд.	Шемяко
Н. контр.	Соколовская
Гл. спец.	Власенко
Рук. гр.	Тихомирова
Инженер	Бродская
Инженер	Коробей

Изд. №	Изд. 1
Старая масса	10,3
Масштаб	-
Лист	Листов 1
Госстрой СССР Союзвдорканалпроект Дарьковский Ворожондпроект	

Альбом V  
Типовой проект 902-1-96.84

Формат	Зона	Поз.	Обозначение	Наименование	кол.	Примечание
				<u>Документация</u>		
A4			902-1-96.84-КЖЦ-ТО	Техническое описание		
A3			-МНЧСБ	Сборочный чертеж		
						масса, кг.
				<u>Детали</u>		
Б4		1	- МНЧ-001	Полоса 616x630 ГОСТ 82-70* ВСтЗкп2-1ТУ14-1-3023-80		
				ℓ=630	1	49,8
Б4		2	-002	Полоса 610x630 ГОСТ 82-70* ВСтЗкп2-1ТУ14-1-3023-80		
				ℓ=630	2	31,0
Б4		3	-003	Полоса 610x320 ГОСТ 82-70* ВСтЗкп2-1ТУ14-1-3023-80		
				ℓ=320	2	8,0
Б4		4	-004	Полоса 66x850 ГОСТ 82-70* ВСтЗкп2-1ТУ14-1-3023-80		
				ℓ=850	1	34,0
Б4		5	-005	Полоса 616x850 ГОСТ 82-70* ВСтЗкп2-1ТУ14-1-3023-80		
				ℓ=850	1	90,8

Формат	Зона	Поз.	Обозначение	Наименование	кол.	Примечание
Б4		7	-006	Труба 820x4x500 ГОСТ 10704-76* ВСтЗкп2 ГОСТ 10705-80	1	12,9
Б4		8	-007	Болт М16x60,58 ГОСТ 7798-70*	20	0,13
Б4		9	-008	Труба 425x10x490 ГОСТ 10704-76* ВСтЗкп2 ГОСТ 10705-80	1	50,3

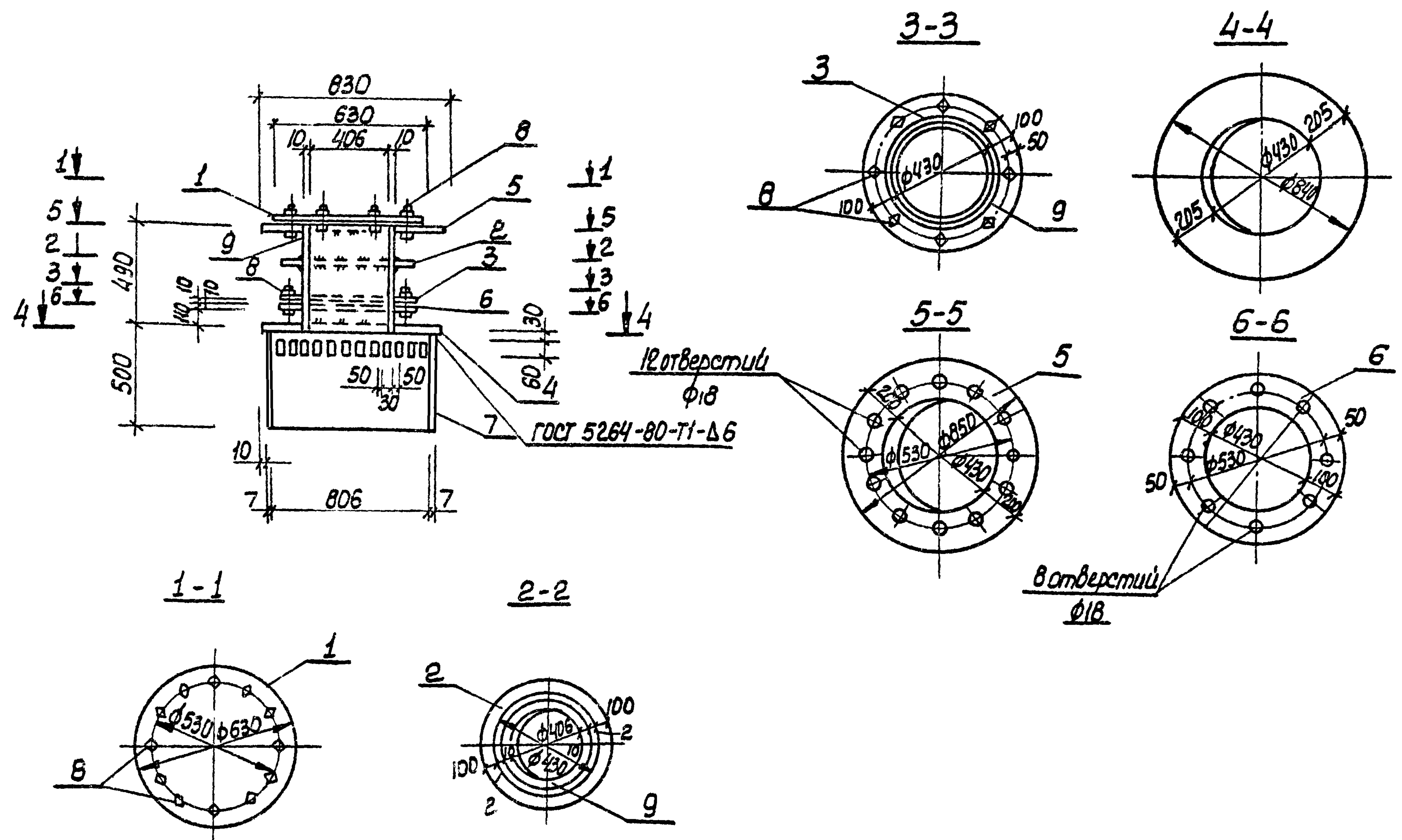
УИВ № подл.	Подпись и дата	УИВ №
Нач. отд.	Шейко	К
Н. контр.	Сokolьская	В
Гл. спец.	Власенко	В
Рук. гр.	Токтамышев	К
Ст. инж.	Бордская	В
Ст. техн.	Чурчилов	В

Привязан		
УИВ №		
ТТ 902-1-96.84-КЖЦ-МНЧ		
Изделие закладное МНЧ		
Стадия	Лист	Листов
Р	1	2
Госстрой СССР Сoyюздорканалмунпроект Харьковский Ворожделпроект		

УИВ № подл.	Подпись и дата	УИВ №

Привязан		
УИВ №		
ТТ 902-1-96.84-КЖЦ-МНЧ		
Лист 2		

Типовой проект 902-1-96.84 Альбом V

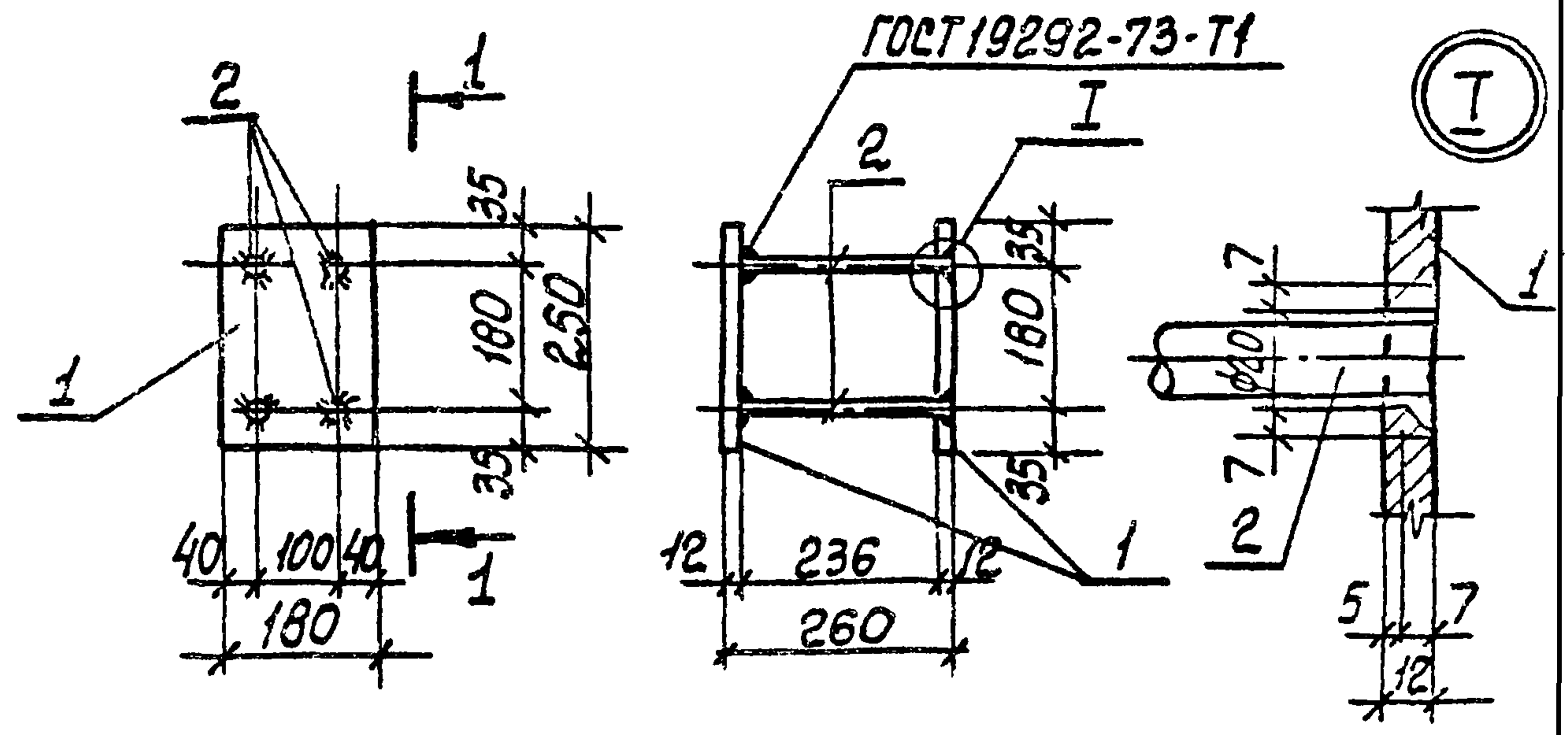


Привязан

ТП 902-1-96.84-КЖСЛ-МНЧСБ			
Изделие закладное МНЧ	Стация	Масса	Масштаб
	Р	270,6	-
Сборочный чертеж	Лист	Листов	
	Госстрой СССР Союзвранкомнаципроект Дальговест Воронконалпроект		

Илч отг. Шейко  
Н.контр. Сокольская  
Гл. спец. Владиско  
Дир. гр. Токтомышев  
Ст. техн. Борова  
Ст. техн. Числова

Альбом V  
 902-1-96-84  
 Типовой проект



Формат	Зона	Поз.	Обозначение	Наименование	Кол.	Примечание
				<u>Документация</u>		Масса вз. кг.
A4			902-1-96.84 КЖСЛ-ТО	Техническое описание		
				<u>Детали</u>		
Б4	1		902-1-96.84 КЖСЛ-МНБ-001	Полоса А-212×180 ГОСТ 103-70 в ст3 кп2 ГОСТ 535-79*	2	4,3
				ℓ=250		
Б4	2		-002	Ø16A III ГОСТ 5781-82	4	0,4
				ℓ=248		

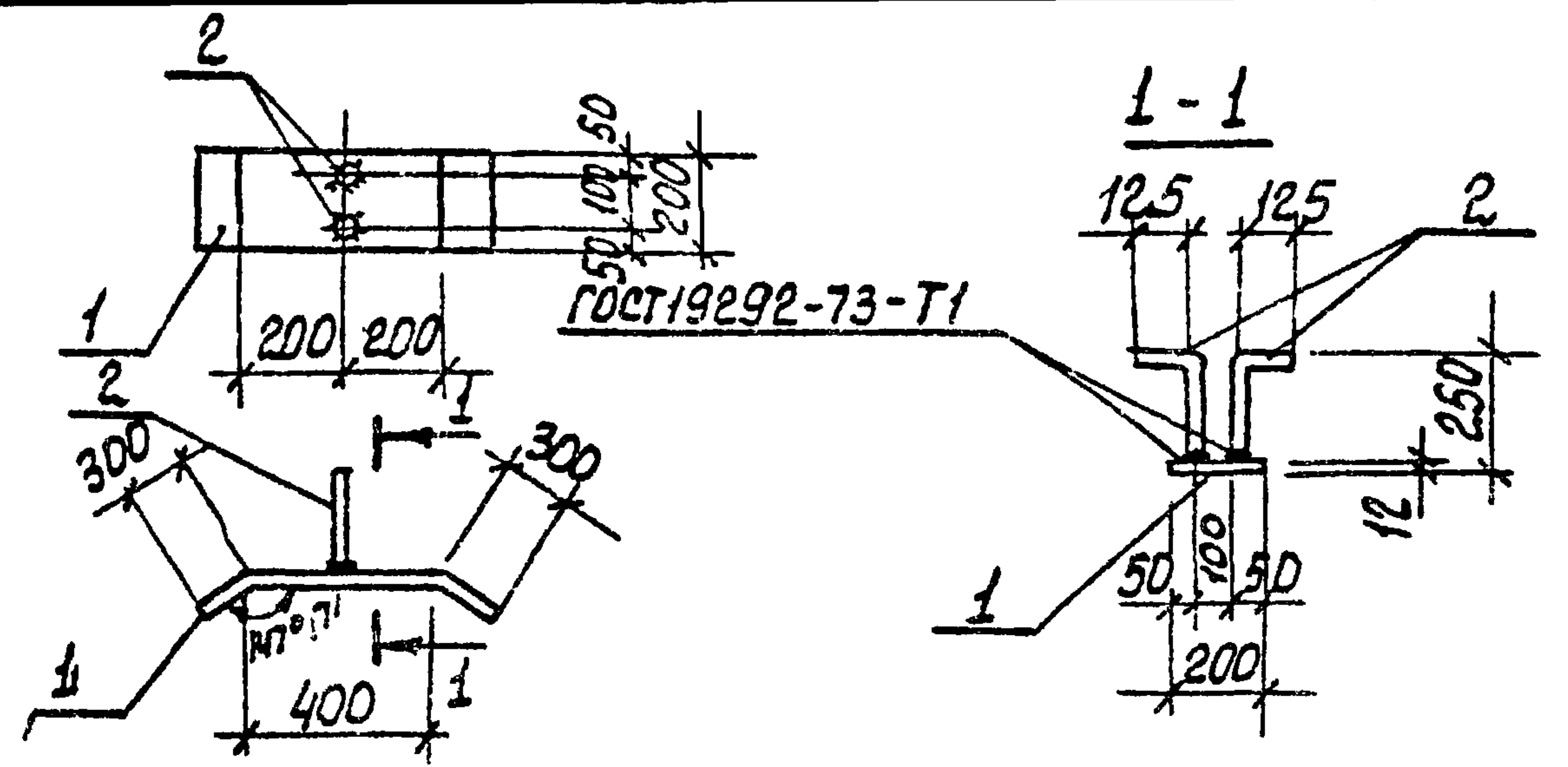
Инв. №	Привязан			
Инв. №				

Инв. №	Привязан			
Инв. №				
Инв. №				
Инв. №				
Инв. №				

Инв. №	Привязан			
Инв. №				
Инв. №				
Инв. №				
Инв. №				

902-1-96.84 - КЖСЛ - МНБ.		
Изд. №	Изд. №	
Изделие закладное МНБ		
Старая	Масса	Масштаб
Р	10,2	—
Лист 31		
Госстрой СССР Союзвводканалпроект Тарьковский Водоканалпроект		

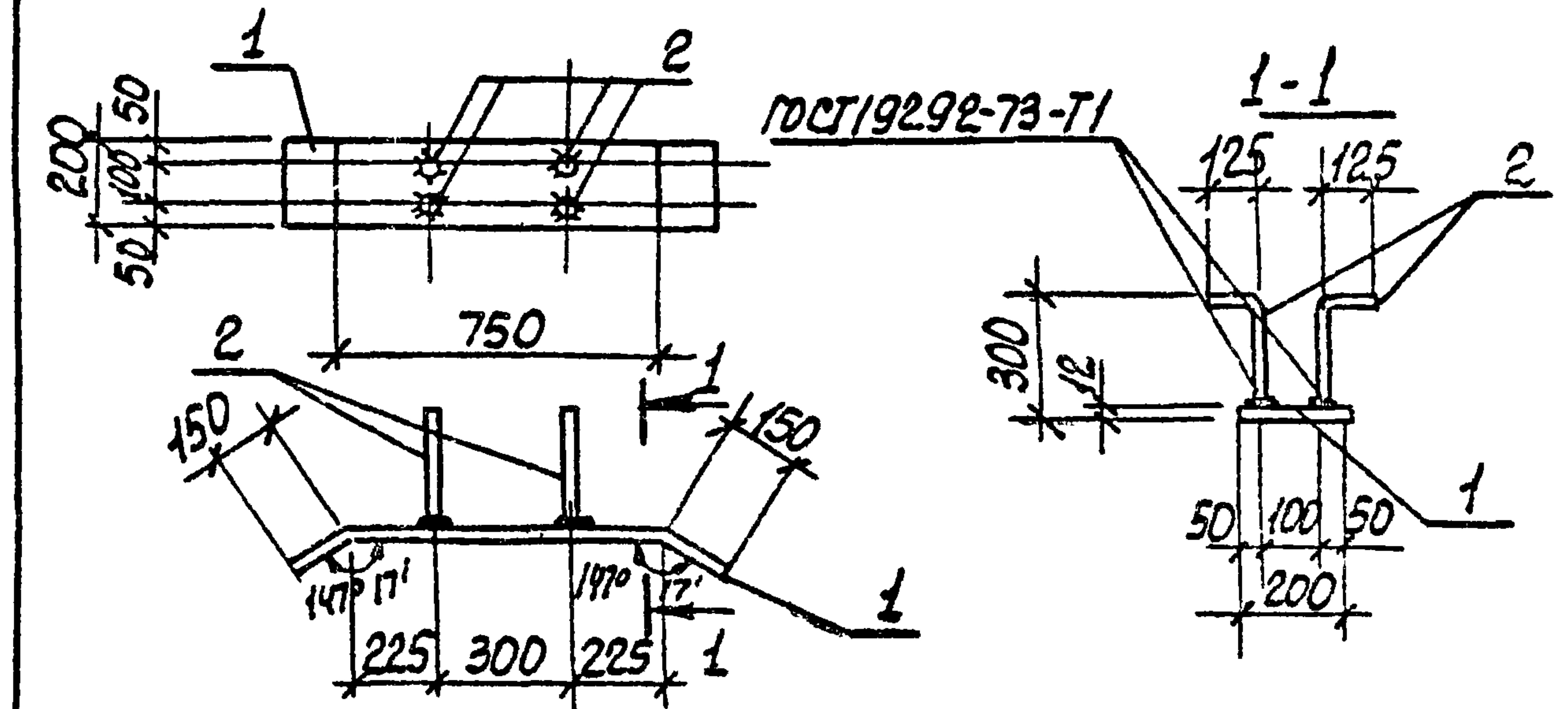
Тиловой проект 902-1-96.84 Альбом V



Формат	Зона	Пос.	Обозначение	Наименование	Кол.	Примечание
				<u>Документация</u>		
А4			902-1-96.84-КЖЦ-ТО	Техническое описание		
				<u>Детали</u>		
Б4	1		902-1-96.84-КЖЦ-МН9-001	Полоса А-2 12x200 ГОСТ 103-76 вст 3 кп 2 ГОСТ 535-79*	1	18,9 кг
				ℓ = 1000		
Б4	2		-002	Ф16А1 ГОСТ 5781-82, ℓ=357	2	0,6 кг

Привязан				
ИНВ. №				
Имя и подл.	Получил	Дата	Взам. инв. №	

ТП 902-1-96.84-КЖЦ-МН9		
Издание	Масса	Масштаб
р	20,1	-
Лист	Листов 1	
Госстрой СССР Союзвдорканалпроект Тарковский Воронцово-Нап.проект		

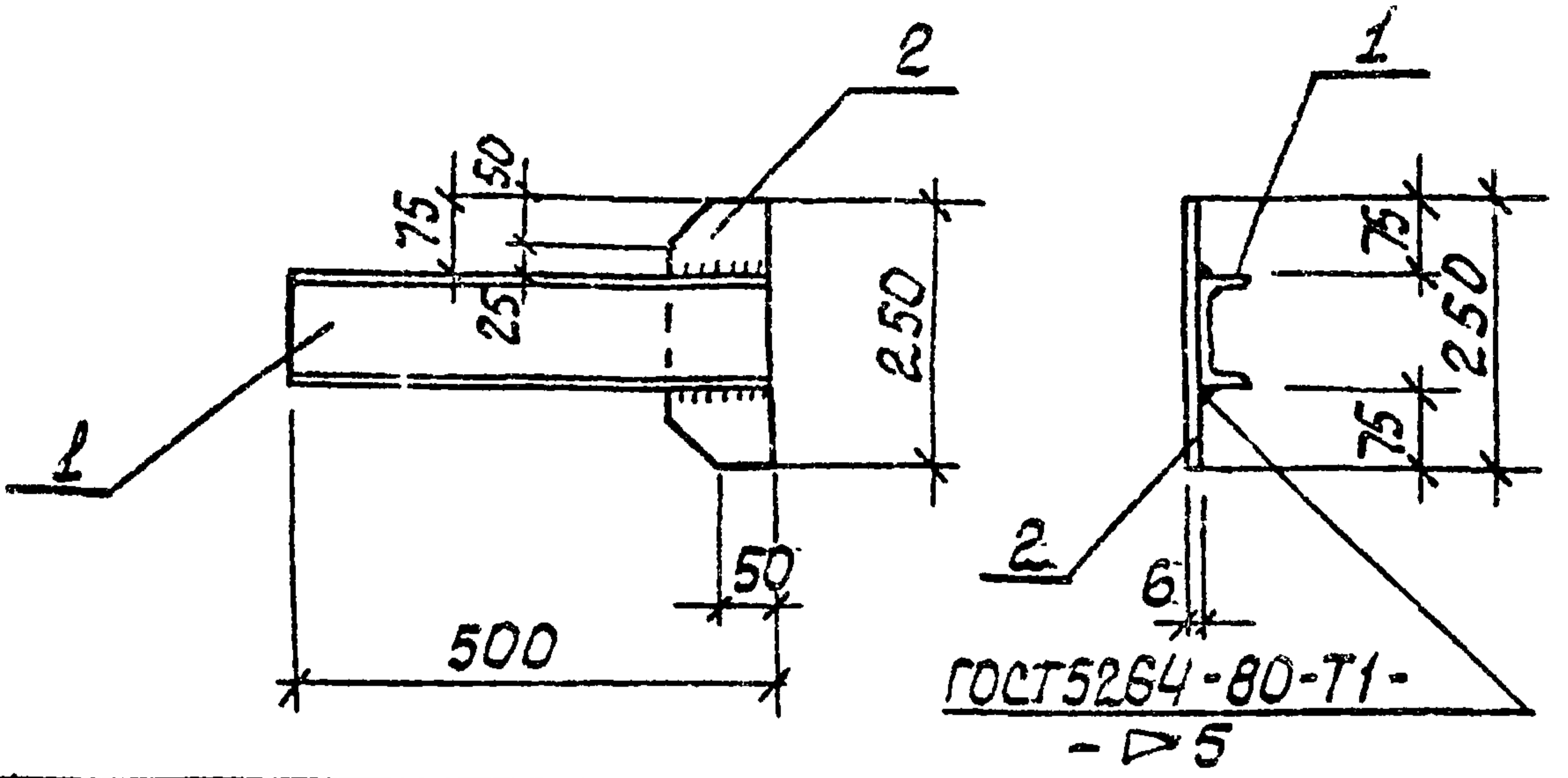


Формат	Зона	Пос.	Обозначение	Наименование	Кол.	Примечание
				<u>Документация</u>		
А4			902-1-96.84-КЖЦ-ТО	Техническое описание		
				<u>Детали</u>		
Б4	1		902-1-96.84-КЖЦ-МН10-001	Полоса А-2 12x200 ГОСТ 103-76 вст 3 кп 2 ГОСТ 535-79*	1	19,9 кг
				ℓ = 1050		
Б4	2		-002	Ф16А1 ГОСТ 5781-82, ℓ=413	4	0,65 кг

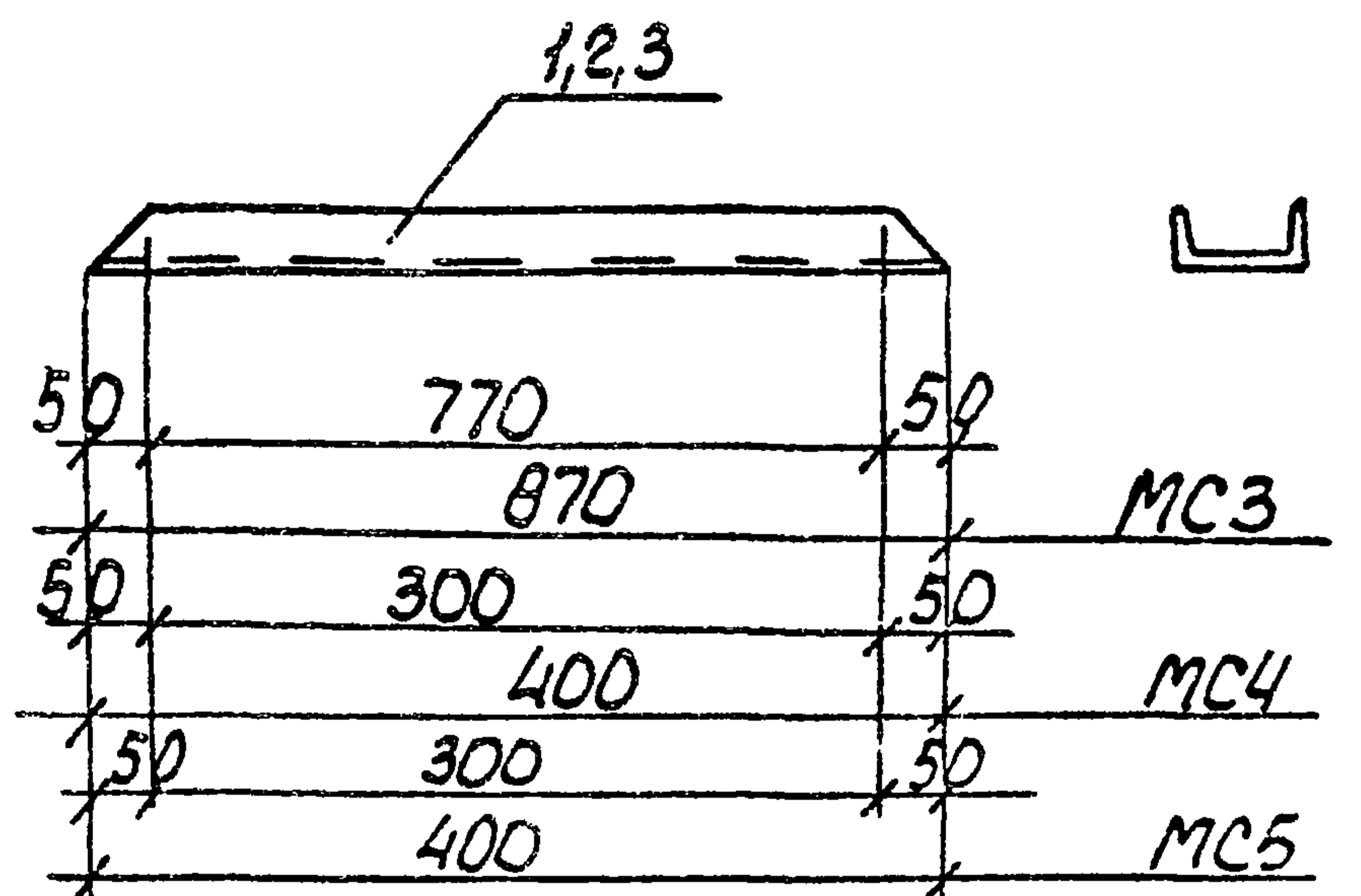
Привязан				
ИНВ. №				
Имя и подл.	Получил	Дата	Взам. инв. №	

ТП 902-1-96.84-КЖЦ-МН10		
Издание	Масса	Масштаб
р	22,5	-
Лист	Листов 1	
Госстрой СССР Союзвдорканалпроект Тарковский Воронцово-Нап.проект		

Типовой проект 902-1-96.84 Альбом V



Формат	Зона	Поз.	Обозначение	Наименование	Кол.	Примечание
				<u>Документация</u>		масса ед.кр
A4			902-1-96.84-КЖЦ-ТО	Техническое описание		
				<u>Детали</u>		
Б4	1		902-1-96.84-КЖЦ-МС1-001	Швеллер <sup>ГОСТ В240-72</sup> <sub>ВСТ3КП2-ТЧ14-1-3023-80</sub> ℓ=500	1	4,3
Б4	2		-002	Полоса <sup>Б-2 6x100 ГОСТ 103-76</sup> <sub>ВСТ3-КП2 ГОСТ 535-79*</sub> ℓ=250	1	1,0



Формат	Зона	Поз.	Обозначение	Наименование	Кол.	Примечание
				<u>Документация</u>		
A4			902-1-96.84-КЖЦ-ТО	Техническое описание		
				<u>МС3</u>		
				<u>Детали</u>		
Б4	1		902-1-96.84-КЖЦ-МС3-001	Швеллер <sup>ГОСТ В240-72</sup> <sub>ВСТ3КП2-ТЧ14-1-3023-80</sub> ℓ=870	1	7,5 кг
				<u>МС4</u>		
				<u>Детали</u>		
Б4	2		-МС4-001	Швеллер <sup>ГОСТ В240-72</sup> <sub>ВСТ3КП2-ТЧ14-1-3023-80</sub> ℓ=400	1	3,4 кг
				<u>МС5</u>		
				<u>Детали</u>		
Б4	3		-МС5-001	Швеллер <sup>ГОСТ В240-72</sup> <sub>ВСТ3КП2-ТЧ14-1-3023-80</sub> ℓ=400	1	5,7 кг

Инв.№	Привязан		
Инв.№	ТП 902-1-96.84-КЖЦ-МС1		
Инв.№	Изделие соединительное МС1		
Инв.№	Сталь	Масса	Масштаб
Инв.№	Р	5,3	—
Инв.№	Лист	Листов	
Инв.№	Госстрой СССР	Совхозпроект	Зарьковский
Инв.№	Воронежский	Воронежский	Воронежский
Инв.№	Инженер Канков		

Инв.№	Привязан		
Инв.№	ТП 902-1-96.84-КЖЦ-МС3		
Инв.№	Изделие соединительное (МС3-МС5)		
Инв.№	Сталь	Масса	Масштаб
Инв.№	Р	7,5 3,4 5,7	
Инв.№	Лист	Листов	
Инв.№	Госстрой СССР	Совхозпроект	Зарьковский
Инв.№	Воронежский	Воронежский	Воронежский
Инв.№	Инженер Канков		

Формат А4

19980-02 (22) Формат А4