

ЦЕНТРАЛЬНЫЙ ИНСТИТУТ ТИПОВОГО ПРОЕКТИРОВАНИЯ
ГОССТРОЯ СССР
КИЕВСКИЙ ФИЛИАЛ
г. Киев-67 ул. Элеон Потье № 12

20/IV
№ Заказа № 4796 Инв. № 8920/5 Тираж 850
Сдано в печать 5.7 1985 Цена 1-75

**ТИПОВОЙ ПРОЕКТ
904-1-58.85**

**КОМПРЕССОРНАЯ СТАНЦИЯ
АВТОМАТИЗИРОВАННАЯ ОТДЕЛЬНО СТОЯЩАЯ
4К-20А
ПРОИЗВОДИТЕЛЬНОСТЬЮ 80М³/МИН ВОЗДУХА
С ВАРИАНТАМИ ДЛЯ БЛОКИРОВАНИЯ
АЛЬБОМ 5
СТРОИТЕЛЬНЫЕ КОНСТРУКЦИИ И ИЗДЕЛИЯ**

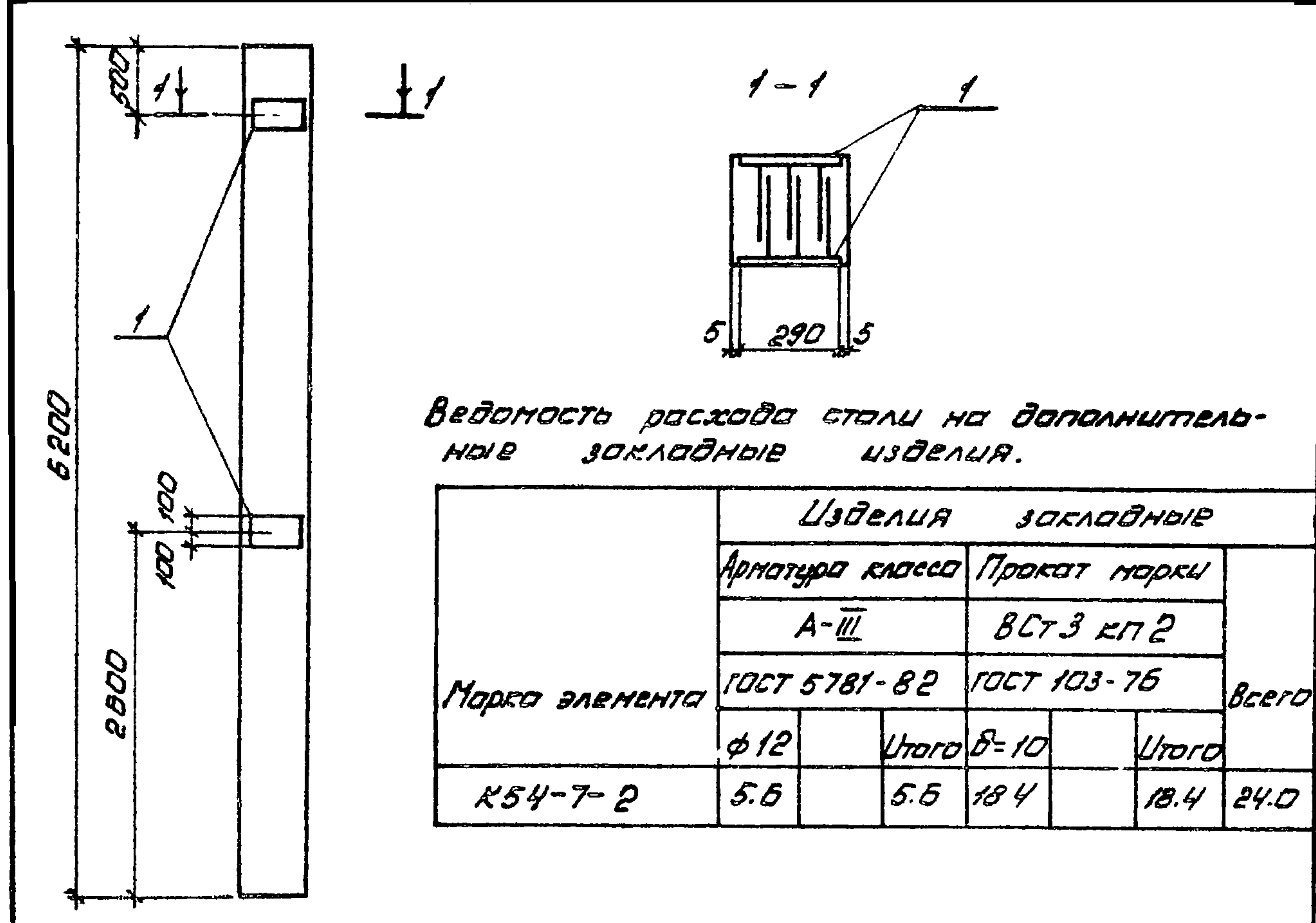
РАЗРАБОТАН ГОСУДАРСТВЕННЫМИ ПРОЕКТНЫМИ ИНСТИТУТАМИ
ГИПРОСТРОЙДОРМАШ; АЛЬБОМЫ 1, 2, 3, 6, 7
РОСТОВСКИЙ ПРОМСТРОИНИПРОЕКТ АЛЬБОМЫ 4, 5, 6, 8

УТВЕРЖДЕН МИНСТРОЙДОРМАШЕМ
РЕШЕНИЕ № 16/84 от 27.09. 1984г.
ВВЕДЕН В ДЕЙСТВИЕ ГИПРОСТРОЙДОРМАШЕМ
с 20.11. 1984г. ПРИКАЗ № 156-П от
15.11. 84г.

ГЛАВНЫЙ ИНЖЕНЕР ИНСТИТУТА *В.Р. Никитенко* В.Р. НИКИТЕНКО
ГЛАВНЫЙ ИНЖЕНЕР ПРОЕКТА *Г.В. Осташевский* Г.В. ОСТАШЕВСКИЙ

КФ ЦИТП УИВ. № 8920/5

Типовой проект 904-1-58.85-КЖИ Альбом 5



Ведомость расхода стали на дополнительные закладные изделия.

| Марка элемента | Изделия закладные | | | | | | Всего |
|----------------|-------------------|-------|--------------|-------|--|------|-------|
| | Арматура класса | | Прокат марки | | | | |
| | А-III | | ВСт3 кп 2 | | | | |
| | ГОСТ 5781-82 | | ГОСТ 103-76 | | | | |
| | φ12 | Итого | δ=10 | Итого | | | |
| К54-7-2 | 5.6 | 5.6 | 18.4 | 18.4 | | 24.0 | |

| Формат | Зона | Поз. | Обозначение | Наименование | Кол. | Примечание |
|--------|------|------|------------------|--------------------------|------|------------|
| | | | | <u>Сборочные единицы</u> | | |
| | | | 1.423-3 Вып.1 | Колонна К54-7 | 1 | |
| | 1 | | 1.400-6/76 Вып.1 | Изделие закладное М1-12 | 4 | |

Остальное смотрите колонну К54-7 серии 1.423-3 Вып.1

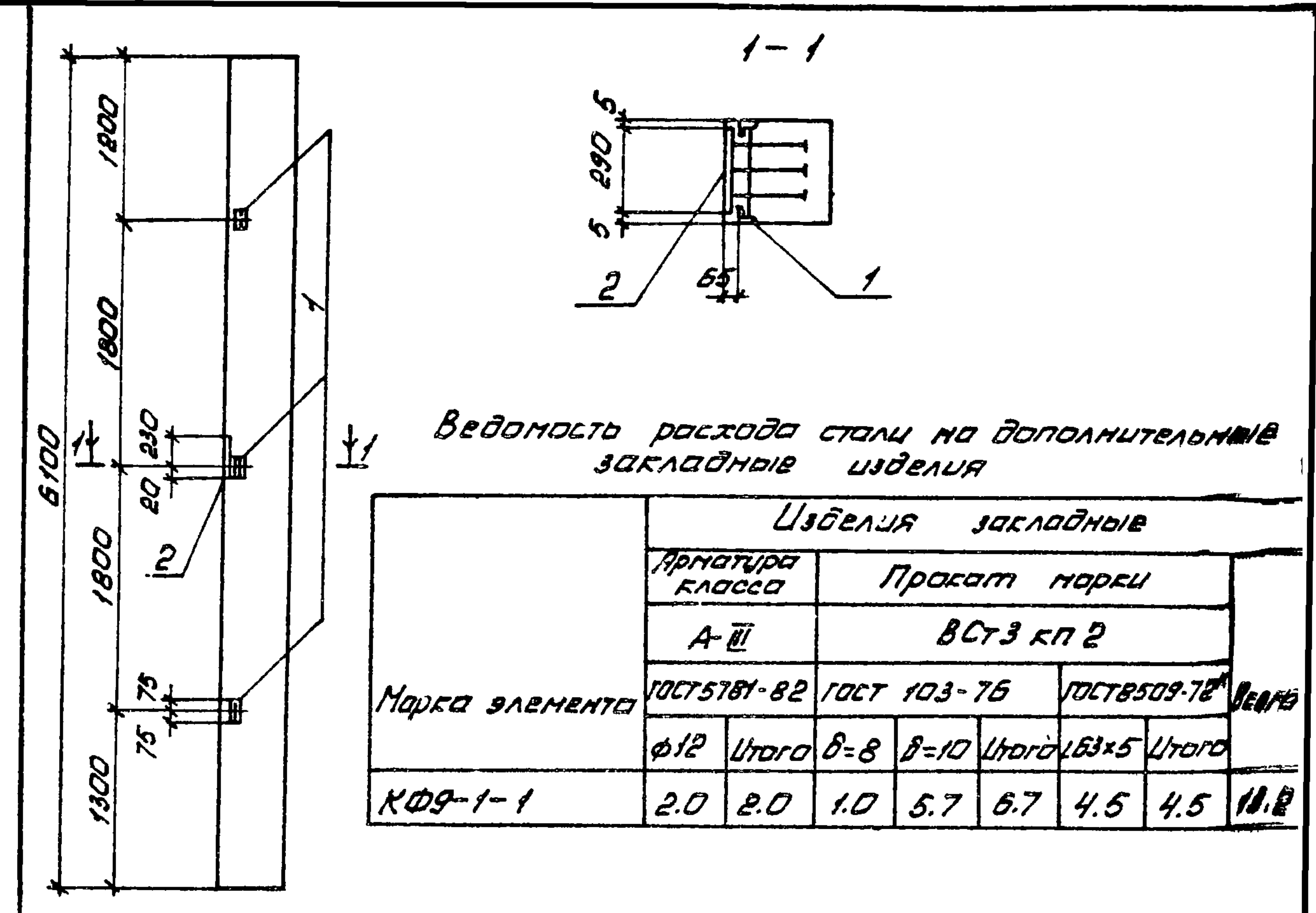
Привязан

УНВ. № 8920/5

УНВ. №

| | | |
|---|--------------------------|----------------------|
| ТП.904-1-58.85-КЖИ-202 | | |
| Проведил Макарова М.А. | Ст.техник Растеряев В.И. | Колонна К54-7-2 |
| Вед. инж. Макаров В.А. | Рук. гр. Моргунов М.В. | Стация Масса Масштаб |
| Гл. спец. Петашевский В.И. | Нач. ОП-1 Садовьянц А.В. | Р 1500 - |
| Н.бонто Лиценко А.В. | | Лист Листов 1 |
| ГОССТРОЙ СССР РОСТОВСКИЙ ПРОМСТРОЙНИИПРОЕКТ | | |

копировал Ненашева Формат А4



Ведомость расхода стали на дополнительные закладные изделия

| Марка элемента | Изделия закладные | | | | | | Всего |
|----------------|-------------------|-------|--------------|------|--------------|-------|-------|
| | Арматура класса | | Прокат марки | | | | |
| | А-III | | ВСт3 кп 2 | | | | |
| | ГОСТ 5781-82 | | ГОСТ 103-76 | | ГОСТ 8509-76 | | |
| | φ12 | Итого | δ=8 | δ=10 | Итого | 163x5 | Итого |
| КФ9-1-1 | 2.0 | 2.0 | 1.0 | 5.7 | 6.7 | 4.5 | 4.5 |

| Формат | Зона | Поз. | Обозначение | Наименование | Кол. | Примечание |
|--------|------|------|---------------------|--------------------------|------|------------|
| | | | | <u>Сборочные единицы</u> | | |
| | | | шифр 460-75 Вып.1-1 | Колонна КФ9-1 | 1 | |
| | 1 | | 1.400-6/76 Вып.1 | Изделие закладное М1-13 | 3 | |
| | 2 | | 1.400-6/76 Вып.1 | То же М1-10-3 | 1 | |

Остальное смотрите колонну КФ9-1 по шифру 460-75 Вып.1-1

Привязан

УНВ. № 8920/5

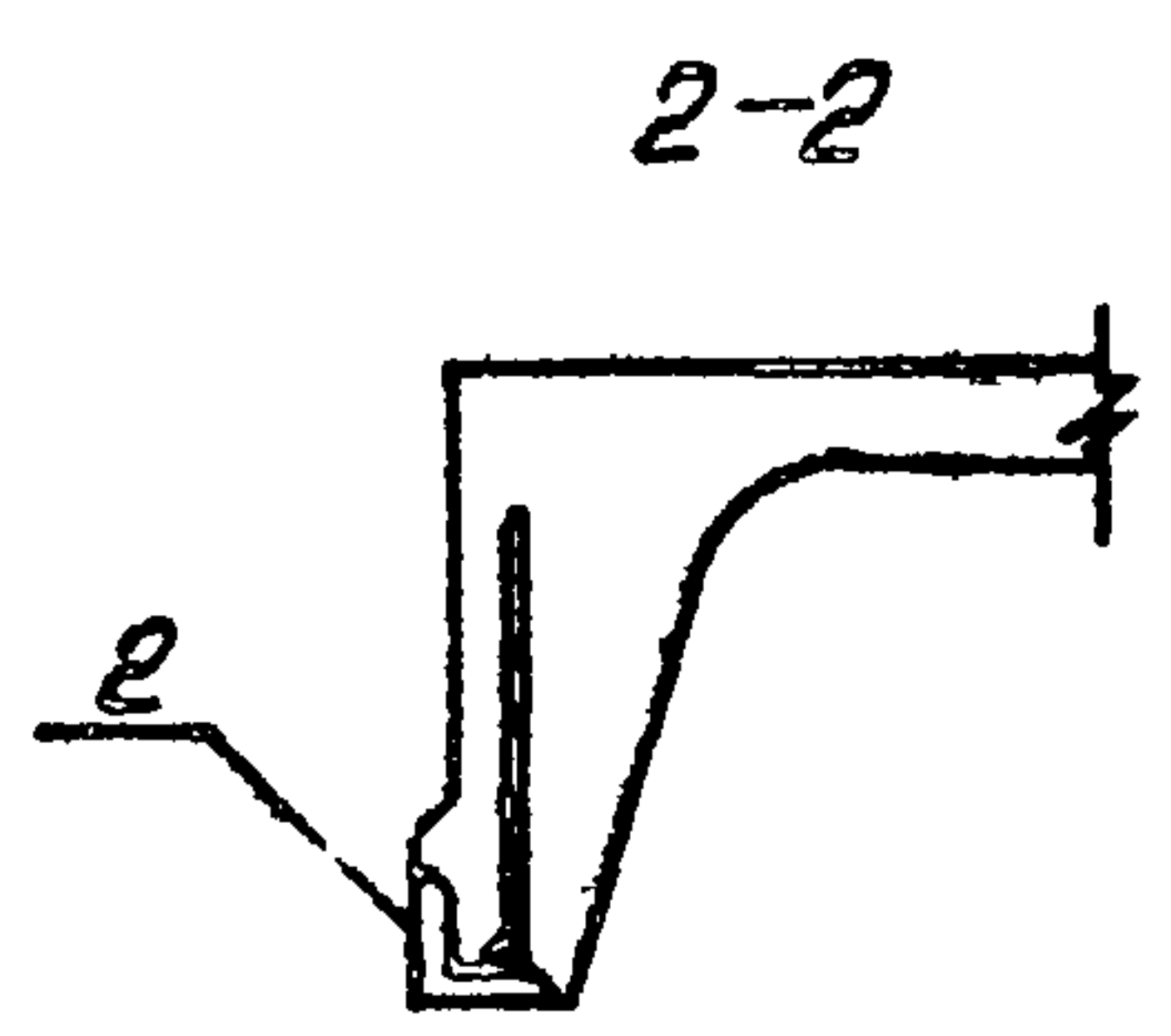
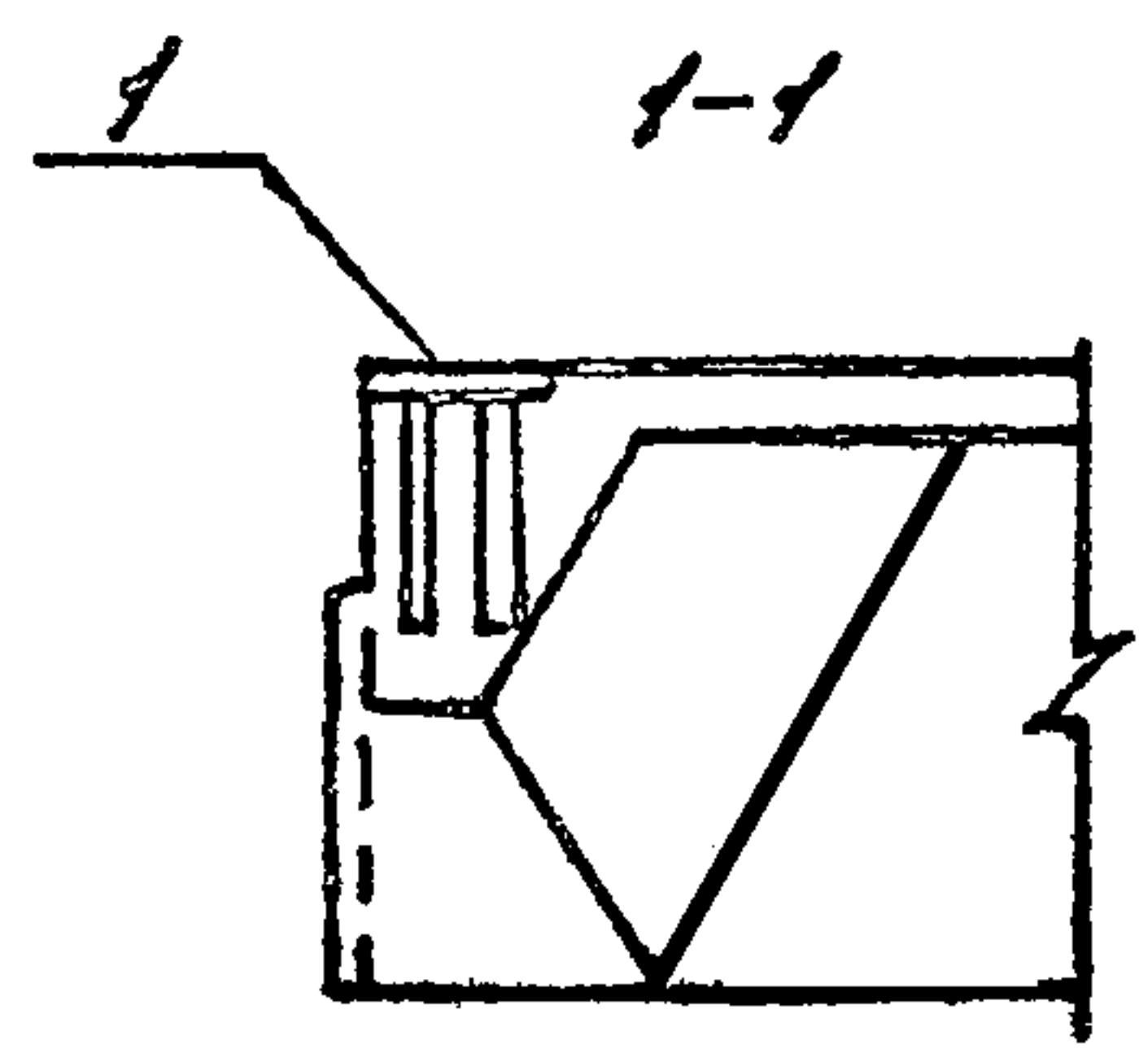
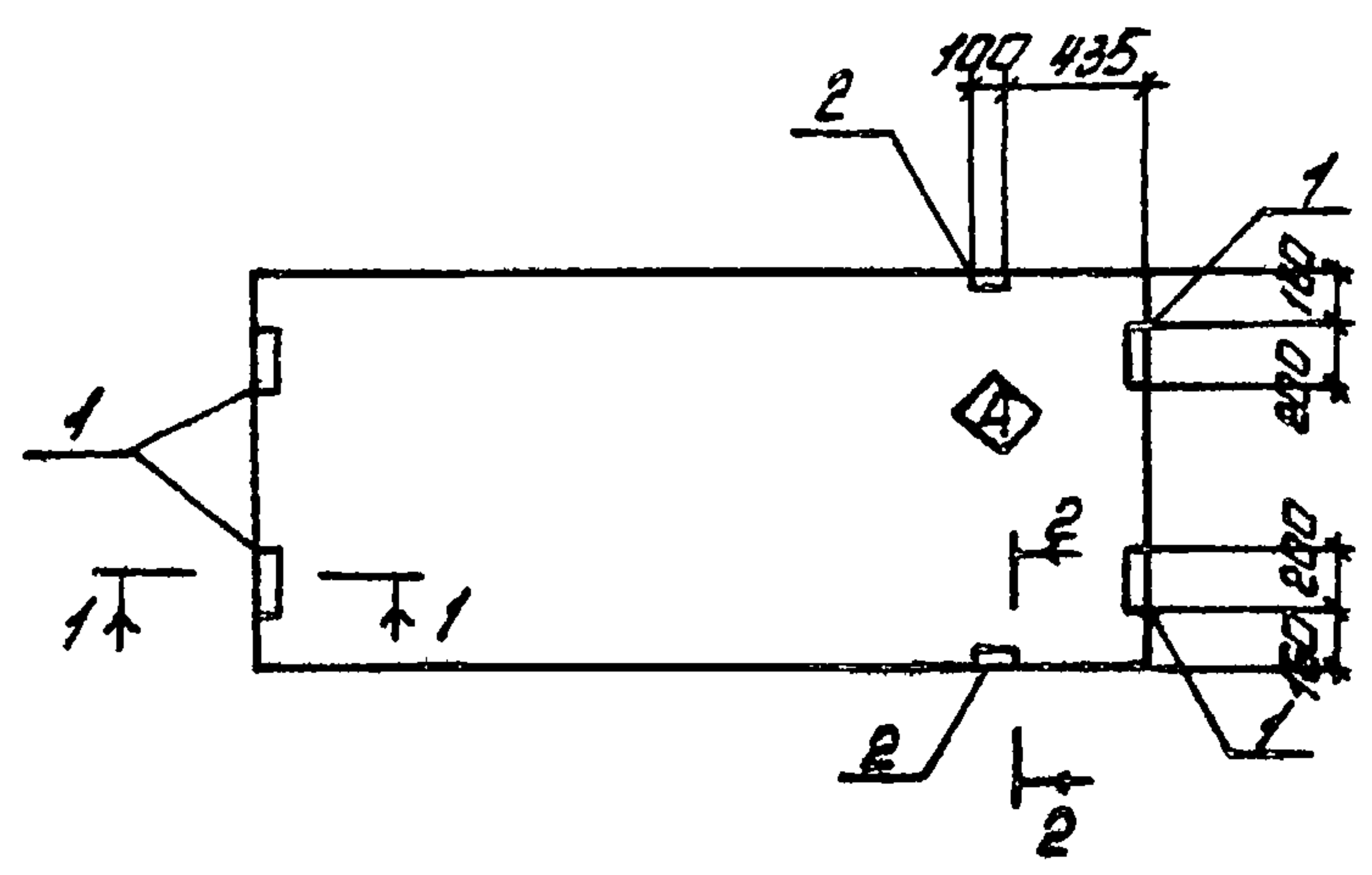
УНВ. № 7

| | | |
|---|--------------------------|----------------------|
| ТП.904-1-58.85-КЖИ-203 | | |
| Проведил Макарова М.А. | Ст.техник Растеряев В.И. | Колонна КФ9-1-1 |
| Вед. инж. Макаров В.А. | Рук. гр. Моргунов М.В. | Стация Масса Масштаб |
| Гл. спец. Петашевский В.И. | Нач. ОП-1 Садовьянц А.В. | Р 1370 - |
| Н.бонто Лиценко А.В. | | Лист Листов 1 |
| ГОССТРОЙ СССР РОСТОВСКИЙ ПРОМСТРОЙНИИПРОЕКТ | | |

копировал Ненашева Формат А4

Типовой проект 904-1-5885-КЖИ АЛБОН 5

ЦНБ № 104-1-5885-КЖИ АЛБОН 5



| Формат | Зона | Лист | Обозначение | Наименование | Кол на устан. | | | | Примечание |
|--------|------|------|--|-------------------------------|---------------|---|---|--|------------|
| | | | | | 1 | 2 | | | |
| | | | | <u>Сборочные единицы</u> | | | | | |
| | | | 1.465.1-10/82 Вып.1 ГОСТ 22701.1-77 | Плита 1ПГ-2АТ-УТ-Б0-МПКЖ-200П | 1 | 1 | | | |
| | | 1 | ГОСТ 22701.5-77 | Изделие закладное МВ | 4 | 4 | | | |
| | | 2 | | То же МЗ | | | 2 | | |

Остальное смотрите плиту 1ПГ-2АТ-УТ-Б0-МПКЖ-200П серии 1.465.1-10/82 Вып.1 и ГОСТ 22701.1-77

ЦНБКС \diamond нанести масляной краской

| Марка элемента | Намер на устан. |
|---------------------------|-----------------|
| 1ПГ-2АТ-УТ-Б0-МПКЖ-200П-1 | 1 |
| 1ПГ-2АТ-УТ-Б0-МПКЖ-200П-2 | 2 |

Ведомость расхода стали на дополнительные закладные изделия

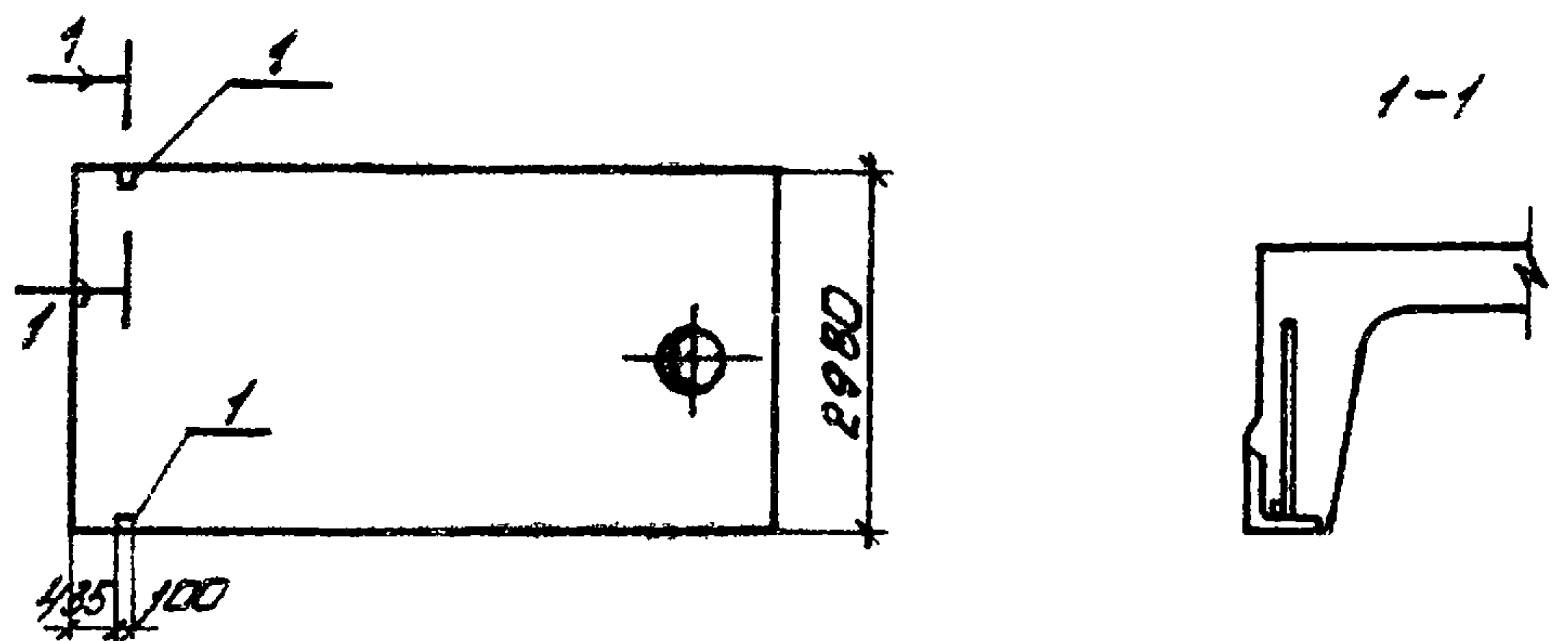
| Марка элемента | Изделия закладные | | | | | | | | | |
|---------------------------|-----------------------|-----|--|-------|-----|----------------------|-------|---------------|-------|-------|
| | Арматура класса А-III | | | | | Прокат марки ВСт3сп2 | | | | |
| | ГОСТ 5781-82 | | | | | ГОСТ 103-76 | | ГОСТ 8509-72* | | |
| | φ10 | φ14 | | Итого | φ=8 | Итого | ЛТ0хБ | | Итого | Всего |
| 1ПГ-2АТ-УТ-Б0-МПКЖ-200П-1 | 1,5 | | | 1,5 | 5,2 | 5,2 | | | | 5,8 |
| 1ПГ-2АТ-УТ-Б0-МПКЖ-200П-2 | 2,2 | 0,2 | | 2,4 | 5,2 | 5,2 | 1,7 | | 1,7 | 9,3 |

УНВ № 8920/5

| ТТТ 904-1-5885-КЖИ-300 | | | Стадия | Носса | Носштаб |
|---|--|--|----------|-------|---------|
| Плита покрытия (1ПГ-2АТ-УТ-Б0-МПКЖ-200П-1, 1ПГ-2АТ-УТ-Б0-МПКЖ-200П-2) | | | Р | 2980 | — |
| Лист | | | Листов 1 | | |
| ГОССТРОИ СССР РОСТОВСКИЙ ПРОМСТРОИНИПРОЕКТ | | | | | |

Проверил Макарова
Инженер Лурье
Вед. инж. Макарова
Рук. гр. Моргунов
Т. спец. Потапов
Нач. ОСП-1 Сапожников
Н. контр. Шенко

Типовой проект 904-1-5885-КЖИ Альбом 5



| Формат | Зона | Поз. | Обозначение | Наименование | Кол. | Примечание |
|--------|------|------|---|------------------------------|------|------------|
| | | | | <u>Сборочные единицы</u> | | |
| | | | ГОСТ 22701.2-77 1.455.1-10/82 Вып. 1 | Плита ППВ-2Ат УТ-50-МПЖ-2007 | 1 | |
| | | 1 | ГОСТ 22701.5-77 | Изделие закладное М9 | 2 | |

Ведомость расхода стали на дополнительные закладные изделия, кг

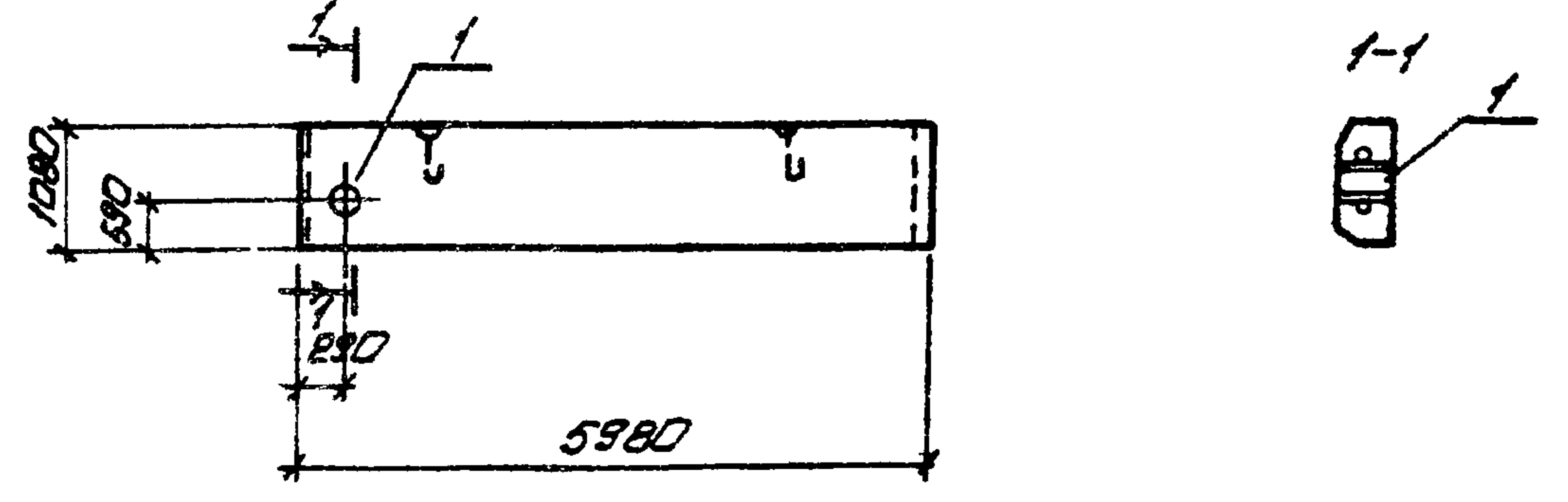
| Марка элемента | Изделия закладные | | | | | | | | | | Итого | Всего |
|------------------------|-----------------------|-----|--|--|-------|----------------------|----|-----|-----|-------|-------|-------|
| | Арматура класса А-III | | | | | Прокат марки ВСт3кп2 | | | | | | |
| | φ10 | φ14 | | | Итого | φ6 | φ8 | φ10 | φ12 | Итого | | |
| ППВ-2Ат УТ-50-МПЖ-2007 | 0,5 | 0,2 | | | 0,8 | 1,7 | | | | 1,7 | 2,5 | |

Остальное смотрите плиту ППВ-2Ат УТ-50-МПЖ-2007 по серии 1.455.1-10/82 Вып. 1 и ГОСТ 22701.2-77

| | | | | |
|--------------|--|--|--|--|
| Привязан | | | | |
| ЦНБ № 8920/5 | | | | |
| ЦНБ № | | | | |

| | | | | | | |
|-----------|-------------|------|--------------------------|-------------------|----------|---------|
| | | | ТП 904-1-5885-КЖИ-301 | | | |
| Проверил | Макарова | М.С. | Плита покрытия | Стадия | Масса | Масштаб |
| Инженер | Лурье | М.С. | | Р | 3510 | - |
| Вед. инж. | Макарова | М.С. | ППВ-2Ат УТ-50-МПЖ-2007-1 | Лист | Листов 1 | |
| Рук. гр. | Моргунов | М.С. | | | | |
| И. спец. | Осташевский | М.С. | | ГОССТРОЙ СССР | | |
| Нач. ОСП | Савкьянц | М.С. | | РОСТОВСКИЙ | | |
| И. контр. | Луценко | М.С. | | ПРОМСТРОЙНИПРОЕКТ | | |

Формат А4



| Формат | Зона | Поз. | Обозначение | Наименование | Кол. | Примечание |
|--------|------|------|--------------------|--------------------------|------|------------|
| | | | | <u>Сборочные единицы</u> | | |
| | | | 1.432-14/80 Вып. 1 | Панель ПСБ00.12.20-П-3 | 1 | |
| | | 1 | 3.901-5 | Сальник Ду50 Р=800 | 1 | |

Ведомость расхода стали на дополнительные закладные изделия, кг

| Марка элемента | Изделия закладные | | | | | | | | | | Итого | Всего |
|-------------------|----------------------|-----|---------------|-----|------------|--|--|--|--|-----|-------|-------|
| | Прокат марки ВСт3кп2 | | | | | | | | | | | |
| | ГОСТ 10704-75* | | ГОСТ 2590-71* | | ГОСТ 82-70 | | | | | | | |
| ПСБ00.12.20-П-3-1 | 2,3 | 2,3 | 0,3 | 0,3 | 1,2 | | | | | 1,2 | 3,8 | |

Остальное смотрите панель ПСБ00.12.20-П-3 по серии 1.432-14/80 Вып. 1

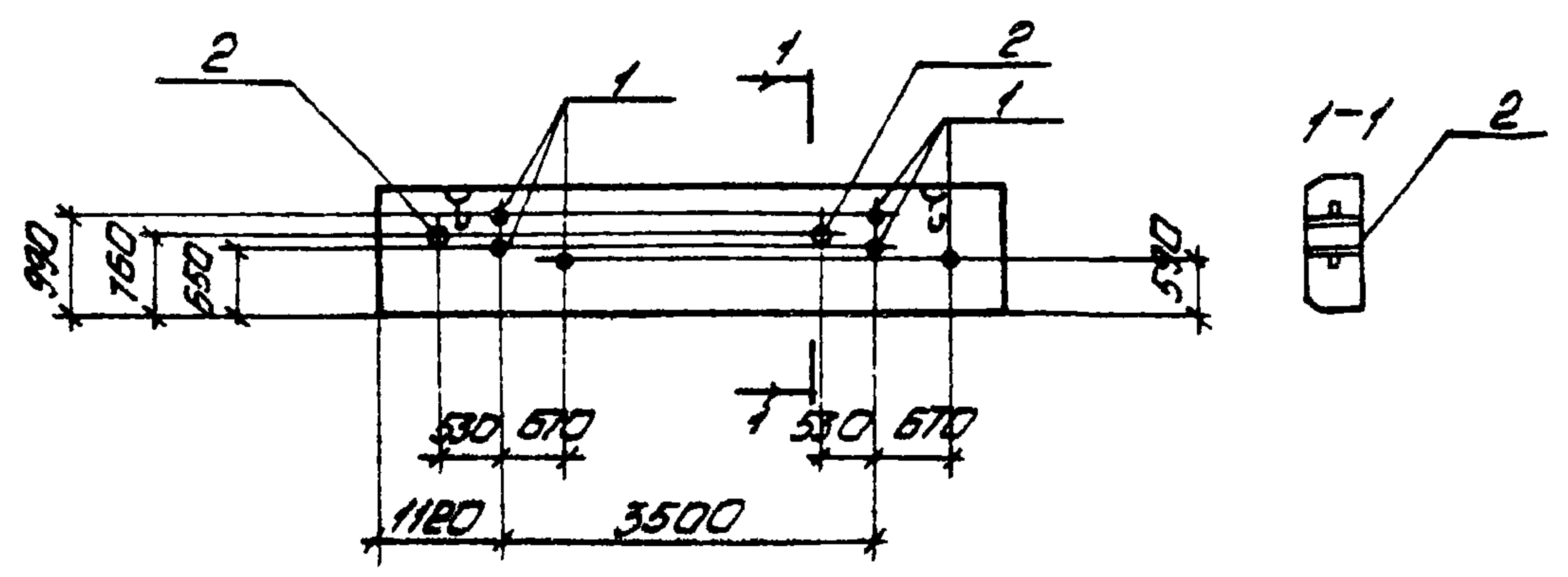
| | | | | |
|--------------|--|--|--|--|
| Привязан | | | | |
| ЦНБ № 8920/5 | | | | |
| ЦНБ № | | | | |

| | | | | | | |
|-----------|-------------|------|-----------------------|-------------------|----------|---------|
| | | | ТП 904-1-5885-КЖИ-400 | | | |
| Проверил | Толмачева | И.С. | Панель стеновая | Стадия | Масса | Масштаб |
| Инженер | Лурье | М.С. | | Р | 1900 | 1:100 |
| Ст. инж. | Толмачева | И.С. | ПСБ00.12.20-П-3-1 | Лист | Листов 1 | |
| Вед. инж. | Макарова | М.С. | | | | |
| Рук. гр. | Моргунов | М.С. | | ГОССТРОЙ СССР | | |
| И. спец. | Осташевский | М.С. | | РОСТОВСКИЙ | | |
| Нач. ОСП | Савкьянц | М.С. | | ПРОМСТРОЙНИПРОЕКТ | | |
| И. контр. | Луценко | М.С. | | | | |

капирова Немашева

Формат А4

Типовой проект 904-1-5885-КЖИ Альбом 5



| Формат | Зона | Поз. | Обозначение | Наименование | кол | Примечание |
|--------|------|------|--------------------------|------------------------|-----|------------|
| | | | <u>Сборочные единицы</u> | | | |
| | | | 1.432-14/80 Вып.1 | Панель ПС600-12.20-П-3 | 1 | |
| | | 1 | 3.901-5 | Сальник Ду50 R=200 | 6 | |
| | | 2 | | Сальник Ду100 R=200 | 2 | |

Ведомость расхода стали на дополнительные закладные изделия, кг

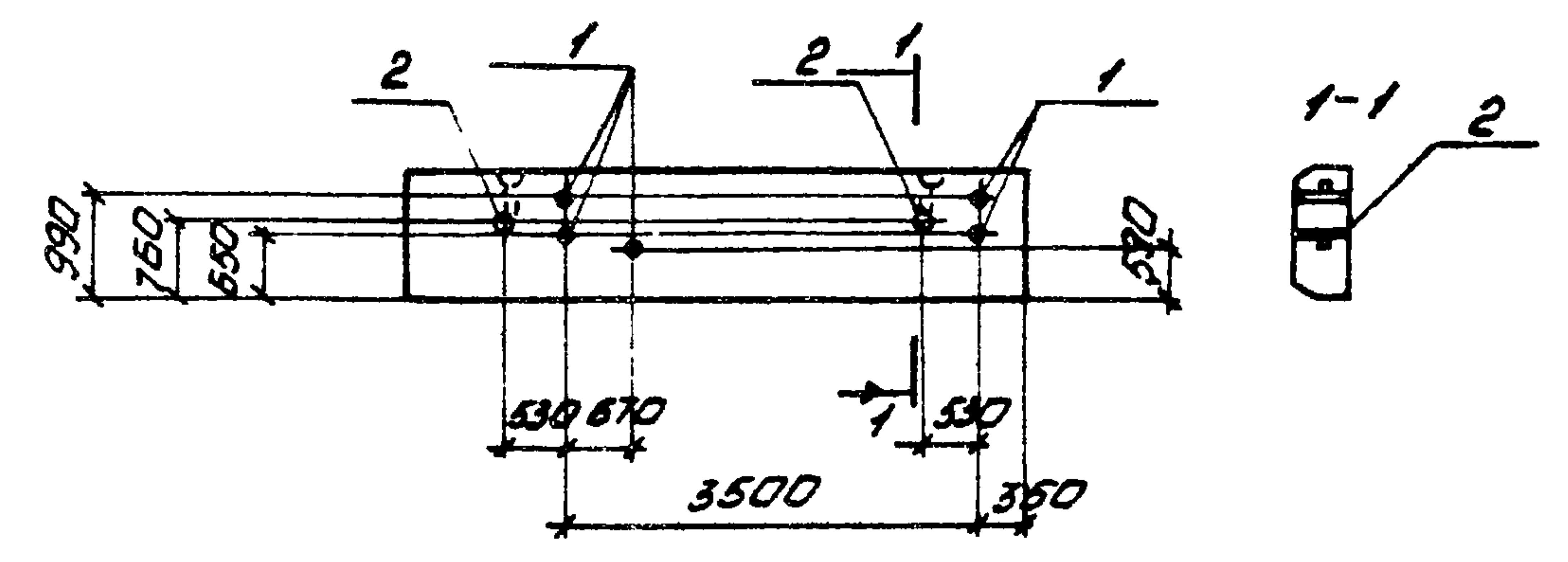
| Марка элемента | Изделия закладные | | | | | | | | | | всего |
|-------------------|-------------------|--------|--------|----------------|--------|-----|---------------|--------|--------|--------|-------|
| | Прокат марки | | | | | | | | | | |
| | ВСт3кп2 | | | | | | | | | | |
| | ГОСТ 82-70 | | | ГОСТ 10704-76* | | | ГОСТ 2590-71* | | | Уголок | |
| б=10 | Уголок | Уголок | Уголок | Уголок | Уголок | φ6 | Уголок | Уголок | Уголок | | |
| ПС600-12.20-П-3-3 | 10,7 | | | 10,7 | 13,8 | 8,0 | 21,8 | 2,6 | | 2,6 | 35,1 |

Остальное смотрите панель ПС600.12.20-П-3 по серии 1.432-14/80 Вып.1
 ЦНВ.№ 8920/5

ТП 904-1-5885-КЖИ-401

| Проверил | Инженер | Ст. инж. | Вед. инж. | Руч. гр. | Л. спец. | Нач. СП-1 | Н. контр. | Статус | Масштаб |
|-----------|---------|-----------|-----------|----------|-------------|-----------|-----------|---|----------|
| Толмачева | Лурье | Толмачева | Макарова | Моргунов | Петашевский | Савкьянц | Луценко | Р | 1:100 |
| | | | | | | | | Лист | Листов 1 |
| | | | | | | | | ГОССТРОЙ СССР РОСТОВСКИЙ ПРОМСТРОЙНИИПРОЕКТ | |

копировал Ненашева формат А4



| Формат | Зона | Поз. | Обозначение | Наименование | кол | Примечание |
|--------|------|------|--------------------------|------------------------|-----|------------|
| | | | <u>Сборочные единицы</u> | | | |
| | | | 1.432-14/80 Вып.1 | Панель ПС600-12.20-П-3 | 1 | |
| | | 1 | 3.901-5 | Сальник Ду50 R=200 | 5 | |
| | | 2 | | Сальник Ду100 R=200 | 2 | |

Ведомость расхода стали на дополнительные закладные изделия, кг

| Марка элемента | Изделия закладные | | | | | | | | | | всего |
|-------------------|-------------------|--------|--------|----------------|--------|-----|---------------|--------|--------|--------|-------|
| | Прокат марки | | | | | | | | | | |
| | ВСт3кп2 | | | | | | | | | | |
| | ГОСТ 82-70 | | | ГОСТ 10704-76* | | | ГОСТ 2590-71* | | | Уголок | |
| б=10 | Уголок | Уголок | Уголок | Уголок | Уголок | φ6 | Уголок | Уголок | Уголок | | |
| ПС600-12.20-П-3-2 | 9,5 | | | 9,5 | 11,5 | 8,0 | 19,5 | 2,3 | | 2,3 | 31,3 |

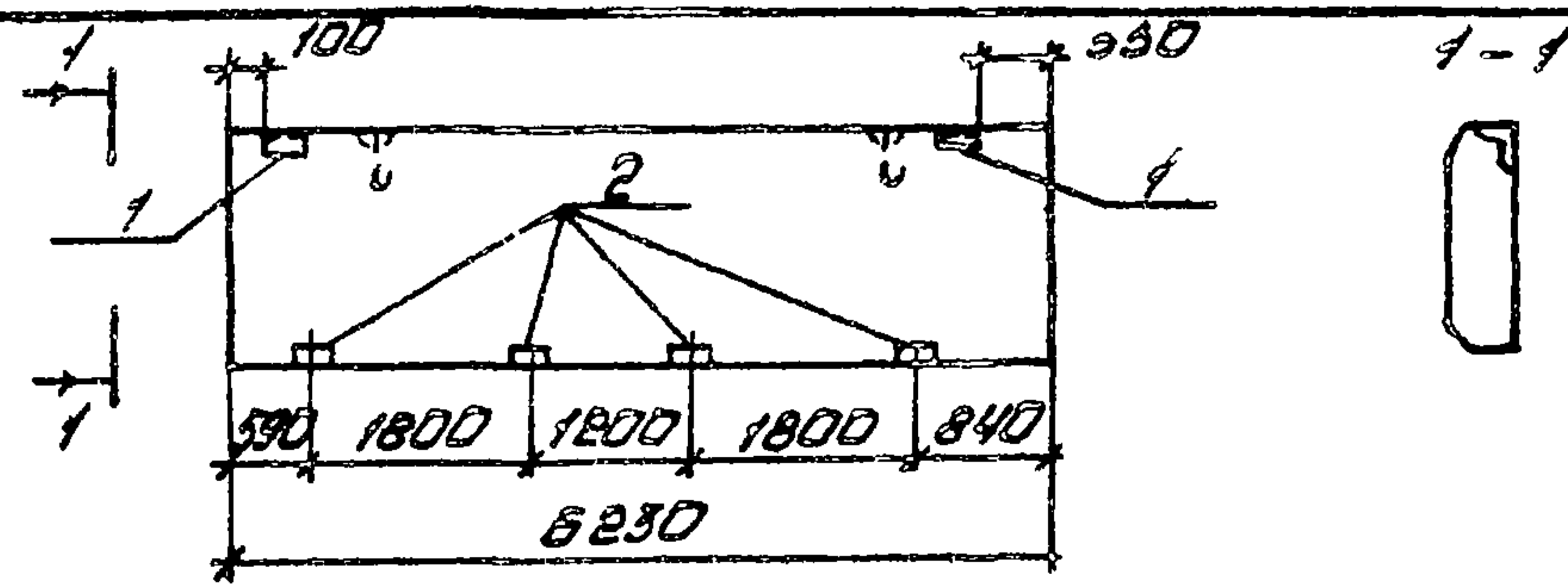
Остальное смотрите панель ПС600.12.20-П-3 по серии 1.432-14/80 Вып.1
 ЦНВ.№ 8920/5

ТП 904-1-5885КЖИ-402

| Проверил | Инженер | Ст. инж. | Вед. инж. | Руч. гр. | Л. спец. | Нач. СП-1 | Н. контр. | Статус | Масштаб |
|-----------|---------|-----------|-----------|----------|-------------|-----------|-----------|---|----------|
| Толмачева | Лурье | Толмачева | Макарова | Моргунов | Петашевский | Савкьянц | Луценко | Р | 1:100 |
| | | | | | | | | Лист | Листов 1 |
| | | | | | | | | ГОССТРОЙ СССР РОСТОВСКИЙ ПРОМСТРОЙНИИПРОЕКТ | |

копировал Ненашева формат А4

ЦНВ.№ 8920/5



| Формат | Зона | Поз. | Обозначение | Наименование | Кол. | Примечание |
|--------|------|------|--------------------|--------------------------|------|------------|
| | | | | Сборочные единицы | | |
| | | | 1.432-14/80 Вып. 1 | Панель ПС 625.18.20-П-21 | 1 | |
| | | 1 | 1.432-14/80 Вып. 3 | Изделие закладное М1 | 2 | |
| | | 2 | | То же М7 | 4 | |

Ведомость расхода стали на закладные изделия, кг

| Марка элемента | Изделия закладные | | | | | | | | | Всего |
|---------------------|----------------------|--------|--------|-------------------------|-----|-----|-------------|--------|--------|-------|
| | Арматура класса А-II | | | Прокат марки ВСт 3 кп 2 | | | | | | |
| | ГОСТ 5781-82 | | | ГОСТ 8509-72* | | | ГОСТ 103-76 | | | |
| | φ10 | Угота. | Угота. | Угота. | δ=5 | δ=8 | Угота. | Угота. | Угота. | |
| ПС 625.18.20-П-21-1 | 2,0 | 2,0 | 2,8 | 2,8 | 1,2 | 4,0 | | 5,2 | 10,0 | |

Расход стали приведен на закладные изделия, кроме петли, и суммируется с расходом стали на арматурные изделия панели ПС 625.18.20-П-21

| | | | |
|----------|--|--|--|
| Привязан | | | |
| | | | |
| | | | |
| | | | |
| Инв. н° | | | |

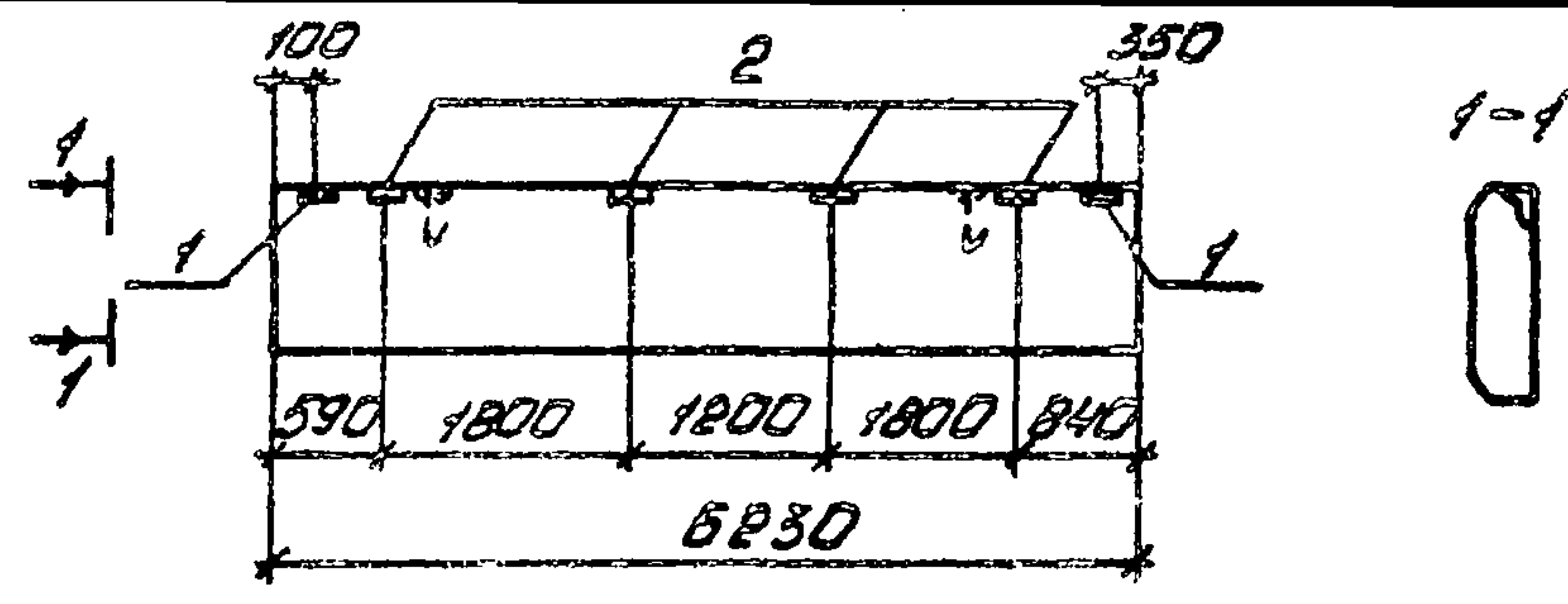
Инв. н° 8920/5

ТП 904-1-5885-КЖИ-403

| | | | | | | |
|-----------|-------------|------|--|---|-------|---------|
| Проверил | Толмачева | Инж. | Панель стеновая ПС 625.18.20-П-21-1 | Стадия | Масса | Масштаб |
| Инженер | Лурье | Инж. | | Р | 3000 | 1:100 |
| Ст. инж. | Толмачева | Инж. | Лист | Листов 1 | | |
| Вед. инж. | Макарова | Инж. | | ГОССТРОЙ СССР РОСТОВСКИЙ ПРОМСТРОЙНИИПРОЕКТ | | |
| Руч. гр. | Моргунов | Инж. | | | | |
| Гл. спец. | Осташевский | Инж. | | | | |
| Нач. ОП-1 | Саакьянц | Инж. | | | | |
| Н. контр. | Луценко | Инж. | | | | |

копировал Ненашева

Формат А4



| Формат | Зона | Поз. | Обозначение | Наименование | Кол. | Примечание |
|--------|------|------|--------------------|--------------------------|------|------------|
| | | | | Сборочные единицы | | |
| | | | 1.432-14/80 Вып. 1 | Панель ПС 625.12.20-П-21 | 1 | |
| | | 1 | 1.432-14/80 Вып. 3 | Изделие закладное М1 | 2 | |
| | | 2 | | То же М7 | 4 | |

Ведомость расхода стали на закладные изделия, кг

| Марка элемента | Изделия закладные | | | | | | | | | Всего |
|---------------------|----------------------|--------|--------|-------------------------|-----|-----|-------------|--------|--------|-------|
| | Арматура класса А-II | | | Прокат марки ВСт 3 кп 2 | | | | | | |
| | ГОСТ 5781-82 | | | ГОСТ 8509-72* | | | ГОСТ 103-76 | | | |
| | φ10 | Угота. | Угота. | Угота. | δ=5 | δ=8 | Угота. | Угота. | Угота. | |
| ПС 625.12.20-П-21-1 | 2,0 | 2,0 | 2,8 | 2,8 | 1,2 | 4,0 | | 5,2 | 10,0 | |

Расход стали приведен на закладные изделия, кроме петли, и суммируется с расходом стали на арматурные изделия панели ПС 625.12.20-П-21

| | | | |
|----------|--|--|--|
| Привязан | | | |
| | | | |
| | | | |
| | | | |
| Инв. н° | | | |

Инв. н° 8920/5

ТП 904-1-5885-КЖИ-404

| | | | | | | |
|-----------|-------------|------|--|---|-------|---------|
| Проверил | Толмачева | Инж. | Панель стеновая ПС 625.12.20-П-21-1 | Стадия | Масса | Масштаб |
| Инженер | Лурье | Инж. | | Р | 2000 | 1:100 |
| Ст. инж. | Толмачева | Инж. | Лист | Листов 1 | | |
| Вед. инж. | Макарова | Инж. | | ГОССТРОЙ СССР РОСТОВСКИЙ ПРОМСТРОЙНИИПРОЕКТ | | |
| Руч. гр. | Моргунов | Инж. | | | | |
| Гл. спец. | Осташевский | Инж. | | | | |
| Нач. ОП-1 | Саакьянц | Инж. | | | | |
| Н. контр. | Луценко | Инж. | | | | |

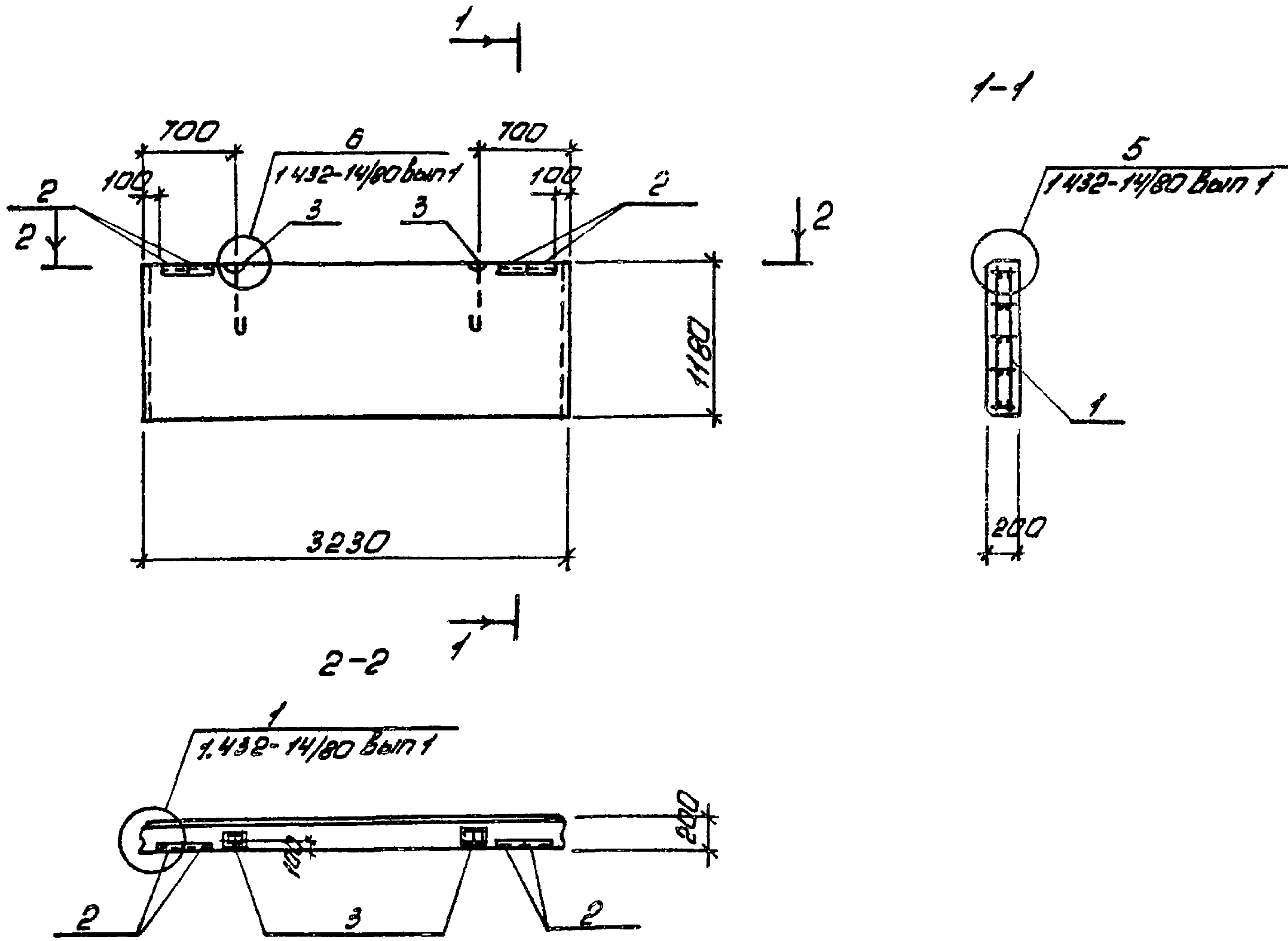
копировал Ненашева

Формат А4

Туповой проект 904-1-5885-КЖИ-Альбом 5

Ведомость расхода стали на элемент, кг

| Марка элемента | Изделия арматурные | | | | | | | | | | Изделия закладные | | | | | | | | | | Общий расход | | | | |
|----------------|--------------------|--|--|--|-------|--------------|-----|--|--|-------|-------------------|-----|-------|-----|-----|--------------|-----|---------------|-------|-------|--------------|-------|-----|------|------|
| | Арматура класса | | | | | | | | | | Арматура класса | | | | | Прокат марки | | | | | | | | | |
| | А-III | | | | | Вр-I | | | | | А-I | | А-II | | | ВСт3кп2 | | | | | | | | | |
| | ГОСТ 5781-82 | | | | | ГОСТ 6727-80 | | | | | ГОСТ 5781-82 | | | | | ГОСТ 103-76 | | ГОСТ 8509-72* | | | | | | | |
| | φ6 | | | | Итого | φ4 | φ5 | | | Итого | φ10 | φ12 | Итого | φ10 | | Итого | δ-5 | | Итого | 163x5 | | Итого | | | |
| ПС1 | 7,0 | | | | 7,0 | 1,2 | 1,8 | | | 3,0 | 10,0 | 0,4 | 1,2 | 1,6 | 0,8 | | 0,8 | 2,4 | | 2,4 | 5,6 | | 5,6 | 10,4 | 20,4 |



| Формат | Зона | Поз | Обозначение | Наименование | Кол. | Примечание |
|--------|------|-----|-----------------------|-----------------------------|------|----------------|
| | | | | Сварочные единицы | | |
| A3 | | 1 | ТП 904-1-5885-КЖИ-КП2 | каркас пространственный КП2 | 1 | |
| | | | | Изделия закладные | 1 | |
| | | 2 | 1.432-14/80 вып.3 | М1 | 4 | |
| | | 3 | | П1 | 2 | |
| | | | | Материалы | | |
| | | | | Бетон марки 50 | 0,6 | м ³ |
| | | | | Раствор марки 100 | 0,2 | м ³ |

| Привязан | | | |
|----------|--------|---------|-------|
| Лист | Листов | Масштаб | Масса |
| | | | |

УИВ. № 8920/5 13 УИВ №

1. Панель ПС1 изготавливать в опалубке панели ПС 600 12.20-П-1 серии 1.432-14/80 вып 1 с соблюдением требований данной серии
2. Защитный слой бетона для рабочей арматуры 30мм

| ТП 904-1-5885-КЖИ-ПС1 | | | Стадия | Масса | Масштаб |
|-----------------------|--------------|-------|--------|-------|----------|
| Проверил | Талмачева | ИО | Р | 1024 | 1:50 |
| Инженер | Цинбалют | Цин | | | |
| Ст. инж | Талмачева | ИО | | | |
| Вед. инж | Макарова | Алла | | | |
| Рук. гр. | Моргунов | Юрий | Лист | | Листов 1 |
| Гл. спец. | Остафьевский | Юрий | | | |
| Нач. ОПМ | Савельева | Елена | | | |
| И. контр. | Лычкова | Елена | | | |

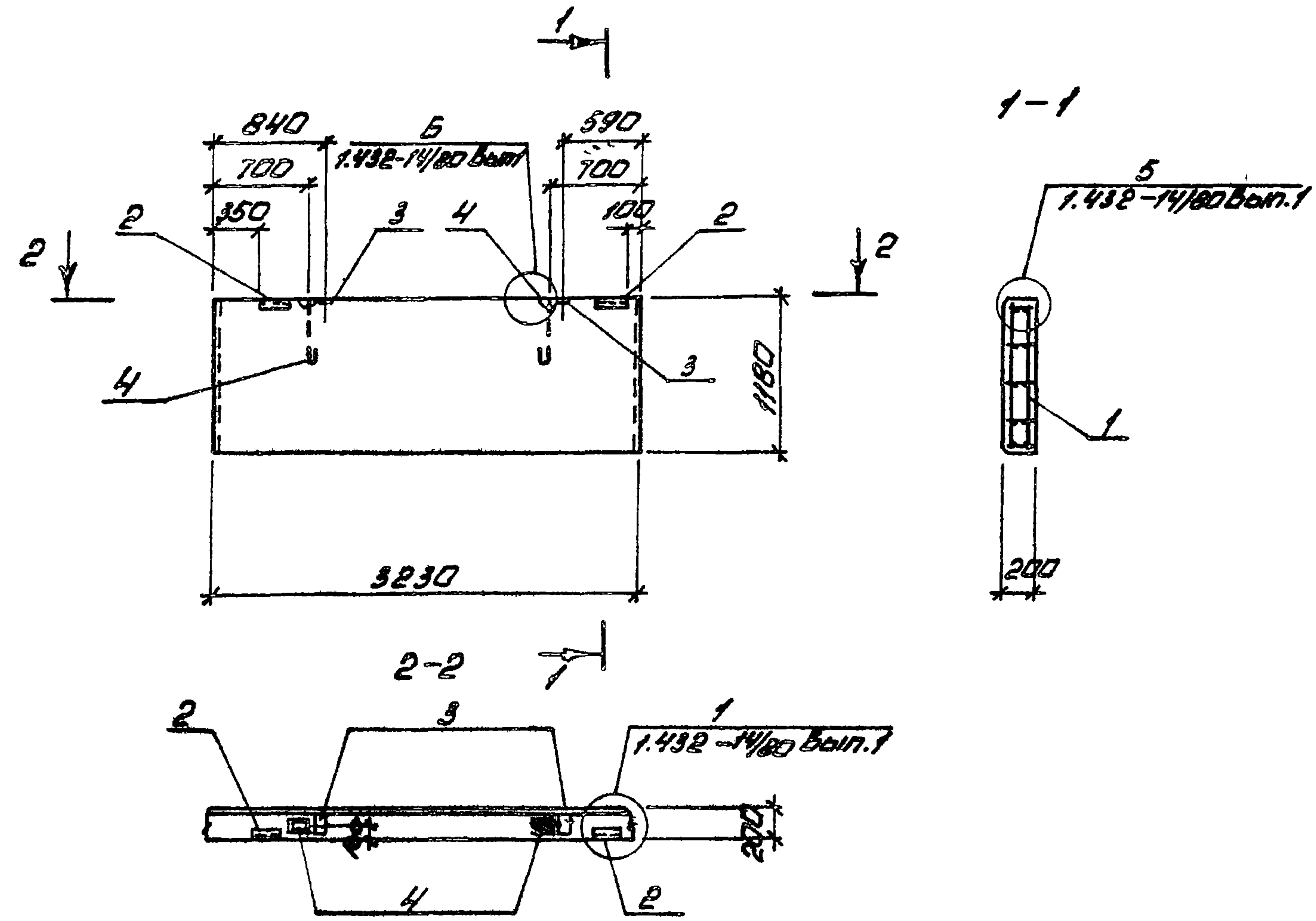
ГОССТРОЙ СССР
РОСТОВСКИЙ
ПРОМСТРОЙНИИПРОЕКТ

Лист Подпись и дата, Визы инж.н

Типовой проект 904-1-5885-КЖИ Альбом 5

Ведомость расхода стали на элементы, кг

| Марка элемента | Изделия арматурные | | | | | | | | | | Изделия закладные | | | | | | | | | | Ошибки расход | | | |
|----------------|--------------------|--|--|--|-------|--------------|-----|--|--|-------|-------------------|-----|-------|-----|-----|--------------|-----|---------------|-------|-------|---------------|-------|-----|------|
| | Арматура класса | | | | | | | | | | Арматура класса | | | | | Прокат марки | | | | | | | | |
| | А-ІІ | | | | | Вр-І | | | | | А-І | | А-ІІ | | | В Ст 3 пс 2 | | | | | | | | |
| | ГОСТ 5781-82 | | | | | ГОСТ 6727-80 | | | | | ГОСТ 5781-82 | | | | | ГОСТ 103-76 | | ГОСТ 8509-72* | | | | | | |
| | φ12 | | | | Итого | φ4 | φ5 | | | Итого | φ12 | φ10 | Итого | φ10 | | Итого | δ=6 | δ=8 | Итого | 163x6 | | Итого | | |
| ПС 3 | 28,0 | | | | 28,0 | 1,2 | 1,8 | | | 3,0 | 31,0 | 0,4 | 1,2 | 1,6 | 1,2 | | 1,2 | 1,2 | 2,0 | 3,2 | 2,8 | 2,8 | 8,8 | 39,8 |



| Формат | Зона | Пос. | Обозначения | Наименования | Кол. | Примечания |
|--------|------|------|-----------------------|-----------------------------|------|------------|
| | | | | Сборочные единицы | | |
| А3 | 1 | | ТП 904-1-5885-КЖИ-КП2 | Каркас пространственный КП5 | 1 | |
| | | | | Изделия закладные | | |
| | 2 | | | М1 | 2 | |
| | 3 | | 1.432 - 14/80 Вып. 3 | М7 | 2 | |
| | 4 | | | П1 | 2 | |
| | | | | Материал | | |
| | | | | Бетон марки 50 | 0,5 | м³ |
| | | | | Раствор марки 100 | 0,2 | м³ |

Привязан

| | | | |
|--|--|--|--|
| | | | |
| | | | |
| | | | |

ИНВ. № 8920/5 15

1. Панель ПС3 изготавливать в опалубке панели ПС 600.12.20-П-1 серии 1.432-14/80 Вып.1 с соблюдением требований данной серии
2. Защитный слой бетона для рабочей арматуры 30мм

| Проверил | | | Инженер | | | Ст. инж. | | | Вед. инж. | | | Рук. гр. | | | Гл. спец. | | | Нач. отд. | | | Н.контр. | | |
|-----------------------|-------|--|----------|----------|--|-----------|-------|--|-----------|----------|--|---|----------|------|-----------|-----------|--|-----------|-----------|---------|----------|---------|--|
| Толмачева | Ильин | | Цимбалет | Цимбалет | | Толмачева | Ильин | | Макарова | Макарова | | Моргунов | Моргунов | | Петушкова | Петушкова | | Савельева | Савельева | | Лычкова | Лычкова | |
| ТП 904-1-5885-КЖИ-ПС3 | | | | | | | | | | | | Панель стеновая ПС3 | | | | | | Стация | Масса | Наситок | | | |
| | | | | | | | | | | | | Р | 1024 | 1.50 | | | | | | | | | |
| | | | | | | | | | | | | Лист | Листов | | | | | | | | | | |
| | | | | | | | | | | | | ГОССТРОЙ СССР РОСТОВСКИЙ ПРОМСТРОЙНИИПРОЕКТ | | | | | | | | | | | |

Контроль Ненашева

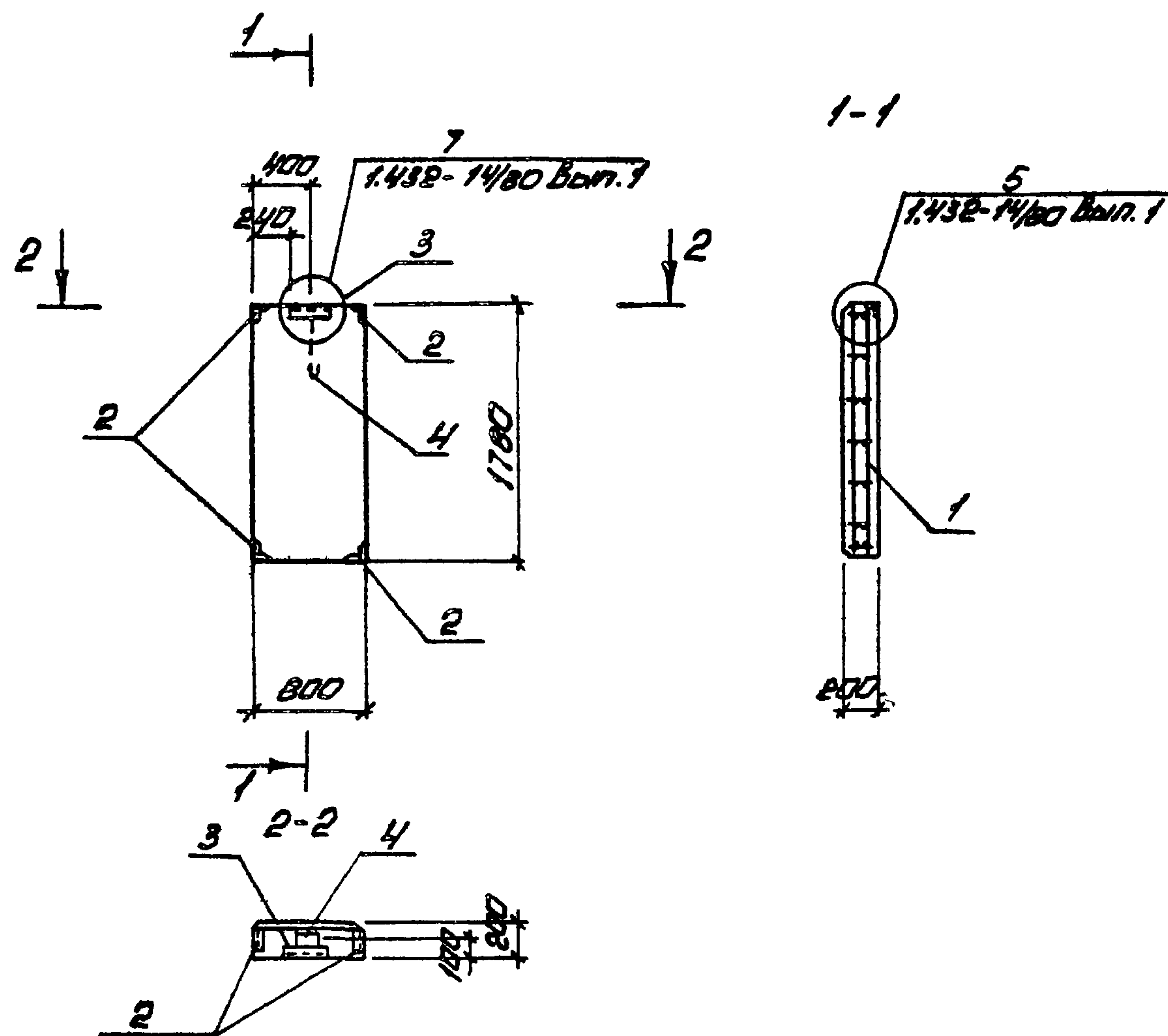
Формат А3

Инженер Лодж. и дата Вып. инв. №

Типовой проект 904 - 1-5885-КЖИ-Альбом 5

Ведомость расхода стали на элемент, кг

| Марка элемента | Цзделия арматурные | | | | | | | | | | Цзделия закладные | | | | | | | Общий расход | | | |
|----------------|--------------------|-----|--|--|--|--|--|--|-----|-------|-------------------|-----|-------|--------------|-------|---------------|-------|--------------|-------|-------|------|
| | Арматура класса | | | | | | | | | | Арматура класса | | | Прокат марки | | | | | | | |
| | Вр-I | | | | | | | | | | А-I | | А-II | ВСт3пс2 | | | | | | | |
| | ГОСТ 5781-82 | | | | | | | | | | ГОСТ 5781-82 | | | ГОСТ 103-Б | | ГОСТ 8509-72* | | | | | |
| | φ4 | φ5 | | | | | | | | Итого | φ10 | φ12 | Итого | φ10 | Итого | δ=Б | Итого | | ЛБ3хВ | Итого | |
| ПС4 | 0,7 | 2,2 | | | | | | | 2,9 | 2,9 | 0,5 | 0,2 | 0,8 | 2,0 | 2,0 | 1,2 | 1,2 | 7,2 | 7,2 | 11,2 | 14,1 |



| Формат | Зона | Площ | Обозначение | Наименование | Кол. | Примечание |
|--------|------|------|----------------------|-----------------------------|------|----------------|
| | | | | <u>Сборочные единицы</u> | | |
| A3 | 1 | | ТП904-1-5885-КЖИ-КП2 | Каркас пространственный КПЧ | | |
| | | | | <u>Цзделия закладные</u> | | |
| | 2 | | | М1Б | 4 | |
| | 3 | | 1.432-14/80 Вып 3 | М2Б | 2 | |
| | 4 | | | П1 | 1 | |
| | | | | <u>Материалы</u> | | |
| | | | | Бетон марки 50 | 0,2 | м ³ |
| | | | | Раствор марки 100 | 0,1 | м ³ |

| Привязан | | |
|----------|--|--|
| | | |
| | | |
| | | |

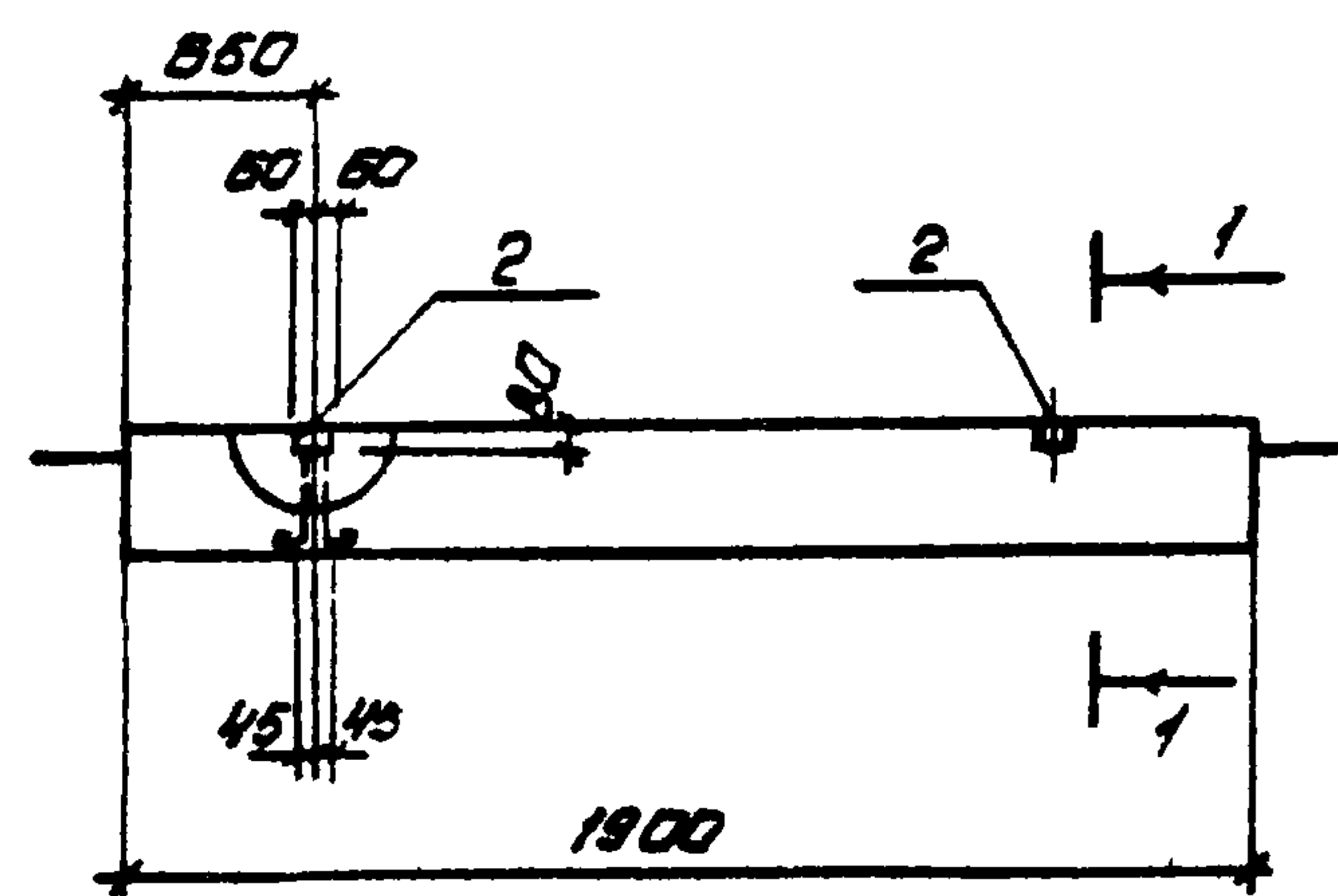
УИВ. № 8920/5 16

1. Панель ПС4 изготавливать в опалубке панели ПС115.18.20-П1 серии 1.432-14/80 Вып.1 с соблюдением требований данной серии.
2. Защитный слой бетона для рабочей арматуры 30мм

| ТП904-1-5885-КЖИ-ПС4 | | | Стадия | Масса | Масштаб |
|----------------------|------------|------|-----------|----------|---|
| Проверил | Толмачева | Иван | Р | 381 | 1:50 |
| Инженер | Цимбалист | Иван | | | |
| Ст. инж | Толмачева | Иван | Лист | Листов 1 | ГОССТРОИ СССР РОСТОВСКИЙ ПРОМСТРОИНИИПРОЕКТ |
| Вед. инж | Гакарова | Иван | | | |
| Рук. гр | Моргенов | Иван | Копировал | | |
| Гл. спец | Патшевский | Иван | | | |
| Нап. деп. | Савкович | Иван | Формат А3 | | |
| И. контр. | Щенко | Иван | | | |

Типовой проект 904-1-5885-КЖИ-Альбом 5

Общий вид



1-1

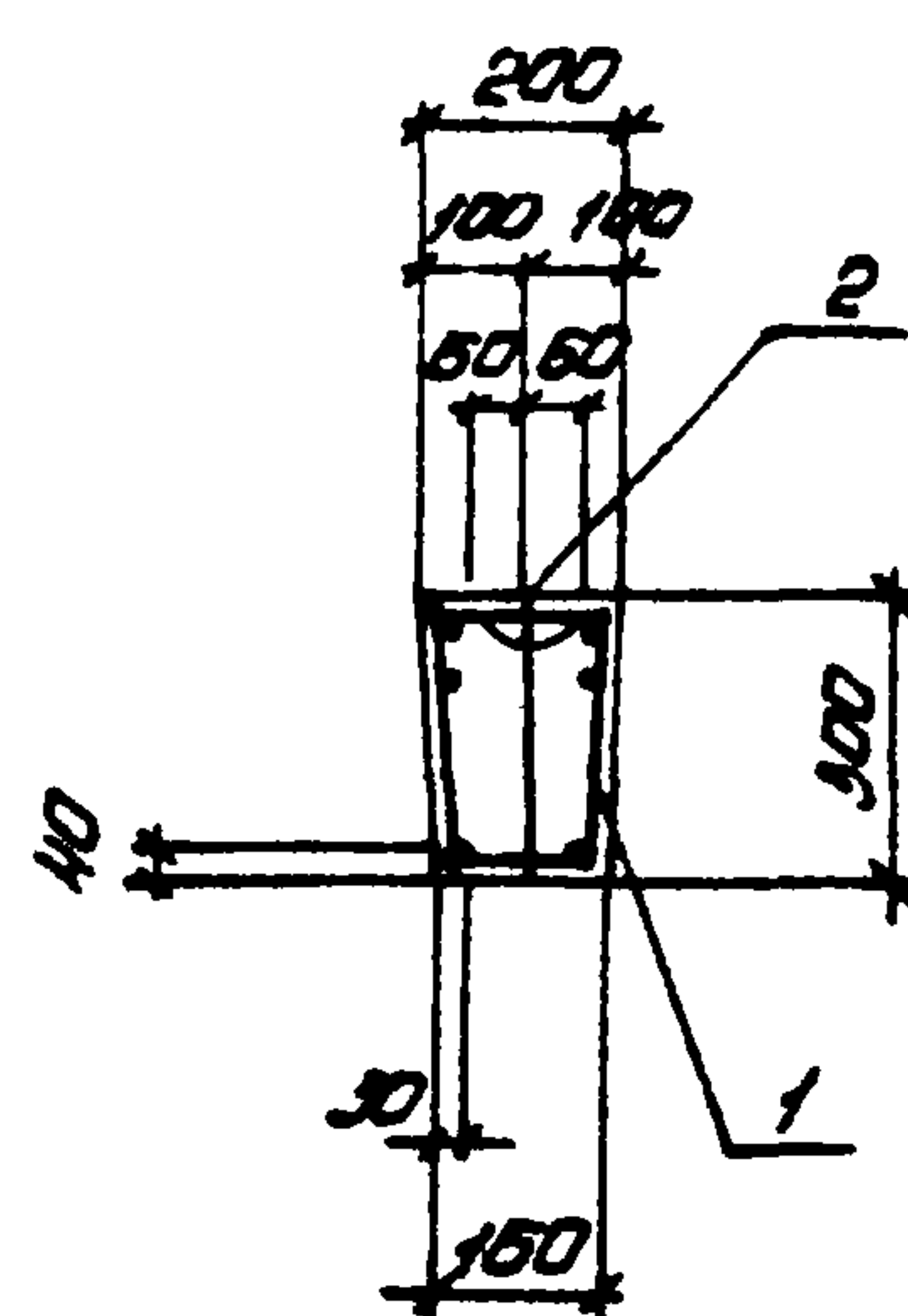
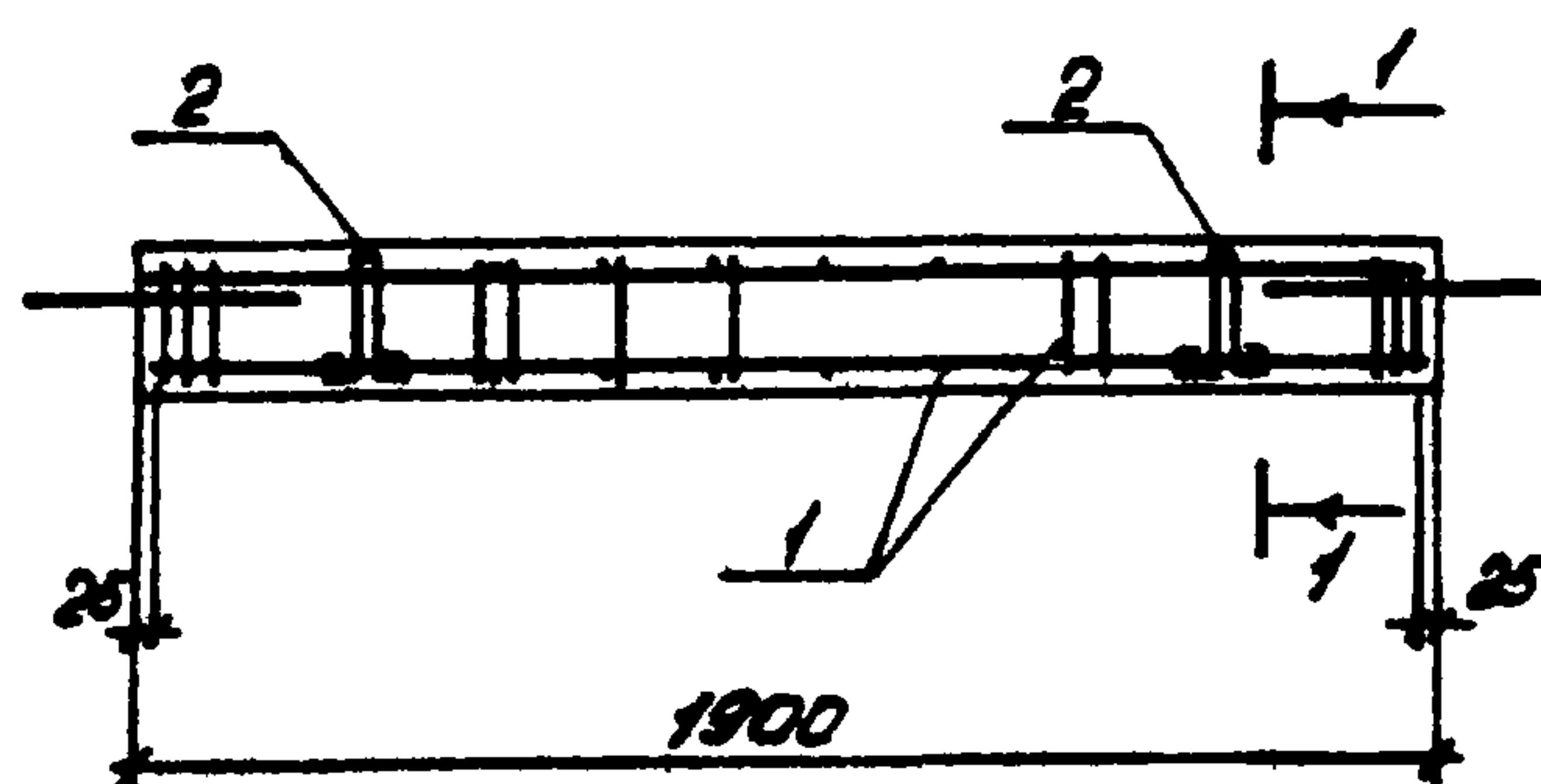


Схема армирования



| Формат | Зона | Поз. | Обозначение | Наименование | Кол. | Примечание |
|--------|------|------|-----------------------|-----------------------------|---------------------|------------|
| | | | | Сборочные единицы | | |
| А4 | | 1 | ТП 904-1-5885-КЖИ-КП1 | Каркас пространственный КП1 | 1 | |
| | | 2 | 1.400-9 Вып. 1 | Изделия закладные УПР-2 | 2 | |
| | | | | <u>Материалы</u> | | |
| | | | | Бетон марки 200 | 0,10 м ³ | |

Балка изготавливается в опалубке балки ФБВ-44 серии 1.415-1 Вып. 1 с соблюдением требований данной серии.

Ведомость расхода стали на элемент, кг

| Марка элемента | Изделия арматурные | | | | | | | Изделия закладные | | | | Общий расход |
|----------------|--------------------|-----|-------|------|-------|-----|-------|-------------------|-------|-------|-----|--------------|
| | Арматура класса | | | | | | | Арматура класса | | | | |
| | А-I | | | A-II | | | | A-I | | A-II | | |
| | φ8 | φ18 | Итого | φ10 | Итого | φ5 | Итого | φ10 | Итого | Итого | | |
| ФБ1 | 1.4 | 5.4 | 7.8 | 2.2 | 2.2 | 1.7 | 1.7 | 11.7 | 1.2 | 1.2 | 1.2 | 12.9 |

УИВ. № 8920/5

17

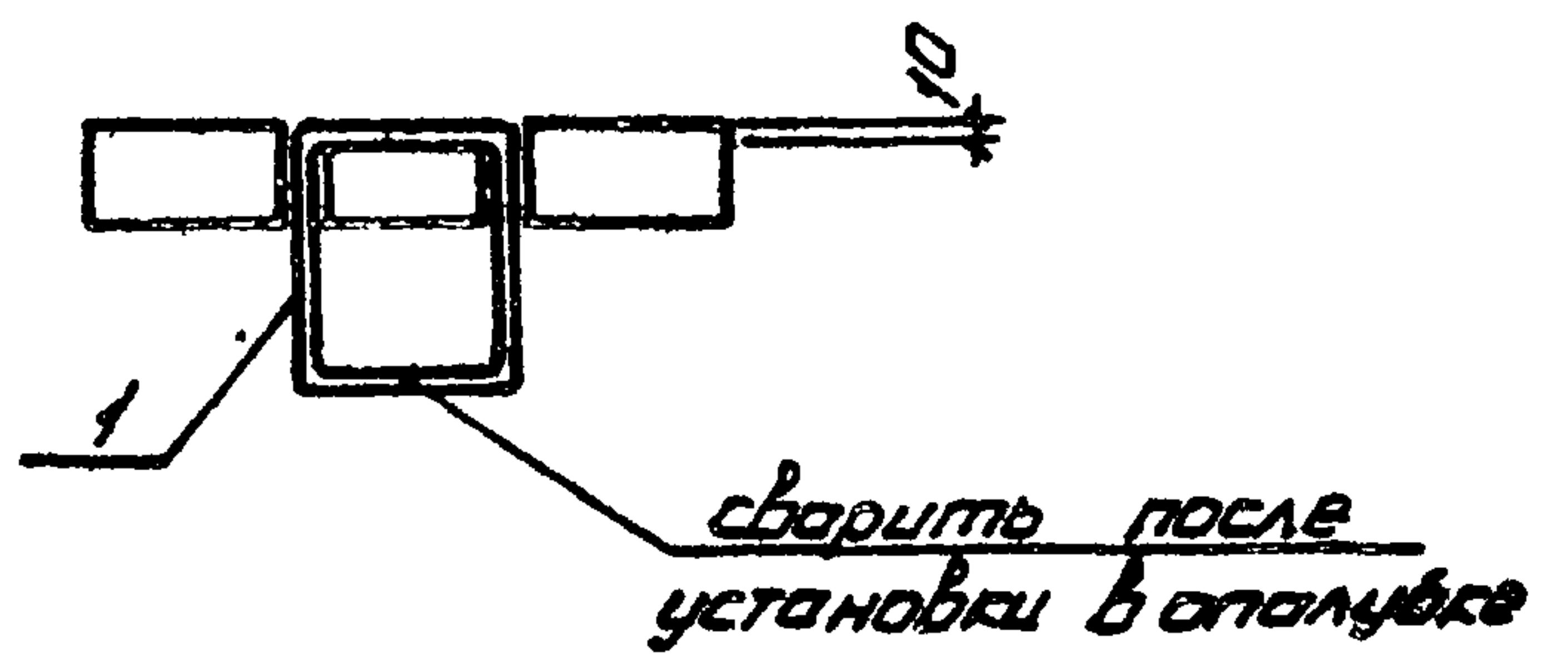
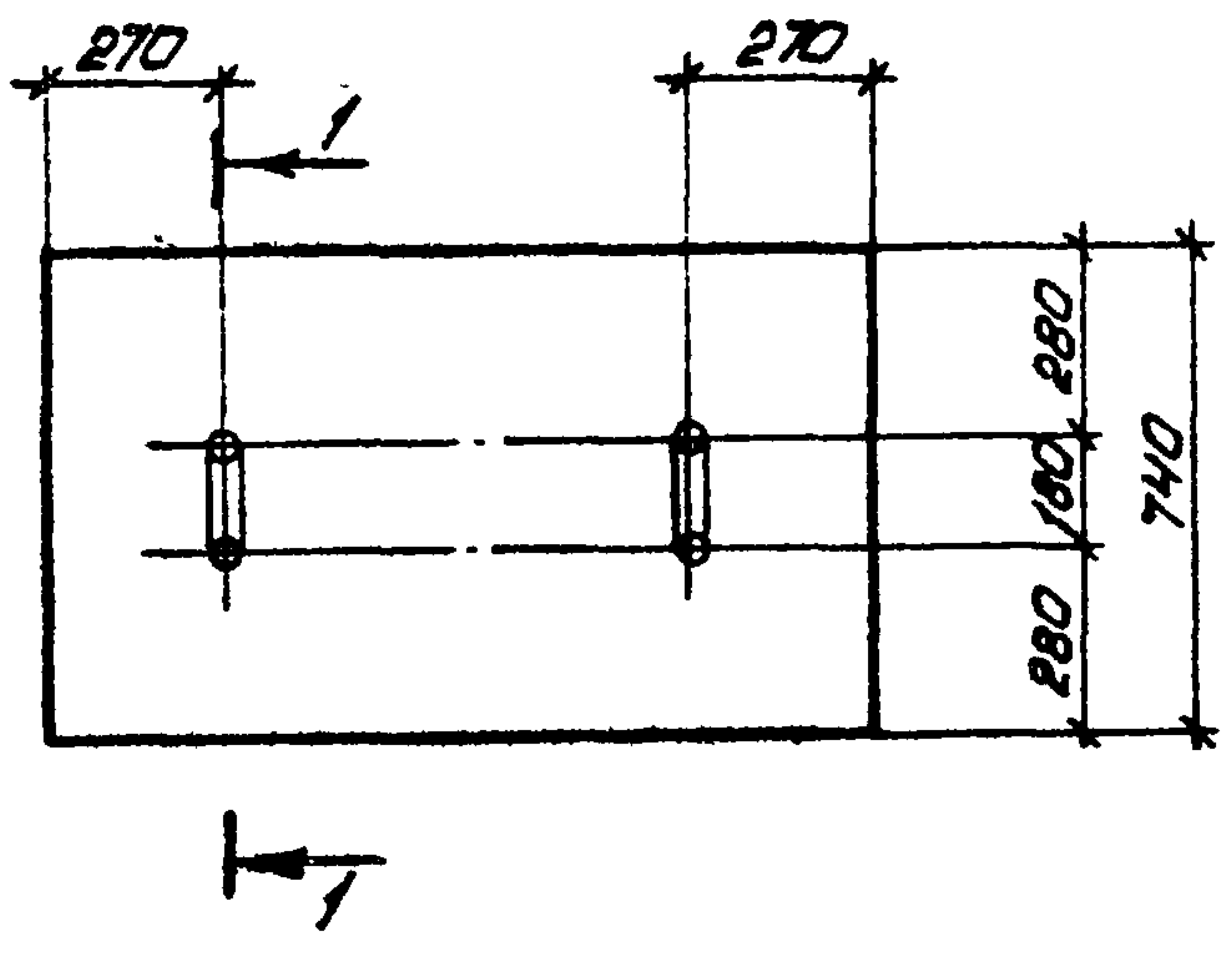
| Привязан | | | |
|----------|--|--|--|
| | | | |
| | | | |
| | | | |
| | | | |
| УИВ. № | | | |

| ТП 904-1-5885-КЖИ-ФБ1 | | | Стадия | Масса | Масштаб |
|--|--|--|--------|----------|---------|
| Фундаментная балка ФБ1 | | | Р | 250 | - |
| Проверил Макарова М.И. С.техник Растворев Ю.И. Вед.инж. Макарова М.И. Рук.гр. Моргунов Л.И. Гл. спец. Остафьевский Л.И. Нач.ОСП-Савкина Н.И. Н.контр. Луценко Л.И. | | | Лист | Листов 1 | |
| ГОССТРОЙ СССР РОСТОВСКИЙ ПРОМСТРОЙНИИПРОЕКТ | | | | | |

копировал Немашева

Формат 3

Типовой проект 904-1-5885-КЖИ Альбом 5



| Формат | Зона | Поз | Обозначение | Наименование | Кол. на исполн. | | | | Примечание |
|--------|------|-----------------------|-----------------------|--------------------------|-----------------|---|--|--|------------|
| | | | | | 1 | 2 | | | |
| | | | | <u>Сборочные единицы</u> | | | | | |
| | | | 3.006 Вып II-2 | Плита П5г-8 | 1 | | | | |
| | | | | П7г-3 | | 1 | | | |
| А4 | 1 | ТП 904-1-5885-КЖИ-МН1 | Изделие закладное МН1 | | 2 | 2 | | | |

Остальное - смотрите плиты П5г-8, П7г-3, серии 3.006 Вып II-2.

Ведомость расхода дополнительной стали на один элемент, кг

| Марка элемента | Изделия закладные | | | | Всего |
|----------------|---------------------|--|-------|-----|-------|
| | Арматура класса А-1 | | | | |
| | ГОСТ 5781-82 | | | | |
| | φ10 | | Итого | | |
| П5г-8-1 | | | | | |
| П7г-3-1 | 1.0 | | 1.0 | 1.0 | |

| Номер на исполн | Марка элемента | Масса кг |
|-----------------|----------------|----------|
| 1 | П5г-8-1 | 100 |
| 2 | П7г-3-1 | 150 |

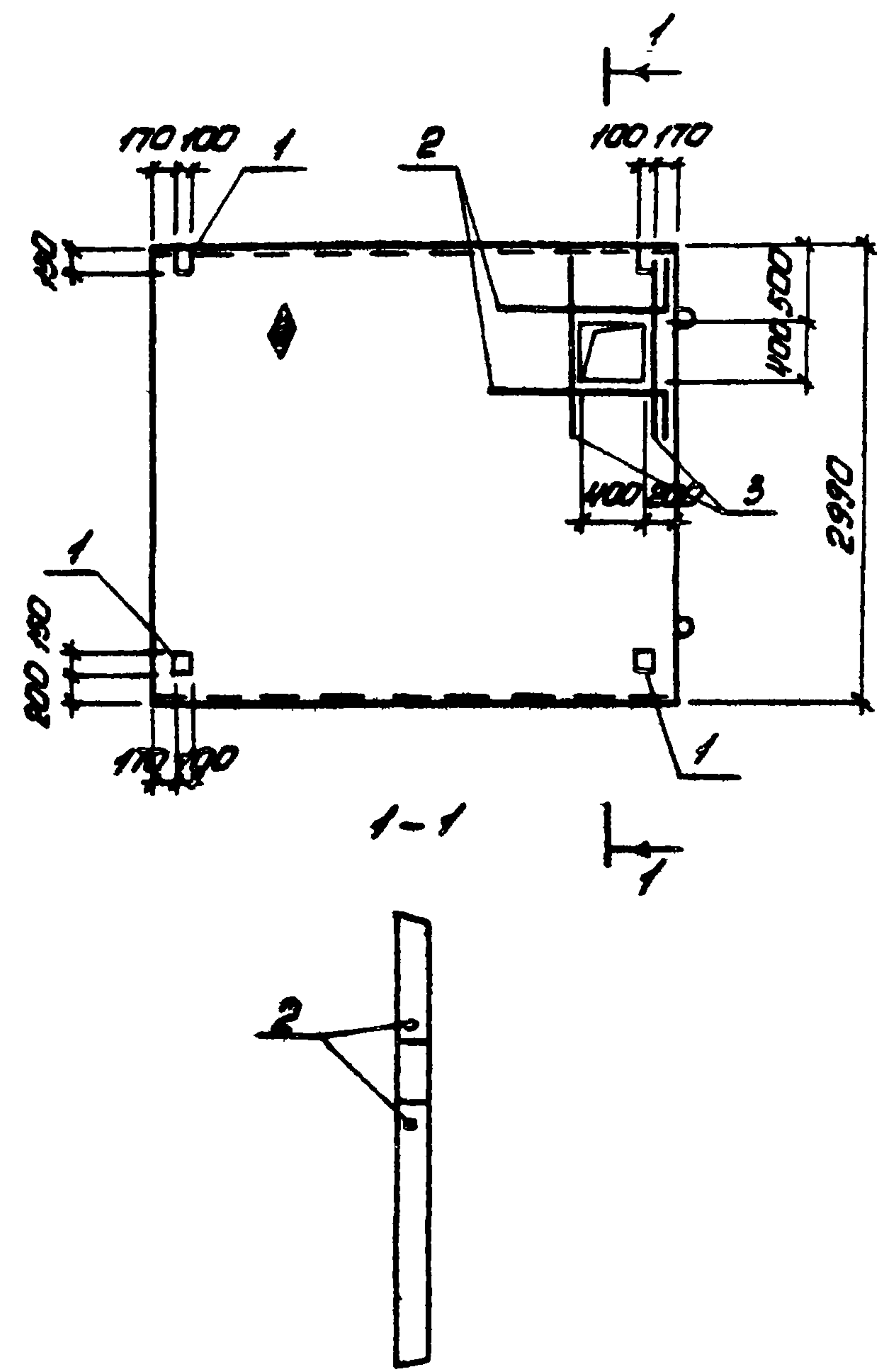
ЦНВ.№ 8920/5 18 ЦНВ.№

| ТП 904-1-58.85 - КЖИ - П5г-8-1 | | | Стадия | Масса | Масштаб |
|--|--|--|--------|------------------|---------|
| Плита (П5г-8-1, П7г-3-1) | | | Р | смотрите таблицу | - |
| Проверил Макарова М.И. Ст. техник Растеряева Ю.И. Ст. инж. Чернявская Т.В. Рук. гр. Маргунов Ю.И. Ин. спец. Потапович С.В. Нач. отд. Савельев А.И. Н.ком. Лиценев А.И. | | | Лист | Листов 1 | |
| ГОССТРОЙ СССР РОСТОВСКИЙ ПРОМСТРОЙНИИПРОЕКТ | | | | | |

копировал Немашева

формат А3

Типовой проект 904 - 1-5085-КЖИ Альбом 5



| Деталь | Зона | Поз. | Обозначение | Наименование | Кол. | Примечание |
|--------|------|------|-------------------|-------------------------------|------|------------|
| | | | | Сборочные единицы | | |
| | | | 3.006-2 Вып. II-2 | Плита П25-3 | 1 | |
| | | | | Изделия закладные | | |
| | | 1 | 1.400-15 Вып.1 | М106-6 | 4 | |
| | | | | Детали | | |
| Б.Ч. | | 2* | | Ф16 А III ГОСТ 5781-82 L=1400 | 2 | 2,2 кг |
| Б.Ч. | | 3 | | Ф16 А III ГОСТ 5781-82 L=1400 | 2 | 2,2 кг |

*) 1050 | 350

- 1. В пределах отверстия стержни разрезать по месту и отогнуть в тело плиты.
- 2. Со стороны расположения арматуры нанести несываемой краской знак ♦
- 3. Остальное смотрите плиту П25-3 по серии 3.006-2 Вып. II-2

Ведомость расхода стали на дополнительные арматурные и закладные изделия, кг

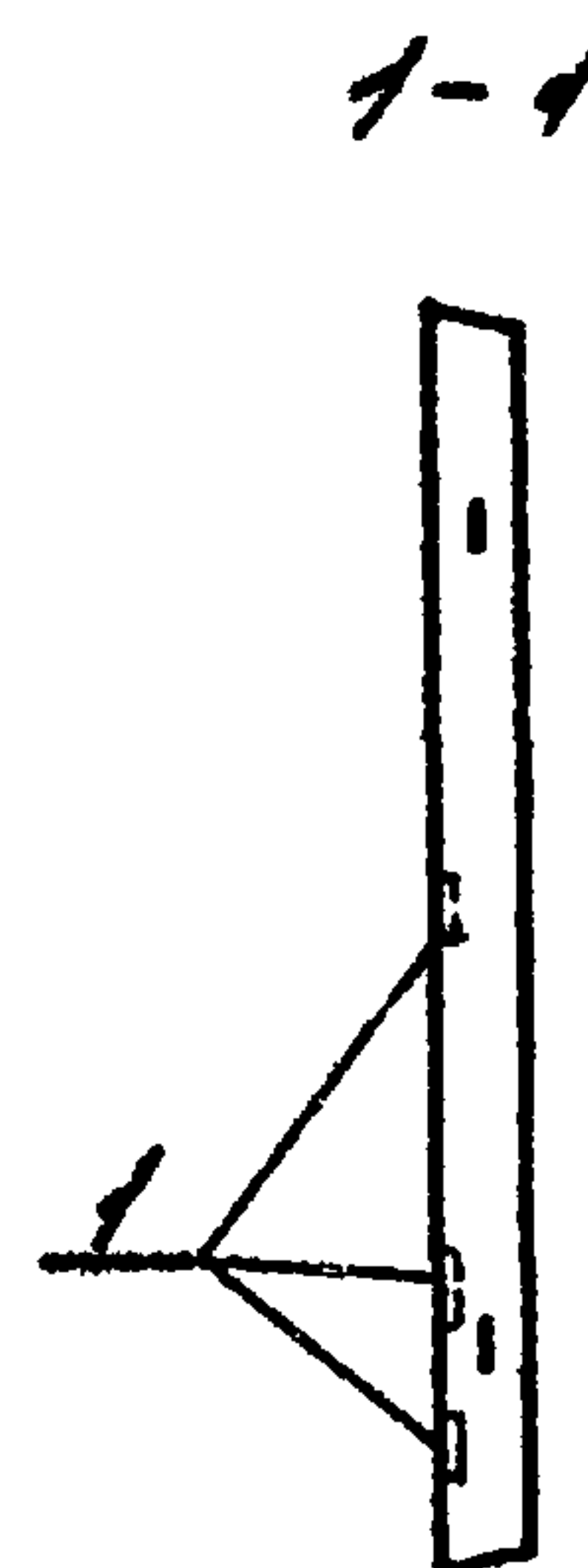
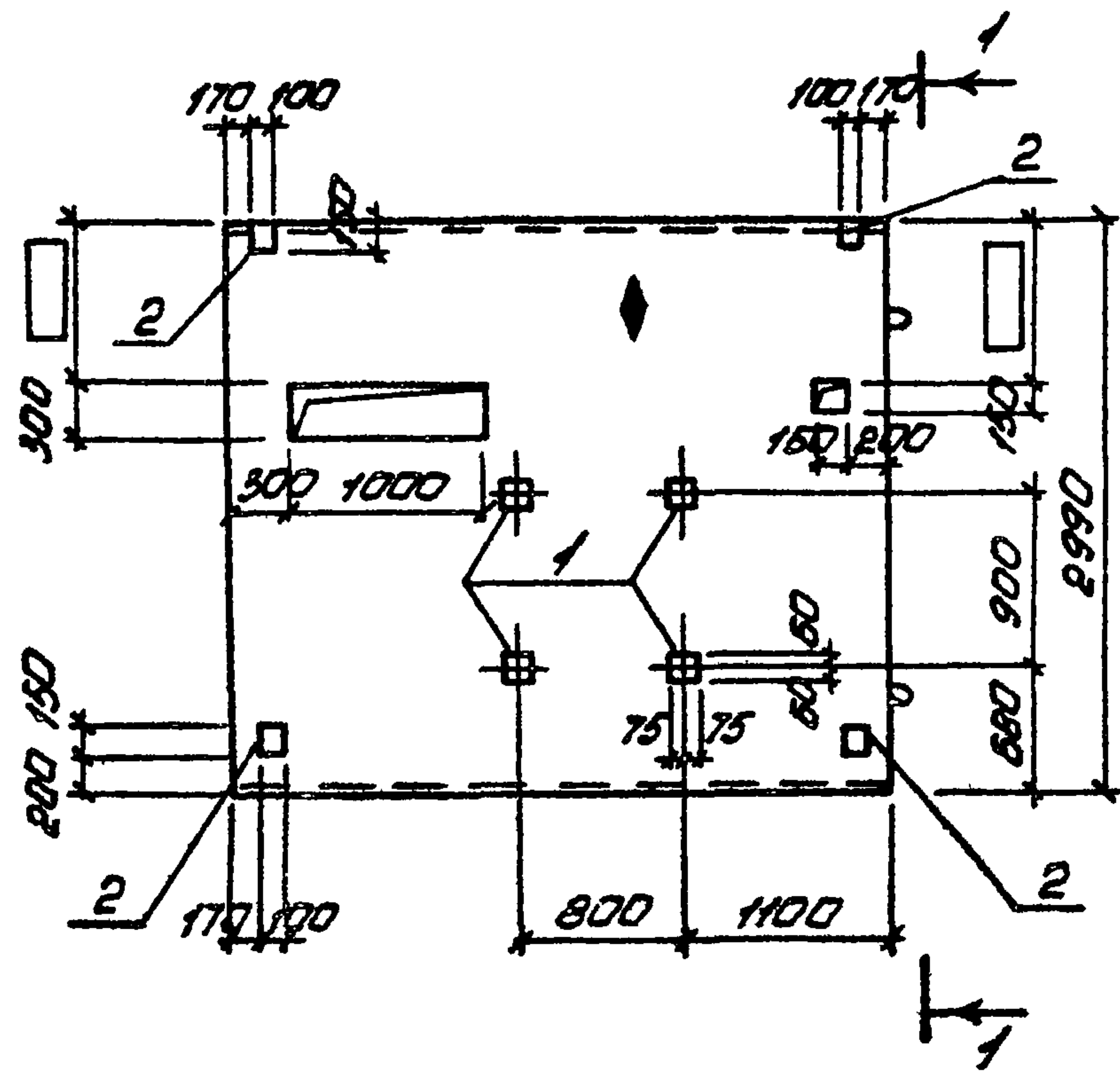
| Марка элемента | Изделия арматурные | | | Изделия закладные | | | Общий расход | | | | |
|----------------|-----------------------|-------|-------|-----------------------|------------|-------------------------|--------------|-----|-----|--------------|--|
| | Арматура класса А-III | | Всего | Арматура класса А-III | | Прокат марки ВСт 3 кп 2 | Всего | | | Общий расход | |
| | ГОСТ 5781-82 | | | ГОСТ 5781-82 | | | ГОСТ 103-75 | | | | |
| | Ф16 | Утого | Ф8 | Утого | 100х6-40х8 | Утого | | | | | |
| П25-3-1 | 0,8 | 8,8 | 0,8 | 0,5 | 0,5 | 28 | 1,6 | 4,4 | 4,9 | 13,7 | |

| | | |
|----------|--|--|
| Привязан | | |
| | | |
| | | |
| | | |
| | | |
| | | |
| | | |

ЛНБ. № 8920/5 19

| | | | | | |
|--|--|--|--------|----------|---------|
| ТП 904-1-5085-КЖИ-П25-3-1 | | | | | |
| Плита П25-3-1 | | | Листов | Масса | Масштаб |
| | | | Р | 5050 | 1:50 |
| | | | Лист | Листов 1 | |
| ГОСТРОИ СССР РОСТОВСКИЙ ПРОМСТРОЙНИИПРОЕКТ | | | | | |

Инженер Цинделмет Цинел
 Вед. инж. Макарова Лина
 Рук. гр. Могучнов
 Гл. спец. Остафьевский
 Нач. отд. Сахарни
 Н. контро. Луценко



| Формат | Зона | Лист | Обозначение | Наименование | кол. | Примечание |
|--------|------|------|------------------|--------------------------|------|------------|
| | | | | <u>Сборочные единицы</u> | | |
| | | | 3.006-2 Вып II-2 | Плита П2Б-3 | 1 | |
| | | | | <u>Изделия закладные</u> | | |
| | | 1 | 3.006-2 Вып II-3 | М-8 | 4 | |
| | | 2 | 1.400-15 Вып. 1 | М10Б-Б | 4 | |

1. Размер уточняется при привязке проекта.
2. В пределах отверстий стержни разрезать по месту и отогнуть в тело плиты.
3. Со стороны расположения арматуры нанести несмываемой краской знак .
4. Остальное смотрите плиту П2Б-3 по серии 3.006-2 Вып. II-2.

Ведомость расхода стали на дополнительные закладные изделия, кг

| Марка элемента | Изделия закладные | | | | | | | | Общий расход | |
|----------------|-----------------------|--|--|-------|------------------------|-------|------|-------|--------------|-----|
| | Арматура класса А-III | | | | Прокат марки ВСт3 кп 2 | | | | | |
| | ГОСТ 5781-82 | | | | ГОСТ 103-76 | | | | | |
| | φ 8 | | | Итого | 100x6 | 120x6 | 40x8 | Итого | | |
| П2Б-3-2 | 2,2 | | | 2,2 | 2,8 | 3,2 | 1,6 | 7,6 | 9,8 | 9,8 |

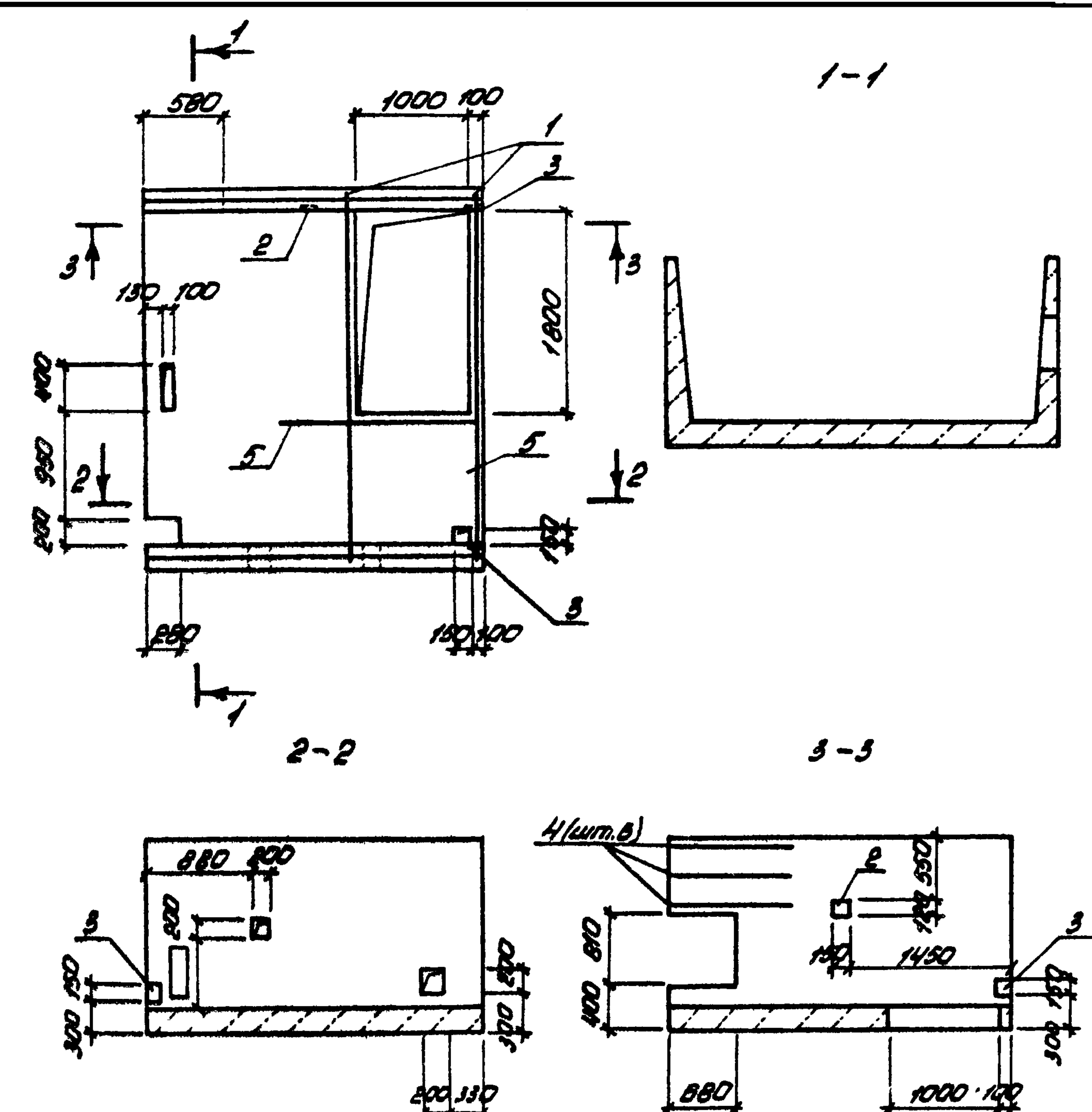
Ш.в. № 8920/5 20

| | | | |
|----------|--|--|--|
| Привязан | | | |
| | | | |
| | | | |
| | | | |
| | | | |
| | | | |

| | | |
|---|---------|----------|
| ТТ 904-1-5885-КЖИ-П2Б-3-2 | | |
| Плита П2Б-3-2 | Стадия | Р |
| | Масса | 5050 |
| | Масштаб | i:50 |
| | Лист | Листов 1 |
| ГОСТРОЙ ССР РОСТОВСКИЙ ПРОМСТРОЙНИИПРОЕКТ | | |

Инженер Цимбалист Цимбал
 Вед. инж. Такарова Лилия
 Рук. гр. Маргунов Сергей
 Л. ст. ст. Пестовская Ольга
 Нач. отд. Саакьянц Армен
 И. контр. Луценко Сергей

Типовой проект 904-1-5885-КЖИ-ЛЗ4-3



| Формат | Лист | Табл | Обозначение | Наименование | Кол | Примечание |
|--------|------|------|-------------------------------|--------------------------|--------|------------|
| | | | | <u>Сборочные единицы</u> | | |
| | | | 3.005-2 Вып. II-1 | Лоток ЛЗ4-3 | 1 | |
| | 1 | | ТТ904-1-5885-КЖИ-Кр2 | Каркас плоский Кр5 | 2 | |
| | 2 | | 3.005-2 Вып. II-3 | Изделие закладное М-В | 1 | |
| | 3 | | 1.400-15 Вып. 1 | То же МН106-Б | 2 | |
| | | | | <u>Детали</u> | | |
| Б.4 | 4 | | φ10 А III ГОСТ 5781-82 R=1000 | Б | 0,5 кг | |
| Б.4 | 5* | | φ10 А III ГОСТ 5781-82 R=1800 | 2 | 1,1 кг | |

1. В пределах отверстий стержни разрезать по месту и отогнуть в тело лотка.
2. Размер □ уточняется при привязке проекта
3. Остальное смотрите лоток ЛЗ4-3 по серии 3.005-2 Вып. II-1.

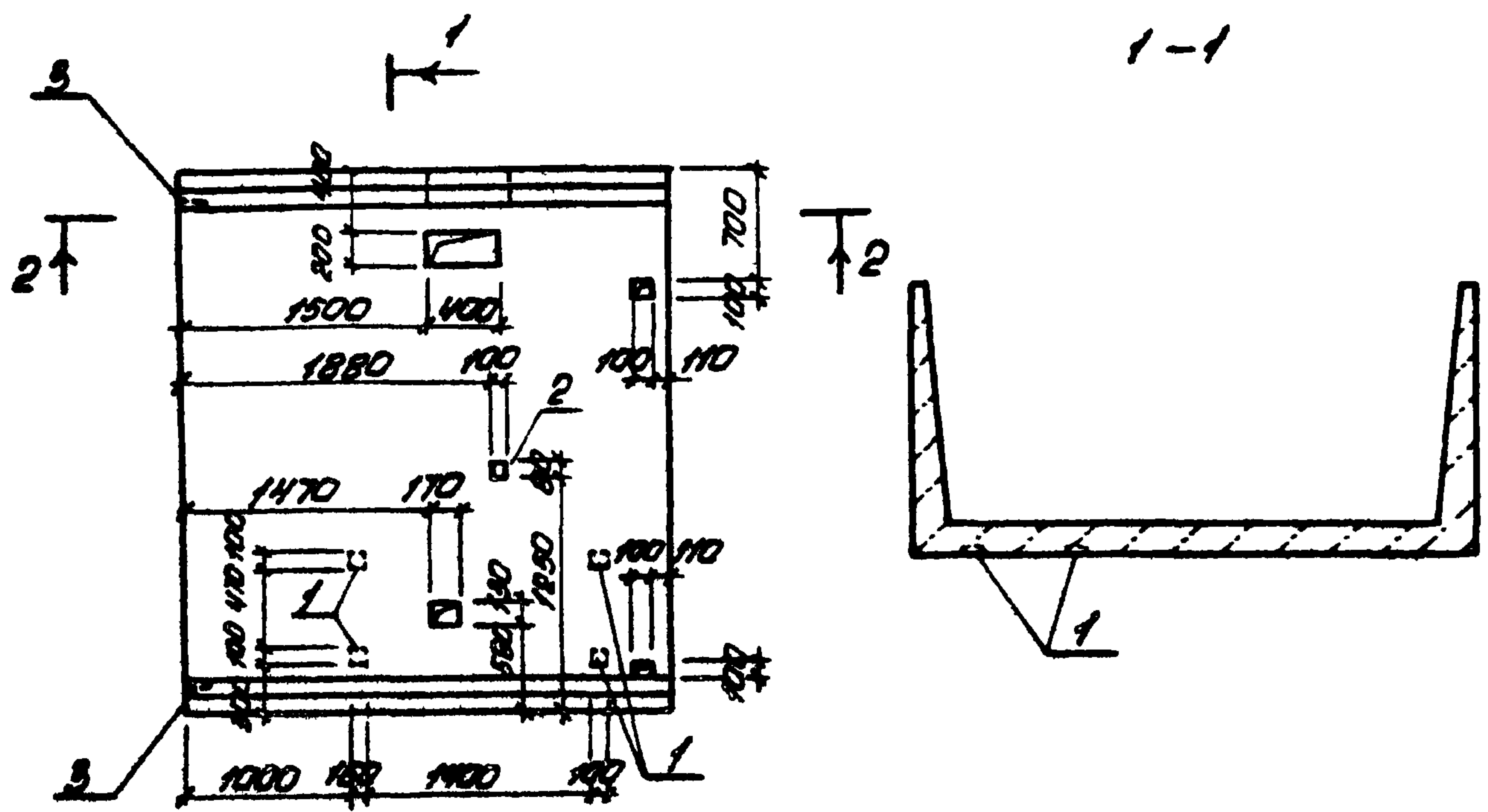
Ведомость расхода стали на дополнительные арматурные и закладные изделия, кг

| Марка элемента | Изделия арматурные | | | | | Изделия закладные | | | | | Общий расход | |
|----------------|--------------------|-----|-------|-----------------|-------|-------------------|-----|-------|-------|-----|--------------|------|
| | Арматура класса | | Всего | Арматура класса | | Прокат марки | | | Всего | | | |
| | А-III | | | А-III | | ВСт3 КП2 | | | | | | |
| | ГОСТ 5781-82 | | | ГОСТ 5781-82 | | ГОСТ 103-78 | | | | | | |
| φ8 | φ10 | φ20 | Итого | φ8 | Итого | φ=6 | φ=8 | Итого | | | | |
| ЛЗ4-3-1 | 3,4 | 5,8 | 32,8 | 42,0 | 42,0 | 0,7 | 0,7 | 2,2 | 0,8 | 3,0 | 3,7 | 45,7 |

УИВ. № 8920/5

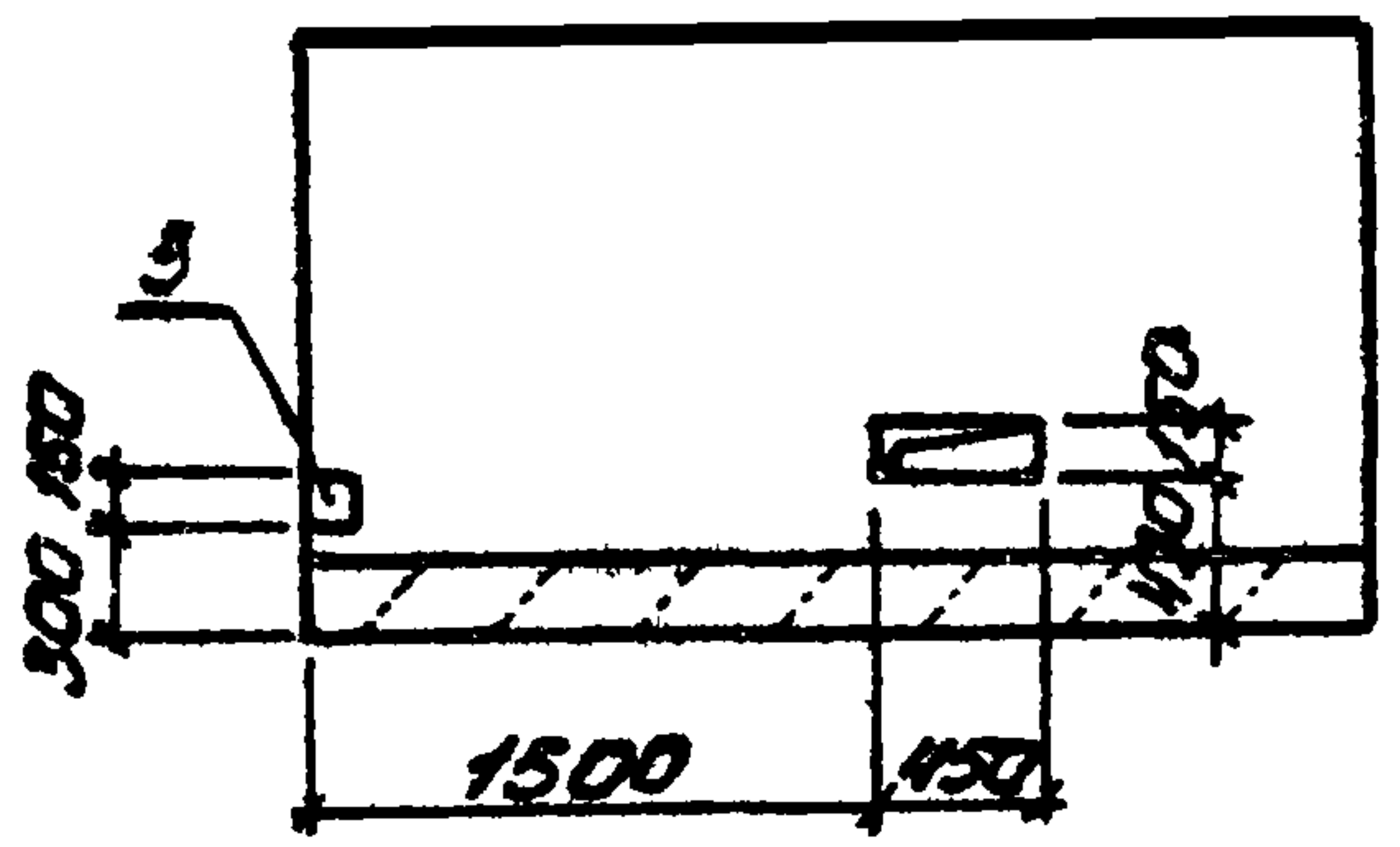
| | | |
|----------|--|--|
| Привязан | | |
| | | |
| УИВ № | | |

| | | | | | | | | | |
|--------------------------|--|--|---------------------------|--|--|---|---|------|------|
| Инженер <i>Ильин</i> УИВ | | | ТТ 904-1-5885-КЖИ-ЛЗ4-3-1 | | | Лоток ЛЗ4-3-1 | Р | 7730 | 1:50 |
| | | | | | | | | | |
| М. пр. <i>Сидорова</i> | | | М. пр. <i>Сидорова</i> | | | ГОСТРОИ СССР РОСТОВСКИЙ ПРОМСТРОИПРОЕКТ | | | |



| Формат | Зона | Пол. | Обозначение | Наименование | Кол. | Примечание |
|--------|------|------|-------------------|--------------------------|------|------------|
| | | | | <u>Сборочные единицы</u> | | |
| | | | 3.006-2 Вып. II-1 | Лоток Л34-3 | 1 | |
| | | | | <u>Изделия закладные</u> | | |
| | 1 | | 1.400-15 Вып. I | МН105-Б | 4 | |
| | 2 | | 3.006-2 Вып. II-3 | М-9 | 1 | |
| | 3 | | 1.400-15 Вып. I | МН106-Б | 2 | |

1. В пределах отверстий арматуру вырезать по месту и отогнуть в тело лотка.
 2. Остальное смотрите лоток Л34-3 по серии 3.006-2 Вып. II-1.



Ведомость расхода стали на дополнительные закладные изделия, кг

| Марка элемента | Изделия закладные | | | | | | | | Общий расход | | |
|----------------|-----------------------|--|--|-------|------------------------|------|------|-------|--------------|-------|-----|
| | Арматура класса А-III | | | | Прокат марки ВСт3 кп 2 | | | | | | |
| | ГОСТ 5781-82 | | | | ГОСТ 103-76 | | | | | | |
| | φ8 | | | Итого | 40x6 | 40x8 | 80x6 | 100x6 | | Итого | |
| Л34-3-3 | 0,8 | | | 0,8 | 0,2 | 2,4 | 0,5 | 3,4 | 6,5 | 7,3 | 7,3 |

УИВ. №8920/5

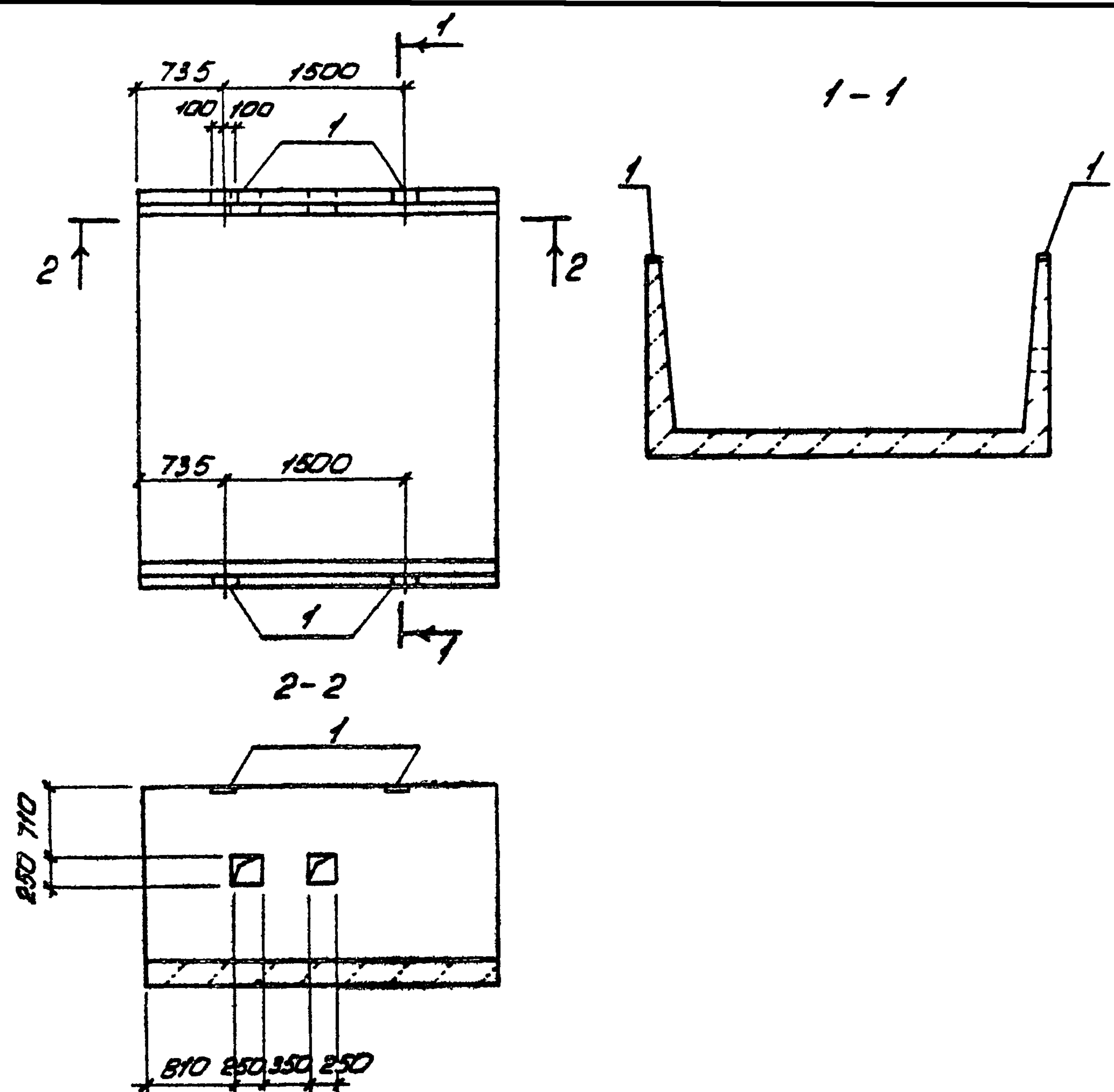
| | | | |
|----------|--|--|--|
| Привязан | | | |
| 23 | | | |
| УИВ № | | | |

ТП 904-15885-КЖИ-Л34-3-3

| | | | | |
|--|--|--|--------|----------|
| Лоток Л34-3-3 | | | Стадия | Масштаб |
| | | | Р | 1:50 |
| | | | Лист | Листов 1 |
| ГОССТРОЙ СССР РОСТОВСКИЙ ПРОМСТРОЙНИПРОЕКТ | | | | |

Инженер Цыбульский
 Вед. инж. Макарова
 Рук. гр. Маргунов
 Гл. спец. Осташевский
 Нач. отд. Саакьянц
 И. контр. Луценко

Типовой проект 904-1-5885-КЖИ АЛБОН 5



| Форма | Зона | №05 | Обозначение | Наименование | Кол. | Примечание |
|-------|------|-----|------------------|-------------------|------|------------|
| | | | | Сборочные единицы | | |
| | | | 3.006-2 Вып II-1 | Лоток Л34-3 | 1 | |
| | | | | Изделия закладные | | |
| | 1 | | 3.006-2 Вып II-3 | М-2 | 4 | |

1. В пределах отверстий арматуру вырезать по месту и отогнуть в тело лотка.
2. Остальное изготовить лоток Л34-3 по серии 3.006-2 Вып II-1.

Ведомость расхода стали на дополнительные закладные изделия, кг

| Марка элемента | Изделия закладные | | | | | | | | Общий расход |
|----------------|-----------------------|--|-------|-----|--------------------------|--|-------|-----|--------------|
| | Арматура класса А-III | | | | Прокат марки В ст 3 кп 2 | | | | |
| | ГОСТ 5781-82 | | | | ГОСТ 103-78 | | | | |
| φВ | | | Итого | φхВ | | | Итого | | |
| Л34-3-4 | 0,8 | | | 0,8 | 3,2 | | | 3,2 | 4,0 |

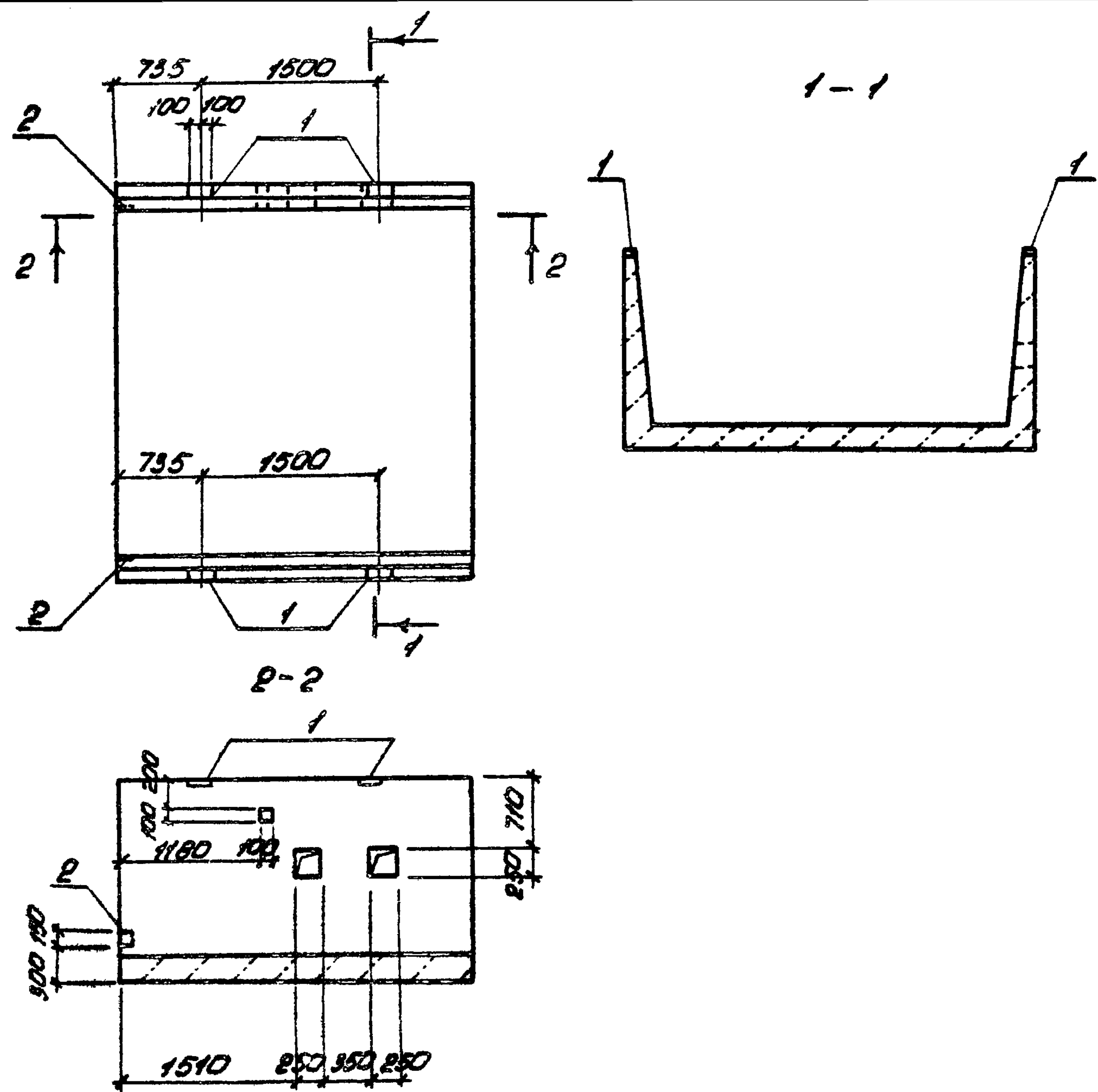
УИВ. № 8920/5 2А

| | | | | | |
|---------------------------|--|--|-----------------|----------|---------|
| ТТ 904-1-5885-КЖИ-Л34-3-4 | | | Стадия | Масса | Масштаб |
| Лоток Л34-3-4 | | | Р | 7730 | 1:50 |
| Инженер Цинделист | | | Лист | Листов 1 | |
| Вед. инж. Гизгарова | | | ГОССТРОЙ СССР | | |
| Рук. гр. Маргунов | | | РССТОВСКИЙ | | |
| Гл. спец. Остапковский | | | ПРОМСТРОЙПРОЕКТ | | |
| Нач. отд. Сапожники | | | | | |
| Н. контр. Лиценко | | | | | |

Копировал Немцова

Формат 21

Типовой проект 904-1-5885-КЖИ АИ60М5



| Формат | Зона | Поз. | Обозначение | Наименование | Кол. | Примечание |
|--------|------|------|-------------------|-------------------|------|------------|
| | | | | Сборочные единицы | | |
| | | | 3.006-2 Вып. II-2 | Лоток ЛЗ4-3 | 1 | |
| | | | | Изделия закладные | | |
| | | 1 | 3.006-2 Вып. II-1 | М-2 | 4 | |
| | | 2 | 1.400-15 Вып. 1 | МН106-6 | 2 | |

1. В пределах отверстий арматуру вырезать по месту и отогнуть в тело лотка.
 2. Остальное смотрите лоток ЛЗ4-3 по серии 3.006-2 Вып. II-1

Ведомость расхода стали на дополнительные закладные изделия, кг

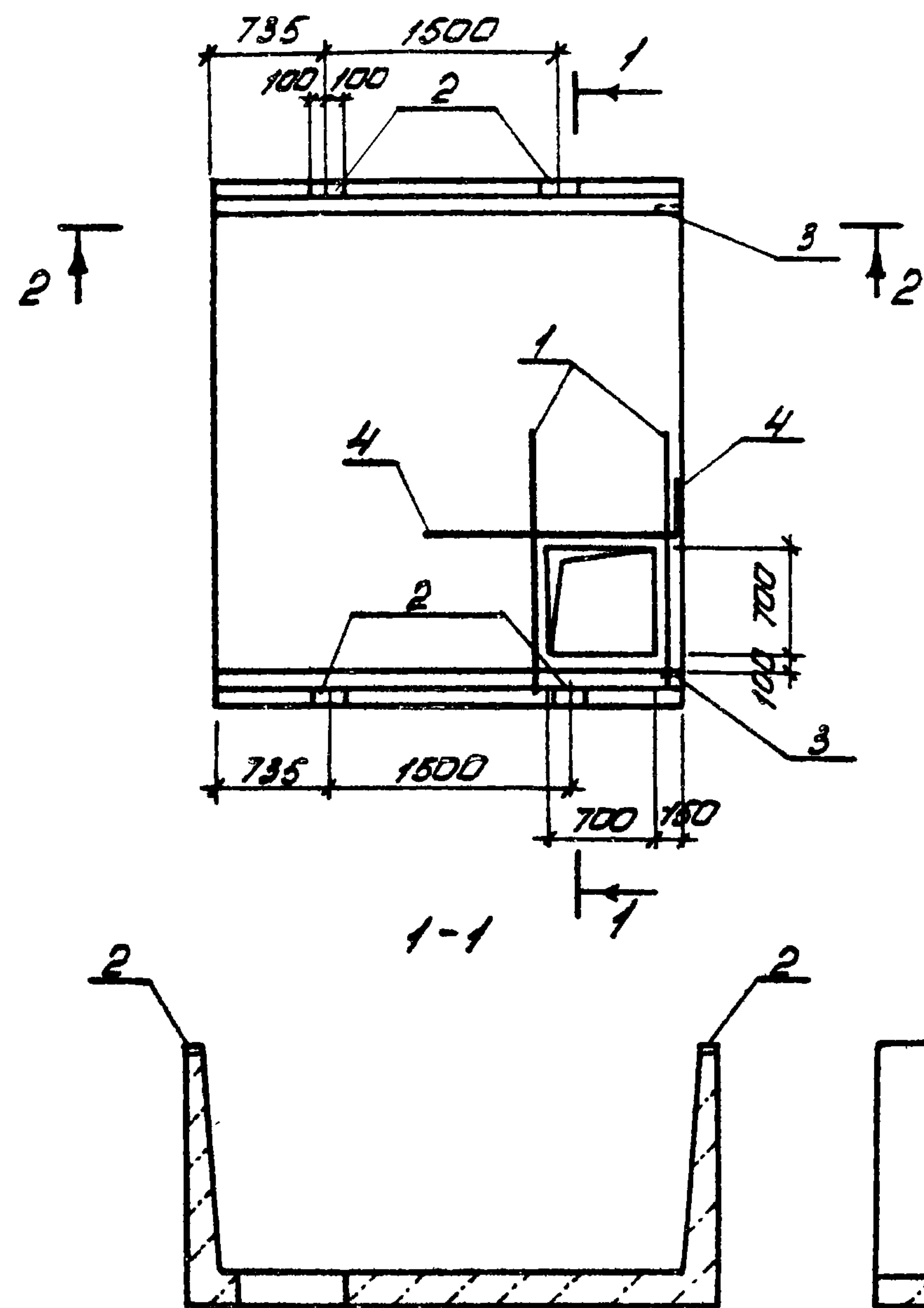
| Марка элемента | Изделия закладные | | | | | | | Всего | Общий расход |
|----------------|-------------------|--|-------|--------------|-------|------|-------|-------|--------------|
| | Арматура класса | | | Прокат марки | | | | | |
| | А-III | | | ВСт 3 кп 2 | | | | | |
| | ГОСТ 5781-82 | | | ГОСТ 103-76 | | | | | |
| φ8 | | | Итого | 80x6 | 100x6 | 40x8 | Итого | | |
| ЛЗ4-3-5 | 1,0 | | | 1,0 | 3,2 | 1,4 | 0,8 | 5,4 | 6,4 |

ЦНБ. № 8920/5 25

| | | | | | | | | |
|---|--|--|---------------------------|--|--|---------------------------|--|--|
| Инженер Цинбалов Иван | | | Инженер Цинбалов Иван | | | Инженер Цинбалов Иван | | |
| Вед. инж. Макарова Лидия | | | Вед. инж. Макарова Лидия | | | Вед. инж. Макарова Лидия | | |
| Руч. гр. Маргулов Сергей | | | Руч. гр. Маргулов Сергей | | | Руч. гр. Маргулов Сергей | | |
| Л. спец. Лешевская Лариса | | | Л. спец. Лешевская Лариса | | | Л. спец. Лешевская Лариса | | |
| Нач. цст. Саакьянц Арам | | | Нач. цст. Саакьянц Арам | | | Нач. цст. Саакьянц Арам | | |
| Н. контр. Л. Ченгов | | | Н. контр. Л. Ченгов | | | Н. контр. Л. Ченгов | | |
| ТП 904-1-5885-КЖИ-ЛЗ4-3-5 | | | | | | Лоток ЛЗ4-3-5 | | |
| Стадия | | | Масса | | | Масштаб | | |
| Р | | | 7730 | | | 1:50 | | |
| Лист | | | Листов | | | 1 | | |
| ГОССТРОЙ СССР РОСТОВСКИЙ ПРОМСТРОЙНИИПРОЕКТ | | | | | | | | |

копировал Менашева

Формат А3



| Формат | Зона | Поз. | Обозначение | Наименование | Кол. | Примечание |
|--------|------|------|-----------------------|---------------------------|------|------------|
| | | | | <u>Сборочные единицы</u> | | |
| | | | 3.006-2 Вып. II-1 | Лоток ЛЗ4-3 | 1 | |
| | | 1 | ТП 904-1-5885-КЖИ-КР2 | Каркас плоский КРБ | 2 | |
| | | | | <u>Изделия заводные</u> | | |
| | | 2 | 3.006-2 Вып. II-3 | М-2 | 4 | |
| | | 3 | 1.400-15 Вып. 1 | МН 106-Б | 2 | |
| | | | | <u>Детали</u> | | |
| Б.ч. | | 4* | | ФЛАНГ ГОСТ 5781-82 R=1500 | 2 | 0,9 кг |

*) 1000 300

1. В пределах отверстия стержни разрезать по месту и отогнуть в тело лотка.
 2. Остальное смотрите лоток ЛЗ4-3 по серии 3.006-2 Вып. II-1.

Вводность расхода стали на дополнительные арматурные и заводные изделия, кг

| Марка элемента | Изделия арматурные | | | | Изделия заводные | | | | Общий расход | | |
|----------------|-----------------------|-----|------|-------|-----------------------|-------|-----|-----|--------------|-------|------|
| | Арматура класса А-III | | | | Арматура класса А-III | | | | | | |
| | ГОСТ 5781-82 | | | | ГОСТ 5781-82 | | | | | | |
| | φ8 | φ10 | φ16 | Итого | φ8 | Итого | φ=6 | φ=8 | | Итого | |
| ЛЗ4-3-Б | 1,8 | 1,8 | 10,8 | 14,4 | 1,0 | 1,0 | 4,6 | 0,8 | 5,4 | 8,4 | 20,8 |

УИВ № 8920/5

26

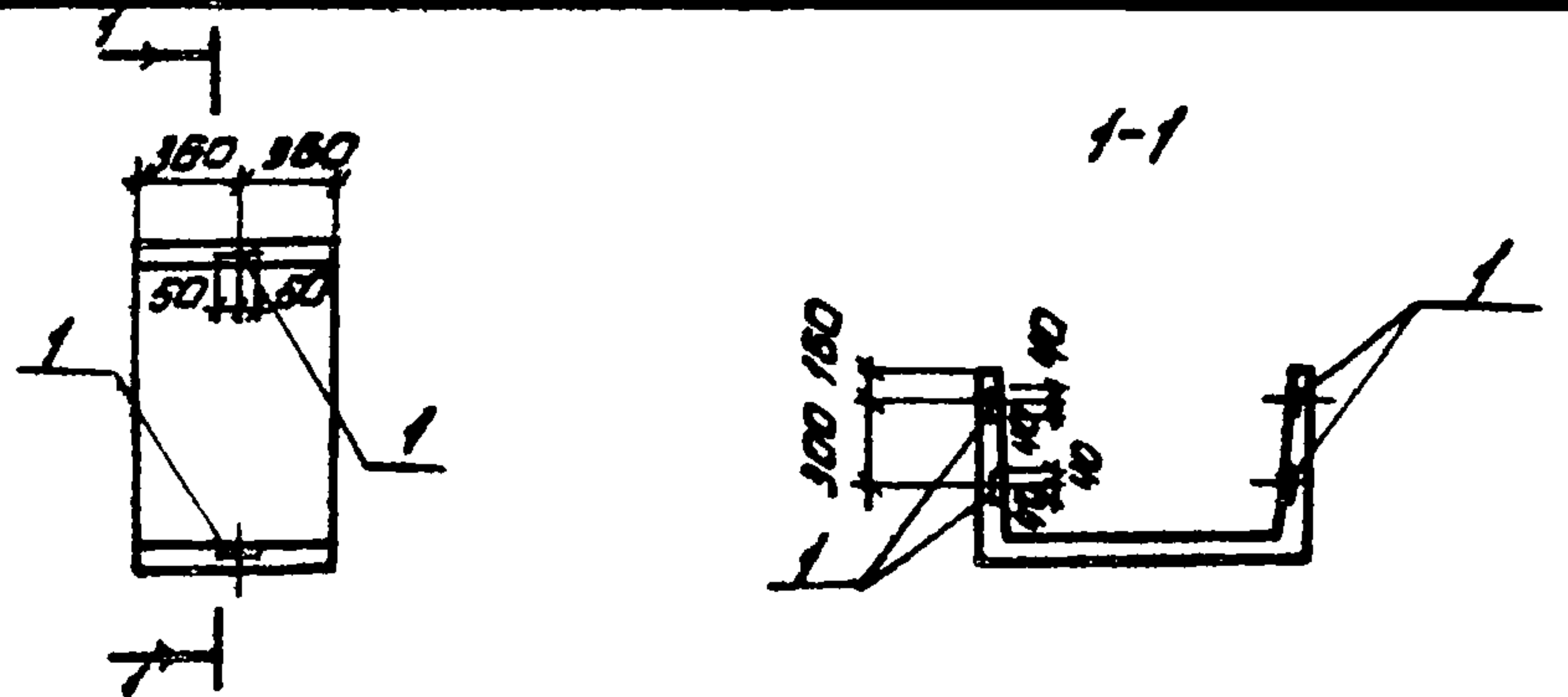
| | |
|----------|--|
| Привязан | |
| УИВ № | |

| | | | | | |
|--------------------------|--|--|--------------------|-------|---------|
| ТП 904-1'-КЖИ-ЛЗ4-3-Б | | | Стадия | Масса | Масштаб |
| Лоток ЛЗ4-3-Б | | | Р | 7730 | 1:50 |
| Инженер Цимбаист В.С. | | | Лист Листов 1 | | |
| Вед. инж. Макарова М.А. | | | ГОСТРОЙ ССР | | |
| Рук. гр. Моргунов Л.И. | | | РОСТОВСКИЙ | | |
| Гл. спец. Петушевич И.И. | | | ПРОМСТРОЙНИИПРОЕКТ | | |
| Монитор. Сапьянц А.И. | | | | | |
| Н.контр. Луценко Ю.И. | | | | | |

копировал Ненашева

Формат А3

Типовой проект 904-1-5885-КЖИ



| Формат | Зона | Поз. | Обозначение | Наименование | Кол. | Примечание |
|--------|------|------|-------------------|--------------------------|------|------------|
| | | | | <u>Сварочные единицы</u> | | |
| | | | 3.006-2 Вып. II-1 | Лоток Л70-5 | 1 | |
| | 1 | | 3.006-2 Вып. II-3 | Изделия закладные М-5 | 4 | |

Ведомость расхода стали на дополнительные закладные изделия, кг

| Марка элемента | Изделия закладные | | | | | | | | всего |
|----------------|-------------------|--|--|-------|--------------|--|--|-------|-------|
| | Арматура класса | | | | Прокат марки | | | | |
| | А-III | | | | ВСт3 кп2 | | | | |
| | ГОСТ 5781-82 | | | | ГОСТ 103-76 | | | | |
| | φ8 | | | Итого | φ6 | | | Итого | |
| Л70-5-1 | 1,6 | | | 1,6 | 1,6 | | | 1,6 | 3,2 |

Остальное смотрите Л70-5 по серии 3.006-2 Вып. II-1

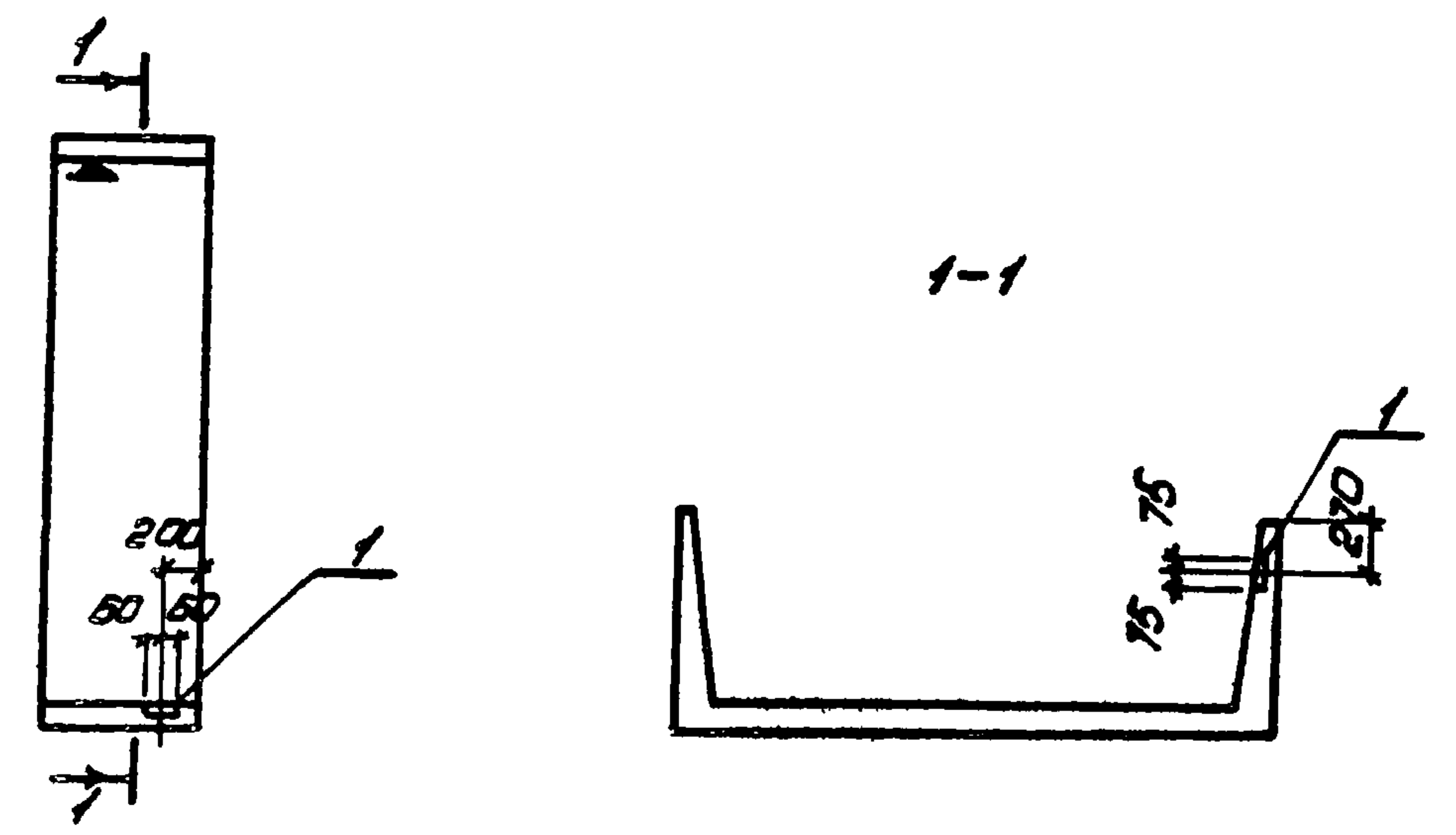
УИВ. № 8920/5

| | | | |
|----------|--|--|--|
| Привязан | | | |
| УИВ № | | | |

ТП 904-1-5885 КЖИ - Л70-5-1

| | | | | | |
|-----------|-------------|-------------|--|----------|---------|
| Проверил | Чернявская | Левин | Стадия | Масса | Масштаб |
| Инженер | Лурье | Лурье | Р | 350 | 1:50 |
| Ст. инж. | Чернявская | Левин | Лист | Листов 1 | |
| Вед. инж. | Макарова | Масаль | ГОССТРОЙ ССР РОСТОВСКИЙ ПРОМСТРОЙНИИПРОЕКТ | | |
| Рук. гр. | Маргунов | Маргунов | | | |
| Т. спец. | Исташевский | Исташевский | | | |
| Нач. отд. | Савкоянц | Савкоянц | | | |
| Н. контр. | Лиценко | Лиценко | | | |

копировал Ненашева



| Формат | Зона | Поз. | Обозначение | Наименование | Кол. | Примечание |
|--------|------|------|-------------------|--------------------------|------|------------|
| | | | | <u>Сварочные единицы</u> | | |
| | | | 3.006-2 Вып. II-1 | Лоток Л280-3 | 1 | |
| | 1 | | 3.006-2 Вып. II-3 | Изделия закладные М-8 | 1 | |

Ведомость расхода стали на дополнительные закладные изделия, кг

| Марка элемента | Изделия закладные | | | | | | | | всего |
|----------------|-------------------|--|--|-------|--------------|--|--|-------|-------|
| | Арматура класса | | | | Прокат марки | | | | |
| | А-III | | | | ВСт3 кп2 | | | | |
| | ГОСТ 5781-82 | | | | ГОСТ 103-76 | | | | |
| | φ8 | | | Итого | φ6 | | | Итого | |
| Л280-3-1 | 0,5 | | | 0,5 | 0,8 | | | 0,8 | 1,3 |

1. Остальное смотрите лоток Л280-3 по серии 3.006-2 Вып. II-1
 2. Знак ▼ нанести несмываемой краской
 УИВ. № 8920/5

| | | | |
|----------|--|--|--|
| Привязан | | | |
| УИВ № | | | |

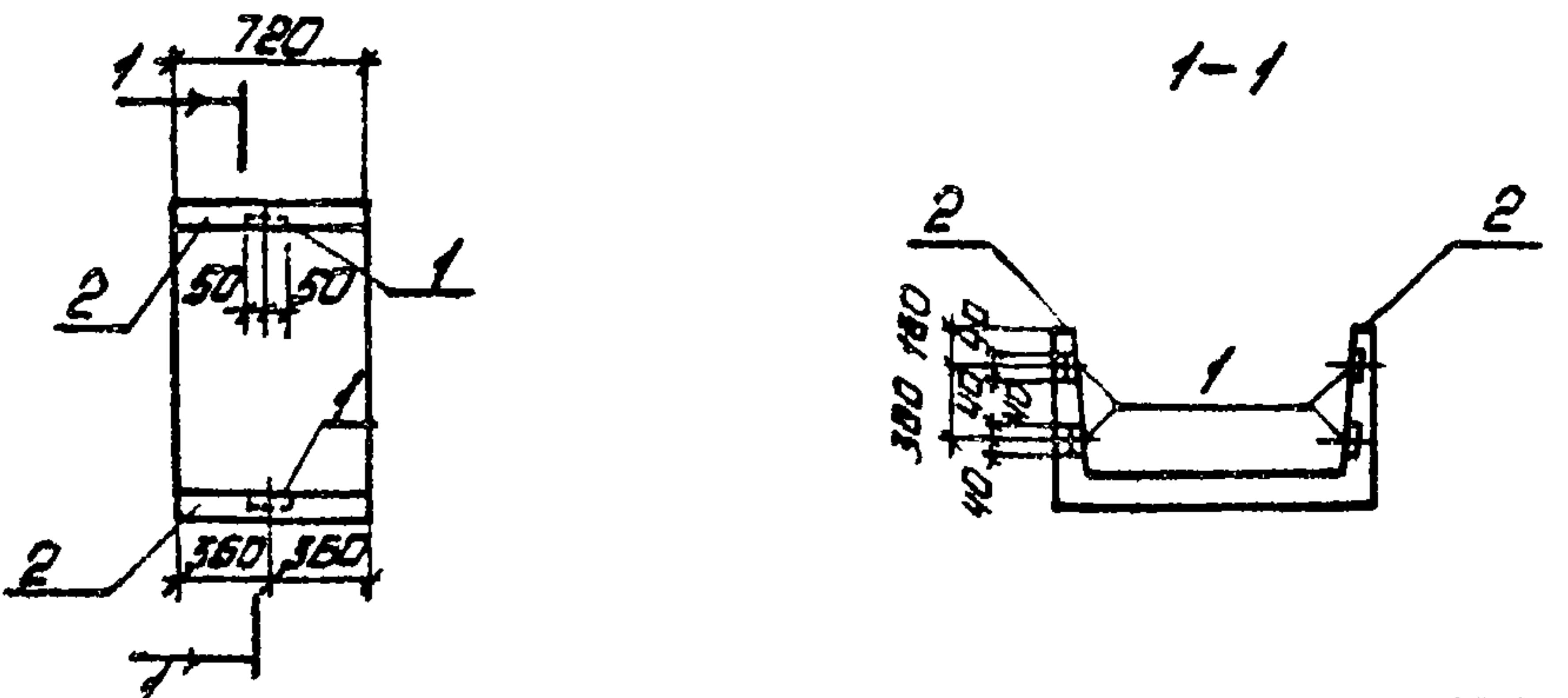
ТП 904-5885 КЖИ - Л280-3-1

| | | | | | |
|-----------|-------------|-------------|--|--------|---------|
| Проверил | Чернявская | Левин | Стадия | Масса | Масштаб |
| Инженер | Лурье | Лурье | Р | 1250 | 1:50 |
| Ст. инж. | Чернявская | Левин | Лист | Листов | |
| Вед. инж. | Макарова | Масаль | ГОССТРОЙ ССР РОСТОВСКИЙ ПРОМСТРОЙНИИПРОЕКТ | | |
| Рук. гр. | Маргунов | Маргунов | | | |
| Т. спец. | Исташевский | Исташевский | | | |
| Нач. отд. | Савкоянц | Савкоянц | | | |
| Н. контр. | Лиценко | Лиценко | | | |

копировал Ненашева

формат А4

Типовой проект 904-1-5885-КЖИ Албон5



| Формат | Зона | Поз. | Обозначение | Наименование | Кол. | Примечание |
|--------|------|------|-------------------|--------------------------|------|------------|
| | | | | <u>Сборочные единицы</u> | | |
| | | | 3.00Б-2 Вып. II-1 | Лоток Л7д-5 | 1 | |
| | | 1 | 3.00Б-2 Вып. II-3 | Изделие закладное М-5 | 4 | |
| | | 2 | | То же М-12 | 1,5 | п.м. |

Ведомость расхода стали на дополнительные закладные изделия, кг

| Марка элемента | Изделия закладные | | | | | | | | | |
|----------------|-------------------|-------|-------------|-------|-----|--------------|--|--|-------|-------|
| | Арматура класса | | | | | Прокат марки | | | | |
| | А-I | | А-III | | | 3Ст3 кп 2 | | | | |
| | ГОСТ 5781-82 | | ГОСТ 103-76 | | | ГОСТ 103-76 | | | | |
| | φ12 | Итого | φ8 | Итого | δ=6 | δ=8 | | | Итого | Всего |
| Л7д-5-2 | 0,8 | 0,6 | 1,6 | 1,6 | 1,6 | 5,7 | | | 7,3 | 9,5 |

Остальное смотрите лоток Л7д-5 по серии 3.00Б-2 Вып. II-1

ИНВ. № 8920/3

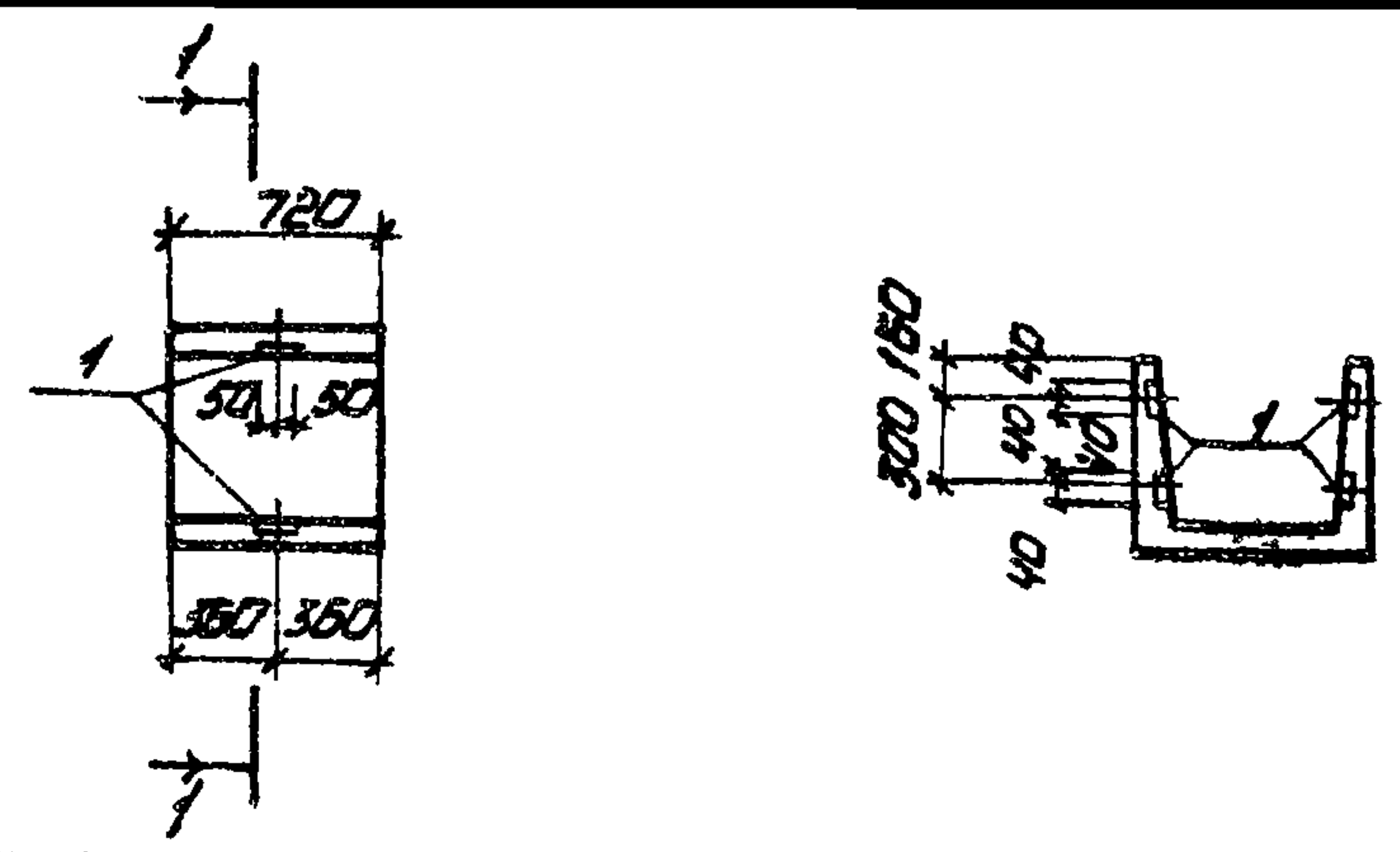
| Привязан | | | |
|----------|--|--|--|
| | | | |
| | | | |
| | | | |
| ИНВ. № | | | |

ТП 904-58.85 КЖИ-Л7д-5-2

| Проверил | Чернявская | Лист | Стадия | Масса | Масштаб |
|-----------|-------------|------|--------------------|----------|---------|
| Инженер | Лурье | Лист | Р | 360 | 1:50 |
| Ст. инж. | Чернявская | Лист | Лист | Листов 1 | |
| Вед. инж. | Макарова | Лист | ГОССТРОЙ СССР | | |
| Рис. гр. | Моргунов | Лист | РОСТОВСКИЙ | | |
| Л. спец. | Исташевский | Лист | ПРОМСТРОЙНИИПРОЕКТ | | |
| Нач. ДСП | Савкьянц | Лист | | | |
| Н. контр. | Лиценко | Лист | | | |

копировал Ненашева

формат А4



| Формат | Зона | Поз. | Обозначение | Наименование | Кол. | Примечание |
|--------|------|------|-------------------|--------------------------|------|------------|
| | | | | <u>Сборочные единицы</u> | | |
| | | | 3.00Б-2 Вып. II-1 | Лоток Л5д-8 | 1 | |
| | | 1 | 3.00Б-2 Вып. II-3 | Изделие закладное М-5 | 4 | |

Ведомость расхода стали на дополнительные закладные изделия, кг

| Марка элемента | Изделия закладные | | | | | | | | | |
|----------------|-------------------|-------|-------------|-------|-----|--------------|--|--|-------|-------|
| | Арматура класса | | | | | Прокат марки | | | | |
| | А-III | | А-III | | | В Ст3 кп 2 | | | | |
| | ГОСТ 5781-82 | | ГОСТ 103-76 | | | ГОСТ 103-76 | | | | |
| | φ8 | Итого | φ8 | Итого | δ=6 | δ=8 | | | Итого | Всего |
| Л5д-8-1 | 1,5 | | 1,5 | 1,5 | | | | | 1,5 | 3,2 |

Остальное смотрите лоток Л5д-8 по серии 3.00Б-2 Вып. II-1

ИНВ. № 8920/3

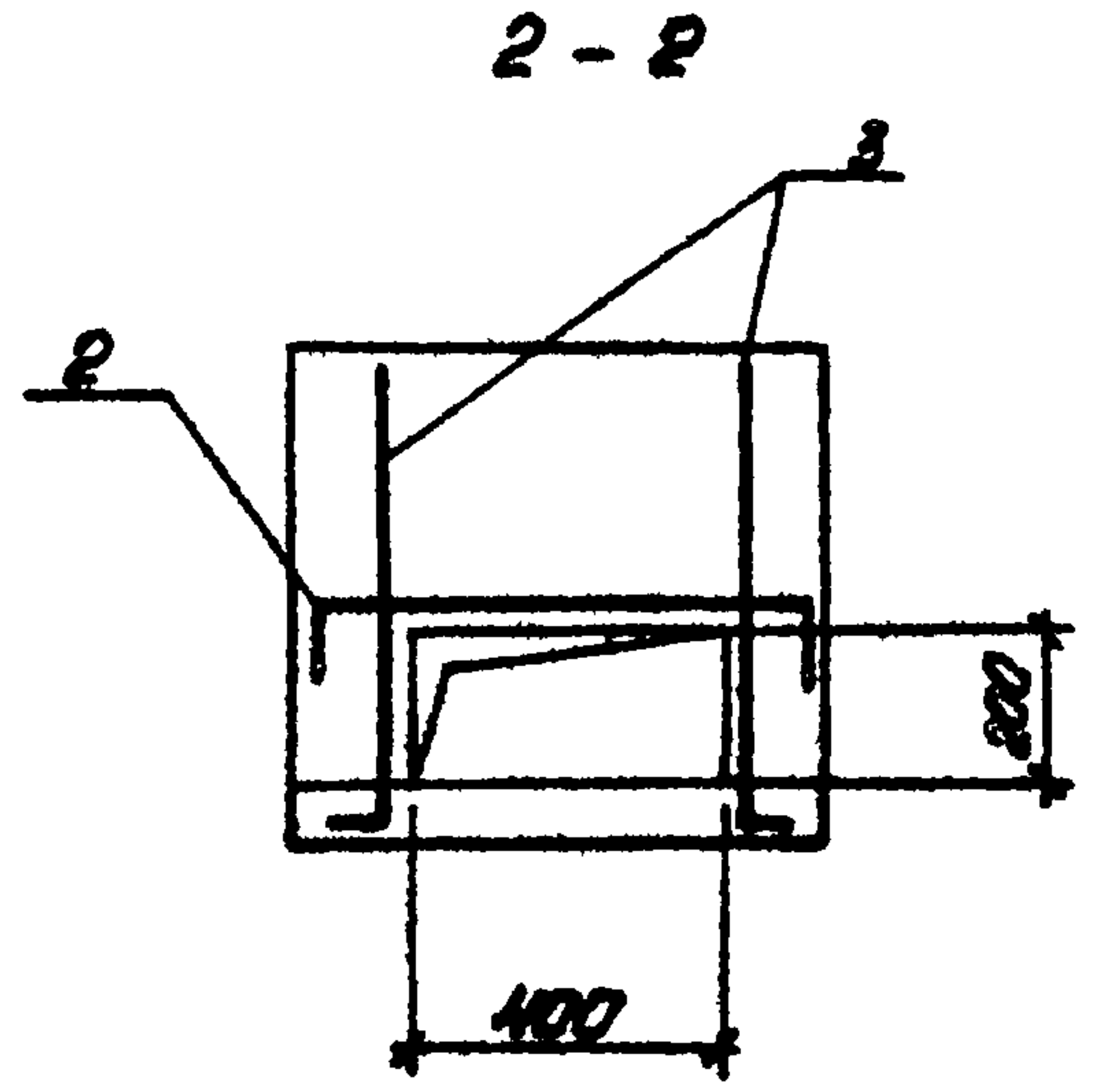
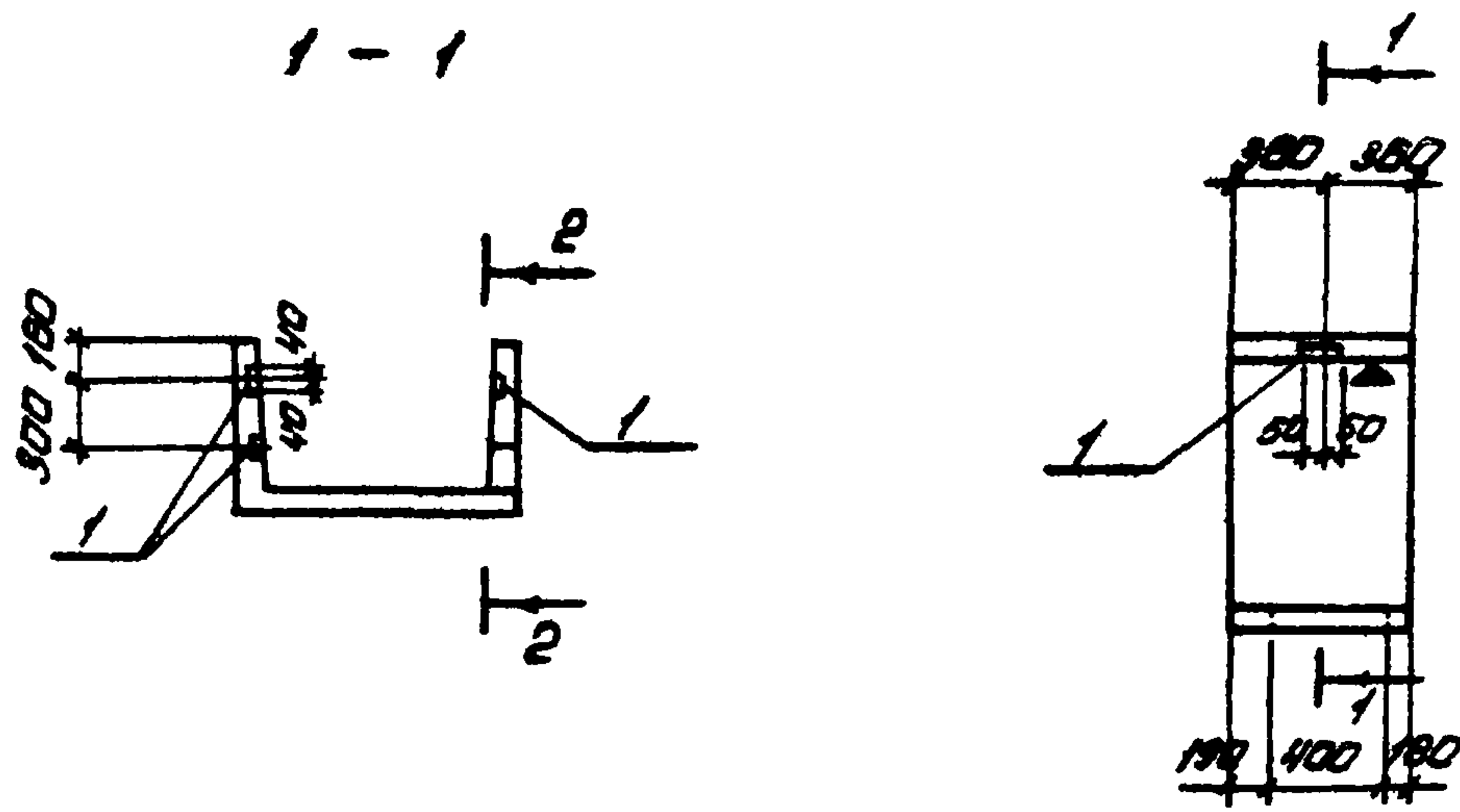
| Привязан | | | |
|----------|--|--|--|
| | | | |
| | | | |
| | | | |
| ИНВ. № | | | |

ТП 904-1-5885КЖИ-Л5д-8-1

| Проверил | Чернявская | Лист | Стадия | Масса | Масштаб |
|-----------|-------------|------|--------------------|----------|---------|
| Инженер | Лурье | Лист | Р | 280 | 1:50 |
| Ст. инж. | Чернявская | Лист | Лист | Листов 1 | |
| Вед. инж. | Макарова | Лист | ГОССТРОЙ СССР | | |
| Рис. гр. | Моргунов | Лист | РОСТОВСКИЙ | | |
| Л. спец. | Исташевский | Лист | ПРОМСТРОЙНИИПРОЕКТ | | |
| Нач. ДСП | Савкьянц | Лист | | | |
| Н. контр. | Лиценко | Лист | | | |

формат А4

Типовой проект 904-1-5885-КЖИ Албом 5



1. В пределах отверстия стержни разрезать по месту и отогнуть в тело лотка
2. Знак ▼ нанести несмываемой краской.

| Кол-во | Зона | № поз | Обозначение | Наименование | Кол. | Примечание |
|--------------------------|------|-------|-------------------|----------------------------|------|------------|
| <u>Сварочные единицы</u> | | | | | | |
| | | | з.006-2 вып. II-1 | Лоток Л7г-5 | 1 | |
| | | 1 | з.006-2 вып. II-3 | Изделие закладное М-5 | 3 | |
| <u>Детали</u> | | | | | | |
| Б.4 | Б* | | | φ8А II ГОСТ 5781-82 L=1000 | 1 | 0.4 кг |
| Б.4 | З* | | | φ8А II ГОСТ 5781-82 L=850 | 2 | 0.8 кг |

*) Поз. 2,3 смотрите ведомость деталей

Ведомость деталей

| Поз. | Экзус |
|------|---|
| 2 | 200 500 200 |
| 3 | 300 350 |

Ведомость расхода стали на дополнительные закладные и арматурные изделия, кг

УИВ. № 8920/5

| Марка элемента | Изделия арматурные | | Изделия закладные | | | | Всего | 3 | 4 | ТП 904-1-58.85-КЖИ -Л7г-5-3 | Лоток Л7г-5-3 | Лист | Листов 1 | ГОСТРОИ ООСР РОСТОВСКИЙ ПРОМСТРОЙНИИПРОФКТ |
|----------------|-----------------------|--------------|-----------------------|--------------|------------------------|-------------|-------|---|---|-----------------------------|---------------|------|----------|--|
| | Арматура класса А-III | | Арматура класса А-III | | Прокат марки ВСт3 кп 2 | | | | | | | | | |
| | ГОСТ 5781-82 | ГОСТ 5781-82 | ГОСТ 5781-82 | ГОСТ 5781-82 | ГОСТ 103-76 | ГОСТ 103-76 | | | | | | | | |
| | φ8 | Итого | φ8 | Итого | δ=6 | Итого | | | | | | | | |
| Л7г-5-3 | 1.0 | 1.0 | 1.2 | 1.2 | 1.2 | 1.2 | | | | | | | | |

| | | | |
|----------|-------|--|--|
| Приложен | | | |
| | | | |
| 29 | УИВ № | | |

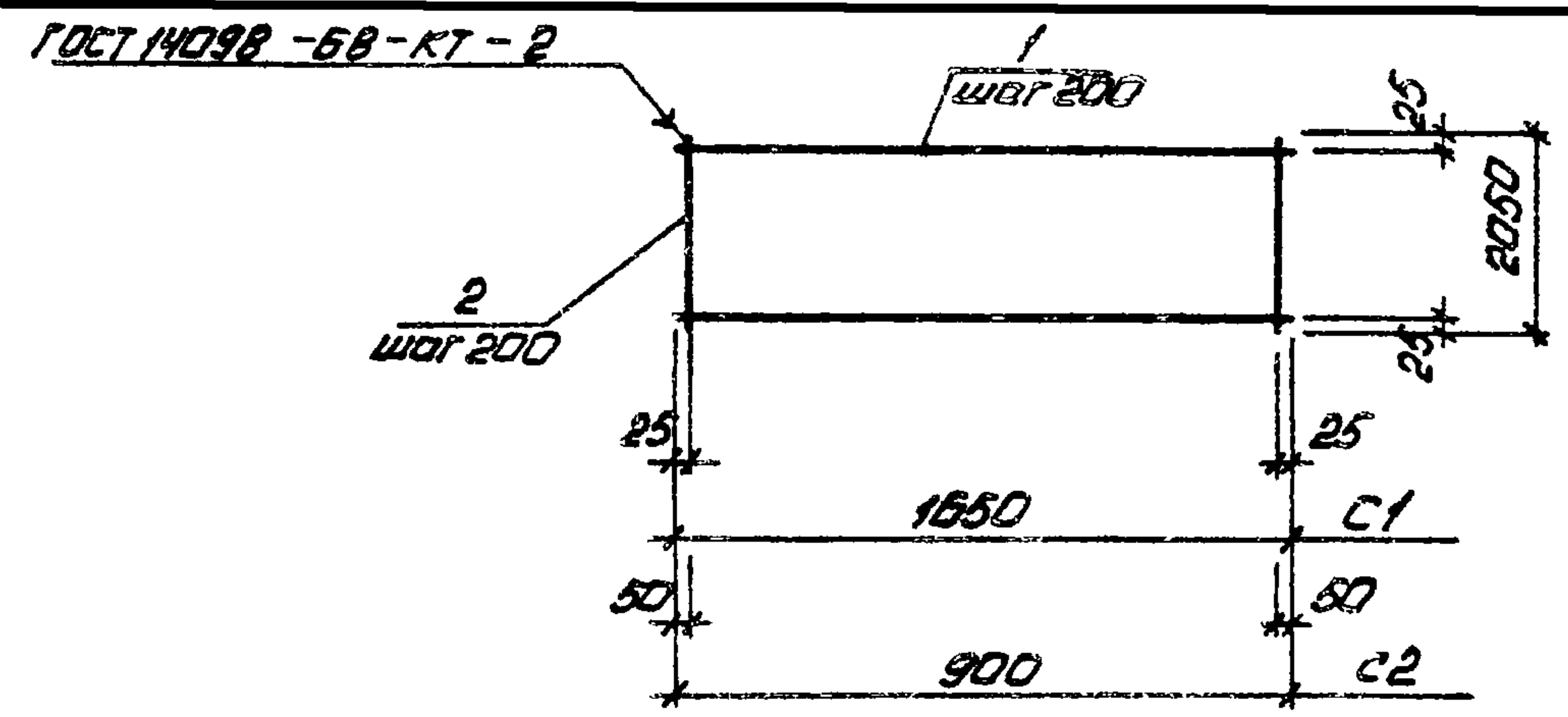
копировал Немашева

Формат А3

Имя, подпись и дата

Типовой проект 904-1-58.85-КЖИ-ТТ

- Сварные швы выполнять электродами типа Э42 по ГОСТ 9467-75 Высота шва $h_{ш} = 6\text{мм}$
- Материал конструкций (прокат): сталь марки ВСт3кп2 по ГОСТ 380-71*
- Закладные и арматурные изделия изготавливать в соответствии с ГОСТ 10922-75. Арматурные изделия и закладные детали сварные для железобетонных конструкций Технические требования и методы испытаний" и ГОСТ 14098-68. Соединения сварные арматуры железобетонных изделий и конструкций. Контактная и ванная сварка. Основные типы и конструктивные элементы"
- Стальные закладные изделия железобетонных конструкций должны быть защищены от коррозии - колонн, стропильных балок, стеновых панелей и плит покрытия горячим цинкованием толщиной 50-60 мкм; - остальных железобетонных конструкций - лакокрасочным покрытием, согласно общим указаниям на ТП 904-1-58.85-АР-2



| Формат | Зона | Поз. | Обозначение | Наименование | Кол. | Примечание |
|--------|------|------|-----------------------|--|------|------------|
| | | | | <u>Документация</u> | | |
| А4 | | | ТП 904-1-58.85-КЖИ-ТТ | Технические требования к изготовлению арматурных и закладных изделий | | |
| | | | | <u>С1</u> | | |
| | | | | <u>Детали</u> | | |
| Б.4 | | 1 | | ФВА I ГОСТ 5781-82 $l=1650$ | 11 | 0,7 кг |
| Б.4 | | 2 | | ФВА I ГОСТ 5781-82 $l=2050$ | 9 | 0,8 кг |
| | | | | <u>С2</u> | | |
| | | | | <u>Детали</u> | | |
| Б.4 | | 1 | | Ф10А II ГОСТ 5781-82 $l=900$ | 11 | 0,5 кг |
| Б.4 | | 2 | | Ф10А II ГОСТ 5781-82 $l=2050$ | 5 | 1,3 кг |

| Марка | Масса | Привязки | | |
|-------|-------|----------|--|--|
| С1 | 14,9 | | | |
| С2 | 13,1 | | | |

ЦНВ. № 8920/5 30 ЦНВ № 9

ЦНВ. № 8920/5

| | | | | | |
|--|--|--|--------|------|--------|
| ТП 904-1-58.85 -КЖИ-ТТ | | | Стадия | Лист | Листов |
| Технические требования к изготовлению арматурных и закладных изделий | | | Р | 1 | 1 |
| ГОССТРОЙ СССР РОСТОВСКИЙ ПРОМСТРОЙНИИПРОЕКТ | | | | | |

| | | | |
|------------|-------------|------------|-------------|
| Исполн. | Инженер | Проверил | Инженер |
| И.С.Техник | Растеряева | И.С.Техник | Растеряева |
| Вед. инж. | Макарова | Вед. инж. | Макарова |
| Рук. гр. | Моргунов | Рук. гр. | Моргунов |
| Ил. спец. | Осташевский | Ил. спец. | Осташевский |
| Науч.ОСП-1 | Саакьянц | Науч.ОСП-1 | Саакьянц |
| И.контр. | Луценко | И.контр. | Луценко |

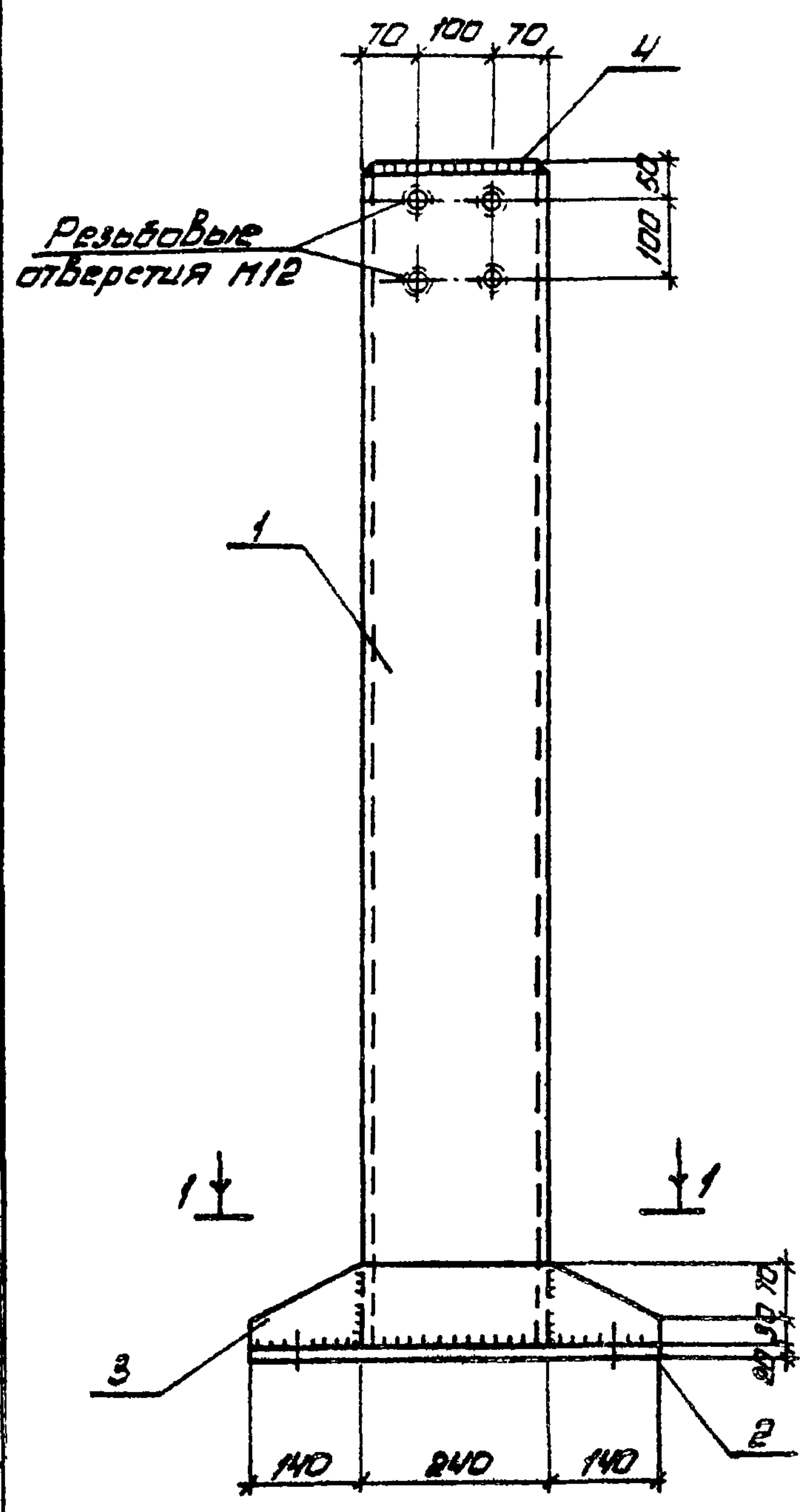
копировал Ненашева Формат А4

| | | | | | |
|---|--|--|--------|----------------|---------|
| ТП 904-1-58.85 -КЖИ-С1 | | | Стадия | Масса | Масштаб |
| Сетка арматурная (С1, С2) | | | Р | смотри таблицу | |
| ГОССТРОЙ СССР РОСТОВСКИЙ ПРОМСТРОЙНИИПРОЕКТ | | | Лист | Листов | |

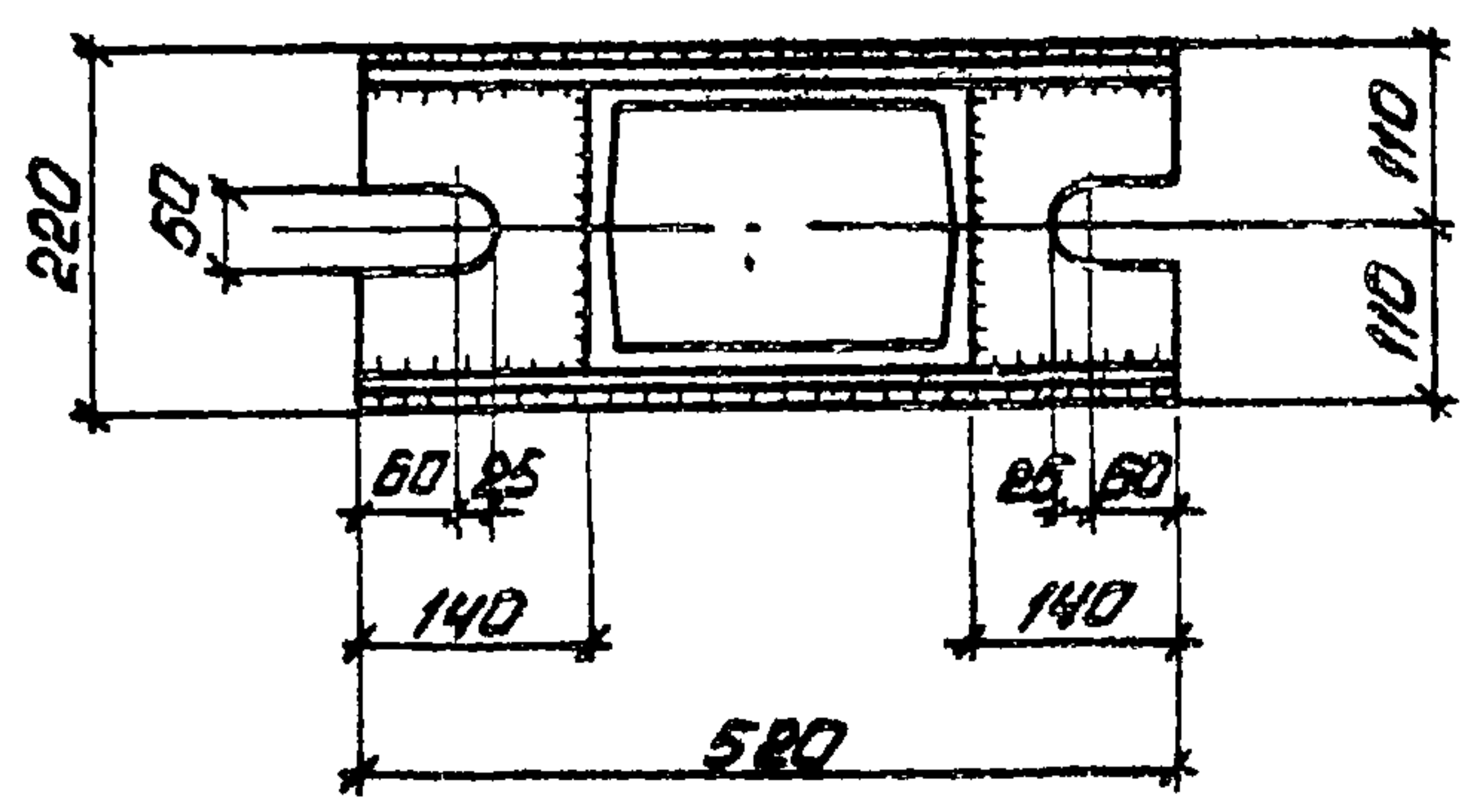
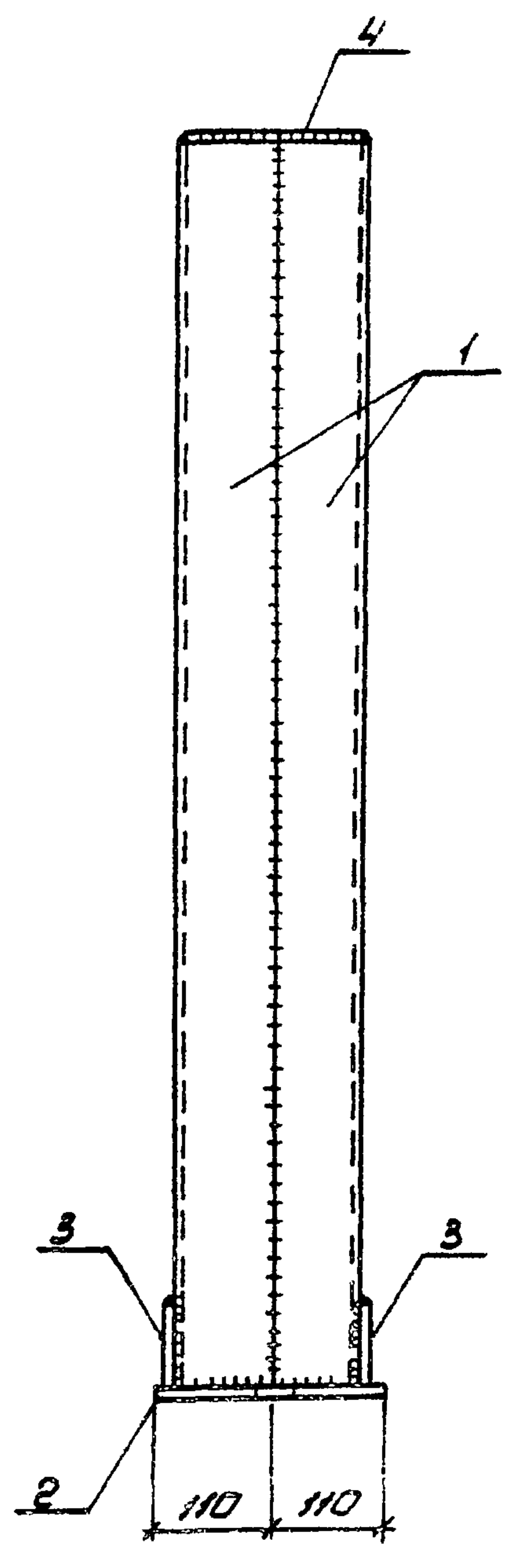
копировал Ненашева Формат А4

Типовой проект 904-1-5885-КЖИ Альбом 5

Инв. № подл. Подпись и дата. Взам инв. №



1-1



| Формат | Зона | Лист | Обозначение | Наименование | Кол. | Примечание |
|--------|------|------|----------------------------------|--|------|------------|
| | | | | <u>Документация</u> | | |
| А4 | | | ТП 904-1-5885-КЖИ-ТТ | Технические требования к изготовлению арматурных и закладных изделий | | |
| | | | | <u>Детали</u> | | |
| Б4 | 1 | | С 24 ГОСТ 3240-72 $\ell = 6170$ | | 2 | 148,1 кг |
| Б4 | 2 | | -220x20 ГОСТ 82-70* $\ell = 580$ | | 1 | 18,0 кг |
| Б4 | 3 | | -100x8 ГОСТ 103-76 $\ell = 620$ | | 2 | 3,3 кг |
| Б4 | 4 | | -170x8 ГОСТ 103-76 $\ell = 230$ | | 1 | 2,5 кг |

Толщина сварных швов $t_{ш} = 6 \text{ мм}$

Инд. № 8920/5

31

| | | | |
|----------|--|--|--|
| Привязан | | | |
| | | | |
| | | | |
| | | | |
| Инд. № | | | |

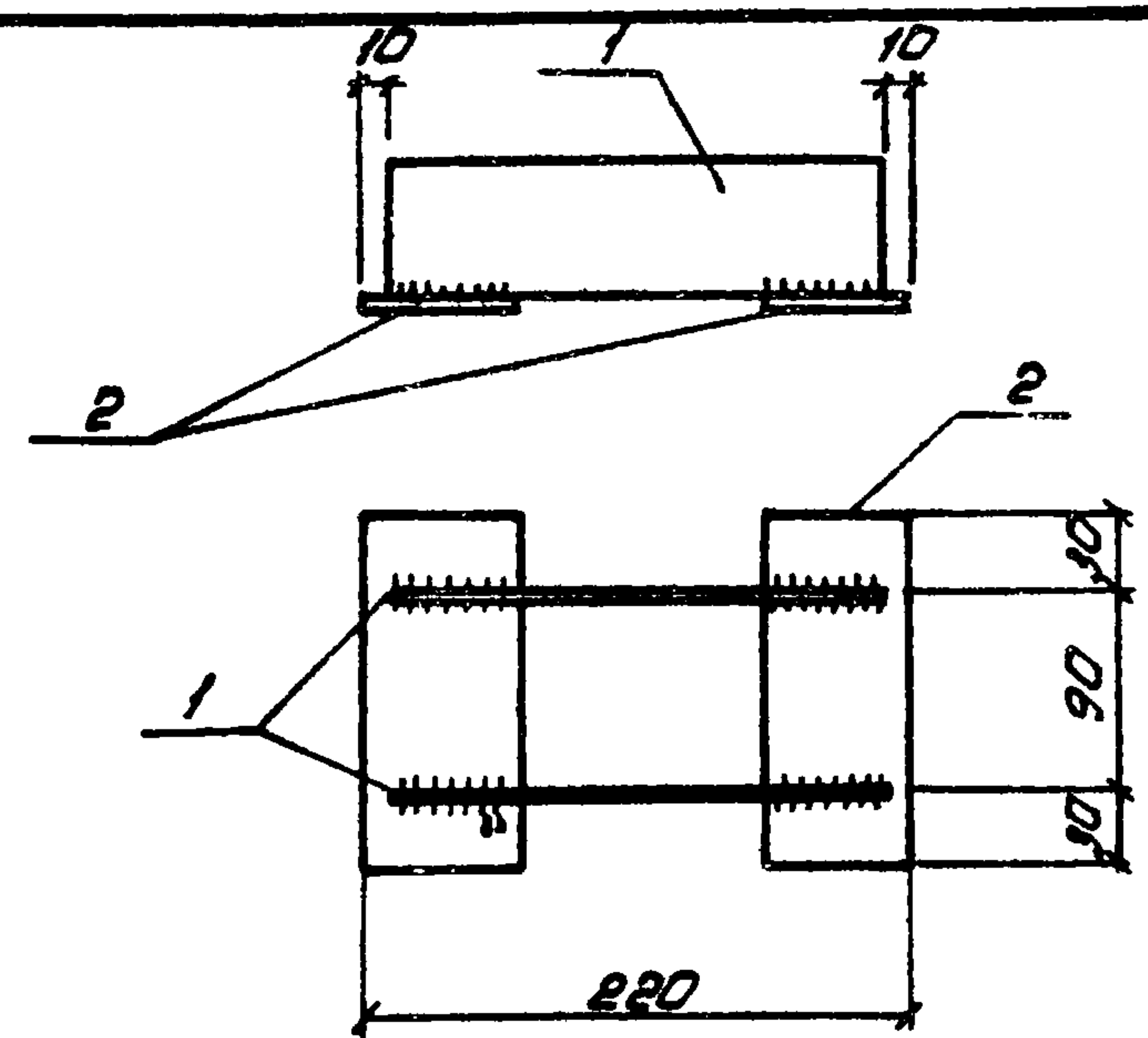
| | | | | | |
|---|--|--|---------|-------|---------|
| ТП 904-1-58.85-КЖИ-СФ1 | | | Стрелка | Масса | Насштаб |
| Стойка СФ1 | | | Р | 323,2 | |
| Лист | | | Листов | | |
| ГОССТРОЙ СССР РОСТОВСКИЙ ПРОМСТРОЙНИИПРОЕКТ | | | | | |

Проверил Макарова
Ст. техник Ростерева
Вед. инж. Макарова
Рук. гр. Маргачев
Инж. кон. Летаевский
Инж. кон. Соколяни
Инж. кон. Луценко

Копирован Немецовой

Формат А3

Типовой проект 904-1-5885-КЖИ Альбом 5



| Формат | Зона | Лист | Обозначение | Наименование | Кол. | Примечание |
|--------|------|------|-------------------------|--|------|------------|
| | | | | <u>Документация</u> | | |
| А4 | | | ТП 904-1-5885-КЖИ-ТТ | Технические требования к изготовлению арматурных и закладных изделий | | |
| | | | | <u>Детали</u> | | |
| Б4 | 1 | | -40x8 ГОСТ 103-76 R=200 | | 2 | 0,5 кг |
| Б4 | 2 | | -60x8 ГОСТ 103-76 R=150 | | 2 | 0,6 кг |

ЦНВ № 8920/5

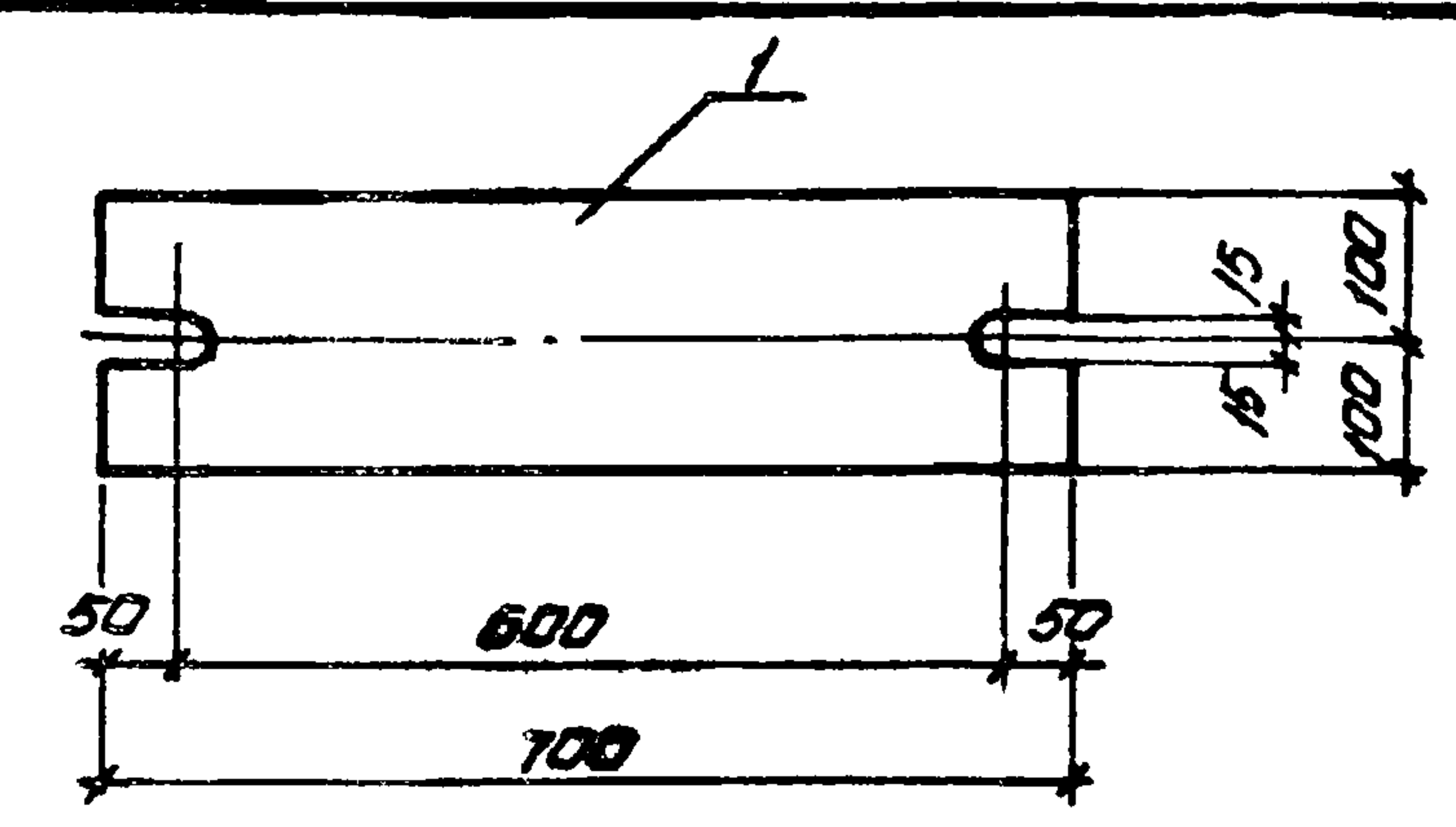
| Привязан | | | |
|----------|--|--|--|
| | | | |
| | | | |
| | | | |
| | | | |
| ЦНВ № | | | |

ТП 904-1-5885-КЖИ-МС1

| Издание | | | Стадия | Масса | Масштаб |
|------------|------------|--------|--|--------|---------|
| Проверил | Макарова | Маслов | Р | 2,2 | 1:50 |
| Ст. техник | Растеряева | Ильин | | | |
| Вед. инж. | Макарова | Маслов | | | |
| Рук. гр. | Моргунов | Маслов | | | |
| Ин. спец. | Лешин | Маслов | | | |
| Нач. отд. | Савельев | Маслов | | | |
| Ин. контр. | Луценко | Маслов | | | |
| | | | Лист | Листов | |
| | | | ГОССТРОИ СССР РОСТОВСКИЙ ПРОМСТРОЙНИЙ ПРОЕКТ | | |

копировал

Формат А4



| Формат | Зона | Лист | Обозначение | Наименование | Кол. | Примечание |
|--------|------|------|---------------------------|--|------|------------|
| | | | | <u>Документация</u> | | |
| А4 | | | ТП 904-1-5885-КЖИ-ТТ | Технические требования к изготовлению арматурных и закладных изделий | | |
| | | | | <u>Детали</u> | | |
| Б4 | 1 | | -200x20 ГОСТ 103-76 R=700 | | 1 | 22,0 кг |

ЦНВ № 8920/5

| Привязан | | | |
|----------|--|--|--|
| | | | |
| | | | |
| | | | |
| | | | |
| ЦНВ № | | | |

ТП 904-1-5885-КЖИ-МС2

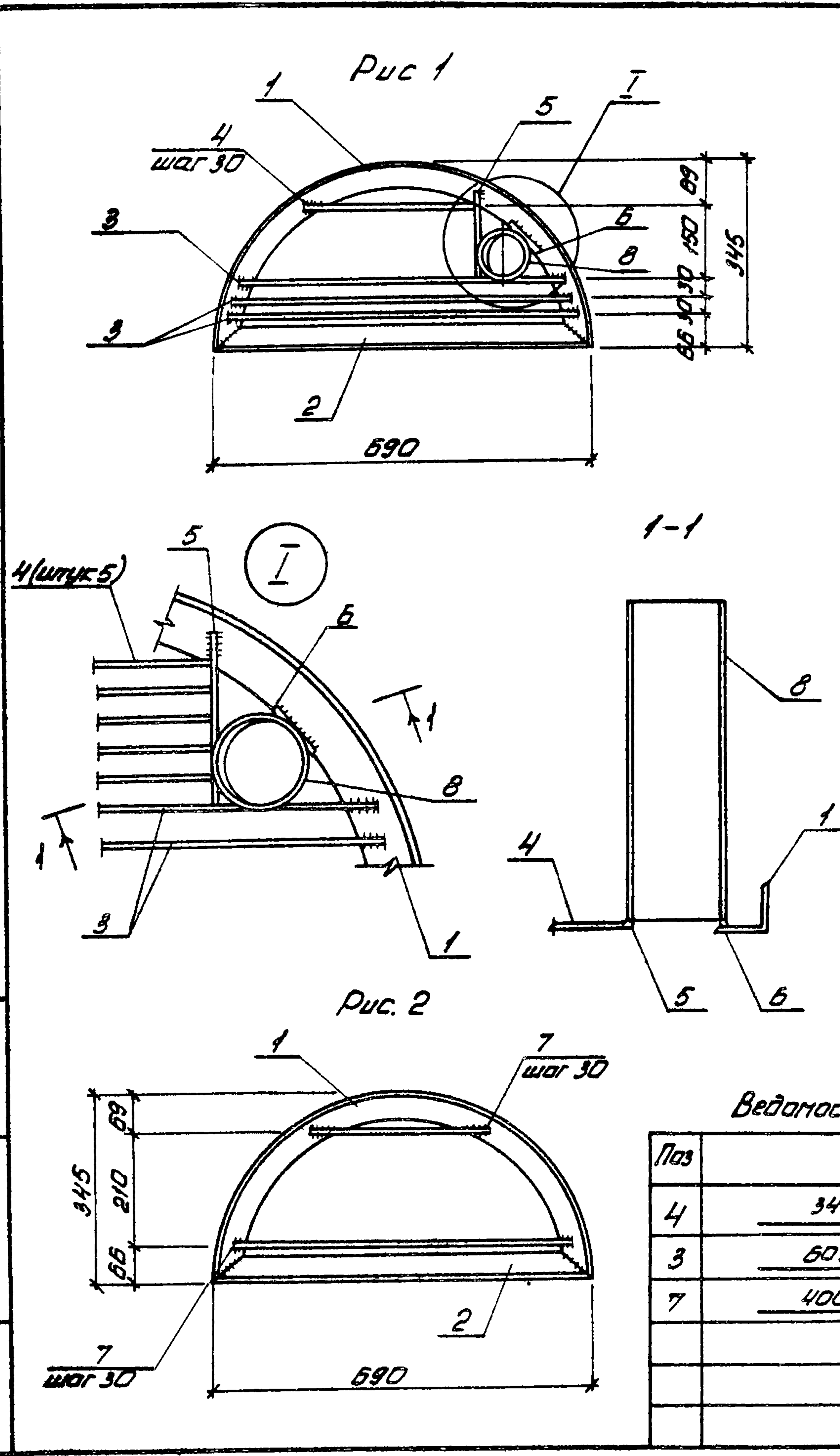
| Издание | | | Стадия | Масса | Масштаб |
|------------|------------|--------|--|--------|---------|
| Проверил | Макарова | Маслов | Р | 22,0 | 1:10 |
| Ст. техник | Растеряева | Ильин | | | |
| Вед. инж. | Макарова | Маслов | | | |
| Рук. гр. | Моргунов | Маслов | | | |
| Ин. спец. | Лешин | Маслов | | | |
| Нач. отд. | Савельев | Маслов | | | |
| Ин. контр. | Луценко | Маслов | | | |
| | | | Лист | Листов | 1 |
| | | | ГОССТРОИ СССР РОСТОВСКИЙ ПРОМСТРОЙНИЙ ПРОЕКТ | | |

копировал

Формат А4

Типовой проект 904-1-5885-КЖИ-АЛЬБОМ 5

Уч. № 1005 Подпись и дата Взам. инв. №



| Формат | Зона | Поз | Обозначение | Наименование | Кол на исполн | | Примечание |
|--------|-----------------|-----|-----------------------------|--|---------------|-----|------------|
| | | | | | МСЗ | МСЧ | |
| | | | | <u>Документация</u> | | | |
| А4 | | | ТП 904-1-5885-КЖИ-ТТ | Технические требования к изготовлению арматурных и закладных изделий | | | |
| | | | | <u>Детали</u> | | | |
| Б4 | 1 | | Л50x5 ГОСТ 8509-72 L=1085 | | 1 | 1 | 4,1 кг |
| Б4 | 2 | | Л50x5 ГОСТ 8509-72 L=690 | | 1 | 1 | 2,6 кг |
| | | | φ 8 АІ ГОСТ 5781-82 | | | | |
| Б4 | 3 ^{*)} | | средняя L=690 | | 3 | | 0,3 кг |
| Б4 | 4 ^{*)} | | средняя L=390 | | 5 | - | 0,2 кг |
| Б4 | 5 | | L=170 | | 1 | - | 0,1 кг |
| Б4 | 6 | | L=50 | | 1 | - | 0,02 кг |
| | | | средняя L=530 | | - | 8 | 0,2 кг |
| Б4 | 8 | | тр. φ 80 ГОСТ 3262-75 L=300 | | 1 | - | 2,5 кг |

*) Позиции 3, 4, 7 - смотрите ведомость деталей

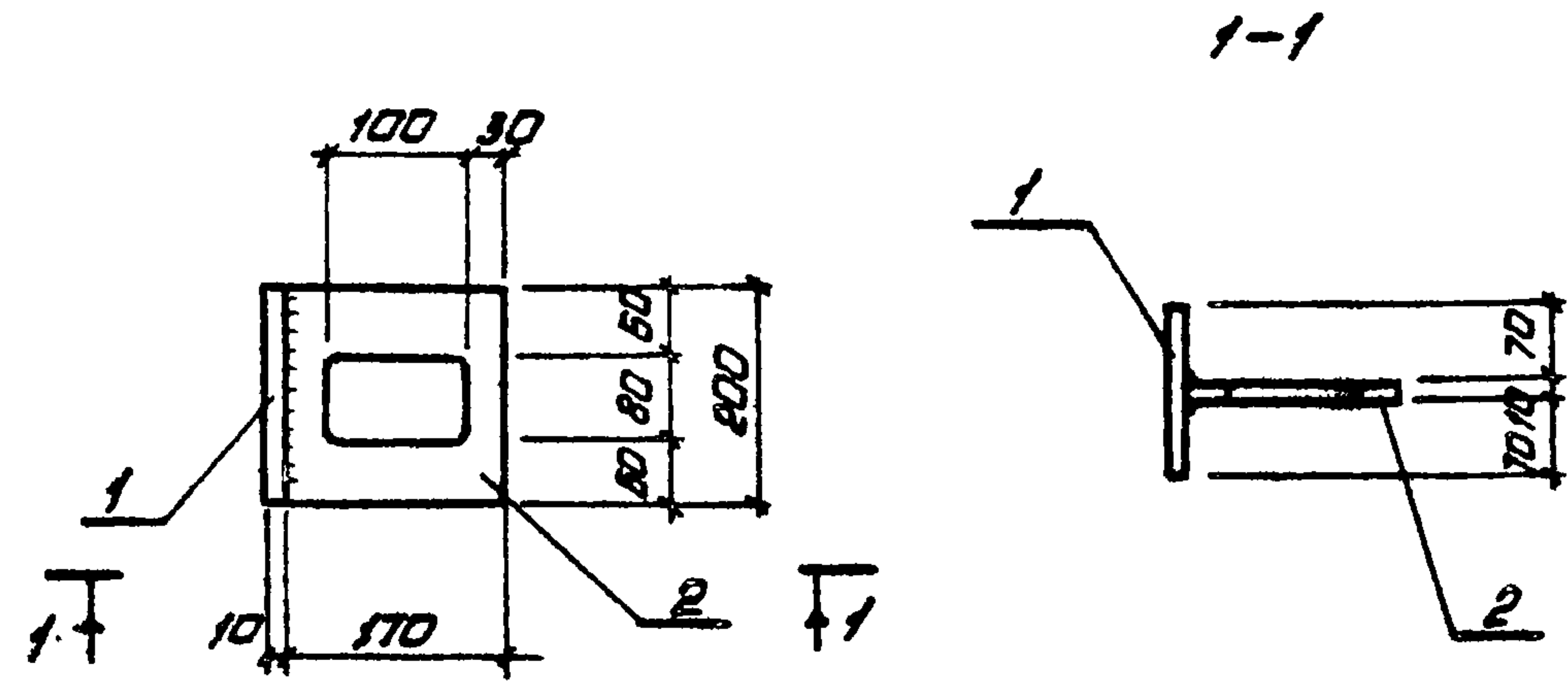
| Марка | Рис | Масса |
|-------|-----|-------|
| МСЗ | 1 | 4,2 |
| МСЧ | 2 | 8,3 |

Ведомость деталей

| Поз | Экзус |
|-----|-----------|
| 4 | 340 - 430 |
| 3 | 605 - 650 |
| 7 | 400 - 650 |

УИВ. № 8920/5 33

| | | |
|---|----------------------------|---------------------------|
| ТП 904-1-5885-КЖИ-МСЗ | | |
| Проверил Макарова М.А. | Инженер Цинделюк И.А. | Вед. инж. Макарова М.А. |
| Рис. гр. Маргунов М.А. | Ил. спец. Потаповская Л.А. | Нач. деп. 1 Соскьянц С.А. |
| И. контр. Лученков А.А. | | |
| Изделие соединительное (МСЗ, МСЧ) | | Стандия Р |
| | | Масса |
| | | Масштаб |
| | | Лист 1 |
| | | Листов 1 |
| ГОССТРОЙ СССР РОСТОВСКИЙ ПРОМСТРОЙНИИПРОЕКТ | | |



| Формат | Зона | Лист | Обозначение | Наименование | Кол | Примечание |
|--------|------|------|---------------------------|--|-----|------------|
| | | | | <u>Документация</u> | | |
| А4 | | | ТП 904-1-5885-КЖИ-ТТ | Технические требования к изготовлению арматурных и закладных изделий | | |
| | | | | <u>Детали</u> | | |
| Б4 | 1 | | -150x10 ГОСТ 103-76 L=200 | | 1 | 2,4 кг |
| Б4 | 2 | | -170x10 ГОСТ 103-76 L=200 | | 1 | 2,7 кг |

ЦНВ. № 8920/5

Приблизен

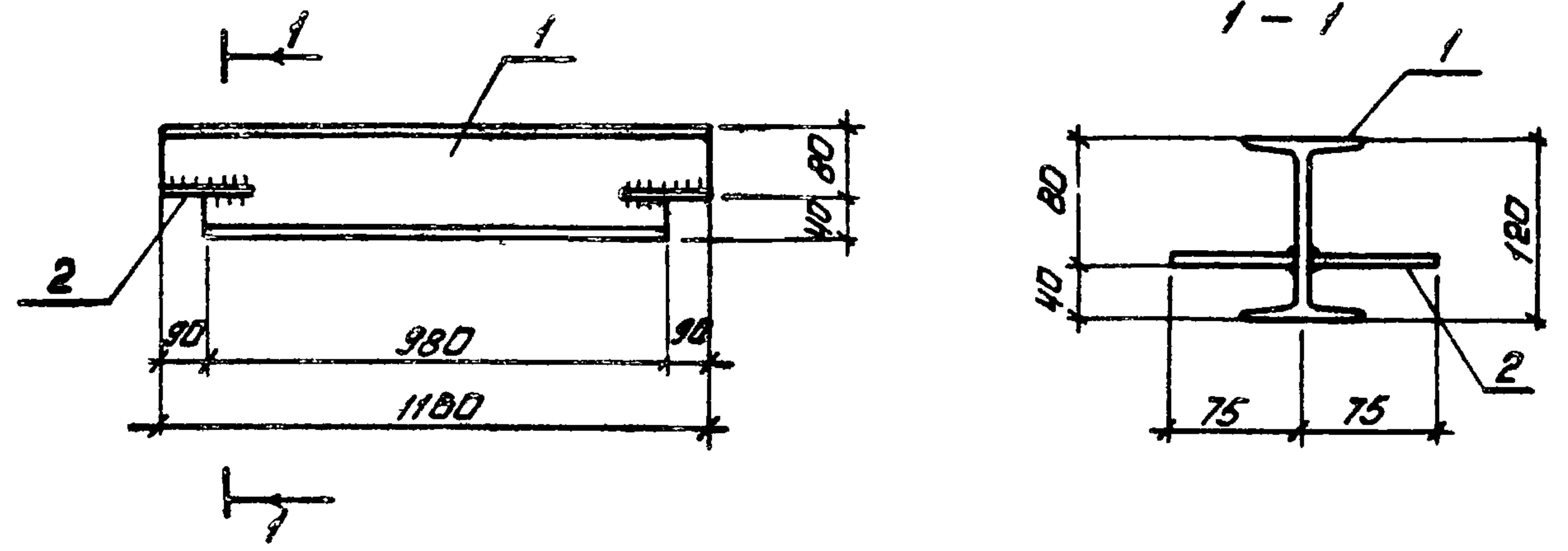
ЦНВ. №

ТП 904-1-5885-КЖИ-МС5

| | | | Стадия | Масса | Масштаб |
|------------|-------------|-------------|---|-------|---------|
| Проверил | Макарова | Масарф | Р | 5,1 | 1:10 |
| Ст. техник | Растеряева | Ильин | | | |
| Вед. инж. | Макаров | Макаров | Лист | | |
| Рук. пр. | Моргунов | Моргунов | | | |
| Гл. спец. | Осташевский | Осташевский | Листов 1 | | |
| Нач. ОСП-1 | Савкоянц | Савкоянц | | | |
| Н. контр. | Лиценко | Лиценко | ГОССТРОЙ СССР РОСТОВСКИЙ ПРОМСТРОЙНИИПРОЕКТ | | |

копировал Ненашева

формат А4



| Формат | Зона | Лист | Обозначение | Наименование | Кол | Примечание |
|--------|------|------|----------------------------|--|-----|------------|
| | | | | <u>Документация</u> | | |
| А4 | | | ТП 904-1-5885-КЖИ-ТТ | Технические требования к изготовлению арматурных и закладных изделий | | |
| | | | | <u>Детали</u> | | |
| Б4 | 1 | | II L=ГОСТ В 239-72* L=1150 | | 1 | 17,1 кг |
| Б4 | 2 | | -150x5 ГОСТ 103-76 L=200 | | 2 | 1,4 кг |

ЦНВ. № 8920/5

Приблизен

ЦНВ. №

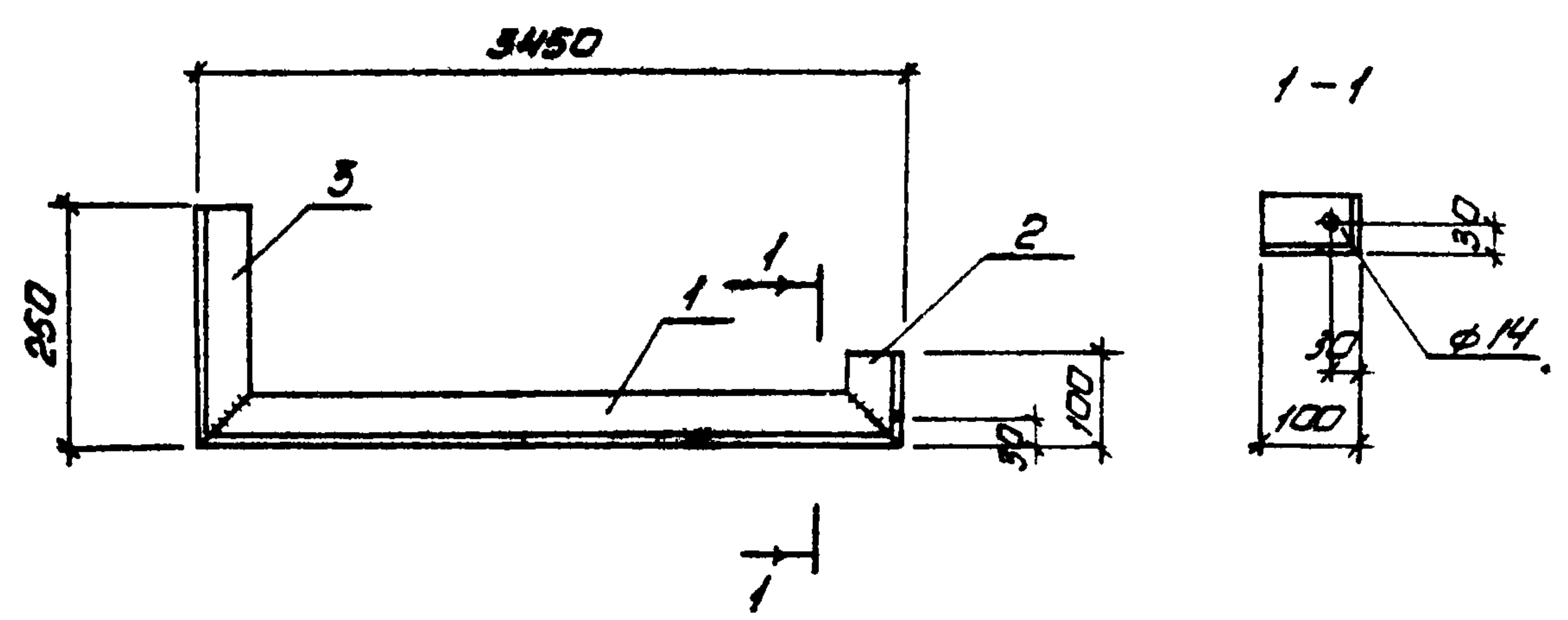
ТП 904-1-5885-КЖИ-МС6

| | | | Стадия | Масса | Масштаб |
|------------|-------------|-------------|---|-------|---------|
| Проверил | Макарова | Масарф | Р | 13,9 | - |
| Ст. техник | Растеряева | Ильин | | | |
| Вед. инж. | Чернявская | Чернявская | Лист | | |
| Рук. пр. | Моргунов | Моргунов | | | |
| Гл. спец. | Осташевский | Осташевский | Листов 1 | | |
| Нач. ОСП-1 | Савкоянц | Савкоянц | | | |
| Н. контр. | Лиценко | Лиценко | ГОССТРОЙ СССР РОСТОВСКИЙ ПРОМСТРОЙНИИПРОЕКТ | | |

копировал Ненашева

формат А4

Типовой проект 904-1-5885-КЖИ Альбом 5

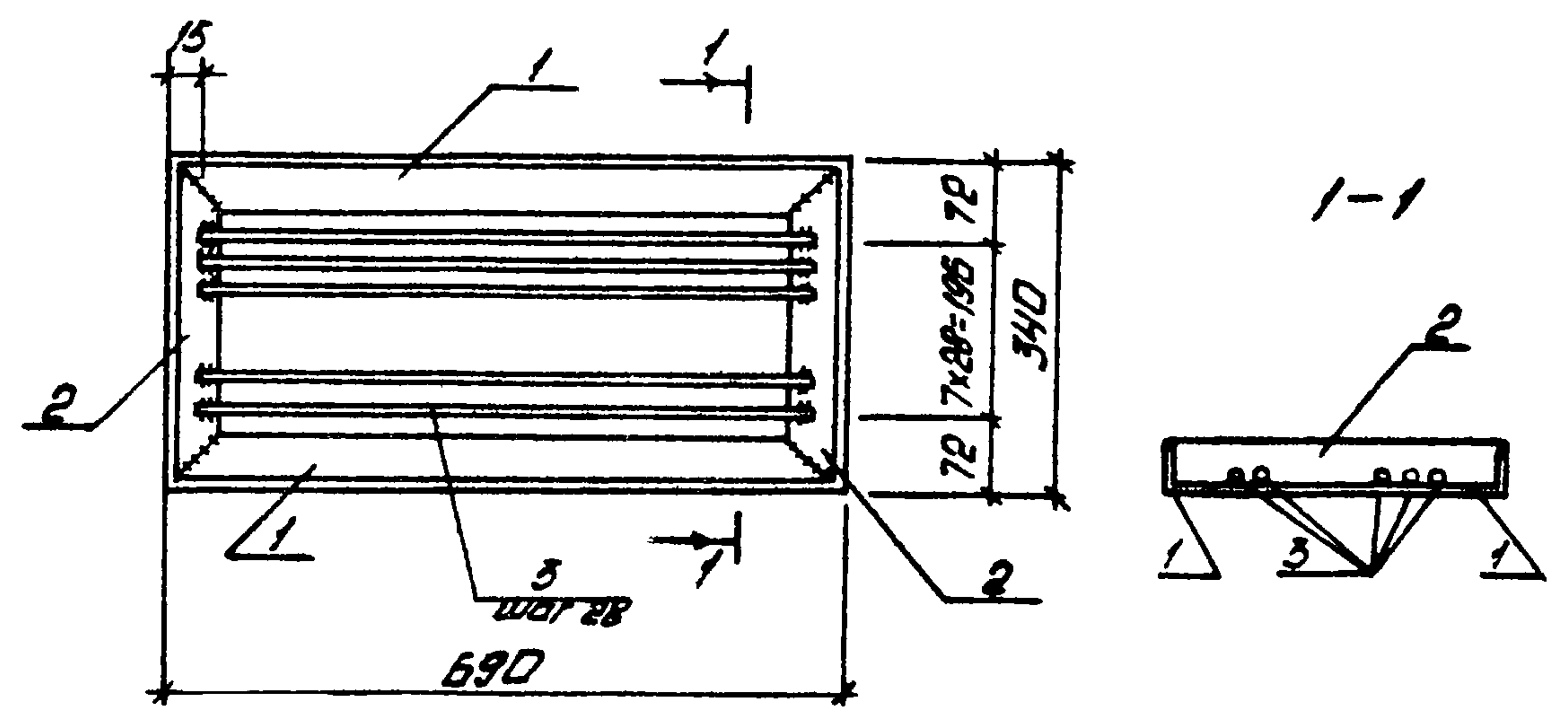


| Формат | Лист | Пос. | Обозначение | Наименование | Кол. | Примечание |
|--------|------|------|----------------------|--|------|------------|
| | | | | <u>Документация</u> | | |
| А4 | | | ТП 904-1-5885-КЖИ-ТТ | Технические требования к изготовлению арматурных и закладных изделий | | |
| | | | | <u>Детали</u> | | |
| | | | | L50x5 ГОСТ 8509-72* | | |
| Б4 | 1 | | | ℓ = 3450 | 1 | 13,0 кг |
| Б4 | 2 | | | ℓ = 100 | 1 | 0,4 кг |
| Б4 | 3 | | | ℓ = 250 | 1 | 0,9 кг |

| | | | |
|--------------|--|--|--|
| Прибылок | | | |
| | | | |
| | | | |
| | | | |
| УИВ № 8920/5 | | | |
| УИВ № | | | |

| | | | | | |
|----------------------------|----------------|--|---|----------|---------|
| ТП 904-1-5885-КЖИ-МС7 | | | Стандия | Масса | Масштаб |
| Изделие соединительное МС7 | | | Р | 4,3 | — |
| | | | Лист | Листов 1 | |
| | | | ГОССТРОЙ СССР РОСТОВСКИЙ ПРОМСТРОЙНИИПРОЕКТ | | |
| Инж. И.И. Макарова | М.И. Мещеряков | | | | |
| Р.К. Гр. Маргунов | М.И. Мещеряков | | | | |
| Гл. спец. Остаповский | | | | | |
| Нач. отд.-1. Садовьяныч | | | | | |
| И.Ф.О.П.Р. Лученко | | | | | |

копировал



| Формат | Лист | Пос. | Обозначение | Наименование | Кол. | Примечание |
|--------|------|------|----------------------|--|------|------------|
| | | | | <u>Документация</u> | | |
| А4 | | | ТП 904-1-5885-КЖИ-ТТ | Технические требования к изготовлению арматурных и закладных изделий | | |
| | | | | <u>Детали</u> | | |
| | | | | L50x5 ГОСТ 8509-72* ℓ = 690 | 2 | 2,6 кг |
| Б4 | 1 | | | L50x5 ГОСТ 8509-72* ℓ = 690 | 2 | 2,6 кг |
| Б4 | 2 | | | L50x5 ГОСТ 8509-72* ℓ = 340 | 2 | 1,3 кг |
| Б4 | 3 | | | φ8A1 ГОСТ 5781-82 ℓ = 650 | 8 | 0,3 кг |

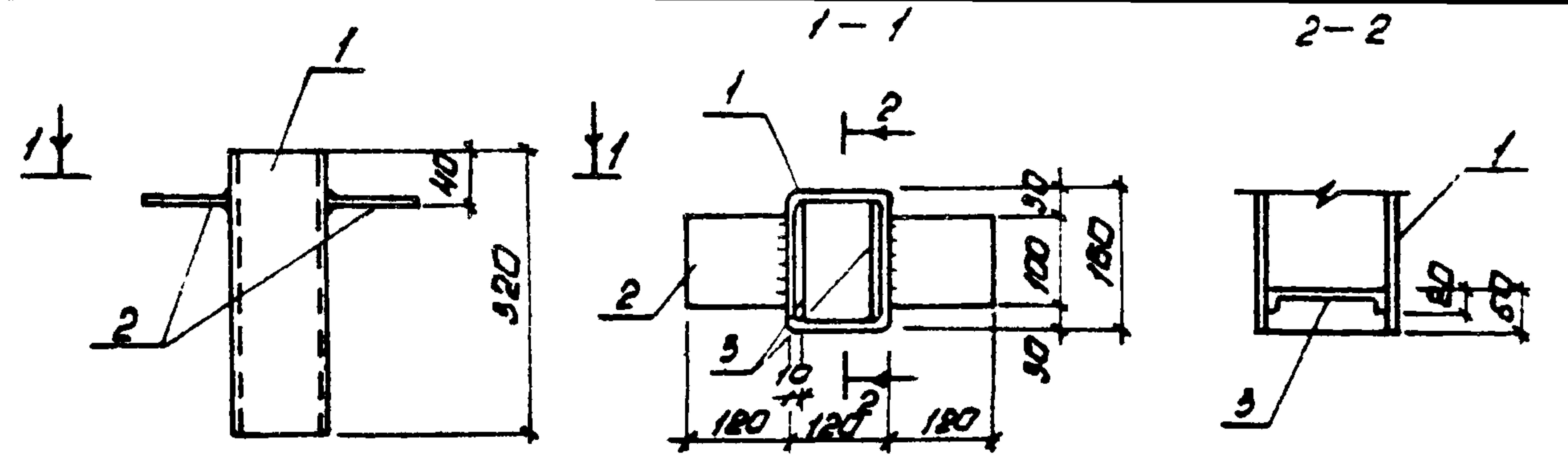
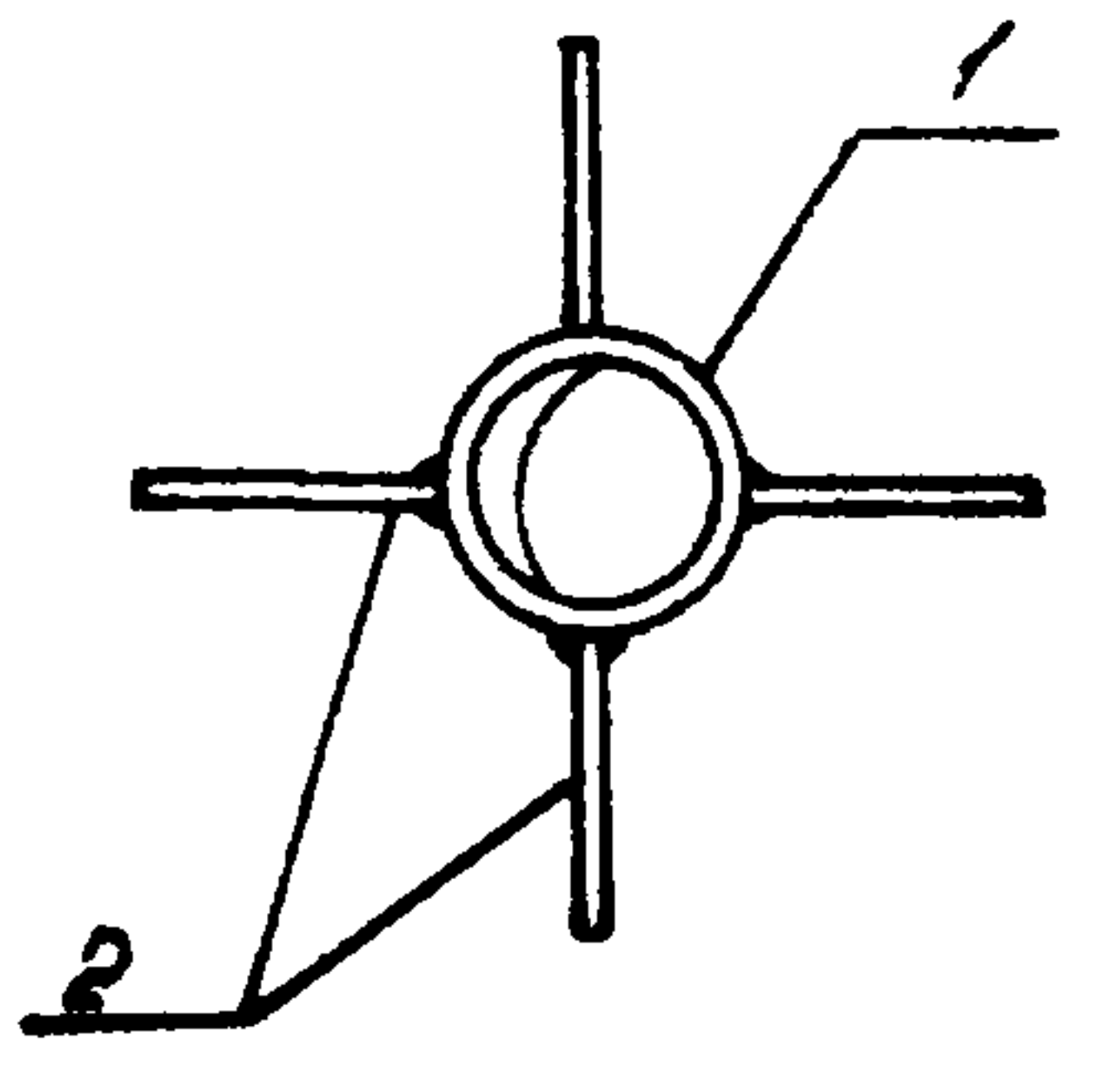
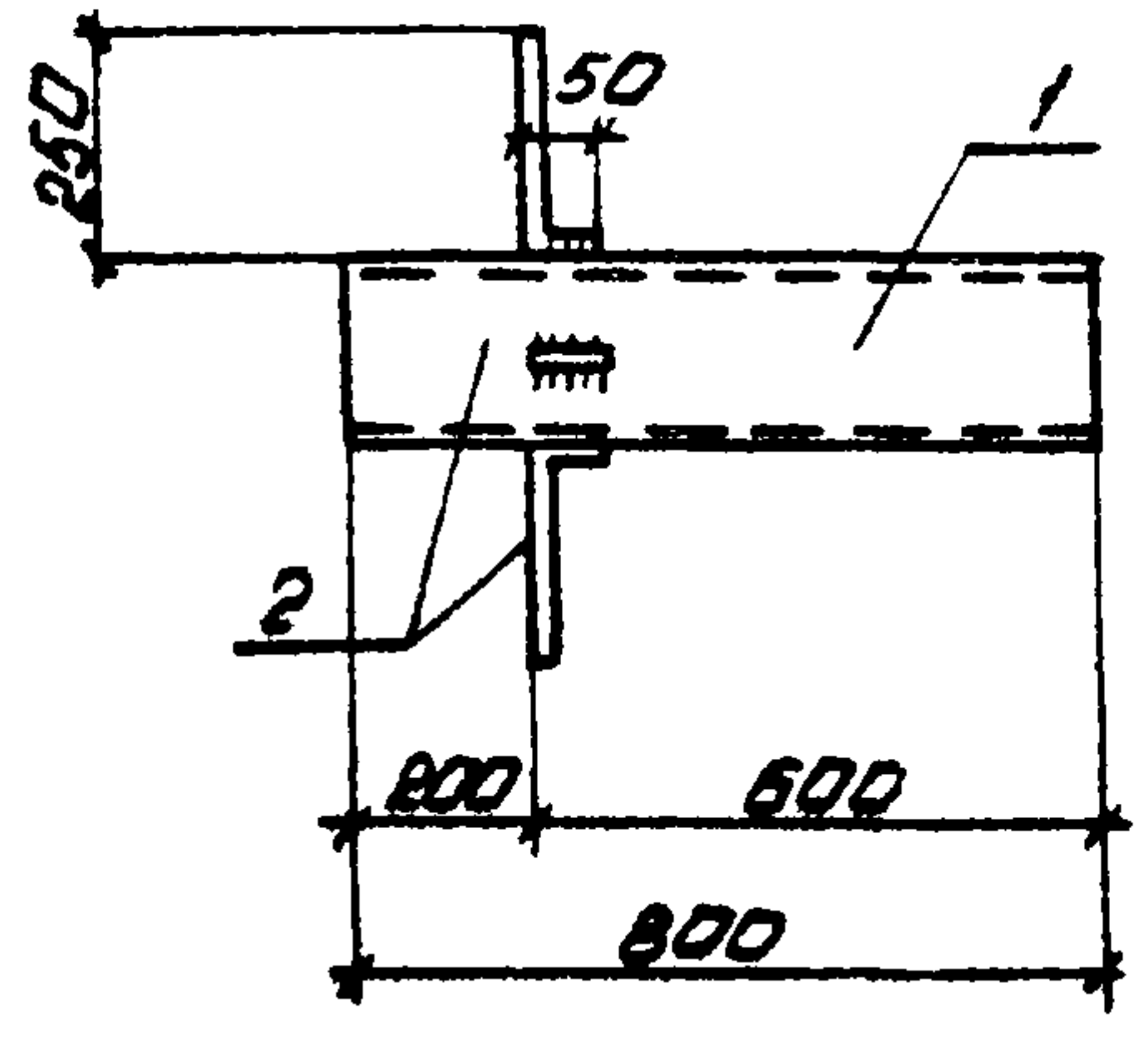
| | | | |
|--------------|--|--|--|
| Прибылок | | | |
| | | | |
| | | | |
| | | | |
| УИВ № 8920/5 | | | |
| УИВ № | | | |

| | | | | | |
|-------------------------|----------------|--|---|----------|---------|
| ТП-904-1-5885-КЖИ-МСВ | | | Стандия | Масса | Масштаб |
| Изделие закладное МСВ | | | Р | 10,2 | — |
| | | | Лист | Листов 1 | |
| | | | ГОССТРОЙ СССР РОСТОВСКИЙ ПРОМСТРОЙНИИПРОЕКТ | | |
| Инж. И.И. Макарова | М.И. Мещеряков | | | | |
| Р.К. Гр. Маргунов | М.И. Мещеряков | | | | |
| Гл. спец. Остаповский | | | | | |
| Нач. отд.-1. Садовьяныч | | | | | |
| И.Ф.О.П.Р. Лученко | | | | | |

копировал Мещеряков

Формат А4

Типовой проект 904-1-5885-КЖИ Альбом 5



| Формат | Зона | Лист | Обозначение | Наименование | кол | Примечание |
|--------|------|------|----------------------|--|-----|------------|
| | | | | <u>Документация</u> | | |
| A4 | | | ТП 904-1-5885-КЖИ-ТТ | Технические требования к изготовлению арматурных и закладных изделий | | |
| | | | | <u>Детали</u> | | |
| Б.4 | | 1 | | тр. ф102x4 гост 8732-78 L=800 | 1 | 7,7 кг |
| Б.4 | | 2 | | ф10 А III гост 5781-82 L=300 | 4 | 0,2 кг |

| Привязан | | | | | |
|--------------|--|--|--|--|--|
| | | | | | |
| | | | | | |
| | | | | | |
| | | | | | |
| | | | | | |
| УИВ № 8920/5 | | | | | |
| | | | | | |
| | | | | | |

ТП 904-1-5885-КЖИ-МС9

| | | |
|-------------|-------------|---------|
| Проверил | Макарова | Маслов |
| Ст.техник | Растеряева | Павлов |
| Инженер | Талмачева | Кочнев |
| Вед.инж. | Макарова | Маслов |
| Рук.гр. | Маргунов | Корнеев |
| Гл. спец. | Осташевский | Савьян |
| Нач.отдел-1 | Савьян | Кочнев |
| Н.контр. | Луценко | Павлов |

Изделие соединительное
МС9

| | | |
|--|----------|---------|
| Стадия | Масса | Масштаб |
| Р | 8,5 | - |
| Лист | Листов 1 | |
| ГОССТРОЙ СССР РОСТОВСКИЙ ПРОМСТРОЙНИПРОЕКТ | | |

копировал Немашева формат А4

| Формат | Зона | Лист | Обозначение | Наименование | кол | Примечание |
|--------|------|------|-----------------------|--|-----|------------|
| | | | | <u>Документация</u> | | |
| A4 | | | ТП 904-1-58.85-КЖИ-ТТ | Технические требования к изготовлению арматурных и закладных изделий | | |
| | | | | <u>Детали</u> | | |
| Б.4 | | 1 | | профиль нбту14-2-351-79 L=320 | 1 | 4,0 кг |
| Б.4 | | 2 | | -100x6 гост 103-76 L=120 | 2 | 0,6 кг |
| Б.4 | | 3 | | ф3 гост 3282-74* L=200 | 2 | 0,01 кг |

| Привязан | | | | | |
|-----------------|--|--|--|--|--|
| | | | | | |
| | | | | | |
| | | | | | |
| | | | | | |
| | | | | | |
| УИВ № 8920/5 36 | | | | | |
| | | | | | |
| | | | | | |

ТП 904-1-58.85-КЖИ-МС10

| | | |
|-------------|-------------|---------|
| Проверил | Макарова | Маслов |
| Ст.техник | Растеряева | Павлов |
| Вед.инж. | Макарова | Маслов |
| Рук.гр. | Маргунов | Корнеев |
| Гл. спец. | Осташевский | Савьян |
| Нач.отдел-1 | Савьян | Кочнев |
| Н.контр. | Луценко | Павлов |

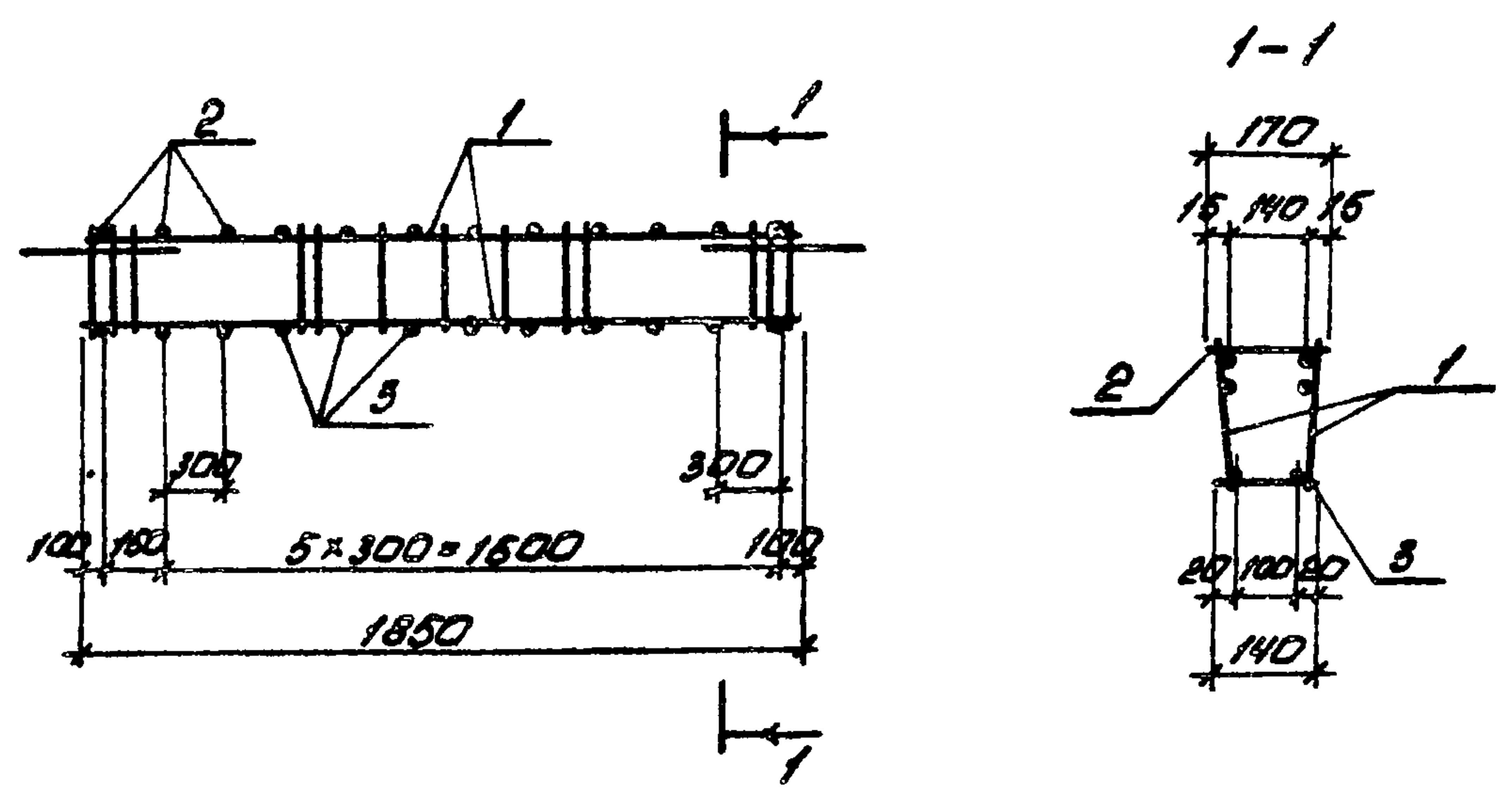
Изделие соединительное
МС10

| | | |
|--|----------|---------|
| Стадия | Масса | Масштаб |
| Р | 5,2 | - |
| Лист | Листов 1 | |
| ГОССТРОЙ СССР РОСТОВСКИЙ ПРОМСТРОЙНИПРОЕКТ | | |

копировал Немашева формат А4

Имя и фамилия Подпись и дата Имя и фамилия

Типовой проект 904-1-5885-КЖИ Альбом 5



| Формат | Зона | Поз | Обозначение | Наименование | Кол. | Примечание |
|--------|------|-----|-----------------------|--|------|------------|
| | | | | <u>Документация</u> | | |
| А4 | | | ТП 904-1-5885-КЖИ-ТТ | Технические требования к изготовлению арматурных и закладных изделий | | |
| | | | | <u>Сварочные единицы</u> | | |
| А4 | 1 | | ТП 904-1-5885-КЖИ-КР2 | Каркас плоский КР1 | 2 | |
| | | | | <u>Детали</u> | | |
| Б4 | 2 | | | φ58р I ГОСТ 6727-80 L=170 | 7 | 0,03 кг |
| Б4 | 3 | | | φ58р I ГОСТ 6727-80 L=140 | 7 | 0,02 кг |

Привязан

| | | | |
|--|--|--|--|
| | | | |
| | | | |
| | | | |
| | | | |

УИВ №

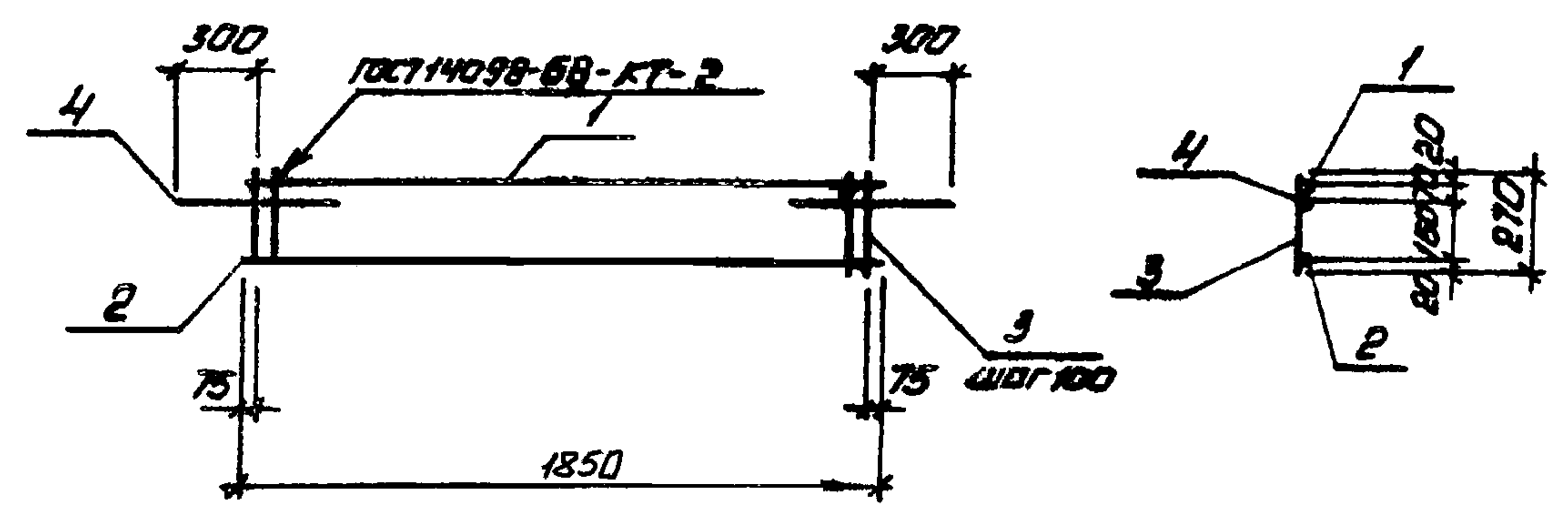
УИВ № 8920/5

ТП 904-1-5885-КЖИ-КР1

| Проверил | Макарова | Менделеев | Каркас пространственный КР1 | Лист | Листов | 1 |
|-----------|-------------|-------------|-----------------------------|------|--------|---|
| Ст.техник | Растеряева | Менделеев | | Р | 11,7 | — |
| Вед.инж. | Макарова | Менделеев | | | | |
| Рук.гр. | Моргунов | Моргунов | | | | |
| Гл. спец. | Исташевский | Исташевский | | | | |
| Нач.ОСД-1 | Савкьянц | Савкьянц | | | | |
| Н.контр. | Лиценко | Лиценко | | | | |

копировал Ненашева

Формат А4



| Формат | Зона | Поз | Обозначение | Наименование | Кол. | Примечание |
|--------|------|-----|----------------------|---|------|------------|
| | | | | <u>Документация</u> | | |
| А4 | | | ТП 904-1-5885-КЖИ-ТТ | Технические требования к изготовлению арматурных и закладных изделий. | | |
| | | | | <u>Детали</u> | | |
| Б4 | 1 | | | φ8A I ГОСТ 5781-82 L=1850 | 1 | 0,7 кг |
| Б4 | 2 | | | φ10A II ГОСТ 5781-82 L=1850 | 1 | 1,1 кг |
| Б4 | 3 | | | φ58р I ГОСТ 6727-80 L=270 | 18 | 0,04 кг |
| Б4 | 4 | | | φ18A I ГОСТ 5781-82 L=800 | 2 | 1,5 кг |

Привязан

| | | | |
|--|--|--|--|
| | | | |
| | | | |
| | | | |
| | | | |

УИВ №

УИВ № 8920/5

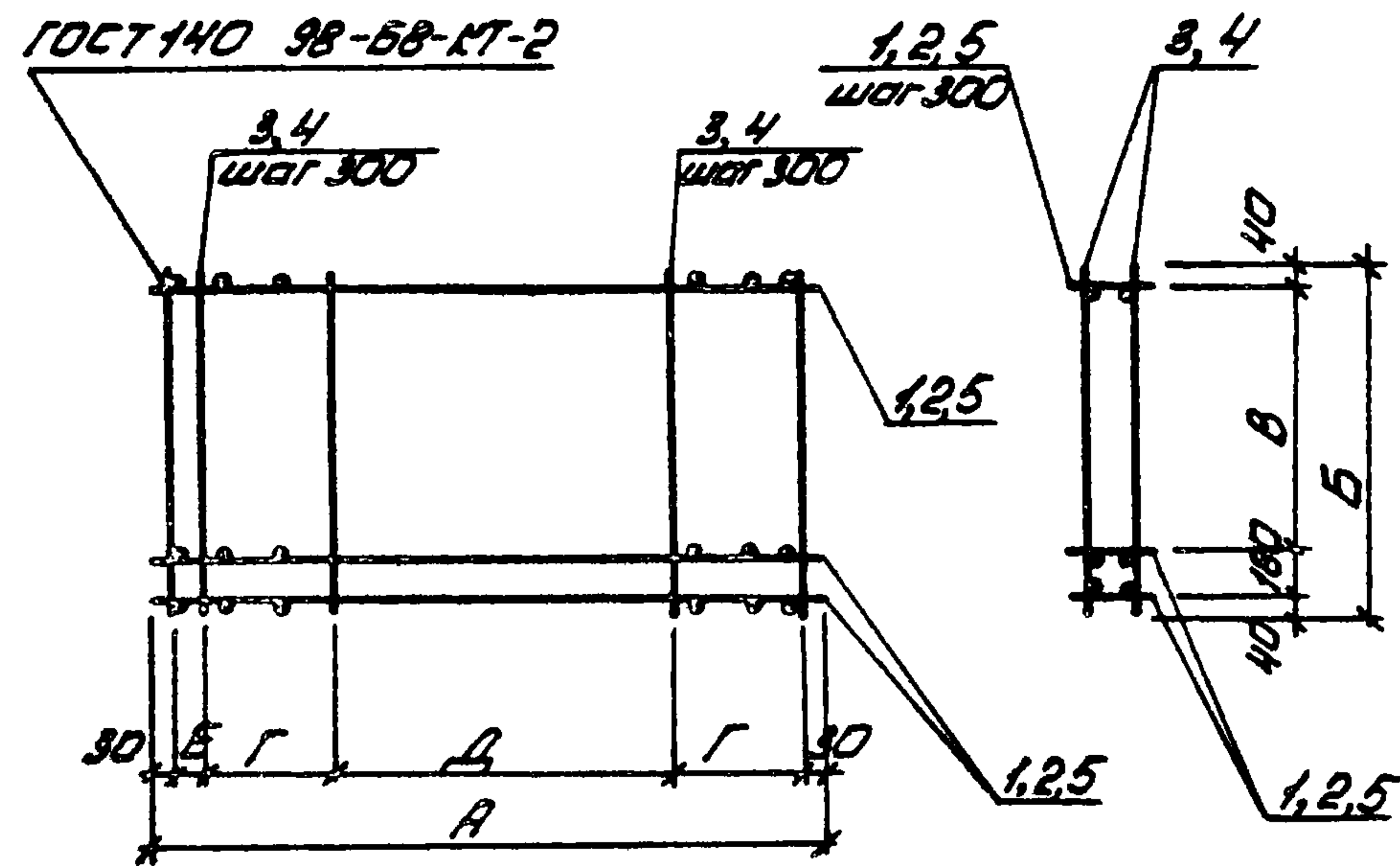
37

ТП 904-1-5885-КЖИ-КР1

| Проверил | Макарова | Менделеев | Каркас плоский КР1 | Лист | Листов | 1 |
|-----------|-------------|-------------|--------------------|------|--------|------|
| Ст.техник | Растеряева | Менделеев | | Р | 5,7 | 1:50 |
| Вед.инж. | Макарова | Менделеев | | | | |
| Рук.гр. | Моргунов | Моргунов | | | | |
| Гл. спец. | Исташевский | Исташевский | | | | |
| Нач.ОСД-1 | Савкьянц | Савкьянц | | | | |
| Н.контр. | Лиценко | Лиценко | | | | |

копировал Ненашева

Формат А4



| Формат | Зона | Поз | Обозначение | Наименование | Кол на испол. | | | | Примечание |
|--------|------|-----|-----------------------|--|---------------|-----|-----|-----|------------|
| | | | | | КП2 | КП3 | КП4 | КП5 | |
| | | | | <u>Документация</u> | | | | | |
| А4 | | | ТП 904-1-5885-КЖИ-ТТ | Технические требования к изготовлению арматурных и закладных изделий | | | | | |
| | | | | <u>Сборочные единицы</u> | | | | | |
| | | | | Каркасы плоские | | | | | |
| А3 | | 1 | | Кр2 | 5 | | | | |
| А3 | | 2 | ТП 904-1-5885-КЖИ-Кр2 | Кр3 | | 7 | | | |
| А3 | | 5 | | Кр4 | | 7 | 5 | | |
| | | | | <u>Детали</u> | | | | | |
| Б4 | | 3 | | φ5 Вр ГОСТ 6727-80 L=1160 | 18 | | 18 | | 0,1 кг |
| Б4 | | 4 | | φ5 Вр ГОСТ 6727-80 L=1160 | 18 | 4 | | | 0,2 кг |

Инженер-проектировщик В.И.И.И.

| Марка | Размеры, мм | | | | | | Масса кг |
|-------|-------------|------|------|-----|------|-----|----------|
| | А | Б | В | Г | Д | Е | |
| КП2 | 3200 | 1160 | 900 | 900 | 1200 | 140 | 10,3 |
| КП3 | 3200 | 1760 | 1500 | 900 | 1200 | 140 | 44,2 |
| КП4 | 780 | 1760 | 1500 | — | 720 | — | 2,9 |
| КП5 | 3200 | 1160 | 900 | 900 | 1200 | 140 | 30,8 |

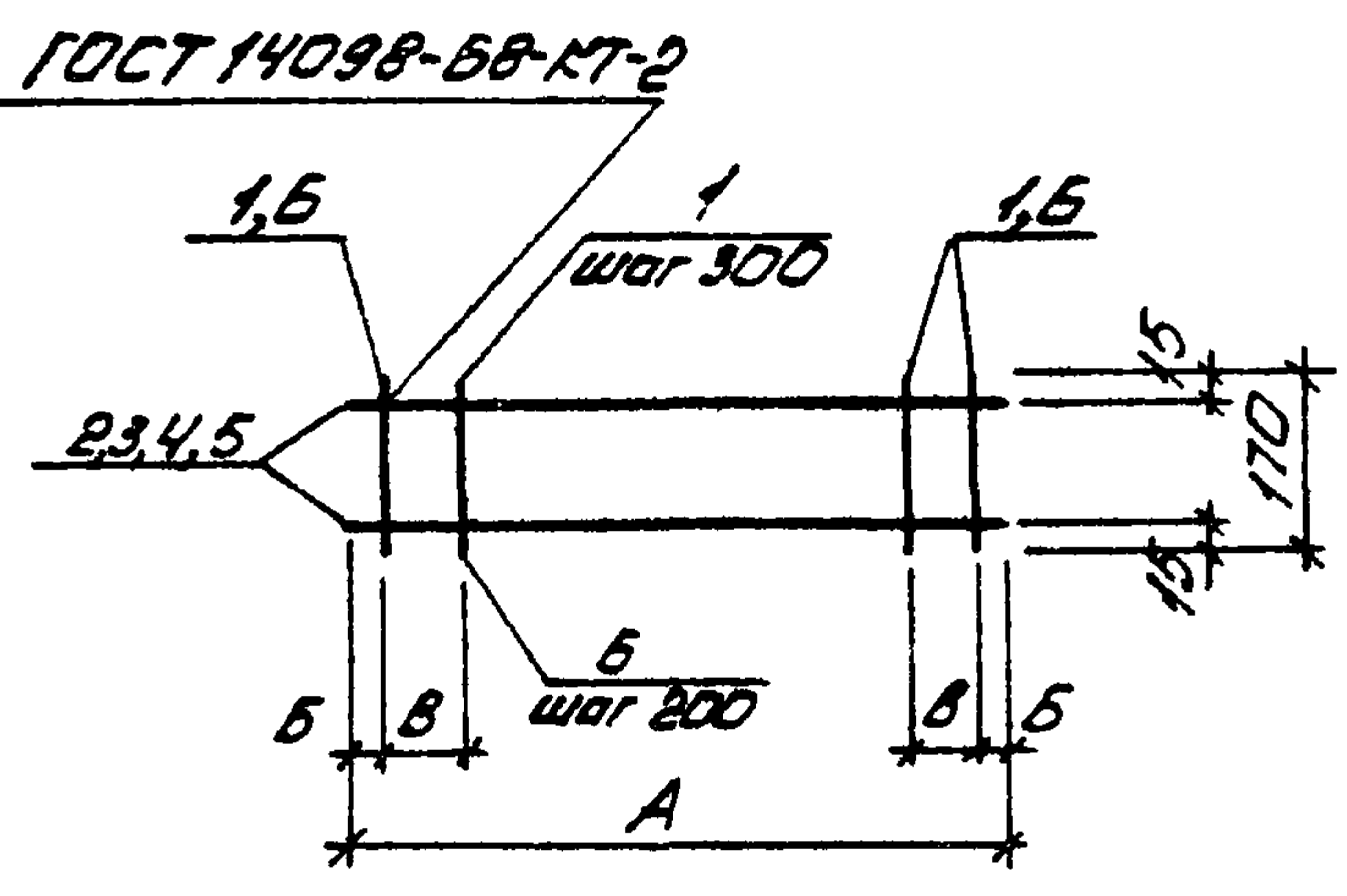
УИВ. № 8920/5 38

| ТТ 904-1-5885-КЖИ-КП2 | | | Привязан | | |
|-----------------------|-----------|------|--------------------|----------------|---------|
| Проверил | Толмачева | Т.И. | Студия | Масса | Масштаб |
| Инженер | Цимбалюк | И.И. | Р | смотри таблицу | — |
| Ст. инж. | Толмачева | Т.И. | Лист | Листов | |
| Вед. инж. | Макарова | Л.И. | ГОССТРОЙ СССР | | |
| Руч. гр. | Норгунов | Л.И. | РОСТОВСКИЙ | | |
| П. спец. | Потапов | И.И. | ПРОМСТРОЙНИИПРОЕКТ | | |
| Нах. спец. | Сосколяни | А.И. | | | |
| Н. контр. | Луценко | Л.И. | | | |

копировал Ненасева

Формат А3

Типовой проект ШТ 904-1-5885-КЖИ Альбом 5



| Формат | Зона | Поз | Обозначение | Наименование | Кол. на исполн. | | | | | Примечания |
|--------|------|-----|----------------------|--|-----------------|-----|-----|-----|-----|------------|
| | | | | | Кр2 | Кр3 | Кр4 | Кр5 | КрБ | |
| | | | | <u>Документация</u> | | | | | | |
| А4 | | | ТП 904-1-5885-КЖИ-ТТ | Технические требования к изготовлению арматурных и закладных изделий | | | | | | |
| | | | | <u>Детали</u> | | | | | | |
| Б.4. | | 1 | | φ48р I ГОСТ 6727-80 L=170 | 12 | 5 | 12 | | | 0,02 кг |
| Б.4. | | 2 | | φ58р I ГОСТ 6727-80 L=780 | | 2 | | | | 0,1 кг |
| Б.4. | | 3 | | φ6А II ГОСТ 5781-82 L=3200 | 2 | | | | | 0,7 кг |
| Б.4. | | 4 | | φ12А II ГОСТ 5781-82 L=3200 | | | 2 | | | 2,8 кг |
| Б.4. | | 5 | | φ20А II ГОСТ 5781-82 L=3300 | | | | 2 | | 8,2 кг |
| Б.4. | | 6 | | φ8А II ГОСТ 5781-82 L=160 | | | | 17 | 9 | 0,1 кг |
| Б.4. | | 7 | | φ16А II ГОСТ 5781-82 L=1700 | | | | | 2 | 2,7 кг |

ШТ 904-1-5885-КЖИ Альбом 5

| Марка | Размеры, мм | | | | Масса кг |
|-------|-------------|----|-----|--|----------|
| | А | Б | В | | |
| Кр2 | 3200 | 50 | 200 | | 1,7 |
| Кр3 | 780 | 40 | 50 | | 0,3 |
| Кр4 | 3200 | 50 | 200 | | 5,8 |
| Кр5 | 3300 | 50 | 250 | | 18,1 |
| КрБ | 1700 | 50 | 250 | | 6,3 |

| | | | |
|----------|--|--|--|
| Привязан | | | |
| | | | |
| | | | |
| | | | |

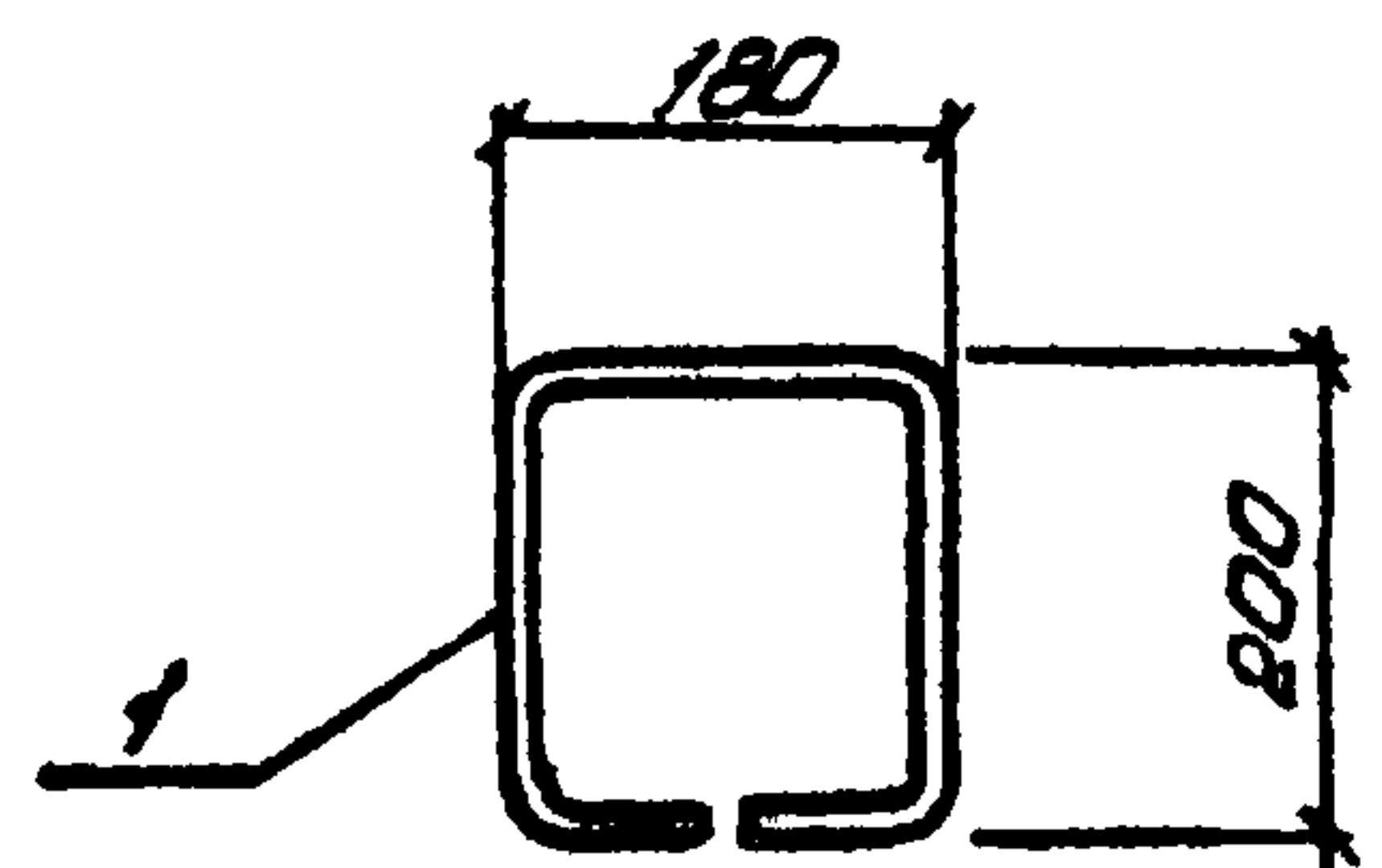
ШТ. № 8920/5 39

| | | | | | |
|----------------------------|--|--|----------------------------|--------|--|
| | | | ТП 904-1-5885-КЖИ-Кр2 | | |
| Проверил Толмачев Т.О. | | | Короб плоский (Кр2-КрБ) | | |
| Инженер Думбалист И.И. | | | | | |
| Ст. инж. Толмачев И.О. | | | | | |
| Вед. инж. Макарова И.К. | | | | | |
| Р.К. гр. Моргунов М.И. | | | | | |
| Гл. спец. Усташев С.А. | | | Лист | Листов | |
| Мач. СПП Сахарниченко А.В. | | | ГОССТРОЙ СССР | | |
| Н.КОНТР. Луценко В.И. | | | РОСТОВСКИЙ | | |
| | | | ПРОМСТРОЙНИИПРОЕКТ | | |

копировала Немашева

формат А3

Типовой проект 904 - 1-5885-КЖИ Львом 5



| Формат | Зона | Лист | Обозначение | Наименование | Кол | Примечание |
|--------|------|------|---------------------------|--|-----|------------|
| | | | | <u>Документация</u> | | |
| А4 | | | ТП 904-1-5885-КЖИ-ТТ | Технические требования к изготовлению арматурных и закладных изделий | | |
| | | | | <u>Детали</u> | | |
| Б4 | | 1 | φ10 АІ ГОСТ 5781-82 L=760 | | 1 | 0,5 кг |

Привязан

| | | | |
|--|--|--|--|
| | | | |
| | | | |
| | | | |
| | | | |

ЦНБ №

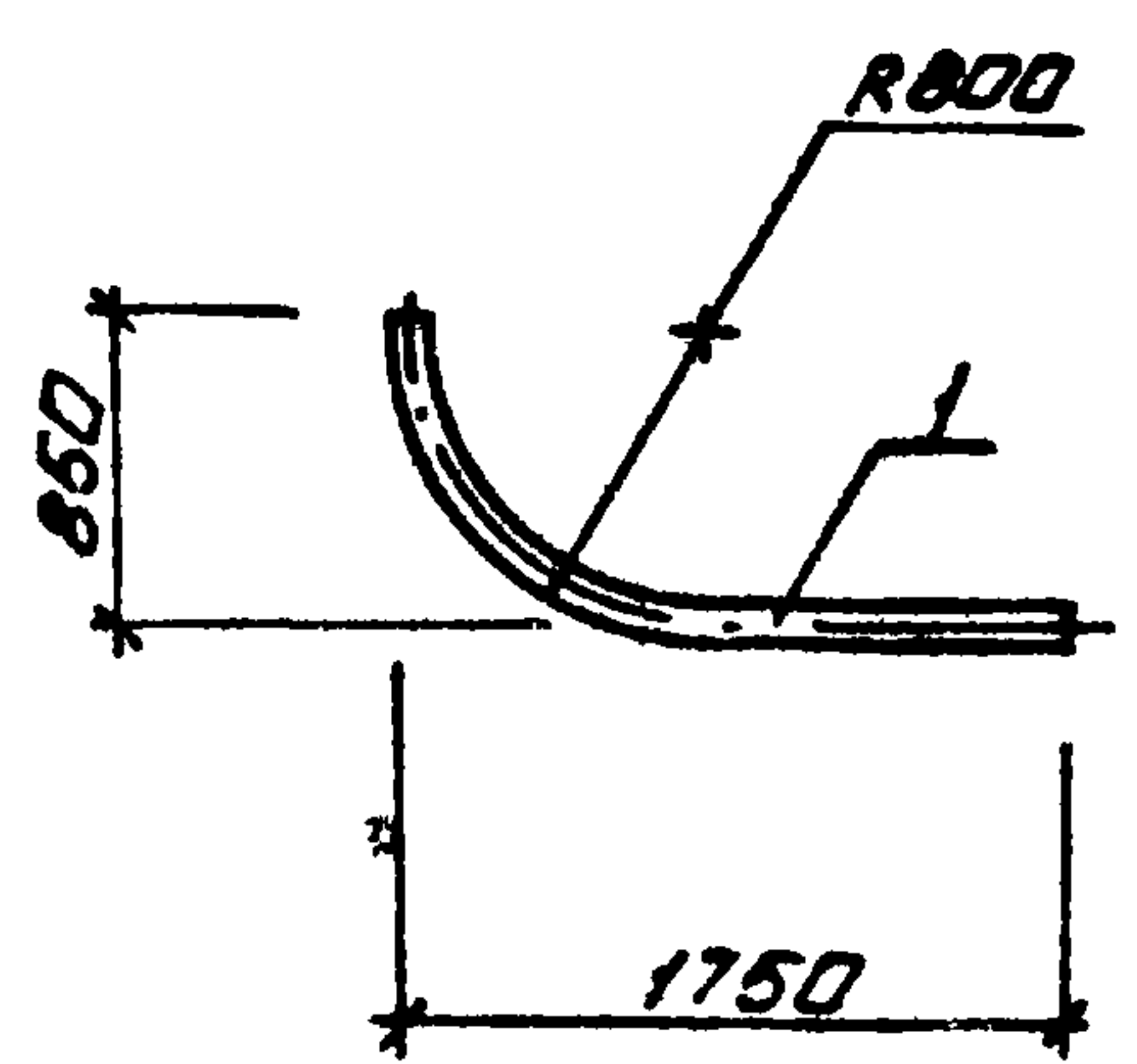
ЦНБ. № 8920/5

ЦНБ. листы Подп. и дата Взам. инв. №

| ТП 904-1-5885-КЖИ-МН1 | | | Стадия | Масса | Масштаб |
|-----------------------|------------|------|---|-------|---------|
| Провер | Макарова | М.И. | Р | 0,5 | 1:10 |
| Ст. техник | Растеряев | И.И. | | | |
| Вед. инж. | Макарова | М.И. | Лист Листов 1 | | |
| Сук. гр. | Моргунов | М.И. | | | |
| И. спец. | Петушевова | Т.И. | | | |
| Нач. ПСП | Савкоянц | И.И. | | | |
| И. контр. | Лиценко | Л.И. | ГОССТРОЙ СССР РОСТОВСКИЙ ПРОМСТРОЙНИИПРОЕКТ | | |

копировал

Формат А4



| Формат | Зона | Лист | Обозначение | Наименование | Кол | Примечание |
|--------|------|------|-------------|-------------------------------------|-----|------------|
| | | | | <u>Детали</u> | | |
| | | 1 | | ТР φ100 L=2250 ТУБ-19-051-249-79 | 1 | |

Привязан

| | | | |
|--|--|--|--|
| | | | |
| | | | |
| | | | |
| | | | |

ЦНБ №

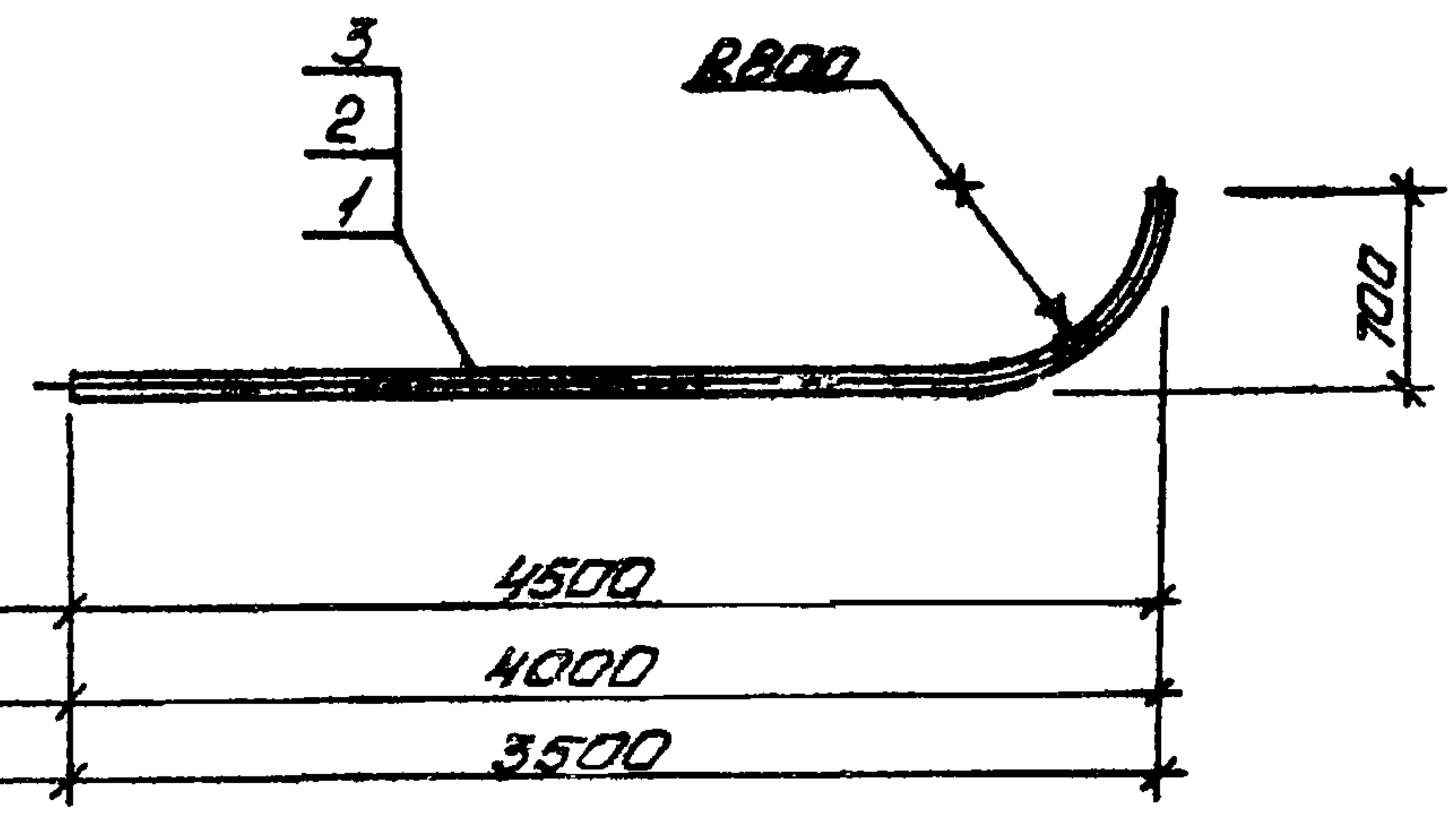
ЦНБ. № 8920/5 40

| ТП 904-1-5885-КЖИ-МН2 | | | Стадия | Масса | Масштаб |
|-----------------------|------------|------|---|-------|---------|
| Провер | Макарова | М.И. | Р | 2,6 | |
| Архит | Языиджан | Э.И. | | | |
| Вед. инж. | Гарская | Ф.И. | Лист Листов | | |
| Сук. гр. | Беккарава | И.И. | | | |
| И. констр. | Петушевова | Т.И. | | | |
| Нач. отд. | Савкоянц | И.И. | | | |
| И. контр. | Лиценко | Л.И. | ГОССТРОЙ СССР РОСТОВСКИЙ ПРОМСТРОЙНИИПРОЕКТ | | |

копировал

Формат А4

Типовой проект 904-1-5885-КЖИ Альбом 5



| | |
|-----|------|
| МН3 | 4500 |
| МН4 | 4000 |
| МН5 | 3500 |

| Формат | Зона | Лист | Обозначение | Наименование | Кол. | Примечание |
|--------|------|------|-------------|---|------|------------|
| | | | | <u>МН3</u> | | |
| | | | | <u>Детали</u> | | |
| | | 1 | | Тр. $\phi 75$ $R=4850$ ТУБ-19-051-249-79 | 1 | 3,1 кг |
| | | | | <u>МН4</u> | | |
| | | | | <u>Детали</u> | | |
| | | 2 | | Тр. $\phi 75$ $R=4350$ ТУБ-19-051-249-79 | 1 | 2,8 кг |
| | | | | <u>МН5</u> | | |
| | | | | <u>Детали</u> | | |
| | | 3 | | Тр. $\phi 75$ $R=3850$ ТУБ-19-051-249-79 | 1 | 2,5 |

УИВ. № 8920/5

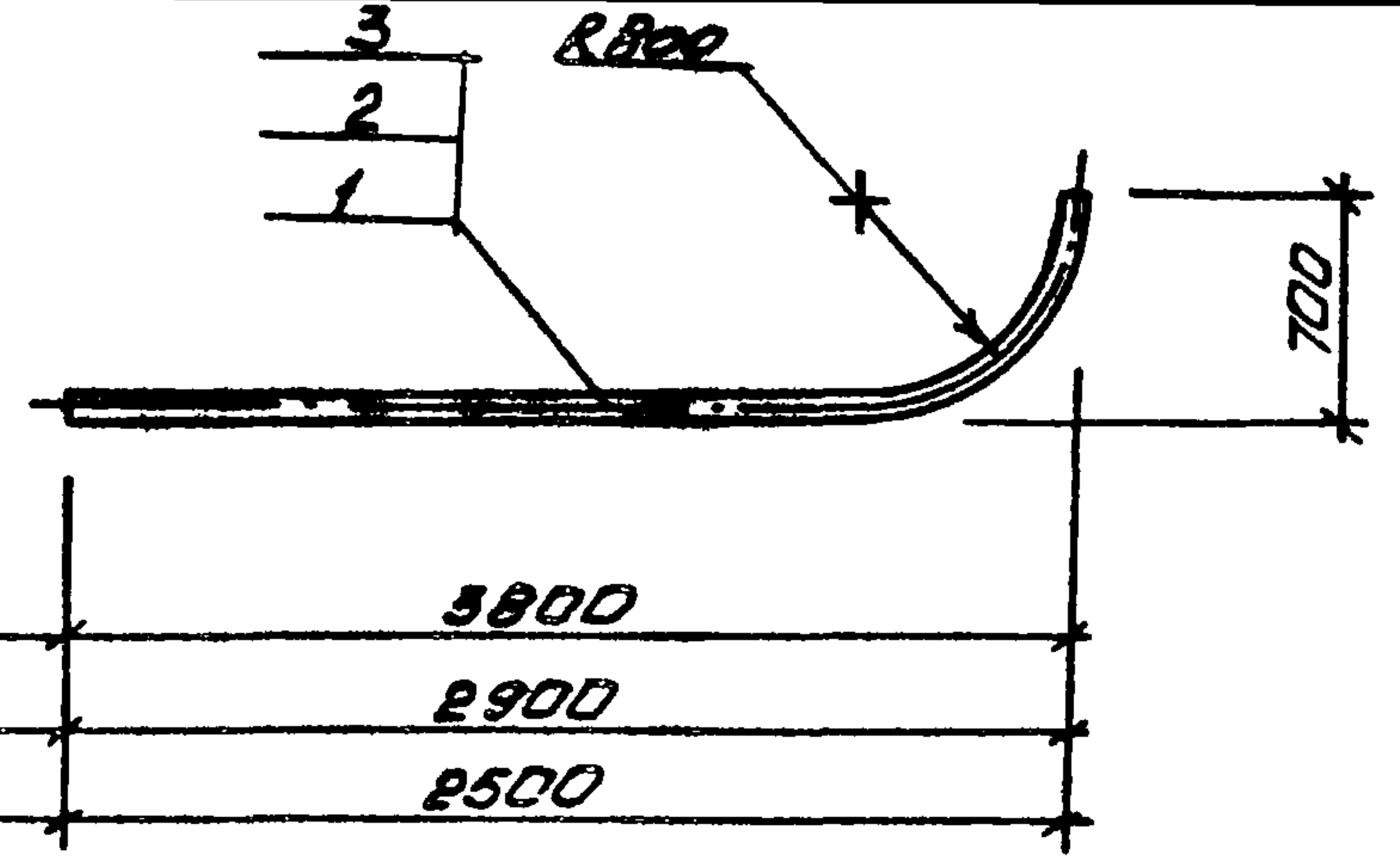
| | | | |
|----------|--|--|--|
| Привязан | | | |
| | | | |
| | | | |
| | | | |
| УИВ. № | | | |

ТП 904-1-5885-КЖИ-МН3

Изделие закладное
(МН3; МН4; МН5)

| | | |
|---|----------|---------|
| Стадия | Масса | Масштаб |
| Р | - | |
| Лист | Листов 1 | |
| ГОССТРОЙ СССР РОСТОВСКИЙ ПРОМСТРОЙНИИПРОЕКТ | | |

Формат А4



| | |
|-----|------|
| МН6 | 3800 |
| МН7 | 2900 |
| МН8 | 2500 |

| Формат | Зона | Лист | Обозначение | Наименование | Кол. | Примечание |
|--------|------|------|-------------|---|------|------------|
| | | | | <u>МН6</u> | | |
| | | | | <u>Детали</u> | | |
| | | 1 | | Тр. $\phi 75$ $R=4150$ ТУБ-19-051-249-79 | 1 | 2,7 кг |
| | | | | <u>МН7</u> | | |
| | | | | <u>Детали</u> | | |
| | | 2 | | Тр. $\phi 75$ $R=3250$ ТУБ-19-051-249-79 | 1 | 2,1 кг |
| | | | | <u>МН8</u> | | |
| | | | | <u>Детали</u> | | |
| | | 3 | | Тр. $\phi 75$ $R=2850$ ТУБ-19-051-249-79 | 1 | 1,8 кг |

УИВ. № 8920/5

| | | | |
|----------|--|--|--|
| Привязан | | | |
| | | | |
| | | | |
| | | | |
| УИВ. № | | | |

ТП 904-1-5885-КЖИ-МН6

Изделие закладное
(МН6; МН7; МН8)

| | | |
|---|----------|---------|
| Стадия | Масса | Масштаб |
| Р | - | |
| Лист | Листов 1 | |
| ГОССТРОЙ СССР РОСТОВСКИЙ ПРОМСТРОЙНИИПРОЕКТ | | |

копировал Ненашева

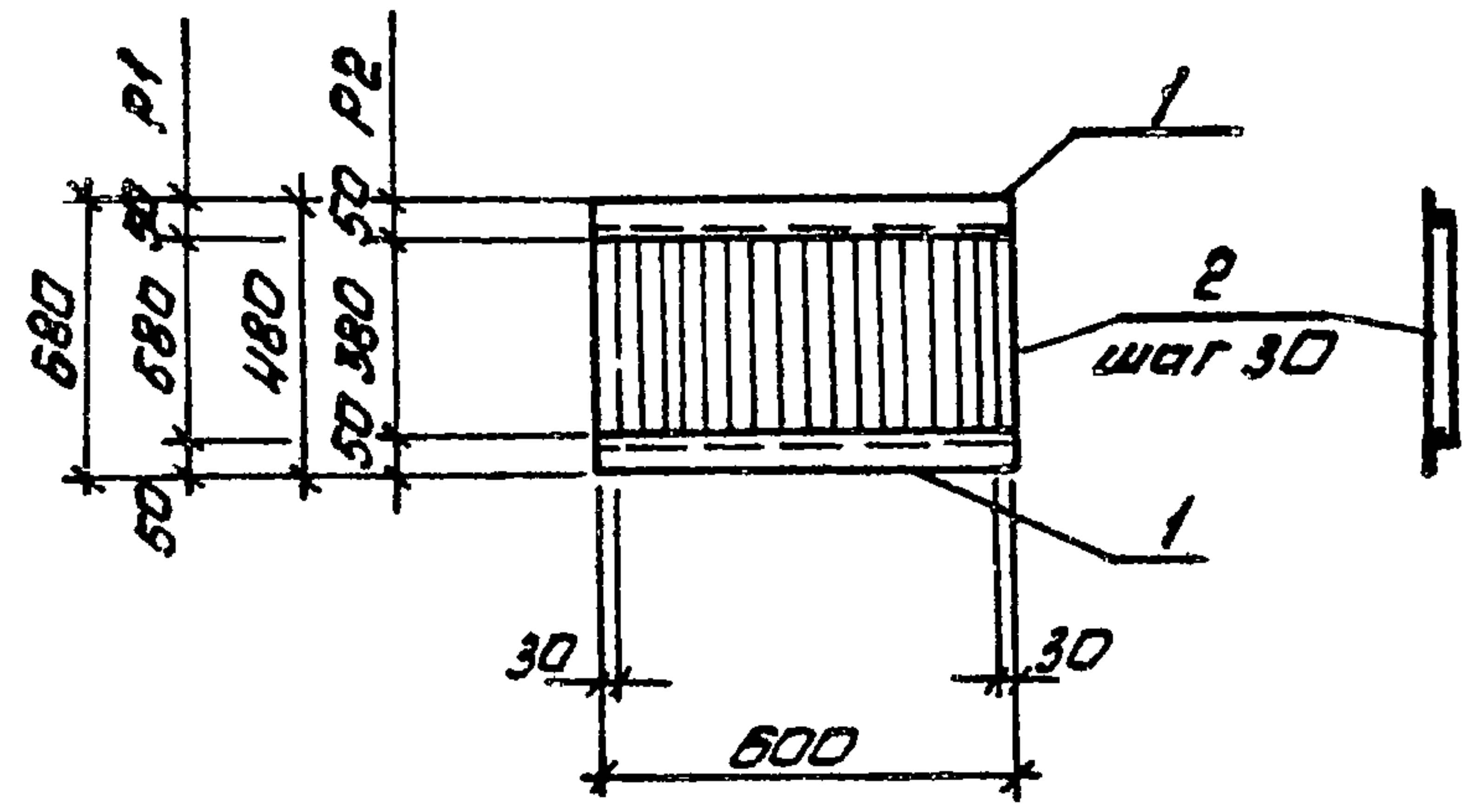
Формат А4

УИВ. № 8920/5

| | | |
|--------------|---------------|------|
| Проект | Языджан | Л.С. |
| Вед. инж. | Горская | Ф.Ф. |
| Рук. гр. | Бескоровайный | С.С. |
| Инж. констр. | Осташевский | Л.С. |
| Нач. отд. | Савельянец | В.В. |
| Инж. контр. | Личенко | А.В. |

| | | |
|--------------|---------------|------|
| Проект | Языджан | Л.С. |
| Вед. инж. | Горская | Ф.Ф. |
| Рук. гр. | Бескоровайный | С.С. |
| Инж. констр. | Осташевский | Л.С. |
| Нач. отд. | Савельянец | В.В. |
| Инж. контр. | Личенко | А.В. |

Типовой проект 904-1-5885-КЖИ Альбом 5



| Марка | Масса |
|-------|-------|
| P1 | 23,5 |
| P2 | 17,2 |

| Формат | Зона | Поз. | Обозначение | Наименование | Кол. | Примечание |
|--------|------|------|----------------------------------|--|------|------------|
| | | | | <u>Документация</u> | | |
| A4 | | | ТП 904-1-5885-КЖИ-ТТ | Технические требования к изготовлению арматурных и закладных изделий | | |
| | | | | <u>Детали</u> | | |
| Б.Ч. | | 1 | | 150x5 ГОСТ 8509-72* $\rho=500$ | 2 | 2,3 кг |
| | | | Переменные данные для исполнений | | | |
| | | | <u>P1</u> | | | |
| | | | <u>Детали</u> | | | |
| Б.Ч. | | 2 | | -40x5 ГОСТ 103-76 $\rho=580$ | 21 | 0,9 кг |
| | | | <u>P2</u> | | | |
| | | | <u>Детали</u> | | | |
| Б.Ч. | | 2 | | -40x5 ГОСТ 103-76 $\rho=380$ | 21 | 0,6 кг |

ИИВ. № 8920/5

| | | | |
|----------|--|--|--|
| Привязан | | | |
| | | | |
| | | | |
| | | | |
| ИИВ. № | | | |

ТП 904-1-5885-КЖИ-P1

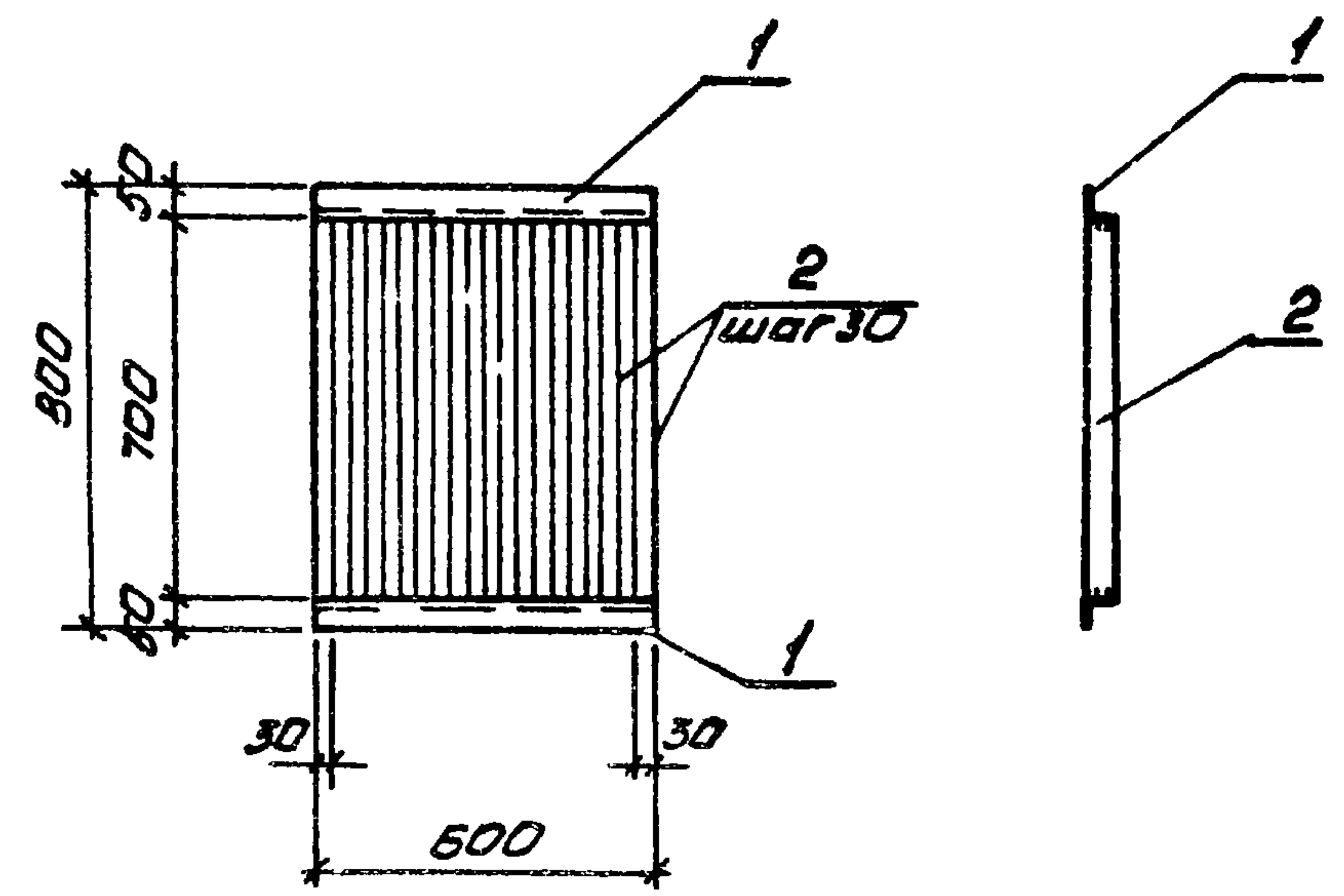
Решетка (P1; P2)

| Стадия | Масса | Масштаб |
|---|------------------|---------|
| P | смотреть таблицу | |
| Лист | Листов 1 | |
| ГОССТРОЙ СССР РОСТОВСКИЙ ПРОМСТРОЙНИИПРОЕКТ | | |

Проверил Макарова М.И.
Архит Языджиан
Вед инж Горская Ф.
Рук гр. Бескоровацкий
ГАП Петровский
И. спец. Потаповский
Нач. отд. Саакьяни
Н. контр. Луценко

копировал Ненашева

формат А4



| Формат | Зона | Поз. | Обозначение | Наименование | Кол. | Примечание |
|--------|------|------|----------------------|--|------|------------|
| | | | | <u>Документация</u> | | |
| A4 | | | ТП 904-1-5885-КЖИ-ТТ | Технические требования к изготовлению арматурных и закладных изделий | | |
| | | | | <u>Детали</u> | | |
| Б.Ч. | | 1 | | 150x5 ГОСТ 8509-72* $\rho=500$ | 2 | 2,3 кг |
| Б.Ч. | | 2 | | -40x5 ГОСТ 103-76 $\rho=700$ | 21 | 1,1 кг |

ИИВ. № 8920/5

| | | | |
|----------|--|--|--|
| Привязан | | | |
| | | | |
| | | | |
| | | | |
| ИИВ. № | | | |

ТП 904-1-5885-КЖИ-P3

Решетка P3

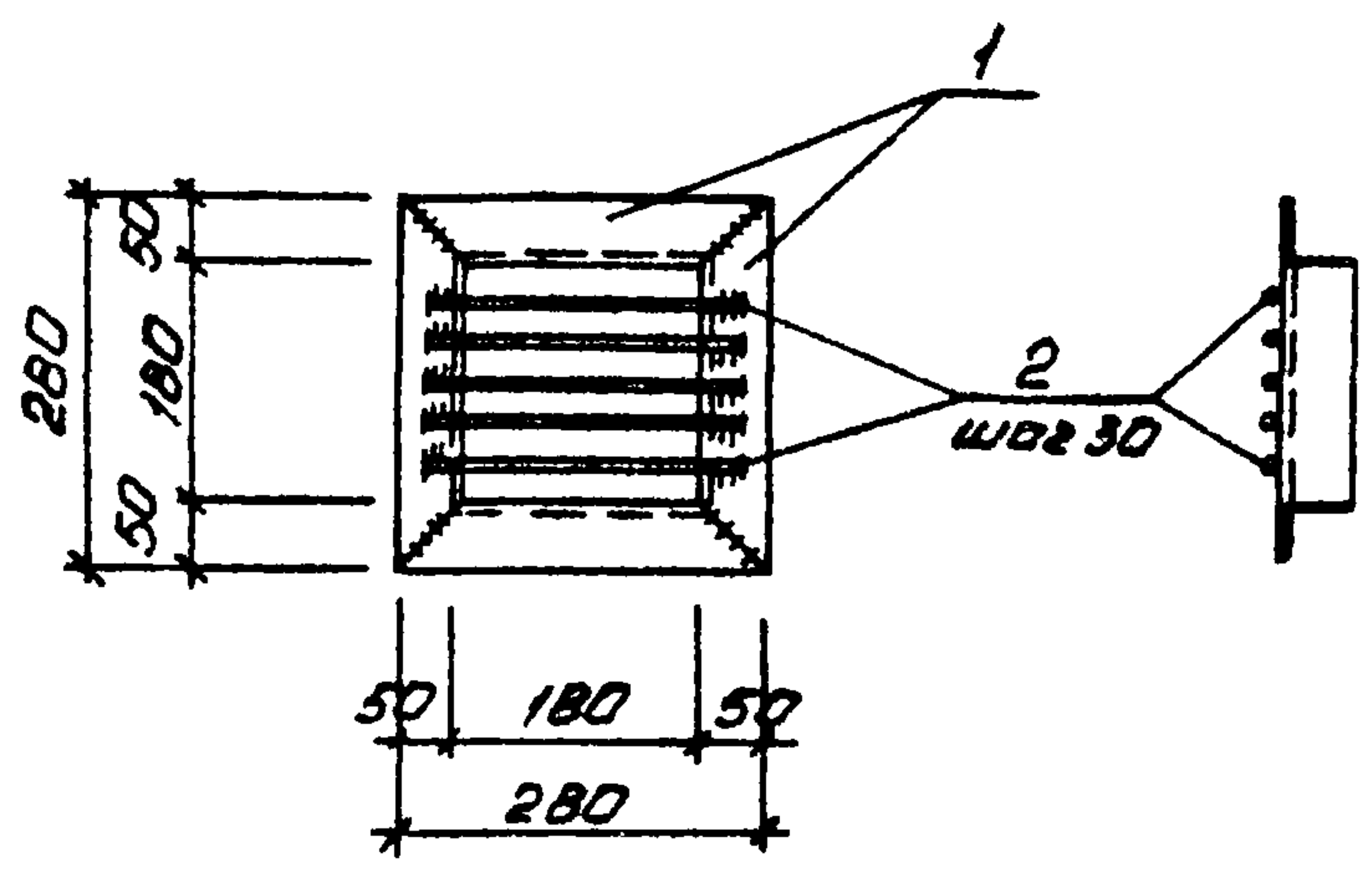
| Стадия | Масса | Масштаб |
|---|----------|---------|
| P | 27,7 | 1:20 |
| Лист | Листов 1 | |
| ГОССТРОЙ СССР РОСТОВСКИЙ ПРОМСТРОЙНИИПРОЕКТ | | |

Проверил Макарова М.И.
Архит Языджиан
Вед инж Горская Ф.
Рук гр. Бескоровацкий
ГАП Петровский
И. спец. Потаповский
Нач. отд. Саакьяни
Н. контр. Луценко

копировал Ненашева

формат А4

Типовой проект 904-1-5885-КЖИ-Альбом 5



| Формат | Зона | Лист | Обозначение | Наименование | кол | Примечание |
|--------|------|------|----------------------------|--|-----|------------|
| | | | | <u>Документация</u> | | |
| А4 | | | ТП 904-1-5885-КЖИ-ТТ | Технические требования к изготовлению арматурных и закладных изделий | | |
| | | | | <u>Детали</u> | | |
| Б4 | | 1 | L50x5 ГОСТ 8509-72*, L=280 | | 4 | 1,1 |
| Б4 | | 2 | φ8 ГОСТ 2590-71*, L=240 | | 5 | 0,1 |

Привязан

| | | | |
|--|--|--|--|
| | | | |
| | | | |
| | | | |
| | | | |

УИВ №

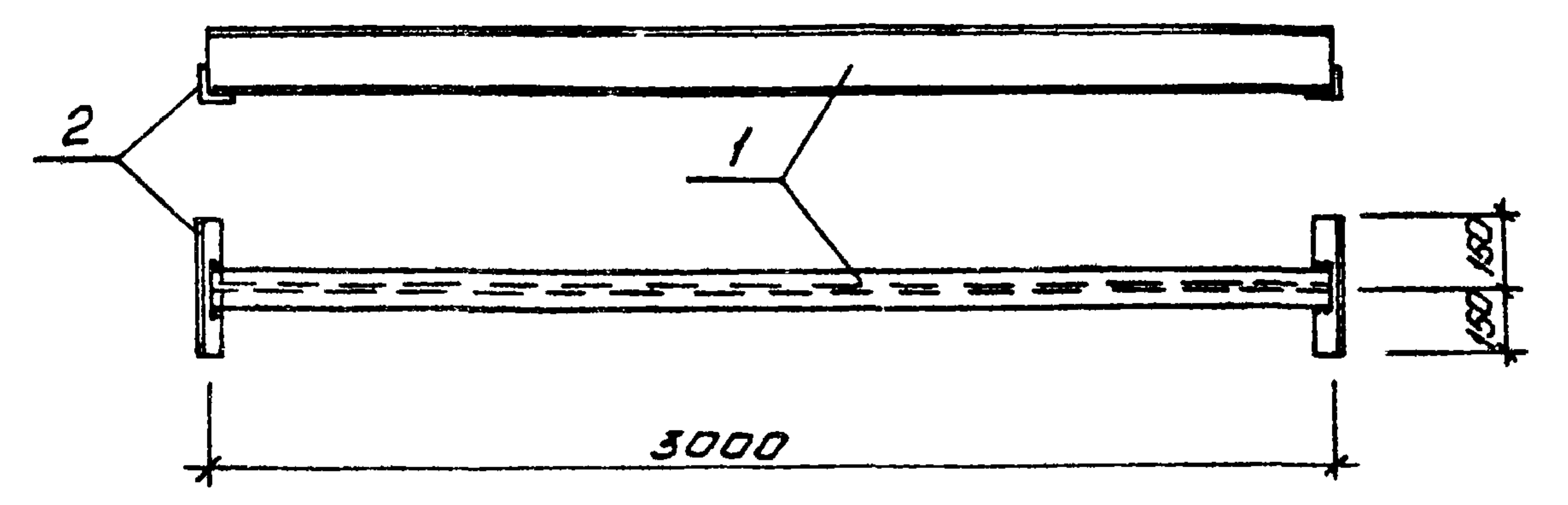
УИВ. № 8920/5

ТП 904-1-5885-КЖИ-Р4

| | | | | | | |
|----------|-------------|-----------|------------|---|--------|---------|
| Проверил | Максимова | Михайл | Решетка Р4 | Стадия | Масса | Масштаб |
| Архит | Языков | Игорь | | Р | 4,9 | 1:10 |
| Вед инж | Горская | Ольга | | Лист | Листов | 1 |
| Рук пр | Бессарабайн | Виталий | | ГОССТРОИ СССР РОСТОВСКИЙ ПРОМСТРОЙНИИПРОЕКТ | | |
| ГАП | Петровский | Виталий | | | | |
| Ин спец | Осташевский | Сергей | | | | |
| Нач отд | Саакьянц | Анатолий | | | | |
| Ин контр | Луценко | Александр | | | | |

копировал Немашева

Формат А4



| Формат | Зона | Лист | Обозначение | Наименование | кол | Примечание |
|--------|------|------|----------------------------|--|-----|------------|
| | | | | <u>Документация</u> | | |
| А4 | | | | Технические требования к изготовлению арматурных и закладных изделий | | |
| | | | | <u>Детали</u> | | |
| Б4 | | 1 | L16 ГОСТ 8239-72*, L=3000 | | 1 | 47,7 |
| Б4 | | 2 | L50x5 ГОСТ 8509-72*, L=300 | | 2 | 1,1 |

Привязан

| | | | |
|--|--|--|--|
| | | | |
| | | | |
| | | | |
| | | | |

УИВ №

УИВ. № 8920/5

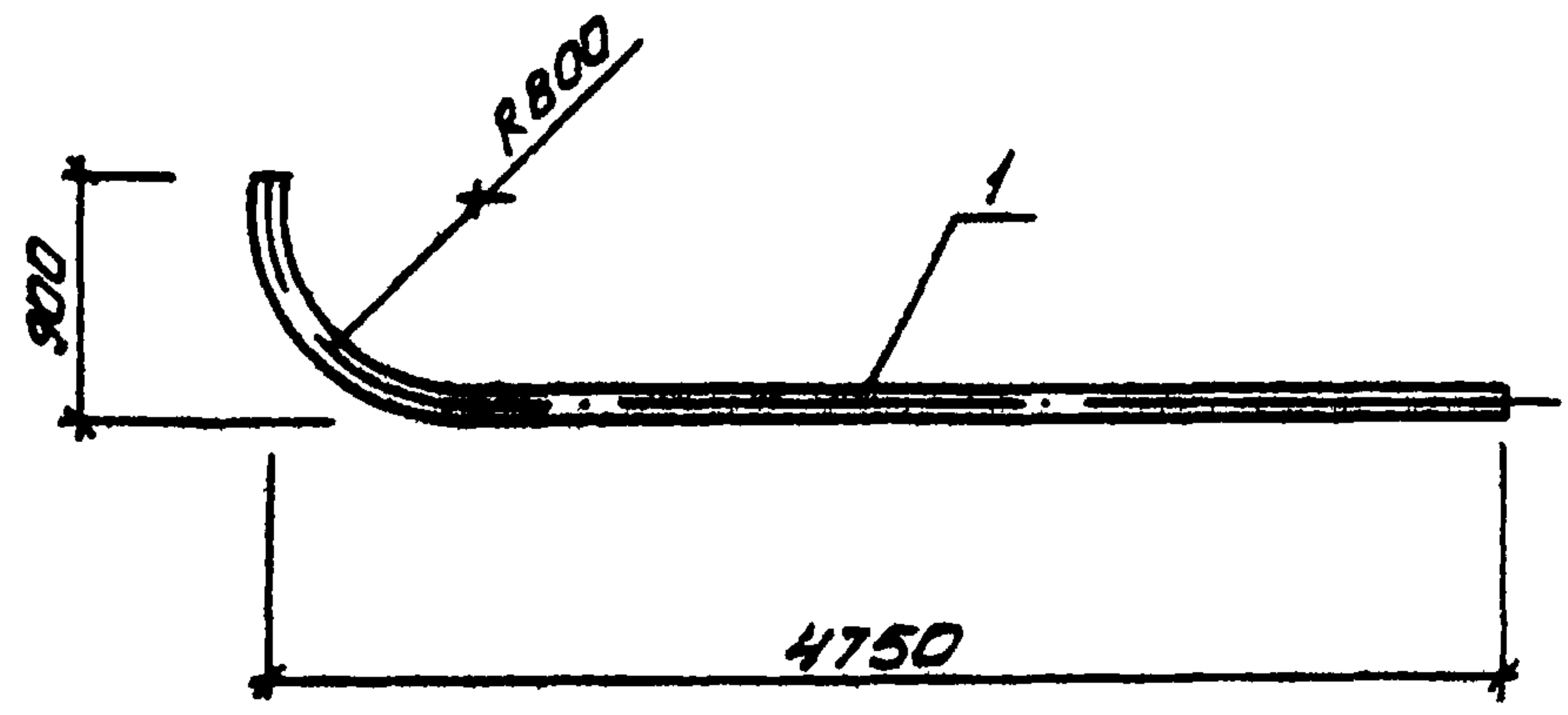
43

ТП 904-1-5885-КЖИ-Б1

| | | | | | | |
|----------|-------------|-----------|----------|---|--------|---------|
| Проверил | Максимова | Михайл | Балка Б1 | Стадия | Масса | Масштаб |
| Архит | Языков | Игорь | | Р | 499 | |
| Вед инж | Горская | Ольга | | Лист | Листов | 1 |
| Рук пр | Бессарабайн | Виталий | | ГОССТРОИ СССР РОСТОВСКИЙ ПРОМСТРОЙНИИПРОЕКТ | | |
| ГАП | Петровский | Виталий | | | | |
| Ин спец | Осташевский | Сергей | | | | |
| Нач отд | Саакьянц | Анатолий | | | | |
| Ин контр | Луценко | Александр | | | | |

Формат А4

Типовой проект 904-1-58.85-КЖИ Альбом 5



| Формат | Зона | Лист | Обозначение | Наименование | Примечание |
|--------|------|------|-------------|--|------------|
| | | | | <u>Детали</u> | |
| | | 1 | | Тр. $\phi 100$ $L = 5300$ ТУБ-19-051-249-79 | 1 |

УНВ. № 8920/5 44

| | | | |
|----------|--|--|--|
| Привязан | | | |
| | | | |
| | | | |
| | | | |
| УНВ № | | | |

ТП 904-1-58.85-КЖИ-МН9

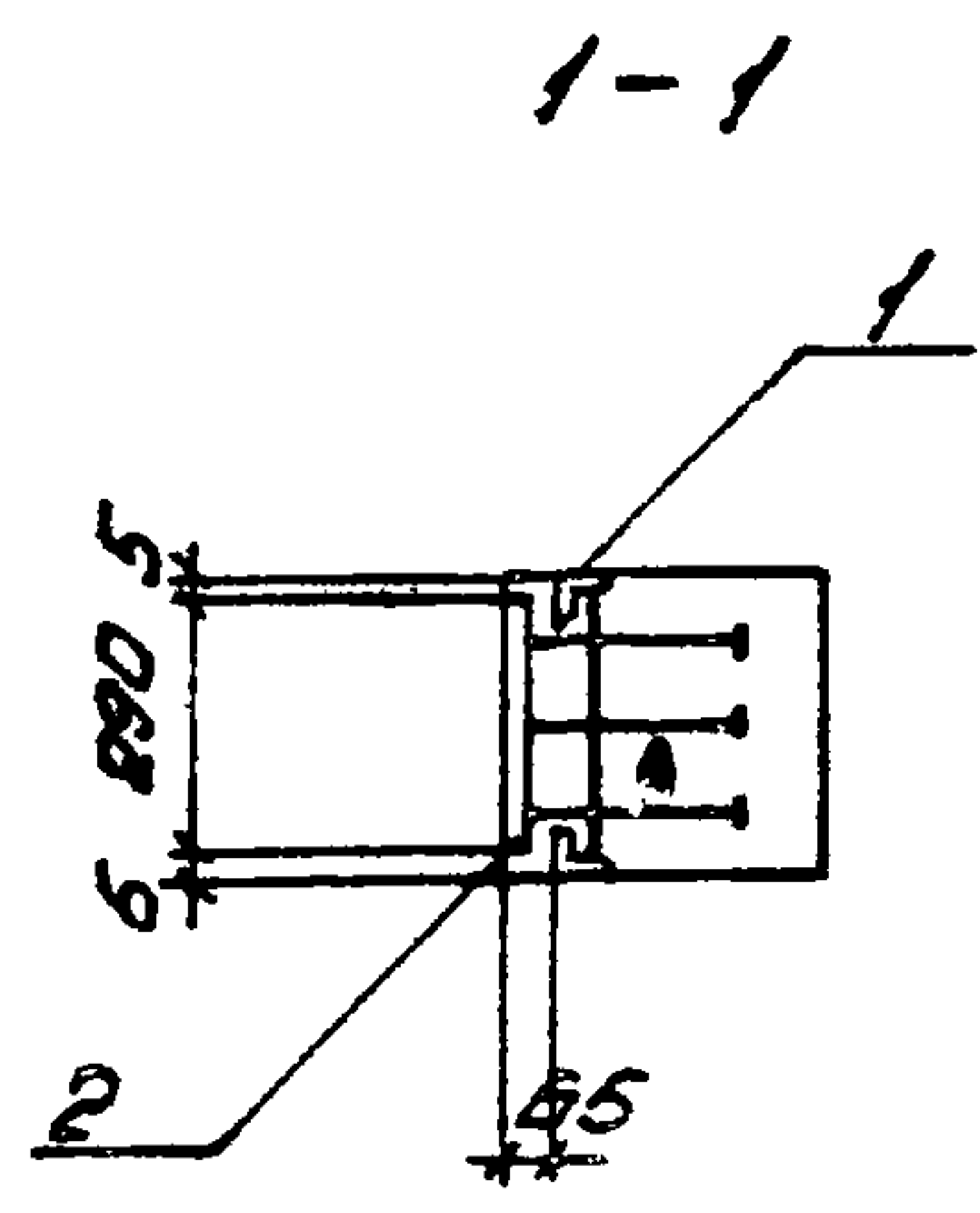
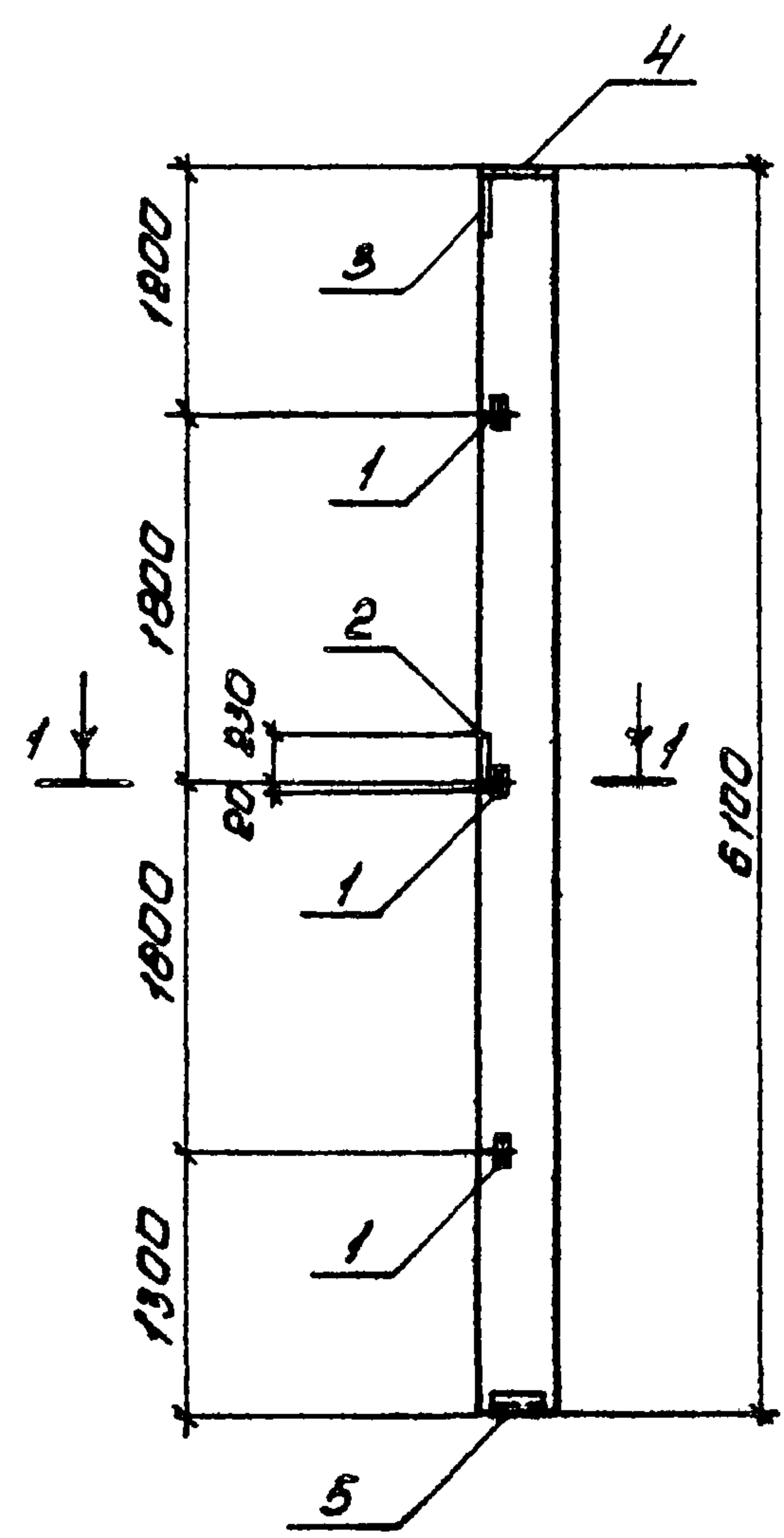
Изделие закладное
МН9

| Стадия | Масса | Масштаб |
|--------|-------|----------|
| Р | 6,15 | 1:50 |
| Лист | | Листов 1 |

ГОССТРОЙ ССР
РОСТОВСКИЙ
ПРОМСТРОЙНИИПРОЕКТ

УНВ и лист. Подпись и дата встав. инв.н

Проект. Языков
Инж. Г. Г. Бестерова
Инж. С. С. Савицкий
Инж. Л. С. Луценко



| Формат | Зона | Паз | Обозначение | Наименование | Кол | Примечание |
|--------|------|-----|-------------------|--------------------------|-----|------------|
| | | | | <u>Сборочные единицы</u> | | |
| | | | 1.427.1-3 Вып. 1 | Колонна 1КФБ1-1 | 1 | |
| | | 1 | 1.400-Б/76 Вып. 1 | Изделие закладное МН-13 | 3 | |
| | | 2 | | то же МН-10-3 | 1 | |
| | | 3 | 1.427.1-3 Вып. 2 | " МН1 | 1 | |
| | | 4 | | " МН2 | 1 | |
| | | 5 | | " МН7 | 1 | |

1. Остальное смотрите колонну 1КФБ1-1 серии 1.427.1-3 Вып.1
2. Строповку колонн рекомендуется производить с помощью инвентарных приспособлений. При их отсутствии допускается применять строповочные петли. Марки строповочных петель и примеры их установки даны в серии 1.427.1-3.
3. Примеры установки закладных изделий МН1, МН2, МН7 даны в серии 1.427.1-3 Вып.1.

Ведомость расхода стали на дополнительные закладные изделия.

45

УИВ № 8920/5

| | | |
|---------|--|--|
| Приблиз | | |
| | | |
| | | |
| УИВ № | | |

| Марка элемента | Изделия закладные | | | | | | | | | | | | Всего | ТП 904-1-5885-КЖИ-204 | Колонна 1КФБ1-1-1 | Стадия | Масса | Масштаб |
|----------------|-----------------------|-----|-----|-------|-------------------------|-------|-------------|------|---------------|-------|-------|-------|-------|-----------------------|----------------------|--------|-------|---------|
| | Арматура класса А-III | | | | Прокат марки ВСт 3 кп 2 | | | | | | | | | | | | | |
| | ГОСТ 5781-82 | | | | ГОСТ 103-76 | | ГОСТ 82-70* | | ГОСТ 8509-72* | | | | | | | | | |
| | φ10 | φ12 | φ14 | Итого | δ=8 | Итого | δ=8 | δ=10 | Итого | 153x5 | 190x5 | Итого | | | | | | |
| 1КФБ1-1-1 | 3.2 | 2.3 | 2.1 | 7.6 | 1.0 | 1.0 | 5.7 | 10.4 | 16.1 | 4.5 | 4.2 | 8.7 | 33.4 | | | | | |

Проверил Макарова
 Ст.техник Костеряев
 Вед. инж. Макарова
 Рук. гр. Маргунов
 И. спец. Усташевский
 Нач. ОСИ. Саакьянц
 И. контр. Лученко

Лист 1
 Листов 1
 ГОСТРОЙ СССР
 РДСТОВСКИЙ
 ПРОМСТРОЙНИИПРОЕКТ