



Госстрой СССР  
ЦЕНТРАЛЬНЫЙ ИНСТИТУТ ТИПОВОГО ПРОЕКТИРОВАНИЯ  
Свердловский филиал  
620062, г.Свердловск-62, ул.Чебышева,4  
Заказ № 3818 Инв. № 20119-04 тираж 50  
Сдано в печать 10.07.1987 г. цена 1-18

ТИПОВОЙ ПРОЕКТ  
901-9-14.84

# БЛОК НАПОРНЫХ ФИЛЬТРОВ И НАСОСНОЙ СТАНЦИИ II-ГО ПОДЪЕМА В СОСТАВЕ СТАНЦИИ ОЧИСТКИ РЕЧНОЙ ВОДЫ ПРОИЗВОДИТЕЛЬНОСТЬЮ 8.0 ТЫС. М<sup>3</sup> В СУТ. ДЛЯ ПРОИЗВОДСТВЕННЫХ

## ЦЕЛЕЙ СОСТАВ ПРОЕКТА

- Альбом I Пояснительная записка  
Альбом II Технологические решения. Общие виды нетиповых конструкций. Отопление и вентиляция. Общие виды нетиповых конструкций. Внутренний водопровод и канализация.  
Альбом III Архитектурно-строительные решения.  
Альбом IV Изделия.  
Альбом V Электрооборудование. Автоматизация и технологический контроль.  
Альбом VI Спецификация оборудования.  
Альбом VII Ведомости потребности в материалах.  
Альбом VIII Сметы.

Т.п. 407-3-41/75  
Альбом III

ПРИМЕНЕННЫЕ ТИПОВЫЕ ПРОЕКТНЫЕ МАТЕРИАЛЫ

ТИПОВЫЕ ДЕТАЛИ И КОНСТРУКЦИИ

(РАСПРОСТРАНЯЕТ  
СВЕРДЛОВСКИЙ ФИЛИАЛ  
ЦИТП)

20119-04

## АЛЬБОМ IV

РАЗРАБОТАН  
ПРОЕКТНЫМ ИНСТИТУТОМ

„ХАРЬКОВСКИЙ ВОДОКАНАЛПРОЕКТ“

ГЛАВНЫЙ ИНЖЕНЕР ИНСТИТУТА *Григорьев* Е.А. БОНДАРЕНКО/  
ГЛАВНЫЙ ИНЖЕНЕР ПРОЕКТА *Ярмак* Н.И. ЯРМАК/

УТВЕРЖДЕН  
ГЛАВПРОМСТРОЙПРОЕКТОМ  
ГОССТРОЯ СССР  
Письмо №19/5-5004 от  
17.11.1982г.  
Введен в действие  
В.Д. СоюзводоканалНИИПРОЕКТ  
от 14.12.1984г приказ №285

				Привязан
ИВ.№				

Альбом IV

Типовой проект 901-9-14.84

Формат	Обозначение	Наименование	Стр	Примечание
A3	901-9-14.84-КЖИ-ДО	Опись документов	2	
A4	-ТО	Техническое описание	3	
A3	-К11-К21	Колонна К11-К21	4	
A3	-К11-К21СБ	Колонна К11-К21.Сборочный чертеж	5,6	
A3	-БФ1-БФ5	Фундаментная балка БФ1-БФ5	7	
A3	-БЦ1, БЦ2	Цокольная панель БЦ1, БЦ2	8	
A3	-Б1, Б2	Балка Б1, Б2	9	
A3	-П1-П5	Плита покрытия П1-П5	10	
A3	-К1-К10	Колонна К1-К10	11	
A3	-К1-К10СБ	Колонна К1-К10.Сборочный чертеж	12-15	
A4	-Р3, Р4	Ригель покрытия Р3, Р4	16	
A4	-Р5	Р5	16	
A3	-П6	Плита покрытия П6	17	
A3	-П9	П9	18	
A3	-ПС2-ПС14	панель стеновая ПС2-ПС14	19	
A3	-ПС2-ПС14СБ	Панель стеновая ПС2-ПС14.Сборочный чертеж	20,21	
A4	-П7-3-1	Плита П7-3-1	22	
A4	-МН1	Изделие закладное МН 1	23	
A4	-МН2	МН 2	23	
A4	-МН3	МН 3	24	
A4	-МН4	МН 4	24	
A4	-МН5	МН 5	24	

Формат	Обозначение	Наименование	Стр	Примечание
A4	901-9-14.84-КЖИ-МС1	Изделие соединительное Мс1	25	
A4	-Мс2	Мс2	25	
A4	-Мс3	Мс3	26	
A4	-Мс4, Мс5	Мс4, Мс5	26	
A4	-Кр1	Каркас плоский Кр1	27	
A4	-Кр2	Кр2	27	
A4	-С1	Сетка арматурная С1	28	
A4	-С2, С3	С2, С3	28	
A4	-С4, С5	С4, С5	29	

Лист № п/п  
Лист № п/п  
Лист № п/п  
Лист № п/п

Привязан

Лист №

Нач. отд.	Шейко	Ш
Н. контр.	Сакальская	С
Ил. спец.	Власенко	В
Рук. гр.	Тихомышева	Т
Вед. инж.	Кот	К
Инженер	Ясинская	Я

ТП 901-9-14.85-КЖИ-ДО

Опись документов

Стадия	Лист	Листов
Р		1
Госстрой СССР Сибирский филиал Забайковский Водоканалпроект		

2011-9-04

Копия Гаярдо

Формат А3

### Техническое описание к изготовлению арматурных и закладных изделий

1. Плоские арматурные изделия изготавливать при помощи контактной точечной сварки по ГОСТ 4098-68. Сварку сеток и каркасов производить во всех точках пересечения стержней.

2. Размеры сеток и каркасов даны по осям и торцам стержней.

3. Сварку закладных изделий производить в соответствии с ГОСТ 19292-73 „Соединения сварных элементов закладных деталей сборных железобетонных конструкций“ и СН 393-78.

4. Сварку тавровых соединений круглых стержней с листовым прокатом закладных изделий выполнять под слоем флюса.

5. Материал прокатной стали закладных изделий принять марки ВстЗкЛ2-1 для сварных конструкций по ТУ 14-1-3023-80 и ВстЗкЛ2 по ГОСТ 535-79\*.

6. Катет сварных швов принять по наименьшей толщине свариваемых элементов.

Типовой проект 901-9/14.84

Имя и фамилия Подпись и дата Взам. инв. №	Привязан		
	Инв. №		
	ТП 901- -КЖИ-ТО		
	Нач. отд.	ЩЕУКО	Щ
	Н. канц.	Сокольская	С
Гл. спец.	Васильченко	В	
Инж. спец.	Кот	К	
Инж. спец.	Безинская	Б	
Техническое описание			Листов
			1
Госстрой СССР Сибирское отделение Харьковский Водоканалпроект			Статус
			Р

Имя и фамилия Подпись и дата Взам. инв. №	Привязан		
	Инв. №		
	Статус		
	Р		
	Госстрой СССР Сибирское отделение Харьковский Водоканалпроект		

Альбом IV

Типовой проект 901-9-14.84

ИЧБ № 10001  
Подпись и дата  
Всего листов

Формат 90x120	Лист	Обозначение	Наименование	Кол на исполтн												Примечание		
				К11	К12	К13	К14	К15	К16	К17	К18	К19	К20	К21				
			<u>Документация</u>															
А3		901-9-14.84.КЖУ-К11-К21СБ	Сборочный чертеж	X	X	X	X	X	X	X	X	X	X	X	X	X	X	
			<u>Сборочные единицы</u>															
		1.427.1-3.1-2.00-037	Колонна БКФ 91-?											X	X			
		1.423-3 Вып.3	К78-4	X	X	X	X	X	X	X	X	X	X	X	X	X	X	
			<u>Изделия закладные</u>															
	1	1.423-3 Вып.2	М1-12-1	2	2	2	2											
	2	1.400-15 Вып.120-15	МН107-4	4	4						4							
	3	1.400-15 Вып.140-27	МН131-4	1	1	1	1	1	1	1	1	1	1					с=600мм
	4	1.423-3 Вып.2	М1-14	6	6	6	6	6	6	6	6	6	6					
	5	1.423-3 Вып.2	ММ1-4	1			1		2	2	2	3	1	13				
	6	1.427.1-3.2-020.0	МН28											2	7			
	8	1.427.1-3.2-006.0	МН1											1	1			
	9	1.427.1-3.2-007.0	МН2											1	1			
	10	1.427.1-3.2-012.0	МН7											1	1			
			<u>Детали</u>															
Б4	7		Узелок 653x63x5 ГОСТ 8529-72 Вет3 К12-1ТУ14-3023-80	2	2	2	2	2	2	2	2	2	2	2	2	2	2	034кг

привязки			Нач. отд	Щелько	10/7	ТП 901-9-14.84 КЖУ-К11-К21		
			Н. контр	Сокольская	10/6	Колонна		
			М. спец	Власенко	10/5	К11-К21		
			рук. зр.	Тихомирова	10/4	стадия		
			вед. инж.	Кот	10/3	лист		
ИЧБ. N			инженер	Перова	10/2	лист		
						Р		
						1		
						Регистр с/с		
						Генеральный проект		
						Зарьковский		
						Вадкован проект		

2011-9-04

Копир. Пухарева

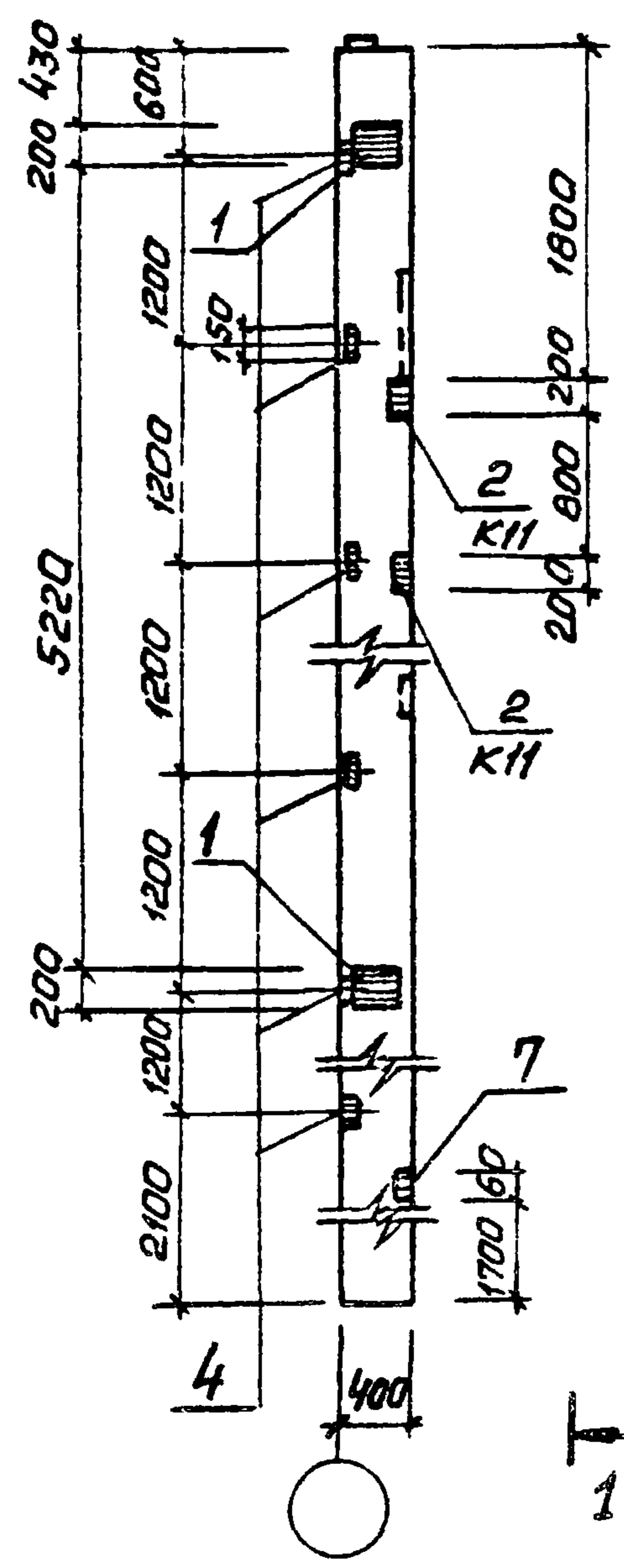
Формат А3

Анбам IV

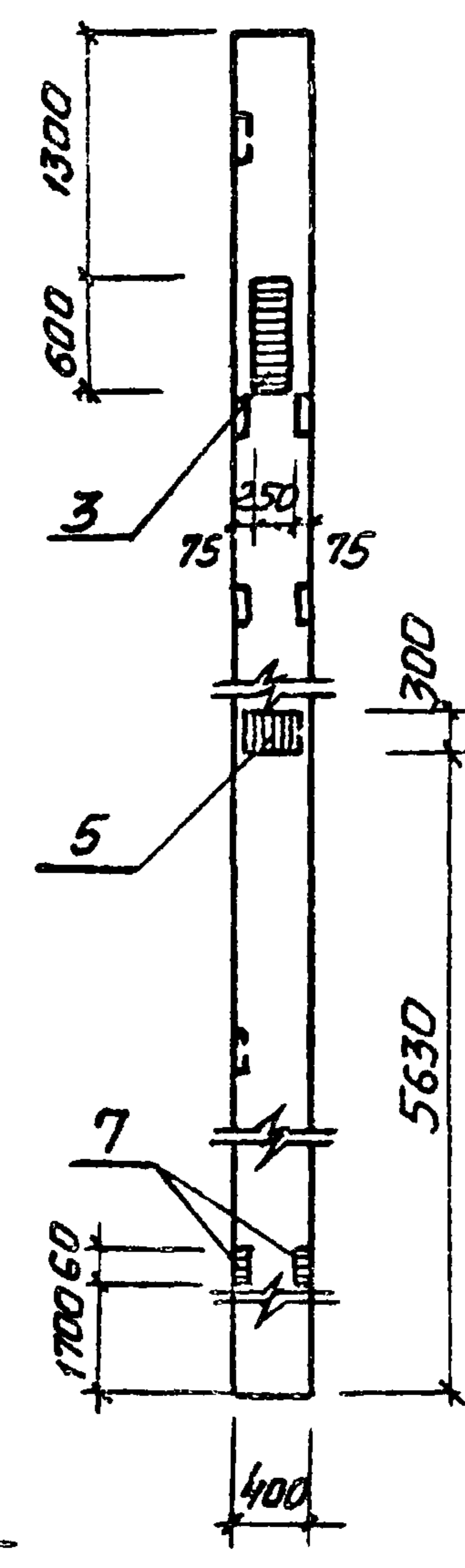
Типовой проект 901-9-1484

№ докум. Подпись и дата. Взам. инв. №

K11 - изображено  
K14 - зеркальное  
отражение

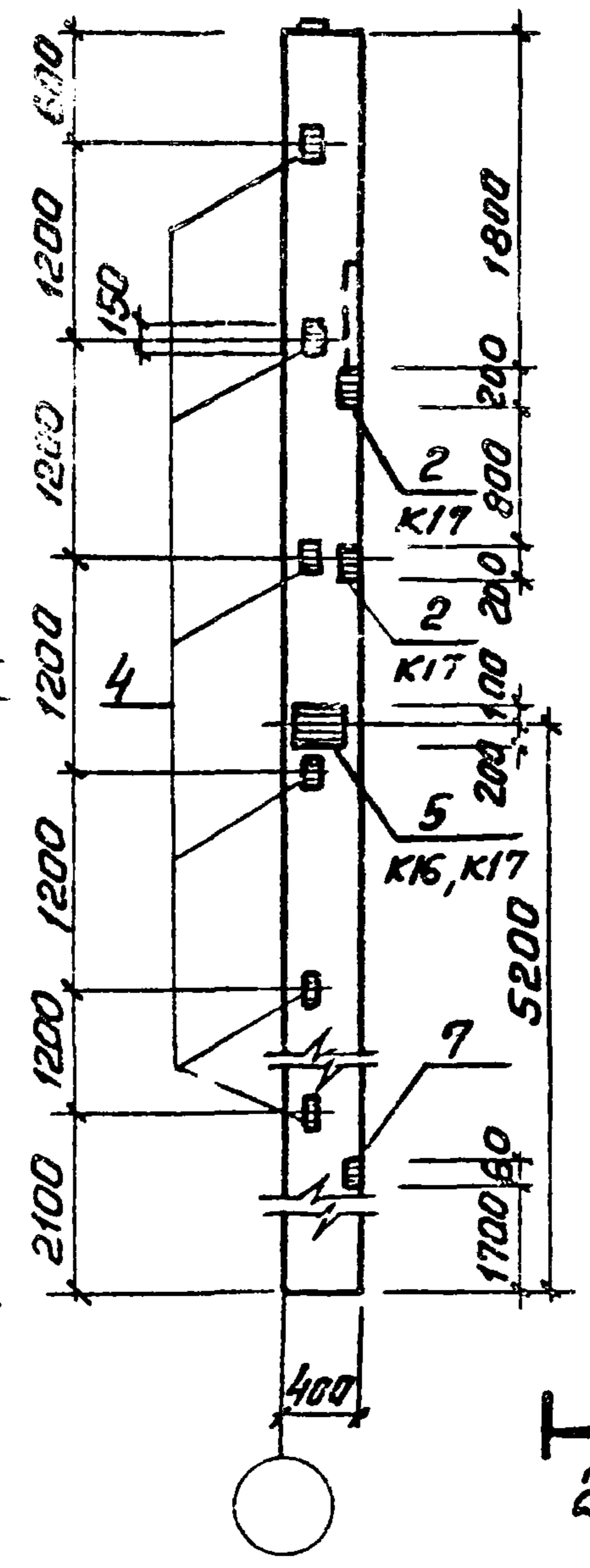


1-1



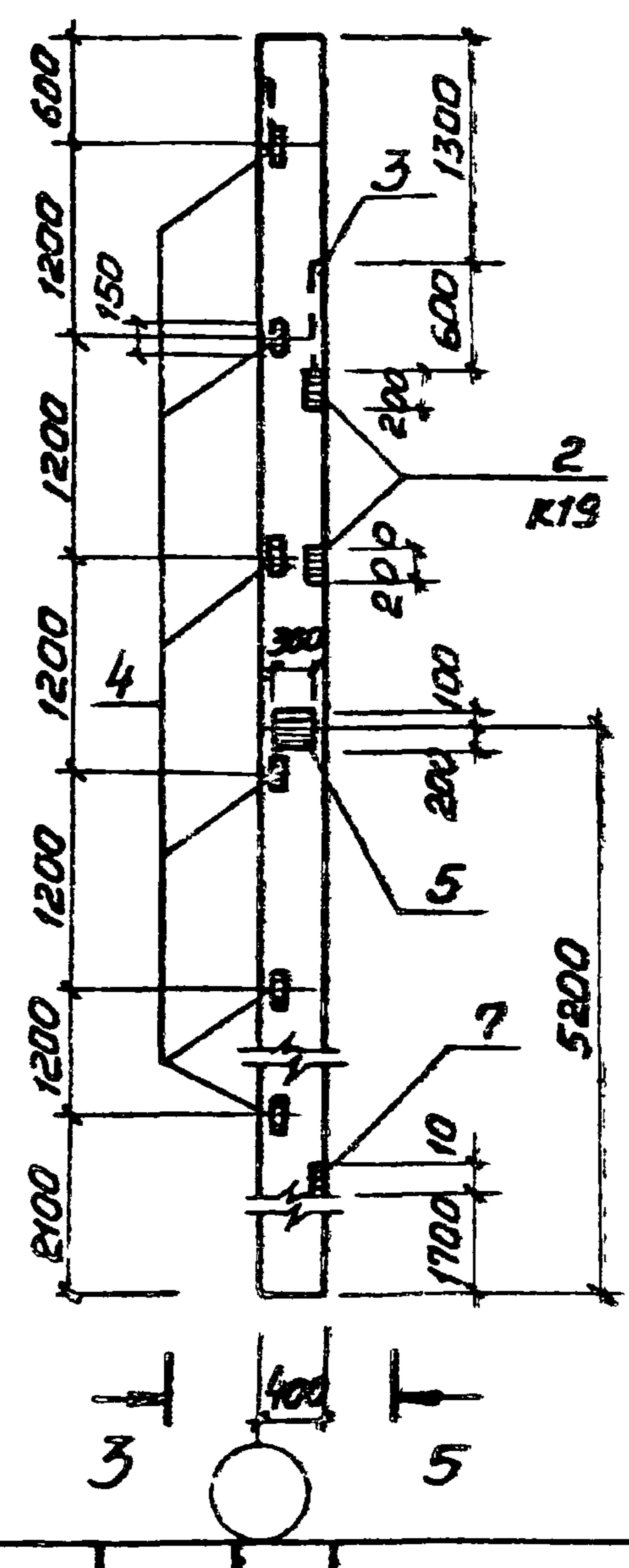
K15, K16, K17

2-2

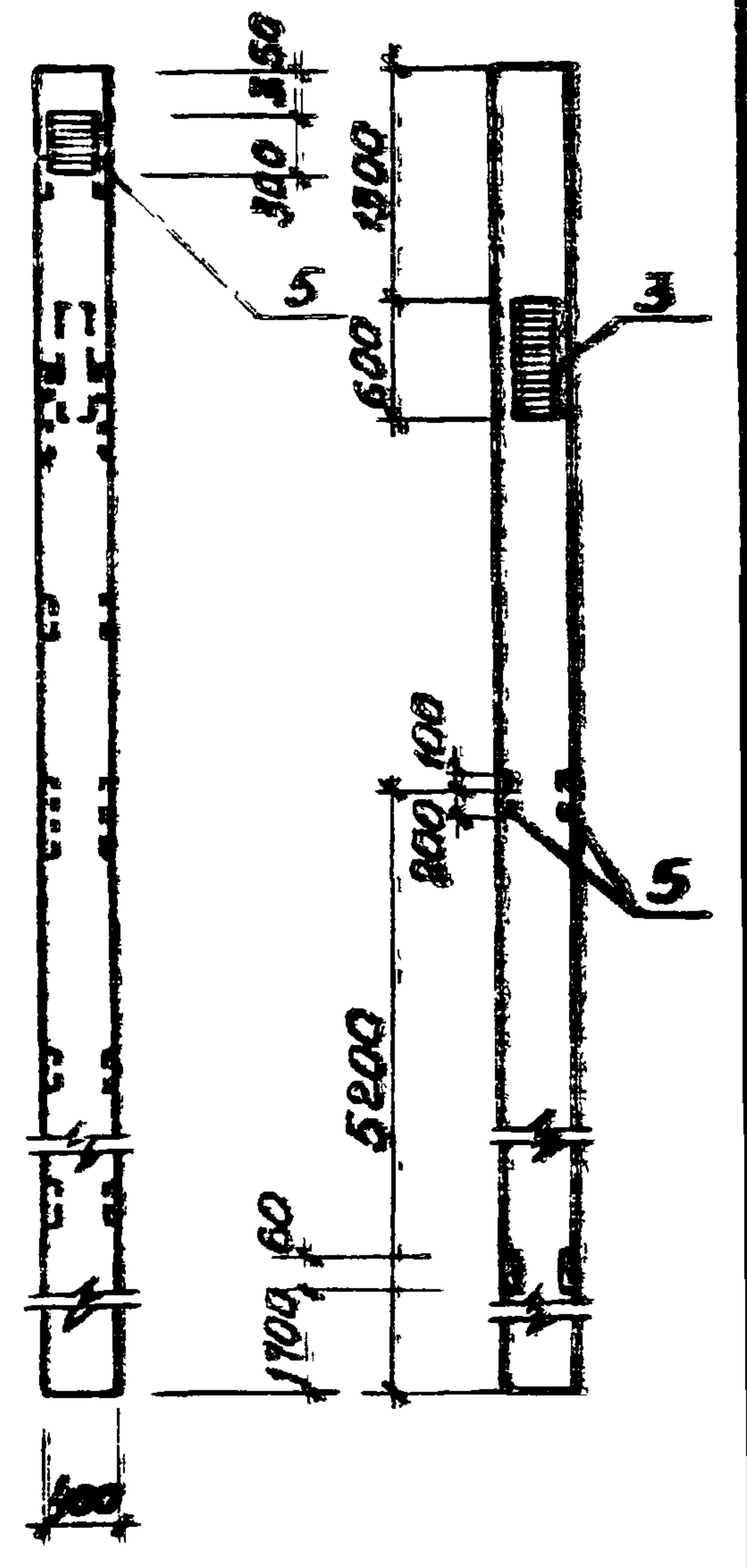


K18, K19

3-3



5-5



Привязан			
Инв. №			

Нач. отд.	Шейко	Инж
Н. контр.	Соколовская	Сог
Гл. спец.	Вл. Эн. 1	Д
Рук. зр.	Татарькова	Х
Вед. инж.	Кот	Юков
Инженер	Перова	В. Гел.

ТП 901-9-1484-КЖК-К11-К21 СБ

Колонна  
К11-К21  
Сборочный чертеж

Страна	Россия	Масштаб	1:50
Р	Стр. 1	Листов	2

Инженер: [Signature]

20119-04

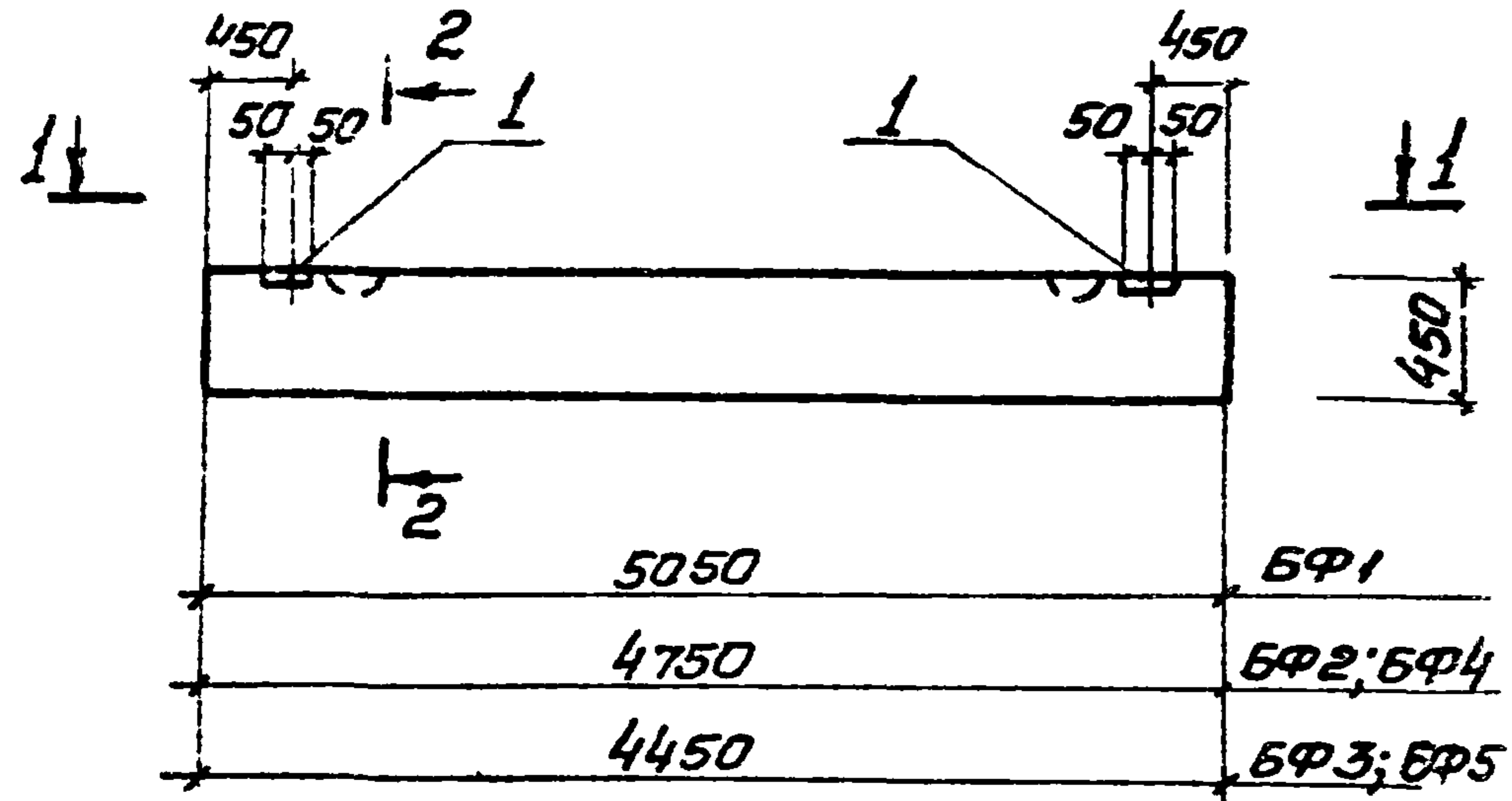
Копировать Проекта

Формат А-1

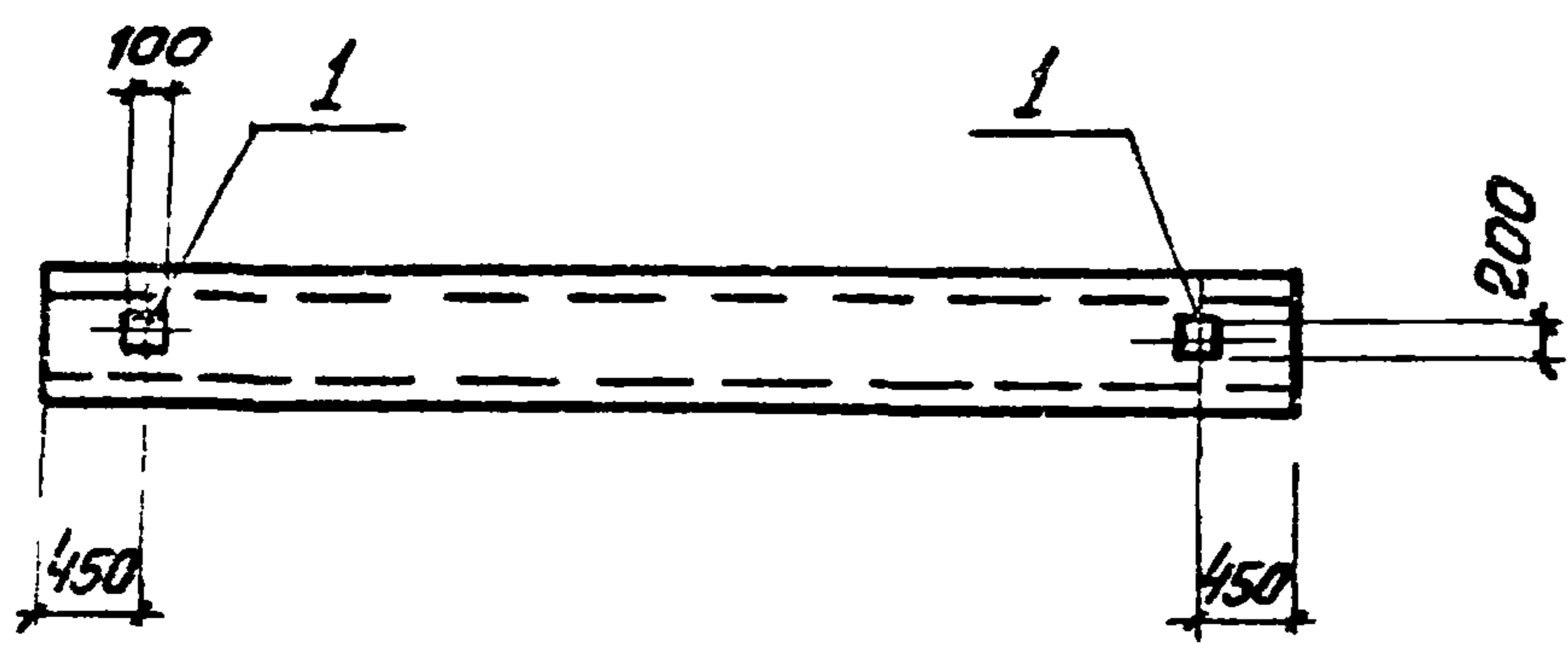




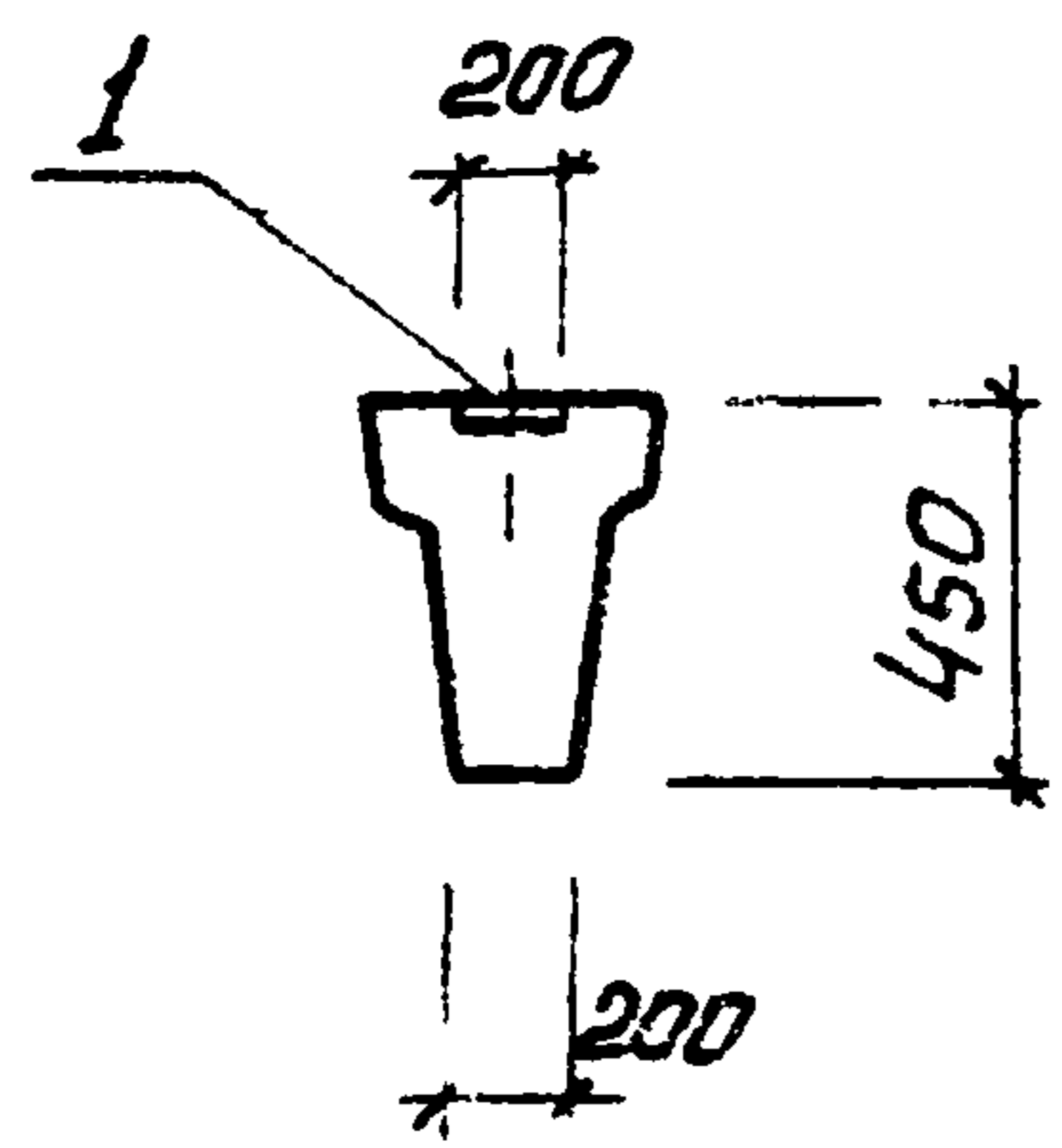
**БФ1, БФ2, БФ3, БФ4, БФ5**



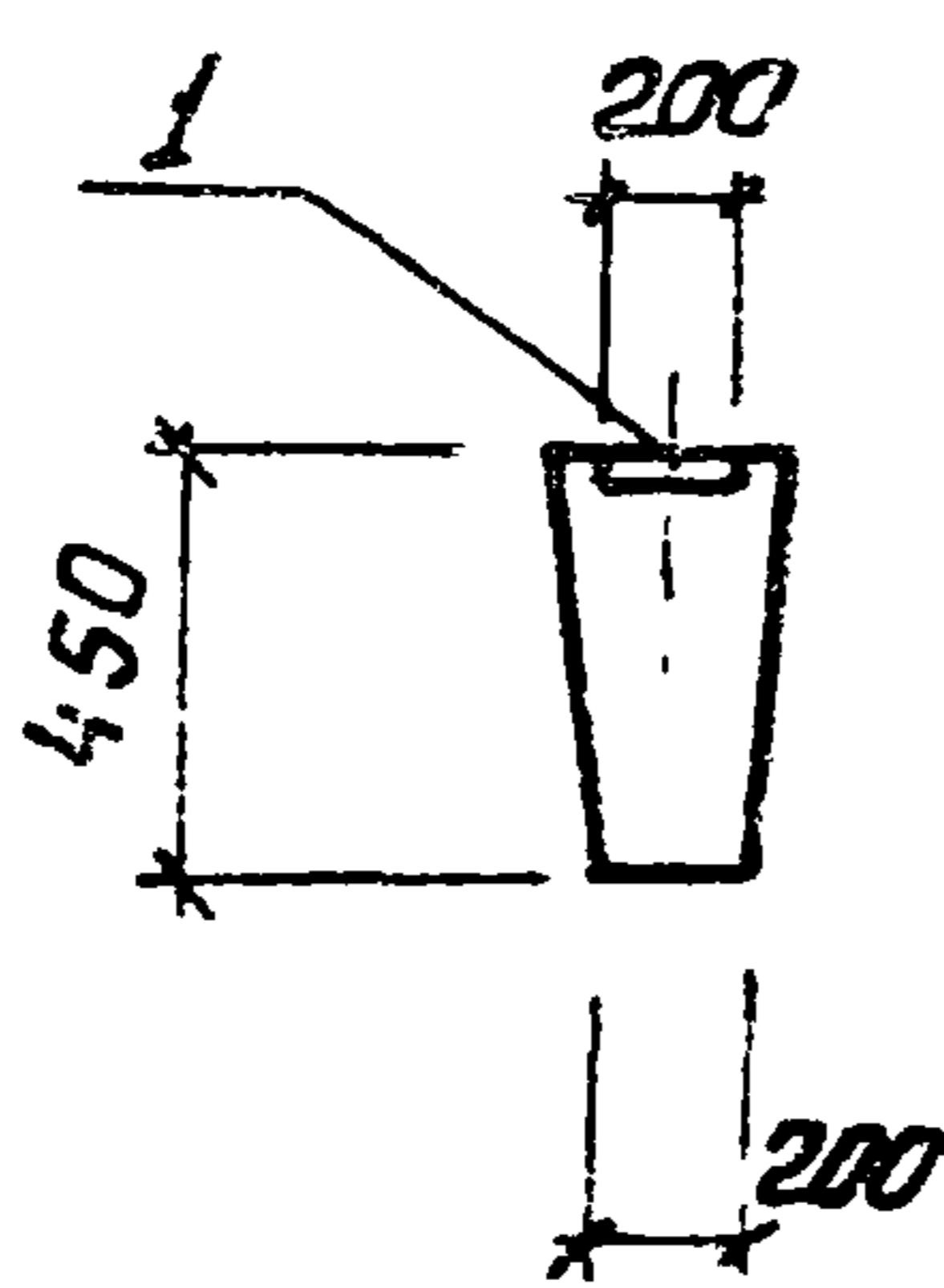
**1-1**



**2-2 для БФ4, БФ5**



**2-2 для БФ1, БФ2, БФ3**



закладную деталь МН107-1 приварить к рабочей арматуре фундаментных балок.

Формат	Лист	Пос.	Обозначение	Наименование	Кол на исполн					Примечание
					БФ1	БФ2	БФ3	БФ4	БФ5	
				Сборочные единицы						
				Фундаментные балки						
			1.415-1 Бвип.1	φ56-2	×					
			1.415-1 Бвип.1	φ56-3		×				
			1.415-1 Бвип.1	φ56-4			×			
			1.415-1 Бвип.1	φ56-13				×		
			1.415-1 Бвип.1	φ56-14					×	
	1		1.400-15.В.Ш.120-12	Изделие закладное МН107-1	2	2	2	2	2	

остатное см фундаментные балки φ56-2, φ56-3, φ56-4 серии 1.415-1 Бвип.1

Ведомость расхода стали на дополнительные закладные изделия, кг

Условная марка	Марка
БФ1	φ56-2-А
БФ2	φ56-3-А
БФ3	φ56-4-А
БФ4	φ56-13-А
БФ5	φ56-14-А

Марка элемента	Изделия закладные				Общий расход
	Арматура класса		Прокат марки		
	А-1		ВСт3 кп2		
	ГОСТ 5781-82		ГОСТ 103-76		
	φ8	Итого	φ6	Итого	
БФ1, БФ2, БФ3, БФ4, БФ5	1,0	1,0	1,8	1,8	2,8

Инв. №, Серийный номер, Взам инв. №

Типовой проект 901-9-1484

Архив 118

Привязан			Нач. отд. Шейко В			ТТ 901-9-14.84-КЭЖН-БФ1-БФ5		
Инж. №			И.контр. Соколовская С			Фундаментная балка БФ1-БФ5		
			Гл. спец. Шпаков Н.К. К			Стандия Р		
			Рук. гр. Тахтамышев В			Масса см. табл. 1:50		
			Бед. инж. Кат В.В.			Лист Листов 1		
			Инженер Перова С.И.			Госстрой СССР		
						Санкт-Петербургский Водоканалпроект		

2.119-04

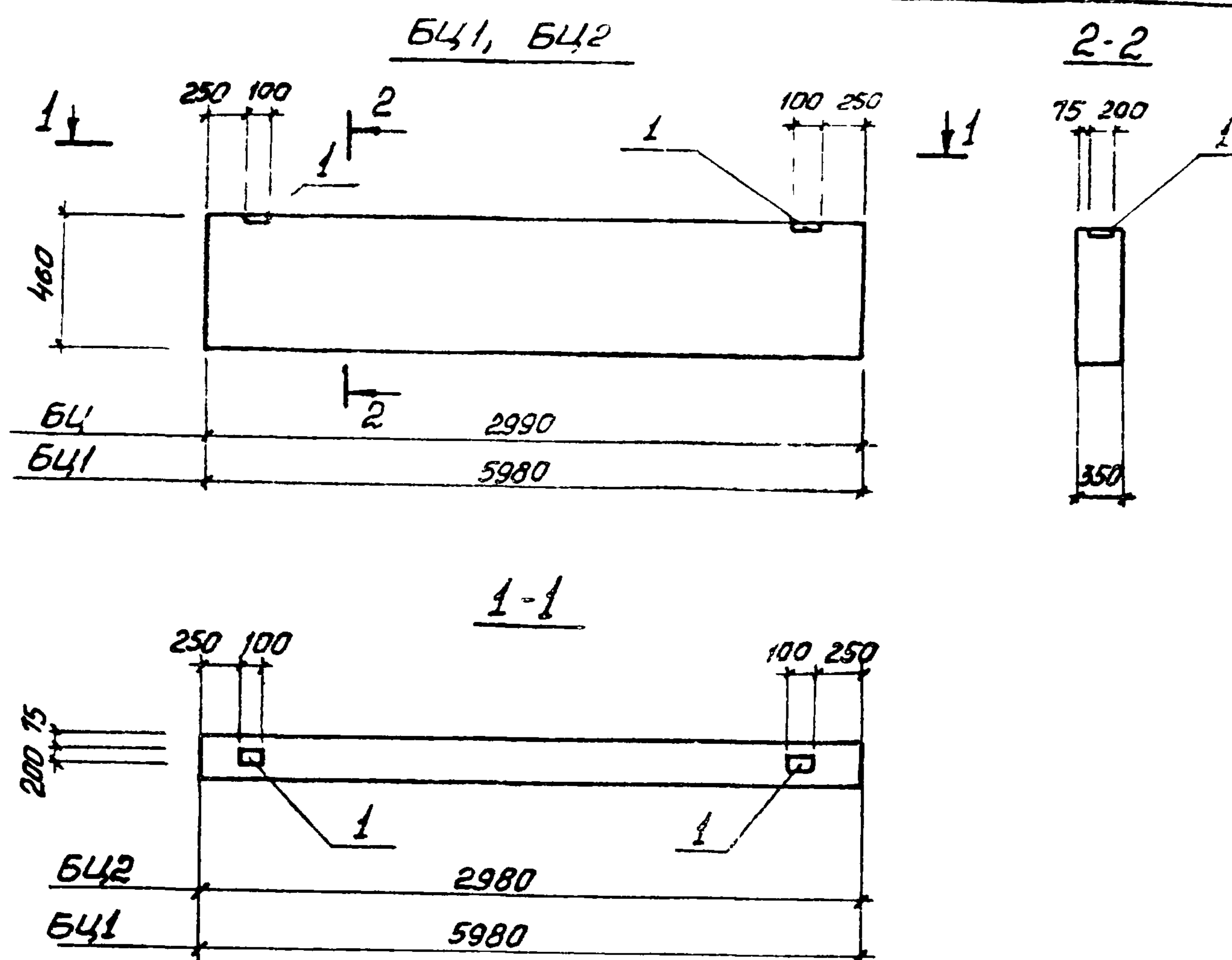
Копировано Пряжко

Формат А5

Альбом IV

Типовой проект 901-9-14.84

Уч. № 001/1, Подпись и дата



Фармаг	Зона	Поз	Обозначение	Наименование	Кол	Примечание
				<b>БЦ1</b>		
				<i>Сборочные единицы</i>		
			1.020-1.вып5-13.0.0-05	Цокольная панель БЦ60.5.3.5-П		
		1	1.400-15вып1,120-12	Изделие закладное МН107-1	2	
				<b>БЦ2</b>		
				<i>Сборочные единицы</i>		
			1.020-1.вып5-13.0.0-01	Цокольная панель БЦ30.5.3.5-П		
		1	1.400-15вып1,120-12	Изделие закладное МН107-1	2	

остальное см. цокольные панели БЦ30.5.3.5-0 и БЦ60.5.3.5-0 серии 1.020-1 вып 5-1

закладную деталь МН107-1 приварить к рабочей арматуре цокольных панелей

Ведомость расхода стали на дополнительные закладные изделия, кг

Марка элемента	Изделия закладные						Общий расход
	Арматура класса		Прокат марки		Всего		
	А-I		ВСт3кп2				
	ГОСТ 5761-82	ГОСТ 103-76					
	Ф8	Уголок	-86	Уголок			
БЦ1, БЦ2	1,0	1,0	1,8	1,8	2,8	2,8	

Условная марка	Марка
БЦ1	БЦ60.5.3.5-П-А
БЦ2	БЦ30.5.3.5-П-А

Привязан

Инв. №	
--------	--

ТП901-9-14.84-КЖН-БЦ1, БЦ2

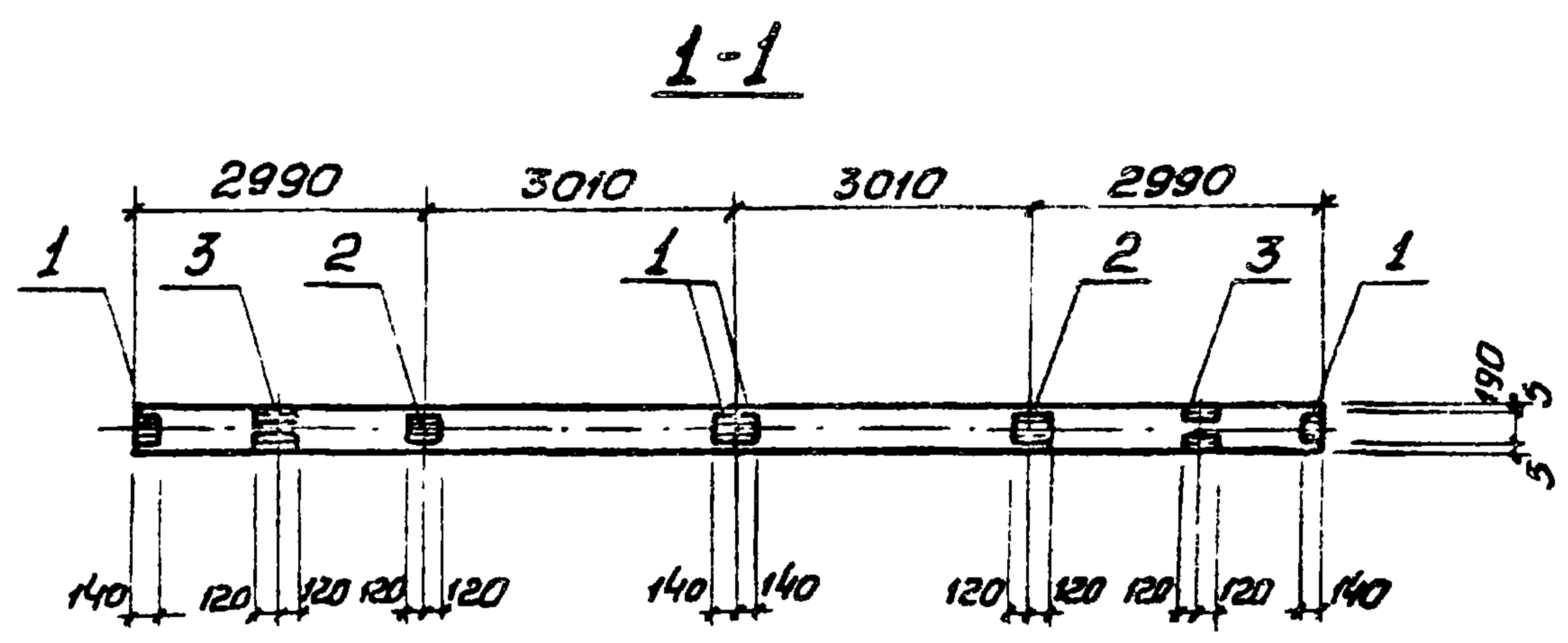
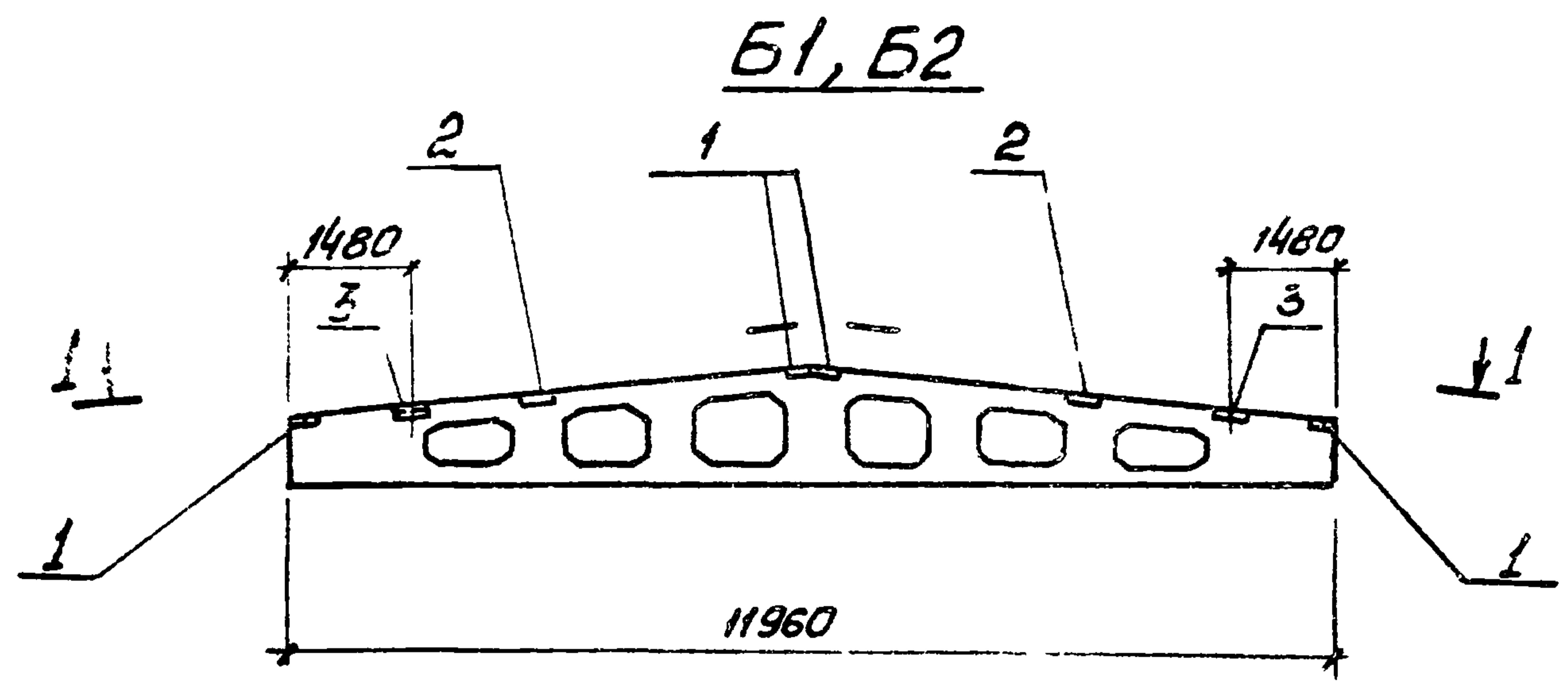
Цокольная панель БЦ1, БЦ2

Масштаб	1:50
Лист	из 2

Госстрой СССР  
Самарская область  
Самарский областной  
Водоканал

Листом IV

Типовой проект 901-9-14.84



Ведомость расхода стали на дополнительные закладные изделия, кг

Фармакт	Зона	Поз	Обозначение	Наименование	Кол.	Примечание
				<b>1БДР12-2АУТ-А</b>		
				<u>Сборочные единицы</u>		
			1.462.1-3/80 вып. I	Балка 1БДР12-2АУТ		со всеми закладными изделиями
		1	1.400-6/76	Изделие закладное М4-1-2	4	
		2	1.400-6/76	М4-3-3	2	
		3	1.400-6/76	М4-22	2	
				<b>1БДР12-4АУТ-А</b>		
				<u>Сборочные единицы</u>		
			1.462.1-3/80 вып. I	Балка 1БДР12-4АУТ		со всеми закладными изделиями
		1	1.400-6/76	Изделие закладное М4-1-2	4	
		2	1.400-6/76	М4-3-3	2	
		3	1.400-6/76	М4-22	2	

остальное см балки 1БДР12-2АУТ, 1БДР12-4АУТ серии 1.462-3/80 вып. I

Марка элемента	Изделия закладные							Общий расход
	Арматура класса			Прокат марки				
	А-III			ВСТЗ кл 2-1	ВСТЗ кл 2			
	ГОСТ 5781-82			ГОСТ 8510-72	ГОСТ 103-76			
	φ8	φ10	Утолщ	Утолщ	δ=6	Утолщ	Утолщ	
Б1, Б2	0,8	1,6	2,4	10,4	9,6	20,0	22,4	

Условная марка	Наименование
Б1	1БДР12-2АУТ-А
Б2	1БДР12-4АУТ-А

Лист № подл. Подпись и дата. Вып. инв. № 9

Привязан

Инв. №	
--------	--

ТП 901-9-14.85 - КЭЖН-Б1, Б2		
Балка Б1, Б2	Стандарт Р	Масштаб 1:50
	Лист	Листов 2
Госстрой СССР Сибирский филиал Водоканальный проект		

Нач. отд.	Шейко	Л
Н. контр.	Сакальская	С
Гл. спец.	Власенко	Л
Рук. гр.	Тухтамышев	Л
Вед. инж.	Кот	Ю
Инженер	Перова	В

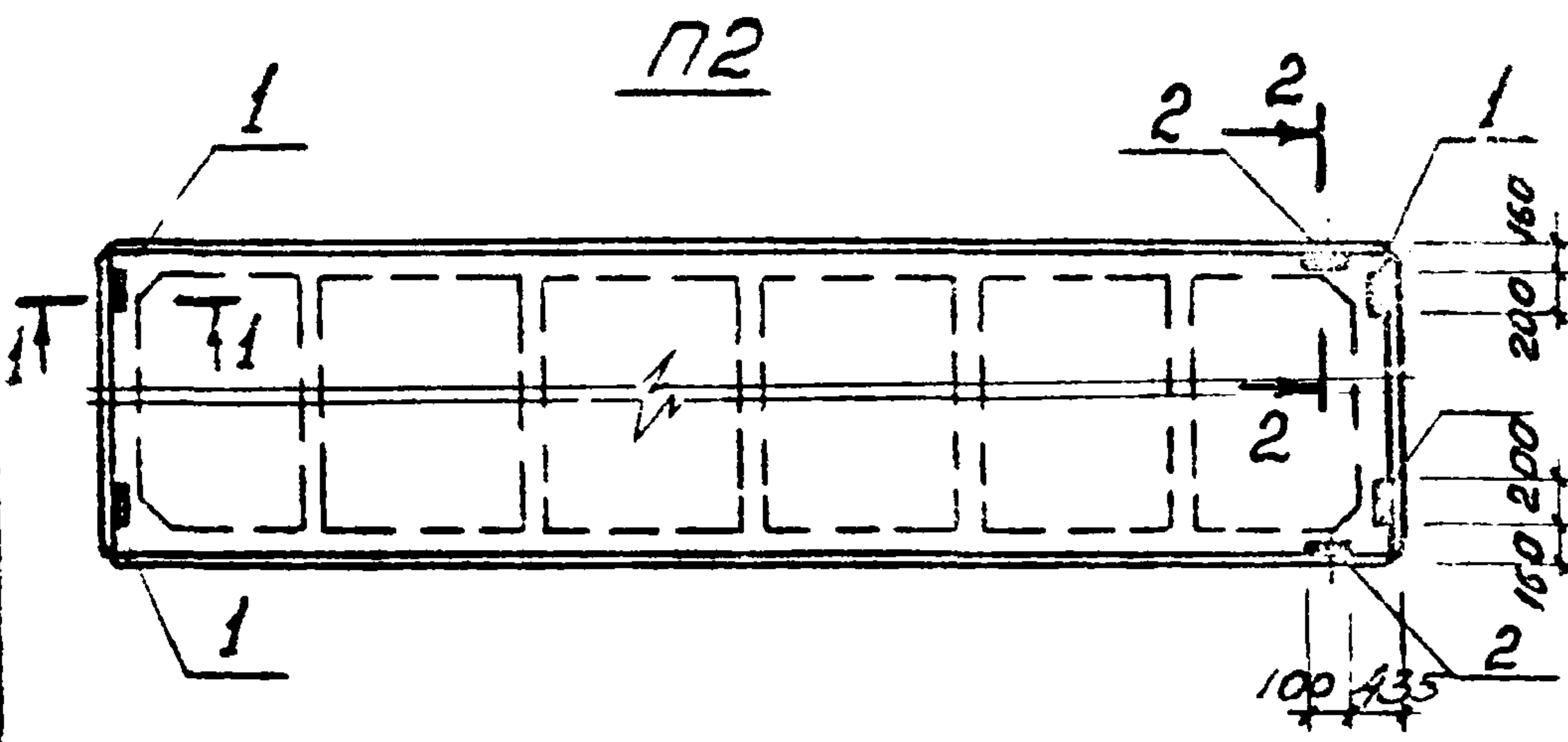
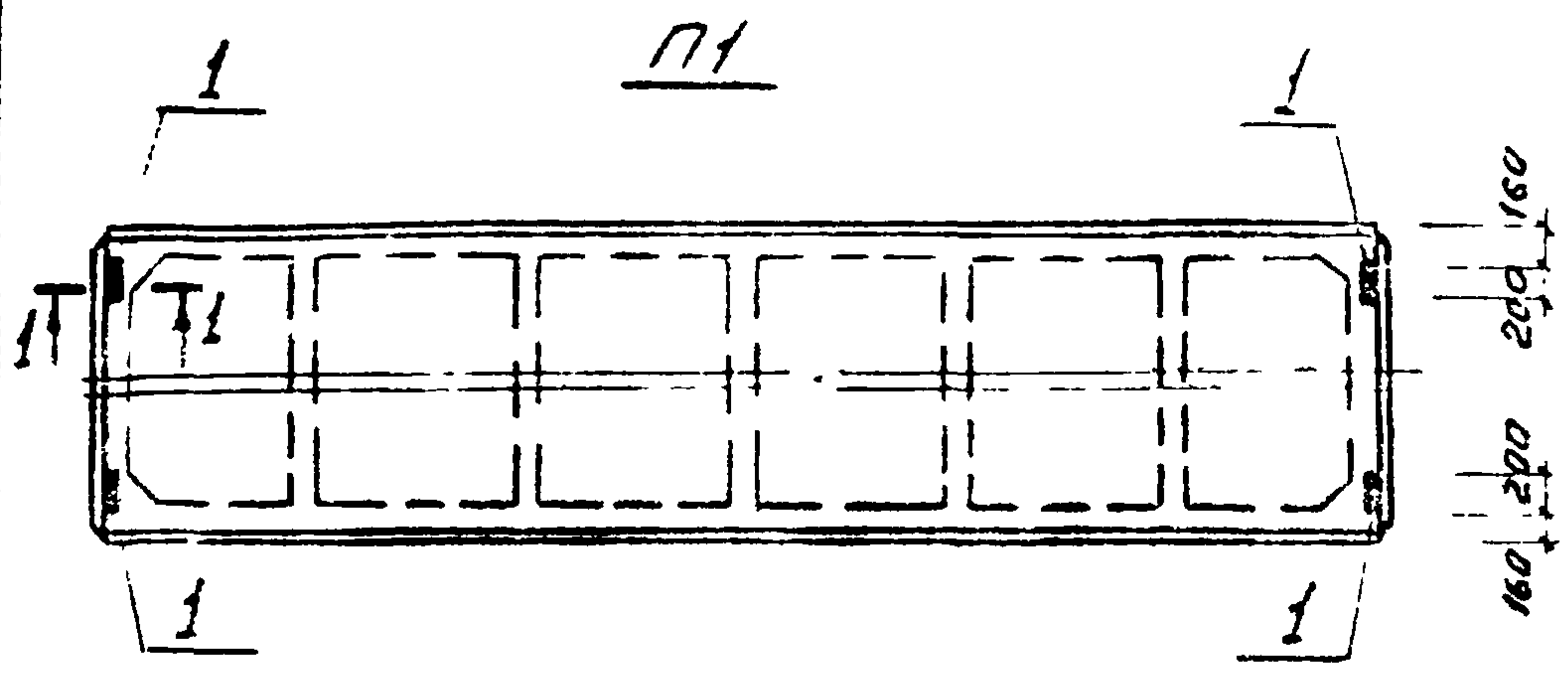
2019-04

Копировал Прыдко

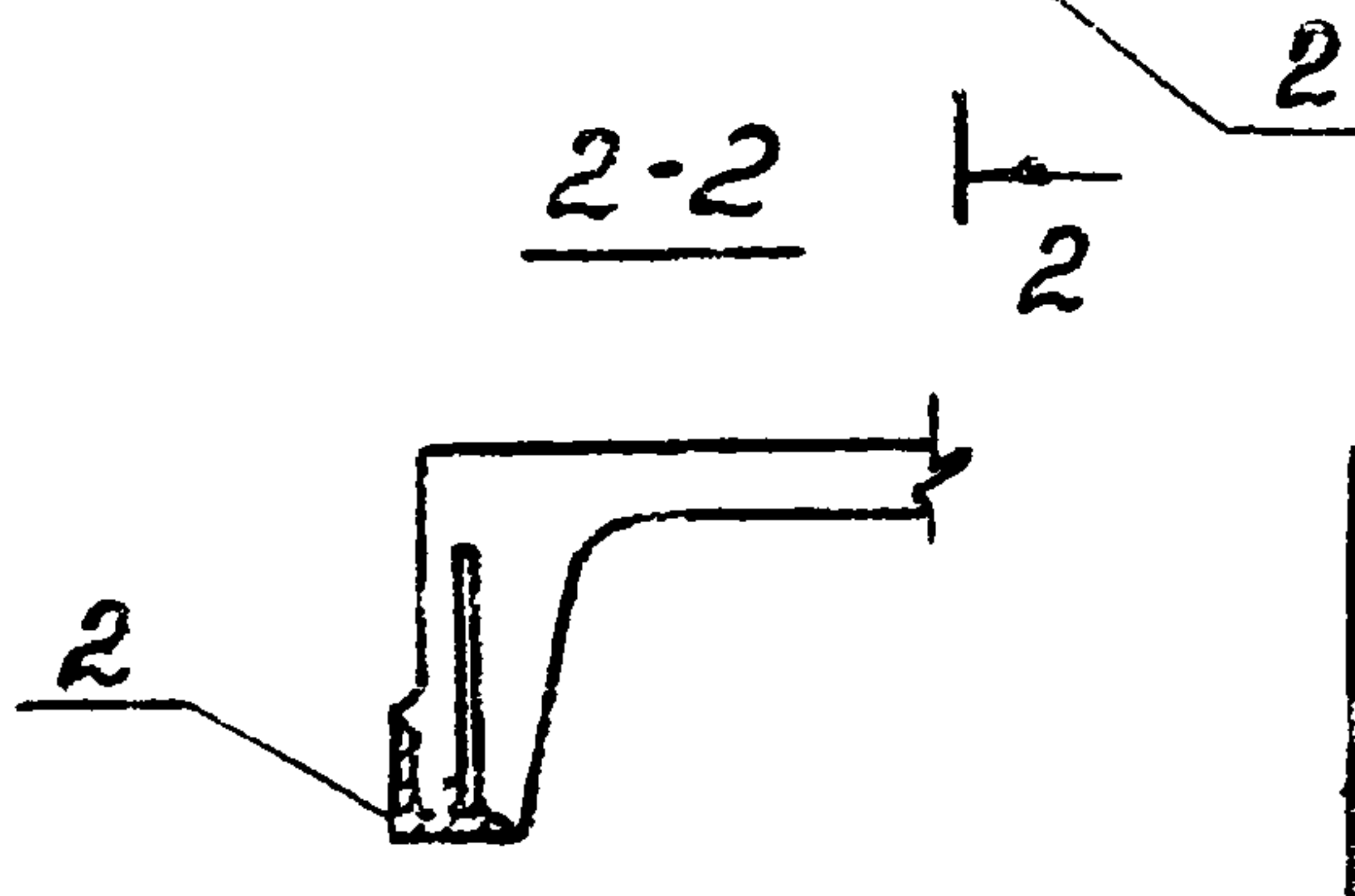
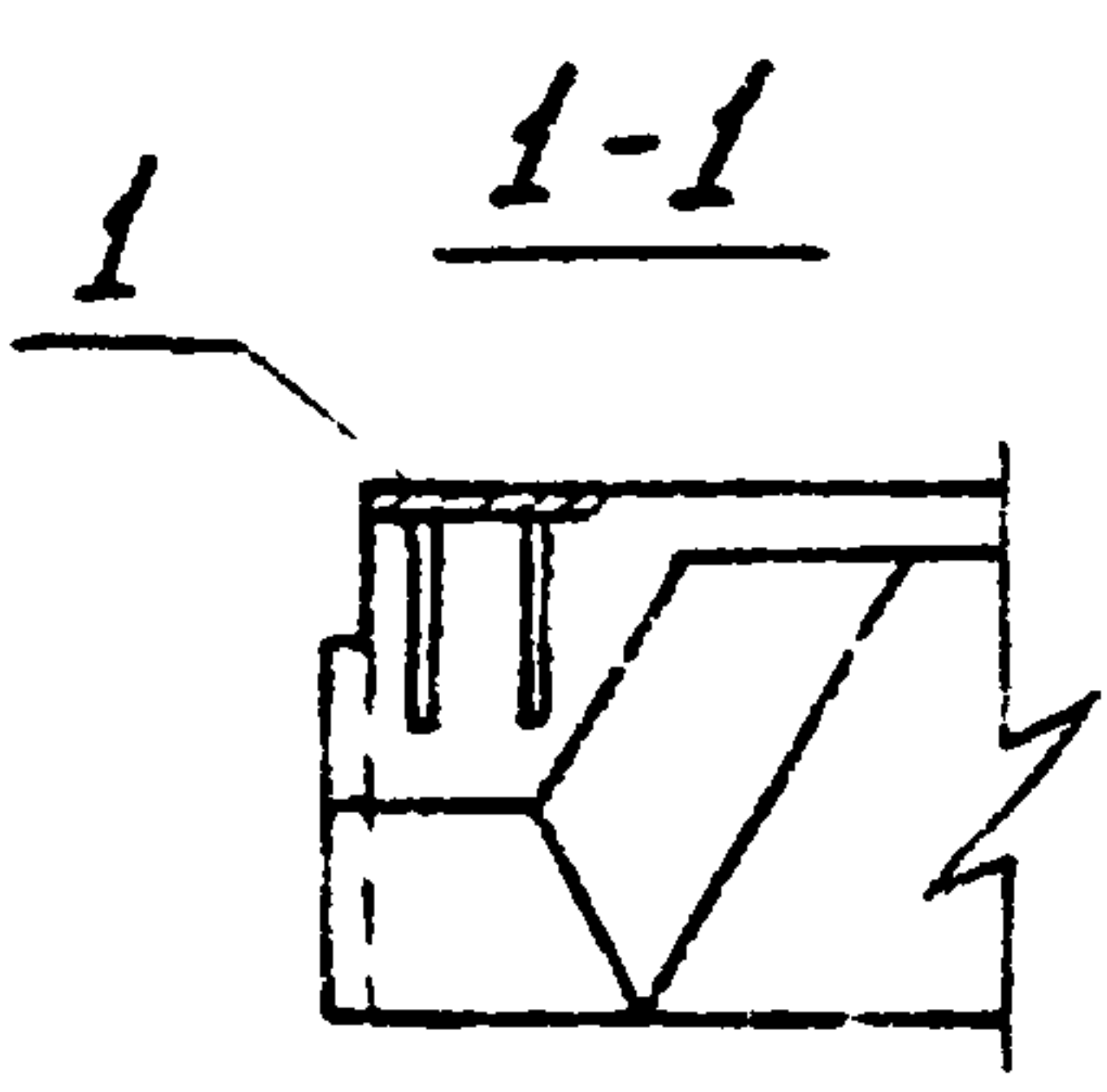
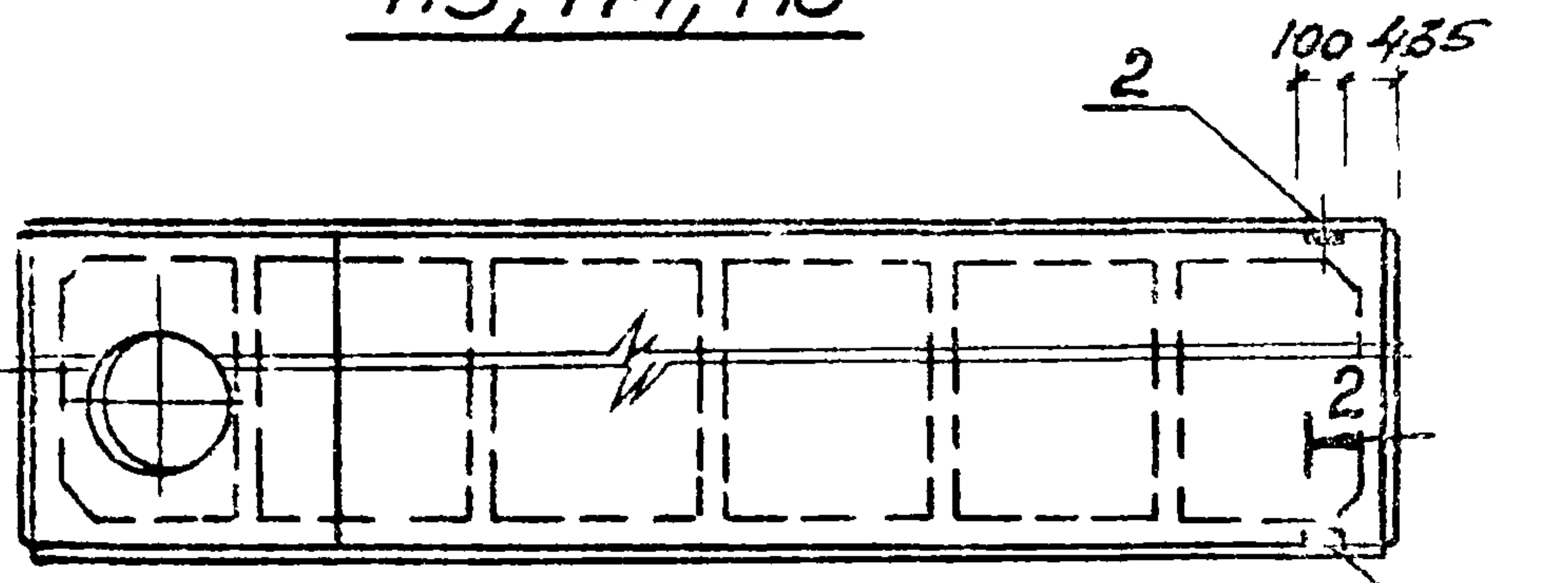
Формат А3

Альбом IV

Типовой проект 901-9-14.85



P3, P4, P5



Формат	Зона	Поз.	Обозначение	Наименование	Кол. на исполн.					Примечание
					П1	П2	П3	П4	П5	
				Сборочные единицы						
				Плита покрытия						
			1.465.1-10/82.1-01	1ПГ-2АШ ВТ-80ЯН-500М						со всеми арматурными и закладными изделиями
			1.465.1-10/82.1-07	1ПВ7-3АШ ВТ-80ЯН-500М						
			1.465.1-10/82.1-07	1ПВ10-3АШ ВТ-80ЯН-500М						
		1	ГОСТ 22701.1-77	Изделие закладное М8	4	4				
		2	ГОСТ 22701.1-77	М9		2	2	2	2	

остальное см плиты покрытия ПГ-2АШ ВТ, ПВ73АШ ВТ, ПВ7-3АШ ВТ, ПВ10-3АШ ВТ ГОСТ 22701.1-77

Ведомость расхода стали на дополнительные закладные изделия, кг

Условн. марка	Марка
П1	1ПГ-2АШ ВТ-80ЯН-500М-А
П2	1ПГ-2АШ ВТ-80ЯН-500М-Б
П3	1ПГ-2АШ ВТ-80ЯН-500М-В
П4	1ПВ7-3АШ ВТ-80ЯН-500М-А
П5	1ПВ10-3АШ ВТ-80ЯН-500М-А

Марка элемента	Изделия закладные						Общий расход
	Арматура класса А-III			Прокат марки ВСт3кп2-1			
	ГОСТ 5781-82	ГОСТ 10376-85	ГОСТ 8509-72	ГОСТ 5781-82	ГОСТ 10376-85	ГОСТ 8509-72	
	φ10	φ14	Итого	δ=8	170x8	Итого	
П1	1,6		1,6	5,2		5,2	6,8
П2	2,2	0,2	2,4	5,2	1,7	6,9	9,3
П3, П4, П5	0,6	0,2	0,8		1,7	1,7	2,5

Привязан			
Инд. №			

ТП 901-9-14.84-КЖН-П1-П5			
Плита покрытия П1-П5			Статус: Р
			Масса: см. табл.
			Масштаб: 1:50
			Лист: Пустой
Госстрой СССР Самарская область Заводское Водоканалпроект			

20119-04

Копировал Прядко

Шпигун А 5

Формат	Зона	Поз.	Обозначение	Наименование	Кол. на условн										Примечание		
					К1	К2	К3	К4	К5	К6	К7	К8	К9	К10			
				<u>Документация</u>													
			901-9-14.84 КЖИ-К1-К10СВ	Сборочный чертеж	×	×	×	×	×	×	×	×	×	×	×	×	
				<u>Сборочные единицы</u>													
			1.020-1 Вып. 2-1	Колонна ЭКД 3.36		×	×	×	×						×	Со всеми закладными изделиями	
			1.020-1 Вып. 2-1	2КОЗ.36	×						×						
			1.020-1 Вып. 2-1	2КЗ.36							×		×	×			
				<u>Изделия закладные</u>													
		1	1.020-1 Вып. 2-5	МН13	4					4		4	4	8			
		2	1.020-1 Вып. 2-5	МН19	1					1		1	1	2			
		3	1.020-1 Вып. 2-5	МН28	2		2					2					
		4	1.020-1 Вып. 2-5	МН29			1						1				
		5	1.020-1 Вып. 2-5	МН30			2		1			2	2	3			
		6	1.020-1 Вып. 2-5	МН31	5	7	5				3	2	1		7		
		7	1.020-1 Вып. 2-5	МН32	1	1	1								1		
		8	1.020-1 Вып. 2-5	МН35						1							
		9	1.020-1 Вып. 2-5	МН39		1									1		
		10	1.020-1 Вып. 2-5	МН34	1	1							1		1		
		11	1.020-1 Вып. 2-5	МН39					1	1							
				<u>Детали</u>													
Б4		12		Уголок 663*63*6 ГОСТ 8509-72* ВСтЗКП2 1-7914 1-3023-80 Р-60	2	2	2	2	2	2	2	2	2	2	2	2	0,34 кг

Остальное см. колонны 2КД3.36, 2КОЗ.36 и 2КЗ.36 серии 1.020-1 Вып. 2-1

Привязан	Нач. отд.	Шейко	КГ
	Н. конст.	Сакальская	
	Гл. спец.	Власенко	Ж
	Фук. гр.	Тихомышев	Ж
	Вед. упр.	Кот	КВ
И.в. №	Упр. эк.	Возианов	РР

ТП 901-9-14.84 - КЖИ-К1-К10

Колонна  
К1-К10

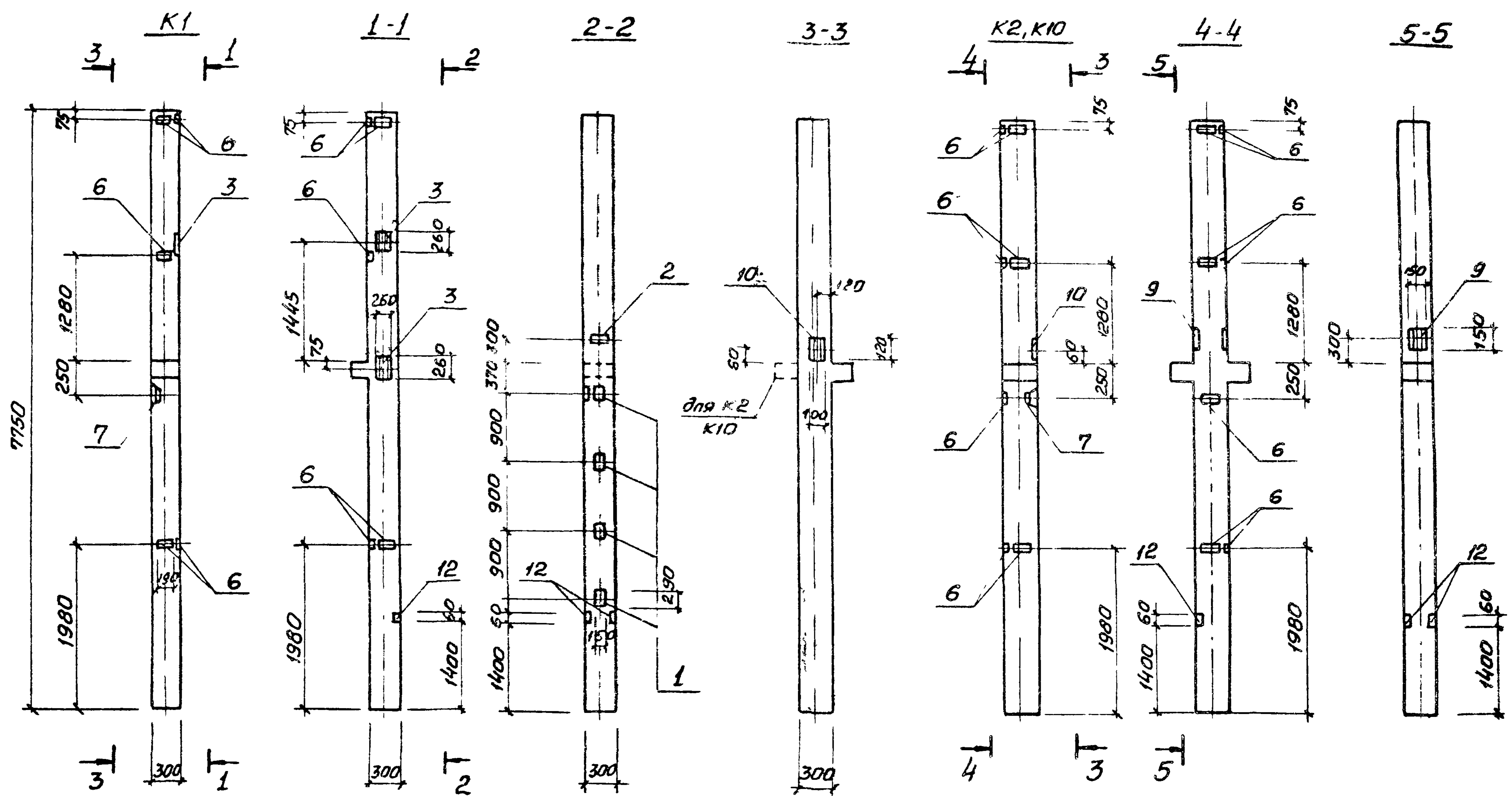
Статус	Лист	Листов
Р		1
Госстрой СССР Самарская областная проектная организация Вадковская проект		

20118-04

Арбом IV

Типовой проект 901-9-14.84

И. № 1  
Подпись и дата  
Взам инв. №



Привязка			ТП 901-9-14.84-КЖН-К1-К10СБ		
Нач. отд.	Щейко	1-3	Колонна К1 - К10 Сварочный чертеж	Стадия	Масштаб
Н. контр.	Сакальская	2-3		F	см. табл. листы
Гл. спец.	Власенко	1-3		Лист 1	Листов 4
Рук. гр.	Тихомырова	1-3		Госстрой СССР Связьводоканалпроект Харьковский Водоканалпроект	
Вед. инж.	Кот	1-3			
Инженер	Возианов	1-3			

20119-04

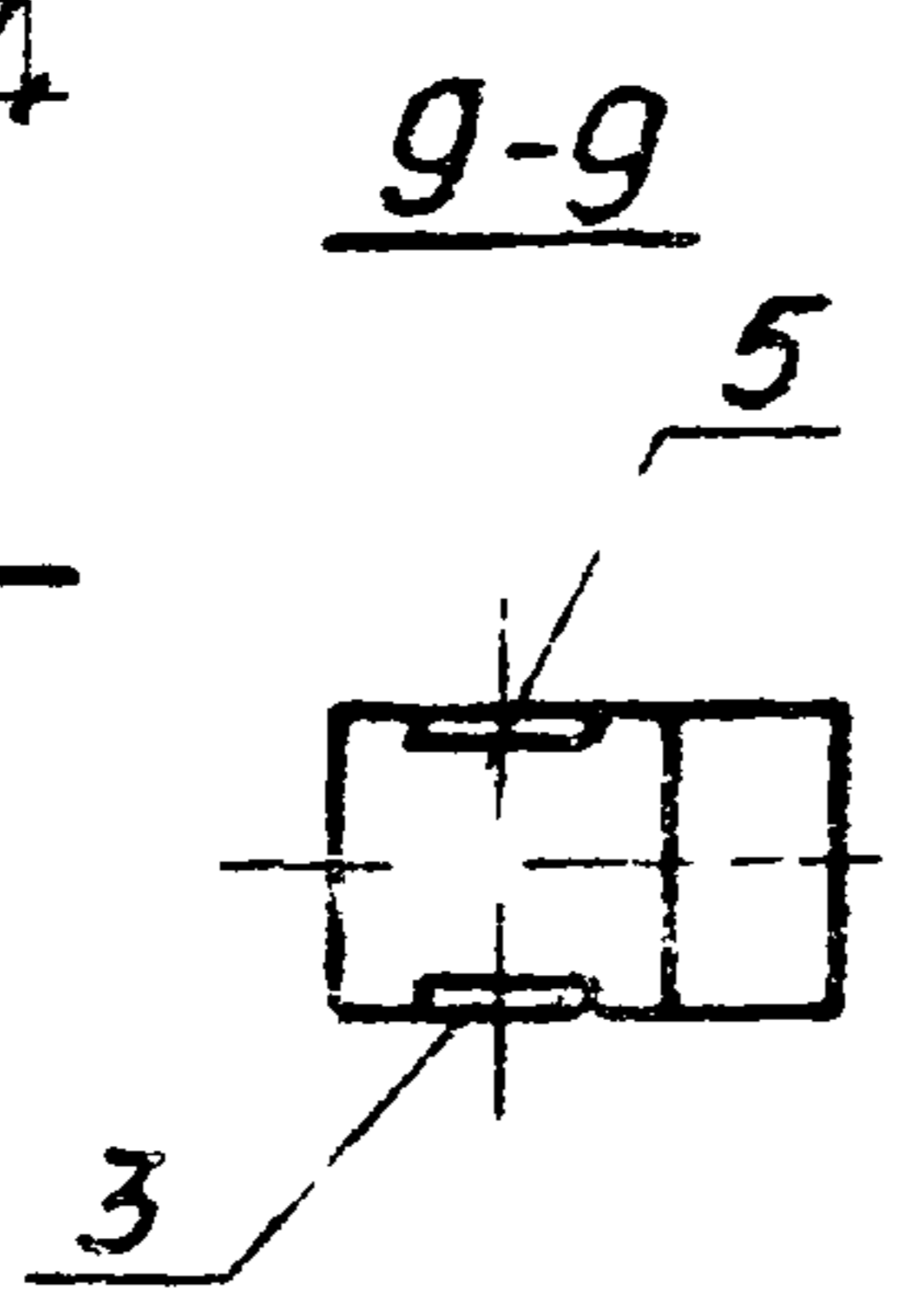
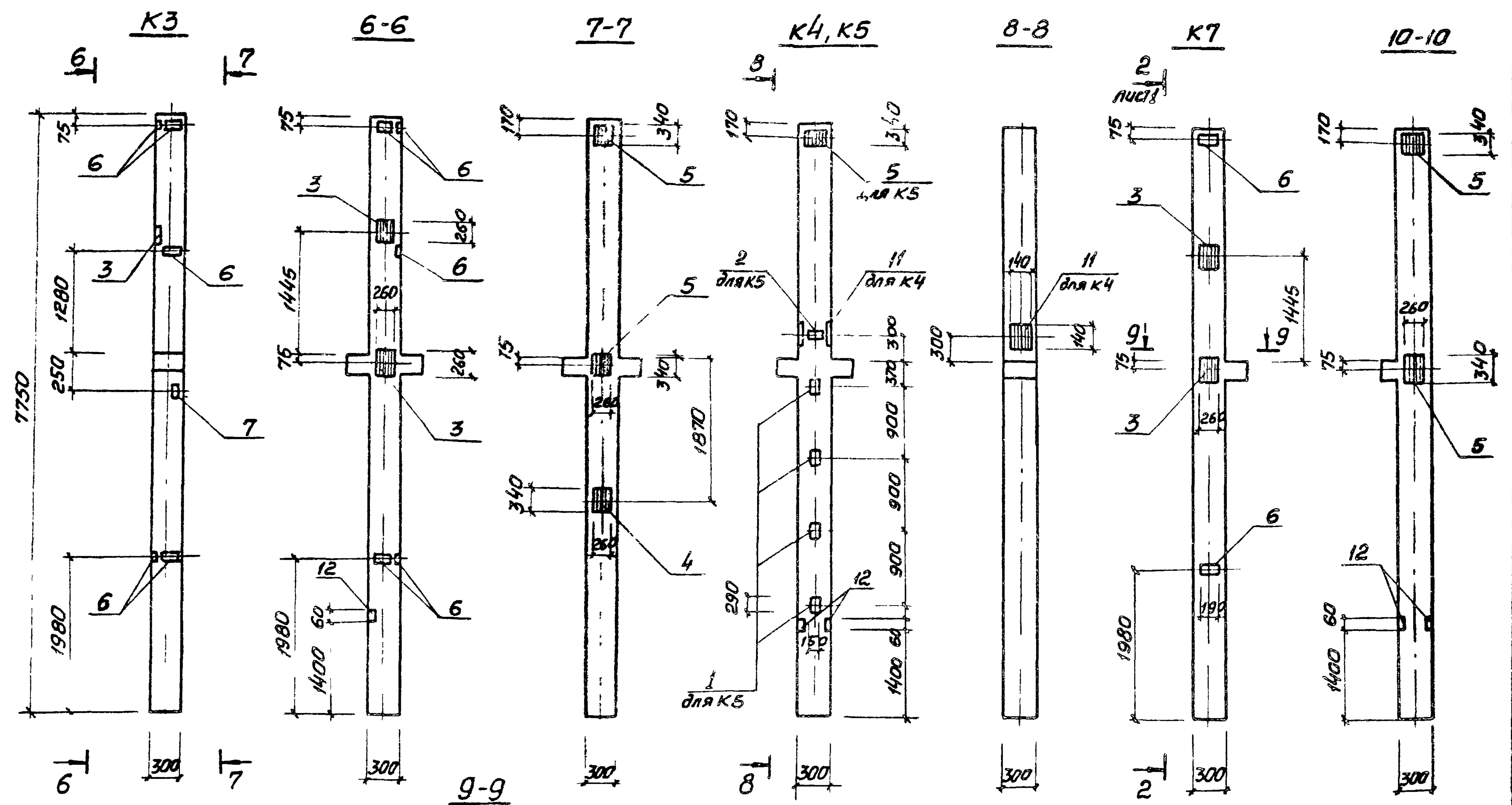
Копировал Прядко

Формат А3

Аннотация IV

Туповой проект 901-9-1484

УИВ № подл. Подписи и дата  
УИВ №



Привязан			
УИВ №			

ТП901-9-1484-КЖИ-К1-К10С6

Лист
2

Копирован Пряжа

20119-04

Формат А3





Альбом IV

Ведомость расхода стали на дополнительные закладные изделия, кг

Условная марка	Марка
K1	2K03.36-A
K2	2KД3.36-A
K3	2KД3.36-B
K4	2KД3.36-B
K5	2KД3.36-Г
K6	2KД3.36-E
K7	2K03.36-B
K8	2K3.36-B
K9	2K3.36-B
K10	2KД3.36Д

Марка элемента	Изделия закладные													Общий расход
	Арматура класса А-III						Прокат марки ВСтЗ кп 2						ГОСТ 8509-72	
	ГОСТ 5781-82						ГОСТ 103-76							
	Ф8	Ф10	Ф12	Ф15	Ф14	Итого	б=6	б=8	б=10	б=12	Л63x6	Итого		
K1	2,2	1,0	2,1	16,0		20,3	5,1	0,8	10,6	16,4	0,6	33,5	53,8	
K2	3,0	0,7			1,5	5,2	6,9	0,8		2,1	0,6	10,4	15,6	
K3	2,2	1,2		13,0		16,4	5,1		17,6	16,6	0,6	39,4	56,3	
K4			1,0			1,0			1,5		0,6	2,3	3,3	
K5		0,3	3,1	17,0		10,4			1,5	27,6	0,6	29,7	50,1	
K6	1,2	0,7				1,9	2,7	0,8			0,6	4,1	6,0	
K7	0,8	0,9	2,1	24,0		27,8	1,8		10,6	38,7	0,6	51,7	79,5	
K8	0,4	1,7	2,1	23,0		27,2	0,9	0,8	7,0	38,7	0,6	48,0	75,2	
K9		0,9	4,2	37,0		42,1				66,1	0,6	66,7	108,8	
K10	3,0	0,7			1,5	5,2	6,9	0,8		2,1	0,6	10,4	15,6	

Типовой проект 901-9-14.84

Ш.В. № п/п  
Подпись и дата  
Взам инв. №

Привязан

Ш.В. №			

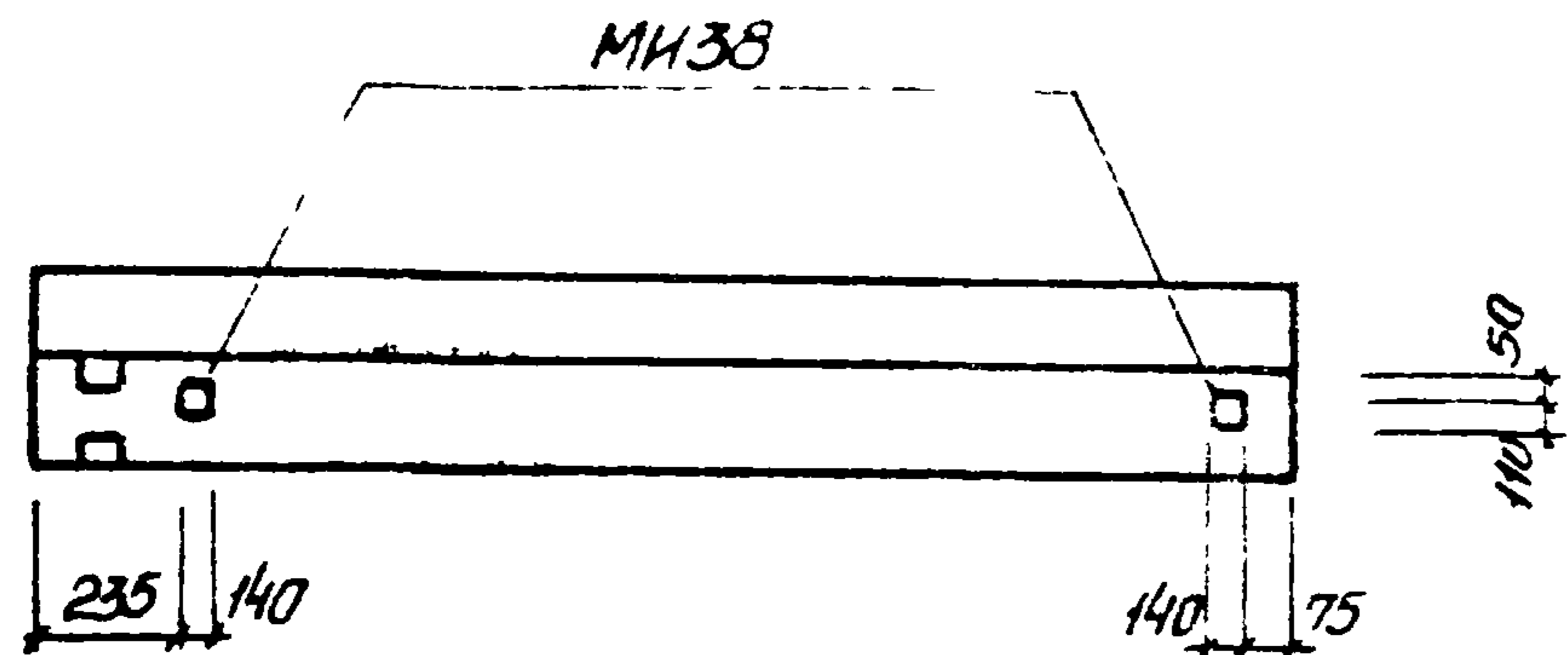
ТП 901-9-14.85-КЖН-К1-К10СБ

Лист 4

20119-04

Копирован Прядко

Формат А3



Формат	Зона	Поз.	Обозначение	Наименование	Кол.	Примечание
				<u>Сборочные единицы</u>		
			1.020-1 Вып. 3	Ригель 2 P04.62-30ATV-A		*)
			1.020-1 Вып. 3-7	2P04.62-30ATV-B		

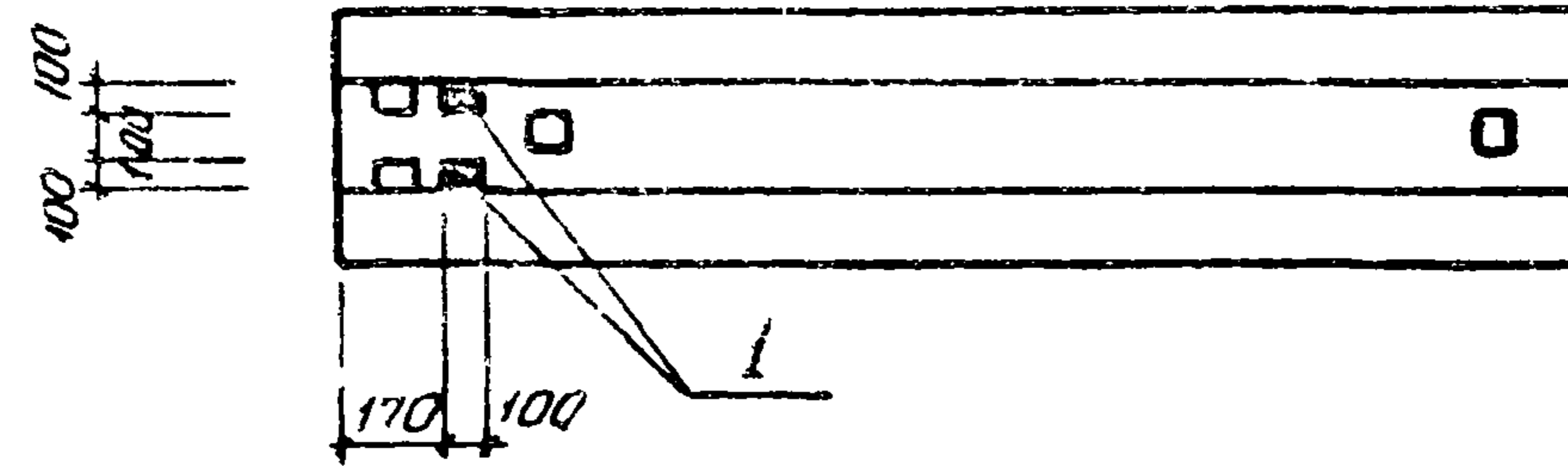
\*) Разбивка закладных деталей МН38 по данному чертежу  
остальное см. ригель 2P04.62-30ATV-A и 2P04.62-30ATV-B  
серии 1.020-1 Вып. 3-7

Шифр № подл.	Привязан		
	И.контр.	С.контр.	С.контр.
Шифр № подл.	ИНВ. №		
	И.контр.	С.контр.	С.контр.
Шифр № подл.	ТП 901-9-14.84 - КЖСН-Р3, Р4		
	И.контр.	С.контр.	С.контр.
Шифр № подл.	Ригель покрытия Р3, Р4		
	И.контр.	С.контр.	С.контр.
Шифр № подл.	Лист		
	И.контр.	С.контр.	С.контр.
Шифр № подл.	Листов 1		
	И.контр.	С.контр.	С.контр.
Шифр № подл.	Листовой сср		
	И.контр.	С.контр.	С.контр.
Шифр № подл.	Сараховский проект		
	И.контр.	С.контр.	С.контр.
Шифр № подл.	Водохозный проект		
	И.контр.	С.контр.	С.контр.

Условная марка	Марка
Р3	2P04.62-30ATV-A-A
Р4	2P04.62-30ATV-B

20119-04

Формат А4



Внедомость расхода стали на дополнительные закладные изделия, кг

Марка элемента	Изделия закладные				Общий расход
	Арматура класса		Прокат марки		
	А-III		ВСтЗ КП2		
	ГОСТ 5781-82		ГОСТ 103-76		
	φ8	Утолщ.	Утолщ.		
P5	0,64	0,64	0,94	0,34	1,58

Формат	Зона	Поз.	Обозначение	Наименование	Кол.	Примечание
				<u>Сборочные единицы</u>		
			1.020-1 Вып. 3	Ригель 2PД4.62-51ATV		*)
	1		1.020-1 Вып. 3-7	Изделие закладное МН-40	2	

\*) Разбивка закладных деталей поз.1 по данному чертежу  
остальное см. ригель 2PД4.62-51ATV  
серии 1.020-1 Вып. 3-7

Шифр № подл.	Привязан		
	И.контр.	С.контр.	С.контр.
Шифр № подл.	ИНВ. №		
	И.контр.	С.контр.	С.контр.
Шифр № подл.	ТП 901-9-14.84 - КЖСН-Р5		
	И.контр.	С.контр.	С.контр.
Шифр № подл.	Ригель покрытия Р5		
	И.контр.	С.контр.	С.контр.
Шифр № подл.	Лист		
	И.контр.	С.контр.	С.контр.
Шифр № подл.	Листов 1		
	И.контр.	С.контр.	С.контр.
Шифр № подл.	Листовой сср		
	И.контр.	С.контр.	С.контр.
Шифр № подл.	Сараховский проект		
	И.контр.	С.контр.	С.контр.
Шифр № подл.	Водохозный проект		
	И.контр.	С.контр.	С.контр.

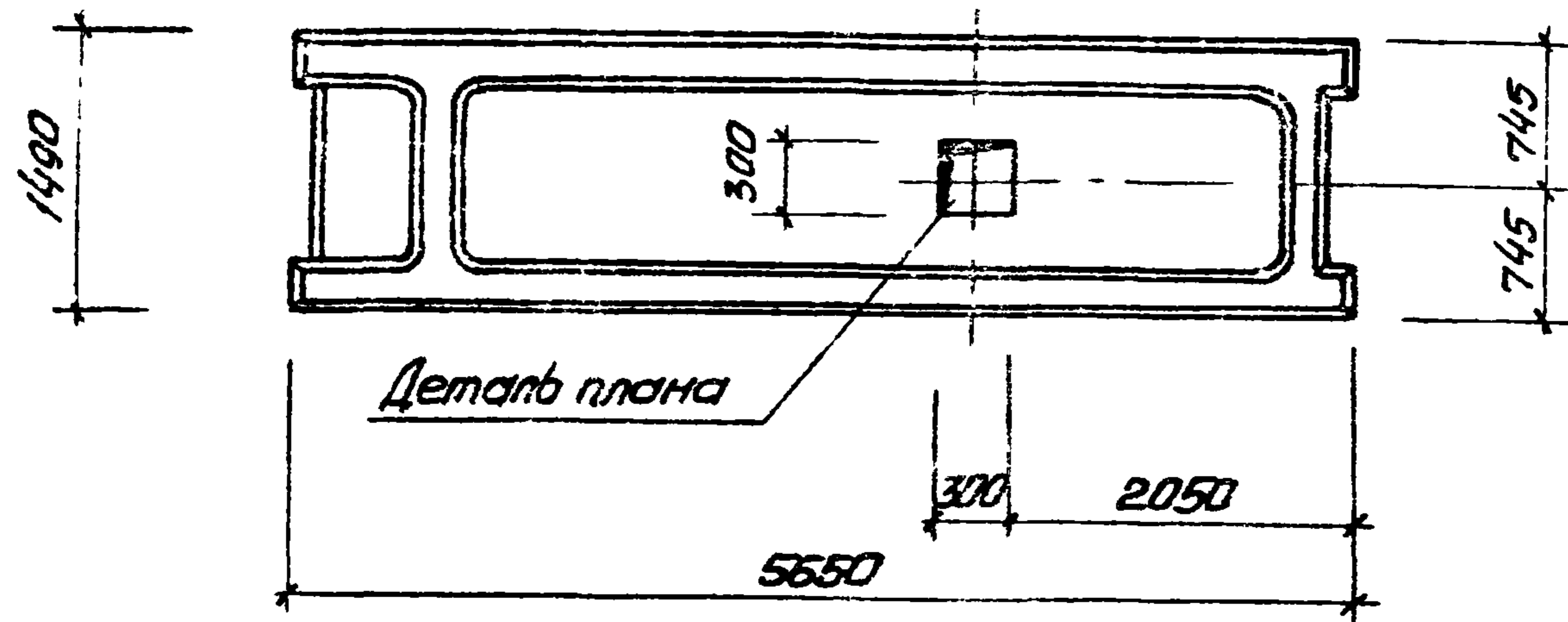
Условная марка	Марка
Р5	2PД4.62-51ATV-A

Условная марка	Марка	Масштаб
Р	см. табл.	—

20119-04

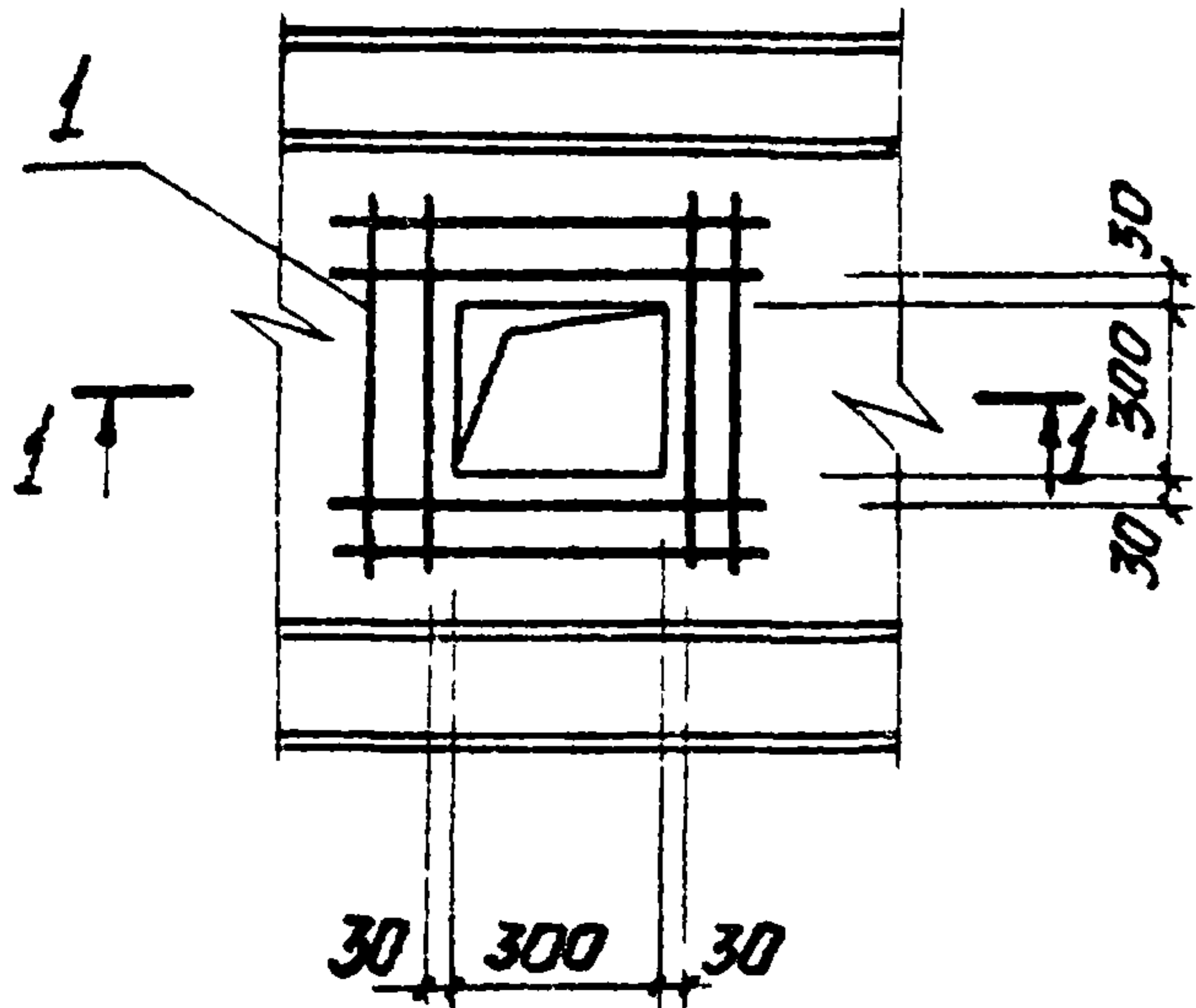
Копировал Пряко

Формат А4

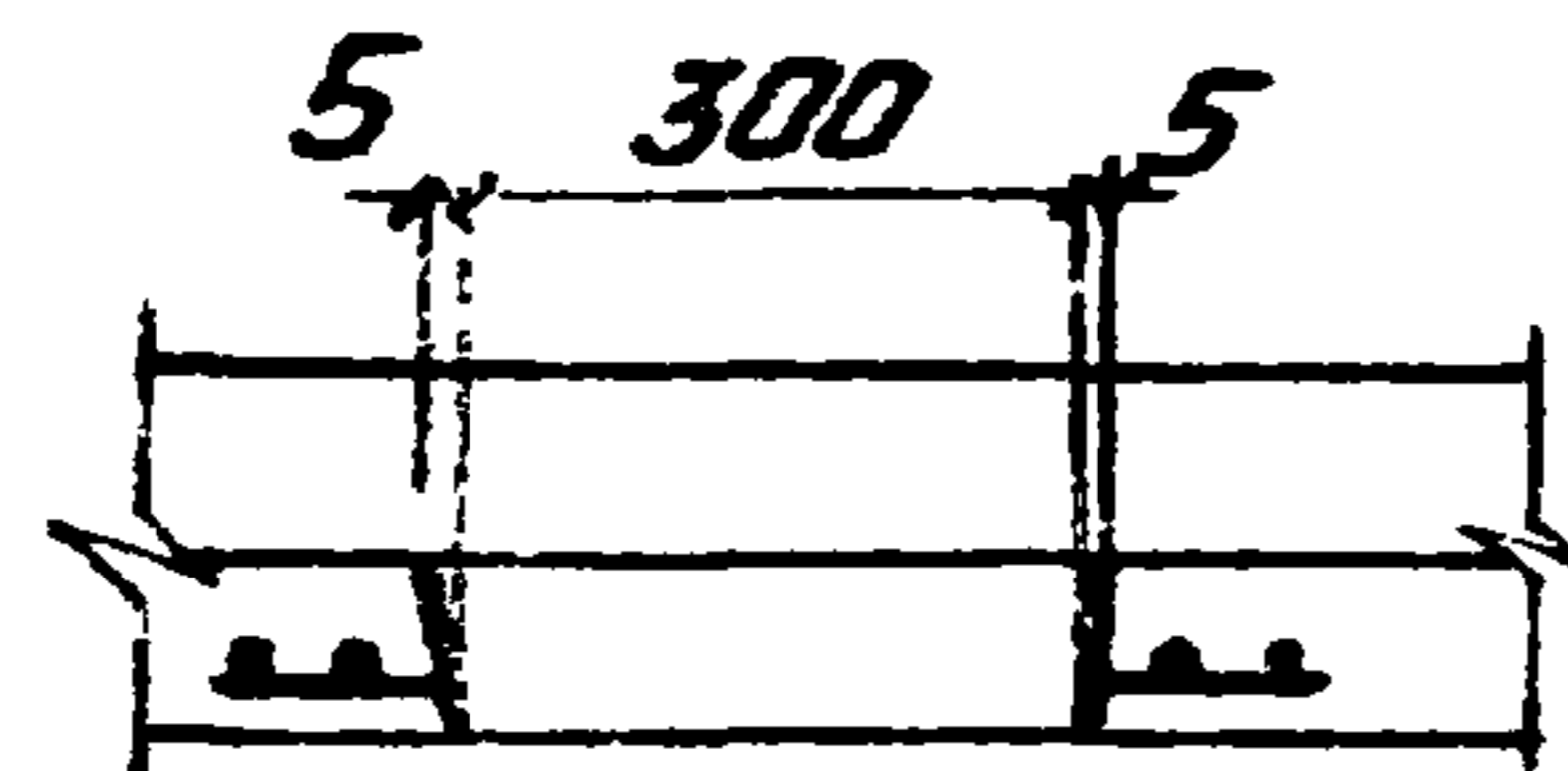


Деталь плана

Деталь плана



1-1



Ведомость дополнительного расхода стали на один элемент, кг

Марка элемента	Изделия арматурные		Общий расход
	Арматура класса		
	A III		
П6	ГОСТ 5781-82		с.88
	Ф6	Итого	
	0,88	0,88	

Марка условная	Марка
П6	ПРС 56.15-10А IVТ-А

Проектировщик	Инж. Шейко
Нач. отд.	Инж. Шейко
Н. контр.	Инж. Шейко
Гл. спец.	Инж. Шейко
Рук. гр.	Инж. Шейко
Вед. инж.	Инж. Шейко
Инженер	Инж. Шейко

Формат	Зона	Поз.	Обозначение	Наименование	Кол.	Примечание
				Сборочные единицы		
			1.041-1 вып. 4	Плита ПРС 56.15-10А IVТ		со всеми эксплуат. изделиями
				Сетка арматурная		
		1	901-9-14.84-КЖИ-С1	С1	1	

остатное см. плиту ПРС 56.15-10А IVТ серии 1.041-1 вып. 4

Сетки полок плиты вырезать по месту

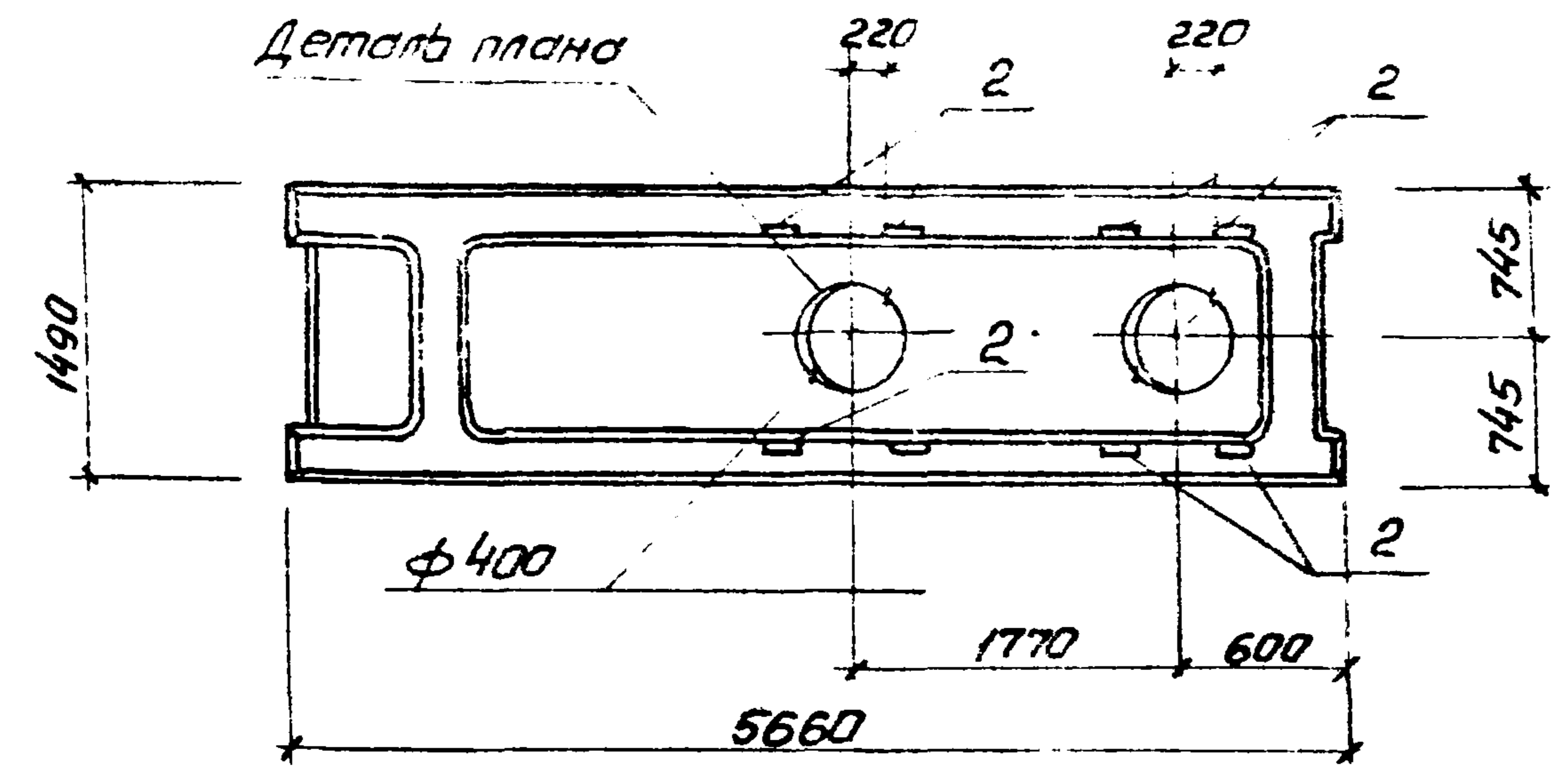
ТП 901-9-14.84-КЖИ-П6

Плита перекрытия  
П6

Стадия	Масса	Масштаб
Р	см табл	1:50
Лист	Листов 1	
Госстроя СССР Самостоятельная проектная организация Водокап.проект		

20 '19-04

Н/б/ом IV

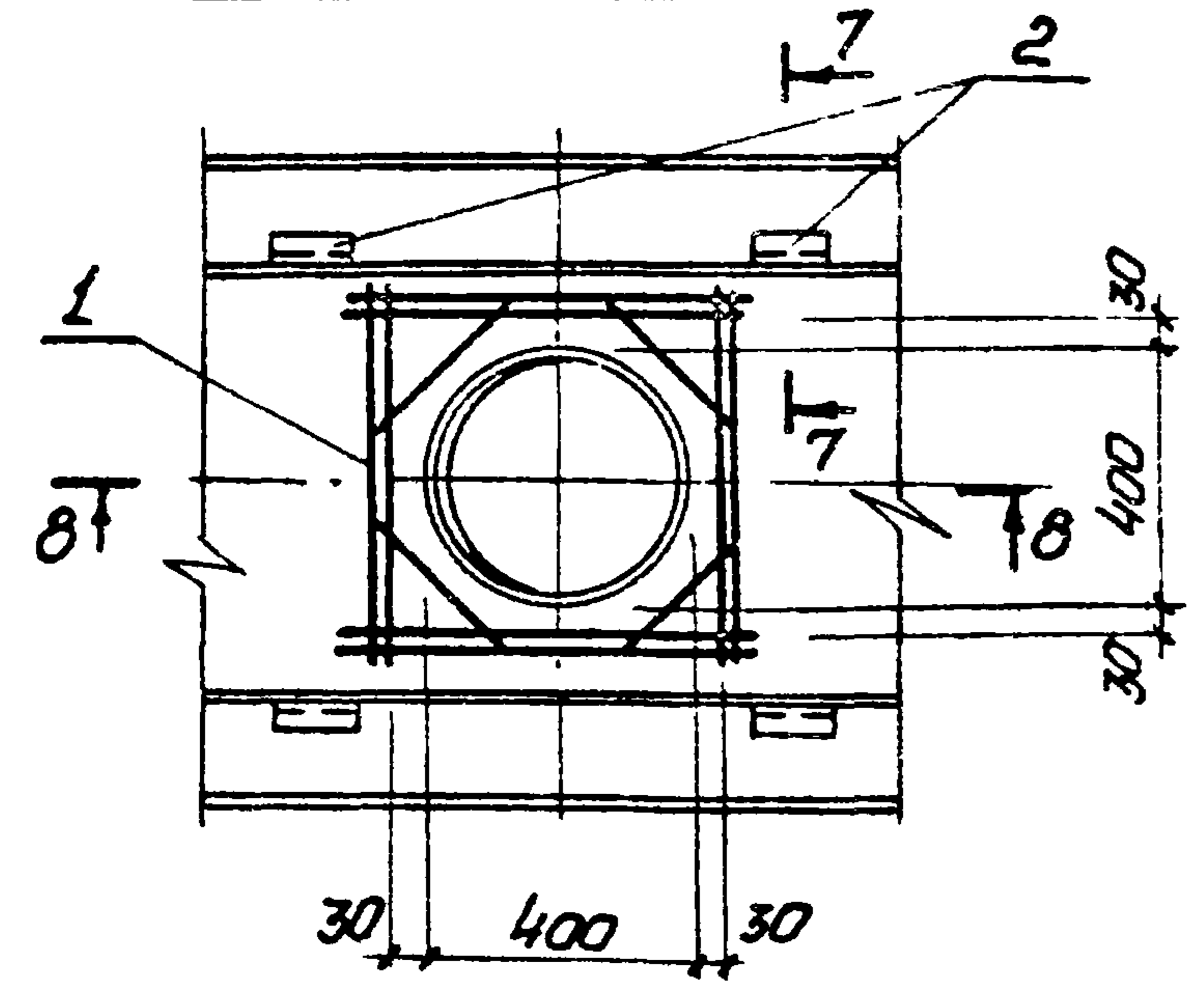


Формат	Зона	Поз	Обозначение	Наименование	Кол	Примечание
				Сборочные единицы:		
			1.041-1 Вып.4	Плита ПРС56.15-10АІУТ-1		со всеми закладными изделиями
	1		1.041-1 Вып. 4 1050	Сетка арматурная СВ	1	
	2		1.041-1 Вып. 4 1070	Изделие закладное мн4	4	

Остальное см. плиту ПРС56.15-10АІУТ серии 1.041-1 Вып.4

Типовой проект 901-9-14.84

Деталь плана



Марка условная	Марка
П9	ПРС56.15-10АІУТ-1-Б

1. Сетки попок плиты вырезать по месту
2. Дополнительная арматура и закладные детали для одного отверстия учтены в спецификации плиты ПРС56.15-10АІУТ.
3. Сечения 7-7, 8-8 см. серия 1.041-1 Вып.4 1000СБ.

Ведомость дополнительного расхода стали на один элемент, кг

Марка элемента	Изделия арматурные		Изделия закладные		Общий расход	
	арматура класса		проект ар-рз марки класса			
	А-III	ГОСТ 5781-82	ВСтЗ КП 2-1 А-III	ГОСТ 5781-82		
П9	Ф5	1,32	Угало	Ф10	Угало	10,2
		1,32	6,6	2,3	8,9	

Привязан			ТП 901-9-14.84-КЖИ-П9		
Нач. отд.	Шейко	ИИ	Плита покрытия П9		
Н.контр.	Соколовская	Сар			
Гл. спец.	Власенко	С	Стандия	Масса	Масштаб
Рук. гр.	Тахтамышева	В	Р	см. табл.	1:50
Соб. инж.	Кот	Ютой	Лист	Листов 1	
Инженер	Возианов	И	Госстрой СССР Совхоза: анализ, проект Тарьковский Водоканалпроект		

Ш/б. №... Подпись и дата... Взаим. инв. №...

20119-04

Копирован Прядко

Формат А3

Альбом IV

Типовой проект 901-9-14.84

Изм. №, дата, подпись, дата, визм. инв. №

Формат	Зона	Поз.	Обозначение	Наименование	Кол. на исполн														Примечание	
					ПС2	ПС3	ПС4	ПС5	ПС6	ПС7	ПС8	ПС9	ПС10	ПС11	ПС12	ПС13	ПС14			
				<u>Документация</u>																
A3			901-9-14.84-КЖИ-ПС1-ПС14СБ	Сборочный чертеж	X	X	X	X	X	X	X	X	X	X	X	X	X	X	X	
				<u>Сборочные единицы</u>																
			1.432-14/80 Ввп.1	Панель стеновая ПС 600.15.25-П-4	X															
			1.432-14/80 Ввп.1	ПС 600.12.25-П-3		X	X													
			1.432-14/80 Ввп.1	ПС 600.12.25-П-2			X													
			1.432-14/80 Ввп.1	ПС 630.18.25-П-11				X												
			1.432-14/80 Ввп.1	ПС 630.18.25-П-12					X											
			1.432-14/80 Ввп.1	ПС 630.12.25-П-21						X										
			1.432-14/80 Ввп.1	ПС 630.12.25-П-22							X									
			1.432-14/80 Ввп.1	ПС 630.12.25-П-11								X								
			1.432-14/80 Ввп.1	ПС 630.12.25-П-12									X							
			1.432-14/80 Ввп.1	ПС 145.12.25-П										X						
			1.432-14/80 Ввп.1	ПС 295.12.25-П											X					
		1	1.432-14/80 Ввп.3	Изделие закладное П2												1	2	1		
		2	1.432-14/80 Ввп.3	П3		2	2	2			2	2	2	2						
		3	1.432-14/80 Ввп.3	П4	2															
		4	1.432-14/80 Ввп.3	П5					2	2										

со всеми закладными изделиями

остальное см. стеновую панель ПС 600.15.25-П-4, ПС 600.12.25-П-3, ПС 600.12.25-П-2, ПС 630.18.25-П-11, ПС 630.15.25-П-12, ПС 630.12.25-П-21, ПС 630.12.25-П-22, ПС 630.12.25-П-11, ПС 630.12.25-П-12, ПС 145.12.25-П, ПС 295.12.25-П серии 1.432-14/80 Ввп.1

Привязан			Нач. отд. Шейко			ТП 901-9-14.84-КЖИ-ПС2-ПС14		
			Н.контр. Сакопская			Панель стеновая		
			Пл. спец. Власенко			ПС2 - ПС14		
			Рук. гр. Яхтмышев			Студия		
			Вед. инж. Кот			Р		
			Инженер. Перова			Лист		
Инв. №						Листов		
						Госстрой СССР		
						Самозабодканопни проект		
						Зарядковский		
						Водоканалпроект		

2019-04

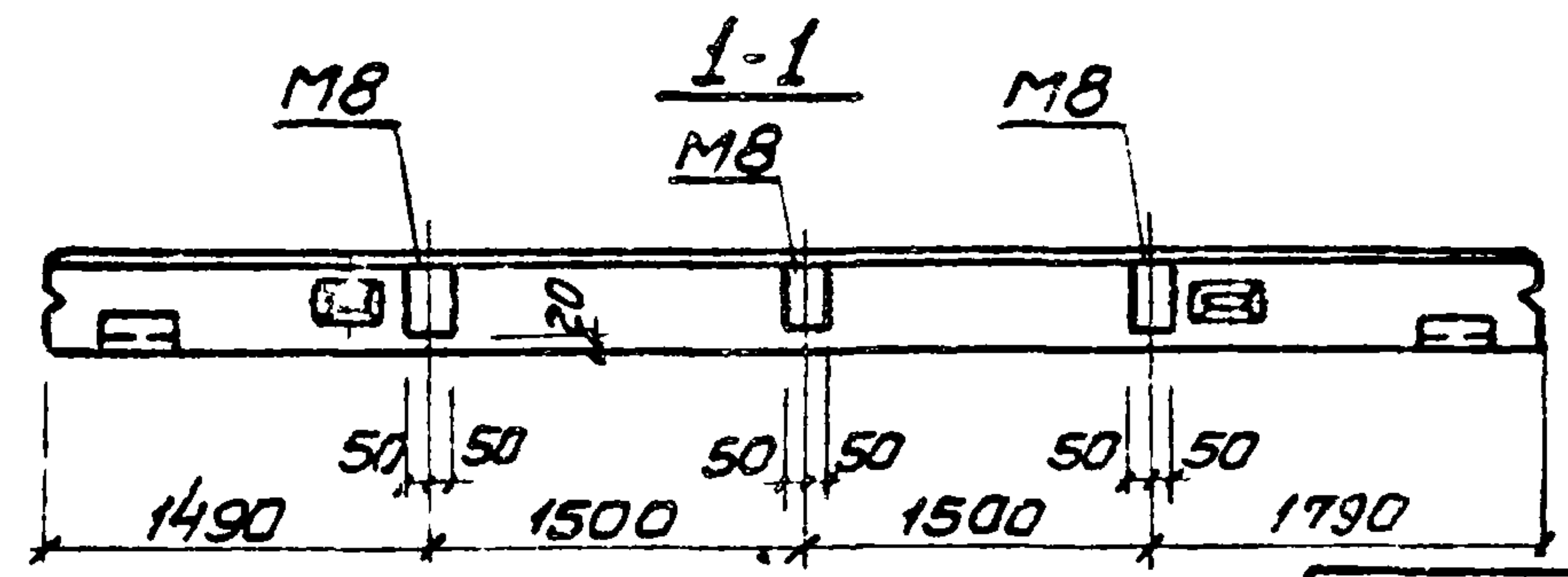
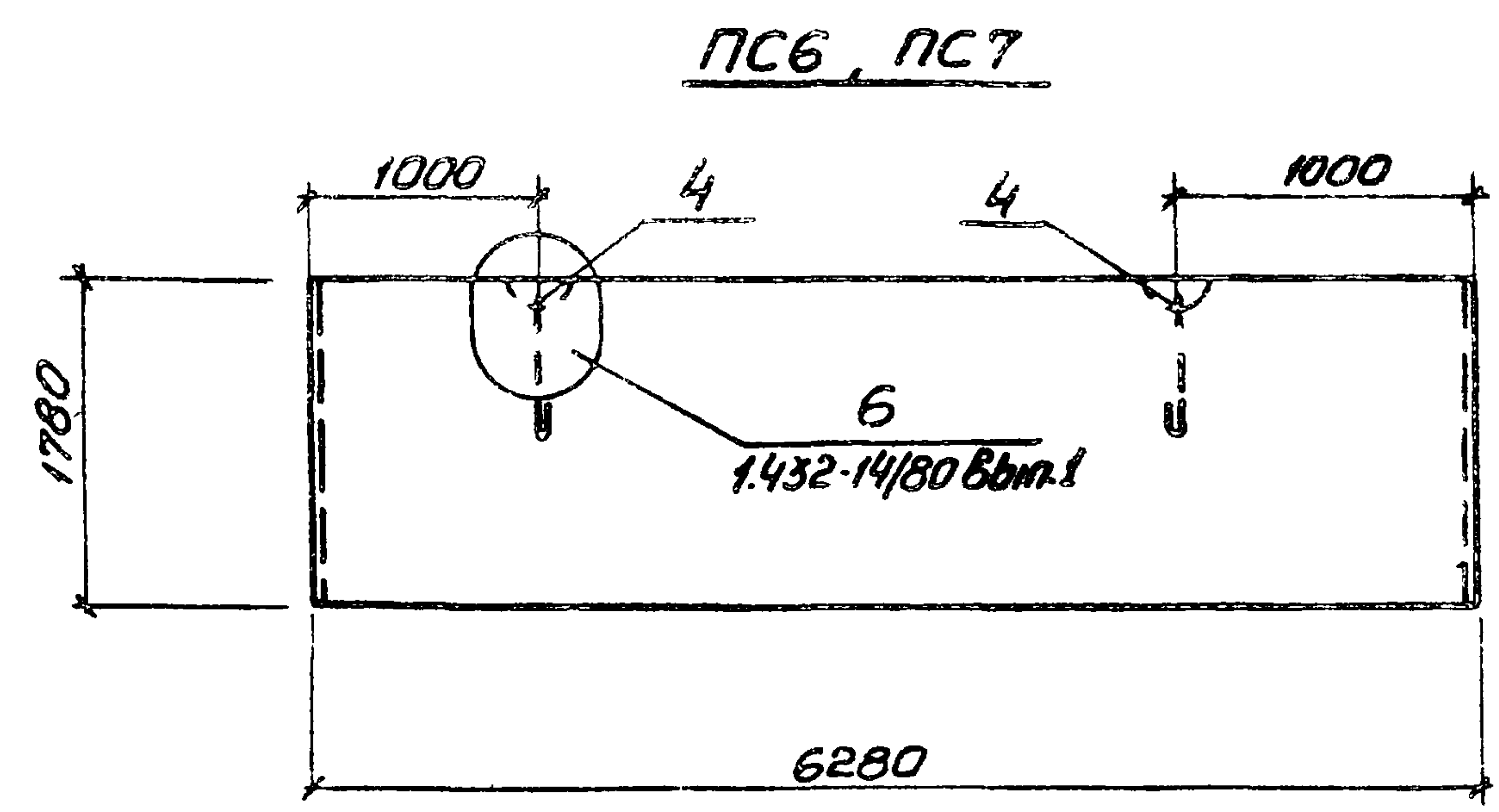
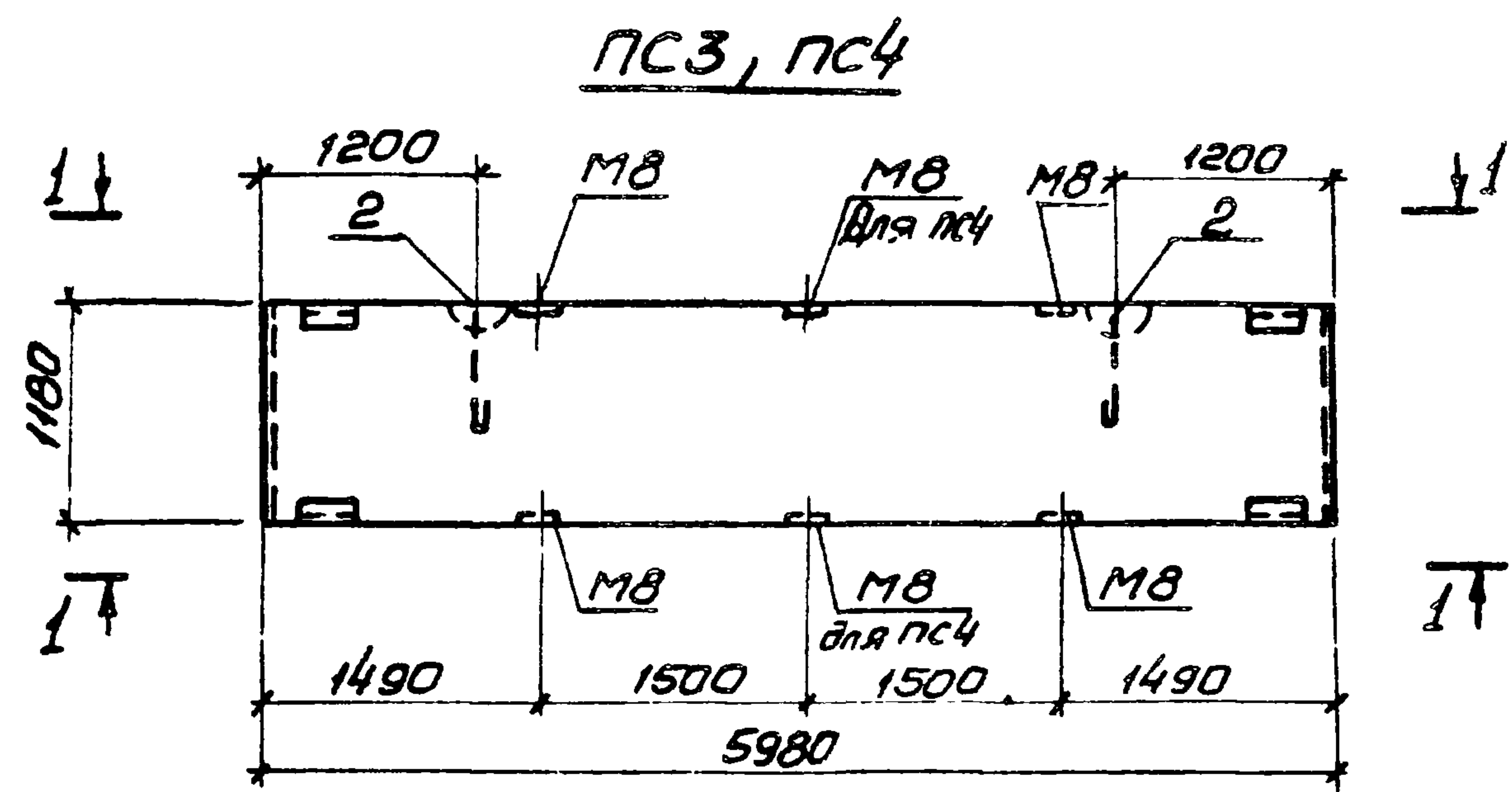
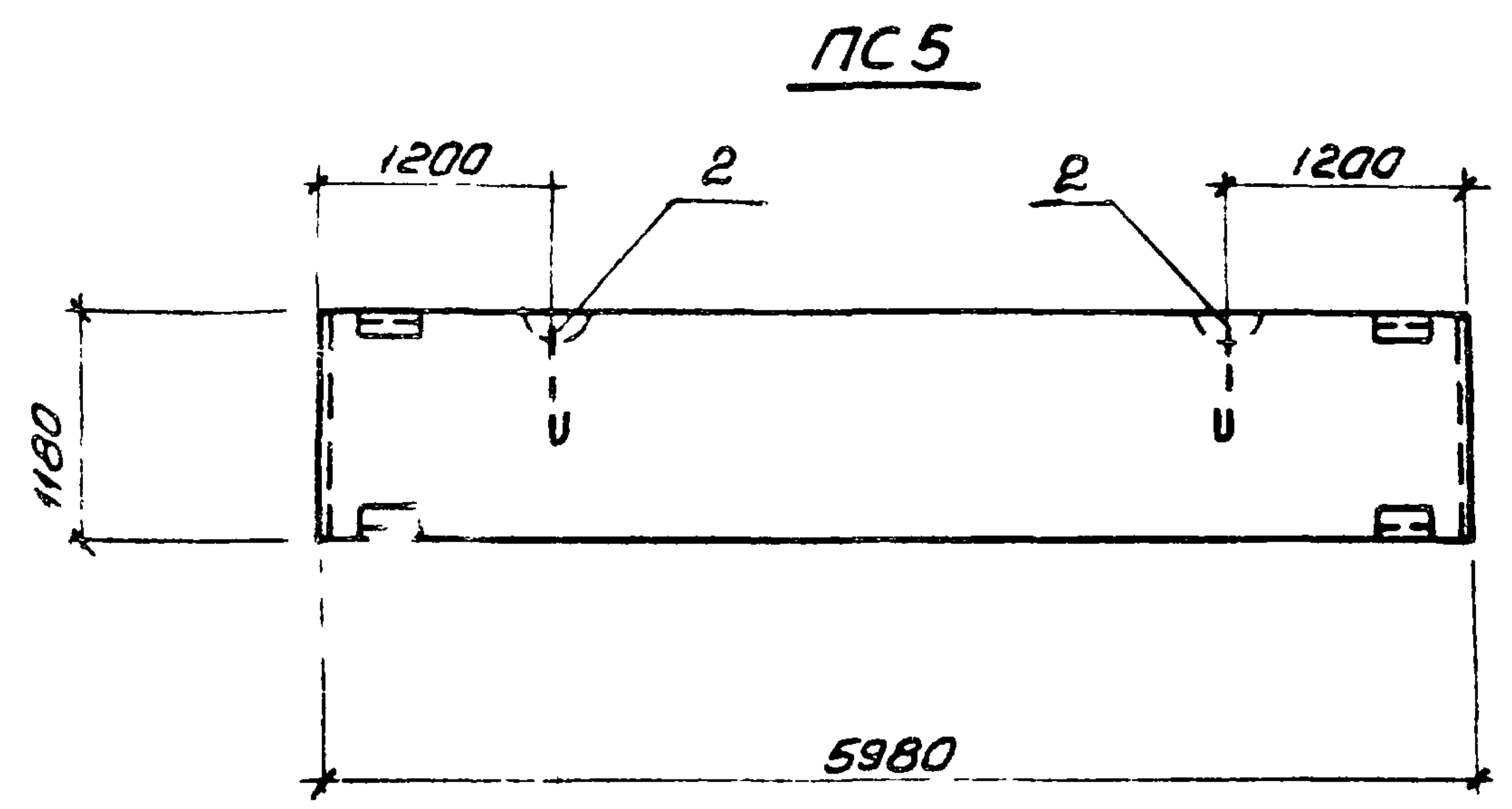
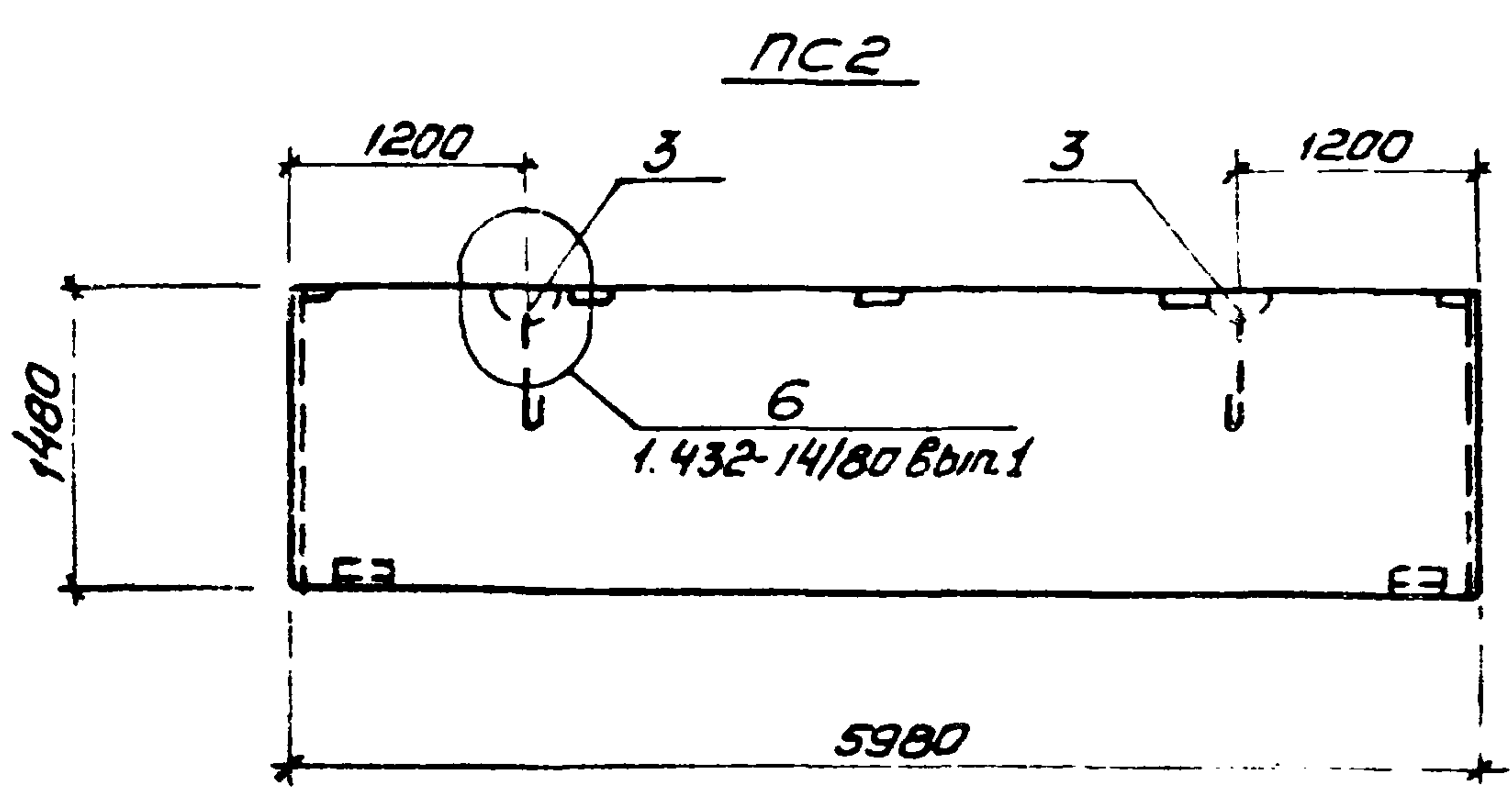
Копирован Пряда

Формат А3

Анборт 14

Типовой проект 901-9-14.84-

Лист № 1 из 2 листов



Разбивку закладных изделий М8 выполнить по данному чертежу остальное см. 1.432-14/80, Вып. 1

Привязан

ТП 901-9-14.84-КЖИ-ПС2-П14С6		
Панель стеновая	Габариты	Масса
ПС2 - ПС14	р	см. табл. лист 2
Сборочный чертеж	лист 1	лист 2
Госстрой СССР Самозащитные бетоны Харьковский институт Водоканалпроекта		

Нач. отд.	Шелко	И
Н. контр.	Сакальская	С
Тл. спец.	Бласенко	В
Рук. гр.	Тютюньшова	В
Вед. инж.	Кот	Ю
Инженер	Перова	В

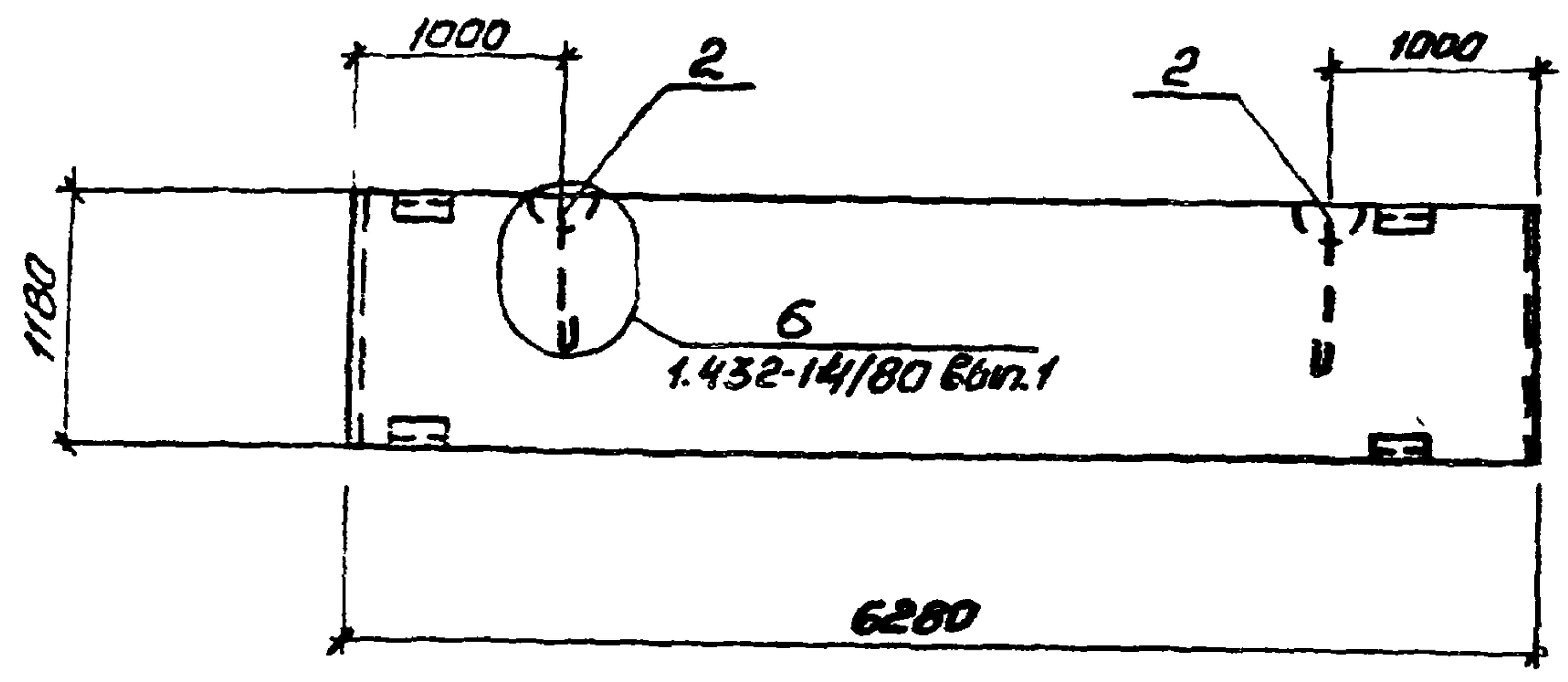
20179-04

Капировал Прыдко

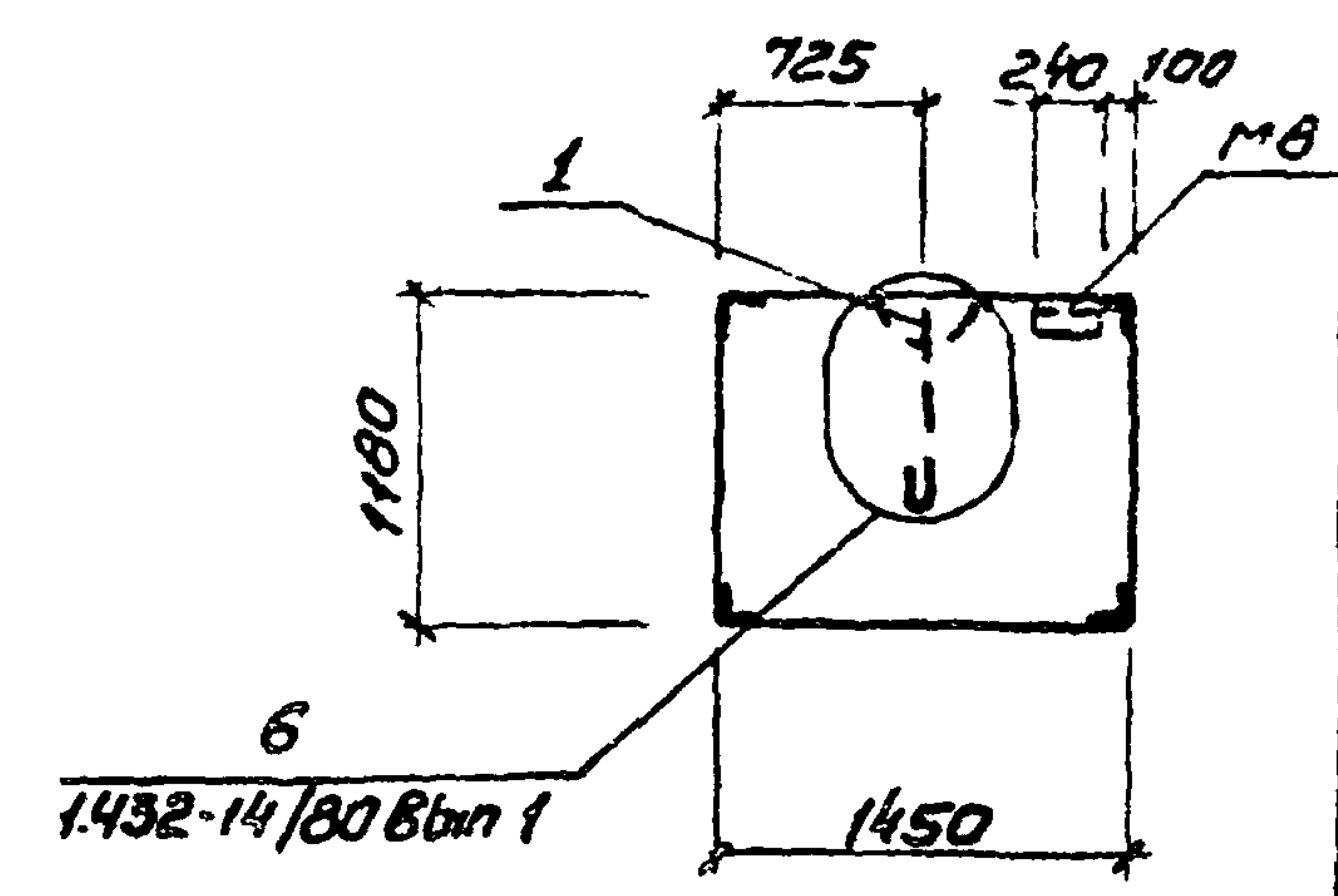
Формат А3

Январь IV

ПС8, ПС9, ПС10, ПС11



ПС14

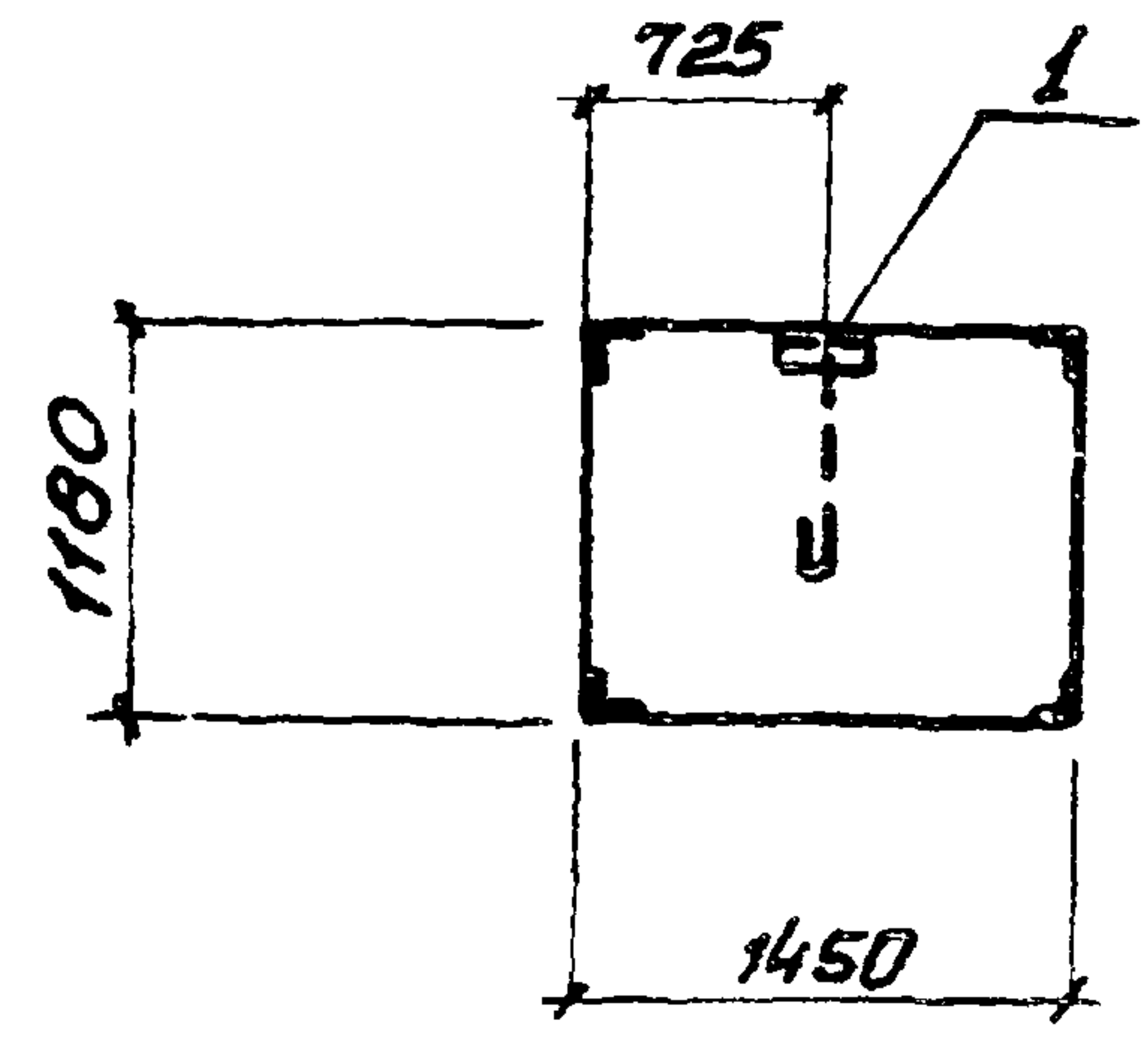


Ведомость расхода стали на дополнительные закладные изделия, кг

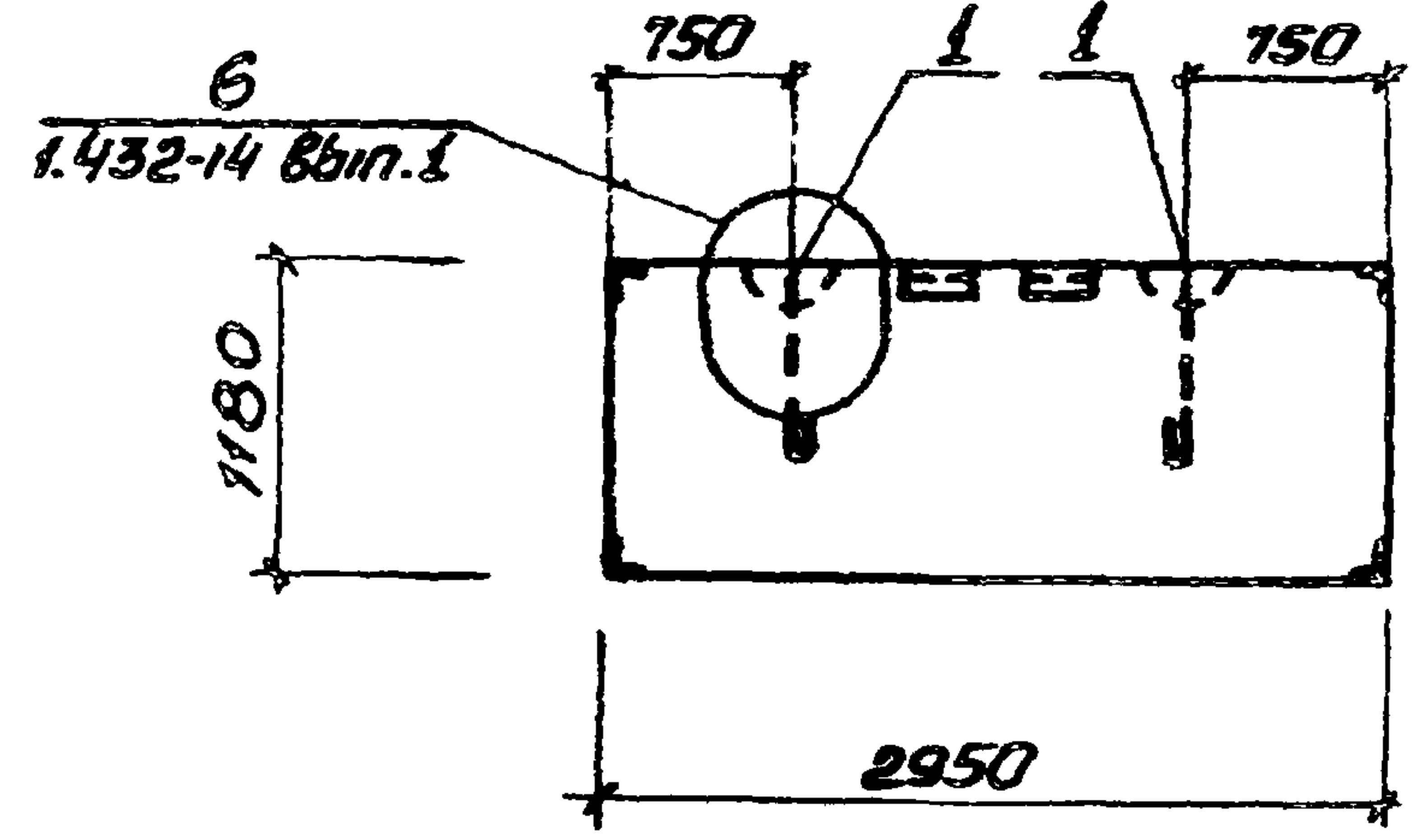
Марка элемента	Изделия закладные					Общий расход
	Арматура класса А-I					
	ГОСТ 5781-82					
	φ10	φ12	φ14	φ16	Итого	
ПС2		0,4	3,2		3,6	3,6
ПС3, ПС4, ПС5, ПС6, ПС9, ПС10, ПС11		2,4			2,4	2,4
ПС6, ПС7		0,4		2,8	3,2	3,2
ПС12, ПС14	0,6	0,2			0,8	0,8
ПС13	1,2	0,4			1,6	1,6

Типовой проект 901-9-14.84

ПС12



ПС13



Разбивку закладных изделий мв выполнить по данному чертежу, остальное см. 1.432-14/80, Вбп.1

Условная марка	Марка
ПС 2	ПС 600.15.25-П-4А
ПС 3	ПС 600.12.25-П-3А
ПС 4	ПС 600.12.25-П-3Б
ПС 5	ПС 600.12.25-П-2А
ПС 6	ПС 630.18.25-П-11А
ПС 7	ПС 630.18.25-П-12А
ПС 8	ПС 630.12.25-П-21А
ПС 9	ПС 630.12.25-П-22А

Условная марка	Марка
ПС 10	ПС 630.12.25-П-11А
ПС 11	ПС 630.12.25-П-12А
ПС 12	ПС 145.12.25-П-А
ПС 13	ПС 295.12.25-П-А
ПС 14	ПС 145.12.25-П-Б

Привязки	
Лин №	

ТП 901-9-14.84-КЖН-ПС2-ПС14СБ

20119-04

Капировал Пряжка

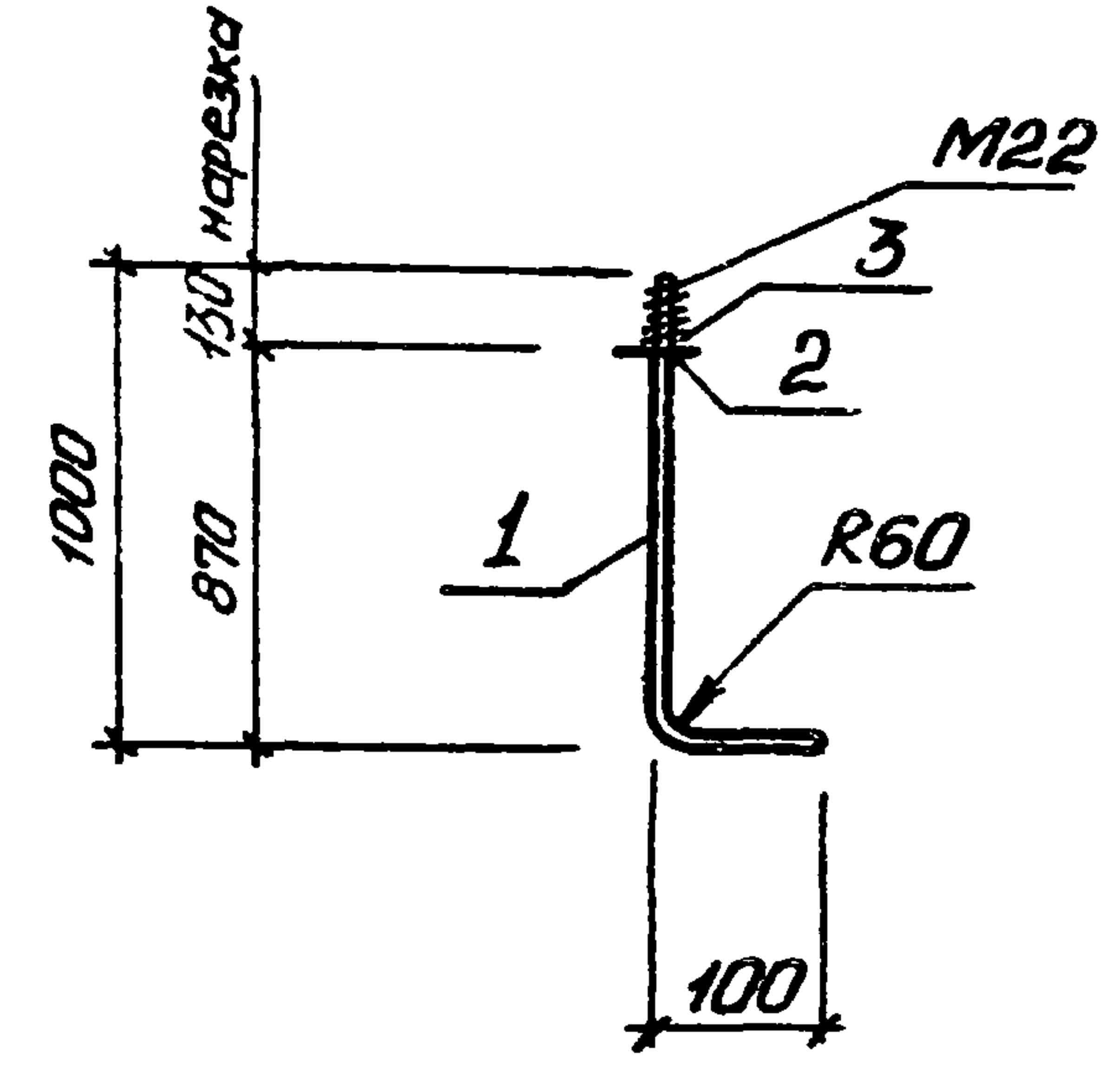
Формат А3

Лин №, Печать, дата, 63011 и 63012





Альбом IV



Типовой проект 901-9-14.84

Формат	Зона	Поз.	Обозначение	Наименование	Кол.	Примечание
				<u>Документация</u>		
A4			901-9-14.84-КЖИ-ТО	Техническое описание		
				<u>Детали</u>		
Б4	1		Ф24 И ГОСТ 5781-82 L=1100	1	3,9 кг	
Б4	2		Гайка М20 ГОСТ 5915-70*	1	0,05 кг	
Б4	3		Шайба 20 ГОСТ 11371-78	1	0,05 кг	

Взам инв. №	Привязан		
Инв. №			
Подпись и дата			
Нач. отд.	Шейко	И.И.	
Н. контр.	Соколовская	С.С.	
Гл. спец.	Влащенко	В.В.	
Рук. гр.	Тоختамбиева	Т.Т.	
Вед. инж.	Кот	Ю.Ю.	
Инженер	Перова	В.В.	

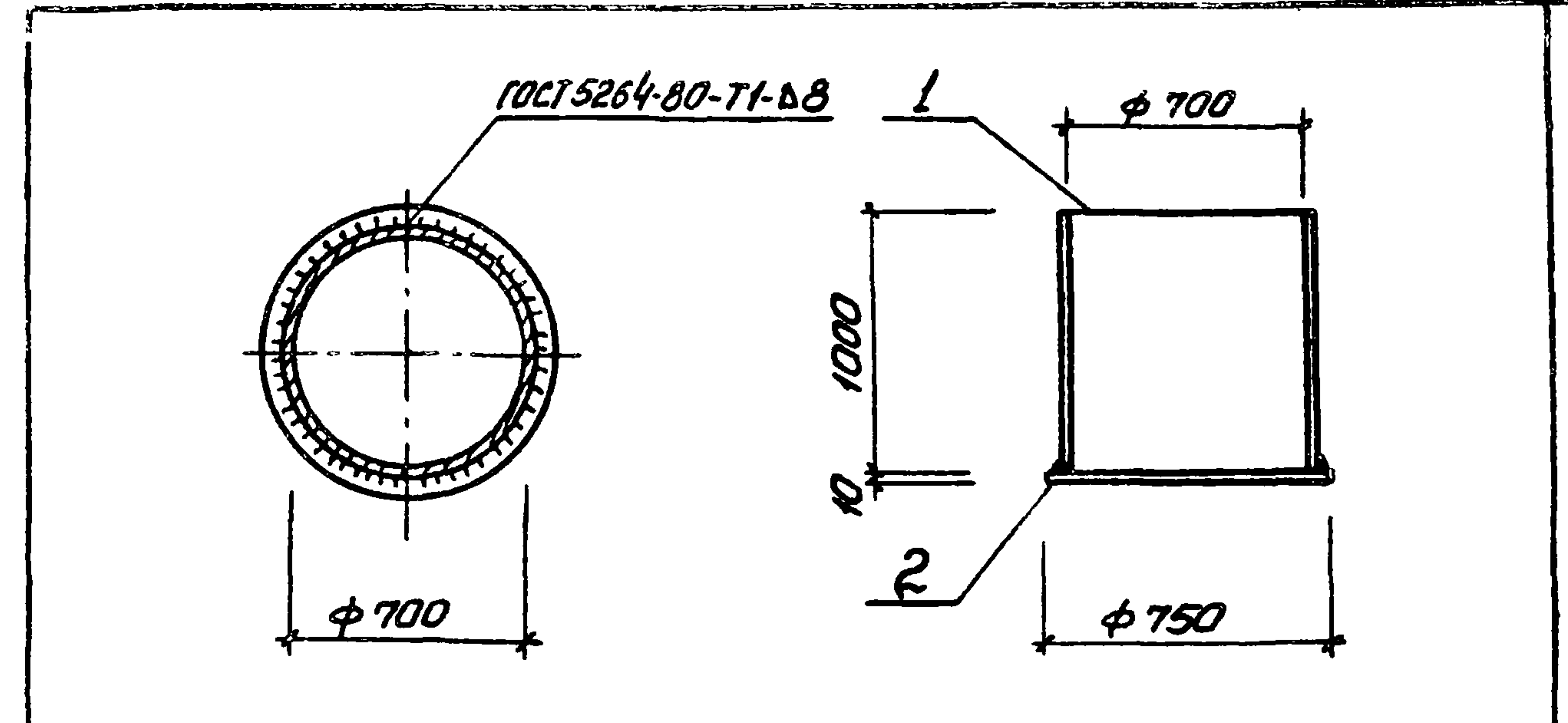
ТП 901-9-14.84-КЖИ-МН1

Изделие  
закладное  
МН1

Стадия	Масса	Масштаб
Р	4,0	-
Лист	Листов 1	
Госстрой СССР Союзвodoканалпроект Харьковский Водоканалпроект		

2019-04

Формат А4



Формат	Зона	Поз.	Обозначение	Наименование	Кол.	Примечание
				<u>Документация</u>		
A4			901-9-14.84-КЖИ-ТО	Техническое описание		
				<u>Детали</u>		
Б4	1		Труба 720x10x1000 ГОСТ 10704-76*	1	175,1 кг	
Б4	2		Лента А 10x750 ГОСТ 82-70* L=1000	1	44,16 кг	

Взам инв. №	Привязан		
Инв. №			
Подпись и дата			
Нач. отд.	Шейко	И.И.	
Н. контр.	Соколовская	С.С.	
Гл. спец.	Влащенко	В.В.	
Рук. гр.	Тоختамбиева	Т.Т.	
Вед. инж.	Кот	Ю.Ю.	
Инженер	Перова	В.В.	

ТП 901-9-14.84 КЖИ-МН2

Изделие  
закладное  
МН2

Стадия	Масса	Масштаб
Р	219,25	-
Лист	Листов 1	
Госстрой СССР Союзвodoканалпроект Харьковский Водоканалпроект		

2019-04

Копировал Пряжа

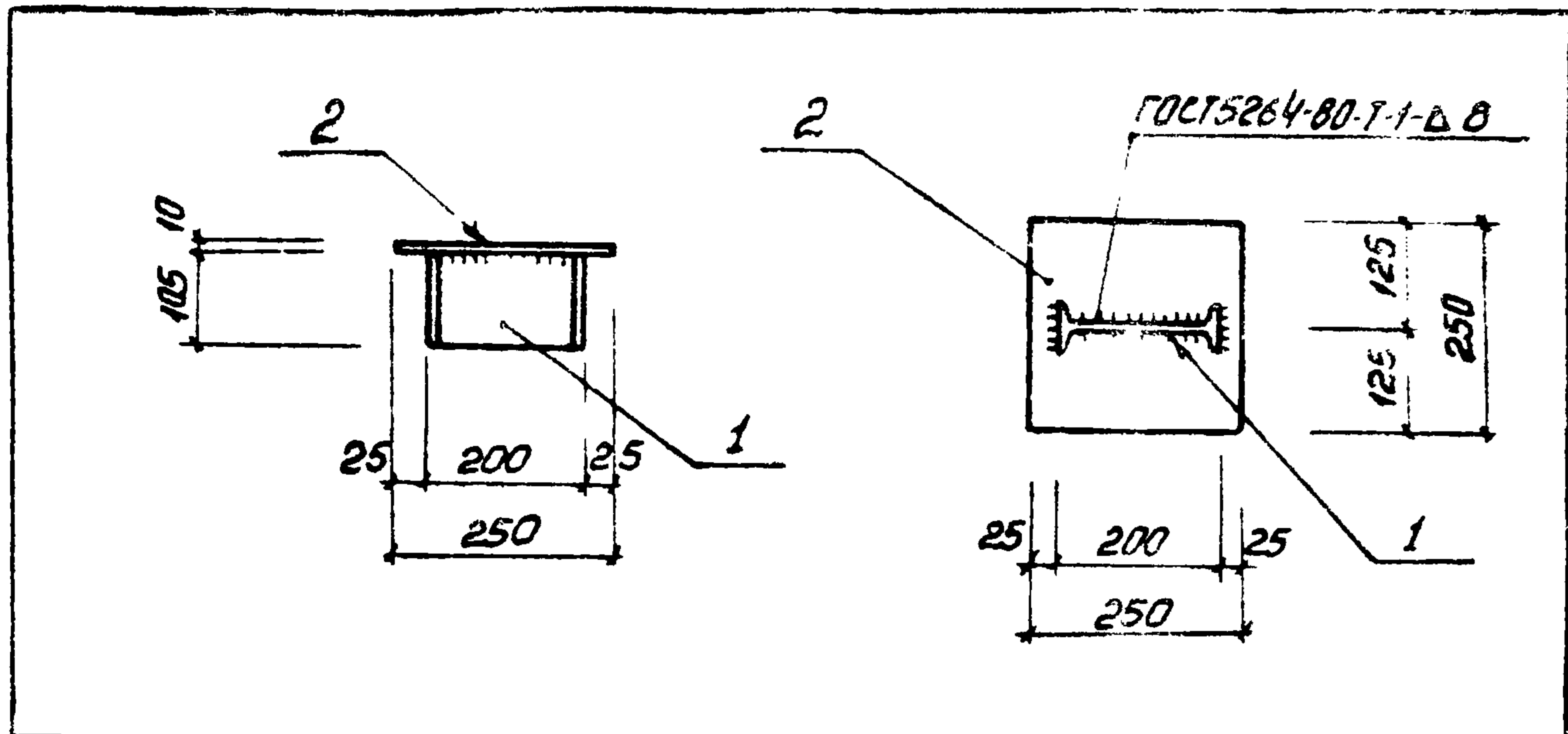
Формат А4





Альбом IV

Типовой проект 901-9-14.84



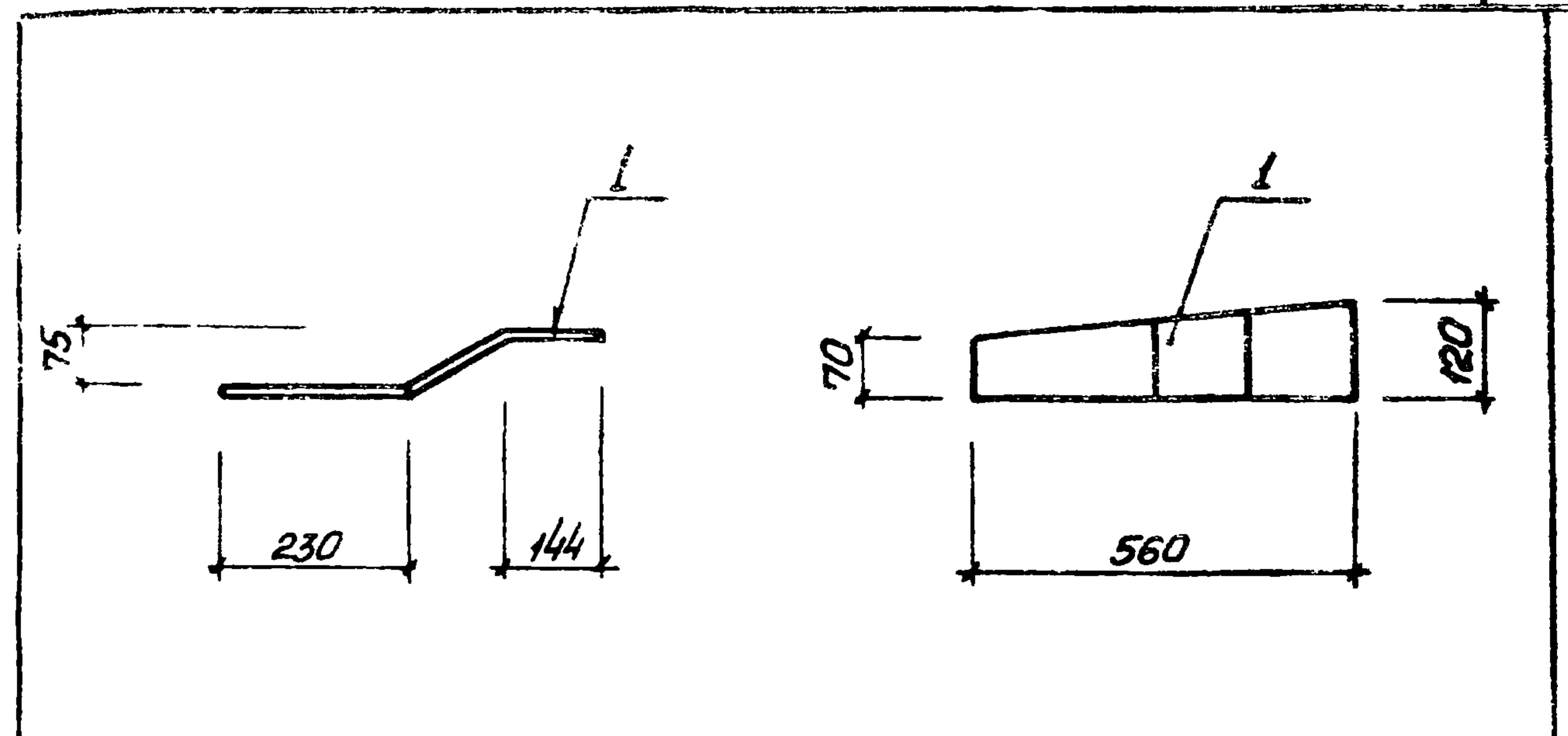
Формат	Этап	Поз.	Обозначение	Наименование	Кол	Примечание
				<u>Документация</u>		
A4			901-9-14.84-КЖИ-ТО	Техническое описание		
				<u>Детали</u>		
Б4		1		Листов 80 ГОСТ 8239-72* ВСТЗКЛ2-17914-1-3023-80	1	2,2 кг
Б4		2		Листов А 10x250 ГОСТ 82-70* ВСТЗКЛ2-17914-1-3023-80	1	4,3 кг

Привязан				
Инв. №				
Нач. отд.	Шейко			
Н. контр.	Сакальская			
Гл. спец.	Власенко			
Рук. гр.	Тухтамышев			
Вед. инж.	Кот			
Инженер	Перова			

ТП 901-9-14.84 - КЖИ-МС3		
Издение	Масса	Масштаб
Р	6,5	-
Лист	Листов	
	Госстрой СССР Самарский филиал проекта Сарьковский Водоканалпроект	

2011.9.04

Формат А4



Формат	Этап	Поз.	Обозначение	Наименование	Кол	Примечание
				<u>Документация</u>		
A4			901-9-14.84-КЖИ-ТО	Техническое описание		
				<u>Детали</u>		
Б4		1		Листов А-20x120 ГОСТ 103-76 ВСТЗКЛ2 ГОСТ 535-79xP-560	1	4,2 кг

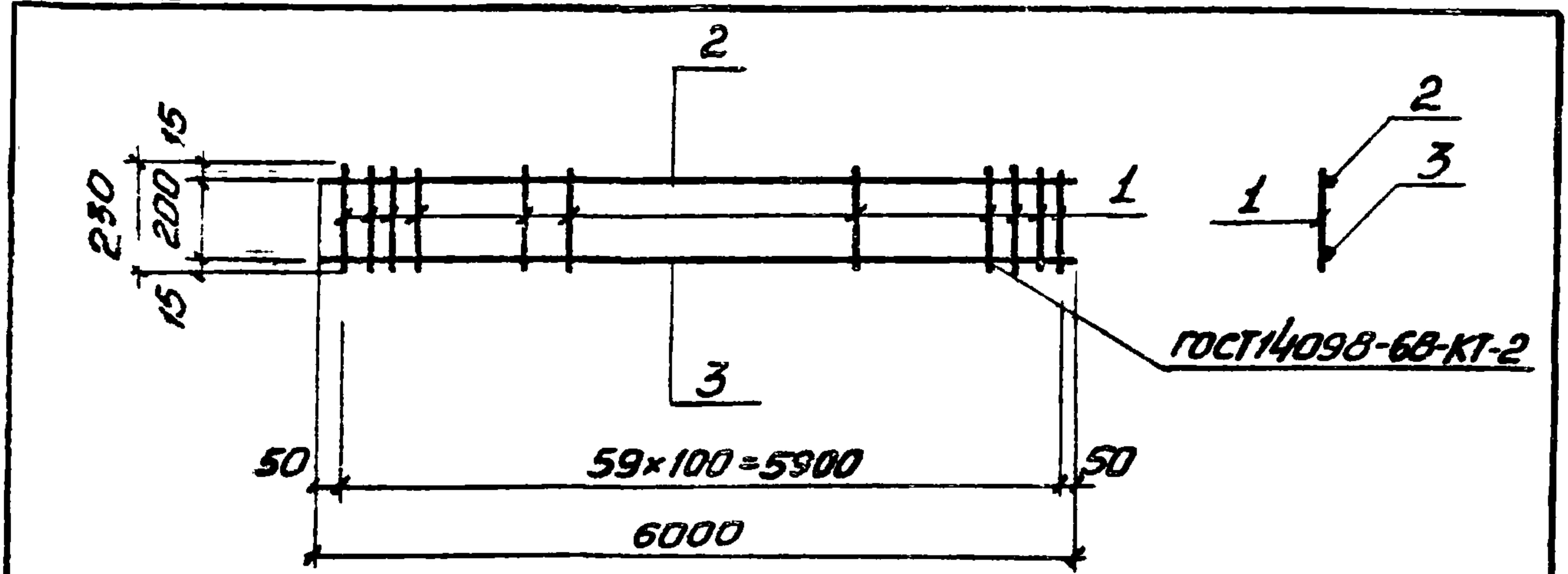
Привязан				
Инв. №				
Нач. отд.	Шейко			
Н. контр.	Сакальская			
Гл. спец.	Власенко			
Рук. гр.	Тухтамышев			
Вед. инж.	Кот			
Инженер	Перова			

МС4 обратно чертежу		
ТП 901-9-14.84 - КЖИ-МС4, МС5		
Издение	Масса	Масштаб
Р	4,2	-
Лист	Листов	
	Госстрой СССР Самарский филиал проекта Сарьковский Водоканалпроект	

2011.9.04

Копирован Проект

Формат А4



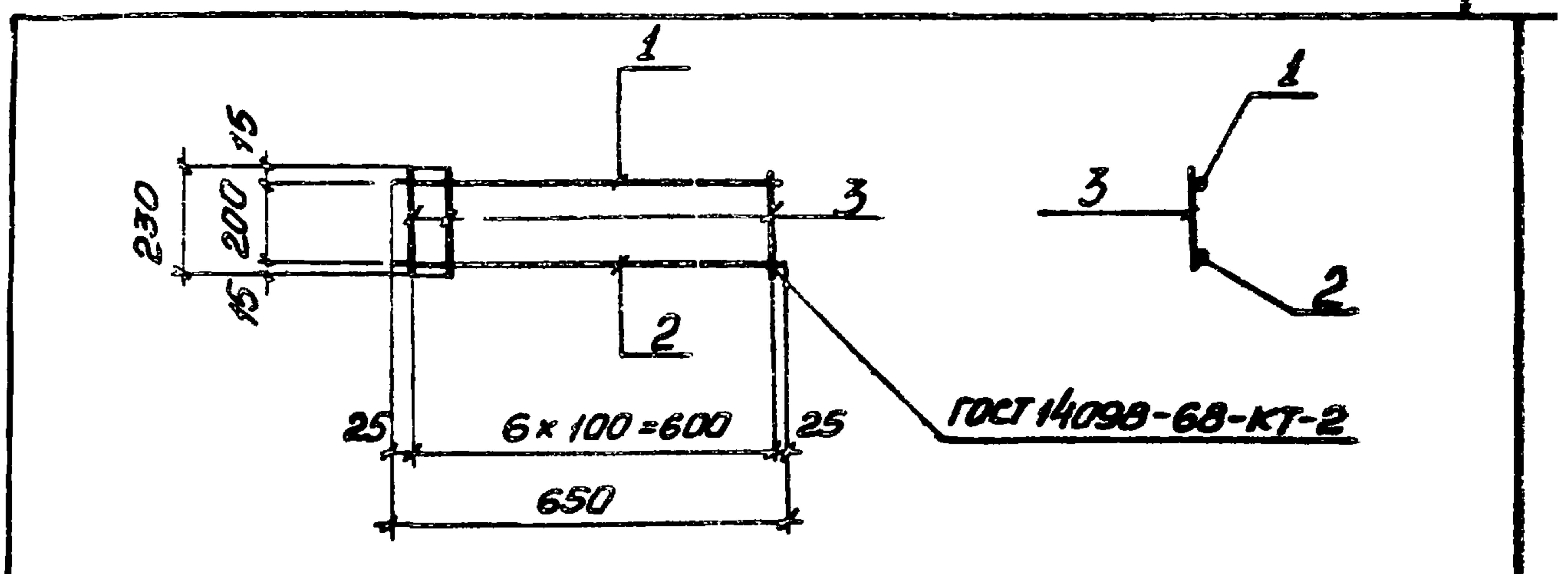
Формат	Зона	Лист	Обозначение	Наименование	Кол	Примечание
				<u>Документация</u>		
A4			901-9-14.84-КЖИ-ТО	Техническое описание		
Б4	1			Ф6А-I ГОСТ 5781-82 L=230	60	0,05 кг
Б4	2			Ф10А-III ГОСТ 5781-82 L=6000	1	3,7 кг
Б4	3			Ф12А-III ГОСТ 5781-82 L=6000	1	5,3 кг

Взам. инв. №	Привязан
Инв. №	
Нач. отд.	Шейко
Н. контр.	Соколовская
Гл. спец.	Власенко
Рук. гр.	Тихомырова
Взам. инв. №	Кот
Инженер	Середняк

ТП 901-9-14.84-КЖИ-Кр1		
Каркас плоский	Стандия	Масса
Кр1	Р	12,0
	Лист	Листов 1
Госстрой СССР Секция канализационных проектов Харьковский Водоканалпроект		

20119-04

Формат А4



Формат	Зона	Лист	Обозначение	Наименование	Кол	Примечание
				<u>Документация</u>		
A4			901-9-14.84-КЖИ-ТО	Техническое описание		
<u>Детали</u>						
Б4	1			Ф10А-III ГОСТ 5781-82 L=650	1	0,4 кг
Б4	2			Ф12А-III ГОСТ 5781-82 L=650	7	0,57 кг
Б4	3			Ф6А-I ГОСТ 5781-82 L=230	7	0,06 кг

Взам. инв. №	Привязан
Инв. №	
Нач. отд.	Шейко
Н. контр.	Соколовская
Гл. спец.	Власенко
Рук. гр.	Тихомырова
Взам. инв. №	Кот
Инженер	Середняк

ТП 901-9-14.84-КЖИ-Кр2		
Каркас плоский	Стандия	Масса
Кр2	Р	1,32
	Лист	Листов 1
Госстрой СССР Секция канализационных проектов Харьковский Водоканалпроект		

20119-04

Копировал Прядко

Формат А4



