



ЦЕНТРАЛЬНЫЙ ИНСТИТУТ ТИПОВОГО ПРОЕКТИРОВАНИЯ  
ГОССТРОЯ СССР

Москва, А-445, Смольная ул., 22

Сдано в печать XI 1987 года

Заказ № 13248 Тираж 1215 экз.

# ТИПОВОЙ ПРОЕКТ 902-1-104.86

## КАНАЛИЗАЦИОННАЯ НАСОСНАЯ СТАНЦИЯ ПРОИЗВОДИТЕЛЬНОСТЬЮ 2200-10000 М<sup>3</sup>/Ч, НАПОРОМ 25-32 М ПРИ ГЛУБИНЕ ЗАЛОЖЕНИЯ ПОДВОДЯЩЕГО КОЛЛЕКТОРА -4.0 М

### СОСТАВ ПРОЕКТА

АЛЬБОМ	1	ПОЯСНИТЕЛЬНАЯ ЗАПИСКА
АЛЬБОМ	2	ТЕХНОЛОГИЧЕСКИЕ РЕШЕНИЯ, ВНУТРЕННИИ ВОДОПРОВОД И КАНАЛИЗАЦИЯ ОТОПЛЕНИЕ И ВЕНТИЛЯЦИЯ
АЛЬБОМ	3	АРХИТЕКТУРНО-СТРОИТЕЛЬНЫЕ РЕШЕНИЯ, НАДЗЕМНАЯ ЧАСТЬ ЧАСТЬ 1. ВАРИАНТ-СБОРНЫЕ ЖЕЛЕЗОБЕТОННЫЕ КОНСТРУКЦИИ ЧАСТЬ 2. ВАРИАНТ-ЛЕГКИЕ МЕТАЛЛИЧЕСКИЕ КОНСТРУКЦИИ
АЛЬБОМ	4	АРХИТЕКТУРНО-СТРОИТЕЛЬНЫЕ РЕШЕНИЯ, НАДЗЕМНАЯ ЧАСТЬ. ИЗДЕЛИЯ
АЛЬБОМ	5	СТРОИТЕЛЬНЫЕ РЕШЕНИЯ, ПОДЗЕМНАЯ ЧАСТЬ
АЛЬБОМ	6	СТРОИТЕЛЬНЫЕ РЕШЕНИЯ, ПОДЗЕМНАЯ ЧАСТЬ. ИЗДЕЛИЯ
АЛЬБОМ	7	ЭЛЕКТРОТЕХНИЧЕСКАЯ ЧАСТЬ. ТЕХНОЛОГИЧЕСКИЙ КОНТРОЛЬ. СВЯЗЬ
АЛЬБОМ	8	СПЕЦИФИКАЦИИ ОБОРУДОВАНИЯ
АЛЬБОМ	9	ВЕДОМОСТИ ПОТРЕБНОСТИ В МАТЕРИАЛАХ
АЛЬБОМ	10	СМЕТЫ. ОБЩАЯ ЧАСТЬ. КНИГА 1. КНИГА 2
АЛЬБОМ	11	СМЕТЫ. ПОДЗЕМНАЯ ЧАСТЬ

## АЛЬБОМ 6

РАЗРАБОТАН  
ПРОЕКТНЫМ ИНСТИТУТОМ  
"ГИПРОКОММУНВОДОКАНАЛ"  
ЛЕНИНГРАДСКОЕ ОТДЕЛЕНИЕ

ГЛАВНЫЙ ИНЖЕНЕР ИНСТИТУТА  
ГЛАВНЫЙ ИНЖЕНЕР ПРОЕКТА

*Ю.А. ЖАРИКОВ*  
*И.А. СЛЕГИН*

УТВЕРЖДЕН МЖКХ РСФСР  
ПРИКАЗ N 462 ОТ 27 ОКТЯБРЯ 1986Г.  
РАБОЧИЕ ЧЕРТЕЖИ ВВЕДЕНЫ В ДЕЙСТВИЕ  
"ГИПРОКОММУНВОДОКАНАЛ"  
ПРИКАЗ N 156 ОТ 4 ДЕКАБРЯ 1986Г.

				ПРИВЯЗАН	
ИНВ. N					

ОБОЗНАЧЕНИЕ	НАИМЕНОВАНИЕ	СТР	ПРИМЕЧАНИЕ
ТП902-1-104.86- КЖИ	СОДЕРЖАНИЕ АЛЬБОМА	2-4	
- КЖИ ТТ	ТЕХНИЧЕСКИЕ ТРЕБОВАНИЯ	5	
- КЖИ-1.100СБ	КАРКАС ПРОСТРАНСТВЕННЫЙ	6	
- КЖИ-1.101	КАРКАС ПЛОСКИЙ	6	
- КЖИ-1.200СБ	КАРКАС ПРОСТРАНСТВЕННЫЙ	7	
- КЖИ-1.201	КАРКАС ПЛОСКИЙ	7	
- КЖИ-1.300СБ	ЗАКЛАДНАЯ ДЕТАЛЬ	8	
- КЖИ-1.300	"	9	
- КЖИ-1.300	"	10	
- КЖИ-1.301	АНКЕР А-1	11	
- КЖИ-2.100	СТЕНОВАЯ ПАНЕЛЬ	12	
- КЖИ-2.101	"	13	
- КЖИ-2.102	"	14	
- КЖИ-2.103	"	15	
- КЖИ-2.104	"	16	
- КЖИ-2.105	"	17	
- КЖИ-2.106	"	18	
- КЖИ-2.107	"	19	
- КЖИ-2.108	"	20	
- КЖИ-2.109	"	21	
- КЖИ-2.200СБ	"	22	
- КЖИ-2.200СБ	"	23	
- КЖИ-2.201	"	24	
- КЖИ-2.202	"	25	
- КЖИ-2.203	"	26	
- КЖИ-2.204	"	27	
- КЖИ-2.205	"	28	

ОБОЗНАЧЕНИЕ	НАИМЕНОВАНИЕ	СТР	ПРИМЕЧАНИЕ
ТП902-1-104.86- КЖИ-2.206	СТЕНОВАЯ ПАНЕЛЬ	29	
- КЖИ-2.207	"	30	
- КЖИ-2.208	"	31	
- КЖИ-2.209	"	32	
- КЖИ-2.210	"	33	
- КЖИ-2.211	"	34	
- КЖИ-2.300	"	35	
- КЖИ-2.301	"	36	
- КЖИ-2.302	"	37	
- КЖИ-2.303	"	38	
- КЖИ-2.304	"	39	
- КЖИ-2.305	"	40	
- КЖИ-2.306	"	41	
- КЖИ-2.307	"	42	
- КЖИ-2.308	"	43	
- КЖИ-2.309	"	44	
- КЖИ-3.100	ПЛИТА ОПОРНАЯ	45	
- КЖИ-3.101	СЕТКА	46	
- КЖИ-3.102	"	46	
- КЖИ-3.103	ИЗДЕЛИЕ СОЕДИНИТЕЛЬНОЕ МС2	47	
- КЖИ-4.100	КАРКАС	48	
- КЖИ-4.101	"	48	
- КЖИ-4.102	"	49	
- КЖИ-4.103	"	49	
- КЖИ-4.104	"	50	
- КЖИ-4.105	"	50	
- КЖИ-4.106	"	51	

ПРИВЯЗАН:

И.Н.В. №					
НАЧ. ОТД.	МАНКАУСКАС	У			
И. КОНТР.	ЕФРЕМОВА	У			
ГЛ. СПЕЦ.	УКРОПОВА	У			
РУК. ГР.	ТЕРЕНТЬЕВ	У			

ТП 902-1-104.86 - КЖИ

СОДЕРЖАНИЕ АЛЬБОМА

Страница	Лист	Листов
Р	1	3
МЖКЛ РЕФЕР		
ГНПРОКОММУНВОДОКАНАЛ		
ЛЕНИНГ АДСКОЕ ОТДЕЛЕНИЕ		

ОБОЗНАЧЕНИЕ	НАИМЕНОВАНИЕ	СТР.	ПРИМЕЧАНИЕ
ТП902-1-104.86-КЖН-4.107	КАРКАС	51	
-КЖН-4.108		52	
-КЖН-4.109		52	
-КЖН-4.200		53	
-КЖН-4.201		53	
-КЖН-4.202		54	
-КЖН-4.203		54	
-КЖН-4.204		55	
-КЖН-4.205		55	
-КЖН-4.206		56	
-КЖН-4.207		56	
-КЖН-4.208		57	
-КЖН-4.209		57	
-КЖН-4.210		58	
-КЖН-4.211		58	
-КЖН-4.212		59	
-КЖН-4.213		59	
-КЖН-4.300		60	
-КЖН-4.301		60	
-КЖН-4.302		61	
-КЖН-4.303		62	
-КЖН-4.304		62	
-КЖН-4.305		63	
-КЖН-4.306		63	
-КЖН-4.307		64	
-КЖН-4.308		64	
-КЖН-4.309		65	
-КЖН-4.310		65	
-КЖН-4.311		66	

ОБОЗНАЧЕНИЕ	НАИМЕНОВАНИЕ	СТР.	ПРИМЕЧАНИЕ
ТП902-1-104.86-КЖН-4.312	КАРКАС	66	
-КЖН-4.313		67	
-КЖН-4.314		67	
-КЖН-4.315		68	
-КЖН-4.316		68	
-КЖН-4.317		69	
-КЖН-4.318		69	
-КЖН-5.100		70	
-КЖН-5.101		70	
-КЖН-5.102		71	
-КЖН-5.103		71	
-КЖН-5.104		72	
-КЖН-5.105		72	
-КЖН-5.106		73	
-КЖН-5.200		73	
-КЖН-5.201		74	
-КЖН-5.202		74	
-КЖН-5.300		75	
-КЖН-5.301		75	
-КЖН-5.302		76	
-КЖН-5.303		76	
-КЖН-6.100		77	
-КЖН-6.101		77	
-КЖН-6.102		78	
-КЖН-6.103		78	
-КЖН-6.104		79	
-КЖН-6.105		79	
-КЖН-6.106		80	
-КЖН-6.107		80	

Привязан:			
ИВ. №			

ТП 902-1-104.86 — КЖИ Лист



Альбом содержит рабочую документацию на железобетонные и закладные детали следующих конструктивных элементов:

- днище
- стеновые панели
- форшахта
- монолитные железобетонные ребристые конструкции
- разделительные
- монолитные колонны
- элементы технологического оборудования

ТТ 1 Технические требования к изготовлению сборных железобетонных изделий

ТТ 1.1 При изготовлении железобетонных изделий обязательно соблюдение серии,

а также требований ГОСТ 13015-75

ТТ 1.2 Закладные изделия стеновых панелей, перекрытий, колонн и балок, а также оговоренные на чертежах закладные изделия должны иметь металлизационное цинковое или алюминиевое покрытие толщиной 200 мкм, защищенное после распушки слоем грунта-шпатлевки ЭП-00-10 (ТУ МХП 1027-62).

ТТ 2 Технические требования к изготовлению арматурных и закладных деталей.

ТТ 2.1 Арматурные и закладные изделия должны соответствовать ГОСТ 10922-75 и техническим требованиям серии.

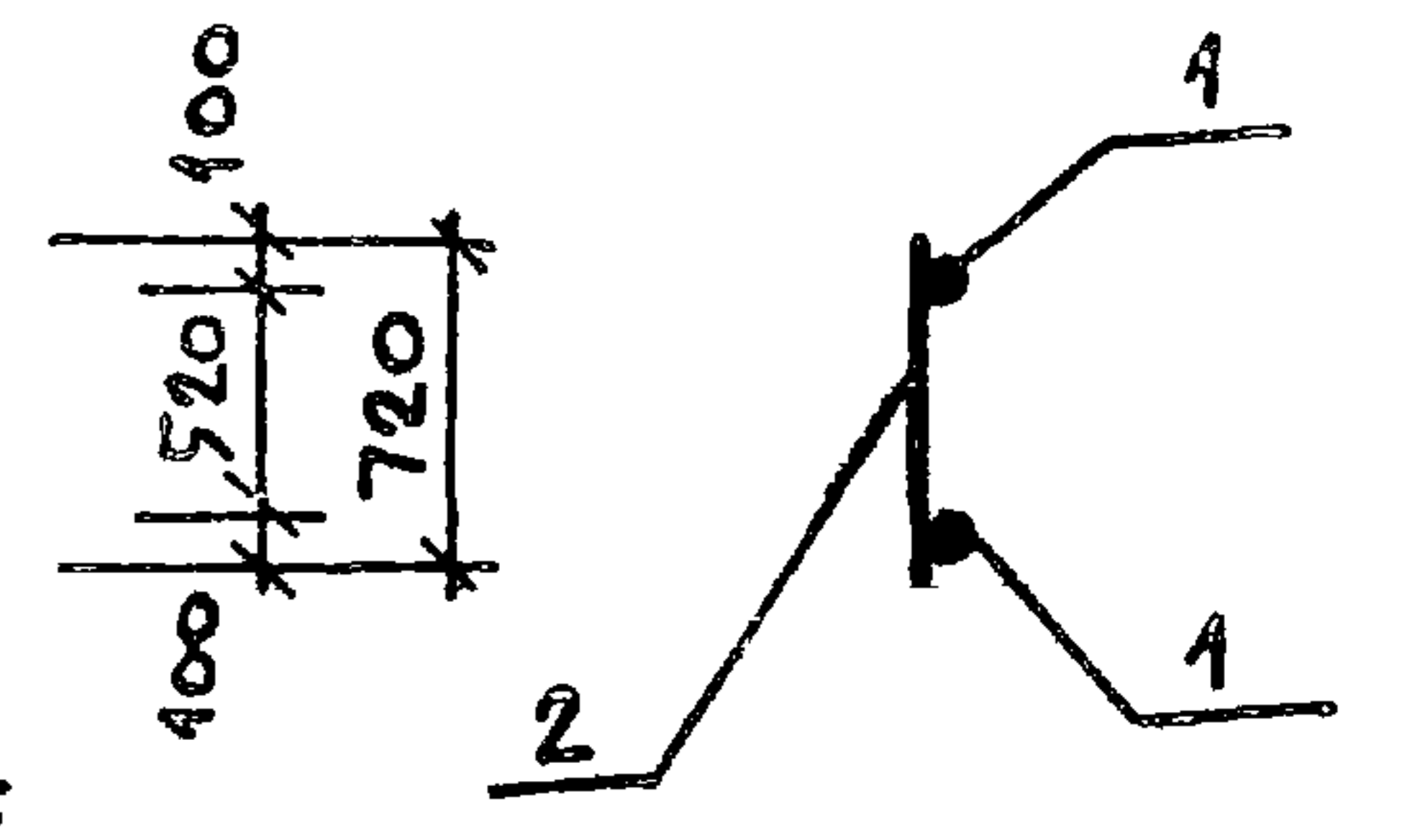
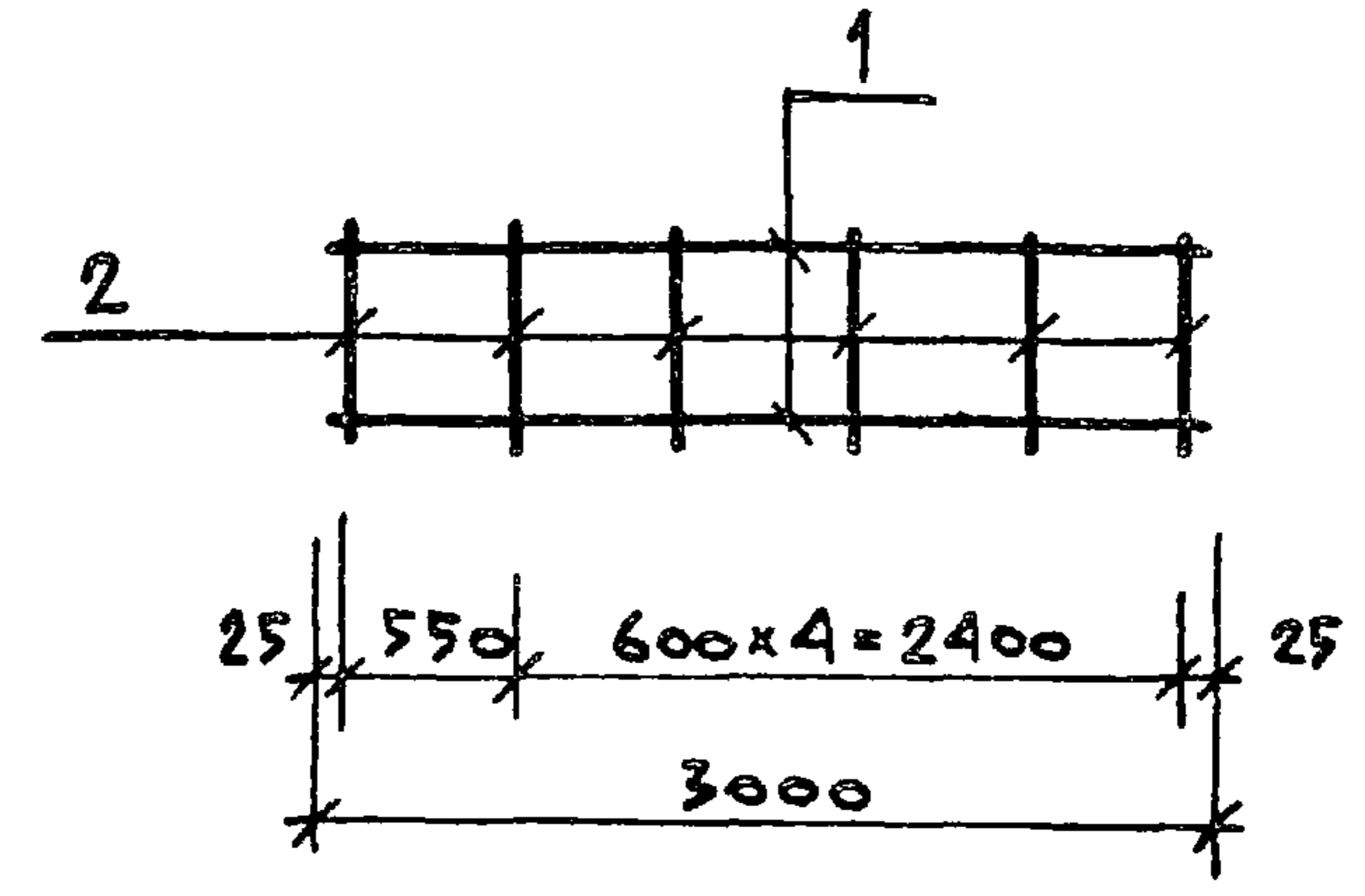
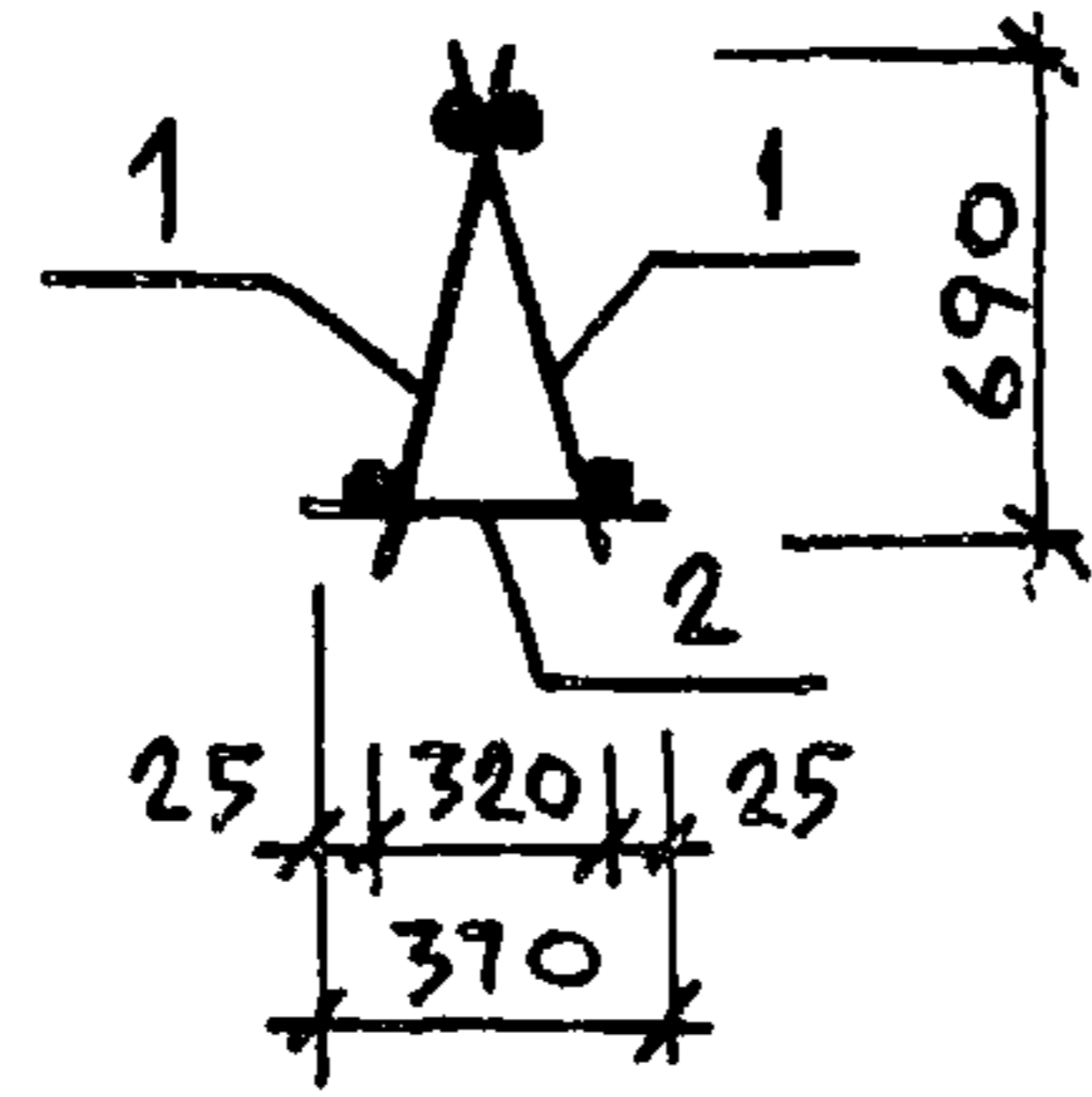
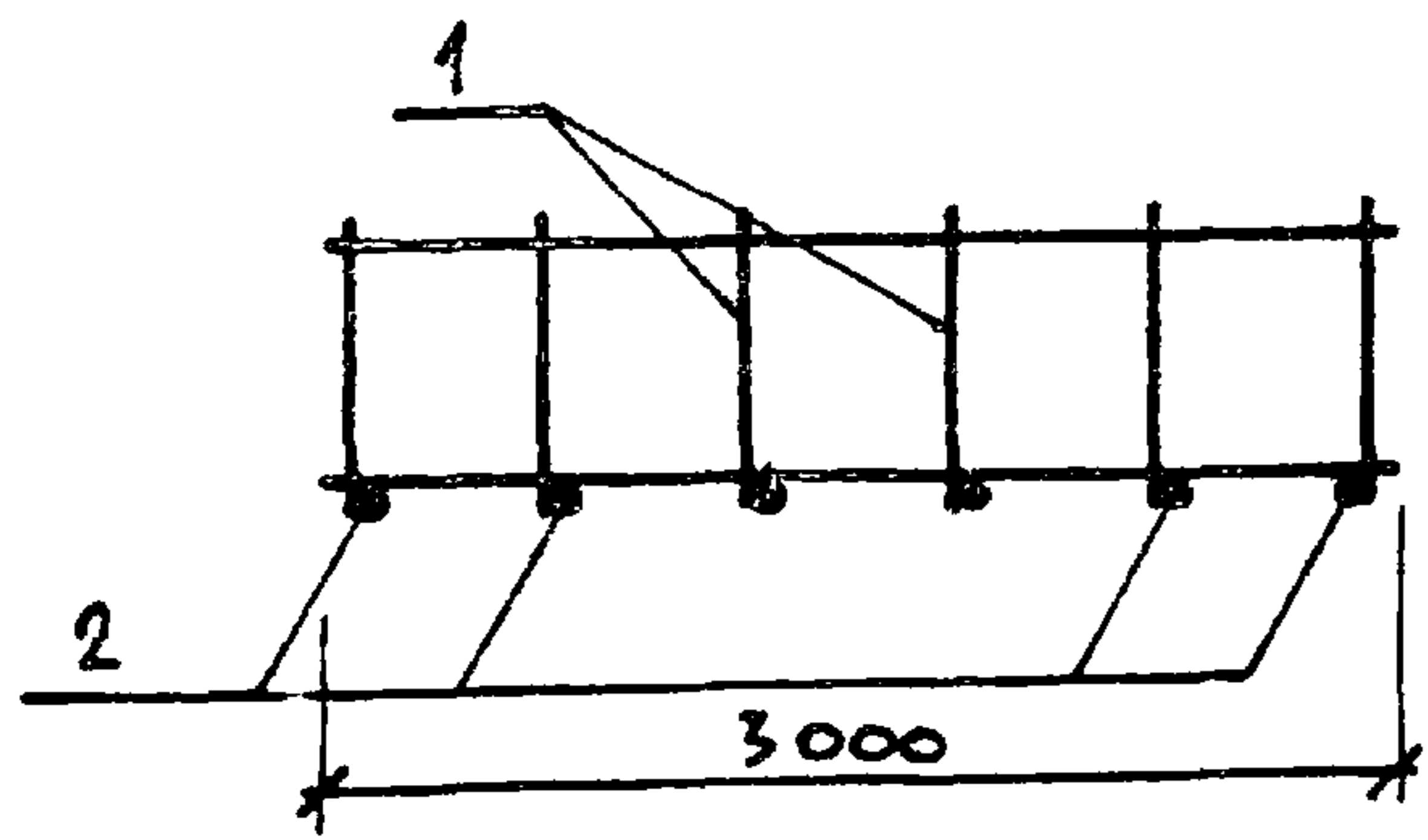
ТТ 2.2 Арматурные изделия изготавливаются посредством контактной точечной сварки всех пересечений стержней в соответствии с ГОСТ 14098-68. Применение дуговой сварки допускается только в случаях оговоренных на чертежах.

ТТ 2.3 В изготовлении закладных изделий применяется контактная и автоматическая сварка по ГОСТ 19292-73, а также ручная дуговая сварка.

ТТ 2.4 В соответствии с листом ТТ 1.3 закладные изделия должны иметь антикоррозийное покрытие. Покрытие наносится на пластины, и приваренные к ним анкера и арматурные стержни на длину 40-50 мм, от пластины. Перед нанесением покрытия должна быть обеспечена вторая степень очистки поверхности согласно ГОСТ 9408-80.

Привязан:				ТП 902-1-104.86 - КНИ ТТ		
И.контр.	И. спец.	Рук. гр.	Инж.	И.контр.	И. спец.	Рук. гр.
				Манкаускас	Ефремова	Укропова
				Филиппов	Терентьев	
Инв. №						

Технические требования	Стадия	Лист	Листов
	Р		1
	МЖКХ РСФСР ГИПРОКОММУНВОДОКАНАЛ ЛЕНИНГРАДСКОЕ ОТДЕЛЕНИЕ		



Формат	Зона	Поз.	Обозначение	Наименование	Кол.	Примечание
				<u>ДОКУМЕНТАЦИЯ</u>		
			ТП 902-1-104.86 КНИ-ТТ	ТТ2		
				<u>Сборочные единицы</u>		
		1	КНИ 1.101	Каркас плоский КР1	2	
				<u>ДЕТАЛИ</u>		
		2		φ25А III ГОСТ 5781-82*, l=370	6	1,4 кг

Привязан		
ИНВ. №		
КАЧ. АСО	МАНКАУСКАЯ	УКР
Н. КОНТР.	ЕФРЕМОВА	УКР
ГЛ. СПЕЦ.	УКРОПОВА	УКР
РУК. ГР.	ПОЙДА	УКР
ВЕД. ИНЖ.	СУВОРОВ	УКР

ТП 902-1-104.86 КНИ-1.100 СБ		
СТАДИЯ	МАССА	МАСШТАБ
Р	61.0	1:50
Каркас пространственный		
Лист	Листов 1	
МНХХ РСФСР		
ГИПРОКОММУНВОДОКАНАЛ		
ЛЕНИНГРАДСКОЕ ОТДЕЛЕНИЕ		

Формат	Зона	Поз.	Обозначение	Наименование	Кол.	Примечание
				<u>ДОКУМЕНТАЦИЯ</u>		
			ТП 902-1-104.86 КНИ-ТТ	ТТ2		
				<u>ДЕТАЛИ</u>		
				φ25А III ГОСТ 5781-82*, l=3000	2	4.74 кг
				φ25А III То же l=720	6	2.8 кг

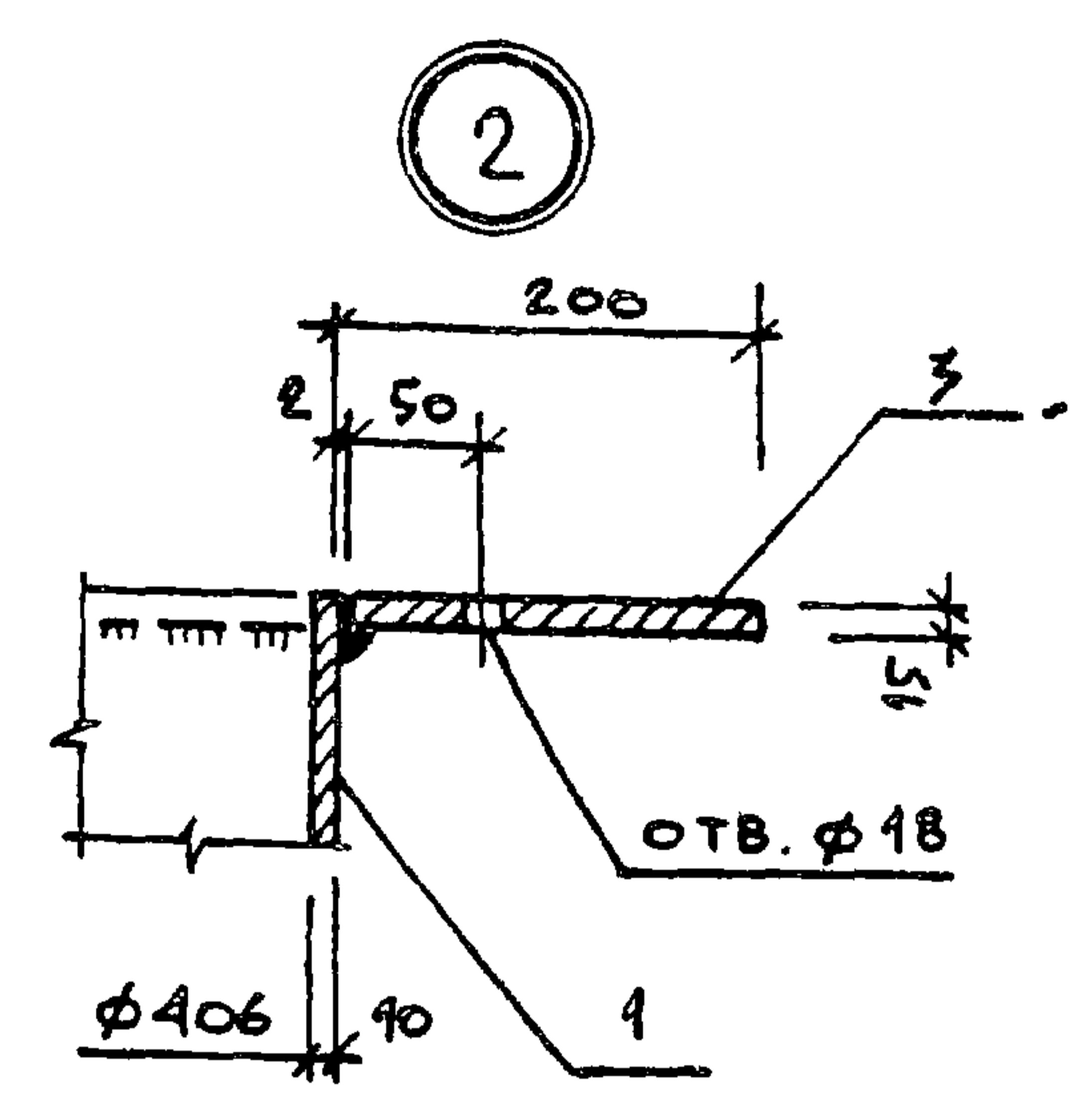
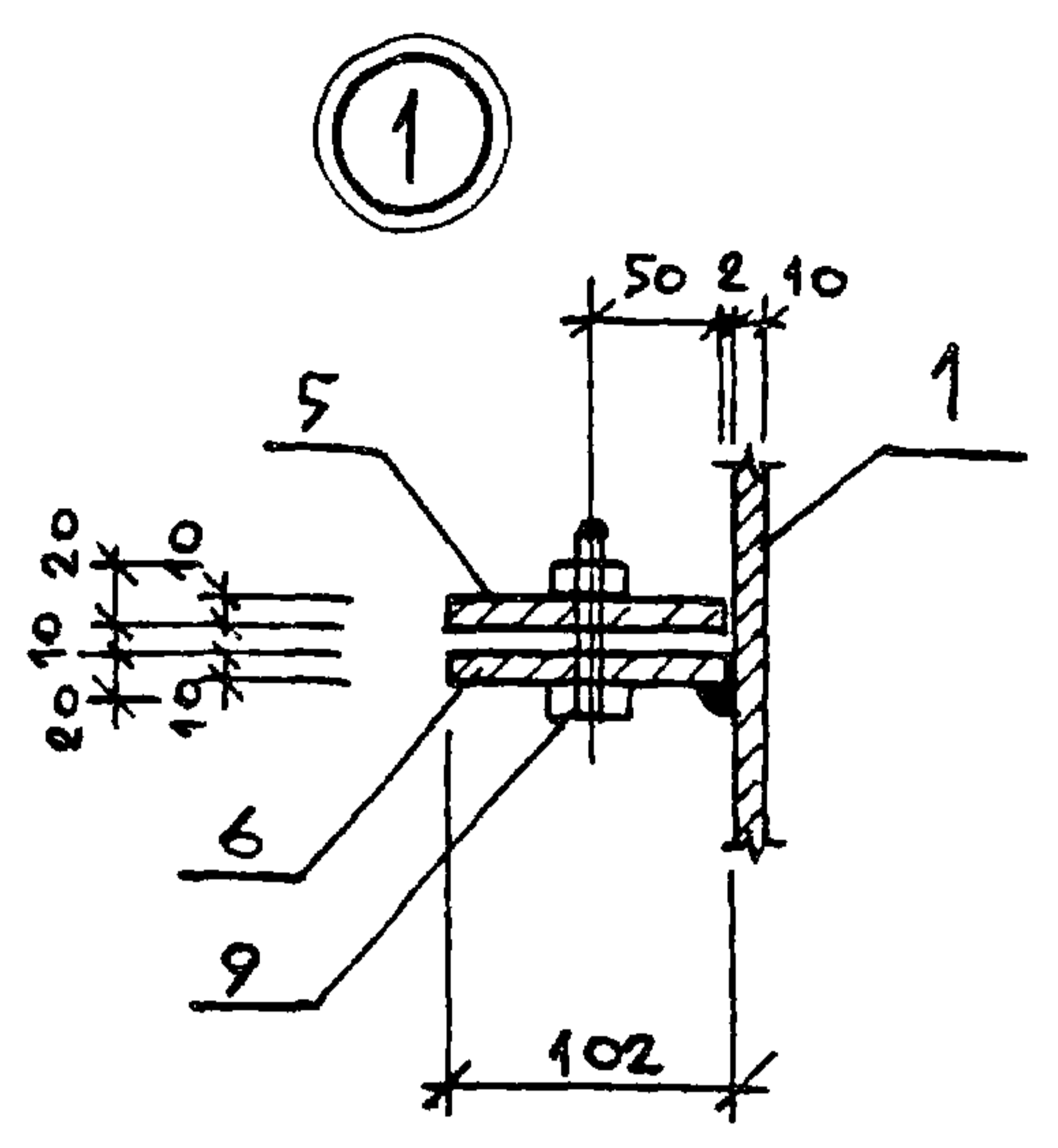
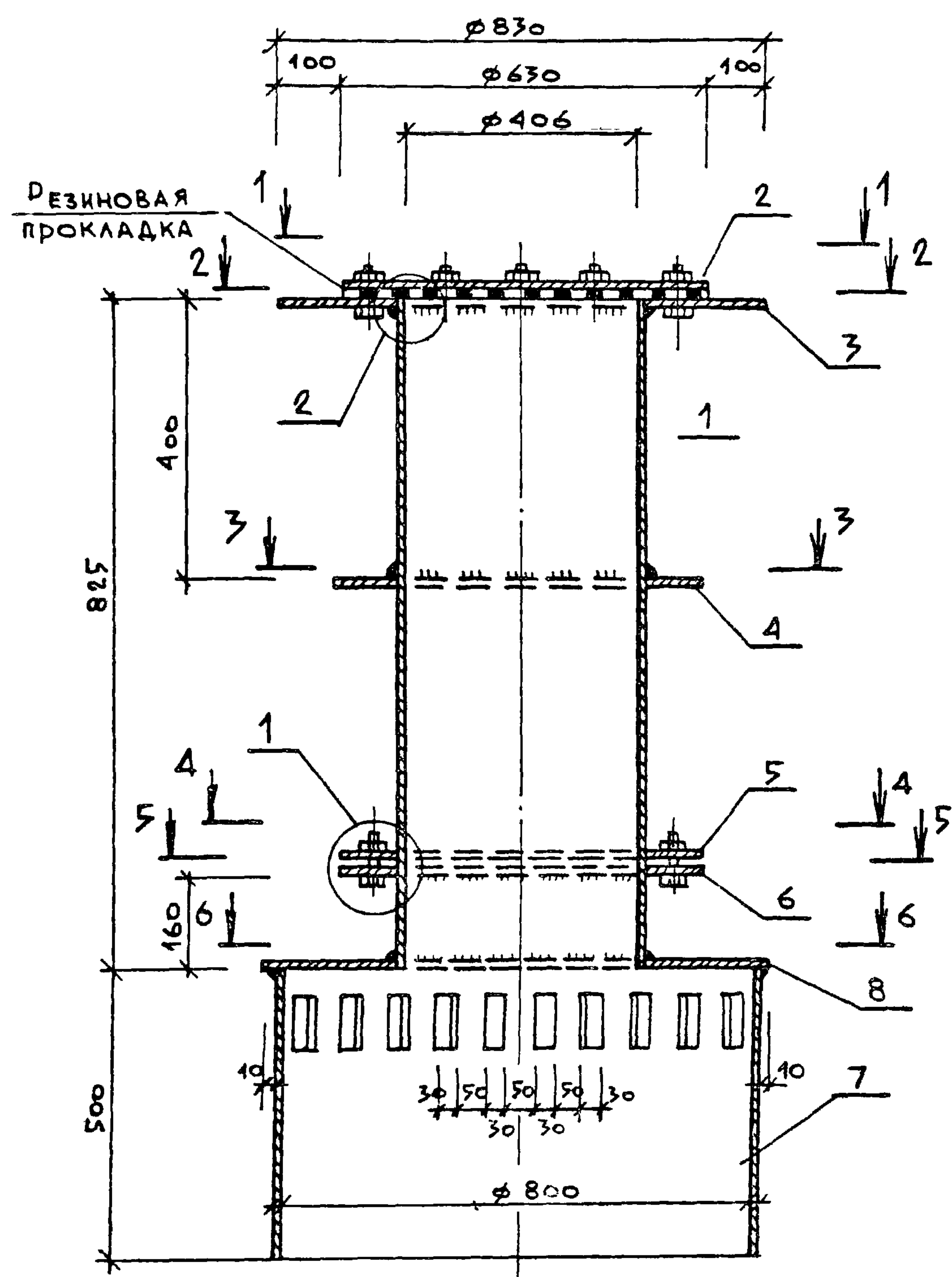
Привязан		
ИНВ. №		
КАЧ. АСО	МАНКАУСКАЯ	УКР
Н. КОНТР.	ЕФРЕМОВА	УКР
ГЛ. СПЕЦ.	УКРОПОВА	УКР
РУК. ГР.	ПОЙДА	УКР
ВЕД. ИНЖ.	СУВОРОВ	УКР

ТП 902-1-104.86 - КНИ-1.101		
СТАДИЯ	МАССА	МАСШТАБ
Р	28.3	1:50
Каркас плоский		
Лист	Листов 1	
МНХХ РСФСР		
ГИПРОКОММУНВОДОКАНАЛ		
ЛЕНИНГРАДСКОЕ ОТДЕЛЕНИЕ		

Копировал: Яшвац - МФ 2140-07 ? ФОРМАТ А3





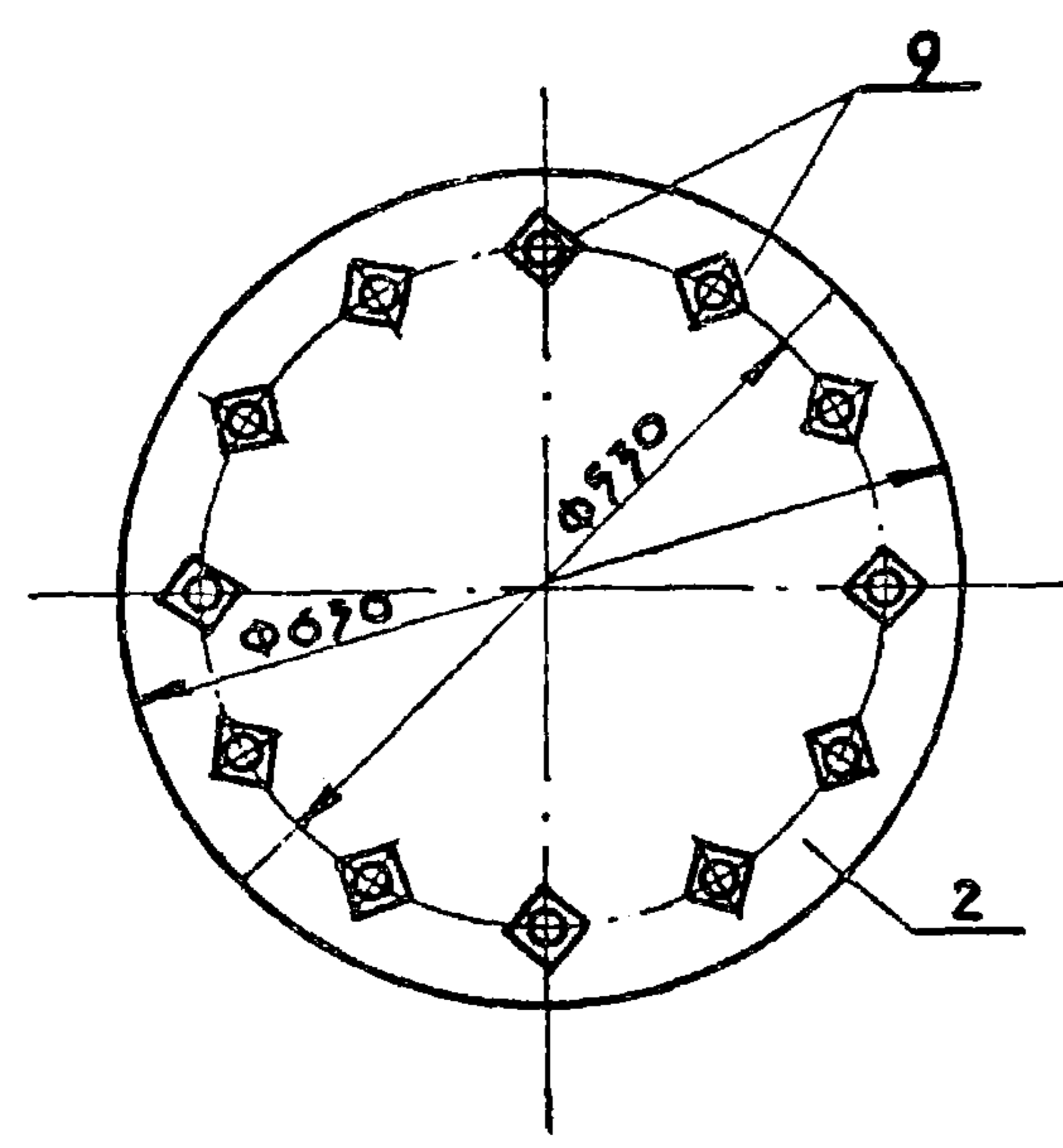


ПРИВЯЗАН:			
НАЧ. АСО	МАНКАУСКАЯ	<i>М. Манкауска</i>	
Н. КОНТР.	ЕФРЕМОВА	<i>Н. Ефремова</i>	
ГЛ. СПЕЦ.	УКРОПОВА	<i>Г. Укропова</i>	
ДУК. ГР.	ТЕРЕНТЬЕВ	<i>Д. Терентьев</i>	
ИНВ. №	ИНЖ. ПОЛЯКОВ	<i>И. Поляков</i>	

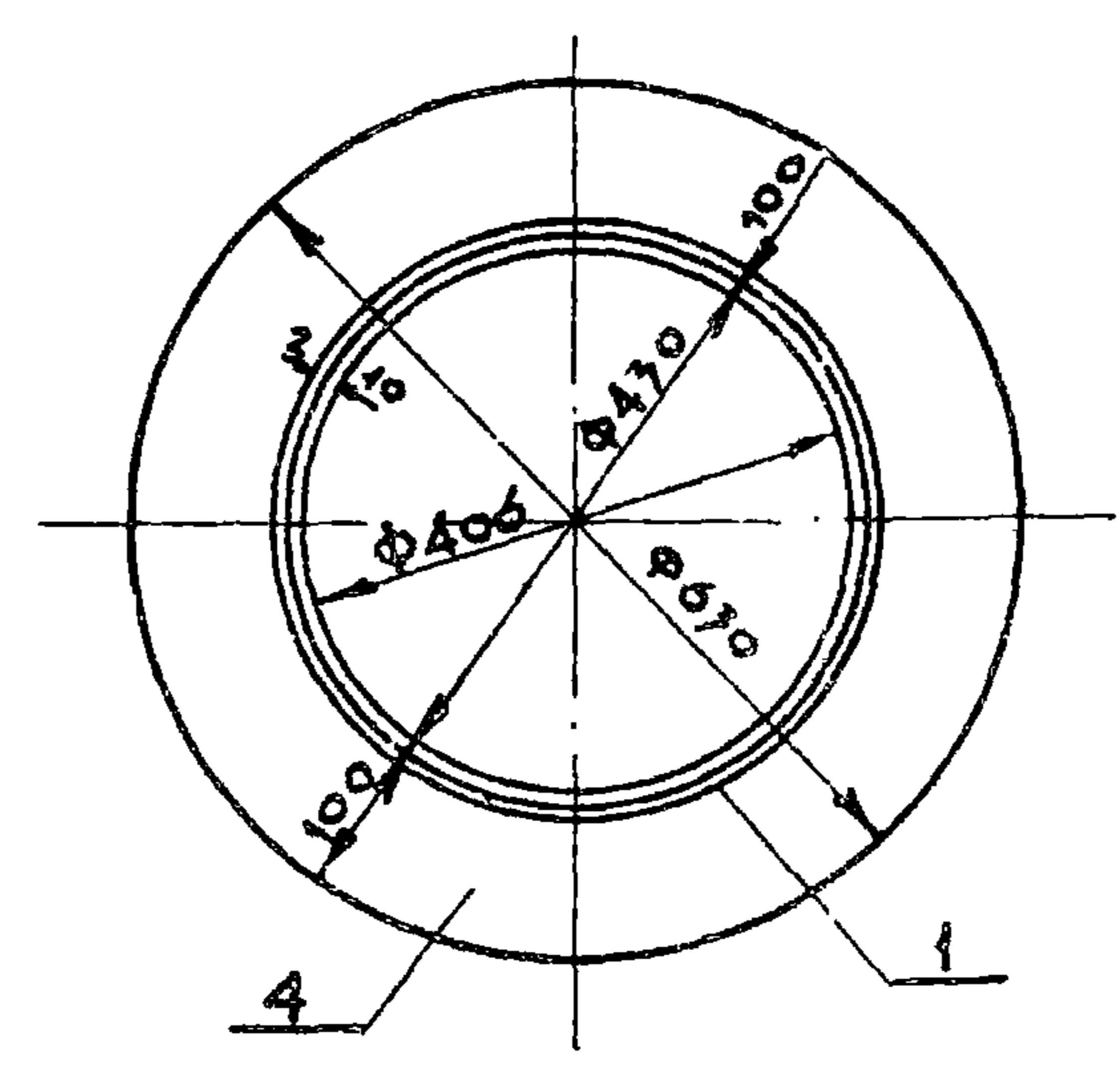
Т П 902-1-104.86 - КЖИ-1.300 СБ		
СТАДИЯ	МАССА	МАСШТАБ
Р	302,3	1:10
Лист 1	Листов 3	
МЖКХ РСФСР		
ГИПРОКОММУНВОДОКАНАЛ		
ЛЕНИНГРАДСКОЕ ОТДЕЛЕНИЕ		

Копировал: Ливач <sup>МФ 2140-07 3</sup> Формат: А3

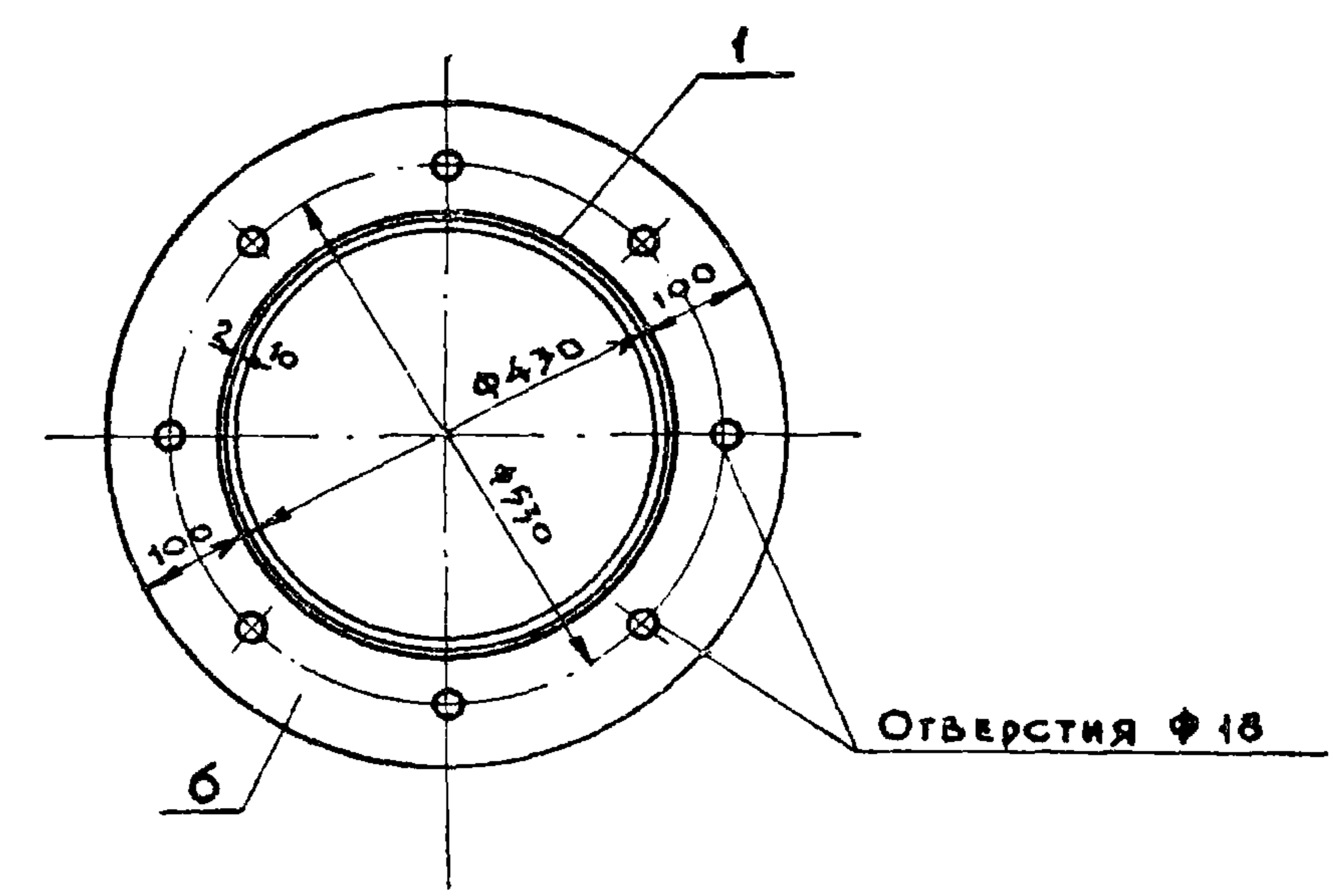
1-1



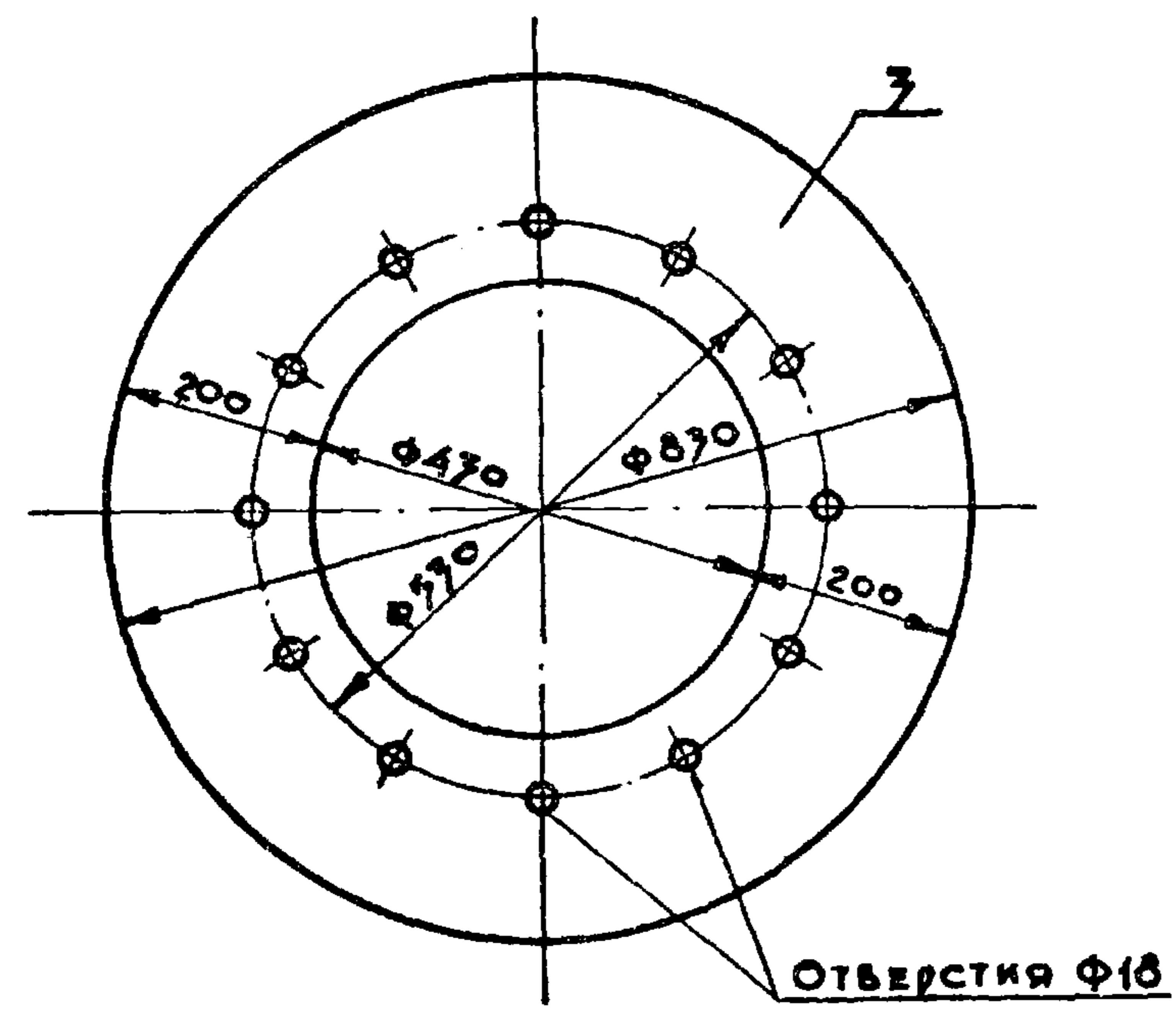
3-3



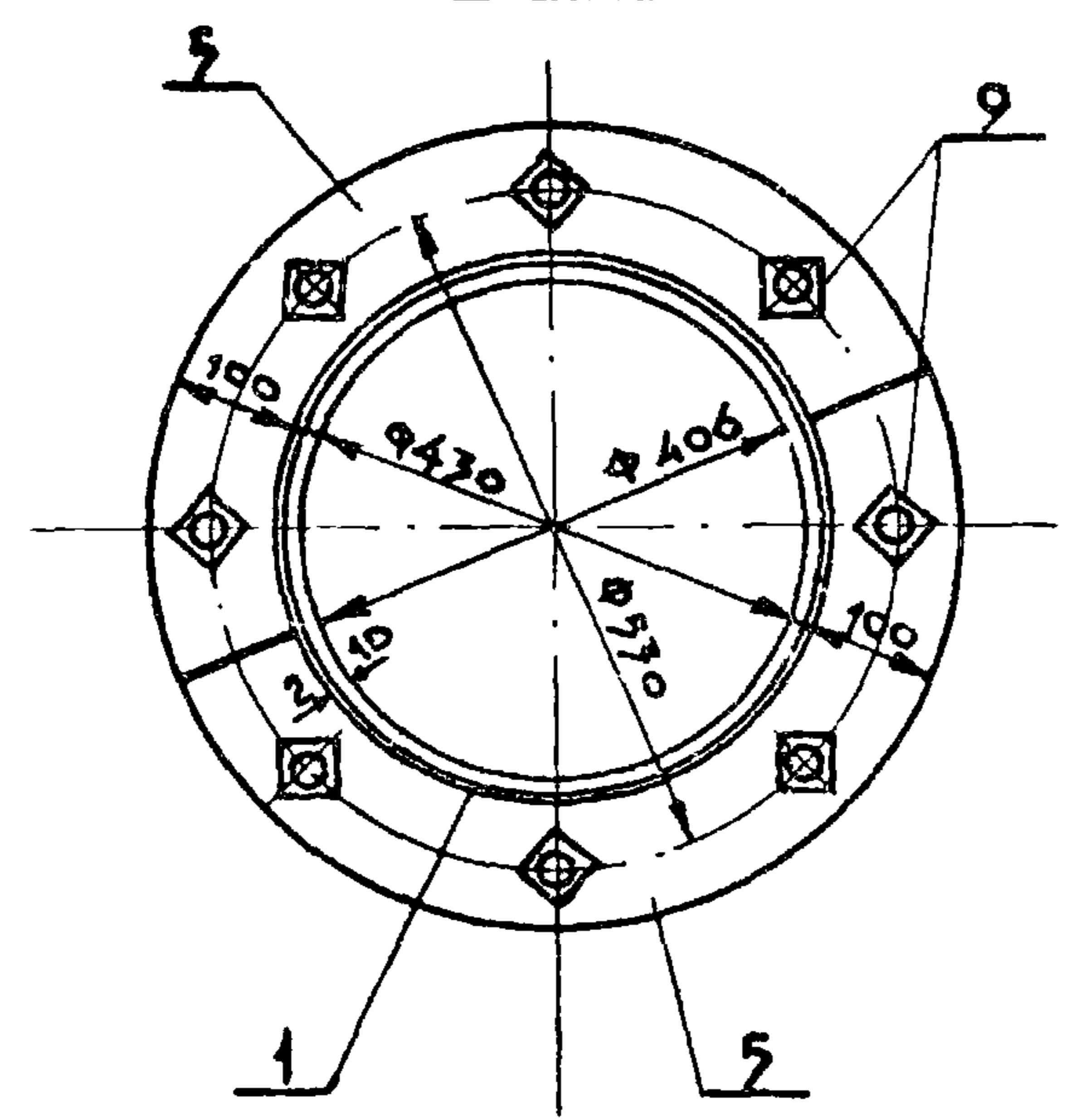
5-5



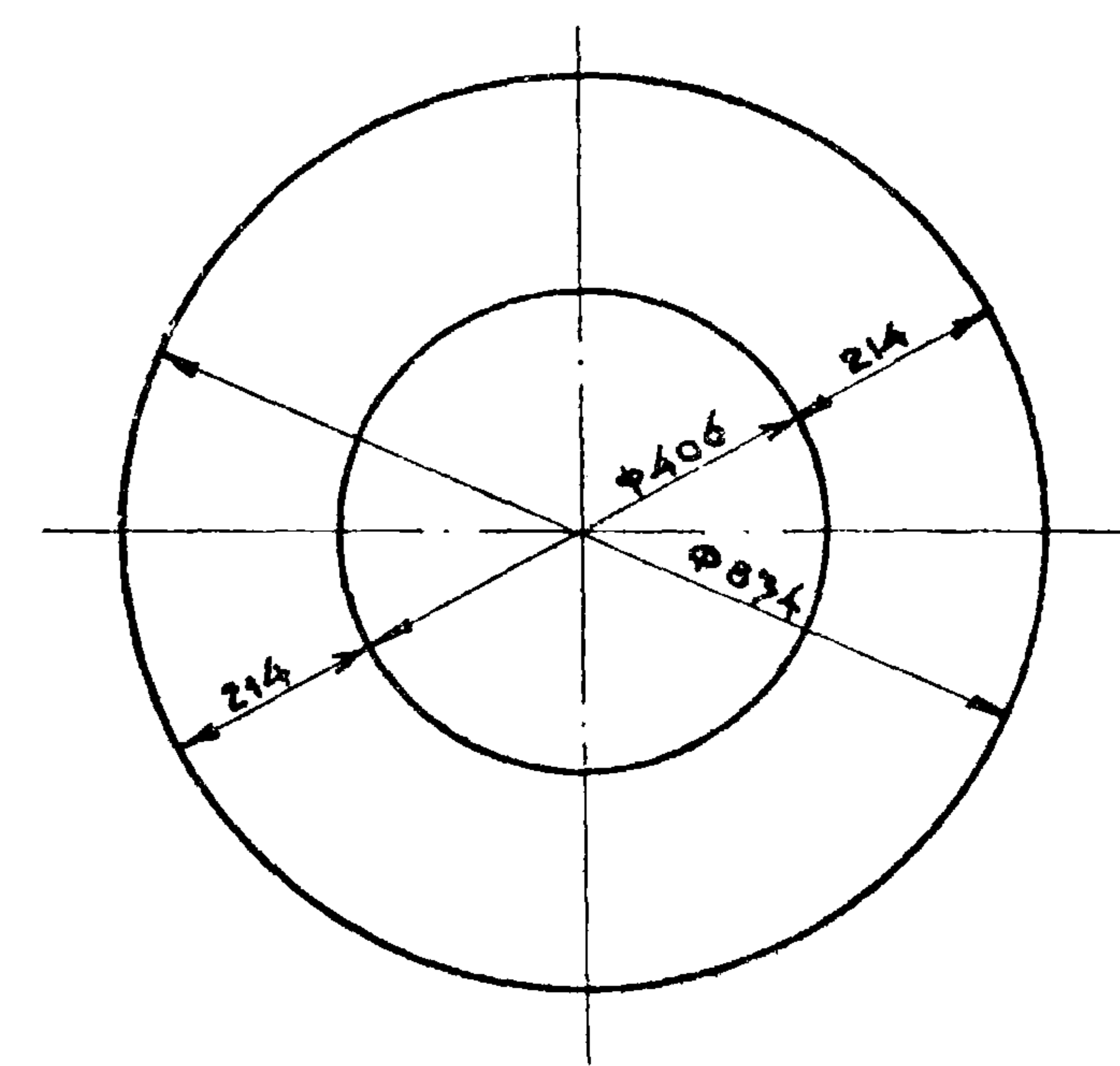
2-2



4-4



6-6



Привязан			
Инь №			

ТП 902-1-104.86 - КЖИ 1.300

Лист  
2

Копирован: л.ч. МФ 2140-07 10

Формат А3

И П Л О В О И П Р О Е К Т У О З - 1 - И Ч . 0 6 А Л Ь Б О М 6

Формат	Зона	Поз.	Обозначение	Наименование	Кол.	Примечание
				<u>Документация</u>		
A4			ТП 902-1-104.86-КФИ-ТТ	ТТ2		
A4			СБ	Сборочный чертёж Мн		
				<u>Д Е Т А Л И</u>		
Б4	1			ТРУБА 426x10 Гост 10704-76* ВетЗкп2 Гост 10705-80 ℓ=825	1	84.65
Б4	2			ПОЛОСА 16x630 Гост 82-70* ВетЗкп2-1ТУ14-1-3023-80 ℓ=630	1	39.2
Б4	3			ПОЛОСА 16x830 Гост 82-70* ВетЗкп2-1ТУ14-1-3023-80 ℓ=830	1	49.7
Б4	4			ПОЛОСА 10x630 Гост 82-70* ВетЗкп2-1ТУ14-1-3023-80 ℓ=630	1	13.1
Б4	5			ПОЛОСА 10x315 Гост 82-70* ВетЗкп2-1ТУ14-1-3023-80 ℓ=315	2	6.55

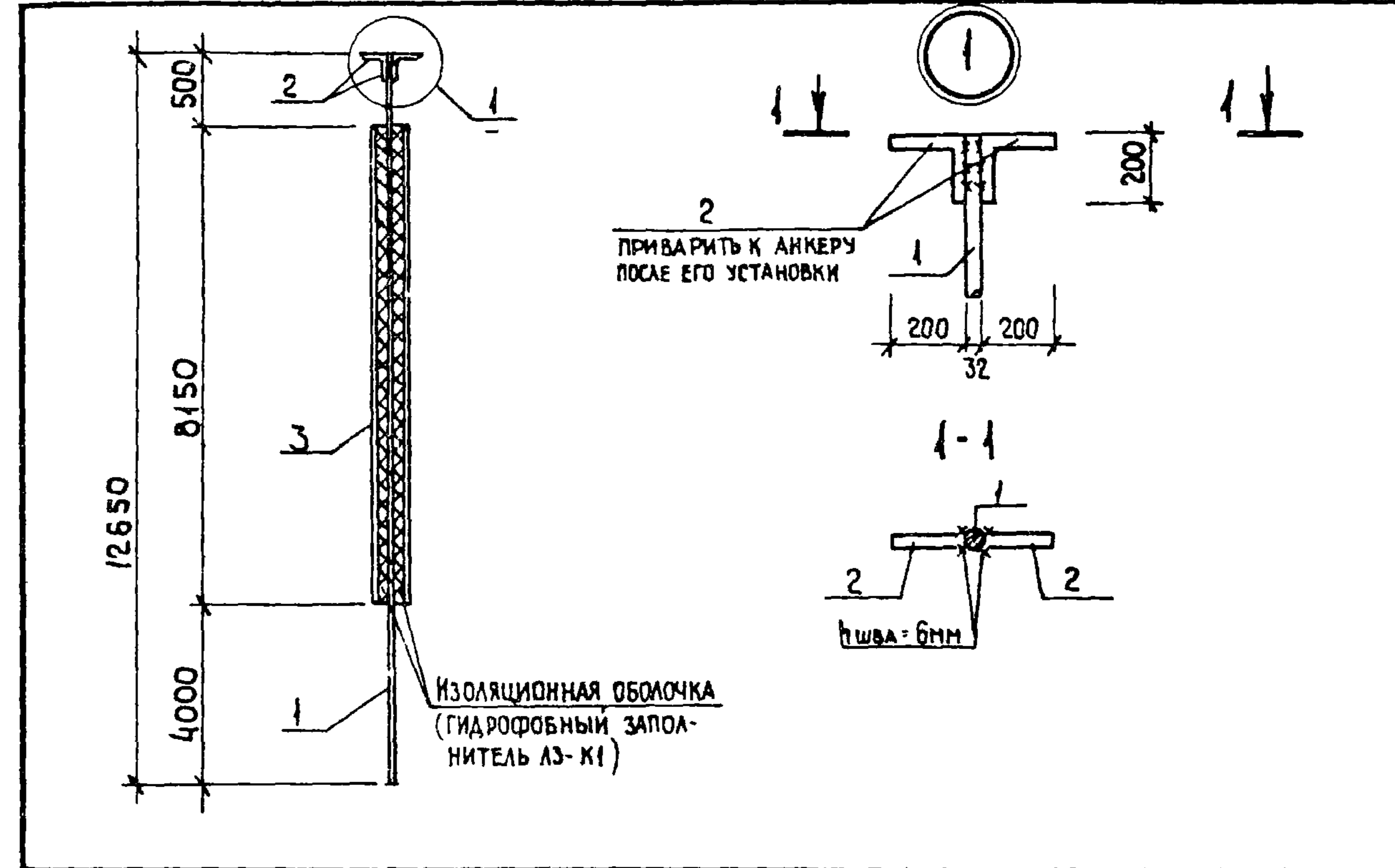
Формат	Зона	Поз.	Обозначение	Наименование	Кол.	Примечание
Б4	6			ПОЛОСА 10x630 Гост 82-70* ВетЗкп2-1ТУ14-1-3023-80 ℓ=630	1	13.1
Б4	7			ТРУБА 820x7 Гост 10704-76* ВетЗкп2 Гост 10705-80 ℓ=500	1	70.15
Б4	8			ПОЛОСА 6x840 Гост 82-70* ВетЗкп2-1ТУ14-1-3023-80 ℓ=840	1	19.3
Б4	9			БОЛТ М16x60,58 Гост 7798-70*	20	0.13

ПРИВЯЗАН:			
Инв. №			

ТП 902-1-104.86 - КФИ 1.300

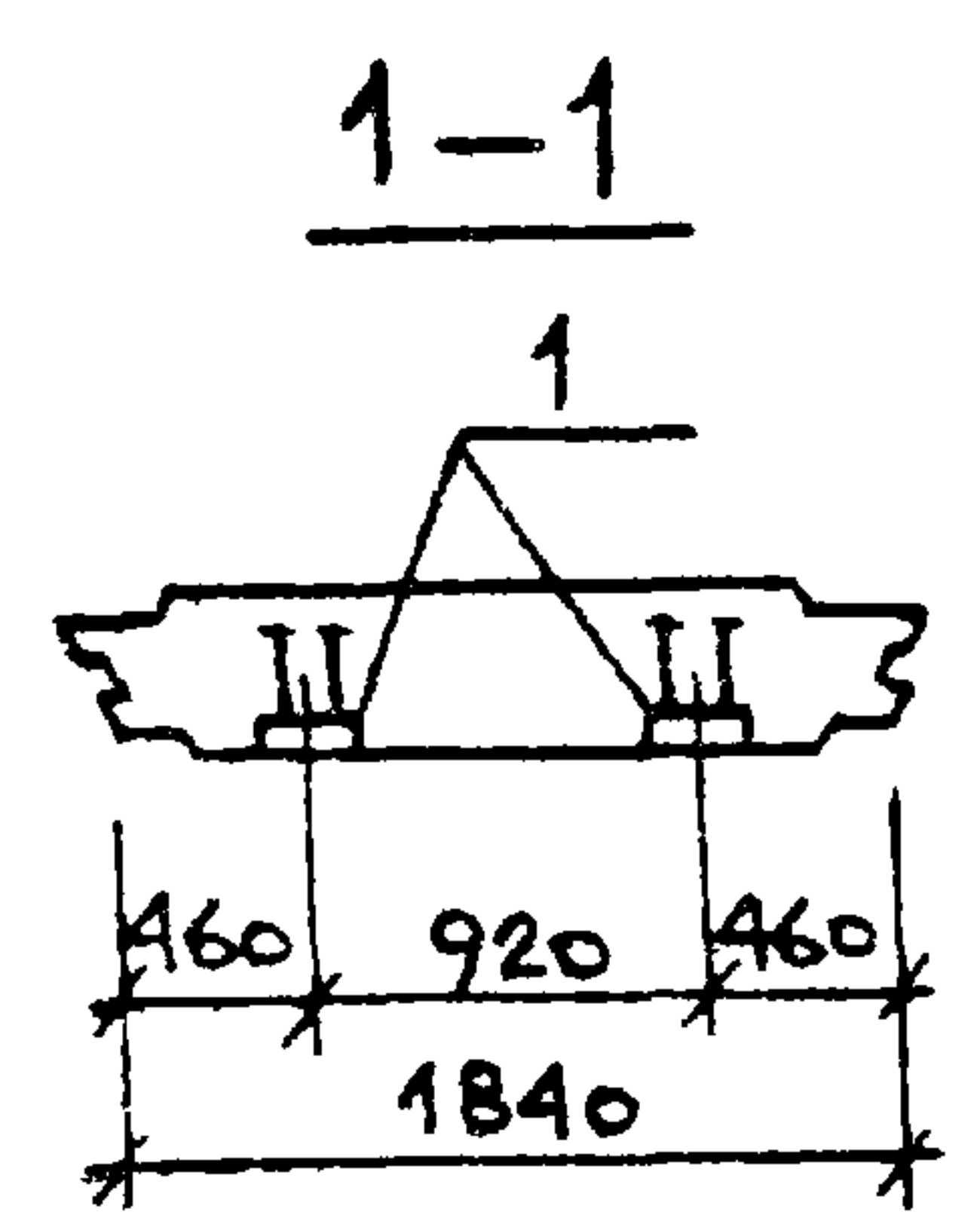
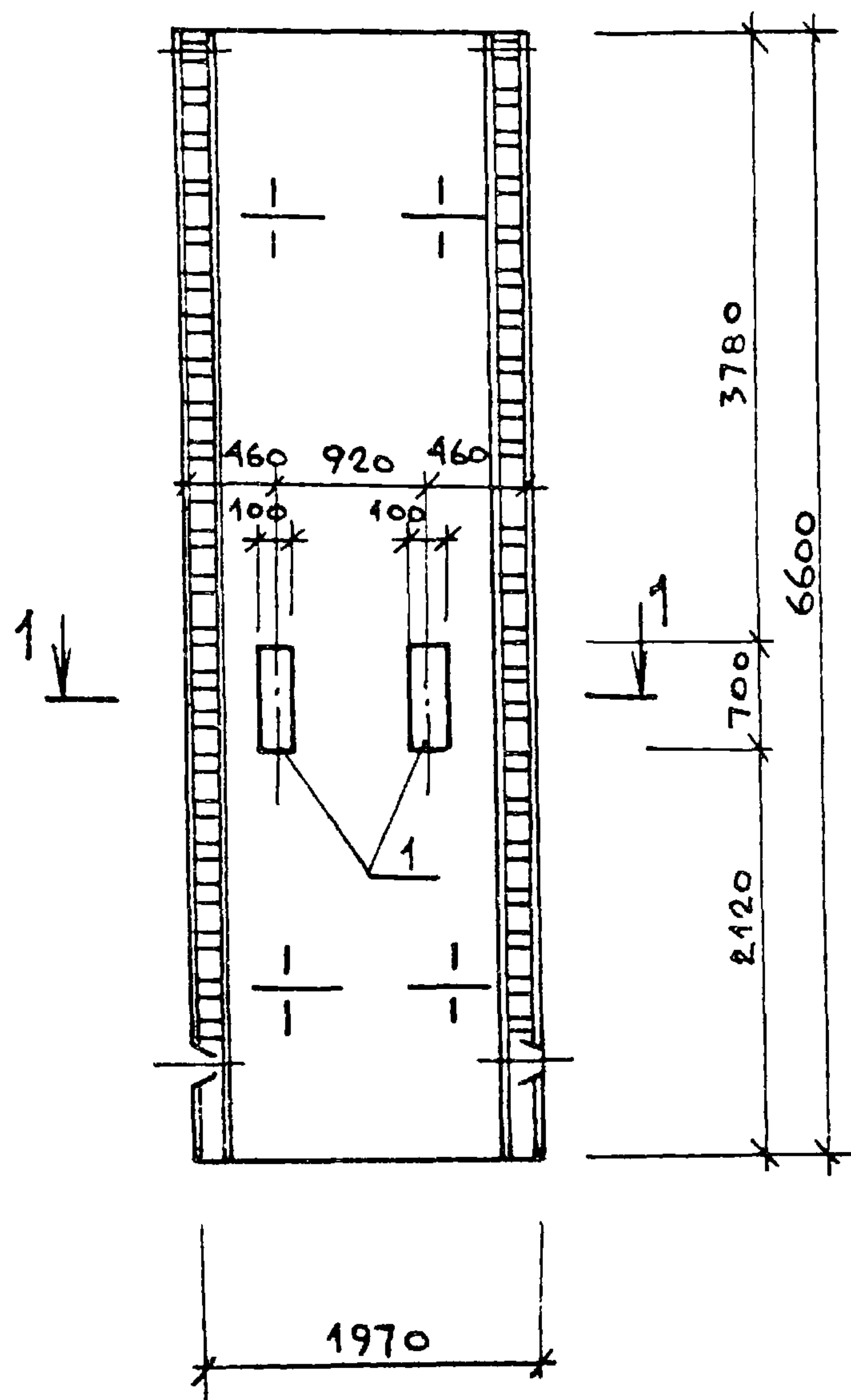
Лист  
3

Копировал: Лисов, МФ 2140-07 11 Формат А3



ФОРМАТ	ЗОНА	ПОЗ.	ОБОЗНАЧЕНИЕ	НАИМЕНОВАНИЕ	КОЛ.	ПРИМЕЧАНИЕ
				ДОКУМЕНТАЦИЯ		
			ТП 902-1-104.86 - КЖИ-ТТ	ТТ2		
				ДЕТАЛИ		
		1		Ф40АШВ ГОСТ5781-82* L=12650	1	124.8 кг
		2		Ф40АШВ ГОСТ5781-82* L=400	2	3.9 кг
		3		ТРУБА Ф63 нет-3.0мм ГОСТ18599-83 L=8150	1	4.6 кг


ИЗМЕН ИВ. Н	ПРИВЯЗАН		При отсутствии гидрофобного заполнителя возможно использование терметика, Гидропроект и ЭКН
ПОДПИСЬ И ДАТА	ИВ. Н		ТП 902-1-104.86 - КЖИ-1.301
ИВ. № ПОСЛ.	ИЗМ. АСО	МАНКАУСЬКАС	АНКЕР А-1
	И. КОНТР.	ЕФРЕМОВА	
	СЛ. СПЕЦ.	ЧКРОВА	СТАДИЯ Р    МАССА 1287    МАСШТАБ
	РУК. ГР.	ПОИДА	ЛИСТ    ЛИСТОВ 1
	ИСП.	ЧИКОВА	ИЖХ    РСФСР ГИПРОКОМУНВОДОКАНАЛ ЛЕНИНГРАДСКОЕ ОТДЕЛЕНИЕ



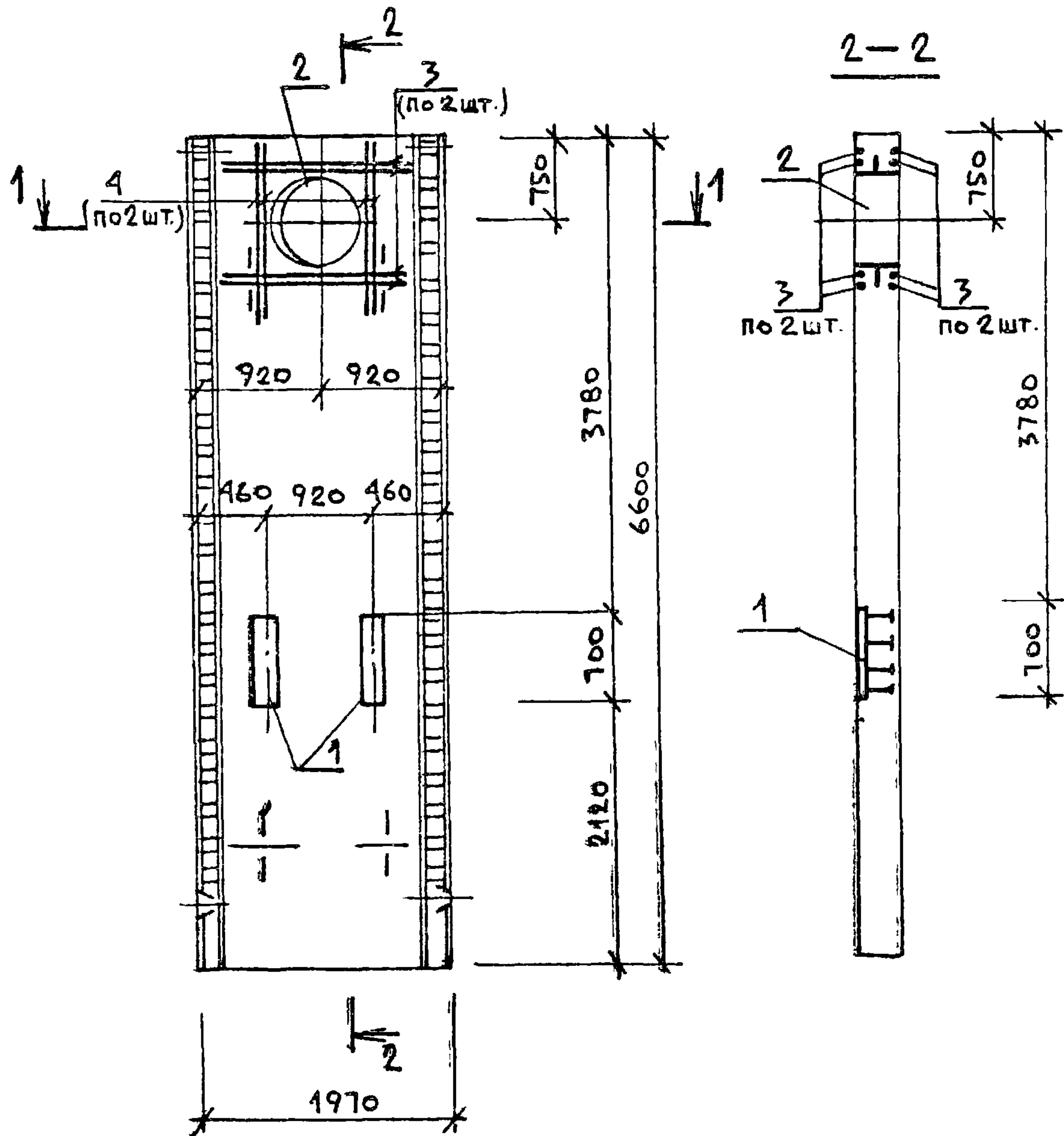
Формат	Зона	Поз.	Обозначение	Наименование	Кол.	Примечание
				<b>Документация</b>		
			ТП 902-1-104.86-КЩИ-ТТ1	ТТ1		
				<b>Сборочные единицы</b>		
			3.902.1-10 В.1	1ПС66-2Ш		со всеми зак. изд.
A4	1		1.400-15 В.1	ИЗДЕЛИЕ ЗАКЛАДНОЕ МН127-5	2x0,7 пм	6,7 кг

ВЕДОМОСТЬ РАСХОДА СТАЛИ НА ДОПОЛНИТЕЛЬНЫЕ ЗАКЛАДНЫЕ ИЗДЕЛИЯ, кг

МАРКА ЭЛЕМЕНТА	ИЗДЕЛИЯ ЗАКЛАДНЫЕ						ОБЩИЙ РАСХОД
	Арм. класса		Прокат марки				
	А III		ВстЗ кп2				
	Гост 5781-82*		Гост 103-76*				
	8	Итого	-8=6	-8=8	Итого		
1ПС66-2Ш-д	1,6	1,6	6,6	1,6	8,2	9,8	

Привязан			Т П 902-1-104.86 - КЩИ-2.100		
			С П Е Н О В А Я П А Н Е Л Ь		
			СТАДИЯ	МАССА	МАСШТАБ
			Р		1:50
			Лист	Листов 1	
			МЖКХ РСФСР		
			ГИПРОКОММУНВОДОКАНАЛ		
			ЛЕНИНГРАДСКОЕ ОТДЕЛЕНИЕ		
ИНВ. №			И.А. СО	МАНКАУСКАС	<i>[Signature]</i>
			И. КОНТР.	ЕФРЕМОВА	<i>[Signature]</i>
			ГЛ. СПЕЦ.	УКРОПОВА	<i>[Signature]</i>
			РУК. ГР.	ГЕРЕНТЬЕВ	<i>[Signature]</i>
			И.И.И.	ПОЛЯКОВ	<i>[Signature]</i>

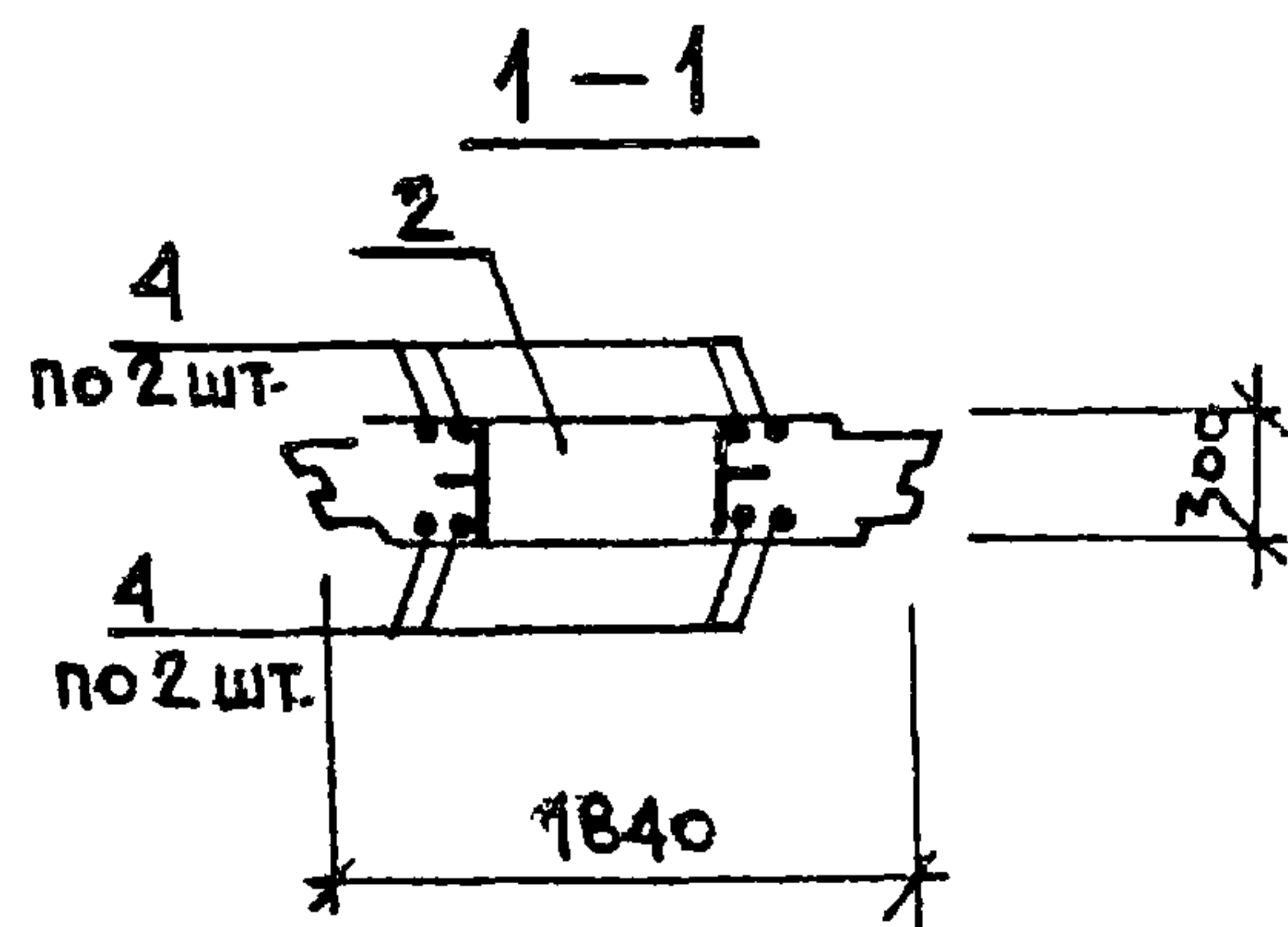
Копировал: *[Signature]* МФ 2140-07 13 Формат: А3



ФОРМАТ	ЗОНА	Поз.	Обозначение	Наименование	Кол.	Примечание
				<u>ДОКУМЕНТАЦИЯ</u>		
			ТП 902-1-104.86-КШИ-ТТ1	ТТ1		
				<u>Сборочные единицы</u>		
			3.902.1-10 в.1	1ПС66-2Ш		со всеми закладными деталями
АА	1		1.400-15 в.1	ИЗДЕЛИЕ ЗАКЛАДНОЕ МН127-5	2,0,7 пм	6,7 кг
АА	2		5.900-2	САЛЬНИК Ду-800; l=300	1	112,3 кг
				<u>ДЕТАЛИ</u>		
Б4	3			Ф20А III Гост 5781-82* l=1800	8	4,45 кг
Б4	4			Ф16А III l=1500	8	2,37 кг

**ВЕДОМОСТЬ РАСХОДА СТАЛИ НА ДОПОЛНИТЕЛЬНЫЕ ЗАКЛАДНЫЕ ИЗДЕЛИЯ И АРМАТУРНЫЕ ИЗДЕЛИЯ, КГ**

МАРКА ЭЛЕМЕНТА	ИЗДЕЛИЯ АРМАТУРНЫЕ			ИЗДЕЛИЯ ЗАКЛАДНЫЕ					ОБЩИЙ РАСХОД		
	Арматура класса А-III		Всего	Арм класса А-III	ПРОКАТ		САЛЬНИК Ду-800 l=300	Всего			
	Гост 5781-82*				Гост 103-76*						
	16	20	Итого	8	Итого	δ=6	δ=8				
1ПС66-2Ш-8	19,0	35,6	54,6	54,6	1,6	1,6	6,6	1,6	112,3	122,1	176,7



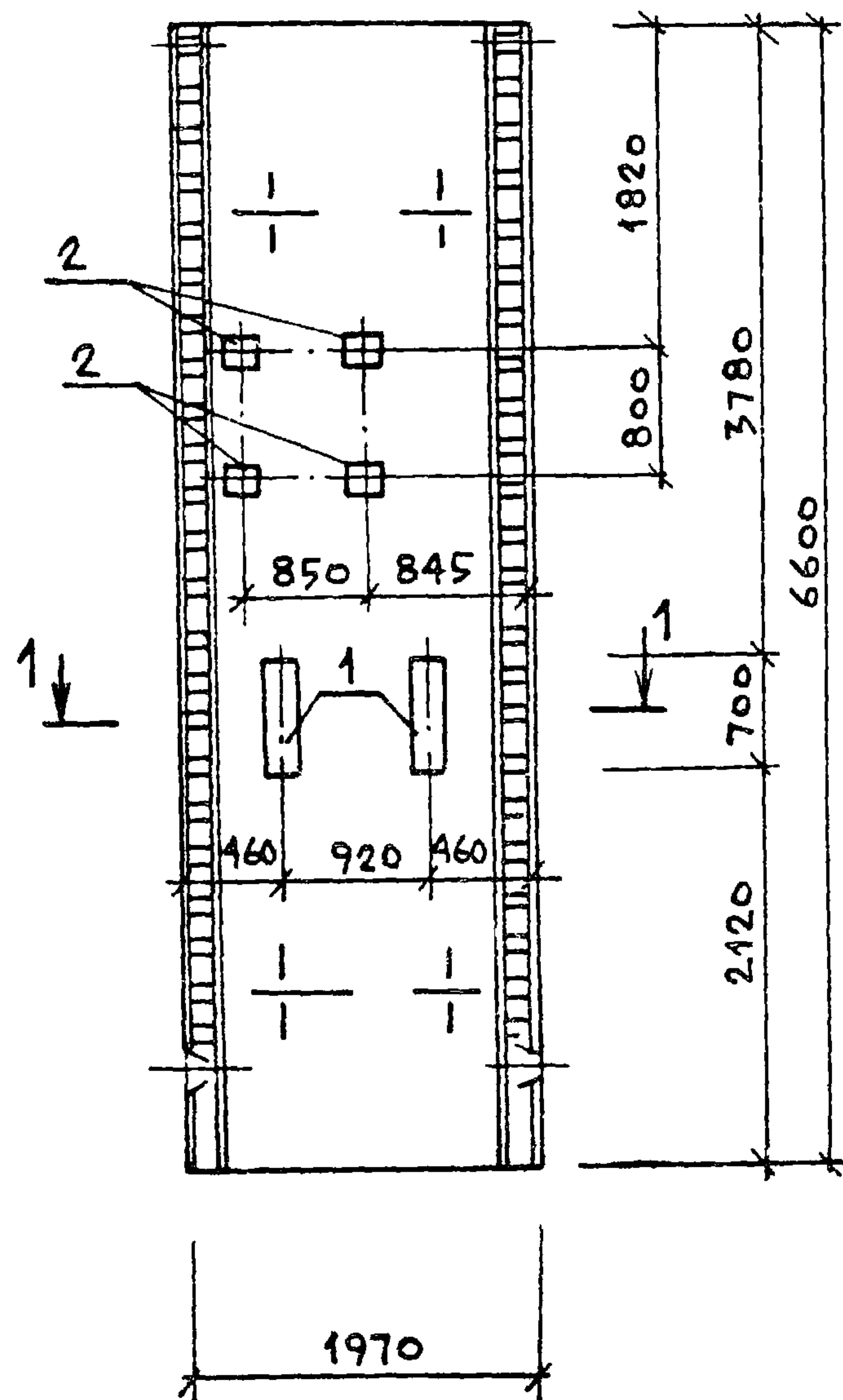
ПРИВЯЗАН:

НАН АСО	МАНКАУСКАС	<i>Уфа</i>
Н.КОНТР	ЕФРЕМОВА	<i>Уфа</i>
Т.СПЕЦ	УКРОПОВА	<i>Уфа</i>
РУК.ГР.	ТЕРЕНТЬЕВ	<i>Уфа</i>
ИНВ.№	ПОЛЯКОВ	<i>Уфа</i>

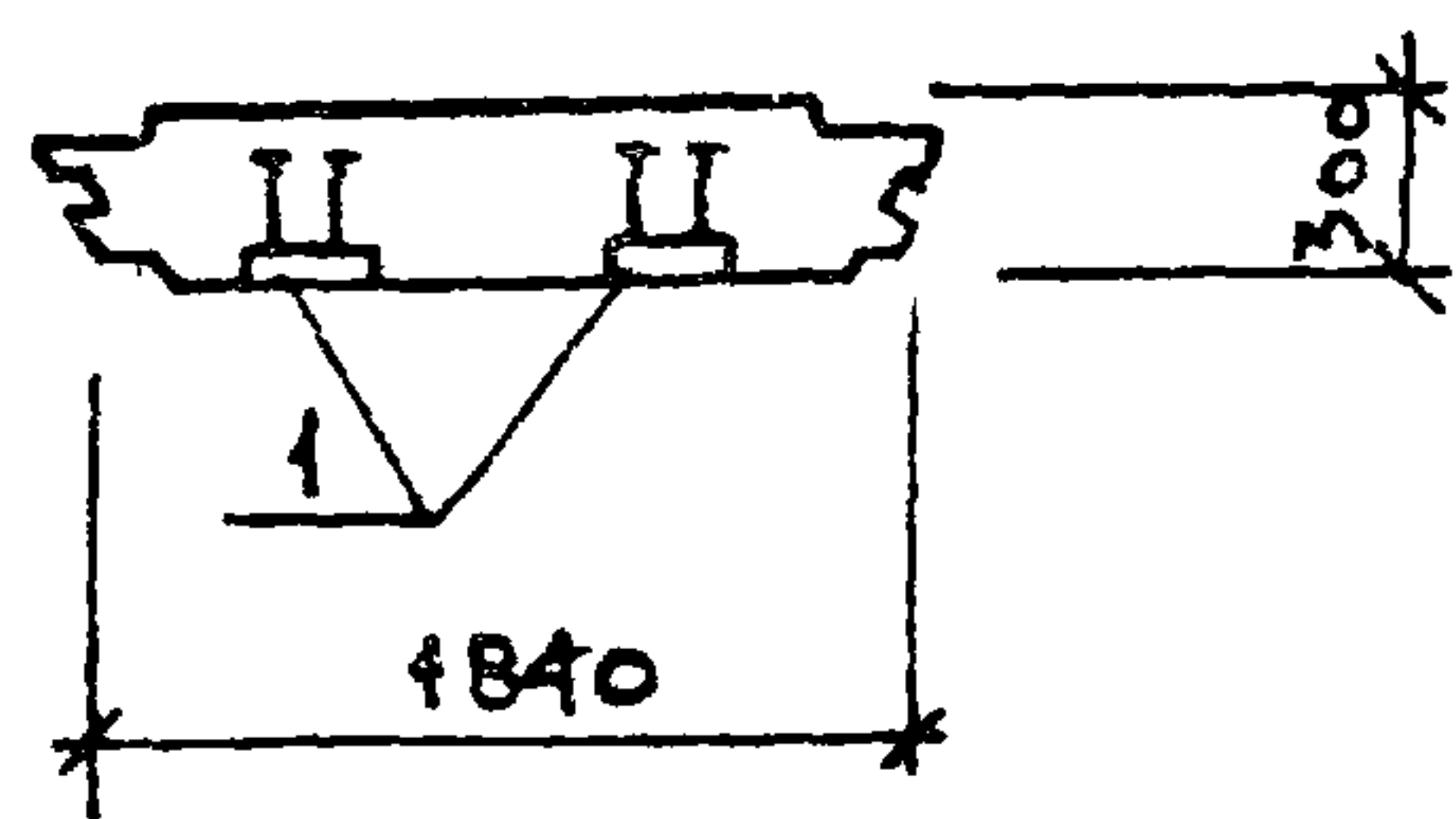
ТП 902-1-104.86 - КШИ-2.101

СТЕНОВАЯ ПАНЕЛЬ

СТАДИЯ	МАССА	МАСШТАБ
Р		1:50
Лист	Листов 1	
МНХХ		РСФСР
ГИПРОКОММУНВОДОКАНАЛ		
ЛЕНИНГРАДСКОЕ ОТДЕЛЕНИЕ		



1-1



Формат	Зона	Поз.	Обозначение	Наименование	Кол.	Примечание
				<u>Документация</u>		
			ТП 902-1-104.86-КНИ-ТТ1	ТТ1		
				<u>Сборочные единицы</u>		
			3.902.1-10.В.1	1ПС66-2Ш		со всеми закл. д. еп
А4		1	1.400-15 В.1	ИЗДЕЛИЕ ЗАКЛАДНОЕ МН 127-5	2х0,7 пм	6,7 кг
А4		2	1.400-15 В.1	" МН 105-5	4	1,3 кг

ВЕДОМОСТЬ РАСХОДА СТАЛИ НА ДОПОЛНИТЕЛЬНЫЕ ЗАКЛАДНЫЕ ДЕТАЛИ, кг

МАРКА ЭЛЕМЕНТА	ИЗДЕЛИЯ ЗАКЛАДНЫЕ						Всего	Общий расход
	Арм. класса		Прокат марки					
	А III		В ст 3 кл 2					
	Гост 5781-82*		Гост 103-76*					
	8	Итого	δ=6	δ=8	Итого			
1ПС66-2ш-В	3,2	3,2	8,6	3,2	11,8		15,0	15,0

ПРИВЯЗАН:

И.А.С.	МАНКАУСКАС	<i>Уел</i>
И.КОНТР.	ЕФРЕМОВА	<i>Уел</i>
ГЛ. СПЕЦ.	УКРОПОВА	<i>Уел</i>
РУК. ГР.	ТЕРЕНТЬЕВ	<i>Уел</i>
ИНЖ.	ПОЛЯКОВ	<i>Уел</i>

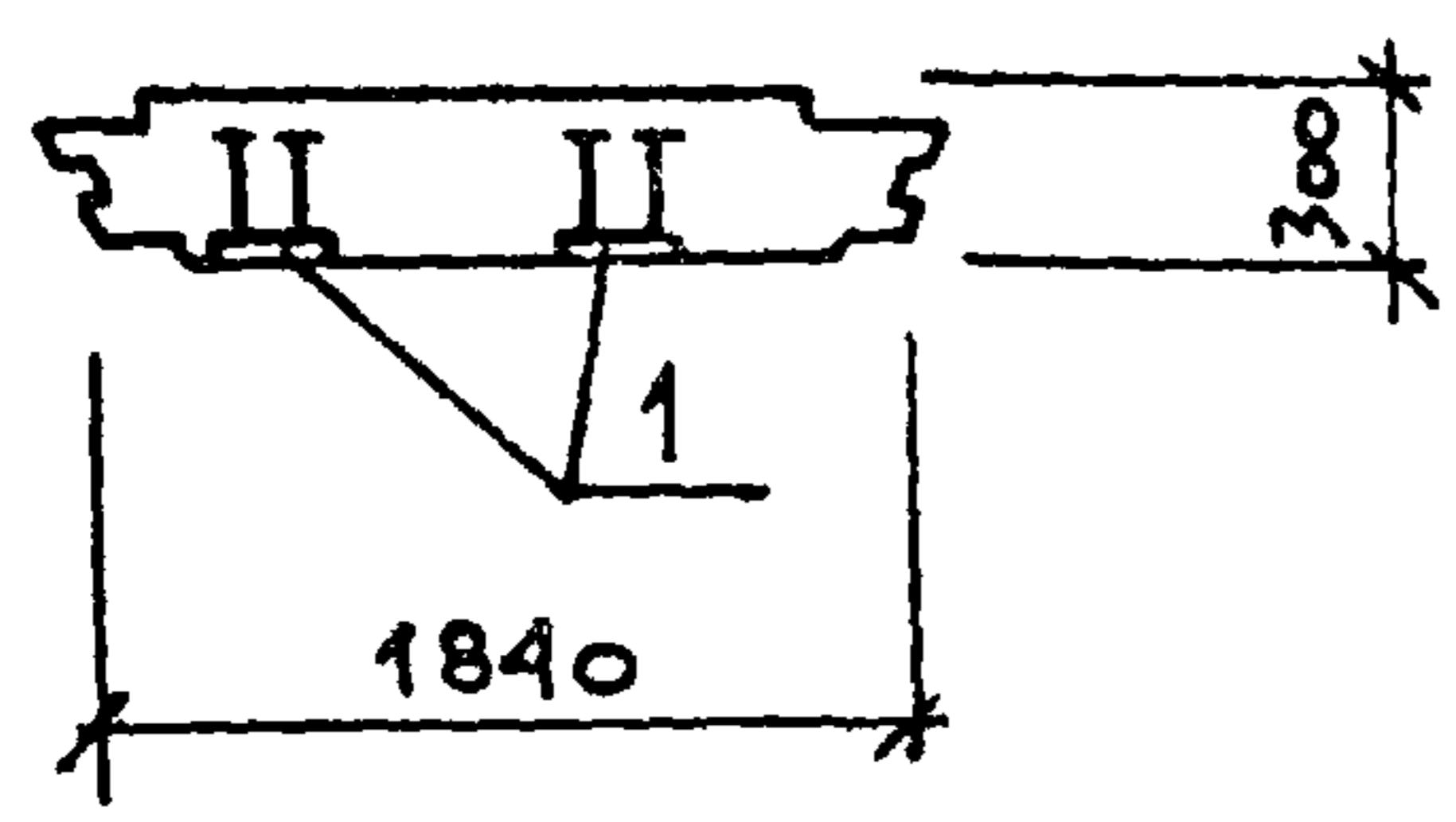
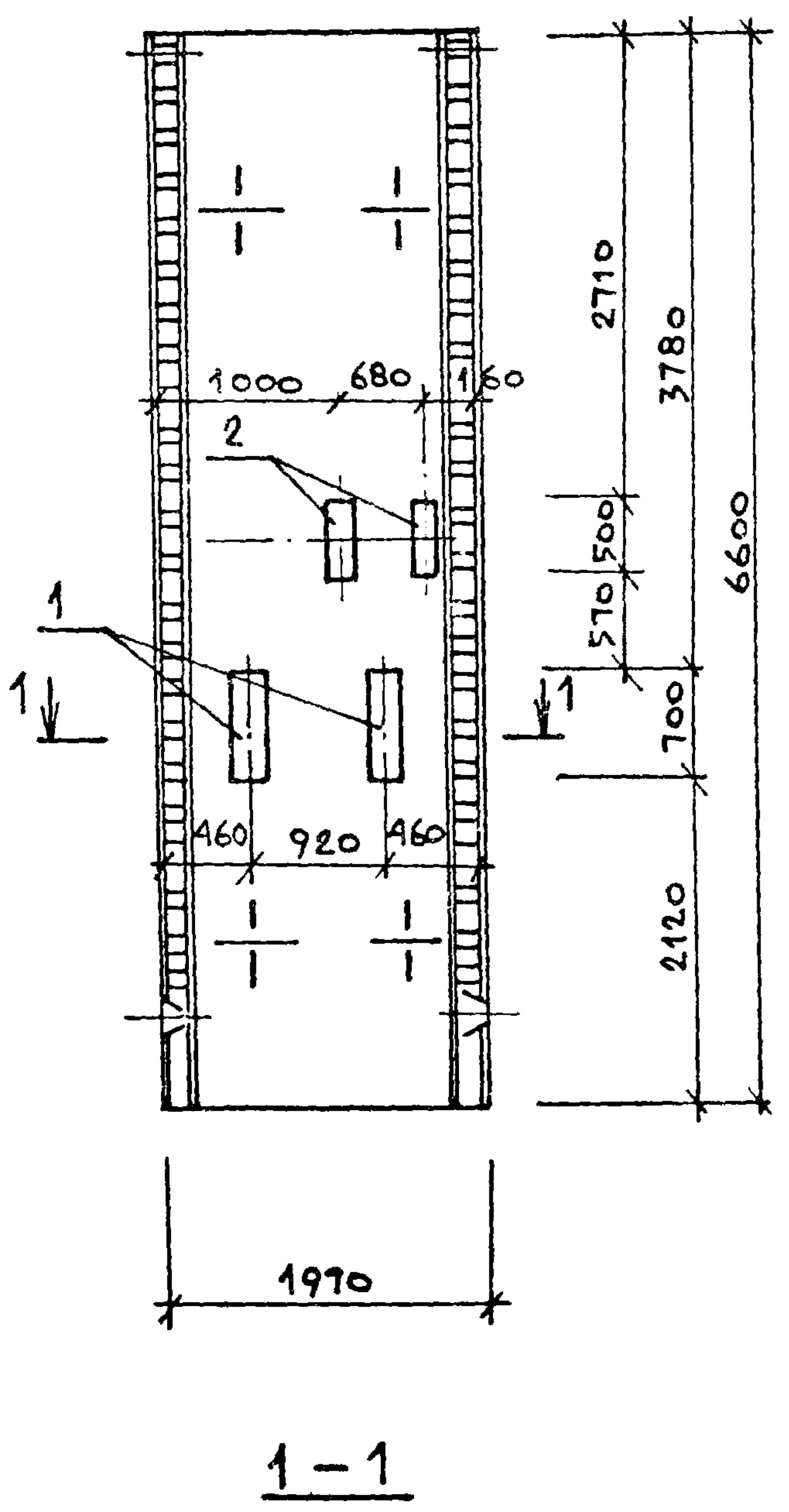
ТП 902-1-104.86 - КНИ-2.102

СНОВАЯ ПАНЕЛЬ

СТАДИЯ	МАССА	МАСШТАБ
Р		1:50
Лист	Листов 1	
МЖКХ		РСФСР
ГИПРОКОММУНИВОДОКАНАЛ		
ЛЕНИНГРАДСКОЕ ОТДЕЛЕНИЕ		

Копировал: Лубович мф 2140-07 15 ФОРМАТ А3





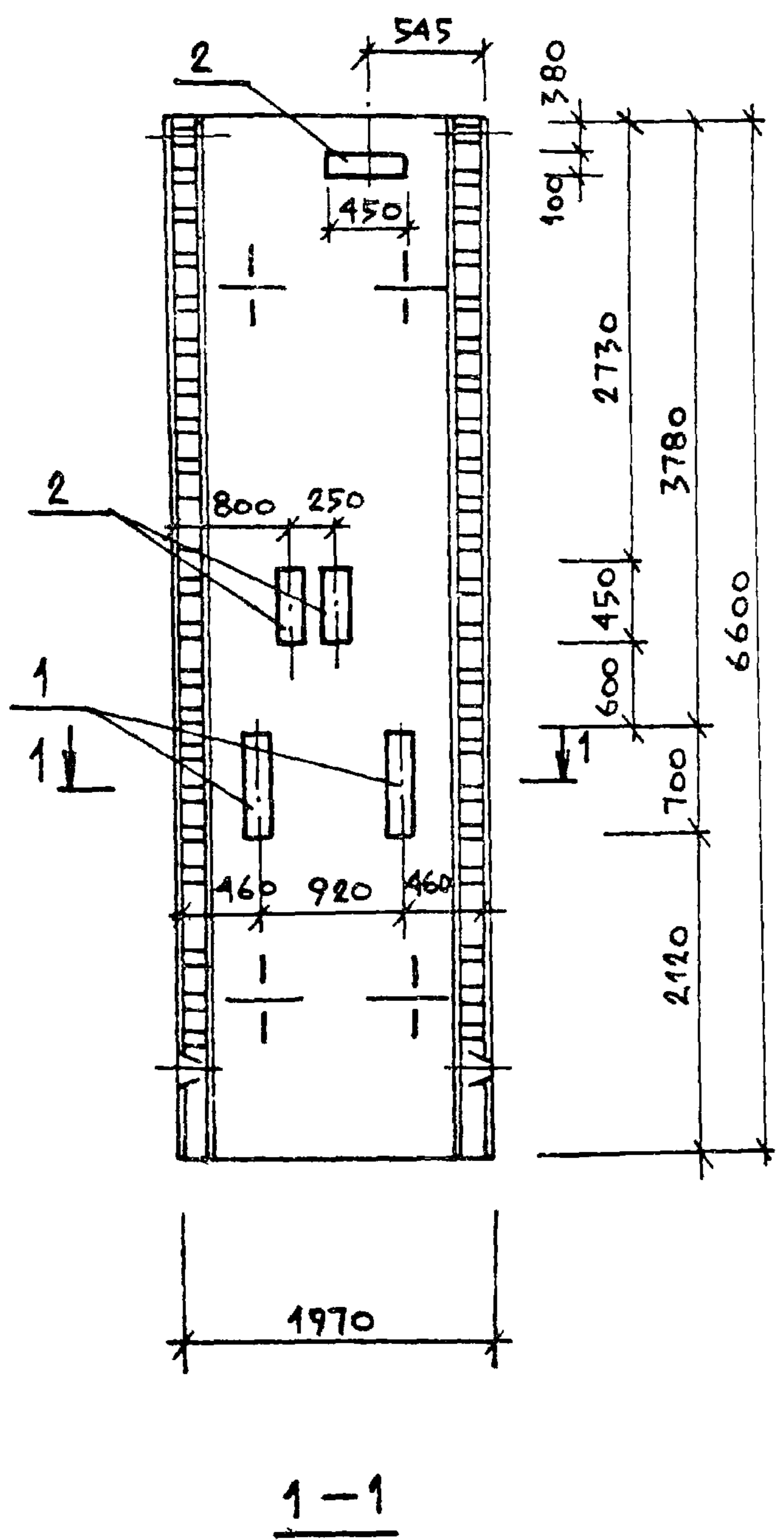
Формат	Зона	Поз.	Обозначение	Наименование	Кол	Примечание
				<u>Документация</u>		
			ТП902-1-104.86-КНИ-ТТ1	ТТ1		
				<u>Сборочные единицы</u>		
			3.902.1-10 В.1	1ПС66-2Ш		со всеми закл. дет.
А4	1		1.400-15 В.1	ИЗДЕЛИЕ ЗАКЛАДНОЕ МН127-5	2х0.7 ПМ	6.7 кг
А4	2		1.400-15 В.1	" МН127-5	2х0.5 ПМ	6.7 кг

ВЕДОМОСТЬ РАСХОДА СТАЛИ НА ДОПОЛНИТЕЛЬНЫЕ ЗАКЛАДНЫЕ ДЕТАЛИ, КГ

МАРКА ЭЛЕМЕНТА	ИЗДЕЛИЯ ЗАКЛАДНЫЕ						Всего	ОБЩИЙ РАСХОД
	АРМАТУРА КЛАССА А-III			ПРОКАТ МАРКИ Вст 3 кп 2				
	ГОСТ 5781-82*			ГОСТ 103-76*				
	8	Итого	Итого	8=6	8=8	Итого		
1ПС66-2Ш-2	2.6	2.6	11.3	2.6	13.9	16.5	16.5	

Привязан				ТП902-1-104.86 - КНИ-2.103			СТАДИЯ	МАССА	МАСШТАБ
ИЗМ. АСО	МАИКАУСКАС	Укл		Стеновая панель	Р	Лист	Листов 1	1:50	
И КОНТР	ЕФРЕМОВА	Укл							
ГАСПЕЦ	УКРОПОВА	Укл							
РУК. ГР	ТЕРЕНТЬЕВ	Укл							
ИНВ. №	ИНЖ	ПОЛЯКОВ	Укл			МНЖХ РСФСР		ГИПРОКОММУНВОДОКАНАЛ	
						ЛЕНИНГРАДСКОЕ ОТДЕЛЕНИЕ			

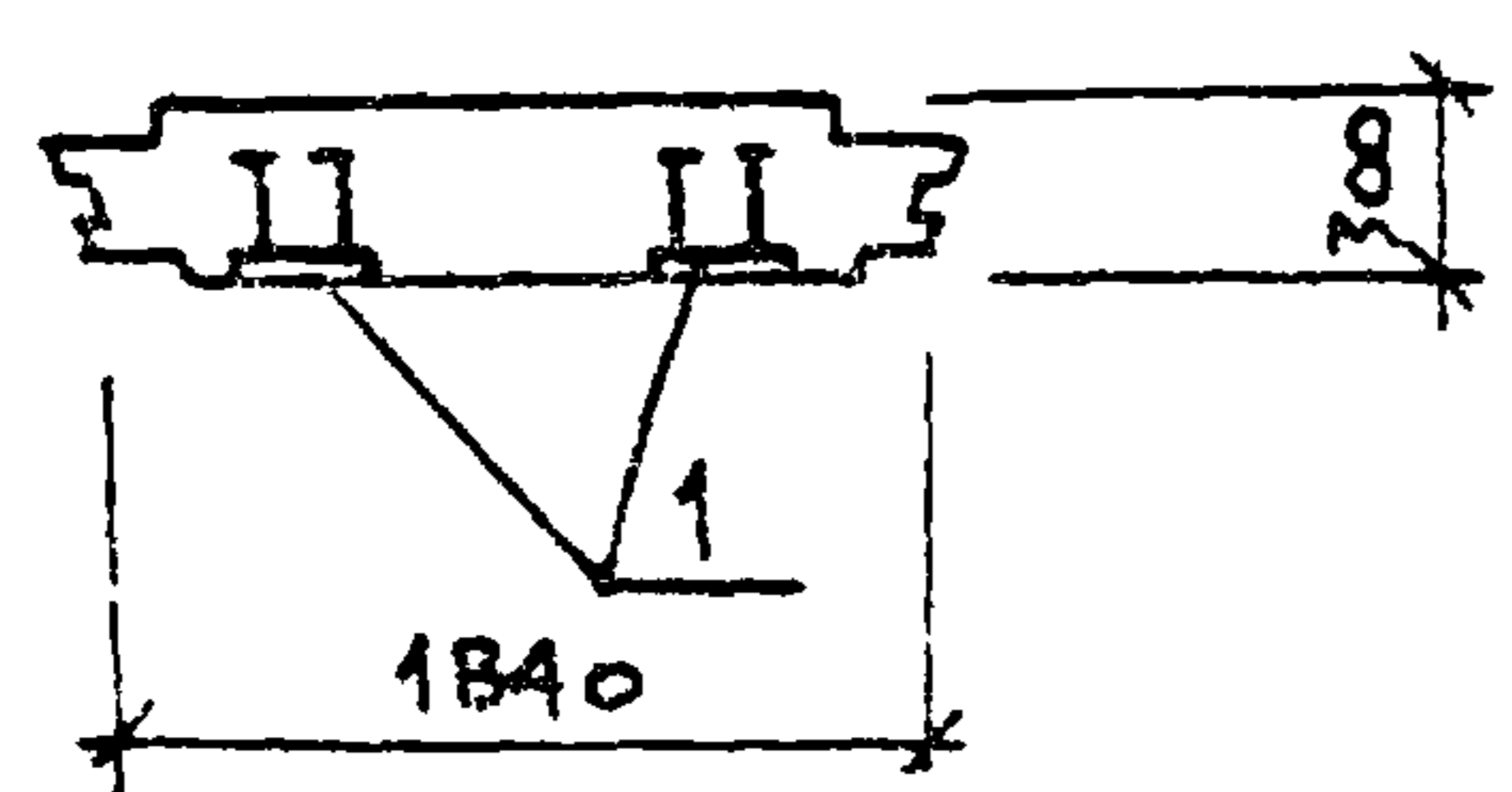
Копировал: Ливан - МФ 2140-07 10 ФОРМАТ: А3



Формат	Зона	Поз.	Обозначение	Наименование	Кол.	Примечание
				Документация		
			ТП 902-1-104.86 - КШИ-ТТ1	ТТ1		
				Сборочные единицы		
			3.902.1-10 В.1	1 ПС66-2Ш		со всеми закл. д.б.т.
А4		1	1.400-15 В.1	ИЗДЕЛИЕ ЗАКЛАДНОЕ МН127-5	2х0.7 п.м.	6.7 кг
А4		2	1.400-15 В.1	МН127-5	3х0.45 п.м.	6.7 кг

ВЕДОМОСТЬ РАСХОДА СТАЛИ НА ДОПОЛНИТЕЛЬНЫЕ ЗАКЛАДНЫЕ ДЕТАЛИ, КГ

МАРКА ЭЛЕМЕНТА	ИЗДЕЛИЯ ЗАКЛАДНЫЕ								ОБЩИЙ РАСХОД
	АРМАТУРА КЛАССА			ПРОКАТ МАРКИ					
	А-III			ВСтЗкп2					
	Гост 5781-82*			Гост 103-76*					
	8		Итого	-8=6	-8=8		Итого		ВСЕГО
1ПС66-2Ш-2	3.2		3.2	13.2	3.2		16.4		19.6



ПРИВЯЗАН			
НАЧ. АСО	МАНКАУСКАС	Укр	
Н. КОНТР.	ЕФРЕМОВА	Укр	
ГЛ. СПЕЦ.	УКРОПОВА	Укр	
РУК. ГР.	ТЕРЕНТЬЕВ	Укр	
ИНВ. №	ИНЖ. ПОЛЯКОВ	Укр	

ТП 902-1-104.86 - КШИ-2.104

СТЕНОВАЯ ПАНЕЛЬ

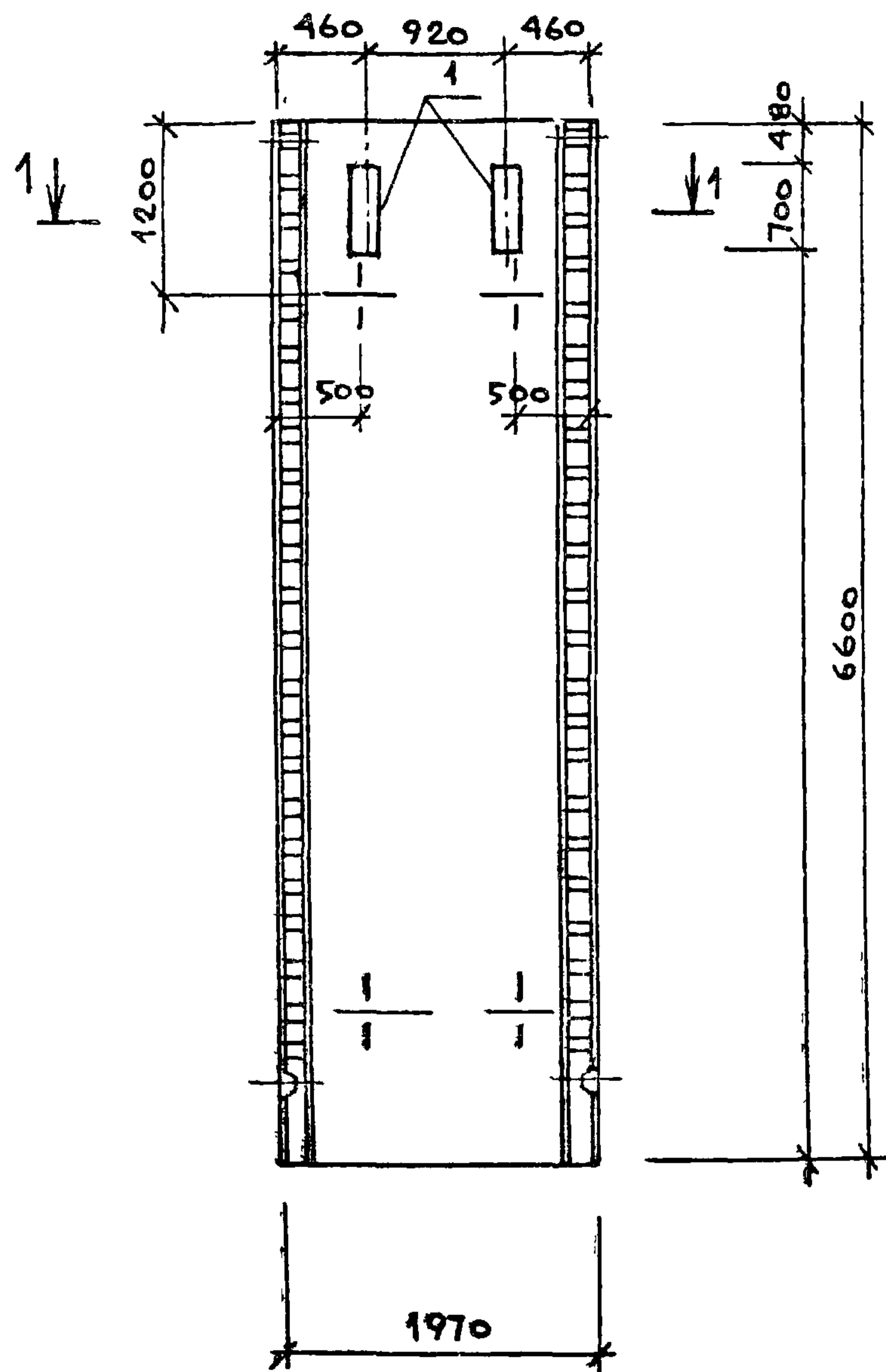
СТАДИЯ	МАССА	МАСШТАБ
Р		1:50

Лист 1 из 1

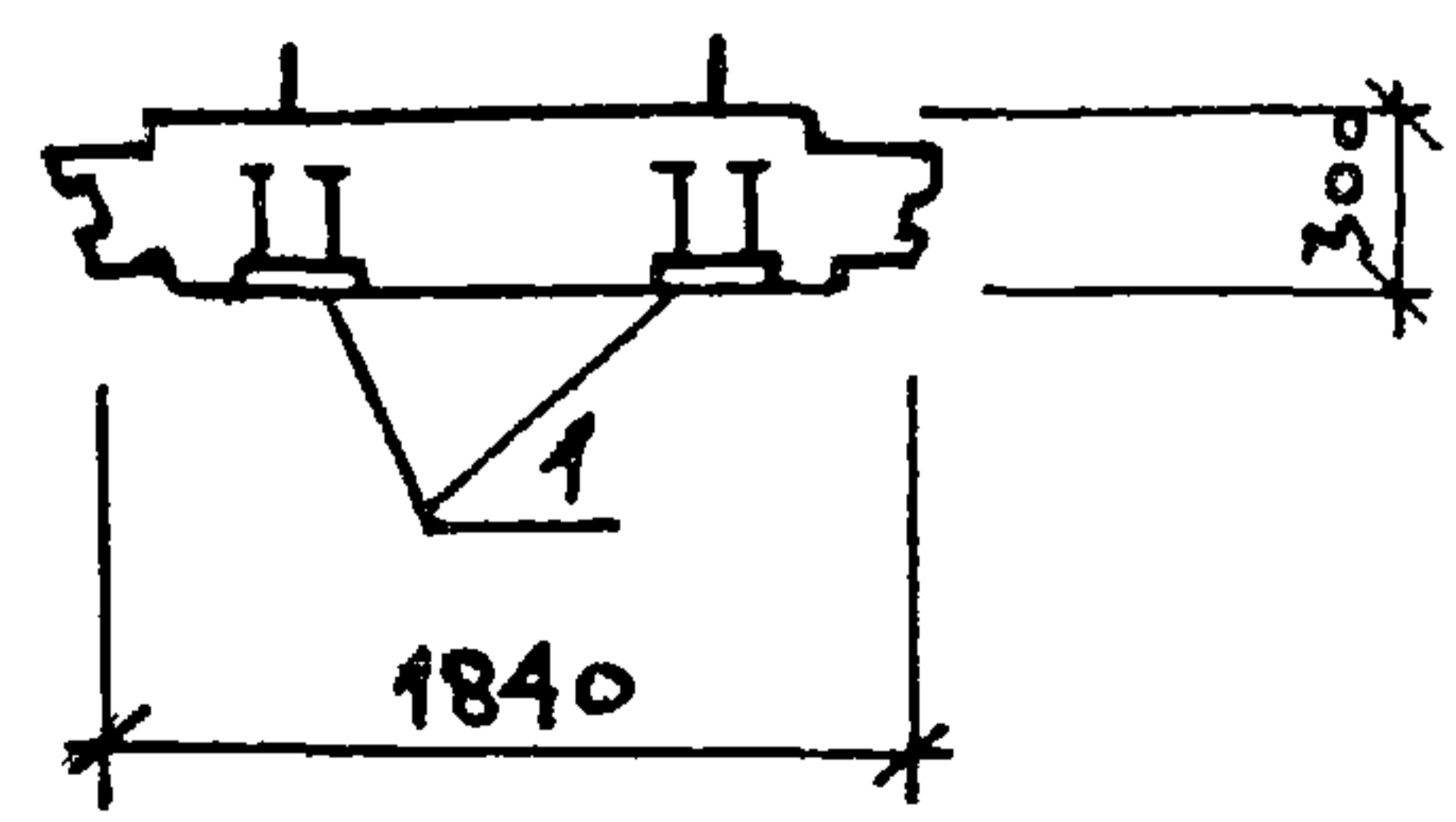
МНХ РСФСР

ГИПРОКОМУНВОДОКАНАЛ

ЛЕНИНГРАДСКОЕ ОТДЕЛЕНИЕ



1-1



Формат	Зона	Поз.	Обозначение	Наименование	Кол.	Примечание
				<u>Документация</u>		
			ТП902-1-104.86 - КНИ-ТТ1	ТТ1		
				<u>Сборочные единицы</u>		
			3.902.1-10В.1	1 ПС66-2Ш		со всеми вкл. д.в.т.
А4			1.900-15 В.1	Изделие закладное Мн127-5	0,7х2 мм	6,7кг-1мм

ВЕДОМОСТЬ РАСХОДА СТАЛИ НА ДОПОЛНИТЕЛЬНЫЕ ЗАКЛАДНЫЕ ИЗДЕЛИЯ, кг

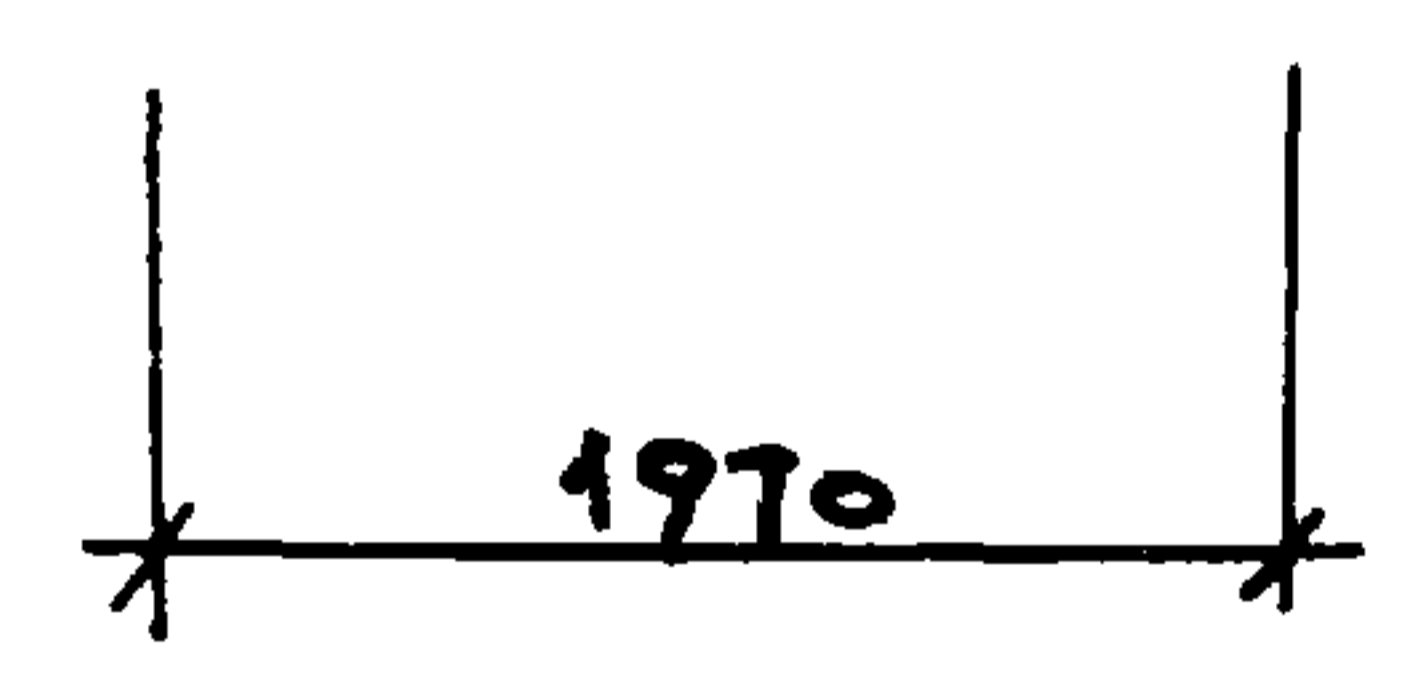
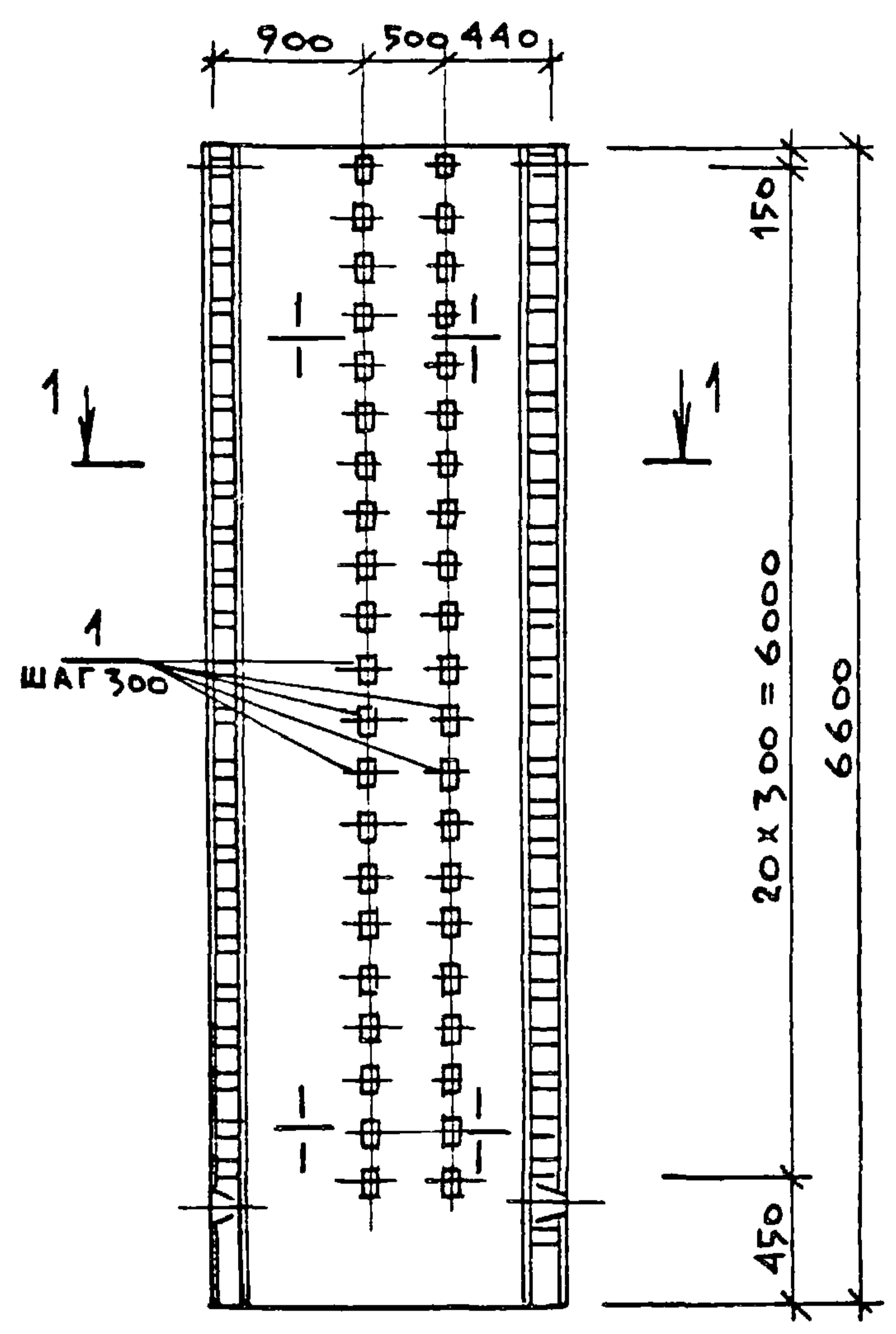
МАРКА ЭЛЕМЕНТА	ИЗДЕЛИЯ ЗАКЛАДНЫЕ						ОБЩИЙ РАСХОД
	АРМАТУРА КЛАССА		ПРОКАТ МАРКИ				
	А-III		ВстЗ нЯ 2				
	Гост 5781-82*		Гост 103-76*				
	8	Итого	8=6	8=8	Итого		
1 ПС66-2Ш-е	1,6	1,6	6,6	1,6	8,2	9,8	

ПРИБЯЗАН					
И.контр.	НАЧ. АСО	МАНКАУСКАС	<i>Укс</i>		
	Н.контр.	ЕФРЕМОВА	<i>Укс</i>		
	Гл. спец.	УКРОПОВА	<i>Укс</i>		
	Рук. гр.	ТЕРЕНТЬЕВ	<i>Укс</i>		
И.н.в. №	И.н.в.	ПОЛЯКОВ	<i>Укс</i>		

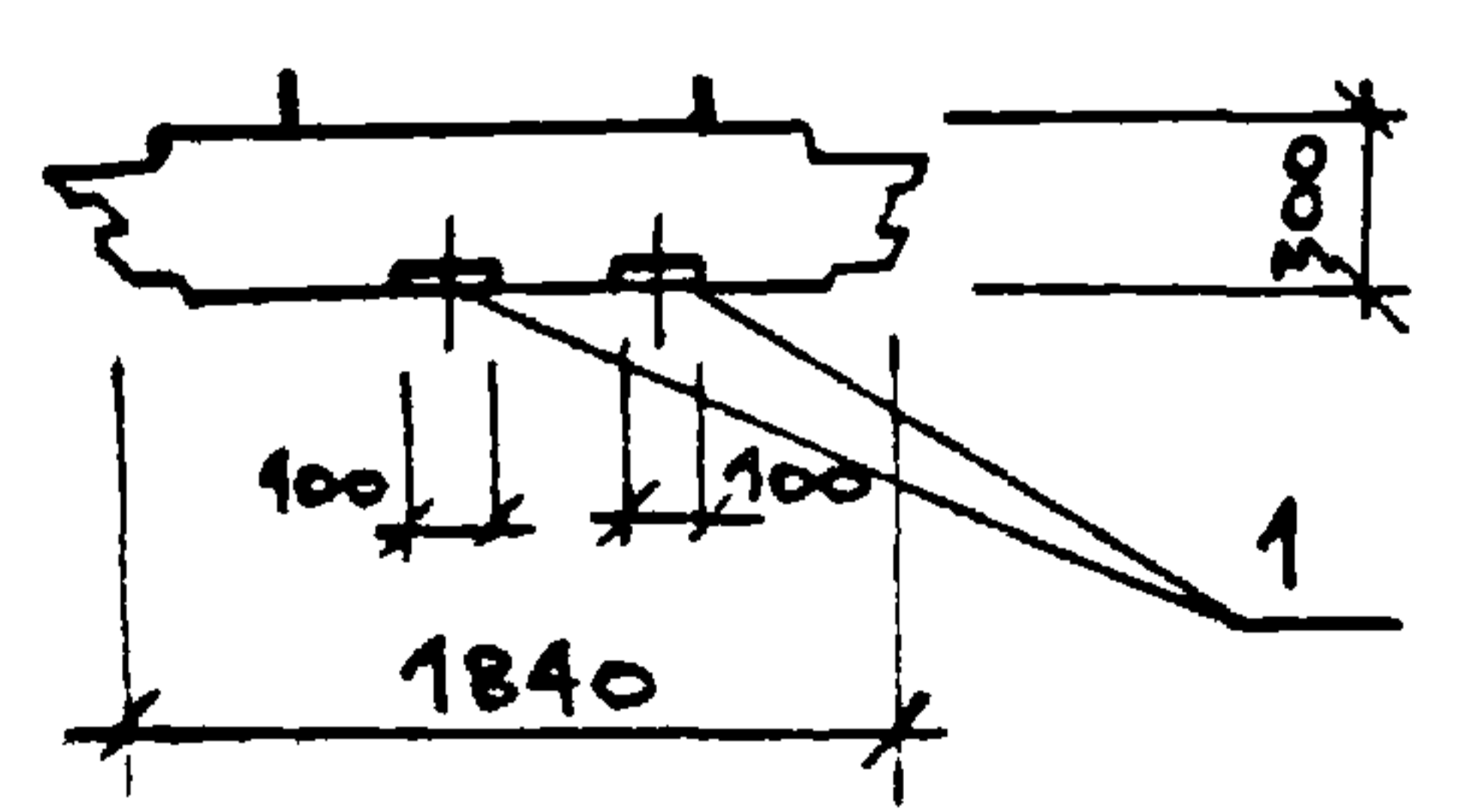
ТП902-1-104.86 - КНИ-2.105		
СТЕНОВАЯ ПАНЕЛЬ	СТАДИЯ	МАССА
	Р	1.50
	Лист	Листов 1
	МНХХ	РСФСР
	ГИПРОКСМУНВОДОМАНАЛ	
	ЛЕНИНГРАДСКОЕ ОТДЕЛЕНИЕ	

Копировал Ливец - МФ 2140-07 18 Формат А3

ИПРОВОЙ ПРИБОР 702-1 ПУТ.00 МАВБУМО



1-1



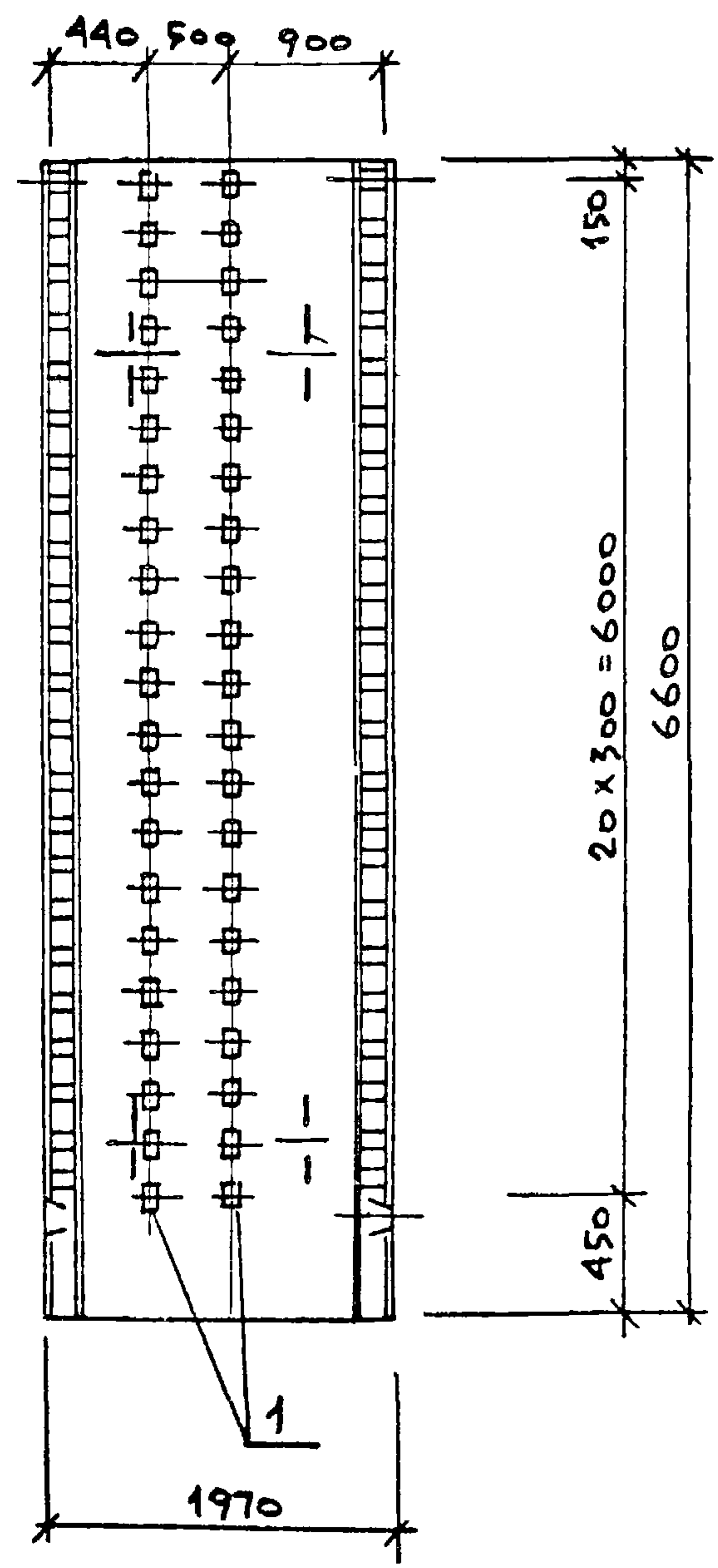
Формат	Зона	Поз.	Обозначение	Наименование	Кол.	Примечание
				Документация		
			ТП 902-1-104.86-КЖИ-ТТ1	ТТ1		
				Сборочные единицы		
			З.902.1-10 В.1	1 ПС66-2Ш		со всеми закл. дет.
		1	1.400-15 В.1	Изделие закладное МН106-5	42	1,5 кг

Ведомость расхода стали на дополнительные закладные изделия, кг

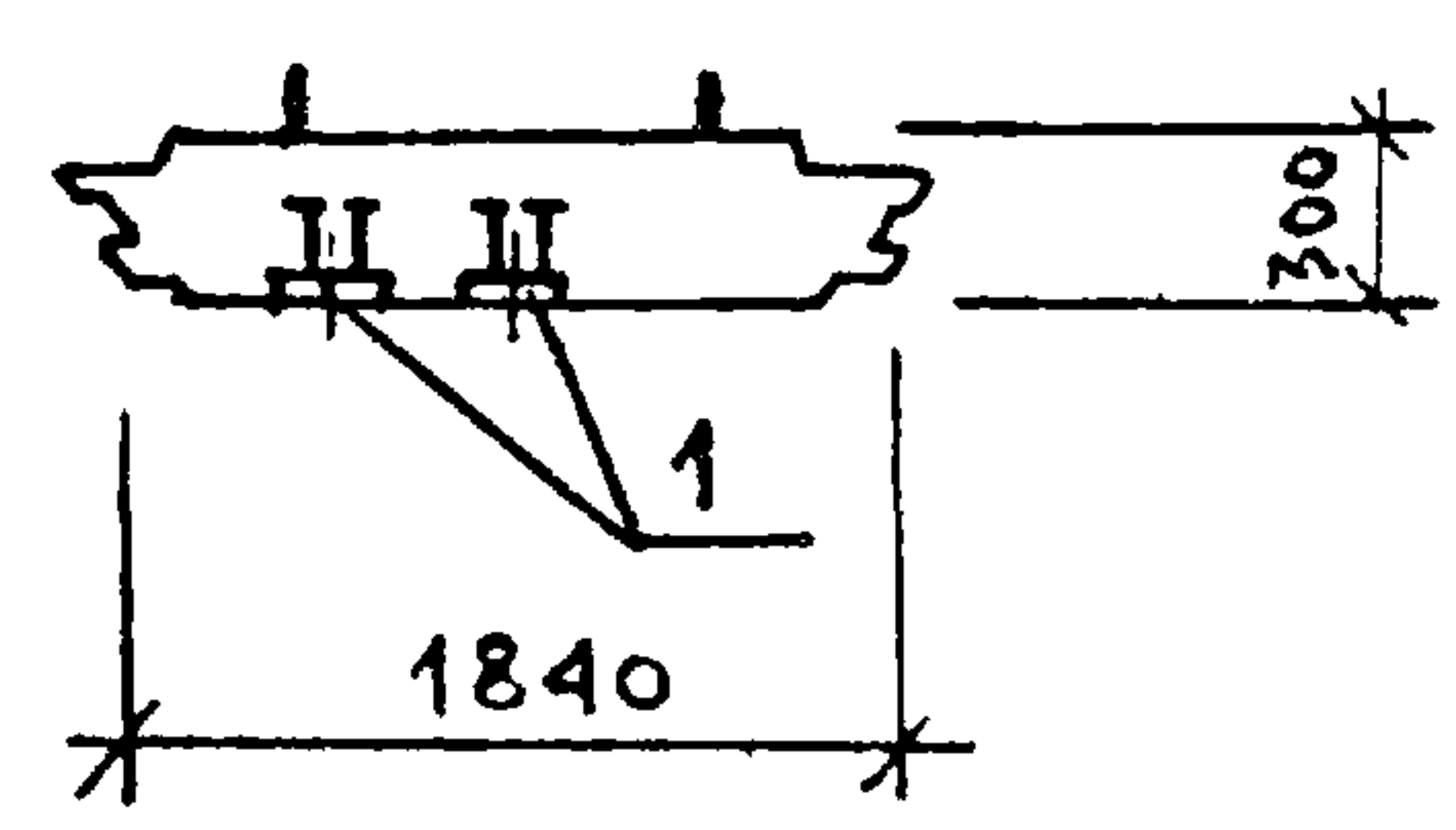
Марка элемента	Изделия закладные						Общий расход
	Арм-ра класса А-III		Прокат марки ВСтЗкп2				
	Гост 5781-82*		Гост 103-76*				
	В	Итого	-S=6	-S=8	Итого		
1 ПС66-2Ш-Ж	16.8	16.8	29.4	16.8	46.2		63.0

Привязан:				ТП 902-1-104 86 - КЖИ-2.106			
И.Н.В. №				НАЧ. АСО	МАНКАУСКАС	<i>Уф</i>	СТАДИЯ
				Н. КОНТР.	ЕФРЕМОВА	<i>Еф</i>	МАССА
				ГЛ. СПЕЦ.	УКРОПОВА	<i>Укр</i>	МАСШТАБ
				РУК. ГР.	ТЕРЕНТЬЕВ	<i>Тер</i>	Р
				ИНЖ.	ПОЛЯКОВ	<i>Поля</i>	1:50
							Лист
							Листов 1
							МЖКХ
							РСФСР
							ГИПРОКОММУНВОДОКАНАЛ
							ЛЕНИНГРАДСКОЕ ОТДЕЛЕНИЕ

Копировал: Л.У. МФ 2140-07 19 Формат: А3



1-1



Формат	Зона	Поз.	Обозначение	Наименование	Кол.	Примечание
				Документация		
			ТП 902-1-104.86-КШИ-ТТ1	ТТ1		
			З. 902.1-10 В.1	Сборочные единицы		
				1ПС66-2Ш		со всеми закл. дет.
		1.	1.400-15 В.1	Изделия закладные Мн106-5	42	1,5 кг

ВЕДОМОСТЬ РАСХОДА СТАЛИ НА ДОПОЛНИТЕЛЬНЫЕ ЗАКЛАДНЫЕ ИЗДЕЛИЯ, КГ

МАРКА ЭЛЕМЕНТА	ИЗДЕЛИЯ ЗАКЛАДНЫЕ						ОБЩИЙ РАСХОД
	Арм-ра класса А-III		Прокат марки ВСтЗ кп2				
	Гост 5781-82*		Гост 103-76*				
	8	Итого	-8=6	-8=8	Итого		
1ПС66-2Ш-И	16.8	16.8	29.4	16.8	46.2		63.0

ПРИВЯЗАН

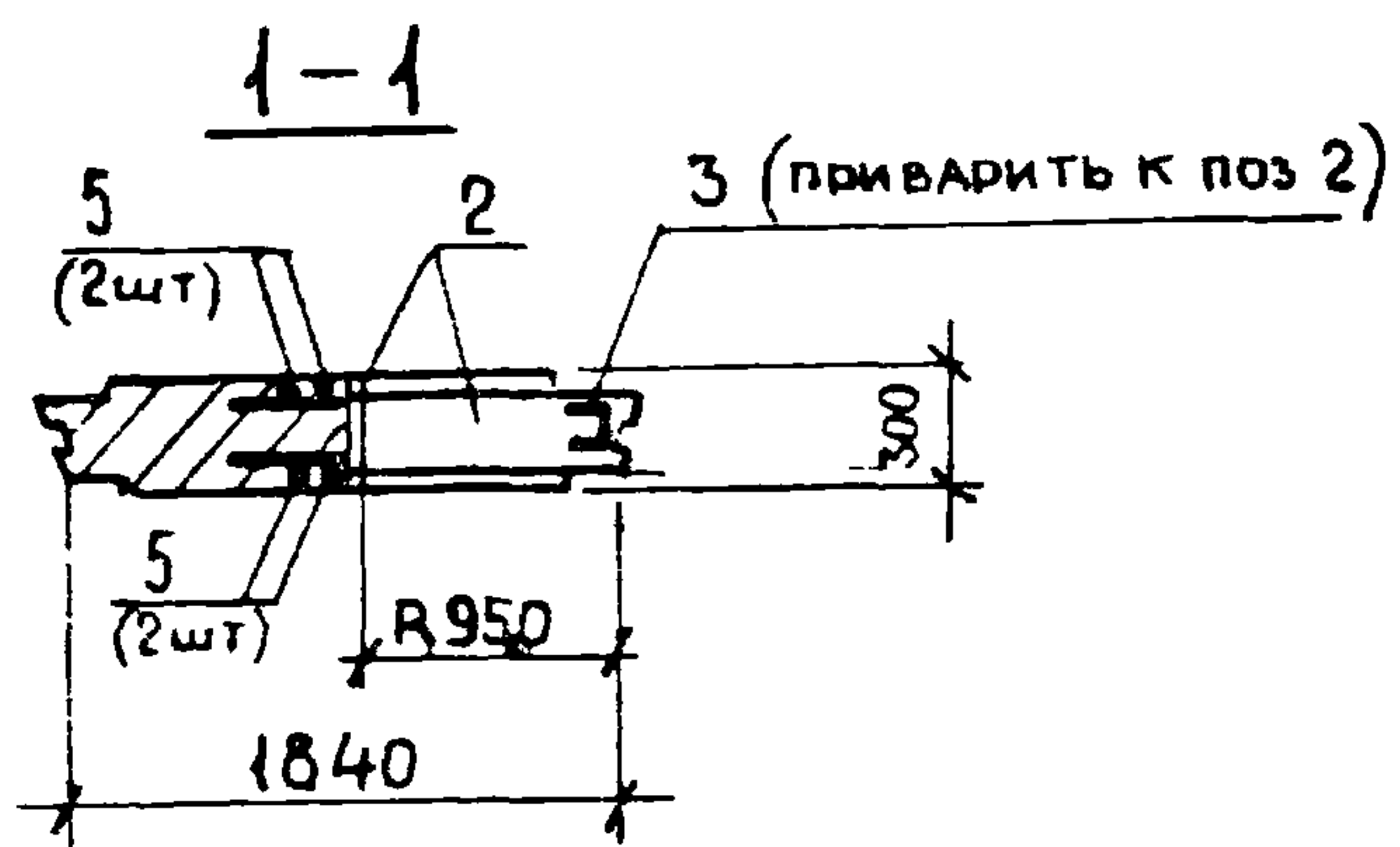
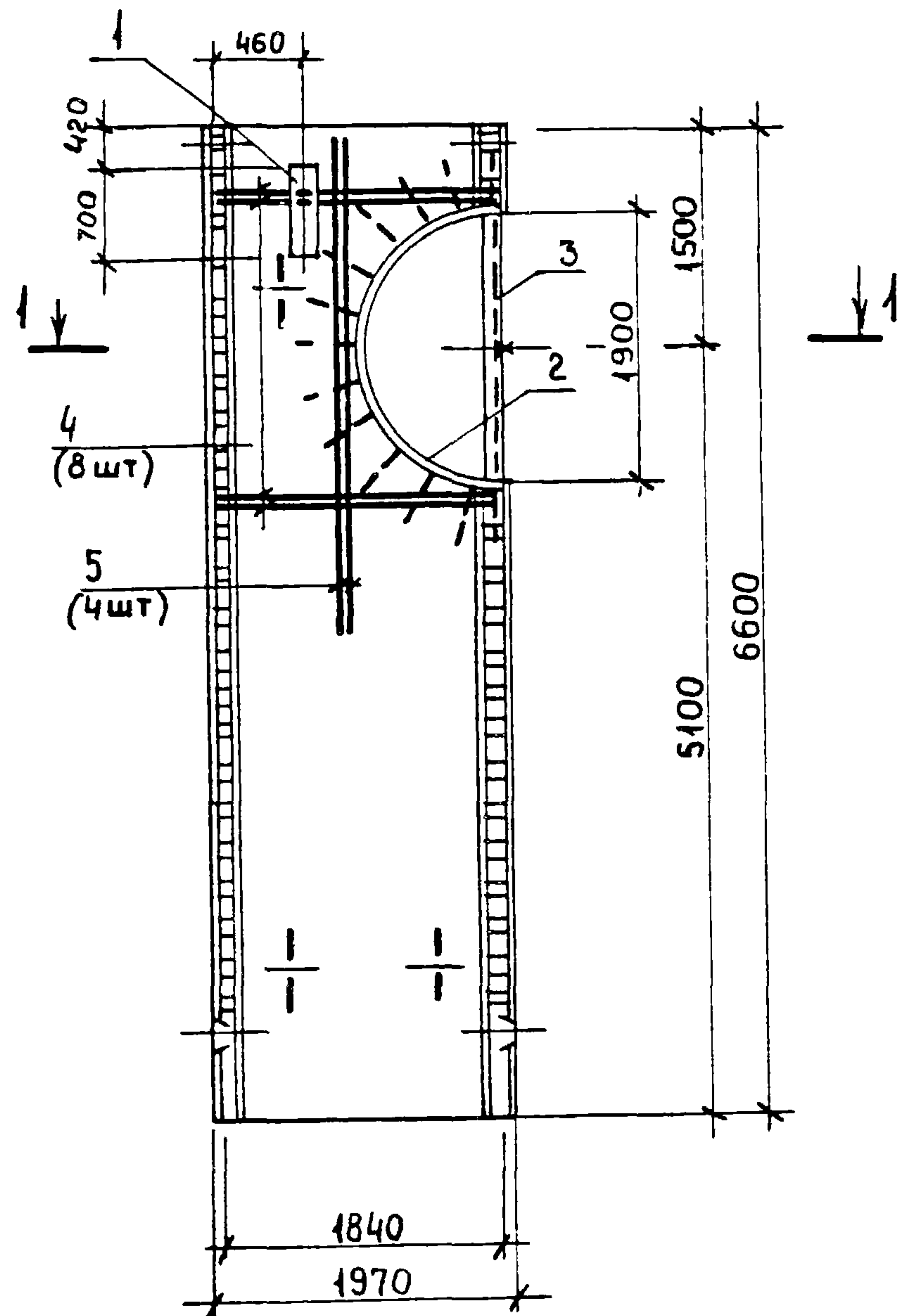
ИЧ. АСО	МАНКАУСКАС	<i>Укс</i>
И. КОНТР.	ЕФРЕМОВА	<i>Укс</i>
ГЛ. СПЕЦ.	УКРОПОВА	<i>Укс</i>
РУК. ГР.	ТЕРЕНТЬЕВ	<i>Укс</i>
ИНВ. №	ПОЛЯКОВ	<i>Укс</i>

ТП 902-1-104.86 - КШИ - 2107

СТЕНОВАЯ ПАНЕЛЬ

СТАДИЯ	МАССА	МАСШТАБ
Р		1:50
Лист	Листов 1	
МЖКХ	РСФСР	
ГИПРОКОММУНВОДОКАНАЛ		
ЛЕНИНГРАДСКОЕ ОТДЕЛЕНИЕ		

Копировал: Л.Ч. МФ 2140-07 20 Формат: А3



ФОРМАТ	ЗОНА	ПОЗ	ОБОЗНАЧЕНИЕ	НАИМЕНОВАНИЕ	КОЛ.	ПРИМЕЧАНИЕ
				ДОКУМЕНТАЦИЯ		
			ТП 902-1-104.86 - КЖИ-ТТ1	ТТ 1		
				СБОРОЧНЫЕ ЕДИНИЦЫ		
			З. 902.1-10 В.1	1ПС 66-2 Ш		СО ВСЕМИ ЗАКЛАДНЫМИ ДЕТАЛЯМИ
		1	1.400-15 В.1	ИЗДЕЛИЕ ЗАКЛАДНОЕ Мн-127-5	п.м 0,7	6,7кг 1пм
		2	ТО ЖЕ	ТО ЖЕ Мн 132-1	п.м 3,0	Согнуть по К 19,9кг 1пм
				ДЕТАЛИ		
Б4		3		С 20 ГОСТ 8240-72* $\ell=1900$	1	35,0 кг
Б4		4		$\Phi 22$ АIII ГОСТ 5781-82* $\ell=1800$	8	5,4 кг
Б4		5		$\Phi 22$ АIII $\ell=3100$	4	9,3 кг

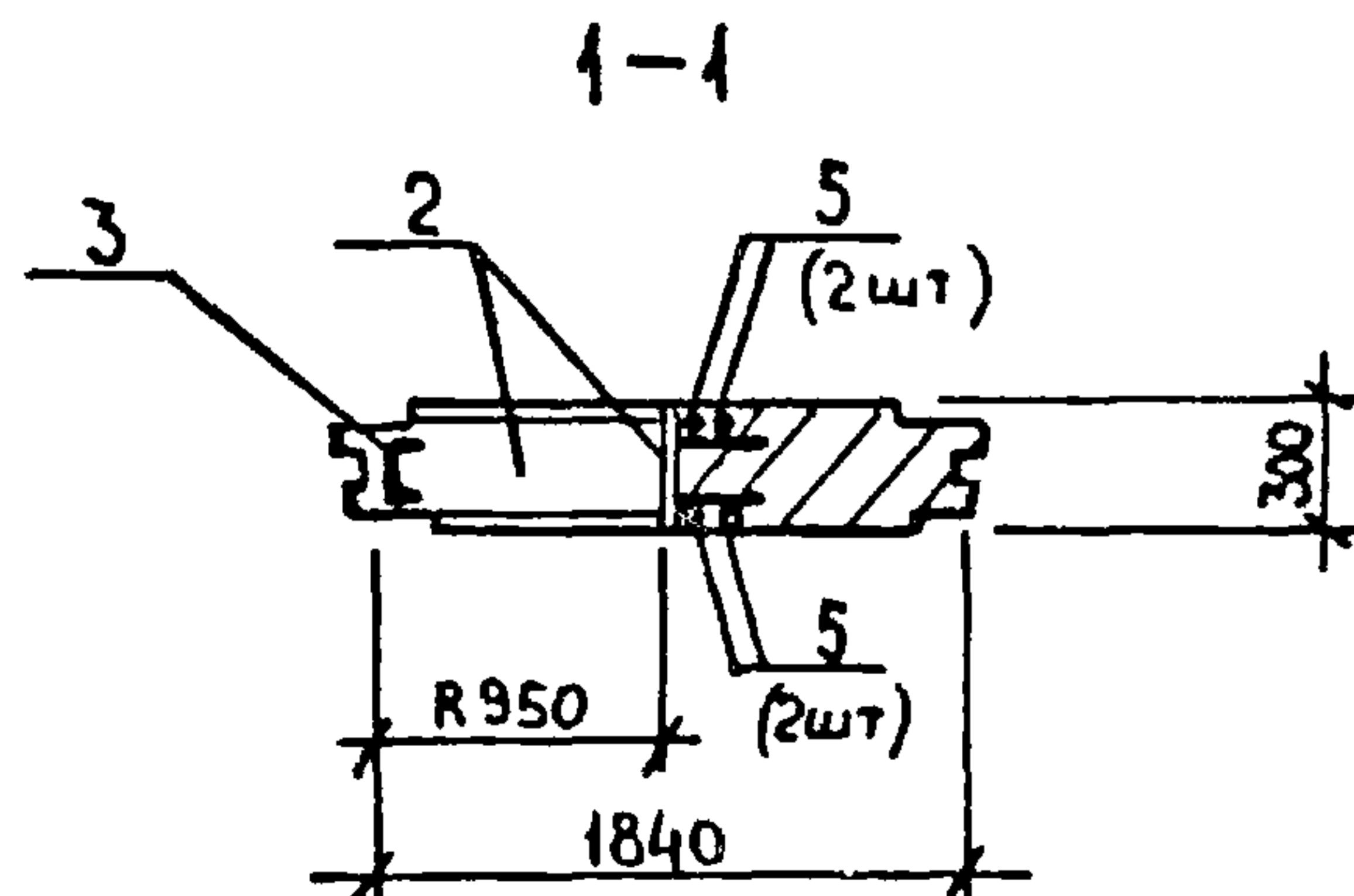
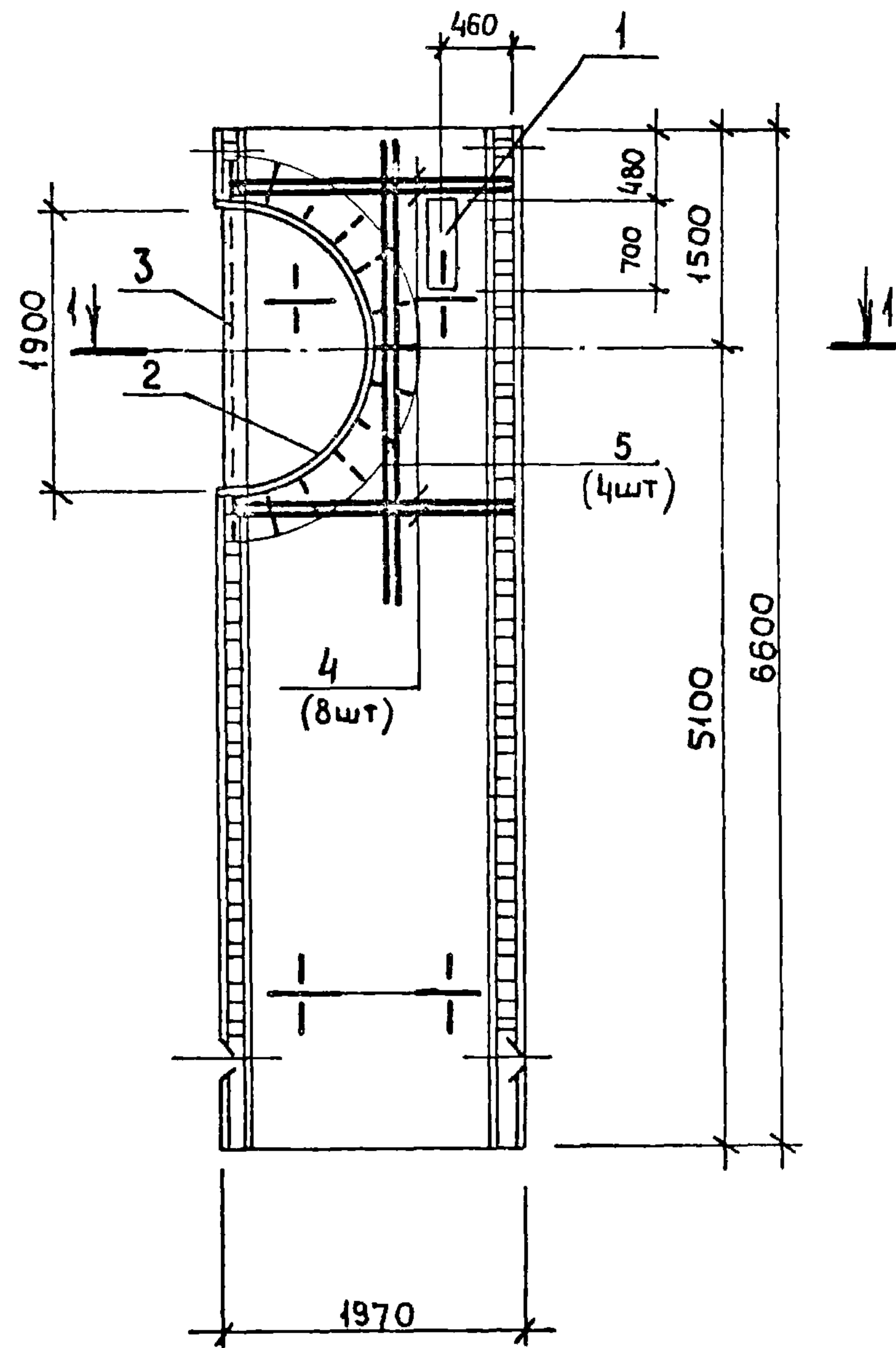
ВЕДОМОСТЬ РАСХОДА СТАЛИ НА ДОПОЛНИТЕЛЬНЫЕ АРМАТУРНЫЕ И ЗАКЛАДНЫЕ ИЗДЕЛИЯ, КГ

МАРКА ЭЛЕМЕНТА	ИЗДЕЛИЯ АРМАТУРНЫЕ		ИЗДЕЛИЯ ЗАКЛАДНЫЕ						Общий расход		
	Арм. класса А-III ГОСТ 5781-82*	Всего	Арм. класса А-III		Прокат марки В ст 3 КП 2		Всего				
			ГОСТ 5781-82*		ГОСТ 103-76*						
			ГОСТ 5781-82*	ГОСТ 8240-72	ГОСТ 103-76*	ГОСТ 8240-72					
1ПС 66-2Ш-	80,0	80,0	0,8	12,6	13,4	3,3	47,9	35,0	86,2	99,6	179,6

Привязан			
Нач. АСО	Манкаускас	<i>Гельс</i>	
Н. контр.	Ефремова	<i>Ефр</i>	
Гл. спец.	Укропова	<i>Укр</i>	
Рук. гр.	Терентьева	<i>Тер</i>	
Инв. №	Инжен. Поляков	<i>Поля</i>	

902-1-104.86-КЖИ-2.108

СТЕНОВАЯ ПАНЕЛЬ	СТАДИЯ	МАССА	МАСШТАБ
	Р		1:50
Лист		Листов 1	
МЖКХ РСФСР		ГИПРОКОММУНВОДОКАНАЛ	
ЛЕНИНГРАДСКОЕ ОТДЕЛЕНИЕ			



ФОРМАТ	ЗОНА	ПОЗ	ОБОЗНАЧЕНИЕ	НАИМЕНОВАНИЕ	КОЛ.	ПРИМЕЧАНИЕ
				Документация		
			ТП902-1-104.86 - КЖИ-ТТ	ТТ 1		
				СБОРОЧНЫЕ ЕДИНИЦЫ		
			3.902.1-10 В.1	1 ПС 66-2 ш		СО ВСЕМИ ЗАКЛАДНЫМИ ДЕТАЛЯМИ
		1	1.400-15 В.1	ИЗДЕЛИЕ ЗАКЛАДНОЕ Мн 127-5	МН 0.7	6.7 кг 1 шт
		2	ТО ЖЕ	ТО ЖЕ Мн 132-1	МН 3.0	СОГНУТЬ ПО Р 19.9 кг 1 шт
				ДЕТАЛИ		
БЧ		3		Г20 ГОСТ 8240-72* l=1900	1	35.0 кг
БЧ		4		Ф22 АIII ГОСТ 5781-82* l=1800	8	5.4 кг
БЧ		5		Ф22 АIII l=3100	4	9.3 кг

ВЕДОМОСТЬ РАСХОДА СТАЛИ НА ДОПОЛНИТЕЛЬНЫЕ АРМАТУРНЫЕ И ЗАКЛАДНЫЕ ИЗДЕЛИЯ, КГ.

МАРКА ЭЛЕМЕНТА	ИЗДЕЛИЯ АРМАТУРНЫЕ		ИЗДЕЛИЯ ЗАКЛАДНЫЕ						Всего	Общ. расхода	
	Арм. класса		Арм. класса			Прокат марки					
	А-III		А-III			В ст 3 кп 2					
	ГОСТ 5781-82*		ГОСТ 5781-82*			ГОСТ 103-76*					
	22		8	12	Итого	Г=6	Г=8	Г20	Итого		
1 ПС 66-2 ш-	80,0		80,0	0,8	12,6	13,4	3,3	47,9	35,0	86,2	179,6

ПРИБЪЯЗАН

ИМВ. №					
	НАЧ. АСО	МАИКАУСКАС			
	Н. КОНТР	ЕФРЕМОВА			
	ГЛ. СПЕЦ	УКРОЛОВА			
	РУК. ГР	ТЕРЕНТЬЕВ			
	ИНЖ.	ПОДАКОВ			

ТП902-1-104.86 - КЖИ-2.109

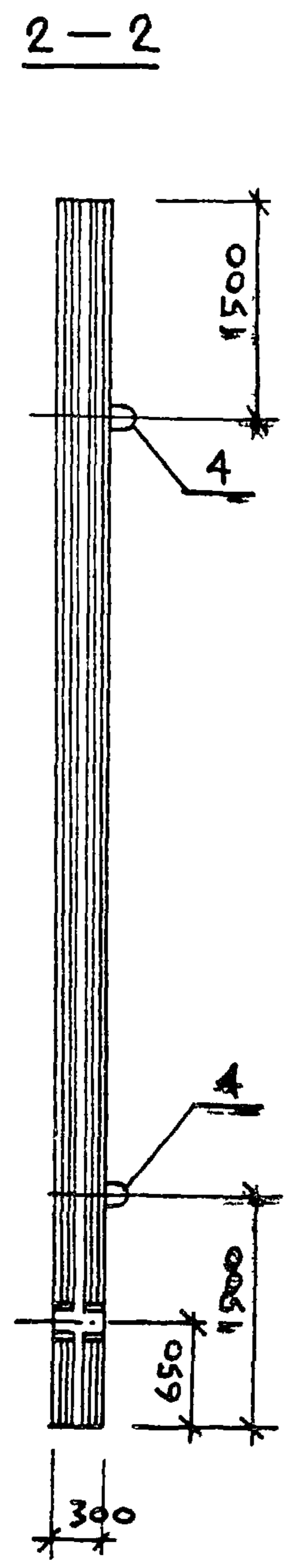
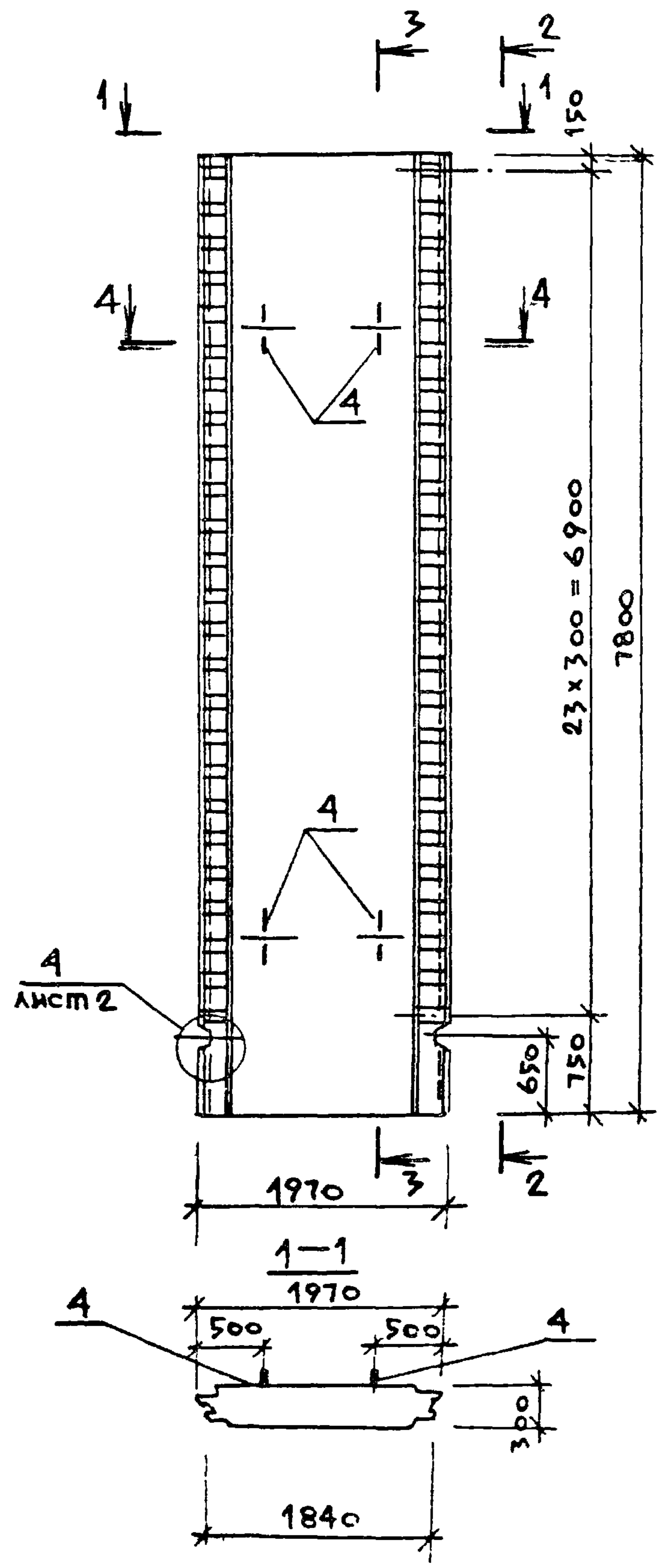
СТЕНОВАЯ ПАНЕЛЬ

СТАЛЬНАЯ МАССА	МАСШТАБ
Р	1:50
Лист	Листов 1
МЖКХ РСФСР	
ГИПРОКОМУНВОДОКАНАЛ	
ЛЕНИНГРАДСКОЕ ОТДЕЛЕНИЕ	

МФ 2140-07 22

Копировал Л И

формат А3



Формат	Зона	Поз.	Обозначение	Наименование	Кол	Примечание
				<u>Документация</u>		
			ТП 902-1-10486-К#И-ТТ1	ТТ1		
				<u>СБОРОЧНЫЕ ЕДИНИЦЫ</u>		
		1	3.902.1-10.1 00.01.00	КАРКАС ПЛОСКИЙ Кр1	12	
		2	3.902.1-10.1 00.06.00-04	СЕТКА АРМАТУРНАЯ С25	1	
		3	3.902.1-10.1 00.09.00-10	СЕТКА АРМАТУРНАЯ С47	1	
		4	3.902.1-10.1 00.22.00-02	ИЗДЕЛИЕ ЗАКЛАДНОЕ МНЗ	4	
				<u>МАТЕРИАЛЫ</u>		
				БЕТОН МАРКИ В-30	4.28	м <sup>3</sup>

Привязан:

И.контр.	Нач. АСО	Манкаускас	<i>Удк</i>
Гл. спец.	Н.контр.	Ефремова	<i>Еф</i>
Рук. гр.	Гл. спец.	Укропова	<i>Укр</i>
Инж.	Рук. гр.	Терентьев	<i>Тер</i>
Инв. №	Инж.	Поляков	<i>Поля</i>

ТП 902-1-104.86 - К#И-2.200 сВ

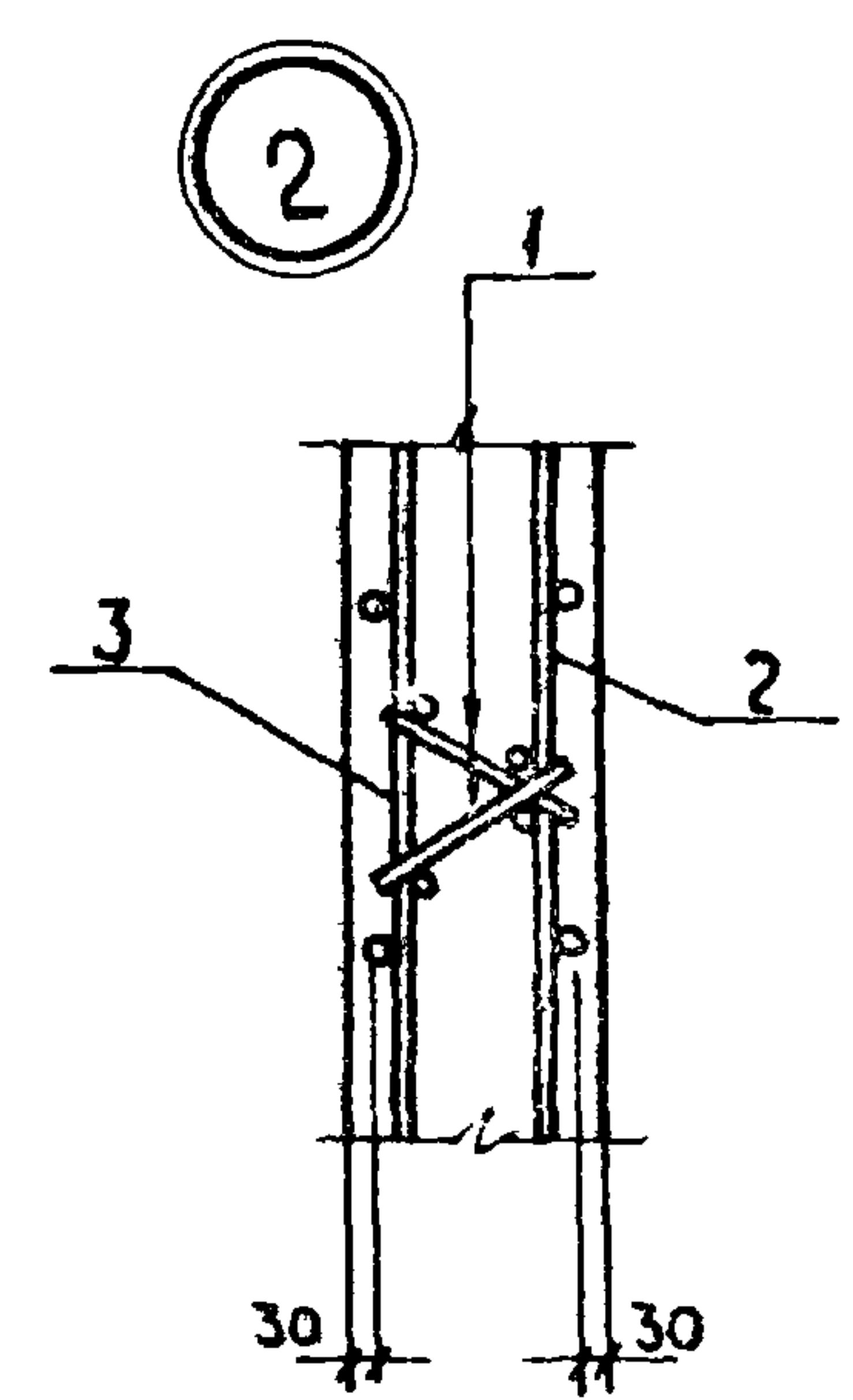
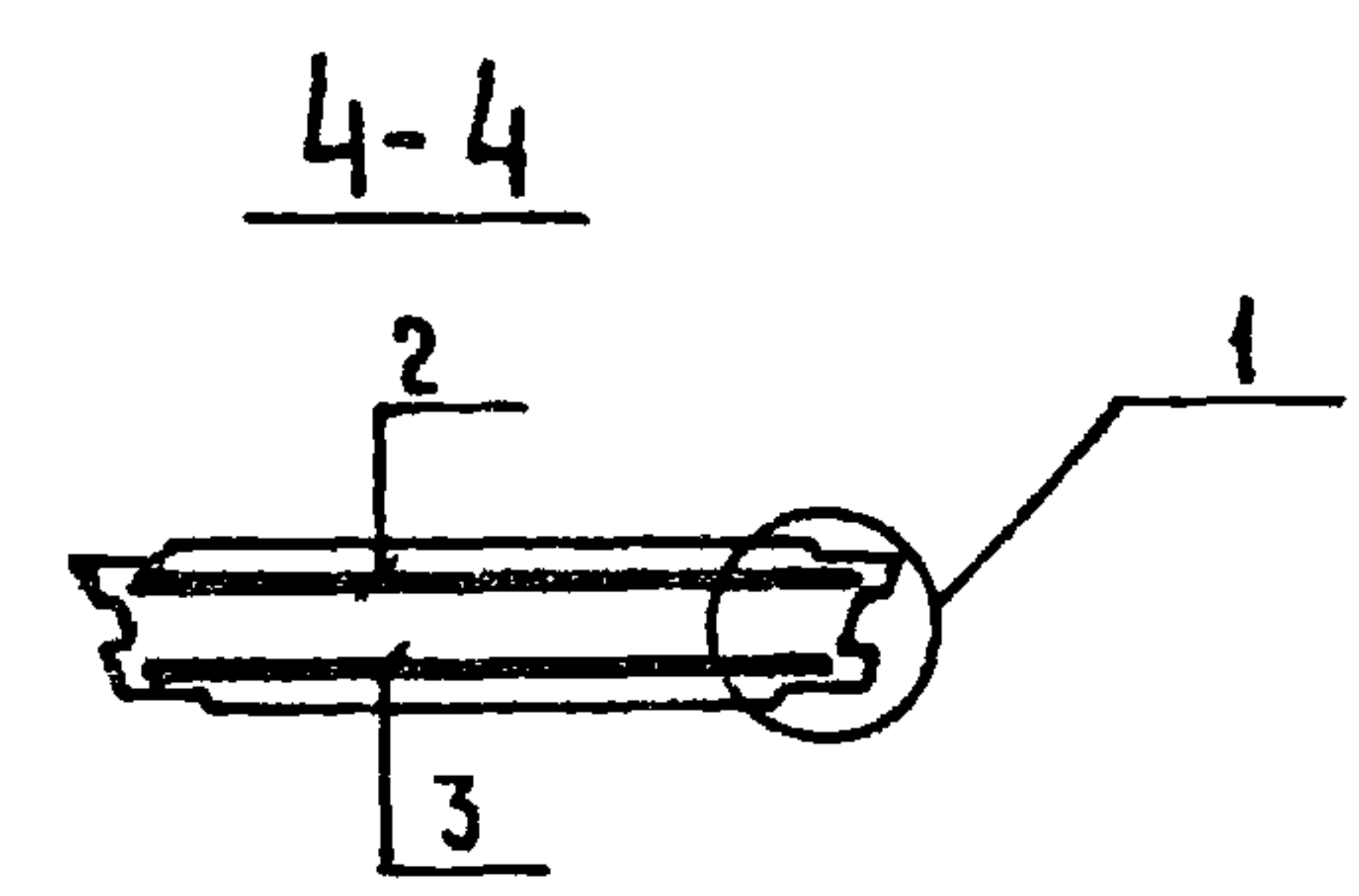
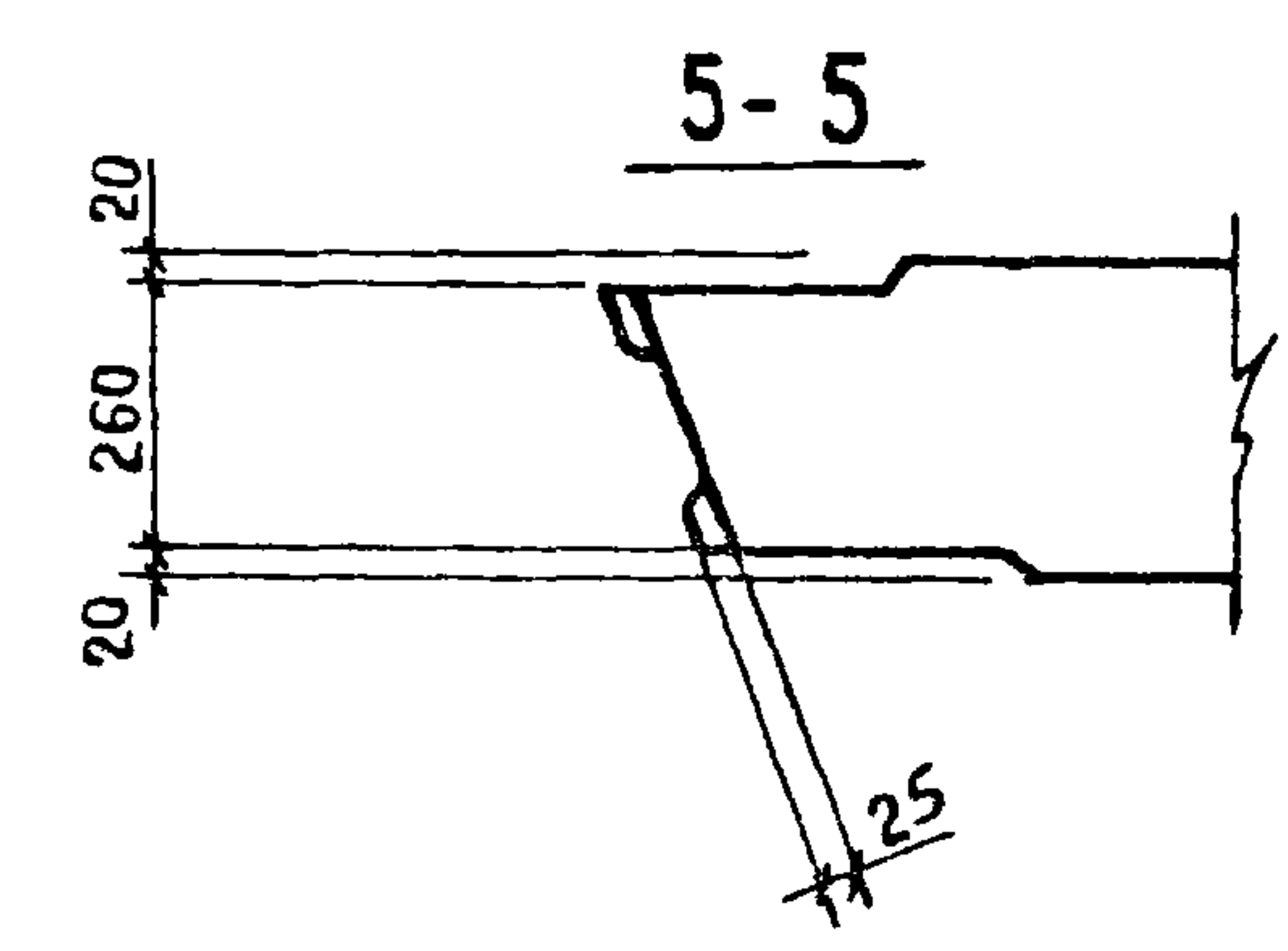
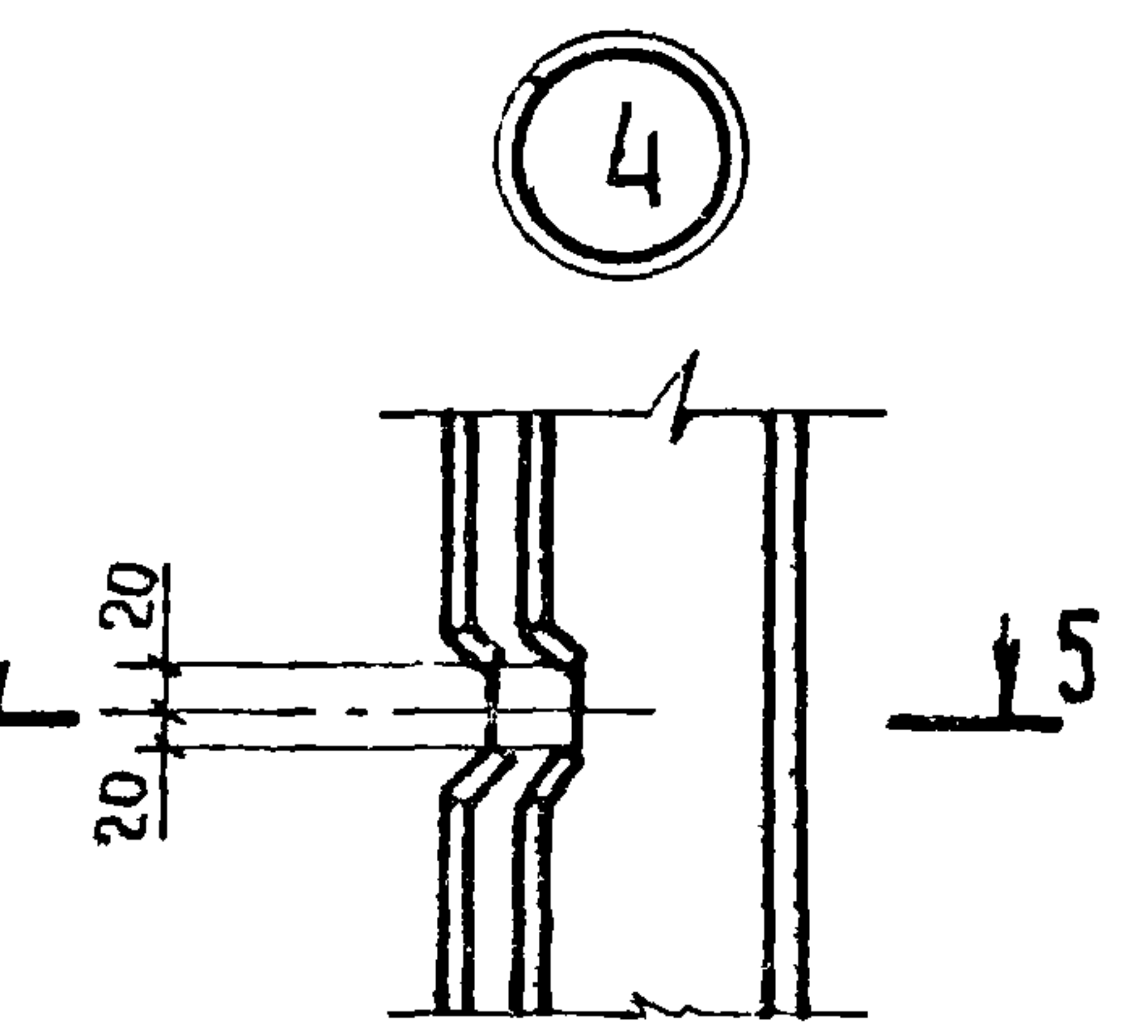
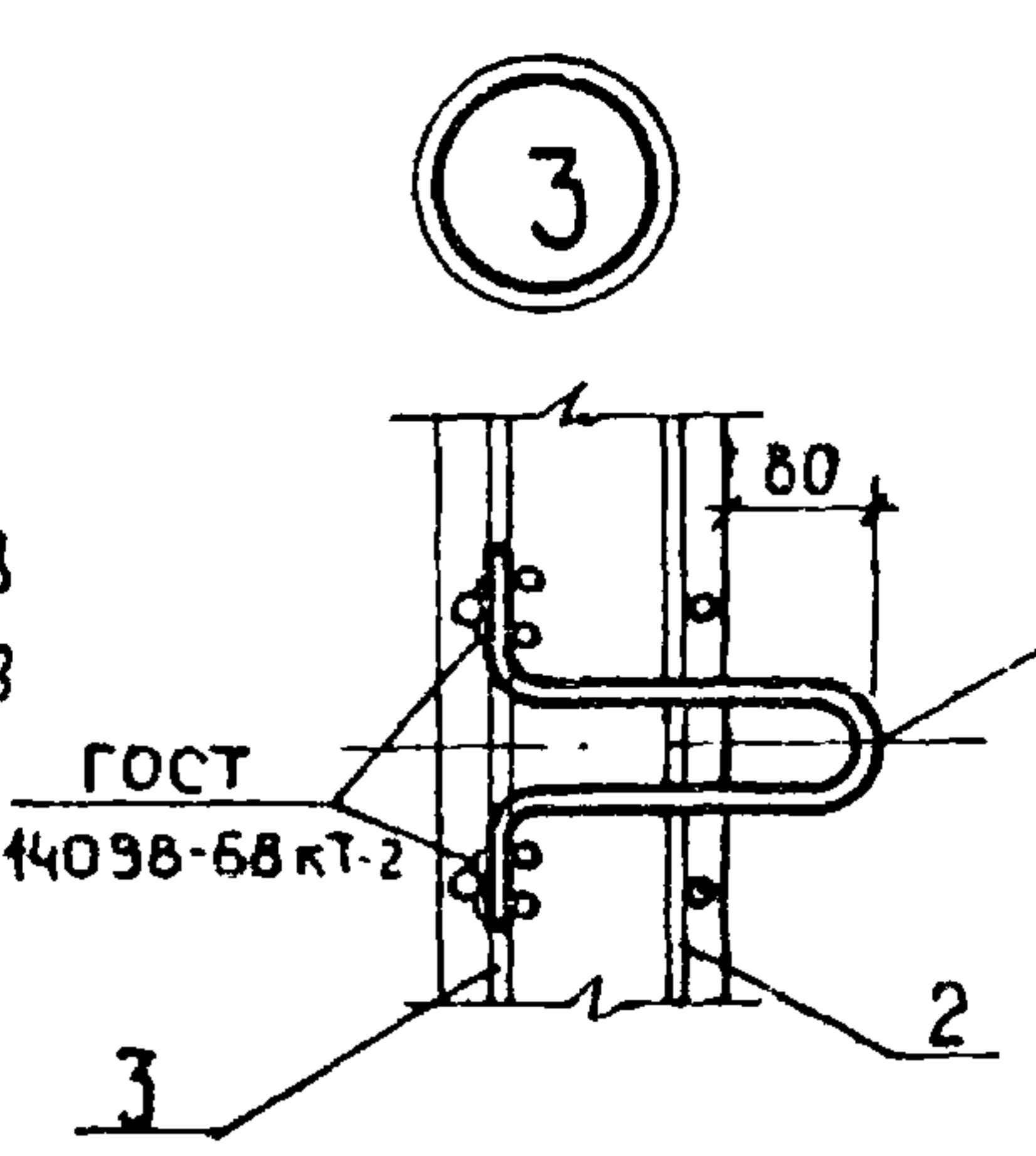
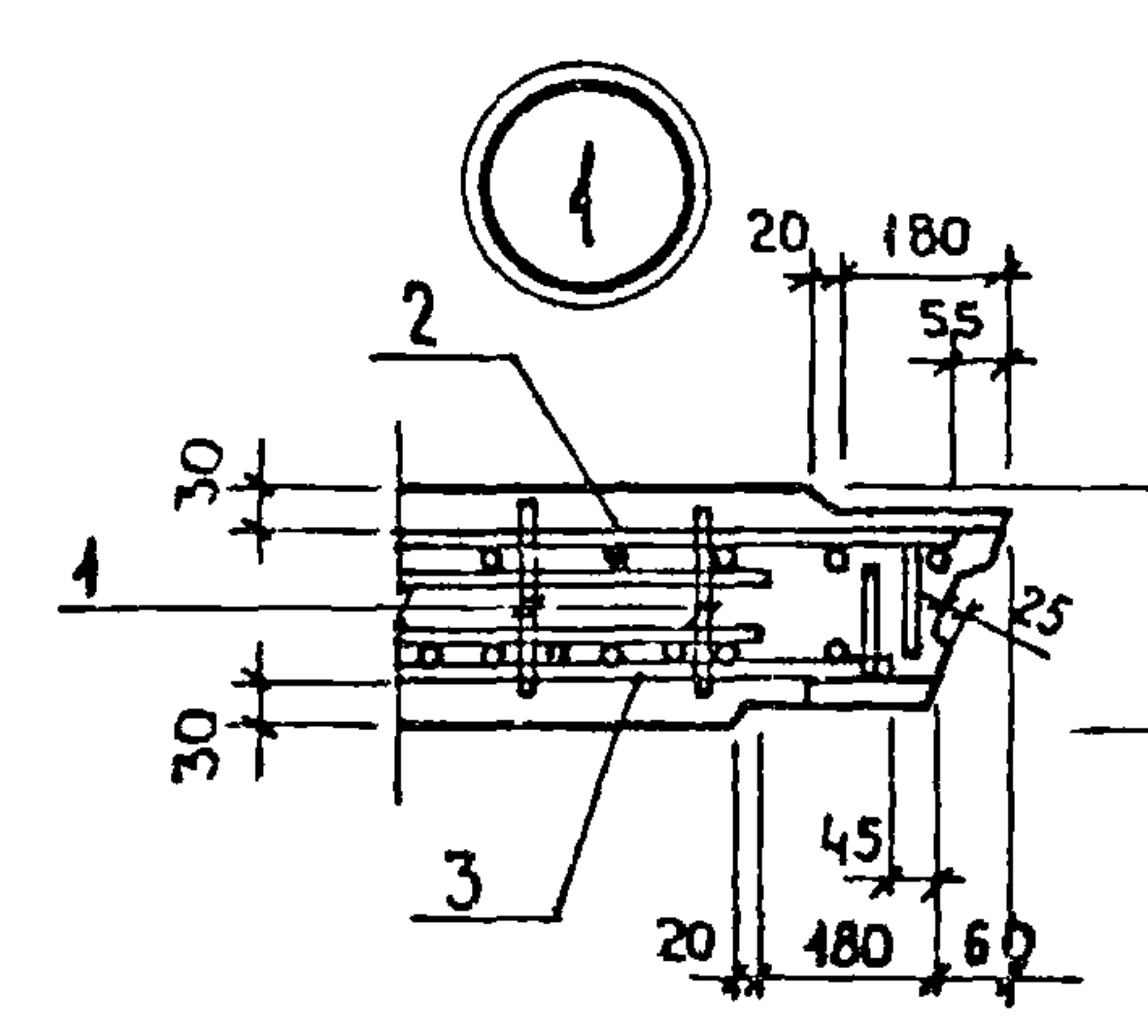
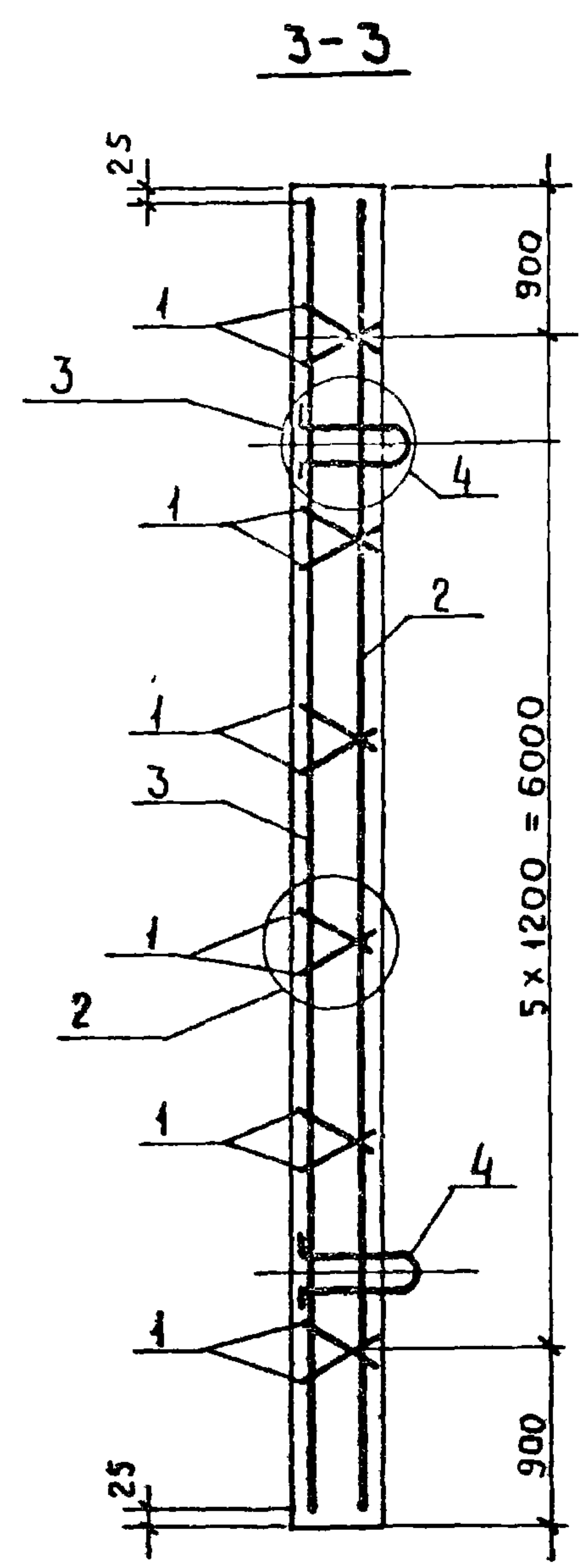
Панель стеновая	Стадия	Масса	Масштаб
	Р		1:50
Лист: 1		Листов: 2	
МЖКХ		РСФСР	
Гипрокоммуводоканал Ленинградское отделение			

Копировал: Ливац-  
 МФ 2140-07 23  
 Формат: А3



ВЕДОМОСТЬ РАСХОДА СТАЛИ НА ЭЛЕМЕНТ, кг

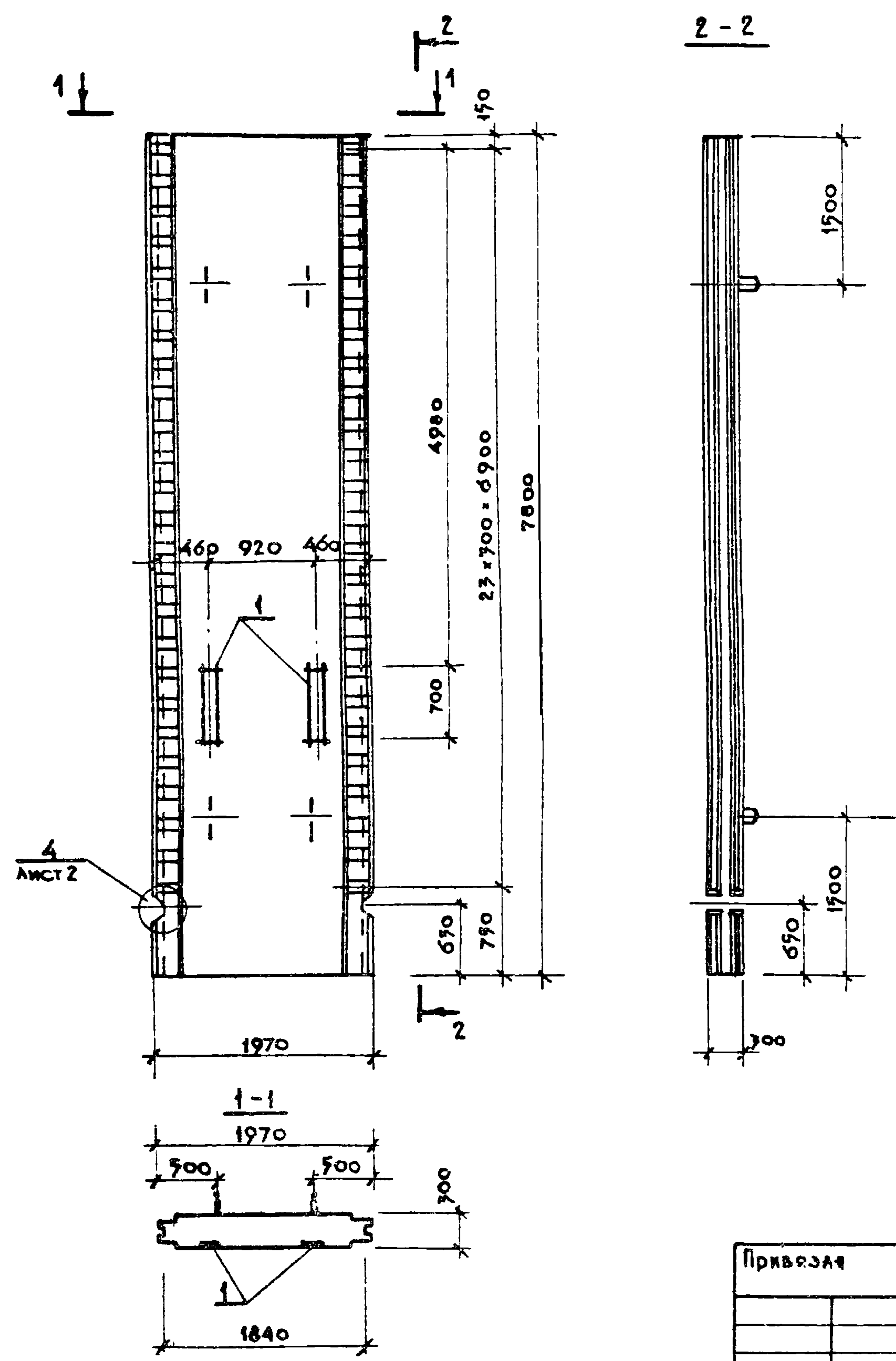
МАРКА ЭЛЕМЕНТА	ИЗДЕЛИЯ АРМАТУРНЫЕ										ИЗДЕЛИЯ ЗАКЛАДНЫЕ			ОБЩИЙ РАСХОД		
	АРМАТУРА КЛАССА								ПРОКАТ МАРКИ		АРМ-РА КЛАССА					
	А-I				А-III				ВСТЗ КР2		Всего		А-I		А-III	Всего
	ГОСТ 5781-82*								ГОСТ 103-76*							
	6	8	итого	10	12	14	16	итого	-δ=10	итого		8	25	итого		
1ПС	33.26	21.36	54.62	26.88	102.03	166.5	-	295.41	91.82	91.82	441.85	5.76	31.0	36.76	36.76	478.61



Привязан			
Инв. №			

ТП 902-1-104.86 - КЖИ-2.200 СБ

Лист 2



ФОРМАТ	ЗОНА	Поз.	ОБОЗНАЧЕНИЕ	НАИМЕНОВАНИЕ	КОЛ.	ПРИМЕЧАНИЕ
				ДОКУМЕНТАЦИЯ		
			Т.П. 902-1-104.86-КЖИ-ТТ	ТТ 1		
				СБОРОЧНЫЕ ЕДИНИЦЫ		
			Т.П. 902-1-104.86-КЖИ-2.200-СБ	1ПС		
		1	1.400-15 В.1	ИЗДЕЛИЕ ЗАКЛАДНОЕ Мн 127-5	2x0.7 мм	0.7кг/1мм

ВЕДОМОСТЬ РАСХОДА СТАЛИ И НА ДОПОЛНИТЕЛЬНЫЕ ЗАКЛАДНЫЕ ИЗДЕЛИЯ, КГ

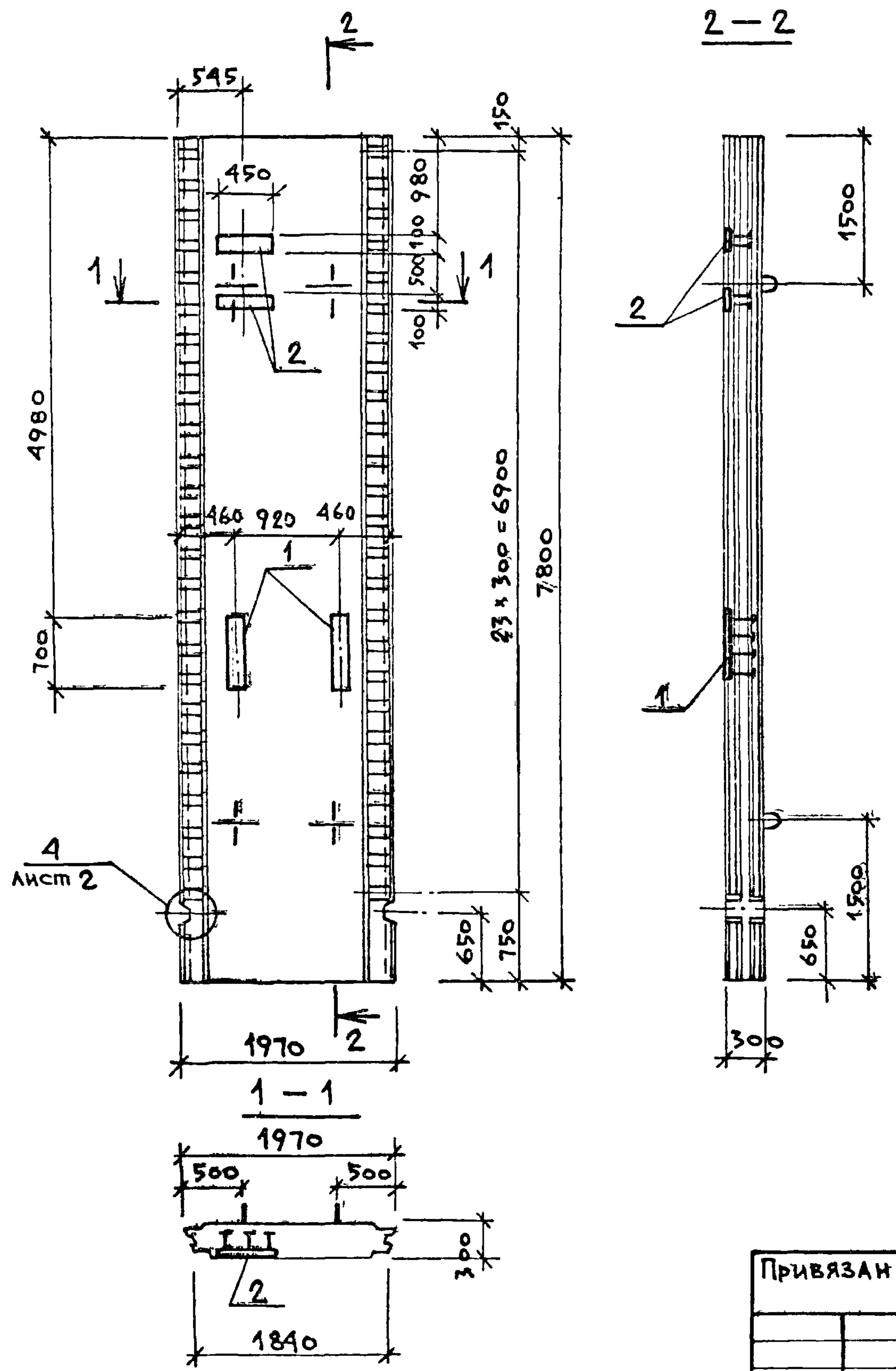
МАРКА ЭЛЕМЕНТА	ИЗДЕЛИЯ ЗАКЛАДНЫЕ						Общий расход
	Арм-ра класса А-III		Прокат марки ВСтЗ кп2				
	ГОСТ 5781-82*		ГОСТ 103-76*				
	В	Итого	δ-6	δ-8	Итого		
1ПС-а	1.6	1.5	0.6	1.0	8.2		9.8

Привязка	И.А.СО	МАНКАУСКАС	<i>Yef</i>
	И.КОНТР.	ЕФРЕМОВА	<i>Yef</i>
	П.СПЕЦ.	УКРОПОВА	<i>Yef</i>
	РУК.ГРУП.	ТЕДЕНТЬЕВ	<i>Yef</i>
Инв. №	ИНЖЕНЕР	ПОЛЯКОВ	<i>Yef</i>

ТП 902-1-104.86-КЖИ-2.201

ПАНЕЛЬ СТЕНОВАЯ

СТАДИЯ	МАССА	МАСШТАБ
Р		1:50
Лист	Листов 1	
МЖКХ	РСФСР	
ГИПРОКОММУНВОДОКАЛ		
ЛЕНИНГРАДСКОЕ ОТДЕЛЕНИЕ		



Формат	Зона	Поз.	Обозначение	Наименование	Кол.	Примечание
				Документация		
			ТП 902-1-10486-КНИ-ТТ	ТТ1		
				Сборочные единицы		
			КНИ-2,200-СБ	1ПС		со всеми закл. Арм.
		1	1.400-15 В.1	Изделие закладное МН 127-5	2х0,7 п.м.	6,7кг/1п.м.
		2	1.400-15 В.1	" МН 127-5	2х0,45 п.м.	6,7кг/1п.м.

Ведомость расхода стали на дополнительные закладные изделия, кг

Марка элемента	Изделие закладное						Всего	Общий расход
	Арматура класса А-III		Прокат марки ВстЗкп2					
	Гост 5781-82*		Гост 103-76*					
	8	Итого	8=6-8=8	Итого				
1ПС-8	2,6	2,6	11,3	2,6	13,9	16,5	16,5	

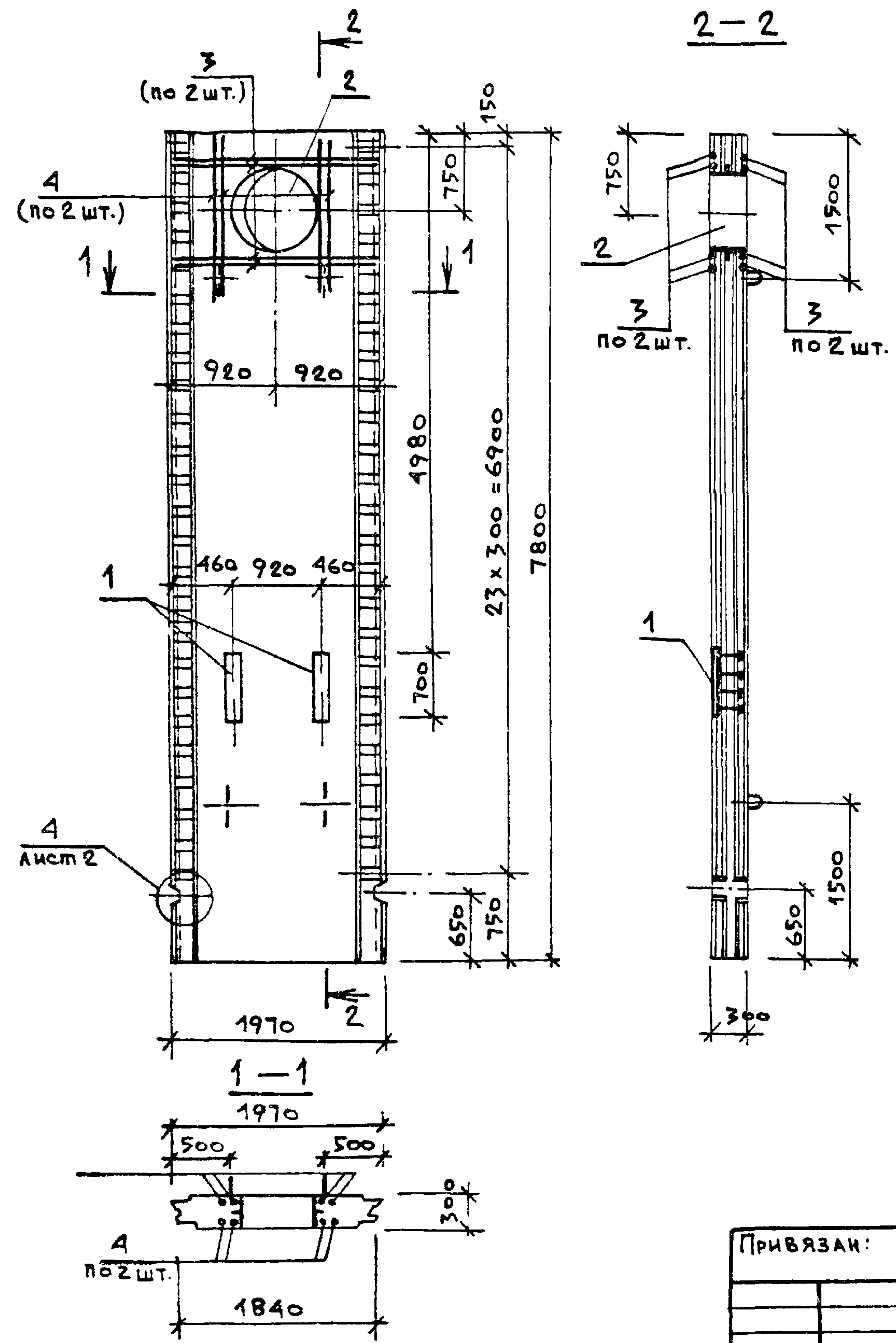
Привязан

Науч. Асс.	МАНКАУСКАЯ	<i>[Signature]</i>
Н. контр.	ЕФРЕМОВА	<i>[Signature]</i>
Гл. спец.	УКРОПОВА	<i>[Signature]</i>
Рук. гр.	ТЕРЕНТЬЕВ	<i>[Signature]</i>
Инж. №	ПОЛЯКОВ	<i>[Signature]</i>

ТП 902-1-104.86 - КНИ-2.202

Панель стеновая	Сталь	Масса	Масштаб
	Р		1:50
	Лист	Листов 1	
М.Ф.И.Х.		И.С.Ф.Р.С.	
ГИПРОКОММУНВОДОКАНАЛ			
ЛЕНИНГРАДСКОЕ ОТДЕЛЕНИЕ			

Копировал М.В.С. м.п. 21.08.07 26 Формат А3



Формат	Зона	Поз.	Обозначение	Наименование	Кол	Примечание
				<u>Документация</u>		
			ТП 902-1-104.86-КШИ-ТТ	ТТ1		
				<u>Сборочные единицы</u>		
			КШИ-2.200-СБ	1ПС		
		1	1.400-15 В.1	Изделие закладное МН127-5	0,7х2 п.м	6,7 кг 1 шт
		2	5.900-2	Сальник Ду-800 Р=300	1	112,3 кг
				<u>Детали</u>		
Б4		3		Ф20 А III Гост 5781-82* Р=1800	8	4,45 кг
Б4		4		Ф16 А III Р=1500	8	2,37 кг

Ведомость расхода стали на дополнительные арматурные и закладные изделия, кг

Марка элемента	Изд. Арматурные			Изделия закладные				Общий расход			
	Арм. класса А-III			Арм. класса А-III		Прокат			Всего		
	Гост 5781-82*			Гост 5781-82*		Гост 103-76*					
	16	20	Итого	8	Итого	δ=6	δ=8				
1 ПС-В	19,0	35,6	54,6	54,6	1,6	1,6	6,6	1,6		112,3	122,1

Привязан:

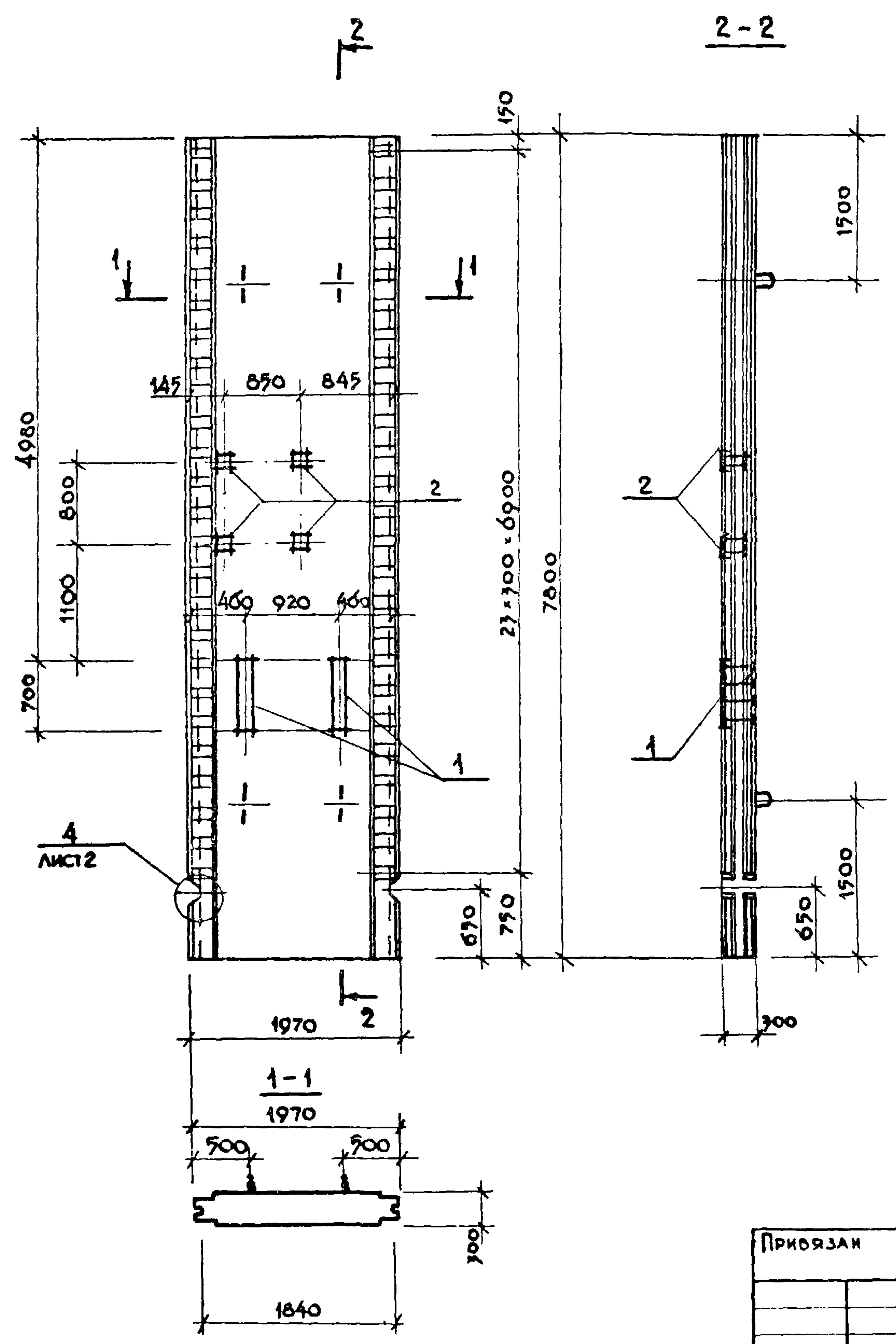
И.А.С.О.	МАНКАУСКАС	<i>[Signature]</i>
И.КОНТР.	ЕФРЕМОВА	<i>[Signature]</i>
ГЛ. СПЕЦ.	УКРОПОВА	<i>[Signature]</i>
РУК. ГР.	ТЕРЕНТЬЕВ	<i>[Signature]</i>
ИНЖ. №	ПОЛЯКОВ	<i>[Signature]</i>

ТП 902-1-104.86 - КШИ-2.203

Панель стеновая

Стадия	Масса	Масштаб
Р		1:50
Лист	Листов 1	
МНХХ РСФСР		
ГИПРОКОММУНВОДОКАНА		
ЛЕНИНГРАДСКОЕ ОТДЕЛЕНИЕ		

Копировал: Ливаз - МФ 2140-07 27 Формат: А3



Формат	Зона	Поз	Обозначение	Наименование	Кол	Примечание
				Документация		
			ТП 902-1-104.86-КЖИ-ТТ	ТТ 1		
				Сборочные единицы		
			ТП 902-1-104.86 КЖИ-2.200-СБ	1ПС		Со всеми закл. арт.
		1	1.400-15 В.1	Изделие закладное МН 127-5	0,72 пм	6,7 кг 1пм
		2	1.400-15 В.1	МН 105-5	4	1,3 кг

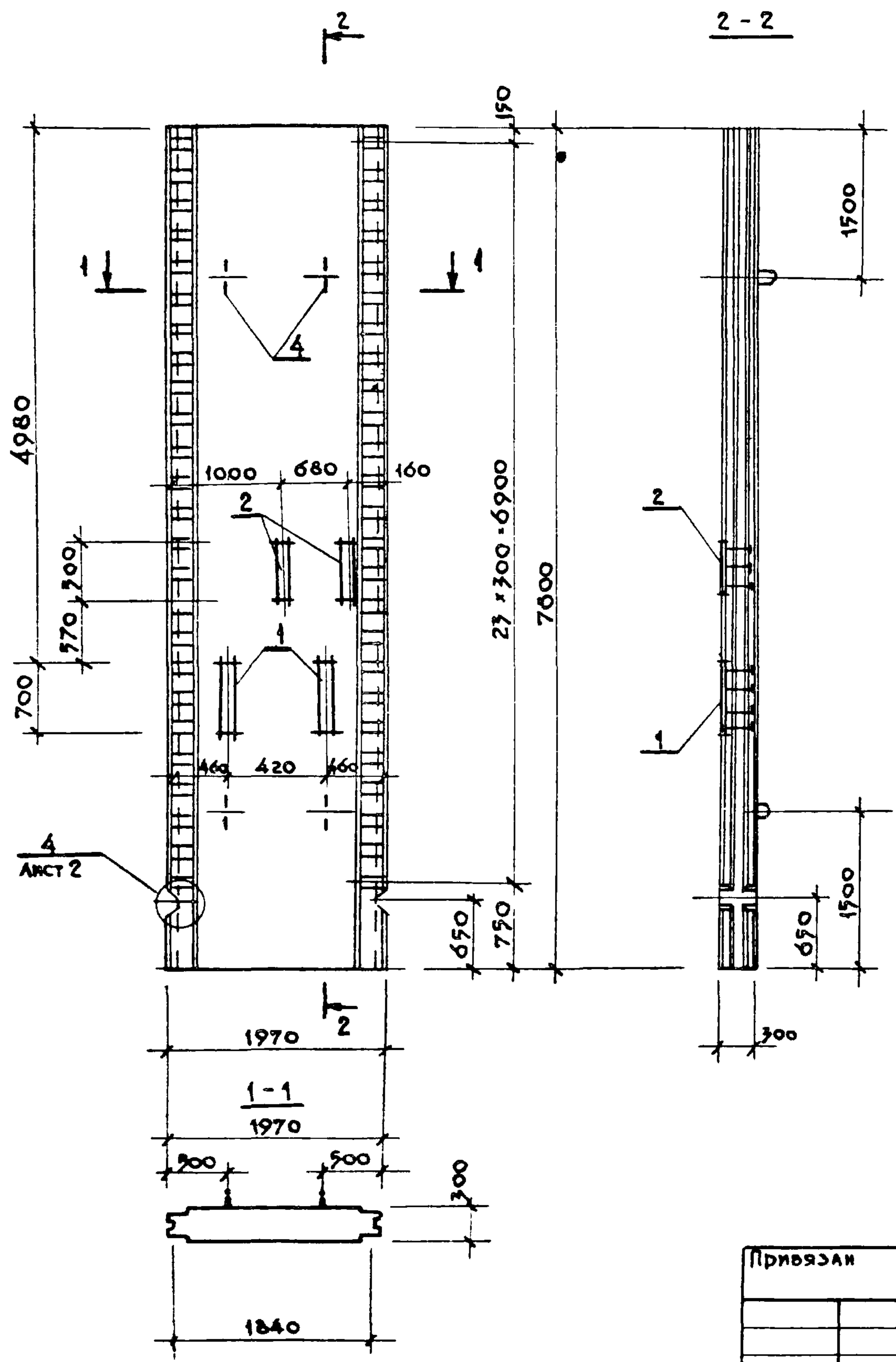
ВЕДОМОСТЬ РАСХОДА СТАЛИ НА ДОПОЛНИТЕЛЬНЫЕ ЗАКЛАДНЫЕ ИЗДЕЛИЯ, КГ

Марка элемента	Изделия закладные						Общий расход
	Арм-ра класса		Прокат марки			Всего	
	А-III		Вст 3 кл 2				
	ГОСТ 9781-82*		ГОСТ 103-76*				
	Ø	Итого	-Ø-Ø	-Ø-Ø	Итого		
1ПС-2	3.2	3.2	8.6	3.2	11.8	15.0	15.0

Приоразан			
Нач. АСО	Манкаускас	Челс	
Н. контр.	Ефремова	Сели	
Гл. спец.	Укролова	Челс	
Рук. груп.	Терентьев	Сели	
Инженер	Поляков	Сели	
Инв. №			

ТП 902-1-104.86 - КЖИ-2.204		
ПАНЕЛЬ СТЕНОВАЯ	Стадия	Масштаб
	Р	1:50
	Лист	Листов 1
	М.Р.К.К. РСФСР	
	ГИПРОКОММУНВОДСКАНАЛ	
	ЛЕНИНГРАДСКОЕ ОТДЕЛЕНИЕ	

Копировал: ли МФ 2140-07 28 Формат А3



ФОРМАТ	ЗОНА	ПОЗ.	ОБОЗНАЧЕНИЕ	НАИМЕНОВАНИЕ	КОЛ.	ПРИМЕЧАНИЕ
				ДОКУМЕНТАЦИЯ		
			ТП 902-1-104.86-КЖИ-ТТ	ТТ 1		
				СБОРОЧНЫЕ ЕДИНИЦЫ		
				КЖИ-2.200-СВ	1 ПС	СО ВСЕМИ ЗАКА. ДЕТ.
		1	1.400-15 В.1	ИЗДЕЛИЕ ЗАКЛАДНОЕ Мн 127-5	2x0.7 ПМ	6.7 кг 1 ПМ
		2	1.400-15 В.1	Мн 127-5	2x0.5 ПМ	6.7 кг 1 ПМ

ВЕДОМОСТЬ РАСХОДА СТАЛИ НА ДОПОЛНИТЕЛЬНЫЕ ЗАКЛАДНЫЕ ИЗДЕЛИЯ, КГ

МАРКА ЭЛЕМЕНТА	ИЗДЕЛИЯ ЗАКЛАДНЫЕ						Всего	Общ. расход
	Арм-ра класса А-III			ПРОКАТ МАРКИ В ст 3 кп 2				
	ГОСТ 5781-82*			ГОСТ 103-76*				
	Ø	Итого	Ø-Ø	Ø-Ø	Итого			
1 ПС - Ø	2.6	2.6	11.3	2.6	13.9	16.5	16.9	

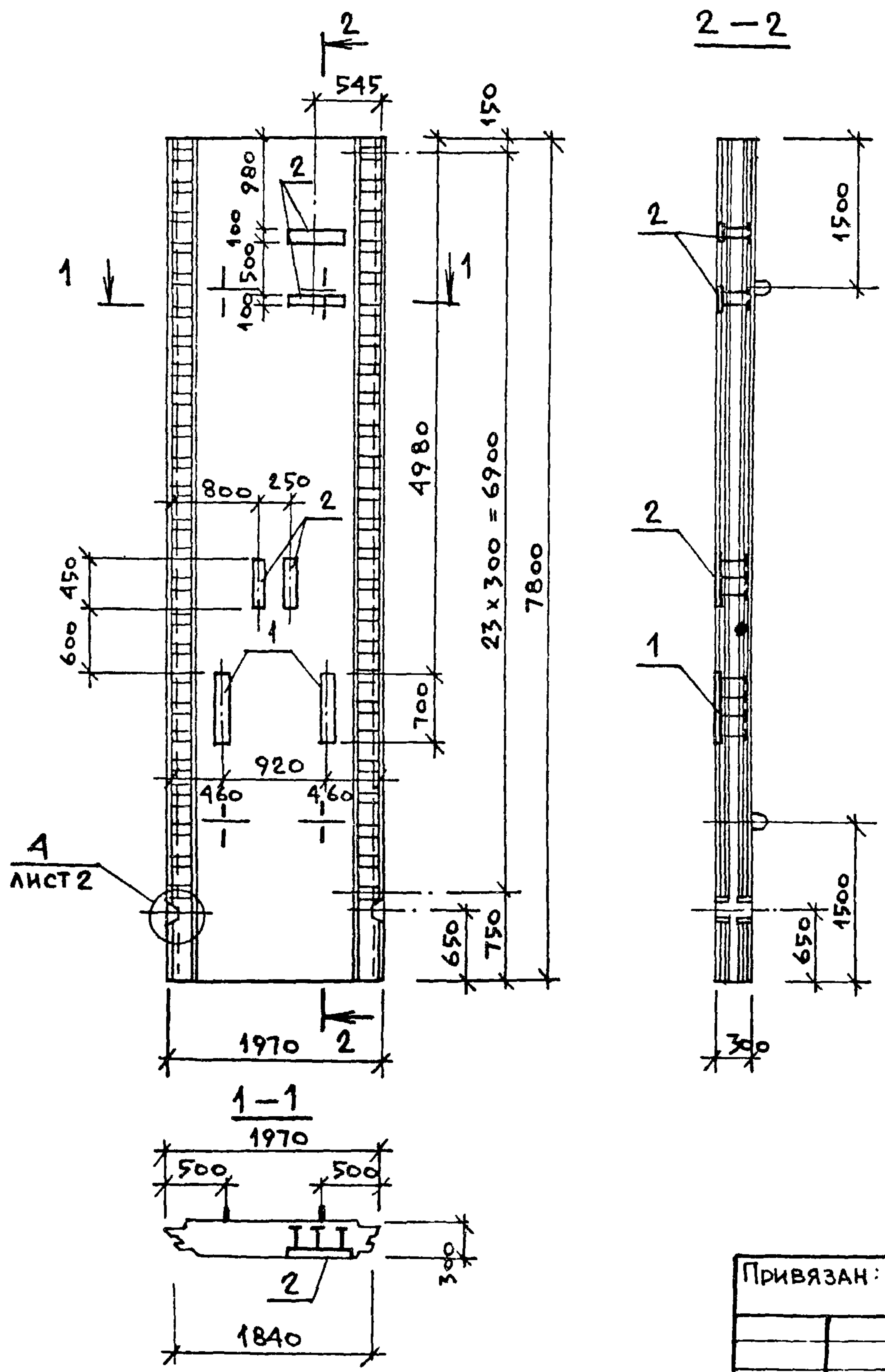
ПРИВЯЗКИ

И. КОНТР.	МАНКАУСКАС	<i>Yef</i>
П. СПЕЦ.	ЕФРЕМОВА	<i>Yef</i>
РУК. ГРУП.	УКРОПОВА	<i>Yef</i>
ИНЖЕНЕР	ТЕРЕНТЬЕВ	<i>Yef</i>
И.Н.Б. №	ПОЛЯКОВ	<i>Yef</i>

ТП 902-1-104.86 - КЖИ-2.205

ПАНЕЛЬ СТЕНОВАЯ

СТАДИЯ	МАССА	МАСШТАБ
Р		1:50
ЛИСТ	ЛИСТОВ 1	
МЖКХ РСФСР		
ГИПРОКОММУНВОДОКАНАЛ		
ЛЕНИНГРАДСКОЕ ОТДЕЛЕНИЕ		



Формат	Зона	Поз.	Обозначение	Наименование	Кол.	Примечание
				<u>Документация</u>		
			ТП 902-1-10486-КФИ-ТТ	ТТ1		
				Сборочные единицы		
			КФИ-2.200-СБ	1ПС		
		1	1.400-15 В.1	Изделие закладное МН127-5	2х0,7 мм	6,7 кг/1мм
		2	1.400-15 В.1	МН127-5	4х0,9 мм	

Ведомость расхода стали на дополнительные закладные изделия, кг

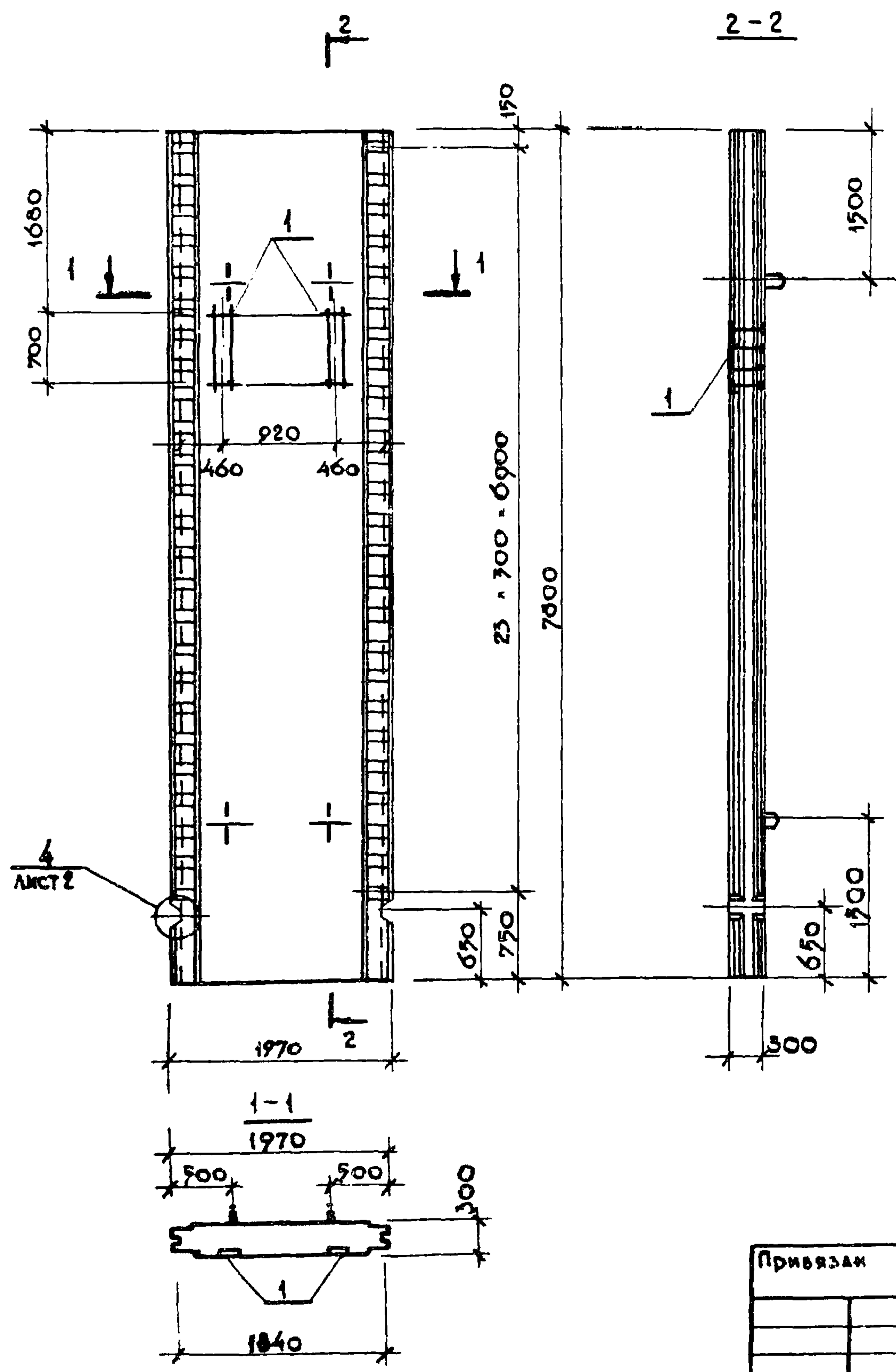
Марка элемента	Изделия закладные						Всего	Общий расход
	Арм-ра класса		Прокат марки					
	А-III		ВСт 3 кп 2					
	ГОСТ 5781-82*		ГОСТ 103-76*					
	В	Итого	δ=6	δ=8	Итого			
1ПС-е	4.0	4.0	15.0	4.0	19.0	23.0	23.0	

Привязан:

НАЧ. АСО	МАНКАУСКАС	<i>[Signature]</i>
Н. КОНТР.	Е. ФРЕМОВА	<i>[Signature]</i>
ГЛ. СПЕЦ.	УКРОПОВА	<i>[Signature]</i>
ДУК. ГР.	ТЕРЕНТЬЕВ	<i>[Signature]</i>
ИНВ. №	ПОЛЯКОВ	<i>[Signature]</i>

ТП 902-1-104.86- КФИ-2.206		
Панель стеновая	СТАДИЯ	МАССА
	Р	
	Лист: 1	Листов: 1
	МЖКХ	РСФСР
	ГИПРОКОММУНВОДОКАНАЛ	
	ЛЕНИНГРАДСКОЕ ОТДЕЛЕНИЕ	

Копировал: Ливац- МФ 2140-07 30 ФОРМАТ А3



ФОРМАТ	ЗОНА	Поз.	ОБОЗНАЧЕНИЕ	НАИМЕНОВАНИЕ	КОЛ.	ПРИМЕЧАНИЕ
				ДОКУМЕНТАЦИЯ		
			ТП 902-1-10486-КЖИ-ТТ	ТТ 1		
				СБОРОЧНЫЕ ЕДИНИЦЫ		
			КЖИ-2.200-СБ	1ПС		
		1	1.400-198.1	ИЗДЕЛИЕ ЗАКЛАДНОЕ МН127-5	07-2 мм	6.7кг/1мм
		2				

ВЕДОМОСТЬ РАСХОДА СТАЛИ НА ДОПОЛНИТЕЛЬНЫЕ ЗАКЛАДНЫЕ ИЗДЕЛИЯ, КГ

МАРКА ЭЛЕМЕНТА	ИЗДЕЛИЯ ЗАКЛАДНЫЕ						ВСЕГО	ОБЩИИ РАСХОД
	АРМ-РА КЛАССА		ИЗДЕЛИЯ ЗАКЛАДНЫЕ					
	А-III		ПРОКАТ МАРКИ					
	ГОСТ 5781-82*		В.СТЗ КАЗ					
	δ	Итого	δ-6	δ-8	Итого			
1ПС-Ж	1.6	1.6	6.6	1.6	8.2		9.8	9.8

ПРИБЫЗАН

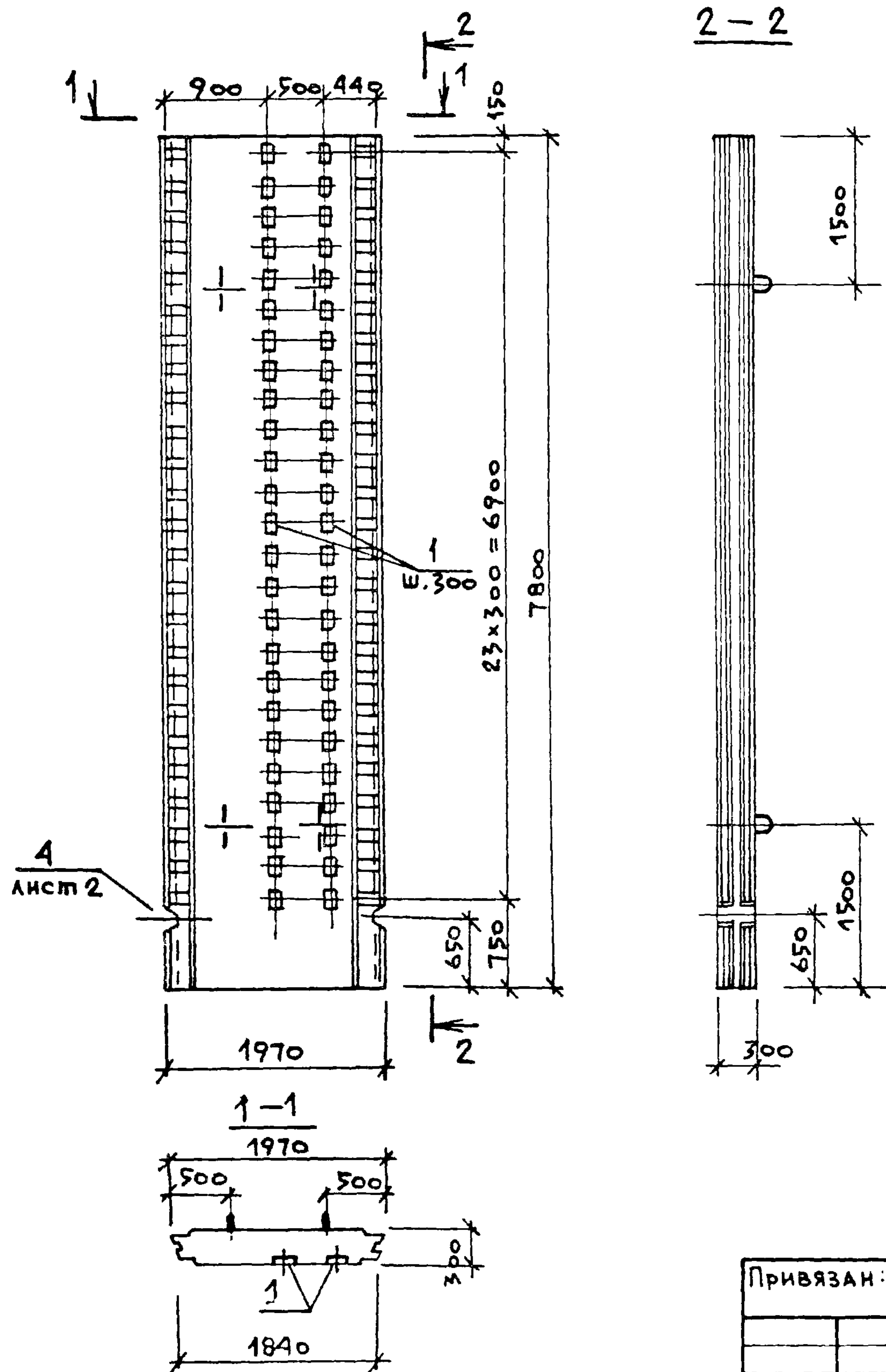
Инт. ЛЭ					
	Нач. АСО	Манкаускас	<i>Ус</i>		
	Н. контр.	Ефремова	<i>Еф</i>		
	Гл. спец.	Укропова	<i>Укр</i>		
	Рук. груп.	Терентьев	<i>Тер</i>		
	Инженер	Постников	<i>Пост</i>		

ТП 902-1-104.86 - КЖИ-2.207

ПАНЕЛЬ СТЕНОВАЯ

СТАДИЯ	МАССА	МАСШТАБ
Р		1:50
ЛИСТ	ЛИСТОВ 1	
МЖКХ РСФСР		
ГИПРОМУНВОДОКАНАЛ		
ЛЕНИНГРАДСКОЕ ОТДЕЛЕНИЕ		





Формат	Зача	Поз.	Обозначение	Наименование	Кол.	Примечание
				<u>Документация</u>		
			ТП 902-1-104.86-КЖИ-ТТ	ТТ1		
				<u>Сборочные единицы</u>		
			КЖИ-2.200-СБ	1 ПС		
		1	1.400-15 В.1	Изделие закладное МН106-5	48	1,5 кг

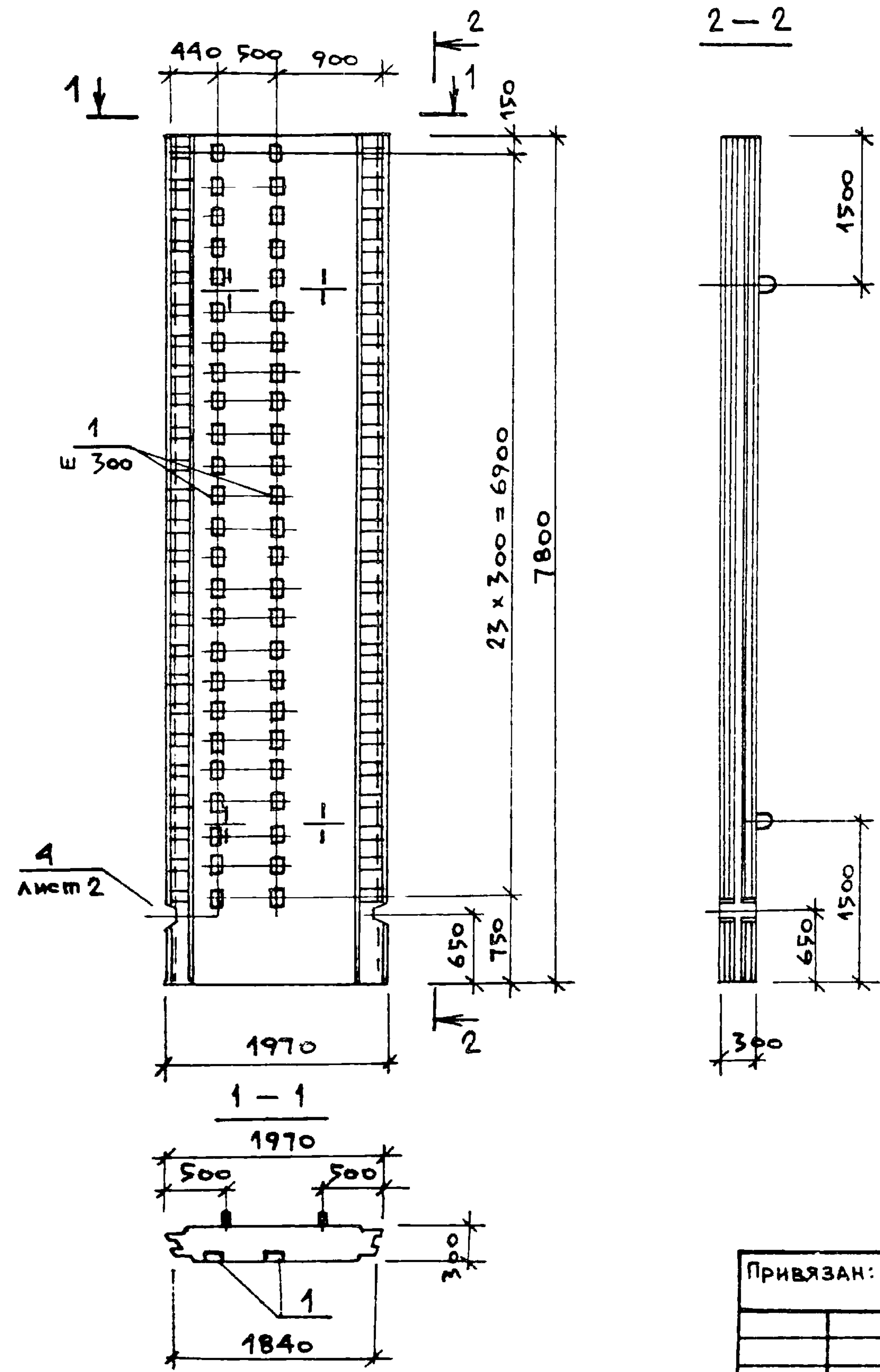
ВЕДОМОСТЬ РАСХОДА СТАЛИ НА ДОПОЛНИТЕЛЬНЫЕ ЗАКЛАДНЫЕ ИЗДЕЛИЯ, КГ

МАРКА ЭЛЕМЕНТА	ИЗДЕЛИЯ ЗАКЛАДНЫЕ						ОБЩИЙ РАСХОД
	Арматура класса А-III			Прокат марки Вст3кп2			
	Гост5781-82*			Гост103-76*			
	В	Итого		-δ=6	-δ=В	Итого	
1ПС-И	19,2	19,2	33,6	19,2	52,8	72,0	72,0

Привязан:

И.Н.С.	МАНКАУСКАС	<i>Ч.К.</i>
Н.КОНТР.	ЕФРЕМОВА	<i>Ч.К.</i>
Г.СПЕЦ.	УКРОПОВА	<i>Ч.К.</i>
РУК. ГР.	ТЕРЕНТЬЕВ	<i>Ч.К.</i>
И.Н.С.	ПОЛЯКОВ	<i>Ч.К.</i>

ТП 902-1-104.86 - КЖИ-2.208		
ПАНЕЛЬ СТЕНОВАЯ	СТАДИЯ Р	МАССА МАСШТАБ 1:50
Лист 1		Листов 1
МНХ РСФСР		ГИПРОКОММУНВОДОКАНАЛ
		ЛЕНИНГРАДСКОЕ ОТДЕЛЕНИЕ



ФОРМАТ	ЗОНА	Поз.	Обозначение	Наименование	Кол.	Примечание
				Документация		
			ТП 902-1-104.86КЖИ-ТТ	ТТ1		
				Сборочные единицы		
			КЖИ-2200-СБ	1ПС		со всеми закл. дет.
		1	1.400-15 В.1	ИЗДЕЛИЕ ЗАКЛАДНОЕ МН106-5	48	1.5 кг

Ведомость расхода стали на дополнительные закладные изделия, кг

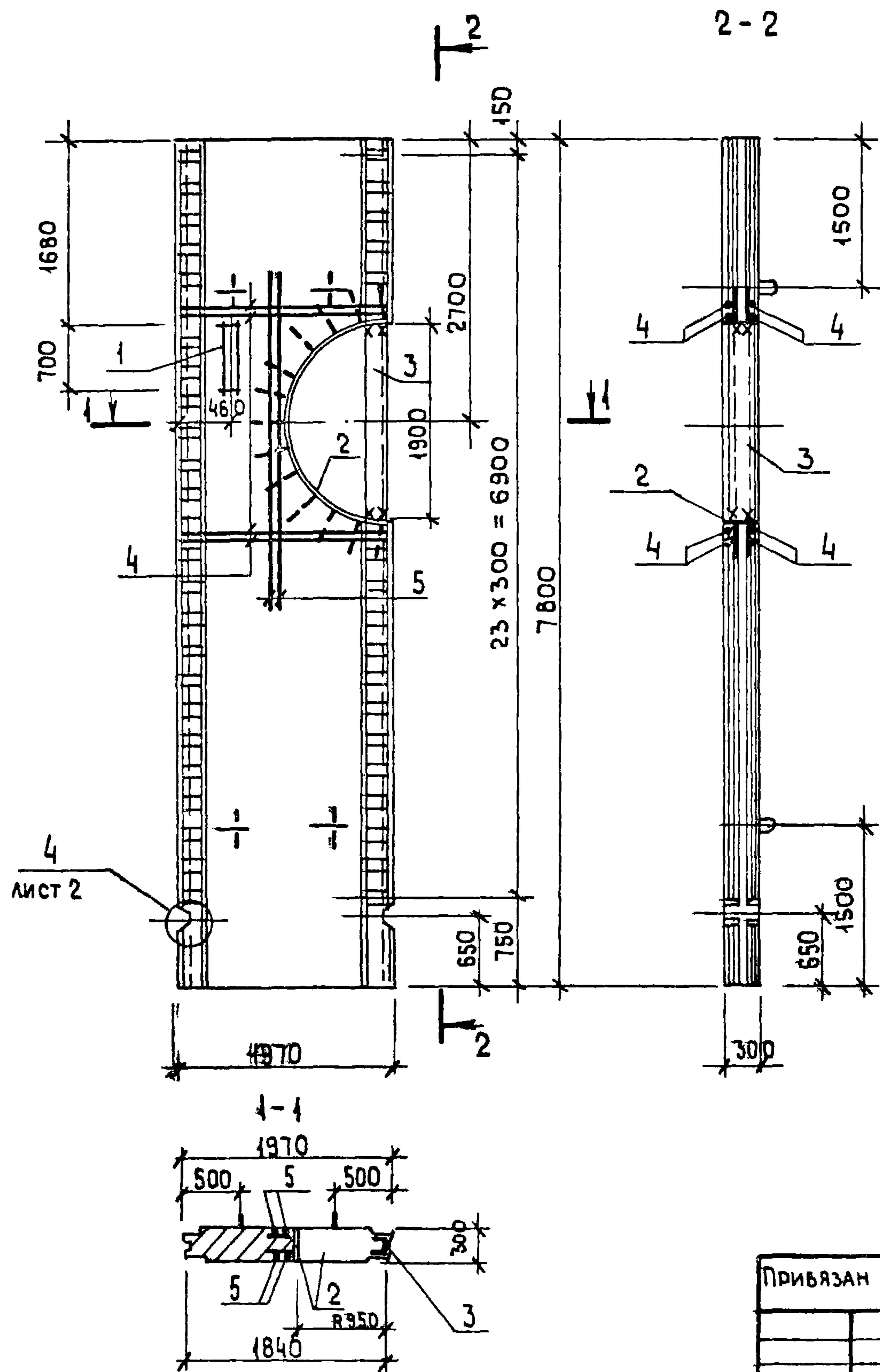
МАРКА ЭЛЕМЕНТА	ИЗДЕЛИЯ ЗАКЛАДНЫЕ						Всего	общий расход
	Арматура класса А-III		Прокат марки ВстЗкп2					
	ГОСТ 5781-82*		ГОСТ 103-76*					
	В	Итого	-δ=6	-δ=8	Итого			
1ПС-К	19.2	19.2	33.6	19.2	52.8		72.0	72.0

ПРИВЯЗАН:

НАЧ.АСО	МАНКАУСКАС	<i>[Signature]</i>
И.КОНТР.	ЕФРЕМОВА	<i>[Signature]</i>
ГЛ.СПЕЦ.	УКРОПОВА	<i>[Signature]</i>
РУК.ГР.	ТЕРЕНТЬЕВ	<i>[Signature]</i>
ИНЖ.	ПОЛЯКОВ	<i>[Signature]</i>

ТП 902-1-104.86 - КЖИ-2.209		
ПАНЕЛЬ СТЕНОВАЯ	СТАДИЯ Р	МАССА / МАСШТАБ 1:50
	Лист	Листов 1
МНКХ РСФСР ГИПРОКОММУНВОДОКАНАЛ ЛЕНИНГРАДСКОЕ ОТДЕЛЕНИЕ		

Копировал: Ливац - МФ 2140-07 33 Формат: А3



ФОРМАТ	ЗОНА	ПОЗ	ОБЪЕДИНЕНИЕ	НАИМЕНОВАНИЕ	КОЛ.	ПРИМЕЧАНИЕ
				ДОКУМЕНТАЦИЯ		
			ТП 902-1-104.86КЖИ-ТТ	ТТ 1		
				СБОРОЧНЫЕ ЕДИНИЦЫ		
			КЖИ-2.200СБ	1ПС		
		1	1.400-15. В.1	ИЗДЕЛИЕ ЗАКЛАДНОЕ МН 127-5	0.7 ПМ	6.7 кг 1 ПМ
		2	1.400-15 В.1	МН 132-1	3.0 ПМ	СОСРУТЬЕЛЬ К 19.9 кг 1 ПМ
				ДЕТАЛИ		
Б4		3		С20 ГОСТ 8240-72* L=1900	1	35.0 кг
Б4		4		Ф22 АIII ГОСТ 5781-82* L=1800	8	5.4 кг
Б4		5		Ф22 АIII L=3100	4	9.3 кг

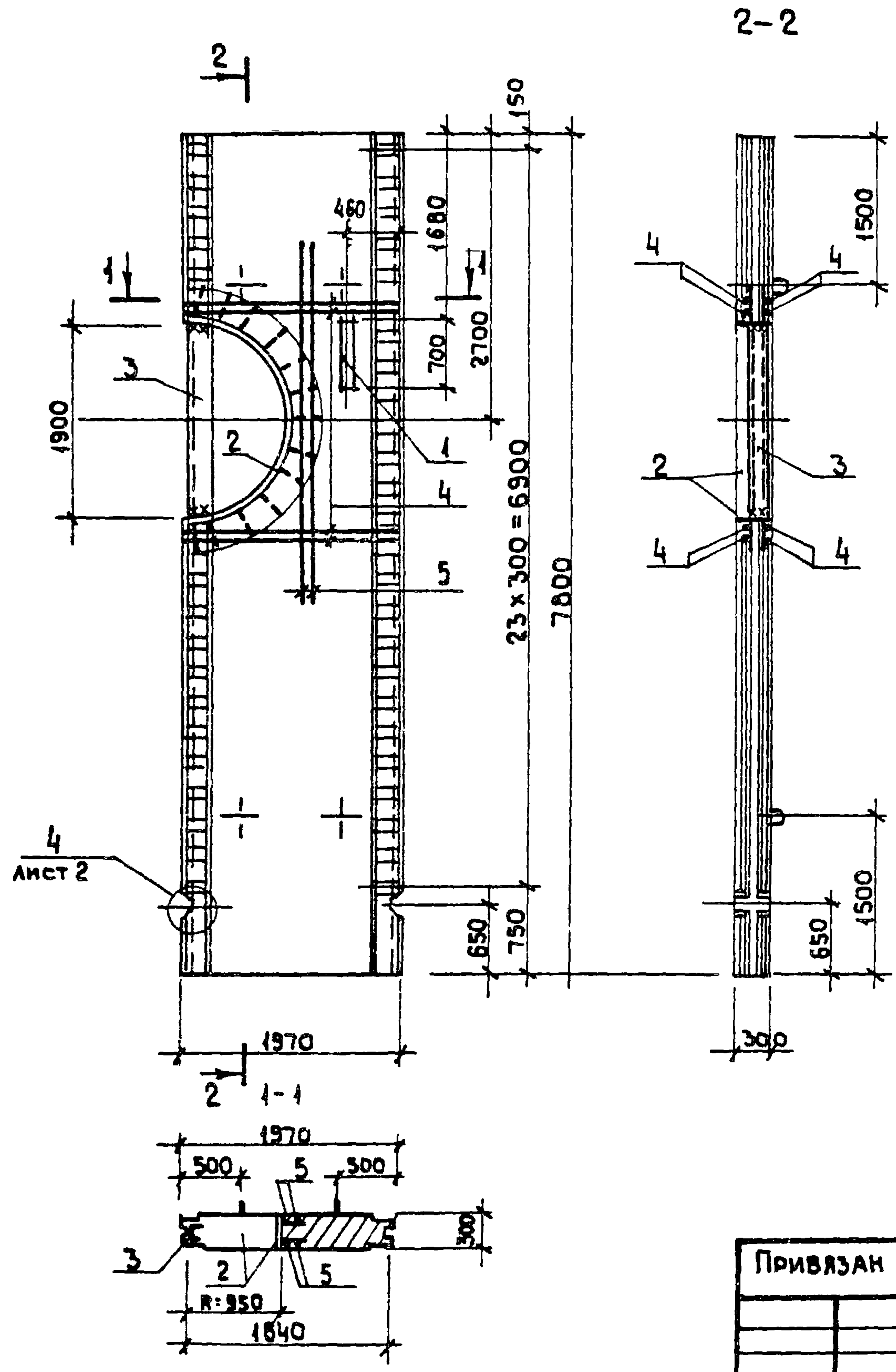
ВЕДОМОСТЬ РАСХОДА СТАЛИ НА ДОПОЛНИТЕЛЬНЫЕ АРМАТУРНЫЕ И ЗАКЛАДНЫЕ ИЗДЕЛИЯ, КГ

МАРКА ЭЛЕМЕНТА	АРМ. ИЗДЕЛИЯ		ЗАКЛАДНЫЕ ИЗДЕЛИЯ						ОБЩИЙ РАСХОД		
	АРМ. КЛАССА А-III ГОСТ 5781-82* 22	Всего	АРМ. КЛАССА А-III ГОСТ 5781-82*		ПРОКАТ МАРКИ В ст 3 кп 2 ГОСТ 103-76*		В ст 3 кп 6-1 ГОСТ 8240-72*				
			8	12	итого	δ=6	δ=8	С 20		итого	
1 ПС-А	80.0	80.0	0.8	12.6	13.4	3.3	47.9	35.0	86.2	99.6	179.6

ПРИВЯЗАН					
НАЧ. АСО	МАНКАУСКАС	<i>Гельс</i>			
Н. КОНТР.	ЕФРЕМОВА	<i>Ефр.</i>			
ГЛА СПЕЦ.	УКРОПОВА	<i>Укр.</i>			
ДУК. ГР.	ТЕРЕНТЬЕВ	<i>Тер.</i>			
ИНЖЕН.	ПОЛЯКОВ	<i>Поляк.</i>			

ТП 902-1-104.86-КЖИ-2.210		
ПАНЕЛЬ СТЕНОВАЯ	СТАДИЯ	МАССА
	Р	1:50
	ЛИСТ	ЛИСТОВ 1
	МЖКХ	РСФСР
	ГИПРОКОММУНВОДОКАНАЛ	
	ЛЕНИНГРАДСКОЕ ОТДЕЛЕНИЕ	

Копировал: А.И. мф 2140-07 34 формат А3.



ФОРМАТ	ЗОНА	КОД	ОБОЗНАЧЕНИЕ	НАИМЕНОВАНИЕ	КОЛ	ПРИМЕЧАНИЕ
				ДОКУМЕНТАЦИЯ		
			ТП 902-1-104.86 КЖИ-ТТ	ТТ1		
				СБОРОЧНЫЕ ЕДИНИЦЫ		
			КЖИ-2.200СС	1 ПС		
		1	1. 400-15 В.1	ИЗДЕЛИЕ ЗАКЛАДНОЕ Мн 127-5	0.7 ПМ	6.7 кг 1 ПМ
		2	1. 400-15 В.1	Мн 132-1	3.0 ПМ	СОГНУТЬ ПО 2 19.9 кг 1 ПМ
				ДЕТАЛИ		
Б4		3		С20 ГОСТ 8240-72* l=1900	1	35.0 кг
Б4		4		Ф22 АIII ГОСТ 5781-82* l=1800	8	5.4 кг
Б4		5		Ф22 АIII l=3100	4	9.3 кг

ВЕДОМОСТЬ РАСХОДА СТАЛИ НА ДОПОЛНИТЕЛЬНЫЕ АРМАТУРНЫЕ И ЗАКЛАДНЫЕ ИЗДЕЛИЯ, КГ

МАРКА ЭЛЕМЕНТА	АРМ. ИЗДЕЛИЯ		ЗАКЛАДНЫЕ ИЗДЕЛИЯ						Общ. расх.		
	АРМ. КЛАССА	Всего	АРМ. КЛАССА		ПРОКАТ МАРКИ		Всего				
			А-III	Всего	ВСТЗ КН 2			ВСТЗ КН 6-1			
					ГОСТ 5781-82*	ГОСТ 5781-82*				ГОСТ 103-76*	ГОСТ 8240-72*
22		8	12	Итого - δ=6	δ=8	С20	Итого				
1 ПС-м	80.0	80.0	0.8	12.6	13.4	3.3	47.9	35.0	86.2	99.6	179.6

ПРИВЯЗАН

Нач. АСО	МАНКАУСКАС	<i>Yeff</i>
Н. КОНТР.	ЕФРЕМОВА	<i>Yeff</i>
Гл. СПЕЦ.	УКРОПОВА	<i>Yeff</i>
Рук. гр.	ТЕРЕНТЬЕВ	<i>Yeff</i>
Инжен.	ПОЛЯКОВ	<i>Yeff</i>

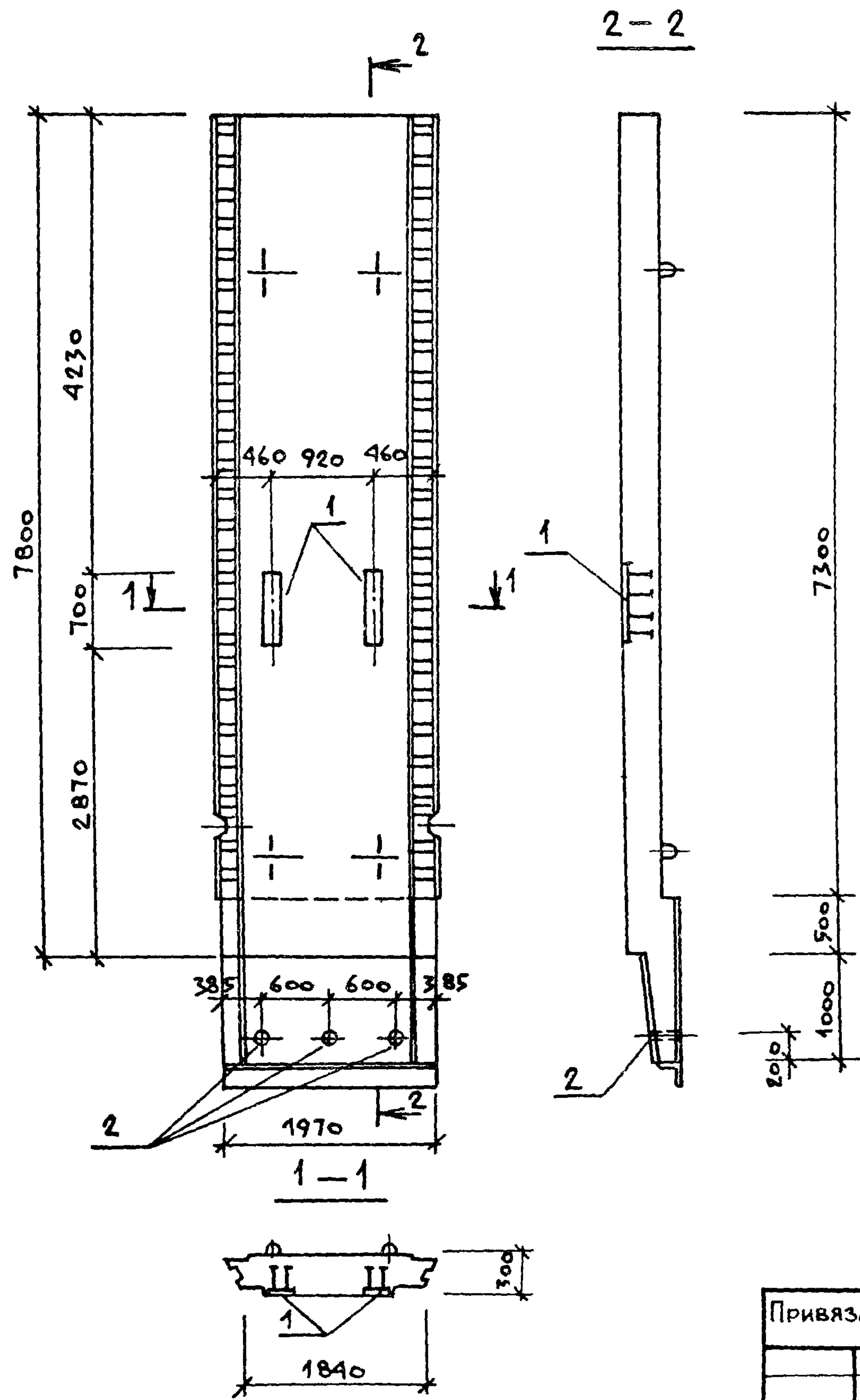
ТП 902-1-104.86 КЖИ-2.211

ПАНЕЛЬ СТЕНОВАЯ

СТАЛИЯ	МАССА	МАСШТАБ
Р		1:50

Лист 1 из 1

МЖКХ РСФСР  
ГИПРОКОММУНВОДОКАНАЛ  
ЛЕНИНГРАДСКОЕ ОТДЕЛЕНИЕ



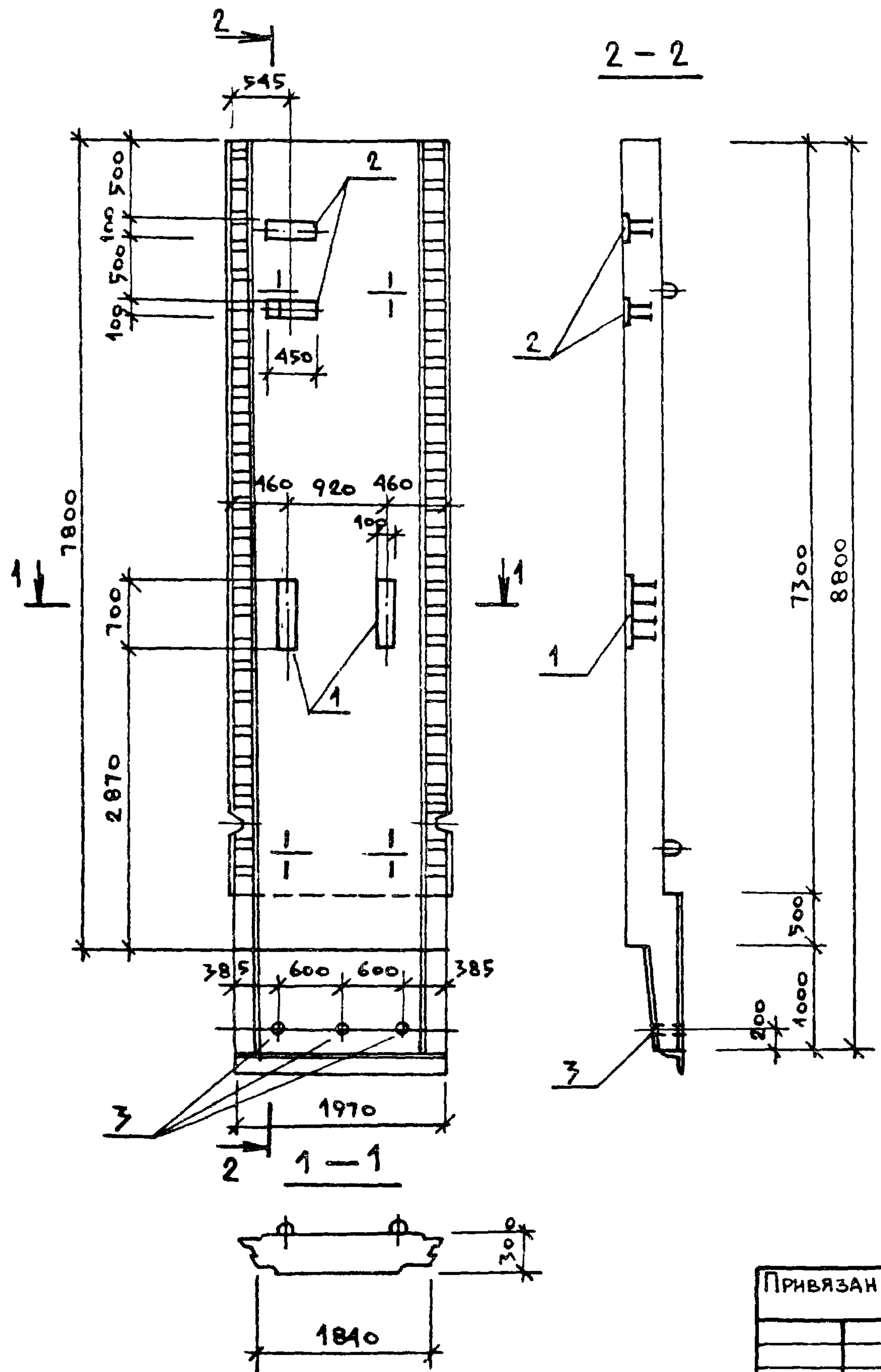
Формат	Зона	Поз	Обозначение	Наименование	Кол.	Примечание
				<u>Документация</u>		
			ТП902-1-104.86-кши-ТТ1	ТТ1		
				<u>Сборочные единицы</u>		
			З.902.1-10 В.1	2ПСТВ-2Ш		со всеми закл. двт.
АА	1		1.400-15 В.1	ИЗДЕЛИЕ ЗАКЛАДНОЕ Мн 127-5	2х0.7 пм	6.7кг 1пм
АА	2		1.400-15 В.1	Мн 806	3	0.44кг

ВЕДОМОСТЬ РАСХОДА СТАЛИ НА ДОПОЛНИТЕЛЬНЫЕ ЗАКЛАДНЫЕ ИЗДЕЛИЯ, кг

МАРКА ЭЛЕМЕНТА	ИЗДЕЛИЯ ЗАКЛАДНЫЕ							ОБЩИЙ РАСХОД
	АРМАТУРА КЛАССА А-III			ПРОКАТ МАРКИ ВСтЗ кп-2				
	ГОСТ 5781-82*			ГОСТ 103-76*		ГОСТ 10704-76*		
	В	Итого		-8=6	-8=8	Итого	ТРУБА Ш-40	
2ПСТВ-2Ш-д	1.6	1.6	6.6	1.6	8.2	1.3	1.3	11.1

Привязки				ТП902-1-104.86 - КШИ-2.300			СТАДИЯ	МАССА	МАСШТАБ
НАЧ. АСО	МАНКАУСКАС	УКР		СТЕНОВАЯ ПАНЕЛЬ			Р		1:50
И. КОНТР.	ЕФРЕМОВА	УКР					Лист	Листов 1	
ГЛ. СПЕЦ.	УКРОПОВА	УКР					МНЖХ РСФСР		
ДУК. ГР.	ТЕРЕНТЬЕВ	УКР					ГИПРОКОММУНВОДОКАНАЛ		
ИНВ. №	ИНЖ.	ПОЛЯКОВ	УКР				ЛЕНИНГРАДСКОЕ ОТДЕЛЕНИЕ		

Копировал: Ливанов - МФ 2140 от 36 ФОРМАТ А3



Формат	Зона	Поз.	Обозначение	Наименование	Кол.	Примечание
				<u>Документация</u>		
			ТП902-1-104.86-КШИ-ТТ	ТТ1		
				<u>Сборочные единицы</u>		
			3.902.1-10 В.1	2ПСТВ-2Ш		со всеми закладн.
А4	1		1.400-15 В.1	Изделие закладное МН127-5	2x0.7 пм	6.7кг/пм
А4	2		1.400-15 В.1	МН127-5	2x0.45 пм	6.7кг/пм
А4	3		1.400-15 В.1	МН806	3	0.44кг

ВЕДОМОСТЬ РАСХОДА СТАЛИ НА ДОПОЛНИТЕЛЬНЫЕ ЗАКЛАДНЫЕ ИЗДЕЛИЯ, кг

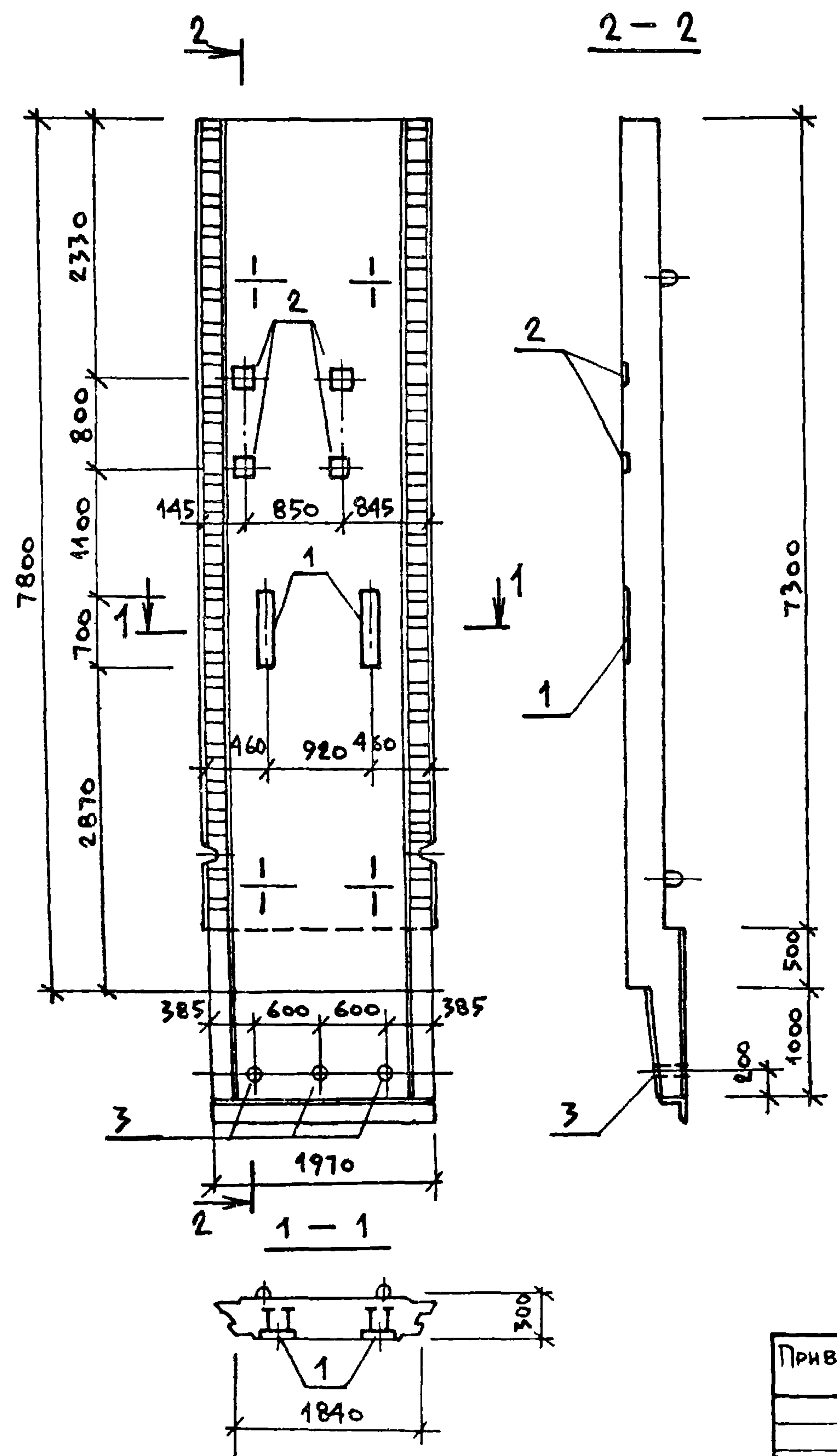
МАРКА ЭЛЕМЕНТА	ИЗДЕЛИЯ ЗАКЛАДНЫЕ								Общий расход	
	Арм-ра класса А-III			Прокат марки ВстЗкп						
	Гост 5781-82*			Гост 103-76*		Гост 10704-76*				
	8	Итого		-δ=6	-δ=8	Итого	Труба Ду-40	Итого		
2ПСТВ-2Ш-Б	2.8	2.8		10.8	2.8	13.6	1.3	1.3	14.9	17.7

ТП902-1-104.86 - КШИ-2.301

Стеновая панель

СТАДИЯ	МАССА	МАСШТАБ
Р		1:50
Лист	Листов 1	
МФКХ РСФСР		
ГИПРОКОМУНВОДОКАНАЛ		
ЛЕНИНГРАДСКОЕ ОТДЕЛЕНИЕ		

Копировал: *Ливан* мп 2140-07 37 ФОРМАТ: А3



Формат	Зона	Поз.	Обозначение	Наименование	Кол.	Примечание
				<u>Документация</u>		
			ТП902-1-104.86-КЩИ-ТТ	ТТ1		
				<u>Сборочные единицы</u>		
			3.902.1-10 В.1	2ПСТ8-2Ш		со всеми закл. д.вт.
А4	1		1.400-15 В.1	ИЗДЕЛИЕ ЗАКЛАДНОЕ МН127-5	2х0.7 п.м	6.7 кг 1 п.м
А4	2		1.400-15 В.1	МН105-9	4	1.3 кг
А4	3		1.400-15 В.1	МН806	3	0.44 кг

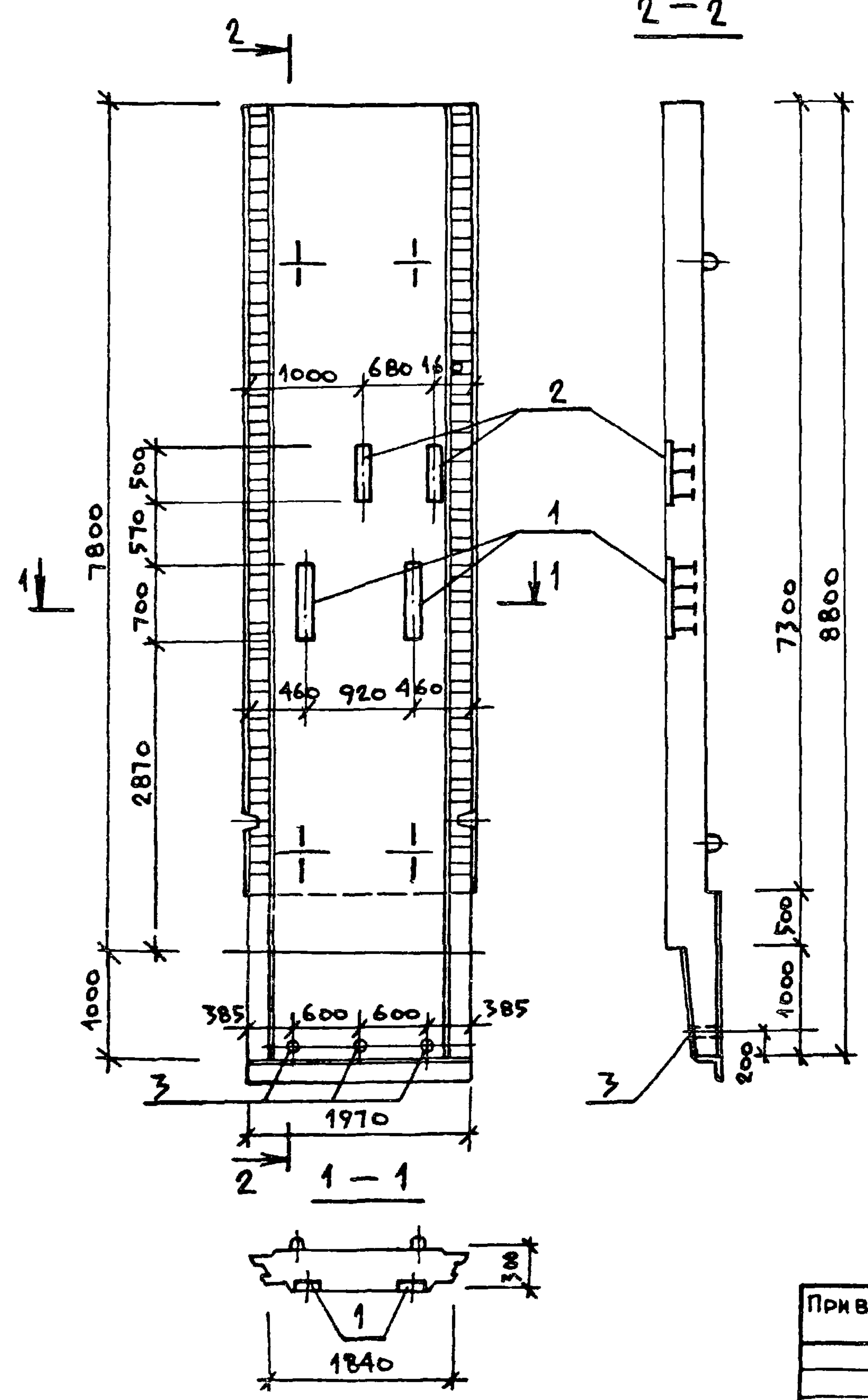
ВЕДОМОСТЬ РАСХОДА СТАЛИ НА ДОПОЛНИТЕЛЬНЫЕ ЗАКЛАДНЫЕ ИЗДЕЛИЯ, КГ

МАРКА ЭЛЕМЕНТА	ИЗДЕЛИЯ ЗАКЛАДНЫЕ								ОБЩИЙ РАСХОД
	АРМАТУРА КЛАССА		ПРОКАТ МАРКИ						
	А-III		В Ст 3 кп 2						
	ГОСТ 5781-82*		ГОСТ 103-76*		ГОСТ 10704-76*				
	8	Итого	-8=6	-8=8	Итого	Труба Ду-40	Итого	Всего	
2ПСТ8-2Ш-В	3.2	3.2	8.6	3.2	11.8	1.3	1.3	13.1	16.3

ПРИВЯЗАН	НАЧ. АСО	МАНКАУСКАЯ	<i>Укф</i>
	Н. КОНТР.	ЕФРЕМОВА	<i>Укф</i>
	П. СПЕЦ.	УКРОПОВА	<i>Укф</i>
	РУК. ГР.	ТЕРЕНТЬЕВ	<i>Укф</i>
ИНВ. №	ИНЖ.	ПОЛЯКОВ	<i>Укф</i>

ТП902-1-104.86 - КЩИ-2.302		
СТАДИЯ	МАССА	МАСШТАБ
Р		1:50
Лист	Листов 1	
МЖКХ	РСФСР	
ГИПРОКОММУНВОДОКАНАЛ		
ЛЕНИНГРАДСКОЕ ОТДЕЛЕНИЕ		

2-2



Формат	Зона	Поз.	Обозначение	Наименование	Кол.	Примечание
				<u>Документация</u>		
			ТП902-1-104.86-КШИ-ТТ	ТТ 1		
				<u>Сборочные единицы</u>		
			3.902.1-10 В.1	2ПСТВ-2Ш-		со всеми закл. дет.
A4	1		1.400-15 В.1	ИЗДЕЛИЕ ЗАКЛАДНОЕ МН127-5	2x0.7 пм.	6.7кг/1пм
A4	2		1.400-15 В.1	МН127-5	2x0.5 пм	6.7кг/1пм
A4	3		1.400-15 В.1	МН806	3	0.44 кг

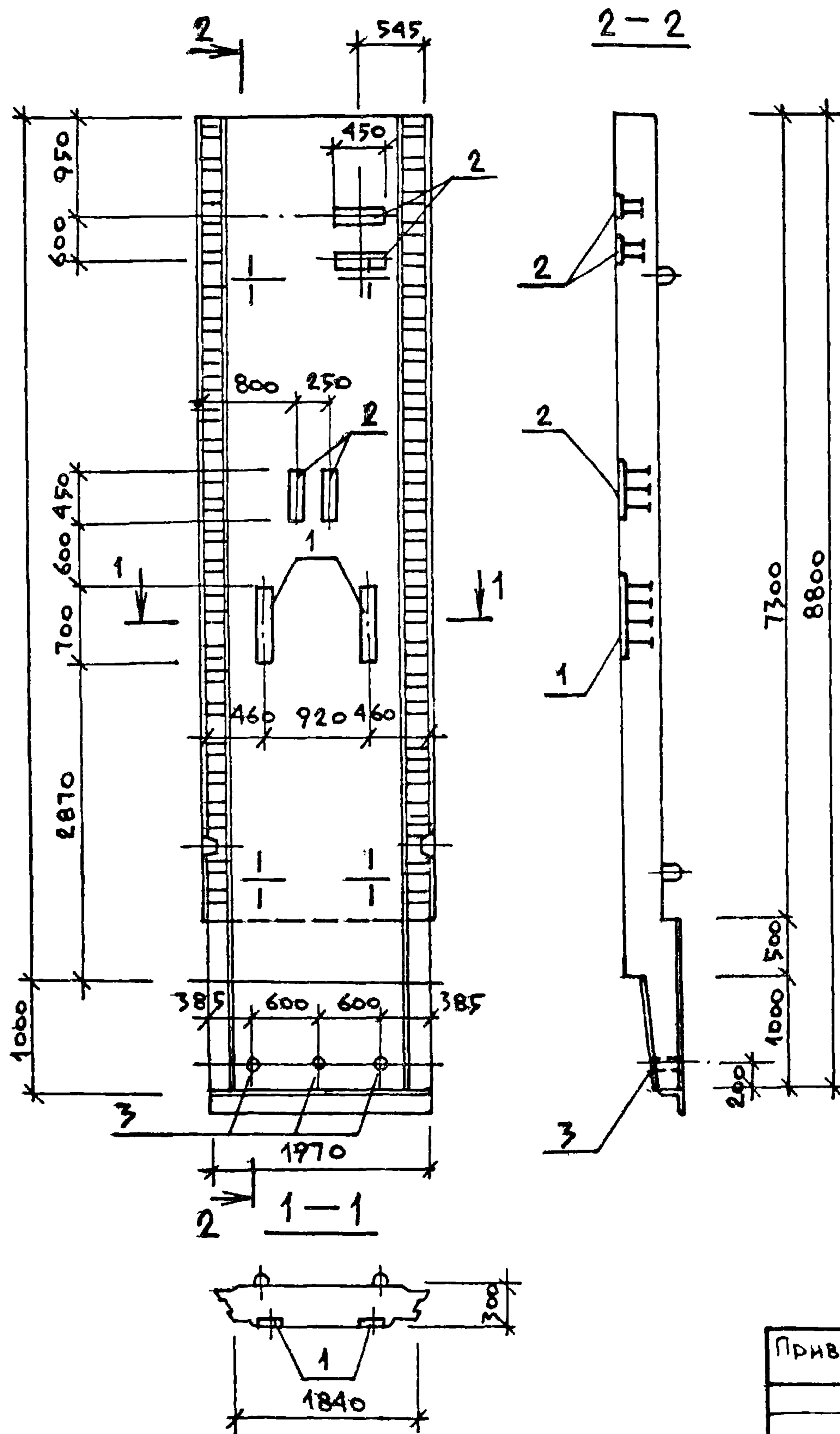
ВЕДОМОСТЬ РАСХОДА СТАЛИ НА ДОПОЛНИТЕЛЬНЫЕ ЗАКЛАДНЫЕ ИЗДЕЛИЯ, КГ

МАРКА ЭЛЕМЕНТА	ИЗДЕЛИЯ ЗАКЛАДНЫЕ								ОБЩИЙ РАСХОД
	АРМ-РА КЛАССА		ПРОКАТ МАРКИ						
	А-III		ВСТЗ Кп 2						
	ГОСТ 5781-82*		ГОСТ 103-76*		ГОСТ 10704-76*		ВСЕГО		
	8	Итого	-5-6	-5-8	Итого	труба Ду 40	Итого		
2ПСТВ-2Ш-2	2.6	2.6	11.3	2.6	13.9	1.3	1.3	15.2	17.8

ПРИВЯЗАН			ТП902-1-104.86 - КШИ-2.303			СТАДИЯ	МАССА	МАСШТАБ
			Стеновая панель			Р		1:50
НАЧ. АСО МАНКАУСКАЯ <i>Укл</i>						Лист	Листов 1	
Н. КОНТР. ЕФРЕМОВА <i>Укл</i>						МФКХ РСФСР		
ГЛ. СПЕЦ. УКРОПОВА <i>Укл</i>						ГИПРОКОММУНВОДОКАНАЛ		
РУК. ГР. ТЕРЕНТЬЕВ <i>Укл</i>						ЛЕНИНГРАДСКОЕ ОТДЕЛЕНИЕ		
ИНВ. №			ИНЖ. ПОЛЯКОВ <i>Укл</i>					

Копировал: Ливац- МФ 2140-07 39 ФОРМАТ А3





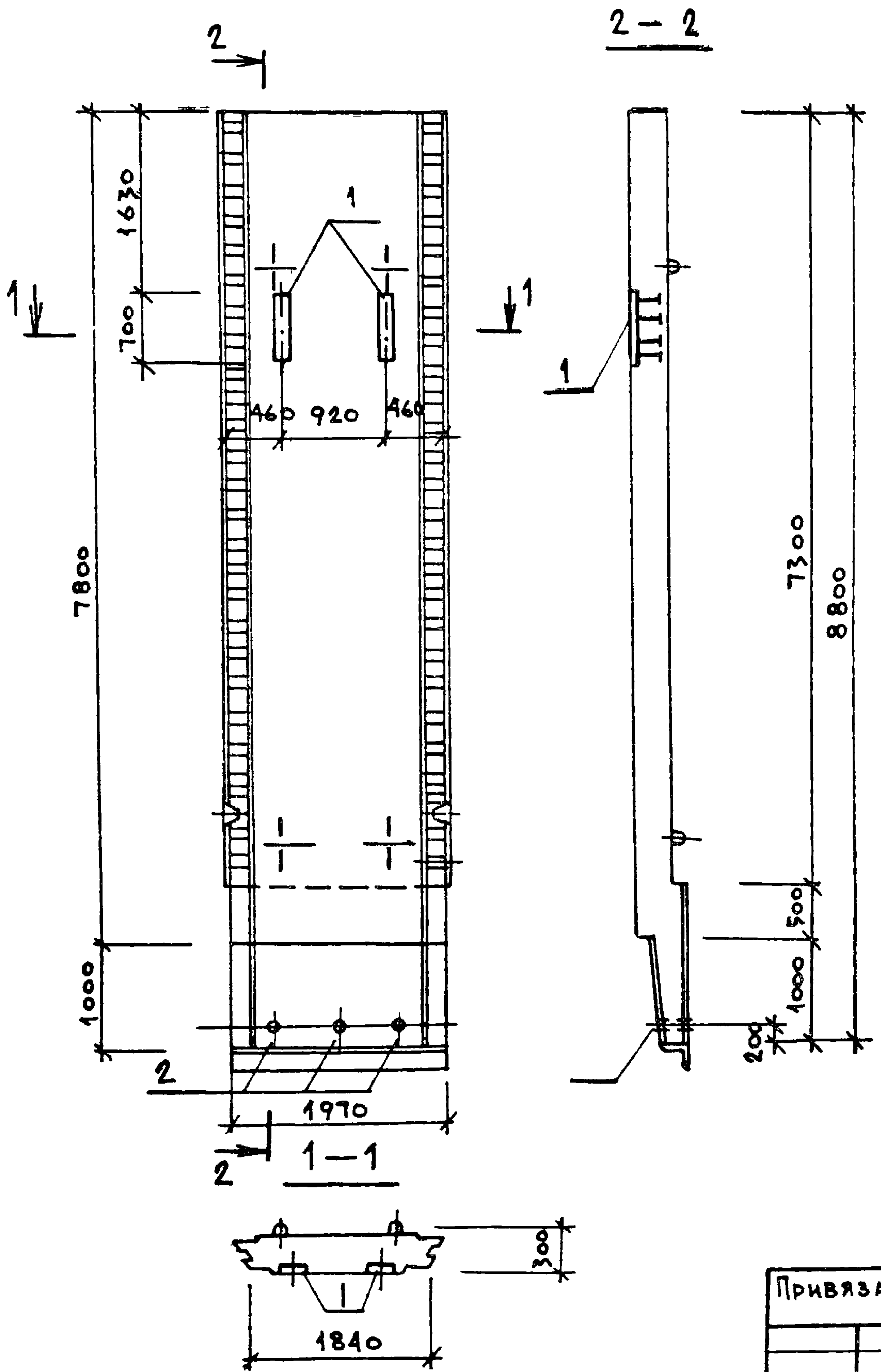
Формат	Зона	Поз.	Обозначение	Наименование	Кол.	Примечание
				Документация		
			ТП902-1-104.86-КНИ-ТТ	ТТ 2		
				Сборочные единицы		
			3.902.1-10 В.1	2 ПСТ8-2Ш		со всеми закл. двт.
А4	1		1.400-15 В.1	ИЗДЕЛИЕ ЗАКЛАДНОЕ МН127-5	2x0.7 пм	6,7кг/пм
А4	2		1.400-15 В.1	МН127-5	1x0,45 пм	6,7кг/пм
А4	3		1.400-15 В.1	МН 806	3	0.44 кг

ВЕДОМОСТЬ РАСХОДА СТАЛИ НА ДОПОЛНИТЕЛЬНЫЕ ЗАКЛАДНЫЕ ИЗДЕЛИЯ, КГ

МАРКА ЭЛЕМЕНТА	ИЗДЕЛИЯ ЗАКЛАДНЫЕ								ОБЩИЙ РАСХОД
	Арм-ра класса А-III				Прокат марки В Ст3 кп 2				
	ГОСТ 5781-82*		ГОСТ 103-76*		ГОСТ 10704-76*		ВСЕГО		
	8	Итого	8-6	8-8	Итого	труба Ду-40	Итого		
2ПСТ8-2Ш-2	4.0	4.0	15.0	4.0	19.0	1.3	1.3	20.3	24.3

Привязан				ТП902-1-104.86 - КНИ-2.304			
НАЧ. АСО	МАНКАУСКАЯ	Укс		СТЕНОВАЯ ПАНЕЛЬ	СТАЛИ	МАССА	МАСШТАБ
Н. КОНТР.	ЕФРЕМОВА	Укс			Р		1:50
ГЛ. СПЕЦ.	УКРОПОВА	Укс			Лист	Листов	1
РУК. ГР.	ТЕРЕНТЬЕВ	Укс			МЖКХ	РСФСР	
ИНВ. №	ПОЛЯКОВ	Укс			ГИПРОКОММУНВОДОКАНАЛ ЛЕНИНГРАДСКОЕ ОТДЕЛЕНИЕ		

Копировал Ливец- мф 2140 07 40 Формат: А3



ФОРМАТ	ЗОНА	Поз.	Обозначение	Наименование	Кол.	Примечание
				Документация		
			ТП 902-1-104.86-КФИ-ТТ	ТТ 2		
				Сборочные единицы		
			3.902.1-10 В.1	2 ПС 78-2 Ш		со всеми закл. дет.
A4	1		1.400-15 В.1	ИЗДЕЛИЕ ЗАКЛАДНОЕ МН127-5	2 х 0.7	6.7 кг/1 м
A4	2		1.400-15 В.1	" МН 806	3	0.44 кг

ВЕДОМОСТЬ РАСХОДА СТАЛИ НА ДОПОЛНИТЕЛЬНЫЕ ЗАКЛАДНЫЕ ИЗДЕЛИЯ, КГ

МАРКА ЭЛЕМЕНТА	ИЗДЕЛИЯ ЗАКЛАДНЫЕ								ОБЩИЙ РАСХОД
	АРМ-РА КЛАССА		ПРОКАТ МАРКИ				ВСЕГО		
	А-III		В ст 3 кп 2						
	ГОСТ 5781-82*		ГОСТ 103-76*		ГОСТ 10704-76*				
	8	Итого	δ=6	δ=8	Итого	ГРУБА Δу-40	Итого		
2 ПС 78-2 Ш-е	1.6	1.6	6.6	1.6	8.2	1.3	1.3	9.5	11.1

ПРИВЯЗАН:

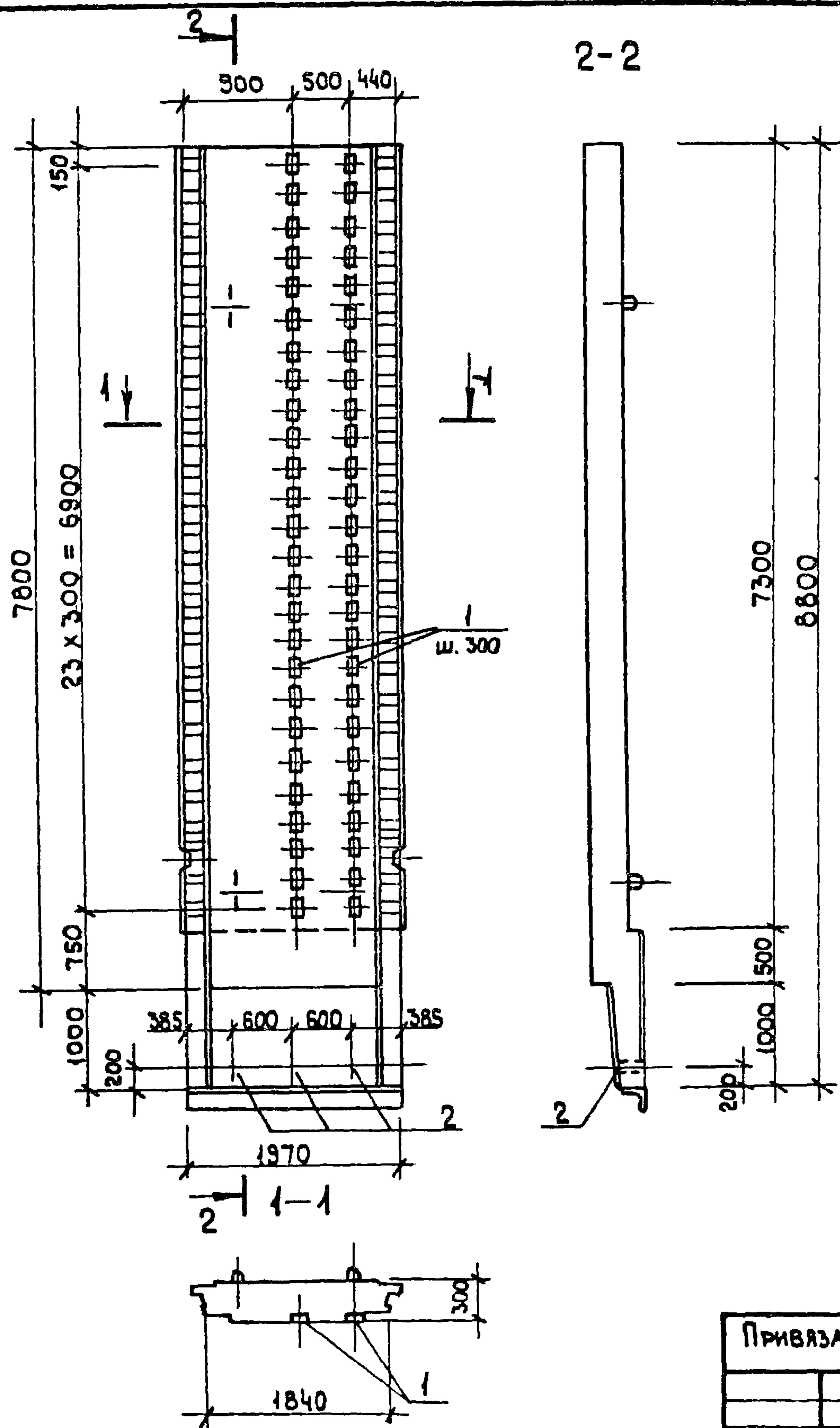
НАУ. АСО	МАНКАУСКАС	<i>[Signature]</i>
Н. КОНТР.	ЕФРЕМОВА	<i>[Signature]</i>
ГЛ. СПЕЦ	УКРОПОВА	<i>[Signature]</i>
РУК. ГР.	ГЕРЕНТЬЕВ	<i>[Signature]</i>
ИНВ. №	ИНЖ. ПОЛЯКОВ	<i>[Signature]</i>

ТП 902-1-104.86 - КФИ-2.305

Стеновая панель

СТАДИЯ	МАССА	МАСШТАБ
Р		1:50
Лист	Листов 1	
МНХХ	РСФСР	
ГИПРОКОММУНВОДОКАНАЛ		
ЛЕНИНГРАДСКОЕ ОТДЕЛЕНИЕ		

Копировал: Лубов <sup>МФ 2140-07 41</sup> Формат: А3



Формат	Зона	Поз.	Обозначение	Наименование	кол	Примечание
				Документация		
			ТП902-1-104.86-КЖИ-ТТ	ТТ 1		
				Сборочные единицы		
			3.902.1-10 В.1	2ПСТ78-2Ш		со всеми зам. дет.
А4	1		1.400-15 В.1	Изделие закладное МН 106-5	48	1.5 кг
А4	2		1.400-15 В.1	МН 806	3	0.44 кг.

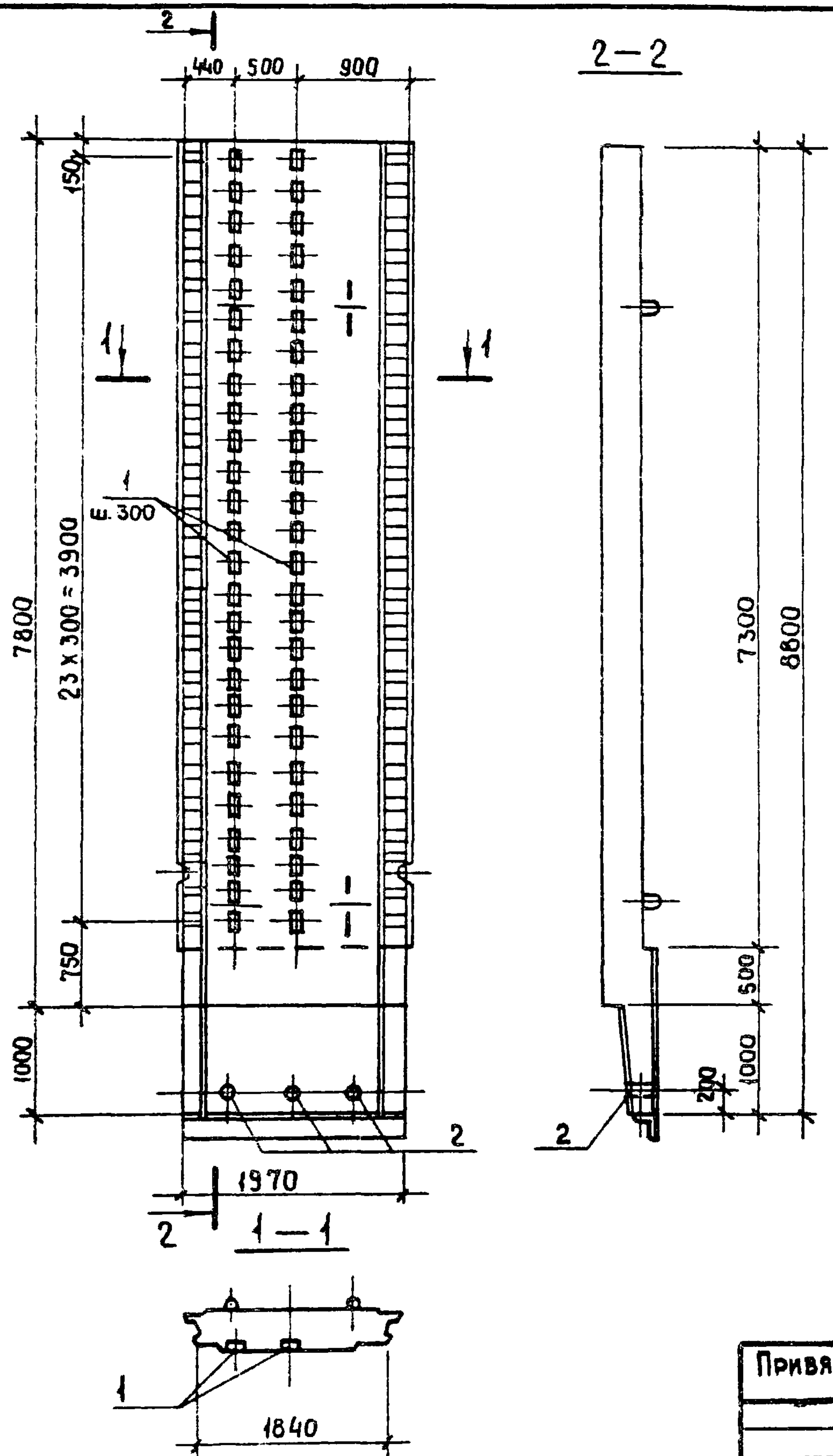
Ведомость расхода стали на дополнительные закладные изделия, кг

Марка элемента	Изделия закладные								Общий расход
	Арм.-ра класса		Прокат марки						
	А-III		В ст3 кп2				Груба АУ-40		
	ГОСТ 5781-82*		ГОСТ 103-76*		ГОСТ 10704-76*		Итого		
	8	Итого	-6-6	-6-8	Итого	Итого	Итого	Итого	
2ПСТ78-2ш-ж	19.2	19.2	33.6	19.2	52.8	1.3	1.3	54.1	73.3

Привязан

Инв. №			
--------	--	--	--

ТП902-104.86-КЖИ-2.306		
Стеновая панель	Стадия	Масштаб
	Р	1:50
	Лист	Листов 1
МЖКХ РСФСР ГИПРОКОМУНВОДОКАНАЛ ЛЕНИНГРАДСКОЕ ОТДЕЛЕНИЕ		



ФОРМАТ	ЗОНА	ПОЗ	ОБОЗНАЧЕНИЕ	НАИМЕНОВАНИЕ	КОЛ.	ПРИМЕЧАНИЕ
				ДОКУМЕНТАЦИЯ		
			ТП902-1-10486-КЖИ-ТТ	ТТ1		
				СБОРОЧНЫЕ ЕДИНИЦЫ		
			З. 902.1-10 В.1	2ПС 78-2Ш		СО ВСЯМИ ЗАКАЗАТ
А4		1	1.400-15 В.1	ИЗДЕЛИЕ ЗАКЛАДНОЕ МН 106-5	48	1,5 кг
А4		2	1.400-15 В.1	МН 806	3	0,44 кг

ВЕДОМОСТЬ РАСХОДА СТАЛИ НА ДОПОЛНИТЕЛЬНЫЕ ЗАКЛАДНЫЕ ИЗДЕЛИЯ, КГ

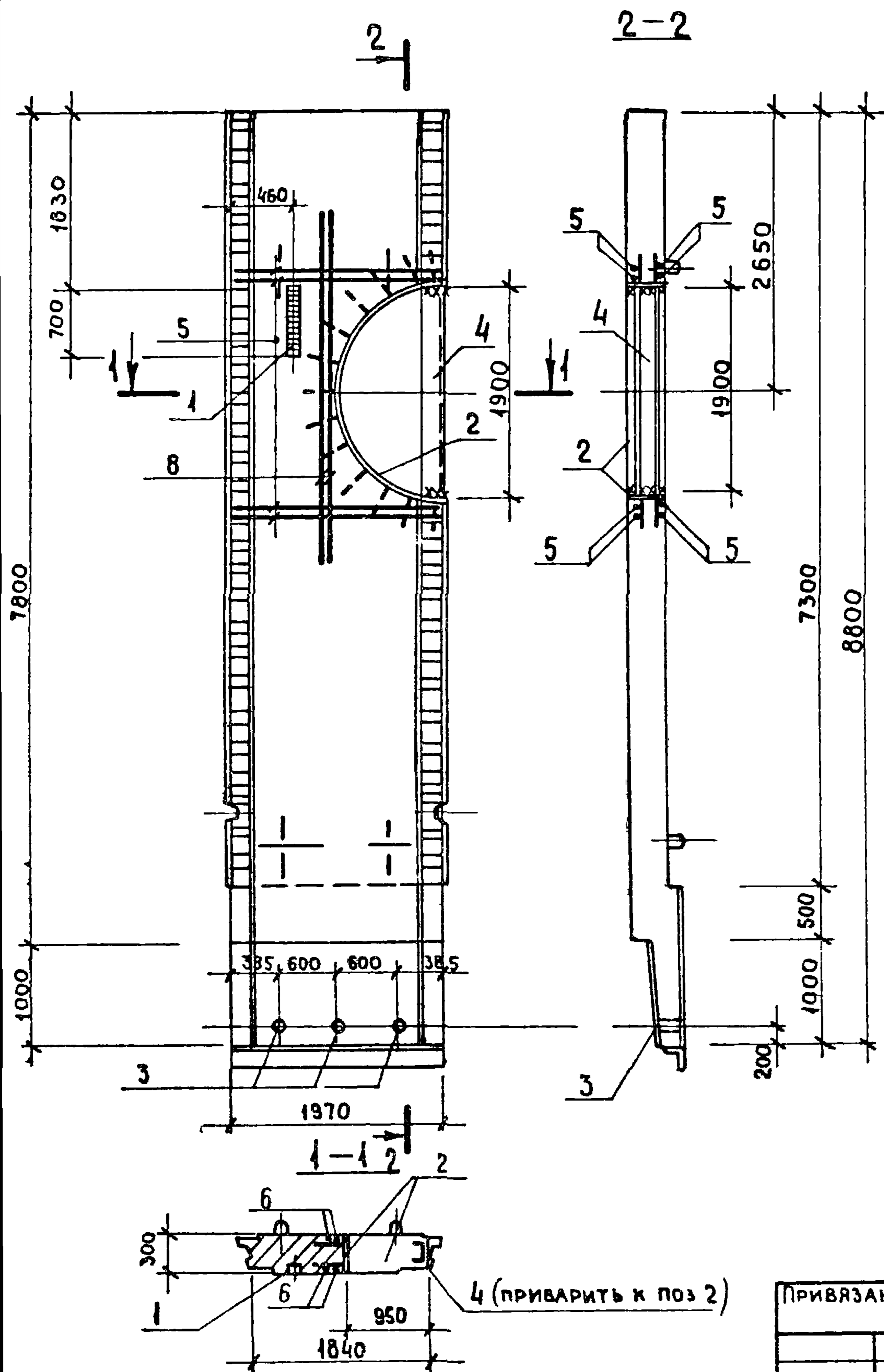
МАРКА ЭЛЕМЕНТА	ИЗДЕЛИЯ ЗАКЛАДНЫЕ								Общ. РАСХОД
	АРМ-РА КЛАССА				ПРОКАТ МАРКИ				
	А-III				В ст 3, КП 2				
	ГОСТ 5781-82*				ГОСТ 103-76*		ГОСТ 10704-76*		
8	Итого	б-6	б-8	Итого	ТРУБА ДУ. 40	Итого			
2ПС 78-2ш-и	19,2	19,2	33,6	19,2	52,8	1,3	1,3	54,1	73,3

ПРИВЯЗАН			
НАЧ. АСО	МАНКАУСКАЯ	Уфа	
И. КОНТР.	ГОРЕНОВА	Уфа	
ТЛ. СПЕЦ.	ЧУКРОПОВА	Уфа	
РУК. ГР.	ТЕРЕНТЬЕВ	Уфа	
ИНЖ.	ПОЛЯКОВ	Уфа	

**902-1-104,86 - КЖИ-2.307**

<b>СТЕНОВАЯ ПАНЕЛЬ</b>	СТАДИЯ	МАССА	МАСШТАБ
	Р		1:50
	ЛИСТ	ЛИСТОВ	

МЖКХ РСФСР  
ГИПРОКОММУНВОДАКАНАЛ  
ЛЕНИНГРАДСКОЕ ОТДЕЛЕНИЕ



ФОРМАТ	ЗОНА	Поз.	ОБОЗНАЧЕНИЕ	НАИМЕНОВАНИЕ	КОЛ.	ПРИМЕЧАНИЕ
				ДОКУМЕНТАЦИЯ		
			ТП902-1-104.86-КЖИ-ТТ	ТТ 1		
				СБОРОЧНЫЕ ЕДИНИЦЫ		
			3.902.1-10 В.1	2 ПС78-2ш		
		1	1.400-15 В.1	ИЗДЕЛИЕ ЗАКЛАДНОЕ МН127-5	0,7 пм	6,7кг (пм)
		2	1.400-15 В.1	МН132-1	пм 3,0	Согласно 19,9кг (пм)
		3	1.400-15 В.1	МН806	3	0,44 кг
				ДЕТАЛИ		
Б4		4		С20 ГОСТ 8240-72* $\ell=1900$	1	35,0кг
Б4		5		$\Phi 22$ А III ГОСТ 5781-82* $\ell=1800$	8	5,4 кг
Б4		6		$\Phi 22$ А III $\ell=3100$	4	9,3 кг

ВЕДОМОСТЬ РАСХОДА СТАЛИ НА ДОПОЛНИТЕЛЬНЫЕ АРМАТУРНЫЕ И ЗАКЛАДНЫЕ ИЗДЕЛИЯ, КГ

МАРКА ЭЛЕМЕНТА	ИЗДЕЛИЯ АРМАТУРНЫЕ		ИЗДЕЛИЯ ЗАКЛАДНЫЕ						Общий расход			
	АРМ. КЛ.	ВСЕГО	АРМ. КЛАССА			ПРОКАТ МАРКИ				ВСЕГО		
			А-III			В ст 3 кп 2		В ст 3 кп 6-1				
			ГОСТ 5781-82	ГОСТ 5781-82*	ГОСТ 103-76*	ГОСТ 10704-76	ГОСТ 8240-72*					
2 ПС78-2ш-к	80.0	80.0	0,8	12,6	13,4	3,3	47,9	1,3	35,0	87,5	100,9	180,9

ПРИВЯЗАН

НАЧ. АСО	МАНКАУСКАЯ	<i>Уфк</i>
Н. КОНТР.	ЕФРЕМОВА	<i>Уфк</i>
ГЛ. СПЕЦ	УКРОПОВА	<i>Уфк</i>
ДУК. ГР	ТЕРЕНТЬЕВ	<i>Уфк</i>
ИНЖЕН	ПОЛЯКОВ	<i>Уфк</i>

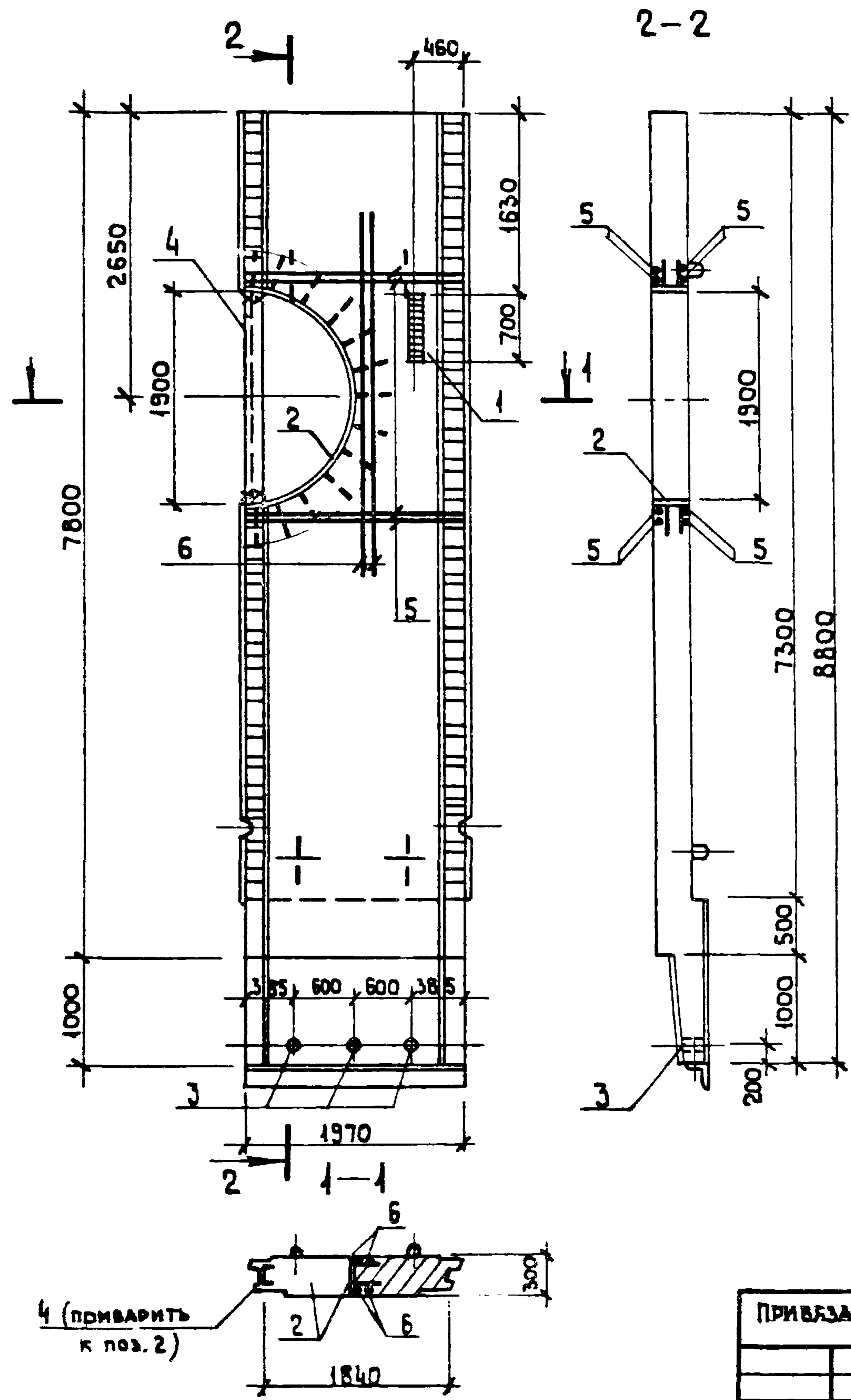
ТП902-1-104.86-КЖИ 2.308

ПАНЕЛЬ СТЕНОВАЯ

СТАДИЯ	МАССА	МАСШТАБ
Д		1:50
ЛИСТ	ЛИСТОВ 1	
МЖКХ РСФСР ГИПРОКОММУНИВОДОКАНАЛ ЛЕНИНГРАДСКОЕ ОТДЕЛЕНИЕ		

Копировал: Л.И.

ФОРМАТ А3 МФ 2140-07 44



ФОРМАТ	ЗОНА	ПОЗ	ОБОЗНАЧЕНИЕ	НАИМЕНОВАНИЕ	КОЛ	ПРИМЕЧАНИЕ
				ДОКУМЕНТАЦИЯ		
			ТП902-1-104.86-КЖИ-ТТ	ТТ 1		
				СБОРОЧНЫЕ ЕДИНИЦЫ		
			З. 902.1-10 В.1	2ПС78-2Ш		СО ВСЕМИ ЗАКЛ. АЕТ.
		1	1.400-15 В.1	ИЗДЕЛИЕ ЗАКЛАДНОЕ Мн 127-5	0,7 пм	6,7кг 1пм
		2	1.400-15 В.1	Мн 132-1	3,0 пм	Согнуть по Р 19,9кг 1пм
		3	1.400-15 В.1	Мн 80,6	3	0,44 кг
				ДЕТАЛИ		
Б4		4		С 20 ГОСТ 8240-72* ℓ=1900	1	35,0 кг.
Б4		5		Φ22 АIII ГОСТ 5781-82* ℓ=1800	8	5,4 кг.
Б4		6		Φ22 АIII ℓ=3100	4	9,3 кг

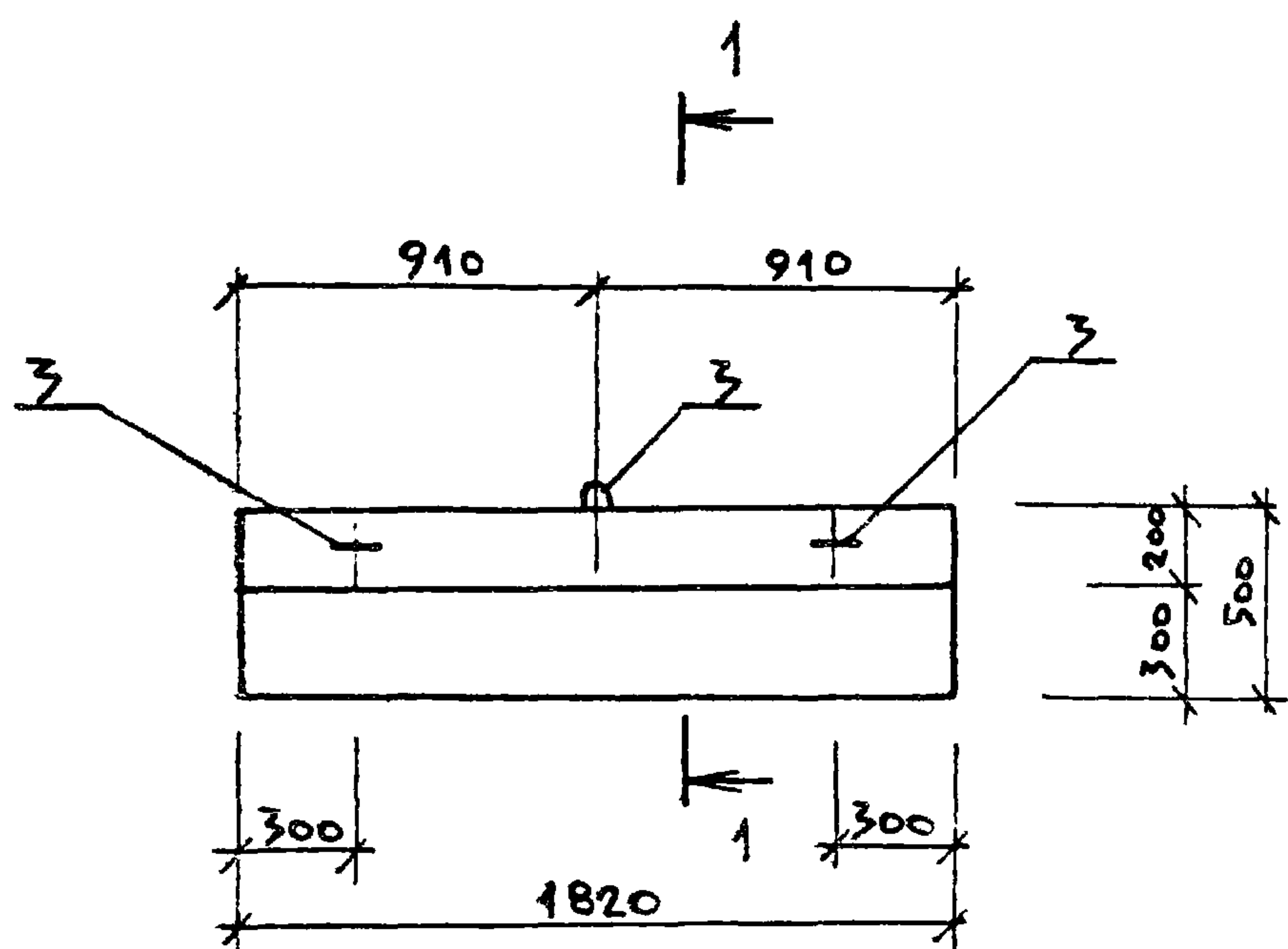
ВЕДОМОСТЬ РАСХОДА СТАЛИ НА ДОПОЛНИТЕЛЬНЫЕ АРМАТУРНЫЕ И ЗАКЛАДНЫЕ ИЗДЕЛИЯ, КГ

МАРКА ЭЛЕМЕНТА	ИЗДЕЛИЯ АРМАТУРНЫЕ		ИЗДЕЛИЯ ЗАКЛАДНЫЕ							Общ. расход		
	Арм. кл. А-III ГОСТ 5781-82	Всего	Арм. класса А-III			Прокат марки ВстЗ кп 2					Всего	
			ГОСТ 5781-82*	ГОСТ 103-76*	ГОСТ 10704-76		ГОСТ 8240-76*					
					ТРУБА Ду-40	С 20		итого				
2ПС78-2 ш-л	80,0	80,0	0,8	12,6	13,4	3,3	47,9	1,3	35,0	35,0	100,9	180,9

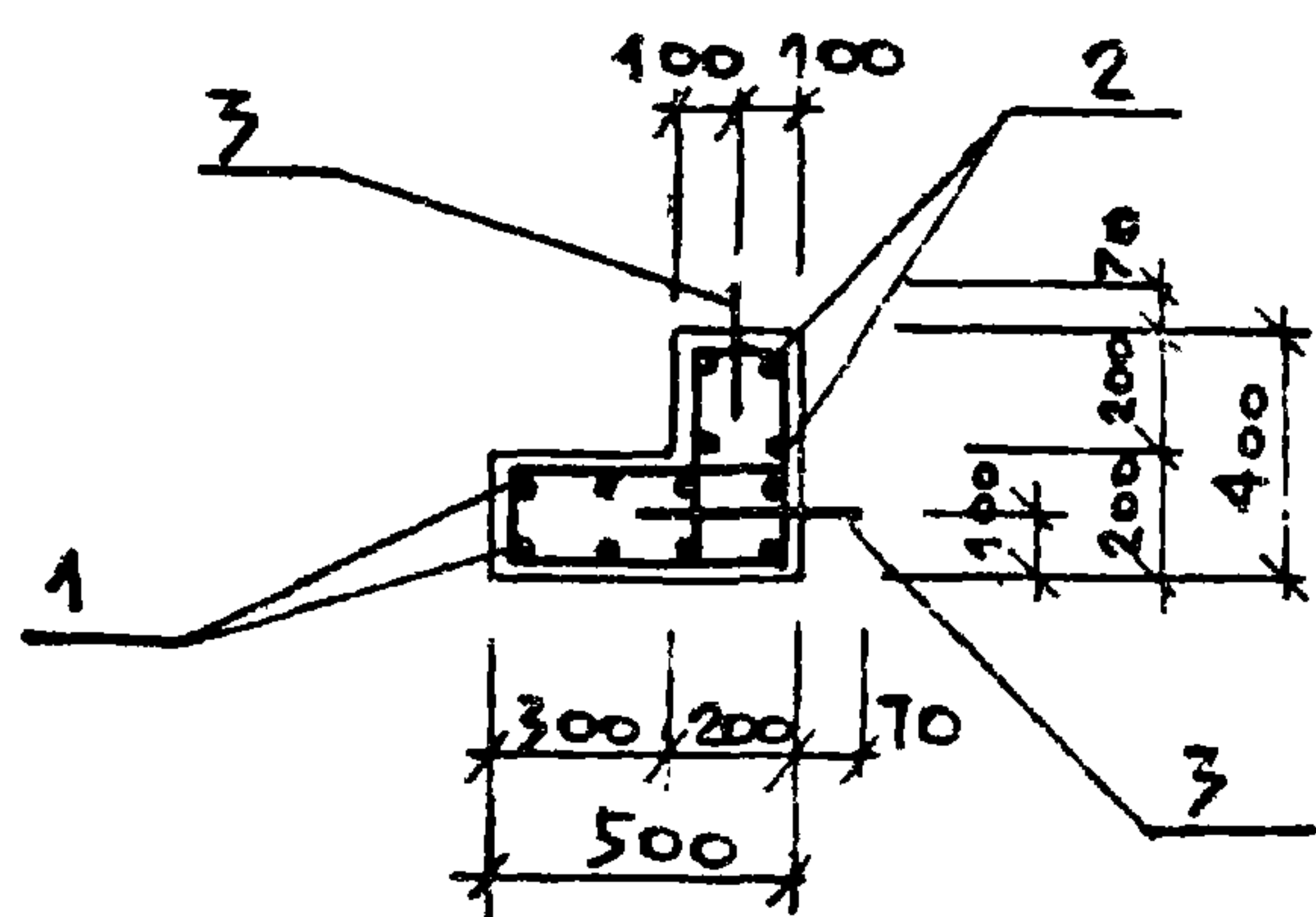
ПРИВЕЗАН

Нач. АСО	МАНКАУСКАС	<i>[Signature]</i>
Н.КОНТР	ЕФРЕМОВА	<i>[Signature]</i>
Т.А. СПЕЦ	УКРОЛОВА	<i>[Signature]</i>
ДУК. ГО	ПЕРЕПЬЕВ	<i>[Signature]</i>
Инв. №	ПОЛЯКОВ	<i>[Signature]</i>

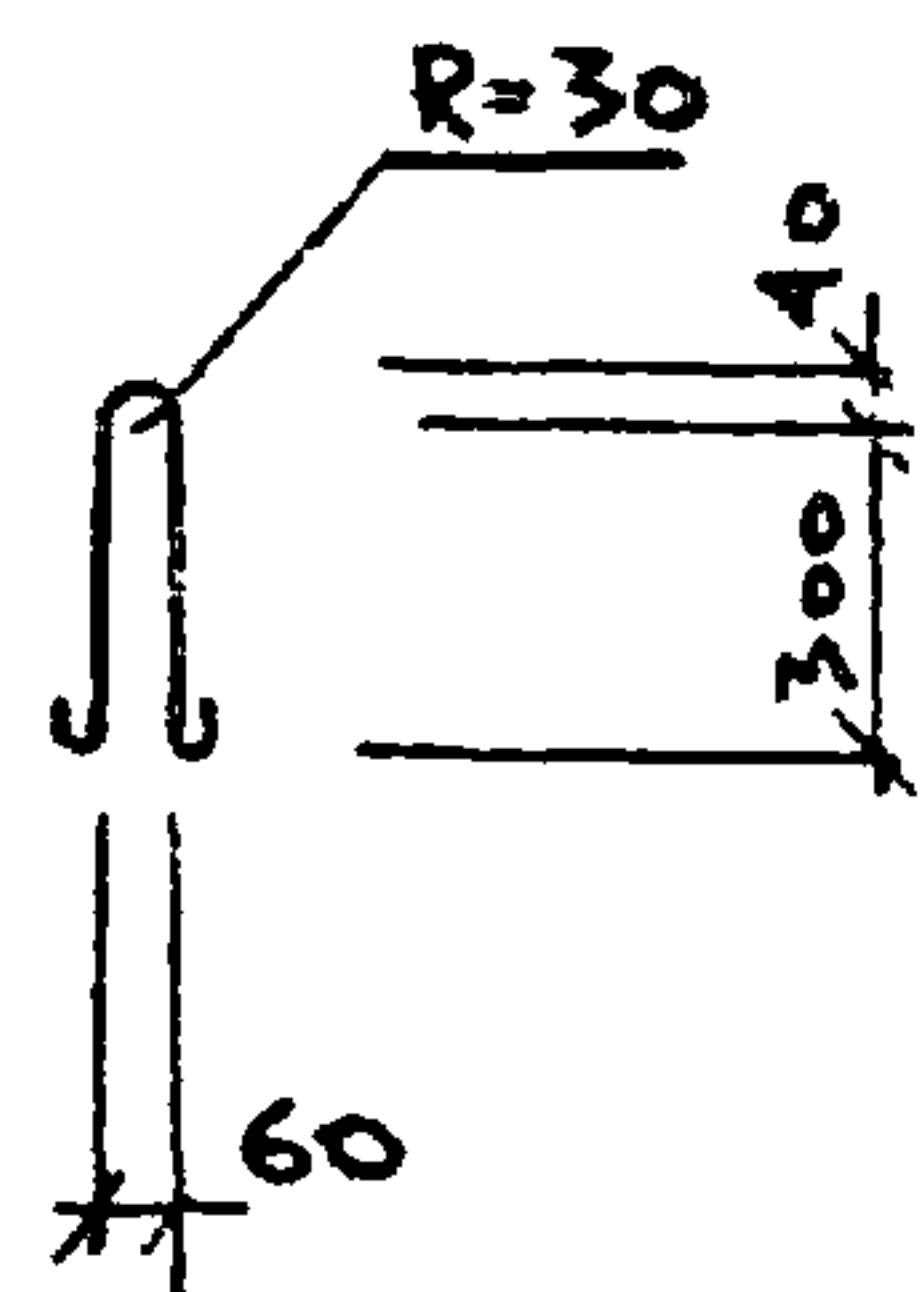
ТП902-1-104.86-КЖИ-2.309		
СТЕНОВАЯ ПАНЕЛЬ	СТАДИЯ	МАССА
	Р	1:50
	ЛИСТ	ЛИСТОВ 1
ММЖХ РСФСР		
ГИПРОКОММУНВОДОКАНАЛ		
ЛЕНИНГРАДСКОЕ ОТДЕЛЕНИЕ		



1-1 / повернуто /



Поз. 3



Защитный слой бетона для арматуры принят 20 мм.

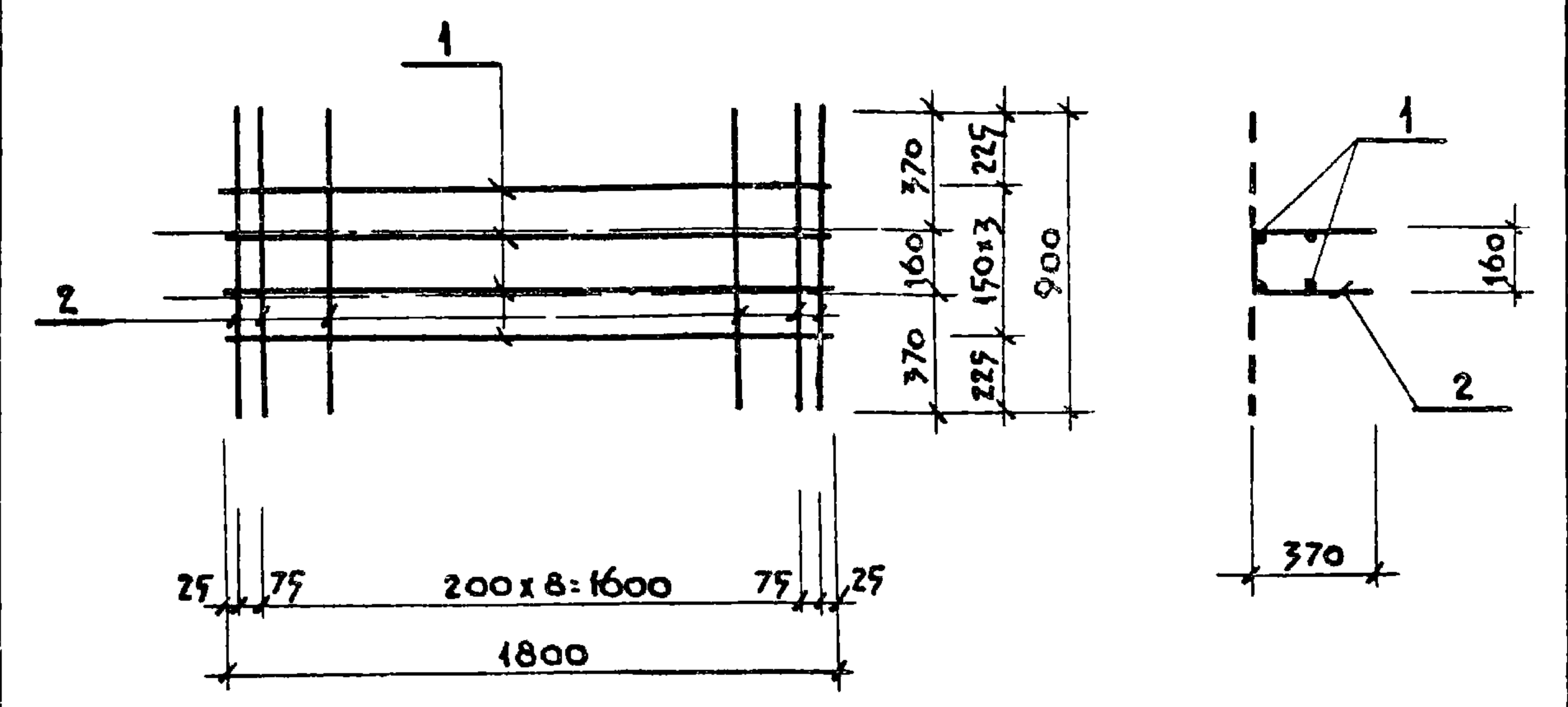
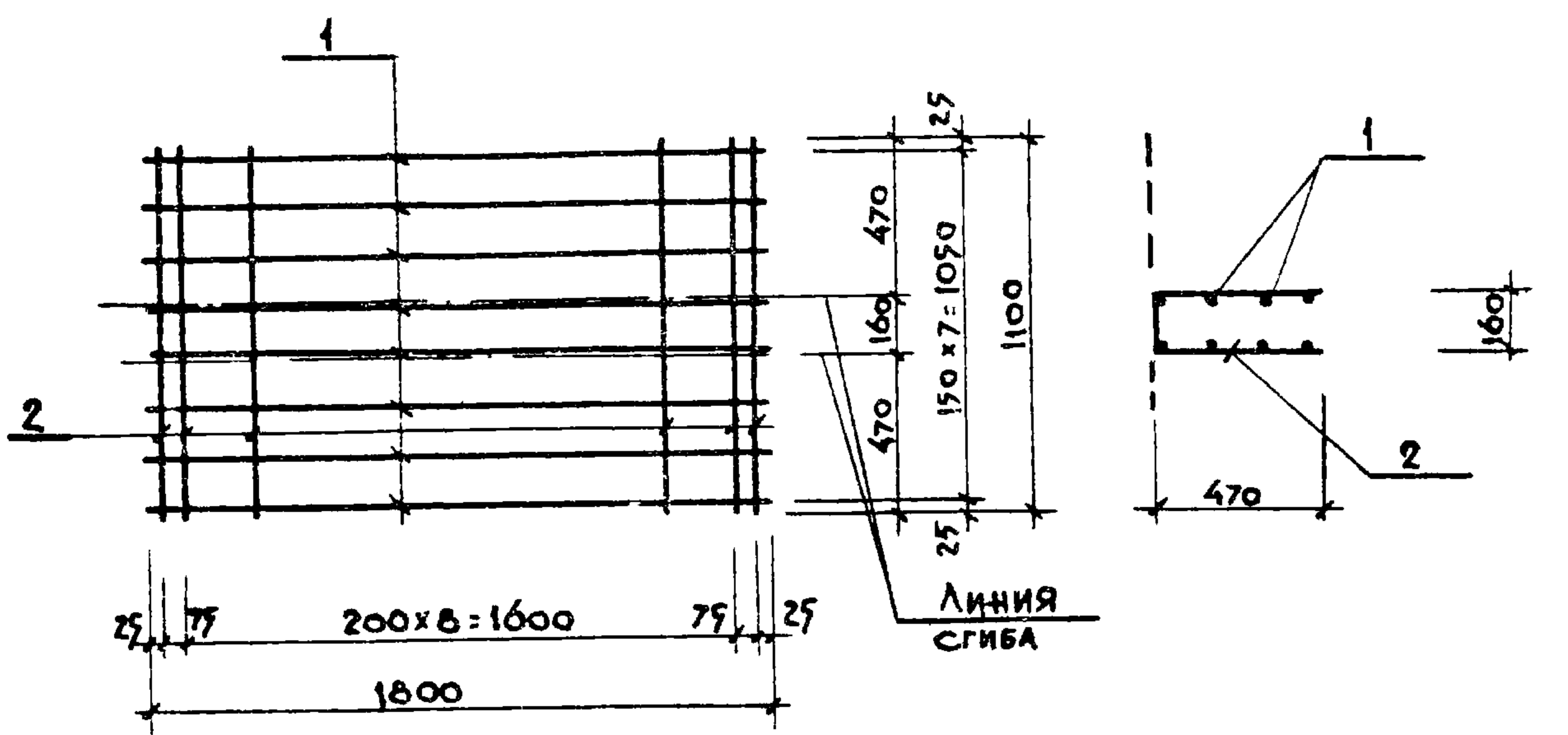
Формат	Зона	Поз.	Обозначение	Наименование	Кол.	Примечание
				Документация		Масса ед. кг
			ТП 902-1-104.86 КНИ-ТТ	ТТ 1		
				Сборочные единицы		
		1	-КНИ-3.100АЛ.	СЕТКА АРМАТУРНАЯ	1	
		2	-КНИ-3.101АЛ.	ТО ЖЕ	1	
				ДЕТАЛИ		
		3		φ10АІ Гост 5781-82 * l=870	3	0.54 кг
				МАТЕРИАЛЫ		
				БЕТОН МАРКИ В30	0.26 м <sup>3</sup>	

ВЕДОМОСТЬ РАСХОДА СТАЛИ НА ЭЛЕМЕНТ, КГ

МАРКА ЭЛЕМЕНТА	ИЗДЕЛИЯ АРМАТУРНЫЕ				ОБЩИЙ РАСХОД
	АРМАТУРА КЛАССА				
	А I				
	ГОСТ 5781-82 *				
	8	10	Итого		
ОП-1	17.3	1.62	18.92	18.92	18.92

ПРИВЯЗАН				ТП 902-1-104.86 - КНИ-3.100			
НАЧ. АСО	МАНКАУСКАС	Укр		ПЛИТА ОПОРНАЯ	СТАДИЯ	МАССА	МАСШТАБ
Н. КОНТР.	ЕФРЕМОВА	Укр			Р		1:25
ГЛ. СПЕЦ.	УКРОПОВА	Укр			Лист	Листов 1	
РУК. ГР.	ТЕРЕНТЬЕВ	Укр			МЖКХ	РСФСР	
ИНВ. №	ИНЖ.	ФИЛИПОВ	Укр		ГИПРОКОММУНВОДСКАНАЛ ЛЕНИНГРАДСКОЕ ОТДЕЛЕНИЕ		

КОПИРОВАЛ Л.И. МФ 2140-07 46 ФОРМАТ: А3



ФОРМАТ	ЗОНА	ПОЗ.	ОБОЗНАЧЕНИЕ	НАИМЕНОВАНИЕ	КОЛ.	ПРИМЕЧАНИЕ
				<u>ДОКУМЕНТАЦИЯ</u>		
			ТП 902-1-104.86-КЖИ-ТТ	ТТ2		
				<u>ДЕТАЛИ</u>		
				ФВАІ ГОСТ 5781-82 <sup>2</sup> R-1800	8	0.71 кг
				ФВАІ ПОЖЕ R-1100	11	0.47 кг

ФОРМАТ	ЗОНА	ПОЗ.	ОБОЗНАЧЕНИЕ	НАИМЕНОВАНИЕ	КОЛ.	ПРИМЕЧАНИЕ
				<u>ДОКУМЕНТАЦИЯ</u>		
			ТП 902-1-104.86-КЖИ-ТТ	ТТ2		
				<u>ДЕТАЛИ</u>		
		1		ФВАІ ГОСТ 5781-82 <sup>2</sup> R-1800	4	0.71 кг
		2		ФВАІ ПОЖЕ R-900	11	0.36 кг

ПРИВЯЗКА		
ИНВ. №		
НАЧ. АСО	МАНКАУСКАЯ	<i>Уф</i>
Н. КОНТР.	ЕФРЕМОВА	<i>Уф</i>
ГЛ. СПЕЦ.	УКРОПОВА	<i>Уф</i>
РУК. ГРУП.	ТЕРЕНТЬЕВ	<i>Уф</i>
ИНЖЕНЕР	ФИЛИПОВ	<i>Уф</i>

ИНВ. №	ТП 902-1-104.86 - КЖИ-3.101	
СТАДИЯ	МАССА	МАСШТАБ
Р	10.41	1:25
ЛИСТ	ЛИСТОВ	1
МЖКХ	РСФСР	
ГИПРОКОММУНВОДОКАНАЛ		
ЛЕНИНГРАДСКОЕ ОТДЕЛЕНИЕ		

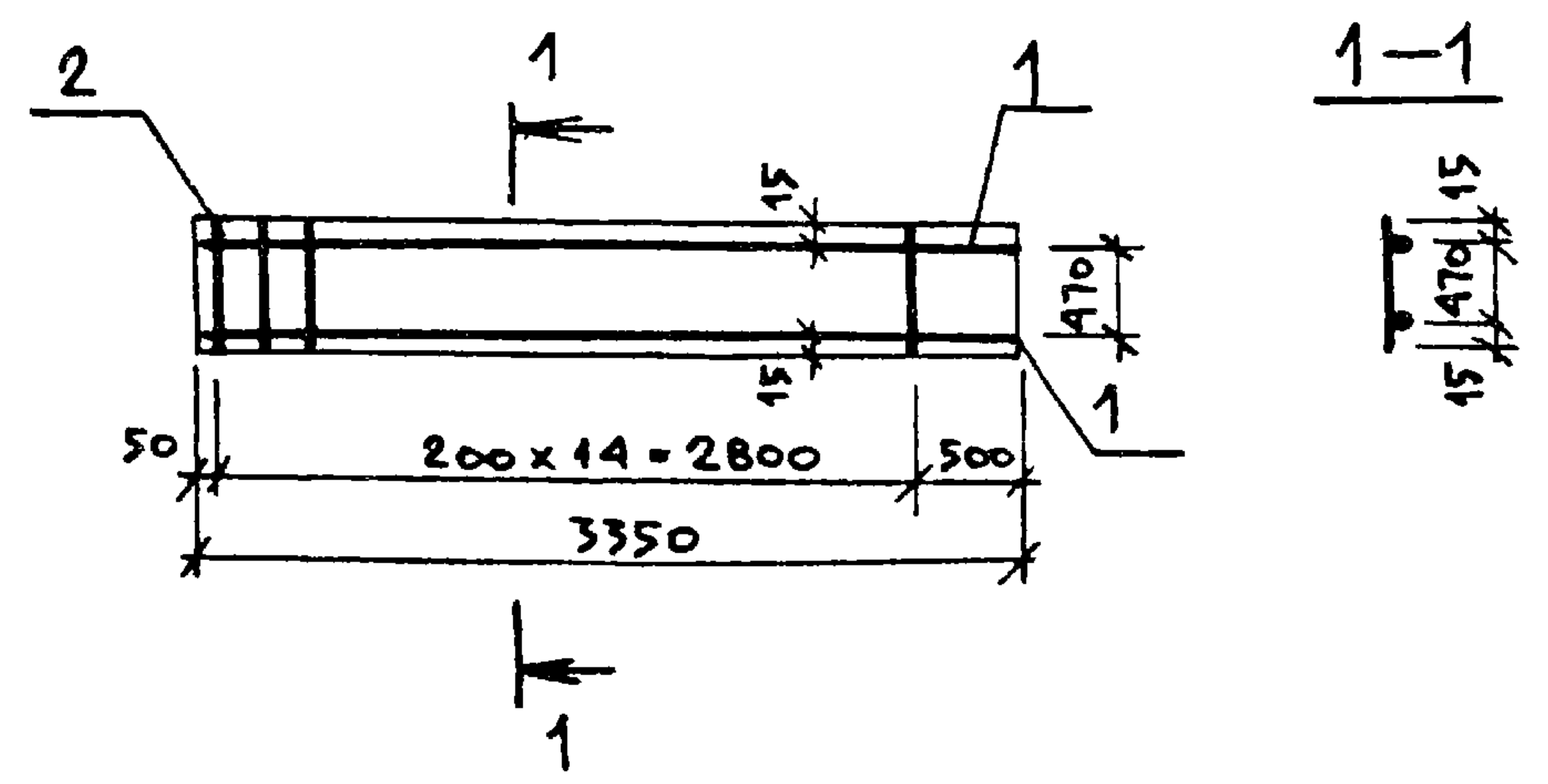
ИНВ. №	ПРИВЯЗКА	
ИНВ. №		
НАЧ. АСО	МАНКАУСКАЯ	<i>Уф</i>
Н. КОНТР.	ЕФРЕМОВА	<i>Уф</i>
ГЛ. СПЕЦ.	УКРОПОВА	<i>Уф</i>
РУК. ГРУП.	ТЕРЕНТЬЕВ	<i>Уф</i>
ИНЖЕНЕР	ФИЛИПОВ	<i>Уф</i>

ИНВ. №	ТП 902-1-104.86 - КЖИ-3.102	
СТАДИЯ	МАССА	МАСШТАБ
Р	6.80	1:25
ЛИСТ	ЛИСТОВ	1
МЖКХ	РСФСР	
ГИПРОКОММУНВОДОКАНАЛ		
ЛЕНИНГРАДСКОЕ ОТДЕЛЕНИЕ		

КОПИРОВАЛ: А.И. МФ 2140-07 47 ФОРМАТ А3



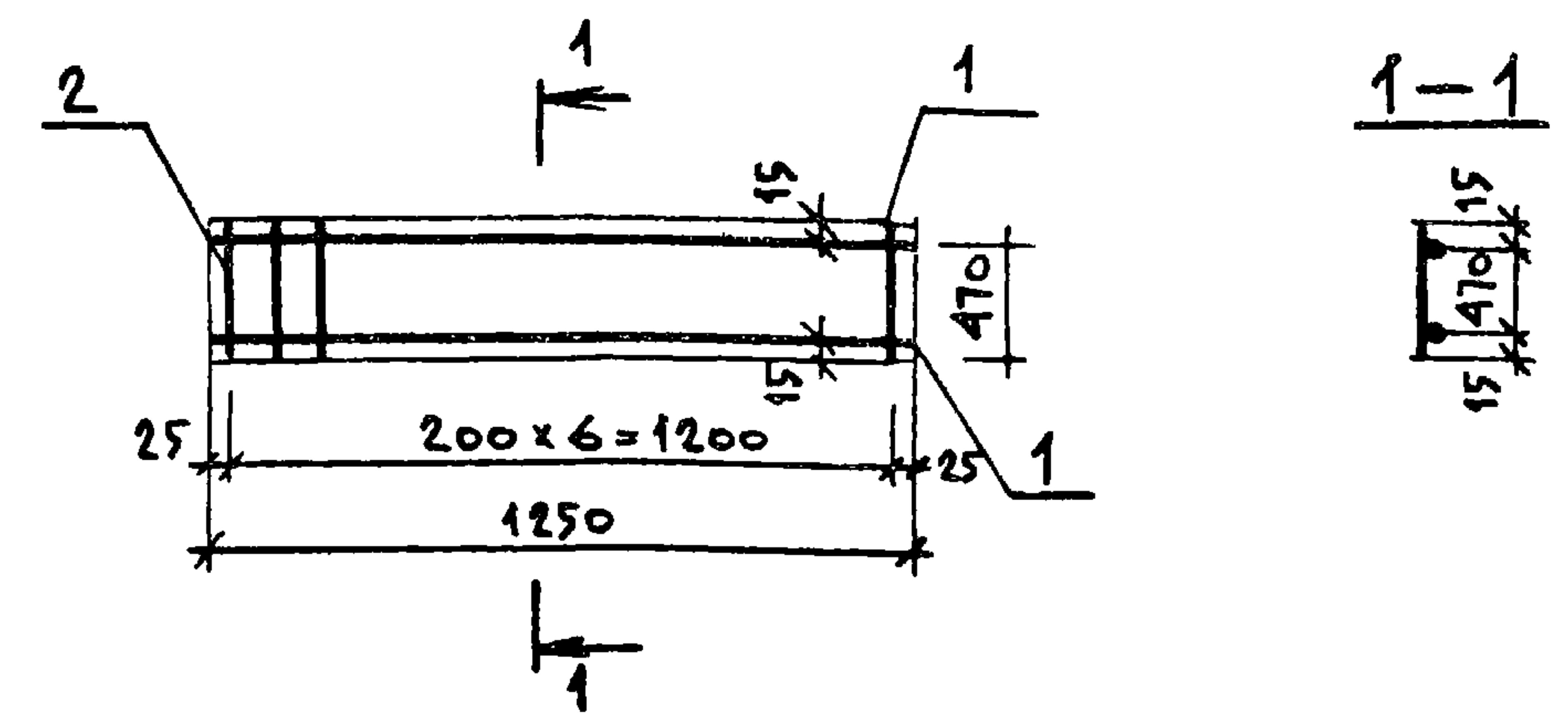




Формат	Зона	Поз.	Обозначение	Наименование	Кол.	Примечание
				<u>Документация</u>		
			ТП 902-1-104.86-КЖИ-ТТ2	ТТ2		
				<u>Детали</u>		
Б4	1			φ16АIII ГОСТ 5781-82* L=3350	2	5.28 кг
Б4	2			φ10АI L=500	15	0.30 кг

Привязан:			
ИНВ. №			
НАЧ. АСО	МАНКАУСКАС	<i>Уф</i>	
Н. КОНТР.	ЕФРЕМОВА	<i>Еф</i>	
ГЛ. СПЕЦ.	УКРОПОВА	<i>Укр</i>	
РУК. ГР.	ТЕРЕНТЬЕВ	<i>Тер</i>	
ИНЖ.	ПОСТНИКОВ	<i>Пост</i>	

ИНВ. №			ТП 902-1-104.86 - КЖИ-4.100		
КАРКАС			СТАДИЯ	МАССА	МАСШТАБ
			Р	15.19	1:50
			Лист	Листов 1	
			МЖКХ РСФСР		
			ГИПРОКОММУНВОДОКАНАЛ		
			ЛЕНИНГРАДСКОЕ ОТДЕЛЕНИЕ		

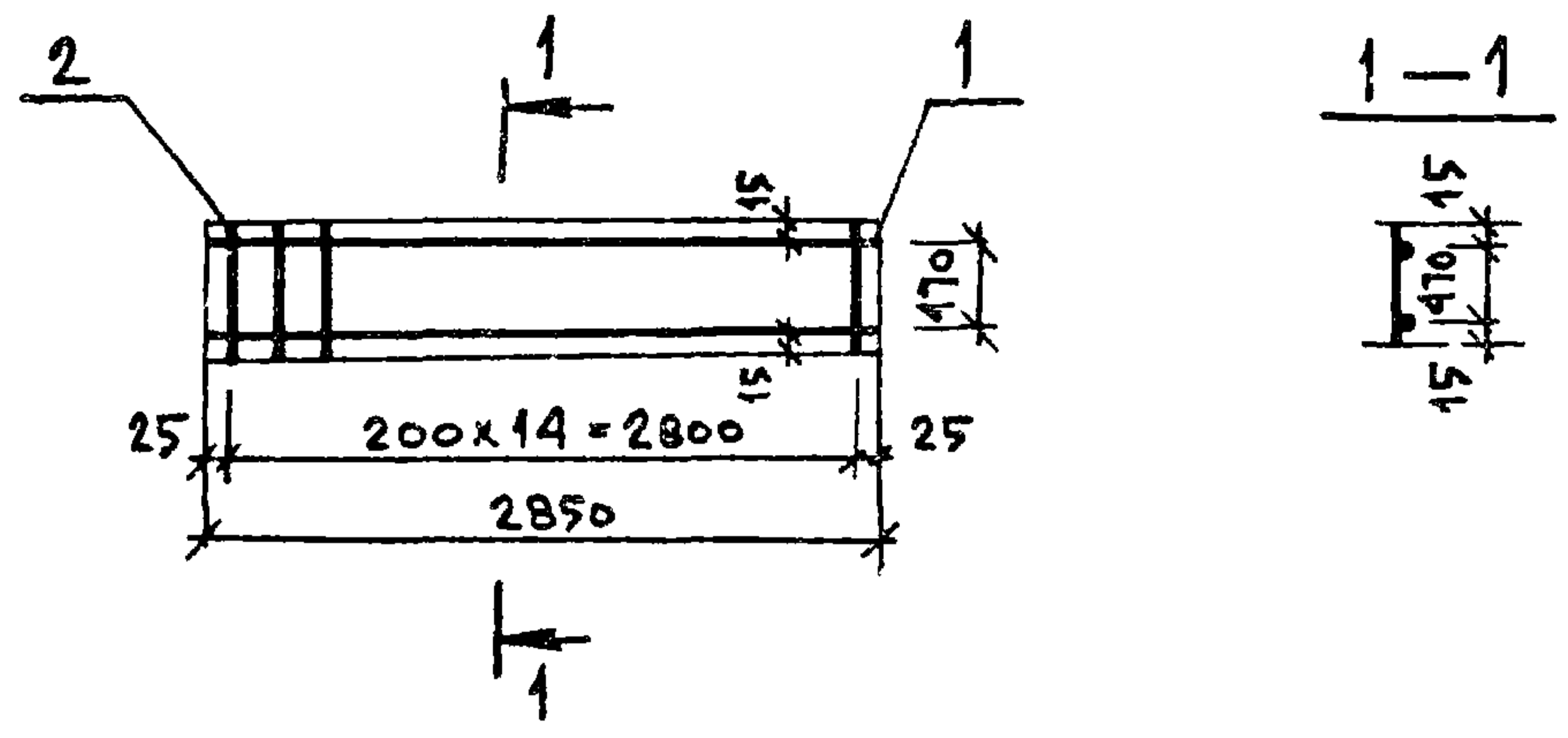


Формат	Зона	Поз.	Обозначение	Наименование	Кол.	Примечание
				<u>Документация</u>		
			ТП 902-1-104.86-КЖИ-ТТ2	ТТ2		
				<u>Детали</u>		
Б4	1			φ16АIII ГОСТ 5781-82* L=1250	2	1.97 кг
Б4	2			φ10АI L=500	7	0.30 кг

Привязан:			
ИНВ. №			
НАЧ. АСО	МАНКАУСКАС	<i>Уф</i>	
Н. КОНТР.	ЕФРЕМОВА	<i>Еф</i>	
ГЛ. СПЕЦ.	УКРОПОВА	<i>Укр</i>	
РУК. ГР.	ТЕРЕНТЬЕВ	<i>Тер</i>	
ИНЖ.	ПОСТНИКОВ	<i>Пост</i>	

ИНВ. №			ТП 902-1-104.86 - КЖИ-4.101		
КАРКАС			СТАДИЯ	МАССА	МАСШТАБ
			Р	6.09	1:20
			Лист	Листов: 1	
			МЖКХ РСФСР		
			ГИПРОКОММУНВОДОКАНАЛ		
			ЛЕНИНГРАДСКОЕ ОТДЕЛЕНИЕ		

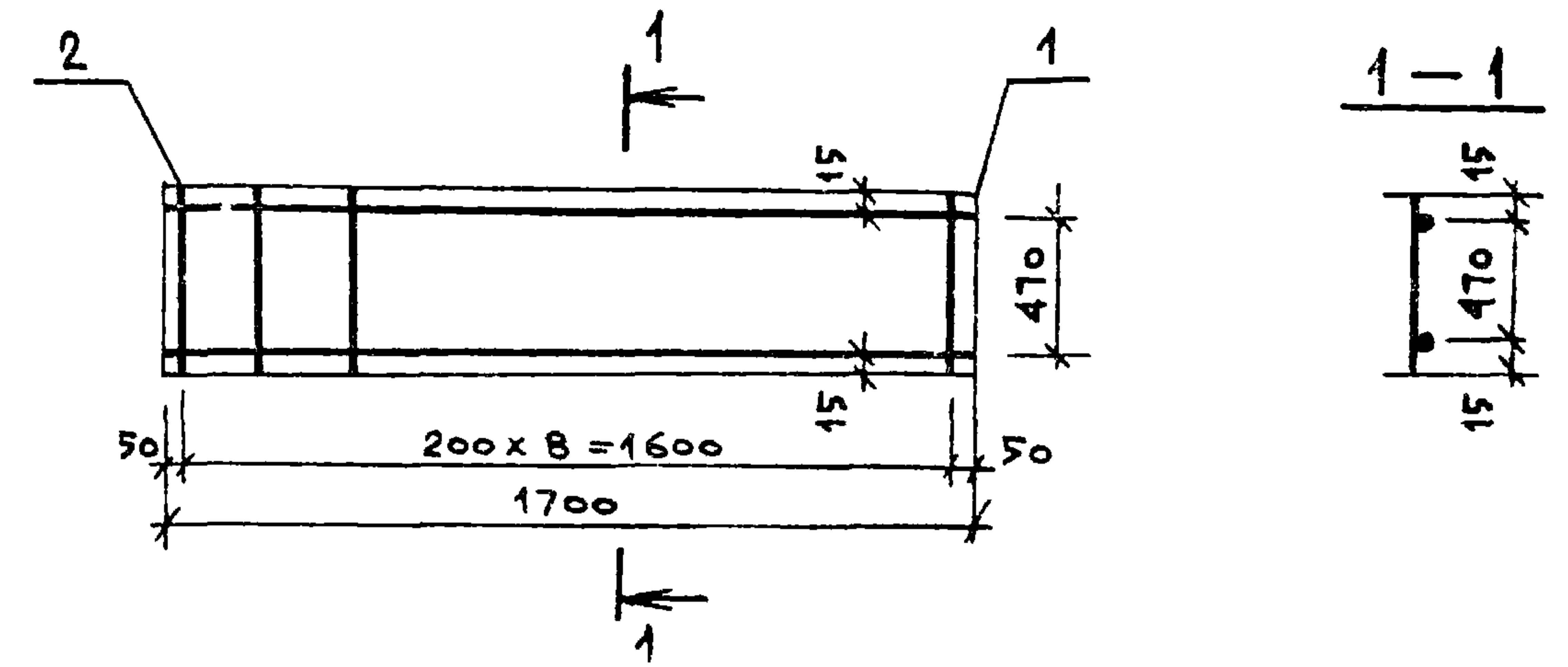
Копировал: Л.И. МФ 2140-07 49 Формат: А3



Формат	Зона	Поз.	Обозначение	Наименование	Кол.	Примечание
				<u>Документация</u>		
			ТП 902-1-104.86КЖИ-ТТ2	ТТ2		
				<u>ДЕТАЛИ</u>		
Б4	1			φ16А III ГОСТ 5781-82 * L=2850	2	4.49 кг
Б4	2			φ10А I L=500	15	0.30 кг

ПРИВЯЗАН			
ИНВ. №			
НАЧ. АСО	МАНКАУСКАС	<i>Уфк</i>	
И. КОНТР.	ЕФРЕМОВА	<i>Уфк</i>	
ГЛ. СПЕЦ.	УКРОПОВА	<i>Уфк</i>	
РУК. ГР.	ТЕРЕНТЬЕВ	<i>Уфк</i>	
ИНЖ.	ПОСТНИКОВ	<i>Уфк</i>	

ТП 902-1-104.86 — КЖИ-4.102			
КАРКАС	СТАДИЯ	МАССА	МАСШТАБ
	Р	13.61	1:50
	Лист 1	Листов 1	
	МЖКХ РСФСР		
	ГИПРОКОММУНВОДОКАНАЛ		
	ЛЕНИНГРАДСКОЕ ОТДЕЛЕНИЕ		



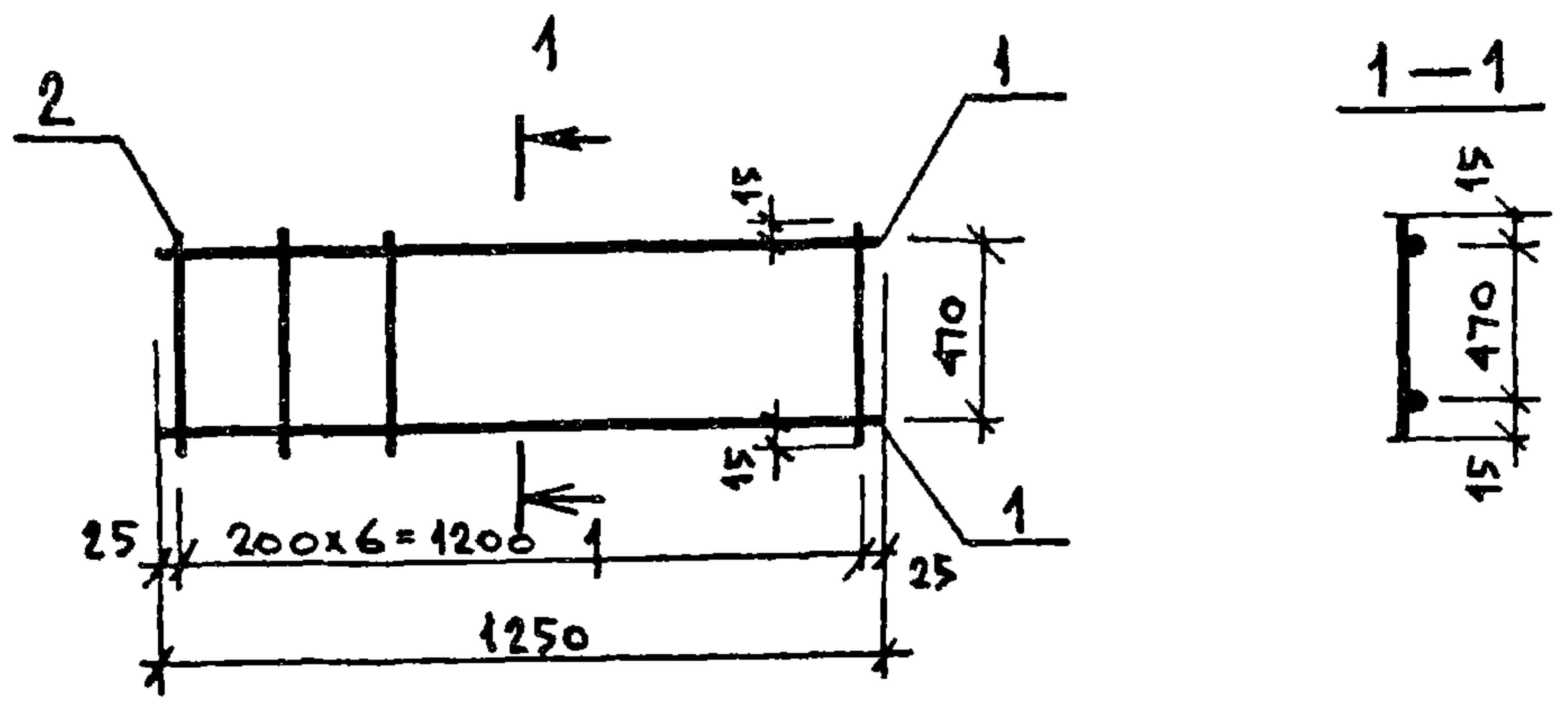
Формат	Зона	Поз.	Обозначение	Наименование	Кол.	Примечание
				<u>Документация</u>		
			ТП 902-1-104.86КЖИ-ТТ2	ТТ2		
				<u>ДЕТАЛИ</u>		
		1		φ16А III ГОСТ 5781-82 * L=1700	2	2.68 кг
		2		φ10А I L=500	9	0.30 кг

ПРИВЯЗАН			
ИНВ. №			
НАЧ. АСО	МАНКАУСКАС	<i>Уфк</i>	
И. КОНТР.	ЕФРЕМОВА	<i>Уфк</i>	
ГЛ. СПЕЦ.	УКРОПОВА	<i>Уфк</i>	
РУК. ГР.	ТЕРЕНТЬЕВ	<i>Уфк</i>	
ИНЖ.	ПОСТНИКОВ	<i>Уфк</i>	

ТП-902-1-104.86 — КЖИ-4.103			
КАРКАС	СТАДИЯ	МАССА	МАСШТАБ
	Р	8.13	1:20
	Лист 1	Листов 1	
	МЖКХ РСФСР		
	ГИПРОКОММУНВОДОКАНАЛ		
	ЛЕНИНГРАДСКОЕ ОТДЕЛЕНИЕ		

Копировал: И.И. МФ 2140-07 50 Формат: А3

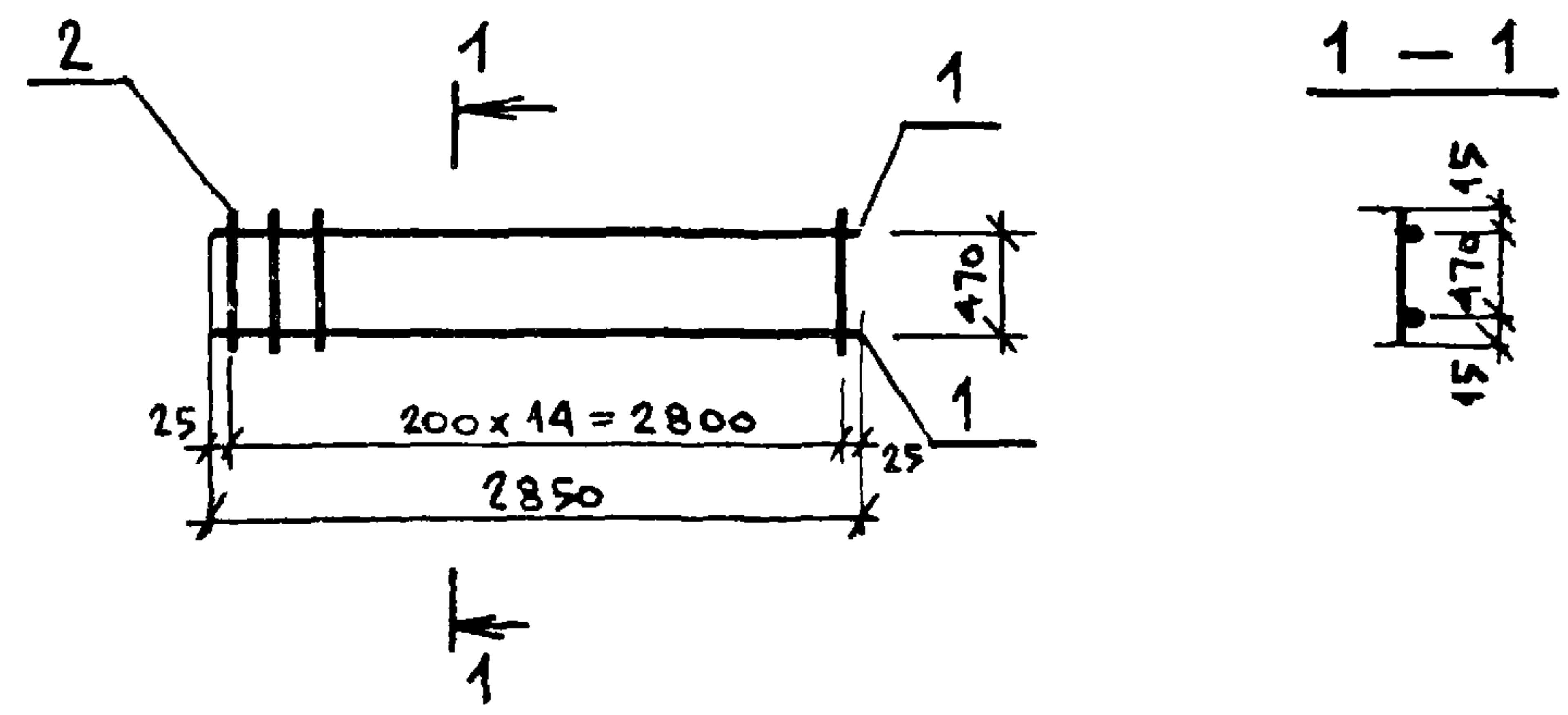




Формат	Зона	Поз.	Обозначение	Наименование	Кол.	Примечание
				<u>Документация</u>		
			ТП 902-1-104.86 - КЖИ-ТТ2	ТТ2		
				<u>ДЕТАЛИ</u>		
Б4		1		φ20А III Гост 5781-82* L=1250	2	3,08 кг
Б4		2		φ10А I L=500	7	0,30 кг

Привязан			
ИНВ. №			
НАЧ. АСО	МАНКАУСКАС	<i>Уфс</i>	
Н. КОНТР.	ЕФРЕМОВА	<i>Уфс</i>	
ГЛ. СПЕЦ.	УКРОПОВА	<i>Уфс</i>	
РУК. ГР.	ТЕРЕНТЬЕВ	<i>Уфс</i>	
ИНЖ.	ПОСТНИКОВ	<i>Уфс</i>	

ТП 902-1-104.86 - КЖИ-4.106		
КАРКАС	СТАДИЯ	МАССА
	Р	8,26
	МАСШТАБ	1:20
	Лист	Листов 1
	МЖКХ РСФСР	
	ГИПРОКОММУНВОДОКАНАЛ	
	ЛЕНИНГРАДСКОЕ ОТДЕЛЕНИЕ	

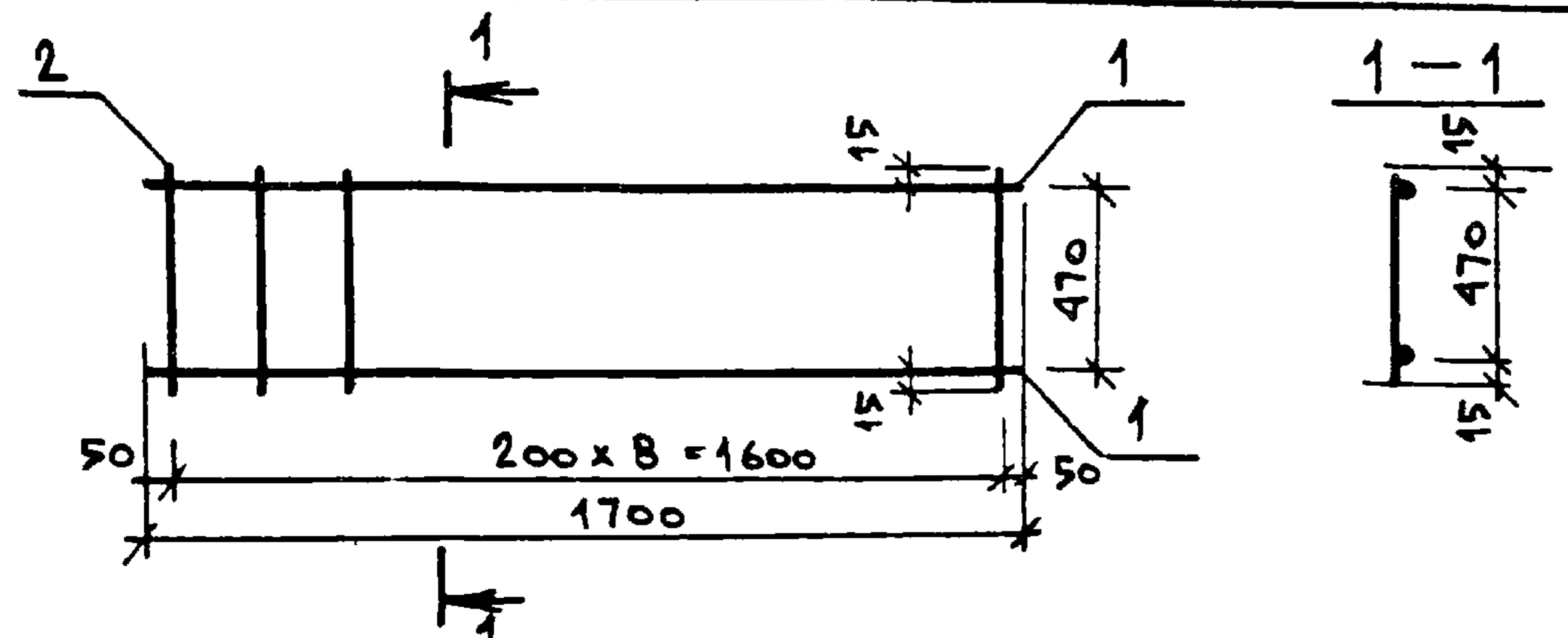


Формат	Зона	Поз.	Обозначение	Наименование	Кол.	Примечание
				<u>Документация</u>		
			ТП 902-1-104.86 КЖИ-ТТ2	ТТ2		
				<u>ДЕТАЛИ</u>		
Б4		1		φ20А III Гост 5781-82* L=2850	2	7,02 кг
Б4		2		φ10А I L=500	15	0,30 кг

ИНВ. № ПОДАТЬ И ДАТА	Привязан		
	ИНВ. №		
	НАЧ. АСО	МАНКАУСКАС	<i>Уфс</i>
	Н. КОНТР.	ЕФРЕМОВА	<i>Уфс</i>
	ГЛ. СПЕЦ.	УКРОПОВА	<i>Уфс</i>
	РУК. ГР.	ТЕРЕНТЬЕВ	<i>Уфс</i>
	ИНЖ.	ПОСТНИКОВ	<i>Уфс</i>

ТП 902-1-104.86 - КЖИ-4.107		
КАРКАС	СТАДИЯ	МАССА
	Р	18,54
	МАСШТАБ	1:50
	Лист	Листов 1
	МЖКХ РСФСР	
	ГИПРОКОММУНВОДОКАНАЛ	
	ЛЕНИНГРАДСКОЕ ОТДЕЛЕНИЕ	

Копировал ЛЧ мф 2140-07 52 Формат А3

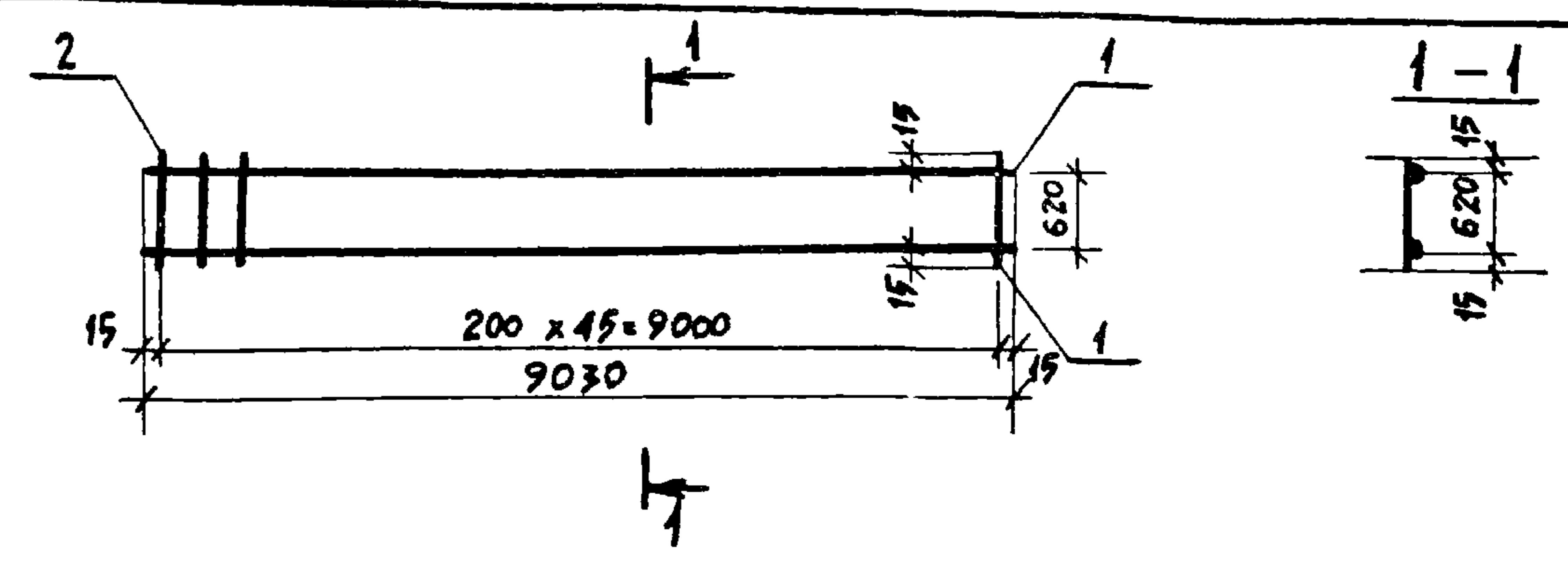


Формат	Зона	Поз	Обозначение	Наименование	Кол.	Примечание
			<u>Документация</u>			
			ТП 902-1-104.86 - КЖИ-ТТ2	ТТ2		
			<u>ДЕТАЛИ</u>			
Б4		1		Ф20АIII Гост 5781-82* L=1700	2	4.19 кг
Б4		2		Ф10АI L=500	9	0.30 кг

Привязан			
ИНВ. №			
ТП 902-1-104.86 - КЖИ-4.108			
КАРКАС		СТАДИЯ	МАССА
		Р	11.08
		МАСШТАБ	1:20
НАЧ. АСО	МАНКАУСКАС	У	
Н. КОНТР.	ЕФРЕМОВА	С	
ГЛ. СПЕЦ.	УКРОПОВА	У	
РУК. ГР.	ТЕРЕНТЬЕВ	У	
ИНФ.	ПОСТНИКОВ	У	

Лист	Листов 1
МЖКХ РСФСР	
ГИПРОКОММУНВОДОКАНАЛ	
ЛЕНИНГРАДСКОЕ ОТДЕЛЕНИЕ	

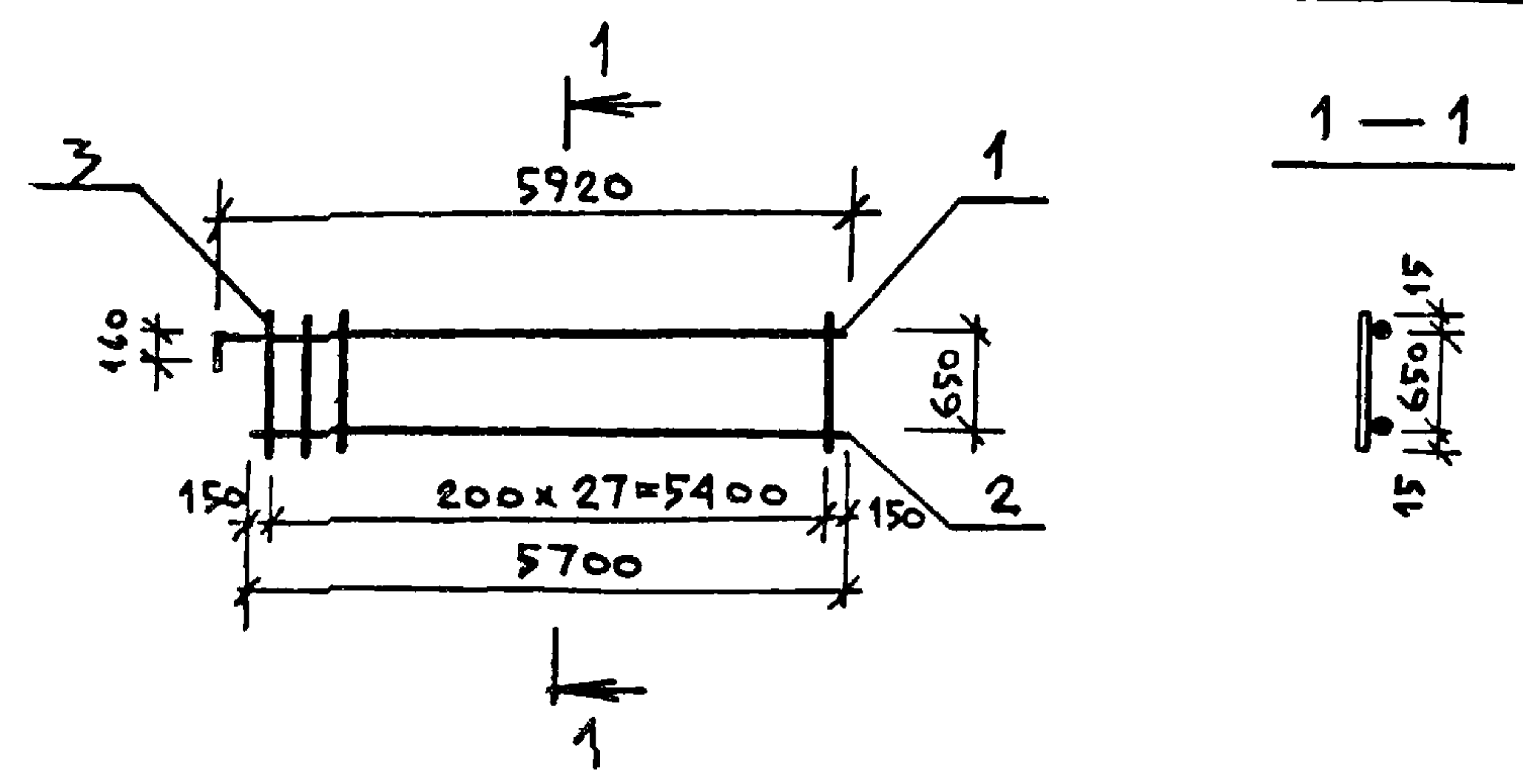
Альбом  
Типовой проект 902-1-



Формат	Зона	Поз	Обозначение	Наименование	Кол.	Примечание
			<u>Документация</u>			
			ТП 902-1-104.86 - КЖИ-ТТ2	ТТ2		
			<u>ДЕТАЛИ</u>			
Б4		1		Ф16АIII Гост 5781-82* L=9030	2	14.25 кг
Б4		2		Ф10АI L=650	46	0.40 кг

Привязан			
ИНВ. №			
ТП 902-1-104.86 - КЖИ-4.109			
КАРКАС		СТАДИЯ	МАССА
		Р	46.9
		МАСШТАБ	
НАЧ. АСО	МАНКАУСКАС	У	
Н. КОНТР.	ЕФРЕМОВА	С	
ГЛ. СПЕЦ.	УКРОПОВА	У	
РУК. ГР.	ТЕРЕНТЬЕВ	У	
ИНФ.	ПОСТНИКОВ	У	

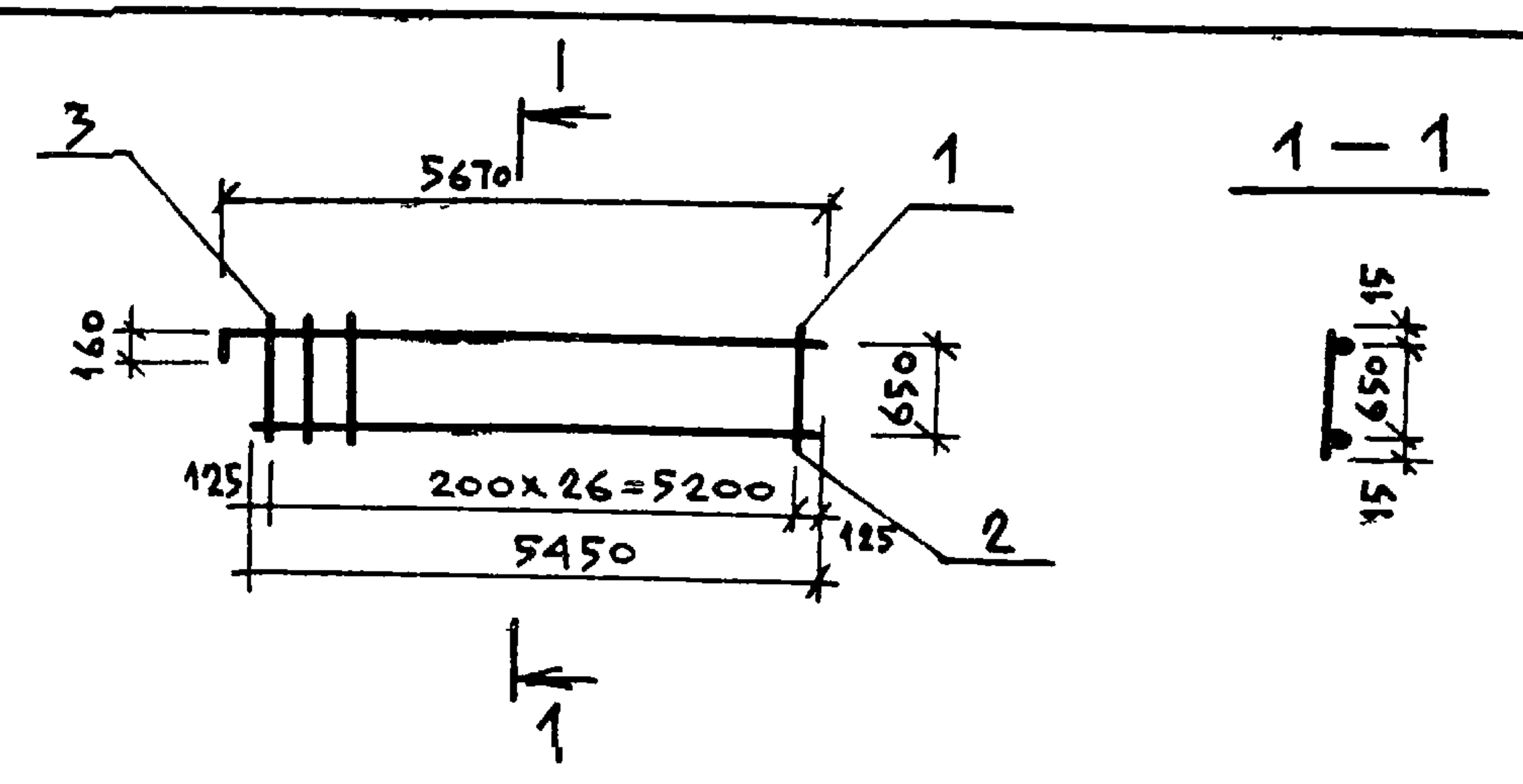
Лист	Листов 1
МЖКХ РСФСР	
ГИПРОКОММУНВОДОКАНАЛ	
ЛЕНИНГРАДСКОЕ ОТДЕЛЕНИЕ	



Формат	Зона	Поз.	Обозначение	Наименование	Кол.	Примечание
			<u>ДОКУМЕНТАЦИЯ</u>			
			ТП 902-1-104.86-КЖИ-ТТ2	ТТ2		
			<u>ДЕТАЛИ</u>			
Б4		1		Ф16АIII Гост 5781-82 * L=6080	1	9,59 кг
Б4		2		Ф16АIII L=5700	1	8,99 кг
Б4		3		Ф10АI L=680	28	0,42 кг

ПРИВЯЗАН			
ИНВ. №			
НАЧ. АСО	МАНКАУСКАЯ	<i>Уф</i>	
Н. КОНТР.	ЕФРЕМОВА	<i>Еф</i>	
ГЛ. СПЕЦ.	УКРОПОВА	<i>Укр</i>	
РУК. ГР.	ТЕРЕНТЬЕВ	<i>Тер</i>	
ИНЖ.	ПОСТНИКОВ	<i>Пост</i>	

ТП 902-1-104.86 - КЖИ-4.200			
КАРКАС	СТАДИЯ	МАССА	МАСШТАБ
	Р	30,34	1:100
	Лист	Листов 1	
	МЖКХ	РСФСР	
	ГИПРОКОММУНВОДОКАНАЛ		
	ЛЕНИНГРАДСКОЕ ОТДЕЛЕНИЕ		

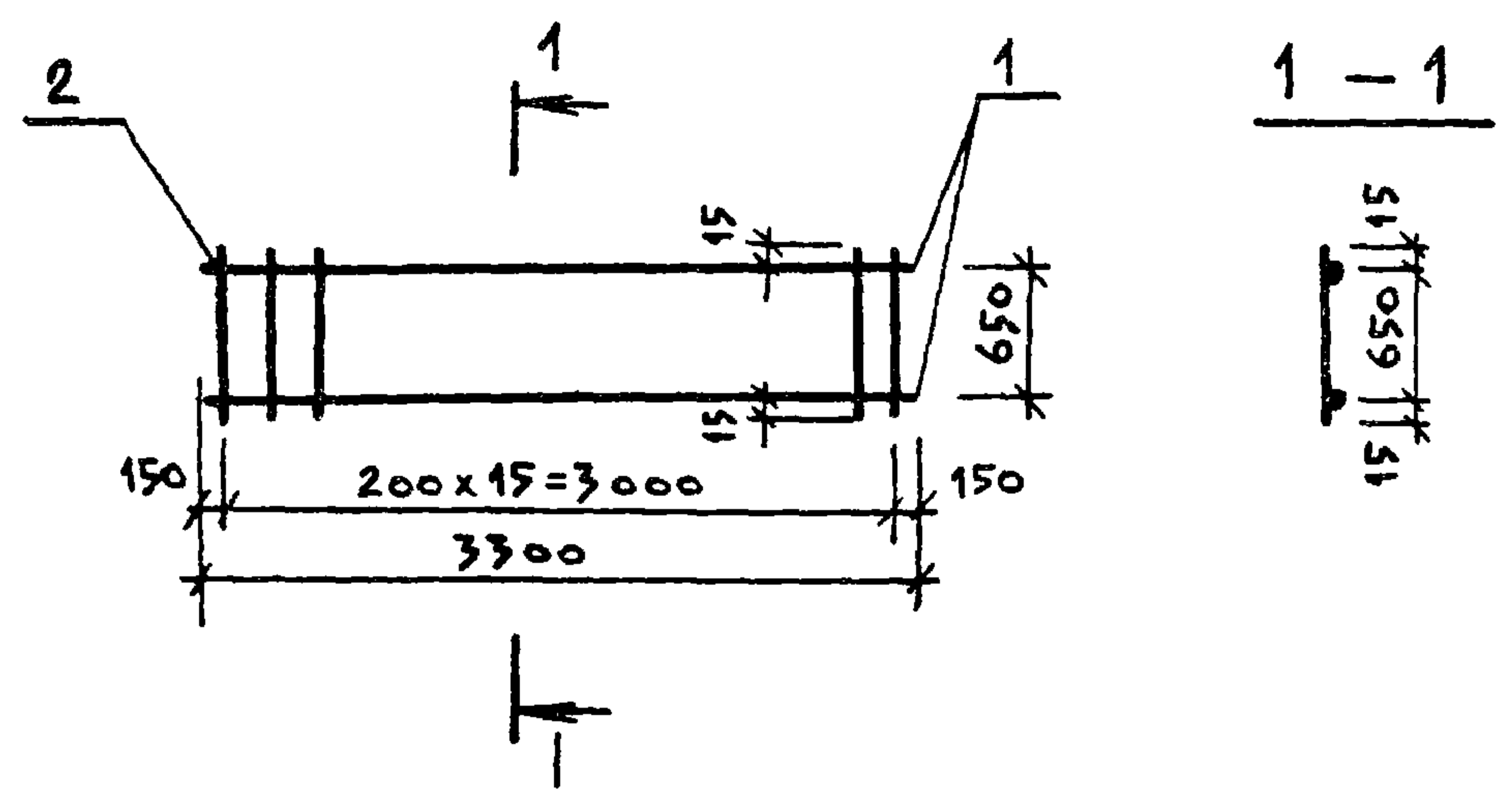


Формат	Зона	Поз.	Обозначение	Наименование	Кол.	Примечание
			<u>ДОКУМЕНТАЦИЯ</u>			
			ТП 902-1-104.86-КЖИ-ТТ2	ТТ2		
			<u>ДЕТАЛИ</u>			
Б4		1		Ф16АIII Гост 5781-82 * L=5830	1	9,19 кг
Б4		2		Ф16АIII L=5450	1	8,60 кг
Б4		3		Ф10АI L=680	27	0,42 кг

ИНВ. № ПОДПИСЬ И ДАТА	ПРИВЯЗАН:		
	ИНВ. №		
	НАЧ. АСО	МАНКАУСКАЯ	<i>Уф</i>
	Н. КОНТР.	ЕФРЕМОВА	<i>Еф</i>
	ГЛ. СПЕЦ.	УКРОПОВА	<i>Укр</i>
	РУК. ГР.	ТЕРЕНТЬЕВ	<i>Тер</i>
	ИНЖ.	ПОСТНИКОВ	<i>Пост</i>

ТП 902-1-104.86 - КЖИ-4.201			
КАРКАС	СТАДИЯ	МАССА	МАСШТАБ
	Р	29,13	1:100
	Лист	Листов 1	
	МЖКХ	РСФСР	
	ГИПРОКОММУНВОДОКАНАЛ		
	ЛЕНИНГРАДСКОЕ ОТДЕЛЕНИЕ		

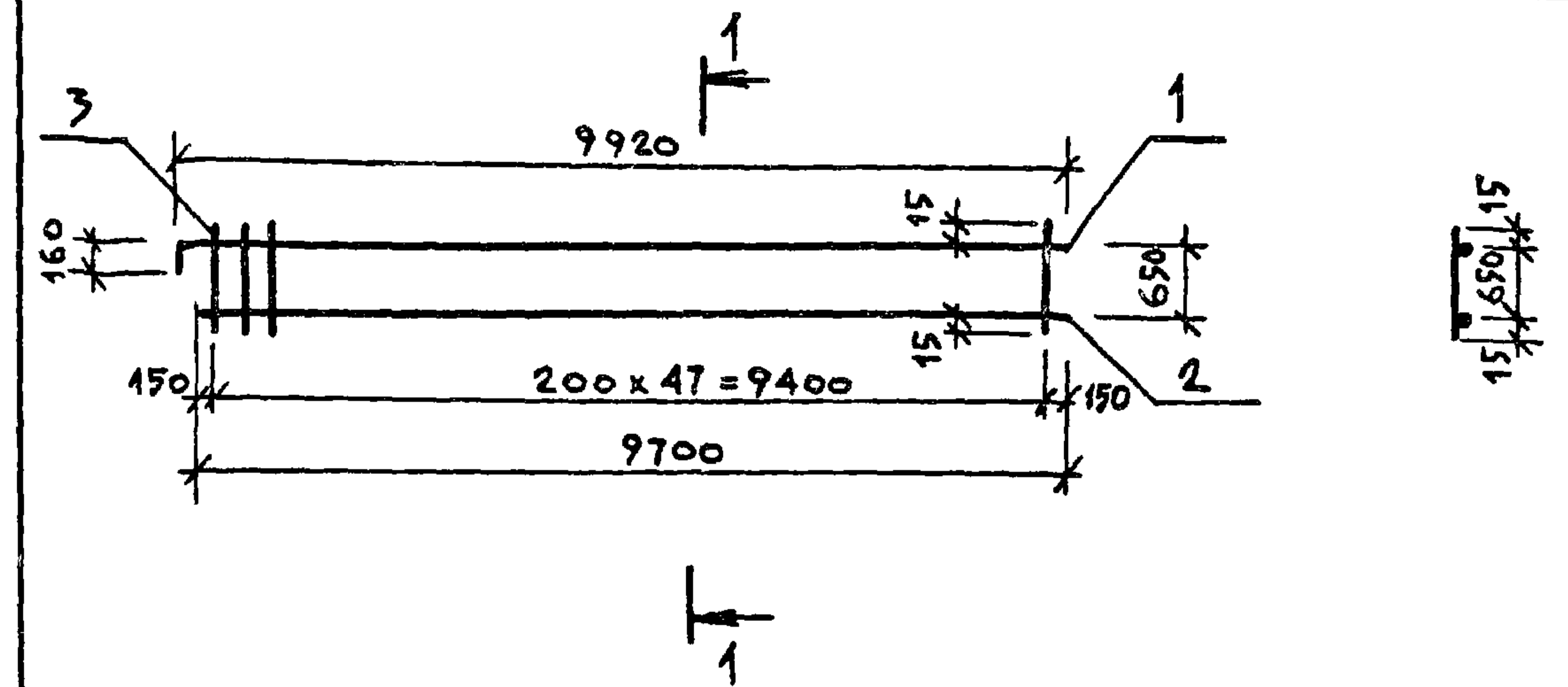
Копировал Л.И. МФ 2140-07 54 Формат А3



Формат	Зона	Поз.	Обозначение	Наименование	Кол.	Примечание
				<u>Документация</u>		
			ТП 902-1-104.86-КЖИ-ТТ2	ТТ2		
				<u>ДЕТАЛИ</u>		
Б4		1		φ16АIII Гост 5781-82* L=3300	2	5,20 кг
Б4		2		φ10АI L=680	16	0,42 кг

Привязан			
Инв. №			
ТП 902-1-104.86 - КЖИ-4.202			
НАЧ АСО МАНКАУСКАС		Укр	
Н. КОНТР. ЕФРЕМОВА		Ефр	
ГЛ СПЕЦ. УКРОПОВА		Укр	
РУК. ГР. ГЕРЕНТЬЕВ		Гер	
ИНЖ. ПОСТНИКОВ		Пост	

КАРКАС	СТАДИЯ	МАССА	МАСШТАБ
	Р	17,12	1:50
	Лист	Листов 1	
	МЖКХ РСФСР		
	ГИПРОКОММУНВОДОКАНАЛ		
	ЛЕНИНГРАДСКОЕ ОТДЕЛЕНИЕ		



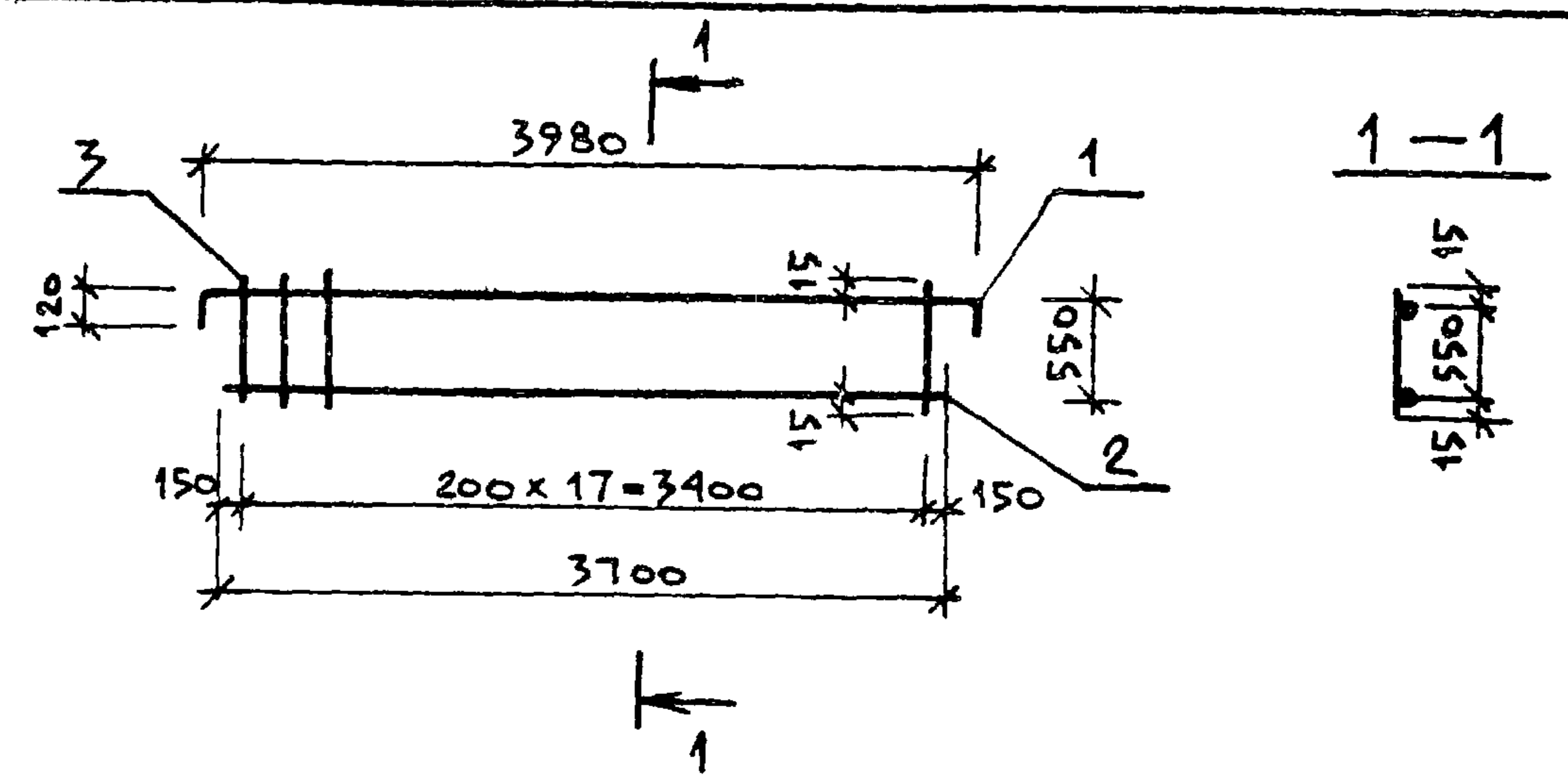
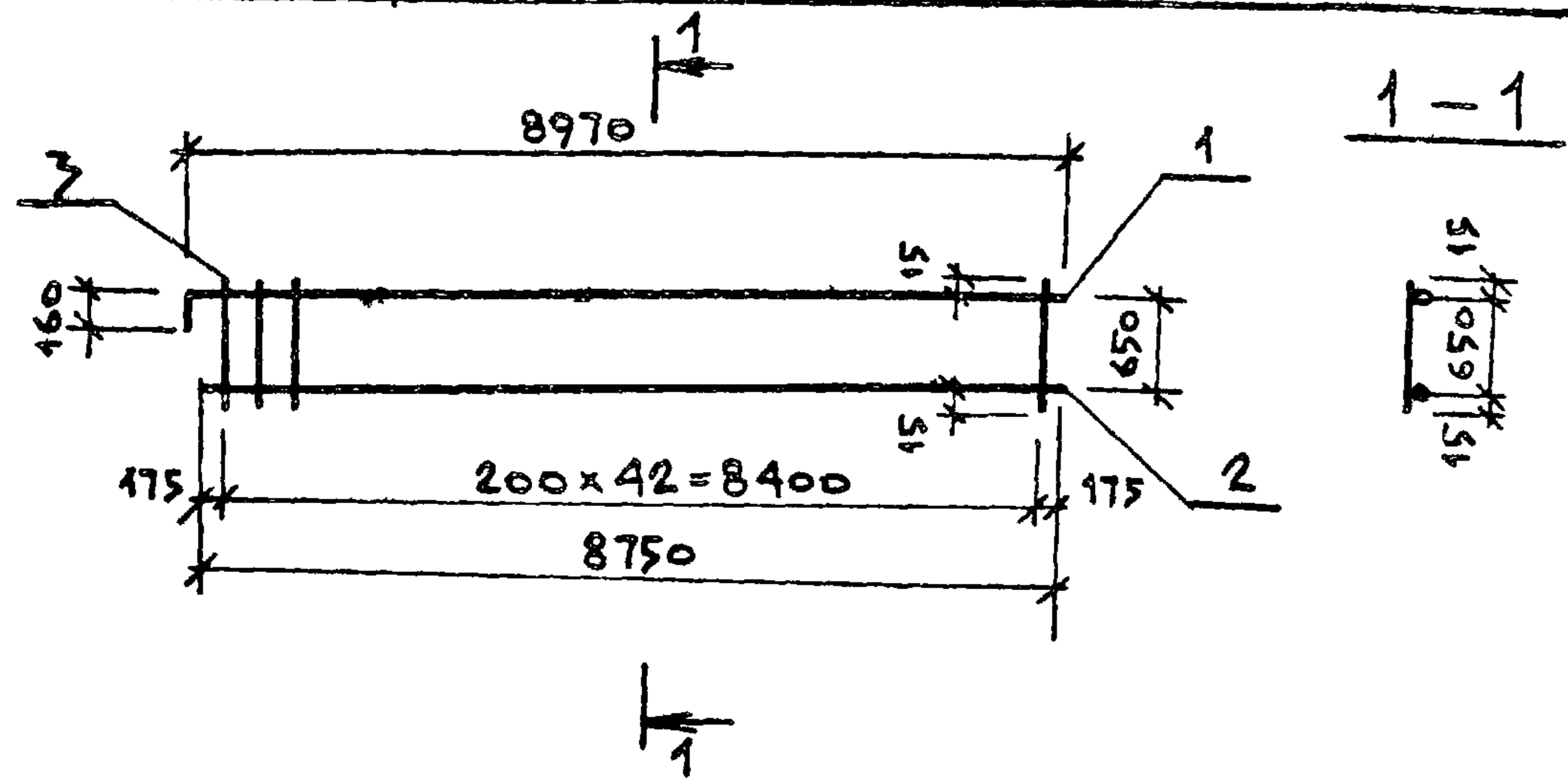
Формат	Зона	Поз.	Обозначение	Наименование	Кол.	Примечание
				<u>Документация</u>		
			ТП 902-1-104.86-КЖИ-ТТ2	ТТ2		
				<u>ДЕТАЛИ</u>		
Б4		1		φ16АIII Гост 5781-82* L=10080	1	15,90 кг
Б4		2		φ16АIII L=9700	1	15,30 кг
Б4		3		φ10АI L=680	48	0,42 кг

Привязан			
Инв. №			
ТП 902-1-104.86 - КЖИ-4.203			
НАЧ АСО МАНКАУСКАС		Укр	
Н. КОНТР. ЕФРЕМОВА		Ефр	
ГЛ СПЕЦ. УКРОПОВА		Укр	
РУК. ГР. ГЕРЕНТЬЕВ		Гер	
ИНЖ. ПОСТНИКОВ		Пост	

КАРКАС	СТАДИЯ	МАССА	МАСШТАБ
	Р	51,36	1:100
	Лист:	Листов 1	
	МЖКХ РСФСР		
	ГИПРОКОММУНВОДОКАНАЛ		
	ЛЕНИНГРАДСКОЕ ОТДЕЛЕНИЕ		

МФ 2140-07 55  
 Копировал: Л.И. Формат А3





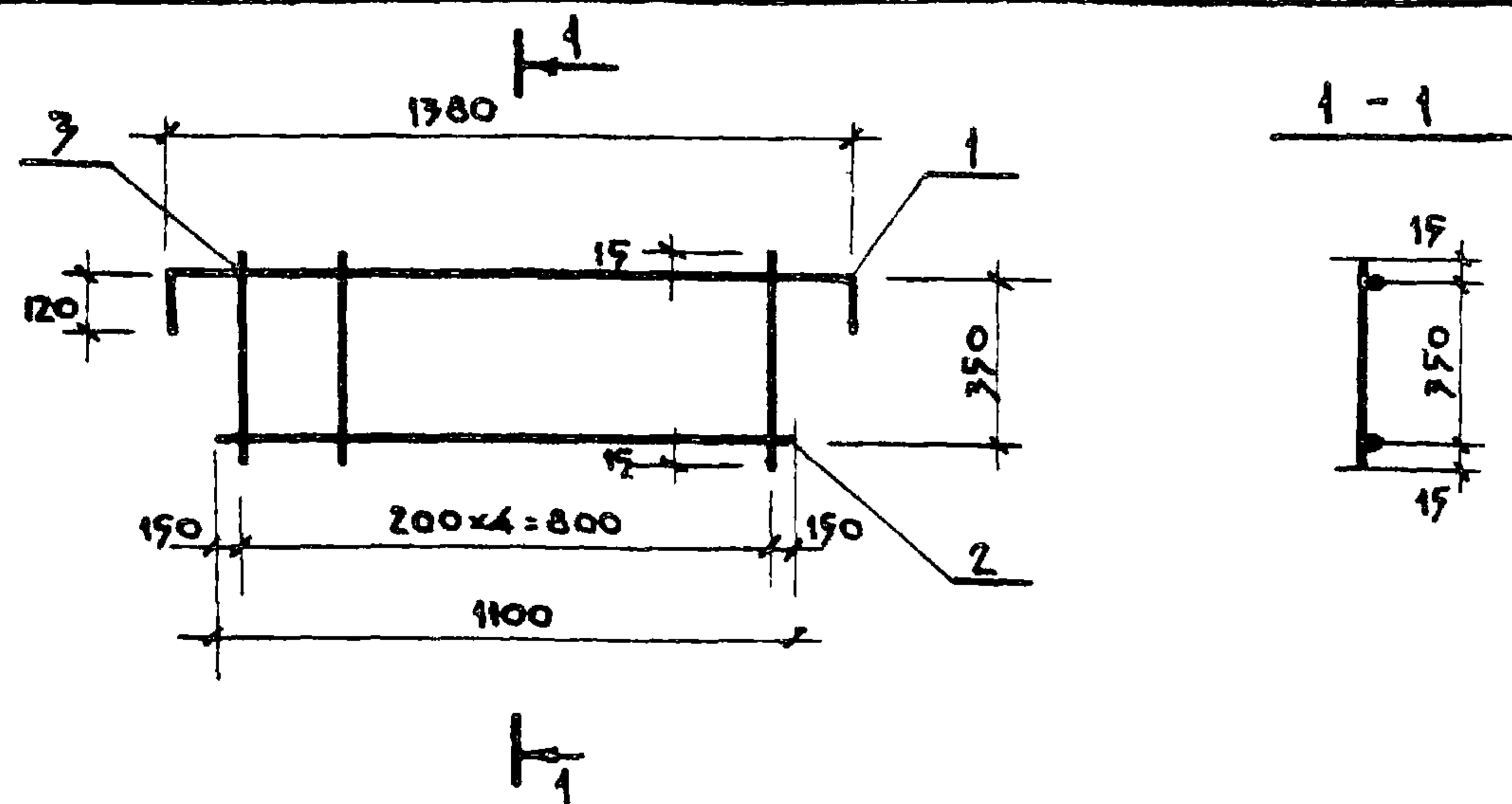
Формат	Зона	Поз.	Обозначение	Наименование	Кол	Примечание
				<u>Документация</u>		
			ТП 902-1-104.86 - КШИ-ТТ2	ТТ2		
				<u>ДЕТАЛИ</u>		
Б4		1		φ16А III Гост 5781-82* ℓ=9030	1	14,25 кг
Б4		2		φ16А III ℓ=8750	1	13,80 кг
Б4		3		φ10А I ℓ=680	43	0,42 кг

Формат	Зона	Поз.	Обозначение	Наименование	Кол	Примечание
				<u>Документация</u>		
			ТП 902-1-104.86-КШИ-ТТ2	ТТ2		
				<u>ДЕТАЛИ</u>		
Б4		1		φ12А III Гост 5781-82* ℓ=4200	1	3,74 кг
Б4		2		φ12А III ℓ=3700	1	3,28 кг
Б4		3		φ10А I ℓ=580	18	0,36 кг

Привязан:		
ИНВ. №		
ТП 902-1-104.86 - КШИ-4.204		
КАРКАС		
НАЧ. АСО	МАНКАУКАС	<i>Чеп</i>
Н. КОНТР.	ЕФРЕМОВА	<i>Ефр</i>
ГЛ. СПЕЦ.	УКРОПОВА	<i>Укр</i>
РУК. ГР.	ТЕРЕНТЬЕВ	<i>Тер</i>
И. И. И.	ПОСТНИКОВ	<i>Пост</i>
Стадия	Масса	Масштаб
Р	46,11	1:100
Лист	Листов 1	
МЖКХ РСФСР		
ГИПРОКОММУНВОДСКАНАЛ		
ЛЕНИНГРАДСКОЕ ОТДЕЛЕНИЕ		

Привязан		
ИНВ. №		
ТП 902-1-104.86 - КШИ-4.205		
КАРКАС		
НАЧ. АСО	МАНКАУКАС	<i>Чеп</i>
Н. КОНТР.	ЕФРЕМОВА	<i>Ефр</i>
ГЛ. СПЕЦ.	УКРОПОВА	<i>Укр</i>
РУК. ГР.	ТЕРЕНТЬЕВ	<i>Тер</i>
И. И. И.	ПОСТНИКОВ	<i>Пост</i>
Стадия	Масса	Масштаб
Р	13,5	1:50
Лист	Листов 1	
МЖКХ РСФСР		
ГИПРОКОММУНВОДСКАНАЛ		
ЛЕНИНГРАДСКОЕ ОТДЕЛЕНИЕ		

Копировала Лиза - МФ 2140-07 56  
 Формат: А3



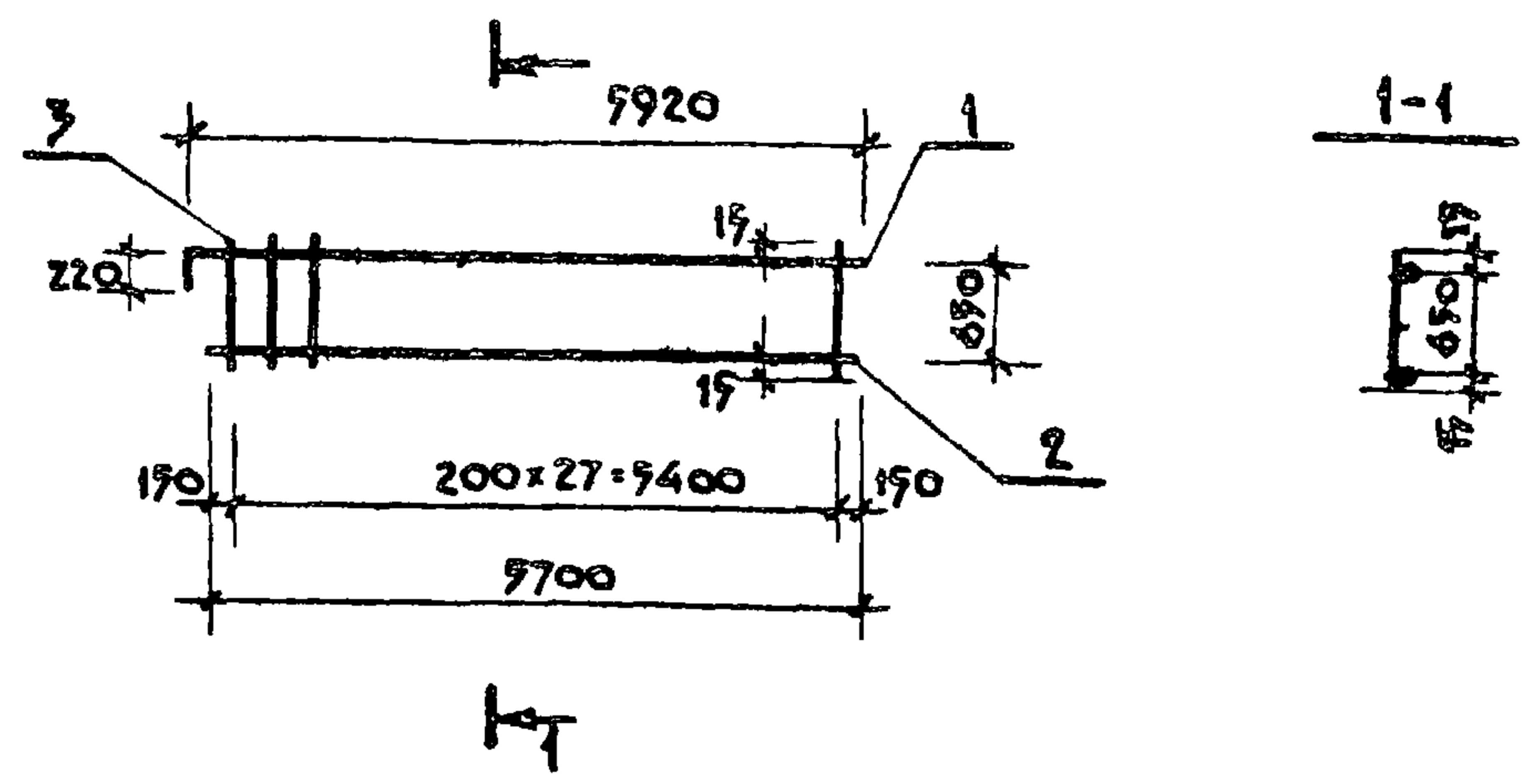
ФОРМАТ	ЗОНА	ПОЗ.	ОБОЗНАЧЕНИЕ	НАИМЕНОВАНИЕ	КОЛ.	ПРИМЕЧАНИЕ
			<u>ДОКУМЕНТАЦИЯ</u>			
			ТП 902-1-104.86 - КЖИ-ТТ2	ТТ2		
			<u>ДЕТАЛИ</u>			
Б4		1	Ф12АIII ГОСТ 5781-82* L=1620	1	1.47 кг	
Б4		2	Ф12АIII L=1100	1	0.97 кг	
Б4		3	Ф10АI L=780	5	0.23 кг	

Привязка			
Инв. №			
И.А.С.О	МАНКАУСКАЯ	<i>Ус</i>	
Н.КОНТР.	ЕФРЕМОВА	<i>ЕФ</i>	
ГЛ.СПЕЦ.	УКРОПОВА	<i>Ус</i>	
РУК.ГРУП.	ТЕРЕНТЬЕВ	<i>ТТ</i>	
И.Н.Ж.Е.Р.	ПОСТНИКОВ	<i>ПН</i>	

ТП 902-1-104.86 - КЖИ-4.206

КАРКАС

СТАДИЯ	МАССА	МАСШТАБ
Р	3.55	1:20
Лист	Листов 1	
МЖКХ РСФСР		
ГИПРОКОММУНВОДОКАНАЛ		
ЛЕНИНГРАДСКОЕ ОТДЕЛЕНИЕ		



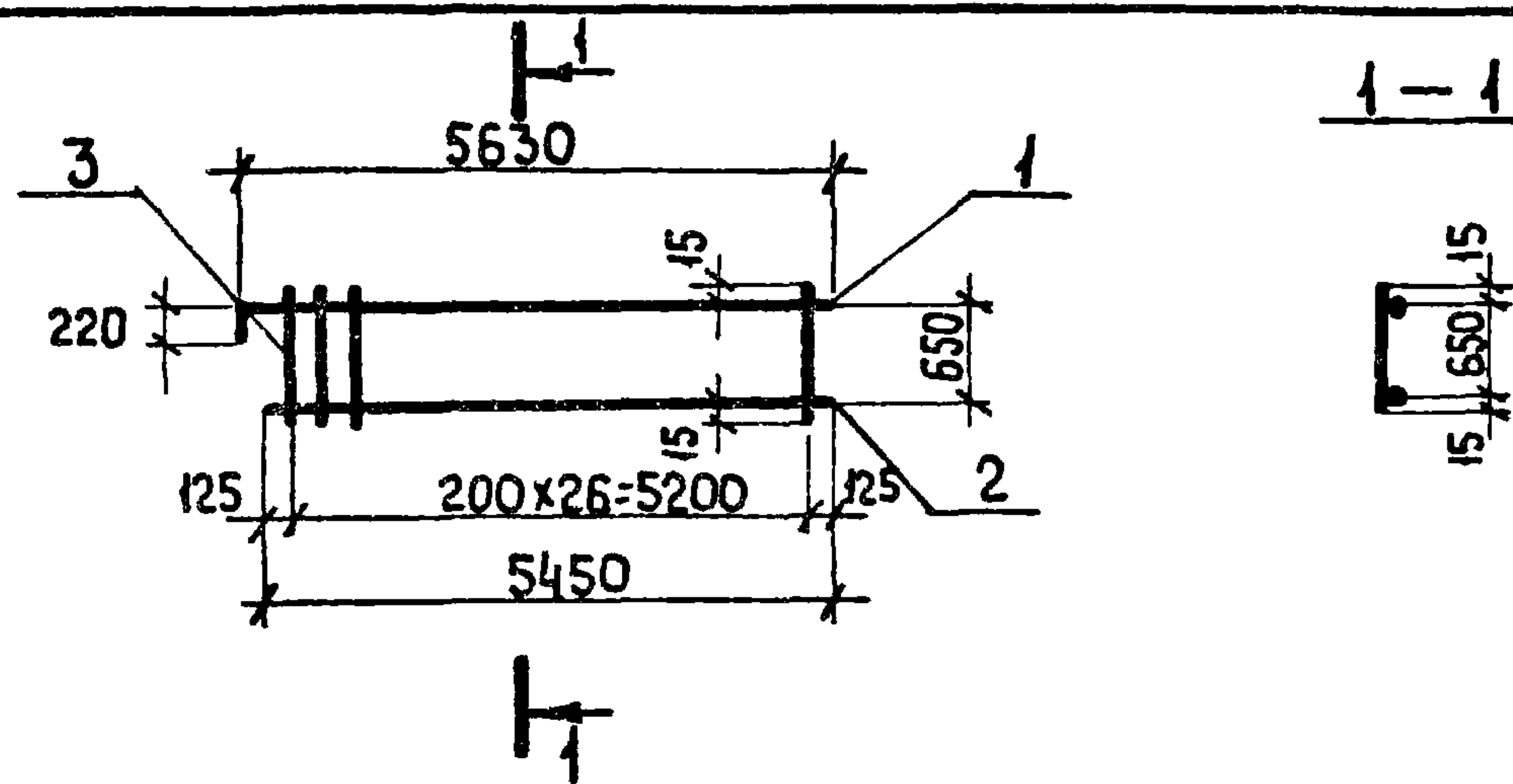
ФОРМАТ	ЗОНА	ПОЗ.	ОБОЗНАЧЕНИЕ	НАИМЕНОВАНИЕ	КОЛ.	ПРИМЕЧАНИЕ
			<u>ДОКУМЕНТАЦИЯ</u>			
			ТП 902-1-104.86-КЖИ-ТТ2	ТТ2		
			<u>ДЕТАЛИ</u>			
Б4		1	Ф20АIII ГОСТ 5781-82* L=6140	1	15.14 кг	
Б4		2	Ф20АIII L=5700	1	14.09 кг	
Б4		3	Ф10АI L=680	28	0.42 кг	

Привязка			
Инв. №			
И.А.С.О	МАНКАУСКАЯ	<i>Ус</i>	
Н.КОНТР.	ЕФРЕМОВА	<i>ЕФ</i>	
ГЛ.СПЕЦ.	УКРОПОВА	<i>Ус</i>	
РУК.ГРУП.	ТЕРЕНТЬЕВ	<i>ТТ</i>	
И.Н.Ж.Е.Р.	ПОСТНИКОВ	<i>ПН</i>	

ТП 902-1-104.86 - КЖИ-4.207

КАРКАС

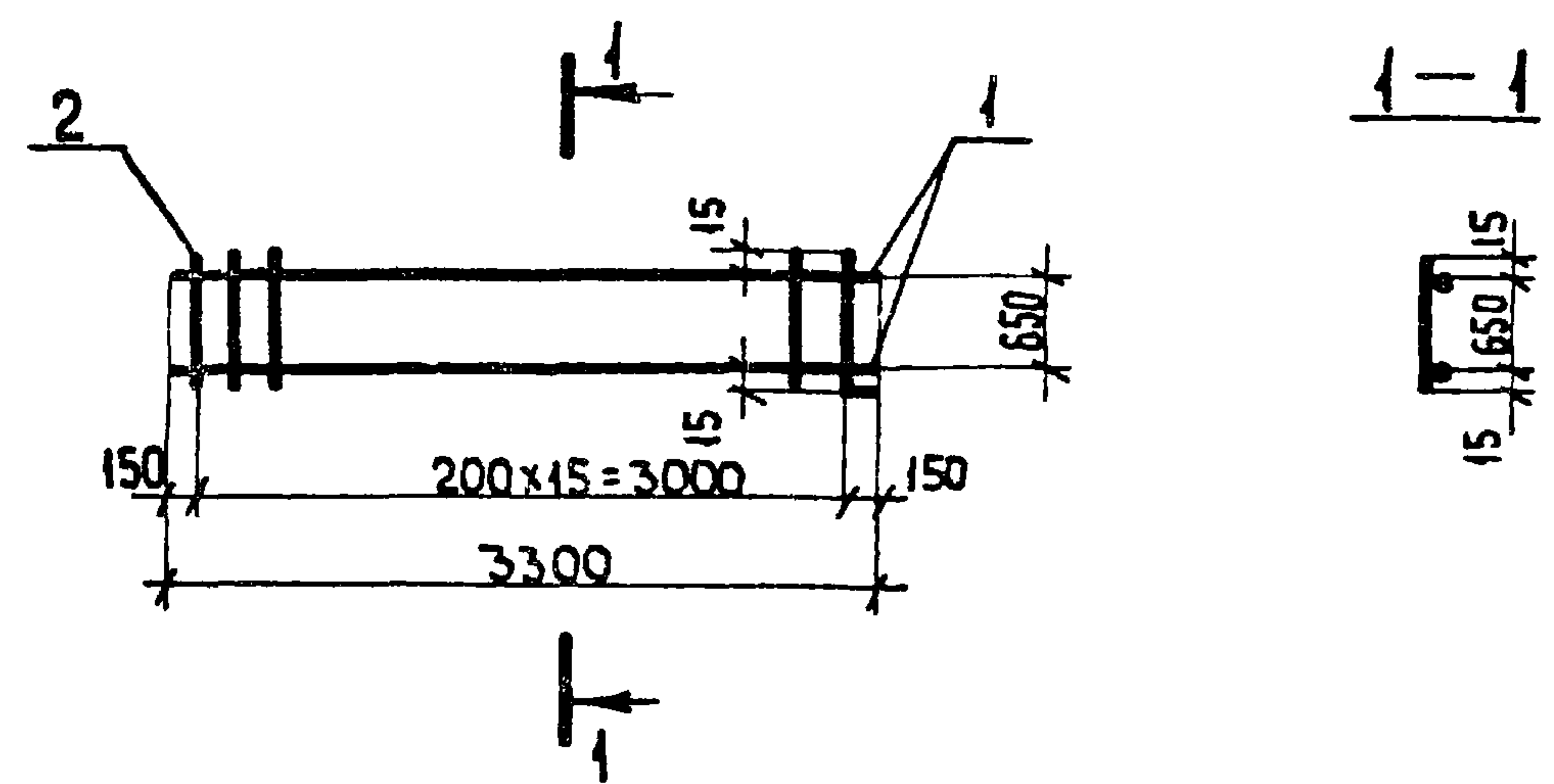
СТАДИЯ	МАССА	МАСШТАБ
Р	40.95	1:100
Лист	Листов 1	
МЖКХ РСФСР		
ГИПРОКОММУНВОДОКАНАЛ		
ЛЕНИНГРАДСКОЕ ОТДЕЛЕНИЕ		



ФОРМАТ	ЗОНА	ПОЗ.	ОБОЗНАЧЕНИЕ	НАИМЕНОВАНИЕ	КОЛ.	ПРИМЕЧАНИЕ
				ДОКУМЕНТАЦИЯ		
			ТП 902-1-104.86 - КЖИ-ТТ2	ТТ2		
				ДЕТАЛИ		
Б4		1		φ20АIII ГОСТ 5781-82* ℓ=5850	1	14,42 кг
Б4		2		φ20АIII ℓ=5420	1	13,36 кг
Б4		3		φ10АI ℓ=680	27	0,42 кг

ПРИВЯЗАН			
ИНВ. №			
НАЧ. АСО	МАНКАУСКАЯ	<i>Улы</i>	
Н. КОНТР.	ЕФРЕМОВА	<i>Ефр</i>	
ГЛ. СПЕЦ.	УКРОПОВА	<i>Укр</i>	
ДУК. ГР.	ТЕРЕНТЬЕВ	<i>Тер</i>	
ИНЖЕН.	ПОСТНИКОВ	<i>Пост</i>	

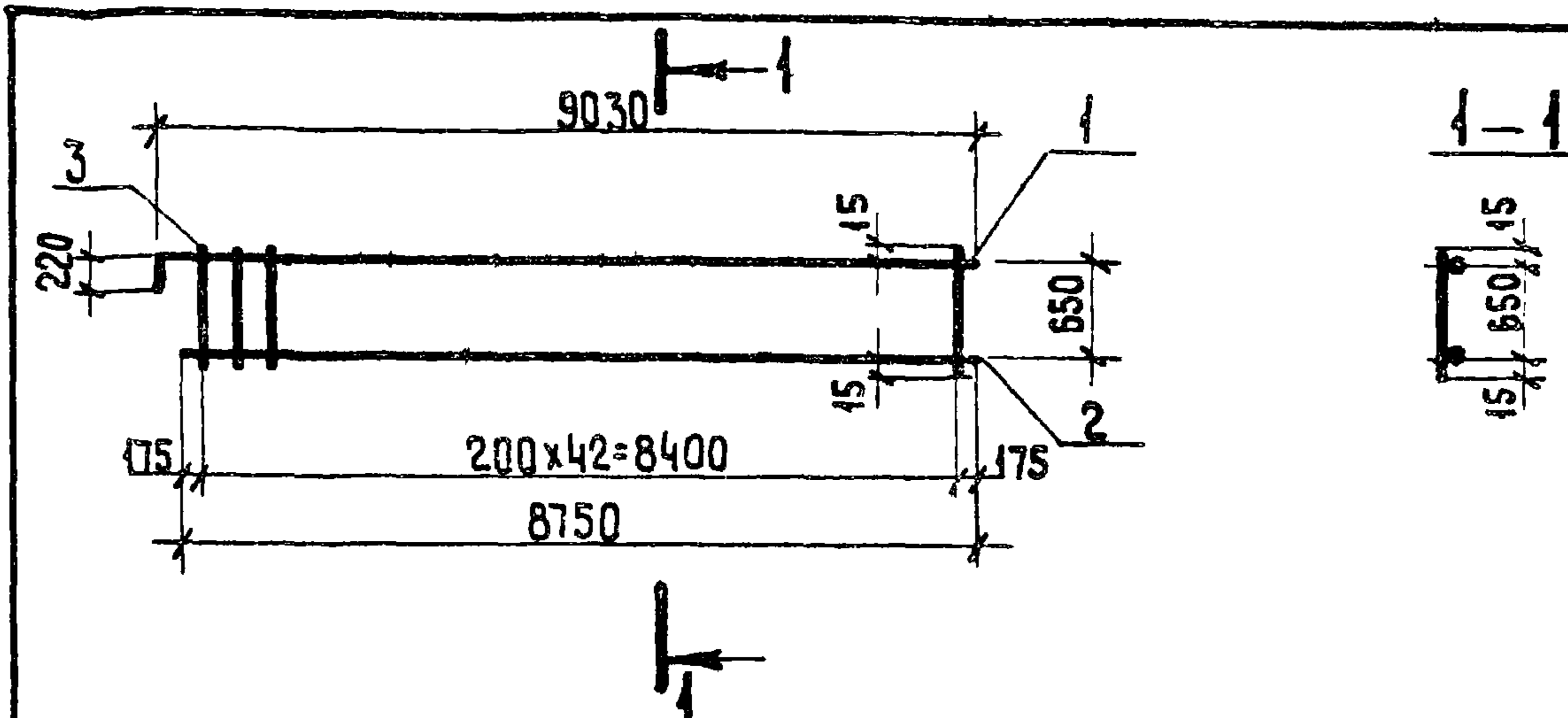
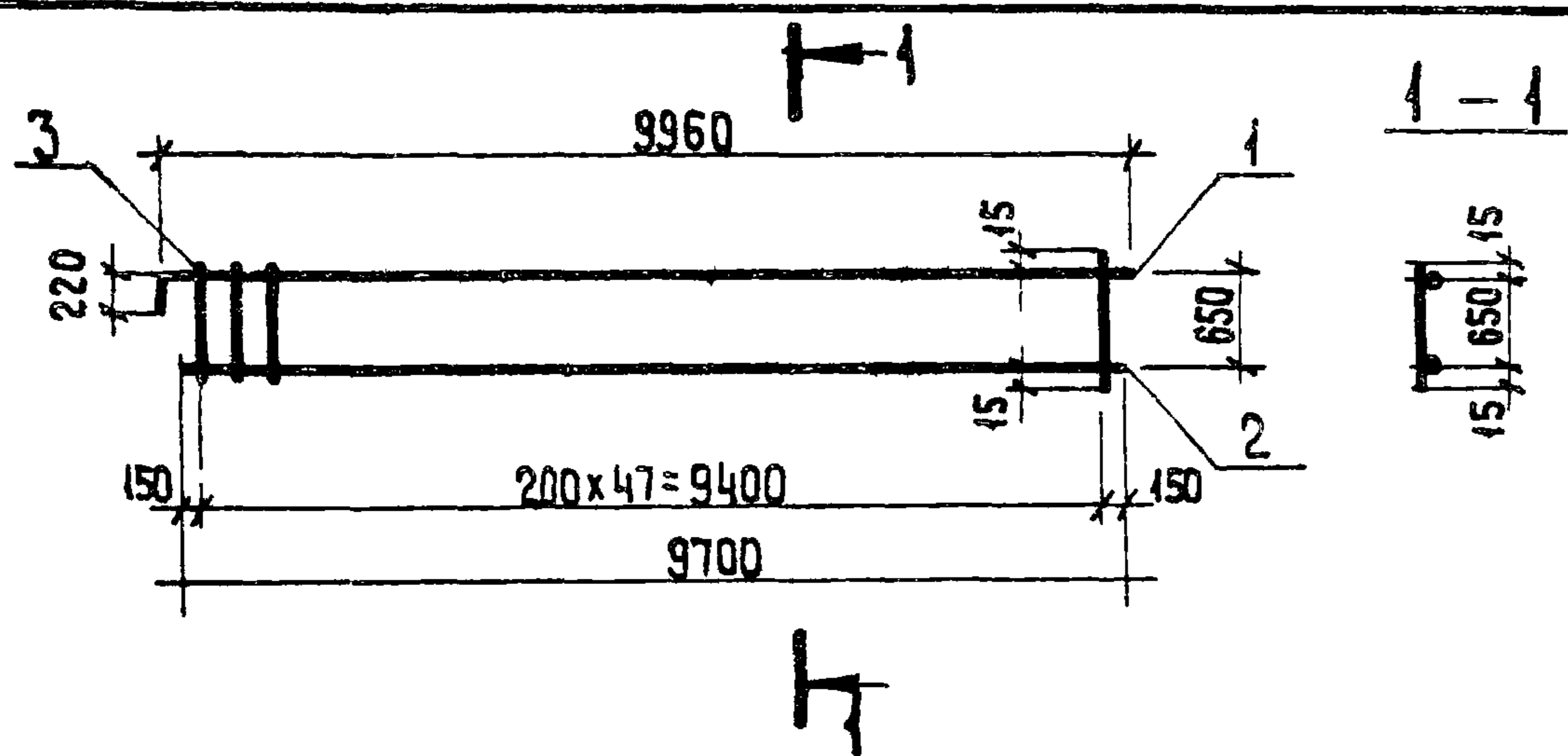
ТП 902-1-104.86 КЖИ 4.208		
КАРКАС	СТАДИЯ	МАССА
	Р	39,12
	НАСШТАБ	1:100
	ЛИСТ	ЛИСТОВ 1
МЖКХ РСФСР ГИПРОКОММУНВОДОКАНАЛ ЛЕНИНГРАДСКОЕ ОТДЕЛЕНИЕ		



ФОРМАТ	ЗОНА	ПОЗ.	ОБОЗНАЧЕНИЕ	НАИМЕНОВАНИЕ	КОЛ.	ПРИМЕЧАНИЕ
				ДОКУМЕНТАЦИЯ		
			ТП 902-1-104.86 - КЖИ-ТТ2	ТТ2		
				ДЕТАЛИ		
Б4		1		φ20АIII ГОСТ 5781-82* ℓ=3300	2	8,13 кг
Б4		2		φ10АI ℓ=680	16	0,42 кг

ПРИВЯЗАН			
ИНВ. №			
НАЧ. АСО	МАНКАУСКАЯ	<i>Улы</i>	
Н. КОНТР.	ЕФРЕМОВА	<i>Ефр</i>	
ГЛ. СПЕЦ.	УКРОПОВА	<i>Укр</i>	
ДУК. ГР.	ТЕРЕНТЬЕВ	<i>Тер</i>	
ИНЖ.	ПОСТНИКОВ	<i>Пост</i>	

902-1-104.86 - КЖИ-4.209		
КАРКАС	СТАДИЯ	МАССА
	Р	22,98
	НАСШТАБ	1:50
	ЛИСТ	ЛИСТОВ 1
МЖКХ РСФСР ГИПРОКОММУНВОДОКАНАЛ ЛЕНИНГРАДСКОЕ ОТДЕЛЕНИЕ		



ФОРМАТ	ЗОНА	ПОЗ.	ОБОЗНАЧЕНИЕ	НАИМЕНОВАНИЕ	КОЛ.	ПРИМЕЧАНИЕ
				<u>ДОКУМЕНТАЦИЯ</u>		
			ТП 902-1-104.86 - КЖИ-ТТ2	ТТ2		
				<u>ДЕТАЛИ</u>		
Б4		1		Ф20АIII ГОСТ 5781-82* ℓ=10200	1	25,15 кг
Б4		2		Ф20АIII ℓ=9700	1	23,92 кг
Б4		3		Ф10АI ℓ=680	48	0,42 кг

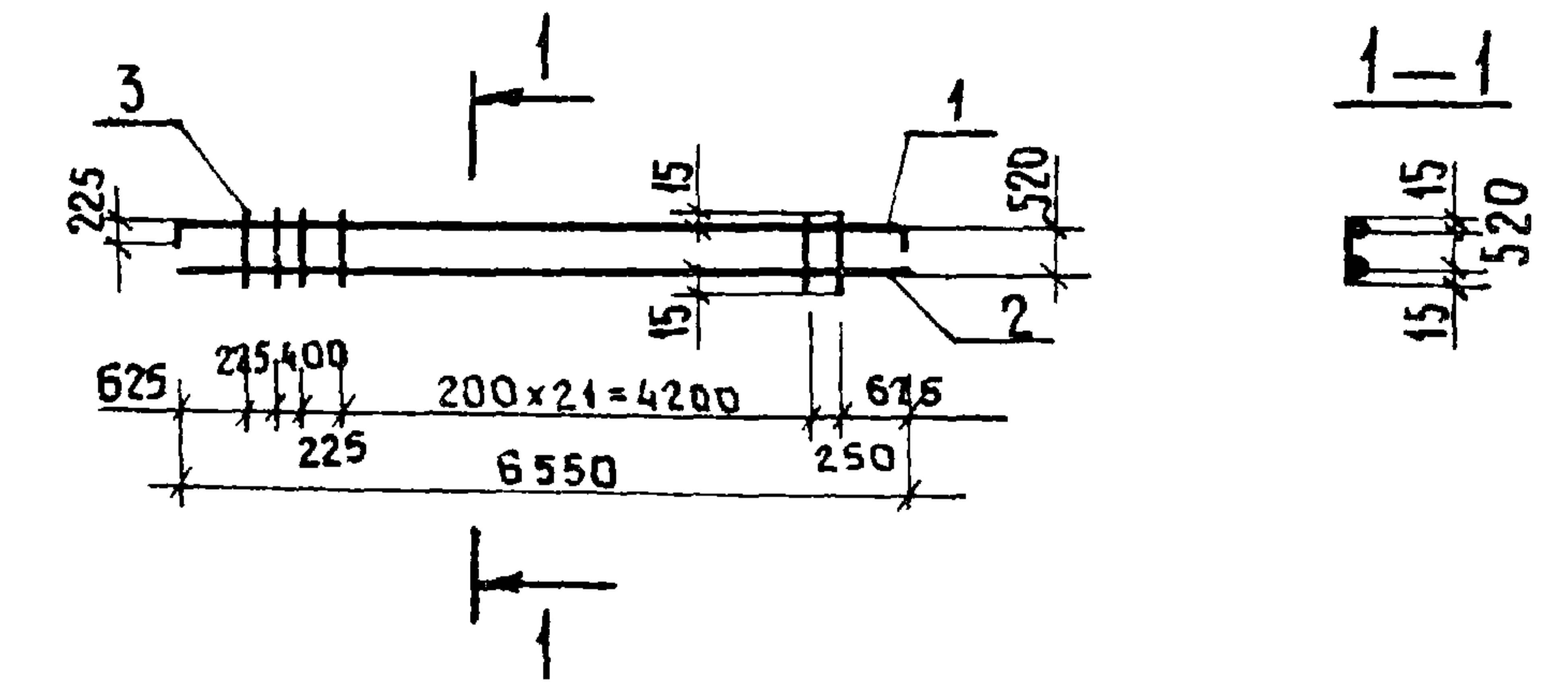
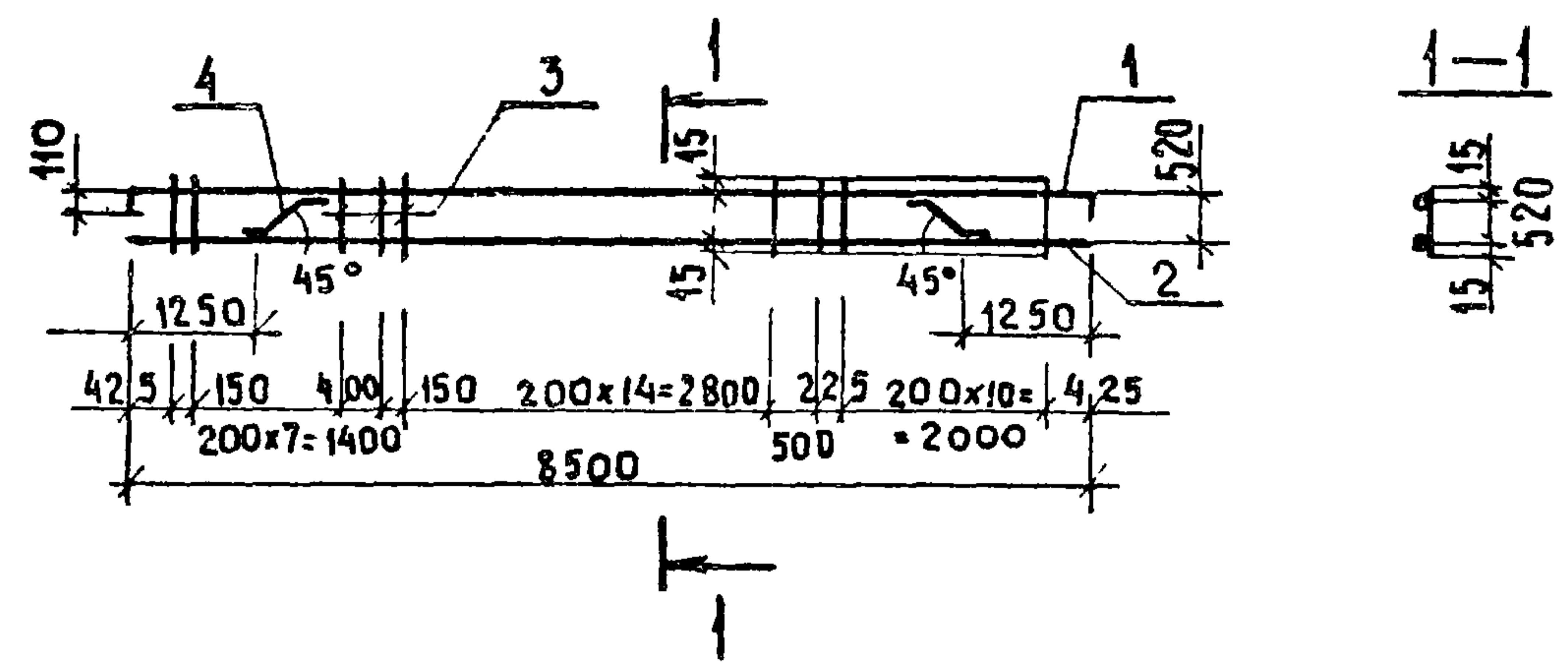
ФОРМАТ	ЗОНА	ПОЗ.	ОБОЗНАЧЕНИЕ	НАИМЕНОВАНИЕ	КОЛ.	ПРИМЕЧАНИЕ
				<u>ДОКУМЕНТАЦИЯ</u>		
			ТП 902-1-104.86 - КЖИ-ТТ2	ТТ2		
				<u>ДЕТАЛИ</u>		
Б4		1		Ф20АIII ГОСТ 5781-82* ℓ=9250	1	22,81 кг
Б4		2		Ф20АIII ℓ=8750	1	21,57 кг
Б4		3		Ф10АI ℓ=680	43	0,42 кг

ПРИВЯЗАН			
ИВ. №			
НАЧ. АСО	МАНКАУСКАЯ	<i>Урл</i>	
Н. КОНТР.	ЕФРЕМОВА	<i>Урл</i>	
ГЛ. СПЕЦ.	УКРОПОВА	<i>Урл</i>	
РУК. ГР.	ТЕРЕНТЬЕВ	<i>Урл</i>	
ИНЖЕНЕР	ПОСТНИКОВ	<i>Урл</i>	

ТП 902-1-104.86-КЖИ-4.210		
КАРКАС	СТАДИЯ	МАССА
	Р	69,23
	МАСШТАБ	1:100
	ЛИСТ	ЛИСТОВ 1
	МЖКХ РСФСР	
	ГИПРОКОММУНВОДОКАНАЛ	
	ЛЕНИНГРАДСКОЕ ОТДЕЛЕНИЕ	

ПРИВЯЗАН			
ИВ. №			
НАЧ. АСО	МАНКАУСКАЯ	<i>Урл</i>	
Н. КОНТР.	ЕФРЕМОВА	<i>Урл</i>	
ГЛ. СПЕЦ.	УКРОПОВА	<i>Урл</i>	
РУК. ГР.	ТЕРЕНТЬЕВ	<i>Урл</i>	
ИНЖЕНЕР	ПОСТНИКОВ	<i>Урл</i>	

ТП 902-1-104.86-КЖИ-4.211		
КАРКАС	СТАДИЯ	МАССА
	Р	62,44
	МАСШТАБ	1:100
	ЛИСТ	ЛИСТОВ 1
	МЖКХ РСФСР	
	ГИПРОКОММУНВОДОКАНАЛ	
	ЛЕНИНГРАДСКОЕ ОТДЕЛЕНИЕ	



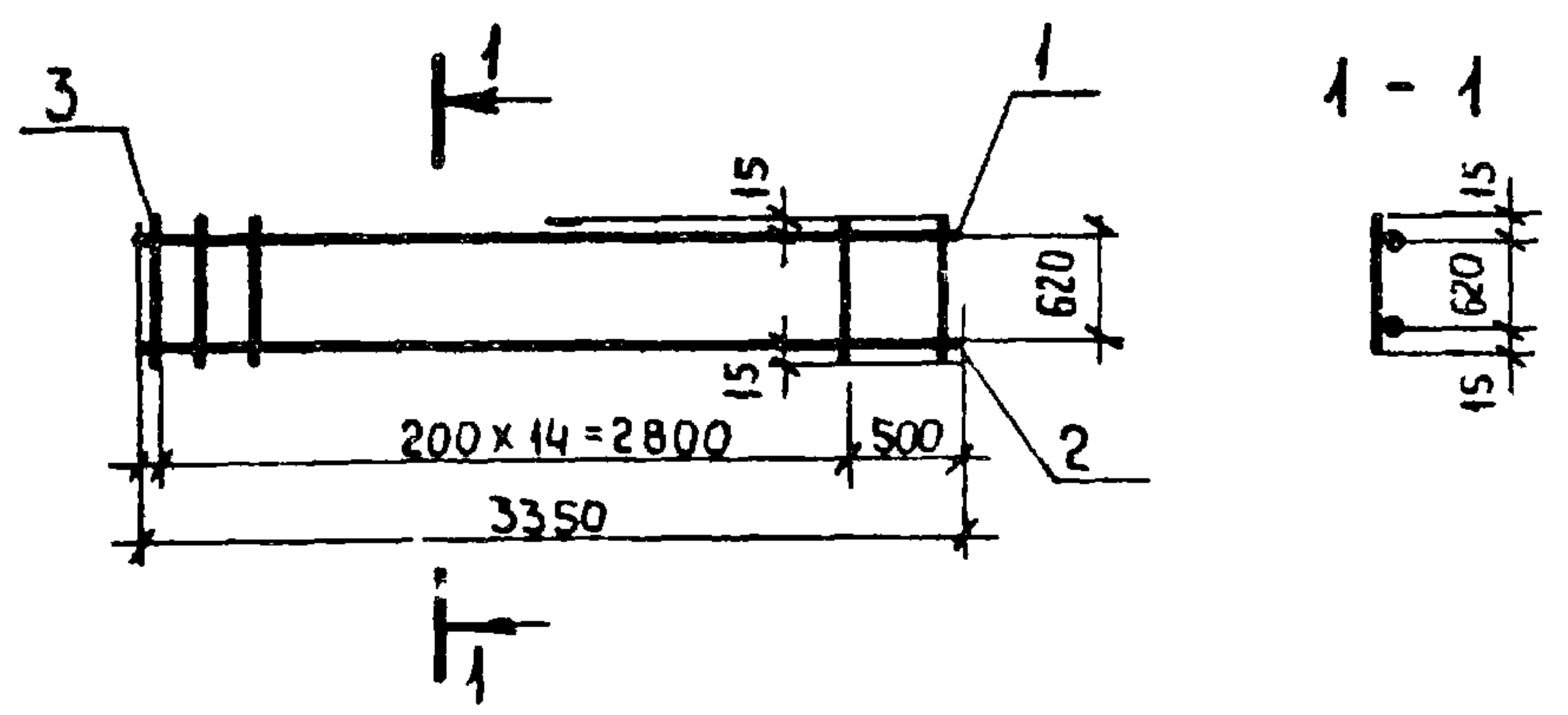
ФОРМАТ	ЗОНА	Поз.	ОБОЗНАЧЕНИЕ	НАИМЕНОВАНИЕ	КОЛ	ПРИМЕЧАНИЕ
				<u>ДОКУМЕНТАЦИЯ</u>		
			ТП 902-1-104.86 - КЖИ-ТТ	ТТ2		
				<u>ДЕТАЛИ</u>		
		1		φ 16А III ГОСТ 5781-82* P=8720	1	12,20 кг
		2		φ 12А III P=8500	1	6,66 кг
		3		φ 10А I P=550	35	0,34 кг
		4		φ 10А I P=980	2	0,62 кг

ФОРМАТ	ЗОНА	Поз.	ОБОЗНАЧЕНИЕ	НАИМЕНОВАНИЕ	КОЛ	ПРИМЕЧАНИЕ
				<u>ДОКУМЕНТАЦИЯ</u>		
			ТП 902-1-104.86 - КЖИ-ТТ	ТТ2		
				<u>ДЕТАЛИ</u>		
		1		φ 28А III ГОСТ 5781-82* P=7000	1	33,81 кг
		2		φ 28А III P=6550	1	31,64 кг
		3		φ 12А I P=550	26	0,49 кг

ПРИВЯЗАН			
ИНВ. №	ТП 902-1-104.86-КЖИ-4. 212		
	КАРКАС	СТАДИЯ	МАССА
		Р	30,76
		МАСШТАБ	1:100
НАЧ. АСО	МАНКАУСКАЯ	ЛИСТ	ЛИСТОВ 1
Н. КОНТР.	ЕФРЕМОВА	МЖКХ РСФСР	
ГЛА СПЕЦ.	УКРОПОВА	ГИПРОКОММУНВОДОКАНАЛ	
РУК. ГР.	ИГОДЬНИКОВ	ЛЕНИНГРАДСКОЕ ОТДЕЛЕНИЕ	
ИНЖ.	ШАТИЛОВА		

ПРИВЯЗАН			
ИНВ. №	ТП 902-1-104.86-КЖИ-4. 213		
	КАРКАС	СТАДИЯ	МАССА
		Р	78,19
		МАСШТАБ	1:100
НАЧ. АСО	МАНКАУСКАЯ	ЛИСТ	ЛИСТОВ 1
Н. КОНТР.	ЕФРЕМОВА	МЖКХ РСФСР	
ГЛА СПЕЦ.	УКРОПОВА	ГИПРОКОММУНВОДОКАНАЛ	
РУК. ГР.	ИГОДЬНИКОВ	ЛЕНИНГРАДСКОЕ ОТДЕЛЕНИЕ	
ИНЖ.	ШАТИЛОВА		

Копировал Лукьянова мф 2140-07 60 формат А3



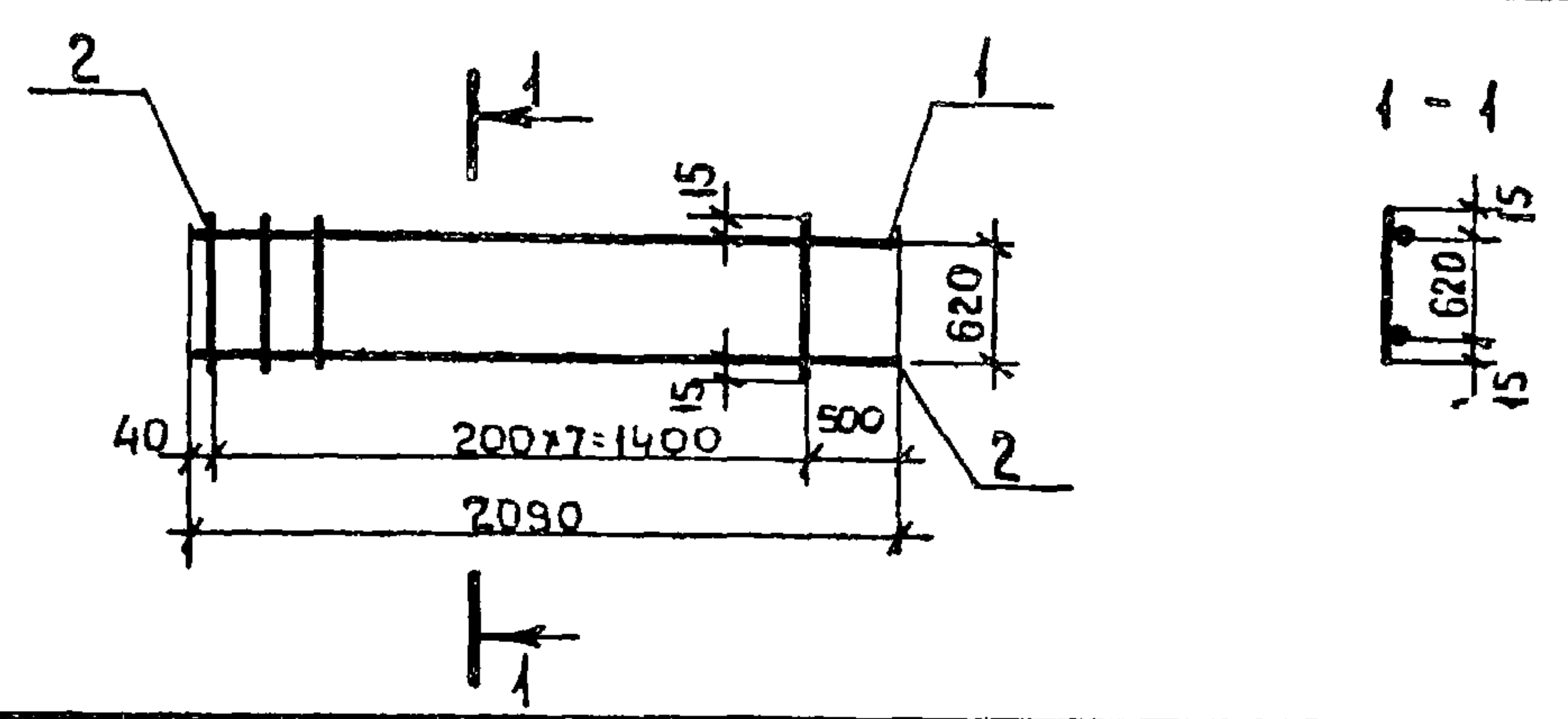
ФОРМАТ	ЗОНА	ПОЗ.	ОБОЗНАЧЕНИЕ	НАИМЕНОВАНИЕ	КОЛ.	ПРИМЕЧ.
				<u>ДОКУМЕНТАЦИЯ</u>		
			ТП 902-1-104.86 КЖИ-ТТ	ТТ2		
				<u>ДЕТАЛИ</u>		
Б4		1		Ф16АШ ГОСТ 5781-82* $l=3350$	1	5,28 кг
Б4		2		Ф22АШ $l=3350$	1	9,99 кг.
Б4		3		Ф10А1 $l=650$	15	0,4 кг.

ПРИВЯЗАН			
ИНВ. №			
НАЧ. АСО	МАНКАУСКАЯ	<i>Уфа</i>	
Н. КОНТР.	ЕФРЕМОВА	<i>Уфа</i>	
ГЛ. СПЕЦ.	УКРОПОВА	<i>Уфа</i>	
ДУК. ГР.	ТЕРЕНТЬЕВ	<i>Уфа</i>	
ИНЖ.	ПОСТНИКОВ	<i>Уфа</i>	

ТП 902-1-104.86-КЖИ-4.300

КАРКАС

СТАДИЯ	МАССА	МАСШТАБ
Р	21,27	1:50
Лист Листов 1		
МЖКХ РСФСР ГИПРОКОМУНВОДОКАНАЛ ЛЕНИНГРАДСКОЕ ОТДЕЛЕНИЕ		



ФОРМАТ	ЗОНА	ПОЗ.	ОБОЗНАЧЕНИЕ	НАИМЕНОВАНИЕ	КОЛ.	ПРИМЕЧ.
				<u>ДОКУМЕНТАЦИЯ</u>		
			ТП 902-1-104.86 КЖИ-ТТ	ТТ2		
				<u>ДЕТАЛИ</u>		
Б4		1		Ф16АШ ГОСТ 5781-82* $l=2090$	1	3,29 кг.
Б4		2		Ф22АШ $l=2090$	1	6,23 кг.
Б4		3		Ф10А1 $l=650$	8	0,4 кг.

ИНВ. № ПОЛ. ПОДПИСЬ И ДАТА ВЗАМЕН ИИВ1	ПРИВЯЗАН		
	ИНВ. №		
	НАЧ. АСО	МАНКАУСКАЯ	<i>Уфа</i>
	Н. КОНТР.	ЕФРЕМОВА	<i>Уфа</i>
	ГЛ. СПЕЦ.	УКРОПОВА	<i>Уфа</i>
	ДУК. ГР.	ТЕРЕНТЬЕВ	<i>Уфа</i>
	ИНЖ.	ПОСТНИКОВ	<i>Уфа</i>

ТП 902-104.86-КЖИ-4.301

КАРКАС

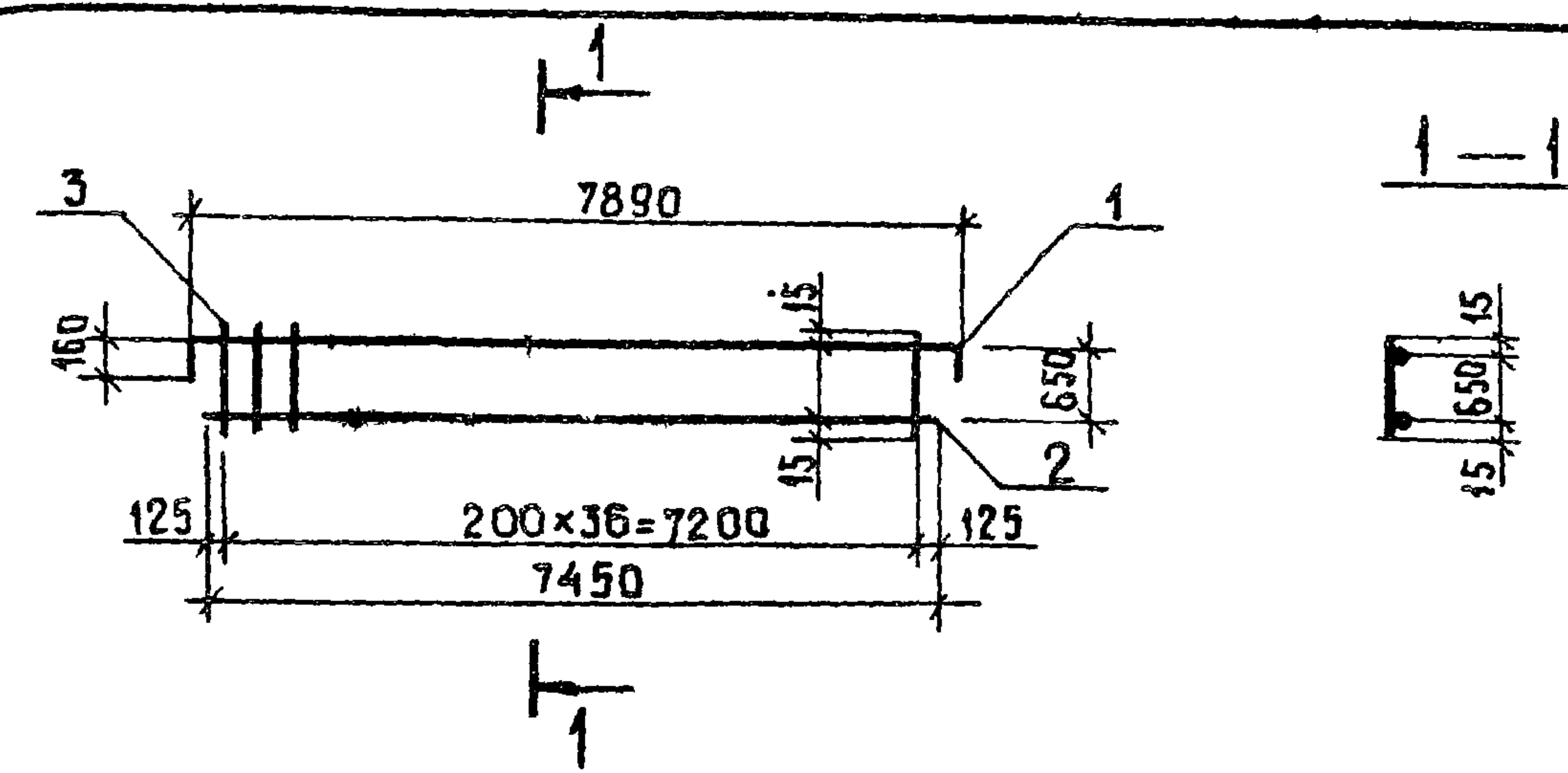
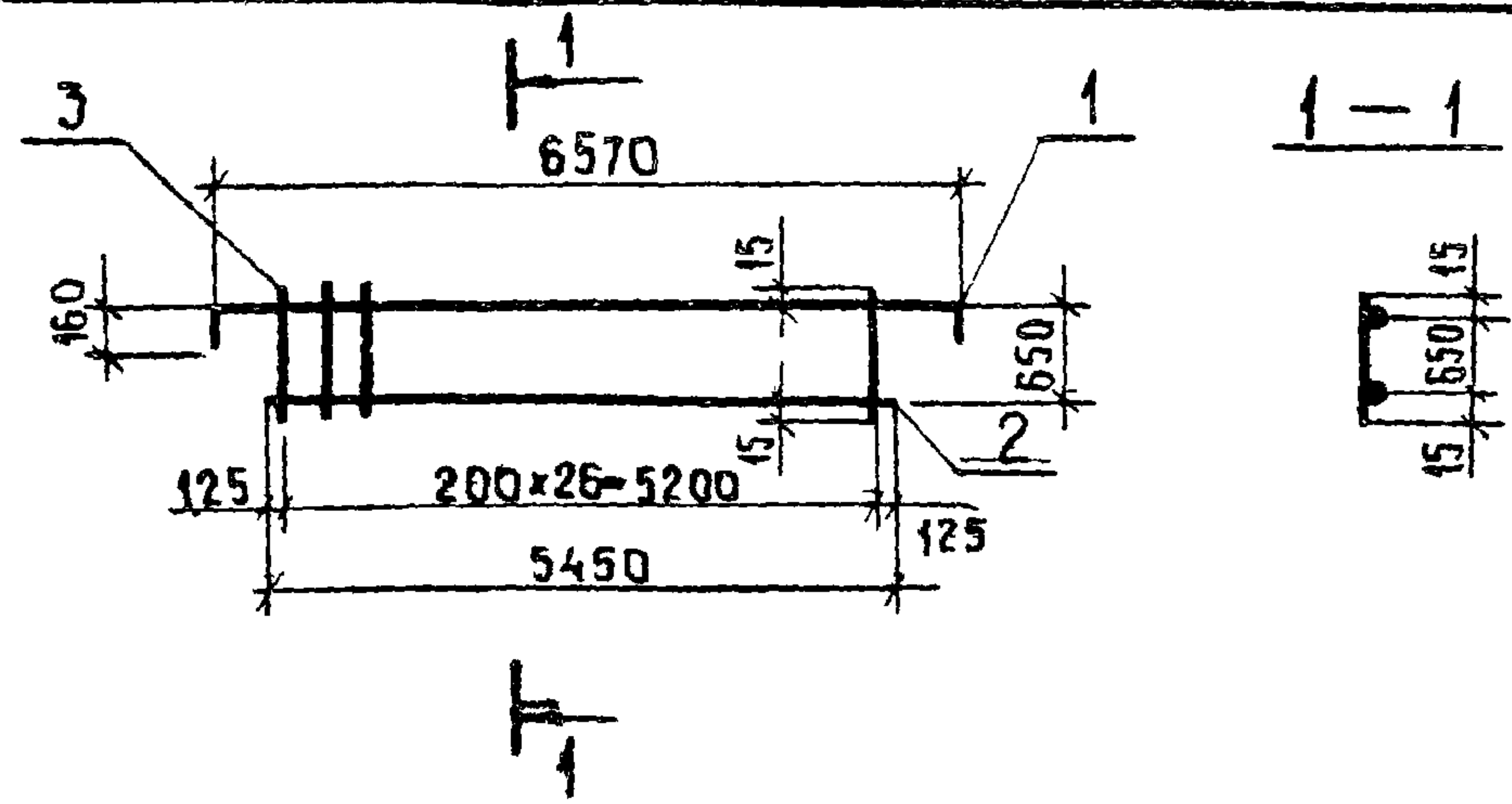
СТАДИЯ	МАССА	МАСШТАБ
Р	12,72	1:50
Лист Листов 1		
МЖКХ РСФСР ГИПРОКОМУНВОДОКАНАЛ ЛЕНИНГРАДСКОЕ ОТДЕЛЕНИЕ		

МФ 2140-07 61

КОПИРОВАЛ. Л.И

ФОРМАТ А3





ФОРМАТ	ЗОНА	ПОЗ.	ОБОЗНАЧЕНИЕ	НАИМЕНОВАНИЕ	КОЛ	ПРИМЕЧАНИЕ
			<u>ДОКУМЕНТАЦИЯ</u>			
			ТП 902-1-104.86-КЖИ-ТТ	ТТ 2		
			<u>ДЕТАЛИ</u>			
Б4		1		Ø16AIII ГОСТ 5781-82* P=6890	1	10,87 кг
Б4		2		Ø16AIII P=5450	1	8,60 кг
Б4		3		Ø10AII P=650	26	0,42 кг

ФОРМАТ	ЗОНА	ПОЗ.	ОБОЗНАЧЕНИЕ	НАИМЕНОВАНИЕ	КОЛ	ПРИМЕЧАНИЕ
			<u>ДОКУМЕНТАЦИЯ</u>			
			ТП 902-1-104.86-КЖИ-ТТ	ТТ 2		
			<u>ДЕТАЛИ</u>			
Б4		1		Ø16AIII ГОСТ 5781-82* P=8210	1	12,95 кг
Б4		2		Ø16AIII P=7450	1	11,75 кг
Б4		3		Ø10AII P=680	37	0,42 кг

ПРИВЯЗАН			
ИНВ. №			
НАЧ АСО	МАНКАУСКАЯ		
Н. КОНТР.	ЕФРЕМОВА		
ГЛ. СПЕЦ.	УКРОПОВА		
РУК. ГР.	ТЕРЕНТЬЕВ		
ИНЖЕН.	ПОСТНИКОВ		

ТП 902-1-104.86-КЖИ 4.303			
КАРКАС	СТАДИЯ	МАССА	МАСШТАБ
	Р	30,39	1:100
	ЛИСТ	ЛИСТОВ 4	
	МЖКХ РСФСР		
	ГИПРОКОММУНВОДОКНАЯ		
	ЛЕНИНГРАДСКОЕ ОТДЕЛЕНИЕ		

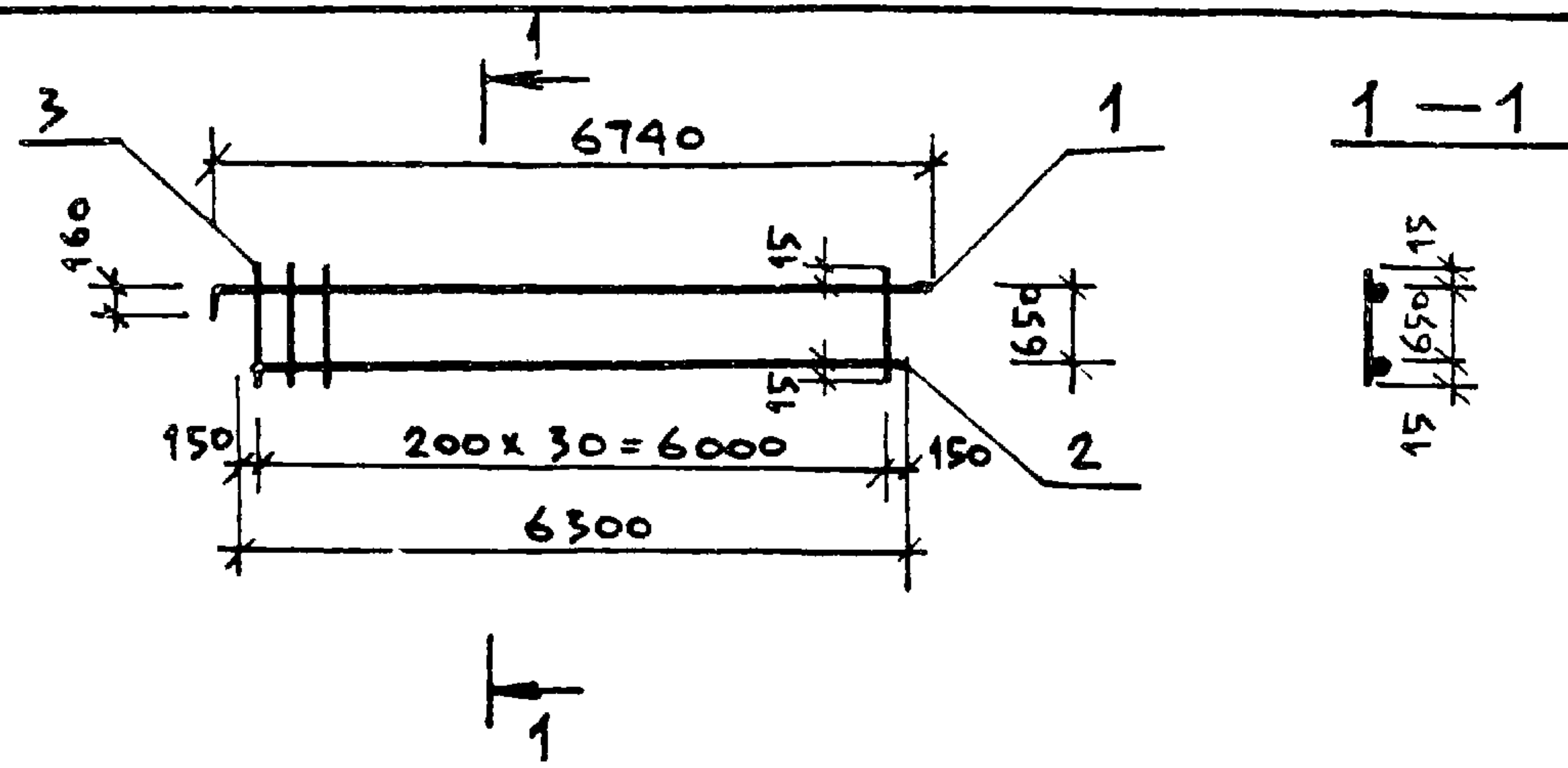
ПРИВЯЗАН			
ИНВ. №			
НАЧ АСО	МАНКАУСКАЯ		
Н. КОНТР.	ЕФРЕМОВА		
ГЛ. СПЕЦ.	УКРОПОВА		
РУК. ГР.	ТЕРЕНТЬЕВ		
ИНЖ.	ПОСТНИКОВ		

ТП 902-1-104.86-КЖИ-4.304			
КАРКАС	СТАДИЯ	МАССА	МАСШТАБ
	Р	40,27	1:100
	ЛИСТ	ЛИСТОВ 1	
	МЖКХ РСФСР		
	ГИПРОКОММУНВОДОКНАЯ		
	ЛЕНИНГРАДСКОЕ ОТДЕЛЕНИЕ		

КОПИРОВАЛ ЛУКЬЯНОВА МФ 2140-07 63 ФОРМАТ А3

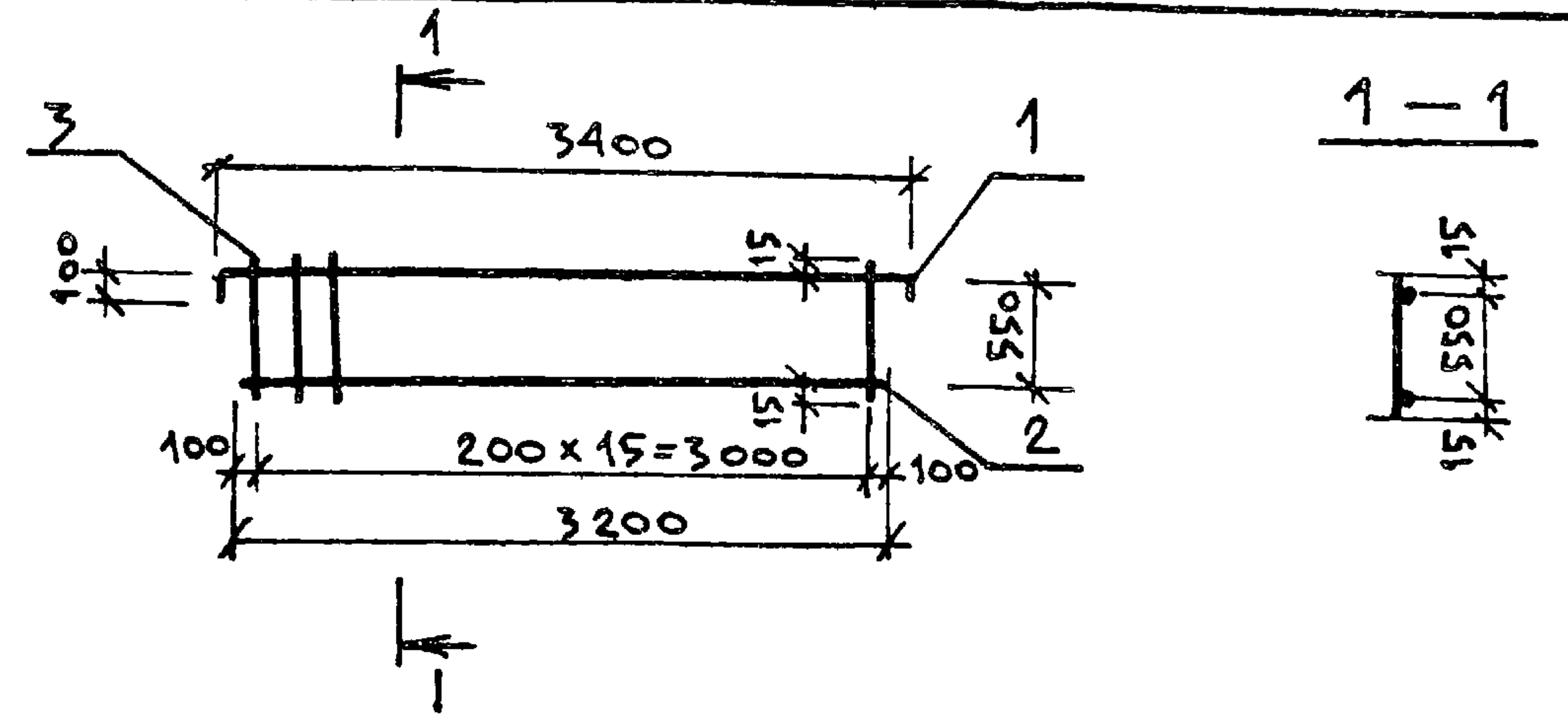






Формат	Зона	Поз.	Обозначение	Наименование	Кол.	Примечание
				<u>ДОКУМЕНТАЦИЯ</u>		
			ТП 902-1-104.86-КЩИ-ТТ2	ТТ2		
				<u>ДЕТАЛИ</u>		
БА		1		Φ16AIII Гост 5781-82* ℓ=7060	1	11.14 кг
БА		2		Φ16AIII ℓ=6300	1	9.94 кг
БА				Φ10AII ℓ=680	31	0.42 кг

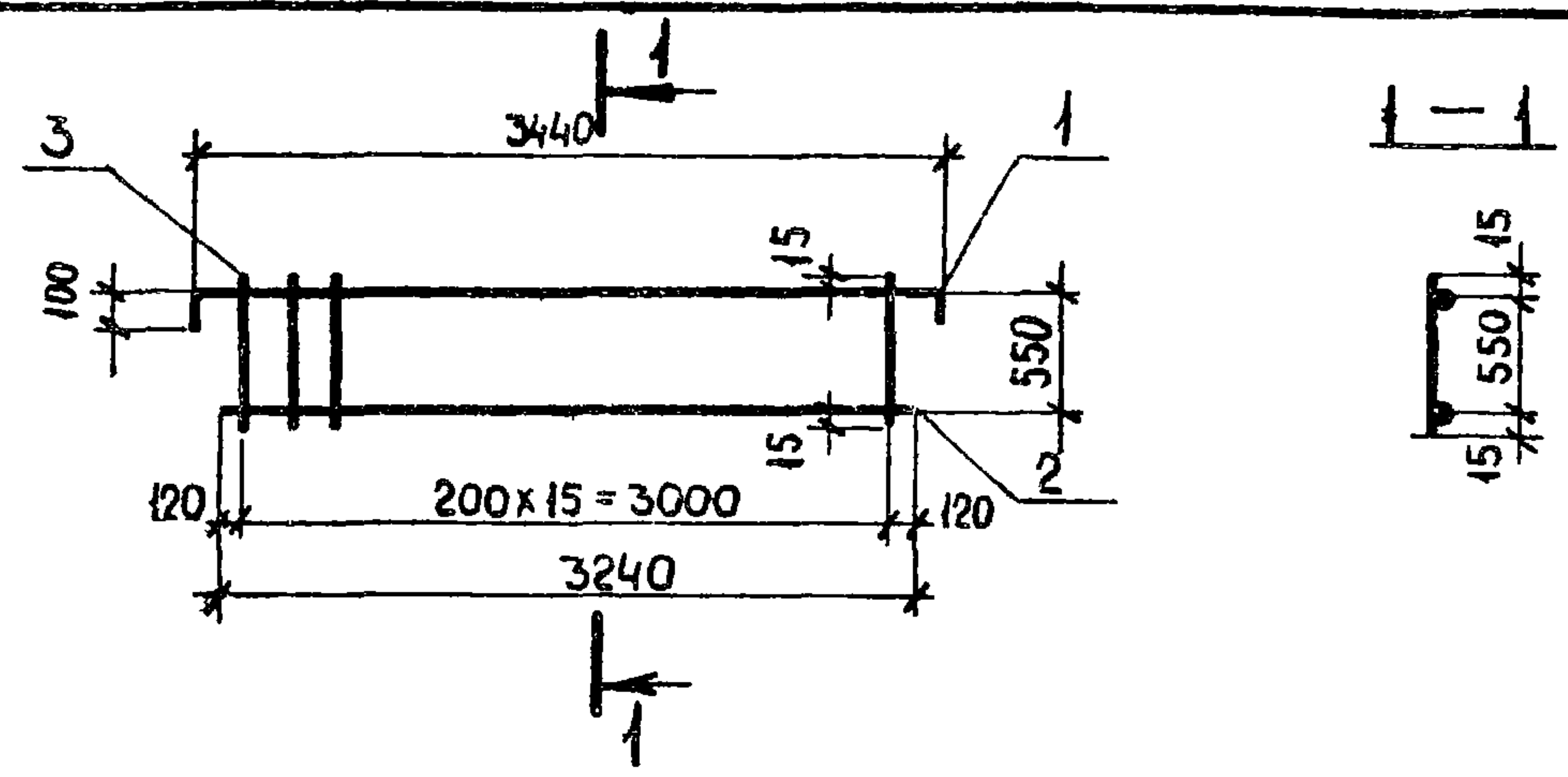
ПРИВЯЗАН:			
ИНВ. №			
ТП 902-1-104.86 - КЩИ-4.307			
КАРКАС		СТАДИЯ	МАССА
		Р	31.1
		МАСШТАБ	1:100
НАЧ. АСО МАНКАУСКАЯ		Лист	
Н. КОНТР. ЕФРЕМОВА		Листов 1	
ГЛ. СПЕЦ. УКРОПОВА		МЩКХ РСФСР	
РУК. ГР. ТЕРЕНТЬЕВ		ГИПРОКОММУНВОДОКАНАЛ	
ИНЖ. ПОСТНИКОВ		ЛЕНИНГРАДСКОЕ ОТДЕЛЕНИЕ	



Формат	Зона	Поз.	Обозначение	Наименование	Кол.	Примечание
				<u>ДОКУМЕНТАЦИЯ</u>		
			ТП 902-1-104.86-КЩИ-ТТ2	ТТ2		
				<u>ДЕТАЛИ</u>		
БА		1		Φ10AIII Гост 5781-82* ℓ=3600	1	2.22 кг
БА		2		Φ12AIII ℓ=3200	1	2.84 кг
БА		3		Φ10AII ℓ=580	16	0.35 кг

ПРИВЯЗАН			
ИНВ. №			
ТП 902-1-104.86 - КЩИ-4.308			
КАРКАС		СТАДИЯ	МАССА
		Р	7.02
		МАСШТАБ	1:50
НАЧ. АСО МАНКАУСКАЯ		Лист	
Н. КОНТР. ЕФРЕМОВА		Листов 1	
ГЛ. СПЕЦ. УКРОПОВА		МЩКХ РСФСР	
РУК. ГР. ТЕРЕНТЬЕВ		ГИПРОКОММУНВОДОКАНАЛ	
ИНЖ. ПОСТНИКОВ		ЛЕНИНГРАДСКОЕ ОТДЕЛЕНИЕ	

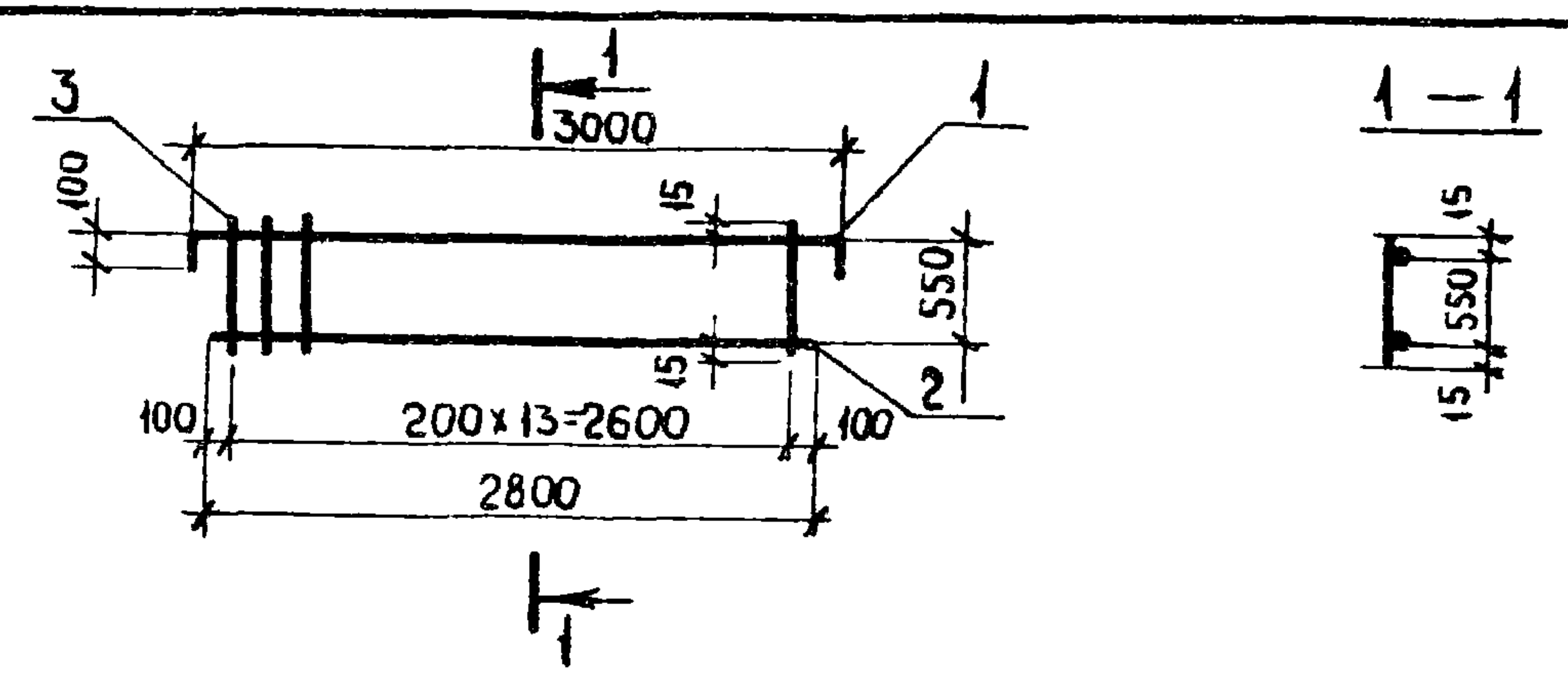
Копировал: *Ива* - МФ 2140-07 65  
 Формат: А3



ФОРМАТ	ЗОНА	ПОЗ.	ОБОЗНАЧЕНИЕ	НАИМЕНОВАНИЕ	КОЛ.	ПРИМЕЧАНИЕ
				ДОКУМЕНТАЦИЯ		
			ТП 902-1-104.86 - КЖИ-ТТ2	ТТ2		
				ДЕТАЛИ		
Б4		1		Ф 10АIII ГОСТ 5781-82* L=3640	1	2,24 кг
Б4		2		Ф 16АIII L=3240	1	5,11 кг
Б4		3		Ф 10АI L=580	16	0,35 кг

ПРИВЯЗАН			
ИМВ. №			
НАЧ. АСО	МАНКАУСКАЯ	<i>Чел</i>	
Н. КОНТР.	ЕФРЕМОВА	<i>Еф</i>	
ГЛ. СПЕЦ.	УКРОПОВА	<i>Укр</i>	
РУК. ГР.	ПЕРЕНТЬЕВ	<i>Пер</i>	
ИНЖЕН.	ПОСТНИКОВ	<i>Пост</i>	

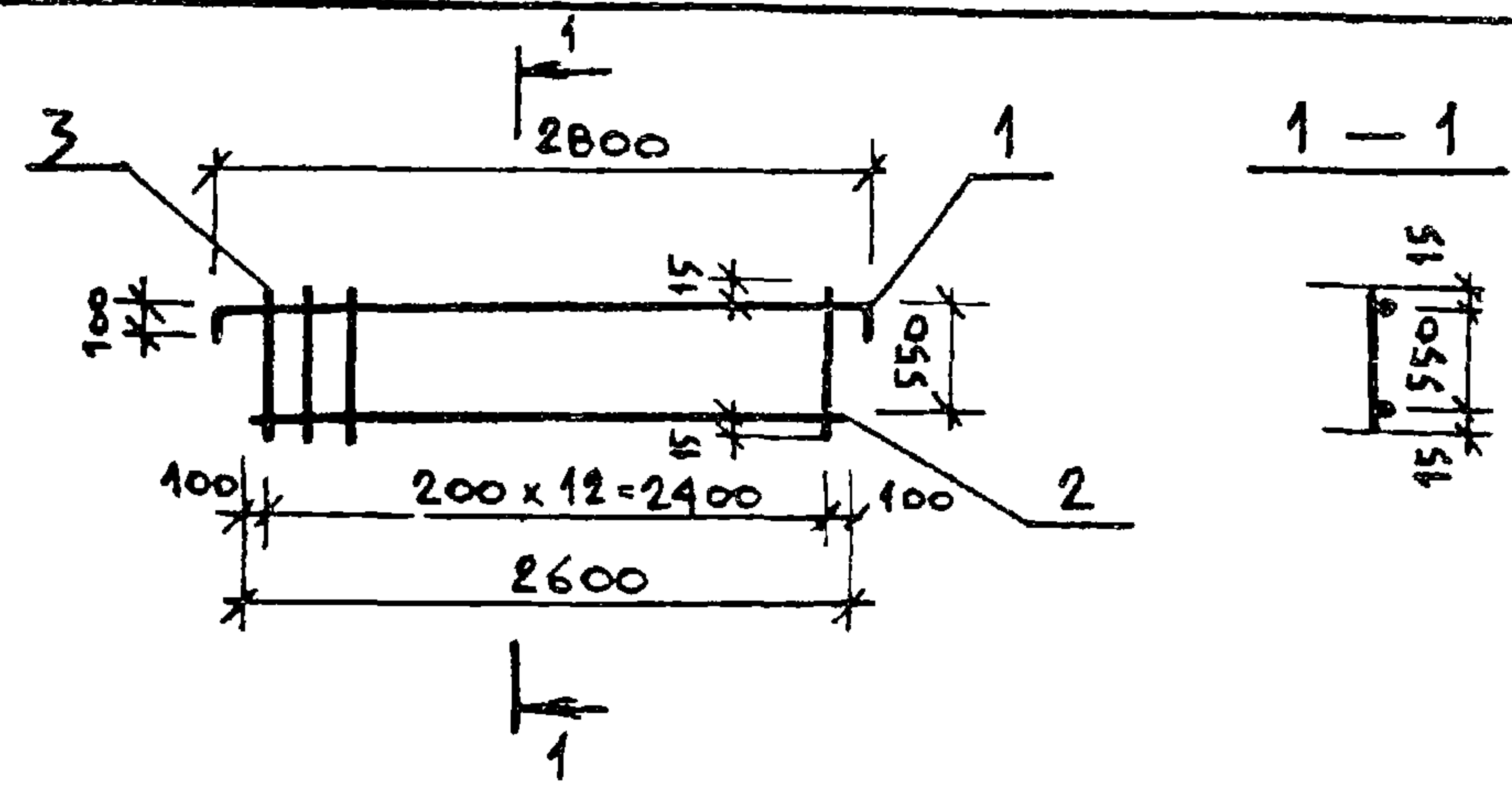
ТП 902-104.86 КЖИ-4.309			
КАРКАС	СТАДИЯ	МАССА	МАСШТАБ
	Р	12,95	1:50
	ЛИСТ	ЛИСТОВ 1	
МЖКХ РСФСР ГИПРОКОМУНВОДОКАНАЛ ЛЕНИНГРАДСКОЕ ОТДЕЛЕНИЕ			



ФОРМАТ	ЗОНА	ПОЗ.	ОБОЗНАЧЕНИЕ	НАИМЕНОВАНИЕ	КОЛ.	ПРИМЕЧАНИЕ
				ДОКУМЕНТАЦИЯ		
			ТП 902-1-104.86 - КЖИ-ТТ2	ТТ2		
				ДЕТАЛИ		
Б4		1		Ф 10АIII ГОСТ 5781-82* L=3200	1	1,97 кг
Б4		2		Ф 12АIII L=2800	1	2,48 кг
Б4		3		Ф 10АI L=580	14	0,35 кг

ПРИВЯЗАН			
ИМВ. №			
НАЧ. АСО	МАНКАУСКАЯ	<i>Чел</i>	
Н. КОНТР.	ЕФРЕМОВА	<i>Еф</i>	
ГЛ. СПЕЦ.	УКРОПОВА	<i>Укр</i>	
РУК. ГР.	ПЕРЕНТЬЕВ	<i>Пер</i>	
ИНЖЕН.	ПОСТНИКОВ	<i>Пост</i>	

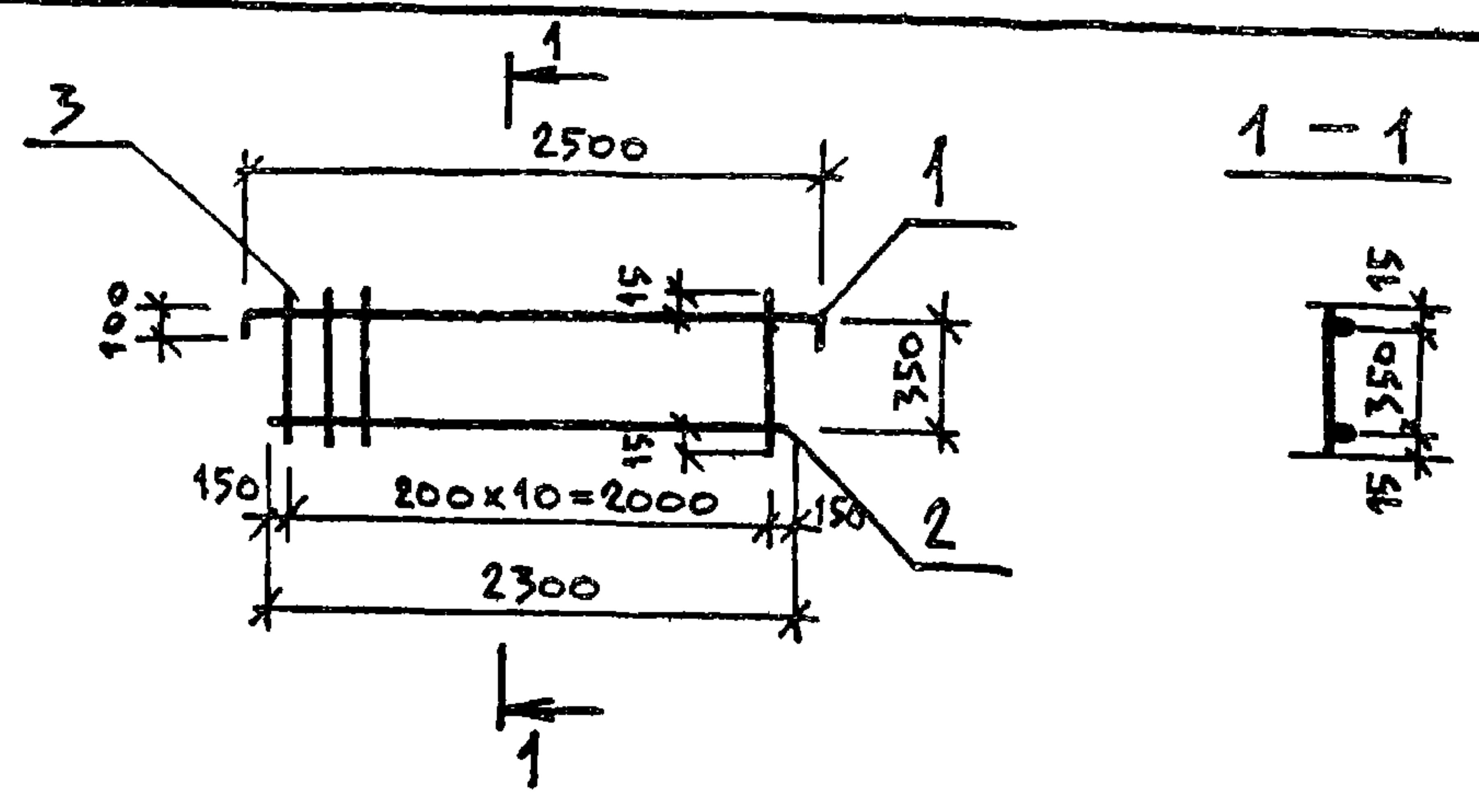
ТП 902-1-104.86 КЖИ-4.310			
КАРКАС	СТАДИЯ	МАССА	МАСШТАБ
	Р	9,35	1:50
	ЛИСТ	ЛИСТОВ 1	
МЖКХ РСФСР ГИПРОКОМУНВОДОКАНАЛ ЛЕНИНГРАДСКОЕ ОТДЕЛЕНИЕ			



Формат	Зона	Поз.	Обозначение	Наименование	Кол.	Примечание
				<u>ДОКУМЕНТАЦИЯ</u>		
			ТП 902-1-104.86 - КШИ-ТТ2	ТТ2		
				<u>ДЕТАЛИ</u>		
БА		1		Ф10А III Гост 5781-82* l=3000	1	1,85 кг
БА		2		Ф16А III l=2600	1	4,10 кг
БА		3		Ф10А I l=580	13	0,35 кг

Привязан	
ИНВ. №	
НАЧ. АСО	МАНКАУСКАС <i>Уф</i>
Н. КОНТР.	ЕФРЕМОВА <i>Еф</i>
ГЛ. СПЕЦ.	УКРОПОВА <i>Укр</i>
РУК. ГР.	ТЕРЕНТЬЕВ <i>Тер</i>
ИНЖ.	ПОСТНИКОВ <i>Пост</i>

ТП 902-1-104.86 - КШИ-4.311		
КАРКАС	СТАДИЯ	МАССА
	Р	10,5
	МАСШТАБ	1:50
	Лист	Листов 1
МНЖХ РСФСР ГИПРОКОММУНВОДОКАНАЛ ЛЕНИНГРАДСКОЕ ОТДЕЛЕНИЕ		



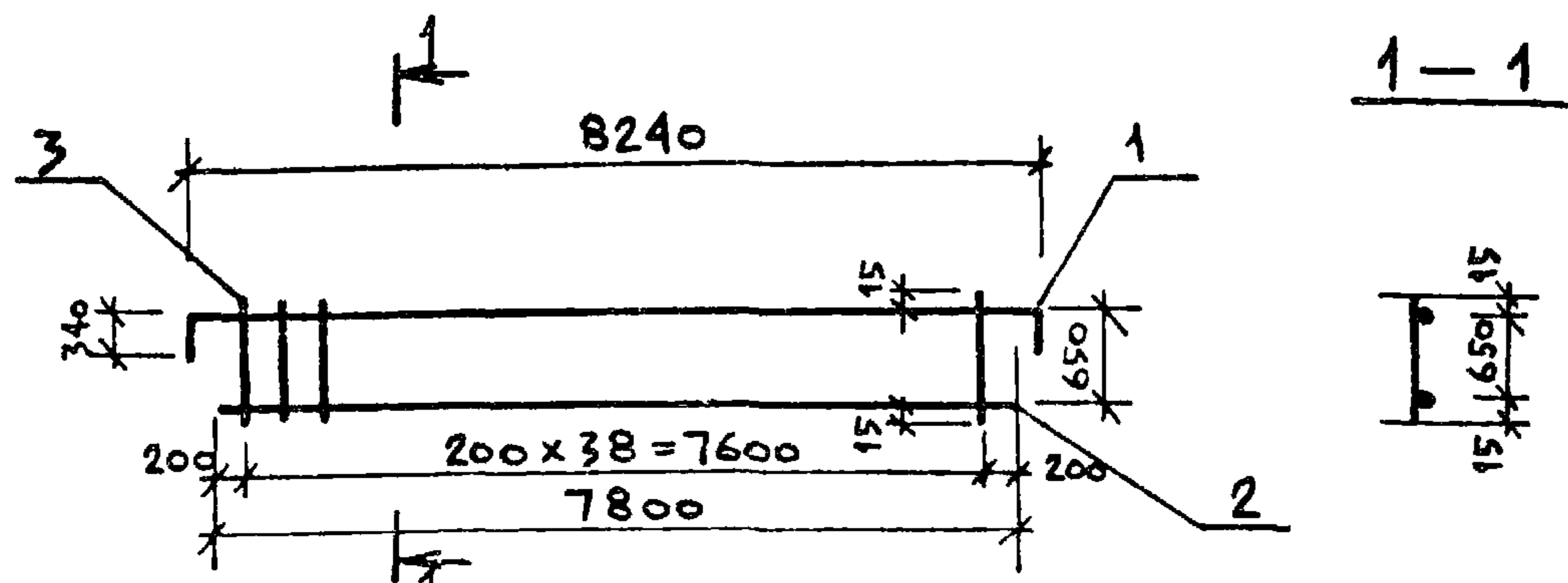
Формат	Зона	Поз.	Обозначение	Наименование	Кол.	Примечание
				<u>ДОКУМЕНТАЦИЯ</u>		
			ТП 902-1-104.86 - КШИ-ТТ2	ТТ2		
				<u>ДЕТАЛИ</u>		
БА		1		Ф10А III Гост 5781-82* l=2700	1	1,66 кг
БА		2		Ф12А III l=2300	1	2,04 кг
БА		3		Ф10А I l=380	11	0,23 кг

Привязан	
ИНВ. №	
НАЧ. АСО	МАНКАУСКАС <i>Уф</i>
Н. КОНТР.	ЕФРЕМОВА <i>Еф</i>
ГЛ. СПЕЦ.	УКРОПОВА <i>Укр</i>
РУК. ГР.	ТЕРЕНТЬЕВ <i>Тер</i>
ИНЖ.	ПОСТНИКОВ <i>Пост</i>

ТП 902-1-104.86 - КШИ-4.312		
КАРКАС	СТАДИЯ	МАССА
	Р	6,23
	МАСШТАБ	1:50
	Лист	Листов 1
МНЖХ РСФСР ГИПРОКОММУНВОДОКАНАЛ ЛЕНИНГРАДСКОЕ ОТДЕЛЕНИЕ		







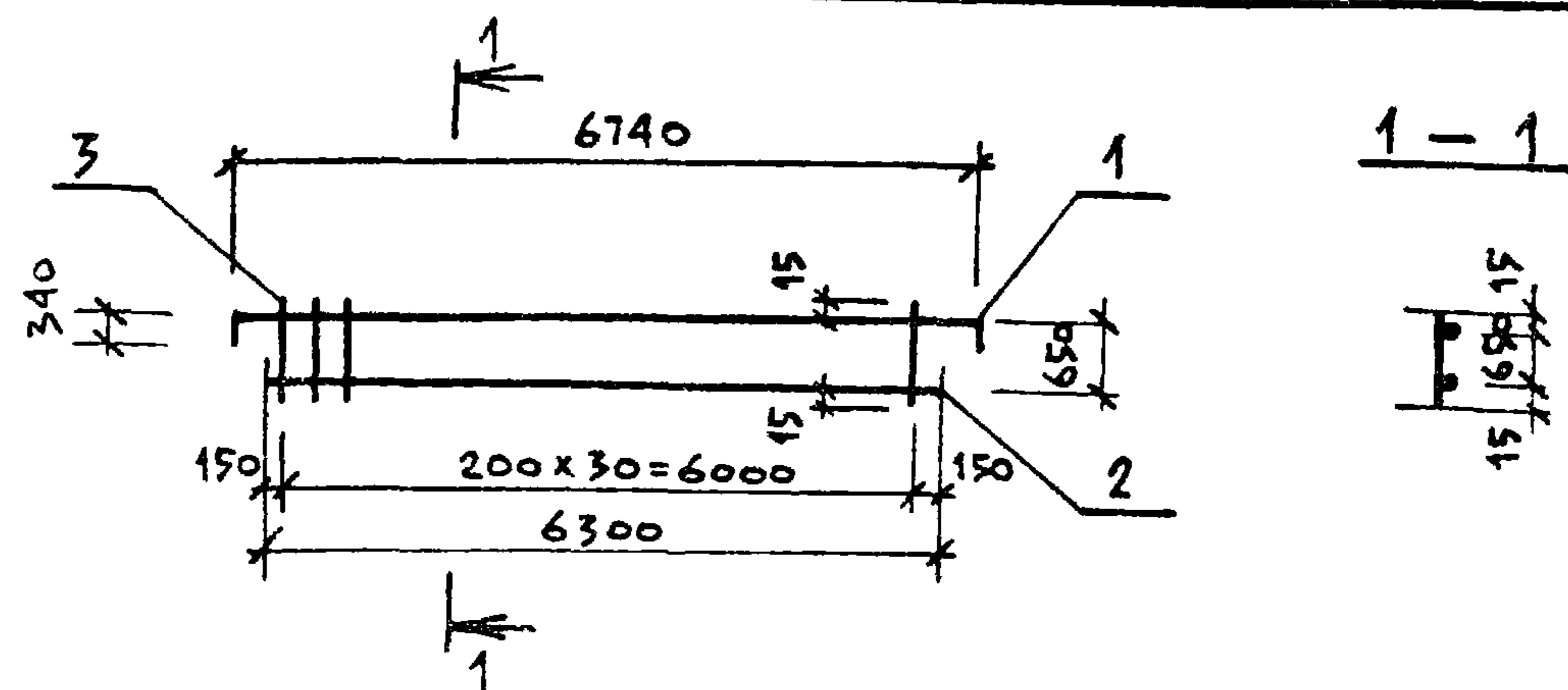
Формат	Зона	Поз.	Обозначение	Наименование	Кол.	Примечание
				<u>ДОКУМЕНТАЦИЯ</u>		
			ТП 902-1-104.86-КШИ-ТТ	ТТ 2		
				<u>ДЕТАЛИ</u>		
Б4		1		φ22AIII Гост 5781-82* ℓ=8920	1	26,61 кг
Б4		2		φ22AIII ℓ=7800	1	23,27 кг
Б4		3		φ10AII ℓ=680	39	0,42 кг

ПРИВЯЗАН			
ИМВ. №	СТАДИЯ	МАССА	МАСШТАБ
НАЧ. АСО	МАНКАУСКАС	<i>Укр.</i>	
Н. КОНТР.	ЕФРЕМОВА	<i>Ефр.</i>	
ГЛ. СПЕЦ.	УКРОПОВА	<i>Укр.</i>	
РУК. ГР.	ТЕРЕНТЬЕВ	<i>Тер.</i>	
ИНЖ.	ПОСТНИКОВ	<i>Пост.</i>	

ТП 902-1-104.86 - КШИ-4.317

КАРКАС

СТАДИЯ	МАССА	МАСШТАБ
Р	66,26	1:100
Лист	Листов 1	
МЖКХ РСФСР		
ГИПРОКОММУНВОДОКАНАЛ		
ЛЕНИНГРАДСКОЕ ОТДЕЛЕНИЕ		



Формат	Зона	Поз.	Обозначение	Наименование	Кол.	Примечание
				<u>ДОКУМЕНТАЦИЯ</u>		
			ТП 902-1-104.86-КШИ-ТТ	ТТ 2		
				<u>ДЕТАЛИ</u>		
Б4		1		φ22AIII Гост 5781-82* ℓ=7420	1	22,14 кг
Б4		2		φ22AIII ℓ=6300	1	18,79 кг
Б4		3		φ10AII ℓ=680	31	0,42 кг

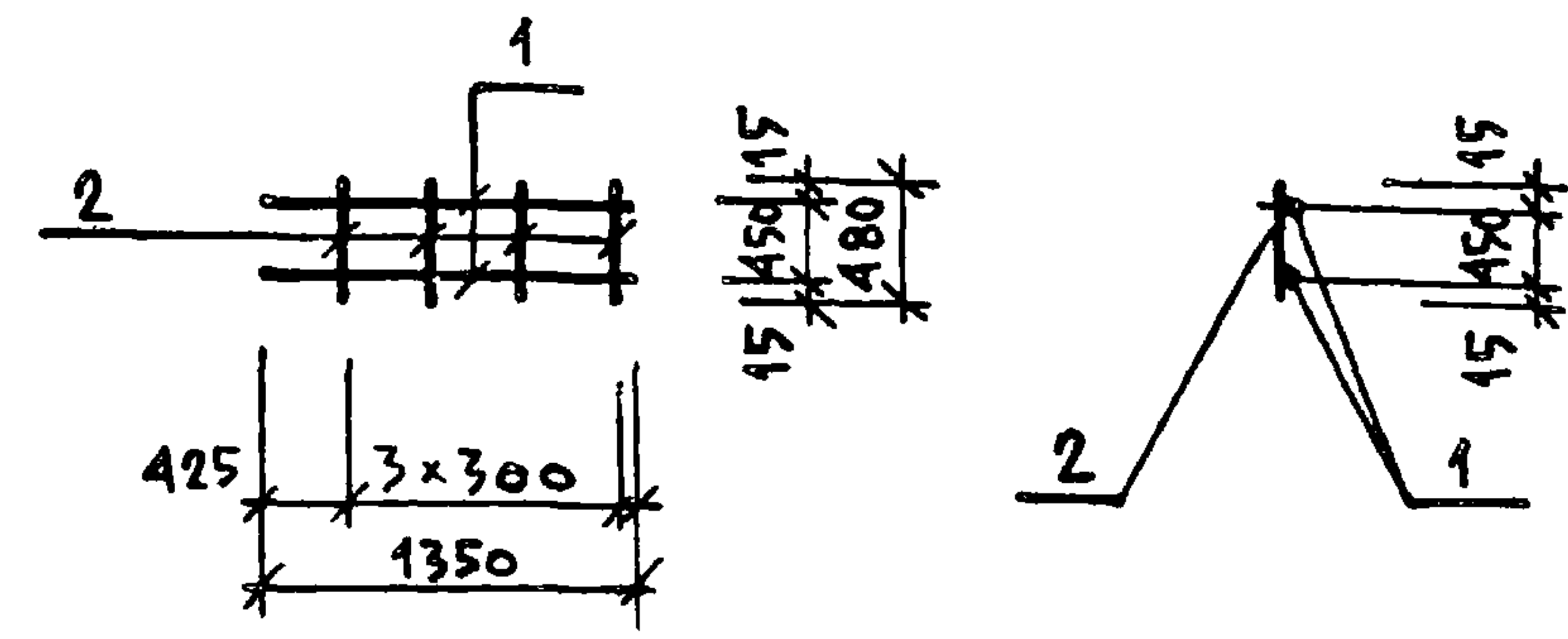
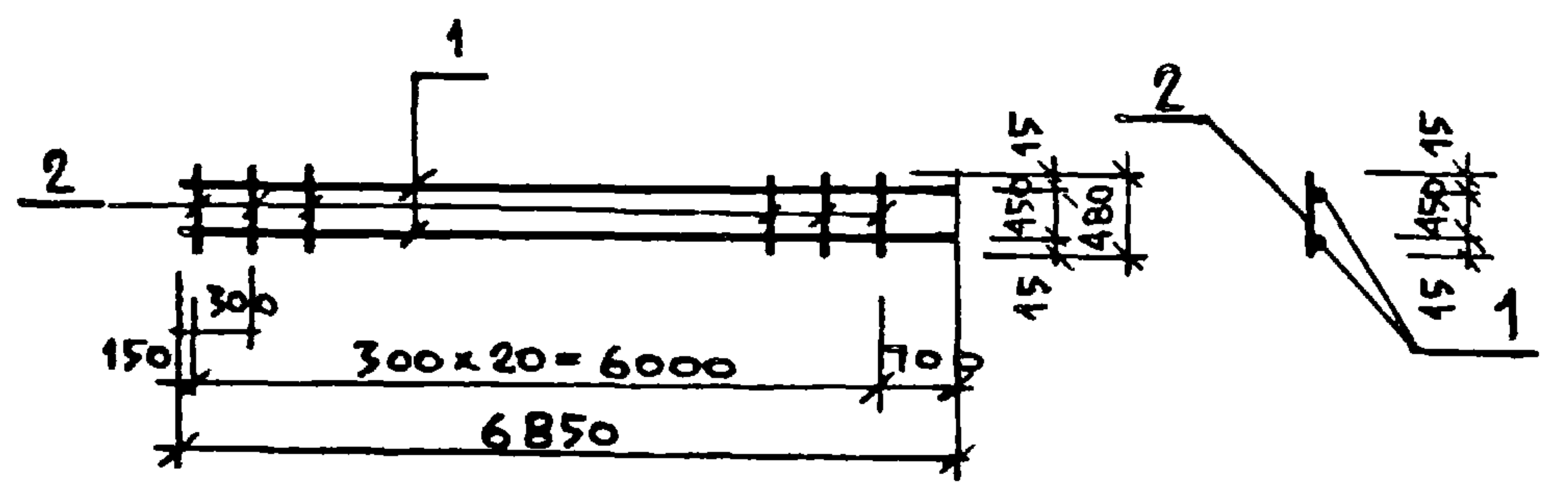
ПРИВЯЗАН			
ИМВ. №	СТАДИЯ	МАССА	МАСШТАБ
НАЧ. АСО	МАНКАУСКАС	<i>Укр.</i>	
Н. КОНТР.	ЕФРЕМОВА	<i>Ефр.</i>	
ГЛ. СПЕЦ.	УКРОПОВА	<i>Укр.</i>	
РУК. ГР.	ТЕРЕНТЬЕВ	<i>Тер.</i>	
ИНЖ.	ПОСТНИКОВ	<i>Пост.</i>	

ТП 902-1-104.86 - КШИ-4.318

КАРКАС

СТАДИЯ	МАССА	МАСШТАБ
Р	53,95	1:100
Лист	Листов 1	
МЖКХ РСФСР		
ГИПРОКОММУНВОДОКАНАЛ		
ЛЕНИНГРАДСКОЕ ОТДЕЛЕНИЕ		

Копировал Лисащ - МФ 2140-07 70 Формат А3



Формат	Зона	Поз.	Обозначение	Наименование	Кол.	Примечание
				<u>Документация</u>		
			ТП 902-1-104.86кши-ТТ	ТТ2		
				<u>ДЕТАЛИ</u>		
А4		1		φ16А III Гост 5781-82* l=6850	2	21,6 кг
А4		2		φ10А I l=480	21	6,2 кг

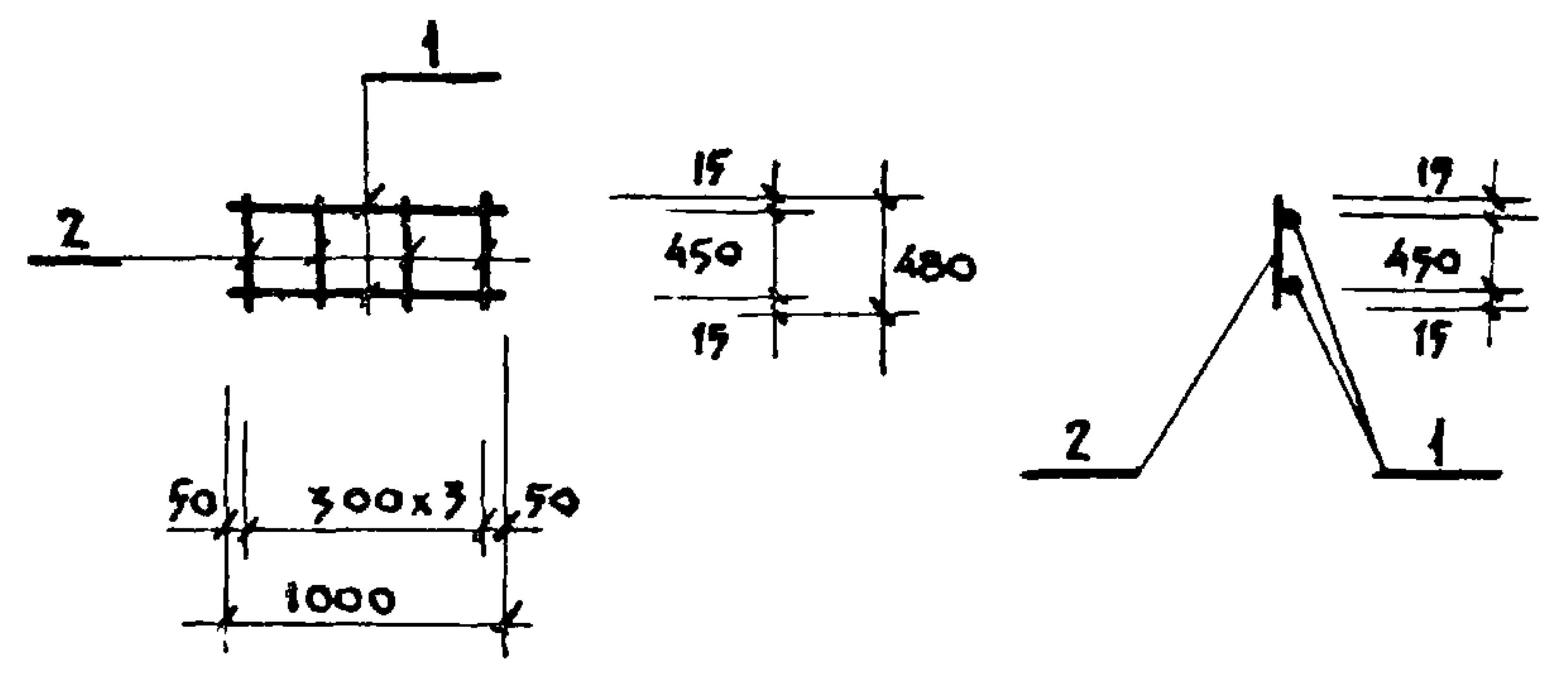
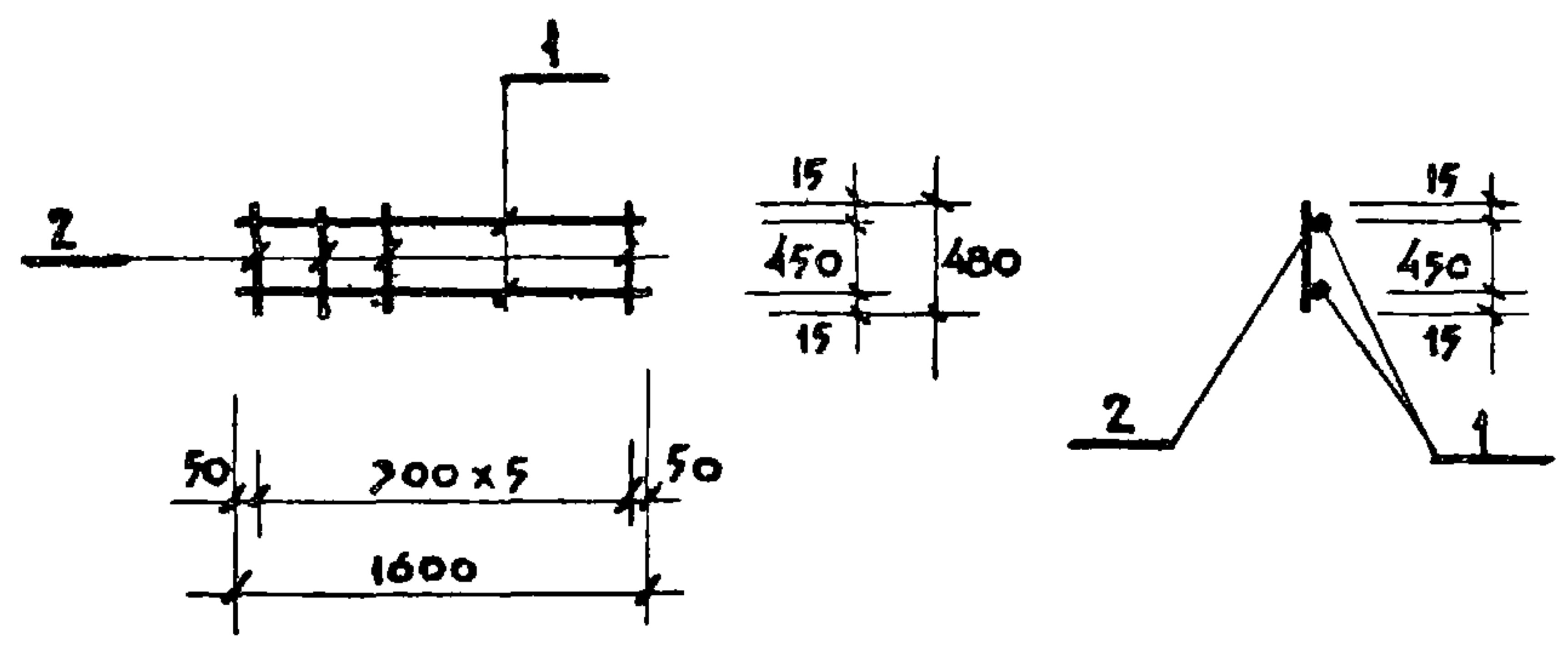
Формат	Зона	Поз.	Обозначение	Наименование	Кол.	Примечание
				<u>Документация</u>		
			ТП 902-1-104.86кши-ТТ	ТТ2		
				<u>ДЕТАЛИ</u>		
		1		φ12А III Гост 5781-82* l=1350	2	2,4 кг
		2		φ10А I l=480	4	1,2 кг

Привязан			
ИНВ. №			
ТП 902-1-104.86 - КШИ-5.100			
КАРКАС		Стадия	Масса
		Р	27.8
		Масштаб	1:100
Лист		Листов 1	
МЖКХ РСФСР		ГИПРОКОММУНВОДОКАНАЛ	
Ленинградское отделение			
НАЧ. АСО	МАНКАУСКАС	<i>Уфк</i>	
Н. КОНТР.	ЕФРЕМОВА	<i>Ефр</i>	
ГЛ. СПЕЦ.	УКРОПОВА	<i>Укр</i>	
РУК. ГР.	ТЕРЕНТЬЕВ	<i>Тер</i>	
ИНЖ.	ПОЛЯКОВ	<i>Поля</i>	

Привязан			
ИНВ. №			
ТП 902-1-104.86 - КШИ-5.101			
КАРКАС		Стадия	Масса
		Р	3.6
		Масштаб	1:50
Лист		Листов 1	
МЖКХ РСФСР		ГИПРОКОММУНВОДОКАНАЛ	
Ленинградское отделение			
НАЧ. АСО	МАНКАУСКАС	<i>Уфк</i>	
Н. КОНТР.	ЕФРЕМОВА	<i>Ефр</i>	
ГЛ. СПЕЦ.	УКРОПОВА	<i>Укр</i>	
РУК. ГР.	ТЕРЕНТЬЕВ	<i>Тер</i>	
ИНЖ.	ПОЛЯКОВ	<i>Поля</i>	

МФ 2140-07 71  
 Копировал: Ливан -  
 ФОРМАТ А3



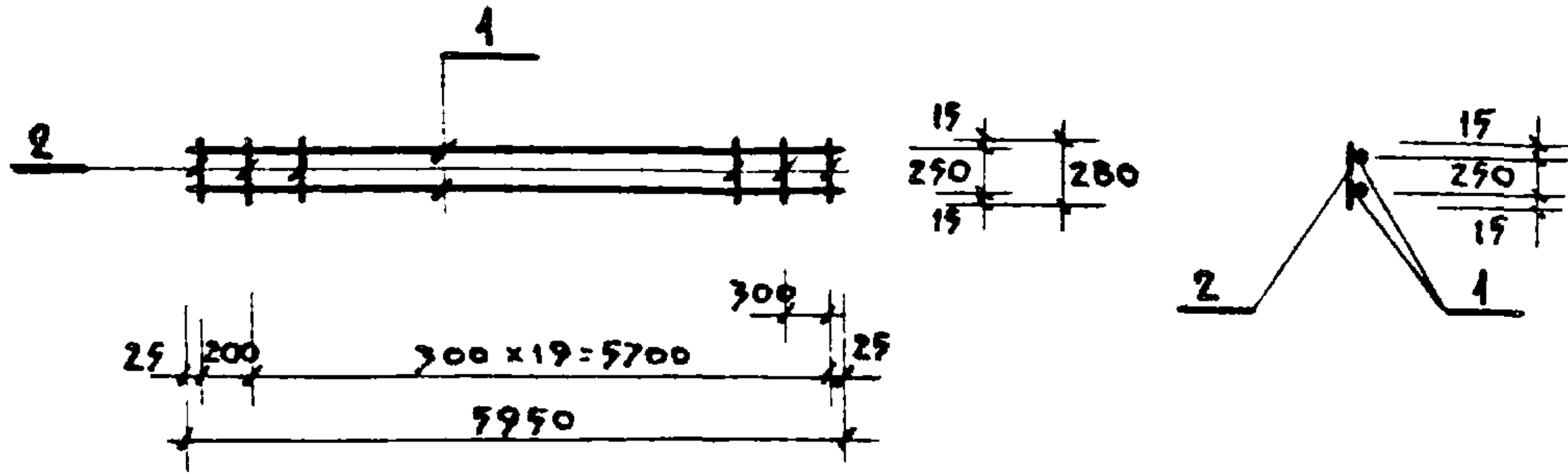


ФОРМАТ	ЗОНА	ПОЗ.	ОБОЗНАЧЕНИЕ	НАИМЕНОВАНИЕ	КОЛ.	ПРИМЕЧАНИЕ
				<u>ДОКУМЕНТАЦИЯ</u>		
			ТП 902-1-104.86 - КЖИ-ТТ2	ТТ2		
				<u>ДЕТАЛИ</u>		
		1		Ф12АIII ГОСТ 5781-82* $\varnothing$ -1600	2	5.1 кг
		2		Ф10АI $\varnothing$ -480	6	1.8 кг

ФОРМАТ	ЗОНА	ПОЗ.	ОБОЗНАЧЕНИЕ	НАИМЕНОВАНИЕ	КОЛ.	ПРИМЕЧАНИЕ
				<u>ДОКУМЕНТАЦИЯ</u>		
			ТП 902-1-104.86-КЖИ-ТТ2	ТТ2		
				<u>ДЕТАЛИ</u>		
		1		Ф12АIII ГОСТ 5781-82* $\varnothing$ -1000	2	1.8 кг
		2		Ф10АI $\varnothing$ -480	4	1.2 кг

ПРИВЯЗАН			
ИНВ. №			
ТП 902-1-104.86 - КЖИ-5.102			
КАРКАС	СТАДИЯ	МАССА	МАСШТАБ
	Р	6.9	1:50
НАЧ. АСО МАНКАУСКАС		ЛИСТ	
Н. КОНТР. ЕФРЕМОВА		ЛИСТОВ 1	
ГЛ. СПЕЦ. УКРОПОВА		МЖКХ РСФСР	
РУК. ГРУП. ТЕРЕНТЬЕВ		ГИПРОКОММУНВОДОКАНАЛ	
ИНЖЕНЕР. ПОЛЯКОВ		ЛЕНИНГРАДСКОЕ ОТДЕЛЕНИЕ	

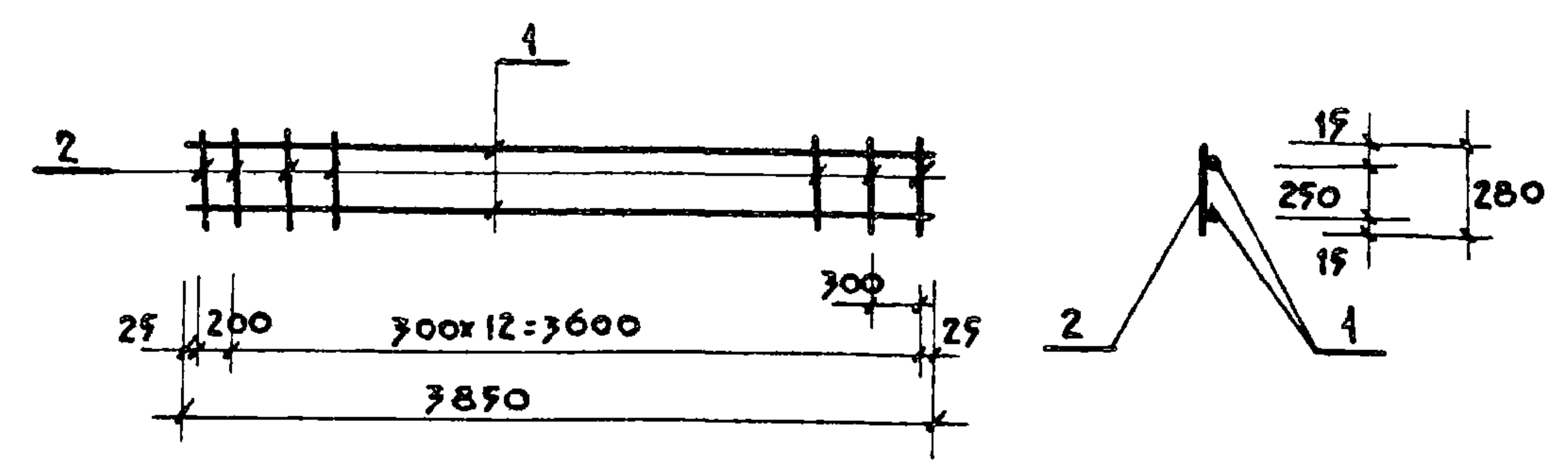
ПРИВЯЗАН			
ИНВ. №			
ТП 902-1-104.86 - КЖИ-5.103			
КАРКАС	СТАДИЯ	МАССА	МАСШТАБ
	Р	3.0	1:50
НАЧ. АСО МАНКАУСКАС		ЛИСТ	
Н. КОНТР. ЕФРЕМОВА		ЛИСТОВ 1	
ГЛ. СПЕЦ. УКРОПОВА		МЖКХ РСФСР	
РУК. ГРУП. ТЕРЕНТЬЕВ		ГИПРОКОММУНВОДОКАНАЛ	
ИНЖЕНЕР. ПОЛЯКОВ		ЛЕНИНГРАДСКОЕ ОТДЕЛЕНИЕ	



Формат	Зона	Поз.	Обозначение	Наименование	Кол.	Примечание
				<u>Документация</u>		
			ТП 902-1-104.86 - КЖИ-ТТ2	ТТ2		
				<u>Детали</u>		
Б4		1		Ф16АIII ГОСТ 5781-82* L=5950	2	18.8 кг
Б4		2		Ф10АI L=280	21	3.6 кг

Привязан			
Инв. №			
ТП 902-1-104.86 - КЖИ-5.104			
КАРКАС		Стадия	Масса
		Р	22.4
		Масштаб	1:100
Нач. АСО	Манкаускас	Уфк	
Н. контр.	Ефремова	Сед	
Гл. спец.	Укропова	Уфк	
Рук. груп.	Терентьев	Мф	
Инженер	Поляков	Влос	

Лист	Листов	1
МЖКХ РСФСР		
ГИПРОКОММУНВОДОКАНАЛ		
ЛЕНИНГРАДСКОЕ ОТДЕЛЕНИЕ		

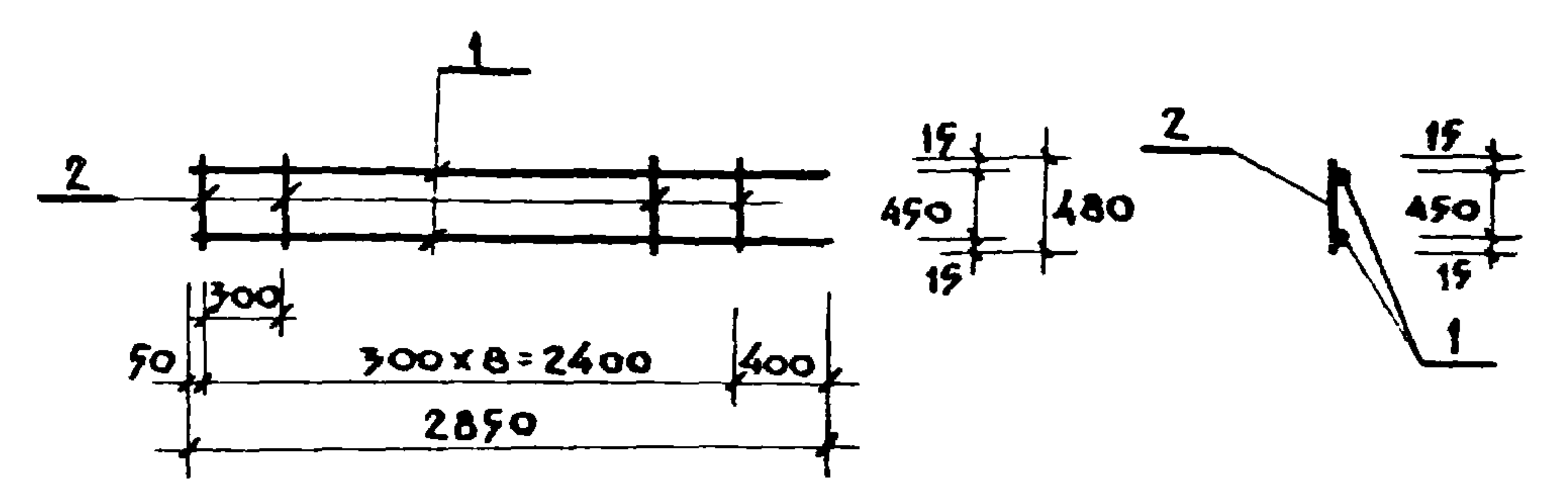
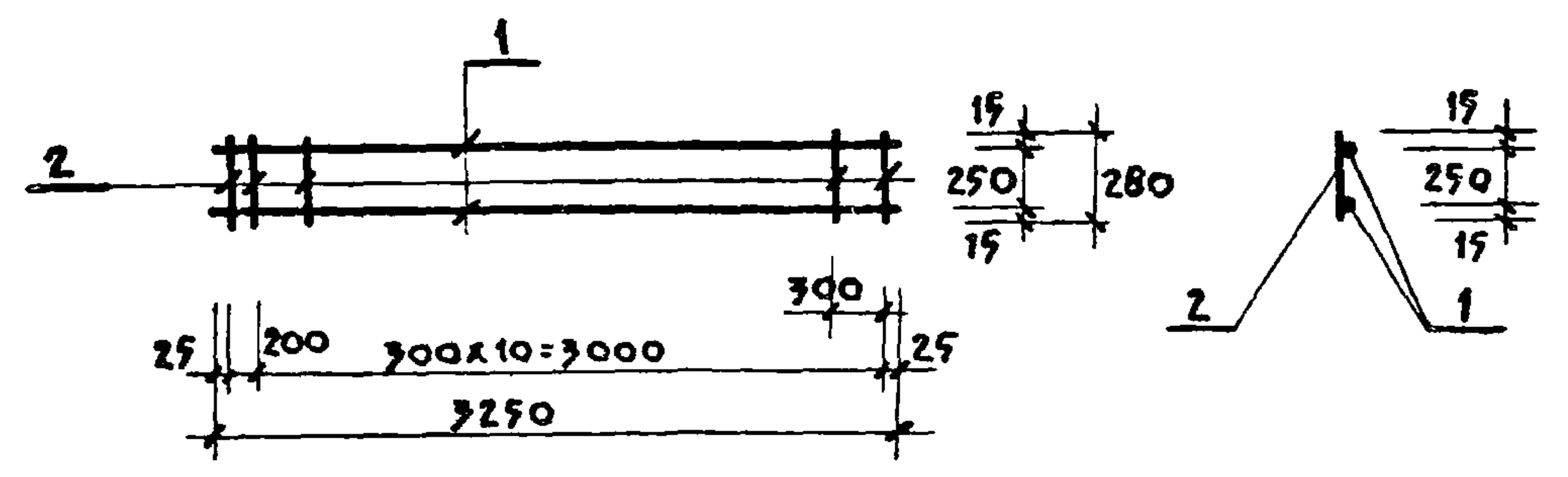


Формат	Зона	Поз.	Обозначение	Наименование	Кол.	Примечание
				<u>Документация</u>		
			ТП 902-1-104.86-КЖИ-ТТ2	ТТ2		
				<u>Детали</u>		
Б4		1		Ф16АIII ГОСТ 5781-82* L=3850	2	12.2 кг
Б4		2		Ф10АI L=280	14	2.4 кг

Привязан			
Инв. №			
ТП 902-1-104.86-КЖИ-5.105			
КАРКАС		Стадия	Масса
		Р	14.6
		Масштаб	1:50
Нач. АСО	Манкаускас	Уфк	
Н. контр.	Ефремова	Сед	
Гл. спец.	Укропова	Уфк	
Рук. груп.	Терентьев	Мф	
Инженер	Поляков	Влос	

Лист	Листов	1
МЖКХ РСФСР		
ГИПРОКОММУНВОДОКАНАЛ		
ЛЕНИНГРАДСКОЕ ОТДЕЛЕНИЕ		

МФ 2140-07 73  
 Копировал: ил. Формат А3



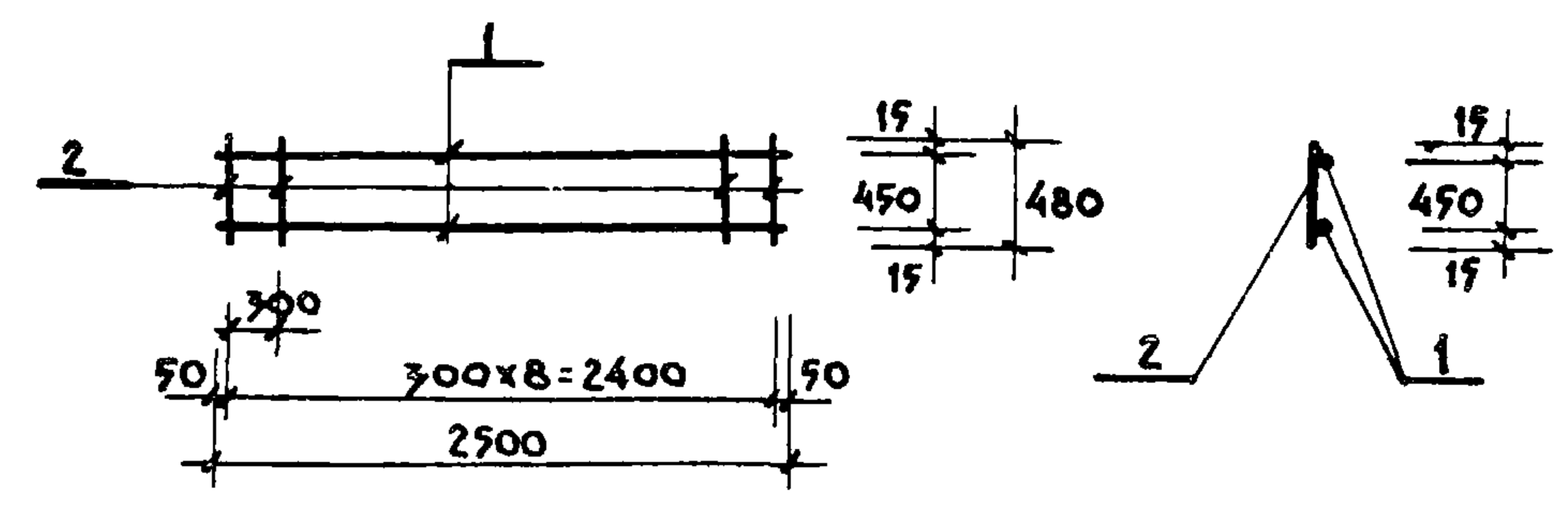
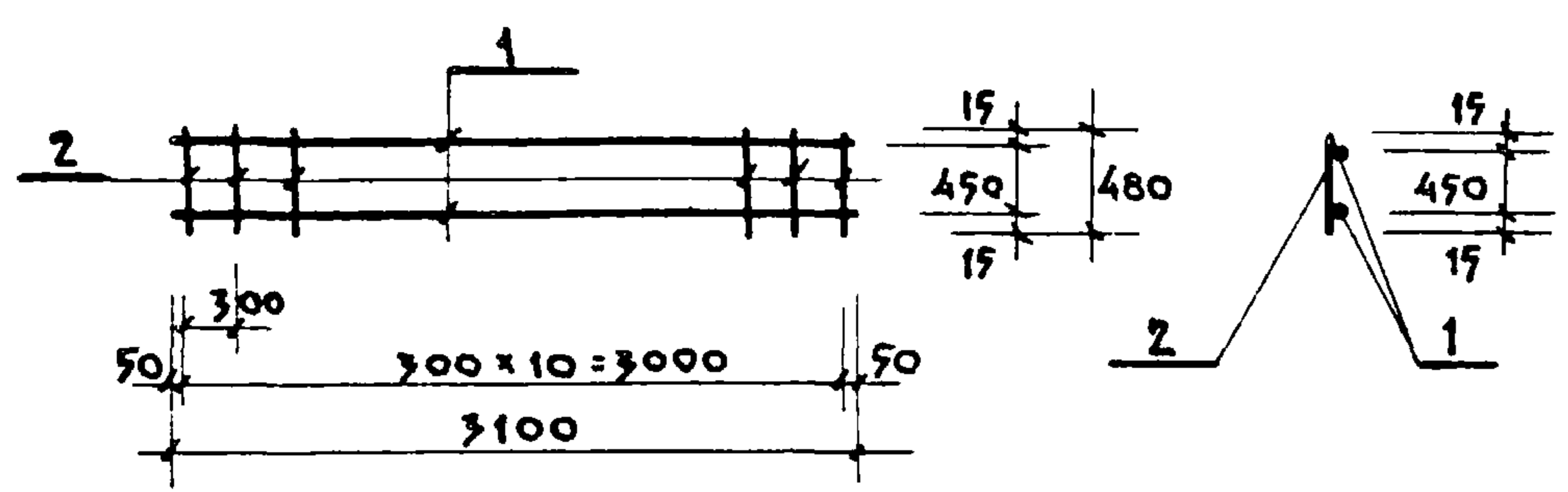
ФОРМАТ	ЗОНА	Поз.	ОБОЗНАЧЕНИЕ	НАИМЕНОВАНИЕ	КОЛ.	ПРИМЕЧАНИЕ
				<u>ДОКУМЕНТАЦИЯ</u>		
			ТП 902-1-104.86 - КЖИ-ПТ	ТТ2		
				<u>ДЕТАЛИ</u>		
Б4				Ф16АIII ГОСТ 5781-82 <sup>*</sup> L=3250	2	10.3 кг
Б4				Ф10АI L=280	12	2.1 кг

ФОРМАТ	ЗОНА	Поз.	ОБОЗНАЧЕНИЕ	НАИМЕНОВАНИЕ	КОЛ.	ПРИМЕЧАНИЕ
				<u>ДОКУМЕНТАЦИЯ</u>		
			ТП 902-1-104.86 - КЖИ-ПТ	ТТ2		
				<u>ДЕТАЛИ</u>		
Б4				Ф12АIII ГОСТ 5781-82 <sup>*</sup> L=2850	2	5.1 кг
Б4	1			Ф10АIII L=480	9	2.7 кг

ПРИВЯЗАН			
ИНВ. №			
ТП 902-1-104.86 - КЖИ-5.106			
КАРКАС		СТАДИЯ	МАССА
		Р	12.4
		МАШТАБ	1:50
НАЧ. АСО	МАНКАУСКАЯ	<i>Черт.</i>	
Н. КОНТР.	ЕФРЕМОВА	<i>Черт.</i>	
ГЛ. СПЕЦ.	УКРОЛОВА	<i>Черт.</i>	
РУК. ГРУП.	ТЕРЕНТЬЕВ	<i>Черт.</i>	
ИНЖЕНЕР	ПОЛЯКОВ	<i>Черт.</i>	
		ЛИСТ	ЛИСТОВ
		МЖКХ	РСФСР
		ГИПРОКОММУНВОДОКАНАЛ	
		ЛЕНИНГРАДСКОЕ ОТДЕЛЕНИЕ	

ПРИВЯЗАН			
ИНВ. №			
ТП 902-1-104.86 - КЖИ-5.200			
КАРКАС		СТАДИЯ	МАССА
		Р	7.8
		МАШТАБ	1:50
НАЧ. АСО	МАНКАУСКАЯ	<i>Черт.</i>	
Н. КОНТР.	ЕФРЕМОВА	<i>Черт.</i>	
ГЛ. СПЕЦ.	УКРОЛОВА	<i>Черт.</i>	
РУК. ГРУП.	ТЕРЕНТЬЕВ	<i>Черт.</i>	
ИНЖЕНЕР	ПОЛЯКОВ	<i>Черт.</i>	
		ЛИСТ	ЛИСТОВ
		МЖКХ	РСФСР
		ГИПРОКОММУНВОДОКАНАЛ	
		ЛЕНИНГРАДСКОЕ ОТДЕЛЕНИЕ	

КОПИРОВАЛ ЛУ МФ 2140-07 74 ФОРМАТ А3

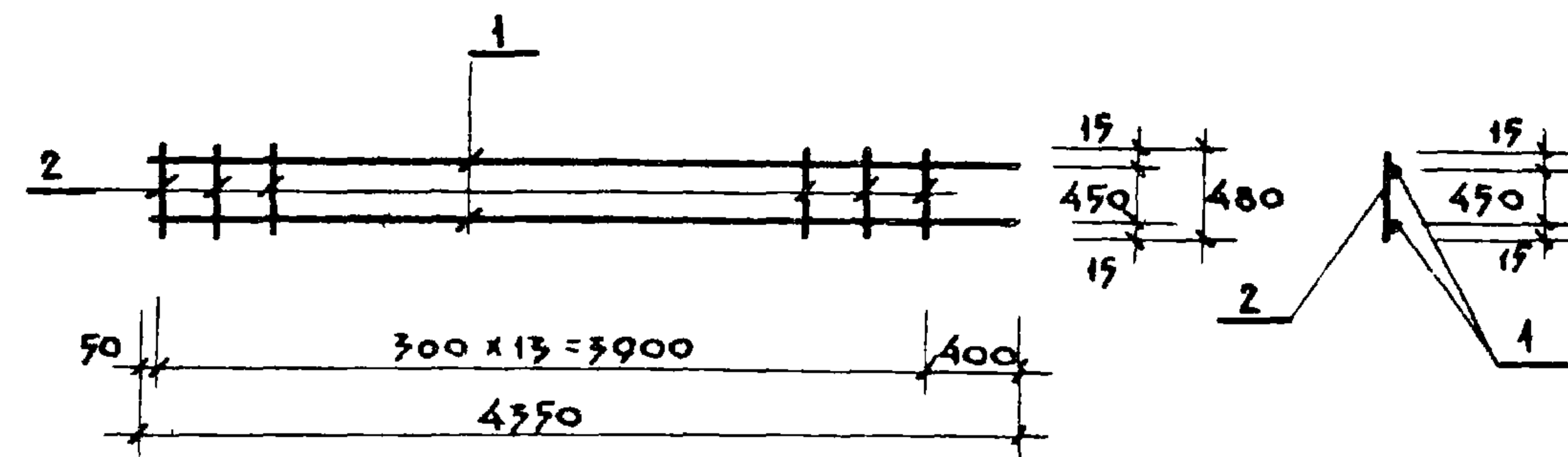
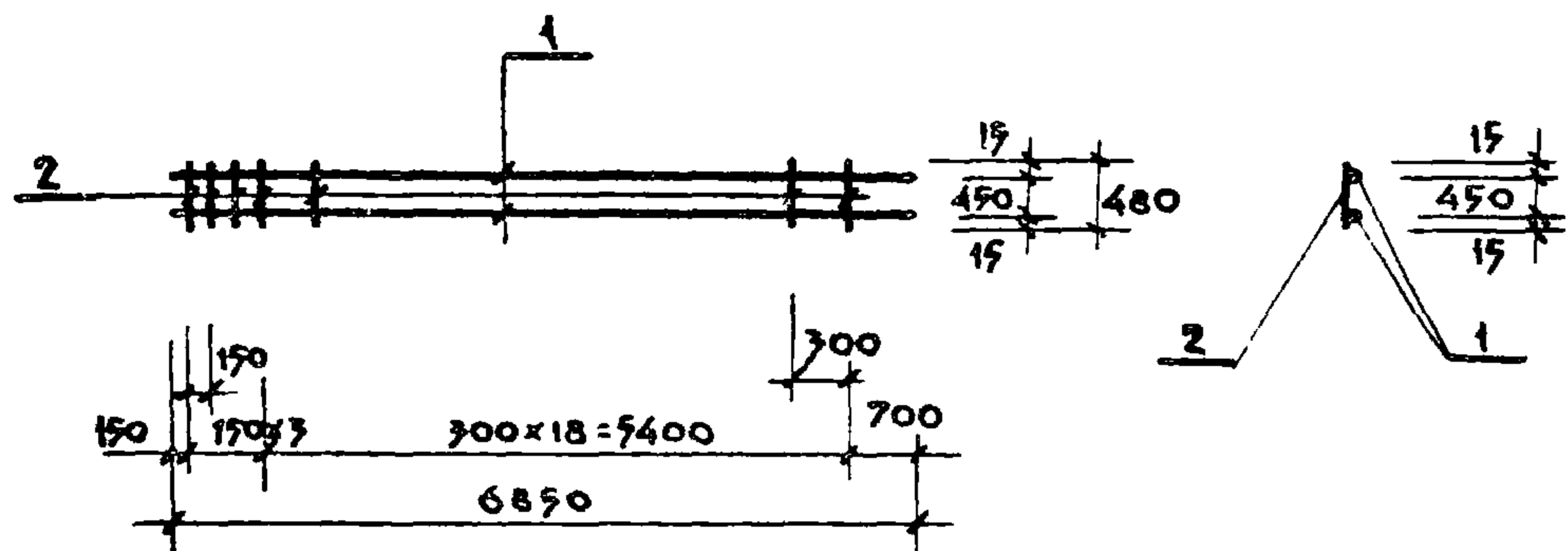


ФОРМАТ	ЗОНА	ПОЗ.	ОБОЗНАЧЕНИЕ	НАИМЕНОВАНИЕ	КОЛ.	ПРИМЕЧАНИЕ
				<u>ДОКУМЕНТАЦИЯ</u>		
			ТП 902-1-104.86 - КЖИ-ТТ2	ТТ2		
				<u>ДЕТАЛИ</u>		
Б4				Ф12А III ГОСТ 5781-82* l=3100	2	5.5 кг
Б4				Ф10А I l=480	11	3.3 кг

ФОРМАТ	ЗОНА	ПОЗ.	ОБОЗНАЧЕНИЕ	НАИМЕНОВАНИЕ	КОЛ.	ПРИМЕЧАНИЕ
				<u>ДОКУМЕНТАЦИЯ</u>		
			ТП 902-1-104.86 - КЖИ-ТТ2	ТТ2		
				<u>ДЕТАЛИ</u>		
Б4				Ф12А III ГОСТ 5781-82* l=2500	2	4.4 кг
Б4				Ф10А I l=480	9	2.7 кг

ПРИВЯЗАН		
ИНВ. №	ТП 902-1-104.86 - КЖИ-5.201	
	СТАДИЯ	МАССА
	Р	8.8
	МАСШТАБ	1:50
НАЧ. АСО	МАНКАУСКАС	<i>Укс</i>
Н. КОНТР.	ЕФРЕМОВА	<i>Ефр</i>
ГЛ. СПЕЦ.	УКРОЛОВА	<i>Укр</i>
РУК. ГРУП.	ТЕРЕНТЬЕВ	<i>Тер</i>
ИНЖЕНЕР	ПОЛЯКОВ	<i>Поля</i>
	Лист	Листов 1
	МЖКХ РСФСР	
	ГИПРОКОММУНВОДОКАНАЛ	
	ЛЕНИНГРАДСКОЕ ОТДЕЛЕНИЕ	

ПРИВЯЗАН		
ИНВ. №	ТП 902-1-104.86 - КЖИ-5.202	
	СТАДИЯ	МАССА
	Р	7.1
	МАСШТАБ	1:50
НАЧ. АСО	МАНКАУСКАС	<i>Укс</i>
Н. КОНТР.	ЕФРЕМОВА	<i>Ефр</i>
ГЛ. СПЕЦ.	УКРОЛОВА	<i>Укр</i>
РУК. ГРУП.	ТЕРЕНТЬЕВ	<i>Тер</i>
ИНЖЕНЕР	ПОЛЯКОВ	<i>Поля</i>
	Лист	Листов 1
	МЖКХ РСФСР	
	ГИПРОКОММУНВОДОКАНАЛ	
	ЛЕНИНГРАДСКОЕ ОТДЕЛЕНИЕ	

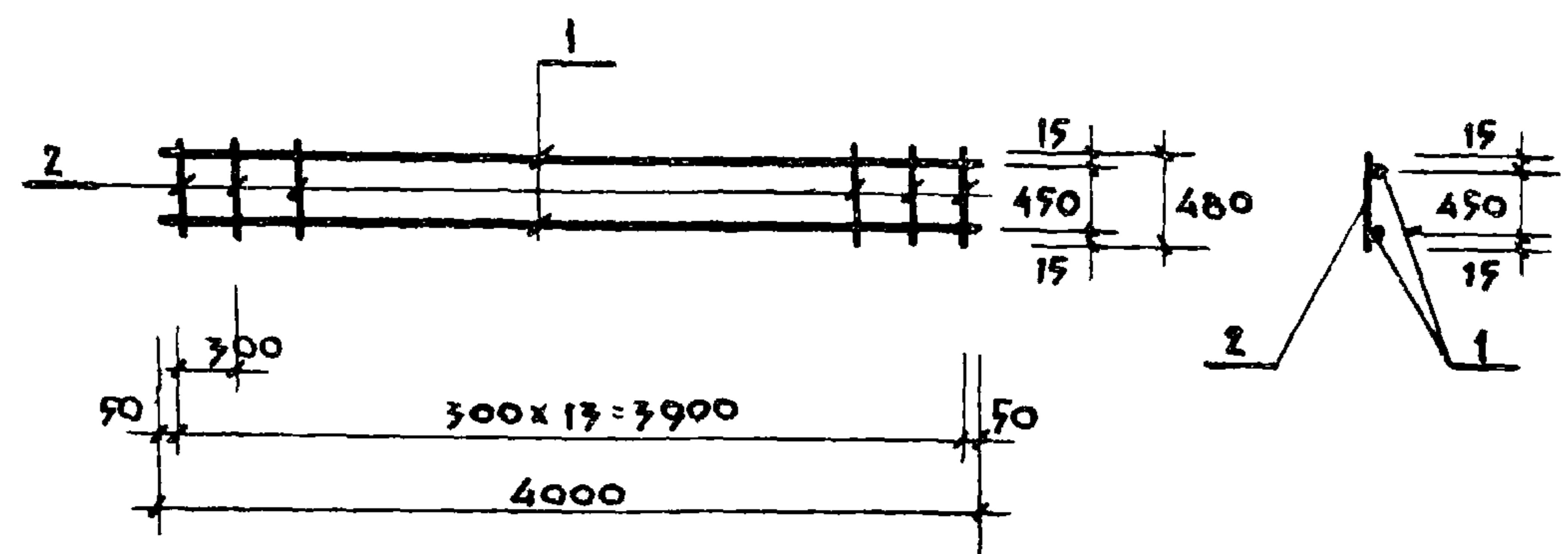
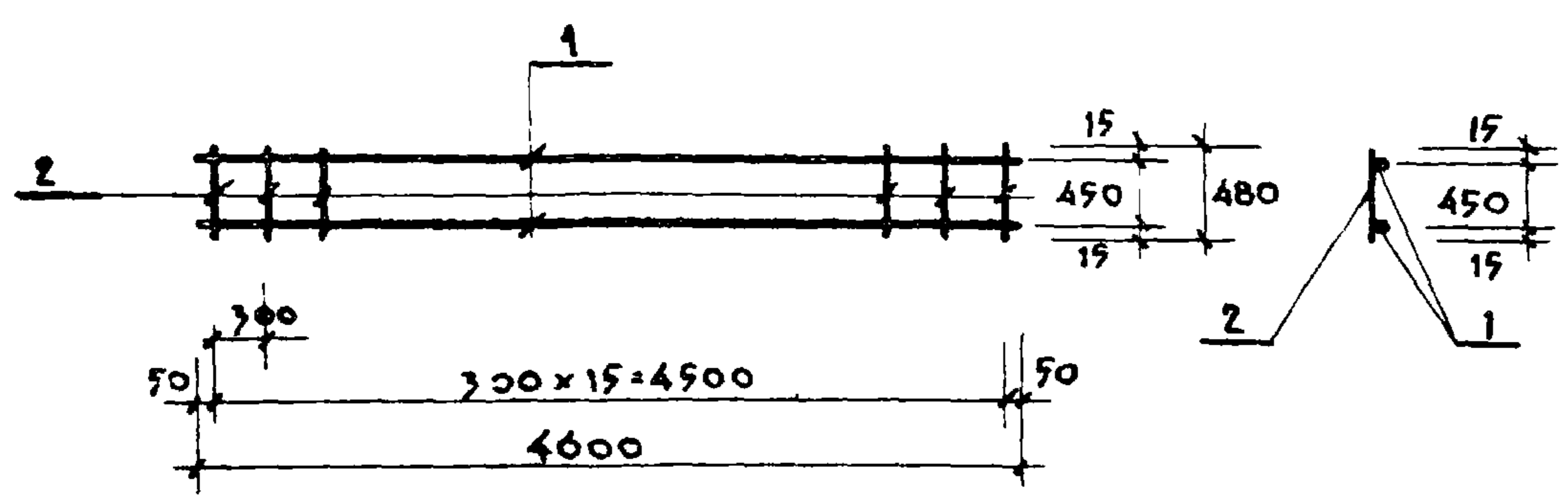


ФОРМАТ	ЗОНА	ПОЗ.	ОБОЗНАЧЕНИЕ	НАИМЕНОВАНИЕ	КОЛ.	ПРИМЕЧАНИЕ
				ДОКУМЕНТАЦИЯ		
			ТП 902-1-104.86 - КЖИ-ТТ2	ТТ2		
				ДЕТАЛИ		
		1		Ф20АIII ГОСТ 5781-82 <sup>н</sup> R-6850	2	16.9 кг
		2		Ф10АI R-480	22	6.9 кг

ФОРМАТ	ЗОНА	ПОЗ.	ОБОЗНАЧЕНИЕ	НАИМЕНОВАНИЕ	КОЛ.	ПРИМЕЧАНИЕ
				ДОКУМЕНТАЦИЯ		
			ТП 902-1-104.86 - КЖИ-ТТ2	ТТ2		
				ДЕТАЛИ		
		1		Ф16АIII ГОСТ 5781-82 <sup>н</sup> R-4750	2	13.7 кг
		2		Ф10АI R-480	14	4.1 кг

ПРИВЯЗКА			
ИНВ. №	ТП 902-1-104.86 - КЖИ-5.300		
	КАРКАС	СТАДИЯ	МАССА
		Р	23.4
		МАСШТАБ	1:100
НАЧ. АСО	МАНКАЖКАС	<i>Ус</i>	
И КОНТР.	ЕФРЕМОВА	<i>Еф</i>	
ГЛ. СПЕЦ.	УКРОЛОВА	<i>Ус</i>	
ДУК. ГРУП.	ТЕРЕНТЬЕВ	<i>Тр</i>	
ИНЖЕНЕР	ПОЛЯКОВ	<i>Пл</i>	
		ЛИСТ	ЛИСТОВ
		МЖКХ	РСФСР
		ГИПРОКОММУНВОДОКАНАЛ	
		ЛЕНИНГРАДСКОЕ ОТДЕЛЕНИЕ	

ПРИВЯЗКА			
ИНВ. №	ТП 902-1-104.86 - КЖИ-5.301		
	КАРКАС	СТАДИЯ	МАССА
		Р	17.8
		МАСШТАБ	1:50
НАЧ. АСО	МАНКАЖКАС	<i>Ус</i>	
И КОНТР.	ЕФРЕМОВА	<i>Еф</i>	
ГЛ. СПЕЦ.	УКРОЛОВА	<i>Ус</i>	
ДУК. ГРУП.	ТЕРЕНТЬЕВ	<i>Тр</i>	
ИНЖЕНЕР	ПОЛЯКОВ	<i>Пл</i>	
		ЛИСТ	ЛИСТОВ
		МЖКХ	РСФСР
		ГИПРОКОММУНВОДОКАНАЛ	
		ЛЕНИНГРАДСКОЕ ОТДЕЛЕНИЕ	

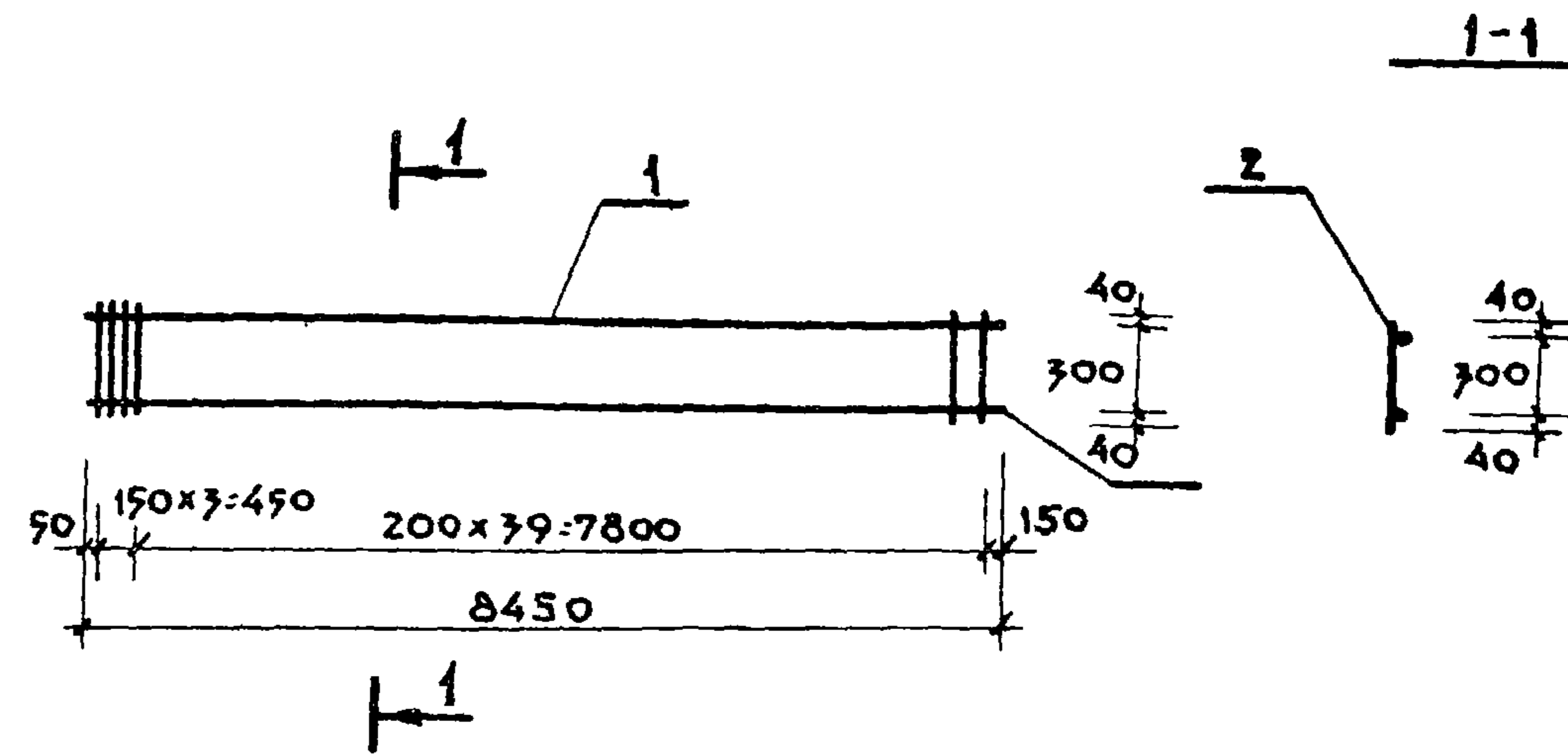
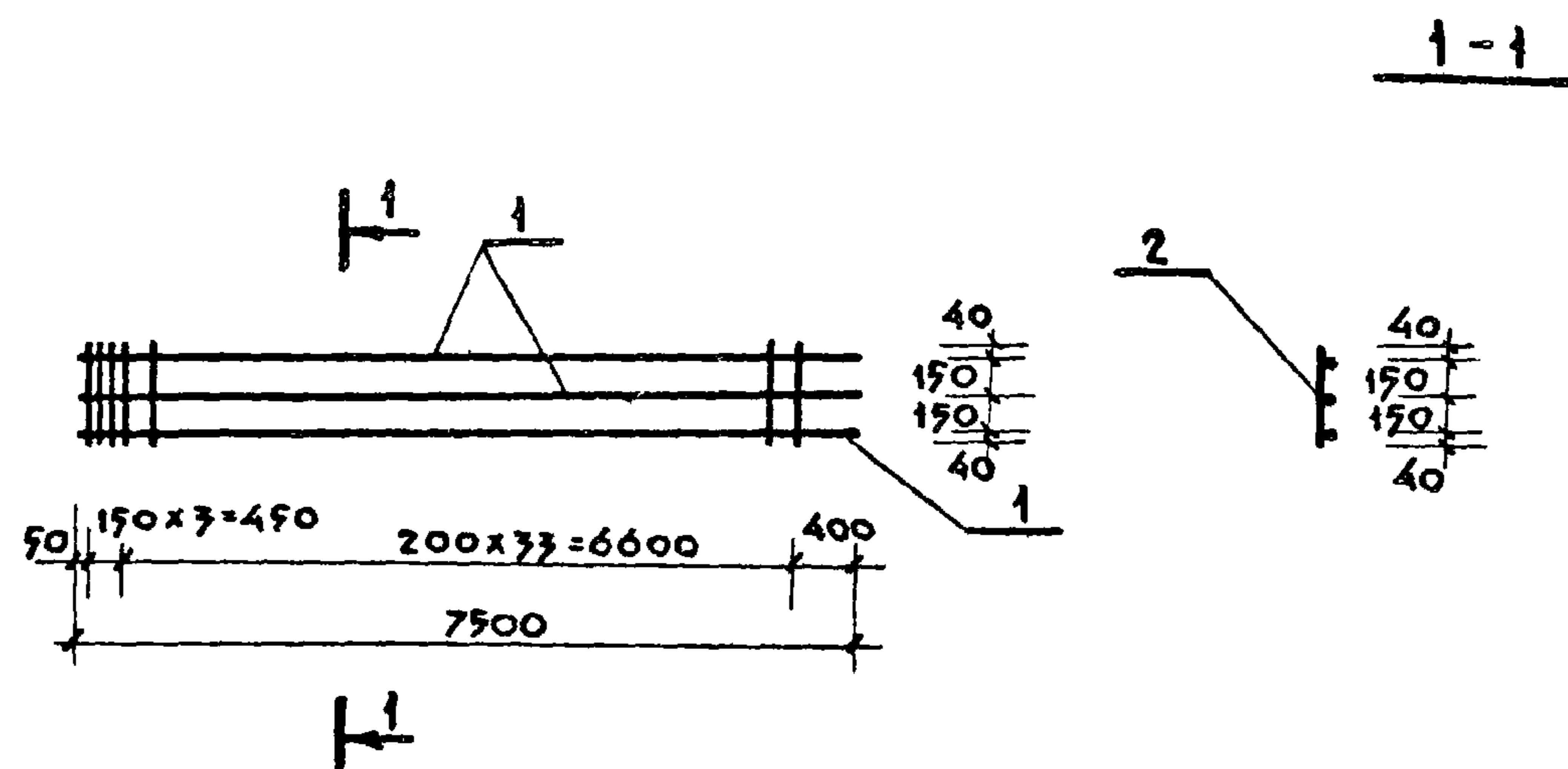


ФОРМАТ	ЗОНА	ПОЗ.	ОБОЗНАЧЕНИЕ	НАИМЕНОВАНИЕ	КОЛ.	ПРИМЕЧАНИЕ
				<u>ДОКУМЕНТАЦИЯ</u>		
			ТП 902-1-104.86 - КЖИ-ТТ2	ТТ2		
				<u>ДЕТАЛИ</u>		
		1		Ф16А III ГОСТ 5781-82* L=4600	2	14.5 кг
		2		Ф10А I L=480	16	4.7 кг

ФОРМАТ	ЗОНА	ПОЗ.	ОБОЗНАЧЕНИЕ	НАИМЕНОВАНИЕ	КОЛ.	ПРИМЕЧАНИЕ
				<u>ДОКУМЕНТАЦИЯ</u>		
			ТП 902-1-104.86-КЖИ-ТТ2	ТТ2		
				<u>ДЕТАЛИ</u>		
		1		Ф16А III ГОСТ 5781-82* L=4000	2	12.6 кг
		2		Ф10А I L=480	14	4.1 кг

ПРИВЯЗАН			
ИНВ. №			
ТП 902-1-104.86 - КЖИ-5.302			
КАРКАС		СТАДИЯ	МАССА
		Р	19.2
		МАСШТАБ	1:50
НАЧ. АСО	МАНКАУСКАС	<i>Ус</i>	
Н. КОНТР.	ЕФРЕМОВА	<i>Ус</i>	
ГЛ. СПЕЦ.	УКРОПОВА	<i>Ус</i>	
РУК. ГРУП.	ТЕРЕНТЬЕВ	<i>Ус</i>	
ИНЖЕНЕР	ПОЛЯКОВ	<i>Ус</i>	
		ЛИСТ	ЛИСТОВ
			1
МЖКХ РСФСР			
ГИПРОКОММУНВОДОКАНАЛ			
ЛЕНИНГРАДСКОЕ ОТДЕЛЕНИЕ			

ПРИВЯЗАН			
ИНВ. №			
ТП 902-1-104.86 - КЖИ-5.303			
КАРКАС		СТАДИЯ	МАССА
		Р	16.7
		МАСШТАБ	1:50
НАЧ. АСО	МАНКАУСКАС	<i>Ус</i>	
Н. КОНТР.	ЕФРЕМОВА	<i>Ус</i>	
ГЛ. СПЕЦ.	УКРОПОВА	<i>Ус</i>	
РУК. ГРУП.	ТЕРЕНТЬЕВ	<i>Ус</i>	
ИНЖЕНЕР	ПОЛЯКОВ	<i>Ус</i>	
		ЛИСТ	ЛИСТОВ
			1
МЖКХ РСФСР			
ГИПРОКОММУНВОДОКАНАЛ			
ЛЕНИНГРАДСКОЕ ОТДЕЛЕНИЕ			



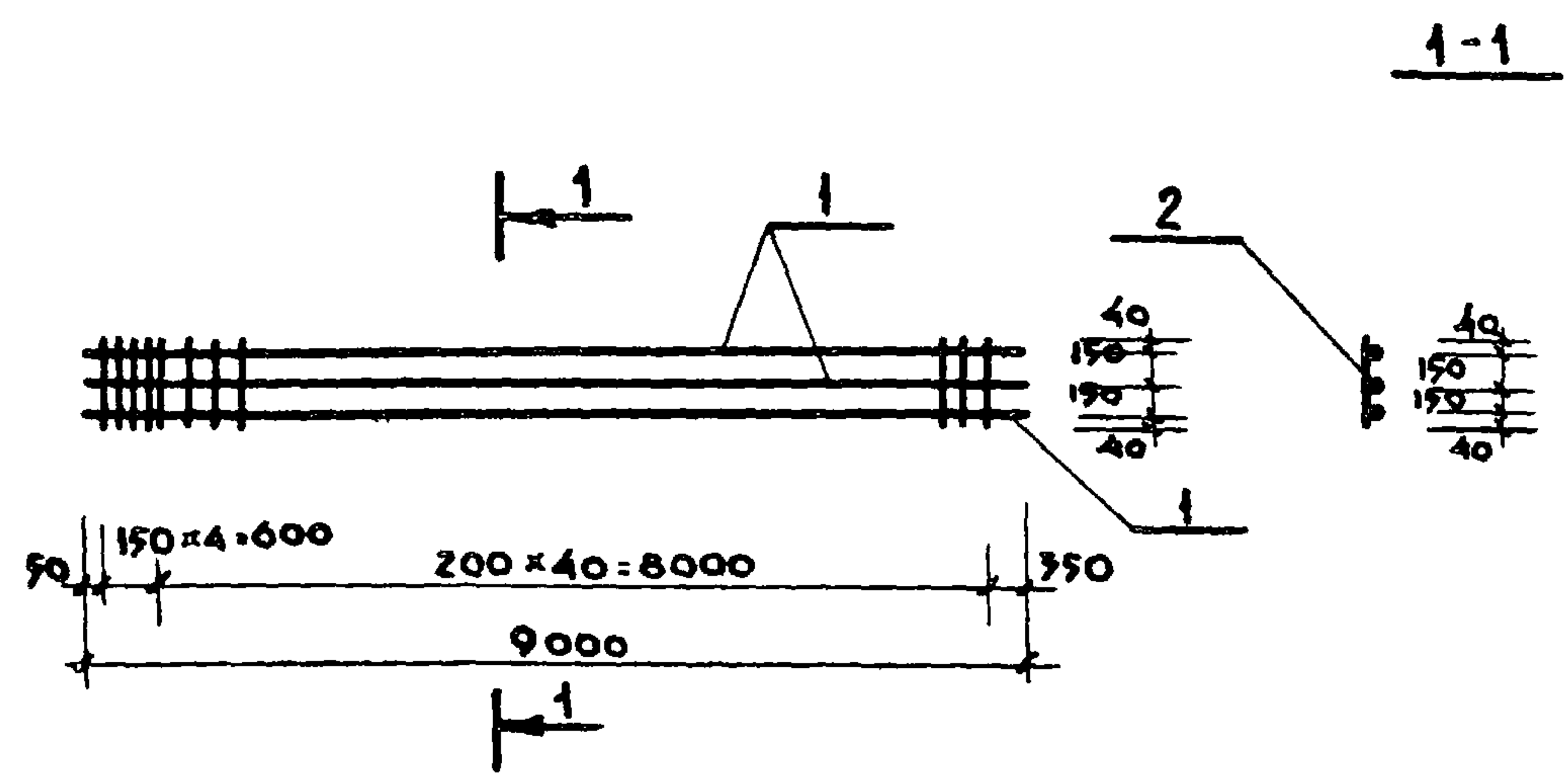
ФОРМАТ	ЗОНА	ПОЗ.	ОБОЗНАЧЕНИЕ	НАИМЕНОВАНИЕ	КОЛ.	ПРИМЕЧАНИЕ
				<u>ДОКУМЕНТАЦИЯ</u>		
			ТП 902-1-104.86 - КЖИ-ТТ	ТТ2		
				<u>ДЕТАЛИ</u>		
Б4		1		Ф28АIII Гост 5781-82* L:7500	3	36.22 кг
Б4		2		Ф12АI L:380	37	0.34 кг

ФОРМАТ	ЗОНА	ПОЗ.	ОБОЗНАЧЕНИЕ	НАИМЕНОВАНИЕ	КОЛ.	ПРИМЕЧАНИЕ
				<u>ДОКУМЕНТАЦИЯ</u>		
			ТП 902-1-104.86-КЖИ-ТТ	ТТ2		
				<u>ДЕТАЛИ</u>		
Б4		1		Ф28АIII Гост 5781-82* L:8450	2	40.96 кг
Б4		2		Ф8АI L:380	43	0.15 кг

Привязан				
Инь №				
ТП 902-1-104.86-КЖИ-6.100				
КАРКАС		СТАДИЯ	МАССА	МАСШТАБ
		Р	121.26	1:100
НАЧ. АСО МАНКАУСКАЯ Н. КОНТР. ЕФРЕМОВА ГЛ. СПЕЦ. УКРОПОВА РУК. ГРУП. ПОДАКИН ВЕД. ИНЖ. ТИМОФЕЕВА		Лист	Листов 1	
		МЖКХ	РСФСР	
		ГИПРОКОММУНВОДОКАНАЛ ЛЕНИНГРАДСКОЕ ОТДЕЛЕНИЕ		

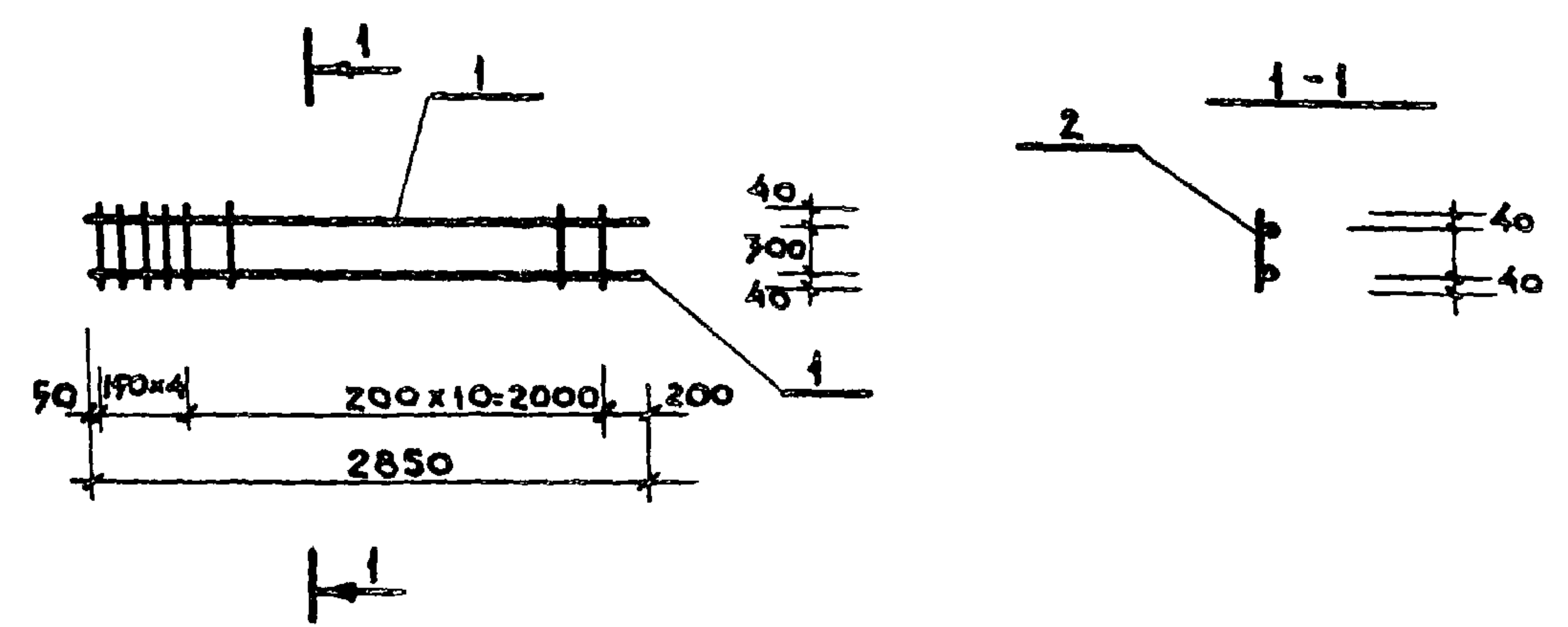
Привязан				
Инь №				
ТП 902-1-104.86-КЖИ-6.101				
КАРКАС		СТАДИЯ	МАССА	МАСШТАБ
		Р	88.37	1:100
НАЧ. АСО МАНКАУСКАЯ Н. КОНТР. ЕФРЕМОВА ГЛ. СПЕЦ. УКРОПОВА РУК. ГРУП. ПОДАКИН ВЕД. ИНЖ. ТИМОФЕЕВА		Лист	Листов 1	
		МЖКХ	РСФСР	
		ГИПРОКОММУНВОДОКАНАЛ ЛЕНИНГРАДСКОЕ ОТДЕЛЕНИЕ		

МФ 2140-07 78  
Копировал: ЛМ. Формат А3



ФОРМАТ	ЗОНА	ПОЗ.	ОБОЗНАЧЕНИЕ	НАИМЕНОВАНИЕ	КОЛ.	ПРИМЕЧАНИЕ
				<u>ДОКУМЕНТАЦИЯ</u>		
			ТП 902-1-104.86 - КЖИ-ТТ	ТТ2		
				<u>ДЕТАЛИ</u>		
Б4		1	Ф28А III ГОСТ 5781-82* l=9000	3	43.47 кг	
Б4		2	Ф12А I l=380	49	0.34 кг	

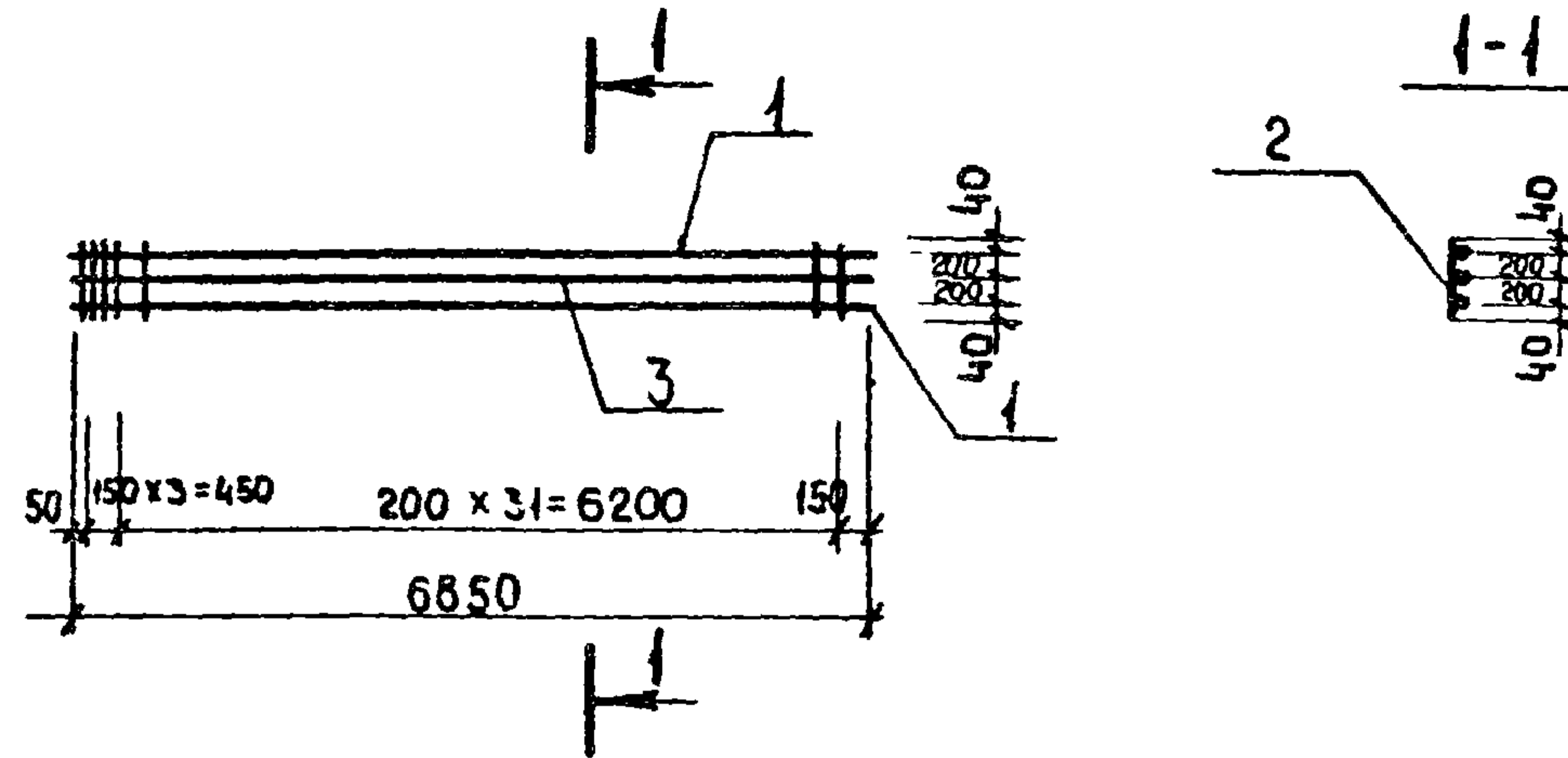
ПРИВЯЗАН				
ИНВ. №				
ТП 902-1-104.86 - КЖИ-6.102				
КАРКАС	СТАДИЯ	МАССА	МАСШТАБ	
	Р	145.71	1:100	
НАЧ. АСО	МАИКАУСКАС		ЛИСТ	ЛИСТОВ
И. КОНТР.	ЕФРЕМОВА			1
ГЛА СПЕЦ.	УКРОЛОВА		МЖКХ	РСФСР
РУК. ГРУП.	ПОДАЛКИН		ГИПРОКОММУНВОДОКАНАЛ	
ВЕД. ИНЖ.	ТИМОФЕЕВА		ЛЕНИНГРАДСКОЕ ОТДЕЛЕНИЕ	



ФОРМАТ	ЗОНА	ПОЗ.	ОБОЗНАЧЕНИЕ	НАИМЕНОВАНИЕ	КОЛ.	ПРИМЕЧАНИЕ
				<u>ДОКУМЕНТАЦИЯ</u>		
			ТП 902-1-104.86-КЖИ-ТТ	ТТ2		
				<u>ДЕТАЛИ</u>		
		1	Ф28А III ГОСТ 5781-82* l=2850	2	13.91 кг	
		2	Ф12А I l=380	19	0.34 кг	

ПРИВЯЗАН				
ИНВ. №				
ТП 902-1-104.86 - КЖИ-6.103				
КАРКАС	СТАДИЯ	МАССА	МАСШТАБ	
	Р	32.92	1:50	
НАЧ. АСО	МАИКАУСКАС		ЛИСТ	ЛИСТОВ
И. КОНТР.	ЕФРЕМОВА			1
ГЛА СПЕЦ.	УКРОЛОВА		МЖКХ	РСФСР
РУК. ГРУП.	ПОДАЛКИН		ГИПРОКОММУНВОДОКАНАЛ	
ВЕД. ИНЖ.	ТИМОФЕЕВА		ЛЕНИНГРАДСКОЕ ОТДЕЛЕНИЕ	





ФОРМАТ	ЗОНА	ПОЗ.	ОБОЗНАЧЕНИЕ	НАИМЕНОВАНИЕ	КОЛ	ПРИМЕЧАНИЕ
				<u>ДОКУМЕНТАЦИЯ</u>		
			ТП 902-1-104.86-КЖИ-ТТ	ТТ2		
				<u>ДЕТАЛИ</u>		
Б4		1		Ф25АIII ГОСТ 5781-82* ℓ=6850	2	26.49 кг
Б4		2		Ф12АI ℓ=480	35	0.43 кг
Б4		3		Ф12АIII ℓ=6850	1	6.11 кг

ПРИВЯЗАН


ИНВ. №


ТП 902-1-104.86КЖИ-Б.104

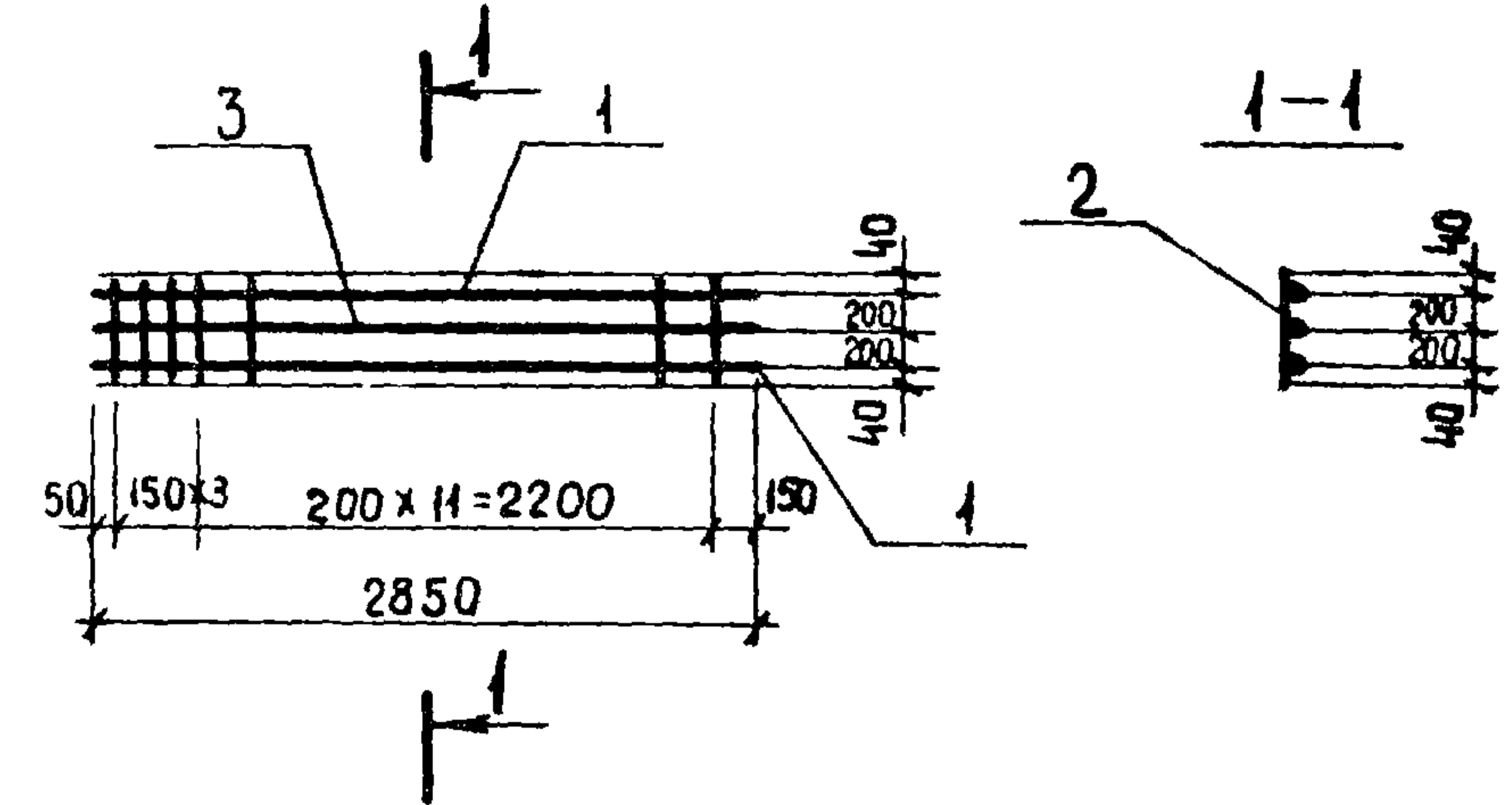
КАРКАС

СТАДИЯ	МАССА	МАСШТАБ
Р	74.14	1:100

Лист 1 из 1

НАЧ. АСО МАНКАУСКАЯ *Ур*  
 Н. КОНТР. ЕФРЕМОВА *Еф*  
 ГА. СПЕЦ. УКРОПОВА *Укр*  
 РУК. ГР. ПОДЛИКИН *Под*  
 ВЕД. ИНЖ. ТИМОФЕЕВА *Тим*

МЖКХ РСФСР  
 ГИПРОКОММУНВОДОКАНАЛ  
 ЛЕНИНГРАДСКОЕ ОТДЕЛЕНИЕ



ФОРМАТ	ЗОНА	ПОЗ.	ОБОЗНАЧЕНИЕ	НАИМЕНОВАНИЕ	КОЛ	ПРИМЕЧАНИЕ
				<u>ДОКУМЕНТАЦИЯ</u>		
			ТП 902-1-104.86-КЖИ-ТТ	ТТ2		
				<u>ДЕТАЛИ</u>		
Б4		1		Ф28АIII ГОСТ 5781-82* ℓ=2850	2	13.90
Б4		2		Ф12АI ℓ=480	15	0.43
Б4		3		Ф12АIII ℓ=2850	1	2.55

ПРИВЯЗАН


ИНВ. №


ТП 902-1-104.86КЖИ-Б.105

КАРКАС

СТАДИЯ	МАССА	МАСШТАБ
Р	36.80	1:50

Лист 1 из 1

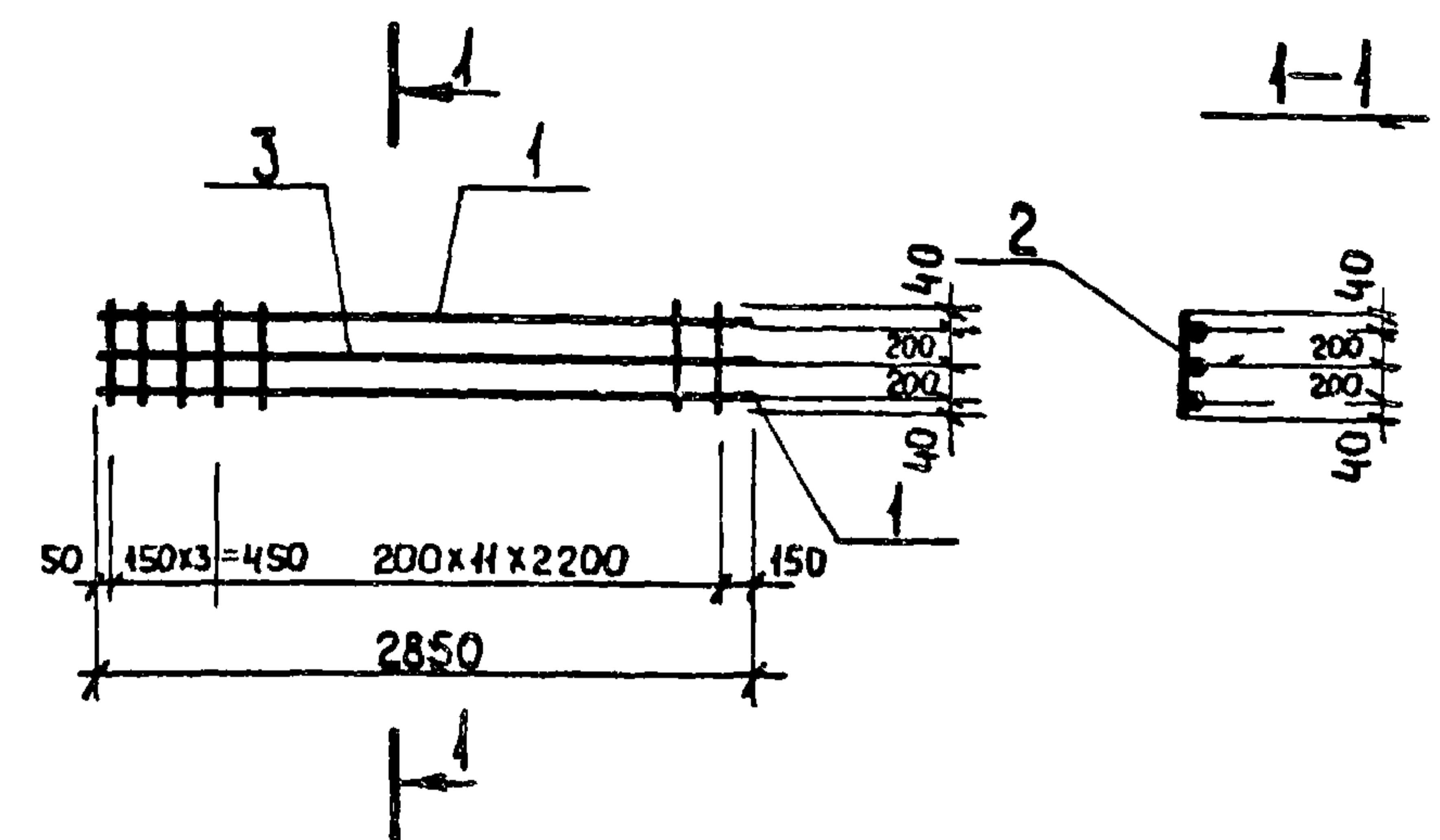
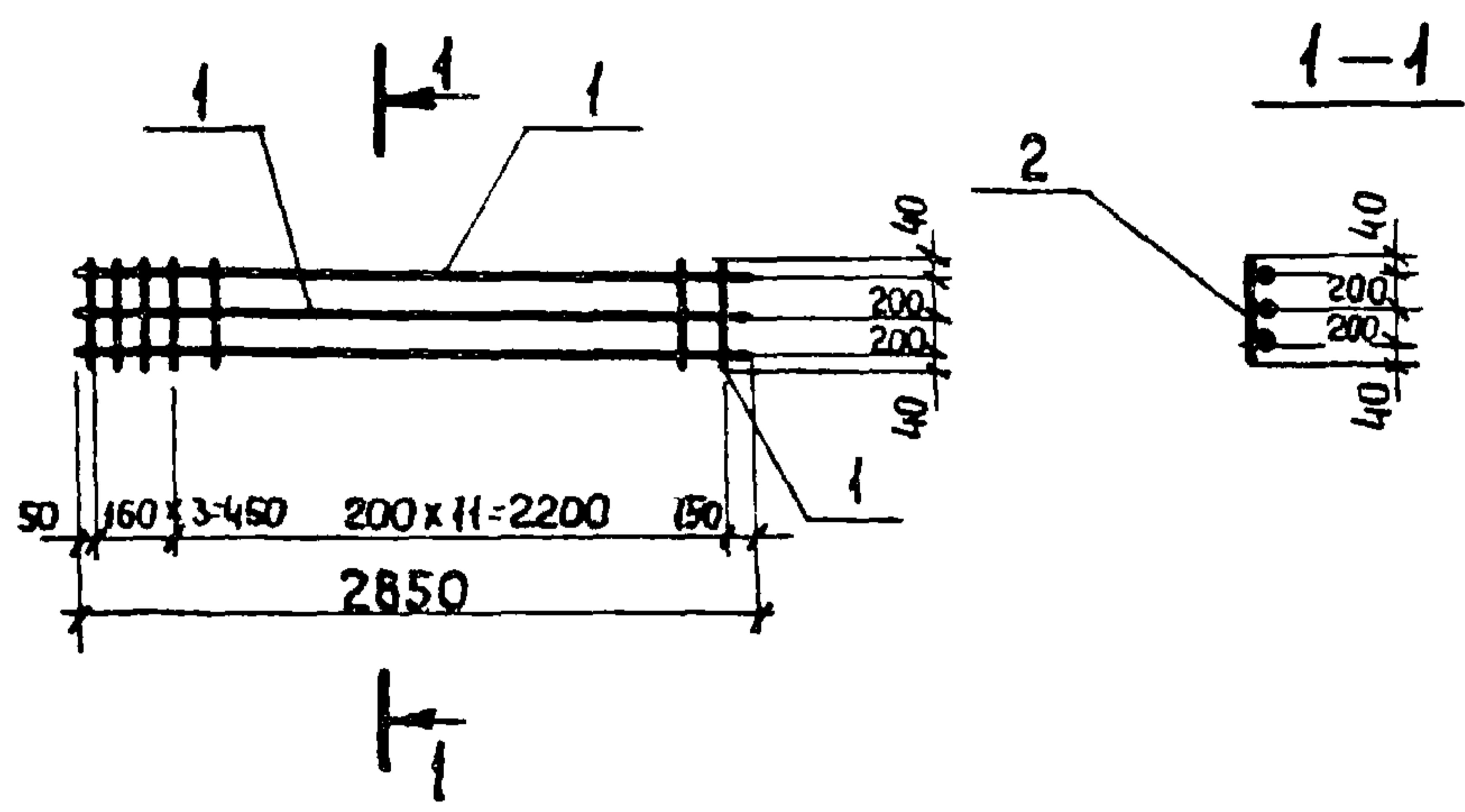
НАЧ. АСО МАНКАУСКАЯ *Ур*  
 Н. КОНТР. ЕФРЕМОВА *Еф*  
 ГА. СПЕЦ. УКРОПОВА *Укр*  
 РУК. ГР. ПОДЛИКИН *Под*  
 ВЕД. ИНЖ. ТИМОФЕЕВА *Тим*

МЖКХ РСФСР  
 ГИПРОКОММУНВОДОКАНАЛ  
 ЛЕНИНГРАДСКОЕ ОТДЕЛЕНИЕ

МФ 2140-07 80

КОПИРОВАЛ Л.И.

ФОРМАТ А3



ФОРМАТ	ЗОНА	ПОЗ.	ОБОЗНАЧЕНИЕ	НАИМЕНОВАНИЕ	КОЛ.	ПРИМЕЧАНИЕ
				<u>ДОКУМЕНТАЦИЯ</u>		
			ТП 902-1-104.86 - КЖИ-ТТ2	ТТ2		
				<u>ДЕТАЛИ</u>		
Б4		1		φ 28 АIII ГОСТ 5781-82* ℓ=2850	3	13,91 кг
Б4		2		φ 12 АI ℓ=480	15	0,43 кг

ФОРМАТ	ЗОНА	ПОЗ.	ОБОЗНАЧЕНИЕ	НАИМЕНОВАНИЕ	КОЛ.	ПРИМЕЧАНИЕ
				<u>ДОКУМЕНТАЦИЯ</u>		
			ТП 902-1-104.86 - КЖИ-ТТ	ТТ2		
				<u>ДЕТАЛИ</u>		
Б4		1		φ 20 АIII ГОСТ 5781-82* ℓ= 2850	2	7,11 кг
Б4		2		φ 8 АI ℓ= 480	15	0,19 кг
Б4		3		φ 12 АIII ℓ= 2850	1	2,56 кг

ПРИВЯЗАН			
ИВ. №			
<b>ТП 902-1-104.86 КЖИ-Б.106</b>			
<b>КАРКАС</b>		СТАДИЯ	МАССА
		Р	48,18
		МАСШТАБ	1:50
НАЧ. АСО	МАНКАУСКАС	У.С.	
И.КОНТР.	ЕФРЕМОВА	Е.С.	
ГЛ. СПЕЦ.	УКРОПОВА	У.С.	
РУК. ГР.	ПОДЛИКИН	П.	
ВЕД. ИНЖ.	ТИМОФЕЕВА	Т.	

СТАДИЯ	МАССА	МАСШТАБ
Р	48,18	1:50
Лист 1 из 1		
МЖКХ РСФСР		
ГИПРОКОММУНВОДОКАНАЛ		
ЛЕНИНГРАДСКОЕ ОТДЕЛЕНИЕ		

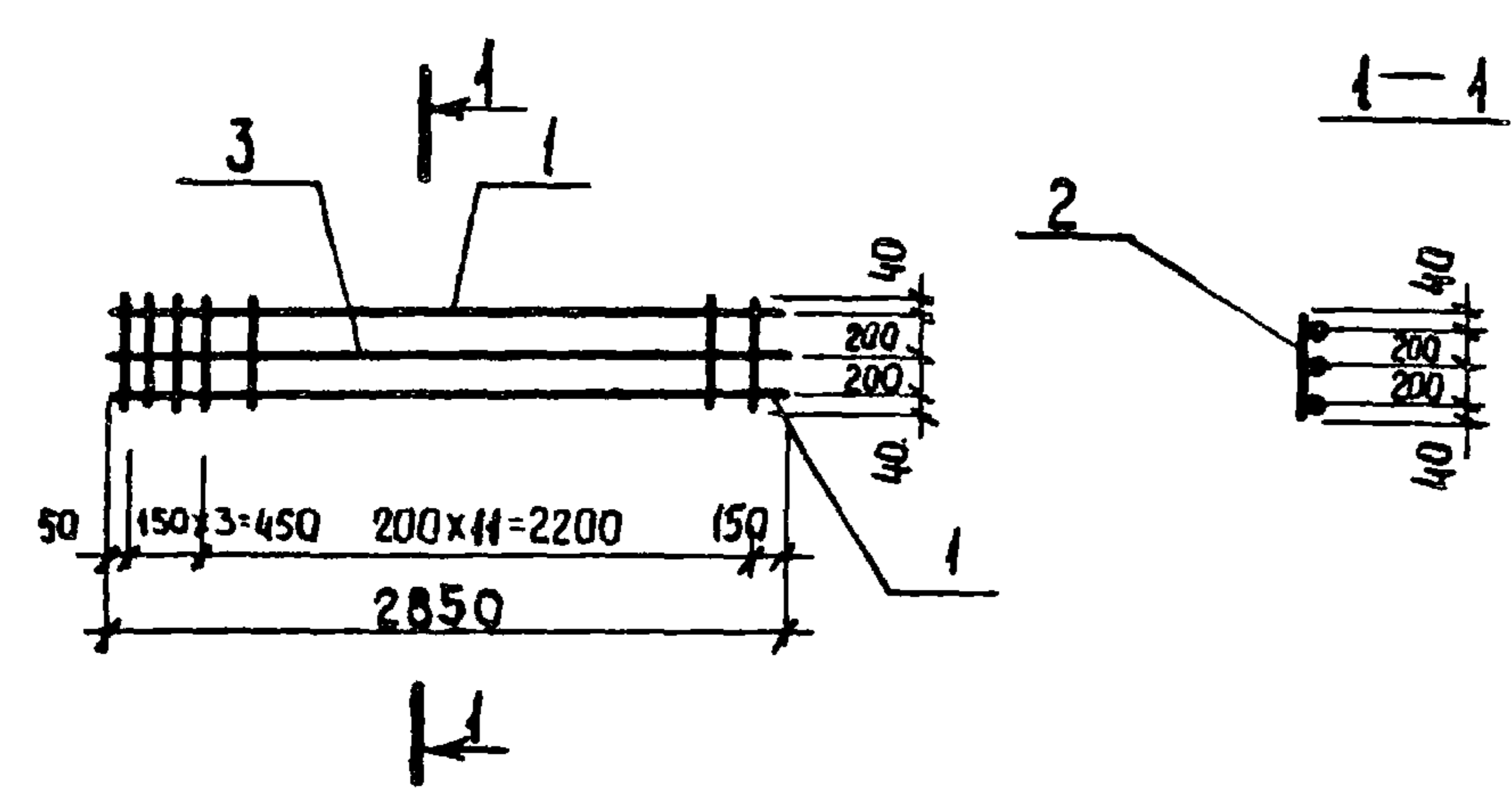
ПРИВЯЗАН			
ИВ. №			
<b>ТП 902-1-104.86 КЖИ-Б.107</b>			
<b>КАРКАС</b>		СТАДИЯ	МАССА
		Р	19,63
		МАСШТАБ	1:50
НАЧ. АСО	МАНКАУСКАС	У.С.	
И.КОНТР.	ЕФРЕМОВА	Е.С.	
ГЛ. СПЕЦ.	УКРОПОВА	У.С.	
РУК. ГР.	ПОДЛИКИН	П.	
ВЕД. ИНЖ.	ТИМОФЕЕВА	Т.	

СТАДИЯ	МАССА	МАСШТАБ
Р	19,63	1:50
Лист 1 из 1		
МЖКХ РСФСР		
ГИПРОКОММУНВОДОКАНАЛ		
ЛЕНИНГРАДСКОЕ ОТДЕЛЕНИЕ		

МФ 2140-07 81

КОПИРОВАЛ. Л.И

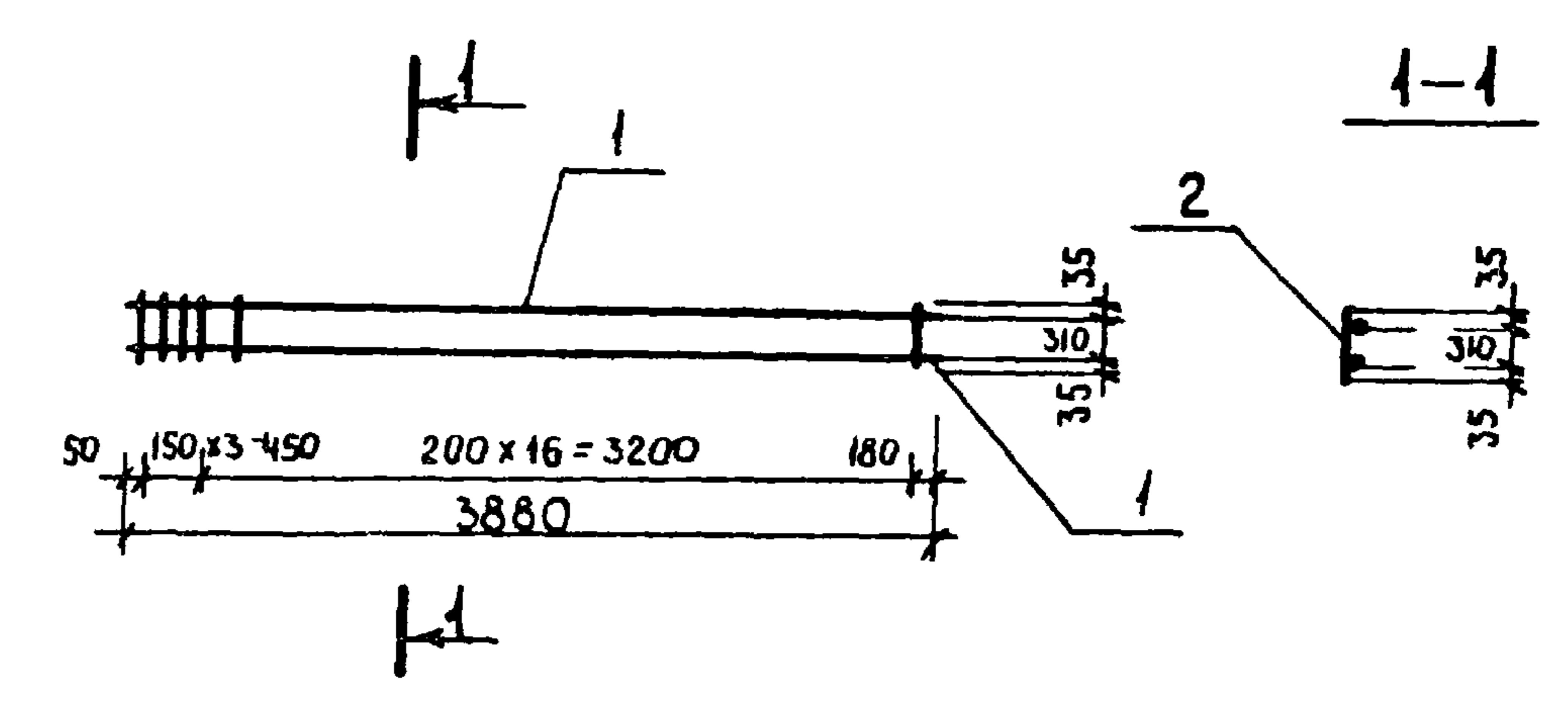
ФОРМАТ А3



ФОРМАТ	ЗОНА	ПОЗ.	ОБОЗНАЧЕНИЕ	НАИМЕНОВАНИЕ	КОЛ.	ПРИМЕЧАНИЕ
				ДОКУМЕНТАЦИЯ		
			ТП 902-1-104.86 - КЖИ-ТТ	ТТ 2		
				ДЕТАЛИ		
Б4		1		Ф 25АШ ГОСТ 5781-82* ℓ=2850	2	11.09 кг
Б4		2		Ф 12АГ ℓ=480	15	0.19 кг
Б4		3		Ф 12АШ ℓ=2850	1	2.56

ПРИВЯЗАН			
ИНВ. №			
ТП 902-1-104.86КЖИ-Б.108			
КАРКАС		СТАДИЯ	МАССА
		Р	27.59
		МАСШТАБ	1:50
НАЧ. АСО	МАНКАУСКАЯ	УЗЛ	
Н. КОНТР.	ЕФРЕМОВА	УЗЛ	
ГЛ. СПЕЦ.	УКРОПОВА	УЗЛ	
РУК. ГР.	ПОДЛИКИН	УЗЛ	
ВЕД. ИНЖ.	ТИМОФЕЕВА	УЗЛ	

СТАДИЯ	МАССА	МАСШТАБ
Р	27.59	1:50
ЛИСТ	ЛИСТОВ 1	
МЖКХ РСФСР		
ГИПРОКОММУНВОДКАНАЛ		
ЛЕНИНГРАДСКОЕ ОТДЕЛЕНИЕ		



ФОРМАТ	ЗОНА	ПОЗ.	ОБОЗНАЧЕНИЕ	НАИМЕНОВАНИЕ	КОЛ.	ПРИМЕЧАНИЕ
				ДОКУМЕНТАЦИЯ		
			ТП 902-1-104.86 - КЖИ-ТТ	ТТ 2		
				ДЕТАЛИ		
Б4		1		Ф 16АШ ГОСТ 5781-82* ℓ=3880	2	6.13 кг
Б4		2		Ф 8АГ ℓ=380	20	0.15 кг

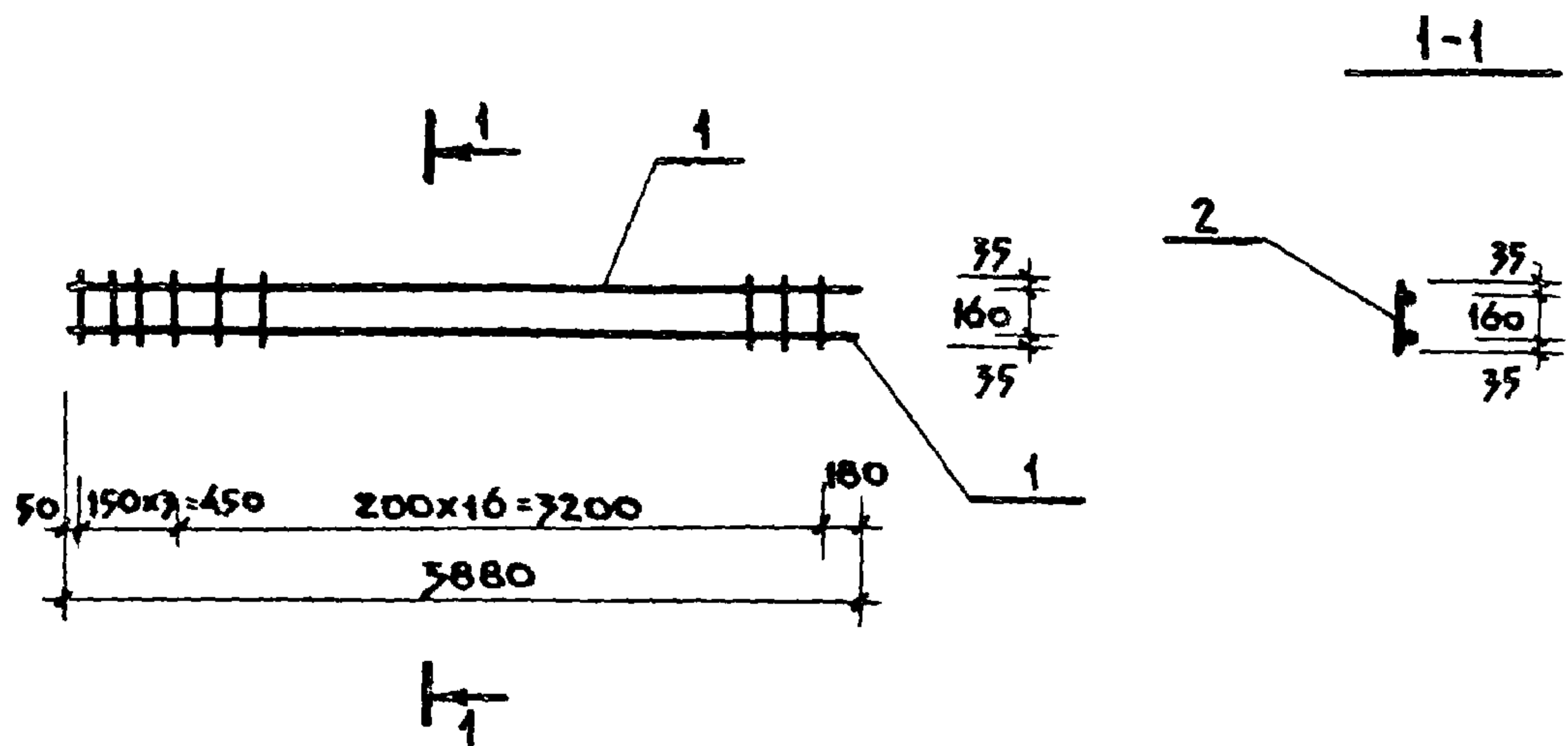
ПРИВЯЗАН			
ИНВ. №			
ТП 902-1-104.86КЖИ-Б.109			
КАРКАС		СТАДИЯ	МАССА
		Р	15.26
		МАСШТАБ	1:50
НАЧ. АСО	МАНКАУСКАЯ	УЗЛ	
Н. КОНТР.	ЕФРЕМОВА	УЗЛ	
ГЛ. СПЕЦ.	УКРОПОВА	УЗЛ	
РУК. ГР.	ПОДЛИКИН	УЗЛ	
ВЕД. ИНЖ.	ТИМОФЕЕВА	УЗЛ	

СТАДИЯ	МАССА	МАСШТАБ
Р	15.26	1:50
ЛИСТ	ЛИСТОВ 1	
МЖКХ РСФСР		
ГИПРОКОММУНВОДКАНАЛ		
ЛЕНИНГРАДСКОЕ ОТДЕЛЕНИЕ		

МФ 2140-07 82

Копировал. Л.И

ФОРМАТ А3



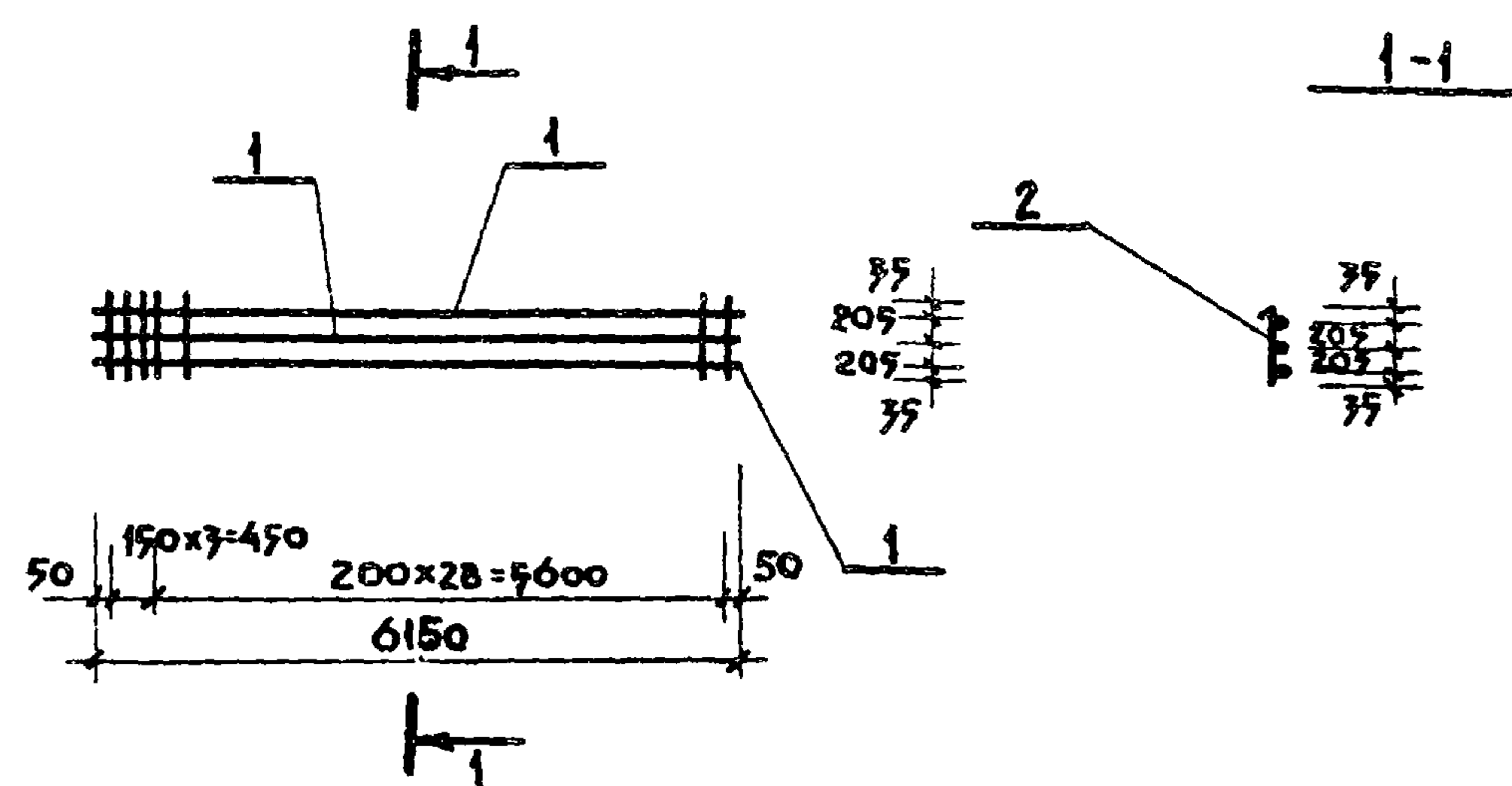
Формат	Зона	Поз.	Обозначение	Наименование	Кол.	Примечание
				<u>Документация</u>		
			ТП 902-1-104.86 - КЖИ-ТТ	ТТ2		
				<u>Детали</u>		
Б4		1		Ф16АIII ГОСТ 5781-82* L=3880	2	6.17 кг
Б4		2		Ф8АI L=230	20	0.09 кг

Привязан			
Инд. №			
ТП 902-1-104.86 - КЖИ-6.110			
НАЧ. АСО		МАНКАУСКАЯ	<i>С.С.</i>
И. КОТР.		ЕФРЕМОВА	
ГЛ. СПЕЦ.		УКРОПОВА	
РУК. ГРУП.		ПОДЛИКИН	
ВЕД. ИНЖ.		ТИМОФЕЕВА	

ТП 902-1-104.86 - КЖИ-6.110

КАРКАС

СТАДИЯ	МАССА	МАСШТАБ
Р	14.00	1:50
ЛИСТ	ЛИСТОВ 1	
МЖКХ РСФСР		
ГИПРОКОММУНВОДОКАНАЛ		
ЛЕНИНГРАДСКОЕ ОТДЕЛЕНИЕ		



Формат	Зона	Поз.	Обозначение	Наименование	Кол.	Примечание
				<u>Документация</u>		
			ТП 902-1-104.86 - КЖИ-ТТ	ТТ2		
				<u>Детали</u>		
Б4		1		Ф22АIII ГОСТ 5781-82* L=6150	3	18.44 кг
Б4		2		Ф8АI L=480	32	0.19 кг

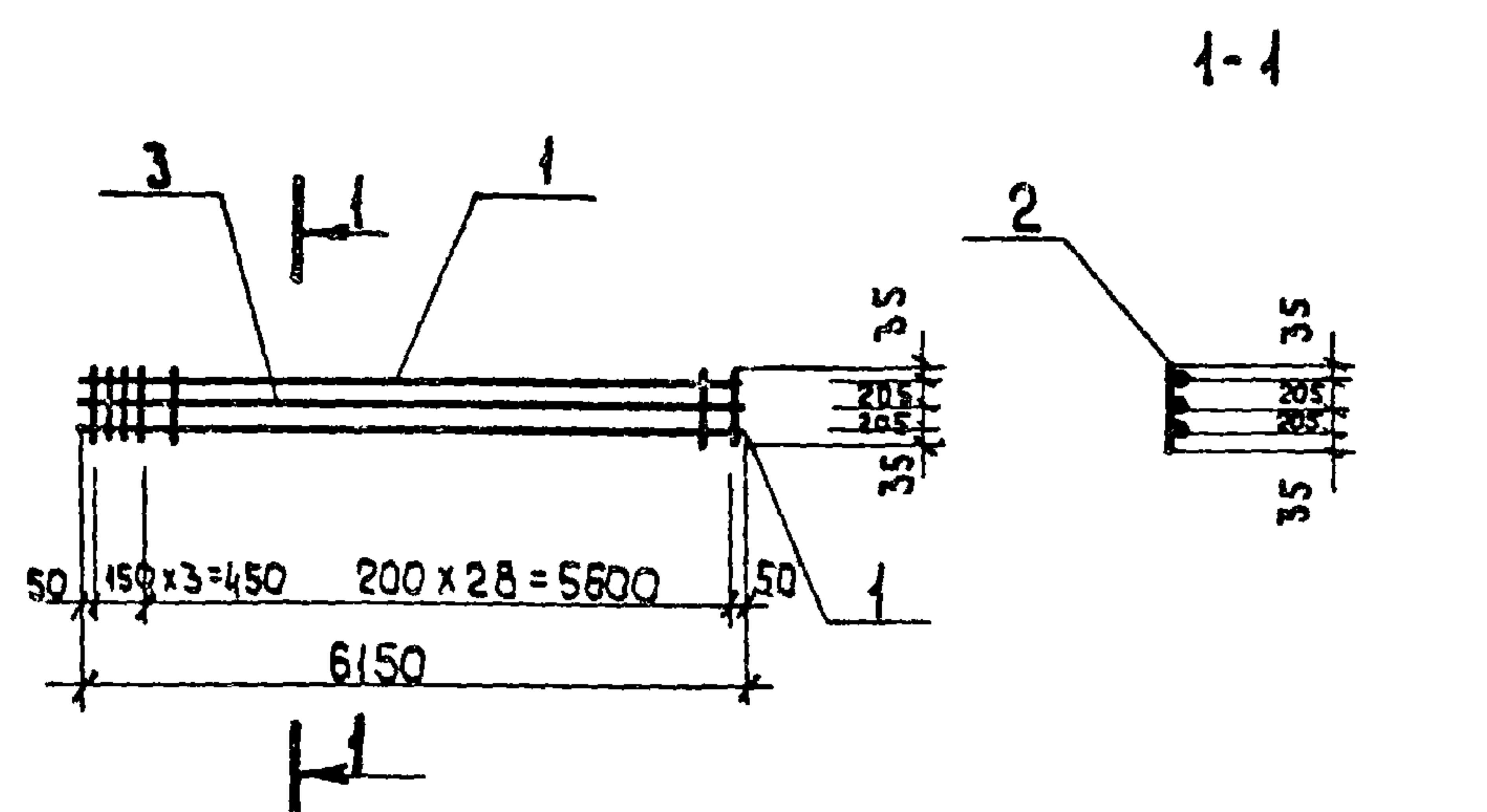
Привязан			
Инд. №			
ТП 902-1-104.86 - КЖИ-6.111			
НАЧ. АСО		МАНКАУСКАЯ	<i>С.С.</i>
И. КОТР.		ЕФРЕМОВА	
ГЛ. СПЕЦ.		УКРОПОВА	
РУК. ГРУП.		ПОДЛИКИН	
ВЕД. ИНЖ.		ТИМОФЕЕВА	

ТП 902-1-104.86 - КЖИ-6.111

КАРКАС

СТАДИЯ	МАССА	МАСШТАБ
Р	61.40	1:100
ЛИСТ	ЛИСТОВ 1	
МЖКХ РСФСР		
ГИПРОКОММУНВОДОКАНАЛ		
ЛЕНИНГРАДСКОЕ ОТДЕЛЕНИЕ		

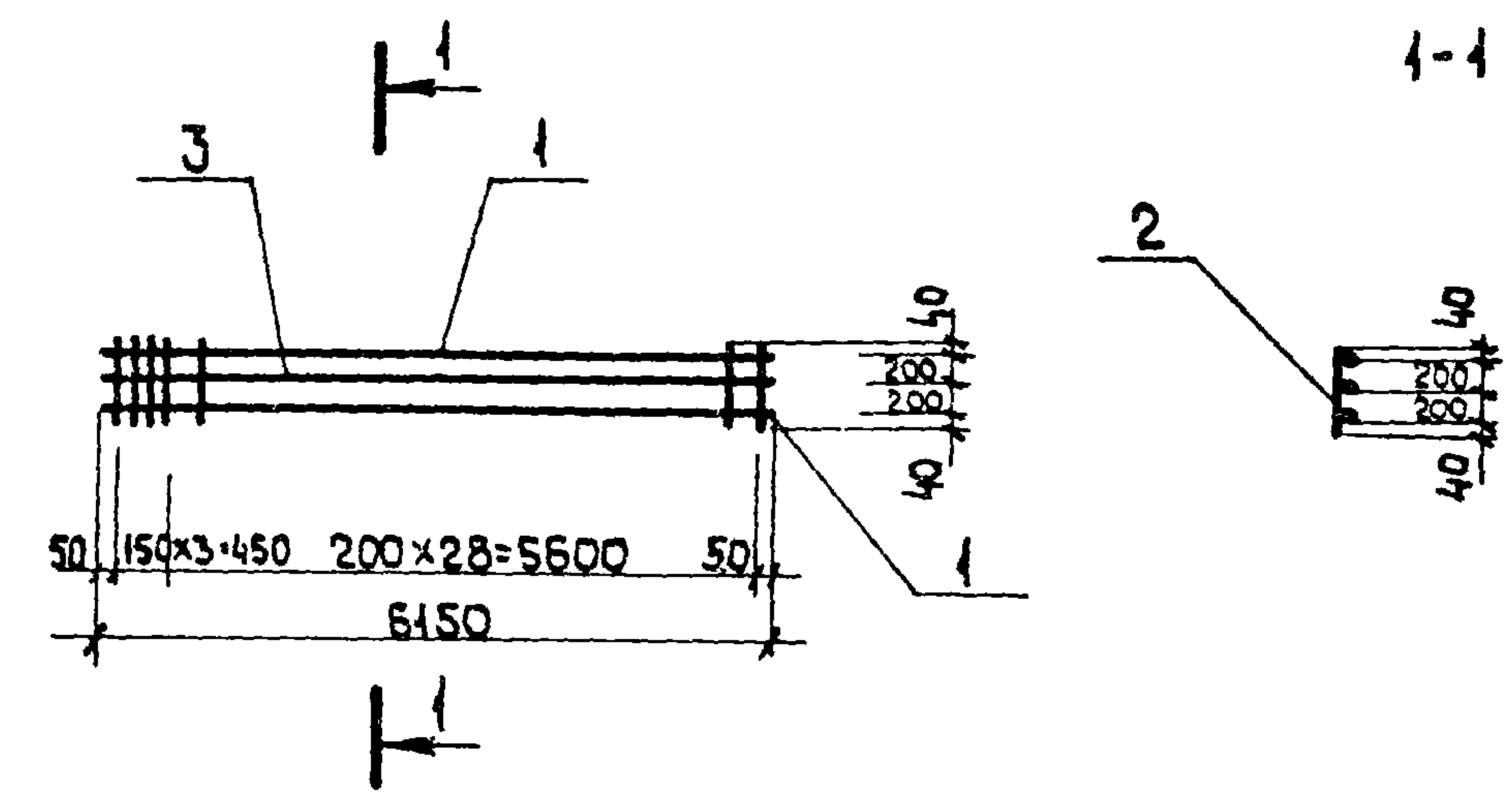
Копировал: л.и. МФ 2140-07 83 Формат А3



ФОРМАТ	ЗОНА	ПОЗ.	ОБОЗНАЧЕНИЕ	НАИМЕНОВАНИЕ	КОЛ.	ПРИМЕЧАНИЕ
				<u>ДОКУМЕНТАЦИЯ</u>		
			ТП 902-1-104.86 - КЖИ-ТТ	ТТ 2		
				<u>ДЕТАЛИ</u>		
Б4		1		φ 22 А III ГОСТ 5781-82* ℓ=6150	2	18,44 кг
Б4		2		φ 8 А I ℓ=480	32	0,19 кг
Б4		3		φ 12 А III ℓ=6150	1	5,49 кг

ПРИВЯЗАН			
ИНВ. №			
НАЧ. АСО	МАНКАУСКАЯ		
Н. КОНТР.	ЕФРЕМОВА		
ГЛ. СПЕЦ.	УКРОПОВА		
РУК. ГР.	ПОДЛИКИН		
ВЕД. ИНЖ.	ТИМОФЕЕВА		

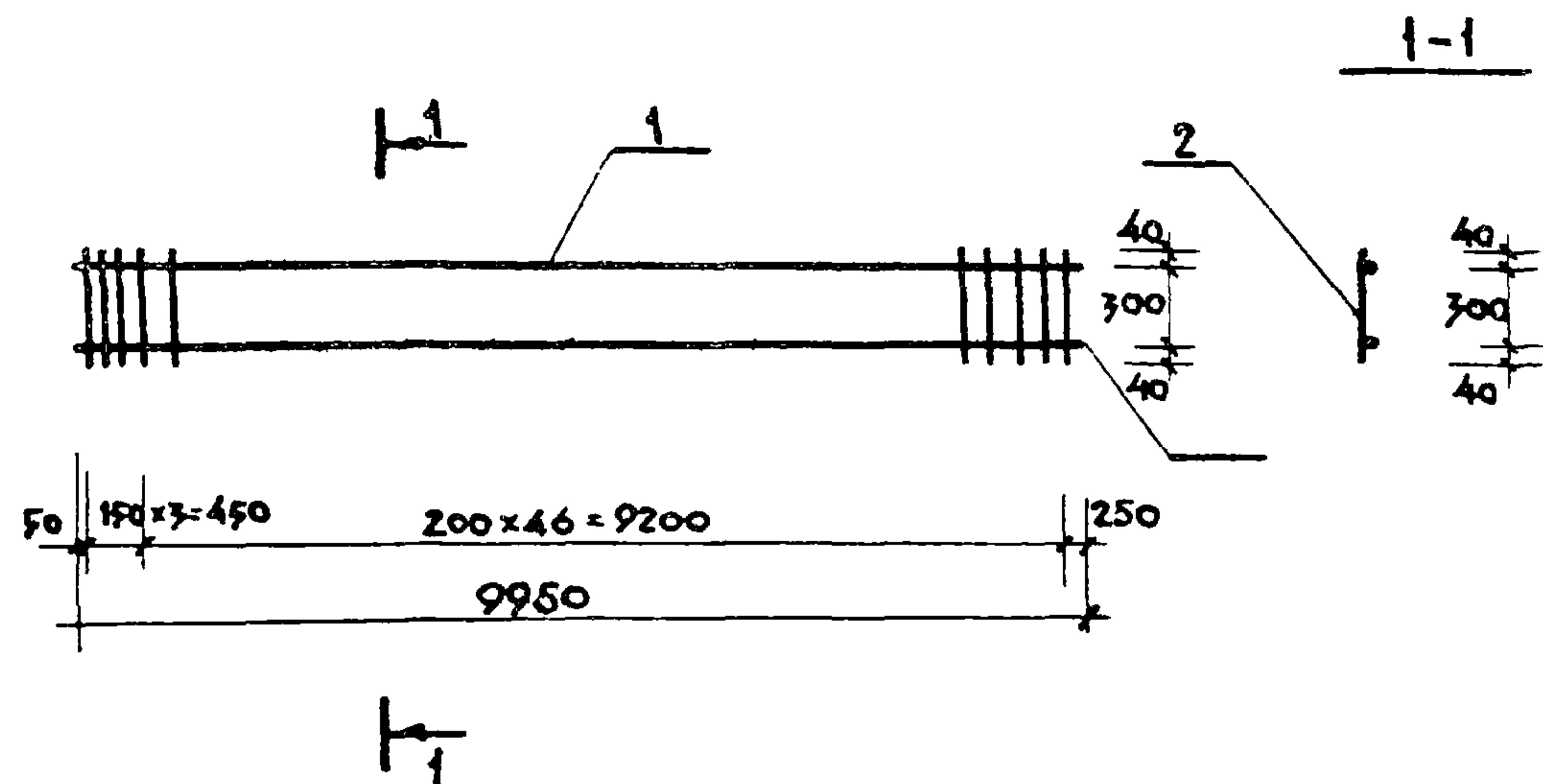
ТП 902-1-104.86 КЖИ-Б.112		
КАРКАС	СТАДИЯ	МАССА
	Р	48,45
	МАСШТАБ	1:100
	ЛИСТ	ЛИСТОВ 1
	МЖКХ РСФСР	
	ГИПРОКОММУНВОДОКАНАЛ	
	ЛЕНИНГРАДСКОЕ ОТДЕЛЕНИЕ	



ФОРМАТ	ЗОНА	ПОЗ.	ОБОЗНАЧЕНИЕ	НАИМЕНОВАНИЕ	КОЛ.	ПРИМЕЧАНИЕ
				<u>ДОКУМЕНТАЦИЯ</u>		
			ТП 902-1-104.86 - КЖИ-ТТ	ТТ 2		
				<u>ДЕТАЛИ</u>		
Б4		1		φ 28 А III ГОСТ 5781-82* ℓ=6150	2	29,85 кг
Б4		2		φ 8 А I ℓ=480	32	0,19 кг
Б4		3		φ 12 А III ℓ=6150	1	5,49 кг

ПРИВЯЗАН			
ИНВ. №			
НАЧ. АСО	МАНКАУСКАЯ		
Н. КОНТР.	ЕФРЕМОВА		
ГЛ. СПЕЦ.	УКРОПОВА		
РУК. ГР.	ПОДЛИКИН		
ВЕД. ИНЖ.	ТИМОФЕЕВА		

ТП 902-1-104.86 КЖИ-Б.113		
КАРКАС	СТАДИЯ	МАССА
	Р	71,27
	МАСШТАБ	1:100
	ЛИСТ	ЛИСТОВ 1
	МЖКХ РСФСР	
	ГИПРОКОММУНВОДОКАНАЛ	
	ЛЕНИНГРАДСКОЕ ОТДЕЛЕНИЕ	



Формат	Зона	Поз.	Обозначение	Наименование	Кол.	Примечание
				<u>Документация</u>		
			ТП 902-1-104.86 - КЖИ-ТТ	ТТ2		
				<u>Детали</u>		
Б4	1			Ф28АIII ГОСТ 5781-82* L=9950	2	48.20 кг
Б4	2			Ф8АI L=380	50	0.15 кг

Привязан			
Инв. №			
Нач. АСО	МАНКАУСКАС	<i>Уф</i>	
Н. Контр.	ЕФРЕМОВА	<i>ЕФ</i>	
Гл. спец.	УКРОЛОВА	<i>УК</i>	
Рук. груп.	ПОДЛИКИН	<i>ПО</i>	
Вед. инж.	ТИМОФЕЕВА	<i>ТИ</i>	

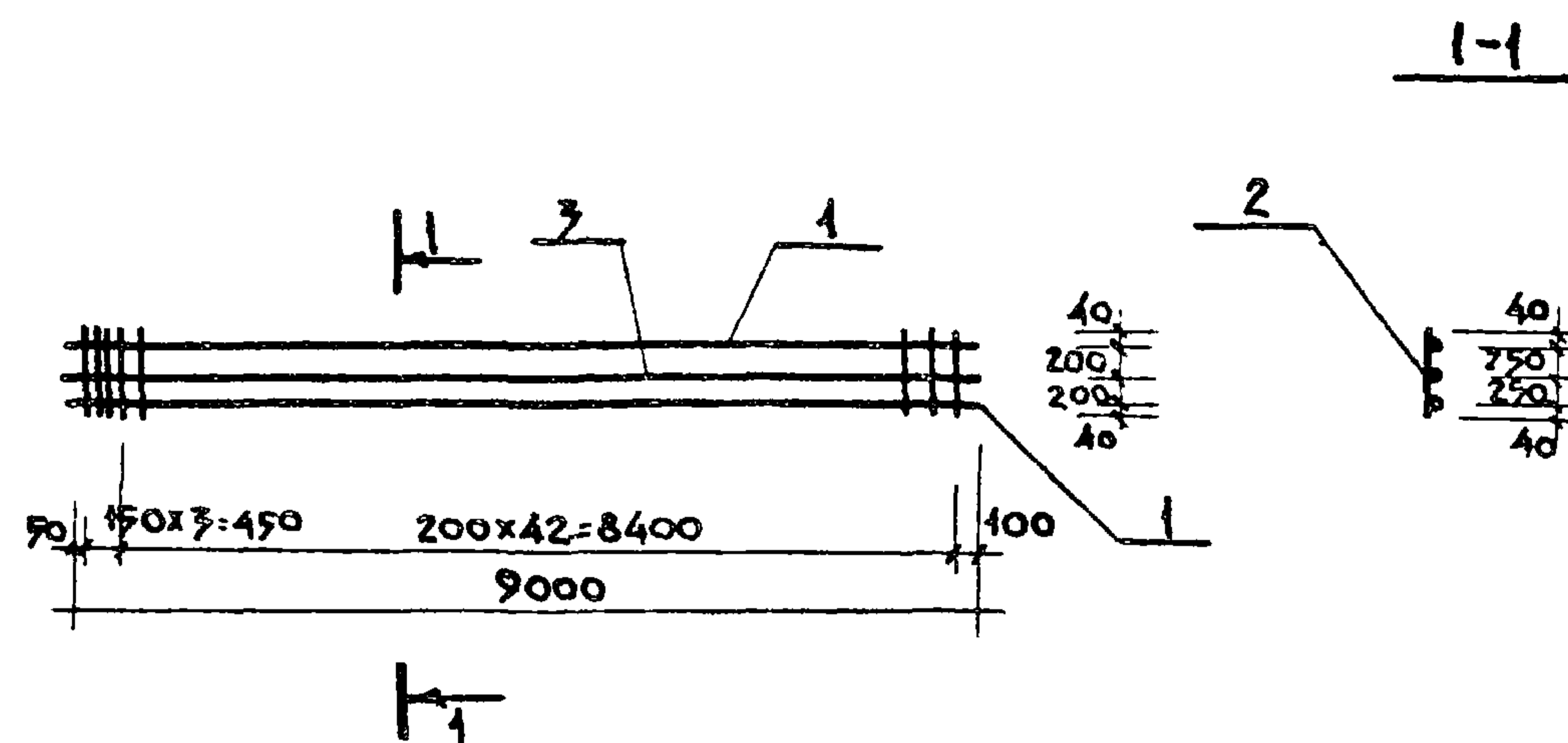
ТП 902-1-104.86- КЖИ-6.114

КАРКАС

Стадия	Масса	Масштаб
Р	10390	1:100

Лист	Листов
1	1

МЖКХ РСФСР  
ГИПРОКОММУНВОДОКАНАЛ  
ЛЕНИНГРАДСКОЕ ОТДЕЛЕНИЕ



Формат	Зона	Поз.	Обозначение	Наименование	Кол.	Примечание
				<u>Документация</u>		
			ТП 902-1-104.86- КЖИ-ТТ	ТТ2		
				<u>Детали</u>		
Б4	1			Ф28АIII ГОСТ 5781-82* L=9000	2	43.47 кг
Б4	2			Ф12АI L=580	46	0.52 кг
Б4	3			Ф12АIII L=9000	1	7.99 кг

Привязан			
Инв. №			
Нач. АСО	МАНКАУСКАС	<i>Уф</i>	
Н. Контр.	ЕФРЕМОВА	<i>ЕФ</i>	
Гл. спец.	УКРОЛОВА	<i>УК</i>	
Рук. груп.	ПОДЛИКИН	<i>ПО</i>	
Вед. инж.	ТИМОФЕЕВА	<i>ТИ</i>	

ТП 902-1-104.86- КЖИ-6.115

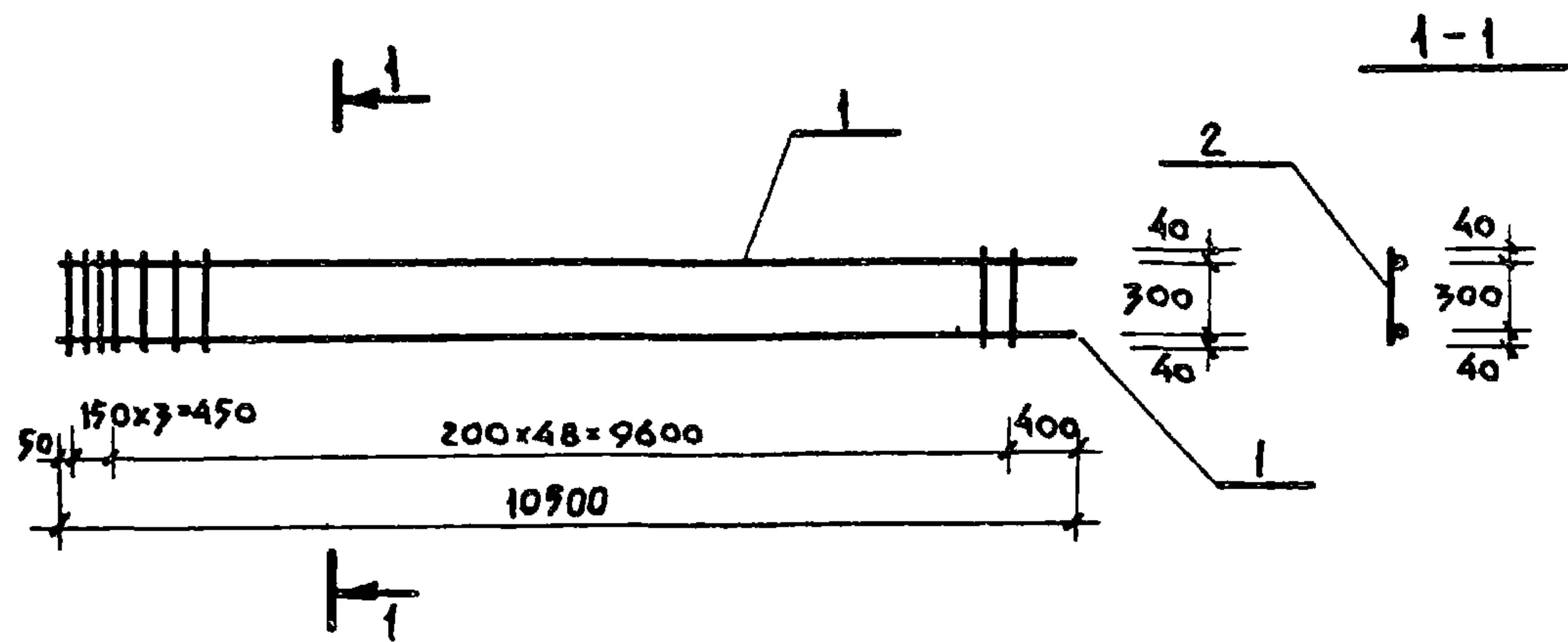
КАРКАС

Стадия	Масса	Масштаб
Р	48.85	1:100

Лист	Листов
1	1

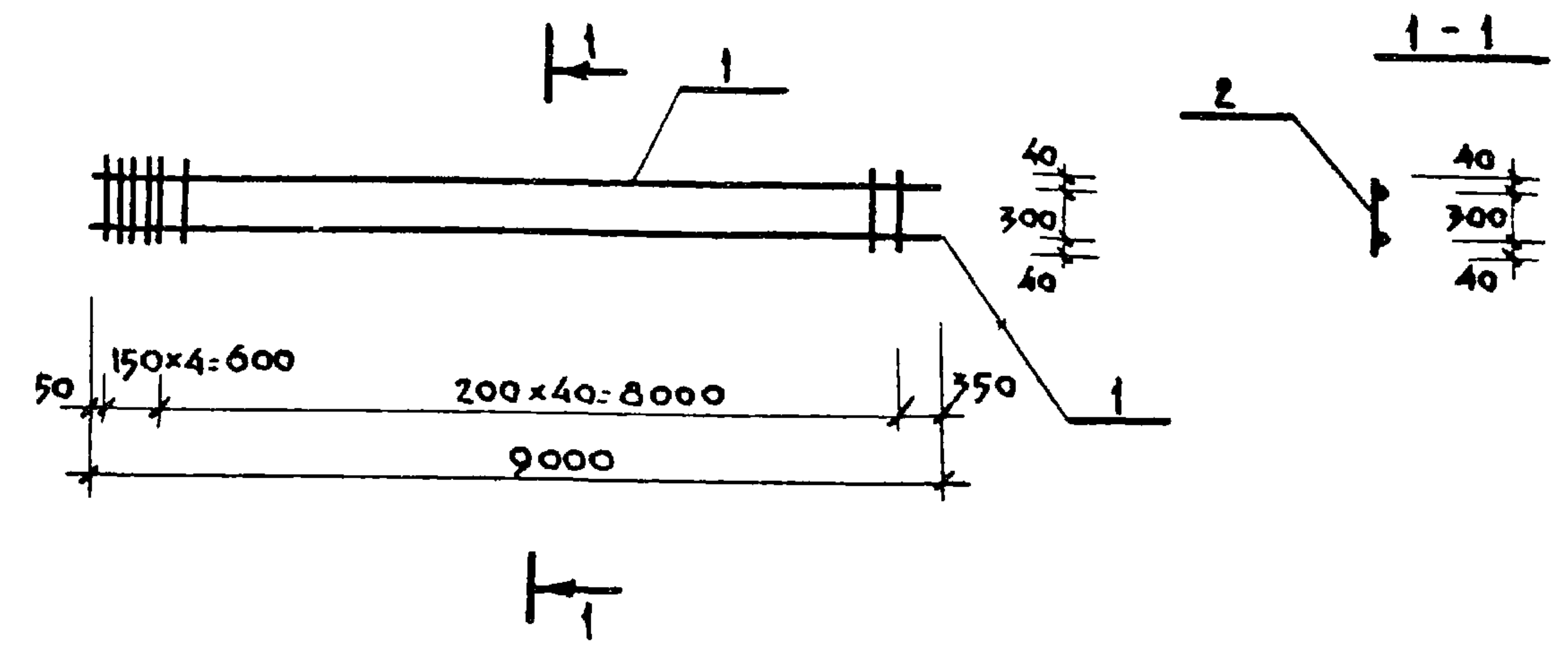
МЖКХ РСФСР  
ГИПРОКОММУНВОДОКАНАЛ  
ЛЕНИНГРАДСКОЕ ОТДЕЛЕНИЕ

Копирован: а.ц. МФ 2140-07 85 Формат А7



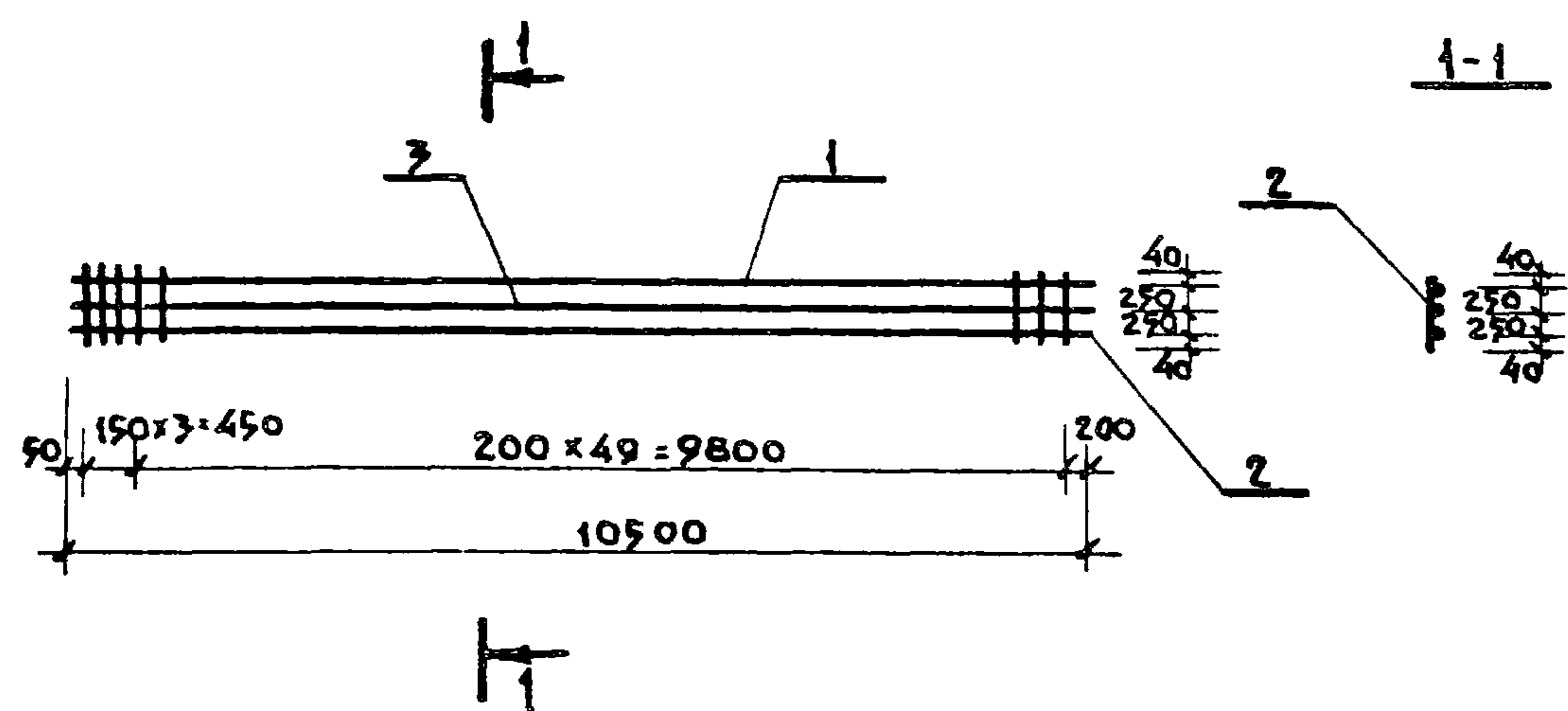
ФОРМАТ	ЗОНА	ПОЗ.	ОБОЗНАЧЕНИЕ	НАИМЕНОВАНИЕ	КОЛ.	ПРИМЕЧАНИЕ
				<u>ДОКУМЕНТАЦИЯ</u>		
			ТП 902-1-104.86-КЖИ-ГТ	ТТ2		
				<u>ДЕТАЛИ</u>		
Б4	1			Ф28АIII ГОСТ 5781-82* L=10900	2	50.72 кг
Б4	2			Ф12АI L=380	52	0.34 кг

Привязан			
Инв. №			
ТП 902-1-104.86-КЖИ-6.116			
КАРКАС	СТАДИЯ	МАССА	МАСШТАБ
	Р	119.12	1:100
Нач. АСО: МАНКАУСКАС И. КОНТР.: ЕФРЕМОВА ГЛ. СПЕЦ.: УКРОЛОВА РУК. ГРУП.: ПОДАКИН ВЕД. ИНЖ.: ТИМОФЕЕВА	ЛИСТ	ЛИСТОВ 1	
	МЖКХ РСФСР		
	ГИПРОКОММУНВОДОКАНАЛ		
	ЛЕНИНГРАДСКОЕ ОТДЕЛЕНИЕ		



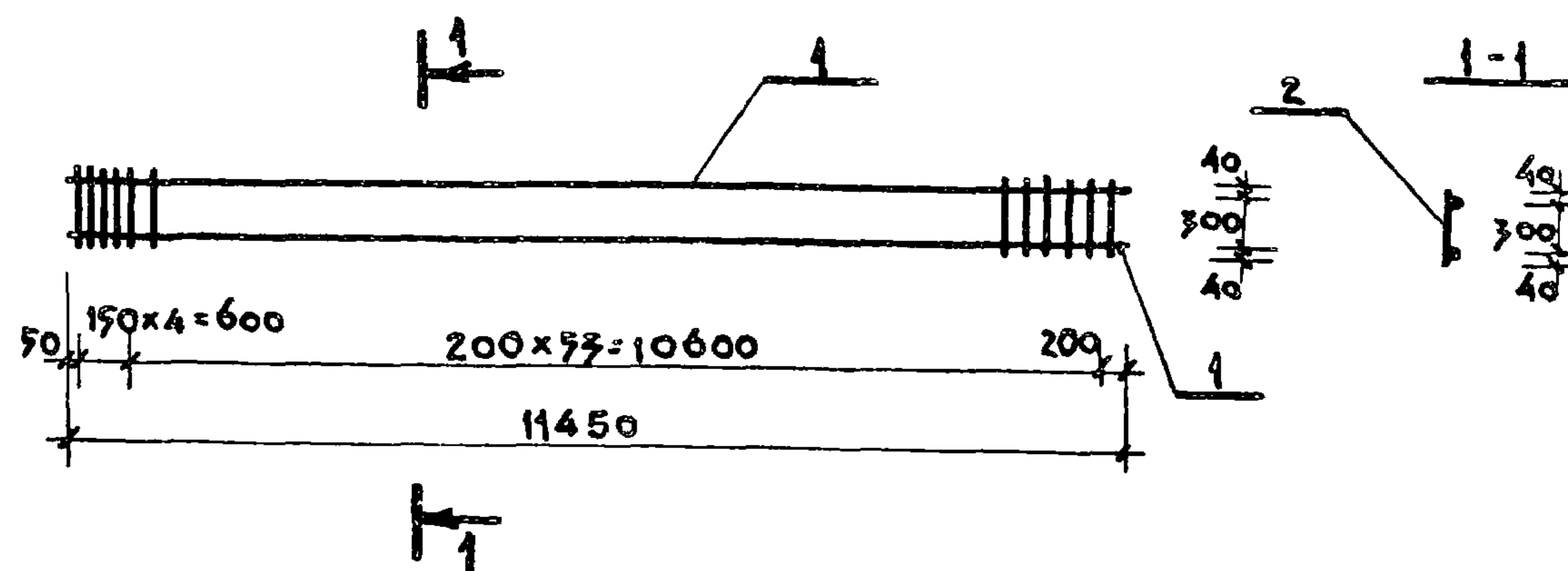
ФОРМАТ	ЗОНА	ПОЗ.	ОБОЗНАЧЕНИЕ	НАИМЕНОВАНИЕ	КОЛ.	ПРИМЕЧАНИЕ
				<u>ДОКУМЕНТАЦИЯ</u>		
			ТП 902-1-104.86-КЖИ-ГТ	ТТ2		
				<u>ДЕТАЛИ</u>		
Б4	1			Ф28АIII ГОСТ 5781-82* L=9000	2	43.47 кг
Б4	2			Ф12АI L=380	49	0.34 кг

Привязан			
Инв. №			
ТП 902-1-104.86-КЖИ-6.117			
КАРКАС	СТАДИЯ	МАССА	МАСШТАБ
	Р	102.24	1:100
Нач. АСО: МАНКАУСКАС И. КОНТР.: ЕФРЕМОВА ГЛ. СПЕЦ.: УКРОЛОВА РУК. ГРУП.: ПОДАКИН ВЕД. ИНЖ.: ТИМОФЕЕВА	ЛИСТ	ЛИСТОВ 1	
	МЖКХ РСФСР		
	ГИПРОКОММУНВОДОКАНАЛ		
	ЛЕНИНГРАДСКОЕ ОТДЕЛЕНИЕ		



ФОРМАТ	ЗОНА	ПОЗ.	ОБОЗНАЧЕНИЕ	НАИМЕНОВАНИЕ	КОЛ.	ПРИМЕЧАНИЕ
				<u>ДОКУМЕНТАЦИЯ</u>		
			ТП 902-1-104.86-КЖИ-ТТ	ТТ2		
				<u>ДЕТАЛИ</u>		
Б4		1		Ф28А III ГОСТ 5781-82* L=10500	2	50.72 кг
Б4		2		Ф12А I L=980	53	0.52 кг
Б4		3		Ф12А III L=10500	1	9.32 кг

Привязка			
Инд. №			
ТП 902-1-104.86-КЖИ-6.118			
КАРКАС		СТАДИЯ	МАССА
		Р	141.5
		МАСШТАБ	1:100
		ЛИСТ	ЛИСТОВ 1
		МЖКХ РСФСР	
		ГИПРОКОМУНВОДОКАНАЛ	
		ЛЕНИНГРАДСКОЕ ОТДЕЛЕНИЕ	
НАЧ. АСО	МАЖКАУСКАС		
Н. КОНТР.	ЕФРЕМОВА		
ГЛ. СПЕЦ.	УКРОПОВА		
РУК. ГРУП.	ПОДЛИКИН		
ВЕД. ИНЖ.	ТИМОФЕЕВА		

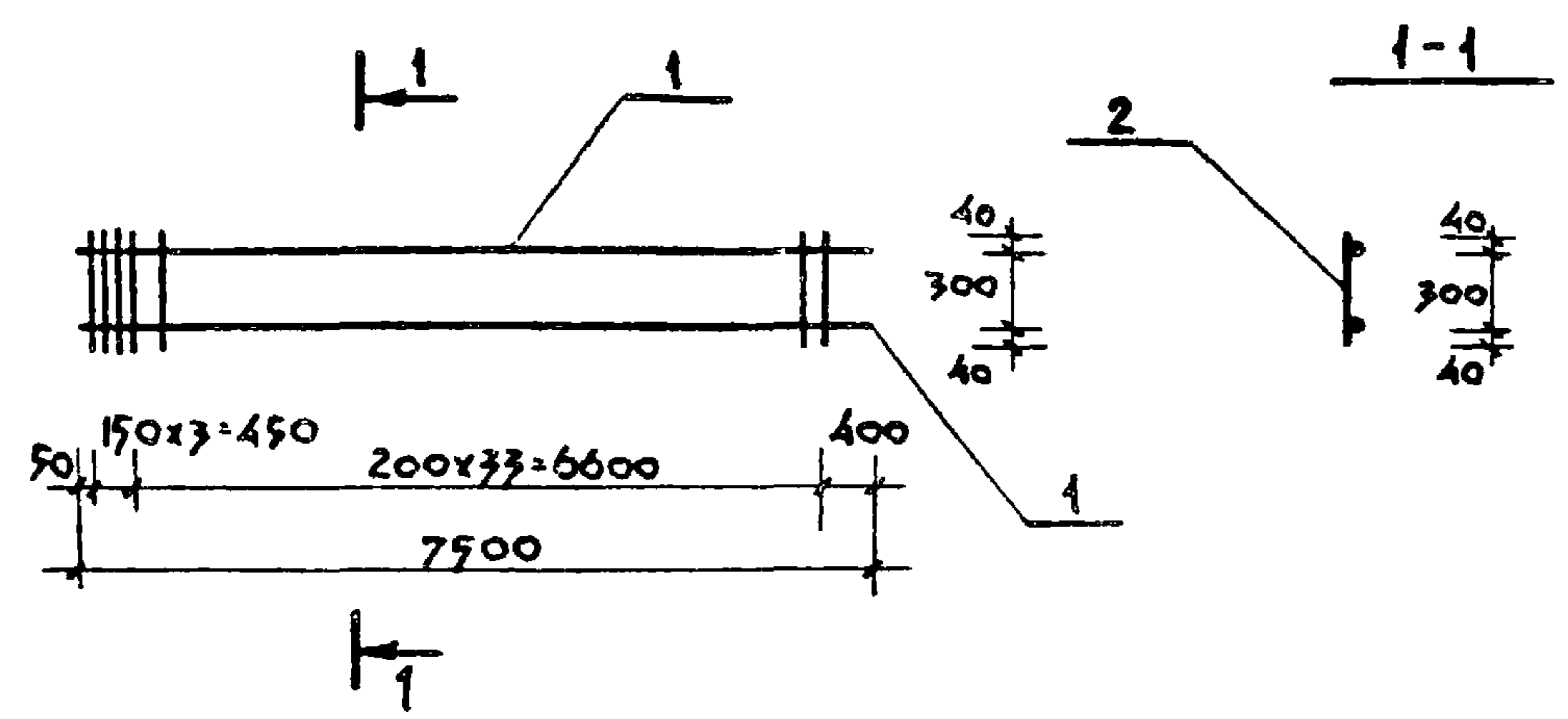


ФОРМАТ	ЗОНА	ПОЗ.	ОБОЗНАЧЕНИЕ	НАИМЕНОВАНИЕ	КОЛ.	ПРИМЕЧАНИЕ
				<u>ДОКУМЕНТАЦИЯ</u>		
			ТП 902-1-104.86-КЖИ-ТТ2	ТТ2		
				<u>ДЕТАЛИ</u>		
Б4		1		Ф28А III ГОСТ 5781-82* L=11450	2	55.55 кг
Б4		2		Ф12А I L=980	58	0.34 кг

Привязка			
Инд. №			
ТП 902-1-104.86-КЖИ-6.119			
КАРКАС		СТАДИЯ	МАССА
		Р	130.82
		МАСШТАБ	1:100
		ЛИСТ	ЛИСТОВ 1
		МЖКХ РСФСР	
		ГИПРОКОМУНВОДОКАНАЛ	
		ЛЕНИНГРАДСКОЕ ОТДЕЛЕНИЕ	
НАЧ. АСО	МАЖКАУСКАС		
Н. КОНТР.	ЕФРЕМОВА		
ГЛ. СПЕЦ.	УКРОПОВА		
РУК. ГРУП.	ПОДЛИКИН		
ВЕД. ИНЖ.	ТИМОФЕЕВА		

КОПИРОВАЛ: и.и. МФ 2140-07 87 ФОРМАТ А3

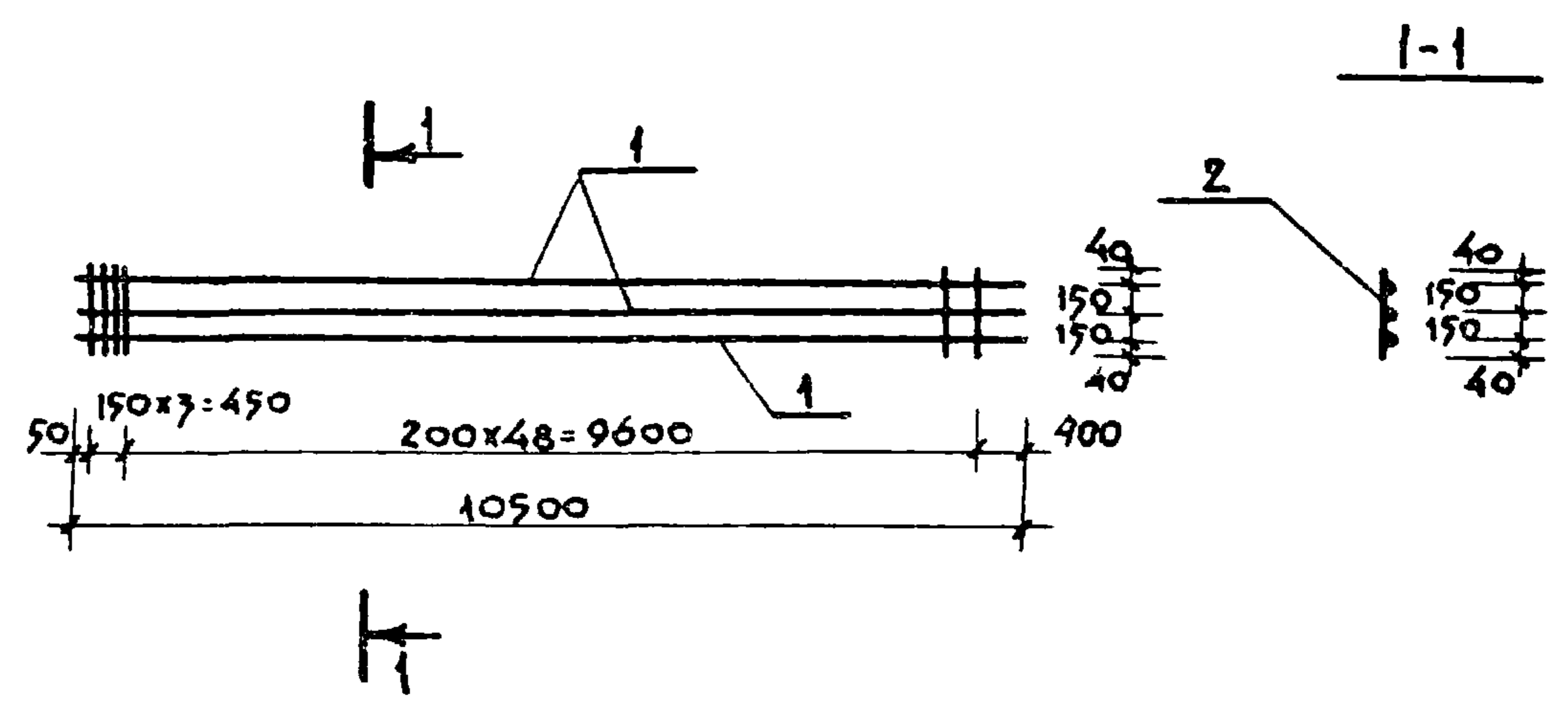




ФОРМАТ	ЗОНА	ПОЗ.	ОБОЗНАЧЕНИЕ	НАИМЕНОВАНИЕ	КОЛ.	ПРИМЕЧАНИЕ
				<u>ДОКУМЕНТАЦИЯ</u>		
			ТП 902-1-104.86-КЖИ-ТТ	ТТ2		
				<u>ДЕТАЛИ</u>		
				Ф28А ГОСТ 5781-82* L=7500	2	36.22 кг
				Ф12А1 L=380	37	0.34 кг

ПРИВЯЗАН		
ИНВ. №		
НАЧ. АСО	МАНКАУСКИС	<i>Укр</i>
Н. КОНТР.	ЕФРЕМОВА	<i>Ефр</i>
ГЛА СПЕЦ.	УКРОЛОВА	<i>Укр</i>
РУК. ГРУП.	ПОДАКИН	<i>Пд</i>
ВЕД. ИНЖ.	ТИМОФЕЕВА	<i>Тм</i>

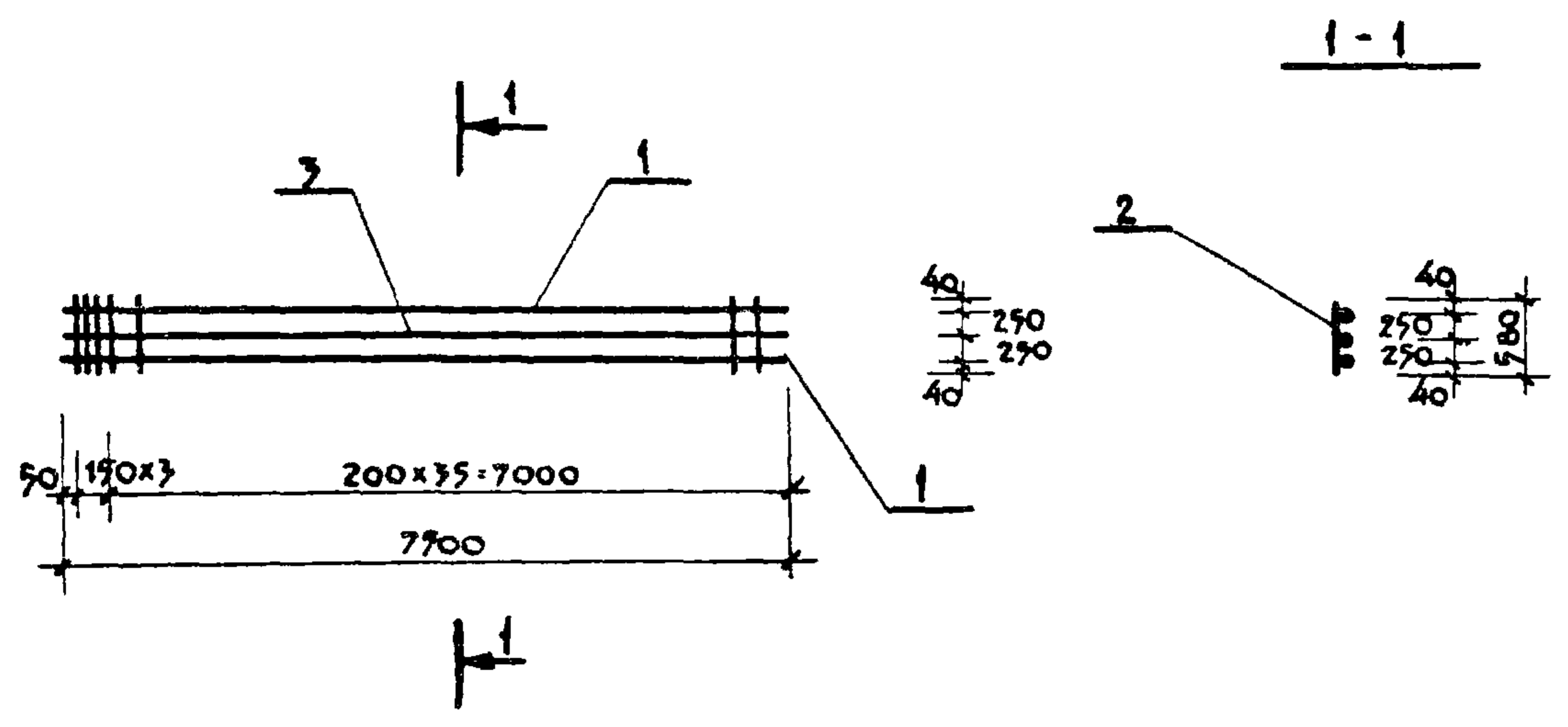
ТП 902-1-104.86-КЖИ-6.120			
КАРКАС	СТАДИЯ	МАССА	МАСШТАБ
	Р	8502	1:100
	ЛИСТ	ЛИСТОВ 1	
	МЖКХ РСФСР		
	ГИПРОКОММУНВОДОКАНАЛ		
	ЛЕНИНГРАДСКОЕ ОТДЕЛЕНИЕ		



ФОРМАТ	ЗОНА	ПОЗ.	ОБОЗНАЧЕНИЕ	НАИМЕНОВАНИЕ	КОЛ.	ПРИМЕЧАНИЕ
				<u>ДОКУМЕНТАЦИЯ</u>		
			ТП 902-1-104.86-КЖИ-ТТ	ТТ2		
				<u>ДЕТАЛИ</u>		
				Ф28А ГОСТ 5781-82* L=10500	3	90.72 кг
				Ф12А1 L=380	52	0.34 кг

ИНВ. № ПОДЛ. ПОДПИСЬ И ДАТА	ПРИВЯЗАН		
ИНВ. №			
НАЧ. АСО	МАНКАУСКИС	<i>Укр</i>	
Н. КОНТР.	ЕФРЕМОВА	<i>Ефр</i>	
ГЛА СПЕЦ.	УКРОЛОВА	<i>Укр</i>	
РУК. ГРУП.	ПОДАКИН	<i>Пд</i>	
ВЕД. ИНЖ.	ТИМОФЕЕВА	<i>Тм</i>	

ТП 902-1-104.86-КЖИ-6.121			
КАРКАС	СТАДИЯ	МАССА	МАСШТАБ
	Р	169.84	1:100
	ЛИСТ	ЛИСТОВ 1	
	МЖКХ РСФСР		
	ГИПРОКОММУНВОДОКАНАЛ		
	ЛЕНИНГРАДСКОЕ ОТДЕЛЕНИЕ		



Формат	Зона	Поз.	Обозначение	Наименование	Кол.	Примечание
			Документация			
			ТП 902-1-104.86-КЖИ-ТТ	ТТ2		
			ДЕТАЛИ			
Б4		1		Ф28А III ГОСТ 5781-82* L=7500	2	36.22 кг
Б4		2		Ф12 А I L=580	39	0.52 кг
Б4		3		Ф12 А III L=7500	1	0.66 кг

Привязан

Инд. №

ТП 902-1-104.86-КЖИ-6.122

КАРКАС

СТАДИЯ МАССА МАСШТАБ

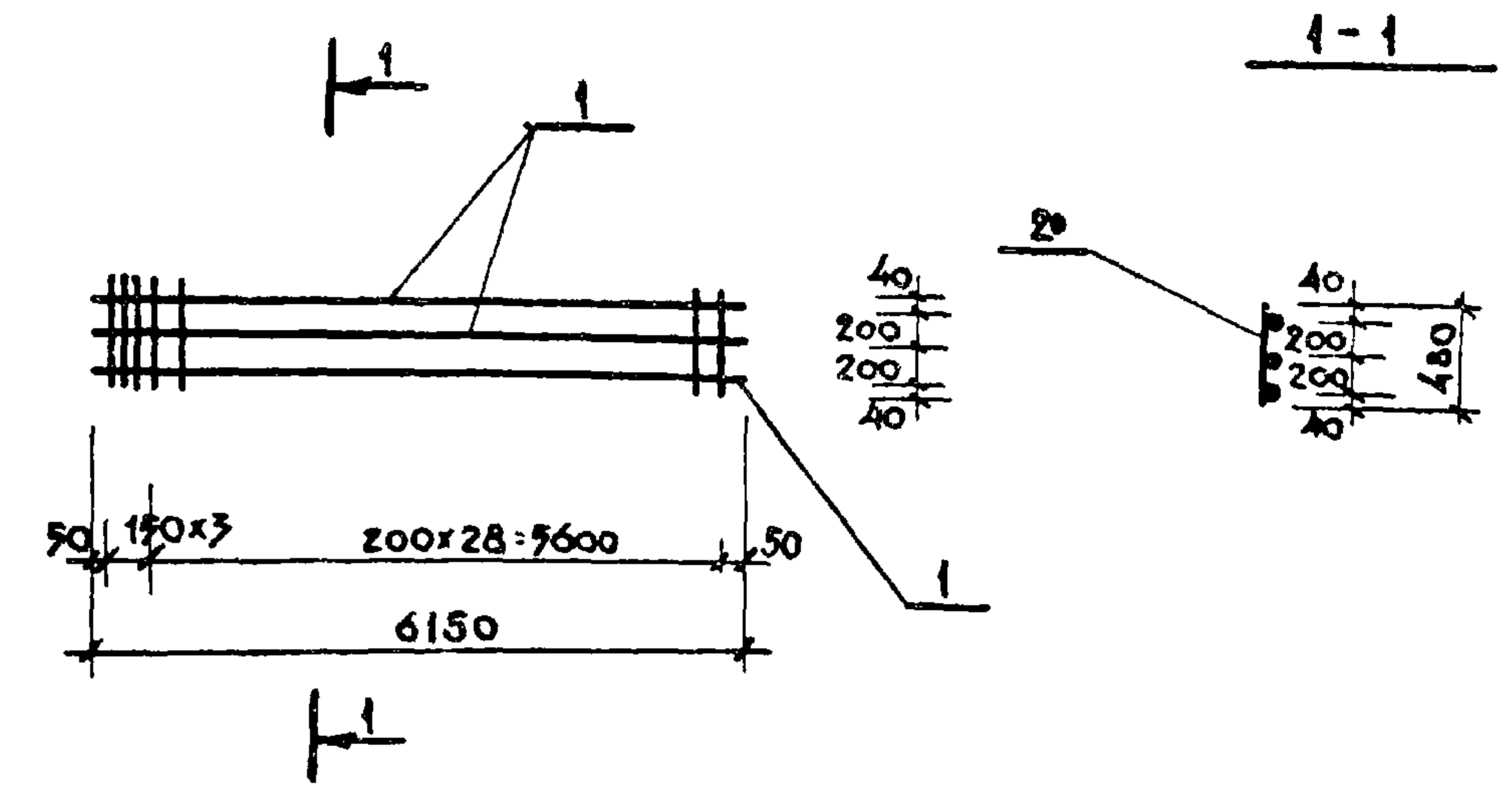
Р 99.38 1:100

ЛИСТ ЛИСТОВ 1

МЖКХ РСФСР  
ГИПРОКОММУНВОДОКАНАЛ  
ЛЕНИНГРАДСКОЕ ОТДЕЛЕНИЕ

НАЧ. АСО МАНКАУС КАС  
Н. КОНТР. ЕФРЕМОВА  
ГЛ. СПЕЦ. УКРОПОВА  
РУК. ГРУП. ПОДАЛКИН  
ВЕД. ИНЖ. ТИМОФЕЕВА

*У.К.*  
*У.К.*  
*У.К.*  
*У.К.*



Формат	Зона	Поз.	Обозначение	Наименование	Кол.	Примечание
			Документация			
			ТП 902-1-104.86-КЖИ-ТТ	ТТ2		
			ДЕТАЛИ			
Б4		1		Ф28А III ГОСТ 5781-82* L=6150	3	29.89 кг
Б4		2		Ф8 А I L=480	32	0.19 кг

Привязан

Инд. №

ТП 902-1-104.86-КЖИ-6.123

КАРКАС

СТАДИЯ МАССА МАСШТАБ

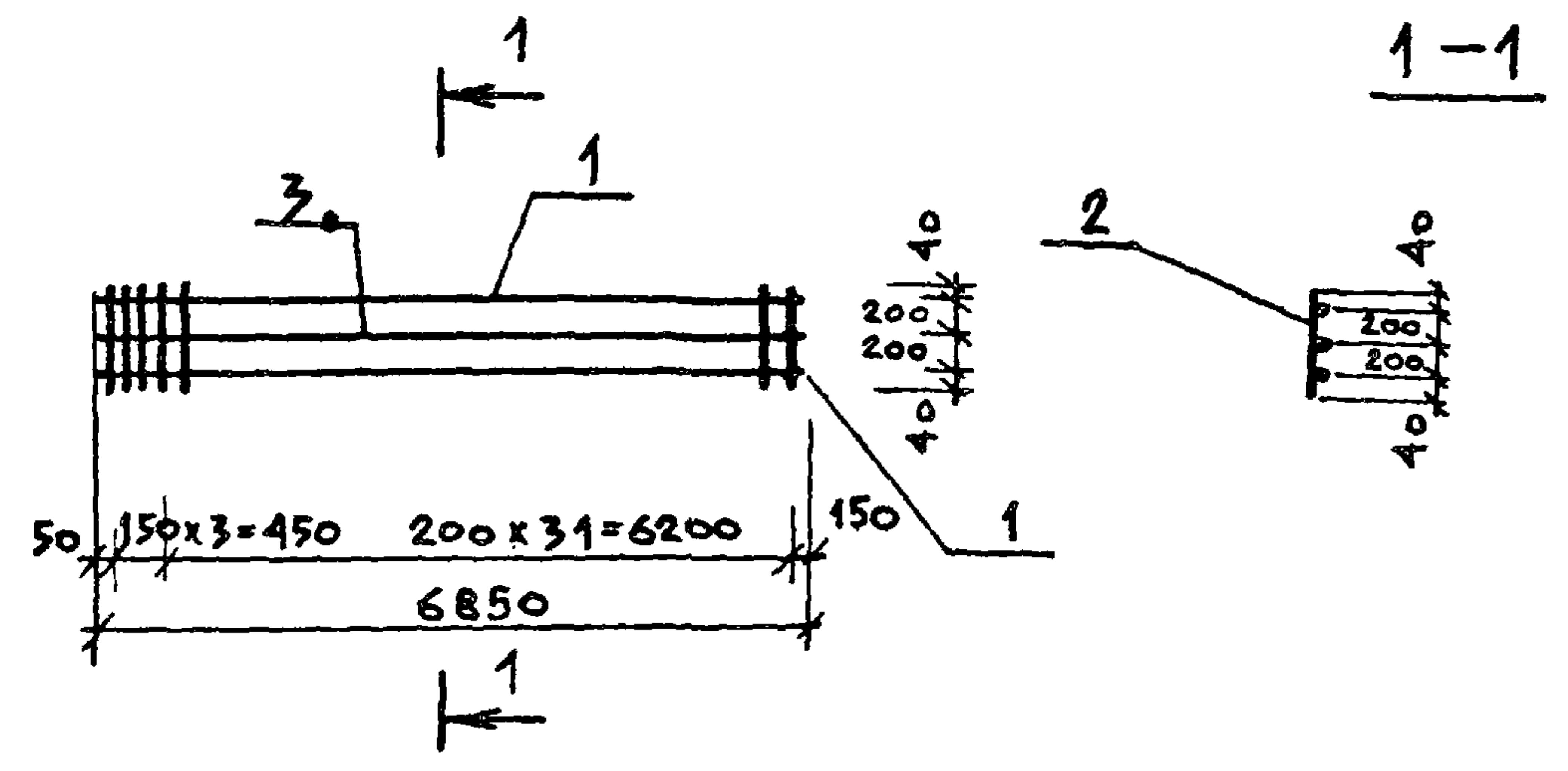
Р 99.63 1:100

ЛИСТ ЛИСТОВ 1

МЖКХ РСФСР  
ГИПРОКОММУНВОДОКАНАЛ  
ЛЕНИНГРАДСКОЕ ОТДЕЛЕНИЕ

НАЧ. АСО МАНКАУС КАС  
Н. КОНТР. ЕФРЕМОВА  
ГЛ. СПЕЦ. УКРОПОВА  
РУК. ГРУП. ПОДАЛКИН  
ВЕД. ИНЖ. ТИМОФЕЕВА

*У.К.*  
*У.К.*  
*У.К.*  
*У.К.*

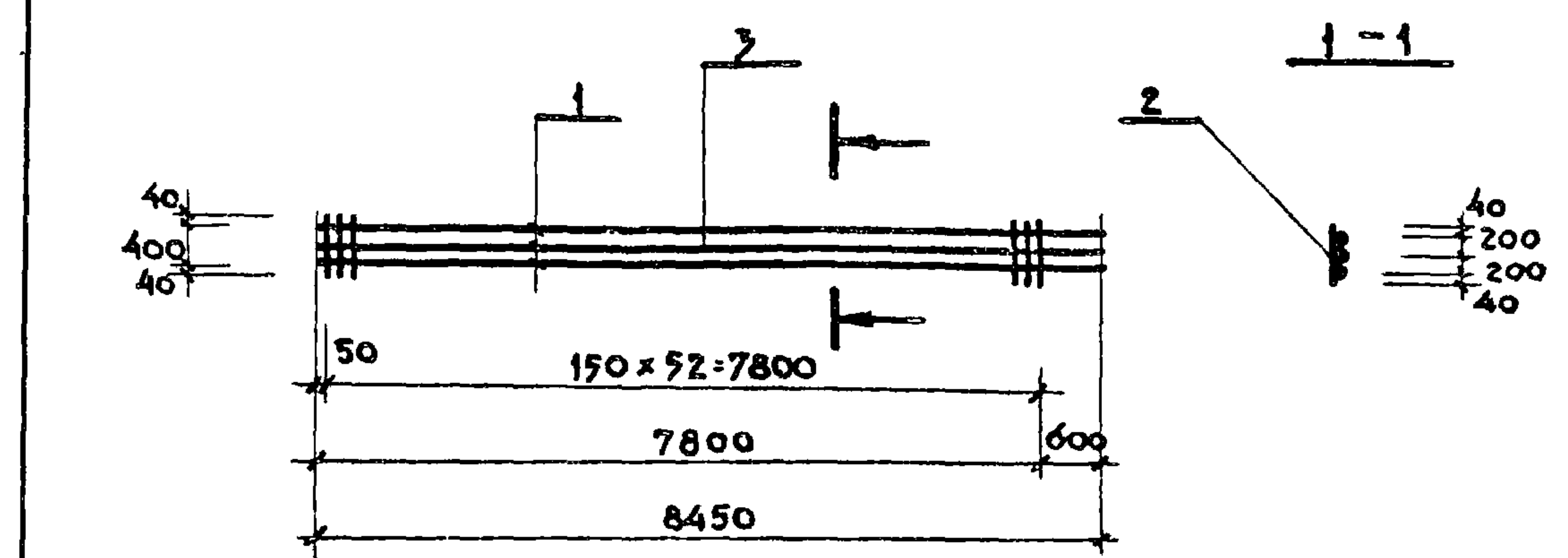
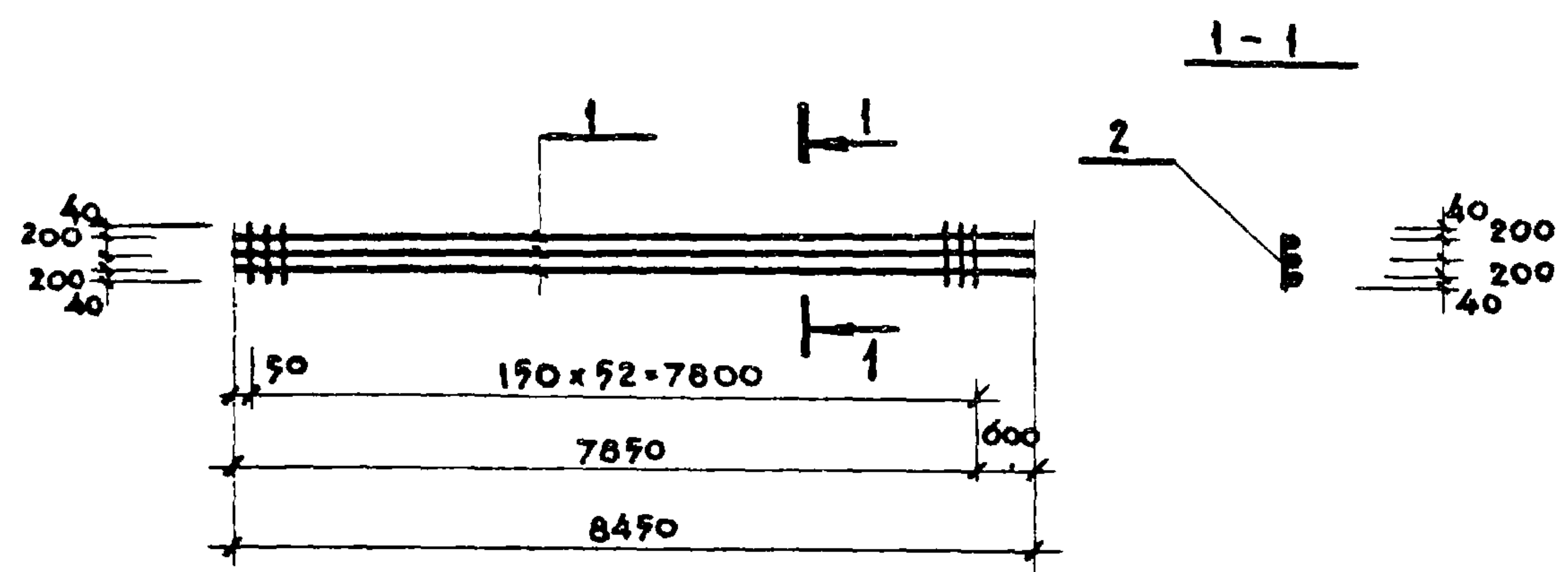


Формат	Зона	Поз.	Обозначение	Наименование	Кол.	Примечание
				<u>ДОКУМЕНТАЦИЯ</u>		
			ТП 902-1-104.86 кши-ТТ	ТТ 2		
				<u>ДЕТАЛИ</u>		
Б4		1		φ22 А III Гост 5781-82* l=6850	2	20.53 кг
Б4		2		φ12 А I l=480	35	0.43 кг
Б4		3		φ12 А III l=6850	1	6.11 кг

ПРИВЯЗАН			
ИНВ. №			
КАЧ. АСО	МАНКАУСКАС	<i>Уф</i>	
Н. КОНТР.	ЕФРЕМОВА	<i>Еф</i>	
ГЛ. СПЕЦ.	УКРОПОВА	<i>Укр</i>	
РУК. ГР.	ПОДАНКИН	<i>Под</i>	
ВЕД. ИНЖ.	ТИМОФЕЕВА	<i>Тим</i>	

ТП 902-1-104. 86			КШИ - 6.124		
КАРКАС	СТАДИЯ	МАССА	МАСШТАБ		
	Р	62.22	1:100		
	Лист	Листов 1			
			МЖКХ РСФСР		
			ГИПРОКОММУНВОДОКАНАЛ		
			ЛЕНИНГРАДСКОЕ ОТДЕЛЕНИЕ		


Копировал Лиса, МФ 2140-07 99  
 Формат А3

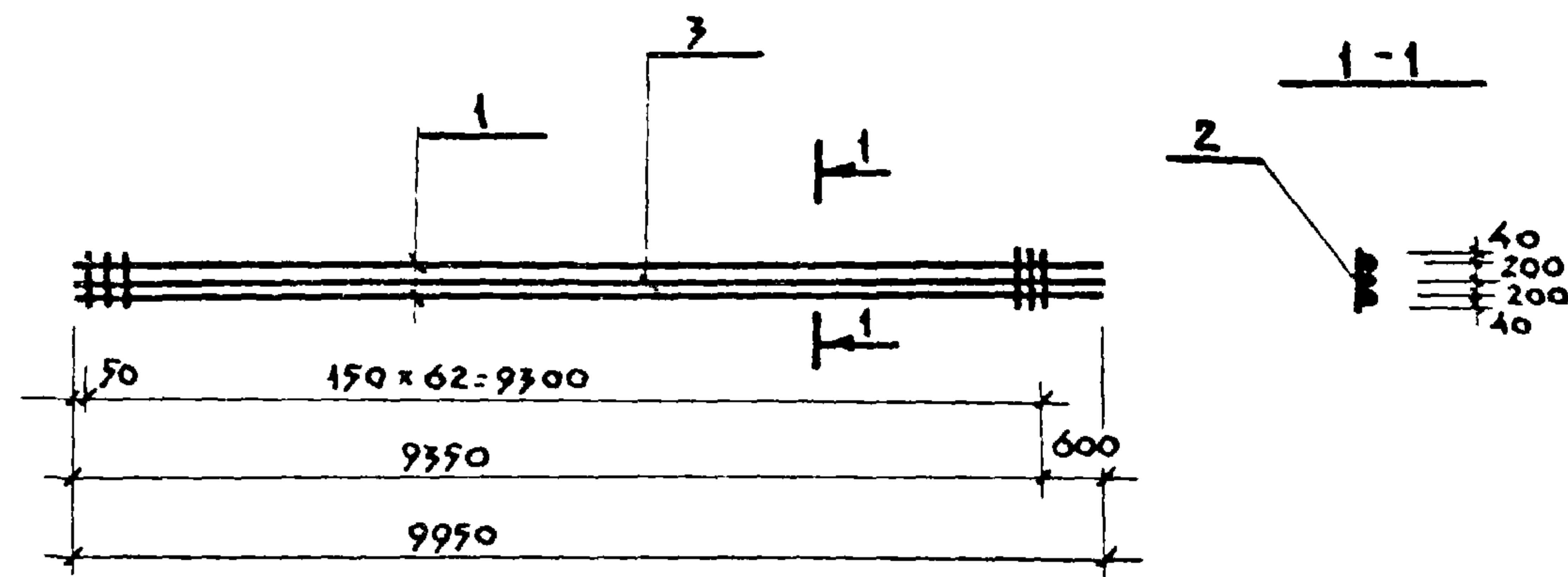
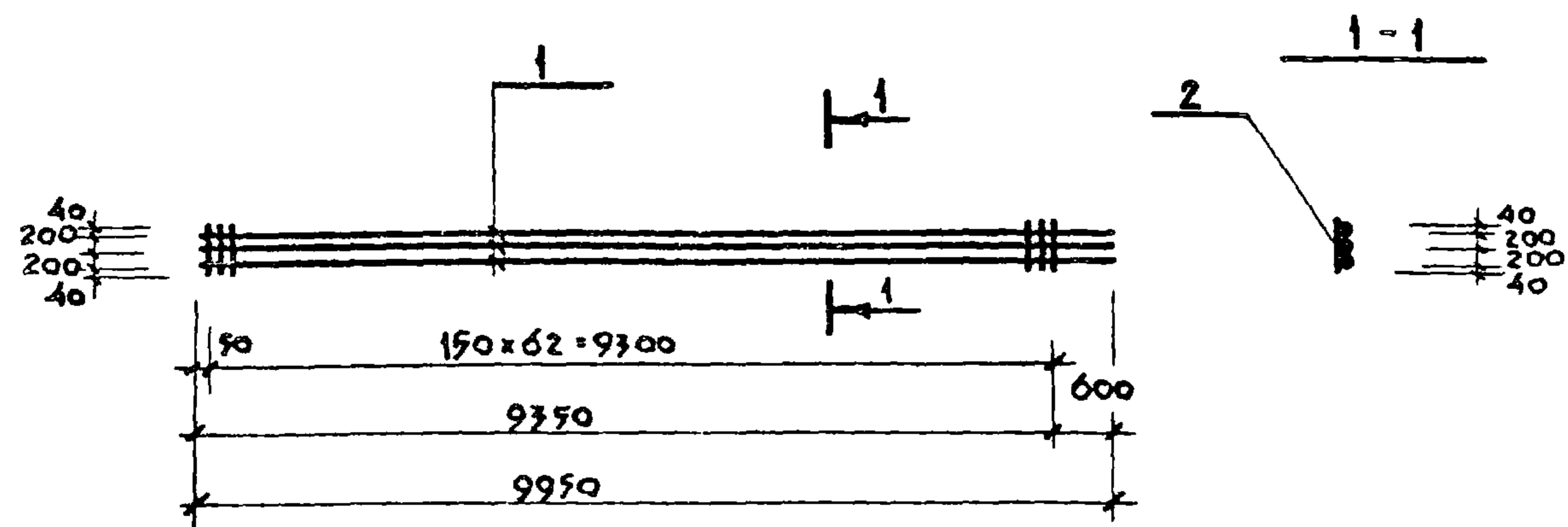


ФОРМАТ	ЗОНА	ПОЗ.	ОБОЗНАЧЕНИЕ	НАИМЕНОВАНИЕ	КОЛ.	ПРИМЕЧАНИЕ
				ДОКУМЕНТАЦИЯ		
			ТП 902-1-104.86 КЖИ-ТТ	ТТЗ		
				ДЕТАЛИ		
Б4		1		Ф28А III ГОСТ 5781-82* L=8450	3	40.81 кг
Б4		2		Ф12А III L=480	53	0.43 кг

ФОРМАТ	ЗОНА	ПОЗ.	ОБОЗНАЧЕНИЕ	НАИМЕНОВАНИЕ	КОЛ.	ПРИМЕЧАНИЕ
				ДОКУМЕНТАЦИЯ		
			ТП 902-1-104.86 КЖИ-ТТ	ТТЗ		
				ДЕТАЛИ		
Б4		1		Ф28А III ГОСТ 5781-82* L=8450	2	40.81 кг
Б4		2		Ф12А III L=480	53	0.43 кг
Б4		3		Ф12А III L=8450	1	7.50 кг

ПРИВЯЗАН						
ИНВ. №						
		ТП 902-1-104.86 КЖИ-6.125				
		КАРКАС	СТАДИЯ	МАССА	МАСШТАБ	
			Р	145.22	1:100	
		НАЧ. АСО МАНКАУСКАС Н. КОНТР. ЕФРЕМОВА ГЛ. СПЕЦ. УКРОПОВА РУК. ГРУП. ПОДАКИН ИНЖЕНЕР БОГДАЦОВ	ЛИСТ	ЛИСТОВ 1		
			МЖКХ РСФСР ГИПРОКОММУНВОДОКАНАЛ ЛЕНИНГРАДСКОЕ ОТДЕЛЕНИЕ			

ПРИВЯЗАН						
ИНВ. №						
		ТП 902-1-104.86 КЖИ-6.126				
		КАРКАС	СТАДИЯ	МАССА	МАСШТАБ	
			Р	111.91	1:100	
		НАЧ. АСО МАНКАУСКАС Н. КОНТР. ЕФРЕМОВА ГЛ. СПЕЦ. УКРОПОВА РУК. ГРУП. ПОДАКИН ИНЖЕНЕР БОГДАЦОВ	ЛИСТ	ЛИСТОВ 1		
			МЖКХ РСФСР ГИПРОКОММУНВОДОКАНАЛ ЛЕНИНГРАДСКОЕ ОТДЕЛЕНИЕ			



ФОРМАТ	ЗОНА	ПОЗ.	ОБОЗНАЧЕНИЕ	НАИМЕНОВАНИЕ	КОЛ.	ПРИМЕЧАНИЕ
				<u>ДОКУМЕНТАЦИЯ</u>		
			ТП 902-1-104.86 КЖИ-ТТ	ТТ2		
				<u>ДЕТАЛИ</u>		
Б4		1		Ф28АIII ГОСТ 5781-82* R-9950	3	48.05 кг
Б4		2		Ф12АIII R-480	63	0.43 кг

ФОРМАТ	ЗОНА	ПОЗ.	ОБОЗНАЧЕНИЕ	НАИМЕНОВАНИЕ	КОЛ.	ПРИМЕЧАНИЕ
				<u>ДОКУМЕНТАЦИЯ</u>		
			ТП 902-1-104.86 КЖИ-ТТ	ТТ2		
				<u>ДЕТАЛИ</u>		
Б4		1		Ф28АIII ГОСТ 5781-82* R-9950	2	50.3 кг
Б4		2		Ф12АIII R-480	63	0.43 кг
Б4		3		Ф12АIII R-9950	1	8.84 кг

Привязан


Инд. №


ТП 902-1-104.86 КЖИ-6.127

КАРКАС

СТАДИЯ	МАССА	МАСШТАБ
Р	171.24	1:100

НАЧ. АСО	МАНКАУСКАС	<i>Уф</i>
И. КОНТР.	ЕФРЕМОВА	<i>Уф</i>
ГЛ. СПЕЦ.	УКРОЛОВА	<i>Уф</i>
РУК. ГРУП	ПОДАЛКИН	<i>Уф</i>
ИНЖЕНЕР	БОГДАНОВ	<i>Уф</i>

Лист	Листов 1
МЖКХ	РСФСР
ГИПРОКОММУНВОДОКАНАЛ	
ЛЕНИНГРАДСКОЕ ОТДЕЛЕНИЕ	

Привязан


Инд. №

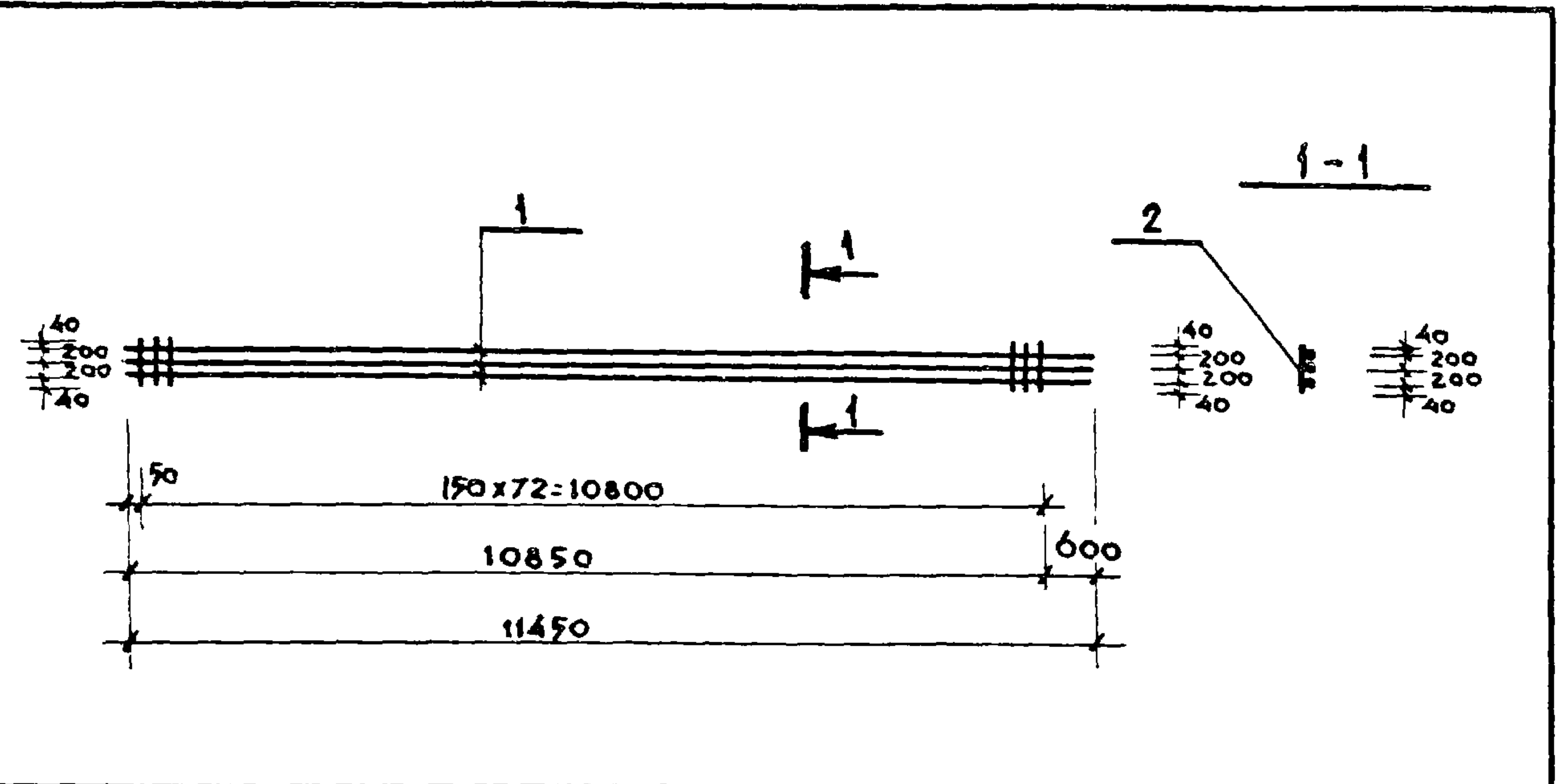

ТП 902-1-104.86 КЖИ-6.128

КАРКАС

СТАДИЯ	МАССА	МАСШТАБ
Р	136.53	1:100

НАЧ. АСО	МАНКАУСКАС	<i>Уф</i>
И. КОНТР.	ЕФРЕМОВА	<i>Уф</i>
ГЛ. СПЕЦ.	УКРОЛОВА	<i>Уф</i>
РУК. ГРУП	ПОДАЛКИН	<i>Уф</i>
ИНЖЕНЕР	БОГДАНОВ	<i>Уф</i>

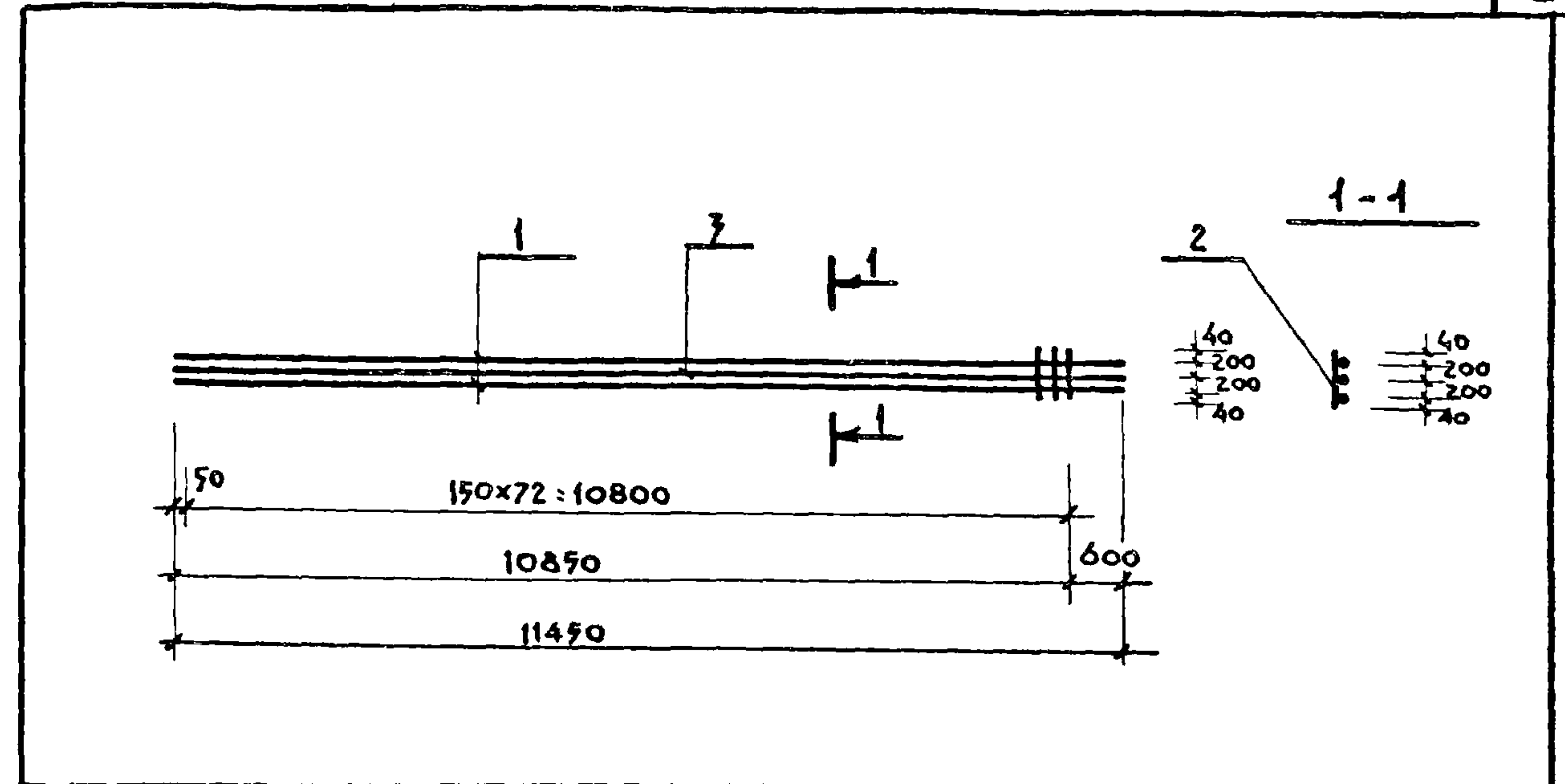
Лист	Листов 1
МЖКХ	РСФСР
ГИПРОКОММУНВОДОКАНАЛ	
ЛЕНИНГРАДСКОЕ ОТДЕЛЕНИЕ	



ФОРМАТ	ЗОНА	Поз.	ОБОЗНАЧЕНИЕ	НАИМЕНОВАНИЕ	КОЛ.	ПРИМЕЧАНИЕ
				<u>ДОКУМЕНТАЦИЯ</u>		
			ТП 902-1-104.86 КЖИ-ТТ	ТТ2		
				<u>ДЕТАЛИ</u>		
Б4		1		Ф28А III ГОСТ 5781-82* L=11450	3	55.3 кг
Б4		2		Ф12А III L=480	73	0.43 кг

ПРИВЯЗКА			
ИНВ. №			
ТАИ. АСО МАНКАУСКАЯ			
Н. КОНТР. ЕФРЕМОВА			
ГЛ. СПЕЦ. УКРОПОВА			
РУК. ГРУП. ПОДЛИКИН			
ИНЖЕНЕР БОГДАНОВ			

ТП 902-1-104.86 КЖИ-6.129		
КАРКАС	СТАДИЯ	МАССА
	Р	197.3
	МАСШТАБ	1:100
ЛИСТ		ЛИСТОВ 1
МЖКХ РСФСР		
ГИПРОКОММУНВОДОКАНАЛ		
ЛЕНИНГРАДСКОЕ ОТДЕЛЕНИЕ		



ФОРМАТ	ЗОНА	Поз.	ОБОЗНАЧЕНИЕ	НАИМЕНОВАНИЕ	КОЛ.	ПРИМЕЧАНИЕ
				<u>ДОКУМЕНТАЦИЯ</u>		
			ТП 902-1-104.86 КЖИ-ТТ	ТТ2		
				<u>ДЕТАЛИ</u>		
Б4		1		Ф28А III ГОСТ 5781-82* L=11450	2	55.3 кг
Б4		2		Ф12А III L=480	73	0.43 кг
Б4		3		Ф12А III L=11450	1	10.17 кг

ПРИВЯЗКА			
ИНВ. №			
ТАИ. АСО МАНКАУСКАЯ			
Н. КОНТР. ЕФРЕМОВА			
ГЛ. СПЕЦ. УКРОПОВА			
РУК. ГРУП. ПОДЛИКИН			
ИНЖЕНЕР БОГДАНОВ			

ТП 902-1-104.86 КЖИ-6.130		
КАРКАС	СТАДИЯ	МАССА
	Р	152.17
	МАСШТАБ	1:100
ЛИСТ		ЛИСТОВ 1
МЖКХ РСФСР		
ГИПРОКОММУНВОДОКАНАЛ		
ЛЕНИНГРАДСКОЕ ОТДЕЛЕНИЕ		