



ЦЕНТРАЛЬНЫЙ ИНСТИТУТ ТИПОВОГО ПРОЕКТИРОВАНИЯ  
ГОССТРОЯ СССР

Москва, А-445, Смольная ул. 22

Сдано в печать ХI 1987 года

Заказ № 15253 Тираж 1250 экз

# ТИПОВОЙ ПРОЕКТ

## 902-1-104.86

**КАНАЛИЗАЦИОННАЯ НАСОСНАЯ СТАНЦИЯ**  
**ПРОИЗВОДИТЕЛЬНОСТЬЮ 2200-10000 м<sup>3</sup>/ч, НАПОРОМ 25-32 М**  
**ПРИ ГЛУБИНЕ ЗАЛОЖЕНИЯ ПОДВОДЯЩЕГО КОЛЛЕКТОРА -4.0 М**

### СОСТАВ ПРОЕКТА

- АЛЬБОМ 1 ПОЯСНИТЕЛЬНАЯ ЗАПИСКА
- АЛЬБОМ 2 ТЕХНОЛОГИЧЕСКИЕ РЕШЕНИЯ ВНУТРЕННИИ ВОДОПРОВОД И КАНАЛИЗАЦИЯ, ОТОПЛЕНИЕ И ВЕНТИЛЯЦИЯ
- АЛЬБОМ 3 АРХИТЕКТУРНО-СТРОИТЕЛЬНЫЕ РЕШЕНИЯ НАДЗЕМНАЯ ЧАСТЬ  
 ЧАСТЬ 1 ВАРИАНТ - СБОРНЫЕ ЖЕЛЕЗОБЕТОННЫЕ КОНСТРУКЦИИ  
 ЧАСТЬ 2 ВАРИАНТ - ЛЕГКИЕ МЕТАЛЛИЧЕСКИЕ КОНСТРУКЦИИ
- АЛЬБОМ 4 АРХИТЕКТУРНО-СТРОИТЕЛЬНЫЕ РЕШЕНИЯ НАДЗЕМНАЯ ЧАСТЬ ИЗДЕЛИЯ
- АЛЬБОМ 5 СТРОИТЕЛЬНЫЕ РЕШЕНИЯ. ПОДЗЕМНАЯ ЧАСТЬ
- АЛЬБОМ 6 СТРОИТЕЛЬНЫЕ РЕШЕНИЯ. ПОДЗЕМНАЯ ЧАСТЬ. ИЗДЕЛИЯ
- АЛЬБОМ 7 ЭЛЕКТРОТЕХНИЧЕСКАЯ ЧАСТЬ. ТЕХНОЛОГИЧЕСКИЙ КОНТРОЛЬ. СВЯЗЬ.
- АЛЬБОМ 8 СПЕЦИФИКАЦИИ ОБОРУДОВАНИЯ.
- АЛЬБОМ 9 ВЕДОМОСТИ ПОТРЕБНОСТИ В МАТЕРИАЛАХ
- АЛЬБОМ 10 СМЕТЫ. ОБЩАЯ ЧАСТЬ. КНИГА 1 КНИГА 2
- АЛЬБОМ 11 СМЕТЫ ПОДЗЕМНАЯ ЧАСТЬ

## АЛЬБОМ 4

РАЗРАБОТАН  
 ПРОЕКТНЫМ ИНСТИТУТОМ  
 'ГИПРОКОММУНВОДОКАНАЛ'  
 ЛЕНИНГРАДСКОЕ ОТДЕЛЕНИЕ

ГЛАВНЫЙ ИНЖЕНЕР ИНСТИТУТА  
 ГЛАВНЫЙ ИНЖЕНЕР ПРОЕКТА

*Ю. А. Жариков*  
 Ю А ЖАРИКОВ  
*И. А. Слегин*  
 И А СЛЕГИН

УТВЕРЖДЕН МЖКХ РСФСР  
 ПРИКАЗ N 462 ОТ 27 ОКТЯБРЯ 1986 Г  
 РАБОЧИЕ ЧЕРТЕЖИ ВВЕДЕНЫ В ДЕЙСТВИЕ  
 'ГИПРОКОММУНВОДОКАНАЛ'  
 ПРИКАЗ N 156 ОТ 4 ДЕКАБРЯ 1986 Г.

				ПРИВЯЗАН	
ИНВ №					

ОБОЗНАЧЕНИЕ	НАИМЕНОВАНИЕ	СТР	ПРИМЕЧАНИЕ
ТП902-1-104.86 КЖИ	СОДЕРЖАНИЕ АЛЬБОМА	2-3	
КЖИ-ТТ	ТЕХНИЧЕСКИЕ ТРЕБОВАНИЯ	4	
КЖИ-1.100	КАРКАС	5	
КЖИ-1.101	"	5	
КЖИ-1.102	"	6	
КЖИ-1.103	"	6	
КЖИ-1.104	"	7	
КЖИ-1.105	"	7	
КЖИ-1.106	"	8	
КЖИ-1.107	"	8	
КЖИ-1.108	"	9	
КЖИ-1.109	"	9	
КЖИ-1.110	"	10	
КЖИ-1.111	"	10	
КЖИ-1.112	"	11	
КЖИ-1.113	"	11	
КЖИ-1.114	"	12	
КЖИ-1.115	"	12	
КЖИ-1.116	"	13	
КЖИ-1.117	"	13	
КЖИ-1.118	"	14	
КЖИ-1.119	"	14	
КЖИ-1.120	"	15	
КЖИ-1.121	"	15	
КЖИ-1.222	"	16	
КЖИ-1.123	"	16	
КЖИ-1.124	СЕТКА	17	
КЖИ-1.125	АНКЕР А-1	18	
КЖИ-1.126	АНКЕР А-2	18	

ОБОЗНАЧЕНИЕ	НАИМЕНОВАНИЕ	СТР	ПРИМЕЧАНИЕ
ТП902-1-104.86 КЖИ-1.127	АНКЕР А3	19	
КЖИ-2.100	КОЛОННЫ	20	
КЖИ-2.101	"	20	
КЖИ-2.102	"	21	
КЖИ-2.103	"	21	
КЖИ-2.104	"	22	
КЖИ-2.105	"	22	
КЖИ-2.106	КОЛОННА	23	
КЖИ-2.107	"	24	
КЖИ-2.108	КОЛОННА	25	
КЖИ-2.109	"	25	
КЖИ-2.110	"	26	
КЖИ 2.200	БАЛКА	27	
КЖИ-3.100	ПЛИТЫ ПОКРЫТИЯ	28	
КЖИ-3.101	"	28	
КЖИ-3.102	"	29	
КЖИ-3.103	"	29	
КЖИ-3.104	"	30	
КЖИ-3.105	"	30	
КЖИ-3.106	ПЛИТА ПОКРЫТИЯ	31	
КЖИ-3.200	ПЛИТА ПЕРЕКРЫТИЯ	32	
КЖИ-4.100	ПАНЕЛЬ СТЕНОВАЯ	33	
КЖИ-4.101	"	33	
КЖИ-5.100	ИЗДЕЛИЕ ЗАКЛАДНОЕ	34	
КЖИ-5.101	"	34	
КЖИ-5.102	"	35	
КЖИ-5.103	"	35	
КЖИ-5.104	"	36	

ТП 902-1-104.86 — КЖИ

ПРИВЯЗАН			
НАУ. ДТА	МЯНИКУСКАЯ	У	У
Н КОНТР	ЕФРЕМОВА	У	У
ГЛ СПЕЦ	УКРОПОВА	У	У
РУК ГР	ТЕРЕНТЬЕВ	У	У
ИНЖ	ФИЛИППОВ	У	У
ИНВ №			

СОДЕРЖАНИЕ АЛЬБОМА  
(НАЧАЛО)

СТАДИЯ	Лист	Листов
Р	1	2
МЖКХ РСФСР		
ГИПРОКОММУНВОДОКАНАЛ		
ЛЕНИНГРАДСКОЕ ОТДЕЛЕНИЕ		

ОБОЗНАЧЕНИЕ	НАИМЕНОВАНИЕ	Стр	ПРИМЕЧАНИЕ
ТП902-1-КЖН-5105	ИЗДЕЛИЕ ЗАКЛАДНОЕ	36	
-104.86 -КЖН-5106	ЗАКЛАДНОЙ ЭЛЕМЕНТ	37	
-КЖН-5.200	ЩИТ ПЕРЕКРЫТИЯ	38	
-КЖН-5.201	"	38	
-КЖН-5.202	"	39	
-КЖН-5.203	"	39	
-КЖН-5.204	"	40	

ПРИВЯЗАН:			
ИНВ №			

Т П 902-1-104.86 — КЖН

Лист
2

МФ 2140-05 4

Копир и.

Формат А3

Альбом содержит рабочую документацию на железобетонные и закладные изделия следующих конструктивных элементов.

- ростверки, монолитные железобетонные ребристые конструкции;
- элементы каркаса; ригеля, колонны, балки покрытия, фундаменты;
- плиты покрытия и перекрытия;
- стеновые панели наружных стен;
- элементы технологического оборудования

ТТ1 Технические требования к изготовлению сборных железобетонных изделий.

ТТ1.1 При изготовлении железобетонных изделий обязательно соблюдение требований серий к изделиям, а также требований ГОСТ 13015-75.

ТТ1.2 Закладные изделия плит покрытия, ригелей, колонн, балок, а также оговоренные на чертежах закладные изделия должны иметь металлизационное цинковое или алюминиевое покрытие толщиной 200 мкм, защищенное после распалубки слоем грунта-шпатлевки ЭП-00-10 (ТУ МХП 1027-62).

ТТ2 Технические требования к изготовлению арматурных и закладных изделий.

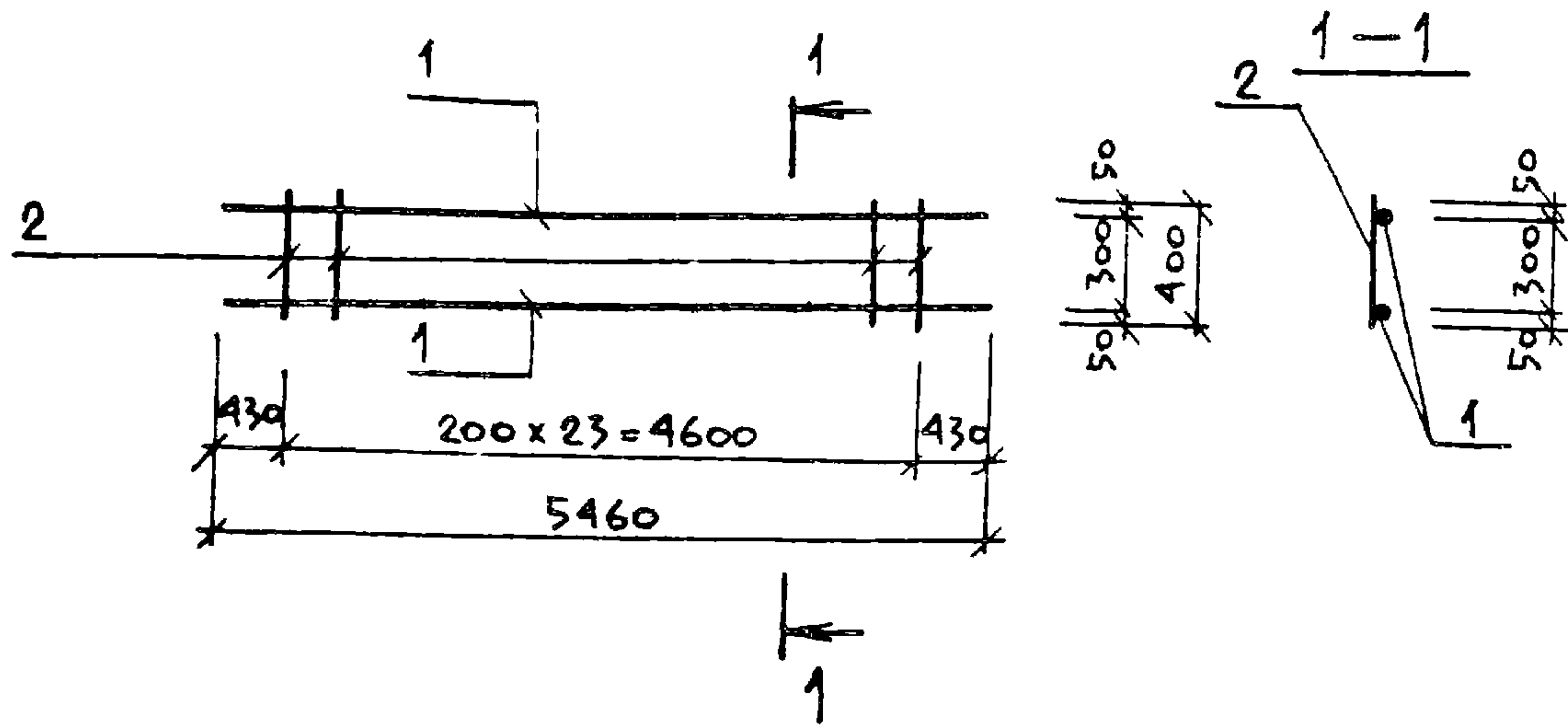
ТТ2.1 Арматурные и закладные изделия должны соответствовать ГОСТ 10922-75 и техническим требованиям серий.

ТТ2.2 Арматурные изделия изготавливаются посредством контактной точечной сварки всех пересечений стержней в соответствии с ГОСТ 14098-68. Применение дуговой сварки допускается только в случаях оговоренных на чертежах.

ТТ2.3 В изготовлении закладных изделий применяется контактная и автоматическая сварка по ГОСТ 19292-73, а также ручная дуговая сварка.

ТТ2.4 В соответствии с п. ТТ1.3 закладные изделия должны иметь антикоррозийное покрытие. Покрытие наносится на пластины и приваренные к ним анкера и арматурные стержни на длину 40-50мм от пластины. Перед нанесением покрытия должна быть обеспечена вторая степень очистки поверхности согласно ГОСТ 9408-80.

Привязан:				Т П 902-1-104.86 — КНИ-ТТ			
Ив. №		Ив. №		Технические требования	Станция	Лист	Листов
					Р		1
					МЖКХ РСФСР		
					ГИПРОКОММУНВОДОКАНАЛ		
					ЛЕНИНГРАДСКОЕ ОТДЕЛЕНИЕ		
		Нач. отд.	МАННАУСКОС				
		Н.контр.	ЕФРЕМОВА				
		Гл. спец.	УКРОПОВА				
		Рук. гр.	ГЕРЕНТЬЕВ				
		Ив. №	Ив. №				



Формат	Зона	Поз	Обозначение	Наименование	Кол	Примечание
			<u>Документация</u>			
			ТП 902-1-104.86 КШИ-ТТ	ТТ 2		
			<u>Детали</u>			
Б4		1		Ø16А III Гост 5781-82* l=5460	2	8.63 кг
Б4		2		Ø8А I по же l=400	24	0.16 кг

Привязан

Инв №

ТП 902-1-104.86-КШИ-1100

КАРКАС

СТАДИЯ МАССА МАСШТАБ

Р 21.1 1:75

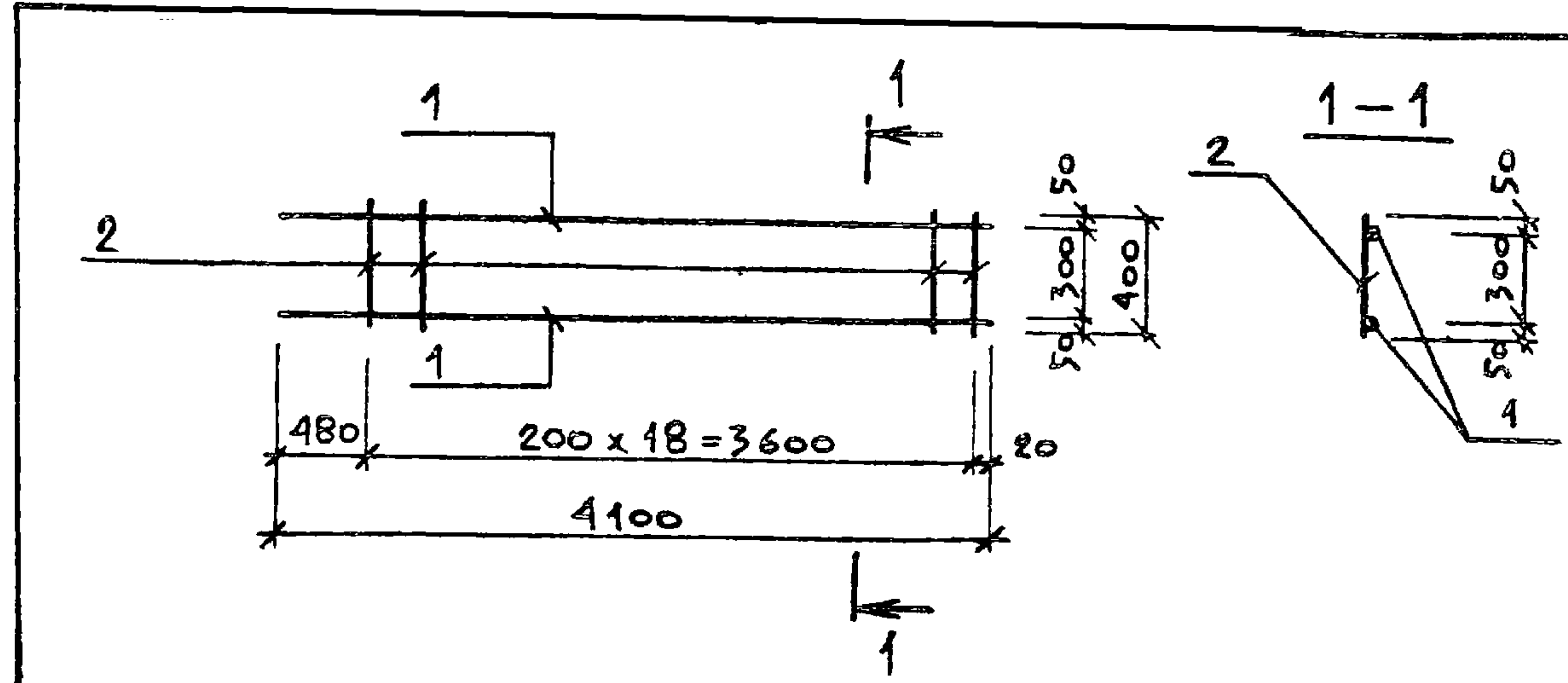
Лист Листов 1

МЖКХ РСФСР

ГИПРОКОММУНВОДОКАНАЛ

ЛЕНИНГРАДСКОЕ ОТДЕЛЕНИЕ

НАЧ АСО	МАНКАУСКАС	<i>Чел</i>
И КОНТР.	ЕФРЕМОВА	<i>Чел</i>
ГЛ СПЕЦ.	УКРОПОВА	<i>Чел</i>
РУК ГР	ТЕРЕНТЬЕВ	<i>Чел</i>
ИНЖ	ФИЛИППОВ	<i>Чел</i>



Формат	Зона	Поз	Обозначение	Наименование	Кол	Примечание
			<u>Документация</u>			
			ТП 902-1-104.86 КШИ-ТТ	ТТ 2		
			<u>Детали</u>			
Б4		1		Ø16А III Гост 5781 82* l=4100	2	6.48 кг
Б4		2		Ø8А I то же l=400	19	0.16 кг

Привязан

Инв №

ТП 902-1-104.86-КШИ-1.101

КАРКАС

СТАДИЯ МАССА МАСШТАБ

Р 16.0 1:50

Лист Листов 1

МЖКХ РСФСР

ГИПРОКОММУНВОДОКАНАЛ

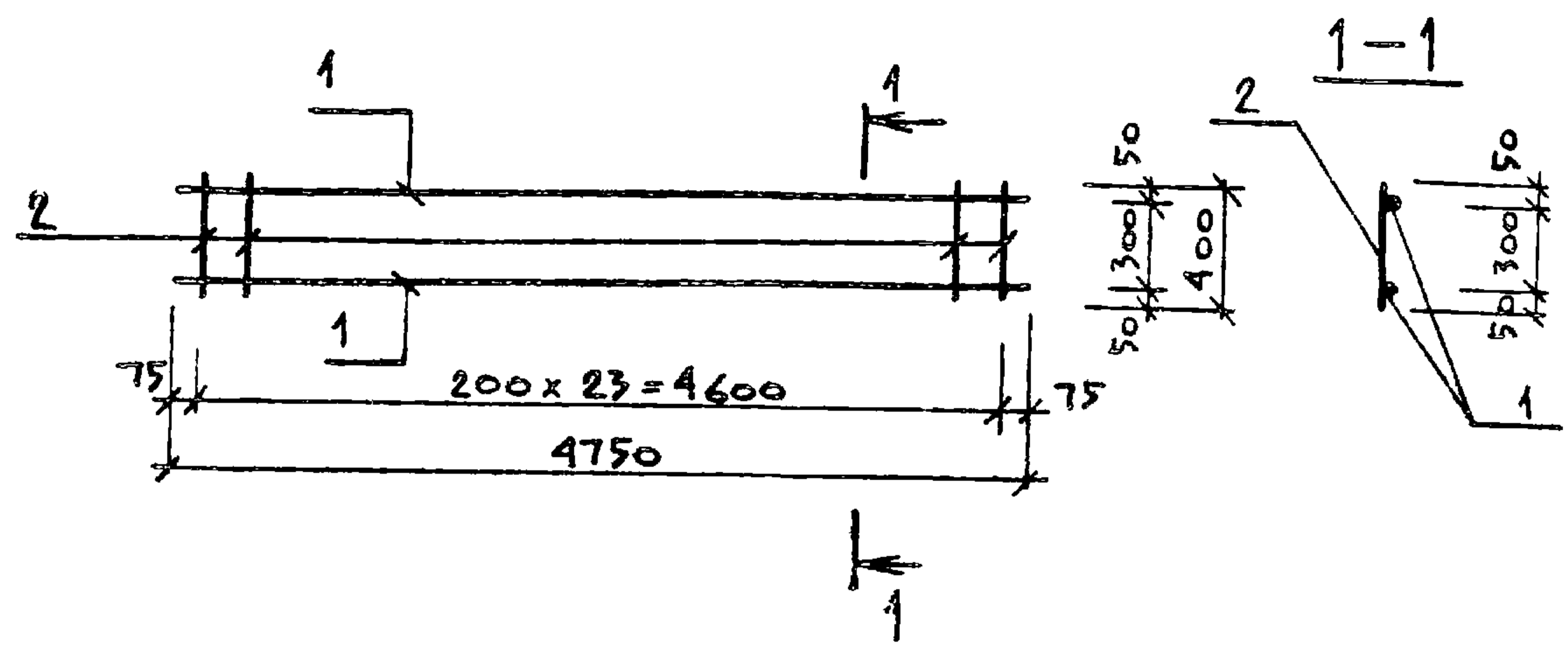
ЛЕНИНГРАДСКОЕ ОТДЕЛЕНИЕ

НАЧ АСО	МАНКАУСКАС	<i>Чел</i>
И КОНТР.	ЕФРЕМОВА	<i>Чел</i>
ГЛ СПЕЦ.	УКРОПОВА	<i>Чел</i>
РУК ГР	ТЕРЕНТЬЕВ	<i>Чел</i>
ИНЖ	ФИЛИППОВ	<i>Чел</i>

МФ 2140-05 6

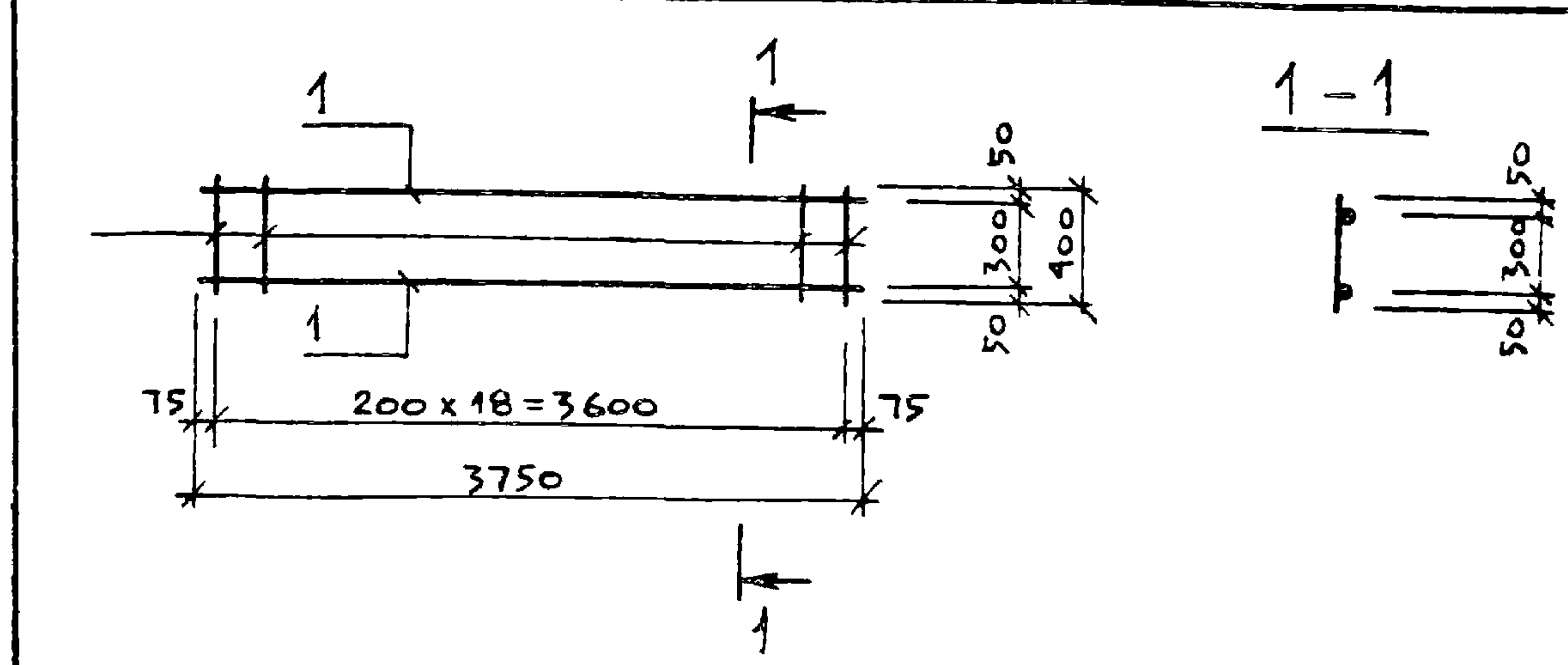
Копировал Ливанова

Формат А3



Формат	Зона	Поз.	Обозначение	Наименование	Кол	Примечание
				<u>ДОКУМЕНТАЦИЯ</u>		
			ТП 902-1-104.86 КШИ-ТТ	ТТ 2		
				<u>ДЕТАЛИ</u>		
		1		Ф16А III Гост 5781-82* L=4750	2	7,51 кг
		2		Ф8А I L=400	24	0,16 кг

ПРИВЯЗАН			
ИНВ №			
ТП 902-1-104.86-КШИ-1.102			
КАРКАС		СТАДИЯ	МАССА
		Р	18,86
		МАСШТАБ	1:50
		ЛИСТ	ЛИСТОВ 1
		МНЖХ	РСФСР
		ГИПРОКОММУНВОДОКАНАЛ	
		ЛЕНИНГРАДСКОЕ ОТДЕЛЕНИЕ	
НАЧ АСО	МАНКАУСКАЯ	<i>Ур</i>	
И КОНТР	ЕФРЕМОВА	<i>Еф</i>	
ГА СПЕЦ	УКРОПОВА	<i>Укр</i>	
ДУК ГР	ТЕРЕНТЬЕВ	<i>Тр</i>	
ИНЖ	ФИЛИПОВ	<i>Фил</i>	

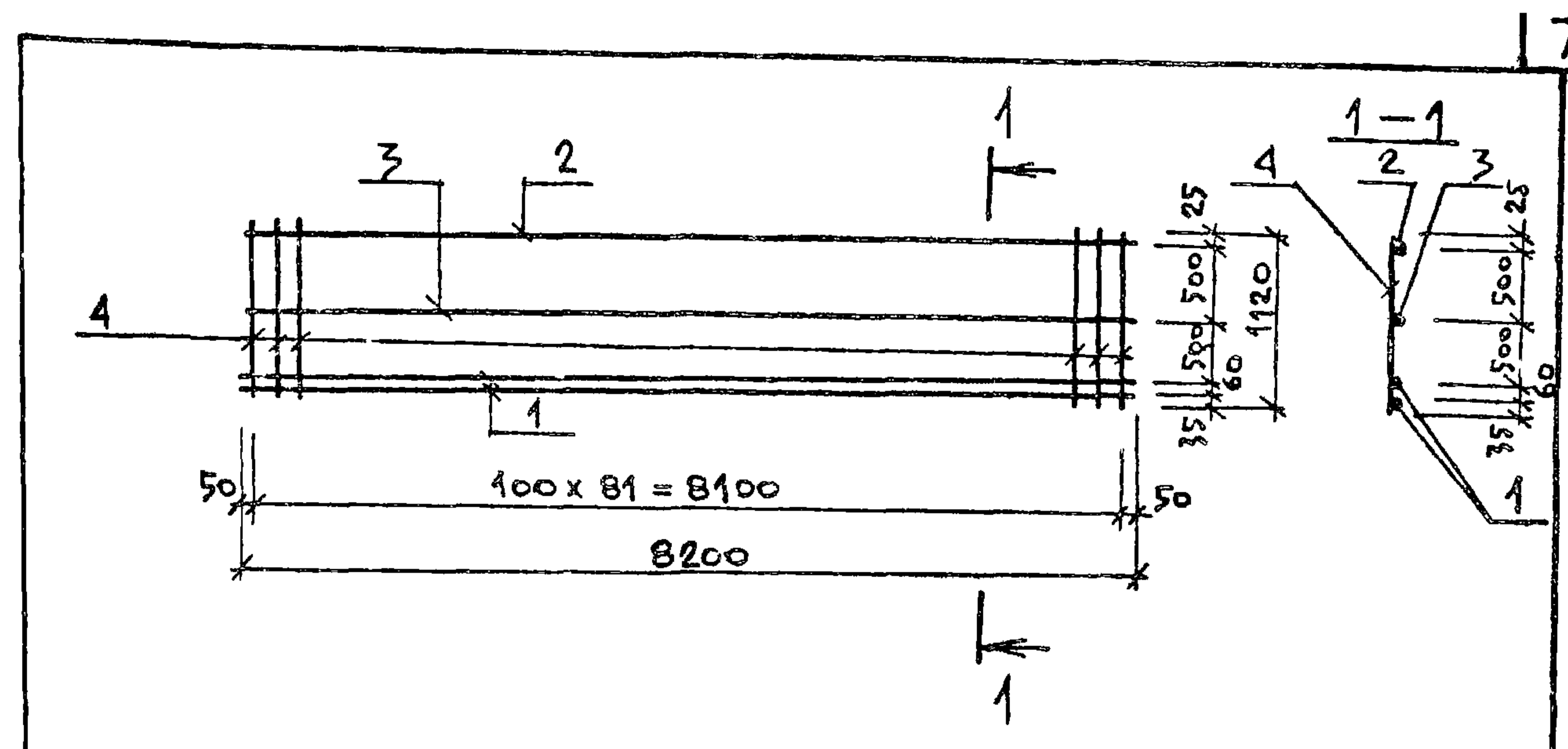
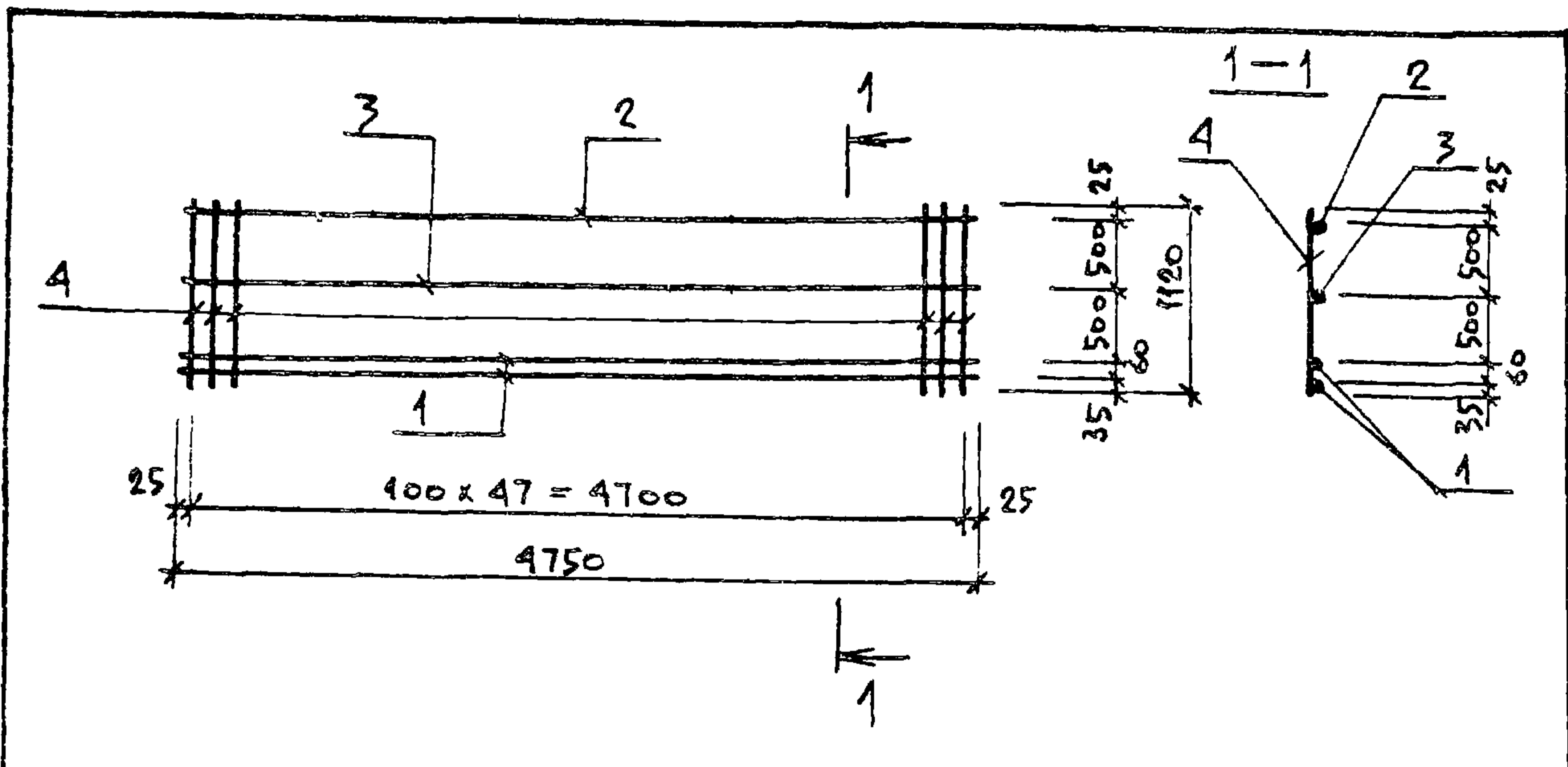


Формат	Зона	Поз.	Обозначение	Наименование	Кол	Примечание
				<u>ДОКУМЕНТАЦИЯ</u>		
			ТП 902-1-104.86 КШИ ТТ	ТТ 2		
				<u>ДЕТАЛИ</u>		
		1		Ф16А III Гост 5781-82* L=3750	2	5,93 кг
		2		Ф8А I L=400	19	0,16 кг

ПРИВЯЗАН			
ИНВ. №			
ТП 902-1-104.86 - КШИ-1.103			
КАРКАС		СТАДИЯ	МАССА
		Р	14,90
		МАСШТАБ	1:50
		ЛИСТ	ЛИСТОВ 1
		МНЖХ	РСФСР
		ГИПРОКОММУНВОДОКАНАЛ	
		ЛЕНИНГРАДСКОЕ ОТДЕЛЕНИЕ	
НАЧ АСО	МАНКАУСКАЯ	<i>Ур</i>	
И КОНТР	ЕФРЕМОВА	<i>Еф</i>	
ГА СПЕЦ	УКРОПОВА	<i>Укр</i>	
ДУК ГР	ТЕРЕНТЬЕВ	<i>Тр</i>	
ИНЖ	ФИЛИПОВ	<i>Фил</i>	

МФ 2140-05 7



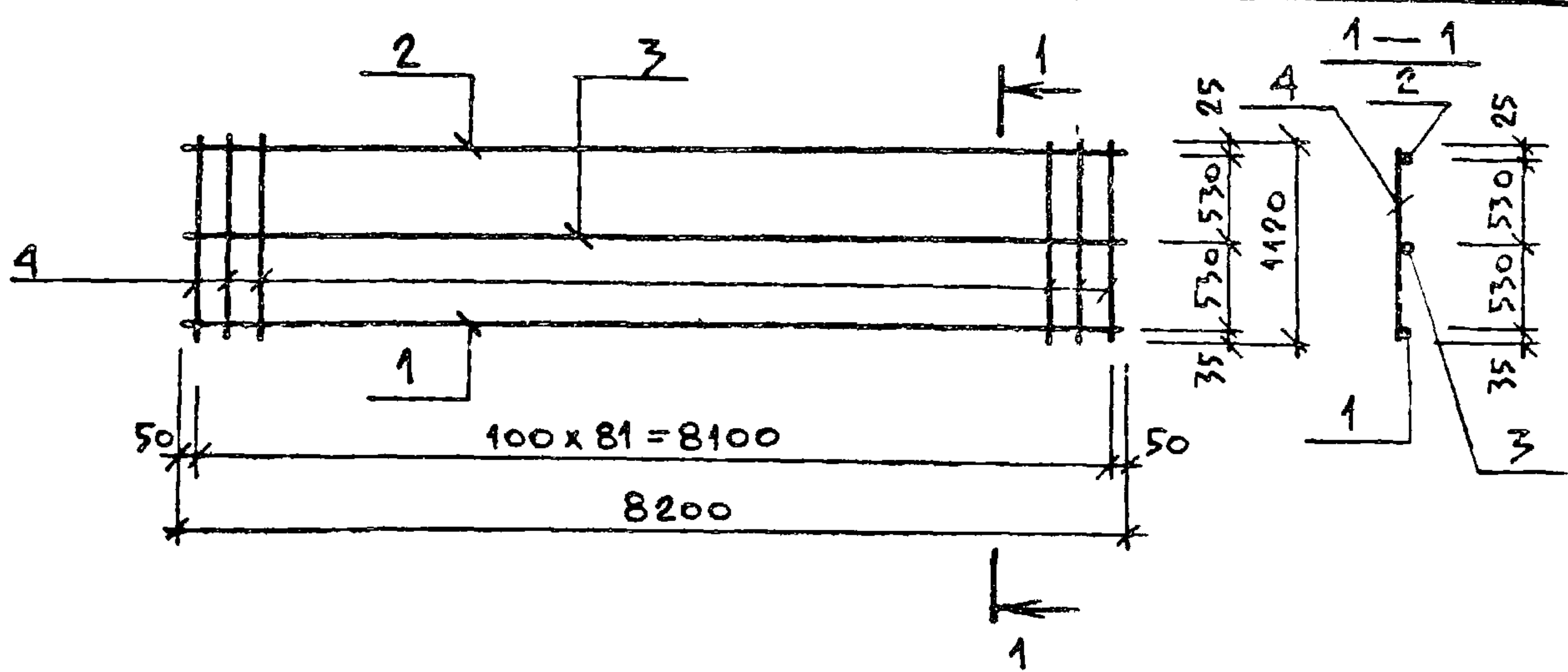


Формат	Зона	Поз.	Обозначение	Наименование	Кол.	Примечание
			<u>ДОКУМЕНТАЦИЯ</u>			
			ТП 902-1-104.86	К#И.ТТ	ТТ 2	
			<u>ДЕТАЛИ</u>			
		1		φ32А III ГОСТ 5781-82* ℓ=4750	2	29,97 кг
		2		φ25А III ТО ЖЕ ℓ=4750	1	18,29 кг
		3		φ22А III " ℓ=4750	1	14,16 кг
		4		φ18А III " ℓ=1120	48	2,24 кг

Формат	Зона	Поз.	Обозначение	Наименование	Кол.	Примечание
			<u>ДОКУМЕНТАЦИЯ</u>			
			ТП 902-1-104.86	К#И.ТТ	ТТ 2	
			<u>ДЕТАЛИ</u>			
		1		φ32А III ГОСТ 5781-82* ℓ=8200	2	51,74 кг
		2		φ25А III ТО ЖЕ ℓ=8200	1	31,57 кг
		3		φ22А III " ℓ=8200	1	24,44 кг
		4		φ18А III " ℓ=1120	82	2,24 кг

ПРИВЯЗАН			
ИНВ №			
ТП 902-1-104.86-К#И-1.104			
КАРКАС		СТАДИЯ	МАССА
		Р	199,91
		Лист	Листов 1
		М#КХ	РСФСР
		ГИПРОКОММУНВОДОКАНАЛ	
		ЛЕНИНГРАДСКОЕ ОТДЕЛЕНИЕ	
НАЧ АСО	МАНКАУСКАЯ	Усл.	
И КОНТР.	ЕФРЕМОВА	Усл.	
ГЛА СПЕЦ.	УКРОПОВА	Усл.	
РУК ГР.	ТЕРЕНТЬЕВ	Усл.	
ИНЖ.	ФИЛИППОВ	Усл.	

ПРИВЯЗАН:			
ИНВ №			
ТП 902-1-104.86-К#И-1.105			
КАРКАС		СТАДИЯ	МАССА
		Р	343,17
		Лист	Листов 1
		М#КХ	РСФСР
		ГИПРОКОММУНВОДОКАНАЛ	
		ЛЕНИНГРАДСКОЕ ОТДЕЛЕНИЕ	
НАЧ АСО	МАНКАУСКАЯ	Усл.	
И КОНТР.	ЕФРЕМОВА	Усл.	
ГЛА СПЕЦ.	УКРОПОВА	Усл.	
РУК ГР.	ТЕРЕНТЬЕВ	Усл.	
ИНЖ.	ФИЛИППОВ	Усл.	



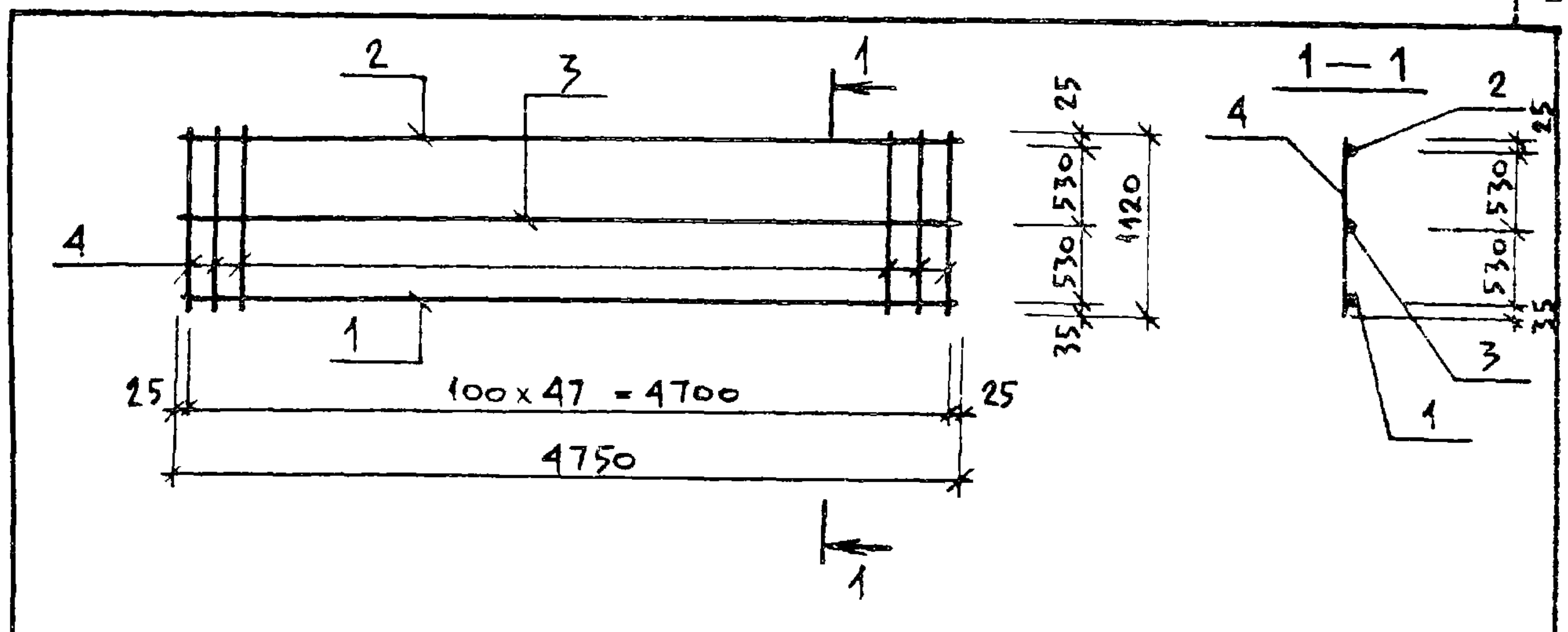
Формат	Зона	Поз.	Обозначение	Наименование	Кол.	Примечание
			<u>ДОКУМЕНТАЦИЯ</u>			
			ТП 902-1-104.86	КШИ-ТТ		ТТ 2
			<u>ДЕТАЛИ</u>			
		1		φ18А III ГОСТ 5781-82*	1	16,40 кг
		2		φ25А III ТО же	1	31,57 кг
		3		φ40А III "	1	5,06 кг
		4		φ18А III "	82	2,24 кг

Привязан
ИНВ №
И.А.СО МАНКАУСКАС
Н.КОНТР. ЕФРЕМОВА
Г. СПЕЦ. УКРОПОВА
Р.У.К. Г. ТЕРЕНТЬЕВ
И.И.Ф. ФИЛИППОВ

ТП 902-1-104.85-КШИ-1.100

КАРКАС

СТАДИЯ	МАССА	МАСШТАБ
Р	236,71	1:75
Лист	Листов 1	
МФКХ РСФСР ГИПРОКОММУНВОДОКАНАЛ ЛЕНИНГРАДСКОЕ ОТДЕЛЕНИЕ		



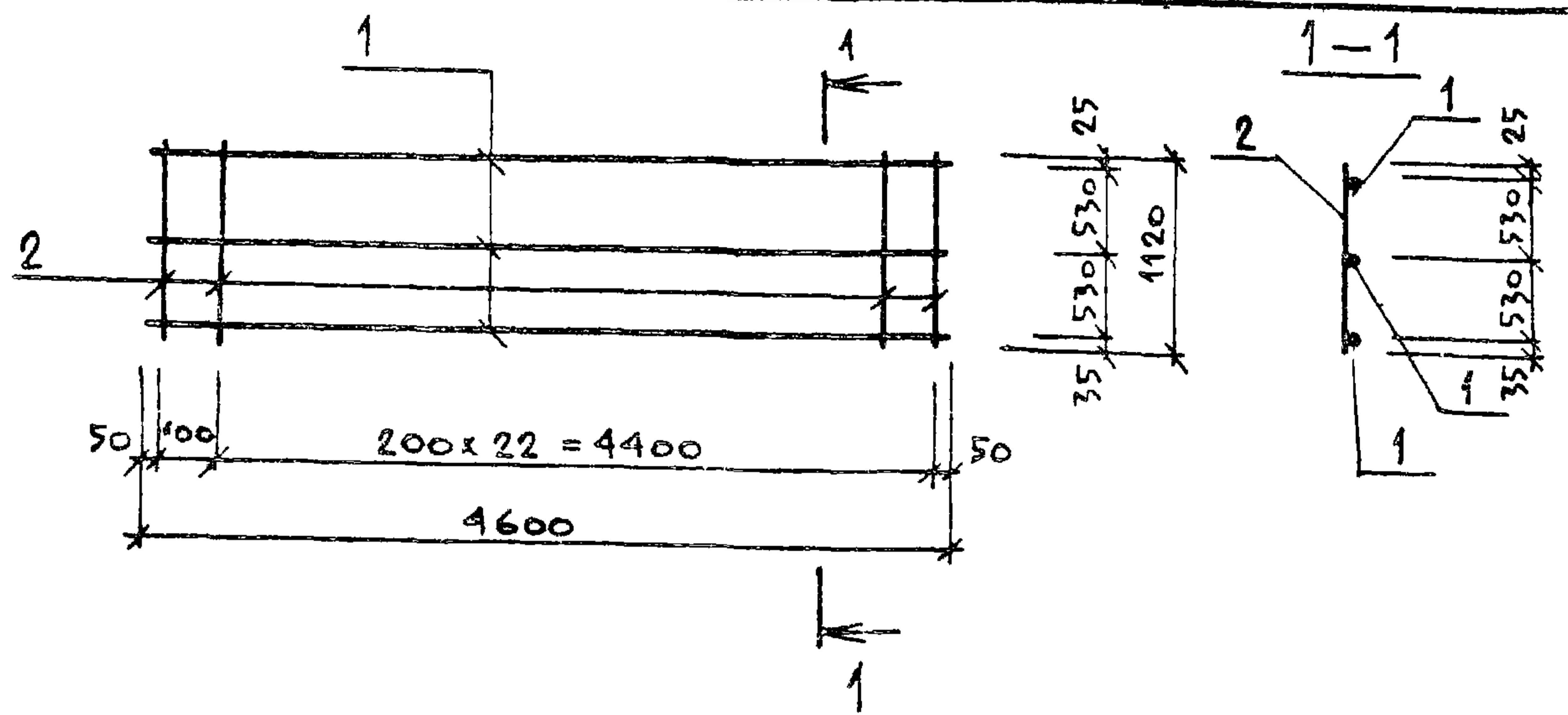
Формат	Зона	Поз.	Обозначение	Наименование	Кол.	Примечание
			<u>ДОКУМЕНТАЦИЯ</u>			
			ТП 902-1-104.86	КШИ-ТТ		ТТ 2
			<u>ДЕТАЛИ</u>			
		1		φ18А III ГОСТ 5781-82*	1	9,5 кг
		2		φ25А III ТО же	1	18,29 кг
		3		φ10А III "	1	2,93 кг
		4		φ18А III "	48	2,24 кг

Привязан
ИНВ №
И.А.СО МАНКАУСКАС
Н.КОНТР. ЕФРЕМОВА
Г. СПЕЦ. УКРОПОВА
Р.У.К. Г. ТЕРЕНТЬЕВ
И.И.Ф. ФИЛИППОВ

ТП 902-1-104.86-КШИ-1.107

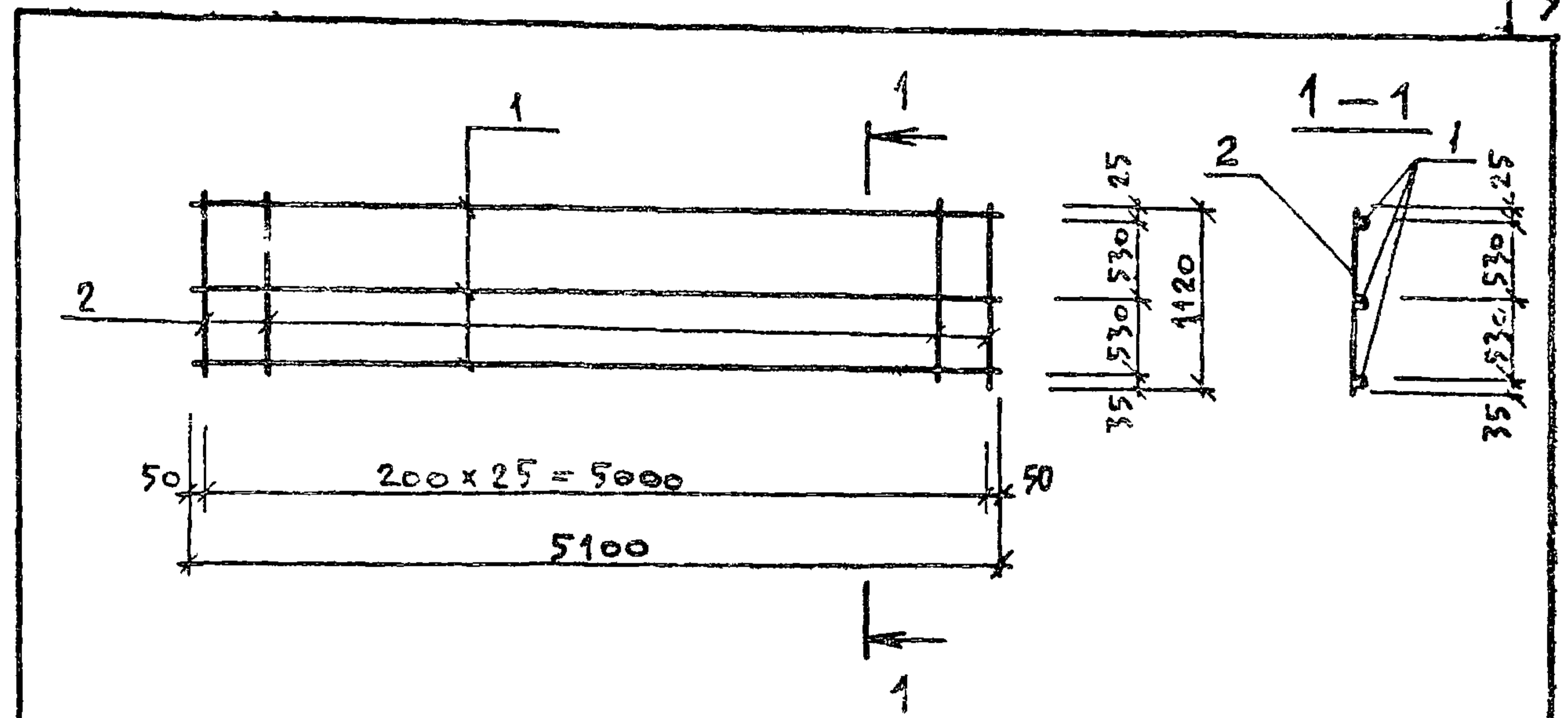
КАРКАС

СТАДИЯ	МАССА	МАСШТАБ
Р	138,29	1:50
Лист	Листов 1	
МФКХ РСФСР ГИПРОКОММУНВОДОКАНАЛ ЛЕНИНГРАДСКОЕ ОТДЕЛЕНИЕ		



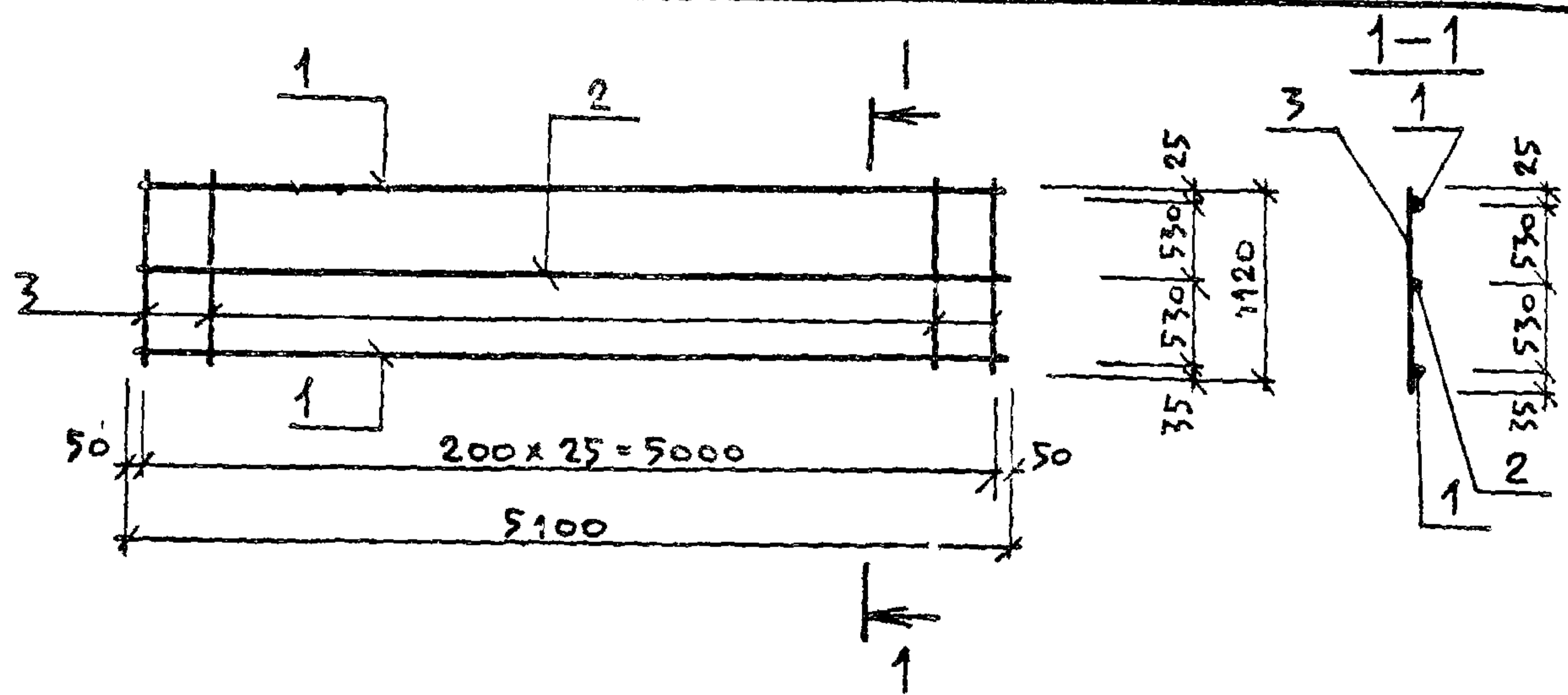
Формат	Зона	Поз.	Обозначение	Наименование	Кол.	Примечание
				<u>ДОКУМЕНТАЦИЯ</u>		
			ТП 902-1-104.86 КЖИ-ТТ	ТТ2		
				<u>ДЕТАЛИ</u>		
		1		∅12A III Гост 5781-82* l=4600	3	4,09 кг
		2		∅10A I ТО ЖЕ l=1120	24	0,99 кг

Привязан:			
ИНВ. №			
ТП 902-1-104.86-КЖИ-1.108			
КАРКАС		СТАДИЯ	МАССА
		Р	48,3
		МАСШТАБ	1:50
НАЧ. АСО МАНКАУСКАС		Лист	Листов 1
Н. КОНТ. ЕФРЕМОВА		МЖКХ РСФСР	
ГЛ. СПЕЦ. УКРОПОВА		ГИПРОКОММУНВОДОКАНАЛ	
ДУК. ГР. ТЕРЕНТЬЕВ		ЛЕНИНГРАДСКОЕ ОТДЕЛЕНИЕ	
И. ИЖ. ФИЛИППОВ			



Формат	Зона	Поз.	Обозначение	Наименование	Кол.	Примечание
				<u>ДОКУМЕНТАЦИЯ</u>		
			ТП 902-1-104.86 КЖИ-ТТ	ТТ2		
				<u>ДЕТАЛИ</u>		
		1		∅12A III Гост 5781-82* l=5100	3	4,53 кг
		2		∅10A I ТО ЖЕ l=1120	26	0,99 кг

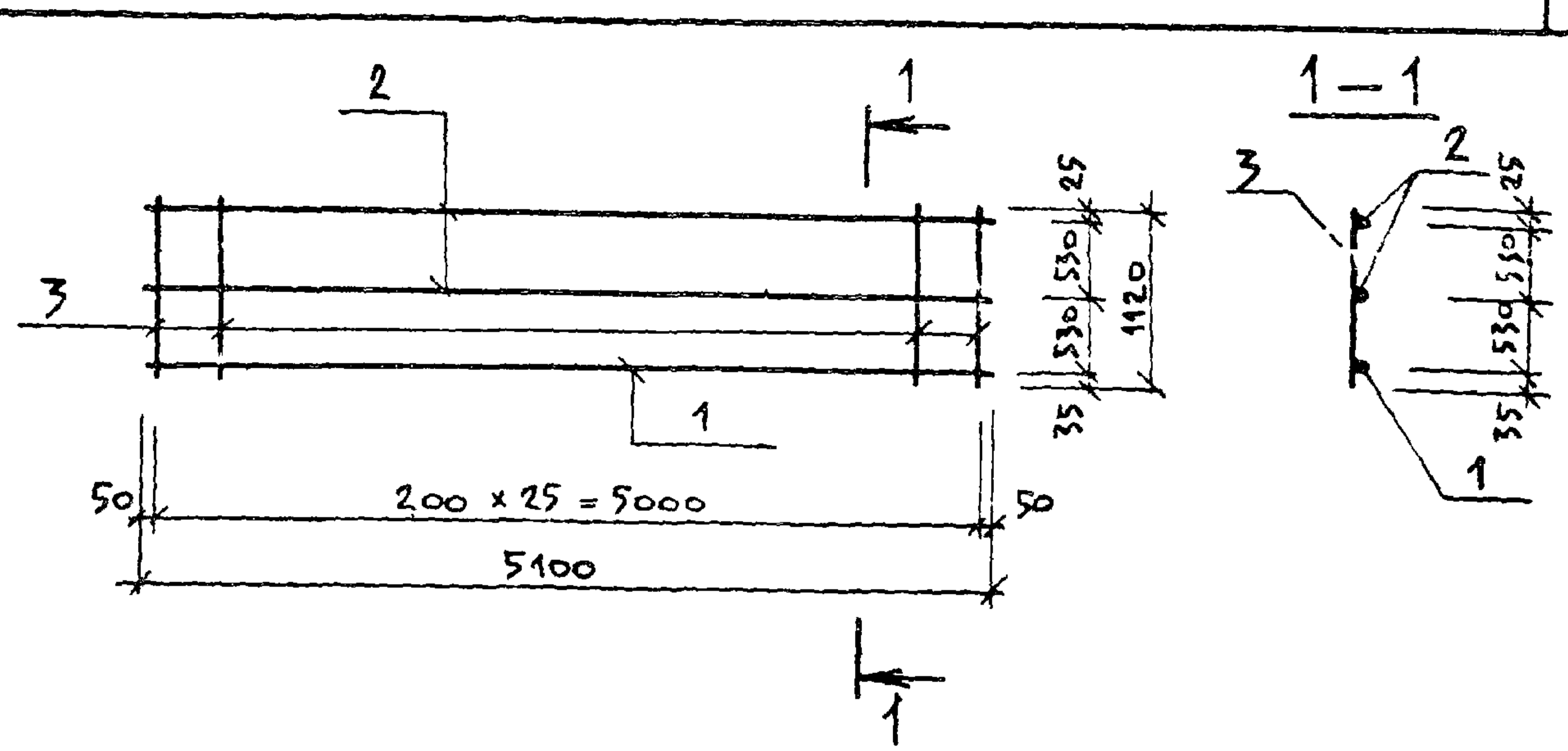
Привязан:			
ИНВ. №			
ТП 902-1-104.86-КЖИ-1.109			
КАРКАС		СТАДИЯ	МАССА
		Р	39,33
		МАСШТАБ	1:50
НАЧ. АСО МАНКАУСКАС		Лист	Листов 1
Н. КОНТ. ЕФРЕМОВА		МЖКХ РСФСР	
ГЛ. СПЕЦ. УКРОПОВА		ГИПРОКОММУНВОДОКАНАЛ	
ДУК. ГР. ТЕРЕНТЬЕВ		ЛЕНИНГРАДСКОЕ ОТДЕЛЕНИЕ	
И. ИЖ. ФИЛИППОВ			



Формат	Зона	Поз.	Обозначение	Наименование	Кол.	Примечание
				<u>ДОКУМЕНТАЦИЯ</u>		
			ТП 902-1-104.86 КЖИ-ТТ	ТТ2		
				<u>ДЕТАЛИ</u>		
		1		φ16A III ГОСТ 5781-82* L=5100	1	8,06 кг
		2		φ12A III то же L=5100	1	4,53 кг
		3		φ10A I " L=1120	26	0,99 кг

Привязан:	
ИНВ. №	
ТП 902-1-104.86-КЖИ-1.110	
КАРКАС	
И.А.С.О. МАНКАУСКАС	<i>[Signature]</i>
Н.КОНТ. ЕФРЕМОВА	<i>[Signature]</i>
П.СПЕЦ. УКОПОВА	<i>[Signature]</i>
РУК. ГР. ТЕРЕНТЬЕВ	<i>[Signature]</i>
ИНЖ. ФИЛИПОВ	<i>[Signature]</i>

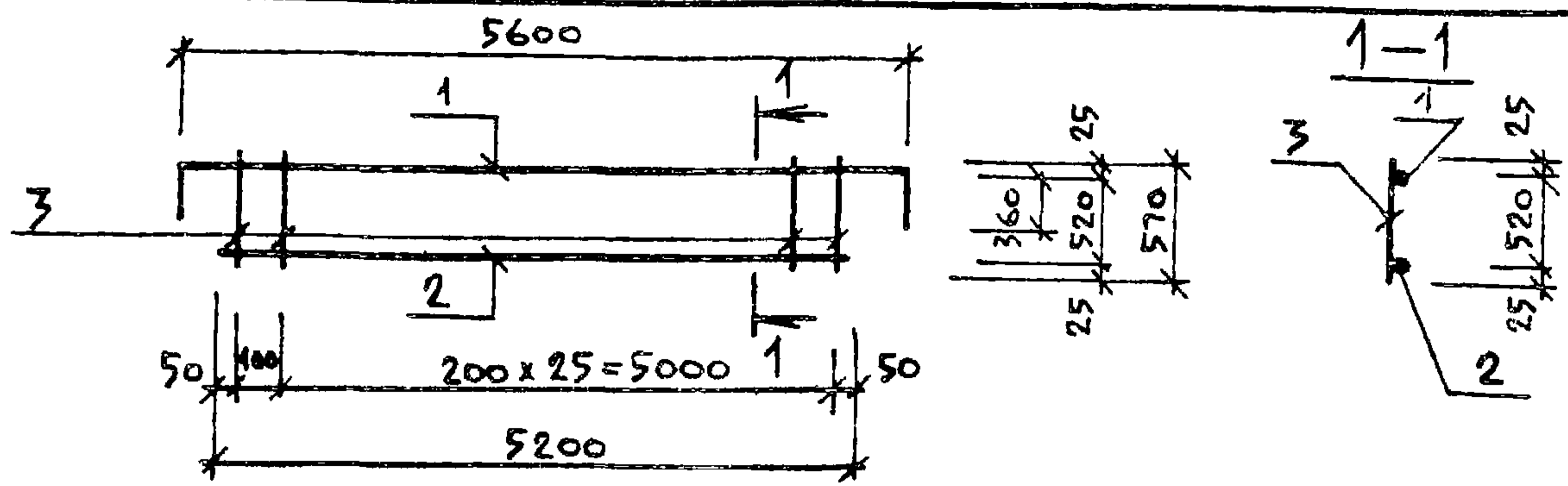
СТАДИЯ	МАССА	МАСШТАБ
Р	38,33	1:50
Лист	Листов 1	
МЖКХ РСФСР		
ГИПРОКОММУНВОДОКАНАЛ		
ЛЕНИНГРАДСКОЕ ОТДЕЛЕНИЕ		



Формат	Зона	Поз.	Обозначение	Наименование	Кол.	Примечание
				<u>ДОКУМЕНТАЦИЯ</u>		
			ТП 902-1-104.86 КЖИ-ТТ	ТТ2		
				<u>ДЕТАЛИ</u>		
		1		φ25A III ГОСТ 5781-82* L=5100	1	19,64 кг
		2		φ12A III то же L=5100	2	4,53 кг
		3		φ10A I " L=1120	26	0,99 кг

Привязан:	
ИНВ. №	
ТП 902-1-104.86 - КЖИ - 1.111	
КАРКАС	
И.А.С.О. МАНКАУСКАС	<i>[Signature]</i>
Н.КОНТ. ЕФРЕМОВА	<i>[Signature]</i>
П.СПЕЦ. УКОПОВА	<i>[Signature]</i>
РУК. ГР. ТЕРЕНТЬЕВ	<i>[Signature]</i>
ИНЖ. ФИЛИПОВ	<i>[Signature]</i>

СТАДИЯ	МАССА	МАСШТАБ
Р	54,44	1:50
Лист	Листов 1	
МЖКХ РСФСР		
ГИПРОКОММУНВОДОКАНАЛ		
ЛЕНИНГРАДСКОЕ ОТДЕЛЕНИЕ		



Формат	Зона	Поз.	Обозначение	Наименование	Кол.	Примечание
				<u>Документация</u>		
			ТП 902-1-104.86 КНИ-ТТ	ТТ 2		
				<u>ДЕТАЛИ</u>		
		1		φ22А III Гост 5781-82* ρ=6320	1	18,83 кг
		2		φ22А III то же ρ=5200	1	15,50 кг
		3		φ8А I " ρ=570	27	0,23 кг

ПРИВЯЗАН

ИНВ №

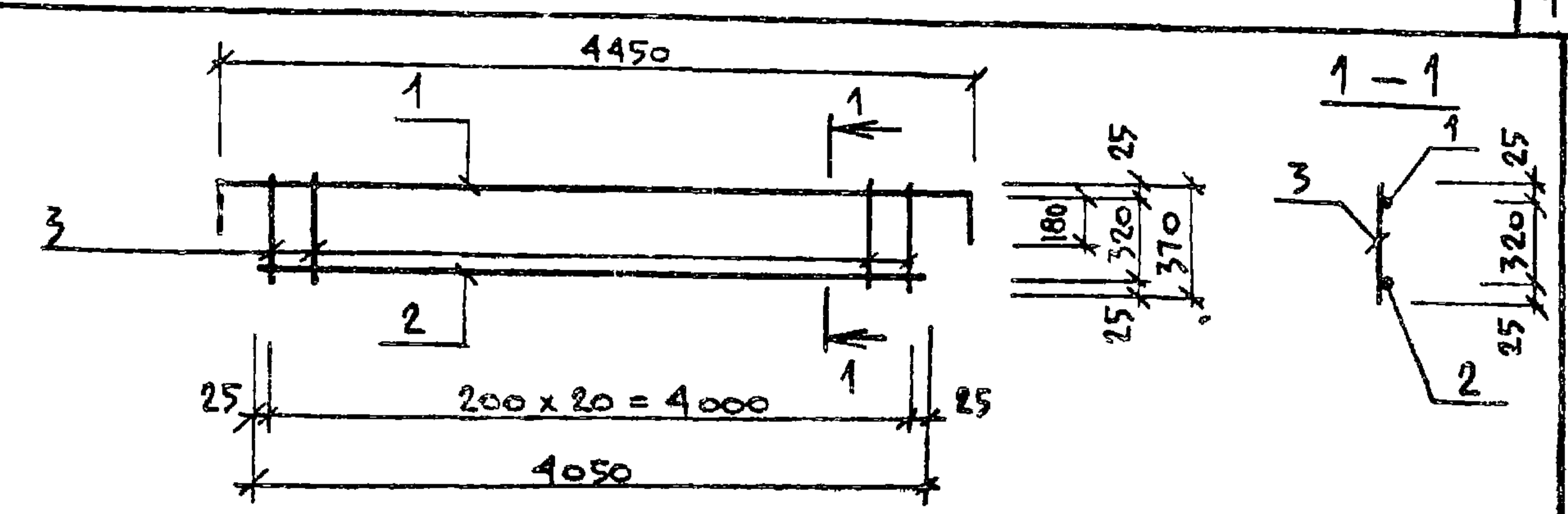
ТП 902-1-104.86-КНИ-1.112

КАРКАС

СТАДИЯ	МАССА	МАСШТАБ
Р	40,54	1:75

Лист Листов 1  
МНХХ РСФСР  
ГИПРОКОММУНВОДОКАНАЛ  
ЛЕНИНГРАДСКОЕ ОТДЕЛЕНИЕ

НАУ АСО МАНКАУСКИС  
Н КОНТР ЕФРЕМОВА  
ГЛ СПЕЦ УКРОПОВА  
РУК ГР. ТЕРЕНТЬЕВ  
ИНЖ. ФИЛИППОВ



Формат	Зона	Поз.	Обозначение	Наименование	Кол.	Примечание
				<u>Документация</u>		
			ТП 902-1-104.86 КНИ-ТТ	ТТ 2		
				<u>ДЕТАЛИ</u>		
		1		φ16А III Гост 5781-82* ρ=4810	1	7,60 кг
		2		φ16А III то же ρ=4050	1	6,40 кг
		3		φ8А I " ρ=370	21	0,15 кг

ПРИВЯЗАН:

ИНВ №

ТП 902-1-104.86-КНИ-1.113

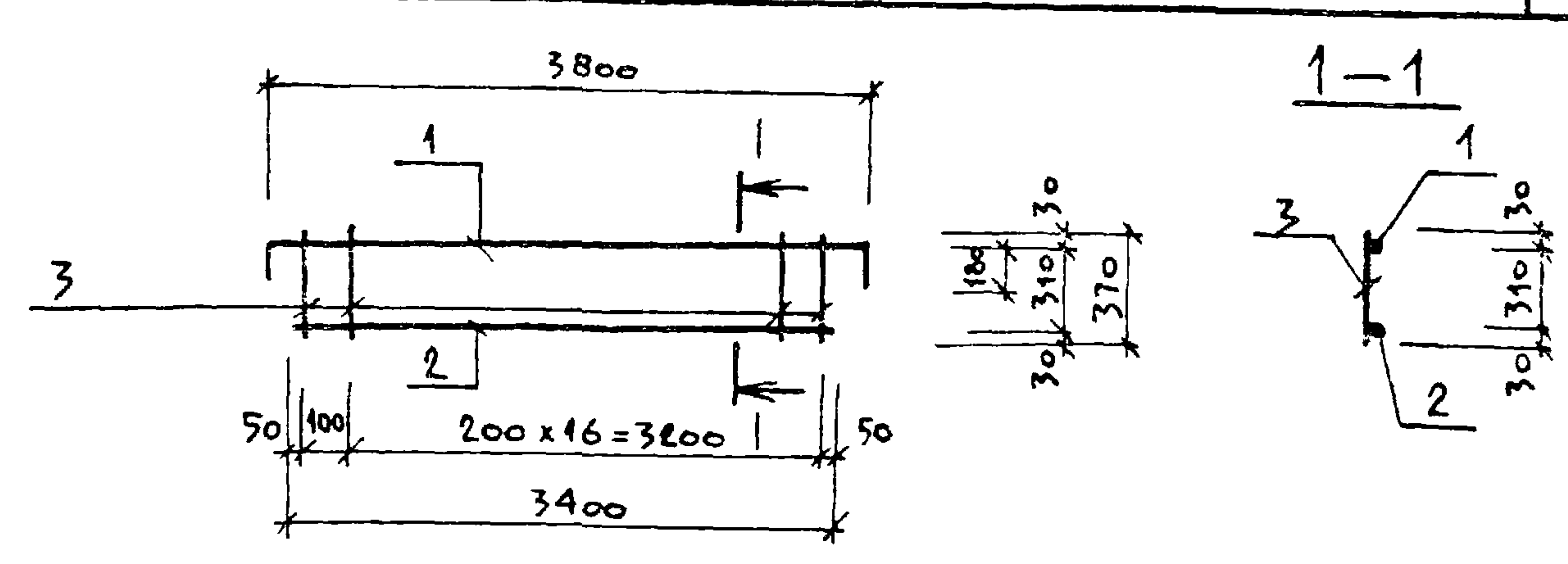
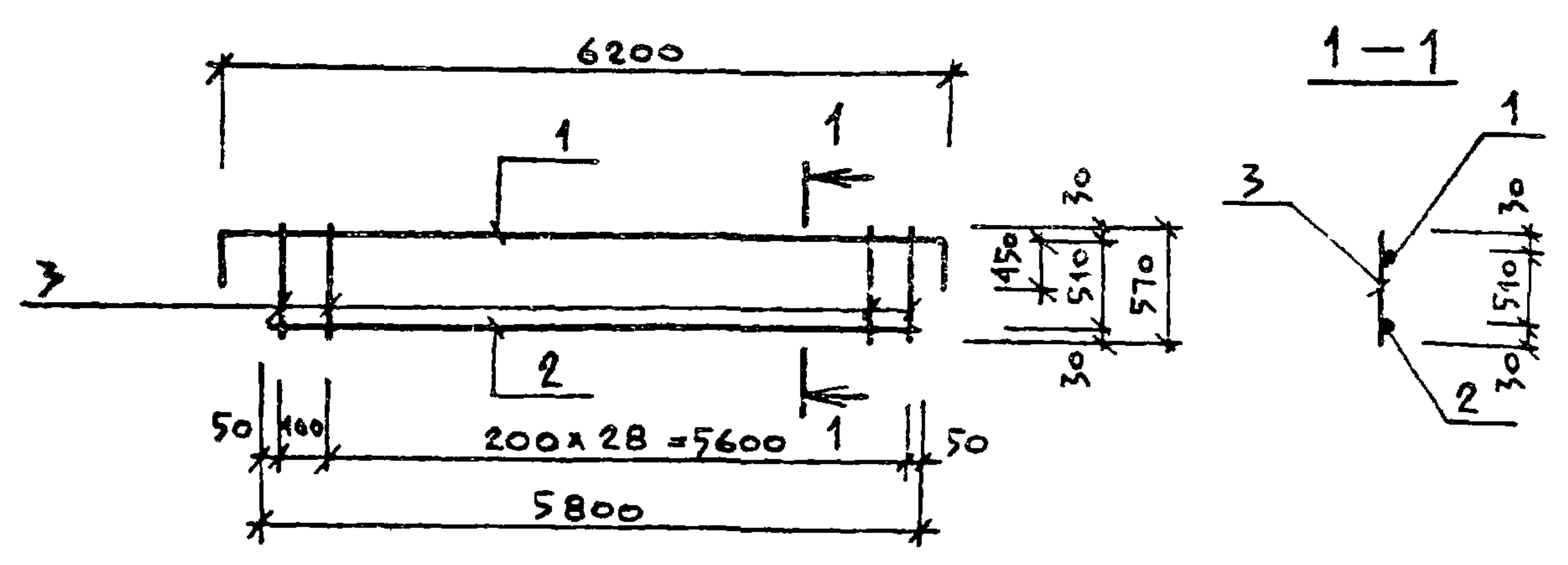
КАРКАС

СТАДИЯ	МАССА	МАСШТАБ
Р	17,15	1:50

Лист Листов 1  
МНХХ РСФСР  
ГИПРОКОММУНВОДОКАНАЛ  
ЛЕНИНГРАДСКОЕ ОТДЕЛЕНИЕ

ИНВ № ПОДА  
СТАДИЯ  
ИЗДАТЬ  
ВЗАМ ИНВ №

НАУ АСО МАНКАУСКИС  
Н КОНТР ЕФРЕМОВА  
ГЛ СПЕЦ УКРОПОВА  
РУК ГР. ТЕРЕНТЬЕВ  
ИНЖ. ФИЛИППОВ



Формат	Зона	Поз.	Обозначение	Наименование	Кол.	Примечание
				<u>ДОКУМЕНТАЦИЯ</u>		
			ТП 902-1-104.86 КИИ-ТТ	ТТ2		
				<u>ДЕТАЛИ</u>		
		1		Ø25A III Гост 5781-82* L=7100	1	27,34 кг
		2		Ø25A III ТО НЕ L=5800	1	22,33 кг
		3		Ø10A I " L=570	30	0,35 кг

Формат	Зона	Поз.	Обозначение	Наименование	Кол.	Примечание
				<u>ДОКУМЕНТАЦИЯ</u>		
			ТП 902-1-104.86 КИИ-ТТ	ТТ2		
				<u>ДЕТАЛИ</u>		
		1		Ø16A III Гост 5781-82* L=4160	1	6,57 кг
		2		Ø16A III ТО НЕ L=3400	1	5,37 кг
				Ø8A I " L=370	18	0,15 кг

Привязан:


ИНВ №


ТП 902-1-104.86-КИИ-1114

НАЧ АСО	МАНКАУСКАС	<i>[Signature]</i>
И КОНТР	ЕФРЕМОВА	<i>[Signature]</i>
ГЛ СПЕЦ	УКРОПОВА	<i>[Signature]</i>
ДУК ГР	ТЕРЕНТЬЕВ	<i>[Signature]</i>
ИНЖ	ФИЛИПОВ	<i>[Signature]</i>

КАРКАС

СТАДИЯ	МАССА	МАСШТАБ
Р	60,17	1:75

Лист Листов 1  
МЖКХ РСФСР  
ГИПРОКОММУНВОДОКАНАЛ  
ЛЕНИНГРАДСКОЕ ОТДЕЛЕНИЕ

Привязан:


ИНВ. №

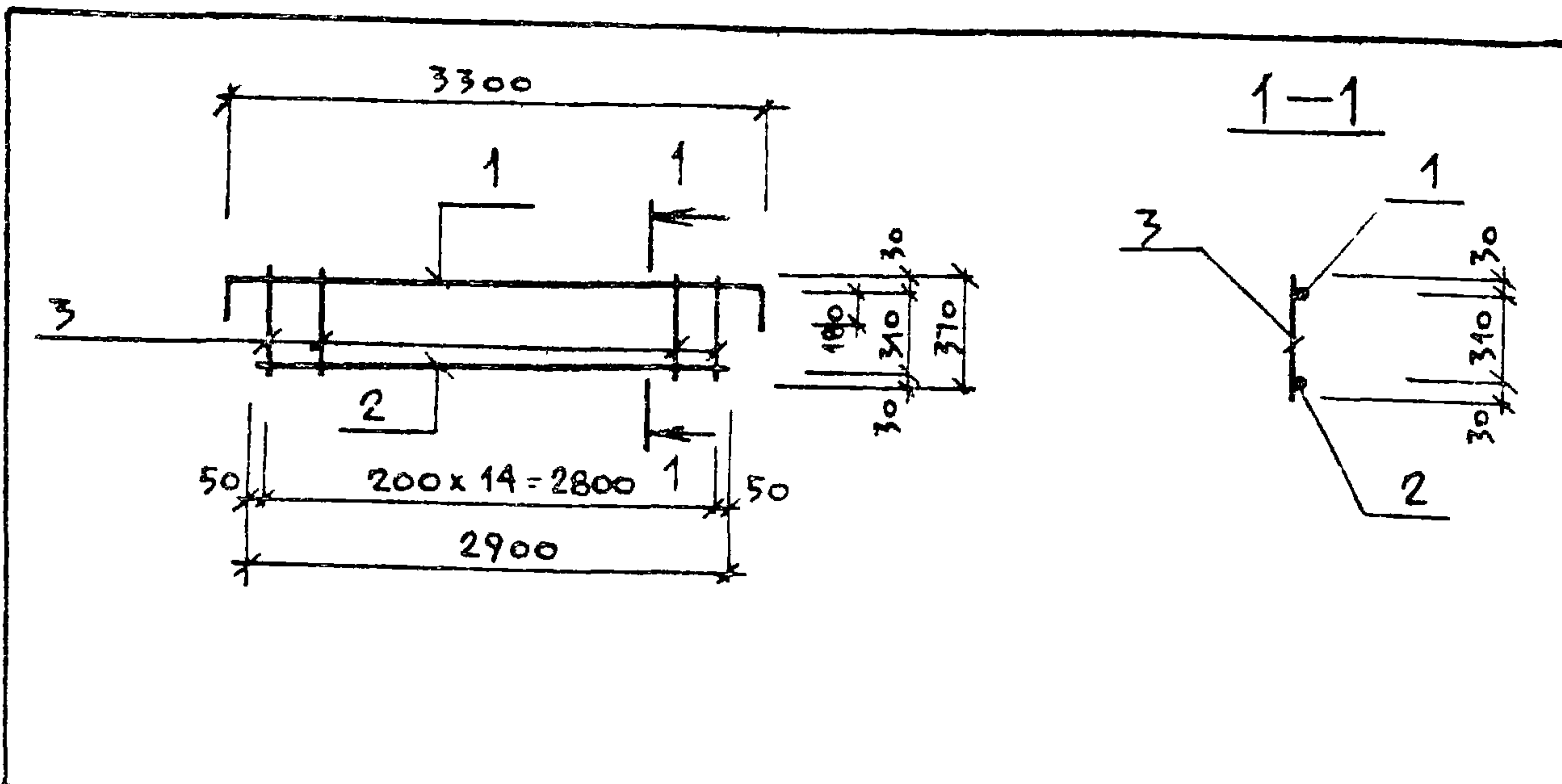

ТП 902-1-104.86-КИИ-1115

НАЧ АСО	МАНКАУСКАС	<i>[Signature]</i>
И КОНТР	ЕФРЕМОВА	<i>[Signature]</i>
ГЛ СПЕЦ	УКРОПОВА	<i>[Signature]</i>
ДУК ГР	ТЕРЕНТЬЕВ	<i>[Signature]</i>
ИНЖ	ФИЛИПОВ	<i>[Signature]</i>

КАРКАС

СТАДИЯ	МАССА	МАСШТАБ
Р	14,64	1:50

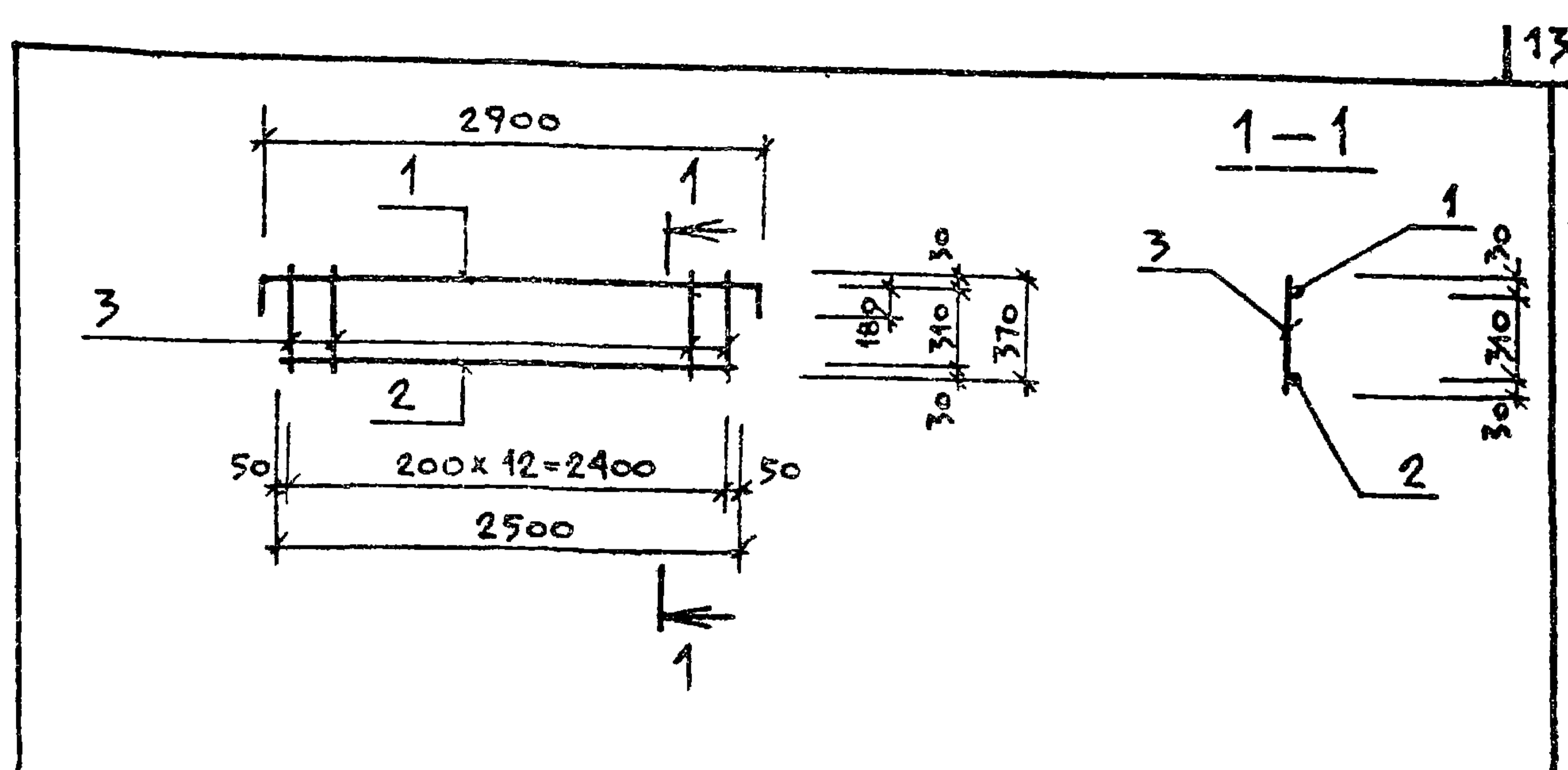
Лист Листов 1  
МЖКХ РСФСР  
ГИПРОКОММУНВОДОКАНАЛ  
ЛЕНИНГРАДСКОЕ ОТДЕЛЕНИЕ



Формат	Зона	Поз.	Обозначение	Наименование	Кол.	Примечание
			<u>ДОКУМЕНТАЦИЯ</u>			
			ТП 902-1-104.86 КШИ-ТТ	ТТ 2		
			<u>ДЕТАЛИ</u>			
		1		Ф16А III Гост 5781-82* L=3660	1	5,78 кг
		2		Ф16А III то же L=2900	1	4,58 кг
		3		Ф8А I " L=370	15	0,15 кг

Привязан:			
ИНВ. №			
НАЧ. АСО	МАНКАУСКАС		
Н. КОНТР	ЕФРЕМОВА		
ГА. СПЕЦ	УКРОПОВА		
РУК. ГР	ТЕРЕНТЬЕВ		
ИНН	ФИЛИПОВ		

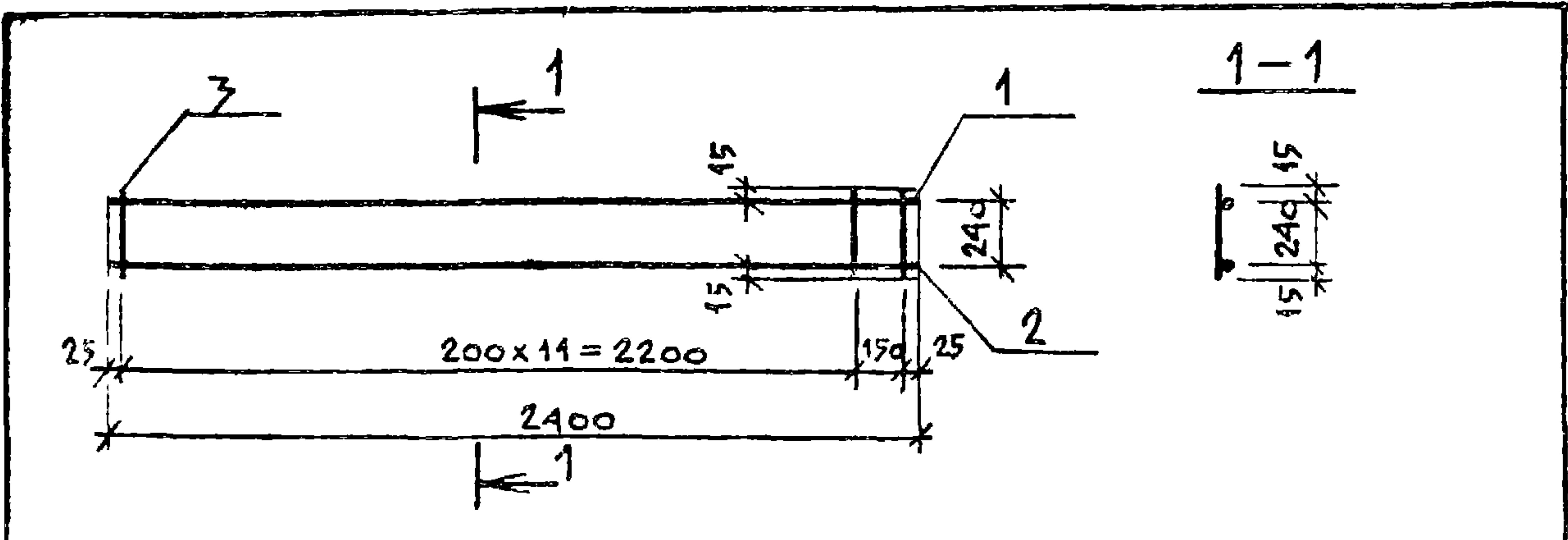
ТП 902-1-104.86-КШИ-1,116			
КАРКАС			
СТАДИЯ	МАССА	МАСШТАБ	
Р	12,61	1:50	
Лист		Листов 1	
МНЖХ РСФСР			
ГИПРОКОММУНВОДОКАНАЛ			
ЛЕНИНГРАДСКОЕ ОТДЕЛЕНИЕ			



Формат	Зона	Поз.	Обозначение	Наименование	Кол.	Примечание
			<u>ДОКУМЕНТАЦИЯ</u>			
			ТП 902-1-104.86 КШИ-ТТ	ТТ 2		
			<u>ДЕТАЛИ</u>			
		1		Ф16А III Гост 5781-82* L=3260	1	5,15 кг
		2		Ф16А III то же L=2500	1	3,95 кг
		3		Ф8А I " L=370	13	0,15 кг

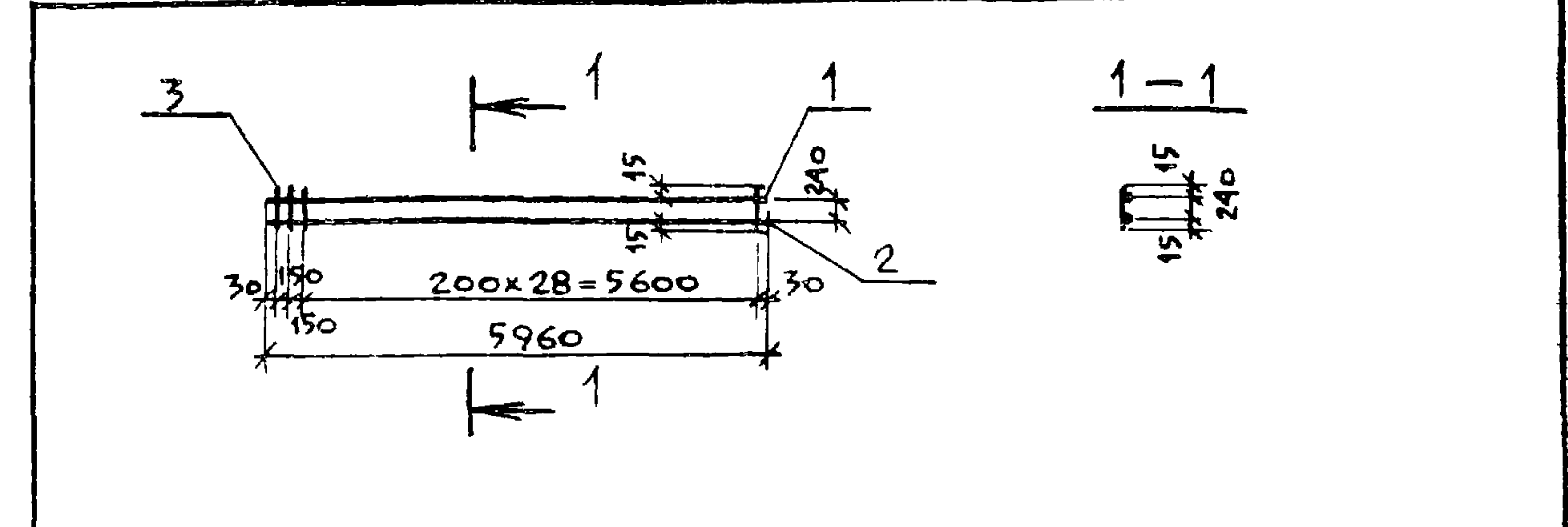
Привязан:			
ИНВ. №			
НАЧ. АСО	МАНКАУСКАС		
Н. КОНТР	ЕФРЕМОВА		
ГА. СПЕЦ	УКРОПОВА		
РУК. ГР	ТЕРЕНТЬЕВ		
ИНН	ФИЛИПОВ		

ТП 902-1-104.86-КШИ-1,117			
КАРКАС			
СТАДИЯ	МАССА	МАСШТАБ	
Р	11,05	1:50	
Лист		Листов 1	
МНЖХ РСФСР			
ГИПРОКОММУНВОДОКАНАЛ			
ЛЕНИНГРАДСКОЕ ОТДЕЛЕНИЕ			



Формат	Зона	Поз.	Обозначение	Наименование	Кол.	Примечание
				<u>Документация</u>		
			ТП 902-1-104.86 КЖИ-ТТ	ТТ2		
				<u>ДЕТАЛИ</u>		
Б4	1			φ12А III ГОСТ 5781-82* l=2400	1	2,13 кг
Б4	2			φ16А III l=2400	1	3,79 кг
Б4	3			φ8А I l=270	13	0,11 кг

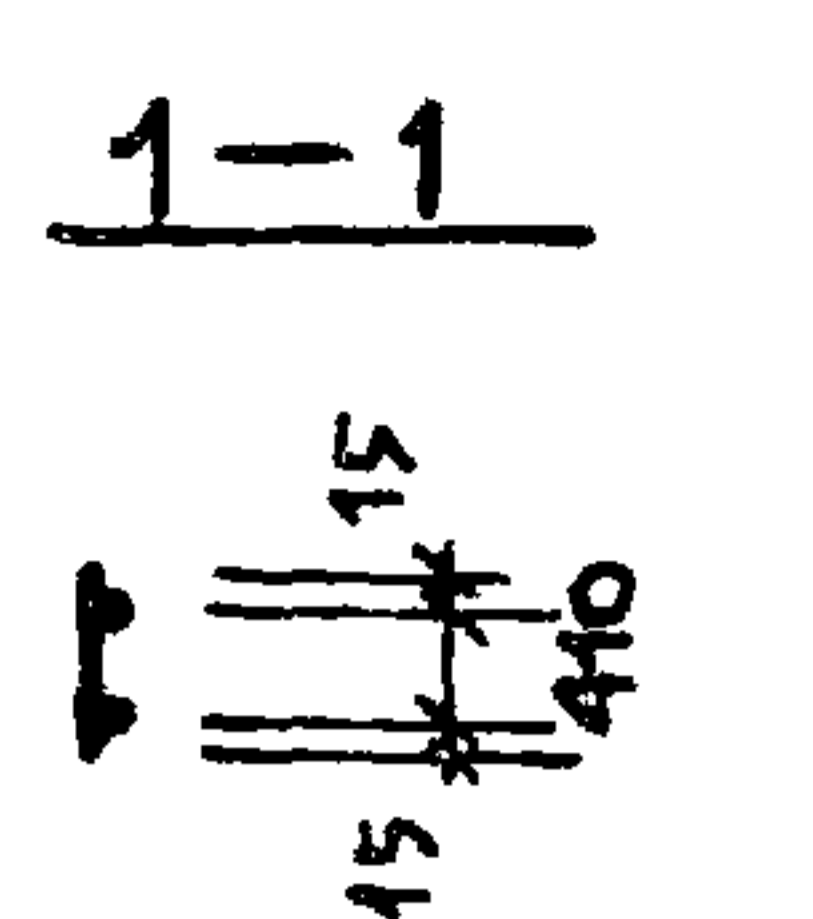
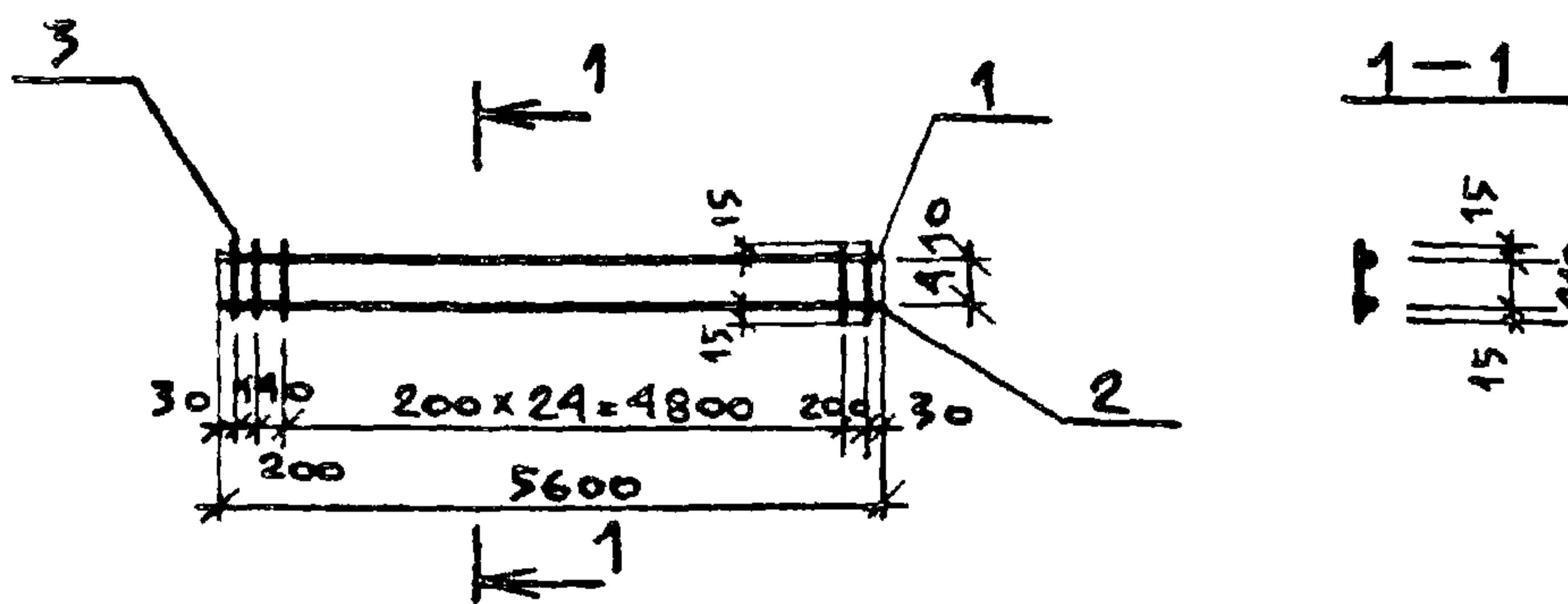
Привязан:			
ИНВ. №			
ТП 902-1-104.86-КЖИ-1.118			
КАРКАС		СТАДИЯ	МАССА
		Р	7,31
		МАСШТАБ	1:25
НАЧ. АСО	МАНКАУСНАС	Лист	Листов 1
Н. КОНТР.	ЕФРЕМОВА	МЖКХ РСФСР	
ГЛ. СПЕЦ.	УКРОПОВА	ГИПРОКОММУНВОДОКАНАЛ	
РУК. ГР.	ИГОЛЬНИКОВА	ЛЕНИНГРАДСКОЕ ОТДЕЛЕНИЕ	
ИНЖ.	ШАТИЛОВА		



Формат	Зона	Поз.	Обозначение	Наименование	Кол.	Примечание
				<u>Документация</u>		
			ТП 902-1-104.86 КЖИ-ТТ	ТТ2		
				<u>ДЕТАЛИ</u>		
Б4	1			φ12А III ГОСТ 5781-82* l=5960	1	2,29 кг
Б4	2			φ16А III l=5960	1	9,40 кг
Б4	3			φ8А I l=270	31	0,11 кг

Привязан:			
ИНВ. №			
ТП 902-1-104.86-КЖИ-1.119			
КАРКАС		СТАДИЯ	МАССА
		Р	15,1
		МАСШТАБ	1:100
НАЧ. АСО	МАНКАУСНАС	Лист	Листов ?
Н. КОНТР.	ЕФРЕМОВА	МЖКХ РСФСР	
ГЛ. СПЕЦ.	УКРОПОВА	ГИПРОКОММУНВОДОКАНАЛ	
РУК. ГР.	ИГОЛЬНИКОВА	ЛЕНИНГРАДСКОЕ ОТДЕЛЕНИЕ	
ИНЖ.	ШАТИЛОВА		





Формат	Зона	Поз.	Обозначение	Наименование	Кол.	Примечание
				<u>Документация</u>		
			ТП 902-1-104.86 КЖИ-ТТ	ТТ 2		
				<u>ДЕТАЛИ</u>		
Б4		1		φ12А III Гост 5781-82 <sup>а</sup> L=5600	1	4,97 кг
Б4		2		φ16А III L=5600	1	8,84 кг
Б4		3		φ8 А I L=440	28	0,17 кг

ПРИВЯЗАН:			

ИНВ. №			

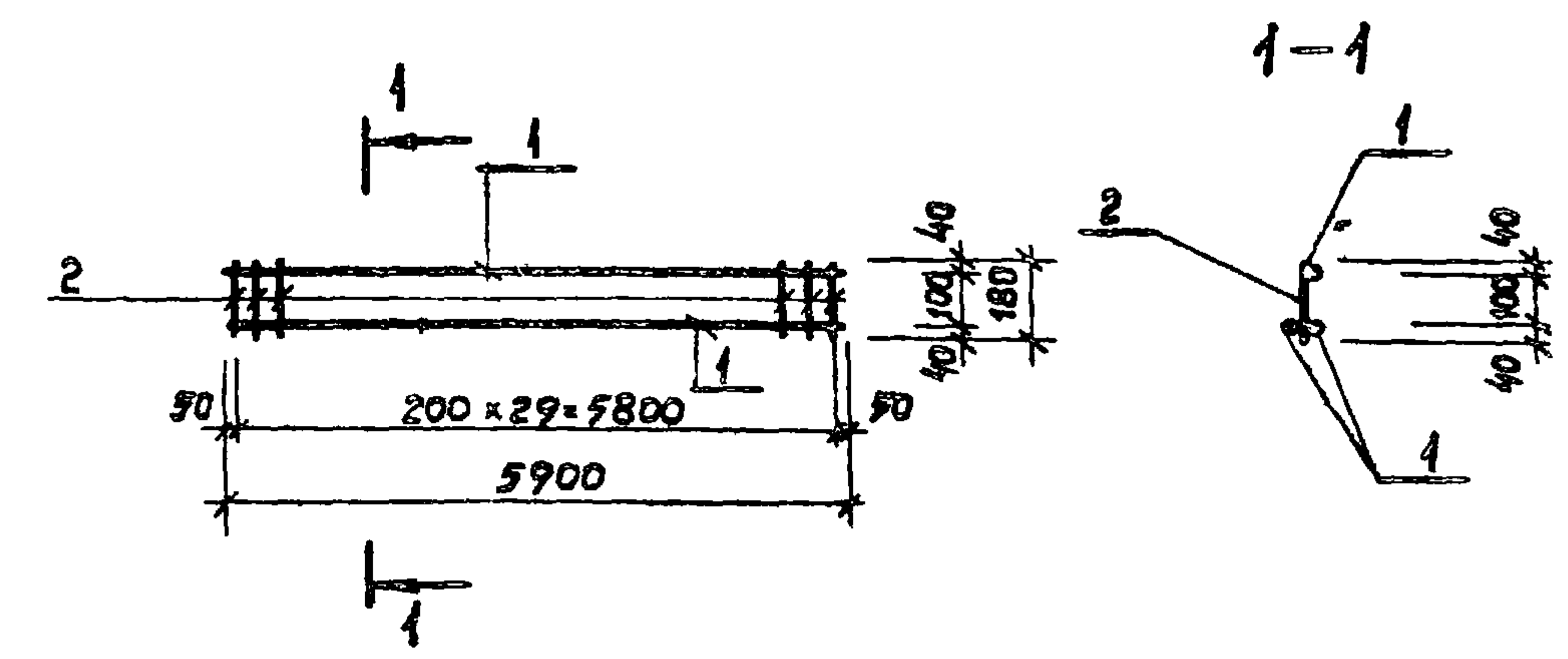
ТП 902 -1-104.86-КЖИ -1 120

КАРКАС

СТАДИЯ	МАССА	МАСШТАБ
Р	18,57	1:100

Лист Листов 1  
МЖКХ РСФСР  
ГИПРОКОМУНВОДОКАНАЛ  
ЛЕНИНГРАДСКОЕ ОТДЕЛЕНИЕ

НАЧ. АСО	МАНКАУКАС	<i>[Signature]</i>
И КОНТР	ЕФРЕМОВА	<i>[Signature]</i>
ГЛ. СПЕЦ	УКРОПОВА	<i>[Signature]</i>
РУК. ГР	ИГОЛЬНИКОВА	<i>[Signature]</i>
ИИЖ	ШАТИЛОВА	<i>[Signature]</i>



Формат	Зона	Поз.	Обозначение	Наименование	Кол.	Примечание
				<u>Документация</u>		
			ТП 902-1-104.86 КЖИ-ТТ	ТТ 2		
				<u>ДЕТАЛИ</u>		
		1		φ16А III Гост 5781-82 <sup>а</sup> L=5900	3	9,3
		2		φ8 А I Гост 5781-82 <sup>а</sup> L=180	30	0,07

ВЗАМЕН ИНВ. №	ПРИВЯЗАН:			

ПОДПИСЬ И ДАТА	ИНВ. №			

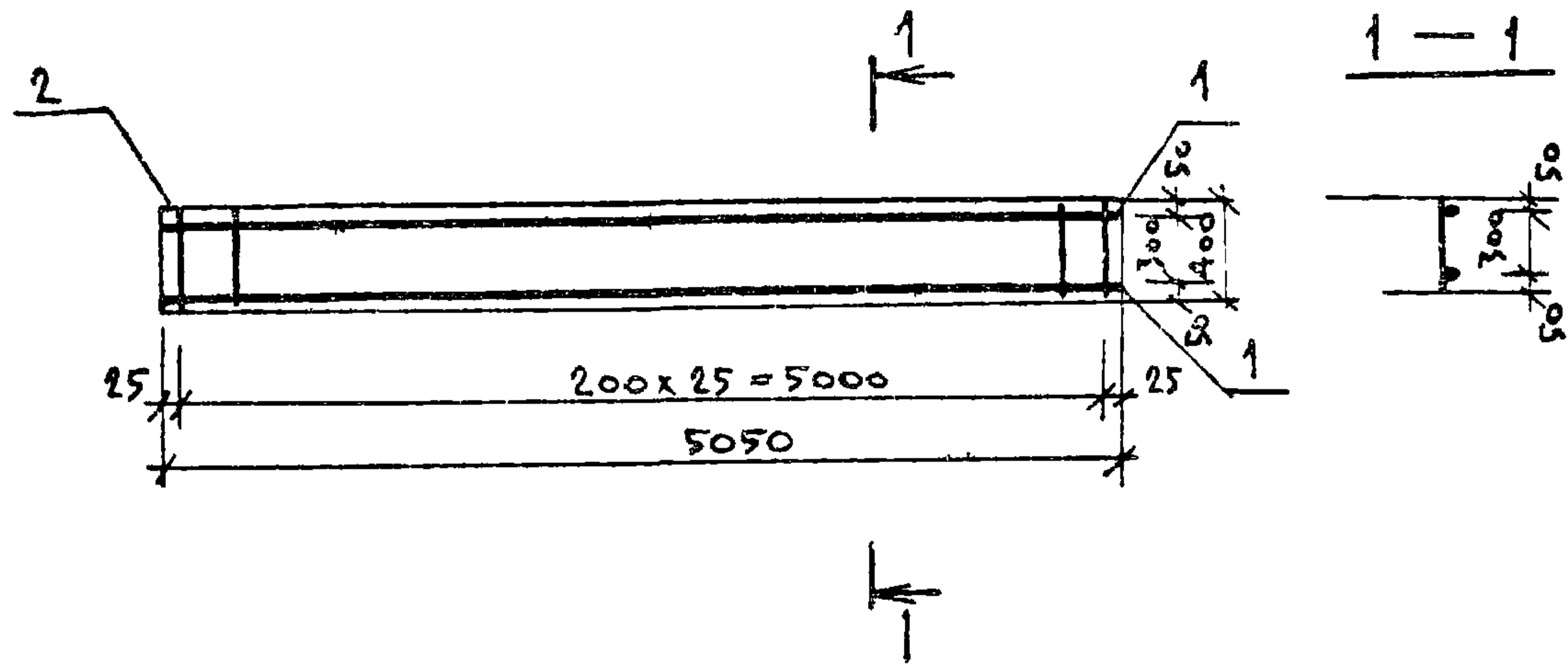
ТП 902 -1-104.86 КЖИ -1,121

КАРКАС

СТАДИЯ	МАССА	МАСШТАБ
Р	30,0	1:100

Лист Листов 1  
МЖКХ РСФСР  
ГИПРОКОМУНВОДОКАНАЛ  
ЛЕНИНГРАДСКОЕ ОТДЕЛЕНИЕ

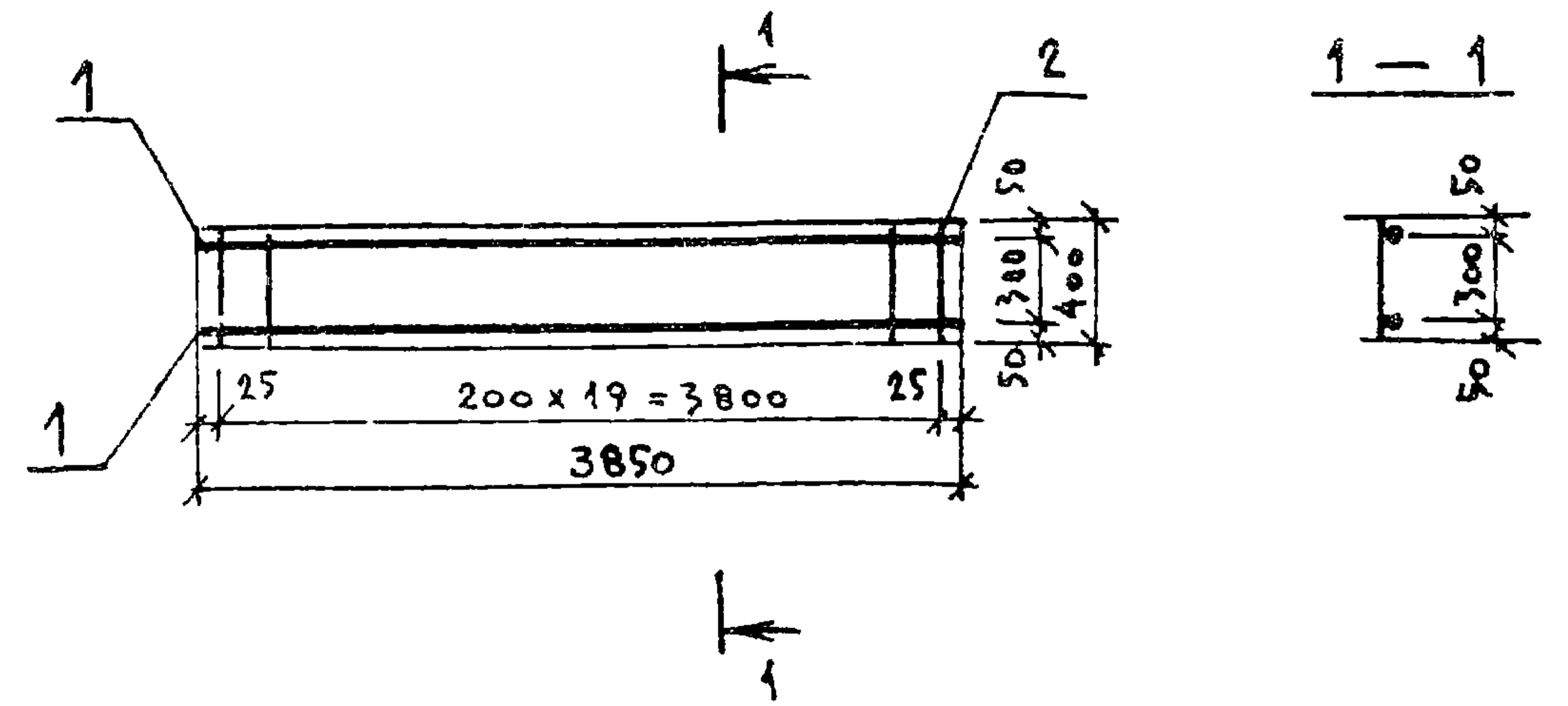
НАЧ. АСО	МАНКАУКАС	<i>[Signature]</i>
И КОНТР	ЕФРЕМОВА	<i>[Signature]</i>
ГЛ. СПЕЦ	УКРОПОВА	<i>[Signature]</i>
РУК. ГР	ТЕРЕНТЬЕВ	<i>[Signature]</i>
ИИЖ	ФИЛИПОВ	<i>[Signature]</i>



ФОРМАТ	ЗОНА	ПОВ.	ОБОЗНАЧЕНИЕ	НАИМЕНОВАНИЕ	КОЛ.	ПРИМЕЧАНИЕ
				<u>ДОКУМЕНТАЦИЯ</u>		
			ТП 902-1-104.86 КЖИ-ТТ	ТТ2		
				<u>ДЕТАЛИ</u>		
Б4		1		Ф16АIII Гост 5781-82* L=5050	2	7.96 кг
Б4		2		Ф8АI L=400	26	0.16 кг

ПРИВЯЗАН:			
ИНВ. №			
ТП 902-1-104.86 — КЖИ-1.122			
НАЧ. ОТД	МАНКАУСКАС	<i>[Signature]</i>	
И. КОНТР	ЕФРЕМОВА	<i>[Signature]</i>	
ГЛ. СПЕЦ	УКРОПОВА	<i>[Signature]</i>	
ДУК. ГР	ГЕРЕНТЬЕВ	<i>[Signature]</i>	
ИНЖ	ПОСТНИКОВ	<i>[Signature]</i>	

КАРКАС	СТАДИЯ	МАССА	МАСШТАБ
	Р	20,08	1:50
	Лист 1	Листов 1	
	МЖКХ	РСФСР	
	ИПРОКСМУНВОДОКАНАЛ		
	ЛЕНИНГРАДСКОЕ ОТДЕЛЕНИЕ		

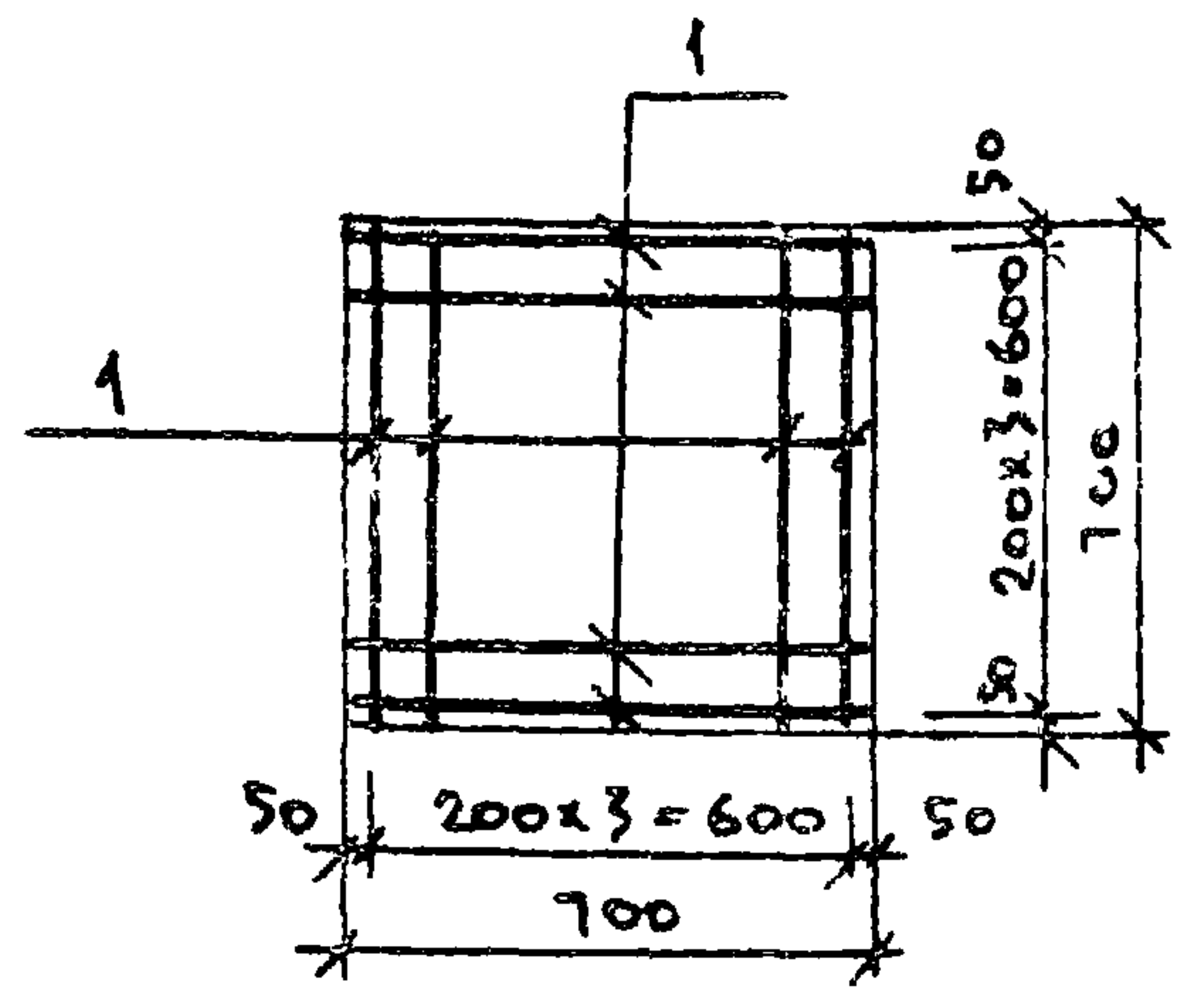


ФОРМАТ	ЗОНА	ПОВ.	ОБОЗНАЧЕНИЕ	НАИМЕНОВАНИЕ	КОЛ.	ПРИМЕЧАНИЕ
				<u>ДОКУМЕНТАЦИЯ</u>		
			ТП 902-1-104.86 КЖИ-ТТ	ТТ2		
				<u>ДЕТАЛИ</u>		
Б4		1		Ф16АIII Гост 5781-82* L=3850	2	6.07 кг
Б4		2		Ф8АI L=400	20	0.16 кг

ПРИВЯЗАН:			
ИНВ. №			
ТП 902-1-104.86 — КЖИ-1.123			
НАЧ. ОТД	МАНКАУСКАС	<i>[Signature]</i>	
И. КОНТР	ЕФРЕМОВА	<i>[Signature]</i>	
ГЛ. СПЕЦ	УКРОПОВА	<i>[Signature]</i>	
ДУК. ГР	ГЕРЕНТЬЕВ	<i>[Signature]</i>	
ИНЖ	ПОСТНИКОВ	<i>[Signature]</i>	

КАРКАС	СТАДИЯ	МАССА	МАСШТАБ
	Р	15,34	1:50
	Лист	Листов 1	
	МЖКХ	РСФСР	
	ИПРОКСМУНВОДОКАНАЛ		
	ЛЕНИНГРАДСКОЕ ОТДЕЛЕНИЕ		

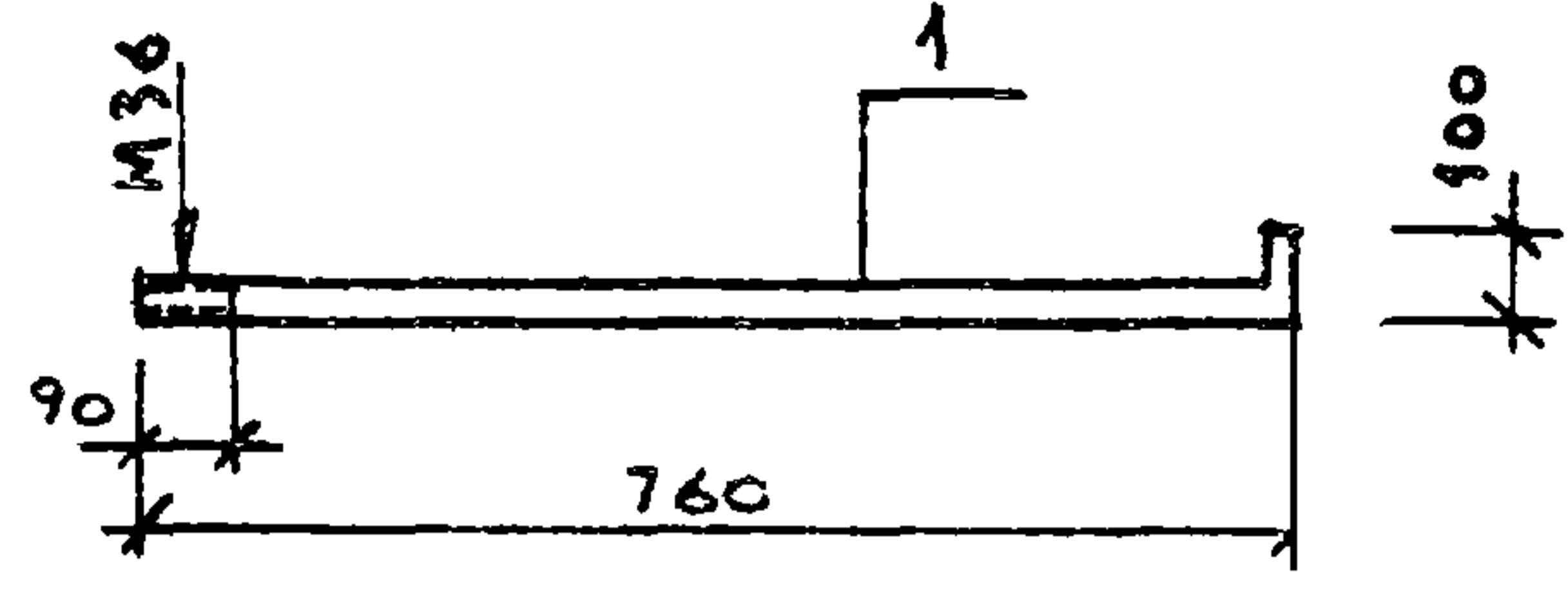
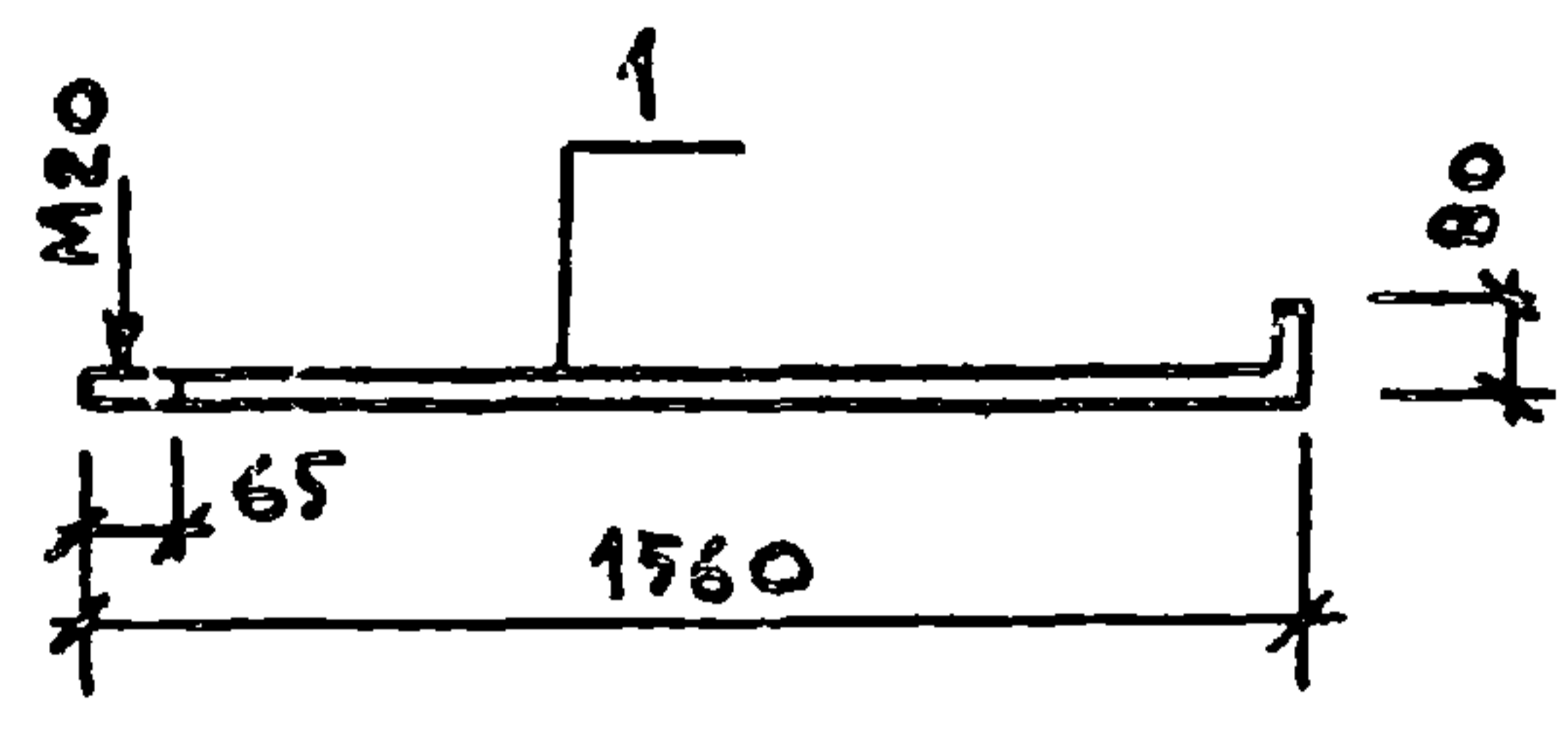
ЧФ 2140 05 17



ФОРМАТ	ЗОНА	ПОЗ.	ОБОЗНАЧЕНИЕ	НАИМЕНОВАНИЕ	КОЛ.	ПРИМЕЧАНИЕ
				<u>ДОКУМЕНТАЦИЯ</u>		
			ТП 902-1-104.86 КЖИ-ГТ	ГТ2		
				<u>ДЕТАЛИ</u>		
34		1		Φ12AIII Гост 5781-82 * l=700	8	0,62 кг

ПРИВЯЗАН:


Т П 902-1-104.86 — КЖИ-1124		
СЕТКА	СТАВЛЯ	МАССА
	Р	4.96
	МАСШТАБ	1:2
	ЛИСТ	ЛИСТОВ 1
	МЖКХ	РСФСР
	ГИПРОКОММУНВОДОКАНАЛ	
	ЛЕНИНГРАДСКОЕ ОТДЕЛЕНИЕ	

ФОРМАТ	ЗОНА	Поз.	ОБОЗНАЧЕНИЕ	НАИМЕНОВАНИЕ	КОЛ	ПРИМЕЧАНИЕ
				<u>ДОКУМЕНТАЦИЯ</u>		
			ТП 902-1-104.86 КЖИ-ТТ	ТТ2		
				<u>ДЕТАЛИ</u>		
				φ20 АІ ГОСТ 5781-82 * L=1640	1	4.04 кг

ПРИВЯЗАН:			
ИНВ. №			
НАЧ. ОТД.	МАНКАУСКАЯ	<i>Ур...</i>	
И КОНТР.	ЕФРЕМОВА	<i>Ур...</i>	
ГЛА СПЕЦ.	УКРОПОВА	<i>Ур...</i>	
ДУК. ГР.	ТЕРЕНТЬЕВ	<i>Ур...</i>	
ИНЖ.	ПОСТНИКОВ	<i>Ур...</i>	

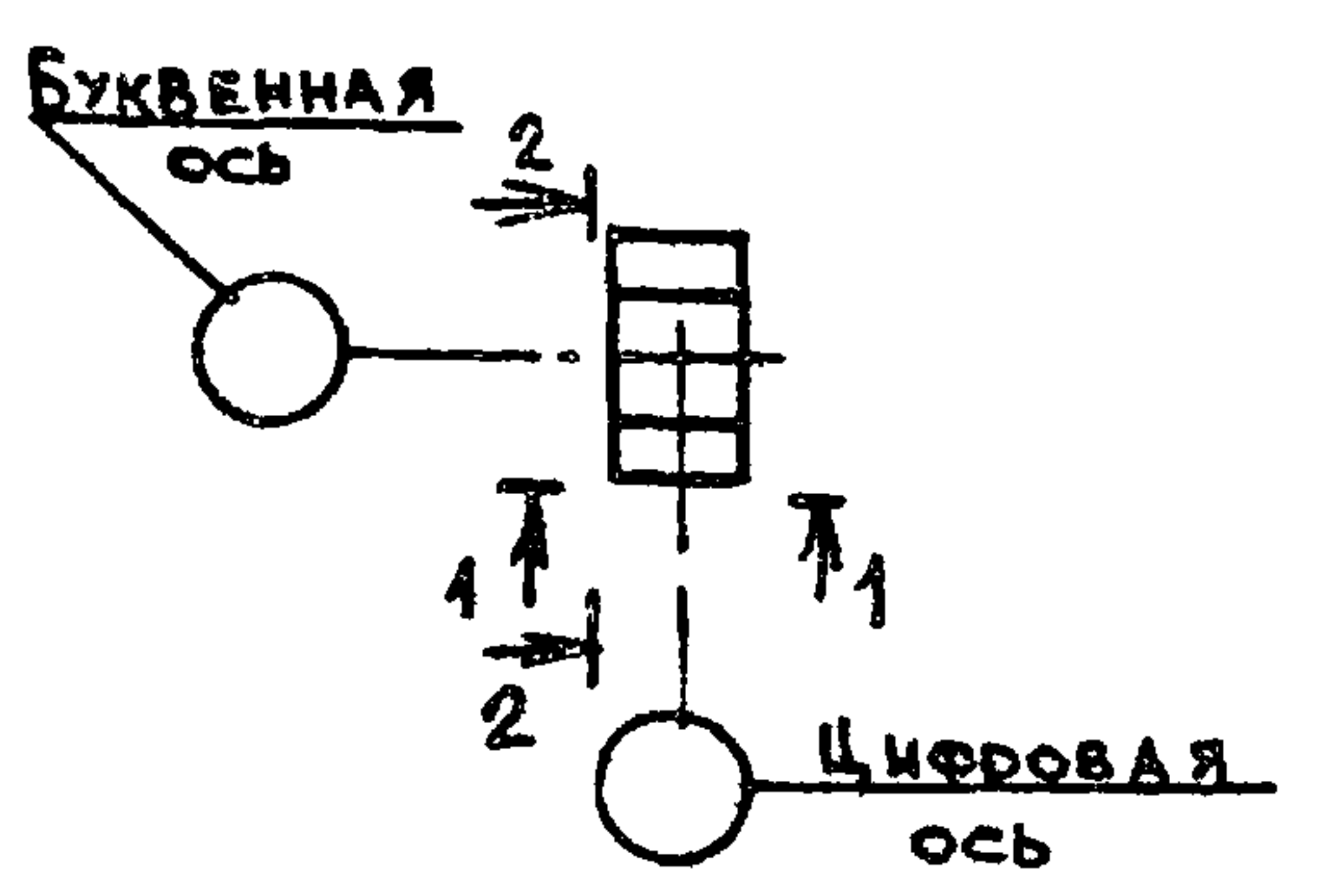
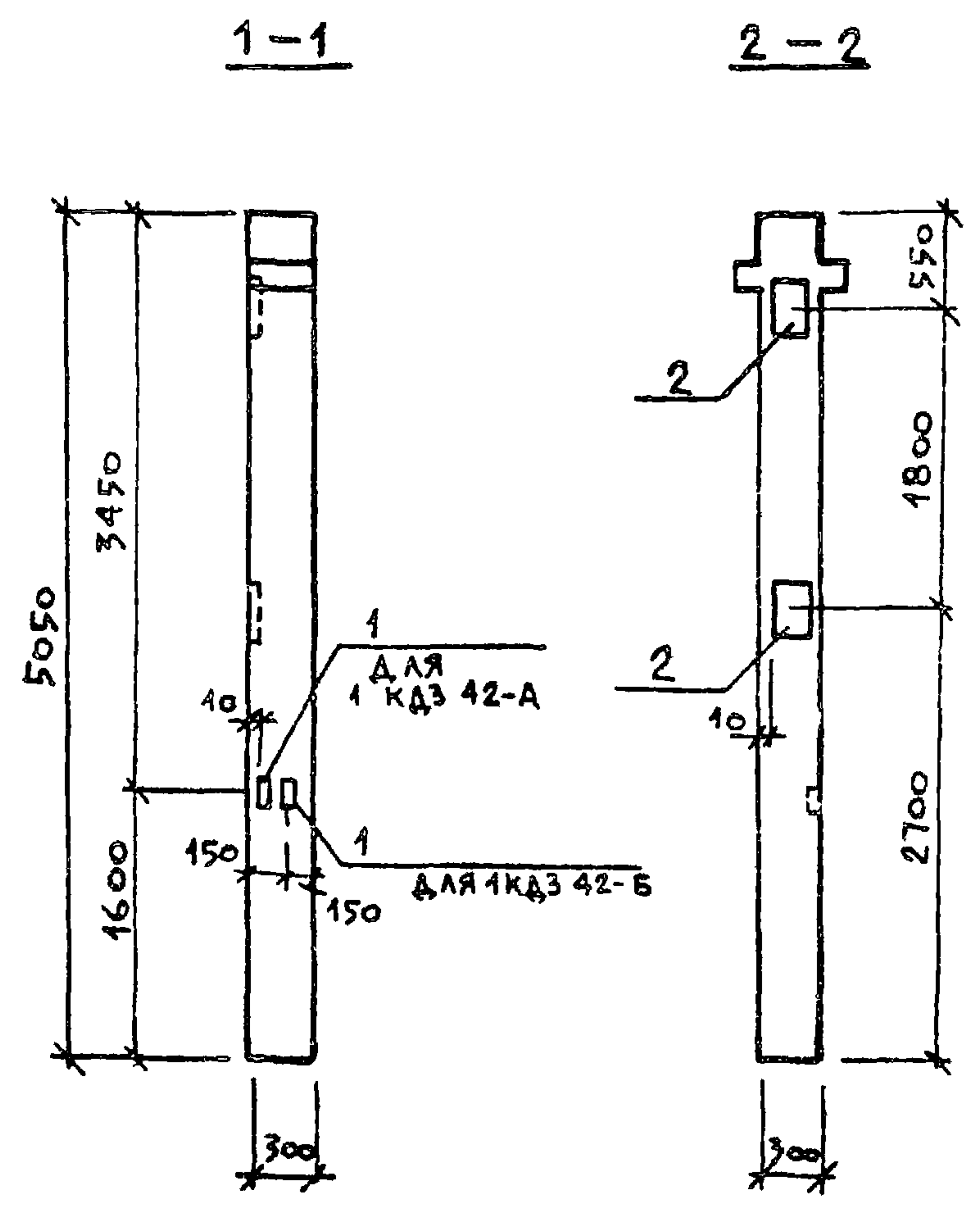
ТП 902-1-104.86 — КЖИ-1.125		
АНКЕР А-1	СТАДИЯ	МАССА
	Р	4.04
		1:20
	Лист	Листов 1
	МЖКХ.	РСФСР
	ГИПРОКОММУНВОДОКАНАЛ	
	ЛЕНИНГРАДСКОЕ ОТДЕЛЕНИЕ	

ФОРМАТ	ЗОНА	Поз.	ОБОЗНАЧЕНИЕ	НАИМЕНОВАНИЕ	КОЛ	ПРИМЕЧАНИЕ
				<u>ДОКУМЕНТАЦИЯ</u>		
			ТП 902-1-104.86 КЖИ-ТТ	ТТ2		
				<u>ДЕТАЛИ</u>		
	Б4	1		φ28 АІ ГОСТ 5781-82 * L=860	1	1.72 кг

ПРИВЯЗАН:			
ИНВ. №			
НАЧ. ОТД.	МАНКАУСКАЯ	<i>Ур...</i>	
И КОНТР.	ЕФРЕМОВА	<i>Ур...</i>	
ГЛА СПЕЦ.	УКРОПОВА	<i>Ур...</i>	
ДУК. ГР.	ТЕРЕНТЬЕВ	<i>Ур...</i>	
ИНЖ.	ПОСТНИКОВ	<i>Ур...</i>	

ТП 902-1-104.86 — КЖИ-1.126		
АНКЕР А-2	СТАДИЯ	МАССА
	Р	1.72
		1:20
	Лист	Листов 1
	МЖКХ.	РСФСР
	ГИПРОКОММУНВОДОКАНАЛ	
	ЛЕНИНГРАДСКОЕ ОТДЕЛЕНИЕ	





Закладную МН-44 приварить к арматуре колонны

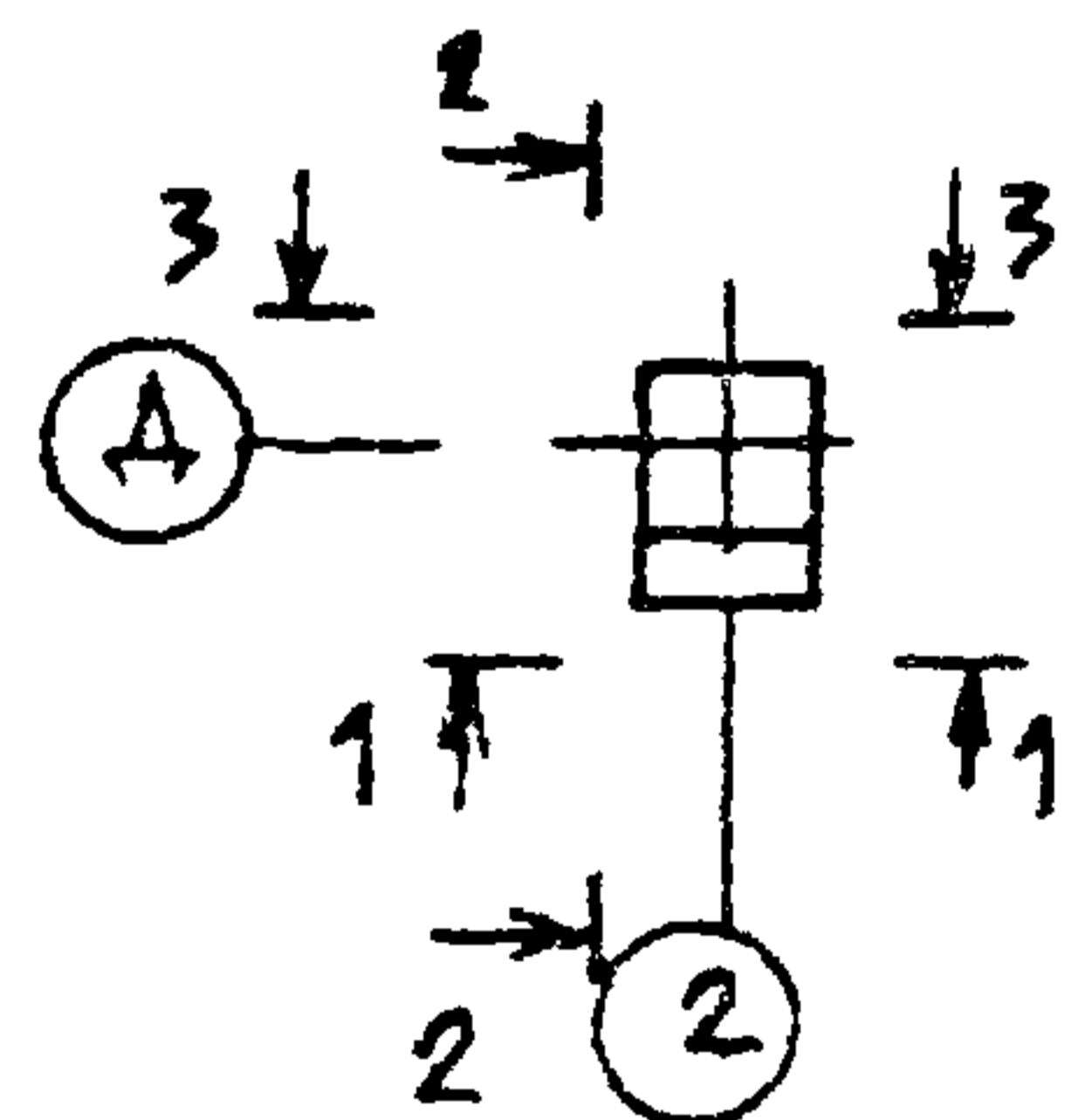
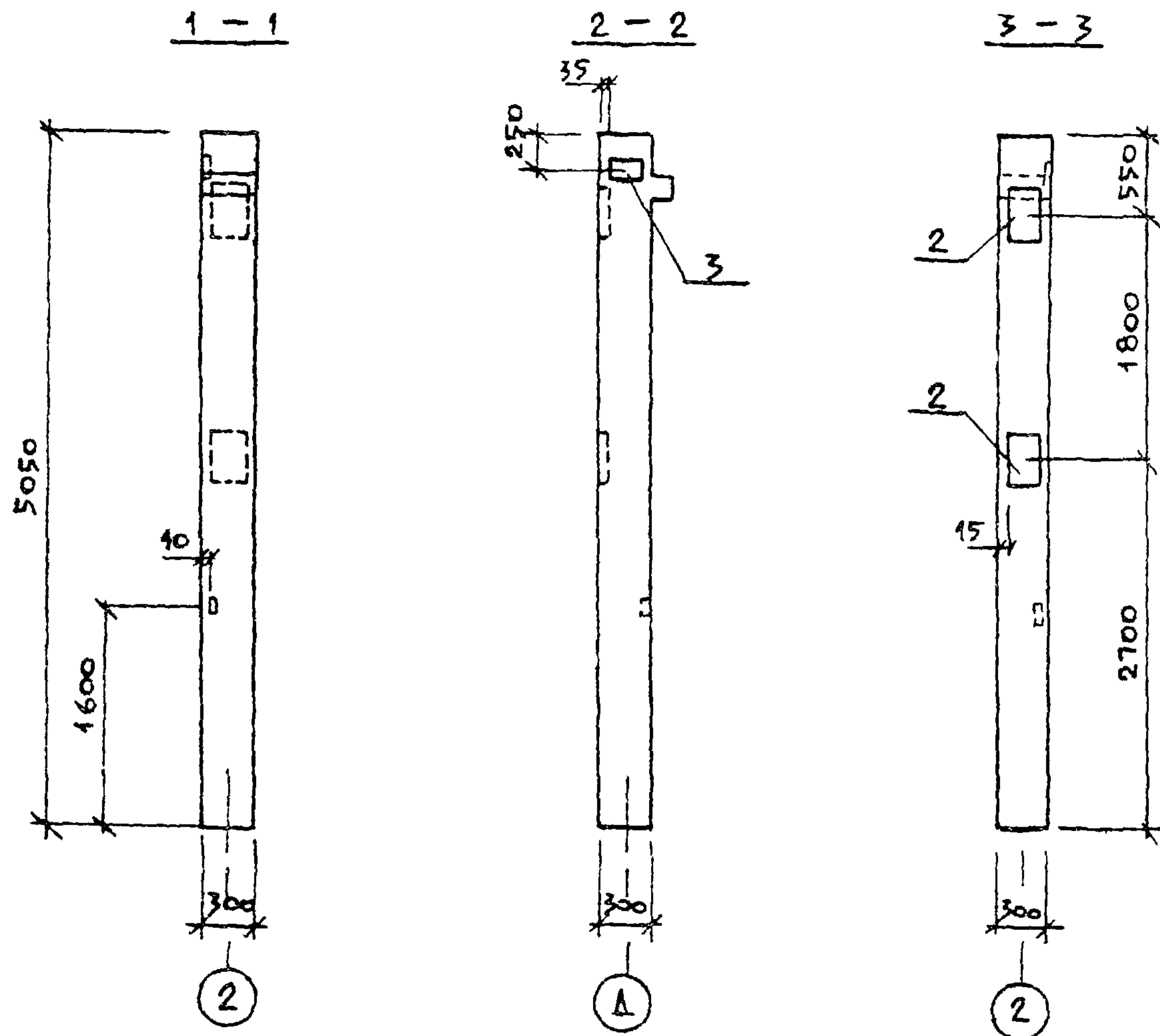
Формат	Зона	Поз	Обозначение	Наименование	Кол.	Примечание
			К#И-2 100	1 КДЗ 42-А		
				<u>Документация</u>		
			К#И-ТТ1	ТТ1		
				<u>Сборочные единицы</u>		
			1 020-1/83 2-1	1 КДЗ 42		со всеми закл издел
	1		1 020-1/83 2-15 31	ИЗДЕЛИЕ ЗАКЛАДНОЕ МН 44	1	0.62
			К#И-2 101	1 КДЗ 42-Б		
				<u>Документация</u>		
			К#И-ТТ1	ТТ1		
				<u>Сборочные единицы</u>		
			1 020-1/83 2-1	1 КДЗ 42		со всеми закл издел
	1		1 020-1/83 2-15 31	ИЗДЕЛИЕ ЗАКЛАДНОЕ МН 44	1	0.62
	2		1 020-1/83 2-15 26	" МН 27	2	12.98

ВЕДОМОСТЬ РАСХОДА СТАЛИ НА ДОПОЛНИТЕЛЬНЫЕ ЗАКЛАДНЫЕ ИЗДЕЛИЯ, кг

МАРКА ЭЛЕМЕНТА	ИЗДЕЛИЯ ЗАКЛАДНЫЕ								ОБЩИЙ РАСХОД
	АРМАТУРА КЛАССА А III				ПРОКАТ МАРКИ ВСтЗ кп2				
	ГОСТ 5781-82*				ГОСТ 103-76*				
	φ8	φ12	φ18	Итого	δ=6	δ=12	Итого		
1 КДЗ 42-А	0.12			0.12	0.42		0.42	0.54	
1 КДЗ 42-Б	0.12	0.36	7.68	8.16	0.42	17.94	18.36	26.52	

Привязан:				Т П 902-1-104.86 - К#И-2100.2101			
				Колонны			
				СТАДИЯ	МАССА	МАСШТАБ	
				Р			
				Лист	Листов 1		
				МЖКХ	РСФСР		
				ГИПРОКОММУНВОДОКАНАЛ			
				ЛЕНИНГРАДСКОЕ ОТДЕЛЕНИЕ			

НАЧ. АСО	МАИКАУСНАС	<i>[Signature]</i>
И КОНТР	ЕФРЕМОВА	<i>[Signature]</i>
ГЛ. СПЕЦ	УКРОПОВА	<i>[Signature]</i>
РУК. ГР	ТЕРЕНТЬЕВ	<i>[Signature]</i>
ИНВ. №	ИНН	БУТУЗОВА



Формат	Зона	Поз.	Обозначение	Наименование	Кол.	Примечание
			КНИ-2102, КНИ-2103	1КОЗ 42-А, 1КОЗ 42-Б		
				<u>Документация</u>		
			КНИ-ТТ1	ТТ1		
				<u>Сборочные единицы</u>		
			1 020-1/83 2-1	1 КОЗ 42		со всеми закл. изд.
	1		1 020-1/83 2-15 31	Изделие закладное МН 44	1	0.62
	2		1 020-1/83 2-15 25	" МН-25	2	14.39
	3		1 020-1/83 2-15 24-08	" МН40	1	2.55 кг

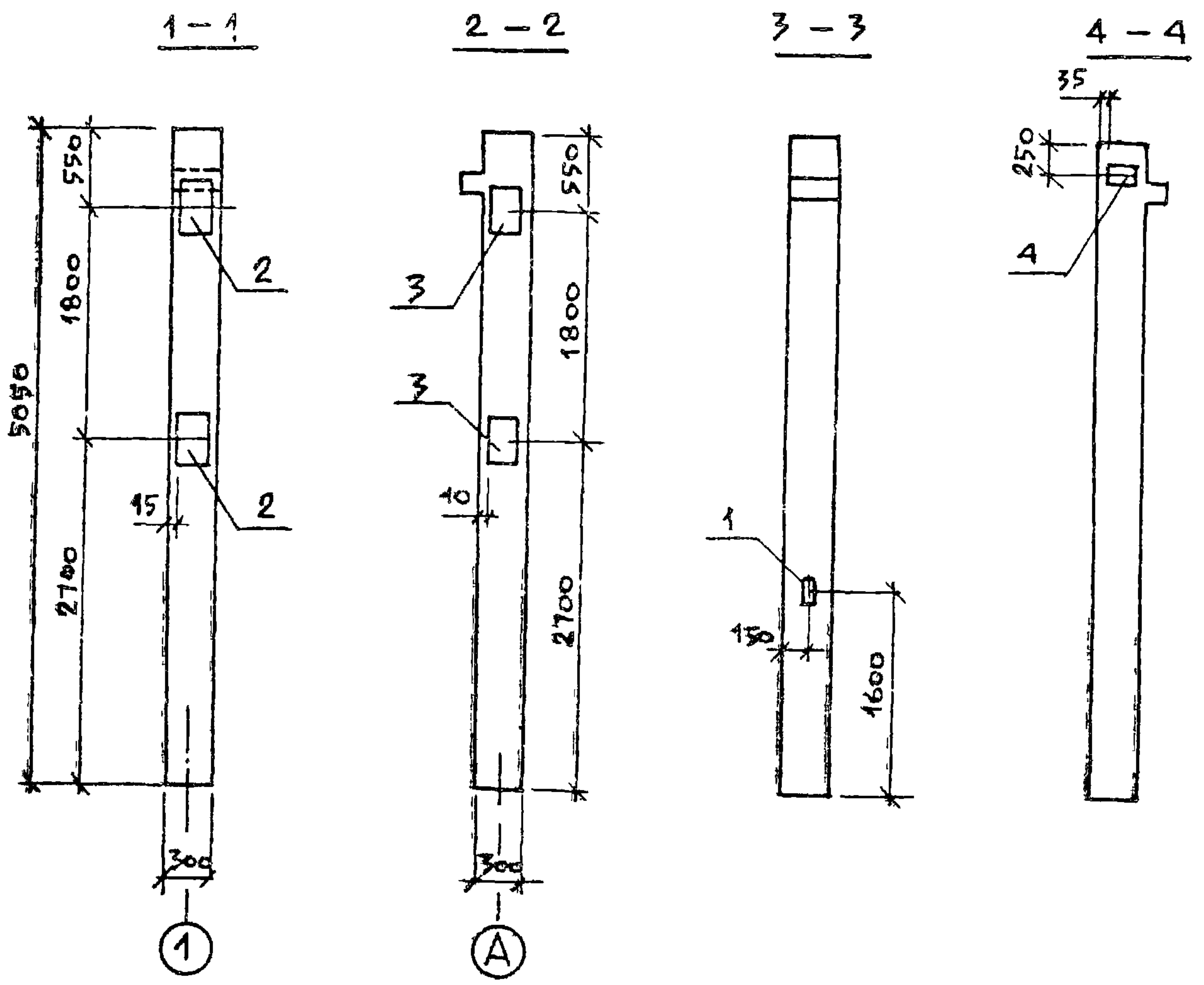
Ведомость расхода стали на дополнительные закладные изделия, кг

Марка элемента	Изделия закладные								Общий расход
	Арматура класса А III				Прокат марки ВСтЗ кп2				
	ГОСТ 5781-82*				ГОСТ 103-76*				
	φ 8	φ 12	φ 16	Итого	δ=6	δ=8	δ=12	Итого	
1КОЗ 42-А	0.12	1.48	8.16	9.76	0.42	1.41	20.4	22.23	31.99
1КОЗ 42-Б	0.12	1.48	8.16	9.76	0.42	1.41	20.4	22.23	31.99

1. На данном чертеже показана колонна 1КОЗ 42-А
2. Колонна 1КОЗ 42-Б зеркальна колонне 1КОЗ 42-А.
3. Закладную МН-44 приварить к арматуре колонны

				ТП 902-1-104.86-КНИ-2102, 2103		
				Колонны		
				Станд.	Масса	Масштаб
				Р		
				Лист	Листов 1	
				МНЦХ	РСФСР	
				ГИПРОКОМУНВОДОКАНАЛ		
				ЛЕНИНГРАДСКОЕ ОТДЕЛЕНИЕ		

Привязан:	нач АСО	МАНКАУСКАС	<i>Чул</i>
	И КОНТР	ЕФРЕМОВА	<i>ЕФ</i>
	ГА СПЕЦ.	УКРОПОВА	<i>УК</i>
	РУК ГР.	ГЕРЕНТЬЕВ	<i>ГР</i>
Инв. №	Инж.	БУТУЗОВА	<i>Бу</i>

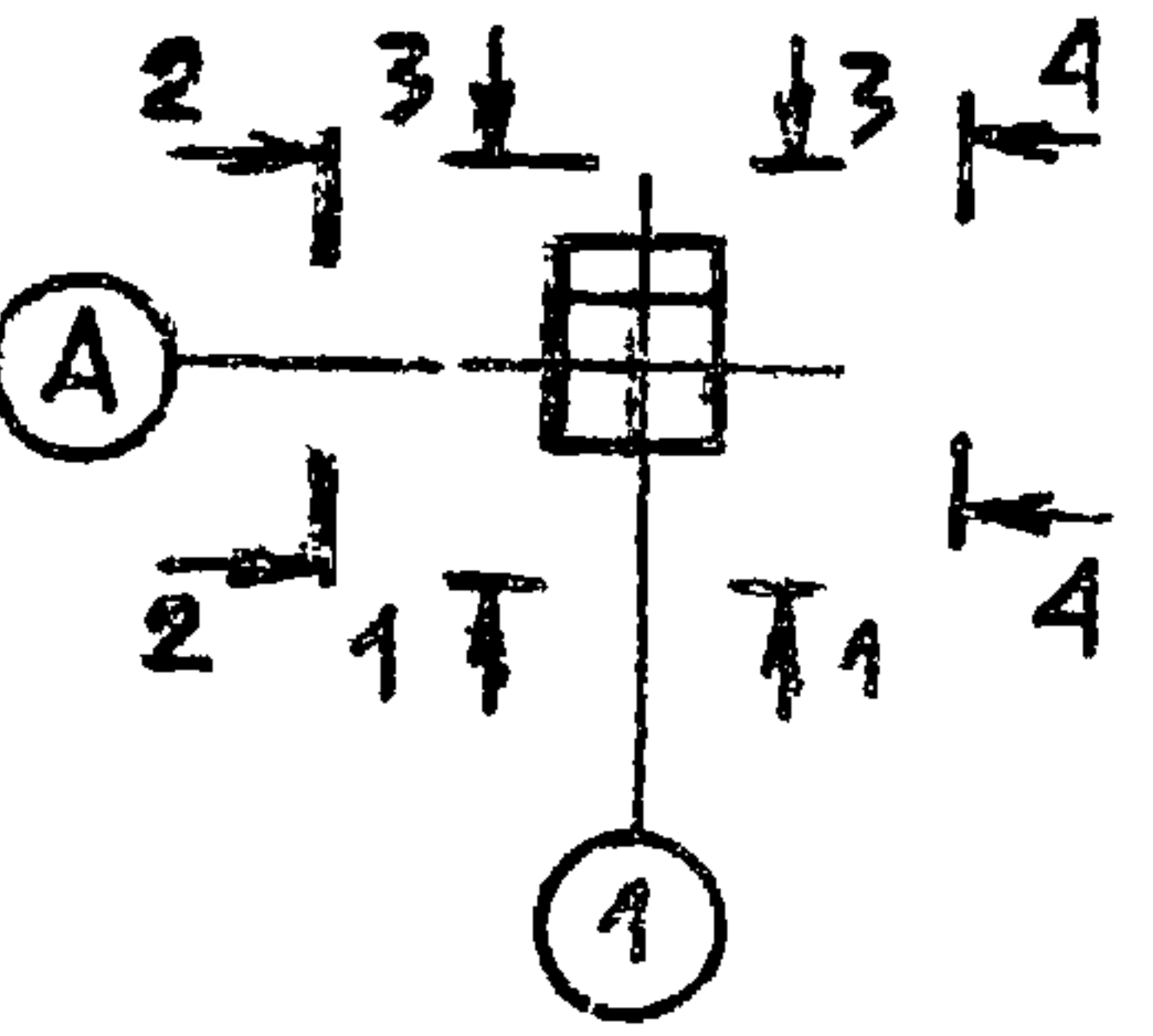


Формат	Зона	Поз.	Обозначение	Наименование	Кол.	Примечание
			КНИ-2 104, КНИ-2 105	1КОЗ 42-В; 1КОЗ 42-Г		
				<u>ДОКУМЕНТАЦИЯ</u>		
			КНИ-ТТ1	ТТ1		
				<u>СБОРОЧНЫЕ ЕДИНИЦЫ</u>		
			1 020 - 1/83 2-1	1КОЗ 42		со всеми зам. изв.
	1		1 020 - 1/83 2-15 31	ИЗДЕЛИЕ ЗАКЛАДНОЕ МН 44	1	0.62 кг
	2		1 020 - 1/83 2-15 25	" МН 25	2	14.39 кг
	3		1 020 - 1/83 2-15 26	" МН 27	2	12.98 кг
	4		1 020 - 1/83 2-15 24-08	" МН 40	1	2.55 кг

**ВЕДОМОСТЬ РАСХОДА СТАЛИ НА ДОПОЛНИТЕЛЬНЫЕ ЗАКЛАДНЫЕ ИЗДЕЛИЯ, КГ**

МАРКА ЭЛЕМЕНТА	ИЗДЕЛИЯ ЗАКЛАДНЫЕ								ОБЩИЙ РАСХОД	
	АРМАТУРА КЛАССА А II				ПРОКАТ МАРКИ ВСтЗ кп 2					
	ГОСТ 5781-82*				ГОСТ 103-76*					
	Ø8	Ø12	Ø16	Ø18	Итого	8-6	8-8	8-12		Итого
1КОЗ 42-В	0.12	1.84	8.16	7.68	17.8	0.42	1.41	38.34	40.17	57.97
1КОЗ 42-Г	0.12	1.84	8.16	7.68	17.8	0.42	1.41	38.34	40.17	57.97

1. НА ДАННОМ ЧЕРТЕЖЕ ПОКАЗАНА КОЛОННА 1КОЗ 42-В
2. КОЛОННА 1КОЗ 42-Г ВЕРКАЛЬНА КОЛОННЕ 1КОЗ 42-В
3. ЗАКЛАДНУЮ МН-44 ПРИВАРИТЬ К АРМАТУРЕ КОЛОННЫ.

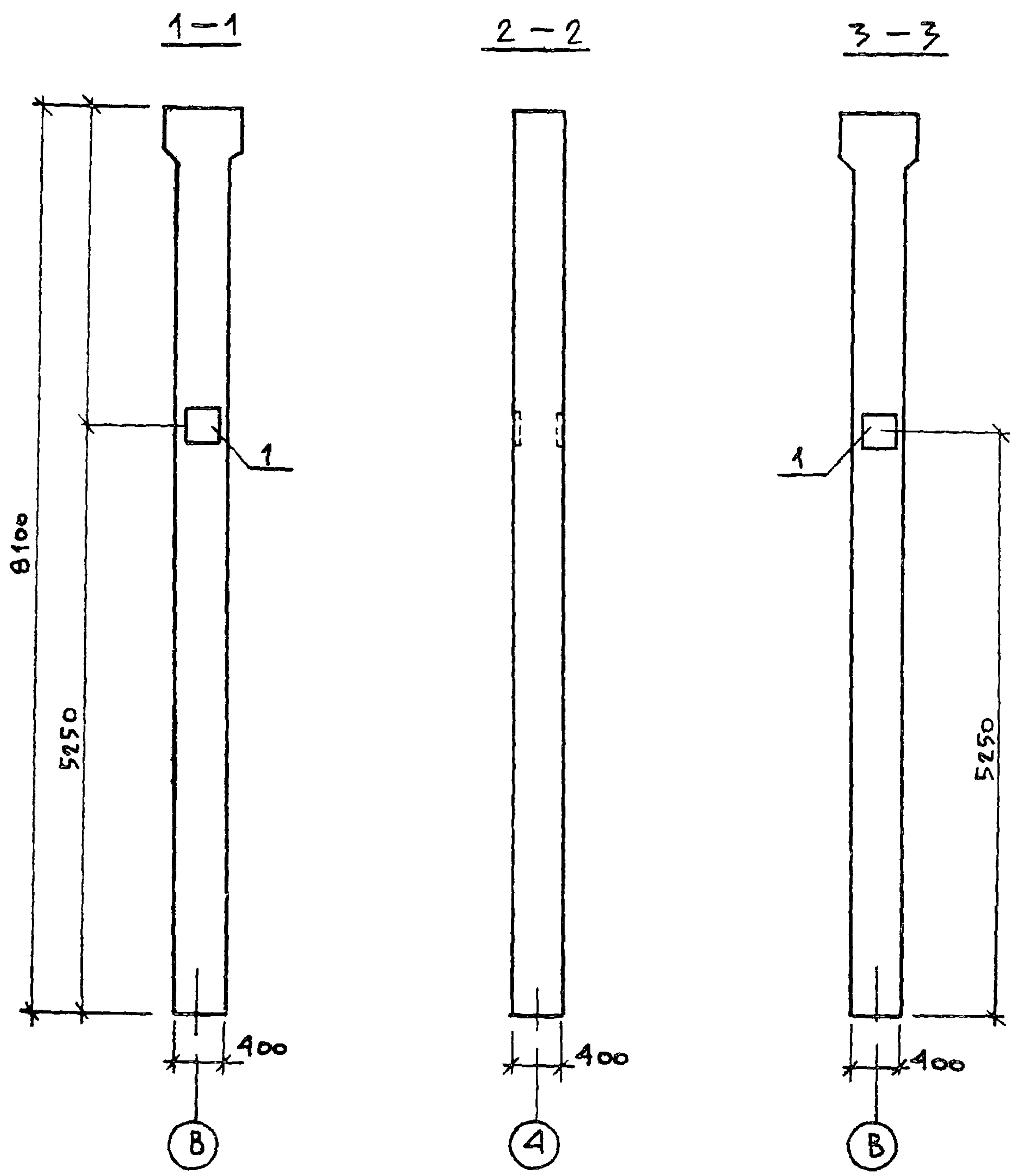


ПРИВЯЗКА:

НАЧ. АСО	МАЙКАУСКАС	<i>[Signature]</i>
Н. КОНТР	ЕФРЕМОВА	<i>[Signature]</i>
ГЛ. СПЕЦ	УКРОПОВА	<i>[Signature]</i>
ДУК. ГР	ТЕРЕНТЬЕВ	<i>[Signature]</i>
И.Н.В. №	ИНН	БУТУЗОВА

Т П 902-1-104.86-КНИ-2 104, 2 105		
КОЛОМНЫ	СТАДИЯ	МАССА
	Р	
	Лист	Листов 1
	МФКХ	РСФСР
	ГИПРОКОММУНВОДОКАНАЛ	
	ЛЕНИНГРАДСКОЕ ОТДЕЛЕНИЕ	

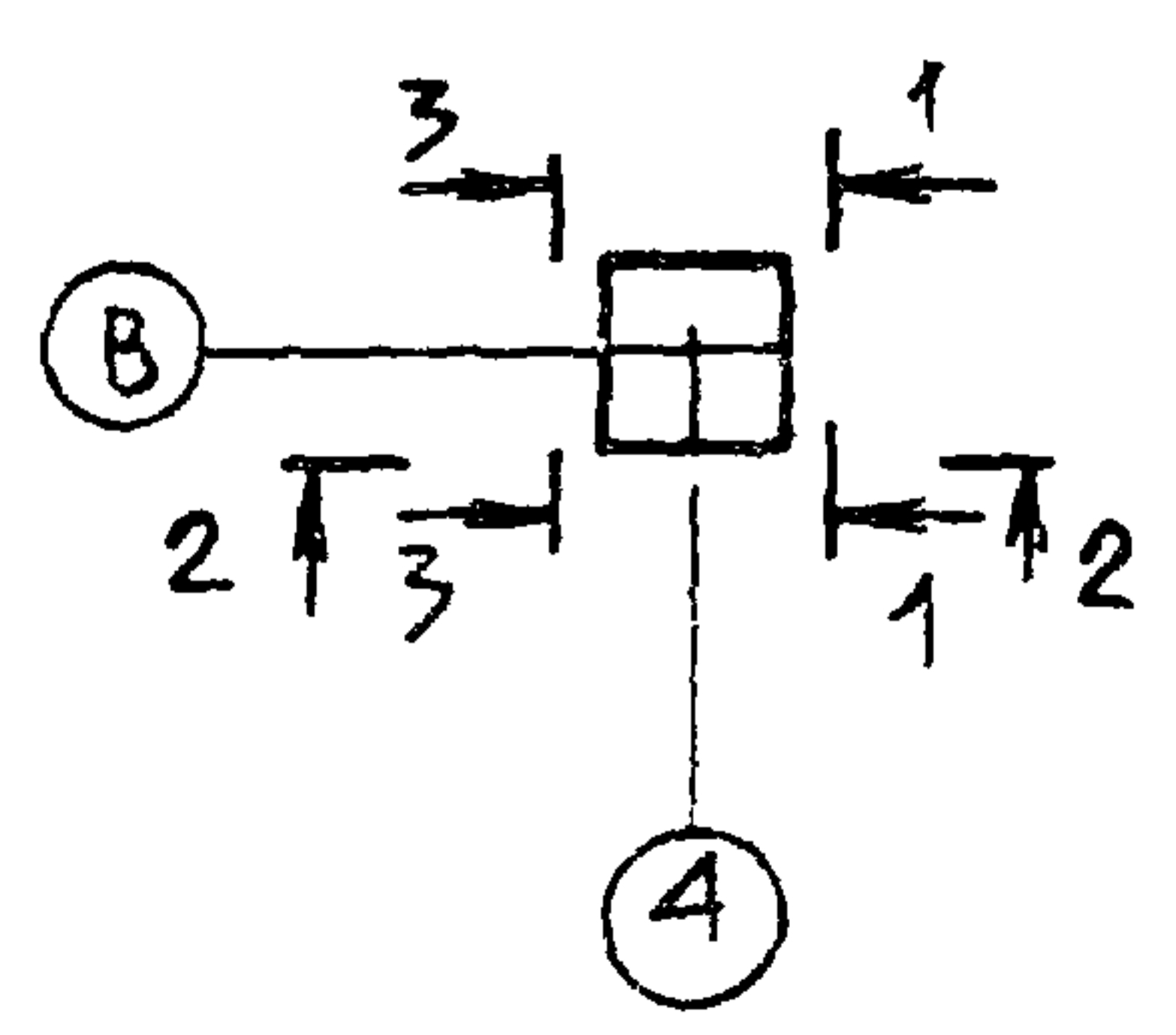




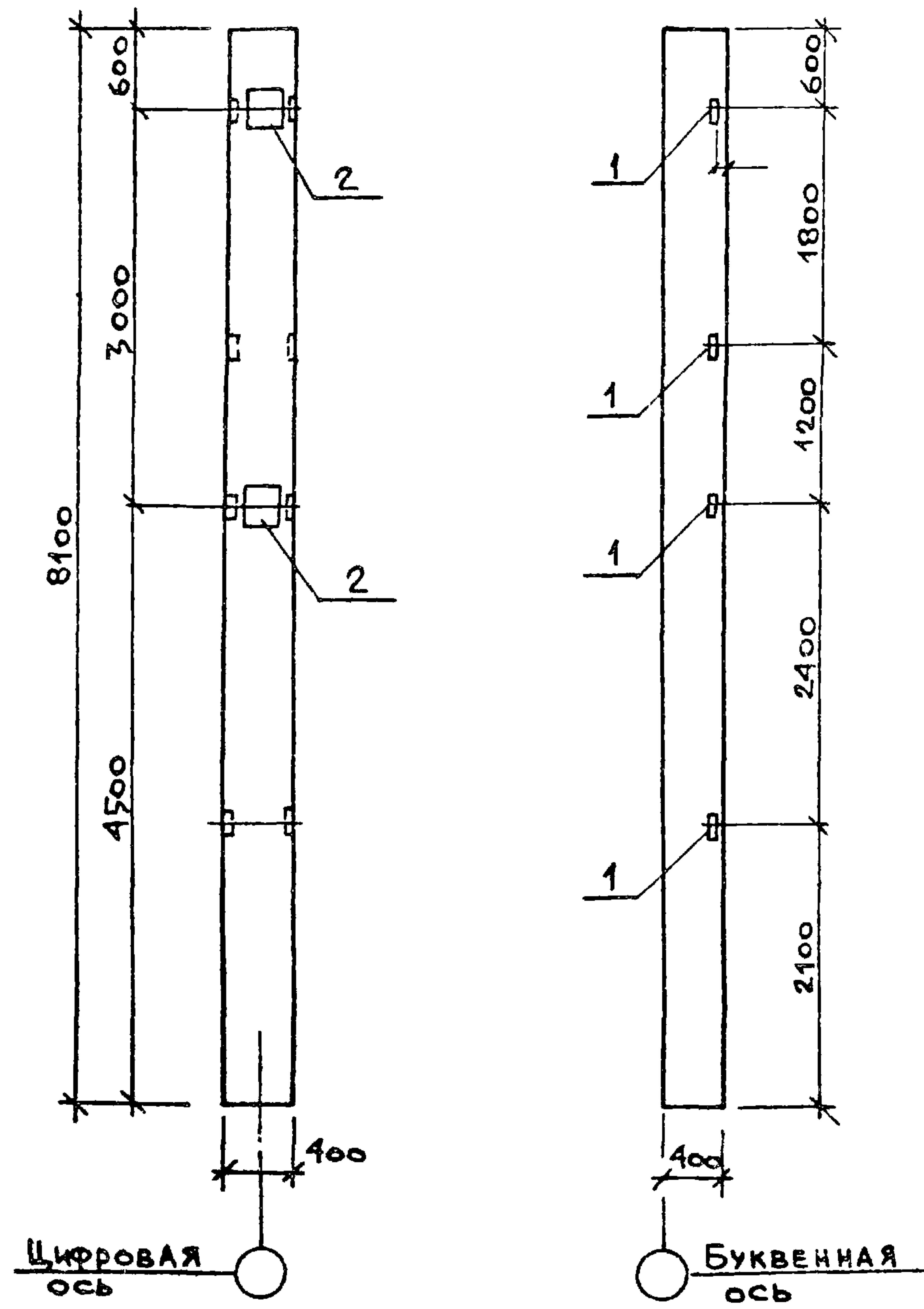
Обозначение	Наименование	Кол.	Примечание
	К.72-16А		
	Документация		
	КФИ-ТТ1		ТТ1
			Сборочные единицы
	1.423-3 вып 1		К72-16
	1.423-3 вып 2		ИЗДЕЛИЕ ЗАКЛАДНОЕ НМ1-4-1
1		2	11.2 кг
2			"

**Ведомость расхода стали на дополнительные закладные изделия, кг**

МАРКА ЭЛЕМЕНТА	ИЗДЕЛИЯ ЗАКЛАДНЫЕ						ОБЩИЙ РАСХОД	
	АРМАТУРА КЛАССА				ПРОКАТ МАРКИ			
	А I		А III					
	ГОСТ 5781-82		ГОСТ 5781-82*		ГОСТ 103-76*			
	φ6	Итого	φ14	φ22	Итого	δ=10	Итого	
К72-16А	0.4	0.4	5.6	2.8	8.4	13.6	13.6	22.4



ПРИВЯЗАН:				ТП902-1-104.86-КФИ-2106			
НАЧ АСО	МАНКАУСКАС			КОЛОННА	СТАДИЯ	МАССА	МАСШТАБ
И КОНТР	ЕФРЕМОВА				Р		
ГЛ СПЕЦ	УХРОПОВА				Лист	Листов	1
РУК ГР	ТЕРЕНТЬЕВ				МЖКХ	РСФСР	
ИНВ №	ИНЖ. БУТУЗОВА				ГИПРОКОММУНОВОДОКАНАЛ ЛЕНИНГРАДСКОЕ ОТДЕЛЕНИЕ		



Формат	Зона	Поз	ОБОЗНАЧЕНИЕ	НАИМЕНОВАНИЕ	КОЛ	ПРИМЕЧАНИЕ
				К72-4А		
				<u>ДОКУМЕНТАЦИЯ</u>		
			КФИ-ТТ1	ТТ1		
				<u>СБОРОЧНЫЕ ЕДИНИЦЫ</u>		
			1.423-3 вып 1	К72-4		со всеми закл издел
		1	1.423-3 вып 2	ИЗДЕЛИЕ ЗАКЛАДНОЕ М1-14	4	1.8 кг
		2	1.423-3 вып 2	НМ1-4-1	2	11.2 кг

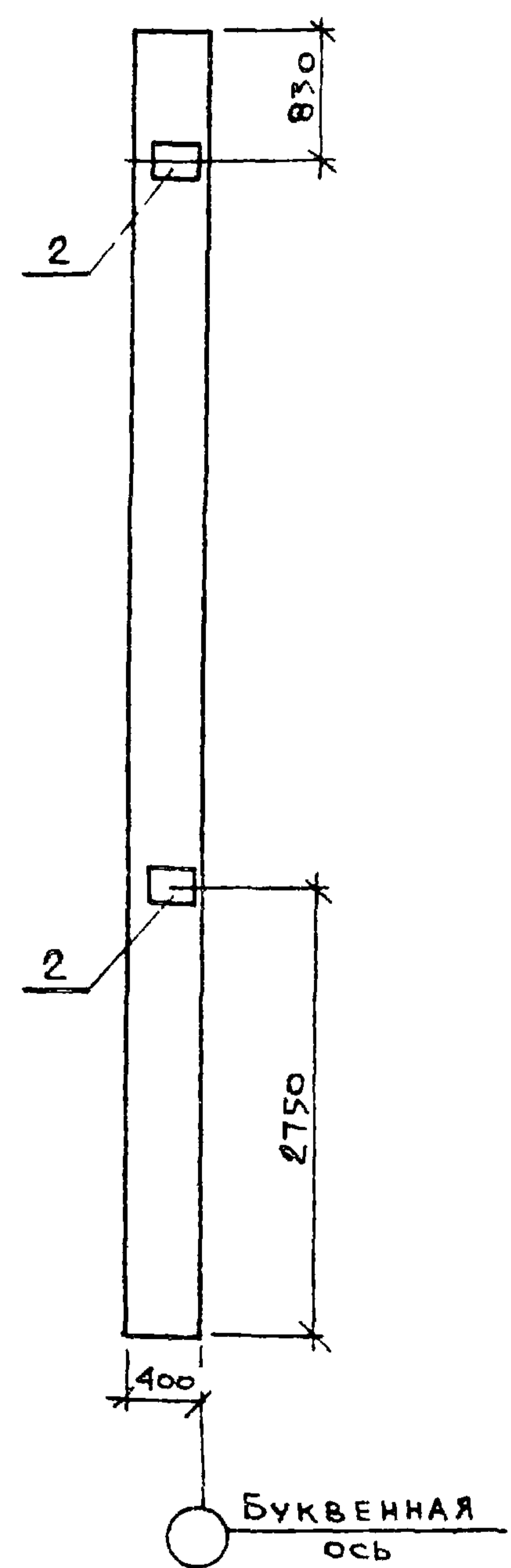
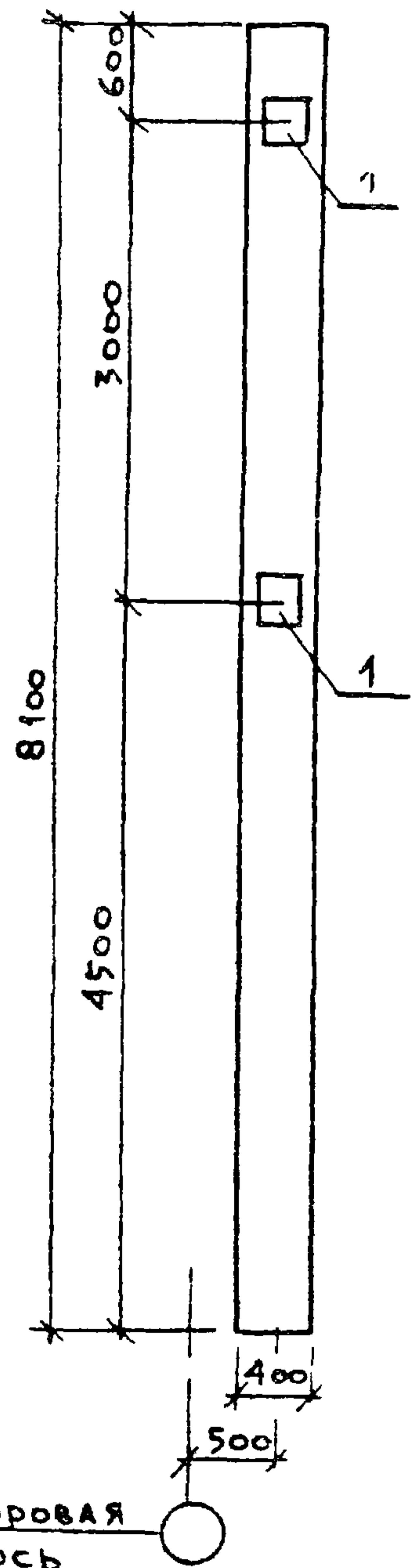
ВЕДОМОСТЬ РАСХОДА СТАЛИ  
НА ДОПОЛНИТЕЛЬНЫЕ ЗАКЛАДНЫЕ ИЗДЕЛИЯ, КГ

МАРКА ЭЛЕМЕНТА	ИЗДЕЛИЯ ЗАКЛАДНЫЕ										ОБЩИЙ РАСХОД
	АРМАТУРА КЛАССА					ПРОКАТ МАРКИ					
	А I		А III			ВСт3кп2					
	ГОСТ 5781-82*		ГОСТ 5781-82*			ГОСТ 103-76*		ГОСТ 8509-72*			
	φ 6	Итого	φ 12	φ 14	φ 22	Итого	8-10	Итого	163x5	Итого	
К72-4А	0.4	0.4	1.32	5.6	2.8	9.72	13.6	13.6	5.76	5.76	29.48

ПРИВЯЗАН:				ТП 902-1-104.86-КФИ - 2107				СТАДИЯ	МАССА	МАСШТАБ
				КОЛОННА				Р		
								Лист	Листов 1	
								МЖКХ РСФСР		
								ГИПРОКОММУНВОДОКАНАЛ		
								ЛЕНИНГРАДСКОЕ ОТДЕЛЕНИЕ		

НАЧ АСО	МАНКАУСКАС	<i>[Signature]</i>
Ч КОНТР	ЕФРЕМОВА	<i>[Signature]</i>
ГЛ СПЕЦ	УКРОПОВА	<i>[Signature]</i>
РУК. ГР	ТЕРЕНТЬЕВ	<i>[Signature]</i>
ИНВ. №	БУТУЗОВА	<i>[Signature]</i>

Копировал Ливан МФ 2140 05 25  
Формат А3



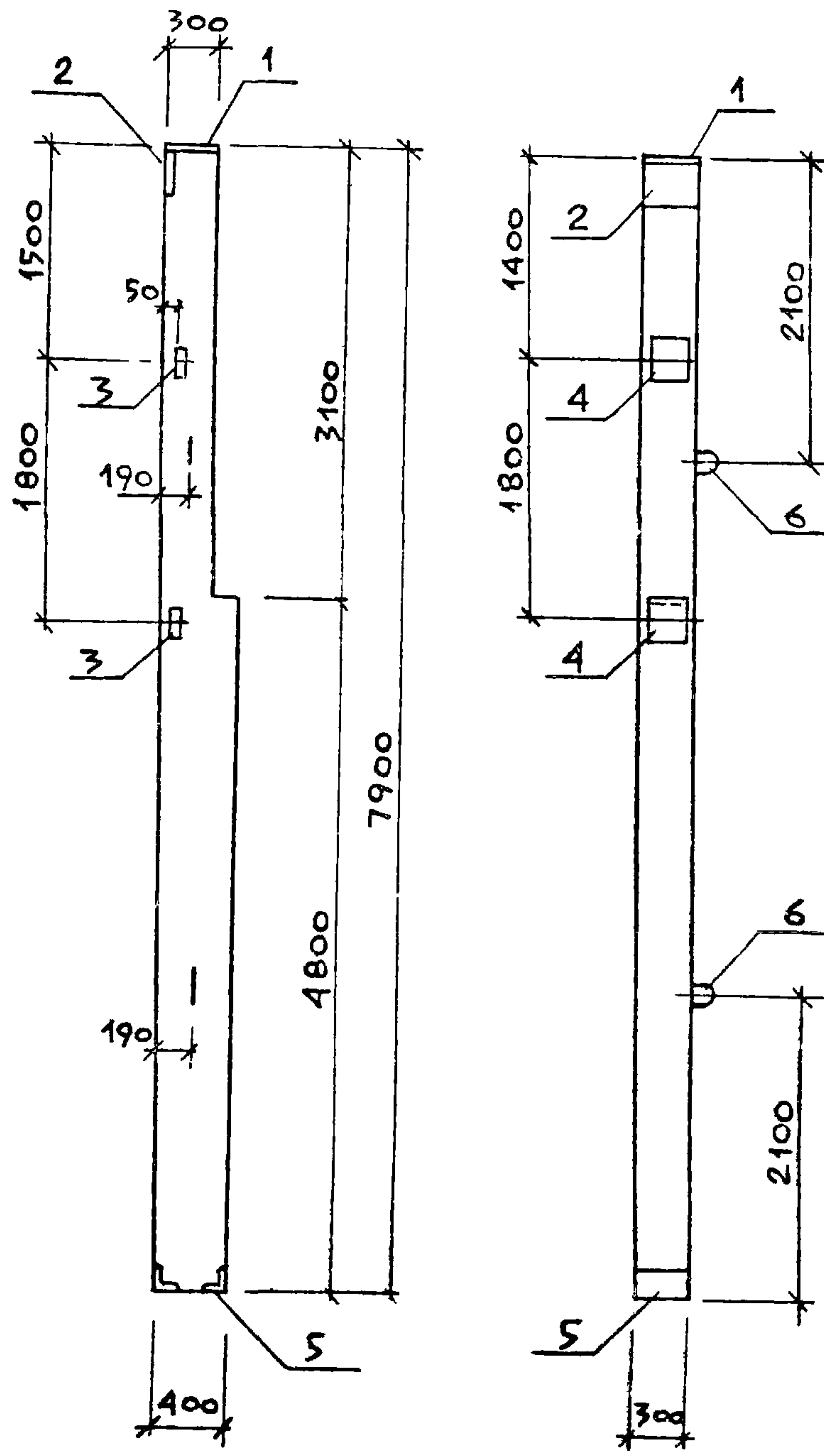
ФОРМАТ	Зона	Поз	ОБОЗНАЧЕНИЕ	НАИМЕНОВАНИЕ	КОЛ	ПРИМЕЧАНИЕ
			КФИ-2108; КФИ-2109	К72-4Б, К72-4В		
				<u>ДОКУМЕНТАЦИЯ</u>		
			КФИ-ТТ1	ТТ1		
				<u>СБОРОЧНЫЕ ЕДИНИЦЫ</u>		
			1.423-3 вып 1	К72-4		со всеми заказ. издее
	1		1.423-3 вып 2	ИЗДЕЛИЕ ЗАКЛАДНОЕ ИМ1-4-1	2	11,2 кг
	2		1.423-3 вып 2	" М1-12-1	2	6,0 кг

ВЕДОМОСТЬ РАСХОДА СТАЛИ  
НА ДОПОЛНИТЕЛЬНЫЕ ЗАКЛАДНЫЕ ИЗДЕЛИЯ, КГ

МАРКА ЭЛЕМЕНТА	ИЗДЕЛИЯ ЗАКЛАДНЫЕ								ОБЩИЙ РАСХОД
	АРМАТУРА КЛАССА						ПРОКАТ МАРКИ		
	А I		А III				ВСт3 кп2		
	ГОСТ 5781-82*		ГОСТ 5781-82*				ГОСТ 103-76*		
	φ6	Итого	φ12	φ14	φ22	Итого	δ=10	Итого	
К72-4Б	0.4	0.4	2.8	5.6	2.8	11.2	22.8	22.8	34.4
К72-4В	0.4	0.4	2.8	5.6	2.8	11.2	22.8	22.8	34.4

1. НА ДАННОМ ЧЕРТЕЖЕ ПОКАЗАНА КОЛОННА К72-4Б
2. КОЛОННА К72-4В ЗЕРКАЛЬНА КОЛОННЕ К72-4Б.

ПРИВЯЗАН				ТП 902-1-104.86 - КФИ-2108,2109				СТАДИЯ	МАССА	МАСШТАБ
НАЧ АСО	МАНКАУСКАС			Колонны				Р		
И КОНТР	ЕФРЕМОВА							Лист	Листов 1	
ГЛ СПЕЦ	УКРОПОВА							МЖКХ	РСФСР	
РУК ГР	ТЕРЕНТЬЕВ							ГИПРОКОМУНВОДОКАНАЛ		
ИНЖ №	БУТУЗОВА							ЛЕНИНГРАДСКОЕ ОТДЕЛЕНИЕ		

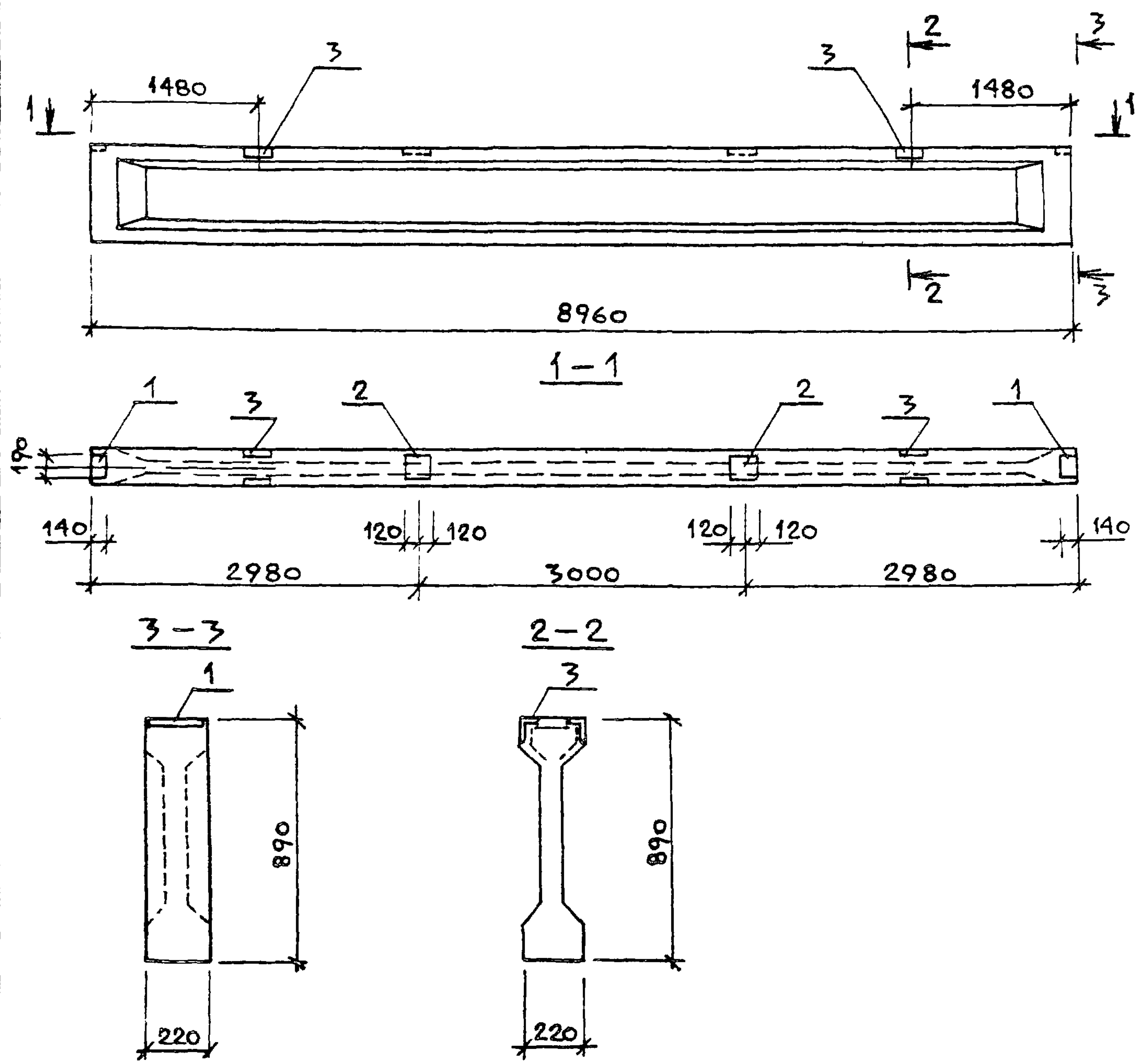


ФОРМАТ	ЗОНА	Поз	ОБОЗНАЧЕНИЕ	НАИМЕНОВАНИЕ	КОЛ	ПРИМЕЧАНИЕ
				БКФ 79-1А		
				<u>Документация</u>		
			КНИ-ТТ1	ТТ1		
				<u>СБОРОЧНЫЕ ЕДИНИЦЫ</u>		
			1.427.1-3.1-2.00.СБ	БКФ 79-1		
		1	1.427.1-3.2-0.08.0	ИЗДЕЛИЕ ЗАКЛАДНОЕ МНЗ	1	7.7 кг
		2	1.427.1-3.2-0.06.0	" МН1	1	7.8 кг
		3	1.427.1-3.2-0.200-02	" МН30	2	2.3 кг
		4	1.427.1-3.2-0.190-05	" МН24	2	8.5 кг
		5	1.427.1-3.2-0.12.0-01	" МН8	1	6.4 кг
		6	1.427.1-3.2-0.21.0-01	" МН33	2	0.8 кг

ВЕДОМОСТЬ РАСХОДА СТАЛИ  
НА ДОПОЛНИТЕЛЬНЫЕ ЗАКЛАДНЫЕ ИЗДЕЛИЯ, КГ

МАРКА ЭЛЕМЕНТА	ИЗДЕЛИЯ ЗАКЛАДНЫЕ											ОБЩИЙ РАСХОД	
	АРМАТУРА КЛАССА						ПРОКАТ МАРКИ						
	А I		А III				ВстЗ кл 2						
	ГОСТ 5781-82*	ГОСТ 5781-82*	ГОСТ 5781-82*		ГОСТ 103-76*		ГОСТ 8509-72*						
φ12	Итого	φ10	φ12	φ14	Итого	δ=8	δ=10	Итого	Л63х5	Л90х6	Итого		
БКФ 79-1А	1.6	1.6	3.54	0.96	10.3	14.8	5.7	14.3	20.0	1.4	5.0	6.4	42.8

				ТП902-1-104.86-КНИ-2110				СТАДИЯ	МАССА	МАСШТАБ
ПРИВЯЗАН				КОЛОННА				Р		
НАЧ АСО				МАНКАУКАС				Лист	Листов 1	
Н КОНТР				ЕФРЕМОВА				МНХХ РСФСР		
ГЛ СПЕЦ				УКРОПОВА				ГИПРОКОММУНВОДОКАНАЛ		
РУК ГР				ТЕРЕНТЬЕВ				ЛЕНИНГРАДСКОЕ ОТДЕЛЕНИЕ		
ИНВ №				ИНЖ БУТУЗОВА						



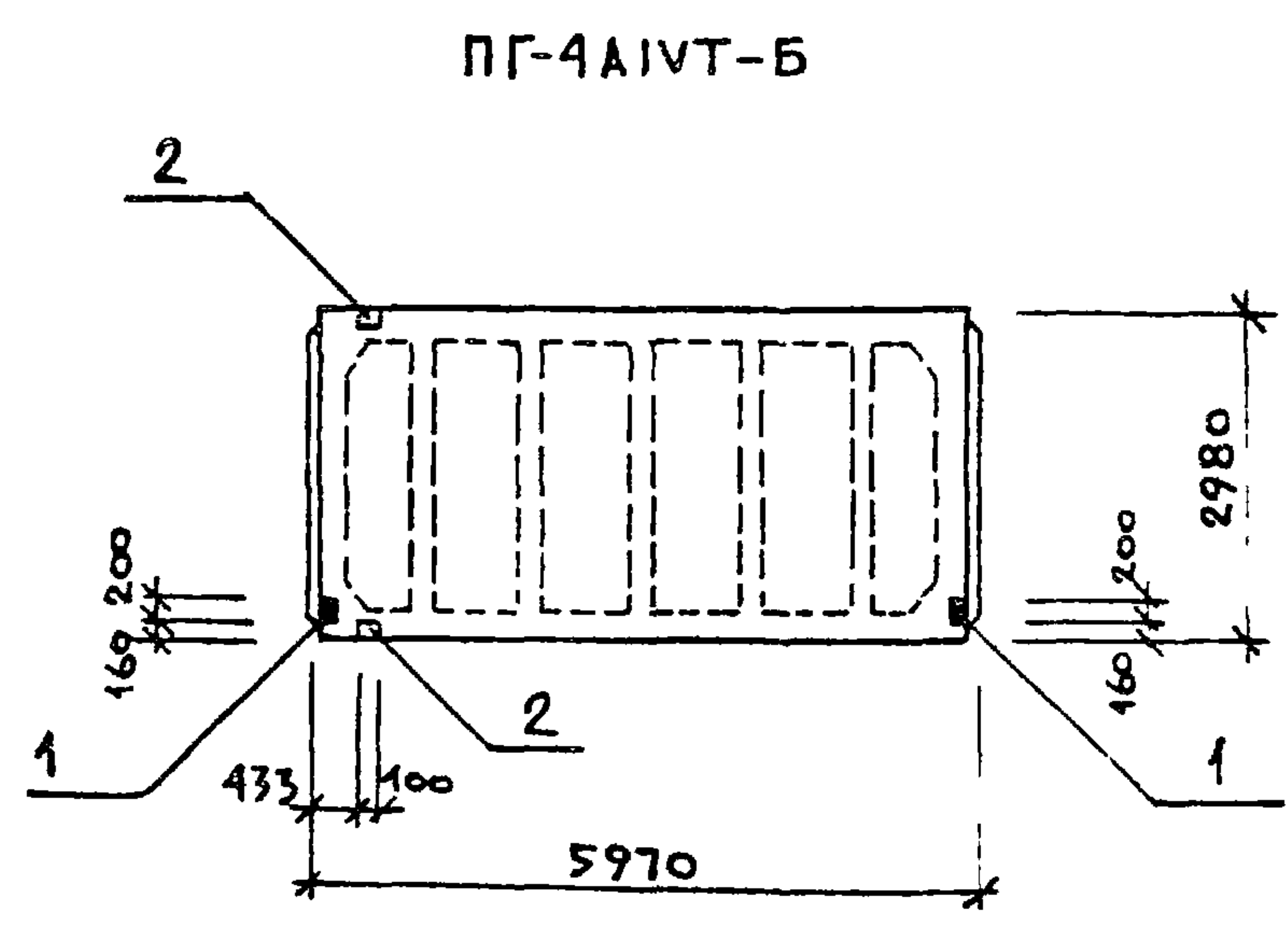
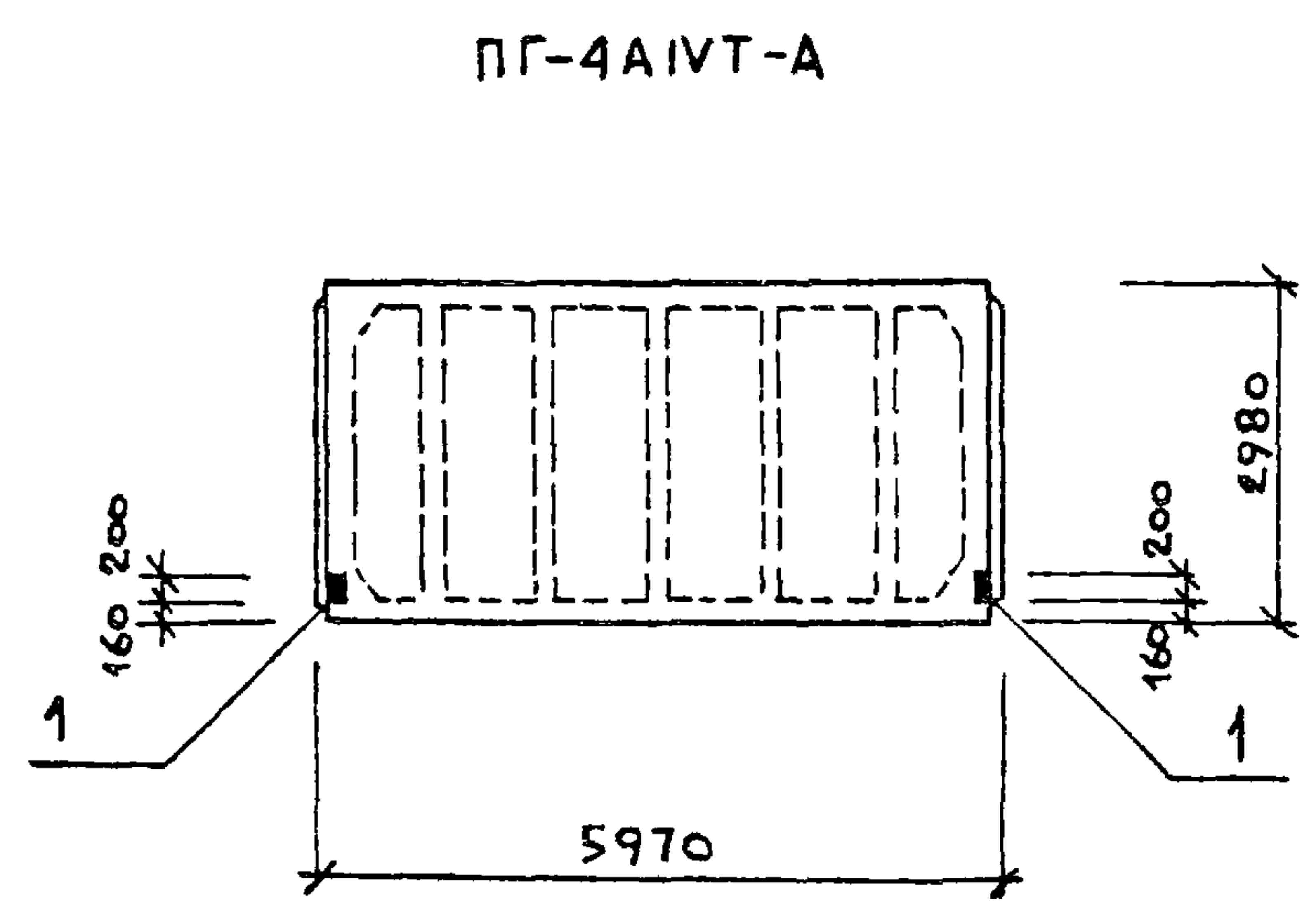
Формат	Зона	Поз	ОБОЗНАЧЕНИЕ	НАИМЕНОВАНИЕ	КОЛ	ПРИМЕЧАНИЕ
				ДОКУМЕНТАЦИЯ		
			ТП 902-1-104 86 КНИ-ТТ	ТТ 1		
				СБОРСЧНЫЕ ЕДИНИЦЫ		
			1 462 1-10/80 1	1БСД9-5А III Т		СО ВСЕМИ ЗАКЛ ИЗД.
				ИЗДЕЛИЕ ЗАКЛАДНОЕ		
		1	1 462 1-10/80.2-100	И М 5	2	2,8 кг
		2	1 462 1-10/80 2-110	И М 6	2	4,8 кг
		3	1 462 1-10/80 2-120-02	И М 9	2	7,6 кг

ВЕДОМОСТЬ РАСХОДА СТАЛИ НА ДОПОЛНИТЕЛЬНЫЕ ЗАКЛАДНЫЕ ИЗДЕЛИЯ, КГ

МАРКА ЭЛЕМЕНТА	ИЗДЕЛИЯ ЗАКЛАДНЫЕ								ОБЩИЙ РАСХОД
	АРМАТУРА КЛАССА А III				ПРОКАТ МАРКИ ВСтЗ				
	ГОСТ 5781-82*				ГОСТ 103-76*		ГОСТ 8710-72*		
	φ 8	φ 10	Итого	8=6	Итого	150x56 x 5,5	Итого	Всего	
ТП 902-1-104 86 КНИ-2300	0,7	1,4	2,1	6,8	6,8	6,2	6,2	15,1	15,1

Привязан:				ТП 902-1-104.86-КНИ-2.200				СТАДИЯ	МАССА	МАСШТАБ
НАЧ АСО	МАНКАУСКИС	УЧЕБ		БАЛКА				Р		
И КОНТР	ЕФРЕМОВА	СРБ						Лист	Листов 1	
ГА СПЕЦ	УКРОПОВА	УК						МЖКХ	РСФСР	
РУК ГР	ТЕРЕНТЬЕВ	ПД						ГИПРОКОММУНВОДОКАНАЛ		
ИНВ №	ИЖ	БУТУЗОВА	Ф-1					ЛЕНИНГРАДСКОЕ ОТДЕЛЕНИЕ		

СПЕЦИФИКАЦИЯ ДОПОЛНИТЕЛЬНЫХ ЗАКЛАДНЫХ ДЕТАЛЕЙ НА ЭЛЕМЕНТ



ФОРМАТ	ЗОНА	Поз.	ОБОЗНАЧЕНИЕ	НАИМЕНОВАНИЕ	КОЛ	ПРИМЕЧАНИЕ
			КЖИ-3.100	ПГ-4АІУТ-А		МАССА ЕД КГ
				<u>ДОКУМЕНТАЦИЯ</u>		
			КЖИ-ТТ1	ТТ1		
				<u>СБОРОЧНЫЕ ЕДИНИЦЫ</u>		
			ГОСТ 22701 0,1-77*	ПГ-4АІУТ		
		1	ГОСТ 22701,5-77*	ИЗДЕЛИЕ ЗАКЛАДНОЕ МВ	2	1.7
			КЖИ-3.101	ПГ-4АІУТ-Б		
				<u>ДОКУМЕНТАЦИЯ</u>		
			КЖИ-ТТ1	ТТ1		
				<u>СБОРОЧНЫЕ ЕДИНИЦЫ</u>		
			ГОСТ 22701 0,1-77*	ПГ-4АІУТ		
		1	ГОСТ 22701 5-77*	ИЗДЕЛИЕ ЗАКЛАДНОЕ МВ	2	1.7
		2	ТО ЖЕ	ТО ЖЕ М9	2	1.25

ВЫБОРКА СТАЛИ НА ДОПОЛНИТЕЛЬНЫЕ ЗАКЛАДНЫЕ ДЕТАЛИ

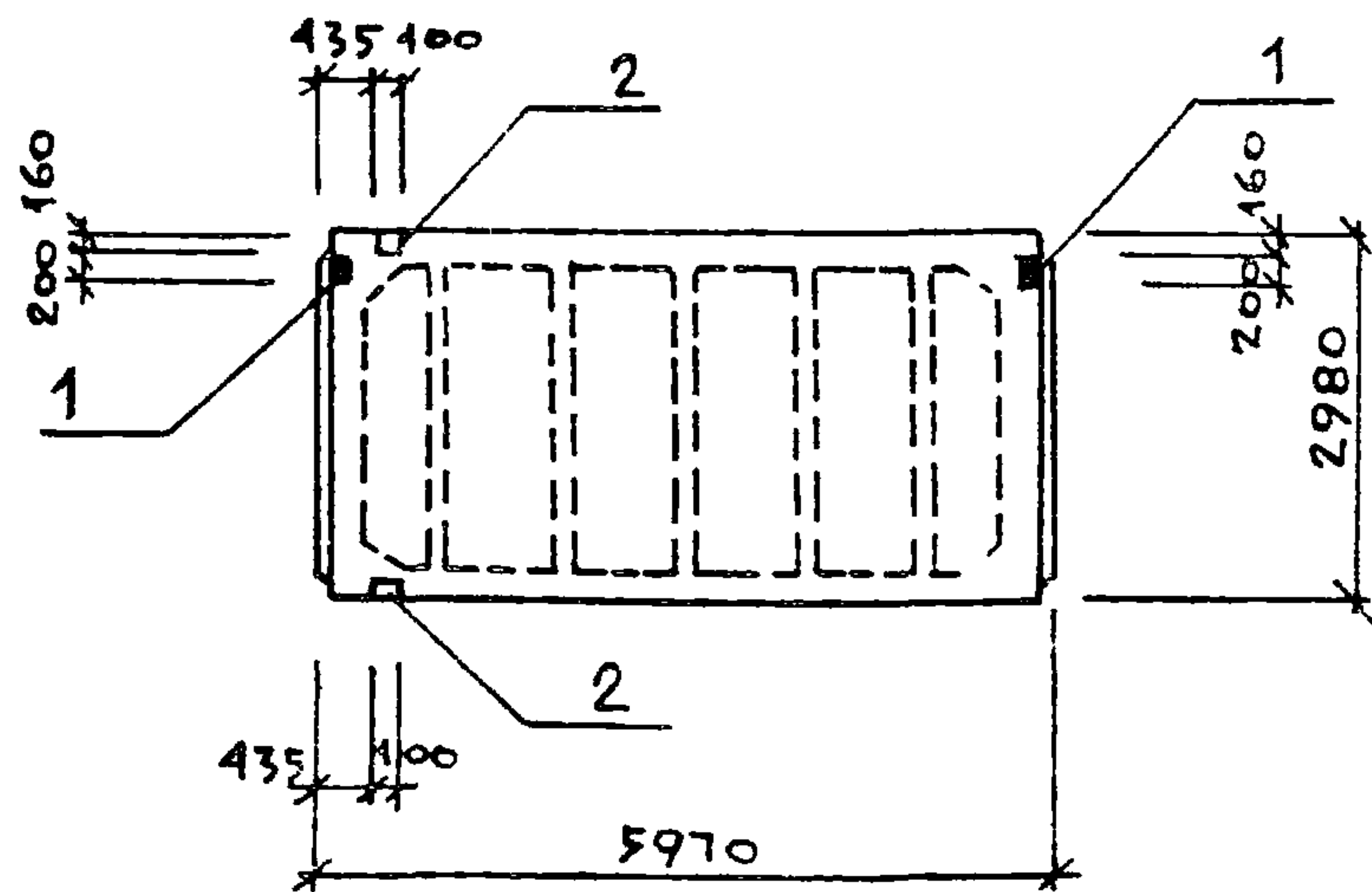
МАРКА ЭЛЕМЕНТА	ИЗДЕЛИЯ ЗАКЛАДНЫЕ							ВСЕГО	ОБЩИЙ РАСХОД
	АРМАТУРА КЛАССА А III			ПРОКАТ МАРКИ Вст 3 кп 2					
	ГОСТ 5781-82*			ГОСТ 8509-72*		ГОСТ 103-76*			
	10	14	Итого	Л70x8	Итого	-8=8	Итого		
ПГ-4АІУТ-А	0.8		0.8			2.6	2.6	2.6	3.4
ПГ-4АІУТ-Б	1.42	0.2	1.62	1.68	1.68	2.6	2.6	4.28	5.9

ТП 902-1-104.86-КЖИ-3.100.3101			
Плиты покрытия	СТАДИЯ	МАССА	МАСШТАБ
	Р		
	Лист	Листов 1	
МЖКХ РСФСР		ГПРОКОММУНВОДОКАНАЛ	
ЛЕНИНГРАДСКОЕ ОТДЕЛЕНИЕ			

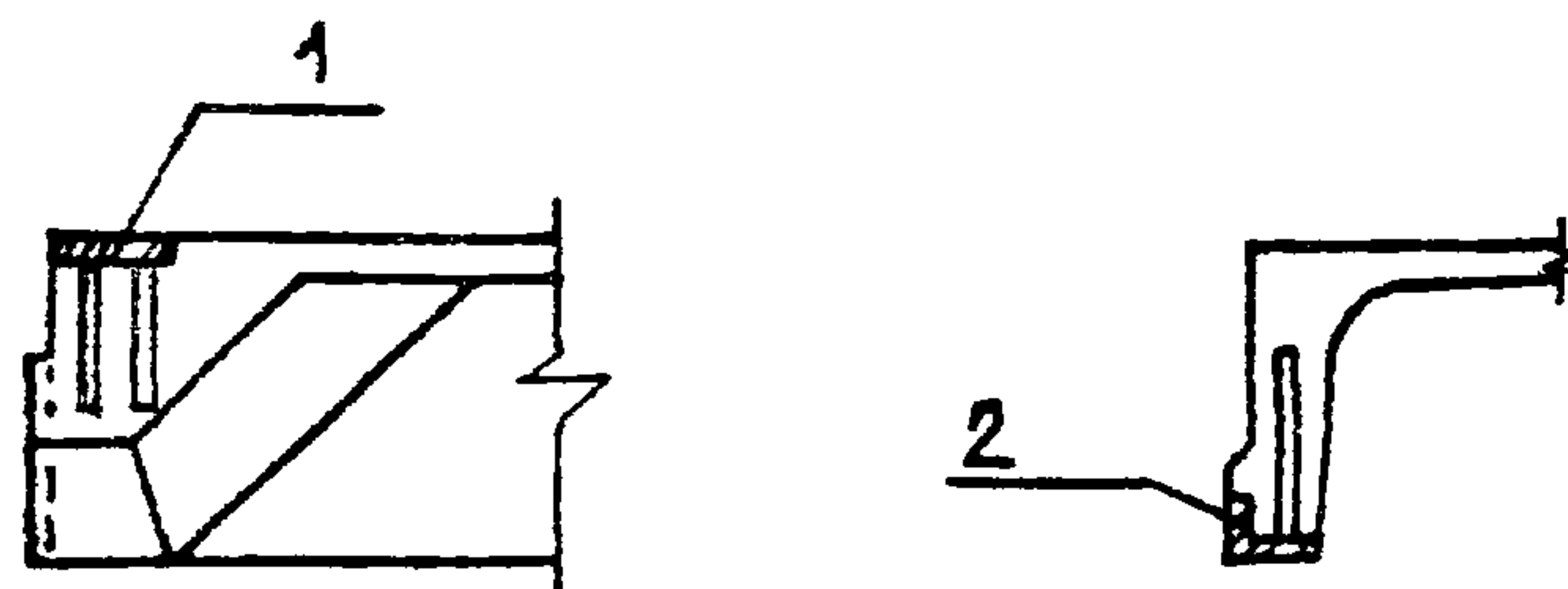
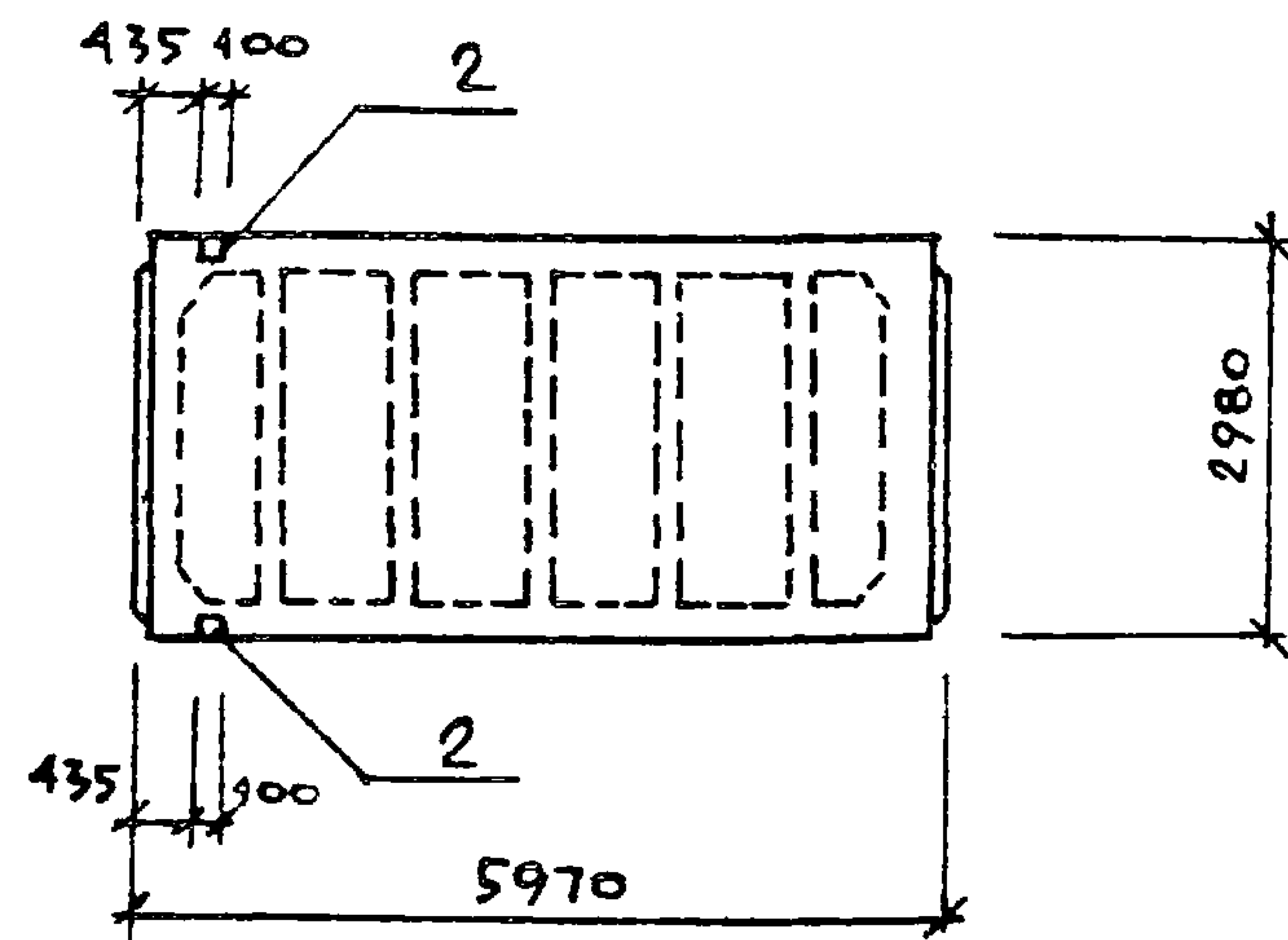
Привязан:

НАЧ АСО	МАНКАУСКАС	<i>У</i>
И КОНТР	ЕФРЕМОВА	<i>Е</i>
ГЛ СПЕЦ	УКРОПОВА	<i>У</i>
РУК ГР	ТЕРЕНТЬЕВ	<i>Т</i>
ИНВ. №	ФИЛИППОВ	<i>Ф</i>

ПГ-4АІVТ-В



ПГ-4АІVТ Г



СПЕЦИФИКАЦИЯ ДОПОЛНИТЕЛЬНЫХ ЗАКЛАДНЫХ ДЕТАЛЕЙ НА ЭЛЕМЕНТ

ФОРМАТ	ЗОНА	Поз.	ОБОЗНАЧЕНИЕ	НАИМЕНОВАНИЕ	КОЛ.	ПРИМЕЧАНИЕ
			-КФИ-3102	ПГ-4АІVТ-В		МАССА ЕД. КГ
				ДОКУМЕНТАЦИЯ		
				СБОРОЧНЫЕ ЕДИНИЦЫ		
			ГОСТ 22701 0-5-77*	ПГ-4АІVТ		
		1	ТО ФЕ	ИЗДЕЛИЕ ЗАКЛАДНОЕ М8	2	1.7
		2	II	ТО ФЕ М9	2	1.25
			-КФИ-3.103	ПГ-4АІVТ-Г		
				ДОКУМЕНТАЦИЯ		
				СБОРОЧНЫЕ ЕДИНИЦЫ		
			ГОСТ 22701 0-5-77*	ПГ-4АІVТ		
		2	ТО ФЕ	ИЗДЕЛИЕ ЗАКЛАДНОЕ М9	2	1.25

ВЫБОРКА СТАЛИ НА ДОПОЛНИТЕЛЬНЫЕ ЗАКЛАДНЫЕ ДЕТАЛИ

МАРКА ЭЛЕМЕНТА	ИЗДЕЛИЯ ЗАКЛАДНЫЕ							ОБЩИЙ РАСХОД	
	АРМАТУРА КЛАССА А III			ПРОКАТ МАРКИ ВСтЗкп2					
	ГОСТ 5781-82*			ГОСТ 8509-72*		ГОСТ 103-76*			
	10	14	Итого	Л70x8	Итого	-S=8	Итого		
ПГ-4АІVТ-В	1.42	0.2	1.62	1.68	1.68	2.6	2.6	4.28	5.9
ПГ-4АІVТ-Г	0.62	0.2	0.82	1.68	1.68			1.68	2.5

Т П 902-1-104.86 - КФИ-3102;3103

ПРИВЯЗАН

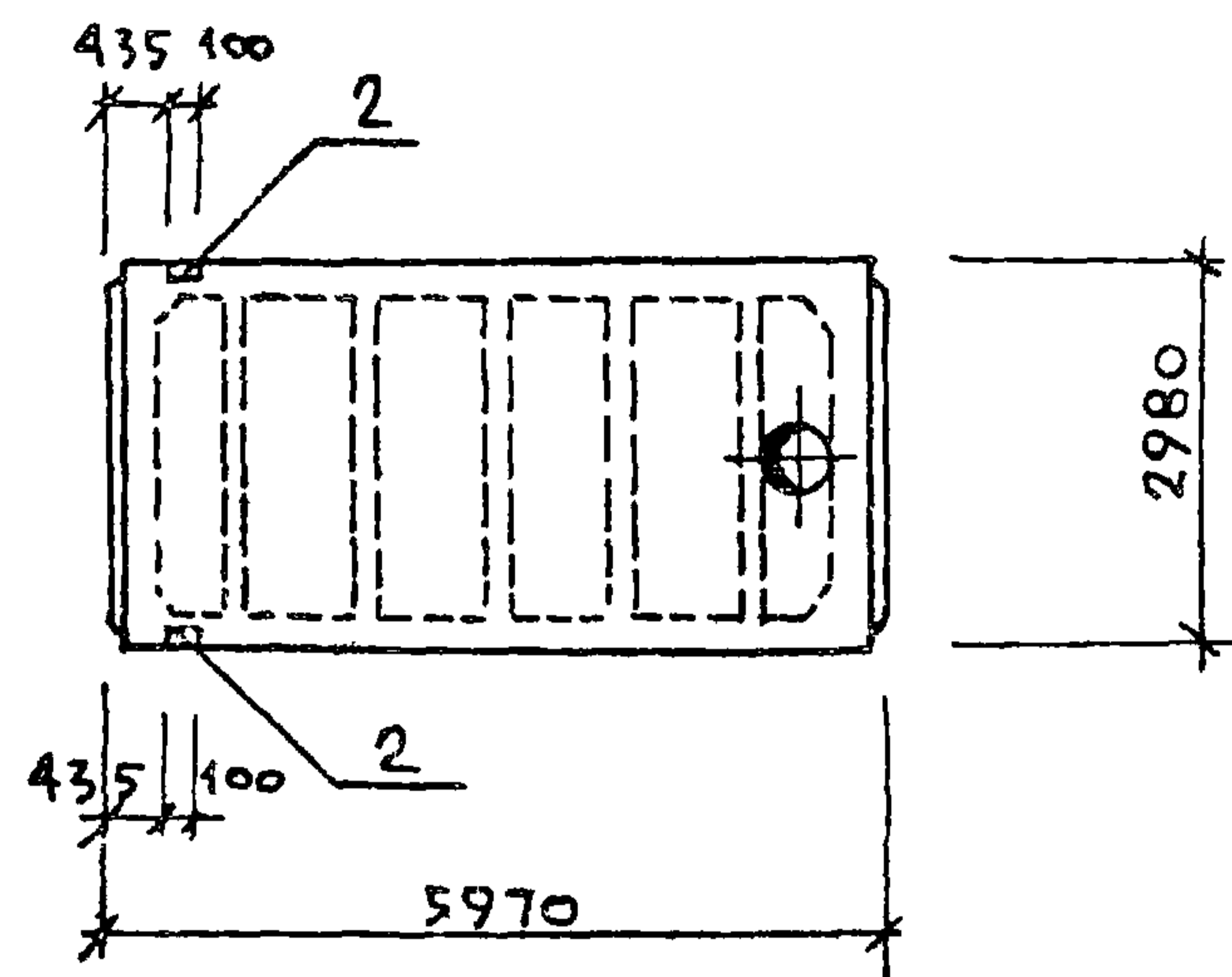
НАЧ АСО	МАНКАУСКАС	<i>Yes</i>
И КОНТР.	ЕФДЕМОВА	<i>Yes</i>
ГЛ СПЕЦ.	УКРОПОВА	<i>Yes</i>
РУК ГР	ТЕРЕНТЬЕВ	<i>Yes</i>
ИНЖ	ФИЛИПОВ	<i>Yes</i>

ПЛИТЫ ПОКРЫТИЯ

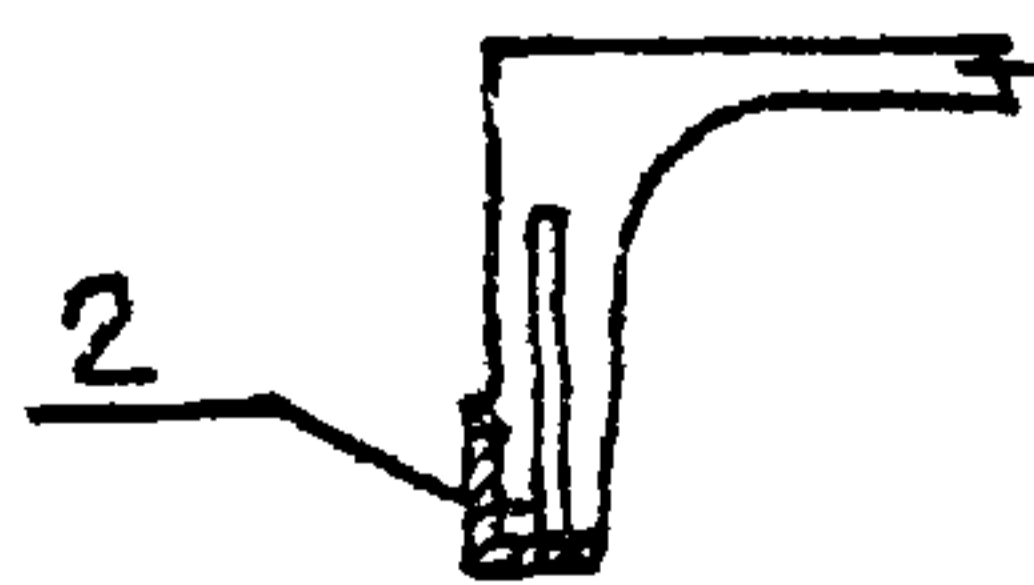
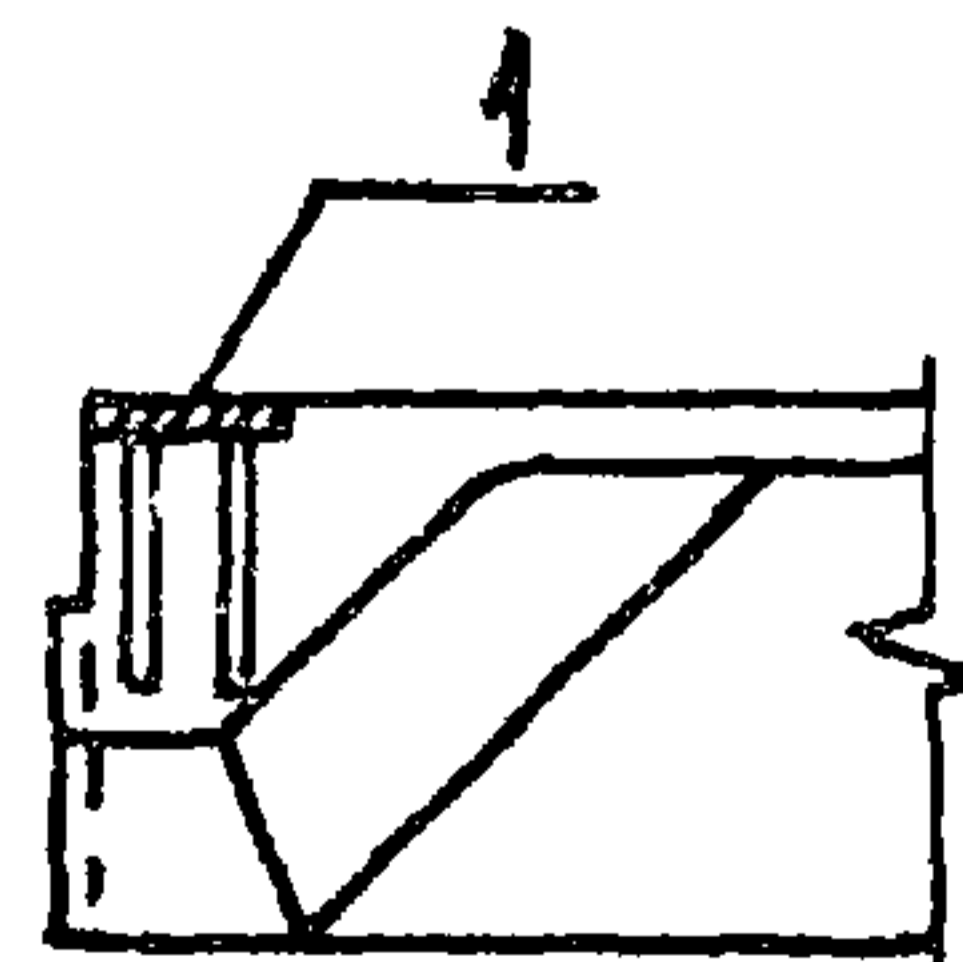
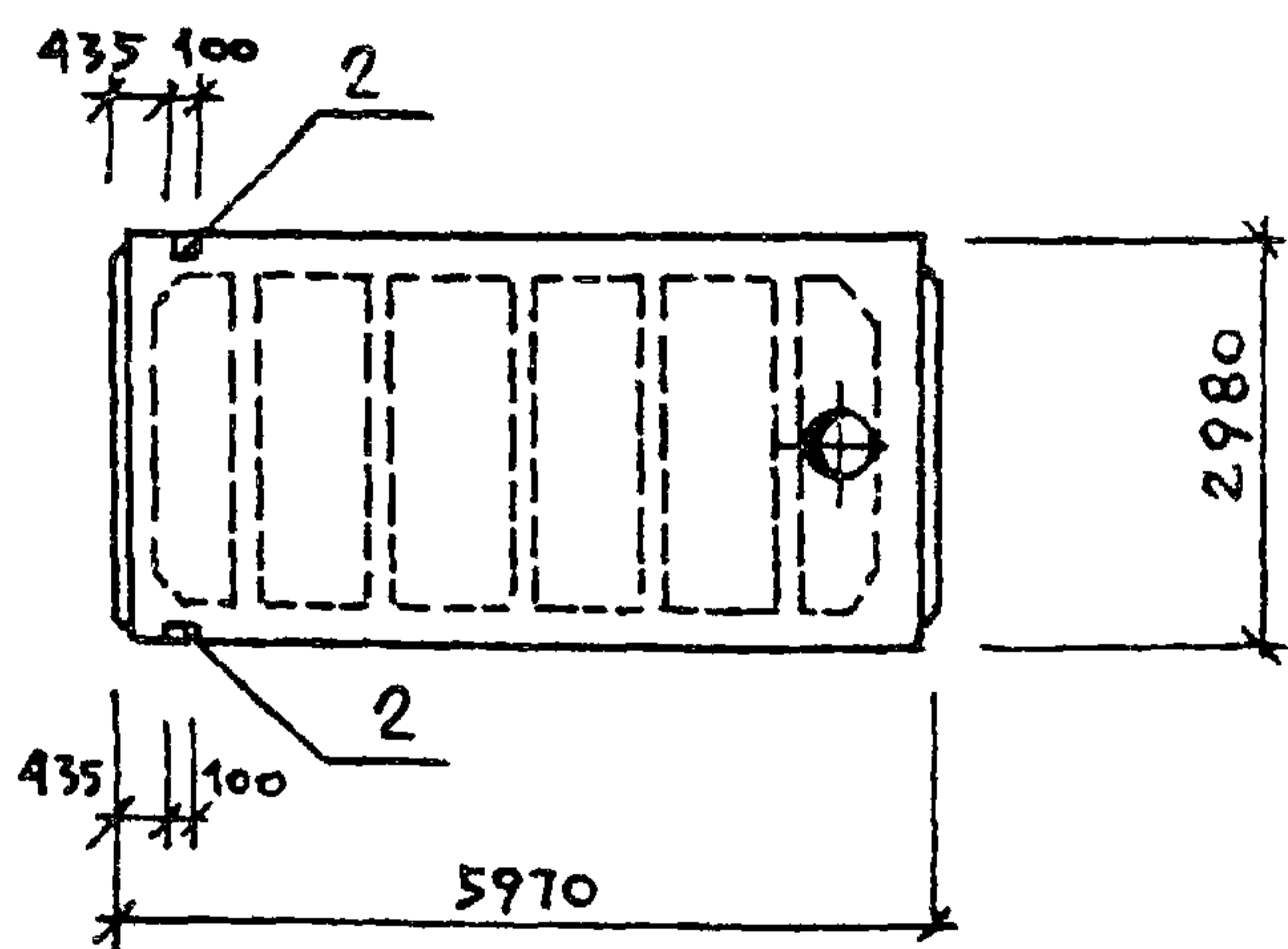
СТАДИЯ	МАССА	МАСШТАБ
Р		
Лист	Листов 1	
МЖКХ РСФСР		
ГИПРОКОММУНВОДОКАНАЛ		
ЛЕНИНГРАДСКОЕ ОТДЕЛЕНИЕ		

ИНВ №

ПВ7-4АІVТ-А



ПВ4-4АІVТ-А



СПЕЦИФИКАЦИЯ ДОПОЛНИТЕЛЬНЫХ ЗАКЛАДНЫХ ДЕТАЛЕЙ НА ЭЛЕМЕНТ

ФОРМАТ	ЗОНА	Поз	ОБОЗНАЧЕНИЕ	НАИМЕНОВАНИЕ	КОЛ	ПРИМЕЧАНИЕ
			-КЩИ-3 104	ПВ7-4АІVТ-А		МАССА ЕД. кг
				ДОКУМЕНТАЦИЯ		
				СБОРОЧНЫЕ ЕДИНИЦЫ		
			ГОСТ 22701 0-5-77*	ПВ7-4АІVТ		
		2	ТО ЖЕ	ИЗДЕЛИЕ ЗАКЛАДНОЕ М9	2	1.25
			-КЩИ-3 105	ПВ4-4АІVТ-А		
				ДОКУМЕНТАЦИЯ		
				СБОРОЧНЫЕ ЕДИНИЦЫ		
			ГОСТ 22701 0-5-77*	ПВ4-4АІVТ		
		2	ТО ЖЕ	ИЗДЕЛИЕ ЗАКЛАДНОЕ М9	2	1.25

ВЫБОРКА СТАЛИ НА ДОПОЛНИТЕЛЬНЫЕ ЗАКЛАДНЫЕ ДЕТАЛИ

МАРКА ЭЛЕМЕНТА	ИЗДЕЛИЯ ЗАКЛАДНЫЕ						ВСЕГО	ОБЩИИ РАСХОД
	АРМАТУРА КЛАССА А III			ПРОКАТ МАРКИ ВСтЗ кп2				
	ГОСТ 5781-82*			ГОСТ 8509-72*				
	10	14	Итого	ЛТохВ	Итого			
ПВ7-4АІVТ-А	0.62	0.2	0.82	1.68	1.68	1.68	2.5	
ПВ4-4АІVТ-А	0.62	0.2	0.82	1.68	1.68	1.68	2.5	

ГП 902-1-104.86 -КЩИ-3 104, 3 105

ПРИВЯЗАН:

И НАУ АСО	МАИКАУСКАС	<i>[Signature]</i>
И КОНТР	ЕФРЕМОВА	<i>[Signature]</i>
ГЛ СПЕЦ	УКРОПОВА	<i>[Signature]</i>
РУК ГР	ГЕРЕНТЬЕВ	<i>[Signature]</i>
ИНВ №	ФИЛИППОВ	<i>[Signature]</i>

Плиты покрытия

СТАДИЯ	МАССА	МАСШТАБ
Р		
Лист	Листов 1	
МЖКХ РСФСР		
ГИПРОКОММУНВОДОКАНАЛ		
ЛЕНИНГРАДСКОЕ ОТДЕЛЕНИЕ		

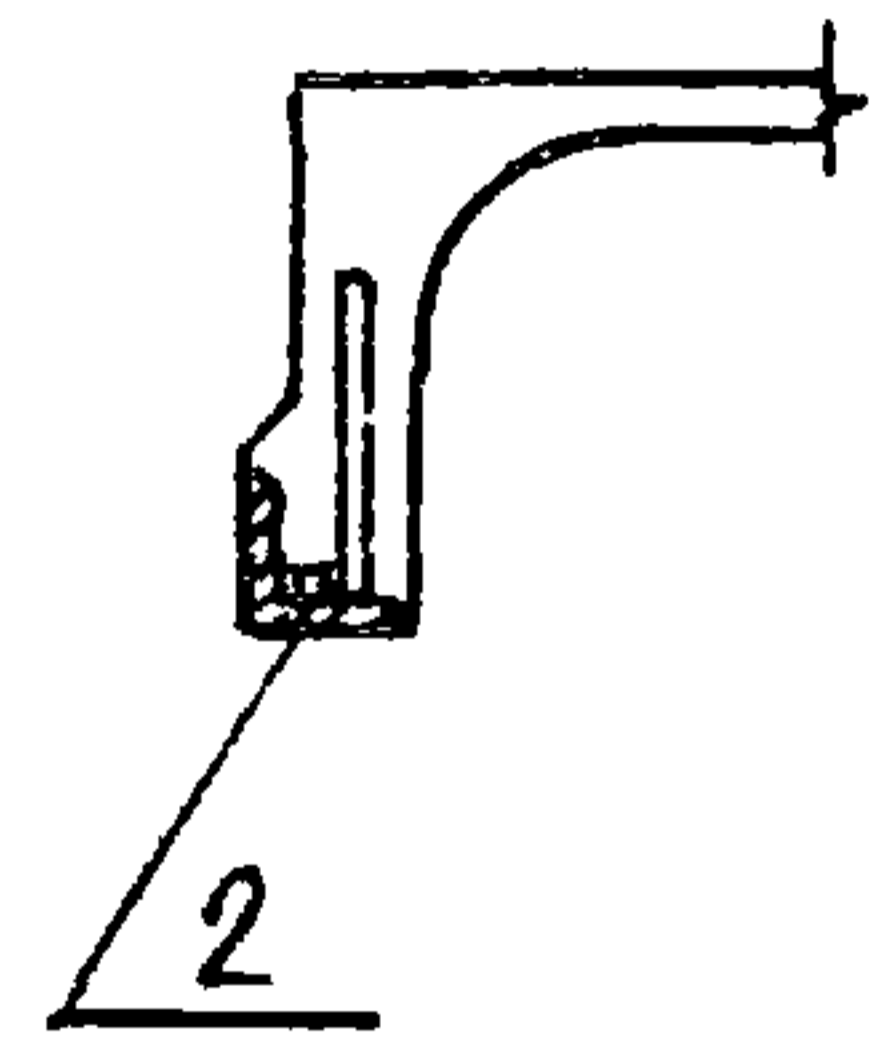
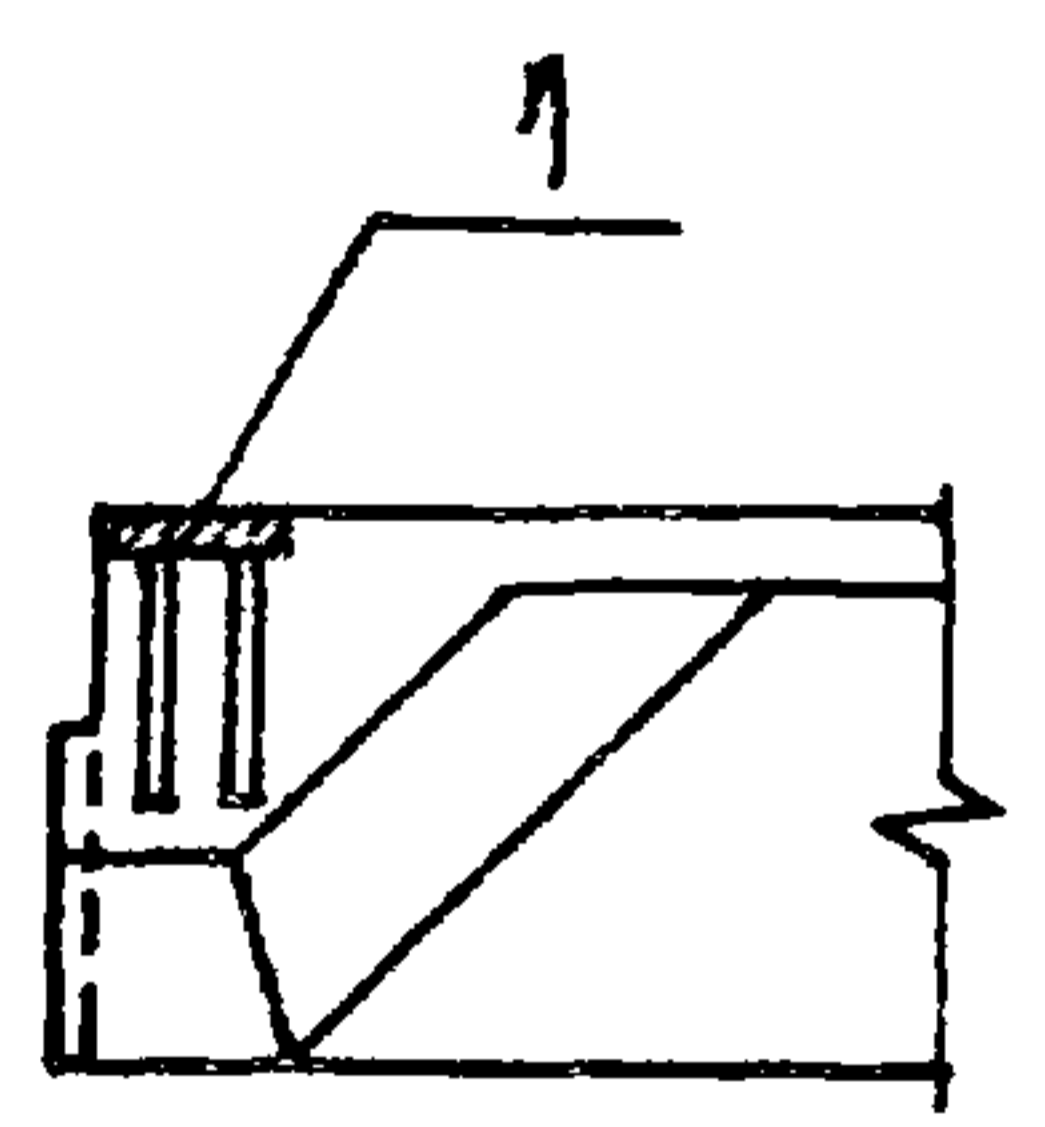
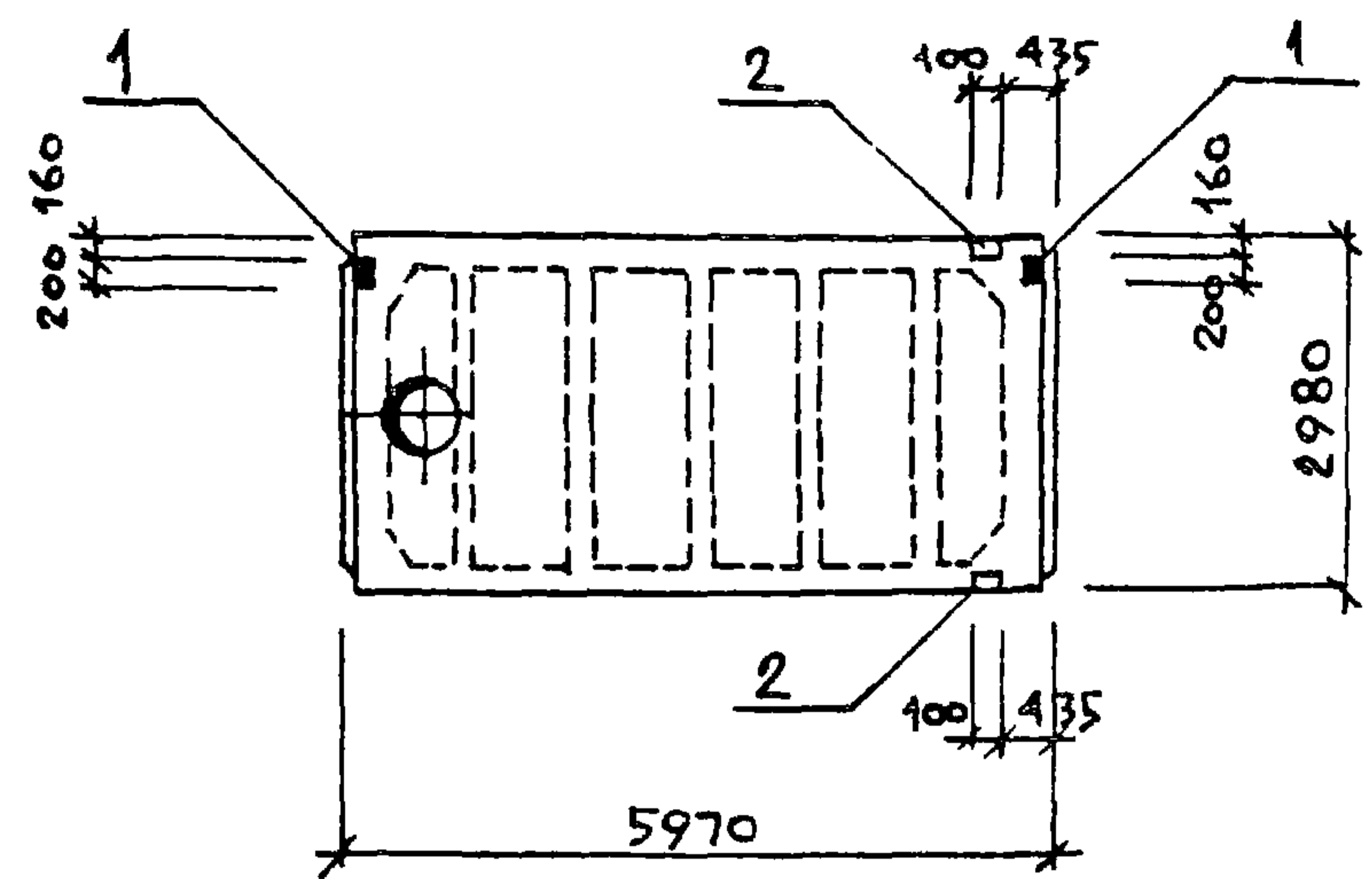
МФ 2140 05 31

Копировал Либац

Формат А3



ПВ7-4АІVТ-Б



СПЕЦИФИКАЦИЯ ДОПОЛНИТЕЛЬНЫХ ЗАКЛАДНЫХ ДЕТАЛЕЙ НА ЭЛЕМЕНТ

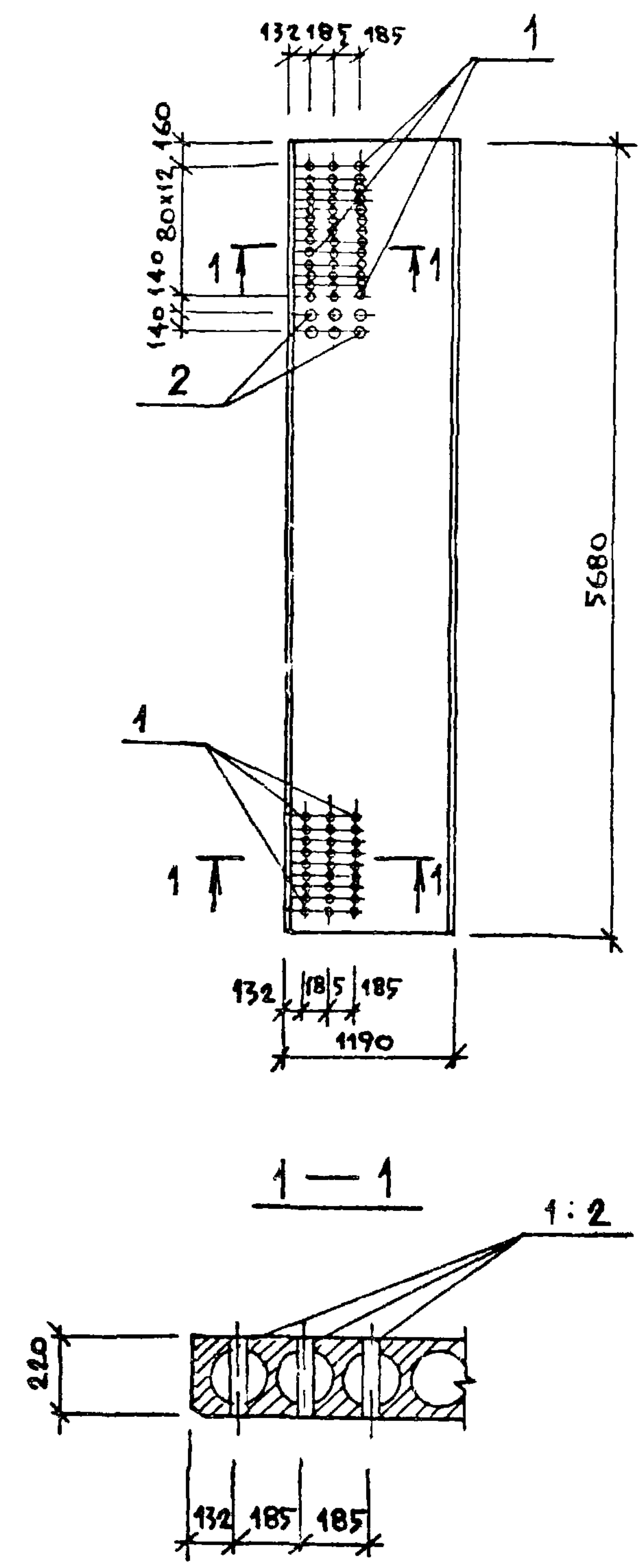
Формат	Зона	Пов.	ОБОЗНАЧЕНИЕ	НАИМЕНОВАНИЕ	КОЛ.	ПРИМЕЧАНИЕ
			КШИ-3 106	ПВ7-4АІVТ-Б		
			КШИ-ТТ1	Документация		
				ТТ1		
				СБОРОЧНЫЕ ЕДИНИЦЫ		
			ГОСТ 22701 0-5-77*	ПВ7-4АІVТ		
		1	ТО ЖЕ	ИЗДЕЛИЕ ЗАКЛАДНОЕ М8	2	
		2	"	ТО ЖЕ М9	2	

ВЫБОРКА СТАЛИ НА ДОПОЛНИТЕЛЬНЫЕ ЗАКЛАДНЫЕ ДЕТАЛИ

МАРКА ЭЛЕМЕНТА	ИЗДЕЛИЯ ЗАКЛАДНЫЕ							Всего	ОБЩИЙ РАСХОД
	АРМАТУРА КЛАССА А III			ПРОКАТ МАРКИ Вст 3 кп 2					
	ГОСТ 5781-82*			ГОСТ 8509-72*		ГОСТ 103-76*			
	10	14	Итого	ЛТ0x8	Итого	-8=8	Итого		
ПВ7-4АІV-Б	1.42	0.2	1.62	1.68	1.68	2.6	2.6	4.28	5.9

ПРИВЯЗАН:				Т. П. 902-1-104.86-КШИ-3.106				СТАЛИЯ		
И. АСО	МАНКАУСКАС			ПЛИТА ПОКРЫТИЯ				Р		
И. КОНТР.	ЕФРЕМОВА							Лист	Листов 1	
ГЛ. СПЕЦ.	УКРОПОВА							МЖКХ РСФСР		
РУК. ГР.	ТЕРЕНТЬЕВ							ГИПРОКОММУНВОДОКАНАЛ		
ИНВ. №	И. НЖ	ФИЛИППОВ						ЛЕНИНГРАДСКОЕ ОТДЕЛЕНИЕ		

ПК57 12-8АТ-VT-A



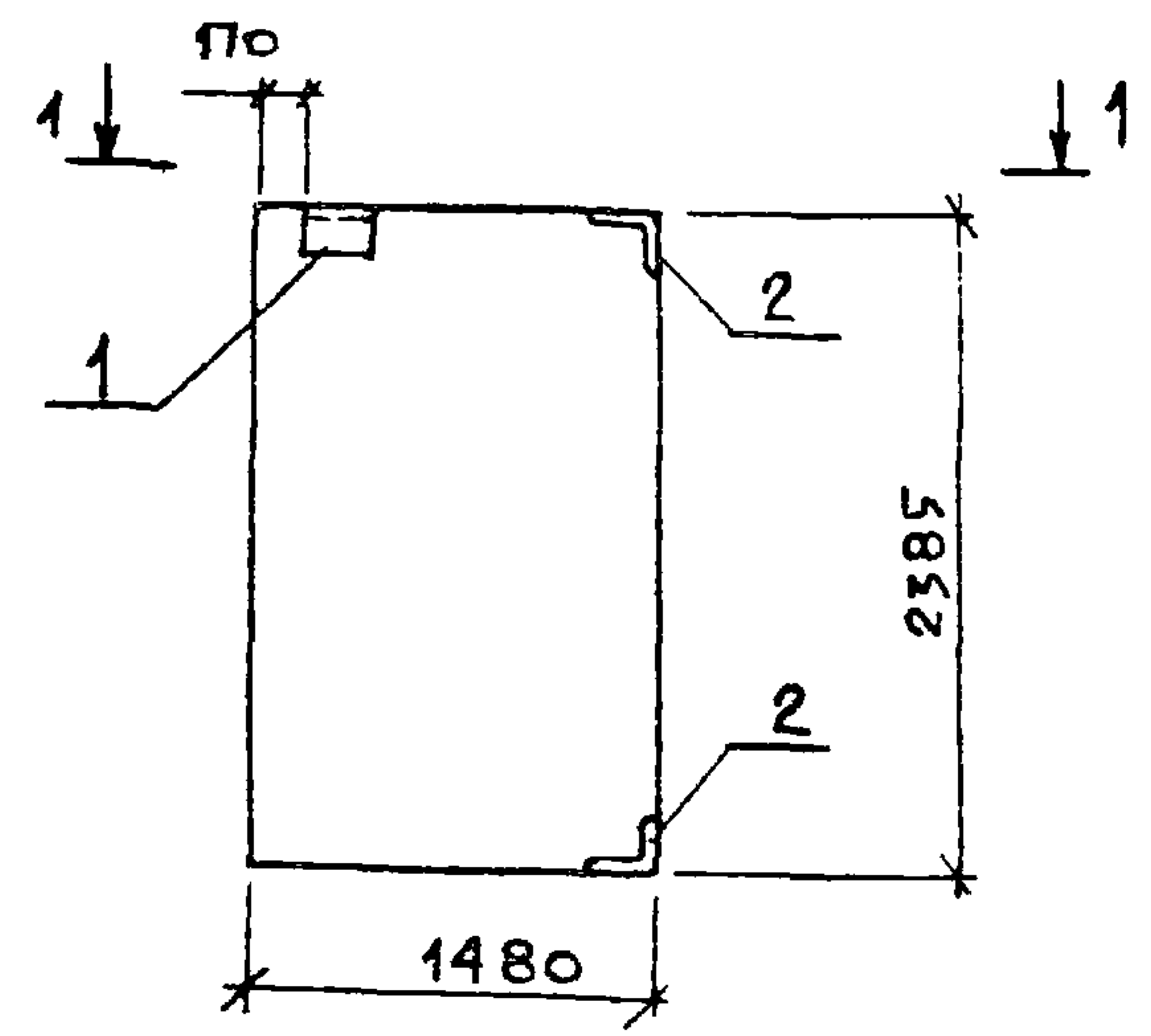
СПЕЦИФИКАЦИЯ ДОПОЛНИТЕЛЬНЫХ ЗАКЛАДНЫХ ДЕТАЛЕЙ НА ЭЛЕМЕНТ

Формат	Зона	Поз.	ОБОЗНАЧЕНИЕ	НАИМЕНОВАНИЕ	Кол	ПРИМЕЧАНИЕ
				ДОКУМЕНТАЦИЯ		МАССА ЕД. кг
			КЖИ-ТТ1	ТТ1		
				СБОРОЧНЫЕ ЕДИНИЦЫ		
			СЕРИЯ 1-141-1 вып. 63	ПК 57 12-8АТ-VT		
				ИЗДЕЛИЕ ЗАКЛАДНОЕ		
		1	ГОСТ 3262-75*	ГАЗ тр d <sub>y</sub> =40 l=220	66	0.85
		2	ТО же	ГАЗ тр d <sub>y</sub> =80 l=220	6	1.84

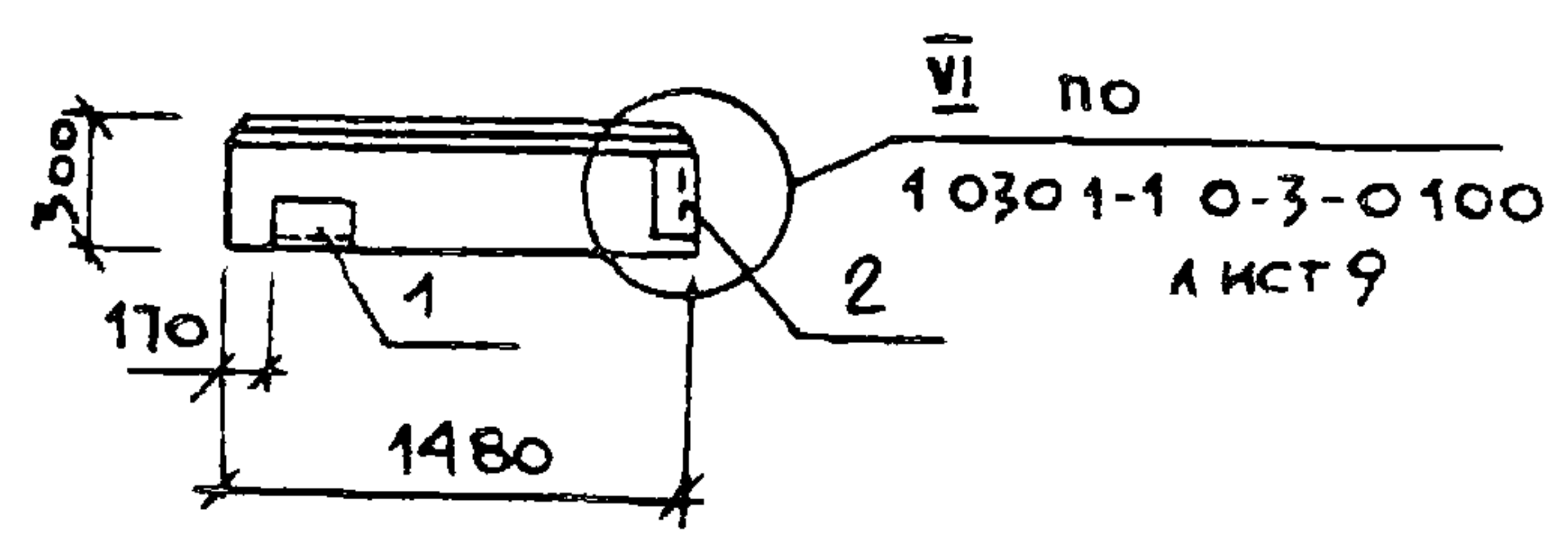
ВЫБОРКА СТАЛИ НА ДОПОЛНИТЕЛЬНЫЕ ЗАКЛАДНЫЕ ДЕТАЛИ

МАРКА ЭЛЕМЕНТА	ИЗДЕЛИЯ ЗАКЛАДНЫЕ				ОБЩИЙ РАСХОД
	АРМАТУРА кл		ПРОКАТ МАРКИ		
	В СТ 3 К П 2				
	ГОСТ 3262-75*				
		ГАЗ тр d <sub>y</sub> =40	ГАЗ тр d <sub>y</sub> =80	Итого	
ПК5712 8АТ-VT-A		56.1	11.04	67.14	67.14

ПРИВЯЗАН:				Т П 902-1-104.86 -КЖИ-3 200			
НАЧ АСО	МАНКАЧЕНАС	И КОНТР	ЕФРЕМОВА	ПЛИТА ПЕРЕКРЫТИЯ			
ГЛ СПЕЦ	УКРОПОВА	РУК ГР	ТЕРЕНТЬЕВ				
ИНЖ	ФИЛИПОВ						
ИТВ №				СТАДИЯ	МАССА	МАСШТАБ	
				Р			
				Лист	Листов 1		
				МЖКХ РСФСР			
				ГИПРОКОМУНВОДОКАНАЛ			
				ЛЕНИНГРАДСКОЕ ОТДЕЛЕНИЕ			



1-1



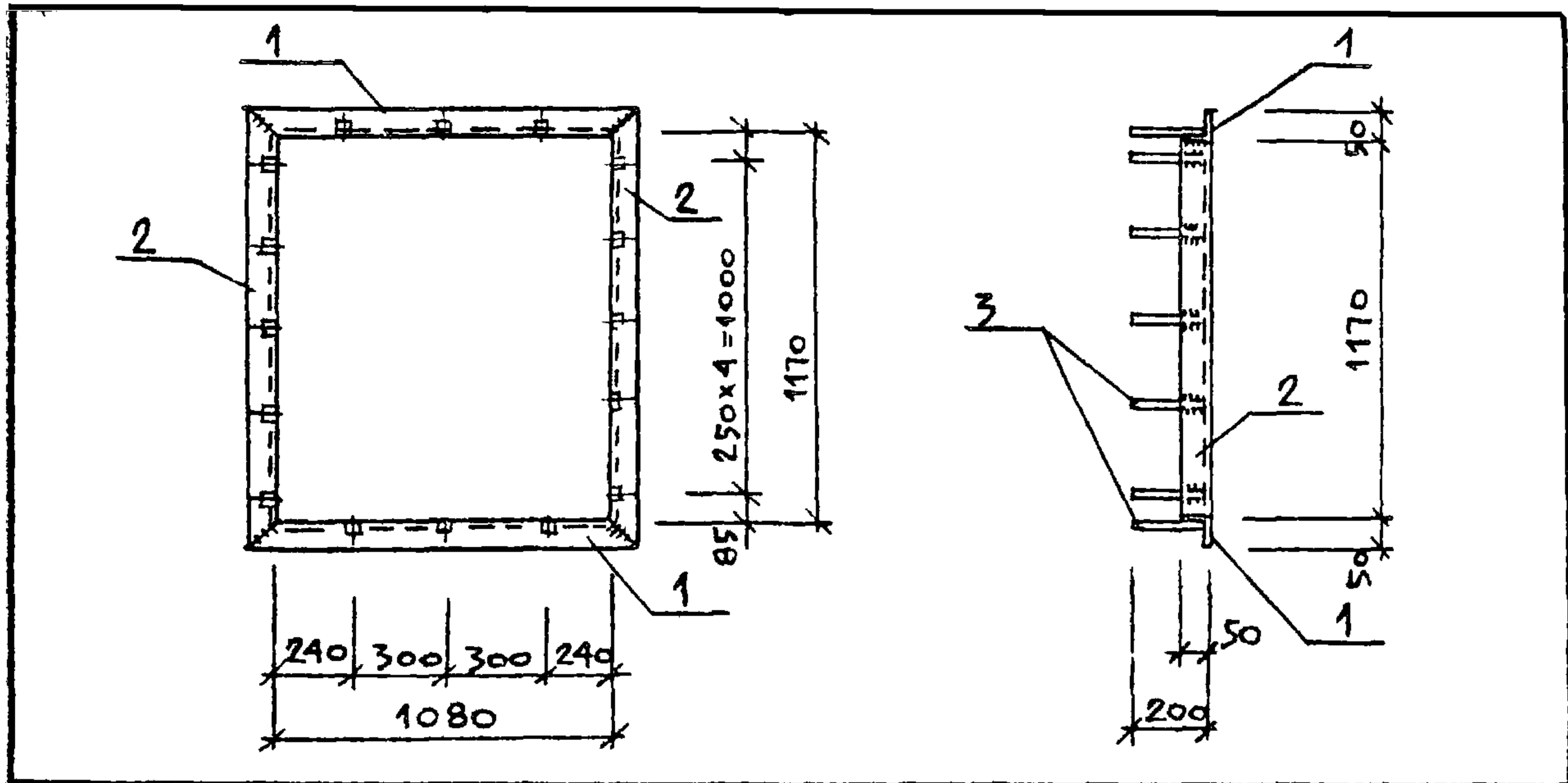
Формат	Зона	Поз.	Обозначение	Наименование	кол.	Примечание
			КЩИ-4100	2ПС15 24 30-Л-1 58А		
			КЩИ-4101	2ПС15 24 30-Л-2 58А		
				<u>Документация</u>		
			ТП902-1-104 86 КЩИ-ТТ	ТТ1		
				<u>Сборочные единицы</u>		
			1.030 1-1 в 1-1	2ПС 15, 24 30-Л-1 58		со всеми зака издела
			1.030 1-1 в 1-1	2ПС15, 24 30-Л-2 58		— " —
				<u>Изделие закладное</u>		
		1	1.030 1-1.1-3-30-01	" М2	1	2.14 кг
		2	1.030 1-1.1-3-35-01	" М11	2	1.36 кг

ВЕДОМОСТЬ РАСХОДА СТАЛИ  
НА ДОПОЛНИТЕЛЬНЫЕ ЗАКЛАДНЫЕ ИЗДЕЛИЯ, КГ

МАРКА ЭЛЕМЕНТА	ИЗДЕЛИЯ ЗАКЛАДНЫЕ							ОБЩИЙ РАСХОД
	АРМАТУРА КЛАССА		ПРОКАТ МАРКИ					
	А III		ВСТЗ			ВСЕГО		
	ГОСТ 5781-82*		ГОСТ 103-76*		ГОСТ 8509-72*			
	Ø10	Итого	Ø=6	Итого	Л63x6	Итого		
ТП902-1-104 86 КЩИ-4 100	0.6	0.6	0.6	0.6	2.3	2.3	3.5	3.5
КЩИ-4101	0.6	0.6	0.6	0.6	2.3	2.3	3.5	3.5

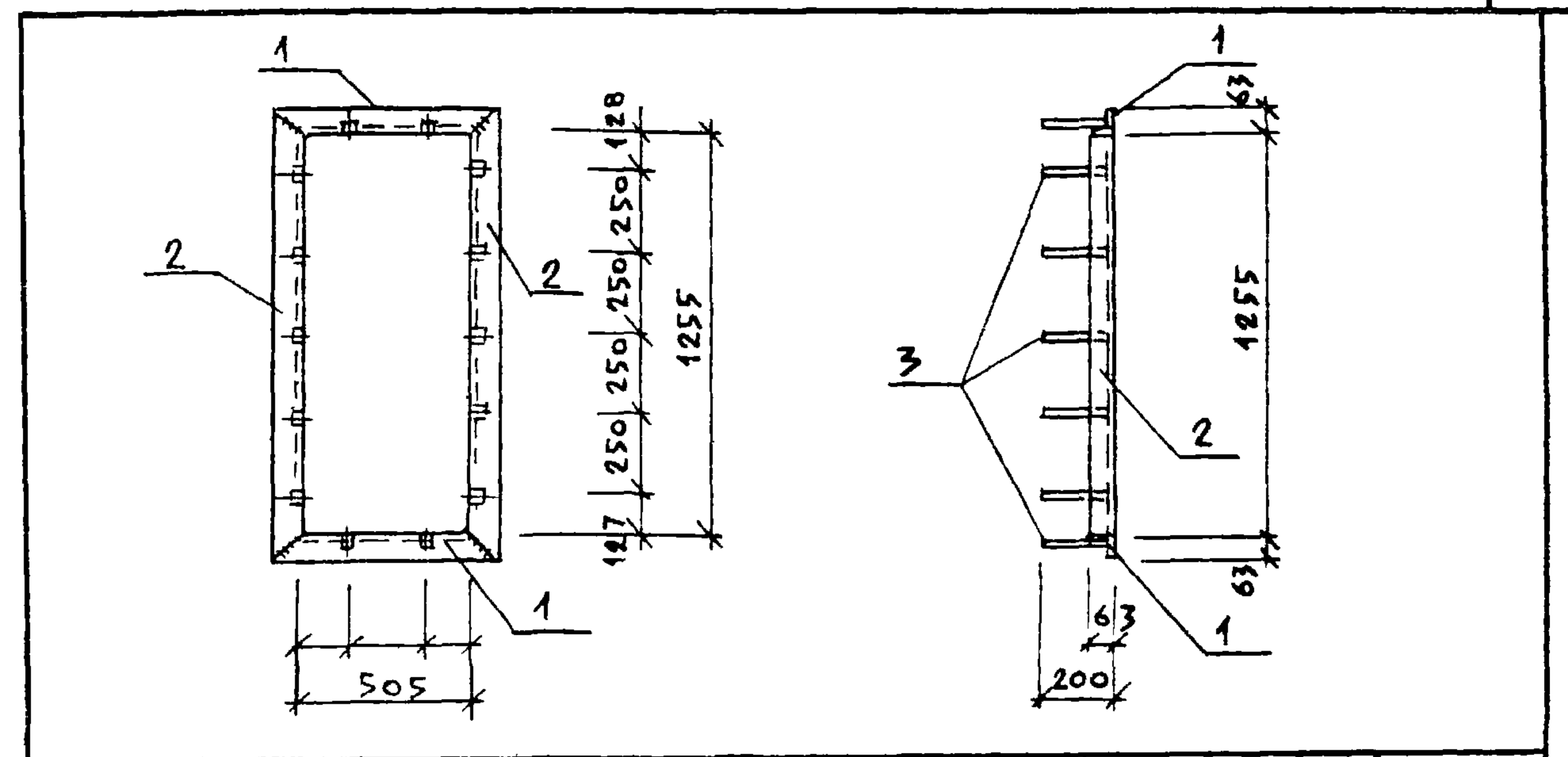
ПРИВЯЗАН:				ТП 902-1-104 86 КЩИ-4.100 ; 4101				
				ПАНЕЛЬ		СТАДИЯ	МАССА	МАСШТАБ
				СТЕНОВАЯ		Р		
						Лист	Листов 1	
						МЖКХ	РСФСР	
						ГИПРОКОММУНВОДОКАНАЛ		
						ЛЕНИНГРАДСКОЕ ОТДЕЛЕНИЕ		

И.О.С.	МАНКАУСКАС	<i>[Signature]</i>
И.КОНТР.	ЕФРЕМОВА	<i>[Signature]</i>
ГЛ. СПЕЦ.	УКРОПОВА	<i>[Signature]</i>
РУК. ГР.	ТЕРЕНТЬЕВ	<i>[Signature]</i>
ИНЖ.	БУТУЗОВА	<i>[Signature]</i>



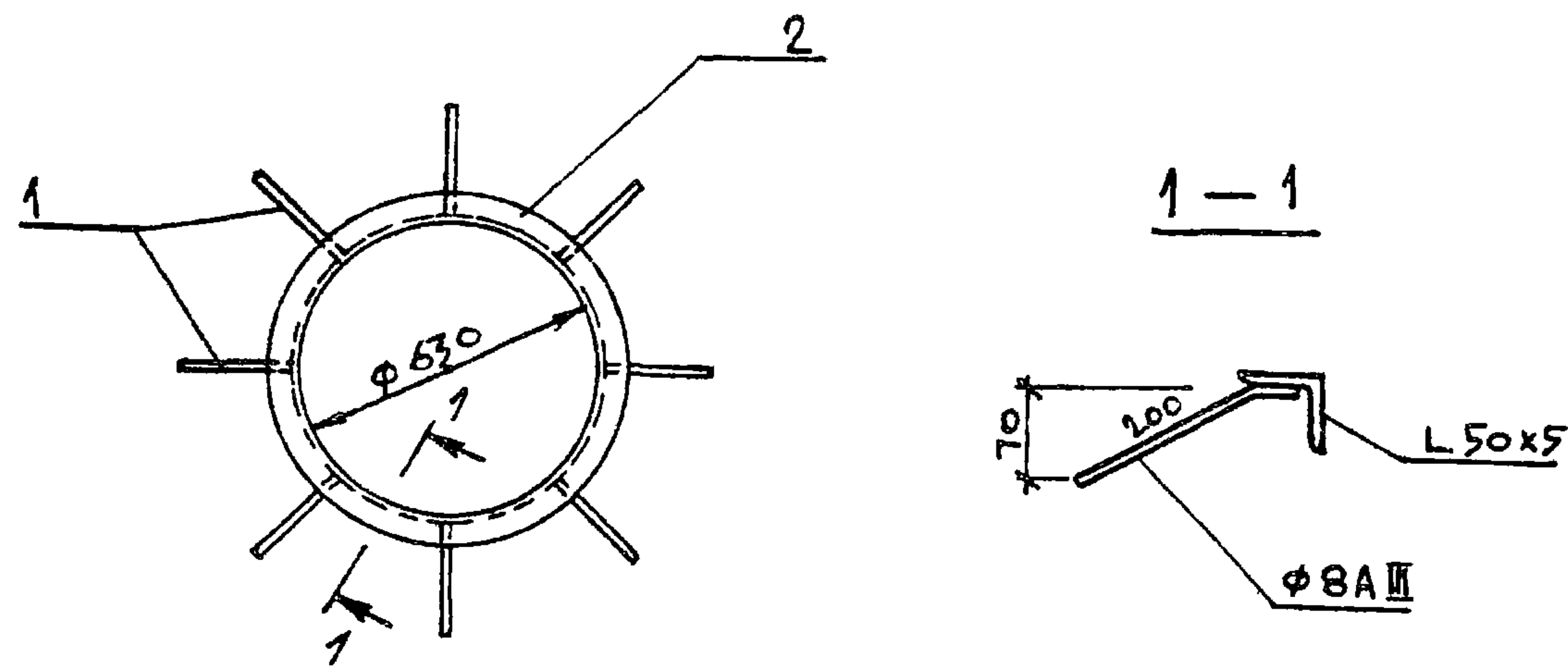
Формат	Зона	Поз.	Обозначение	Наименование	Кол.	Примечание
				<u>ДОКУМЕНТАЦИЯ</u>		
			ТП 902-1-104.86 КЖИ-ТТ	ТТ2		
				<u>ДЕТАЛИ</u>		
				Уголок 5-50x50x5 Гост 8509-72* l=1080 ВСтЗ кп2 Гост 380-71*	2	4.07 кг
				ТО ЖЕ l=1170	2	4.41 кг
				Полоса 40x4 Гост 103-76* l=200 ВСтЗ кп2 Гост 380-71*	16	0.25 кг

Привязан:			
Инв. №			
ТП 902-1-104.86-КЖИ-5100			
ИЗДЕЛИЕ ЗАКЛАДНОЕ		СТАДИЯ	МАССА
		Р	20.96
		Лист	Листов 1
		МЖКХ	РСФСР
		ГИПРОКОММУНВОДОКАНАЛ	
		ЛЕНИНГРАДСКОЕ ОТДЕЛЕНИЕ	
НАЧ АСО	МАНКАУСКАС		
Н.КОНТР	ЕФРЕМОВА		
ГЛ. СПЕЦ.	УКРОПОВА		
ДУК. ГР.	ТЕРЕНТЬЕВ		
ИНЖ.	ФИЛИППОВ		



Формат	Зона	Поз.	Обозначение	Наименование	Кол.	Примечание
				<u>ДОКУМЕНТАЦИЯ</u>		
			ТП 902-1-104.86 КЖИ-ТТ	ТТ2		
				<u>ДЕТАЛИ</u>		
				Уголок 6-63x63x5 Гост 8509-72* l=631 ВСтЗ кп2 Гост 380-71*	2	3.03 кг
				ТО ЖЕ l=1381	2	6.64 кг
				Полоса 40x4 Гост 103-76* l=200 ВСтЗ кп2 Гост 380-71*	14	0.25 кг

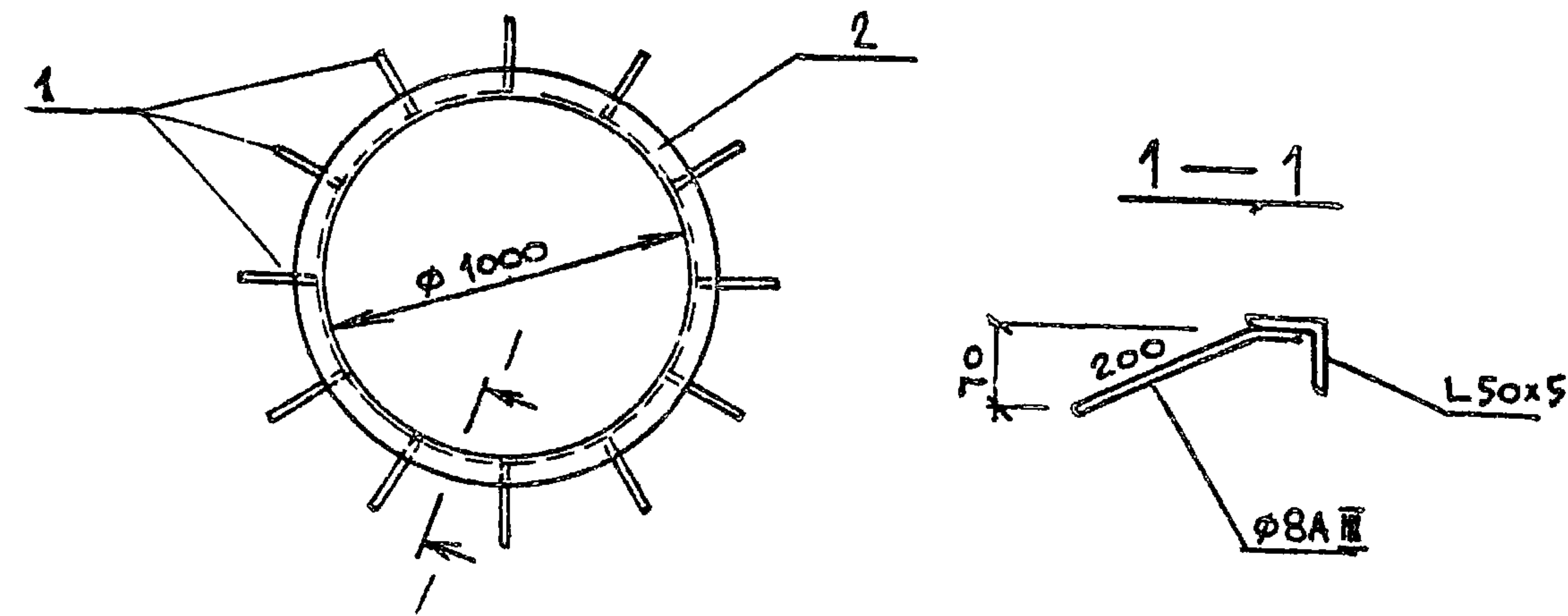
Привязан:			
Инв. №			
ТП 902-1-104.86-КЖИ-5.101			
ИЗДЕЛИЕ ЗАКЛАДНОЕ		СТАДИЯ	МАССА
		Р	22.84
		Лист	Листов 1
		МЖКХ	РСФСР
		ГИПРОКОММУНВОДОКАНАЛ	
		ЛЕНИНГРАДСКОЕ ОТДЕЛЕНИЕ	
НАЧ АСО	МАНКАУСКАС		
Н.КОНТР	ЕФРЕМОВА		
ГЛ. СПЕЦ.	УКРОПОВА		
ДУК. ГР.	ТЕРЕНТЬЕВ		
ИНЖ.	ФИЛИППОВ		



Формат	Зона	Поз.	Обозначение	Наименование	Кол.	Примечание
				<u>ДОКУМЕНТАЦИЯ</u>		
			Т П 902-1-104.86 КЖИ-ТТ	ТТ2		
				<u>ДЕТАЛИ</u>		
		1		φ8AIII Гост 5781-82* l = 250	8	0.10 кг
		2		Уголок 5-50x50x5 Гост 8509-72* l = 1978 Вет 3 кл 2 Гост 380-71*	1	7.46 кг

Привязан:			
Инв. №			
Т П 902-1-104.86-КЖИ-5.102			
НАЧ АСО	МАНКАУСКАС	<i>[Signature]</i>	ИЗДЕЛИЕ ЗАКЛАДНОЕ
Н. КОНТР	ЕФРЕМОВА	<i>[Signature]</i>	
ГЛ. СПЕЦ	УКРОПОВА	<i>[Signature]</i>	
РУК. ГР.	ТЕРЕНТЬЕВ	<i>[Signature]</i>	
ИНЖ	Филиппов	<i>[Signature]</i>	

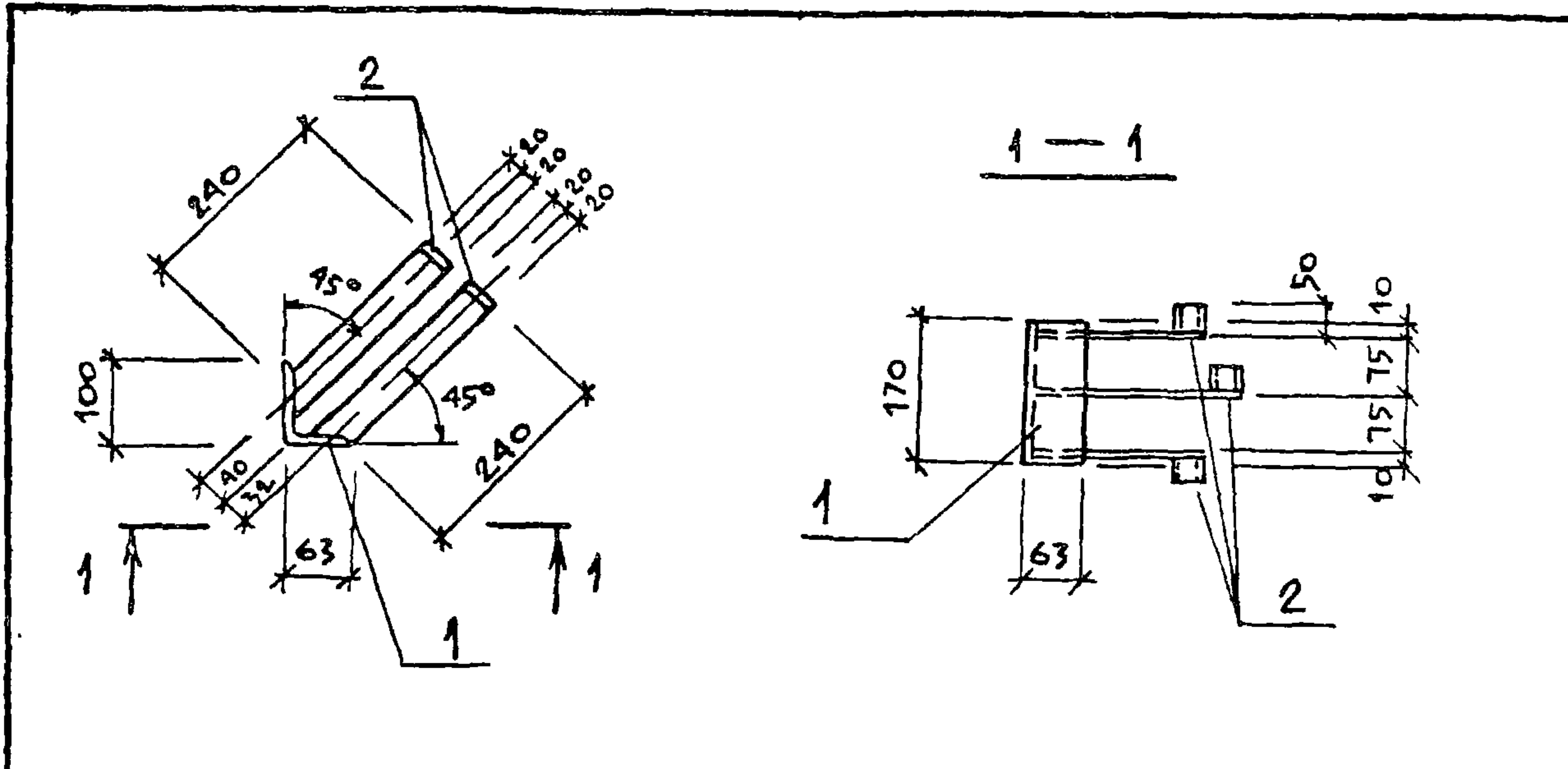
СТАДИЯ	МАССА	МАСШТАБ
Р	8.26	1:20
Лист	Листов 1	
МЖКХ РСФСР		
ГИПРОКОММУНВОДОКАНАЛ		
Ленинградское отделение		



Формат	Зона	Поз.	Обозначение	Наименование	Кол.	Примечание
				<u>ДОКУМЕНТАЦИЯ</u>		
			Т П 902-1-104.86 КЖИ-ТТ	ТТ2		
				<u>ДЕТАЛИ</u>		
		1		φ8AIII Гост 5781-82* l = 250	12	0.1 кг
		2		Уголок 5-50x50x5 Гост 8509-72* l = 3140 Вет 3 кл 2 Гост 380-71*	1	11.84 кг

Инв. № подл	Привязан:			
	Инв. №			
	Т П 902-1-104.86-КЖИ-5.103			
НАЧ АСО	МАНКАУСКАС	<i>[Signature]</i>	ИЗДЕЛИЕ ЗАКЛАДНОЕ	
Н. КОНТР	ЕФРЕМОВА	<i>[Signature]</i>		
ГЛ. СПЕЦ	УКРОПОВА	<i>[Signature]</i>		
РУК. ГР.	ТЕРЕНТЬЕВ	<i>[Signature]</i>		
ИНЖ	Филиппов	<i>[Signature]</i>		

СТАДИЯ	МАССА	МАСШТАБ
Р	13.04	1:25
Лист	Листов 1	
МЖКХ РСФСР		
ГИПРОКОММУНВОДОКАНАЛ		
Ленинградское отделение		



Формат	Зона	Поз.	Обозначение	Наименование	Кол.	Примечание
				<u>ДОКУМЕНТАЦИЯ</u>		
			ТП 902-1-104.86 КЖИ-ТТ	ТТ2		
				<u>ДЕТАЛИ</u>		
		1		Уголок 100x63x7 Гост 8510-72* Вст 3 кл 2 Гост 380-71* l=170	1	1.48 кг
		2		Полоса 40x5 Гост 103-76* Вст 3 кл 2 Гост 380-71* l=290	3	0.46 кг

ПРИВЯЗАН:


ИНВ. №


ТП 902-1-104.86-КЖИ-5104

ИЗДЕЛИЕ ЗАКЛАДНОЕ

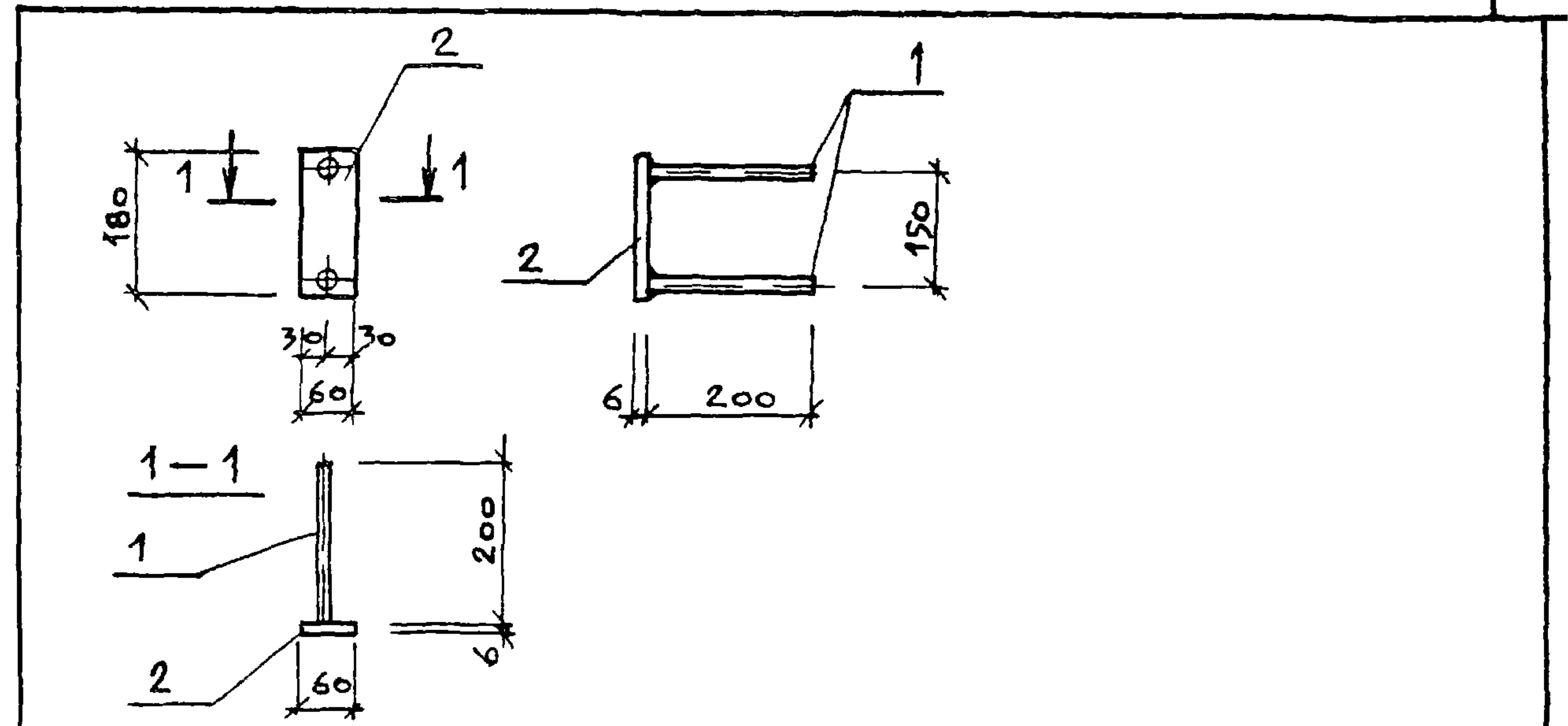
СТАДИЯ МАССА МАСШТАБ

Р 2.86 1:10

Лист Листов 1

МЖКХ РСФСР  
ГИПРОКОММУНВОДОКАНАЛ  
ЛЕНИНГРАДСКОЕ ОТДЕЛЕНИЕ

НАЧ. АСО	МАНКАУСКАС	<i>[Signature]</i>
Н. КОНТР.	ЕФРЕМОВА	<i>[Signature]</i>
ГЛ. СПЕЦ.	УКРОПОВА	<i>[Signature]</i>
РУК. ГР.	ТЕРЕНТЬЕВ	<i>[Signature]</i>
ИНЖ.	ФИЛИПОВ	<i>[Signature]</i>



Формат	Зона	Поз.	Обозначение	Наименование	Кол.	Примечание
				<u>ДОКУМЕНТАЦИЯ</u>		
			ТП 902-1-104.86 КЖИ-ТТ	ТТ2		
				<u>ДЕТАЛИ</u>		
		1		φ8АІ Гост 5781-82* l=200	2	0.08 кг
		2		Полоса 60x6 Гост 103-76* Вст 3 кл 3 Гост 380-71* l=180	1	0.51 кг

ПРИВЯЗАН:


ИНВ. №


ТП 902-1-104.86-КЖИ-5105

ИЗДЕЛИЕ ЗАКЛАДНОЕ

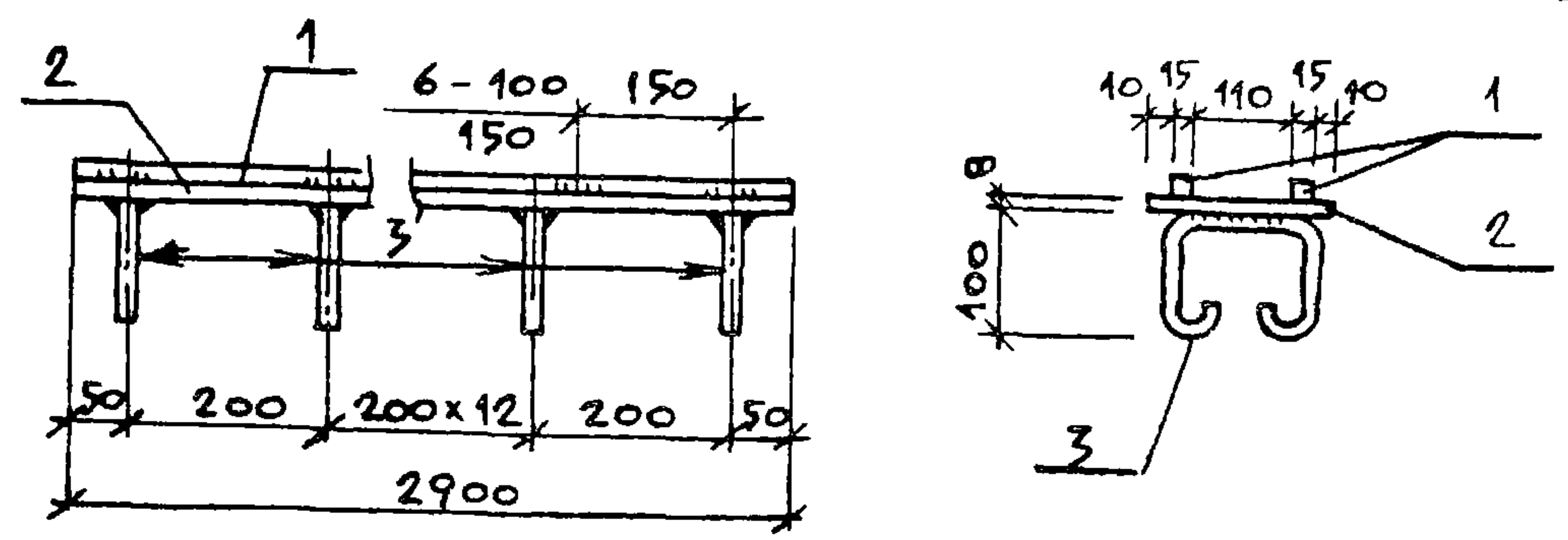
СТАДИЯ МАССА МАСШТАБ

Р 0.67 1:10

Лист Листов 1

МЖКХ РСФСР  
ГИПРОКОММУНВОДОКАНАЛ  
ЛЕНИНГРАДСКОЕ ОТДЕЛЕНИЕ

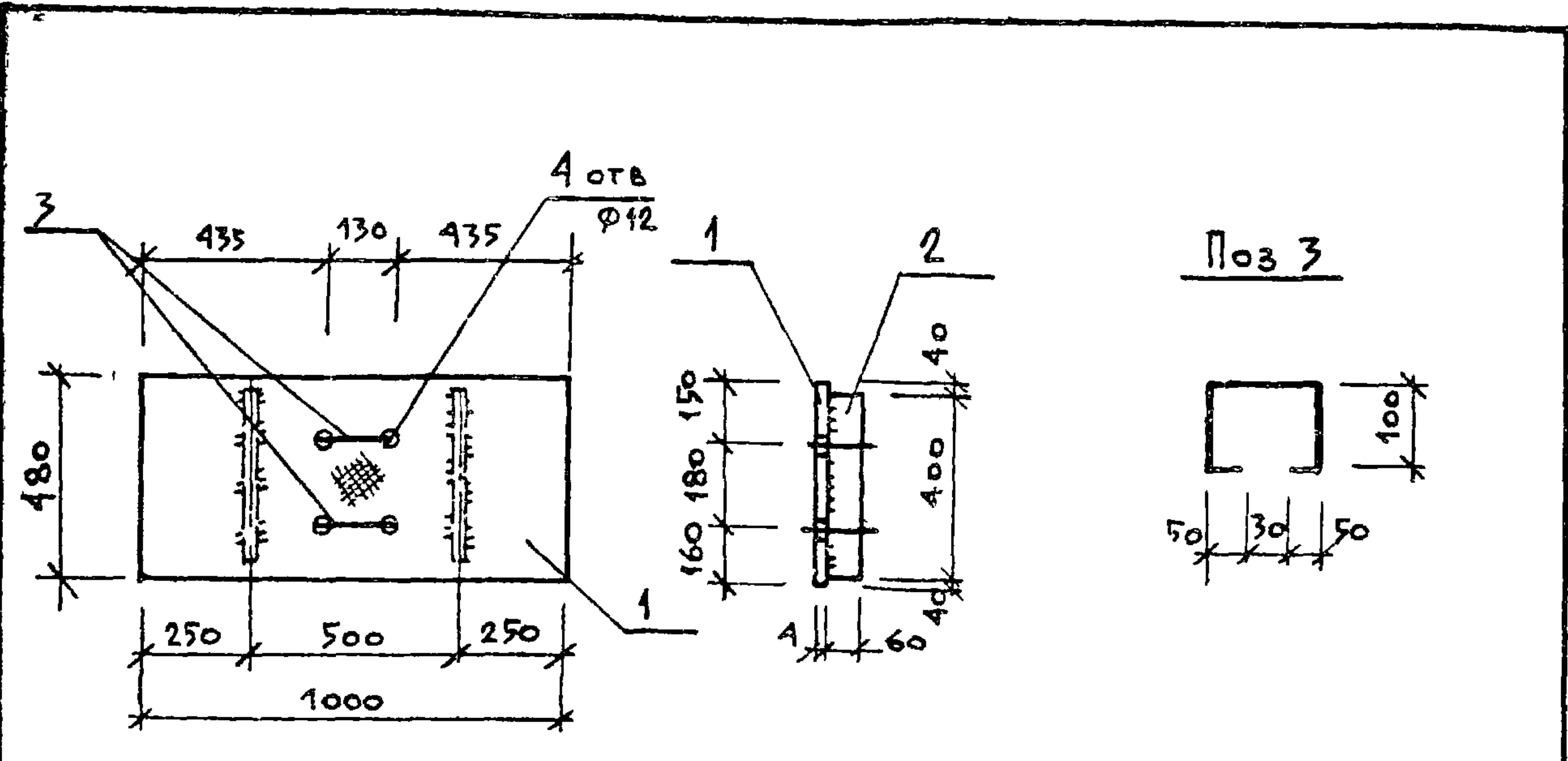
НАЧ. АСО	МАНКАУСКАС	<i>[Signature]</i>
Н. КОНТР.	ЕФРЕМОВА	<i>[Signature]</i>
ГЛ. СПЕЦ.	УКРОПОВА	<i>[Signature]</i>
РУК. ГР.	ТЕРЕНТЬЕВ	<i>[Signature]</i>
ИНЖ.	ФИЛИПОВ	<i>[Signature]</i>



Формат	Зона	Пов.	Обозначение	Наименование	Кол.	Примечание
				<u>ДОКУМЕНТАЦИЯ</u>		
			ТП 902-1-104.86 К#И-			
				<u>ДЕТАЛИ</u>		
		1		Сталь $\varnothing=15$ Гост 2591-71* $\rho=2900$ ВСГЗ КВ2 Гост 380-71*	1	5,13 кг
		2		Полоса $60 \times 8$ Гост 103-76* $\rho=2900$ ВСГЗ КВ2 Гост 380-71*	1	25,14 кг
		3		$\varnothing 10A$ Гост 5781-82* $\rho=500$	15	4,65 кг

Привязан:			
Инв. №			
Нач. АСО	МАНКАУСКАС	<i>[Signature]</i>	
Н. КОНТР.	ЕФРЕМОВА	<i>[Signature]</i>	
Гл. СПЕЦ.	УКРОПОВА	<i>[Signature]</i>	
Рук. гр.	ИГДАБНИКОВА	<i>[Signature]</i>	
Инж.	ПОСТНИКОВ	<i>[Signature]</i>	

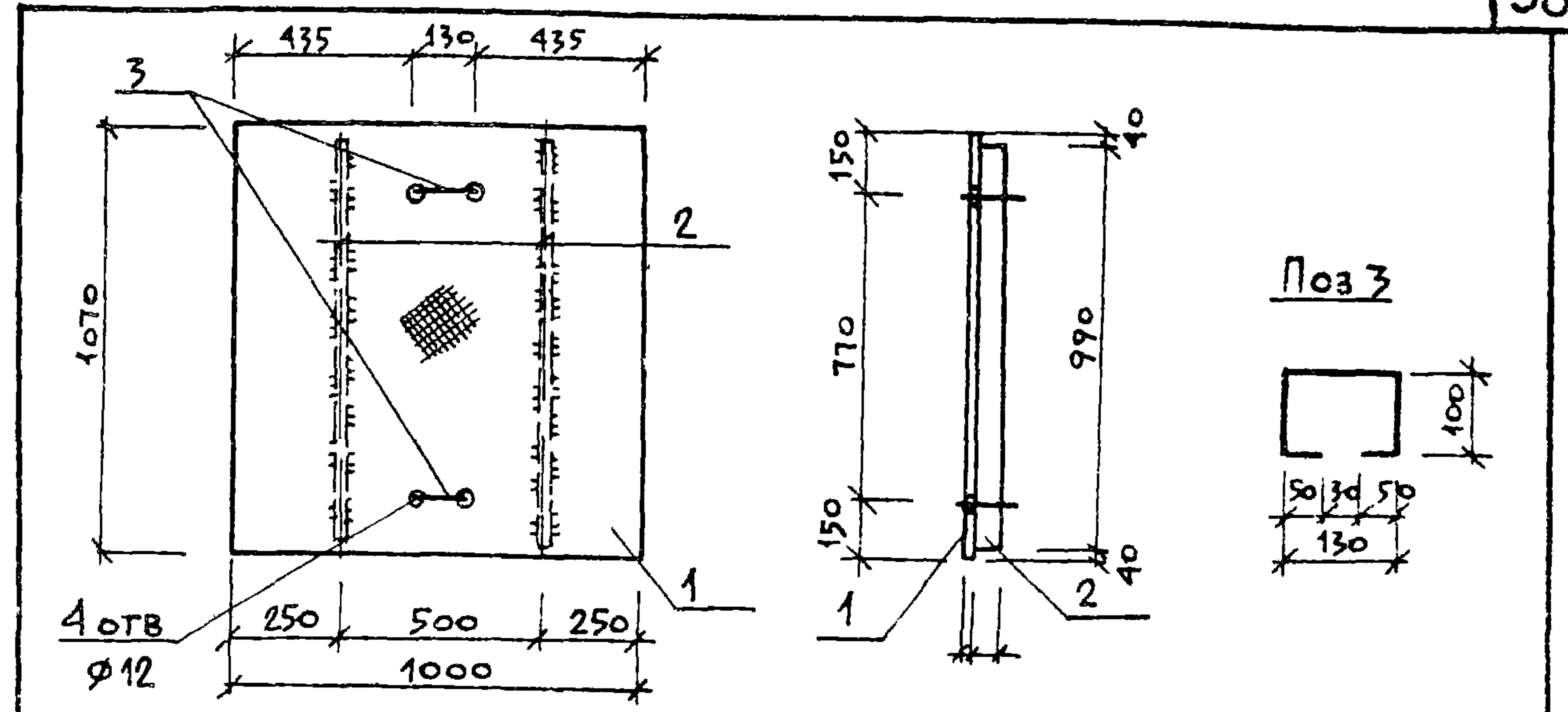
ТП 902-1-104.86-К#И-5.106		
ЗАКЛАДНОЙ ЭЛЕМЕНТ	СТАДИЯ	МАССА
	Р	
	Лист	Листов 1
		МНХХ РСФСР
		ТИПРОКОММУНВОДОКАНАЛ
		ЛЕНИНГРАДСКОЕ ОТДЕЛЕНИЕ

Формат	Зона	Поз.	Обозначение	Наименование	Кол.	Примечание
				<u>ДОКУМЕНТАЦИЯ</u>		
			ТП 902-1-104.86 КШИ-ТТ	ТТ2		
				<u>ДЕТАЛИ</u>		
Б4		1		Рифл ст $\delta=6$ Гост 8568-77* всгз ил 2 Гост 380-71* 048 м <sup>2</sup>	1	24.05 кг
Б4		2		Полоса 60x4 Гост 103-76* всгз ил 2 Гост 380-71* l=400	2	0.75 кг
Б4		3		φ10A Гост 5781-82* l=560	2	0.34 кг

Привязан			
Инв. №			
ТП 902-1-104.86-КШИ-5.200			
ЩИТ ПЕРЕКРЫТИЯ		СТАДИЯ	МАССА
		Р	26,23
		Лист	Листов 1
		МНХХ	РСФСР
		ГИПРОКОММУНВОДОКАНАЛ	
		ЛЕНИНГРАДСКОЕ ОТДЕЛЕНИЕ	

Имя	Манкаускас	Укр
Имя	Ефремова	Укр
Имя	Укропова	Укр
Имя	Игольникова	Укр
Имя	Постников	Укр



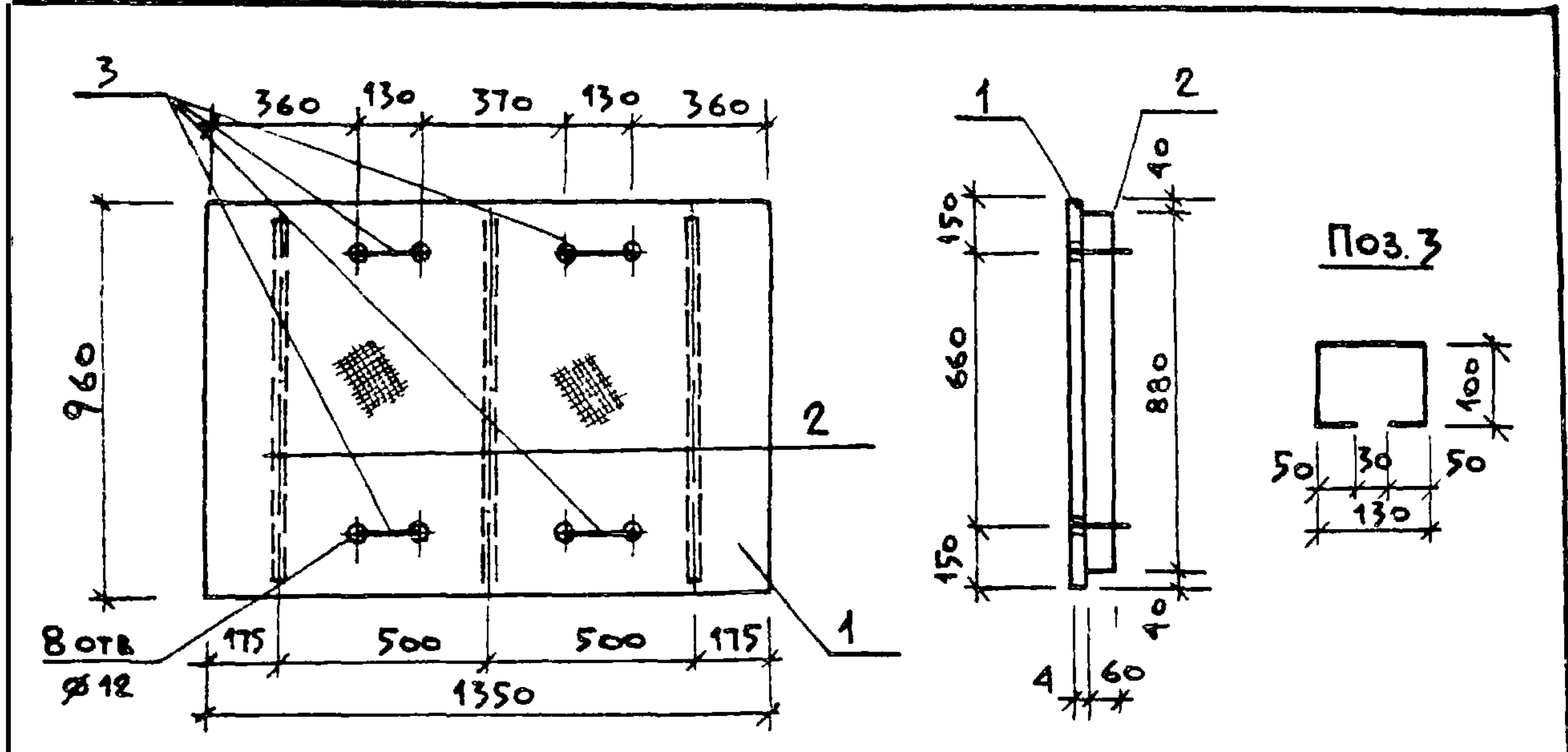
Формат	Зона	Поз.	Обозначение	Наименование	Кол.	Примечание
				<u>ДОКУМЕНТАЦИЯ</u>		
			ТП 902-1-104.86 КШИ-ТТ	ТТ2		
				<u>ДЕТАЛИ</u>		
Б4		1		Рифл ст $\delta=6$ Гост 8568-77* всгз ил 2 Гост 380-71* 1.07 м <sup>2</sup>	1	53.61 кг
Б4		2		Полоса 60x4 Гост 103-76* всгз ил 2 Гост 380-71* l=990	2	1.86 кг
Б4		3		φ10A Гост 5781-82* l=560	2	0.34 кг

Привязан:			
Инв. №			
ТП 902-1-104.86-КШИ-5.201			
ЩИТ ПЕРЕКРЫТИЯ		СТАДИЯ	МАССА
		Р	58.01
		Лист	Листов 1
		МНХХ	РСФСР
		ГИПРОКОММУНВОДОКАНАЛ	
		ЛЕНИНГРАДСКОЕ ОТДЕЛЕНИЕ	

Имя	Манкаускас	Укр
Имя	Ефремова	Укр
Имя	Укропова	Укр
Имя	Игольникова	Укр
Имя	Постников	Укр

МП 2140 05 3У





Формат	Зона	Поз.	Обозначение	Наименование	Кол.	Примечание
			<u>ДОКУМЕНТАЦИЯ</u>			
			ТП 902-1-104.86 КЖИ-ТТ	ТТ2		
			<u>ДЕТАЛИ</u>			
Б4		1		Рифл СТ $\delta=6$ Гост 8568-77* ВСт3кп2 Гост 380-71* 1,29 м <sup>2</sup>	1	64,63 кг
Б4		2		Полоса 60x4 Гост 103-76* ВСт3кп2 Гост 380-71* $\rho=880$	3	1,65 кг
Б4		3		$\phi 10A1$ Гост 5781-82* $\rho=560$	4	0,34 кг

Привязан:


ИНВ. №


НАЧ АСО МАНКАУСКАС  
Н КОНТР ЕФРЕМОВА  
ГЛ СПЕЦ УКРОПОВА  
РУК. ГР ИГОЛЬНИКОВА  
ИНЖ ПОСТНИКОВ

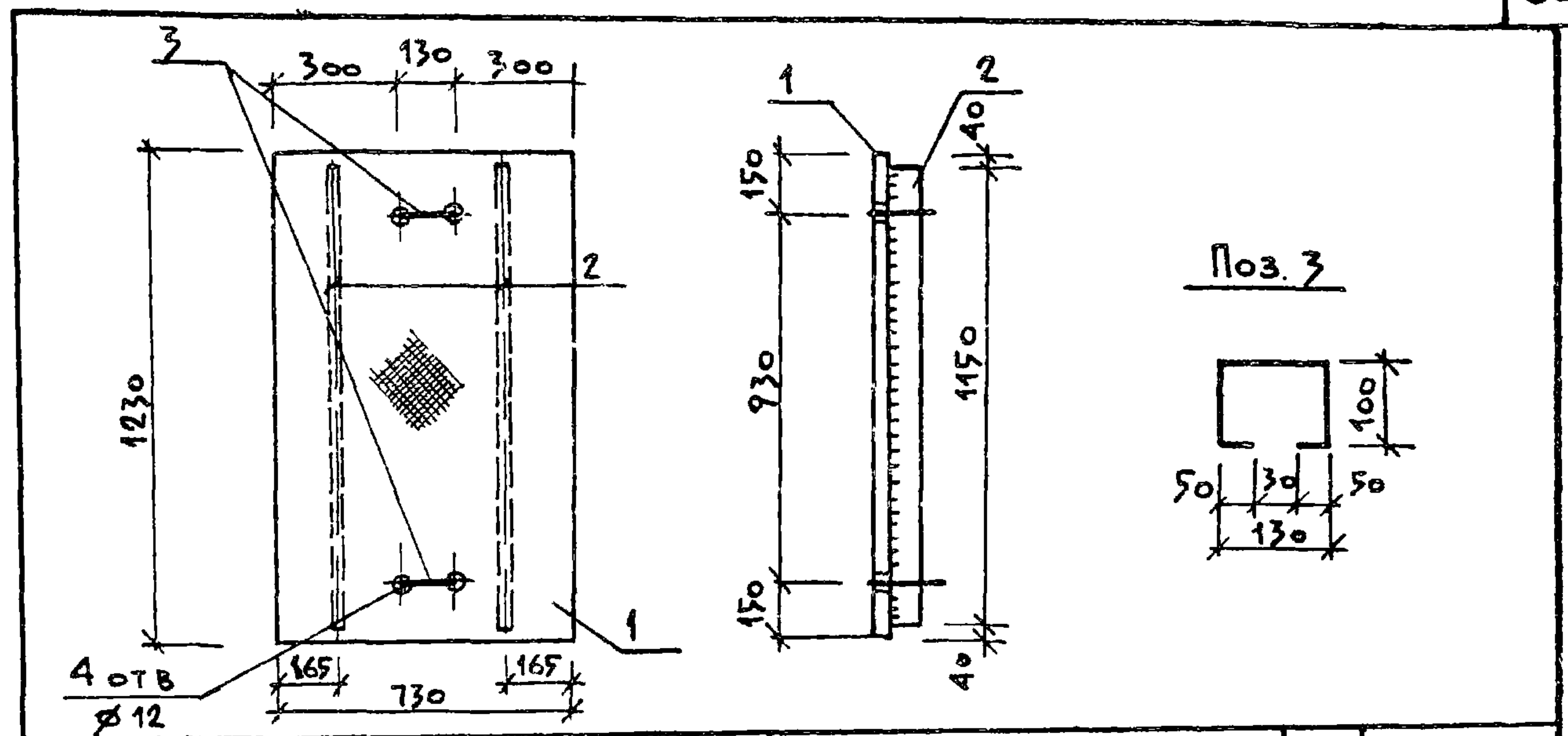
ТП 902-1-104.86-КЖИ-5.202

СТАДИЯ	МАССА	МАСШТАБ
Р	70,94	1:200

ЩИТ ПЕРЕКРЫТИЯ

Лист \_\_\_\_\_ Листов 1

МЖКХ РСФСР  
ГИПРОКОММУНВОДОКАНАЛ  
ЛЕНИНГРАДСКОЕ ОТДЕЛЕНИЕ



Формат	Зона	Поз.	Обозначение	Наименование	Кол.	Примечание
			<u>ДОКУМЕНТАЦИЯ</u>			
			ТП 902-1-104.86 КЖИ-ТТ	ТТ2		
			<u>ДЕТАЛИ</u>			
Б4		1		Рифл СТ $\delta=6$ Гост 8568-77* ВСт3кп2 Гост 380-71* 0,89 м <sup>2</sup>	1	44,58 кг
Б4		2		Полоса 60x4 Гост 103-76* ВСт3кп2 Гост 380-71* $\rho=1150$	2	2,16 кг
Б4		3		$\phi 10A1$ Гост 5781-82* $\rho=560$	2	0,34 кг

Привязан:


ИНВ. №


НАЧ АСО МАНКАУСКАС  
Н КОНТР ЕФРЕМОВА  
ГЛ СПЕЦ УКРОПОВА  
РУК. ГР ИГОЛЬНИКОВА  
ИНЖ ПОСТНИКОВ

ТП 902-1-104.86-КЖИ-5.203

СТАДИЯ	МАССА	МАСШТАБ
Р	49,58	1:200

ЩИТ ПЕРЕКРЫТИЯ

Лист \_\_\_\_\_ Листов 1

МЖКХ РСФСР  
ГИПРОКОММУНВОДОКАНАЛ  
ЛЕНИНГРАДСКОЕ ОТДЕЛЕНИЕ

МФ 2140-05 40

Копировал Шван

Формат А3

