

ТИПОВОЙ ПРОЕКТ

703 -1-586

КАРТОФЕЛЕХРАНИЛИЩЕ
(С ОХЛАЖДЕНИЕМ)
ИЗ ЛЕГКИХ МЕТАЛЛИЧЕСКИХ КОНС-
ТРУКЦИЙ ВМЕСТИМОСТЬЮ 3 000 Т.
ЕДИНОВРЕМЕННОГО ХРАНЕНИЯ В
КОНТЕЙНЕРАХ

АЛЬБОМ 3

УЗЛЫ ОГРАЖДАЮЩИХ КОНСТРУКЦИЙ

21546-03

ЦЕНА

ТИПОВОЙ ПРОЕКТ

703-1-586

КАРТОФЕЛЕХРАНИЛИЩЕ
(С ОХЛАЖДЕНИЕМ)

ИЗ ЛЕГКИХ МЕТАЛЛИЧЕСКИХ КОНСТРУКЦИЙ
ВМЕСТИМОСТЬЮ 3 000 Т.
ЕДИНОВРЕМЕННОГО ХРАНЕНИЯ В
КОНТЕЙНЕРАХ

АЛЬБОМ 3

СОСТАВ ПРОЕКТА

АЛЬБОМ 1 Пояснительная записка. Схема генерального плана. Технология. Холодоснабжение. Отопление и вентиляция. Внутренние водопровод и канализация. Электрооборудование. Автоматизация. Связь и сигнализация.

АЛЬБОМ 2 Архитектурные решения. Конструкции железобетонные

АЛЬБОМ 3 Узлы ограждающих конструкций.

Примененные материалы: Типовой проект 813-2-12.84. Альбом VII - Ворота распашные с ручным открыванием для зданий картофелехранилищ (распространяет ЦИТП Свердловский филиал)

РАЗРАБОТАН

ПРОЕКТНЫМ ИНСТИТУТОМ №2 ГОССТРОЯ СССР

Главный инженер института подп. В.П. Илюхин

Главный инженер проекта " О.Г. Любавин

АЛЬБОМ 4 Конструкции металлические.

АЛЬБОМ 5 Строительные изделия.

АЛЬБОМ 6 Спецификации оборудования.

АЛЬБОМ 7 Сметы.

АЛЬБОМ 8 Ведомости потребности в материалах.

УТВЕРЖДЕН

МИНИСТЕРСТВО ТОРГОВЛИ СССР №31/П-2, от 17 февраля 1986 г.
Введен в действие ГИПРОПРОМТЕПЛИЦЕЙ ПРИКАЗОМ №222 от 23 мая 1986 г.

Альбом 3

Обозначение	Наименование	Стр.
	СОДЕРЖАНИЕ	2; 3
03	ПОЯСНИТЕЛЬНАЯ ЗАПИСКА	4...8
01	УЗЕЛ 1; 2	9
02	УЗЕЛ 3...5	10
03	УЗЕЛ 6...8	11
04	УЗЕЛ 9...10	12
05	УЗЕЛ 11	13
06	УЗЕЛ 12	14
07	УЗЕЛ 13...20	15
08	УЗЕЛ 21...28	16
09	УЗЕЛ 29	17
10	УЗЕЛ 30	18
11	УЗЕЛ 31	19
12	УЗЕЛ 32; 33	20
13	УЗЕЛ 34; 35	21
14	УЗЕЛ 36...38	22
15	УЗЕЛ 39...43	23
16	УЗЕЛ 44...47	24
17	УЗЕЛ 48; 49	25
18	УЗЕЛ 50; 51	26
19	УЗЕЛ 52; 53	27
20	УЗЕЛ 54; 55	28
21	УЗЕЛ 56...58	29
22	УЗЕЛ 59...61	30
23	УЗЕЛ 62	31
24	УЗЕЛ 63	32
25	УЗЕЛ 64...66	33
26	УЗЕЛ 67; 68	34
27	УЗЕЛ 69; 70	35
28	УЗЕЛ 71; 72	36
29	УЗЕЛ 73	37

Обозначение	Наименование	Стр.
30	УЗЕЛ 74; 75	38
31	УЗЕЛ 76; 77	39
32	УЗЕЛ 78; 79	40
33	УЗЕЛ 80; 81	41
34	УЗЕЛ 82; 83	42
35	УЗЕЛ 84...86	43

ИНВ. № ГРАД. ПОДПИСЬ ДАТА ВЗЯТИ ИНВ. №

ПРИВЯЗАН:			
ИНВ. №			

ГИП	ЛЮБЯВИН		ТП 703-1-5.86		
НАЧ. ОУД	ЯРОНОВ				
Н. КОНТР.	ИВАНОВ				
ГЛ. КОНСТ.	ИВАНОВ				
ГЛ. СПЕЦ.	БАРАНОВ				
РУК. ГР.	МАСЛОВ				
СТ. ИНЖ.	ПАУКОВ		СОДЕРЖАНИЕ (НАЧАЛО).		
ИНЖЕН.	ЛОСЕВ				
			СТРАНА	ЛИСТ	ЛИСТОВ
			Р	1	2
			ПРОЕКТИНЬ ИНСТИТУТНЗ		

Альбом 3

Обозначение	Наименование	Стр.
36	Узел 87	44
37	Узел 88	45
38	Узел 89, 91	46
39	Узел 92, 93	47
40	Узел 94;	48
41	Узел 95;	49
42	Узел 96;	50
43	Узел 97;	51
44	Узел 98...100	52
45	Узел 101...103	53
46	Узел 104; 105	54
47	Узел 106	55
48	Узел 107	56
49	Узел 108; 109	57
50	Узел 110; 111	58
51	Узел 112	59
52	Узел 113...116	60
53	Узел 117...119	61
54	Узел 120; 121	62
55	Узел 122	63
56	Узел 123	64
57	Узел 124	65
58	Узел 125, 126	66
59	Узел 127. Пример прохода комму- никаций через стены камер хранения,	67
60	Узел 128. Пример прохода электри- ческих кабелей через стены (перегородки)	68
61	Узел 129	69

Инв. № подл. Подпись и дата. Взам. инв. №

ПРИВЯЗАН:

ИНВ. №

ТП 703-1-5.86

Лист

2

21546-03 4

КОПИРОВАЛ: Шелеш.

ФОРМАТ А3

Настоящий альбом содержит рабочие чертежи узлов ограждающих конструкций зданий для хранения сельскохозяйственной продукции в контейнерах:
 - картофелехранилище (с охлаждением) из ЛМК вместимостью 3,0 тыс. тонн единовременного хранения;
 - овощехранилище (с охлаждением) из ЛМК вместимостью 1,0 тыс. тонн единовременного хранения;
 - фруктохранилище из ЛМК вместимостью 800 тонн единовременного хранения в таре на поддонах:

1. Область применения

1.1. Разработанные в выпуске чертежи ограждающих конструкций хранилищ сельскохозяйственной продукции предназначены для строительства в районах с температурой наружного воздуха наиболее холодной пятидневки минус 30°С обеспеченностью 0,98 по СНиП 2.01.01-82.

Хранение продукции должно осуществляться при параметрах внутреннего воздуха в соответствии с нормами технологического проектирования (95%). При этом для предотвращения выпадения конденсата на внутренних поверхностях ограждающих конструкций при температуре наружного воздуха минус 27°С и ниже (0,5% общего срока хранения) относительную влажность внутреннего воздуха необходимо понизить до 85%.

1.2 район строительства по снеговой нагрузке - III, по ветровой нагрузке - IV в соответствии с районированием в главе СНиП II-6-74 "Нагрузки и воздействия".

1.3 Ограждающие конструкции не предназначены для районов с расчётной сейсмичностью выше 6 баллов.

1.4. Внутренний режим цеха товарной обработки и прочих вспомогательных помещений:
 $t_{в} = 16^{\circ}\text{C}$; $\varphi = 60\%$.

1.5. Расчётный коэффициент теплопроводности теплоизоляции панелей - пенополиуретана принят $\lambda = 0.03$ ккал/м.ч. °С.

1.6. При расчётных наружных температурах, отличных от принятых в проекте, толщины теплоизоляционных панелей наружных стен и подвесного потолка камер принимать в соответствии с табл. 1.

Таблица 1

Температура наиболее холодной пятидневки по СНиП 2.01.01-82 обеспеченностью 0,98	Толщина теплоизоляции панелей	
	Стены	Подвесной потолок
-20°С	-80/*	100
-30°С	-100	125
-35°С	-125	150

* При хранении продукции в летние месяцы толщина теплоизоляции стен должна быть увеличена до 100 мм. Толщины прочих панелей неизменны для всех районов строительства.

Инв. № подл. Подпись и дата. Взам. инв. №

ГИП	ЛЮБОВИНА	ТП 703-1-5.86 Пояснительная записка	ЛЗ		
НАЧ. ОУД	АРОНОВ		СТАДИЯ	ЛНСТ	ЛНСТОВ
М. КОНТР.	ИВАНОВ			Р	1
ГЛ. КОНСТ.	ИВАНОВ		ПРОЕКТНЫЙ ИНСТИТУТ ИЗ		
ГЛ. АРХ.	НИКУЛИН				
ГЛ. СПЕЦ.	БАРАНОВ				
РУК. ГР.	НАСЛОВ				
СТ. ИНЖ.	ПАУКОВ				

2. Стены, перегородки и подвесной потолок хранилищ.

2.1. Здания хранилищ приняты с наружным каркасом, несущий шатёр и экран из профилированных стальных листов. Шатёр и экран образуют над зданием вентилируемое пространство. Ограничивающие конструкции помещений крепятся к каркасу с внутренней стороны.

2.2. Ограничивающие конструкции хранилищ выполняются из трёхслойных панелей с обшивками из оцинкованного стального профилированного листа с полимерным покрытием и пенополиуретана (плотностью не более 45 кг/м^3) в заводских условиях.

2.3 Толщина панелей принята:

- наружных стен камер хранения - 100 мм;
- подвесного потолка камер хранения - 125 мм;
- внутренних стен камер хранения - 80 мм;
- наружных стен, подвесного потолка, перегородок, вспомогательных помещений с утеплителем из пенополиуретана - 60 мм.

2.4 Расположение панелей стен принято вертикальное. Панели крепятся к ригелям фахверка комбинированными металлопластмассовыми болтами, исключая мостики холода. Чертеж комбинированного болта представлен в альбоме 5.

2.5 Панели стен разломлены, исходя из применения однотипных угловых панелей. Расположение панелей перегородок принято вертикальное. Панели перегородок крепятся к панелям подвесного потолка. Через нащельники при помощи комбинированных заклёпок.

2.6 Внутренние перегородки устанавливаются в штрабу, оставляемую при устройстве пола.

2.7 Перекрытие помещений хранилищ выполнено в виде подвешенного к несущим конструкциям подвесного потолка с применением стеновых панелей. Конструкция подвесного потолка предусматривает возможность его монтажа укрупненными элементами. Панели потолка крепятся к прогонам комбинированными болтами, крепление укрупнённых элементов осуществляется с помощью приваренных к прогонам вертикальных стержней, закрепляемых при монтаже к специальным стальным валам, подвешенным к несущим конструкциям покрытия.

2.8 Для заделки углов, узлов примыкания перегородок и других узлов сопряжения панелей камер хранения с панелями толщиной 80 мм и 60 мм, а также в местах прохода колонн грузового коридора и венткоробов в камерах хранения через конструкции подвесного потолка панели врезаются и заделываются по месту с применением запенивания пенополиуретаном марки ППУ-17н по ТУ 6-05-221-367-76.

ТП 703-1-5.86

ЛЗ

ЛСУ
2

Таблица 2

Для оформления примыканий стенового ограждения с подвесным потолком применяются нащельники (фасонные элементы) из оцинкованной кровельной стали с полимерным покрытием того же тона, что и панели стен и перегородок.

Соединение тонкостенных элементов между собой, при толщине пакета до 5 мм (например крепление нащельников к обшивке панелей) — с помощью глухих комбинированных заклёпок ЗК-12.

Крепление фасонных элементов и профилированного листа к несущим элементам предусмотрено самонарезающими винтами В6х25.

2.9 Для герметизации стыков металлических ограждающих конструкций применяется клей-герметик кремний органический „Эластосил 11-06“ по ТУ6-02-715-93. Герметик должен наноситься шприцем.

2.10 Для уплотнения примыканий обрезных кромок панелей применяются прокладки из пенорезины. Номенклатура прокладок приведена в табл. 2.

2.11 Для разрыва мостиков холода в местах примыкания подвесного потолка к стенам стальная облицовка стеновых панелей срезается на высоту, равную толщине панелей покрытия.

2.12 Противопожарные стены, разделяющие хранилище на отсеки и перегородки, отделяющие битовые помещения от камер хранения и цеха товарной обработки согласно письму Госстроя СССР №ДП-3775-1 от 31.07.84 года

Эскиз прокладки	Сечение, мм	Материал
	10 x 60	ПЕНОРЕЗИНА ТУЗВ.10616-81
	10 x 80	
	10 x 100	
	10 x 125	
	20 x 60	
	20 x 80	
	20 x 100	
	20 x 125	
	30 x 60	
	30 x 80	
	50 x 60	
	50 x 80	
50 x 100		
	П1	Альбом 5

приняты из трёхслойных панелей с изоляцией из минераловатных плит, с каркасом из гнутых профилей и обшивками из стальных оцинкованных профилированных листов. Номинальная ширина основных панелей 1,5 и 2,0 м.

Негорючие стены, разделяющие камеры хранения имеют высоту на 600 мм выше подвесного потолка. Негорючие перегородки — по высоте ограждаемых помещений.

ТП 703-1-5.86

ПЗ

Лист
3

Панели противопожарных стен имеют двухстороннее крепление к конструкциям каркаса легкоплавкими накладками из алюминиевых сплавов.

Подвесной потолок над бытовыми помещениями принят послойной сборки с теплоизоляцией из минераловатных плит, нижнего стального оцинкованного профилированного листа и верхнего защитного плоского асбестоцементного листа.

2.13 Заполнение проёмов принято:

- окна металлические по серии 1.436.2-15;
- двери деревянные для зданий промышленных предприятий по серии 1.136-10;
- двери стальные по серии 1.436.3-19;
- двери противопожарные по серии 2.435-6;
- ворота распашные по ТП 701-4-101 Ал. V̄1
- ворота раздвижные по ТП 701-4-105 Ал. V̄

2.14 Нижняя часть стен и перегородок, кроме бытовых помещений, после монтажа бетонируется, образуя цоколь высотой 400 мм.

С наружной стороны цоколь имеет слив из оцинкованной кровельной стали.

Сопряжение перегородок бытовых помещений с полом оформляется плинтусом из гнутого уголка.

3. Покровитие

3.1 При привязке проектов хранилищ необходимо избегать примыканий хранилищ к более высоким зданиям во избежание затенения кровель (особенно на карнизных участках) и организации нормального водоотвода.

3.2 Кровля над чердачным пространством и навесы хранилищ выполнены из стального оцинкованного профилированного настила с 44-1000-1 (ГОСТ 24045-80), уложенного широким гофром на прогоны, с герметизацией продольных и поперечных стыков, подвергнутых предварительной обработке поверхностей, растворителем.

3.3 Профилированный настил с 44-1000-1 крепится к прогонам самонарезающими винтами В6х25 с уплотнительными неопревыми шайбами (ТУ 67-73-75), а между собой в продольном направлении скрепляются комбинированными заклепками типа Зк-12.

3.4 Примыкания защитных экранов к кровле оформляются фасонными гребенчатыми элементами с соединением их между собой стоячим фальцем и герметизацией стыков.

3.5 Для предотвращения затекания атмосферных осадков в коньке и в местах примыканий кровли навеса к стенам под защитные фартуки наклеиваются уплотнительные прокладки П1.

3.6 Соединения стального оцинкованного профилированного настила С44-1000-0,8 комбинированными заклёпками между собой рекомендуется выполнять от середины пролёта листа к опорам с последующим их креплением к прогонам самонарезающими винтами.

3.7 Для уменьшения зазоров между профилированными листами в поперечном стыке кромки нижних профилей рекомендуется срезать по диагонали на всю длину нахлестки. С целью сокращения в стыковых узлах количества нахлесток профилированных листов с 4 до 2 накрывающий ряд листов следует укладывать со смещением в 2 или 3 волны по отношению к нижнему ряду листов.

3.8 Применение сварки, при монтаже ограждающих конструкций хранилищ, не допускается.

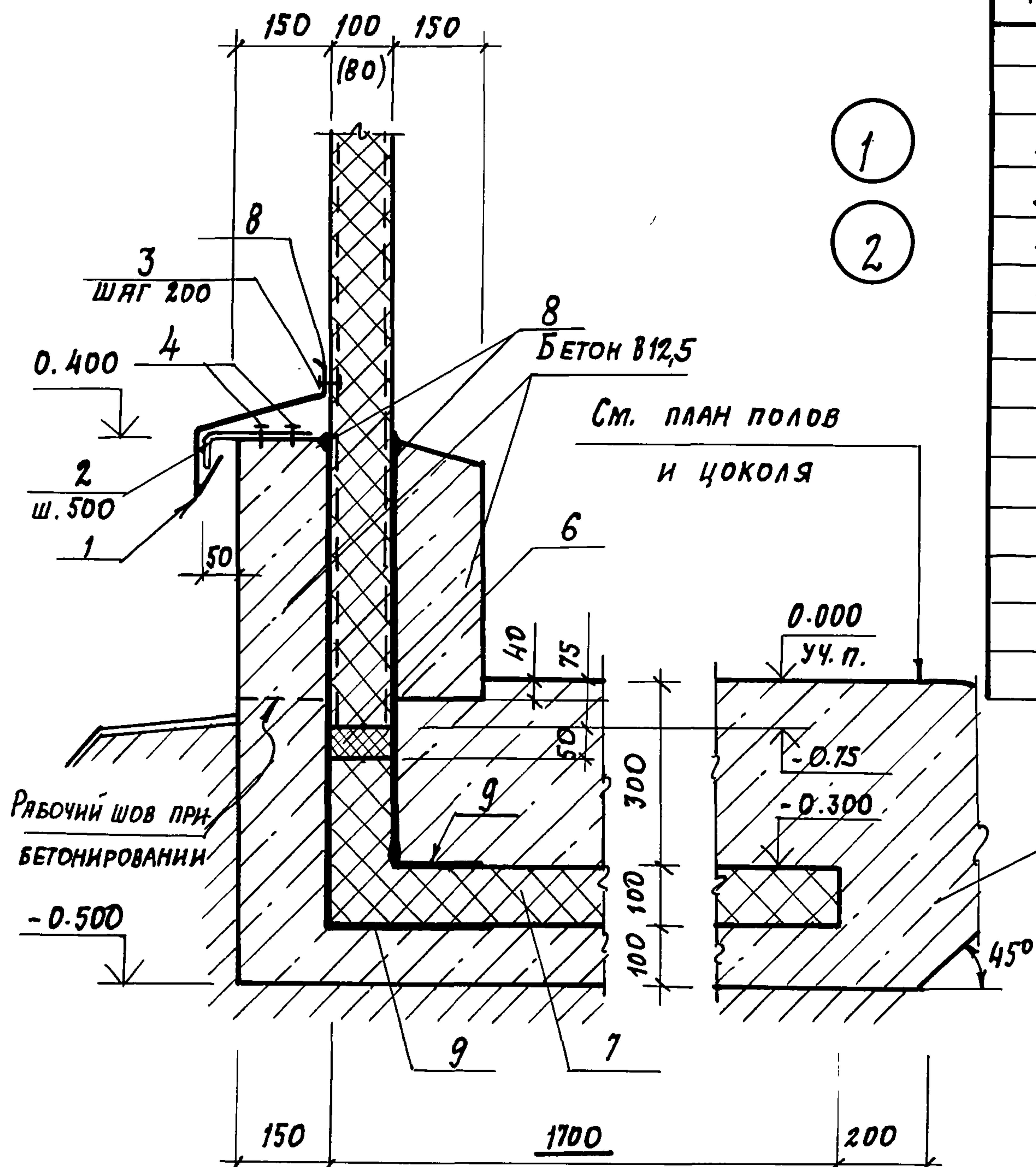
4. Заделка проходов электрокабелей через стены и перегородки хранилищ и защита кабельных изделий от пожара осуществляется по Технологической инструкции, рекомендованной ГУПО МВД СССР, 704.25201.00001 ТН "Изготовление заделок проходов кабелей, перегородок и поясов" с применением огнезащитного состава (А.с. 784598).

5. Стеновые и кровельные трехслойные панели изготавливаются на технологических линиях закупленных по импорту для Госагропрома СССР контракт № 010-04/61887-126 от 06.08.85г между ВО "Проммашимпорт" и итальянской фирмой "Фата".

СПЕЦИФИКАЦИЯ НА УЗЕЛ 1... 5

МАРКА ПОЗ.	ОБОЗНАЧЕНИЕ	НАИМЕНОВАНИЕ	КОЛ. НА 1 П. М. УЗЛА					МАССА ЕД. КГ.	ПРИМЕЧАНИЕ
			1	2	3	4	5		
СТАЛЬНЫЕ ИЗДЕЛИЯ									
1	ТП АЛЬБОМ 5	СЛИВ С1	1	1			2,2	п. м.	
2	ТП АЛЬБОМ 5	КОСТЫЛЬ К1	2	2			0,4		
3	ТУ 36-2088-78	ЗАКЛЕПКА КОМБИНИРОВ. ЗК-12	5	5		5	2,75	1000 ШТ.	
4	ТУ 14-4-794-77	ДЮБЕЛИ Ф4.5 В=40	4	4			6,2	1000 ШТ.	
5	ГОСТ 19772-74	УГОЛОК 70x50x3				1	1	2,7 п. м.	
МАТЕРИАЛЫ									
6	ТУ 38.10616-81	ПРОКЛАДКА ИЗ ПЕНОРЕЗИНЫ 50x100	1	1	2	1	1	п. м.	
7	ГОСТ 15588-70*	ПЛИТА ПСБ-С Р=40 ^{кг/м³} h=100	1.5	1.5	3.0	3.0	3.0	п. м.	
8	ТУ 6-02-775-73	ГЕРМЕТИК „ЭЛАСТОСИЛ 11-06“	0.4	0.4	0.4	0.4	0.4	кг	
9	ГОСТ 10999-76	2 СЛОЯ ТОЛЯ ГИДРОИЗОЛЯЦИОН.	3.0	3.0	3.0	1.5	1.5	м²	

АЛЬБОМ 3



РАЗМЕРЫ В СКОБКАХ ДЛЯ УЗЛА 2

ПРИВЯЗАН		
ИНВ. №		

ИЗУЧ. ОТД.	АРОНОВ	
Н. КОНТР.	ИВАНОВ	
ГЛ. КОМТ.	ИВАНОВ	
ГЛ. АРХИТ.	НИКУЛИН	
ГЛ. СПЕЦ.	БАРАНОВ	
РУК. ГР.	МЯСЛОВ	
СТ. ИНЖ.	ПАУКОВ	
ИНЖЕНЕР	ЛОСЕВ	

ТП 703-1-5.86

УЗЕЛ 1; 2

СТРАНА	ЛИСТ	ЛИСТОВ
Р		
ПРОЕКТИНЬ ИНСТИТУТ №2		

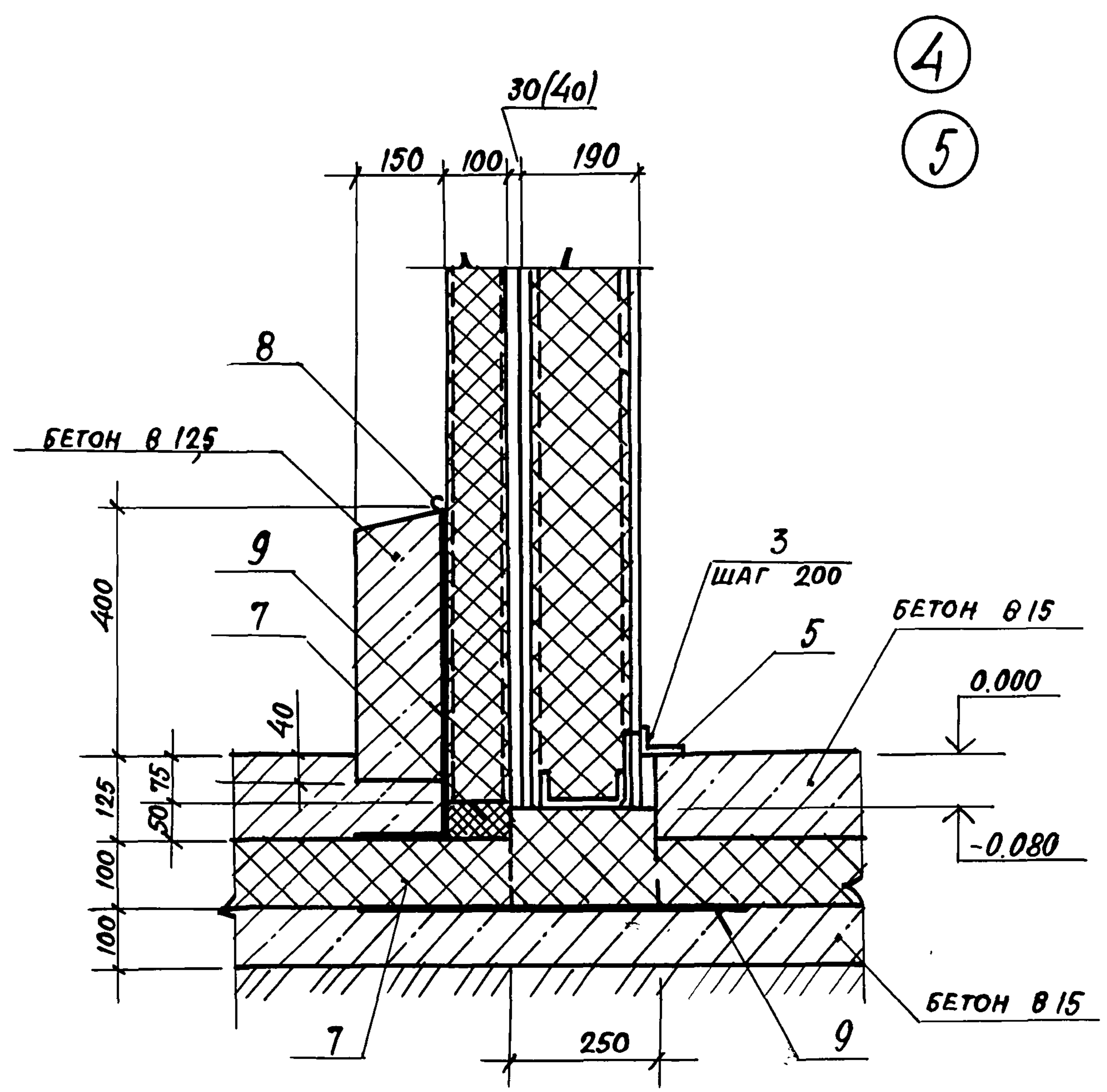
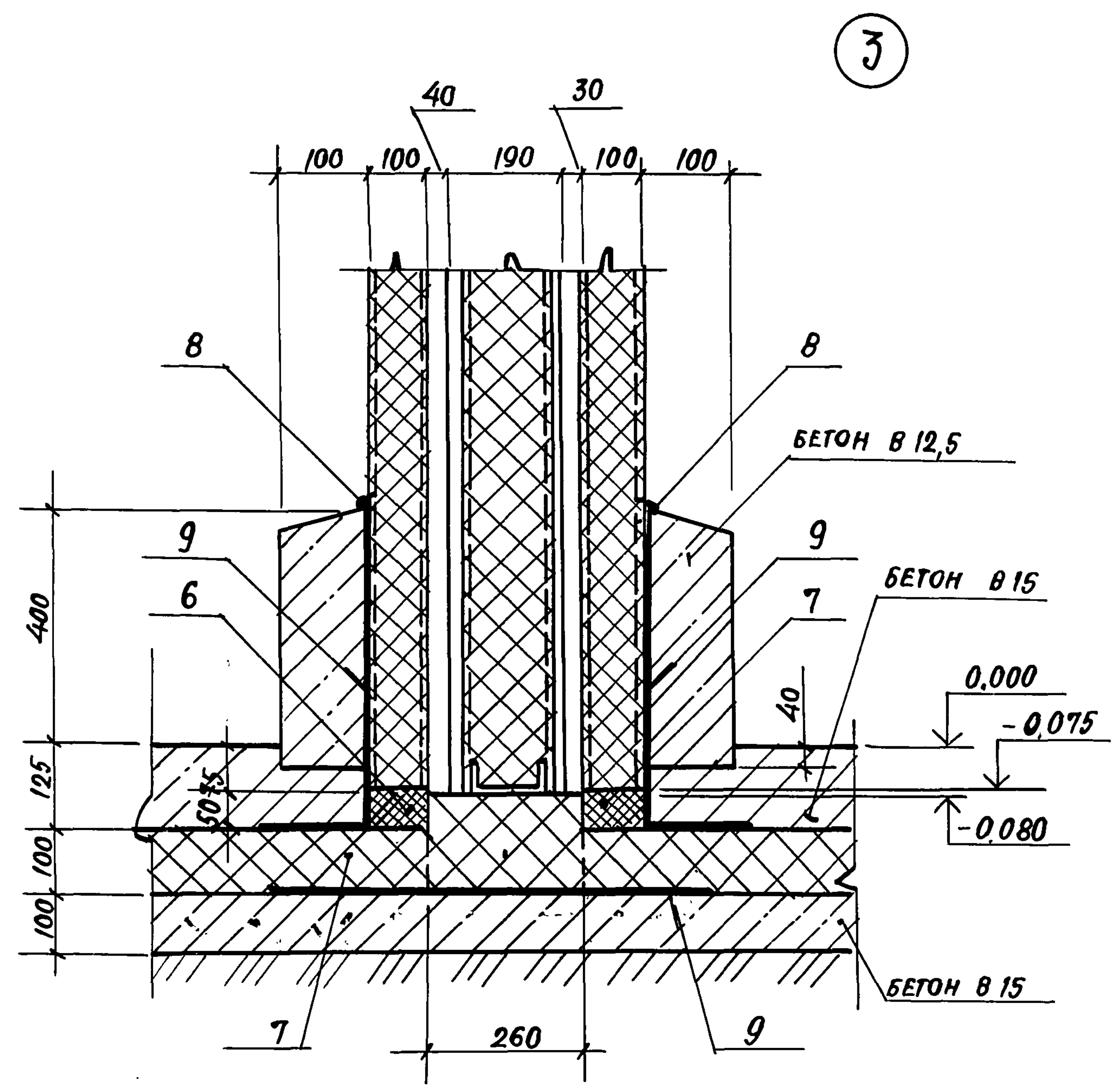
21546-03 10

КОПИРОВАЛ: Д

ФОРМАТ А3

ИНВ. № ПОДЛ. ПОДЛИСЬ И ДАТА ВЗЯТИЕ ИНВ. №

Альбом 3



РАЗМЕРЫ В СКОБКАХ ДЛЯ УЗЛА 5

ПРИВЯЗАН			
ИНВ. №			

НАЧ. ОГА.	АРОНОВ	<i>[Signature]</i>
Н. КОНТР.	ИВАНОВ	<i>[Signature]</i>
ГЛ. КОНСТ.	ИВАНОВ	<i>[Signature]</i>
ГЛ. АРХИТ.	НИКУЛИН	<i>[Signature]</i>
ГЛ. СПЕЦ.	БАРАНОВ	<i>[Signature]</i>
РУК. ГР.	МАСЛОВ	<i>[Signature]</i>
СТ. ИНЖ.	ПАУКОВ	<i>[Signature]</i>
ИНЖЕН.	ЛОСОВ	<i>[Signature]</i>

ТП 703-1-5.86

Узел 3...5

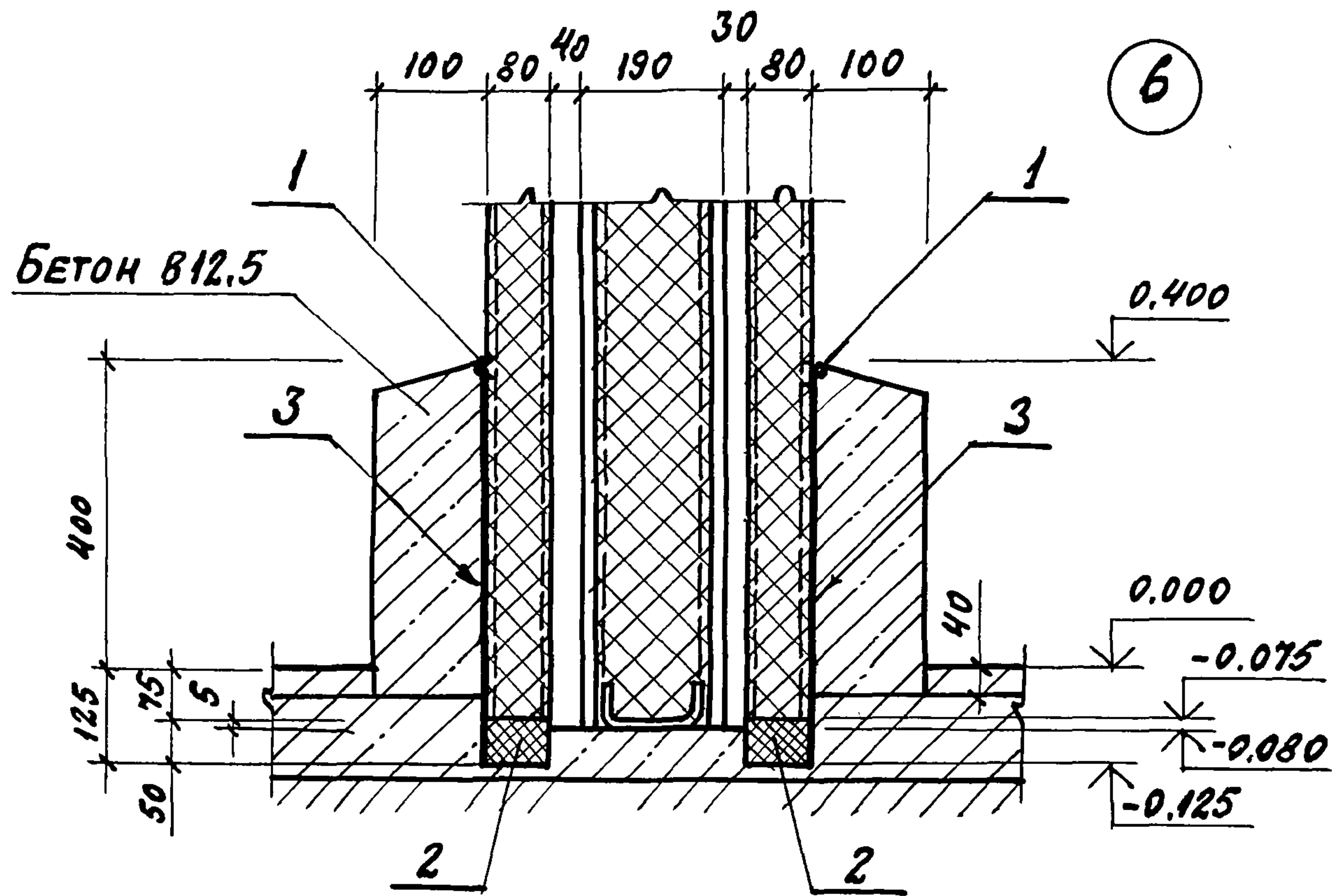
СТАДИЯ	Лист	Листов
Р		

ПРОЕКТИЙНИ ИНСТИТУТ №2

21546-03 11

ФОРМАТ А3

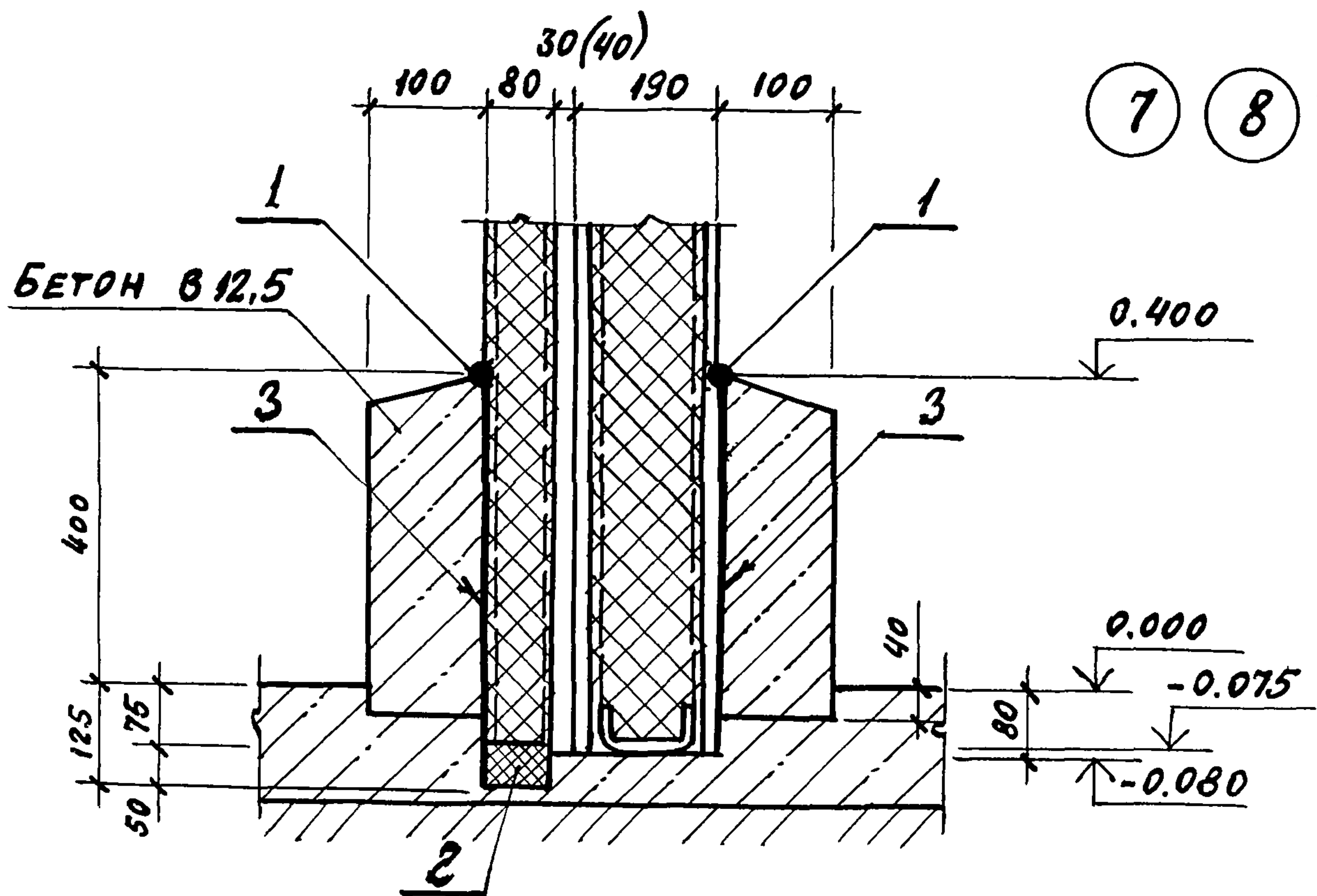
АЛБ 50 М 3



6

МАРКА ПОЗ.	ОБОЗНАЧЕНИЕ	НАИМЕНОВАНИЕ	КОЛ. НА 1 П. УЗЛА			МАССА ЕД. КГ	ПРИМЕЧАНИЕ
			6	7	8		
МАТЕРИАЛЫ							
1	ТУ 6-02-775-73	ГЕРМЕТИК „Эластосил 11-06“	0,2	0,1	0,1	КГ	
2	ТУ 38.10616-81	ПРОКЛАДКА ИЗ ПЕНОРЕЗИНЫ 50x80	1	0,5	0,5	П.М.	
3	ГОСТ 10999-76	2 СЛОЯ ТОЛЯ ГИДРОИЗОЛЯЦ.	3,0	1,5	1,5	М ²	

РАЗМЕРЫ В СКОБКАХ ДЛЯ УЗЛА 8.



7

8

ПРИВЯЗАН

ИНВ. №

ГЛ. ПР.	ЛЮБЯВИН	
НАЧ. ОТД.	ДРОНОВ	
ГЛ. КОНСТ.	ИВАНОВ	
ГЛ. АРХИТ.	НИКУЛИН	
ГЛ. СПЕЦ.	БАРАНОВ	
РУК. ГР.	НАСЛОВ	
СТ. ИНЖ.	ПАУКОВ	
ИНЖЕН.	ЛОБЕВ	

ТП 703-1-5.86

УЗЕЛ 6...8

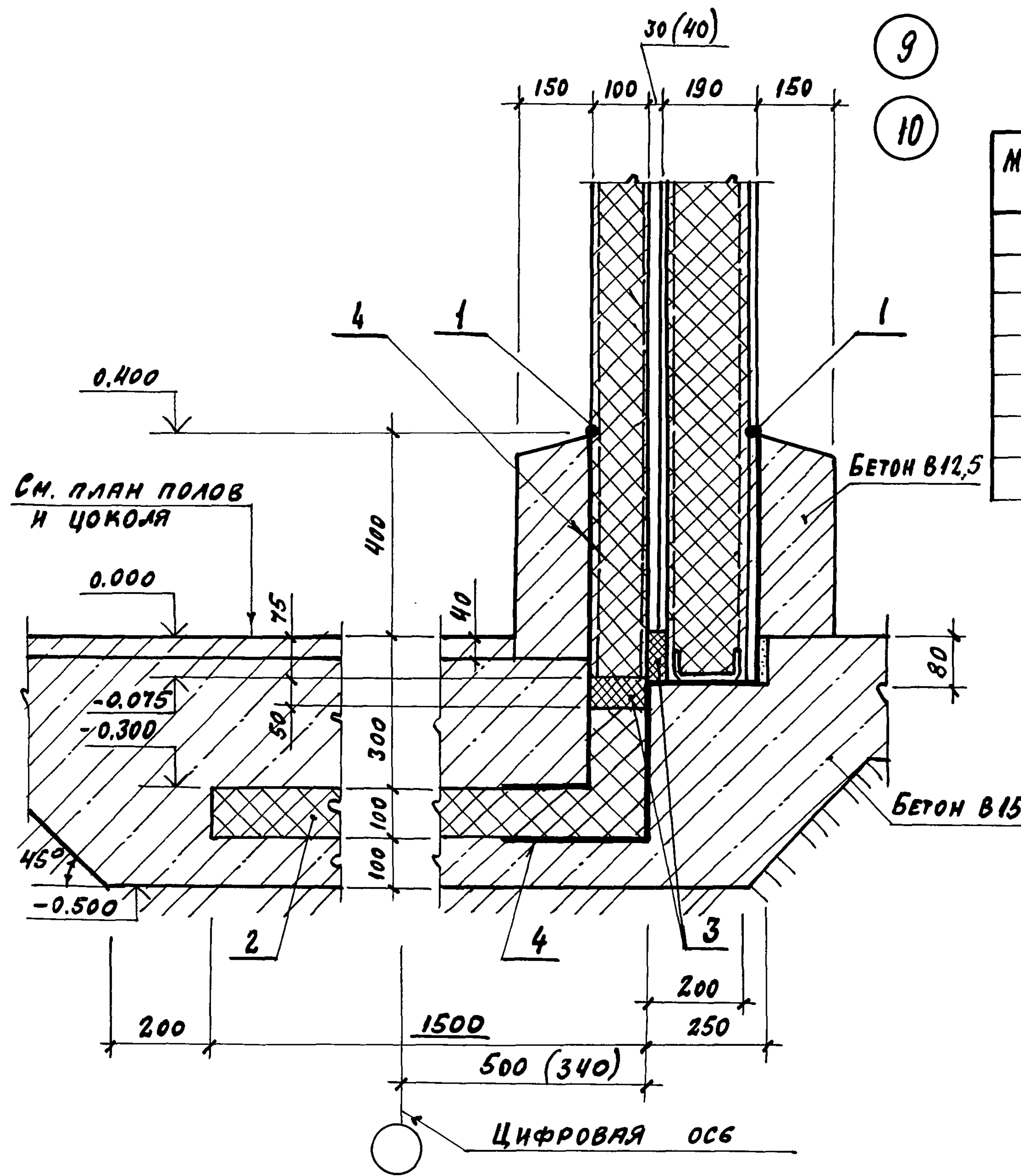
СТАДИЯ ЛИСТ ЛИСТОВ

Р

ПРОЕКТИВНЫЙ ИНСТИТУТ №2

ИНВ. № ПОДА ПЛАНОВ НА ПТА ВЗЯМЕН ИВ. №

Альбом 3



МАРКА ПОЗ.	ОБОЗНАЧЕНИЕ	НАИМЕНОВАНИЕ	КОЛ. НАТЯЖ		МАССА ЕД. КГ	ПРИМЕЧАНИЕ
			9	10		
МАТЕРИАЛЫ						
1	ТУБ-02-775-73	ГЕРМЕТИК „ЭЛАСТОСНА 11-06”	0,4	0,4		кг
2	ГОСТ 15588-70	ПЛИТКИ ПСБ-СР-40 ^{Х/М} h=100	1,7	1,7		п.м.
3	ТУ 38.106.16-81	ПРОКЛАДКА ИЗ ПЕНОРЕЗИНЫ 50x100	1	1		п.м.
4	ГОСТ 10999-76	2 СЛОЯ ТОЛЯ ГИДРОИЗОЛЯЦ.	3,6	3,6		м ²

РАЗМЕРЫ В СКОБКАХ ДЛЯ УЗЛА 10.

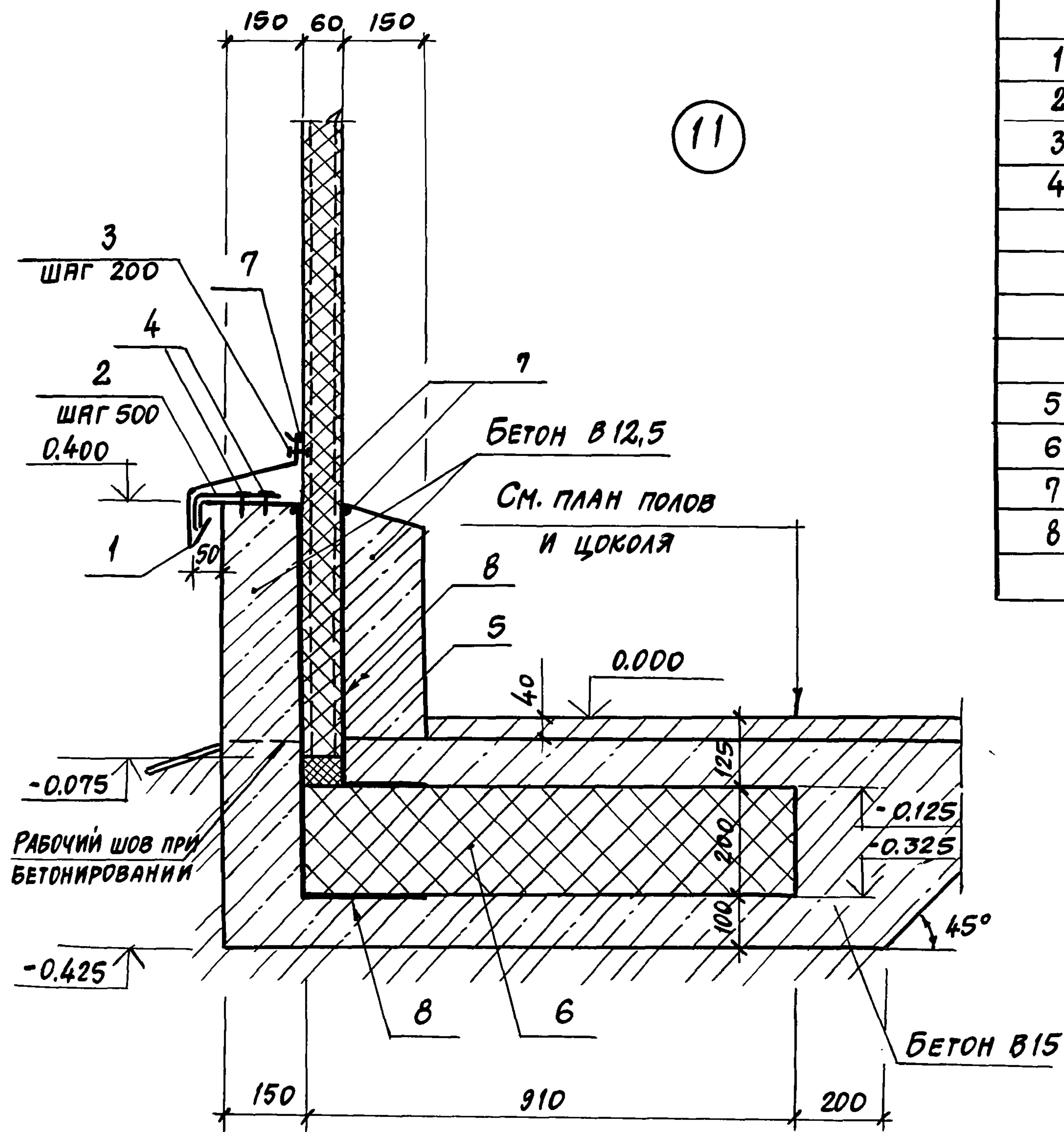
ПРИВЯЗАН			
ИНВ. №			

ИНВ. № ПОДА. ПОДПИСЬ И ДАТА ВЗАИМЕННОВА

НАЧ. ОТД.	АРОНОВ	
Н. КОНТР.	ИВАНОВ	
ГЛ. КОНСТ.	ИВАНОВ	
ГЛ. АРХ.	НИКУЛИН	
ГЛ. СПЕЦ.	БАРАНОВ	
РУК. ГР.	МАСЛОВ	
СТ. ИНЖ.	ПАУКОВ	
ИНЖ.	ЛОСЕВ	

ТП 703-1-5.86		
УЗЕЛ 9; 10.		
СТРАНА	ЛИСТ	ЛИСТОВ
Р		
ПРОЕКТНЫЙ ИНСТИТУТ №2		

Альбом 3



МАРКА, ПОЗ.	ОБОЗНАЧЕНИЕ	НАИМЕНОВАНИЕ	КОЛ. НА 1 ПМ. УЗ.			МАССА ЕД. КГ	ПРИМЕЧАНИЕ
			11				
СТАЛЬНЫЕ ИЗДЕЛИЯ							
1	ТП АЛЬБОМ 5	СЛИВ С1	1		2,2	П.М.	
2	ТП АЛЬБОМ 5	КОСТЫЛЬ КЛ	2		0,4		
3	ТУ 36-2088-78	ЗАКЛЕПКИ КОМБИНИР. ЗК-12	5		2,75	1000 ШТ.	
4	ТУ 14-4-794-77	ДЮБЕЛИ $\phi 4,5$ $e=40$	4		6,2	1000 ШТ.	
МАТЕРИАЛЫ:							
5	ТУ 38.10616-81	ПРОКЛАДКА ИЗ ПЕНОРЕЗИНЫ 50x60	1				П.М.
6		КЕРАМЗИТОБЕТОН $h=200$	0,18				М3
7	ТУ 6-02-775-73	ГЕРМЕТИК „ЭЛАСТОСИА 11-0,6“	0,4				КГ
8	ГОСТ 10999-76	2 СЛОЯ ТОЛЯ ГИДРОИЗ.	3,4				М2

ИНВ. № ПОДАТ. ПОДАПИСЬ И ДАТА ВЗЯТИЯ

ПРИВЯЗАН			
ИНВ. №			

НАЧ. ОТД.	АРОНОВ	<i>[Signature]</i>
Н. КОНТР.	ИВАНОВ	<i>[Signature]</i>
ГЛ. КОНСТ.	ИВАНОВ	<i>[Signature]</i>
ГЛ. АРХ.	НИКУЛИН	<i>[Signature]</i>
ГЛ. СПЕЦ.	БАРАНОВ	<i>[Signature]</i>
РУК. ГР.	МАСЛОВ	<i>[Signature]</i>
СТ. ИНЖ.	ПЛАУКОВ	<i>[Signature]</i>
ИНЖЕН.	ЛОСЕВ	<i>[Signature]</i>

ТП 703-1-5.86

УЗЕЛ 11

СТАДИЯ	ЛИСТ	ЛИСТОВ
Р		
ПРОЕКТНЫЙ ИНСТИТУТ №2		

21546-03

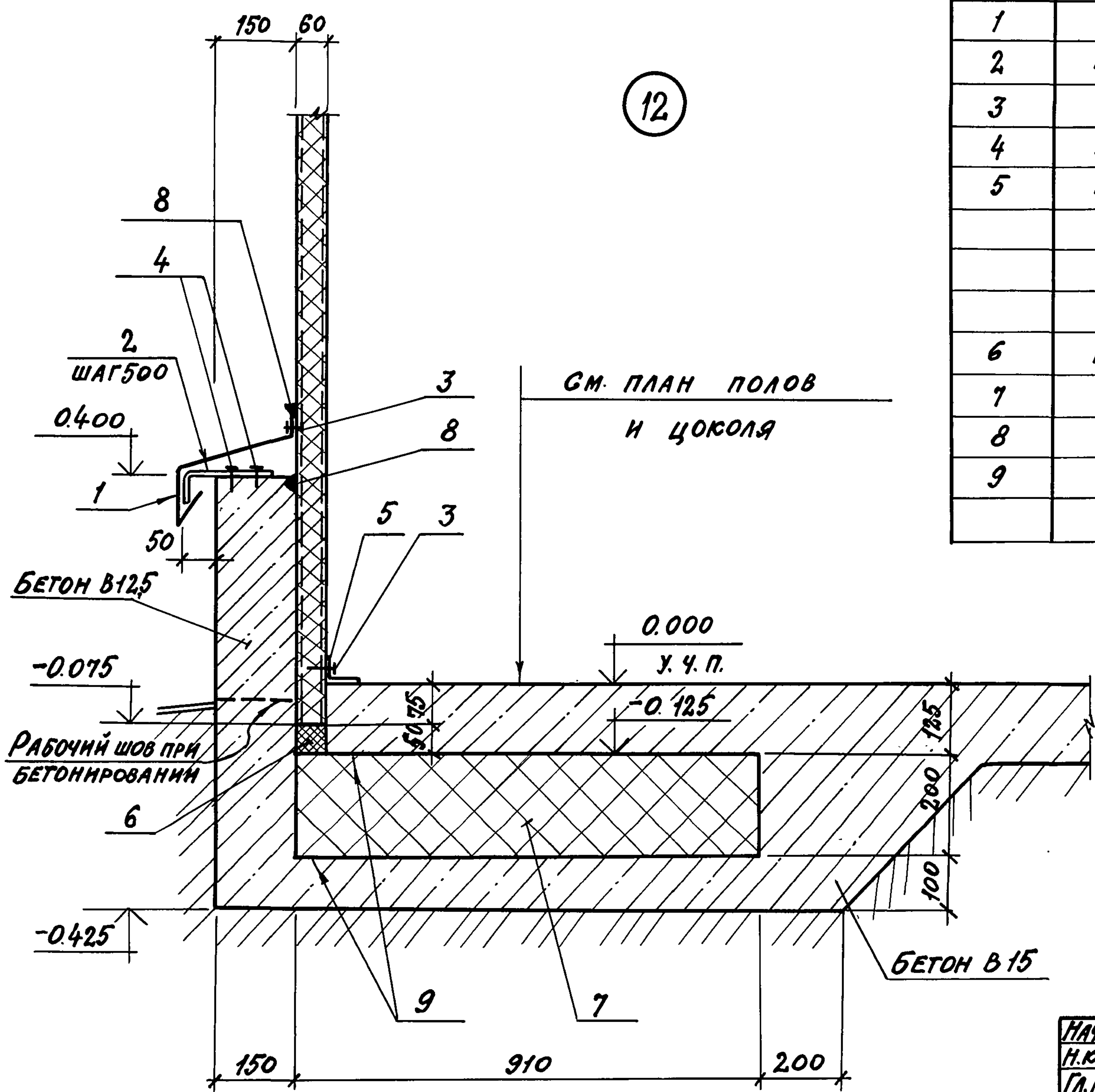
14

КОПИРОВАЛ: *Елест*

ФОРМАТ А3

Альбом 3

12



МАРКА, ПОЗ.	ОБОЗНАЧЕНИЕ	НАИМЕНОВАНИЕ	КОЛ. НА 1 П.М. УЗЛА		МАССА ЕД. ЕД.	ПРИМЕЧАНИЯ
			12			
<u>СТАЛЬНЫЕ ИЗДЕЛИЯ</u>						
1	ТП АЛЬБОМ 5	СЛНВ С1	1		2,2	п.м
2	ТП АЛЬБОМ 5	КОСТЫЛЬ К1	2		0,4	
3	ТУ 36-2088-78	КОМБИНИР. ЗАКЛЕПКИ 3К-12	8		2,75	1000шт
4	ТУ 14-4-794-77	ДЮБЕЛИ ϕ 4,5 L=40	4		6,2	1000шт
5	ГОСТ 19772-74	УГОЛОК 70x50x3	1		2,7	п.м
<u>МАТЕРИАЛЫ</u>						
6	ТУ 38.10616-81	ПРОКЛАДКА ИЗ ПЕНОРЕЗИНЫ 50x60	1			п.м
7		КЕРАМЗИТОБЕТОН $\rho=200$	1,8			м ³
8	ТУ 6-02-775-73	ГЕРМЕТИК „ЭЛАСТОСН 11-0,6“	0,4			кг
9	ГОСТ 10999-76	2 СЛОЯ ТОЛЯ ГИДРОИЗОЛЯЦ.	3,4			м ²

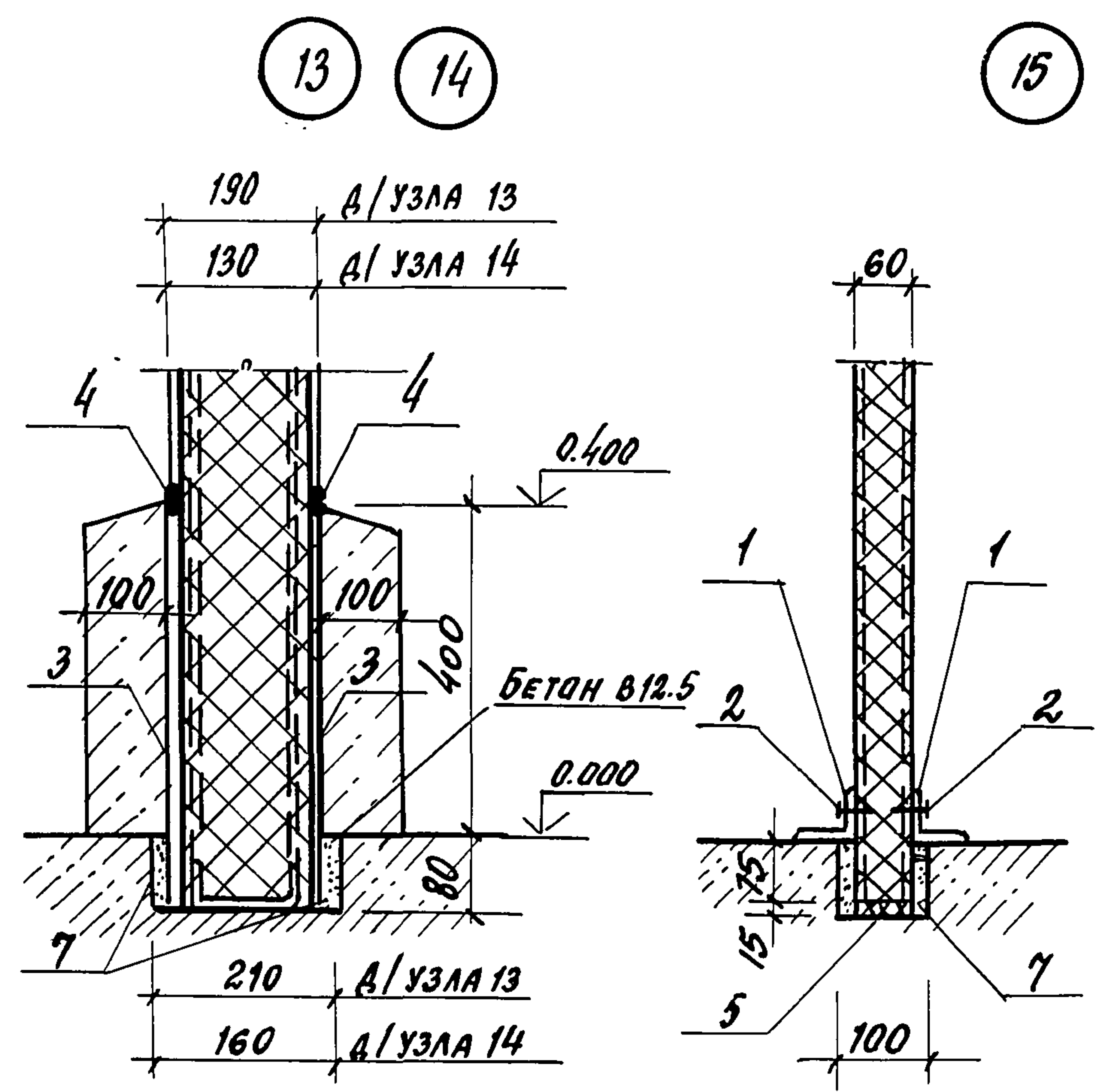
ИНВ. № ПОДА ПОДПИСЬ И ДАТА ВЗАМЕН ИВБ

ПРИВЯЗАН			
ИНВ. №			

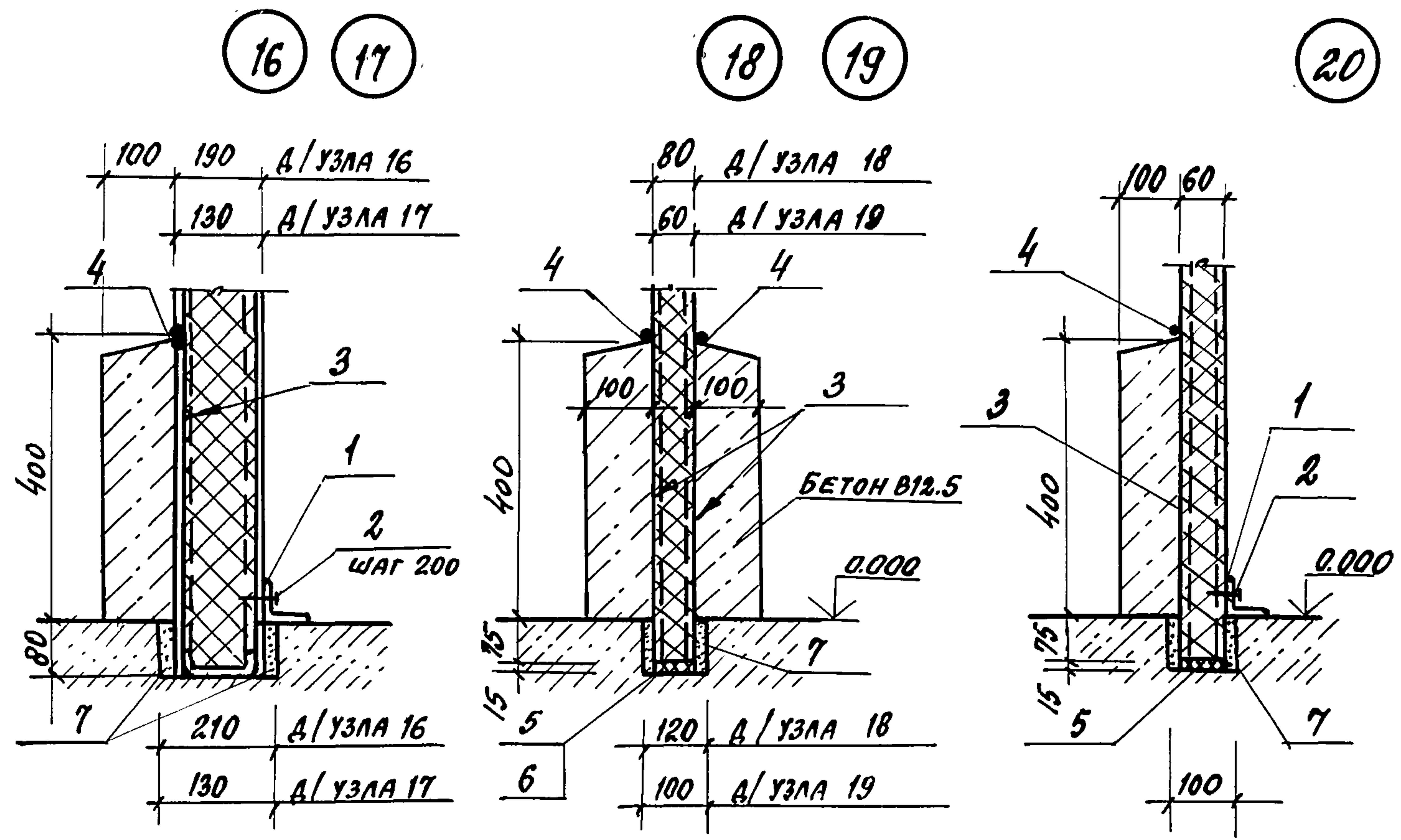
МАХ. ОТА.	АРОНОВ	
Н. КОНТР.	ИВАНОВ	
ГЛ. КОНСТ.	ИВАНОВ	
ГЛ. АРХИТ.	НИКУЛИН	
ГЛ. СПЕЦ.	БАРАНОВ	
РУК. ГР.	МАСЛОВ	
СТ. ИНЖ.	ПАУКОВ	
ИНЖЕН.	ЛОСЕВ	

ТП 703-1-5.86		
УЗЕЛ 12		
СТАДИЯ	ЛИСТ	ЛИСТОВ
Р		
ПРОЕКТИНЬ ИНСТИТУТ №2		

Альбом 3



МАРКА ПОЗ.	ОБОЗНАЧЕНИЕ	НАИМЕНОВАНИЕ	КОЛИЧЕСТВО НА 1 П.М. УЗЛА								МАССА ЕД.КГ.	ПРИМЕЧАНИЯ	
			13	14	15	16	17	18	19	20			
СТАЛЬНЫЕ ИЗДЕЛИЯ													
1	ГОСТ 19772-74	УГОЛОК 70x50x3			2	1	1				1	2.7	П.М
2	ТУ 36-2088-78	ЗАКЛЕПКА КОМБИНИРОВАННАЯ ЗК-12			10	5	5				5	2.75	1000 ШТ
МАТЕРИАЛЫ:													
3	ГОСТ 10999-76	2 СЛОЯ ТОЛЯ ГИДРОИЗОЛЯЦ.	1.0	0.5	—	0.5	0.5	1.0	1.0	0.5			М ²
4	ТУ 6-02-775-73	ГЕРМЕТИК „Эластосил Н-0.6“	0.2	0.2	—	0.1	0.1	0.2	0.2	0.5			КГ
5	ТУ 38.10616-81	ПРОКЛАДКА ИЗ ПЕНОРЕЗИНЫ 20x60			1			1		1			П.М
6	ТУ 38.10616-81	20x80							1				П.М
7		ЦЕМ. ПЕСЧАНЫЙ Р-Р М50	0.01	0.01	0.01	0.01	0.01	0.01	0.01	0.01	0.01		М ³

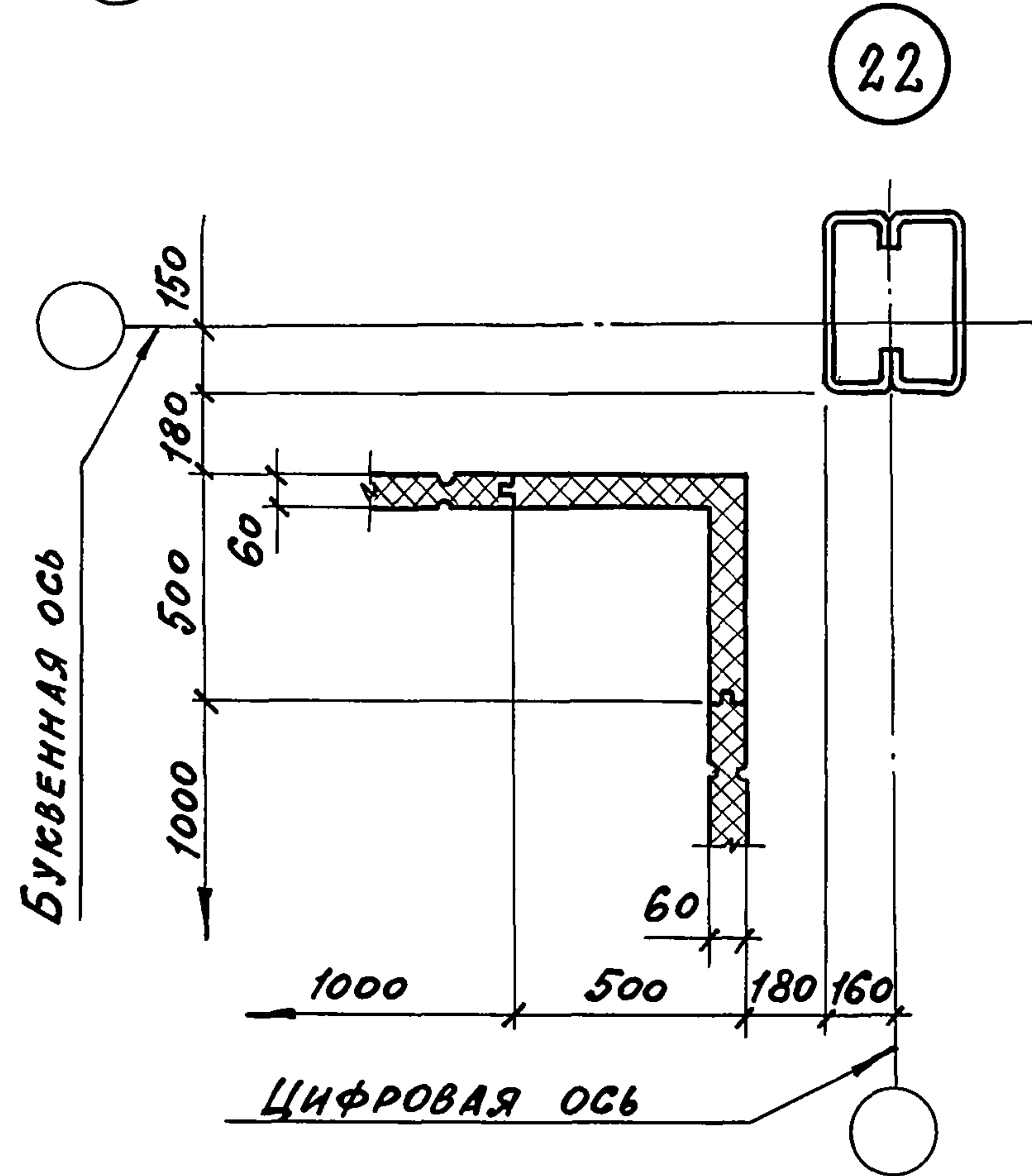
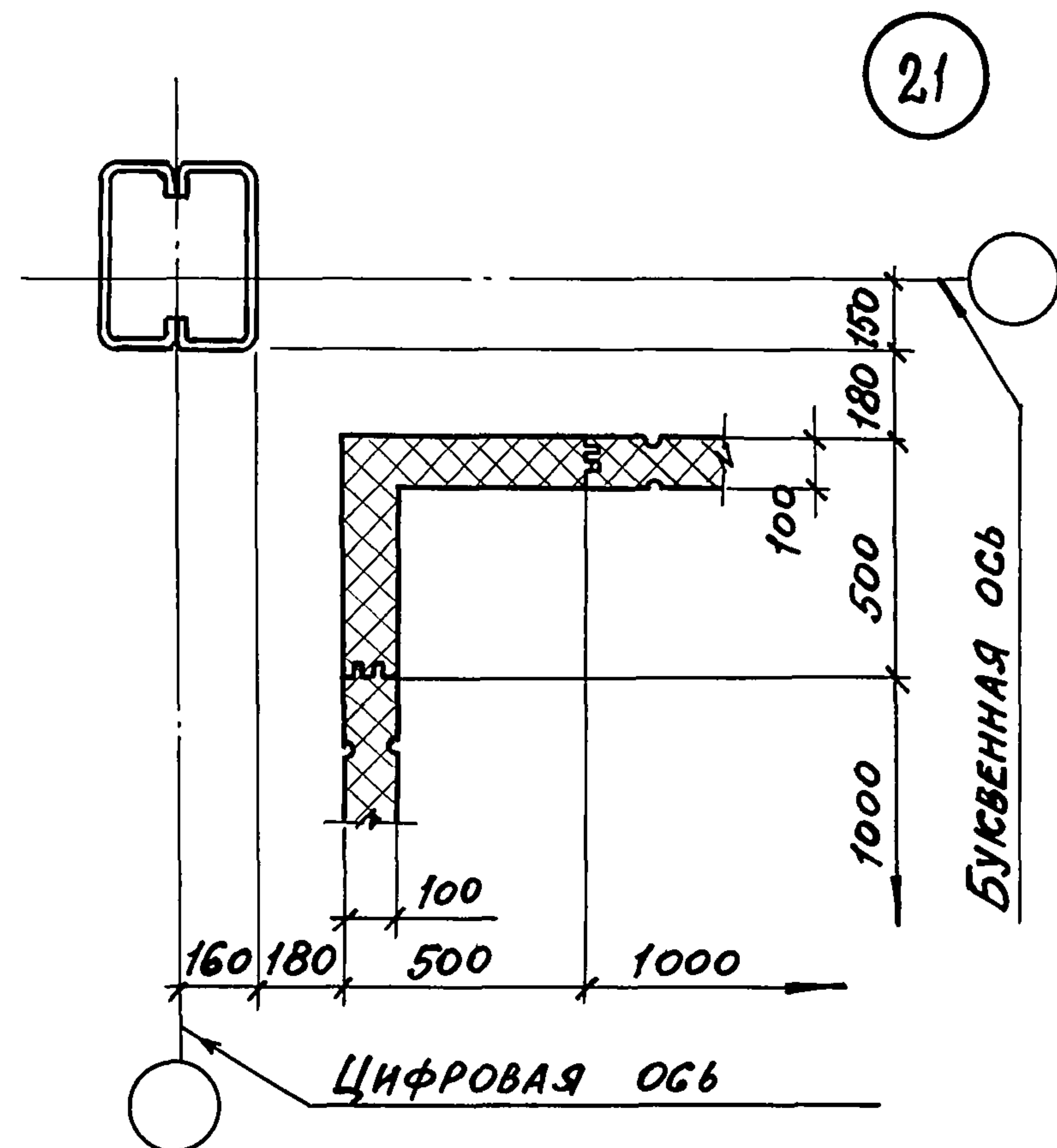


ИНВ. № ПОДА ПОДПИСЬ И ДАТА ВЗАМЕН ИНВ. №

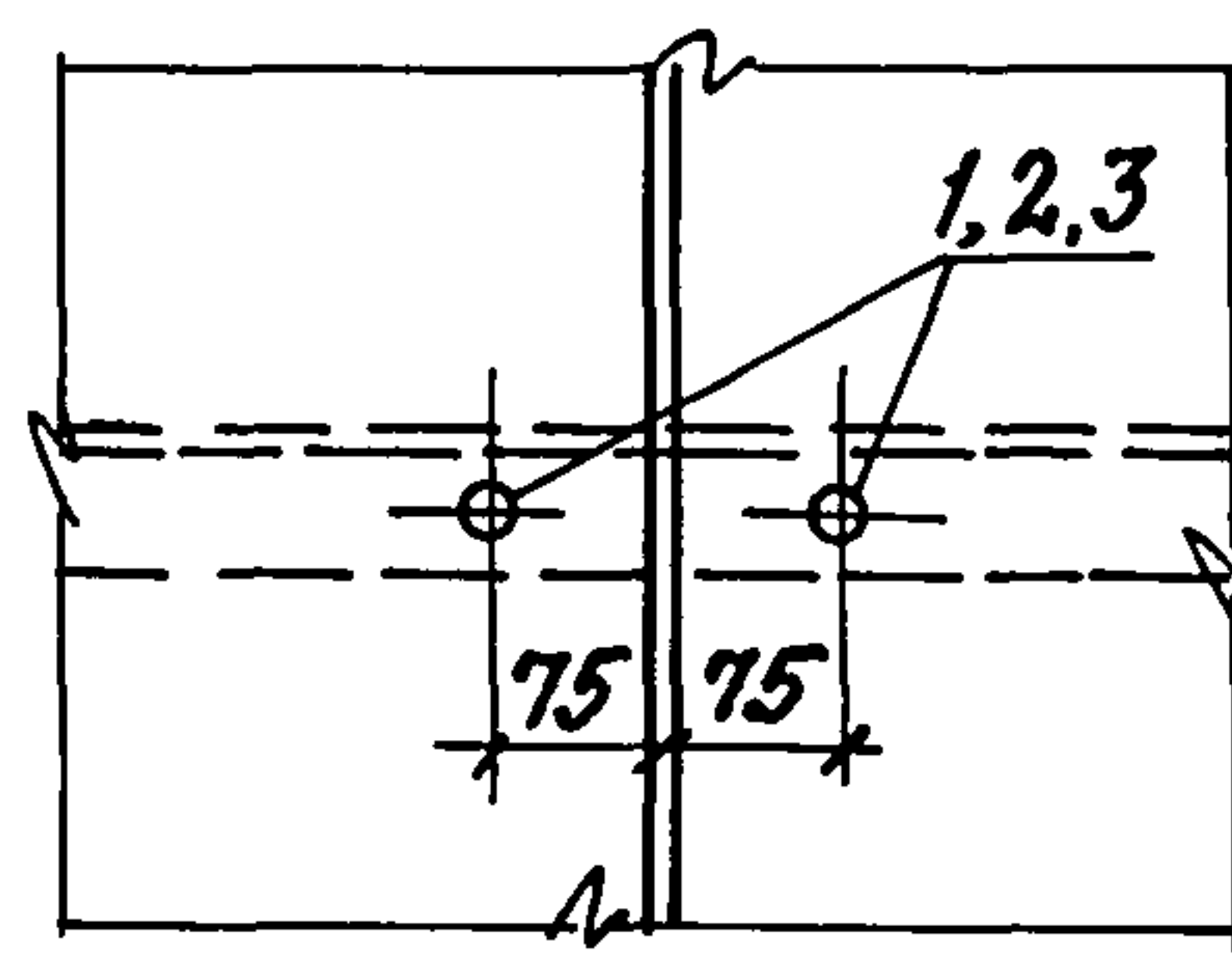
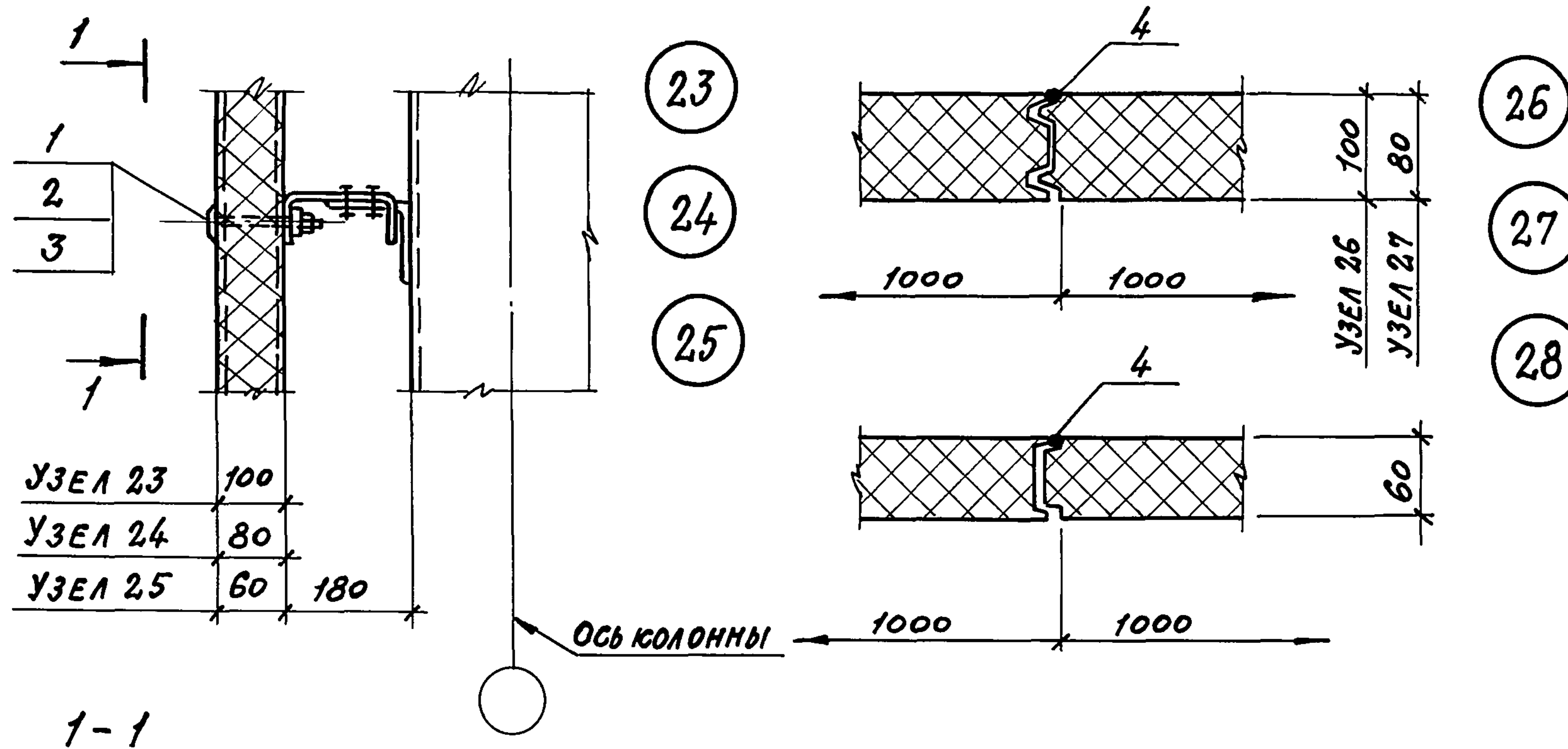
ПРИВЯЗАН		
ИНВ. №		

НАЧ. ОТД. АРОНОВ	И. КОНТ. ИВАНОВ	ГЛ. КОНСТ. ИВАНОВ	ГЛ. АРХ. НИКУЛИН	ГЛ. СПЕЦ. БАРАНОВ	РУК. ГР. МАСЛОВ	СТ. ИНЖ. ПАУКОВ	ИНЖЕН. ЛОСЕВ	ТП 703-1-5.86	УЗЕЛ 13... 20	СТАДИЯ Р	ЛИСТ	ЛИСТОВ
									ПРОЕКТИНЬИ ИНСТИТУТ №2			

АЛБОМ 3



МАРКА ПОЗ.	ОБОЗНАЧЕНИЕ	НАИМЕНОВАНИЕ	НА 1 П. М. УЗЛА						МАССА ЕД. КГ	ПРИМЕЧАНИЕ	
			23	24	25	26	27	28			
СТАЛЬНЫЕ ИЗДЕЛИЯ											
1	ТП	АЛБОМ 5	КОМБИНИРОВАННЫЙ БОЛТ		КА1	2				0.13	
2	ТП	АЛБОМ 5			КА2	2				0.14	
3	ТП	АЛБОМ 5			КА3	2				0.15	
МАТЕРИАЛЫ											
4	ТУ 6-02-715-73	ГЕРМЕТИК „ЭЛАСТОСНА 11-06“					0.1	0.1	0.1		кг

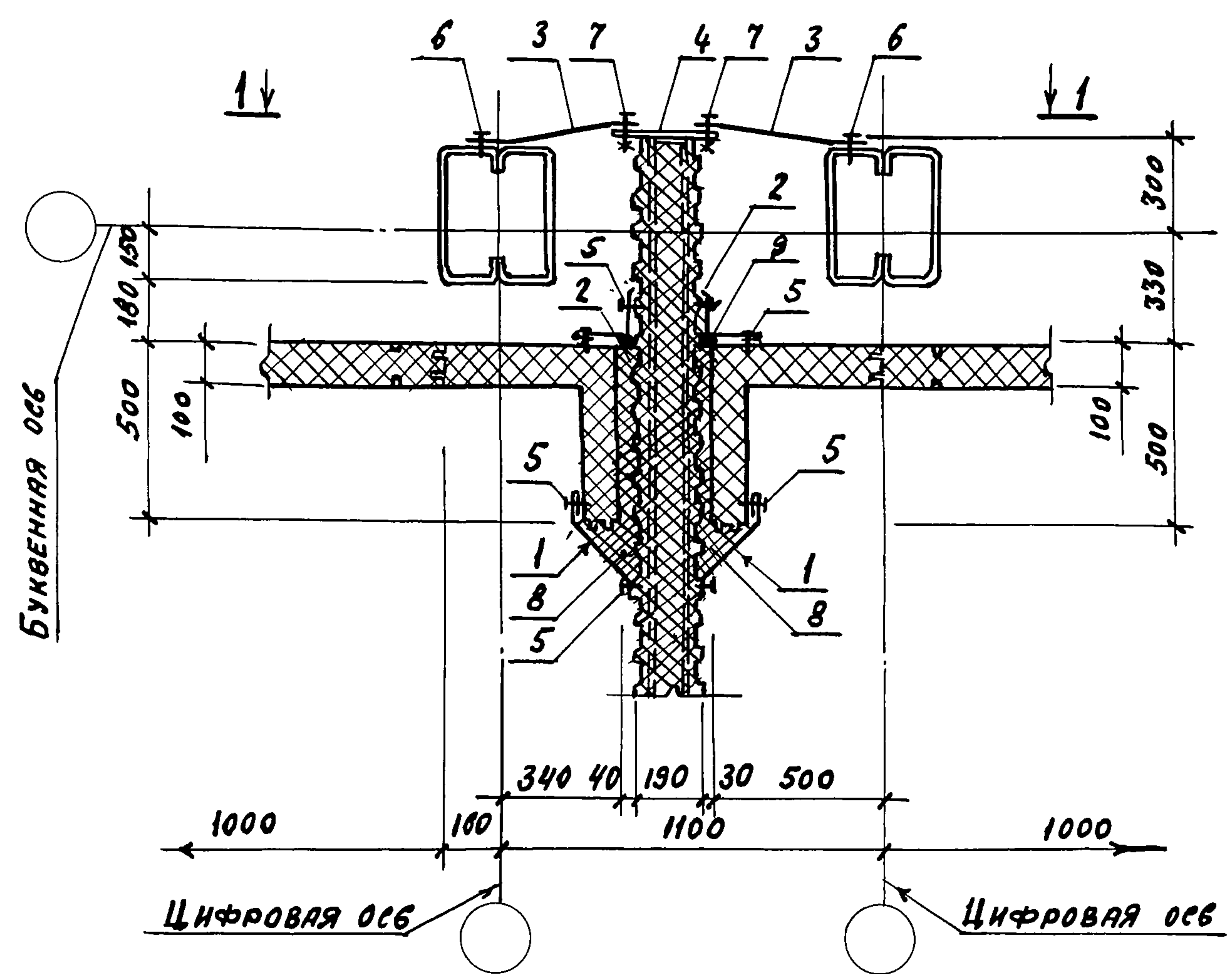


ПРИВЯЗАН			
ИНВ. №			

НАЧ. ОТА. АРОНОВ	ИВАНОВ	703-1-5.86	
Н. КОМТ. ИВАНОВ	ИВАНОВ		
ГЛ. КОНСТ. ИВАНОВ	ИВАНОВ		
ГЛ. АРХ. НИКУЛИН	НИКУЛИН		
ГЛ. СПЕЦ. БАРАНОВ	БАРАНОВ		
РУК. ГР. МАСЛОВ	МАСЛОВ		
СТ. ИНЖ. ПАУКОВ	ПАУКОВ		
ИНЖ. ЛОСЕВ	ЛОСЕВ		

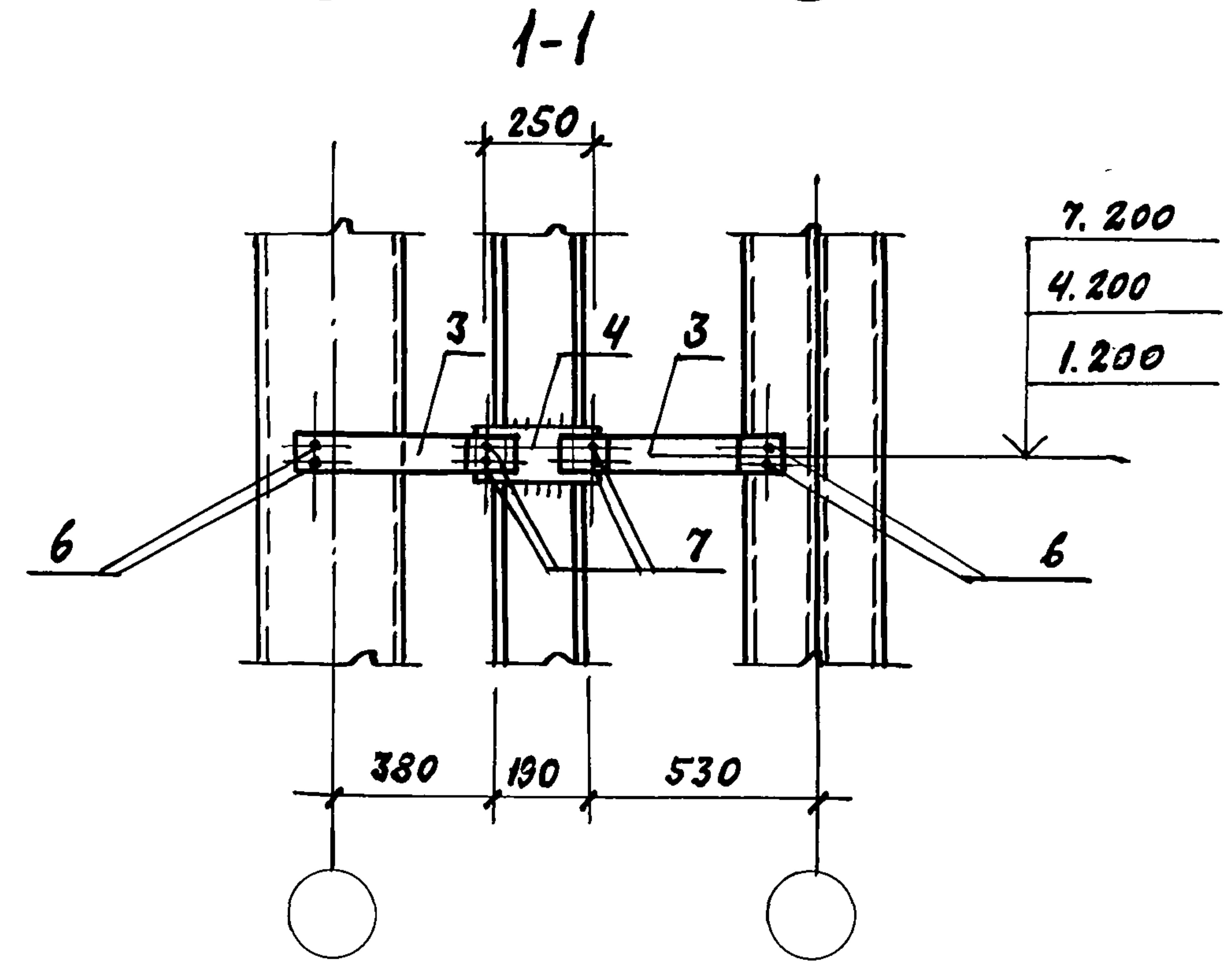
СТАДИЯ	ЛИСТ	ЛИСТОВ
Р		
ПРОЕКТНЫЙ ИНСТИТУТ №2		

Альбом 3



29

МАРКА ПОЗ.	ОБОЗНАЧЕНИЕ	НАИМЕНОВАНИЕ	КОЛ. НА 1 ПЛ. УЗЛА	МАССА ЕД. КГ	ПРИМЕЧАНИЕ
<u>СТАЛЬНЫЕ ИЗДЕЛИЯ</u>					
1	ТЛ Альбом 5	НАЩЕЛЬНИК НМ 27	2	2,6	
2	ТЛ Альбом 5	НМ 8	2	1,9	
3	ТЛ Альбом 5	КРЕПЁЖНОЕ ИЗДЕЛИЕ	0,66	0,56	
4	ГОСТ 13903-74	ПОЛОСА 10*120; В=300	0,33	2,83	
5	ТУ 36-20.88-76	ЗАКЛЕПКА КОМБ. ЗК-12	32	2,75	1000 ШТ.
6	ТУ 67-269-79	ВИНТ САМОНАРЕЗАЮЩИЙ В 6*2,5	1,32	8,1	1000 ШТ.
7	ГОСТ 7798-70	БОЛТ М12*40	1,32	52,87	1000 ШТ.
	ГОСТ 5915-70	ГАЙКА М12	1,32	15,4	1000 ШТ.
	ГОСТ 11371-78	ШАЙБА 12	1,32	6,17	1000 ШТ.
<u>МАТЕРИАЛЫ</u>					
8	ГОСТ 9573-82	МИНЕРАЛЬНАЯ ВАТА Р=175 кг/м³	0,02		м³
9	ТУ 6-02-775-73	ГЕРМЕТИК „Эластосил И-06“	0,3		кг



Шаг комбинированных заклепок (поз.5) - 250 мм.

ПРИВЯЗАН		
ИНВ. №		

ИМБ. НЕ ПОДЛ. ПОСЛЕДНЬЕ НАЧАЛО ВЗЯТЫЕ ИМБ. В

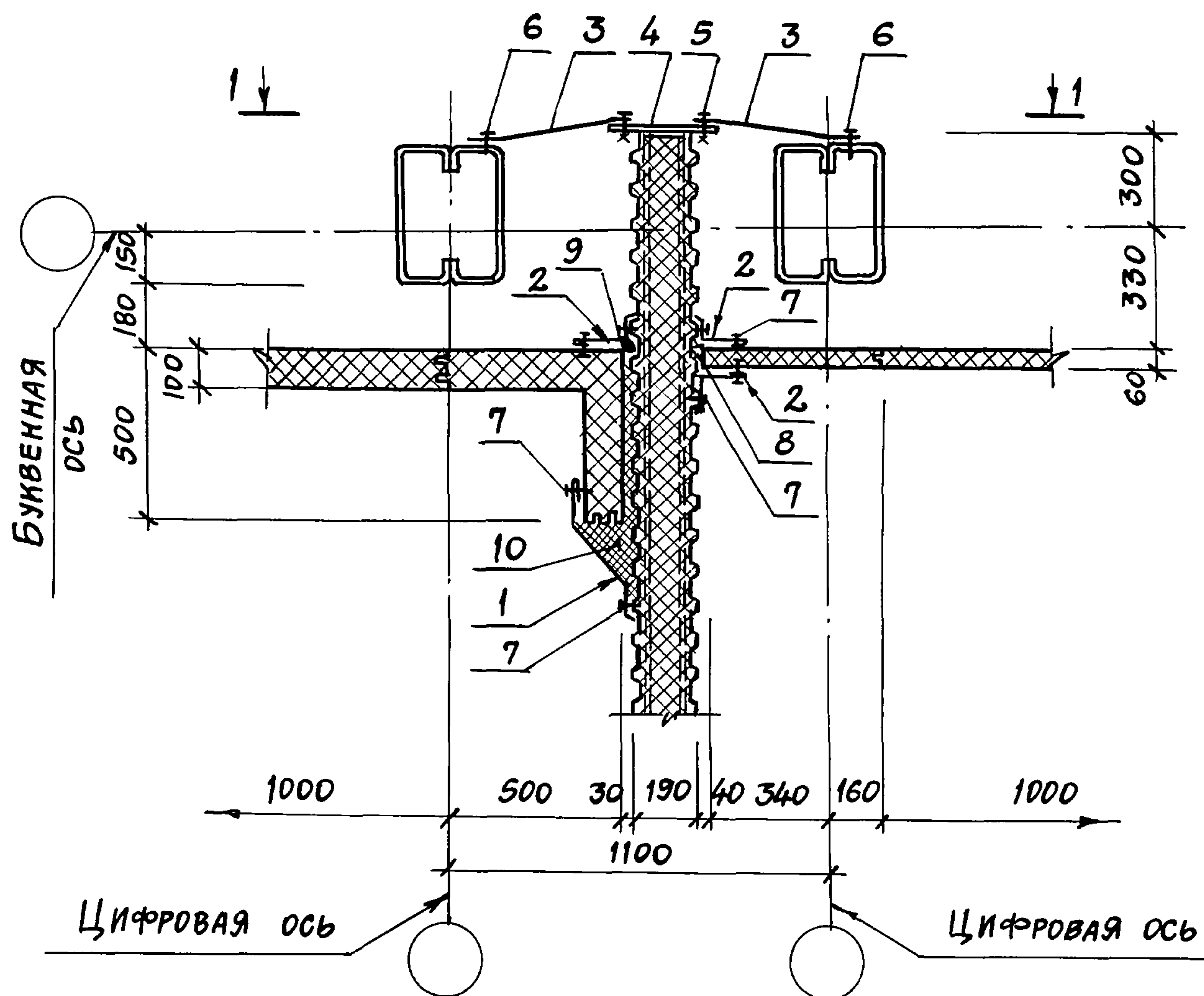
НАЧ. ОТД.	ЯРОНОВ	<i>[Signature]</i>
Н. КОНТР.	ИВАНОВ	<i>[Signature]</i>
ГЛ. КОНСТ.	ИВАНОВ	<i>[Signature]</i>
ГЛ. АРХИТ.	НИКУЛИН	<i>[Signature]</i>
ГЛ. СПЕЦ.	БАРАНОВ	<i>[Signature]</i>
РУК. ГР.	МАЕЛОВ	<i>[Signature]</i>
СТ. ИНЖ.	ПАУКОВ	<i>[Signature]</i>
ИНЖЕНЕР	ЛОСЕВ	<i>[Signature]</i>

ТЛ 703-1-5.86

Узел 29

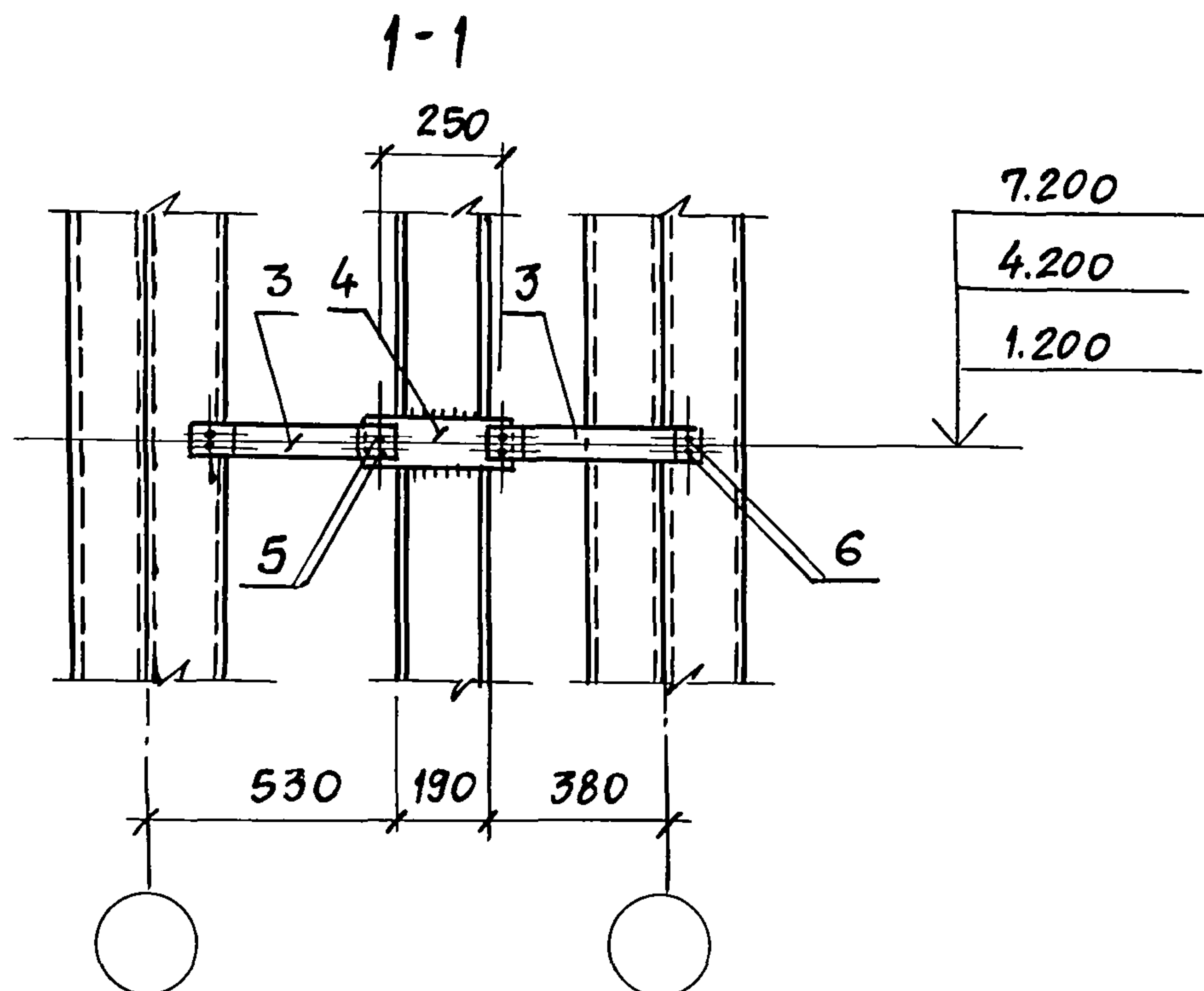
СТАНДА	ЛИСТ	ЛИСТОВ
Р		
ПРОЦЕНТНЫЙ ИНСТИТУТ № 2		

Альбом 3



30

Марка поз.	Обозначение	Наименование	Кол. на 1 м узла	Масса ед. кг	Примечание
СТАЛЬНЫЕ ИЗДЕЛИЯ					
1	ТП Альбом 5	Нащельник НМ 27	1	2,6	
2	ТП Альбом 5	Нащельник НМ 8	3	1,6	
3	ТП Альбом 5	Крепежное изделие КМ 1	0,66	0,56	
4	ГОСТ 19903-74	Полоса - 10x120; e=300	0,33	2,83	
5	ГОСТ 7798-70	Болт М 12x40	1,32	52,87	1000 шт.
	ГОСТ 5915-70	Гайка М 12	1,32	15,4	1000 шт.
	ГОСТ 11371-78	Шайба 12	1,32	6,17	1000 шт.
6	ТУ 67-269-79	Винт самонарезающий В 6x25	1,32	8,1	1000 шт.
7	ТУ 36-2088-78	Заклепка комбинированная ЗК-12	20	2,75	1000 шт.
МАТЕРИАЛЫ					
8	ТУ 38.10616-81	Прокладка из пено-резины 20x60	1	—	п.м
9	ТУ 6-02-775-73	Герметик „Эластосил 11-06“	0,3	—	кг
10	ГОСТ 9573-82	Минеральная вата $\rho=175 \text{ кг/м}^3$	0,02	—	м ³



Шаг комбинированных заклепок (поз. 7) - 250 мм.

ПРИВЯЗАН		
ИНВ. №		

Имя, № подл. Подпись и дата Взам. инв.

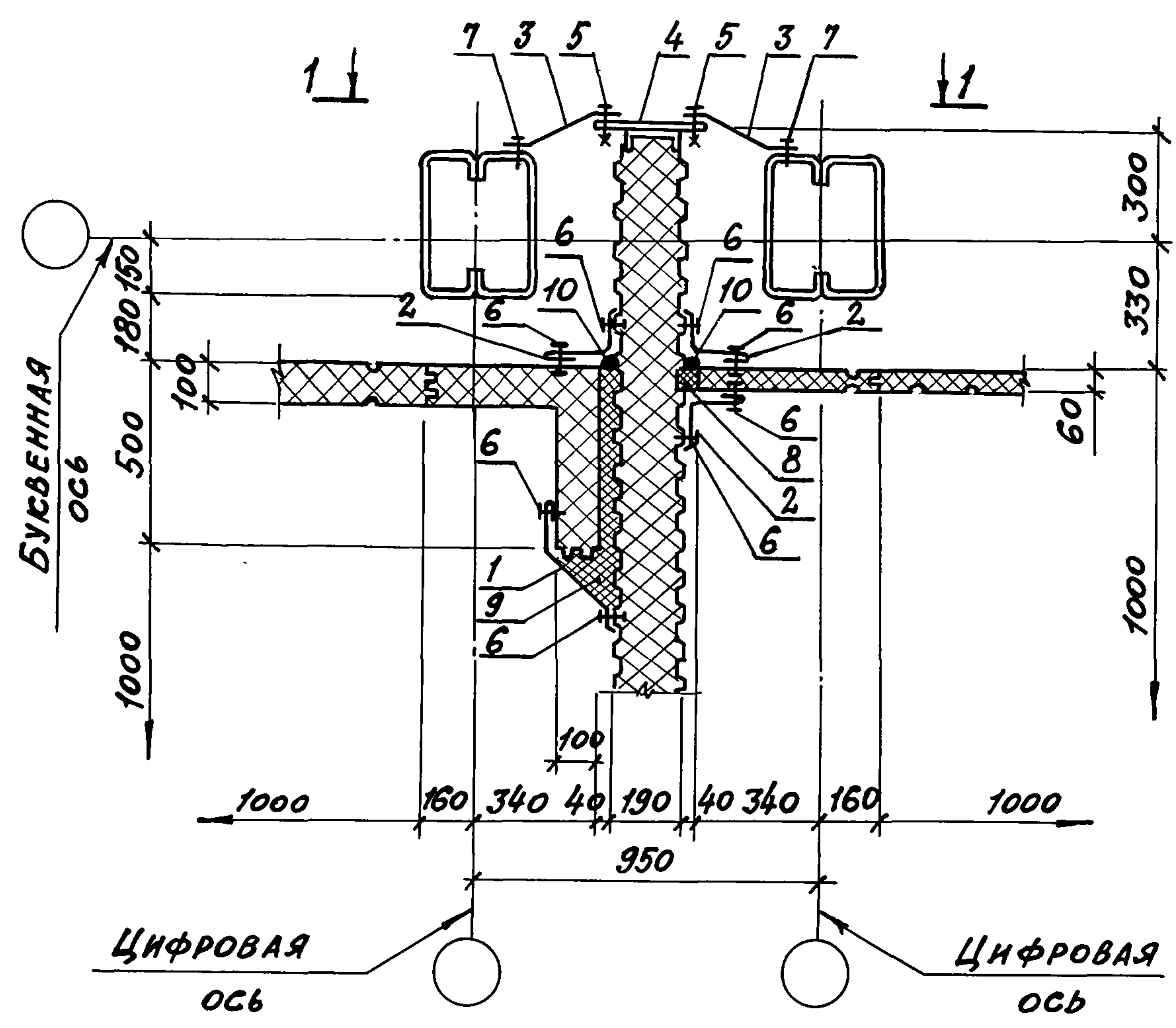
НАЧ. ОТА.	АРОНОВ	<i>[Signature]</i>
Н. КОНТР.	ИВАНОВ	<i>[Signature]</i>
ГЛ. КОНСТ.	ИВАНОВ	<i>[Signature]</i>
ГЛ. АРХ.	НИКУЛИН	<i>[Signature]</i>
ГЛ. СПЕЦ.	БАРАНОВ	<i>[Signature]</i>
РУК. ГР.	МАСЛОВ	<i>[Signature]</i>
СТ. ИНЖ.	ПАУКОВ	<i>[Signature]</i>
ИНЖ.	ЛОСЕВ	<i>[Signature]</i>

ТП 703-1-5.86

Узел 30

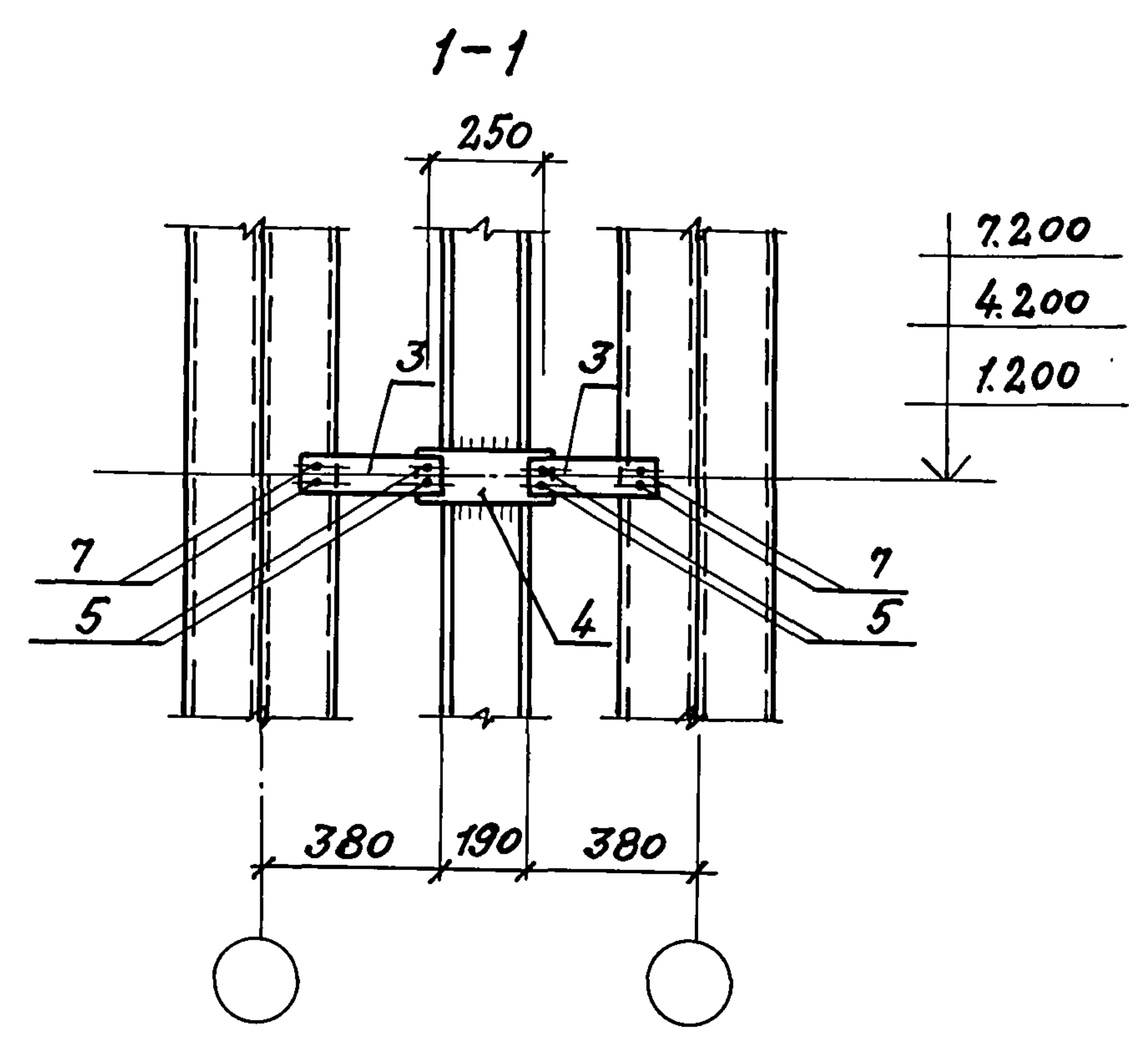
СТАДИЯ	ЛИСТ	ЛИСТОВ
Р		
ПРОЕКТНЫЙ ИНСТИТУТ № 2		

Альбом 3



31

МАРКА ПОЗ.	ОБОЗНАЧЕНИЕ	НАИМЕНОВАНИЕ	КОЛ. НА П.М.УЗЛА		МАССА ЕД. КГ	ПРИМЕЧАНИЕ
			31			
<u>СТАЛЬНЫЕ ИЗДЕЛИЯ</u>						
1	ТП АЛЬБОМ 5	НАЩЕЛЬНИК НМ 27	1		2,6	
2	ТП АЛЬБОМ 5	НМ 8	3		1,9	
3	ТП АЛЬБОМ 5	КРЕПЕЖНОЕ ИЗДЕЛИЕ КМ 2	0,66		0,6	
4	ГОСТ 19903-74	ПОЛОСА-10x120 e=300	0,33		2,83	
5	ГОСТ 7798-70	БОЛТ М12x40	1,32		52,87	1000 ШТ
	ГОСТ 5915-70	ГАЙКА М12	1,32		15,4	1000 ШТ
	ГОСТ 11371-78	ШАЙБА 12	1,32		6,17	1000 ШТ
6	ТУ 36-2088-78	ЗАКЛЕПКА КОМБИНИРОВАННАЯ ЗК-12	20		2,75	1000 ШТ
7	ТУ 67-269-79	ВИНТ САМОНАРЕЗАЮЩИЙ В6x25	1,32		8,1	1000 ШТ
<u>МАТЕРИАЛЫ</u>						
8	ТУ 38.10616-81	ПРОКЛАДКА ИЗ ПЕНОРЕЗИНЫ 20x60	2			п.м
9	ГОСТ 9573-82	МИНЕРАЛЬНАЯ ВАТА P=175 кг/м ³	0,02			м ³
10	ТУ 6-02-775-73	ГЕРМЕТИК „ЭЛАСТОГИЛ 11-06”	0,3			кг



Шаг комбинированных заклепок (поз. 6) - 250 мм

ПРИВЯЗАН			
ИНВ. №			

ИНВ. №: ПОДПИСЬ И ДАТА ВЗАМЕН ИИВЛ

НАЧ. ОТД.	АРОНОВ	
Н. КОНТ.	ИВАНОВ	
ГЛ. КОНСТ.	ИВАНОВ	
ГЛ. АРХ.	НИКУЛИН	
ГЛ. СПЕЦ.	БАРАНОВ	
РУК. ГР.	МАСЛОВ	
СТ. ИНЖ.	ПАУКОВ	
ИНЖ.	ЛОСЕВ	

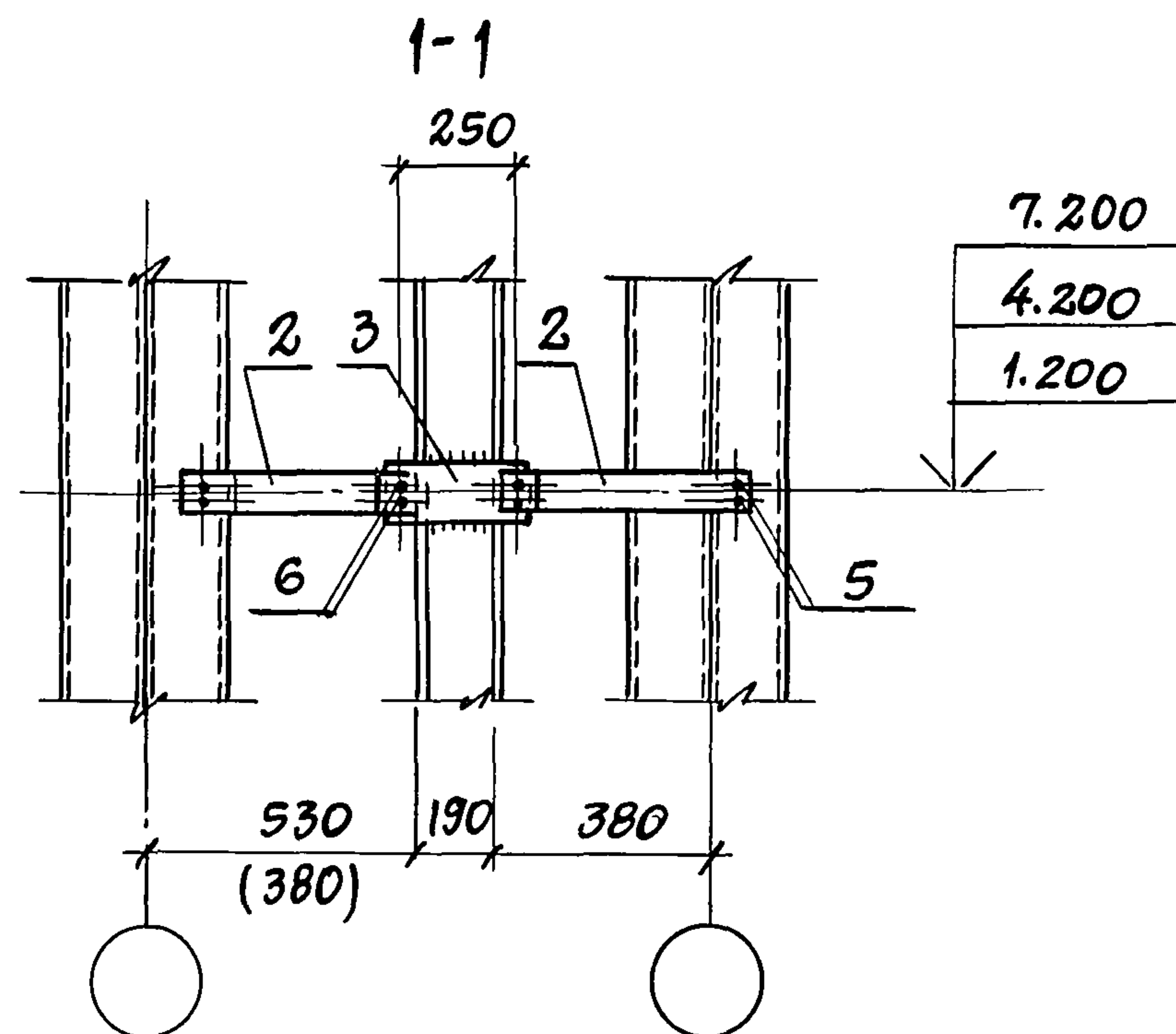
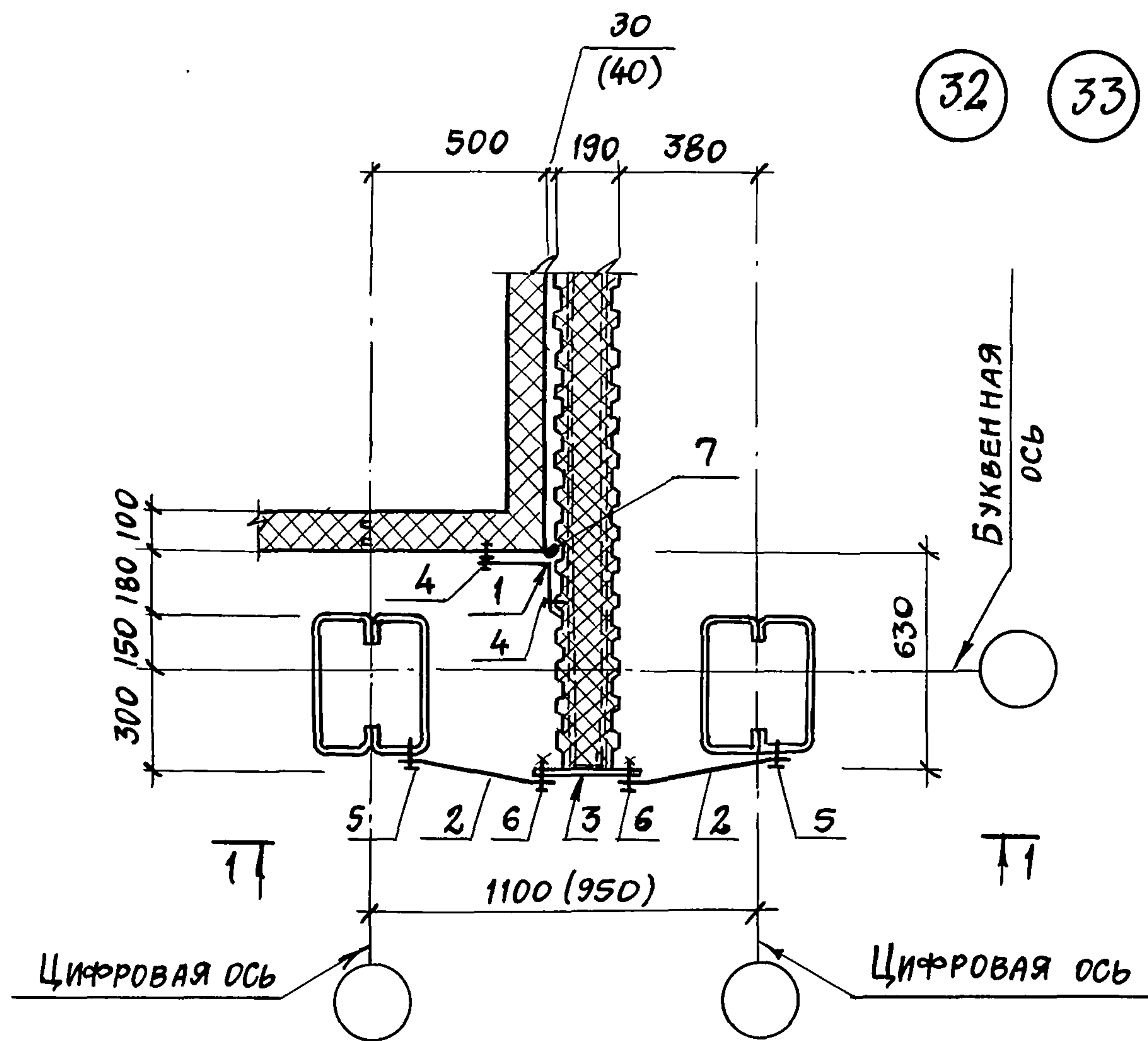
ТП 703-1-5.86		
УЗЕЛ 31		
СТАДИЯ	ЛИСТ	ЛИСТОВ
Р		
ПРОЕКТИЙ ИНСТИТУТ № 2		

21546-03 20

КОПИРОВАЛ: Селин

ФОРМАТ А3

Альбом 3



МАРКА, ПРИМЕЧ.	ОБОЗНАЧЕНИЕ	НАИМЕНОВАНИЕ	КОЛ. НА 1 П.М. УЗЛА			МАССА ЕД. КГ	ПРИМЕЧАНИЯ
			32	33			
<u>СТАЛЬНЫЕ ИЗДЕЛИЯ</u>							
1	ТП АЛЬБОМ 5	НАЩЕЛЬНИК НМВ	1	1		1,9	
2	ТП АЛЬБОМ 5	КРЕПЕЖНОЕ ИЗДЕЛИЕ КМ1(2)	0,66	0,66		0,56(0,33)	
3	ГОСТ 19903-74	ПОЛОСА 10x120 e=300	0,33	0,33		2,8	
4	ТУ 36-2088-78	ЗАКЛЕПКА КОМБИНИР. ЗК-12	8	8		2,75	1000 ШТ.
5	ТУ 67-269-79	ВИНТ САМОНАРЕЗАЮЩИЙ В6x25	1,32	1,32		8,1	1000 ШТ.
6	ГОСТ 7798-70	БОЛТ М12x40	1,32	1,32		52,87	1000 ШТ.
—	ГОСТ 5915-70	ГАЙКА М12	1,32	1,32		15,4	1000 ШТ.
—	ГОСТ 11371-78	ШАЙБА 12	1,32	1,32		6,17	1000 ШТ.
<u>МАТЕРИАЛЫ:</u>							
7	ТУ 6-02-772-73	ГЕРМЕТИК «ЭЛАСТОСИЛ 11-0,6»	0,3	0,3		—	КГ

- Шаг комбинированных заклёпок (поз.4) - 250мм.
- Цифры в скобках для узла 33.

ИНВ. № ПОДЛ. ПОДПИСЬ И ДАТА ВЗАМЕН ИНВ.

ПРИВЯЗАН		
ИНВ. №		

НАЧ. ОТД.	АРХОНОВ	<i>[Signature]</i>
Н. КОНТР.	ИВАНОВ	<i>[Signature]</i>
ГЛ. КОНСТ.	ИВАНОВ	<i>[Signature]</i>
ГЛ. АРХИТ.	НИКУЛИН	<i>[Signature]</i>
ГЛ. СПЕЦ.	БАРАНОВ	<i>[Signature]</i>
РУК. ГР.	МАСЛОВ	<i>[Signature]</i>
СТ. ИНЖ.	ПАУКОВ	<i>[Signature]</i>
ИНЖЕНЕР	ЛОСЕВ	<i>[Signature]</i>

ТП 703-1-5.86

УЗЕЛ 32, 33

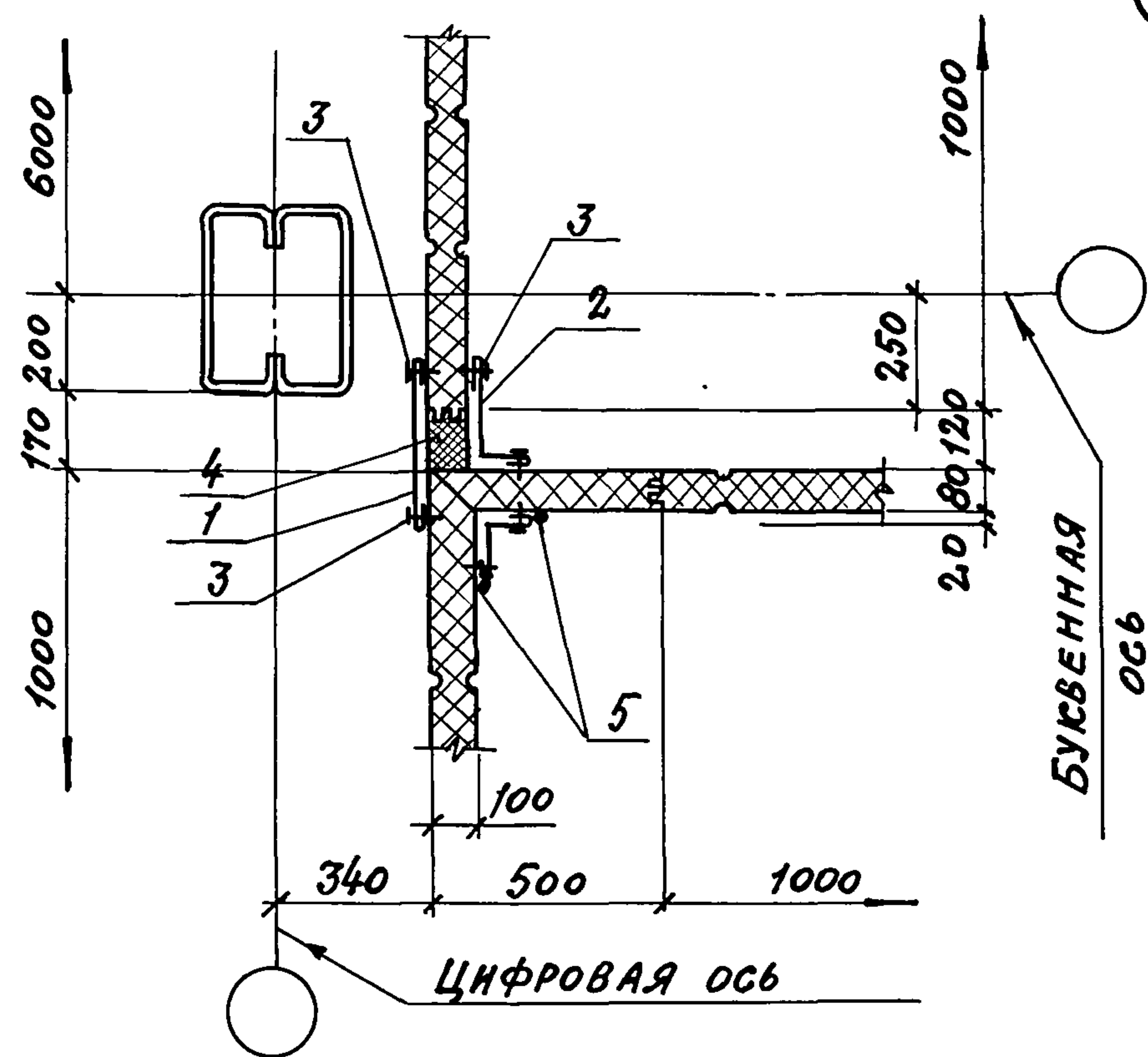
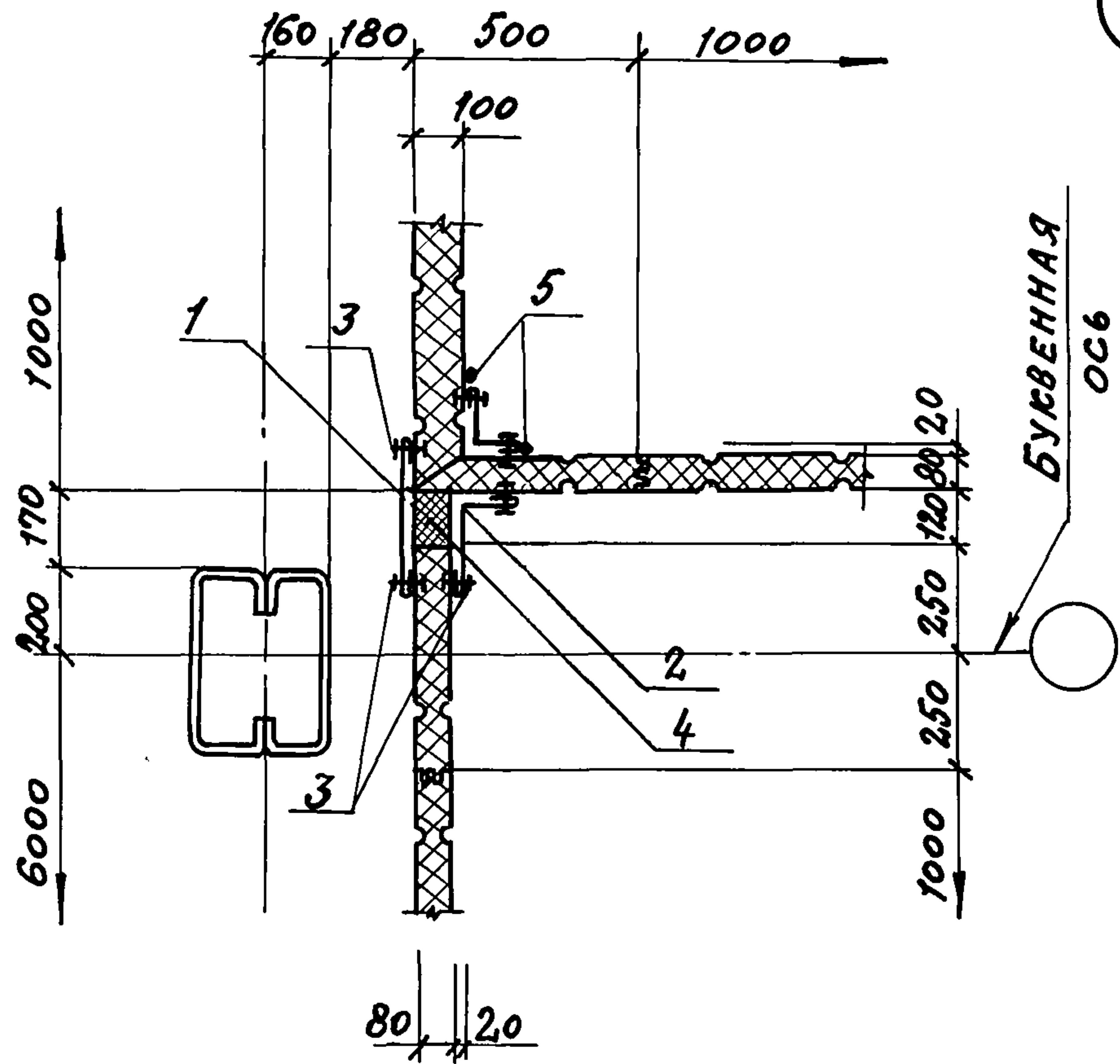
СТАДИЯ	ЛИСТ	ЛИСТОВ
Р		

ПРОЕКТНЫЙ ИНСТИТУТ № 2

21546-03 21

ФОРМАТ А3

Альбом 3



МАРКА ПОЗ	ОБОЗНАЧЕНИЕ	НАИМЕНОВАНИЕ	КОЛ. НА 1 П. М. УЗЛА			МАССА ЕД. ЕД.	ПРИМЕЧАНИЕ
			34	35			
<u>СТАЛЬНЫЕ ИЗДЕЛИЯ</u>							
1	ТП АЛЬБОМ 5	НАЩЕЛЬНИК НМ14	1	1		2,7	
2	ТП АЛЬБОМ 5	НМ4	1	1		2,4	
3	ТУ 36-2088-78	ЗАКЛЕПКА КОМБИН. ЗК-12	24	24		2,75	1000 ШТ
<u>МАТЕРИАЛЫ</u>							
4	ТУ 6-05-221-367-76	НАПЕНИВАЕМЫЙ ПЕНОПОЛИУРЕТАН ППУ-17Н	0,01	0,01			м ³
5	ТУ 6-02-772-73	ГЕРМЕТИК «ЭЛСТОСИЛ 11-06»	0,3	0,3			кг

1. ШАГ КОМБИНИРОВАННЫХ ЗАКЛЕПОК (ПОЗ. 3) - 250 мм
2. В МЕСТЕ РИГЕЛЕЙ ФАХВЕРКА НАЩЕЛЬНИКА ПОЗ. 1 И 2 ВЫРЕЗАТЬ ПО МЕСТУ.

ИВ. № ПОЛ. ПОДПИСЬ И ДАТА ВЗАМЕН ИВ. №

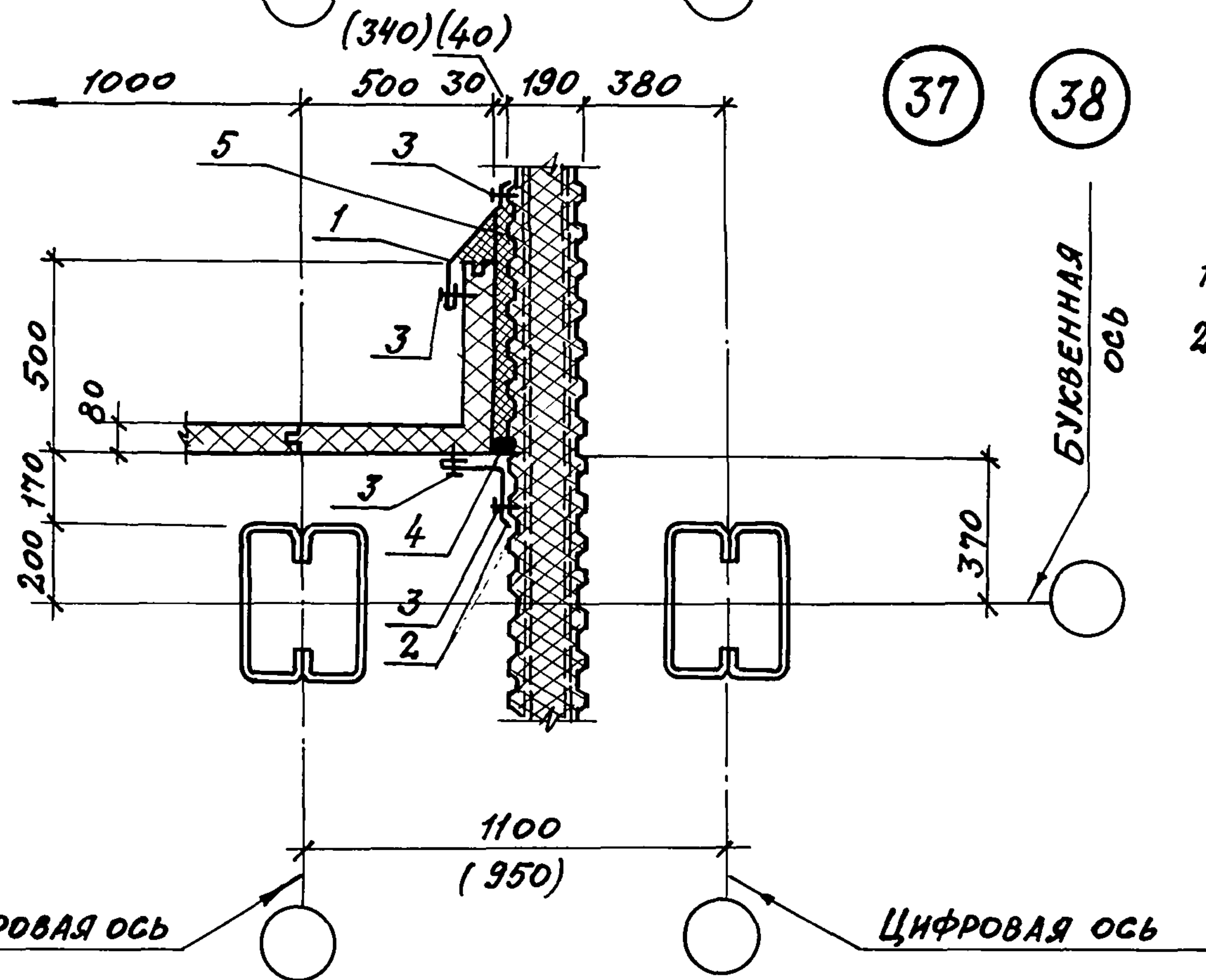
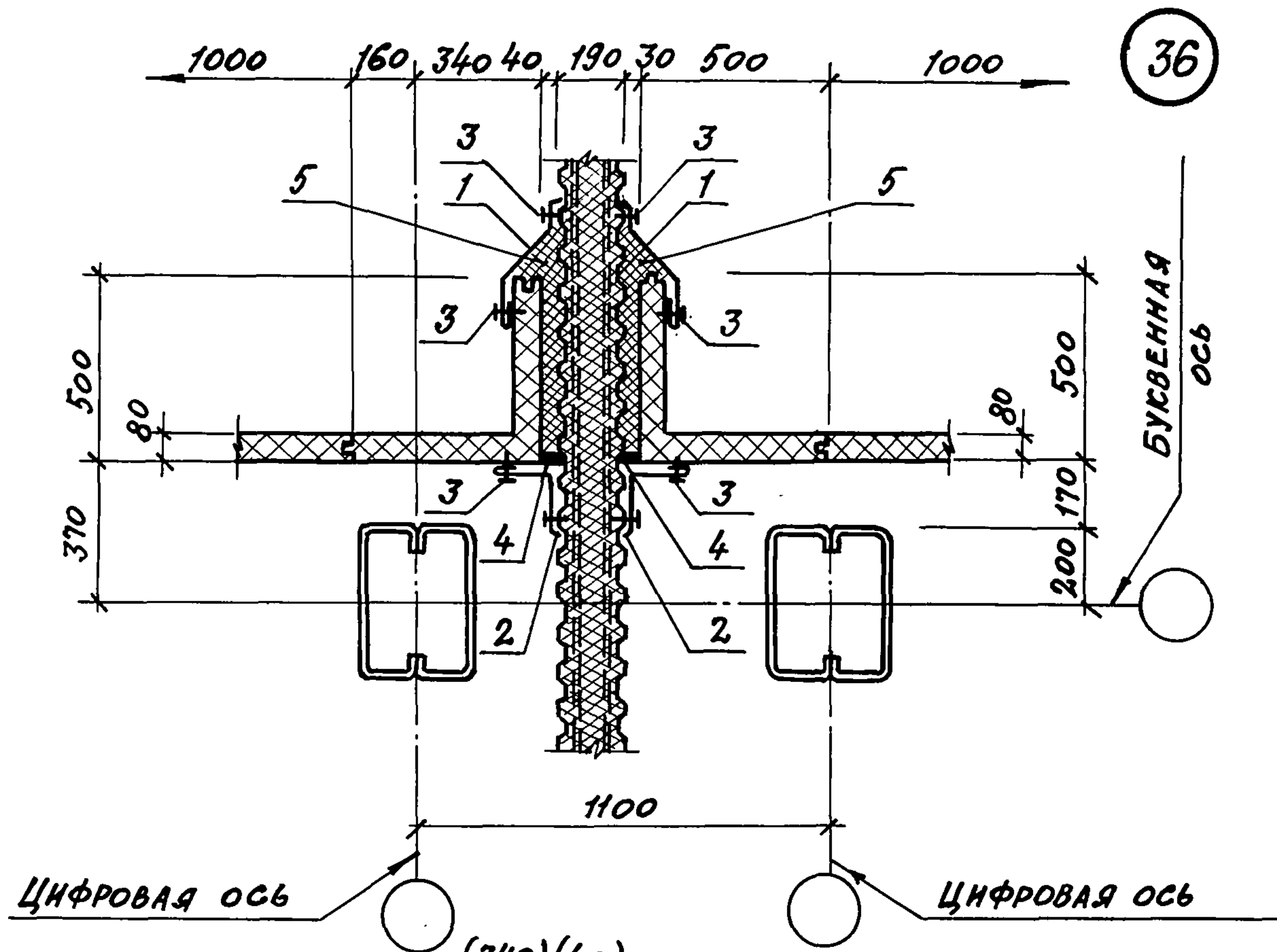
ПРИВЯЗАН			
ИНВ. №			

НАЧ. ОГА.	АРОНОВ	<i>[Signature]</i>
Н. КОНТР.	ИВАНОВ	<i>[Signature]</i>
ГЛ. КОНТР.	ИВАНОВ	<i>[Signature]</i>
ГЛ. АРХ.	НИКУЛИН	<i>[Signature]</i>
ГЛ. СПЕЦ.	БАРАНОВ	<i>[Signature]</i>
РУК. ГР.	МАСЛОВ	<i>[Signature]</i>
СТ. ИНЖ.	ПАУКОВ	<i>[Signature]</i>
ИНЖЕН.	ЛОСЕВ	<i>[Signature]</i>

ТП 703-1-5.86
УЗЕЛ 34, 35

СТАДИЯ	ЛИСТ	ЛИСТОВ
Р		
ПРОЕКТИНЬ ИНСТИТУТ №2		

Альбом 3



МАРКА ПОЗ.	ОБОЗНАЧЕНИЕ	НАИМЕНОВАНИЕ	КОЛ. НА 1 П.М.УЗЛА			МАССА ЕД. КГ	ПРИМЕЧАНИЕ
			36	37	38		
СТАЛЬНЫЕ ИЗДЕЛИЯ							
1	ТП АЛЬБОМ 5	НАЩЕЛЬНИК НМ 27	2	1	1	2.6	
2	ТП АЛЬБОМ 5	НМ 8	2	1	1	1.9	
3	ТУ 36-2088-78	ЗАКЛЕПКА КОМБ.ЗК-12	32	16	16	2.75	1000 шт
МАТЕРИАЛЫ							
4	ТУ 6-02-775-73	ГЕРМЕТИК, ЭЛАСТОСНАТ-06	0,3	0,3	0,3		кг
5	ГОСТ 9573-82	МИНЕРАЛЬНАЯ ВАТА $\rho=175 \frac{кг}{м^3}$	0,02	0,02	0,02		м ³

1. ШАГ КОМБИНИРОВАННЫХ ЗАКЛЕПОК (ПОЗ.3) - 250 мм.
2. ЦИФРЫ В СКОБКАХ ДЛЯ УЗЛА 38

ПРИВЯЗАН			
ИНВ. №			

НАЧ. ОТА.	АРОНОВ	<i>[Signature]</i>
Н. КОНТР.	ИВАНОВ	<i>[Signature]</i>
ГЛ. КОНСТ.	ИВАНОВ	<i>[Signature]</i>
ГЛ. АРХ.	НИКОЛАИ	<i>[Signature]</i>
ГЛ. СПЕЦ.	БАРАНОВ	<i>[Signature]</i>
РУК. ГР.	МАСЛОВ	<i>[Signature]</i>
СТ. ИНЖ.	ПАУКОВ	<i>[Signature]</i>
ИНЖЕН.	ЛОСЕВ	<i>[Signature]</i>

ТП 703-1-5. 86

УЗЕЛ 36...38

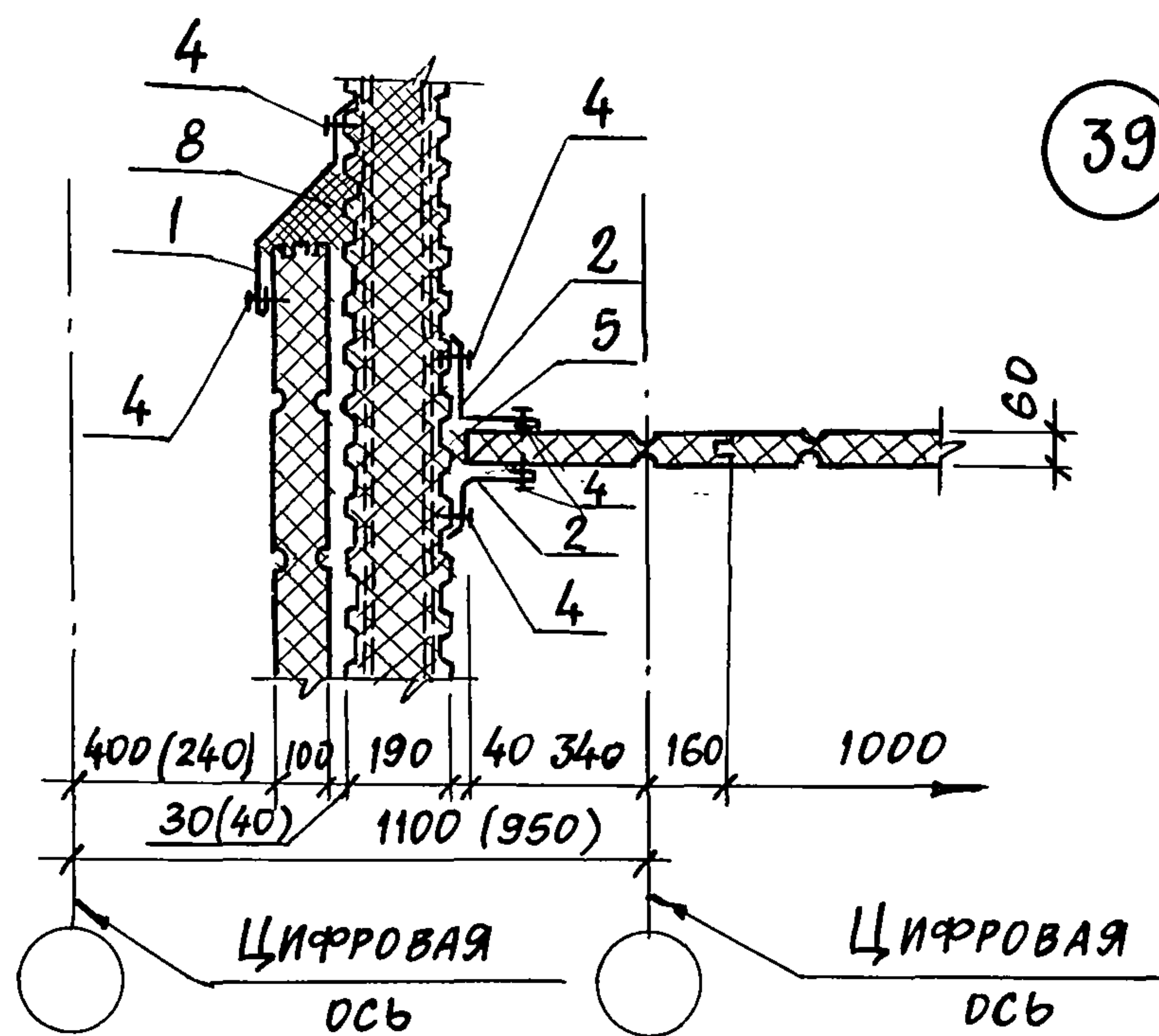
СТАДИЯ	ЛИСТ	ЛИСТОВ
Р		
ПРОЕКТНЫЙ ИНСТИТУТ №2		

21546-03 23 КОПИРОВАЛ: Селин

ФОРМАТ А3

ИНВ. № ПОДЛ. ПОДПИСЬ И ДАТА ВЗАМЕН ИВАНОВ

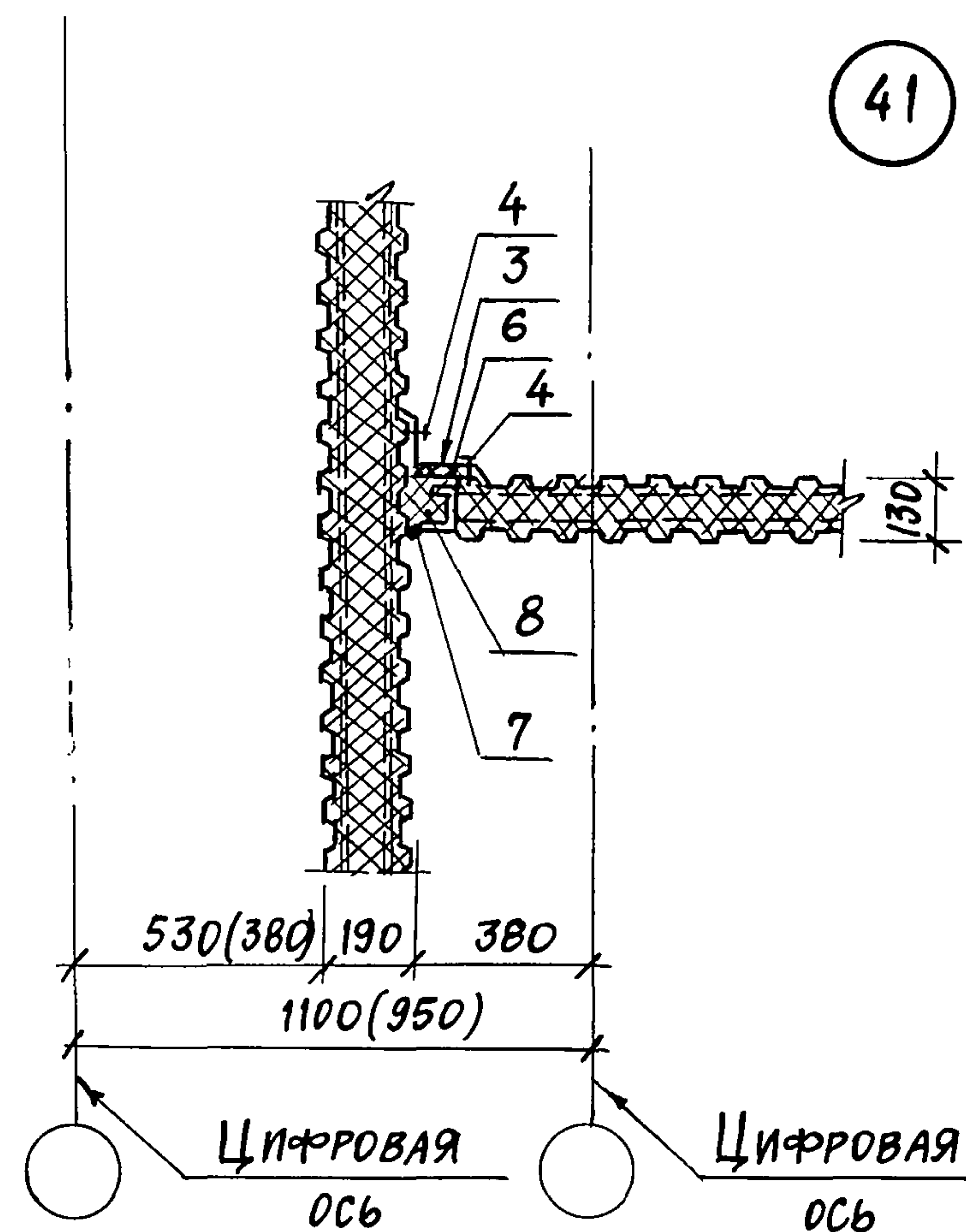
Альбом 3



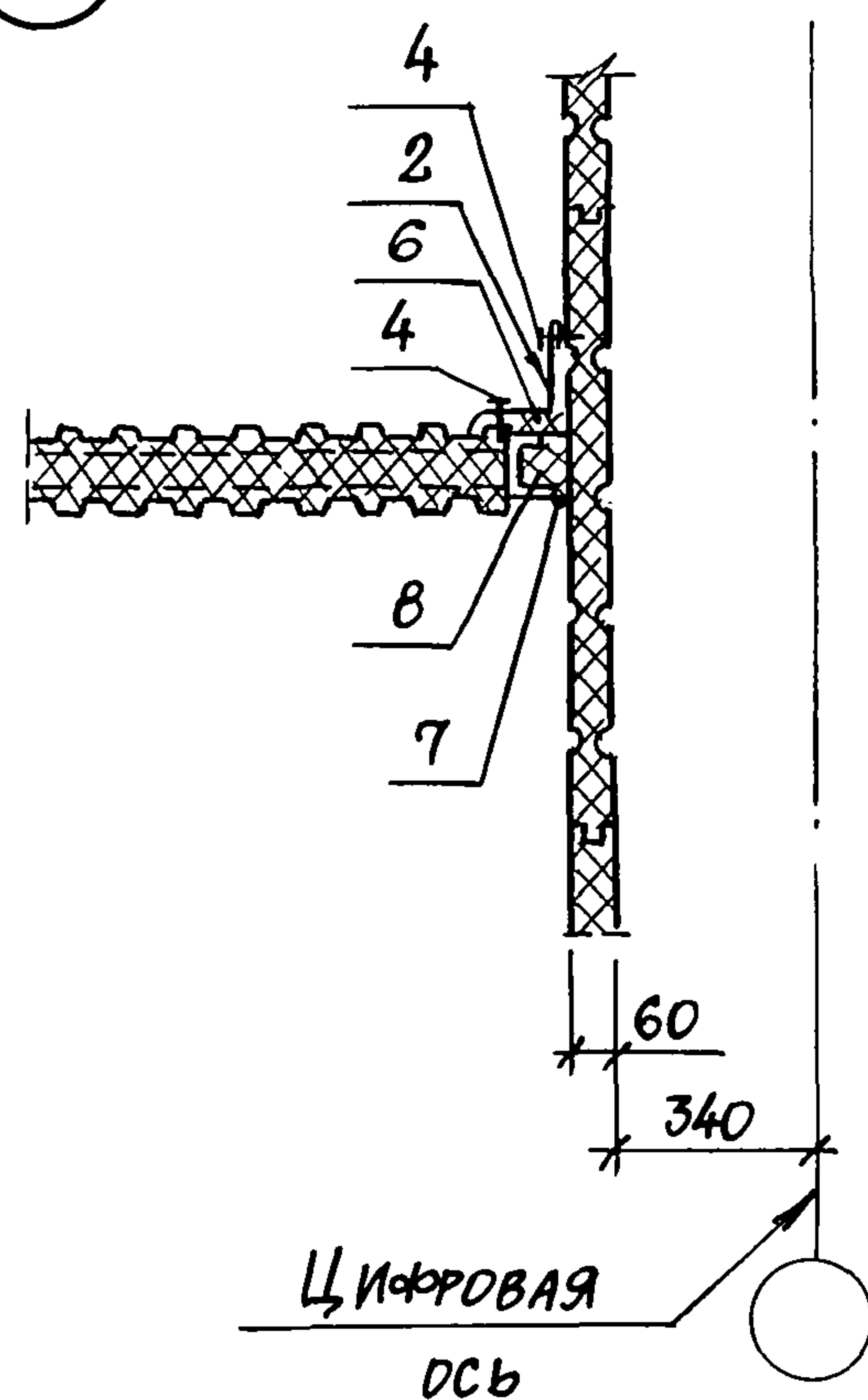
39 40

МАРКА ПОЗ.	ОБОЗНАЧЕНИЕ	НАИМЕНОВАНИЕ	КОЛ. НА 1 П.М. УЗЛА					МАССА ЕД. КГ	ПРИМЕЧАНИЕ		
			39	40	41	42	43				
СТАЛЬНЫЕ ИЗДЕЛИЯ											
1	ТП	Альбом 5	НАЩЕЛЬНИК	НМ 27	1	1			2,6		
2	ТП	Альбом 5		НМ 8	2	2		1	1,9		
3	ТП	Альбом 5		НМ-20			1	1	1,8		
4	ТУ 36-2088-78		ЗАКЛЕПКА КОМБИНИРОВАННАЯ ЗК-12		24	24	8	8	8	2,75	1000 шт.
МАТЕРИАЛЫ											
5	ТУ 38.10616-81		ПРОКЛАДКА ИЗ ПЕНОРЕЗИНЫ 50x60		1						п.м
6	ТУ 21-23-72-75		ПОЛОСЫ ИЗ СТЕКЛОВОЛОКНА			0,2	0,2	0,2	0,2		м ²
7	ТУ 6-02-775-73		ГЕРМЕТИК «Эластосил 11-06»			0,3	0,3	0,3	0,3		кг
8	ГОСТ 9573-82		МИНЕРАЛЬНАЯ ВАТА $\rho=175 \text{ кг/м}^3$		0,02	0,01	0,01	0,01	0,01		м ³

41 42



43



Шаг комбинированных заклепок (поз.4) - 250 мм.
Цифры в скобках для узлов 40,42.

ПРИВЯЗАН			
ИНВ. №			

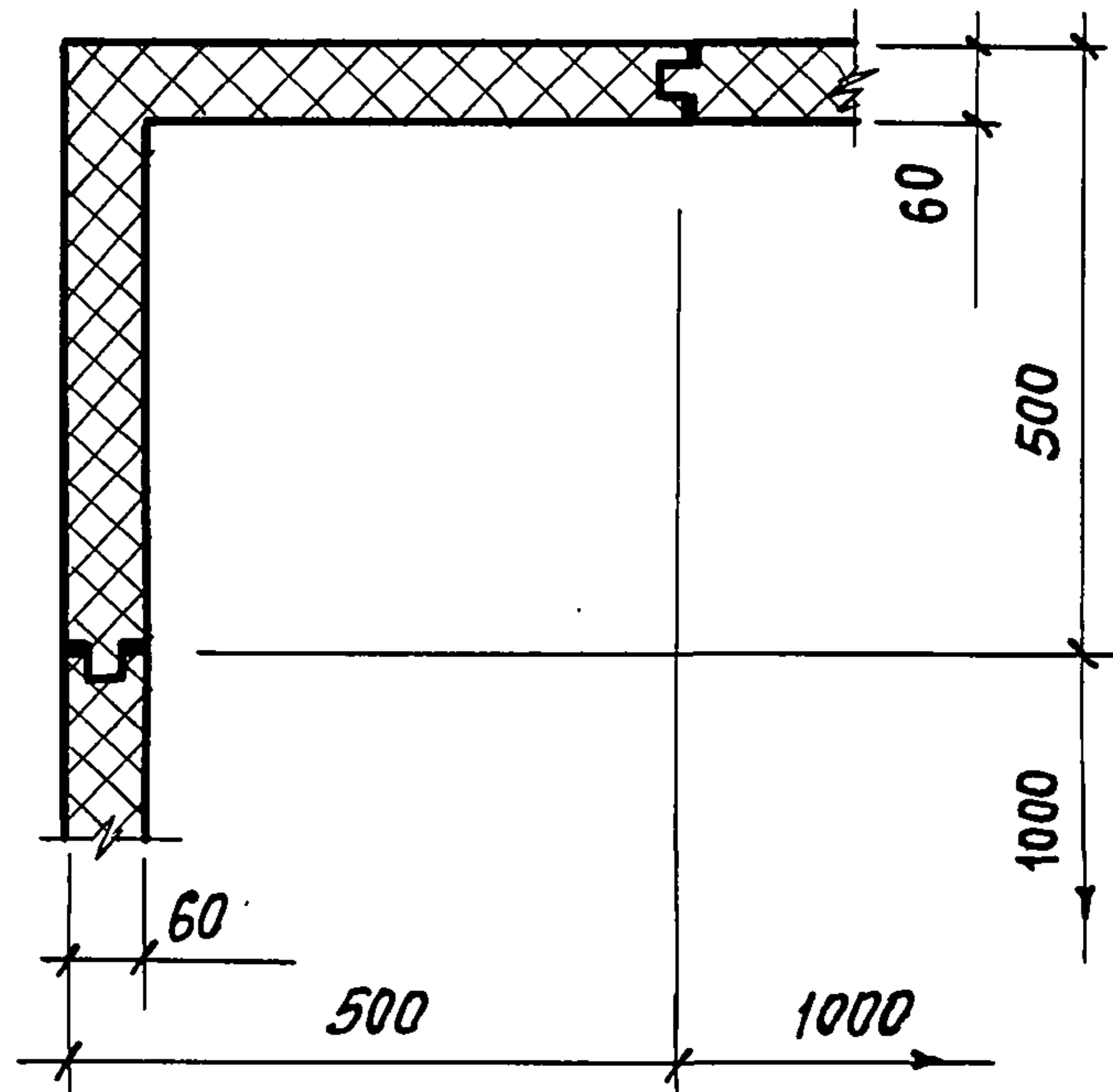
ИНВ. № ПОДАЛ. ПОДПИСЬ И ДАТА В ЗАМЕН ИНВ.

НАЧ. ОТД.	АРОНОВ	
Н. КОНТР.	ИВАНОВ	
ГЛ. КОНСТ.	ИВАНОВ	
ГЛ. АРХ.	НИКУЛИН	
ГЛ. СПЕЦ.	БАРАНОВ	
РУК. ГР.	МАСЛОВ	
СТ. ИНЖ.	ПАУКОВ	
ИНЖЕНЕР	ЛОСЕВ	

ТП 703-1-5.86

Узел 39...43

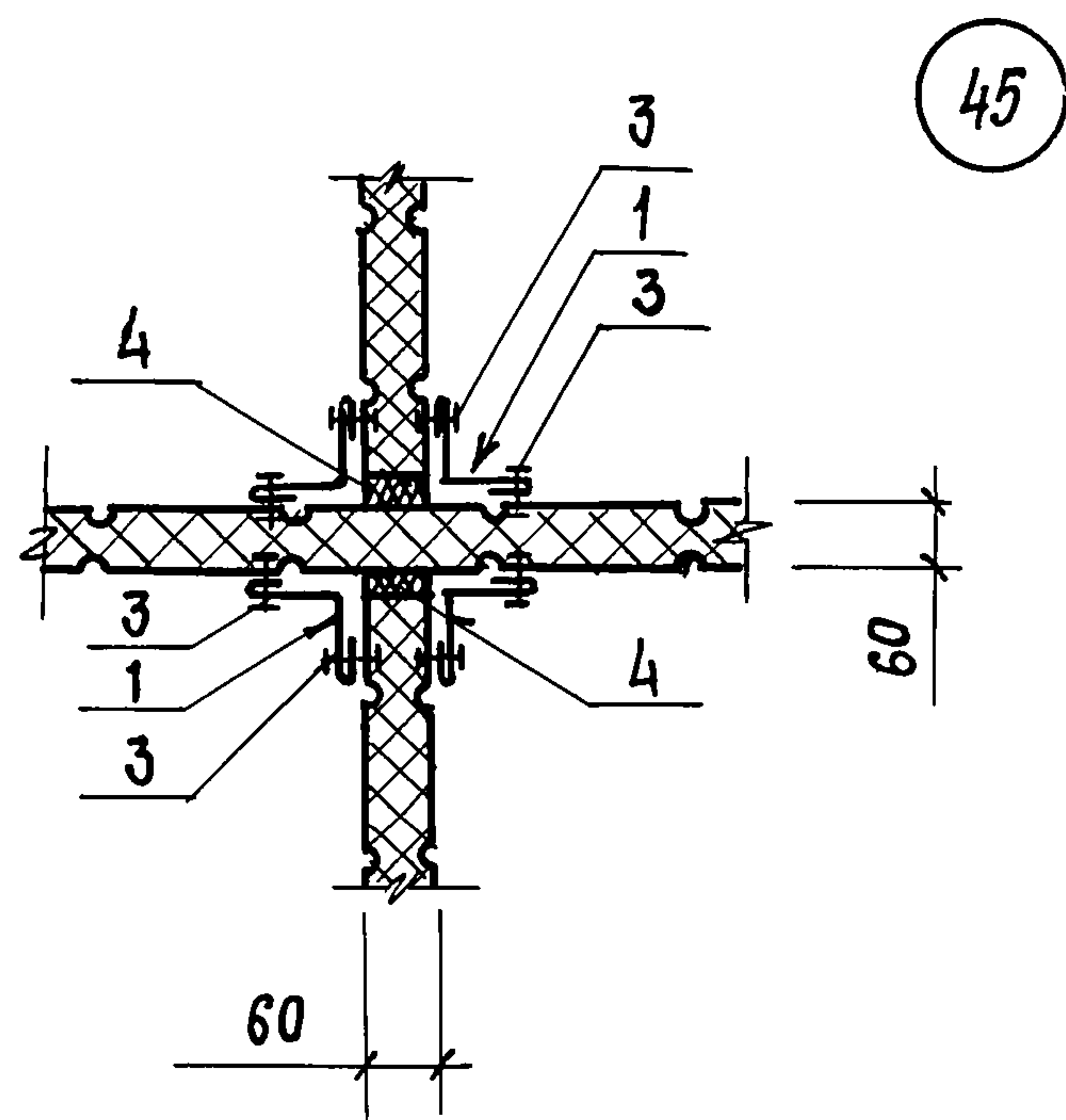
СТАДИЯ	ЛИСТ	ЛИСТОВ
Р		
ПРОЕКТНЫЙ ИНСТИТУТ №2		



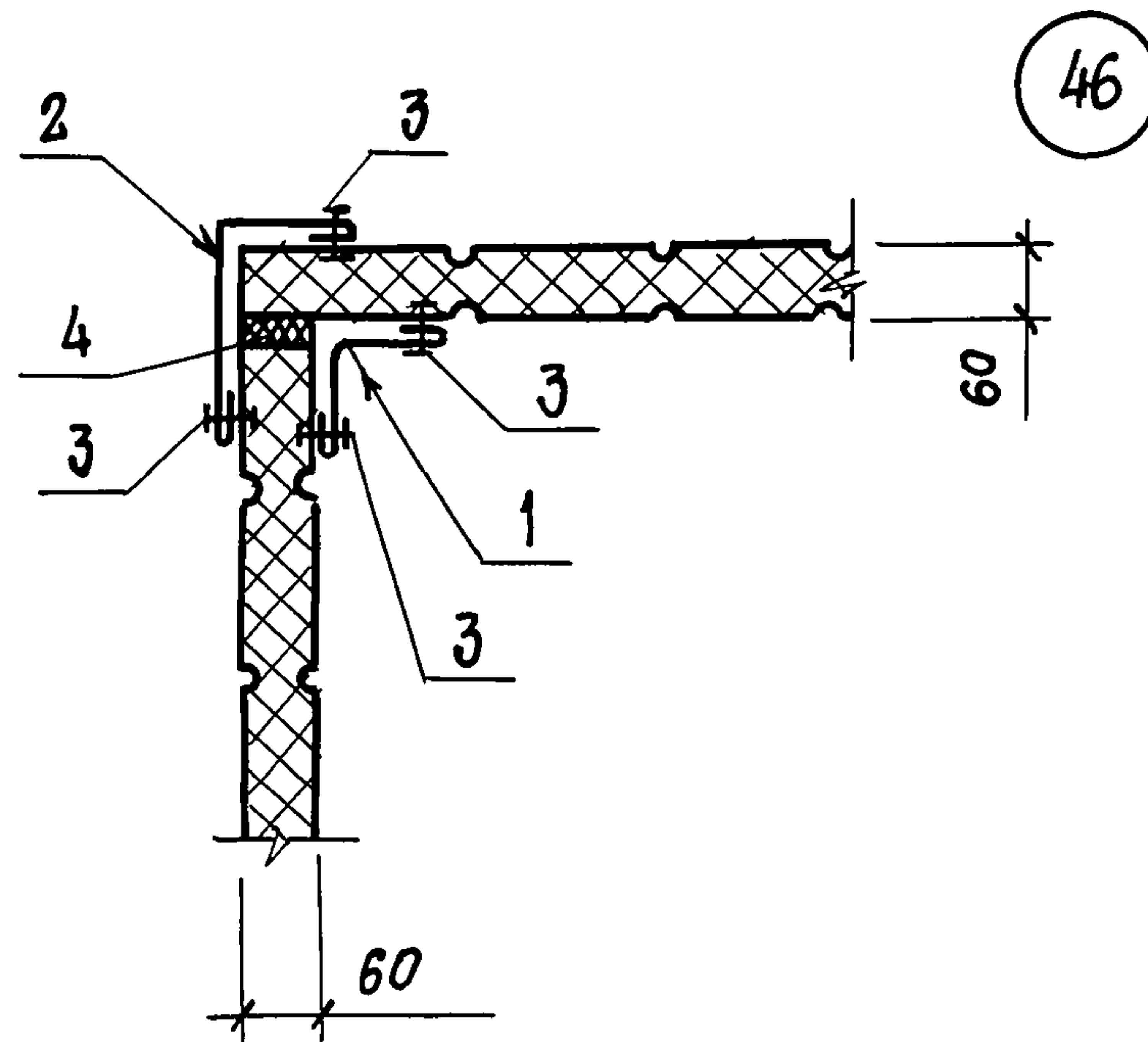
44

МАРКА ПОЗ.	ОБОЗНАЧЕНИЕ	НАИМЕНОВАНИЕ	КОЛ. НА 1 П.М. УЗЛА				МАССА ЕД. КГ	ПРИМЕЧАНИЕ
			45	46	47			
<u>СТАЛЬНЫЕ ИЗДЕЛИЯ</u>								
1	ТП АЛЬБОМ 5	НАЩЕЛЬНИК НМ 2	4	1	2		1,4	
2	ТП АЛЬБОМ 5	НМ 1		1			2,1	
3	ТУ 36-2088-78	ЗАКЛЕПКА КОМБИНИРОВ.	32	16	16		2,75	1000 ШТ.
<u>МАТЕРИАЛЫ</u>								
4	ТУ 38.1016-81	ПРОКЛАДКА ИЗ ПЕКОРЕЗНЫ 20x60		2	1	1		п.м.

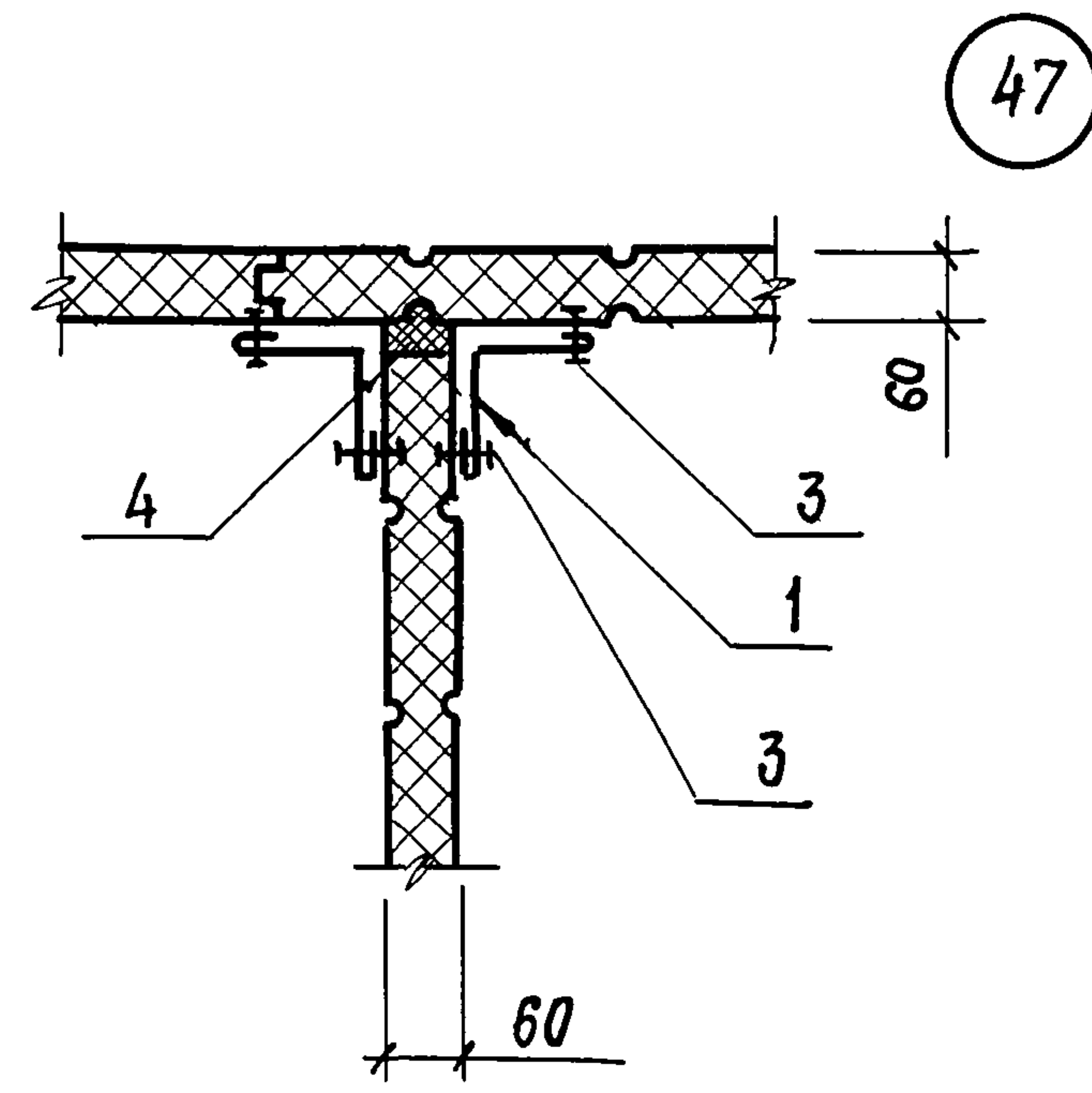
ШАГ КОМБИНИРОВАННЫХ ЗАКЛЕПОК (ПОЗ. 3) - 250 мм



45



46



47

ИНВ. № ПОДЛ. ПОДПИСЬ И ДАТА
ВЗАМЕН ИНВ. №

ПРИВЯЗАН			
ИНВ. №			

НАЧ. ОТД.	АРОНОВ	<i>[Signature]</i>
Н. КОНТР.	ИВАНОВ	<i>[Signature]</i>
ГЛ. КОНСТР.	ИВАНОВ	<i>[Signature]</i>
ГЛ. АРХ.	НИКУЛИН	<i>[Signature]</i>
ГЛ. СПЕЦ.	БАРАНОВ	<i>[Signature]</i>
РУК. ГР.	МАСЛОВ	<i>[Signature]</i>
СТ. ИНЖ.	ПАУКОВ	<i>[Signature]</i>
ИНЖЕНЕР	ЛОСЕВ	<i>[Signature]</i>

ТП 703-1-5.86

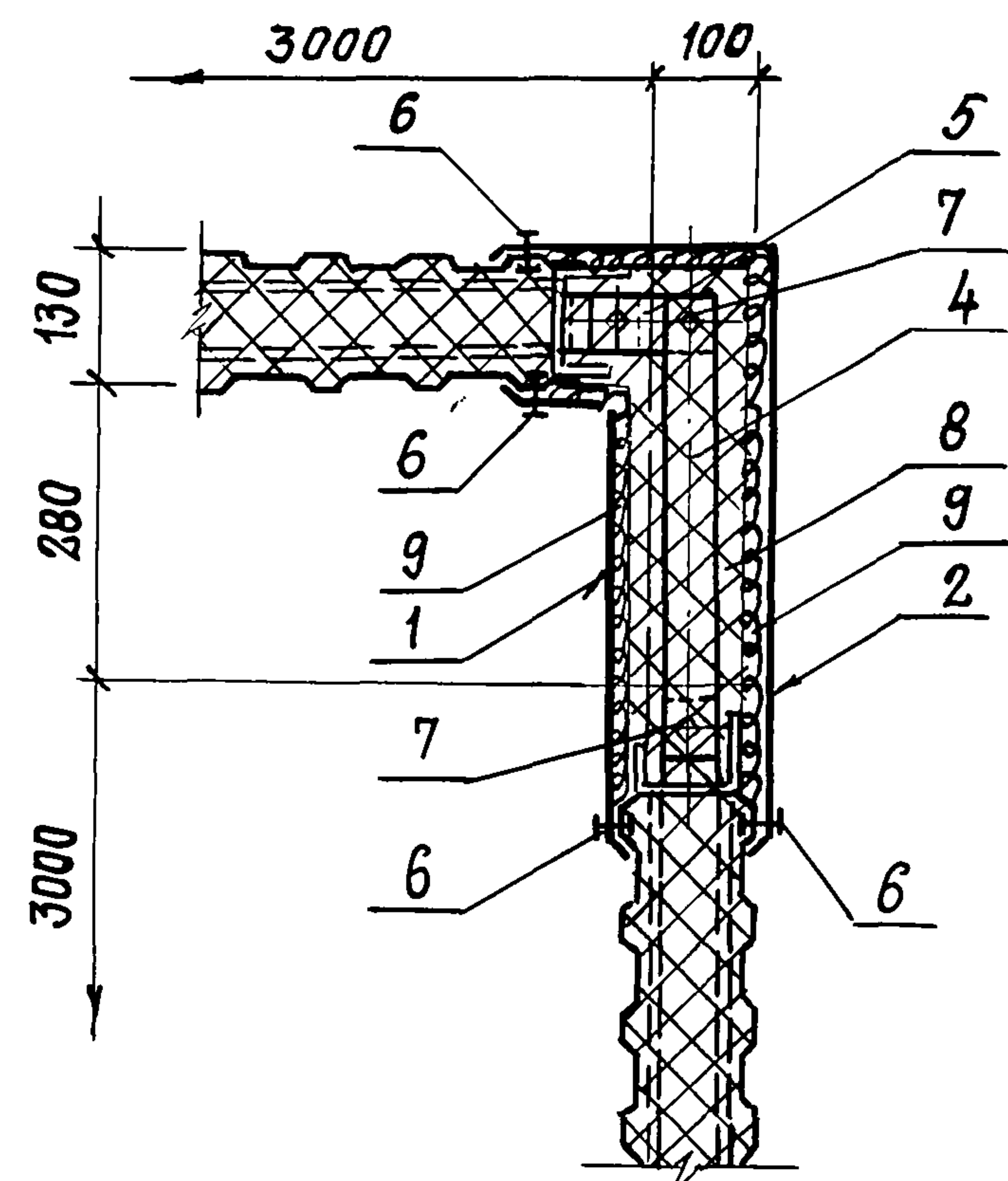
УЗЕЛ 44 ... 47

СТАДИЯ	ЛИСТ	ЛИСТОВ
Р		
ПРОЕКТИВНЫЙ ИНСТИТУТ ГИПРО		

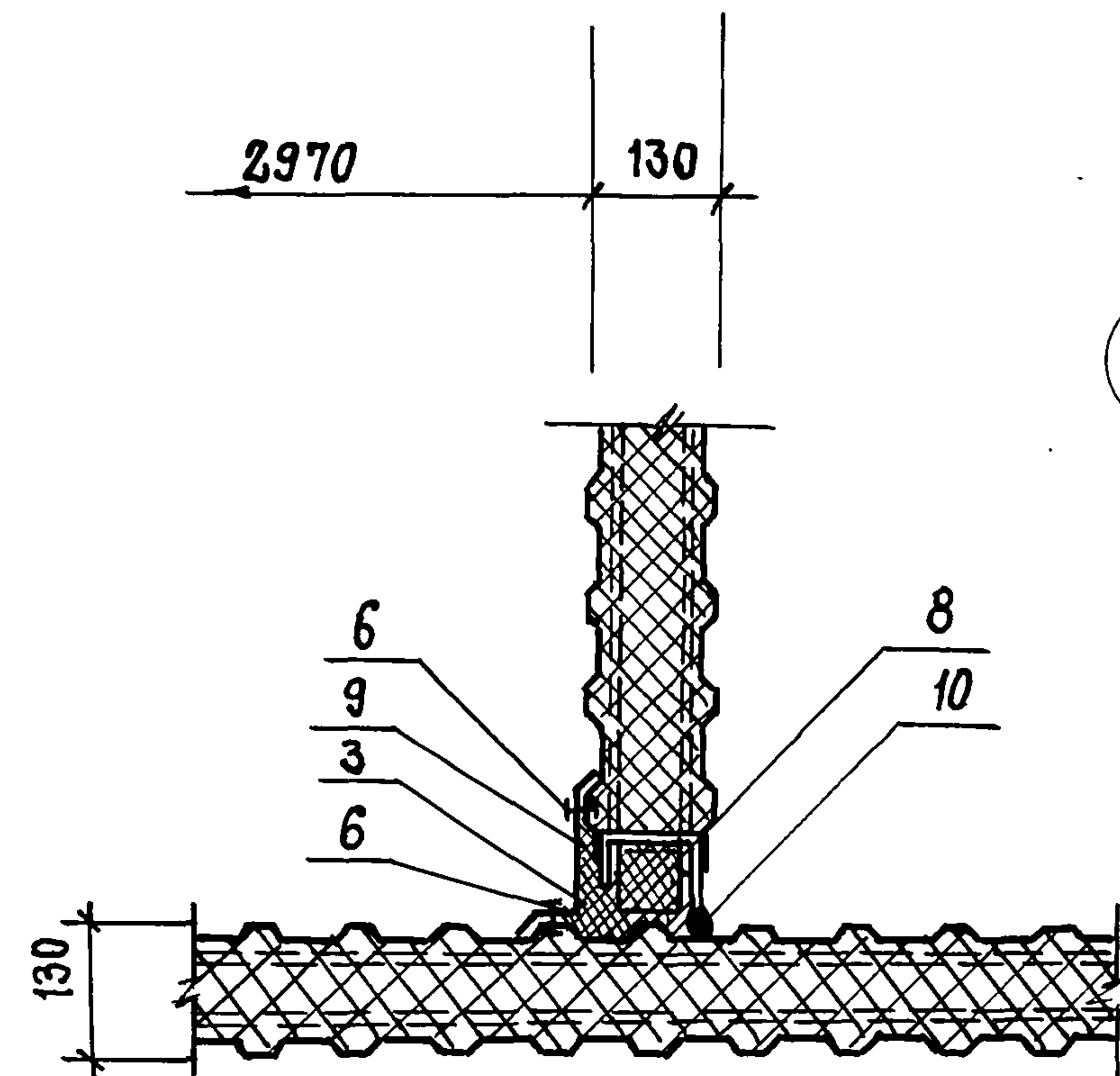
21546-03 25

ФОРМАТ А3

Альбом 3



48



49

Шаг комбинированных заклепок (поз.6) - 250 мм.

Марка поз.	Обозначение	Наименование	Кол. на 1 п.м. узла			Масса ед. кг.	Примечание
			48	49			
<u>Стальные изделия</u>							
1	ТП Альбом 5	Нащельник НМ 19	1	—		3,6	
2	ТП Альбом 5	НМ 22	1	—		5,3	
3	ТП Альбом 5	НМ 20	—	1		1,8	
4	ГОСТ 19903-74	Полоса - 4x80 e=450	1	—		1,13	
5	ГОСТ 19903-74	- 4x80 e=170	1	—		0,4	
6	ТУ 36-20-88-78	Комбинир. заклепка ЗК-12	16	8		2,75	1000 шт
7	ГОСТ 7798-70	Болт М12x40	3	—		50,61	1000 шт.
—	ГОСТ 5915-70	Гайка М12	3	—		17,24	1000 шт
—	ГОСТ 11371-78	Шайба 12	3			6,17	1000 шт.
<u>Материалы</u>							
8	ГОСТ 9573-82	Брусok из минваты p=175 кг/м3	0,06	0,01			м3
9	ТУ 21-23-72-75	Полоса из стекловолокна	1,2	0,2			м2
10	ТУ Б-02-775-73	Герметик «Эластосил 11-06»	—	0,3			кг

ИНВ. № подл. Подпись и дата. Взамен инв. №

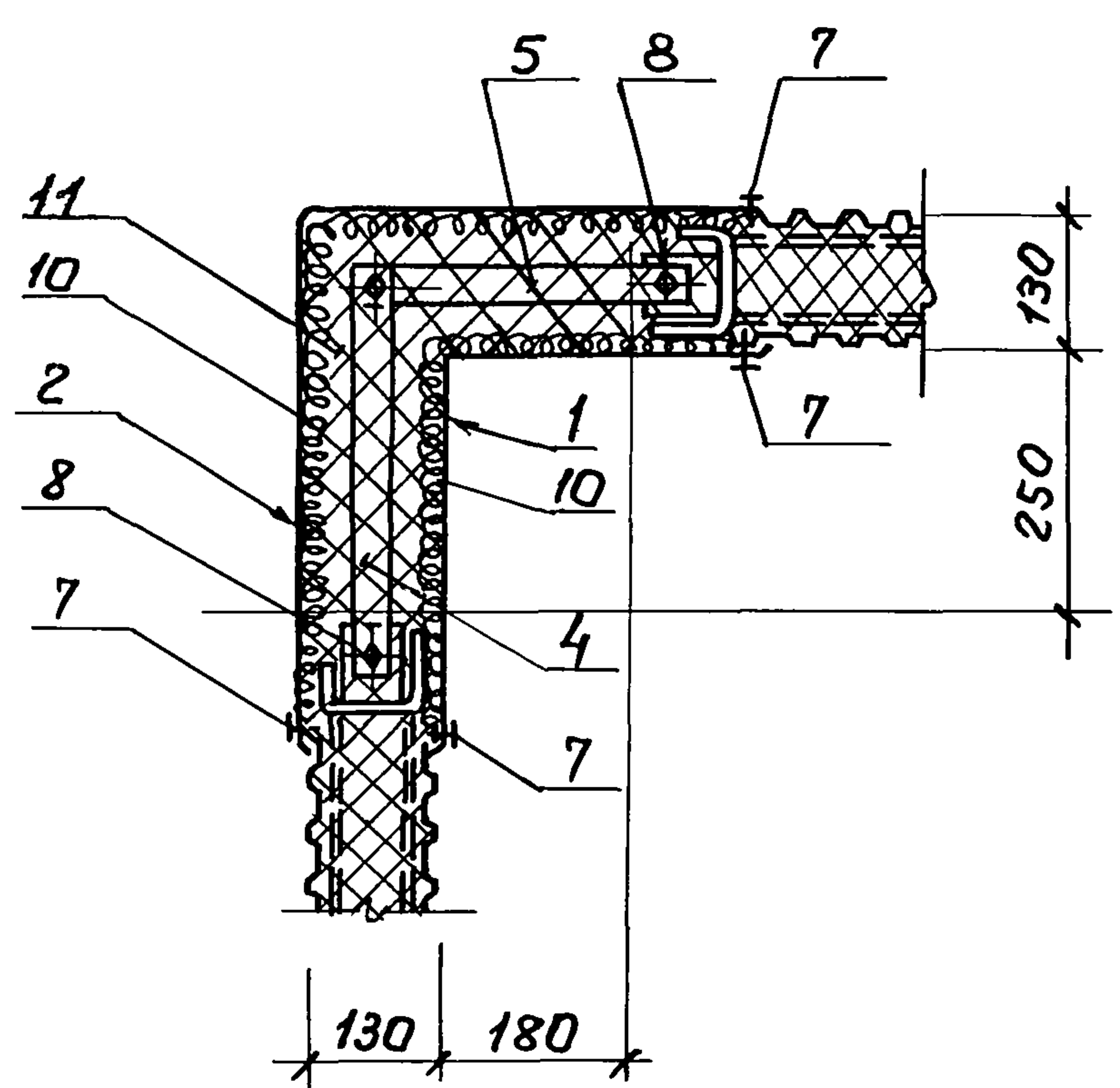
ПРИВЯЗАН.			
ИНВ. №			

НАЧ. ОТД.	АРОНОВ	<i>[Signature]</i>
Н. КОНТР.	ИВАНОВ	<i>[Signature]</i>
ГЛ. КОНСТР.	ИВАНОВ	<i>[Signature]</i>
ГЛ. АРХ.	НИКУЛИН	<i>[Signature]</i>
ГЛ. СПЕЦ.	БАРАНОВ	<i>[Signature]</i>
РУК. ГР.	МАСЛОВ	<i>[Signature]</i>
СТ. ИНЖ.	ПАУКОВ	<i>[Signature]</i>
ИНЖЕНЕР	ЛОБЕВ	<i>[Signature]</i>

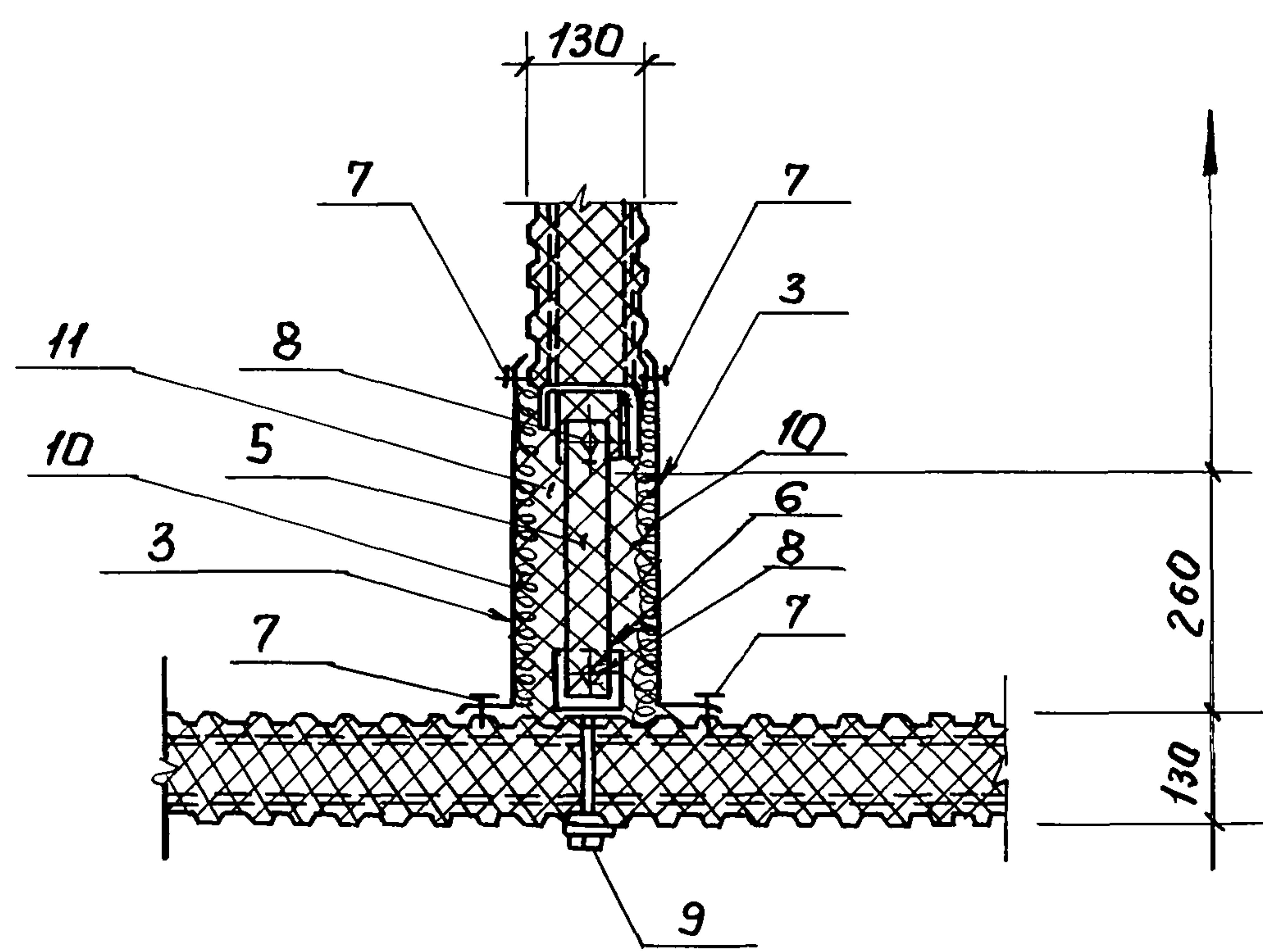
ТП 703-1-5.86		
Узел 48, 49		
СТАДИЯ	ЛИСТ	ЛИСТОВ
Р		
ПРОЕКТНЫЙ ИНСТИТУТ №2		

Альбом 3

50



51



Марка поз.	Обозначение	Наименование	КОЛ. НА ПМ. УЗЛА		МАССА ЕД. КГ.	Примечание
			50	51		
<u>Стальные изделия</u>						
1	ТП альбом 5	нащельник НМ 21	1		4,5	
2	ТП альбом 5	НМ 23	1		6,2	
3	ТП альбом 5	НМ 19		2	3,2	
4	ГОСТ 19903-74	полоса 4x50 e=450	1		1,11	
5	ГОСТ 19903-74	4x50 e=350	1	1	0,8	
6	ГОСТ 19772-74	уголок 90x70x4, e=80		1	0,4	
7	ТУ 38 2088-78	комбинир. заклепка ЗК-12	16	16	2,78	1000 шт.
8	ГОСТ 7798-70	Болт М12x40	3	2	50,61	1000 шт.
	ГОСТ 5915-70	Гайка М12	3	2	17,24	1000 шт.
	ГОСТ 11371-78	шайба 12	3	2	6,17	1000 шт.
9	ГОСТ 7798-70	Болт М12x150		1	150,6	1000 шт.
	ГОСТ 5915-70	Гайка М12		1	15,4	1000 шт.
	ГОСТ 11371-78	шайба 12		1	6,17	1000 шт.
			7			
<u>Материалы:</u>						
10	ТУ 21-23-72-75	полоса из стекловолокна.	1,1	0,9		М2
11	ГОСТ 9573-82	Брусок из минваты ρ=175 кг/м³	0,07	0,02		М3

Шаг комбинированных заклепок (поз. 7) - 250 мм.

Лист № _____
Дата _____
Подпись _____
Инв. № _____

Привязан			
ИНВ. № _____			

Нач. отд.	Арноб	Подпись	
Н. контр.	Цванов	"	
Гл. конст.	Цванов	"	
Гл. архит.	Никунин	"	
Гл. спец.	Баранов	"	
Рук. гр.	Маслов	"	
Ст. инж.	Пауков	"	
Инжен.	Лосев	"	

ТП. 703 - 1 - 5.86

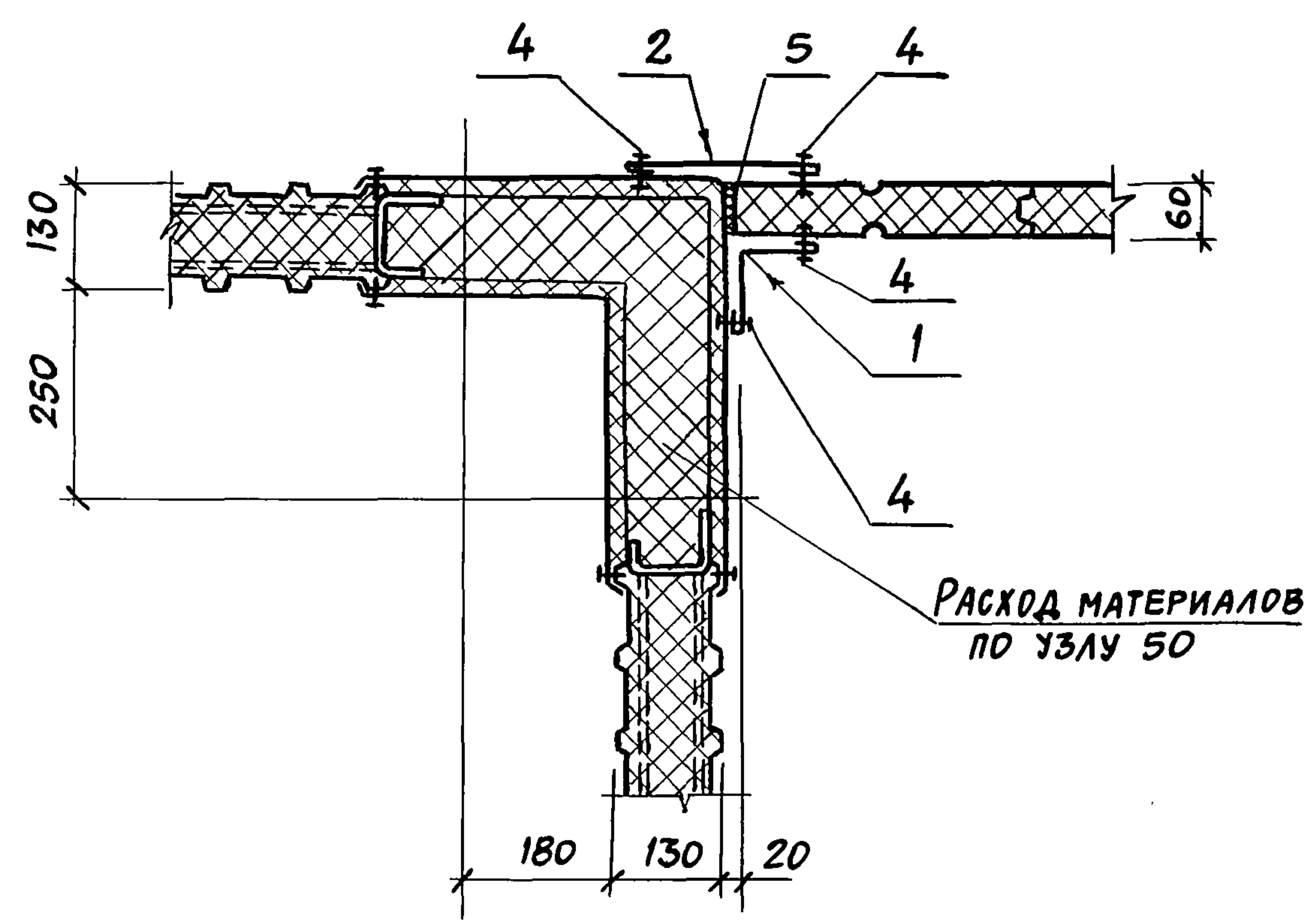
Узел 50, 51

Стандия	Лист	Листов
Р		
ПРОЕКТНЫЙ ИНСТИТУТ №2		

проб: *Гуляев* 24.08.82 конст. *Ильин*

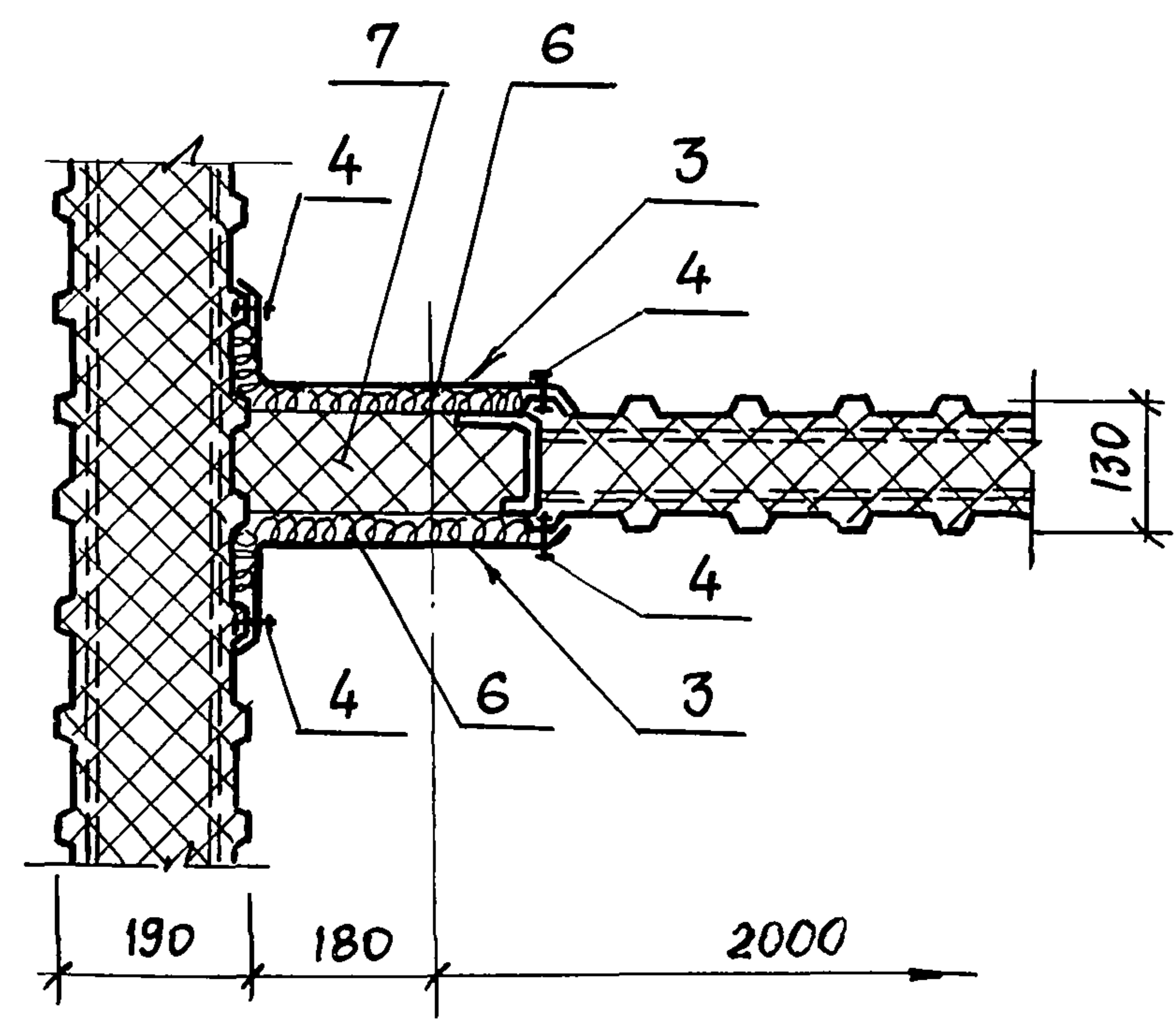
Альбом 3

52



МАРКА, ПОЗ.	ОБЪЯВЛЕНИЕ	НАИМЕНОВАНИЕ	КОЛ НА 1 П.М. УЗ		МАССА ЕД. КГ	ПРИМЕЧАНИЯ		
			52	53				
СТАЛЬНЫЕ ИЗДЕЛИЯ								
1	ТП	Альбом 5	НАЩЕЛЬНИК	НМ 2	1	1,4		
2	ТП	Альбом 5		НМ 16	1	1,7		
3	ТП	Альбом 5		НМ 19		2	3,2	
4	ТУ 38-2088-78		ЗАКЛЕПКА КОМБИНИРОВАННАЯ	ЗК-12	16	16	2,75	1000 ШТ.
МАТЕРИАЛЫ:								
5	ТУ 38.1016-81		ПРОКЛАДКА ИЗ ПЕНОРЕЗИНЫ	20x60	1			п.м.
6	ТУ 21-23-72-75		ПОЛОСА ИЗ СТЕКЛОВОЛОКНА			0,4		м ²
7	ГОСТ 9573-82		БРУСОК ИЗ МИНВАТЫ	$\rho = 175 \text{ кг/м}^3$		0,02		м ³

53



ШАГ КОМБИНИРОВАННЫХ ЗАКЛЕПОК (ПОЗ. 4) - 250ММ.

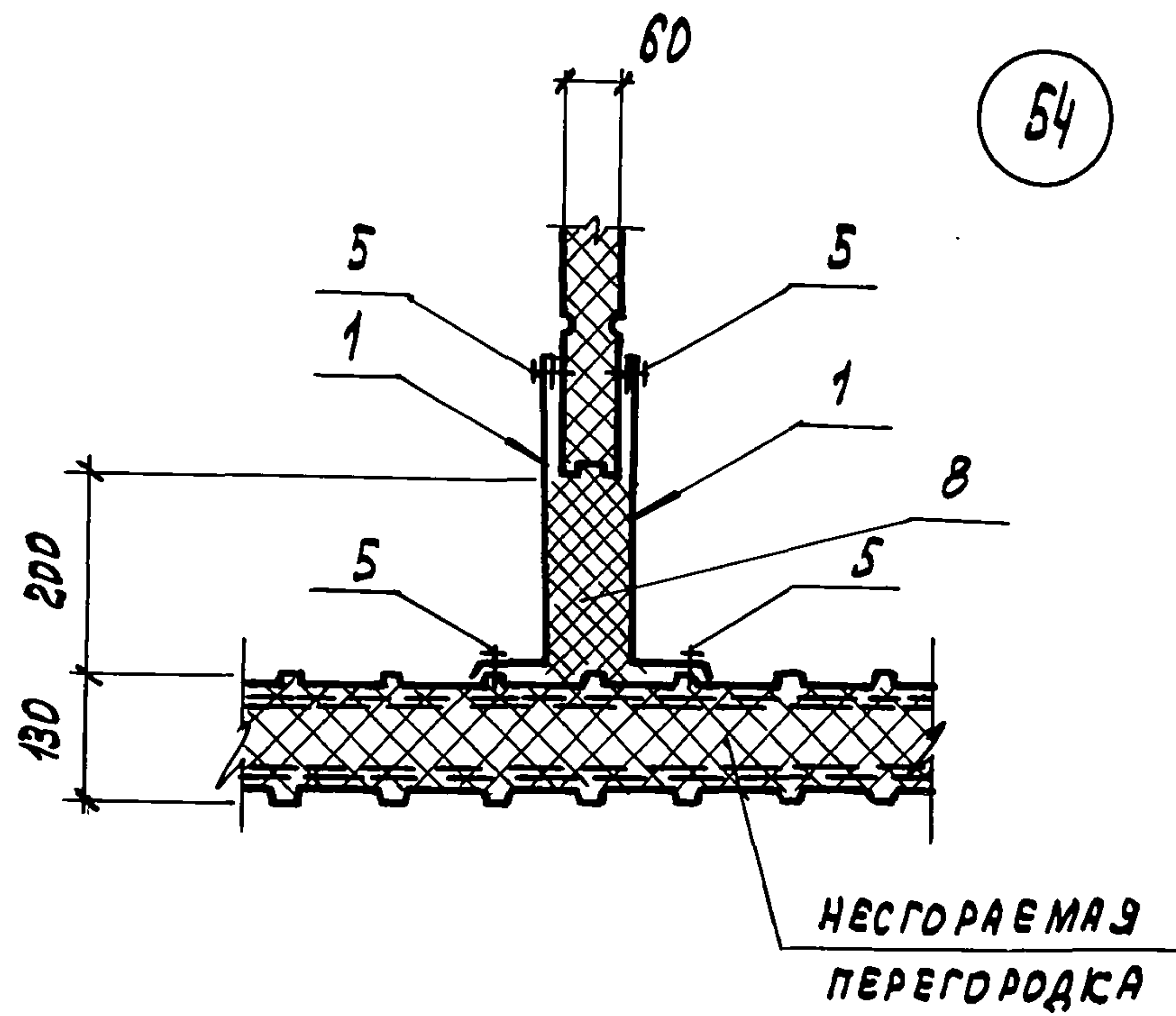
ПРИВЯЗАН			
ИНВ. №			

ИНВ. № ПОДЛ. ПОДПИСЬ И ДАТА ВЗАМЕН ИНВ.

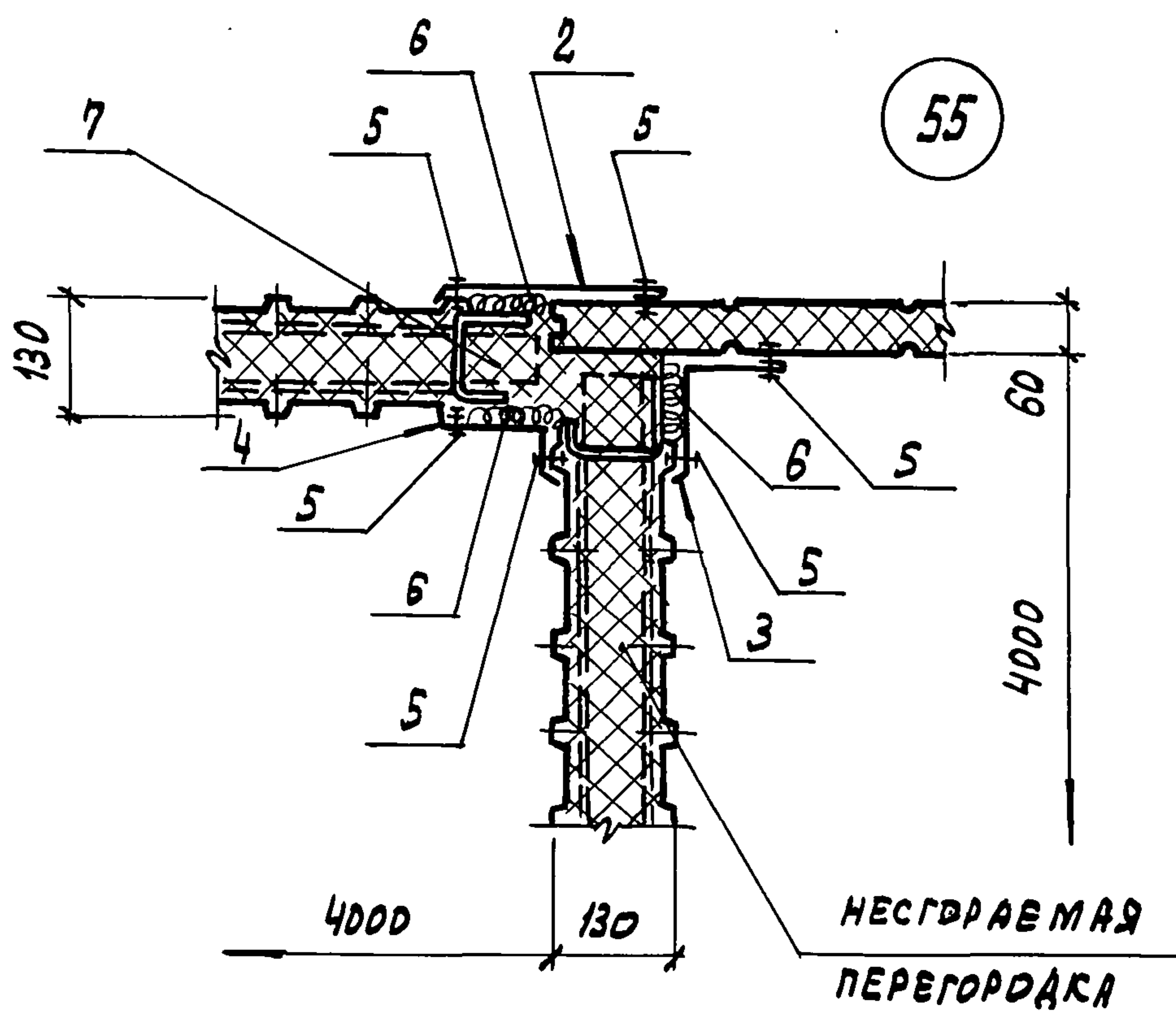
НАЧ. ОТД.	АРОНОВ	<i>[Signature]</i>
Н. КОНТР.	ИВАНОВ	<i>[Signature]</i>
ГЛ. КОНСТ.	ИВАНОВ	<i>[Signature]</i>
ГЛ. АРХ.	НИКУЛИН	<i>[Signature]</i>
ГЛ. СПЕЦ.	БАРАНОВ	<i>[Signature]</i>
РУК. ГР.	МАСЛОВ	<i>[Signature]</i>
СТ. ИНЖ.	ПАУКОВ	<i>[Signature]</i>
ИНЖЕНЕР	ЛОСЕВ	<i>[Signature]</i>

ТП 703-1-5.86		
УЗЕЛ 52, 53		
СТАДИЯ	ЛИСТ	ЛИСТОВ
Р		
ПРОЕКТНЫЙ ИНСТИТУТ №2		

Альбом 3



54



55

МАРКА, ПОЗ.	ОБЪЯЗНЕНИЕ	НАИМЕНОВАНИЕ	КОЛ. НА 1 П.МУЗ.		МАССА ЕД. КГ	ПРИМЕЧАНИЯ	
			54	55			
СТАЛЬНЫЕ ИЗДЕЛИЯ							
1	ТП	Альбом 5	НАЩЕЛЬНИК	НМ7	2	2,9	
2		Альбом 5		НМ13	1	1,5	
3		Альбом 5		НМВ	1	1,9	
4		Альбом 5		НМ20	1	1,8	
5	ТУЗВ-2088-78	ЗАКЛЕПКА КОМБИНИР.	ЗК-12		16 24	2,75	1000 ШТ
МАТЕРИАЛЫ:							
6	ТУ21-23-72-75	ПОЛОСА ИЗ СТЕКЛОВОЛОКНА			0,4		м ²
7	ГОСТ 9573-82	БРУСОК ИЗ МИНВАТЫ	$\rho = 175 \text{ кг/м}^3$		0,02		м ³
8	ТУ6-05-221-376-76	НАПЕНЯЕМЫЙ ПОЛИУРЕТАН	ППУ-17-Н		0,02		м ³

ЗАКЛЕПКИ КОМБИНИРОВАННЫЕ (ПОЗ. 5) ШАГ - 250 ММ

ПРИВЯЗАН			
ИНВ. №			

ИНВ. № ПЛАН. ПОДПИСЬ И ДАТА ОБРАЩЕН. ИНВ. №

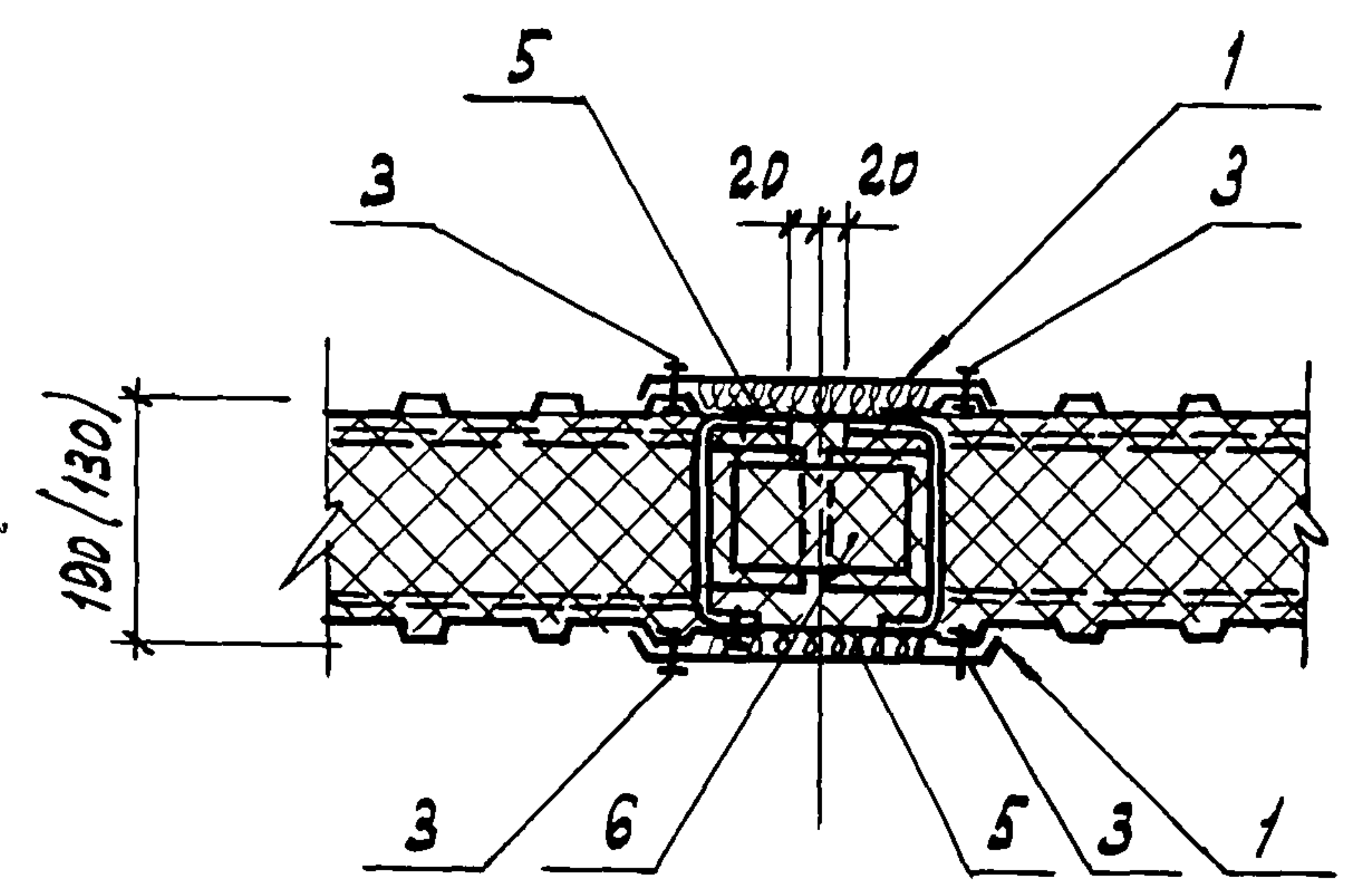
НАЧ. ОТД.	АРДНОВ	
Н. КОНТР.	ИВАНОВ	
ГЛ. КОНСТ.	ИВАНОВ	
ГЛ. АРХИТ.	НИКУЛИН	
ГЛ. СПЕЦ.	БАРАНОВ	
РУК. ГР.	МАСЛОВ	
СТ. ИНЖ.	ПАУКОВ	
ИНЖЕН	ЛОСЕВ	

ТП 703-1-5-86

Узел 54; 55

СТАДИЯ	ЛИСТ	ЛИСТОВ
Р		
ПРОЕКТИНЬ ИНСТИТУТ №2		

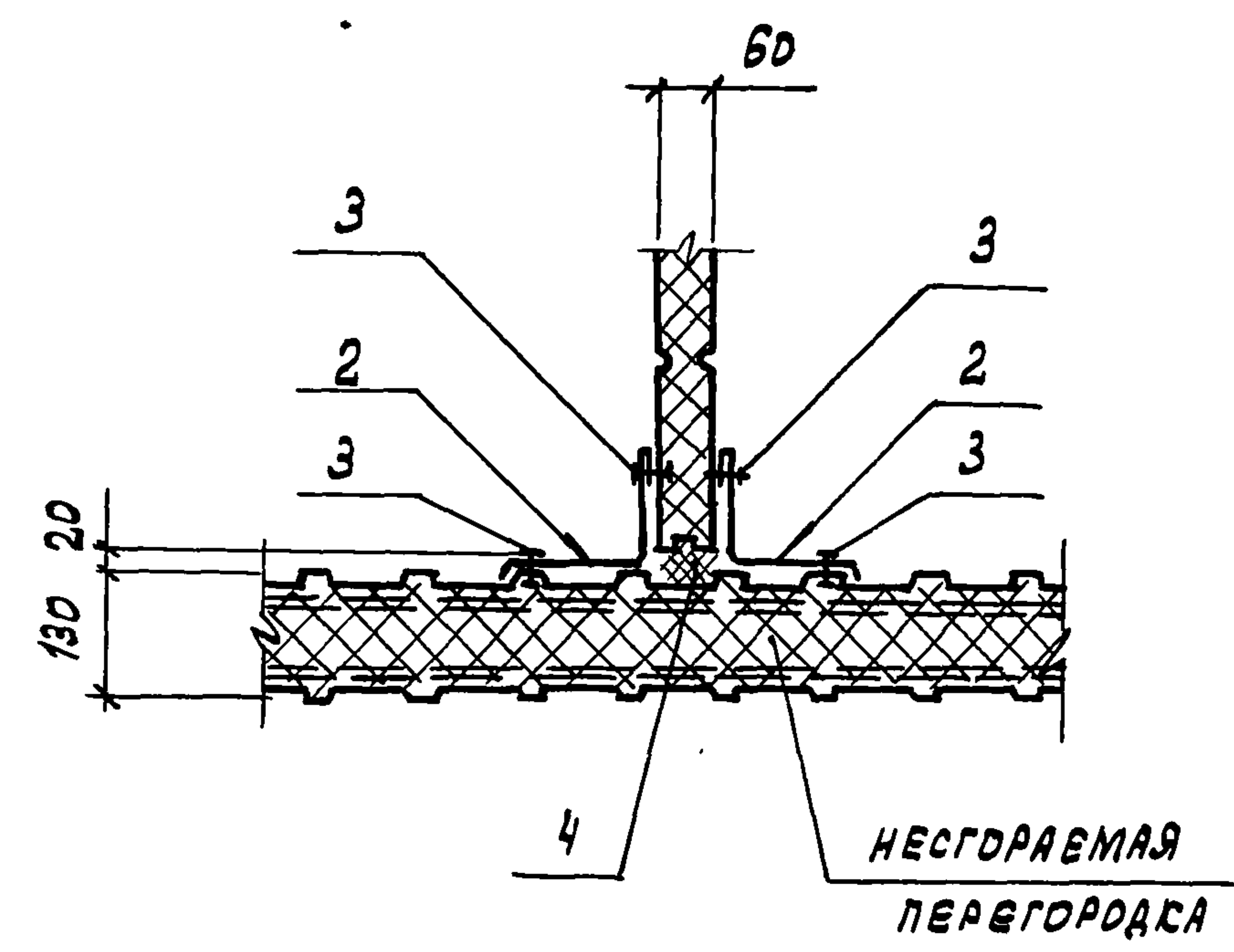
Альбом 3



56

57

Марка, поз.	Обозначение	Наименование	Кол. на/п.м. узла			Масса ЕД. КГ	Примечания		
			56	57	58				
СТАЛЬНЫЕ ИЗДЕЛИЯ									
1	ТП	Альбом 5	Нащельник	НМ 15	2	2	1,8		
2	ТП	Альбом 5		НМ В			2	1,9	
3	ТУ 36-2088-78		Заклепки комбинир.	ЗК-12	16	16	16	2,75	1000 шт.
МАТЕРИАЛЫ:									
4	ТУ 38.10616-81		Прокладка из пенорезины	20x60			2		м
5	ТУ 21-23-72-75		Полоса из стекловолокну		0,4	0,4			м ³
6	ГОСТ 9573-82		Брусок из минваты	$\rho = 175 \text{ кг/м}^3$	0,03	0,03			м ²



58

- Шаг комбинированных заклепок (поз. 3) - 250 мм
- Размеры в скобках для узла 57.

Имя, № подл. подпись и дата. Взамен № 12

ПРИВЯЗАН			
ИНВ. №			

НАЧ. ОТА	Арьнов	
Н. КОНТ.	Иванов	
ГЛ. КОНСТ.	Иванов	
ГЛ. АРХИТ.	Николлин	
ГЛ. СПЕЦ.	Баранов	
РУК. РА.	Маслов	
СТ. ИНЖ.	Павлов	
ИНЖЕН.	Лосев	

ТП 703-1-5.86

Узел 56 ... 58

СТАДИЯ	ЛИСТ	ЛИСТОВ
Р		

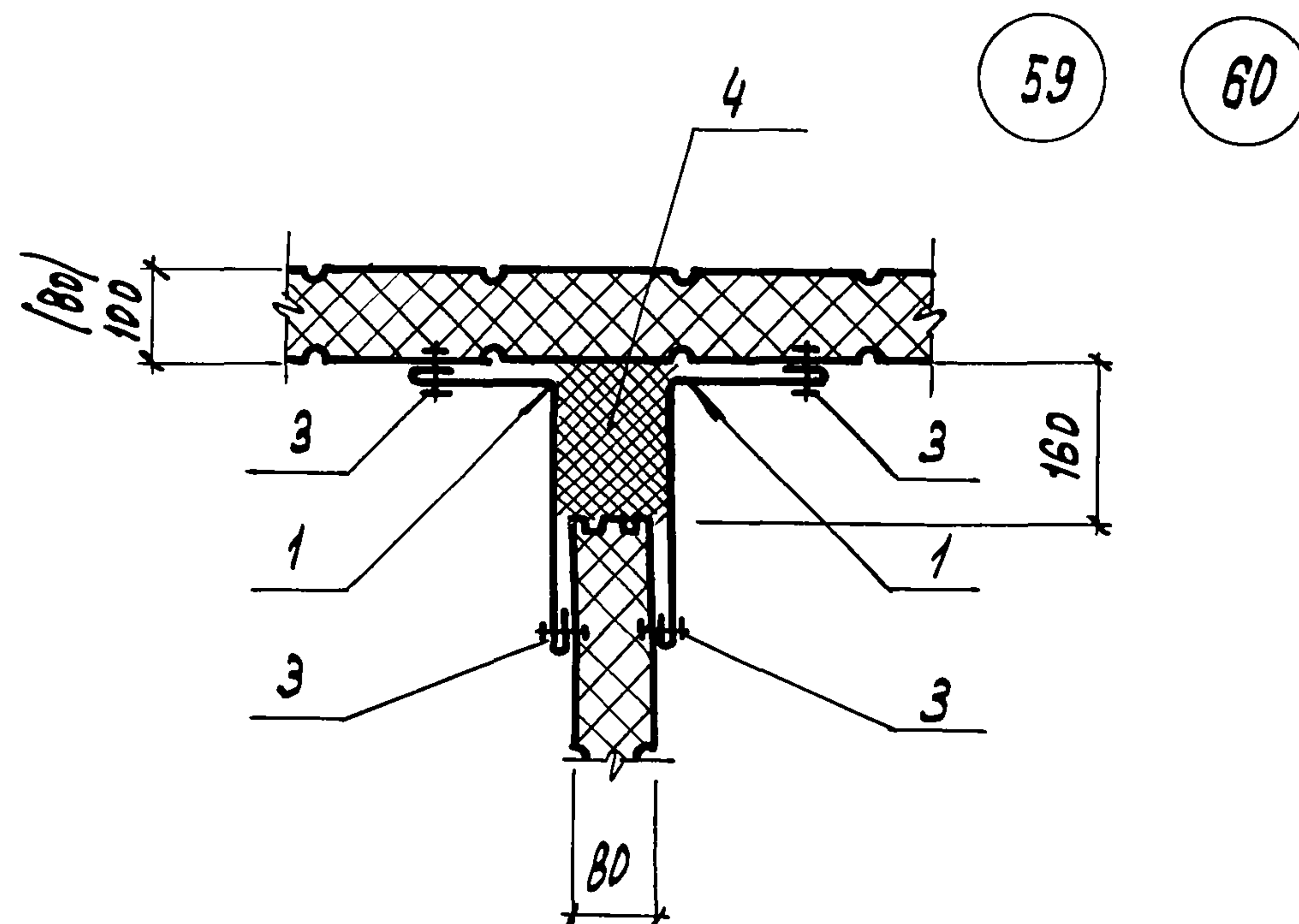
ПРОЕКТНЫЙ ИНСТИТУТ КЭ

21546-03 30

КОПИРОВАЛ: ГРАФСКАЯ

ФОРМАТ А3

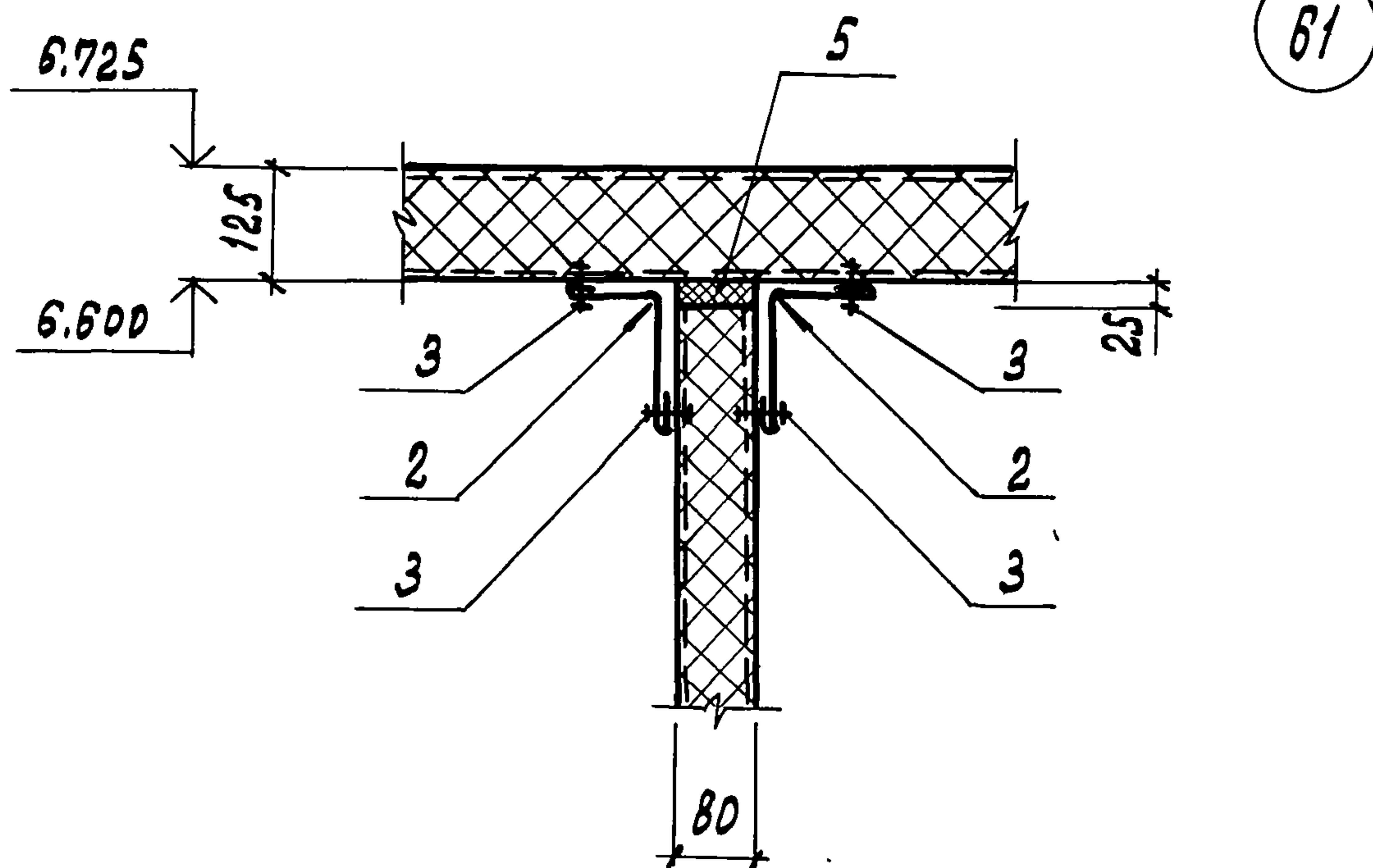
Альбом 3



59

60

МАРКА, ПОЗ.	ОБОЗНАЧЕНИЕ	НАИМЕНОВАНИЕ	КОЛ. НА 1 П.М. УЗЛА			МАССА ЕД. КГ	ПРИМЕЧАНИЯ
			59	60	61		
<u>СТАЛЬНЫЕ ИЗДЕЛИЯ</u>							
1	ТП	АЛЬБОМ 5	НАЩЕЛЬНИК НМЧ	2	2	2,4	
2		АЛЬБОМ 5	НМ2			2	1,4
3	ТУ 36-2088-78	ЗАКЛЕПКА КОМБИНИР. ЗК-12		16	16	16	2,75 1000 ШТ.
<u>МАТЕРИАЛЫ</u>							
<u>НАПЕНИВАЕМЫЙ</u>							
4	ТУ 6-05-221-367-76	ПОЛИУРЕТАН ППУ-17Н		0,02	0,02		м ³
5	ТУ ЭВ. 10616-81	ПРОКЛАДКА ИЗ ПЕНОРЕЗИНЫ 30x50				1	П.М.



61

- Шаг комбинированных заклепок / поз. 3 - 250 мм
- Размер в скобках для узла 60.

ПРИВЯЗАН

ИНВ. №

ИНВ. № ПОДВАЛ ПОДАТЬСЯ И ДАТА ВЗАМЕН ИЛИ

НАЧ. ОТА	АРОНОВ	
И. КОНТ.	ИВАНОВ	
ГЛ. КОНСТ.	ИВАНОВ	
ГЛ. АРХИТ.	НИКУЛИН	
ГЛ. СПЕЦ.	БАРАНОВ	
РУК. ГР.	МАСЛОВ	
СТ. ИНЖ.	ПАУКОВ	
ИНЖЕН.	ЛОСЕВ	

ТП 703-1-5.86

Узел 59... 61

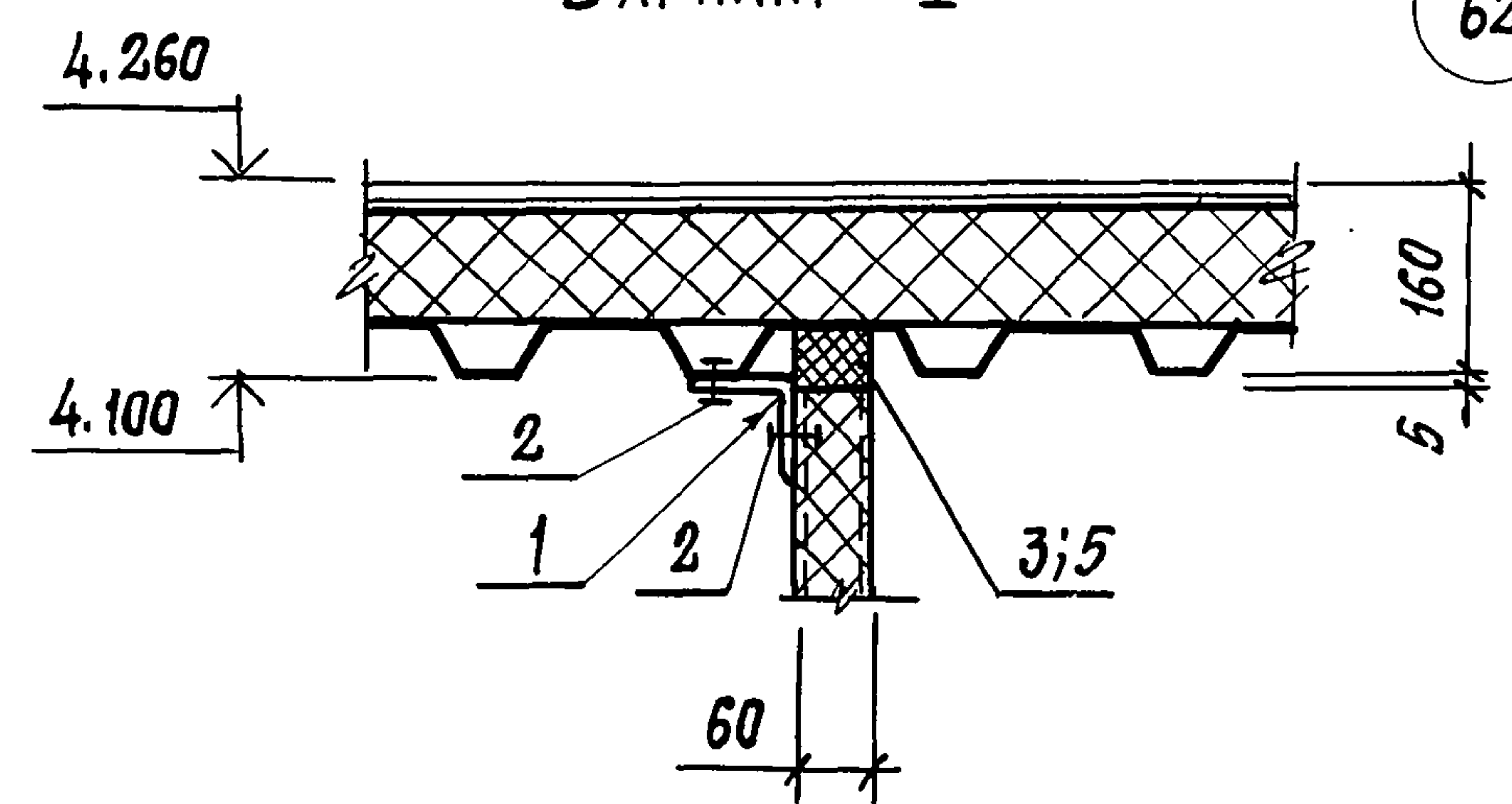
СТАДИЯ	ЛИСТ	ЛИСТОВ
Р		

ПРОЕКТИНЬИ ИНСТИТУТ КСЗ

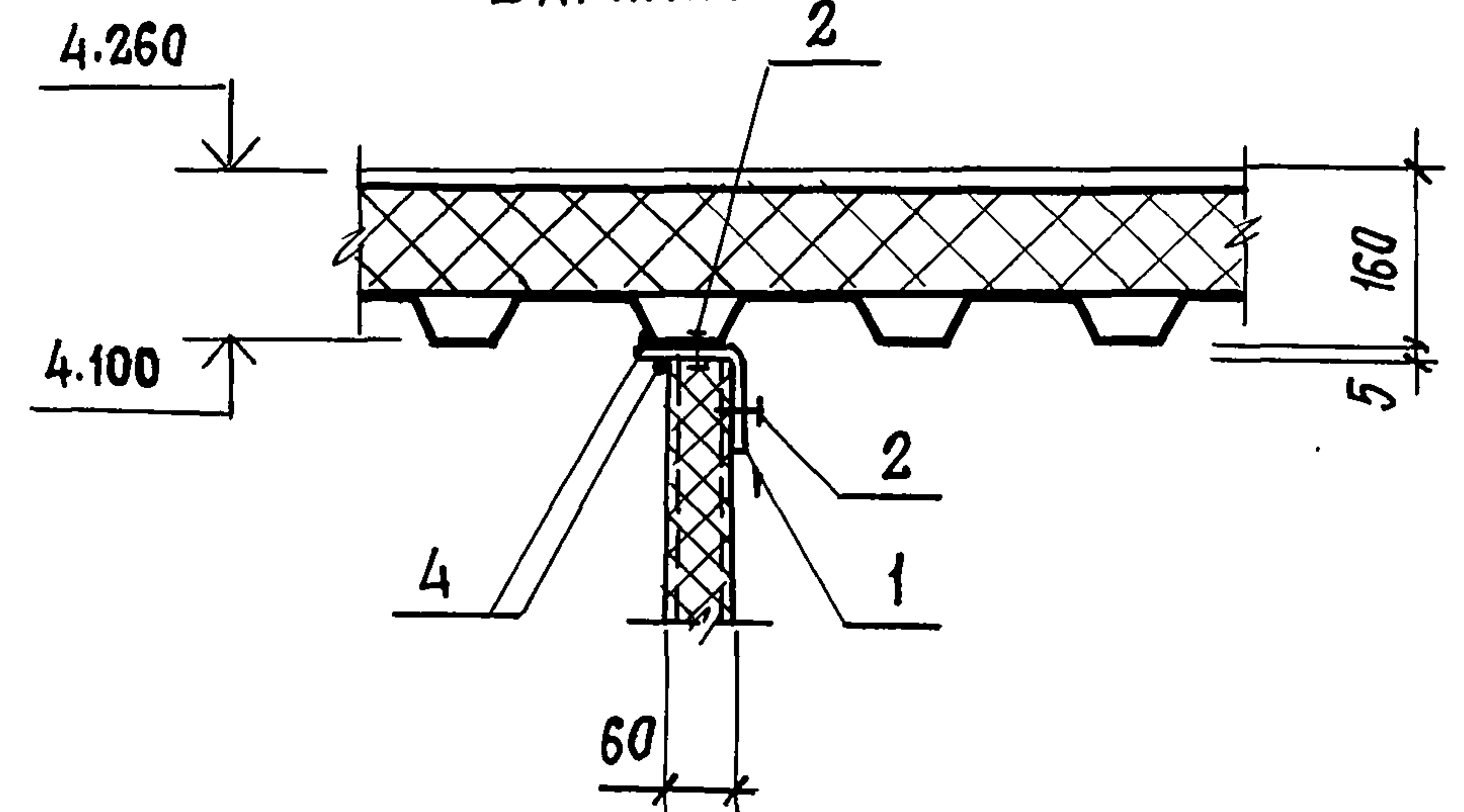
Альбом Э

ВАРИАНТ I

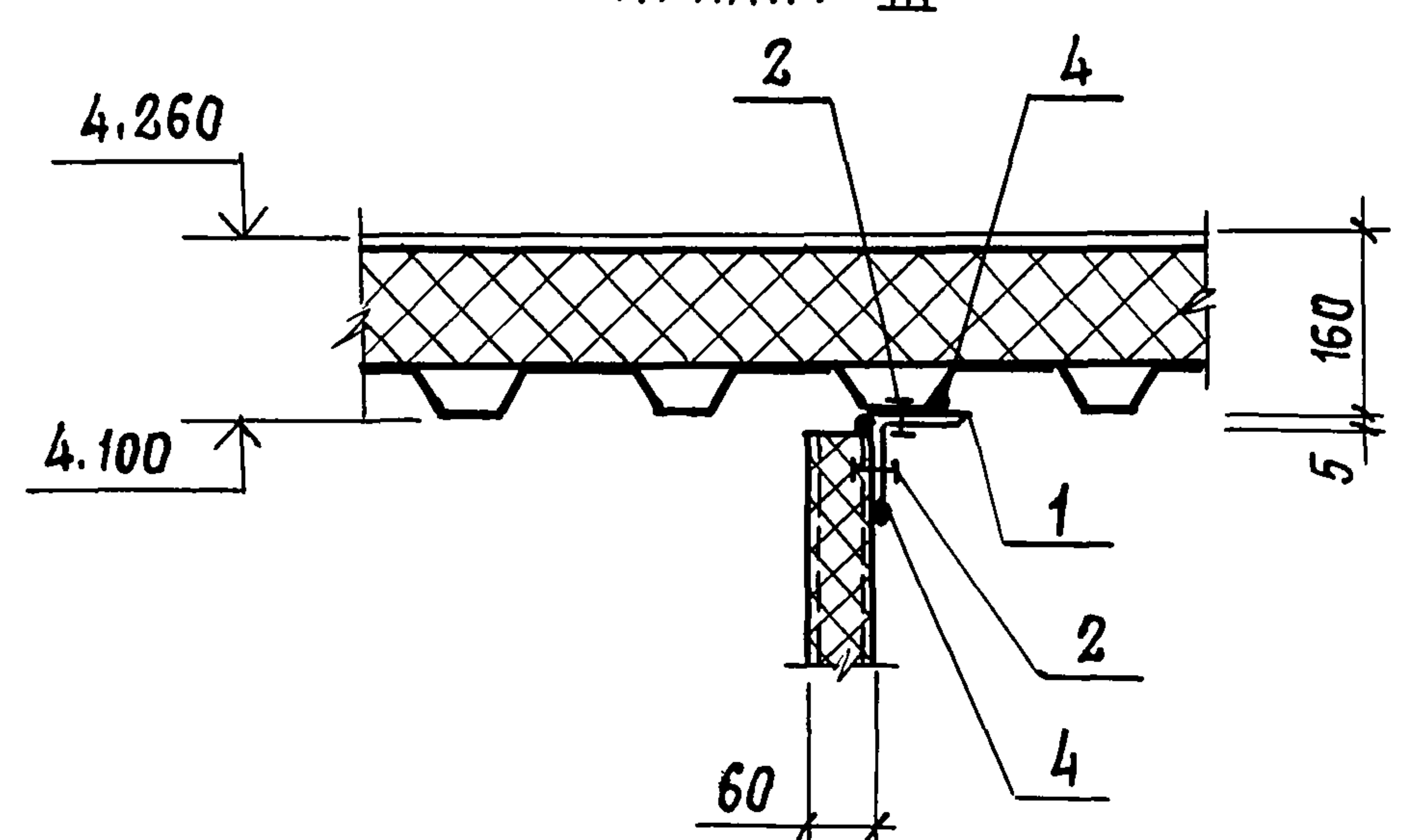
62



ВАРИАНТ II



ВАРИАНТ III



МАРКА, ПОЗ.	ОБОЗНАЧЕНИЕ	НАИМЕНОВАНИЕ	КОЛ. НА 1 П.М. УЗЛА 62				МАССА ЕД. КГ	ПРИМЕЧАНИЕ
			I	II	III			
СТАЛЬНЫЕ ИЗДЕЛИЯ								
1	ГОСТ 19772-74	L 90x70x4	1	1	1		4.79	
2	ТУ38-2088-78	ЗАКЛЕПКА КОМБИНИРОВ. 3К-12	8	8	8		2.75	1000 шт.
МАТЕРИАЛЫ:								
3	ТУ38.1016-81	ПРОКЛАДКА ИЗ ПЕНОРЕЗИНЫ 50x60	1					п.м.
4	ТУ6-02-775-73	ГЕРМЕТИК «Эластосил-06»	0,1	0,1	0,1			кг
5	ТУ3830340-80	КЛЕЙ НБВ-2	0,05					кг

1. ПРИ МОНТАЖЕ ПЕРЕГОРОДОК ВАРИАНТ УЗЛА ВЫБИРАЕТСЯ НА МЕСТЕ.
2. РАСХОД МАТЕРИАЛОВ ПРИНЯТ ПО ВАРИАНТУ I
3. ШАГ КОМБИНИРОВАННЫХ ЗАКЛЕПОК (ПОЗ. 2) - 250мм.

ИНВ. № ПОДЛ. ПОДПИСЬ И ДАТА ВЗАМЕН ИНВ. №

ПРИВЯЗАН			
ИНВ. №			

НАЧ. ОУД.	АРХОНОВ	
Н. КОНТР.	ИВАНОВ	
ГЛ. КОНСТР.	ИВАНОВ	
ГЛ. АРХ.	НИКУЛИН	
ГЛ. СПЕЦ.	БАРАНОВ	
РУК. ГР.	МАСЛОВ	
СТ. ИНЖ.	ПАУКОВ	
ИНЖЕНЕР	ЛОСЕВ	

ГП 703-1-5.86

УЗЕЛ 62

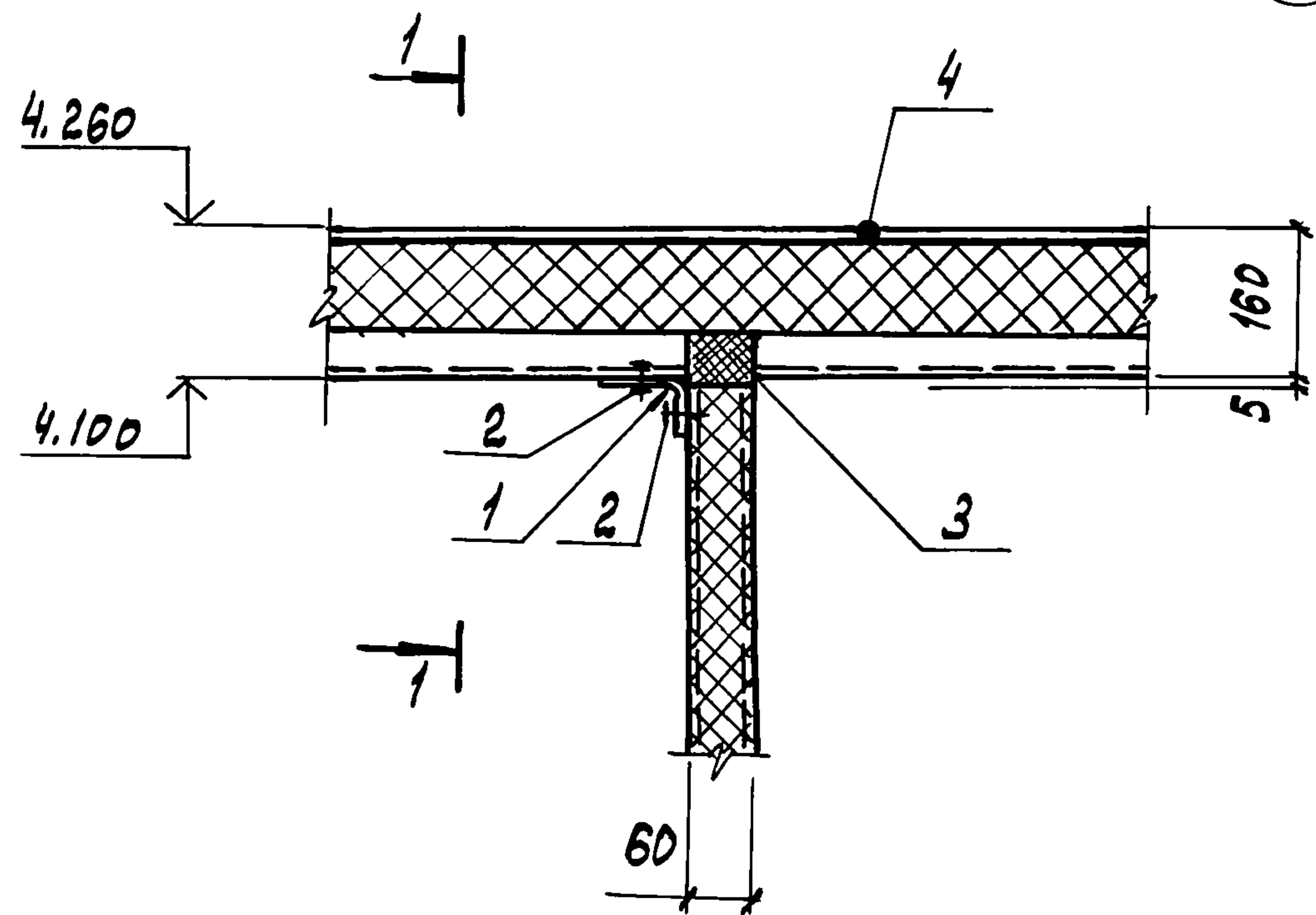
СТАДИЯ	ЛИСТ	ЛИСТОВ
Р		
ПРОЕКТИЙ ИНСТИТУТ №2		

21546-03 32

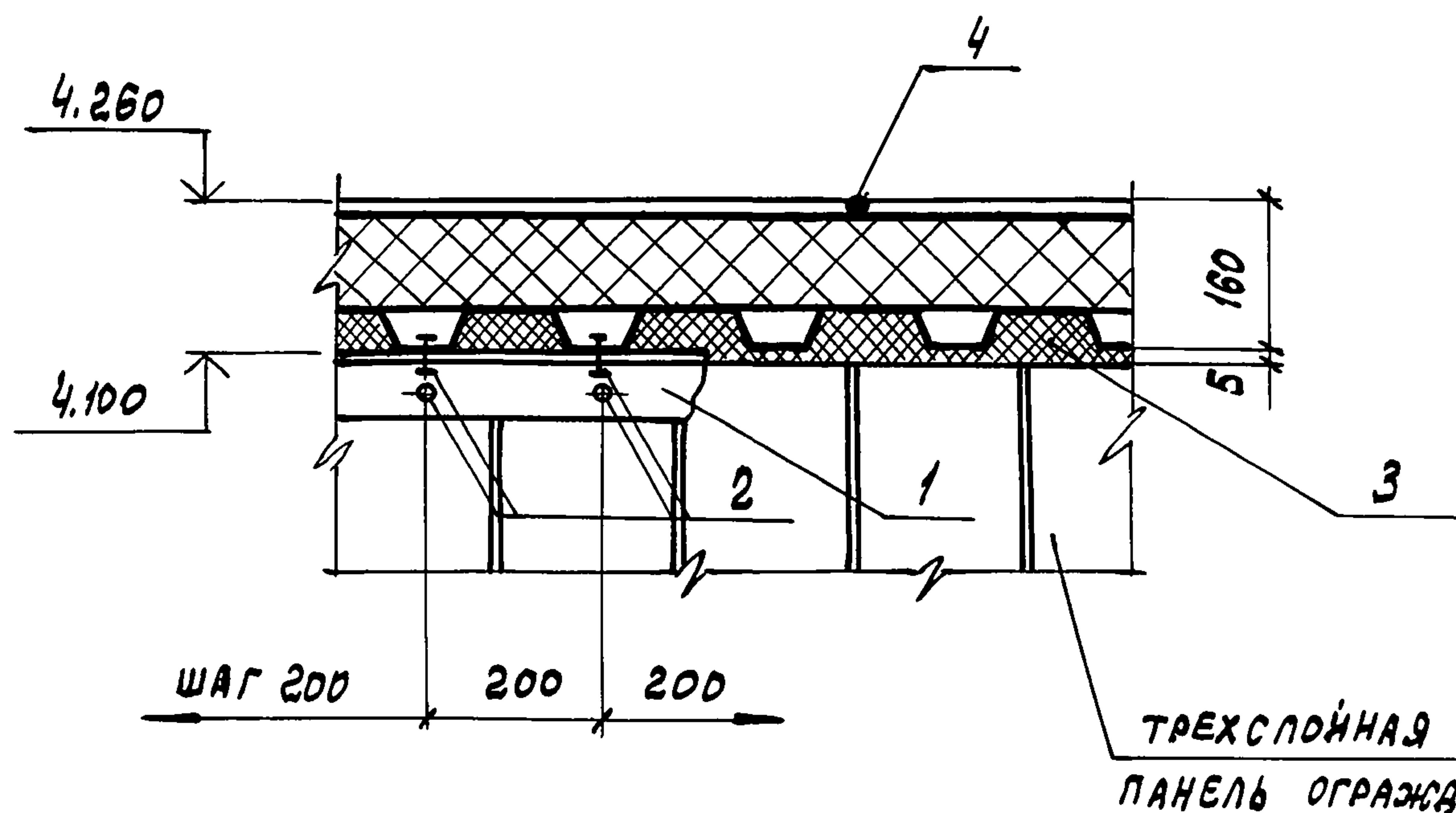
ФОРМАТ А3

Альбом 3

63



1-1



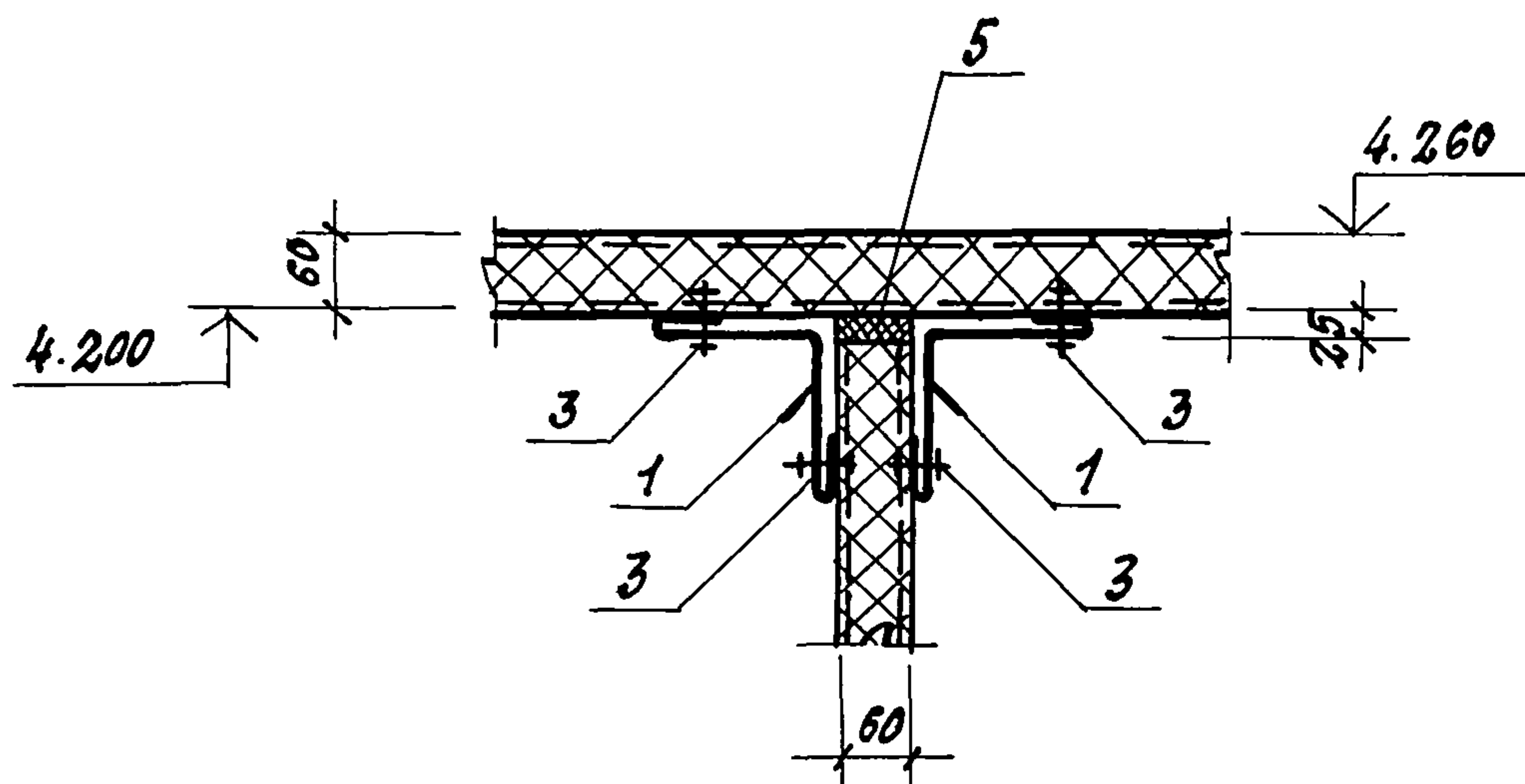
МАРКА, ПОЗ.	ОБОЗНАЧЕНИЕ	НАИМЕНОВАНИЕ	НА 1 П.М. УЗЛА			МАССА ЕД. КГ	ПРИМЕЧАНИЕ
			БЗ				
СТАЛЬНЫЕ ИЗДЕЛИЯ							
1	ГОСТ 19772-74	УГОЛОК 90x70x4	1			4.79	
2	ТУЗВ-2088-78	ЗАКЛЕПКА КОМБИНИРОВ. ЗК-12	10			2.75	1000 ШТ.
МАТЕРИАЛЫ:							
3	ТП АЛЬБОМ 5	ПРОКЛАДКА ИЗ ПЕНДРЕЗИНЫ П1	1			0,08	П.М.
4	ТУБ-02-775-73	ГЕРМЕТИК, ЭЛАСТОСИЛ 11-0,6	0,1				КГ
5	ТУЗВЗ0340-80	КЛЕЙ НБВ-2	0,07				КГ

ПРИВЯЗАН			
ИНВ. ЛУ			

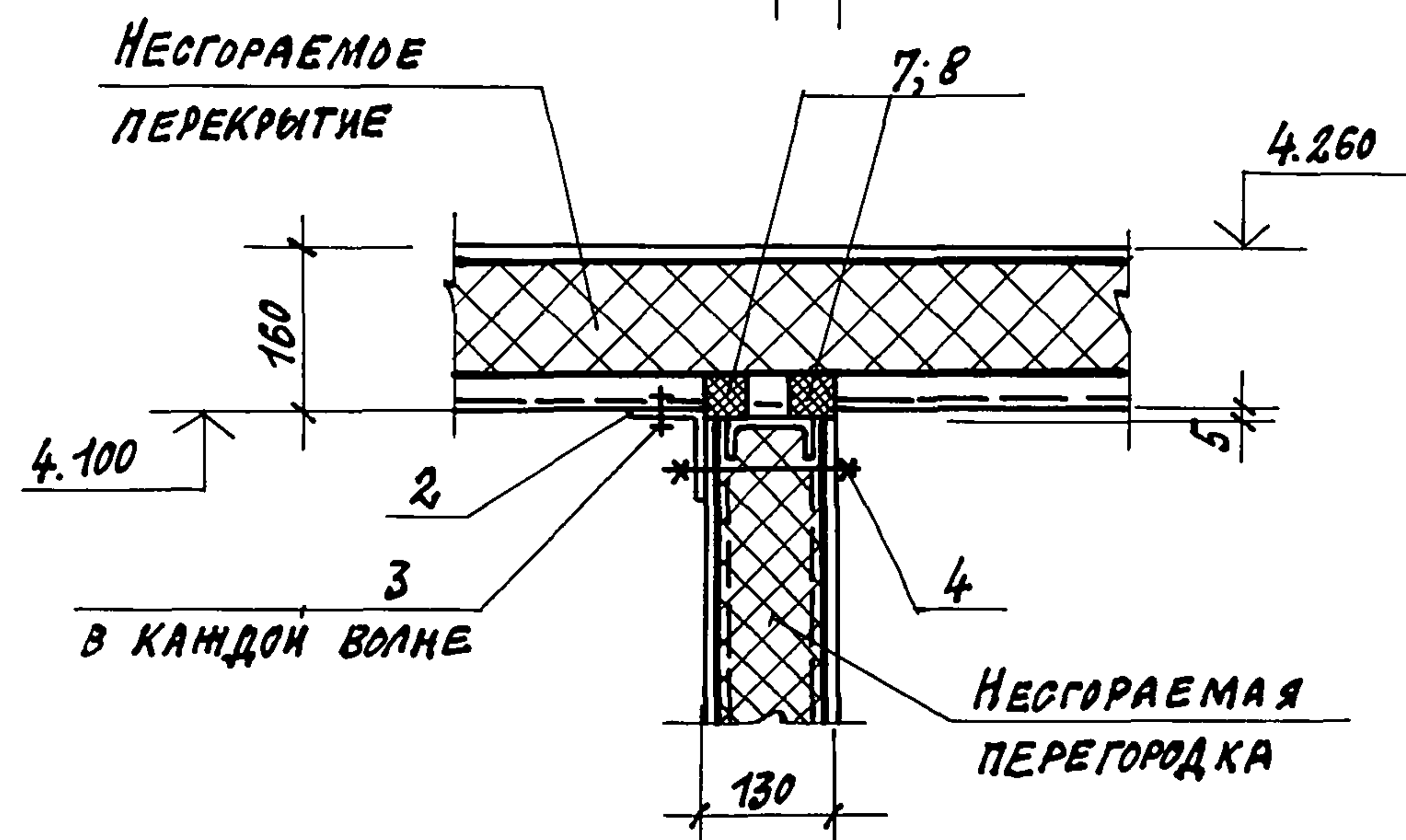
НАЧ. ОТА	АРОНОВ	<i>[Signature]</i>
Н. КОНТР.	ИВАНОВ	<i>[Signature]</i>
ГЛ. КОНСТ.	ИВАНОВ	<i>[Signature]</i>
ГЛ. АРХИТ.	НИКУЛИН	<i>[Signature]</i>
ГЛ. СПЕЦ.	БАРАНОВ	<i>[Signature]</i>
РУК. ГР.	МАСЛОВ	<i>[Signature]</i>
СТ. ИНЖ.	ПАУКОВ	<i>[Signature]</i>
ИНЖЕН.	ЛОСЕВ	<i>[Signature]</i>

ТП 703-1-5.86		
Узел 63		
СТАДИЯ	ЛИСТ	ЛИСТОВ
Р		
ПРОЕКТИНЬ ИНСТИТУТ КБ		

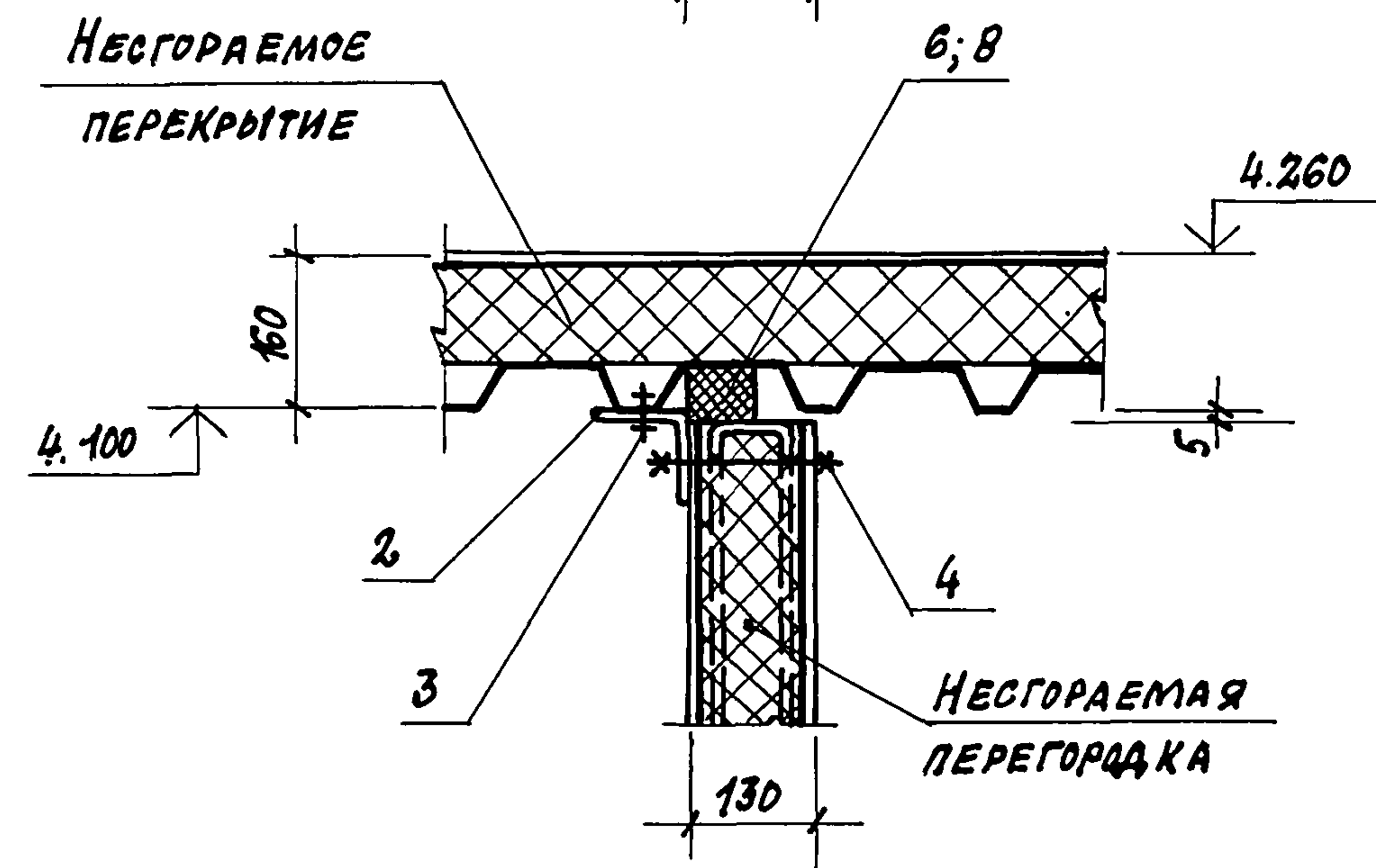
Альбом 3



64



65



66

МАРКА ПОЗ.	ОБОЗНАЧЕНИЕ	НАИМЕНОВАНИЕ	КОЛ. НА 1 П.М. УЗ.			МАССА ЕД. КГ	ПРИМЕЧАНИЕ
			64	65	66		
<u>СТАЛЬНЫЕ ЭЛЕМЕНТЫ</u>							
1	ТП АЛЬБОМ 5	НАЩЕЛЬНИК НМ2	2			1.4	
2	ГОСТ 19772-74	УГОЛОК 90x70x4		1	1	4.79	
3	ТУ 38-2088-78	ЗАКЛЕПКА КОМБИНИРОВ. ЗК-12	16	5	5	2.75	1000 ШТ.
4	ГОСТ 7798-70	БОЛТ М12x150		5	5	150.6	1000 ШТ.
	ГОСТ 5915-70	ГАЙКА М12		5	5	15.4	1000 ШТ.
	ГОСТ 11371-78	ШАЙБА 12		5	5	6.17	1000 ШТ.
<u>МАТЕРИАЛЫ</u>							
5	ТУ 38.10616-81	ПРОКЛАДКА ИЗ ПЕНОРЕЗИНЫ 30x60	1				П.М
6	ТУ 38.10616-81	50x60			1		П.М
7	ТП АЛЬБОМ 5	П1		2		0.08	П.М
8	ТУ 38.30340-80	КЛЕЙ НБВ-2		0.1	0.05		КГ

Шаг комбинированных заклепок (поз. 3) - 250мм.

ИВ. № ПОДЛ. ПОДПИСЬ И ДАТА

ПРИВЯЗАН:		
ИНВ. №		

НАЧ. ОТД.	АРОНОВ	<i>[Signature]</i>
ГЛ. КОНТР.	ИВАНОВ	<i>[Signature]</i>
ГЛ. КОНСТ.	ИВАНОВ	<i>[Signature]</i>
ГЛ. АРХ.	НИКОЛИН	<i>[Signature]</i>
ГЛ. СПЕЦ.	БАЯНОВ	<i>[Signature]</i>
РУК. ГР.	МАСЛОВ	<i>[Signature]</i>
СТ. ИНЖ.	ПАУКОВ	<i>[Signature]</i>
ИНЖЕНЕР	ЛОСЕВ	<i>[Signature]</i>

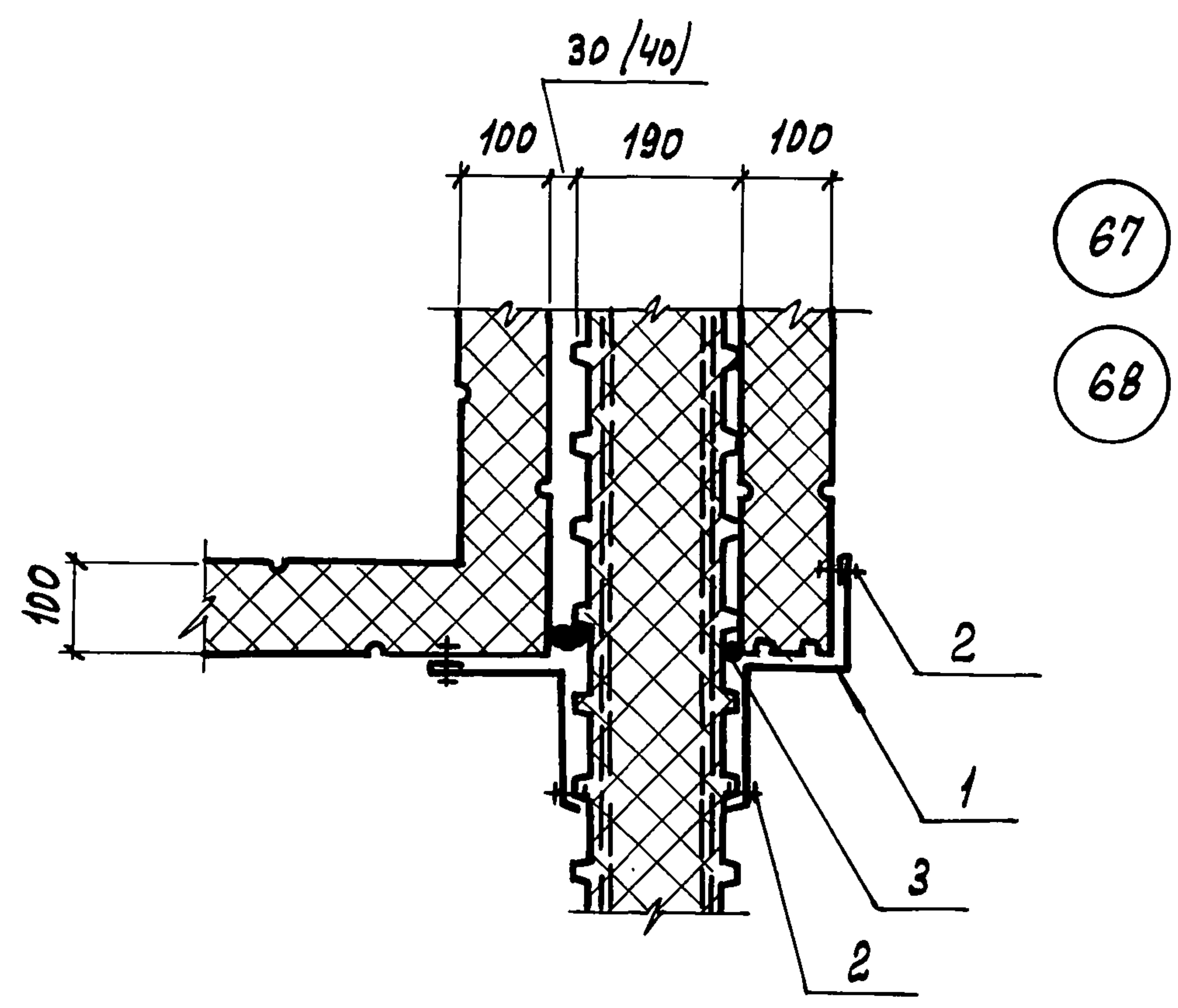
ТП 703-1-5.86

25

УЗЕЛ 64...66

СТРАНИЦА	ЛИСТ	ЛИСТОВ
Р		
ПРОЕКТНЫЙ ИНСТИТУТ №2		

Альбом 3



Марка, поз.	Обозначение	Наименование	кол. на 1 п.м. узла			Масса ед. кг	Примечания
			67	68			
<u>СТАЛЬНЫЕ ИЗДЕЛИЯ</u>							
1	ТП Альбом 5	Нащельник НМ 26	1	1		2,7	
2	ТУЗБ-20ВВ-78	Заклепка комбиниров. ЗК-12	8	8		2,75	1000 шт.
<u>МАТЕРИАЛЫ</u>							
3	ТУ 6-02-775-73	Герметик, Эластосил 11-06	0,1	0,1			кг

1. Шаг комбинированных заклепок (поз. 2) - 250 мм
2. Цифра в скобках для узла 68

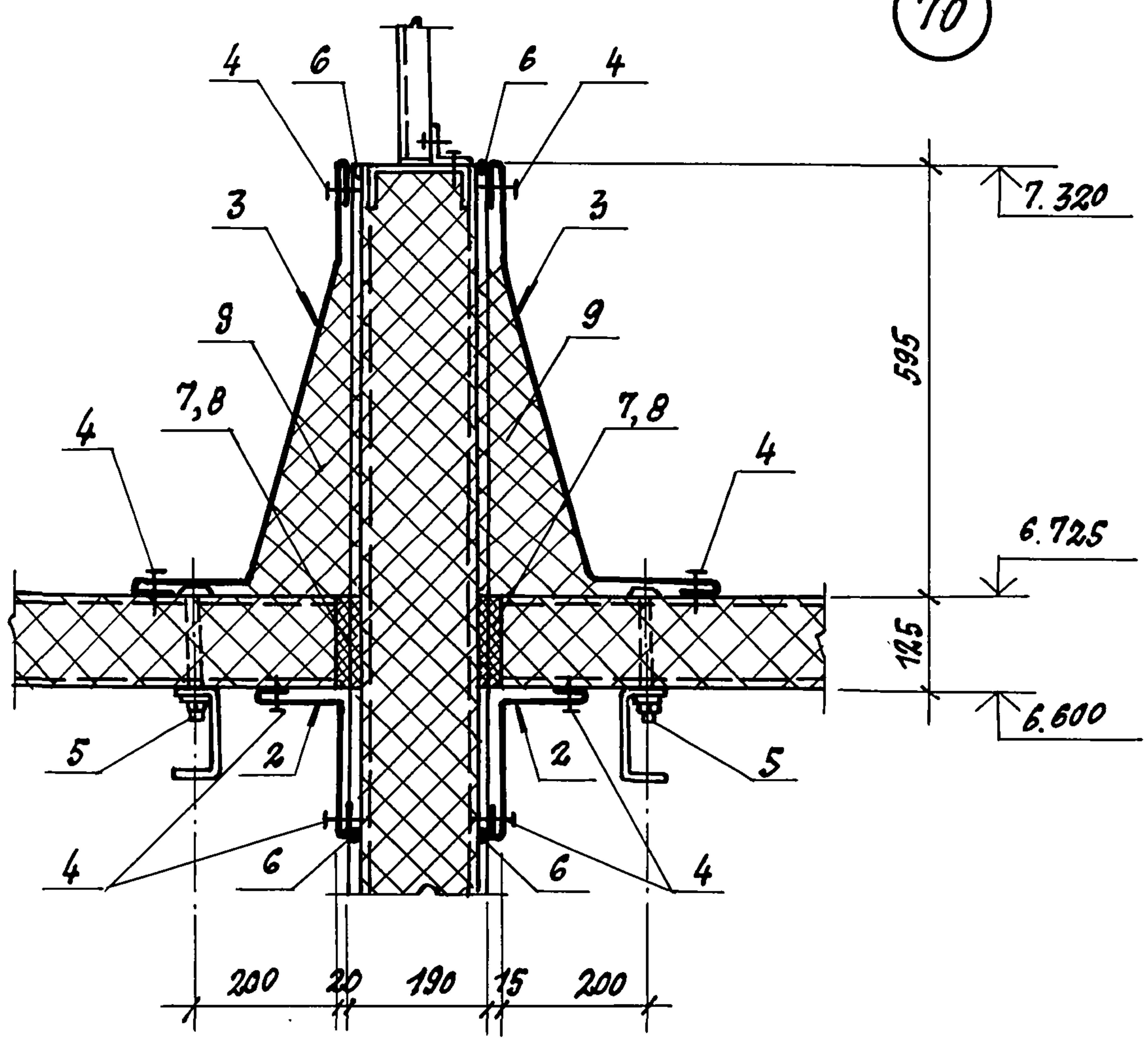
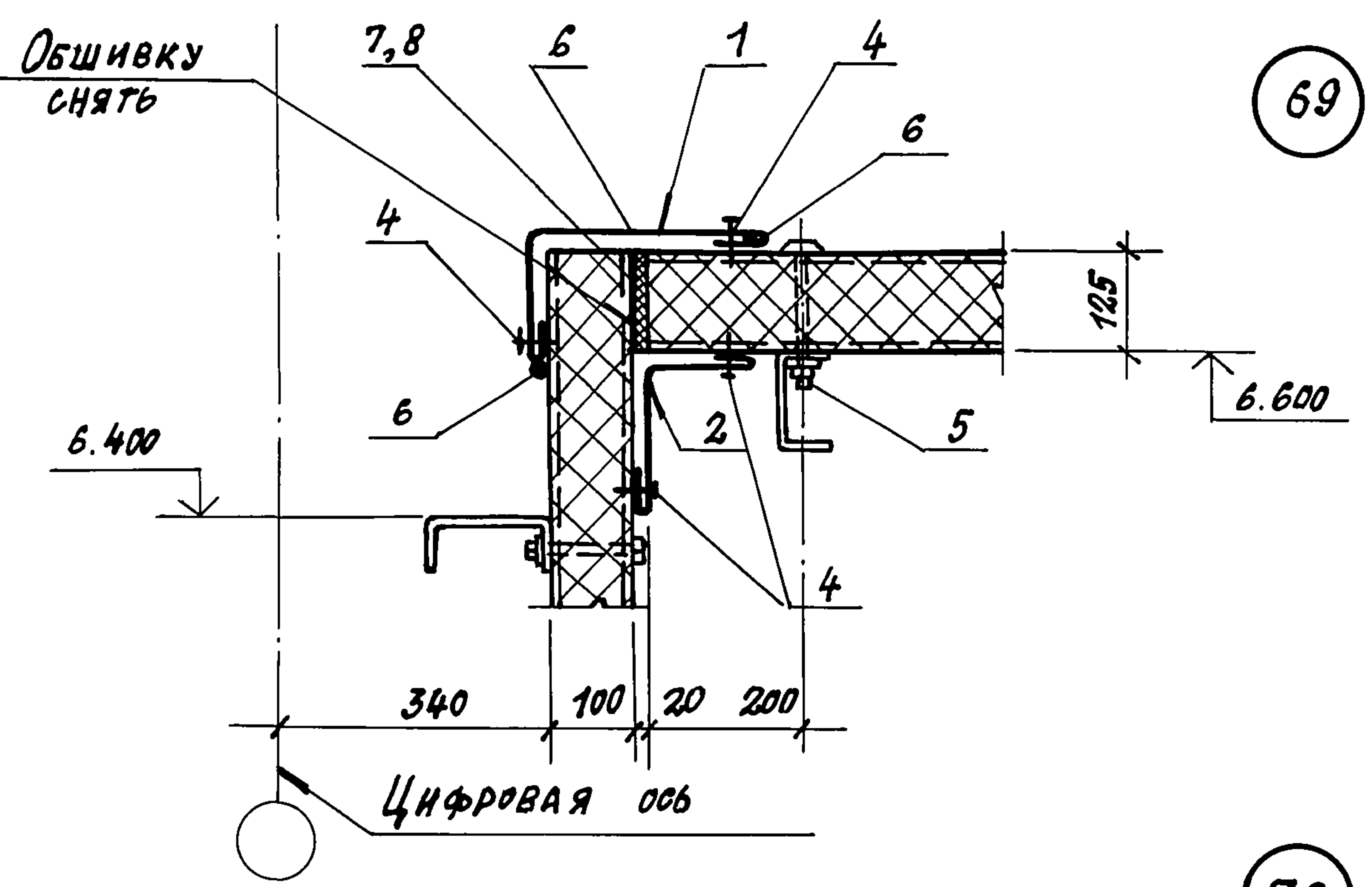
ИНВ. № ПЛАТ. ПРЯМЫХ И АТА ВЗАМЕН ИНВ. №

ПРИВЯЗАН			
ИНВ. №			

НАЧ. ОТД.	АРОНОВ	<i>[Signature]</i>
Н. КОНТ.	ИВАНОВ	<i>[Signature]</i>
ГЛ. КОНСТ.	ИВАНОВ	<i>[Signature]</i>
ГЛ. АРХИТ.	НИКУЛИН	<i>[Signature]</i>
ГЛ. СПЕЦ.	БАРАНОВ	<i>[Signature]</i>
РУК. ГР.	МАСЛОВ	<i>[Signature]</i>
СТ. ИНЖ.	ПАУКОВ	<i>[Signature]</i>
ИНЖ.	ЛОСЕВ	<i>[Signature]</i>

ТП 703-1-5.86		
Узел 67,68		
СТАДИЯ	ЛИСТ	ЛИСТОВ
Р		
ПРОЕКТНЫЙ ИНСТИТУТ №2		

Альбом 3



Марка поз.	Обозначение	Наименование	Кол. на 1 п.м		Масса ед. кг	Примечания
			69	70		
<u>Стальные изделия:</u>						
1	ТП Альбом 5	Нащельник НМ1	1		2.1	
2	ТП Альбом 5	НМ 5	1		2.1	
3	ТП Альбом 5	НМ 24		2	5.4	
4	ТУ 36-2088-78	Комбинирован. заклепка ЗК-12	16	32	2.75	1000 шт.
5	ТП Альбом 5	Комбинирован. болт КД 4	2	4	0.17	
<u>Материалы:</u>						
6	ТУ 6-02-775	Герметик „Эластол 11-06“	0.2	0.2		кг
7	ТУ 38.10616-81	Прокладка из пенорезины 20x125	1	2		
8	ТУ 38.30340-80	Клей НБВ-2		0.1		кг
9	ГОСТ 9573-82	Минеральная вата $\rho=175 \frac{кг}{м^3}$		0.1		м ³

Шаг комбинированных заклепок (поз. 4) - 250 мм.

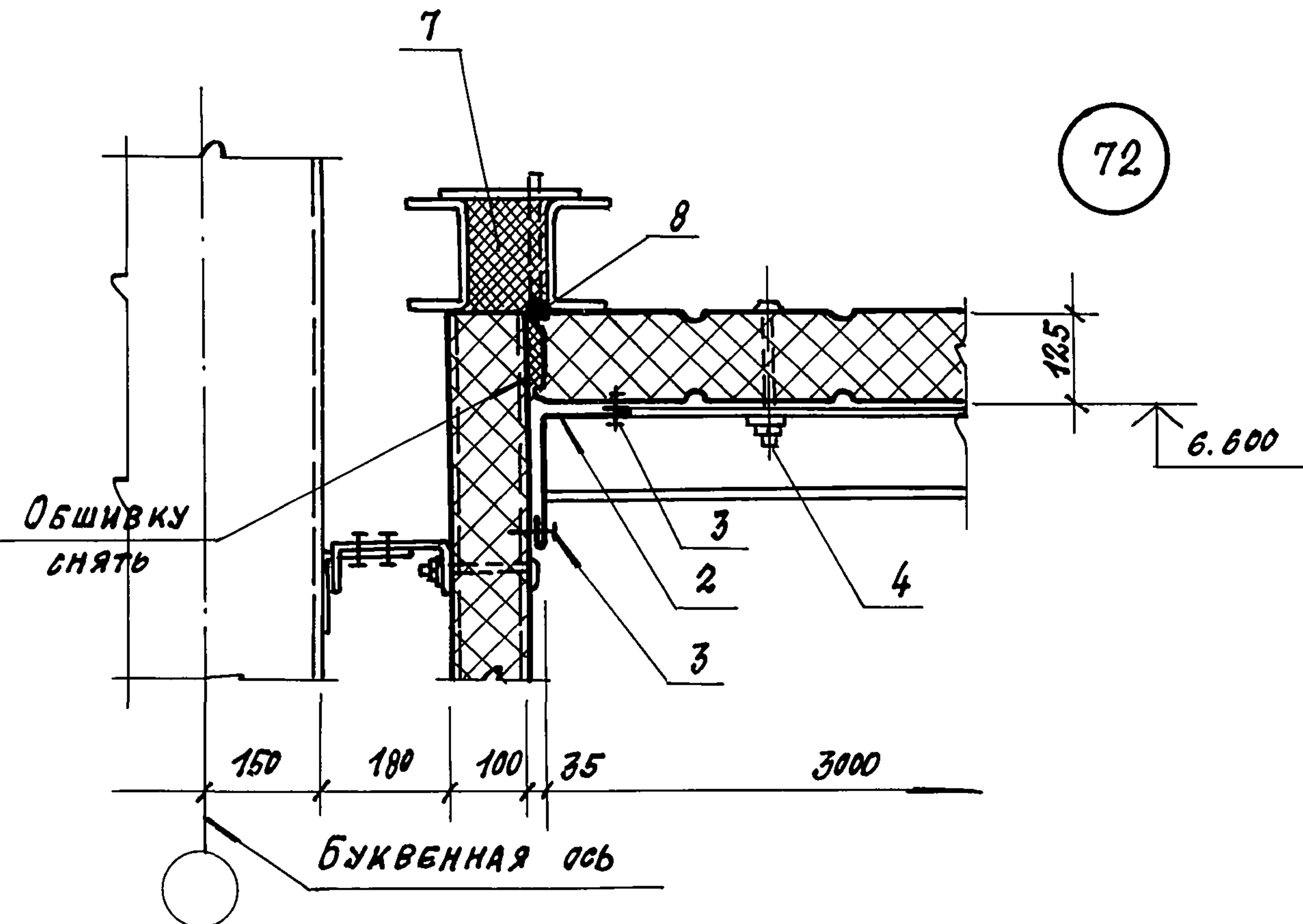
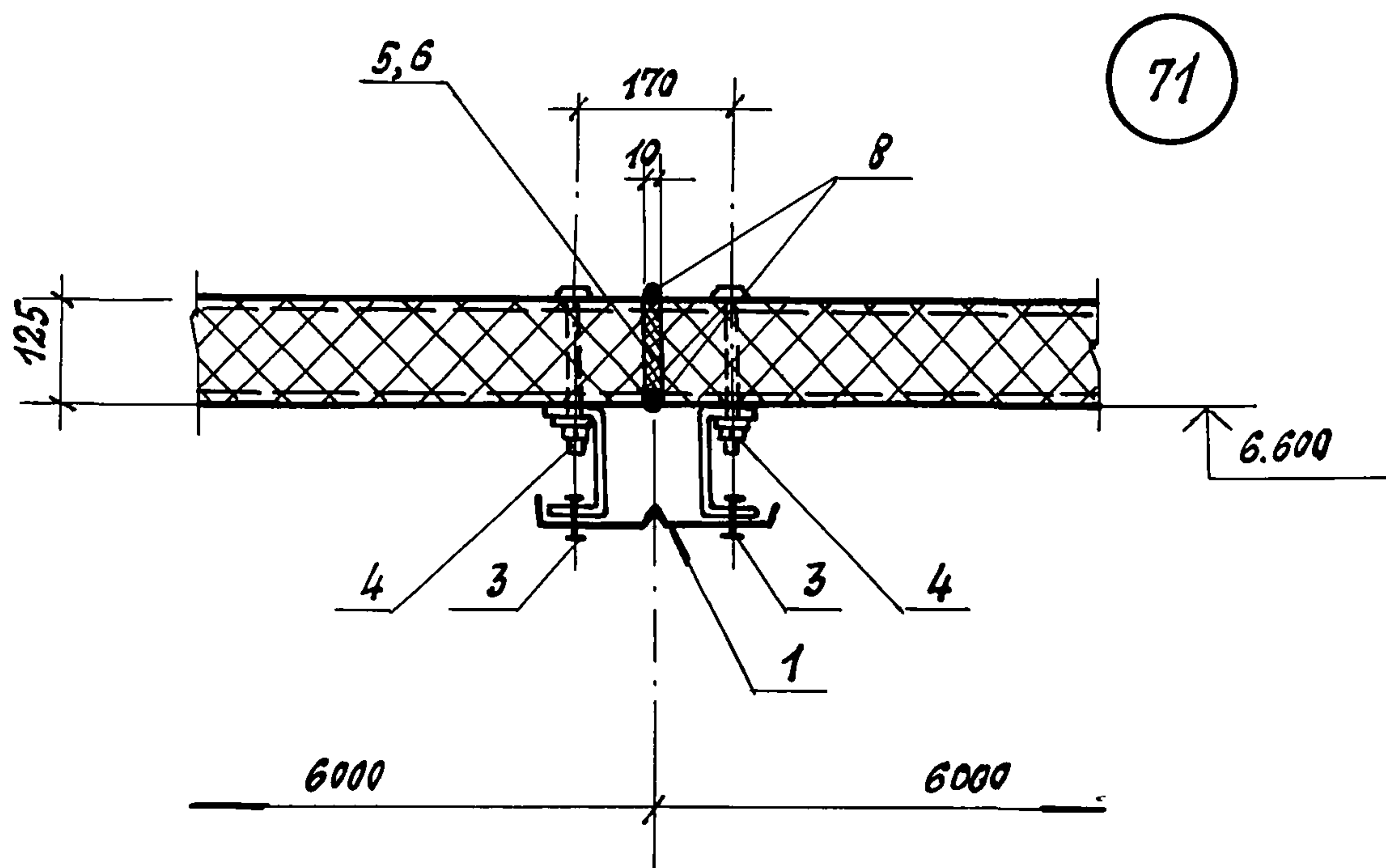
Привязан:		
ИНВ. №		

Имя, № подл., год, лист и дата. Взамен ИВМ

Иач. отд.	Аронов	
Н. контр.	Иванов	
Гл. констр.	Иванов	
Гл. арх.	Никитин	
Гл. спец.	Баранов	
Рук. гр.	Маслов	
Ст. инж.	Пауков	
Инжен.	Лосев	

ТП 703-1-5.86	27	
Узел 69; 70		
СТАДИЯ	ЛИСТ	ЛИСТОВ
Р		
ПРОЕКТИНЬ ИНСТИТУТ „2“		

Альбом 3



МАРКА ПОЗ.	ОБОЗНАЧЕНИЕ	НАИМЕНОВАНИЕ	КОЛ. НА 1 П. М. УЗЛА			МАССА ЕД. КГ	ПРИМЕЧАНИЕ
			71	72			
СТАЛЬНЫЕ ИЗДЕЛИЯ							
1	ТП	Альбом 5	Нащельник НММ	1		1.7	
2		Альбом 5	НБ		1	2.1	
3	ТУ 36-2088-78		КОМБИНИРОВАННАЯ ЗАКЛЕПКА ЗК-12	8	8	2.75	1000 шт.
4	ТП	Альбом 5	КОМБИНИРОВАННЫЙ БОЛТ КД 4	4	2	0.17	
МАТЕРИАЛЫ							
5	ТУ 38.10616-81		ПРОКЛАДКА ИЗ ПЕНОРЕЗИНЫ 10x125	1			
6	ТУ 38.30340-80		КЛЕЙ НБВ-2	0.05			КГ
7	ТУ 6-05-221-367-76		НАПЕНИВАЕМЫЙ ПОЛИУРЕТАН ППУ-17Н		0.01		МЗ
8	ТУ 6-02-775-73		ГЕРМЕТИК «Эластосил 11-06»	0.1	0.1		КГ

Шаг комбинированных заклепок (поз. 3) - 250 мм.

ПРИВЯЗАН:			
ИНВ. №			

ИНВ. НЕ ПОДАЛ. ПОДПИСЬ И ДАТА ОБЪЕМЕН ИНВ.

НАЧ. ОТД.	АРОНОВ	
Н. КОНТР.	ИВАНОВ	
ГЛ. КОНСТ.	ИВАНОВ	
ГЛ. АРХИТ.	НИКУЛИН	
ГЛ. СПЕЦ.	БАРАНОВ	
РУК. ГР.	МАВЛОВ	
СТ. ИНЖ.	ПАУКОВ	
ИНЖЕНЕР	ЛОСЕВ	

ТП 703-1-5.86

Узел 71, 72

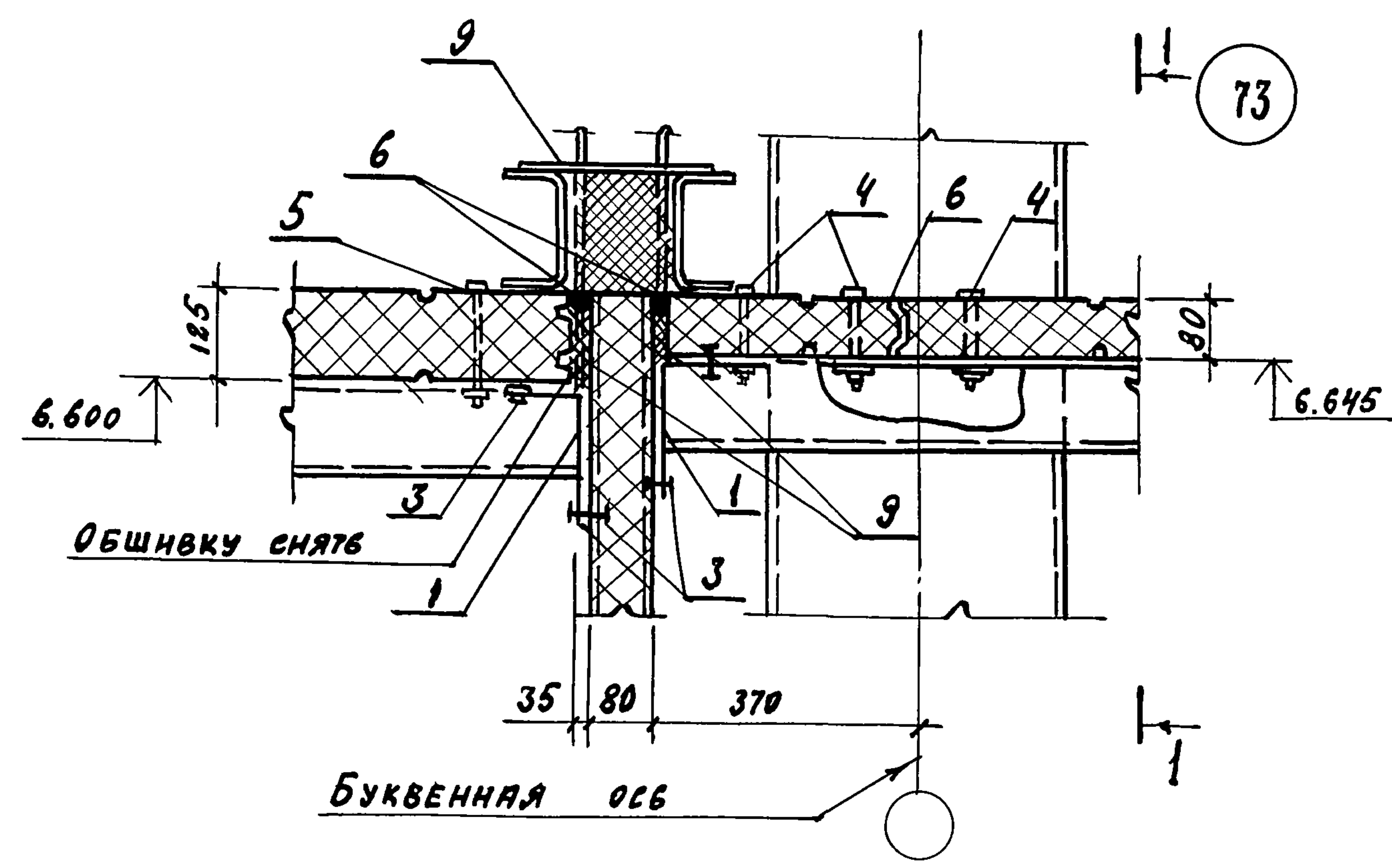
СТАДИЯ ЛИСТ ЛИСТОВ

ПРОЕКТНЫЙ ИНСТИТУТ №2

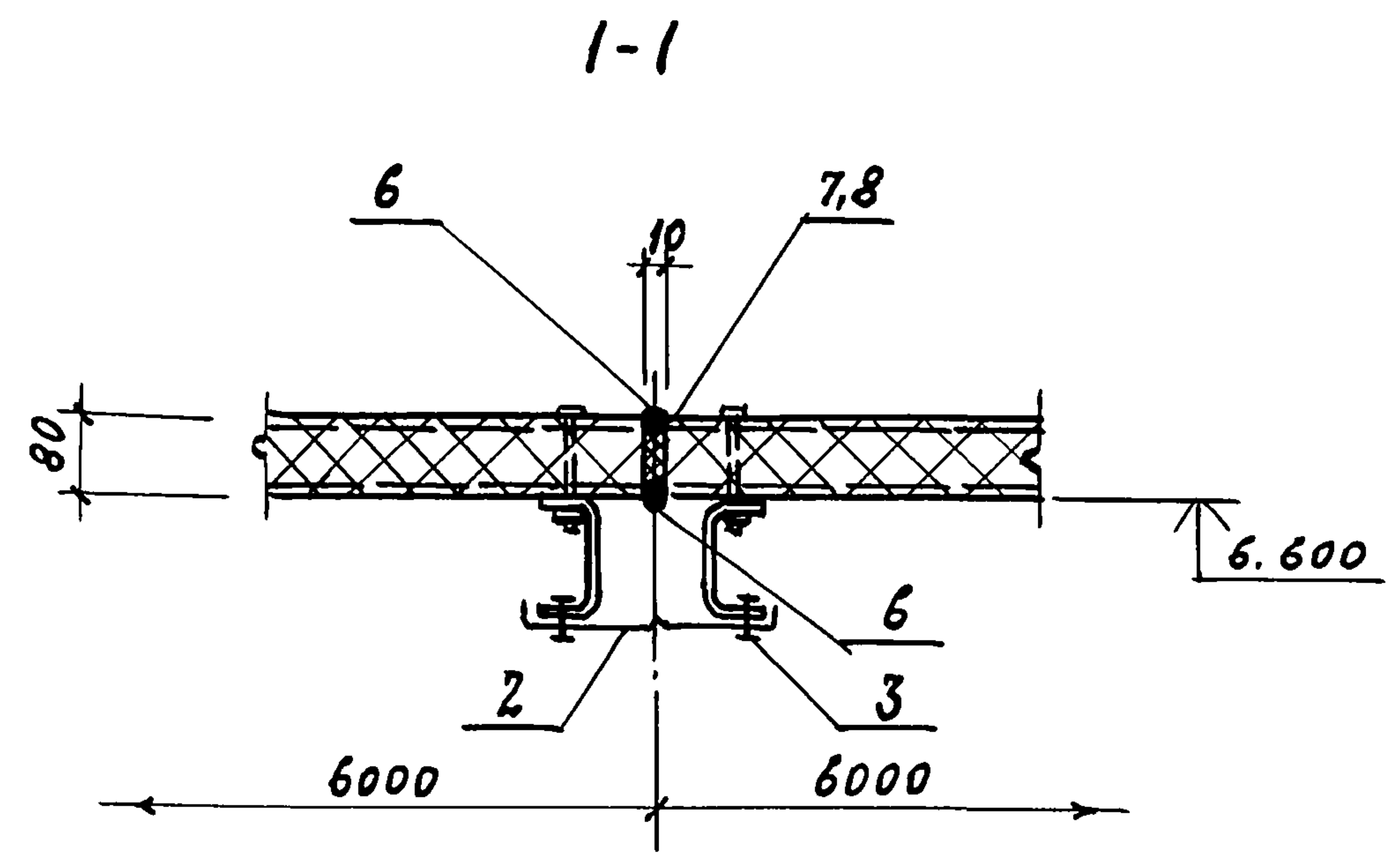
21546-03 37 КОПИРОВАЛ: Демур

ФОРМАТ А3

АЛББОМ 3



МАРКА ПОЗ.	ОБОЗНАЧЕНИЕ	НАИМЕНОВАНИЕ	КОЛ. П. М.		МАССА ЕД. КГ	ПРИМЕЧАНИЕ
			73			
СТАЛЬНЫЕ ИЗДЕЛИЯ						
1	ТП АЛББОМ 5	НАЩЕЛЬНИК НМ 5	2		2,1	
2	ТП АЛББОМ 5	НМ 11	1		1,7	
3	ТУ 36-2088-78	ЗАКЛЕПКА КОМБИНИР. ЗК-12	16		2,75	1000 ШТ.
4	ТП АЛББОМ 5	КОМБИНИР. БОЛТ КА 2	6		0,14	
5	ТП АЛББОМ 5	КА 4	2		0,17	
МАТЕРИАЛЫ						
6	ТУ 6-02-775-73	ГЕРМЕТИК „ЭЛАСТОСНА 11-06“	0,3			КГ
7	ТУ 36.10616-81	ПРОКЛАДКА ИЗ ПЕНОРЕЗИНЫ 10x80	1			Л. М.
8	ТУ 3830340-80	КЛЕЙ НБВ-2	0,05			КГ
9	ТУ 6-05-221-367-76	НАЛЕНИВАЕМЫЙ ПОЛИУРЕТАН ППУ-17Н	0,01			М ³



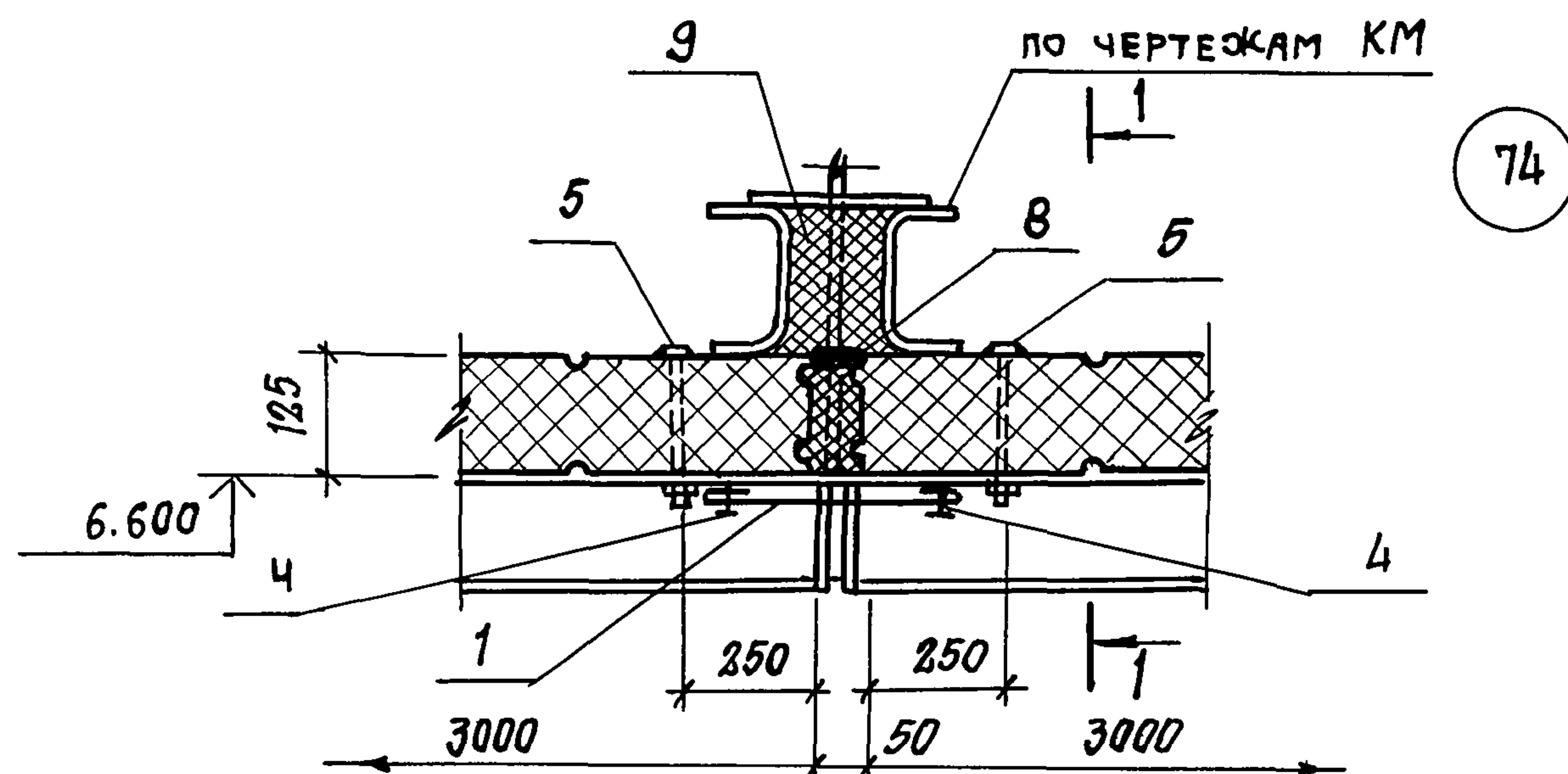
Шаг комбинированных заклепок (поз. 3) - 250 мм.

ИНВ. № ПОСАД. ПОДПИСЬ И ДАТА ВЗЯТИИ ИНВ. №

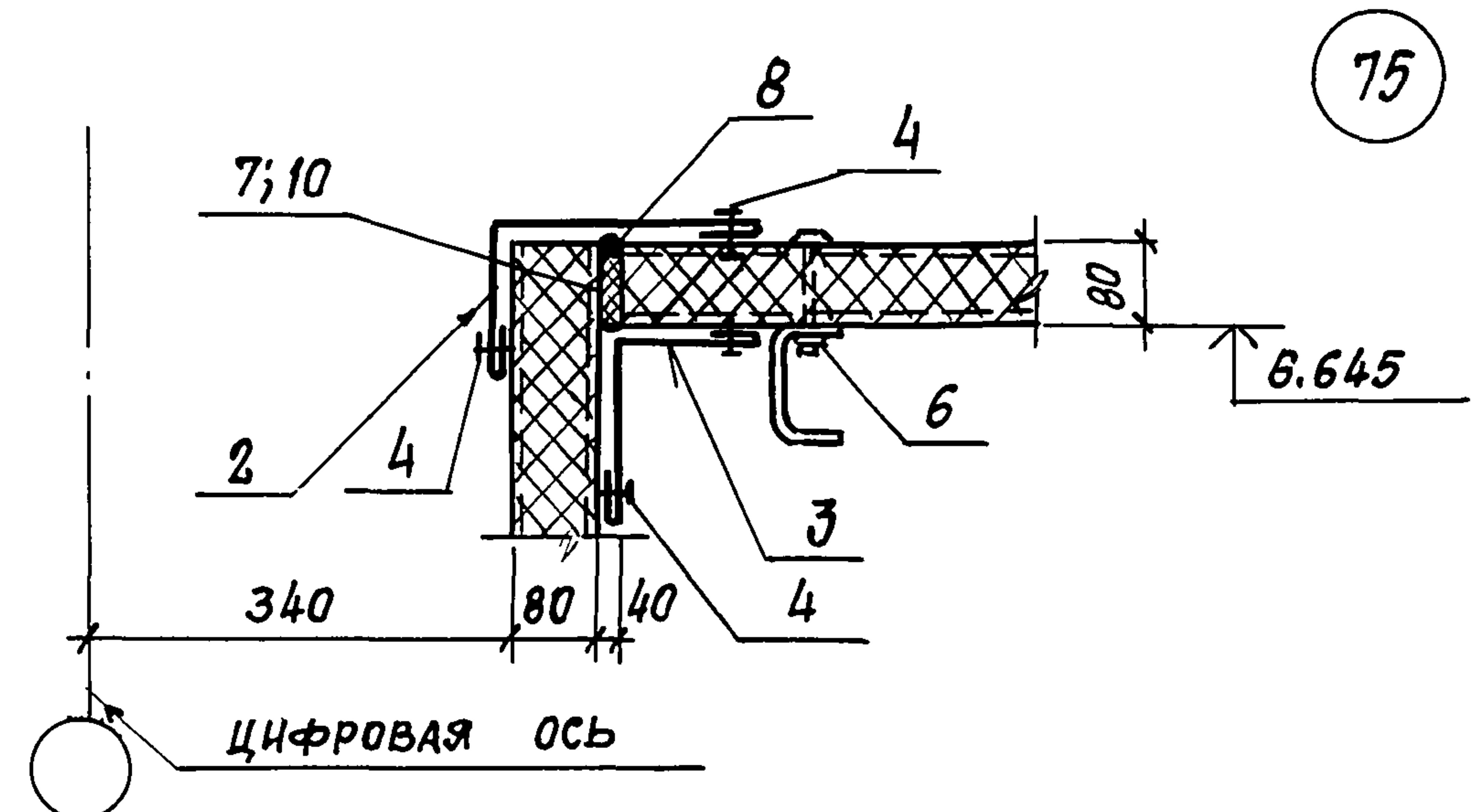
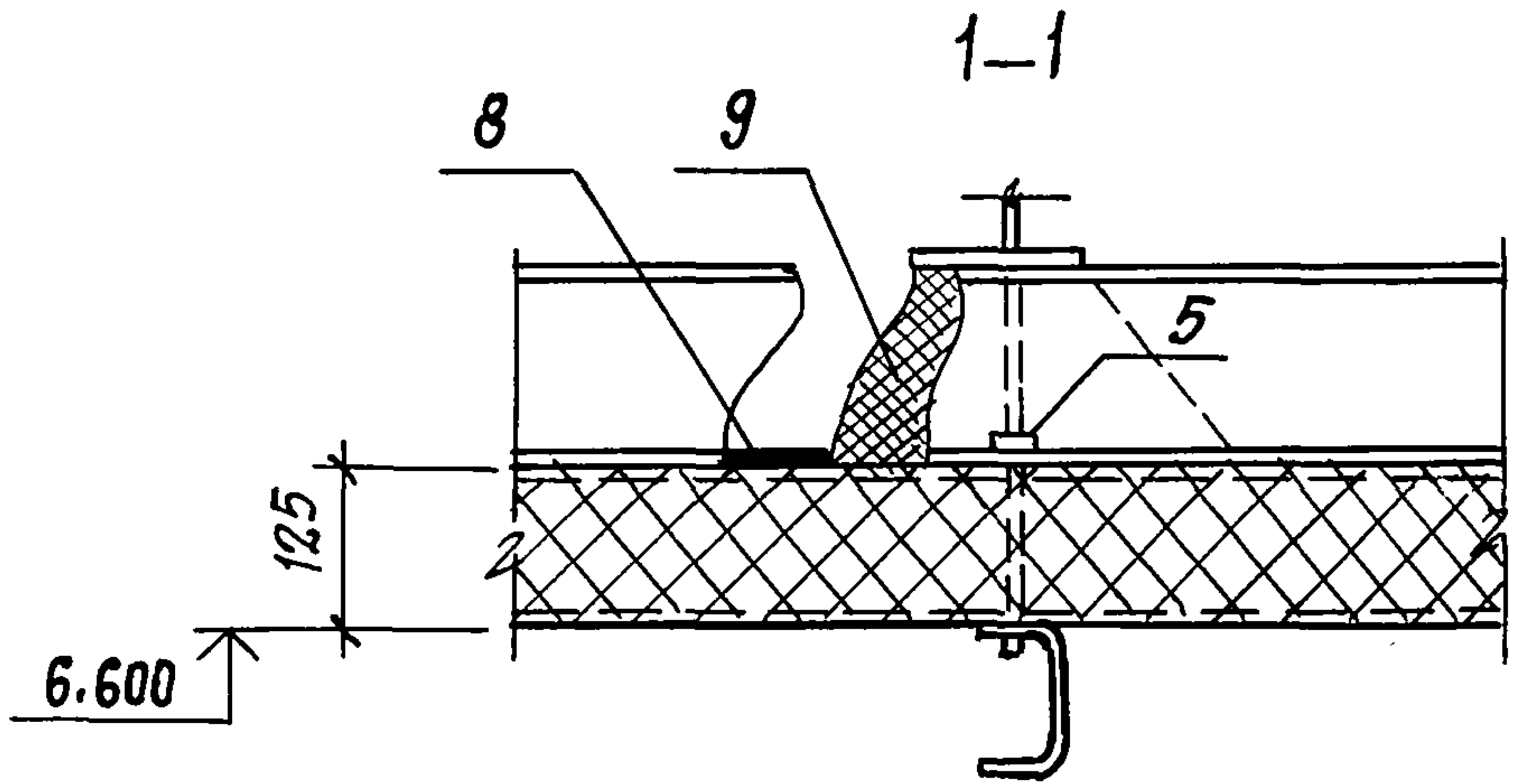
НАЧ. ОТД.	АРХОВ	
Н. КОНТР.	ИВАНОВ	
ГЛ. КОНСТ.	ИВАНОВ	
ГЛ. АРХИТ.	НИКУЛИН	
ГЛ. СПЕЦ.	БАРАНОВ	
РУК. ГР.	НАСЛОВ	
СТ. ИНЖ.	ПАУКОВ	
ИНЖЕНЕР	ЛОСЕВ	

ТП 703-1-5.86		
Узел 73		
СТАНДАРТ	Лист	Листов
Р		
ПРОЕКТИВНЫЙ ИНСТИТУТ №2		

Альбом 3



74



75

Шаг комбинированных заклепок (поз.4) - 250мм

Марка поз.	Обозначение	Наименование	Кол. на 1 п. м.			Масса ед., кг	Примечания
			74	75			
СТАЛЬНЫЕ ИЗДЕЛИЯ							
1	ТП Альбом 5	НАЩЕЛЬНИК НМ 17	1			2,0	
2	ТП Альбом 5	НМ 1		1		2,1	
3	ТП Альбом 5	НМ 5		1		2,1	
4	ТУ 36-2088-78	ЗАКЛЕПКА КОМБИНИРОВ. ЗК-12	8	16		2,75	1000 шт.
5	ТП Альбом 5	КОМБИНИР. БОАТ КД 4	2			0,17	
6	ТП Альбом 5	КД 2		2		0,14	
МАТЕРИАЛЫ							
7	ТУ 38.10616-81	ПРОКЛАДКА ИЗ ПЕНОРЕЗИНЫ 20x80		2			п.м.
8	ТУ 6-02-775-73	ГЕРМЕТИК «ЭЛАСТОСИЛ 11-06»	0,3	0,1			кг
9	ТУ 6-05-221-367-76	НАПЕНИВАЕМЫЙ ПОЛУРЕТАН ППУ-17Н	0,01				м3
10	ТУ 3830340-80	КЛЕЙ НБВ-2		0,05			кг

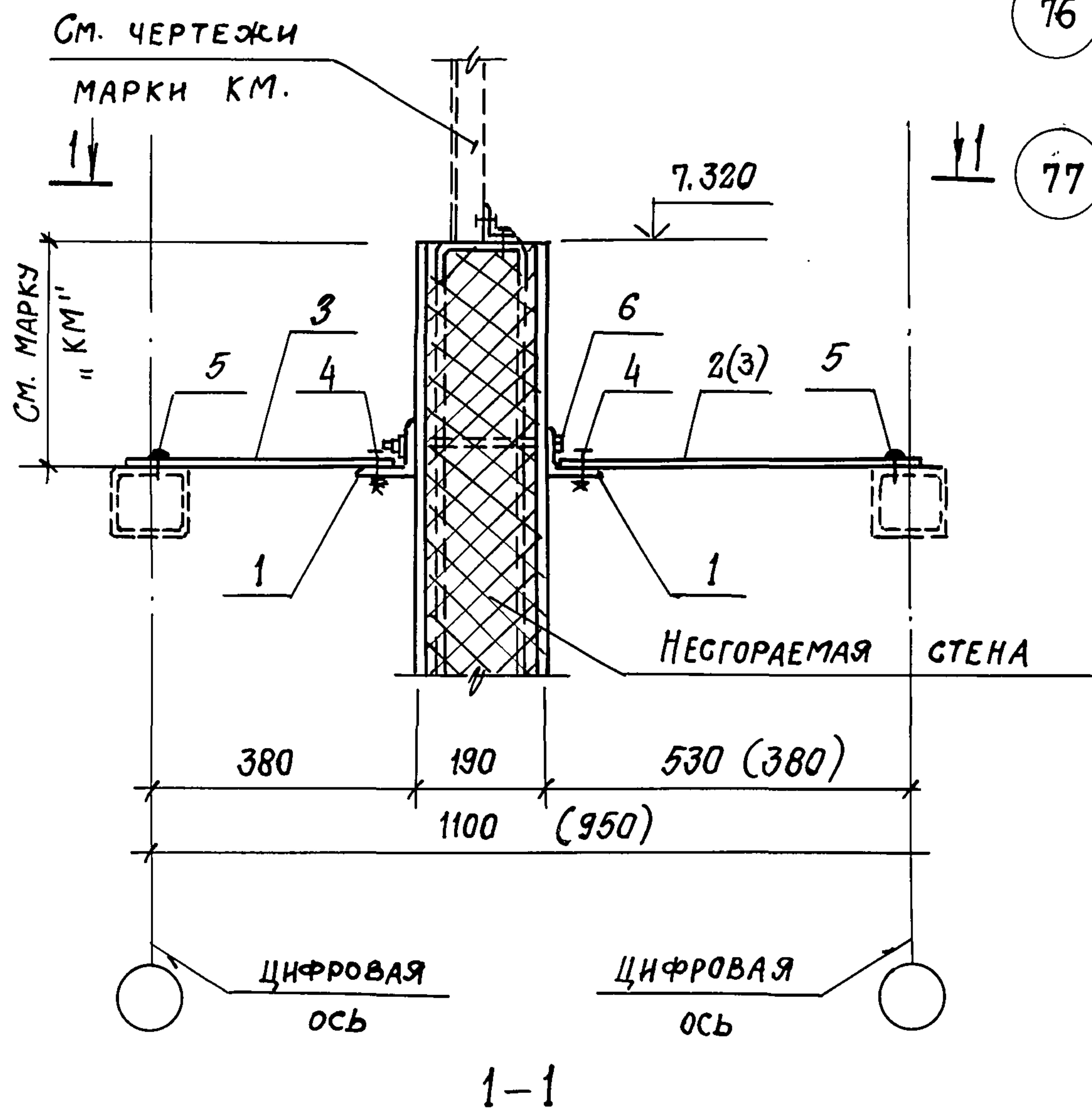
ПРИВЯЗАМ			
ИНВ. №			

НАЧ. ОТД.	АРОНОВ	<i>[Signature]</i>
Н. КОНТР.	ИВАНОВ	<i>[Signature]</i>
ГЛ. КОНСТР.	ИВАНОВ	<i>[Signature]</i>
ГЛ. АРХ.	НИКУЛИН	<i>[Signature]</i>
ГЛ. СПЕЦ.	БАРАНОВ	<i>[Signature]</i>
РУК. ГР.	МАСЛОВ	<i>[Signature]</i>
СТ. ИНЖ.	ПАУКОВ	<i>[Signature]</i>
ИНЖЕНЕР	ЛОСЕВ	<i>[Signature]</i>

ТП 703-1-5.86		
УЗЕЛ 74, 75		
СТАДИЯ	ЛИСТ	ЛИСТОВ
Р		
ПРОЕКТНЫЙ ИНСТИТУТ №2		

ИНВ. № ПОДА. ПОДПИСЬ И ДАТА
ВЗАМЕН ИНВ. №

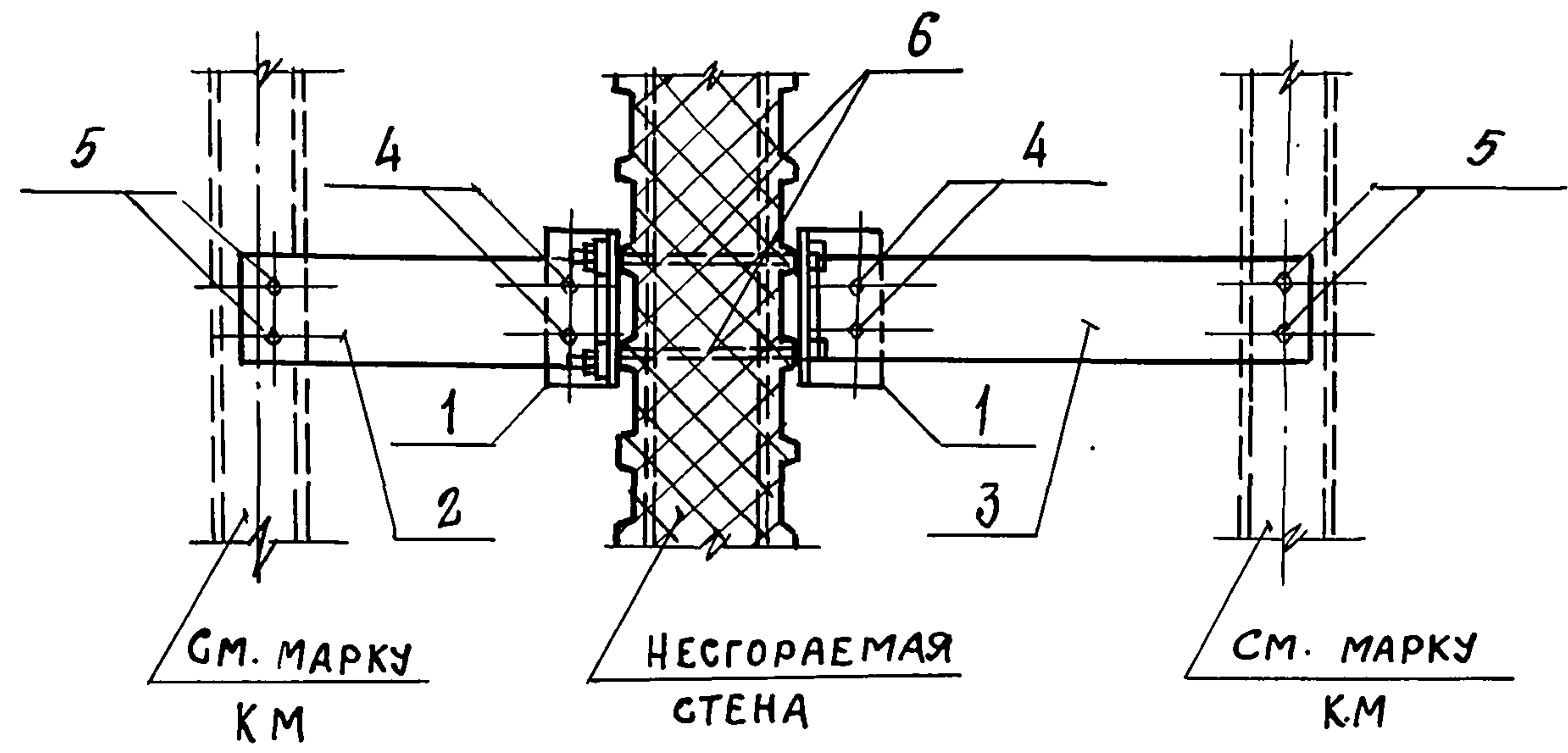
Альбом 3



76
77

МАРКА ПОЗ.	ОБОЗНАЧЕНИЕ	НАИМЕНОВАНИЕ	КОЛ. НА 1 П.МУЗ			МАССА ЕД. КГ	ПРИМЕЧАНИЯ
			76	77			
		<u>СТАЛЬНЫЕ ИЗДЕЛИЯ</u>					
1	ГОСТ 19772-74	L 90x70x4	2	2	4,79		
2	ТП АЛЬБОМ 5	КРЕПЕЖНОЕ ИЗДЕЛИЕ КМ 1	1		0,56		
3	ТП АЛЬБОМ 5	КМ 2	1	2	0,33		
4	ГОСТ 7798-70	БОЛТ М12x40	4	4	52,87	1000 шт.	
—	ГОСТ 5915-70	ГАЙКА М12	4	4	15,4	1000 шт.	
	ГОСТ 11371-78	ШАЙБА 12	4	4	6,17	1000 шт.	
5	ТУ 67-269-79	ВИНТ САМОНАРЕЗ. В6x25	4	4	28,1	1000 шт.	
6	ГОСТ 7798-70	БОЛТ М12x240	2	2	218,8	1000 шт.	
	ГОСТ 5915-70	ГАЙКА М12	2	2	15,4	1000 шт.	
	ГОСТ 11371-78	ШАЙБА 12	2	2	6,17	1000 шт.	

- Поз. 2; 3 по две на панель несгораемой стены
- РАЗМЕР В СКОБКАХ ДЛЯ УЗЛА 77.



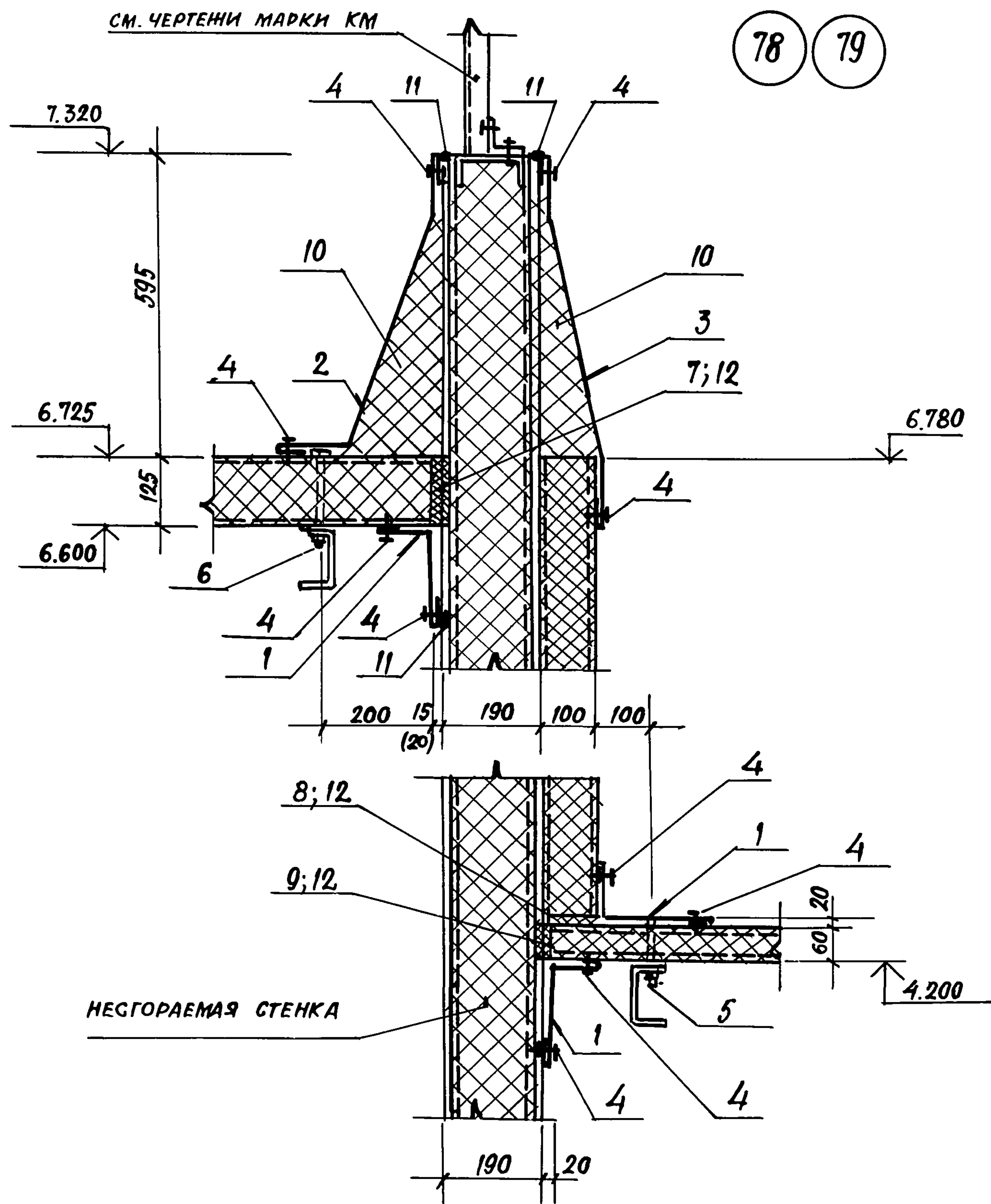
ПРИВЯЗАН			
ИНВ. №			

НАЧ. ОТД.	АРОНОВ	
Н. КОНТР.	ИВАНОВ	
ГЛ. КОНСТР.	ИВАНОВ	
ГЛ. АРХ.	НИКУЛИН	
ГЛ. СПЕЦ.	БАРАНОВ	
РУК. ГР.	МАСЛОВ	
СТ. ИНЖ.	ПАУКОВ	
ИНЖ.	ЛОСЕВ.	

ТП 703-1-5.86		
УЗЕЛ 76, 77		
СТАДИЯ	ЛИСТ	ЛИСТОВ
Р		
ПРОЕКТНЫЙ ИНСТИТУТ № 2		

ИНВ. № ПОДАЛ. ПОДПИСЬ И ДАТА ВЗАИМЕНН. №

Альбом 3



МАРКА, ПОЗ.	ОБОЗНАЧЕНИЕ	НАИМЕНОВАНИЕ	КОЛ-ВО		МАССА ЕД. КГ	ПРИМЕ- ЧАНИЕ
			78	79		
СТАЛЬНОЕ ИЗДЕЛИЕ						
1	ТП АЛЬБОМ 5	НАЩЕЛЬНИК НМ 5	3	3	2,1	
2	ТП АЛЬБОМ 5	НМ 24	1	1	5,4	
3	ТП АЛЬБОМ 5	НМ 25	1	1	5,4	
4	ТУ 36-2088-78	КОМБИНИР. ЗАКЛЕПКА ЗК-12	40	40	2,75	1000 ШТ.
5	ТП АЛЬБОМ 5	КОМБИНИРОВ. БОЛТ КД 1	2	2	0,13	
6	ТП АЛЬБОМ 5	КД 4	2	2	0,17	
МАТЕРИАЛЫ						
7	ТУ 381-06-16-81	ПРОКЛАДКА ИЗ ПЕНОРЕЗИНЫ 20x125	1	1		П.М.
8	ТУ 381-06-16-81	20x100	1	1		П.М.
9	ТУ 381-06-16-81	20x60	1	1		П.М.
10	ГОСТ 9573-82	МИНЕРАЛЬНАЯ ВАТА $\rho = 175 \frac{кг}{м^3}$	0,15	0,15		м ³
11	ТУ 6-02-775-73	ГЕРМЕТИК, ЭЛАСТОСИЛ 11-06	0,2	0,2		кг
12	ТУ 3830340-80	КЛЕЙ НБВ-2	0,05	0,05		кг

- Шаг комбинированных заклепок (поз. 4) - 250 мм.
- Размер в скобках для узла 79

ПРИВЯЗАН			
ИНВ. №			

ИВ. № ПОЛ. ПОЛПИСЬ И ДАТА ВЗАМЕН ИВ. №

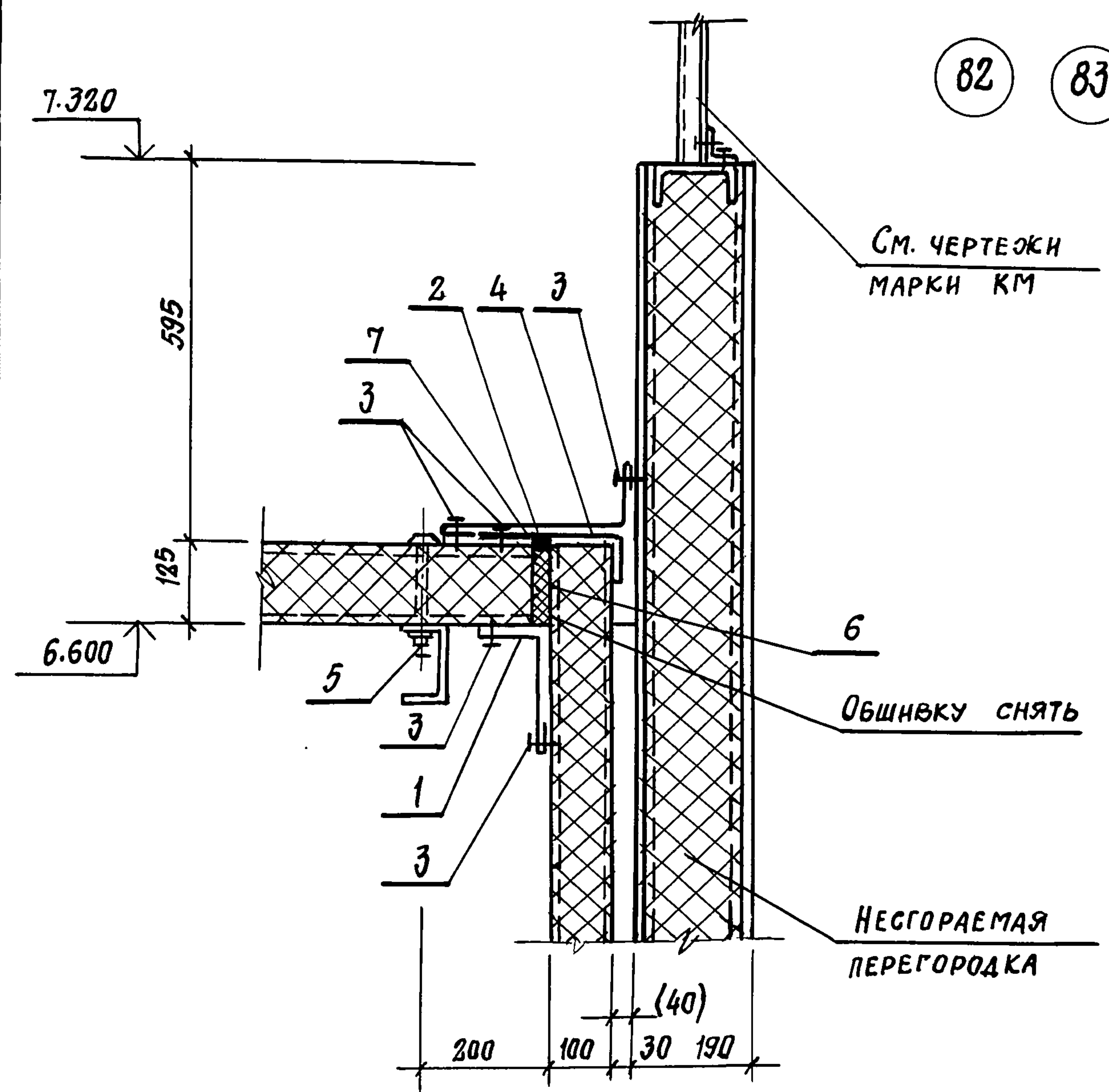
НАЧ. ОТА	АРОНОВ	<i>[Signature]</i>
Н. КОНТ.	ИВАНОВ	<i>[Signature]</i>
ГЛ. КОНСТ.	ИВАНОВ	<i>[Signature]</i>
ГЛ. АРХИТ.	НИКУЛИН	<i>[Signature]</i>
ГЛ. СПЕЦ.	БАРАНОВ	<i>[Signature]</i>
РУК. ГР.	МАСЛОВ	<i>[Signature]</i>
СТ. ИНЖ.	ПАУКОВ	<i>[Signature]</i>
ИНЖЕН.	ЛОСЕВ	<i>[Signature]</i>

ТП 703-1-5.86

УЗЕЛ 78, 79

СТАДИЯ	ЛИСТ	ЛИСТОВ
Р		
ПРОЕКТИВНЫЙ ИНСТИТУТ №2		

Альбом Э



МАРКА, ПОЗ.	ОБОЗНАЧЕНИЕ	НАИМЕНОВАНИЕ	КОЛ. НА П.М. УЗ.		МАССА ЕД. КГ	ПРИМЕЧАНИЯ
			82	83		
<u>СТАЛЬНЫЕ ИЗДЕЛИЯ</u>						
1	ТП Альбом 5	НАЩЕЛЬНИК НМ5	1	1	2,1	
2	ТП Альбом 5	НМЭ	1	1	2,8	
3	ТУ 36-2088-78	КОМБИНИР-ЗАКЛЕПКА ЗК-12	16	16	2,75	1000 шт.
4	ТП Альбом 5	КОСТЫЛЬ КЗ	2	2	0,7	
5	ТП Альбом 5	КОМБИНИРОВАННЫЙ БОЛТ КД4	2	2	0,17	
<u>МАТЕРИАЛЫ:</u>						
6	ТУ 38.10616-81	ПРОКЛАДКА ИЗ ПЕНОРЕЗИНЫ 20x125	1	1		п.м.
7	ТУ 6-02-775-73	ГЕРМЕТИК «ЭЛАСТОСИЛ-06»	0,1	0,1		кг

1. РАЗМЕР В СКОБКАХ ДЛЯ УЗЛА 83.
2. ШАГ КОМБИНИРОВАННЫХ ЗАКЛЕПОК (ПОЗ. 3) - 250 мм.

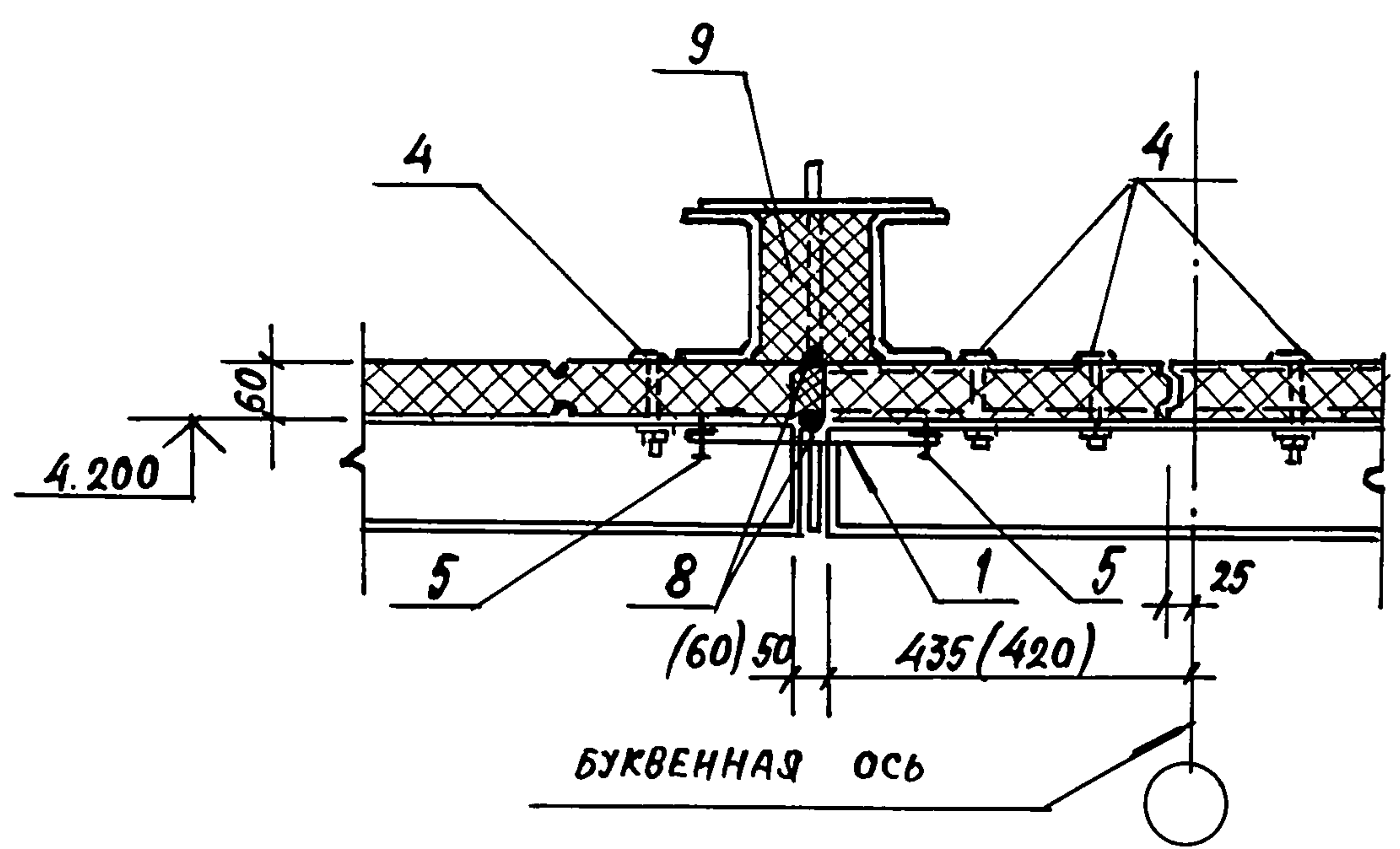
ИНВ. № ПОДАЛ. ПОДАПИСЬ И ДАТА ВЗАИМЕН. ИНВ. №

ПРИВЯЗАН			
ИНВ. №			

НАЧ. ОТД.	АРЦАНОВ	<i>[Signature]</i>
Н. КОНТР.	ИВАНОВ	<i>[Signature]</i>
ГЛ. КОНСТ.	ИВАНОВ	<i>[Signature]</i>
ГЛ. АРХИТ.	НИКУЛИН	<i>[Signature]</i>
ГЛ. ОПЕЦ.	БАРАНОВ	<i>[Signature]</i>
РУК. ГР.	МАСЛОВ	<i>[Signature]</i>
СТ. ИНЖ.	ПАУКОВ	<i>[Signature]</i>
ИНЖЕН.	ЛОСЕВ	<i>[Signature]</i>

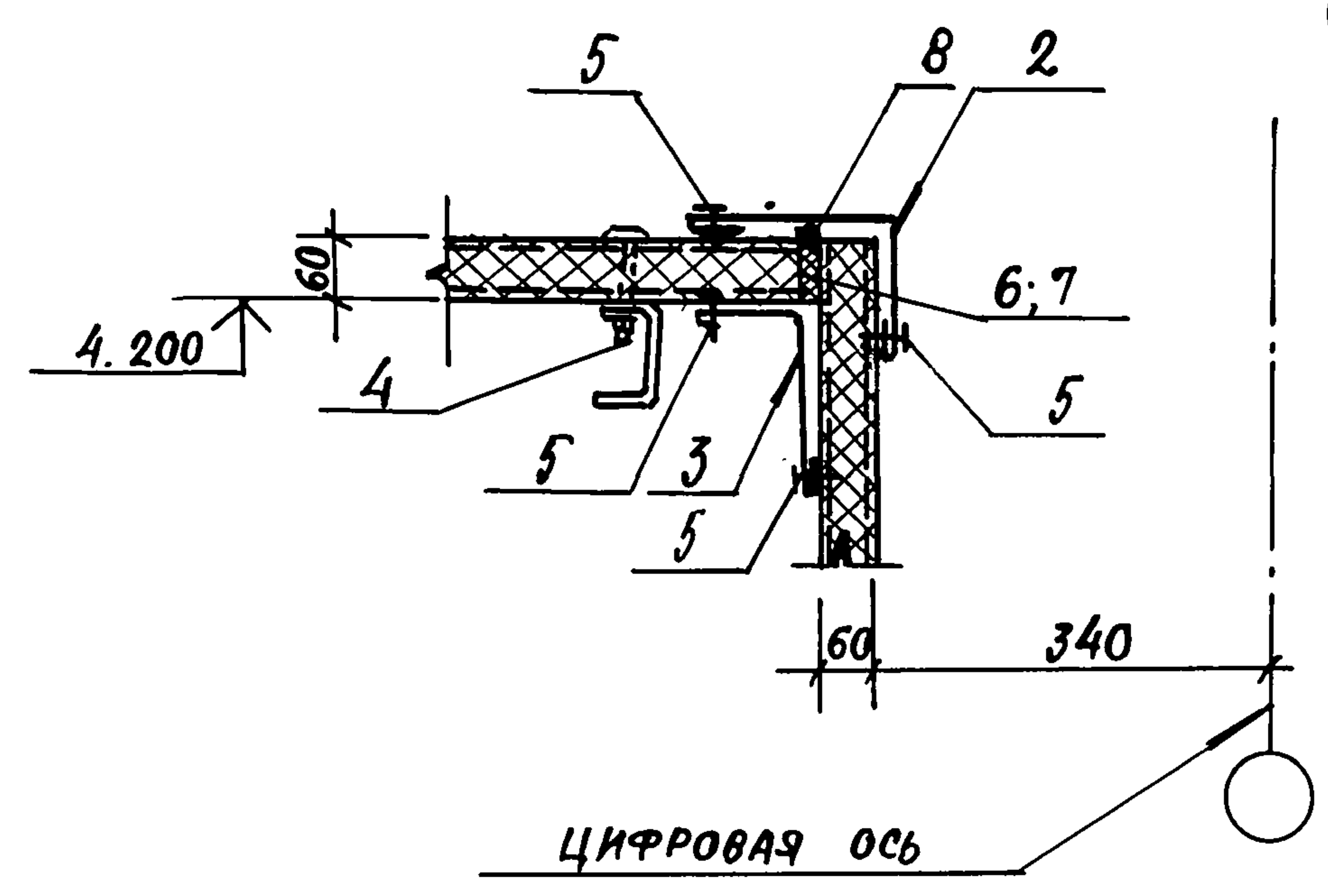
ТП 703-1-5.86		
Узел 82, 83		
СТADIЯ	ЛИСТ	ЛИСТОВ
Р		
ПРОЕКТИНЬИ ИНСТИТУТ №2		

Альбом 3



84

85



86

МАРКА ПОЗ.	ОБОЗНАЧЕНИЕ	НАИМЕНОВАНИЕ	КОЛ. НА 1 П. М. УЗ.			МАССА ЕД. КГ.	ПРИМЕЧАНИЯ
			84	85	86		
<u>СТАЛЬНЫЕ ИЗДЕЛИЯ</u>							
1	ТП АЛЬБОМ 5	НАЩЕЛЬНИК НМ 17	1	1		2,0	
2	ТП АЛЬБОМ 5	НМ 1			1	2,1	
3	ТП АЛЬБОМ 5	НМ 5			1	2,1	
4	ТП АЛЬБОМ 5	КОМБИНИРОВ. БОЛТ КД 1	8	8	12	0,13	1000 шт.
5	ТУ 36-2088-78	ЗАКЛЕПКА КОМБИНИРОВ. ЗК-12	8	8	16	2,75	1000 шт.
<u>МАТЕРИАЛЫ</u>							
6	ТУ 38.10616-81	ПРОКЛАДКА ИЗ ПЕНОРЕЗИНЫ 20x60			1		п.м.
7	ТУ 3830340-80	КЛЕЙ НБВ-2			0,05		кг
8	ТУ 6-02-775-73	ГЕРМЕТИК, ЭЛАСТОСИЛ 11-06	0,2	0,2	0,1		кг
9	ТУ 6-05-221-367-76	НАПЕНИВАЕМЫЙ ПОЛИУРЕТАН ППУ-17Н	0,01	0,01			м ³

1. ШАГ КОМБИНИРОВАННЫХ ЗАКЛЕПОК (ПОЗ. 5) - 250 мм
2. РАЗМЕР В СКОБКАХ ДЛЯ УЗЛА 85.

ИНВ. № ПОЛ. УДАЛИТЬ И ДАТА ВЗАМ. ИНВ. №

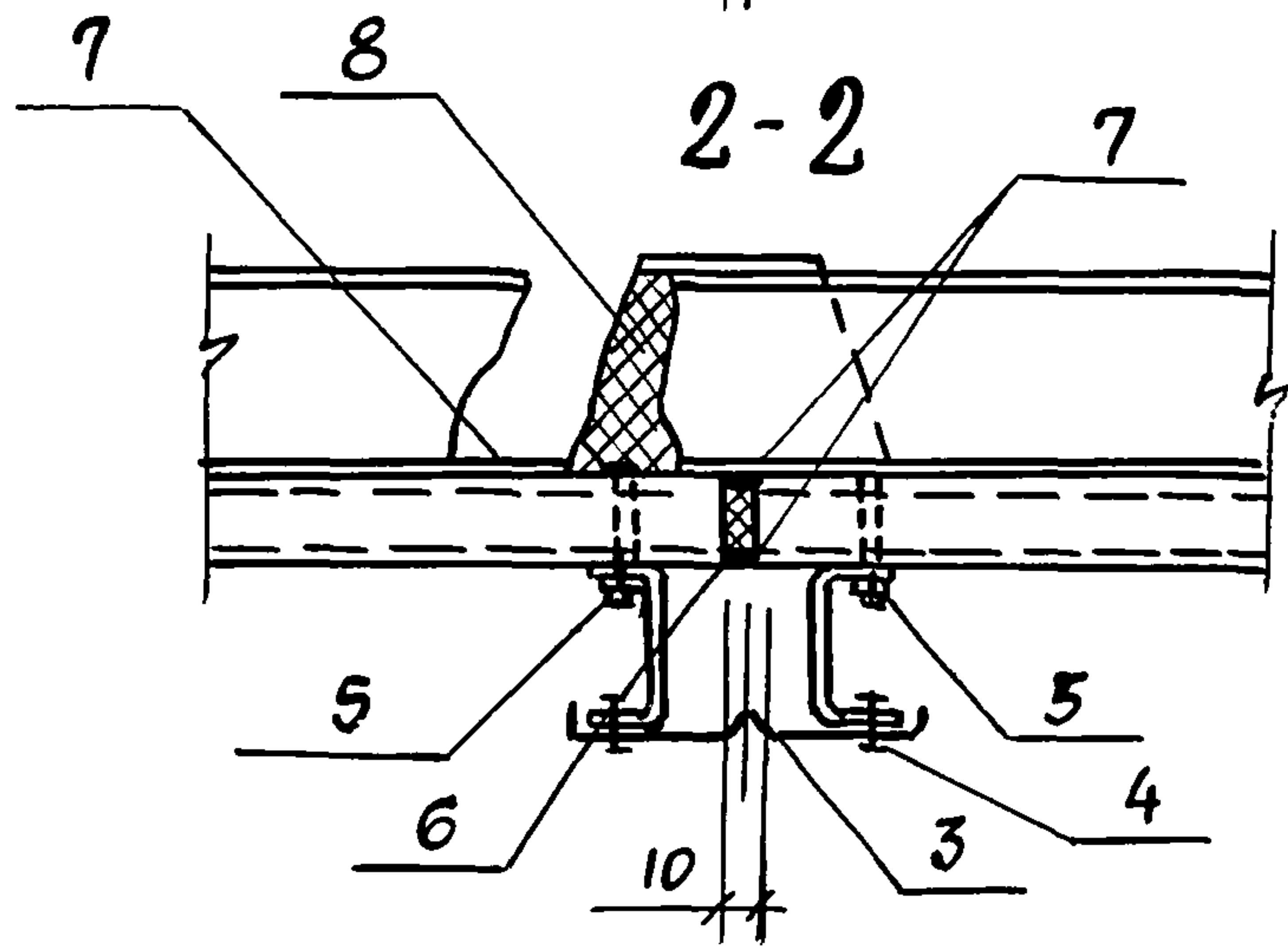
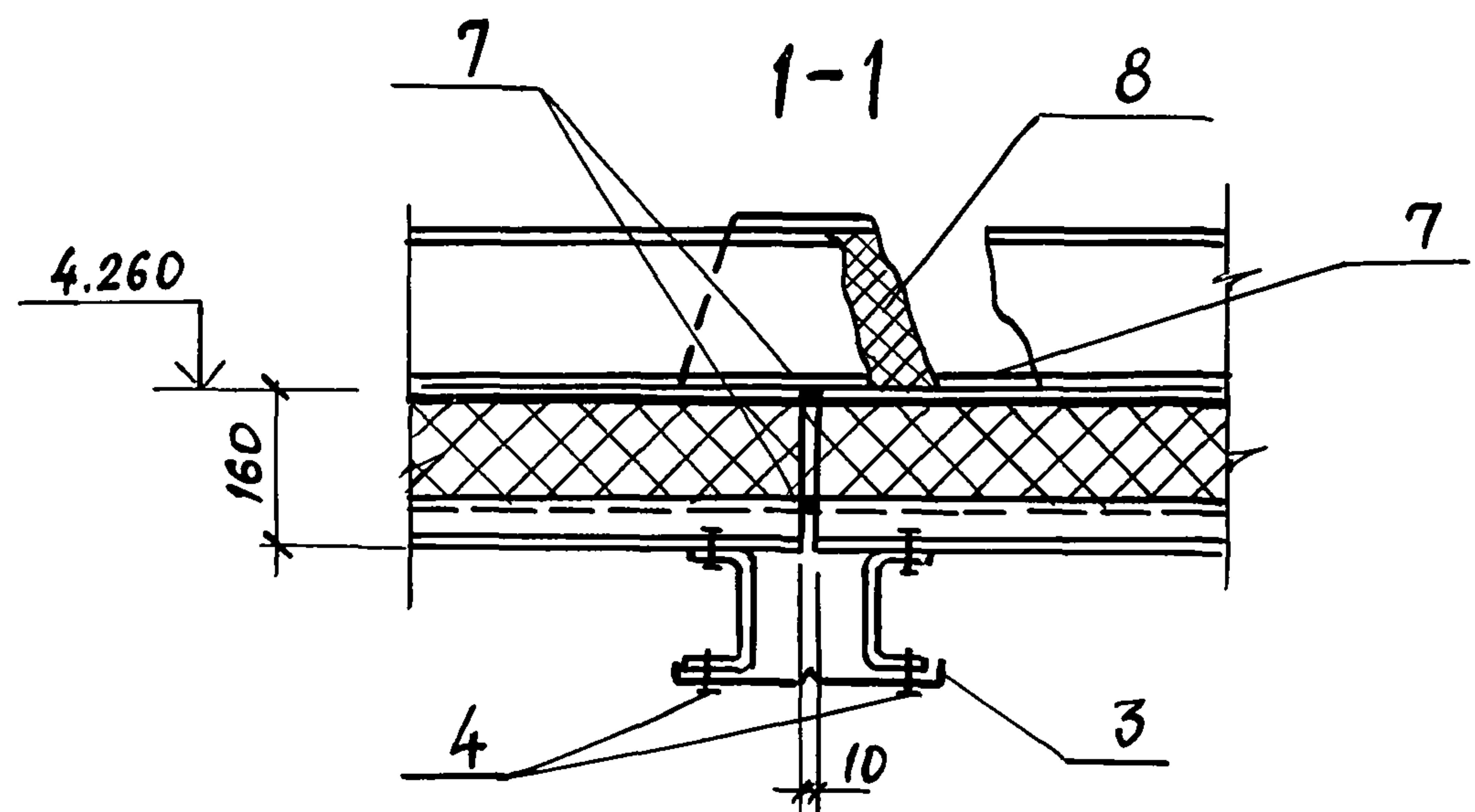
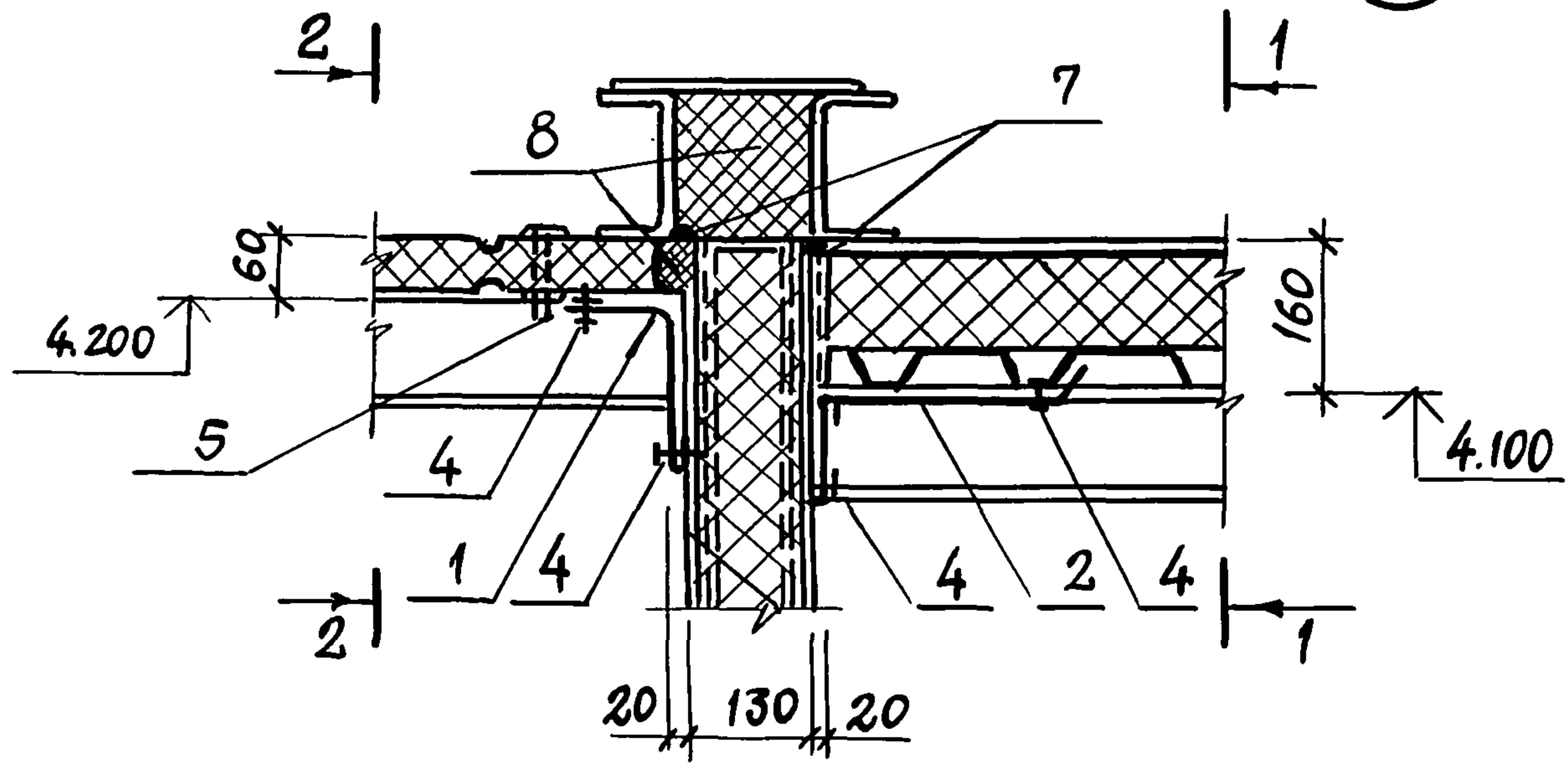
ПРИВЯЗАН		
ИНВ. №		

НАЧ. ОТА.	ДРОНОВ	<i>[Signature]</i>
Н. КОНТР.	ИВАНОВ	<i>[Signature]</i>
ГЛ. КОНСТ.	ИВАНОВ	<i>[Signature]</i>
ГЛ. АРХИТ.	НИКОЛАИ	<i>[Signature]</i>
ГЛ. СПЕЦ.	БАРАНОВ	<i>[Signature]</i>
РУК. ГР.	МАСЛОВ	<i>[Signature]</i>
СУ. ИНЖ.	ПАУКОВ	<i>[Signature]</i>
ИНЖЕН.	ЛОСЕВ	<i>[Signature]</i>

ТП 703-1-5.86		
Узел 84... 86		
СТАДИЯ	ЛИСТ	ЛИСТОВ
Р		
ПРОЕКТНЫЙ ИНСТИТУТ 2		

Альбом 3

87



МАРКА, ПОЗ.	ОБОЗНАЧЕНИЕ	НАИМЕНОВАНИЕ	КОЛ НА 1 ПМУЗЛА		МАССА ЕД. КГ	ПРИМЕЧАНИЕ
			В7			
СТАЛЬНЫЕ ИЗДЕЛИЯ						
1	ТП АЛЬБОМ 5	НАЩЕЛЬНИК НМ5	1		2,1	
2	ТП АЛЬБОМ 5	НМ9	1		2,2	
3	ТП АЛЬБОМ 5	НМ11	1		1,7	
4	ТУ36-2088-78	КОМБИНИР. ЗАКЛЕПКИ ЗК12	24		2,75	1000 ШТ.
5	ТП АЛЬБОМ 5	БОЛТ КОМБИНИРОВ. КД1	2		0,13	
МАТЕРИАЛЫ						
6	ТУ 38. 10616-81	ПРОКЛАДКА ИЗ ПЕНОРЕЗИНЫ 10x60	1			П.М
7	ТУ6-02 775-73	ГЕРМЕТИК „ЭЛАСТОСИА 11-06“	0,1			КГ
8	ТУ6-05-221-367-76	НАПЕНИВАЕМЫЙ ПОЛИУРЕТАН ППУ-17Н	0,01			МЗ

Шаг комбинированных заклепок (поз.4)-250 мм.

ИМВ. № ПОДА ПОДПИСЬ И ДАТА ВЗЯМ. ИМВ. №

ПРИВЯЗАН			
ИМВ. №			

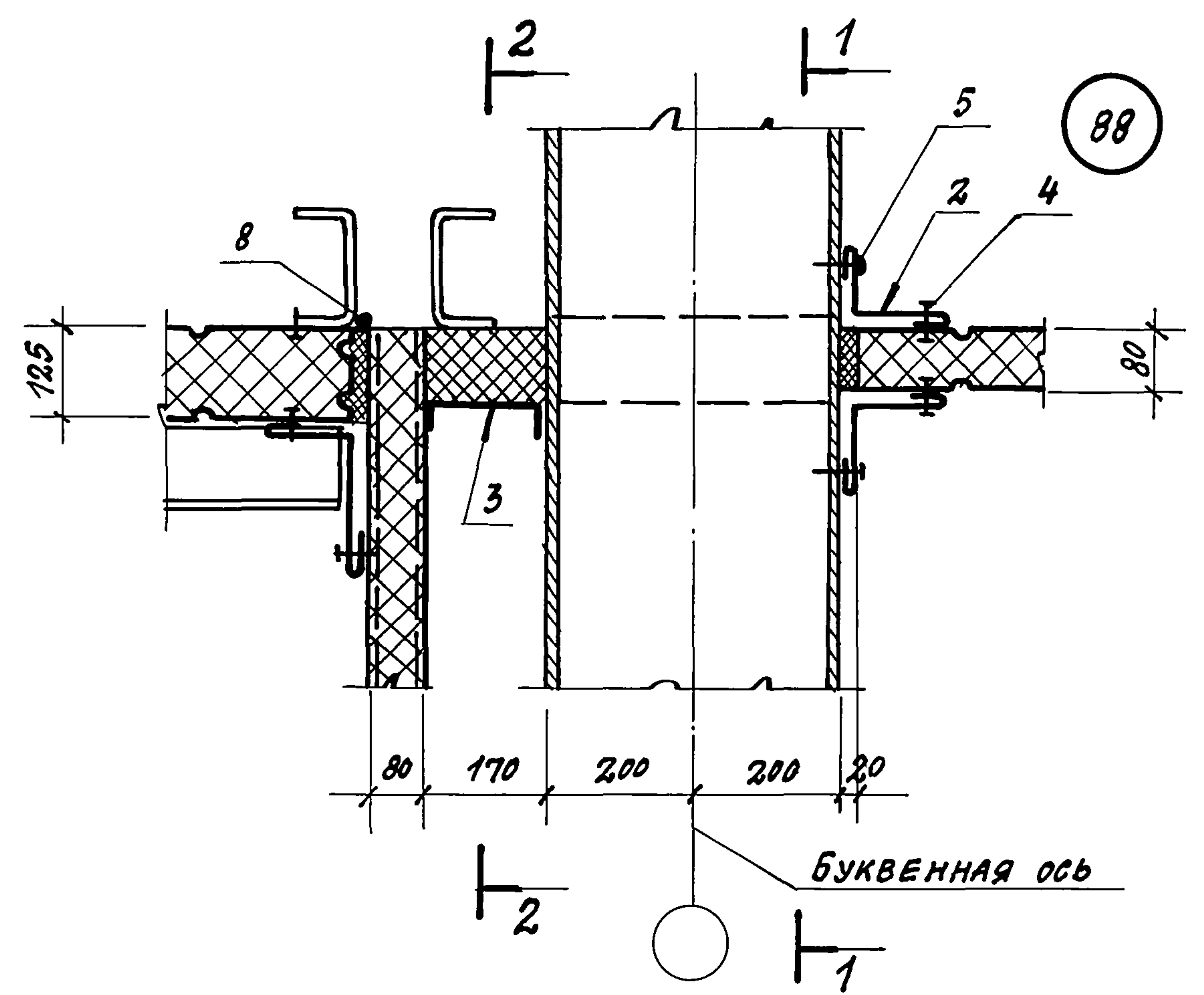
НАЧ. ОУД	АРОНОВ	<i>[Signature]</i>
Н. КОНТР	ИВАНОВ	<i>[Signature]</i>
ГЛ. КОНСТ.	ИВАНОВ	<i>[Signature]</i>
ГЛ. АРХ.	НИКУЛИН	<i>[Signature]</i>
ГЛ. СПЕЦ	БАРАНОВ	<i>[Signature]</i>
РУК. ГР.	МАСЛОВ	<i>[Signature]</i>
СТ. ИНЖ.	ПАУКОВ	<i>[Signature]</i>
ИНЖЕН.	ЛОСЕВ	<i>[Signature]</i>

ТП 703-1-5.86

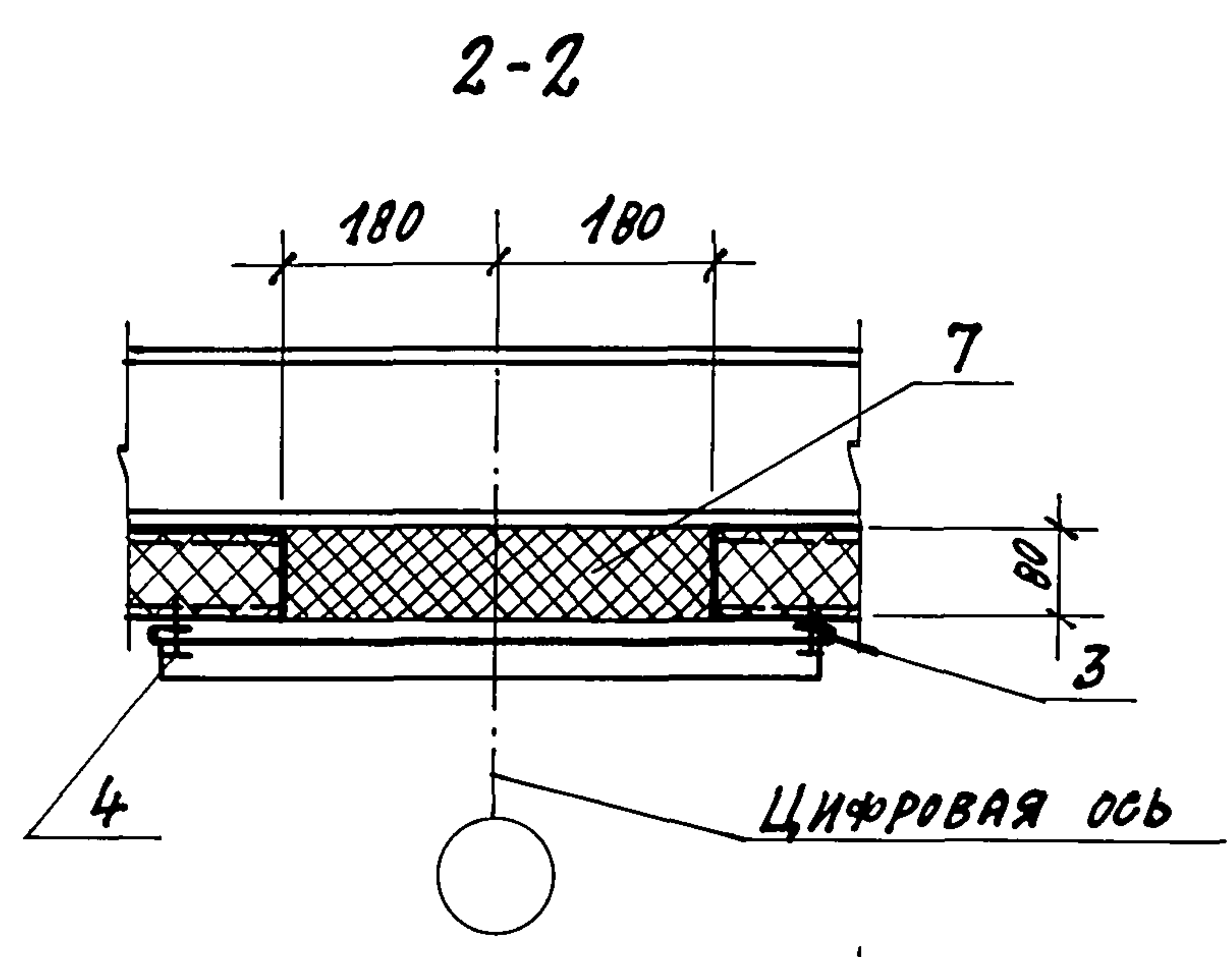
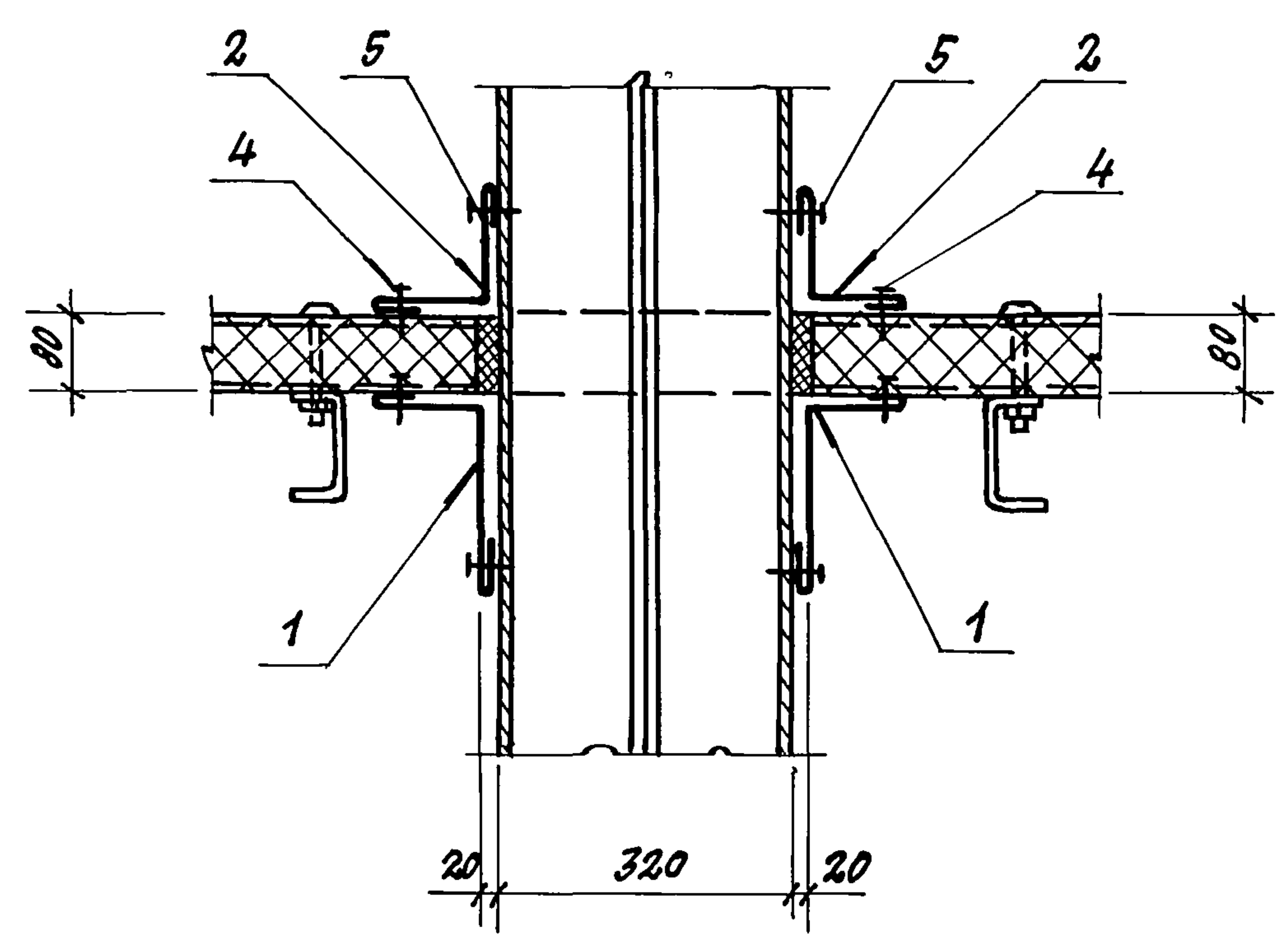
УЗЕЛ 87

СТАДИЯ	ЛИСТ	ЛИСТОВ
Р		
ПРОЕКТНЫЙ ИНСТИТУТ №2		

Альбом 3



Марка поз.	Обозначение	Наименование	Кол. на 1 п.м узла		Масса	Примечания
			88			
<u>СТАЛЬНЫЕ ИЗДЕЛИЯ</u>						
1	ТП	Альбом 5	Нащельник	НМ5	2	2.1
2	ТП	Альбом 5		НМ2	4	1.4
3	ТП	Альбом 5		НМ18	1	6.28
4	ТУ 36-2088-78		Заклепка комбинир.	ЗК-12	30	2.75 1000 шт.
5	ТУ 67-269-79		Винт самонарез.	В6x25	30	8.1 1000 шт.
<u>МАТЕРИАЛЫ</u>						
6	ТУ 38.10616-81		Прокладка из пенорезины	20x80	1.12	п.м
7	ТУ 6-05-221-367-76		Напениваемый полиуретан	ППУ-17Н	0.05	м ³
8	ТУ 6-02-775-73		Герметик "Эластосил 11-05"		0.1	кг



ПРИВЯЗАН:		
ИНВ. №		

НАЧ. ОТД.	АРОНОВ	
Н. КОНТ.	ИВАНОВ	
ГЛ. КОНСТ.	ИВАНОВ	
ГЛ. АРХ.	НИКУЛИН	
ГЛ. СПЕЦ.	БАРАНОВ	
РУК. ГР.	МАСЛОВ	
СТ. ИНЖ.	ПАУКОВ	
ИНЖЕНЕР	ЛОСЕВ	

ТП 703-1-5.86	37	
Узел 88		
СТАДИЯ	ЛИСТ	ЛИСТОВ
Р		
ПРОЕКТИВНЫЙ ИНСТИТУТ №2		

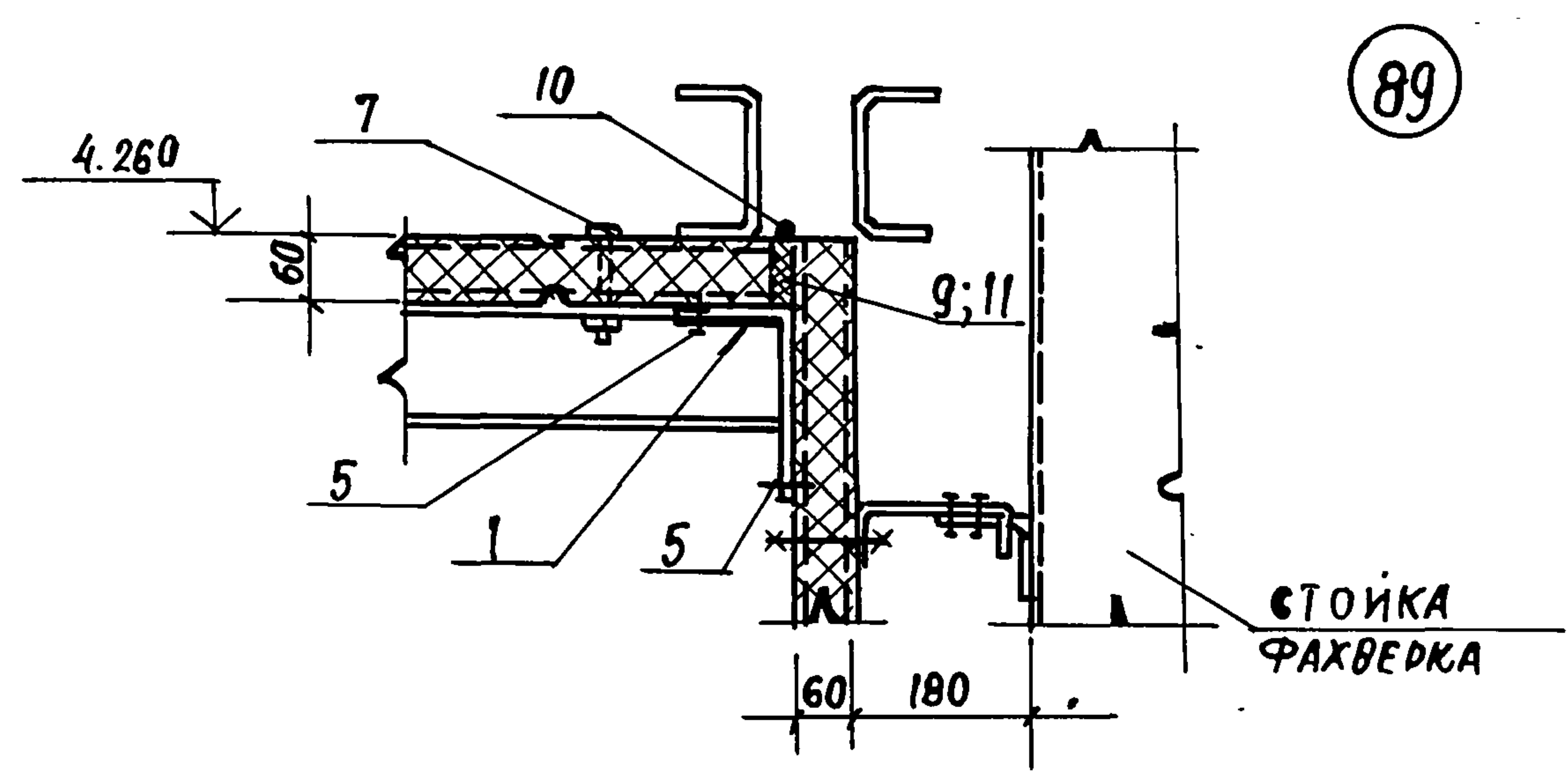
ИНВ. № ПОДЛ. ПОДПИСЬ И ДАТА ВЗАМЕН ИВБ.

21546-03 46

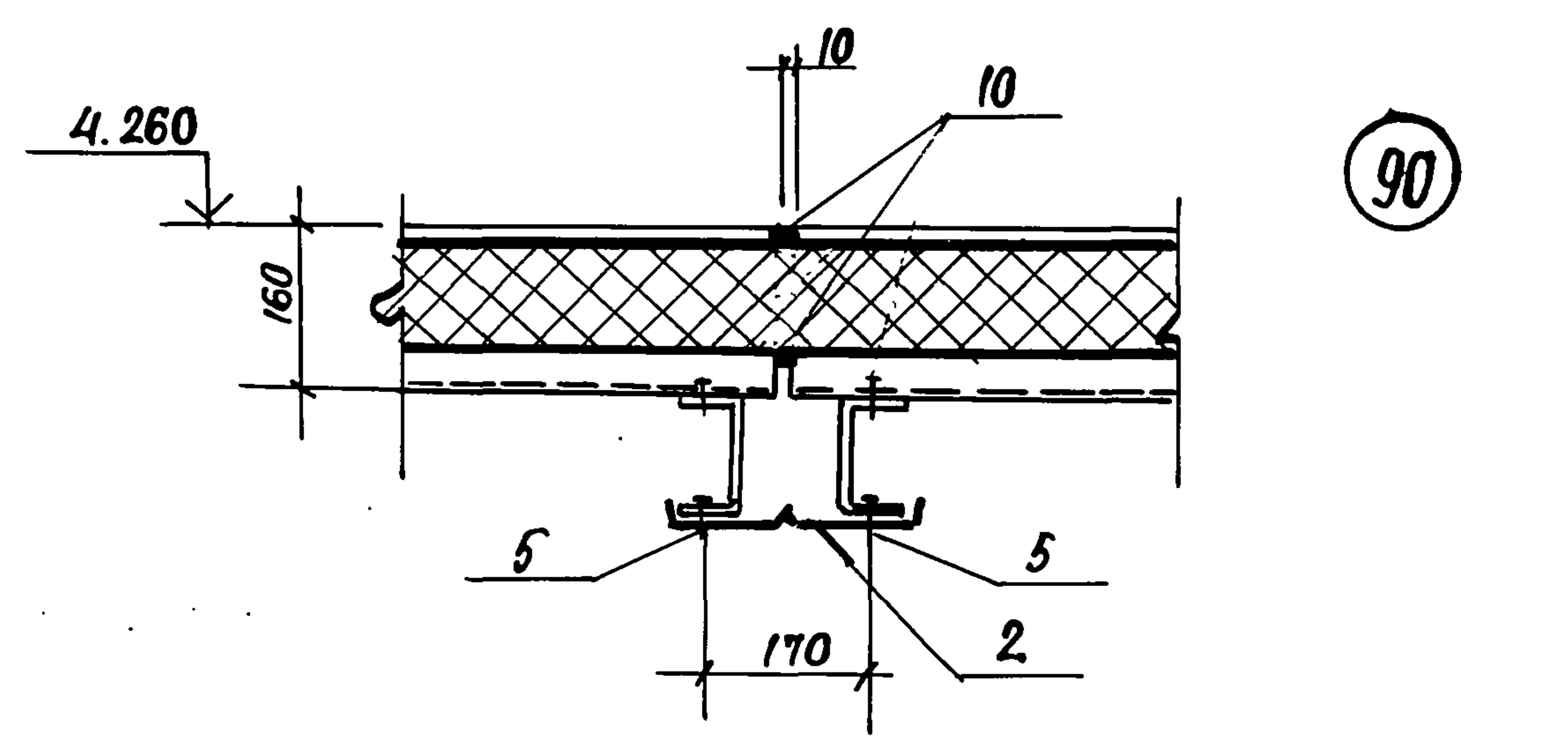
Копировал: Деву

ФОРМАТ А3

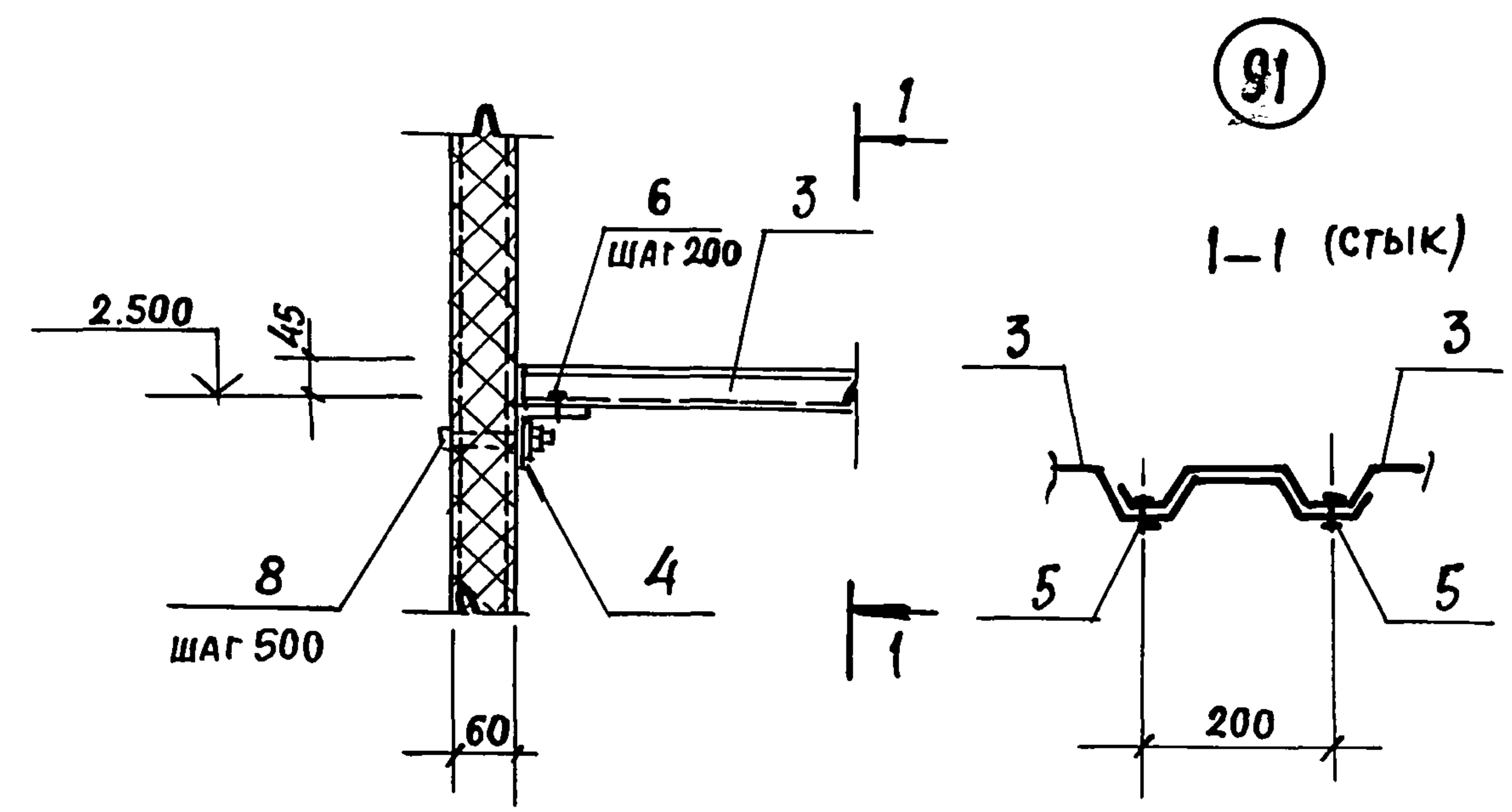
Альбом 3



89



90



91

ШАГ КОМБИНИРОВАННЫХ ЗАКЛЕПОК (ПОЗ. 5) - 250 мм

МАРКА, ПОЗ.	ОБОЗНАЧЕНИЕ	НАИМЕНОВАНИЕ	КОЛ НА 1 П.М. УЗ			МАССА ЕД. КГ	ПРИМЕЧАНИЯ
			89	90	91		
СТАЛЬНЫЕ ИЗДЕЛИЯ							
1	ТП АЛЬБОМ 5	НАЩЕЛЬНИК НМ 5	2			2,1	
2	ТП АЛЬБОМ 5	НМ 11		1		1,7	
3	ТУ 67-199-78	С 44-1000-1			1	10,4	м ²
4	ГОСТ 19772-74	Л 70x50x3			1	2,7	п.м
5	ТУ 36-2088-78	ЗАКЛЕПКА КОМБИНИР. ЗК-12	8	8	8	2,75	1000 шт.
6	ТУ 67-269-79	ВИНТ САМОНАРЕЗ. ВВ-25			4	8,1	1000 шт.
7	ТП АЛЬБОМ 5	КОМБИНИР. БОЛТ КА 1	2			0,13	
8	ГОСТ 7798-70	БОЛТ М 12x150			2	150,6	1000 шт.
-	ГОСТ 5915-70	ГАЙКА М 12			2	15,4	1000 шт.
-	ГОСТ 11371-71	ШАЙБА 12			2	6,17	1000 шт.
МАТЕРИАЛЫ							
9	ТУ 38.10616-81	ПРОКЛАДКА ИЗ ПЕНОРЕЗИНЫ 30x60	1	-	-		п.м.
10	ТУ 6-02-77-73	ГЕРМЕТИК, ЭЛАСТОСИЛ-11-06	0,1	6,1	-		кг
11	ТУ 3830340-80	КЛЕЙ НБВ-2	0,1				кг

ИНВ. № ПОДПИСЬ И ДАТА ОБЪЕМ-ИНВ. №

ПРИВЯЗАН			
ИНВ. №			

НАЧ. ОТД.	АРОНОВ	
Н. КОНТ.	ИВАНОВ	
ГЛ. КОНСТ.	ИВАНОВ	
ГЛ. АРХИТ.	НИКУЛИН	
ГЛ. СПЕЦ.	БАРАНОВ	
РУК. ГР.	МАСЛОВ	
СТ. ИНЖ.	ПАУКОВ	
ИНЖЕН.	ЛОВЕВ	

ТП 703-1-5.86
УЗЕЛ 89... 91

СТАДИЯ	Лист	Листов
Р		
ПРОЕКТНЫЙ ИНСТИТУТ №2		

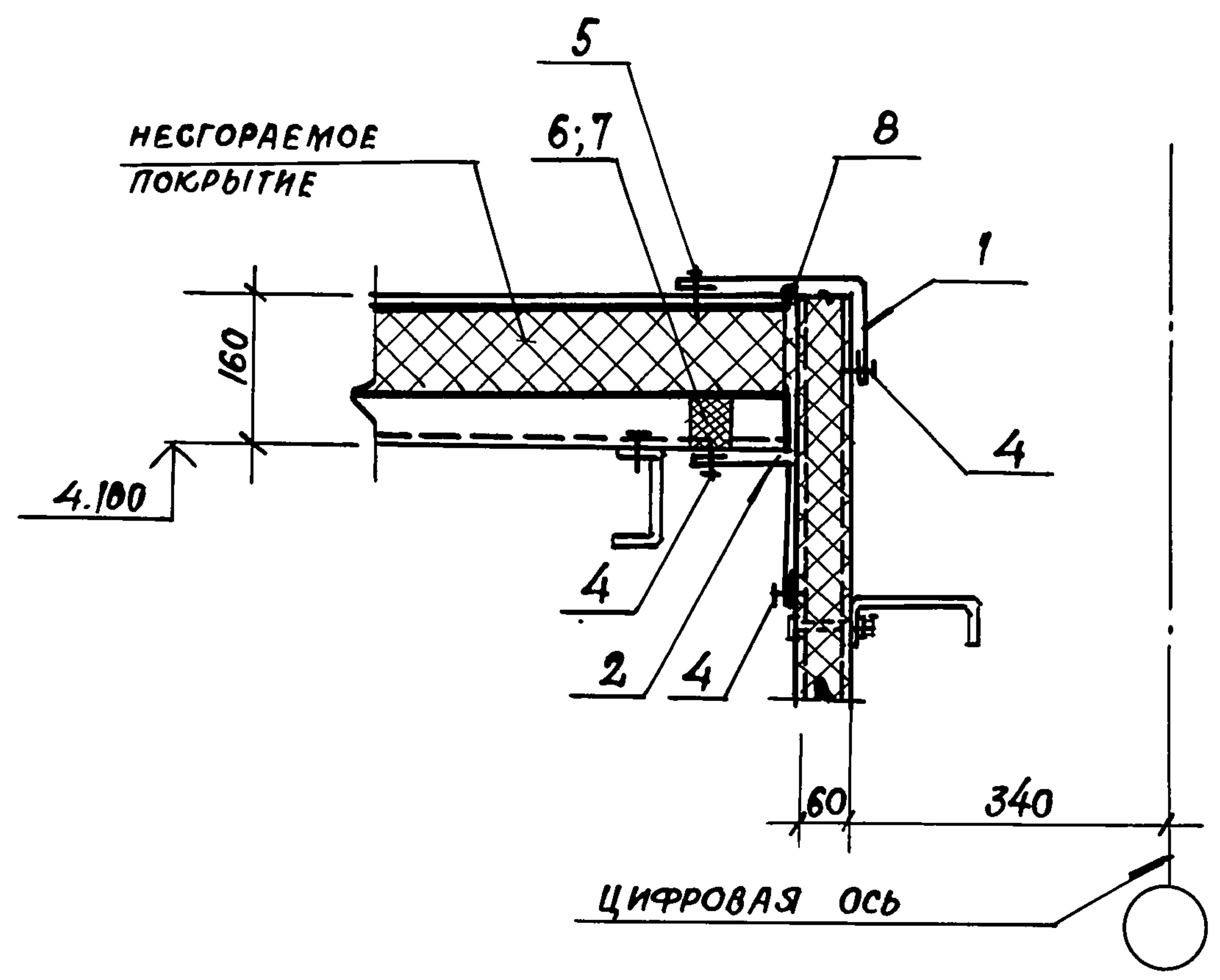
21546-03 47

КОПИРОВАЛ *Елс*

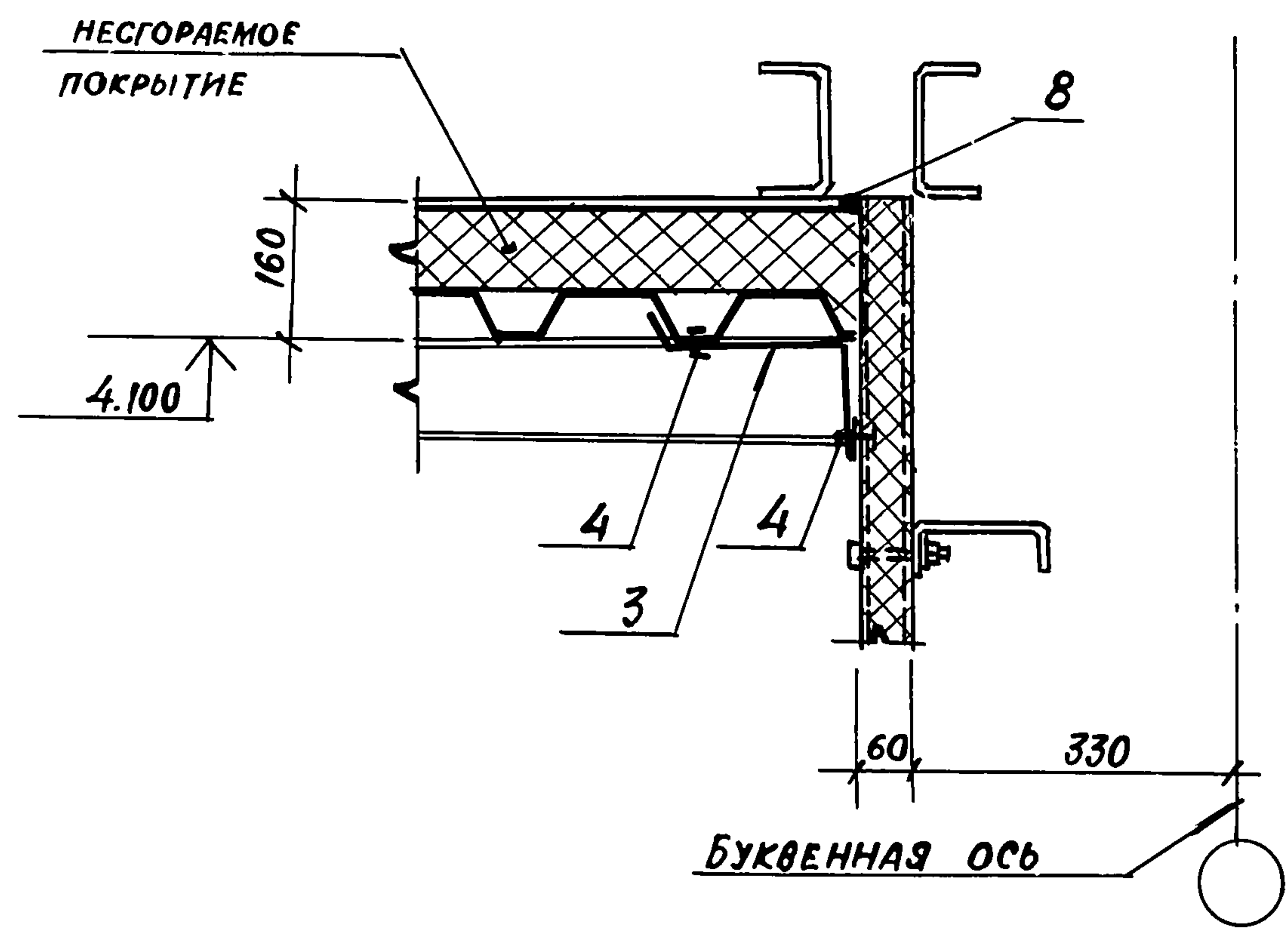
ФОРМАТ А3

Альбом 3

92



93



МАРКА, ПОЗ.	ОБОЗНАЧЕНИЕ	НАИМЕНОВАНИЕ	КОЛ. НА 1 П. М. УЗ.		МАССА ЕД. КГ	ПРИМЕЧАНИЕ
			92	93		
<u>СТАЛЬНЫЕ ИЗДЕЛИЯ</u>						
1	ТП АЛЬБОМ 5	НАЩЕЛЬНИК НМ1	1		2,1	
2	ТП АЛЬБОМ 5	НМ5	1		2,1	
3	ТП АЛЬБОМ 5	НМ9		1	2,2	
4	ТУ 36-2088-78	ЗАКЛЕПКА КОМБИНИРОВ. ЗК-12	16	8	2,75	1000 ШТ
5	ТУ 67-269-79	ВИНТ САМОНАРЕЗ. 86x2,5	4		8,1	1000 ШТ.
<u>МАТЕРИАЛЫ</u>						
6	ТП АЛЬБОМ 5	ПРОКЛАДКА ИЗ ПЕНОРЕЗИНЫ ПП	1			П.М
7	ТУ 3830340-80	КЛЕЙ НБВ-2	0,05			КГ
8	ТУ 6-02-775-73	ГЕРМЕТИК „Эластосил 11-06“	0,01	0,01		КГ

Шаг комбинированных заклепок и самонарезающих винтов (поз. 4) - 250 мм

ИНВ. № ПОДЛ. ПОАПИСЬ И ДАТА ВЗАМ. ИНВ. №

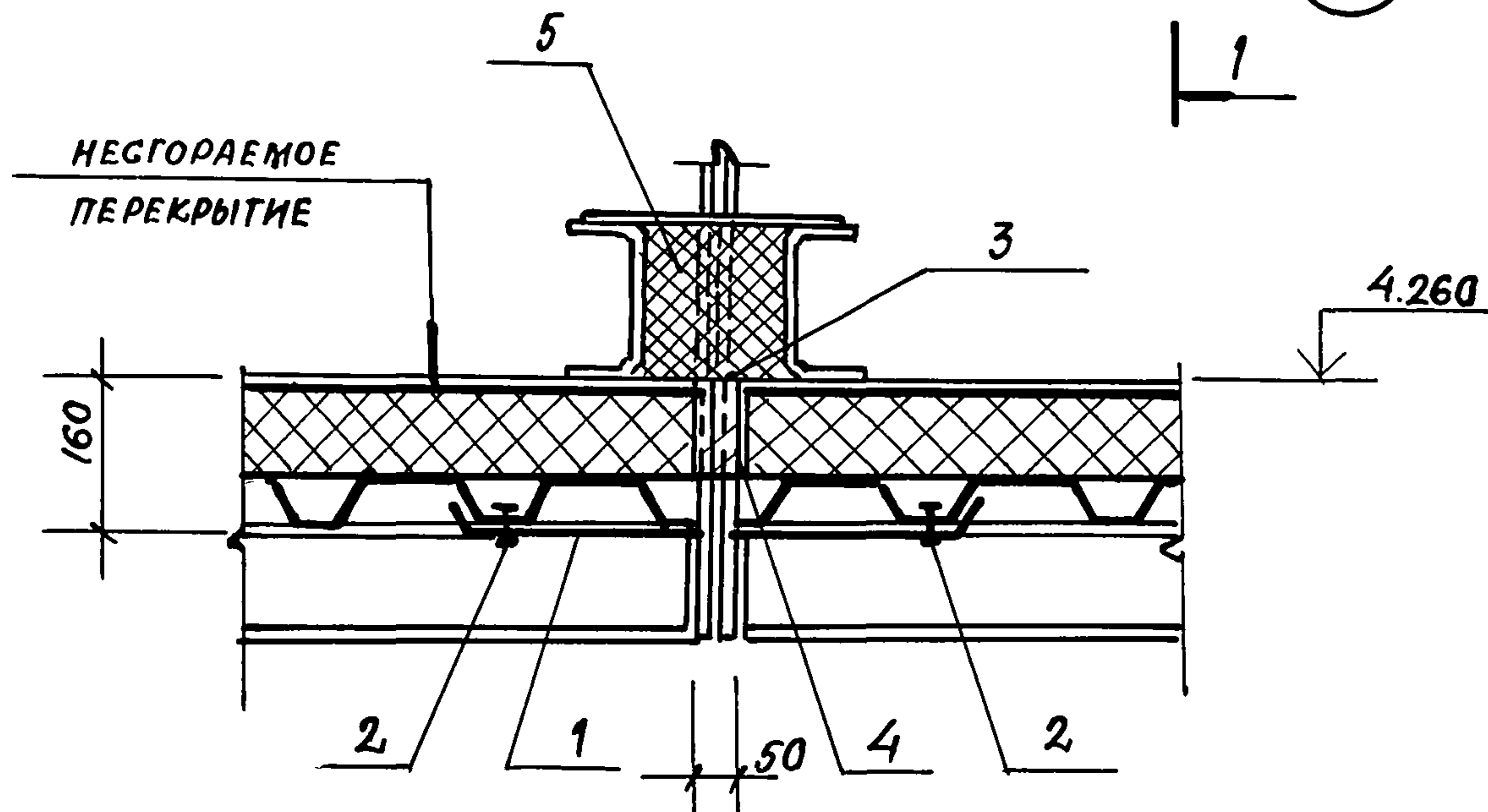
ПРИВЯЗАН			
ИНВ. №			

НАЧ. ОТА.	АРОНОВ	<i>[Signature]</i>
Н. КОНТР.	ИВАНОВ	<i>[Signature]</i>
ГЛ. КОНСТ.	ИВАНОВ	<i>[Signature]</i>
ГЛ. АРХ.	НИКОЛИН	<i>[Signature]</i>
ГЛ. СПЕЦ.	БАРАНОВ	<i>[Signature]</i>
ДУК. ГР.	МАСЛОВ	<i>[Signature]</i>
СТ. ИНЖ.	ПАУКОВ	<i>[Signature]</i>
ИНЖ.	ЛОСЕВ	<i>[Signature]</i>

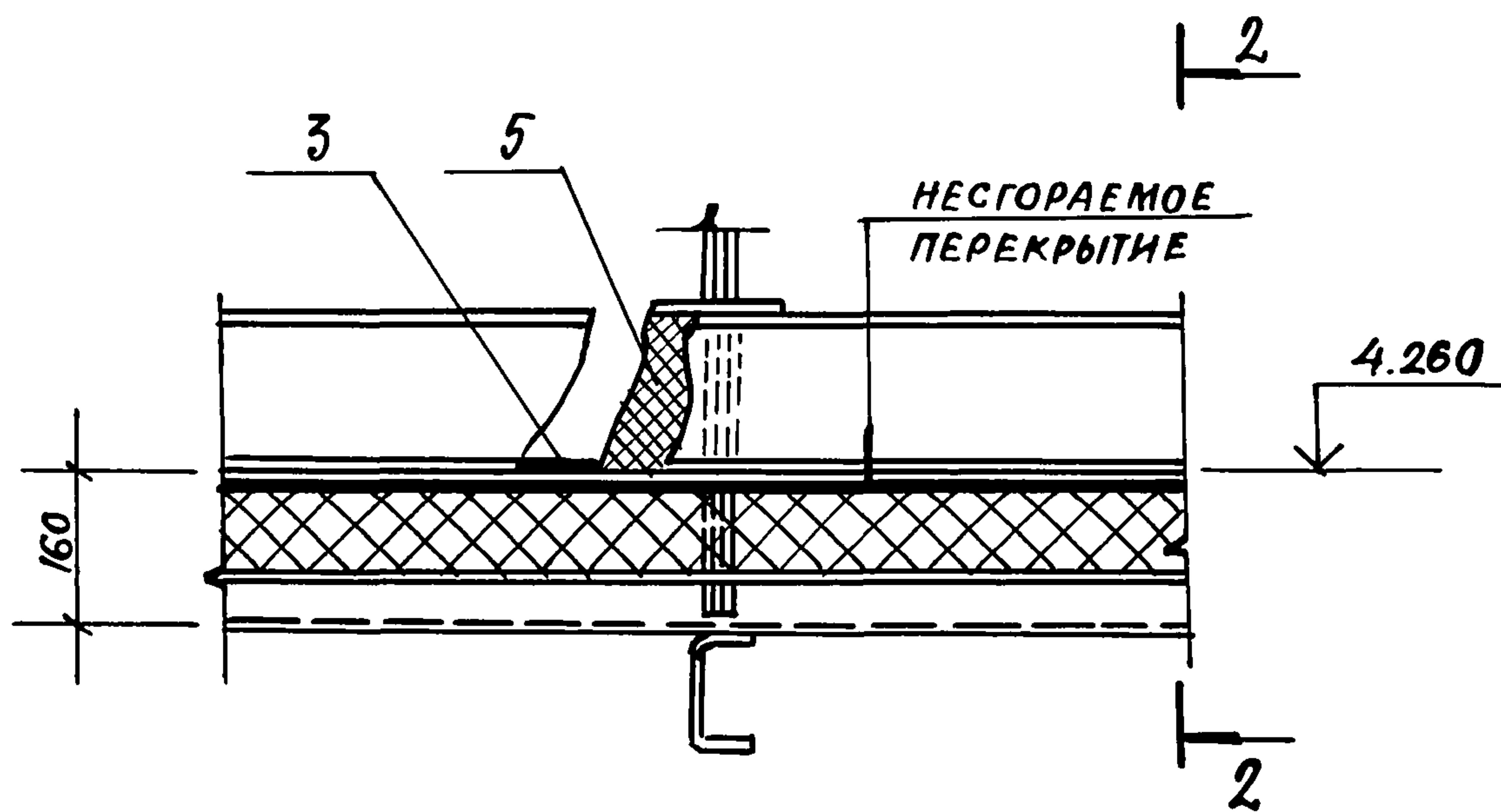
ТП 703-1-5-86		
УЗЕЛ 92,93		
СТАДИЯ	ЛИСТ	ЛИСТОВ
Р		
ПРОЕКТИНЬИ ИНСТИТУТ №2		

Альбом 3

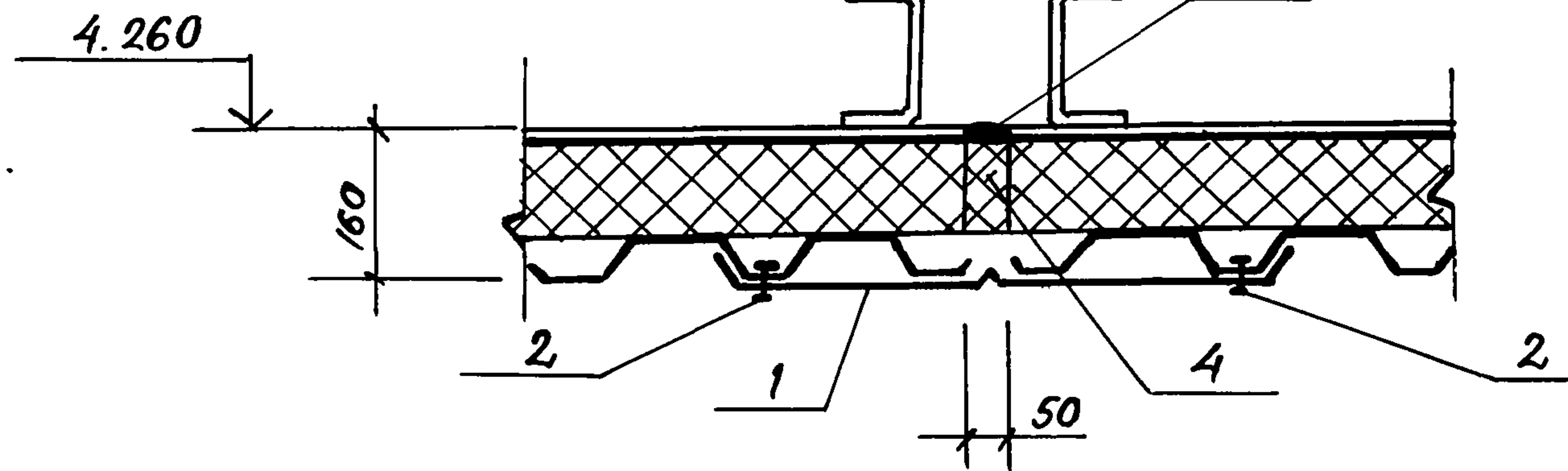
94



1-1



2-2



Шаг комбинированных заклепок (поз. 2) - 250 мм

МАРКА, ПОЗ.	ОБОЗНАЧЕНИЕ	НАИМЕНОВАНИЕ	КОЛ НА 1 П.М.УЗ		МАССА ЕД. КГ	ПРИМЕЧАНИЕ
			94			
СТАЛЬНЫЕ ИЗДЕЛИЯ						
1	ТП Альбом 5	НАЩЕЛЬНИК НМ12	1		2,2	
2	ТУ 36-2088-78	ЗАКЛЕПКА КОМБИНИРОВ. ЗК-12	4		2,75	1000 ШТ.
МАТЕРИАЛЫ						
3	ТУ 6-02-775-81	ГЕРМЕТИК, ЭЛАСТОСИЛ И-06"	0,2			КГ
4	ГОСТ 9573-82	БРУСОК ИЗ МИНЕРАЛОВАТНЫХ ПАТ $\rho = 175 \text{ кг/м}^3$	0,01			М ³
5	ТУ 6-05-221-367-76	НАПЕНИВАЕМЫЙ ПОЛИУРЕТАН ППУ-17Н	0,01			М ³

ИНВ.№ ПОЛ. ПОДПИСЬ И ДАТА ВЗАИМ. ИНВ.№

ПРИВЯЗАН

ИНВ.№

НАЧ. ОТД.	АРОНОВ	
Н. КОНТР.	ИВАНОВ	
ГЛ. КОНСТ.	ИВАНОВ	
ГЛ. АРХИТ.	НИКОЛАИ	
ГЛ. СПЕЦ.	БАРАНОВ	
ДУК. ГР.	МАСЛОВ	
СТ. ИНЖ.	ПАУКОВ	
ИНЖЕН.	ЛОСЕВ	

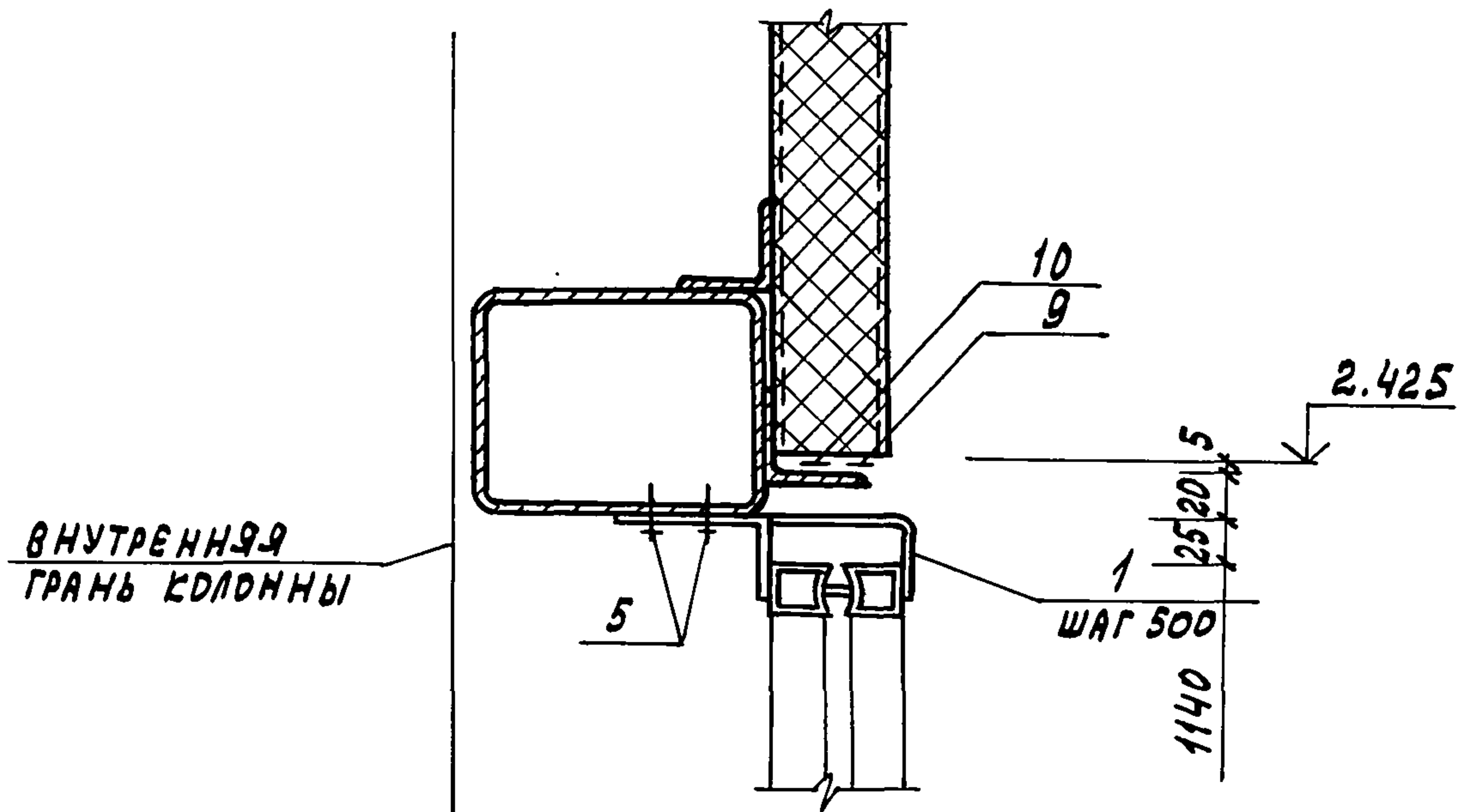
ТП 703-1-5.86

Узел 94

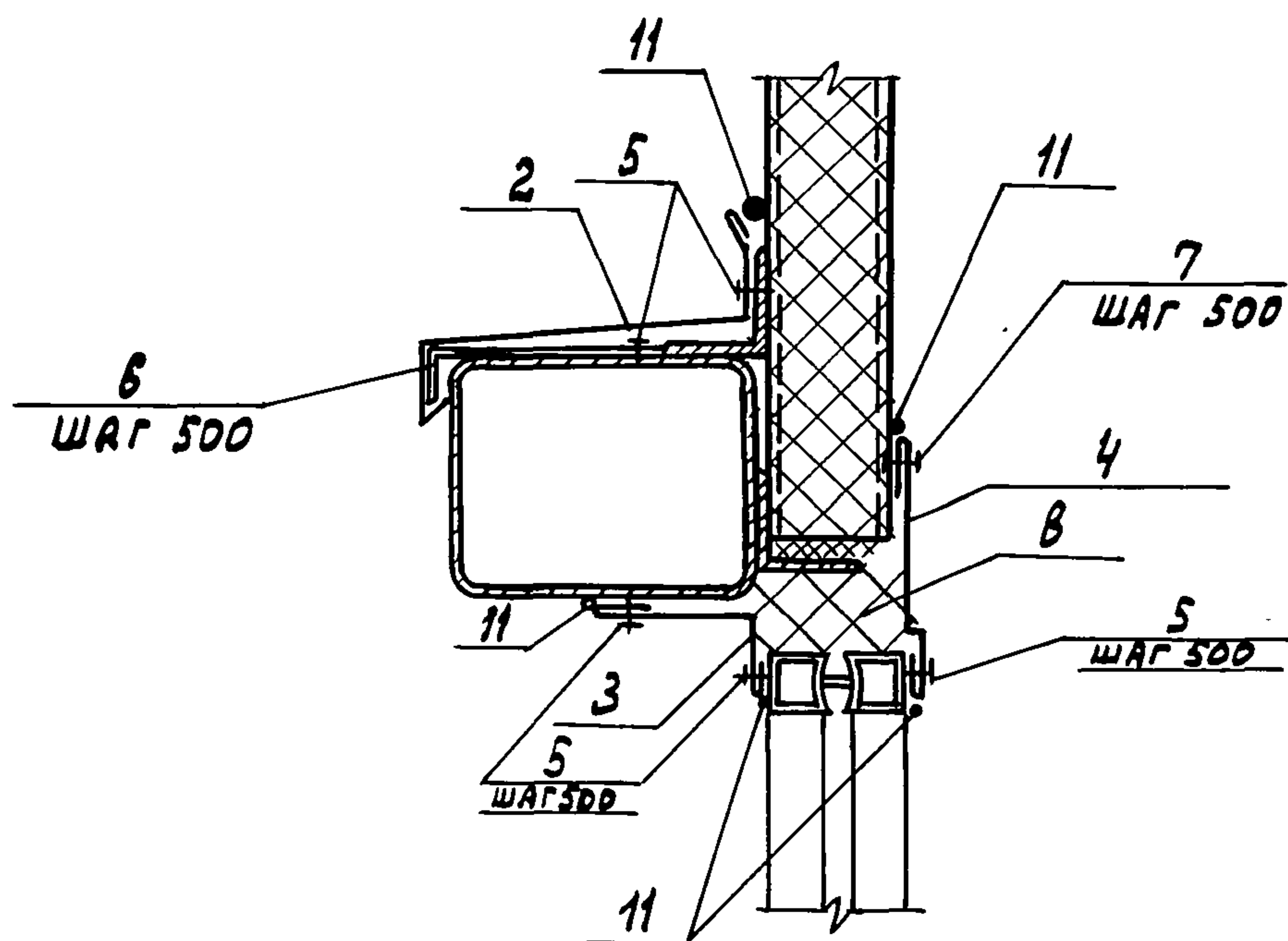
СТАДИЯ	Лист	Листов
Р		
ПРОЕКТНЫЙ ИНСТИТУТ ИЭ		

Альбом 3

КРЕПЛЕНИЕ



ЗАДЕЛКА



МАРКА ПОЗ.	ОБОЗНАЧЕНИЕ	НАИМЕНОВАНИЕ	КОЛ. НА 1 П.М. УЗЛА		МАССА ЕД. КГ	ПРИМЕЧАНИЕ
			95			
СТАЛЬНЫЕ ИЗДЕЛИЯ						
1	ТП АЛЬБОМ 5	КРЕПЕЖНОЕ ИЗДЕЛИЕ КМС	1,5		0,3	
2	ТП АЛЬБОМ 5	СЛИВ С1	1		2,2	
3	ТП АЛЬБОМ 5	НАЩЕЛЬНИК НМ6	1		1,7	
4	ТП АЛЬБОМ 5	НАЩЕЛЬНИК НМ28	1		1,4	
5	ТУ 67-269-79	ВИНТ САМОНАРЕЗАЮЩИЙ				
		В6x25	21		8,1	1000 ШТ
6	ТП АЛЬБОМ 5	КОСТЫЛЬ К1	2		0,4	
7	ТУЗБ-20ВВ-7В	ЗАКЛЕПКА КОМБИНИРОВАННАЯ ЗК-12	3		2,75	1000 ШТ
МАТЕРИАЛЫ						
8	ТУ 6-05-221-367-76	НАПЕНИВАЕМЫЙ ПОЛИУРЕТАН ППУ-17Н	0,04			М ³
9	ТУЗВ. 10616-В1	ПРОКЛАДКА ИЗ ПЕНОРЕЗИНЫ 5x60	1			
10	ГОСТ 10354-84	ПЛЕНКА ПОЛИЭТИЛЕНОВАЯ Е=70	1			
11	ТУ 6-02-775-73	ГЕРМЕТИК				
		"ЭЛАСТОСИЛ 11-06"	0,6			КГ

ИНВ.№ Листа, Подпись и Дата, Взвешен Итого

ПРИВЯЗАН			
ИНВ.№			

ИЗЧ.ОТ	АРОНОВ	
И.КОНТ.	НИКУЛИН	
ГЛ.КОЯСТ.	ИВАНОВ	
ГЛ.АРХ.	НИКУЛИН	
ГЛ.СПЕЦ.	БАРАНОВ	
АРХ.	КНЯЖЕВА	

ТП 703-1-5.86

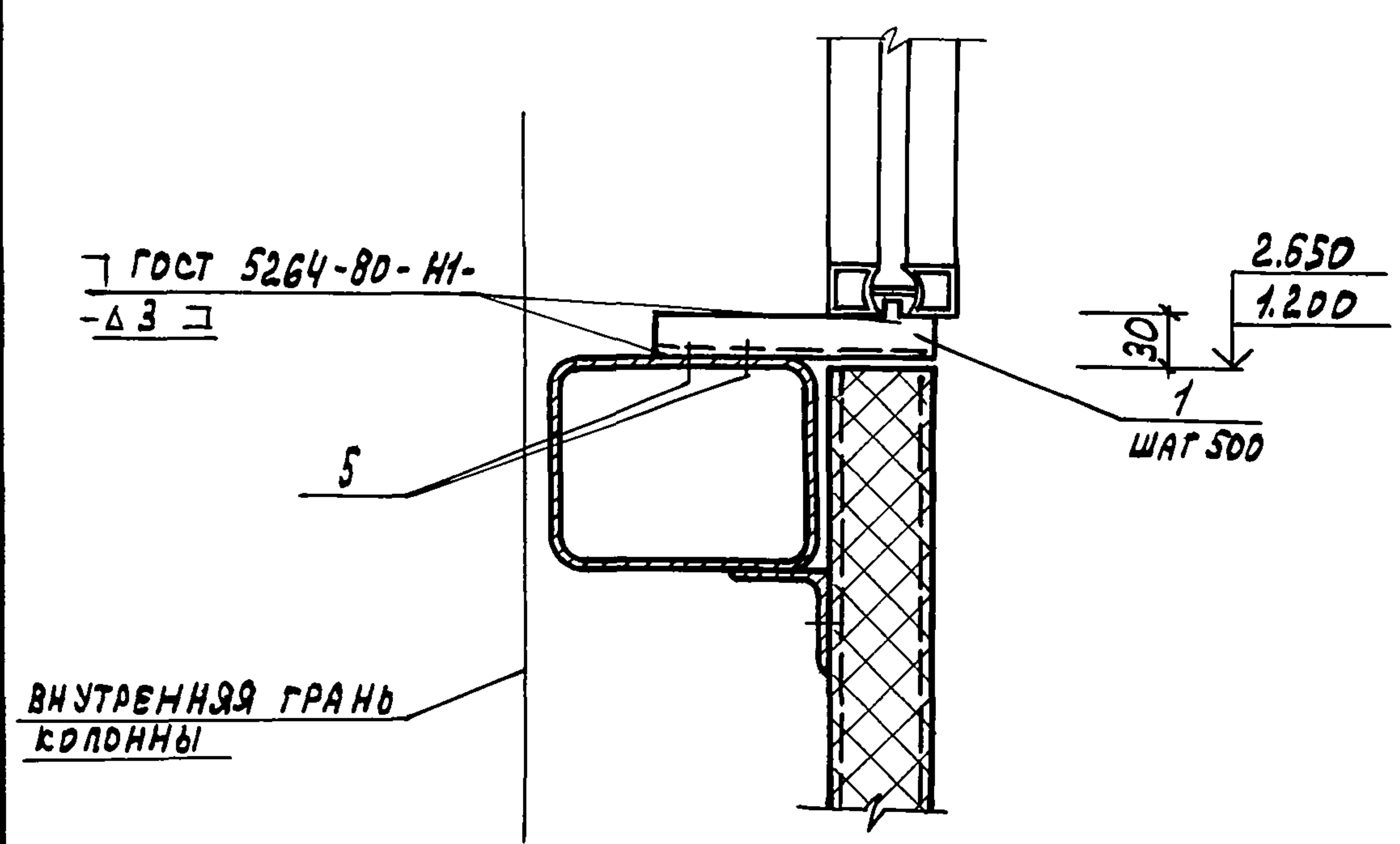
Узел 95

СТАДИЯ	ЛИСТ	ЛИСТОВ
Р		

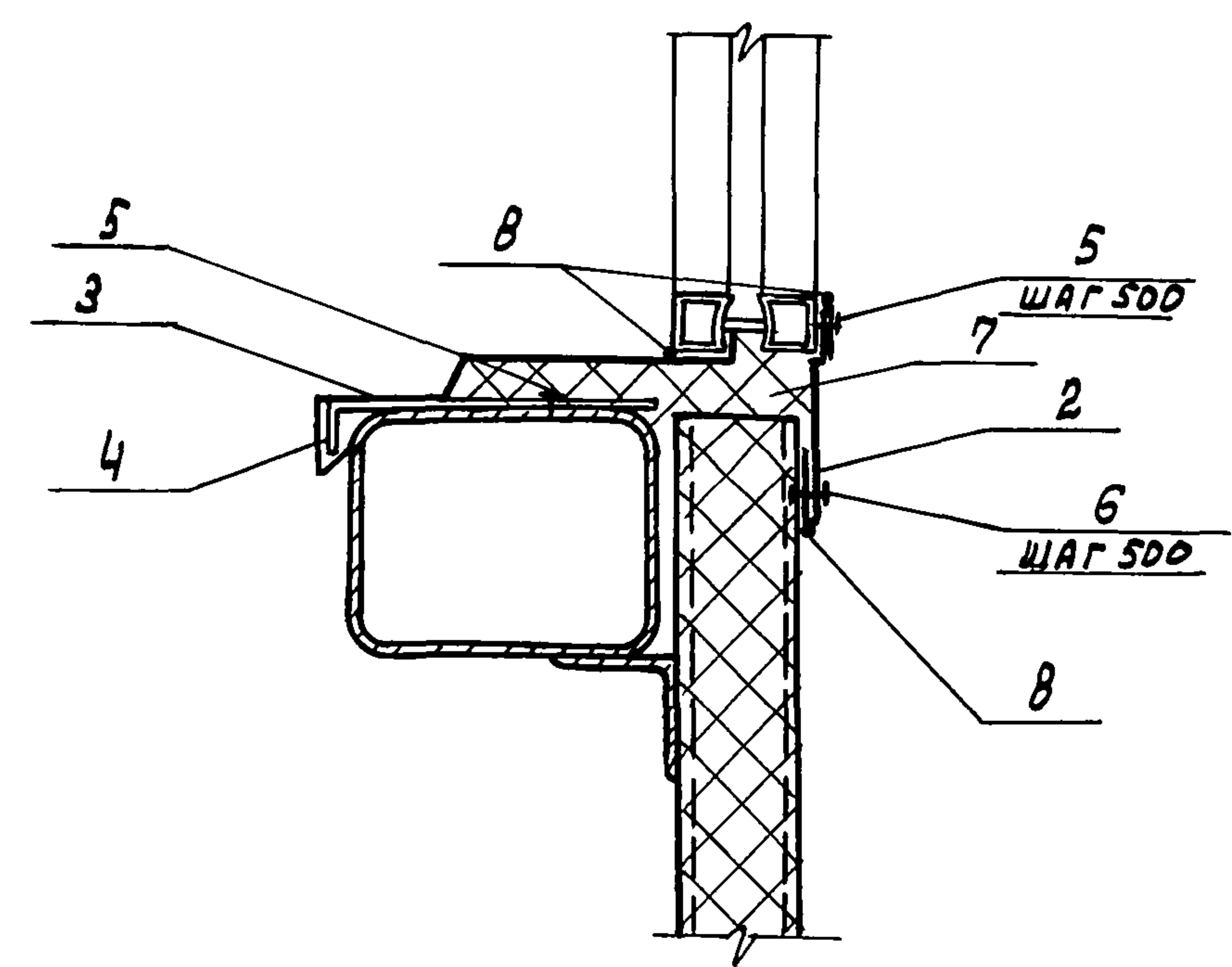
ПРОЕКТИНЬИ ИНСТИТУТ № 2

Альбом 3

КРЕПЛЕНИЕ



ЗАДЕЛКА



МАРКА ПОЗ.	ОБОЗНАЧЕНИЕ	НАИМЕНОВАНИЕ	КОЛ. НА 1 П.М. УЗЛА		МАССА ЕД., КГ	ПРИМЕЧАНИЕ
			96			
<u>СТАЛЬНЫЕ ИЗДЕЛИЯ</u>						
1	ТП	Альбом 5	КРЕПЕЖНОЕ ИЗДЕЛИЕ КМ7	1,5	4,1	
2	ТП	Альбом 5	НАЩЕЛЬНИК НМ2В	1	1,4	
3	ТП	Альбом 5	СЛИВ СЗ	1	2,0	
4	ТП	Альбом 5	КОСТЫЛЬ К1	2	0,4	
5	ТУ 67-269-79		ВИНТ САМОНАРЕЗАЮЩИЙ			
			В6×25	12	8,1	1000 ШТ.
6	ТУ 36-2088-78		ЗАКЛЕПКА КОМБИНИРОВАННАЯ ЗК-12	3	2,75	1000 ШТ.
<u>МАТЕРИАЛЫ</u>						
7	ТУ 6-05-221-367-76		НАПЕНИВАЕМЫЙ ПОЛНУРЕТАН ППУ-17Н	0,06	50,0	м ³
8	ТУ 6-02-775-73		ГЕРМЕТИК "Эластосил 11-06"	0,3		кг

ИНВ. № ПОДАТ. ПРАПИСЬ И ДАТА ВЗАМЕНЕНИЯ

ПРИВЯЗАН			
ИНВ. №			

НАЧ. ОТА.	АРОНОВ	
Н. КОНТ.	ИВАНОВ	
ГЛ. КОНСТ.	ИВАНОВ	
ГЛ. АРХИТ.	НИКУЛИН	
ГЛ. СПЕЦ.	БАРАНОВ	
РУК. ГР.	МАСЛОВ	
СТ. ИНЖ.	ПАУКОВ	
ДРЖ.	КНЯЖЕВА	

ТП 703-1-5.86

УЗЕЛ 96

СТАДИЯ	ЛИСТ	ЛИСТОВ
Р		
ПРОЕКТНЫЙ ИНСТИТУТ №2		

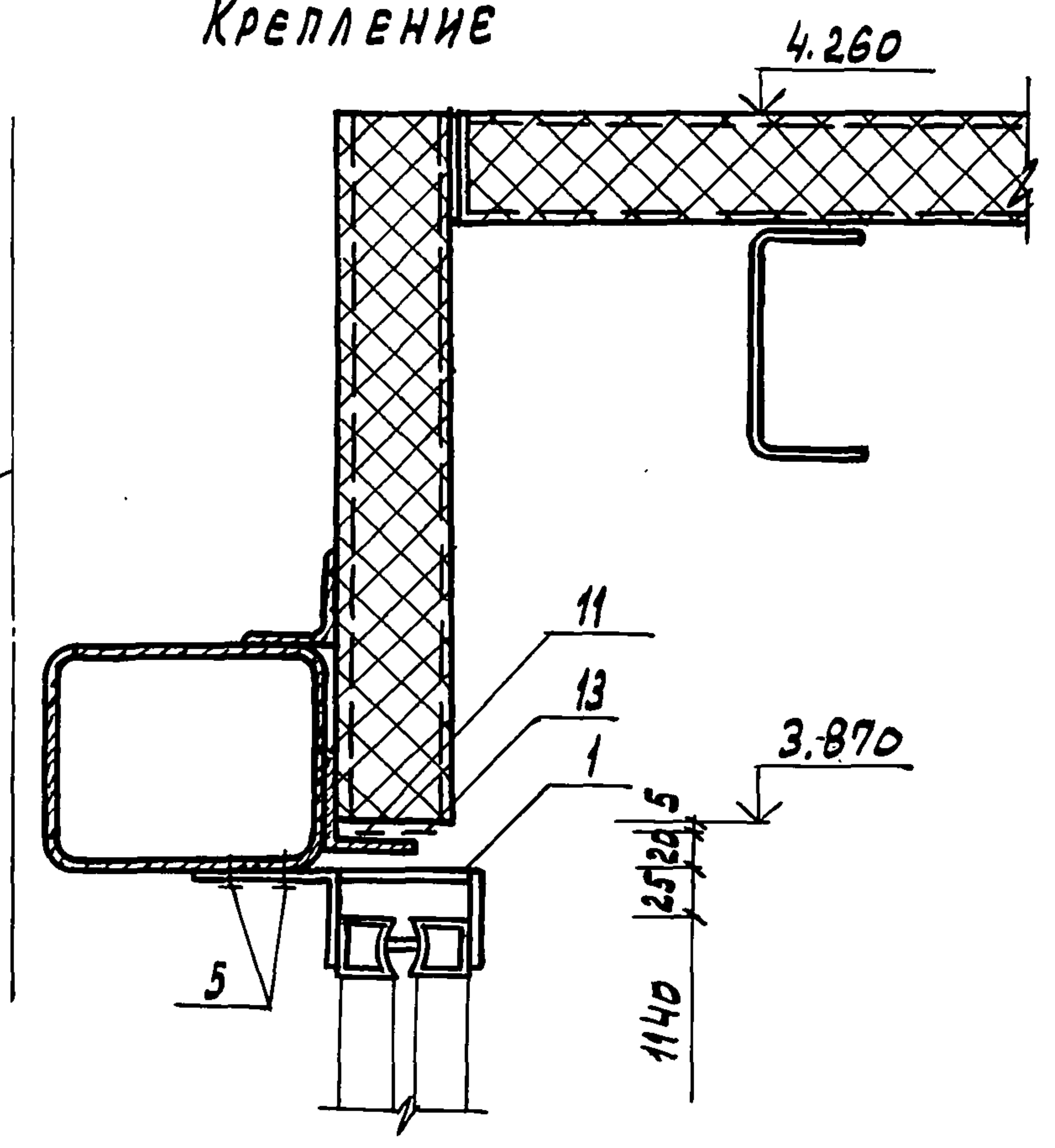
21546-03 51

КОПИРОВАЛ: ГРАФСКОЯ

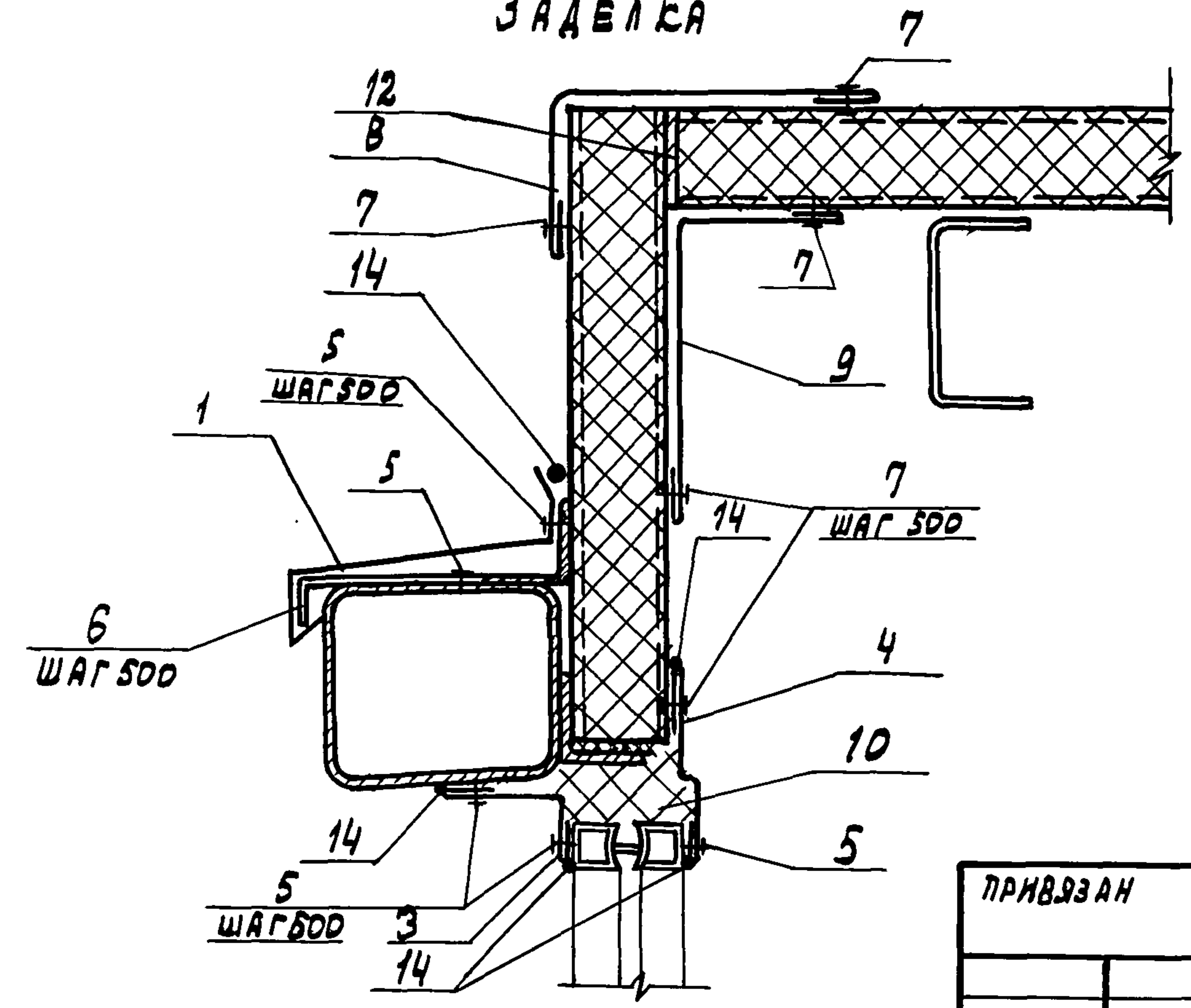
ФОРМАТ А3

Альбом 3

КРЕПЛЕНИЕ



ЗАДЕЛКА



МАРКА ПОЗ.	ОБОЗНАЧЕНИЕ	НАИМЕНОВАНИЕ	КОЛ. НА 1 П.М. УЗЛА		МАССА ЕД., КГ	ПРИМЕЧАНИЕ
			97			
<u>СТАЛЬНЫЕ ИЗДЕЛИЯ</u>						
1	ТП	Альбом 5	КРЕПЕЖНОЕ ИЗДЕЛИЕ КМ5	1,5	0,3	
2	ТП	Альбом 5	СЛИВ С1	1	2,2	
3	ТП	Альбом 5	НАЩЕЛЬНИК НМ6	1	1,7	
4	ТП	Альбом 5	НАЩЕЛЬНИК НМ2В	1	1,4	
5	ТУ67-269-79		ВИНТ САМОНАРЕЗАЮЩИЙ В6x25	21	8,1	1000ШТ
6	ТП	Альбом 5	КОСЫЛЬ К1	2	0,4	ШТ.
7	ТУ36-20ВВ-78		ЗАКЛЕПКА КОМБИНИРОВАННАЯ ЗБ-12	15	2,75	1000ШТ.
8	ТП	Альбом 5	НАЩЕЛЬНИК НМ1	1	2,1	
9	ТП	Альбом 5	НАЩЕЛЬНИК НМ5	1	2,1	
<u>МАТЕРИАЛЫ</u>						
10	ТУ6-05-221-367-76		НАПЕНИВАЕМЫЙ ПОЛИУРЕТАН ППУ-17Н	0,04	50,0	м ³
11	ТУЗВ. 10616-81		ПРОКЛАДКА ИЗ ПЕНДРЕЗИНЫ 5x60	1		
12			20x60	1		
13	ГОСТ 10354-84		ПЛЕНКА ПОЛИЭТИЛЕНОВАЯ С=70	1		
14	ТУ6-02-775-73		ГЕРМЕТИК "ЭЛАСТОСИЛ 11-06"	0,5		кг

ИНВ. № ПОДЛ. ПОДПИСЬ И ДАТА ВЗАМЕН ИВАНА

ПРИВЯЗАН

ИНВ. №			
--------	--	--	--

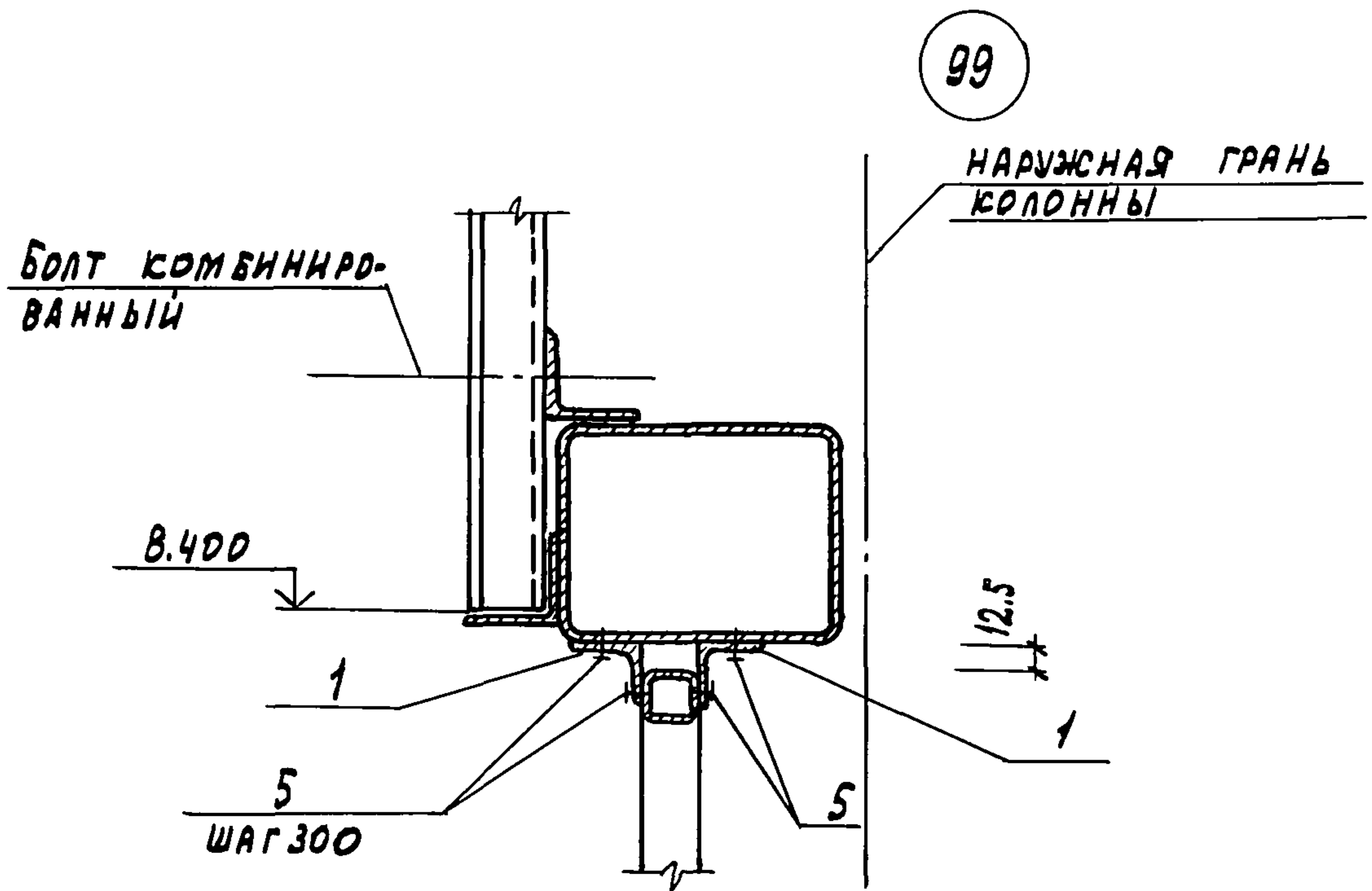
НАЧ. ОТА.	АРХИВ	
Н. КОНТ.	ИВАНОВ	
ГЛ. КОНСТ.	ИВАНОВ	
ГЛ. АРХИТ.	НИКУЛИН	
ГЛ. СПЕЦ.	БАРАНОВ	
РУК. ГР.	МАСЛОВ	
СТ. ИНЖ.	ПАУКОВ	
АРХС.	КНЯЖЕВА	

ТП 703-1-5.86

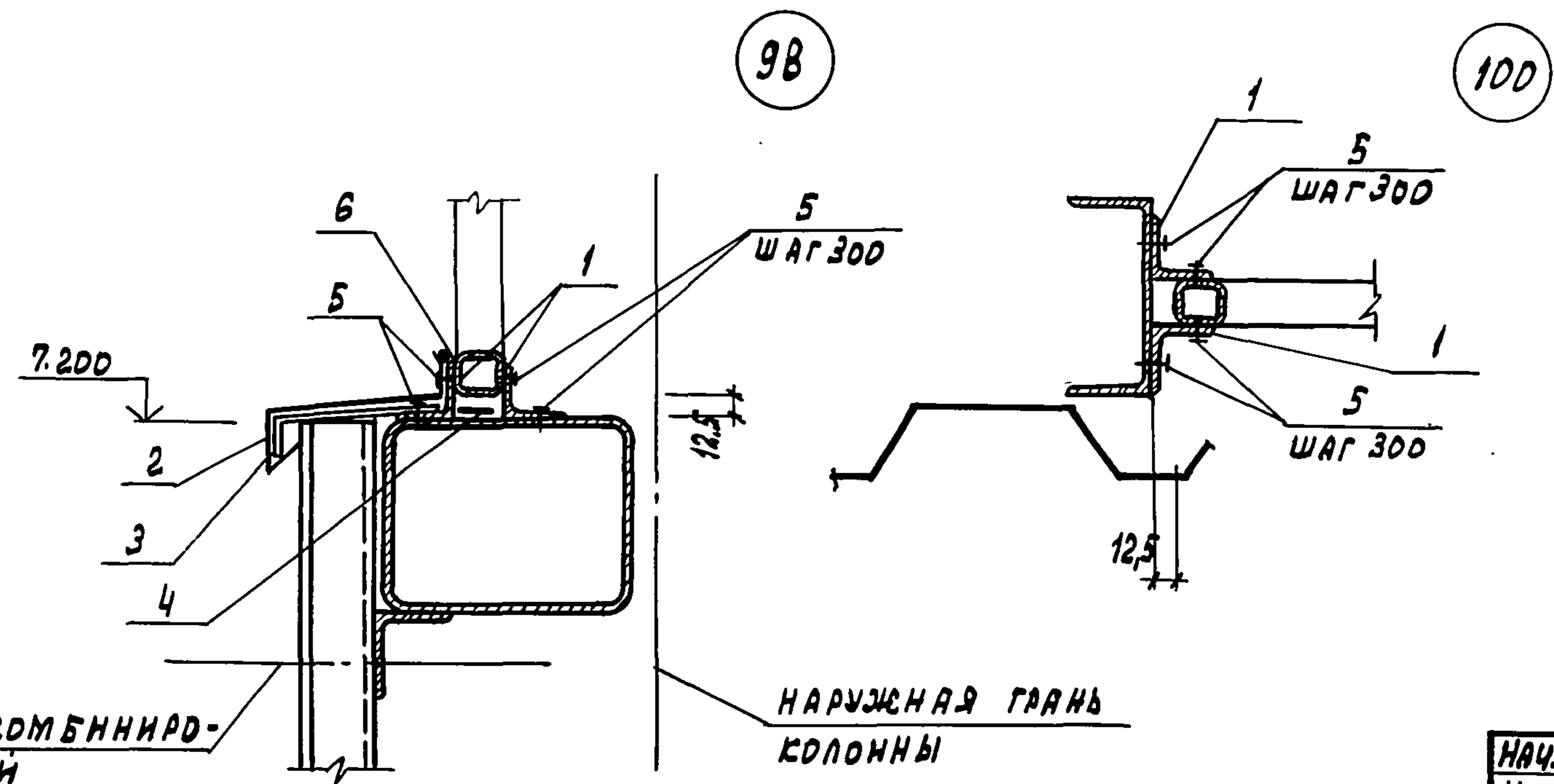
Узел 97

СТАДИЯ	ЛИСТ	ЛИСТОВ
Р		
ПРОЕКТНЫЙ ИНСТИТУТ №2		

Альбом 3



МАРКА ПОЗ.	ОБОЗНАЧЕНИЕ	НАИМЕНОВАНИЕ	Кол. на 1.0 м узла			Масса ед., кг	ПРИМЕЧАНИЕ
			98	99	100		
<u>СТАЛЬНЫЕ ИЗДЕЛИЯ</u>							
1	ГОСТ 19771-74	ГН L 40x3	2	2	2	1,74	
2	ТП АЛЬБОМ 5	Слив с2	1			1,6	
3	ТП АЛЬБОМ 5	Крестыль К2	2			0,3	
4	ГОСТ 19903-74	Полоса 20x12 ; ρ=100	2			0,24	
5	ТУ67-269-79	Винт самонарезающий 86x25	12	12	12	0,1	1000 шт.
<u>МАТЕРИАЛЫ</u>							
6	ТУ6-02-775-73	Герметик "Эластосил 11-06"	0,1				кг



ПРИВЯЗАН			
ИНВ. №			

ИНВ. № ПЛАН. ПОДПИСЬ И ДАТА ВЕРМЕНИ ИГВЛ

НАЧ. ОТД.	АРДНОВ	
Н. КОНТ.	ИВАНОВ	
ГЛ. КОНСТ.	ИВАНОВ	
ГЛ. АРХИТ.	НИКУЛИН	
ГЛ. СПЕЦ.	БАРАНОВ	
РУК. ГР.	МАСЛОВ	
СТ. ИНЖ.	ПАУКОВ	
И.Р.Х.	ИНАЖЕВА	

ТП 703-1-5.86

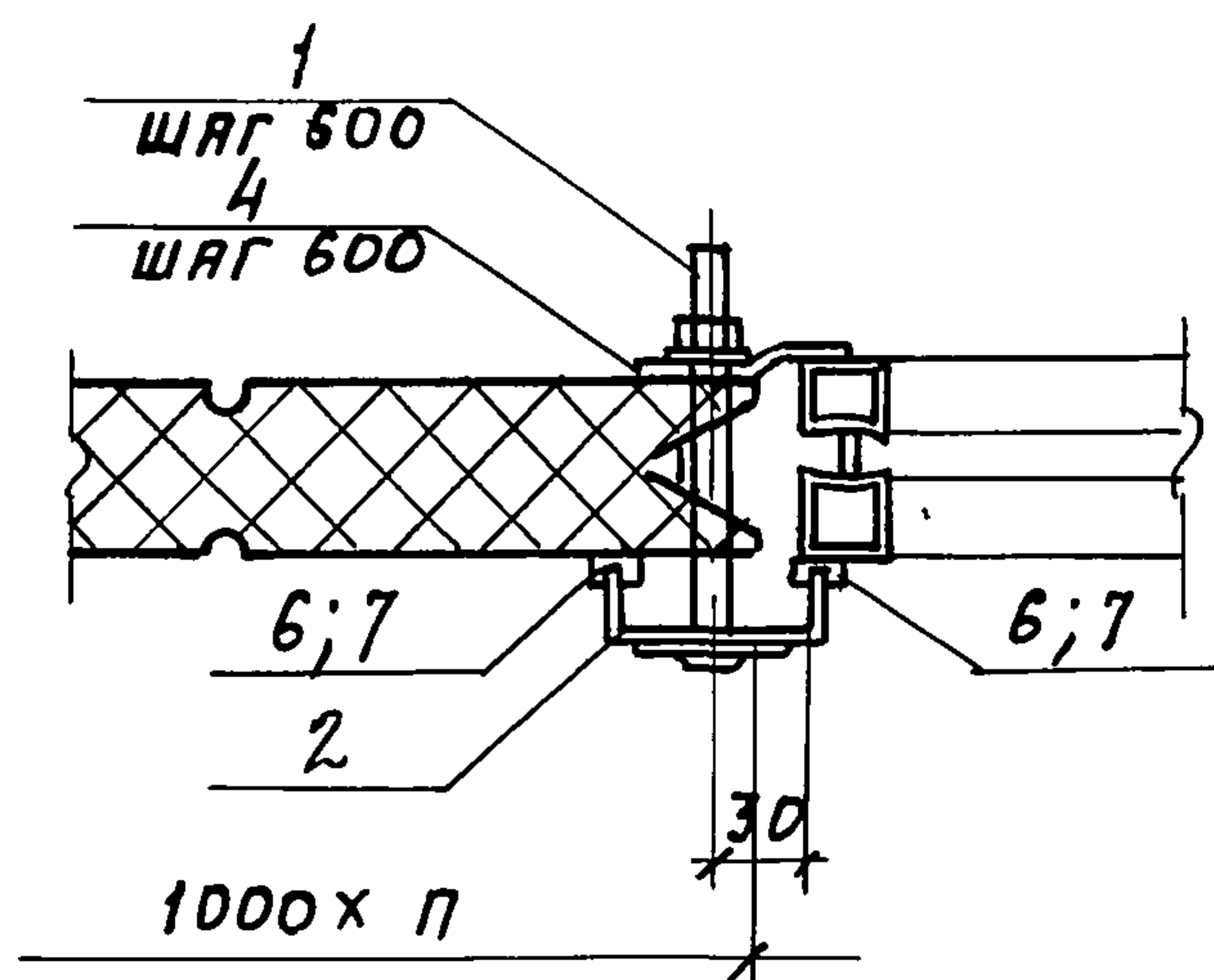
Узел 98 ... 100

СТАДИЯ	ЛИСТ	ЛИСТОВ
Р		

ПРОЕКТНЫЙ ИНСТИТУТ К2

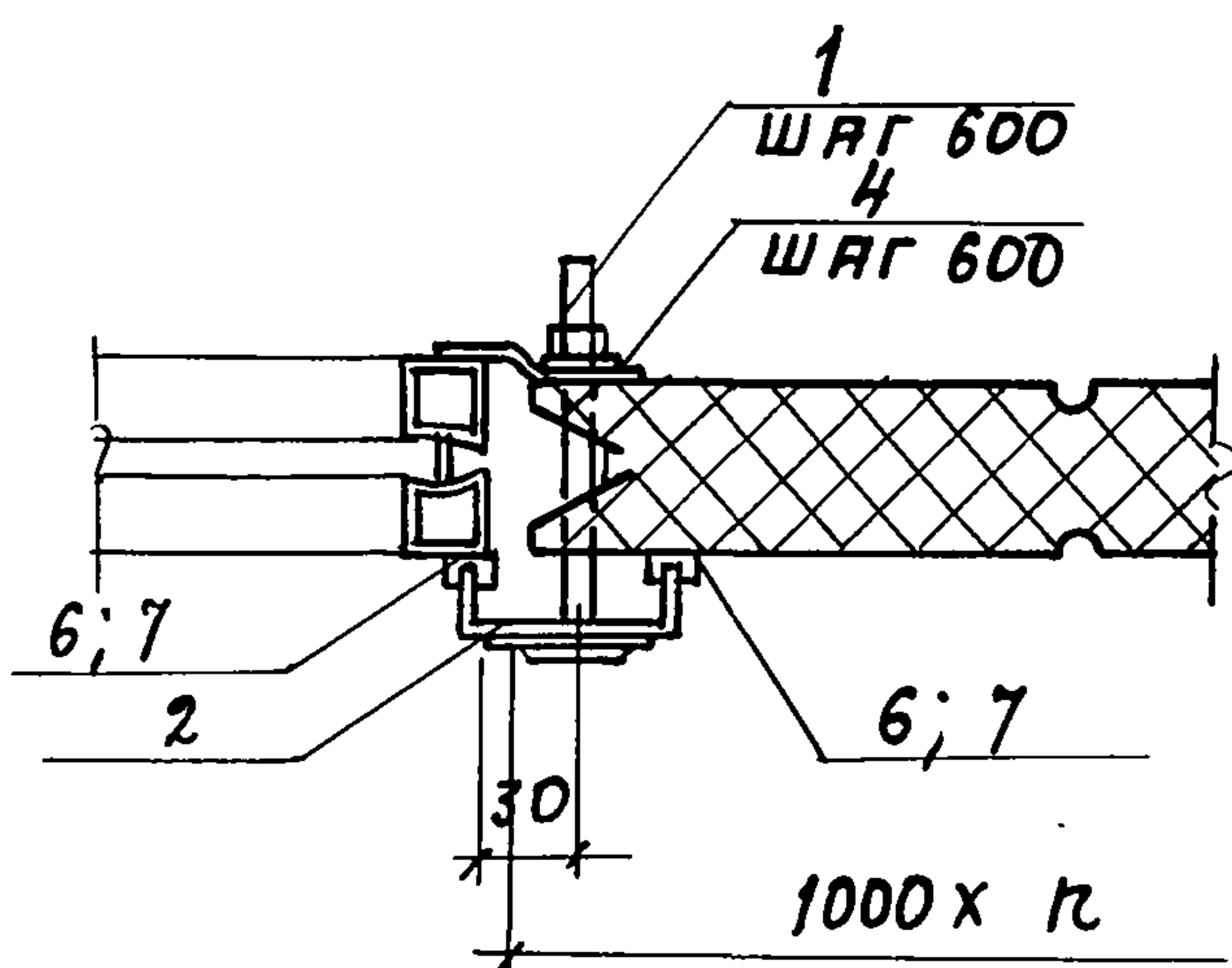
Альбом 3

КРЕПЛЕНИЕ



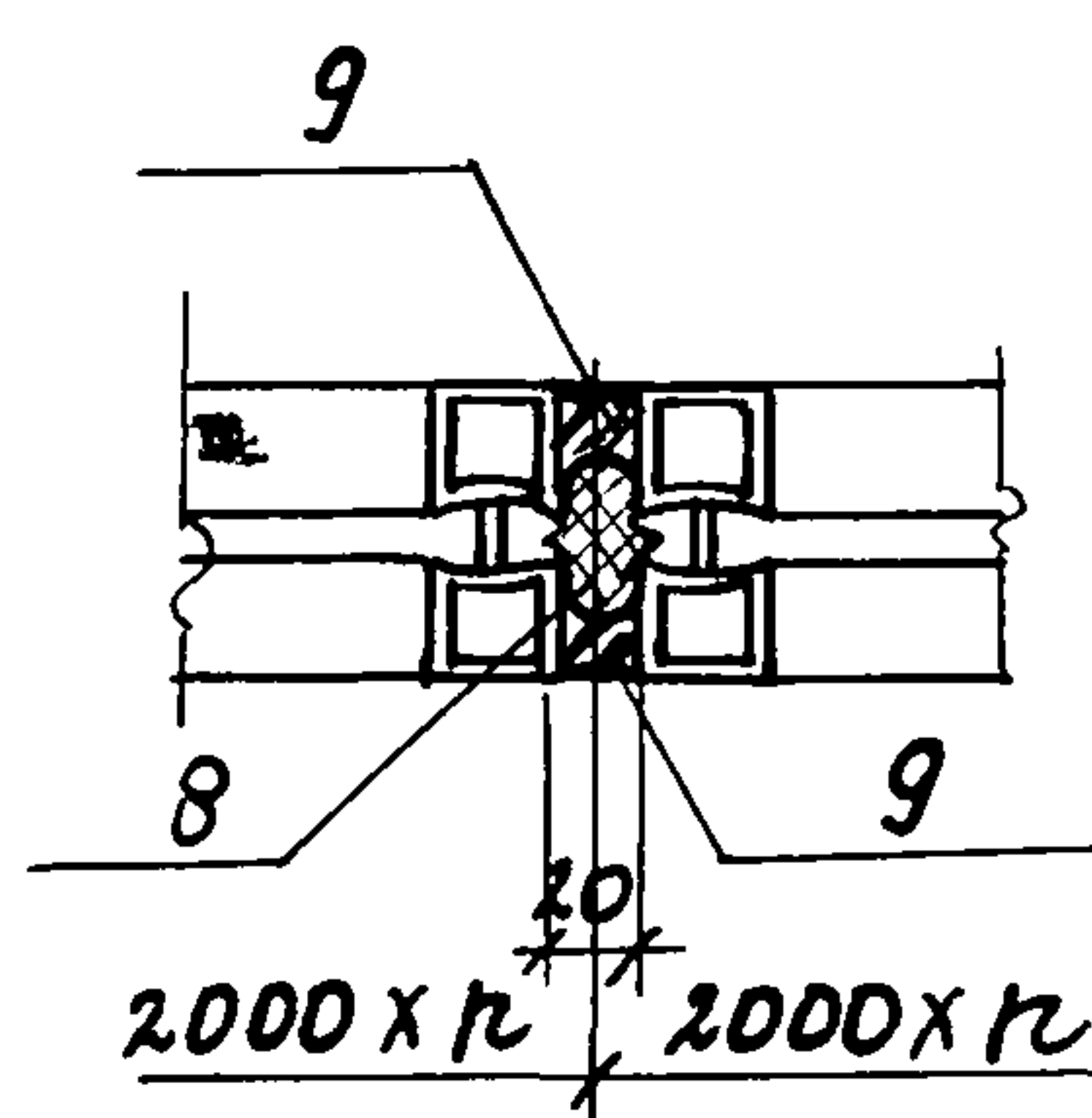
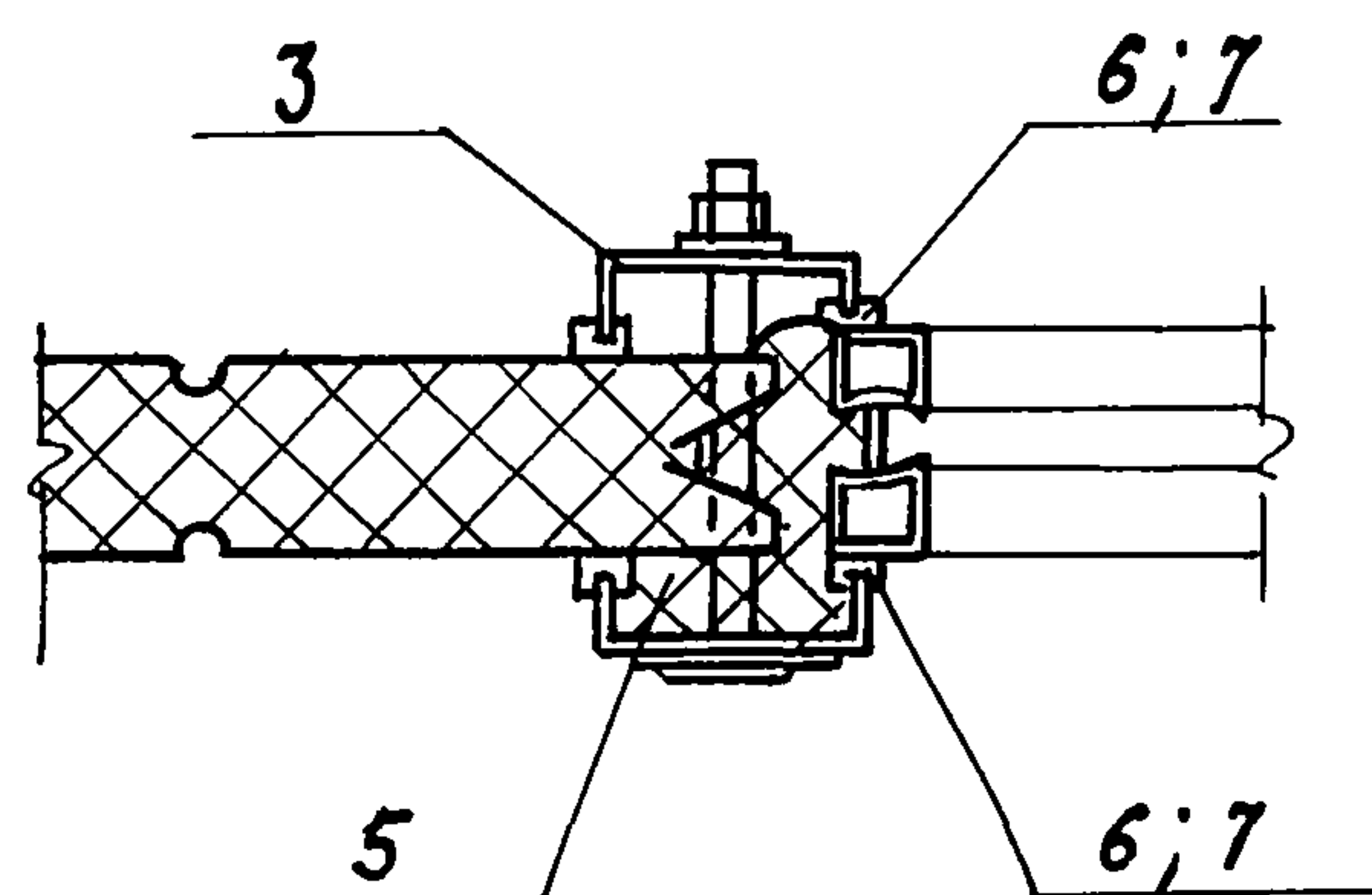
101

КРЕПЛЕНИЕ



102

ЗАДЕЛКА



103

МАРКА ПОЗ.	ОБОЗНАЧЕНИЕ	НАИМЕНОВАНИЕ	КОЛ. НА 1 м. УЗЛА			МАССА ЕД., КГ.	ПРИМЕЧАНИЕ
			101	102	103		
<u>СТАЛЬНЫЕ ИЗДЕЛИЯ</u>							
1	ТП АЛЬБОМ 5	КОМПЛЕКТ ДЕТАЛЕЙ МС1	3	3		0,1	
2	ТП АЛЬБОМ 5	НАЩЕЛЬНИК НМ30	1	1		1,6	
3	ТП АЛЬБОМ 5	НАЩЕЛЬНИК НМ31	1	1		1,9	
4	ТП АЛЬБОМ 5	КРЕПЕЖНОЕ ИЗДЕЛИЕ КМ3	2,5	2,5		1,8	
<u>МАТЕРИАЛЫ</u>							
5	ТУ6-05-221-367-76	НАПЕНИВАЕМЫЙ ПОЛИУРЕТАН ППУ-17Н	0,03	0,03		50,0	м ³
6	ТП АЛЬБОМ 5	ПРОКЛАДКА ПР-1	4,8	4,8			
7	ТУ38-105-1061-82	КЛЕЙ Н88	0,6	0,6			КГ
8	ТУ38.10616-81	ПРОКЛАДКА ИЗ ПЕНОРЕЗИНЫ 20x60				1,2	
9	ТУ6-02-775-73	ГЕРМЕТИК „ЭЛАСТОСИЛ 11-06“				0,25	КГ

ПРИВЯЗАН

НАЧ. ОТД.	АРОНОВ	<i>[Signature]</i>
Н. КОНТР.	НИКУЛИН	<i>[Signature]</i>
ГЛ. КОНСТР.	ИВАНОВ	<i>[Signature]</i>
ГЛ. АРХ.	НИКУЛИН	<i>[Signature]</i>
ГЛ. СПЕЦ.	БЯРАНОВ	<i>[Signature]</i>
АРХ.	КНЯЖЕВА	<i>[Signature]</i>

ТП 703-1-5.86

УЗЕЛ 101... 103

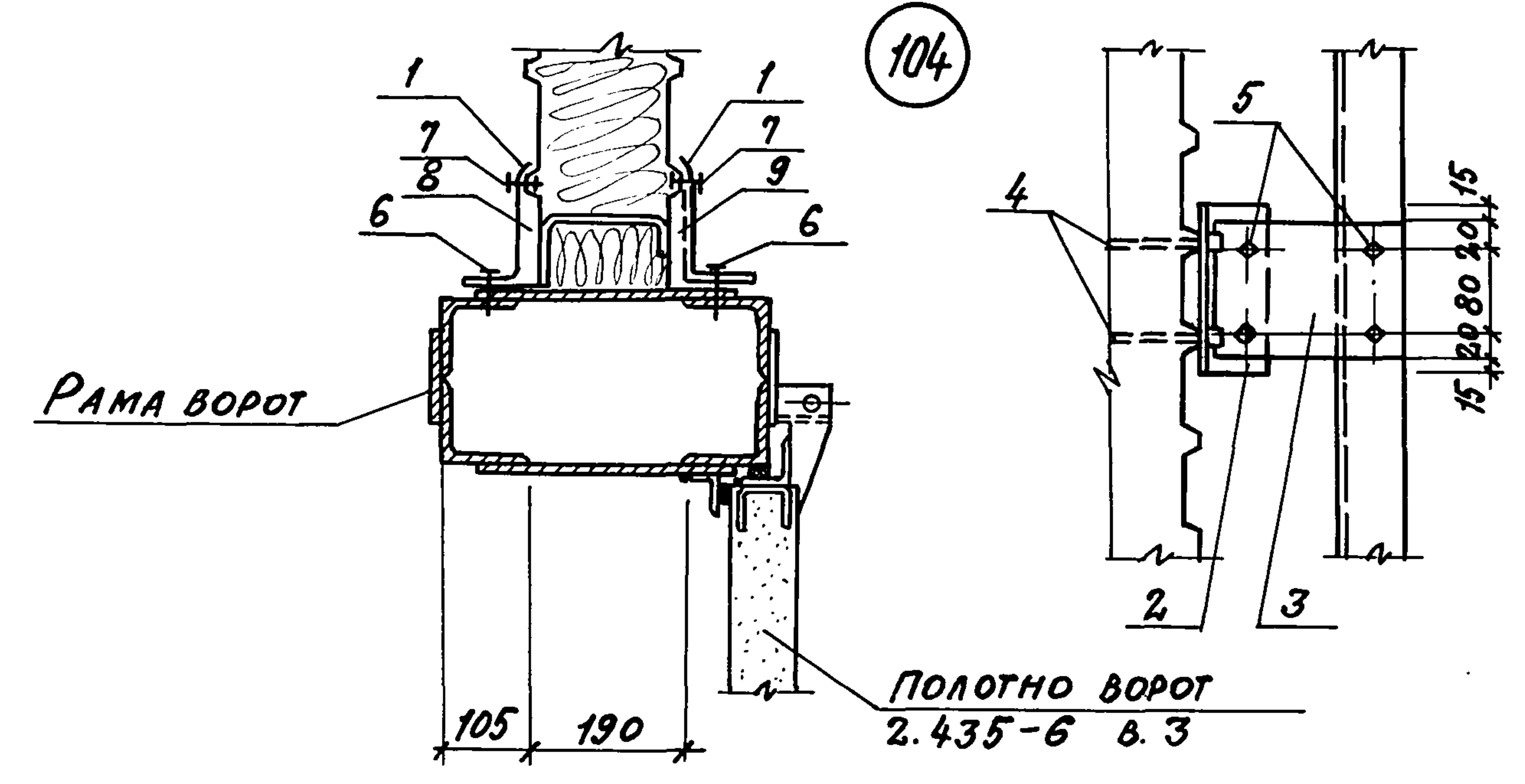
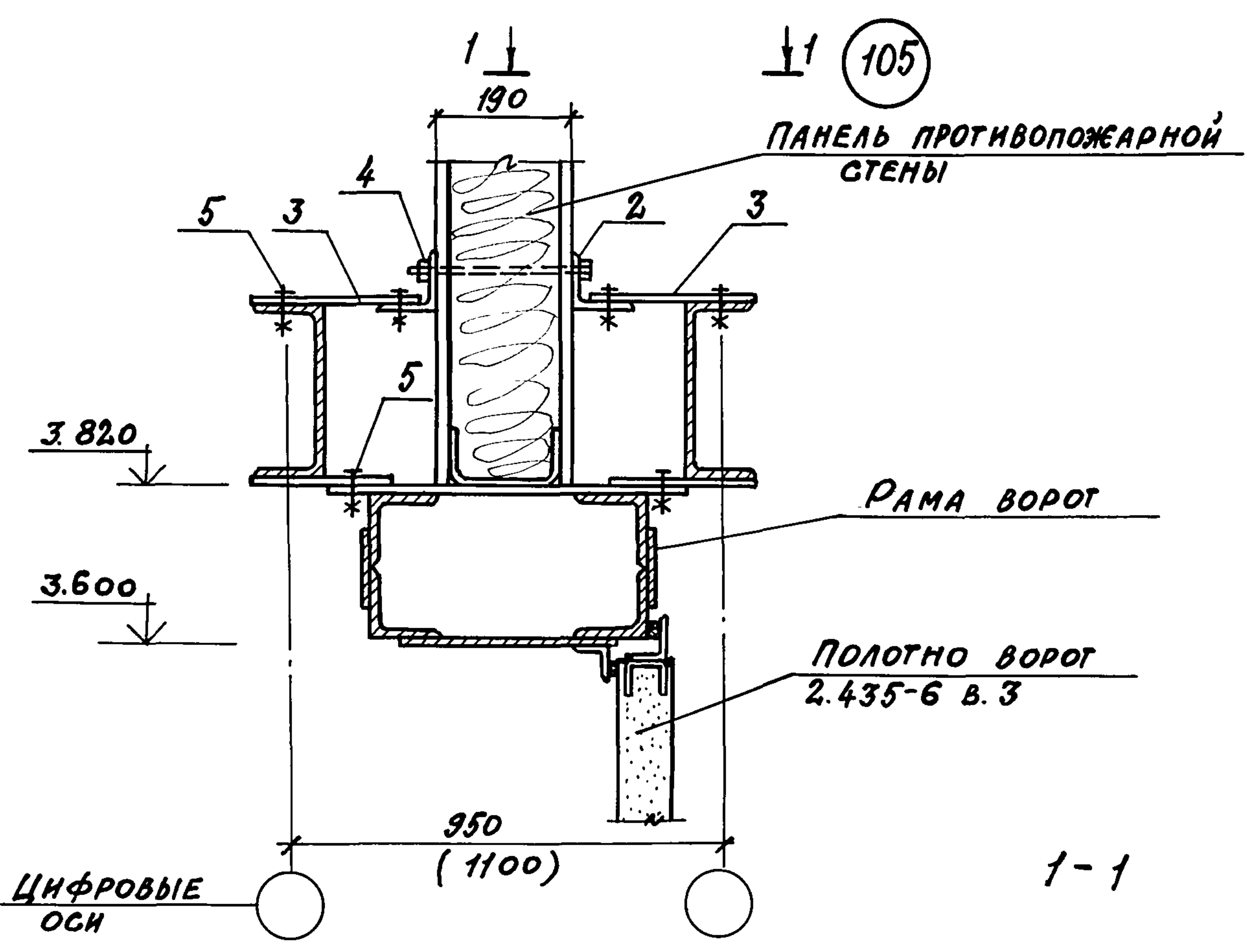
СТАДИЯ ЛИСТ ЛИСТОВ
Р

ПРОЕКТНЫЙ ИНСТИТУТ №2

ИНВ. № ПОСЛА. Подпись и дата

УЗЛЕН. ИНВ. №

Альбом 3



МАРКА ПОЗ.	ОБОЗНАЧЕНИЕ	НАИМЕНОВАНИЕ	КОЛ. НА ПРЕМ.	МАССА ЕД. КГ	ПРИМЕЧАНИЕ
<u>СТАЛЬНЫЕ ИЗДЕЛИЯ</u>					
1	ТП АЛЬБОМ 5	НАЩЕЛЬНИК НМ 10	7,6	1,6	п.м.
2	ГОСТ 8509-72	L80x6 e=150	8	1,10	шт.
3	ГОСТ 21631-76	ПОЛОСА АЛЮМИННЕВАЯ -120x3 e=210	8	0,20	шт.
4	ГОСТ 7798-70	БОЛТ М12x240	8	230,6	1000 шт.
	ГОСТ 5915-70	С ГАЙКОЙ М12	8	15,4	1000 шт.
	ГОСТ 11371-78	И ШАЙБОЙ	8	6,27	1000 шт.
5	ГОСТ 7798-70	БОЛТ М12x40	44	52,87	1000 шт.
	ГОСТ 5915-70	С ГАЙКОЙ М12	44	15,4	1000 шт.
6	ТУ 67-269-79	ВИНТ САМОНАРЕЗАЮЩИЙ В6x25	60	8,1	1000 шт.
7	ТУ 36-2088-78	ЗАКЛЕПКА КОМБИНИРОВАННАЯ ЗК-12	60	2,75	1000 шт.
<u>МАТЕРИАЛЫ</u>					
8	ГОСТ 9573-82	МИНЕРАЛЬНАЯ ВАТА Р-175	0,15		м ³
9	ТУ 21-23-72-75	ПОЛОСЫ ИЗ СТЕКЛОВОЛОКНА	1,5		м ²

РАЗМЕРЫ В СКОБКАХ ДЛЯ КАРТОФЕЛЕХРАНИЛИЩА

ИВ. № ПОДЛ. ПОДПИСЬ И ДАТА ВЗАМЕН ИВН

ПРИВЯЗАН

ИВ. №				
-------	--	--	--	--

НАЧ. ОТД.	АРОНОВ	
Н. КОНТ.	НИКУЛИН	
ГЛ. КОНС.	ИВАНОВ	
ГЛ. АРХ.	НИКУЛИН	
ГЛ. СПЕЦ.	БАРАНОВ	
АРХ.	КНЯЖЕВА	

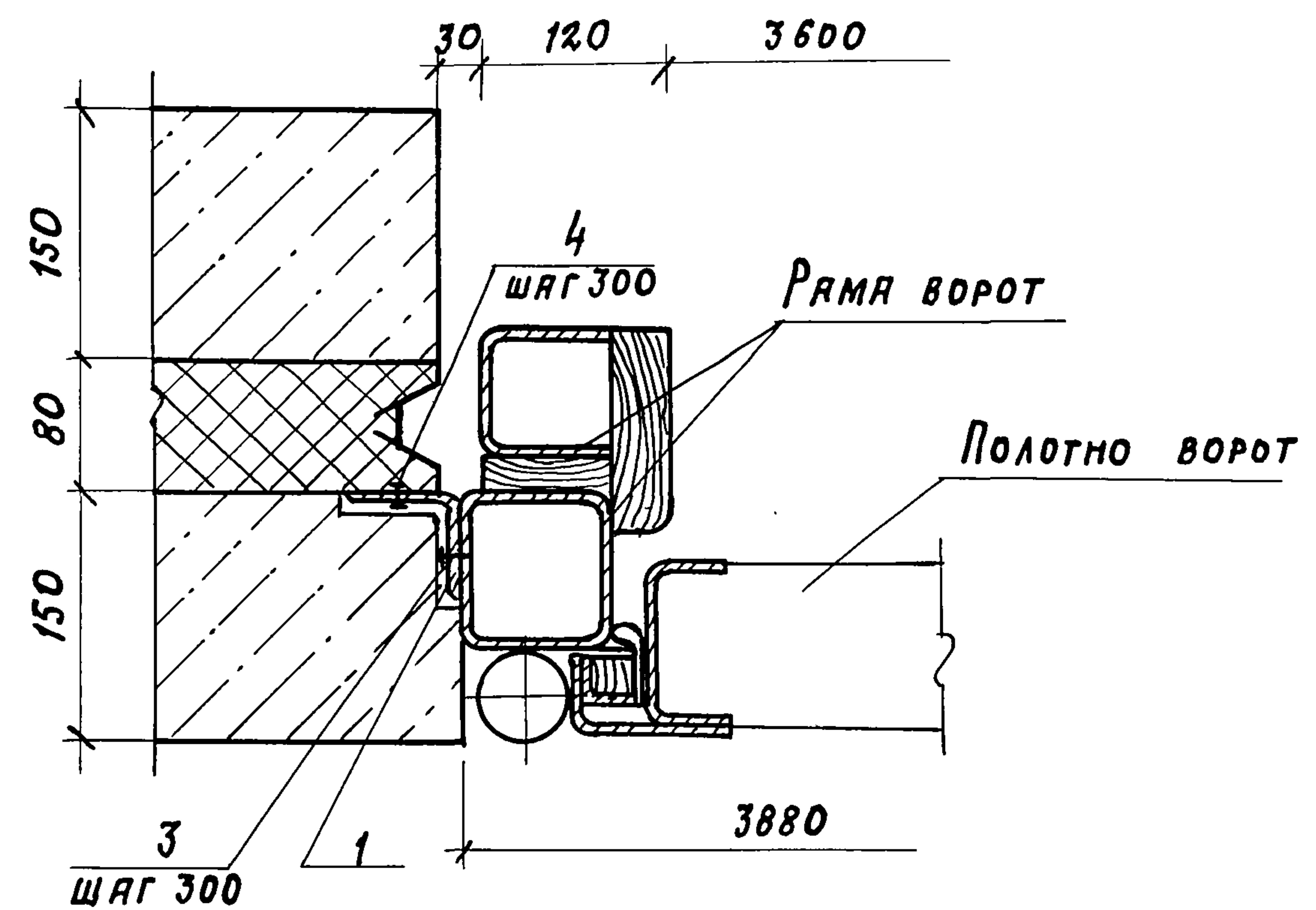
ТП 703-1-5.86

УЗЕЛ 104; 105

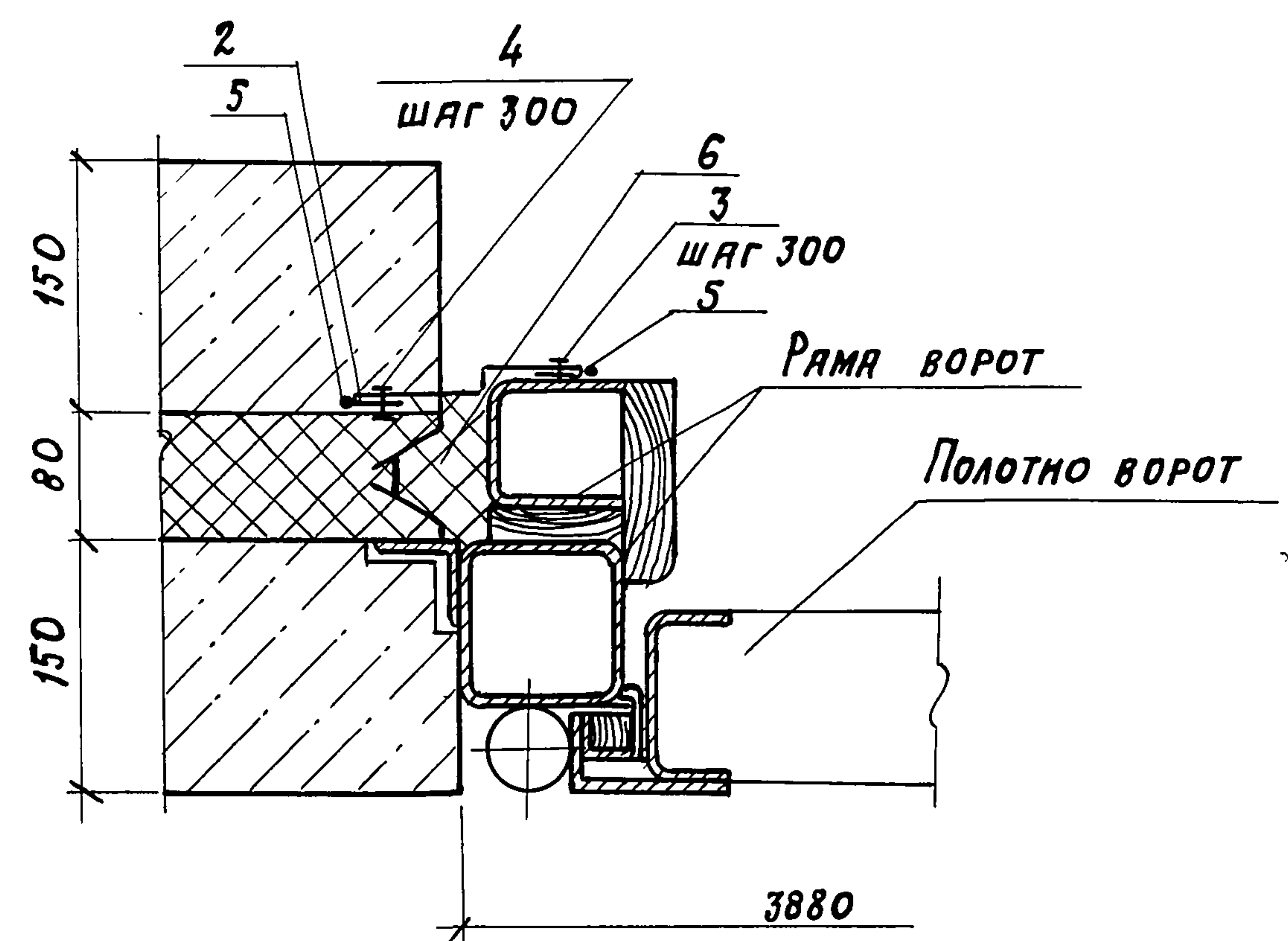
СТАДИЯ	ЛНСТ	ЛНСТОВ
Р		
ПРОЕКТНЫЙ ИНСТИТУТ №2		

Альбом 3

КРЕПЛЕНИЕ



ЗАДЕЛКА



МАРКА ПОЗ.	ОБОЗНАЧЕНИЕ	НАИМЕНОВАНИЕ	КОЛ. НА 1 М.П. УЗЛА		МЯССА ЕД., КГ.	ПРИМЕЧАНИЕ
			106			
СТАЛЬНЫЕ ИЗДЕЛИЯ						
1	ГОСТ 19771-74	СН L 60x3 В-1800	1		4,88	шт.
2	ТП Альбом 5	НАЩЕЛЬНИК НМ 29	1		1,7	
3	ТУ 67-269-79	ВИНТ САМОНАРЕЗАЮЩИЙ В6x25	6		8,1	1000 шт.
4	ТУ 36-2088-78	ЗАКЛЕПКА КОМБИНИРОВАННАЯ ЗК-12	6		2,75	1000 шт.
МАТЕРИАЛЫ						
5	ТУ 6-02-775-73	ГЕРМЕТИК, ЭЛАСТОСИЛ 11-06"	0,2			кг
6	ТУ 6-05-221-367-76	НАПЕНИВАЕМЫЙ ПЕНОПОЛИУРЕТАН ППУ-17Н	0,042		50,0	м ³

НАЩЕЛЬНИК НМ 29 В РАЙОНЕ ЦОКОЛЯ ВЫРЕЗАТЬ

ПРИВЯЗАН			
ИНВ. №			

НАЧ. ОТД.	АРОНОВ	
Н. КОНТР.	ИВАНОВ	
ГЛ. КОНСТР.	ИВАНОВ	
ГЛ. АРХ.	НИКУЛИН	
ГЛ. СПЕЦ.	БЯРАНОВ	
РУК. ГРУП.	МЯСЛОВ	
СТ. ИНЖ.	ПАУКОВ	
АРХ.	КНЯЖЕВА	

ТП 703-1-5.86

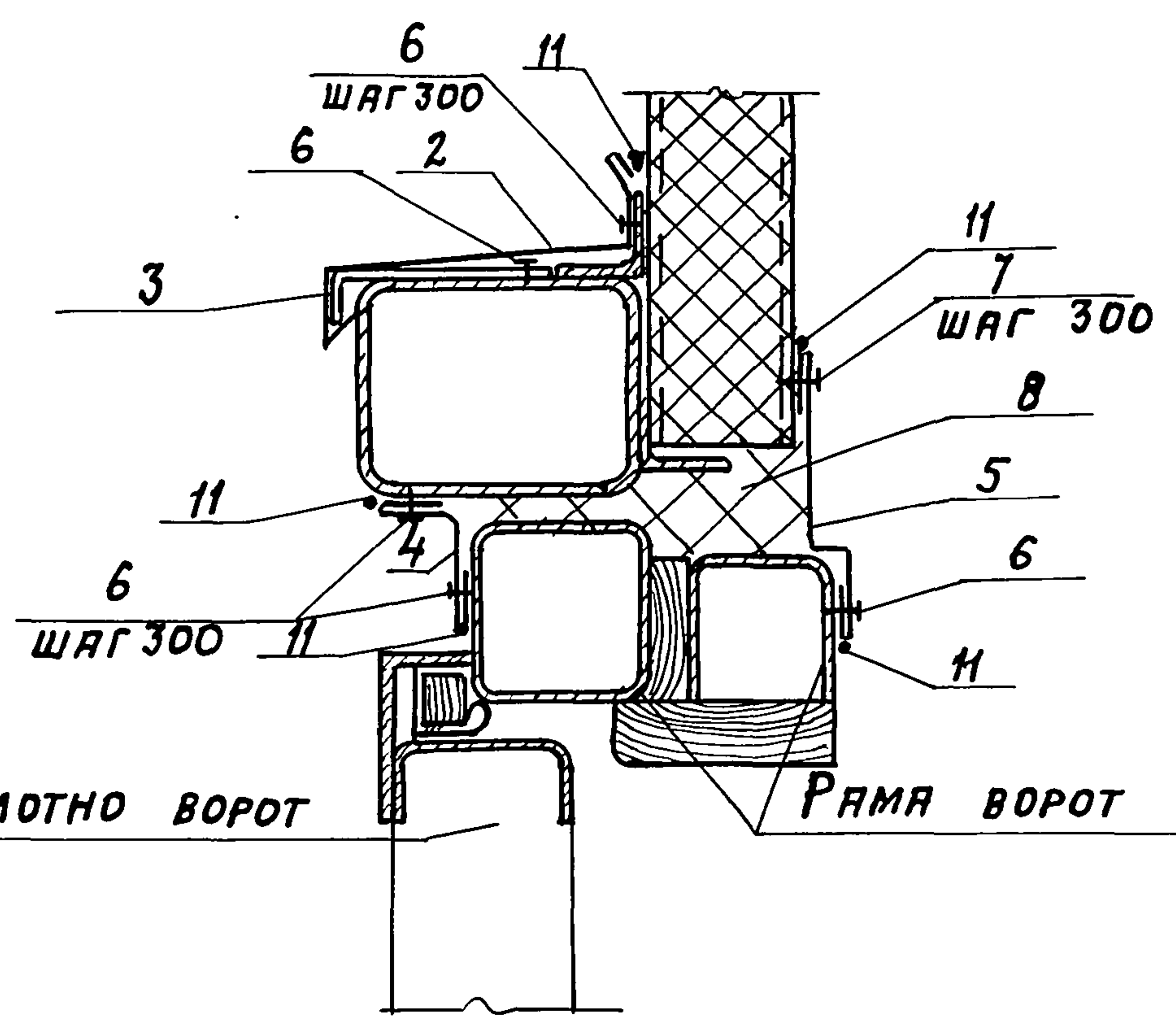
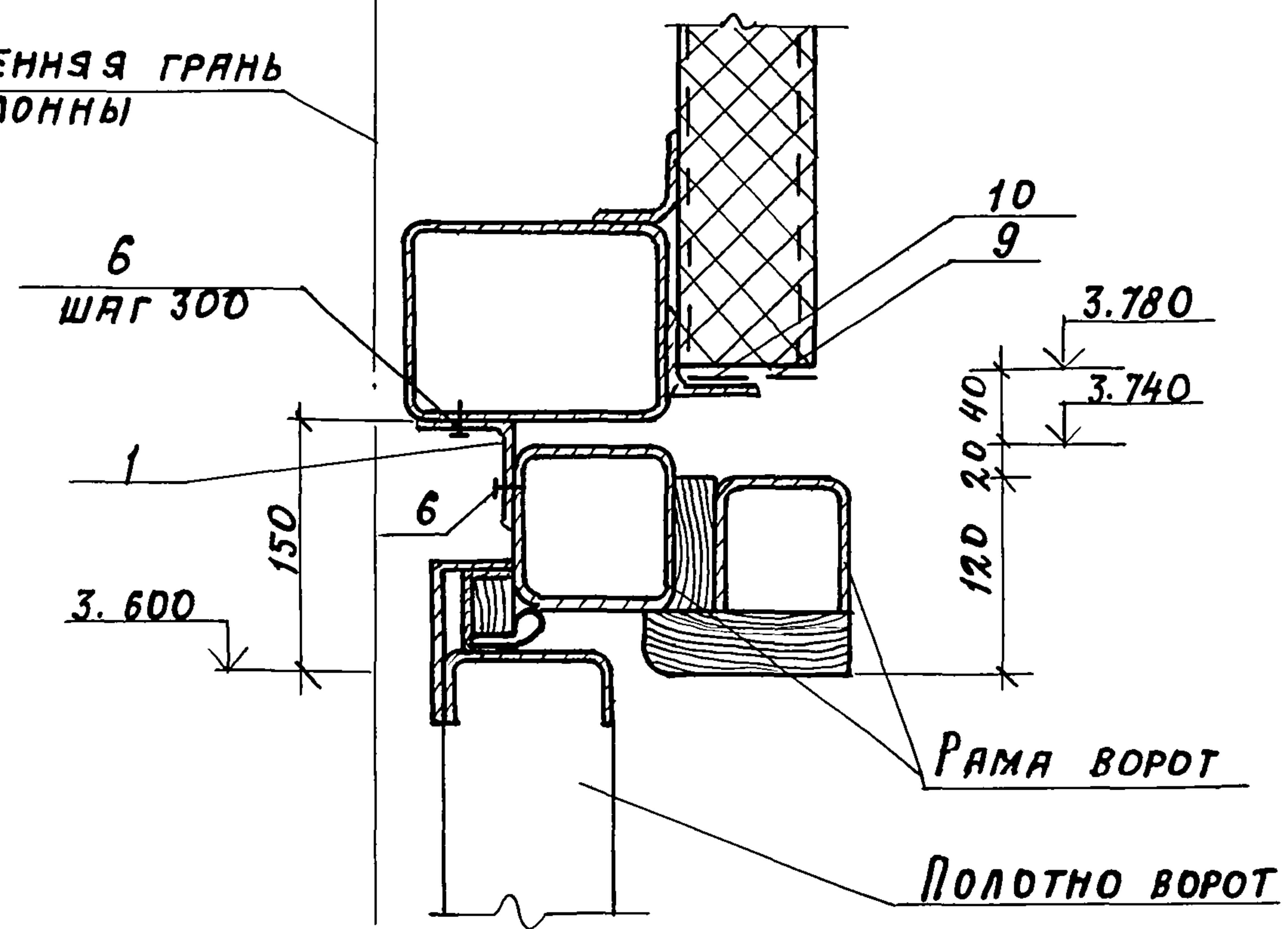
Узел 106

СТADIЯ	ЛИСТ	ЛИСТОВ
Р		
ПРОЕКТНЫЙ ИНСТИТУТ №2		

Инв. № подл. Подпись и дата. Взятые из архива

Альбом 3

Внутренняя грань колонны



Марка поз.	Обозначение	Наименование	Кол. нр/п.м. узла		Масса ед., кг	Примечание
			107			
Стальные изделия						
1	ГОСТ 19771 - 74	ГН L50x4 B=100	2		0,3	шт.
2	ТП Альбом 5	Слив С1	1		2,2	
3	ТП Альбом 5	Костыль К1	2		0,4	шт.
4	ТП Альбом 5	Нащельник НМ6	1		1,7	
5	ТП Альбом 5	Нащельник НМ29	1		1,7	
6	ТУ67-269-79	Винт самонарезающий В6x25	21		8,1	1000шт.
7	ТУ36-2088-78	Заклепка комбинированная ЗК-12	3		2,75	1000шт.
Материалы						
8	ТУ6-05-221-367-78	Напениваемый полиуретан ППУ-17Н	0,04		50,0	м ³
9	ТУ38, 10616-81	Прокладка из пенирезины 5x60	1			
10	ГОСТ 10354-84	Пленка полиэтиленовая B=90	1			
11	ТУ6-02-775-73	Герметик „Эластосил 11-06“	0,6			кг

ПРИВЯЗАН			
ИНВ. №			

ИНВ. № ПОДЛ. ПОДПИСЬ И ДАТА

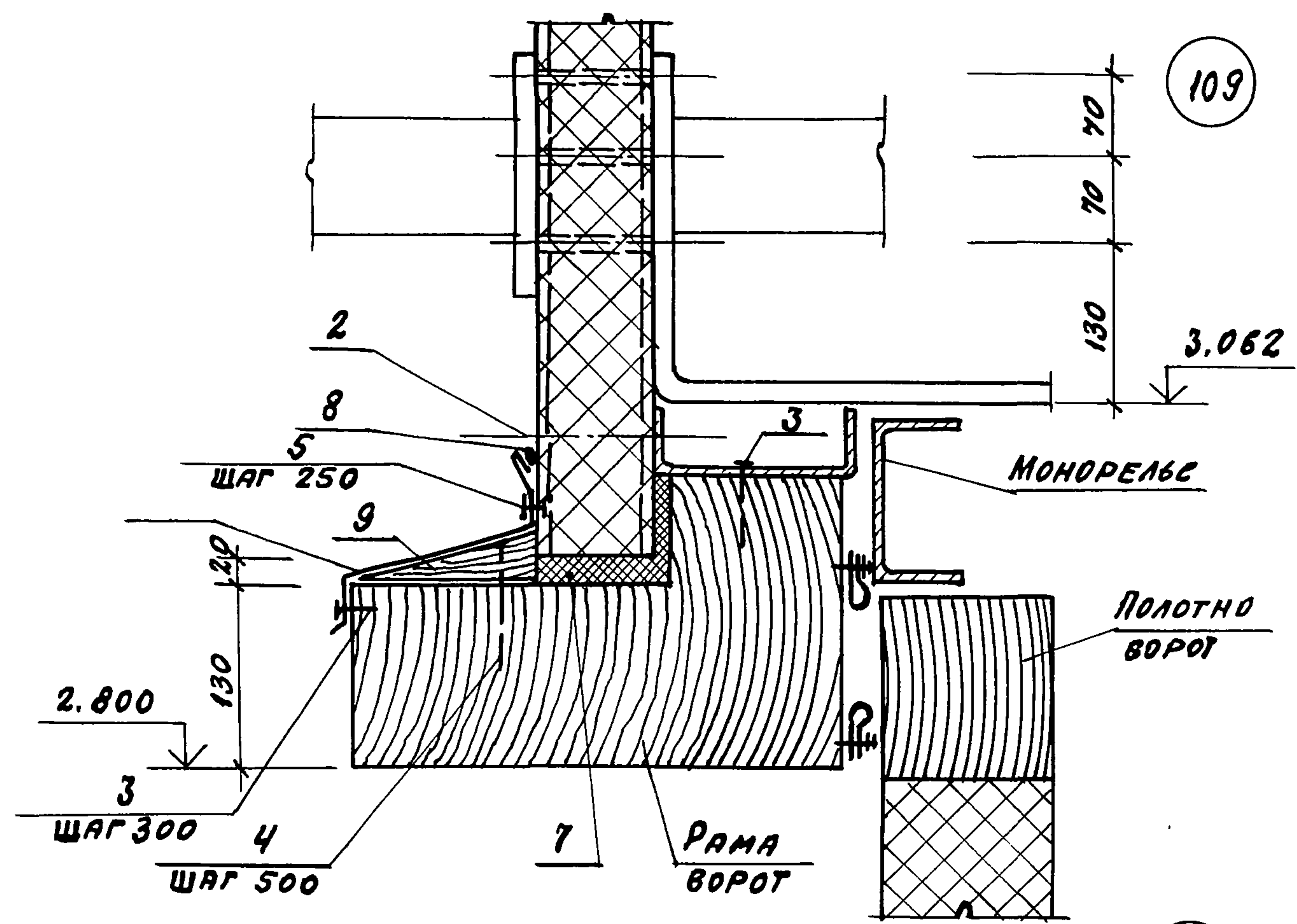
ИРЧ. ОД.	АРОНОВ	<i>[Signature]</i>
И. КОНТР.	ИВАНОВ	<i>[Signature]</i>
ГЛ. КОНСТР.	ИВАНОВ	<i>[Signature]</i>
ГЛ. АРХ.	НИКУЛИН	<i>[Signature]</i>
ГЛ. СПЕЦ.	БАРЯНОВ	<i>[Signature]</i>
РУК. ГРУП.	МАСЛОВ	<i>[Signature]</i>
СТ. ИНЖ.	ПРАУКОВ	<i>[Signature]</i>
АРХ.	КУЯЖЕВА	<i>[Signature]</i>

ТП 703-1-5.86

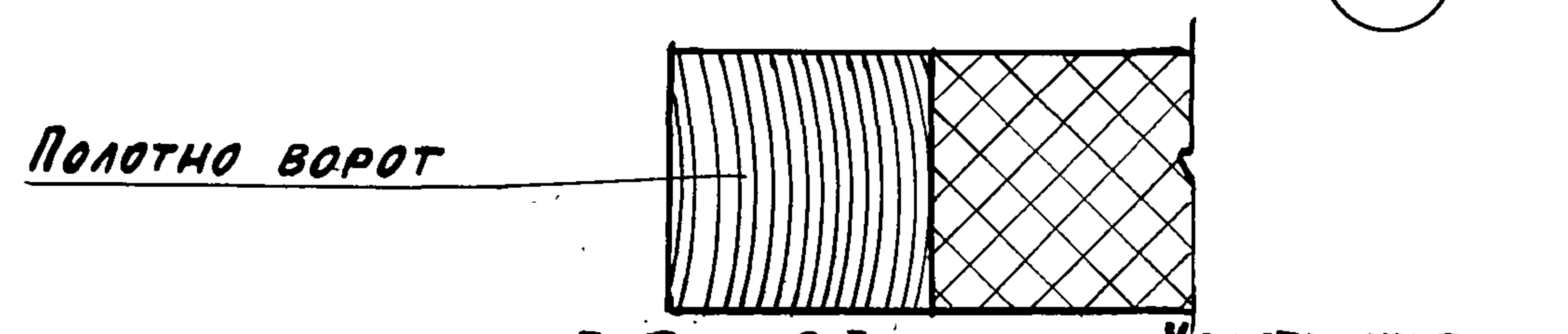
УЗЕЛ 107

СТАДИЯ	ЛИСТ	ЛИСТОВ
Р		
ПРОЕКТИНЬИ ИНСТИТУТ №2		

Альбом 3



109



108

МАРКА ПОБ.	ОБОЗНАЧЕНИЕ	НАИМЕНОВАНИЕ	КОЛ. НА ПОВ.		МАССА	ПРИМЕЧАНИЕ
			2,4x	2,8		
<u>ДЕТАЛИ</u>						
1	ТП АЛЬБОМ 5	СЛАНВ С2	2,8		1,6	П.М.
2	1.432-17.5-1.140-02	КОМПЛЕКТ КД2-3				
<u>СТАНДАРТНЫЕ ИЗДЕЛИЯ</u>						
3	ГОСТ 1145-70	ШУРУП А5x50	36			
4	ГОСТ 4028-63 *	ГВОЗДЕ К2x80	5			
5	ТУ 36-2088-78	ЗАКЛЕПКА КОМБИНИРОВАННАЯ ЗК-12	12		2,75	1000 ШТ.
<u>МАТЕРИАЛЫ</u>						
7	ТУ 6-05-221-367-76	НАПЕНИВАЕМЫЙ ПОЛИУРЕТАН ППУ-17Н	0,013			М ³
8	Т 6-02-775-73	ГЕРМЕТИК,, ЭЛАСТОСИЛ Н-06"	0,5			КГ
9	ГОСТ 8486-66	БРУС ДЕРЕВЯННЫЙ 30x130x2800	1		5,5	

ИНВ. № ПОДЛ. ПОДПИСЬ И ДАТА ВЗАМЕН ИВ. №

ПРИВЯЗАН			
ИНВ. №			

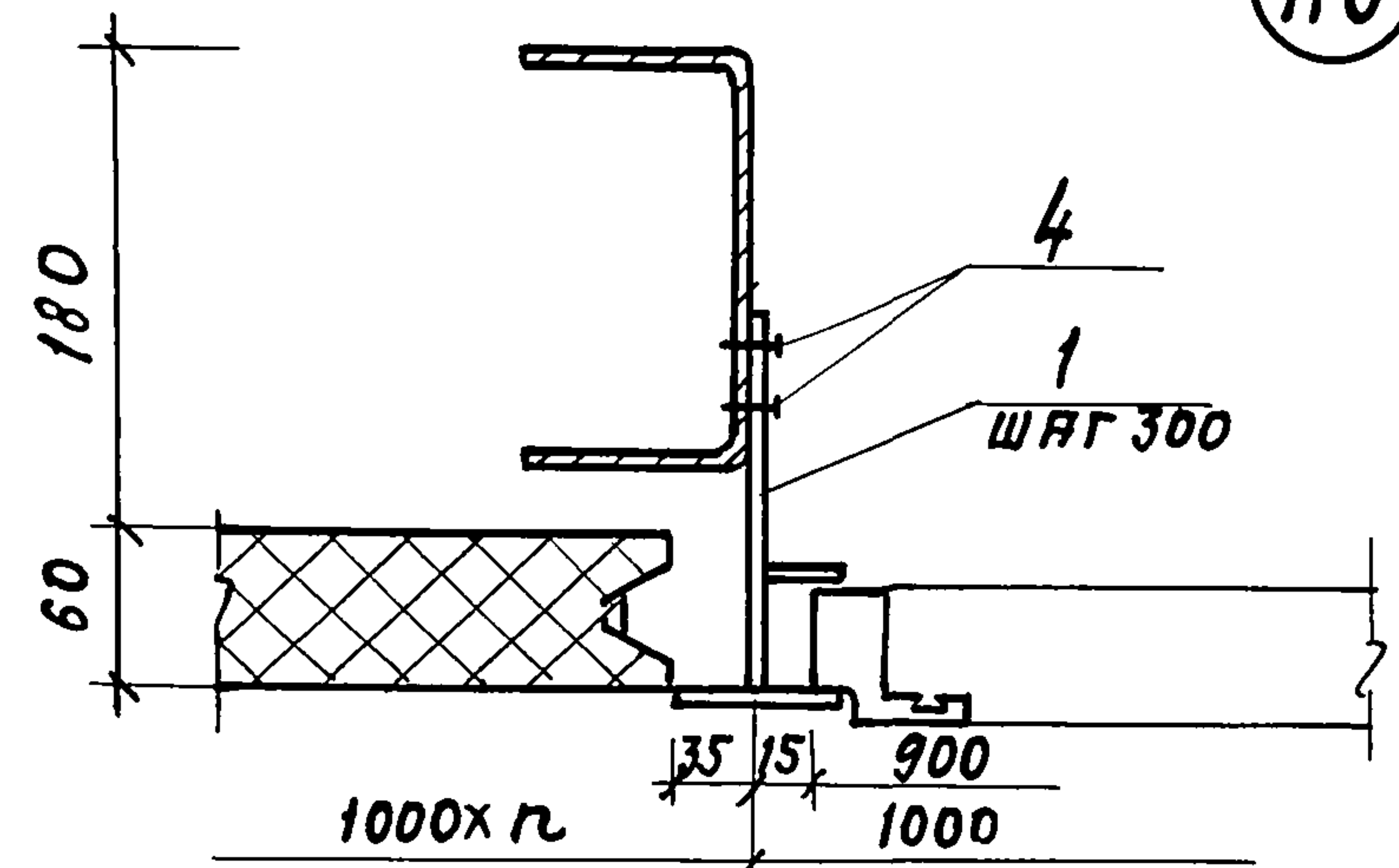
НАЧ. ОТД.	АРОНОВ	
Н. КОНСТ.	НИКУЛИН	
ГЛ. КОНСТ.	ИВАНОВ	
ГЛ. АРХ.	НИКУЛИН	
ГЛ. СПЕЦ.	БАРАНОВ	
АРХ.	КНЯЖЕВА	

ТП 703-1-5.86		СТАДИЯ		ЛЕТ	ЛЕТОВ
УЗЕЛ 108, 109		Р			
ПРОЕКТИНЬЙ ИНСТИТУТ N.2					

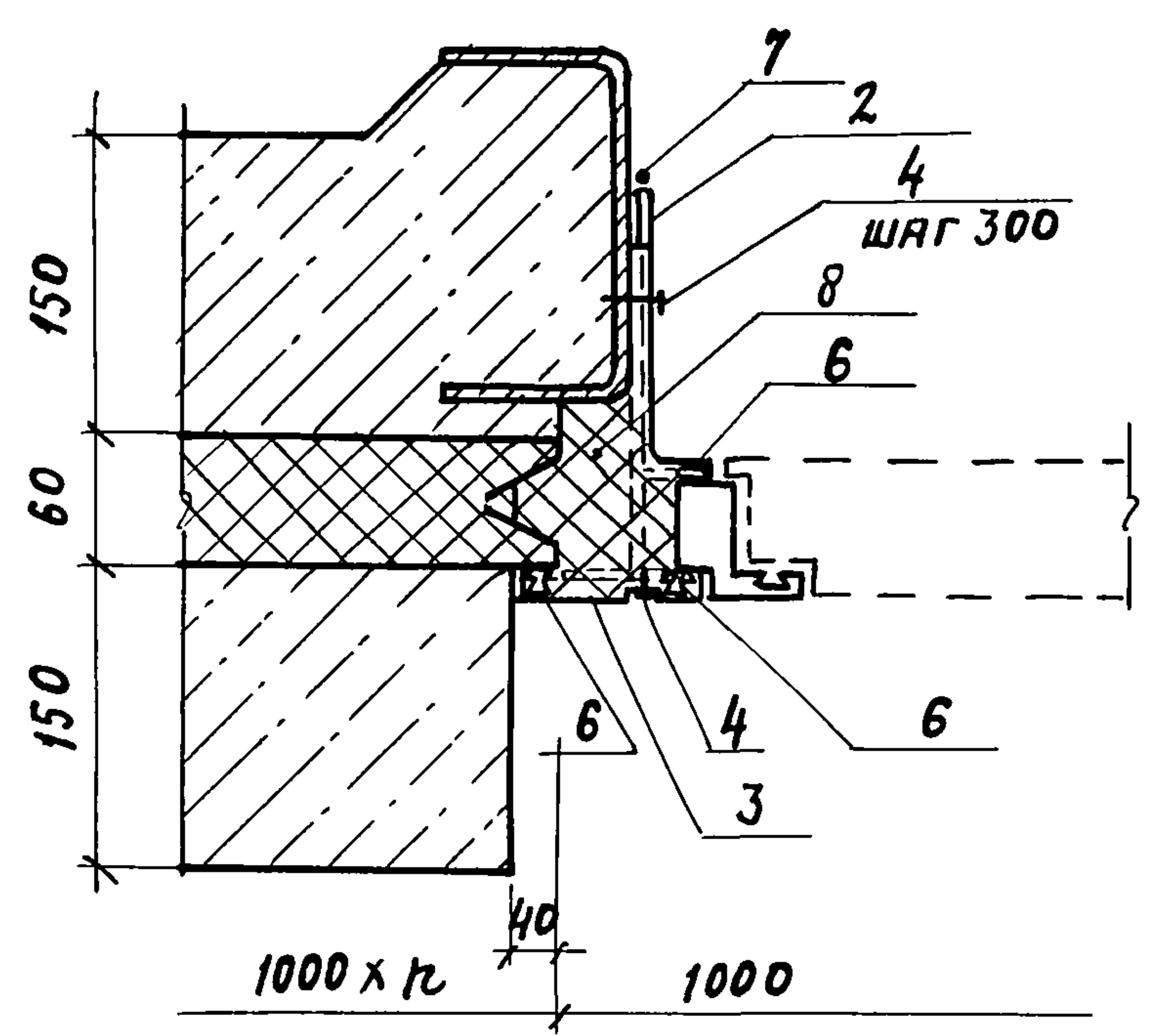
Альбом 3

КРЕПЛЕНИЕ

110

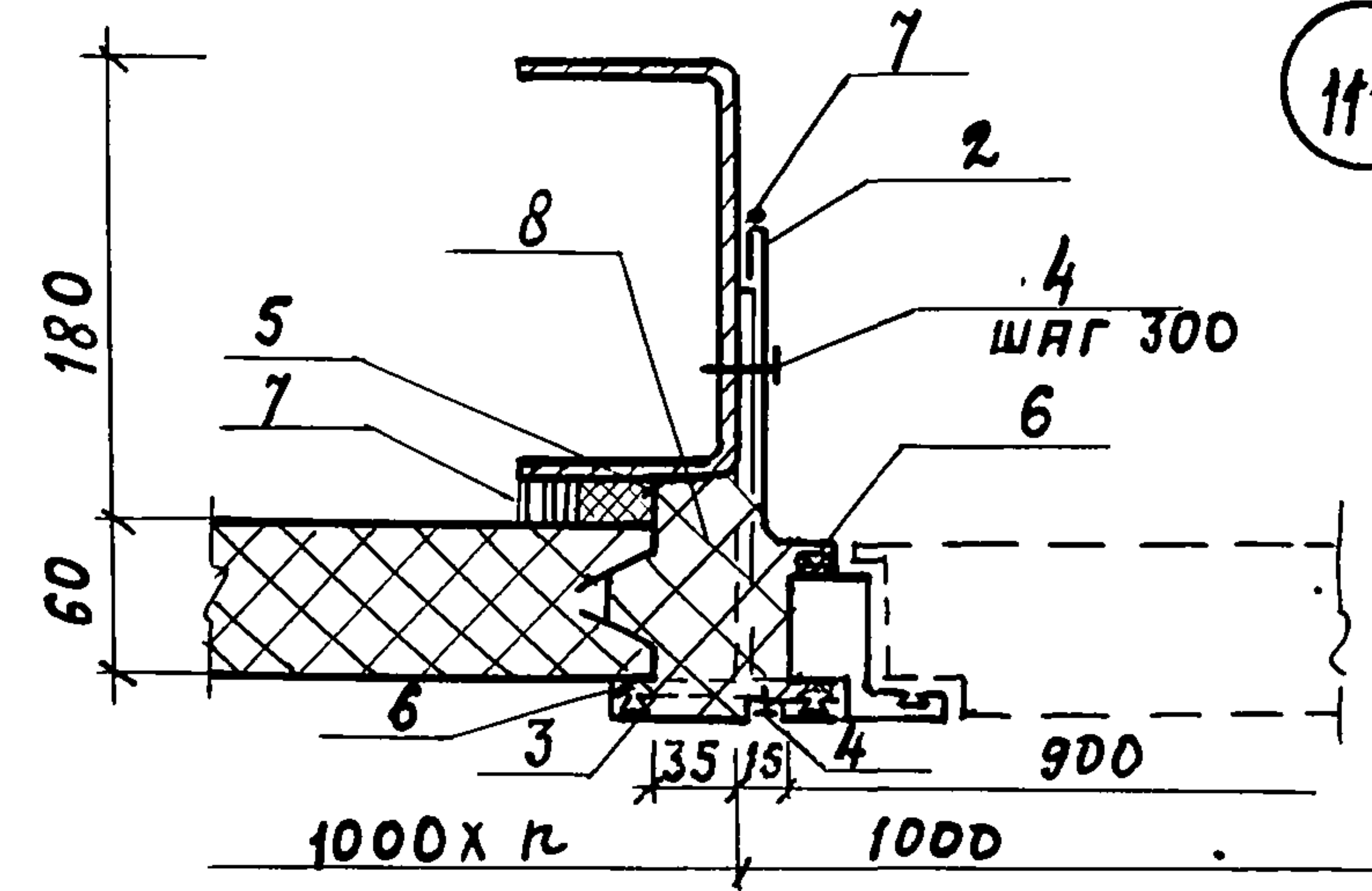


ЗАДЕЛКА



ЗАДЕЛКА

111



Марка поз.	Обозначение	Наименование	Кол. на 1 п. м. узла			Масса ед., кг	Примечание
			110	111			
СТАЛЬНЫЕ ИЗДЕЛИЯ							
1	ТП Альбом 5	КРЕПЕЖНОЕ ИЗДЕЛИЕ КМ4	2	2	0,3		
2	Нормаль Первоуральского завода	Профиль 2-009	1	1	1,25		
3	Нормаль Первоуральского завода	Профиль 2-806	1	1	1,11		
4	ТУ 67-269-79	Винт самонарезающий В6х25	12	12	8,1	1000 шт.	
МАТЕРИАЛЫ							
5	ТУЗ8. 10616-81	Прокладка из пено-резины 20х60		1,0			
6	Нормаль Первоуральского завода	Профиль уплотнительной прокладки 2-900	3	3			
7	ТУ 6-02-775-73	Герметик „Эластосил 11-06“		0,3		кг	
8	ТУ 6-05-221-367-76	Напениваемый полиуретан ППУ-17Н	0,05	0,05	50,0	м ³	

ПРИВЯЗАН			
ИНВ. №:			

Нач. отд.	Аронов	
И. контр.	Никулин	
Гл. констр.	Иванов	
Гл. арх.	Никулин	
Гл. спец.	Баранов	
Арх.	Князева	

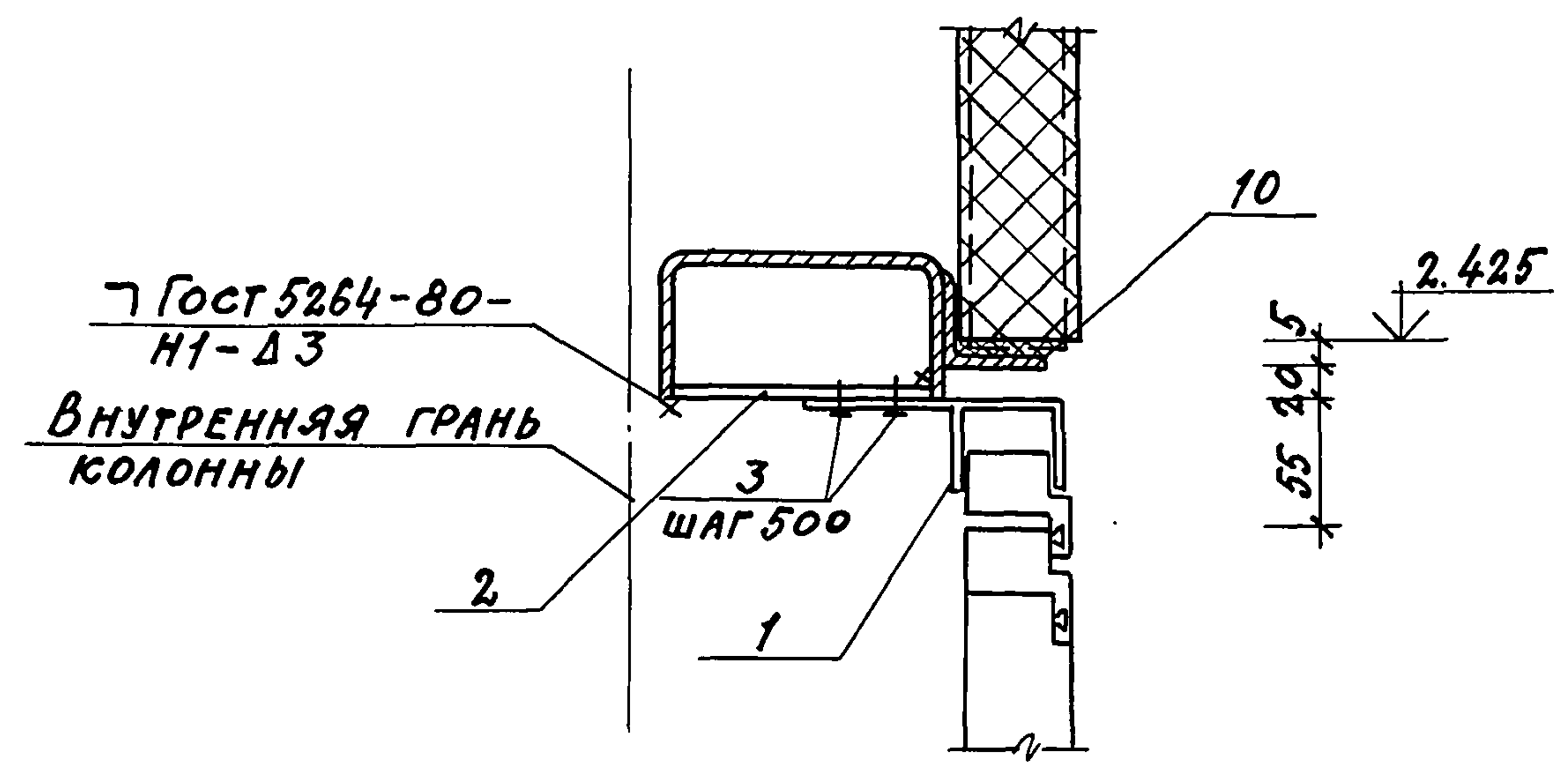
ТП 703-1-5-86		
Узел 110, 111		
Стандия	Лист	Листов
Р		
ПРОЕКТИНЬИ ИНСТИТУТ №2		

КОПИРОВАЛ: Юм 21546-03 59 ФОРМАТ А3

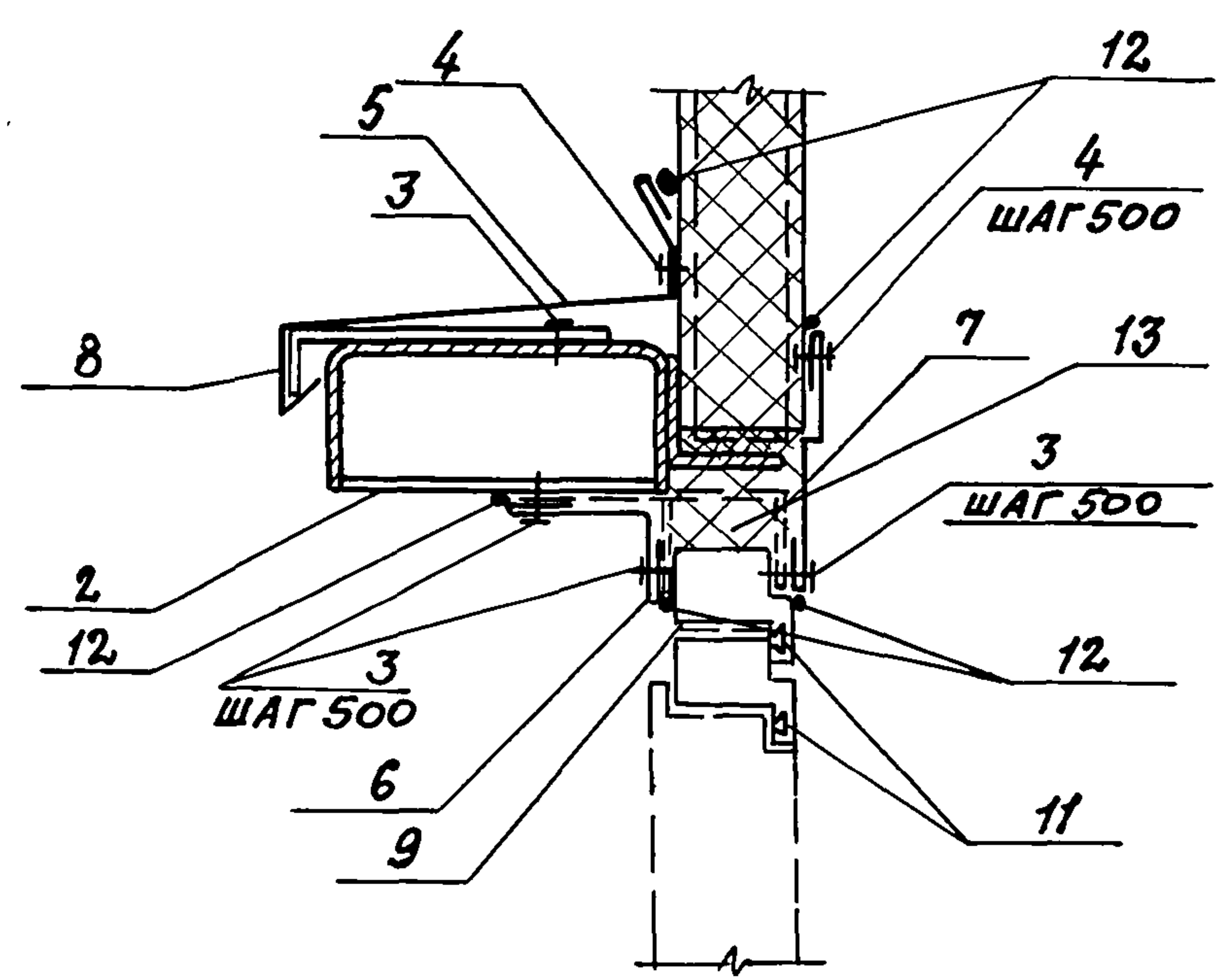
ИНВ. № ПОСЛ. ПОДПИСЬ И ДАТА ВЕРМЕН. ИМБ. №

Альбом 3

КРЕПЛЕНИЕ



ЗАДЕЛКА



МАРКА ПОЗ.	ОБОЗНАЧЕНИЕ	НАИМЕНОВАНИЕ	КОД. НА П.М. УЗЛА		МАССА ЕД.; КГ	ПРИМЕЧАНИЕ
			112			
<u>СТАЛЬНЫЕ ИЗДЕЛИЯ</u>						
1	ТП АЛЬБОМ 5	КРЕПЕЖНОЕ ИЗДЕЛИЕ КМБ	2		0,25	
2	ГОСТ 19904-74*	ПЛАСТИНА 1,8x100				
		В=150	2		0,27	ШТ
3	ТУ 67-269-79	ВИНТ САМОНАРЕЗАЮЩИЙ				
		В6x25	18		8,1	1000 ШТ
4	ТУ 36-2088-78	ЗАКЛЕПКА КОМБИНИРОВАННАЯ ЗК-12				
		ВАННАЯ ЗК-12	6		2,75	1000 ШТ
5	ТП АЛЬБОМ 5	СЛИВ С1	1		2,2	П.М.
6	ТП АЛЬБОМ 5	НАЩЕЛЬНИК НМБ	1		1,7	П.М.
7	ТП АЛЬБОМ 5	НАЩЕЛЬНИК НМ29	1		1,7	П.М.
8	ТП АЛЬБОМ 5	КОСТЫЛЬ К1	2		0,4	ШТ.
<u>МАТЕРИАЛЫ</u>						
9	ТУ 38.10616-81	ПРОКЛАДКА ИЗ ПЕНОРЕЗИНЫ 5x40				
		5x60	1,0			
10			1,0			
11	НОРМАЛЬ ПЕРВОУРАЛЬСКОГО ЗАВОДА	ПРОФИЛЬ УПЛОТНИТЕЛЬНОЙ ПРОКЛАДКИ 2-902	2,0			
12	ТУ 6-02-775-73	ГЕРМЕТИК „ЭЛАСТОСНА“ 11-06”	0,5			КГ
13	ТУ 6-05-221-367-76	НАПЕНИВАЕМЫЙ ПОЛИУРЕТАН ППУ-17Н	0,004		50,0	М ³

ИНВ. № ПОДЛ. ПОДПИСЬ И ДАТА ВЗАМЕН ИНВ. №

ПРИВЯЗАН			
ИНВ. №			

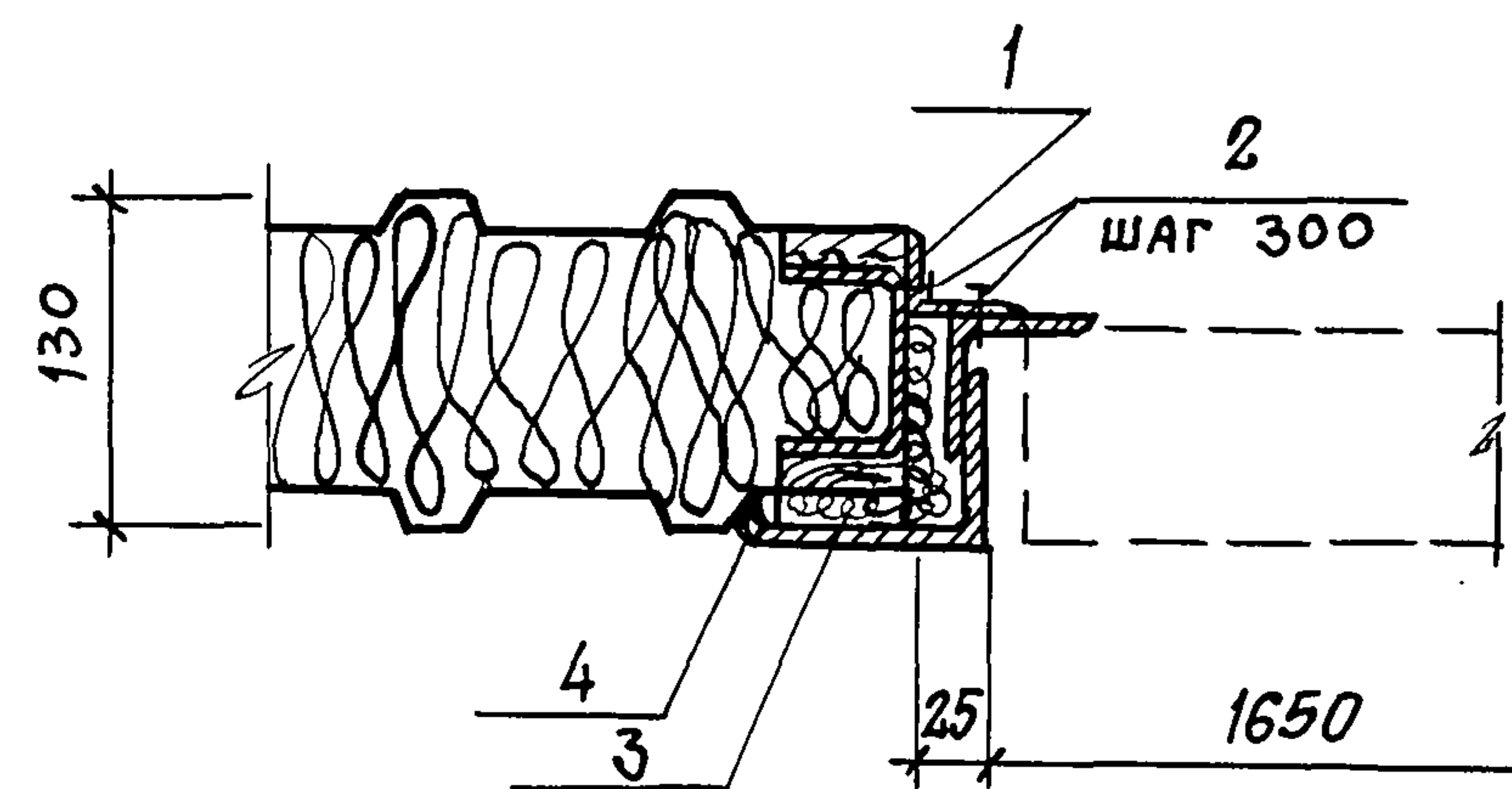
НАЧ. ОГА.	АРОНОВ	
Н. КОНТР.	ИВАНОВ	
ГЛ. КОНСТ.	ИВАНОВ	
ГЛ. АРХ.	НИКУЛИН	
ГЛ. СПЕЦ.	БАРАНОВ	
РУК. ГР.	МАСЛОВ	
СТ. ИНЖ.	ПАУКОВ	
АРХИТ.	КНЯЖЕВА	

ТП 703-1-5.86

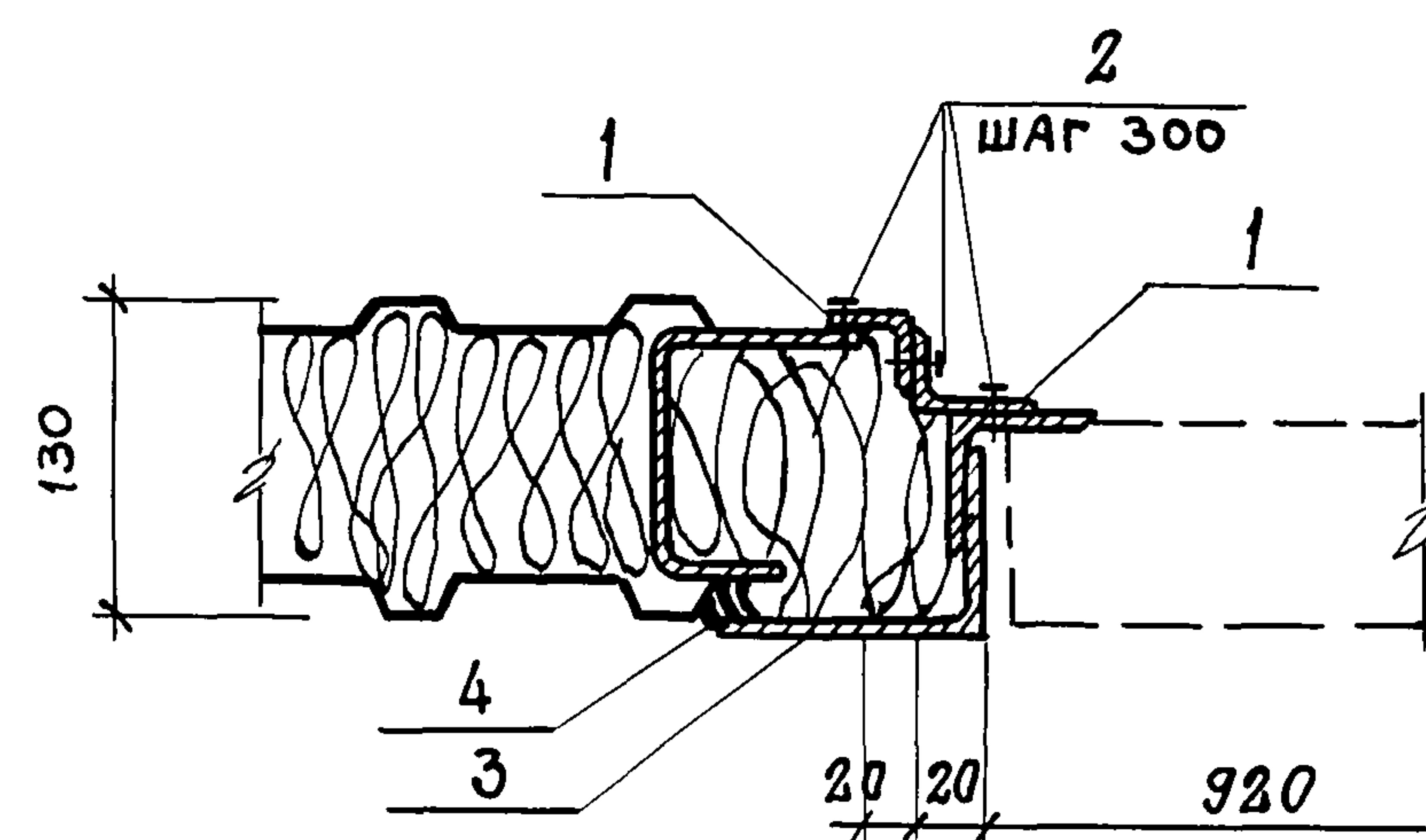
УЗЕЛ 112

СТАДИЯ	ЛИСТ	ЛИСТОВ
Р		

ПРОЕКТНЫЙ ИНСТИТУТ № 2

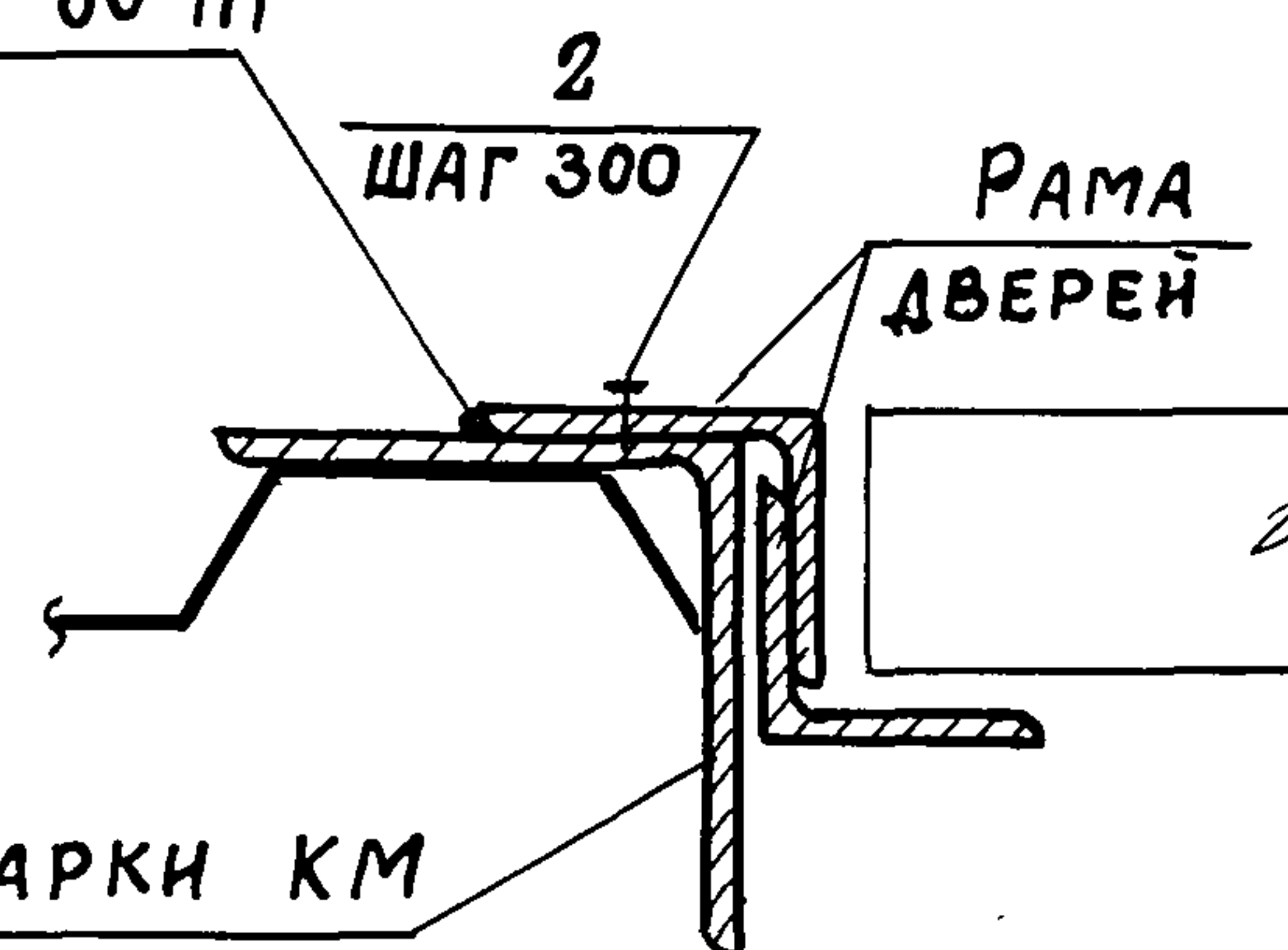


113



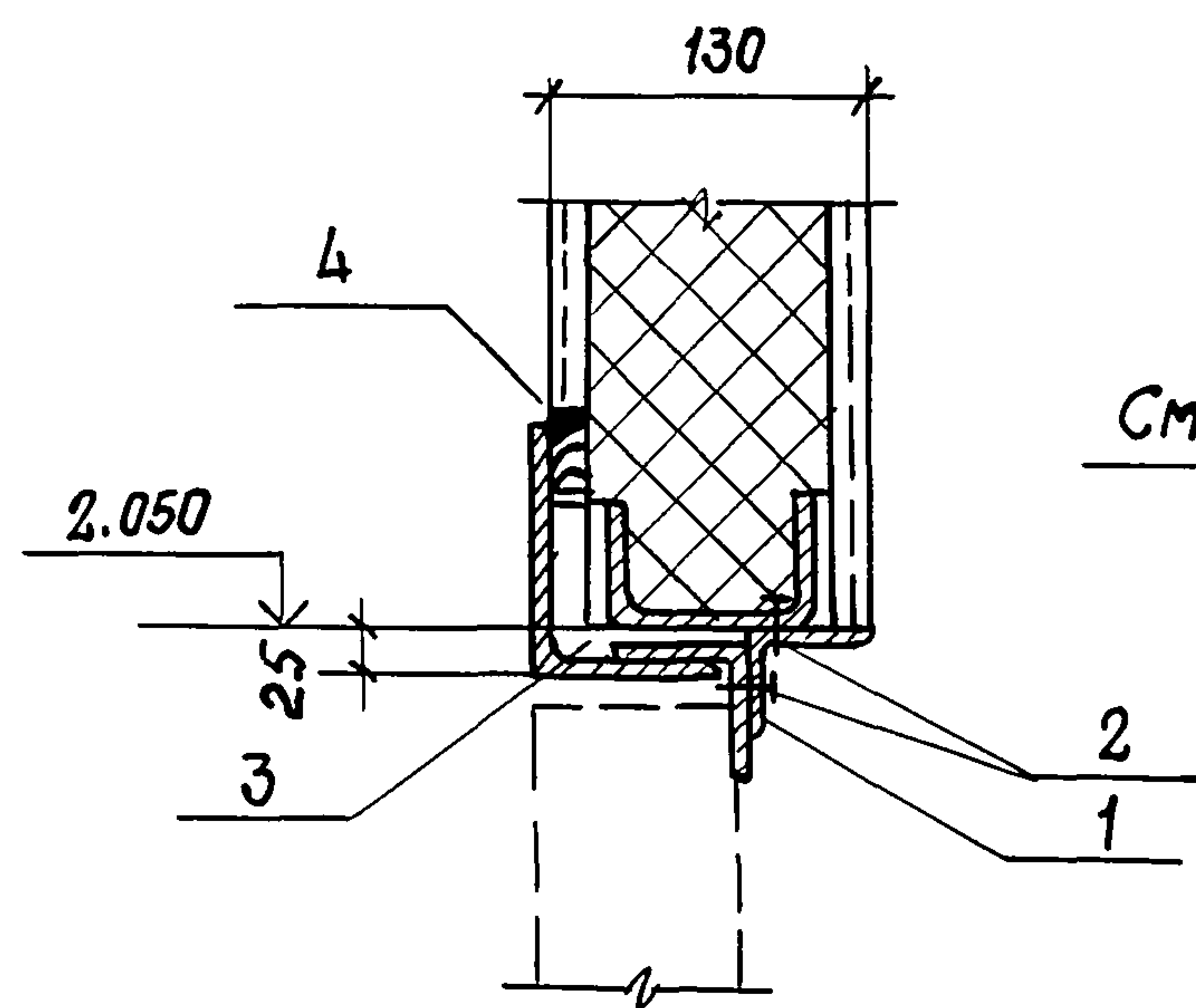
114

ГОСТ 5264-80-Н1-
- 433



115

См. чертежи марки КМ



116

МАРКА ПОЗ.	ОБОЗНАЧЕНИЕ	НАИМЕНОВАНИЕ	КОЛ. НА 1 П.М. УЗЛА				МАССА ЕД., КГ	ПРИМЕЧАНИЕ
			113	114	115	116		
		<u>СТАЛЬНЫЕ ИЗДЕЛИЯ</u>						
1	ГОСТ 8509-72*	L 50x5	1,0	2,0	1,0	3,77		
2	ТУ 67-269-79	ВННТ САМОНАРЕЗАЮЩИЙ 86x25	6	9	6	8,1	1000 шт.	
		<u>МАТЕРИАЛЫ</u>						
3	ГОСТ 9573-82	МИНЕРАЛОВАТНЫЕ ПЛИТЫ $\rho = 175 \text{ кг/м}^3$	0,001	0,05	0,001		м3	
4	ТУ 6-02-775-73	ГЕРМЕТИК "Эластосил 11-06"	0,1	0,1	0,1		кг	

ПРИВЯЗАН

НАЧ. ОТД.	АРОНОВ	
Н. КОНТР.	ИВАНОВ	
ГЛ. КОНСТР.	ИВАНОВ	
ГЛ. АРХ.	НИКУЛИН	
ГЛ. СПЕЦ.	БАРАНОВ	
РУК. ГР.	МАСЛОВ	
Ст. инж.	ПАУКОВ	
АРХ.	КИТЖЕВА	

ТП 703-1-5.86

УЗЕЛ 113 ... 116

СТАНЦИЯ ЛИСТ ЛИСТОВ
Р

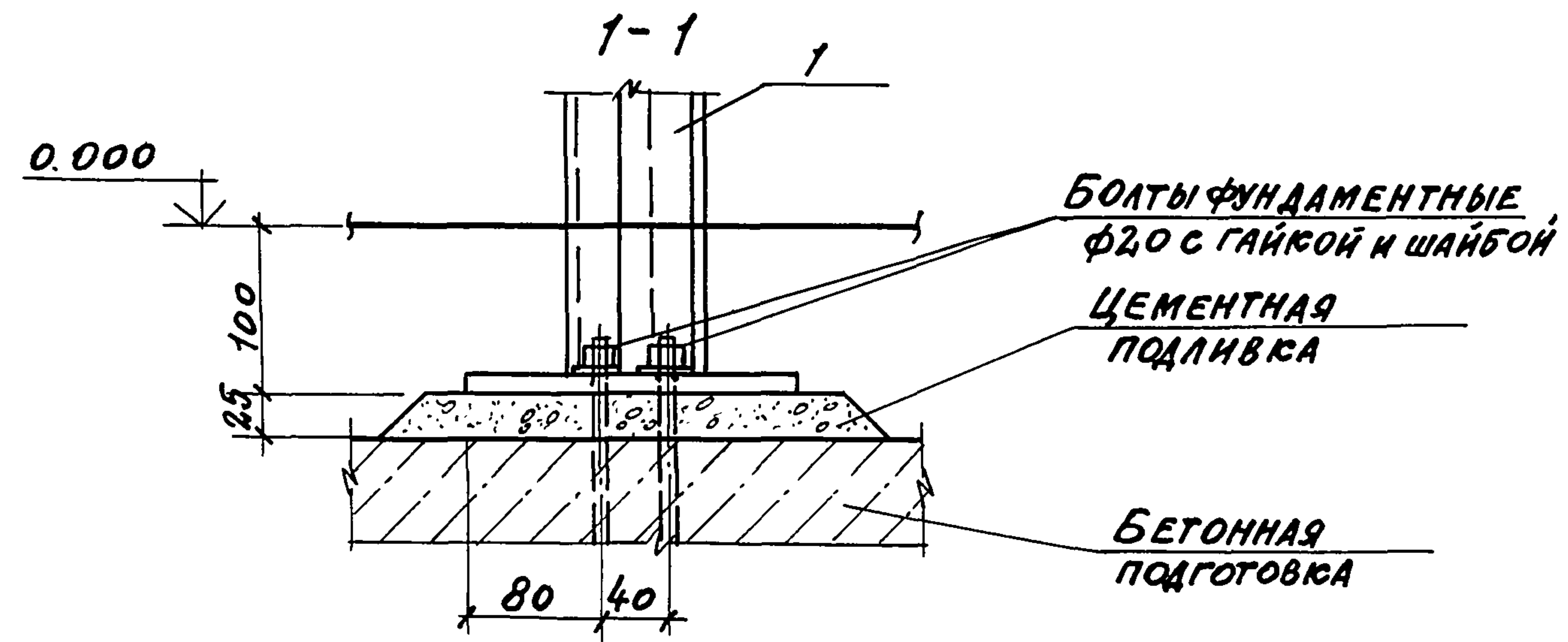
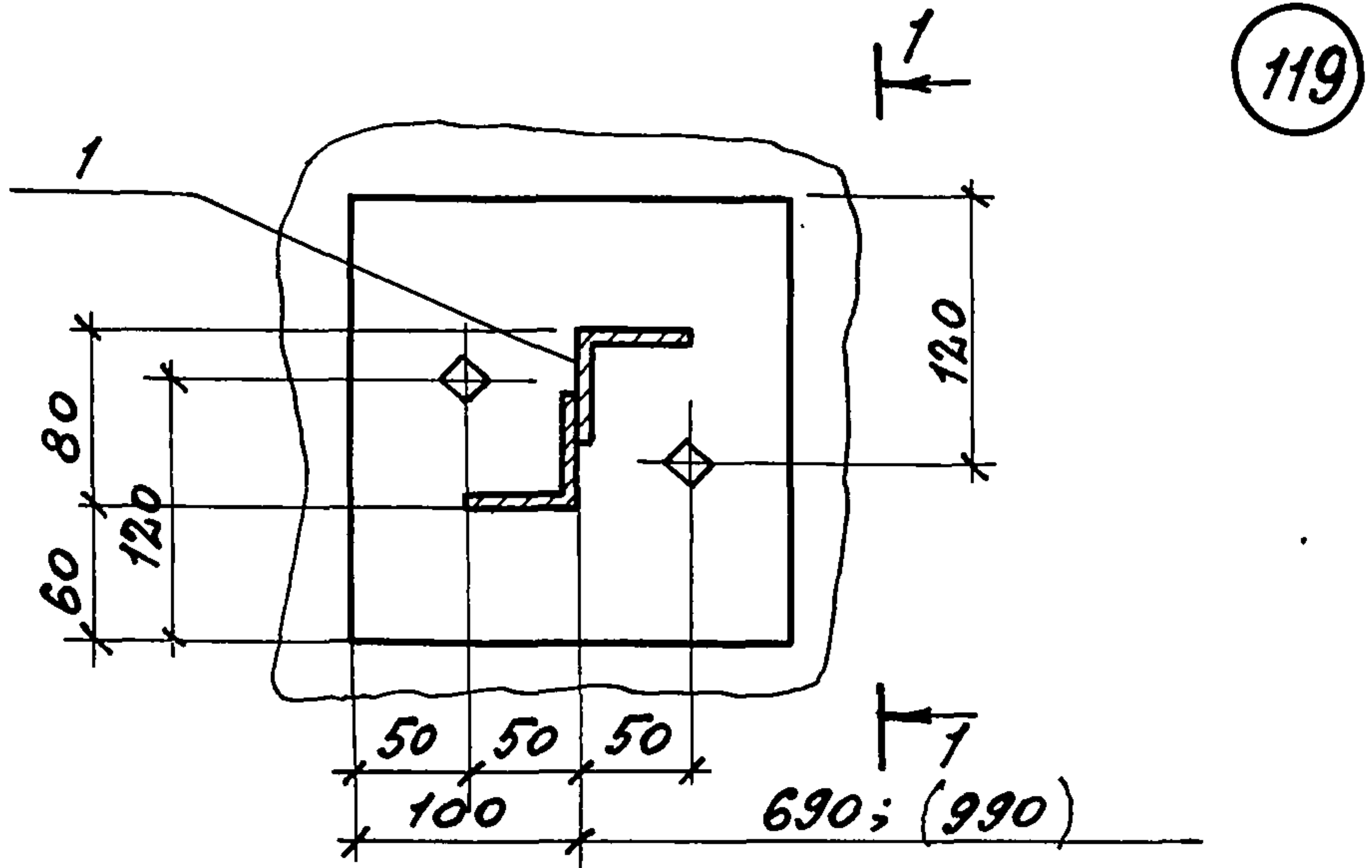
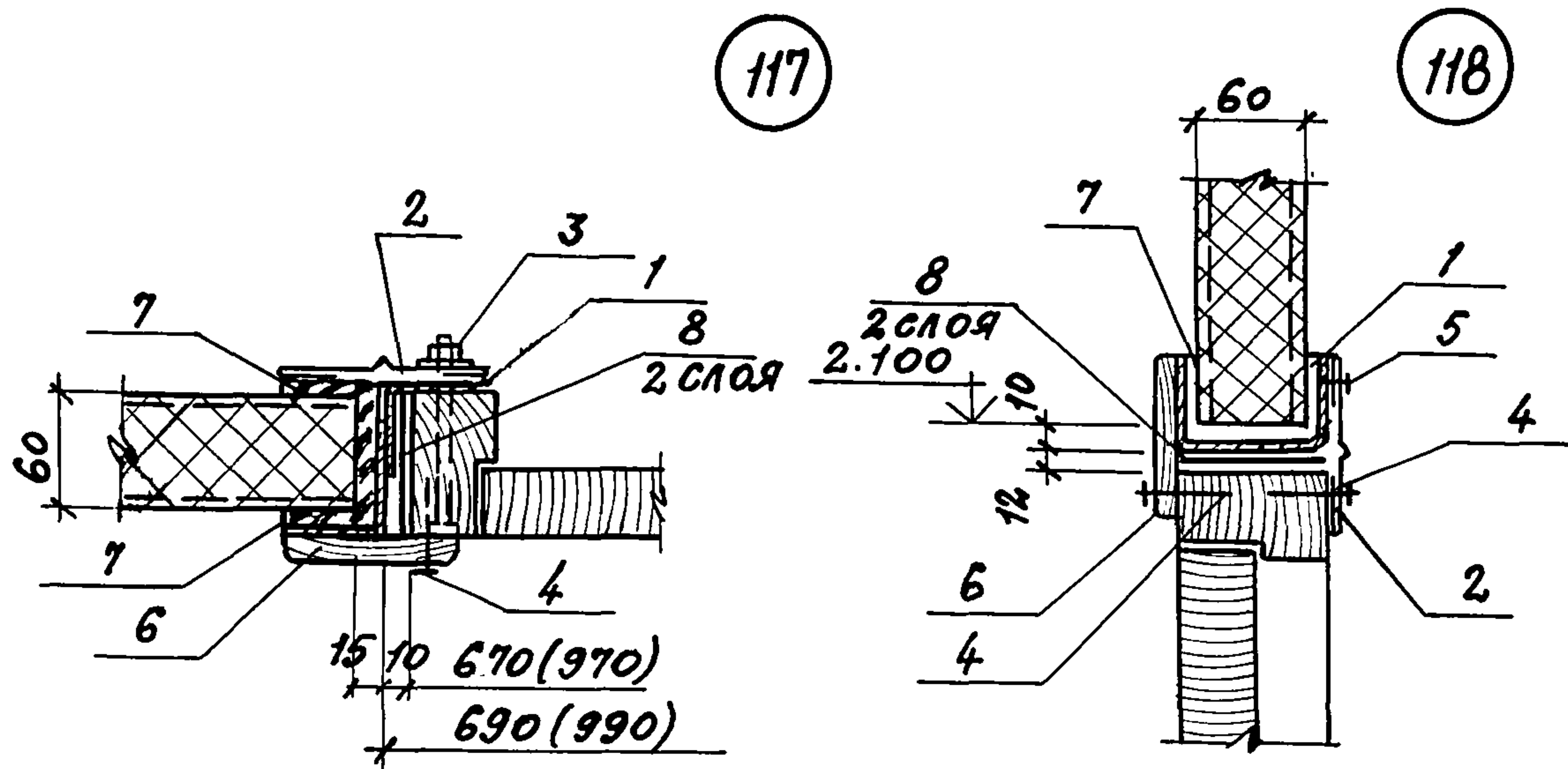
ПРОЕКТНЫЙ ИНСТИТУТ Л 2

21546-03 61

ФОРМАТ А3

ИНВ. № ПОДЛ. ПОДПИСЬ И ДАТА ВОЗМЕНИТЕЛЬ №

Альбом 3



МАРКА ПОЗ.	ОБОЗНАЧЕНИЕ	НАИМЕНОВАНИЕ	КОЛ. НА ПРОЕМ		МАССА ЕД.; КГ	ПРИМЕЧАНИЕ
			0,7x2,1	1,0x2,1		
<u>СТАЛЬНЫЕ ИЗДЕЛИЯ</u>						
ДВЕРНАЯ РАМА						
1	ТП АЛЬБОМ 5	РДМ 1			41,1	
		РДМ 2			42,6	
2	ТП АЛЬБОМ 5	НАЩЕЛЬНИК НМ32	5,2	5,5	1,4	
3	ГОСТ 7798-80*	БОЛТ М10x120	8	8	86,32	1000 ШТ.
	ГОСТ 5915-70	ГАЙКА М10	8	8	11,37	1000 ШТ.
	ГОСТ 11371-68	ШАЙБА М10	16	16	4,08	1000 ШТ.
4	ГОСТ 1145-80	ШУРУП 1-5x50	20	20	5,93	1000 ШТ.
5	ТУ 67-269-79	ВИНТ САМОНАРЕЗАЮЩИЙ В6x25	3	3	8,1	1000 ШТ.
<u>МАТЕРИАЛЫ</u>						
6	ГОСТ 8242-75	НАЛИЧНИК ТНП 1				
		СЕЧЕН. 74x13	5,1	5,4		
7	ТУ 38.10616-81	ПРОКЛАДКА ИЗ ПЕНОРЕЗИНЫ 20x100	1,4	2,0		
8	ТУ 21-27-05-68	ТОЛЬ ГИДРОИЗОЛЯЦИОННЫЙ АНТРАЦЕНОВЫЙ МАРКИ ТАГ-350	1,0	1,0		м ²

ИНВ.№ ПОДЛ. ПОДПИСЬ И ДАТА ВЗАМЕН ИНВ.№

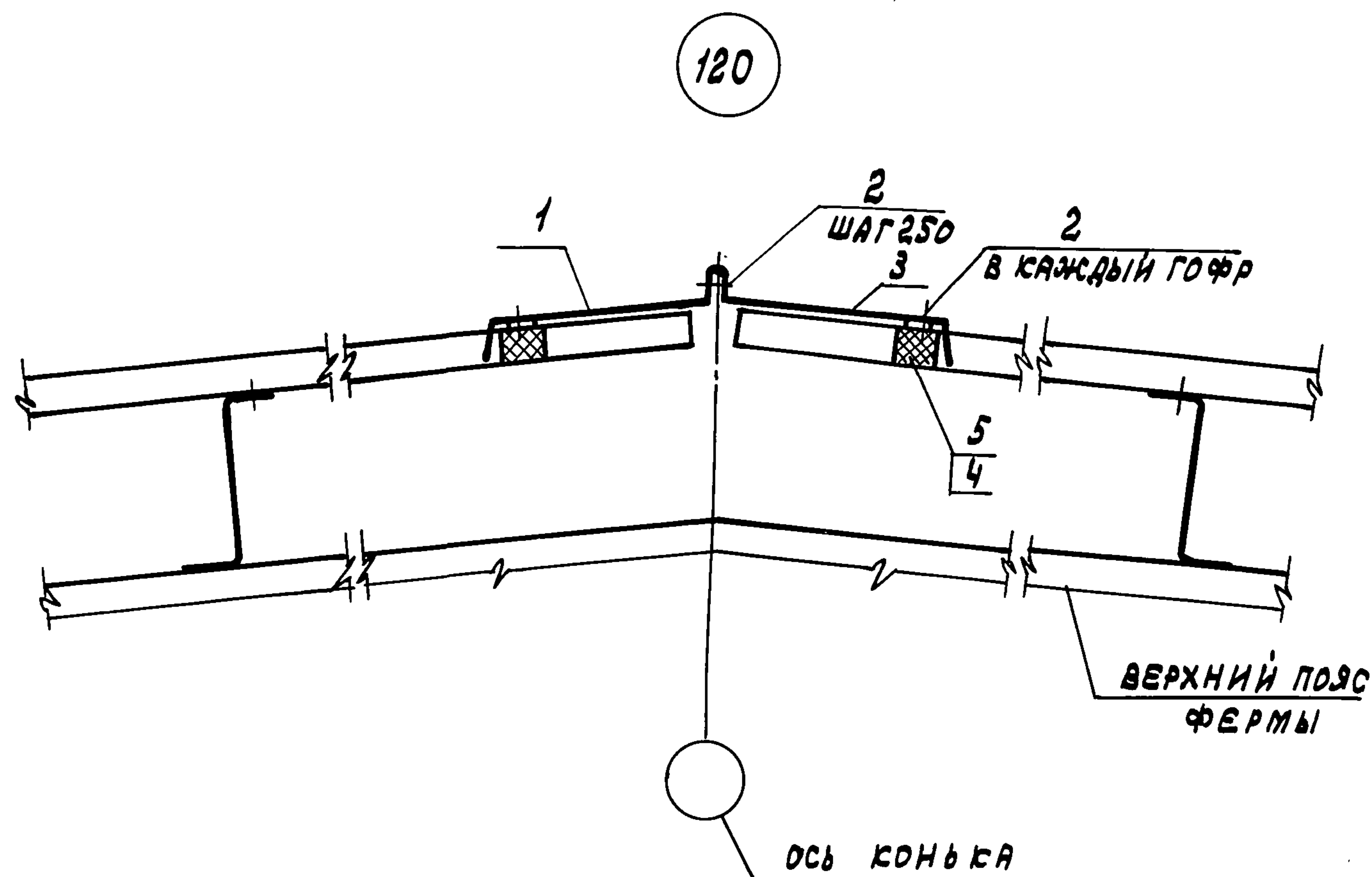
ПРИВЯЗАН			
ИНВ.№			

НАЧ. ОТД.	АРОНОВ	ЛЗ
Н. КОНТ.	НИКУЛИН	ЛЗ
ГЛ. КОНС.	ИВАНОВ	ЛЗ
ГЛ. АРХ.	НИКУЛИН	ЛЗ
ГЛ. СПЕЦ.	БАРАНОВ	ЛЗ
АРХ.	КУНЯЖЕВА	ЛЗ

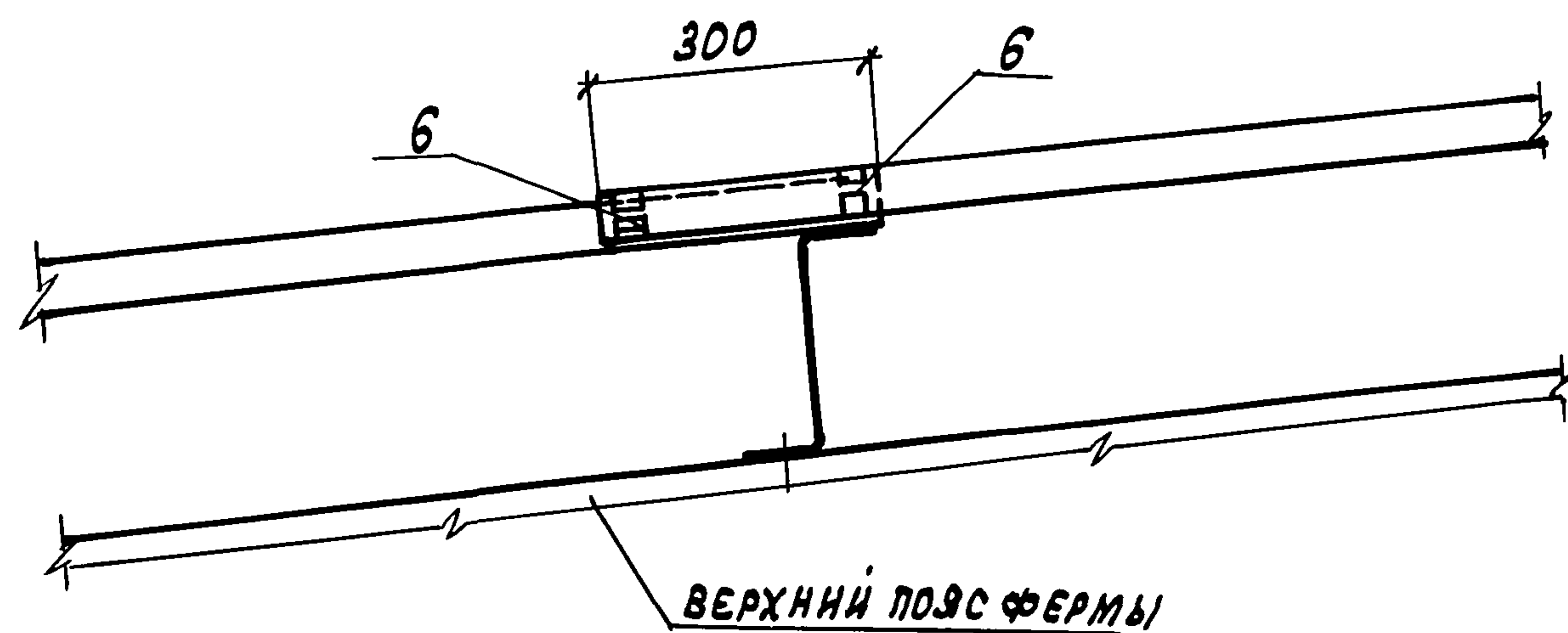
ТП 703-1-5.86
УЗЕЛ 117...119

СТАДИЯ	ЛИСТ	ЛИСТОВ
Р		
ПРОЕКТНЫЙ ИНСТИТУТ №2		

Альбом 3



120



121

МАРКА, ПОЗ.	ОБОЗНАЧЕНИЕ	НАИМЕНОВАНИЕ	КОЛ. НА 1 П.М.		МАССА ЕД., КГ	ПРИМЕЧАНИЕ
			120	121		
СТАЛЬНЫЕ ИЗДЕЛИЯ						
1	ТП АЛЬБОМ 5	ЭЛЕМЕНТ ФАСОННЫЙ ЭФ3	1,0		2,96	
2	ТУ36-2088-78	ЗАКЛЕПКА КОМБИНИРОВАННАЯ ЗК-12	14		2,75	1000ШТ.
3	ТП АЛЬБОМ 5	ЭЛЕМЕНТ ФАСОННЫЙ ЭФ4	1,0		3,3	
МАТЕРИАЛЫ						
4	ТП АЛЬБОМ 5	ПРОКЛАДКА П1	2		0,08	
5	ТУЗВ30340-80	КЛЕЙ НБВ-2	0,10			КГ
6	ТУ6-02-775-73	КЛЕЙ-ГЕРМЕТИК „ЭЛАСТОСИЛ 11-06“		0,28		КГ

ИНВ. ЛЕГКОМ. ПОДПИСЬ И ДАТА ВЗАМЕН ИНВ. Л.

ПРИВЯЗАН			
ИНВ. №			

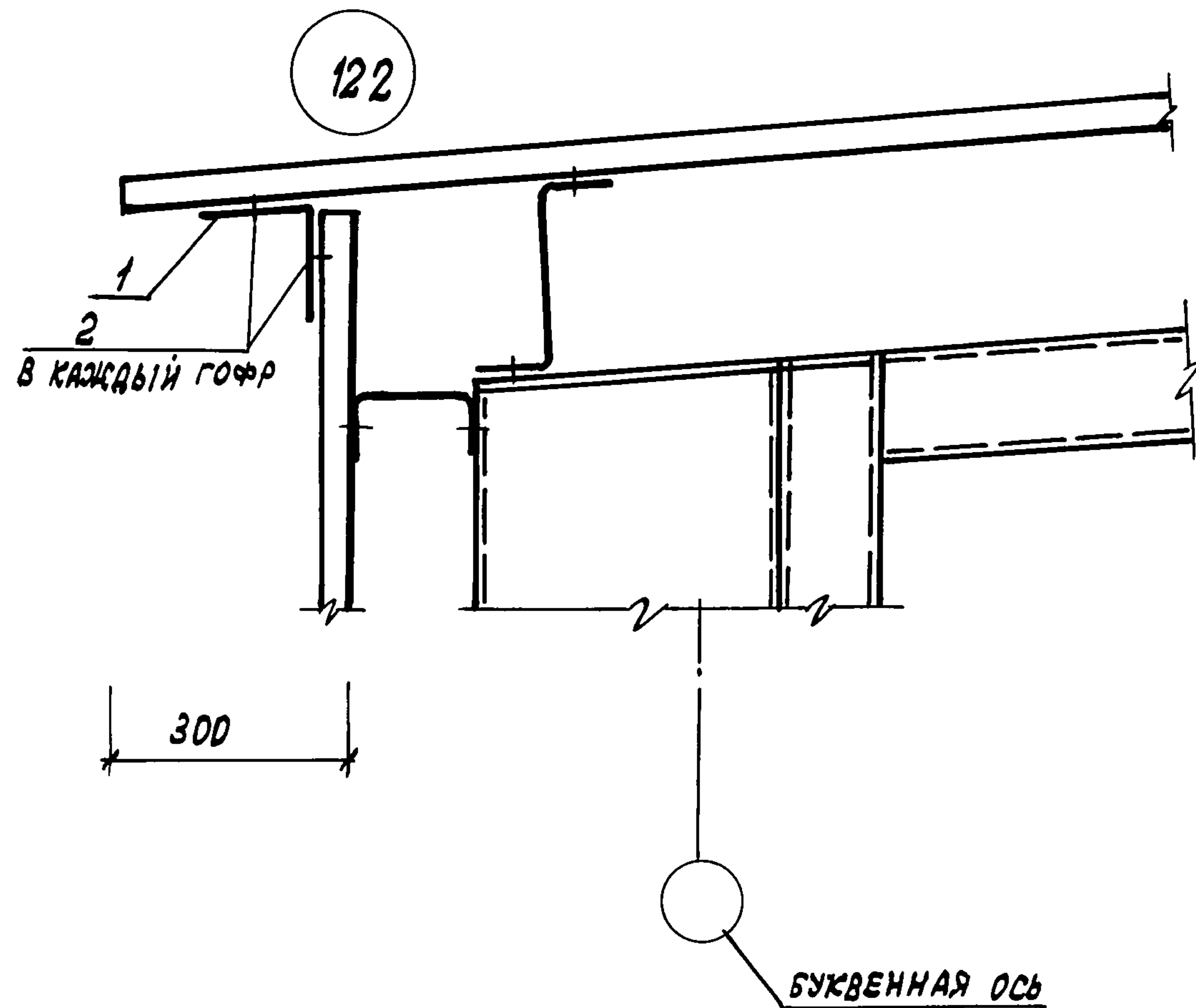
НАЧ. ОТД.	АРХОНОВ	<i>[Signature]</i>
Н. КОНТР.	ИВАНОВ	<i>[Signature]</i>
ГЛ. КОНСТ.	ИВАНОВ	<i>[Signature]</i>
ГЛ. АРХИТ.	НИКУЛИН	<i>[Signature]</i>
ГЛ. СПЕЦ.	БАРАНОВ	<i>[Signature]</i>
РУК. ГР.	МАСЛОВ	<i>[Signature]</i>
СТ. ИНЖ.	ПАУКОВ	<i>[Signature]</i>
ИНЖ.	ЛОСЕВ	<i>[Signature]</i>

ТП 703-1-5.86

Узел 120; 121

СТАДИЯ	ЛИСТ	ЛИСТОВ
Р		

ПРОЕКТИНСТИТУТ № 2



МАРКА, ПОЗ.	ОБОЗНАЧЕНИЕ	НАИМЕНОВАНИЕ	КОЛ. НА 1 П.М.	МАССА ЕД., КГ	ПРИМЕЧАНИЕ
		<u>СТАЛЬНЫЕ ИЗДЕЛИЯ</u>			
1	ТП АЛЬБОМ 5	ЭЛЕМЕНТ ФАСОННЫЙ ЭФ1	1,0	3,54	
2	ТУЗБ-2088-78	ЗАКЛЕПКА КОМБИНИРОВАННАЯ ЗК-12	10	2,75	1000 ШТ.
				0,00275	ШТ.

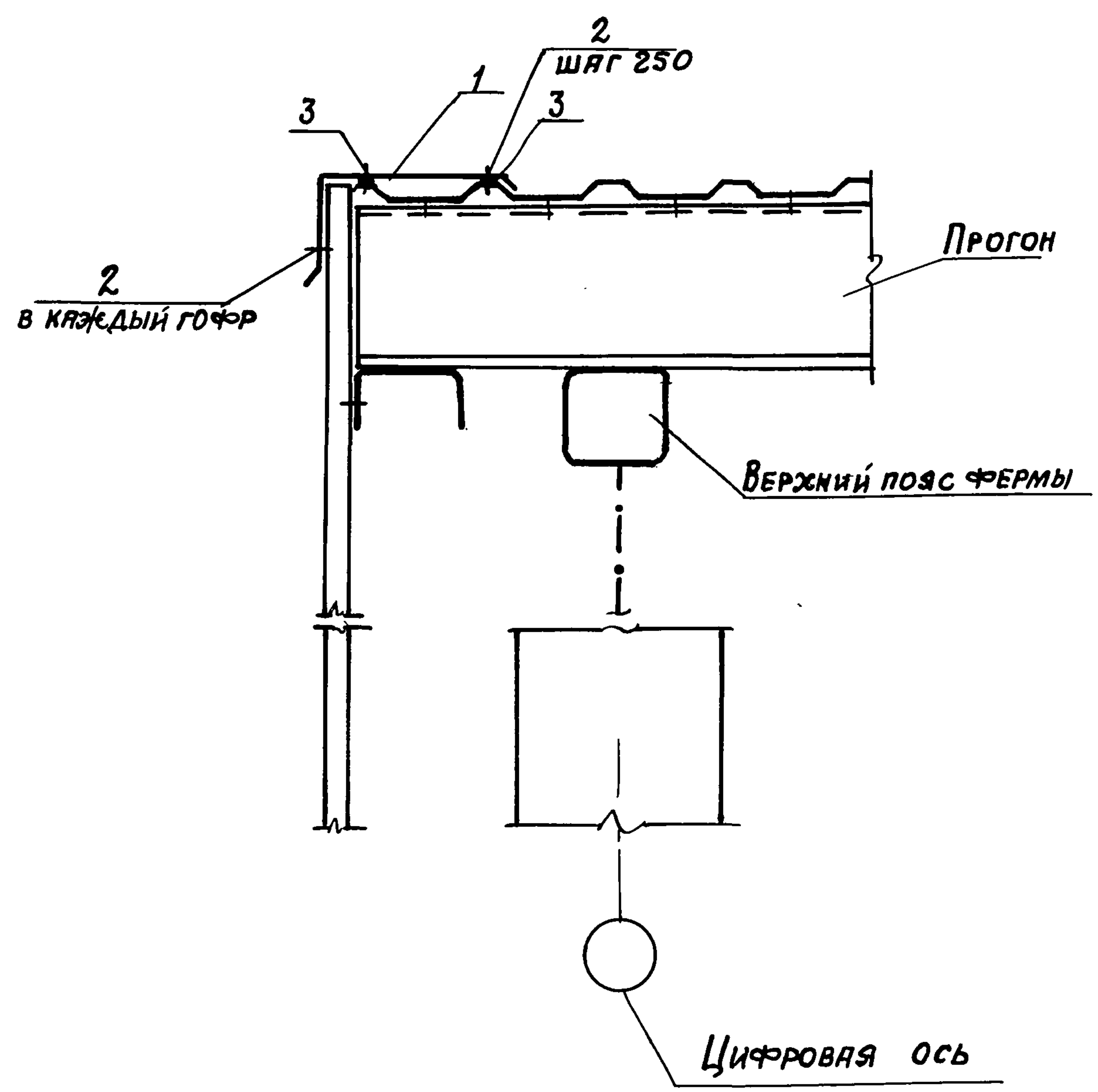
ИНВ. № ПОД. ПОЯСИСЬ И ДАТА ОБЪЕМЕН ИЛИ №

ПРИВЯЗАН			
ИНВ. №			

НАЧ. ОТА.	АРОНОВ	<i>[Signature]</i>
Н. КОНТР.	ИВАНОВ	<i>[Signature]</i>
ГЛ. КОНС.	ИВАНОВ	<i>[Signature]</i>
ГЛ. АРХ.	НИКУЛИН	<i>[Signature]</i>
ГЛ. СПЕЦ.	БАРАНОВ	<i>[Signature]</i>
РУК. ГР.	МАСЛОВ	<i>[Signature]</i>
СТ. ИНЖ.	ПАУКОВ	<i>[Signature]</i>
ИНЖ.	ЛОСЕВ	<i>[Signature]</i>

ТП 703-1-5.86		
УЗЕЛ 122	СТАДИЯ	Л И С Т
	Р	Л И С Т О В
ПРОЕКТНЫЙ ИНСТИТУТ №2		

123



МАРКА, ПОЗ.	ОБОЗНАЧЕНИЕ	НАИМЕНОВАНИЕ	КОЛ. НА 1 П.М.	МАССА ЕД. КГ	ПРИМЕЧАНИЕ
		<u>СТАЛЬНЫЕ ИЗДЕЛИЯ</u>			
1	ТП АЛЬБОМ5	ЭЛЕМЕНТ ФАСОННЫЙ №2	1.0	3.9	
2	ТУ 36-2088-78	ЗАКЛЕПКА КОМБИНИРОВАННАЯ ЗК-12	13	2.75	1000 шт.
		<u>МАТЕРИАЛЫ</u>			
3	ТУ 6-02-775-73	КЛЕЙ-ГЕРМЕТИК „ЭЛАСТОСИЛ 11-06“	0.1		КГ

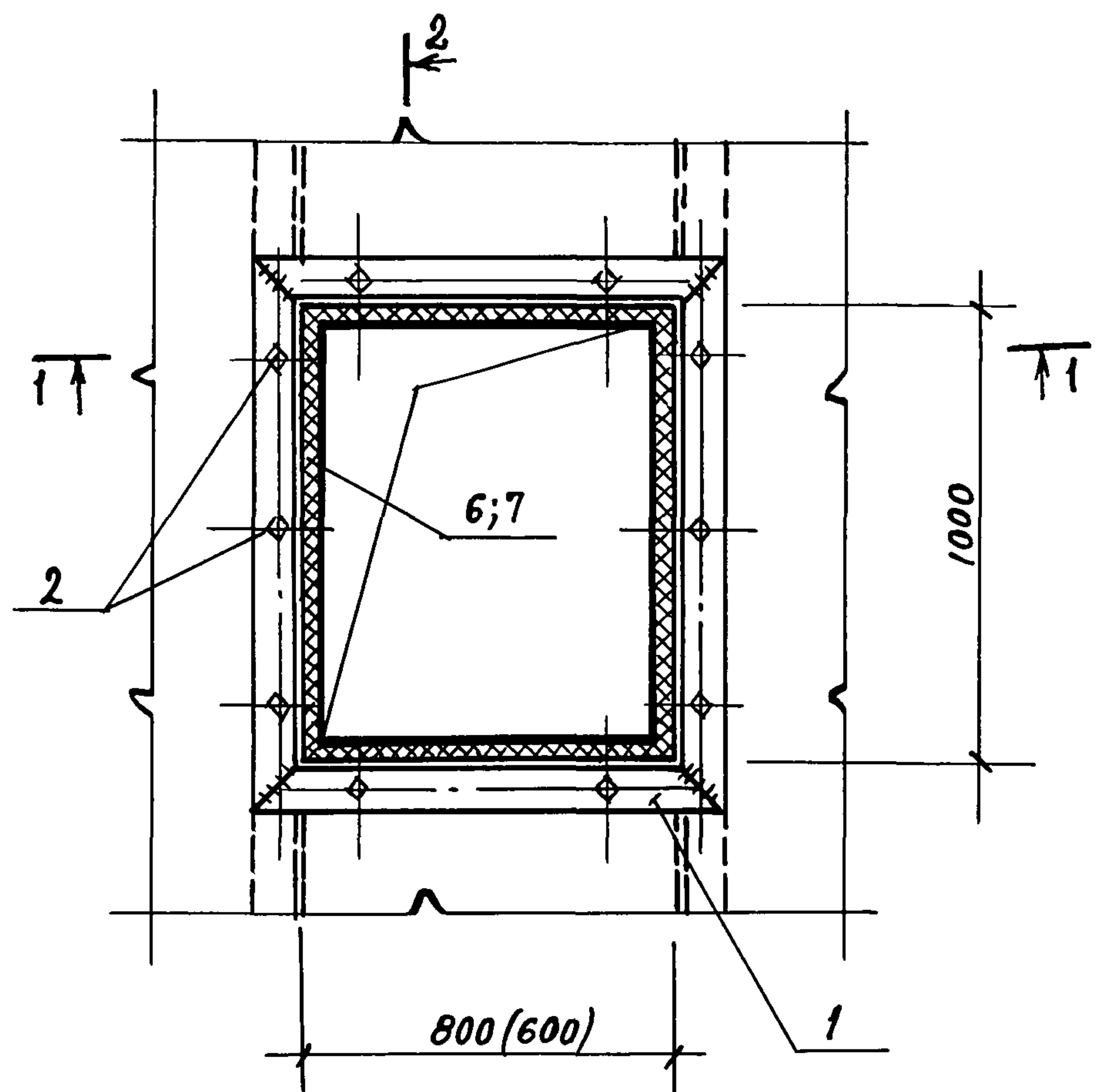
Альбом 3

ИНВ. №: подл. Подпись и дата Взял инв. №:

ПРИВЯЗАН			
ИНВ. №:			

НАЧ. ОУД.	АРОНОВ		ТП 703-1-5.86	СТРАНА	ЛИСТ	ЛИСТОВ
Н. КОНТР.	ИВАНОВ					
ГЛ. КОНСТ.	ИВАНОВ		УЗЕЛ 123	Р		
ГЛ. АРХ.	НИКУЛИН					
ГЛ. СПЕЦ.	БЯРАНОВ			ПРОЕКТИЙ ИНСТИТУТ №2		
РУК. ГРУП.	МАСЛОВ					
СТ. ИНЖ.	ПАУКОВ					
ИНЖ.	ЛОСЕВ					

Альбом 3



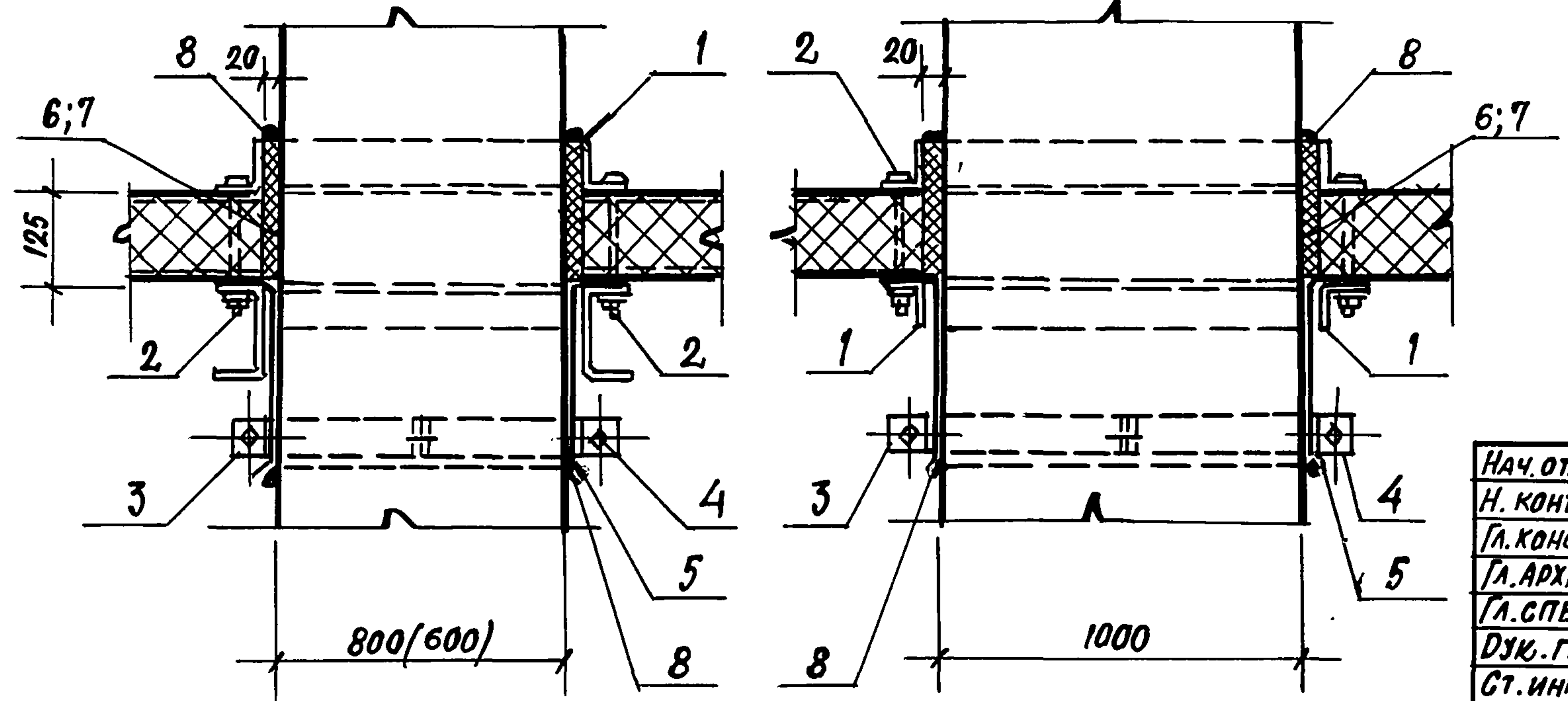
125 126

МАРКА, ПОЗ.	ОБОЗНАЧЕНИЕ	НАИМЕНОВАНИЕ	К-ВО НА УЗЕЛ		МАССА ЕД. КГ	ПРИМЕЧА НИЯ
			125	126		
<u>СТАЛЬНЫЕ ИЗДЕЛИЯ</u>						
1	ГОСТ 19772-74	ГНЛ 90x70x4	4,86	5,76	4,79	П.М.
2	ТП Альбом 5	КОМБИНИР. БОЛТ КД4	10	10	0,13	
3	ГОСТ 19903-74	- 4x50	3,6	4,0		П.М.
4	ГОСТ 7798-70	БОЛТ М 12-40	4	4	52,7	1000 ШТ.
-	ГОСТ 5915-70	ГАЙКА М 12	4	4	15,24	1000 ШТ.
-	ГОСТ 11371-78	ШАЙБА 12	4	4	6,17	1000 ШТ.
5	ТП Альбом 5	НАЩЕЛЬНИК НМ9	3,2	3,6	2,2	П.М.
<u>МАТЕРИАЛЫ</u>						
6	ТУ 38.10616-81	ПРОКЛАДКА ИЗ ПЕНОРЕЗИНЫ 20x60	3,2	3,6		П.М.
7	ТУ 38.10616-81	20x125	3,2	3,6		П.М.
8	ТУ 6-02-775-73	ГЕРМЕТИК, Эластосил 11-06"	0,4	0,4		КГ

1-1

2-2

РАЗМЕР В СКОБКАХ ДЛЯ УЗЛА 126



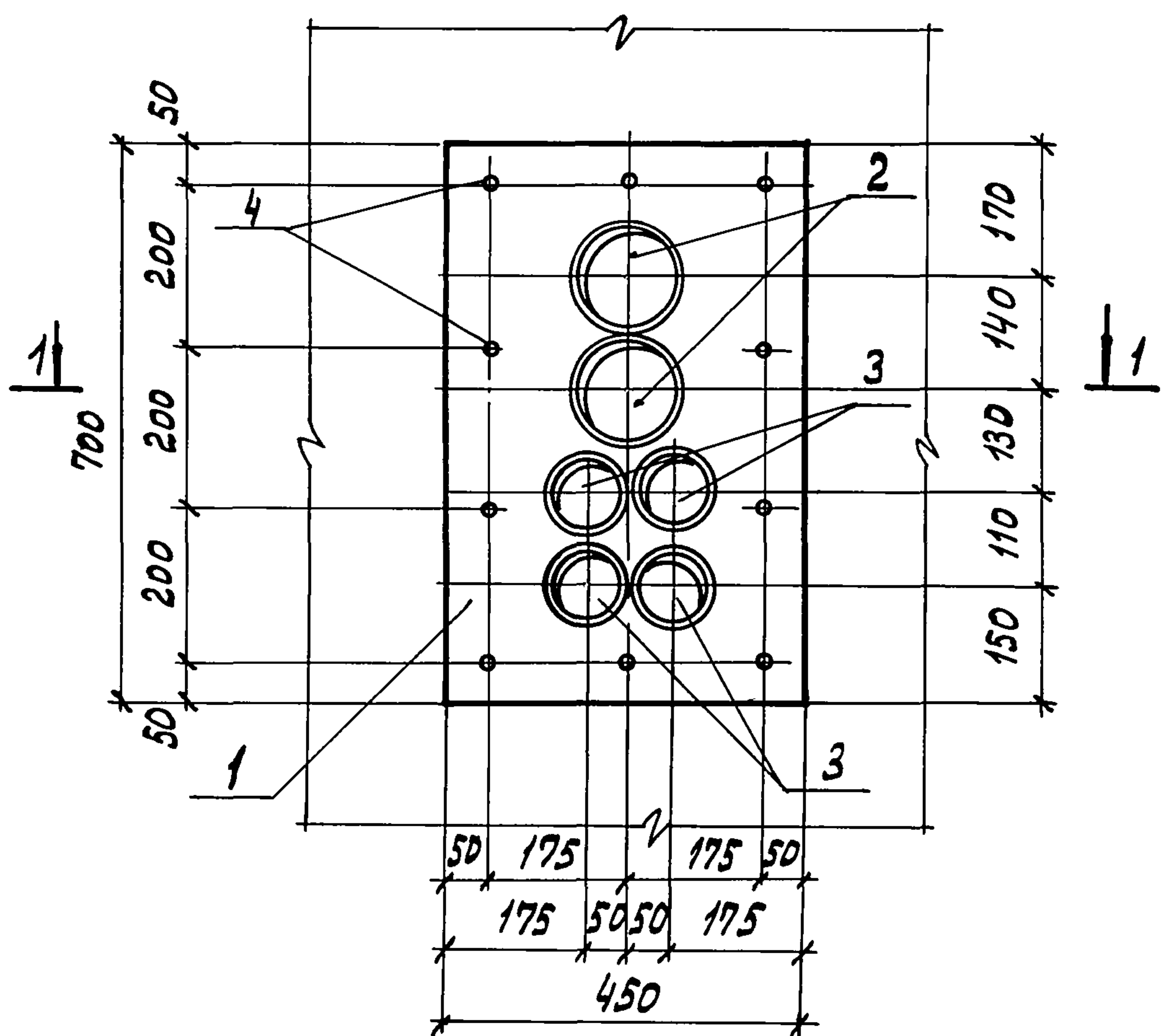
ИНВ. № ПОДПИСЬ И ДАТА ВЗАМЕН ИЛИ

ПРИВЯЗАН			
ИНВ. №			

НАЧ. ОТД.	АРОНОВ	<i>[Signature]</i>
Н. КОНТР.	ИВАНОВ	<i>[Signature]</i>
ГЛ. КОНСТ.	ИВАНОВ	<i>[Signature]</i>
ГЛ. АРХИТ.	НИКОЛИН	<i>[Signature]</i>
ГЛ. СПЕЦ.	БАРАНОВ	<i>[Signature]</i>
ДУК. ГР.	МАСЛОВ	<i>[Signature]</i>
СТ. ИНЖ.	ПАЖКОВ	<i>[Signature]</i>
ИНЖЕН.	ЛОБЕВ	<i>[Signature]</i>

ТП 703-1-5-86		
УЗЕЛ 125; 126		
СТАДИЯ	ЛИСТ	ЛИСТОВ
Р		
ПРОЕКТНЫЙ ИНСТИТУТ №2		

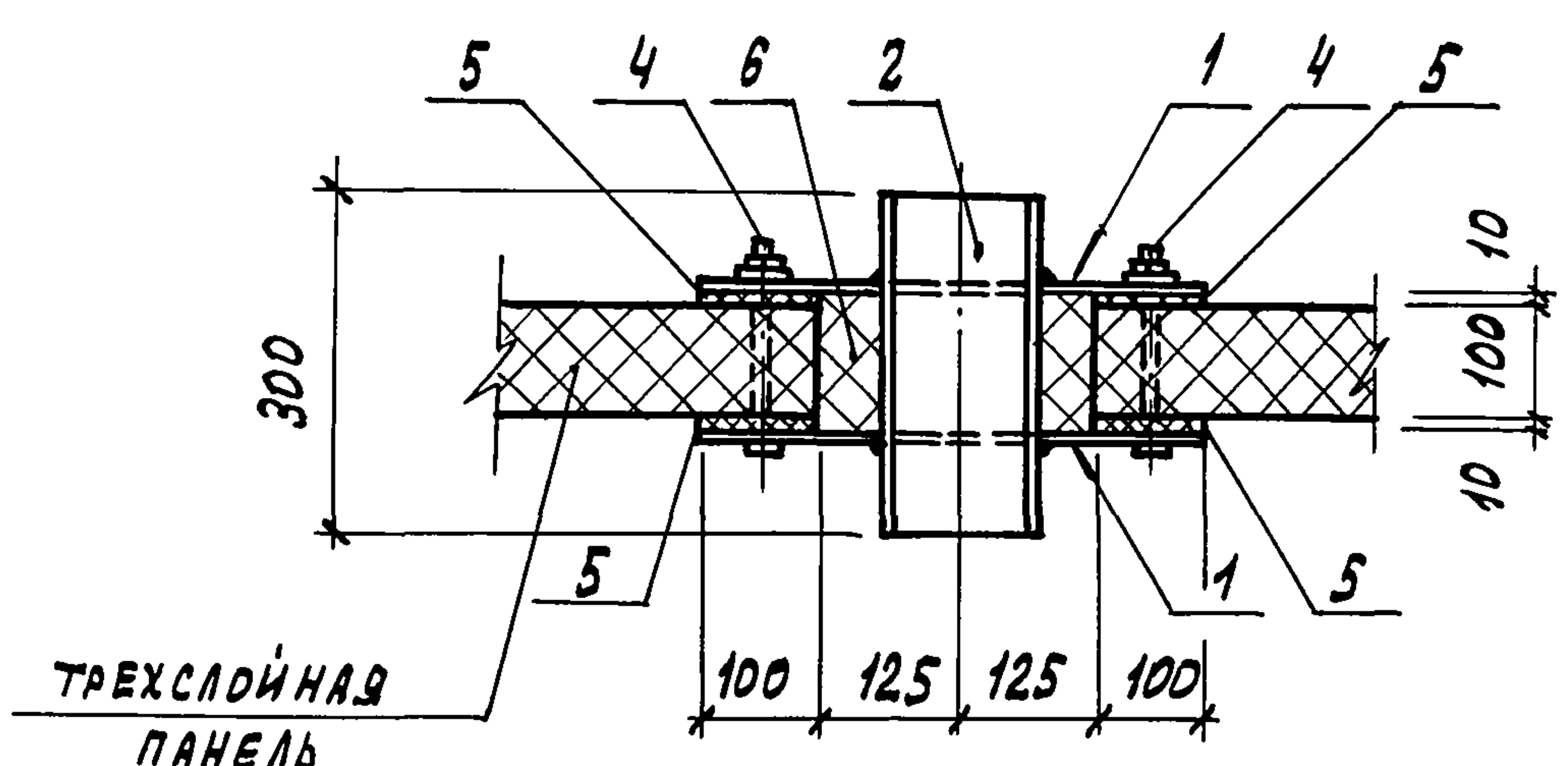
Альбом 3



127

Марка, поз.	Обозначение	Наименование	кол. на уз.		Масса ед. кг	Примечание
			127			
СТАЛЬНЫЕ ИЗДЕЛИЯ						
1	ГОСТ 19903-74	Полоса 700x450 б=4мм	2		9,9	
2	ГОСТ 8732-70	ТРУБА СТАЛЬНАЯ ф140x4,5 е=300	2		4,5	
3	ГОСТ 8732-70	ф50x3,5 е=300	4		1,2	
4	ТП	Альбом 5 БЛТ КОМБИНИР. КД 4	10		0,17	
МАТЕРИАЛЫ						
5	ТУЗВ-106-16-81	ПРОКЛАДКА ИЗ ПЕНОРЕЗИНЫ 10x100	1,9			п. м.
6	ТУ В.05-221-367-76	ПЕНОПОЛИУРЕТАН НАПЕНИВАЕМЫЙ ППУ-17Н	0,01			м ³

1-1



ПРИВЯЗАН			
ИНВ. №			

ИНВ. № ПОДАЛ. ПОДПИСЬ И ДАТА ОБРАЩЕН ИИИ. №

НАЧ. ОТА.	АРОНОВ	
Н. КОНТР.	ИВАНОВ	
ГЛ. КОНСТ.	ИВАНОВ	
ГЛ. АРХИТ.	НИКУЛИН	
ГЛ. СПЕЦ.	БАРАНОВ	
РУК. ГР.	МАСЛОВ	
СТ. ИНЖ.	ПАУКОВ	
ИНЖЕН.	ЛОСЕВ	

ТП 703-1-5.86

Узел 127

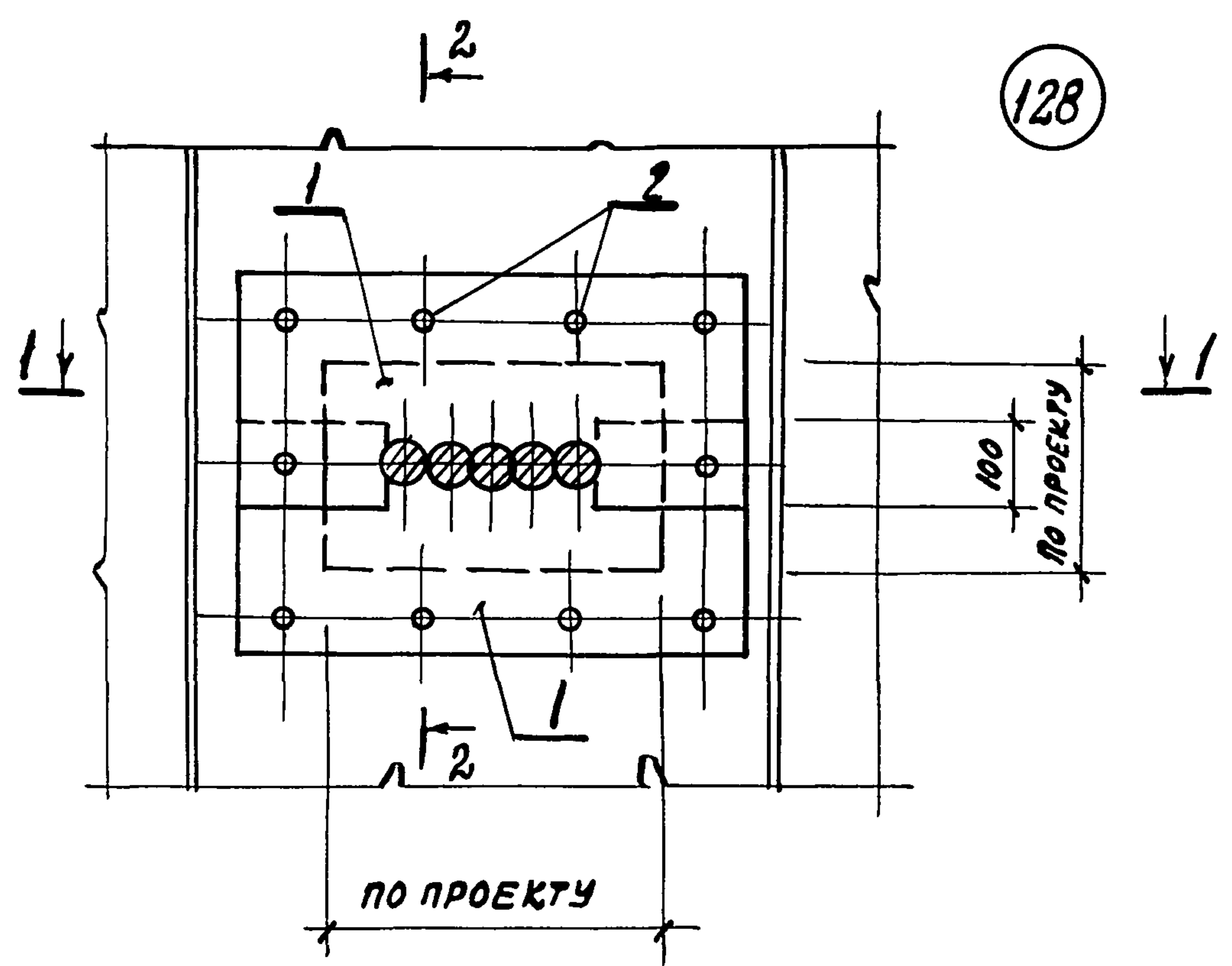
ПРИМЕР ПРОХОДА КОММУНИКАЦИЙ ЧЕРЕЗ СТЕНЫ КАМЕР

СТАДИЯ	ЛИСТ	ЛИСТОВ
Р		
ПРОЕКТИНЬ ИНСТИТУТКС		

КОПИРОВАЛ: ГРАФСКАЯ 21546-03 68

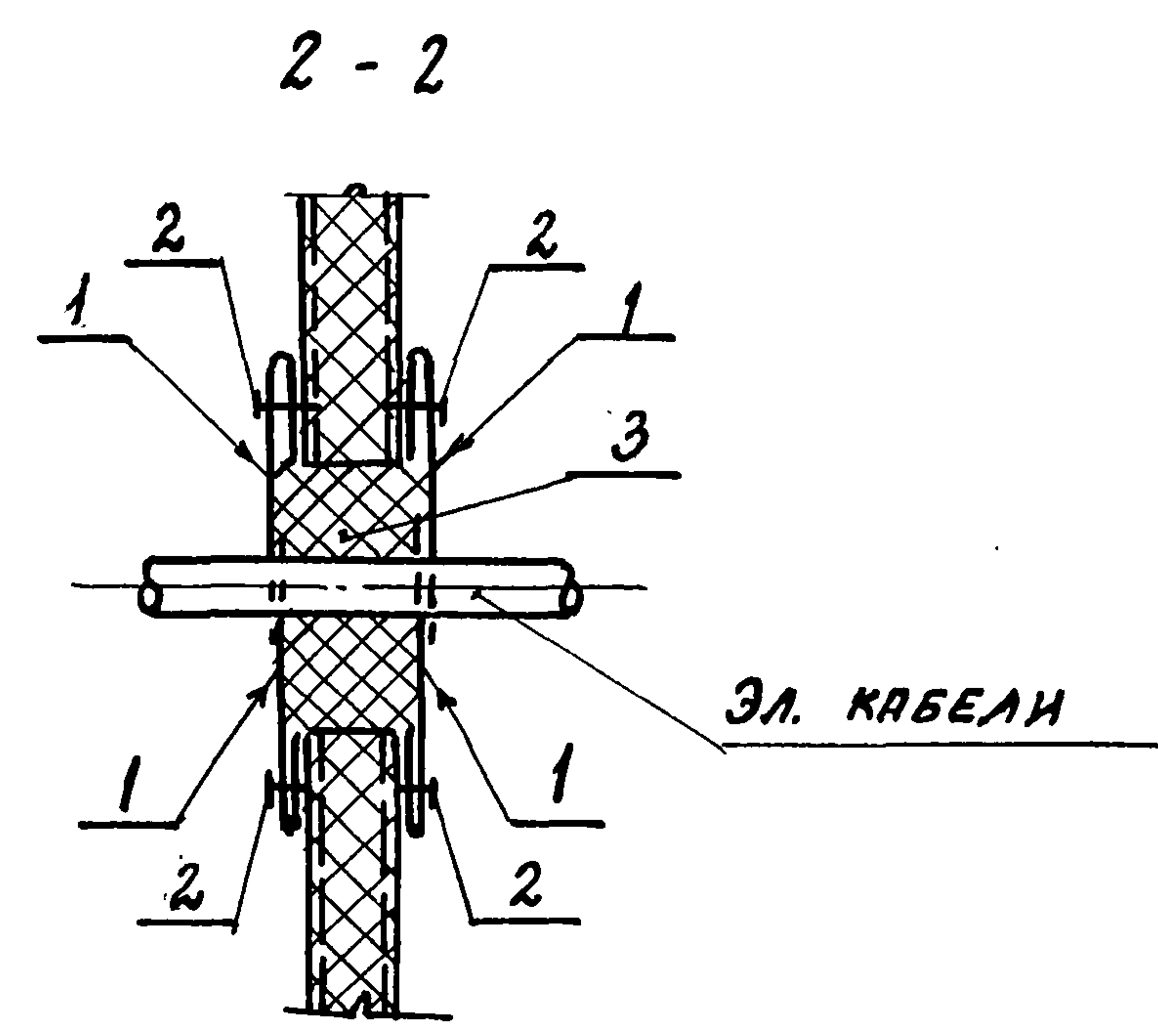
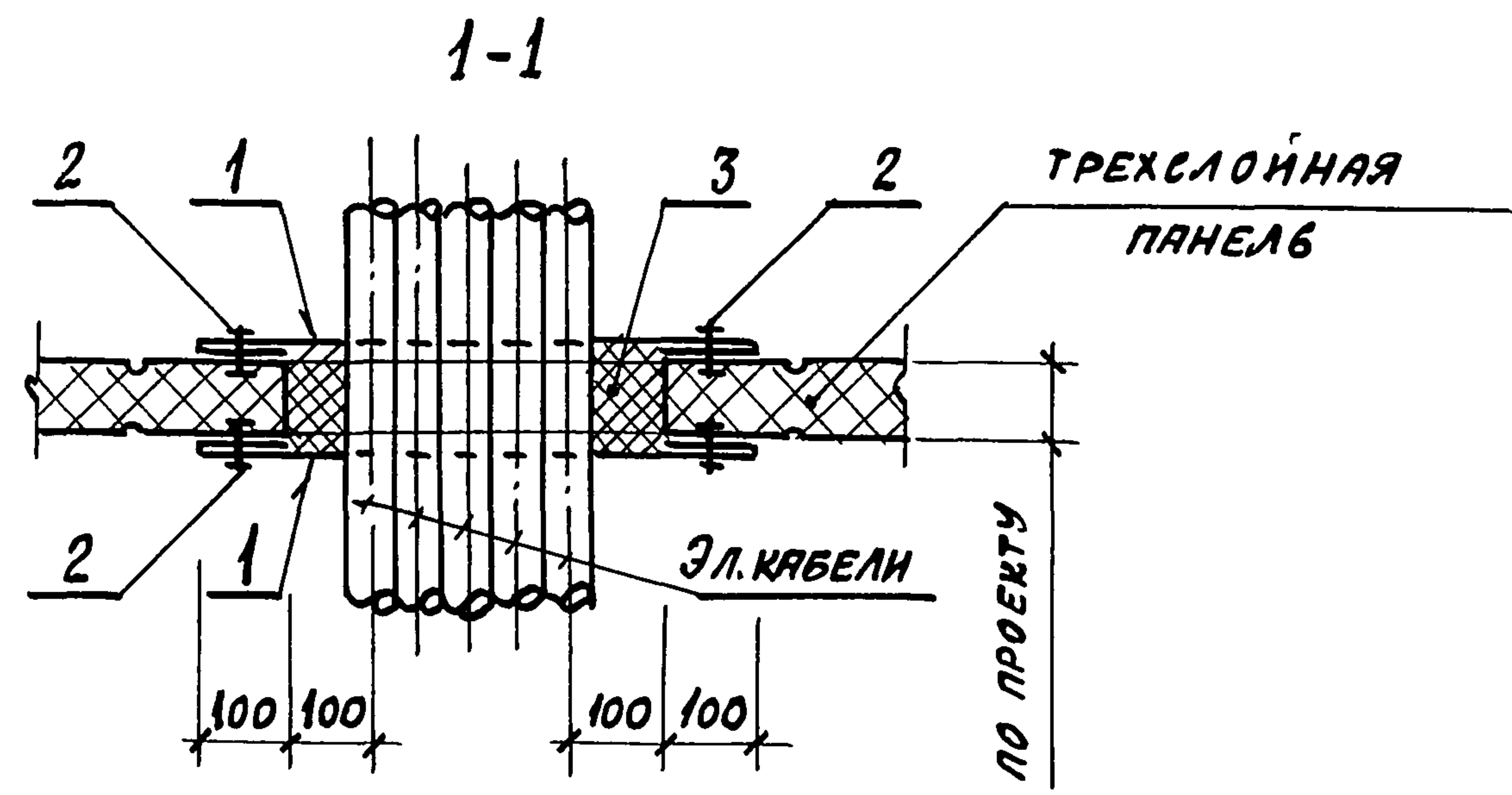
ФОРМАТ А3

А1660М 3



128

МАРКА ПОЗ.	ОБОЗНАЧЕНИЯ	НАИМЕНОВАНИЕ	КОЛ. НА УЗЕЛ		МАССА ЕД. КГ	ПРИМЕЧАНИЕ
			128			
СТАЛЬНЫЕ ИЗДЕЛИЯ						
1	ГОСТ 19903-74	ПОЛОСА $\delta=0,3\text{мм}$	4			
2	ТУ 36-20-88-78	КОМБИНИРОВ. ЗАКЛЕПКА 3К-12				
МАТЕРИАЛЫ						
3	ТИ 704,25201.00001 ГЛАВЭЛЕКТРОМОНТАНА МЭиЭ СССР 1981г	ОГНЕЗАЩИТНЫЙ СОСТАВ				



ИНВ. № ПОДА ПОДПИСЬ И ДАТА ВЗАМЕН ИНВ.

ПРИВЯЗАН

ИНВ. №			
--------	--	--	--

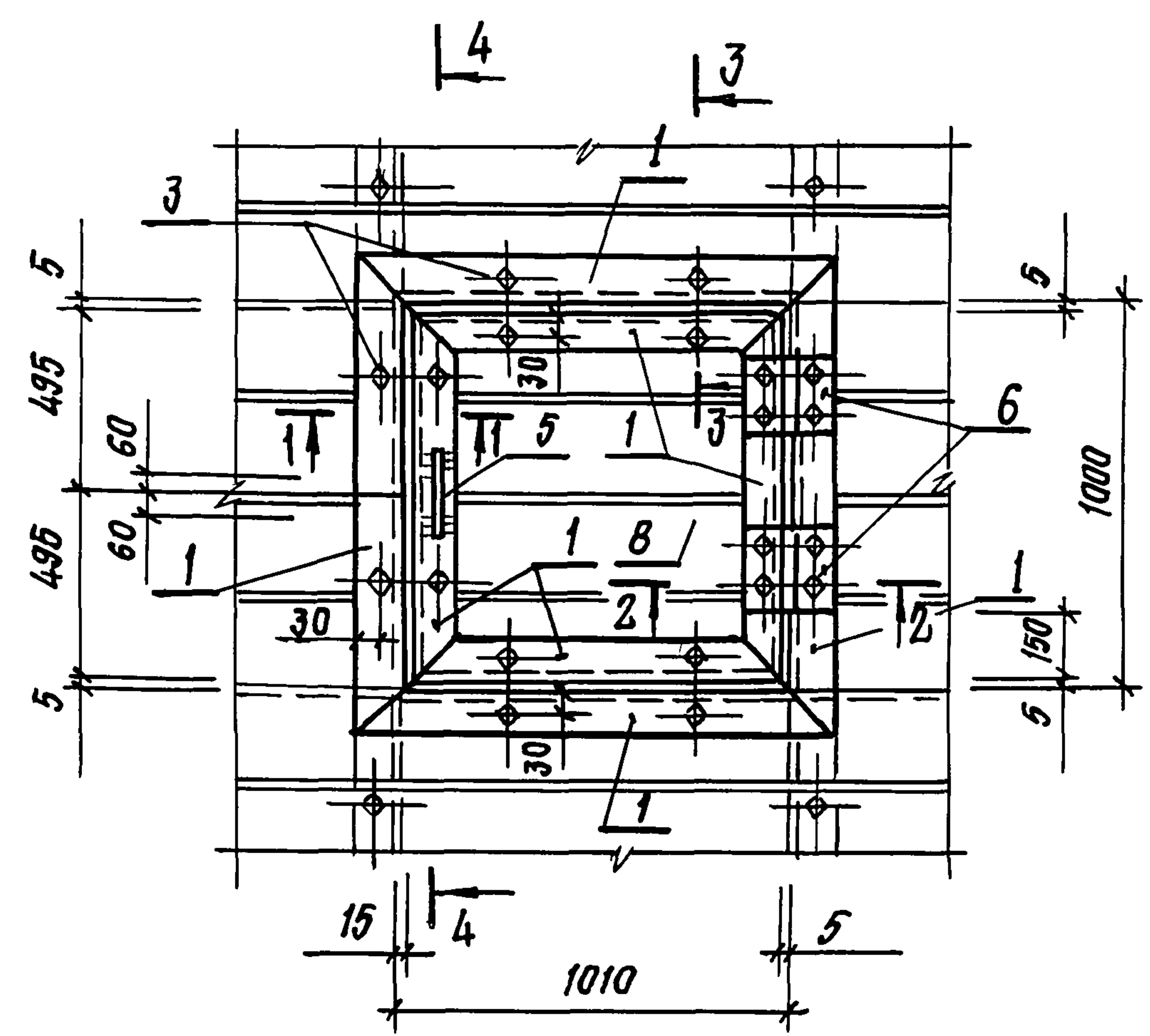
НАЧ. ОУД	АРОНОВ	
Н. КОНТ.	ИВАНОВ	
ГЛ. КОНТ.	ИВАНОВ	
ГЛ. АРХ.	НИКОЛИН	
ГЛ. СПЕЦ.	БАРАНОВ	
РУК. ГР.	МАСЛОВ	
СТ. ИНЖ.	ПАУКОВ	
ИНЖЕНЕР	ЛОСЕВ	

ТП 703-1-5-86

Узел 128
ПРИМЕР ПРОХОДА ЭЛЕКТРИЧЕСКИХ КАБЕЛЕЙ ЧЕРЕЗ СТЕНУ (ПЕРЕГОРОДКУ)

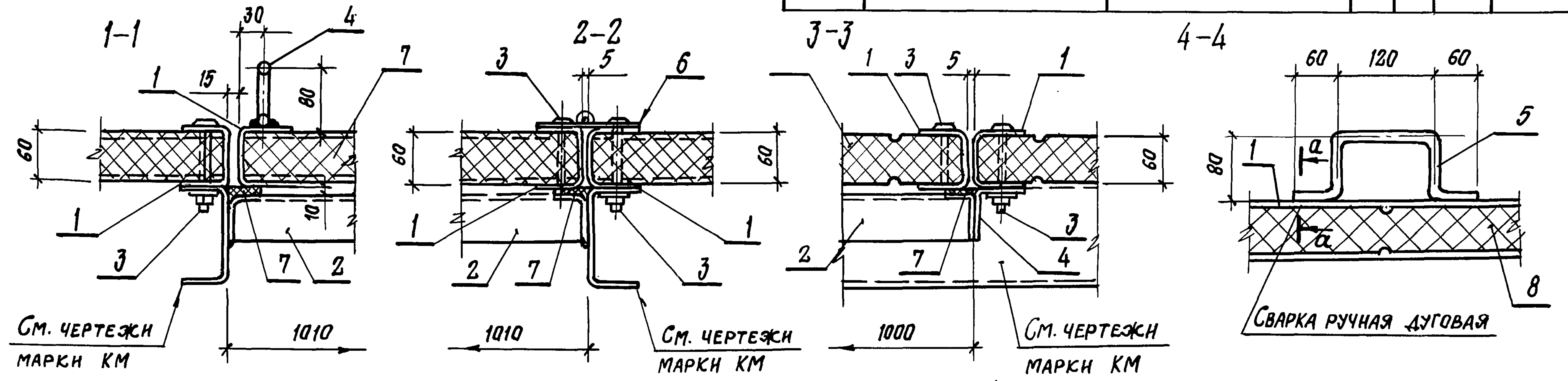
СТАНДА ЛИСТ	ЛИСТОВ
Р	
ПРОЕКТИНЬИ ИНСТИТУТ №2	

Альбом 3



СПЕЦИФИКАЦИЯ НА ОДИН ЭЛЕМЕНТ

МАРКА ПОЗ.	ОБОЗНАЧЕНИЯ	НАИМЕНОВАНИЯ	КОЛ. ШТ.		МАССА ЕД. КГ	ПРИМЕЧАНИЯ
			129			
СТАЛЬНЫЕ ИЗДЕЛИЯ						
1	ГОСТ 8278-75	ГН. С60x60x4	5,0		5,19	п.м.
2	ГОСТ 19772-74	ГН. С63x45x4	4,0		3,16	п.м.
3	ТП АЛЬБОМ 5	КОМБИНИРОВ. БОЛТ КДЗ	20		0,15	
4	ГОСТ 19771-74	ГН С63x63x4	2		3,72	п.м.
5	ГОСТ 2590-71	АРМАТУР. СТ.Ф12АТ В-250	1		0,23	
6	ГОСТ 5088-78	ПЕТЛЯ ПНЗ-130П	2			
МАТЕРИАЛЫ:						
7	ТУ ЗВ. 10616-81	ПРОКЛАДКА ИЗ ПЕНОРЕЗИНЫ 10x40	4			п.м.
8	ТП АЛЬБОМ 5	ПТС 990x1000x60	1		14,0	п.м.
9	ТУ ЗВЗ0340-80	КЛЕЙ НБВ-2	0,01			кг



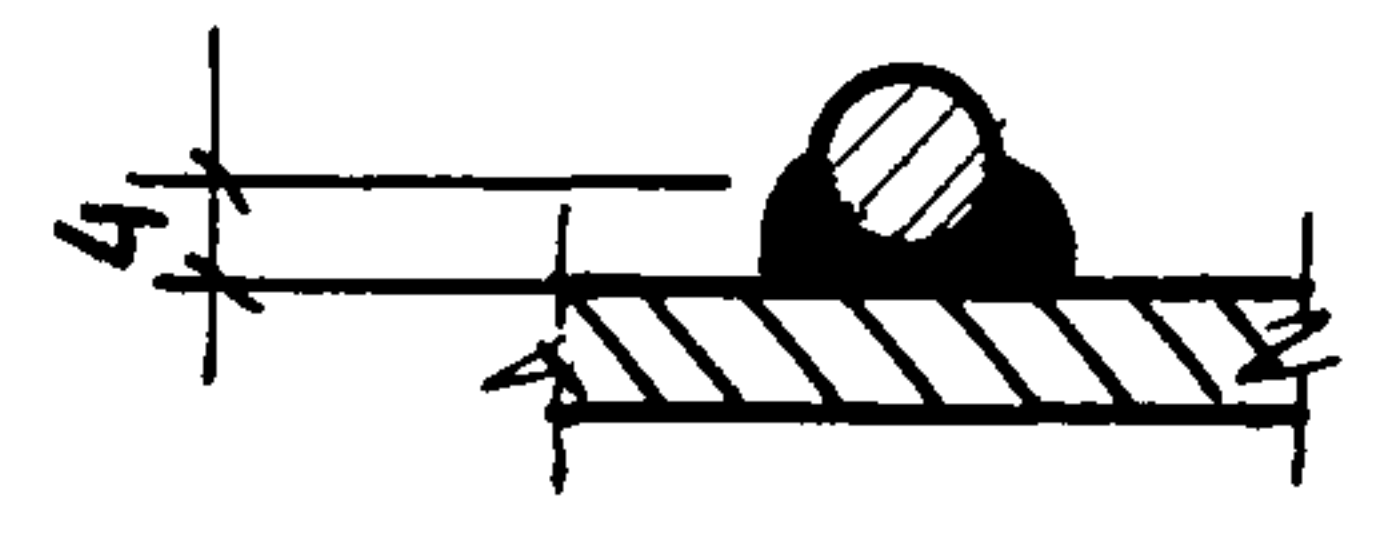
См. чертёж марки КМ

См. чертёж марки КМ

См. чертёж марки КМ

СВАРКА РУЧНАЯ ДУГОВАЯ

Крышка люка - 22.6 кг.



НАЧ. ОТД.	АРХОНОВ	
Н. КОНТР.	ИВАНОВ	
ГЛ. КОНСТ.	ИВАНОВ	
ГЛ. АРХ.	НИКУЛИН	
ГЛ. СПЕЦ.	БАРАНОВ	
РУК. ГР.	МАСЛОВ	
СТ. ИНЖ.	ПАУКОВ	
ИНЖЕНЕР	ЛОСЕВ	

ТП 703-1-5.86

Узел 129

СТАДИЯ	ЛИСТ	ЛИСТОВ
Р		
ПРОЕКТНЫЙ ИНСТИТУТ Л 2		

КОПИРОВАЛ! Стенд. 21546-03 70 ФОРМАТ А4.
 Дата 29.09.86

ИНВ. № ПОДЛ. ПОДПИСЬ И ДАТА ВЗАМЕНЕНИЯ