
**Федеральная служба по гидрометеорологии и мониторингу
окружающей среды (Росгидромет)**

РУКОВОДЯЩИЙ ДОКУМЕНТ

**РД
52.24.504-
2010**

**МАССОВАЯ КОНЦЕНТРАЦИЯ ЖИРОВ В ВОДАХ.
МЕТОДИКА ВЫПОЛНЕНИЯ ИЗМЕРЕНИЙ
ИК-ФОТОМЕТРИЧЕСКИМ МЕТОДОМ**

Ростов-на-Дону
2010

Предисловие

1 РАЗРАБОТАН Государственным учреждением Гидрохимический институт (ГУ ГХИ)

2 РАЗРАБОТЧИКИ А.Г. Страдомская, д-р хим. наук, И.А. Рязанцева

3 СОГЛАСОВАН с НПО «Тайфун» 28.01.2010
и УМЗА Росгидромета 04.03.2010

4 УТВЕРЖДЕН заместителем Руководителя Росгидромета 04.03.2010

5 АТТЕСТОВАН ГУ ГХИ, свидетельство об аттестации № 159.24-2009 от 05.06.2009

6 ЗАРЕГИСТРИРОВАН ЦМТР ГУ «НПО «Тайфун» 24.03.2010 за номером РД 52.24.504-2010

7 ВЗАМЕН РД 52.24.504-98 «Методические указания. Методика выполнения измерений массовой концентрации жиров в водах ИК-фотометрическим методом

Содержание

| | |
|--|----|
| 1 Область применения..... | 1 |
| 2 Нормативные ссылки..... | 1 |
| 3 Приписанные характеристики погрешности измерения | 2 |
| 4 Средства измерений, вспомогательные устройства, реактивы, материалы..... | 3 |
| 4.1 Средства измерений, вспомогательные устройства..... | 3 |
| 4.2 Реактивы и материалы | 5 |
| 5 Метод измерений | 6 |
| 6 Требования безопасности, охраны окружающей среды..... | 6 |
| 7 Требования к квалификации операторов | 7 |
| 8 Условия выполнения измерений..... | 7 |
| 9 Отбор и хранение проб..... | 7 |
| 10 Подготовка к выполнению измерений | 8 |
| 10.1 Приготовление растворов и реактивов | 8 |
| 10.2 Подготовка посуды для определения жиров..... | 10 |
| 10.3 Подготовка хроматографической пластинки..... | 10 |
| 10.4 Подготовка подвижной фазы..... | 10 |
| 10.5 Подготовка проявляющей камеры с йодом..... | 11 |
| 10.6 Подготовка приборов..... | 11 |
| 10.7 Приготовление градуировочного раствора | 11 |
| 10.8 Установление градуировочных зависимостей..... | 11 |
| 10.9 Контроль стабильности градуировочной характеристики | 12 |
| 11 Выполнение измерений..... | 13 |
| 11.1 Холостое измерение..... | 13 |
| 11.2 Экстракция..... | 13 |
| 11.3 Выделение жиров методом тонкослойной хроматографии | 14 |
| 11.3 Измерение | 15 |
| 11.4 Мешающие влияния..... | 15 |
| 12 Вычисление и оформление результатов измерений | 15 |
| 13.1 Общие положения | 17 |
| 13.2 Алгоритм оперативного контроля процедуры выполнения измерений с использованием метода добавок..... | 17 |
| 14 Проверка приемлемости результатов, полученных в условиях воспроизводимости..... | 18 |
| Приложение А (обязательное) Методика приготовления аттестованного раствора жиров АР-Ж..... | 20 |

Введение

В водные объекты жиры поступают с хозяйственно-бытовыми сточными водами и сточными водами предприятий мясомолочной, консервной, рыбообрабатывающей, кожевенной промышленности, боев, жироперерабатывающих, шерстепрядильных фабрик, предприятий выпускающих растительные масла, жирные кислоты, глицерин, мыла, жирозаменители и т.д. Значительное количество жиров образуется в процессе фотосинтеза, метаболизма растительных и животных организмов, их посмертном разложении. Жиры находятся в поверхностных водах в растворенном, эмульгированном и сорбированном взвешенными веществами и донными отложениями состояниях.

Жиры, в основном, состоят из триглицеридов – полных сложных эфиров глицерина и жирных кислот. В состав природных жиров входят жирные кислоты, содержащие четное число углерода. В состав их также входят моно- и диглицериды, фосфолипиды, свободные жирные кислоты, стеарины и их эфиры и т.д. Жирнокислотный состав животных жиров представлен, в основном, олеиновой, линолевой, пальмитиновой и стеариновой кислотами. Около 75 % растительных жиров (масел) составляют глицериды трех кислот – пальмитиновой, олеиновой и линолевой. Большинство масел содержит 4-7 главных и несколько сопутствующих (менее 5% от суммы) жирных кислот. Жиры некоторых растений содержат специфические, характерные только для них, жирные кислоты. Триглицериды могут быть однокислотными и разнокислотными (смешанными). Однокислотные жиры (оливковое, касторовое масла) встречаются редко, подавляющее большинство жиров представляет собой смеси разнокислотных триглицеридов.

Концентрации жиров в природных водах могут колебаться от тысячных долей до миллиграммов в кубическом дециметре воды.

Попадая в водные объекты в повышенных концентрациях, жиры заметно ухудшают его кислородный режим, что негативно влияет на их экологическое состояние.

Содержание жиров в природных водах не нормируется.

РУКОВОДЯЩИЙ ДОКУМЕНТ

МАССОВАЯ КОНЦЕНТРАЦИЯ ЖИРОВ В ВОДАХ. МЕТОДИКА ВЫПОЛНЕНИЯ ИЗМЕРЕНИЙ ИК-ФОТОМЕТРИЧЕСКИМ МЕТОДОМ

Дата введения 2010-04-06

1 Область применения

1.1 Настоящий руководящий документ устанавливает методику выполнения измерений (далее – методика) массовой концентрации жиров в природных и очищенных сточных водах в диапазоне от 0,10 - 0,60 мг/дм³ ИК-фотометрическим методом.

При анализе проб воды с массовой концентрацией жиров, превышающей 0,60 мг/дм³, допускается выполнение измерений после разбавления элюата четыреххлористым углеродом, таким образом, чтобы массовая концентрация жиров в разбавленном элюате находилась в диапазоне от 0,040 до 0,060 мг/см³.

1.2 Настоящий руководящий документ предназначен для использования в лабораториях, осуществляющих анализ природных и очищенных сточных вод.

2 Нормативные ссылки

В настоящем руководящем документе использованы ссылки на следующие нормативные документы:

ГОСТ 12.1.005-88 ССБТ. Общие санитарно-гигиенические требования к воздуху рабочей зоны

ГОСТ 12.1.007-76 ССБТ. Вредные вещества. Классификация и общие требования безопасности

ГОСТ 17.1.5.04-81 Охрана природы. Гидросфера. Приборы и устройства для отбора, первичной обработки и хранения проб природных вод. Общие технические условия

ГОСТ 17.1.5.05-85 Охрана природы. Гидросфера. Общие требования к отбору проб поверхностных и морских вод, льда и атмосферных осадков

ГОСТ Р ИСО 5725-6-2002 Точность (правильность и прецизионность) методов и результатов измерений. Часть 6. Использование значений точности на практике

ГОСТ Р 51592-2000 Вода. Общие требования к отбору проб

МИ 2881-2004 Рекомендация. ГСИ. Методики количественного химического анализа. Процедуры проверки приемлемости результатов анализа.

Примечание - Ссылки на остальные нормативные документы приведены в разделах 4, А.3, А.4.

3 Приписанные характеристики погрешности измерения

3.1 При соблюдении всех регламентируемых методикой условий проведения измерений характеристики погрешности результата измерения с вероятностью 0,95 не должны превышать значений, приведенных в таблице 1.

Таблица 1 – Диапазон измерений, значения характеристик погрешности и ее составляющих при принятой вероятности $P=0,95$

| Диапазон измерений массовой концентрации жиров, X , мг/дм ³ | Показатель повторяемости (среднеквадратическое отклонение повторяемости) σ_r , мг/дм ³ | Показатель воспроизводимости (среднеквадратическое отклонение воспроизводимости) σ_R , мг/дм ³ | Показатель правильности (границы систематической погрешности) $\pm\Delta_c$, мг/дм ³ | Показатель точности (границы погрешности) $\pm\Delta$, мг/дм ³ |
|---|---|---|---|---|
| От 0,10 до 0,40 включ. | $0,16 \cdot X$ | $0,24 \cdot X$ | 0,06 | $0,05 + 0,38 \cdot X$ |
| Св. 0,40 до 0,60 включ. | $0,16 \cdot X$ | $0,24 \cdot X$ | 0,10 | $0,05 + 0,38 \cdot X$ |

3.2 Значения показателя точности методики используют при:

- оформлении результатов измерений, выдаваемых лабораторией;
- оценке деятельности лаборатории на качество проведения измерений;
- оценке возможности использования результатов измерений при реализации методики в конкретной лаборатории.

4 Средства измерений, вспомогательные устройства, реактивы, материалы

4.1 Средства измерений, вспомогательные устройства

4.1.1 ИК-спектрофотометр или ИК-фотометр, обеспечивающий измерения при длине волны 3,42 мкм в кюветах с толщиной поглощающего слоя не менее 40 мм (спектрофотометр ИК-40 или фотометр, входящий в комплект анализаторов АН-2, КН-2, или аналогичный по характеристикам прибор).

4.1.2 Весы лабораторные высокого (II) класса точности по ГОСТ 24104-2001.

4.1.3 Колбы мерные 2-го класса точности исполнения 2 по ГОСТ 1770-74 вместимостью 50 см³ - 7 шт.

4.1.4 Пипетки градуированные 2-го класса точности исполнения 1, 2 по ГОСТ 29227-91 вместимостью: 1 см³ - 2 шт., 2 см³ - 1 шт., 5 см³ - 2 шт.

4.1.5 Пипетка с одной отметкой 2-го класса точности исполнения 2 по ГОСТ 29169-91 вместимостью 5 см³ - 1 шт.

4.1.6 Цилиндры мерные исполнения 1, 3 по ГОСТ 1770-74 вместимостью: 25 см³ - 2 шт., 50 см³ - 1 шт., 500 см³ - 1 шт., 1000 см³ - 1 шт.

4.1.7 Цилиндр мерный исполнения 2 по ГОСТ 1770-74 с притертой пробкой вместимостью 50 см³ - 1 шт.

4.1.8 Пробирки градуированные исполнения 2, с взаимозаменяемым конусом 14/23, по ГОСТ 1770-74 с притертыми стеклянными пробками вместимостью 10 см³ - 10 шт.

4.1.9 Колбы типа Кн исполнения 1 со взаимозаменяемым конусом 14/23, ТХС, по ГОСТ 25336-82 с притертыми стеклянными пробками вместимостью 50 см³ - 6 шт.

4.1.10 Колбы типа Кн исполнения 1 со взаимозаменяемым конусом 29/32, ТХС, по ГОСТ 25336-82 с притертыми стеклянными пробками вместимостью 100 см³ - 2 шт.; 500 см³ - 1 шт.

4.1.11 Стаканы В-1 или В-2, ТХС, по ГОСТ 25336-82 вместимостью 5-10 см³ - 6 шт.

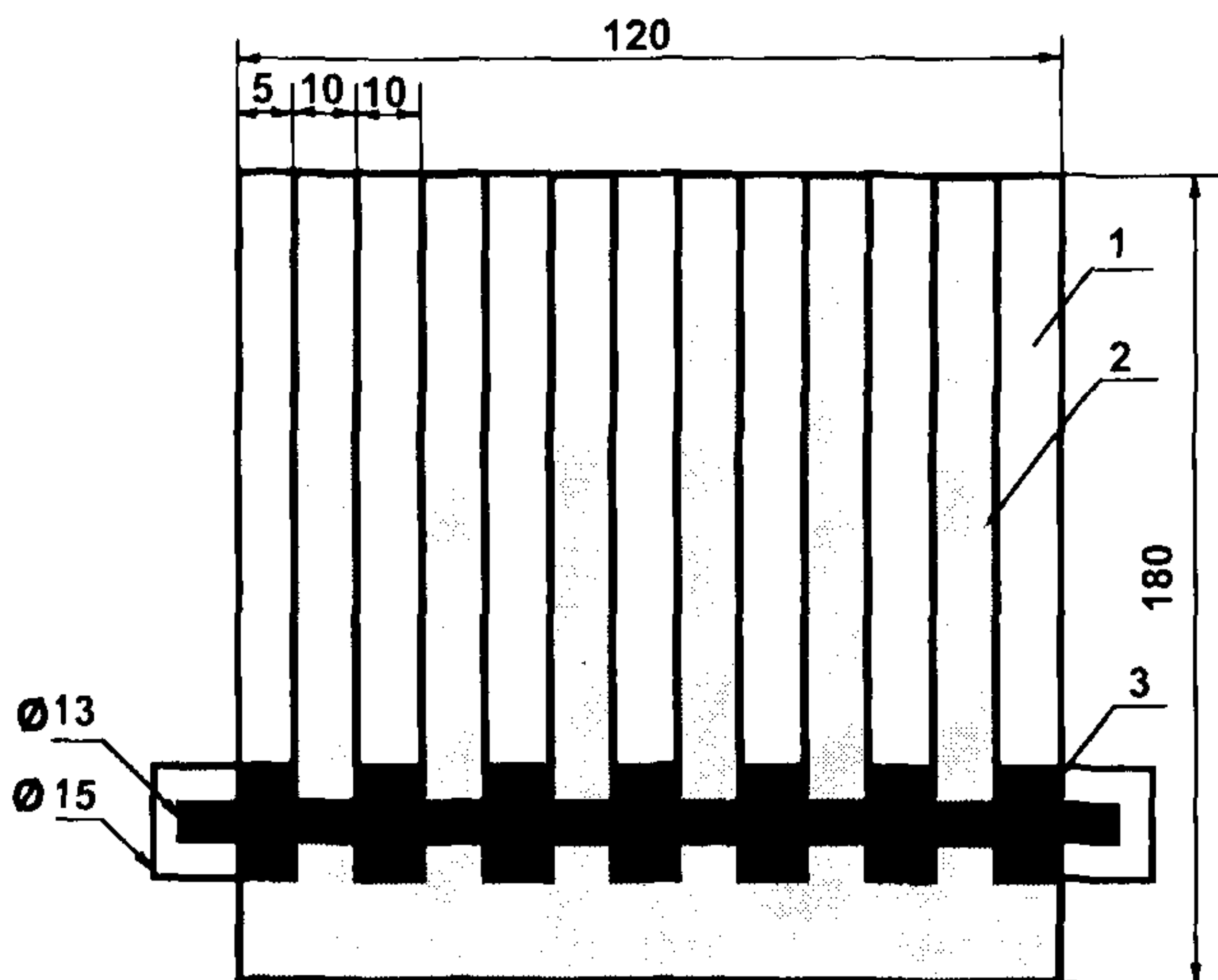
4.1.12 Стаканы В-1, ТХС, по ГОСТ 25336-82 вместимостью: 50 см³ - 1 шт., 600 см³ - 1 шт., 1000 см³ - 1 шт.

4.1.13 Стаканчики для взвешивания (бюксы) СВ-19/9 и 24/10 по ГОСТ 25336-82 - 2 шт.

4.1.14 Воронки делительные ВД исполнения 1,3, ХС, по ГОСТ 25336-82 вместимостью 1000 см³ - 4 шт.

4.1.15 Воронки лабораторные, тип В по ГОСТ 25336-82 диаметром 36 мм - 6 шт.

4.1.16 Приспособление для нанесения незакрепленного тонкого слоя оксида алюминия (рисунок 1).



1 – хроматографическая пластинка; 2 – тонкий слой оксида алюминия;
3 – валик

Рисунок 1 – Приспособление для нанесения тонкого слоя оксида алюминия

4.1.17 Камера для хроматографирования или сосуда из стекла прямоугольной формы с размерами стенок: длина от 21 до 24 см, ширина от 19 до 21 см, и высота стенок от 6 до 10 см, с притертой крышкой – 2 шт.

4.1.18 Пластинки стеклянные размером 12 x 18 см - 3 шт.

4.1.19 Капилляры стеклянные с внутренним диаметром 0,2 - 0,3 мм - 6 шт.

4.1.20 Чашка выпарительная № 3 - 4 по ГОСТ 9147-80 вместимостью 100-150 см³ – 1 шт.

4.1.21 Установка из стекла для перегонки растворителей, включающая перегонную колбу вместимостью 1000 см³ с взаимозаменяемым конусом 29/32; ёлочный дефлегматор длиной не менее 25 см с взаимозаменяемыми конусами 14/23, 29/32; насадка типа Н1 с взаимозаменяемыми конусами 14/23; холодильник ХПТ длиной не менее 30 см с взаимозаменяемым конусом 14/23; аллонж по ГОСТ 25336-82, термометр ртутный с диапазоном от 0 до 100 °С по ГОСТ 13646-68.

4.1.22 Эксикаторы исполнения 2, диаметром корпуса 190-250 мм по ГОСТ 25336-82 - 2 шт.

4.1.23 Палочки стеклянные – по ГОСТ 27460-87 - 6 шт.

4.1.24 Флаконы стеклянные с притертыми пробками для хранения экстрактов вместимостью 50 см³.

4.1.25 Посуда стеклянная с притертыми или корковыми или пластиковыми пробками, обернутыми алюминиевой фольгой и двойным слоем тефлоновой пленки для хранения проб вместимостью 0,5 - 1,0 дм³.

4.1.26 Слянки темного стекла для хранения растворителей вместимостью 1 дм³.

4.1.27 Сито с диаметром отверстий 0,1 мм.

4.1.28 Скальпель.

4.1.29 Шпатель по ГОСТ 9147-80.

4.1.30 Штатив для пробирок.

4.1.31 Штатив для делительных воронок.

4.1.32 Холодильник бытовой.

4.1.33 Печь муфельная по ТУ 79 РСФСР 337-82.

4.1.34 Электроплитка с закрытой спиралью по ГОСТ 14919-83.

4.1.35 Шкаф сушильный общелабораторного назначения.

Примечание - Допускается использование других типов средств измерений, посуды и вспомогательного оборудования, в том числе импортных, с характеристиками не хуже, чем у приведенных в 4.1.

4.2 Реактивы и материалы

4.2.1 Тристеарин по ТУ 6-09-07-926-77, ч.

4.2.2 Углерод четыреххлористый по ГОСТ 20288-74, х.ч., или ТУ 6-09-3219-84, ос.ч.

4.2.3 Хлороформ (трихлорметан) по ГОСТ 20015-88, очищенный.

4.2.4 н-Гексан по ТУ 6-09-06-657-75, х.ч.

4.2.5 Ацетон по ТУ 2633-039-44493179-00, ос.ч.

4.2.6 Натрий сернокислый, безводный (натрия сульфат) по ГОСТ 4166-76, ч.

4.2.7 Оксид алюминия для хроматографии по ТУ 6-09-3916-75 или оксид алюминия активный по ГОСТ 8136-85, ч.д.а.

4.2.8 Кислота уксусная, ледяная по ГОСТ 61-75, ч.д.а.

4.2.9 Кислота серная по ГОСТ 4204-77.

4.2.10 Йод по ГОСТ 4159-79, ч.д.а.

4.2.11 Кальций хлорид обезвоженный по ТУ 6-09-4711-81, ч. (для эксикатора).

4.2.12 Вода дистиллированная по ГОСТ 6709-72.

4.2.13 Фильтры бумажные обеззоленные «белая лента» по ТУ 6-09-1678-86, диаметром не более 6 см.

Примечание - Допускается использование реактивов, изготовленных по другой нормативной и технической документации, в том числе импортных, с квалификацией не ниже указанной в 4.2.

5 Метод измерений

Выполнение измерений основано на выделении жиров из воды двукратной экстракцией хлороформом, концентрировании и хроматографическом разделении экстракта в тонком слое оксида алюминия в системе подвижных растворителей гексан - четыреххлористый углерод - ледяная уксусная кислота. Жиры элюируют из соответствующей зоны оксида алюминия на пластинке четыреххлористым углеродом и в элюатах количественно определяют жиры по интенсивности поглощения С-Н связей метиленовых (-CH₂-) и метильных (-CH₃-) групп в инфракрасной области спектра ($\lambda=2926 \text{ см}^{-1}$ или 3,42 мкм).

6 Требования безопасности, охраны окружающей среды

6.1 При выполнении измерений массовой концентрации жиров в пробах природных и очищенных сточных вод соблюдают требования безопасности, установленные в национальных стандартах и соответствующих нормативных документах.

6.2 По степени воздействия на организм вредные вещества, используемые при выполнении измерений, относятся ко 2-му, 3-му и 4-му классам опасности по ГОСТ 12.1.007.

6.3 Содержание используемых вредных веществ в воздухе рабочей зоны не должно превышать установленных предельно допустимых концентраций в соответствии с ГОСТ 12.1.005.

6.4 Вредно действующие вещества подлежат сбору и утилизации в соответствии с установленными правилами.

6.5 Дополнительных требований по экологической безопасности не предъявляется.

7 Требования к квалификации операторов

К выполнению измерений допускаются лица со средним профессиональным образованием, имеющие стаж работы в лаборатории не менее года и освоившие методику.

8 Условия выполнения измерений

При выполнении измерений в лаборатории должны быть соблюдены следующие условия:

- температура окружающего воздуха (22 ± 5) °С;
- атмосферное давление от 84,0 до 106,7 кПа (от 630 до 800 мм рт. ст.);
- влажность воздуха не более 80 % при 25 °С;
- напряжение в сети (220 ± 10) В;
- частота переменного тока в сети питания (50 ± 1) Гц.

9 Отбор и хранение проб

Отбор проб для выполнения измерений массовой концентрации жиров производится в соответствии с ГОСТ 17.1.5.05 и ГОСТ Р 51592. Оборудование для отбора проб должно соответствовать ГОСТ 17.1.5.04 и ГОСТ Р 51592. При отборе должен быть исключен захват поверхностной пленки воды. Отобранные пробы, не фильтруя, помещают в стеклянную посуду, которая закрывается притертыми стеклянными или корковыми или пластиковыми (не резиновыми!) пробками, обернутыми алюминиевой фольгой и двойным слоем тонкой тефлоновой пленки. Пробу для определения жиров помещают в отдельную посуду и используют целиком. Объем отобранной пробы зависит от концентрации жиров в воде и должен составлять не менее

0,5 дм³ для проб очищенных сточных вод и не менее 1 дм³ для проб природных вод.

Экстракция пробы должна быть выполнена в течение 1 сут. после отбора. Если это невозможно, пробы консервируют, добавляя 5 см³ четыреххлористого углерода или хлороформа на 1 дм³ воды. Хранят законсервированные пробы в холодильнике две недели, экстракты в плотно закрытой посуде – до 2 месяцев.

10 Подготовка к выполнению измерений

10.1 Приготовление растворов и реактивов

10.1.1 Оксид алюминия

Оксид алюминия просеивают через сито и используют фракцию, прошедшую через сито (менее 0,1 мм). Хранят в колбе с притертой пробкой, помещенной в эксикатор в течение месяца.

10.1.2 Углерод четыреххлористый

Проверяют чистоту каждой партии четыреххлористого углерода, выполняя измерение концентрации соединений, поглощающих в ИК-области, используя для сравнения очищенный четыреххлористый углерод. Если концентрация этих соединений превышает 0,01 мг/см³, выполняют очистку четыреххлористого углерода следующим образом.

В делительную воронку вместимостью 1000 см³ помещают 400 см³ четыреххлористого углерода, добавляют 500 см³ дистиллированной воды и встряхивают в течение 3 мин. Слой четыреххлористого углерода сливают в колбу. Процедуру повторяют с новой порцией дистиллированной воды.

К промытому четыреххлористому углероду добавляют около 10 г безводного сульфата натрия, встряхивают и оставляют на 10 мин. Обезвоженный четыреххлористый углерод декантируют в перегонную колбу и перегоняют, отбирая фракцию с температурой кипения от 76,7 °С. до 76,8 °С. Хранят в склянке из темного стекла с притертой пробкой до повышения значения холостого опыта.

10.1.3 Хлороформ

Проверяют чистоту каждой партии хлороформа, для чего 25 см³ хлороформа помещают в стакан вместимостью 50 см³ и оставляют в вытяжном шкафу при комнатной температуре для упаривания. После

уменьшения объема хлороформа примерно до 2 см³ переносят его в стаканчик вместимостью 5-10 см³, ополаскивая стакан 0,5 см³ хлороформа, и оставляют до полного упаривания. Остаток после упаривания растворяют в 10 см³ четыреххлористого углерода и измеряют концентрацию соединений, поглощающих в ИК-области. Если концентрация этих соединений превышает 0,01 мг/см³, выполняют очистку хлороформа перегонкой, отбирая фракцию с температурой кипения 61,2 °С. Хранят хлороформ в склянке из темного стекла и в темном месте.

10.1.5 Сульфат натрия (безводный)

Для удаления органических примесей сульфат натрия прокаливают при 400 °С в течение 8 ч. Хранят в эксикаторе 1 мес.

10.1.6 Тристеарин

Тристеарин очищают методом тонкослойной хроматографии. Для этого растворяют 80-100 мг тристеарина в 0,3-0,4 см³ четыреххлористого углерода или хлороформа и с помощью капилляра малыми порциями (0,01-0,02 см³) наносят на 4 сплошные хроматографические пластинки с оксидом алюминия на расстоянии 6-7 мм от края в виде рядом расположенных небольших пятен, образующих сплошные полосы шириной не более 2 мм.

После испарения растворителя помещают пластинки в хроматографическую камеру (см.11.3) под углом 20°- 30°. Когда фронт подвижной фазы достигнет верхнего края оксида алюминия, пластинку вынимают и, после испарения растворителя (через 5 –10 мин), помещают в проявляющую камеру, предварительно насыщенную парами йода. Зону тристеарина, обнаруженную в виде коричневой полосы на пластинках при проявлении в парах йода ($R_f = 0,45-0,55$), после испарения последнего переносят в воронку с фильтром и элюируют тристеарин с оксида алюминия 20 - 25 см³ четыреххлористого углерода, добавляя его небольшими порциями (не более 3 см³) в бюкс. Растворитель удаляют под тягой до получения постоянного значения массы бюкса с препаратом. Очищенный таким образом тристеарин используют для приготовления градуировочного раствора. Массовая доля основного вещества в полученном препарате не менее 98 %.

10.1.7 Дистиллированная вода, очищенная четыреххлористым углеродом

Дистиллированную воду экстрагируют в делительной воронке четыреххлористым углеродом из расчета 20 см³ растворителя на 1

дм³ воды. После расслоения фаз четыреххлористый углерод отбрасывают в специальную емкость для слива, а дистиллированную воду выливают в чистую склянку. Используется только свежеочищенная дистиллированная вода.

10.2 Подготовка посуды для определения жиров

Посуду, используемую для приготовления растворов и выполнения измерений массовой концентрации жиров в пробах воды, промывают концентрированной серной кислотой, затем отмывают водопроводной водой и ополаскивают дистиллированной водой. Кислоту используют многократно.

Для проверки чистоты посуды на присутствие примесей поглощающих в ИК-области ее ополаскивают небольшими объемами четыреххлористого углерода (от 5 до 10 см³ в зависимости от размера посуды) и измеряют ИК-поглощение смыва. Концентрация поглощающих в ИК-области примесей при этом должна быть менее 0,01 мг/см³.

10.3 Подготовка хроматографической пластинки

На чисто вымытую стеклянную пластинку насыпают немного оксида алюминия и с помощью специального приспособления - валика (см. рисунок 1), наносят 6 полос шириной 10 мм. Толщина слоя оксида алюминия должна составлять 1 мм.

Избыток оксида алюминия между полосами и по краям пластинки счищают скальпелем.

10.4 Подготовка подвижной фазы

В мерный цилиндр с притертой пробкой вместимостью 50 см³ добавляют 35 см³ гексана, 15 см³ четыреххлористого углерода, 1 см³ ледяной уксусной кислоты и перемешивают. Смесь готовят перед использованием.

10.5 Подготовка проявляющей камеры с йодом

В камеру (см. 4.1.17) помещают 1-2 г мелкокристаллического йода, распределив его равномерно по дну камеры, и оставляют не менее чем на 30 мин. для насыщения ее парами йода.

10.6 Подготовка приборов

Включение, вывод на режим и настройку ИК-фотометра осуществляют в соответствии с руководством по его эксплуатации.

10.7 Приготовление градуировочного раствора

10.7.1 Градуировочный (аттестованный) раствор АР-Ж с массовой концентрацией тристеарина $1,00 \text{ мг/см}^3$ готовят из очищенного тристеарина в соответствии с приложением А.

Раствор хранят в плотно закрытой склянке из темного стекла в холодильнике не более 3 мес.

10.7.2 При отсутствии тристеарина допускается использовать бараний жир, по составу наиболее близкий к тристеарину. Очистка бараньего жира и приготовление аттестованного раствора выполняются аналогично очистке и приготовлению аттестованного раствора из тристеарина (см. 10.1.5 и приложение А).

10.8 Установление градуировочных зависимостей

Для приготовления градуировочных образцов градуированными пипетками вместимостью 1 см^3 и 5 см^3 вносят 0,50; 1,0; 1,5; 2,0; $3,0 \text{ см}^3$ градуировочного раствора с массовой концентрацией тристеарина $1,00 \text{ мг/см}^3$ в мерные колбы вместимостью 50 см^3 . Доводят объём в колбах до метки четыреххлористым углеродом и тщательно перемешивают. Массовые концентрации тристеарина в полученных градуировочных образцах равны, соответственно, 0,010; 0,020; 0,030; 0,040; $0,060 \text{ мг/см}^3$.

Установление градуировочной зависимости (градуировку измерительного прибора) осуществляют в соответствии с руководством по эксплуатации применяемого ИК-фотометра с использованием од-

ного или нескольких градуировочных образцов, приготовление которых описано выше.

Установление градуировочной зависимости проводят при замене измерительного прибора, при использовании новой партии четыреххлористого углерода, либо после длительного перерыва в работе (более 3-х месяцев).

10.9 Контроль стабильности градуировочной характеристики

10.9.1 Контроль стабильности градуировочной характеристики проводят каждый раз перед анализом серии проб. Средствами контроля являются образцы, используемые для установления градуировочной зависимости согласно 10.8 (не менее 3 образцов).

Градуировочная характеристика считается стабильной при выполнении условия

$$|X_r - C_r| \leq d, \quad (1)$$

где X_r – результат контрольного измерения массовой концентрации жиров в градуировочном растворе, мг/см³;

C_r – приписанное значение массовой концентрации жиров в градуировочном растворе, мг/см³;

d – допускаемое расхождение между измеренным и приписанным значениями массовой концентрации жиров, мг/см³ (см. таблицу 2).

Таблица 2 - Допустимые расхождения между измеренными и приписанными значениями массовой концентрации жиров в образцах при контроле стабильности градуировочной характеристики

| Приписанное значение массовой концентрации жиров образце C , мг/см ³ | Допустимое расхождение d , мг/см ³ |
|---|---|
| 0,010 | 0,0024 |
| 0,020 | 0,0048 |
| 0,030 | 0,0072 |
| 0,040 | 0,0096 |
| 0,060 | 0,014 |

10.9.2 Если условие стабильности не выполняется для одного градуировочного раствора, необходимо выполнить повторное измерение этого раствора для исключения результата, содержащего грубую погрешность. При повторном невыполнении условия, выясняют причины нестабильности, устраняют их и повторяют измерения. Если градуировочная характеристика вновь не будет удовлетворять условию (1), устанавливают новую градуировочную зависимость.

10.9.3 При выполнении условия (1) учитывают знак разности между измеренными и приписанными значениями массовой концентрации жиров в образцах. Эта разность должна иметь как положительное, так и отрицательное значение, если же все значения имеют один знак, это говорит о наличии систематического отклонения. В таком случае требуется установить новую градуировочную зависимость.

11 Выполнение измерений

11.1 Холостое измерение

Измерение массовой концентрации жиров в холостой пробе выполняют одновременно с анализом серии проб. Для этого берут 0,5-1,0 дм³ очищенной дистиллированной воды и обрабатывают ее, как описано в 11.2-11.4. Результат холостого измерения вычитают из результата анализа пробы. При высокой величине холостого определения (превышающей минимально определяемую концентрацию жиров) повторно проверяют на чистоту используемые реактивы, материалы, посуду и, в случае необходимости, находят и устраняют причину загрязнения.

11.2 Экстракция

Пробу воды из транспортной склянки целиком переносят в делительную воронку соответствующей вместимости (не допускается отбор аликвоты пробы из склянки!). В склянку приливают хлороформ или четыреххлористый углерод с таким расчетом, чтобы его объем вместе с использованным для консервации пробы растворителем составил 15 см³.

Тщательно ополаскивают растворителем стенки склянки, в которой находилась проба, и переносят его в делительную воронку. Выполняют экстракцию, энергично встряхивая воронку в течение 3 мин.

После расслоения фаз нижний слой (экстракт) сливают в колбу с притертой пробкой вместимостью 50 см³. Оставшуюся в делительной воронке пробу воды повторно экстрагируют 10 см³ хлороформа или четыреххлористого углерода. Экстракты объединяют и подвергают обработке согласно 11.3 или оставляют на хранение в темном месте. После отделения экстракта измеряют объем пробы воды в воронке мерным цилиндром.

11.3 Выделение жиров методом тонкослойной хроматографии

Экстракт обезвоживают сульфатом натрия, добавляя его в колбу небольшими порциями при перемешивании содержимого стеклянной палочкой или встряхиванием. Добавление сульфата натрия прекращают после полного исчезновения эмульсии.

Обезвоженный экстракт переносят в стакан вместимостью 50 см³, трижды ополаскивают стенки колбы с сульфатом натрия небольшими порциями (около 2 см³) хлороформа или четыреххлористого углерода, которые присоединяют к основной порции экстракта. Экстракт оставляют в вытяжном шкафу при комнатной температуре для упаривания. После уменьшения объема экстракта примерно до 2 см³ количественно переносят его в стаканчик вместимостью 5-10 см³, обмывая стенки 0,5 см³ хлороформа или четыреххлористого углерода, и оставляют до полного упаривания. Остаток растворяют в 0,2 см³ хлороформа или четыреххлористого углерода, ополаскивая стенки стаканчика.

Подвижную фазу, подготовленную в соответствии с 10.4, наливают в хроматографическую камеру не менее, чем за 10 мин до начала хроматографирования и оставляют для насыщения камеры парами подвижной фазы.

Сконцентрированную пробу с помощью капилляра малыми порциями (по 0,01-0,02 см³) наносят на полосу с оксидом алюминия на расстоянии 6-7 мм от края хроматографической пластинки в виде пятна диаметром не более 2 мм. Пластинку помещают в хроматографическую камеру под углом от 20° до 30°.

Через 5 мин, когда фронт подвижной фазы достигнет верхнего края оксида алюминия, пластинку вынимают, и после испарения растворителя (через 5 –10 мин) помещают в камеру, предварительно насыщенную парами йода. Жиры на пластинке образуют коричневые

пятна, имеющие величину $R_f = 0,45-0,55$. Границы пятна отмечают скальпелем.

Отмеченный участок, оксида алюминия после исчезновения паров йода, с помощью скальпеля счищают в воронку с бумажным фильтром. С помощью градуированной пипетки вместимостью 5 см^3 элюируют жиры с оксида алюминия небольшими (по $2 - 2,5 \text{ см}^3$) порциями четыреххлористого углерода в градуированную пробирку с притертой пробкой вместимостью 10 см^3 и доводят объем элюата жиров растворителем до $10,0 \text{ см}^3$.

11.3 Измерение

Помещают элюат жиров в кювету ИК-фотометра и производят измерение концентрации жиров в элюате в соответствии с руководством по эксплуатации конкретного прибора.

Если оптическая плотность элюата и соответственно концентрация жиров в нем выходит за пределы диапазона, в котором проводилась градуировка, разбавляют элюат и повторяют измерение. Разбавление элюатов следует проводить таким образом, чтобы концентрации жиров после разбавления находилась в пределах от $0,040$ до $0,060 \text{ мг/см}^3$.

11.4 Мешающие влияния

Выполнению измерений массовой концентрации жиров могут мешать липиды естественного происхождения, но поскольку их концентрации в водах значительно ниже концентраций жиров антропогенного происхождения, вкладом естественных липидов обычно пренебрегают.

12 Вычисление и оформление результатов измерений

12.1 Массовую концентрацию жиров в анализируемой пробе воды X , мг/дм^3 , находят по формуле

$$X = \frac{C \cdot V_1}{V} \cdot \eta, \quad (2)$$

где C - концентрация жиров в элюате, найденная по показаниям прибора или градуировочной зависимости, мг/см³ (если прибор градуирован в мг/дм³ в формулу следует подставить величину $C/1000$);

V_1 - объем элюата, см³;

V - объем пробы воды, дм³;

η - степень разбавления элюата; если разбавление не проводилось $\eta = 1$.

12.2 Результат измерений в документах, предусматривающих его использование, представляют в виде:

$$X \pm \Delta, \text{ мг/дм}^3 (P=0,95), \quad (3)$$

где $\pm \Delta$ - границы характеристики погрешности измерений для данной массовой концентрации жиров (см. таблицу 1).

Численные значения результата измерений должны оканчиваться цифрой того же разряда, что и значения характеристики погрешности; значения характеристики погрешности не должны содержать более двух значащих цифр.

12.3 Допустимо представлять результат в виде:

$$X \pm \Delta_{\text{л}} (P=0,95) \text{ при условии } \Delta_{\text{л}} < \Delta, \quad (4)$$

где $\pm \Delta_{\text{л}}$ - границы характеристики погрешности измерений, установленные при реализации методики в лаборатории и обеспечиваемые контролем стабильности результатов измерений.

Примечание - Допустимо характеристику погрешности результатов измерений при внедрении методики в лаборатории устанавливать на основе выражения $\Delta_{\text{л}} = 0,84 \cdot \Delta$ с последующим уточнением по мере накопления информации в процессе контроля стабильности результатов измерений.

12.4 Результаты измерения оформляют протоколом или записью в журнале, по формам, приведенным в Руководстве по качеству лаборатории.

13 Контроль качества результатов измерений при реализации методики в лаборатории

13.1 Общие положения

13.1.1 Контроль качества результатов измерений при реализации методики в лаборатории предусматривает:

- оперативный контроль исполнителем процедуры выполнения измерений (на основе оценки погрешности при реализации отдельно взятой контрольной процедуры);

- контроль стабильности результатов измерений (на основе контроля стабильности повторяемости, внутрилабораторной прецизионности, погрешности).

13.1.2 Периодичность оперативного контроля исполнителем процедуры выполнения измерений, а также реализуемые процедуры контроля стабильности результатов измерений регламентируются в Руководстве по качеству лаборатории.

13.2 Алгоритм оперативного контроля процедуры выполнения измерений с использованием метода добавок

13.2.1 Контроль исполнителем процедуры выполнения измерений проводят путем сравнения результатов отдельно взятой контрольной процедуры K_k с нормативом контроля K . Для реализации контрольной процедуры в две чистые склянки (проверка на чистоту по 10.2) наливают по $0,50 - 1,0 \text{ дм}^3$ анализируемой воды. В одну из склянок вводят добавку ацетонового раствора тристеарина, приготовленного из аттестованного раствора тристеарина АР-Ж (см. приложение А). Для приготовления ацетонового раствора отбирают $5,0 \text{ см}^3$ раствора АР-Ж, переносят его в мерную колбу вместимостью 50 см^3 , доводят до метки ацетоном и перемешивают. Массовая концентрация тристеарина в ацетоновом растворе составит $0,10 \text{ мг/см}^3$.

Выполняют измерение массовой концентрации жиров в обеих склянках согласно разделу 11.

13.2.2 Результат контрольной процедуры K_k , мг/дм^3 , рассчитывают по формуле

$$K_k = |X' - X - C_d|, \quad (5)$$

где X' – результат контрольного измерения массовой концентрации жиров в с известной добавкой, мг/дм³;
 C_d – массовая концентрация добавки жиров, мг/дм³.

13.2.3 Норматив контроля погрешности K , мг/дм³, рассчитывают по формуле

$$K = \sqrt{\Delta_{л_{X'}}^2 + \Delta_{л_X}^2}, \quad (6)$$

где $\Delta_{л_{X'}}$ и $\Delta_{л_X}$ – значения характеристик погрешности результатов измерений, установленные при реализации методики в лаборатории, соответствующие массовой концентрации жиров в пробе с добавкой и рабочей пробе, мг/дм³.

Примечание – Допустимо для расчета норматива контроля использовать значения характеристик погрешности, полученные расчетным путем по формулам $\Delta_{л_{X'}} = 0,84 \cdot \Delta_{X'}$ и $\Delta_{л_X} = 0,84 \cdot \Delta_X$ с последующим уточнением по мере накопления информации в процессе контроля стабильности результатов измерений.

13.2.4 Если результат контрольной процедуры удовлетворяет условию:

$$|K_k| \leq K, \quad (7)$$

процедуру анализа признают удовлетворительной.

При невыполнении условия (7) контрольную процедуру повторяют с другой пробой воды. При повторном невыполнении условия (7), выясняют причины, приводящие к неудовлетворительным результатам, и принимают меры по их устранению.

14 Проверка приемлемости результатов, полученных в условиях воспроизводимости

14.1 Расхождение между результатами измерений, полученными в двух лабораториях, не должно превышать предела воспроизводимости R . При выполнении этого условия приемлемы оба результата измерений и в качестве окончательного может быть использовано их

общее среднее значение. Значение предела воспроизводимости рассчитывают по формуле

$$R = 2,77 \cdot \sigma_R. \quad (8)$$

14.2 При превышении предела воспроизводимости могут быть использованы методы оценки приемлемости результатов измерений согласно ГОСТ Р ИСО 5725-6 (раздел 5) или МИ 2881.

14.3 Проверку приемлемости проводят при необходимости сравнения результатов измерений, полученных двумя лабораториями.

Приложение А
(обязательное)

Методика
приготовления аттестованного раствора жиров АР-Ж

А.1 Назначение и область применения

Настоящая методика регламентирует процедуру приготовления аттестованного раствора жиров, предназначенного для установления градуировочной характеристики приборов и контроля точности результатов измерений массовых концентраций жиров ИК-фотометрическим методом.

А.2 Метрологические характеристики

Аттестованное значение массовой концентрации жиров в растворе АР-Ж составляет $1,00 \text{ мг/см}^3$; границы погрешности установления аттестованного значения не превышают $\pm 0,021 \text{ мг/см}^3$ при $P=0,95$.

А.3 Средства измерений, вспомогательные устройства, реактивы

А.3.1 Весы лабораторные высокого (II) класса точности по ГОСТ 24104-2001.

А.3.2 Колба мерная 2-го класса точности исполнения 2 по ГОСТ 1770-74 вместимостью 50 см^3 – 1 шт.

А.3.5 Стаканчик для взвешивания (бюкс) СВ-19/9 по ГОСТ 25336-82 .

А.3.6 Воронка лабораторная по ГОСТ 25336-82 диаметром 36 мм – 1 шт.

А.3.7 Шпатель по ГОСТ 9147-80.

А.4 Исходные компоненты аттестованных растворов

А.4.1 Тристеарин по ТУ 6-09-07-926-77, ч., очищенный согласно 10.1.6, с содержанием основного вещества в препарате не менее 98 %.

А.4.2 Углерод четырехлористый по ГОСТ 20288-74, х.ч., или ТУ 6-09-3219-84, ос.ч.

А.5 Процедура приготовления аттестованного раствора жиров АР-Ж

Взвешивают в бюксе с точностью до четвертого знака после запятой 0,050 г очищенного тристеарина. Количественно переносят навеску в мерную колбу вместимостью 50 см³, растворяют в четырехлористом углероде, доводят объём раствора до метки и перемешивают.

Полученному раствору приписывают массовую концентрацию жиров 1,00 мг/см³.

А.6 Расчет метрологических характеристик аттестованного раствора

А.6.1 Аттестованное значение массовой концентрации жиров в растворе АР-Ж C , мг/см³, рассчитывают по формуле

$$C = \frac{m \cdot 1000}{V}, \quad (\text{А.1})$$

где m – масса навески тристеарина, г;

V – вместимость мерной колбы, см³;

А.6.2 Расчет предела возможных значений погрешности приготовления аттестованного раствора АР-Ж, Δ , мг/см³, выполняют по формуле

$$\Delta = C \cdot \sqrt{\left(\frac{\Delta_{\mu}}{\mu}\right)^2 + \left(\frac{\Delta_m}{m}\right)^2 + \left(\frac{\Delta_V}{V}\right)^2}, \quad (\text{А.2})$$

где Δ_{μ} – предельное значение возможного отклонения массовой доли основного вещества в реактиве от приписанного значения μ ;

μ – массовая доля основного вещества (тристеарина) в реактиве, приписанная реактиву;

Δ_m – предельная возможная погрешность взвешивания, г;

m – масса навески тристеарина, г;

Δ_V – предельное значение возможного отклонения вместимости мерной колбы от номинального значения, см³.

Предел возможных значений погрешности приготовления аттестованного раствора АР-Ж равен

$$\Delta = 1,0 \sqrt{\left(\frac{2}{98}\right)^2 + \left(\frac{0,0002}{0,050}\right)^2 + \left(\frac{0,1}{50}\right)^2} = 0,021 \text{ мг/см}^3.$$

А.7 Требования безопасности

Приготовление раствора АР-Ж необходимо проводить при включенной вытяжной вентиляции. Содержание четыреххлористого углерода в воздухе рабочей зоны не должно превышать установленных предельно допустимых концентраций в соответствии с ГОСТ 12.1.005.

А.8 Требования к квалификации операторов

Аттестованный раствор может готовить инженер или лаборант со средним профессиональным образованием, прошедший специальную подготовку и имеющий стаж работы в химической лаборатории не менее 6 мес.

А.9 Требования к маркировке

На склянку с аттестованным раствором должна быть наклеена этикетка с указанием условного обозначения раствора, величины массовой концентрации жиров, погрешности ее установления и даты приготовления раствора.

А.10 Условия хранения

Аттестованный раствор АР-Ж, следует хранить в холодильнике плотно закрытой склянке из темного стекла не более 3 мес.

**Федеральная служба по гидрометеорологии и мониторингу
окружающей среды**

**ГОСУДАРСТВЕННОЕ УЧРЕЖДЕНИЕ
ГИДРОХИМИЧЕСКИЙ ИНСТИТУТ**

344090, г. Ростов-на-Дону
пр. Стачки, 198

Факс: (8632) 22-44-70
Телефон (8632) 22-66-68
E-mail ghi@aanet.ru

СВИДЕТЕЛЬСТВО

об аттестации методики выполнения измерений № 159.24-09

Методика выполнения измерений массовой концентрации жиров в водах ИК-фотометрическим методом,
разработанная Государственным учреждением Гидрохимический институт (ГУ ГХИ)

и регламентированная РД 52.24.504-2010 Массовая концентрация жиров в водах. Методика выполнения измерений ИК-фотометрическим методом,

аттестована в соответствии с ГОСТ Р 8.563-96.

Аттестация осуществлена по результатам экспериментальных исследований.

В результате аттестации установлено, что методика выполнения измерений соответствует предъявляемым к ней метрологическим требованиям и обладает метрологическими характеристиками, приведенными в таблицах 1 и 2.

Таблица 1 – Диапазон измерений, значения характеристик погрешности и ее составляющих при принятой вероятности $P=0,95$

| Диапазон измерений массовой концентрации жиров, $X, \text{мг/дм}^3$ | Показатель повторяемости (среднеквадратическое отклонение повторяемости) $\sigma_p, \text{мг/дм}^3$ | Показатель воспроизводимости (среднеквадратическое отклонение воспроизводимости) $\sigma_R, \text{мг/дм}^3$ | Показатель правильности (границы систематической погрешности) $\pm\Delta_c, \text{мг/дм}^3$ | Показатель точности (границы погрешности) $\pm\Delta, \text{мг/дм}^3$ |
|---|---|---|---|---|
| От 0,10 до 0,40 включ. | $0,16 \cdot X$ | $0,24 \cdot X$ | 0,06 | $0,05 + 0,38 \cdot X$ |
| Св. 0,40 до 0,60 включ. | $0,16 \cdot X$ | $0,24 \cdot X$ | 0,10 | $0,05 + 0,38 \cdot X$ |

Таблица 2 - Диапазон измерений, значения пределов повторяемости и воспроизводимости при принятой вероятности $P=0,95$

| Диапазон измерений массовой концентрации жиров $X, \text{мг/дм}^3$ | Предел повторяемости (для двух результатов параллельных определений) $\text{г}, \text{мг/дм}^3$ | Предел воспроизводимости (для двух результатов измерений) $R, \text{мг/дм}^3$ |
|---|--|--|
| От 0,10 до 0,60 включ. | $0,44 \cdot X$ | $0,66 \cdot X$ |

При реализации методики в лаборатории обеспечивают:

- оперативный контроль исполнителем процедуры выполнения измерений (на основе оценки погрешности при реализации отдельно взятой контрольной процедуры);
- контроль стабильности результатов измерений (на основе контроля повторяемости, внутрилабораторной прецизионности, погрешности).

Алгоритм оперативного контроля исполнителем процедуры выполнения измерений приведен в РД 52.24.504-2010.

Периодичность оперативного контроля и процедуры контроля стабильности результатов выполнения измерений регламентируют в Руководстве по качеству лаборатории.

Дата выдачи свидетельства 05.06.2009 г.

Директор

А.М. Никаноров

Главный метролог

А.А. Назарова

