

**ЗАКРЫТОЕ АКЦИОНЕРНОЕ ОБЩЕСТВО
«ИНСТИТУТ «СЕВЗАПЭНЕРГОМОНТАЖПРОЕКТ»**

СТАНДАРТЫ ОРГАНИЗАЦИИ

**Детали и элементы трубопроводов
атомных станций из коррозионно-стойкой стали
на давление до 2,2 МПа (22 кгс/см²)**

СТО 79814898 108–2009 – СТО 79814898 127–2009

**ЗАКРЫТОЕ АКЦИОНЕРНОЕ ОБЩЕСТВО
«ИНСТИТУТ «СЕВЗАПЭНЕРГОМОНТАЖПРОЕКТ»**

**СТО 79814898 108–2009–
СТО 79814898 127–2009**

СТАНДАРТЫ ОРГАНИЗАЦИИ

**Детали и элементы трубопроводов
атомных станций из коррозионно-стойкой стали
на давление до 2,2 МПа (22 кгс/см²)**

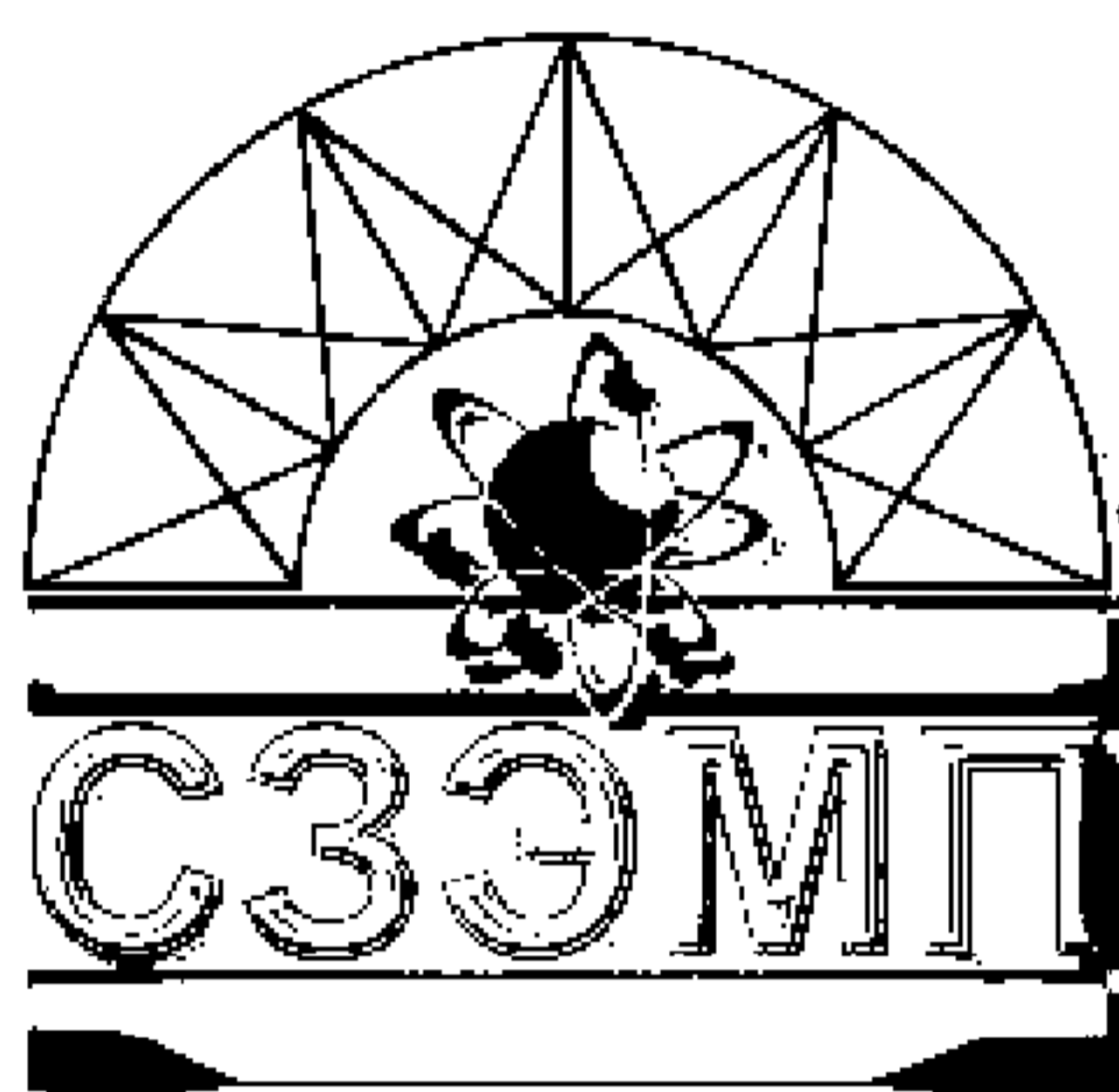
Часть 2

СТО 79814898 119–2009 – СТО 79814898 127–2009

СОДЕРЖАНИЕ

Часть 1	СТО 79814898 108-2009 – СТО 79814898 118-2009	2
СТО 79814898 108–2009	Технические требования.....	4
СТО 79814898 109–2009	Трубы и прокат. Сортамент.....	19
СТО 79814898 110–2009	Соединения сварные. Типы и размеры.....	37
СТО 79814898 111–2009	Колена крутоизогнутые. Конструкция и размеры.....	61
СТО 79814898 112–2009	Колена секторные. Конструкция и размеры.....	71
СТО 79814898 113–2009	Колена гнутые. Конструкция и размеры.....	101
СТО 79814898 114–2009	Трубы крутоизогнутые. Конструкция и размеры.....	110
СТО 79814898 115–2009	Переходы бесшовные. Конструкция и размеры.....	121
СТО 79814898 116–2009	Переходы точеные. Конструкция и размеры.....	131
СТО 79814898 117–2009	Переходы сварные листовые. Конструкция и размеры.....	140
СТО 79814898 118–2009	Кольца подкладные. Конструкция и размеры.....	161
Часть 2	СТО 79814898 119-2009 – СТО 79814898 127-2009	171
СТО 79814898 119–2009	Ответвления трубопроводов.....	173
СТО 79814898 120–2009	Тройники равнопроходные сверленные. Конструкция и размеры.....	201
СТО 79814898 121–2009	Тройники переходные с усиленным штуцером. Конструкция и размеры.....	210
СТО 79814898 122–2009	Штуцеры. Конструкция и размеры.....	223
СТО 79814898 123–2009	Штуцеры для ответвлений. Конструкция и размеры.	232
СТО 79814898 124–2009	Тройники сварные равнопроходные. Конструкция и размеры.....	250
СТО 79814898 125–2009	Тройники сварные переходные. Конструкция и размеры.....	270
СТО 79814898 126–2009	Тройники сварные равнопроходные с накладкой. Конструкция и размеры.....	346
СТО 79814898 127–2009	Тройники сварные переходные с накладкой. Конструкция и размеры.....	361

ЗАКРЫТОЕ АКЦИОНЕРНОЕ ОБЩЕСТВО
«ИНСТИТУТ «СЕВЗАПЭНЕРГОМОНТАЖПРОЕКТ»



СТАНДАРТ
ОРГАНИЗАЦИИ

СТО 79814898
120–
2009

Детали и элементы трубопроводов
атомных станций из коррозионно-стойкой стали
на давление до 2,2 МПа (22 кгс/см²)

ТРОЙНИКИ РАВНОПРОХОДНЫЕ СВЕРЛЁНЫЕ

Конструкция и размеры

Издание официальное

Санкт-Петербург
2009

Предисловие

Цели и принципы стандартизации в Российской Федерации установлены Федеральным законом от 27 декабря 2002 г. N 184-ФЗ «О техническом регулировании», а правила применения стандартов организаций – ГОСТ Р 1.4-2004 «Стандартизация в Российской Федерации. Стандарты организаций. Общие положения»

Сведения о стандарте

1 РАЗРАБОТАН И ВНЕСЕН отделом разработки оборудования и нормативно-технической документации ЗАО «Институт «Севзапэнергомонтажпроект»

2 СОГЛАСОВАН с Проектно-конструкторским филиалом ОАО «Концерн Росэнергоатом», ОАО Атомэнергопроект», ОАО «СПБАЭП», ОАО «НИАЭП», ЗАО «Энергомаш (г. Белгород)»

3 УТВЕРЖДЕН И ВВЕДЕН В ДЕЙСТВИЕ Приказом ЗАО «Институт «Севзапэнергомонтажпроект» от 04.12. 2009 г. № 310

4 ВВОДИТСЯ ВПЕРВЫЕ

Информация об изменениях к настоящему стандарту предоставляется в ежегодно обновляемом перечне действующей нормативно-технической документации ЗАО «Институт «Севзапэнергомонтажпроект» на сайте www.szemp.ru

Настоящий стандарт не может быть полностью или частично воспроизведен, тиражирован и распространен в качестве официального издания без разрешения ОАО «Концерн Росэнергоатом» и организации-разработчика

Введение

Настоящий стандарт создан с целью систематизации требований нормативной базы Федеральной службы по экологическому, технологическому и атомному надзору к объектам стандартизации, и может применяться другими организациями в порядке и на условиях, оговоренных ГОСТ Р 1.4–2004 (пункты 4.17 и 4.18).

С вводом в действие настоящего стандарта прекращает действие ОСТ 34-10-432–90 «Детали и сборочные единицы трубопроводов АС Pраб < 2,2 МПа (22 кгс/см²), t ≤ 300 °С. Тройники равнопроходные сверлёные. Конструкция и размеры».

СТАНДАРТ ОРГАНИЗАЦИИ

**Детали и элементы трубопроводов
атомных станций из коррозионно-стойкой стали
на давление до 2,2 МПа (22 кгс/см²)**

ТРОЙНИКИ РАВНОПРОХОДНЫЕ СВЕРЛЁНЫЕ**Конструкция и размеры**

Дата введения – 2010 – 02 – 01

1 Область применения

Настоящий стандарт распространяется на равнопроходные сверлёные тройники из коррозионно-стойкой стали аустенитного класса для трубопроводов атомных станций, транспортирующих рабочие среды с расчётной температурой не выше 300 °С при рабочем давлении менее 2,2 МПа (22 кгс/см²), отнесённых правилами устройства и безопасной эксплуатации оборудования и трубопроводов атомных энергетических установок ПНАЭ Г-7-008 [1], Госатомэнергонадзором СССР, к группам В и С.

Стандарт соответствует требованиям ПНАЭ Г-7-008 [1].

Настоящий стандарт может быть также применен при проектировании и изготовлении трубопроводов АС по федеральным нормам и правилам НП-045 [2], утвержденным Госатомнадзором России, строительным нормам и правилам СНиП 3.05.05 [3], утвержденным Госстроем СССР, и ПБ 03-585 [4], утвержденным Госгортехнадзором России.

2 Термины, определения и обозначения

2.1 В настоящем стандарте применены термины, определения и обозначения по СТО 79814898 108 [5].

3 Конструкция и размеры

3.1 Конструкция и размеры тройников должны соответствовать рисунку 1 и таблице 1.

$\sqrt{Ra50(\sqrt)}$

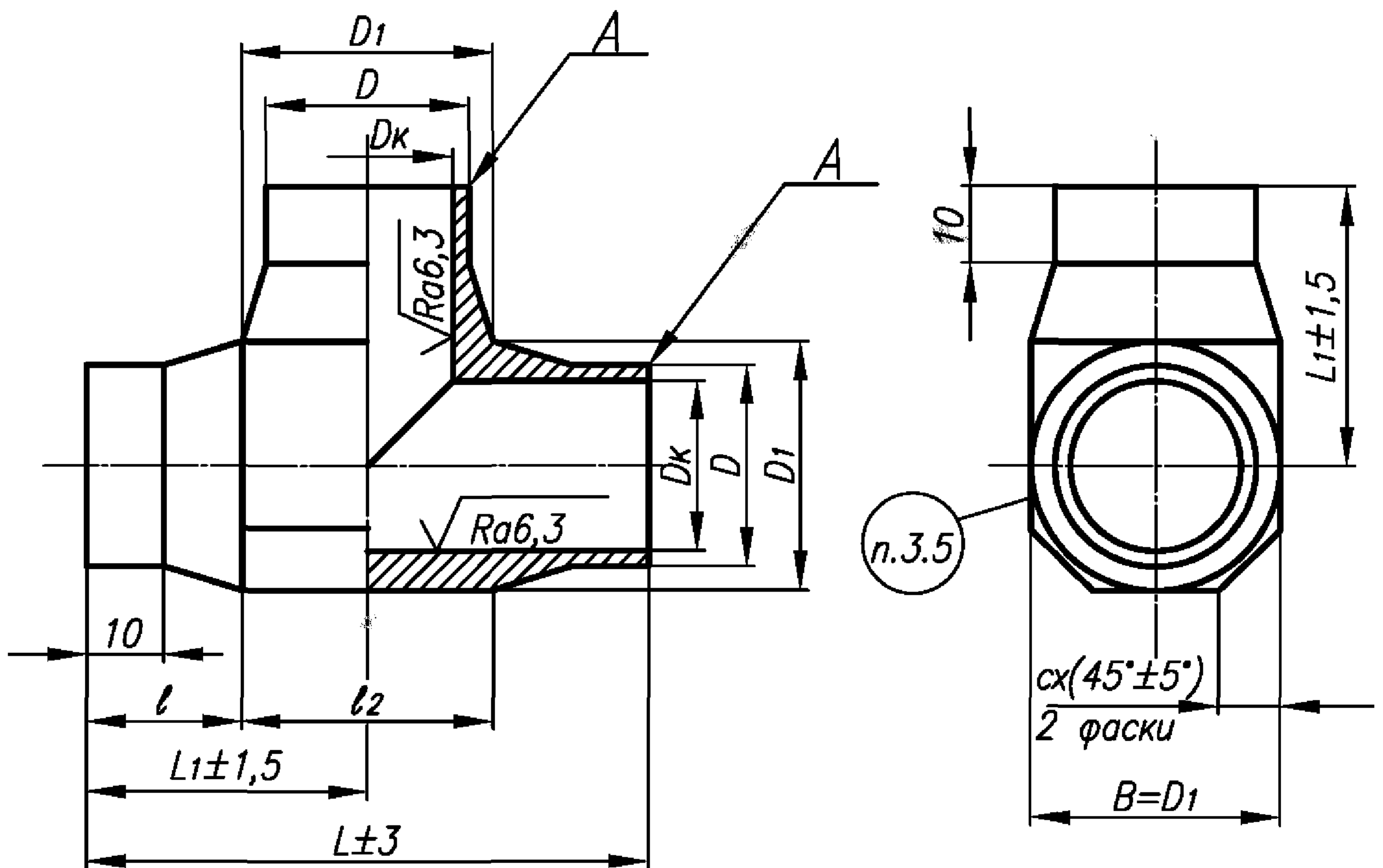


Рисунок 1

Таблица 1

Размеры в миллиметрах

Обозначение	Условное давление PN	Условный проход DN	Размеры присоединяемых труб $D_n \times S$	$D = D_n$		$D_1 = B = l_2$		L	L ₁	f	c	Масса*, кг
				Номин	Пред. откл.	Номин	Пред. откл.					
01	25	6	10 × 2,0	10	+0,5	16	+1,0	50	25	17,0	3	0,07
02		10	14 × 2,0	14		20		60	30	20,0	5	0,12
03		15	18 × 2,5	18		24		18,0	0,13			
04		20	25 × 3,0	25		30		70	35	20,0	8	0,24
05		25	32 × 2,5	33		38		90	45	26,0		0,39
06		32	38 × 3,0	39		+0,8		45	+1,4	100	50	27,5

* Масса приведена для справок.

3.1.1 Условное обозначение равнопроходного сверлёного тройника:

Примеры

1 Для трубопроводов, изготавливаемых по ПНАЭ Г-7-008 [1]

равнопроходной сверлёный тройник DN 25 на условное давление PN 25 для трубопроводов групп В и С

Тройник равнопроходный ВС 25 – PN 25 05 СТО 79814898 120-2009

2 То же, для трубопроводов, изготавливаемых по НП-045 [2]

Тройник равнопроходный П 25 – PN 25 05 СТО 79814898 120-2009

3 То же, для трубопроводов, изготавливаемых по СНиП 3.05.05 [3]

Тройник равнопроходный 25 – PN 25 05 СТО 79814898 120-2009

4 То же, для трубопроводов, изготавливаемых по ПБ 03-585 [4]

Тройник равнопроходный Т 25 – PN 25 05 СТО 79814898 120-2009

(Измененная редакция, Изм. № 1)

3.2 Материал - по СТО 79814898 109 [6] (разделы 5 и 6).

3.3 Параметры применения тройников - по СТО 79814898 108 [5].

3.4 Типы и размеры разделки кромок А тройника под сварку с трубопроводом, размер *DK* – по СТО 79814898 110 [7].

3.5 Маркировать: товарный знак предприятия-изготовителя, группы трубопровода по ПНАЭ Г-7-008 [1], условный проход, условное давление, обозначение типоразмера и настоящего стандарта.

3.6 Остальные технические требования - по СТО 79814898 108 [5].

Библиография

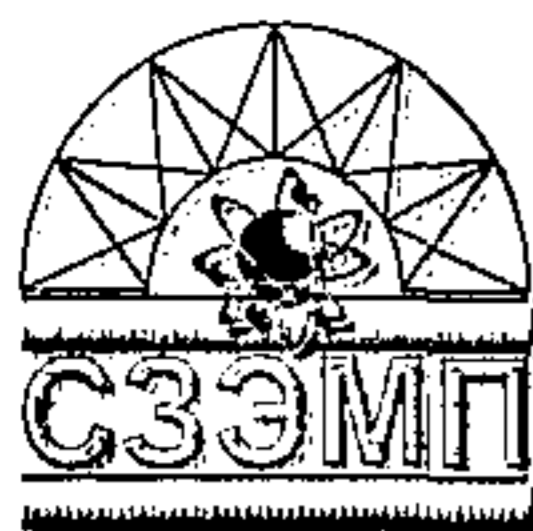
- [1] ПНАЭ Г-7-008-89 Правила устройства и безопасной эксплуатации оборудования и трубопроводов атомных энергетических установок
- [2] НП-045-03 Правила устройства и безопасной эксплуатации трубопроводов пара и горячей воды для объектов использования атомной энергии”
- [3] СНиП 3.05.05-84 Строительные нормы и правила. Технологическое оборудование и технологические трубопроводы
- [4] ПБ 03-585-03 Правила устройства и безопасной эксплуатации технологических трубопроводов
- [5] СТО 79814898 108–2009 Детали и элементы трубопроводов атомных станций из коррозионно-стойкой стали на давление до 2,2 МПа (22 кгс/см²). Технические требования
- [6] СТО 79814898 109–2009 Детали и элементы трубопроводов атомных станций из коррозионно-стойкой стали на давление до 2,2 МПа (22 кгс/см²). Трубы и прокат. Сортамент
- [7] СТО 79814898 110–2009 Детали и элементы трубопроводов атомных станций из коррозионно-стойкой стали на давление до 2,2 МПа (22 кгс/см²). Соединения сварные. Типы и размеры

ОКС 23.040.01

ОКП 31 1311

27.120.01

Ключевые слова: тройники равнопроходные сверлёные, конструкция, размеры



Закрытое Акционерное Общество «ИНСТИТУТ «СЕВЗАПЭНЕРГОМОНТАЖПРОЕКТ»

ПРИКАЗ

№ 15-У

16.04.2010 г.

О внесении изменений в СТО

Для устранения неточностей в оформлении сборника стандартов организации СТО 79814898 108-2009... СТО 79814898 127-2009 «Детали и элементы трубопроводов атомных станций из коррозионно-стойкой стали на давление до 2,2 МПа (22 кгс/см²)

ПРИКАЗЫВАЮ:

1 Утвердить и ввести в действие с 01 мая 2010 года изменение №1 в следующие стандарты:

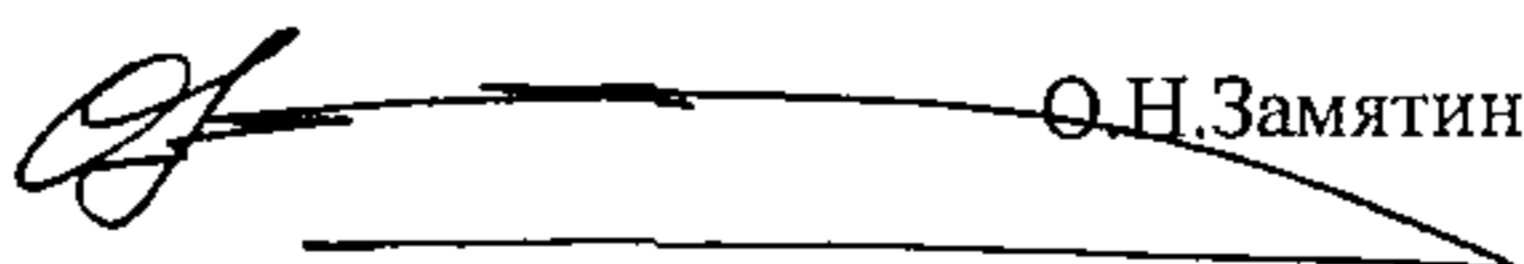
- СТО 79814898 111-2009... СТО 79814898 127-2009.

2 Закрепить утвержденные изменения №1 за отделом разработки оборудования и нормативно-технической документации;

3 Размножение и рассылку изменения №1, внесение изменений в перечень действующей НТД возложить на технический архив производственно-технического отдела;

4 Контроль за выполнением настоящего приказа возложить на Технического директора Григорьева Н.М.

Генеральный директор

 О.Н.Замятин

обозначение стандарта ЗАО «Институт «СЗЭМП»

Детали и элементы трубопроводов атомных станций из коррозионно-стойкой стали на давление до 2,2 МПа (22 кгс/см²). Тройники равнопроходные сверлёные. Конструкция и размеры

наименование стандарта

Утверждено и введено в действие приказом

от 16 апреля 2010 г.

№ 15-У

Дата введения – 2010 – 05 – 01

Раздел 3

Лист 4, п.3.1.1

Дополнить примеры:

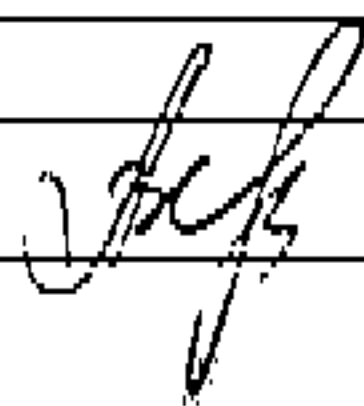
«4 То же, для трубопроводов, изготавливаемых по ПБ 03-585 [4]

Тройник равнопроходный Т 25 – PN 25 05 СТО 79814898 120-2009».

Изменение произвести заменой листа.

Исполнитель

Аверина Н.А.





Закрытое Акционерное Общество “ИНСТИТУТ СЕВЗАПЭНЕРГОМОНТАЖПРОЕКТ”

ПРИКАЗ

№ 310

04.12.2009 г.

О вводе в действие
стандартов организации

С целью систематизации требований нормативной базы Федеральной службы по экологическому, технологическому и атомному надзору к объектам стандартизации

ПРИКАЗЫВАЮ:

1. Утвердить сборник стандартов организации «Детали и элементы трубопроводов атомных станций из коррозионно-стойкой стали на давление до 2,2 МПа (22 кгс/см²) в составе:
 - стандартов вводимых взамен действующих:
 - СТО 79814898 108–2009 «Технические требования» взамен СТО 79814898 103–2008;
 - СТО 79814898 109–2009 «Трубы и прокат. Сортамент» взамен СТО 79814898 101–2008;
 - СТО 79814898 110–2009 «Соединения сварные. Типы и размеры» взамен СТО 79814898 102–2008;
 - стандартов вводимых впервые:
 - СТО 79814898 111–2009 «Колена крутоизогнутые. Конструкция и размеры»;
 - СТО 79814898 112–2009 «Колена секторные. Конструкция и размеры»;
 - СТО 79814898 113–2009 «Колена гнутые. Конструкция и размеры»;
 - СТО 79814898 114–2009 «Трубы крутоизогнутые. Конструкция и размеры»;
 - СТО 79814898 115–2009 «Переходы бесшовные. Конструкция и размеры»;
 - СТО 79814898 116–2009 «Переходы точеные. Конструкция и размеры»;
 - СТО 79814898 117–2009 «Переходы сварные листовые. Конструкция и размеры»;
 - СТО 79814898 118–2009 «Кольца подкладные. Конструкция и размеры»;
 - СТО 79814898 119–2009 «Ответвления трубопроводов. Конструкция и размеры»;
 - СТО 79814898 120–2009 «Тройники равнопроходные сверленные. Конструкция и размеры»;
 - СТО 79814898 121–2009 «Тройники переходные с усиленным штуцером. Конструкция и размеры»;
 - СТО 79814898 122–2009 «Штуцеры. Конструкция и размеры»;
 - СТО 79814898 123–2009 «Штуцеры для ответвлений. Конструкция и размеры»;
 - СТО 79814898 124–2009 «Тройники сварные равнопроходные. Конструкция и размеры»;
 - СТО 79814898 125–2009 «Тройники сварные переходные. Конструкция и размеры»;
 - СТО 79814898 126–2009 «Тройники сварные равнопроходные с накладкой. Конструкция и размеры»;
 - СТО 79814898 125–2009 «Тройники сварные переходные с накладкой. Конструкция и размеры»
- с датой введения в действие 01 февраля 2010 года.

Отменить СТО 79814898 101–2008, СТО 79814898 102–2008, СТО 79814898 103–2008 с 01 июля 2010 года.

С вводом в действие стандартов вводимых впервые прекращают действие следующие стандарты из сборника «Детали и сборочные единицы трубопроводов из коррозионно-стойкой стали на $P_{раб} \leq 2,2 \text{ МПа}$ (22 кгс/см^2) и $T \leq 300^\circ\text{C}$ для атомных электростанций»:

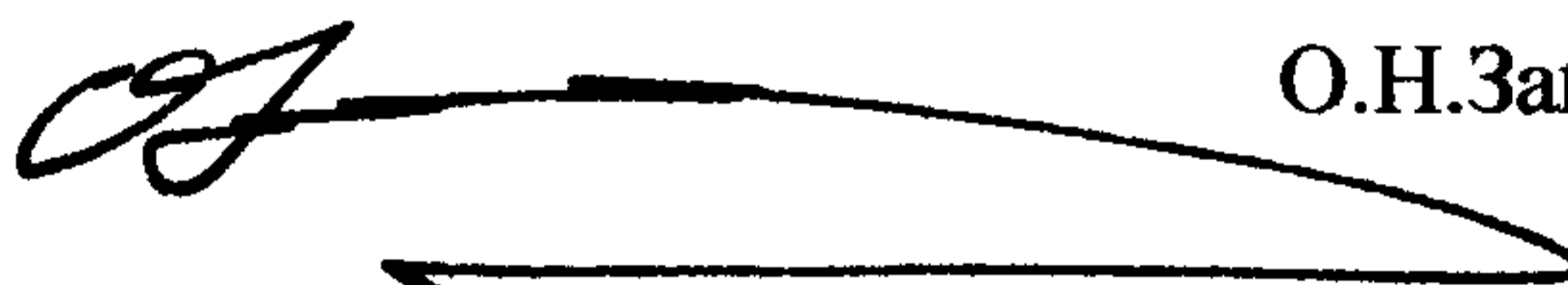
- ОСТ 34-10-418–90 «Отводы крутоизогнутые. Конструкция и размеры»;
- ОСТ 34-10-419–90 «Отводы сварные. Конструкция и размеры»;
- ОСТ 34-10-420–90 «Отводы гнутые. Конструкция и размеры»;
- ОСТ 34-10-421–90 «Трубы крутоизогнутые. Конструкция и размеры»;
- ОСТ 34-10-422–90 «Переходы бесшовные. Конструкция и размеры»;
- ОСТ 34-10-423–90 «Переходы точёные. Конструкция и размеры»;
- ОСТ 34-10-424–90 «Переходы сварные листовые. Конструкция и размеры»;
- ОСТ 34-10-431–90 «Кольца подкладные для ответвлений. Конструкция и размеры»;
- ОСТ 34-10-508–90 «Ответвления трубопроводов. Конструкция и размеры»;
- ОСТ 34-10-432–90 «Тройники равнопроходные сверлёные. Конструкция и размеры»;
- ОСТ 34-10-433–90 «Тройники переходные с усиленным штуцером. Конструкция и размеры»;
- ОСТ 34-10-439–90 «Штуцеры. Конструкция и размеры»;
- ОСТ 34-10-509–90 «Штуцера для ответвлений. Конструкция и размеры»;
- ОСТ 34-10-510–90 «Тройники сварные равнопроходные. Конструкция и размеры»;
- ОСТ 34-10-511–90 «Тройники сварные переходные. Конструкция и размеры»;
- ОСТ 34-10-512–90 «Тройники сварные равнопроходные с накладкой. Конструкция и размеры»;
- ОСТ 34-10-513–90 «Тройники сварные переходные с накладкой. Конструкция и размеры».

2. Закрепить утвержденные стандарты за отделом разработки оборудования и нормативно-технической документации.

3. Размножение и рассылку стандартов, внесение изменений в перечень действующей НТД, согласно п. 4.4.6.4 СТО 79814898 1.1–2007, возложить на технический архив производственно-технического отдела.

4. Контроль за выполнением настоящего приказа возложить на Технического директора Григорьева Н.М.

Генеральный директор



О.Н.Замятин

Исполнитель Н.М.Григорьев