

**ЗАКРЫТОЕ АКЦИОНЕРНОЕ ОБЩЕСТВО
«ИНСТИТУТ «СЕВЗАПЭНЕРГОМОНТАЖПРОЕКТ»**

СТАНДАРТЫ ОРГАНИЗАЦИИ

**Детали и элементы трубопроводов
атомных станций из коррозионно-стойкой стали
на давление до 2,2 МПа (22 кгс/см²)**

СТО 79814898 108–2009 – СТО 79814898 127–2009

**ЗАКРЫТОЕ АКЦИОНЕРНОЕ ОБЩЕСТВО
«ИНСТИТУТ «СЕВЗАПЭНЕРГОМОНТАЖПРОЕКТ»**

**СТО 79814898 108–2009–
СТО 79814898 127–2009**

СТАНДАРТЫ ОРГАНИЗАЦИИ

**Детали и элементы трубопроводов
атомных станций из коррозионно-стойкой стали
на давление до 2,2 МПа (22 кгс/см²)**

Часть 1

СТО 79814898 108–2009 – СТО 79814898 118–2009

СОДЕРЖАНИЕ

Часть 1	СТО 79814898 108-2009 – СТО 79814898 118-2009	2
СТО 79814898 108–2009	Технические требования.....	4
СТО 79814898 109–2009	Трубы и прокат. Сортамент.....	19
СТО 79814898 110–2009	Соединения сварные. Типы и размеры.....	37
СТО 79814898 111–2009	Колена крутоизогнутые. Конструкция и размеры.....	61
СТО 79814898 112–2009	Колена секторные. Конструкция и размеры.....	71
СТО 79814898 113–2009	Колена гнутые. Конструкция и размеры.....	101
СТО 79814898 114–2009	Трубы крутоизогнутые. Конструкция и размеры.....	110
СТО 79814898 115–2009	Переходы бесшовные. Конструкция и размеры.....	121
СТО 79814898 116–2009	Переходы точеные. Конструкция и размеры.....	131
СТО 79814898 117–2009	Переходы сварные листовые. Конструкция и размеры.....	140
СТО 79814898 118–2009	Кольца подкладные. Конструкция и размеры.....	161
Часть 2	СТО 79814898 119-2009 – СТО 79814898 127-2009	171
СТО 79814898 119–2009	Ответвления трубопроводов.....	173
СТО 79814898 120–2009	Тройники равнопроходные сверленные. Конструкция и размеры.....	201
СТО 79814898 121–2009	Тройники переходные с усиленным штуцером. Конструкция и размеры.....	210
СТО 79814898 122–2009	Штуцеры. Конструкция и размеры.....	223
СТО 79814898 123–2009	Штуцеры для ответвлений. Конструкция и размеры.	232
СТО 79814898 124–2009	Тройники сварные равнопроходные. Конструкция и размеры.....	250
СТО 79814898 125–2009	Тройники сварные переходные. Конструкция и размеры.....	270
СТО 79814898 126–2009	Тройники сварные равнопроходные с накладкой. Конструкция и размеры.....	346
СТО 79814898 127–2009	Тройники сварные переходные с накладкой. Конструкция и размеры.....	361

ЗАКРЫТОЕ АКЦИОНЕРНОЕ ОБЩЕСТВО
«ИНСТИТУТ «СЕВЗАПЭНЕРГОМОНТАЖПРОЕКТ»



СТАНДАРТ
ОРГАНИЗАЦИИ

СТО 79814898
115-
2009

Детали и элементы трубопроводов
атомных станций из коррозионно-стойкой стали
на давление до 2,2 МПа (22 кгс/см²)

ПЕРЕХОДЫ БЕСШОВНЫЕ

Конструкция и размеры

Издание официальное

Санкт-Петербург
2009

Предисловие

Цели и принципы стандартизации в Российской Федерации установлены Федеральным законом от 27 декабря 2002 г. N 184-ФЗ «О техническом регулировании», а правила применения стандартов организаций – ГОСТ Р 1.4-2004 «Стандартизация в Российской Федерации. Стандарты организаций. Общие положения»

Сведения о стандарте

1 РАЗРАБОТАН И ВНЕСЕН отделом разработки оборудования и нормативно-технической документации ЗАО «Институт «Севзапэнергомонтажпроект»

2 СОГЛАСОВАН с Проектно-конструкторским филиалом ОАО «Концерн Росэнергоатом», ОАО Атомэнергопроект», ОАО «СПБАЭП», ОАО «НИАЭП», ЗАО «Энергомаш (г. Белгород)»

3 УТВЕРЖДЕН И ВВЕДЕН В ДЕЙСТВИЕ Приказом ЗАО «Институт «Севзапэнергомонтажпроект» от 04.12. 2009 г. № 310

4 ВВОДИТСЯ ВПЕРВЫЕ

Информация об изменениях к настоящему стандарту предоставляется в ежегодно обновляемом перечне действующей нормативно-технической документации ЗАО «Институт «Севзапэнергомонтажпроект» на сайте www.szemp.ru

Настоящий стандарт не может быть полностью или частично воспроизведен, тиражирован и распространен в качестве официального издания без разрешения ОАО «Концерн Росэнергоатом» и организации-разработчика

Введение

Настоящий стандарт создан с целью систематизации требований нормативной базы Федеральной службы по экологическому, технологическому и атомному надзору к объектам стандартизации, и может применяться другими организациями в порядке и на условиях, оговоренных ГОСТ Р 1.4–2004 (пункты 4.17 и 4.18).

С вводом в действие настоящего стандарта прекращает действие ОСТ 34-10-422–90 «Детали и сборочные единицы трубопроводов АС $P_{\text{раб}} < 2,2 \text{ МПа}$ (22 кгс/см^2), $t \leq 300 \text{ }^\circ\text{C}$. Переходы бесшовные. Конструкция и размеры».

СТАНДАРТ ОРГАНИЗАЦИИ

**Детали и элементы трубопроводов
атомных станций из коррозионно-стойкой стали
на давление до 2,2 МПа (22 кгс/см²)**

ПЕРЕХОДЫ БЕСШОВНЫЕ**Конструкция и размеры**

Дата введения – 2010 – 02 – 01

1 Область применения

Настоящий стандарт распространяется на бесшовные переходы из коррозионно-стойкой стали аустенитного класса для трубопроводов атомных станций (АС), транспортирующих рабочие среды с расчётной температурой не выше 300 °С при рабочем давлении менее 2,2 МПа (22 кгс/см²), и отнесённых правилами устройства и безопасной эксплуатации оборудования и трубопроводов атомных энергетических установок ПНАЭ Г-7-008 [1], утверждёнными Госатомнадзором СССР, к группам В и С.

Стандарт соответствует требованиям ПНАЭ Г-7-008 [1].

Настоящий стандарт может быть также применен при проектировании и изготовлении трубопроводов АС по федеральным нормам и правилам НП-045 [2], утверждённым Госатомнадзором России, строительным нормам и правилам – СНиП 3.05.05 [3], утверждённым Госстроем СССР, и ПБ 03-585 [4], утверждённым Госгортехнадзором России.

2 Термины, определения и обозначения

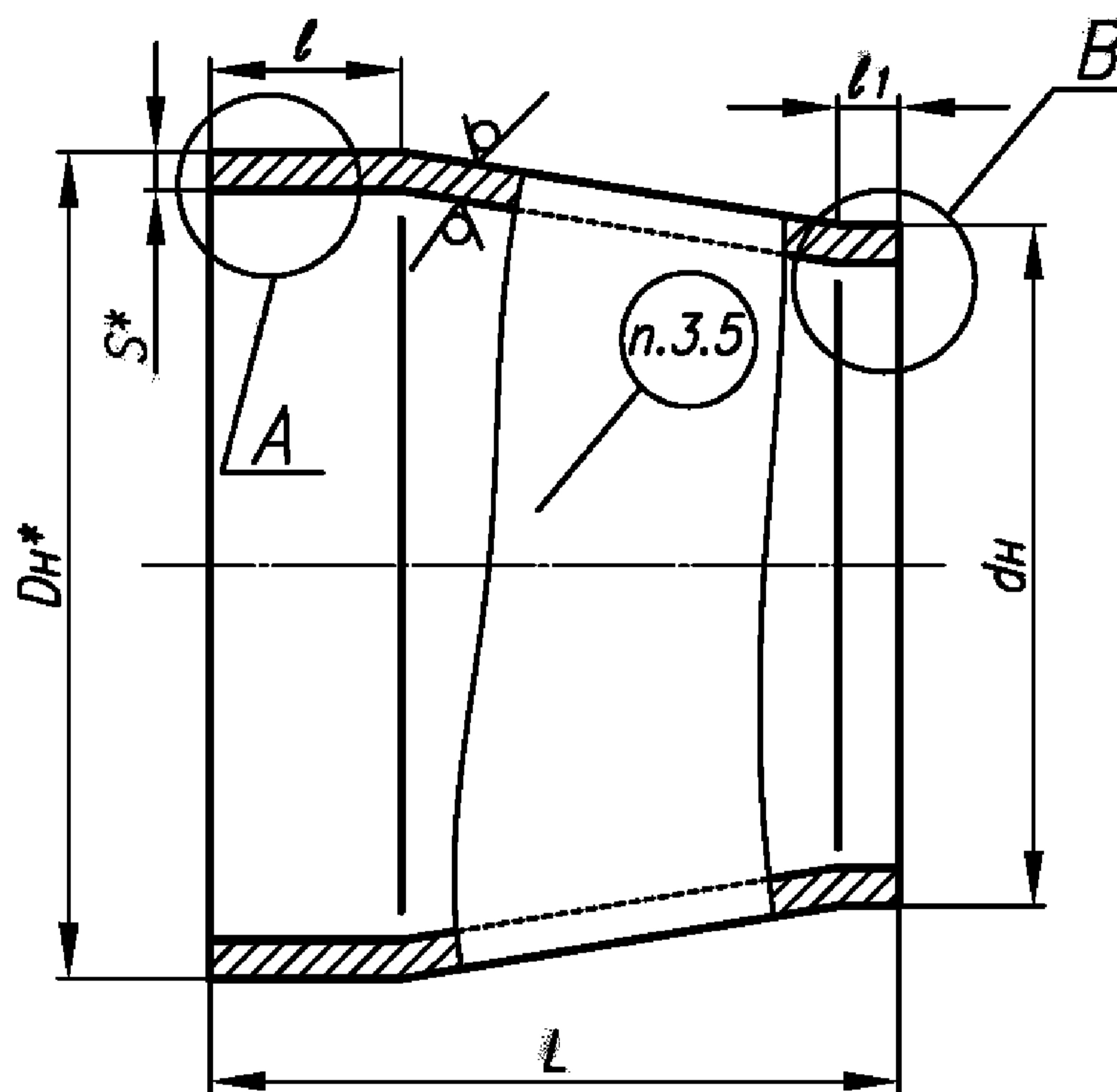
2.1 В настоящем стандарте применены термины, определения и обозначения по СТО 79814898 108 [5].

3 Конструкция и размеры

3.1 Конструкция и размеры переходов должны соответствовать рисунку 1 и таблице 1.

$\sqrt{Ra12,5(\sqrt)}$

Переход концентрический



Переход эксцентрический

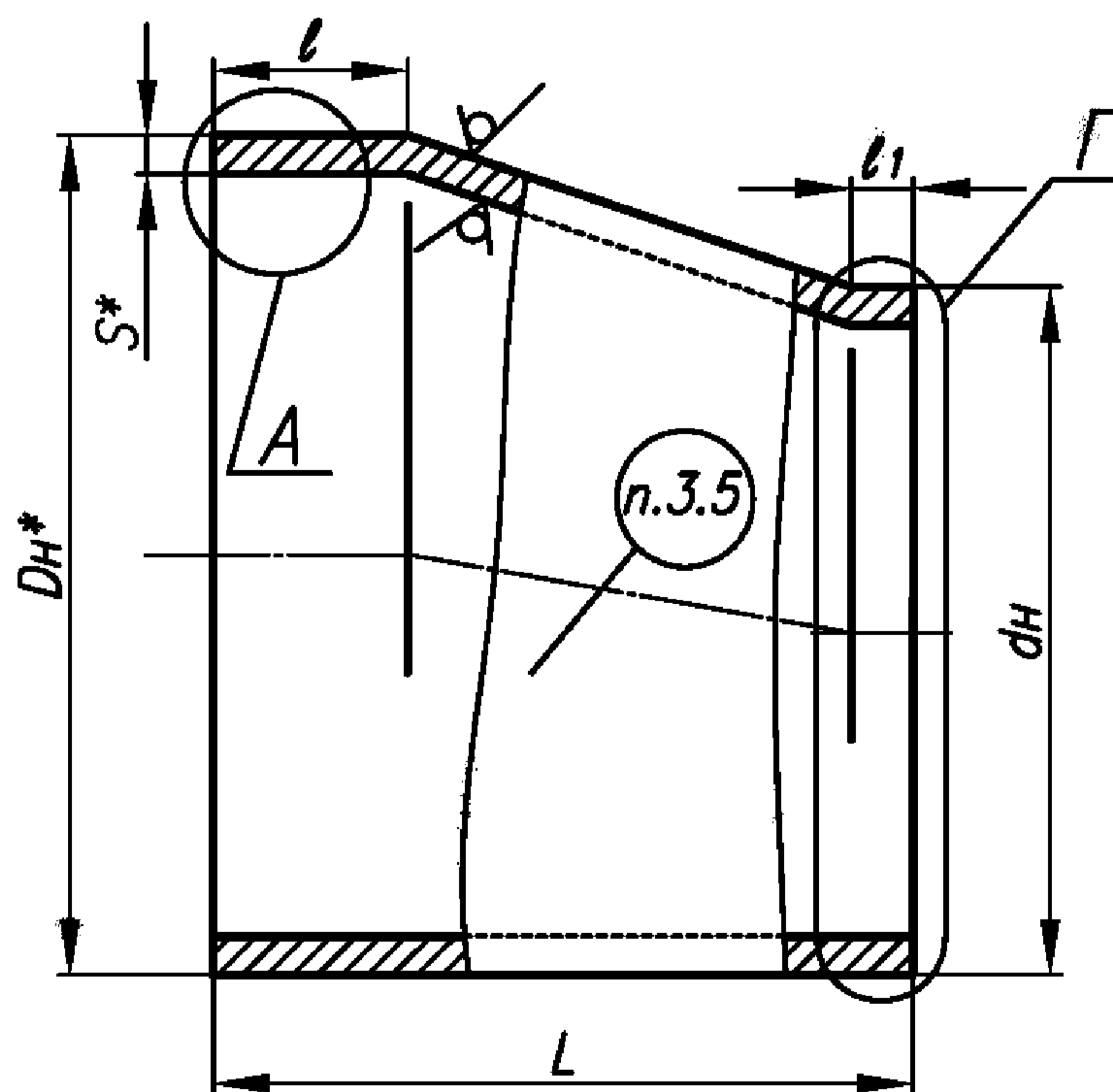


Рисунок 1, лист 1

* Размеры для справок

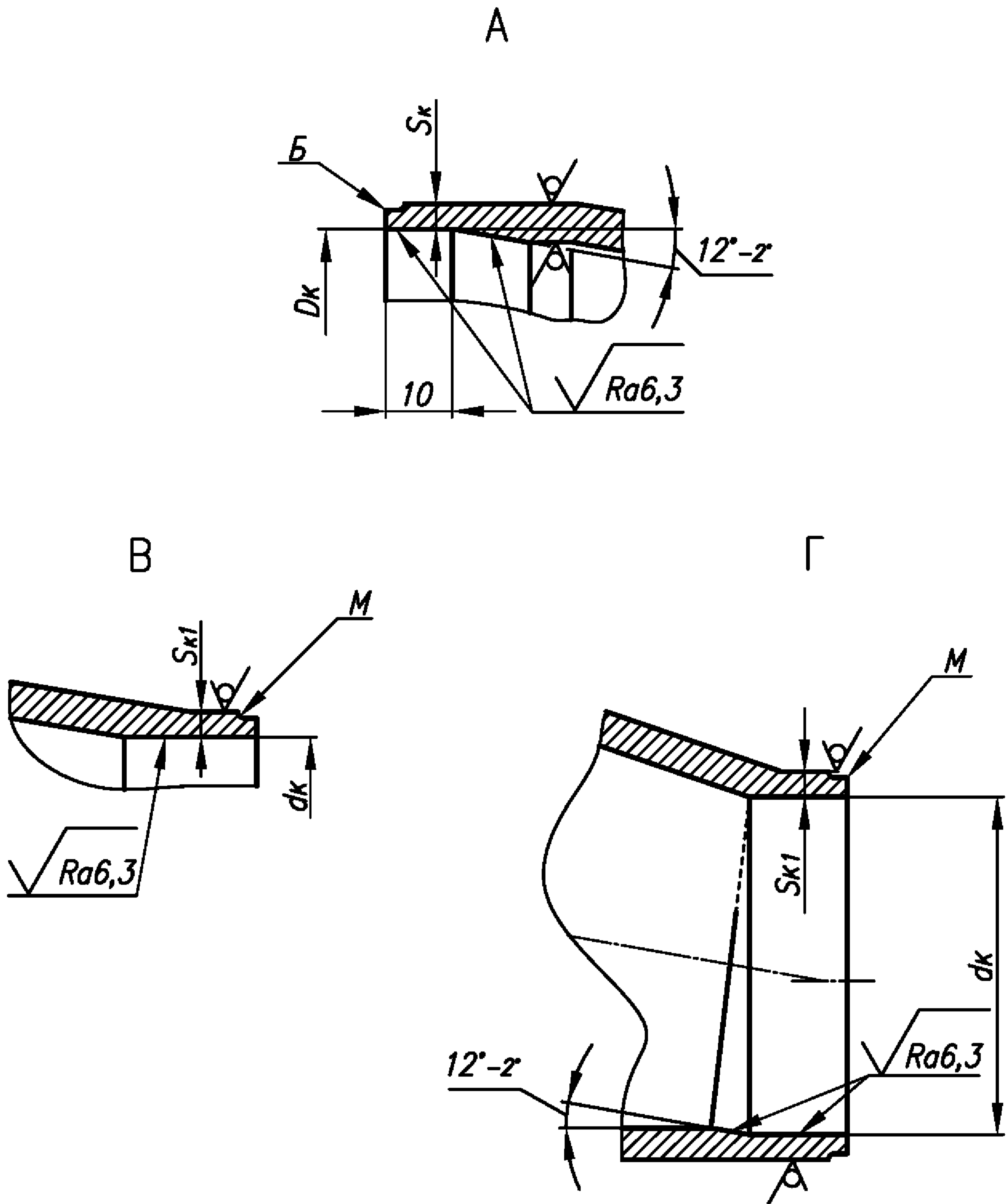


Рисунок 1, лист 2

Таблица 1

Размеры в миллиметрах

Обозначение типоразмера*	PN	Условные проходы $DN \times DN_1$	Размеры присоединяемых труб		DH	S	dH	L ± 2	l	l_1	Масса**, кг
			$DH \times S$	$dH \times S_1$							
01	25	65 × 32	76 × 4,5	38 × 3,0	76	4,5	38	70	20	8	0,56
02		65 × 50		57 × 3,0							
03		80 × 50	89 × 5,0	76 × 4,5	108	5,0	76	90			
04		80 × 65		57 × 3,0					133	6,0	76
05		100 × 50	108 × 5,0	76 × 4,5	159	6,0	89	130			
06		100 × 65		89 × 5,0					219	11,0	108
07		100 × 80	159 × 6,0	108 × 5,0	273	11,0	159	180			
08		125 × 65		133 × 6,0					325	12,0	133
09		125 × 80	220 × 7,0	133 × 6,0	273	11,0	219	40			
10		125 × 100		108 × 5,0					325	12,0	220
11		150 × 65	273 × 11,0	89 × 5,0	273	11,0	219	15			
12		150 × 80		159 × 6,0					325	12,0	220
13		150 × 100	325 × 12,0	108 × 5,0	325	12,0	220	15			
14		150 × 125		133 × 6,0					325	12,0	220
15		200 × 100	273 × 11,0	133 × 6,0	325	12,0	220	15			
16		200 × 125		159 × 6,0					325	12,0	220
17		200 × 150	220 × 7,0	108 × 5,0	325	12,0	220	15			
18		200 × 100		133 × 6,0					325	12,0	220
19		200 × 125	273 × 11,0	159 × 6,0	325	12,0	220	15			
20		200 × 150		108 × 5,0					325	12,0	220
21		250 × 125	325 × 12,0	133 × 6,0	325	12,0	220	15			
22		250 × 150		159 × 6,0					325	12,0	220
23		250 × 200	273 × 11,0	219 × 11,0	325	12,0	220	15			
24		250 × 200		220 × 7,0					325	12,0	220
25		300 × 150	325 × 12,0	159 × 6,0	325	12,0	220	15			
26		300 × 200		219 × 11,0					325	12,0	220
27		300 × 200	273 × 11,0	220 × 7,0	325	12,0	220	15			
28		300 × 250		273 × 11,0					325	12,0	220

* В обозначение перехода должен входить индекс: для концентрических – К, для эксцентрических – Э.

** Масса приведена для справок.

3.1.1 Условное обозначение перехода:

Примеры

1 Для трубопроводов, изготавливаемых по ПНАЭ Г-7-008 [1]

бесшовный концентрический переход для трубопроводов группы В, DN 65, DN₁ 50 на условное давление PN 25

Переход К В 65×50 – PN 25 02 СТО 79814898 115–2009

2 То же, эксцентрический, для трубопроводов, изготавливаемых по НП-045 [2]

Переход Э П 65×50 – PN 25 02 СТО 79814898 115–2009

3 То же, эксцентрический, для трубопроводов, изготавливаемых по СНиП 3.05.05 [3]

Переход Э 65×50 – PN 25 02 СТО 79814898 115–2009

4 То же, концентрический, для трубопроводов, изготавливаемых по ПБ 03-585 [4]

Переход К Т 65×50 – PN 25 02 СТО 79814898 115–2009

(Измененная редакция, Изм. № 1)

3.2 Материал – трубы бесшовные по СТО 79814898 109 [6] (разделы 4 и 6).

3.3 Параметры применения переходов – по СТО 79814898 108 [5].

3.4 Типы и размеры разделки кромок *Б* и *М* перехода под сварку с трубопроводом, размеры *D_к*, *d_к*, *S_к* и *S_{к1}* – по СТО 79814898 110 [7].

3.5 Маркировать: товарный знак предприятия-изготовителя, индекс *К* – для концентрических и *Э* – для эксцентрических переходов, группу трубопровода по ПНАЭ Г-7-008 [1], условные проходы большего и меньшего оснований, условное давление и обозначения: типоразмера перехода и настоящего стандарта.

3.6 Неуказанные предельные отклонения размеров – $\pm \frac{IT14}{2}$.

3.7 Остальные технические требования – по СТО 79814898 108 [5].

Библиография

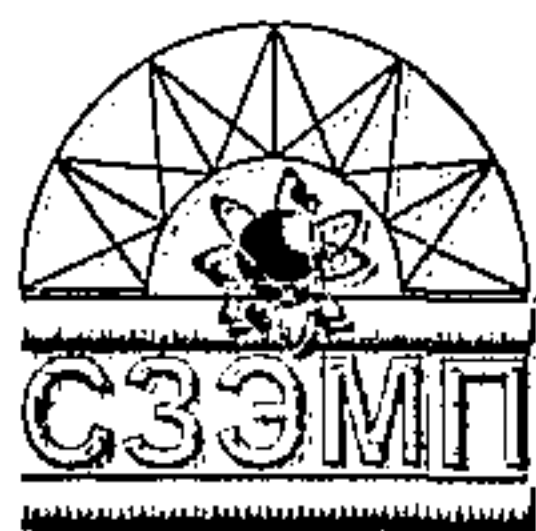
- [1] ПНАЭ Г-7-008-89 Правила устройства и безопасной эксплуатации оборудования и трубопроводов атомных энергетических установок
- [2] НП-045-03 Правила устройства и безопасной эксплуатации трубопроводов пара и горячей воды для объектов использования атомной энергии”
- [3] СНиП 3.05.05-84 Строительные нормы и правила. Технологическое оборудование и технологические трубопроводы
- [4] ПБ 03-585-03 Правила устройства и безопасной эксплуатации технологических трубопроводов
- [5] СТО 79814898 108–2009 Детали и элементы трубопроводов атомных станций из коррозионно-стойкой стали на давление до 2,2 МПа (22 кгс/см²). Технические требования
- [6] СТО 79814898 109–2009 Детали и элементы трубопроводов атомных станций из коррозионно-стойкой стали на давление до 2,2 МПа (22 кгс/см²). Трубы и прокат. Сортамент
- [7] СТО 79814898 110–2009 Детали и элементы трубопроводов атомных станций из коррозионно-стойкой стали на давление до 2,2 МПа (22 кгс/см²). Соединения сварные. Основные типы и размеры

ОКС 23.040.01

ОКП 31 1311

27.120.01

Ключевые слова: переходы бесшовные, конструкция, размеры



Закрытое Акционерное Общество «ИНСТИТУТ «СЕВЗАПЭНЕРГОМОНТАЖПРОЕКТ»

ПРИКАЗ

№ 15-У

16.04.2010 г.

О внесении изменений в СТО

Для устранения неточностей в оформлении сборника стандартов организации СТО 79814898 108-2009... СТО 79814898 127-2009 «Детали и элементы трубопроводов атомных станций из коррозионно-стойкой стали на давление до 2,2 МПа (22 кгс/см²)

ПРИКАЗЫВАЮ:

1 Утвердить и ввести в действие с 01 мая 2010 года изменение №1 в следующие стандарты:

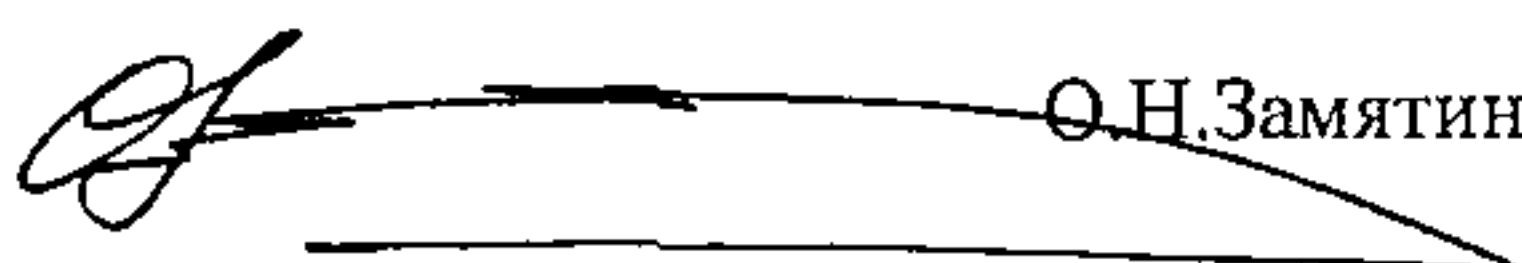
- СТО 79814898 111-2009... СТО 79814898 127-2009.

2 Закрепить утвержденные изменения №1 за отделом разработки оборудования и нормативно-технической документации;

3 Размножение и рассылку изменения №1, внесение изменений в перечень действующей НТД возложить на технический архив производственно-технического отдела;

4 Контроль за выполнением настоящего приказа возложить на Технического директора Григорьева Н.М.

Генеральный директор

 О.Н.Замятин

Детали и элементы трубопроводов атомных станций из коррозионно-стойкой стали на давление до 2,2 МПа (22 кгс/см²). Переходы бесшовные. Конструкция и размеры

Утверждено и введено в действие приказом

от 16 апреля 2010 г.

№ 15-У

Дата введения – 2010 – 05 – 01

Раздел 3

Лист 5, п.3.1.1

Дополнить примеры:

«4 То же, концентрический, для трубопроводов, изготавливаемых по ГИБ 03-585 [4]
Переход К Т 65×50 – PN 25 02 СТО 79814898 115-2009».

Изменение произвести заменой листа.



Закрытое Акционерное Общество “ИНСТИТУТ СЕВЗАПЭНЕРГОМОНТАЖПРОЕКТ”

ПРИКАЗ

№ 310

04.12.2009 г.

О вводе в действие
стандартов организации

С целью систематизации требований нормативной базы Федеральной службы по экологическому, технологическому и атомному надзору к объектам стандартизации

ПРИКАЗЫВАЮ:

1. Утвердить сборник стандартов организации «Детали и элементы трубопроводов атомных станций из коррозионно-стойкой стали на давление до 2,2 МПа (22 кгс/см²) в составе:
 - стандартов вводимых взамен действующих:
 - СТО 79814898 108–2009 «Технические требования» взамен СТО 79814898 103–2008;
 - СТО 79814898 109–2009 «Трубы и прокат. Сортамент» взамен СТО 79814898 101–2008;
 - СТО 79814898 110–2009 «Соединения сварные. Типы и размеры» взамен СТО 79814898 102–2008;
 - стандартов вводимых впервые:
 - СТО 79814898 111–2009 «Колена крутоизогнутые. Конструкция и размеры»;
 - СТО 79814898 112–2009 «Колена секторные. Конструкция и размеры»;
 - СТО 79814898 113–2009 «Колена гнутые. Конструкция и размеры»;
 - СТО 79814898 114–2009 «Трубы крутоизогнутые. Конструкция и размеры»;
 - СТО 79814898 115–2009 «Переходы бесшовные. Конструкция и размеры»;
 - СТО 79814898 116–2009 «Переходы точеные. Конструкция и размеры»;
 - СТО 79814898 117–2009 «Переходы сварные листовые. Конструкция и размеры»;
 - СТО 79814898 118–2009 «Кольца подкладные. Конструкция и размеры»;
 - СТО 79814898 119–2009 «Ответвления трубопроводов. Конструкция и размеры»;
 - СТО 79814898 120–2009 «Тройники равнопроходные сверленные. Конструкция и размеры»;
 - СТО 79814898 121–2009 «Тройники переходные с усиленным штуцером. Конструкция и размеры»;
 - СТО 79814898 122–2009 «Штуцеры. Конструкция и размеры»;
 - СТО 79814898 123–2009 «Штуцеры для ответвлений. Конструкция и размеры»;
 - СТО 79814898 124–2009 «Тройники сварные равнопроходные. Конструкция и размеры»;
 - СТО 79814898 125–2009 «Тройники сварные переходные. Конструкция и размеры»;
 - СТО 79814898 126–2009 «Тройники сварные равнопроходные с накладкой. Конструкция и размеры»;
 - СТО 79814898 125–2009 «Тройники сварные переходные с накладкой. Конструкция и размеры»
- с датой введения в действие 01 февраля 2010 года.

Отменить СТО 79814898 101–2008, СТО 79814898 102–2008, СТО 79814898 103–2008 с 01 июля 2010 года.

С вводом в действие стандартов вводимых впервые прекращают действие следующие стандарты из сборника «Детали и сборочные единицы трубопроводов из коррозионно-стойкой стали на $P_{раб} \leq 2,2 \text{ МПа}$ (22 кгс/см^2) и $T \leq 300^\circ\text{C}$ для атомных электростанций»:

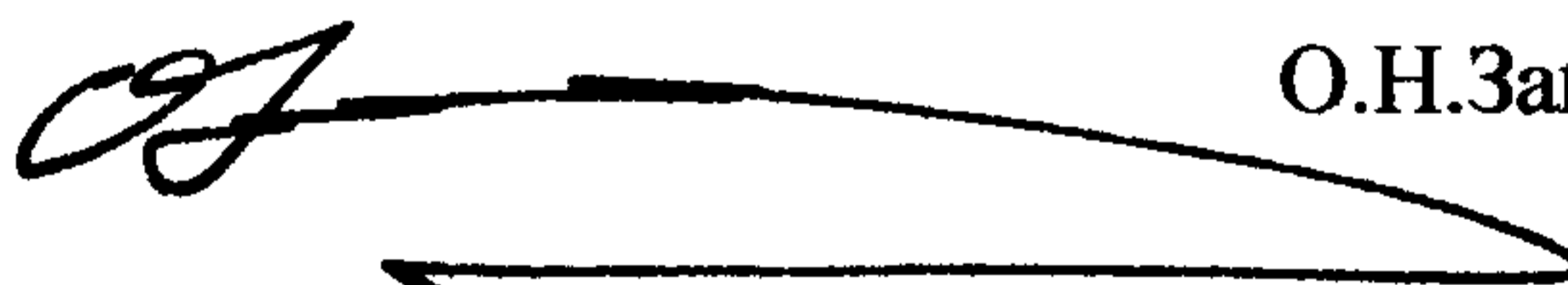
- ОСТ 34-10-418–90 «Отводы крутоизогнутые. Конструкция и размеры»;
- ОСТ 34-10-419–90 «Отводы сварные. Конструкция и размеры»;
- ОСТ 34-10-420–90 «Отводы гнутые. Конструкция и размеры»;
- ОСТ 34-10-421–90 «Трубы крутоизогнутые. Конструкция и размеры»;
- ОСТ 34-10-422–90 «Переходы бесшовные. Конструкция и размеры»;
- ОСТ 34-10-423–90 «Переходы точёные. Конструкция и размеры»;
- ОСТ 34-10-424–90 «Переходы сварные листовые. Конструкция и размеры»;
- ОСТ 34-10-431–90 «Кольца подкладные для ответвлений. Конструкция и размеры»;
- ОСТ 34-10-508–90 «Ответвления трубопроводов. Конструкция и размеры»;
- ОСТ 34-10-432–90 «Тройники равнопроходные сверлёные. Конструкция и размеры»;
- ОСТ 34-10-433–90 «Тройники переходные с усиленным штуцером. Конструкция и размеры»;
- ОСТ 34-10-439–90 «Штуцеры. Конструкция и размеры»;
- ОСТ 34-10-509–90 «Штуцера для ответвлений. Конструкция и размеры»;
- ОСТ 34-10-510–90 «Тройники сварные равнопроходные. Конструкция и размеры»;
- ОСТ 34-10-511–90 «Тройники сварные переходные. Конструкция и размеры»;
- ОСТ 34-10-512–90 «Тройники сварные равнопроходные с накладкой. Конструкция и размеры»;
- ОСТ 34-10-513–90 «Тройники сварные переходные с накладкой. Конструкция и размеры».

2. Закрепить утвержденные стандарты за отделом разработки оборудования и нормативно-технической документации.

3. Размножение и рассылку стандартов, внесение изменений в перечень действующей НТД, согласно п. 4.4.6.4 СТО 79814898 1.1–2007, возложить на технический архив производственно-технического отдела.

4. Контроль за выполнением настоящего приказа возложить на Технического директора Григорьева Н.М.

Генеральный директор



О.Н.Замятин

Исполнитель Н.М.Григорьев