

**ЗАКРЫТОЕ АКЦИОНЕРНОЕ ОБЩЕСТВО
«ИНСТИТУТ «СЕВЗАПЭНЕРГОМОНТАЖПРОЕКТ»**

СТАНДАРТЫ ОРГАНИЗАЦИИ

**Детали и элементы трубопроводов
атомных станций из коррозионно-стойкой стали
на давление до 2,2 МПа (22 кгс/см²)**

СТО 79814898 108–2009 – СТО 79814898 127–2009

**ЗАКРЫТОЕ АКЦИОНЕРНОЕ ОБЩЕСТВО
«ИНСТИТУТ «СЕВЗАПЭНЕРГОМОНТАЖПРОЕКТ»**

**СТО 79814898 108–2009–
СТО 79814898 127–2009**

СТАНДАРТЫ ОРГАНИЗАЦИИ

**Детали и элементы трубопроводов
атомных станций из коррозионно-стойкой стали
на давление до 2,2 МПа (22 кгс/см²)**

Часть 1

СТО 79814898 108–2009 – СТО 79814898 118–2009

СОДЕРЖАНИЕ

Часть 1	СТО 79814898 108-2009 – СТО 79814898 118-2009	2
СТО 79814898 108–2009	Технические требования.....	4
СТО 79814898 109–2009	Трубы и прокат. Сортамент.....	19
СТО 79814898 110–2009	Соединения сварные. Типы и размеры.....	37
СТО 79814898 111–2009	Колена крутоизогнутые. Конструкция и размеры.....	61
СТО 79814898 112–2009	Колена секторные. Конструкция и размеры.....	71
СТО 79814898 113–2009	Колена гнутые. Конструкция и размеры.....	101
СТО 79814898 114–2009	Трубы крутоизогнутые. Конструкция и размеры.....	110
СТО 79814898 115–2009	Переходы бесшовные. Конструкция и размеры.....	121
СТО 79814898 116–2009	Переходы точеные. Конструкция и размеры.....	131
СТО 79814898 117–2009	Переходы сварные листовые. Конструкция и размеры.....	140
СТО 79814898 118–2009	Кольца подкладные. Конструкция и размеры.....	161
Часть 2	СТО 79814898 119-2009 – СТО 79814898 127-2009	171
СТО 79814898 119–2009	Ответвления трубопроводов.....	173
СТО 79814898 120–2009	Тройники равнопроходные сверленные. Конструкция и размеры.....	201
СТО 79814898 121–2009	Тройники переходные с усиленным штуцером. Конструкция и размеры.....	210
СТО 79814898 122–2009	Штуцеры. Конструкция и размеры.....	223
СТО 79814898 123–2009	Штуцеры для ответвлений. Конструкция и размеры.	232
СТО 79814898 124–2009	Тройники сварные равнопроходные. Конструкция и размеры.....	250
СТО 79814898 125–2009	Тройники сварные переходные. Конструкция и размеры.....	270
СТО 79814898 126–2009	Тройники сварные равнопроходные с накладкой. Конструкция и размеры.....	346
СТО 79814898 127–2009	Тройники сварные переходные с накладкой. Конструкция и размеры.....	361

ЗАКРЫТОЕ АКЦИОНЕРНОЕ ОБЩЕСТВО
«ИНСТИТУТ «СЕВЗАПЭНЕРГОМОНТАЖПРОЕКТ»



СТАНДАРТ
ОРГАНИЗАЦИИ

СТО 79814898
114–
2009

Детали и элементы трубопроводов
атомных станций из коррозионно-стойкой стали
на давление до 2,2 МПа (22 кгс/см²)

ТРУБЫ КРУТОИЗОГНУТЫЕ

Конструкция и размеры

Издание официальное

Санкт-Петербург
2009

Предисловие

Цели и принципы стандартизации в Российской Федерации установлены Федеральным законом от 27 декабря 2002 г. N 184-ФЗ «О техническом регулировании», а правила применения стандартов организаций – ГОСТ Р 1.4-2004 «Стандартизация в Российской Федерации. Стандарты организаций. Общие положения»

Сведения о стандарте

1 РАЗРАБОТАН И ВНЕСЕН отделом разработки оборудования и нормативно-технической документации ЗАО «Институт «Севзапэнергомонтажпроект»

2 СОГЛАСОВАН с Проектно-конструкторским филиалом ОАО «Концерн Росэнергоатом», ОАО Атомэнергопроект», ОАО «СПБАЭП», ОАО «НИАЭП», ЗАО «Энергомаш (г. Белгород)»

3 УТВЕРЖДЕН И ВВЕДЕН В ДЕЙСТВИЕ Приказом ЗАО «Институт «Севзапэнергомонтажпроект» от 04.01. 2009 г. № 310

4 ВВОДИТСЯ ВПЕРВЫЕ

Информация об изменениях к настоящему стандарту предоставляется в ежегодно обновляемом перечне действующей нормативно-технической документации ЗАО «Институт «Севзапэнергомонтажпроект» на сайте www.szemp.ru

Настоящий стандарт не может быть полностью или частично воспроизведен, тиражирован и распространен в качестве официального издания без разрешения ОАО «Концерн Росэнергоатом» и организации-разработчика

Введение

Настоящий стандарт создан с целью систематизации требований нормативной базы Федеральной службы по экологическому, технологическому и атомному надзору к объектам стандартизации, и может применяться другими организациями в порядке и на условиях, оговоренных ГОСТ Р 1.4–2004 (пункты 4.17 и 4.18).

С вводом в действие настоящего стандарта прекращает действие ОСТ 34-10-421–90 «Детали и сборочные единицы трубопроводов АС $P_{раб} < 2,2$ МПа (22 кгс/см²), $t \leq 300$ °С. Трубы крутоизогнутые. Конструкция и размеры».

СТАНДАРТ ОРГАНИЗАЦИИ

**Детали и элементы трубопроводов
атомных станций из коррозионно-стойкой стали
на давление до 2,2 МПа (22 кгс/см²)**

ТРУБЫ КРУТОИЗОГНУТЫЕ**Конструкция и размеры**

Дата введения – 2010 – 02 – 01

1 Область применения

Настоящий стандарт распространяется на крутоизогнутые трубы из коррозионно-стойкой стали аустенитного класса для трубопроводов атомных станций, транспортирующих рабочие среды с расчётной температурой не выше 300 °С при рабочем давлении менее 2,2 МПа (22 кгс/см²), отнесённых правилами устройства и безопасной эксплуатации оборудования и трубопроводов атомных энергетических установок ПНАЭ Г-7-008 [1], утверждёнными Госатомэнергонадзором СССР, к группам В и С.

Стандарт соответствует требованиям ПНАЭ Г-7-008 [1].

Настоящий стандарт может быть также применен при проектировании и изготовлении трубопроводов АС по федеральным нормам и правилам НП-045 [2], утверждённым Госатомнадзором России, строительным нормам и правилам СНиП 3.05.05 [3], утверждённым Госстроем СССР, и ПБ 03-585 [4], утверждённым Госгортехнадзором России.

2 Термины, определения и обозначения

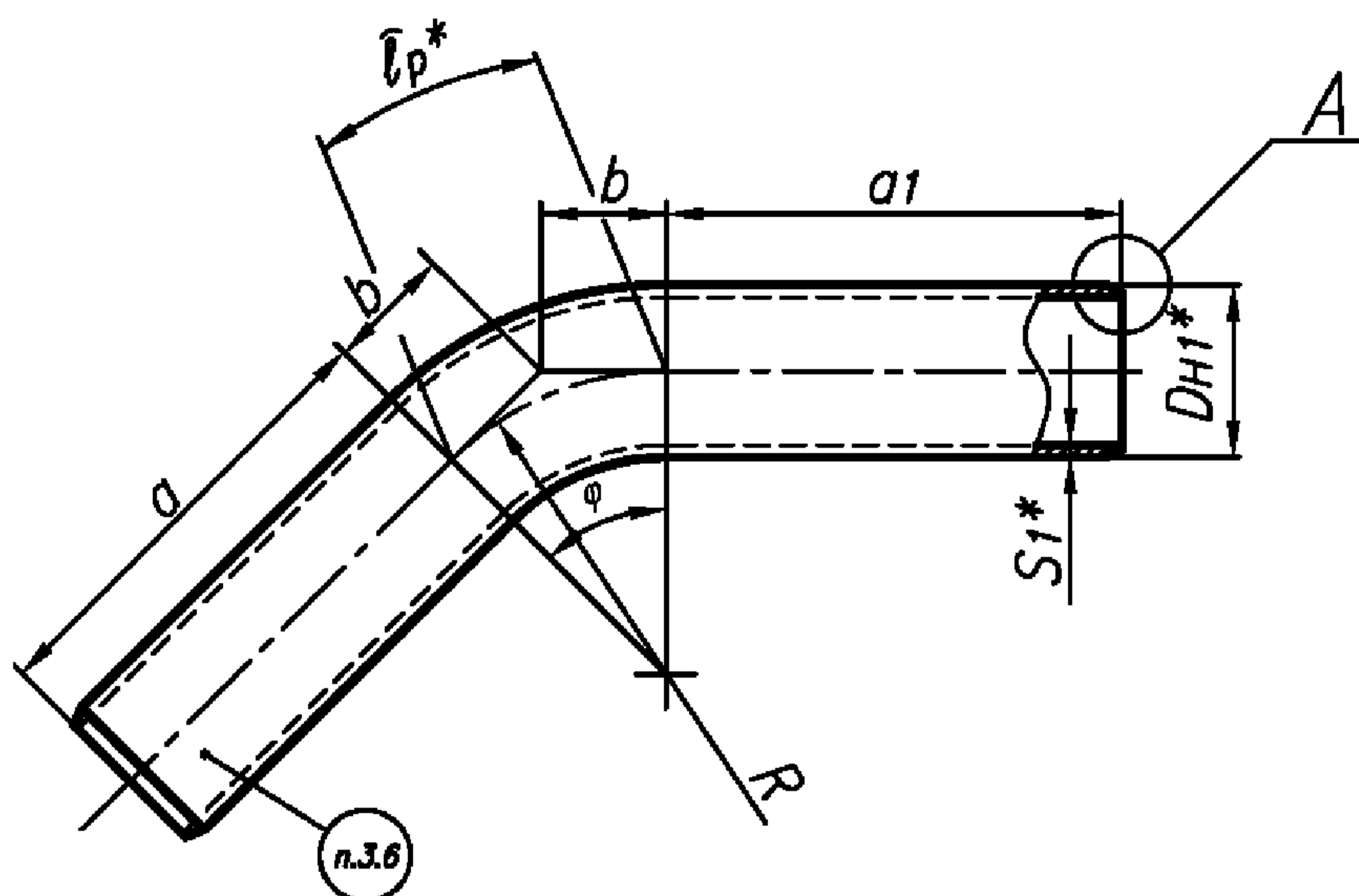
2.1 В настоящем стандарте применены термины, определения и обозначения по СТО 79814898 108 [5].

3 Конструкция и размеры

3.1 Конструкция и размеры труб должны соответствовать рисунку 1 и таблице 1.

Исполнение 1
Для φ от 15° до 75°

$\sqrt{Ra12,5(\sqrt)}$



Для $\varphi 90^\circ$

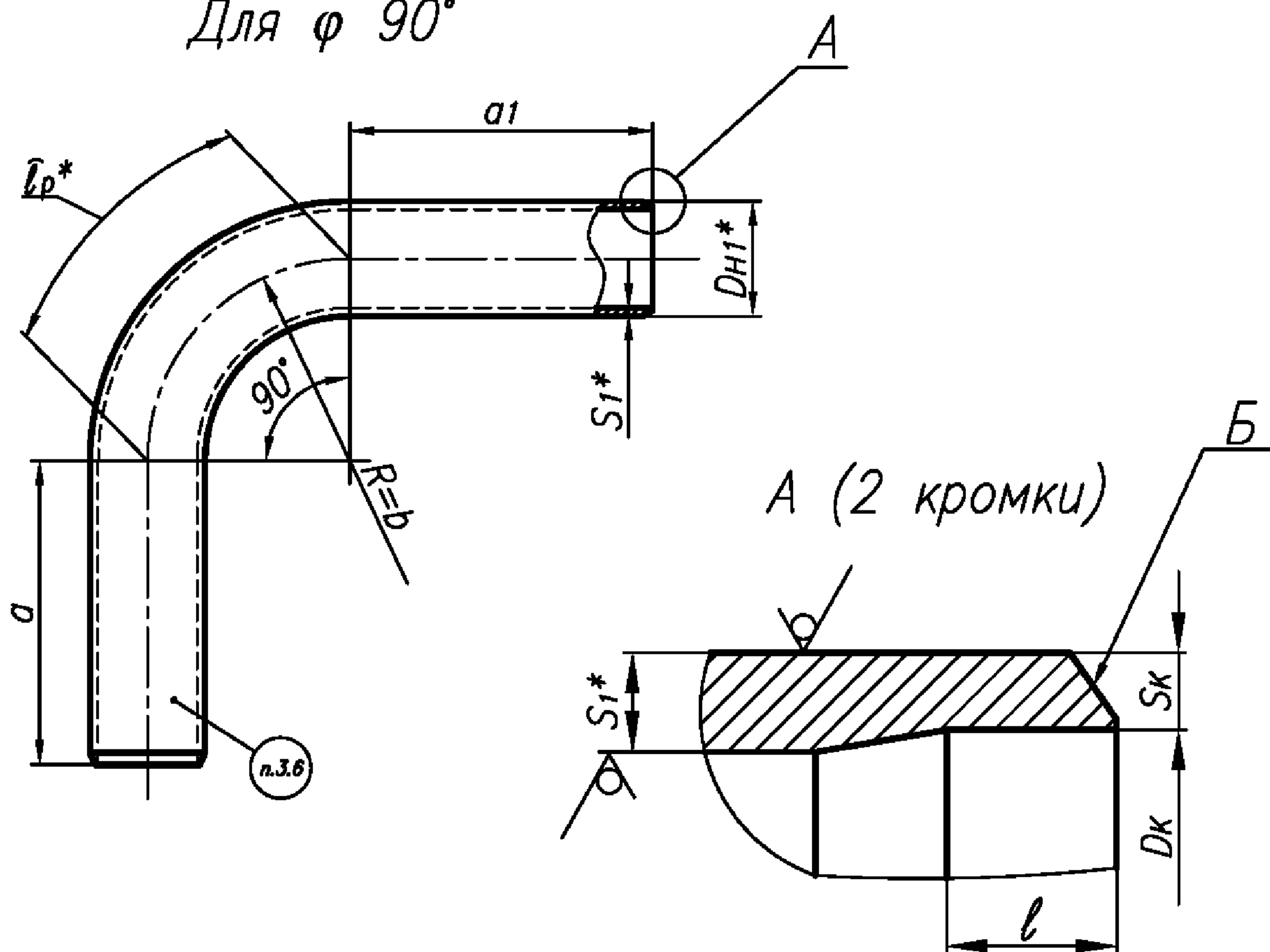
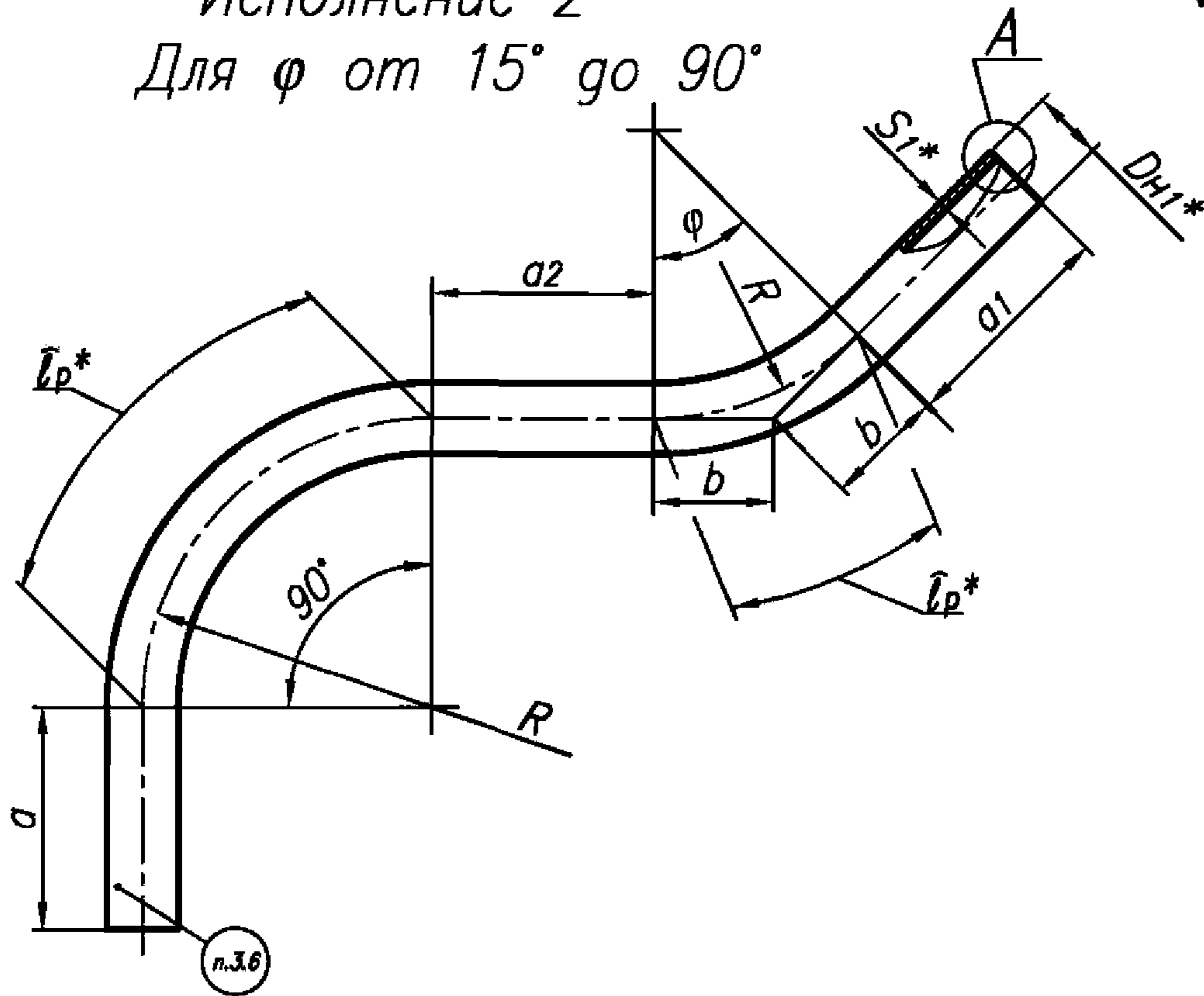


Рисунок 1, лист 1

* Размеры для справок

Исполнение 2
Для φ от 15° до 90°

$\sqrt{Ra12,5(\sqrt{\quad})}$



Исполнение 3
Для φ от 15° до 90°

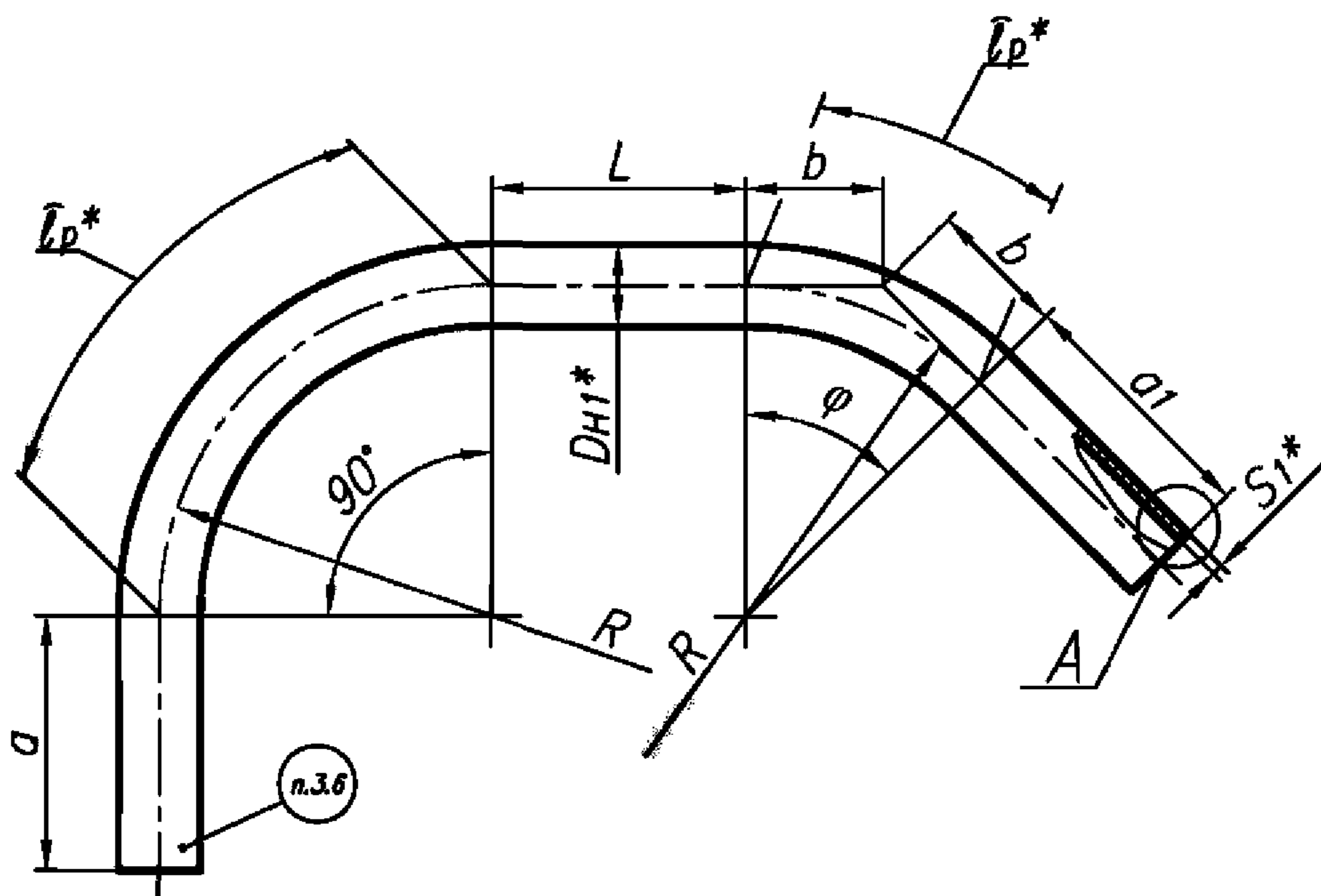


Рисунок 1, лист 2

* Размеры для справок

Таблица 1

Размеры в миллиметрах

PN	DN	Размеры присоединяе- мых труб DN x S	DN ₁	S ₁	a	a ₁	a ₂ =L	R
25	65	76 x 4,5	76	4,5	200	600	200	200
	80	89 x 5,0	89	5,0	250		250	250
	100	108 x 5,0	108		350		300	350
	125	133 x 6,0	133	6,0	400	700	350	400
	150	159 x 6,0	159				400	500
	200	219 x 11,0	219	11,0	500	800	500	750
		220 x 7,0	220	7,0				
	250	273 x 11,0	273	11,0	500	800	500	750
	300	325 x 12,0	325	12,0	600	1000	600	900

Окончание таблицы 1

Размеры в миллиметрах

DN	Угол разворота потока φ														Масса 1 м трубы, кг
	15°		22° 30'		30°		45°		60°		75°		90°		
	lp^*	b	lp^*	b	lp^*	b	lp^*	b	lp^*	b	lp^*	b	lp^*	b	
65	52	26	78	40	105	54	157	83	209	115	262	153	314	200	7,98
80	66	33	98	50	131	67	196	104	262	144	327	192	393	250	10,42
100															12,78
125	92	46	137	70	183	94	275	145	367	202	458	269	550	350	18,90
150	105	53	157	80	209	107	314	166	419	231	523	307	628	400	22,78
200	131	66	196	99	262	134	393	207	524	289	654	384	785	500	56,79
															37,00
250	196	99	294	149	393	201	589	311	785	433	982	575	1178	750	71,50
300	236	118	353	179	471	241	707	373	942	520	1178	691	1414	900	93,20
* Длина дуги.															
Примечание – Масса приведена для справок.															

117

СТО 79814898 114-2009

3.1.1 Условное обозначение крутоизогнутой трубы:

Примеры

1 Для трубопроводов, изготавливаемых по ПНАЭ Г-7-008 [1]

крутоизогнутая труба исполнения 1, с углом разворота потока 60° , наружным диаметром 159 мм, толщиной стенки 6 мм, с прямыми участками $a=350$ мм, $a_1=600$ мм, длиной развёртки 1369 мм на условное давление PN 25 для трубопроводов группы В

Труба В 1 – 60° – 159×6 – 350×600 – 1369 – PN 25 СТО 79814898 114–2009

2 То же, для трубопроводов, изготавливаемых по НП-045 [2]

Труба П 1 – 60° – 159×6 – 350×600 – 1369 – PN 25 СТО 79814898 114–2009

3 То же, для трубопроводов, изготавливаемых по СНиП 3.05.05 [3]

Труба 1 – 60° – 159×6 – 350×600 – 1369 – PN 25 СТО 79814898 114–2009

4 То же, для трубопроводов, изготавливаемых по ПБ 03-585 [4]

Труба Т 1 – 60° – 159×6 – 350×600 – 1369 – PN 25 СТО 79814898 114–2009

(Измененная редакция, Изм. № 1)

3.2 Материал – трубы бесшовные по СТО 79814898 109 [6] (разделы 4 и 6).

3.3 Параметры применения труб – по СТО 79814898 108 [5].

3.4 Типы и размеры разделки кромок Б трубы для сварки с трубопроводом, размеры D_k , l и S_k – по СТО 79814898 110 [7].

3.5 По согласованию с предприятием-изготовителем длины прямых участков a и a_1 могут быть уменьшены до величины, отвечающей требованиям ПНАЭ Г-7-008 [1] (подпункт 2.4.3.13).

Длина прямого участка a_2 (L) может быть принята любой, но не менее 100 мм.

3.6 Маркировать: товарный знак предприятия-изготовителя, группу трубопровода по ПНАЭ Г-7-008 [1], номер исполнения, угол разворота потока, наружный диаметр, толщину стенки, условное давление и обозначение настоящего стандарта.

3.7 Остальные технические требования – по СТО 79814898 108 [5].

Библиография

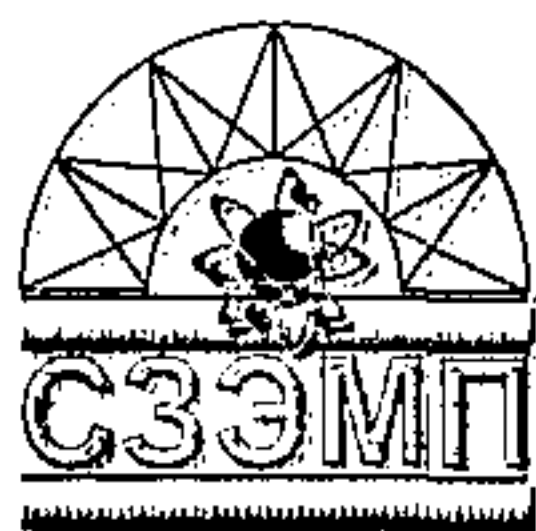
- [1] ПНАЭ Г-7-008-89 Правила устройства и безопасной эксплуатации оборудования и трубопроводов атомных энергетических установок
- [2] НП-045-03 Правила устройства и безопасной эксплуатации трубопроводов пара и горячей воды для объектов использования атомной энергии”
- [3] СНиП 3.05.05-84 Строительные нормы и правила. Технологическое оборудование и технологические трубопроводы
- [4] ПБ 03-585-03 Правила устройства и безопасной эксплуатации технологических трубопроводов
- [5] СТО 79814898 108–2009 Детали и элементы трубопроводов атомных станций из коррозионно-стойкой стали на давление до 2,2 МПа (22 кгс/см²). Технические требования
- [6] СТО 79814898 109–2009 Детали и элементы трубопроводов атомных станций из коррозионно-стойкой стали на давление до 2,2 МПа (22 кгс/см²). Трубы и прокат. Сортамент
- [7] СТО 79814898 110–2009 Детали и элементы трубопроводов атомных станций из коррозионно-стойкой стали на давление до 2,2 МПа (22 кгс/см²). Соединения сварные. Основные типы и размеры

ОКС 23.040.01

ОКП 31 1311

27.120.01

Ключевые слова: трубы крутоизогнутые, конструкция, размеры



Закрытое Акционерное Общество «ИНСТИТУТ «СЕВЗАПЭНЕРГОМОНТАЖПРОЕКТ»

ПРИКАЗ

№ 15-У

16.04.2010 г.

О внесении изменений в СТО

Для устранения неточностей в оформлении сборника стандартов организации СТО 79814898 108-2009... СТО 79814898 127-2009 «Детали и элементы трубопроводов атомных станций из коррозионно-стойкой стали на давление до 2,2 МПа (22 кгс/см²)

ПРИКАЗЫВАЮ:

1 Утвердить и ввести в действие с 01 мая 2010 года изменение №1 в следующие стандарты:

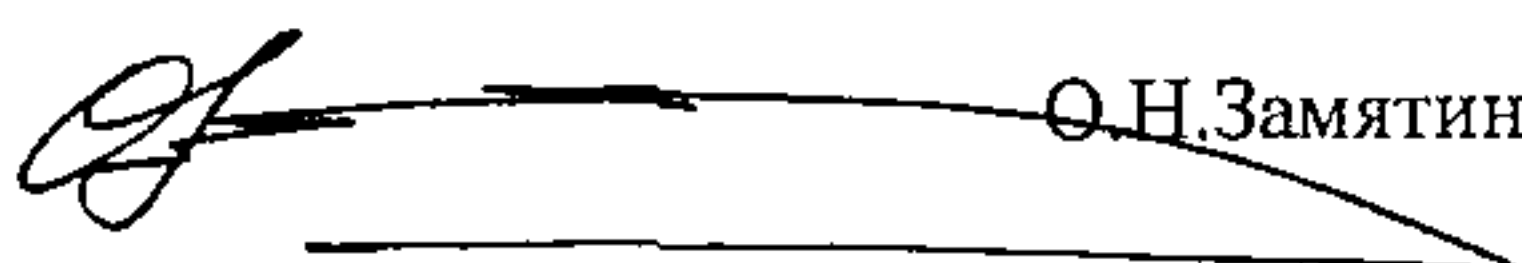
- СТО 79814898 111-2009... СТО 79814898 127-2009.

2 Закрепить утвержденные изменения №1 за отделом разработки оборудования и нормативно-технической документации;

3 Размножение и рассылку изменения №1, внесение изменений в перечень действующей НТД возложить на технический архив производственно-технического отдела;

4 Контроль за выполнением настоящего приказа возложить на Технического директора Григорьева Н.М.

Генеральный директор

 О.Н.Замятин

Детали и элементы трубопроводов атомных станций из коррозионно-стойкой стали на давление до 2,2 МПа (22 кгс/см²). Трубы крутоизогнутые. Конструкция и размеры

Утверждено и введено в действие приказом

от 16 апреля 2010 г.

№ 15-У

Дата введения – 2010 – 05 – 01

Раздел 3

Лист 6, п.3.1.1

Дополнить примеры:

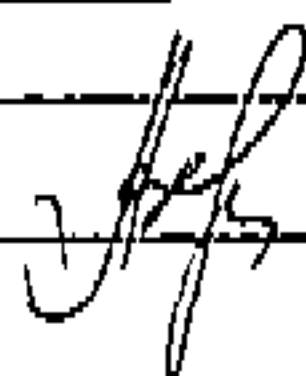
«4 То же, для трубопроводов, изготавливаемых по ПБ 03-585 [4]

Труба Т 1 – 60° – 159×6 – 350×600 – 1369 – PN 25 СТО 79814898 114-2009».

Изменение произвести заменой листа.

Исполнитель

Ливерина Н.А.





Закрытое Акционерное Общество “ИНСТИТУТ СЕВЗАПЭНЕРГОМОНТАЖПРОЕКТ”

ПРИКАЗ

№ 310

04.12.2009 г.

О вводе в действие
стандартов организации

С целью систематизации требований нормативной базы Федеральной службы по экологическому, технологическому и атомному надзору к объектам стандартизации

ПРИКАЗЫВАЮ:

1. Утвердить сборник стандартов организации «Детали и элементы трубопроводов атомных станций из коррозионно-стойкой стали на давление до 2,2 МПа (22 кгс/см²) в составе:
 - стандартов вводимых взамен действующих:
 - СТО 79814898 108–2009 «Технические требования» взамен СТО 79814898 103–2008;
 - СТО 79814898 109–2009 «Трубы и прокат. Сортамент» взамен СТО 79814898 101–2008;
 - СТО 79814898 110–2009 «Соединения сварные. Типы и размеры» взамен СТО 79814898 102–2008;
 - стандартов вводимых впервые:
 - СТО 79814898 111–2009 «Колена крутоизогнутые. Конструкция и размеры»;
 - СТО 79814898 112–2009 «Колена секторные. Конструкция и размеры»;
 - СТО 79814898 113–2009 «Колена гнутые. Конструкция и размеры»;
 - СТО 79814898 114–2009 «Трубы крутоизогнутые. Конструкция и размеры»;
 - СТО 79814898 115–2009 «Переходы бесшовные. Конструкция и размеры»;
 - СТО 79814898 116–2009 «Переходы точеные. Конструкция и размеры»;
 - СТО 79814898 117–2009 «Переходы сварные листовые. Конструкция и размеры»;
 - СТО 79814898 118–2009 «Кольца подкладные. Конструкция и размеры»;
 - СТО 79814898 119–2009 «Ответвления трубопроводов. Конструкция и размеры»;
 - СТО 79814898 120–2009 «Тройники равнопроходные сверленные. Конструкция и размеры»;
 - СТО 79814898 121–2009 «Тройники переходные с усиленным штуцером. Конструкция и размеры»;
 - СТО 79814898 122–2009 «Штуцеры. Конструкция и размеры»;
 - СТО 79814898 123–2009 «Штуцеры для ответвлений. Конструкция и размеры»;
 - СТО 79814898 124–2009 «Тройники сварные равнопроходные. Конструкция и размеры»;
 - СТО 79814898 125–2009 «Тройники сварные переходные. Конструкция и размеры»;
 - СТО 79814898 126–2009 «Тройники сварные равнопроходные с накладкой. Конструкция и размеры»;
 - СТО 79814898 125–2009 «Тройники сварные переходные с накладкой. Конструкция и размеры»
- с датой введения в действие 01 февраля 2010 года.

Отменить СТО 79814898 101–2008, СТО 79814898 102–2008, СТО 79814898 103–2008 с 01 июля 2010 года.

С вводом в действие стандартов вводимых впервые прекращают действие следующие стандарты из сборника «Детали и сборочные единицы трубопроводов из коррозионно-стойкой стали на $P_{раб} \leq 2,2 \text{ МПа}$ (22 кгс/см^2) и $T \leq 300^\circ\text{C}$ для атомных электростанций»:

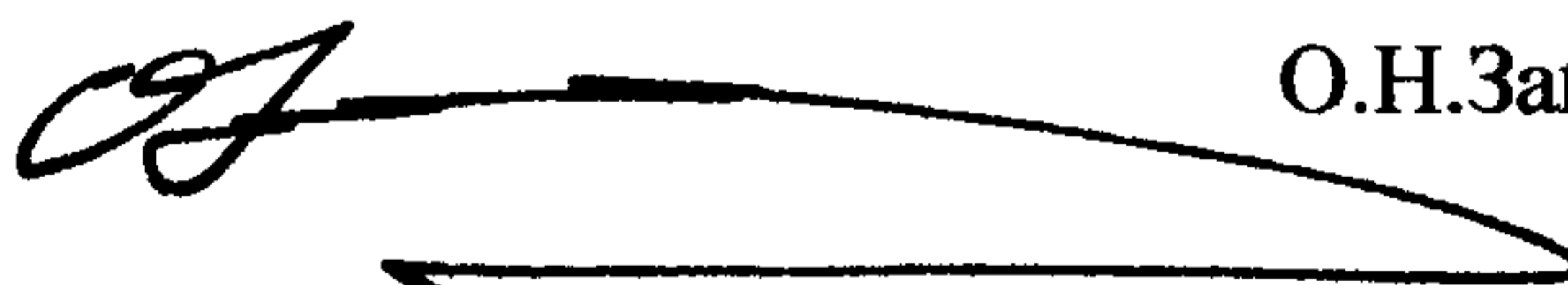
- ОСТ 34-10-418–90 «Отводы крутоизогнутые. Конструкция и размеры»;
- ОСТ 34-10-419–90 «Отводы сварные. Конструкция и размеры»;
- ОСТ 34-10-420–90 «Отводы гнутые. Конструкция и размеры»;
- ОСТ 34-10-421–90 «Трубы крутоизогнутые. Конструкция и размеры»;
- ОСТ 34-10-422–90 «Переходы бесшовные. Конструкция и размеры»;
- ОСТ 34-10-423–90 «Переходы точёные. Конструкция и размеры»;
- ОСТ 34-10-424–90 «Переходы сварные листовые. Конструкция и размеры»;
- ОСТ 34-10-431–90 «Кольца подкладные для ответвлений. Конструкция и размеры»;
- ОСТ 34-10-508–90 «Ответвления трубопроводов. Конструкция и размеры»;
- ОСТ 34-10-432–90 «Тройники равнопроходные сверлёные. Конструкция и размеры»;
- ОСТ 34-10-433–90 «Тройники переходные с усиленным штуцером. Конструкция и размеры»;
- ОСТ 34-10-439–90 «Штуцеры. Конструкция и размеры»;
- ОСТ 34-10-509–90 «Штуцера для ответвлений. Конструкция и размеры»;
- ОСТ 34-10-510–90 «Тройники сварные равнопроходные. Конструкция и размеры»;
- ОСТ 34-10-511–90 «Тройники сварные переходные. Конструкция и размеры»;
- ОСТ 34-10-512–90 «Тройники сварные равнопроходные с накладкой. Конструкция и размеры»;
- ОСТ 34-10-513–90 «Тройники сварные переходные с накладкой. Конструкция и размеры».

2. Закрепить утвержденные стандарты за отделом разработки оборудования и нормативно-технической документации.

3. Размножение и рассылку стандартов, внесение изменений в перечень действующей НТД, согласно п. 4.4.6.4 СТО 79814898 1.1–2007, возложить на технический архив производственно-технического отдела.

4. Контроль за выполнением настоящего приказа возложить на Технического директора Григорьева Н.М.

Генеральный директор



О.Н.Замятин

Исполнитель Н.М.Григорьев