

**ЗАКРЫТОЕ АКЦИОНЕРНОЕ ОБЩЕСТВО
«ИНСТИТУТ «СЕВЗАПЭНЕРГОМОНТАЖПРОЕКТ»**

СТАНДАРТЫ ОРГАНИЗАЦИИ

**Детали и элементы трубопроводов
атомных станций из коррозионно-стойкой стали
на давление до 2,2 МПа (22 кгс/см²)**

СТО 79814898 108–2009 – СТО 79814898 127–2009

**ЗАКРЫТОЕ АКЦИОНЕРНОЕ ОБЩЕСТВО
«ИНСТИТУТ «СЕВЗАПЭНЕРГОМОНТАЖПРОЕКТ»**

**СТО 79814898 108–2009–
СТО 79814898 127–2009**

СТАНДАРТЫ ОРГАНИЗАЦИИ

**Детали и элементы трубопроводов
атомных станций из коррозионно-стойкой стали
на давление до 2,2 МПа (22 кгс/см²)**

Часть 1

СТО 79814898 108–2009 – СТО 79814898 118–2009

СОДЕРЖАНИЕ

Часть 1	СТО 79814898 108-2009 – СТО 79814898 118-2009	2
СТО 79814898 108–2009	Технические требования.....	4
СТО 79814898 109–2009	Трубы и прокат. Сортамент.....	19
СТО 79814898 110–2009	Соединения сварные. Типы и размеры.....	37
СТО 79814898 111–2009	Колена крутоизогнутые. Конструкция и размеры.....	61
СТО 79814898 112–2009	Колена секторные. Конструкция и размеры.....	71
СТО 79814898 113–2009	Колена гнутые. Конструкция и размеры.....	101
СТО 79814898 114–2009	Трубы крутоизогнутые. Конструкция и размеры.....	110
СТО 79814898 115–2009	Переходы бесшовные. Конструкция и размеры.....	121
СТО 79814898 116–2009	Переходы точеные. Конструкция и размеры.....	131
СТО 79814898 117–2009	Переходы сварные листовые. Конструкция и размеры.....	140
СТО 79814898 118–2009	Кольца подкладные. Конструкция и размеры.....	161
Часть 2	СТО 79814898 119-2009 – СТО 79814898 127-2009	171
СТО 79814898 119–2009	Ответвления трубопроводов.....	173
СТО 79814898 120–2009	Тройники равнопроходные сверленные. Конструкция и размеры.....	201
СТО 79814898 121–2009	Тройники переходные с усиленным штуцером. Конструкция и размеры.....	210
СТО 79814898 122–2009	Штуцеры. Конструкция и размеры.....	223
СТО 79814898 123–2009	Штуцеры для ответвлений. Конструкция и размеры.	232
СТО 79814898 124–2009	Тройники сварные равнопроходные. Конструкция и размеры.....	250
СТО 79814898 125–2009	Тройники сварные переходные. Конструкция и размеры.....	270
СТО 79814898 126–2009	Тройники сварные равнопроходные с накладкой. Конструкция и размеры.....	346
СТО 79814898 127–2009	Тройники сварные переходные с накладкой. Конструкция и размеры.....	361

ЗАКРЫТОЕ АКЦИОНЕРНОЕ ОБЩЕСТВО
«ИНСТИТУТ «СЕВЗАПЭНЕРГОМОНТАЖПРОЕКТ»



СТАНДАРТ
ОРГАНИЗАЦИИ

СТО 79814898
113–
2009

Детали и элементы трубопроводов
атомных станций из коррозионно-стойкой стали
на давление до 2,2 МПа (22 кгс/см²)

КОЛЕНА ГНУТЫЕ

Конструкция и размеры

Издание официальное

Санкт-Петербург
2009

Предисловие

Цели и принципы стандартизации в Российской Федерации установлены Федеральным законом от 27 декабря 2002 г. N 184-ФЗ «О техническом регулировании», а правила применения стандартов организаций – ГОСТ Р 1.4-2004 «Стандартизация в Российской Федерации. Стандарты организаций. Общие положения»

Сведения о стандарте

1 РАЗРАБОТАН И ВНЕСЕН отделом разработки оборудования и нормативно-технической документации ЗАО «Институт «Севзапэнергомонтажпроект»

2 СОГЛАСОВАН с Проектно-конструкторским филиалом ОАО «Концерн Росэнергоатом», ОАО Атомэнергопроект», ОАО «СПБАЭП», ОАО «НИАЭП», ЗАО «Энергомаш (г. Белгород)»

3 УТВЕРЖДЕН И ВВЕДЕН В ДЕЙСТВИЕ Приказом ЗАО «Институт «Севзапэнергомонтажпроект» от 04.12. 2000 г. №310

4 ВВОДИТСЯ ВПЕРВЫЕ

Информация об изменениях к настоящему стандарту предоставляется в ежегодно обновляемом перечне действующей нормативно-технической документации ЗАО «Институт «Севзапэнергомонтажпроект» на сайте www.szemp.ru

Настоящий стандарт не может быть полностью или частично воспроизведен, тиражирован и распространен в качестве официального издания без разрешения ОАО «Концерн Росэнергоатом» и организации-разработчика

Введение

Настоящий стандарт создан с целью систематизации требований нормативной базы Федеральной службы по экологическому, технологическому и атомному надзору к объектам стандартизации, и может применяться другими организациями в порядке и на условиях, оговоренных ГОСТ Р 1.4–2004 (пункты 4.17 и 4.18).

С вводом в действие настоящего стандарта прекращает действие ОСТ 34-10-420–90 «Детали и сборочные единицы трубопроводов АС Рраб < 2,2 МПа (22 кгс/см²), t ≤ 300 °С. Отводы гнутые. Конструкция и размеры» .

СТАНДАРТ ОРГАНИЗАЦИИ

**Детали и элементы трубопроводов
атомных станций из коррозионно-стойкой стали
на давление до 2,2 МПа (22 кгс/см²)**

КОЛЕНА ГНУТЫЕ**Конструкция и размеры**

Дата введения – 2010 – 02 – 01

1 Область применения

Настоящий стандарт распространяется на гнутые колена из коррозионно-стойкой стали аустенитного класса для трубопроводов атомных станций, транспортирующих рабочие среды с расчётной температурой не выше 300 °С при рабочем давлении менее 2,2 МПа (22 кгс/см²), отнесённых правилами устройства и безопасной эксплуатации оборудования и трубопроводов атомных энергетических установок ПНАЭ Г-7-008 [1], утверждёнными Госатомэнергонадзором СССР, к группам В и С.

Стандарт соответствует требованиям ПНАЭ Г-7-008 [1].

Настоящий стандарт может быть также применен при проектировании и изготовлении трубопроводов АС по федеральным нормам и правилам НП-045 [2], утверждённым Госатомнадзором России, строительным нормам и правилам СНиП 3.05.05 [3], утверждённым Госстроем СССР и ПБ 03-585 [4], утверждённым Госгортехнадзором России.

2 Термины, определения и обозначения

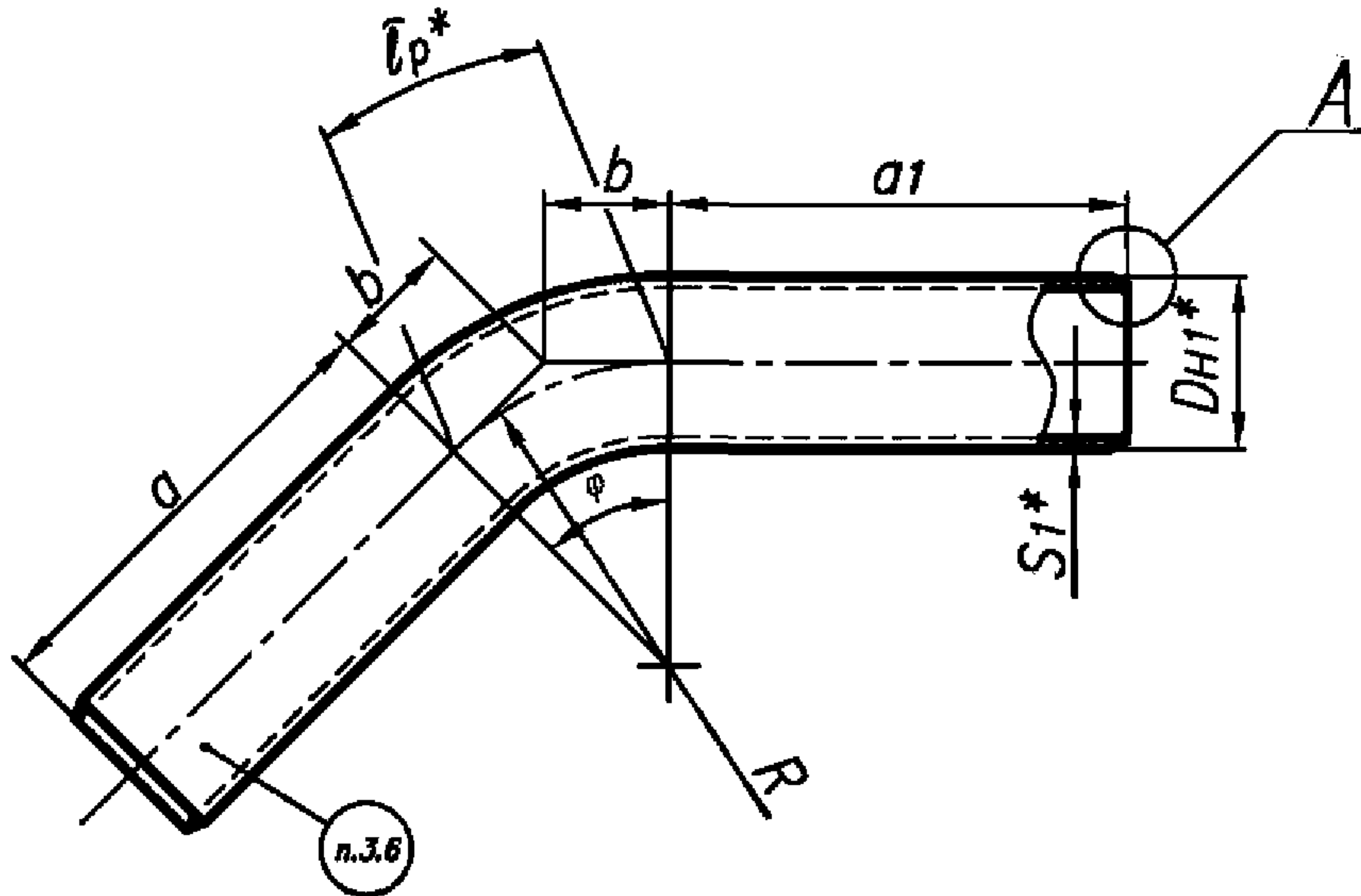
2.1 В настоящем стандарте применены термины, определения и обозначения по СТО 79814898 108 [5].

3 Конструкция и размеры

3.1 Конструкция и размеры колен должны соответствовать рисунку 1 и таблице 1.

Исполнение 1
Для φ от 15° до 75°

$\sqrt{Ra12,5(\sqrt{)}$



Для $\varphi 90^\circ$

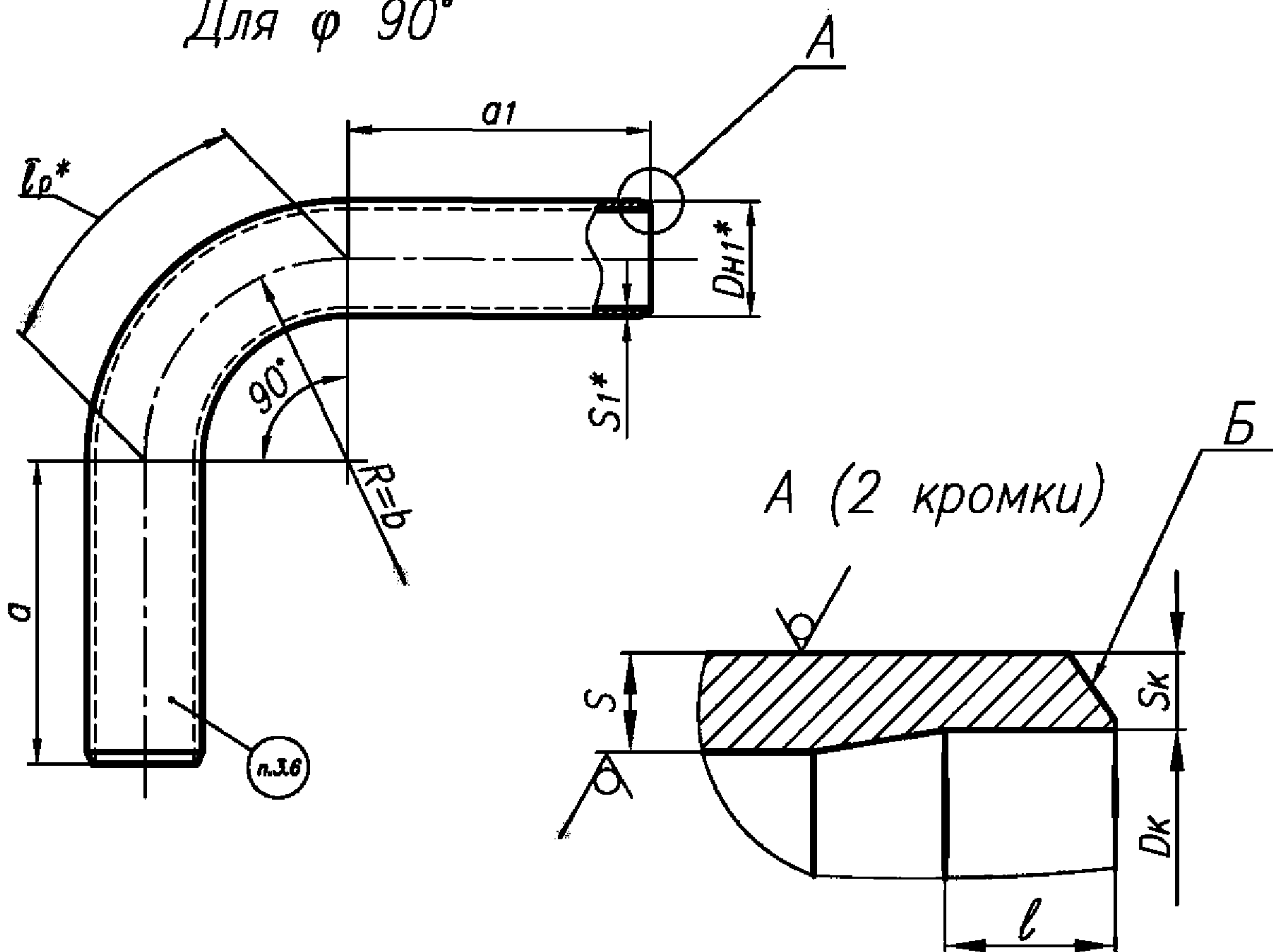


Рисунок 1

* Размеры для справок

Таблица 1

Размеры в миллиметрах

PN	DN	Размеры присоединяемых труб DNxS		DN ₁	S ₁	a	a ₁	R	Угол разворота потока φ								Масса 1 м трубы, кг						
									15°		30°		45°		60°			75°		90°			
									lp*	b	lp*	b	lp*	b	lp*	b		lp*	b	lp*	b		
25	6	10	2,0	10	2,0	не менее	100	100	100										0,40				
	10	14	2,0	14															0,60				
	15	18	2,5	18															0,96				
	20	25	3,0	25															1,64				
	25	32	2,5	32															1,83				
	32	38	3,0	38	3,0				150	39	20	79	40	118	62	157	87	196	115	236	150	2,60	
	50	57	3,0	57					150	300	79	40	157	80	236	124	314	173	393	130	471	300	4,02
	65	76	4,5	76	150																		400
	80	89	5,0	89					200	600	157	79	314	161	471	249	628	346	785	460	942	600	
	100	108	5,0	108	500																		650
	125	133	6,0	133					500	1000	262	132	524	268	785	414	1047	577	1309	767	1570	1000	
	150	159	6,0	159	500																		1370
	200	219	11,0	219					600	700	1370	359	180	717	367	1076	568	1435	791	1793	1051	2152	
	200	220	7,0	219	600																		700
	250	273	11,0	273					600	700	1370	359	180	717	367	1076	568	1435	791	1793	1051	2152	
	300	325	12,0	325	600																		700

* Длина дуги.
Примечание – Масса приведена для справок.

3.1.1 Условное обозначение гнутого колена:

Примеры

1 Для трубопроводов, изготавливаемых по ПНАЭ Г-7-008 [1]

группы С с углом разворота потока 60° , наружным диаметром 57 мм, толщиной стенки 3 мм, с прямыми участками $a=100$ мм, $a_1=150$ мм, длиной развёртки 564 мм, на условное давление PN 25

Колено С 60° – 57×3 – 100×150 – 564 – PN 25 СТО 79814898 113–2009

2 То же, для трубопроводов, изготавливаемых по НП-045 [2]

Колено П 60° – 57×3 – 100×150 – 564 – PN 25 СТО 79814898 113–2009

3 То же, для трубопроводов, изготавливаемых по СНиП 3.05.05 [3]

Колено 60° – 57×3 – 100×150 – 564 – PN 25 СТО 79814898 113–2009

4 То же, для трубопроводов, изготавливаемых по ПБ 03-585 [4]

Колено Т 60° – 57×3 – 100×150 – 564 – PN 25 СТО 79814898 113–2009

(Измененная редакция, Изм. № 1)

3.2 Материал – трубы бесшовные по СТО 79814898 109 [6] (разделы 4 и 6).

3.3 Параметры применения колен – по СТО 79814898 108 [5].

3.4 Типы и размеры разделки кромок Б колена для сварки с трубопроводом, размеры D_k , l , и S_k – по СТО 79814898 110 [7].

3.5 По согласованию с предприятием-изготовителем длины прямых участков a и a_1 могут быть уменьшены до величины, отвечающей требованиям ПНАЭ Г-7-008 [1] (подпункт 2.4.3.13).

3.6 Маркировать: товарный знак предприятия-изготовителя, группу трубопровода по ПНАЭ Г-7-008 [1], угол разворота потока, наружный диаметр, толщину стенки, условное давление и обозначение настоящего стандарта.

3.7 Остальные технические требования – по СТО 79814898 108 [5].

Библиография

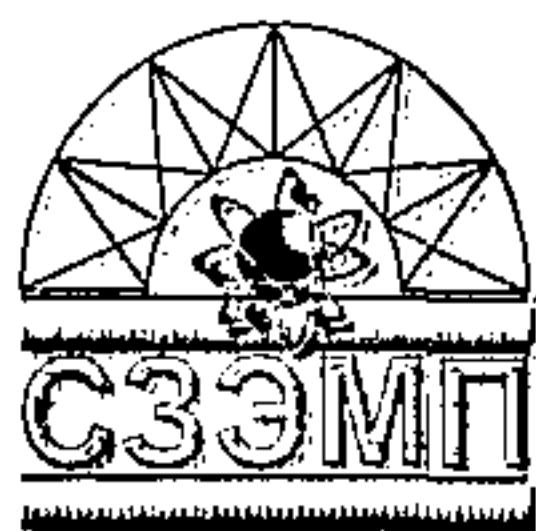
- [1] ПНАЭ Г-7-008-89 Правила устройства и безопасной эксплуатации оборудования и трубопроводов атомных энергетических установок
- [2] НП-045-03 Правила устройства и безопасной эксплуатации трубопроводов пара и горячей воды для объектов использования атомной энергии
- [3] СНиП 3.05.05-84 Строительные нормы и правила. Технологическое оборудование и технологические трубопроводы
- [4] ПБ 03-585-03 Правила устройства и безопасной эксплуатации технологических трубопроводов
- [5] СТО 79814898 108–2009 Детали и элементы трубопроводов атомных станций из коррозионно-стойкой стали на давление до 2,2 МПа (22 кгс/см²). Технические требования
- [6] СТО 79814898 109–2009 Детали и элементы трубопроводов атомных станций из коррозионно-стойкой стали на давление до 2,2 МПа (22 кгс/см²). Трубы и прокат. Сортамент
- [7] СТО 79814898 110–2009 Детали и элементы трубопроводов атомных станций из коррозионно-стойкой стали на давление до 2,2 МПа (22 кгс/см²). Соединения сварные. Типы и размеры

ОКС 23.040.01

ОКП 31 1311

27.120.01

Ключевые слова: колена гнутые, конструкция, размеры



Закрытое Акционерное Общество «ИНСТИТУТ «СЕВЗАПЭНЕРГОМОНТАЖПРОЕКТ»

ПРИКАЗ

№ 15-У

16.04.2010 г.

О внесении изменений в СТО

Для устранения неточностей в оформлении сборника стандартов организации СТО 79814898 108-2009... СТО 79814898 127-2009 «Детали и элементы трубопроводов атомных станций из коррозионно-стойкой стали на давление до 2,2 МПа (22 кгс/см²)

ПРИКАЗЫВАЮ:

1 Утвердить и ввести в действие с 01 мая 2010 года изменение №1 в следующие стандарты:

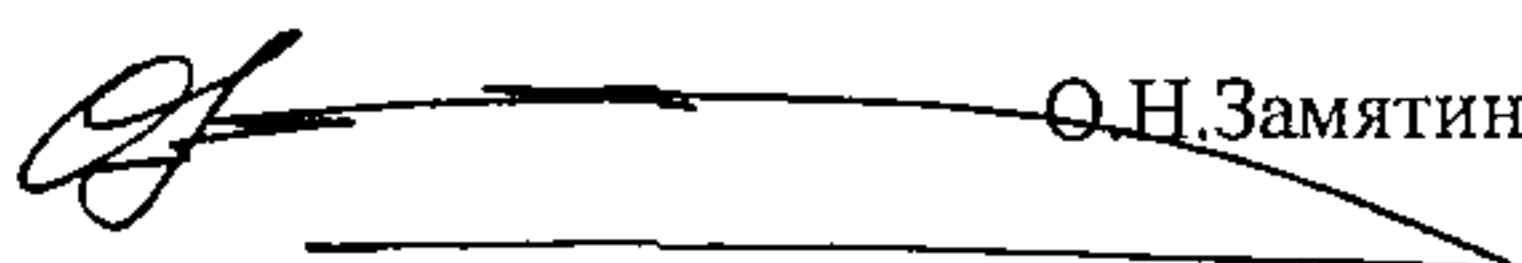
- СТО 79814898 111-2009... СТО 79814898 127-2009.

2 Закрепить утвержденные изменения №1 за отделом разработки оборудования и нормативно-технической документации;

3 Размножение и рассылку изменения №1, внесение изменений в перечень действующей НТД возложить на технический архив производственно-технического отдела;

4 Контроль за выполнением настоящего приказа возложить на Технического директора Григорьева Н.М.

Генеральный директор

 О.Н.Замятин

обозначение стандарта ЗАО «Институт «СЗЭМП»

Детали и элементы трубопроводов атомных станций из коррозионно-стойкой стали на давление до 2,2 МПа (22 кгс/см²). Колена гнутые.
Конструкция и размеры

наименование стандарта

Утверждено и введено в действие приказом

от 16 апреля 2010 г.

№ 15-У

Дата введения – 2010 – 05 – 01

Раздел 3

Лист 4, п.3.1.1

Дополнить примеры:

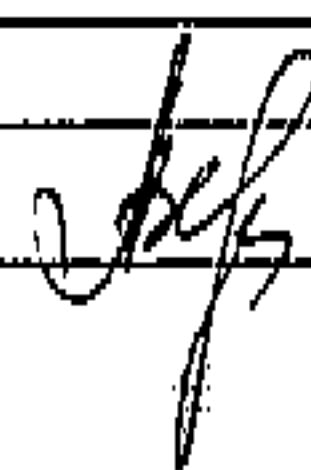
«4 То же, для трубопроводов, изготавливаемых по ПБ 03-585 [4]

Колено Т 60° – 57×3 – 100×150 – 564 – PN 25 СТО 79814898 113–2009».

Изменение произвести заменой листа.

Исполнитель

Аверина Н.А.





Закрытое Акционерное Общество “ИНСТИТУТ СЕВЗАПЭНЕРГОМОНТАЖПРОЕКТ”

ПРИКАЗ

№ 310

04.12.2009 г.

О вводе в действие
стандартов организации

С целью систематизации требований нормативной базы Федеральной службы по экологическому, технологическому и атомному надзору к объектам стандартизации

ПРИКАЗЫВАЮ:

1. Утвердить сборник стандартов организации «Детали и элементы трубопроводов атомных станций из коррозионно-стойкой стали на давление до 2,2 МПа (22 кгс/см²) в составе:
 - стандартов вводимых взамен действующих:
 - СТО 79814898 108–2009 «Технические требования» взамен СТО 79814898 103–2008;
 - СТО 79814898 109–2009 «Трубы и прокат. Сортамент» взамен СТО 79814898 101–2008;
 - СТО 79814898 110–2009 «Соединения сварные. Типы и размеры» взамен СТО 79814898 102–2008;
 - стандартов вводимых впервые:
 - СТО 79814898 111–2009 «Колена крутоизогнутые. Конструкция и размеры»;
 - СТО 79814898 112–2009 «Колена секторные. Конструкция и размеры»;
 - СТО 79814898 113–2009 «Колена гнутые. Конструкция и размеры»;
 - СТО 79814898 114–2009 «Трубы крутоизогнутые. Конструкция и размеры»;
 - СТО 79814898 115–2009 «Переходы бесшовные. Конструкция и размеры»;
 - СТО 79814898 116–2009 «Переходы точеные. Конструкция и размеры»;
 - СТО 79814898 117–2009 «Переходы сварные листовые. Конструкция и размеры»;
 - СТО 79814898 118–2009 «Кольца подкладные. Конструкция и размеры»;
 - СТО 79814898 119–2009 «Ответвления трубопроводов. Конструкция и размеры»;
 - СТО 79814898 120–2009 «Тройники равнопроходные сверленные. Конструкция и размеры»;
 - СТО 79814898 121–2009 «Тройники переходные с усиленным штуцером. Конструкция и размеры»;
 - СТО 79814898 122–2009 «Штуцеры. Конструкция и размеры»;
 - СТО 79814898 123–2009 «Штуцеры для ответвлений. Конструкция и размеры»;
 - СТО 79814898 124–2009 «Тройники сварные равнопроходные. Конструкция и размеры»;
 - СТО 79814898 125–2009 «Тройники сварные переходные. Конструкция и размеры»;
 - СТО 79814898 126–2009 «Тройники сварные равнопроходные с накладкой. Конструкция и размеры»;
 - СТО 79814898 125–2009 «Тройники сварные переходные с накладкой. Конструкция и размеры»
- с датой введения в действие 01 февраля 2010 года.

Отменить СТО 79814898 101–2008, СТО 79814898 102–2008, СТО 79814898 103–2008 с 01 июля 2010 года.

С вводом в действие стандартов вводимых впервые прекращают действие следующие стандарты из сборника «Детали и сборочные единицы трубопроводов из коррозионно-стойкой стали на $P_{раб} \leq 2,2 \text{ МПа}$ (22 кгс/см^2) и $T \leq 300^\circ\text{C}$ для атомных электростанций»:

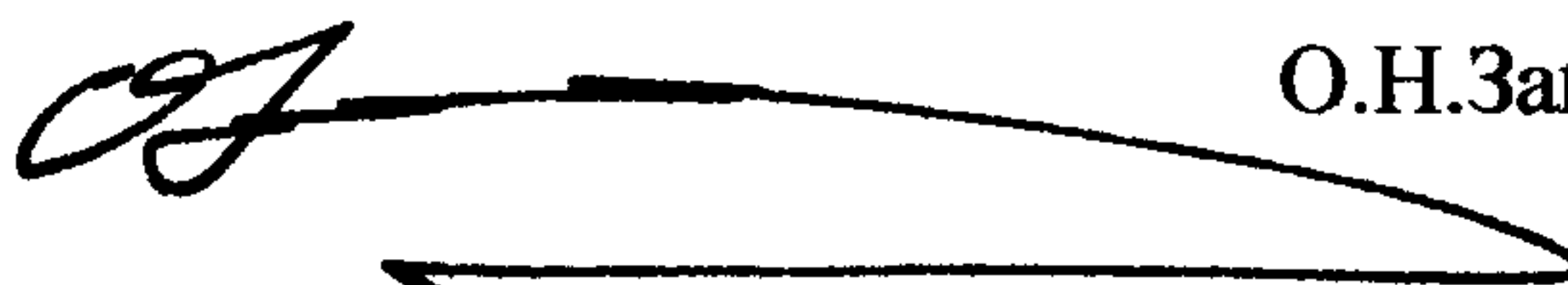
- ОСТ 34-10-418–90 «Отводы крутоизогнутые. Конструкция и размеры»;
- ОСТ 34-10-419–90 «Отводы сварные. Конструкция и размеры»;
- ОСТ 34-10-420–90 «Отводы гнутые. Конструкция и размеры»;
- ОСТ 34-10-421–90 «Трубы крутоизогнутые. Конструкция и размеры»;
- ОСТ 34-10-422–90 «Переходы бесшовные. Конструкция и размеры»;
- ОСТ 34-10-423–90 «Переходы точёные. Конструкция и размеры»;
- ОСТ 34-10-424–90 «Переходы сварные листовые. Конструкция и размеры»;
- ОСТ 34-10-431–90 «Кольца подкладные для ответвлений. Конструкция и размеры»;
- ОСТ 34-10-508–90 «Ответвления трубопроводов. Конструкция и размеры»;
- ОСТ 34-10-432–90 «Тройники равнопроходные сверлёные. Конструкция и размеры»;
- ОСТ 34-10-433–90 «Тройники переходные с усиленным штуцером. Конструкция и размеры»;
- ОСТ 34-10-439–90 «Штуцеры. Конструкция и размеры»;
- ОСТ 34-10-509–90 «Штуцера для ответвлений. Конструкция и размеры»;
- ОСТ 34-10-510–90 «Тройники сварные равнопроходные. Конструкция и размеры»;
- ОСТ 34-10-511–90 «Тройники сварные переходные. Конструкция и размеры»;
- ОСТ 34-10-512–90 «Тройники сварные равнопроходные с накладкой. Конструкция и размеры»;
- ОСТ 34-10-513–90 «Тройники сварные переходные с накладкой. Конструкция и размеры».

2. Закрепить утвержденные стандарты за отделом разработки оборудования и нормативно-технической документации.

3. Размножение и рассылку стандартов, внесение изменений в перечень действующей НТД, согласно п. 4.4.6.4 СТО 79814898 1.1–2007, возложить на технический архив производственно-технического отдела.

4. Контроль за выполнением настоящего приказа возложить на Технического директора Григорьева Н.М.

Генеральный директор



О.Н.Замятин

Исполнитель Н.М.Григорьев