

ТИПОВОЙ ПРОЕКТ

903-4-174.91

ЦЕНТРАЛЬНЫЙ ТЕПЛОВОЙ ПУНКТ
ТЕПЛОВАЯ НАГРУЗКА 25 МВт.
ПЕРВИЧНЫЙ ТЕПЛОНОСИТЕЛЬ-ПАР
СХЕМА С ВАКУУМНОЙ ДЕАЭРАЦИЕЙ
И АККУМУЛЯЦИЕЙ ТЕПЛА

АЛЬБОМ 5

КЖ И СТРОИТЕЛЬНЫЕ ИЗДЕЛИЯ стр. 2... 63

25399 - 05

Опускная цена
на момент реализации,
указана в смете-накладной

ТИПОВОЙ ПРОЕКТ

903-4-174.91

ЦЕНТРАЛЬНЫЙ ТЕПЛОВОЙ ПУНКТ
ТЕПЛОВАЯ НАГРУЗКА 25 МВт.
ПЕРВИЧНЫЙ ТЕПЛОНОСИТЕЛЬ-ПАР
СХЕМА С ВАКУУМНОЙ ДЕАЭРАЦИЕЙ
И АККУМУЛЯЦИЕЙ ТЕПЛА

АЛЬБОМ 5

Разработан институтом

ХАРЬКОВСКИЙ ПРОМСТРОЙНИИПРОЕКТ

Главный инженер института  Н. Ф. Довгий

Главный инженер проекта  А. П. Школьный

УТВЕРЖДЕН

И ВВЕДЕН В ДЕЙСТВИЕ

ГПКНИИ "СантехНИИпроект"

протокол от 12.12.1991 г., N 27

ИЛ 65075

ОБОЗНАЧЕНИЕ	НАИМЕНОВАНИЕ	Стр
903-4-174.91 КЖ.И	СОДЕРЖАНИЕ	2
КЖ.И-ТУ	ТЕХНИЧЕСКИЕ УСЛОВИЯ	4
903-4-174.91 КЖ.И-1	КОЛОННА К1	6
-2	КОЛОННА К1-1	7
-3	КОЛОННА К1-2	8
-4	КОЛОННА К1-3	9
-5	КОЛОННА К2	10
-6	КОЛОННА К2-1	11
-7	РИГЕЛЬ Р1... Р3	12
-8	РИГЕЛЬ Р4, Р5	13
-9	РИГЕЛЬ Р6, Р7	14
-10	ПЛИТА ПОКРЫТИЯ П1, П1-1	15
-11	ПЛИТА ПОКРЫТИЯ П1-2, П1-3	16
-12	ПЛИТА ПОКРЫТИЯ П2	17
-13	ПЛИТА ПОКРЫТИЯ П2-1	18
-14	ПЛИТА ПОКРЫТИЯ П3	19
-15,16	ПЛИТА ПЕРЕКРЫТИЯ П5-1, П5-2, П6-1	20
-17	ПЛИТА ПЕРЕКРЫТИЯ П7-1, П7-2, П7-3	21
-18	ПАНЕЛЬ СТЕНОВАЯ ПС1	22
-19	ПАНЕЛЬ СТЕНОВАЯ ПС2	23
-20	ПАНЕЛЬ СТЕНОВАЯ ПС3	24
-21	ПАНЕЛЬ СТЕНОВАЯ ПС4	25
-22	ПАНЕЛЬ СТЕНОВАЯ ПС5	26
-23	ПАНЕЛЬ СТЕНОВАЯ ПС6	27
-24	ПАНЕЛЬ СТЕНОВАЯ ПС7	28
-25	ПАНЕЛЬ СТЕНОВАЯ ПС8	29

ОБОЗНАЧЕНИЕ	НАИМЕНОВАНИЕ	Стр
903-4-174.91 КЖ.И-26	ПАНЕЛЬ СТЕНОВАЯ ПС9	30
-27	ПАНЕЛЬ СТЕНОВАЯ ПС10	31
-28,29	ПАНЕЛЬ СТЕНОВАЯ ПС11, ПС12, ПС15	32
-30	ПАНЕЛЬ СТЕНОВАЯ ПС13	33
-31	ПАНЕЛЬ СТЕНОВАЯ ПС14	34
-32...35	БЛОК БЛ1... БЛ4	35
-36,37	ПЛИТА ПЕРЕКРЫТИЯ КАНАЛА П8, П9	36
-38	ПЛИТА ПЕРЕКРЫТИЯ КАНАЛА П10	37
-39	ПЛИТА ПЕРЕКРЫТИЯ КАНАЛА П11	37
-40	ТРАВЕРСА Т1	38
-41	ТРАВЕРСА Т2	39
-42РС	ВЕДОМОСТЬ РАСХОДА СТАЛИ	40
-43	КАРКАС ПРОСТРАНСТВЕННЫЙ КП1	41
-44	КАРКАС ПРОСТРАНСТВЕННЫЙ КП2	42
-45	КАРКАС ПРОСТРАНСТВЕННЫЙ КП3	43
-46	КАРКАС ПРОСТРАНСТВЕННЫЙ КП4	44
-47	КАРКАС ПРОСТРАНСТВЕННЫЙ КП5	45
-48	КАРКАС ПРОСТРАНСТВЕННЫЙ КП6	46
-49	КАРКАС ПРОСТРАНСТВЕННЫЙ КП7... КП9	47
-49СБ	КАРКАС ПРОСТРАНСТВЕННЫЙ КП7... КП9	47
	СБОРОЧНЫЙ ЧЕРТЕЖ	
-50	КАРКАС ПРОСТРАНСТВЕННЫЙ КП10... КП12	48
-50СБ	КАРКАС ПРОСТРАНСТВЕННЫЙ КП10... КП12	48
	СБОРОЧНЫЙ ЧЕРТЕЖ	

ПРИВЯЗАН:	ИЗЧ.ОТД.	АГРАНОВИЧ	Н.А.	903-4-174.91	КЖ.И	
	Н.КОНТ.	ЗОРУН	З.			
	ГЛ.СПЕЦ.	ЗОРУН	З.			
	ЗВ.ГР.	ФРИДЛАНД	И.			
	ВЕД.ИИ.	КОМАЗОВА	Л.			
ПРОВЕР.	КОМАЗОВА	Л.	СОДЕРЖАНИЕ	Страниц	Лист	Листов
РАЗРАБ.	ЛУЧКАТАЯ	В.		Р	1	2
ИИВ. №				ЖАРЬКОВСКИЙ ПРОМСТРОИПРОЕКТ		

Альбом 5

ОБОЗНАЧЕНИЕ	НАИМЕНОВАНИЕ	Стр
903-4-174.91 КЖ.Н-51	СЕТКА АРМАТУРНАЯ С1	49
-52	СЕТКА АРМАТУРНАЯ С2	49
-53	СЕТКА АРМАТУРНАЯ С3	50
-54	СЕТКА АРМАТУРНАЯ С4	50
-55	СЕТКА АРМАТУРНАЯ С5	51
-56	СЕТКА АРМАТУРНАЯ С6	51
-57	СЕТКА АРМАТУРНАЯ С7	52
-58	СЕТКА АРМАТУРНАЯ С8	52
-59	КАРКАС ПЛОСКИЙ Кр1... Кр6	53
-59СБ	КАРКАС ПЛОСКИЙ Кр1... Кр6	53
	СБОРОЧНЫЙ ЧЕРТЕЖ	
-60	КАРКАС ПЛОСКИЙ Кр7... Кр9	54
-60СБ	КАРКАС ПЛОСКИЙ Кр7... Кр9	54
	СБОРОЧНЫЙ ЧЕРТЕЖ	
-61	КАРКАС ПЛОСКИЙ Кр10	55
-62	КАРКАС ПЛОСКИЙ Кр11	55
-63	КАРКАС ПЛОСКИЙ Кр12	56
-64	ИЗДЕЛИЕ ЗАКЛАДНОЕ МН1	56
-65	ИЗДЕЛИЕ СОЕДИНИТЕЛЬНОЕ МС1; МС1 ^а	57
-66	ИЗДЕЛИЕ СОЕДИНИТЕЛЬНОЕ МС2, МС2 ^а	57
-67	ИЗДЕЛИЕ СОЕДИНИТЕЛЬНОЕ МС3; МС4	58

ОБОЗНАЧЕНИЕ	НАИМЕНОВАНИЕ	Стр
903-4-174.91 КЖ.Н-68	ИЗДЕЛИЕ СОЕДИНИТЕЛЬНОЕ МС7	58
-69	ИЗДЕЛИЕ СОЕДИНИТЕЛЬНОЕ МС5	59
-70	ИЗДЕЛИЕ СОЕДИНИТЕЛЬНОЕ МС6	59
-71	ИЗДЕЛИЕ СОЕДИНИТЕЛЬНОЕ МС8... МС10	60
-71СБ	ИЗДЕЛИЕ СОЕДИНИТЕЛЬНОЕ МС8... МС10	60
	СБОРОЧНЫЙ ЧЕРТЕЖ	
-72;73	ИЗДЕЛИЕ СОЕДИНИТЕЛЬНОЕ МС11; ММ1	61
-74,76	ИЗДЕЛИЕ СОЕДИНИТЕЛЬНОЕ ММ3; ММ17;	61
	ММ19	
-77	ИЗДЕЛИЕ СОЕДИНИТЕЛЬНОЕ МС12	62
-78	ОПРАЖДЕНИЕ О1	62
-79	ИЗДЕЛИЕ ЗАКЛАДНОЕ МС13... МС15	63

ПРИВЯЗАН:

ИИВ. №			

903-4-174.91

КЖ.Н

Лист

2

ТЕХНИЧЕСКИЕ УСЛОВИЯ

I ЖЕЛЕЗОБЕТОННЫЕ КОНСТРУКЦИИ

1. Сборные железобетонные конструкции должны удовлетворять требованиям ГОСТ 13015.0-83*
 - по показателям фактической прочности бетона (в проектном возрасте и отпускной);
 - к маркам сталей для закладных изделий, в том числе для монтажных петель;
 - по отклонениям толщины защитного слоя бетона до арматуры;
 - по значениям действительных отклонений геометрических параметров
2. Бетоны должны удовлетворять требованиям, установленным стандартами на бетоны конкретных видов по ГОСТ 26633-85, "Бетон тяжелый. Технические условия"
3. Поставка изделий потребителю производится по достижению бетоном отпускной прочности, величина которой устанавливается в соответствии с требованиями ГОСТ 13015.0-83*, и должна быть не менее 70% проектного класса по прочности на сжатие в теплый период года и 90% - в холодный период.
Продолжительность теплого и холодного периодов года указывается проектной организацией при привязке проекта в соответствии с ГОСТ 13015.0-83* (изменение №1).
4. Для изготовления колонн типа К1 и К2 использовать соответственно опалубочную форму колонн К130-1-3 и К140-1 серии 1.420-12 в.2. Указания по изготовлению, применению, приемке, хранению и транспортировке колонн смотрите пояснительную записку серии 1.420-12 в.2. Все закладные изделия входят в состав пространственного каркаса.

Окончательная фиксация закладных изделий производится в опалубке.
Пространственные каркасы должны собираться в кондукторах. Порядок сборки пространственных каркасов смотрите пояснительную записку серии 1.420-12 в.2.

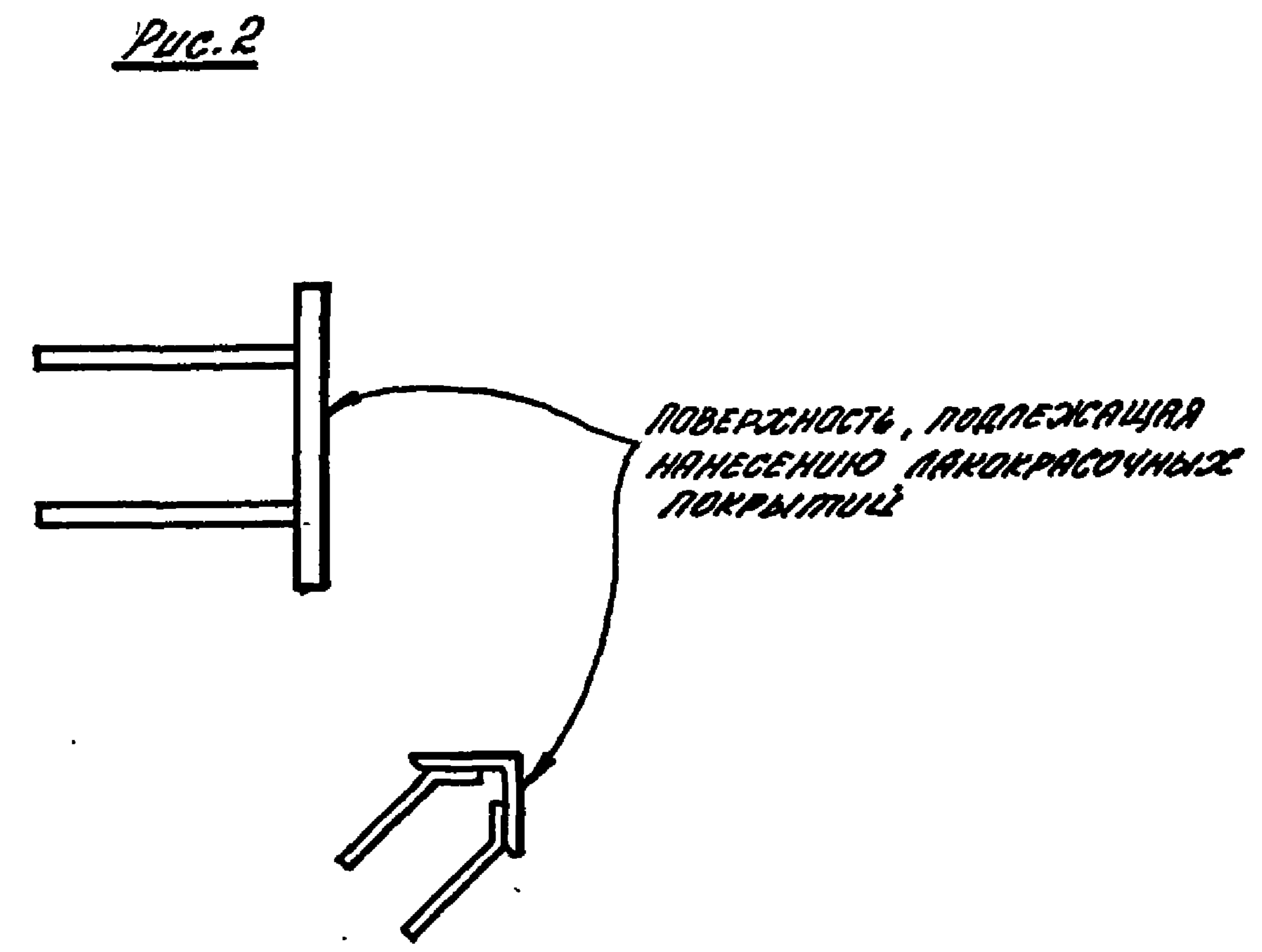
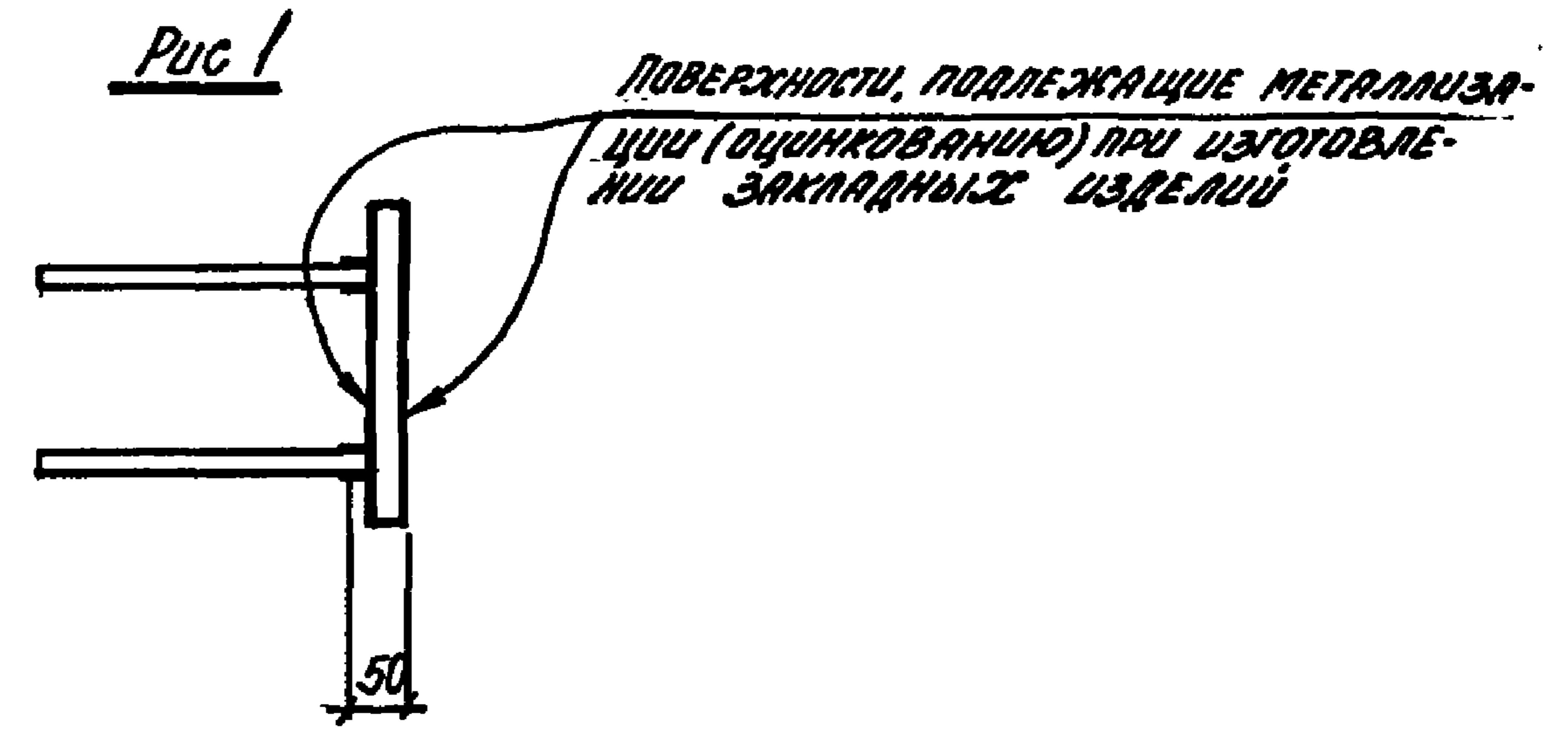
II. ИЗДЕЛИЯ АРМАТУРНЫЕ, ЗАКЛАДНЫЕ И СОЕДИНИТЕЛЬНЫЕ
1. Для изготовления арматурных, закладных и соединительных изделий следует применять сталь марок, указанные в таблице:

Вид арматуры и прокатов; документы, регламентирующие качество	Класс армат.	Марка стали при расчетной температуре до минус 30° включительной в свариваемых соединениях
Стержневая горячекатаная гладкая по ГОСТ 5781-82*	AI	Ст 3 кп
Стержневая горячекатаная периодического профиля по ГОСТ 5781-82*	AIII	25Г2С
Стержневая горячекатаная гладкая по ГОСТ 5781-82* для монтажных петель	AI	Ст 3сп
Сортовой и фасонный прокат для закладных изделий по ГОСТ 535-88*	-	Ст 3 кп 3-1
Фасонный и листовый прокат по ГОСТ 27772-88*	-	С235
Прокат стальной, горячекатаный круглый по ГОСТ 2590-88 для фундаментных болтов	-	Ст 3 кп Ст 3 пс

				903-4-174.91		КЖ.Н-ТУ	
				Технические условия		Стр. 1	Листов 2
						ХАРЬКОВСКИЙ ПРОМСТРОЙНИЦПРОЕКТ	
И. КОНТР.	ЗОРУН	Зорун					
Гр. спец.	ЗОРУН	Зорун					
Зав. пр.	Фрицман	Фрицман					
Вед. инж.	Ломарова	Ломарова					
Провер.	Фрицман	Фрицман					
Разраб.	Личкина	Личкина					
Инв. №							

УТВЕРЖДЕНО

2. Для крестообразных сварных соединений сеток и каркасов типы швов, кроме оговоренных чертежами, при контактной точечной сварке двух стержней К1-Кт.
3. Сварные арматурные и закладные изделия должны удовлетворять требованиям ГОСТ 10922-75. Сварку соединений арматуры и закладных деталей производить в соответствии с ГОСТ 14098-85 и СНиП 3.03.01-87.
4. Качество сварных соединений арматуры проверяют ультразвуковым методом согласно ГОСТ 23858-79.
5. Размеры сеток и каркасов даны по осям и торцам стержней.
6. Анкеры закладных изделий приварить к пластинам в тавр дуговой механизированной сваркой под флюсом типа шва Т1-МФ. Другие типы сварных соединений указаны на чертежах.
7. Закладные изделия в стеновых панелях, а также в колоннах каркаса к которым крепятся панели и соединительные изделия для крепления панелей должны иметь антикоррозионную защиту в виде горячего цинкования с толщиной слоя не менее 60 мкм в соответствии с рис. 1. После сварки защитное антикоррозионное покрытие должно быть восстановлено. Остальные закладные изделия должны иметь антикоррозионную защиту из 2-х слоев эмали ПФ-Н89 по ТУ-6-10-1710-79 общей толщиной 55 мкм, выполненное в соответствии с рис. 2.
8. Транспортирование и хранение сварных железобетонных конструкций должны производиться в соответствии с ГОСТ 13015.4-84.



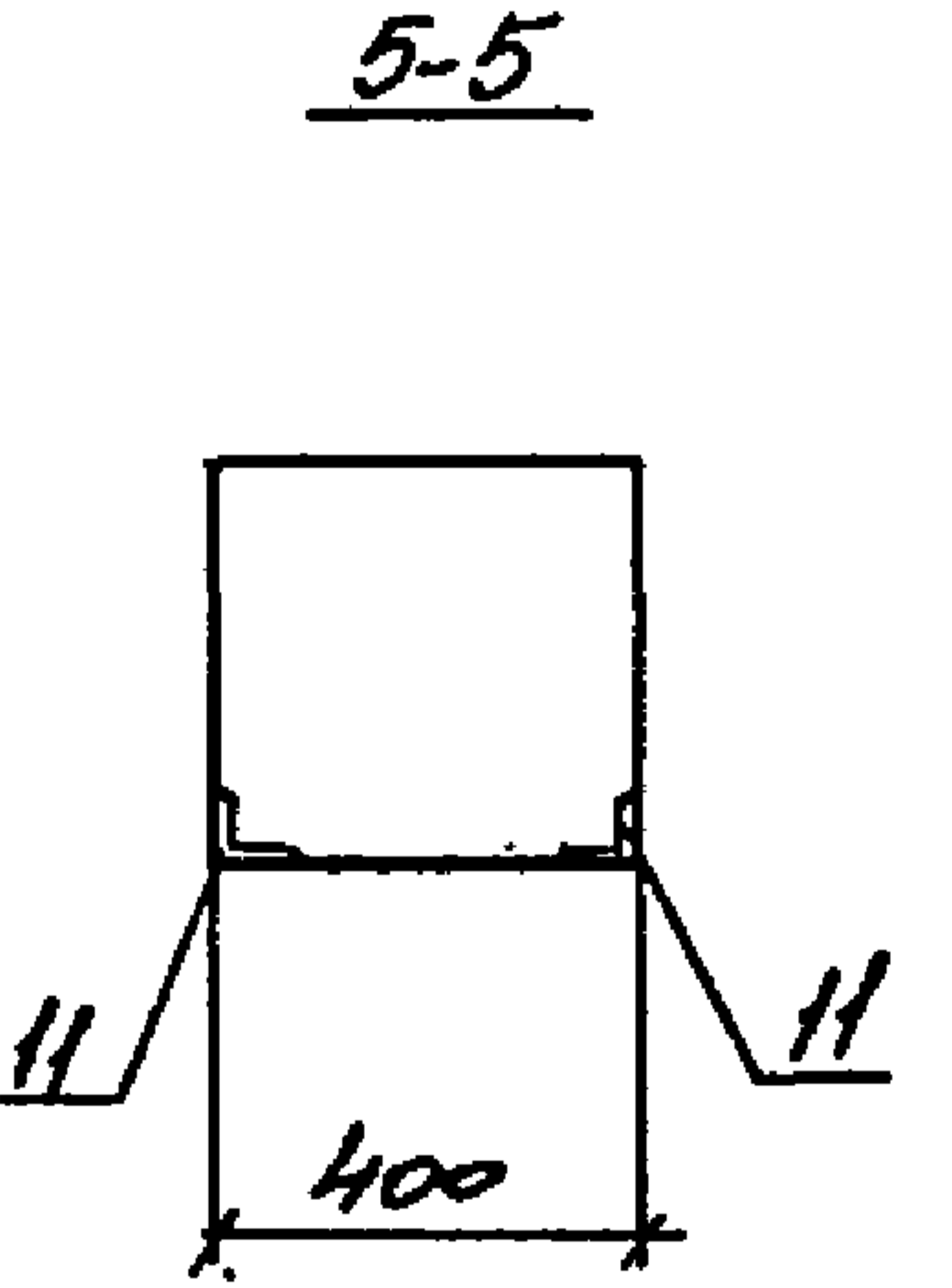
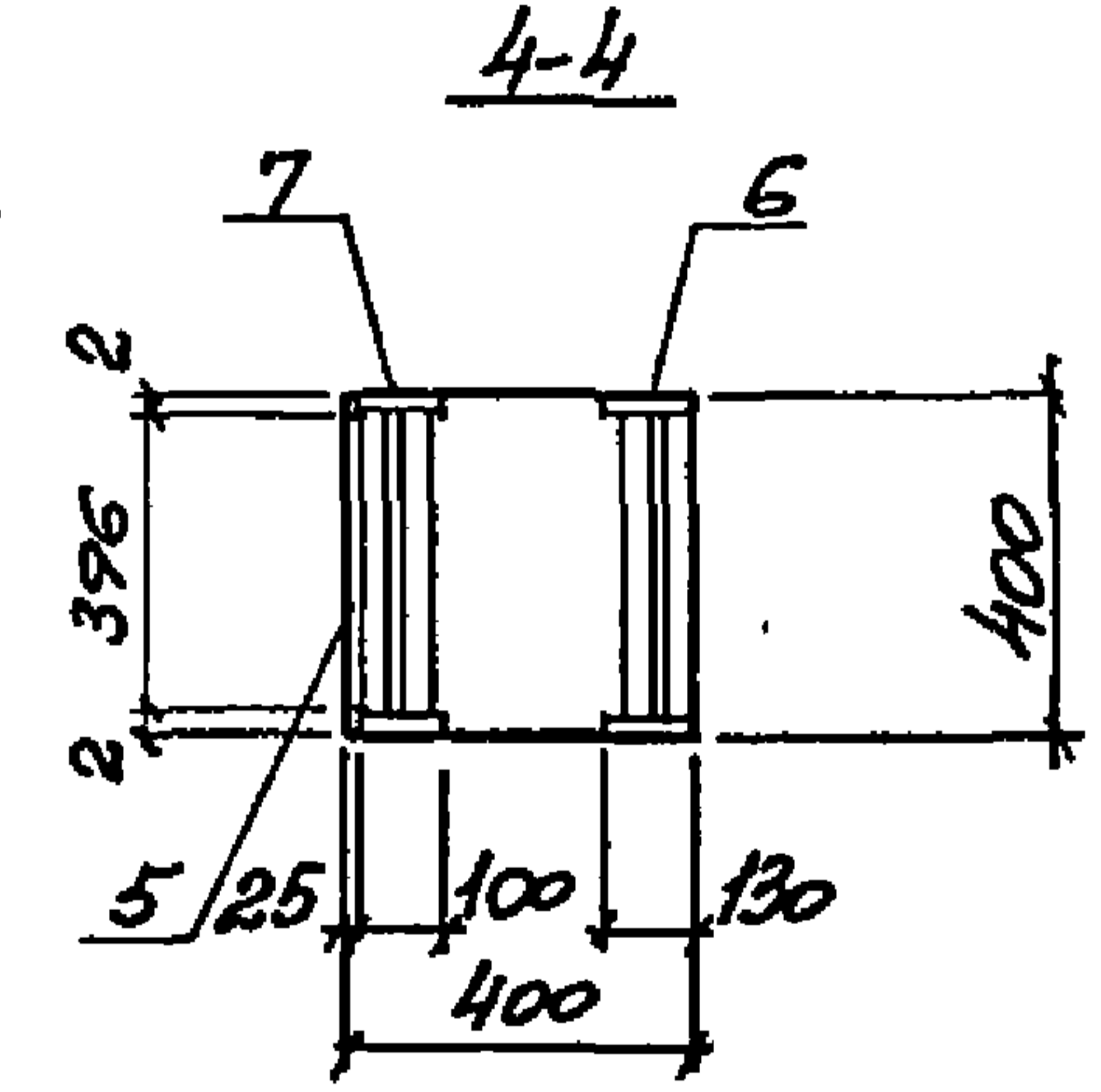
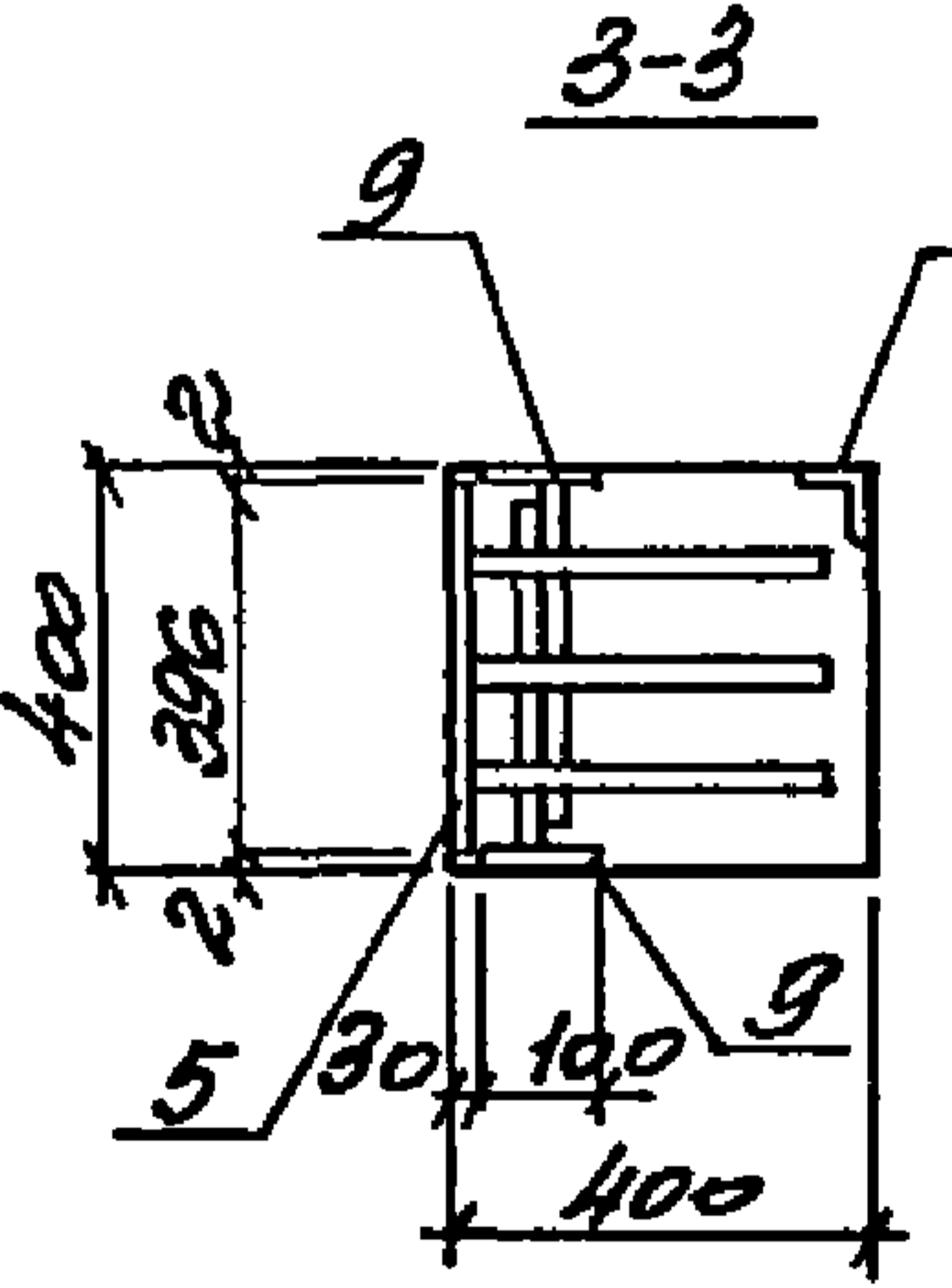
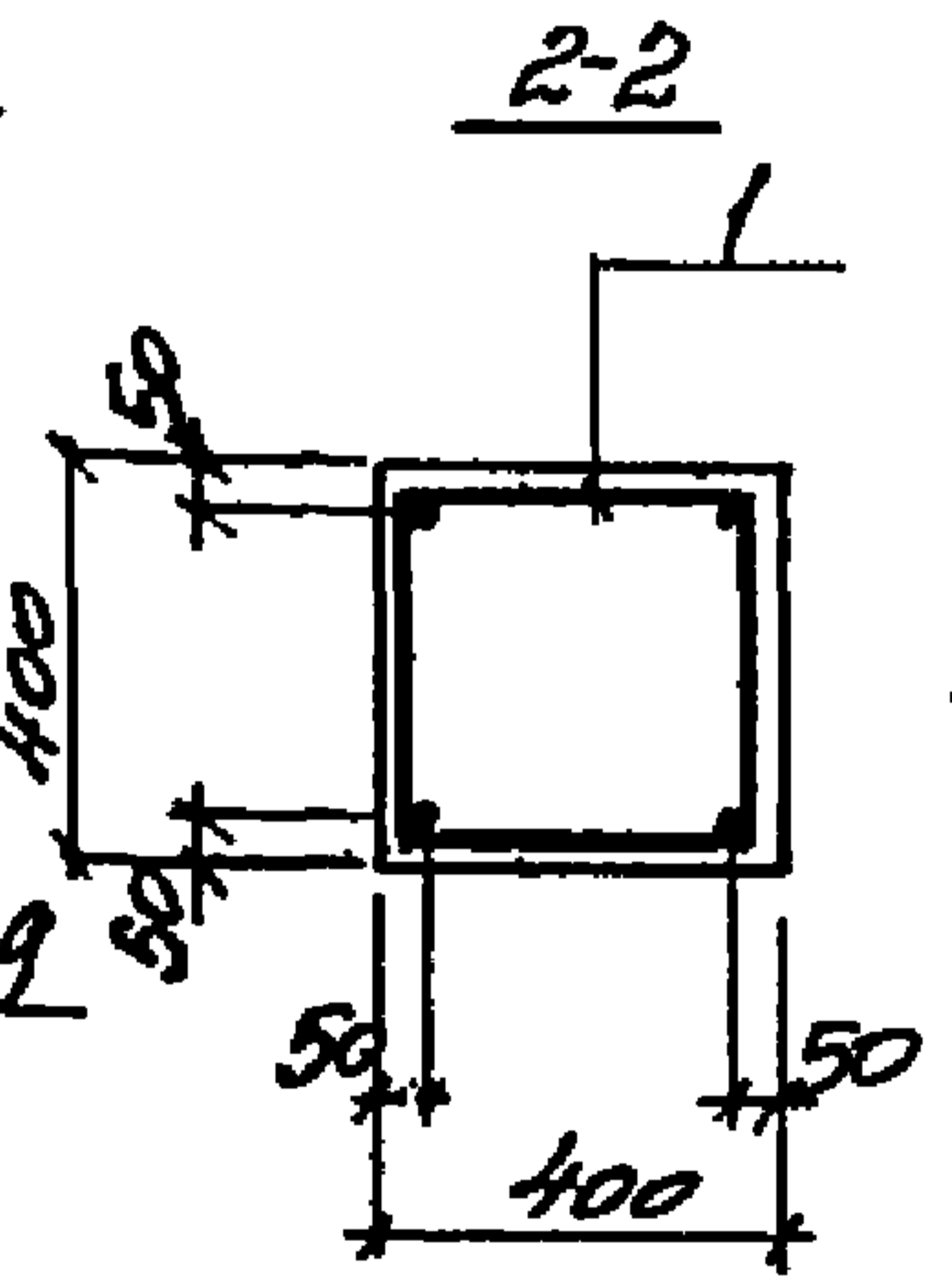
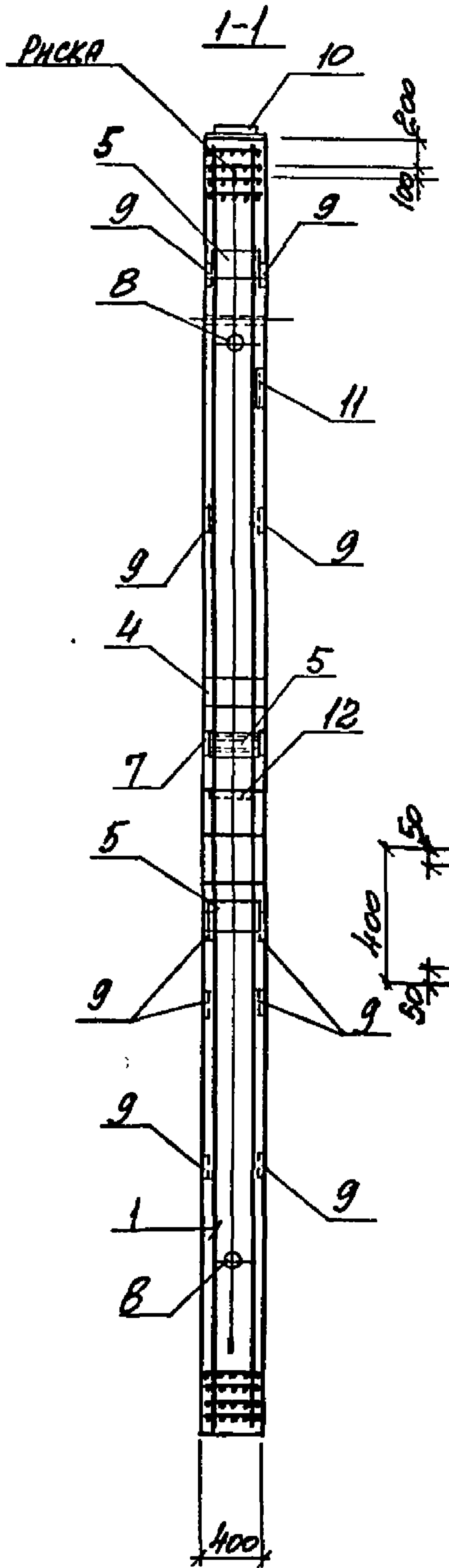
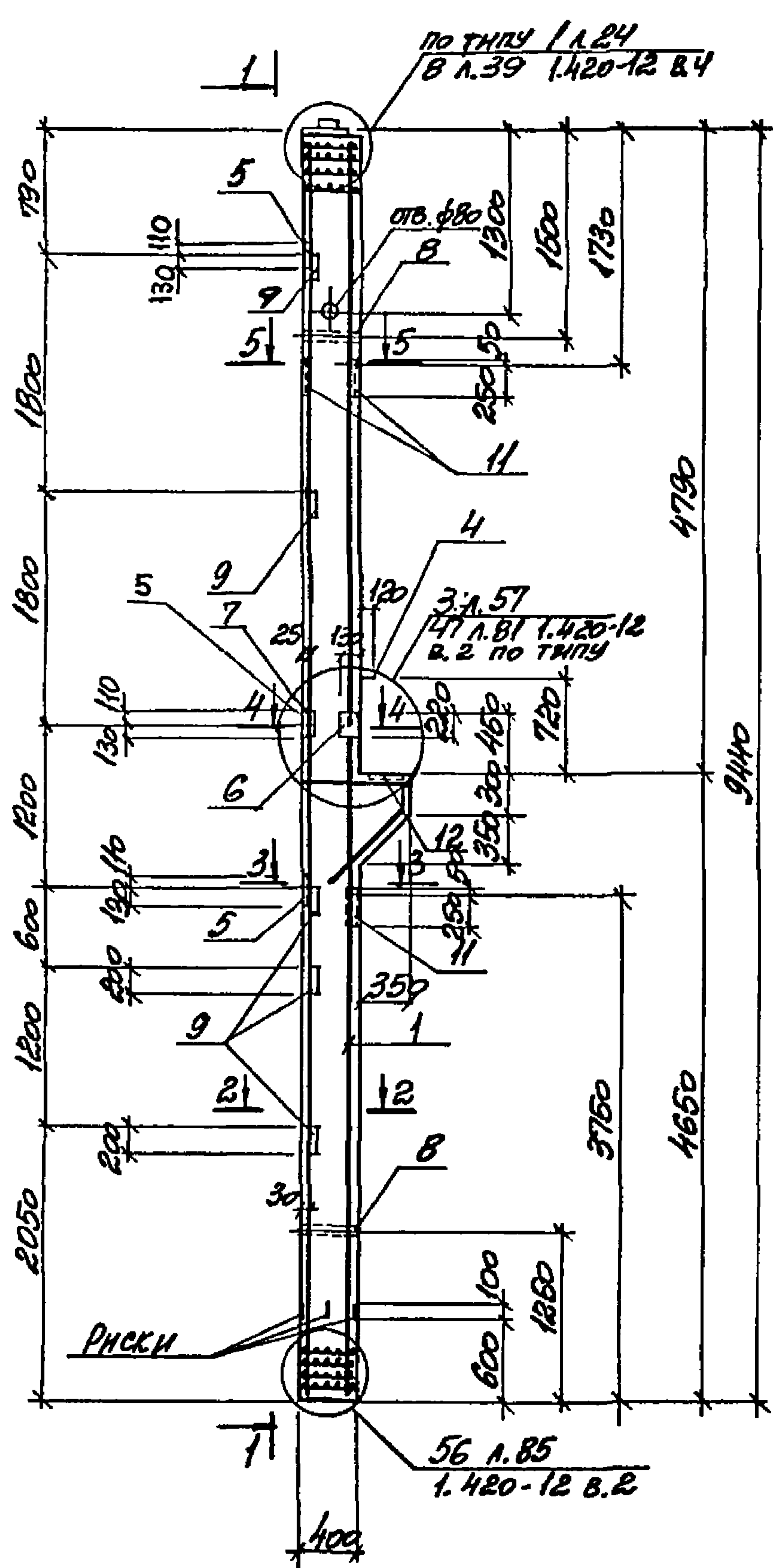
ПРИВЯЗАН:			
ИНВ. №			

903-4-174.91

КЭС.Н-ТУ

Лист
2

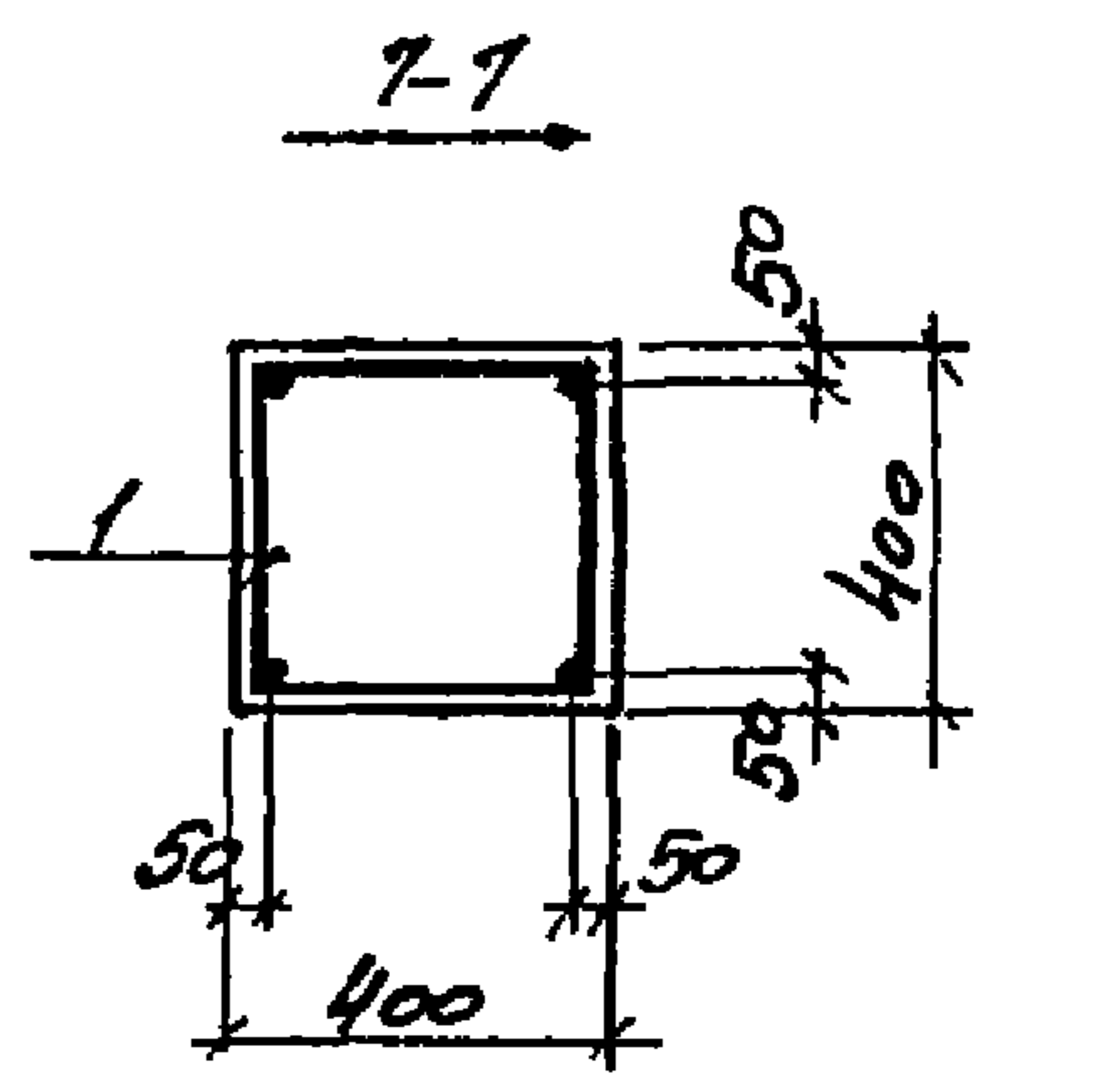
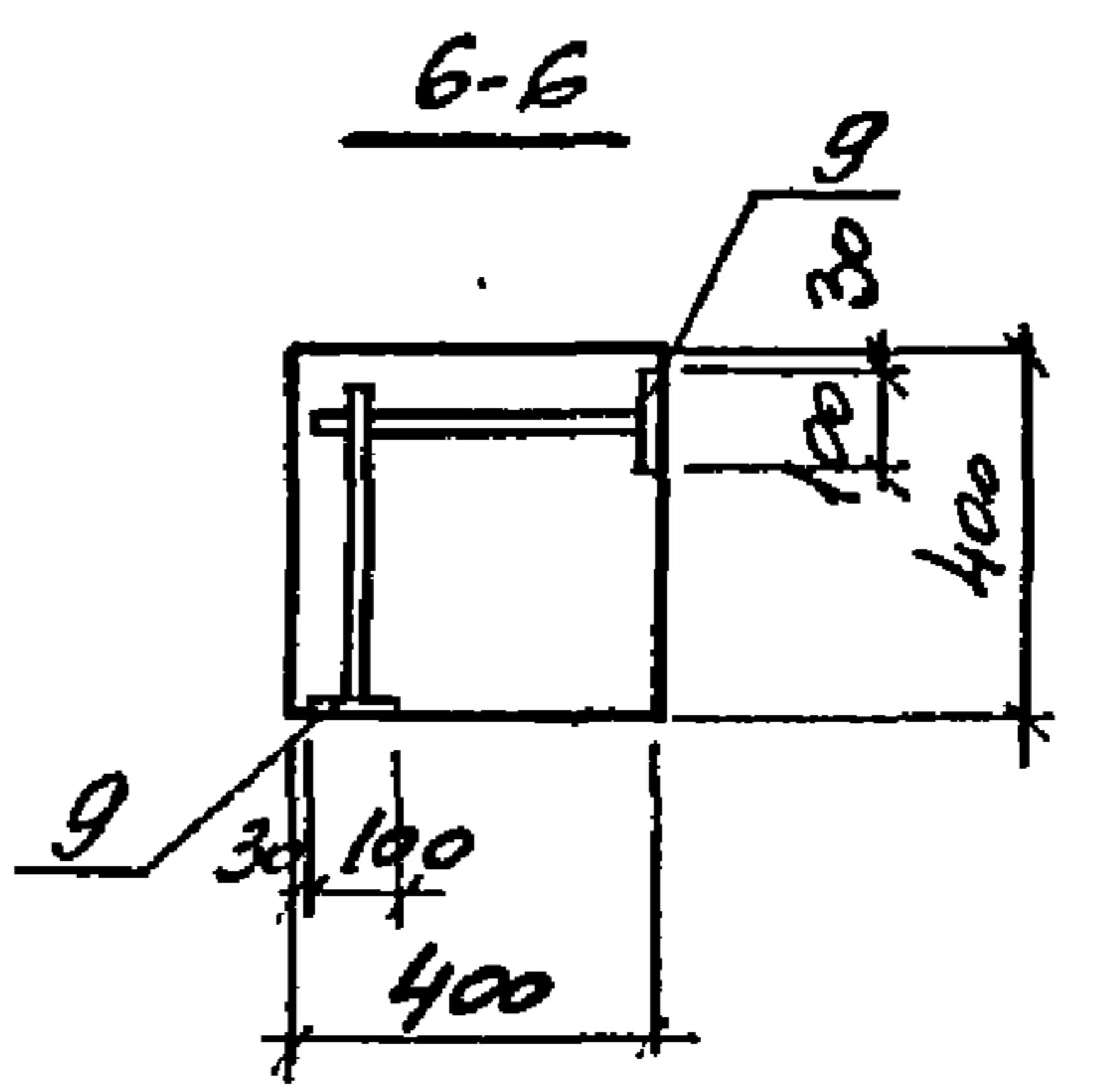
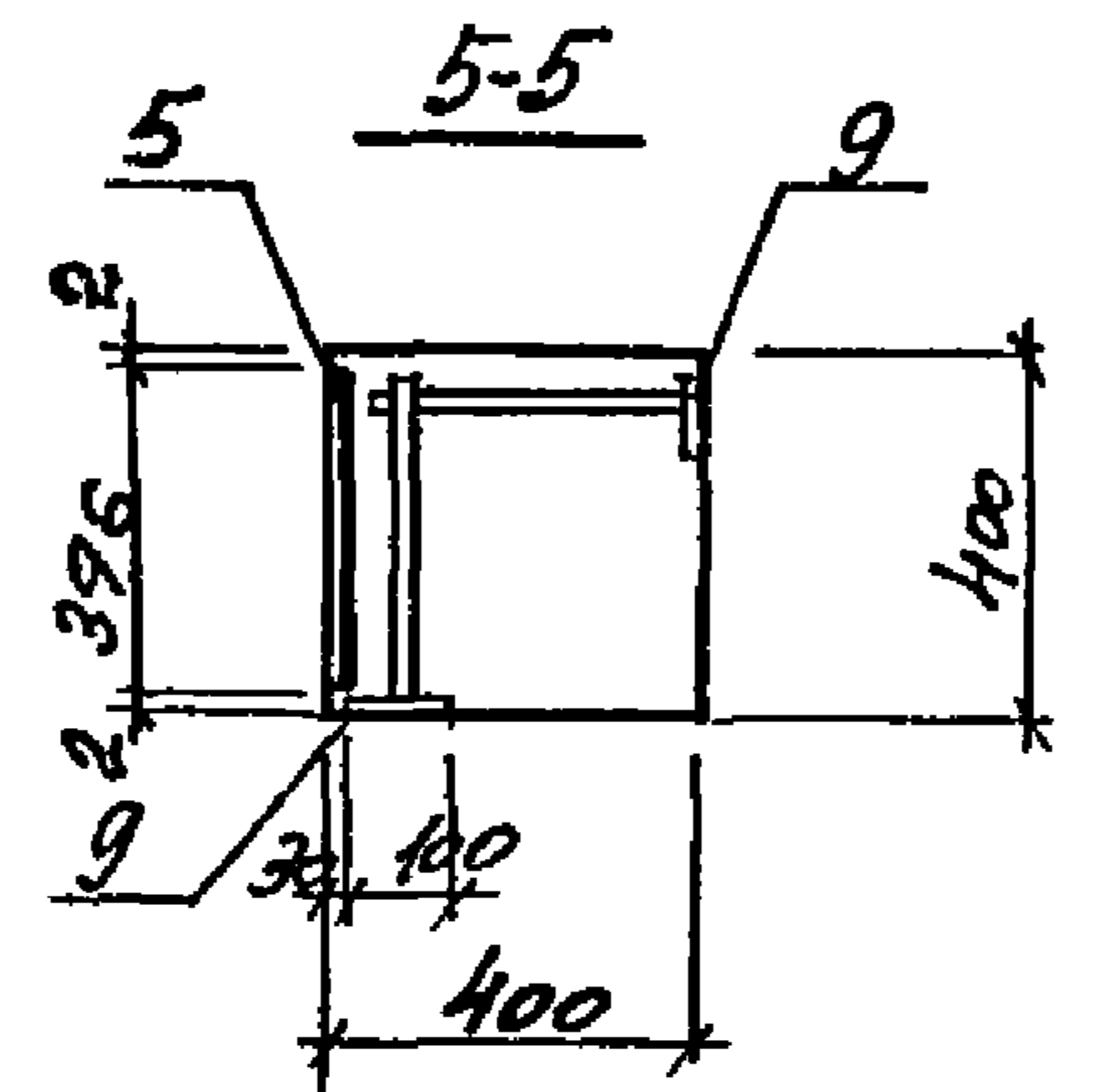
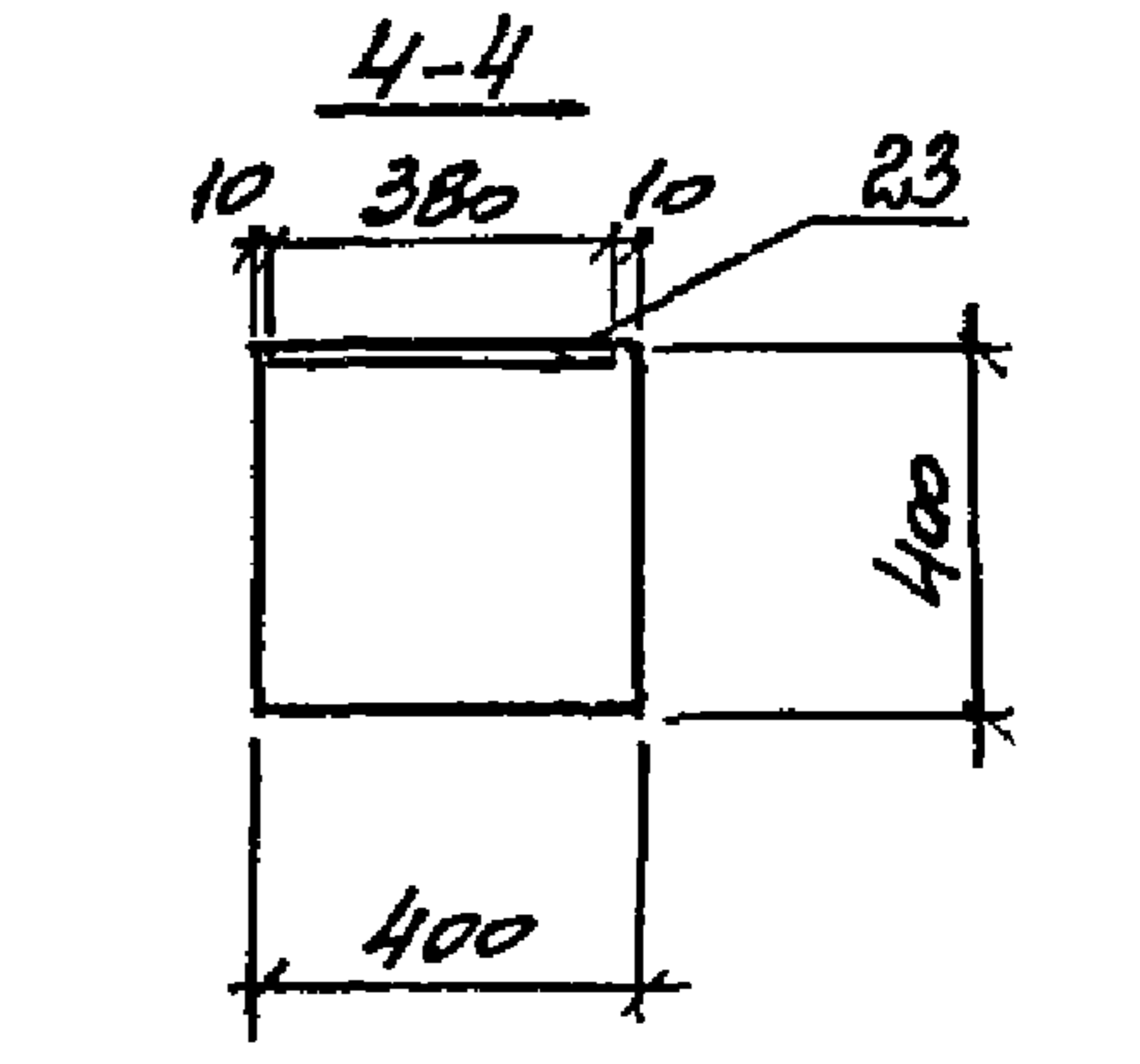
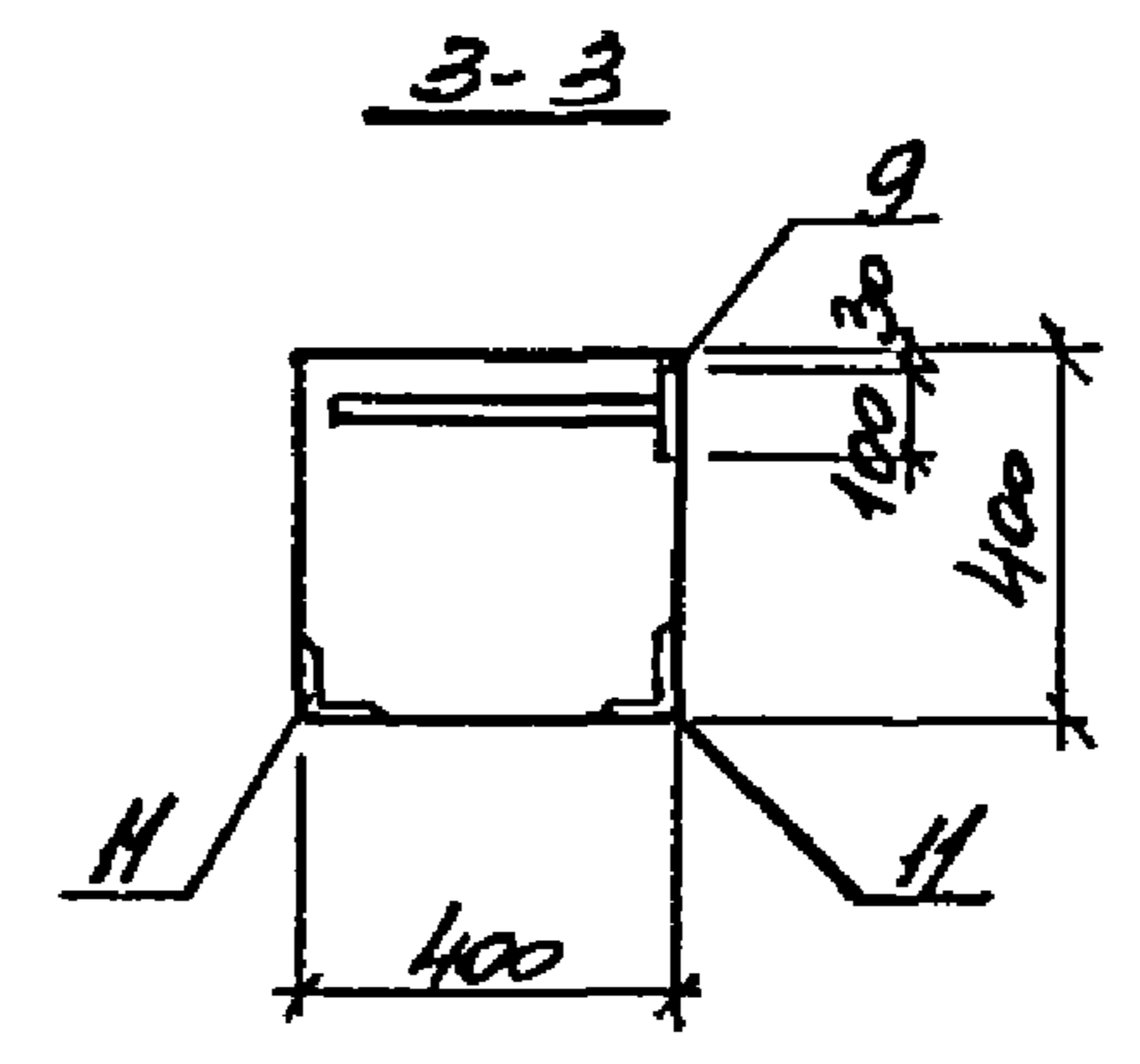
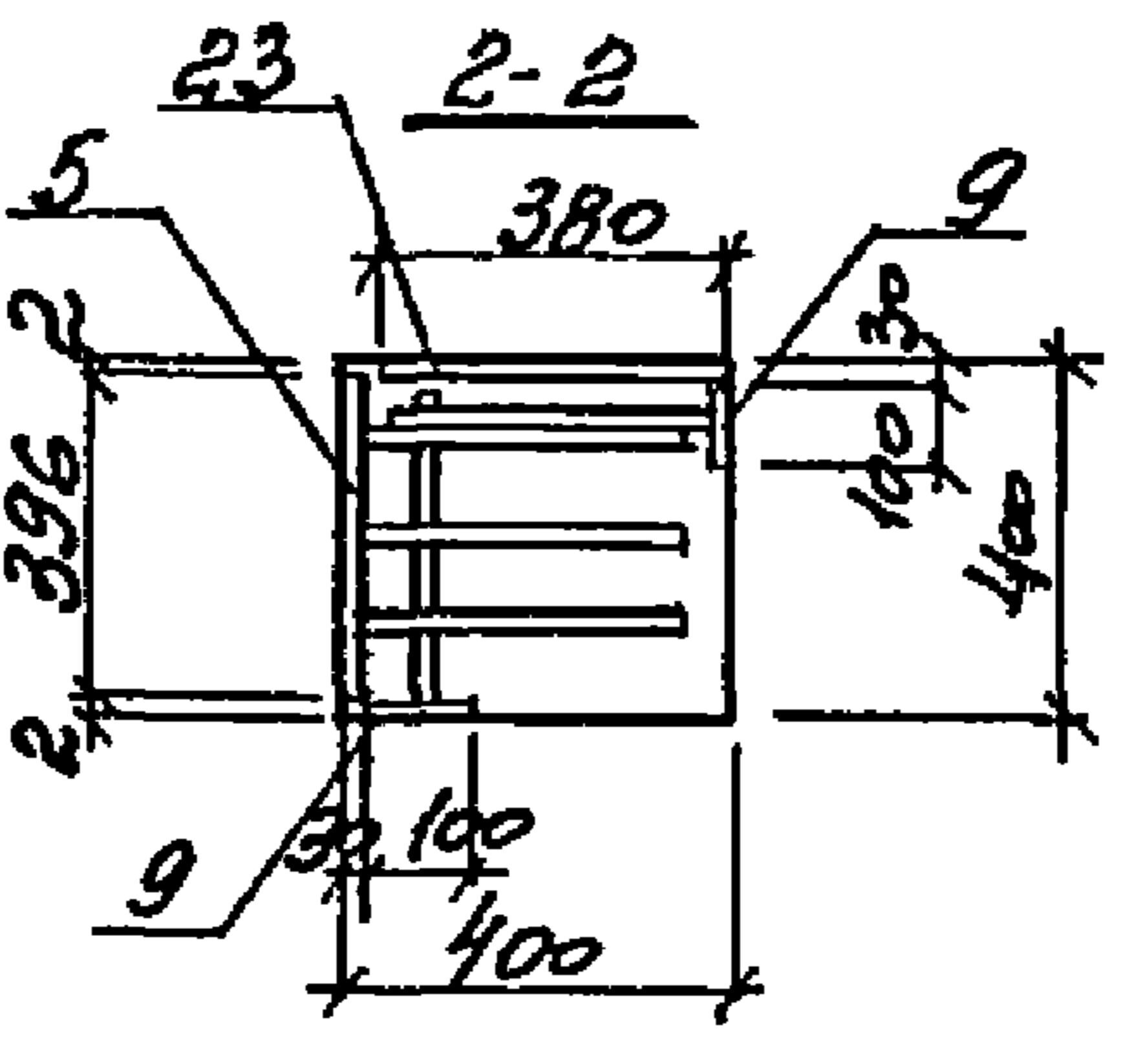
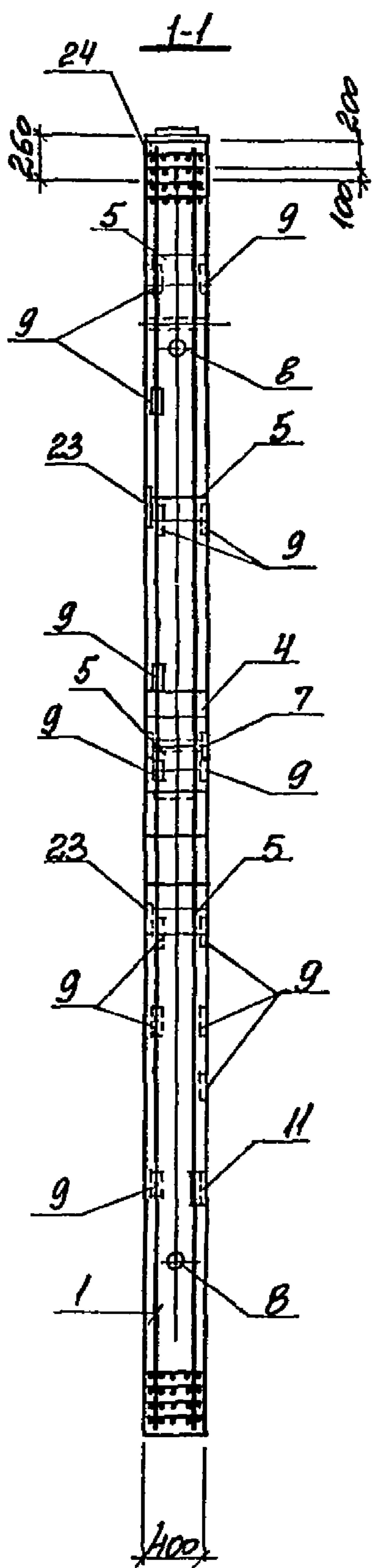
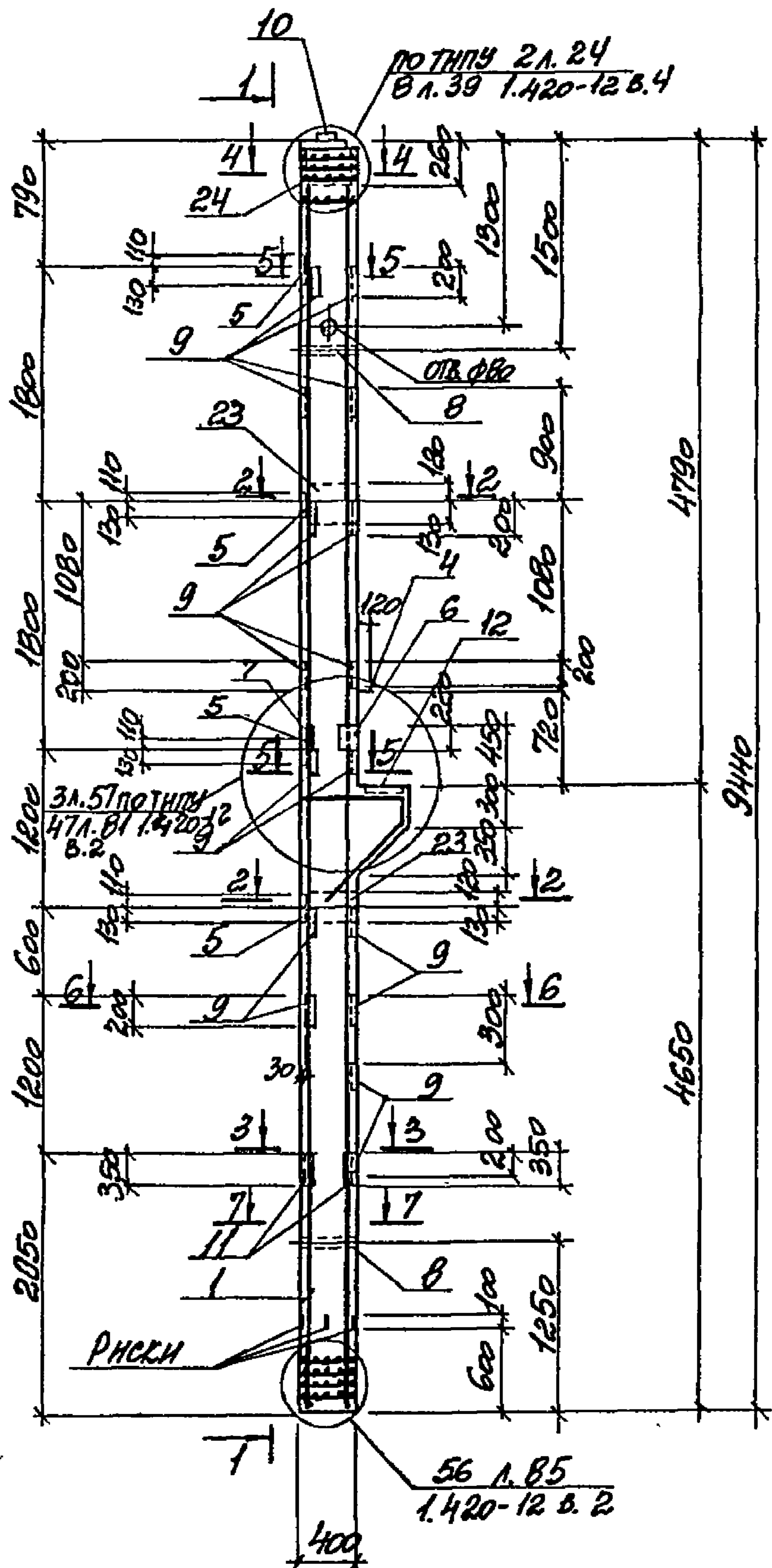
АКСЕОМЕТ



Кол.	Примеч.	Наименование	Обозначение	№3	Зона	Формат
<u>ДОКУМЕНТАЦИЯ</u>						
		ТЕХНИЧЕСКИЕ УСЛОВИЯ	1.420-12 В.2; 903-4-174.91 КЖ.И-ТУ			
		ВЕДОМОСТЬ РАСХОДА СТАЛИ	903-4-174.91 КЖ.И-42РС			
<u>СБОРОЧНЫЕ ЕДИНИЦЫ</u>						
1	320,7	КАРКАС ПРОСТРАНСТ. КЛ1	903-4-174.91 КЖ.И-43			
<u>МАТЕРИАЛЫ</u>						
	1,58	БЕТОН КЛАССА В25				м ³

ПРИВЯЗАН.			903-4-174.91 КЖ.И-4			СТАДИЯ	МАССА	МАСШТАБ
						Р	3,95т	1:50 1:25
ИНВ. №			КОЛОННА К1			ЛИСТ	ЛИСТОВ 1	
						ЗАРБЕЛОВСКИЙ ПРОЕКТИННИКПРОЕКТ		

Н. КОМП. Зорин 30/1
 П. СПЕЦ. Зорин 30/1
 ЗАВ. ГР. ФРИМАН 40/1
 ВЕР. ИИИ. ЛОМАЗОВА 40/1
 ПРОВЕР. ЛОМАЗОВА 40/1
 РАЗРАБ. МИНАЕВА 40/1



Ряд	Зона	№	ОБОЗНАЧЕНИЕ	НАИМЕНОВАНИЕ	Кол.	Примеч.
<u>ДОКУМЕНТАЦИЯ</u>						
			1.420-12.В.2; 903-4-174.91 К.Н. И-ТУ	ТЕХНИЧЕСКИЕ УСЛОВИЯ		
			903-4-174.91 К.Н. И-РС	ВЕДОМОСТЬ РАСХОДА СТАЛИ		
<u>СБОРОЧНЫЕ ЕДИНИЦЫ</u>						
		1	903-4-174.91 К.Н. И-45	КАРКАС ПРОСТРАНСТВ. СЛЗ	1	
<u>МАТЕРИАЛЫ</u>						
				БЕТОН КЛАССА В25	1.58	м ³

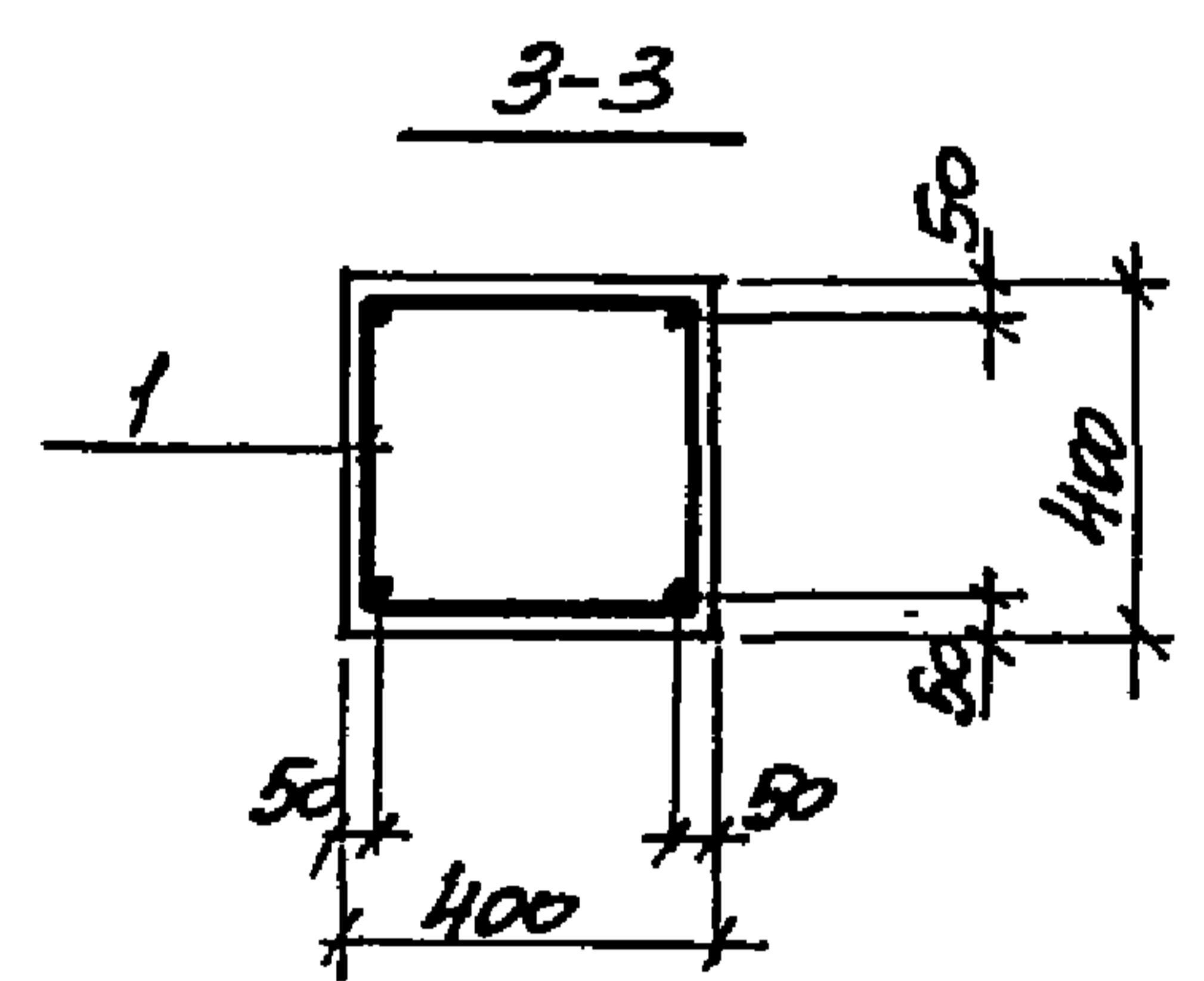
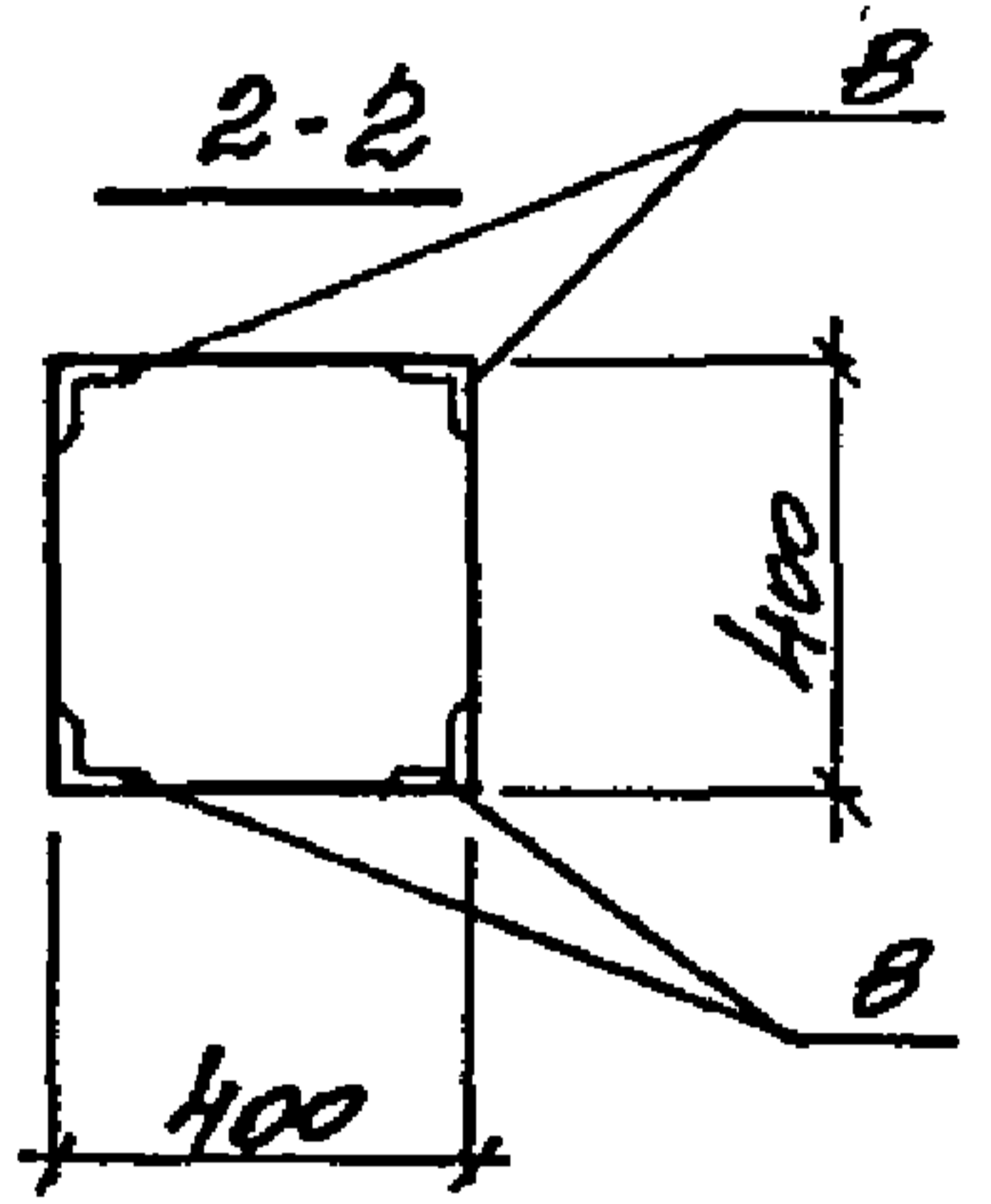
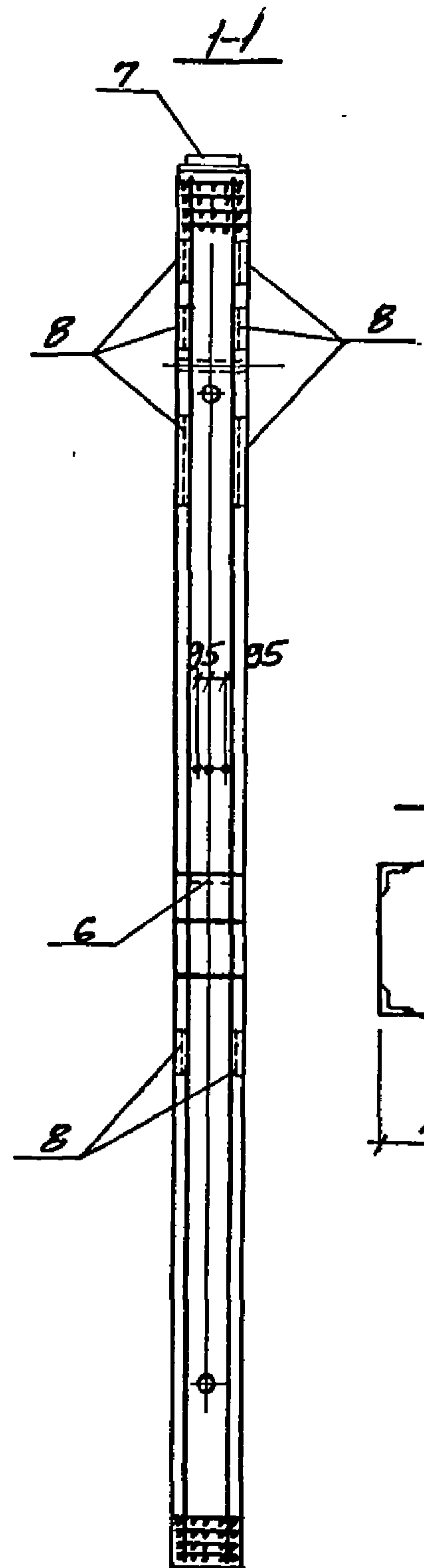
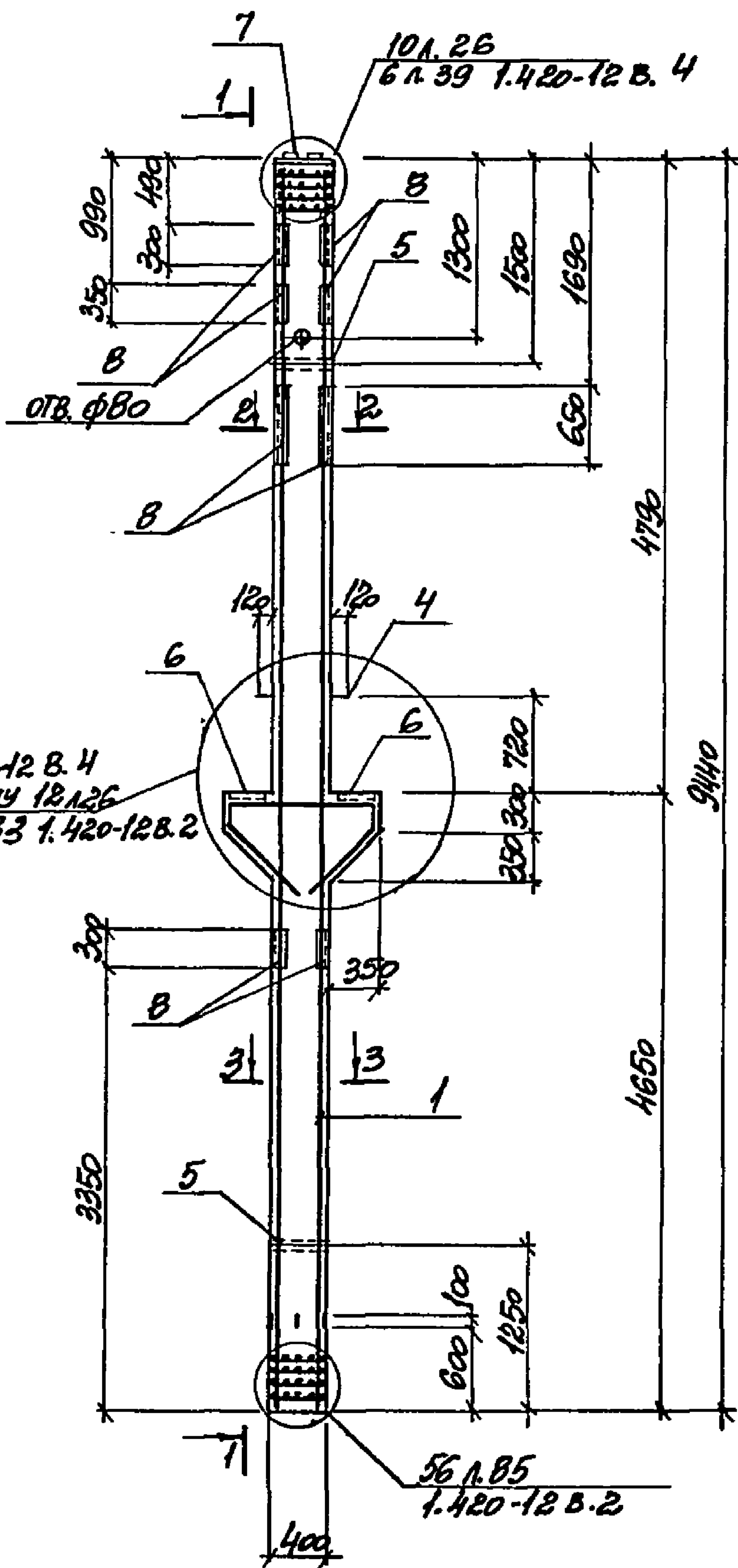
ПРИВЯЗКА:

И. КОНТР.	ЗОРНИН	Зор
ГЛ. СЛЕД.	ЗОРНИН	Зор
ЗОВ. ГР.	РОДНИКОВ	Род
ВЕД. ИНЖ.	КОТЛАНОВА	Кот
ПОДВЕР.	КОТЛАНОВА	Кот
ОБЗРАТ.	МИНАЕВА	Мин

903-4-174.91 К.Н. И-3

КОЛОМНА К 1-2

СТАЛЬ	МАССА	МАСШТАБ
Р	3,95т	1:25
ЛИСТ	ЛИСТОВ 1	
ЖАРКОВСКИИ ПРОЕКТОРНИИ ПРЕД		



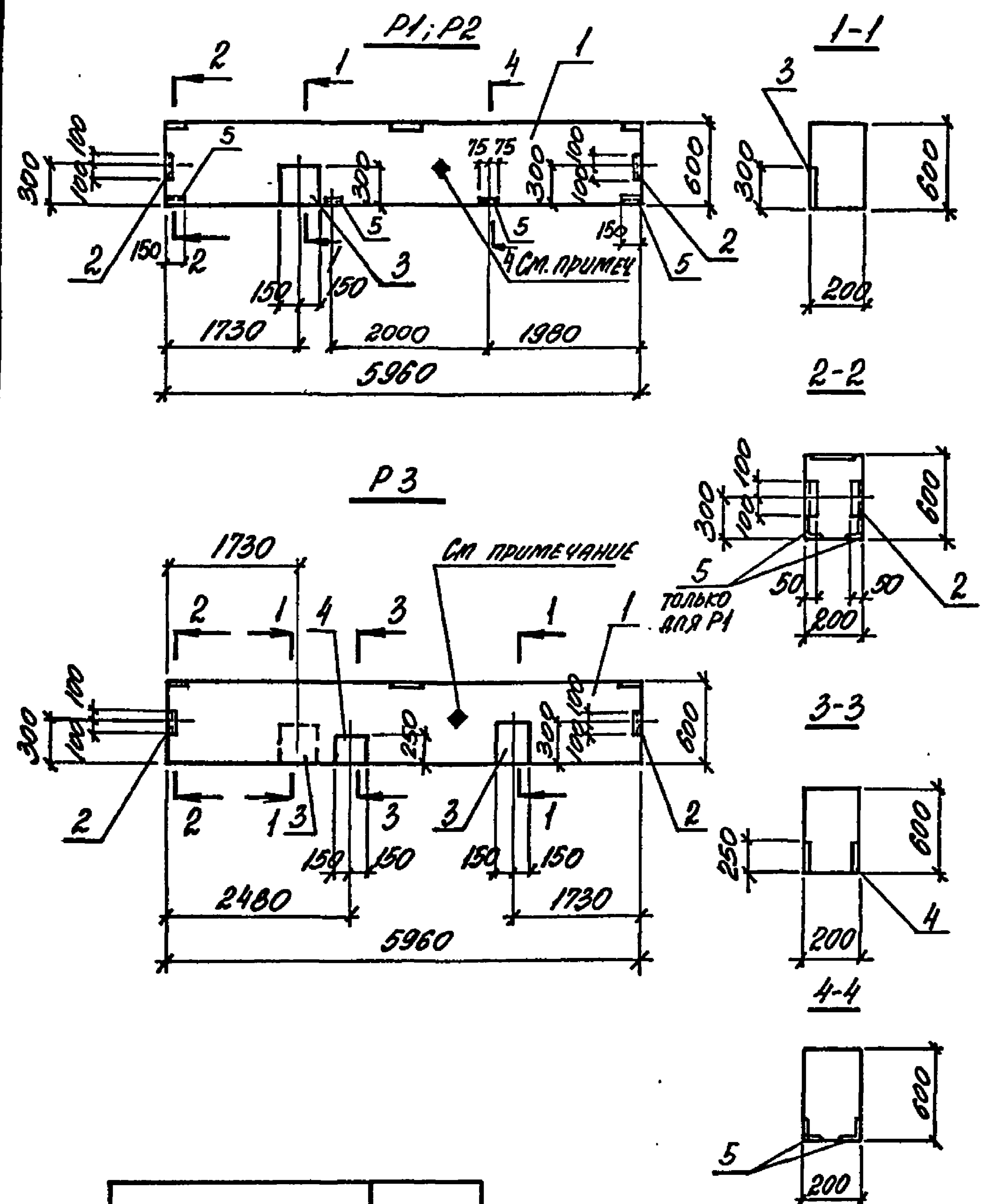
№	ЗОНА	№З.	ОБОЗНАЧЕНИЕ	НАИМЕНОВАНИЕ	КОЛ.	ПРИМЕЧ.
<u>ДОКУМЕНТАЦИЯ</u>						
			1.420-12В.2; 903-4-174.91 КЖ.Н-ТУ	ТЕХНИЧЕСКИЕ УСЛОВИЯ		
			903-4-174.91 КЖ.Н-42РС	ВЕДОМОСТЬ РАСХОДА СТАЛИ		
<u>СБОРОЧНЫЕ ЕДИНИЦЫ</u>						
		1	903-4-174.91 КЖ.Н-47	КАРКАС ПРОСТРАНСТВЕН. КЛ 5	1	
<u>МАТЕРИАЛЫ</u>						
				БЕТОН КЛАССА В 25	1,64	м ³

1.420-12 В. 4
по типу 12А.26
5А.83 1.420-12В.2

ПРИВЯЗАН:

И. КОНТР.	Зорин	30.1
ГЛ. СПЕЦ.	Зорин	30.1
ЗАВ. ГР.	Фришланд	30.1
ВЕД. ИНЖ.	Лопатова	30.1
ПРОВЕР.	Лопатова	30.1
РАЗРАБ.	Миняева	30.1
ИВБ №		

903-4-174.91 КЖ.Н-5		
КОЛОННА К 2		
СТАДЬЯ	МАСШ	МАСШТАБ
Р	ЦГТ	1:50 1:25
ЛИСТ	ЛИСТОВ 1	
ЖАРГЛОВСКИИ ПРОЕКТИРОВАНИИ ПРОЕКТ		



ФОРМ. ЗОНА	КОЛ-ВО	ОБОЗНАЧЕНИЕ	НАИМЕНОВАНИЕ	КОЛ-ВО			ПРИМЕЧ.
				P1	P2	P3	
			<u>ДОКУМЕНТАЦИЯ</u>				
		1.420-12 Вып. 9	ПОЯСНИТЕЛЬНАЯ ЗАПИСКА				
			СБОРНЫЕ ЕДИНИЦЫ				
			<u>РУГЕЛЬ</u>				
1		1.420-12 Вып. 9	Б48-1-а	1	1	1	1800
			<u>УЗЕЛЫ ЗАКЛАДНЫЕ</u>				
2		1.030.1-1/88.0-2-17	МА1	2	2	2	2.94
3		1.400-15 В.1 130-59	МН126-6		1	2	7.1
4		1.400-15 В.1 610-01	МН602			1	11.8
5		1.400-15 В.1 540-03	МН542	8			0.8

ВЕДОМОСТЬ РАСХОДА СТАЛИ НА ДОПОЛНИТЕЛЬНЫЕ ЗАКЛАДНЫЕ УЗЕЛЫ, кг

МАРКА ЭЛЕМЕНТА	УЗЕЛЫ ЗАКЛАДНЫЕ											ВСЕГО	ПЛОЩАДЬ РАСХОДА
	АРМАТУРА КЛАССА					ВСЕГО	ПРОКАТ МАРКИ						
	A-III		A-I				C245						
	ГОСТ 5781-82*						ГОСТ 19903-74*						
φ8	φ10	φ12	Итого	φ6	δ=8	δ=10	Итого	ГОСТ 8510-86*	ГОСТ 8509-86*	ГОСТ 3262-75			
P1	2,6			2,6	0,12	2,72				4,7	4,8	9,5	12,2
P2	1,0		4,6	1,6	0,12	1,72	5,7	0,8	6,5	4,7		11,2	12,92
P3	1,0	0,7	2,6	4,3	0,12	4,42	20,8	1,6	22,4	4,7	0,3	27,4	31,82

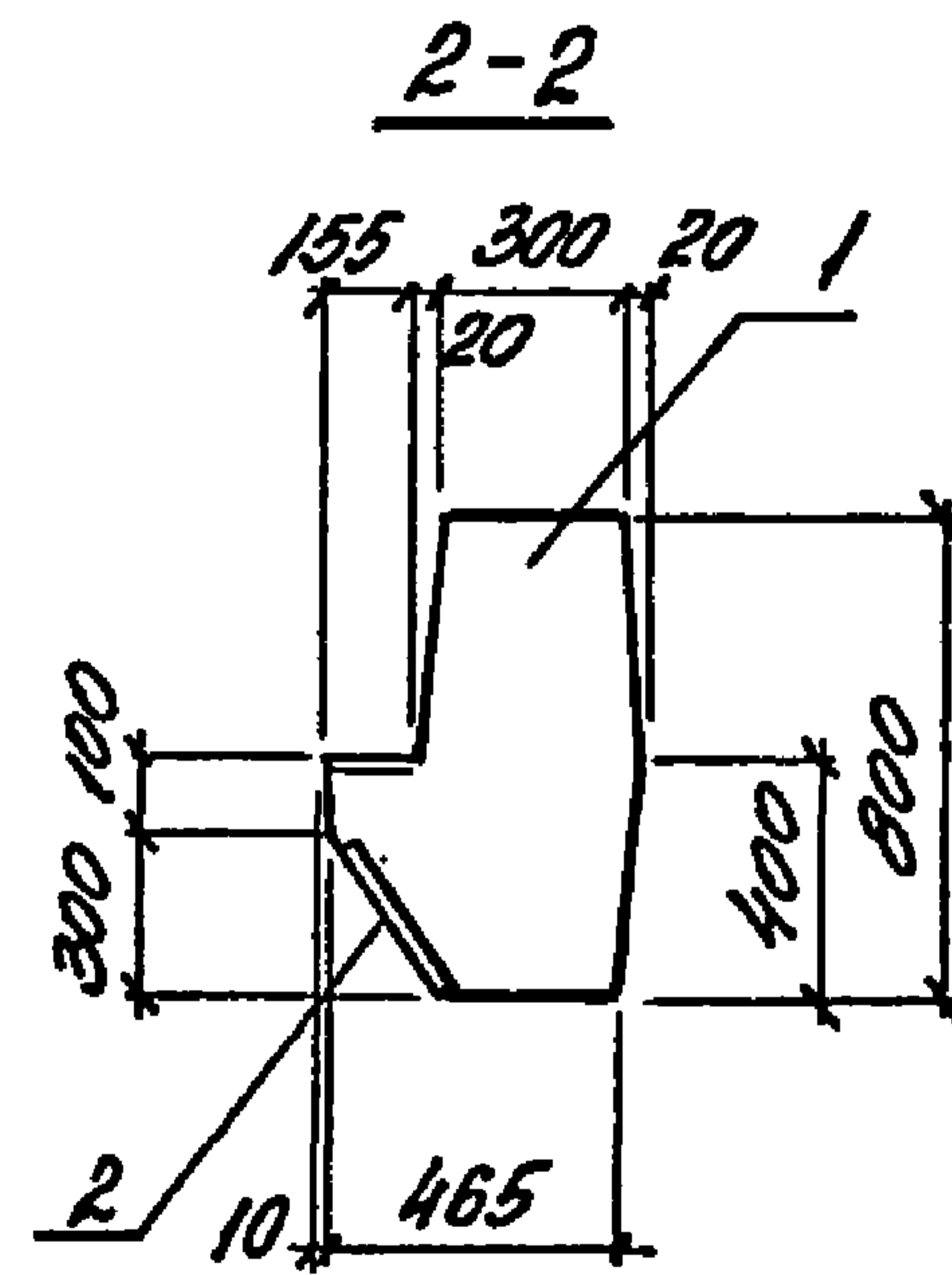
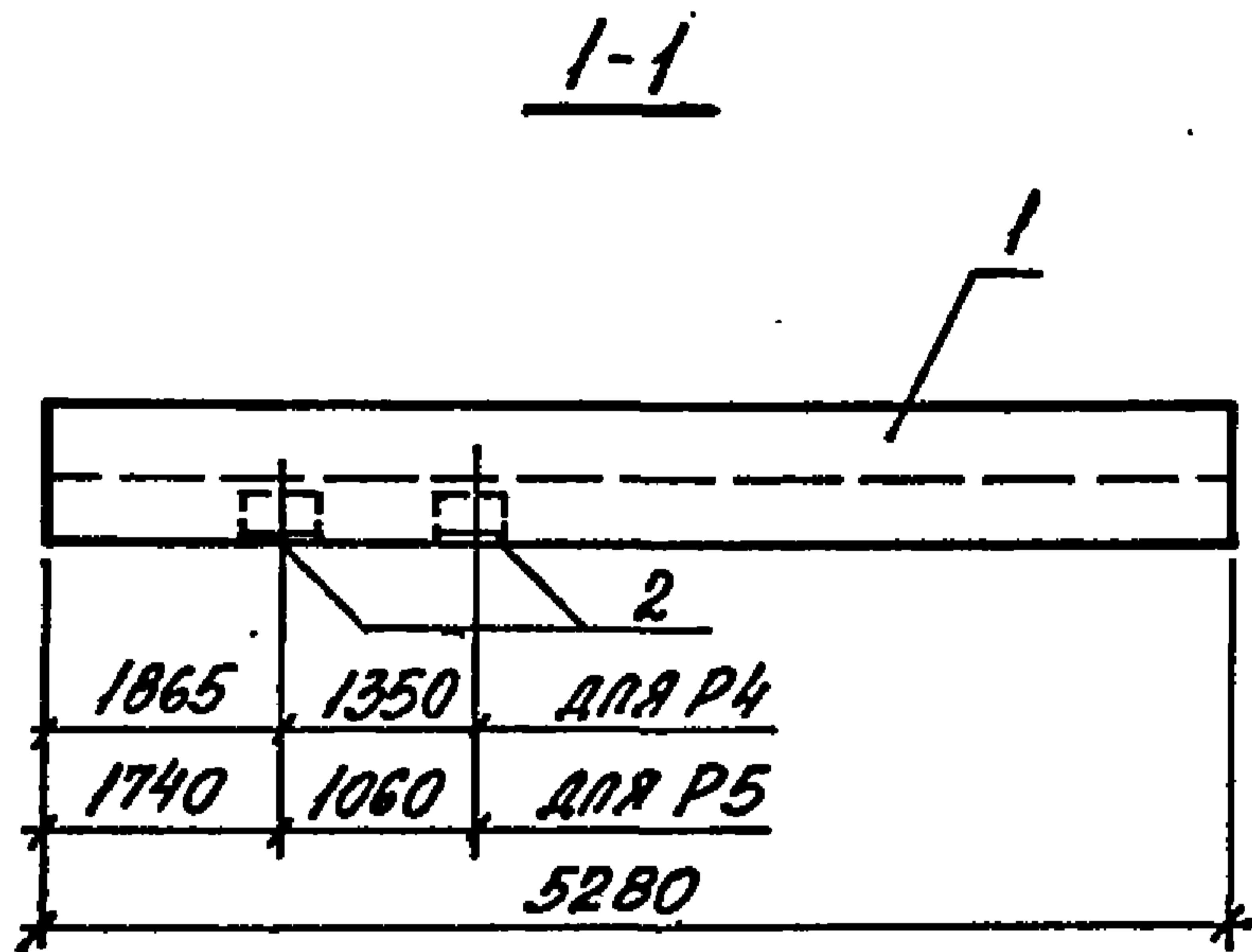
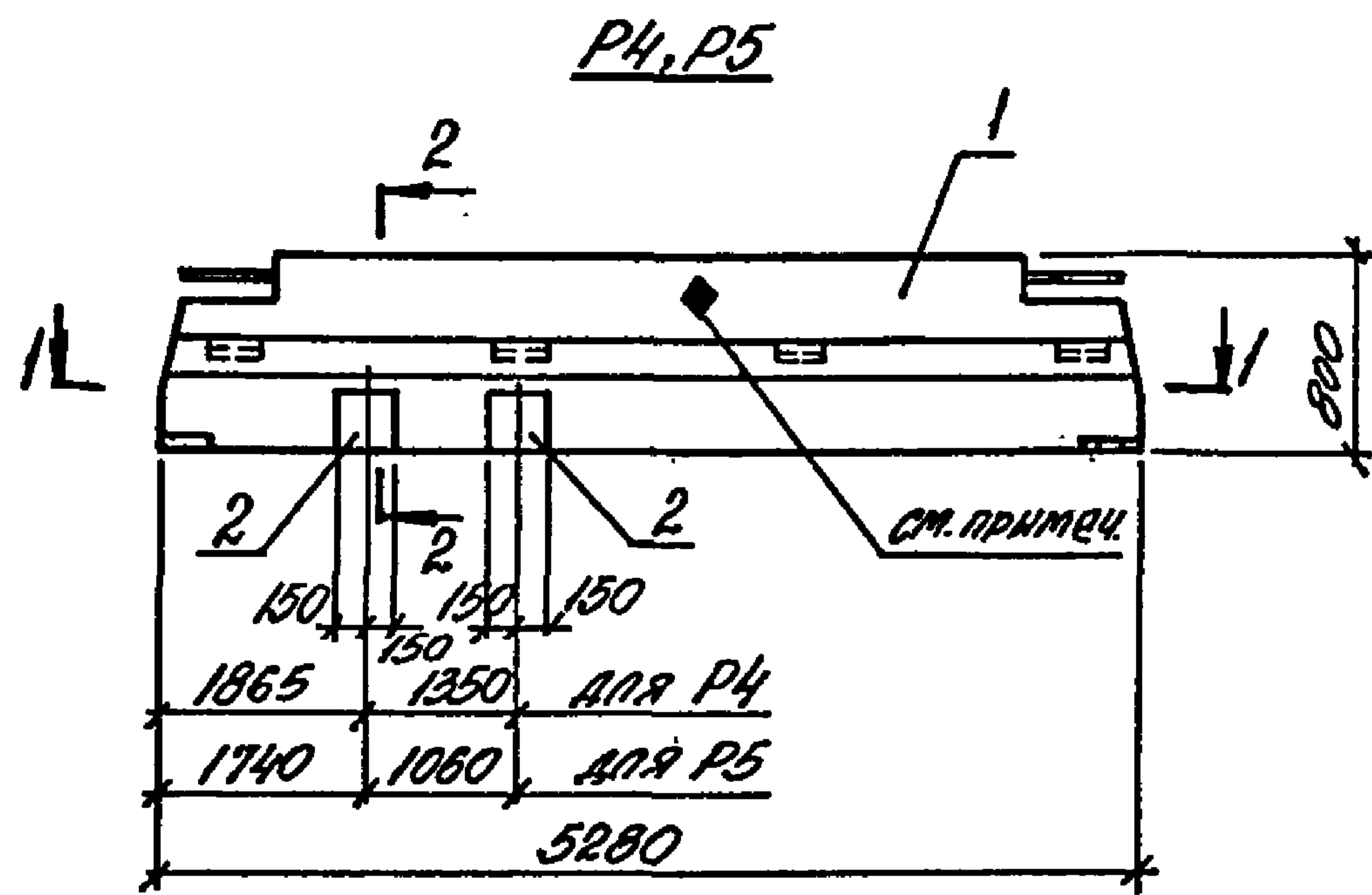
1. В РУГЕЛЯХ P2 и P3 НА ГРАНИ, УКАЗАННОЙ НА ЧЕРТЕЖЕ, НАНЕСТИ НЕСМывАЕМОЙ КРАСКОЙ ЗНАК \blacklozenge , ОБОЗНАЧАЮЩИЙ СТОРОНУ МОНТАЖА.
2. УСТАНОВКУ ЗАКЛАДНОЙ ДЕТАЛИ МН602 ПРОИЗВОДИТЬ В СООТВЕТСТВИИ С УКАЗАННЫМ П. 1 ДОКУМЕНТА 1.400-15 В.0.10.

ОБОЗНАЧЕНИЕ	МАРКА
903-4-174.91 КЖ.И-7	P1
903-4-174.91 КЖ.И-7-1	P2
903-4-174.91 КЖ.И-7-2	P3

ПРИВЯЗАН:

И.КОНТР.	ЗОРУН	Зорун
ГЛАВ. СПЕЦ.	ЗОРУН	Зорун
ЗАВ. ГР.	ПРИКОПА	Прикопа
ВЕД. ИИ.	ЛОМАЗОВА	Ломазова
ПРОВЕР.	ЛОМАЗОВА	Ломазова
РАЗРАБ.	ЛУКИНАТА	Лукината
ИНВ. №		

903-4-174.91		КЖ.И-7	
РУГЕЛЬ P1... P3	ДАВАЯ	МАССА	МАССИФ.
	P	СМ. ТАБЛ.	
	ЛИСТ	ЛИСТОВ 1	
ЖАРЬКОВСКИЙ ПРОМСТРОИНИИПРОЕКТ			



ФОРМ.	ЗОНА	КОС.	ОБОЗНАЧЕНИЕ	НАИМЕНОВАНИЕ	КОЛ-ВО		ПРИМЕР.
					P4	P5	
				ДОКУМЕНТАЦИЯ			
			1.420-12 Вып. 6	ПОЯСНИТЕЛЬНАЯ ЗАПИСКА			
				СБОРОЧНЫЕ ЕДИНИЦЫ			
				РИГЕЛЬ			
		1	1.420-12 Вып. 6	Б40-1	1	1	3700
				ИЗДЕЛИЕ ЗАКЛАДНОЕ			
		2	1.400-15 Вып. 130-54	МН126-1	2	2	7,4

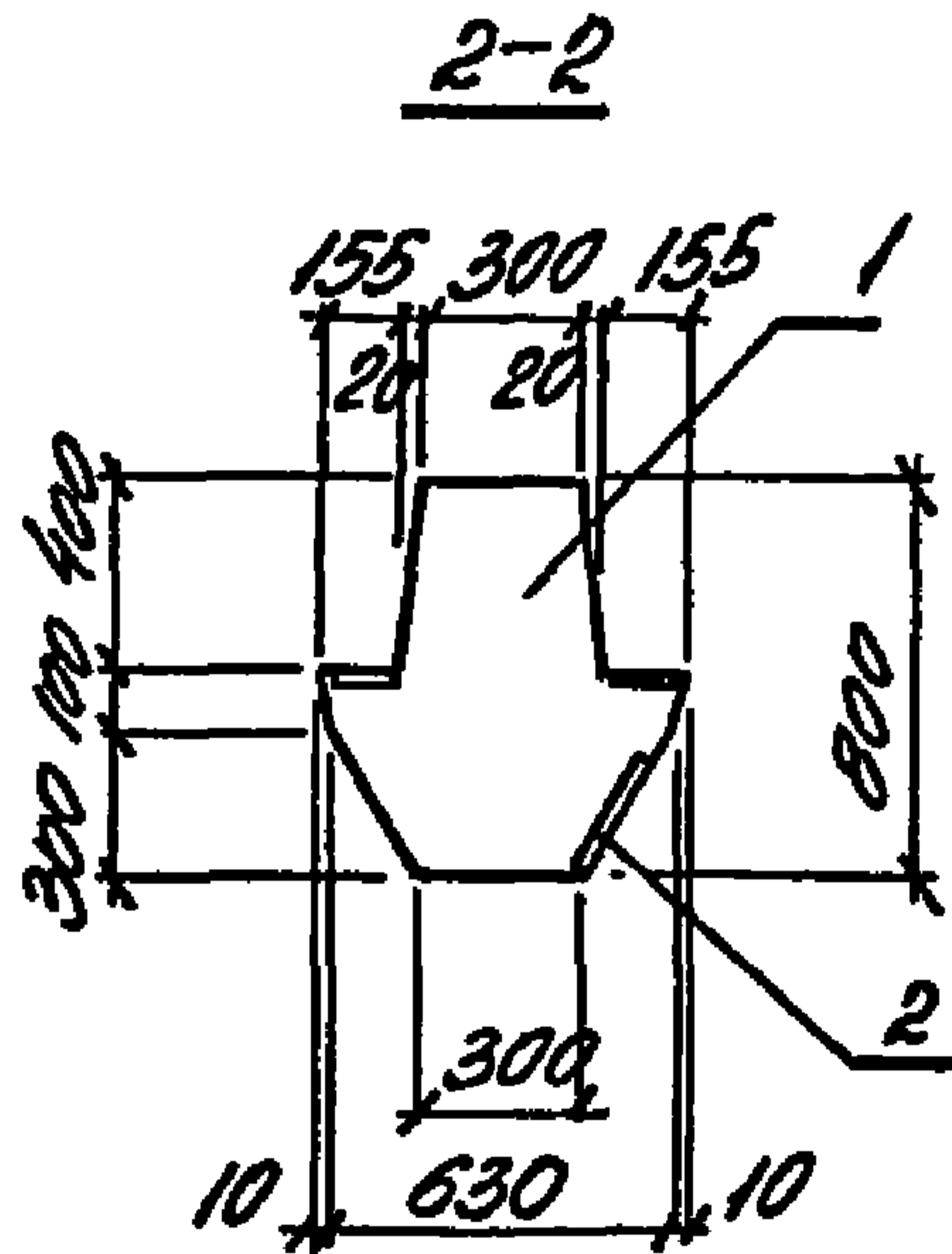
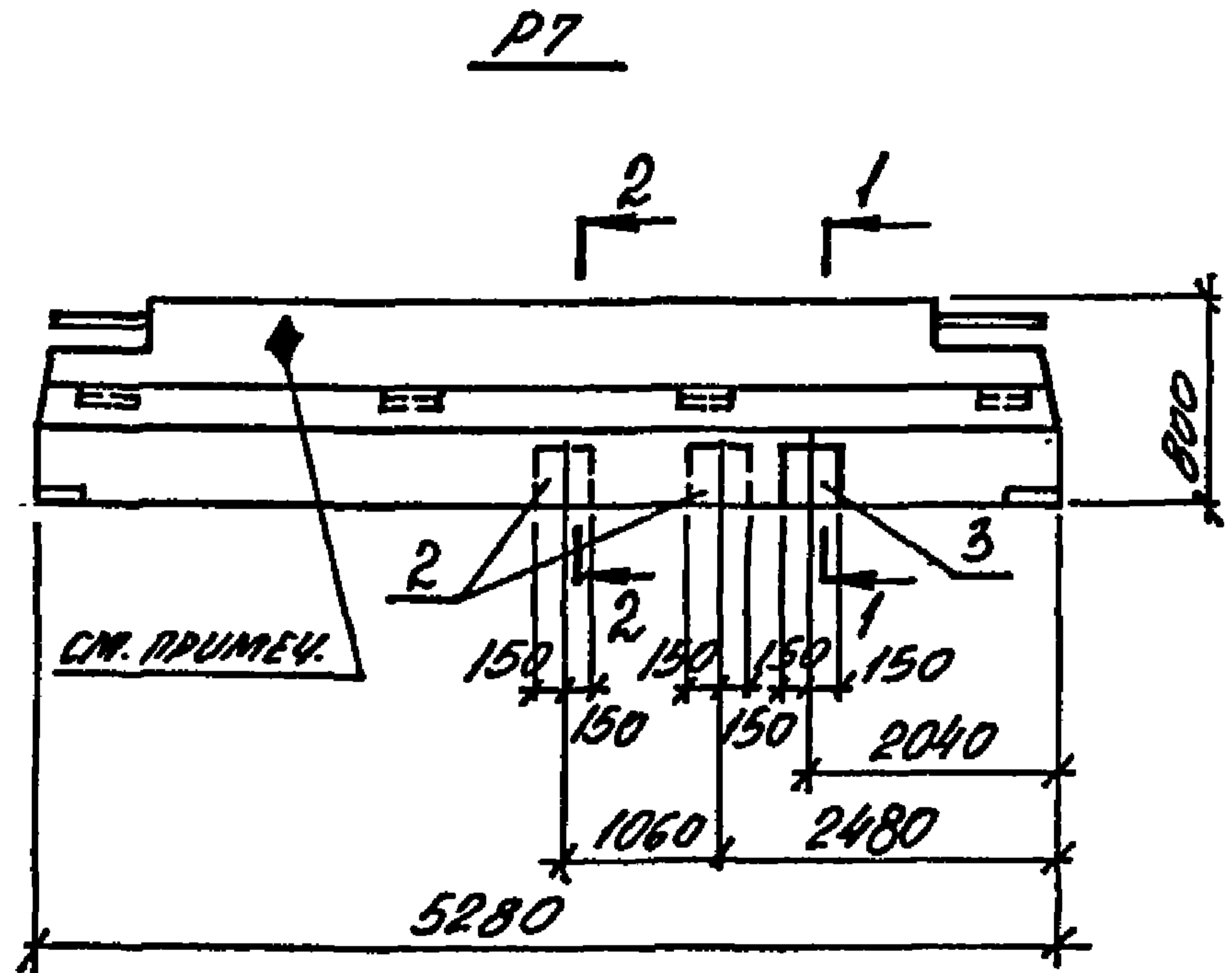
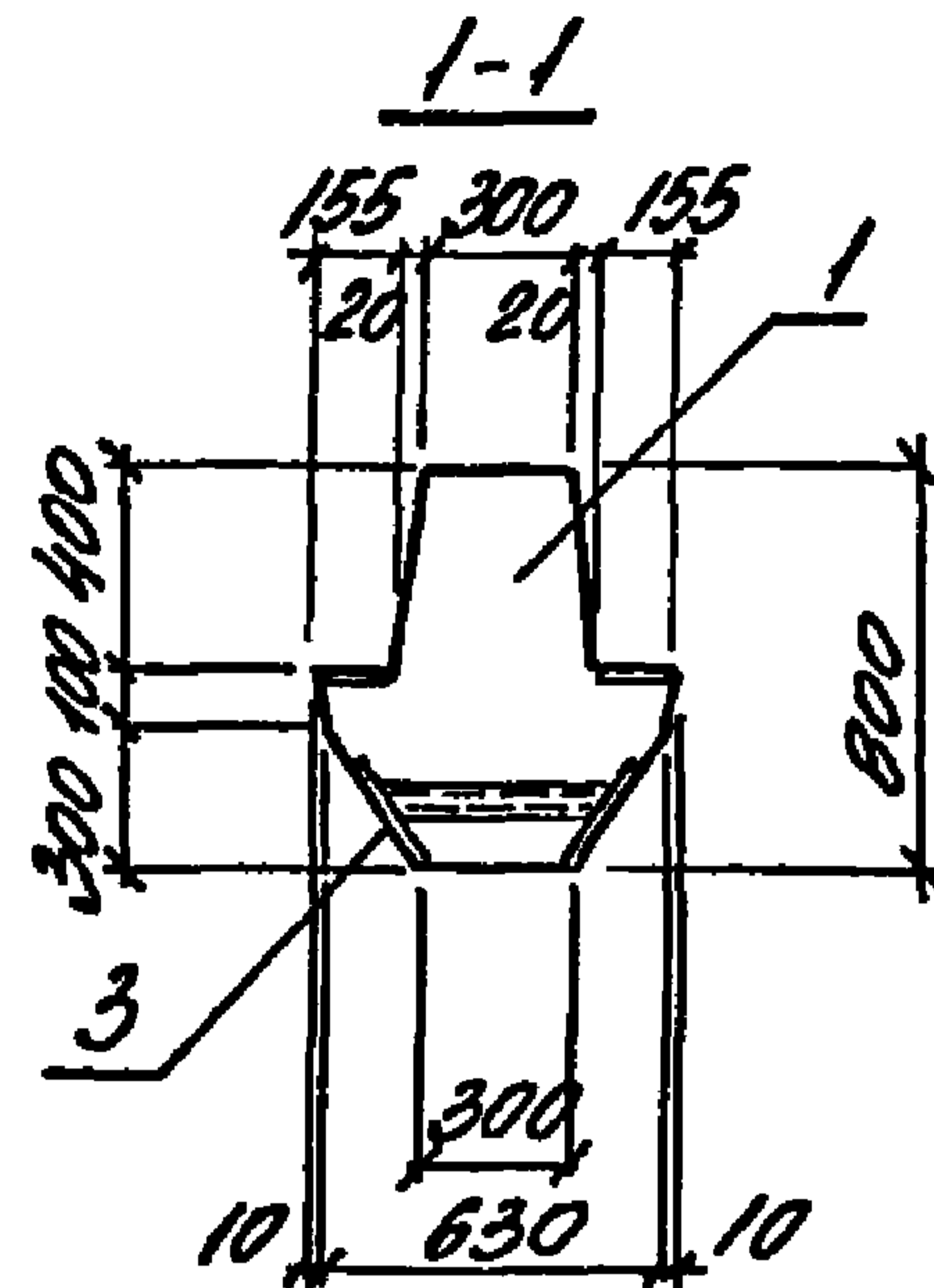
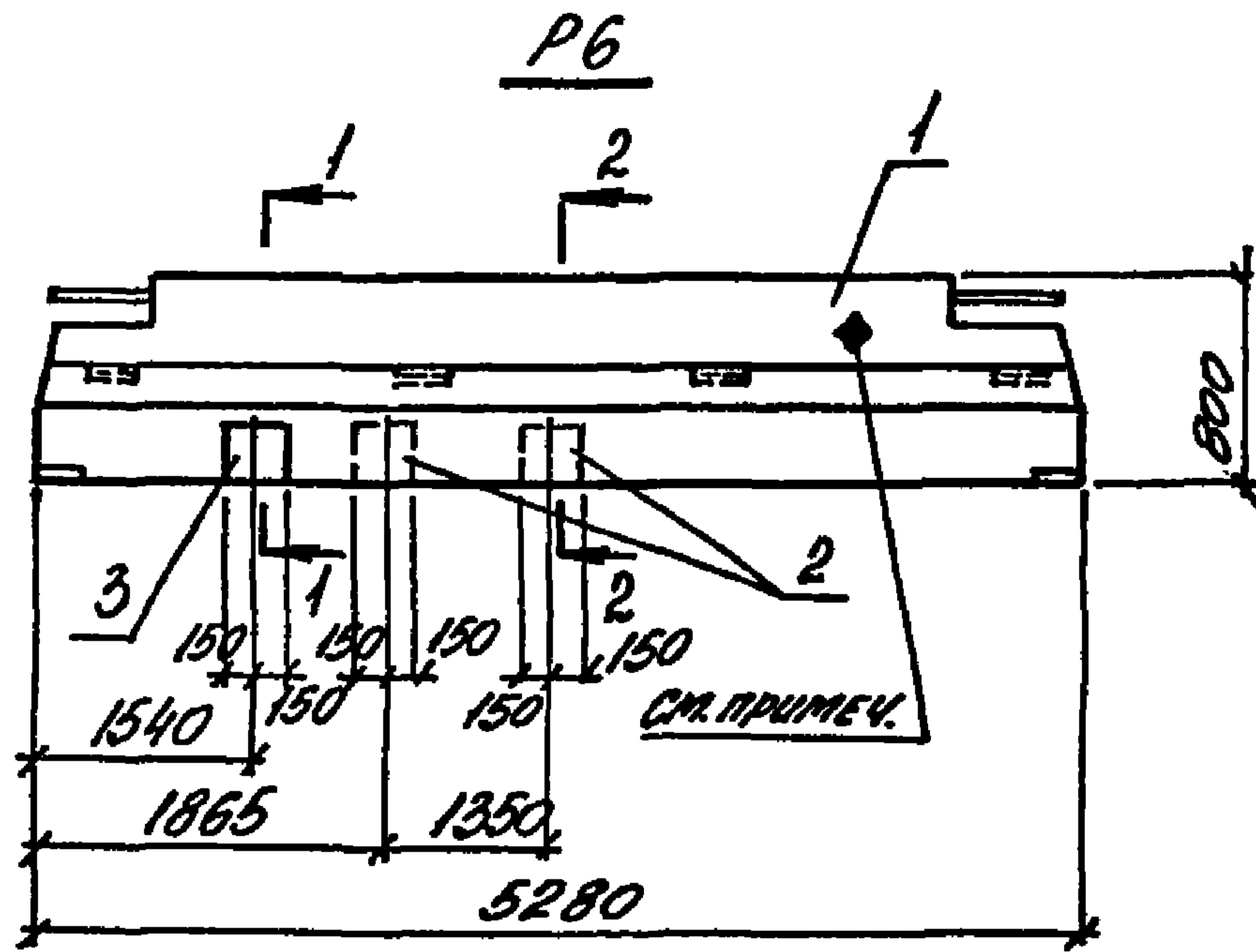
ВЕДОМОСТЬ РАСХОДА СТАЛИ НА ДОПОЛНИТЕЛЬНЫЕ ЗАКЛАДНЫЕ ИЗДЕЛИЯ, кг

МАРКА ЭЛЕМЕНТА	ИЗДЕЛИЯ ЗАКЛАДНЫЕ				ОБЩИЙ РАСХОД
	АРМАТУРА КЛАССА		ПРОКАТ МАРКИ		
	A-III	ВСЕГО	C245	ВСЕГО	
	ГОСТ 5781-82*		ГОСТ 19903-74*		
φ12		δ=8			
P4	3,4	3,4	11,4	14,8	14,8
P5	3,4	3,4	11,4	14,8	14,8

НА ГРАНИ РИГЕЛЯ, УКАЗАННОЙ НА ЧЕРТЕЖЕ НАНЕСИ НЕСМывАЕМОЙ КРАСКОЙ ЗНАК ◊, ОБОЗНАЧАЮЩИЙ СТОРОНУ МОНТАЖА

ОБОЗНАЧЕНИЕ	МАРКА
903-4-174.91 КЖ.И-8	P4
903-4-174.91 КЖ.И-8-1	P5

ПРИВЯЗАН:			903-4-174-91			КЖ.И-8			
И.КОНТ.	ЗОРИН	30-1	РИГЕЛЬ P4, P5	СТАДИЯ	МАССА	МАШИТ.			
ГЛ.СПЕЦ.	ЗОРИН	30-1		P	СМ. ТАБЛ.				
ЗАВ.ГР.	ФРИДЛАНД	30-1		ЛИСТ	ЛИСТОВ 1				
ВЕД.ИИ.	ЛОМАЗОВА	30-1		ЖАРЬКОВСКИЙ ПРОМСТРОЙНИИПРОЕКТ					
ПРОВЕР.	ЛОМАЗОВА	30-1							
РАЗРАБ.	ЛОВКОВА	30-1							
ИНВ. №									



ФОРМ. ЗОНА	НОМ.	ОБОЗНАЧЕНИЕ	НАИМЕНОВАНИЕ	КОЛ-ВО		ПРИМЕР.
				P6	P7	
			ДОКУМЕНТАЦИЯ			
		ИИ 23-1/70	ПОЯСНИТЕЛЬНАЯ ЗАПИСКА			
			СБОРНЫЕ ЕДИНИЦЫ			
			РУГЕЛЬ			
	1	ИИ 23-1/70	НБ 2-1	1	1	4200
	2	1.400-15 В.1 130-54	МН 126-1	2	2	7,4
	3	1.400-15 В.1 610-16	МН 616	1	1	22,3

ВЕДОМОСТЬ РАСХОДА СТАЛИ НА ДОПОЛНИТЕЛЬНЫЕ ЗАКЛАДНЫЕ ИЗДЕЛИЯ, КГ

МАРКА ЭЛЕМЕНТА	ИЗДЕЛИЯ ЗАКЛАДНЫЕ						ВСЕГО	ОБЩИЙ РАСХОД	
	АРМАТУРА КЛАССА	A-II	ПРОКАТ МАРКИ С 245						ВСЕГО
			ГОСТ 19903-74*		ГОСТ 3262-75*				
			φ12	φ10	φ10	φ12			
P6	8,2	8,2	11,4	16,6	28,0	0,9	28,9	37,1	
P7	8,2	8,2	11,4	16,6	28,0	0,9	28,9	37,1	

1. НА ГРАНИ РУГЕЛЯ, УКАЗАННОЙ НА ЧЕРТЕЖЕ, НАНЕСТИ НЕСМЫВАЕМОЙ КРАСКОЙ ЗНАК \blacklozenge , ОБОЗНАЧАЮЩИЙ СТОРОНУ МОНТАЖА.
2. УСТАНОВКУ ЗАКЛАДНОГО ДЕТАЛИ МН 616 ПРОИЗВОДИТЬ В СООТВЕТСТВИИ С УКАЗАНИЕМ П. 1 ДОКУМЕНТА 1.400-15 В.0.10

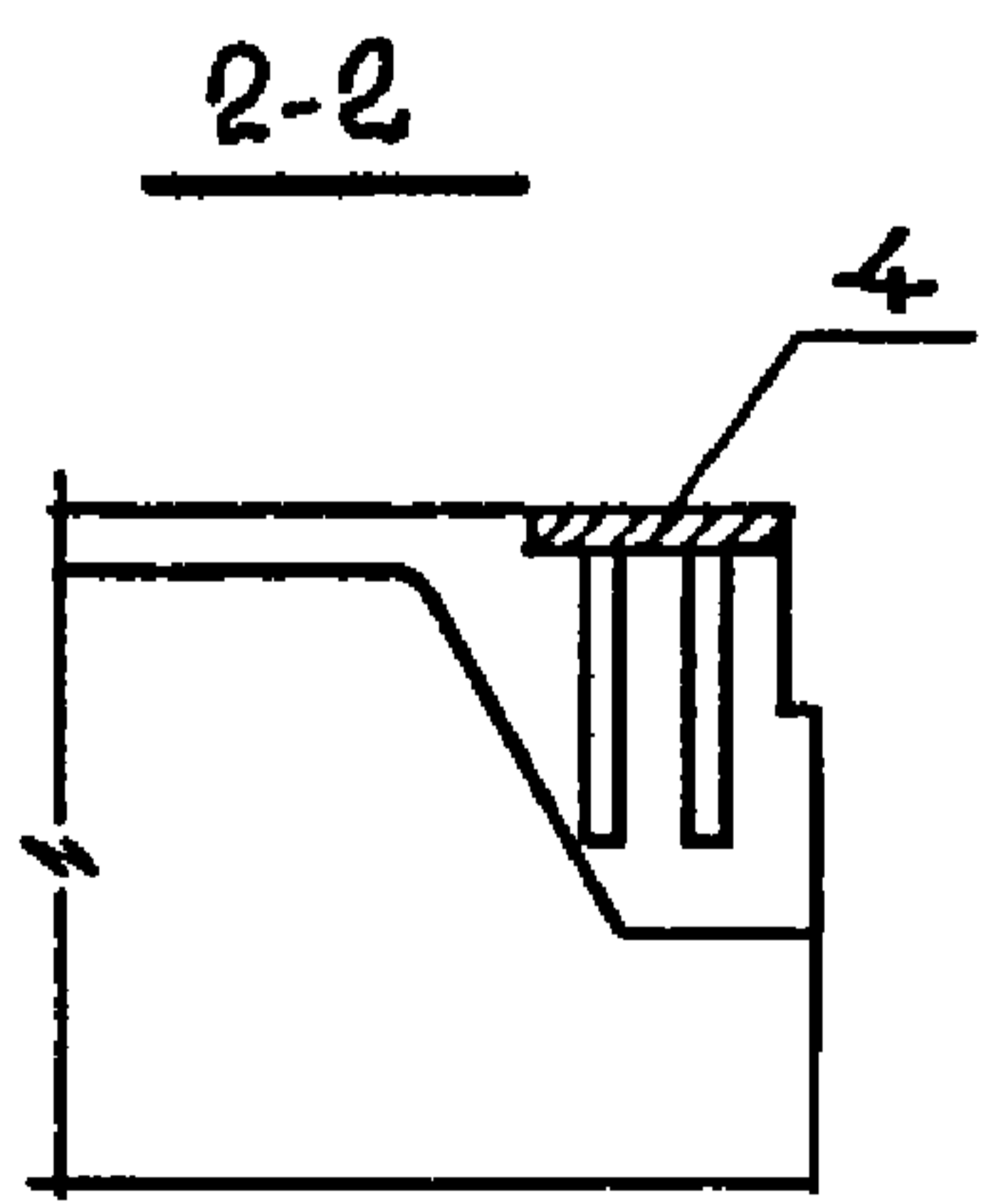
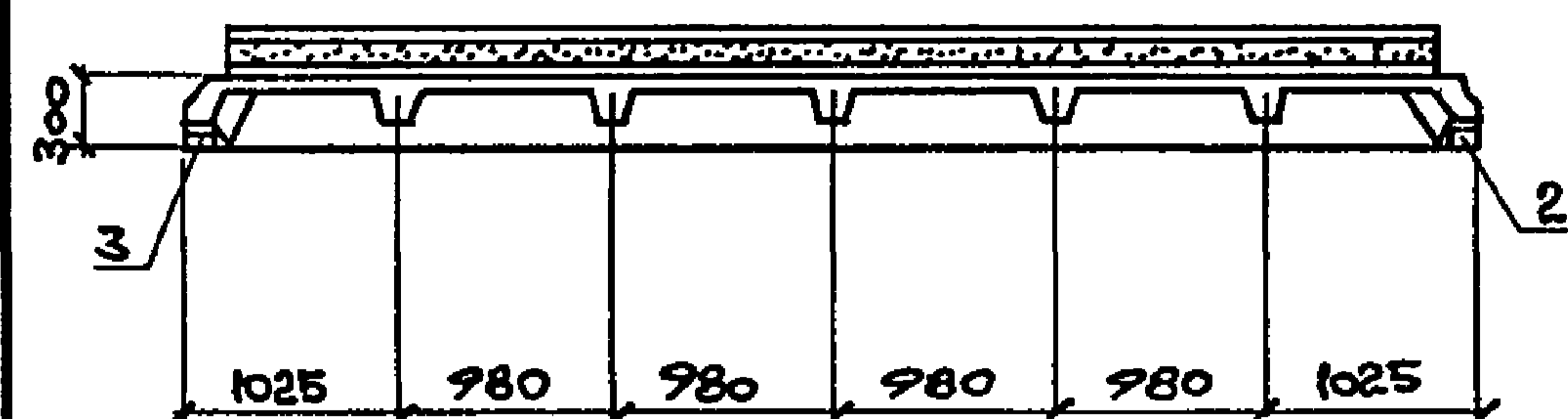
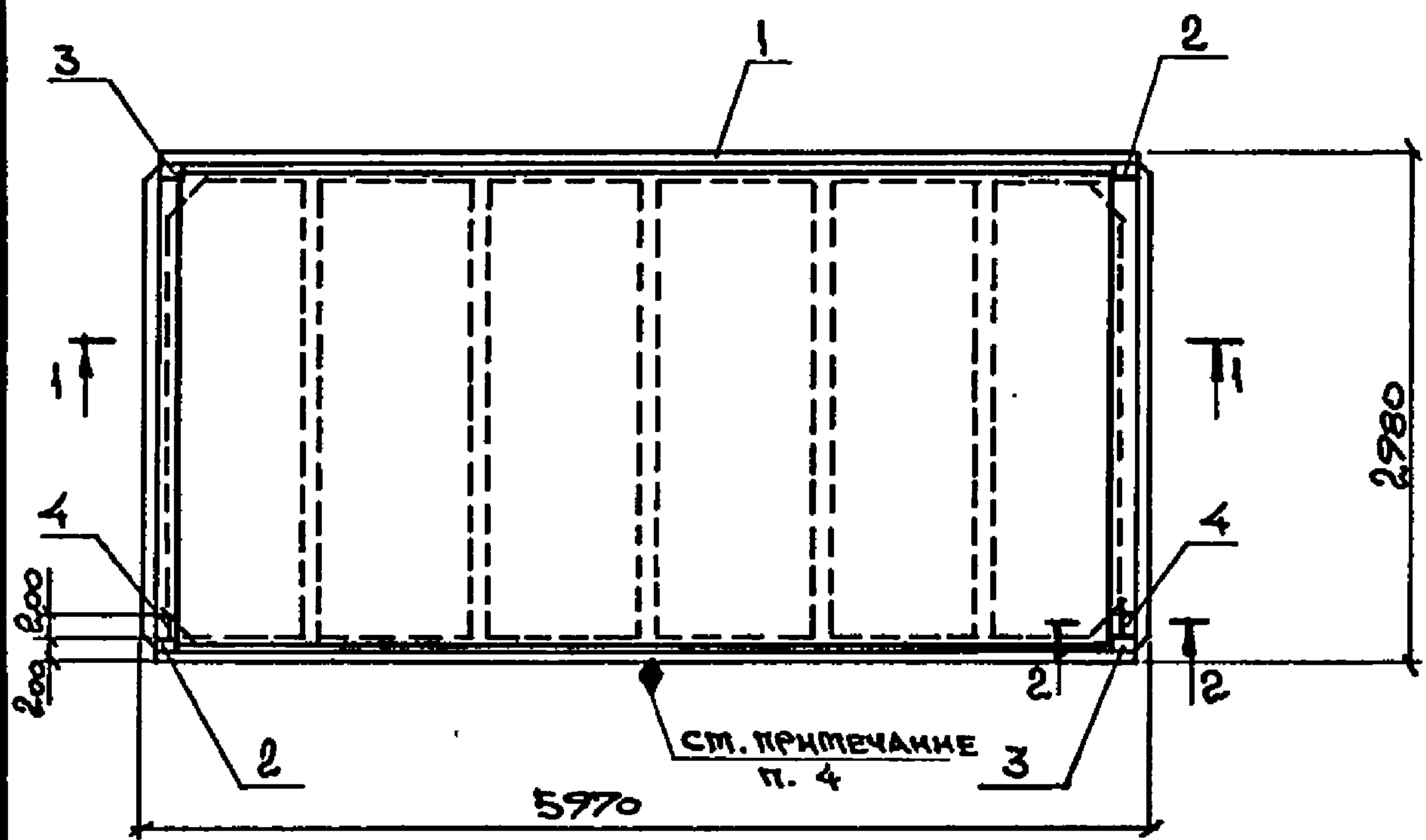
ОБОЗНАЧЕНИЕ	МАРКА
903-4-174.91 К.Ж.Н-9	P6
903-4-174.91 К.Ж.Н-9-1	P7

ПРИВЯЗАН:

И.КОНТ.	Зорин	30-1
ГЛ. СПЕЦ.	Зорин	30-1
ЗАВ. ГР.	Фридрих	14
ВЕД. ИИ.	Ломазова	10-1
ПРОВЕР.	Ломазова	10-1
РАЗРБ.	Лучката	8-1

903-4-174.91	К.Ж.Н-9	
РУГЕЛЬ P6 ; P7	Лист	Листов
	Р	СМ. ТАБЛ.
ХАРЬКОВСКИЙ ПРОМСТРОЙНИИПРОЕКТ		

Альбом Б



МАРКА	Толщина утеплителя, мм	Масса, т	Температура, °С
П1 П1-1	80	3,69	-20
	100	3,81	-30
	120	3,95	-40

Обозначение	Марка
903-4-17491 КЖ.И-10	П1
903-4-17491 КЖ.И-10-1	П1-1

Привязки:

ИВ.П#			
-------	--	--	--

ФОРМАТ	ЗОНА	Поз.	ОБОЗНАЧЕНИЕ	НАИМЕНОВАНИЕ	КОЛИЧЕСТВО		ПРИМЕЧ.
					П1	П1-1	
				<u>Документация</u>			
			1.465.1-10/82 В.1	Пояснительная записка			
				<u>Сборочные единицы</u>			
				<u>Плита покрытия</u>			
		1	1.465.1-10/82.1-03СБ	ЗПГБ-ЗАТЭС-ПЯН-400П	1	1	
				<u>Изделие закладное</u>			
		2	1.465.1-17.4-30	МН2-1	2	2	2,34
		3	ТО ЖЕ	МН2-2	2	2	2,34
		4	-"-	МН6		2	1,3

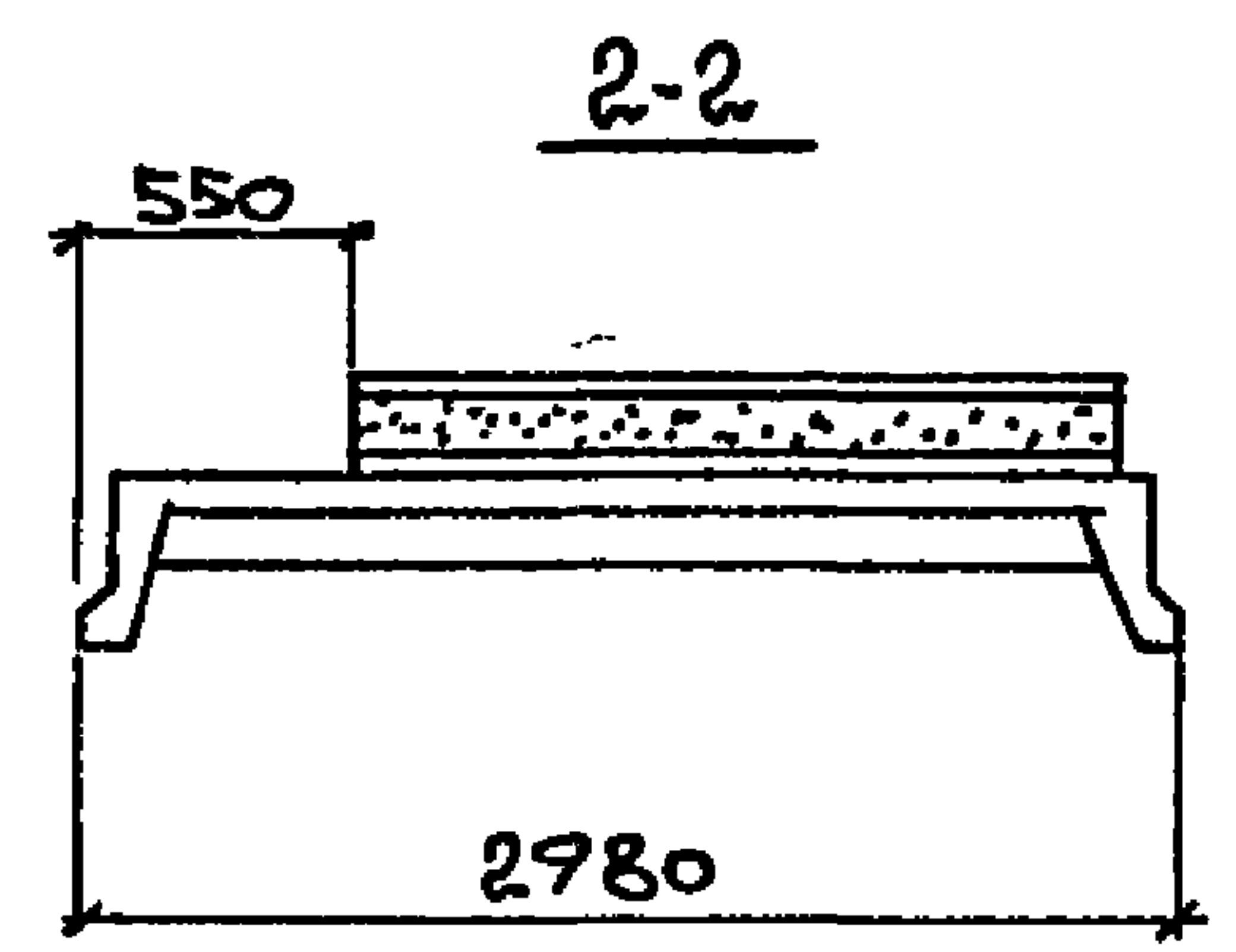
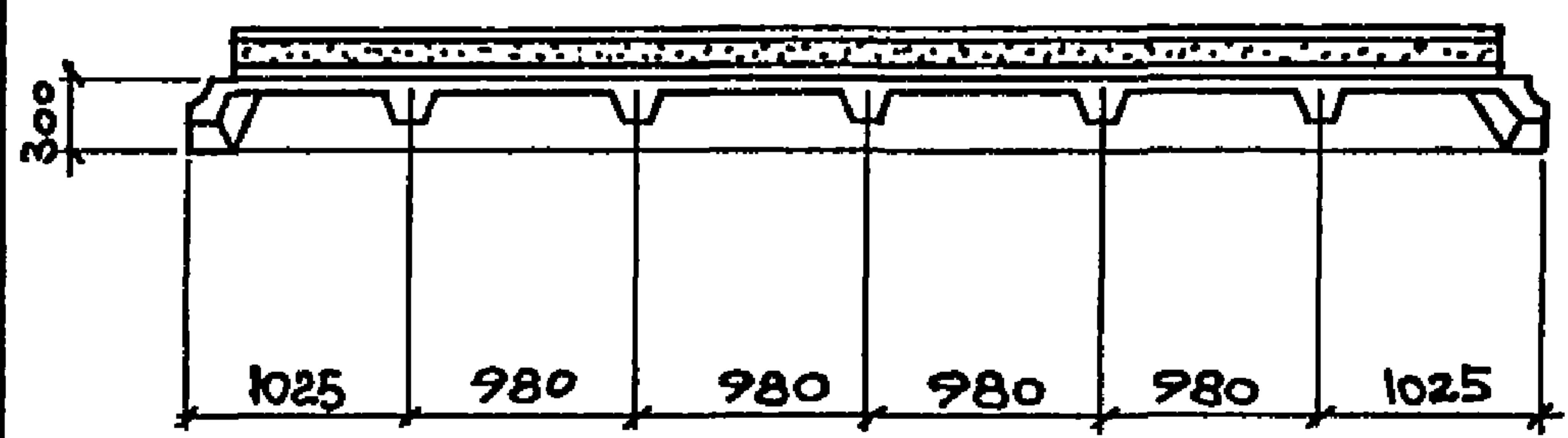
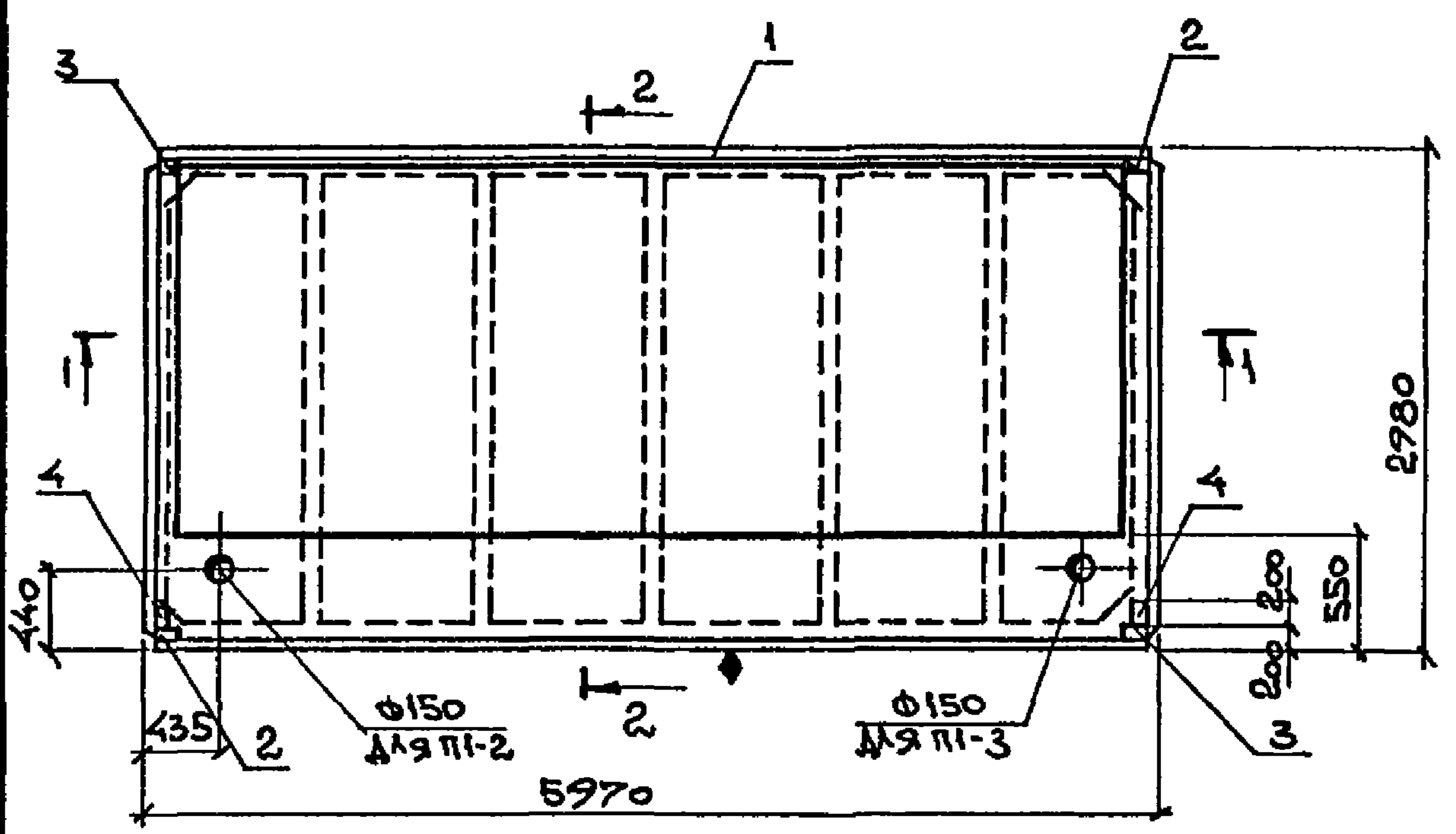
ВЕДОМОСТЬ РАСХОДА СТАЛИ НА ДОПОЛНИТЕЛЬНЫЕ ЗАКЛАДНЫЕ ИЗДЕЛИЯ, кг

МАРКА ЭЛЕМЕНТА	ИЗДЕЛИЯ ЗАКЛАДНЫЕ										Всего		
	АРМАТУРА КЛАССА					ПРОКАТ МАРКИ							
	A I		A III			C245							
	ГОСТ 5781-82*					ГОСТ 8509-86*		ГОСТ 17903-74*					
	Φ14		Итого	Φ10	Φ12	Итого	175x6		Итого	δ=6	δ=14	Итого	
П1	3,08		3,08	1,36	1,96	3,32	2,76		2,76		0,16	0,16	9,32
П1-1	3,08		3,08	2,03	1,96	4,04	2,76		2,76	1,88	0,16	2,04	11,92

- В качестве основы для изготовления комплексных плит принята плита ЗПГБ-ЗАТЭС по серии 1.465.1-17.1-1.
- Закладные детали МН2-1 и МН2-2 установлены взамен МН1-1 и МН1-2.
- При изготовлении, хранении, транспортировке и монтаже плит руководствоваться указаниями серий 1.465.1-10/82 В.1 и 1.465.1-17 В.0.
- В плите П1-1 на грани, указанной на чертеже, несмываемой краской нанести знак \blacklozenge , обозначающий знак монтажа.

903-4-174.91			КЖ.И-10			
И.КОНТР.	Зорин	<i>Зорин</i>	ПЛИТА ПОКРЫТИЯ П1, П1-1	СТАДНЯ	МАССА	МАСШТАБ
ГЛ.СПЕЦ.	Зорин	<i>Зорин</i>		Р	СМ. ТАБЛ.	
ЗАВ.ГР.	ФРИДЛАНД	<i>Фридланд</i>		ЛИСТ	ЛИСТОВ	
ВЕД.ИНЖ.	ЛОМАЗОВА	<i>Ломазова</i>		ХАРЬКОВСКИЙ ПРОМСТРОЙНИИПРОЕКТ		
ПРОВЕР.	ЛОМАЗОВА	<i>Ломазова</i>				
РАЗРАБ.	БЕЛАН	<i>Белан</i>				

АЛБОМЪ



МАРКА	ТОЛЩИНА УТЕПАНТЕЛЯ, мм	МАССА, г	ТЕМПЕРАТУРА, t°С
П1-2, П1-3	80	3,69	-20
	100	3,81	-30
	120	3,95	-40

ОБОЗНАЧЕНИЕ	МАРКА
903-4-174.91 КЖ.И-11	П1-2
903-4-174.91 КЖ.И-11	П1-3

ПРИВЯЗАН:

И.КОНТР.	ЗОРНИ	<i>[Signature]</i>
ГЛ.СПЕЦ.	ЗОРНИ	<i>[Signature]</i>
ЗАВ.ГР.	ФРИДЛАНД	<i>[Signature]</i>
ВЕД.ИЖ.	ЛОМАЗОВА	<i>[Signature]</i>
ПРОВЕР.	ЛОМАЗОВА	<i>[Signature]</i>
РАЗРАБ.	БЕЛАН	<i>[Signature]</i>
ИНВ.№		

ФОРМАТ	ЗОНА	Поз.	ОБОЗНАЧЕНИЕ	НАИМЕНОВАНИЕ	КОЛИЧЕСТВО		ПРИМЕЧ
					П1-2	П1-3	
				ДОКУМЕНТАЦИЯ			
			1.465.1-10/82 В.1	ПОЯСНИТЕЛЬНАЯ ЗАПИСКА			
				СБОРОЧНЫЕ ЕДИНИЦЫ			
				ПЛИТА ПОКРЫТИЯ			
		1	1.465.1-10/82.1-03СБ	ЗПГ6-ЗАТЭС-ПЯН-400п	1	1	
				ИЗДЕЛИЕ ЗАКЛАДНОЕ			
		2	1.465.1-17.4-30	МН2-1	2	2	2,34
		3	ТО ЖЕ	МН2-2	2	2	2,34
		4	-"-	МН6	2	2	1,3

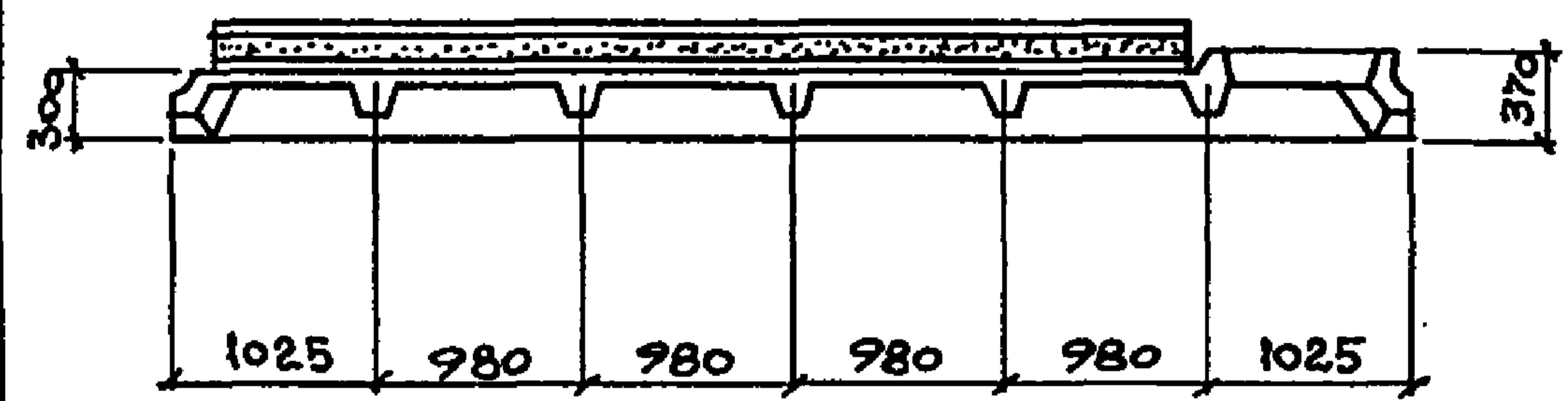
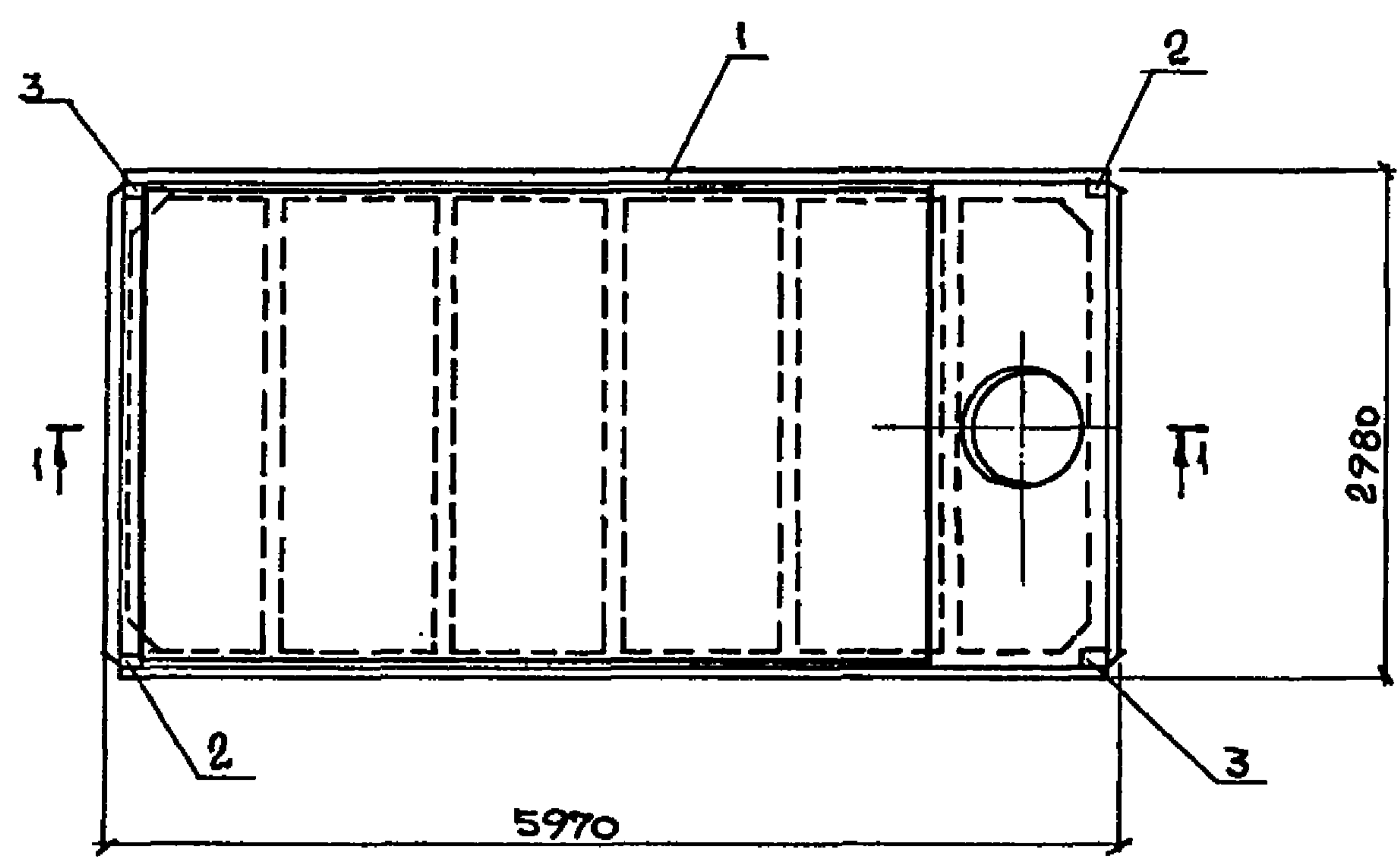
ВЕДОМОСТЬ РАСХОДА СТАЛИ НА ДОПОЛНИТЕЛЬНЫЕ ЗАКЛАДНЫЕ ИЗДЕЛИЯ, кг

МАРКА ЭЛЕМЕНТА	ИЗДЕЛИЯ ЗАКЛАДНЫЕ											ВСЕГО	
	АРМАТУРА КЛАССА						ПРОКАТ МАРКИ						
	АI			АII			С245						
	ГОСТ 5781-82 *						ГОСТ 8509-86 *		ГОСТ 19903-74 *				
	φ14		Итого	φ10	φ12	Итого	175x6		Итого	δ=6	δ=14	Итого	
П1-2	3,08		3,08	2,08	1,96	4,04	2,76		2,76	1,88	0,16	2,04	11,92
П1-3	3,08		3,08	2,08	1,96	4,04	2,76		2,76	1,88	0,16	2,04	11,92

1. В качестве основы для изготовления комплексных плит принята планта ЗПГ6-ЗАТЭС по серии 1.465.1-17.1-1.
 2. Закладные детали МН2-1 и МН2-2 установлены взамен МН1-1 и МН1-2.
 3. При изготовлении, хранении, транспортировке и монтаже плит руководствоваться указаниями серий 1.465.1-10/82 В.1 и 1.465.1-17 В.0.
 4. На грани, указанной на чертеже, несмываемой краской нанести знак ◀, обозначающий знак монтажа.

903-4-174.91			КЖ.И-11		
ПЛИТА ПОКРЫТИЯ П1-2, П1-3			СТАДИЯ	МАССА	МАСШТАБ
			Р	СМ. ТАБЛ.	
			ЛИСТ	ЛИСТОВ	
			ХАРЬКОВСКИЙ ПРОМСТРОЙНИИПРОЕКТ		

Альбом Б



МАРКА	Толщина утеплителя мм	Масса, т	Температура, t°С
П2	80	3,97	-20
	100	4,07	-30
	120	4,17	-40

ФОРМАТ	ЗОНА	Пос.	ОБОЗНАЧЕНИЕ	НАИМЕНОВАНИЕ	Кол.	ПРИМЕЧАНИЕ
				<u>ДОКУМЕНТАЦИЯ</u>		
			1.465.1-10/82 В.1	ПОЯСНИТЕЛЬНАЯ ЗАПИСКА		
				<u>СБОРОЧНЫЕ ЕДИНИЦЫ</u>		
				<u>ПЛИТА ПОКРЫТИЯ</u>		
		1	1.465.1-10/82.1-09СБ	ЗПВБ-3 АТ ПС-7-ПЯН-400п	1	
				<u>ИЗДЕЛИЯ ЗАКЛАДНЫЕ</u>		
		2	1.465.1-17.4-30	МН 2-1	2	2,34
		3	ТО ЖЕ	МН 2-2	2	2,34

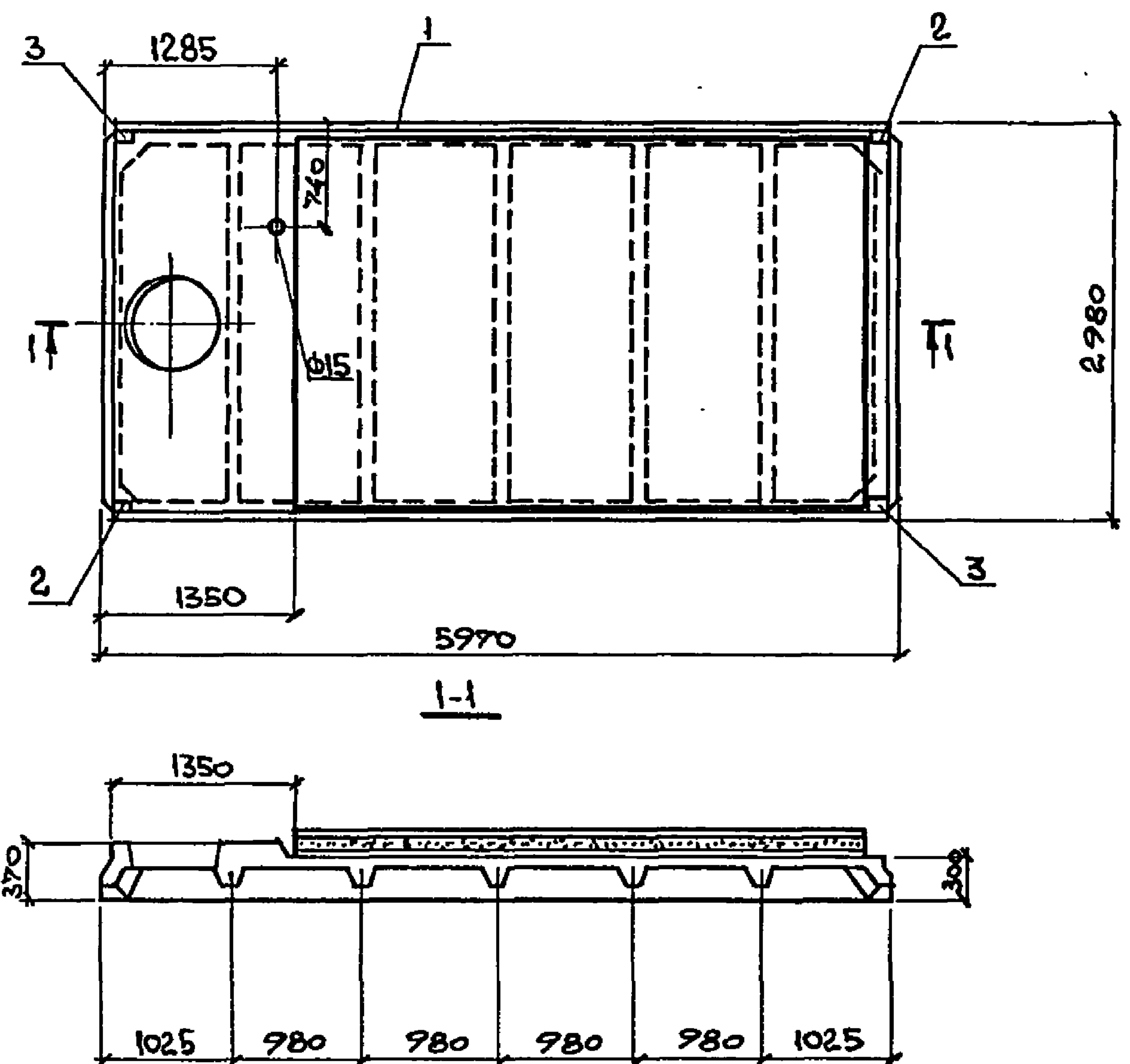
ВЕДОМОСТЬ РАСХОДА СТАЛИ НА ДОПОЛНИТЕЛЬНЫЕ ЗАКЛАДНЫЕ ИЗДЕЛИЯ, кг

МАРКА ЭЛЕМЕНТА	ИЗДЕЛИЯ ЗАКЛАДНЫЕ										Всего	
	АРМАТУРА КЛАССА					ПРОКАТ МАРКИ						
	A I		A III			С245						
	ГОСТ 5781-82*					ГОСТ 8509-86		ГОСТ 19903-74*				
	φ14		Итого	φ10	φ12	Итого	175x6	Итого	δ=14	Итого		
П2	3,08		3,08	1,36	1,96	3,32	2,76		2,76	0,16	0,16	9,32

- В качестве основы для изготовления комплексных плит принята плита ЗПВБ-3АТ ПС-7 по серии 1.465.1-17.1-2.
- Закладные детали МН 2-1 и МН 2-2 установлены взамен МН 1-1, МН 1-2.
- При изготовлении, хранении, транспортировке и монтаже плит руководствоваться указаниями серий 1.465.1-10/82 В.1 и 1.465.1-17 В.0.

ПРИВЯЗАН:				903-4-174.91		КЖ.И-12				
И.КОНТР.	ЗОРНИ	<i>Зорни</i>		ПЛИТА ПОКРЫТИЯ П2				СТАДИЯ	МАССА	МАСШТАБ
ГЛ.СПЕЦ.	ЗОРНИ	<i>Зорни</i>						Р	СМ. ТАБЛ.	
ЗАВ.ГР.	ФРИДЛАНД	<i>Фридланд</i>						ЛИСТ	ЛИСТОВ	
ВЕД.ИИЖ	ЛОМАЗОВА	<i>Ломазова</i>						ХАРЬКОВСКИЙ ПРОМСТРОЙНИНПРОЕКТ		
ПРОВЕР.	ЛОМАЗОВА	<i>Ломазова</i>								
РАЗРАБ.	БЕЛАН	<i>Белан</i>		ИНВ.№						

АЛЬБОМ Б



МАРКА	ТОЛЩИНА УТЕЛЯТЕЛЯ, мм	МАССА, т	ТЕМПЕРАТУРА, t°С
П2-1	80	3,97	-20
	100	4,07	-30
	120	4,17	-40

ФОРМА	ЗОНА	ПОР.	ОБОЗНАЧЕНИЕ	НАИМЕНОВАНИЕ	КОЛ.	ПРИМЕЧАНИЕ
				<u>ДОКУМЕНТАЦИЯ</u>		
			1.465.1-10/82 В.1	ПОЯСНИТЕЛЬНАЯ ЗАПИСКА		
				СБОРОЧНЫЕ ЕДИНИЦЫ		
				ПЛИТА ПОКРЫТИЯ		
		1	1.465.1-10/82.1-09СБ	ЗПВБ-ЗАТ УС-7-ПЯН-4000	1	
				<u>ИЗДЕЛИЯ ЗАКЛАДНЫЕ</u>		
		2	1.465.1-17.4-30	МН2-1	2	2,34
		3	ТО ЖЕ	МН2-2	2	2,34

ВЕДОМОСТЬ РАСХОДА СТАЛИ НА ДОПОЛНИТЕЛЬНЫЕ ЗАКЛАДНЫЕ ИЗДЕЛИЯ, кг

МАРКА ЭЛЕМЕНТА	ИЗДЕЛИЯ ЗАКЛАДНЫЕ										ВСЕГО		
	АРМАТУРА КЛАССА					ПРОКАТ МАРКИ							
	A I		A III			C245							
	ГОСТ 5781-82 *					ГОСТ 8509-86		ГОСТ 19903-74 *					
	φ14		Итого	φ10	φ12	Итого	175x6		Итого	8-14			Итого
П2-1	3,08		3,08	1,36	1,96	3,32	2,76		2,76	0,16		0,16	9,32

- В качестве основы для изготовления комплексных плит принята плита ЗПВБ-ЗАТ УС-7 по серии 1.465.1-17.1-2.
- Закладные детали МН2-1 и МН2-2 установлены взамен МН1-1 и МН1-2.
- При изготовлении, хранении, транспортировке и монтаже плит руководствоваться указаниями серий 1.465.1-10/82 В.1 и 1.465.1-17 В.0.

ПРИВЯЗАН:

И.КОНТР.	ЗОРНИ	<i>Зорни</i>
ГЛ.СПЕЦ.	ЗОРНИ	<i>Зорни</i>
ЗАВ. ГР.	ФРИДЛАНД	<i>Фридланд</i>
ВЕД.ИИЖ	ЛОМАЗОВА	<i>Ломазова</i>
ПРОВЕР.	ЛОМАЗОВА	<i>Ломазова</i>
РАЗРАБ.	БЕЛАН	<i>Белан</i>
ИИВ. КС		

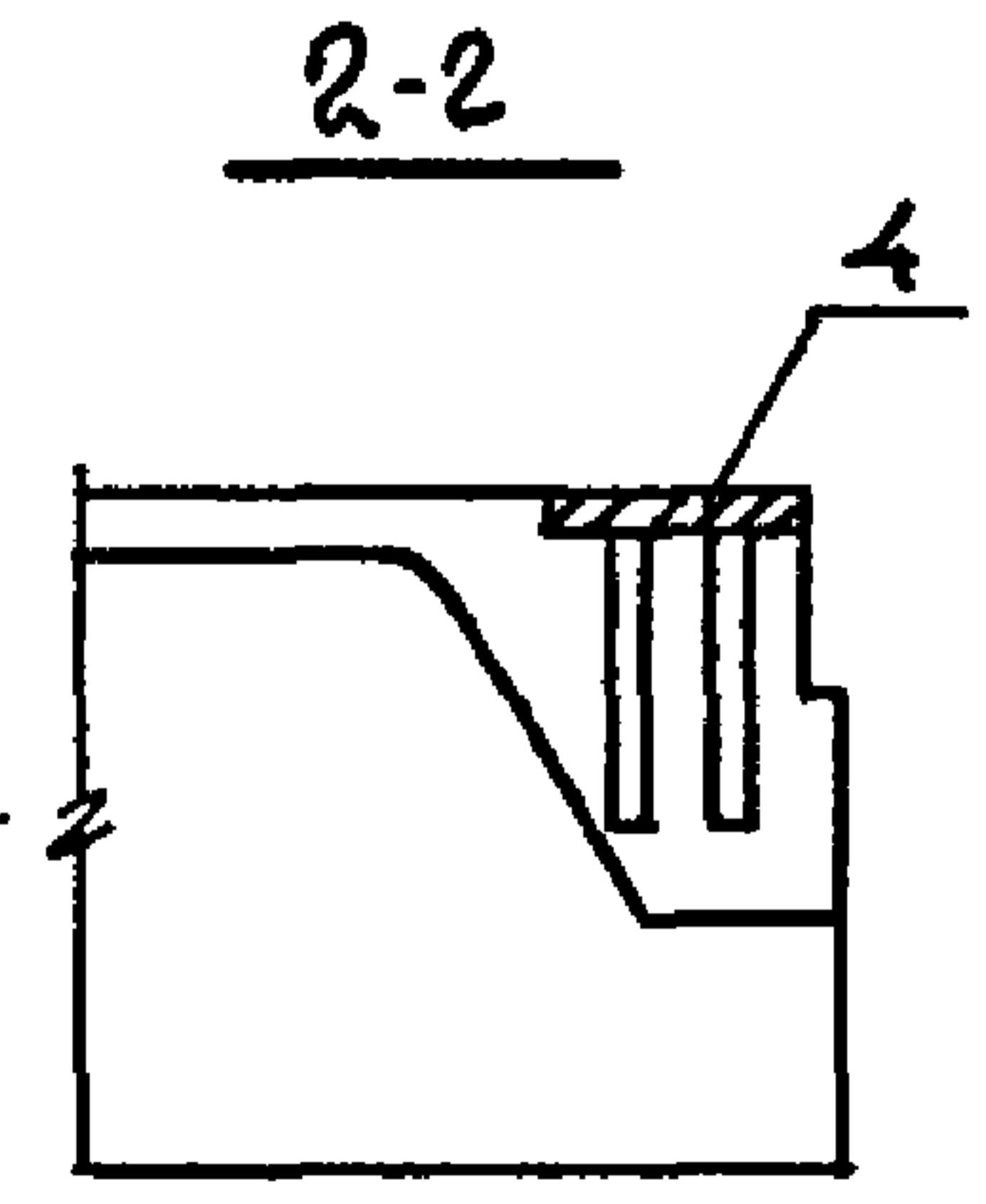
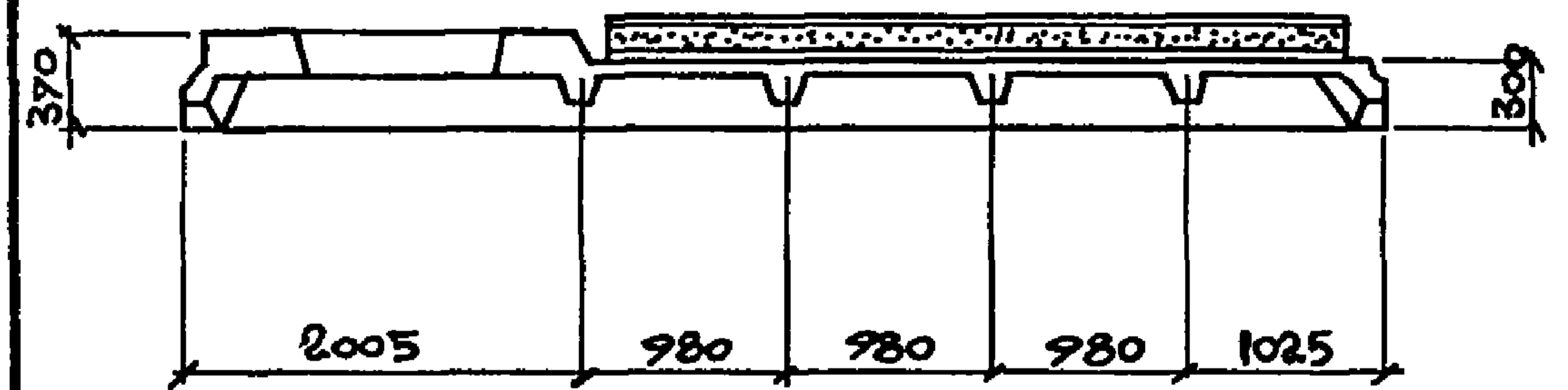
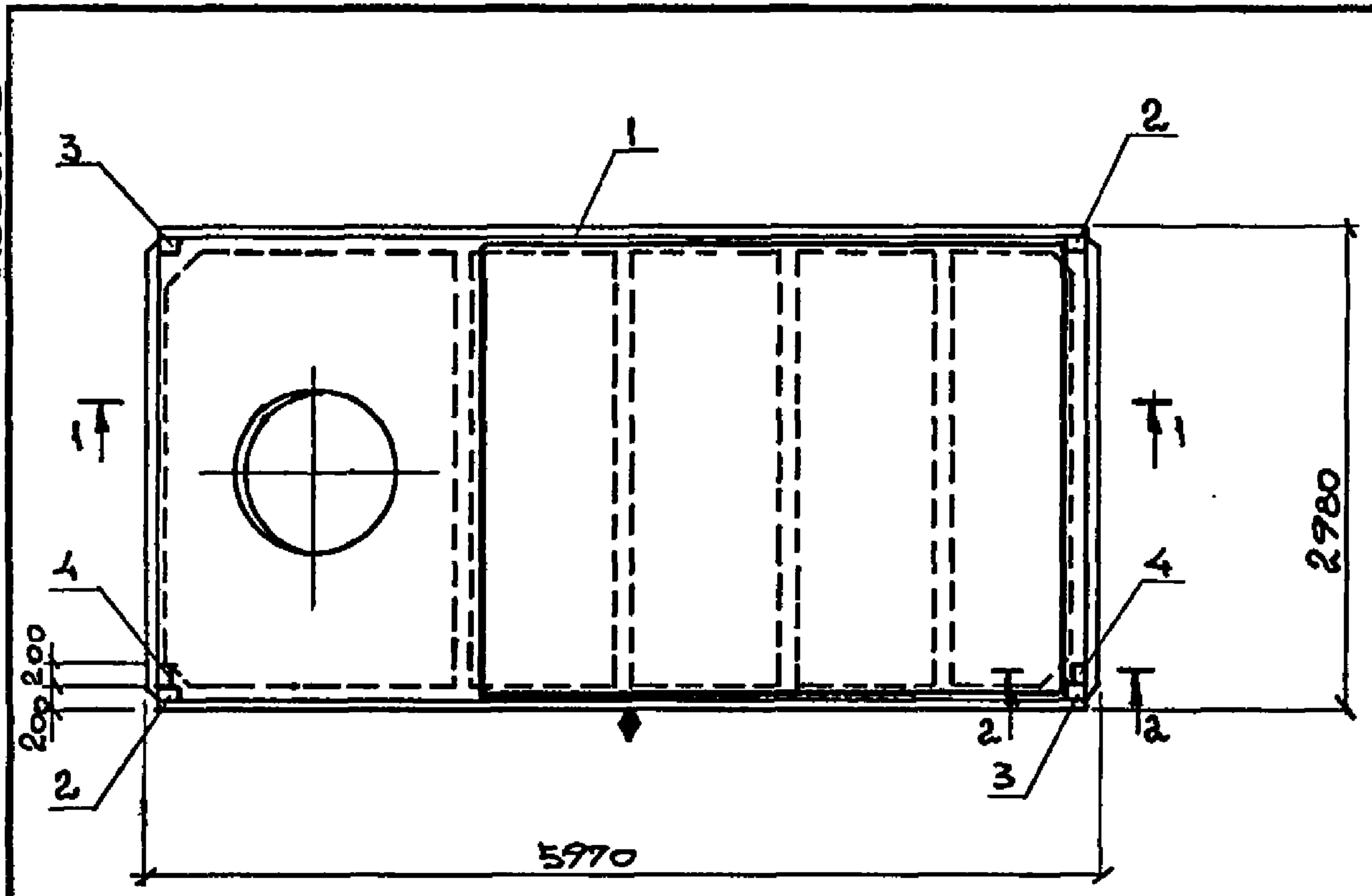
903-4-174.91 КЖ.Н-13

ПЛИТА ПОКРЫТИЯ П2-1

СТАЛИЯ	МАССА	МАСШТАБ
Р	см. ТАБЛ.	
ЛИСТ		ЛИСТОВ

ХАРЬКОВСКИЙ ПРОЕКТОРНИИПРОЕКТ

Альбом Б



МАРКА	ТОЛЩИНА УТЕПЛИТЕЛЯ, мм	МАССА Т	ТЕМПЕРАТУРА, t°С
ПЗ	80	4,37	-20
	100	4,47	-30
	120	4,57	-40

ФОРМА	ЗОНА	ПОЗ.	ОБОЗНАЧЕНИЕ	НАИМЕНОВАНИЕ	КОЛ.	ПРИМЕЧАНИЕ
				<u>ДОКУМЕНТАЦИЯ</u>		
			1.465.1-10/82 В.1	ПОЯСНИТЕЛЬНАЯ ЗАПИСКА		
				<u>СБОРОЧНЫЕ ЕДИНИЦЫ</u>		
				<u>ПЛИТА ПОКРЫТИЯ</u>		
	1		1.465.1-10/82 В.1	ЗПВБ-ЗАТІУС-10-ПЯН-400п	1	
				<u>ИЗДЕЛИЕ ЗАКЛАДНОЕ</u>		
	2		1.465.1-174-30	МН2-1	2	2,34
	3		ТО ЖЕ	МН2-2	2	2,34
	4		- " -	МНБ	2	1,3

ВЕДОМОСТЬ РАСХОДА СТАЛИ НА ДОПОЛНИТЕЛЬНЫЕ ЗАКЛАДНЫЕ ИЗДЕЛИЯ, КГ

МАРКА ЭЛЕМЕНТА	ИЗДЕЛИЯ ЗАКЛАДНЫЕ										ВСЕГО		
	АРМАТУРА КЛАССА					ПРОКАТ МАРКИ							
	АІ		АІІІ			С245							
	ГОСТ 5781-82*					ГОСТ 8509-86		ГОСТ 19903-74*					
	φ14		Итого	φ10	φ12	Итого	175x6		Итого	δ=6	δ=14	Итого	
ПЗ	3,08		3,08	2,08	1,96	4,04	2,76		2,76	1,88	0,18	2,04	11,92

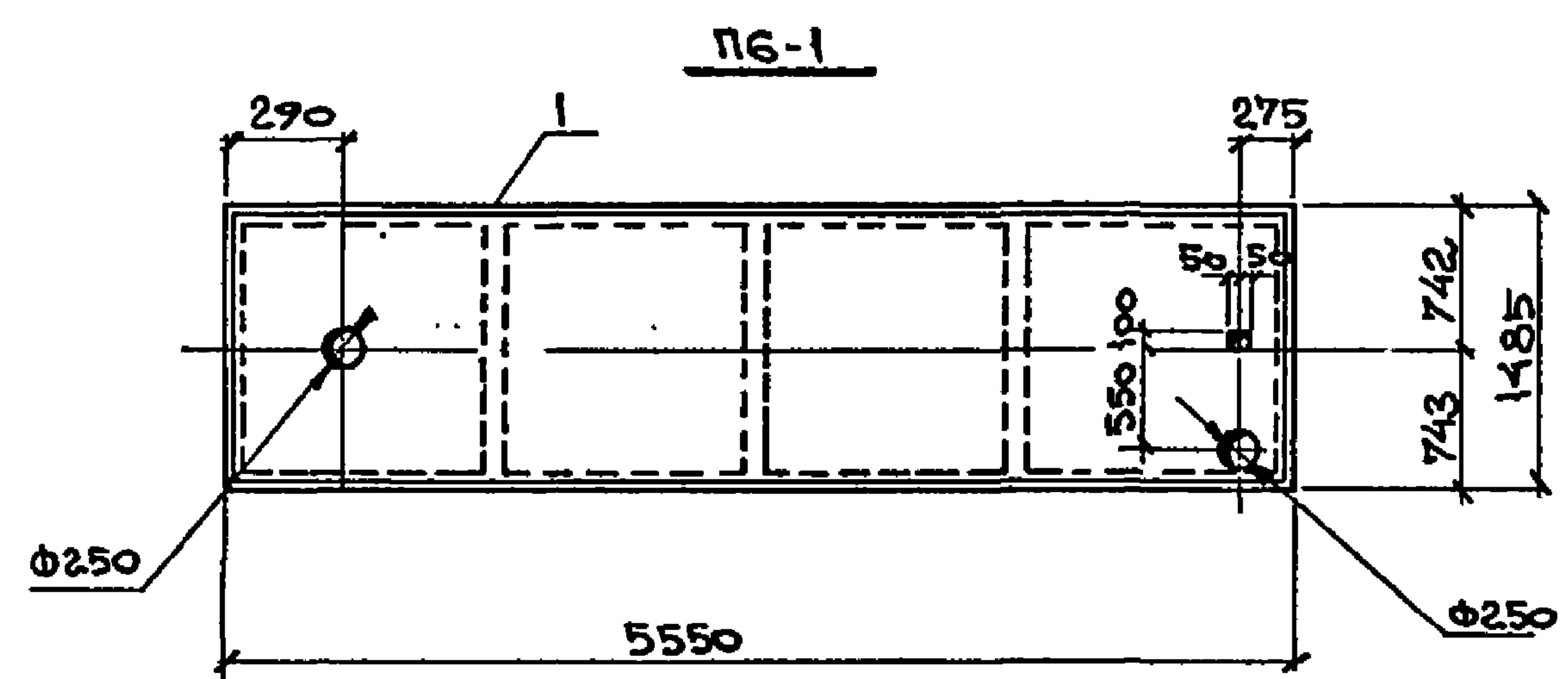
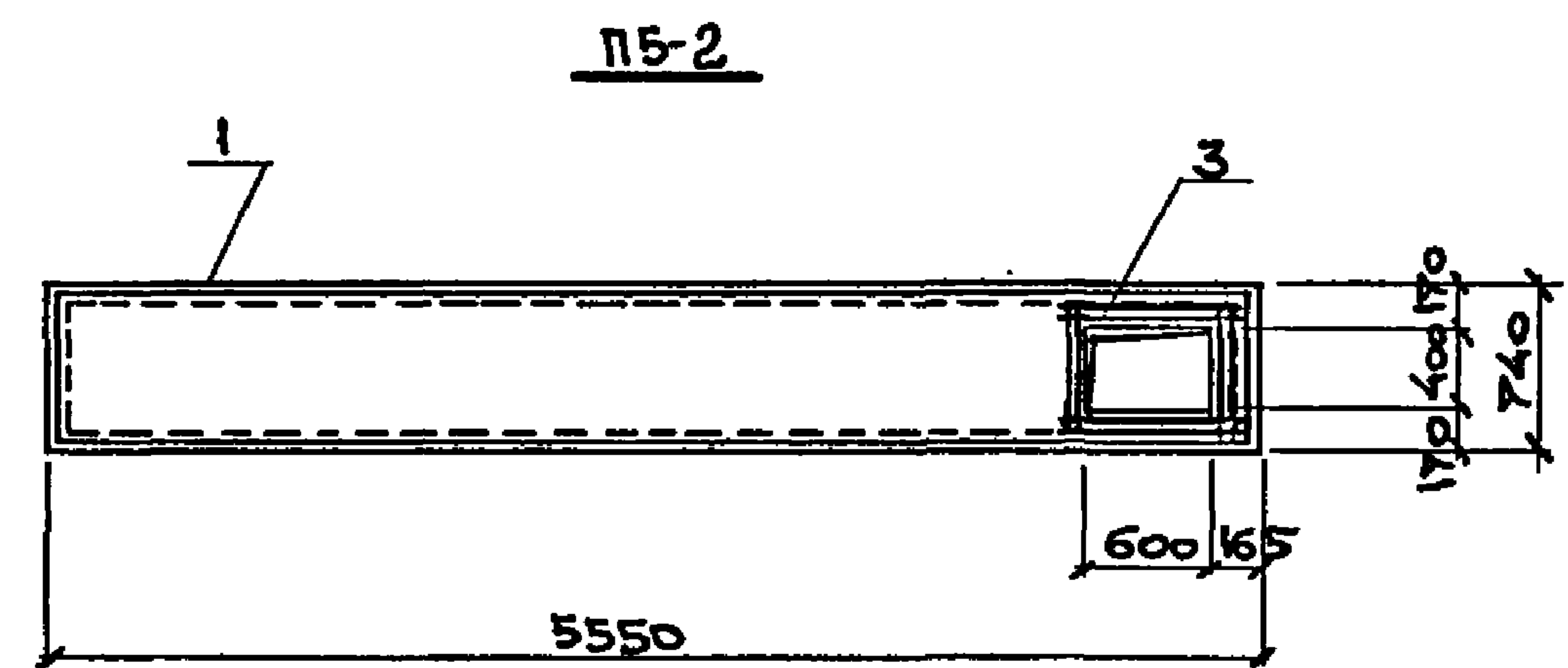
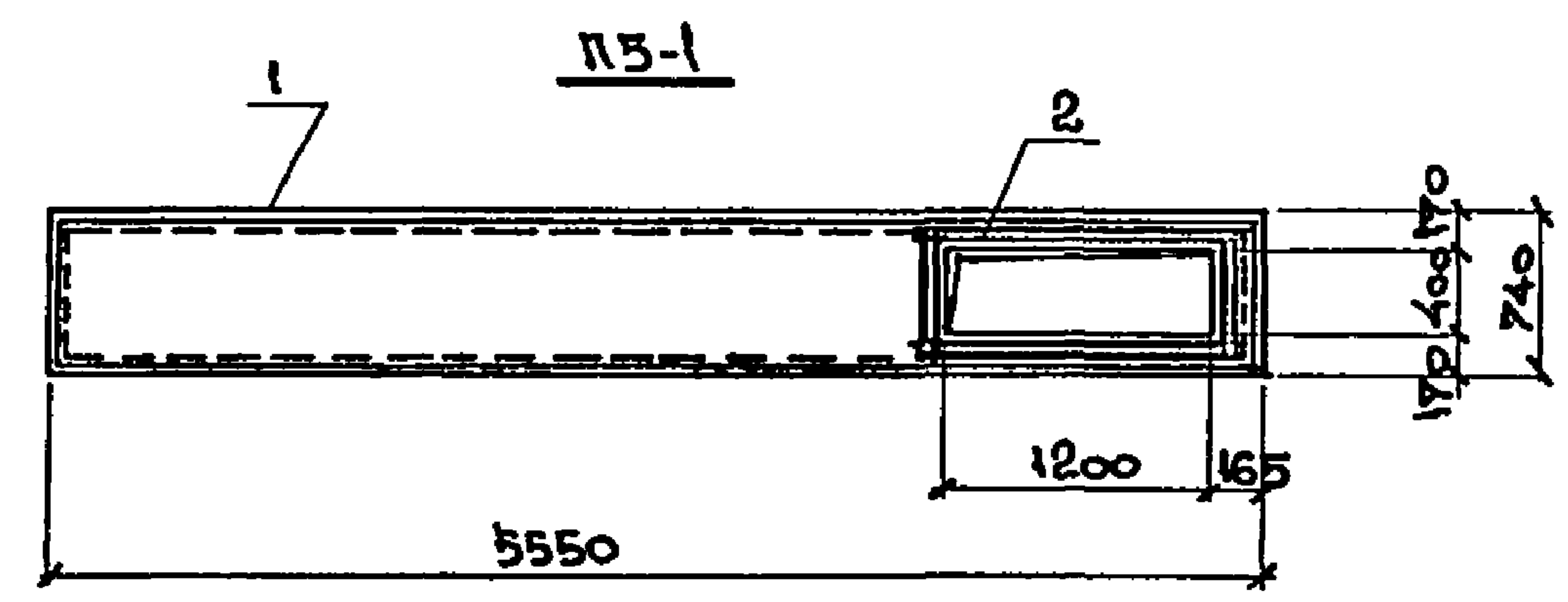
- В качестве основы для изготовления комплексных плит принята плита ЗПВБ-ЗАТІУС-10 по серии 1.465.1-17.1-3.
- Закладные детали МН2-1 и МН2-2 установлены взамен МН1-1, МН1-2.
- При изготовлении, хранении, транспортировке и монтаже плит руководствоваться указаниями серий 1.465.1-10/82 В.1 и 1.465.1-17 В.0.
- На грани, указанной на чертеже, несмываемой краской нанести знак \blacktriangleright , обозначающий знак монтажа.

ПРИВЯЗАН:

И.КОНТР.	Зорин	<i>Зорин</i>
ГЛ.СПЕЦ.	Зорин	<i>Зорин</i>
ЗАВ.ТР.	Фрицланд	<i>Фрицланд</i>
ВЕД.ИИЖ	Ломазова	<i>Ломазова</i>
ПРОВЕР.	Ломазова	<i>Ломазова</i>
РАЗРАБ.	Белан	<i>Белан</i>

903-4-174.91		КЖ.И-14	
ПЛИТА ПОКРЫТИЯ ПЗ	СТАДИЯ	МАССА	МАСШТАБ
	Р	СМ. ТАБЛ.	
	ЛИСТ	ЛИСТОВ	
ХАРЬКОВСКИЙ ПРОМСТРОЙНИИПРОЕКТ			

АЛЬБОМ 5



ФОРМАТ	ЗОНА	ПОС.	ОБОЗНАЧЕНИЕ	НАИМЕНОВАНИЕ	КОЛИЧЕСТВО			ПРИМЕЧАНИЕ
					П5-1	П5-2	П6-1	
				ДОКУМЕНТАЦИЯ				
			1.442.1-1.87 вып.1,3	ПОЯСНИТЕЛЬНАЯ ЗАПИСКА				
				СБОРОЧНЫЕ ЕДИНИЦЫ				
				ПЛИТА ПЕРЕКРЫТИЯ				
		1	1.442.1-1.873-3Ф4;-3см	1П7-5А III Т	1			
			ТО ЖЕ	1П7-5А III Т		1		
			1.442.1-1.87.1-5Ф4	1П3-2А II Т			1	
				СЕТКА АРМАТУРНАЯ				
		2	903-4-174.91 КЖ.И-51	С1	1			2,0
		3	903-4-174.91 КЖ.И-53	С3		1		1,4

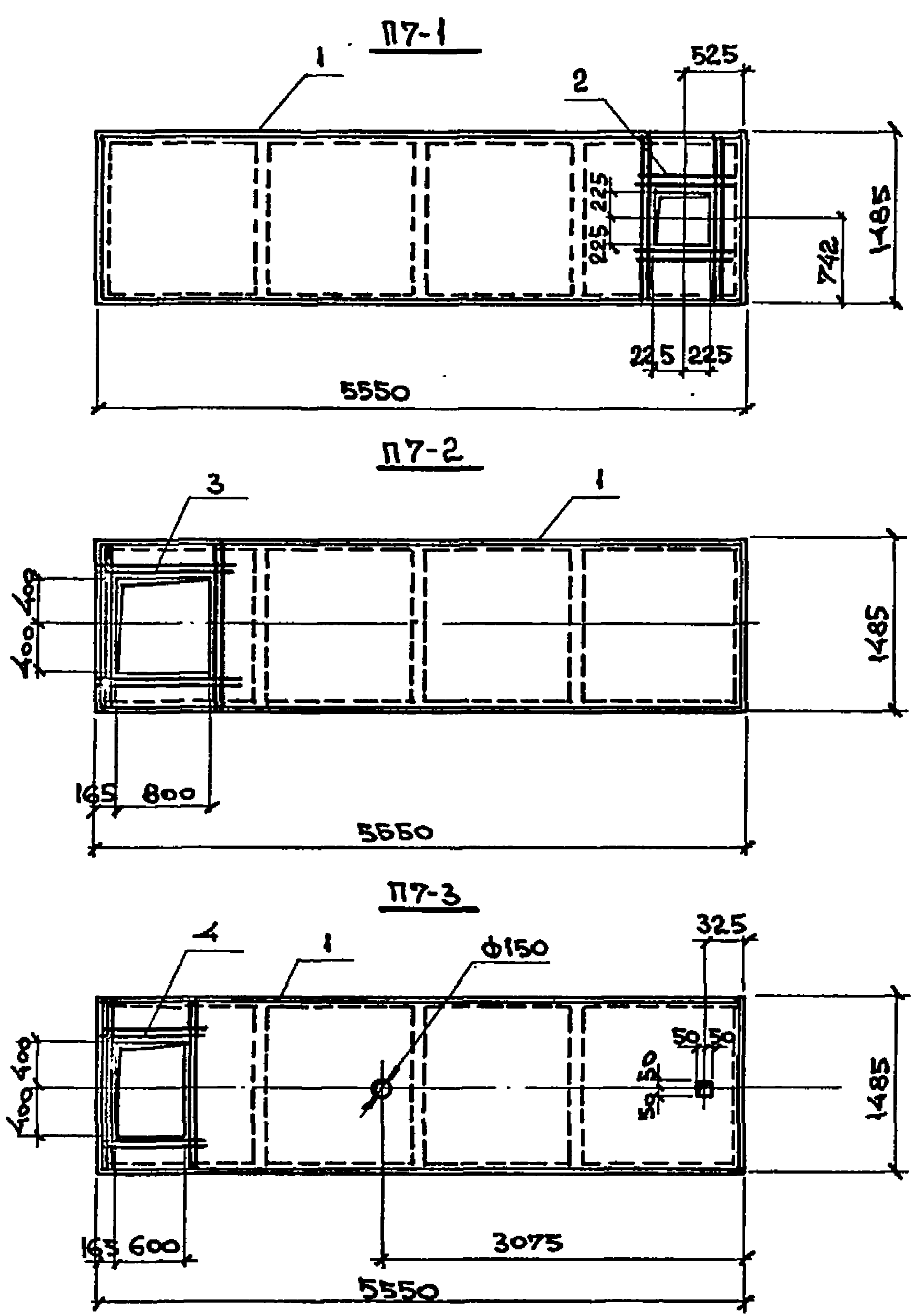
ВЕДОМОСТЬ РАСХОДА СТАЛИ НА ДОПОЛНИТЕЛЬНУЮ АРМАТУРУ, КР

ОБОЗНАЧЕНИЕ	МАРКА
903-4-174.91 КЖ.И-15	П5-1
903-4-174.91 КЖ.И-15-1	П5-2
903-4-174.91 КЖ.И-16	П6-1

МАРКА ЭЛЕМЕНТА	ИЗДЕЛИЯ АРМАТУРНЫЕ		ВСЕГО
	АРМАТУРА КЛАССА		
	А III		
	ГОСТ 5781-82*		
	Ф6	ИТОГО	
П5-1	2,0	2,0	2,0
П5-2	1,4	1,4	1,4

ПРИВЯЗАН:			903-4-174.91 КЖ.И-15,16			
И.КОНТР.	Зорин	<i>Зорин</i>	ПЛИТА ПЕРЕКРЫТИЯ П5-1, П5-2, П6-1	СТАДИЯ	МАССА	МАСШТАБ
ГЛ. СПЕЦ.	Зорин	<i>Зорин</i>		Р	СМ. ТАБЛ.	
ЗАВ. ГР.	ФРИДЛАНД	<i>Фридланд</i>		ЛИСТ	ЛИСТОВ	
ВЕД. ИНЖ.	ЛОМАЗОВА	<i>Ломазова</i>		ХАРЬКОВСКИЙ ПРОМСТРОЙНИИ ПРОЕКТ		
ПРОВЕР.	ЛОМАЗОВА	<i>Ломазова</i>				
РАЗРАБ.	БЕЛАН	<i>Белан</i>				
ИНВ. №						

АНБОМ 5



ФОРМАТ	ЗОНА	ПОЗ.	ОБОЗНАЧЕНИЕ	НАИМЕНОВАНИЕ	КОЛИЧЕСТВО			ПРИМЕЧ.
					П7-1	П7-2	П7-3	
				ДОКУМЕНТАЦИЯ				
			1.442.1-1.87 вып. 1, 3	ПОЯСНИТЕЛЬНАЯ ЗАПИСКА				
				СБОРОЧНЫЕ ЕДИНИЦЫ				
				ПЛИТА ПЕРЕКРЫТИЯ				
		1	1.442.1-1.871-504;-5CM2	1ПЗ - 5АІУТ	1			
			ТО ЖЕ	1ПЗ - 5АІУТ		1		
			---	1ПЗ - 5АІУТ			1	
				СЕТКА АРМАТУРНАЯ				
		2	903-4-174.91 КЖ.И-52	С2	1			1,9
		3	903-4-174.91 КЖ.И-56	С6		1		2,3
		4	903-4-174.91 КЖ.И-54	С4			1	2,1

ВЕДОМОСТЬ РАСХОДА СТАЛИ НА ДОПОЛНИТЕЛЬНУЮ АРМАТУРУ, кг

ОБОЗНАЧЕНИЕ	МАРКА
903-4-174.91 КЖ.И-17	П7-1
903-4-174.91 КЖ.И-17-1	П7-2
903-4-174.91 КЖ.И-17-2	П7-3

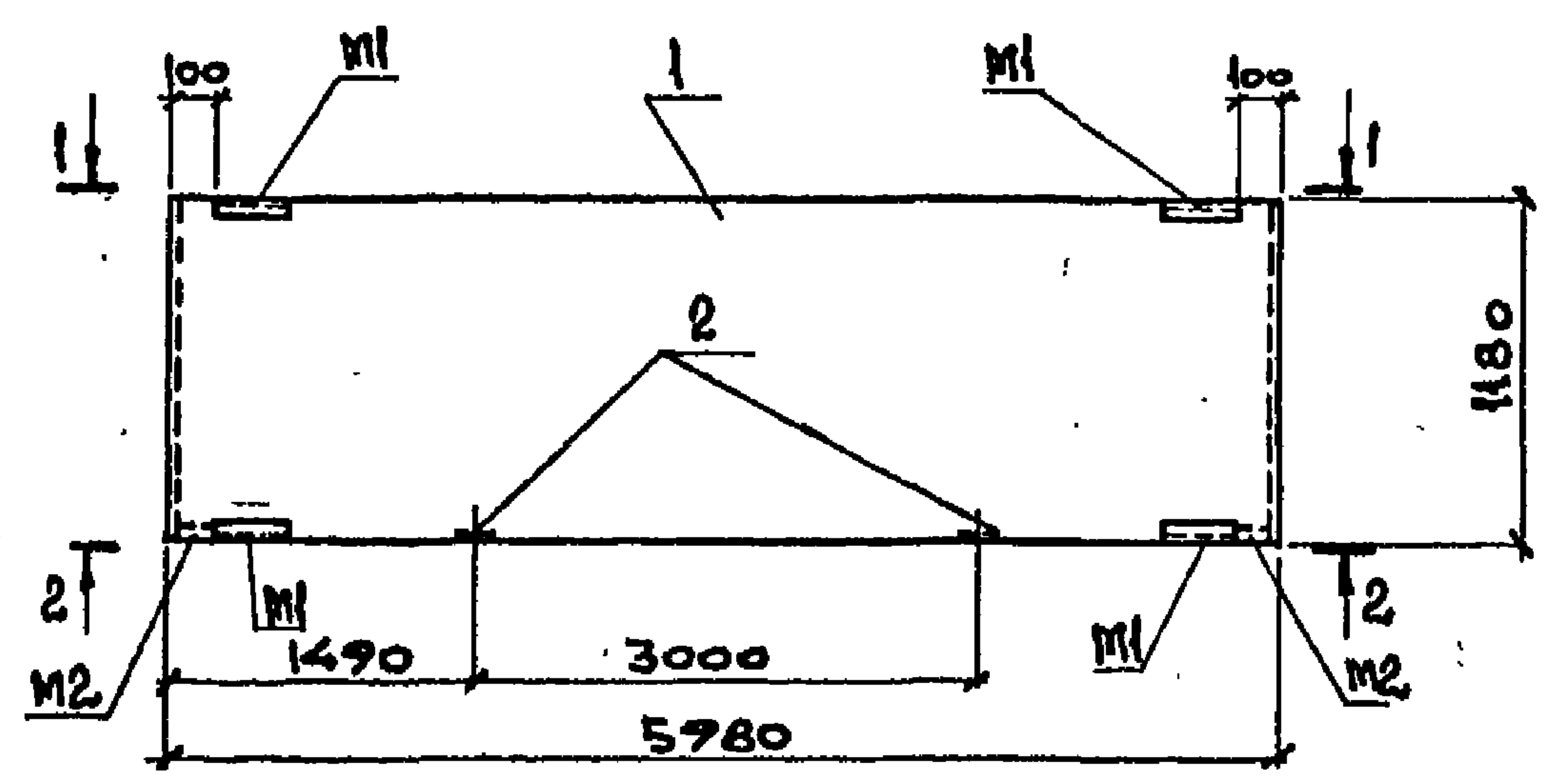
МАРКА ЭЛЕМЕНТА	ИЗДЕЛИЯ АРМАТУРНЫЕ АРМАТУРА КЛАССА		ВСЕГО
	АІІ		
	ГОСТ 5781-82*		
	Ф6	Итого	
П7-1	1,9	1,9	1,9
П7-2	2,3	2,3	2,3
П7-3	2,1	2,1	2,1

ПРИВЯЗАН:

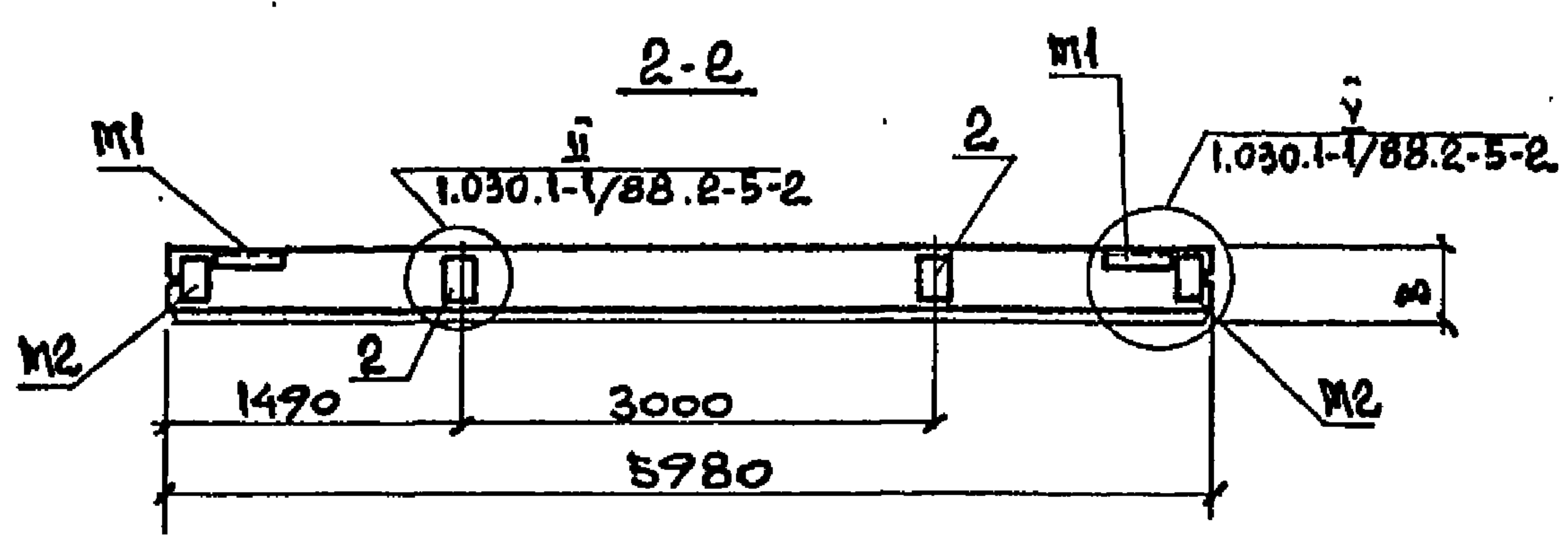
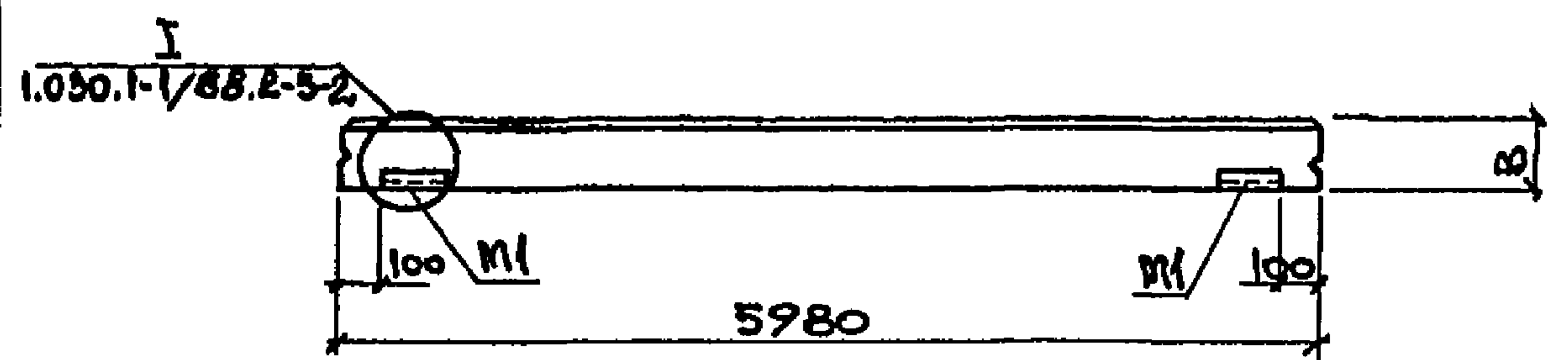
И.КОНТР.	Зорин	<i>Zorin</i>
ГЛ.СПЕЦ.	Зорин	<i>Zorin</i>
ЗАВ.ГР.	Фрицланд	<i>Fritsland</i>
ВЕД.ИНЖ.	ЛОМАЗОВА	<i>Lomazova</i>
ПРОВЕР.	ЛОМАЗОВА	<i>Lomazova</i>
РАЗРАБ.	БЕЛАН	<i>Belan</i>

903-4-174.91 КЖ.И-17	
ПЛИТА ПЕРЕКРЫТИЯ	СТАДИЯ
П7-1, П7-2, П7-3.	МАССА
	МАСШТАБ
	Р
	СМ. ТАБЛ.
	ЛИСТ
	ЛИСТОВ
ХАРЬКОВСКИЙ ПРОМСТРОИНИИПРОЕКТ	

Альбом 5



1-1



МАРКА ПАНЕЛИ	В	МАССА, Т
ПС1	200	1,86
	250	2,28
	300	2,70

ФОРМАТ	ЗОНА	КОЛ.	ОБОЗНАЧЕНИЕ	НАИМЕНОВАНИЕ	КОЛ. ПРИ В			ПРИМЕЧ.
					200	250	300	
				<u>ДОКУМЕНТАЦИЯ</u>				
				*ТЕХНИЧЕСКОЕ ОПИСАНИЕ				
				<u>СБОРОЧНЫЕ ЕДИНИЦЫ</u>				
				<u>ПАНЕЛЬ СТЕНОВАЯ</u>				
		1	1.030.1-1/88.2-1-2	ПС60.12.2.0-2А-70	1			
			2-2-2	ПС60.12.2.5-2А-70		1		
			2-3-2	ПС60.12.3-2А-70			1	
				<u>ИЗДЕЛИЕ ЗАКЛАДНОЕ</u>				
		2	1.030.1-1/88 вып.1-8	МЗ-20	2			
			ТО ЖЕ	МЗ-25		2		
			" "	МЗ-30			2	

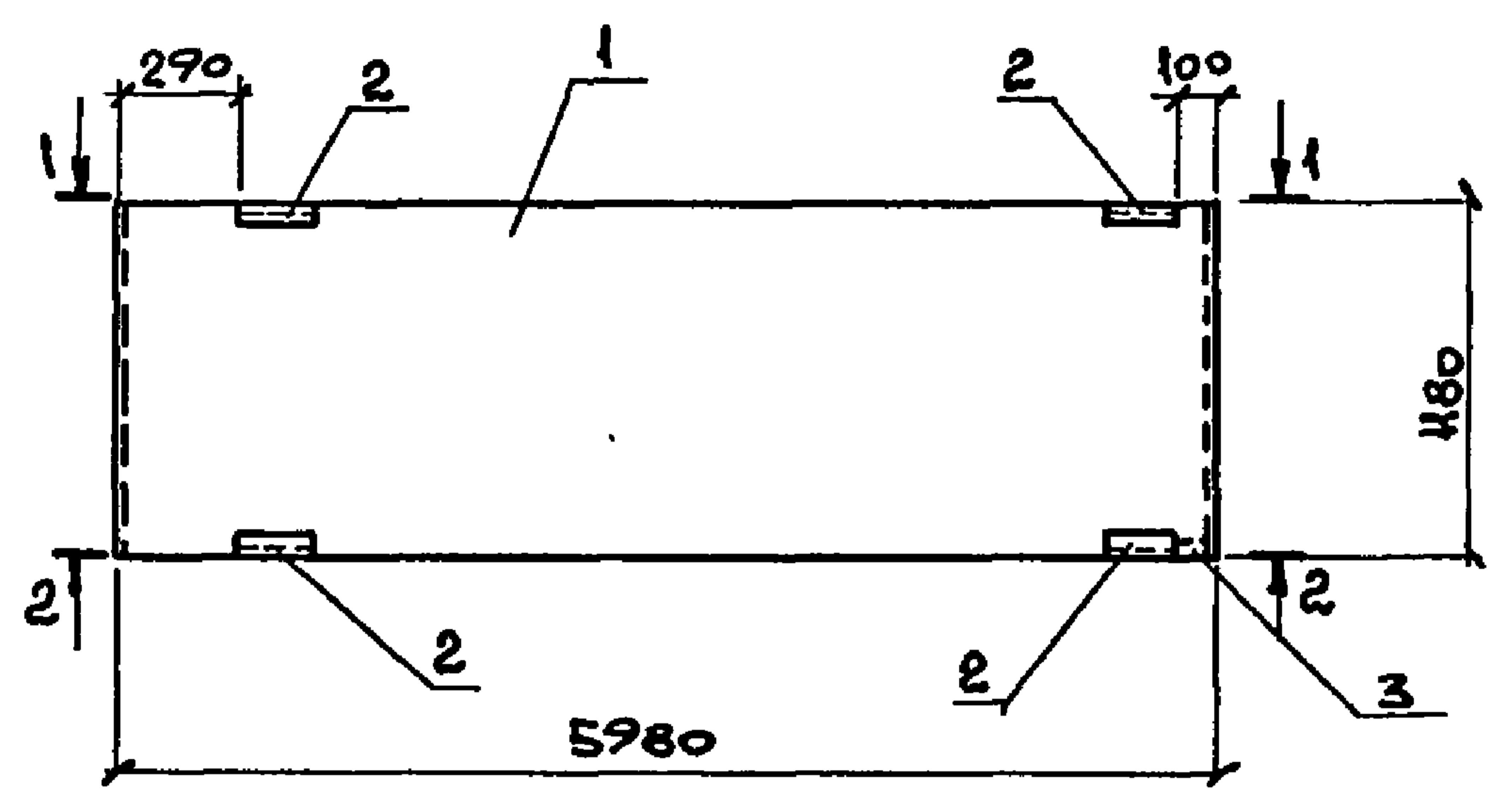
ВЕДОМОСТЬ РАСХОДА СТАЛИ НА ДОПОЛНИТЕЛЬНЫЕ ЗАКЛАДНЫЕ ИЗДЕЛИЯ, КГ

МАРКА ЭЛЕМЕНТА	ИЗДЕЛИЯ ЗАКЛАДНЫЕ						ВСЕГО
	АРМАТУРА КЛАССА			ПРОКАТ МАРКИ			
	А III			С 235			
	ГОСТ 5781-82*			ГОСТ 17903-74*			
	Φ10	Итого	δ=8	Итого			
ПС1	0,4	0,4	2,00	2,00	2,4		

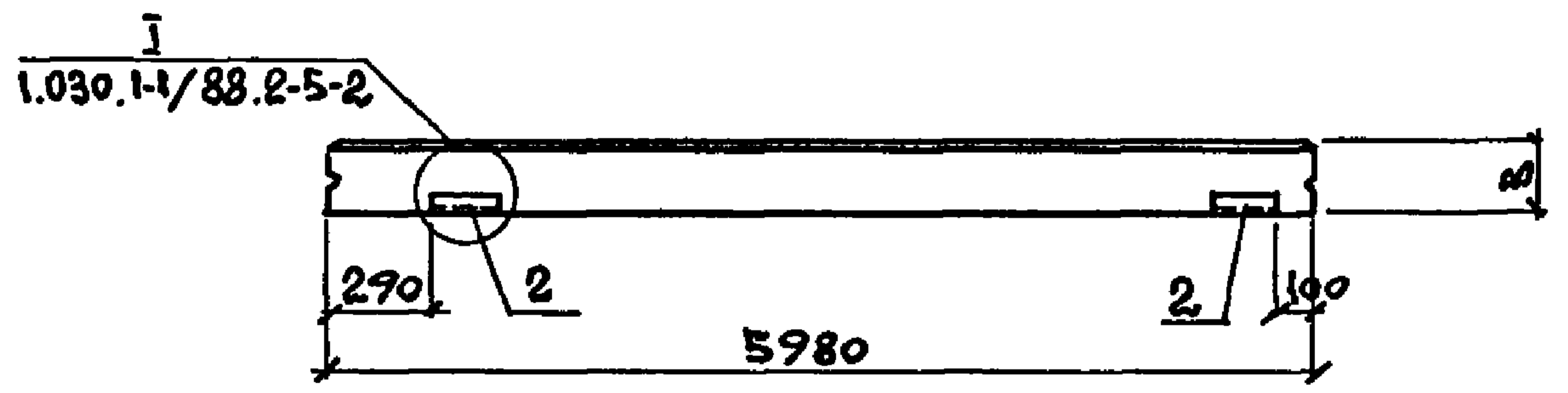
* ПРИ ИЗГОТОВЛЕНИИ, ТРАНСПОРТИРОВАНИИ И ХРАНЕНИИ СТЕНОВЫХ ПАНЕЛЕЙ НЕОБХОДИМО РУКОВОДСТВОВАТЬСЯ ТЕХНИЧЕСКИМ ОПИСАНИЕМ ВЫПУСКОВ 2-1, 2-2, 2-3 СЕРИИ 1.030.1-1/88.

ПРИВЯЗКА:			903-4-174.91		КЖ.И-18	
И.КОНТР.	Зорик	<i>Зорик</i>	ПАНЕЛЬ СТЕНОВАЯ ПС1			
ГЛ.СПЕЦ.	Зорик	<i>Зорик</i>				
ЗАВ.ГР.	ФРИДЛАНД	<i>Фридланд</i>				
ВЕД.ИНЖ.	ТРЕМБЛЬ	<i>Трембль</i>				
ПРОВЕР.	ЖУРАВАЕВА	<i>Жураева</i>				
РАЗРАБ.	БЕЛАН	<i>Белан</i>	СТАДИЯ		МАССА	МАСШТАБ
			Р	СН. ТАБЛ.		
			ЛИСТ	ЛИСТОВ 1		
ИНВ.№			ХАРЬКОВСКИЙ ПРОЕКТОРНИИПРОЕКТ			

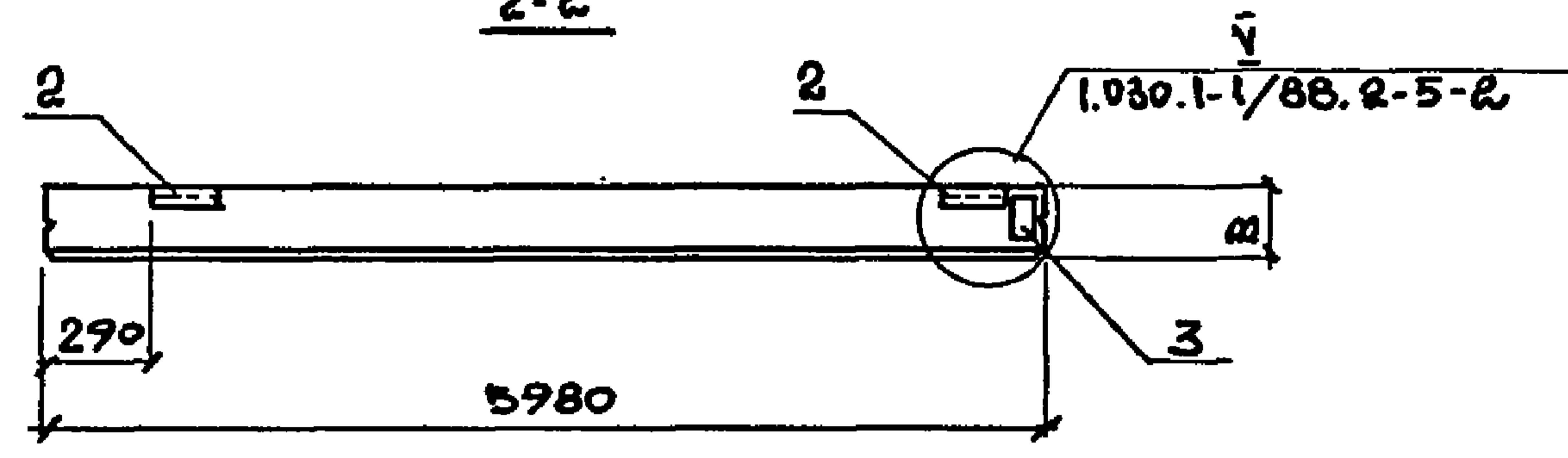
Альбом 5



1-1



2-2



МАРКА ПАНЕЛИ	В	МАССА, Т
ПС 2	200	1,86
	250	2,28
	300	2,70

ПРИВЯЗАН:

И.КОНТР.	ЗОРНИ	<i>Зорни</i>
ГЛ. СПЕЦ.	ЗОРНИ	<i>Зорни</i>
ЗАВ. ГР.	ФРИДЛАНД	<i>Фридланд</i>
ВЕД. НИЖ.	ТРЕМЬ	<i>Тремь</i>
ПРОВЕР.	ЖУРАВЛЕВА	<i>Журавлева</i>
РАЗРАБ.	БЕЛАН	<i>Белан</i>

ФОРМАТ	ЗОНА	ПОЗ.	ОБОЗНАЧЕНИЕ	НАИМЕНОВАНИЕ	КОЛ. ПРИ В			ПРИМЕЧ.
					200	250	300	
				ДОКУМЕНТАЦИЯ				
				*ТЕХНИЧЕСКОЕ ОПИСАНИЕ				
				СБОРОЧНЫЕ ЕДИНИЦЫ				
				ПАНЕЛЬ СТЕНОВАЯ				
		1	1.030.1-1/88.2-1-2	ПС 60.12.2.0-3Л	1			
			2-2-2	ПС 60.12.2.5-3Л		1		
			2-3-2	ПС 60.12.3-3Л			1	
				ИЗДЕЛИЯ ЗАКЛАДНЫЕ				
		2	1.030.1-1/88 вып. 1-8	М1-20	4			
			ТО ЖЕ	М1-25		4		
			- " -	М1-30			4	
		3	1.030.1-1/88 вып. 1-8	М2-20	1			
			ТО ЖЕ	М2-25		1		
			- " -	М2-30			1	

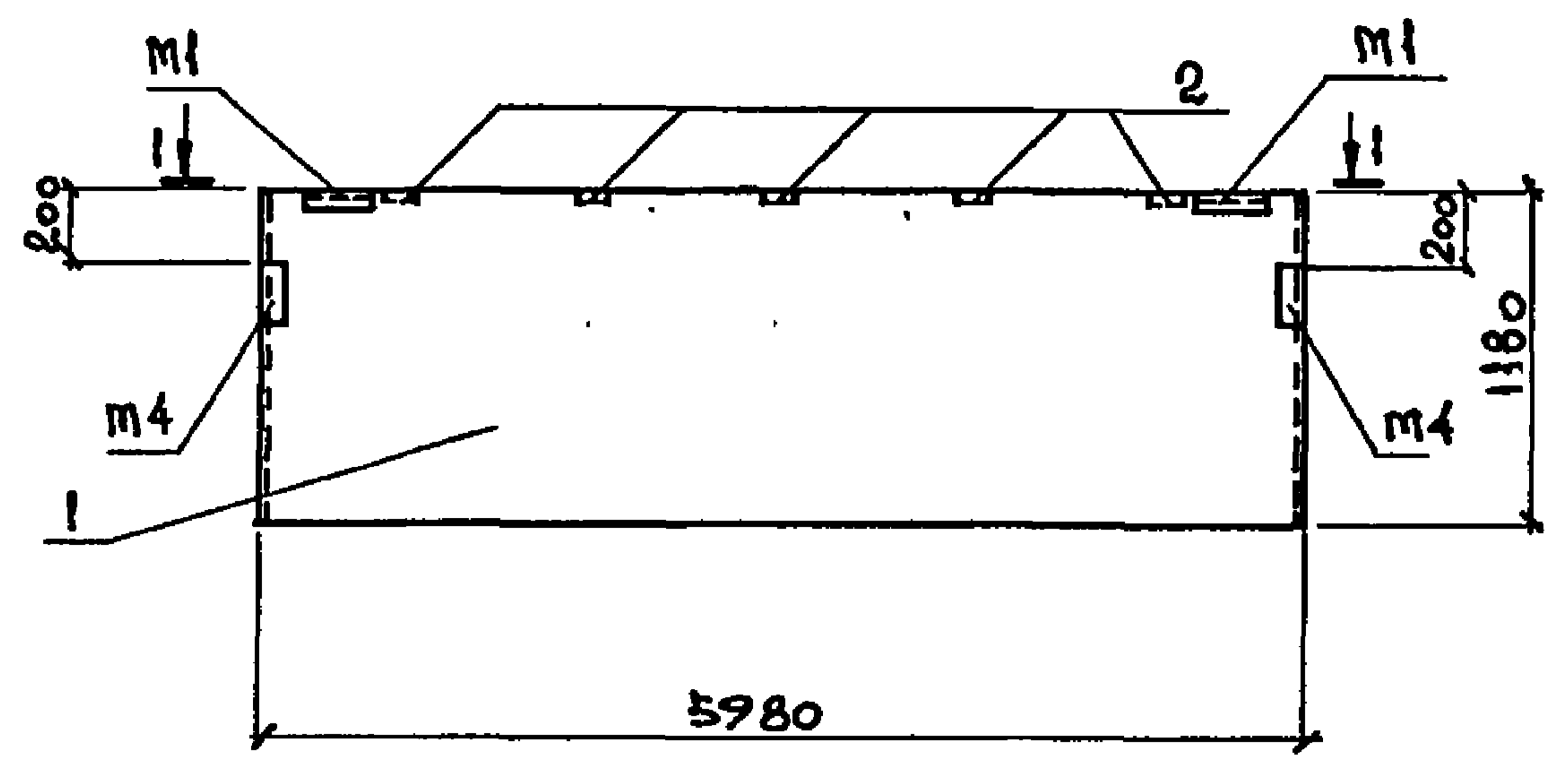
ВЕДОМОСТЬ РАСХОДА СТАЛИ НА ДОПОЛНИТЕЛЬНЫЕ ЗАКЛАДНЫЕ ИЗДЕЛИЯ, КГ

МАРКА ЭЛЕМЕНТА	ИЗДЕЛИЯ ЗАКЛАДНЫЕ						ВСЕГО
	АРМАТУРА КЛАССА			ПРОКАТ МАРКИ			
	А III			С 235			
	ГОСТ 5781-82*		ГОСТ 8509-86	ГОСТ 19903-74*			
	Ф10	Итого	Л63Ж	Итого	δ=8	Итого	
ПС 2	1,2	1,2	5,52	5,52	3,64	3,64	10,36

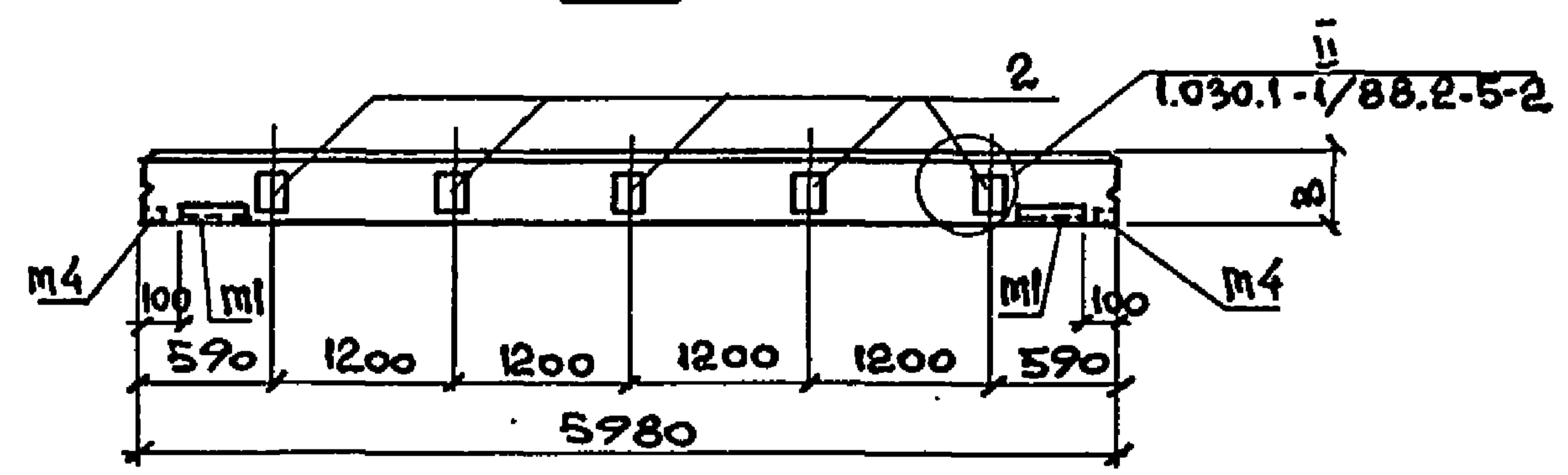
* СМ. ПРИМЕЧАНИЕ ДОКУМЕНТ 903-4-174.91 КЖ.Н-18

903-4-174.91		КЖ.Н-19	
ПАНЕЛЬ СТЕНОВАЯ ПС2		СТАДИЯ	МАСШТАБ
		Р	СМ. ТАБЛ.
		Лист	Листов
		ХАРЬКОВСКИЙ ПРОЕКТОРНИИ ПРОЕКТ	

НАВЕСИ



1-1



МАРКА ПАНЕЛИ	В	МАССА Т
ПСЗ	200	1,86
	250	2,28
	300	2,70

ФОРМАТ	ЗОНА	ПОЗ.	ОБОЗНАЧЕНИЕ	НАИМЕНОВАНИЕ	КОЛ. ПРИ В			ПРИМЕЧ.
					200	250	300	
				<u>ДОКУМЕНТАЦИЯ</u>				
				*ТЕХНИЧЕСКОЕ ОПИСАНИЕ				
				<u>СБОРОЧНЫЕ ЕДИНИЦЫ</u>				
				<u>ПАНЕЛЬ СТЕНОВАЯ</u>				
		1	1.030.1-1/88.2-1-2	ПС 60.12.2.0-3Л-50	1			
			2-2-2	ПС 60.12.2.5-4Л-50		1		
			2-3-2	ПС 60.12.3.0-3Л-50			1	
				<u>ИЗДЕЛИЯ ЗАКЛАДНЫЕ</u>				
		2	1.030.1-1/88 вып. 1-8	МЗ-20	5			
			ТО ЖЕ	МЗ-25		5		
			- " -	МЗ-30			5	

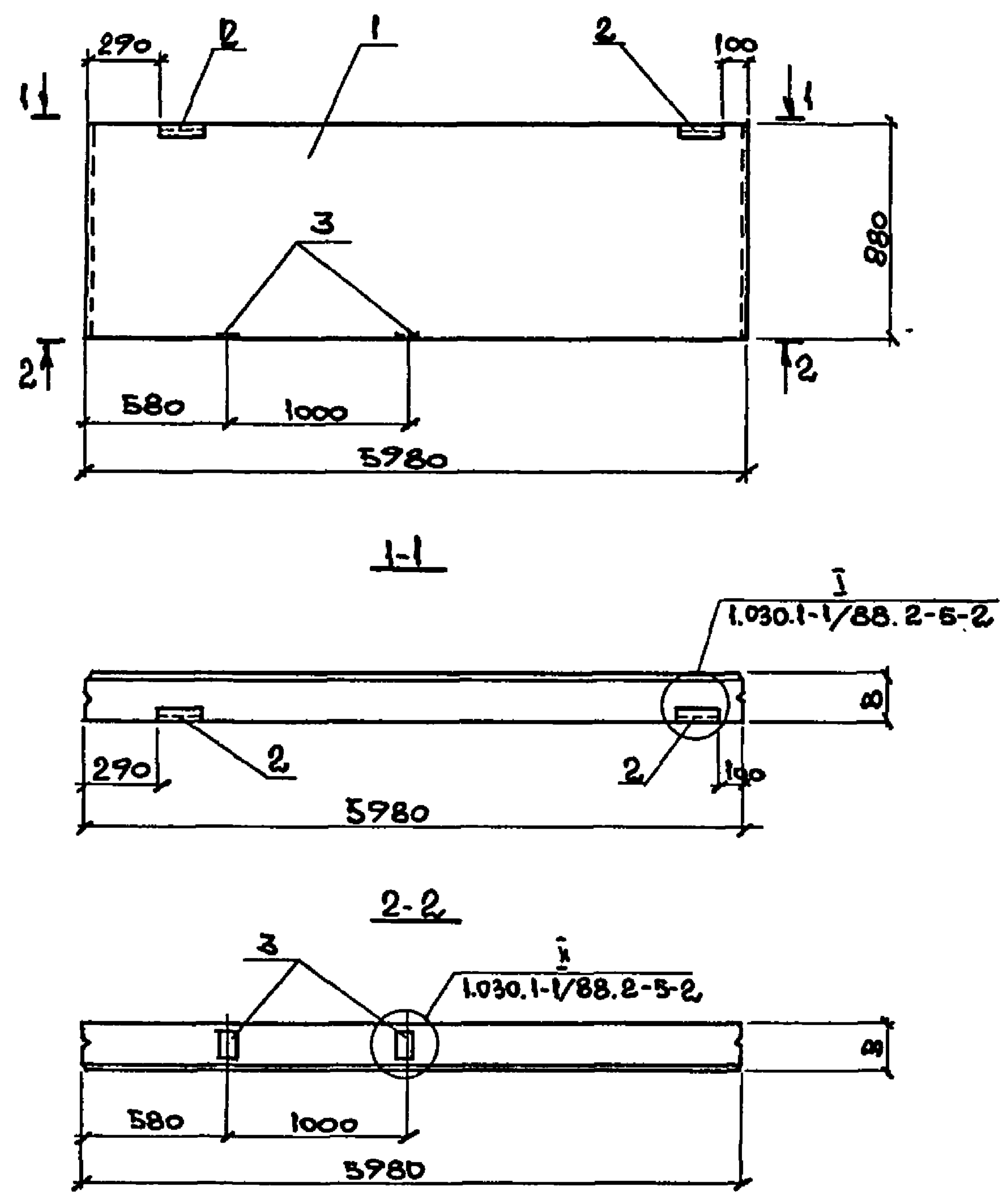
ВЕДОМОСТЬ РАСХОДА СТАЛИ НА ДОПОЛНИТЕЛЬНЫЕ ЗАКЛАДНЫЕ ИЗДЕЛИЯ, КГ

МАРКА ЭЛЕМЕНТА	ИЗДЕЛИЯ ЗАКЛАДНЫЕ						ВСЕГО
	АРМАТУРА КЛАССА			ПРОКАТ МАРКИ			
	А III			С235			
	ГОСТ 5781-82*			ГОСТ 19904-74*			
	Ф10	Итого	δ=8	Итого			
ПСЗ	1,0	1,0	5,0	5,0	6,0		

*СМ. ПРИМЕЧАНИЕ ДОКУМЕНТ 903-4-174.91 КЖ.И-18

ПРИВЯЗАН:			903-4-174.91		КЖ.И-20		
Н.КОНТР.	ЗОРИН	<i>Зорин</i>	ПАНЕЛЬ СТЕНОВАЯ ПСЗ		СТАДИЯ	МАССА	МАСШТАБ
ГЛ.СПЕЦ.	ЗОРИН	<i>Зорин</i>			Р	СМ. ТАБЛ.	
ЗАВ.ТР.	ФРИДЛАНД	<i>Фридланд</i>			ЛИСТ	ЛИСТОВ	
ВЕД.ИИЖ	ТРЕМЬ	<i>Тремь</i>			ХАРЬКОВСКИЙ ПРОМСТРОЙНИИ ПРОЕКТ		
ПРОВЕР.	ЖУРАВЛЕВА	<i>Журавлева</i>					
РАЗРАБ.	БЕЛАН	<i>Белан</i>					
ИНВ.П.№							

Альбом 5



ФОРМАТ	ЗОНА	№№	ОБОЗНАЧЕНИЕ	НАИМЕНОВАНИЕ	КОЛ. ПРИВ			ПРИМЕЧ.
					200	250	300	
				<u>ДОКУМЕНТАЦИЯ</u>				
				*ТЕХНИЧЕСКОЕ ОПИСАНИЕ				
				<u>СБОРОЧНЫЕ ЕДИНИЦЫ</u>				
				<u>ПАНЕЛЬ СТЕНОВАЯ</u>				
		1	1.030.1-1/88.2-1-1	ПС 60.9.2.0-5Л	1			
			2-2-1	ПС 60.9.2.5-5Л		1		
			2-3-1	ПС 60.9.3-5Л			1	
				<u>ИЗДЕЛИЯ ЗАКЛАДНОЕ</u>				
		2	1.030.1-1/88 вып. 1-2	М1-20	2			
			ТО ЖЕ	М1-25		2		
			- " -	М1-30			2	
		3	1.030.1-1/88 вып. 1-8	М3-20	2			
			ТО ЖЕ	М3-25		2		
			- " -	М3-30			2	

ВЕДОМОСТЬ РАСХОДА СТАЛИ НА ДОПОЛНИТЕЛЬНЫЕ ЗАКЛАДНЫЕ ИЗДЕЛИЯ, КГ

МАРКА ЭЛЕМЕНТА	ИЗДЕЛИЯ ЗАКЛАДНЫЕ						ВСЕГО
	АРМАТУРА КЛАССА		ПРОКАТ МАРКН				
	А III		С 235				
	ГОСТ 5781-82*		ГОСТ 8509-86		ГОСТ 19903-74*		
	Φ 10	Итого	163x6	Итого	δ = 8	Итого	
ПС 4	1,52	1,52	2,76	2,76	2,76	2,76	7,04

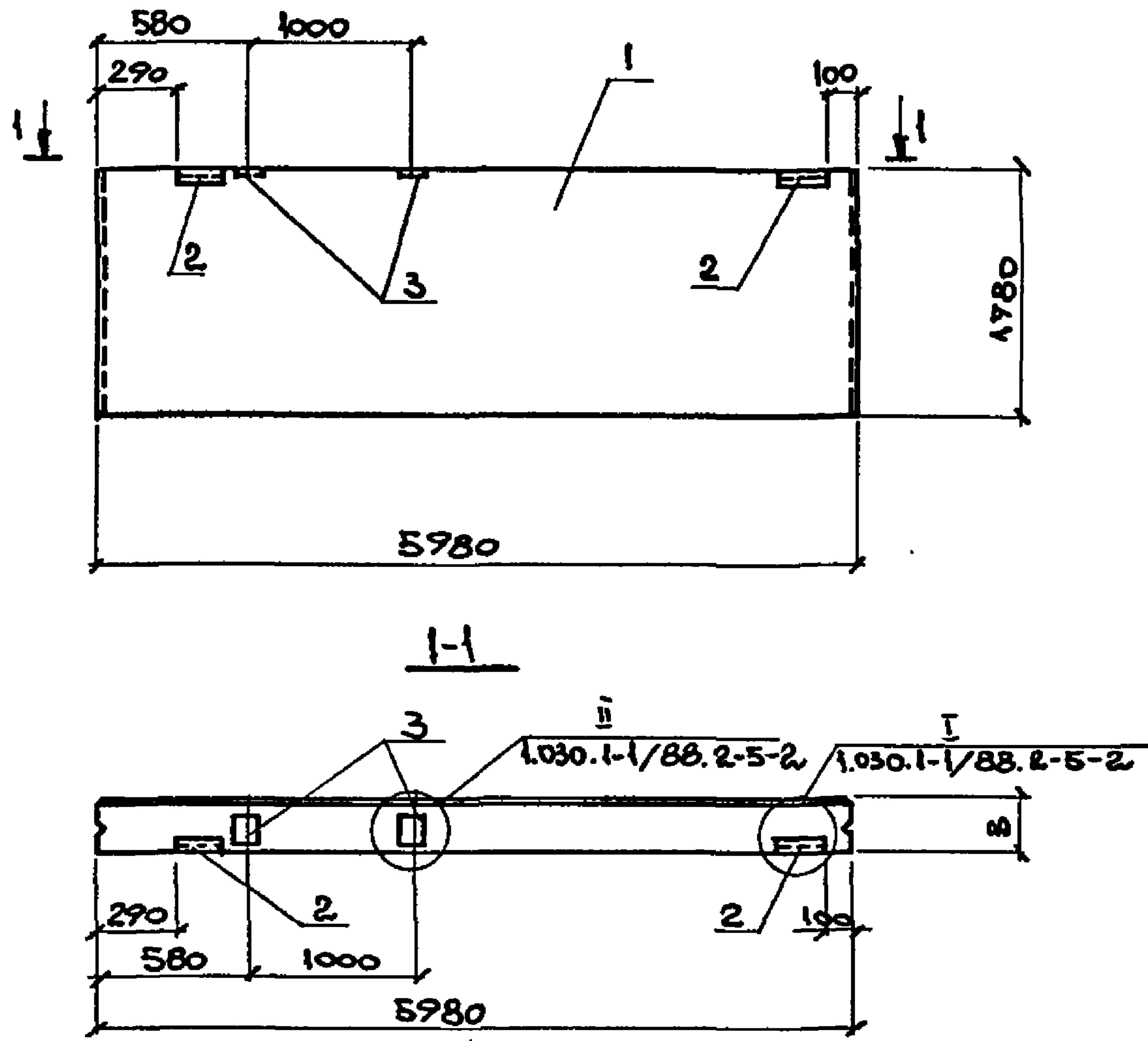
*СМ. ПРИМЕЧАНИЕ ДОКУМЕНТ 903-4-174.91 КЖ.И-18

МАРКА ПАНЕЛИ	В	МАССА, Т
ПС-4	200	1,39
	250	1,71
	300	2,02

ПРИВЯЗАН:

И. КОМП.	ЗОРИН	<i>Зорин</i>
ГЛ. СПЕЦ.	ЗОРИН	<i>Зорин</i>
ЗАВ. ГР.	ФРИДЛАНД	<i>Фридланд</i>
ВЕД. ИЖ.	ТРЕМБ	<i>Тремб</i>
ПРОВЕР.	ХУРАБЛЕВА	<i>Хураблева</i>
РАЗРАБ.	БЕЛАН	<i>Белан</i>

903-4-174.91			КЖ.И-21		
ПАНЕЛЬ СТЕНОВАЯ ПС4			СТАЛИЯ	МАССА	МАСШТАБ
			Р	СМ. ТАБЛ.	
			Лист	Листов 1	
ХАРЬКОВСКИЙ ПРОМСТРОЙНИИПРОЕКТ					



МАРКА ПАНЕЛИ	В	МАССА, Т
ПС5	200	2,79
	250	3,42
	300	4,04

ФОРМАТ	ЗОНА	Поз.	ОБОЗНАЧЕНИЕ	НАИМЕНОВАНИЕ	КОЛ. ПРИ В			ПРИМЕЧ.
					200	250	300	
				ДОКУМЕНТАЦИЯ				
				*ТЕХНИЧЕСКОЕ ОПИСАНИЕ				
				СБОРОЧНЫЕ ЕДИНИЦЫ				
				ПАНЕЛЬ СТЕНОВАЯ				
		1	1.030.1-1/88.2-1-4	ПС60.18.2.0-2Л	1			
			2-2-4	ПС60.18.2.5-2Л		1		
			2-3-4	ПС60.18.3.0-2Л			1	
				ИЗДЕЛИЯ ЗАКЛАДНОЕ				
		2	1.030.1-1/88 вып.1-8	М1-20	2			
			ТО ЖЕ	М1-25		2		
			-"-	М1-30			2	
		3	1.030.1-1/88 вып.1-8	М3-20	2			
			ТО ЖЕ	М3-25		2		
			-"-	М3-30			2	

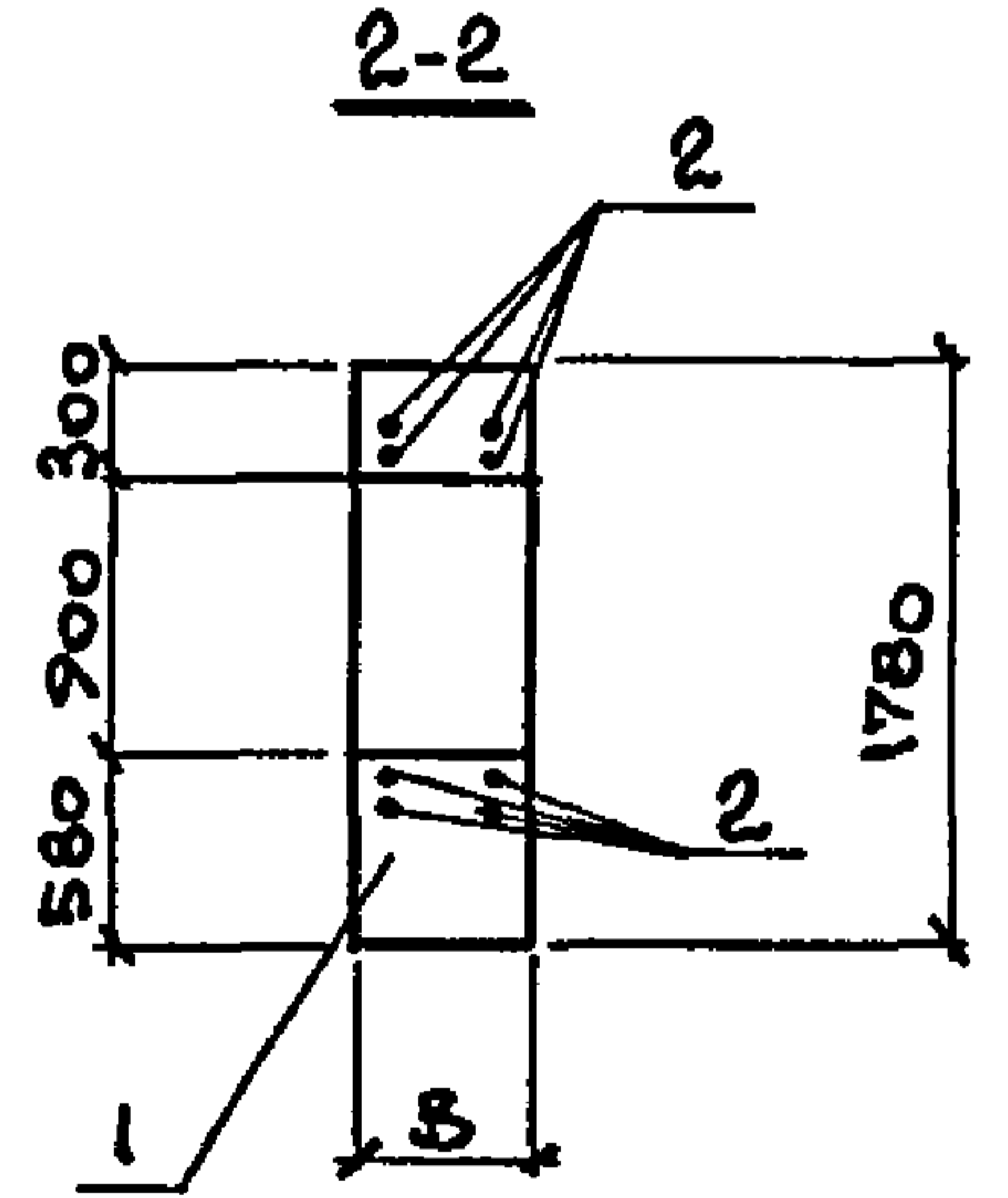
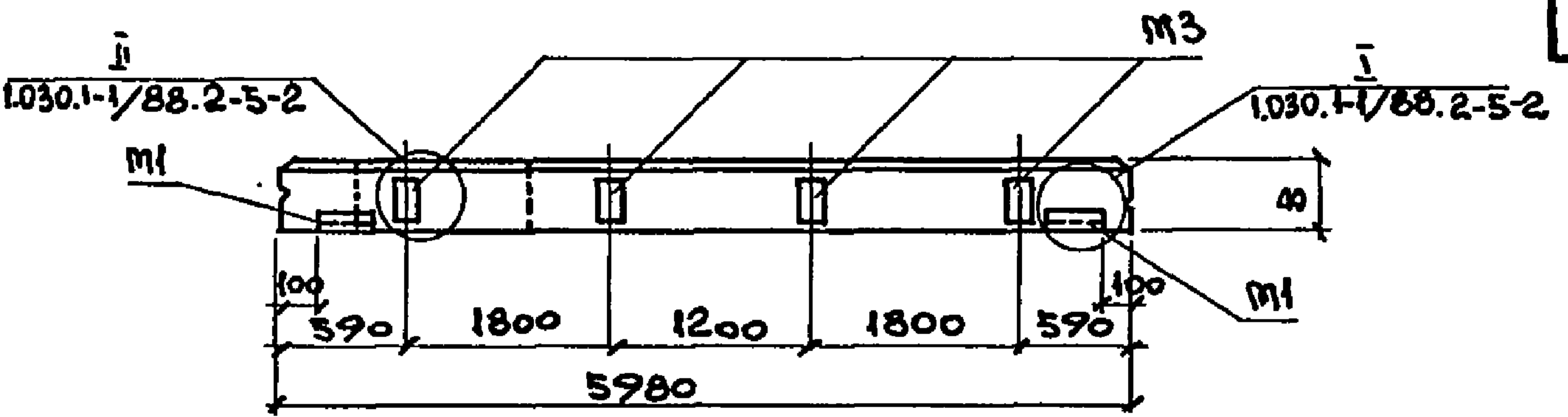
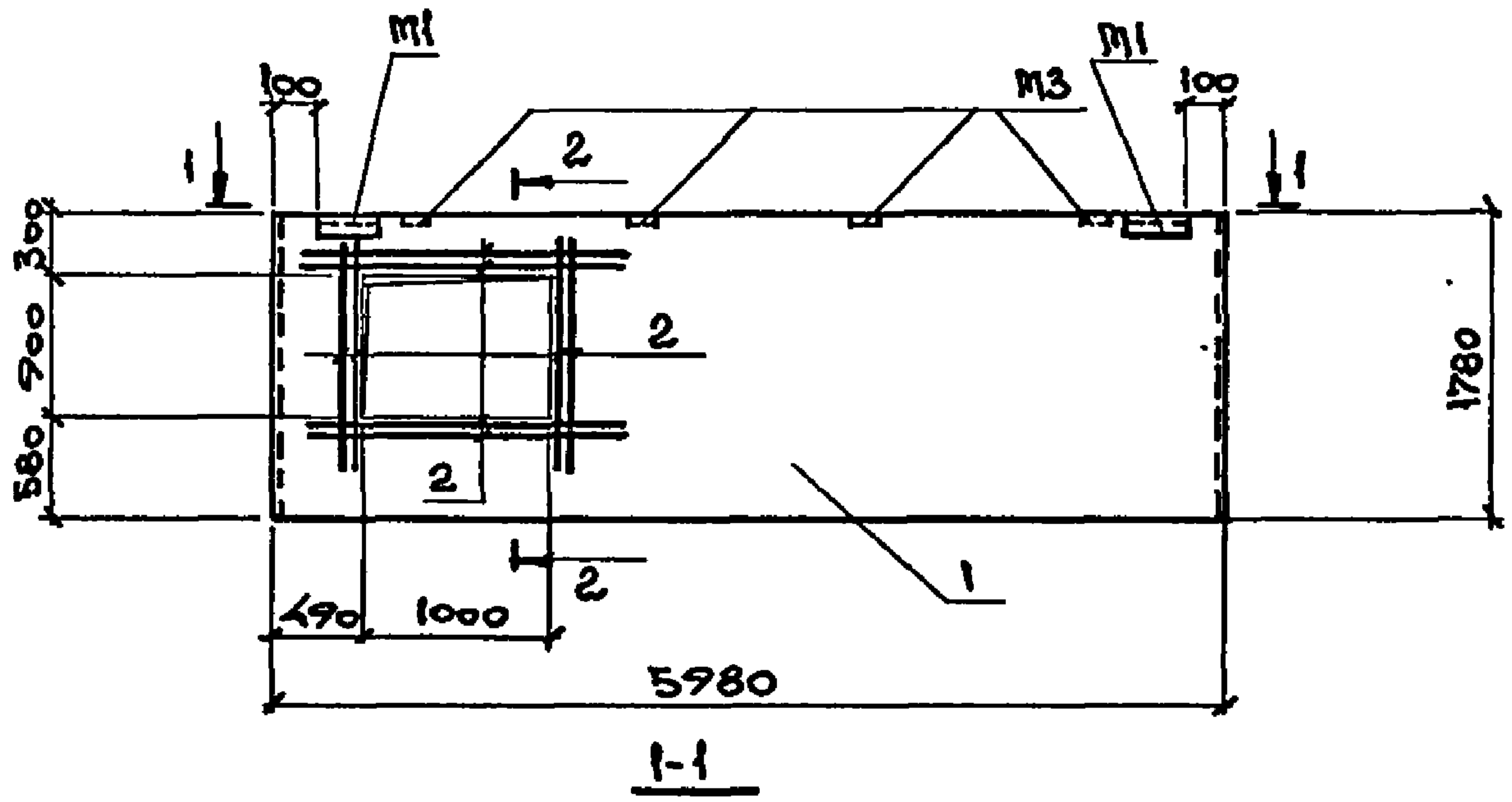
ВЕДОМОСТЬ РАСХОДА СТАЛИ НА ДОПОЛНИТЕЛЬНЫЕ ЗАКЛАДНЫЕ ИЗДЕЛИЯ, КГ

МАРКА ЭЛЕМЕНТА	ИЗДЕЛИЯ ЗАКЛАДНЫЕ							ВСЕГО
	АРМАТУРА КЛАССА			ПРОКАТ МАРКИ				
	АIII			С235				
	ГОСТ 5781-82*		ГОСТ 8509-86	ГОСТ 19903-74*				
	Ф10	Итого	163x6	Итого	8=8	Итого		
ПС5	1,52	1,52	2,76	2,76	2,76	2,76	7,04	

* СМ. ПРИМЕЧАНИЕ ДОКУМЕНТ 903-4-174.91 КЖ.И-18

		903-4-174.91		КЖ.И-22		
ПРИВЯЗАН:	И.КОНТР.	ЗОРИН	ПАНЕЛЬ СТЕНОВАЯ ПС5	СТАДИЯ	МАССА	МАШТАБ
	ГЛ.СПЕЦ.	ЗОРИН		Р	СМ. ТАБЛ.	
	ЗАВ.ГР.	ФРИДЛАНД				
	ВЕД.ИИЖ	ТРЕМБЛ		ЛИСТ	ЛИСТОВ	
	ПРОВЕР.	ЖУРАВЛЕВА	ХАРЬКОВСКИЙ ПРОМСТРОЙНИИПРОЕКТ			
	РАЗРАБ.	БЕЛАН				
ИНВ.№						

Альбом Б



МАРКА ПАНЕЛИ	В	МАССА Т
ПС7	200	2,56
	250	3,13
	300	3,69

ФОРМАТ	ЗОНА	ПОЗ.	ОБОЗНАЧЕНИЕ	НАИМЕНОВАНИЕ	КОЛ. ПРИ В			ПРИМЕЧ.
					200	250	300	
				ДОКУМЕНТАЦИЯ				
				ТЕХНИЧЕСКОЕ ОПИСАНИЕ				
				СБОРОЧНЫЕ ЕДИНИЦЫ				
				ПАНЕЛЬ СТЕНОВАЯ				
		1	1.030.1-1/88.2-1-4	ПС 60.18.2.0-4Л-23	1			
			2-2-4	ПС 60.18.2.5-3Л-23		1		
			2-3-4	ПС 60.18.3.0-3Л-23			1	
				ДЕТАЛИ				
		2		Ø10АIII, ГОСТ 5781-82, l=1600	16	16	16	0,99

ВЕДОМОСТЬ РАСХОДА СТАЛИ НА ДОПОЛНИТЕЛЬНУЮ АРМАТУРУ, КГ

МАРКА ЭЛЕМЕНТА	ИЗДЕЛИЯ АРМАТУРНЫЕ	
	АРМАТУРА КЛАССА	
	АIII	
	ГОСТ 5781-82	
	Ø10	Итого
ПС7	15,8	15,8

* СМ. ПРИМЕЧАНИЕ ДОКУМЕНТ 903-4-174.91 КЖИ-18

ПРИВЯЗАН:

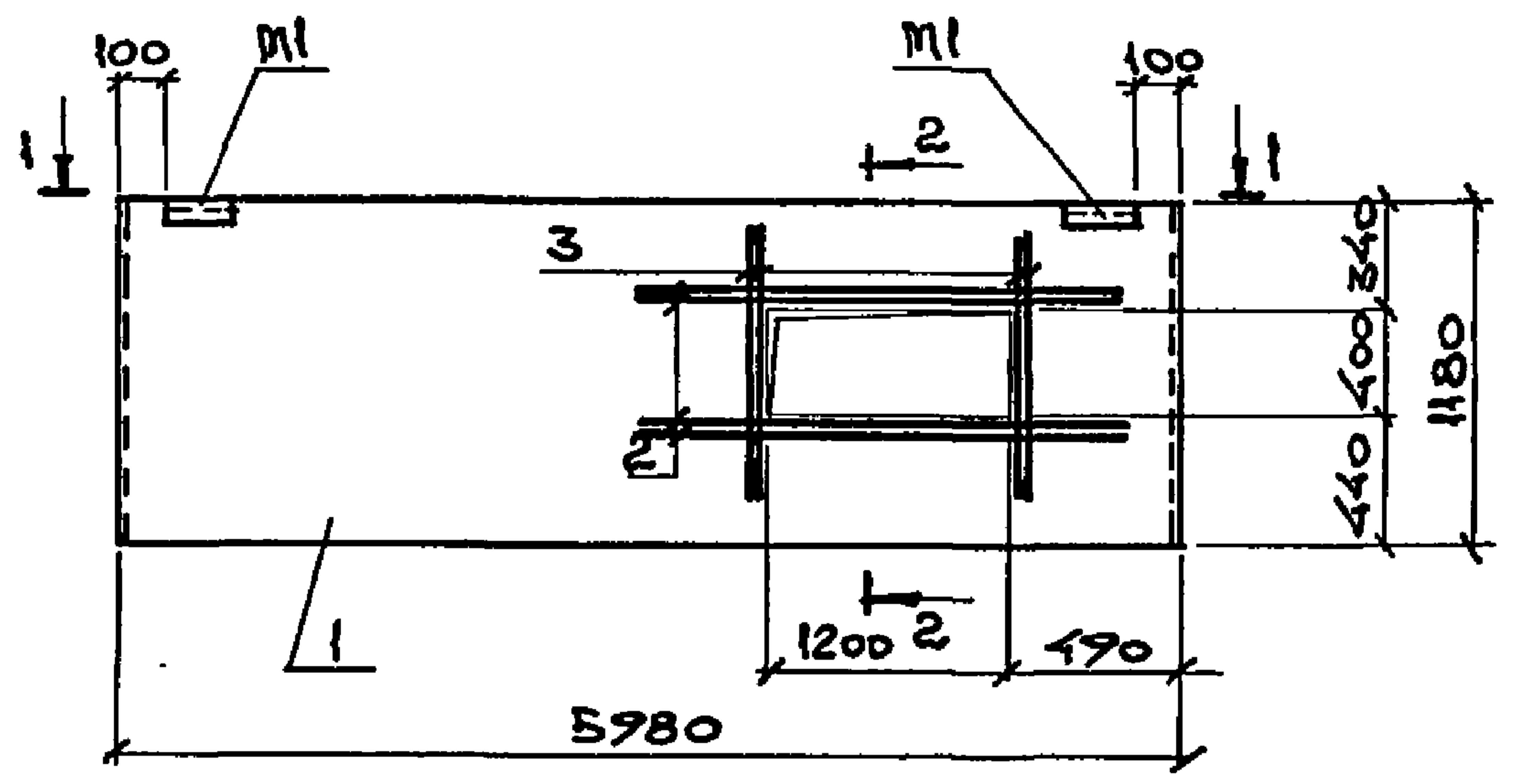
И.КОНТР.	ЗОРНИ	<i>Зорни</i>	
П.СПЕЦ.	ЗОРНИ	<i>Зорни</i>	
ЗАВ.ГР.	ФРИДЛАНД	<i>Фридланд</i>	
ВЕД.ИЖ.	ТРЕТАБ	<i>Третаб</i>	
ПРОВЕР.	ЖУРАВЛЕВА	<i>Журавлева</i>	
РАЗРАБ.	БЕЛАН	<i>Белан</i>	

903-4-174.91 КЖИ-24

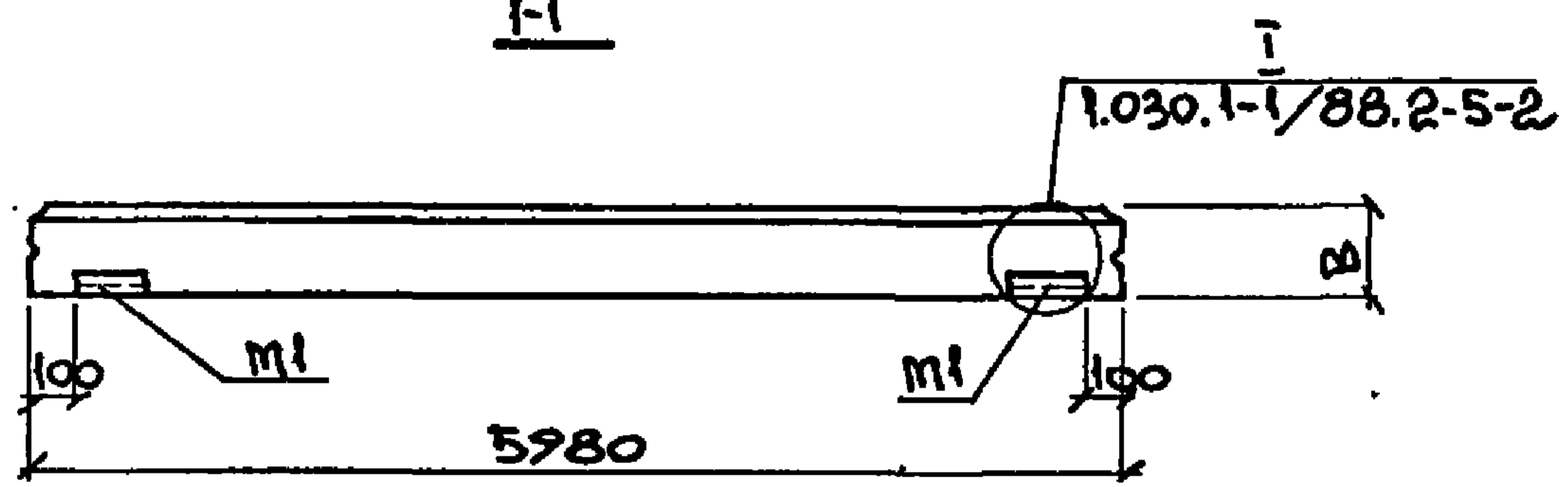
ПАНЕЛЬ СТЕНОВАЯ ПС7

СТАДИЯ	МАССА	МАШТАБ
Р	СМ. ТАБЛ.	
ЛИСТ	ЛИСТОВ 1	
ХАРЬКОВСКАЯ ПРОМСТРОЙНИИПРОЕКТ		

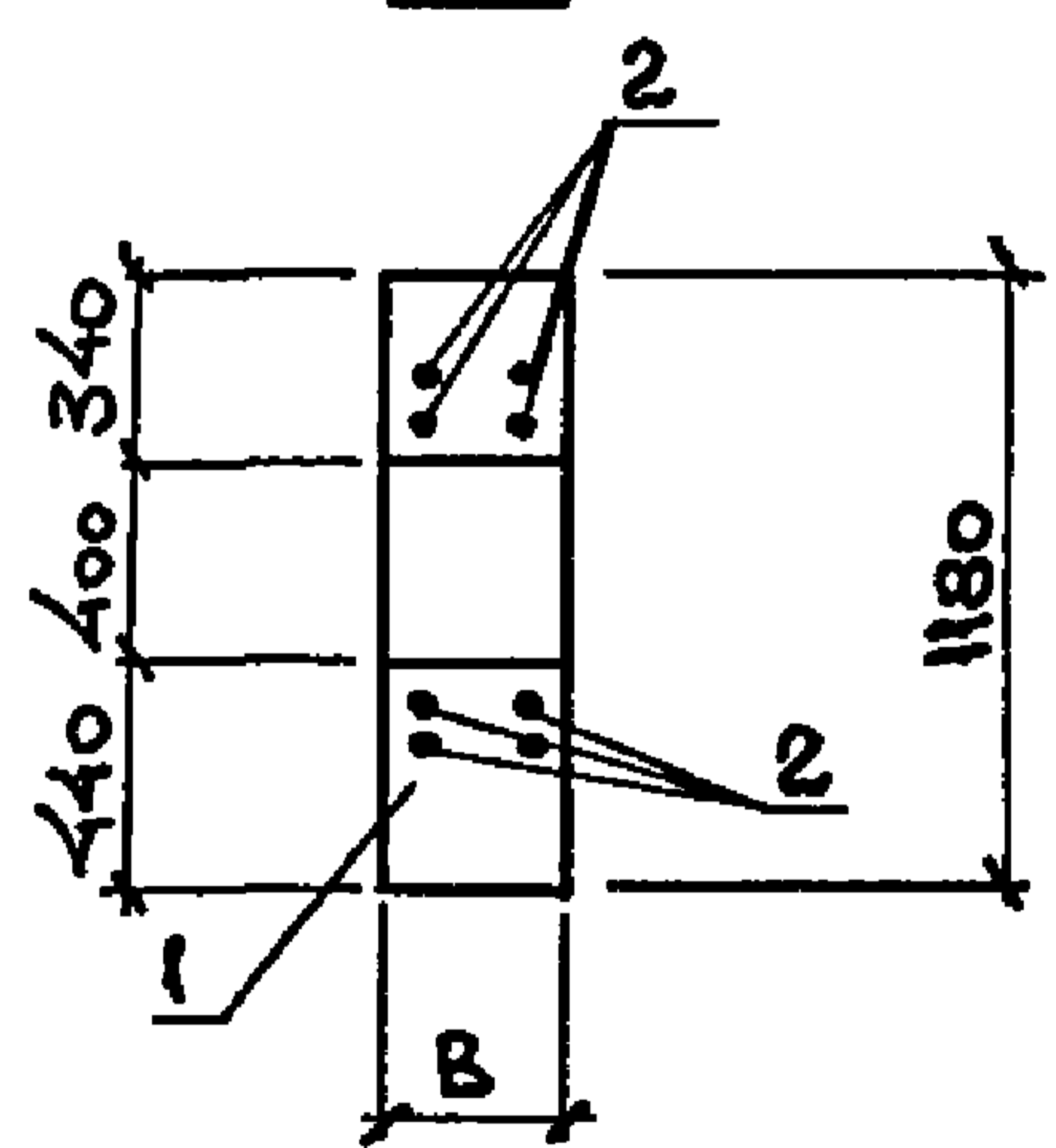
Альбом Б



1-1



2-2



МАРКА ПАНЕЛИ	В	МАССА, Т
ПС 8	200	1,76
	250	2,16
	300	2,56

ФОРМАТ	ЗОНА	ПОЗ.	ОБОЗНАЧЕНИЕ	НАИМЕНОВАНИЕ	КОЛ. ПРИ В			ПРИМЕЧ.
					200	250	300	
				<u>ДОКУМЕНТАЦИЯ</u>				
				*ТЕХНИЧЕСКОЕ ОПИСАНИЕ				
				<u>СБОРОЧНЫЕ ЕДИНИЦЫ</u>				
				<u>ПАНЕЛЬ СТЕКОВАЯ</u>				
		1	1.030.1-1/88 2-1-2	ПС60.12.2.0-3Л-20	1			
			2-2-2	ПС60.12.2.5-4Л-20		1		
			2-3-2	ПС60.12.3.0-3Л-20			1	
				<u>ДЕТАЛИ</u>				
		2		Ф10 АIII, ГОСТ 5781-82, L=1800	8	8	8	1,11
		3		Ф10 АIII, -"-, L=1000	8	8	8	0,62

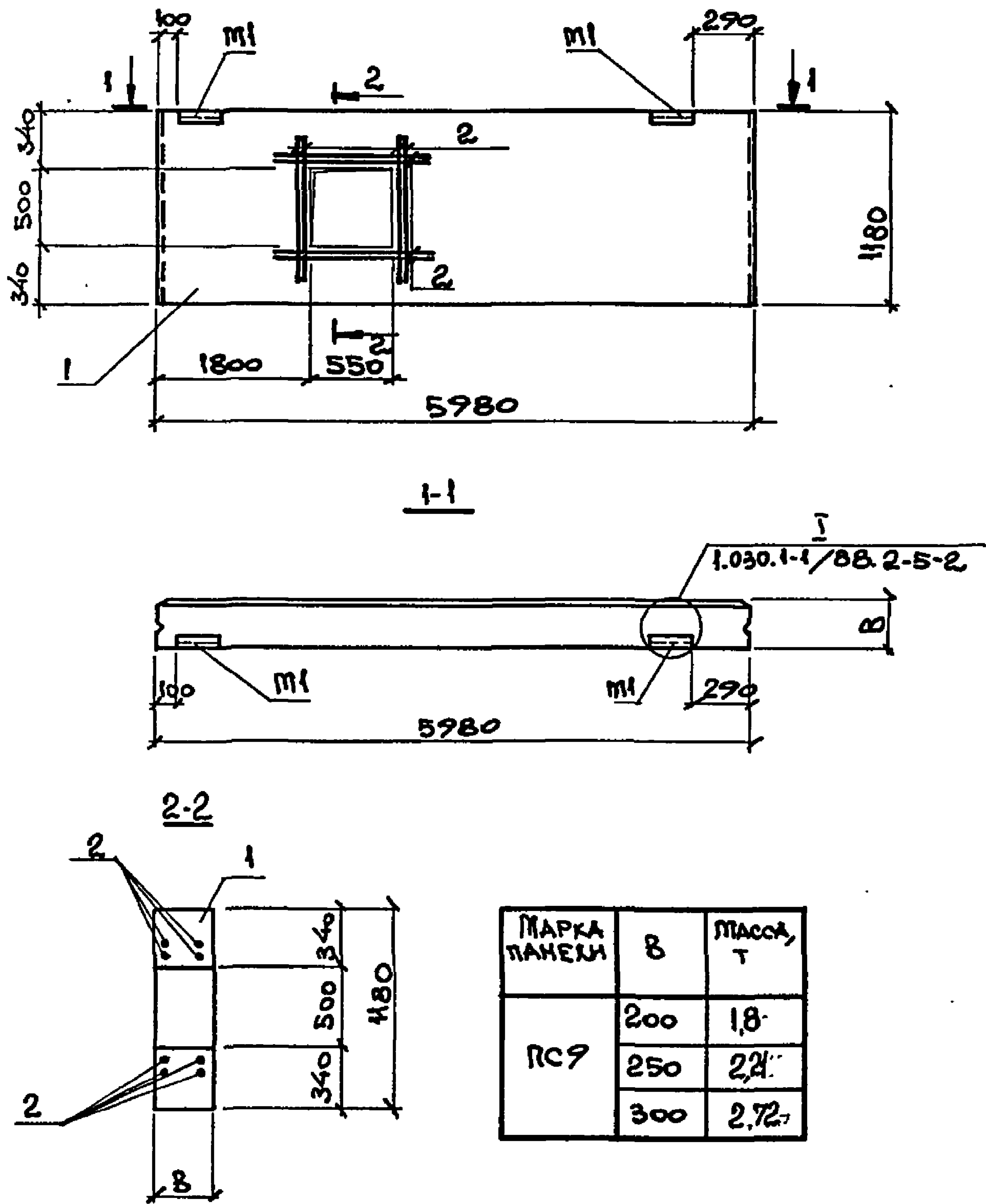
ВЕДОМОСТЬ РАСХОДА СТАЛИ НА ДОПОЛНИТЕЛЬНУЮ АРМАТУРУ, КГ

МАРКА ЭЛЕМЕНТА	ИЗДЕЛИЯ АРМАТУРНЫЕ		
	АРМАТУРА КЛАССА		
	А III		
	ГОСТ 5781-82*		
	Ф10		Итого
ПС 8	13,8		13,8

* СМ. ПРИМЕЧАНИЕ ДОКУМЕНТА 903-4-17491 КЖ.И-18

			903-4-17491	КЖ.И-25		
			ПАНЕЛЬ СТЕКОВАЯ ПС 8	СТАДИЯ	МАСШ	МАСШТАБ
				Р	СМ. ТАБЛ.	
				ЛИСТ	ЛИСТОВ	
				ХАРЬКОВСКИЙ ПРОЕКТНО-ПРОЕКТИРОВАЛЬНЫЙ ПРОЕКТ		
ПРИВЯЗКА:			И.КОНТР. ЗОРИН	Зорин		
			ГЛ.СПЕЦ. ЗОРИН	Зорин		
			ЗАВ.ГР. ФРИДЛАНД	Фридланд		
			ВЕД. ИНЖ. ТРЕПАЛЬ	Трепаль		
			ПРОВЕР. ЖУРАВЛЕВА	Журавлева		
			РАЗРАБ. БЕЛАН	Белан		
ИЧВ.№						

Альбом 5



МАРКА ПАНЕЛИ	В	МАССА, Т
ПС 9	200	1,8
	250	2,21
	300	2,72

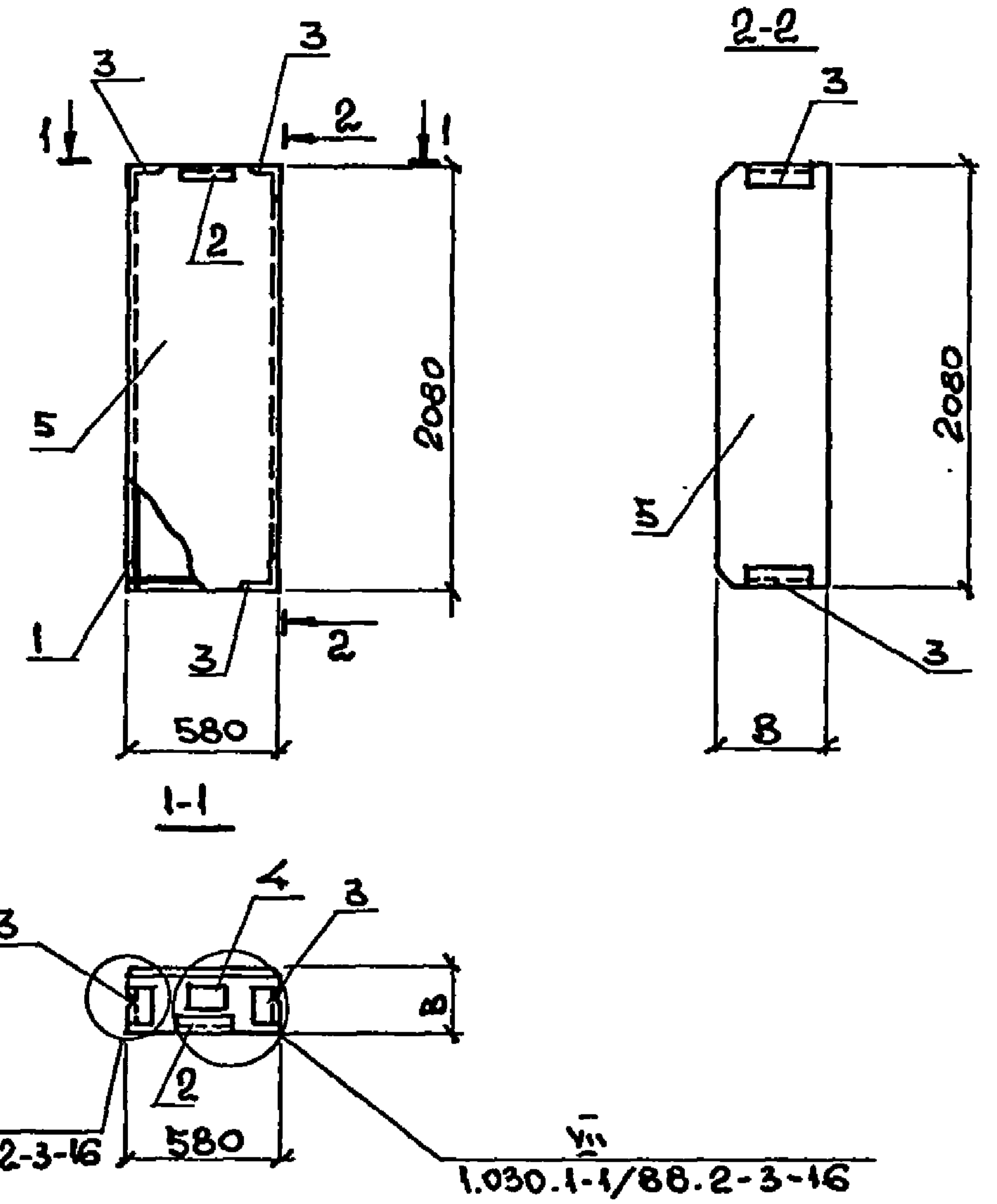
ФОРМАТ	ЗОНА	ПОЗ.	ОБОЗНАЧЕНИЕ	НАИМЕНОВАНИЕ	КОЛ. ПРИ В			ПРИМЕЧ.
					200	250	300	
				<u>ДОКУМЕНТАЦИЯ</u>				
				*ТЕХНИЧЕСКОЕ ОПИСАНИЕ				
				<u>СБОРОЧНЫЕ ЕДИНИЦЫ</u>				
				<u>ПАНЕЛЬ СТЕНОВАЯ</u>				
		1	1.030.1-1/88 2-1-2	ПС60.12.2.0-3Л	1			
			2-2-2	ПС60.12.2.5-4Л		1		
			2-3-2	ПС60.12.3.0-3Л			1	
				<u>ДЕТАЛИ</u>				
		2		Ф10 АIII, ГОСТ 5781-82*, R=1100	16	16	16	0,68

ВЕДОМОСТЬ РАСХОДА СТАЛИ НА ДОПОЛНИТЕЛЬНУЮ АРМАТУРУ, КГ

МАРКА ЭЛЕМЕНТА	ИЗДЕЛИЯ АРМАТУРНЫЕ	
	АРМАТУРА КЛАССА	
	А III	
	ГОСТ 5781-82*	
	Ф10	ИТОГО
ПС 9	10,9	10,9

* СМ. ПРИМЕЧАНИЕ ДОКУМЕНТ 903-4-174.91 КЖ.И-18

				903-4-174.91 КЖ.И-26									
ПРИВЯЗАН:				И.КОНТР. ЗОРИН	ГЛ.СПЕЦ. ЗОРИН	ЗАВ.ГР. ФРИДЛАНД	ВЕД.ИИЖ ТРЕПЛЬ	ПРОВЕР. ЖУРАВАЕВА	РАЗРАБ. БЕЛАН	ПАНЕЛЬ СТЕНОВАЯ ПС 9	СТАДИЯ	МАССА	МАСШТАБ
											Р	СМ. ТАБЛ.	
								ЛИСТ	ЛИСТОВ 1				
								ХАРЬКОВСКИЙ ПРОМСТРОЙНИИПРОЕКТ					
ИНВ.№													



МАРКА ПАНЕЛИ	В	МАССА Т
ПС 10	200	0,25
	250	0,32
	300	0,37

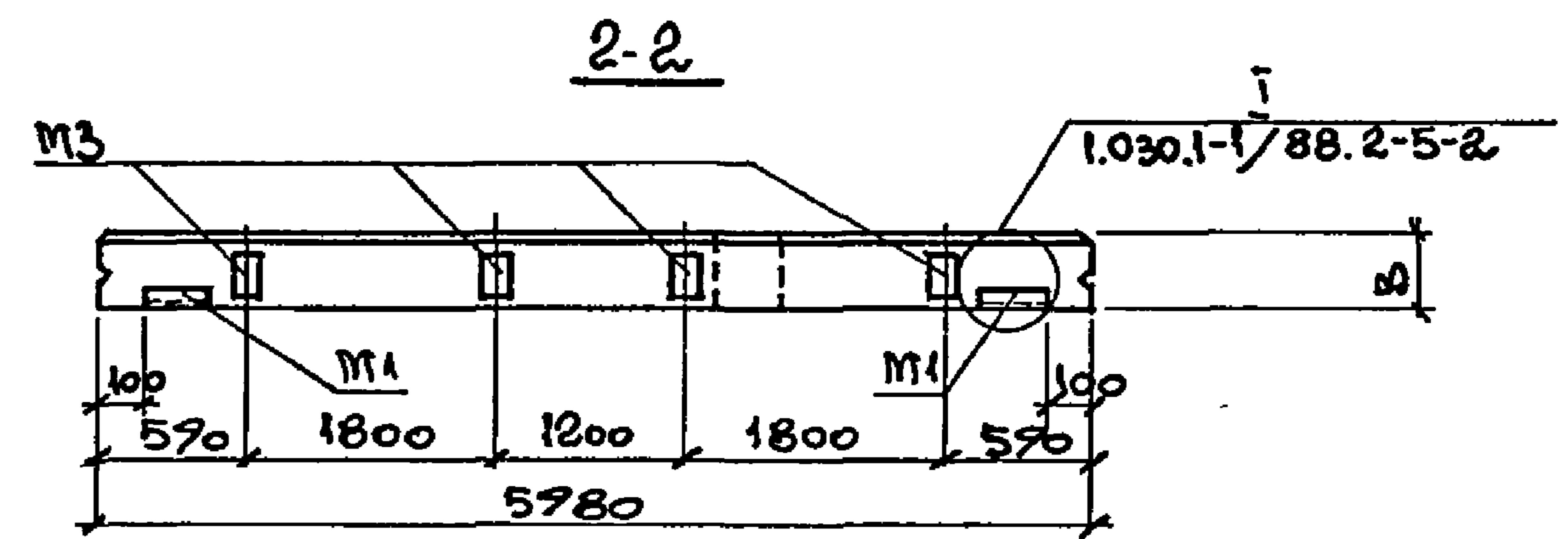
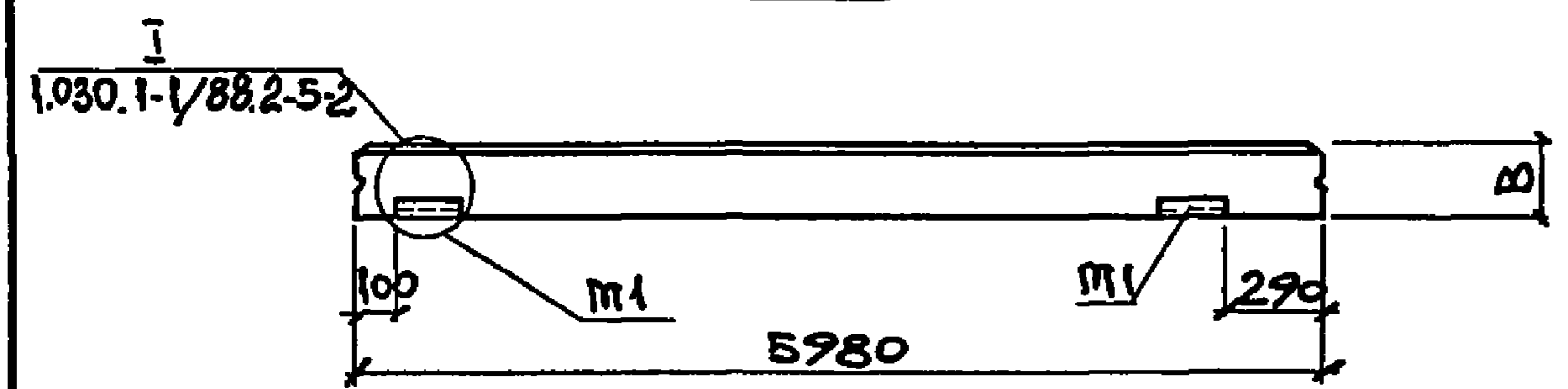
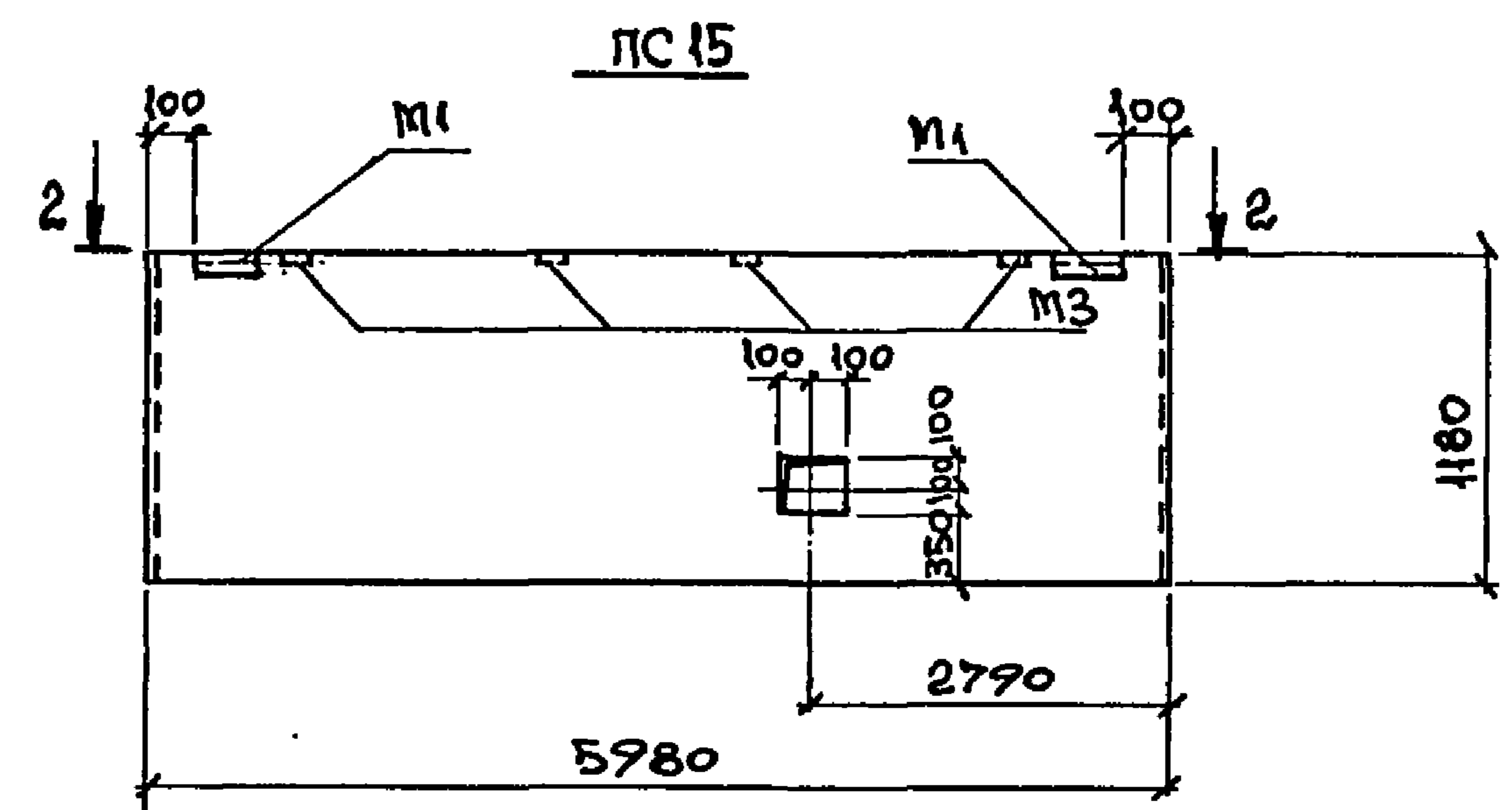
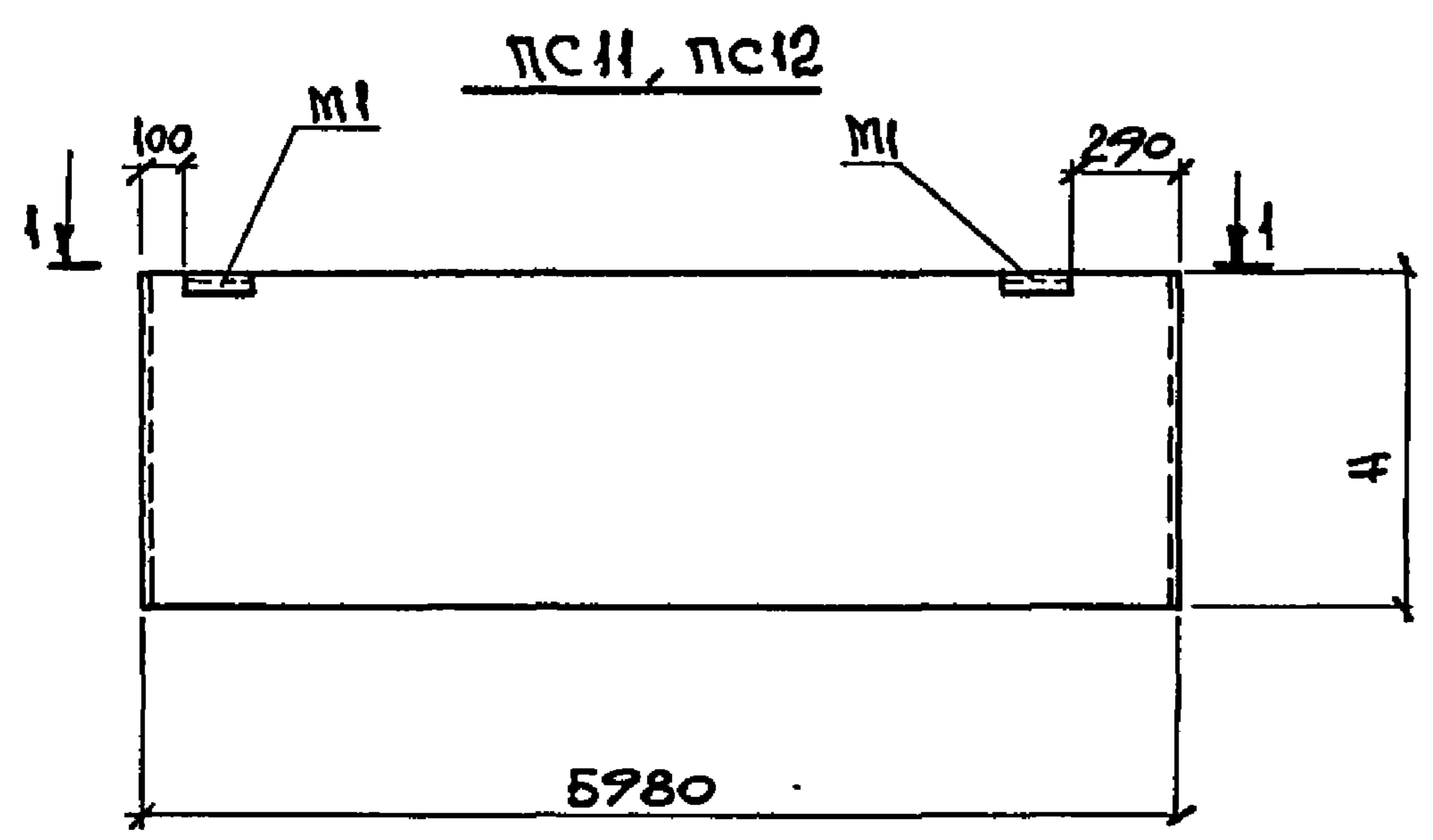
1. В ТАБЛИЦЕ РАСХОДА АРМАТУРЫ ОТСУТСТВУЕТ РАСХОД СТАЛИ НА СТРОПОВОЧНЫЕ ПЕТЛИ. РАСХОД СТАЛИ НА СТРОПОВОЧНЫЕ ПЕТЛИ см. СЕРИЮ 1.030.1-1/88.2-1-ТО; 2-2-ТО; 2-3-ТО.
 2. См. ПРИМЕЧАНИЕ ДОКУМЕНТА 903-4-174.91 КЖ.И-18.

ФОРМАТ	ЗОНА	ПОС.	ОБОЗНАЧЕНИЕ	НАИМЕНОВАНИЕ	КОЛ. ПРИ В			ПРИМЕЧ.
					200	250	300	
				<u>ДОКУМЕНТАЦИЯ</u>				
			903-4-174.91 КЖ.И-ТУ	ТЕХНИЧЕСКИЕ УСЛОВИЯ				
				<u>СБОРОЧНЫЕ ЕДИНИЦЫ</u>				
				<u>КАРКАС ПРОСТРАНСТВЕННЫЙ</u>				
		1	903-4-174.91 КЖ.И-50	КП10	1			
			-50-1	КП11		1		
			-50-2	КП12			1	
				<u>ИЗДЕЛИЯ ЗАКЛАДНЫЕ</u>				
		2	1.030.1-1/88. Вып. 1-8	М1-20	1			
				М1-25		1		
				М1-30			1	
		3	1.030.1-1/88. Вып. 1-8	М6-20	4			
				М6-25		4		
				М6-30			4	
				<u>ПЕТЛЯ СТРОПОВОЧНАЯ</u>				
		4	1.030.1-1/88. Вып. 1-8	СП2	1	1	1	
				<u>МАТЕРИАЛЫ</u>				
		5		БЕТОН КЛАССА В3,5	0,25	0,32	0,37	м ³

ВЕДОМОСТЬ РАСХОДА СТАЛИ НА ЭЛЕМЕНТ, КГ

МАРКА ЭЛЕМЕНТА	ИЗДЕЛИЯ АРМАТУРНЫЕ				ИЗДЕЛИЯ ЗАКЛАДНЫЕ								Общий расход		
	АРМАТУРА КЛАССА ВР-I			ВСЕГО	АРМАТУРА КЛАССА А-III			ПРОКАТ МАРКИ С235		ВСЕГО	Общий расход				
	ГОСТ 6727-80*				ГОСТ 5781-82*		ГОСТ 6727-80*		ГОСТ 17903-74*			ГОСТ 8509-72			
	Ф4	Ф5	Итого		Ф10	Итого	Ф4	Ф5	Итого			Ф8		Итого	163x6
ПС 10 В=200	0,36	3,0	3,36	3,36	1,96	1,96	1,05	2,18	3,23	0,57	0,57	4,58	4,58	10,34	13,7
ПС 10 В=250	0,36	3,0	3,36	3,36	2,02	2,02	1,12	2,18	3,30	0,57	0,57	5,74	5,74	11,63	15,0
ПС 10 В=300	0,54	3,0	3,54	3,54	2,1	2,1	1,19	2,18	3,37	0,57	0,57	6,86	6,86	12,90	16,4

903-4-174.91 КЖ.И-27			СТАДИЯ	МАССА	МАСШТАБ
ПАНЕЛЬ СТЕНОВАЯ ПС 10			Р	см. ТАБЛ.	
ПРИВЯЗАН:			ЛИСТ	ЛИСТОВ 1	
И. КОНТР.	ЗОРИН	<i>Зорин</i>	ХАРЬКОВСКИЙ ПРОМСТРОЙНИИПРОЕКТ		
ГАСПЕК.	ЗОРИН	<i>Зорин</i>			
ЗАВ. ГР.	ФРИЛАНД	<i>Фриланд</i>			
ВЕД. НИЖ.	ТРЕМЬ	<i>Тремь</i>			
ПРОВЕР.	ЖУРАВЛЕВА	<i>Журавлева</i>			
РАЗРАБ.	БЕЛАН	<i>Белан</i>			
ИНВ. №					



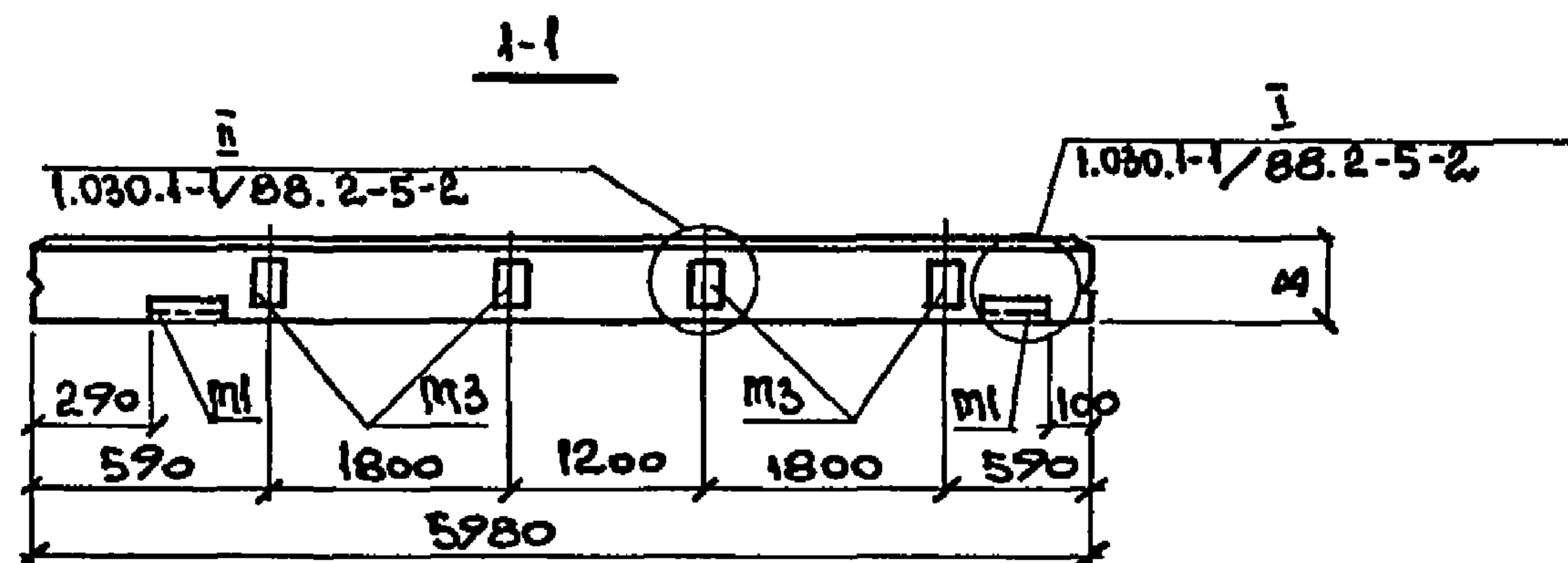
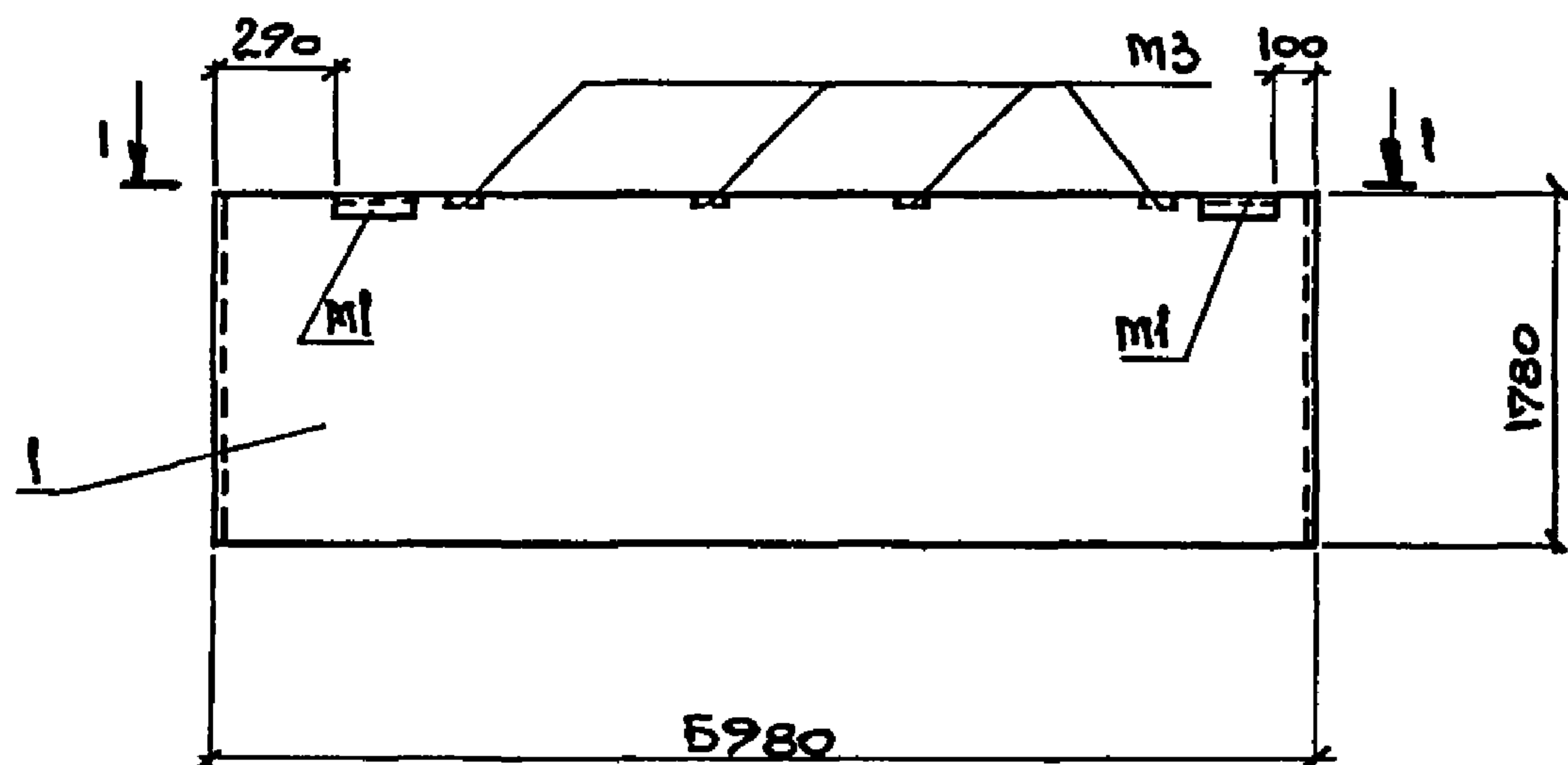
ОБОЗНАЧЕНИЕ	МАРКА ПАНЕЛИ	РАЗМЕРЫ, мм		МАССА, т
		Н	В	
903-4-174.91 КЖ.И-28	ПС 11	1180	200	1,86
			250	2,28
903-4-174.91 КЖ.И-28-1	ПС 15	1180	300	2,70
			200	2,77
903-4-174.91 КЖ.И-29	ПС 12	1780	250	3,42
			200	2,77
			300	4,04

1. Стеновую панель ПС 11 выполнить в опалубке типовых панелей ПС 60.12.□-3Л-20, ПС 15 - в опалубке типовых панелей ПС 60.12.□-5Л-23; ПС 12 - в опалубке типовых панелей ПС 60.18.□-4Л-20, разработанных в выпусках 2-1, 2-2, 2-3 серии 1.030.1-1/88.

2. В пространственных каркасах, указанных стеновых панелей, разбивку закладных изделий выполнять по данному чертежу.

3. Спецификация закладных изделий и выборка стали (см. документ 1.030.1-1/88.2-5-1 лист 1, 2).

Привязан:				903-4-174.91		КЖ.И-28, 29	
И. КОНТР.	ЗОРЯН	Э. П.		ПАНЕЛЬ СТЕНОВАЯ ПС 11, ПС 12, ПС 15	СТАДИЯ	МАССА	МАСШТАБ
ГЛ. СПЕЦ.	ЗОРЯН	Э. П.			Р	СМ. ТАБЛ.	
ЗАВ. ГР.	ФРИДЛАНД	Э. П.			ЛИСТ	ЛИСТОВ 1	
ВЕД. ИЖ.	ТРЕПЛЬ	Э. П.			ХАРЬКОВСКИЙ ПРОМСТРОЙНИИПРОЕКТ		
ПРОВЕР.	ЖУРАВЛЕВА	Э. П.					
РАЗРАБ.	БЕЛАН	Э. П.					
ИЖ. П.							

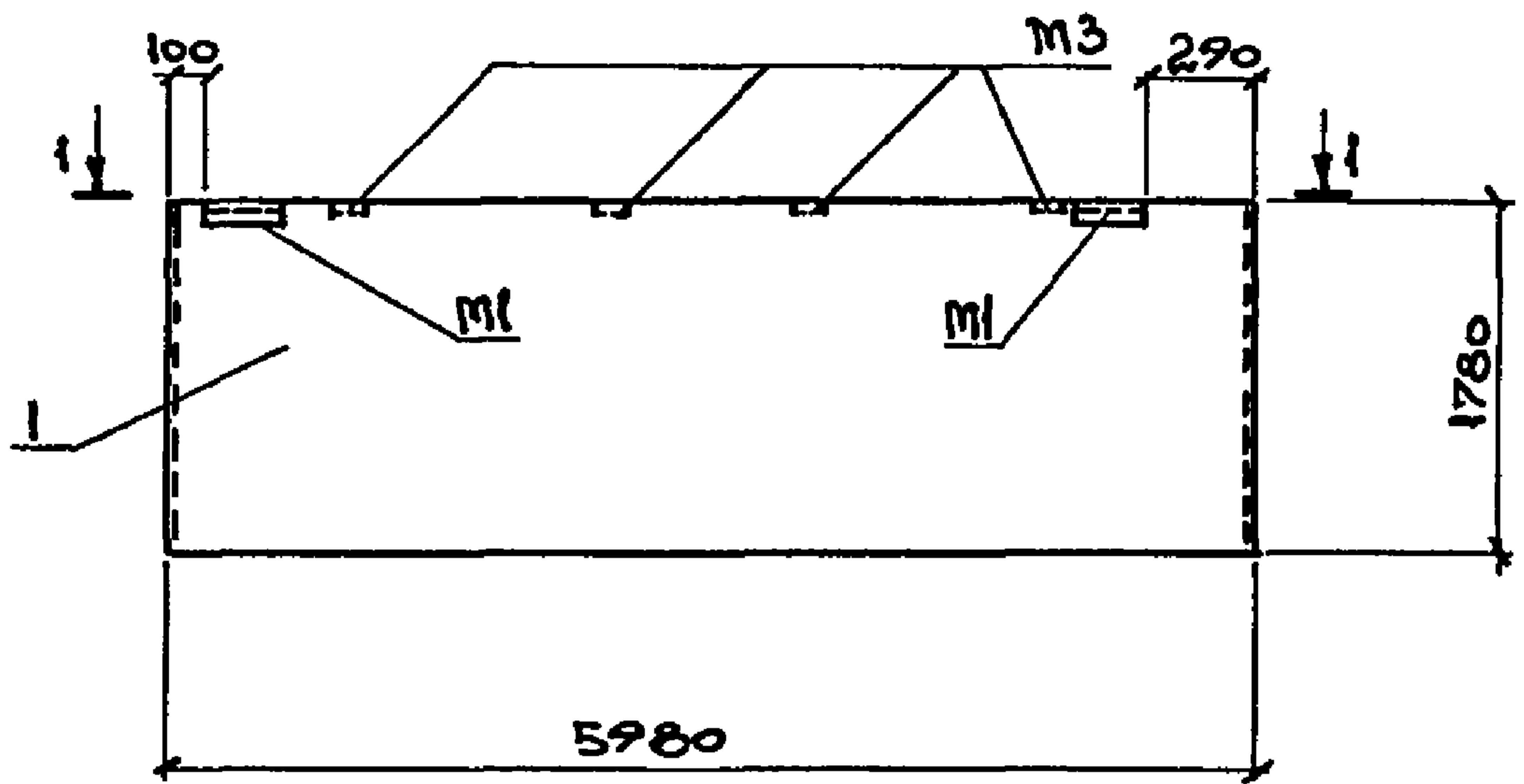


ФОРМАТ	ЗОНА	ПОЗ.	ОБОЗНАЧЕНИЕ	НАИМЕНОВАНИЕ	КОЛ. ПРИВ			ПРИМЕЧ.
					200	250	300	
				ДОКУМЕНТАЦИЯ				
				ТЕХНИЧЕСКОЕ ОПИСАНИЕ				
				СБОРОЧНЫЕ ЕДИНИЦЫ				
				ПАНЕЛЬ СТЕНОВАЯ				
		1	1.030.1-1/88.2-1-4	ПС60.18.2.0-4.1-23	1			
			2-2-4	ПС60.18.2.5-3.1-23		1		
			2-3-4	ПС60.18.3.0-3.1-23			1	

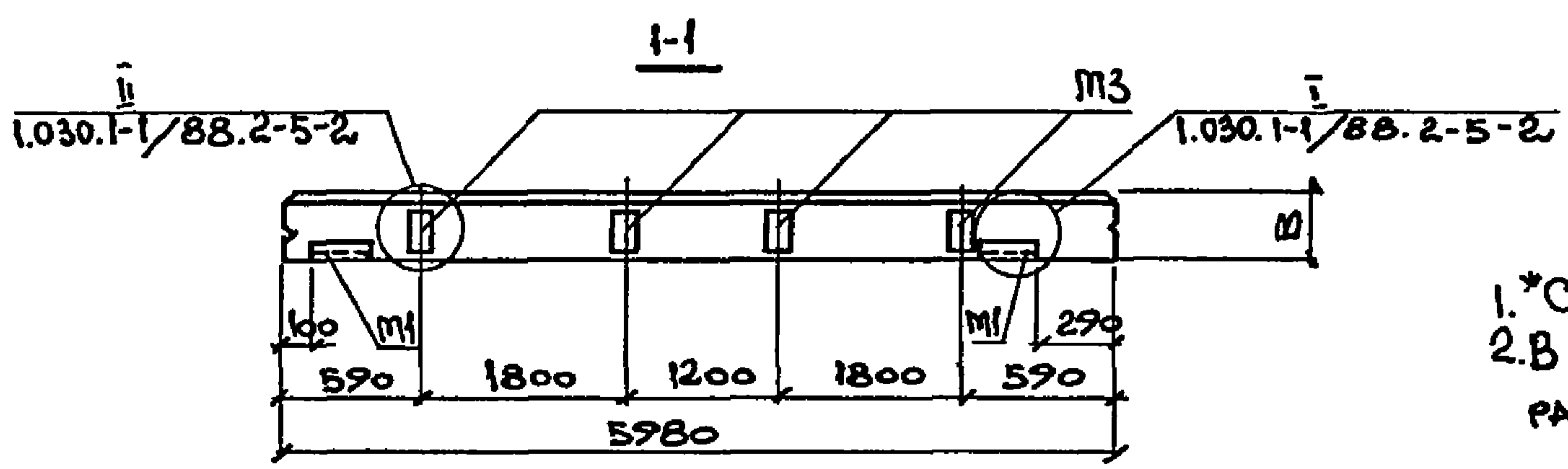
1. СМ. ПРИМЕЧАНИЕ ДОКУМЕНТ 703-4-174.91 КЖ.Н-18
 2. В ПРОСТРАНСТВЕННЫХ КАРКАСАХ УКАЗАННЫХ СТЕНОВЫХ ПАНЕЛЕЙ РАЗБИВКУ ЗАКЛАДНЫХ ИЗДЕЛИЙ М1 ВЫПОЛНИТЬ ПО ДАННОМУ ЧЕРТЕЖУ.

МАРКА ПАНЕЛИ	В	МАССА Т
ПС13	200	2,79
	250	3,42
	300	4,04

				703-4-174.91		КЖ.Н-30	
ПАНЕЛЬ СТЕНОВАЯ ПС13				СТАДИЯ	МАССА	МАСШТАБ	
				Р	СМ. ТАБЛ.		
ПРИВЯЗАНИ				ЛИСТ		ЛИСТОВ 1	
И.КОНТР.	ЗОРНИ						
ГЛ.СПЕЦ	ЗОРНИ						
ЗАВ. ГР.	ФРИДЛАНД						
ВЕД.ИИЖ	ТРЕТЯК						
ПРОВЕР.	ЖУРАВЛева						
РАЗРАБ.	БЕЛАН						
И.КВ. П. №							



ФОРМАТ	ЗОНА	ПОС.	ОБОЗНАЧЕНИЕ	НАИМЕНОВАНИЕ	КОЛ. ПРИ В			ПРИМЕЧ.
					200	250	300	
				ДОКУМЕНТАЦИЯ				
				*ТЕХНИЧЕСКОЕ ОПИСАНИЕ				
				СБОРОЧНЫЕ ЕДИНИЦЫ				
				ПАНЕЛЬ СТЕНОВАЯ				
		1	1.030.1-1/88.2-1-4	ПС60.18.2.0-4.1-23	1			
			2-2-4	ПС60.18.2.5-3.1-23		1		
			2-3-4	ПС60.18.3.0-3.1-23			1	

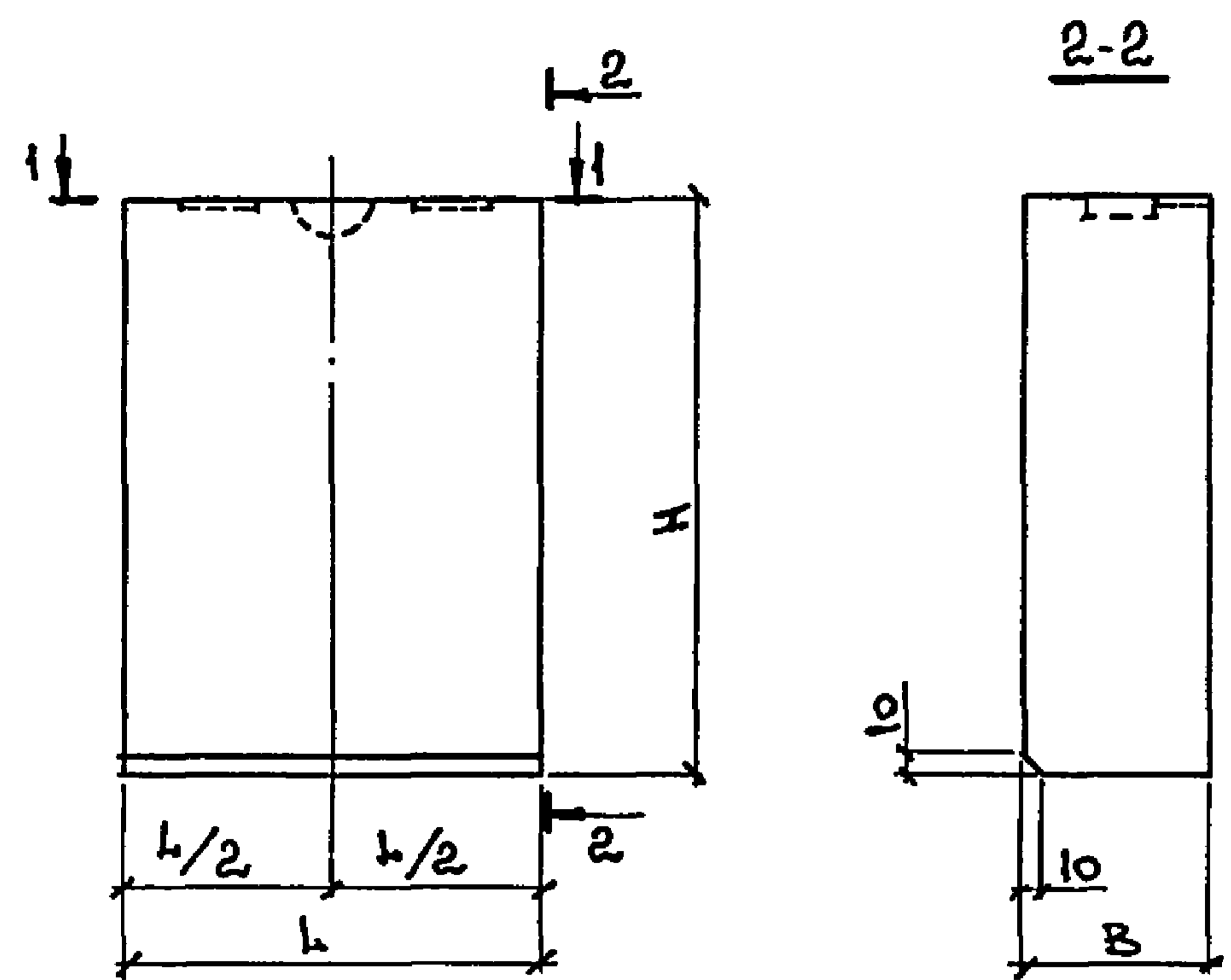


1.*См. ПРИМЕЧАНИЕ ДОКУМЕНТ 903-4-174.91 КЖ.И-18
 2.В ПРОСТРАНСТВЕННЫХ КАРКАСАХ УКАЗАННЫХ СТЕНОВЫХ ПАНЕЛЕЙ
 РАЗБИВКУ ЗАКЛАДНЫХ ИЗДЕЛИЙ М1 ВЫПОЛНИТЬ ПО ДАННОМУ ЧЕРТЕЖУ.

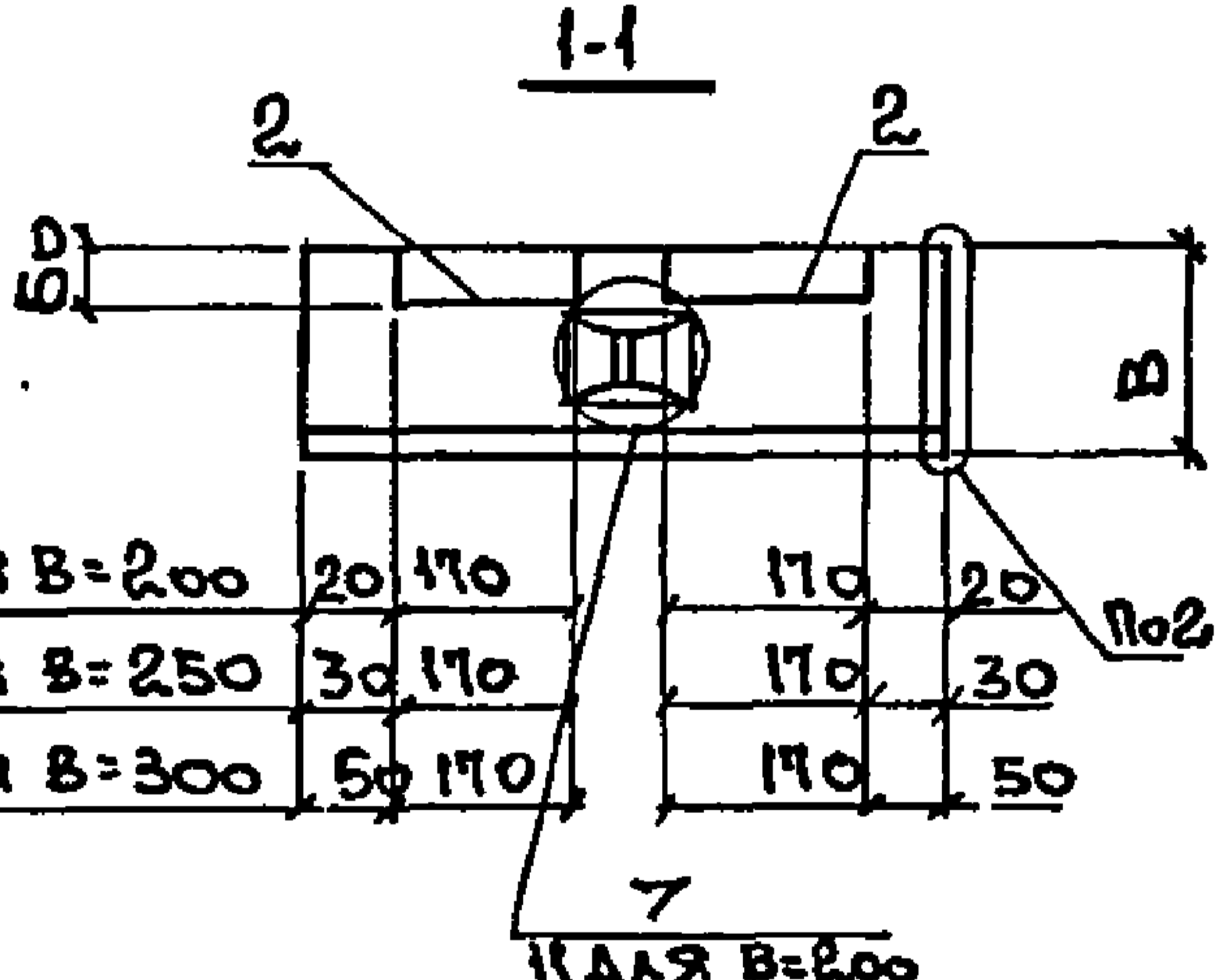
МАРКА ПАНЕЛИ	В	МАССА, Т
ПС14	200	2,79
	250	3,42
	300	4,04

			903-4-174.91	КЖ.И-31		
ПРИВЯЗАН:			ПАНЕЛЬ СТЕНОВАЯ ПС14	СТАДИЯ	МАССА	МАСШТАБ
				Р	СМ. ТАБЛ.	
				ЛИСТ	ЛИСТОВ 1	
				ХАРЬКОВСКАЯ ПРОМСТРОЙНИНПРОЕКТ		
ИНВ. №						

И.КОНТР.	ЗОРЯН	<i>Зорян</i>
ГЛ.СПЕЦ.	ЗОРЯН	<i>Зорян</i>
ЗАВ.ГР.	ФРИДЛАНД	<i>Фридланд</i>
ВЕД.ИНЖ.	ТРЕПЬ	<i>Трепья</i>
ПРОВЕР.	ЖУРАВЛЕВА	<i>Журавлева</i>
РАЗРАБ.	БЕЛАН	<i>Белан</i>



ФОРМАТ	КОМА	КОД	ОБОЗНАЧЕНИЕ	НАИМЕНОВАНИЕ	БЛОК				ПРИМЕЧ.
					БЛ1	БЛ2	БЛ3	БЛ4	
				ДОКУМЕНТАЦИЯ					
			703-4-174.91 КЖ.И-ТУ	ТЕХНИЧЕСКИЕ УСЛОВИЯ					
				СБОРОЧНЫЕ ЕДИНИЦЫ					
		1	1.030.1-1.1-3 01-02	ПЕЛЯ СТРОПОВОЧНАЯ СТЗ	1	1	1	1	0,7
				ИЗДЕЛИЕ ЗАКЛАДНОЕ					
		2	1.030.1-1.1-3 36	М6	2	2	2	2	2,5
				МАТЕРИАЛЫ					
				БЕТОН КЛАССА В25					СМ. ТАБЛ.



ОБОЗНАЧЕНИЕ	МАРКА ЭЛЕМЕНТА	РАЗМЕРЫ, мм			МАССА ЕД., кг	ОБЪЕМ БЕТОНА, м³
		В	Н	Л		
703-4-174.91 КЖ.И-32	БЛ1.2,0	200		420	70	0,07
	БЛ1.2,5	250	880	470	100	0,1
	БЛ1.3,0	300		520	140	0,14
703-4-174.91 КЖ.И-33	БЛ2.2,0	200		420	100	0,1
	БЛ2.2,5	250	1180	470	140	0,14
	БЛ2.3,0	300		520	180	0,18

ОБОЗНАЧЕНИЕ	МАРКА ЭЛЕМЕНТА	РАЗМЕРЫ, мм			МАССА ЕД., кг	ОБЪЕМ БЕТОНА, м³
		В	Н	Л		
КЖ.И-34	БЛ3.2,0	200		420	150	0,15
	БЛ3.2,5	250	1780	470	210	0,21
	БЛ3.3,0	300		520	280	0,28
КЖ.И-35	БЛ4.2,0	200		420	180	0,18
	БЛ4.2,5	250	2080	470	240	0,24
	БЛ4.3,0	300		520	320	0,32

ВЕДОМОСТЬ РАСХОДА СТАЛИ НА ЭЛЕМЕНТ, кг

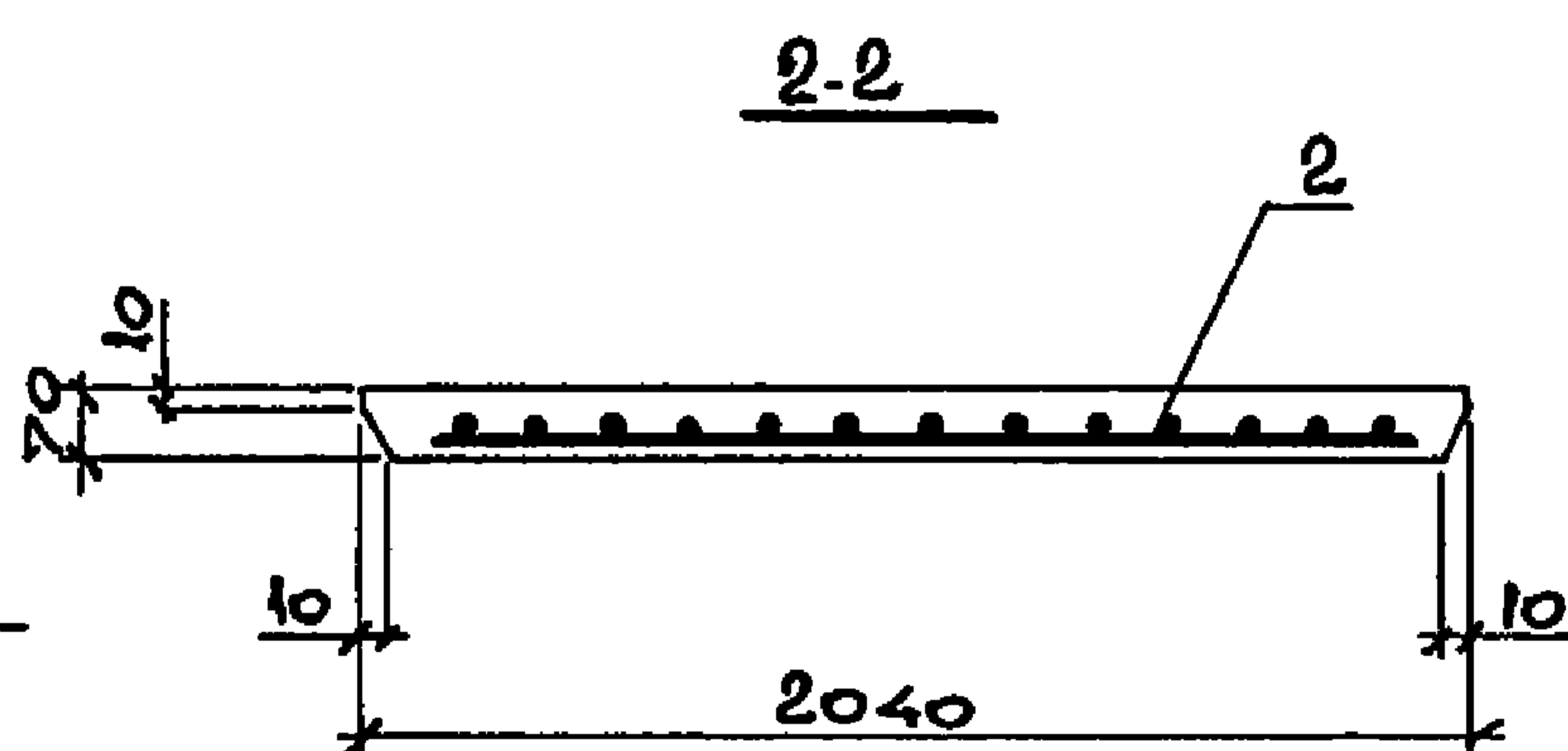
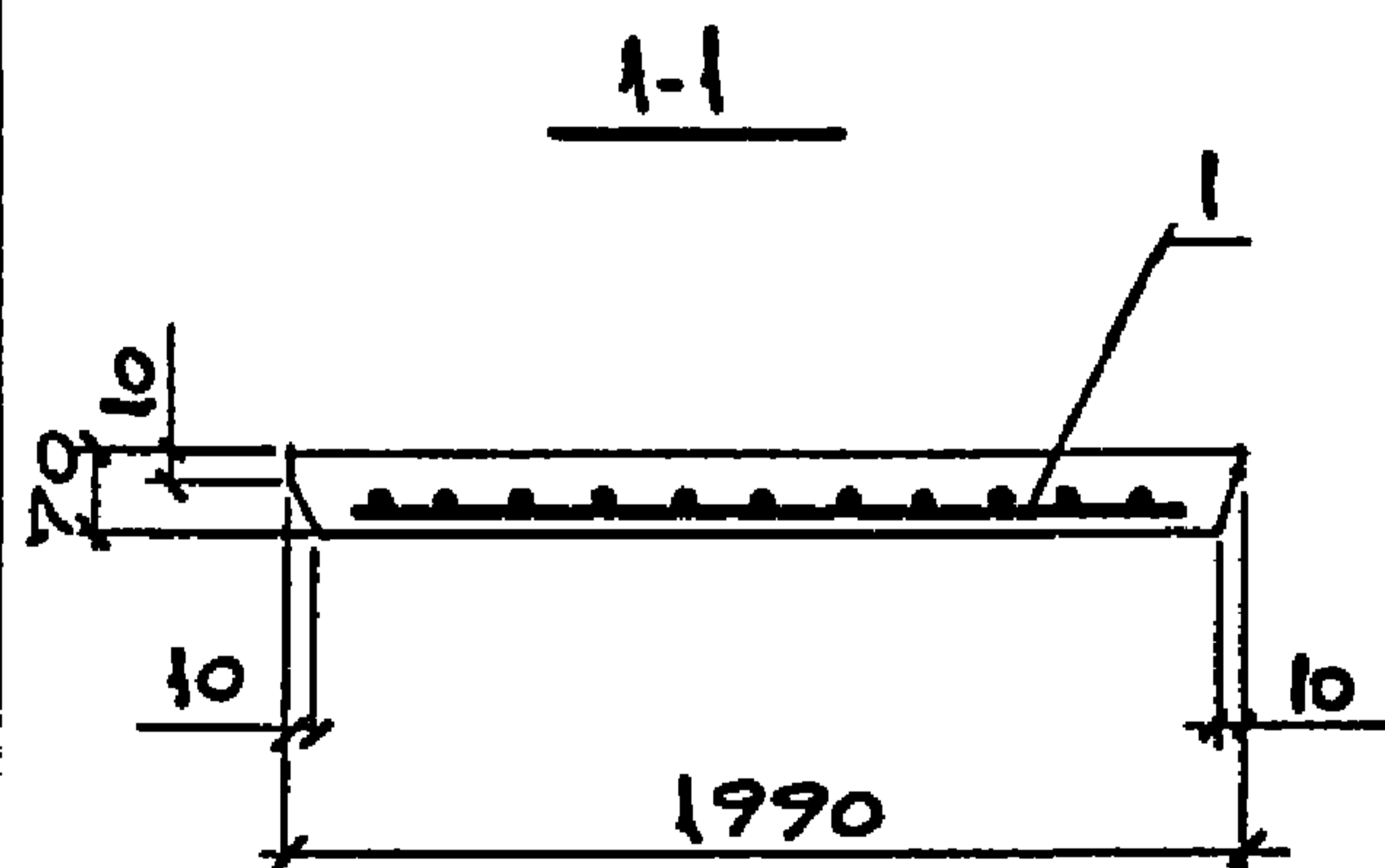
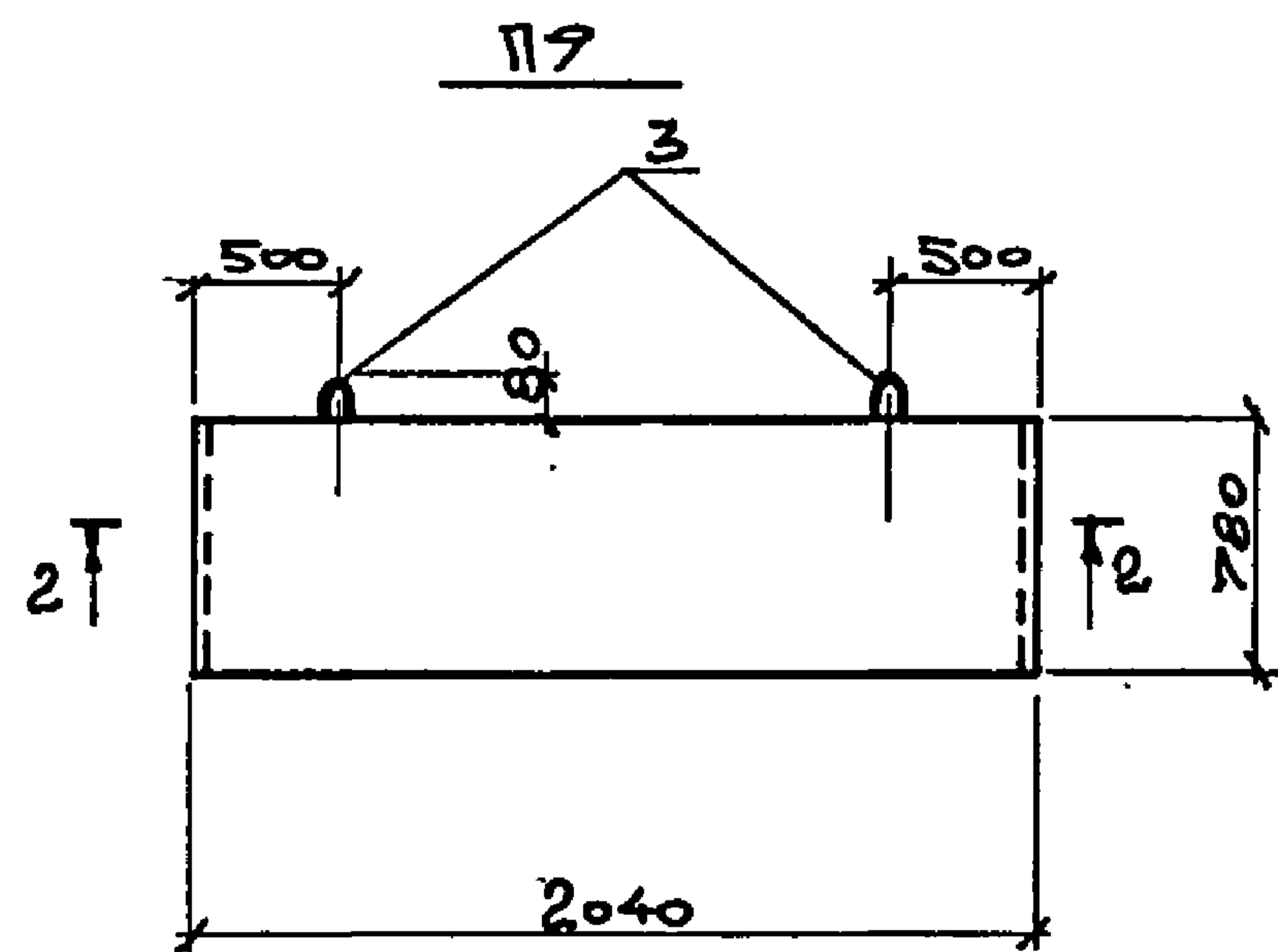
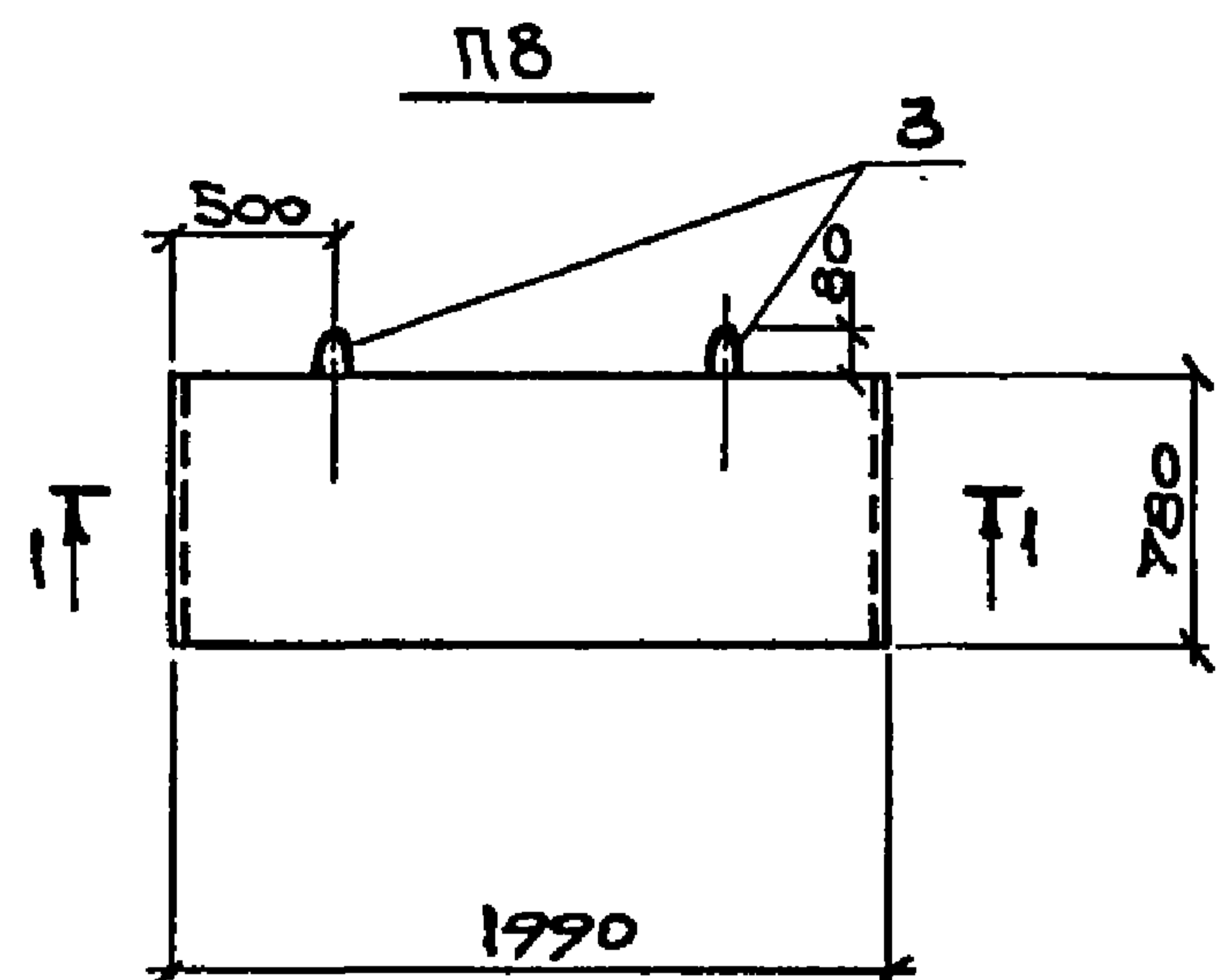
МАРКА ЭЛЕМЕНТА	ИЗДЕЛИЯ ЗАКЛАДНЫЕ								ВСЕГО
	АРМАТУРА КЛАССА				ПРОКАТ МАРКИ				
	А-III		Ас-II		Ст3 кп3-1				
	ГОСТ 5781-82*				ГОСТ 19903-74*				
	Ф8	Ф10	Итого	Ф10	Итого	Ф8	Итого		
БЛ1...БЛ4	0,1	2,2	2,3	0,7	0,7	2,8	2,8	5,8	

1. Узлы 2,7 и 11 см. 1.030.1-1.1-1 00Д1. листы 1 и 3.
2. СМОТРИТЕ ПРИМЕЧАНИЕ ДОКУМЕНТ 703-4-174.91 КЖ.И-18

ПРИВЯЗАН:

И.КОНТР.	ЗОРНИ	Зн
ГЛ.СПЕЦ.	ЗОРНИ	Зн
ЗАВ.ГР.	ФРИДЛАНД	Зн
ВЕД.ИИЖ	ТРЕМЛЬ	Зн
ПРОВЕР.	ШУРВАЛЕВА	Зн
РАЗРАБ	БЕЛАН	Зн

703-4-174.91		КЖ.И-32...35	
Блок БЛ1...БЛ4		СТАДИЯ	МАССА
		Р	СМ. ТАБЛ.
		ЛИСТ	ЛИСТОВ 1
		ХАРЬКОВСКИЙ ПРОМСТРОЙНИИПРОЕКТ	



ФОРМАТ	ЗОНА	Поз.	ОБОЗНАЧЕНИЕ	НАИМЕНОВАНИЕ	Кол-во		ПРИ- МЕ- ЧАНИЕ
					П8	П9	
				<u>ДОКУМЕНТАЦИЯ</u>			
			903-4-174.91 КЖ.И-ТУ	ТЕХНИЧЕСКИЕ УСЛОВИЯ			
				СБОРОЧНЫЕ ЕДИНИЦЫ			
		1	903-4-174.91 КЖ.И-Б7	СЕТКА АРМАТУРНАЯ С7	1		4,3
		2	- 58	С8	1		4,3
				<u>ДЕТАЛИ</u>			
		3	1.400-9 вып.1	ПЕЛЯ УП1-2	2	2	0,33
				<u>МАТЕРИАЛЫ</u>			
				БЕТОН КЛАССА В15	0,11	0,11	м ³

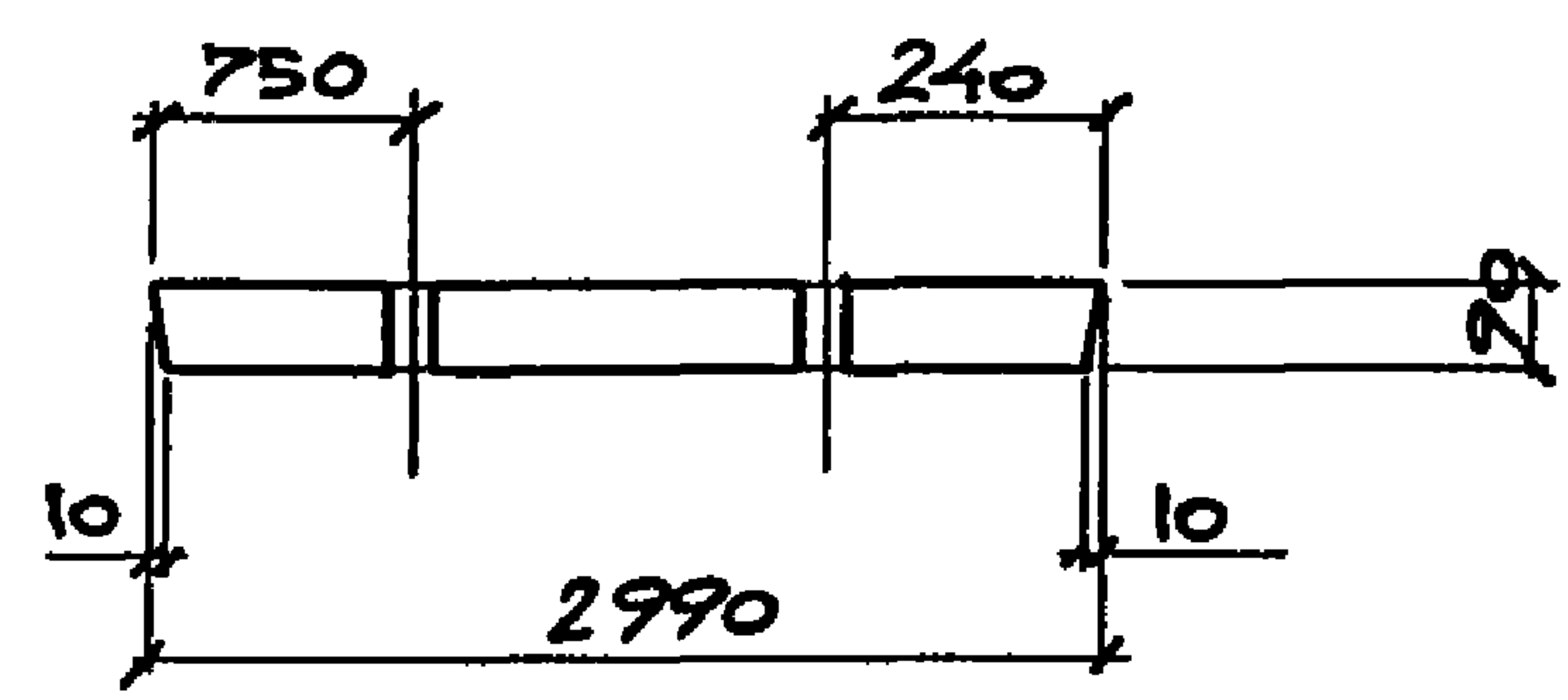
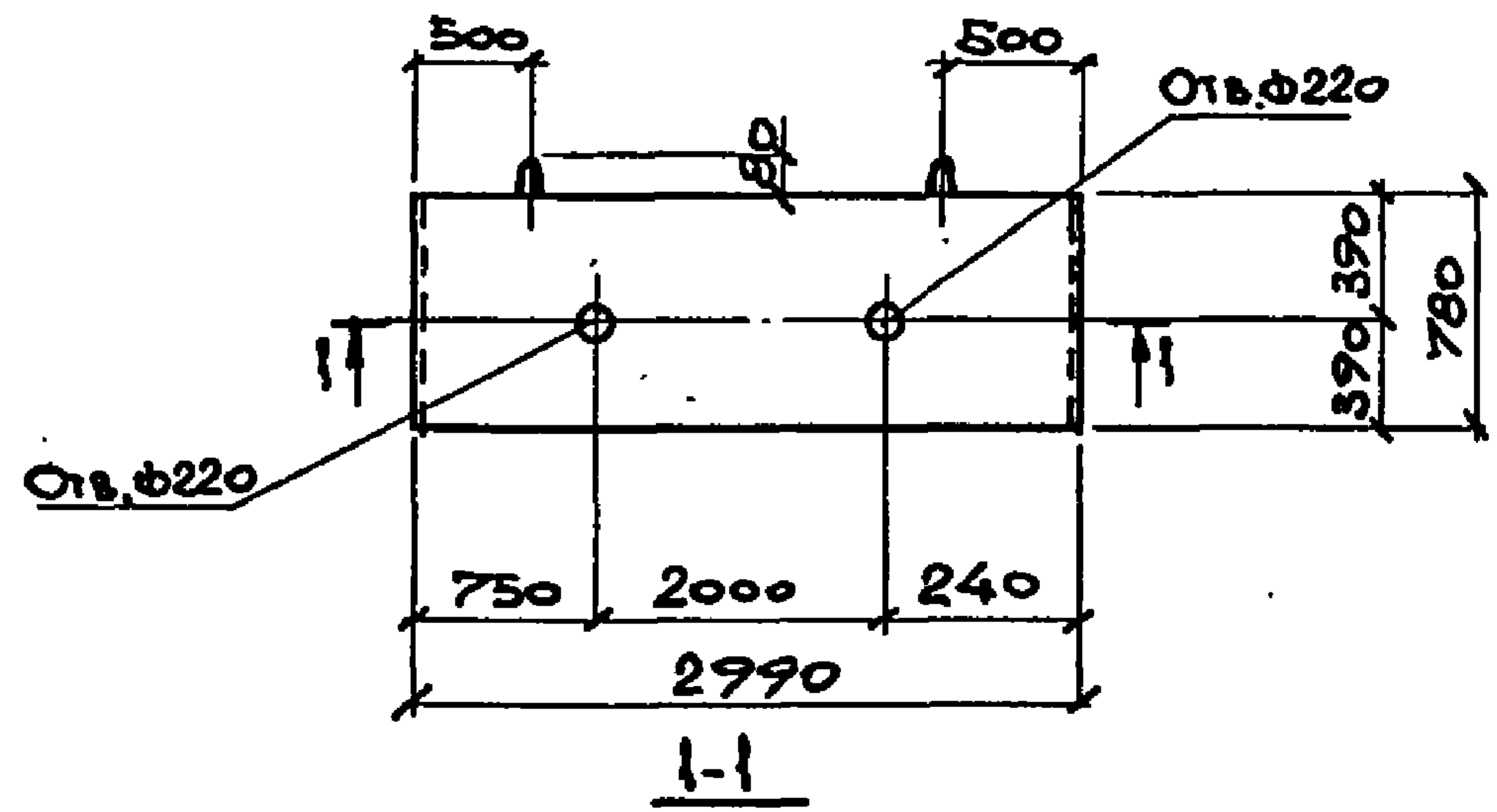
ВЕДОМОСТЬ РАСХОДА СТАЛИ НА ЭЛЕМЕНТ, КГ

МАРКА ЭЛЕМЕНТА	ИЗДЕЛИЯ АРМАТУРНЫЕ					ИЗДЕЛИЯ ЗАКЛАДНЫЕ				ОБЩИЙ РАСХОД, КГ
	АРМАТУРА КЛАССА					АРМАТУРА КЛАССА				
	А-III		ВР I			ВСЕГО	А I		ВСЕГО	
	ГОСТ 5781-82*		ГОСТ 6727-80				ГОСТ 5781-82*			
Ф8	Итого	Ф4	Итого	Итого	Ф8	Итого	Итого			
П8, П9	3,3	3,3	1,0	1,0	4,3	0,7	0,7	0,7	5,0	

ОБОЗНАЧЕНИЕ	МАРКА	МАССА, ЕД., КГ
903-4-174.91 КЖ.И-36	П8	280
903-4-174.91 КЖ.И-37	П9	280

ПРИВЯЗАН:			
И.КОНТР.	БОРИН	ЗЗ	
ТЛ.СПЕЧ.	БОРИН	ЗЗ	
ЗАВ.ГР.	ФРИЛАНД	М	
ВЕД.ИИХ	ЖУРАВЛЕВА	М	
ПРОВЕР.	ЖУРАВЛЕВА	М	
РАЗРАБ.	БЕЛАН	М	
ИНВ.№			

903-4-174.91		КЖ.И-36,37	
СТАДИЯ	МАССА	МАСШТАБ	
Р	СМ. ТАБЛ.		
ЛИСТ	ЛИСТОВ 1		
ХАРЬКОВСКИЙ ПРОМСТРОЙНИНПРОЕКТ			



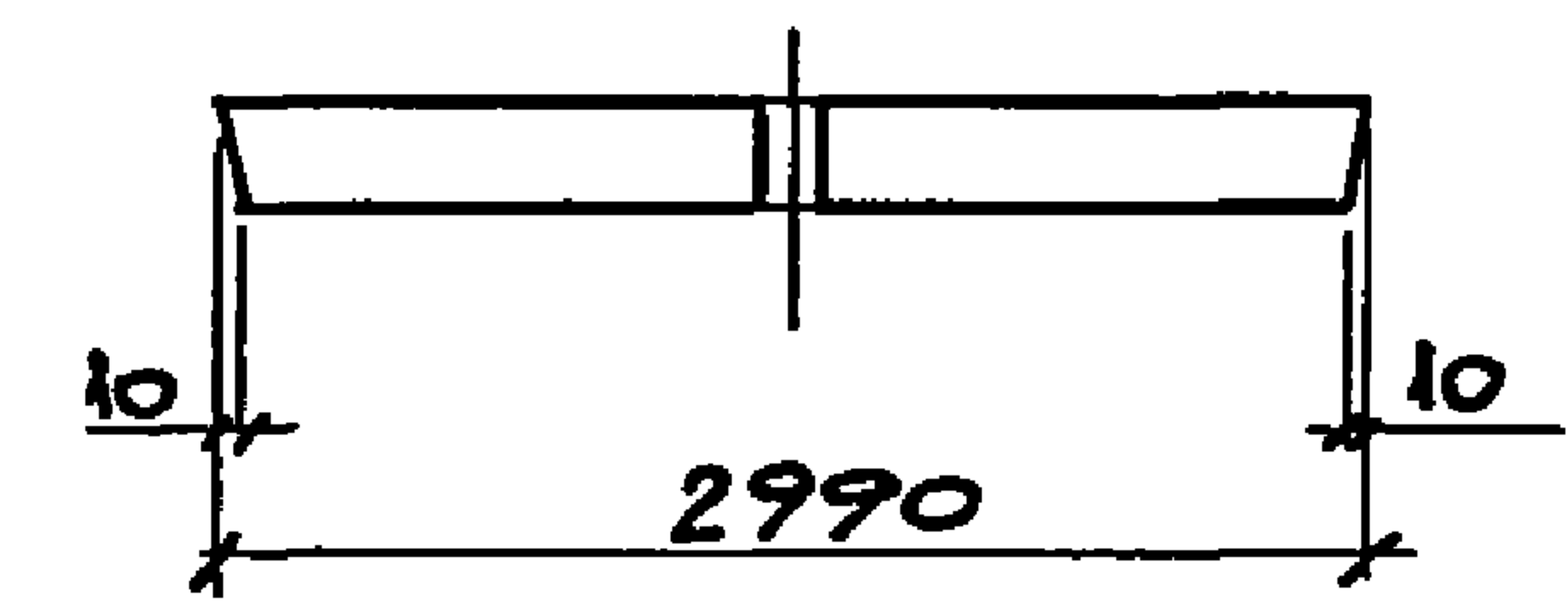
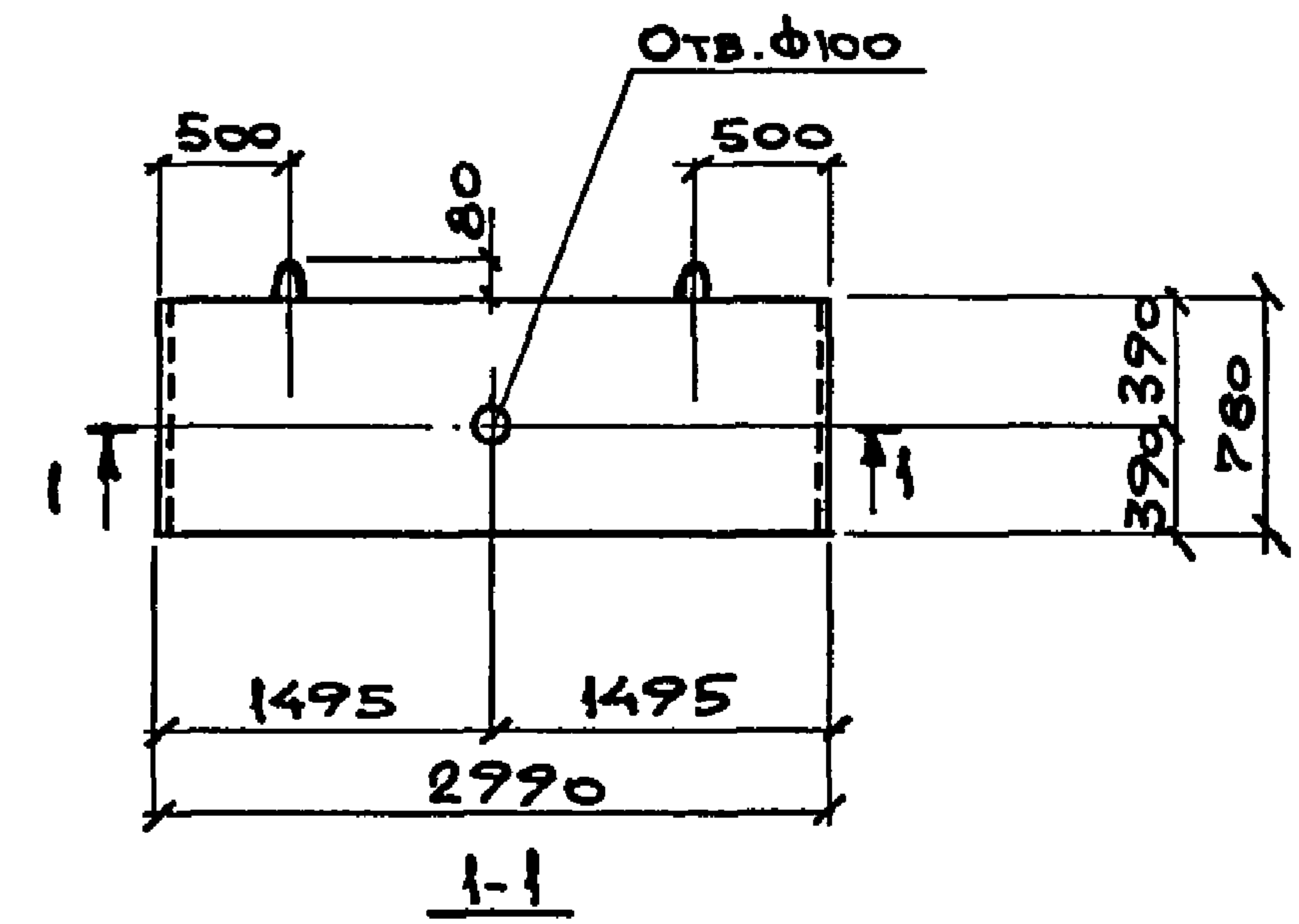
ПЛИТА П10 ОТЛИЧАЕТСЯ ОТ ПЛИТЫ П5-Б (3.006-1-2.87.2-29) ПО СЕРИИ 3.006.1-2.87 ВЫП.2 ДОПОЛНИТЕЛЬНЫМИ ОТВЕРСТИЯМИ.

ПРИВЯЗАН:			
ИНВ.№			

903-4-174.91 КЖ.И-38

И.КОНТР.	ЗОРИН	22/7	ПЛИТА ПЕРЕКРЫТИЯ КАНАЛА П10	СТАЛЬ	МАССА	МАСШТАБ
ГЛ.СПЕЦ.	ЗОРИН	22/7		Р	410	
ЗАВ.ГР.	ФРИДЛАНД	22/7		ЛИСТ	ЛИСТОВ	1
ВЕД.ИИЖ	ЖУРАВЛЕВА	22/7		ХАРЬКОВСКИЙ ПРОМСТРОЙНИИПРОЕКТ		
ПРОВЕР.	ЖУРАВЛЕВА	22/7				
РАЗРАБ.	БЕЛАН	22/7				

Альбом 5

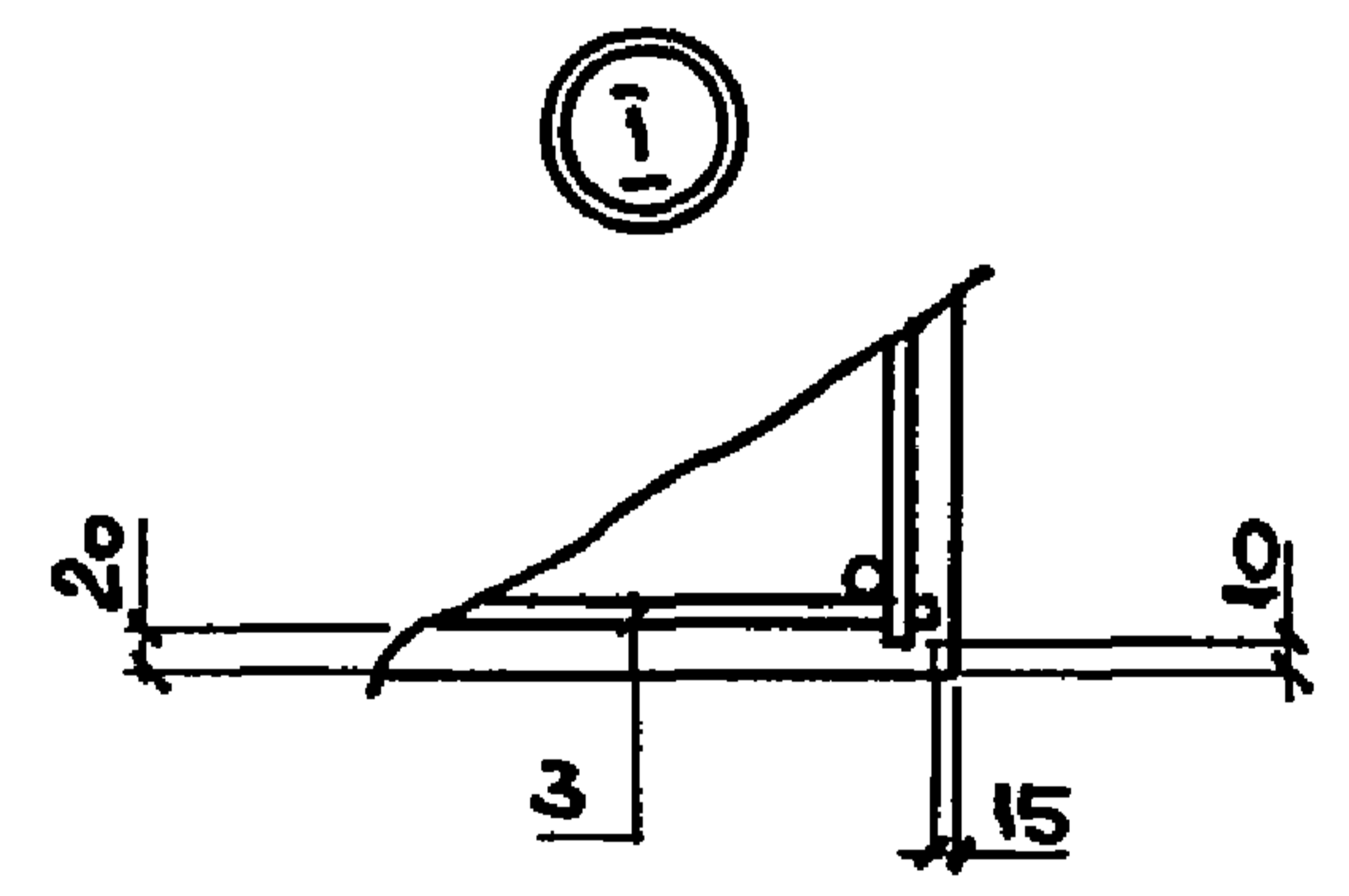
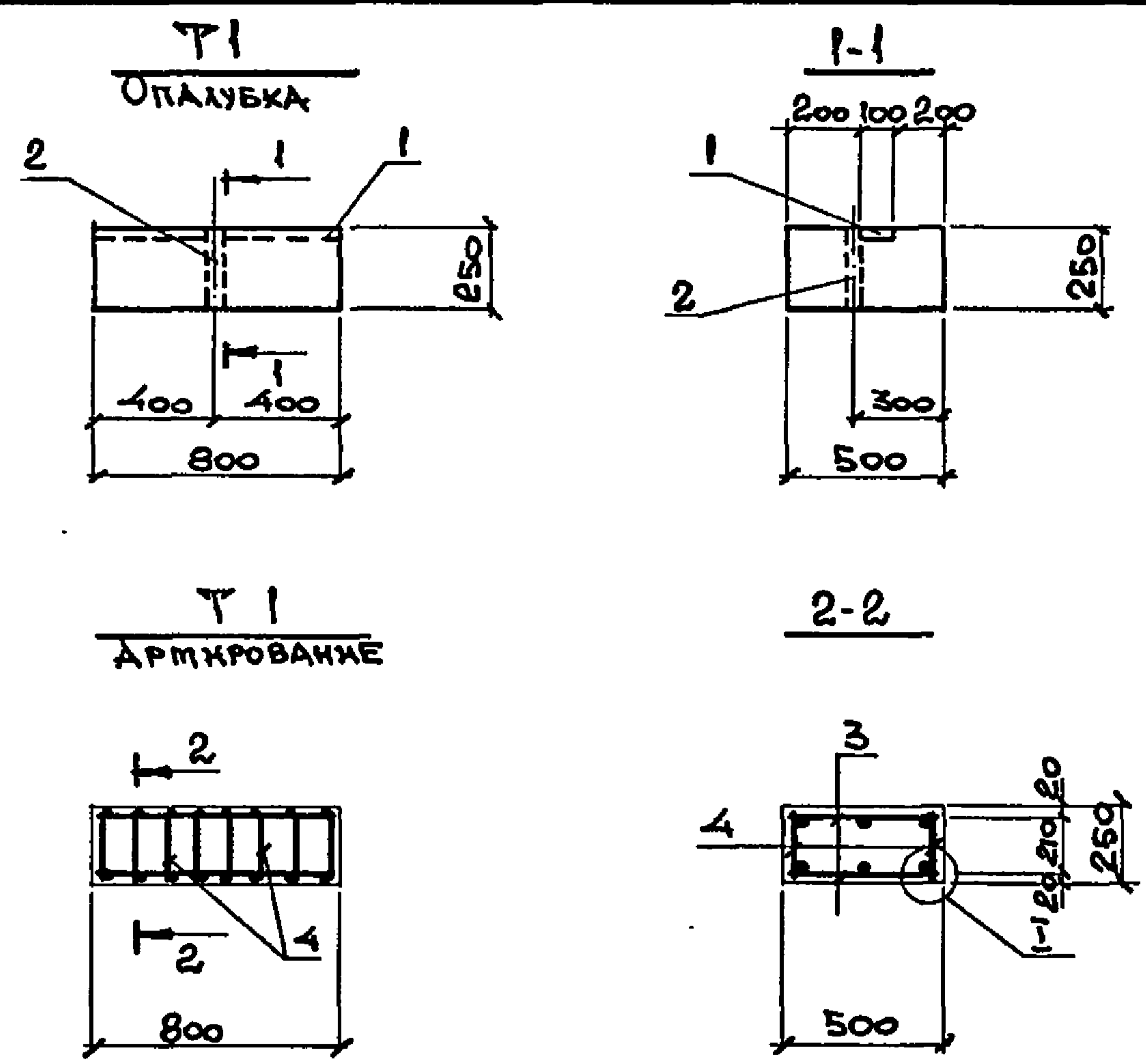


ПЛИТА П11 ОТЛИЧАЕТСЯ ОТ ПЛИТЫ П5-Б (3.006.1-2.87.2-29) ПО СЕРИИ 3.006.1-2.87 ВЫП.2 ДОПОЛНИТЕЛЬНЫМИ ОТВЕРСТИЯМИ.

ПРИВЯЗАН:			
ИНВ.№			

903-4-174.91 КЖ.И-39

И.КОНТР.	ЗОРИН	22/7	ПЛИТА ПЕРЕКРЫТИЯ КАНАЛА П11	СТАЛЬ	МАССА	МАСШТАБ
ГЛ.СПЕЦ.	ЗОРИН	22/7		Р	410	
ЗАВ.ГР.	ФРИДЛАНД	22/7		ЛИСТ	ЛИСТОВ	1
ВЕД.ИИЖ	ЖУРАВЛЕВА	22/7		ХАРЬКОВСКИЙ ПРОМСТРОЙНИИПРОЕКТ		
ПРОВЕР.	ЖУРАВЛЕВА	22/7				
РАЗРАБ.	БЕЛАН	22/7				



ВЕДОМОСТЬ РАСХОДА СТАЛИ НА ЭЛЕМЕНТ, КГ

ФОРМАТ	ЗОНА	ПОС.	ОБОЗНАЧЕНИЕ	НАИМЕНОВАНИЕ	КОЛ.	ПРИМЕЧАНИЕ
				<u>ДОКУМЕНТАЦИЯ</u>		
			703-4-174.91 КЖ.И-ТУ	ТЕХНИЧЕСКИЕ УСЛОВИЯ		
				<u>СБОРОЧНЫЕ ЕДИНИЦЫ</u>		
				<u>ИЗДЕЛИЕ ЗАКЛАДНОЕ</u>		
		1	1.400-15 8.1	МН 127-1	0,8 п.м.	4,7
		2	3.015-1/82 В.И-3 Л.73	М2	1	0,8
		3	703-4-174.91 КЖ.И-61	КАРКАС ПЛОСКИЙ КР10	2	2,9
				<u>ДЕТАЛИ</u>		
		4		ФБАТ, ГОСТ 5781-82*, P=230	8	0,05
				<u>МАТЕРИАЛЫ</u>		
				БЕТОН КЛАССА В15	0,10	м ³

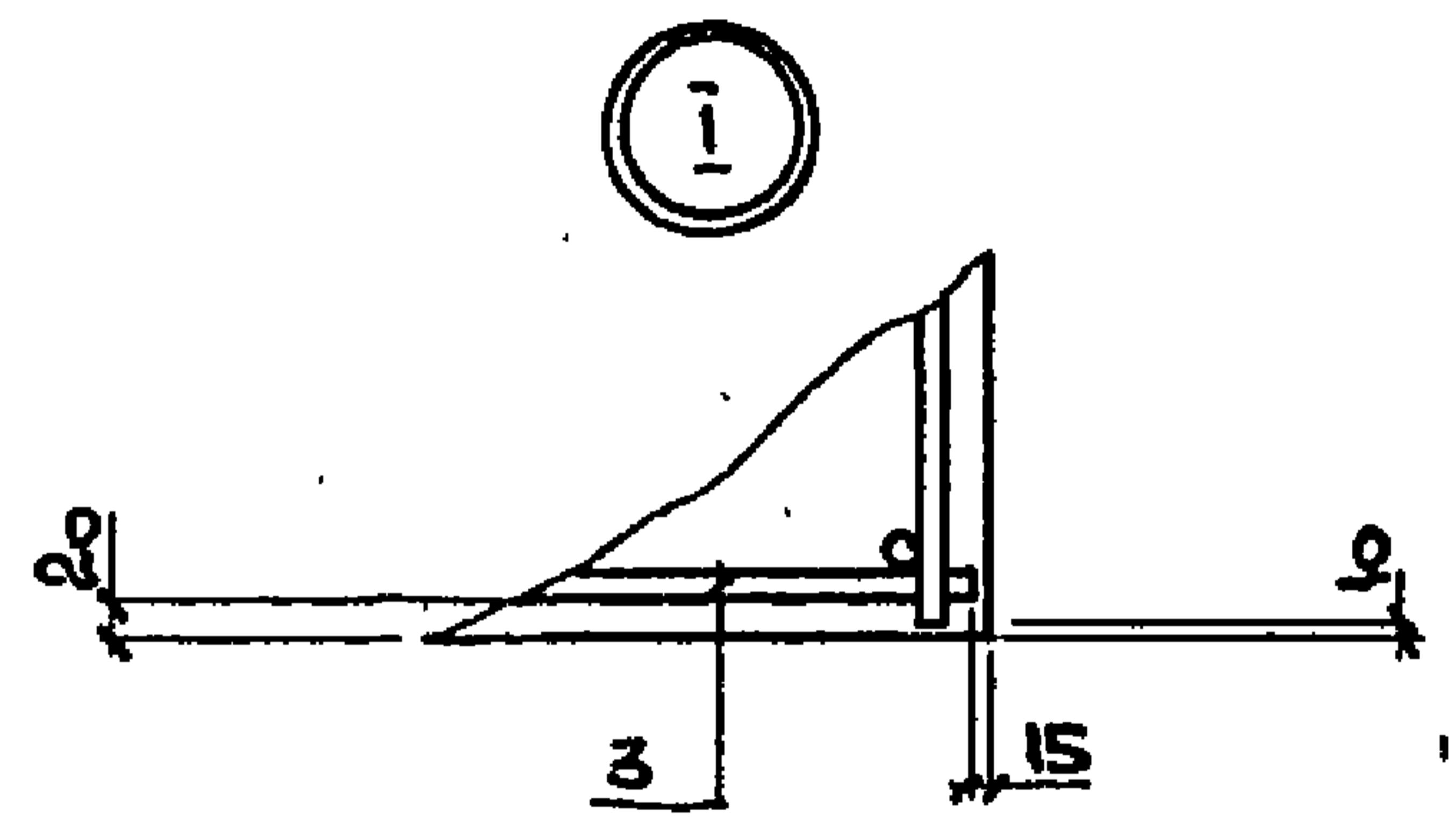
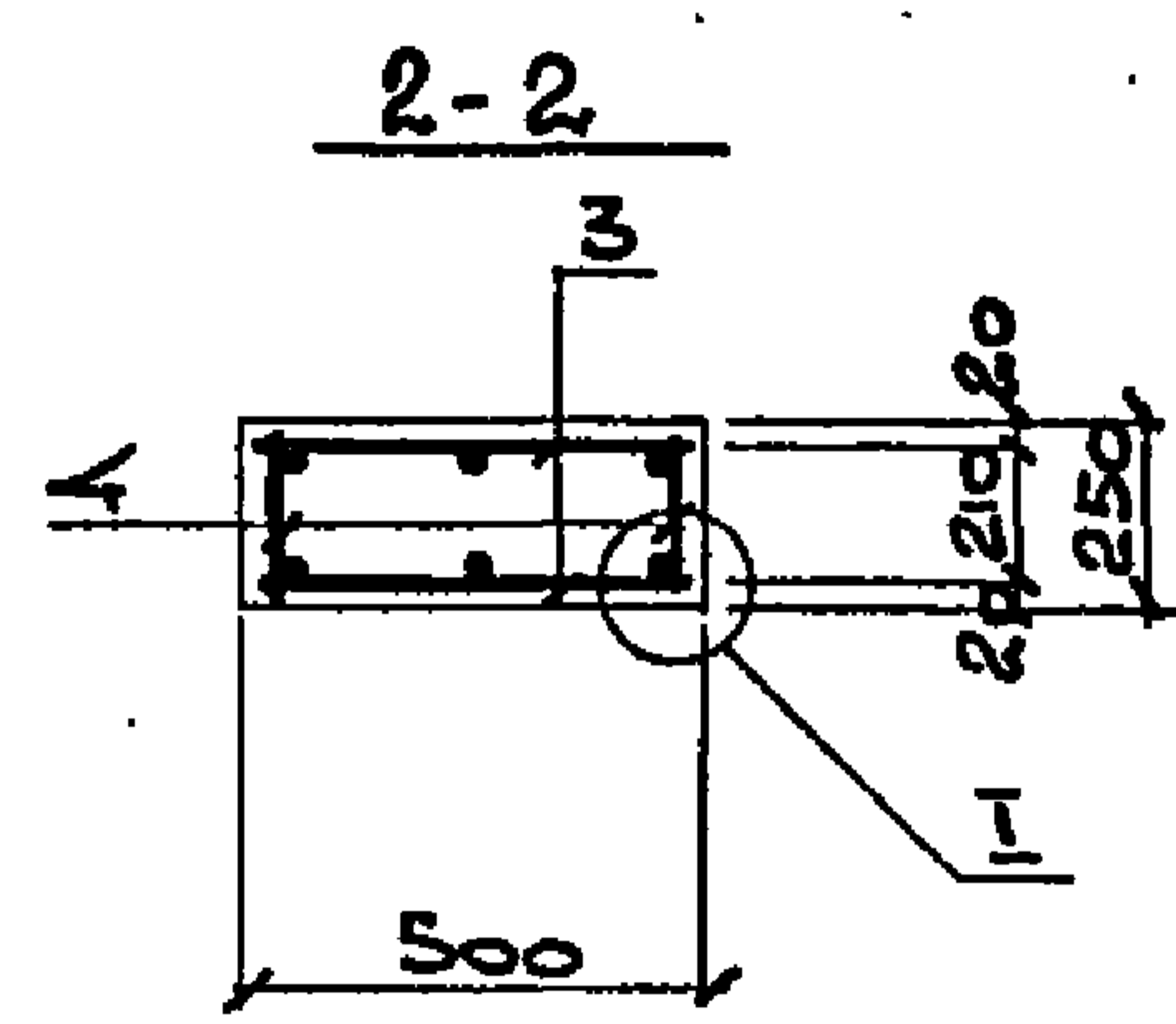
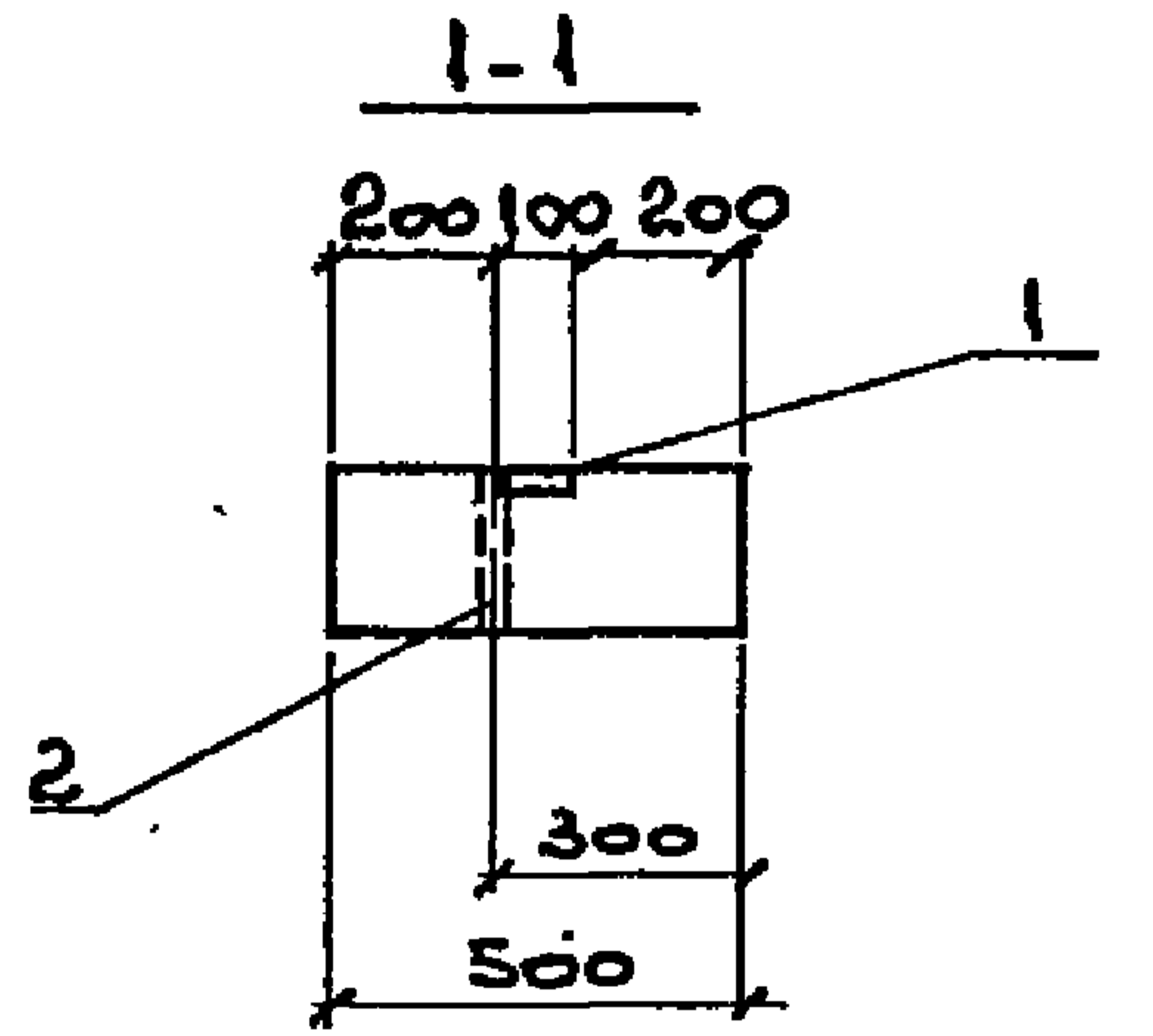
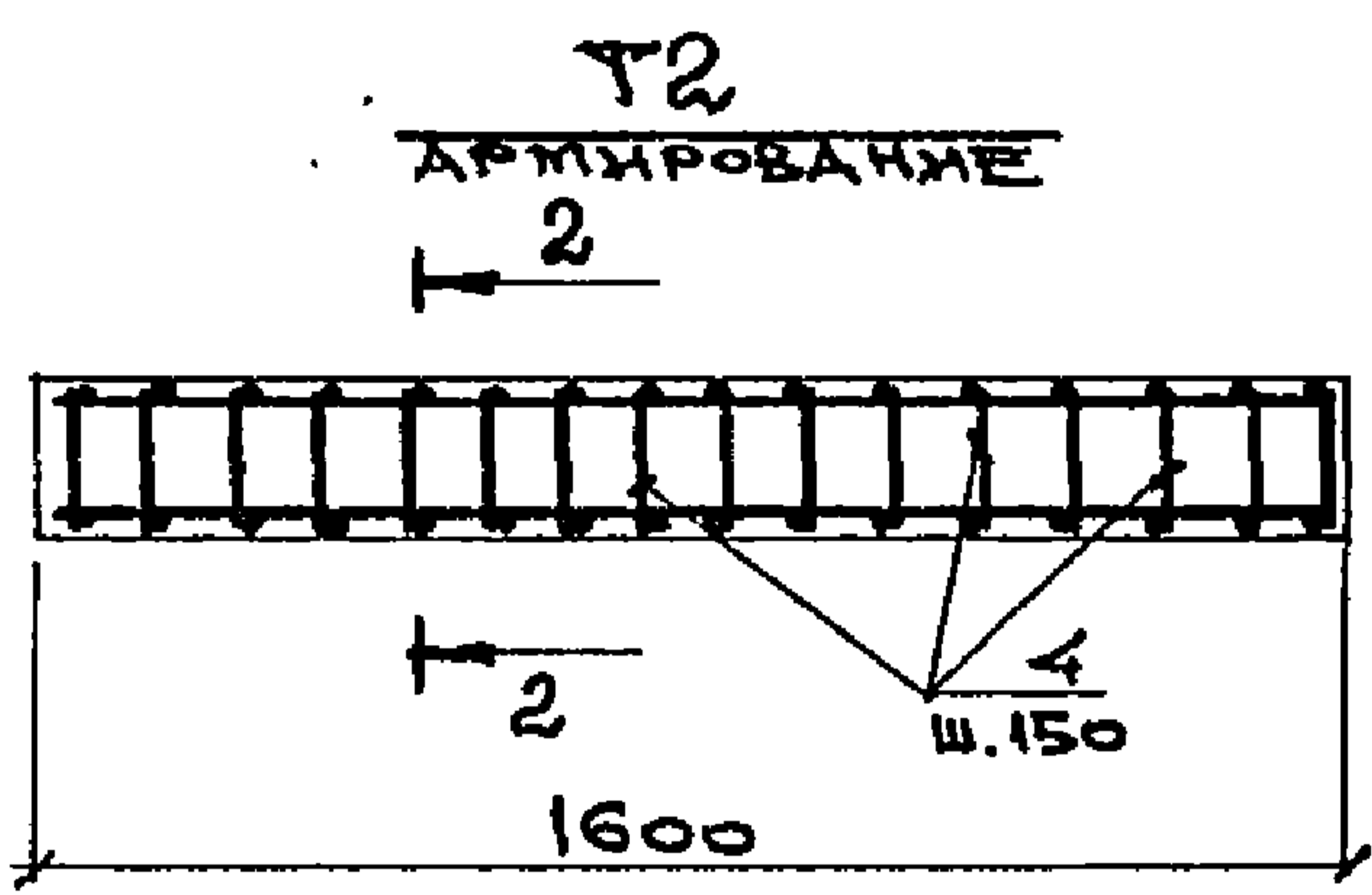
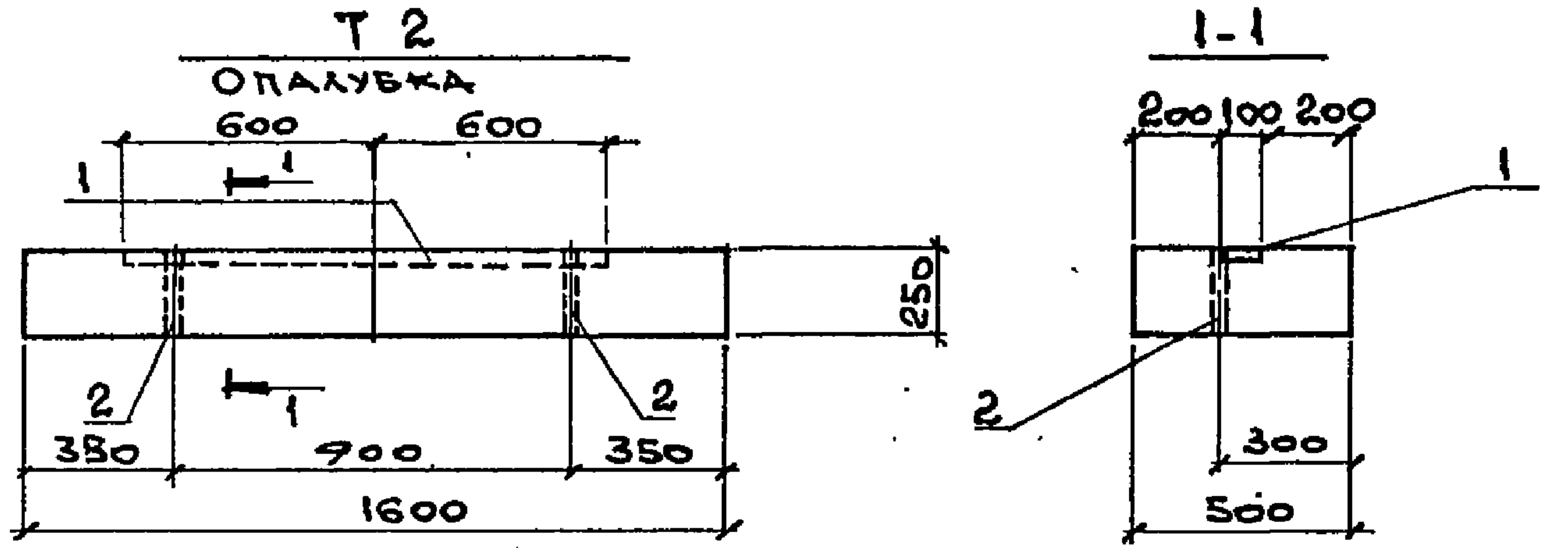
МАРКА ЭЛЕМЕНТА	ИЗДЕЛИЯ АРМАТУРНЫЕ				ВСЕГО	ИЗДЕЛИЯ ЗАКЛАДНЫЕ				ВСЕГО	ОБЩИЙ РАСХОД, КГ		
	АРМАТУРА КЛАССА		ВСЕГО	АРМАТУРА КЛАССА		ПРОКАТ МАРКИ		ВСЕГО					
	A-III	A-I		A-III		C235							
	ГОСТ 5781-82*		ВСЕГО	ГОСТ 5781-82*		ГОСТ 19903-74*		ГОСТ 3282-75*					
Ф16	Итого	Ф8		Итого	Ф8	Итого	Ф8	Итого					
Т1	4,9	4,9	1,3	1,3	6,2	1,0	1,0	3,8	3,8	0,8	0,8	5,6	11,8

И.КОНТР.	ЗОРНИ	<i>Зорн</i>
П.СПЕЦ.	ЗОРНИ	<i>Зорн</i>
ЗАВ.ГР.	ФРИДЛАНД	<i>Фридланд</i>
ВЕД.ИИЖ	ЖУРАВЛЕВА	<i>Журавлева</i>
ПРО.ВЕР.	ЖУРАВЛЕВА	<i>Журавлева</i>
РАСР.Б.	БЕЛАН	<i>Белан</i>

703-4-174.91	КЖ.И-40		
ТРАВЕРСА Т1	СТАДИЯ	МАССА	МАСШТАБ
	Р	0,25	
	ЛИСТ	ЛИСТОВ 1	
ХАРЬКОВСКИЙ ПРОМСТРОЙНИИ ПРОЕКТ			

ПРИВЯЗАН:

ИНВ. №



ФОРМАТ	КОЛ.	ПОЗ.	ОБОЗНАЧЕНИЕ	НАИМЕНОВАНИЕ	КОЛ.	ПРИМЕЧАНИЕ
				<u>ДОКУМЕНТАЦИЯ</u>		
			903-4-174.91 КЖ.И-ТУ	ТЕХНИЧЕСКИЕ УСЛОВИЯ		
				<u>СБОРОЧНЫЕ ЕДИНИЦЫ</u>		
				ИЗДЕЛИЕ ЗАКЛАДНОЕ		
		1	3.400-6/76 л.17	МХ 1-9	1,2 п.к	6,9
		2	3.015-1/82 В II-3 л.73	М2	2	0,8
		3	903-4-174.91 КЖ.И-62	КАРКАС ПЛОСКИЯ КР II	2	6,1
				<u>ДЕТАЛИ</u>		
		4		Ф 6 А I, ГОСТ 5781-82*, L=230	22	0,05
				<u>МАТЕРИАЛЫ</u>		
				БЕТОН КЛАССА В 15	0,20 м ³	

ВЕДОМОСТЬ РАСХОДА СТАЛИ НА ЭЛЕМЕНТ, КГ

МАРКА ЭЛЕМЕНТА	ИЗДЕЛИЯ АРМАТУРНЫЕ				ИЗДЕЛИЯ ЗАКЛАДНЫЕ						ОБЩИЙ РАСХОД, КГ		
	АРМАТУРА КЛАССА				Всего	А-III	ПРОКАТ МАРКИ					Всего	
	А-III		А-I				С 235		C 235				
	ГОСТ 5781-82*	Φ	Итого	Φ	Итого	ГОСТ 5781-82*	ГОСТ 19903-74*	ГОСТ 3262-75*	ГОСТ 19903-74*	ГОСТ 3262-75*		ГОСТ 19903-74*	ГОСТ 3262-75*
T2	10,0	10,0	3,3	3,3	13,3	1,2	1,2	5,7	5,7	1,6	1,6	8,5	21,8

ПРИВЯЗАН:

ИНВ. №

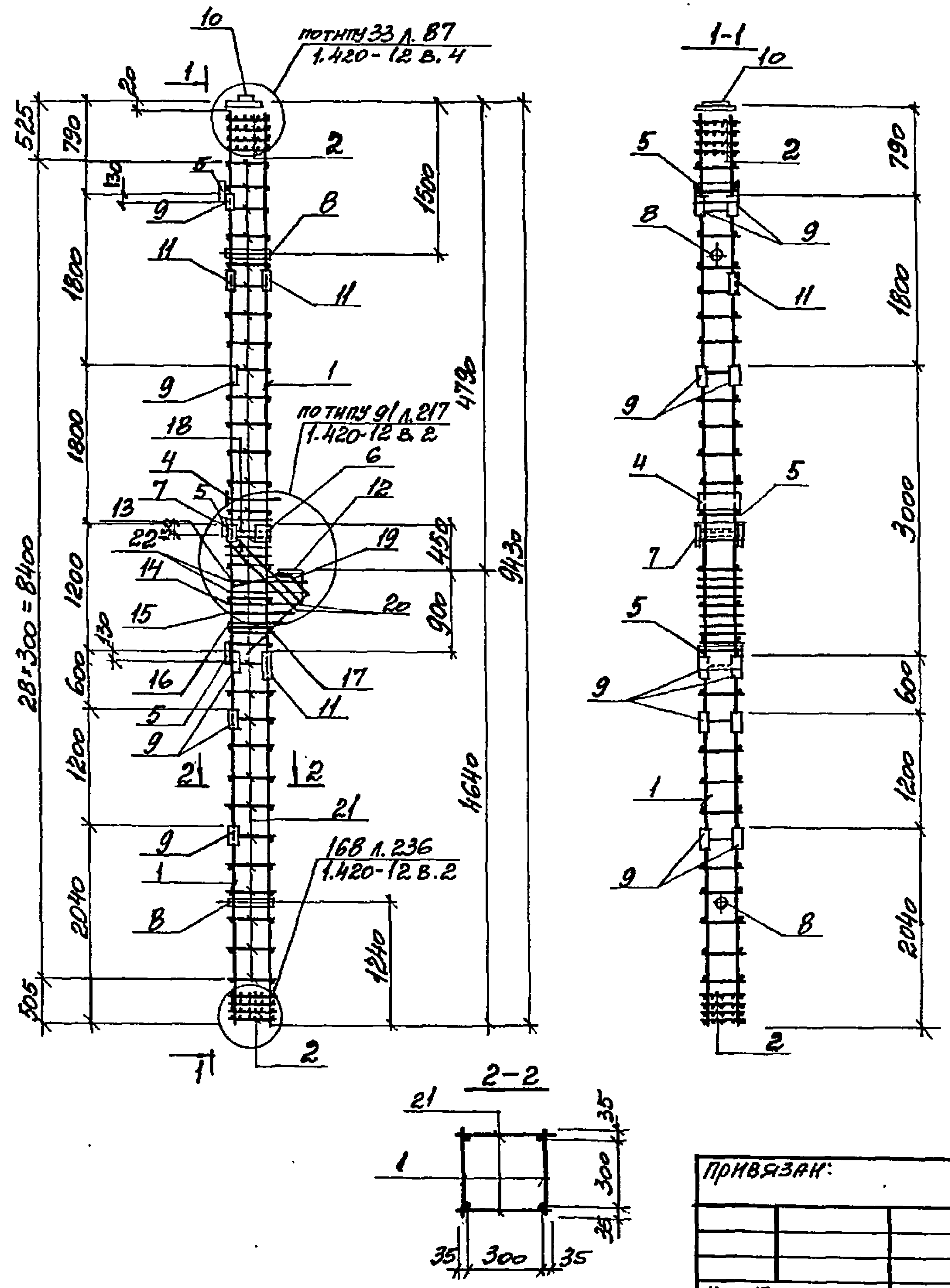
				903-4-174.91	КЖ.И-41		
И. КОМП.	ЗОРИН	307		ТРАВЕРСА Т2	СТАНДАРТ	МАССА	ТАБЛИЦА
ГЛА. СПЕЦ.	ЗОРИН	360			Р	500	
ЗАВ. ГР.	ФРИЦАНА	14			ЛИСТ	ЛИСТОВ 1	
ВЕД. НИЖ.	ЖУРАВЛЕВА	14			ХАРЬКОВСКИЙ ПРОМСТРОЙНИИПРОЕКТ		
ПРОВЕР.	ЖУРАВЛЕВА	14					
РАЗРАБ.	БЕЛАН	14					

МАРСА ЭЛЕМЕНТА	ИЗДЕЛИЯ АРМАТУРНЫЕ							ИЗДЕЛИЯ ЗАКЛАДНЫЕ													
	АРМАТУРА КЛАССА							ВСЕГО	АРМАТУРА КЛАССА							ПРОКАТ МАРКИ					
	А II			А I					А II							С 245					
	ГОСТ 5781-82*								ГОСТ 19903-74*												
	φ10	φ12	φ25	Итого	φ8	φ12	Итого		φ8	φ12	φ16	φ20	φ28	φ32	φ36	Итого	δ=10	δ=12	δ=25	δ=8	Итого
К1	16,0	4,3	144,8	165,1	21,6	2,4	24,0	189,1	1,1	10,2	13,5	0,9	5,8	-	11,8	43,3	26,6	46,5	11,0	-	84,1
К1-1	16,0	4,3	144,8	165,1	21,6	2,4	24,0	189,1	11,9	4,0	3,7	0,9	5,8	-	11,8	38,1	10,9	19,6	11,0	-	41,5
К1-2	16,0	4,3	144,8	165,1	21,6	2,4	24,0	189,1	0,8	16,9	19,9	0,9	5,8	-	11,8	50,1	51,1	64,7	11,0	1,9	128,7
К1-3	16,0	4,3	144,8	165,1	21,6	2,4	24,0	189,1	-	13,3	6,9	0,9	5,8	-	11,8	38,7	34,4	28,9	11,0	-	74,9
К2	16,0	8,7	144,8	169,5	22,6	2,4	25,0	194,5	7,7	4,0	7,4	-	-	10,2	15,3	44,6	6,0	35,5	-	-	41,5
К2-1	16,0	8,7	144,8	169,5	22,6	2,4	25,0	194,5	0,7	11,6	17,2	-	-	10,2	15,3	55,0	24,8	63,4	-	-	88,2

ИЗДЕЛИЯ ЗАКЛАДНЫЕ										ВСЕГО	ОБЩИЙ РАСХОД
ПРОКАТ МАРКИ											
С 245					С 235						
ГОСТ 8509-86		ГОСТ 8510-86		ГОСТ 5915-70*	ГОСТ 3262-75*						
145x15	175x16	175x8	163x16 φ8	Итого	175x16 116	Итого	173-TP 14-40	Итого			
2,6	6,2	-	4,6	13,4	0,3	0,3	2,9	2,9	143,7	332,8	
2,6	68,3	-	4,6	75,5	0,5	0,5	2,9	2,9	158,5	347,6	
2,6	4,8	-	4,6	12,0	0,5	0,5	2,9	2,9	200,2	389,3	
2,6	-	-	4,6	7,2	0,5	0,5	2,9	2,9	123,6	312,7	
-	44,2	2,6	-	46,8	0,7	0,7	2,9	2,9	136,5	331,0	
-	4,1	2,6	-	6,7	0,7	0,7	2,9	2,9	153,5	348,0	

		903-4-174.91		КЭЖ.И-42 РС	
ПРИВЯЗКА:		ВЕДОМОСТЬ РАСХОДА		СТАЛИ	
		СТАЛИ		МАССА	
		СТАЛИ		МАССА	
		СТАЛИ		МАССА	
		СТАЛИ		МАССА	
ИНВ. №		Лист		Листов	
		ХАРЬКОВСКИЙ		ПРОСТАРОЙНИНИПРОЕКТ	

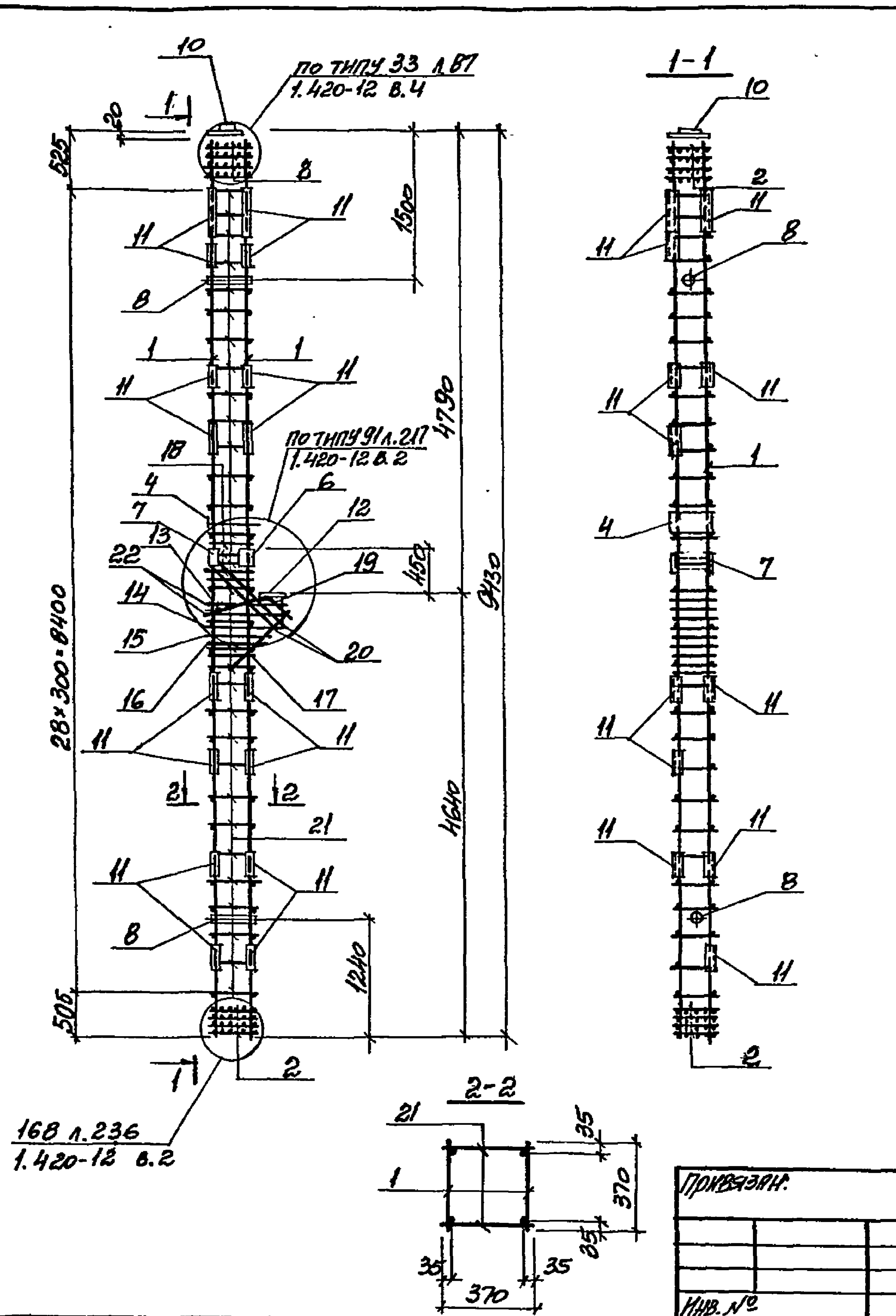
И. КОНИЧ ЗОРИН
 ГЛ. СПЕЦ. ЗОРИН
 Зав. гр. ФУЛПАНЯ
 РЕД. ИНИА ЛОМАЗОВА
 ПРОВЕР. ЛОМАЗОВА
 РАЗРАБ. МИНДЕВА



ФОРМА	ЗОНА	ПОЗ.	ОБОЗНАЧЕНИЕ	НАИМЕНОВАНИЕ	КОЛ.	ПРИМЕЧ.
				<u>ДОКУМЕНТАЦИЯ</u>		
			1.420-12 В.2,4; 903-4-174.91 КЖ.И-ТУ	ТЕХНИЧЕСКИЕ УСЛОВИЯ		
				<u>СБОРОЧНЫЕ ЕДИНИЦЫ</u>		
		1	903-4-174.91 КЖ.И-63	КАРКАС ПЛОСКИЙ Кр12	2	76,7
		2	1.420-12 В.2 4.2 1.247	СЕТКА АРМАТУРНАЯ с1	8	2,0
				<u>УЗЕЛЫ ЗАПЯДНЫЕ</u>		
		4	1.420-12 В.5	М5	1	23,0
		5	"	М12	3	12,3
		6	"	М13	1	9,0
		7	"	М14	1	6,0
		8	"	М16	2	2,5
		9	"	М42	10	2,2
		10	"	М58	1	14,4
		4	1.400-15 В.1 520-01	МН518	2,9	8,1
		12	1.420-12 В.5	М50	1	14,2
		13	"	М40	1	6,7
				<u>ДЕТАЛИ</u>		
		14	1.420-12 В.2 4.2 1.248	ПОЗ. 80	1	0,8
		15	"	ПОЗ. 81	1	0,7
		16	"	ПОЗ. 82	1	0,7
		17	"	ПОЗ. 83	1	0,6
		18		Φ12 П, ГОСТ 5781-82*, l=370	8	0,3
		19	1.420-12 В.2 4.2 1.248	ПОЗ. 77	1	0,9
		20	"	ПОЗ. 78	2	1,7
		21		Φ8 П, ГОСТ 5781-82*, l=370	58	0,15
		22	1.420-12 В.2 4.2 1.248	ПОЗ. 79	2	0,8

903-4-174.91 КЖ.И-43		
И. КОНИН	ЗОРНИ	30.07
Л. СТЕЦ	ЗОРНИ	20.07
Зав. гр. ФУНДАМЕНТ		24.07
Вед. ИМА	ЛОМАЗОВА	10.08
ПРОВЕР.	ЛОМАЗОВА	10.08
РАЗРАБ.	МИННЕНОВА	10.08
ИИВ. №		

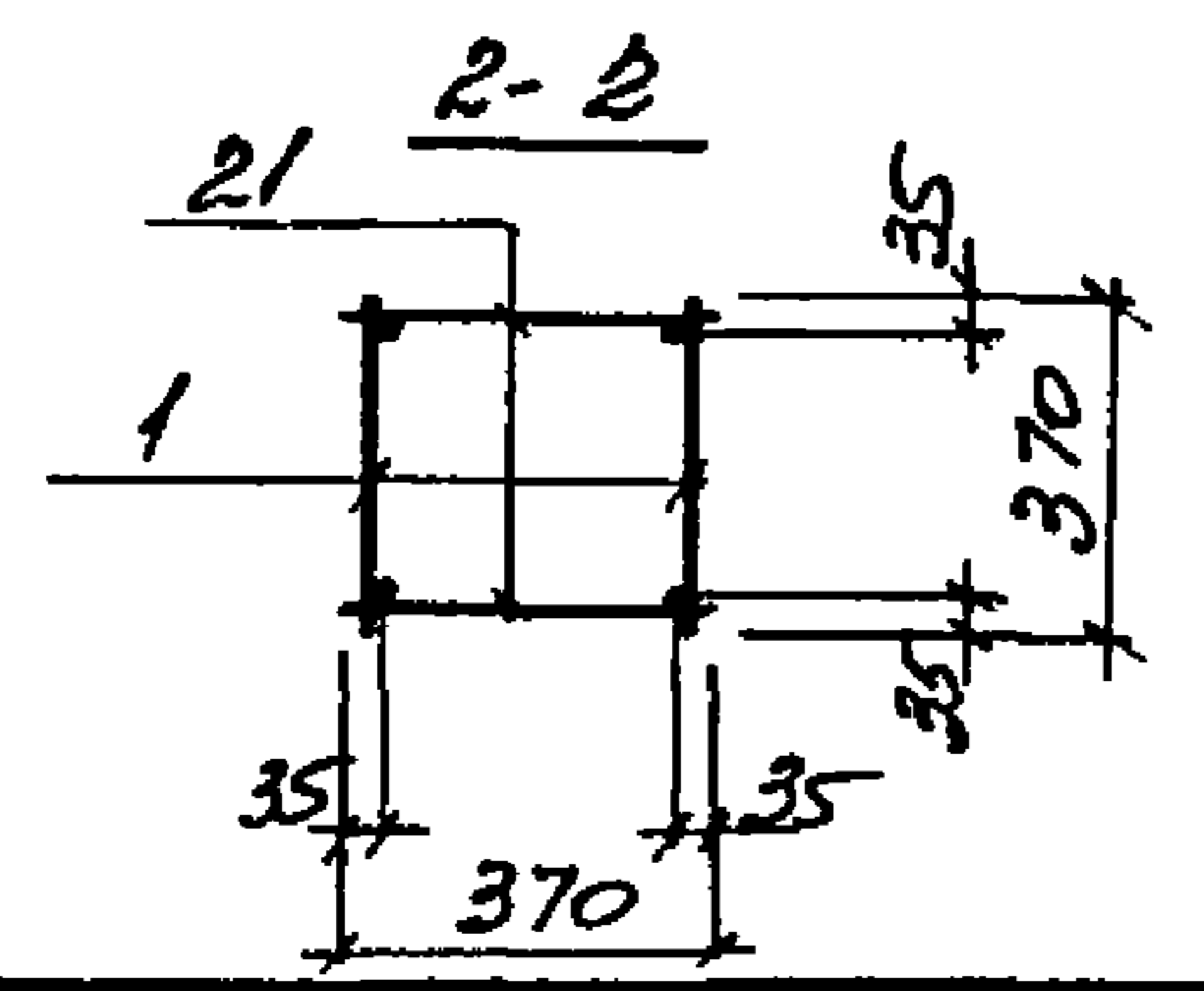
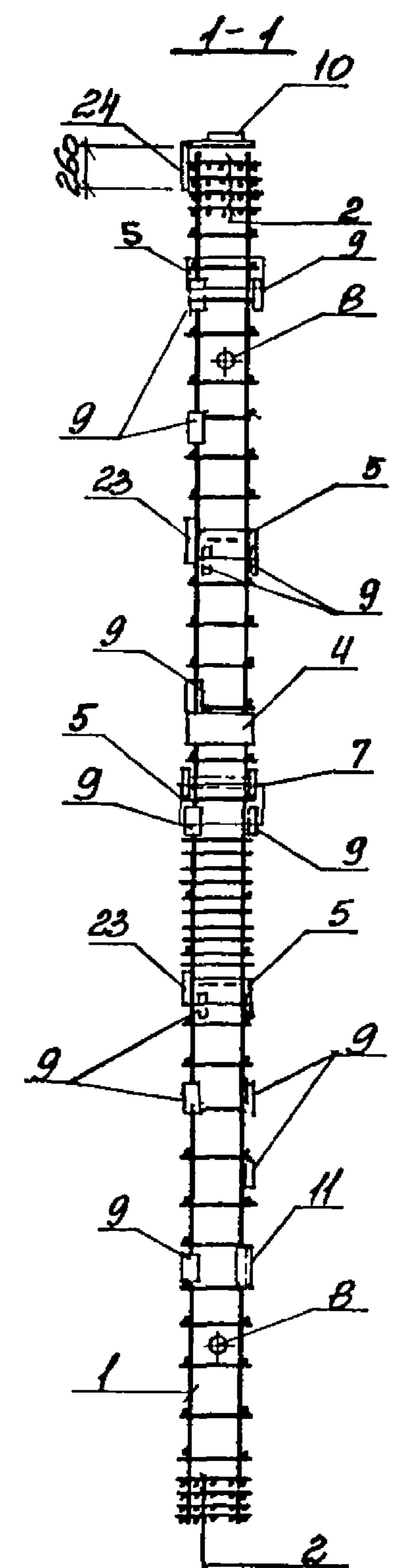
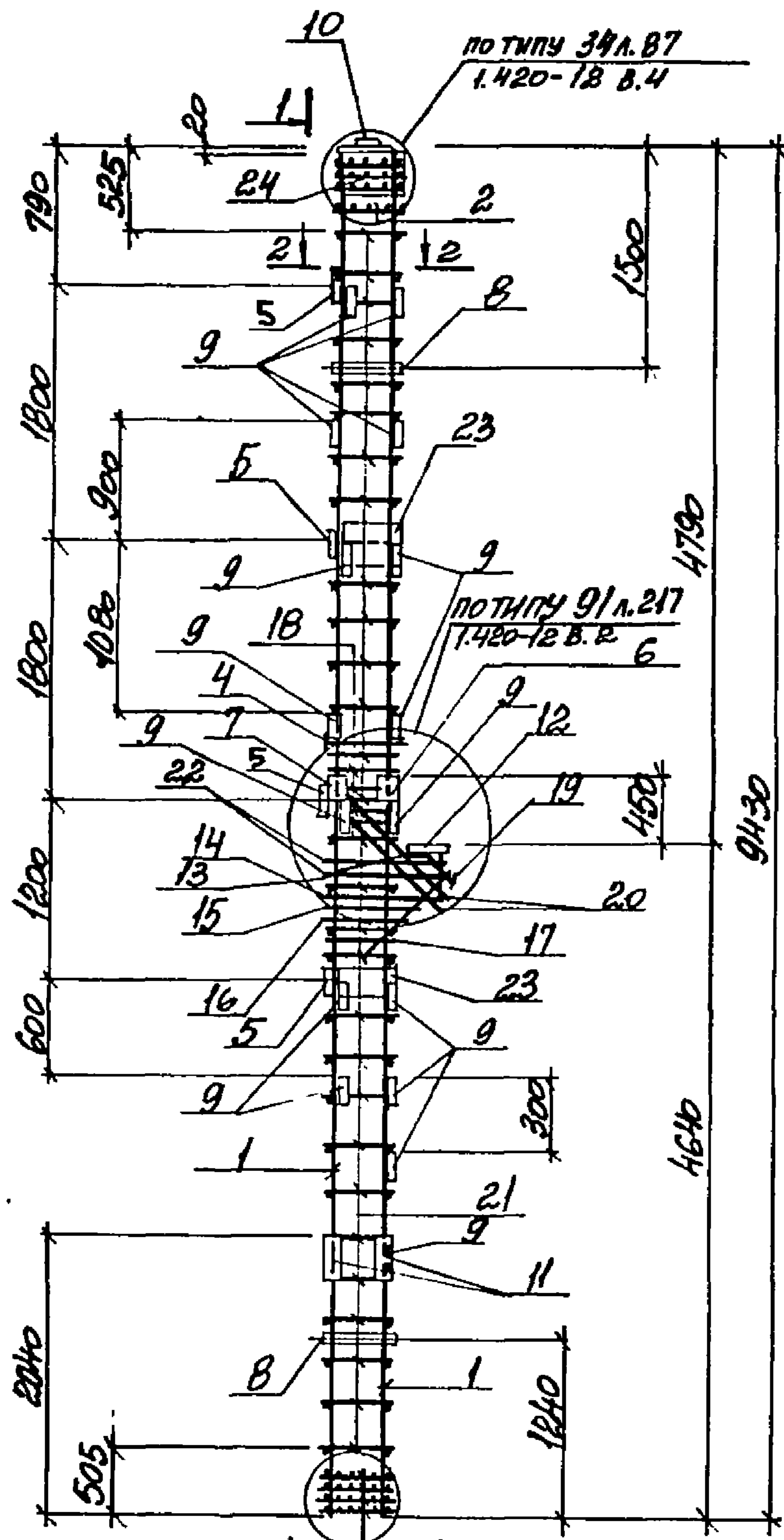
903-4-174.91 КЖ.И-43		
КАРКАС ПЛОСКИЙ	Кр1	
СЯДКА	Р	320,7
МАССА		1:50
МАСШТАБ		1:25
ЛИСТ		ЛИСТОВ 1
ХАРКОВСКИЙ ПРОЕКТИРОВАЛЬНИК ПРОЕКТ		



Кол.	Примеч.	Наименование	Обозначение	Поз.	Зона	Форм.
<u>ДОКУМЕНТАЦИЯ</u>						
		ТЕХНИЧЕСКИЕ УСЛОВИЯ	1.420-12 В.2, 4, 903-4-174.91 КНН-Н-ТУ			
<u>СБОРОЧНЫЕ ЕДИНИЦЫ</u>						
2	76,7	Каркас плоский Кр 12	903-4-174.91 КНН-63	1		
8	2,0	СЕТКА АРМАТУРНАЯ С1	1.420-12 В.2 Ч.2 А.247	2		
<u>ИЗДЕЛИЯ ЗАКЛАДНЫЕ</u>						
1	23,0	М5	1.420-12 В.5	4		
1	9,0	М13	"	6		
1	6,0	М14	"	7		
2	2,5	М16	"	8		
1	14,4	М5В	"	10		
9,9 п.м	8,1	МН518	1.400-15.В.1 520-01	11		
1	14,2	М50	1.420-12 В.5	12		
1	6,7	М40	"	13		
<u>ДЕТАЛИ</u>						
1	0,8	поз. В0	1.420-12 В.2.4.2 А.248	14		
1	0,7	поз. В1	"	15		
1	0,7	поз. В2	"	16		
1	0,6	поз. В3	"	17		
8	0,3	Ф12А1, ГОСТ 5781-В2*, л-370	"	18		
1	0,9	поз. 77	1.420-12 В.2 Ч.2 А.248	19		
2	1,7	поз. 78	"	20		
58	0,15	ФВР1, ГОСТ 5781-В2*, л-370	"	21		
2	0,8	поз. 79	1.420-12 В.2 Ч.2 А.248	22		

903-4-174.91 КНН-44		
КАРКАС ПРОСТРАНСТВЕННОЙ КЛ 2	СТАНДА	ЛИСТОВ
	Р 3485	1:50 1:25
	ЛИСТ	ЛИСТОВ
	ХАРЬКОВСКИЙ ПРОЕКТИРОВАЛЬНИК	

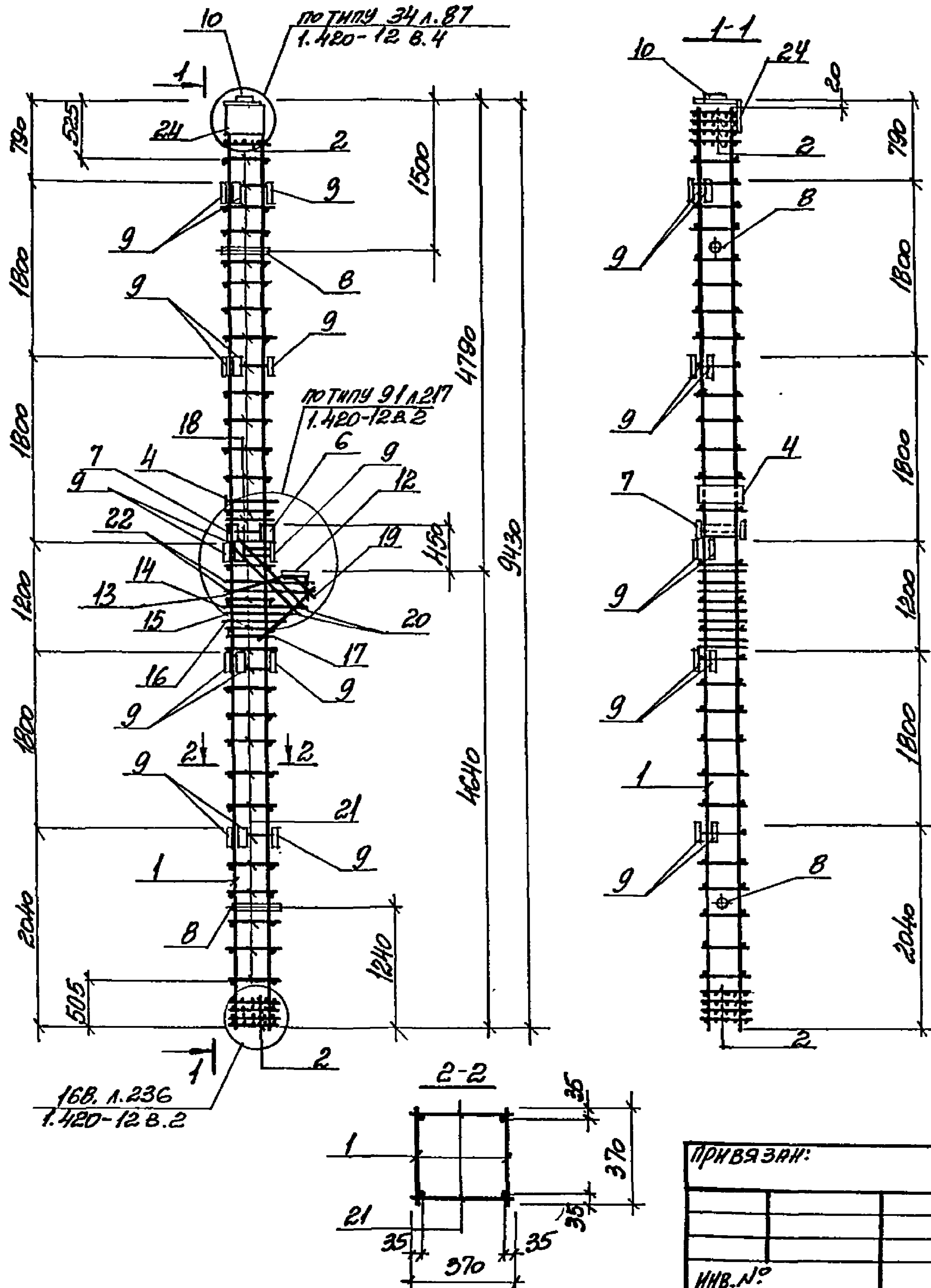
И. КОНТР.	Зорин	Зорин
И. СПЕЦ.	Зорин	Зорин
ЗАВ. ГР.	Филиппа	М
ВЕД. ИНИЦ.	Ломозова	Ломозова
ПРОВЕР.	Ломозова	Ломозова
РАЗРАБ.	Пилипева	Пилипева
ИЗВ. №		



Код	Зона	Поз.	ОБОЗНАЧЕНИЕ	НАИМЕНОВАНИЕ	КОЛ.	ПРИМЕР
<u>ДОКУМЕНТАЦИЯ</u>						
			1.420-12 В.24; 903-4-174.91 КЖН-ТУ	ТЕХНИЧЕСКИЕ УСЛОВИЯ		
<u>СБОРОЧНЫЕ ЕДИНИЦЫ</u>						
1			903-4-174.91 КЖН-63	КАРКАС ПЛОСКИЙ Кр 12	2	76,7
2			1.420-12 В.24.2 А.247	СЕТКА АРМАТУРНАЯ С1	8	2,0
4			1.420-12 В.5	ИЗДЕЛИЯ ЗАКЛАДНЫЕ М5	1	2,30
5			"	М12	4	12,3
6			"	М13	1	9,0
7			"	М14	1	6,0
8			"	М16	2	2,5
9			"	М42	16	2,2
10			"	М58	1	14,4
11			1.400-15 В.1 520-01	МН518	0,7 п.м.	8,1
12			1.420-12 В.5	М50	1	14,2
13			"	М40	1	6,7
22			903-4-174.91 КЖН-64	МН1	2	9,9
24			1.420-12 В.5	М57	1	12,5
<u>ДЕТАЛИ</u>						
14			1.420-12 В.24.2 А.248	Поз. 80	1	0,8
15			"	Поз. 81	1	0,7
16			"	Поз. 82	1	0,7
17			"	Поз. 83	1	0,6
18				φ120, ПОСТ 5781-82*, l=370	8	0,3
19			1.420-12 В.24.2 А.248	Поз. 77	1	0,9
20			"	Поз. 78	2	1,7
21				φ80, ПОСТ 5781-82*, l=370	58	0,15
22			1.420-12 В.24.2 А.248	Поз. 79	2	0,8

			903-4-174.91	КЖН-45		
			КАРКАС ПРОСТРАНСТВЕННЫЙ КЛЗ	СТАДИЯ	МАССА	МАСШТАБ
				Р		1:50 1:25
				ЛИСТ	ЛИСТОВ 1	
				САРГЕВСКИЙ		ПРОЕКТИРОВАНИЕ

И. КОНТР.	Зорин	Зорин
П. СПЕЦ.	Зорин	Зорин
ЗАВ. ГР.	Фришланд	Фришланд
ВЕД. ИИИ	Лопазова	Лопазова
ПРОВЕР.	Лопазова	Лопазова
РАЗРАБ.	Пыляева	Пыляева



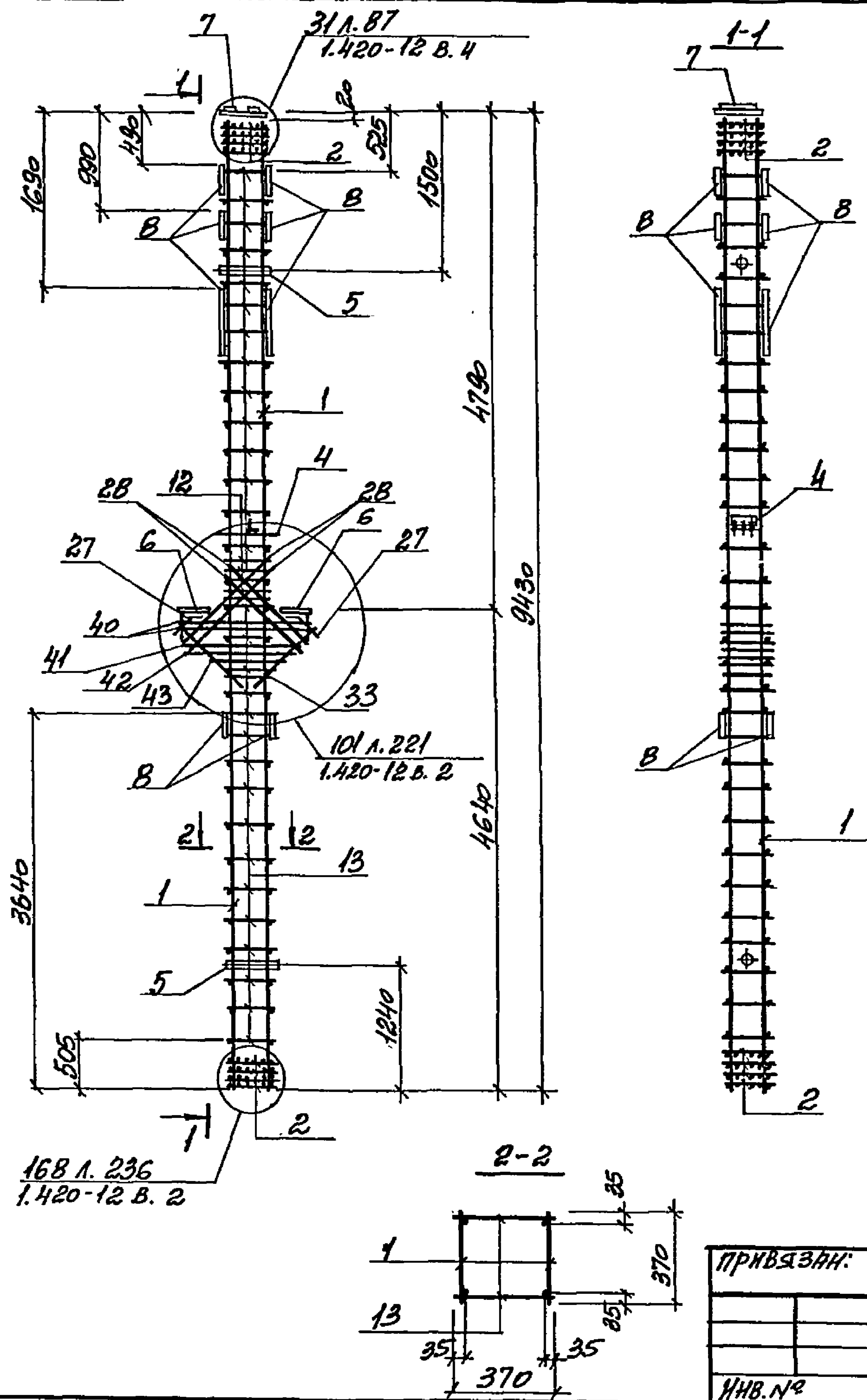
КОД	КОД	ПОЗ.	ОБОЗНАЧЕНИЕ	НАИМЕНОВАНИЕ	КОЛ.	ПРИМЕР
<u>ДОКУМЕНТАЦИЯ</u>						
			1.420-12 В. 2, 4; 903-4-174.91 КЖ.Н-79	ТЕХНИЧЕСКИЕ УСЛОВИЯ		
<u>СБОРОЧНЫЕ ЕДИНИЦЫ</u>						
	1	903-4-174.91	КЖ.Н-63	КАРКАС ПЛОСКИЙ Кр12	2	76,7
	2	1.420-12 В. 24.2	1.247	СЕТКА АРМАТУРНАЯ С1	8	2,0
<u>УЗЕЛНЯ ЗАГЛАВНЫЕ</u>						
	4	1.420-12 В. 5		М5	1	23,0
	6	"		М13	1	9,0
	7	"		М14	1	6,0
	8	"		М16	2	2,5
	9	"		М42	15	2,2
	10	"		М58	1	14,4
	12	"		М60	1	14,2
	13	"		М40	1	6,7
	24	"		М57	1	12,5
<u>ДЕТАЛИ</u>						
	14	1.420-12 В. 2 4.2	1.248	ПОЗ. 80	1	0,8
	15	"		ПОЗ. 81	1	0,7
	16	"		ПОЗ. 82	1	0,7
	17	"		ПОЗ. 83	1	0,6
	18			φ12А ГОСТ 5781-82, l=370	8	0,3
	19	1.420-12 В. 2.4.2	1.248	ПОЗ. 77	1	0,9
	20	"		ПОЗ. 78	2	1,7
	21			φ8А ГОСТ 5781-82, l=370	58	0,15
	22	1.420-12 В. 24.2	1.248	ПОЗ. 79	2	0,8

			903-4-174.91	КЖ.Н-46
			КАРКАС ПРОСТРАНСТВЕННЫЙ Кр12	СТАДИА МАССА МАШИНАС
				Р
				1:50
				1:25
				ЛИСТ ЛИСТОВ 1
				КАРКАС ВСЕХ ПРОТОТРОИНИИ ПРОЕКТ

ПРИВЯЗКИ:

И. КОМП.	Зорин	Зорин
Л. СПЕЦ.	Зорин	Зорин
ЗАВ. ГР.	Фриппан	Фриппан
ВЕД. ИИИ	Ломазова	Ломазова
ПРОВЕР.	Ломазова	Ломазова
УДР. АБ.	Миняева	Миняева

ИНВ. №

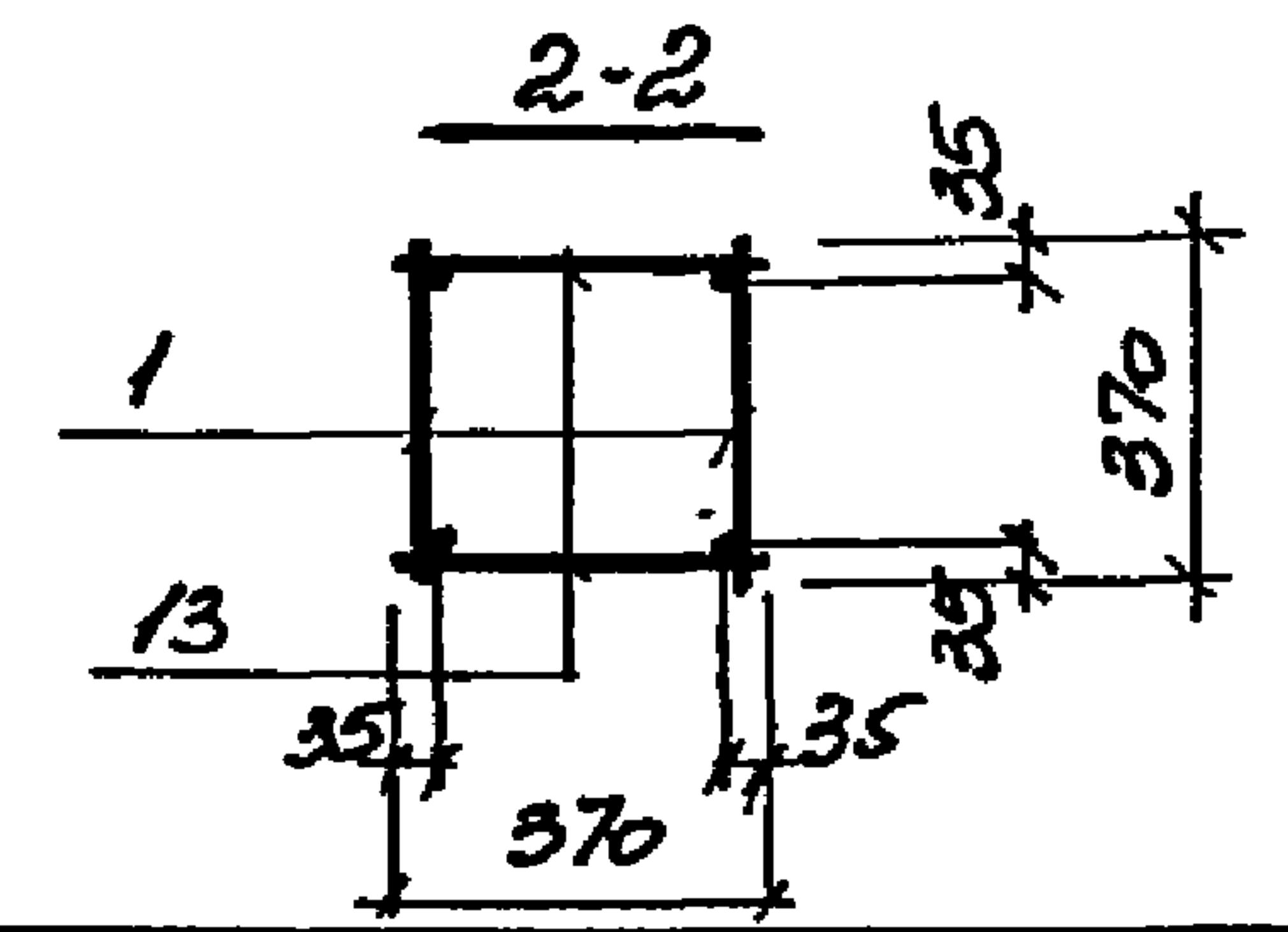
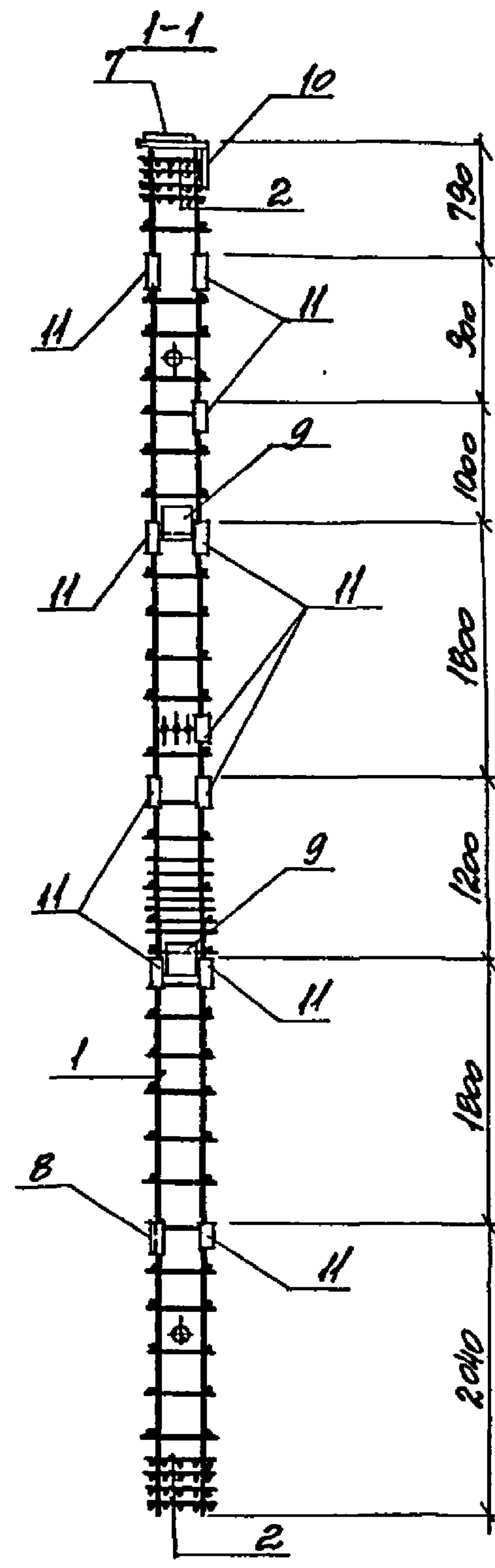
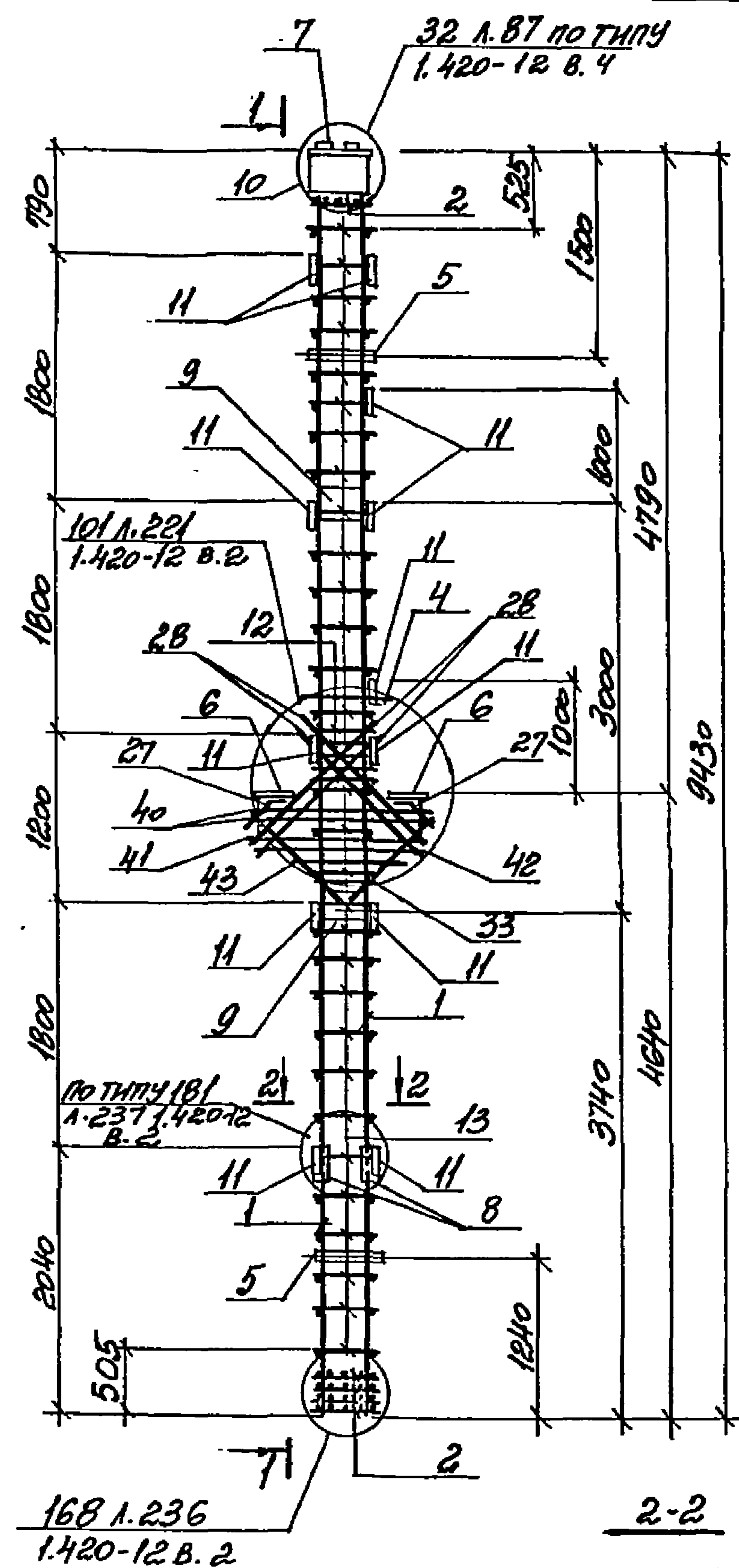


АРМАТ.	ЗОНА	НОС.	ОБОЗНАЧЕНИЕ	НАИМЕНОВАНИЕ	КОЛ.	ПРИМЕР.
				<u>ДОКУМЕНТАЦИЯ</u>		
			1.420-12 В. 2.4; 903-4-174.9 КЖ.Н-79	ТЕХНИЧЕСКИЕ УСЛОВИЯ		
				<u>СБОРОЧНЫЕ ЕДИНИЦЫ</u>		
		1	903-4-174.91 КЖ.Н-63	КАРКАС ПЛОСКИЙ Кр 12	1	16,7
		2	1.420-12 В. 2 4.2 1.247	СЕТКА АРМАТУРНАЯ С1	8	2,0
				<u>ИЗДЕЛИЯ ЗАКЛАДНЫЕ</u>		
		4	1.420-12 В.5	М3	1	17,5
		5	"	М16	2	2,5
		6	"	М51	2	19,3
		7	"	М55	1	23,0
		8	1.400-15 В.1 520-01	МН51В	6,4 п.м.	8,1
				<u>ДЕТАЛИ</u>		
		12	1.420-12 В.2 4.2 1.250	П03.75	8	0,3
		13	"	П03.2	58	0,15
		27	" 1.248	П03.77	2	0,9
		28	"	П03.78	4	1,7
		33	"	П03.83	1	0,6
		40	" 1.249	П03.90	2	1,1
		41	"	П03.91	1	1,0
		42	"	П03.92	1	0,9
		43	"	П03.93	1	0,7

			903-4-174.91	КЖ.Н-47
			КАРКАС ПРОСТРАНСТВЕННЫЙ КЛ5	СТАДИЯ ПРОВЕРКА МАСШТАБ
				Р
				1:50 1:25
				ЛИСТ ЛИСТОВ 1
				ЖАРГОВСКИЙ
				ПРОЕКТИРОВАНИЕ ПРОЕКТ

ПРИВЯЗАН:

ИВ. №



Код	Обозначение	Наименование	Кол.	Примеч.
<u>ДОКУМЕНТАЦИЯ</u>				
	1.420-12 В.2, 903-4-174.91 КЖ.Н-ТУ	ТЕХНИЧЕСКИЕ УСЛОВИЯ		
		<u>СБОРОЧНЫЕ ЕДИНИЦЫ</u>		
1	903-4-174.91 КЖ.Н-63	Каркас плоский Кр 12	1	76,7
2	1.420-12 В.2 4.2 л.247	СЕТКА АРМАТУРНАЯ С1	8	2,0
<u>УЗЕЛЫ ЗАКЛАДНЫЕ</u>				
4	1.420-12 В.5	М3	1	17,5
5	"	М16	2	2,5
6	"	М51	2	19,3
7	"	М55	1	23,0
8	1.400-15 В.1 520-01	МН51В	0,6 п.м.	8,1
9	1.420-12 В.5	М43	2	12,6
10	"	М51	1	12,5
11	"	М42	12	2,2
<u>ДЕТАЛИ</u>				
12	1.420-12 В.2 4.2 л.250	П03.75	8	0,3
13	"	П03.2	58	0,15
27	" л.248	П03.77	2	0,9
28	"	П03.78	4	1,7
33	"	П03.83	1	0,6
40	" л.249	П03.90	2	1,1
41	"	П03.91	1	1,0
42	"	П03.92	1	0,9
43	"	П03.93	1	0,7

903-4-174.91		КЖ.Н-48	
РАРКАС ПРОСТРАНСТВЕН- НЫЙ КЛБ		СТАДИЯ	МАССА
		Р	1:50
И. КОМП. ЗОРИН 20.1 И. СПЕЦ. ЗОРИН 20.1 ЗАВ. ГР. ФРИДЛАНД 20.1 РЕД. ИИЧ. ЛОТЯЗОВА 20.1 ПРОВЕР. ЛОТЯЗОВА 20.1 ДИЗАЙН. ШИШКОВА 20.1		ЛИСТ	ЛИСТОВ 1
		ЗАРЯКОВСКИЙ ПРОЕКТИРОВАНИЙ ПРОЕКТ	

ПРИВЯЗКИ:

ИИЧ. №

Альбом Б

ФОРМАТ	ЗОНА	ПОЗ.	ОБОЗНАЧЕНИЕ	НАИМЕНОВАНИЕ	КОЛ.	ПРИМЕЧ.
				<u>ДОКУМЕНТАЦИЯ</u>		
			903-4-174.91 КЖ.И-ТУ	ТЕХНИЧЕСКИЕ УСЛОВИЯ		
			903-4-174.91 КЖ.И-49СБ	СБОРОЧНЫЙ ЧЕРТЕЖ		
		1		Ф5 ВР-I ГОСТ 6727-80, R=200 14		0,31
			<u>ПЕРЕМЕННЫЕ ДАННЫЕ</u>	<u>ДЛЯ ИСПОЛНЕНИЯ</u>		
			903-4-174.91 КЖ.И-49	<u>КП7</u>		
				<u>СБОРОЧНЫЕ ЕДИНИЦЫ</u>		
		2	903-4-174.91 КЖ.И-59	КАРКАС ПЛОСКИЙ КР1	2	4,0
		3	-59-3	КР4	4	3,7
			-49-1	<u>КП8</u>		
				<u>СБОРОЧНЫЕ ЕДИНИЦЫ</u>		
		2	903-4-174.91 КЖ.И-59-1	КАРКАС ПЛОСКИЙ КР2	2	4,0
		3	-59-4	КР5	4	3,7
			-49-2	<u>КП9</u>		
				<u>СБОРОЧНЫЕ ЕДИНИЦЫ</u>		
		2	903-4-174.91 КЖ.И-59-2	КАРКАС ПЛОСКИЙ КР3	2	4,3
		3	-59-5	КР6	4	3,9

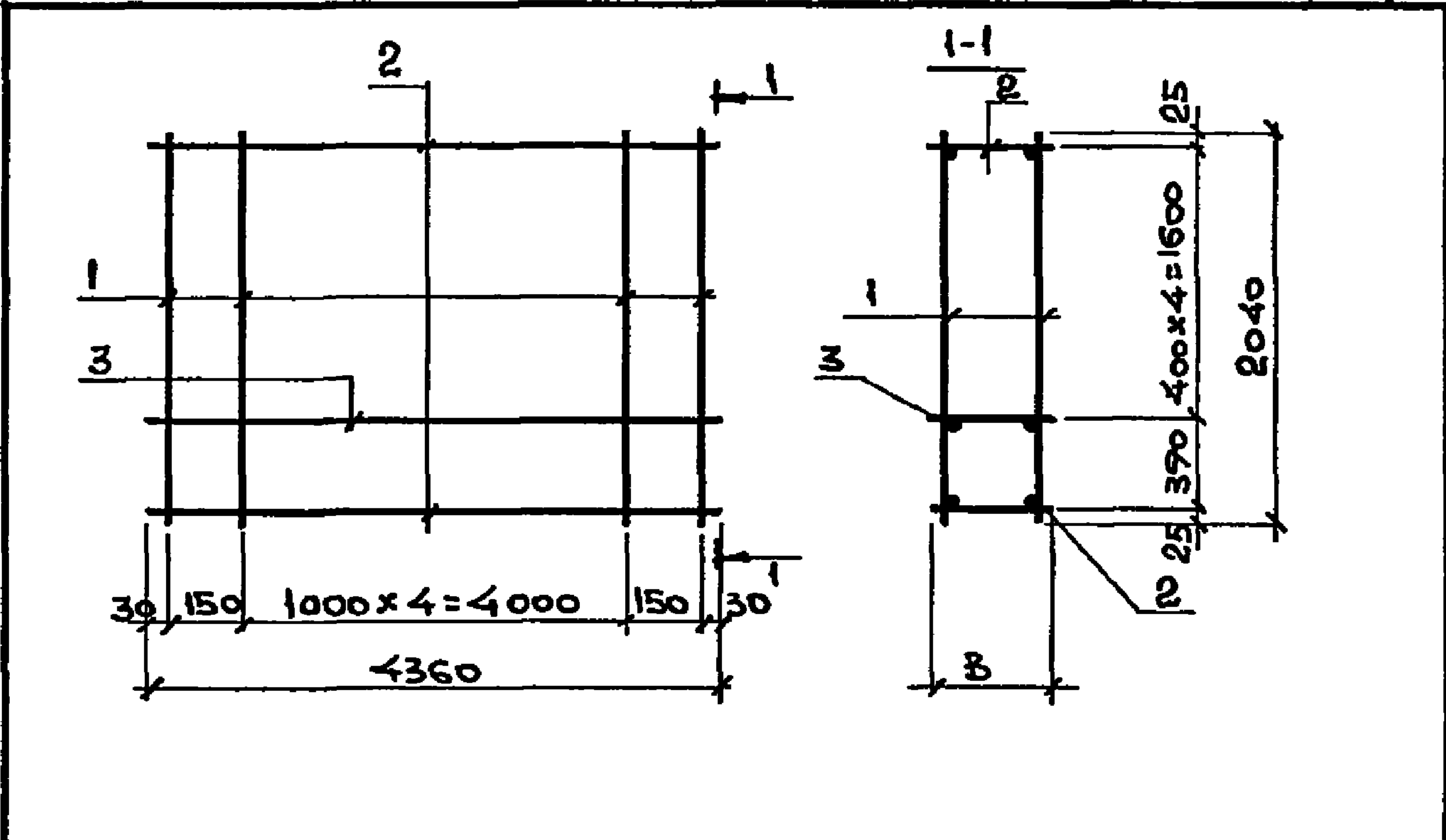
ПРИВЯЗАН:

ИНВ. ПР²

И. КОНТР.	ЗОРЯН	<i>Зорян</i>		903-4-174.91	КЖ.И-49
ГЛ. СПЕЦ.	ЗОРЯН	<i>Зорян</i>			
ЗАВ. ГР.	ФРИДАНА	<i>Фридана</i>		КАРКАС ПРОСТРАНСТВЕННЫЙ	КП7... КП9.
ВЕД. ИЖ.	ТРЕМБ	<i>Тремб</i>			
ПРОВЕР.	ЖУРАВЛЕВА	<i>Журавлева</i>		ХАРЬКОВСКИЙ	ПРОМСТРОЙНИИПРОЕКТ
РАЗРАБ.	БЕЛАН	<i>Белан</i>			

И. КОНТР. ПОДПИСЬ И ДАТА
ГЛ. СПЕЦ. ПОДПИСЬ И ДАТА
ЗАВ. ГР. ПОДПИСЬ И ДАТА
ВЕД. ИЖ. ПОДПИСЬ И ДАТА
ПРОВЕР. ПОДПИСЬ И ДАТА
РАЗРАБ. ПОДПИСЬ И ДАТА

Альбом Б



ОБОЗНАЧЕНИЕ	МАРКА	В, мм	МАССА, кг
903-4-174.91 КЖ.И-49	КП7	180	27,1
-49-1	КП8	220	27,1
-49-2	КП9	270	28,5

ПРИВЯЗАН:

ИНВ. ПР²

				903-4-174.91	КЖ.И-49СБ
И. КОНТР.	ЗОРЯН	<i>Зорян</i>		КАРКАС ПРОСТРАНСТВЕННЫЙ	КП7... КП9
ГЛ. СПЕЦ.	ЗОРЯН	<i>Зорян</i>			
ЗАВ. ГР.	ФРИДАНА	<i>Фридана</i>		СБОРОЧНЫЙ ЧЕРТЕЖ	
ВЕД. ИЖ.	ТРЕМБ	<i>Тремб</i>			
ПРОВЕР.	ЖУРАВЛЕВА	<i>Журавлева</i>		ХАРЬКОВСКИЙ	ПРОМСТРОЙНИИПРОЕКТ
РАЗРАБ.	БЕЛАН	<i>Белан</i>			

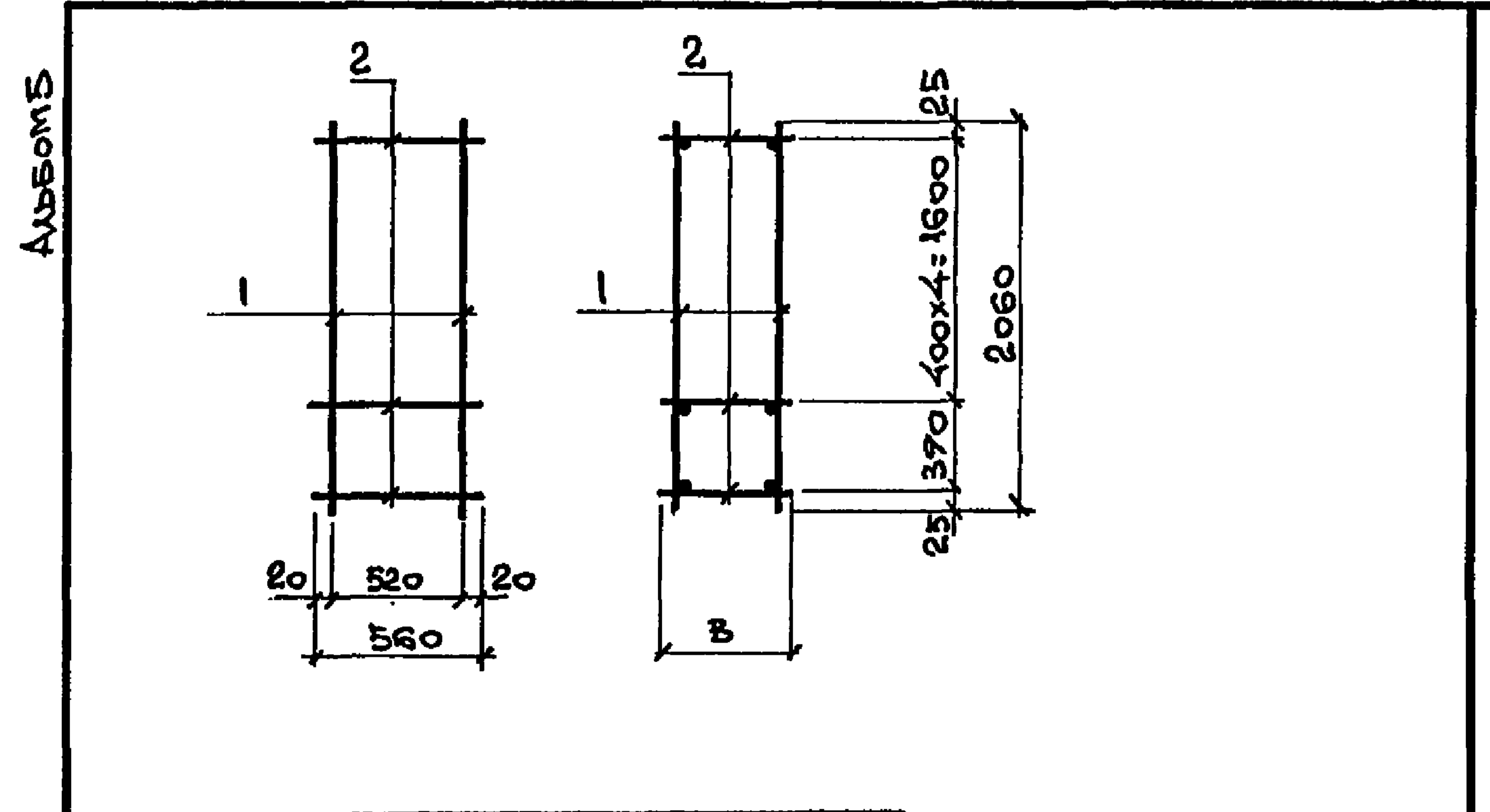
И. КОНТР. ПОДПИСЬ И ДАТА
ГЛ. СПЕЦ. ПОДПИСЬ И ДАТА
ЗАВ. ГР. ПОДПИСЬ И ДАТА
ВЕД. ИЖ. ПОДПИСЬ И ДАТА
ПРОВЕР. ПОДПИСЬ И ДАТА
РАЗРАБ. ПОДПИСЬ И ДАТА

ФОРМАТ	ЗОНА	ПОС.	ОБОЗНАЧЕНИЕ	НАИМЕНОВАНИЕ	КОЛ.	ПРИМЕЧ.
				<u>ДОКУМЕНТАЦИЯ</u>		
			903-4-174.91 КЖ.И-ТУ	ТЕХНИЧЕСКИЕ УСЛОВИЯ		
			903-4-174.91 КЖ.И-50СБ	СБОРОЧНЫЙ ЧЕРТЕЖ		
				<u>ДЕТАЛИ</u>		
		1		φ58P1, ГОСТ 6727-80, l=2060	6	0,32
			<u>ПЕРЕМЕННЫЕ ДАННЫЕ ДЛЯ ИСПОЛНЕНИЯ</u>			
			903-4-174.91 КЖИ-50	<u>КП10</u>		
				<u>СБОРОЧНЫЕ ЕДИНИЦЫ</u>		
		2	903-4-174.91 КЖ.И-60	КАРКАС ПЛОСКИЙ КР7	6	0,24
			-50-1	<u>КП11</u>		
				<u>СБОРОЧНЫЕ ЕДИНИЦЫ</u>		
		2	903-4-174.91 КЖ.И-60-1	КАРКАС ПЛОСКИЙ КР8	6	0,24
			-50-2	<u>КП12</u>		
				<u>СБОРОЧНЫЕ ЕДИНИЦЫ</u>		
		2	903-4-174.91 КЖ.И-60-2	КАРКАС ПЛОСКИЙ КР9	6	0,27

ПРИВЯЗАН:

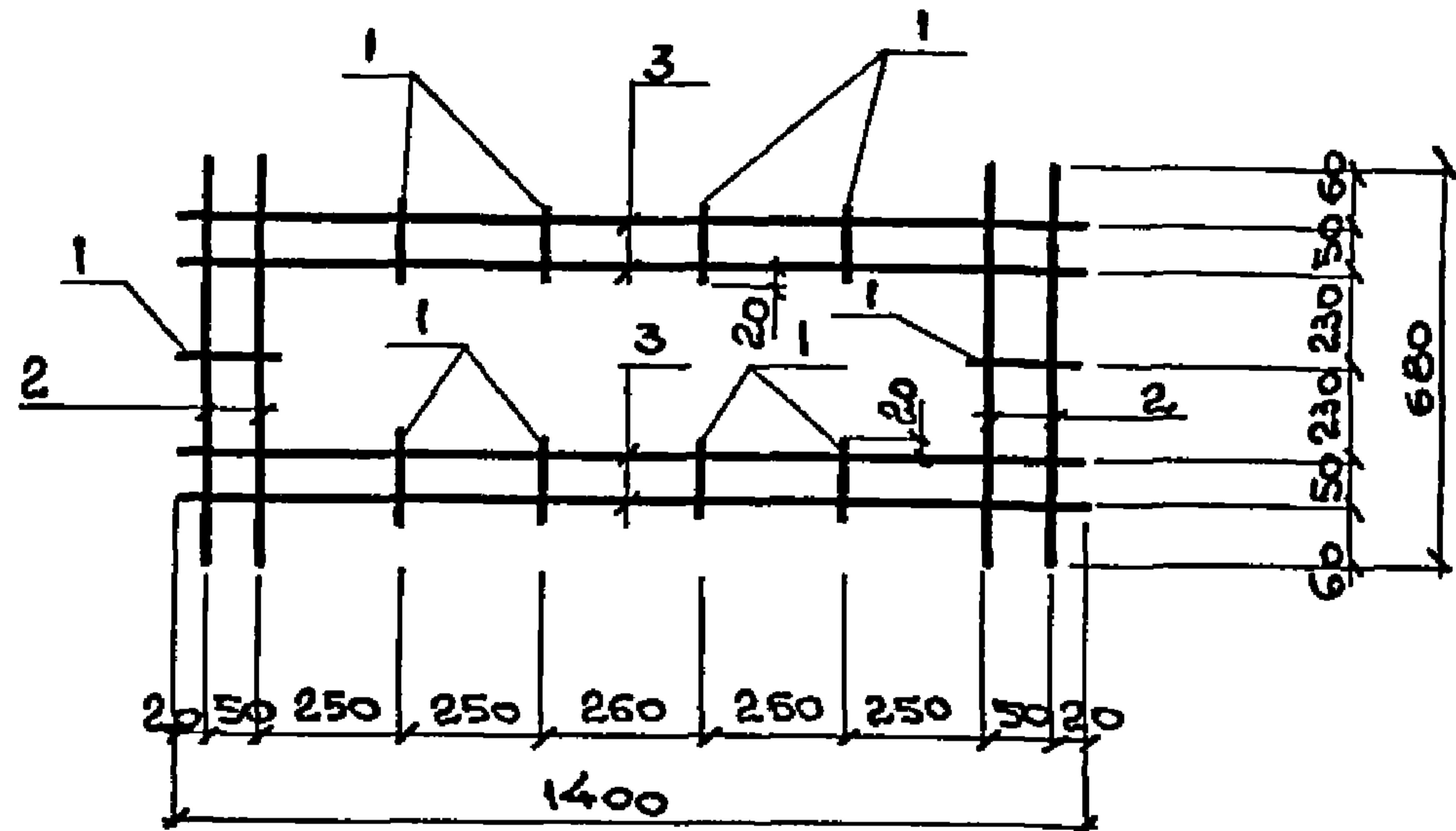
ИНВ.№:

И.КОНТР. ЗОРИН	Зорин		903-4-174.91	КЖ.И-50
ГЛ.СПЕЦ. ЗОРИН	Зорин			
ЗАВ.ГР. ФРИДЛАНД	Фридланд			
ВЕД.ИИЖ. ТРЕМАЛЬ	Тремаль			
ПРОВЕР. ХУРАВЛЕВА	Хуравлева			
РАЗРАБ. БЕЛАН	Белан			
		СТАДИЯ	ЛИСТ	ЛИСТОВ
		Р	1	1
		ХАРЬКОВСКИЙ ПРОМСТРОЙНИНПРОЕКТ		



ОБОЗНАЧЕНИЕ	МАРКА	В, мм	МАССА, кг
903-4-174.91 КЖИ-50	КП10	180	3,4
-50-1	КП11	220	3,4
-50-2	КП12	270	3,5

И.КОНТР. ЗОРИН	Зорин		903-4-174.91	КЖ.И-50СБ
ГЛ.СПЕЦ. ЗОРИН	Зорин			
ЗАВ.ГР. ФРИДЛАНД	Фридланд			
ВЕД.ИИЖ. ТРЕМАЛЬ	Тремаль			
ПРОВЕР. ХУРАВЛЕВА	Хуравлева			
РАЗРАБ. БЕЛАН	Белан			
		СТАДИЯ	МАССА	МАСШТАБ
		Р	СМ. ТАБЛ.	
		КАРКАС ПРОСТРАНСТВЕННЫЙ КП10... КП12		
		СБОРОЧНЫЙ ЧЕРТЕЖ		
		ЛИСТ 1	ЛИСТОВ 1	
		ХАРЬКОВСКИЙ ПРОМСТРОЙНИНПРОЕКТ		



ФОРМАТ	ЗОНА	ПОС.	ОБОЗНАЧЕНИЕ	НАИМЕНОВАНИЕ	КОЛ.	ПРИМЕЧ.
				<u>ДОКУМЕНТАЦИЯ</u>		
			903-4-174.91 КЖ.И-ТУ	ТЕХНИЧЕСКИЕ УСЛОВИЯ		
				<u>ДЕТАЛИ</u>		
		1		ФБА III, ГОСТ 5781-82, $\rho = 90$	10	0,02
		2		ФБА III, ТО ЖЕ, $\rho = 680$	4	0,15
		3		ФБА III, ---, $\rho = 1400$	4	0,31

ПРИВЯЗАН:

ИНВ. №

903-4-174.91 КЖ.И-51

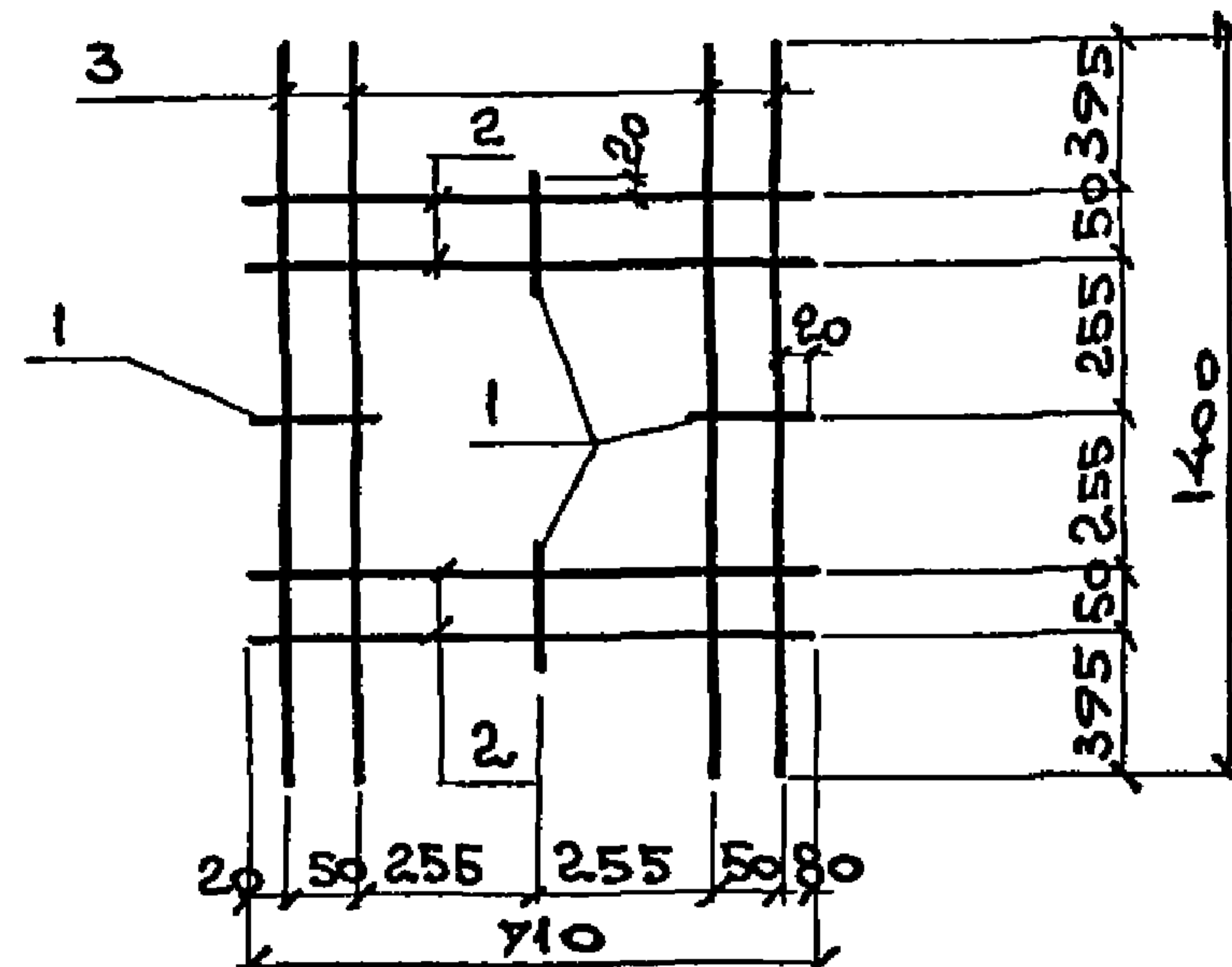
СЕТКА АРМАТУРНАЯ
С1

СТАДИЯ	МАССА	МАСШТАБ
Р	2,0КГ	
ЛИСТ	ЛИСТОВ	

ХАРЬКОВСКИЙ
ПРОМСТРОЙНИИПРОЕКТ

И. КОНТР.	ЗОРНИ	<i>Зорн</i>
ГЛ. СПЕЦ.	ЗОРНИ	<i>Зорн</i>
ЗАВ. ГР.	ФРИДАКА	<i>Фридака</i>
ВЕД. ИИЖ.	ЛОТАЗОВА	<i>Лотазова</i>
ПРОВЕР.	ЛОТАЗОВА	<i>Лотазова</i>
РАЗРАБ.	БЕЛАН	<i>Белан</i>

Альбом 5



ФОРМАТ	ЗОНА	ПОС.	ОБОЗНАЧЕНИЕ	НАИМЕНОВАНИЕ	КОЛ.	ПРИМЕЧ.
				<u>ДОКУМЕНТАЦИЯ</u>		
			903-4-174.91 КЖ.И-ТУ	ТЕХНИЧЕСКИЕ УСЛОВИЯ		
				<u>ДЕТАЛИ</u>		
		1		ФБА III, ГОСТ 5781-82, $\rho = 90$	4	0,02
		2		ФБА III, ТО ЖЕ, $\rho = 710$	4	0,16
		3		ФБА III, ---, $\rho = 1400$	4	0,31

ПРИВЯЗАН:

ИНВ. №

903-4-174.91 КЖ.И-52

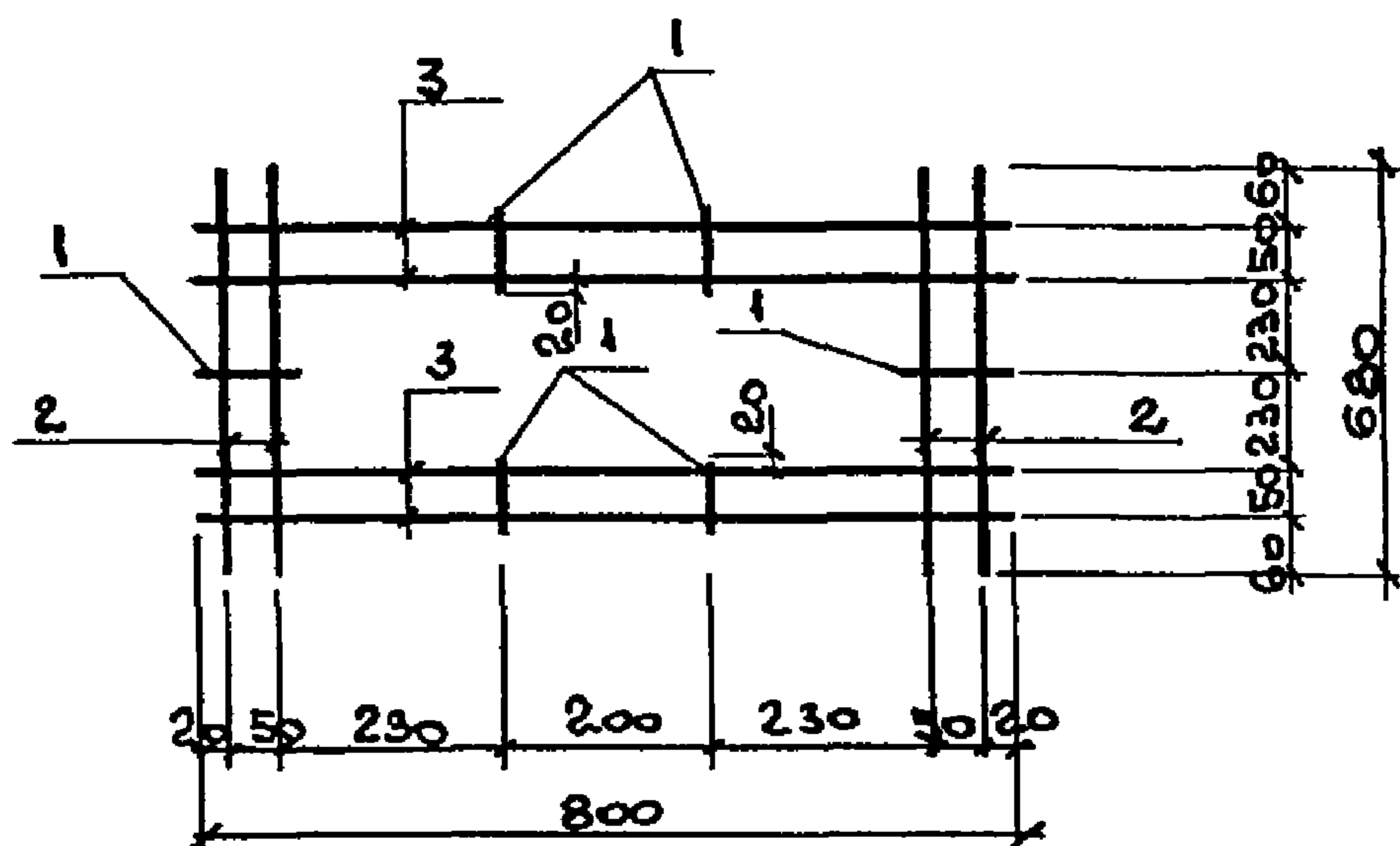
СЕТКА АРМАТУРНАЯ
С2

СТАДИЯ	МАССА	МАСШТАБ
Р	1,9КГ	
ЛИСТ	ЛИСТОВ	

ХАРЬКОВСКИЙ
ПРОМСТРОЙНИИПРОЕКТ

ИНВ. № ПОДПИСЬ И ДАТА ВЗАИМ. ИНВ. №

И. КОНТР.	ЗОРНИ	<i>Зорн</i>
ГЛ. СПЕЦ.	ЗОРНИ	<i>Зорн</i>
ЗАВ. ГР.	ФРИДАКА	<i>Фридака</i>
ВЕД. ИИЖ.	ЛОТАЗОВА	<i>Лотазова</i>
ПРОВЕР.	ЛОТАЗОВА	<i>Лотазова</i>
РАЗРАБ.	БЕЛАН	<i>Белан</i>



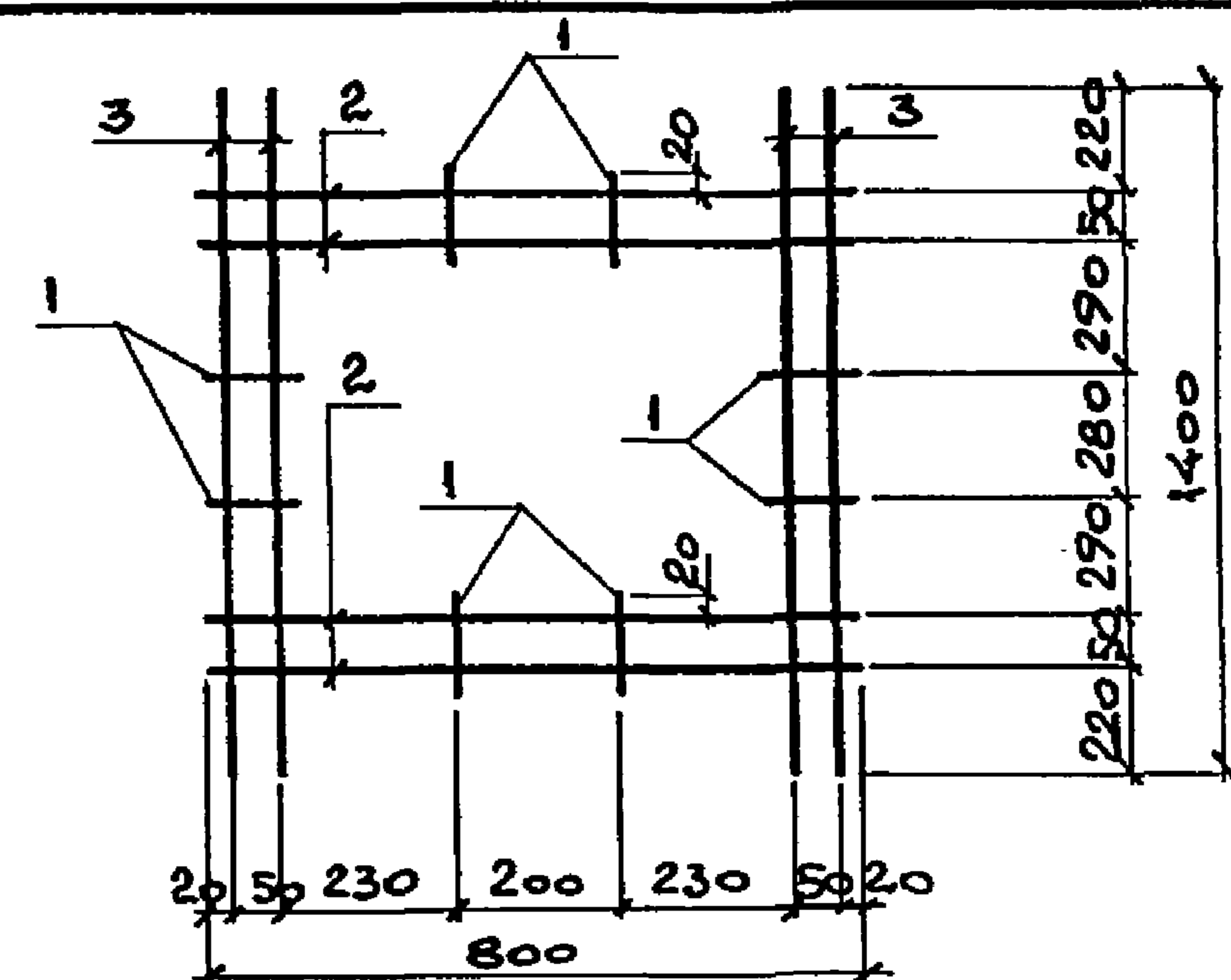
ФОРМАТ	ЗОНА	ПОЗ.	ОБОЗНАЧЕНИЕ	НАИМЕНОВАНИЕ	КОЛ.	ПРИМЕЧ.
				<u>ДОКУМЕНТАЦИЯ</u>		
			903-4-174.91 КЖ.И-ТУ	ТЕХНИЧЕСКИЕ УСЛОВИЯ		
				<u>ДЕТАЛИ</u>		
		1		ФБАIII, ГОСТ 5781-82*, P=90	6	0,02
		2		ФБАIII, ТО ЖЕ, P=680	4	0,15
		3		ФБАIII, -"- , P=800	4	0,18

ПРИВЯЗАН:

ИНВ. №

			903-4-174.91	КЖ.И-53		
И. КОНТР.	ЗОРИН	<i>Зорин</i>	СЕТКА АРМАТУРНАЯ С3	СТАДИЯ	МАССА	МАСШТАБ
ГЛ. СПЕЦ.	ЗОРИН	<i>Зорин</i>		Р	1,4кг	
ЗАВ. ГР.	ФРИДЛАНД	<i>Фридланд</i>		ЛИСТ	ЛИСТОВ	
ВЕД. НИЖ.	ЛОМАЗОВА	<i>Ломазова</i>		ХАРЬКОВСКИЙ ПРОМСТРОЙНИИ ПРОЕКТ		
ПРОВЕР.	ЛОМАЗОВА	<i>Ломазова</i>				
РАЗРАБ.	БЕЛАН	<i>Белан</i>				

АЛЬБОМ 5

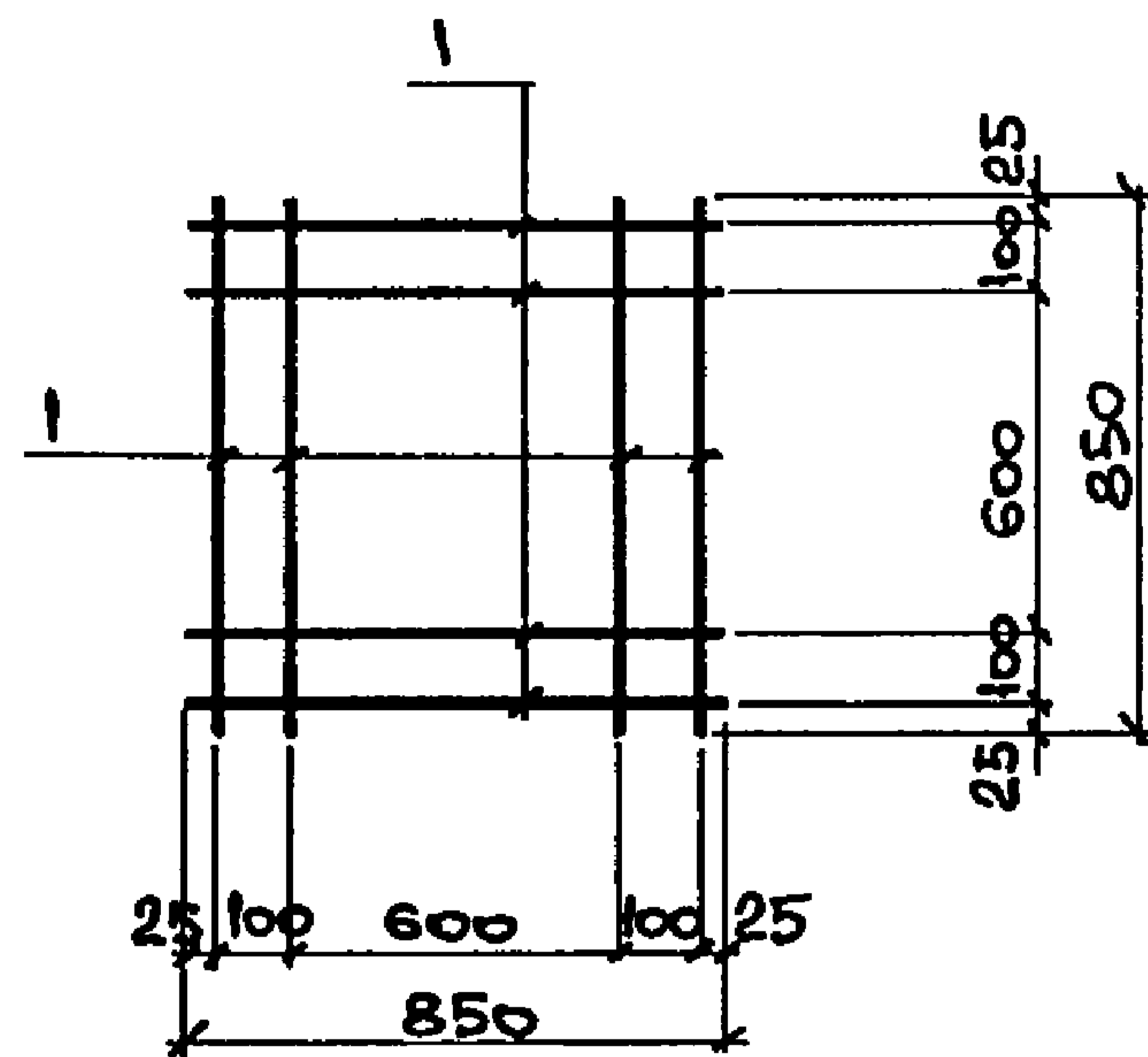


ФОРМАТ	ЗОНА	ПОЗ.	ОБОЗНАЧЕНИЕ	НАИМЕНОВАНИЕ	КОЛ.	ПРИМЕЧ.
				<u>ДОКУМЕНТАЦИЯ</u>		
			903-4-174.91 КЖ.И-ТУ	ТЕХНИЧЕСКИЕ УСЛОВИЯ		
				<u>ДЕТАЛИ</u>		
		1		ФБАIII, ГОСТ 5781-82*, P=90	8	0,02
		2		ФБАIII, ТО ЖЕ, P=800	4	0,18
		3		ФБАIII, -"- , P=1400	4	0,31

ПРИВЯЗАН:

ИНВ. №

			903-4-174.91	КЖ.И-54		
И. КОНТР.	ЗОРИН	<i>Зорин</i>	СЕТКА АРМАТУРНАЯ С4	СТАДИЯ	МАССА	МАСШТАБ
ГЛ. СПЕЦ.	ЗОРИН	<i>Зорин</i>		Р	2,1кг	
ЗАВ. ГР.	ФРИДЛАНД	<i>Фридланд</i>		ЛИСТ	ЛИСТОВ	
ВЕД. НИЖ.	ЛОМАЗОВА	<i>Ломазова</i>		ХАРЬКОВСКИЙ ПРОМСТРОЙНИИ ПРОЕКТ		
ПРОВЕР.	ЛОМАЗОВА	<i>Ломазова</i>				
РАЗРАБ.	БЕЛАН	<i>Белан</i>				



ЗОНА	ПОЗ.	ОБОЗНАЧЕНИЕ	НАИМЕНОВАНИЕ	КОЛ.	ПРИМЕЧ.
			<u>ДОКУМЕНТАЦИЯ</u>		
		903-4-174.91 КЖ.И-ТУ	ТЕХНИЧЕСКИЕ УСЛОВИЯ		
			<u>ДЕТАЛИ</u>		
			Ф12А1, ГОСТ 5781-82, R=850	8	0,8

ПРИВЯЗАН:

ИНВ. №

903-4-174.91 КЖ.И-55

СЕТКА АРМАТУРНАЯ
С 5

СТАЛИЯ МАССА МАСШТАБ

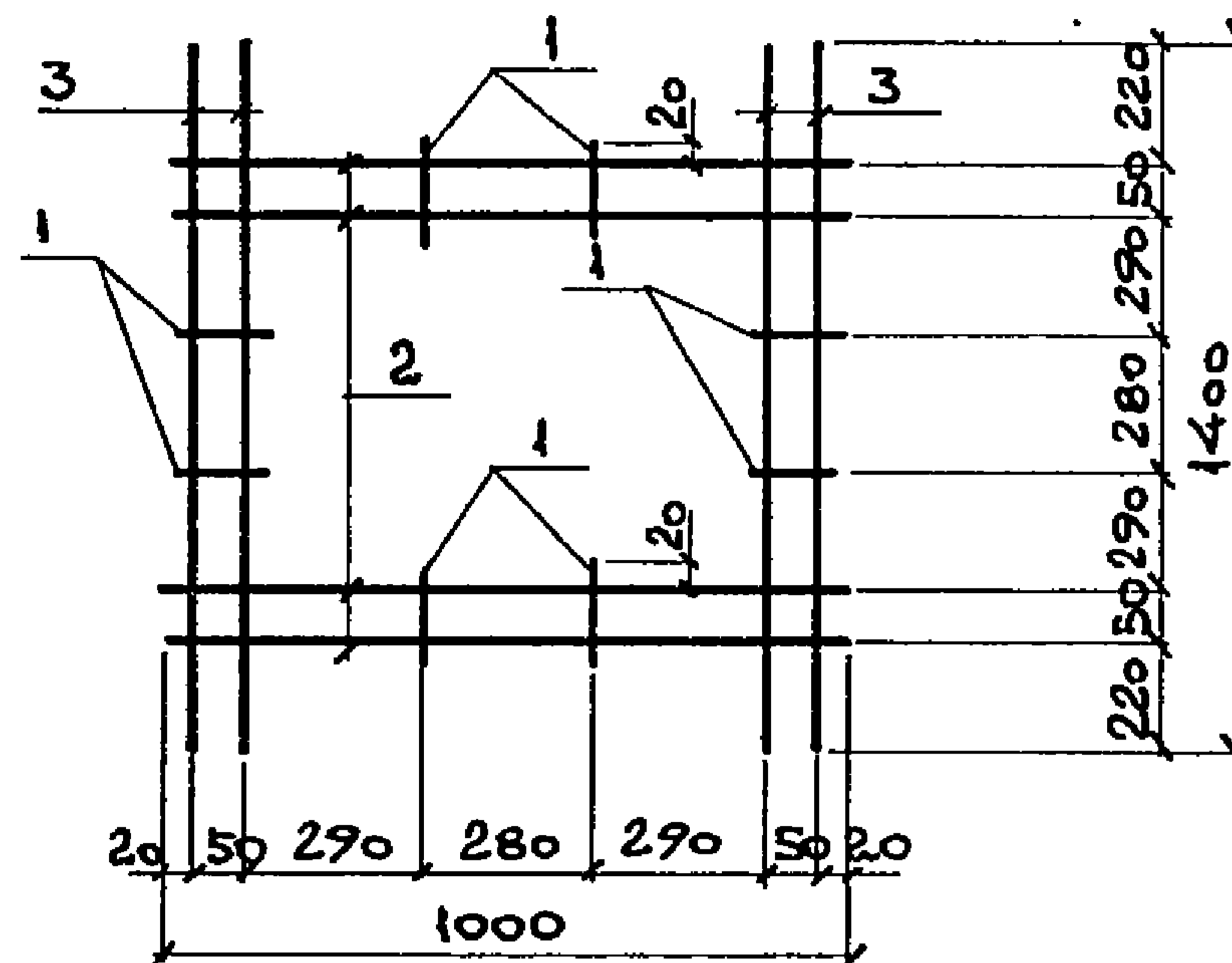
Р 6,4 кг

ЛИСТ ЛИСТОВ

ХАРЬКОВСКИЙ
ПРОМСТРОЙНИПРОЕКТ

КОНТР.	ЗОРНИ	<i>Зорн</i>
СПЕЦ.	ЗОРНИ	<i>Зорн</i>
В.ТР.	ФРИДЛАНД	<i>Фридланд</i>
ЕД.ИИЖ.	ЖУРАВЛЕВА	<i>Журавлева</i>
ПРОВЕР.	ЖУРАВЛЕВА	<i>Журавлева</i>
СР.АБ.	ЛИЧКАТАЯ	<i>Личкатая</i>

Альбом 5



ФОРМ.	ЗОНА	ПОЗ.	ОБОЗНАЧЕНИЕ	НАИМЕНОВАНИЕ	КОЛ.	ПРИМЕЧ.
				<u>ДОКУМЕНТАЦИЯ</u>		
			903-4-174.91 КЖ.И-ТУ	ТЕХНИЧЕСКИЕ УСЛОВИЯ		
				<u>ДЕТАЛИ</u>		
		1		Ф6АIII, ГОСТ 5781-82, R=90	8	0,02
		2		Ф6АIII, ТО ЖЕ, R=1000	4	0,22
		3		Ф6АIII, - " - , R=1400	4	0,31

ПРИВЯЗАН:

ИНВ. №

903-4-174.91 КЖ.И-56

СЕТКА АРМАТУРНАЯ
С 6

СТАЛИЯ МАССА МАСШТАБ

Р 2,3 кг

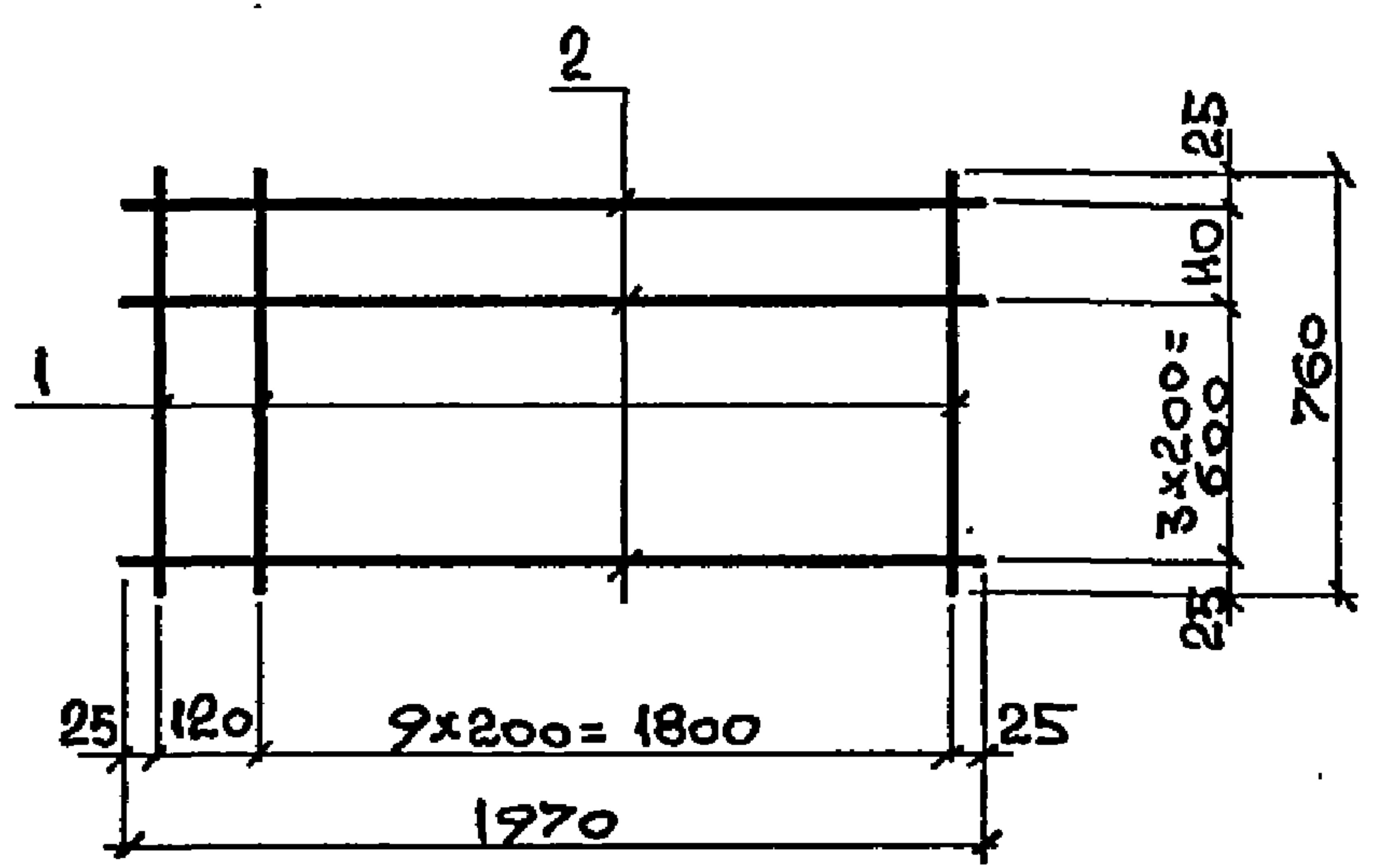
ЛИСТ ЛИСТОВ

ХАРЬКОВСКИЙ
ПРОМСТРОЙНИПРОЕКТ

ИНВ. № ПОДЛ. ПОДПИСЬ И ДАТА ВЗАМ. ИНВ. №

И.КОНТР.	ЗОРНИ	<i>Зорн</i>
Г.СПЕЦ.	ЗОРНИ	<i>Зорн</i>
З.В.ТР.	ФРИДЛАНД	<i>Фридланд</i>
В.ЕД.ИИЖ.	ЛОТАЗОВА	<i>Лотазова</i>
ПРОВЕР.	ЛОТАЗОВА	<i>Лотазова</i>
РАЗРАБ.	БЕЛАН	<i>Белан</i>

С И М В О Л



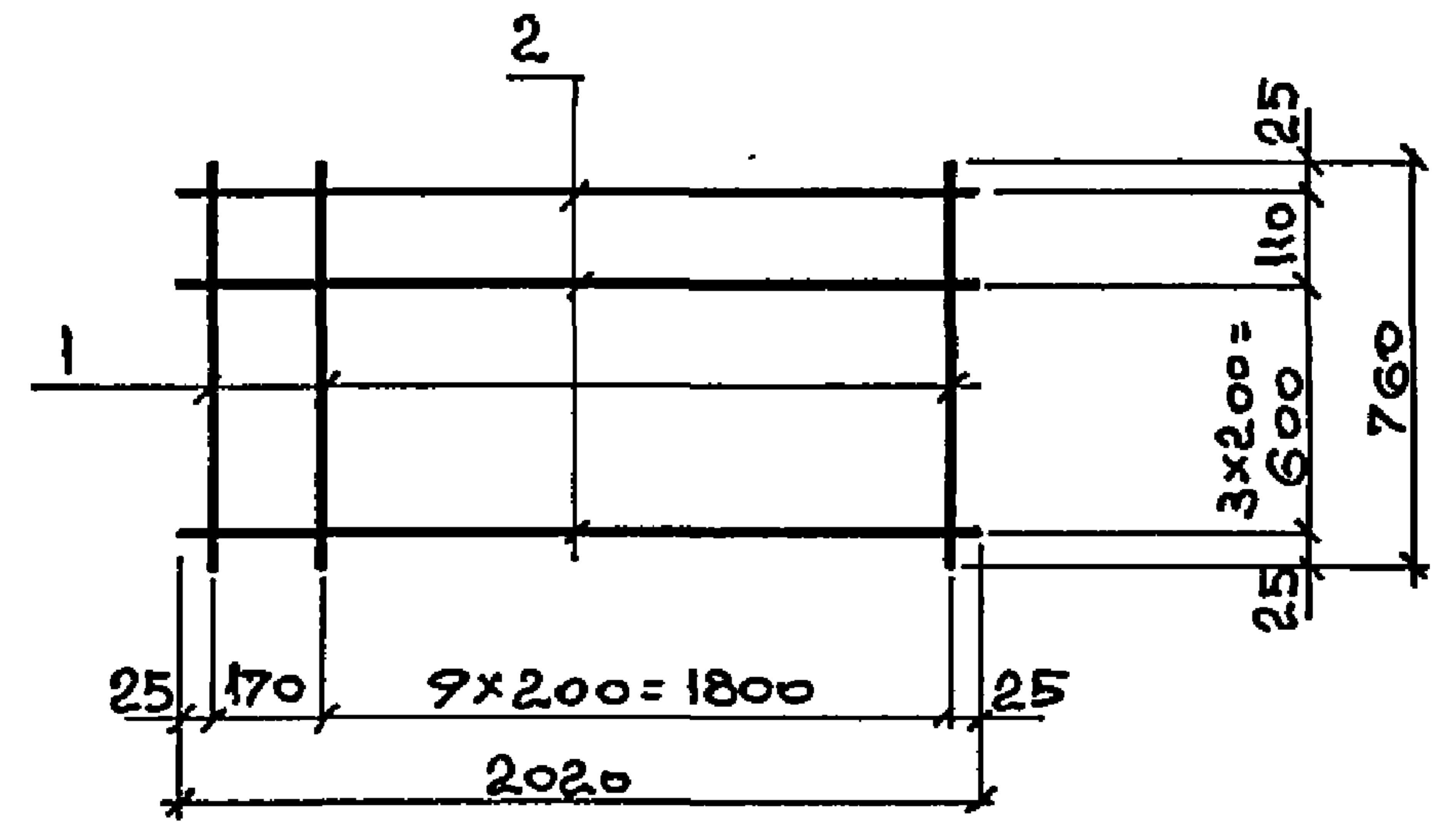
ФОРМАТ	ЗОНА	ПОЗ.	ОБОЗНАЧЕНИЕ	НАИМЕНОВАНИЕ	КОЛ.	ПРИМЕЧ.
				<u>ДОКУМЕНТАЦИЯ</u>		
			903-4-174.91 КЖ.И-ТУ	ТЕХНИЧЕСКИЕ УСЛОВИЯ		
				<u>ДЕТАЛИ</u>		
		1		Ф8АIII, ГОСТ5781-82, R=760	11	0,3
		2		Ф48PI, ГОСТ6727-80, R=1970	5	0,2

ПРИВЯЗАН:

ИНВ. №

903-4-174.91			КЖ.И-57			
И. КОНТР.	БОРИН	<i>Борин</i>	СЕТКА АРМАТУРНАЯ С7	СТАДИЯ	МАССА	МАСШТАБ
ГЛ. СПЕЦ.	БОРИН	<i>Борин</i>		Р	4,3 кг	
ЗАВ. ТР.	ФРИДЛАНД	<i>Фридланд</i>		Лист	Листов	1
ВЕД. ИНЖ.	ЖУРАВЛЕВА	<i>Журавлева</i>		ХАРЬКОВСКИЙ ПРОМСТРОЙНИИ ПРОЕКТ		
ПРОВЕР.	ЖУРАВЛЕВА	<i>Журавлева</i>				
РАЗРАБ.	БЕЛАН	<i>Белан</i>				

Альбом Б



ФОРМАТ	ЗОНА	ПОЗ.	ОБОЗНАЧЕНИЕ	НАИМЕНОВАНИЕ	КОЛ.	ПРИМЕЧ.
				<u>ДОКУМЕНТАЦИЯ</u>		
			903-4-174.91 КЖ.И-ТУ	ТЕХНИЧЕСКИЕ УСЛОВИЯ		
				<u>ДЕТАЛИ</u>		
		1		Ф8АIII, ГОСТ5781-82, R=760	11	0,3
		2		Ф48PI, ГОСТ6727-80, R=2020	5	0,2

ПРИВЯЗАН:

ИНВ. №

903-4-174.91			КЖ.И-58			
И. КОНТР.	БОРИН	<i>Борин</i>	СЕТКА АРМАТУРНАЯ С8	СТАДИЯ	МАССА	МАСШТАБ
ГЛ. СПЕЦ.	БОРИН	<i>Борин</i>		Р	4,3 кг	
ЗАВ. ТР.	ФРИДЛАНД	<i>Фридланд</i>		Лист	Листов	1
ВЕД. ИНЖ.	ЖУРАВЛЕВА	<i>Журавлева</i>		ХАРЬКОВСКИЙ ПРОМСТРОЙНИИ ПРОЕКТ		
ПРОВЕР.	ЖУРАВЛЕВА	<i>Журавлева</i>				
РАЗРАБ.	БЕЛАН	<i>Белан</i>				

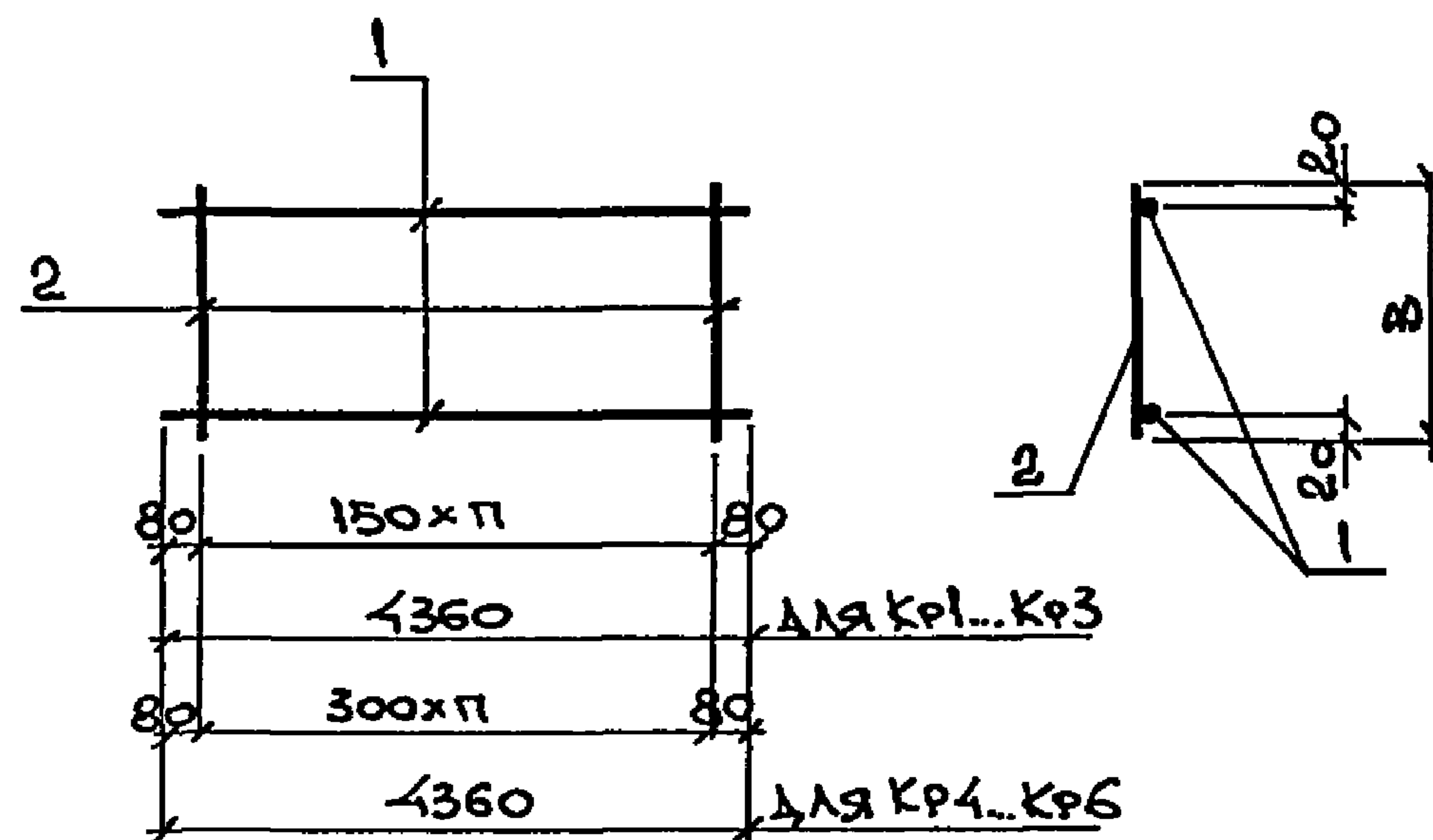
ФОРМАТ	ЗОНА	ПОЗ.	ОБОЗНАЧЕНИЕ	НАИМЕНОВАНИЕ	КОЛ.	ПРИМЕЧ.
				<u>ДОКУМЕНТАЦИЯ</u>		
			903-4-174.91 КЖ.И-ТУ	ТЕХНИЧЕСКИЕ УСЛОВИЯ		
			903-4-174.91 КЖ.И-59СБ	<u>СБОРОЧНЫЙ ЧЕРТЕЖ</u>		
		1		Ф8АIII, ГОСТ 5781-82, l=4360	2	1,7
			<u>ПЕРЕМЕННЫЕ ДАННЫЕ</u>	<u>ДЛЯ ИСПОЛНЕНИЯ</u>		
			903-4-174.91 КЖ.И-59	<u>КР1</u>		
				<u>ДЕТАЛИ</u>		
		2		Ф4ВРI, ГОСТ 6727-80, l=180	27	0,02
			903-4-174.91 КЖ.И-59-1	<u>КР2</u>		
				<u>ДЕТАЛИ</u>		
		2		Ф4ВРI, ГОСТ 6727-80, l=220	27	0,02
			903-4-174.91 КЖ.И-59-2	<u>КР3</u>		
				<u>ДЕТАЛИ</u>		
		2		Ф4ВРI, ГОСТ 6727-80, l=270	27	0,03
			903-4-174.91 КЖ.И-59-3	<u>КР4</u>		
				<u>ДЕТАЛИ</u>		
		2		Ф4ВРI, ГОСТ 6727-80, l=180	15	0,02
			903-4-174.91 КЖ.И-59-4	<u>КР5</u>		
				<u>ДЕТАЛИ</u>		
		2		Ф4ВРI, ГОСТ 6727-80, l=220	15	0,02
			903-4-174.91 КЖ.И-59-5	<u>КР6</u>		
				<u>ДЕТАЛИ</u>		
		2		Ф4ВРI, ГОСТ 6727-80, l=270	15	0,03

ПРИВЯЗАН:

ИНВ.№

И.КОНТР.	ЗОРНИ	<i>Зорн</i>	903-4-174.91	КЖ.И-59	СТАДИЯ	ЛИСТ	ЛИСТОВ
ГЛ.СПЕЦ.	ЗОРНИ	<i>Зорн</i>					
ЗАВ.ГР.	ФРИДЛАНД	<i>Фридланд</i>	КАРКАС ПЛОСКИЙ КР1... КР6.	ХАРЬКОВСКИЙ ПРОМСТРОЙНИИПРОЕКТ	Р	1	1
ВЕД.ИИЖ	ТРЕМЬ	<i>Тремь</i>					
ПРОВЕР.	ЖУРАВЛЕВА	<i>Журавлева</i>					
РАЗРАБ.	БЕЛАН	<i>Белан</i>					

АЛЬБОМЪ



ОБОЗНАЧЕНИЕ	МАРКА	РАЗМЕРЫ, мм		МАССА, кг
		В	П	
903-4-174.91 КЖ.И-59	КР1	180	28	4,0
-59-1	КР2	220	28	4,0
-59-2	КР3	270	28	4,3
-59-3	КР4	180	14	3,7
-59-4	КР5	220	14	3,7
-59-5	КР6	270	14	3,7

ПРИВЯЗАН:

ИНВ.№

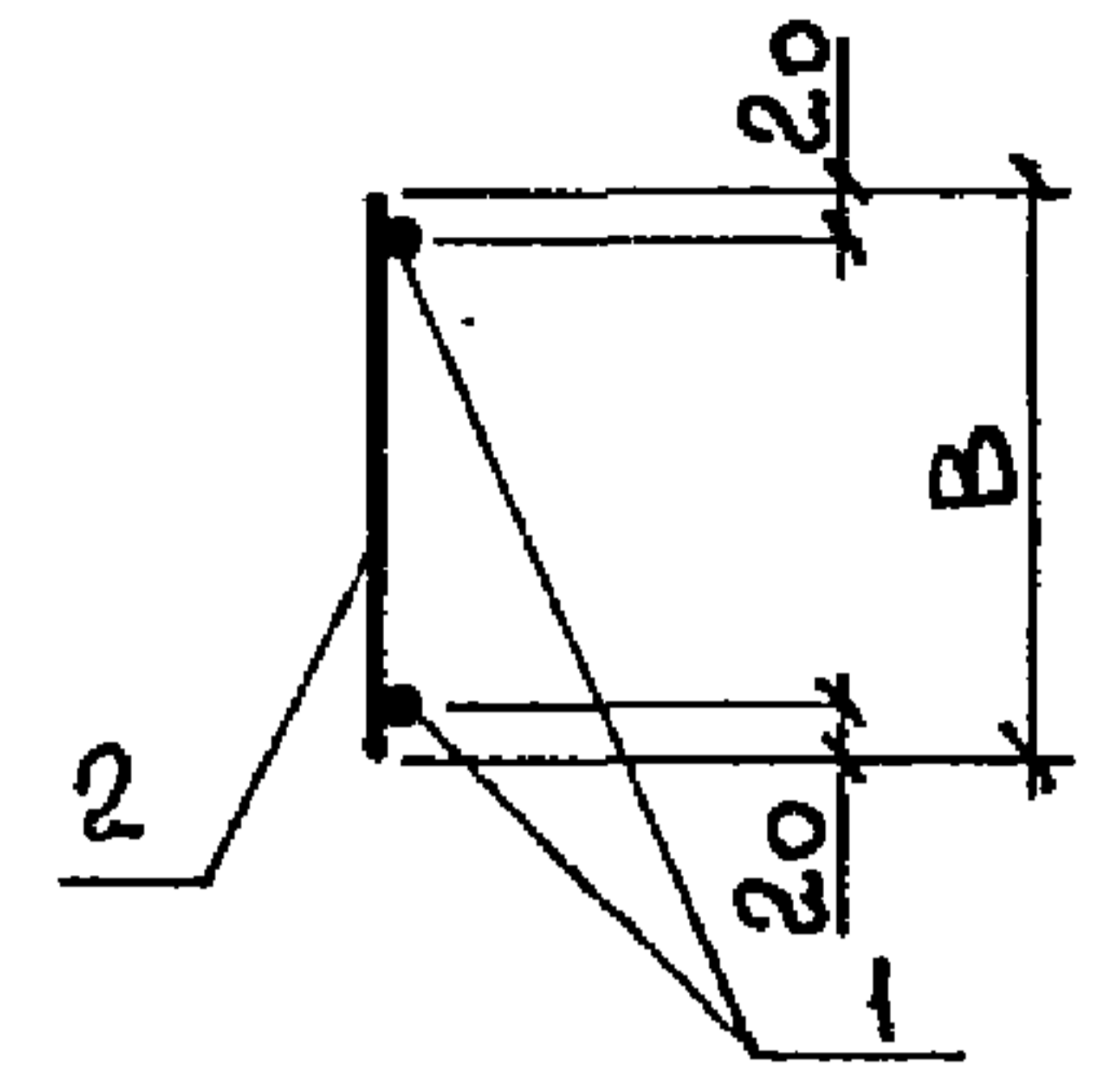
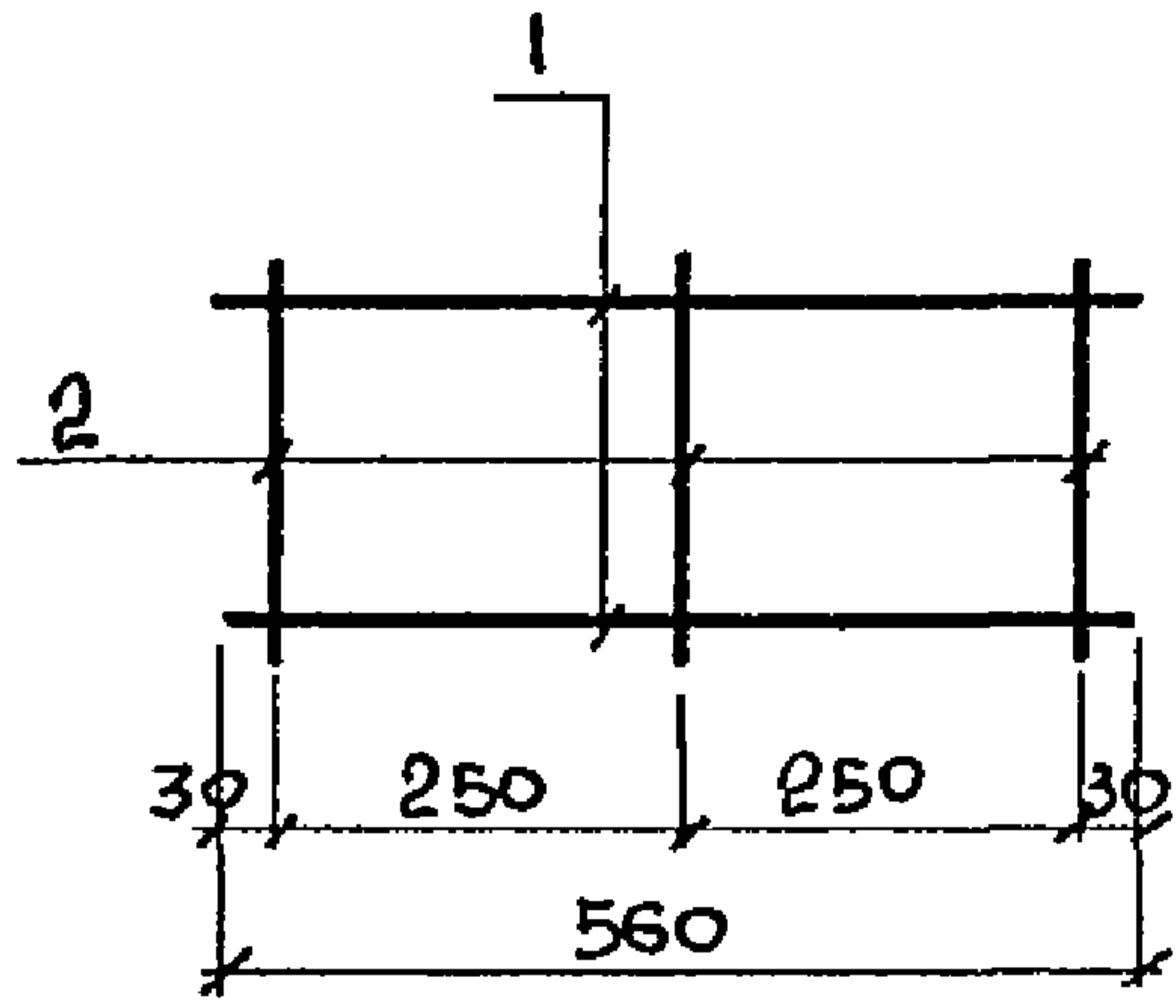
И.КОНТР.	ЗОРНИ	<i>Зорн</i>	903-4-174.91	КЖ.И-59 СБ	СТАДИЯ	МАССА	МАСШТАБ
ЗАВ.ГР.	ФРИДЛАНД	<i>Фридланд</i>	КАРКАС ПЛОСКИЙ КР1... КР6. СБОРОЧНЫЙ ЧЕРТЕЖ.	ХАРЬКОВСКИЙ ПРОМСТРОЙНИИПРОЕКТ	Р	см. ТАБЛ.	ЛИСТ 1
ВЕД.ИИЖ	ТРЕМЬ	<i>Тремь</i>					
ПРОВЕР.	ЖУРАВЛЕВА	<i>Журавлева</i>					
РАЗРАБ.	БЕЛАН	<i>Белан</i>					

ФОРМАТ	ЗОНА	Поз.	ОБОЗНАЧЕНИЕ	НАИМЕНОВАНИЕ	КОЛ.	ПРИМЕЧ.
				<u>ДОКУМЕНТАЦИЯ</u>		
			903-4-174.91 КЖ.И-ТУ	ТЕХНИЧЕСКИЕ УСЛОВИЯ		
			903-4-174.91 КЖ.И-60СБ	<u>СБОРОЧНЫЙ ЧЕРТЕЖ</u>		
		1		Ф58P1, ГОСТ6727-80, R=560	2	0,09
			<u>ПЕРЕМЕННЫЕ ДАННЫЕ</u>	<u>ДЛЯ ИСПОЛНЕНИЯ</u>		
			903-4-174.91 КЖ.И-60	<u>КР7</u>		
				<u>ДЕТАЛИ</u>		
		2		Ф48P1, ГОСТ6727-80, R=170	3	0,02
			903-4-174.91 КЖ.И-60-1	<u>КР8</u>		
				<u>ДЕТАЛИ</u>		
		2		Ф48P1, ГОСТ6727-80, R=220	3	0,02
			903-4-174.91 КЖ.И-60-2	<u>КР9</u>		
				<u>ДЕТАЛИ</u>		
		2		Ф48P1, ГОСТ6727-80, R=270	3	0,03

ПРИВЯЗАН:			
ИНВ. №			

И. КОНТР.	ЗОРИН	30.07	903-4-174.91	КЖ.И-60
ГЛ. СПЕЦ.	ЗОРИН	30.07		
ЗАВ. ГР.	ФРИДЛАНД	30.07		
ВЕД. ИНЖ.	ТРЕМБ	30.07		
ПРОВЕР.	ЖУРАВЛЕВА	30.07		
РАЗРАБ.	БЕЛАН	30.07		
			КАРКАС ПЛОСКИЙ КР7... КР9	СТАДИЯ ЛИСТ ЛИСТОВ Р 1 1 ХАРЬКОВСКИЙ ПРОМСТРОЙНИИПРОЕКТ

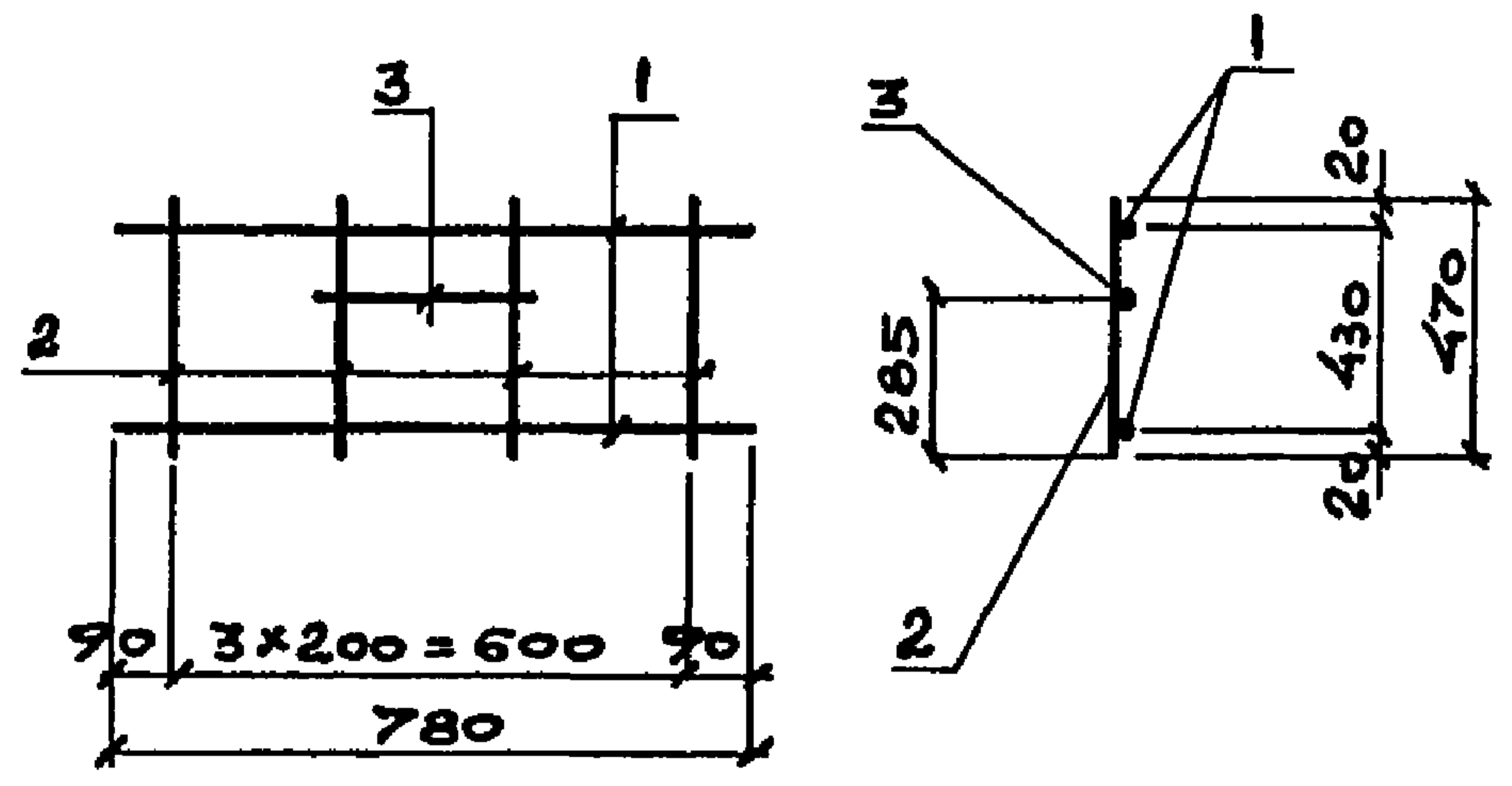
АЛЬБОМ 5



ОБОЗНАЧЕНИЕ	МАРКА	В, мм	МАССА, кг
903-4-174.91 КЖ.И-60	КР7	180	0,24
-60-1	КР8	220	0,24
-60-2	КР9	270	0,27

ИНВ. № ПОЛ. ПОДЛИСЬ И ДАТА ВЗАМ. ИНВ. №

			ПРИВЯЗАН:			
			ИНВ. №			
			903-4-174.91 КЖ.И-60СБ			
И. КОНТР.	ЗОРИН	30.07	КАРКАС ПЛОСКИЙ КР7... КР9.	СТАДИЯ	МАССА	МАСШТАБ
ГЛ. СПЕЦ.	ЗОРИН	30.07		Р	СМ. ТАБЛ.	
ЗАВ. ГР.	ФРИДЛАНД	30.07	СБОРОЧНЫЙ ЧЕРТЕЖ	ЛИСТ	ЛИСТОВ	
ВЕД. ИНЖ.	ТРЕМБ	30.07				
ПРОВЕР.	ЖУРАВЛЕВА	30.07		ХАРЬКОВСКИЙ ПРОМСТРОЙНИИПРОЕКТ		
РАЗРАБ.	БЕЛАН	30.07				



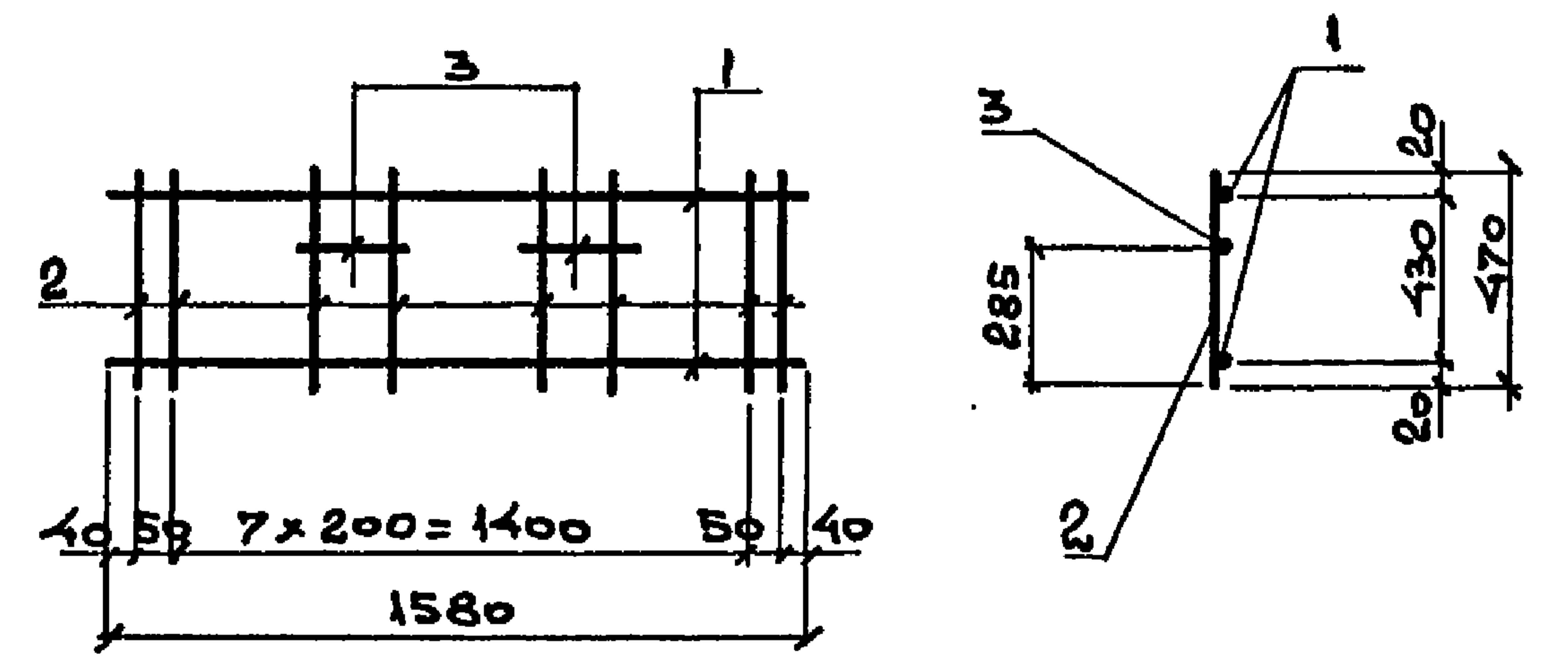
ФОРМА	ЗОНА	КОЛ.	ОБОЗНАЧЕНИЕ	НАИМЕНОВАНИЕ	КОЛ.	ПРИМЕЧАНИЕ
				<u>ДОКУМЕНТАЦИЯ</u>		
			903-4-174.91 КЖ.И-ТУ	ТЕХНИЧЕСКИЕ УСЛОВИЯ		
				<u>ДЕТАЛИ</u>		
		1		Ф6АII, ГОСТ 5781-82, R=780	2	1,23
		2		Ф6АI, ТОЖЕ, R=470	4	0,10
		3		Ф6АI, - " - , R=230	1	0,05

ПРИВЯЗАН:

ИНВ. №

903-4-174.91			КЖ.И-61			
И.КОНТР.	ЗОРИН	<i>Зорин</i>	КАРКАС ПЛОСКИЙ КР 10	СТАДИЯ	МАССА	МАСШТАБ
П.СПЕЦ.	ЗОРИН	<i>Зорин</i>		Р	2,7т	
ЗАВ.ГР.	ФРИДЛАНД	<i>Фридланд</i>	ХАРЬКОВСКИЙ ПРОМСТРОЙНИИПРОЕКТ	ЛИСТ	ЛИСТОВ 1	
ВЕД.ИИХ	ЖУРАВЛЕВА	<i>Журавлева</i>				
ПРОВЕР.	ЖУРАВЛЕВА	<i>Журавлева</i>				
РАЗРАБ.	БЕЛАН	<i>Белан</i>				

Альбом 5

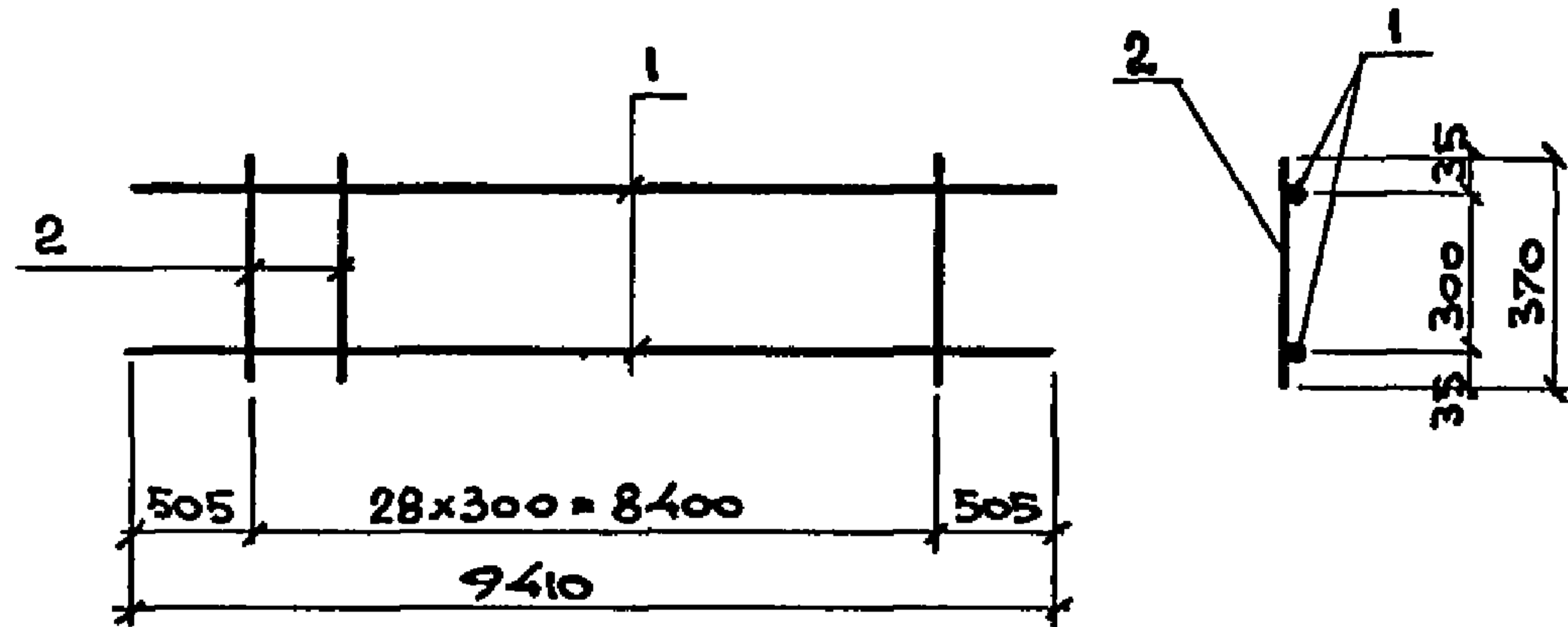


ФОРМА	ЗОНА	КОЛ.	ОБОЗНАЧЕНИЕ	НАИМЕНОВАНИЕ	КОЛ.	ПРИМЕЧАНИЕ
				<u>ДОКУМЕНТАЦИЯ</u>		
			903-4-174.91 КЖ.И-ТУ	ТЕХНИЧЕСКИЕ УСЛОВИЯ		
				<u>ДЕТАЛИ</u>		
		1		Ф6АIII, ГОСТ 5781-82, R=580	2	2,5
		2		Ф6АI, ТОЖЕ, R=470	10	0,10
		3		Ф6АI, - " - , R=230	2	0,05

ПРИВЯЗАН:

ИНВ. №

903-4-174.91			КЖ.И-62			
И.КОНТР.	ЗОРИН	<i>Зорин</i>	КАРКАС ПЛОСКИЙ КР 11	СТАДИЯ	МАССА	МАСШТАБ
П.СПЕЦ.	ЗОРИН	<i>Зорин</i>		Р	6,1т	
ЗАВ.ГР.	ФРИДЛАНД	<i>Фридланд</i>	ХАРЬКОВСКИЙ ПРОМСТРОЙНИИПРОЕКТ	ЛИСТ	ЛИСТОВ 1	
ВЕД.ИИХ	ЖУРАВЛЕВА	<i>Журавлева</i>				
ПРОВЕР.	ЖУРАВЛЕВА	<i>Журавлева</i>				
РАЗРАБ.	БЕЛАН	<i>Белан</i>				



ФОРМАТ	ЗОНА	ПОЗ.	ОБОЗНАЧЕНИЕ	НАИМЕНОВАНИЕ	КОЛ.	ПРИМЕЧ.
				<u>ДОКУМЕНТАЦИЯ</u>		
			903-4-174.91 КЖ.И-ТУ	ТЕХНИЧЕСКИЕ УСЛОВИЯ		
				<u>ДЕТАЛИ</u>		
		1		Ф25АIII, ГОСТ 5781-82*, l=940	2	36,2
		2		Ф8АII, ТО ЖЕ, l=370	29	0,15

ПРИВЯЗАН:

ИНВ. №

903-4-174.91

КЖ.И-63

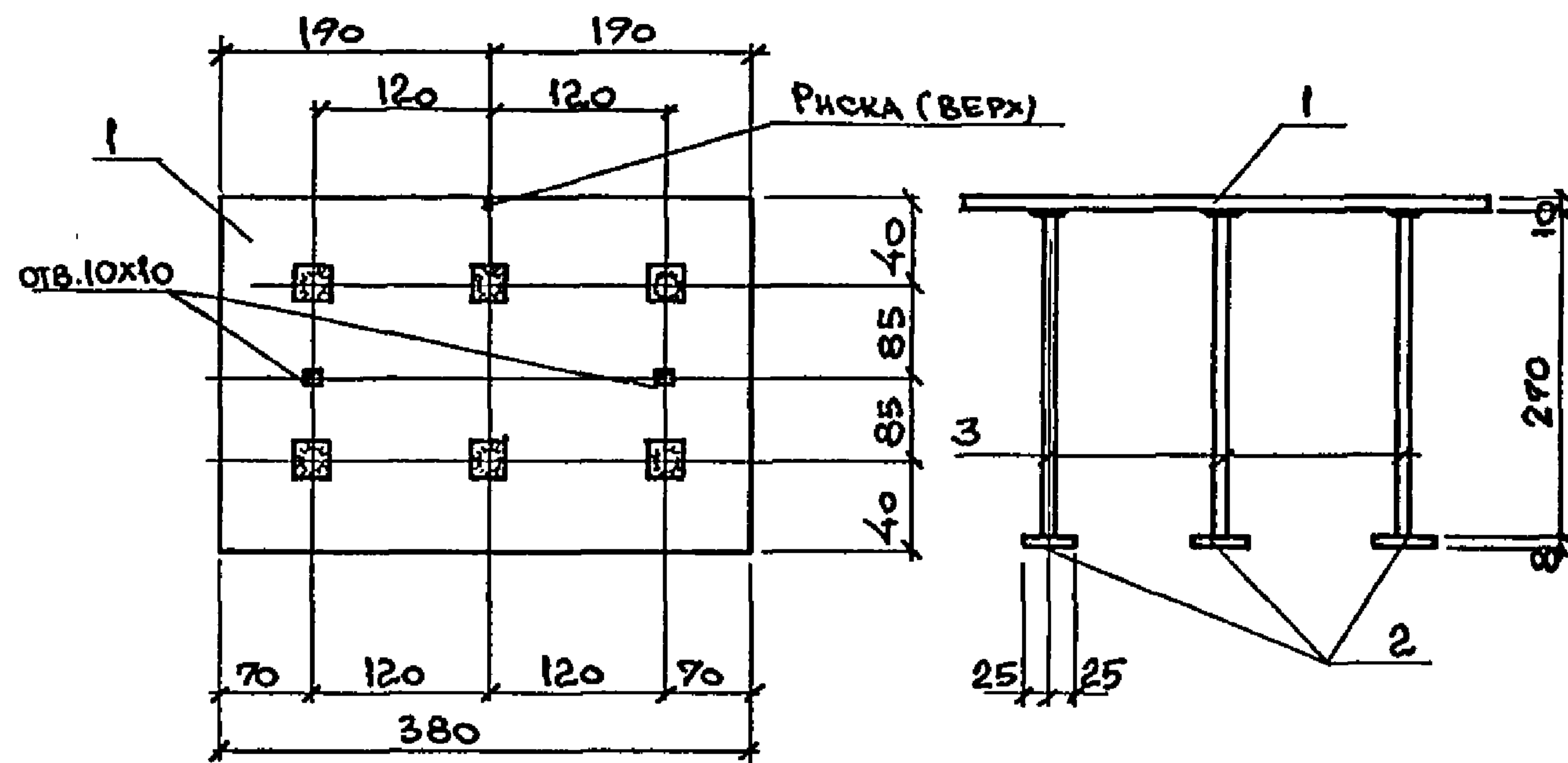
КАРКАС ПЛОСКИЙ
КР 12

СТАДИЯ	МАССА	МАСШТАБ
Р	76,8 кг	
ЛИСТ		ЛИСТОВ

ХАРЬКОВСКИЙ
ПРОМСТРОЙНИИПРОЕКТ

И.КОНТР.	ЗОРНИ	<i>Зорн</i>
ГЛ.СПЕЦ.	ЗОРНИ	<i>Зорн</i>
ЗАВ.ГР.	ФРИДЛАНД	<i>Фридланд</i>
ВЕД.ИНЖ.	ЛОТАЗОВА	<i>Лотазова</i>
ПРОВЕР.	ЛОТАЗОВА	<i>Лотазова</i>
РАЗРАБ.	БЕЛАН	<i>Белан</i>

АЛЬБОМ 6



ФОРМАТ	ЗОНА	ПОЗ.	ОБОЗНАЧЕНИЕ	НАИМЕНОВАНИЕ	КОЛ.	ПРИМЕЧ.
				<u>ДОКУМЕНТАЦИЯ</u>		
			903-4-174.91 КЖ.И-ТУ	ТЕХНИЧЕСКИЕ УСЛОВИЯ		
				<u>ДЕТАЛИ</u>		
		1		Полоса 10x250 ГОСТ 19903-74* С 245 ГОСТ 27772-88* l=380	1	7,5
		2		Полоса 8x50 ГОСТ 19903-74* С 245 ГОСТ 27772-88* l=50	6	0,16
		3		Ф12АIII, ГОСТ 5781-82*, l=270	6	0,24

ПРИВЯЗАН:

ИНВ. №

903-4-174.91

КЖ.И-64

ИЗДЕЛИЕ ЗАКЛАДНОЕ
МН1

СТАДИЯ	МАССА	МАСШТАБ
Р	79 кг	
ЛИСТ		ЛИСТОВ

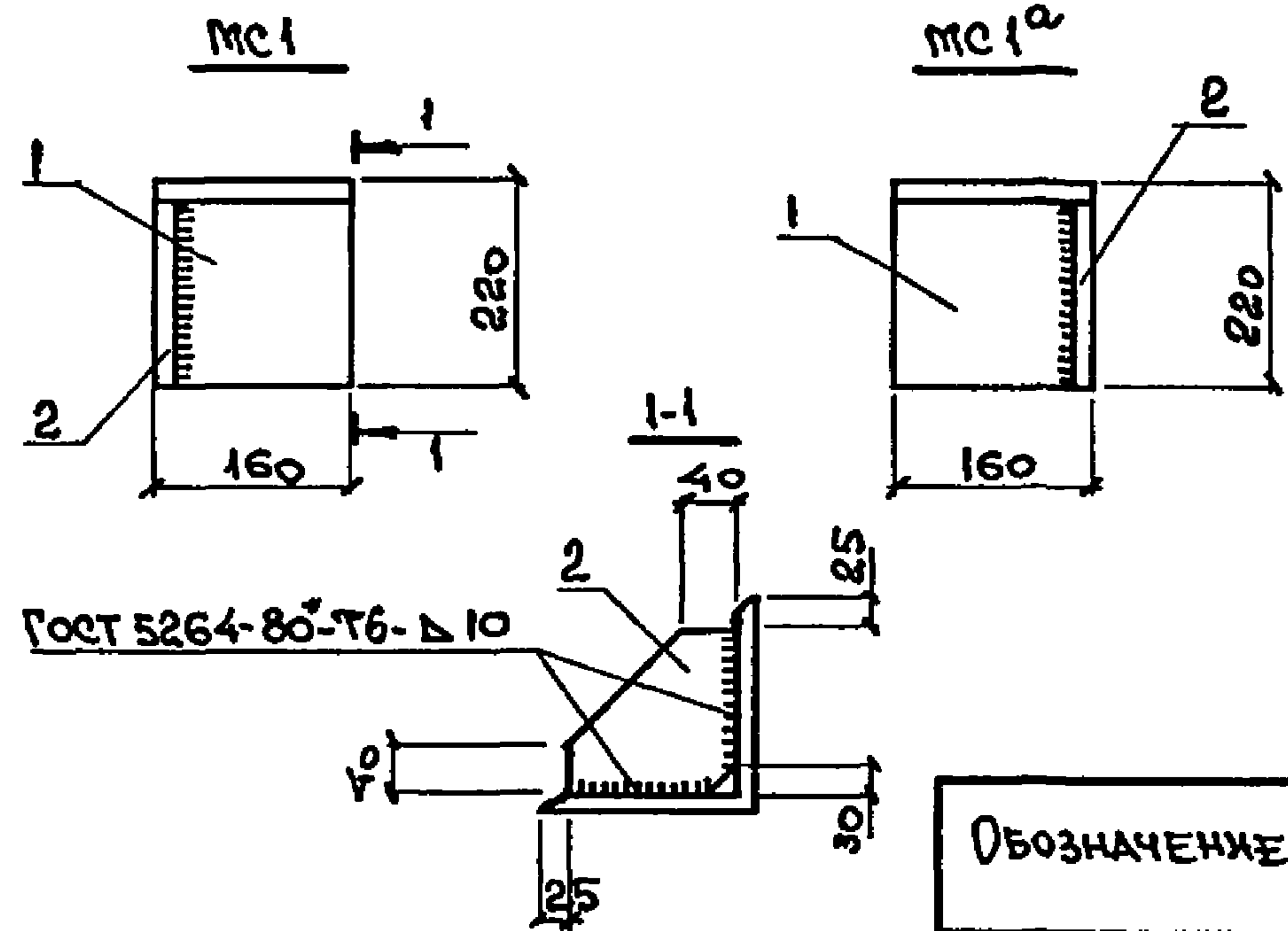
ХАРЬКОВСКИЙ
ПРОМСТРОЙНИИПРОЕКТ

ИНВ. № ПОДЛ.

ПОДПИСЬ И ПАТА

ИНВ. № ПОДЛ.

И.КОНТР.	ЗОРНИ	<i>Зорн</i>
ГЛ.СПЕЦ.	ЗОРНИ	<i>Зорн</i>
ЗАВ.ГР.	ФРИДЛАНД	<i>Фридланд</i>
ВЕД.ИНЖ.	ЛОТАЗОВА	<i>Лотазова</i>
ПРОВЕР.	ЛОТАЗОВА	<i>Лотазова</i>
РАЗРАБ.	БЕЛАН	<i>Белан</i>



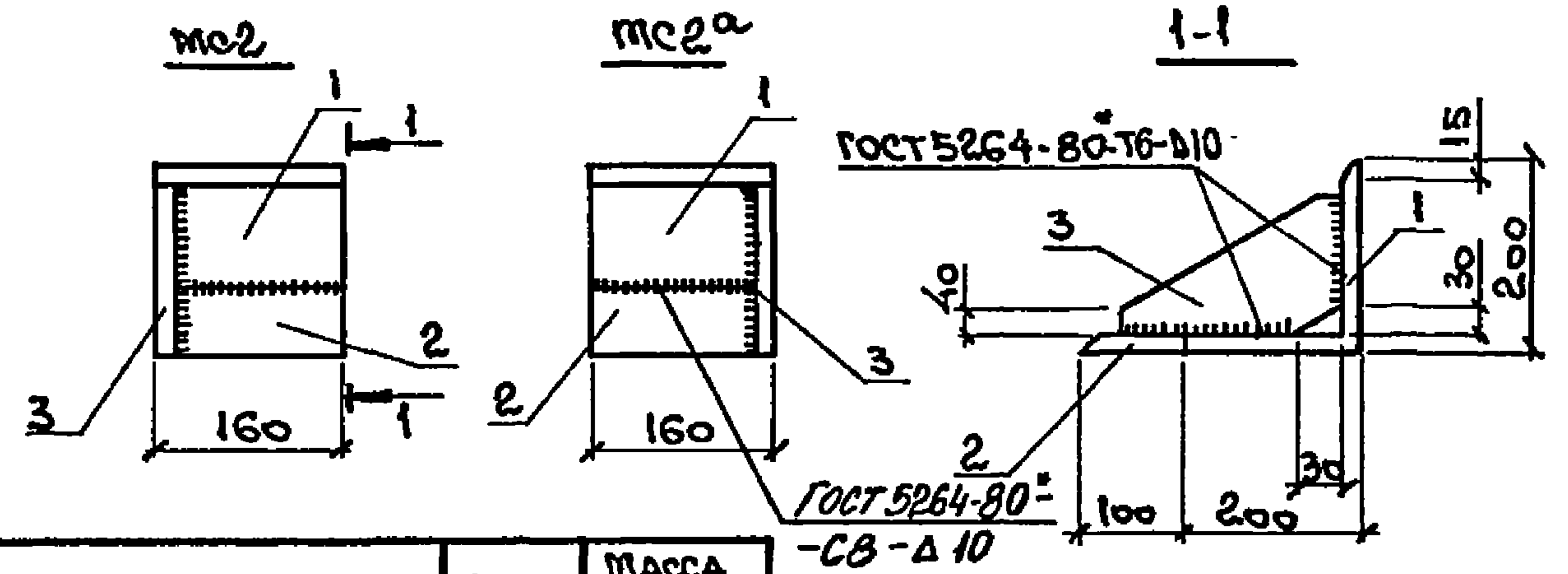
Обозначение	Марка	Масса, кг
903-4-174.91 КЖ.И-65	МС1	12,7
-65-1	МС1 ^а	12,7

Формат	Зона	Поз.	Обозначение	Наименование	Кол.	Примеч.
				<u>Документация</u>		
			903-4-174.91 КЖ.И-ТУ	Технические условия		
				<u>Детали</u>		
		1		Уголок 220x16-ГОСТ8509-86 С345-3-ГОСТ27772-88 R=160	1	8,6
		2		Полоса 180x16-ГОСТ19903-74* С245-ГОСТ27772-88 R=180	1	4,1

Привязан:

ИИВ.К^о

903-4-174.91			КЖ.И-65			
И.Контр.	Зорин	Зорин	ИЗДЕЛИЕ СОЕДИНИТЕЛЬНОЕ МС1, МС1 ^а	Стадия	Масса	Масштаб
Гл.Спец.	Зорин	Зорин		Р	см. табл.	
Зав.Гр.	Фрицланд	Фрицланд		Лист	Листов 1	
Вед.ИИЖ	Тремль	Тремль		Харьковский ПромстройиниПроект		
Провер.	Журавлева	Журавлева				
Разраб.	Белан	Белан				



Обозначение	Марка	Масса, кг
903-4-174.91 КЖ.И-66	МС2	15,6
-66-1	МС2 ^а	15,6

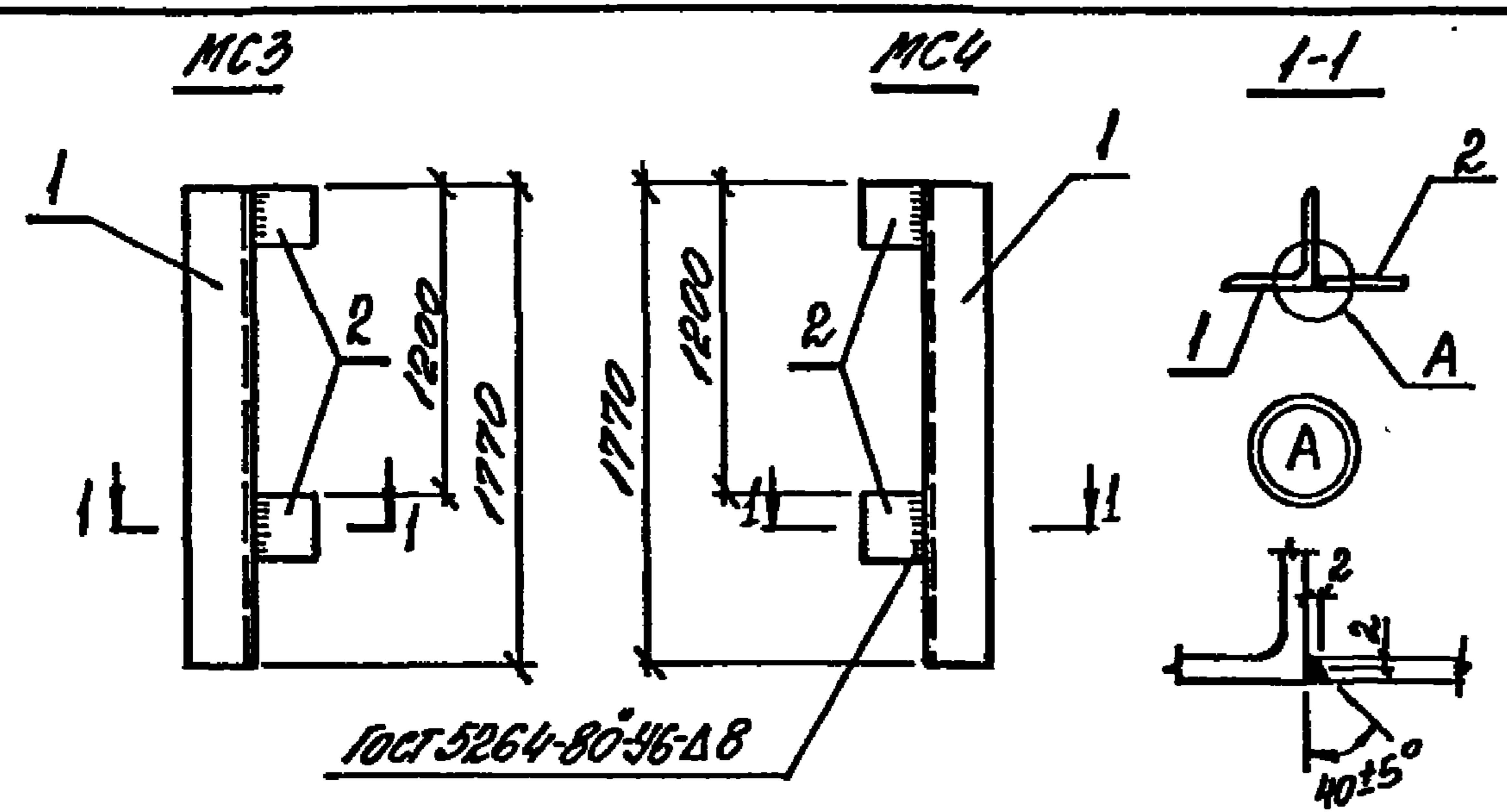
Обозначение	Наименование	Кол.	Примеч.
	<u>Документация</u>		
	903-4-174.91 КЖ.И-ТУ		Технические условия
			<u>Детали</u>
1		1	Уголок 200x14-ГОСТ8509-86 С345-3-ГОСТ27772-88 R=160
2		1	Полоса 100x14-ГОСТ19903-74* С245-ГОСТ27772-88 R=160
3		1	Полоса 170x16-ГОСТ19903-74* С245-ГОСТ27772-88 R=270

Привязан:

ИИВ.К^о

903-4-174.91			КЖ.И-66			
И.Контр.	Зорин	Зорин	ИЗДЕЛИЕ СОЕДИНИТЕЛЬНОЕ МС2, МС2 ^а	Стадия	Масса	Масштаб
Гл.Спец.	Зорин	Зорин		Р	см. табл.	
Зав.Гр.	Фрицланд	Фрицланд		Лист	Листов 1	
Вед.ИИЖ	Тремль	Тремль		Харьковский ПромстройиниПроект		
Провер.	Журавлева	Журавлева				
Разраб.	Белан	Белан				

ЛН650М5



ФОРМА	ЗОНА	КОД	ОБОЗНАЧЕНИЕ	НАИМЕНОВАНИЕ	КОЛ.	ПРИМЕЧ.
				<u>ДОКУМЕНТАЦИЯ</u>		
			903-4-174.91 КЖ.Н-ТУ	ТЕХНИЧЕСКИЕ УСЛОВИЯ		
				<u>ДЕТАЛИ</u>		
		1		Уголок 125x14-ГОСТ8509-86 С245 ГОСТ27772-88 L=1770	1	46,4
		2		Полоса 100x10-ГОСТ19903-74* С245 ГОСТ27772-88 L=120	2	0,94

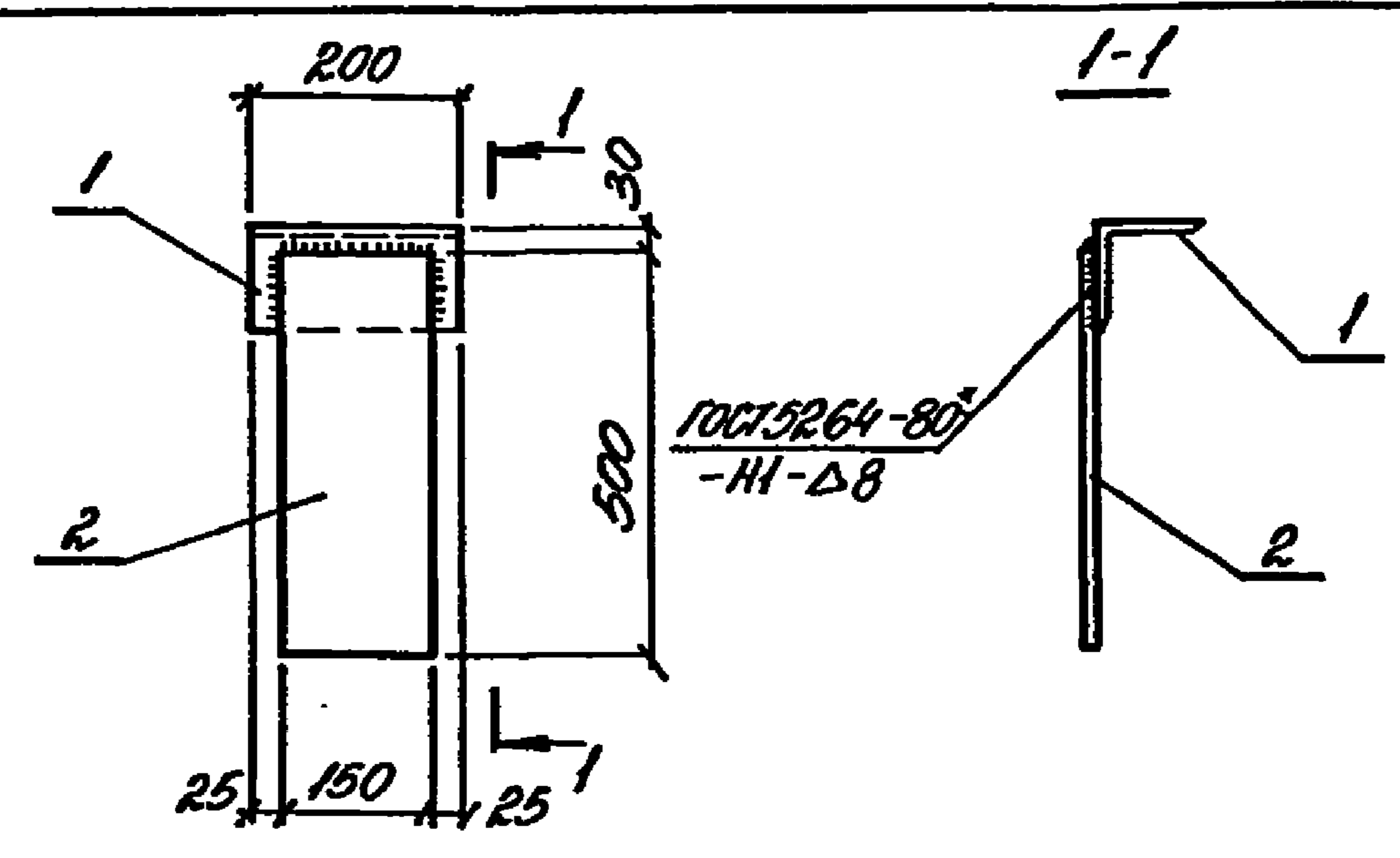
ОБОЗНАЧЕНИЕ	МАРКА	МАССА ЕД., кг
903-4-174.91 КЖ.Н-67	МС3	48,3
903-4-174.91 КЖ.Н-67-1	МС4	48,3

ПРИВЯЗАН:

ИНВ.№

903-4-174.91			КЖ.Н-67		
И.КОНТР.	ГР.СПЕЦ.	ЗОРУН	ОДН.	МАСШТАБ	ЛИСТ
И.КОНТР.	ГР.СПЕЦ.	ЗОРУН	Зорун	р	см. ТАБЛ.
ГР.СПЕЦ.	ЗОРУН	Зорун	Зорун		
ЗАВ.ГР.	ФРИДЛАНД	И.А.Р.	И.А.Р.	ЛИСТ	ЛИСТОВ 1
ВЕД.ИН.	ТРЕМЛЬ	И.А.Р.	И.А.Р.	ЖАРЬКОВСКИЙ ПРОМСТРОЙНИИПРОЕКТ	
ПРОВЕР.	ЖУРАВЛЕВА	И.А.Р.	И.А.Р.		
РАЗРАБ.	ЛУЧКАТАЯ	И.А.Р.	И.А.Р.		

ЛН660М5



ФОРМА	ЗОНА	КОД	ОБОЗНАЧЕНИЕ	НАИМЕНОВАНИЕ	КОЛ.	ПРИМЕЧ.
				<u>ДОКУМЕНТАЦИЯ</u>		
			903-4-174.91 КЖ.Н-ТУ	ТЕХНИЧЕСКИЕ УСЛОВИЯ		
				<u>ДЕТАЛИ</u>		
		1		Уголок 100x8-ГОСТ8509-86 С245 ГОСТ27772-88 L=200	1	2,4
		2		Полоса 150x10-ГОСТ19903-74* С245 ГОСТ27772-88 L=500	1	5,9

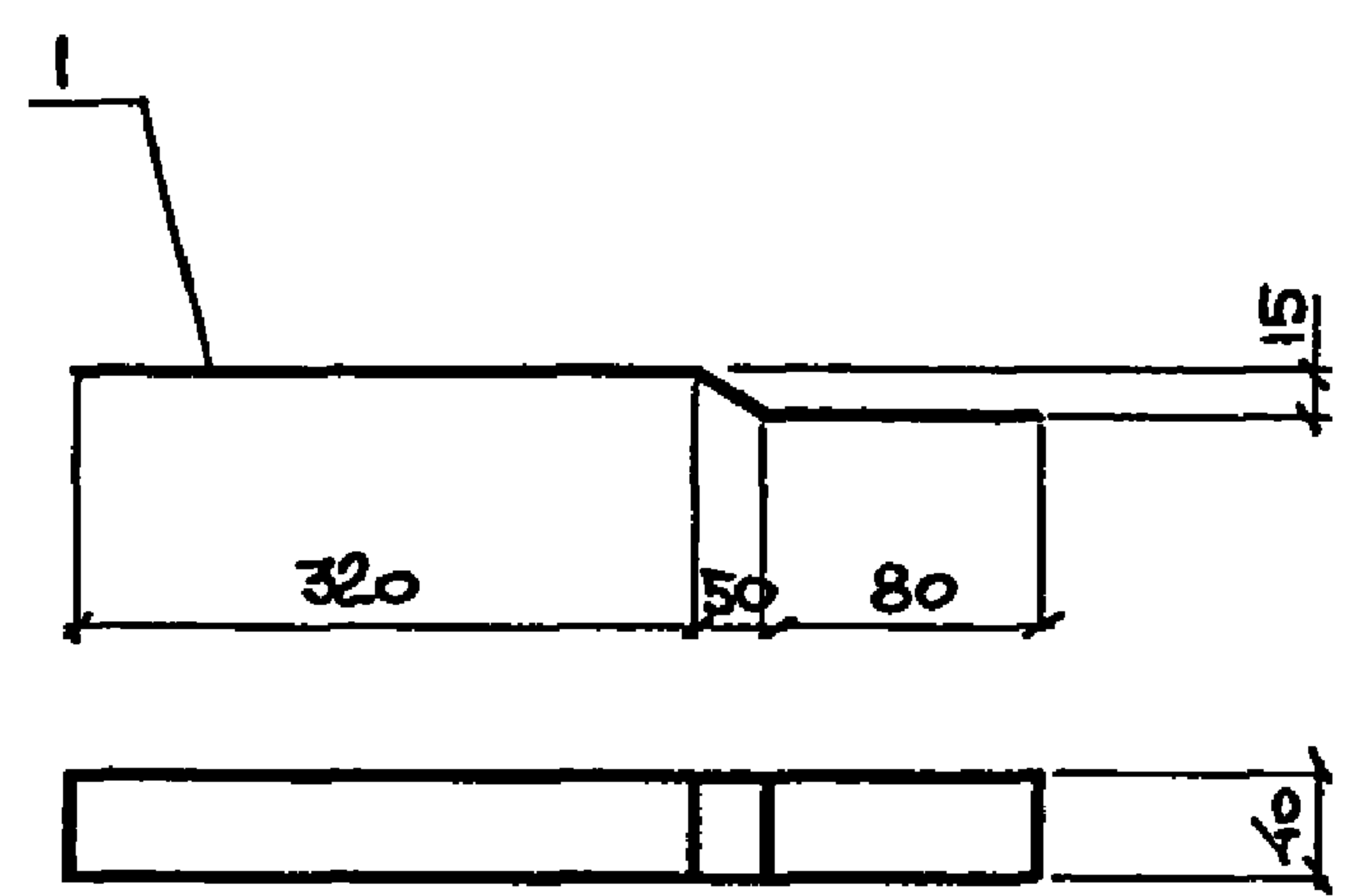
ЛН6 № 006. ПОДПИСЬ И ПЕЧАТЪ ЗАКАЗЧИКА

ПРИВЯЗАН:

ИНВ.№

903-4-174.91			КЖ.Н-68		
И.КОНТР.	ГР.СПЕЦ.	ЗОРУН	ОДН.	МАСШТАБ	ЛИСТ
И.КОНТР.	ГР.СПЕЦ.	ЗОРУН	Зорун	р	8,3
ГР.СПЕЦ.	ЗОРУН	Зорун	Зорун		
ЗАВ.ГР.	ФРИДЛАНД	И.А.Р.	И.А.Р.	ЛИСТ	ЛИСТОВ 1
ВЕД.ИН.	ТРЕМЛЬ	И.А.Р.	И.А.Р.	ЖАРЬКОВСКИЙ ПРОМСТРОЙНИИПРОЕКТ	
ПРОВЕР.	ЖУРАВЛЕВА	И.А.Р.	И.А.Р.		
РАЗРАБ.	ЛУЧКАТАЯ	И.А.Р.	И.А.Р.		

Альбом 5

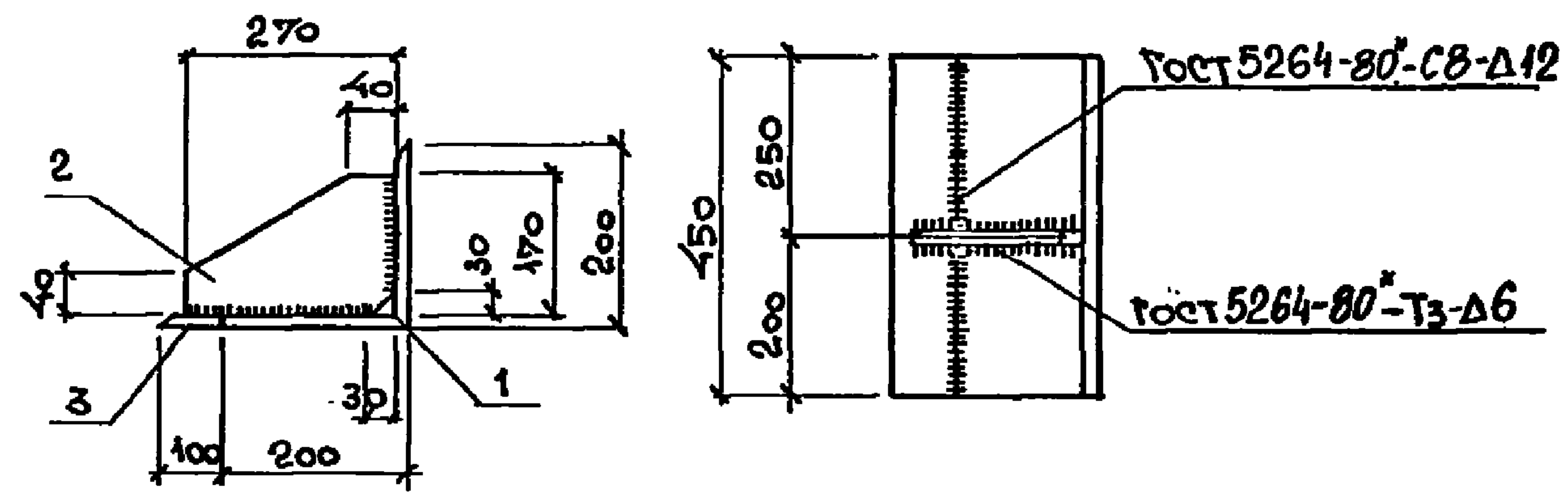


ФОРМАТ	ЗОНА	ПОЗ.	ОБОЗНАЧЕНИЕ	НАИМЕНОВАНИЕ	КОЛ.	ПРИМЕЧ.
				<u>ДОКУМЕНТАЦИЯ</u>		
			903-4-174.91 КЖ.И-ТУ	ТЕХНИЧЕСКИЕ УСЛОВИЯ		
				<u>ДЕТАЛИ</u>		
	1			Полоса 40x8 ГОСТ 19903-74* С245 ГОСТ 27772-88 R=450	1	1,1

ПРИВЯЗАН:			
ИНВ. №			

			903-4-174.91	КЖ.И-69		
И.КОНТР.	ЗОРНИ	<i>Зорни</i>	ИЗДАНИЕ СОЕДИНИТЕЛЬНОЕ МС 5	СТАДИЯ	МАССА	ЛИСТЫ
ГЛ.СПЕЦ.	ЗОРНИ	<i>Зорни</i>		Р	1,1 кг	
ЗАВ.ГР.	ФРИЛАНД	<i>Фриланд</i>		ЛИСТ	ЛИСТОВ	
ВЕД.ИНЖ.	ТРЕМЬ	<i>Тремь</i>		ХАРЬКОВСКИЙ ПРОМСТРОЙНИПРОЕКТ		
ПРОВЕР.	ЖУРАВЛЕВА	<i>Журавлева</i>				
РАЗРАБ.	БЕЛАН	<i>Белан</i>				

Альбом 5



ФОРМАТ	ЗОНА	ПОЗ.	ОБОЗНАЧЕНИЕ	НАИМЕНОВАНИЕ	КОЛ.	ПРИМЕЧ.
				<u>ДОКУМЕНТАЦИЯ</u>		
			903-4-174.91 КЖ.И-ТУ	ТЕХНИЧЕСКИЕ УСЛОВИЯ		
				<u>ДЕТАЛИ</u>		
		1		Уголок 200x25 ГОСТ 8507-86 R450 С245 ГОСТ 27772-88	1	33,3
		2		Полоса 170x10 ГОСТ 19903-74* С245 ГОСТ 27772-88 R=200	1	3,6
		3		Полоса 100x25 ГОСТ 19903-74* С255 ГОСТ 27772-88 R=300	1	5,9

ПРИВЯЗАН:			
ИНВ. №			

			903-4-174.91	КЖИ-70		
И.КОНТР.	ЗОРНИ	<i>Зорни</i>	ИЗДАНИЕ СОЕДИНИТЕЛЬНОЕ МС 6	СТАДИЯ	МАССА	ЛИСТЫ
ГЛ.СПЕЦ.	ЗОРНИ	<i>Зорни</i>		Р	42,8 кг	
ЗАВ.ГР.	ФРИЛАНД	<i>Фриланд</i>		ЛИСТ	ЛИСТОВ	
ВЕД.ИНЖ.	ТРЕМЬ	<i>Тремь</i>		ХАРЬКОВСКИЙ ПРОМСТРОЙНИПРОЕКТ		
ПРОВЕР.	ЖУРАВЛЕВА	<i>Журавлева</i>				
РАЗРАБ.	БЕЛАН	<i>Белан</i>				

Альбом 5

ФОРМАТ	КОЛ.	ПОЗ.	ОБОЗНАЧЕНИЕ	НАИМЕНОВАНИЕ	КОЛ.	ПРИМЕЧ.
			<u>ДОКУМЕНТАЦИЯ</u>			
			903-4-174.91 КЖ.И-71	ТЕХНИЧЕСКИЕ УСЛОВИЯ		
			903-4-174.91 КЖ.И-71СБ	СБОРОЧНЫЙ ЧЕРТЕЖ		
			<u>ДЕТАЛИ</u>			
	1			Уголок 100x7 ГОСТ 8509-86 С 245 ГОСТ 27772-88 r=250	2	2,7
			<u>ПЕРЕМЕННЫЕ ДАННЫЕ ДЛЯ ИСПОЛНЕНИЯ</u>			
			903-4-174.91 КЖ.И-71	<u>МС 8</u>		
			<u>СБОРОЧНЫЕ ЕДИНИЦЫ</u>			
	2			Полоса 150x8 ГОСТ 19903-74* С 245 ГОСТ 27772-88 r=160	1	1,5
			903-4-174.91 КЖ.И-71-1	<u>МС 9</u>		
			<u>СБОРОЧНЫЕ ЕДИНИЦЫ</u>			
	2			Полоса 150x8 ГОСТ 19903-74* С 245 ГОСТ 27772-88 r=220	1	2,1
			903-4-174.91 КЖ.И-71-2	<u>МС 10</u>		
			<u>СБОРОЧНЫЕ ЕДИНИЦЫ</u>			
	2			Полоса 150x8 ГОСТ 19903-74* С 245 ГОСТ 27772-88 r=270	1	2,5

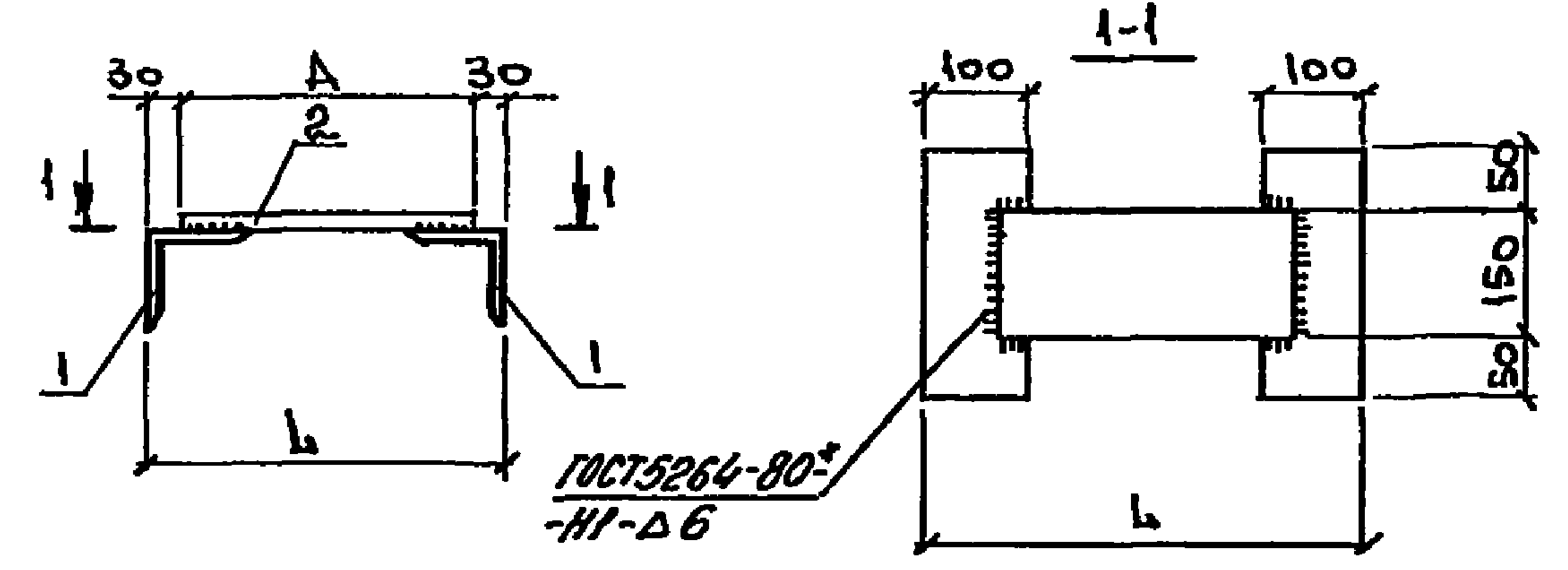
Привязан:

ИНВ.№

И. КОНТР.	ЗОРИН	<i>Зорин</i>	903-4-174.91	КЖ.И-71	СТАДИЯ	ЛИСТ	ЛИСТОВ			
П. СПЕЦ.	ЗОРИН	<i>Зорин</i>			Р					
ЗАВ. ГР.	ФРИДЛАНД	<i>Фридланд</i>			ИЗДЕЛИЕ СОЕДИНИТЕЛЬНОЕ МС 8... МС 10					
ВЕД. ИНЖ.	ТРЕТЬЯК	<i>Третьяк</i>						ХАРЬКОВСКИЙ ПРОМСТРОЙНИИПРОЕКТ		
ПРОВЕР.	ЖУРАВЛЕВА	<i>Журавлева</i>								
РАЗРАБ.	БЕЛАН	<i>Белан</i>								

ИНВ.№ ПОДА. ПОДПИСЬ И ДАТА ВЗАИМНОВА

Альбом 5

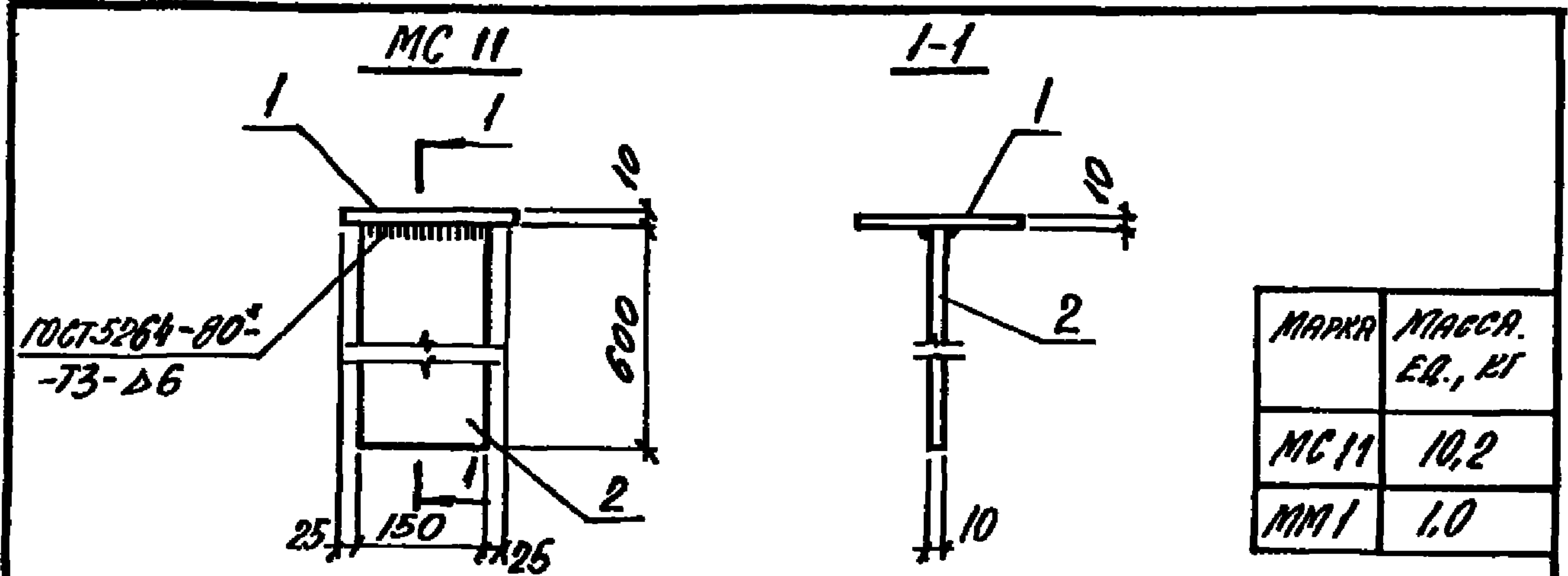


ОБОЗНАЧЕНИЕ	МАРКА	РАЗМЕРЫ В ММ		МАССА, КГ
		А	Б	
903-4-174.91 КЖ.И-71	МС 8	160	220	6,9
-71-1	МС 9	220	280	7,5
-71-2	МС 10	270	330	7,9

ИНВ.№ ПОДА. ПОДПИСЬ И ДАТА ВЗАИМНОВА

			Привязан:			ИНВ.№					
						903-4-174.91		КЖ.И-71СБ			
И. КОНТР.	ЗОРИН	<i>Зорин</i>	ИЗДЕЛИЕ СОЕДИНИТЕЛЬНОЕ МС 8... МС 10	СБОРОЧНЫЙ ЧЕРТЕЖ	СТАДИЯ	МАССА	МАСШТАБ				
П. СПЕЦ.	ЗОРИН	<i>Зорин</i>			Р	СМ. ТАБЛ.					
ЗАВ. ГР.	ФРИДЛАНД	<i>Фридланд</i>			ХАРЬКОВСКИЙ ПРОМСТРОЙНИИПРОЕКТ						
ВЕД. ИНЖ.	ТРЕТЬЯК	<i>Третьяк</i>						ЛИСТ		ЛИСТОВ	
ПРОВЕР.	ЖУРАВЛЕВА	<i>Журавлева</i>									
РАЗРАБ.	БЕЛАН	<i>Белан</i>									

Анбсдм 5



МАРКА	МАССА, ЕД., кг
MC 11	10,2
MM 1	1,0

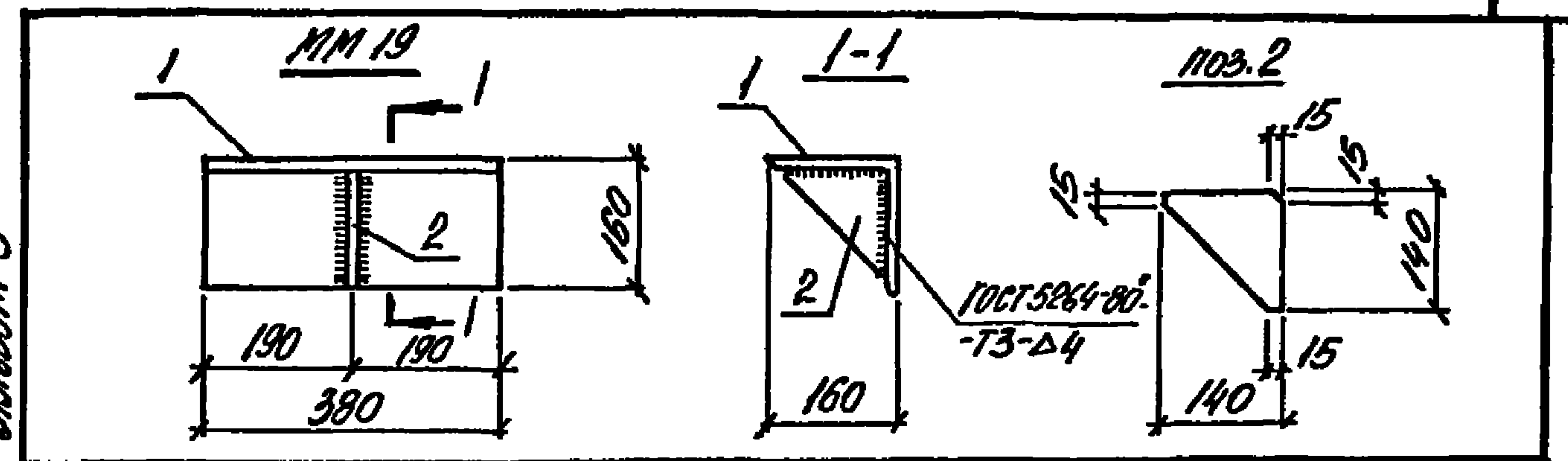
ФОРМ. ЗОНА	НОЗ	ОБОЗНАЧЕНИЕ	НАИМЕНОВАНИЕ	КОД	ПРИМЕЧ.
			<u>ДОКУМЕНТАЦИЯ</u>		
		903-4-174.91	КЖИ-74		ТЕХНИЧЕСКИЕ УСЛОВИЯ
		903-4-174.91	КЖИ-72		MC 11
			<u>ДЕТАЛИ</u>		
	1		Полоса 200x10 ГОСТ 19903-74 L=200 С 245 ГОСТ 27772-88	1	3/
	2		Полоса 150x10 ГОСТ 19903-74 L=600 С 245 ГОСТ 27772-88	1	7/
		903-4-174.91	КЖИ-73		MM 1
			<u>ДЕТАЛИ</u>		
	1		φ36 АИИ, ГОСТ 5781-82, L=130	1	1.0

ПРИВЯЗАН:			
ИНВ. №			

Имя, Фамилия, Подпись и Дата Взам. инв. №

			903-4-174.91			КЖИ-72; 73		
И. КОНТР.	ЗОРУН	З/м	ИЗДЕЛИЕ СОЕДИНИТЕЛЬНОЕ MC 11 ; MM 1			ОБЛ.	МАССА	ПЛОЩ.
ГЛА. СПЕЦ.	ЗОРУН	З/м				Р	СМ.	ТАБЛ.
ЗАВ. ПР.	ФРИДЛАНД	З/м				Лист		Листов
ВЕД. НИИ	ЛОМАЗОВА	Л/м				ХАРЬКОВСКИЙ ПРОМСТРОЙНИИПРОЕКТ		
ПРОВЕР.	ЛОМАЗОВА	Л/м						
РАЗРАБ.	ЛУКНАТОВА	Л/м						

Анбсдм 5



ФОРМ. ЗОНА	НОЗ	ОБОЗНАЧЕНИЕ	НАИМЕНОВАНИЕ	КОД	ПРИМЕЧ.
			<u>ДОКУМЕНТАЦИЯ</u>		
		903-4-174.91	КЖИ-74		ТЕХНИЧЕСКИЕ УСЛОВИЯ
		903-4-174.91	КЖИ-74		MM 3
			<u>ДЕТАЛИ</u>		
	1		φ14 АИИ, ГОСТ 5781-82, L=790	1	0.9
		903-4-174.91	КЖИ-75		MM 17
			<u>ДЕТАЛИ</u>		
	1		Уголок 100x63x8 ГОСТ 8510-86 L=70 С 245 ГОСТ 27772-88	1	0.7
		903-4-174.91	КЖИ-76		MM 19
			<u>ДЕТАЛИ</u>		
	1		Уголок 160x16 ГОСТ 8509-86 L=300 С 245 ГОСТ 27772-88	1	14.6
	2		Полоса 140x8 ГОСТ 19903-74 L=140 С 245 ГОСТ 27772-88	1	1.2

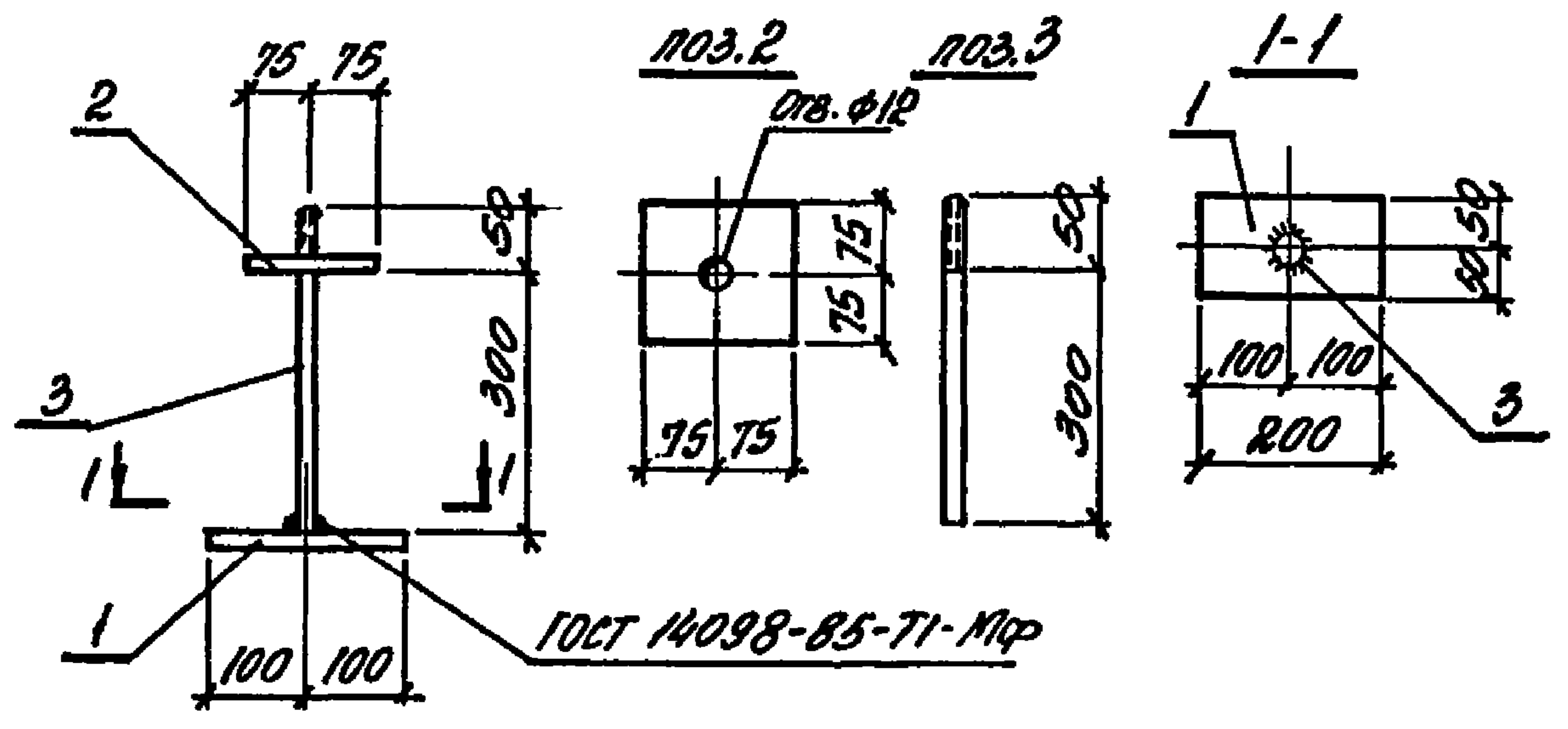
МАРКА	МАССА, ЕД., кг
MM 19	15,8

ПРИВЯЗАН:			
ИНВ. №			

Имя, Фамилия, Подпись и Дата Взам. инв. №

			903-4-174.91			КЖИ-74... 76		
И. КОНТР.	ЗОРУН	З/м	ИЗДЕЛИЕ СОЕДИНИТЕЛЬНОЕ MM 3 ; MM 17 ; MM 19			ОБЛ.	МАССА	ПЛОЩ.
ГЛА. СПЕЦ.	ЗОРУН	З/м				Р	СМ.	ТАБЛ.
ЗАВ. ПР.	ФРИДЛАНД	З/м				Лист		Листов
ВЕД. НИИ	ЛОМАЗОВА	Л/м				ХАРЬКОВСКИЙ ПРОМСТРОЙНИИПРОЕКТ		
ПРОВЕР.	ЛОМАЗОВА	Л/м						
РАЗРАБ.	ЛУКНАТОВА	Л/м						

С.И.И.И.И.И.



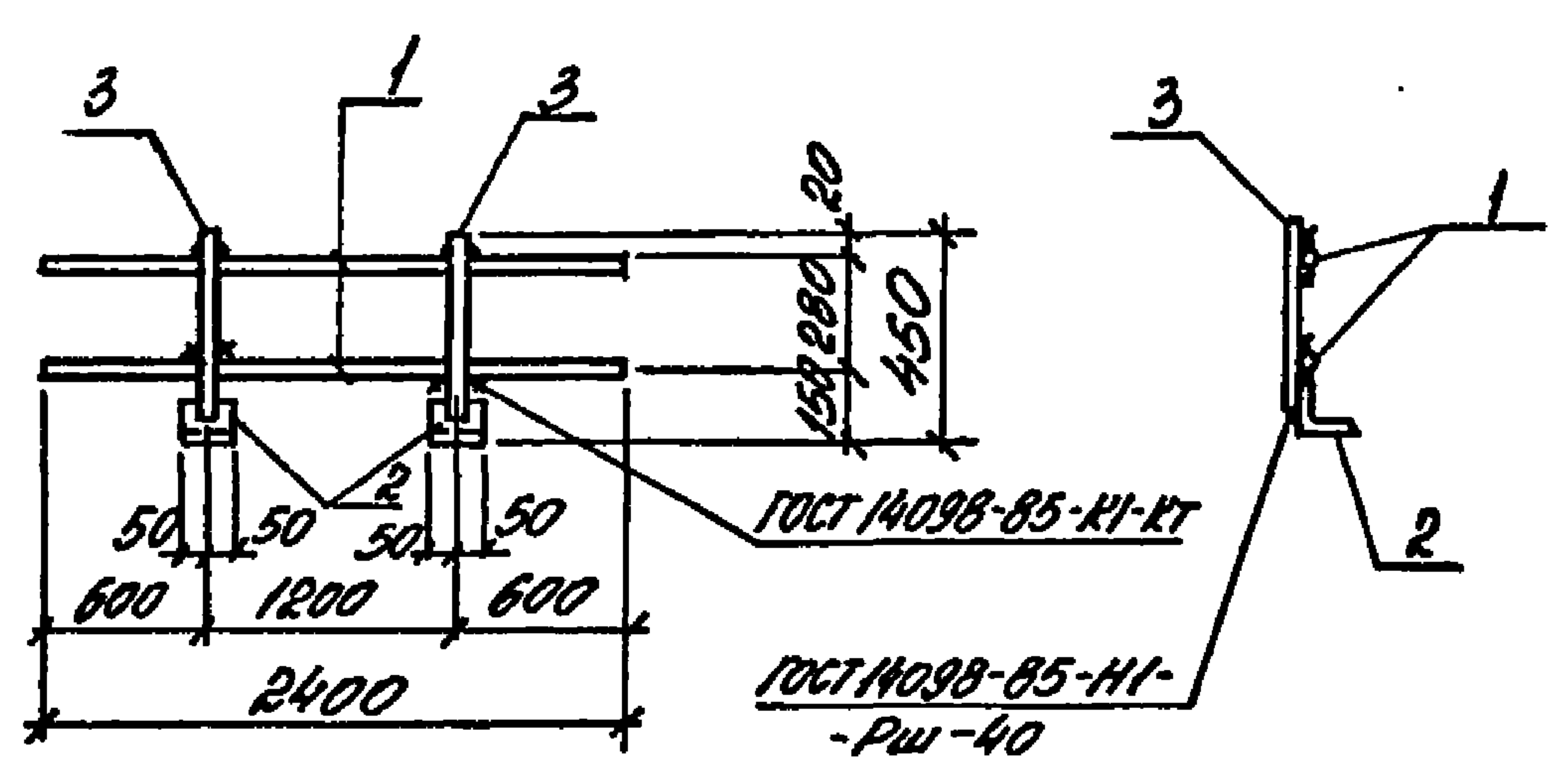
ФОРМ. ЗОНА	НОМ.	ОБОЗНАЧЕНИЕ	НАИМЕНОВАНИЕ	КОД.	ПРИМЕЧАНИЕ
			<u>ДОКУМЕНТАЦИЯ</u>		
		903-4-174.91 КЖ.Н-ТУ	ТЕХНИЧЕСКИЕ УСЛОВИЯ		
			<u>ДЕТАЛИ</u>		
	1		Полоса 100x10 ГОСТ 19903-74 С245 ГОСТ 27772-88 E=200	1	1.57
	2		Полоса 150x10 ГОСТ 19903-74 С245 ГОСТ 27772-88 E=150	1	1.77
	3		φ10A1, ГОСТ 5781-82, E=350	1	0.22

ПРИВЯЗАН:

ИНВ. №

903-4-174.91			КЖ.Н - 77		
И.КОНТР.	ЗОРУН	З.И.	ИЗВЕЛИЕ СОЕДИНИТЕЛЬНОЕ МС 12	ГЛАВ. МАССА	МАССИВ
ГЛ. СПЕЦ	ЗОРУН	З.И.		Р	3,6
ЗАВ. ГР.	ФРУИДАНД	Ф.И.	Лист	Листов 1	
ВЕД. ИИ.	ЛОМАЗОВА	Л.И.		ХАРЬКОВСКИЙ ПРОМСТРОЙНИИПРОЕКТ	
ПРОВЕР.	ЛОМАЗОВА	Л.И.			
РАЗРАБ.	ЛУЧКАТАЯ	Л.И.			

А.И.И.И.И.И.



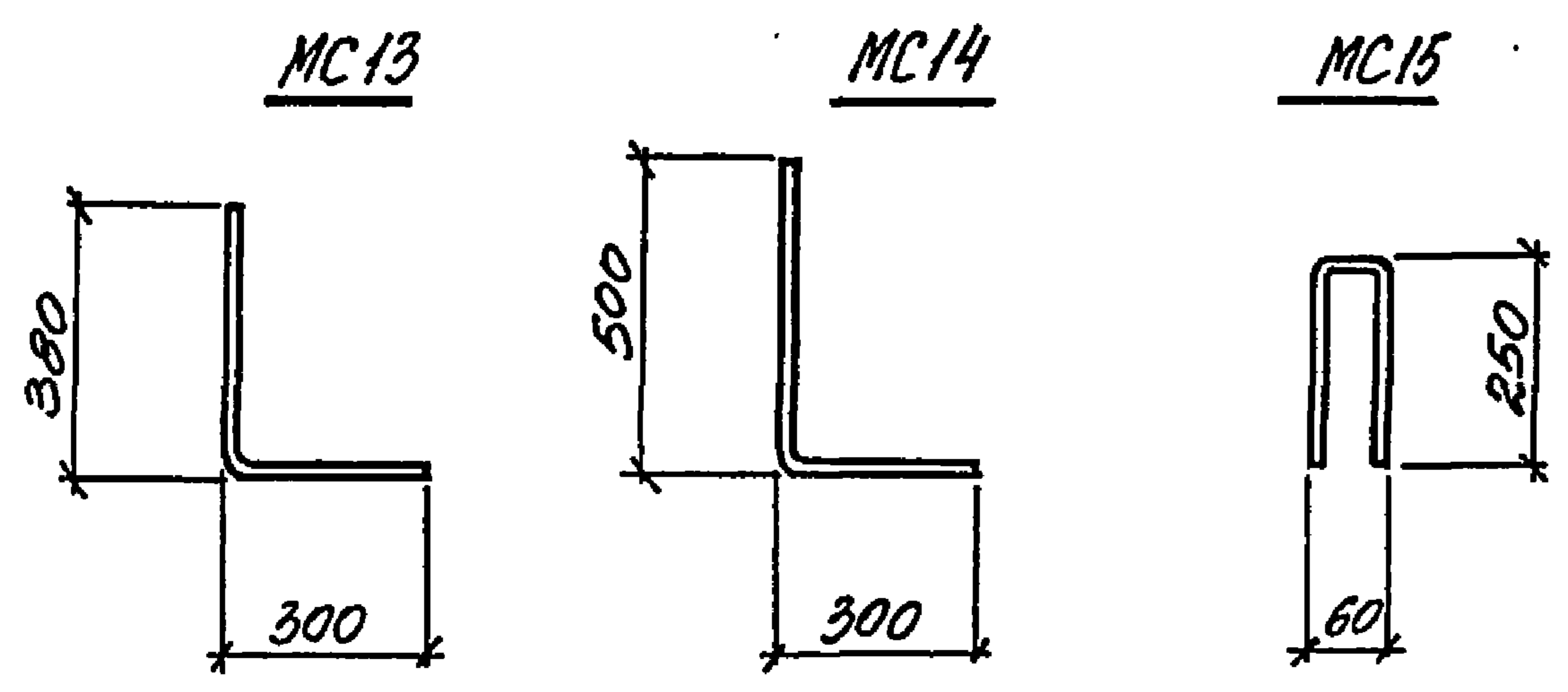
ФОРМ. ЗОНА	НОМ.	ОБОЗНАЧЕНИЕ	НАИМЕНОВАНИЕ	КОД.	ПРИМЕЧАНИЕ
			<u>ДОКУМЕНТАЦИЯ</u>		
		903-4-174.91 КЖ.Н-ТУ	ТЕХНИЧЕСКИЕ УСЛОВИЯ		
			<u>ДЕТАЛИ</u>		
	1		φ16A1, ГОСТ 5781-82, E=2400	2	3,8
	2		УГОЛОК 50x5 ГОСТ 8509-86 С245 ГОСТ 27772-88 E=100	2	0,4
	3		φ24A1, ГОСТ 5781-82, E=450	2	1,6

ИНВ. № ПОД. ПОДПИСЬ И ДАТА ВЗЯТ НИЖЕ

ПРИВЯЗАН:

ИНВ. №

903-4-174.91			КЖ.Н - 78		
И.КОНТР.	ЗОРУН	З.И.	ОГРАЖДЕНИЕ О1	ГЛАВ. МАССА	МАССИВ
ГЛ. СПЕЦ	ЗОРУН	З.И.		Р	11,6
ЗАВ. ГР.	ФРУИДАНД	Ф.И.	Лист	Листов 1	
ВЕД. ИИ.	МАРГОЛИНА	М.И.		ХАРЬКОВСКИЙ ПРОМСТРОЙНИИПРОЕКТ	
ПРОВЕР.	МАРГОЛИНА	М.И.			
РАЗРАБ.	ЛУЧКАТАЯ	Л.И.			



ОБОЗНАЧЕНИЕ	МАРКА	ДЛИНА, мм	МАССА, кг
903-4-174.91 КЖ.И-79	MC13	680	0,15
-79-1	MC14	800	0,18
-79-2	MC15	560	0,13

ПРИВЯЗАН:			
ИНВ. №			

			903-4-174.91	КЖ.И-79		
			ИЗДЕЛИЕ ЗАКЛАДНОЕ MC13... MC15	БРАДЯ	МАССА	МАСШТАБ
				Р	СМ. ТАБЛ	
				ЛИСТ	ЛИСТОВ	
				Ф Б А И I, ГОСТ 5781-82*		
				ЖАРЬКОВСКИЙ ПРОМСТРОИНИИПРОЕКТ		
И.КОНТР.	ЗОРУН	ЗЗ				
ГЛ.СПЕЦ	ЗОРУН	ЗЗ				
ЗАВ.ГР.	ФРИДЛАНД	ЗЗ				
ВЕД.ИН.	МАРГОЛИНА	ЗЗ				
ПРОВЕР	МАРГОЛИНА	ЗЗ				
РАЗРАБ	ЛУЧКАТОВА	ЗЗ				

