

УДК 62-783.624

Группа Д15

ОТРАСЛЕВОЙ СТАНДАРТ

ОСТ 1 00736-74

СТОПОРЫ ПОВОРОТНЫЕ Технические условия

На 5 страницах

Введен впервые

Проверено в 1980 г.

Проверено в 1988 г.

ОКП 75 7819

Распоряжением Министерства от 19 ноября 1974 г.

№ 087-16

срок введения установлен с 1 июля 1975 г.

Несоблюдение стандарта преследуется по закону

Настоящий стандарт распространяется на поворотные стопоры (в дальнейшем изложении - стопоры), предназначенные для фиксации контейнеров бортпроводника, кухонных шкафов и другого оборудования самолетов и вертолетов гражданской авиации.

Издание официальное

ГР 3805 от 02.12.74

Перепечатка воспрещена

Лит. изм.	1	2	3
№ изм.	8530	8633	11004

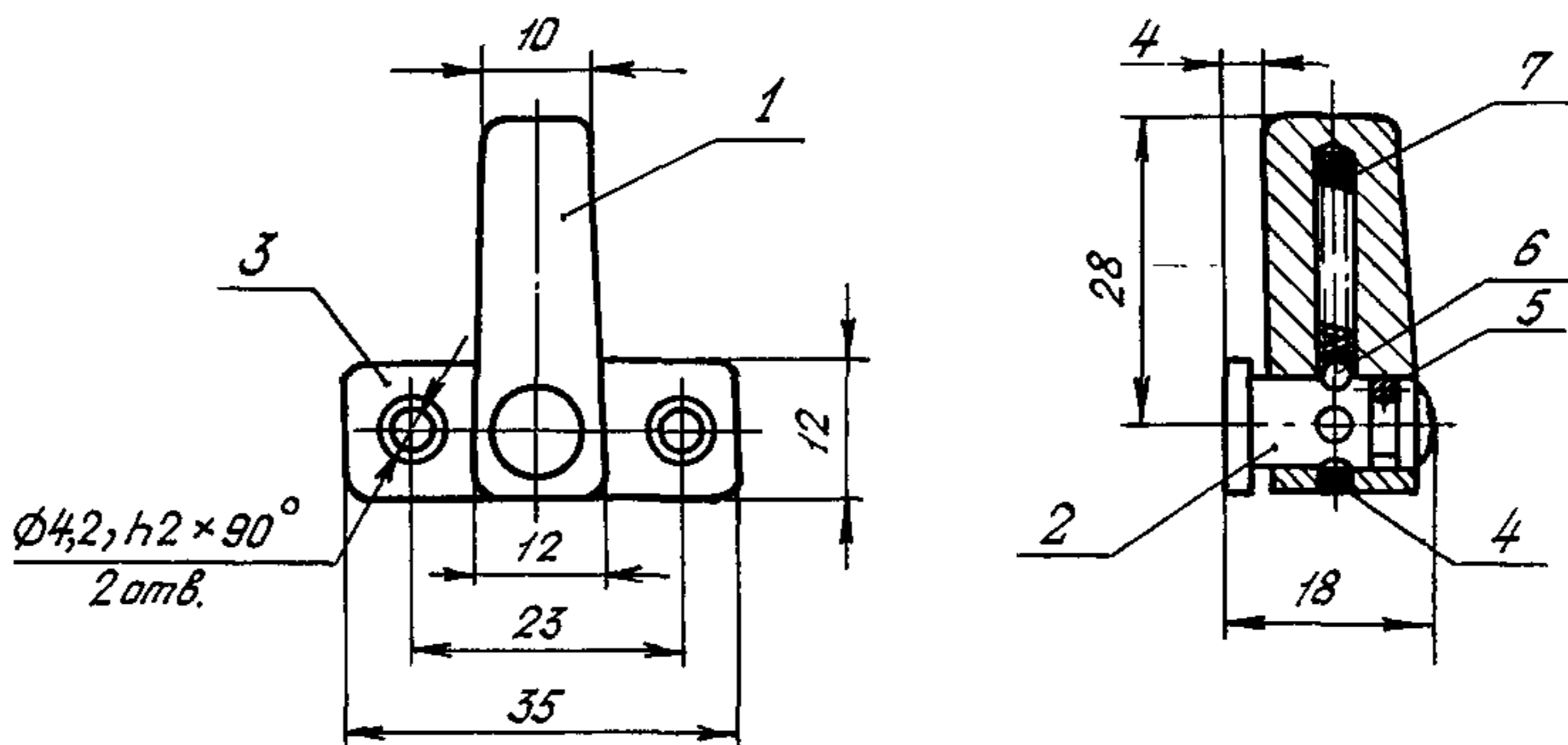
Изм. № дубликата	2070
Изм. № подлинника	

1. ТЕХНИЧЕСКИЕ ТРЕБОВАНИЯ

1.1. Стопоры должны изготавливаться в соответствии с требованиями настоящего стандарта по рабочим чертежам, утвержденным в установленном порядке.

1.2. Габаритные и присоединительные размеры стопоров должны соответствовать указанным на черт. 1 и 2.

Исполнение 1

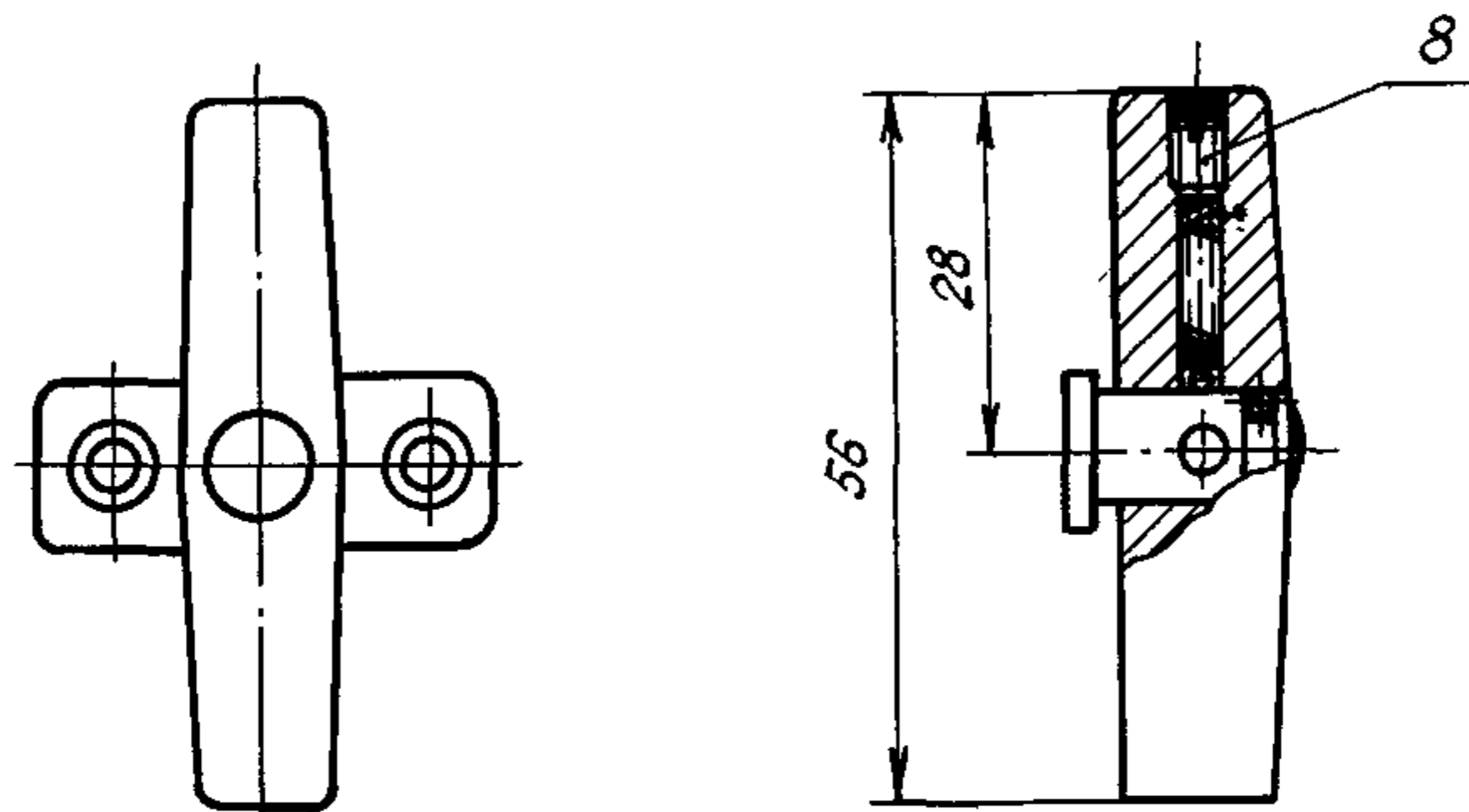


1 - флажок; 2 - ось; 3 - пластина; 4 - герметик ВГО-1 по ОСТ 38 03238-81; 5 - штифт; 6 - шарик; 7 - пружина

Черт. 1

Исполнение 2

Остальное - см. черт. 1



8 - винт

Черт 2

Инв. № дубликата	
Инв. № подлинника	2070
Лит. изм.	1
№ изв.	8530
	3
	11004

