

УДК 643.3

Группа Г78

ОТРАСЛЕВОЙ СТАНДАРТ

ОСТ 1 00712-74

На 4 страницах

ШКАФ ЭЛЕКТРОДУХОВОЙ Технические условия

Взамен 930АТ

Проверено в 1982 г.

Распоряжением Министерства от 12 сентября 1974 г.

№ 087-16

срок введения установлен с 1 июля 1975 г.

Несоблюдение стандарта преследуется по закону

Настоящий стандарт распространяется на электродуховой шкаф (в дальнейшем изложении - шкаф), предназначенный для хранения вторых блюд в охлажденном состоянии, для разогрева и поддержания их в горячем состоянии, устанавливаемый на самолетах и вертолетах гражданской авиации в качестве съемного буфетно-кухонного оборудования.

Общие технические условия - по ОСТ 1 00677-74.

Издание официальное

ГР 3661 от 30.09.74

Перепечатка воспрещена

Лит изм	1	2	3
№ изв	7731	8632	10385

Инв. № дубликата	1995
Инв. № подлинника	

1. ОСНОВНЫЕ ПАРАМЕТРЫ И РАЗМЕРЫ

1.1. Основные параметры шкафа должны соответствовать указанным в табл. 1.

Таблица 1

Наименование параметров	Нормы для исполнений	
	1	2
Напряжение питания трехфазного переменного тока, В	200 ⁺⁷ ₋₁₃	-
Напряжение питания постоянного тока, В	-	27 ^{+2,4} _{-3,0}
Напряжение цепи управления, В	27 ^{+2,4} _{-3,0}	
Потребляемая мощность, кВт, не более	1,35	

1.2. Режим работы - длительный.

1.3. Основные размеры должны соответствовать указанным на чертеже.

1.4. Неуказанные предельные отклонения размеров, формы и расположения поверхностей - по ОСТ 1 00022-80.

2. ТЕХНИЧЕСКИЕ ТРЕБОВАНИЯ

2.1. Шкаф должен изготавливаться в соответствии с требованиями настоящего стандарта по рабочим чертежам, утвержденным в установленном порядке.

2.2. Шкаф должен быть работоспособным при температуре окружающего воздуха от минус 60 до плюс 40 °С.

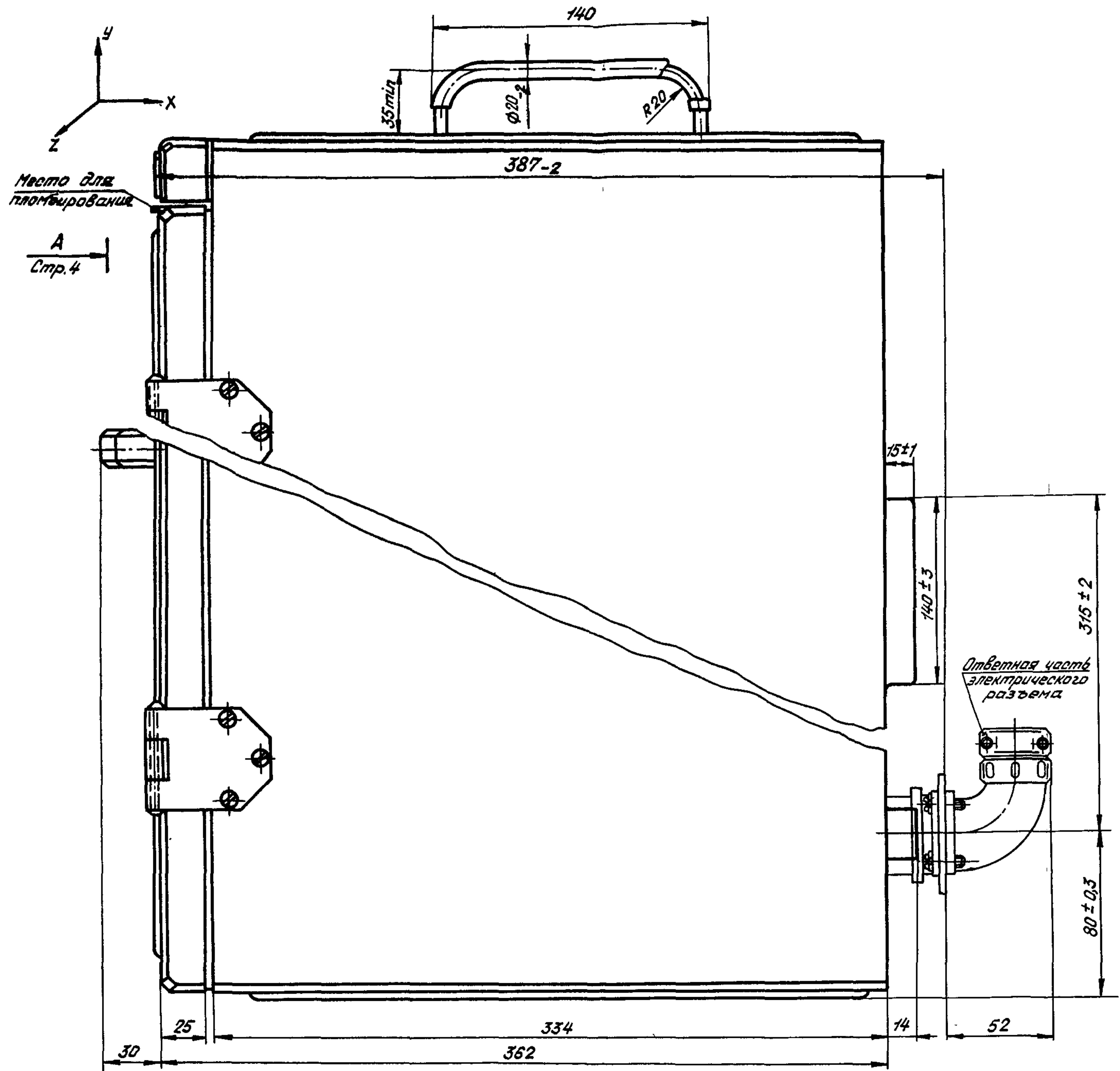
2.3. В шкафу должны устанавливаться пять сотейников емкостью 2,8 л каждый и один сотейник емкостью 0,5 л для сухого льда.

2.4. Время разогревания пищи при полной загрузке шкафа в нормальных климатических условиях от начальной температуры +18⁺² до (+85⁺¹⁵) °С должно быть следующее:

- для гарниров - не более 30 мин;
- для мясных блюд - не более 50 мин;
- для смешанной загрузки (два верхних сотейника - мясо, три нижних - гарнир) - не более 40 мин.

2.5. Шкаф должен обеспечивать равномерное разогревание пищи без перемешивания ее и перестановки сотейников и автоматически поддерживать в диапазоне температур от +80 до +95 °С.

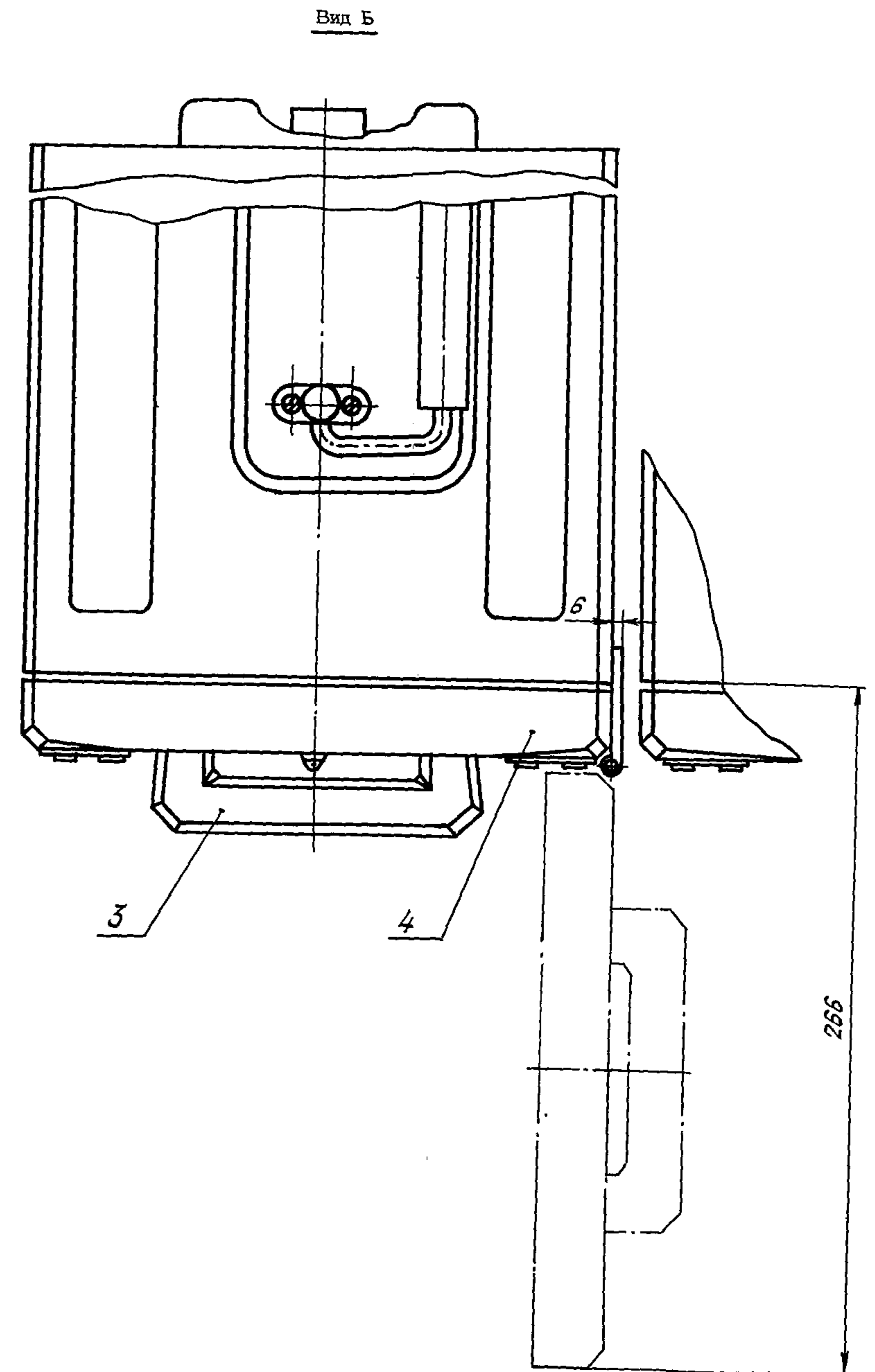
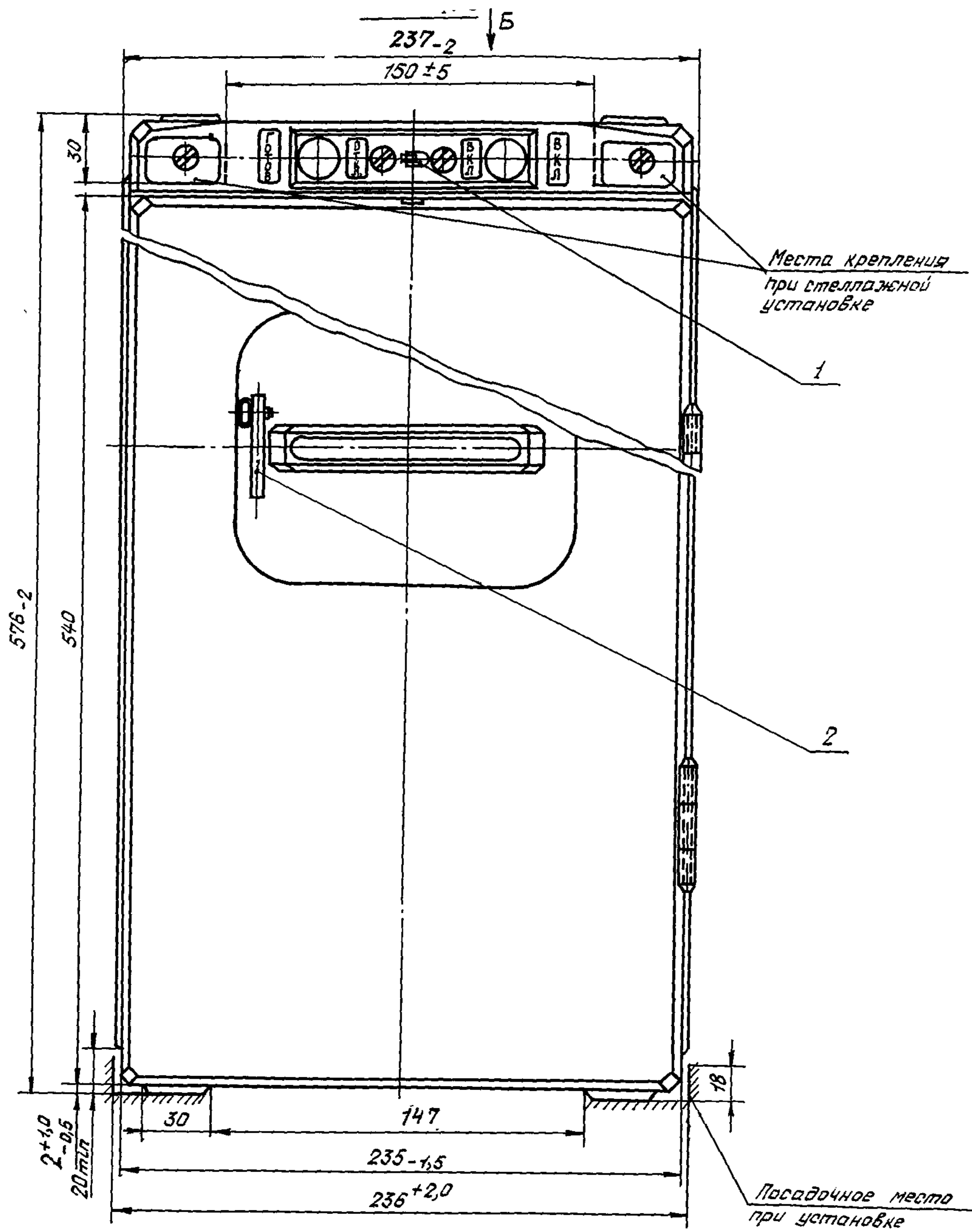
Лит изм	3	10385
№ изв	2	8632
Инв № дубликата	1995	
Инв № подлинника		



Лит. изм	
№ изв	

Изм № дубликата	1986
-----------------	------

Изм № дубликата	
Изм № подлинника	



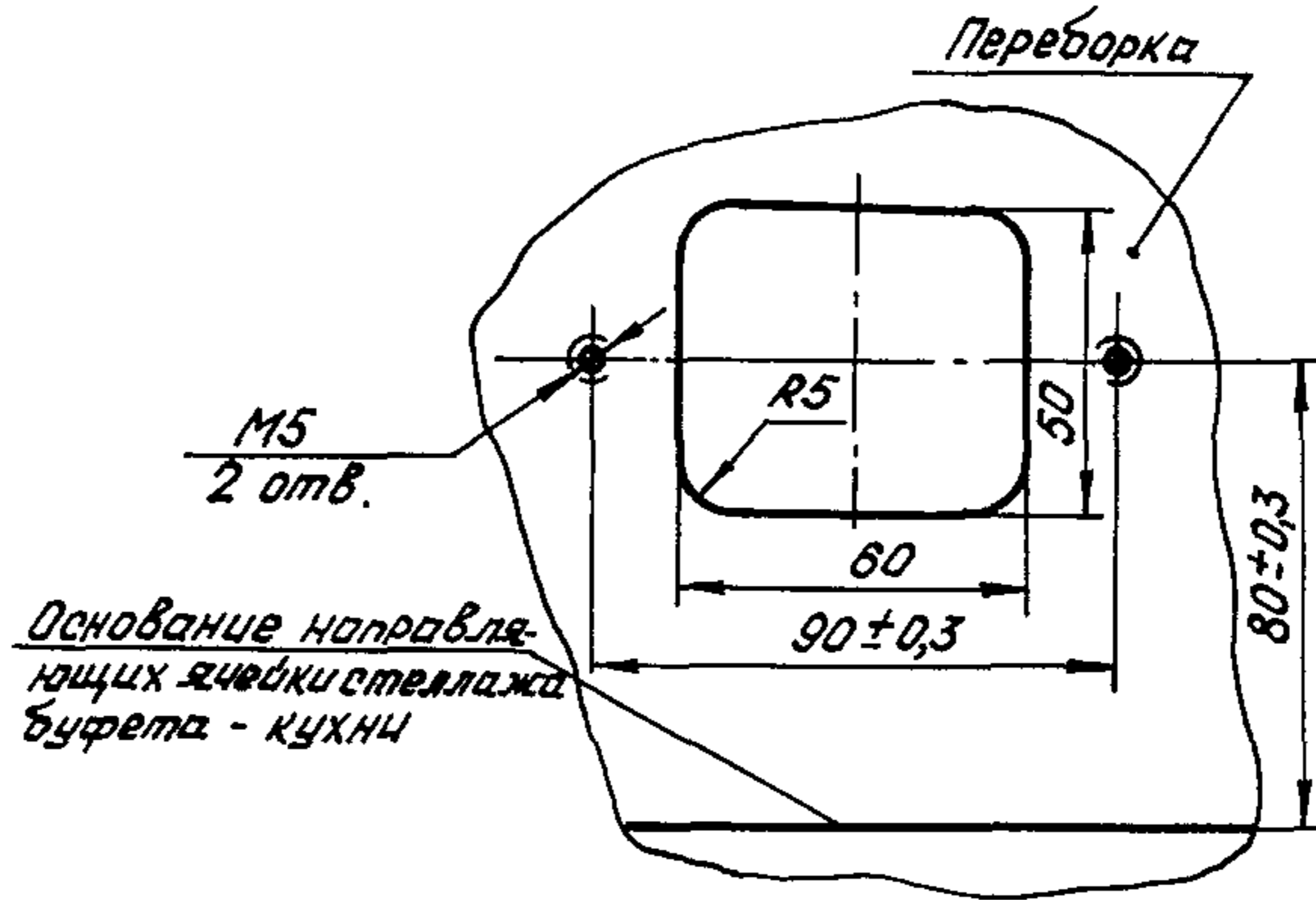
1 - выключатель, 2 - замок; 3 - ручка; 4 - дверца

Инв. № дубликата	1
№ инв.	7731
Инв. № подлинника	1886

ПРИЛОЖЕНИЕ 1
Обязательное

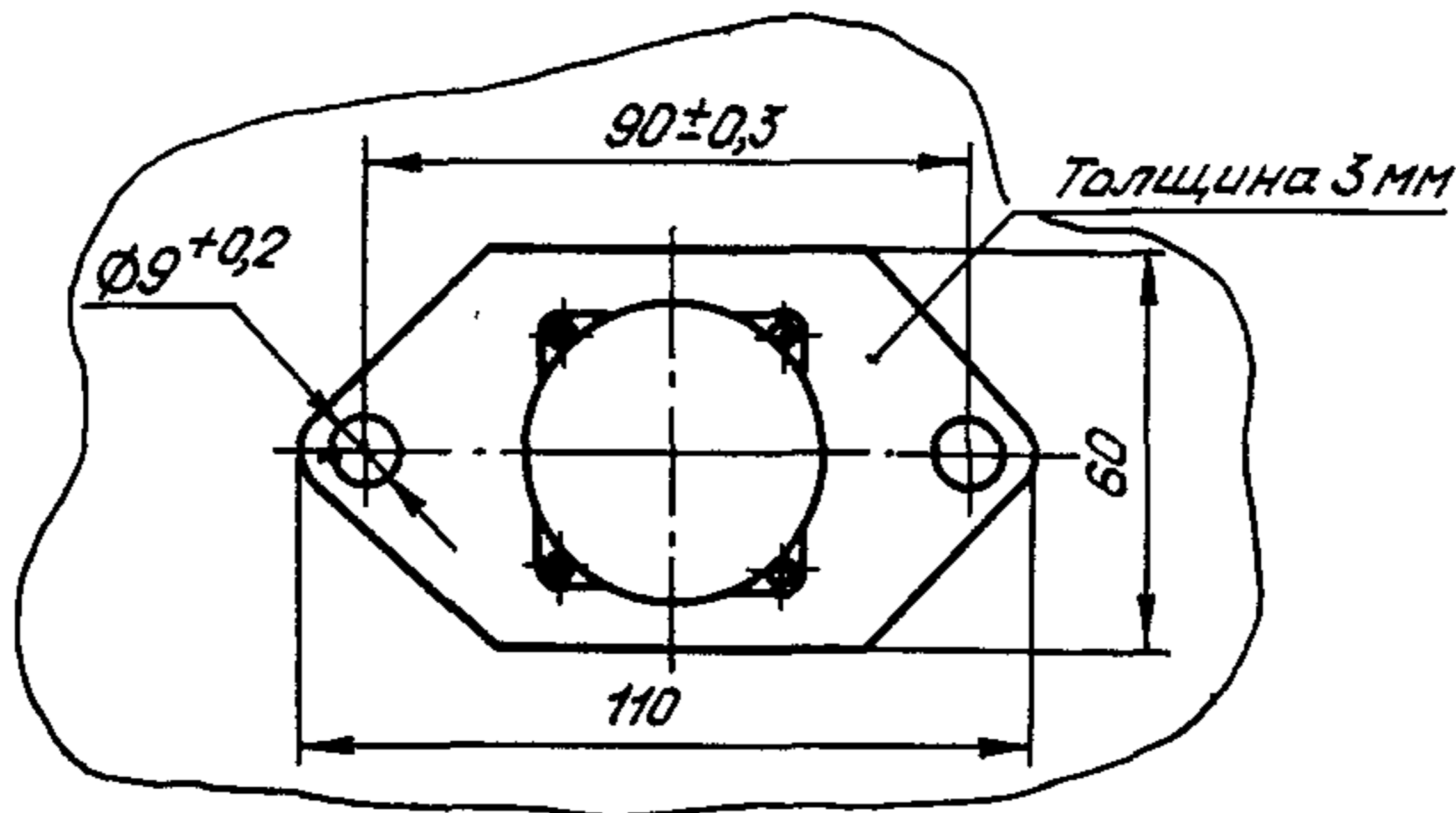
Вырез в переборке буфета-кухни и установочные размеры крепления
ответной части электрического разъема

1. Вырез в переборке под электрический разъем приведен на черт. 1.



Черт. 1

2. Установочные размеры крепления ответной части электрического
разъема приведены на черт. 2.



Черт. 2

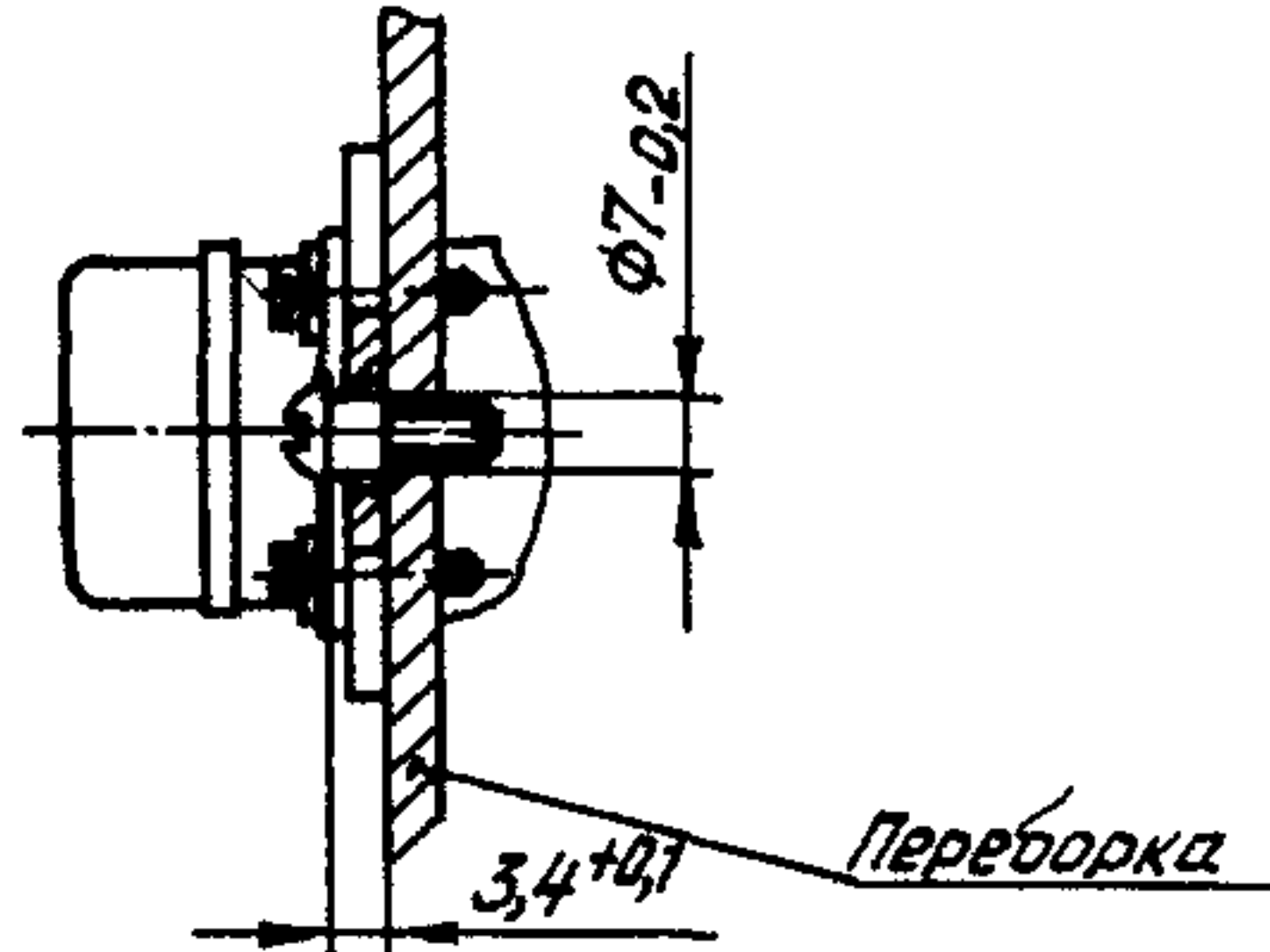
Лит изм 2
№ изв 8682

1985

Ив № дубликата
Ив № подлинника

Пример крепления электрического разъема с переборкой,
номера и назначение контактов электрического разъема

1. Пример крепления электрического разъема с переборкой приведен на чертеже.



2. Номер и назначение контактов электрического разъема указаны в таблице.

Электрический разъем (ответная часть)	Электрическая система	Номера контактов электрического разъема	Примечание
Специальный (2РТТ32БУН8Г14 - с монтажной планкой и ловителем)	Трехфазная	1, 2, 3	Фазы А, В, С
		4	Корпус шкафа (контакт 4)
		5	В системе без нейтрали контакт 5 обесточен
		6, 7	-
Специальный	Постоянный ток	1	Контактный штырь $\phi 4,5$ мм
		2	Контактный штырь $\phi 2,5$ мм
		3	Контактный штырь $\phi 2,5$ мм
		4	Контактный штырь $\phi 4,5$ мм

Примечание. Диаметры отверстий под впайку проводов для ответной части разъема постоянного тока: для контактов 1 и 4 - $\phi 6,0$ мм; для контактов 2 и 3 - $\phi 2,7$ мм.

Лит изм 2
№ изв 8632

1985

Инв. № дубликата
Инв. № подлинника