

УДК 643.336.6

Группа Е75

ОТРАСЛЕВОЙ СТАНДАРТ

ОСТ 1 00708-74

ЭЛЕКТРОПЛИТКИ Технические условия

На 5 страницах

Взамен 929АТ

Проверено в 1982 г.

Распоряжением Министерства от 7 августа 1974 г.

№ 087-16

срок введения установлен с 1 июля 1975 г.

Несоблюдение стандарта преследуется по закону

Настоящий стандарт распространяется на электроплитки для приготовления пищи, кипячения жидкости и поддержания разогретой пищи в горячем состоянии, устанавливаемые на самолетах и вертолетах гражданской авиации в качестве несъемного буфетно-кухонного оборудования.

Общие технические условия - по ОСТ 1 00677-74.

Издание официальное

ГР 3549 от 23.08.74

Перепечатка воспрещена

Лит.изм. 1

№ изв. 8599

Инв. № дубликата

Инв. № подлинника

2

10384

1892

1. ОСНОВНЫЕ ПАРАМЕТРЫ И РАЗМЕРЫ

1.1. Основные параметры электроплиток должны соответствовать указанным в табл. 1.

Таблица 1

Наименование параметров	Нормы для исполнений	
	1	2
Напряжение питания переменного тока, В:		
трехфазного	200 ⁺⁷ -13	-
однофазного	115 ⁺⁵ -7	
Напряжение питания постоянного тока, В	-	27 ^{+2,4} -3,0
Напряжение цепи управления, В	27 ^{+2,4} -3,0	
Потребляемая мощность, кВт, не более:		
в режиме "Сильный нагрев"	0,61	
в режиме "Слабый нагрев"	0,42	

1.2. Режим работы - повторно-кратковременный: работа - 1,5 ч, перерыв - 0,5 ч.

1.3. Основные размеры должны соответствовать указанным на чертеже.

1.4. Неуказанные предельные отклонения размеров, формы и расположения поверхностей - по ОСТ 1 00022-80.

2. ТЕХНИЧЕСКИЕ ТРЕБОВАНИЯ

2.1. Электроплитки должны изготавливаться в соответствии с требованиями настоящего стандарта по рабочим чертежам, утвержденным в установленном порядке.

2.2. Электроплитка должна быть работоспособной при температуре окружающего воздуха от минус 60 до +60 °С.

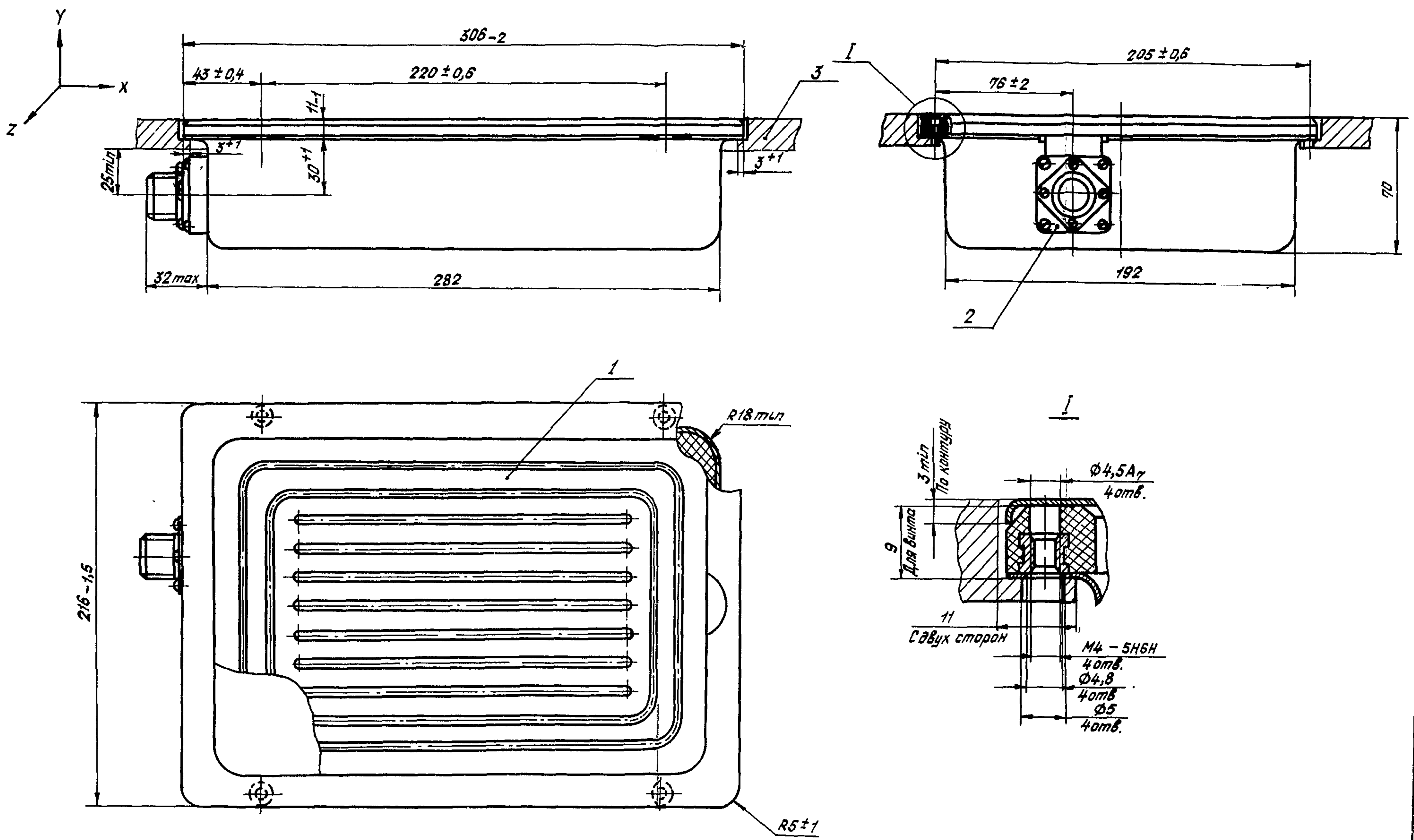
2.3. Электроплитка при номинальном напряжении питания и нормальных климатических условиях должна доводить до кипения 1 л воды с начальной температурой (+18⁺²) °С в закрытом сотейнике в режиме "Сильный нагрев" за время не более 35 мин.

2.4. Ресурс до первого капитального ремонта электроплитки должен быть не менее 1000 ч.

2.5. Масса электроплитки должна быть не более 3 кг.

Лит изм	2
№ изв	10384
1	8599

Инв № дубликата	1892
Инв № подлинника	



1 - крышка; 2 - вилка штексельного разъема; 3 - стол

Лит. изм.
№ изв

1892

Имя № дубликата
Имя № подлинника

2.6. Конструкция электроплитки должна обеспечивать:

- возможность установки нескольких электроплиток вплотную друг к другу;
- возможность промывки рабочих поверхностей;
- взаимозаменяемость крышки.

2.7. Съемная крышка, установленная в гнезде электроплитки, должна служить дополнительной рабочей поверхностью стола и иметь фиксатор.

2.8. Нерабочие поверхности электроплитки не должны нагреваться сверх температуры окружающего воздуха:

- верхние поверхности - более чем на 165°C;
- нижние поверхности - более чем на 130°C.

2.9. Подсоединение электроплитки к бортовой электрической сети должно осуществляться при помощи одного штепсельного разъема.

2.10. Ответная часть штепсельного разъема (розетка) может входить в комплект электроплитки только по заказу потребителя.

2.11. Номера и назначение контактов штепсельного разъема должны соответствовать указанным в табл. 2.

Таблица 2

Исполнение	Штепсельный разъем (ответная часть)	Электрическая система	Номера контактов	Назначение контактов	Примечание
1	2РТТ32Б8Ш14 (ГЕО.364.120ТУ)	Трёхфазная	1, 2, 3	Режим работы "Слабый нагрев"	Фазы А, В, С
			4	Корпус (для обоих режимов)	Корпус электроплитки (контакт 4)
			5		В системе без нейтрали контакт 5 обесточен
		6, 7, 8	Режим работы "Сильный нагрев"	Фазы А, В, С	
		Однофазная	1, 2, 3	Режим работы "Слабый нагрев"	Общая фаза А
			4	-	Корпус электроплитки (контакт 4)
5	Корпус (для обоих режимов)		-		

Лит изм

№ изв

Инв № дубликата

Инв № подлинника

1892

Продолжение табл. 2

Исполнение	Штепсельный разъем (ответная часть)	Электрическая система	Номера контактов	Назначение контактов	Примечания
1	2РТТ32Б8Ш14 (ГЕО.364.120ТУ)	Одно-фазная	6, 7, 8	Режим работы "Сильный нагрев"	Раздельная фаза А
2	2РТТ20Б5Ш40 (ГЕО.364.120ТУ)	Постоянный ток	1	Режим работы "Слабый нагрев"	-
			4	Корпус (для обоих режимов)	Корпус электроплитки (контакт 4)
			2, 3, 5	Режим работы "Сильный нагрев"	Раздельно

Пример записи в технической документации электроплитки исполнения 1:

Электроплитка 1 - ОСТ 1 00708-74

Лит изм
№ изв

Инв № дубликата
Инв № подлинника
1892