

Лист III

Ведомость основных комплектов рабочих чертежей

Обозначение	Наименование	Примеч.
ТП901-4-70.83-III	Конструкции железобетонные	
ТП901-4-76.83-III	Технологические трубопроводы	
ТП901-4-76.83-III	сигнализация	

Ведомость рабочих чертежей основного комплекта

Лист	Наименование	Примеч.
1	Общие данные	
2	План разрезы	
3	Схемы расположения элементов сборных конструкций	
4	Узлы III, IV, стыки элементов стен	
5	Узел V, камера лаза	
6	Узел VI, камера приборов	
7	Узел VII, Дыхательное устройство ДУ1	
8	Узел VIII, Дыхательное устройство ДУ2	
9	Днище. Спецификация элементов. Ведомость расхода стали	
10	Днище. Опалубочный чертёж. Узлы	
11	Днище. Армирование	
12	Узлы гидроизоляции	

Ведомость спецификаций

Лист	Наименование	Примеч.
3	спецификация к схемам расположения элементов	
9	спецификация элементов днища	

Типовой проект разработан в соответствии с действующими нормами и правилами.

Гл. инженер проекта *Филатов* /Филатов В.Я./

Лист III
Элем. табл. А
Полный и дето

Ведомость ссылаемых и прилагаемых документов

Обозначение	Наименование	Примеч.
<u>ссылаемые документы</u>		
3.900-3; Вып. 4/82 ч1, 2; Вып. 15; Вып. 2/82	сборные н.б. конструкции емкостных сооружений для водоснабжения и канализации	
1.494-32	Зонты и дефлекторы вентиляционных систем	
1.459-2, Вып. 3	стальные лестницы, переходные площадки и ограждения.	
4.901-18	Оборудование резервуаров	
<u>прилагаемые документы</u>		
ТП901-4-72.83-IV	Строительные изделия для резервуара емк. 50..1400 м ³	

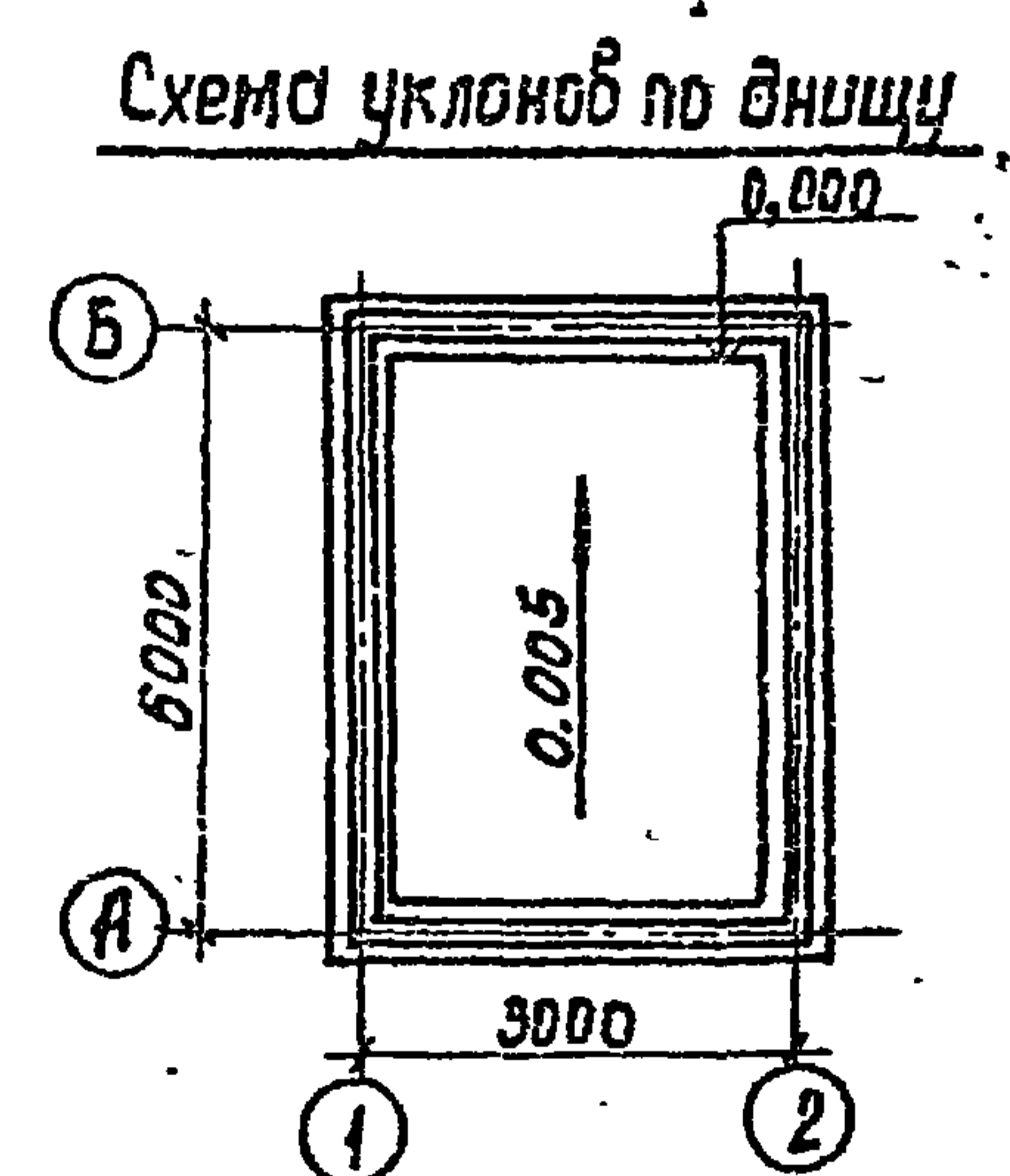
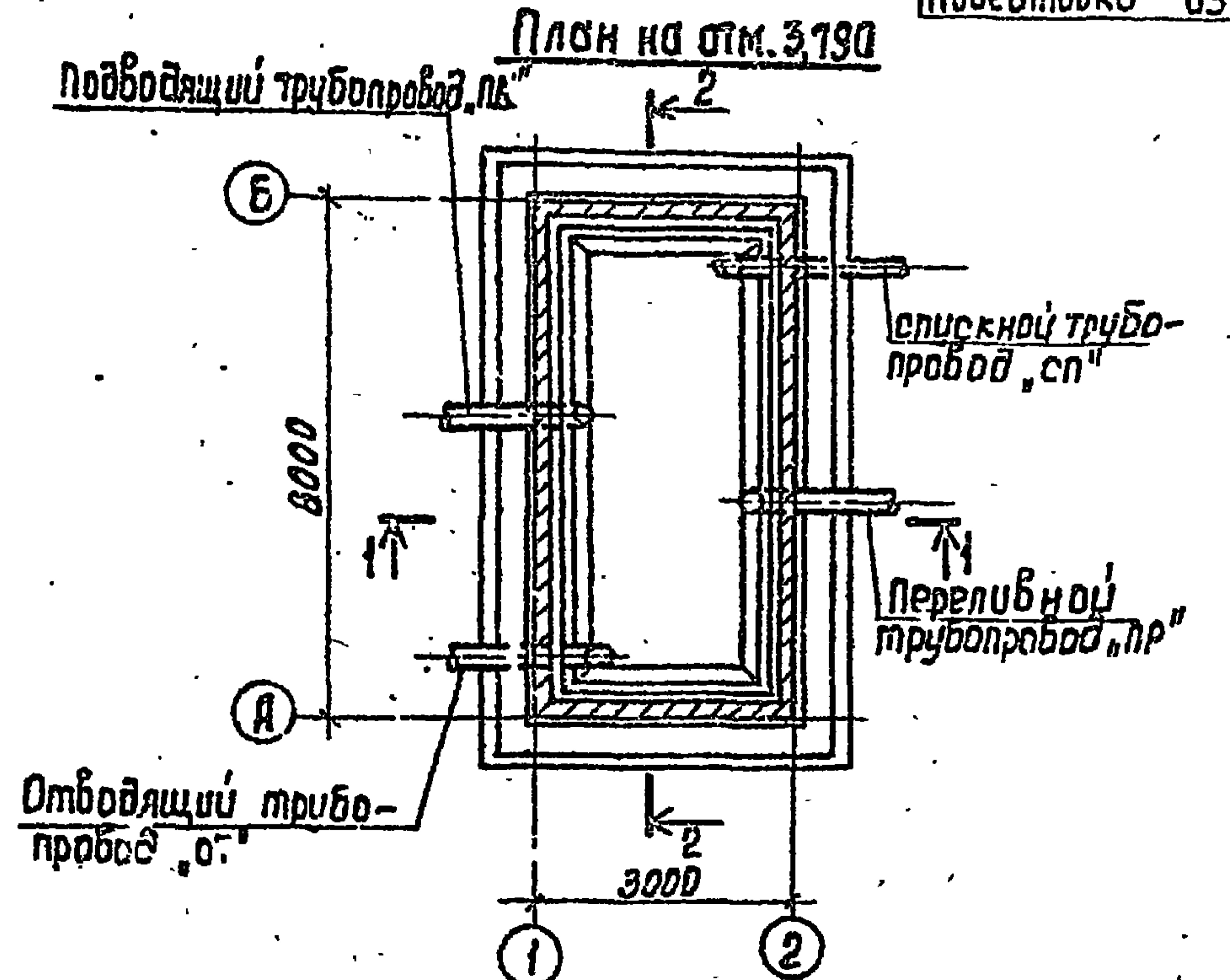
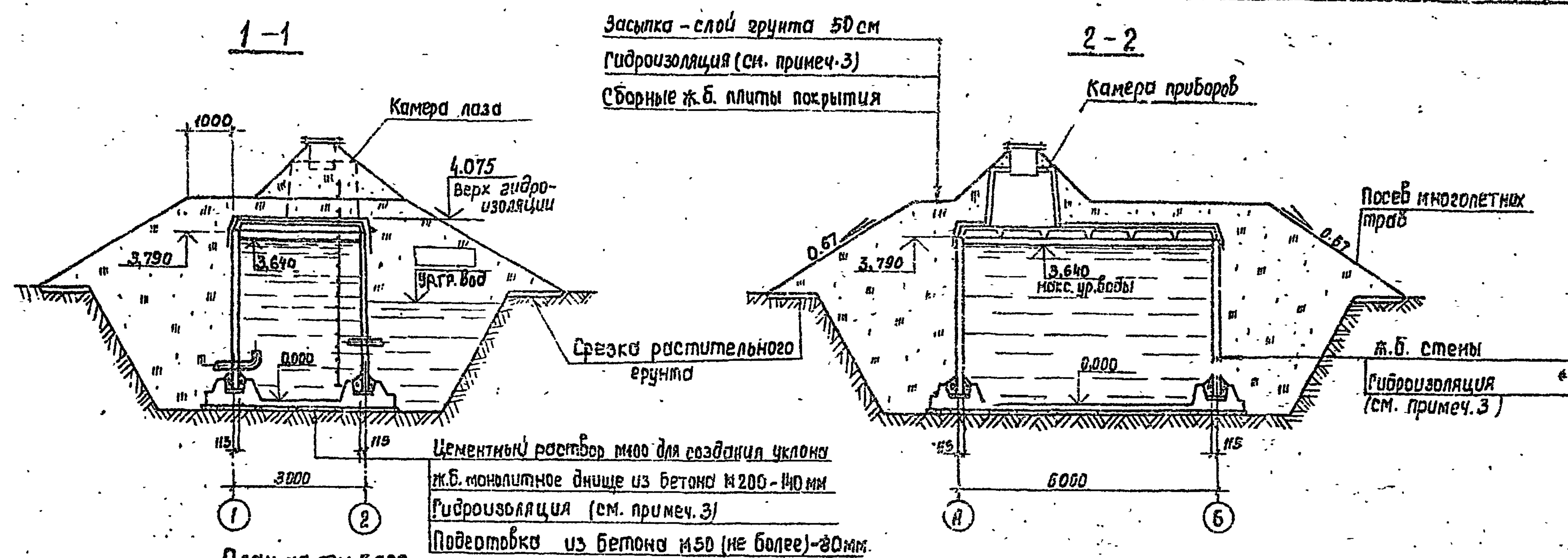
Ведомость объемов сборных бетонных и железобетонных конструкций

	Наименование группы элементов конструкции	Код	Кол. м ³	Примеч.
1	стеновые панели наружные (в т.ч. блоки угловые).	583100	6,24	
2	Плиты покрытия	584100	1,74	
3	детали смотровых колодцев (коляски камер на покрытии)	595500	1,29	

Материалы на изготовление сборных бетонных и железобетонных конструкций учтены в ведомости потребности в материалах и отдельно не учитываются.

				Привязан		
ТП901-4-70.83-III						
Н. Контр.	Толетики	Г. Яков		Резервуар емкостью 50 м ³	Стация	Лист
Г. И. П.	Филатов	Филатов			Р	1
Нач. отд.	Филатов	Филатов				
Рук. бр.	Филатов	Филатов		Общие данные	СРОДЗКОДСКАВНЗНПРЕДЕСТ	
Ст. техн.	Елистратов	Елистратов				
Тех. чик	Звонина	Звонина				

Альбом III



1. Относительной отметке 0.000 (верх ж.б. днища) соответствует абсолютная отметка
2. Технологические трубопроводы см. Альбом II
3. Конструкцию штукатурной гидроизоляции из холодной асфальтовой мастики см. лист 12.
Стены и днище резервуаров сырой и технической воды не изолируются.
4. В резервуарах чистой воды поверхности цементного раствора и днища, контактирующие с водой, обработать до ликвидации раковин и пор

С.К.А. = подл. Подпись и дата в зам. инж. А.В.

				ТПЭ01-4-70.83-III		
Приблизен				И. контр. Алмазов	Гип. Филатов	Нач. отд. Филатов
				Рук. бр. Алмазов	Вед. инж. Толстикова	Инженер. Абрамова
				Резервуар емкостью 50 м³		Листов 2
				План. Разрезы		СПИЗВОДОКАНАЛПРОЕКТ

Альбом III

Схема расположения элементов стен

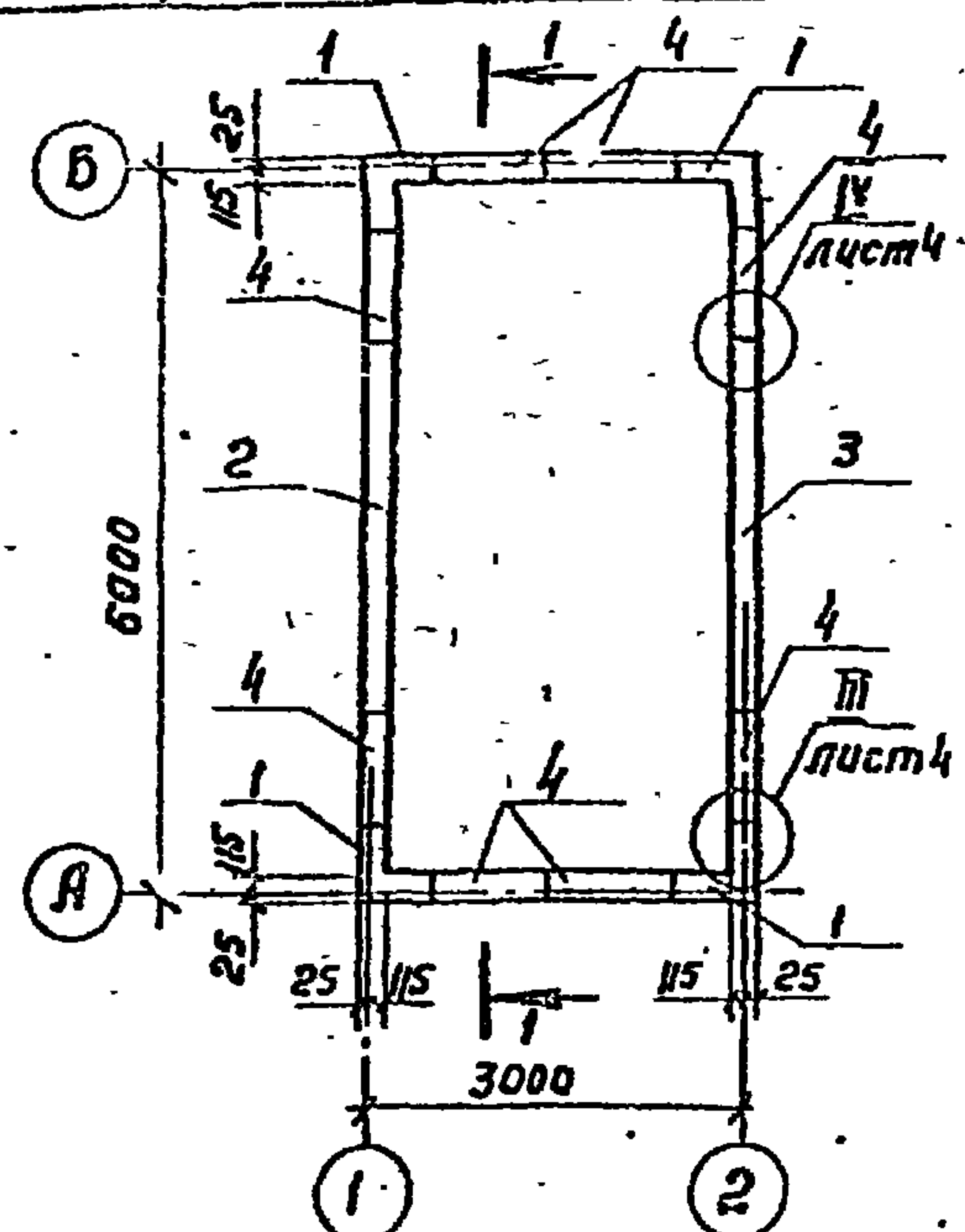
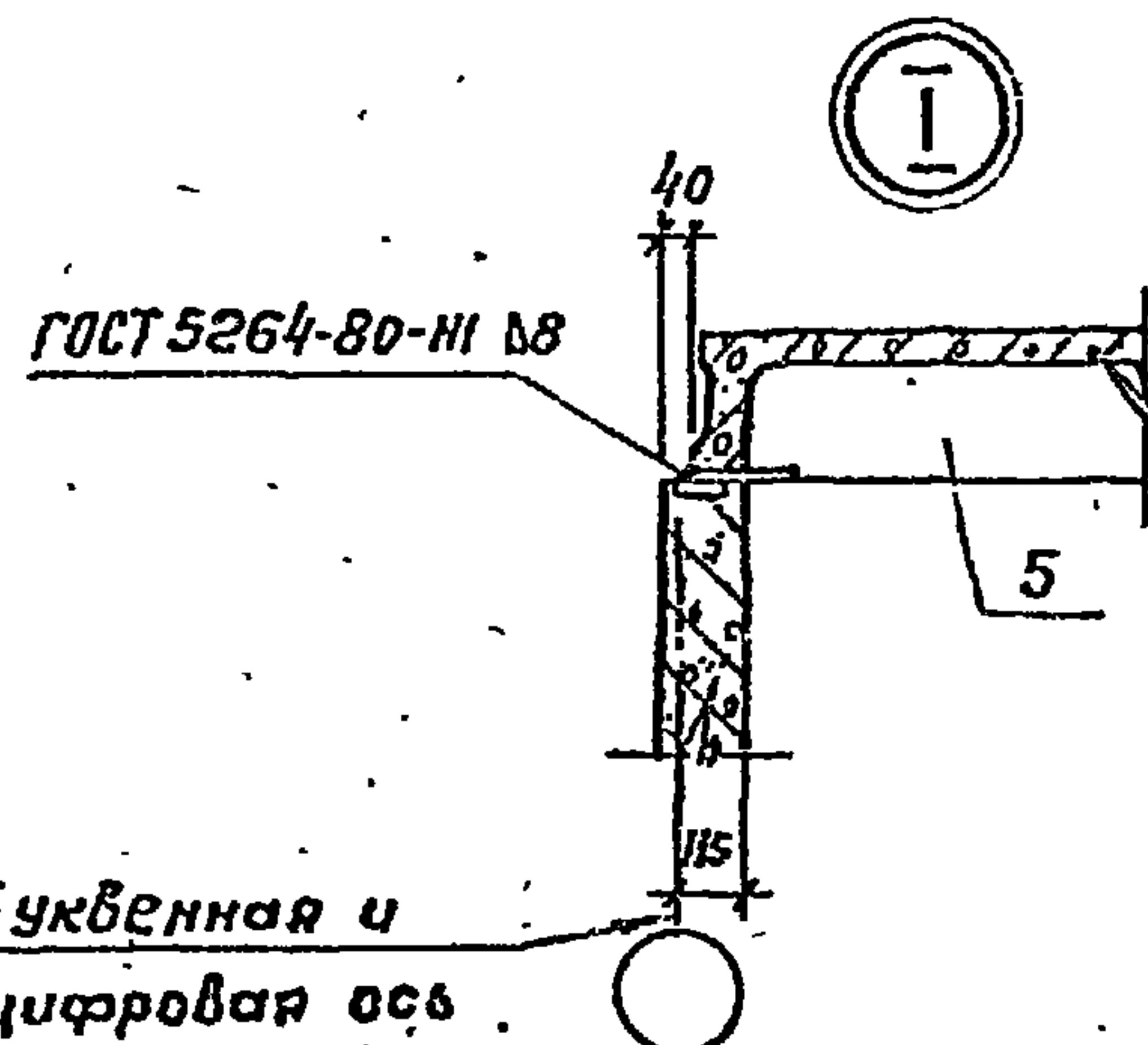
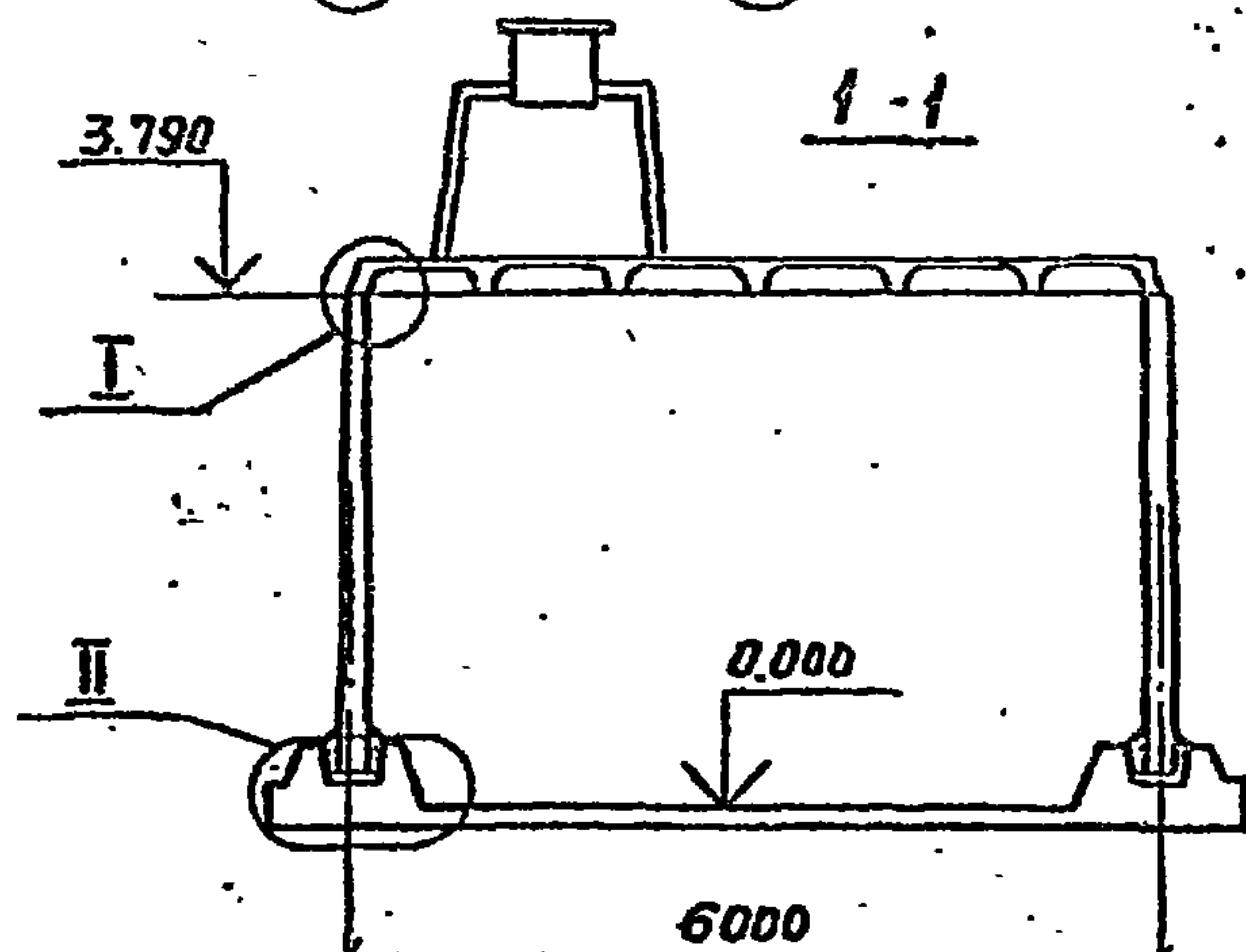
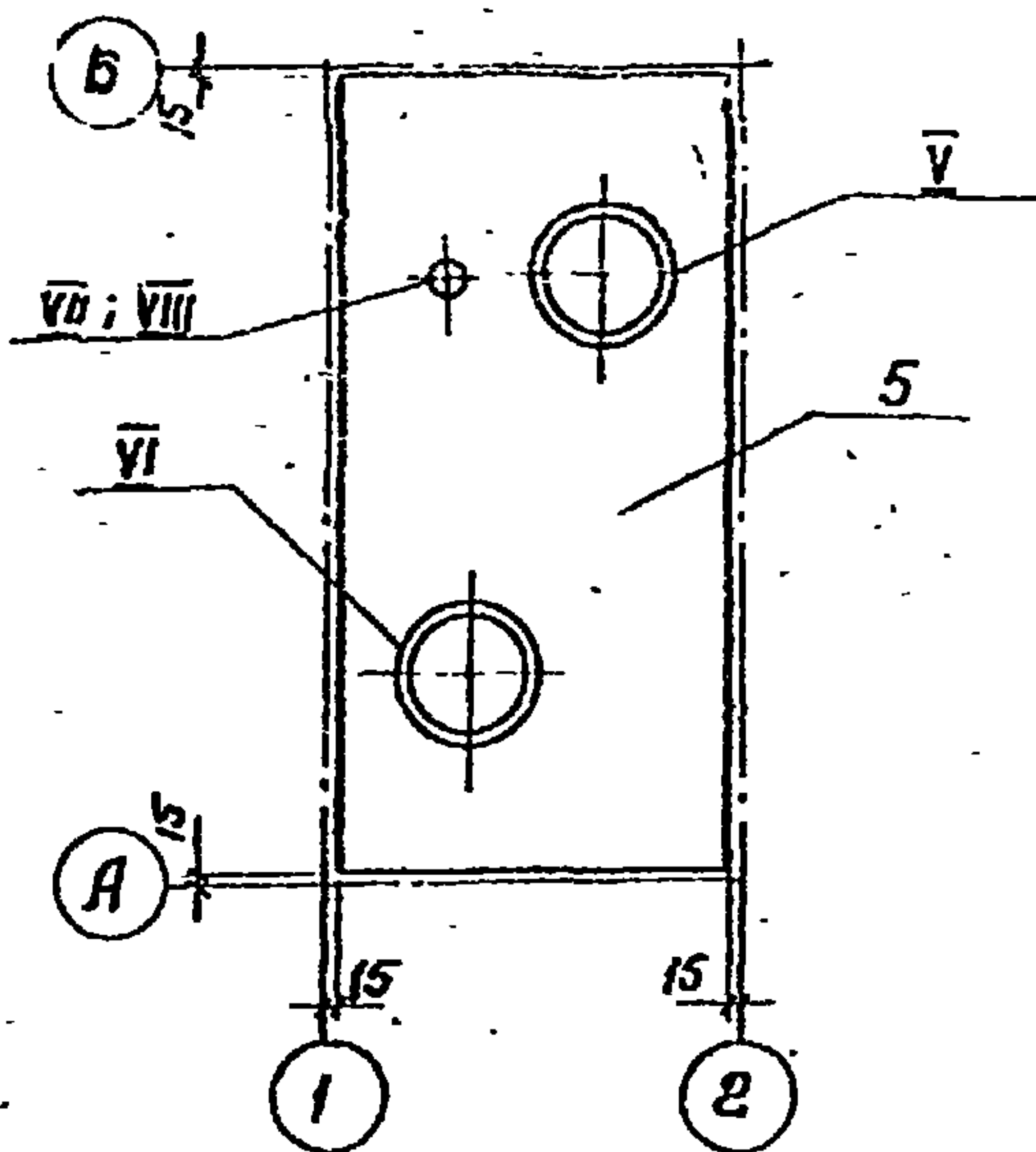


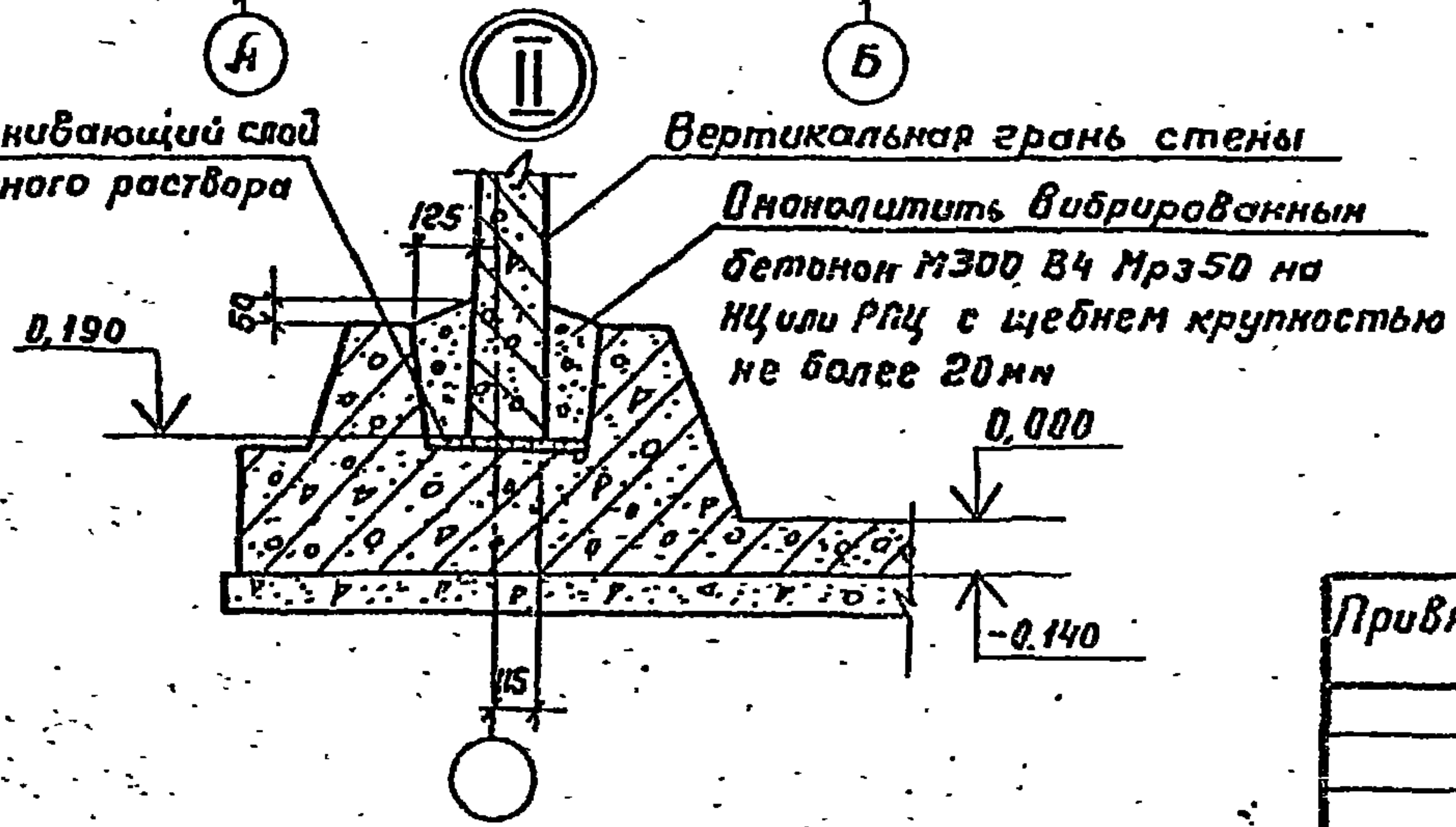
Схема расположения элементов покрытия



Буквенная и цифровая ось

Выравнивающий слой цементного раствора М200

Вертикальная грань стены
Монолитить вибрированным бетоном М300 В4 Мр350 на ицели РПЦ с щебнем крупностью не более 20мм



Спецификация к схеме расположения элементов

Марка, поз.	Обозначение	Наименование	Кол.	Масса ед.кг	Примеч.
Сборочные единицы					
1	901-4-72.83-IV-2.400	Блок угловой	4		1*
2	-IV-2.200-01	Панель стенная ПС2-36-658	1	4280	1*
3	-02	То же ПС2-36-658	1	4280	1*
4	-IV-2.300	Панель стенная челобая	8	1200	1*
V	901-4-70.83-IV	Камера лаза	1		
VI	-III	Камера грибов	1		
VII	-III	Дыхательное устройство ДУ1	1		2*
VIII	-III	Дыхательное устройство ДУ2	1		3*
	-III	Днище монолитное			
Переменные данные для исполнений					
		РЕ-50; 50М			
5	901-4-72.83-IV-3.300-02	Плита покрытия БПР-2	1	4050	
		РЕ-75; 75М			
5	-03	Плита покрытия БПР-3	1	4050	

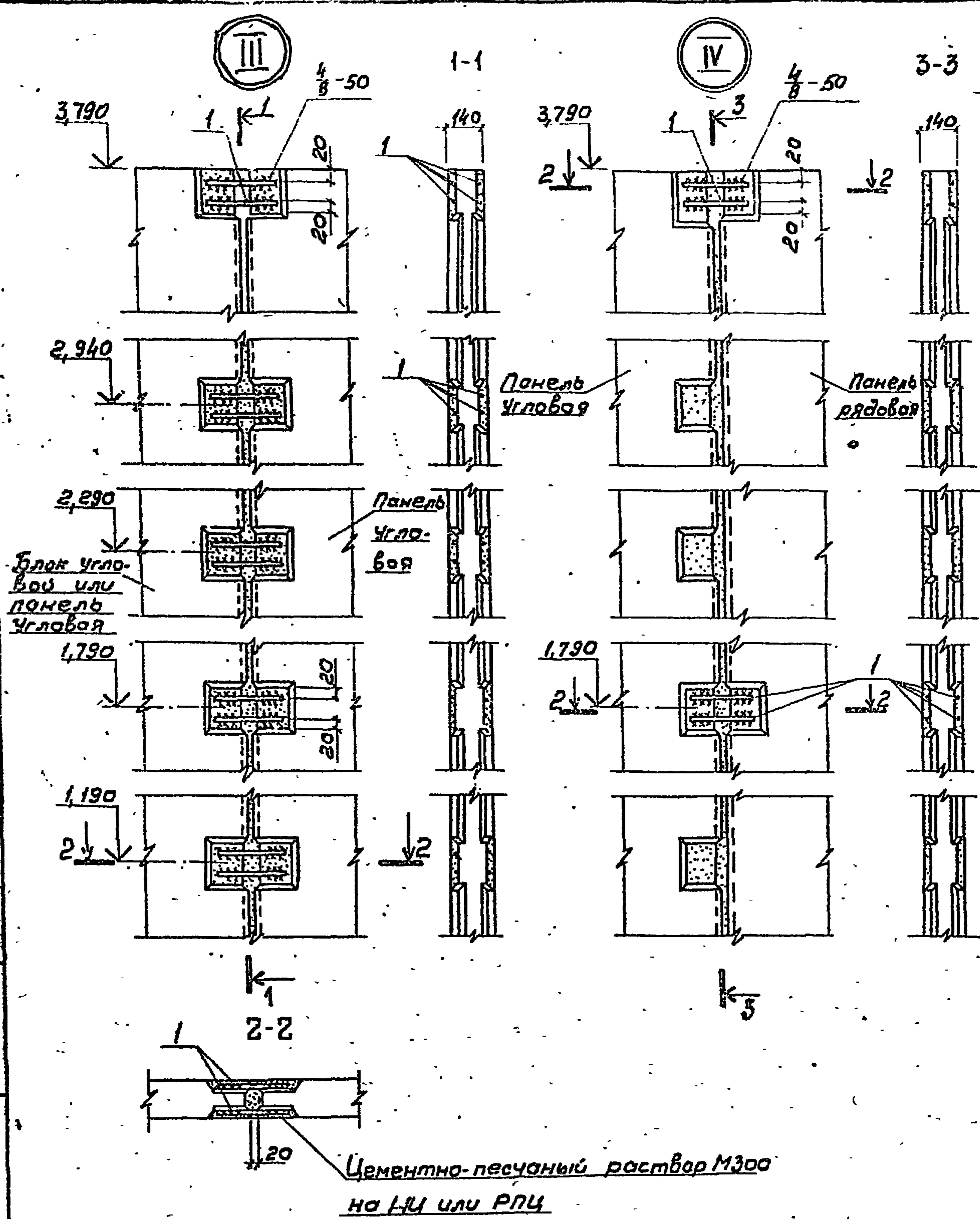
- 1* Поверхности данных изделий, контактирующие с водой, в резервуаре чистой воды должны быть гладкими без раковин и пор.
- 2* Для резервуаров чистой воды.
- 3* Для резервуаров сырой и технической воды.
- 4. Электроды типа Э42
- 5. Стеновые панели устанавливать вертикальной гранью с петлями внутри резервуара. После монтажа петли срезать, а места их установки - оштукатурить.

ТН 901-4-70.83-III					
И. контр.	Алмазов	Вин			
ГИП	Филатов	Фил			
Нач. отд.	Филатов	Фил			
Рук. бриг.	Алмазов	Вин			
Вед. инж.	Талстинова	Тал			
Инженер	Абрамова	Абра			
Резервуар емкостью 50м ³			Стен	Лист	Листов
Схемы расположения элементов сборных конструкций			р	3	
СНПЗВОДОКАНАЛПРОЕКТ					

Копировал: Гольденбаум

25584-01.5
Формат А3

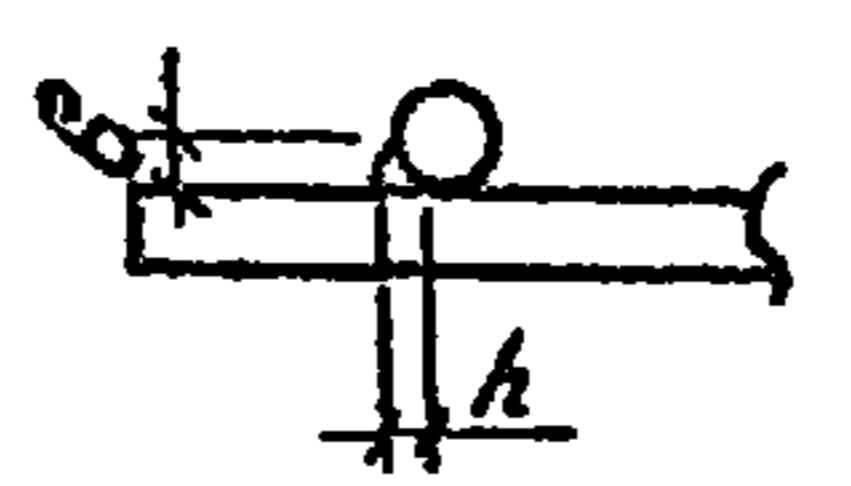
Альбом III



Вид	Возраст	Поз.	Обозначение	Наименование	Кол. на узел		Примеч.
					III	IV	
Детали							
Соединительные накладки							
БУ		1		Ф10А-III ГОСТ 5781-82 L=200	20	8	0,123 кг
Материалы							
Цементно-песчаный раствор М300							
					0,037	0,032	м ³

Обозначение сварного шва

- 4 - высота сварного шва (h = 4 мм)
- 8 - ширина сварного шва (b = 8 мм)
- 50 - длина сварного шва (L = 50 мм)



Ведомость расхода стали на элемент, кг

Марка элемента	Изделия соединительные		Итого на узел	Всего на резервуар
	Арматура класса А-III			
	ГОСТ 5781-82			
Узел III	φ10	247	247	247
Узел IV	φ10	100	100	40

Электроды типа Э42А

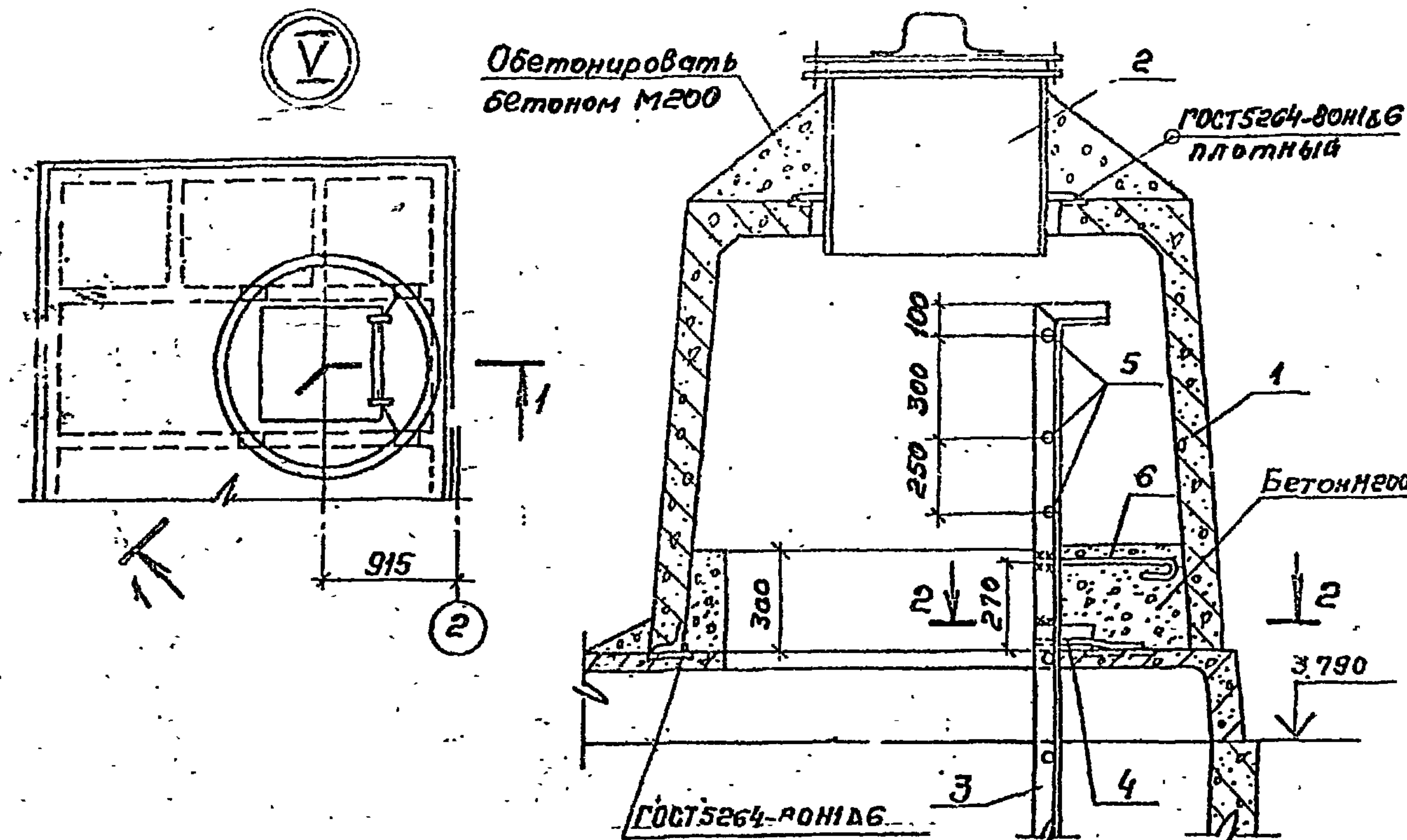
ТП 901-4-70.83-III			
Н.контр.	Алмазов	И	
Глп	Филатов	И	
Науч.отд.	Филатов	И	
Рук.бр.	Алмазов	И	
Вед.инж.	Толстикова	И	
Ст.инж.	Брянцева	И	
Резервуар емкостью 50 м ³			
Узлы III; IV			
Стыки элементов стен.			
Стадия	Лист	Литов	
Р	4		
СОЮЗВОДКАНАПРОЕКТ			

Привязан			
Ив.н			

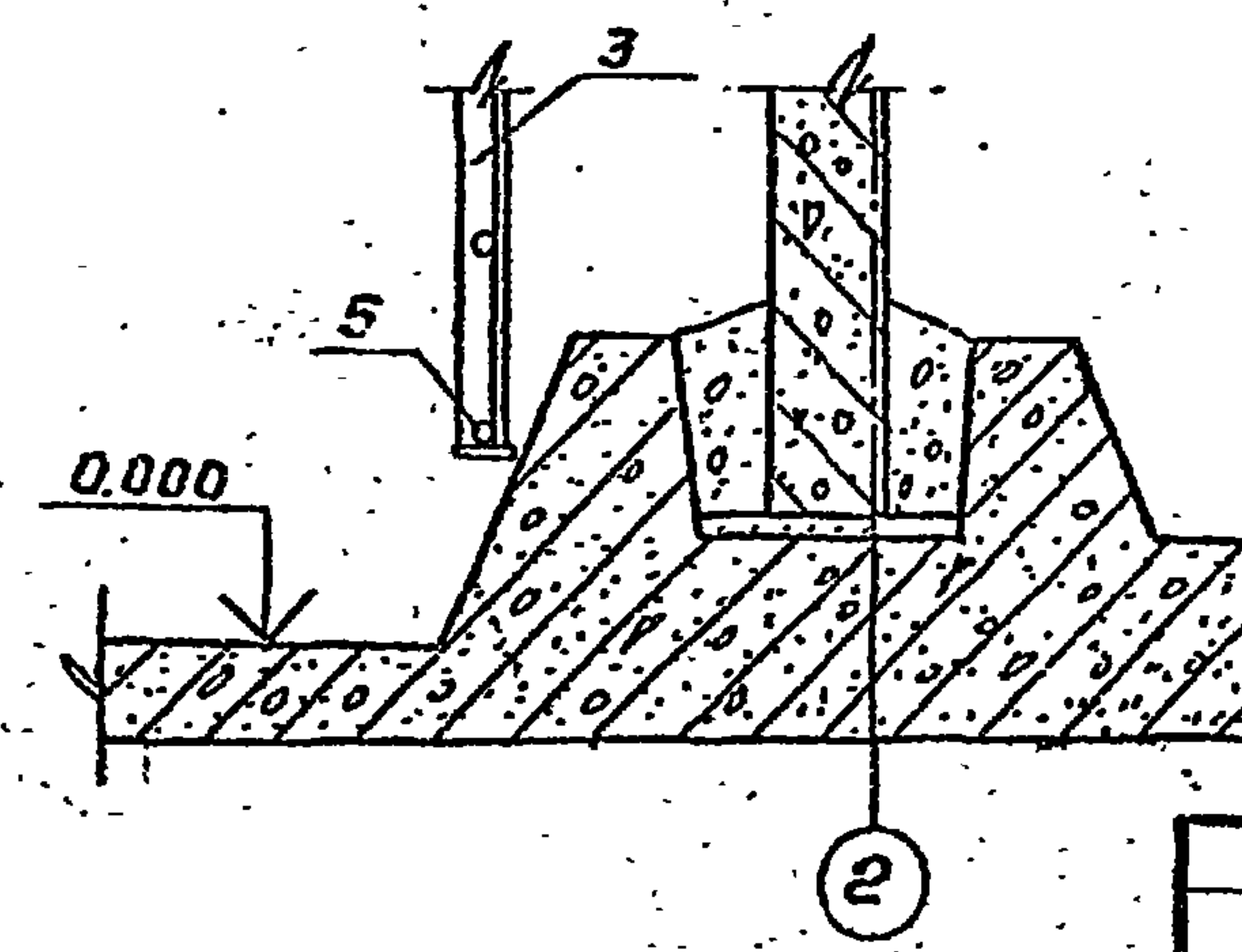
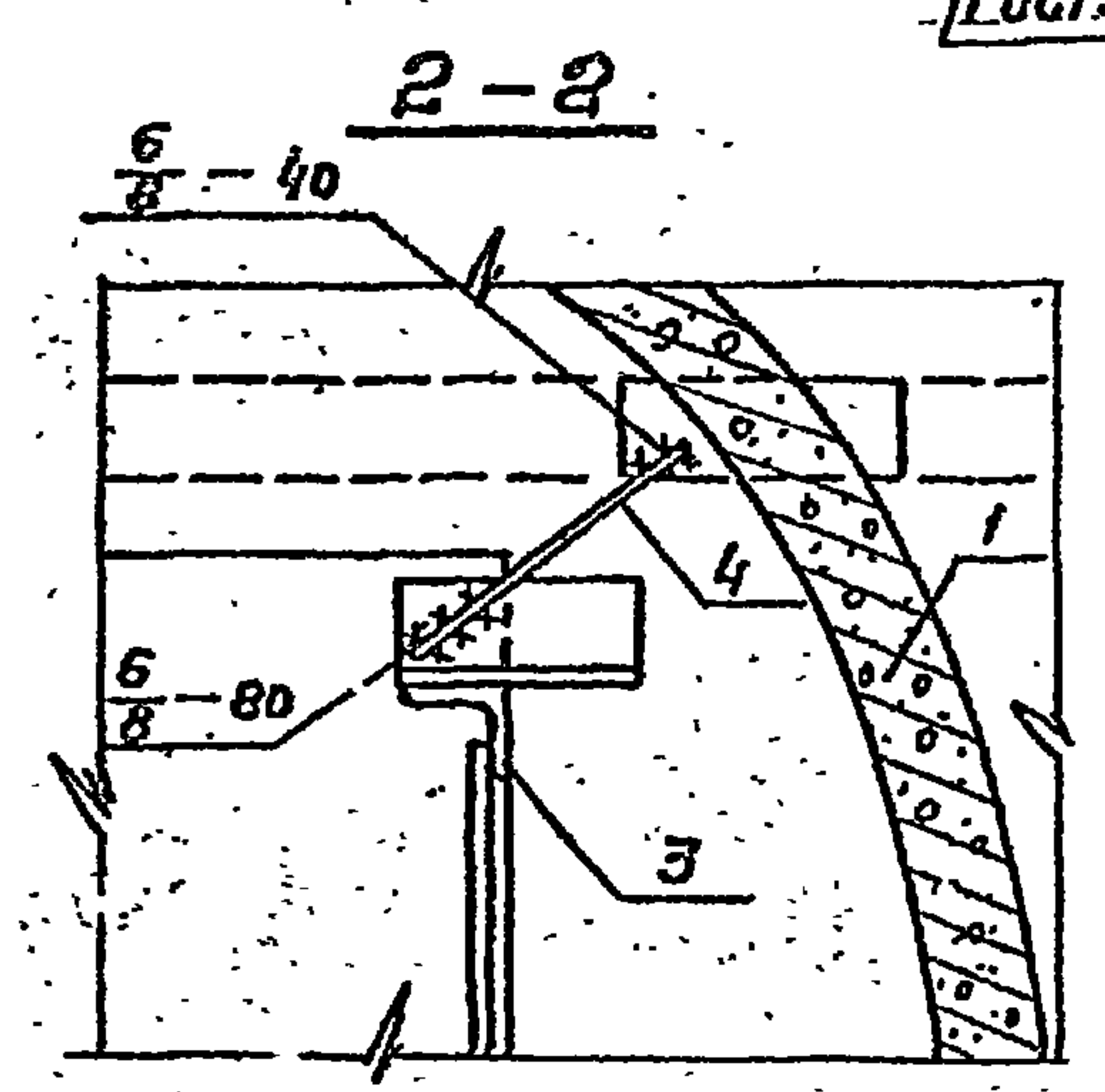
25584-01.6

Ив.н подл. Падись и Авто. ВЗом. Ив.н

Альбом



Формат	Зона	Поз.	Обозначение	Наименование	Кол.	Примеч.
Документация						
Сборочные единицы						
		1	3.900-3.15 7.00000	Камера лаза КЛ	1	1620кг
		2	4.901-18 ТМ 28.01.00	Люк-лаз герметический Ду=600	1	173кг
		3	1.459-2 Вып. 3	Стремянка СГБ	1	83кг
Детали						
БУ		4		φ18А-I ГОСТ 5781-82 В-250	2	0,50кг
БУ		5		φ18А-I ГОСТ 5781-82 В-570	4	1,13кг
БУ		6		φ12А-I ГОСТ 5781-82 В-380	2	0,28кг
Материалы						
				Бетон М200 ИБ6 Мрз 100	0,3	м ³



Ведомость расхода стали на элемент

Марка элемента	Узделия арматурные			Общий расход
	Арматура класса А-I		Всего	
	ГОСТ 5781-82			
Узел V	φ12	φ18	6,08	6,1

1. Стремянку поз. 3 с заранее приваренными поз. 4, 5, 6 установить до монтажа поз. 1.
2. Электроды типа Э42

3. Стальные конструкции окрасить за 4 раза эмалью ХС-710 ГОСТ 9355-81 по 1 слою краски ХС-720ап МРТУ6-10-708-67 и грунта ВЛ-023 ГОСТ 12707-77. Грунтовка и 1 слой окраски выполняются при изготовлении конструкций

Привязан.

И.контр.	Алмазов	<i>Алмазов</i>
ГИП	Филатов	<i>Филатов</i>
Нач. отд.	Филатов	<i>Филатов</i>
Рук. бр.	Алмазов	<i>Алмазов</i>
Вед. инж.	Толстикова	<i>Толстикова</i>
Ст. инж.	Брянцева	<i>Брянцева</i>

ТП 901-4-70.83 - III

Резервуар емкостью 50 м ³	Стандия	Лист	Листов
	Р	5	
Узел V. Камера лаза	СОЮЗВОДОКАНАЛИЗАЦИЯ		

25584-01.4

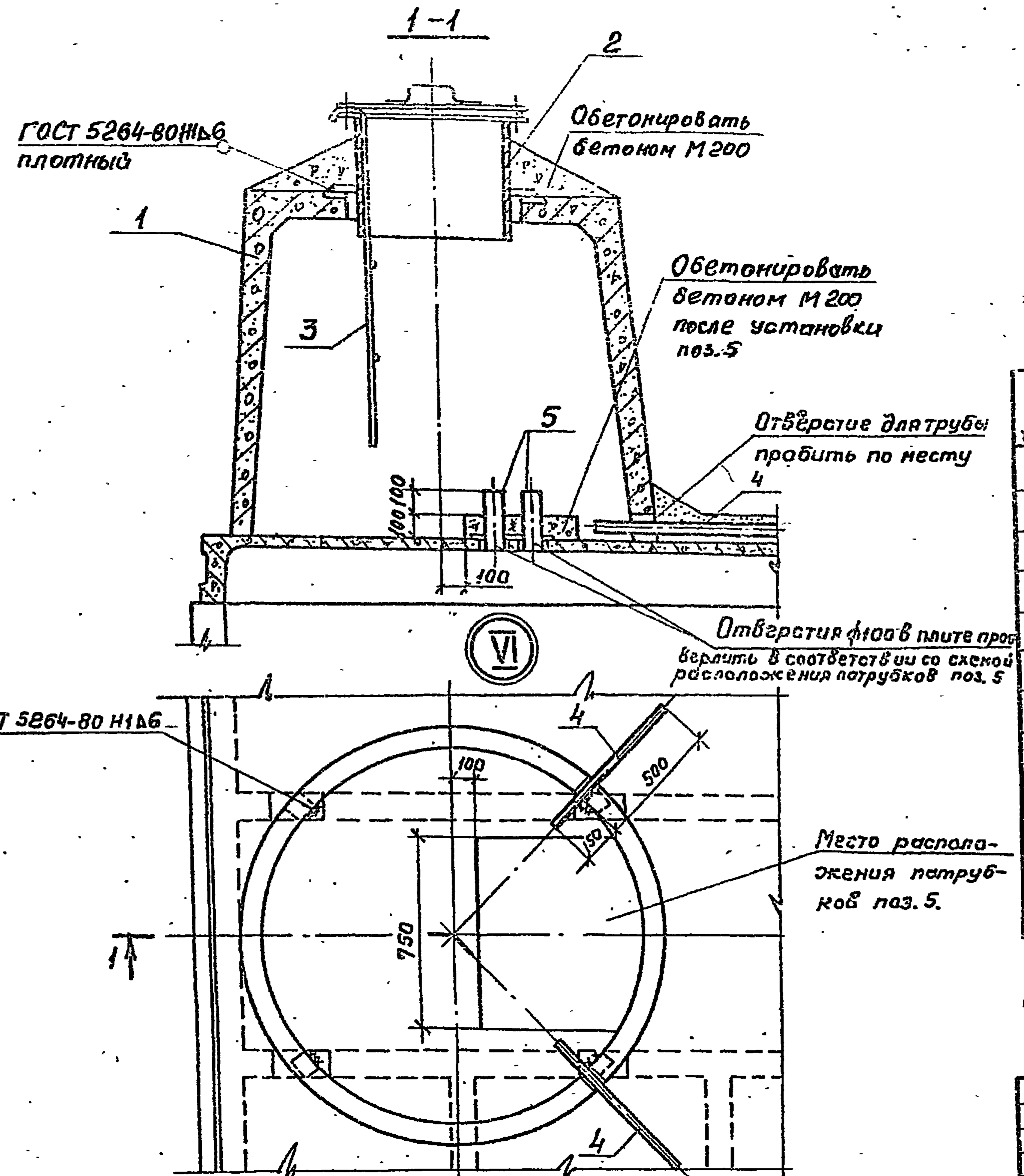
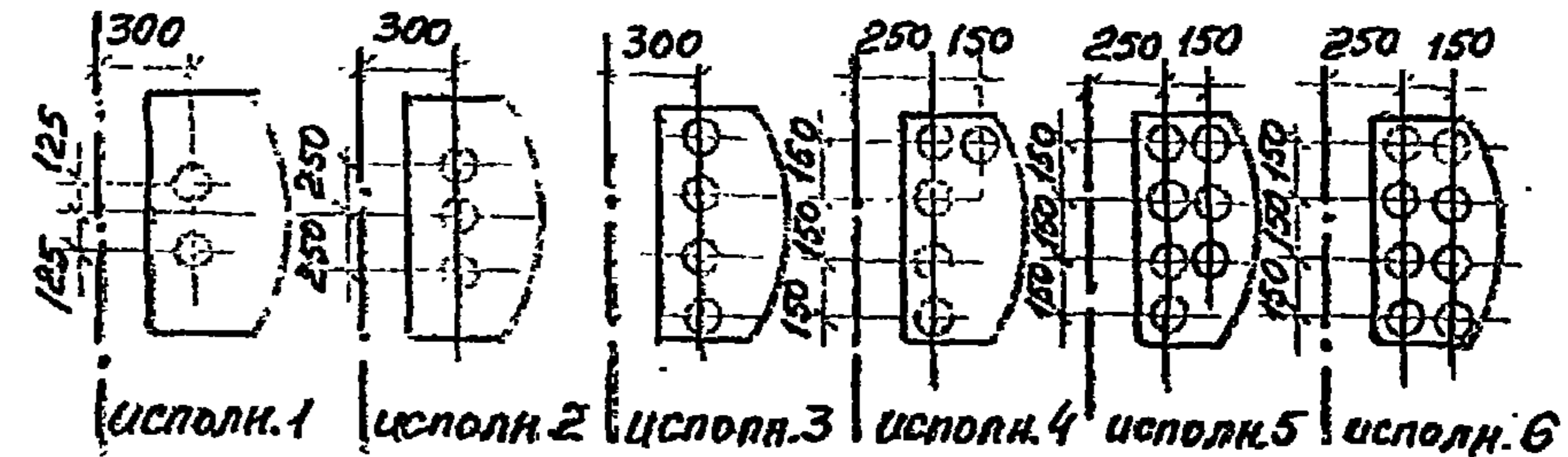
Копировал: Гольденбаум

Формат А3

Инд. № подл. Подпись и дата Взам. инв. №

Альбом III

Схемы расположения патрубков поз. 5



Формат	Зона	Поз.	Наименование	Обозначение	Кол.	Примеч.
<u>Сборочные единицы</u>						
		1	3.900-3.15	7.00000	Колпак КР	1 1620 кг
		2	4.901-18	ТМ 28.01.00	Люк-лаз герметический dу=600	1 178 кг
		3	901-4-72.83 -IV-	5.000	Лестница съезная	1
<u>Детали</u>						
БУ		4		Труба 50x3,5 ГОСТ 3262-75 d-630		2,8 кг
БУ		5		Труба 80x4 ГОСТ 3262-75 d-250		2,5 кг
<u>Материалы</u>						
				Бетон М200 В6 Мрз100	0,3	м ³

1. Расположение и количество поз. 4, 5 назначается при привязке
 2. Лестница поз. 3 показана в рабочем положении. При закрывании люка-лаза лестница снимается.

- 3. Электроды типа Э42
- 4. Окраску стальных конструкций см. на листе 5

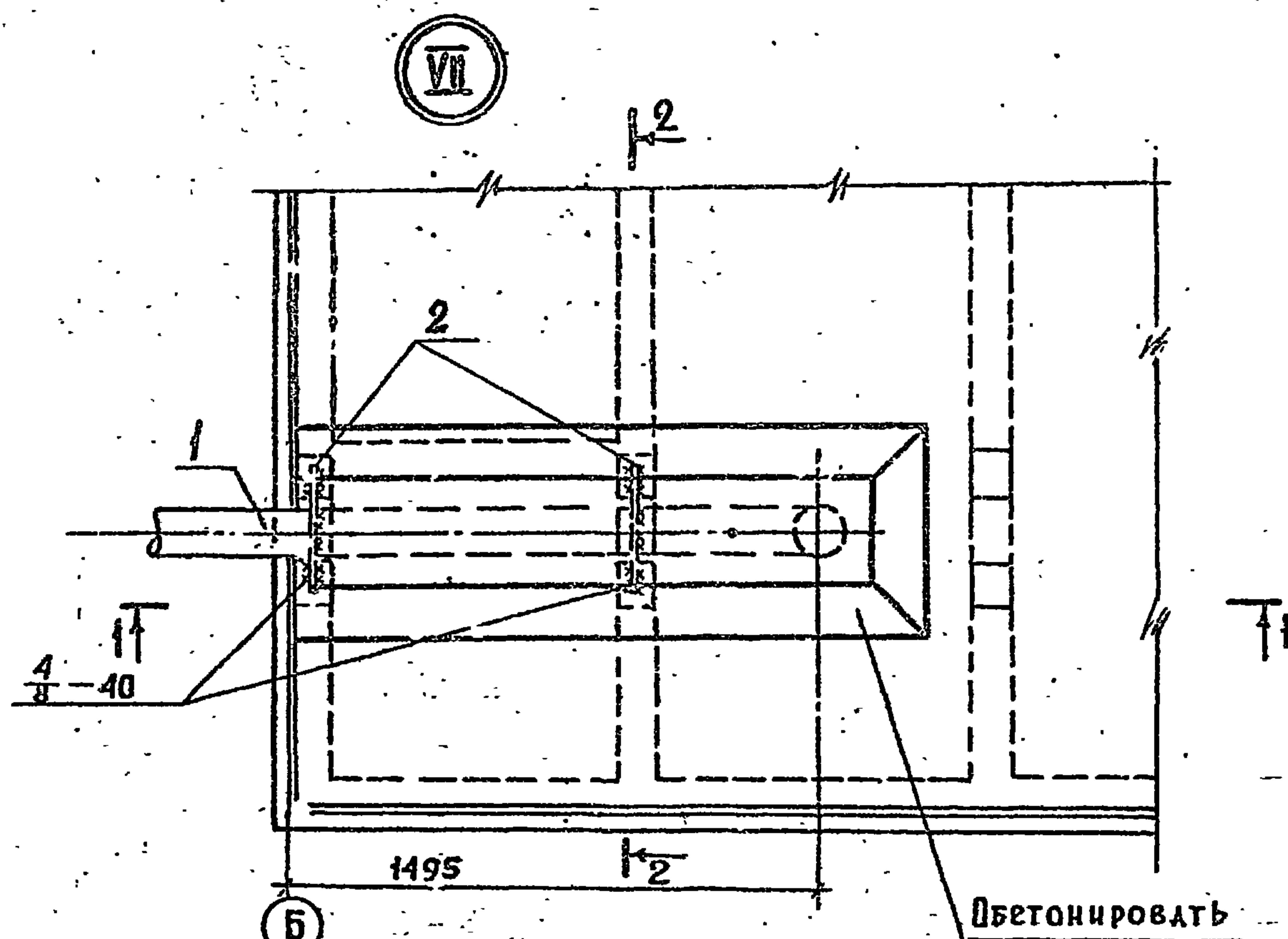
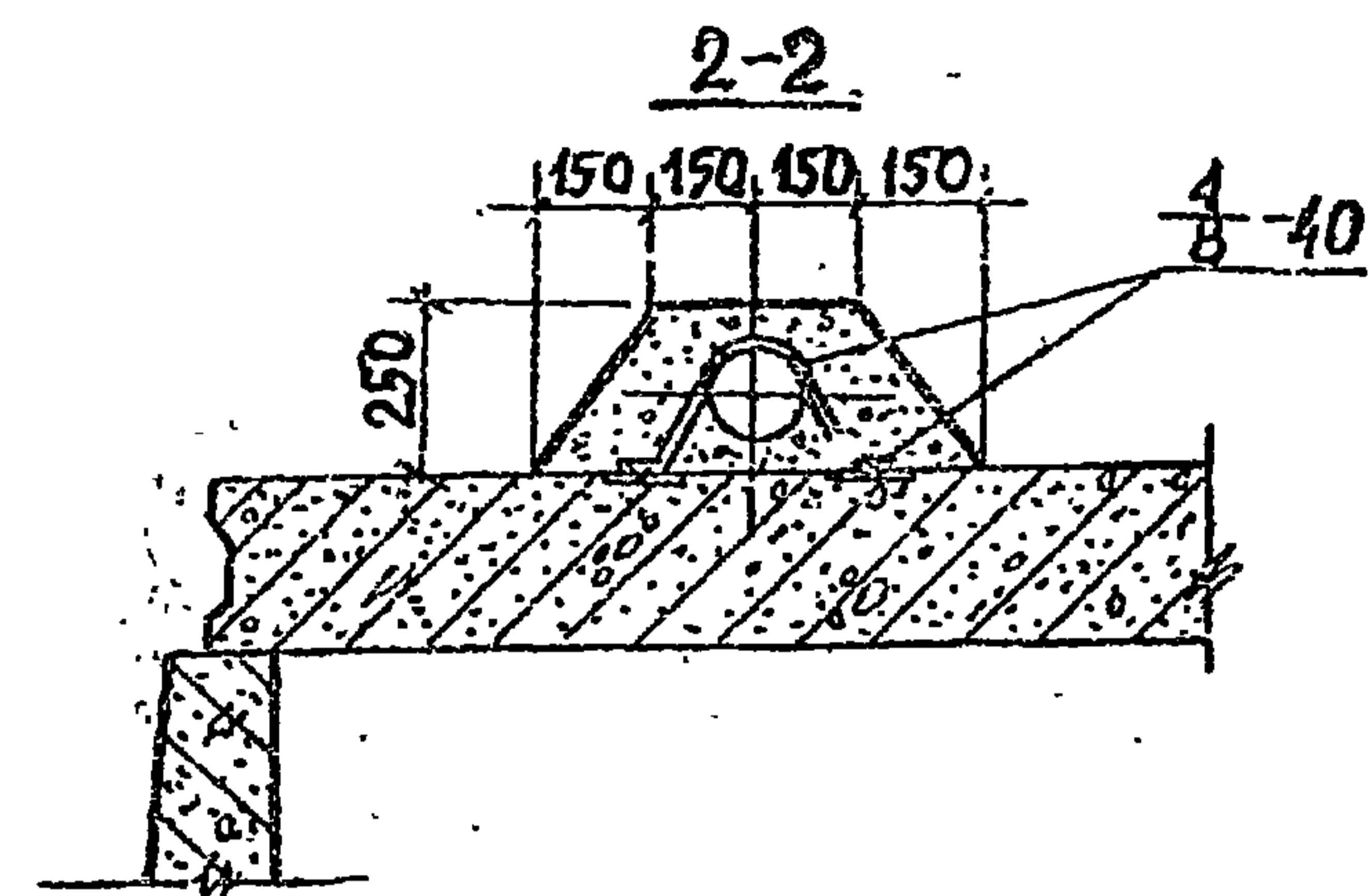
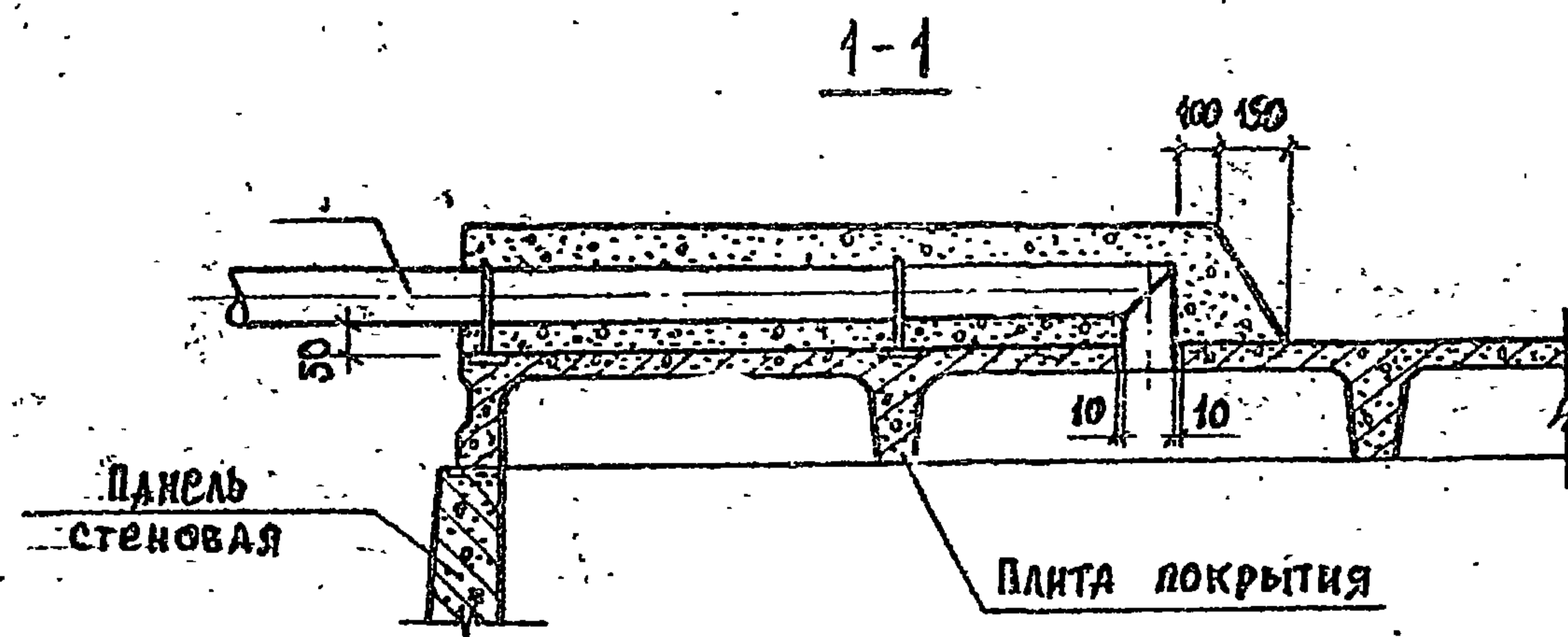
Привязан	И. контр. Алмазов	И. в. Филатов
	И. контр. Филатов	И. в. Алмазов
	И. контр. Алмазов	И. в. Филатов
	И. контр. Толстикова	И. в. Алмазов
Инв. №	И. контр. Брянцева	И. в. Филатов

ТМ 901-4-70.83 -III		
Резервуар емкостью 50 м ³	Стандия	Лист
Узел VI	Р.	6
Камера приборов	СОНЗВОДОКАНАЛПРОЕКТ	

Копировал: Гольдман

25584-01 8
 Формат А3

АЛБОМ II



ФОРМАТ	ЗОНА	ПОЗ.	ОБЪЕДИНЕНИЕ	НАИМЕНОВАНИЕ	КОЛ.	ПРИМЕЧ.
				СБОРОЧНЫЕ ЕДИНИЦЫ		
Б4		1		Воздуховод $d_y = 100$	1	ТРУБА СТАЛЬНАЯ
				ДЕТАЛИ		
Б4		2*		$\phi 10A-I$ ГОСТ 5781-82 2-090	2	0,40 кг
				МАТЕРИАЛЫ		
				БЕТОН М200 В6 Мрз 100	0,2	м ³

* Поз. 2 - см. ведомость деталей.

1. ИЗДЕЛИЕ ПОЗ. 1 В ТИПОВОМ ПРОЕКТЕ НЕ РАЗРАБОТАНО.
2. ЭЛЕКТРОДЫ ТИПА 349

ВЕДОМОСТЬ ДЕТАЛЕЙ

Поз.	ЭСКИЗ
2	

ПРИВЯЗАН

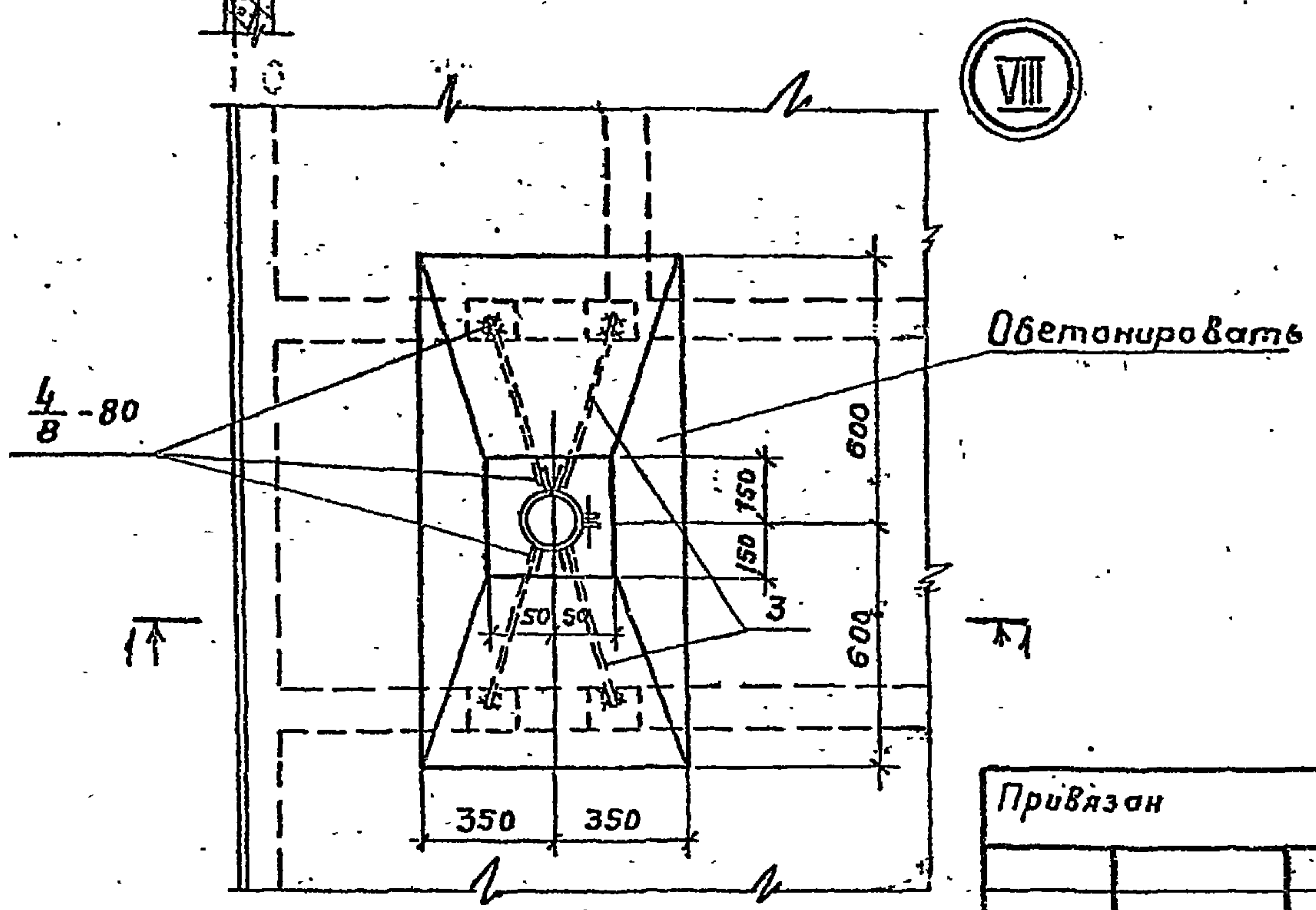
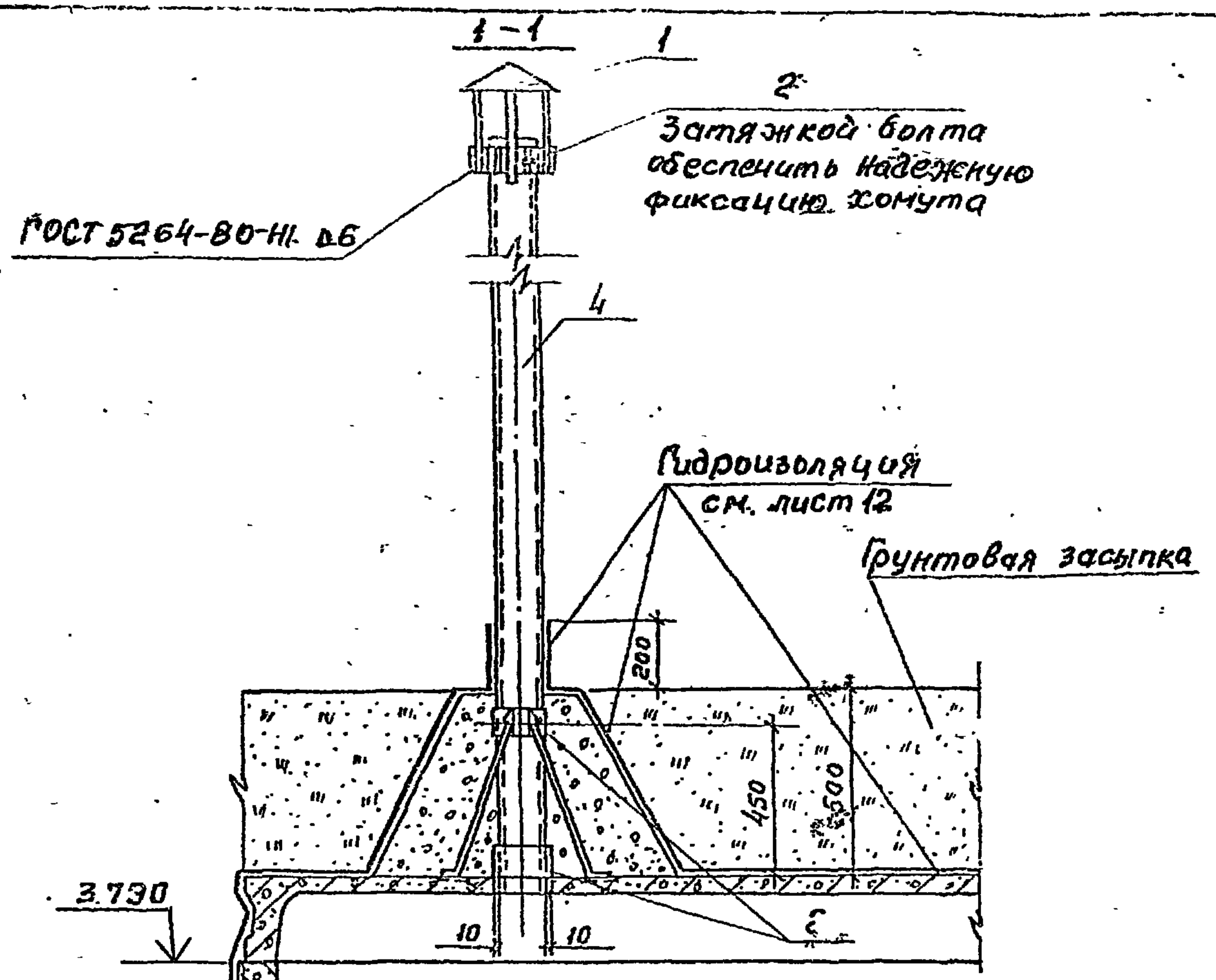
ИЯВ №				

				Т П 901 - 4 - 70.83 - III			
И. КОНТР.	АЛМАЗОВ	<i>Almazov</i>		РЕЗЕРВУАР ЕМКОСТЬЮ 50 м ³	СТАИЯ	ЛИСТ	ЛИСТОВ
ГИП	ФЛАТОВ	<i>Flatov</i>			Р	7	
НАЧ. ОГД.	ФЛАТОВ	<i>Flatov</i>		УЗЕЛ VII. ДЫХАТЕЛЬНОЕ УСТРОЙСТВО ДУ1	СОЮЗВОДОКАНАЛПРОЕКТ		
РУК. БР.	АЛМАЗОВ	<i>Almazov</i>					
ВЕД. НИЖ.	ГОЛСТИКОВА	<i>Golstikova</i>					
СТ. НИЖ.	БРЯНЦЕВА	<i>Bryantseva</i>					

25584-01 9

ИНВ. № ПОЛ. ПОДПИСЬ И ДАТА ИЗМ. ЧИСЛО

Альбом III



Формат	Зона	Поз	Обозначение	Наименование	Кол.	Примеч.
				<u>Сборочные единицы</u>		
		1	1.492-32-3К.00.000	Зонт круглый	1	
А4		2	901-4-72.83-IV-4.000	Хомут	3	
				<u>Детали</u>		
Б4		3 ^а		φ 8А-I ГОСТ 5781-82 R=730	4	0,29 кг
				<u>Стандартные изделия</u>		
		4	ГОСТ 1839-80	Труба асбестоцементная dу=100 R=2000	1	12,0 кг
				<u>Материалы</u>		
				Бетон М200 Мрз 100	0,2	м ³

* Поз. 3- см. ведомость деталей

Ведомость деталей

Поз.	Эскиз
3	

Электроды типа Э42

Привязан		
Исполн.	Алмазов	В.В.
Науч. отв.	Филатов	В.В.
Рук. бр.	Алмазов	В.В.
Вед. инж.	Голстикова	М.А.
Ст. инж.	Брянцева	Г.В.
Инж. №	Зудика	Г.В.

ТП 901-4-70.83-III		
Резервуар емкостью 50 м ³	Станд.	Лист
	Р	8
Узел VIII. Дыхательное устройство ДУ2	СОЮЗВОДОКАНАЛПРОЕКТ	

Копировал: Гальденбаун

25584-01 10
Формат А3

СПЕЦИФИКАЦИЯ ЭЛЕМЕНТОВ

АВТОМ. П.

ФОРМАТ	ЗОНА	ПОЗ.	ОБЗНАЧЕНИЕ	НАИМЕНОВАНИЕ	КОЛ	ПРИМЕЧ.
				<u>СБОРОЧНЫЕ ЕДИНИЦЫ</u>		
А3	1		901-4-72.83 - IV - 1.100	Каркас пространственный	4	
А3	2		- 01	То же	2	
А4	3		- IV - 1.002	Каркас плоский	6	
А4	4		- IV - 1.101 - 01	СЕТКА	16	
А4	5		- 02	"	16	
Б4	6			СБА-В-300 3050x6250 ГОСТ 23279-78 СА-Э-200	1	75,48 кг
А4	7		- IV - 1.001	СЕТКА	1	
А4			- IV - 7.100	Трубопровод спускной „СП“	1	
А3			- IV - 7.000	Трубопровод отводящий „ОТ“	1	
				<u>ДЕТАЛИ</u>		
				Арматура по ГОСТ 5781-82		
Б4	8 ^а			φ12 А-III L=2400	4	2,13 кг
Б4	9 ^а			φ12 А-III L=1550	8	1,38 кг
Б4	10 ^а			φ12 А-III L=1200	4	1,07 кг
Б4	11			φ10 А-III L=570	12	0,35 кг
Б4	12			φ5 Вр-I ГОСТ 6727-80 L=1100	48	0,16 кг
Б4	13			φ10 А-III ГОСТ 5781-82 L=1100	12	0,68 кг
				<u>МАТЕРИАЛЫ</u>		
				БЕТОН М200; В4; Мрз 50	10,4	м ³
				ЦЕМЕНТНЫЙ РАСТВОР М100	0,1	м ³
				БЕТОН М50 (ПОДГОТОВКА)	2,54	м ³

ИВБ. № ПОДЛ. ПОДПИСЬ И ДАТА

Поз. 8; 9; 10 - см. ведомость деталей на л. 10

Привязан

ВЕДОМОСТЬ РАСХОДА СТАЛИ НА ДНИЩЕ, КГ

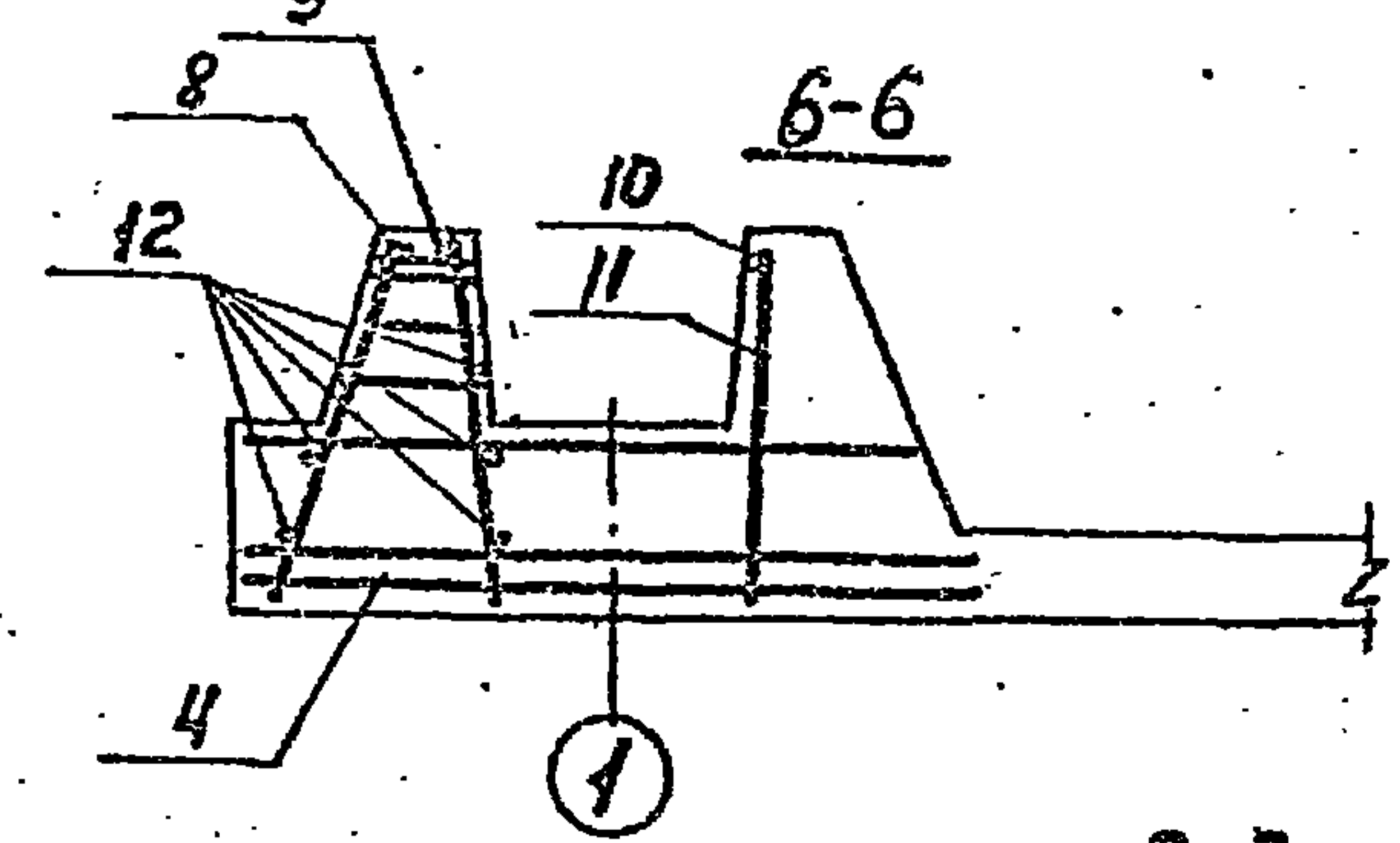
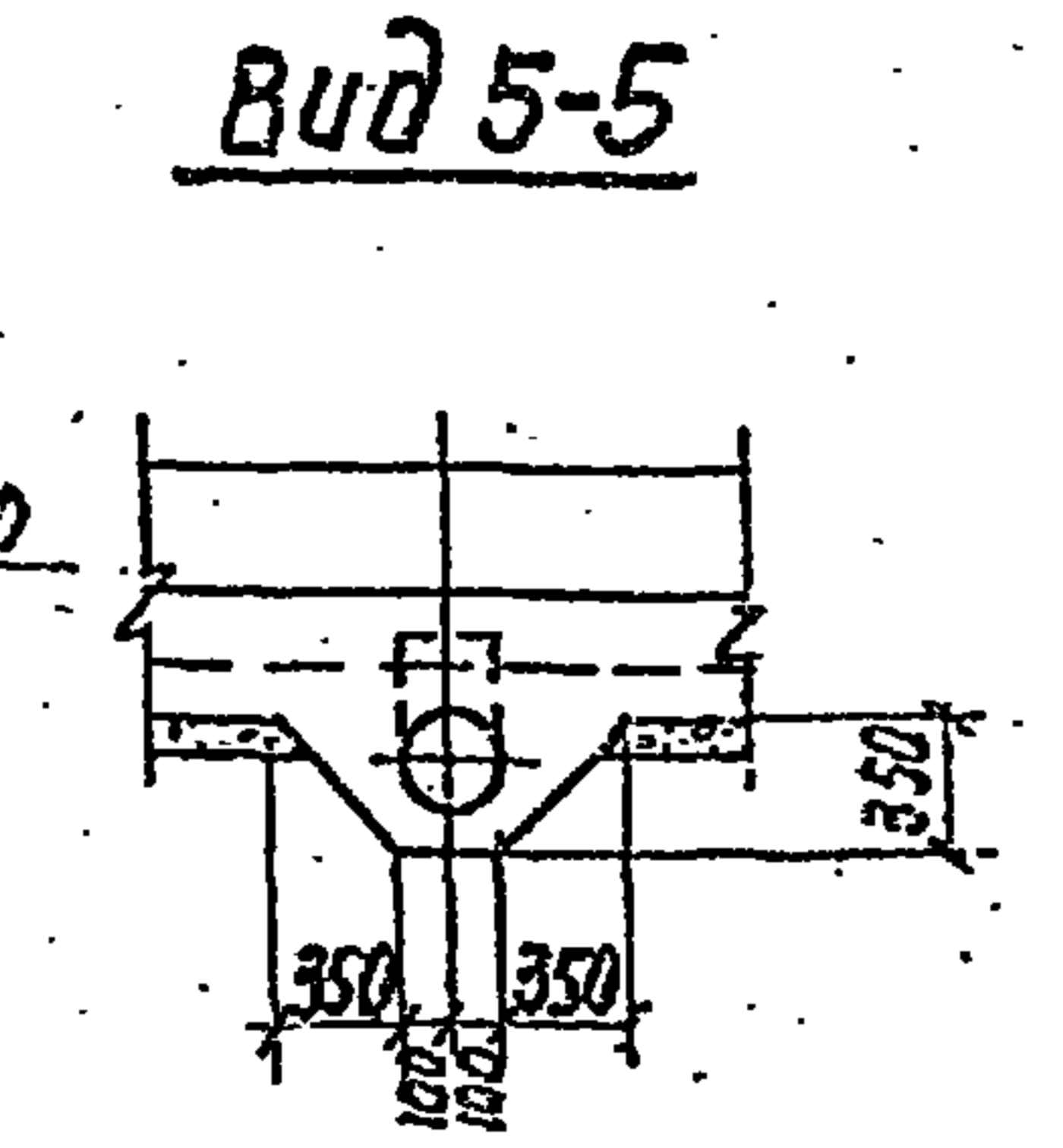
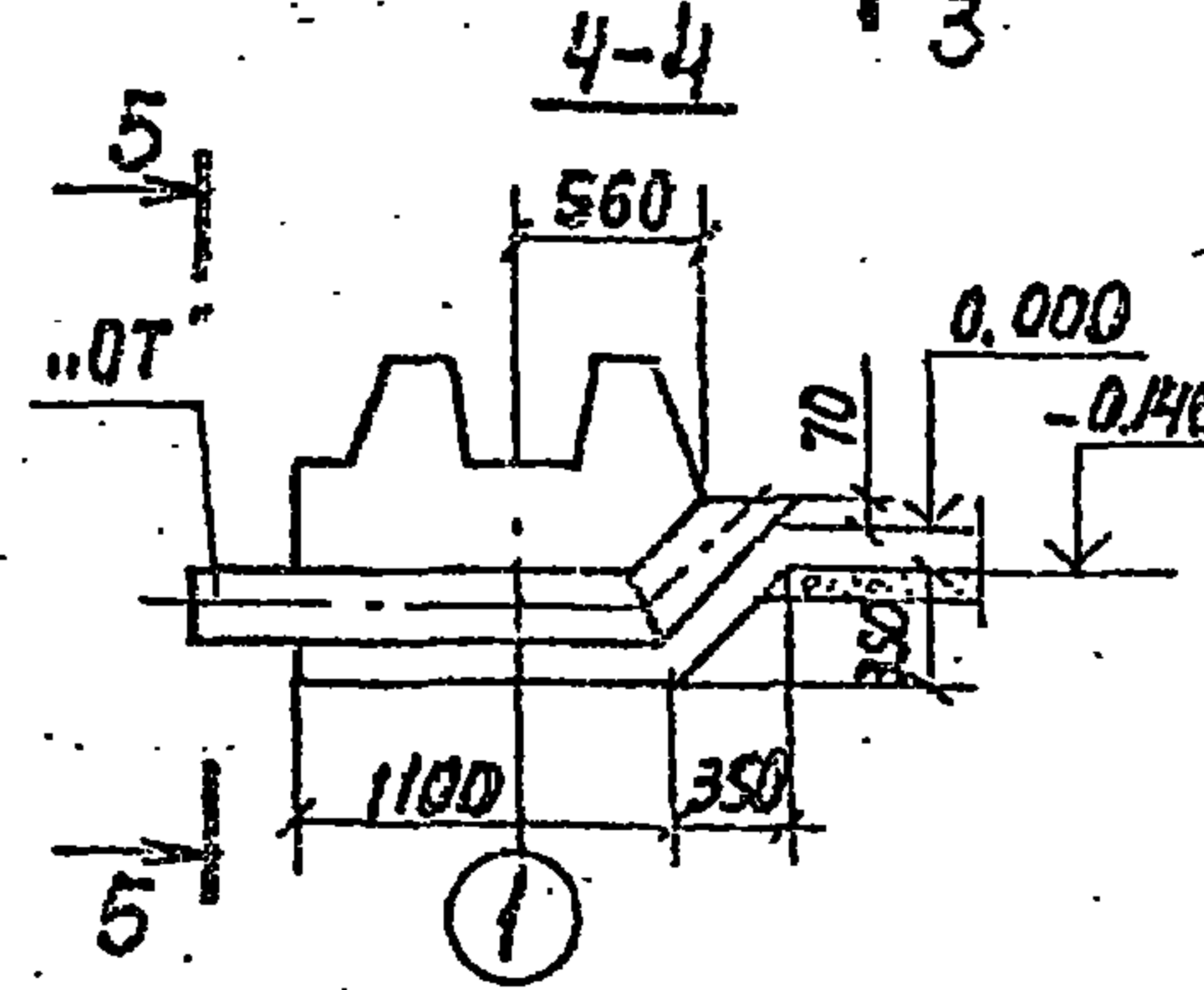
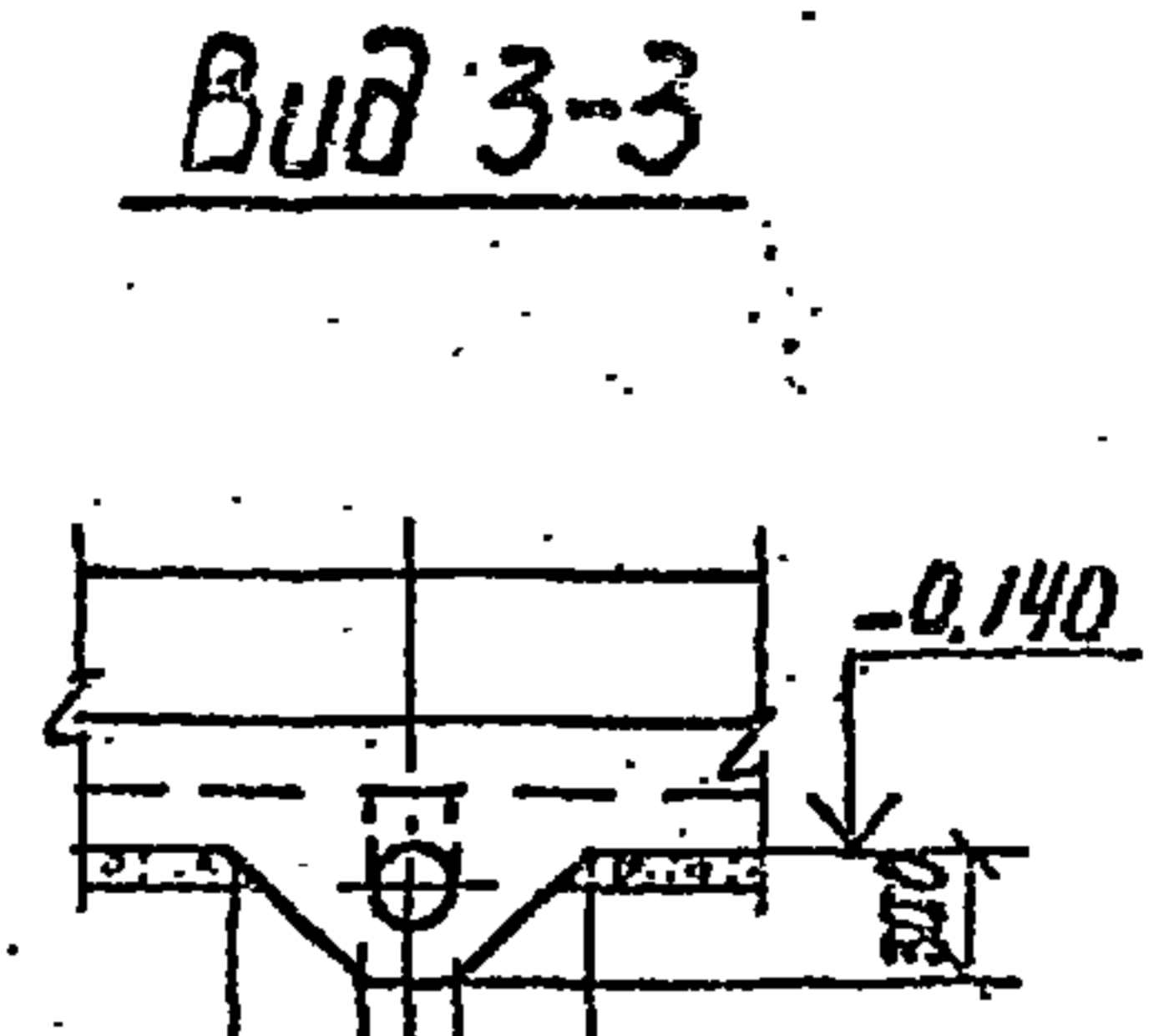
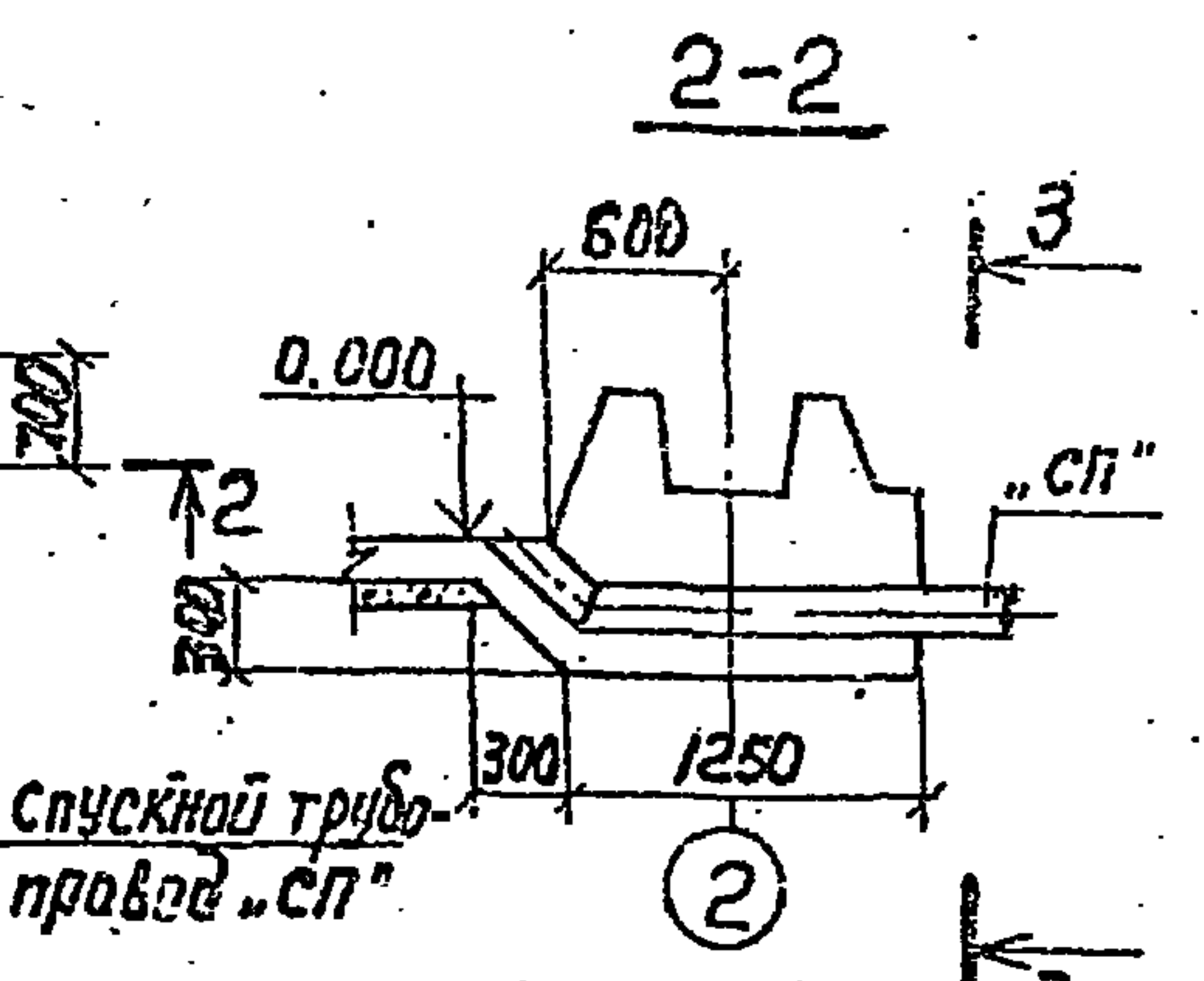
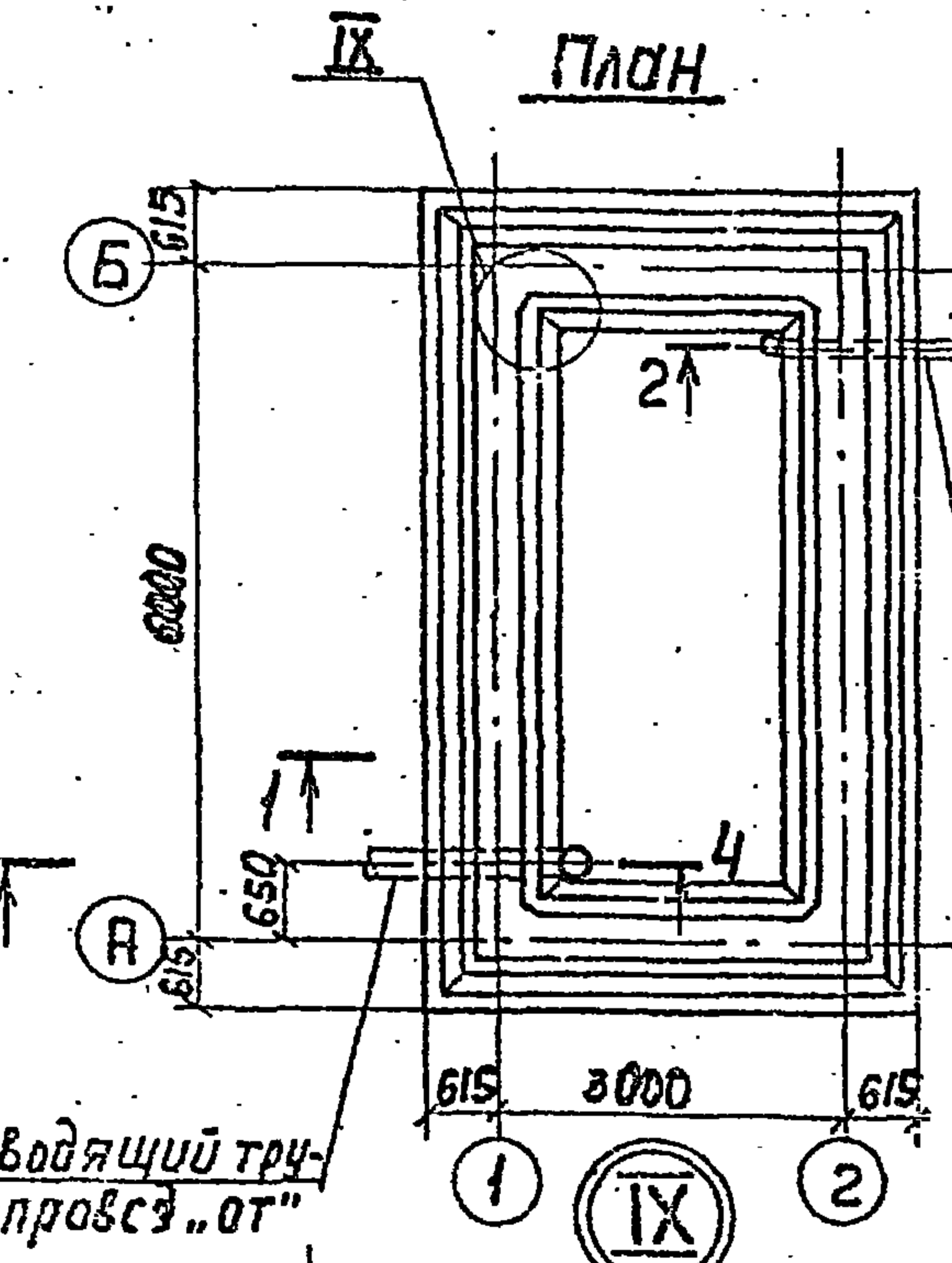
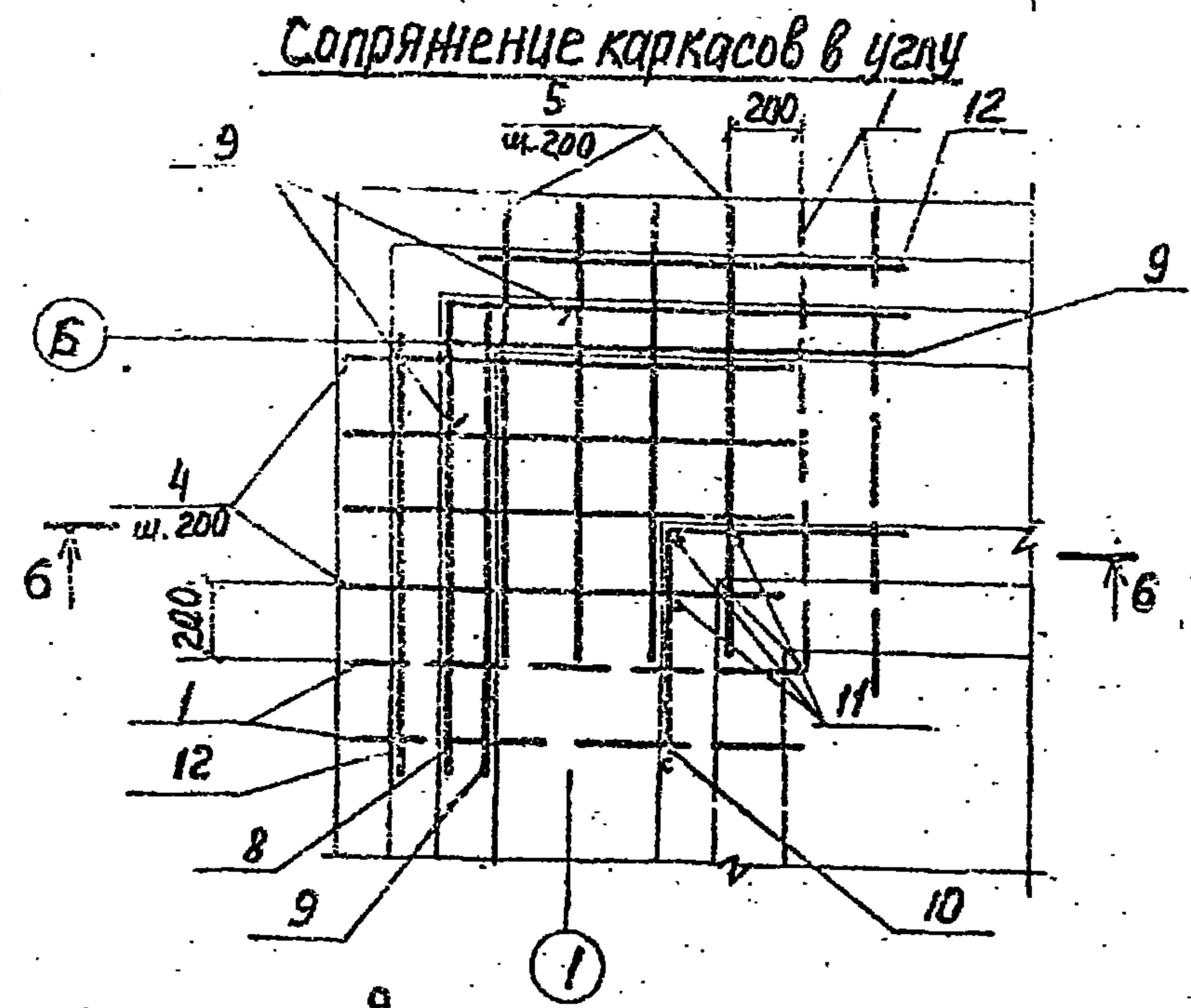
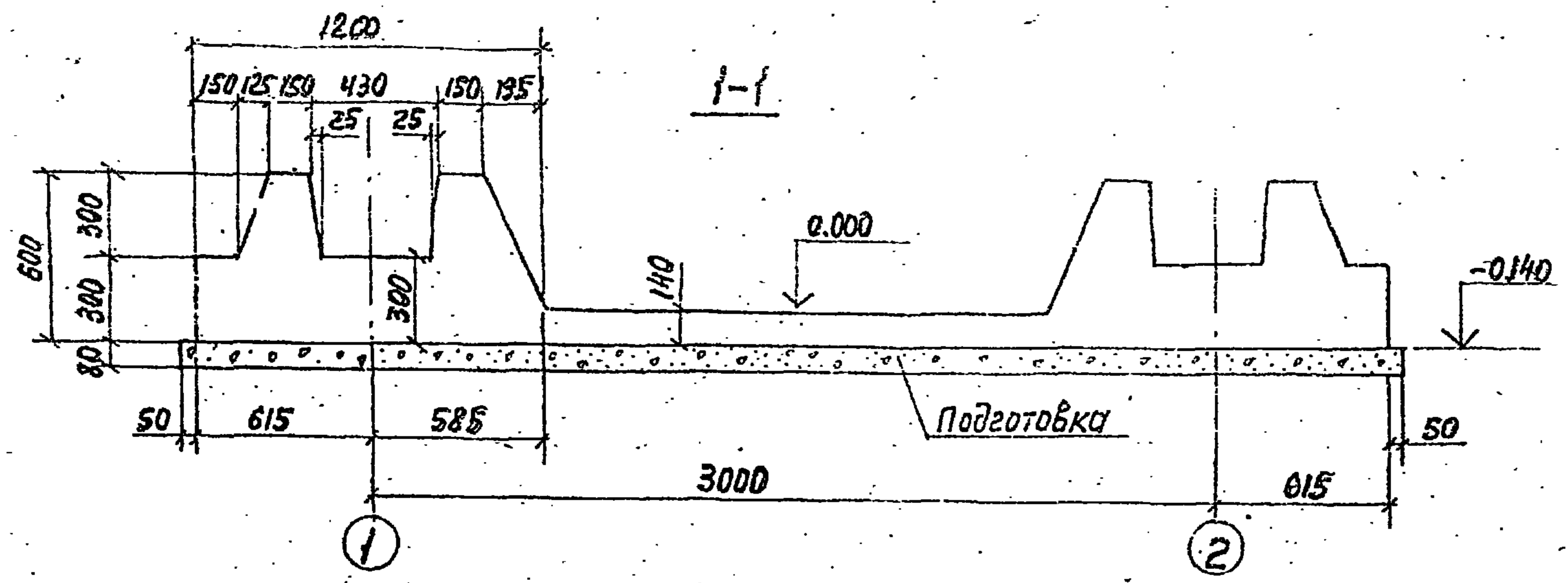
Марка РЕЗЕРВУАРА	ИЗДЕЛИЯ АРМАТУРНЫЕ										Общий расход
	АРМАТУРА КЛАССА										
	А-III					Вр-I					
	ГОСТ 5781-82					ГОСТ 6727-80					
	φ6	φ8	φ10	φ12		Итого	φ5		Итого		
РЕ-50; 50М; 75; 75М	125,6	28,7	107,9	155,5		417,7	12,3		12,3		430,0

В ОБЪЕМ СТРОИТЕЛЬНЫХ КОНСТРУКЦИЙ ТРУБОПРОВОДЫ „СП“ И „ОТ“ НЕ ВХОДЯТ

ТП 901 - 4 - 70.83 - III					
И.контр.	Алмазов	<i>Алмазов</i>			
ГИП	Филатов	<i>Филатов</i>			
Иач.отд.	Филатов	<i>Филатов</i>			
Рук.бр.	Алмазов	<i>Алмазов</i>			
Вед.инж.	Толстикова	<i>Толстикова</i>			
Инженер	Абрамова	<i>Абрамова</i>			
РЕЗЕРВУАР ЕМКОСТЬЮ 50 м ³			СТАДИЯ	ЛИСТ	ЛИСТОВ
ДНИЩЕ. СПЕЦИФИКАЦИЯ ЭЛЕМЕНТОВ. ВЕДОМОСТЬ РАСХОДА СТАЛИ			Р	9	
			СОНЗВОДКВАНПРОЕКТ		

25587-01 И.

Альбом III



1. Бетонирование дна вести непрерывно.
2. Стержни поз. 8...12 привязать к поз. 1; 2; 4; 5.

Ведомость деталей

Поз.	Эскиз
8	
9	
10	

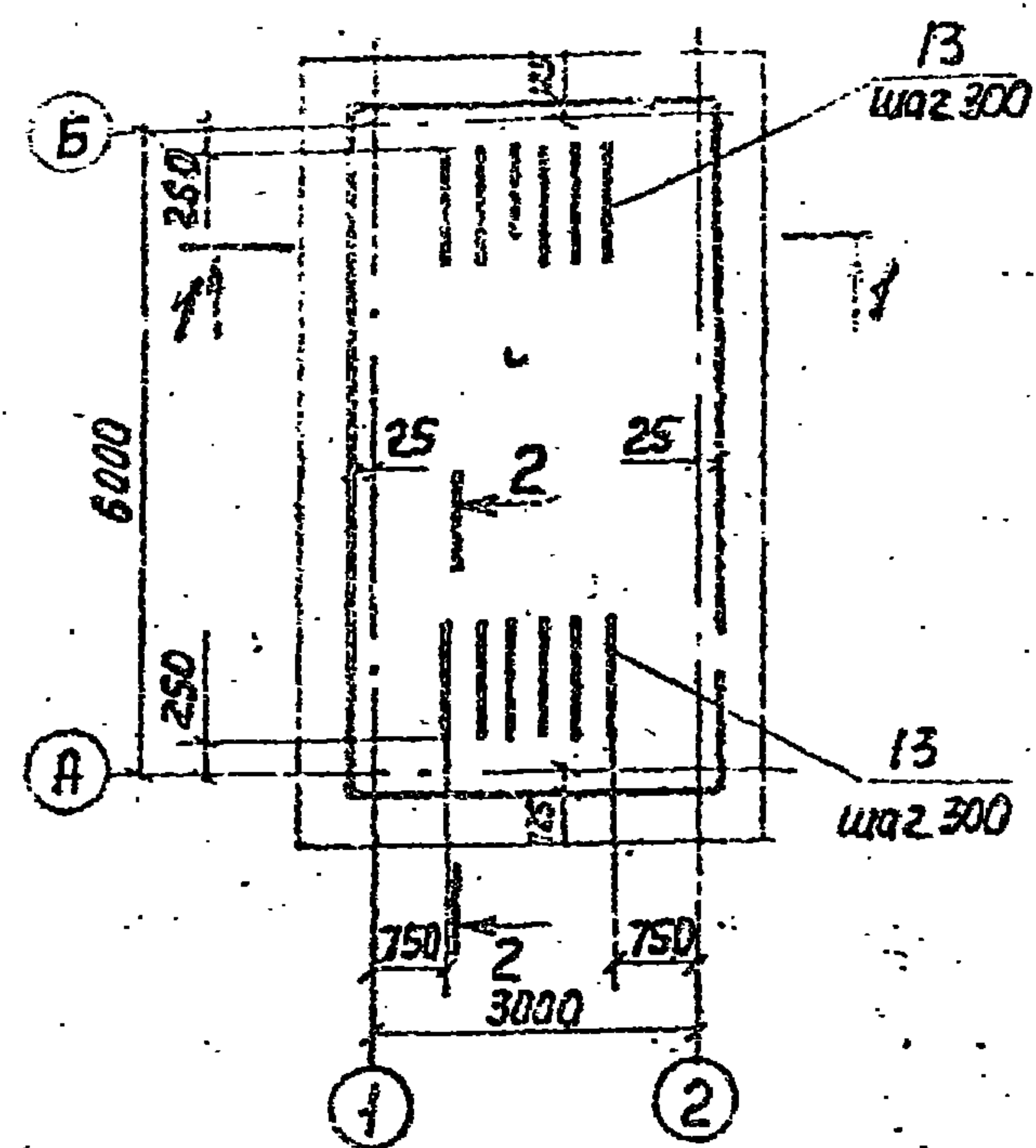
УТВЕРЖДЕНО: _____
 ЦИФ. Н. ПОДЛ.

Привязан			ТГ 901-4-70.83-III		
И. Контр.	Ямзоб		Резервуар емкостью 50 м³		
Г. И. П.	Филатов				
Нач. отд.	Филатов				
Рук. др.	Ямзоб				
Вед. инж.	Толстикова				
Инженер	Ярмова		Днище. Опалубочный чертёж.	УЗЛЫ	Создан в 1983 г.

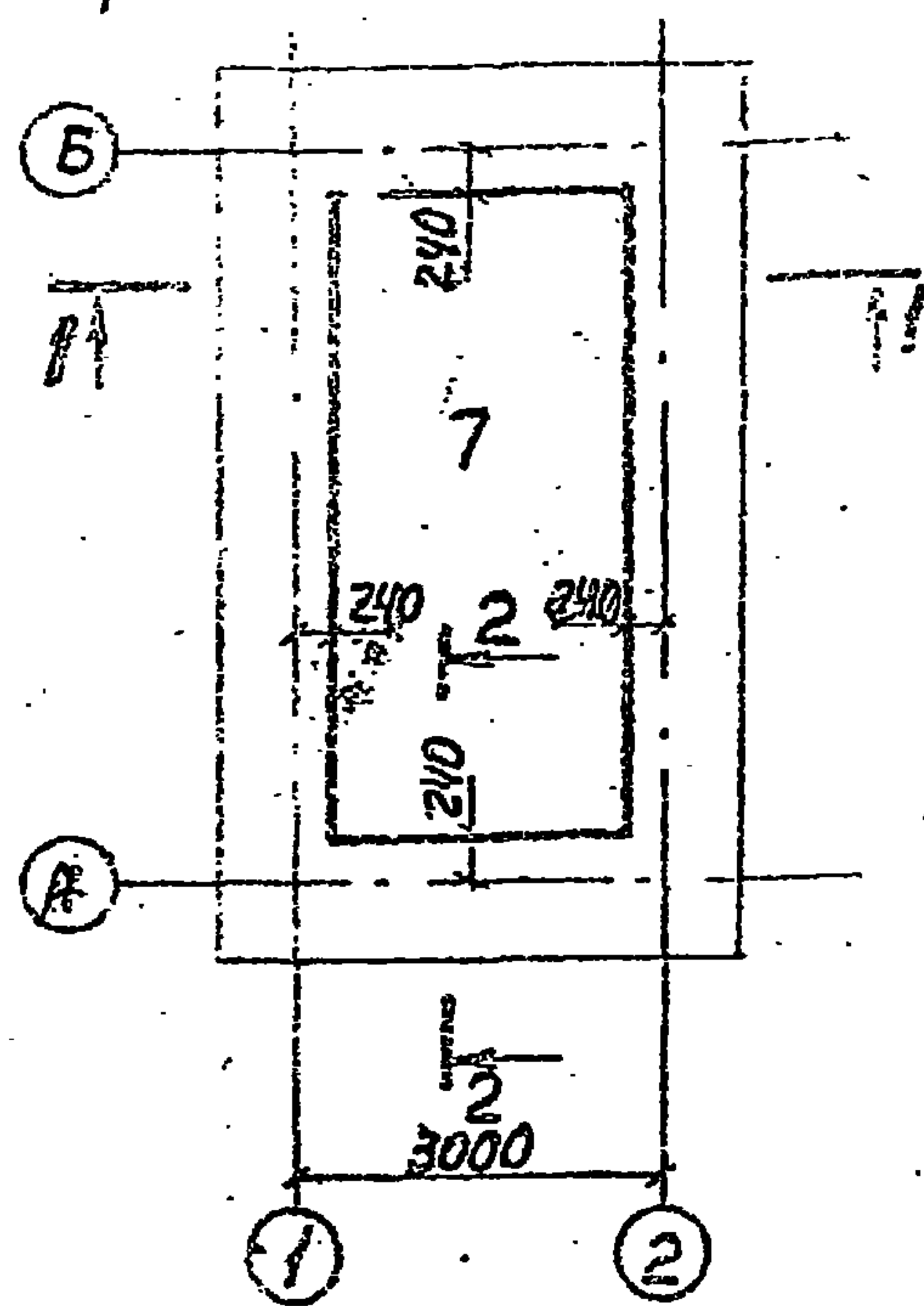
25584-01 12

Алмаз III

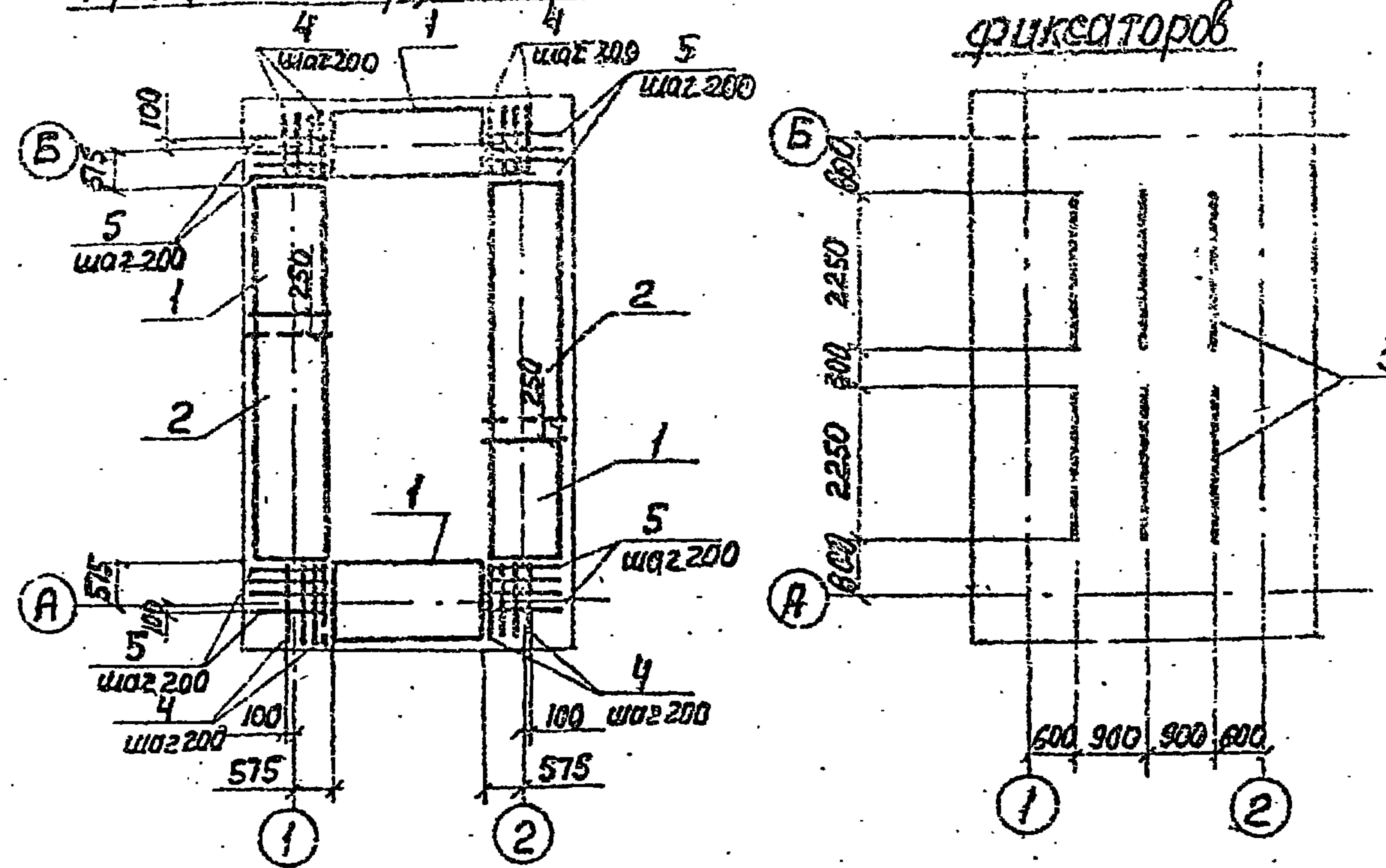
Нижняя арматура днища



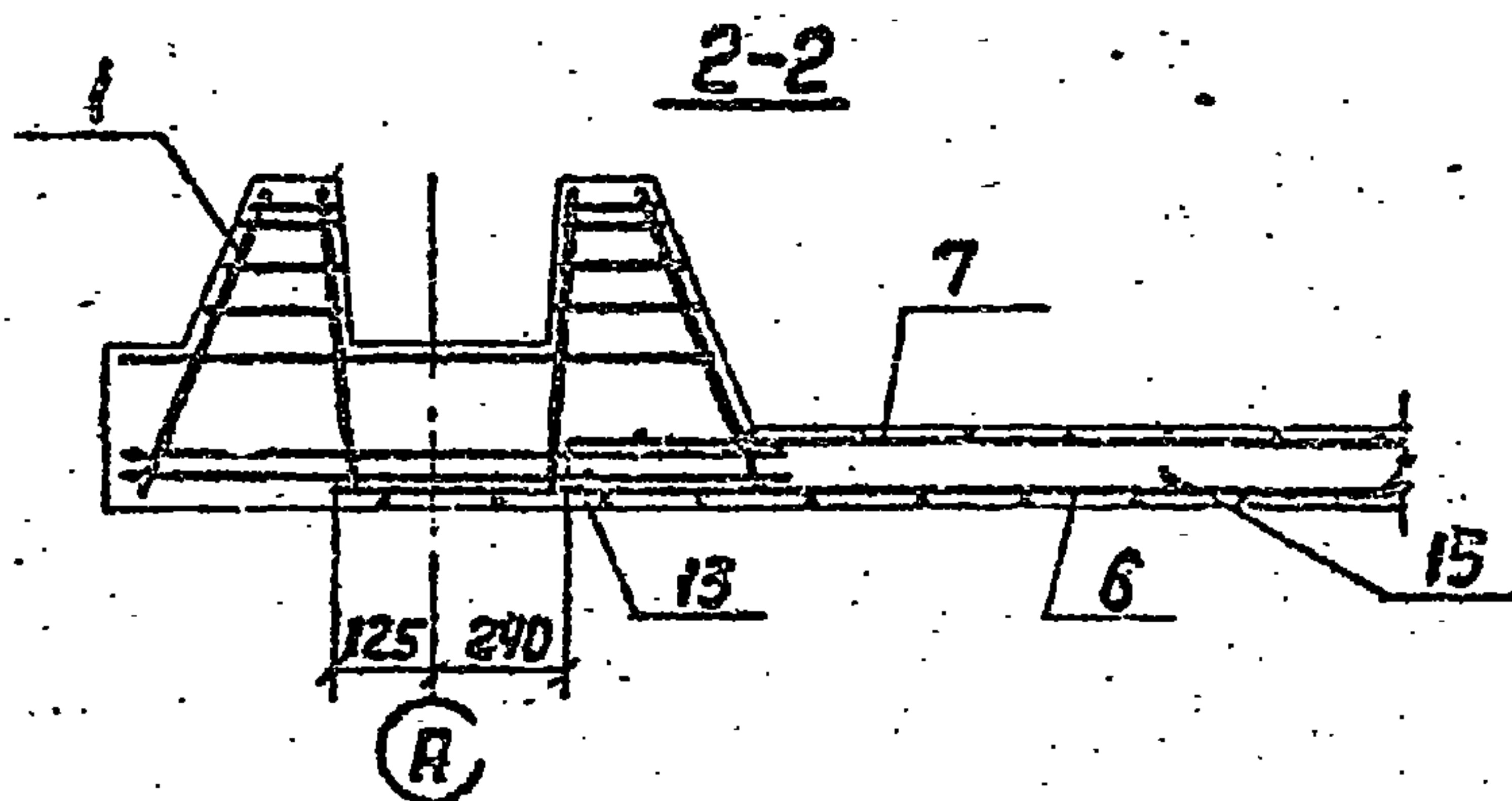
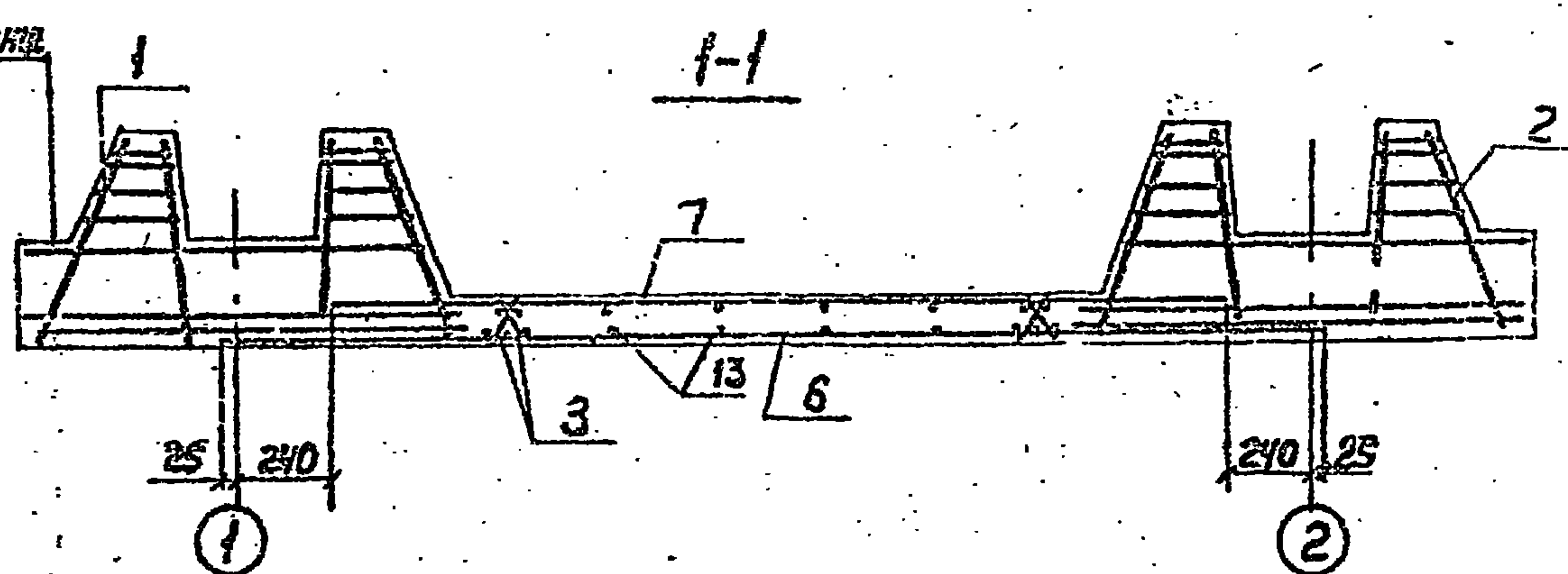
Верхняя арматура днища



Армирование фундаментальной стены План раскладки каркасов-фиксаторов



Длинные концы каркаса



1. В месте прохода трубы стержни сетки днища, попадающие на края трубы отогнуть, пересекающие трубу, разрезать и их концы приварить к трубе.
2. Защитный слой для нижней арматуры, равный 35мм, обеспечивается установкой бетонных сухариков требуемой толщины, для верхней арматуры - 20мм каркасами-фиксаторами (поз. 3).

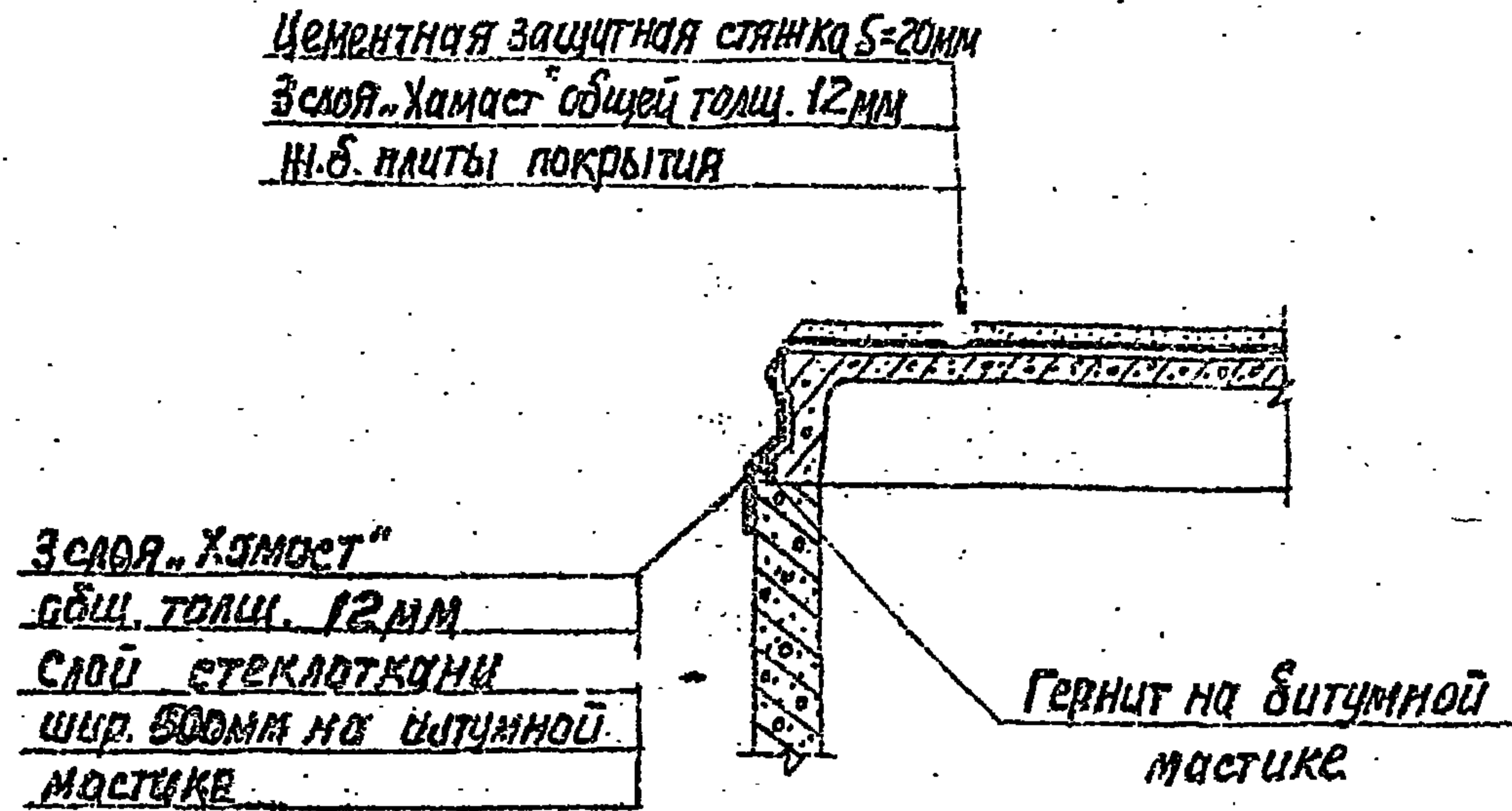
УИВ. П. м. в. л. / Взят. УИВ. П. / Подпись и дата

Привязан

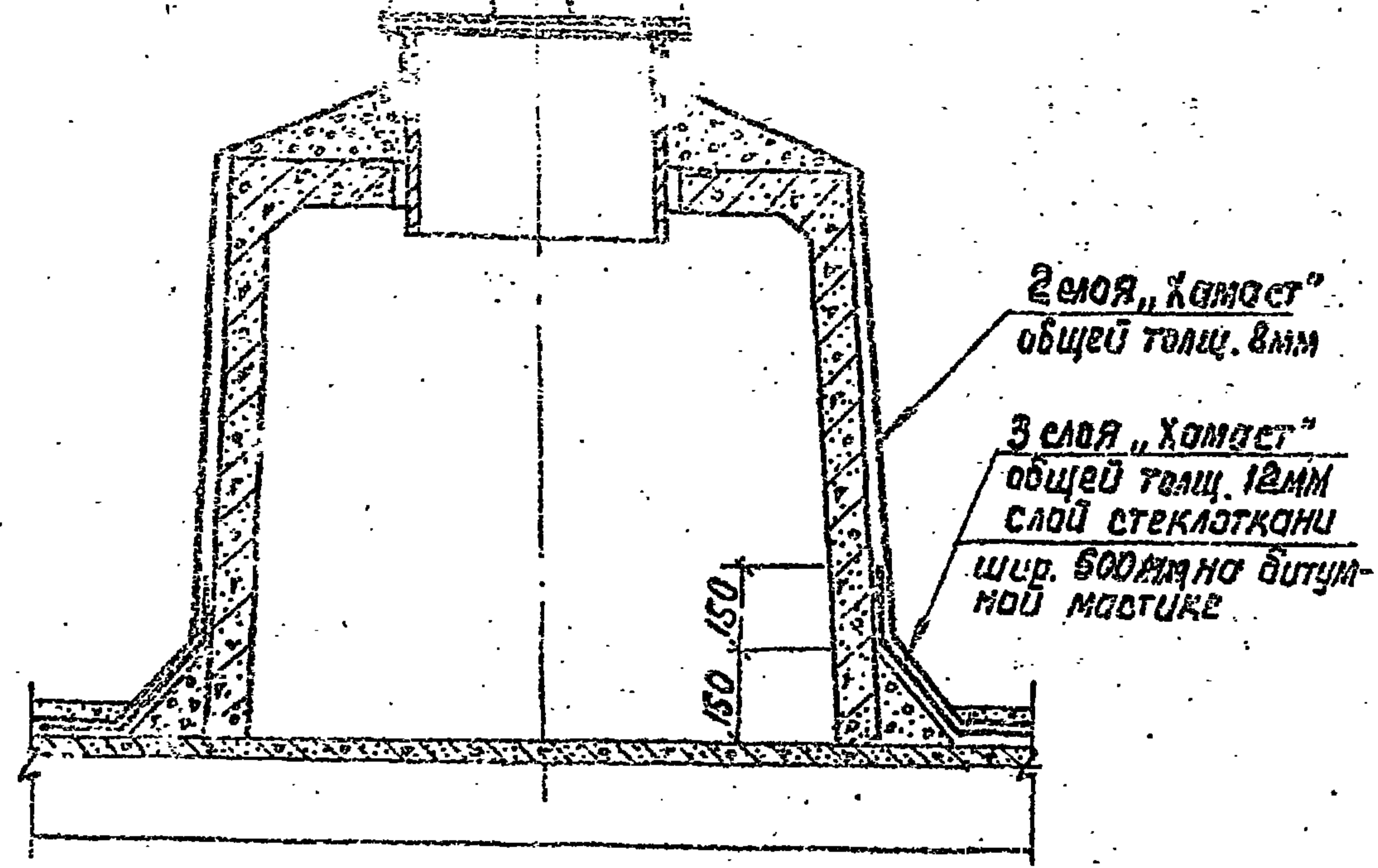
УИВ. П.

ТП 901-4-70.83-III			Резервуар емкостью 50м ³	Стация Р	Лист 11	Листов 3
Н. Контр.	Алмазов	В. В.	Днище. Армирование	СОИЗВОДКАИИПРОЕКТ		
Г. П.	Филатов	В. В.				
Нач. отд.	Филатов	В. В.				
Рук. бр.	Алмазов	В. В.				
Вед. инж.	Толстикова	И. А.				
Инженер	Абрамова	В. В.				

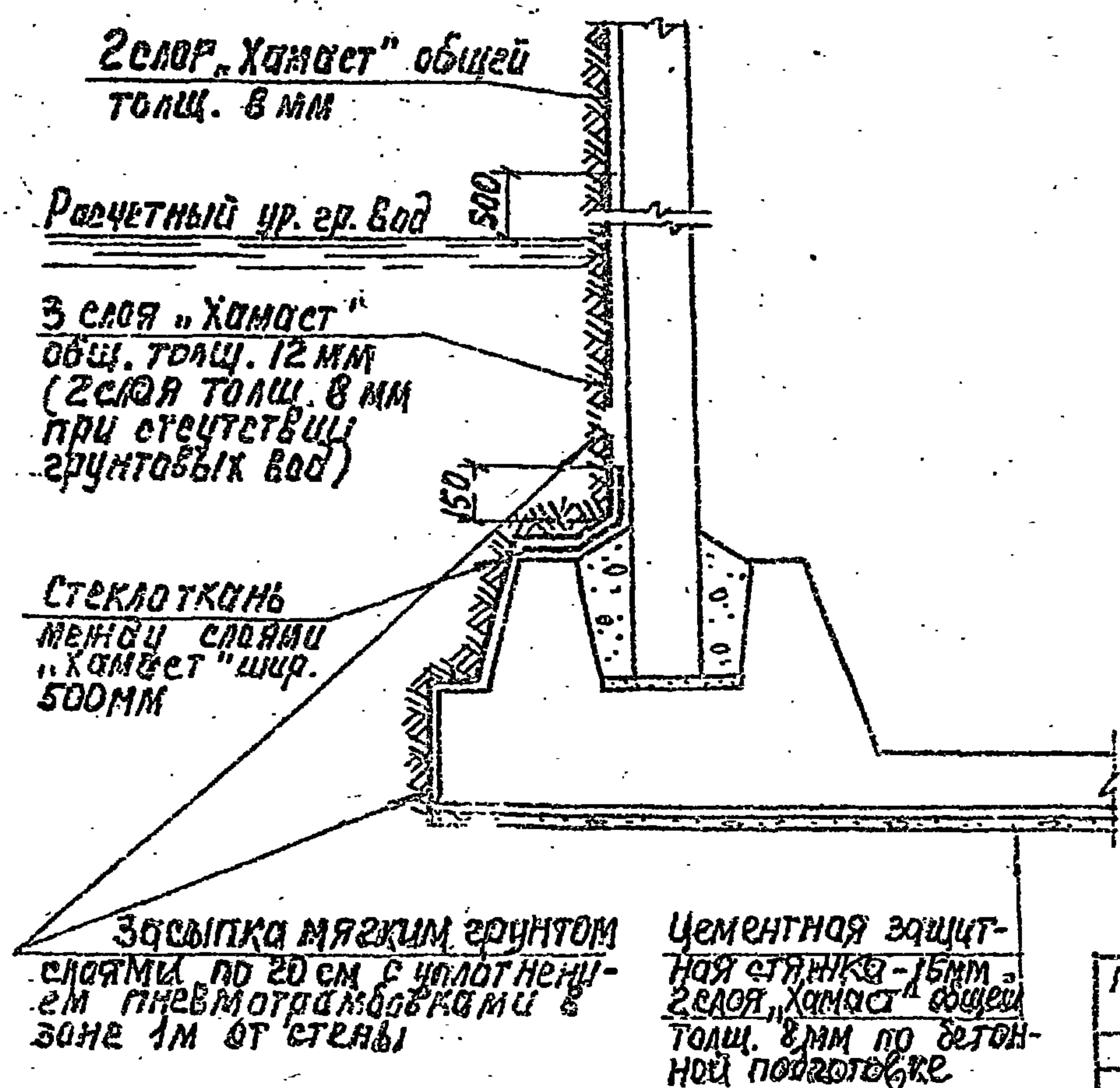
Узел гидроизоляции покрытия



Узел гидроизоляции камеры лаза и камеры приборов контроля уровня воды



Узел гидроизоляции стен и дна



- 1. В качестве гидроизоляции наружной поверхности резервуара принята холодная асфальтовая мастика „Хамаст“ ИМ-20 в соответствии с „Руководством по устройству холодной асфальтовой гидроизоляции“ БННГ г. Ленинград 1979г.
- 2. На чертеже дана гидроизоляция резервуара чистой воды. Для резервуара сырой и технической воды исключаются: на покрытие - один слой „Хамаста“; гидроизоляция камер; гидроизоляция стен ниже от $\pm 3,500$; гидроизоляция и цементная стяжка под дном.
- 3. Гидроизоляция стен и покрытия выполняется после испытания резервуара.

Видом II

Шифр подл. Покрытие 530м. ш.м

Привязки

Шифр

ТП 901-4-70.85-III			
И. Загл. Яковлев	В. С.	Резервуар емкостью 50м ³	Страниц Лист 12
Г. П. Филиатов	В. С.		
Исп. ст. Филиатов	В. С.	Узлы гидроизоляции	СОВЕТСКОЕ РАДИОТЕЛЕВИДЕНИЕ
Рук. ср. Яковлев	В. С.		
Вед. ст. Толстикова	В. С.		
Ст. инж. Бранцева	В. С.	25584-04 (14)	