

ТИПОВОЙ ПРОЕКТ
901-4-76 83

РЕЗЕРВУАРЫ ДЛЯ ВОДЫ
ПРЯМОУГОЛЬНЫЕ ЖЕЛЕЗОБЕТОННЫЕ СБОРНЫЕ
ЕМК 12000... 20000 м³

Альбом II
СОСТАВ ПРОЕКТА

Альбом I Пояснительная записка. Материалы для проектирования резервуаров емк 50 20 000 м³

Альбом II Технологические трубопроводы и сигнализация резервуаров емк 50 20 000 м³

Альбом III Конструкции железобетонные

Альбом IV Узлы резервуаров емк 1500 20 000 м³

Альбом V Строительные изделия резервуаров емк 1500 20 000 м³

Альбом VI Сметы

Альбом VII Ведомость потребности в материалах

Примененная проектная документация

ТПО 901-9-6 83, - 783, - 13 83, - 14 83 „ Фильтры-поглотители

для резервуаров чистой воды “

УТВЕРЖДЕН Госстроем СССР
протокол № 53 от 30 06 82 г
РАБОЧАЯ ДОКУМЕНТАЦИЯ
ВВЕДЕНА В ДЕЙСТВИЕ
в/о Союзводоканальный проект
ПРИКАЗ № 315 от 19 декабря 1983 г

РАЗРАБОТАН
ГПИ Союзводоканалпроект

ГЛА ИНЖЕНЕР ИНСТИТУТА *ВН* САМОХИН
ГЛА ИНЖЕНЕР ПРОЕКТА *ВА* ФИЛАТОВ

					ПРИВЯЗАН	
ИЧВ №						

Альбом II

Ведомость основных комплектов рабочих чертежей

Обозначение	Наименование	Примечание
901-4 -III	Конструкции железобетонные	Альбом
-II Т	Технологические трубопроводы	Альбом
-II С	Сигнализация	Альбом

Ведомость рабочих чертежей основного комплекта

Лист	Наименование	Примечание
1	Общие данные	
2	Резервуары емк. 50-2500 м ³ Планы.	
3	Резервуары емк 2600-20000 м ³ Планы.	
4	Резервуары емк. 50-2500 м ³ . Подводящий трубопровод. Планы Разрезы. Детали.	
5	Резервуары емк. 50-2500 м ³ . Подводящий трубопровод. Спецификация.	
6	Резервуары емк. 50-2500 м ³ Переливное устройство. Фрагмент плана. Разрезы.	
7	Резервуары емк. 50-2500 м ³ Переливное устройство. Спецификация	
8	Резервуары емк. 2600-20000 м ³ Промышленный водопровод. Схема. Узлы	
9	Резервуары емк. 2600-20000 м ³ . Промышленный водопровод. Спецификация.	

Условные обозначения

ПА — Подводящий трубопровод
ПР — Переливной трубопровод
ОТ — Отводящий трубопровод
СП — Спускной трубопровод

Типовой проект разработан в соответствии с действующими нормами и правилами.
 Главный инженер проекта *Филатов В.А.*

Ведомость ссылочных и прилагаемых документов

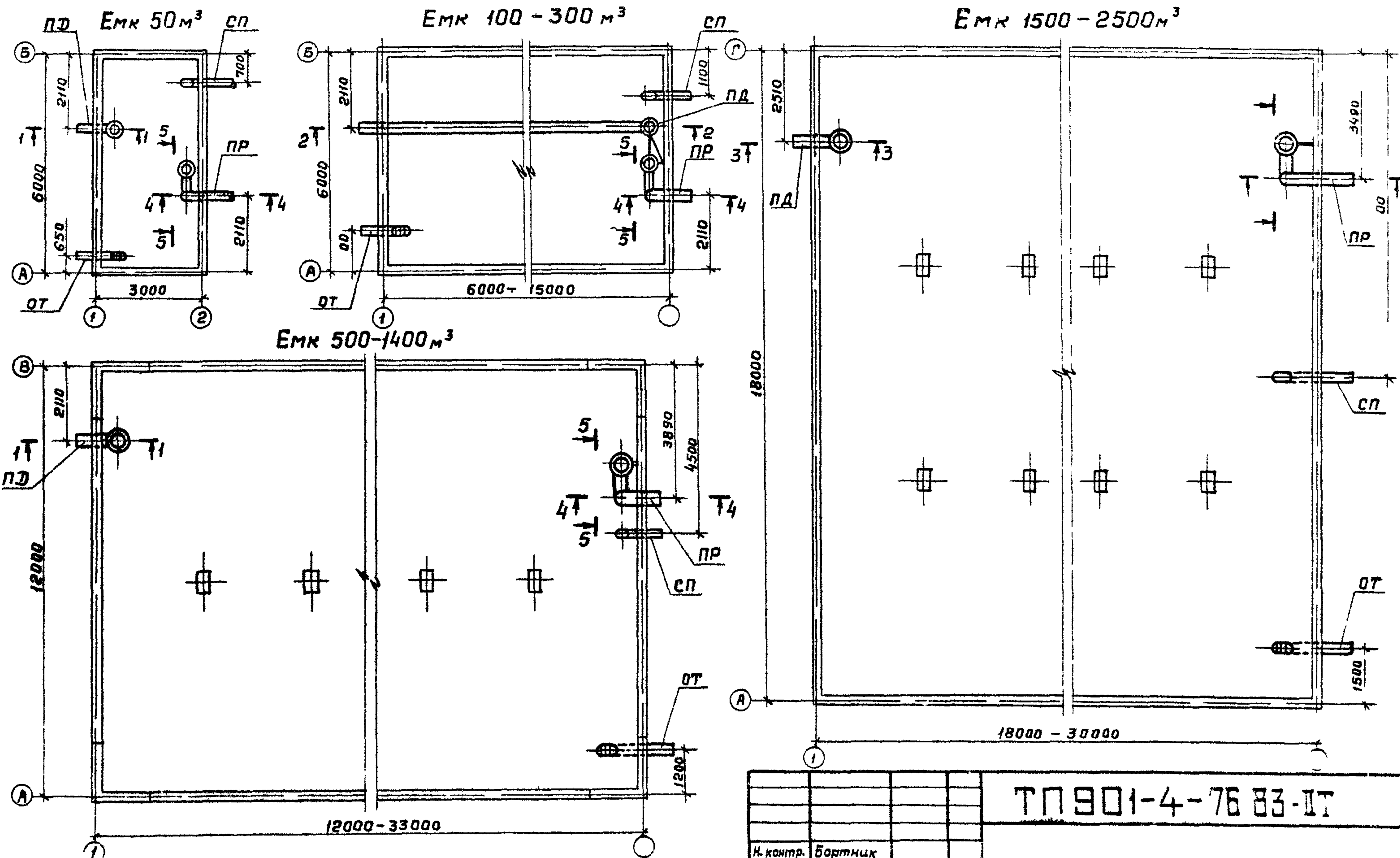
Обозначение	Наименование	Примечание
Ссылочные документы		
ГОСТ 10704-76	Трубы стальные электросварные	
4 901-18	Оборудование резервуаров воронка	
ГОСТ 8509-72	Сталь прокатная угловая равнополочная	
ГОСТ 103-76	Полоса стальная горячекатанная	
161Р	Вентиль пожарный с муфтой и цапкой	
ГОСТ 2217-76	Головка соединительная напорная	
ГОСТ 18698-79	Рукав резина-тканевый	

В настоящем альбоме помещены рабочие чертежи технологической части - планы резервуаров всех емкостей с размещением технологических трубопроводов и устройств, - оборудование резервуаров емк 50-2500 м³ подводящим и переливным трубопроводами при диаметре труб 100-400 мм, - оборудование резервуаров емк 2600-2000 м³ промышленным водопроводом. Установка элементов отводящего и спускного трубопроводов для всех резервуаров, а также подводящего и переливного трубопроводов для резервуаров емк 2600-20000 м³ при диаметре труб 500-1400 мм и устройство приемной и переливной камер с привязкой трубопроводов к осям резервуара даны в строительной части проекта (альбом VI)

Шифр и дата Подпись и дата Взам инв. №

Привязан			
Инв. №		ТП 901-4-76 83-II-T	
И.контр. Бортник	<i>[подпись]</i>	Резервуары емкостью 50-20000 м ³	Страниц
Нач. отд. Харина	<i>[подпись]</i>		Листов
И.с.свч. Нарончик	<i>[подпись]</i>		Р 1 9
Г.И.П. Руднев	<i>[подпись]</i>	Общие данные	ПРОЕКТИРОВАНИЕ
Рис.бр. Айгоян	<i>[подпись]</i>		
И.т.ж.с.с.в.с. Пажовская	<i>[подпись]</i>		

Альбом II



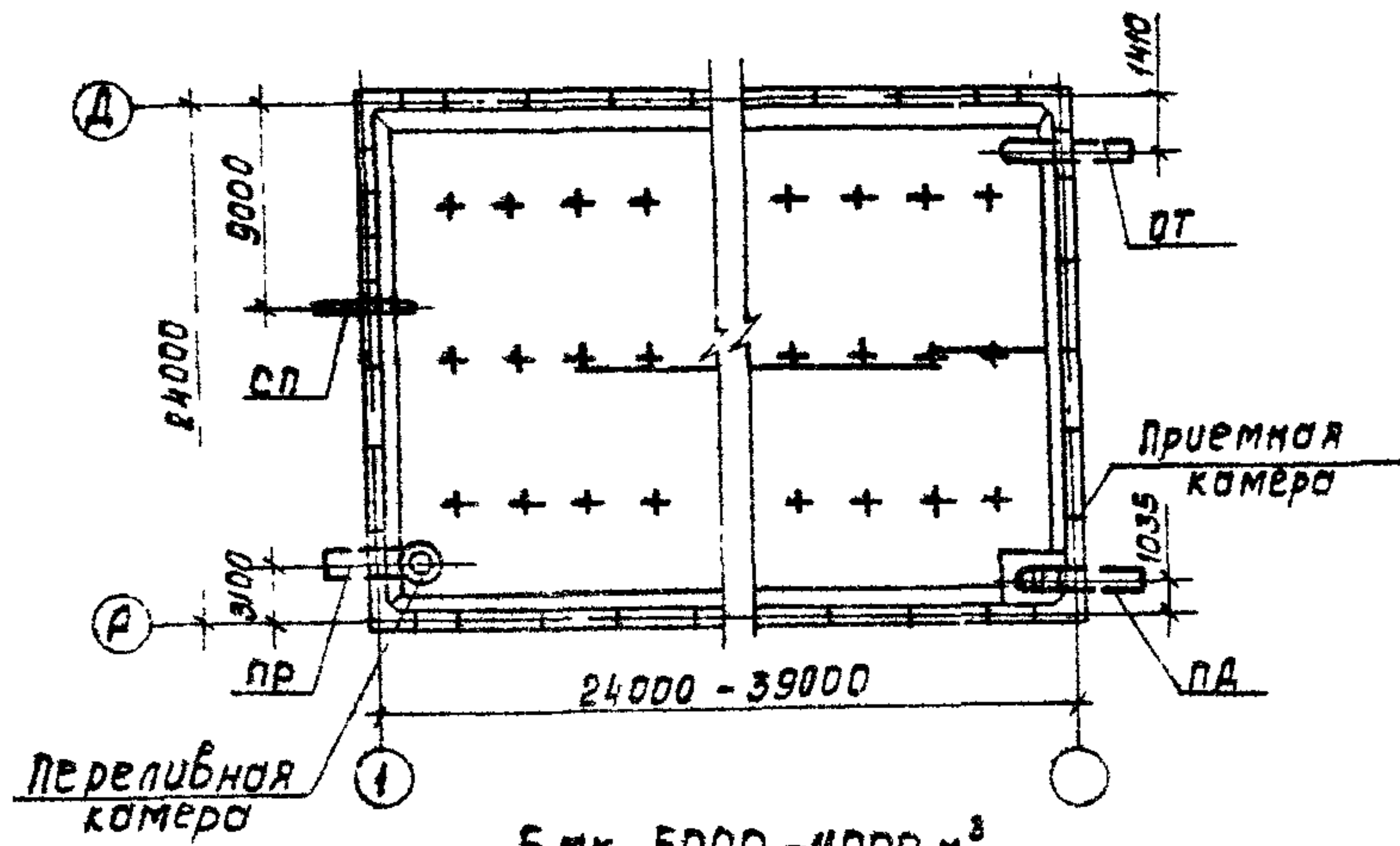
Имя и подпись Подпись и дата Взм. инв. №

Привязан				
Имя и				

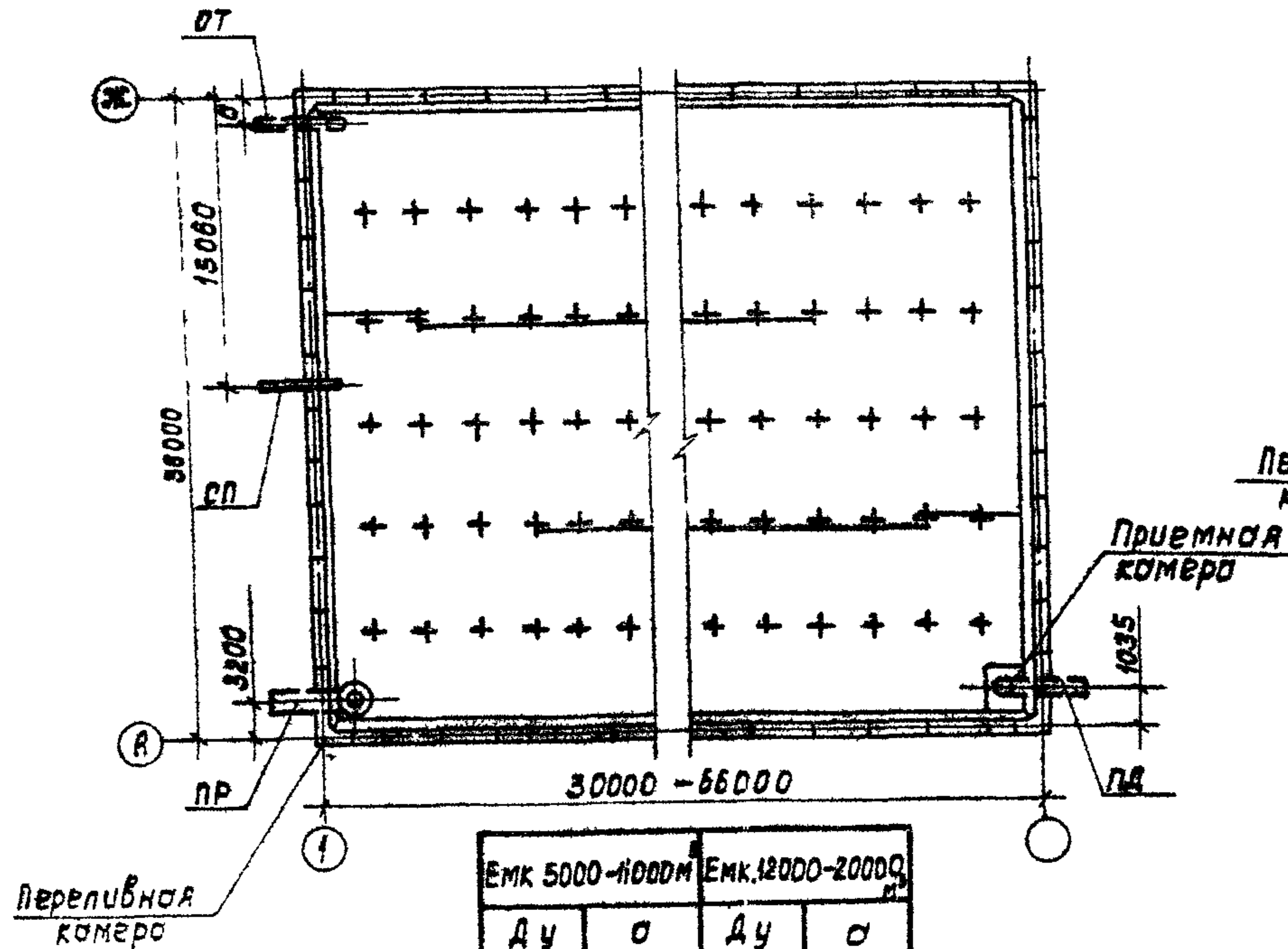
ТП 901-4-76 83-IT			
И. контр.	Бортник		
Нач. отд.	Харима		
Гл. спец.	Мирончик		
ГИП	Руднев	<i>Руднев</i>	
Рук. бр.	Айнгорн	<i>Айнгорн</i>	
Инжен.	Гужновская	<i>Гужновская</i>	
Резервуары емкостью 50-20000 м³		Склад	Лист 2
Резервуары емк 50-2500 м³		Планы	

Альбом II

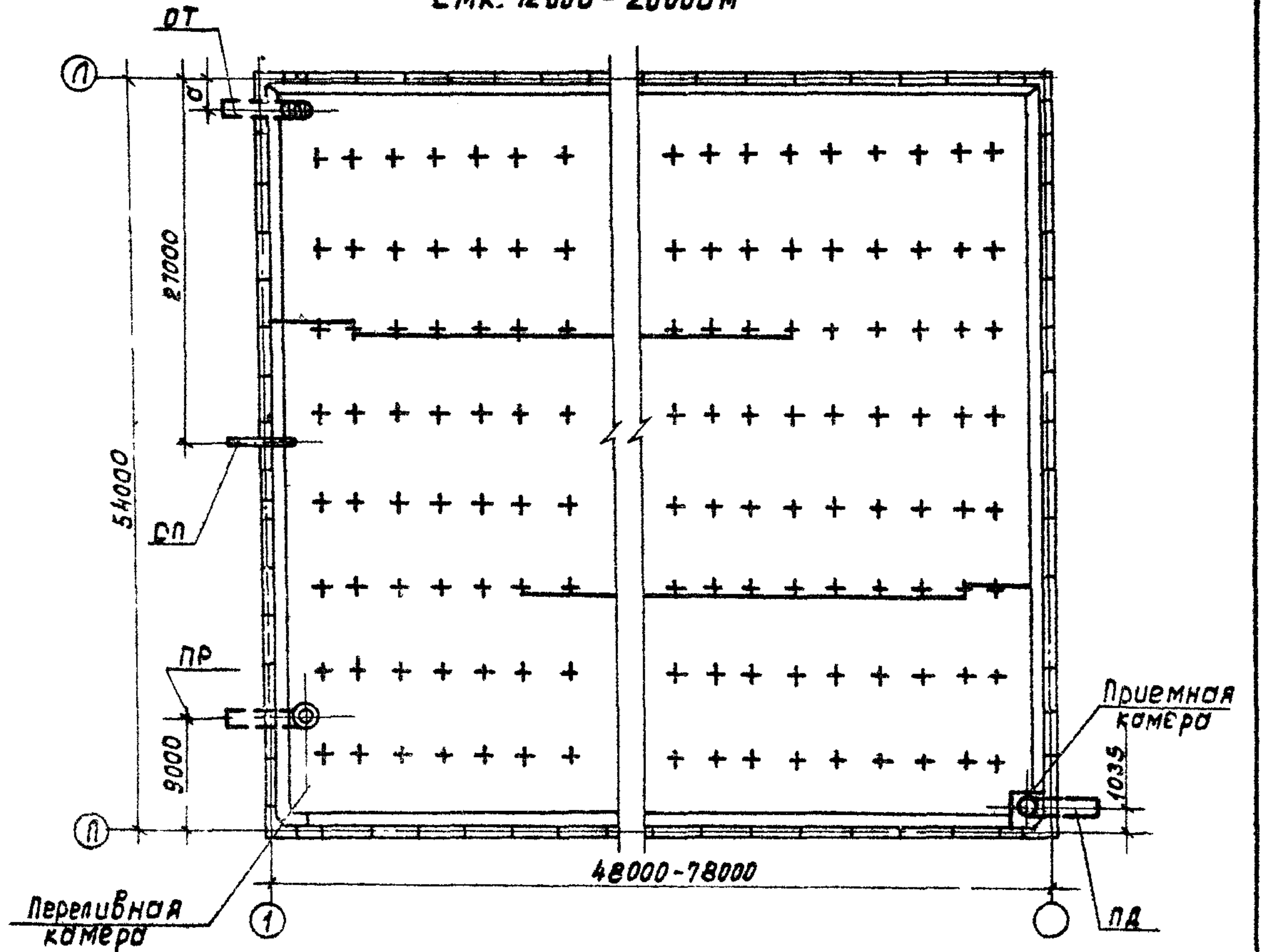
Емк. 2600 - 4300 м³



Емк. 5000 - 11000 м³



Емк. 12000 - 20000 м³



Ш.В. М. 1987г. Подпись и дата 18.08.87 И.В.М.

Емк. 5000-11000 м³		Емк. 12000-20000 м³	
Ду	σ	Ду	σ
500	1000	800	1050
800	1100	1000	1150
1000	1200	1200	1250
—	—	1400	1350

Прибязон

И.В.М.

И.контр.	Бортник	
начотд	Хорина	
Пл спец	Мирончук	
РИП	Руднев	
Рук бр.	Айгари	
Инженер	Гужновская	

ТП901-4-7683-ПТ

Резервуары емкостью 50-20000 м³

Резервуары емк. 2500-20000 м³ ПЛОНЫ

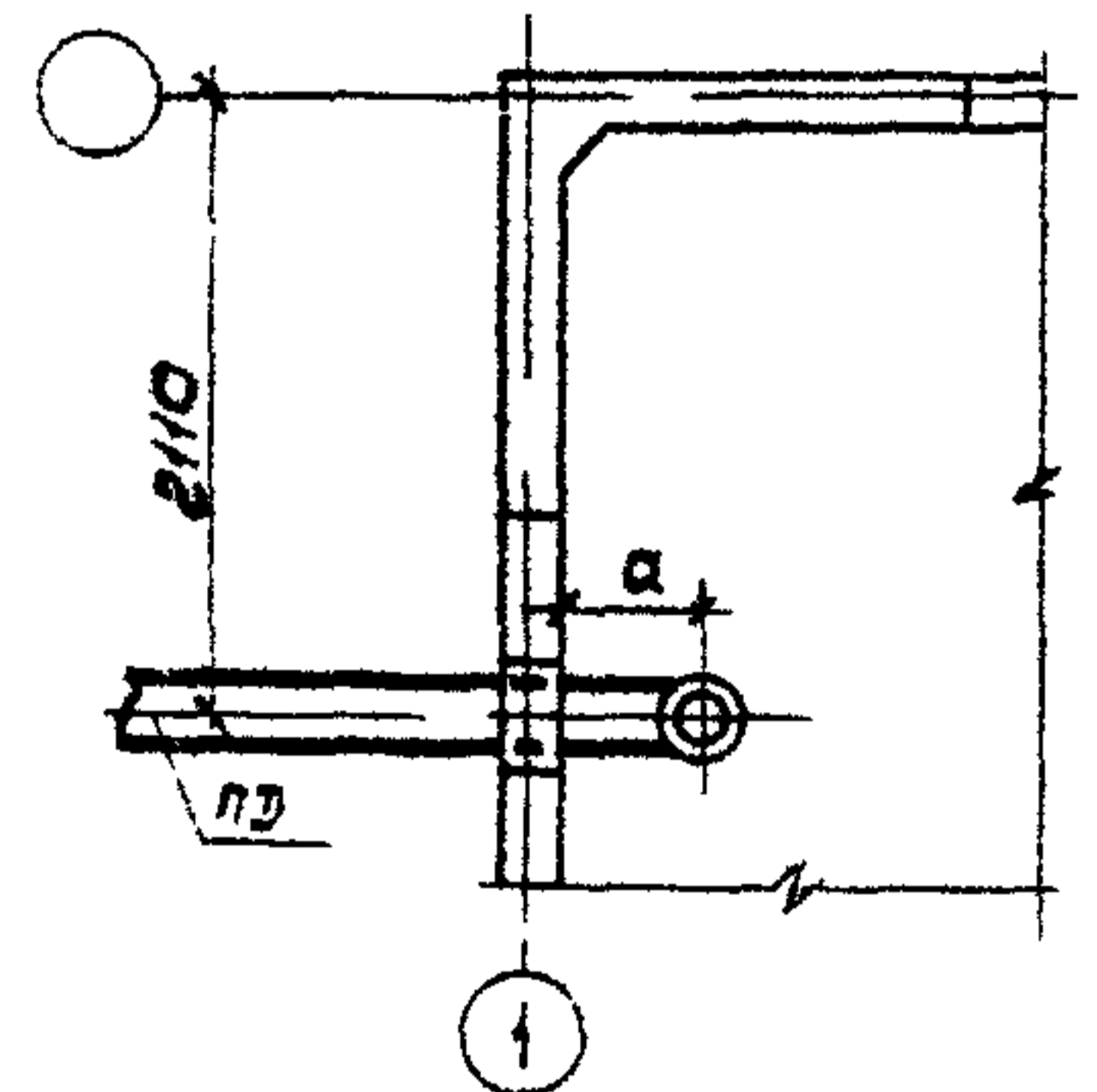
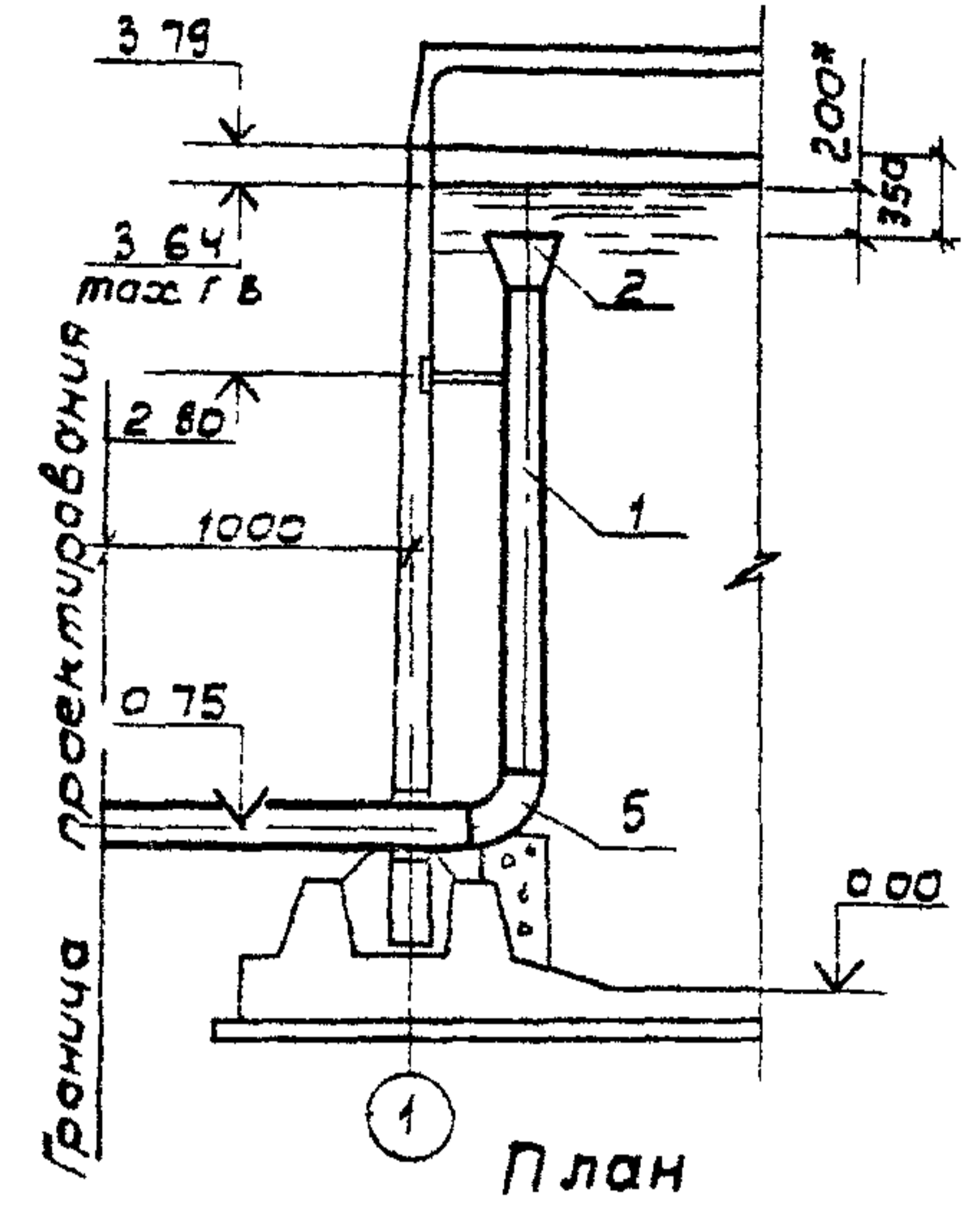
Стандия Лист Листов
Р 3

СОЮЗВОДОКАНАЛПРОЕКТ

А.М.ДОМ II

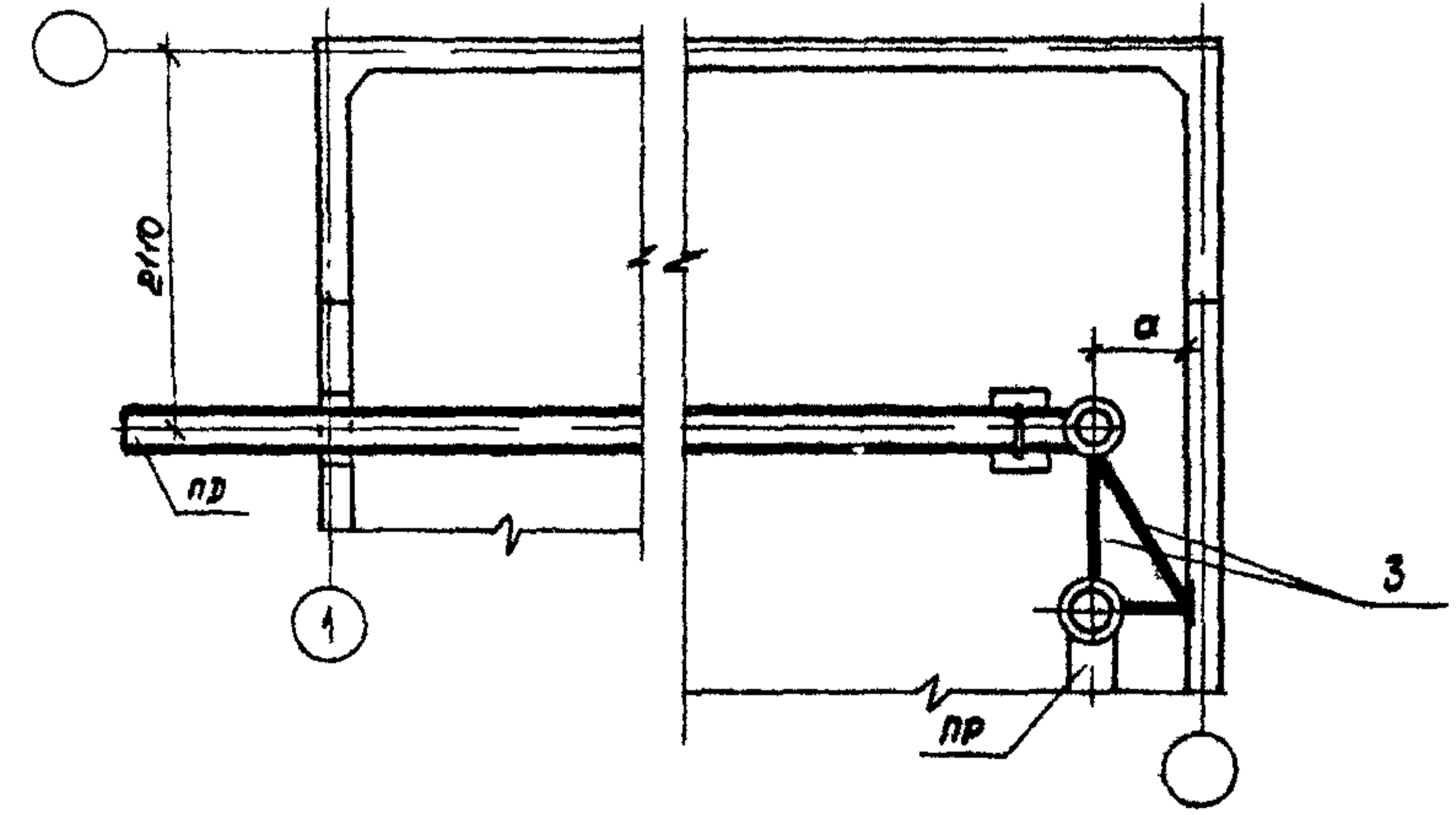
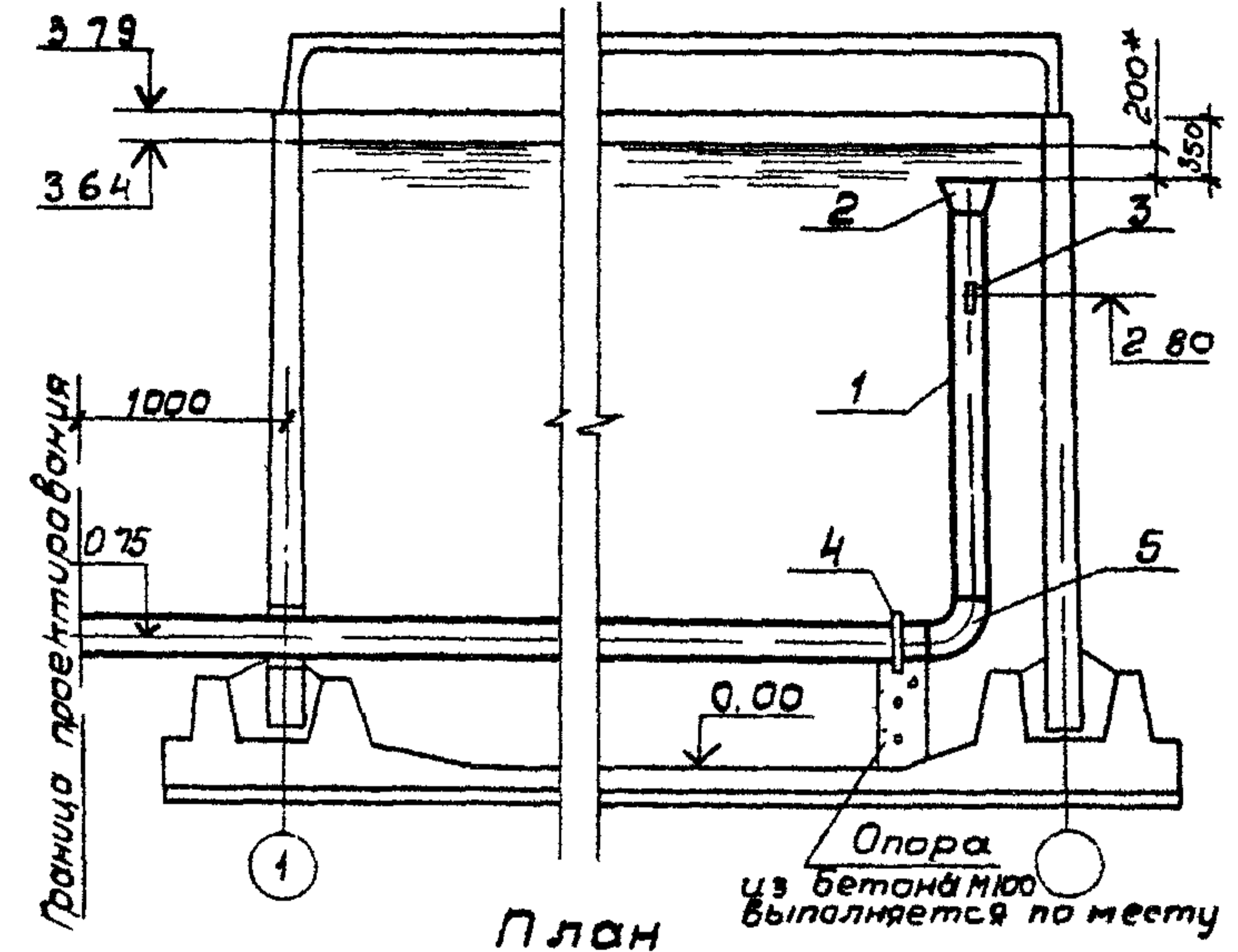
ЕМК 50 - 1400

1-1

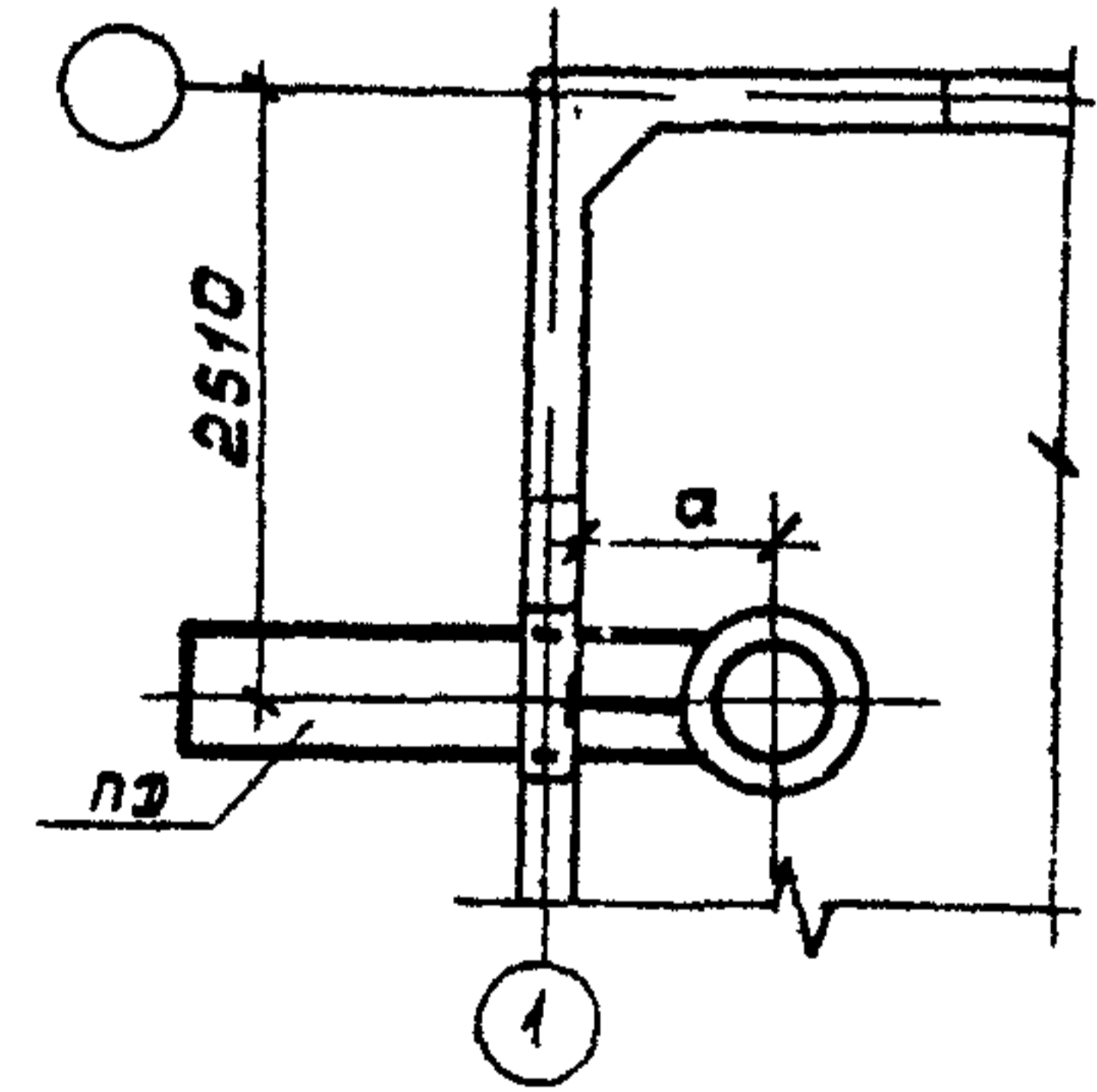
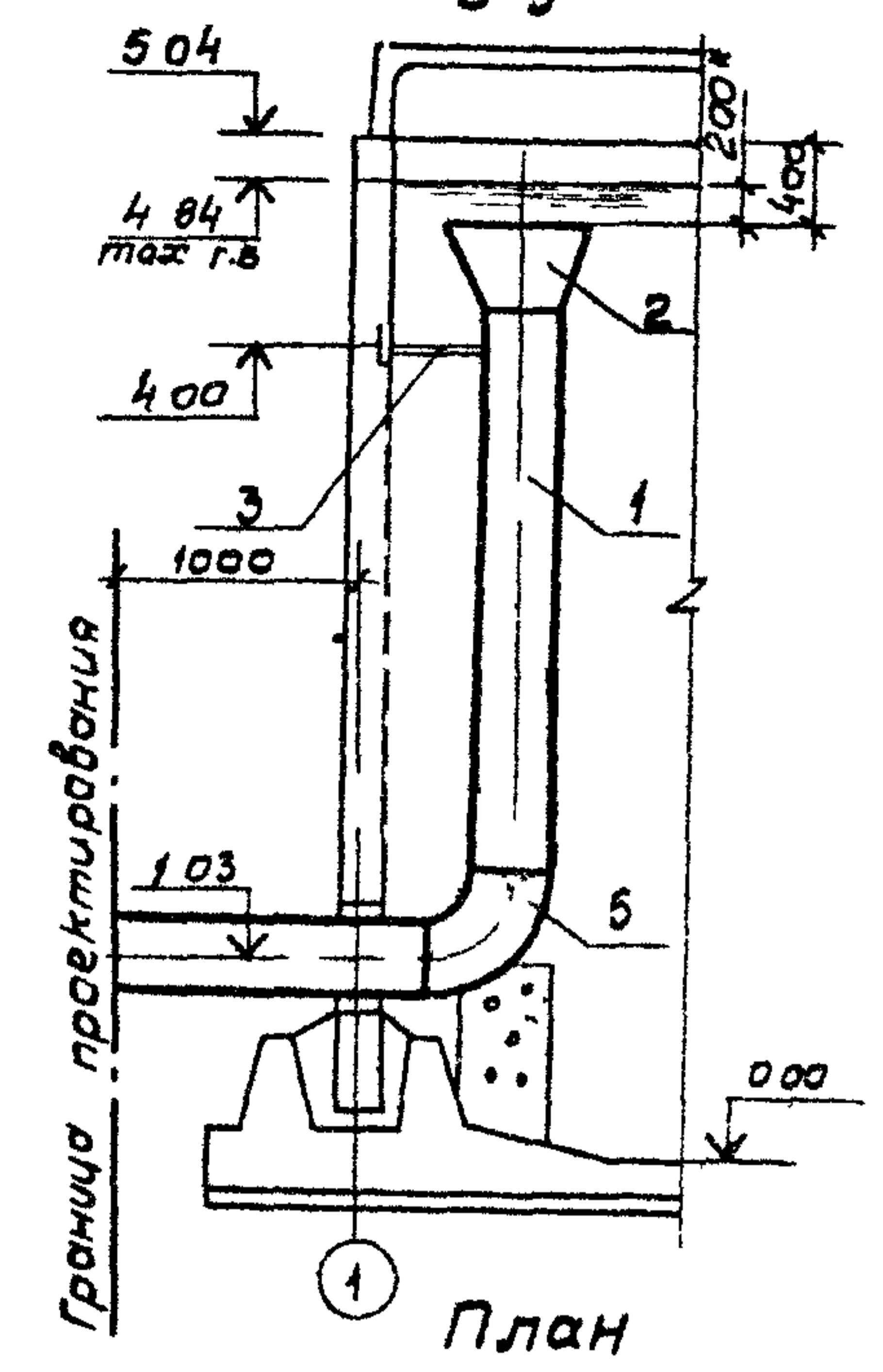


ЕМК. 100-300

2-2



ЕМК. 1500-2500 м³
3-3



Ди	а
100	300
150	
200	500
300	
400	700

* Размер для справок

ТП 901-4-76.83-ПТ					
Привязан			Резервуары емкостью 50-20000 м³		Стадия
			Резервуары емк. 50-2500 м³		Лист
			Подводящий трубопровод		Листов
ИНВ			Планы Разрезы		СООБВОДОКАНАЛПРОЕКТ

И.контр.	Бортник	
Нач. отд.	Харина	
Гл. спец.	Мирончик	
Гул.	Дуднев	
Дук. бр.	Дунговн	
Инж.	Гужневская	

Инженер-проектировщик А.М.ДОМ II

Альбом II

Марка, поз.	Обозначение	Наименование	Количество, м, шт на резервуар емкостью, м																	Примечание		
			Масса, кг																			
			50	100	150	200	300	500	600	700	900	1000	1100	1200	1400	1500	1700	2000	2200	2500		
		Документация																				
		Серия 4.901-18																				
		Детали																				
1		Труба 108x3 ГОСТ 10704-76	3.0																			
		А-Ст 3сп ГОСТ 10705-80	39.0																			
		Труба 159x3 ГОСТ 10704-76	3.0	10.0	13.0	16.0	19.0															
		А-Ст 3сп ГОСТ 10705-80	37.7	115.4	150.0	184.6	219.3															
		Труба 219x3.5 ГОСТ 10704-76		10.0	13.0	16.0	19.0	5.0	5.0	5.0	5.0	5.0	5.0	5.0	5.0	5.0	5.0	5.0	5.0	5.0	5.0	
		А-Ст 3сп ГОСТ 10705-80		188.0	241.8	297.6	353.4	93.0	93.0	93.0	93.0	93.0	93.0	93.0	93.0	93.0	93.0	93.0	93.0	93.0	93.0	
2		Труба 325x4 ГОСТ 10704-76				13.0	16.0	19.0	5.0	5.0	5.0	5.0	5.0	5.0	5.0	5.0	5.0	5.0	5.0	5.0	5.0	
		А-Ст 3сп ГОСТ 10705-80				41.7	50.6	60.0	158.4	158.4	158.4	158.4	158.4	158.4	158.4	158.4	158.4	190.0	190.0	190.0	190.0	
		Труба 426x5 ГОСТ 10704-76							5.0	5.0	5.0	5.0	5.0	5.0	5.0	5.0	5.0	5.0	5.0	5.0	5.0	
		А-Ст 3сп ГОСТ 10705-80							208.2	208.2	208.2	208.2	208.2	208.2	208.2	208.2	208.2	250.0	250.0	250.0	250.0	
		Воронка 108x190																				1.8 кг
	Воронка 159x270																					5.4 кг
	Воронка 219x380																					10.5 кг
	Воронка 325x565																					23.3 кг
	Воронка 426x730																					39.0 кг
3		Уголок 63x63x4 ГОСТ 8509-72																				
		Ст 3сп ГОСТ 535-72																				
4		Полоса 6-2-6x50 ГОСТ 103-76																				
		Ст 3 ГОСТ 380-71																				
5		Отвод 90° 100 С40 ГОСТ 17375-77																				2.4 кг
		Отвод 90° 150 С40 ГОСТ 17375-77																				5.1 кг
		Отвод 90° 200 С40 ГОСТ 17375-77																				14.9 кг
		Отвод 90° 300 С40 ГОСТ 17375-77																				44.2 кг
		Отвод 90° 400 С40 ГОСТ 17375-77																				77.3 кг

* по серии 4.901-18

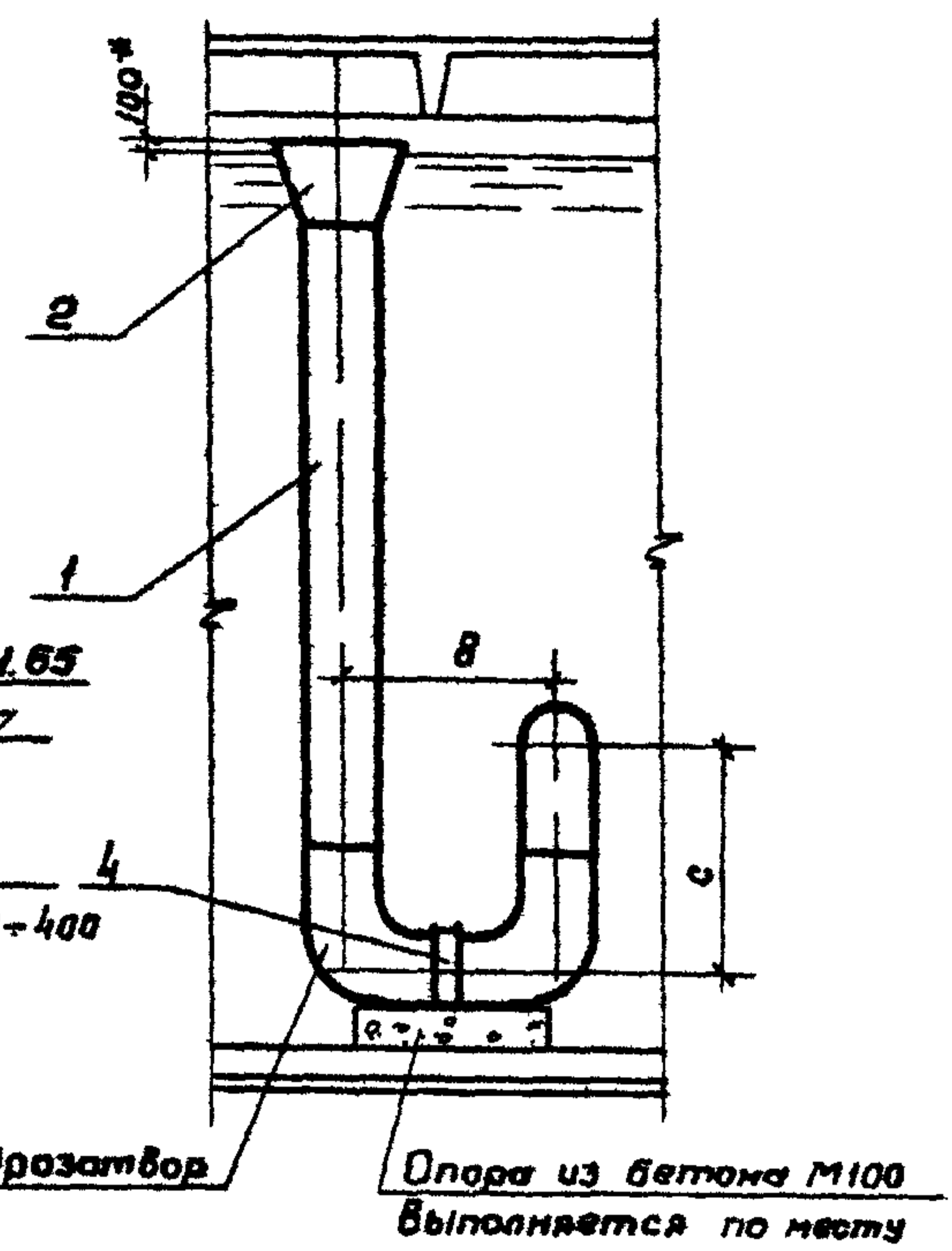
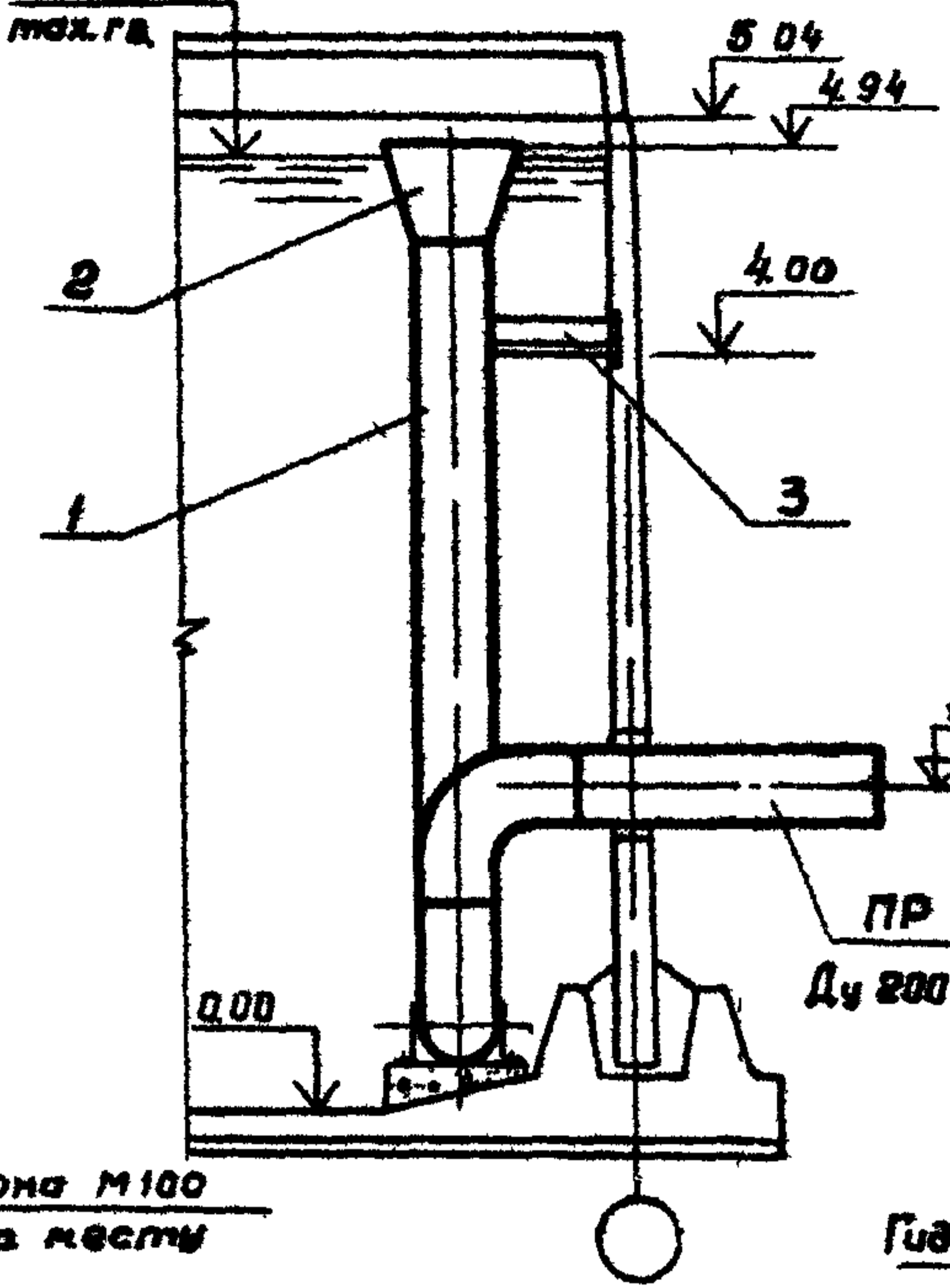
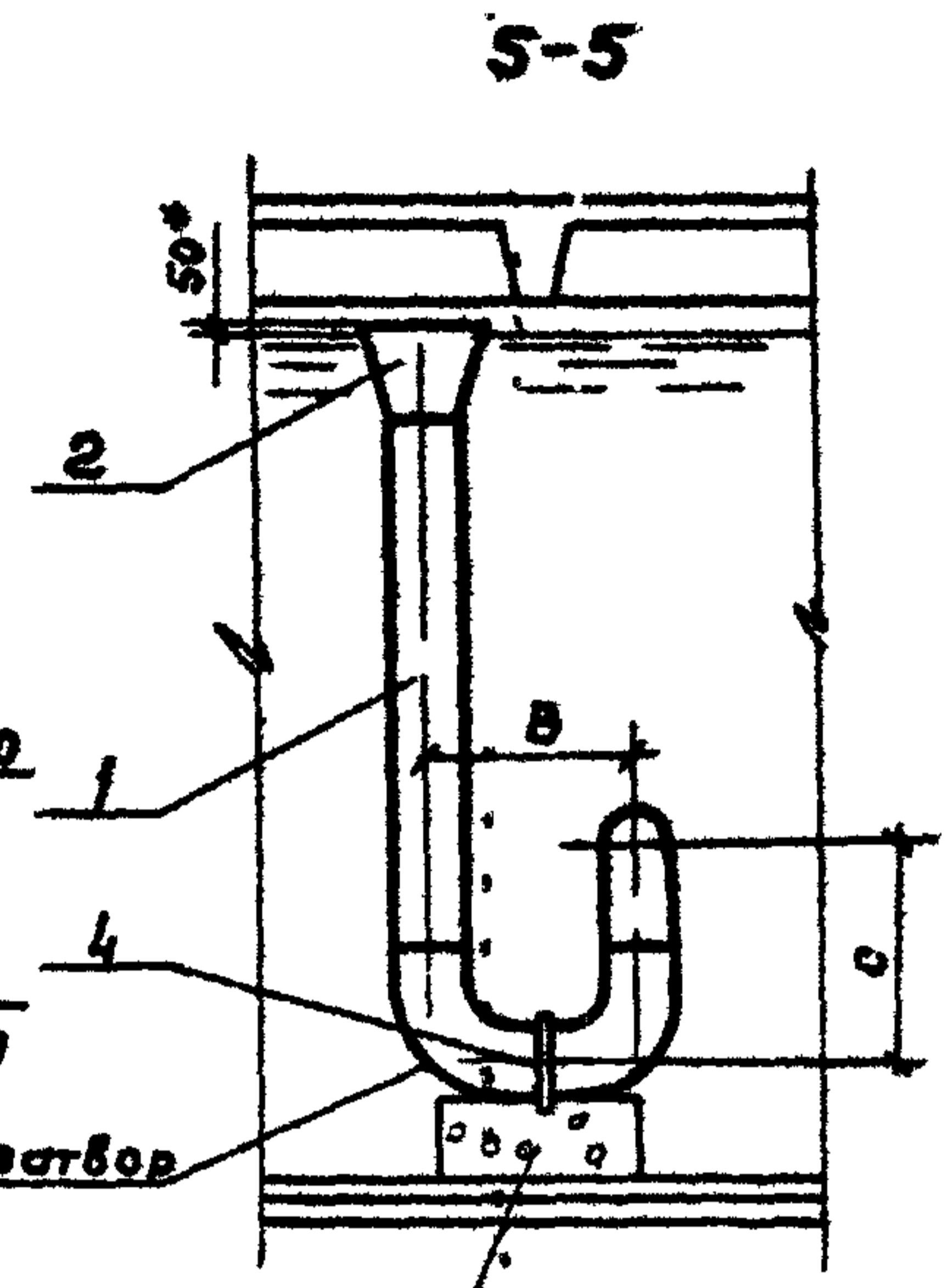
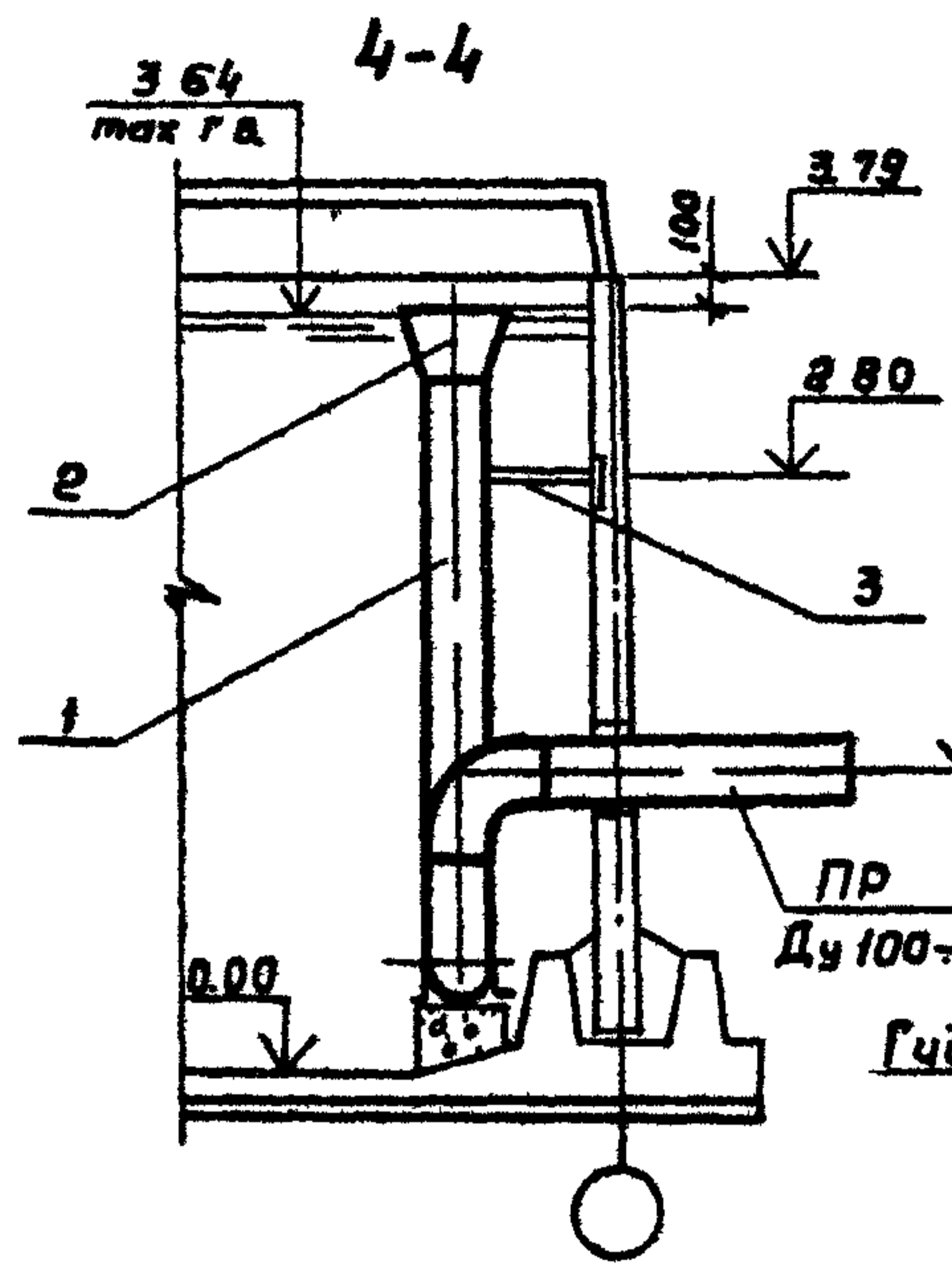
ИНБ № 19 подл. Лобовых и дата в зам. инв. № 2

Привязан:		Инв. №		ТН 901-4-76.83-П-Т	
И.контр.	Бортник	Исполн.	Харина	Резервуары	емкостью 50 - 2500 м ³
И. спец.	Муромчик	Исполн.	Руднев	Резервуары емк 50 - 2500 м ³	подбора шп. по ГОСТ 10704-76
И. рук. бр.	Айнгорн	Исполн.	Гужовская	Специальные	
И. инженер	Гужовская	Исполн.			
ИНБ №					

Альбом II

Емк 50-1400 м³

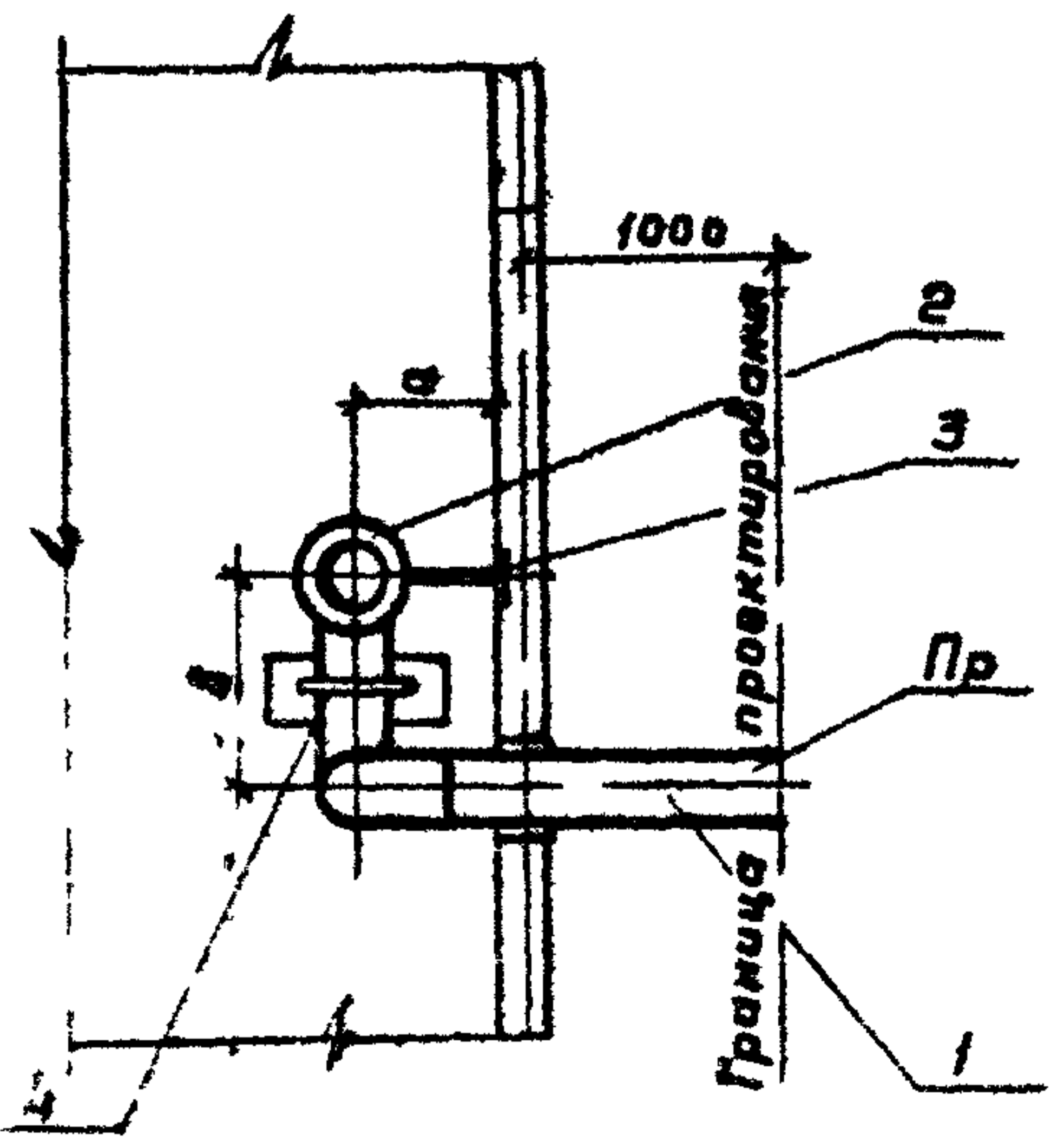
Емк. 1500-2500 м³



Опора из бетона М100 выполняется по месту

Опора из бетона М100 выполняется по месту

План



Ду	Емк 50-1400 м³			Емк 1500-2500 м³		
	д	в	с	д	в	с
100	300	400	600	—	—	—
150	400	500	600	—	—	—
200	500	600	600	500	600	600
300	600	900	900	600	900	900
400	800	1200	1200	800	1200	1200

* Размер для справок

Имя Фамилия Подпись и дата

Приказан				И.контр. Вартник		ТП 901-4-7683-II Т		Резервуары		Стадия	
				Нач. отд. Харина				емкостью 50-20000 м³		Л.к.т. и листы	
				Гл. спец. Мирончик						Р	
				ГИП Руднев						Е	
				Рук. бр. Айгори				Резервуары емк 50-2500 м³			
				Инженер Гужиковская				Переливочное устройство			
И.И.И. П.								Фрагмент плана. Резервуар		Составитель проекта	

Альбом II

Марка поз	Обозначение	Наименование	Коллектор Н.ШТ. на резервуар емкостью, м ³																	Примечание		
			Масса, кг																			
			50	100	150	200	300	500	600	700	900	1000	1100	1200	1400	1500	1700	2000	2200	2500		
		<u>Документация</u>																				
		Серия 4 901-18																				
		<u>Детали</u>																				
1		Труба 108x3 II ГОСТ 10704-76 А ст 3сп ГОСТ 10705-80	52 32 85	52 32 85	52 32 85	52 32 85	52 32 85	52 32 85	52 32 85	52 32 85	52 32 85	52 32 85	52 32 85	52 32 85	52 32 85	52 32 85	52 32 85	52 32 85	52 32 85	52 32 85		
		Труба 159x3 II ГОСТ 10704-76 А ст 3сп ГОСТ 10705-80	54 62 31	54 62 31	54 62 31	54 62 31	54 62 31	54 62 31	54 62 31	54 62 31	54 62 31	54 62 31	54 62 31	54 62 31	54 62 31	54 62 31	54 62 31	54 62 31	54 62 31	54 62 31	54 62 31	
		Труба 219x3 II ГОСТ 10704-76 А ст 3сп ГОСТ 10705-80	56 104 16	56 104 16	56 104 16	56 104 16	56 104 16	56 104 16	56 104 16	56 104 16	56 104 16	56 104 16	56 104 16	56 104 16	56 104 16	56 104 16	56 104 16	56 104 16	56 104 16	56 104 16	56 104 16	56 104 16
		Труба 325x4 II ГОСТ 10704-76 А ст 3сп ГОСТ 10705-80	65 205 9	65 205 9	65 205 9	65 205 9	65 205 9	65 205 9	65 205 9	65 205 9	65 205 9	65 205 9	65 205 9	65 205 9	65 205 9	65 205 9	65 205 9	65 205 9	65 205 9	65 205 9	65 205 9	65 205 9
		Труба 426x4 II ГОСТ 10704-76 А ст 3сп ГОСТ 10705-80	66 358	66 358	66 358	66 358	66 358	66 358	66 358	66 358	66 358	66 358	66 358	66 358	66 358	66 358	66 358	66 358	66 358	66 358	66 358	66 358
		ТМ 28 00 02 *	Воронка 108x190																			
2		ТМ 28 00 02 *																				
		ТМ 28 00 02 *																				
		ТМ 28 00 02 *																				
		ТМ 28 00 02																				
		ТМ 28 00 02																				
3		Уголок 5-63x63x4 ГОСТ 8509-72 Ст 3сп ГОСТ 8555-79																				
4		Полоса 5-26x50 ГОСТ 103-76 Б-Ст 3 ГОСТ 880-71																				
5		Отвод 90° 100 С40 ГОСТ 17375-77																				
		Отвод 90° 150 С40 ГОСТ 17375-77																				
		Отвод 90° 200 С40 ГОСТ 17375-77																				
		Отвод 90° 300 С40 ГОСТ 17375-77																				
		Отвод 90° 400 С40 ГОСТ 17375-77																				

* ТМ - серия 4 901-18 - 71

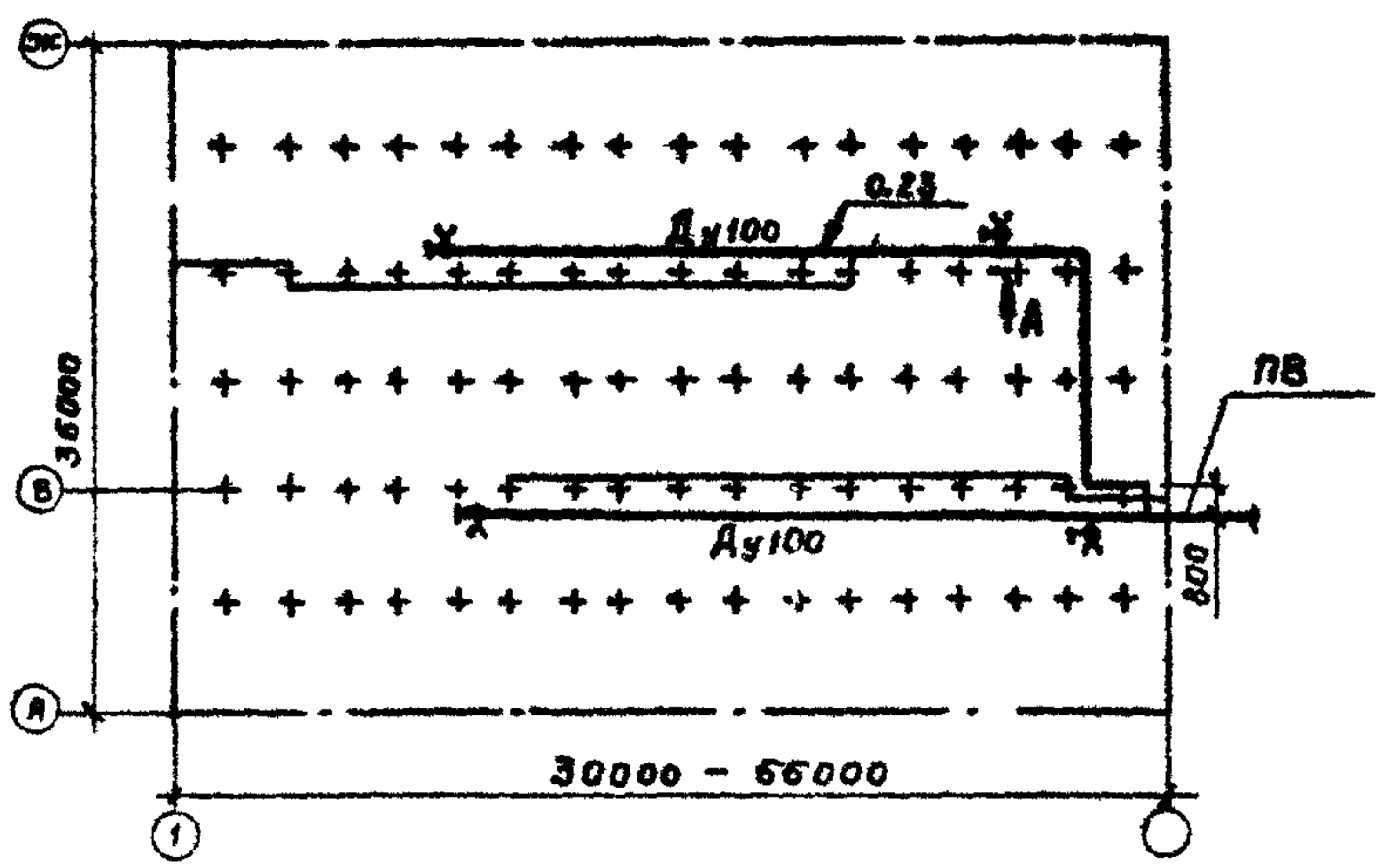
Имя и фамилия
Подпись
Дата

ТП 901-4 76.83-1 Т			
Н. Контр. БОРТНАК	Исполн. Завина	М.П.	
Нач. отд. Мухомов	М.П.		
Гл. спец. Мухомов	М.П.		
УИП Руднев	М.П.		
РК ДР АИНСОН	М.П.		
Лицензия ГИИНСОН	М.П.		
Имя и фамилия			

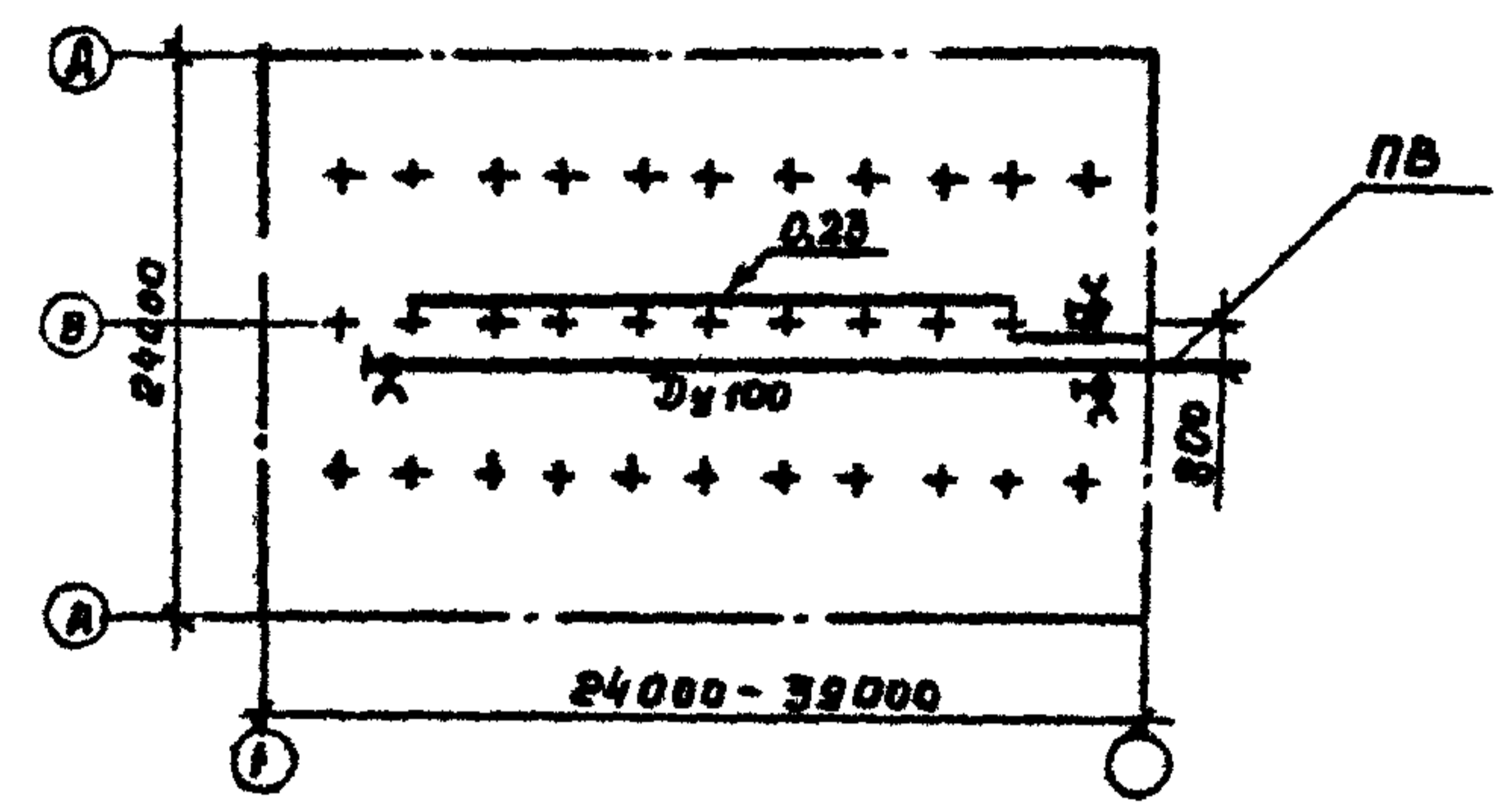
Резервуары емкостью 50-20000 м ³			Страна	Авст	Австос
Резервуары емк 50-2500 м ³			Р	7	
Переладное устройство спецификация			СОЗСА ПЛОКЕВАНПРОБКТ		

Схема расположения промывочного водопровода в резервуаре

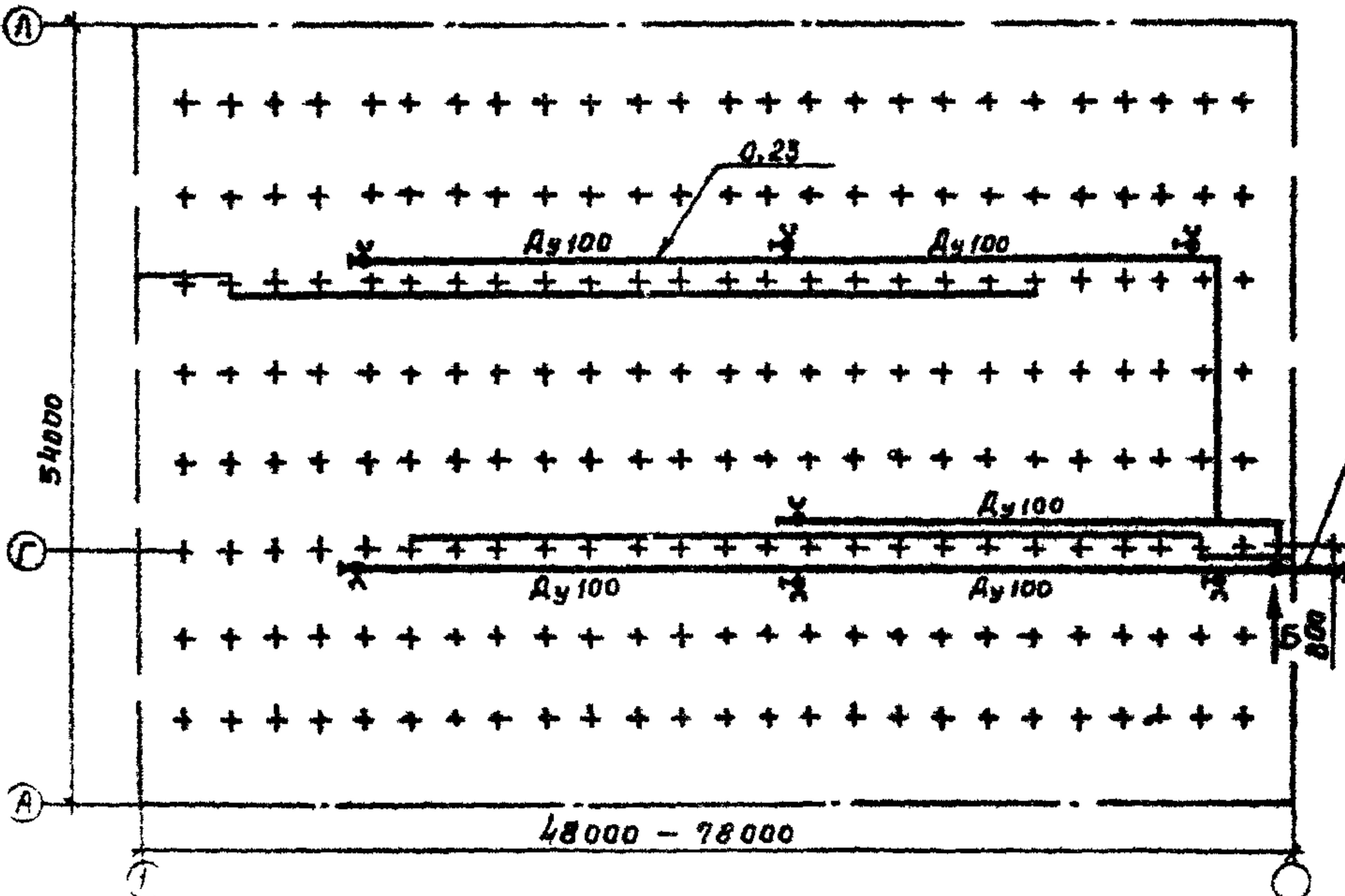
Емк. 5000-11000 м³



Емк 2600-4300 м³

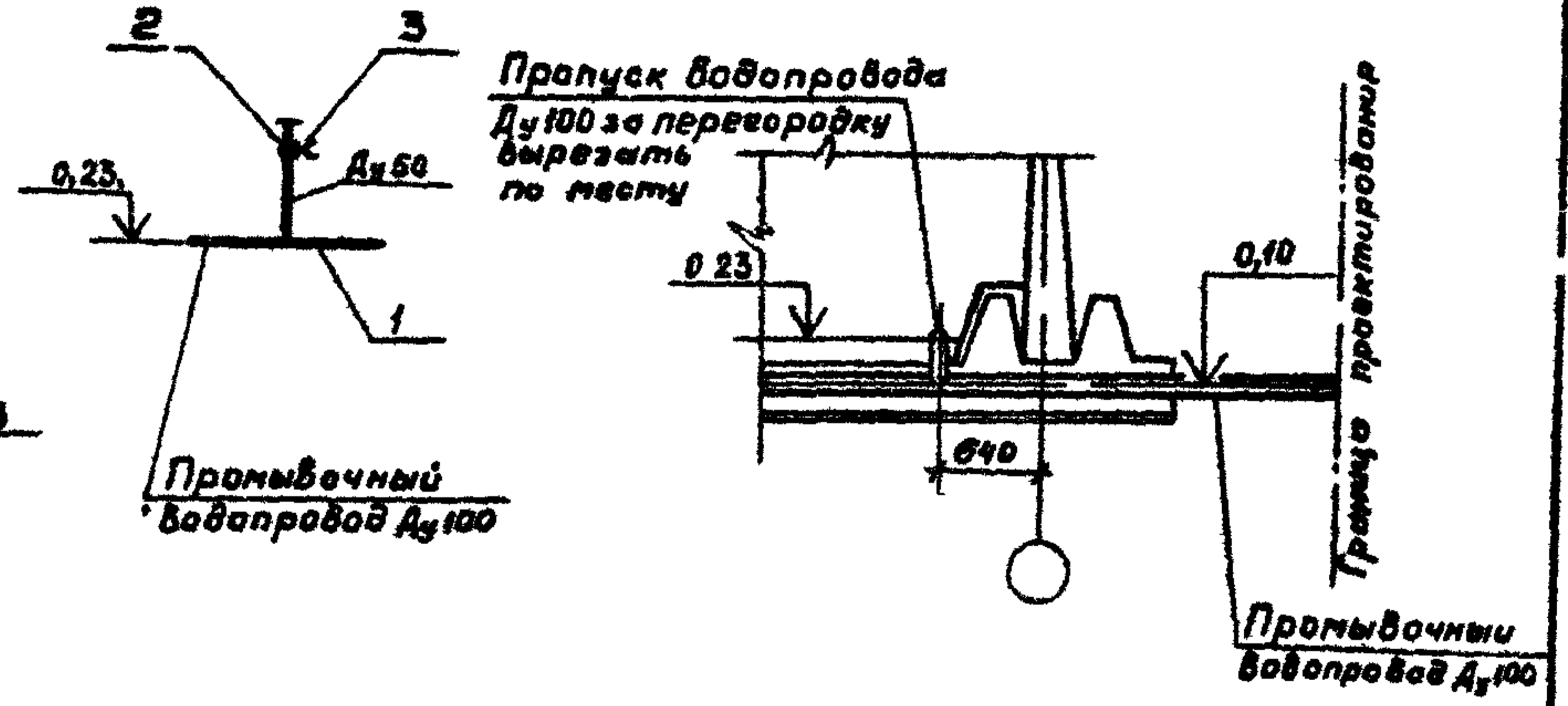


Емк 12000-20000 м³



Вид А

Вид Б



Шифр листа
Подпись и дата
Разм. инв. №

Приблиз.				
Инв. №				

ТН 901-4-76.83-IT		
Н контр	Бортник	
Нач. отд.	Таркина	
Гл. спец.	Мирончик	
ГИП	Руднев	
Рук. бр.	Айгори	
Инжен.	Бужковская	
Резервуары емкостью 50-20000 м ³		Статус
Резервуары емк. 2600-20000 м ³		Лист
Промывочный водопровод		Листов
Схема Узлы		Р В
СОЮЗВОДМАНАПРОЕКТ		

Копировал Гольденбаум

Формат А3

Альбом II

Альбом II

Марка, поз	Обозначение	Наименование	Количество, м, шт на резервуар емкостью, м ³																		Примечание
			2600	3000	3300	3600	4000	4300	5000	6000	7000	8000	9000	10000	11000	12000	14000	15000	17000	18000	
		Детали																			
1		Труба 108x3 II ГОСТ 10704-76	120	230	260	290	32	35	340	460	580	700	820	940	1060	1130	118	1250	153	1670	1850
		А-Ст 3 сп ГОСТ 10703-80	1476	1788	202	2253	2486	2719	2952	3524	4507	5439	6371	7304	8236	8780	930	9713	11900	12976	14375
2		Вентиль 1Бр Ду=50	1/28	1/28	3/84	3/84	3/84	3/84	2/5,6	3/8,4	3/8,4	3/8,4	3/8,4	3/8,4	4/11,2	4/11,2	4/11,2	4/11,2	4/11,2	7/19,6	7/19,6
3		Головка соединительная ГР-50 ГОСТ 2217-76	1/0,38	1/0,38	3/1,14	3/1,14	3/1,14	3/1,14	2/0,76	3/1,14	3/1,14	3/1,14	3/1,14	3/1,14	4/1,52	4/1,52	4/1,52	4/1,52	4/1,52	7/2,66	7/2,66
4		Полоса 6-2 6x50 ГОСТ 103-76 В Ст 3 ГОСТ 380-71 ^а																			Крепление труб к основанию котла
5		Рукав П(УП)-6-50-629 ГОСТ 8638-79																			20м

Инд. и табл. Подпись и дата вклейки инв. №

ТП901-4-76 83-II T		
И.контр.	Бортник	<i>[Signature]</i>
Нач. отд.	Харчин	<i>[Signature]</i>
П.спец.	Мирончик	<i>[Signature]</i>
ГМП	Руднев	<i>[Signature]</i>
Рук. бр.	Аймерян	<i>[Signature]</i>
Инженер	Ужковская	<i>[Signature]</i>
И.в. л.		

Привязан			

Резервуары		Страниц	Лист	Листов
емкостью 50-20000 м ³		Р	9	
Резервуары емк 2500-20000 м ³		СОИЗВОДКАНАЛПРОСКТ		
Промышленный водопровод		спецификация		

Листом 1

Ведомость чертежей основного комплекта

Лист	Наименование	Примеч.
1	общие данные (начало)	
2	общие данные (окончание)	
3	Установка датчика уровня УКС-1 и первичного преобразователя уровнемера Рус-0	
4	Установка датчика уровня ЭРСУ-3 (ЭЩУ-2) и нулевого электрода	

Ведомость ссылочных и прилагаемых документов

Обозначение	Наименование	Примеч
	ссылочные документы	
ГОСТ 7805-78*	Болты с шестигранной головкой	
ГОСТ 11371-78	Шайбы Технические условия	
ГОСТ 6402-70	Шайбы пружинные	
ГОСТ 5915-70*	Гайки шестигранные (нормальной точности)	
ГОСТ 7338-77*	Пластины резиновые и резинотканевые. Технические условия.	
ТУЖ097-76.	Бабышка Технические условия	

Обозначение	Наименование	Примеч.
	Прилагаемые документы	
901-4-72 83 - IV-6.200	Бабышка	
76 83 - V-6 200		
72 83 - IV-6 000	Заглушка	
76 83 - V-6 000		
72 83 - IV-6 300	Фланец	
76 83 - V-6 300		
72.83 - IV-6 100	Электрод нулевой	
76.83 - V-6 100		

Лист 1 из 4
 Типовая и дата ввода в эксплуатацию
 Дата

Привязан			
Лист №			

Типовой проект разработан в соответствии с действующими нормами и правилами

Главный инженер проекта *И.В. Филатов*

ТЛ 901-4-76.83-IVC			
Резервуары емкостью 50. 20000 м ³			
И. Контр.	ЯВЕРЬЯНОВ	<i>ЯВ</i>	
Нач. отд.	Кульметов	<i>Ку</i>	
Гл. спец.	Жинчин	<i>Жин</i>	
Рук. др.	ЯВЕРЬЯНОВ	<i>ЯВ</i>	
Общие данные (начало)			Лист 1 из 4
ПРОЕКТИРОВАНИЕ			

Альбом II

В зависимости от назначения резервуаров принимается различная степень обеспечения контроля и сигнализации уровня воды в резервуаре

В проекте приведены чертежи установки датчиков в приборной камере резервуаров для воды.

Закладные патрубки для установки датчиков предусмотрены строительной частью проекта.

Для достижения герметичности резервуаров хозяйственного назначения при установке датчиков предусмотрены уплотнительные прокладки.

В проекте использованы датчики наиболее часто применяемых уровнемеров ЭРСУ-3, ЭИУ-2, УКС-1 и РУС в различных сочетаниях. Комплект регулятора - сигнализатора уровня ЭРСУ-3 включает три электроконтактных датчика на три уровня. Датчик электронного индикатора уровня ЭИУ-2 стержневого или кабельного типа в зависимости от верхнего предела контроля уровня дает возможность непрерывного измерения уровня воды. Выпускает приборы ЭРСУ-3 и ЭИУ-2 Рязанский завод «Теплоприбор».

Устройство контроля сопротивления УКС-1 предназначено для контроля уровня воды при помощи одного или двух датчиков. Выпускает устройства Константиновский завод высоковольтной аппаратуры.

Первичный преобразователь ПП-ПФ емкостного уровнемера РУС-0 (обыкновенное исполнение) дает возможность непрерывного измерения уровня воды. Выпускает уровнемер завод «Старорусприбор» г. Старая Русса.

Все перечисленные датчики используются совместно с нулевым электродом (стержнем).

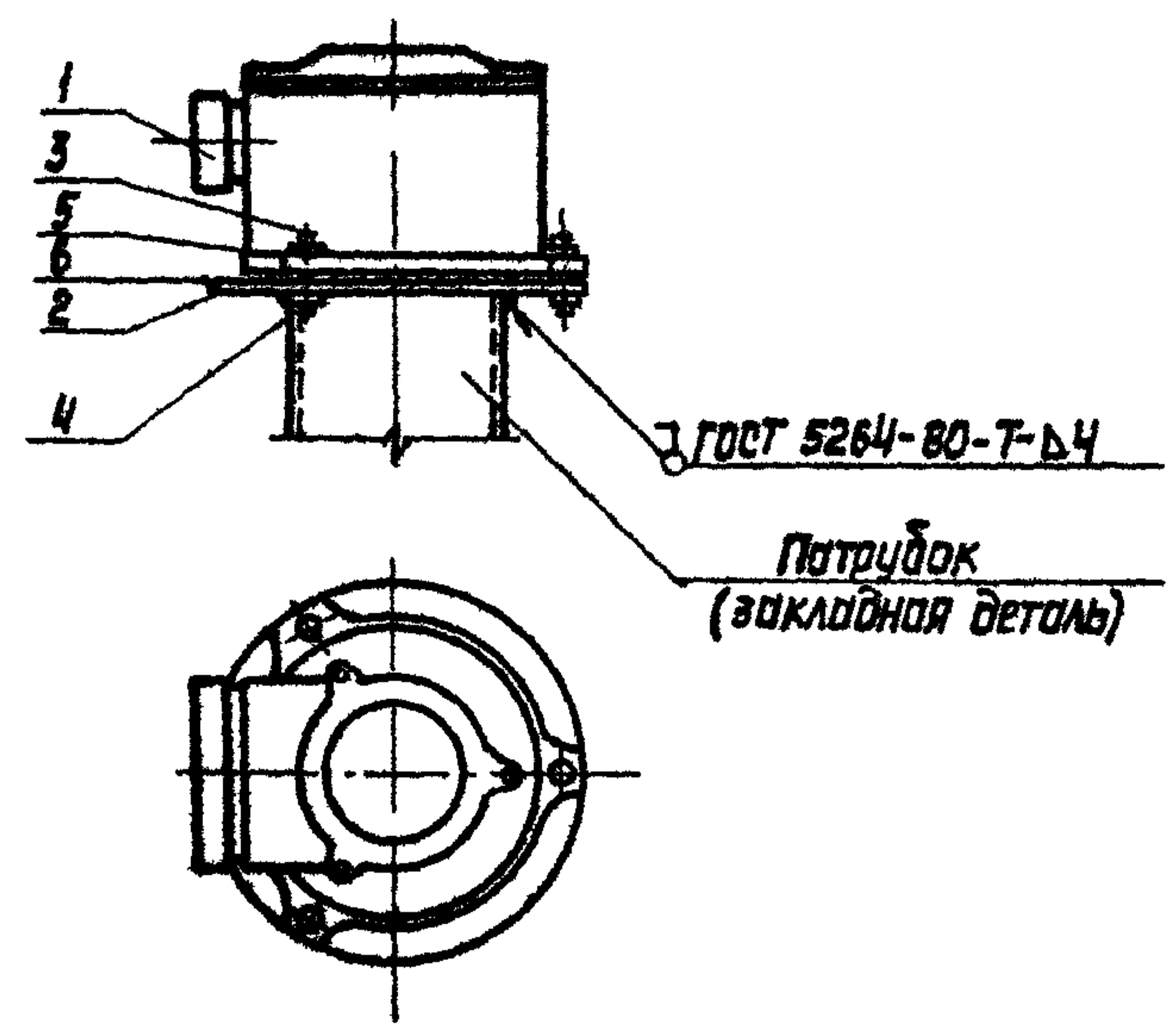
Примечания			

ТП 901-4-76.83 I Q					
Резервуары емкостью 50...20000 м³			Страна	Лист	Листов
Общие данные (окончание)			Р	2	
И. Контр.	И. Вербина				
Нач. отд.	Кальметов				
Гл. спец.	Жунич				
Рук. отд.	Иверина				

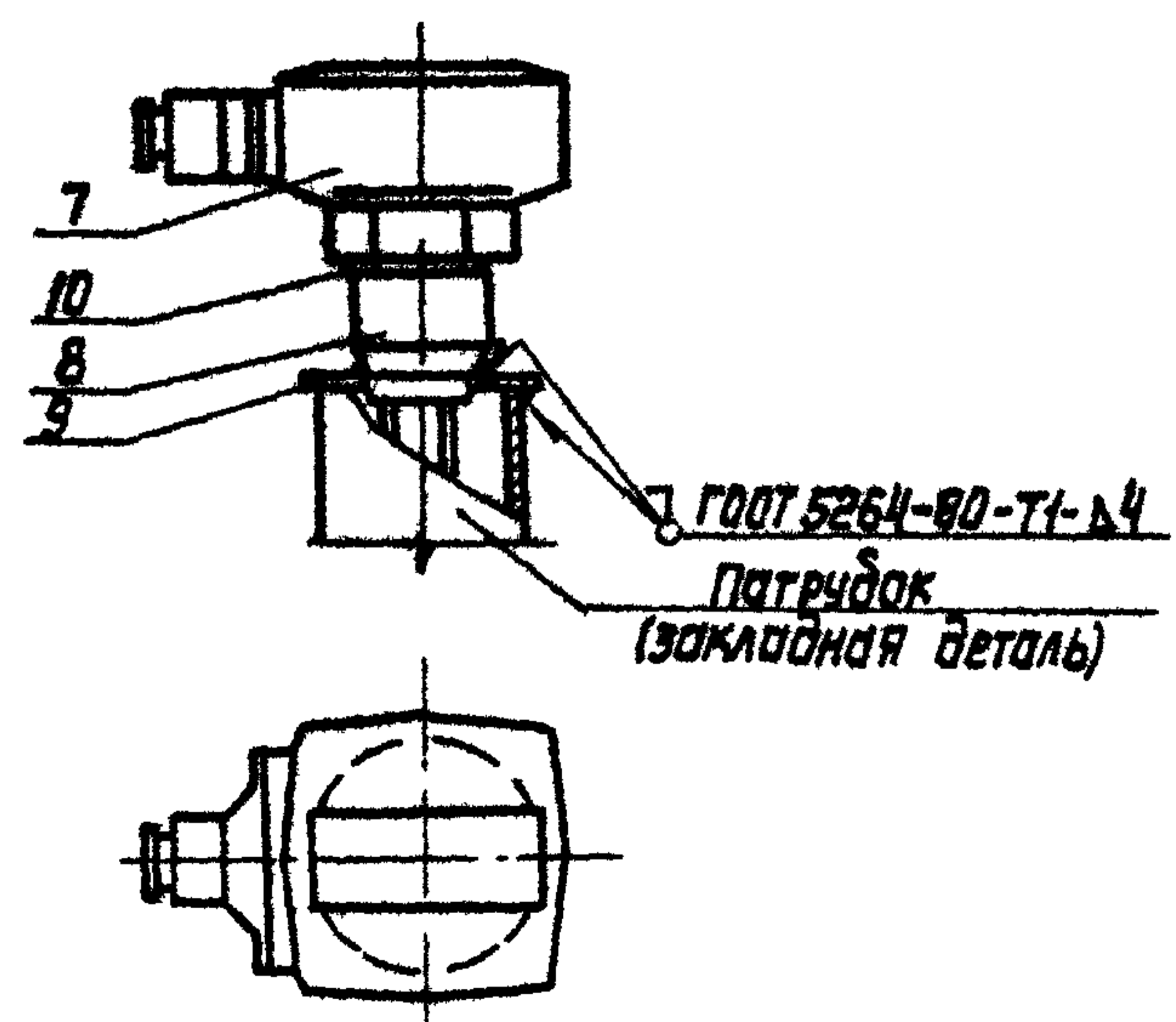
Проект № 11
 Издание 1
 11.11.74

Альбом И

Установка датчика уровня УКС-1



Установка первичного преобразователя уровнемера РУС-0



Марка, поз.	Обозначение	Наименование	Кол	Масса ед. кг	Примечание
Установка датчика уровня УКС-1					
1		Датчик уровня УКС-1	1		из компа
2	901-4-72 83-IV - 6 300	Фланец	1		для емк. 50.. 14000 м³
	76.83-V - 6.300				для емк. 1500.. 20000 м³
3		Болт М 8x30 ГОСТ 7805-70	3		
4		Гайка М8 ГОСТ 5915-70	3		
5		Шайба 8 ГОСТ 11571-68	3		4'
6		Прокладка	1		Компн с датчиком
Установка первичного преобразователя уровнемера РУС-0					
7		первичный преобразователь ПП-ПОФ	1		
8	72.83-IV - 6 200	Бабышка	1		для емк. 50.. 14000 м³
	76.83-V - 6 200				для емк. 1500.. 20000 м³
9	72.83-IV - 6 000	Заглушка исп 3	1		для емк. 50.. 14000 м³
	76.82-V - 6 000				для емк. 1500.. 20000 м³
10		Прокладка резиновая Пластина I ТКШ-М ф60x3 ГОСТ 7538-77	1		

В резиновой прокладке (таб.10) вырезать отв. ф43мм

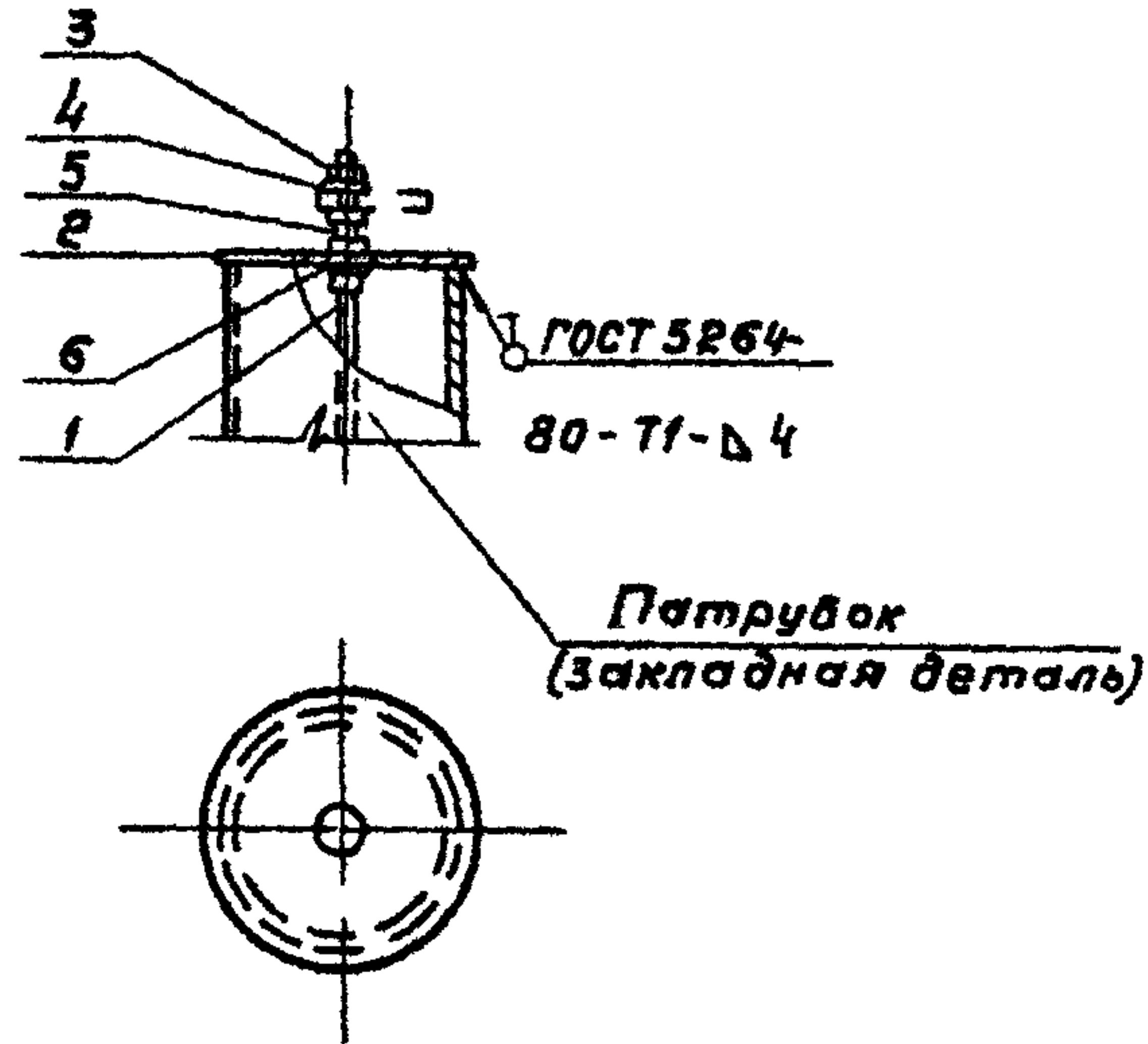
Прокладка			
УИВ N			

ТТ 901-4-76 83- I C			
Резервуары емкостью 50 20000 м³			
И. контр	Иверьянов	В.К.	Стадия
Нач. отд.	Кульметов	А.И.	Лист
Гл. спец.	Жинчин	И.И.	Листов
Рук. др.	Иверьянов	В.К.	
Установка датчика уровня УКС-1 и первичного преобразователя уровнемера РУС-0			СОНВОДОКАНПРОЕКТ

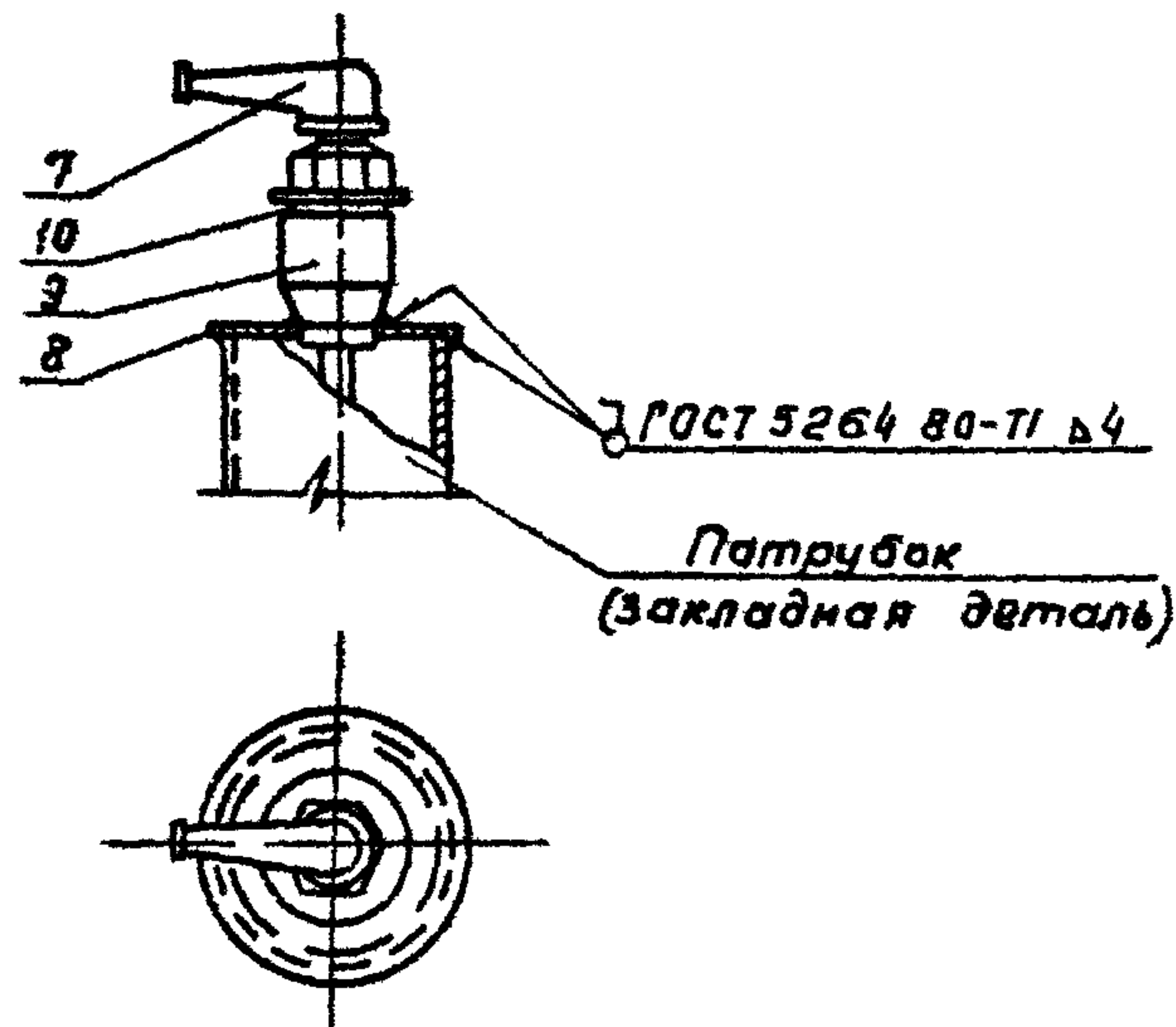
Взам. инв. №
Подпись и дата
И.В. N

Альбом II

Установка нулевого электрода



Установка датчика уровня ЭРСУ-3 (ЭУУ-2)



Марка, поз	Обозначение	Наименование	Кол	Масса ед, кг	Примечание
Установка нулевого электрода					
1	901-4-72 83-IV-6 100	Электрод нулевой	1		Для емк 50 1400 м³
	72.83-IV-6 100	"			Для емк 1500 2000 м³
2	72.83-IV-6 000	Заглушка, исп 1	1		Для емк 50 1400 м³
	76.83-V-6 000	"			Для емк 1500 2000 м³
3		Гайка М6ГОСТ5915-70	3		
4		Шайба 8 ГОСТ 11371-68	3		
5		Шайба пружинная 6 ГОСТ 6402-70	1		
6		Прокладка резиновая			
		пластина I ТМКЩ-М ф 13x3 ГОСТ 7338-77			
Установка датчика уровня ЭРСУ-3 (ЭУУ-2)					
7		Датчик уровня ЭРСУ-3 (ЭУУ-2)	1		Из компл
	72.83-IV-6.000	Заглушка исп 2	1		Для емк 50 1400 м³
	76.83-V-6 000	"			Для емк 1500 2000 м³
9	ТУЗБ 1097-76	Бобышка БМ27x15 55	1		
10		Прокладка резиновая			
		пластина I ТМКЩ-М ф 4x3 ГОСТ 7338-77			

В резиновой прокладке поз 6 вырезать отверстие ф 65 мм в прокладке поз 10 - ф 38 мм

Привязан		
ИВБ №		

ТН 901-4-76 83-10		
И контр	Аверьянов	ВЛ
Нач отд	Кульметов	ВЛ
Ин спец	Жинчин	ВЛ
Руч вр	Аверьянов	ВЛ
Резервуары емкостью 50 20000 м³		
Установка датчика уровня ЭРСУ 3 (ЭУУ-2) и нулевого электрода		
Стандия	Лист	Число
Р	4	
СОИЗВОДОКАНАЛПРОЕКТ		

Шифр подл. по плану и форме

Госстрой СССР
Томский филиал
ЦИТП

Типовой проект /обр./,
№ 901-4-76 02
Заказ № 1877
Цена 0 руб. 61 коп.
Тираж 10200
Дата "13" 11 1987г.