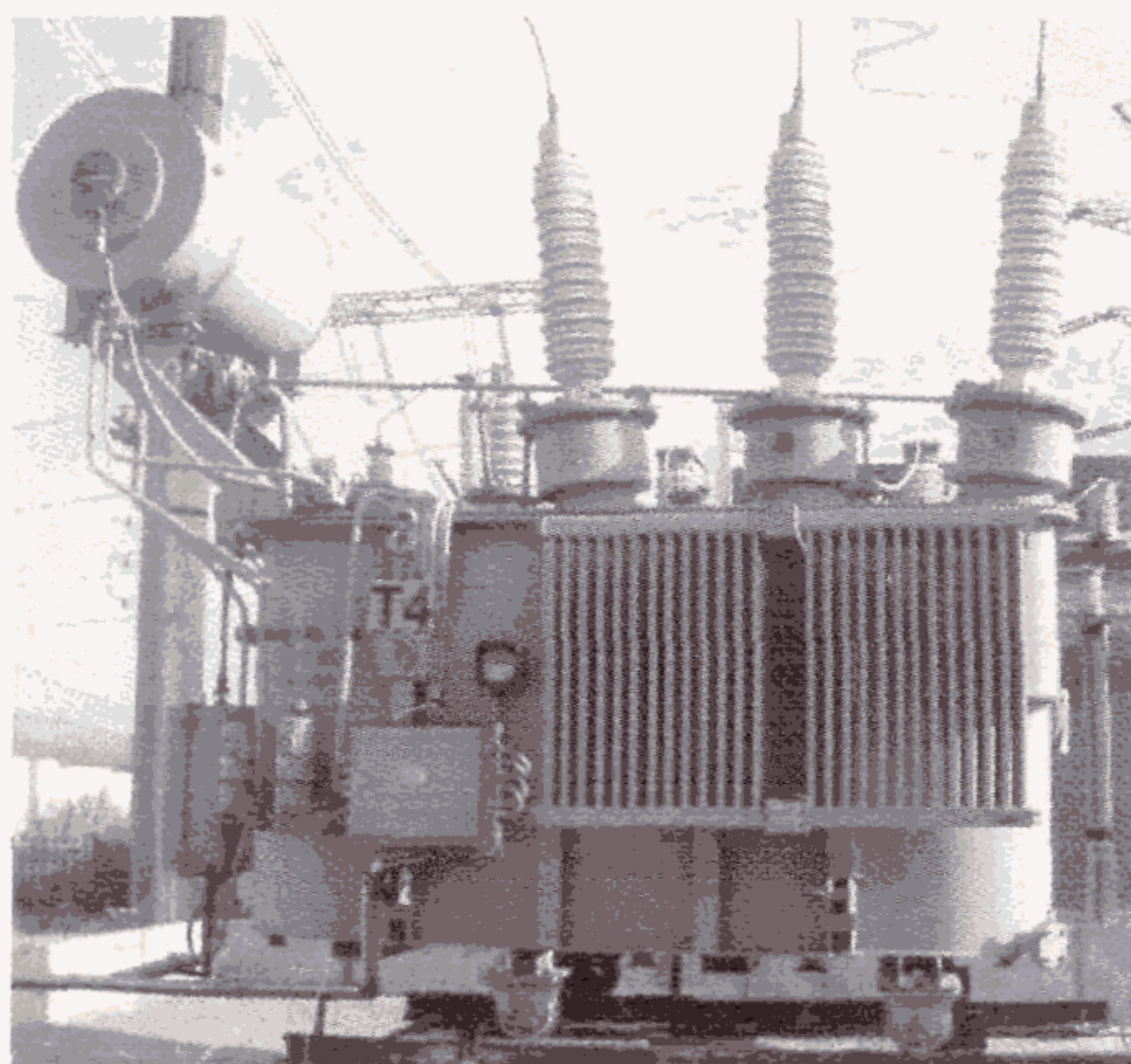




**ТИПОВАЯ ТЕХНОЛОГИЧЕСКАЯ ИНСТРУКЦИЯ.
ТРАНСФОРМАТОРЫ СИЛОВЫЕ МАСЛЯНЫЕ.**

**Способ нагрева токами
нулевой последовательности.**

СО 34.46.601-2006



МОСКВА

2007

СТАНДАРТ ОРГАНИЗАЦИИ

**ТИШОВАЯ ТЕХНОЛОГИЧЕСКАЯ
ИНСТРУКЦИЯ.**

ТРАНСФОРМАТОРЫ СИЛОВЫЕ МАСЛЯНЫЕ.

**СПОСОБ НАГРЕВА ТОКАМИ
НУЛЕВОЙ ПОСЛЕДОВАТЕЛЬНОСТИ.**

СО 34.46.601-2006

ВТОРОЕ ИЗДАНИЕ

МОСКВА

2007

Стандарт организации СО 34.46.601-2006 (в дальнейшем - СО) разработан ОАО "ЦКБ Энергоремонт" взамен РДРТМ 34-38-040-86.

Исполнители:

Ю.В.Трофимов, Л.Л.Федосов, Т.С.Рожанович, Л.Г.Федосова.

Настоящий СО является вторым изданием, выпущенным в 2007 году.

СО переработан в связи с изменениями нормативных документов Госстандарта РФ, органов Государственного надзора и отраслей промышленности. В СО внесены необходимые изменения по наименованиям, обозначениям и отдельным требованиям нормативных документов, на которые в стандарте даны ссылки, с сохранением согласования организациями и предприятиями, и пролонгацией срока действия настоящего СО.

Издание официальное.

Настоящий документ не может быть полностью или частично воспроизведен, тиражирован и распространен без разрешения организации - разработчика.

УДК 621.314.222.6(083.75)

Стандарт организации.

ТИПОВАЯ ТЕХНОЛОГИЧЕСКАЯ
ИНСТРУКЦИЯ.

ТРАНСФОРМАТОРЫ СИЛОВЫЕ
МАСЛЯНЫЕ.

СПОСОБ НАГРЕВА ТОКАМИ

НУЛЕВОЙ ПОСЛЕДОВАТЕЛЬНОСТИ.

СО 34.46.601-2006

Второе издание.

Взамен

СО 34.46.601

(РДРТМ 34-38-040-86)

Вводится в действие
с 01.02.2006 г.

1. ВВЕДЕНИЕ.

Настоящий стандарт организации (СО), далее типовая технологическая инструкция (в дальнейшем - Инструкция) определяет объем и последовательность работ, а также содержит указания по технологии и организации, расчету параметров и технологии работ при сушке и прогреве силовых трансформаторов общего назначения методом токов нулевой последовательности при капитальном ремонте.

Инструкция рекомендуется к применению персоналом электростанций, предприятиями электрических сетей, предприятиями и организациями, производящими ремонт (заводами-изготовителями трансформаторов, участвующими в капитальном ремонте трансформаторов), принимающими из ремонта и эксплуатирующими отремонтированные трансформаторы, а также организациями, разрабатывающими техническую документацию на ремонт оборудования.

Инструкция предназначена для эксплуатационного и ремонтного персонала, имеющего опыт работы по ремонту трансформаторов.

При проведении ремонта наряду с данной Инструкцией, следует руководствоваться директивными документами вышестоящих организаций, а также рекомендациями заводоизготовителей.

На основании материалов Инструкции, предприятиями, выполняющими капитальный ремонт трансформаторов, могут быть выпущены местные инструкции, учитывающие конструктивные особенности конкретных ремонтируемых трансформаторов.

Типовая технологическая инструкция разработана в соответствии с требованиями стандартов на ремонтную документацию и является дополнением к другим действующим руководящим техническим материалам по сушке и прогреву силовых трансформаторов общего назначения, например СО 34.46.604-2005 и СО 34.46.605-2005.

2. ОБЩИЕ ПОЛОЖЕНИЯ.

2.1. Настоящий СО является дополнением к другим действующим руководящим техническим материалам по сушке и прогреву силовых трансформаторов общего назначения.

В настоящем СО рассматриваются только специфические вопросы нагрева трансформаторов токами нулевой последовательности при сушке и прогреве их.

2.2. Нагрев токами нулевой последовательности трансформаторов при сушке и прогреве предусматривает использование тепловых потерь, возникающих в стенках бака, массивных стальных конструкциях, прессующих кольцах обмоток и т.д., расположенных в зоне магнитного потока нулевой последовательности, при протекании через обмотки тока нулевой последовательности.

2.3. Выбор и соединение обмоток в схему нулевой последовательности зависят от типа, мощности, числа обмоток и напряжения трансформатора и выполняются так, чтобы магнитные потоки, возникающие при протекании тока в обмотках, совпадали по направлению и значению во всех фазах (стержнях). В этом случае магнитные потоки будут вытесняться из магнитопровода и замыкаться через стенки бака и другие массивные стальные конструкции (рис.1), создавая в них тепловые потери. При этом основные потери в стенках бака и стальных прессующих конструкциях магнитопровода и обмоток можно рассматривать как потери, которые возникают в короткозамкнутых контурах при протекании тока в них, если бак трансформатора и другие аналогичные конструкции рассматривать как короткозамкнутый виток. Это дает возможность с достаточной точностью рассчитать нагрев баков трансформаторов при их сушке и прогреве.

2.4. Необходимо учесть, что при сушке трансформатора токами нулевой последовательности не все стальные детали,

расположенные в зоне магнитного потока, нагреваются в одинаковой степени. Детали, расположенные ближе к обмоткам и образующие короткозамкнутые контуры, нагреваются больше, а детали, удаленные от обмоток, нагреваются меньше. Поэтому перед сушкой необходимо вскрыть активную часть, выявить все возможные места перегревов и устранить их.

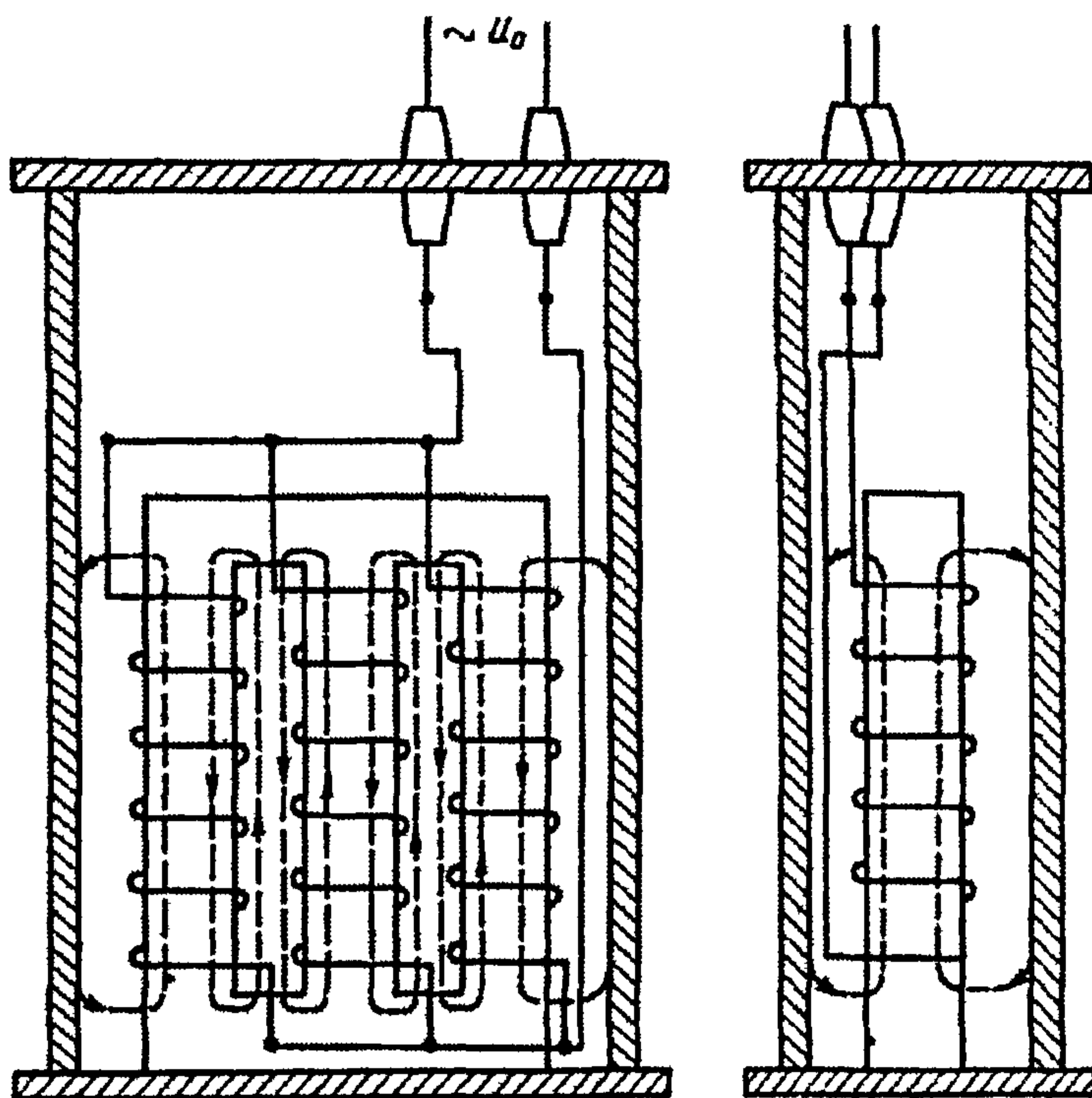


Рис. 1. Схема распределения электромагнитного потока нулевой последовательности в баке трансформатора.

2.5. Основная часть магнитного потока при сушке трансформатора токами нулевой последовательности замыкается через стенки бака в зоне расположения обмоток, и необходимое для сушки активной части трансформатора тепло выделяется от стенок бака. Нагрев подвергающихся сушке изоляционных деталей и обмоток происходит за счет конвекционной передачи и лучеиспускания тепла стенками бака и другими стальными деталями в пространство внутрь бака, а также от прямого контакта более нагретых прессующих колец и балок с опорной изоляцией. Кроме того, обмотки, через которые протекают токи нулевой последовательности, нагреваются дополнительно и поэтому сохнут быстрее и лучше, чем обмотки, в которых не протекают токи.

2.6. В свободных обмотках, не соединенных в схему нулевой последовательности, наводится значительная ЭДС, что, как и местные перегревы отдельных стальных конструкций и массивных деталей активной части, является отрицательной стороной сушки методом токов нулевой последовательности.

2.7. Соединение обмоток в схему нулевой последовательности у трехобмоточных трансформаторов не отличается от двухобмоточных. Разница лишь в том, что у таких трансформаторов соответственно больше свободных обмоток, не включаемых в схему нулевой последовательности.

2.8. Все требования руководящих технических материалов, предъявляемые к сушке активной части трансформаторов и автотрансформаторов общего назначения различных классов напряжений, действительны для рассматриваемого способа нагрева.

Нагрев, вакуумировка, сушка, заливка и пропитка маслом должны выполняться в соответствии с требованиями действующих руководящих технических материалов заводов - изготовителей трансформаторов, действующих инструкций по капитальному ремонту и эксплуатации трансформаторов СО 34.46.604 и СО 34.46.605, и технологической документации ремонтных предприятий.

2.9. Нагрев трансформаторов токами нулевой последовательности при сушке и прогреве может быть применим почти для всех существующих типов трансформаторов. Наиболее целесообразно применение способа нагрева трансформаторов токами нулевой последовательности для трансформаторов ОАО "Запорожтрансформатор", а также аналогичных типов трансформаторов других объединений и заводов.

3. ТРЕБОВАНИЯ БЕЗОПАСНОСТИ И ОХРАНА ТРУДА.

3.1. Персонал при сушке трансформаторов должен руководствоваться действующими правилами и местными инструкциями по технике безопасности и противопожарной безопасности.

сти при работах на электрических установках электростанций и подстанций электрических сетей.

3.2. В данном разделе дополнительно к действующим правилам рассматриваются ПТБ, которые необходимо соблюдать при сушке трансформаторов.

3.2.1. Вокруг трансформатора на расстоянии 1 - 1,5 м установить ограждение.

3.2.2. Все свободные обмотки, не участвующие в схеме нулевой последовательности, заземлить через вводы, подсоединенные к обмоткам (см. рис. 11, 12 раздела 5).

3.2.3. Все измерительные приборы смонтировать на временном щите, установленном за пределами ограждения. Панель щита и корпуса приборов заземлить.

3.2.4. Стол дежурного установить перед ограждением со стороны спуска питающих кабелей и измерительных проводов.

3.2.5. Для производства работ на крышке трансформатора пользоваться приставной лестницей, устанавливаемой со стороны стола дежурного.

3.2.6. Провода от термопар и термометров сопротивления проложить в эластичных изоляционных трубках вдоль несущих изоляционных конструкций, закрепить к ним и вывести наружу через заглушенные люки или отверстия между резиновыми прокладками.

3.2.7. На время измерения сопротивления изоляции обмоток снять напряжение с трансформатора и на выключателе или рубильнике повесить плакат "Не включать, работают люди!".

3.2.8. Перед измерением сопротивления изоляции обмоток отсоединить питающий кабель с вводов на трансформаторе, снять заземления с обмоток и присоединить измерительные провода.

3.2.9. После измерения сопротивления изоляции обмоток разрядить их с помощью заземлителя, отсоединить измерительные провода, восстановить заземление и присоединить питающий кабель.

Свисающие концы кабелей и проводов подобрать, свернуть в кольца и подвесить.

3.2.10. Перед включением напряжения убрать с крышки трансформатора инструменты, повесить на трансформатор плакаты "Опасно, под напряжением!", снять с рубильника или выключателя плакат "Не включать, работают люди!", затем подать напряжение на трансформатор и записать в журнал сушки время отключения напряжения, результаты измерений, показания термометров и время включения напряжения.

3.2.11. Категорически запрещается подниматься на крышку трансформатора при включенном выключателе.

3.2.12. Дежурство должно осуществляться двумя лицами, одно из которых должно быть не ниже четвертой, а другое - не ниже третьей квалификационной группы по технике безопасности.

4. СОЕДИНЕНИЕ ОБМОТОК ТРАНСФОРМАТОРА В СХЕМУ НУЛЕВОЙ ПОСЛЕДОВАТЕЛЬНОСТИ.

4.1. Для сушки и прогрева трансформаторов токами нулевой последовательности обмотки трансформаторов должны быть пересоединены в схему нулевой последовательности. Пересоединение обмоток может быть выполнено у всех трансформаторов и автотрансформаторов без боковых ярем с любым количеством обмоток на стержне.

Перечень типов трансформаторов ОАО "Запорожтрансформатор", обмотки которых могут быть пересоединены в схемы нулевой последовательности, приведен в Приложении 1.

4.2. При пересоединении обмоток трансформатора в схему нулевой последовательности должны быть соблюдены следующие основные требования:

4.2.1. Токи, протекающие в каждой обмотке, должны возбуждать во всех стержнях магнитопровода магнитные потоки одного направления и одинакового значения с учетом направления намотки обмоток.

4.2.2. Пересоединение обмоток трансформатора в схему нулевой последовательности должно выполняться, по возможности, без временных перепаек или с минимальным количеством перепаек.

4.2.3. Для питания схемы нулевой последовательности должно использоваться низкое напряжение (до 1000 В).

4.2.4. В свободных обмотках, не участвующих в схеме нулевой последовательности, не должны возбуждаться очень высокие напряжения.

4.3. Наиболее полно удовлетворяют перечисленным требованиям трансформаторы, у которых схема соединения обмоток НН выполняется непосредственно на вводах под крышкой или на крышке бака.

У таких трансформаторов пересоединение обмоток в схему нулевой последовательности можно выполнить снаружи на вводах трансформатора (рис. 2 - 4).

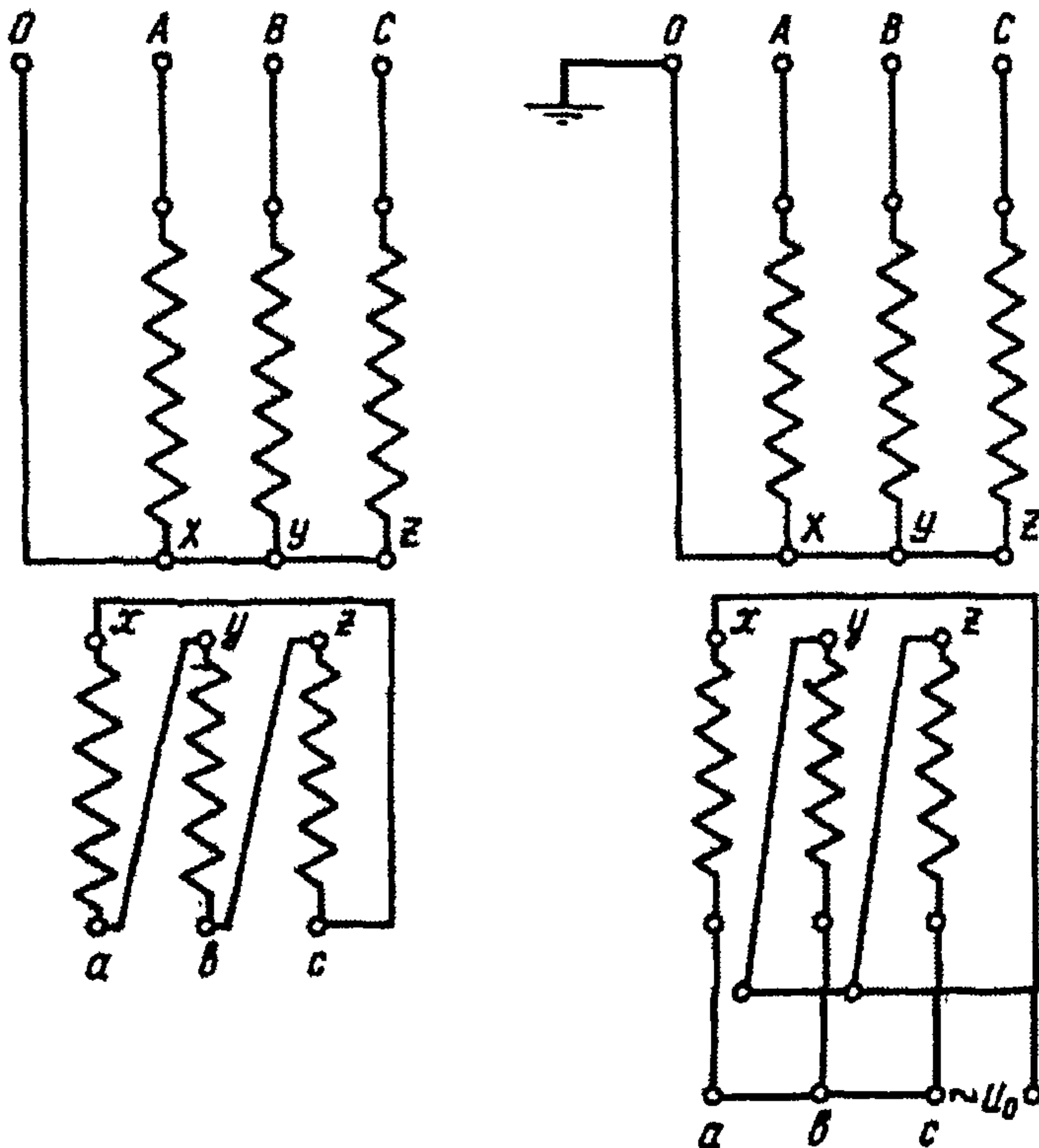


Рис. 2.

Схема нулевой последовательности с параллельным соединением обмоток НН для трехстержневых трехфазных трансформаторов с соединением обмоток λ/Δ

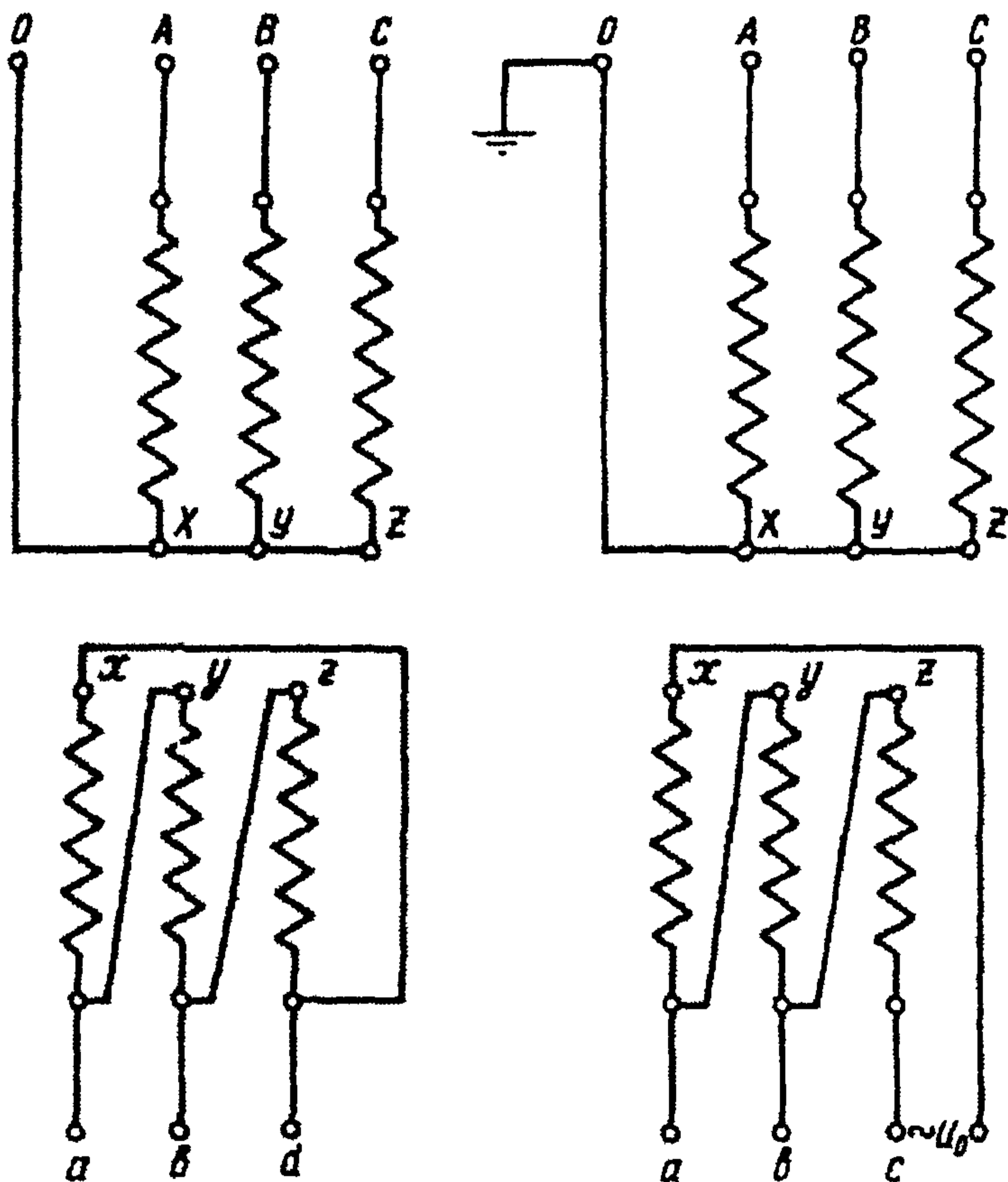


Рис. 3.

Схема нулевой последовательности с последовательным соединением обмоток НН для трехстержневых трехфазных трансформаторов с соединением обмоток λ/Δ

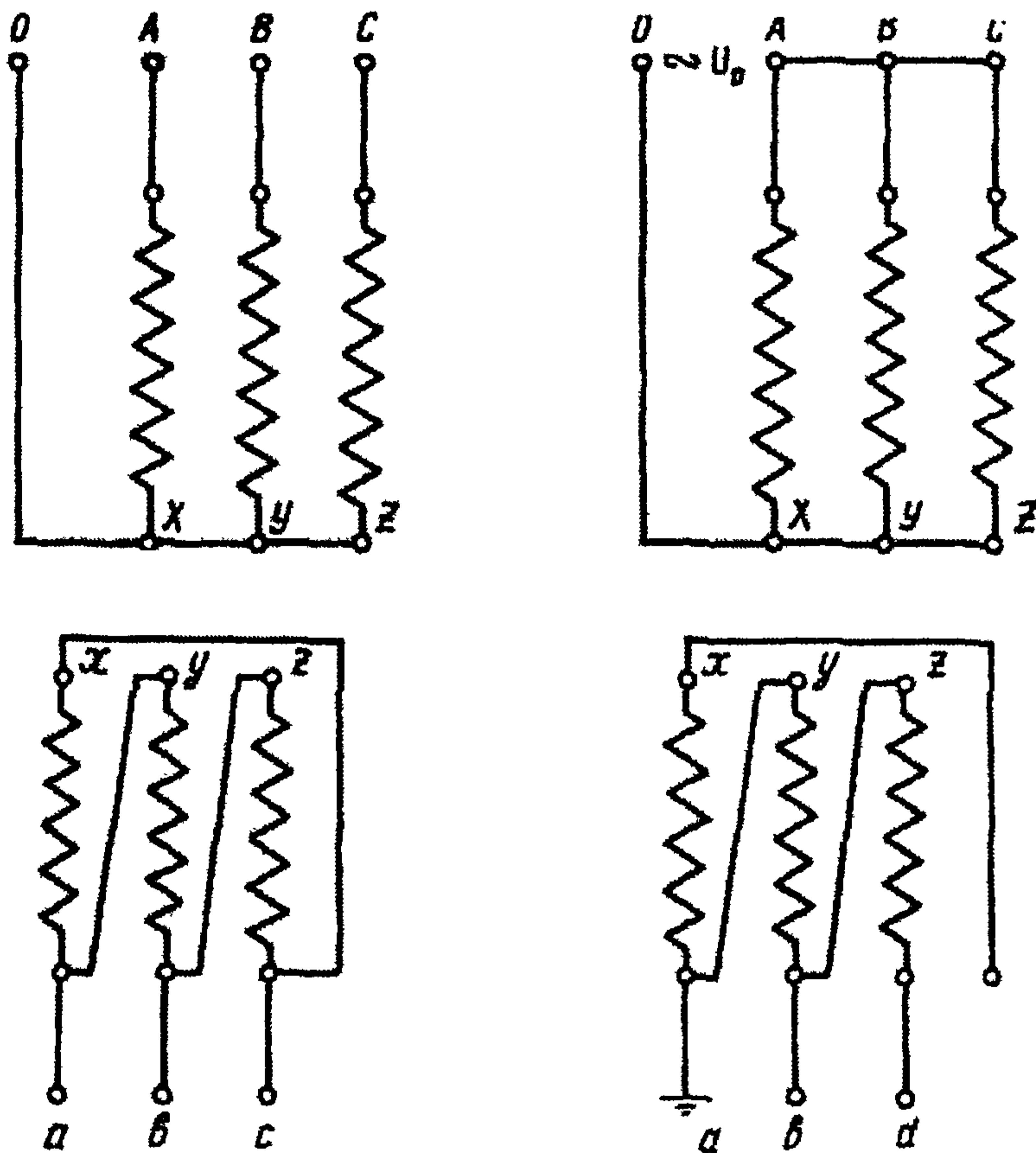


Рис. 4.

Схема нулевой последовательности с параллельным соединением обмоток ВН для трехстержневых трехфазных трансформаторов с соединением обмоток λ/Δ

4.4. Схемы нулевой последовательности могут быть выполнены с использованием обмоток всех напряжений путем соединения обмоток ВН и НН параллельно или последовательно между собой (рис. 5, 6).

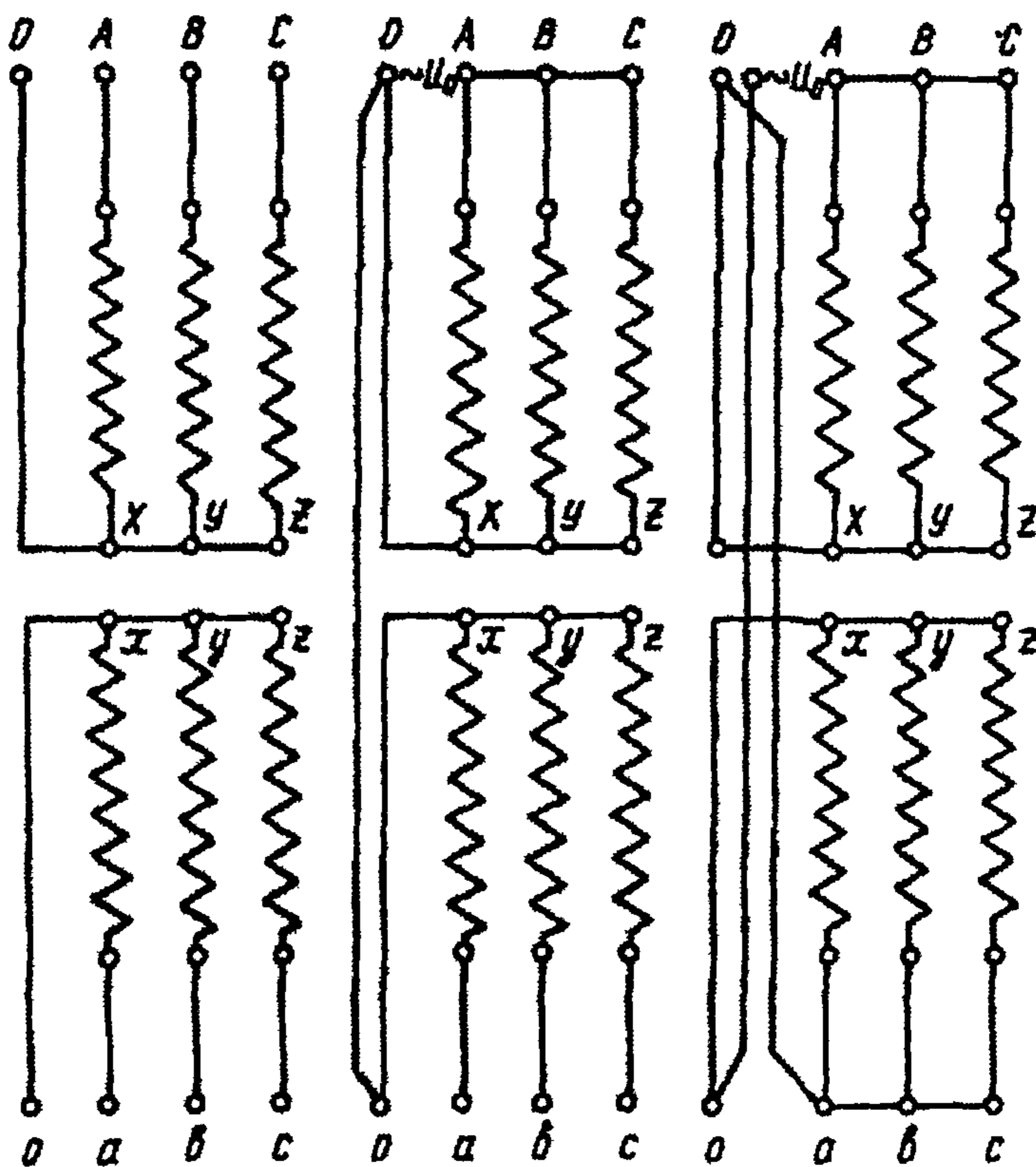


Рис. 5.

Схема нулевой последовательности с параллельным и последовательным соединением обмоток ВН и НН между собой для трехстержневых трехфазных трансформаторов с соединением обмоток Δ/Yo

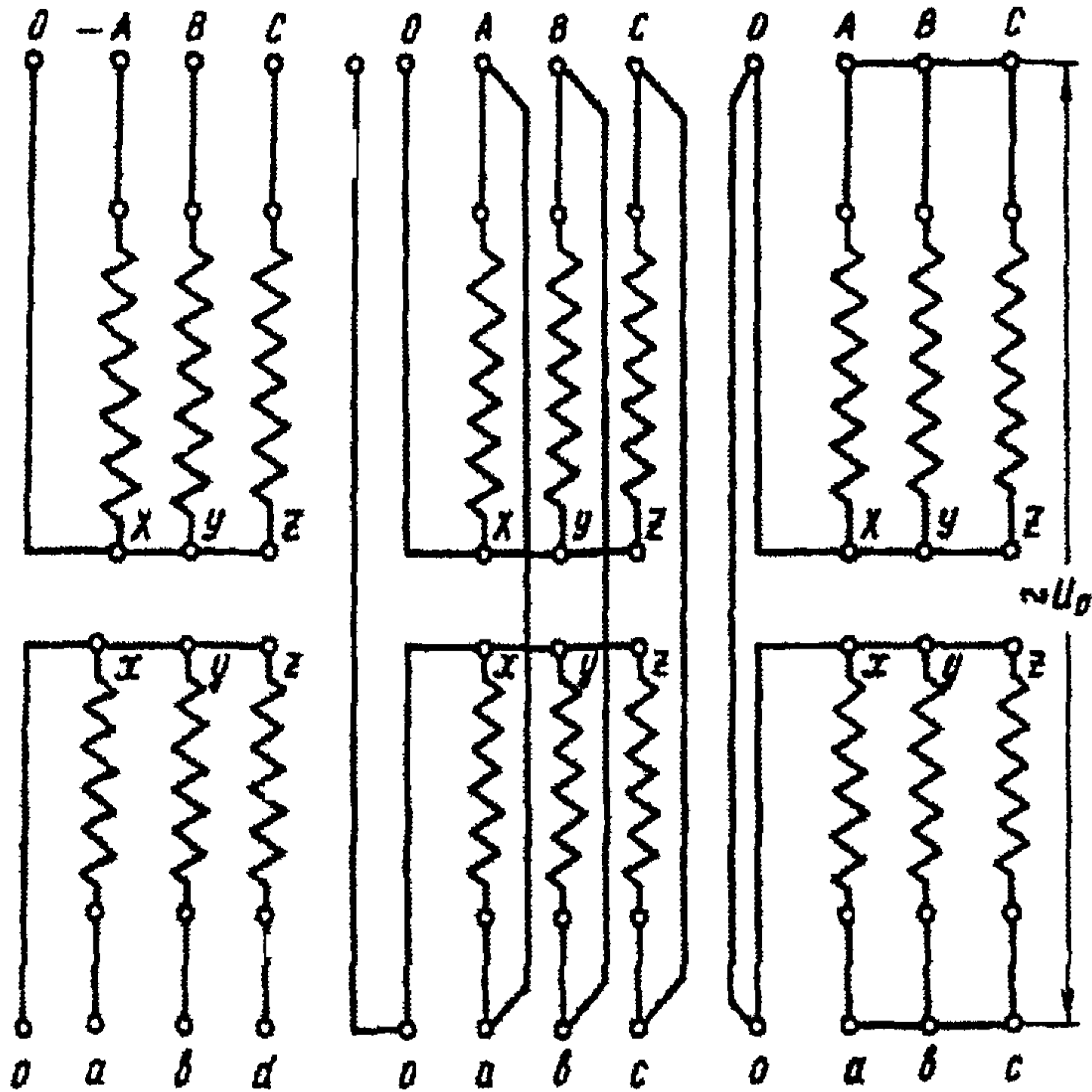


Рис. 6.

Схема нулевой последовательности с последовательным соединением обмоток ВН и НН между собой для трехстержневых трехфазных трансформаторов с соединением обмоток Δ/Δ

Такие схемы дают возможность варьирования расчетного напряжения нулевой последовательности по отношению к имеющемуся фактическому напряжению. Достоинство схем - отсутствие обмоток с наведенным высоким напряжением. Вместе с тем такие схемы отличаются большей сложностью выполнения, чем схемы с использованием обмоток только одного напряжения.

4.5. Схемы нулевой последовательности могут использоваться также в автотрансформаторах как с использованием обмоток НН, так и с использованием обмоток ВН и СН (рис.7, 8).

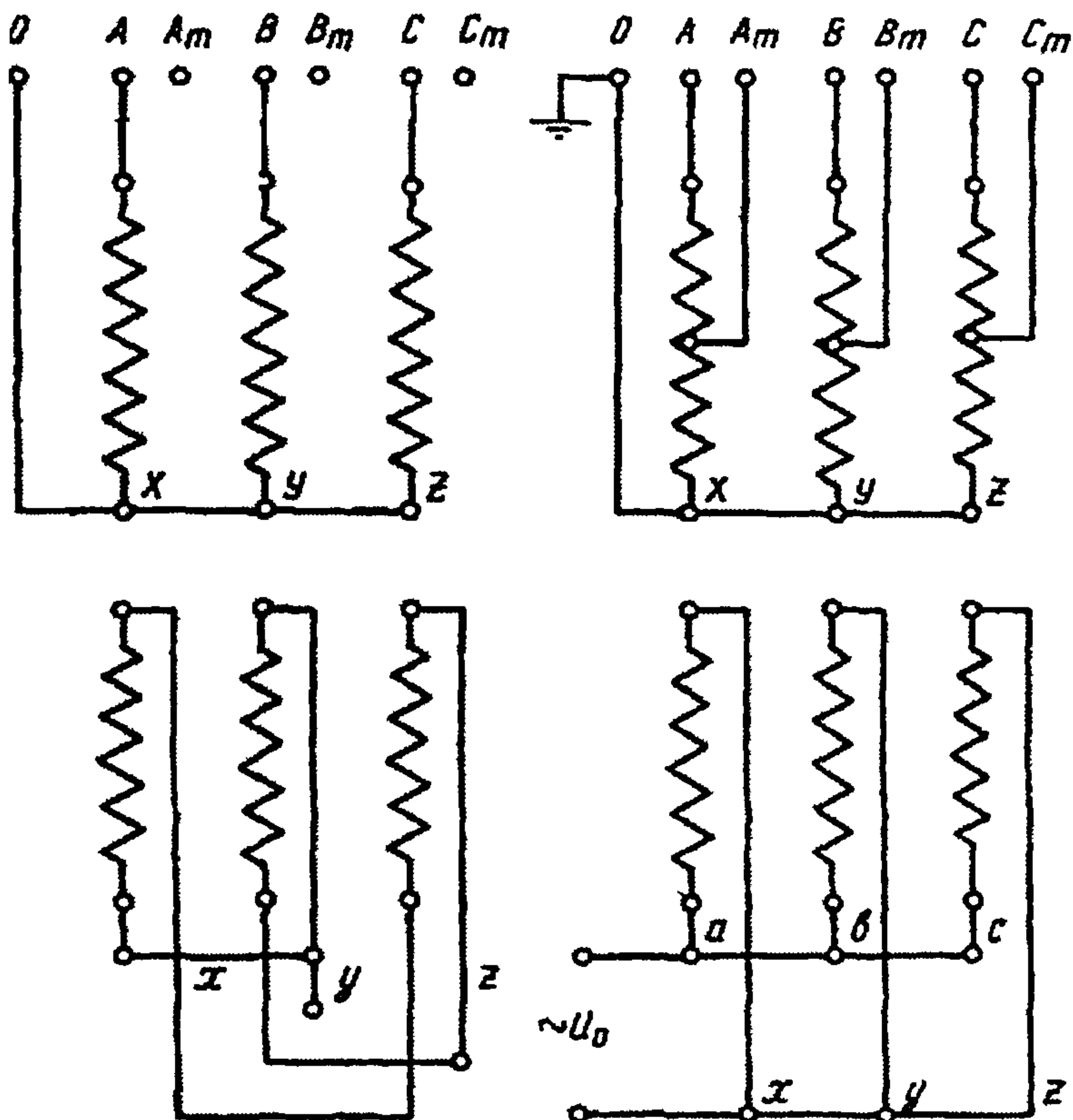


Рис. 7.

Схема нулевой последовательности с параллельным соединением обмоток НН для трехстержневых трехфазных автотрансформаторов

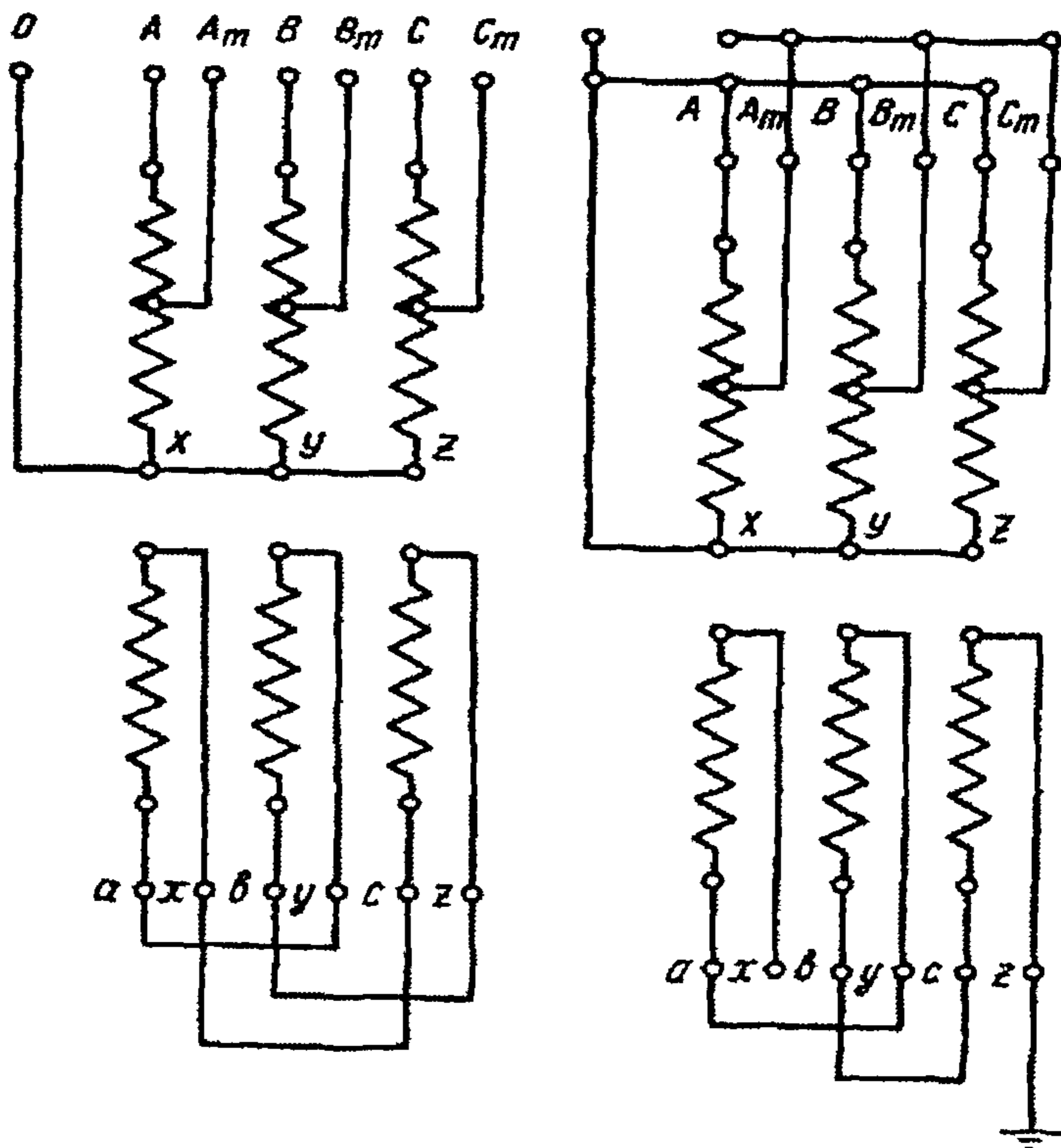


Рис. 8.

Схема нулевой последовательности с параллельным соединением обмоток ВН и СН между собой для трехстержневых трехфазных автотрансформаторов с соединением обмоток $Y/Y\Delta$

4.6. В трансформаторах, где начала и концы обмоток выведены на отдельные вводы или треугольник собран на вводах внутри бака, пересоединение обмоток в схему нулевой последовательности желательно выполнять снаружи на крышке трансформатора с использованием рабочих вводов самого трансформатора.

4.7. В трансформаторах, где треугольник выполнен с помощью глухой пайки, при пересоединении обмоток в схему нулевой последовательности с параллельным соединением обмоток треугольник распаивается в двух местах, а в случае последовательного соединения обмоток - в одном месте (рис. 9, 10) и сами соединения выполняются внутри бака.

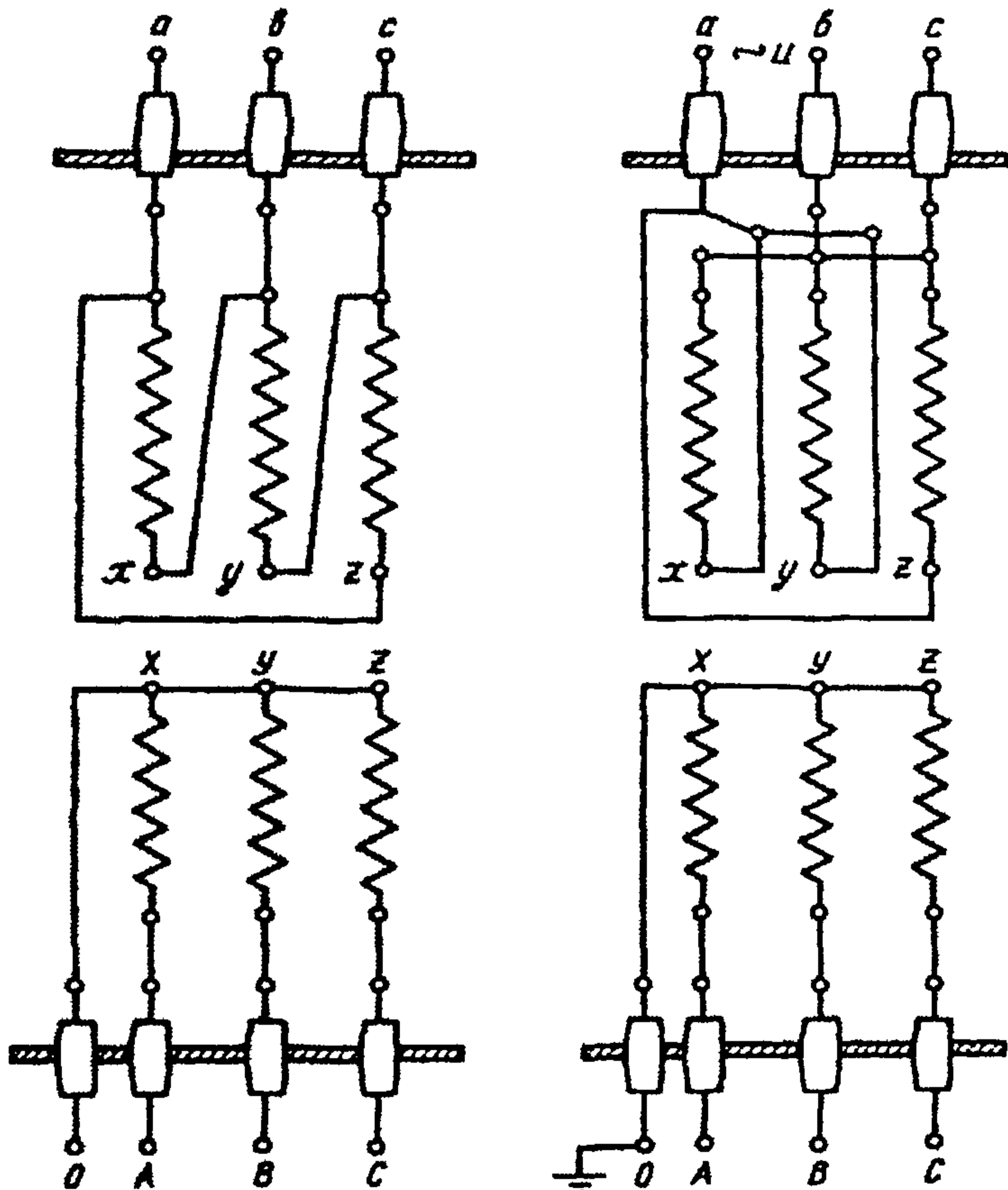


Рис. 9.

Параллельное соединение обмоток НН из треугольника в схему нулевой последовательности внутри бака.

4.8. При пересоединении обмоток трансформатора в схему нулевой последовательности внутри бака сечение всех дополнительных отводов, соединительных проводов и шин выбирается из расчета нагрузки не более 1 А/мм^2 .

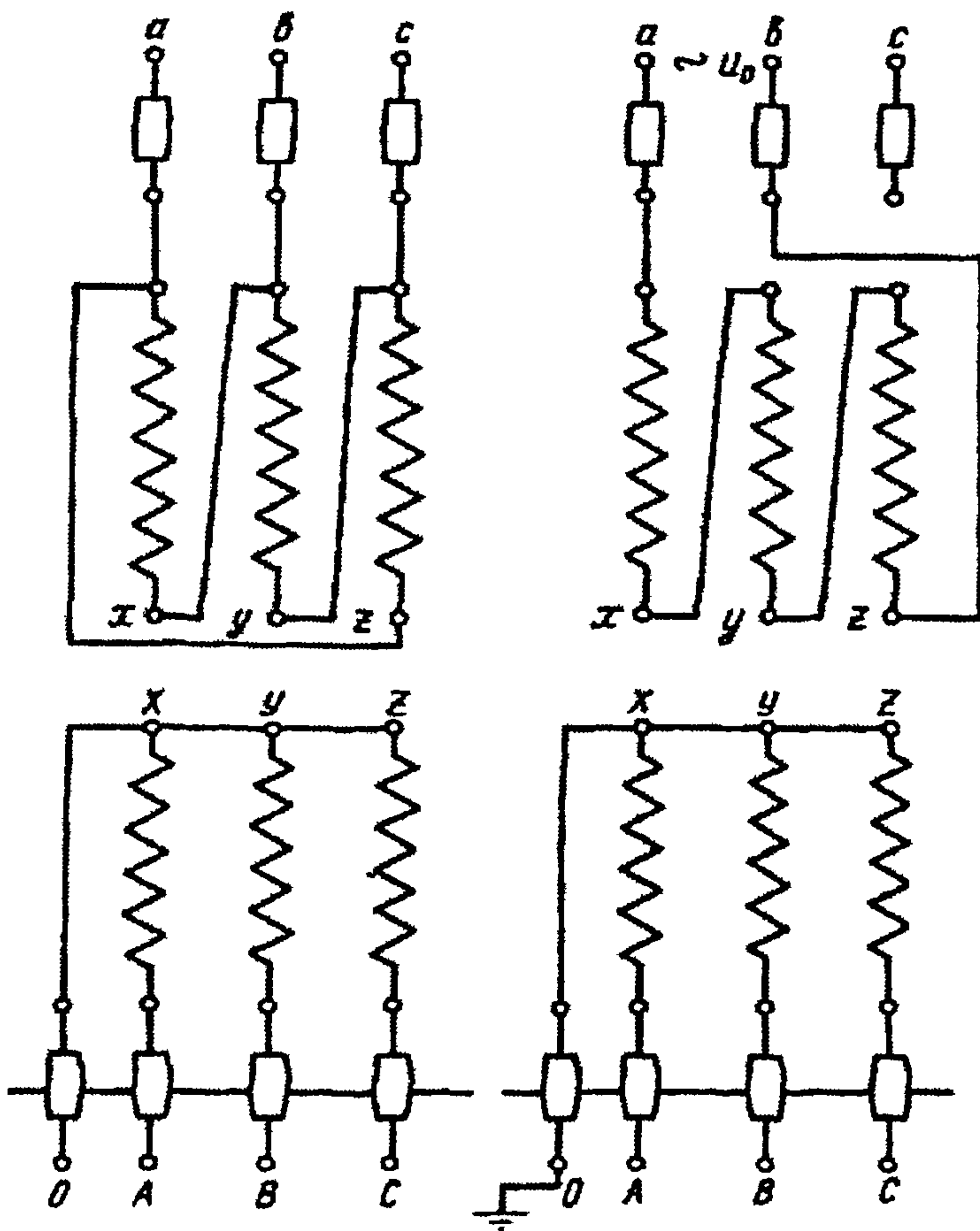


Рис. 10.

Последовательное соединение обмоток НН из треугольника в схему нулевой последовательности внутри бака

4.9. В однофазных трансформаторах, когда обмотки ВН и СН, установленные на разные стержни, соединены между собой параллельно и не участвуют в схеме нулевой последовательности, все перемычки между обмотками необходимо разомкнуть, в том числе и регулировочные перемычки, во избежание возникновения в них короткозамкнутых контуров.

5. ПОДГОТОВКА АКТИВНОЙ ЧАСТИ ТРАНСФОРМАТОРА К СУШКЕ ТОКАМИ НУЛЕВОЙ ПОСЛЕДОВАТЕЛЬНОСТИ.

5.1. Убрать с активной части трансформатора все посторонние предметы, очистить от мусора и загрязнений, продуть активную часть сжатым воздухом.

5.2. Закрепить гибкие токоведущие отводы ВН и СН к буковым или бакелитовым стойкам так, чтобы они не касались один другого, обмоток или других токоведущих или заземленных частей активной части трансформатора и бака ("колокола").

5.3. Расслабить все прессующие болты обмоток и закрепить их контргайками, подложить под стаканы прессующих болтов изолирующие прокладки, если они отсутствуют.

5.4. Проверить, не образуют ли прессующие кольца, ярмовые балки и другие массивные металлические конструкции, расположенные в зоне магнитных полей рассеяния, короткозамкнутых контуров. Обнаруженные контуры разомкнуть.

5.5. Установить на активной части и других узлах трансформатора термопары или термометры сопротивления для контроля температуры на обмотках и внутри трансформатора при сушке в соответствии с требованиями действующих руководящих технических материалов по сушке трансформаторов с учетом того, что могут быть перегревы на вертикальных шпильках, стягивающих верхние и нижние ярмовые балки. Необходимо обратить особое внимание при установке термопар и термометров сопротивления, чтобы они не касались проводов обмоток и отводов, так как при данном методе сушки обмотки и отводы могут находиться под напряжением.

5.6. По окончании всех подготовительных работ необходимо собрать контрольную схему нулевой последовательности (рис. 11) и подать на схему напряжение не выше 110 В для проверки правильности сборки схемы, записать показания амперметра, вольтметра и ваттметра и выполнить ориентировочный расчет мощности, напряжения, полного сопротивления нулевой последовательности в соответствии с указаниями разд. 6.

5.7. После определения ориентировочных значений параметров нулевой последовательности (P_0 , U_0 , I_0 , Z_0 и $\cos\varphi_0$) необходимо подать на схему ближайшее к расчетному напряжение, произвести в течение полутора-двух часов тщательное наблюдение за активной частью трансформатора и показаниями термопар с соблюдением правил безопасного выполнения работ.

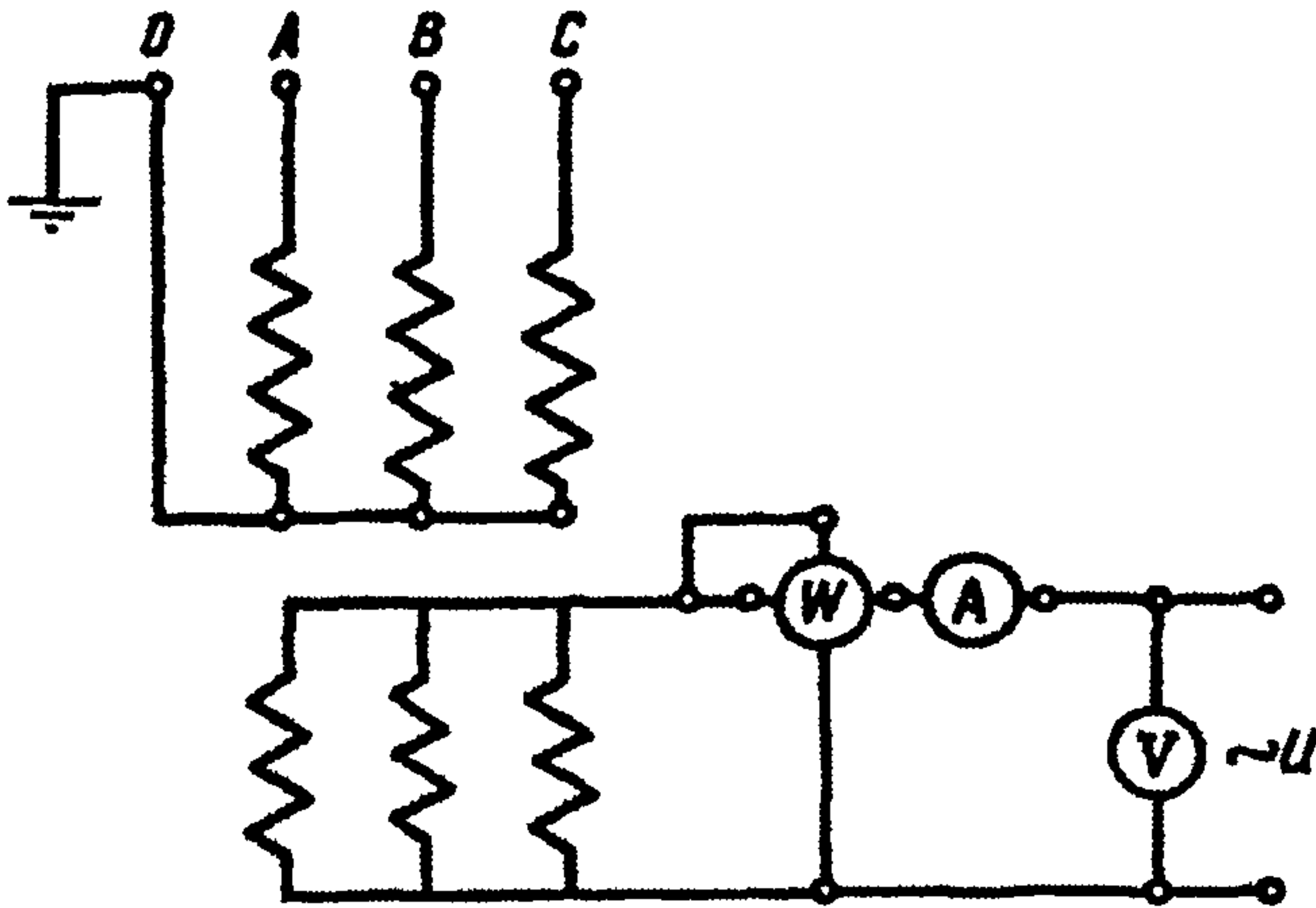


Рис. 11.

Контрольная схема нулевой последовательности
для открытой активной части

При наблюдении за активной частью трансформатора обратить особое внимание на места активного испарения масла и появления дыма, что указывает на наличие в этих местах перегревов.

По окончании наблюдения отключить источник электропитания, уточнить места перегревов с помощью термощупа и более тщательного визуального осмотра и прощупывания возможных мест перегревов и принять меры по их устранению. При этом необходимо учитывать, что в открытой активной части вне бака перегревы выше, чем в закрытой.

5.8. Устранение местных перегревов отдельных узлов и деталей производится разрывом замкнутых электрических кон-

туров, плотной затяжкой контактных соединений, шунтированием стыков и болтовых соединений, неплотно прилегающих один к другому деталей и узлов или временным удалением на время сушки перегреваемых деталей и узлов из зоны сильных магнитных полей рассеяния.

5.9. После устранения местных перегревов в отдельных узлах и деталях активную часть трансформатора установить в бак или накрыть "колоколом", установить вводы НН, а на место вводов ВН и СН установить временные вспомогательные вводы, уплотнить и теплоизолировать трансформатор и подготовить его к сушке, затем собрать рабочую схему нулевой последовательности для нагрева трансформатора (рис. 12), подать на схему напряжение до 60 В и записать показания вольтметра, амперметра и ваттметра для окончательного расчета всех электрических параметров нулевой последовательности.

5.10. Найти окончательные электрические параметры нулевой последовательности, выбрать фактическое напряжение нулевой последовательности и произвести перерасчет остальных параметров, исходя из фактически выбранного напряжения. Если окажется, что выбранное напряжение очень велико, то при отсутствии выбора необходимого напряжения нужно рассмотреть другие варианты схем нулевой последовательности, где бы расчетные напряжения нулевой последовательности были гораздо ближе к имеющимся напряжениям.

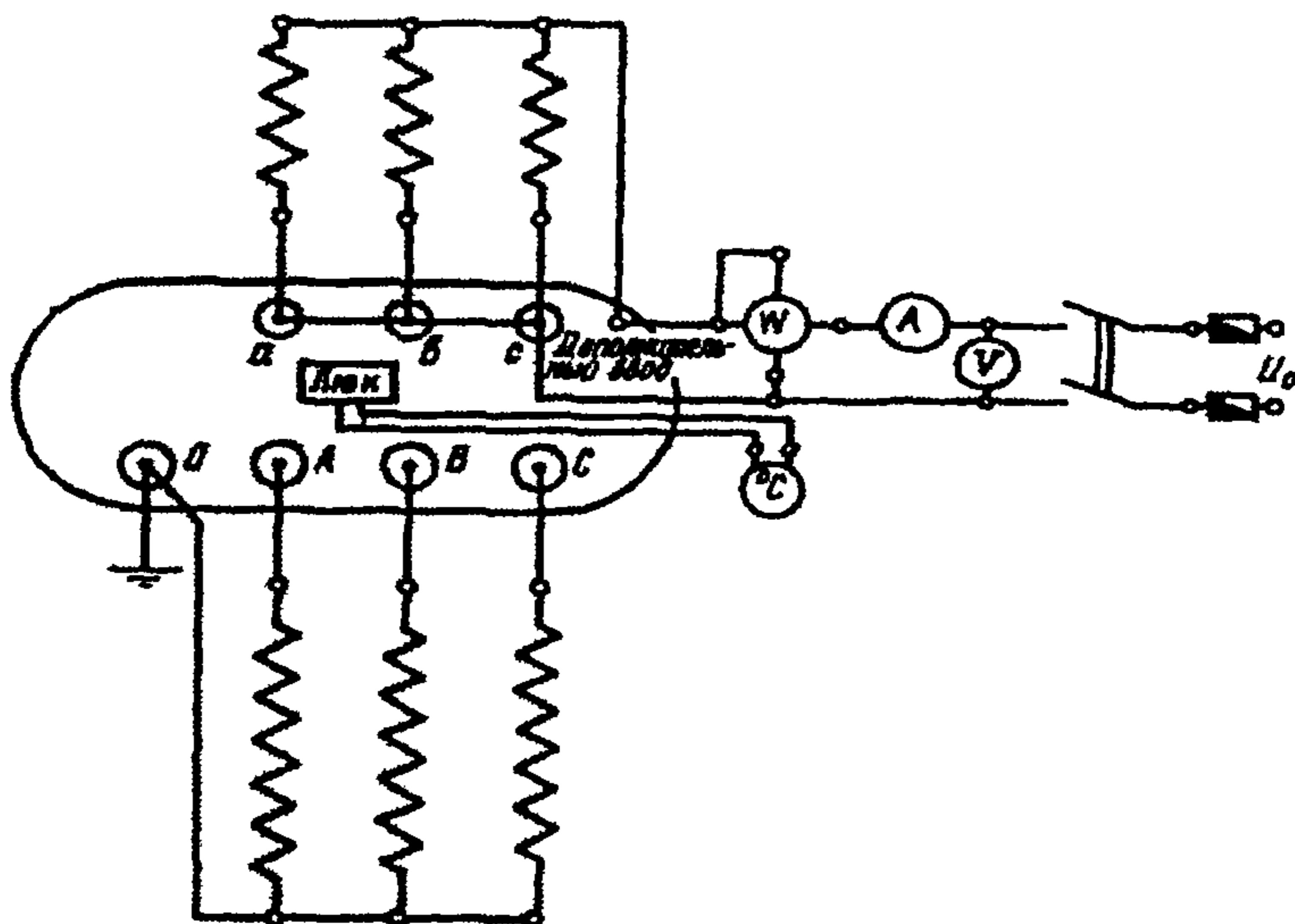


Рис. 12. Рабочая схема нулевой последовательности

5.11. Для выравнивания температуры дна бака с температурой стенок под дном бака необходимо установить равномерно несколько электропечей закрытого типа с темным накалом спиралей общей мощностью не более 10-15% мощности, затрачиваемой на нагрев трансформатора по схеме нулевой последовательности. Для лучшего сохранения тепла пространство между дном бака и полом обложить листовым асбестом или кирпичами.

5.12. Вывести термопары или термометры сопротивления через люки на крышке трансформатора, пропустив их между резиновыми прокладками. Концы от термопар через переключатель позиций присоединить к приборам контроля температуры, отградуированным в градусах Цельсия.

5.13. К выводам от обмоток присоединить изолированные гибкие кабели для измерения сопротивления изоляции обмоток мегомметром.

5.14. Все приборы для контроля за температурой, током, напряжением и мощностью установить на панели щита так, чтобы было удобно наблюдать за их показаниями дежурному персоналу.

5.15. Выключатели должны соответствовать отключаемой разрывной мощности.

5.16. Плавкие предохранители должны быть откалиброваны на соответствующий ток с учетом возможных перегрузок.

5.17. В процессе сушки трансформатора контроль за температурой производить непрерывно, запись температур и результатов измерения сопротивления изоляции обмоток в журнал сушки производить через каждые 2 ч.

5.18. Температура в процессе сушки трансформатора не должна превышать: внутри бака 105°C , обмоток 105°C , стенок бака 125°C , прессующих конструкций магнитопровода, обмоток и других металлических деталей активной части трансформатора 125°C .

5.19. Для нагрева трансформатора токами нулевой последовательности при сушке или прогреве необходимо иметь:

- амперметры и ваттметры с трансформаторами тока на 5/500 А, вольтметры с добавочными сопротивлениями до 1000 В;
- комплекты термопар или термометров сопротивления

соответственно с гальванометром или логометром, отградуированным в градусах Цельсия, переключатели позиций на 10 позиций и мегомметр на 2500 В;

- кабели и провода для подключения трансформатора к источнику питания, электрические печи для донного подогрева трансформатора;

- магнитные пускатели, рубильники и плавкие предохранители;

- теплоизоляционный материал (асбоплатно, асбокартон) для утепления трансформатора.

6. РАСЧЕТ НАГРЕВА ТРАНСФОРМАТОРОВ ТОКАМИ НУЛЕВОЙ ПОСЛЕДОВАТЕЛЬНОСТИ ПРИ СУШКЕ И ПРОГРЕВЕ.

6.1. Общие положения.

6.1.1. Расчет нагрева трансформатора токами нулевой последовательности может быть выполнен: методом проведения опыта нулевой последовательности для нахождения исходных значений при расчете параметров нагрева трансформатора и методом определения тех же значений расчетным путем по конструктивным элементам трансформатора (бак, обмотки, расстояние от бака до обмоток).

6.1.2. По обоим методам расчет выполняется в три этапа:

а) определение полного сопротивления схемы нулевой последовательности, Z_0 , активного сопротивления схемы нуле-

вой последовательности r_0 и $\cos\varphi_0$, являющихся постоянными величинами для заданного трансформатора;

б) расчет мощности, тока и напряжения нулевой последовательности;

в) поверочный расчет всех параметров нагрева по фактически выбранному напряжению нулевой последовательности.

6.1.3. Первый метод расчета применяется, как правило, на месте непосредственно при производстве ремонта, а второй - на подготовительной стадии ремонта при разработке проекта организации ремонта или при разработке, технологической документации на ремонт конкретного трансформатора.

6.2. Опыт нулевой последовательности.

6.2.1. Для проведения опыта вскрывается активная часть трансформатора, собирается временная схема нулевой последовательности, как показано на рис. 11 и 12, подается на схему электрическое напряжение в пределах 12-60 В и фиксируются показания вольтметра, амперметра и ваттметра.

6.2.2. Полное сопротивление нулевой последовательности Z_0 (Ом) для выбранной схемы определяется по формуле

$$Z_0 = \frac{U}{I}, \quad (1)$$

где U - напряжение по показанию вольтметра, В,

I - ток по показанию амперметра, А.

6.2.3. Активное сопротивление нулевой последовательности r_0 (Ом) схемы определяется по формуле

$$r_0 = \frac{P}{I^2}, \quad (2)$$

где P - мощность, потребляемая схемой, Вт.

6.2.4. Коэффициент использования активной мощности $\cos\varphi_0$ находится по формуле

$$\cos\varphi_0 = \frac{r_0}{Z_0}, \quad (3)$$

6.2.5. Расчет мощности, тока и напряжения при рассматриваемом методе производится для выбранной схемы.

6.2.6. Расчетная мощность P_{op} (Вт), необходимая для нагрева трансформатора при сушке без масла, определяется по формуле

$$P_{op} = 2,68 \sqrt[4]{\theta} F, \quad (4)$$

где θ - среднее превышение температуры бака над температурой окружающей среды ($^{\circ}\text{C}$), определяется по формуле

$$\theta = \theta_6 - \theta_0, \quad (5)$$

где θ_6 - расчетная температура, до которой должен нагреться бак трансформатора во время сушки, $^{\circ}\text{C}$.

θ_0 - начальная температура трансформатора или температура окружающей среды, $^{\circ}\text{C}$;

F - поверхность теплоотдачи бака (m^2), находится по формуле

$$F = L_6 H_6 + F_{кр}, \quad (6)$$

где L_6 - периметр бака трансформатора, м;

$H_б$ - высота бака, м;

$F_{кр}$ - площадь крышки трансформатора, м².

6.2.7. Зная расчетную мощность, необходимую для нагрева трансформатора, можем найти расчетный ток нулевой последовательности $I_{ор}$ (А) по формуле

$$I_{ор} = \sqrt{\frac{P_{i0}}{r_i}} \quad (7)$$

6.2.8. Расчетное напряжение нулевой последовательности $U_{ор}$ (В) может быть определено по формуле

$$U_{ор} = I_{ор} Z_0 \quad (8)$$

6.2.9. Полная расчетная мощность $N_{ор}$ (В·А), затрачиваемая на нагрев, может быть определена по формуле

$$N_{ор} = I_{ор} U_{ор} \quad (9)$$

или

$$N_{ор} = \frac{P_{i0}}{\cos \varphi} \quad (10)$$

6.2.10. Производится поверочный расчет электрических параметров нагрева по фактически выбранному напряжению нулевой последовательности.

6.2.11. Фактическое напряжение нулевой последовательности выбирается ближайшим к расчетному из имеющихся на объекте напряжений. Тогда остальные электрические параметры пересчитываются в соответствии с выбранным напряжением.

6.2.12. Фактический ток нулевой последовательности $I_{o\varphi}$ (А) будет определяться по формуле

$$I_{o\varphi} = I_{op} \frac{U_{i\varphi}}{U_{i\delta}}, \quad (11)$$

где I_{op} - расчетный ток нулевой последовательности, А;

U_{op} - расчетное напряжение нулевой последовательности, В.

6.2.13. Фактическая мощность $P_{o\varphi}$ (Вт), затрачиваемая на нагрев трансформатора, может быть найдена из соотношения

$$P_{o\varphi} = P_{op} \frac{U_{i\varphi}}{U_{i\delta}} \quad (12)$$

6.2.14. Коэффициент использования мощности $\cos\varphi$ определяется по формуле

$$\cos\varphi = \frac{P_{i\varphi}}{U_{i\varphi} I_{i\varphi}} \quad (13)$$

6.2.15. Температура, до которой должен нагреться утепленный трансформатор θ_T ($^{\circ}\text{C}$), при фактической мощности, затрачиваемой на нагрев, ориентировочно определяется по формуле

$$\theta_T = \frac{P_{i\varphi}}{6F} + \theta_0 \quad (14)$$

6.2.16. Время T (ч), за которое должен нагреться трансформатор от температуры θ_0 до температуры θ_T , с достаточной точностью может быть определено по формуле

$$T = \frac{5m(\theta_0 - \theta_1)}{P_{i\phi} 36} \quad (15)$$

где m - масса нагреваемого трансформатора, кг.

6.3. Расчетный метод.

6.3.1. Весь расчет до выбора схемы ведется на фазу или стержень. Когда все расчетные параметры на фазу будут найдены, тогда выбирается схема нулевой последовательности, исходя из наличия напряжения, наиболее близкого к расчетному напряжению нулевой последовательности.

6.3.2. Мощность, необходимая на нагрев всего трансформатора до температуры сушки, находится по формуле (4).

6.3.3. Расчетный ток нулевой последовательности на фазу I_0 (А) определяется по формуле

$$I_0 = \frac{1}{1,73} \sqrt{\frac{P_i}{r_i}} \quad (16)$$

6.3.4. Полное сопротивление нулевой последовательности на фазу определяется по формуле

$$Z_0 = \sqrt{X_i^2 + r_i^2} \quad (17)$$

где X_0 - реактивное сопротивление нулевой последовательности на фазу, Ом;

r_0 - активное сопротивление нулевой последовательности на фазу, Ом.

6.3.5. Реактивное сопротивление нулевой, последовательности на фазу определяется по формуле

$$X_0 = \frac{3,6W^2 \ell_{1a} a_{1a} \cdot 10^{-6}}{h_{1a}} \quad (18)$$

где W - число витков в обмотке;

ℓ_{1a} - длина витка обмотки, см;

$a_{об.б}$ - расстояние от обмотки до бака, см;

$h_{об}$ - высота обмотки, см.

6.3.6. Активное сопротивление нулевой последовательности на фазу определяется по формуле

$$r_0 = (r_{об} + W^2 r_б), \quad (19)$$

где $r_{об}$ - активное сопротивление обмотки на фазу, Ом, находится по протоколам заводских или эксплуатационных испытаний;

$r_б$ - активное сопротивление бака по периметру бака в пределах высоты обмотки, Ом.

6.3.7. Активное сопротивление бака определяется по формуле

$$r_б = \frac{0,13L_б}{h_{1a} a_б}, \quad (20)$$

где $L_б$ - периметр бака трансформатора в пределах высоты обмотки, м;

$h_{об}$ - высота обмотки, мм;

$a_б$ - толщина стенки бака, мм.

Тогда, когда активное сопротивление обмотки значительно меньше приведенного активного сопротивления бака,

можно считать, что активное сопротивление нулевой последовательности (Ом) равно

$$r_0 \approx W^2 r_d \quad (21)$$

6.3.8. Расчетное напряжение нулевой последовательности на фазу U_0 (В) будет определяться по формуле

$$U_0 = I_0 Z_0 \quad (22)$$

6.3.9. Коэффициент использования мощности будет определяться по формуле

$$\cos \varphi = \frac{r_1}{Z_1} \quad (23)$$

6.3.10. Полная мощность нулевой последовательности N_0 (В·А), затрачиваемая на нагрев трансформатора одной фазой обмотки, определяется по формуле

$$N_0 = I_0 U_0 \quad (24)$$

или (для контроля) по формуле

$$N_0 = \frac{P_1}{3 \cos \varphi_1} \quad (25)$$

6.3.11. После определения всех расчетных электрических параметров на фазу определяются все параметры для схемы нулевой последовательности с параллельным или последовательным соединением обмоток.

6.3.12. Для схемы нулевой последовательности с параллельным соединением обмоток основные электрические пара-

метры определяются по следующим формулам:

расчетный ток нулевой последовательности, А

$$I_{0\text{ пар}} = 3 I_0 ; \quad (26)$$

расчетное напряжение нулевой последовательности, В

$$U_{0\text{ пар}} = U_0 ; \quad (27)$$

активное сопротивление нулевой последовательности, Ом

$$r_{0\text{ пар}} = \frac{r_f}{3} ; \quad (28)$$

реактивное сопротивление нулевой последовательности, Ом

$$x_{0\text{ пар}} = \frac{x_f}{3} ; \quad (29)$$

полное сопротивление нулевой последовательности, Ом

$$Z_{0\text{ пар}} = \frac{Z_f}{3} ; \quad (30)$$

коэффициент использования мощности

$$\cos\varphi_0 = \frac{r_f}{Z_f} ; \quad (31)$$

полная расчетная мощность, В·А

$$N_{0\text{ пар}} = 3 I_0 U_0 ; \quad (32)$$

полная мощность, необходимая для нагрева, Вт

$$P_{0\text{ пар}} = N_{0\text{ пар}} \cos\varphi_0 ; \quad (33)$$

6.3.13. Для схемы нулевой последовательности с последовательным соединением обмоток основные электрические параметры определяются по следующим формулам:

расчетный ток нулевой последовательности, А

$$I_{0 \text{ посл}} = I_0 ; \quad (34)$$

расчетное полное сопротивление нулевой последовательности, Ом

$$Z_{0 \text{ посл}} = 3Z_0 ; \quad (35)$$

расчетное реактивное сопротивление нулевой последовательности, Ом

$$x_{0 \text{ посл}} = 3 x_0 ; \quad (36)$$

расчетное активное сопротивление нулевой последовательности, Ом

$$r_{0 \text{ посл}} = 3 r_0 ; \quad (37)$$

расчетное напряжение нулевой последовательности, В

$$U_{0 \text{ посл}} = 3 U_0 ; \quad (38)$$

коэффициент использования мощности

$$\cos \varphi_0 = \frac{r_i}{Z_i} ; \quad (39)$$

полная расчетная мощность, В·А

$$N_{0 \text{ посл}} = 3 U_0 I_0 ; \quad (40)$$

полная мощность, необходимая для нагрева, Вт

$$P_{0 \text{ посл}} = N_{0 \text{ посл}} \cos \varphi_0 . \quad (41)$$

6.3.14. После выбора схемы и фактического напряжения нулевой последовательности контроль фактического тока и мощности соответственно выбранному напряжению $U_{0\text{ф}}$ производится, как указано в пп. 6.2.12 и 6.3.16.

6.3.15. Фактический ток нулевой последовательности, соответствующий напряжению, определяется по формуле (11).

6.3.16. Фактическая мощность (Вт), соответствующая выбранному напряжению нулевой последовательности, определяется по формуле

$$P_{оф} = P_{ор} \frac{I_{i\varphi}^2}{I_{id}^2}, \quad (42)$$

где $P_{ор}$ - расчетная мощность, необходимая для нагрева трансформатора, В·А.

6.3.17. Коэффициент использования мощности, определяется по формуле

$$\cos\varphi_0 = \frac{P_{i\varphi}}{N_{i\varphi}}. \quad (43)$$

6.3.18. Фактическая температура θ_φ (°С) нагрева трансформатора определяется по формуле

$$\theta_\varphi \approx \frac{P_{i\varphi}}{7F} + \theta_0 \quad (44)$$

6.3.19. Фактическое время нагрева трансформатора определяется по формуле (15).

7. ПРИМЕРЫ РАСЧЕТА.

7.1. Пример расчета по методу опытного определения сопротивления нулевой последовательности.

Трансформатор ТМ-10000/35, мощность 10000 кВ·А, напряжение 10/3,3 кВ, соединение обмоток λ/Δ .

Периметр бака $L_6 = 6,3$ м, высота бака $H_6 = 2,6$ м. Схема нулевой последовательности собирается путем параллельного соединения обмоток НН.

Бак утеплен двумя слоями листового асбеста толщиной 2 мм. Стенки бака должны нагреваться до $\theta_6 = 120^\circ\text{C}$, температура окружающего воздуха $\theta_0 = 10^\circ\text{C}$. Температура на поверхности изоляции бака $\theta_{из} = 70^\circ\text{C}$. Показания амперметра 4,1 А, вольтметра 12,5 В, ваттметра 30,7 Вт. Напряжение сети 220 В.

7.1.1. Превышение температуры изолированного бака над температурой окружающей среды определяется по формуле (5):

$$\theta = \theta_{из} - \theta_0 = 70 - 10 = 60^\circ\text{C}.$$

7.1.2. Поверхность теплоотдачи вычисляется по формуле (6):

$$F = L_6 H_6 + F_{кр} = 6,3 \cdot 2,65 + 2,5 = 19,3 \text{ м}^2.$$

7.1.3. Расчетная мощность, необходимая для сушки трансформатора, определяется по формуле (4):

$$P_{ор} = 2,68 \sqrt[4]{\theta} \cdot F = 2,6 \cdot 60 \cdot \sqrt[4]{60} \cdot 19,3 = 8500 \text{ Вт}.$$

7.1.4. Активное сопротивление нулевой последовательности вычисляется по формуле (2):

$$r_0 = \frac{P}{I^2} = \frac{30,7}{4,1^2} = 1,8 \text{ Ом}.$$

7.1.5. Полное сопротивление нулевой последовательности определяется по формуле (1):

$$Z_0 = \frac{U}{I} = \frac{12,5}{4,1} = 3,1 \text{ Ом}.$$

7.1.6. Расчетный ток нулевой последовательности вычисляется по формуле (7):

$$I_{ор} = \sqrt{\frac{P_{1\delta}}{r_1}} = \frac{8500}{1,8} = 69 \text{ А.}$$

7.1.7. Расчетное напряжение нулевой последовательности определяется по формуле (8):

$$U_{ор} = I_{ор} Z_0 = 69 \cdot 3,1 = 213 \text{ В.}$$

7.1.8. При фактическом напряжении нулевой последовательности $U_{оф} = 220 \text{ В}$ фактический ток нулевой последовательности вычисляется по формуле (11):

$$I_{оф} = I_{ор} \frac{U_{i\varphi}}{U_{1\delta}} = 69 \frac{220}{213} = 71 \text{ А.}$$

7.1.9. Фактическая мощность, затрачиваемая на нагрев трансформатора, определяется по формуле (12):

$$P_{оф} = P_{ор} \frac{I_{i\varphi}^2}{I_{1\delta}^2} = \frac{71^2}{69^2} \cdot 8500 = 9000 \text{ Вт.}$$

7.1.10. Полная мощность, затрачиваемая на нагрев трансформатора, вычисляется по формуле (9):

$$N_{оф} = U_{оф} I_{оф} = 220 \cdot 71 = 15620 \text{ кВ}\cdot\text{А.}$$

7.1.11. Коэффициент использования мощности определяется по формуле (3): $\cos\varphi_0 = \frac{r_1}{Z_1} = \frac{1,8}{3,1} = 0,58$, или

по формуле (13): $\cos\varphi_0 = \frac{P_{i\varphi}}{N_{i\varphi}} = \frac{9000}{15600} = 0,58$.

7.1.12. Время, за которое нагревается трансформатор, вычисляется по формуле (15):

$$T = \frac{5m(\theta_T - \theta_i)}{36P_{i\varphi}} = \frac{5 \cdot 13400 \cdot 60}{36 \cdot 9000} = 14,4 \text{ ч.}$$

7.2. Пример расчета по аналитическому методу определения параметров нагрева.

Трансформатор ТДН-16000/110, номинальная мощность 16000 кВ·А напряжение ВН=115000 ± 1,78·9/6600 В, средний диаметр обметок НН - 611 мм, ВН - 868 мм, высота обмоток НН - 1673 мм, ВН - 1668 мм, число витков НН - 122, ВН - 1228. Размеры бака в свету 1570х4800 мм, высота бака 2950 мм, периметр П600 мм, масса активной части с баком и крышкой 32000 кг, толщина стенки бака 8 мм. Бак утеплен асболополотном.

Схема нулевой последовательности может быть выполнена по вариантам:

с параллельным соединением обмоток НН;

с параллельным соединением обмоток ВН;

с параллельным соединением обмоток НН и ВН.

7.2.1. По варианту с параллельным соединением обмоток НН (см. рис. 2) мощность, необходимая для нагрева всего трансформатора, определяется по формуле (4):

$$P_0 = 2,68 \cdot \sqrt[4]{\theta F} = 2,6 \cdot 60 \cdot \sqrt[4]{60} \cdot 38 = 16596 \text{ Вт.}$$

7.2.2. Расчетный ток нулевой последовательности вычисляется по формуле (16) для одной фазы (стержня):

$$I_o = \frac{1}{1,73} \sqrt{\frac{P_i}{r_i}} = \frac{1}{1,73} \sqrt{\frac{16596}{1,7}} = 57,1 \text{ А};$$

где $r_o = W^2 r_6 = 122^2 \cdot 1,12 \cdot 10^{-4} = 1,7 \text{ Ом};$

$$r_6 = \frac{0,13 L_{\dot{a}}}{H_{\dot{a}} \dot{a}_{\dot{a}}} = \frac{0,13 \cdot 11,6}{2950 \cdot 8} = 1,12 \cdot 10^{-4} \text{ Ом}.$$

7.2.3. Реактивное сопротивление нулевой последовательности определяется по формуле (18):

$$x_o = \frac{3,6 W^2 \ell_{i\dot{a}} \dot{a}_{i\dot{a}} \cdot 10^{-6}}{h_{i\dot{a}}} = \frac{3,6 \cdot 122^2 \cdot 192 \cdot 48 \cdot 10^{-6}}{167} = 2,9 \text{ Ом}.$$

7.2.4. Полное сопротивление нулевой последовательности вычисляется по формуле (17):

$$Z_o = \sqrt{x_i^2 + r_i^2} = \sqrt{2,9^2 + 1,7^2} = 3,36 \text{ Ом}.$$

7.2.5. Коэффициент использования мощности составляет:

$$\cos \varphi_o = \frac{P_{i\varphi}}{N_{i\varphi}} = \frac{1,7}{3,36} \approx 0,5$$

7.2.6. Для всех трех стержней при параллельном соединении обмоток НН ток нулевой последовательности в схеме определяется по формуле (26):

$$I_{o \text{ пар}} = 3 I_o = 3 \cdot 57,1 = 171,3 \text{ А}.$$

7.2.7. Напряжение нулевой последовательности определяется по формуле (22):

$$U_o = I_o Z_o = 171,3 \cdot 1,12 = 192 \text{ В}.$$

7.2.8. Активное сопротивление нулевой последовательности определяется по формуле (28):

$$r_{o \text{ пар}} = \frac{r_i}{3} = \frac{1,7}{3} = 0,57 \text{ Ом.}$$

7.2.9. Реактивное сопротивление нулевой последовательности вычисляется по формуле (29):

$$x_{o \text{ пар}} = \frac{x_i}{3} = \frac{2,9}{3} = 0,97 \text{ Ом.}$$

7.2.10. Полное сопротивление нулевой последовательности определяется по формуле (30):

$$Z_{o \text{ пар}} = \frac{Z_i}{3} = \frac{3,36}{3} = 1,12 \text{ Ом.}$$

7.2.11. Напряжение нулевой последовательности вычисляется по формуле (22):

$$U_{o \text{ пар}} = U_o = 192 \text{ В.}$$

Практически напряжения 192 В не бывает. Ближайшее же стандартное напряжение составляет 230 В. Произведем перерасчет на это напряжение.

7.2.12. Тогда фактический ток в схеме определяется по формуле (11):

$$I_{o\phi} = I_{op} \frac{U_{i\phi}}{U_{io}} = 57,1 \cdot \frac{230}{192} = 68,5 \text{ А.}$$

7.2.13. Фактическая мощность определяется по формуле (42):

$$P_{оф} = P_{оф} \frac{I_{1\phi}^2}{I_{ид}^2} = 16,596 \cdot \frac{68,5^2}{57,1^2} \approx 23,88 \text{ кВт.}$$

7.2.14. Полная мощность, затрачиваемая на нагрев трансформатора, вычисляется по формуле (9):

$$N_{оф} = U_{оф} I_{оф} = 230 \cdot 68,5 = 15,755 \text{ кВт}\cdot\text{А.}$$

7.2.15. Можно также попробовать использовать схему с параллельным соединением обмоток ВН (см.рис. 4), тогда ток нулевой последовательности в стержне:

$$I_0 = \frac{1}{1,73} \cdot \sqrt{\frac{32600}{170}} = 8 \text{ А,}$$

при этом $r_0 = 1228^2 \cdot 1,12 \cdot 10^{-4} = 170 \text{ Ом;}$

$$x_0 = \frac{3,6 \cdot 1228^2 \cdot 273 \cdot 35 \cdot 10^{-6}}{167} = 300 \text{ Ом;}$$

$$Z_0 = \sqrt{300^2 + 170^2} = 345 \text{ Ом;}$$

$$U_0 = 8 \cdot 345 = 2760 \text{ В;}$$

$$\cos\varphi_0 = \frac{170}{345} = 0,5.$$

7.2.16. Для параллельно соединенных обмоток ВН:

- ток нулевой последовательности

$$I_{0 \text{ пар}} = 8 \cdot 3 = 24 \text{ А;}$$

- активное сопротивление нулевой последовательности

$$r_{0 \text{ пар}} = \frac{170}{3} = 56,7 \text{ Ом;}$$

- реактивное сопротивление нулевой последовательности

$$x_{0 пар} = \frac{300}{3} = 100 \text{ Ом};$$

- полное сопротивление нулевой последовательности

$$Z_{0 пар} = \frac{345}{3} = 115 \text{ Ом};$$

- напряжение нулевой последовательности

$$U_{0 пар} = 2760 \text{ В.}$$

Мощность, потребляемая обмоткой ВН,

$$P_{0 пар} = 24^2 \cdot 57 = 32,8 \text{ кВт.}$$

Полная мощность, затрачиваемая на создание потока нулевой последовательности:

$$N_{0 пар} = 2760 \cdot 24 = 66240 \text{ В}\cdot\text{А}; \quad \cos\varphi_0 = \frac{32,8}{66,2} = 0,5.$$

Для схемы с обмотками ВН можно использовать напряжение 3150 В, что даст некоторую избыточную мощность.

Но в этой схеме очень высокое напряжение, что осложняет обслуживание с точки зрения техники безопасности, поэтому лучше всего использовать вариант схемы с параллельным соединением обмоток ВН и НН (см. рис. 5.)

Все данные расчета по этой схеме будут практически идентичны с расчетными данными по схеме с параллельным соединением обмоток НН.

Общее сопротивление нулевой последовательности в этом случае определяется как частное от деления произведения

сопротивлений нулевой последовательности обмоток ВН и НН на сумму сопротивлений этих обмоток, т.е.:

$$Z_0 = \frac{Z_{iIII} Z_{iAI}}{Z_{iIII} + Z_{iAI}}.$$

При этом токи в обмотках ВН и НН распределяются обратно пропорционально их сопротивлениям:

$$I_{0\text{ НН}} = \frac{U_1}{Z_{iIII}}; \quad I_{0\text{ ВН}} = \frac{U_1}{Z_{iAI}};$$

$$I_0 = I_{0\text{ НН}} + I_{0\text{ ВН}},$$

где $I_{0\text{ НН}}$ - ток нулевой последовательности в обмотке НН;

$I_{0\text{ ВН}}$ - ток нулевой последовательности в обмотке ВН;

I_0 - ток нулевой последовательности в общей цепи.

Приложение 1

**ПЕРЕЧЕНЬ ТИПОВ ТРАНСФОРМАТОРОВ
ОАО "ЗАПОРОЖТРАНСФОРМАТОР", ОБМОТКИ КОТО-
РЫХ МОГУТ БЫТЬ ПЕРЕСОЕДИНЕНЫ В СХЕМЫ НУ-
ЛЕВОЙ
ПОСЛЕДОВАТЕЛЬНОСТИ**

Таблица П1

Тип трансформатора	Схема соединения обмоток	Место соединения обмотки НН в треугольник
ТСМ-1000/10	У/Д-11	Внутри бака
ТМ-2500/10	У/Д-11	— " —
ТМ-4000/10	У/Д-11	— " —
ТМ-6300/10	У/Д-11	— " —
ТРДНС-2500/10-73У1	Д/Д/Д-0-0	— " —
ТМШ-2500/10	У/Д-11	— " —
ТМШ-6300/10	У/Д-6	— " —
ТМ-1600/35	У/Д-11	— " —
ТМ-2500/35	У/Д-11	— " —
ТМ-4000/35	У/Д-11	— " —
ТМН-4000/35	У/Д-11	— " —
ТМ-6300/35	У/Д-11	— " —
ТМН-6300/35	У/Д-11	— " —
ТМЖ-1600/35	У/Д-11	— " —
ТДНС-10000/35-74У1	У/Д-11	— " —
ТДНС-1600/35-74У1	У/Д-11	— " —
ТРДНС-25000/35-72У1	Д/Д/Д-0-0	— " —
ТРДНС-32000/15-73У1	Д/Д/Д-0-0	— " —
ТРДНС-32000/35-72У1	У _Н /Д/Д-11-11	— " —

Тип трансформатора	Схема соединения обмоток	Место соединения обмотки НН в треугольник
ТРДНС-32000/35-72У1	Д/Д/Д-0-0	— " —
ТРДНС-40000/35-74У1	Ун/Д/Д-11-11	— " —
ТМН-6300/110-80У1	Ун/Д-11	— " —
ТМТН-6300/110-71У1	Ун/Ун/Д-0-11	— " —
ТДН-1000/110-70У1	Ун/Д-11	— " —
ТДТН-10000/110-70У1	Ун/Ун/Д-0-11	— " —
ТДТНШ-10000/110-70У1	Ун/Д/Д-11-11	— " —
ТДТНЖ-25000/110-81У1	Ун/Ун/Д-0-11	— " —
ТДТН-25000/110-70У1	Ун/Д/Д-11-11	— " —
ТДТНШ-25000/110-70У1	Ун/Д/Д-11-11	— " —
ТДТНЖ-40000/110-81У1	Ун/Д/Д-11-11	— " —
ТДТНШ-40000/110-78У1	Ун/Д/Д-11-11	— " —
ТДТН-40000/110-78У1	Ун/Д/Д-11-11	— " —
ТДТН-80000/110-80У1	Ун/Д/Д-11-11	— " —
ТРДЦН-125000/110-74У1	Ун/Д/Д-11-11	На крышке бака
ТДЦ-200000/110-72У1	Ун/Д-11	— " —
ТДЦ-250000/110-70У1	Ун/Д-11	— " —
ТДЦ-400000/110-71У1	Ун/Д-11	— " —
ТДН-160000/150-70У1	Ун/Д-11	Внутри бака
ТДТН-160000/150-70У1	Ун/Ун/Д-0-11	— " —
ТДТН-25000/150-70У1	Ун/Ун/Д-0-11	— " —
ТДТНЖ-25000/150-71У1	Ун/Ун/Д-0-11	— " —
ТРДН-32000/110-70У1	Ун/Д/Д-11-11	— " —
ТДТН-40000/150-70У1	Ун/Ун/Д-0-11	— " —
ТДТНЖ-40000/150-72У1	Ун/Ун/Д-0-11	— " —
ТРДН-63000/150-70У1	Ун/Д/Д-11-11	— " —

Тип трансформатора	Схема соединения обмоток	Место соединения обмотки НН в треугольник
ТДТН-63000/150-70У1	У _Н /У _Н /Д-0-11	На крышке бака
ТЦ-250000/150-73У1	У _Н /Д-11	— " —
АТДЦТН-125000/220-10-68У1	У _Н /Д-0-11	— " —
АТДЦТН-200000/220-10-68У1	У _Н /Д-0-11	— " —
АТДЦТН-250000/220-10-75У1	У _Н /Д-0-11	— " —
АТДЦТН-63000/220-10-78У1	У _Н /Д-0-11	— " —
ТД-80000/220-71У1	У _Н /Д-11	— " —
ТДЦ-125000/220-71У1	У _Н /Д-11	— " —
ТДЦ-200000/220-76У1	У _Н /Д-11	— " —
ТДЦ-250000/220-82У1, Г1	У _Н /Д-11	— " —
ТЦ-630000/220-74У1	У _Н /Д-11	— " —
ТДТН-25000/220-70У1	У _Н /У _Н /Д-0-11	— " —
ТРДЦН-160000/220-78У1	У _Н /Д/Д-11-11	— " —
ТРДЦН-100000/220-81У1	У _Н /Д/Д-11-11	— " —

На трансформаторах напряжением 10 - 35 кВ отводы обмотки НН соединяется в треугольник внутри бака с помощью пайки.

На трансформаторах напряжением 110 - 220 кВ отводы обмоток НН соединяются в треугольник внутри бака с помощью болтового соединения демпферов.

Приложение 2
Справочное

П Е Р Е Ч Е Н Ь

нормативных документов, упомянутых в инструкции

Таблица П2

№ п/п	Обозначение документа	Наименование документа
1.	РД 16.363-87	Трансформаторы силовые. Транспортирование, разгрузка, хранение, монтаж и ввод в эксплуатацию.
2.	СО 34.46.604-2005	Типовая технологическая инструкция. Трансформаторы силовые масляные классов напряжения 35 - 220 кВ, мощностью до 80 МВ·А. Капитальный ремонт. 2-е изд., М., ОАО "ЦКБ Энергоремонт", 2007.
3.	СО 34.46.605-2005	Типовая технологическая инструкция. Трансформаторы классов напряжения 110–1150 кВ, мощностью 80 МВ·А и более. Капитальный ремонт. 2-е изд., М., ОАО "ЦКБ Энергоремонт", 2007.

СОДЕРЖАНИЕ

	Стр.
1. Введение.....	3
2. Общие положения.....	4
3. Требования безопасности и охрана труда.....	8
4. Соединение обмоток трансформатора в схему нулевой последовательности.....	11
5. Подготовка активной части трансформатора к сушке токами нулевой последовательности.....	21
6. Расчет нагрева трансформаторов токами нулевой последовательности при сушке и прогреве.....	27
7. Примеры расчета	37
Приложение 1. Перечень типов трансформаторов ОАО "Запорожтрансформатор", обмотки которых могут быть пересоединены в схемы нулевой последовательности.....	46
Приложение 2. Перечень нормативных документов, упомянутых в инструкции.....	49
Справочное.	