



ГОСУДАРСТВЕННЫЕ СТАНДАРТЫ
СОЮЗА ССР

**ОБОРУДОВАНИЕ
ВЕРТИКАЛЬНЫХ
И ГОРИЗОНТАЛЬНЫХ
РЕЗЕРВУАРОВ
ДЛЯ НЕФТЕПРОДУКТОВ**

**ПАТРУБКИ ПРИЕМО-РАЗДАТОЧНЫЕ
И ПАТРУБОК ЗАМЕРНОГО ЛЮКА**

ГОСТ 3690—70 и ГОСТ 4627—70

Издание официальное

Цена 4 коп.

**ГОСУДАРСТВЕННЫЙ
КОМИТЕТ СТАНДАРТОВ
СОВЕТА МИНИСТРОВ СССР**

Москва

РАЗРАБОТАНЫ Государственным научно-исследовательским и проектным институтом нефтяного машиностроения (Гипронефтемаш) Министерства химического и нефтяного машиностроения

Зам. директора по нефтеперерабатывающему оборудованию **Абросимов Б. З.**
Руководитель темы **Мамонтов Г. В.**
Исполнители — **Сучкова Л. С., Сахарова М. А.**

ВНЕСЕНЫ Министерством химического и нефтяного машиностроения

Член Коллегии **Васильев А. М.**

ПОДГОТОВЛЕННЫ К УТВЕРЖДЕНИЮ Отделом технического нормирования и стандартизации Госстроя СССР

Начальник отдела **Шкинев А. Н.**
Начальник подотдела стандартов и технических условий **Мозольков В. С.**
Ст. инженер **Федоров Н. И.**

УТВЕРЖДЕНЫ Государственным комитетом Совета Министров СССР по делам строительства

ВВЕДЕНЫ В ДЕЙСТВИЕ Постановлениями Госстроя СССР от 16 марта 1970 г. № 28 и 27

**ОБОРУДОВАНИЕ ВЕРТИКАЛЬНЫХ
ЦИЛИНДРИЧЕСКИХ РЕЗЕРВУАРОВ
ДЛЯ НЕФТЕПРОДУКТОВ****Патрубки приемо-раздаточные****Accessories for Vertical Cylindrical
Storage Tanks for Petroleum Products.
Inlet-and-Outlet Nozzles****ГОСТ
3690—70****Взамен
ГОСТ 3690—47**

Постановлением Государственного комитета Совета Министров СССР по делам строительства от 16/III 1970 г № 28 срок введения установлен

с 1/VII 1971 г.

Несоблюдение стандарта преследуется по закону

Настоящий стандарт распространяется на приемо-раздаточные патрубки, предназначенные для присоединения к ним приемных и раздаточных трубопроводов, хлопушек или шарниров для подъемных труб.

1. ОСНОВНЫЕ РАЗМЕРЫ

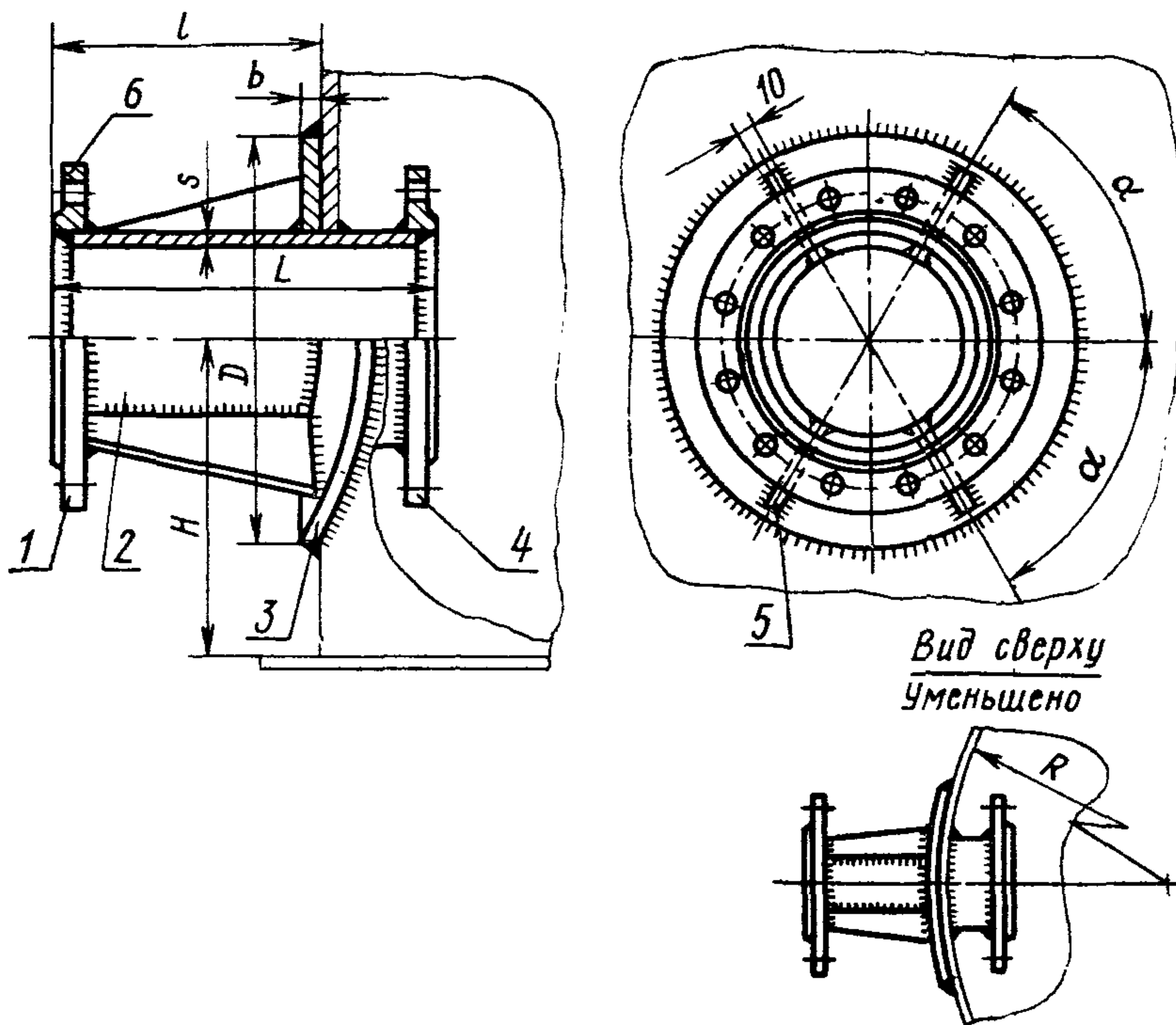
1.1. Приемо-раздаточные патрубки должны изготавливаться с условным проходом D_y от 50 до 600 мм.

1.2. Патрубки в зависимости от назначения изготавливаются в двух исполнениях:

ППР I — для присоединения к хлопушке;

ППР II — для присоединения к подъемной трубе.

1.3. Конструкция и основные размеры патрубков должны соответствовать указанным на чертеже и в табл. 1.



Вид сверху
Уменьшено

1 — внешний фланец; 2 — труба; 3 — воротник; 4 — внутренний фланец; 5 — ребро жесткости; 6 — фланец P_y 16 кгс/см²

Таблица 1

Марки патрубков	Размеры в мм							Давление условное P_y фланца (дет 4) кгс/см ²	α°	Ксл-во ребер	Масса (теоретическая), кг
	Прход условный D_y	D	L	S	H	b	l				
ППР I—50	50	180	310	3,5	250	10	200	6	—	—	7,0
ППР I—80	80	220	312	4,0	250	10	200	6	—	—	11,1
ППР I—100	100	240	312	4,0	250	10	200	6	—	—	13,5
ППР I—150	150	300	312	5,0	300	12	200	6	45	4	28,6
ППР I—200	200	350	366	6,0	325	12	250	6	60	4	35,7
ППР I—250	250	440	400	7,0	350	14	250	6	60	4	54,0
ППР I—300	300	520	400	8,0	375	14	250	6	60	4	70,6
ППР I—350	350	600	402	9,0	410	14	250	6	45	4	90,4
ППР I—400	400	820	1310	9,0	500	14	1150	16	45	4	268,5
ППР I—500	500	960	1375	9,0	600	14	1150	16	54	4	375,5
ППР I—600	600	1150	1375	9,0	700	14	1125	16	54	4	485,5
ППР II—400	400	820	570	9,0	500	14	400	16	45	4	170,1
ППР II—500	500	960	635	9,0	600	14	400	16	54	4	255,3
ППР II—600	600	1150	660	9,0	700	14	400	16	54	4	347,0

Пример условного обозначения приемо-раздаточного патрубка с условным проходом D_y 400 мм, исполнения ППР I:

Патрубок приемо-раздаточный ППР I—400 ГОСТ 3690—70

То же, исполнения ППР II:

Патрубок приемо-раздаточный ППР II—400 ГОСТ 3690—70.

1.4. Допускаемые отклонения от размеров длины патрубка L , расстояния от наружного фланца до стенки резервуара l и высоты от дна резервуара до оси патрубка H должны соответствовать 9-му классу точности по ОСТ 1010 и ГОСТ 2689—54.

1.5. Воротник должен быть изогнут при изготовлении патрубка по радиусу R , указанному на чертеже и в табл. 2.

Величина радиуса R для каждого патрубка устанавливается при заказе.

Таблица 2

Марки резервуаров	Радиусы R мм	Марки резервуаров	Радиусы R мм
PBC 50	2365	PBC 3000	9490
PBC 100	2365	PBC 5000	11395
PBC 200	3315	PBC 10000	17100
PBC 300	3790	PBC 15000	19950
PBC 400	4265	PBC 20000	22800
PBC 700	5215	PBC 30000	23700
PBC 1000	6165	PBC 40000	28450
PBC 2000	7590	PBC 50000	30350

2. ТЕХНИЧЕСКИЕ ТРЕБОВАНИЯ

2.1. Патрубки должны изготавливаться в соответствии с требованиями настоящего стандарта по рабочим чертежам, утвержденным в установленном порядке.

2.2. Материалы для деталей патрубков должны соответствовать указанным в табл. 3.

Таблица 3

Наименования деталей	Материалы
Цилиндрическая часть патрубка — стальная бесшовная горячекатаная труба по ГОСТ 8732—70 или труба стальная электросварная по ГОСТ 10704—63; шайбы по ГОСТ 11371—68, воротник, ребра жесткости Фланцы по ГОСТ 1255—67	Сталь марки ВМСт. 3 сп по ГОСТ 380—60 Сталь марки ВМСт. 3 сп или ВКСт. 3сп по ГОСТ 380—60

Наименования деталей	Материалы
Болты по ГОСТ 7798—70 Гайки по ГОСТ 5915—70 Прокладки	Сталь марки 25 по ГОСТ 1050—60 Сталь марки 20 по ГОСТ 1050—60 Паронит по ГОСТ 481—58*

Примечание. Замена материалов, указанных в таблице, материалами других менее дефицитных марок допускается по согласованию с заказчиком и проектной организацией при условии обеспечения надежной эксплуатации патрубков.

2.3. Материал и толщина воротника могут быть изменены в зависимости от материала и толщины нижнего пояса резервуара.

2.4. Присоединительные размеры фланцев должны соответствовать требованиям ГОСТ 1234—67.

2.5. Сварка фланцев и воротника с трубой должна производиться электродами Э42А по ГОСТ 9467—60.

2.6. Внешний фланец должен быть приварен к трубе при изготовлении патрубка. Внутренний фланец, воротник и ребра жесткости должны привариваться к трубе при монтаже резервуара.

2.7. Сварные швы должны быть зачищены от шлака и брызг. Переход от основного металла к наплавленному должен быть плавным, без подрезов и наплывов.

Катет сварного шва должен быть равномерным по всей длине шва.

2.8. Крепежные изделия (болты, гайки, шайбы) должны быть оцинкованы или оксидированы.

2.9. Каждый патрубок должен быть принят техническим контролем предприятия-изготовителя.

2.10. Предприятие-изготовитель обязано гарантировать безотказную работу патрубка в течение 24 месяцев со дня отгрузки потребителю и в течение этого срока безвозмездно ремонтировать или заменять дефектные патрубки при условии соблюдения потребителем правил их монтажа, эксплуатации и хранения.

3. МЕТОДЫ ИСПЫТАНИЙ

3.1. Патрубки поставляются партиями. Количество патрубков в одной партии устанавливается соглашением сторон.

3.2. Каждый патрубок при приемке должен быть подвергнут внешнему осмотру, проверке размеров, качества сварных швов и его соответствия требованиям настоящего стандарта.

* С 1/1 1972 г. вводится в действие ГОСТ 481—71.

3.3. Каждый патрубок до его приварки к резервуару должен быть испытан на предприятии-изготовителе на плотность и прочность сварного шва внешнего фланца и подвергнут гидравлическим испытаниям.

3.4. Гидравлические испытания патрубков должны проводиться по ГОСТ 3242—69 в течение не менее 3 мин водой пробным давлением ($P_{пр}$), равным:

9 кгс/см² — для патрубка с фланцем P_y 6 кгс/см²;

24 кгс/см² — для патрубка с фланцем P_y 16 кгс/см².

3.5. Патрубок считается выдержавшим испытания, если на его поверхности не будет обнаружено течи или потения.

3.6. Дефектные сварные швы должны быть устранены вырубкой с последующей заваркой. Подчеканка швов не допускается.

После исправления дефектов патрубок должен быть подвергнут повторным испытаниям.

3.7. При неудовлетворительных результатах повторных испытаний патрубок приемке не подлежит.

4. МАРКИРОВКА, УПАКОВКА, ТРАНСПОРТИРОВАНИЕ И ХРАНЕНИЕ

4.1. Маркировка патрубков должна производиться в соответствии с требованиями ГОСТ 4666—65.

В маркировке патрубка должна быть указана марка резервуара.

4.2. Методы консервации патрубков должны соответствовать требованиям ГОСТ 13168—69.

4.3. Патрубки должны быть упакованы в деревянные решетчатые ящики, обеспечивающие сохранность патрубков при транспортировании.

4.4. В комплект поставки входят патрубок с приваренным внешним фланцем, воротник, внутренний фланец, ребра жесткости, болты, гайки, шайбы и прокладки.

4.5. Предприятие-изготовитель обязано сопровождать каждую партию патрубков документом, в котором указывается:

а) наименование министерства или ведомства, в ведении которого находится предприятие-изготовитель;

б) наименование и адрес предприятия-изготовителя;

в) наименование и обозначение патрубка;

г) результаты испытаний;

д) материал деталей;

е) год и месяц выпуска;

ж) количество патрубков и масса;

з) номер настоящего стандарта.

4.6. Патрубки должны храниться в закрытых помещениях или под навесом на подкладках.

Замена

ГОСТ 8732—70 введен взамен ГОСТ 8732—58.