



**ГОСУДАРСТВЕННЫЙ СТАНДАРТ  
СОЮЗА ССР**

**ОБОРУДОВАНИЕ ГОРИЗОНТАЛЬНЫХ  
ЦИЛИНДРИЧЕСКИХ РЕЗЕРВУАРОВ  
ДЛЯ НЕФТЕПРОДУКТОВ.  
КЛАПАН ПРИЕМНЫЙ**

**ТЕХНИЧЕСКИЕ УСЛОВИЯ**

**ГОСТ 4626—79**

**Издание официальное**

**Цена 3 коп.**

**ГОСУДАРСТВЕННЫЙ КОМИТЕТ СССР ПО СТАНДАРТАМ  
Москва**

**ОБОРУДОВАНИЕ ГОРИЗОНТАЛЬНЫХ  
ЦИЛИНДРИЧЕСКИХ РЕЗЕРВУАРОВ ДЛЯ  
НЕФТЕПРОДУКТОВ, КЛАПАН ПРИЕМНЫЙ**

Технические условия

Accessories for horizontal cylindrical storage  
tanks for petroleum products. Tilling valve.  
Specifications**ГОСТ  
4626—79\***Взамен  
ГОСТ 4626—69

ОКП 36 8911 8045 08

Постановлением Государственного комитета СССР по стандартам от 31 января  
1979 г. № 377 срок введения установленс 01.01.81Проверен в 1985 г. Постановлением Госстандарта от 25.03.85  
№ 733 срок действия продлендо 01.01.90**Несоблюдение стандарта преследуется по закону**

Настоящий стандарт распространяется на приемный клапан с цельным корпусом с условным проходом  $D_y$  80 мм (далее — клапан), предназначенный для установки на раздаточной трубе подземных горизонтальных цилиндрических резервуаров для удержания в раздаточной трубе столба нефтепродуктов, используемый для работы в макроклиматическом районе с умеренным климатом по ГОСТ 16350—80.

Климатическое исполнение клапана — У, категория 1 по ГОСТ 15150—69 (при температуре окружающего воздуха от минус 40 до плюс 40°C).

(Измененная редакция, Изм. № 2).

**1. ОСНОВНЫЕ ПАРАМЕТРЫ И РАЗМЕРЫ**

1.1. Основные размеры клапана и их предельные отклонения должны соответствовать указанным на чертеже.

Пример условного обозначения приемного клапана:

*Клапан приемный КП ГОСТ 4626—79*

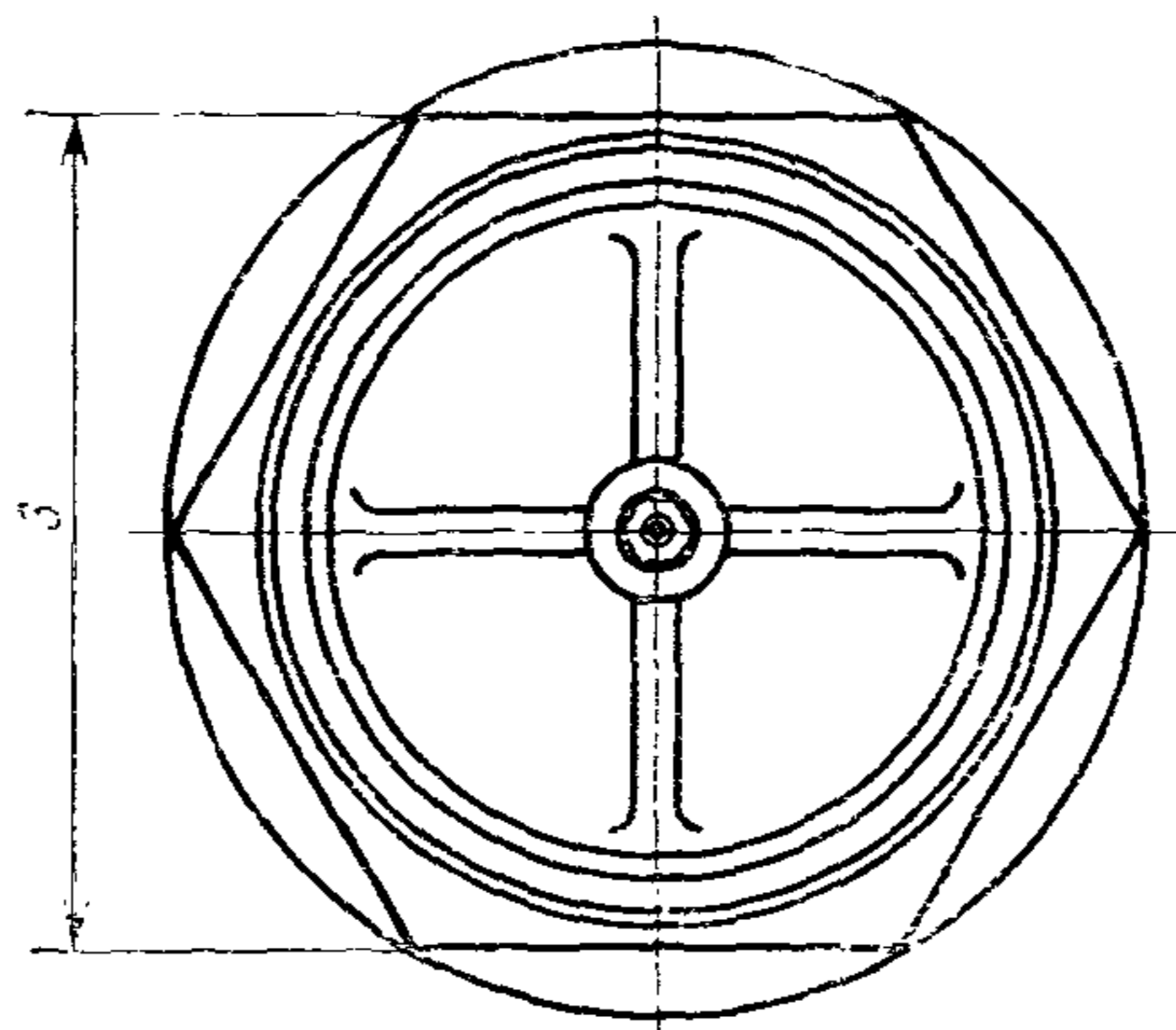
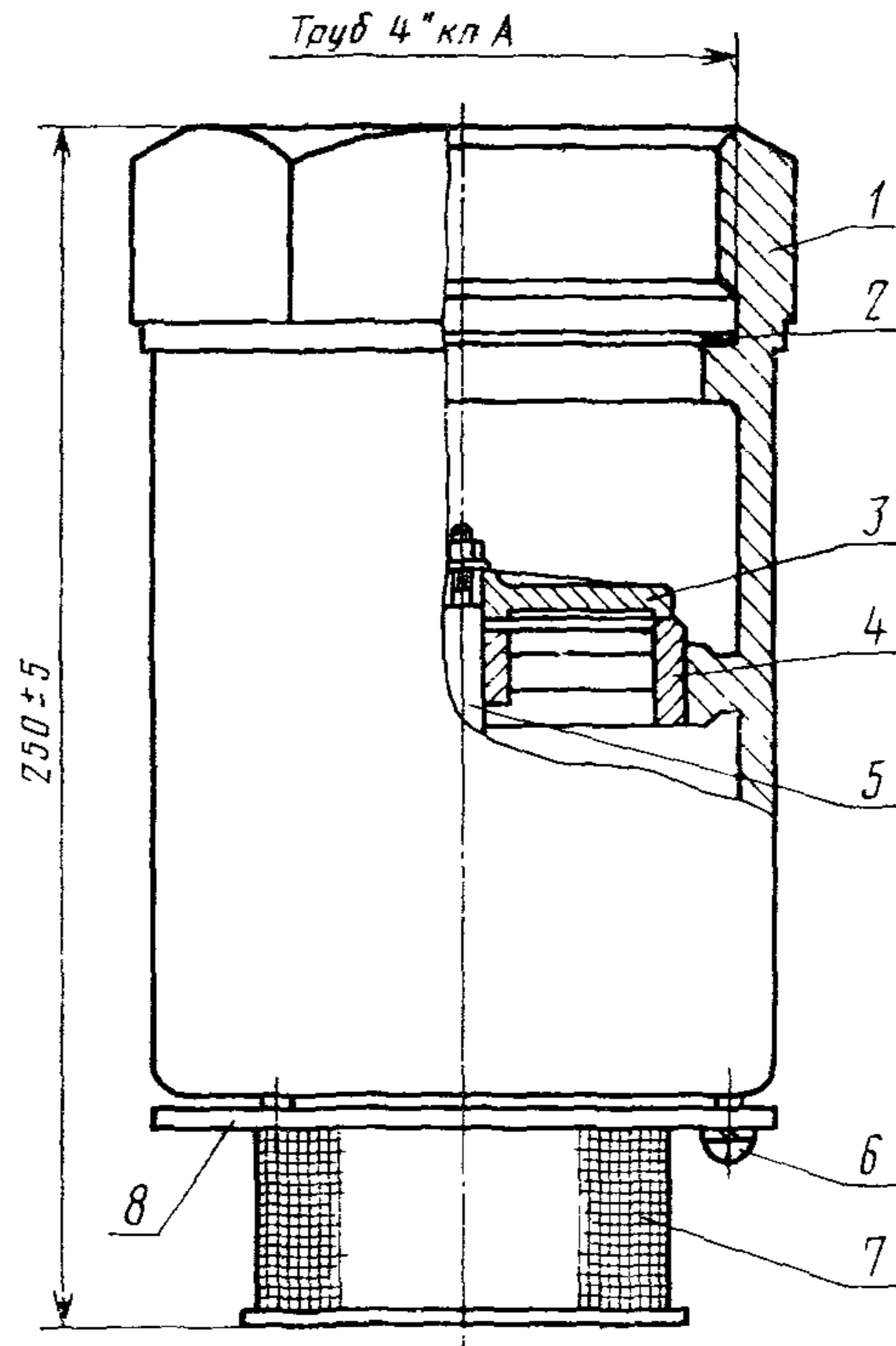
Издание официальное

Перепечатка воспрещена



\* Переиздание (май 1986 г.) с Изменениями № 1, 2, утвержденными в июле 1981 г., марте 1985 г. (ИУС № 10—81, 6—85).

© Издательство стандартов, 1986



Размер «под ключ» —  $S=120$  мм  
Масса клапана — 7,8 кг  
1— корпус; 2— прокладка; 3— тарелка; 4— седло;  
5— шток; 6— винт; 7— сетка

(Измененная редакция, Изм. № 1).

## 2. ТЕХНИЧЕСКИЕ ТРЕБОВАНИЯ

2.1. Клапан должен изготавливаться в соответствии с требованиями настоящего стандарта по рабочим чертежам, утвержденным в установленном порядке.

2.2. Корпус клапана должен изготавливаться из серого чугуна марки СЧ 20 по ГОСТ 26358—84.

Седла приемного клапана — из алюминиевого сплава марки АЛ9, а тарелки — из алюминиевого сплава марки АЛ2 по ГОСТ 2685—75.

Шток клапана — из марки 35 по ГОСТ 1050—74.

Допускается изготавливать детали клапана из материалов других марок, по механическим свойствам не уступающих указанным.

**(Измененная редакция, Изм. № 1).**

2.3. Штоки клапанов и крепежные изделия должны быть оцинкованы, оксидированы или кадмированы.

2.4. Резьба метрическая по ГОСТ 24705—81. Поля допусков на резьбовые соединения — 8g и 7H по ГОСТ 16093—81.

2.5. Для ручной сварки каркаса сетки клапана должны применяться электроды по ГОСТ 9467—75, а для автоматической сварки — сварочная проволока по ГОСТ 2246—70.

2.6. Шероховатость уплотнительных поверхностей  $Ra$  должна быть от 0,2 до 0,16 мкм в нормальном сечении по ГОСТ 2789—73.

2.7. Уплотнительные поверхности, запрессованные в корпус, должны быть перпендикулярны вертикальной оси штока. Отклонение от перпендикулярности должно быть не более 0,25 мм на диаметре 80 мм.

2.8. Соединение седел с корпусом и прилегание тарелок к седлам должны быть герметичны.

**2.7, 2.8. (Измененная редакция, Изм. № 1).**

2.9. Наружная поверхность клапана, кроме сетки, должна быть окрашена эмалью НЦ—5123 по ГОСТ 7462—73. Качество лакокрасочного покрытия должно соответствовать ГОСТ 9.032—74, класс VI, условия эксплуатации 6.

2.10. Тарелки клапана со штоком должны свободно перемещаться по направляющим.

2.11. К клапанам должна быть приложена инструкция по монтажу и эксплуатации по ГОСТ 2.601—68.

2.12. Срок службы клапанов — не менее 15 лет.

## 3. ПРАВИЛА ПРИЕМКИ

3.1. Для проверки соответствия клапанов требованиям настоящего стандарта изготовитель должен проводить приемо-сдаточные и периодические испытания.



3.2. При приемо-сдаточных испытаниях каждого шарнира проверяют:

- размеры;
- качество прилегания тарелок к седлу;
- герметичность клапана;
- качество сварных швов;
- перпендикулярность уплотнительных поверхностей;
- шероховатость уплотнительных поверхностей;
- качество лакокрасочного покрытия.

3.3. Периодическим испытаниям должны подвергаться клапаны, прошедшие приемо-сдаточные испытания.

3.4. При периодических испытаниях, проводимых не реже двух раз в год, следует проверять не менее пяти штук клапанов в объеме приемо-сдаточных испытаний.

**(Измененная редакция, Изм. № 1).**

#### **4. МЕТОДЫ ИСПЫТАНИЙ**

4.1. Проверка размеров (п. 1.1), соответствия клапанов рабочим чертежам (п. 2.1), качества резьбы (п. 2.4), перпендикулярность (п. 2.7) и шероховатость (п. 2.6) уплотнительных поверхностей, окраски (п. 2.9) должны проводиться с помощью мерительного инструмента и внешним осмотром.

4.2. Герметичность корпуса у клапана, соединения седел с корпусом, прилегания тарелок к седлам (п. 2.8) проводится водой давлением 0,15 МПа (1,5 кгс/см<sup>2</sup>) в течение 5 мин. Пропуск воды соответствует III классу герметичности по ГОСТ 9544—75 для арматуры  $D_y$  80 мм.

**4.1, 4.2. (Измененная редакция, Изм. № 1).**

4.3. Качество сварных швов (п. 2.5) должно проверяться по ГОСТ 3242—79. Дефекты сварных швов должны устраняться путем их вырубки с последующей заваркой.

4.4. Периодические испытания должны проводиться предприятием-изготовителем по программам, составленным предприятием-изготовителем и согласованным с головной организацией.

**4.5, 4.6. (Исключены, Изм. № 1).**

#### **5. МАРКИРОВКА, УПАКОВКА, ТРАНСПОРТИРОВАНИЕ И ХРАНЕНИЕ**

5.1. Маркировка клапанов должна проводиться по ГОСТ 4666—75.

5.2. Консервация — по ГОСТ 9.014—78. Срок действия консервации — 2 года.

5.3. Клапаны должны быть упакованы в деревянные решетчатые ящики по ГОСТ 18617—83. Упаковка клапанов в один ящик производится с применением уплотнительных прокладок.

5.4. Допускается транспортирование клапанов в контейнерах без упаковывания. Укладка клапанов в ящики или контейнеры должна обеспечивать сохранность их при транспортировании.

5.5. На ящиках должны быть нанесены предупредительные надписи в соответствии с ГОСТ 14192—77.

5.6. Эксплуатационная документация должна быть обернута в водонепроницаемый пакет.

5.7. Транспортирование клапанов должно соответствовать условиям 8 (ОЖЗ) по ГОСТ 15150—69.

Хранение должно соответствовать условиям Ж2 по ГОСТ 15150—69.

**(Измененная редакция, Изм. № 2).**

## **6. ГАРАНТИИ ИЗГОТОВИТЕЛЯ**

6.1. Изготовитель должен гарантировать соответствие клапана требованиям настоящего стандарта при соблюдении условий эксплуатации, транспортирования, хранения и монтажа, предусмотренных стандартом и эксплуатационной документацией по ГОСТ 2.601—68.

6.2. Гарантийный срок эксплуатации — 12 месяцев со дня ввода в эксплуатацию.

---

Редактор *Р. Г. Говердовская*  
Технический редактор *В. Н. Прусакова*  
Корректор *Т. И. Кононенко*

Сдано в наб. 19.09.85 Подп. в печ. 02.09.86 0,5 усл. п. л. 0,5 усл. кр.-отт. 0,30 уч.-изд. л.  
Тир. 8000 Цена 3 коп.

---

Ордена «Знак Почета» Издательство стандартов, 123840, Москва, ГСП, Новопресненский пер., 3  
Тип. «Московский печатник». Москва, Лялин пер., 6. Зак. 1268