

**РУКОВОДСТВО**

**ПО ПРИМЕНЕНИЮ  
СТЕННЫХ  
ЗНАКОВ  
В ПОЛИГОНОМЕТРИЧЕСКИХ  
И ТЕОДОЛИТНЫХ  
ХОДАХ**



ГЛАВНОЕ УПРАВЛЕНИЕ ГЕОДЕЗИИ И КАРТОГРАФИИ  
ПРИ СОВЕТЕ МИНИСТРОВ СССР

**РУКОВОДСТВО  
ПО ПРИМЕНЕНИЮ СТЕННЫХ ЗНАКОВ  
В ПОЛИГОНОМЕТРИЧЕСКИХ  
И ТЕОДОЛИТНЫХ ХОДАХ**

*Рекомендовано  
Главным управлением геодезии и картографии  
при Совете Министров СССР  
в качестве пособия  
при закладке стенных знаков  
в полигонометрических и теодолитных ходах*



ИЗДАТЕЛЬСТВО «НЕДРА»  
МОСКВА 1972

**Руководство по применению стенных знаков в полигонометрических и теодолитных ходах.** М., «Недра». 1972. 56 с. (Гл. упр. геодезии и картографии при Совете Министров СССР).

В руководстве изложены способы закрепления пунктов полигонометрических сетей 2, 3, 4 классов, 1 и 2 разрядов и теодолитных ходов в тех случаях, когда они являются самостоятельной опорой.

Определены преимущества стенных знаков, которые более долговечны и экономичны, чем грунтовые знаки, просты при закладке, не требуют согласований с организациями, эксплуатирующими подземные коммуникации и сооружения, легко отыскиваются в любое время года.

Указаны особенности и требования, предъявляемые к расположению стенных знаков и местам закладки их в зданиях и сооружениях.

Дано описание и приведены рисунки типов стенных знаков, рабочих центров и временных точек, способы и правила их закладки.

Рассмотрены ориентирные и восстановительные системы стенных знаков, способы передачи координат с временных точек, при ориентирной системе на которых выполнялись линейные и угловые измерения на стенные знаки методами редуцирования, полярным, угловыми и линейными засечками, а также привязка к ним.

Освещены вопросы точности работ при координировании стенных знаков и привязки к ним.

В приложениях приведены фотографии типов консольных стенных знаков, установленных в прошлые годы, образцы привязки стенных знаков (кроки), формы списка мест установки стенных геодезических знаков, акта о сдаче геодезических знаков на наблюдение за сохранностью, каталоги координат и высот. Даны практические примеры вычислений при передаче координат с временных точек на одинарные, двойные и тройные стенные знаки, а также вычисление координат временных точек при привязке к ним полигонометрических и теодолитных ходов.

Таблиц 18, иллюстраций 47, список литературы — 22 названия.

В составлении руководства принимали участие работники ГУГК при Совете Министров СССР, МосЦТИСИЗ и Мосгоргеотреста инженеры: *Адлин Р. Я.*, *Зимин К. И.*, *Коськов Б. И.*, *Мосалов А. С.*, *Смирнова Н. М.*, *Шляпников В. И.*  
Редактирование осуществлено канд. техн. наук *Коськовым Б. И.*

## **I. ОБЩИЕ ПОЛОЖЕНИЯ**

I.1. Пункты полигонометрии 2, 3, 4 классов, 1 и 2 разрядов и съемочного обоснования (когда оно является самостоятельной опорой) на территории городов, поселков, промышленных площадок и сельских населенных пунктов рекомендуется, где это возможно, закреплять стенными знаками.

I.2. Стенные знаки более долговечны, чем грунтовые, более экономичны, просты при закладке, не требуют согласований с организациями, эксплуатирующими подземные коммуникации и сооружения, легко отыскиваются в любое время года.

I.3. По конструкции стенные знаки подразделяются на консольные (штанговые) и на знаки типа стенного нивелирного репера.

I.4. Различные конструкции консольных (штанговых) знаков приведены в прил. 1. Стенные знаки этого типа при построении новых сетей устанавливать не рекомендуется. Для возможности эксплуатации ранее закрепленных консольных пунктов в руководстве приводятся описание их и правила привязки.

I.5. Пункт полигонометрии или съемочного обоснования может быть закреплен одним стенным знаком типа нивелирного репера или группой из двух-трех таких знаков, образующих либо восстановительные, либо ориентирные системы.

I.6. На стенные знаки, входящие в ориентирные системы, передаются координаты с временных грунтовых точек, на которых выполняются все угловые и линейные измерения полигонометрических или теодолитных ходов.

В случае утраты временных грунтовых точек их определяют заново при привязке или проложении полигонометрических или теодолитных ходов.

I.7. На стенные знаки, входящие в восстановительные системы, координаты не передаются. В случае утраты рабочих грунтовых центров местоположение их восстанавливается промерами от стенных знаков.

## II. РЕКОГНОСЦИРОВКА

II.1. Перед составлением проекта геодезических работ обследуют район работ и выявляют ранее установленные геодезические пункты, которые могут быть либо включены в новую сеть, либо использованы как исходные.

II.2. После утверждения в установленном порядке проекта геодезических работ производят детальную рекогносцировку и намечают места для установки стенных и грунтовых знаков.

II.3. При выборе мест установки стенных знаков необходимо соблюдать следующие условия:

1) устанавливать временные грунтовые точки или рабочие грунтовые центры в местах, не подверженных влиянию постоянно действующих вибраций (например, от работающего промышленного оборудования);

2) между временными точками и центрами стенных знаков ориентированных систем, а также между рабочими центрами и стенными знаками восстановительных систем должна быть обеспечена хорошая видимость; при этом визирный луч при наблюдениях должен проходить не ниже чем на 0,5 м от поверхности земли и не ближе чем на 0,5 м к вертикальной поверхности местных предметов;

3) если пункт сети закрепляется системой из двух или трех стенных знаков, то эти знаки должны быть установлены на одном уровне, с колебанием высот не более 10 см; в исключительных случаях разность высот может быть больше и должна быть учтена при камеральной обработке материалов полевых наблюдений;

4) здания и сооружения, на которых устанавливают стенные знаки, как правило, должны быть удалены от временных грунтовых точек или от рабочих грунтовых центров не далее чем на 20 м с тем, чтобы обеспечить точность измерения расстояний до стенных знаков, предусмотренную п. V.1 и V.3;

5) между стенными знаками, входящими в одну систему и закрепляющими один пункт сети, не должно быть осадочных швов, а также архитектурных элементов, затрудняющих измерение расстояний между этими знаками;

6) для установки стенных знаков выбирают места на стенах зданий и сооружений на высоте 0,3—1,2 м от поверхности земли (тротуары, отмостки) с таким расчетом, чтобы архитектурные элементы и конструктивные выступы не препятствовали постановке на знак нивелирной рейки.

II.4. В результате выполнения работ по рекогносцировке полигонометрических (теодолитных) ходов и мест установки стенных знаков составляют следующие документы:

1) рекогносцировочные журналы с привязками мест установки стенных знаков к углам зданий и к поверхности земли (тротуар, отмостка), рабочих центров и временных точек к твердым контурам

ситуации (промеры выполняют рулеткой с отсчитыванием до сантиметров) и составляют зарисовку ситуации окружающей местности;  
 2) список мест установки стенных знаков, согласованный с главным архитектором города (прил. 2).

### III. ЗАКЛАДКА СТЕННЫХ ЗНАКОВ

III.1. Для закрепления пунктов полигонометрических и теодолитных ходов можно использовать два типа стенных знаков, конструкции которых утверждены Главным управлением геодезии и картографии при Совете Министров СССР (рис. 1 и 2).

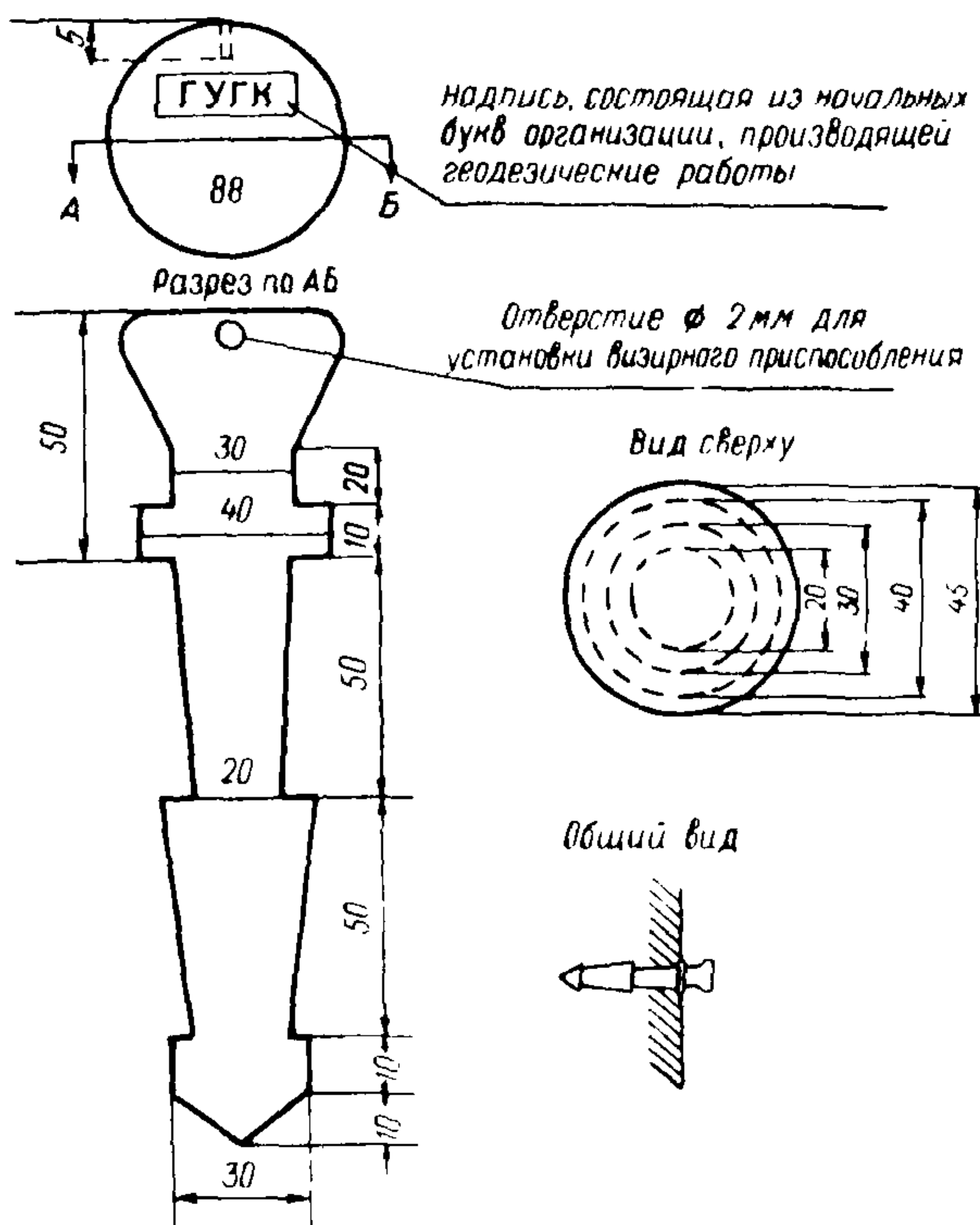


Рис. 1

III.2. Стенной знак, изображенный на рис. 1, изготавливают, как правило, из чугуна. На сферической головке знака просверливают отверстие диаметром 2 мм и глубиной 5 мм, которое служит центром знака и используется для передачи на нее отметки.

III.3. Для закладки стенного знака (см. рис. 1) в стене здания или сооружения при помощи шлямбура, дрели или шурфобура (отбойного молотка) пробивают отверстие такого размера, чтобы хвостовая часть знака входила в него свободно.



Для диска знака (репера) выдалбливают гнездо с таким расчетом, чтобы плоскость диска оказалась заподлицо со стеной здания.

Приготовленное углубление и гнездо очищают от мусора и обильно смачивают водой. Если этого не делать, то сухой кирпич будет впитывать воду из цементного раствора и тем самым нарушит его связующую способность.

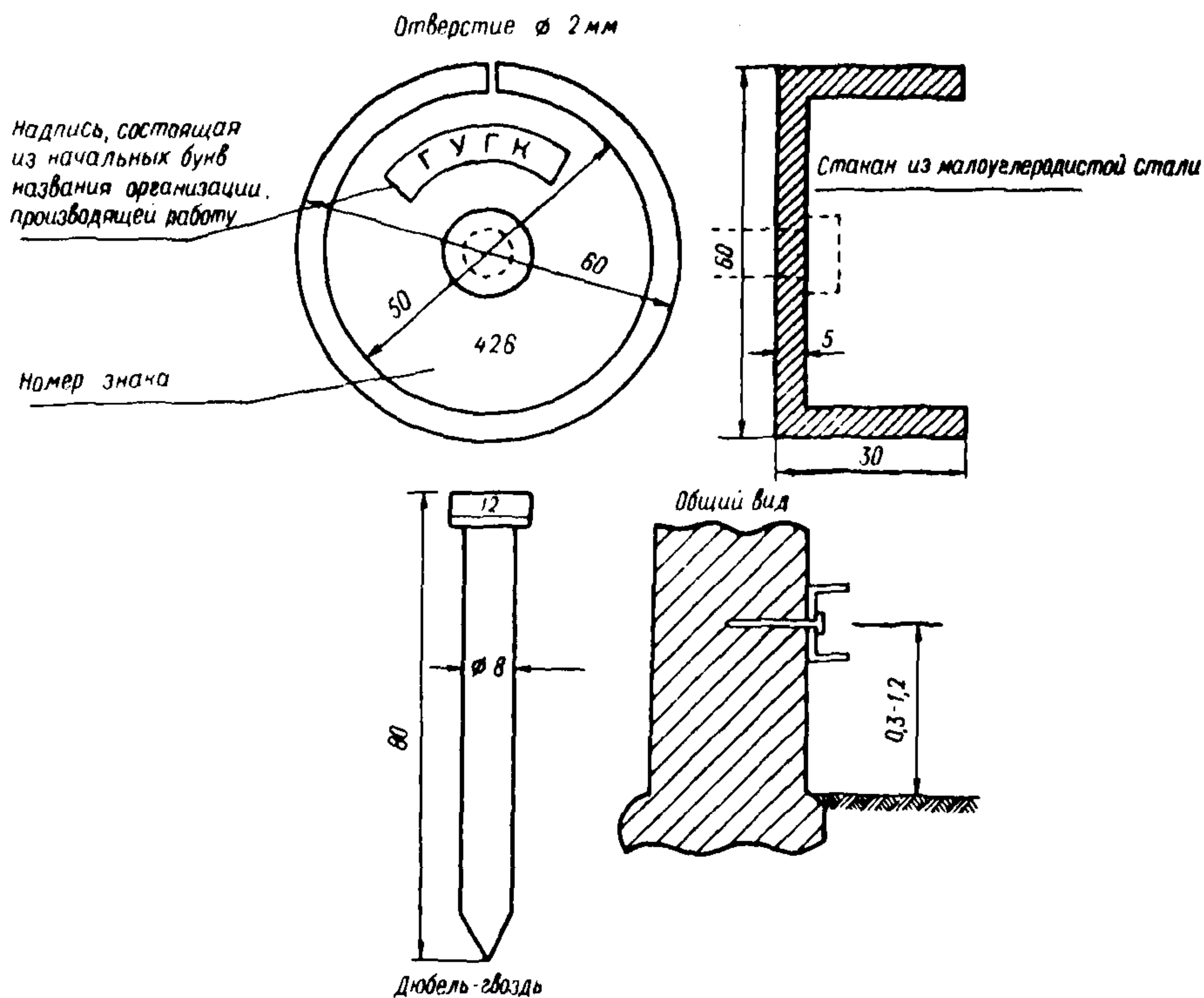


Рис. 2

Отверстие в стене заполняют кашеобразным раствором цемента, смешанного с чистым речным песком в пропорции 1 : 1. Смесь цемента с речным песком приготавливают в сухом виде, тщательно перемешивают, и только после этого разводят водой. Для кирпичных стен раствор приготавливают жидкий, для блочных и панельных — более густой.

Растворы с мелким песком менее прочны, чем с крупным. Присутствие в песке торфа, перегноя, глины отрицательно сказывается на прочности бетона. Загрязнение песка не должно превышать 2% его веса.

Загрязненная вода также значительно понижает прочность бетона и замедляет его схватывание.

В работах по установке стенных знаков такая вода не должна применяться. При закладке знаков в зимний период, при температуре воздуха ниже  $+3^{\circ}$ , воду следует подогревать.

После установки знака поверхность здания (сооружения) приводят в порядок — затирают раствором, штукатурят и т. д. Наружную часть знака покрывают антикоррозийным лаком или краской.

III.4. Стенной знак, изображенный на рис. 2, изготавливают из малоуглеродистой стали. Центром знака этого типа служит отверстие диаметром 2 мм и глубиной 5 мм, просверленное в верхней части диска знака. Верхняя часть диска знака может использоваться и для передачи на нее отметки.

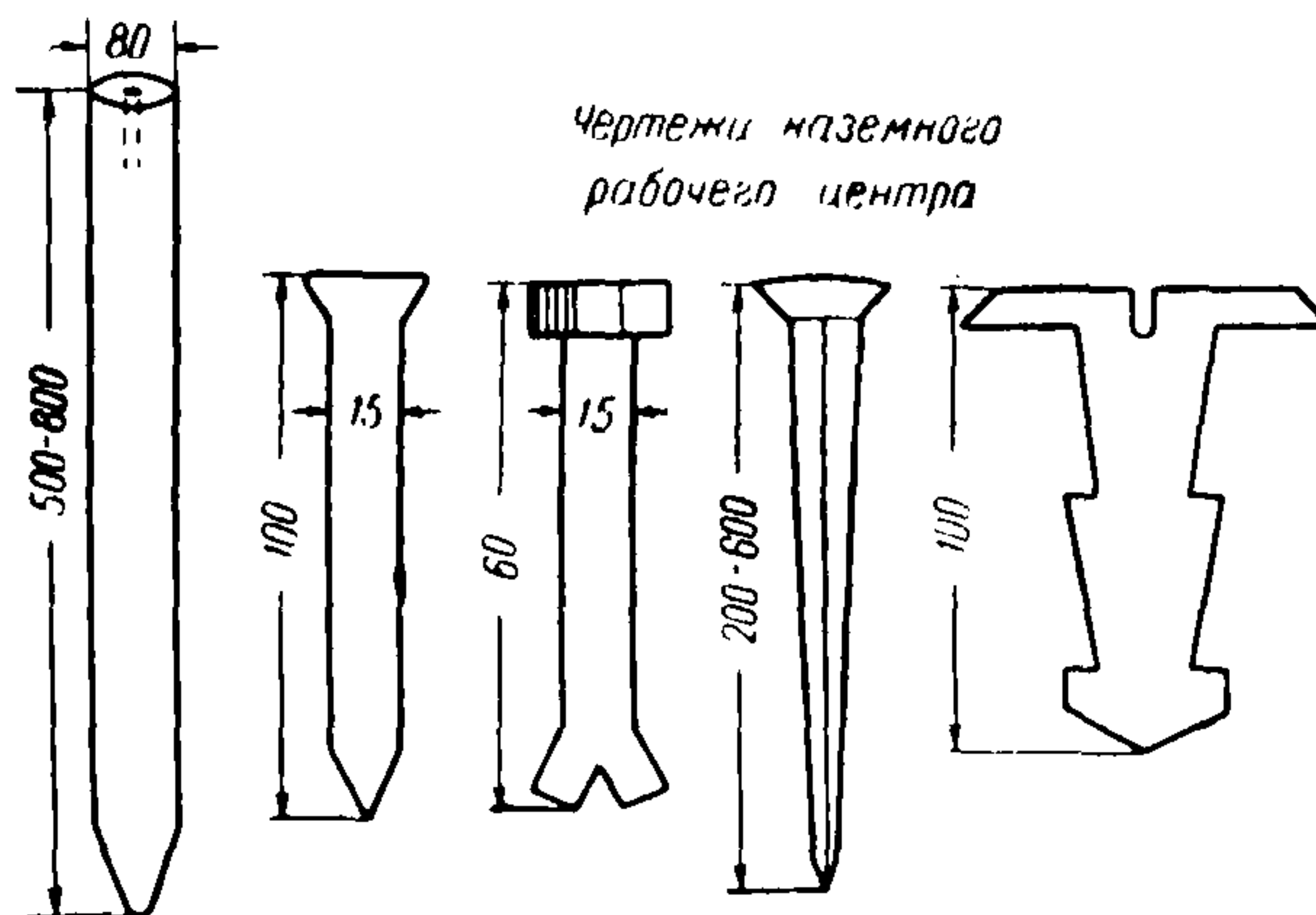


Рис. 3

III.5. Для установки стенного знака, изображенного на рис. 2, используется строительно-монтажный пистолет (например, типа СМП-3М). Знак крепится к стене здания (сооружения) при помощи дюбелей, изготовленных из хромистой стали высокой твердости. Порядок выбора дюбелей и патронов, правила эксплуатации монтажного пистолета, условия техники безопасности при работе с ним приводятся в паспорте, прилагаемом к строительно-монтажному пистолету.

III.6. Для закрепления рабочих центров и временных точек можно использовать скальные марки, железные костыли, кованые гвозди, штыри из обрезков арматуры, труб и т. д. (рис. 3), которые либо забивают в асфальтовое покрытие дорог и тротуаров, либо бетонируют в грунте. Центры таких знаков фиксируют просверленным отверстием, запиленным крестом или керном.

Временные точки у одинарных стенных знаков можно закреплять менее капитально: простыми гвоздями на асфальтовом покрытии и деревянными кольями на открытом грунте.

III.7. Стенные знаки имеют на лицевой стороне номера, отлитые или отчеканенные при заводском изготовлении.



Нумерацию систем ственных знаков производят следующим образом:

1. Если система ственных знаков дублирует грунтовый (постоянный) знак, то всему комплексу присваивается номер грунтового знака с указанием в скобках номеров входящих в него ственных знаков.

Например: пз. 123 (ст. зн. 1432, 1124, 2819) — грунтовый полигонометрический знак № 123, продублированный ственными знаками № 1432, 1124, 2819.

2. Если система ственных знаков является самостоятельным пунктом сети, то этой системе присваивают номер основного знака.

Например: ст. пз. 1432 (ст. зн. 1432, 1124, 2819) — ственной полигонометрический знак № 1432, состоящий из трех знаков — № 1432, 1124, 2819.

Основным в такой системе является средний знак. В системе из двух ственных знаков основным служит левый знак.

Рабочему центру или временной точке в системе ственных знаков присваивают номер основного знака: вр. т. 1432 — временная точка системы ственных знаков № 1432.

III.8. В результате выполнения работ по закладке ственных (и грунтовых) знаков составляют следующие документы:

- 1) схему ходов с номерами установленных знаков, рабочих центров и временных точек;
- 2) кроки (прил. 3);
- 3) акт сдачи знаков на наблюдение за сохранностью (прил. 4).

## IV. СИСТЕМЫ СТЕННЫХ ГЕОДЕЗИЧЕСКИХ ЗНАКОВ

IV.1. В зависимости от методов эксплуатации различают ориентирные и восстановительные системы ственных знаков.

### 1. ОРИЕНТИРНЫЕ СИСТЕМЫ СТЕННЫХ ЗНАКОВ

IV.2. Ориентирная система ственных знаков, используемая для закрепления одного пункта полигонометрических или теодолитных (в случае самостоятельной опоры) ходов, может состоять из одного, двух или трех ственных знаков, изображенных на рис. 1—2.

IV.3. Передача координат с временных точек, на которых выполняют основные угловые и линейные измерения полигонометрического или теодолитного хода, на центры ственных знаков, входящих в ориентирные системы, может осуществляться методами редуцирования, полярным, угловой засечки, линейной засечки.

IV.4. Метод редуцирования, предложенный Мосгоргеотрестом и Т. С. Даниленко, рекомендуется применять, когда пункт полигонометрии или теодолитного хода закреплен одним ственным знаком.

В практике работ могут встретиться два характерных случая применения метода редуцирования.



1-й случай: Стенной знак расположен в ходе между двумя постоянными грунтовыми знаками (рис. 4).

В поле измерены:

1) по основному ходу —  $\beta_1, \beta_2, \beta_3, S_1$  и  $S_2$ ;

2) для переноса координат на стенной знак —  $Q_1, Q_2, l$ .

Необходимо найти значения редуцированных элементов хода

$$\beta'_1 = \beta_1 + \delta_1; \beta'_2 = \beta_2 - (\delta_1 + \delta_2);$$

$$\beta'_3 = \beta_3 + \delta_2; S'_1 \text{ и } S'_2.$$

Вычисления.

Для того чтобы получить значения поправок  $\delta_1$  и  $\delta_2$ , надо предварительно найти значения вспомогательных величин:  $h$  — высота

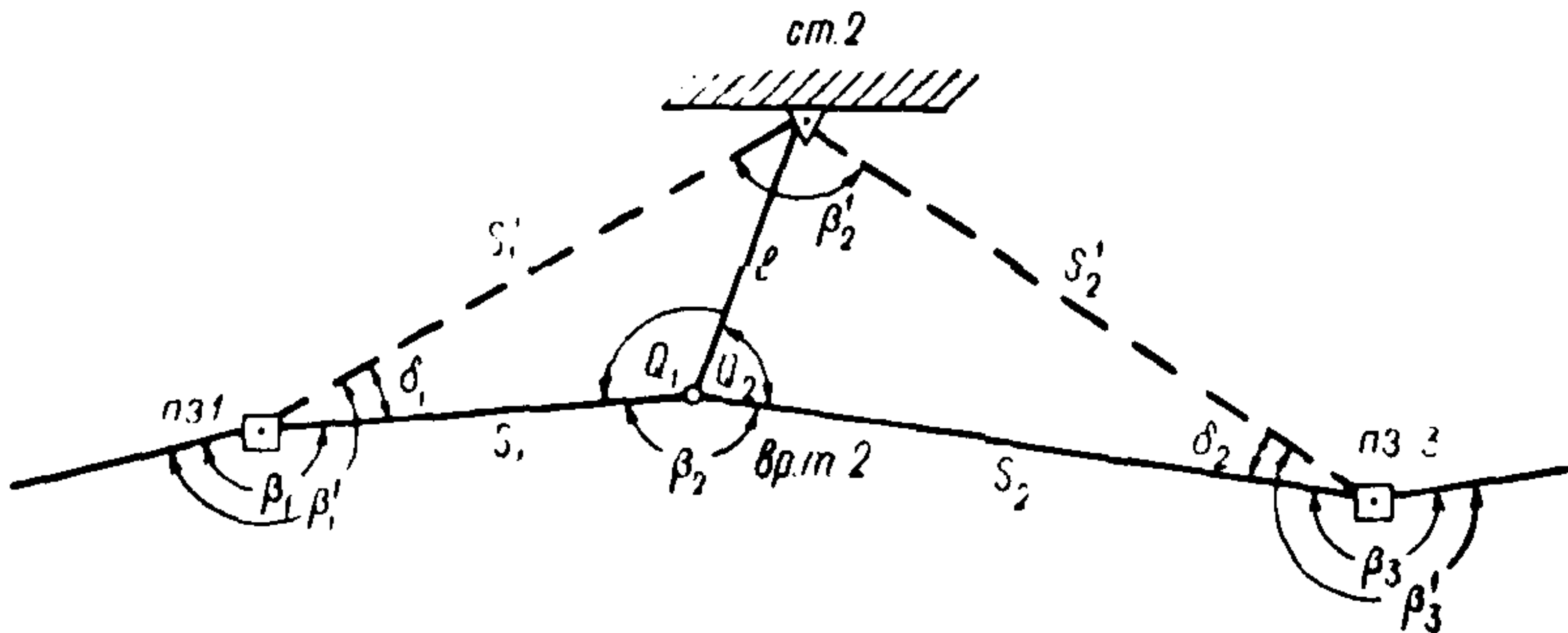


Рис. 4

перпендикуляра, опущенного из центра стенного знака на сторону хода;  $x$  — расстояние от основания перпендикуляра до временной точки.

Для наглядности разделим рис. 4 на две части. Левая часть (рис. 5):

$$h_1 = l \cdot \sin Q_1;$$

$$x_1 = l \cdot \cos Q_1;$$

$$\operatorname{tg} \delta_1 = \frac{h_1}{S_1 - x_1};$$

$$S'_1 = \sqrt{(S_1 - x_1)^2 + h_1^2} = \frac{S_1 - x_1}{\cos \delta_1} = (S_1 - x_1) \sec \delta_1;$$

$$\beta'_1 = \beta_1 + \delta_1.$$

Правая часть (рис. 6):

$$h_2 = l \cdot \sin Q_2;$$

$$x_2 = l \cdot \cos Q_2;$$

$$\operatorname{tg} \delta_2 = \frac{h_2}{S_2 - x_2};$$



$$S'_2 = \sqrt{h_2^2 + (S_2 - x_2)^2} = \frac{S_2 - x_2}{\cos \delta_2} = (S_2 - x_2) \sec \delta_2;$$

$$\beta'_2 = \beta_2 - (\delta_1 + \delta_2);$$

$$\beta'_3 = \beta_3 + \delta_2.$$

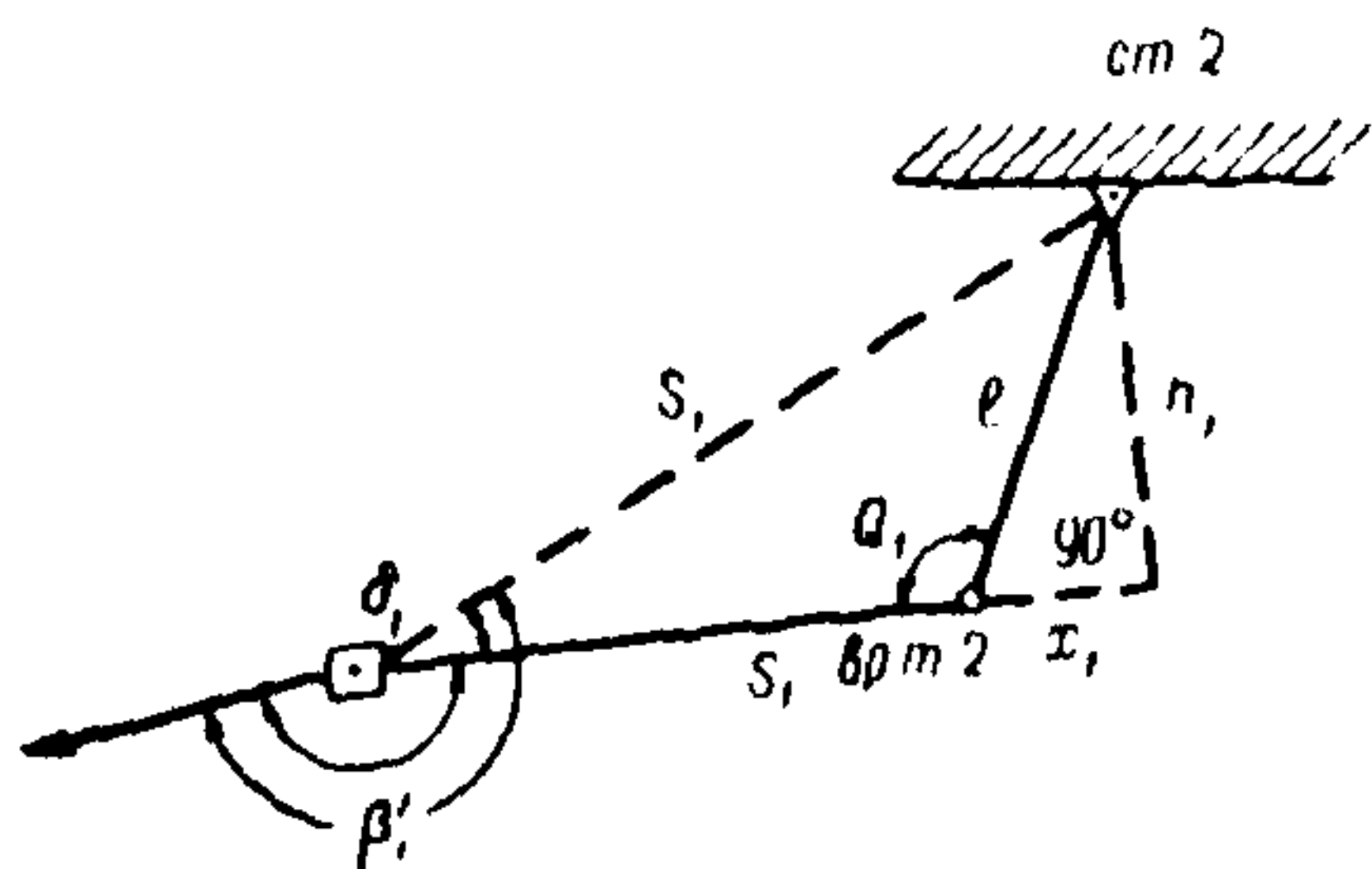


Рис. 5

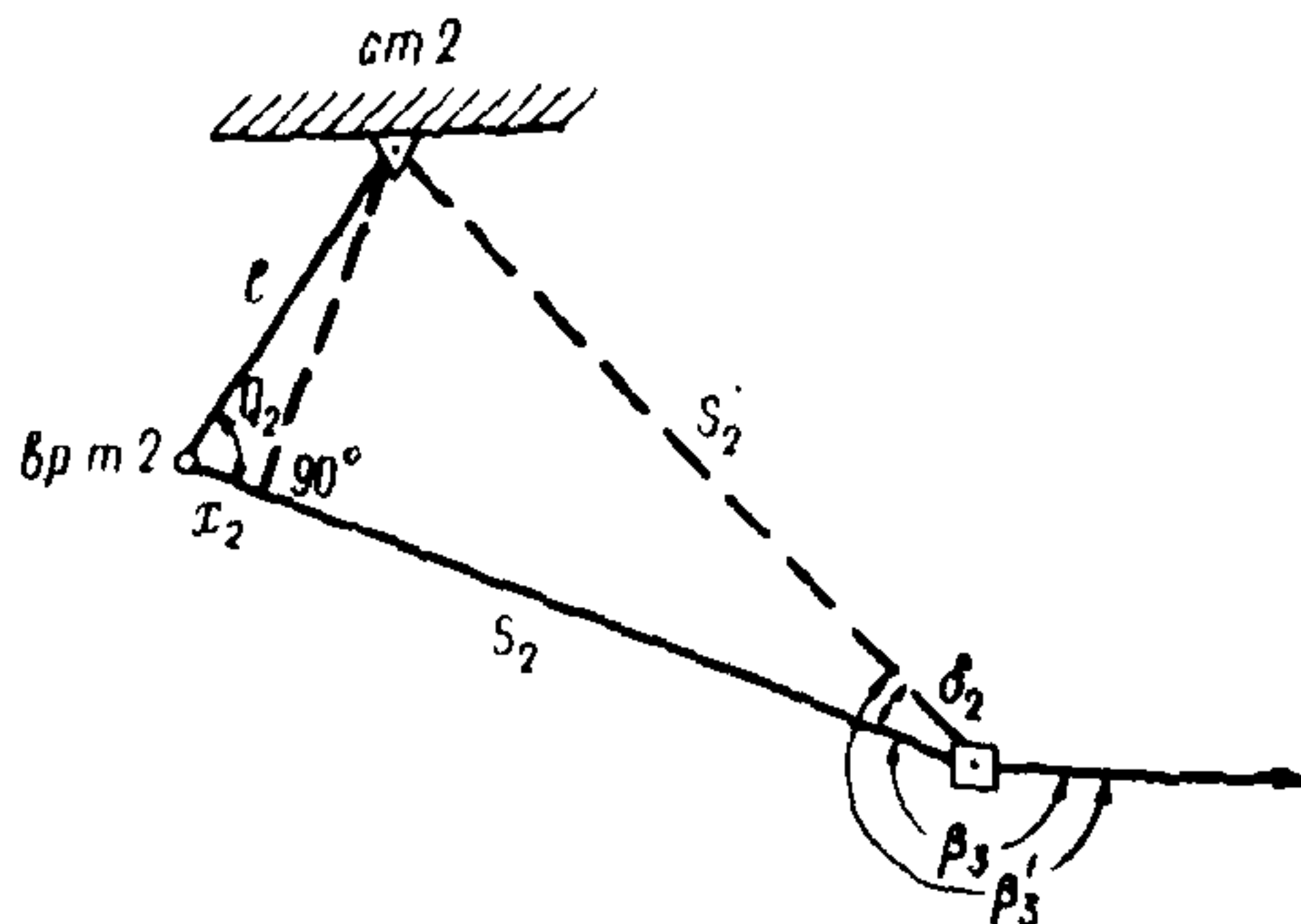


Рис. 6

В уравновешивание сети включают редуцированные элементы хода

$$\beta'_1, \beta'_2, \beta'_3, S'_1 \text{ и } S'_2.$$

2-й случай. Ход закреплен стенными знаками (рис. 7).

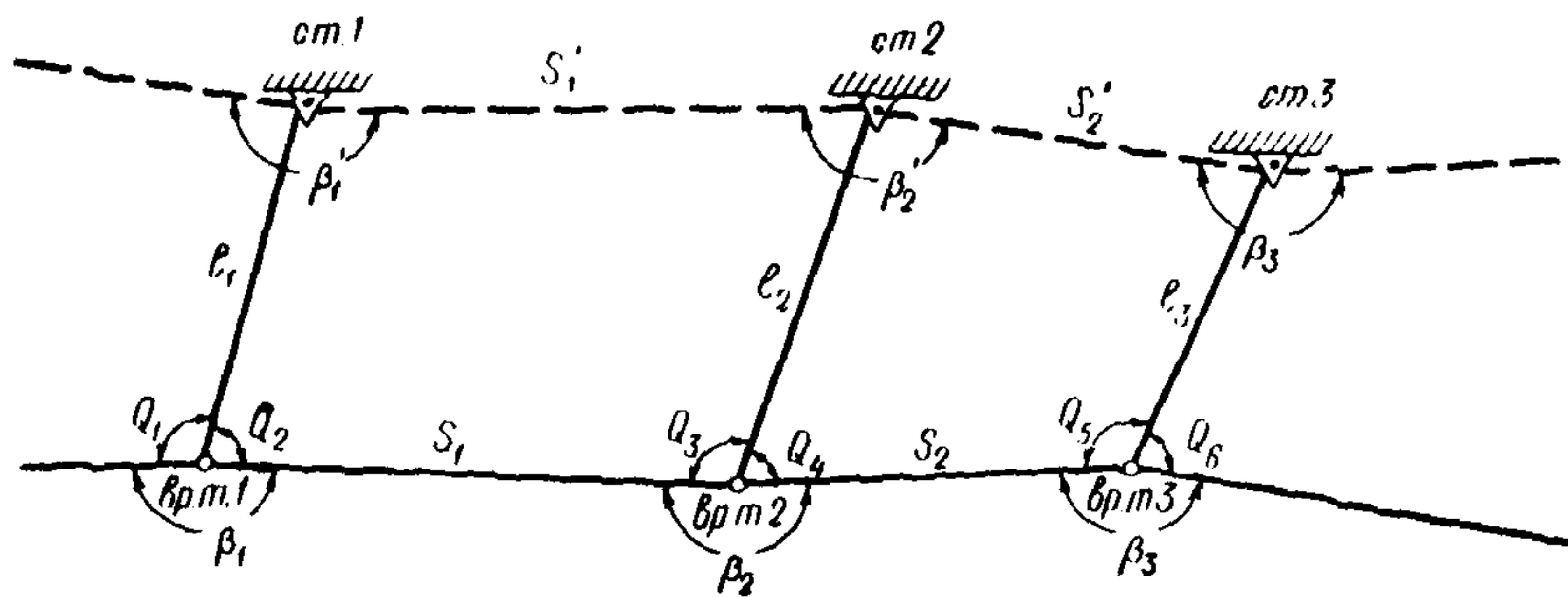


Рис. 7

В поле измерены:

- 1) по основному ходу —  $\beta_1, \beta_2, \beta_3, S_1$  и  $S_2$ ;
- 2) для переноса координат на стенные знаки

$$Q_1, Q_2, Q_3, Q_4, Q_5, Q_6, l_1, l_2, l_3.$$

Необходимо найти значения редуцированных элементов хода

$$\beta'_1, \beta'_2, \beta'_3, S'_1 \text{ и } S'_2.$$



Для наглядности разделим рис. 7 на две части (рис. 8 и 9) и выполним построения, аналогичные 1-му случаю:

$$h_1 = l_1 \cdot \sin Q_2;$$

$$x_1 = l_1 \cos Q_2;$$

$$h_2 = l_2 \sin Q_3;$$

$$x_2 = l_2 \cos Q_3;$$

$$\operatorname{tg} \delta_1 = \frac{h_2 - h_1}{S_1 - x_1 - x_2};$$

$$S'_1 = \sqrt{(S_1 - x_1 - x_2)^2 + (h_2 + h_1)^2} = \frac{S_1 - x_1 - x_2}{\cos \delta_1} =$$

$$= (S_1 - x_1 - x_2) \sec \delta_1;$$

$$h_3 = l_2 \cdot \sin Q_4;$$

$$x_3 = l_2 \cdot \cos Q_4;$$

$$h_4 = l_3 \cdot \sin Q_5;$$

$$x_4 = l_3 \cdot \cos Q_5;$$

$$\operatorname{tg} \delta_2 = \frac{h_3 - h_4}{S_2 - x_3 - x_4};$$

$$S'_2 = \sqrt{(h_3 - h_4)^2 + (S_2 - x_3 - x_4)^2} = (S_2 - x_3 - x_4) \sec \delta_2.$$

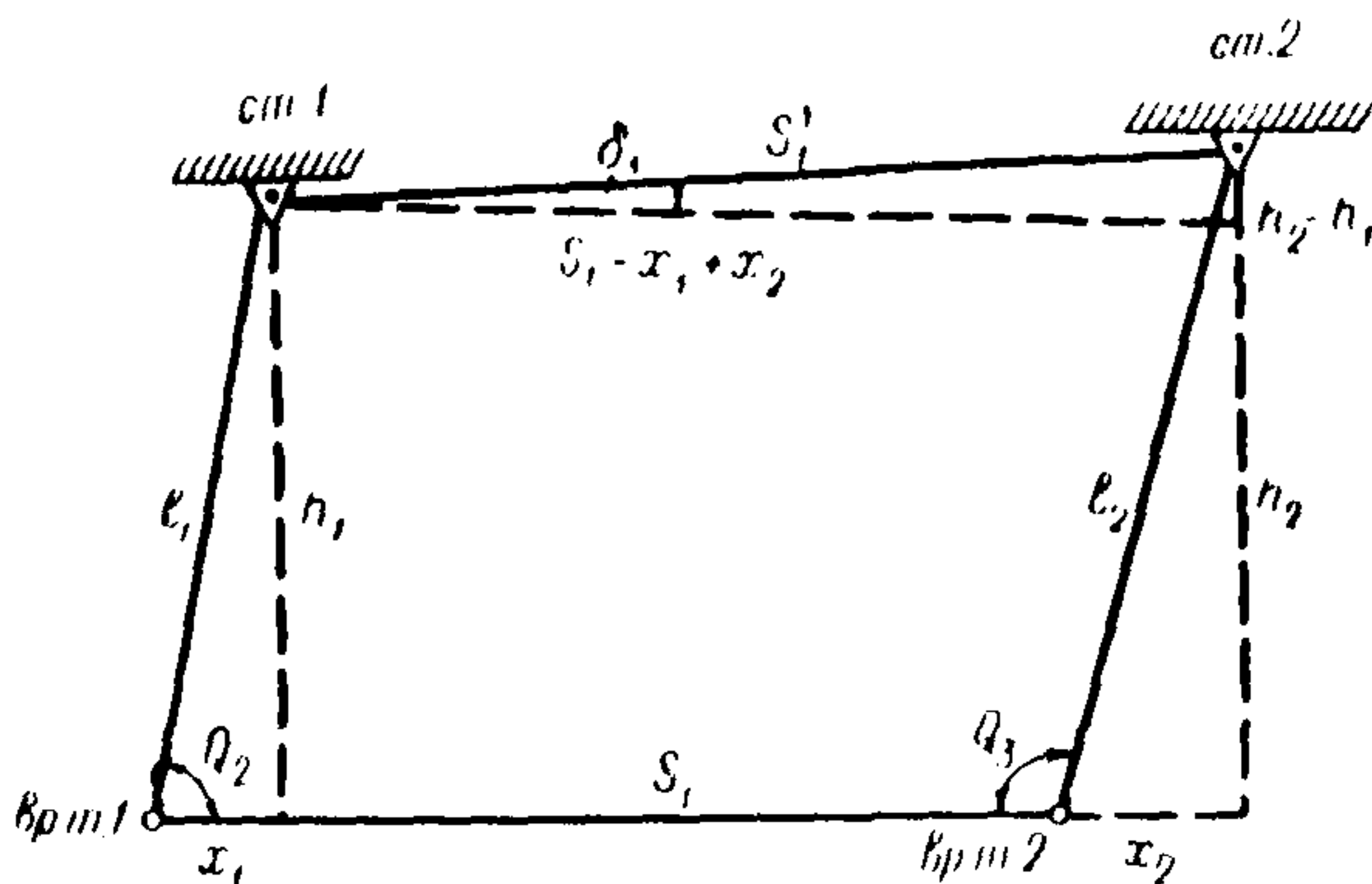


Рис. 8

Редуцированный угол

$$\beta_2^* = \beta_2 \pm (\delta_1 + \delta_2).$$

Здесь знак «+» или «-» зависит от взаимного положения основных и редуцированных линий хода. Для вычисления поправок  $\delta$  в углы  $\beta_1$  и  $\beta_3$  необходимо выполнить аналогичные вычисления для смежных

звеньев хода. Во все измеренные линии вводят соответствующие поправки.

IV.5. Для более точного получения дирекционных углов сторон хода, закрепленного одинарными стенными знаками, рекомендуется углы  $Q$  выдерживать в пределах  $88-92^\circ$ , а расстояния  $l$  от временных точек до центров стенных знаков допускать в пределах  $5-15$  м.

При таких расстояниях необходимо очень тщательно центрировать теодолит, допуская ошибку не более  $1$  мм. При более грубом центрировании влияние ошибок за центрировку на величину измеряемого угла резко возрастет. Для уменьшения ошибок за центрировку и редукцию следует применять при измерении углов трехштативную систему.

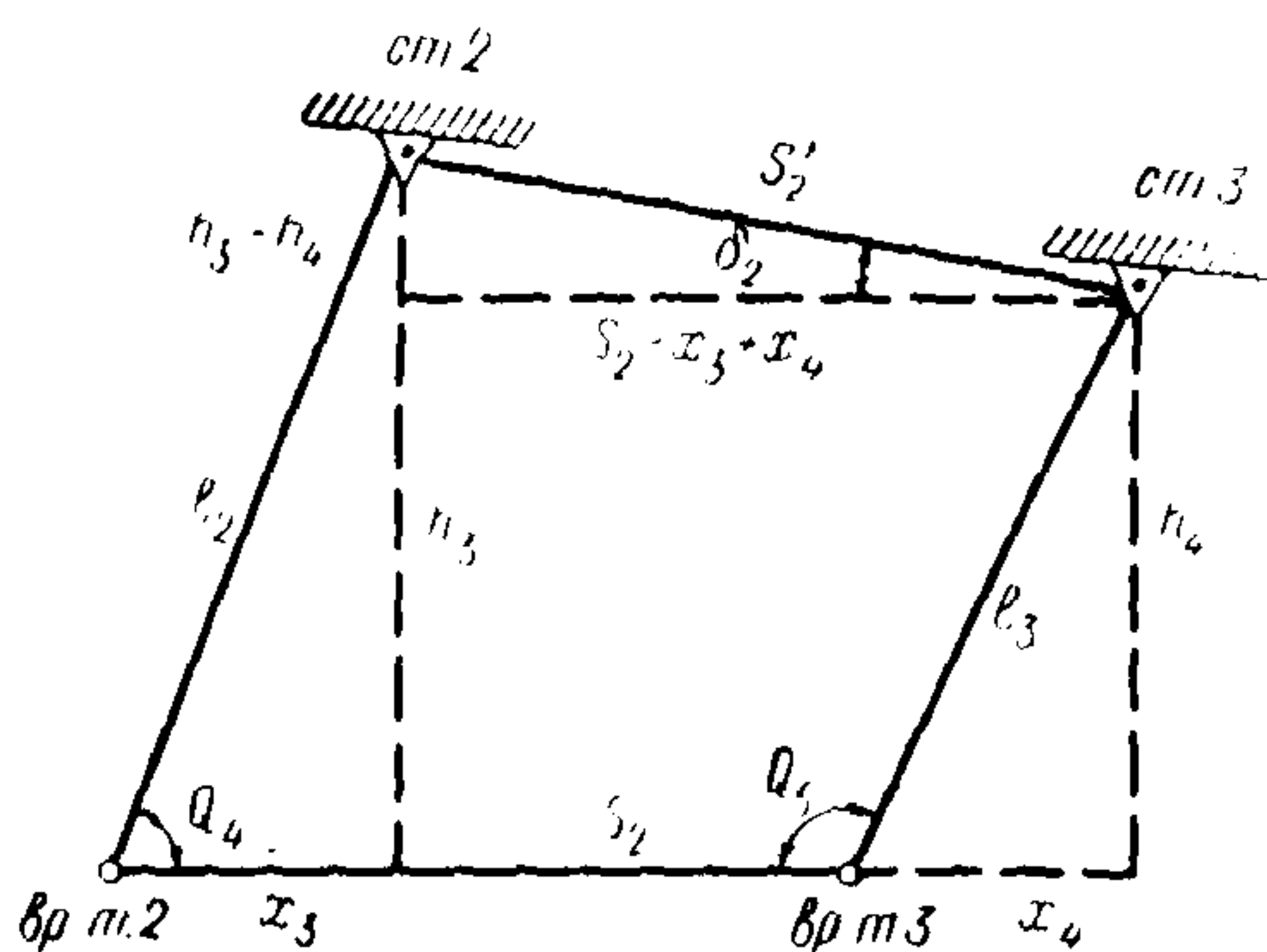


Рис. 9

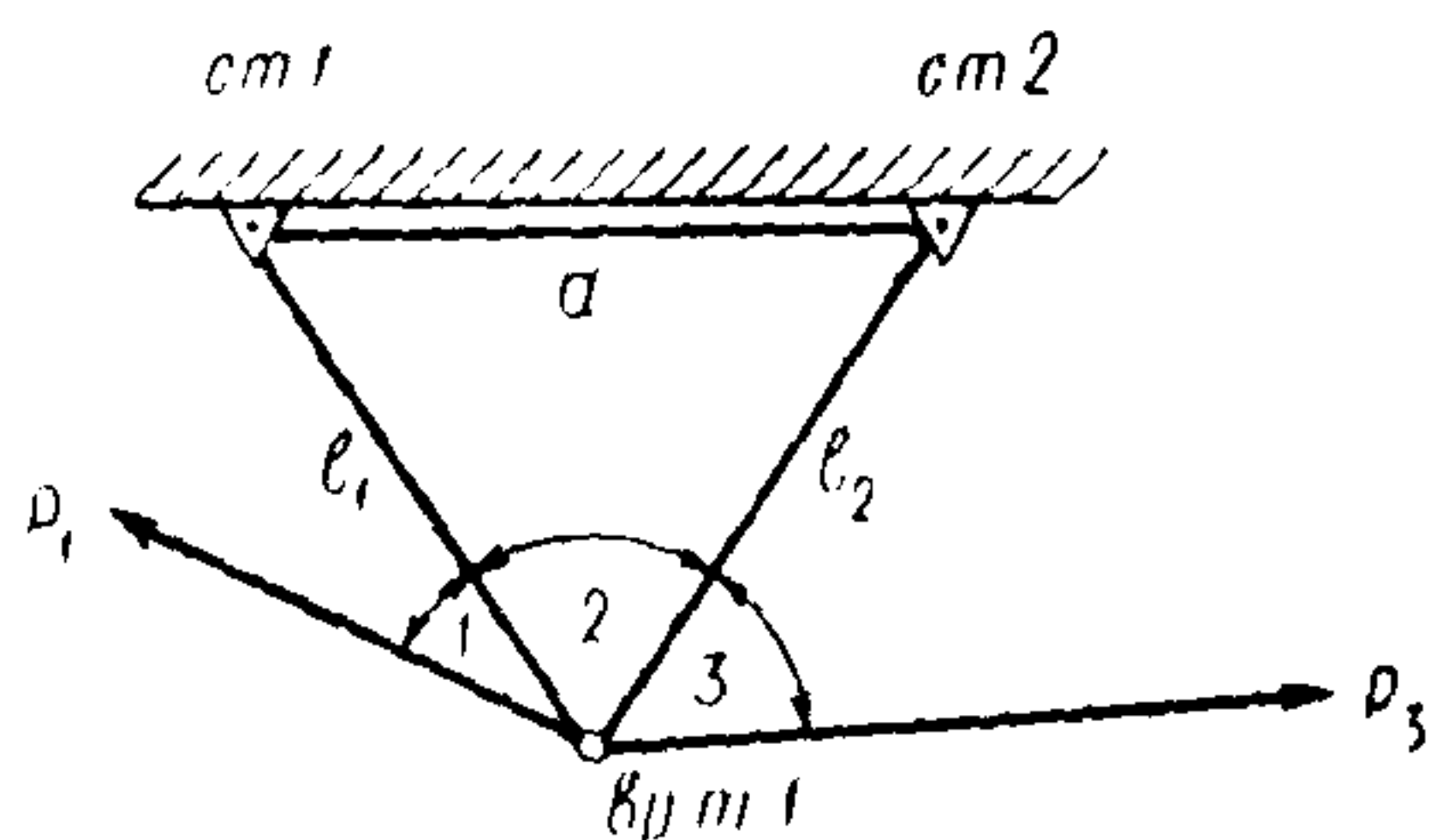


Рис. 10

IV.6. При измерении углов на временных точках при наличии хорошо определяемых на местности предметов наведения (угол здания, громоотвод, труба, водопроводная башня и др.), находящихся на расстоянии  $0,5-1,0$  км, если угол между этим предметом и стенным знаком равен  $88-92^\circ$ , необходимо этот предмет включать в измерение углов.

Такие направления в дальнейшем используются при привязке полигонометрии как исходные дирекционные углы, а при наличии в полигонометрической сети более  $15$  сторон на них определяют дирекционный угол с пунктов триангуляции или астрономическим путем.

В прил. 5 приведен пример 1-й вычисления координат стенных знаков методом редуцирования.

IV.7. Полярный метод можно использовать при передаче координат с временных точек на стенные знаки, установленные в виде одинарных знаков, двойных и тройных систем.

В системе из двух стенных знаков устанавливают их на стене здания (сооружения) с таким расчетом (рис. 10), чтобы расстояние  $d_{1-2}$  было примерно равно расстоянию от здания (сооружения) до временной точки. Наличие в двойной системе второго (избыточного) стенного знака позволяет провести контроль полевых измерений и вычислительных работ. Разность между значениями  $d$ , полученными из вычислений по координатам стенных знаков и измеренными



в натуре, не должна превышать  $\pm 6$  мм в полигонометрии и  $\pm 11$  мм в теодолитных ходах.

При вычислении координат ственных знаков в двойной системе избыточное измерение можно использовать для уравнивания измеренных элементов путем решения по способу наименьших квадратов уравнения

$$d^2 = l_1^2 + l_2^2 - 2l_1l_2 \cos Q_2$$

и нахождения поправок в измеренные линии  $l_1$ ,  $l_2$  и  $d$  и угол  $Q_2$ . Точность измерения линий и углов в данном случае определяется из оценки всей сети, и на основании этих данных вводятся веса.

В прил. 5 приведен пример 2-й вычисления координат ственных знаков двойной системы полярным методом.

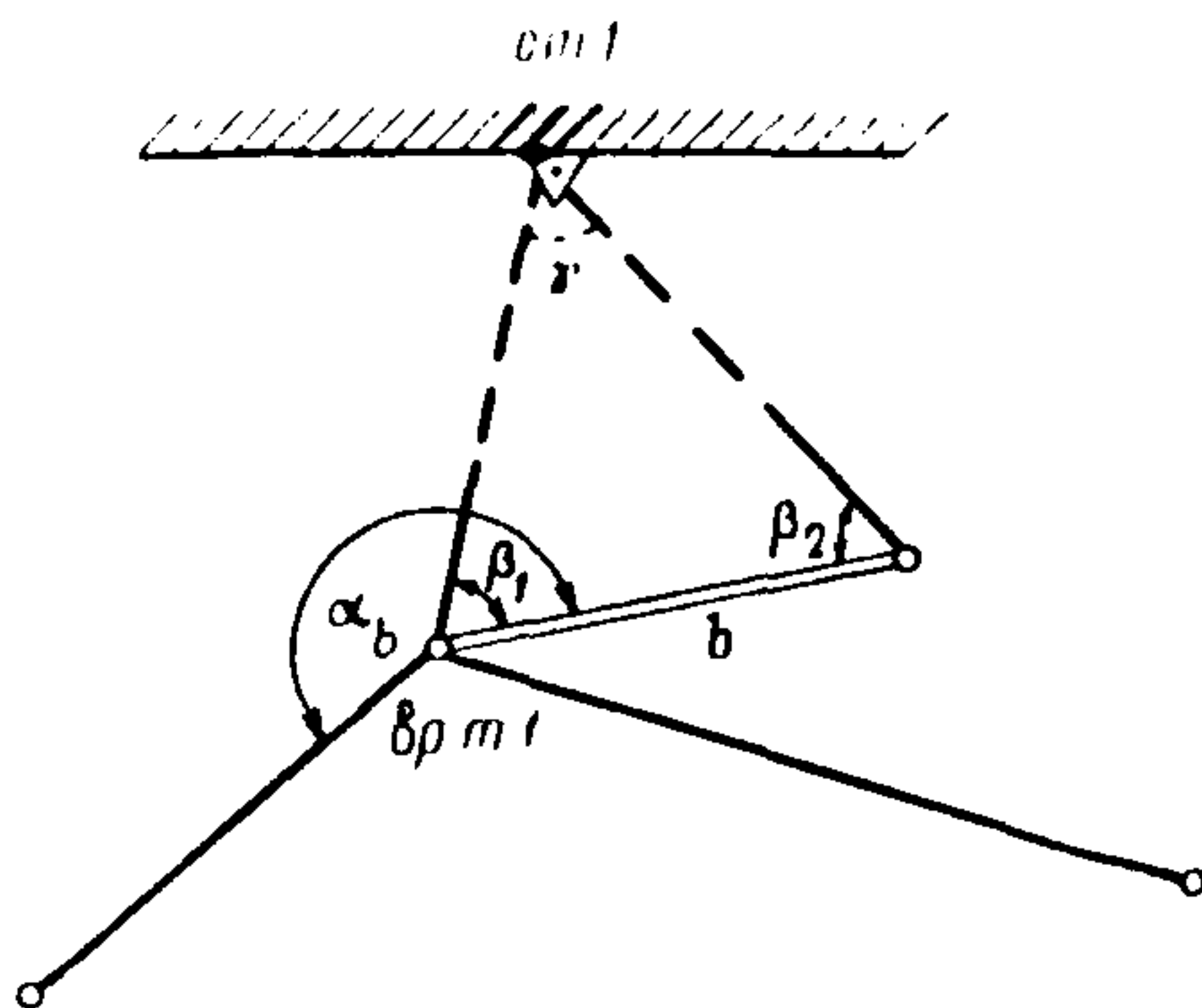


Рис. 11

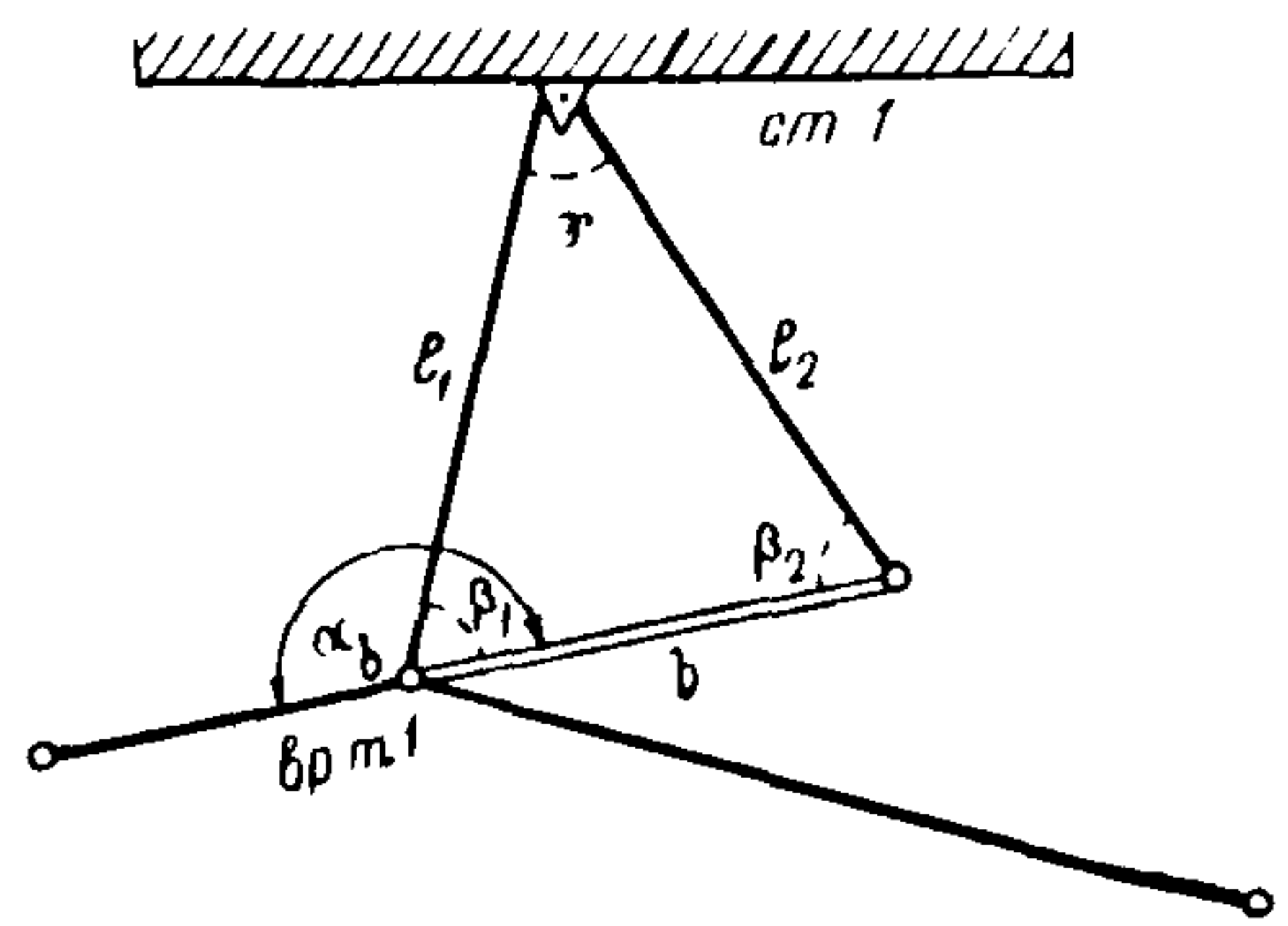


Рис. 12

Организация работ, вычислений и контроля при закреплении пунктов сети системами из трех ственных знаков, предложенных канд. техн. наук С. Н. Марченко, ничем не отличается от организации работ системами с двойными знаками (прил. 5, пример 3-й).

IV.8. Методом угловых засечек можно пользоваться при передаче координат на ственные знаки, установленные в виде одинарных знаков, двойных и тройных систем. Данный метод целесообразно применять, когда непосредственное измерение расстояний от временных точек до центров ственных знаков затруднено интенсивным движением транспорта и пешеходов.

Координаты центров ственных знаков вычисляют методом угловой засечки по формулам (рис. 11):

$$\gamma = 180^\circ - (\beta_1 + \beta_2);$$

$$l_{\text{вр. т. ст. зн}} = -b \frac{\sin \beta_2}{\sin \gamma};$$

$$x_{\text{ст. зн}} = x_A \pm l \cos \alpha_{(\text{вр. т. ст. зн})};$$

$$y_{\text{ст. зн}} = y_A \pm l \sin \alpha_{(\text{вр. т. ст. зн})};$$

$$\alpha_{(\text{вр. т. ст. зн})} = \alpha_b - \beta.$$

Примеры 4-й и 5-й вычислений приведены в прил. 5.

IV.9. Если стенные знаки двойной системы установлены так, что между ними нельзя измерить расстояние  $d$ , то можно использовать два метода.

1-й метод (предложен канд. техн. наук К. А. Лосевым).

В натуре (рис. 12) измеряют базис вр. т.  $P_3$  — створная точка, линии  $l_4$  и  $l_3$ , углы  $Q_1, Q_2, Q_3, Q_5, Q_6, Q_7$ . Решают треугольники вр. т.  $P_3$  — ст. 1 — створная т., вр. т.  $P$  — ст. 2 — ст. 1 т. и вычисляют стороны  $l'_4$  и  $l'_3$ . Полученные значения сравнивают со значениями  $l_4$  и  $l_3$ , измеренными в натуре (контроль). Расхождения не должны быть больше 4 мм.

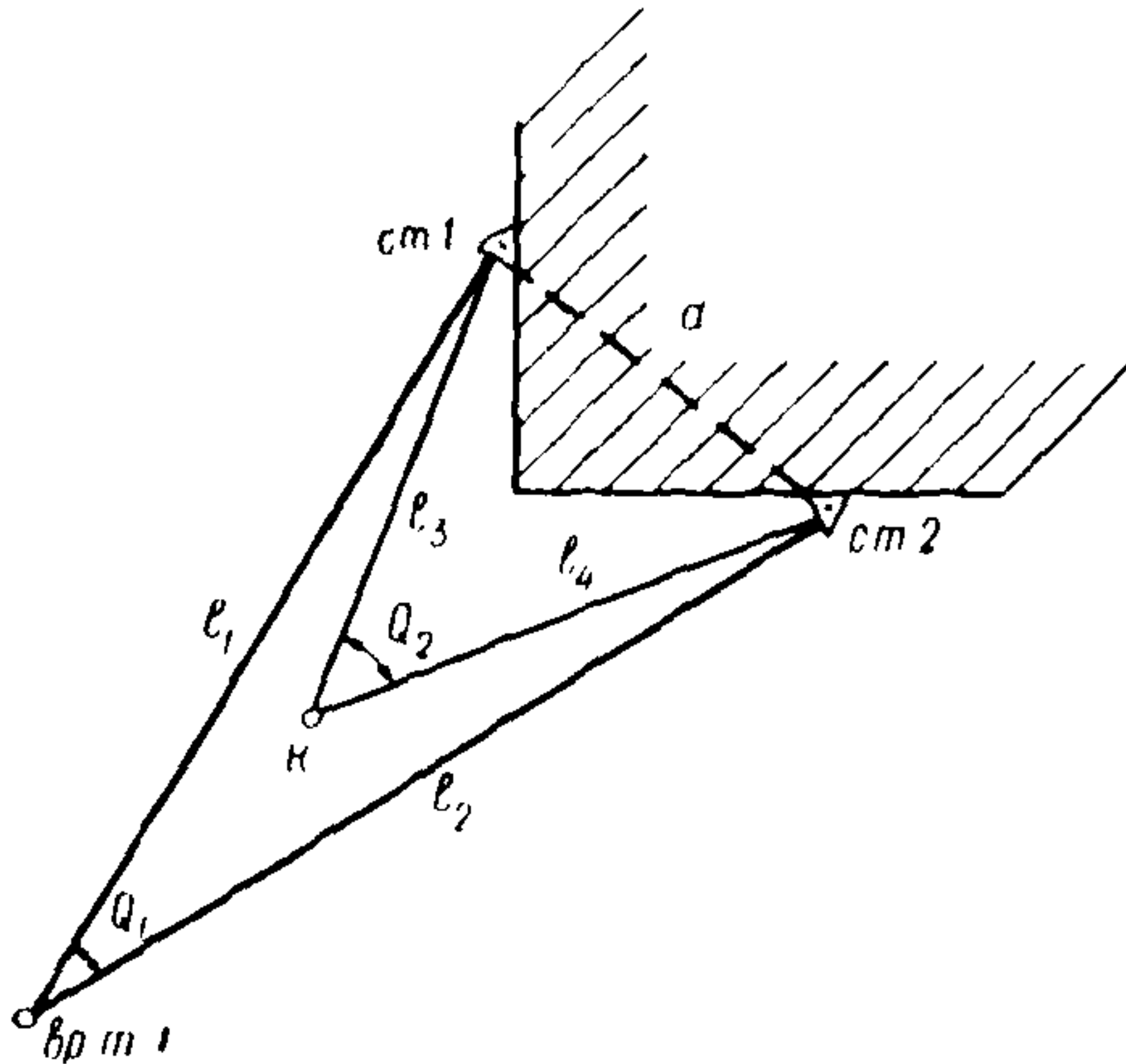


Рис. 13

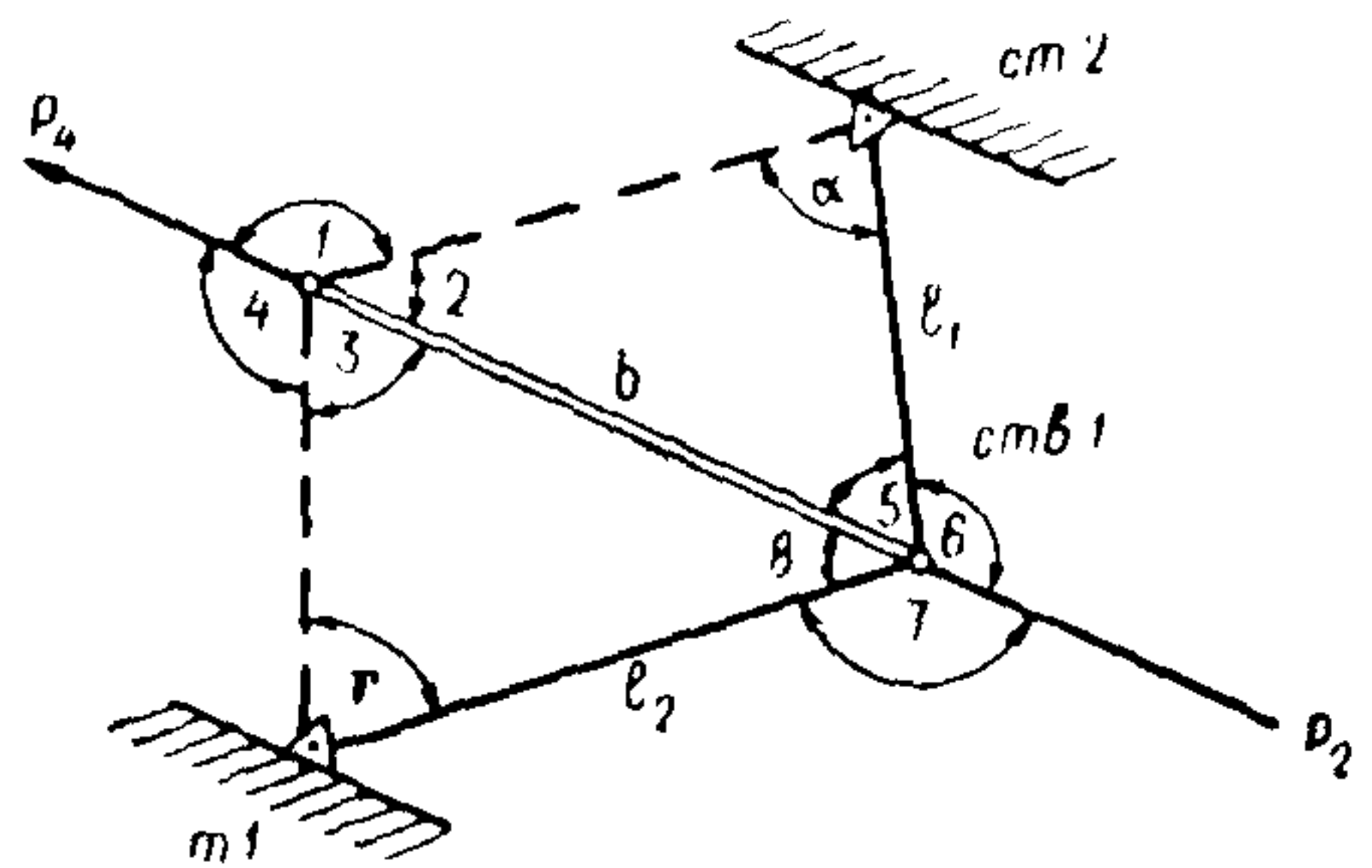


Рис. 14

Расстояние  $d$  вычисляют дважды по формулам

$$d = \frac{l_3 \sin Q_6}{\sin \gamma} = \frac{l_4 \sin Q_2}{\sin \delta},$$

где углы  $\gamma$  и  $\delta$  могут быть определены

$$\operatorname{tg} \gamma = \frac{l_3 \sin Q_6}{l_4 - l_3 \cos Q_6};$$

$$\operatorname{tg} \delta = \frac{l_4 \sin Q_2}{l_2 - l_4 \cos Q_2}.$$

В прил. 5 приведен пример 4-й вычислений по указанному методу.

2-й метод.

Выбирают (рис. 13) дополнительную точку  $K$ , с которой видны оба стенных знака. В натуре точку  $K$  закреплять необязательно. Дополнительно к измеренным расстояниям  $l_1, l_2$  и углу  $Q$  измеряют линии  $l_3, l_4$  и угол  $Q_2$ .

Неприступное расстояние  $d$  вычисляют (для контроля) дважды:

$$d_1 = \sqrt{l_3^2 + l_4^2 - 2l_3l_4 \cos Q_2};$$

$$d_2 = \sqrt{(x_1 - x_2)^2 + (y_2 - y_1)^2}.$$



Разность  $d_1 - d_2$  не должна быть больше 8 мм в полигонометрии и 15 мм в теодолитных ходах.

IV.10. При расположении ственных знаков двойной системы на противоположных сторонах улицы (рис. 14) передача координат может быть выполнена следующим образом.

В натуре измеряют базис, разбитый в створе ходовой линии, угол  $Q_{1, 2, 3, 4, 5, 6, 7, 8}$  и для контроля расстояния  $l_1$  и  $l_2$ .

Координаты вычисляют по формулам:

$$l_1 = \frac{b \cdot \sin 2}{\sin \alpha}; \quad l_2 = \frac{b \sin 3}{\sin \gamma};$$

$$\alpha = 180 - (2 + 5); \quad \gamma = 180 - (3 + 8);$$

$$x_{C_1} = l_{2cp} \cos (\alpha_{P_1-ст.з} - 8) + x_{P_1};$$

$$y_{C_1} = l_{2cp} \sin (\alpha_{P_1-ст.з} - 8) + y_{P_1};$$

$$x_{C_2} = l_{1cp} \cos (\alpha_{P_1-ст.з} + 5) + x_{P_1};$$

$$y_{C_2} = l_{1cp} \sin (\alpha_{P_1-ст.з} + 5) + y_{P_1}.$$

Пример вычислений по данному методу приведен в прил. 5, пример 5-й.

IV.11. Метод линейной засечки можно применять, если ственные знаки незначительно удалены от временных точек и нет никаких помех для проведения линейных измерений. Координаты центров ственных знаков методом линейной засечки вычисляют по формулам (рис. 15):

$$\cos \gamma = \frac{l_1^2 + l_2^2 - b^2}{2l_1l_2} = \frac{2P(P-b)}{l_1l_2} - 1,$$

где

$$P = \frac{l_1 + l_2 + b}{2};$$

$$\sin \beta_1 = \frac{l_2 \sin \gamma}{b};$$

$$\sin \beta_2 = \frac{l_1 \sin \gamma}{b};$$

$$\alpha_{(A-ст. зн)} = \alpha_b - \beta;$$

$$x_{ст. зн} = x_{вр. т} \pm l \cos \alpha_{(вр. т-ст. зн)};$$

$$y_{ст. зн} = y_A \pm l \sin \alpha_{(вр. т-ст. зн)}.$$

Пример 6-й вычислений приведен в прил. 5.

IV.12. Привязка полигонометрических и теодолитных ходов к ственным знакам при наличии сохранившихся временных точек осуществляется так же, как и к грунтовым знакам.

Привязка к ственным знакам, образующим одинарные, двойные и тройные ориентирные системы, при утрате временных точек осуществляется способами, приведенными ниже.

IV.13. Привязку к одинарным стенным знакам осуществляют следующим образом:

1) устанавливают инструмент в удобном для дальнейшей работы месте против стенного знака (но не далее 20 м от него) с таким расчетом, чтобы был виден и соседний стенной знак (рис. 16);

2) измеряют расстояние  $l$  от инструмента до центра ближайшего стенного знака и угол  $Q$  между направлениями на ближайший и на соседний стенные знаки;

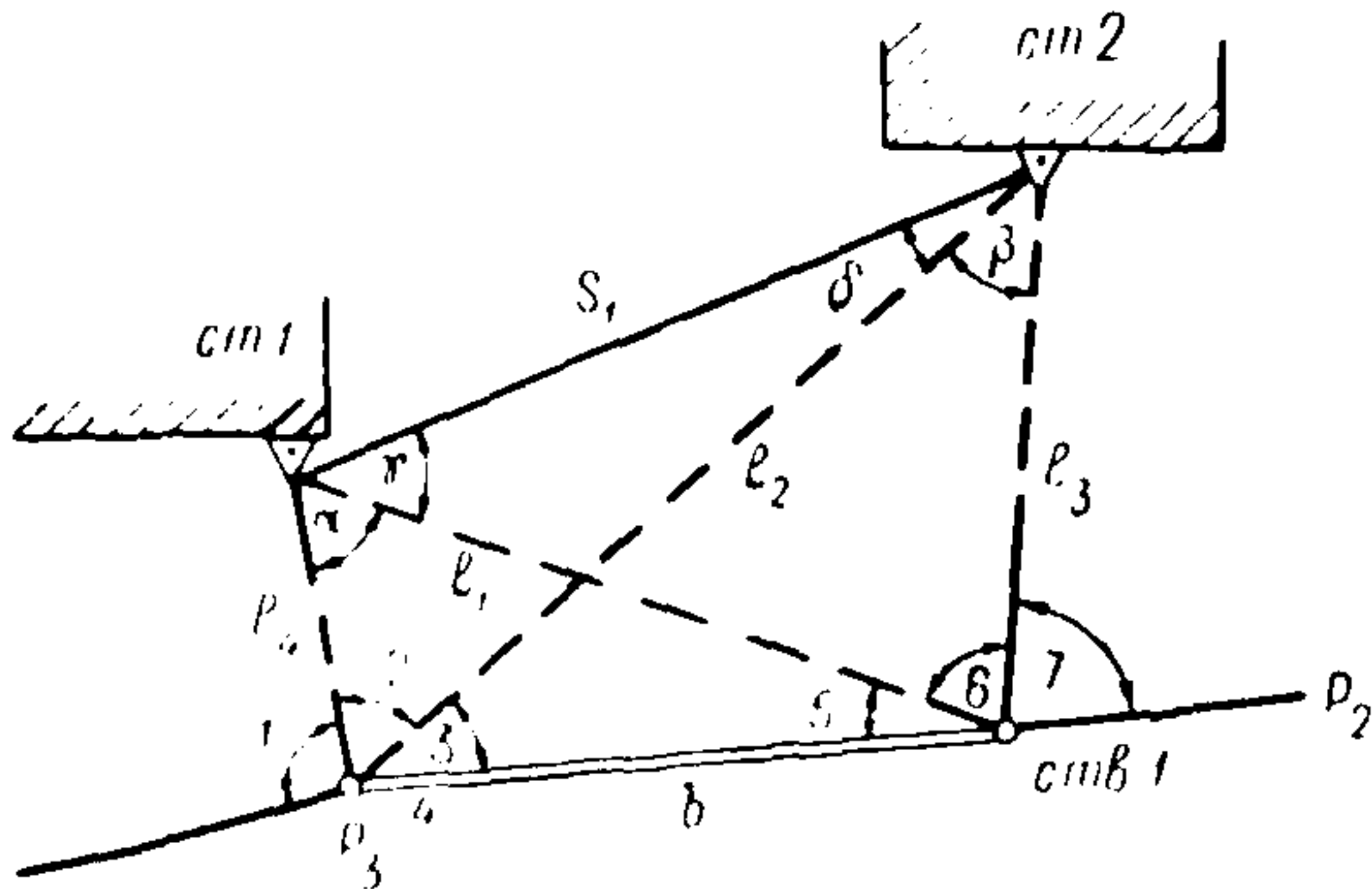


Рис. 15

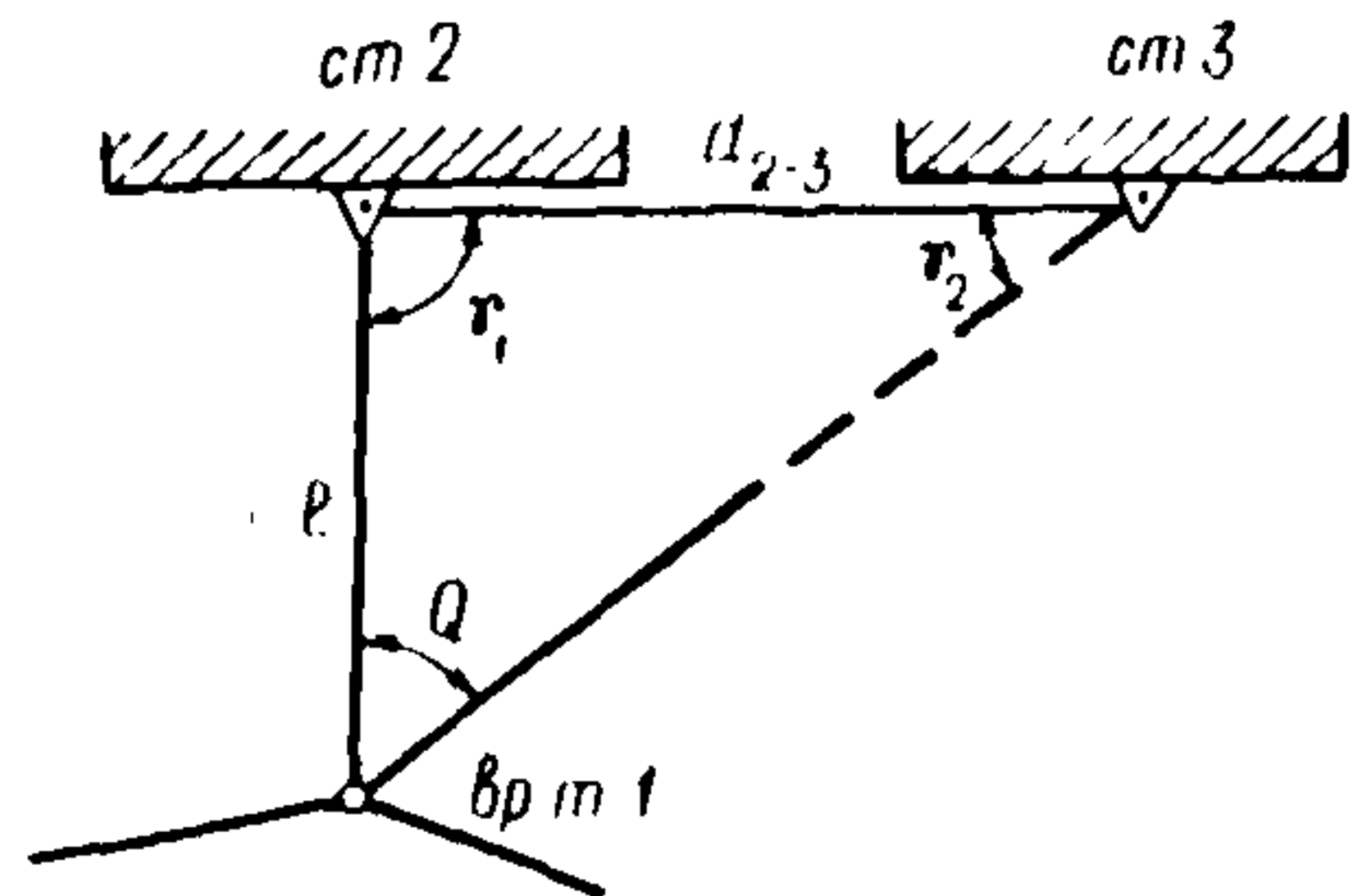


Рис. 16

3) вычисляют координаты точки стояния инструмента по формулам:

$$\sin \gamma_2 = \frac{l \cdot \sin Q}{d}; \quad \gamma_1 = 180^\circ - (Q + \gamma_2);$$

$$\alpha_{(\text{ст. 2-вр. т})} = \alpha_{(\text{ст. 2-ст. 3})} + \gamma_1;$$

$$x_{\text{вр. т}} = x_{\text{ст. 2}} \pm l \cos \alpha_{(\text{ст. 2-вр. т})};$$

$$y_{\text{вр. т}} = y_{\text{ст. 2}} \pm l \sin \alpha_{(\text{ст. 2-вр. т})};$$

4) принимают исходным дирекционным углом для привязываемого хода  $\alpha_{(\text{вр. т. — ст. 3})}$ , вычисленный по координатам точек вр. т. — ст. 3; ориентирование по линии вр. т. — ст. 2 не допускается ввиду ее малости;

5) измеряют линию вр. т. — ст. 3 для контроля работ (если позволяют условия местности).

Пример вычисления привязки к одинарным стенным знакам по этому способу приведен в прил. 5, пример 7-й.

IV.14. Если по условиям местности невозможно выбрать для установки инструмента такое место, с которого видны сразу два одинарных стенных знака, то используют следующий способ:

1) выбирают две точки (рис. 17) против стенных знаков с таким расчетом, чтобы углы  $Q_1$  и  $Q_2$  были в пределах  $88-92^\circ$ , а длины линий  $l_1$  и  $l_2$  не превышали 20 м;

2) измеряют углы  $Q_1$  и  $Q_2$  линий  $l_1$  и  $l_2$ ;



3) вычисляют координаты точки стояния инструмента по формулам:

$$h_1 = l_1 \cdot \sin Q_1; h_2 = l_2 \sin Q_2;$$

$$\sin \delta = \frac{h_2 - h_1}{d}.$$

Пример 8-й вычисления привязки к одинарным стенным знакам по этому способу приведен в прил. 5.

IV.15. Если одинарные стенные знаки расположены на противоположных сторонах улицы, можно использовать способ привязки, предложенный инж. Л. В. Гинзбургом и А. П. Музуруком:

1) устанавливают инструмент методом последовательных приближений в створе стенных знаков (рис. 18);

2) измеряют углы  $Q_1, 2, 3, 4$  и линии  $l_1$  и  $l_2$ ;

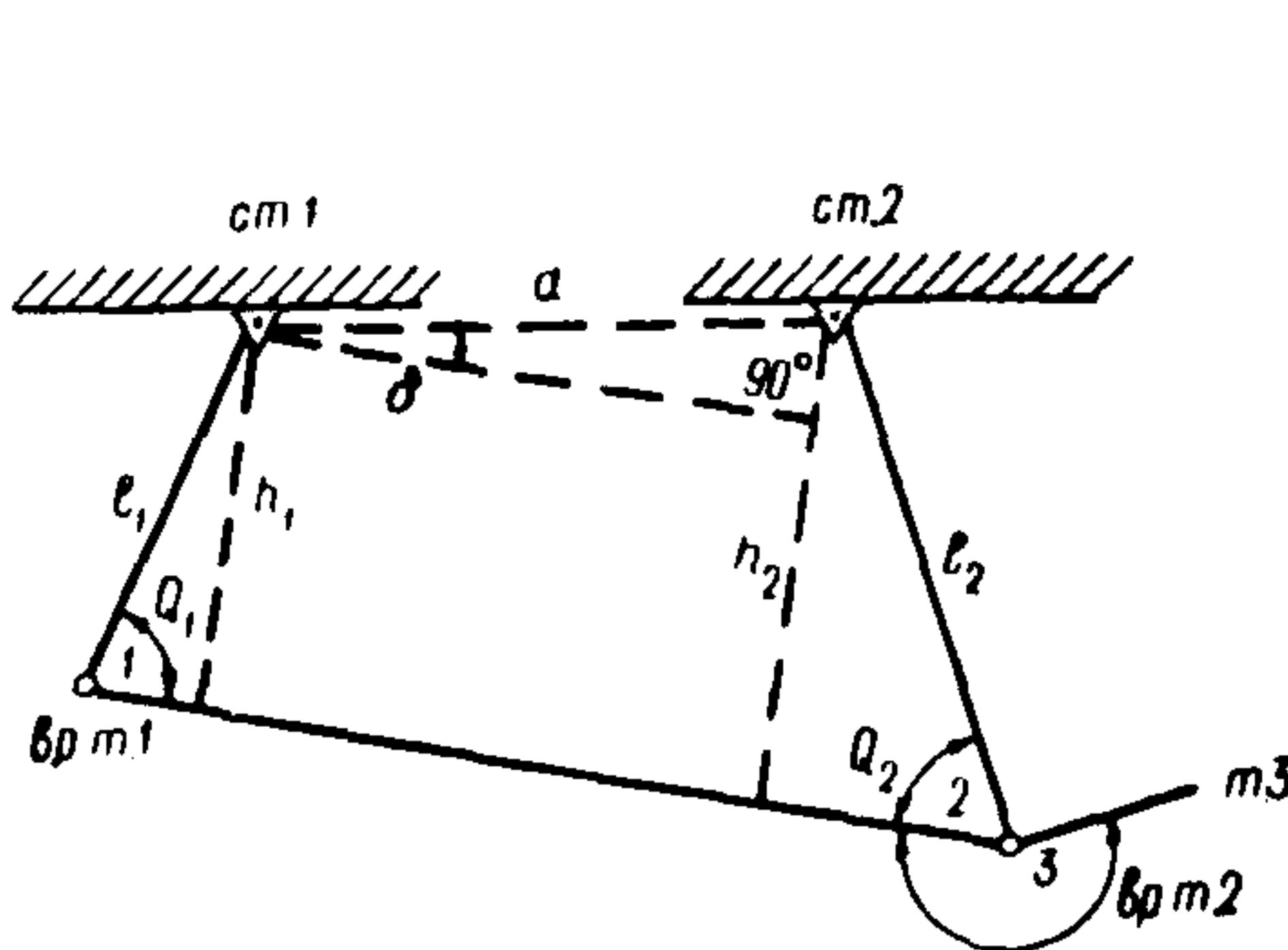


Рис. 17

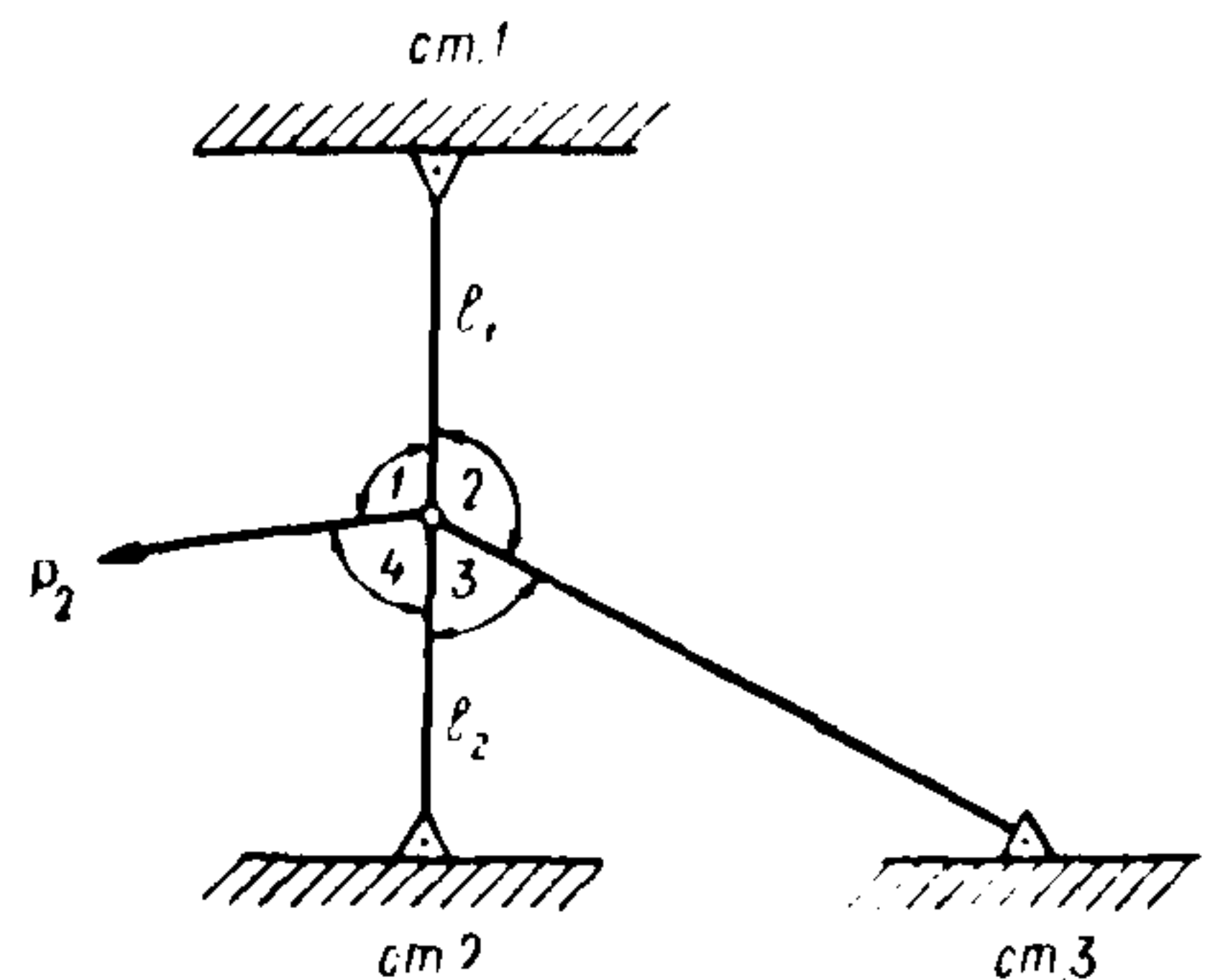


Рис. 18

3) вычисляют координаты точки стояния инструмента по формулам:

$$\operatorname{tg} \alpha = \frac{y_{c_2} - y_{c_1}}{x_{c_2} - x_{c_1}};$$

$$x_{P_1} = x_{c_1} + l_1 \cos \alpha; y_{P_1} = y_{c_1} + l_1 \sin \alpha;$$

$$x_{P_1} = x_{c_2} + l_2 \cos (\alpha \pm 180^\circ);$$

$$y_{P_1} = y_{c_2} + l_2 \sin (\alpha \pm 180^\circ)$$

и контролируют по  $C_3$ .

Пример 9-й вычисления привязки к одинарным стенным знакам по этому способу приведен в прил. 5.

IV.16. Привязку к двойным системам стенных знаков осуществляют следующим образом:

1) устанавливают инструмент в удобном для дальнейшей работы месте против стенного знака на расстоянии, примерно равном величине  $d$ , но не далее 20 м (рис. 19);

2) измеряют расстояния  $l_1$  и  $l_2$  от инструмента до центров ственных знаков и угол  $Q$  между направлениями на центры марок;

3) вычисляют координаты точки стояния инструмента по формулам:

$$\sin \gamma_1 = \frac{l_2 \sin Q}{d}; \quad \sin \gamma_2 = \frac{l_1 \sin Q}{d};$$

$$\gamma_1 + \gamma_2 + Q = 180^\circ - \text{контроль};$$

$$d = \sqrt{l_1^2 + l_2^2 - 2l_1l_2 \cos Q} = d - \text{контроль};$$

$$\alpha_{(\text{ст. 1-вр. т.})} = \alpha_{(\text{ст. 1-ст. 2})} + \gamma_2;$$

$$\alpha_{(\text{ст. 2-вр. т.})} = \alpha_{(\text{ст. 2-ст. 1})} - \gamma_2;$$

$$x_{\text{вр. т.}} = x_{\text{ст. 1}} \pm l_1 \cos \alpha_{(\text{ст. 1-вр. т.})} = x_{\text{ст. 2}} \pm l_2 \cos \alpha_{(\text{ст. 2-вр. т.})};$$

$$y_{\text{вр. т.}} = y_{\text{ст. 1}} \pm l_1 \sin \alpha_{(\text{ст. 1-вр. т.})} = y_{\text{ст. 2}} \pm l_2 \sin \alpha_{(\text{ст. 2-вр. т.})};$$

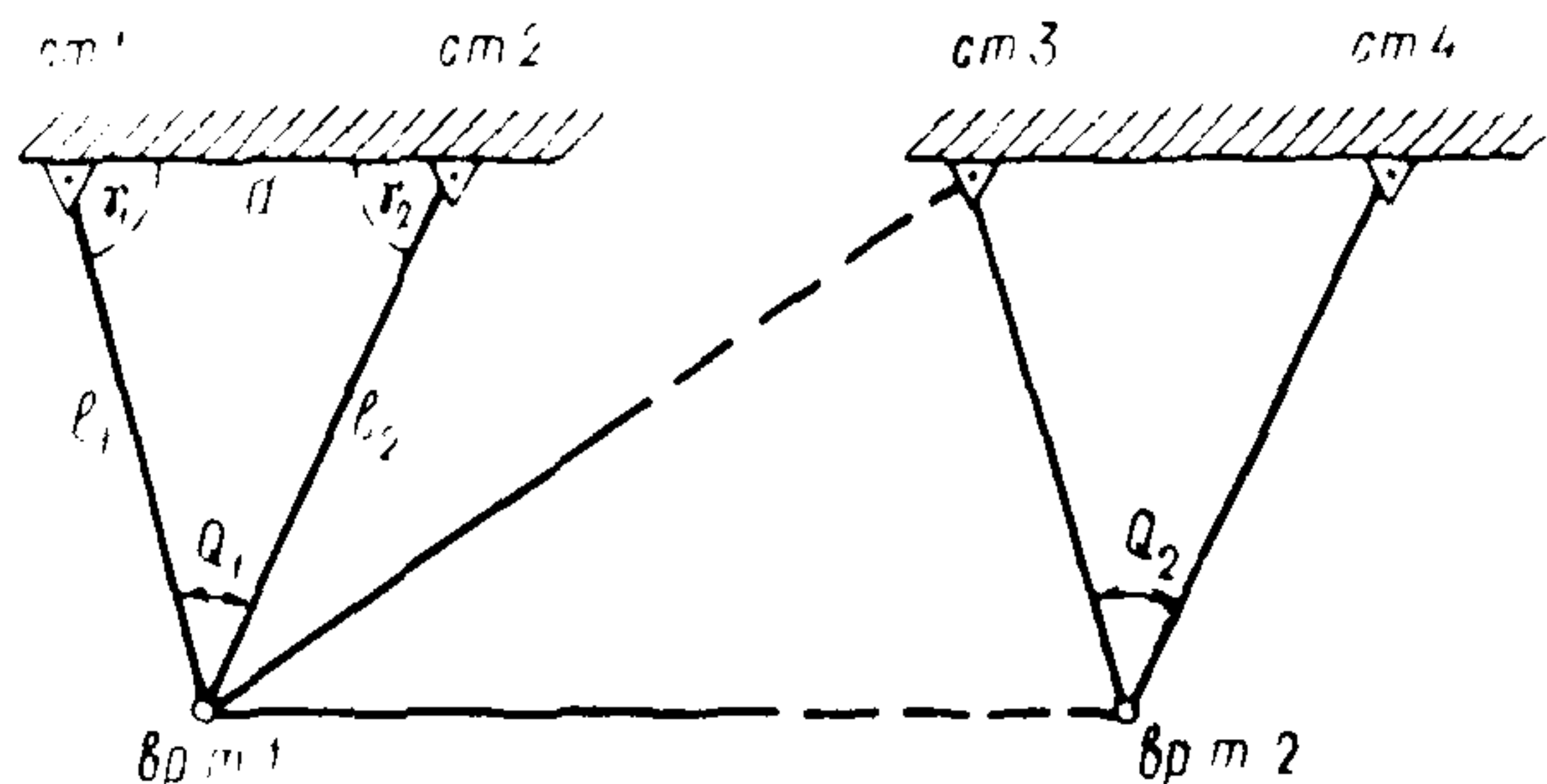


Рис. 19

4) исходным дирекционным углом для привязываемого хода должно служить  $\alpha$  вр. т. ст. 3, вычисленное по координатам точек вр. т. ст. 3;

5) если из точки вр. т. 1 нет видимости на ственные знаки соседнего пункта хода, то описанным выше способом определяют координаты точки вр. т. 2, а ориентирование привязываемого хода производят по линии вр. т. 1 — вр. т. 2; пример 10-й вычисления привязки по этому способу приведен в прил. 5.

IV.17. Привязку к двойным ственным знакам можно производить также путем приближенного уравнивания, в случае привязки теодолитного хода путем уравнивания треугольника  $C_2C_3P_2$  по двум сторонам и углу  $2$ , принимая за неизменную сторону между ственными знаками (пример 11-й, прил. 5).

IV.18. Если по условиям местности непосредственное измерение расстояний от инструмента до центров ственных знаков затруднено (например, из-за ведения в этой зоне земляных работ), то привязку к двойной системе ственных знаков можно выполнить способом угловой засечки с условным базисом:



1) параллельно зданию, на котором установлены стенные знаки, разбивают базис; длину базиса принимают примерно равной расстоянию  $d$ , расстояние от здания до базиса также выбирают примерно равным величине  $d$  (рис. 20);

2) измеряют углы  $Q_1, 2, 3, 4, 5$ ;

3) вычисляют координаты точки стояния инструмента по формулам:

$$l_1 = \frac{b \sin 3}{\sin \alpha}; \quad l_2 = \frac{b \sin 2}{\sin \delta};$$

$$l_3 = \frac{b \sin (1+2)}{\sin \alpha}; \quad l_4 = \frac{b \sin (3+4)}{\sin \delta};$$

$$a + b \sin (180^\circ + 1 + 2) + l_2 \sin (1 + 2 + 3 + 4) = \Delta y;$$

$$l_1 + b \cos (180^\circ + 1 + 2) + l_2 \cos (1 + 2 + 3 + 4) = \Delta x;$$

$$\operatorname{tg} \varphi = \frac{\Delta y}{\Delta x}; \quad d' = \frac{\Delta y}{\sin \varphi} = \frac{\Delta x}{\cos \varphi};$$

$$d' = \frac{l_2 \sin 4}{\sin \beta} = \frac{l_1 \sin 1}{\sin \gamma};$$

$$\frac{d}{d'} = k; \quad \beta + \gamma = 180^\circ - (2 + 3) = A;$$

$$l_2 \sin 4 = f; \quad l_1 \sin 1 = g;$$

$$\sin A \operatorname{ctg} \gamma - \cos A = \frac{f}{g}; \quad \operatorname{tg} \gamma = \frac{\sin A}{\frac{f}{g} + \cos A}.$$

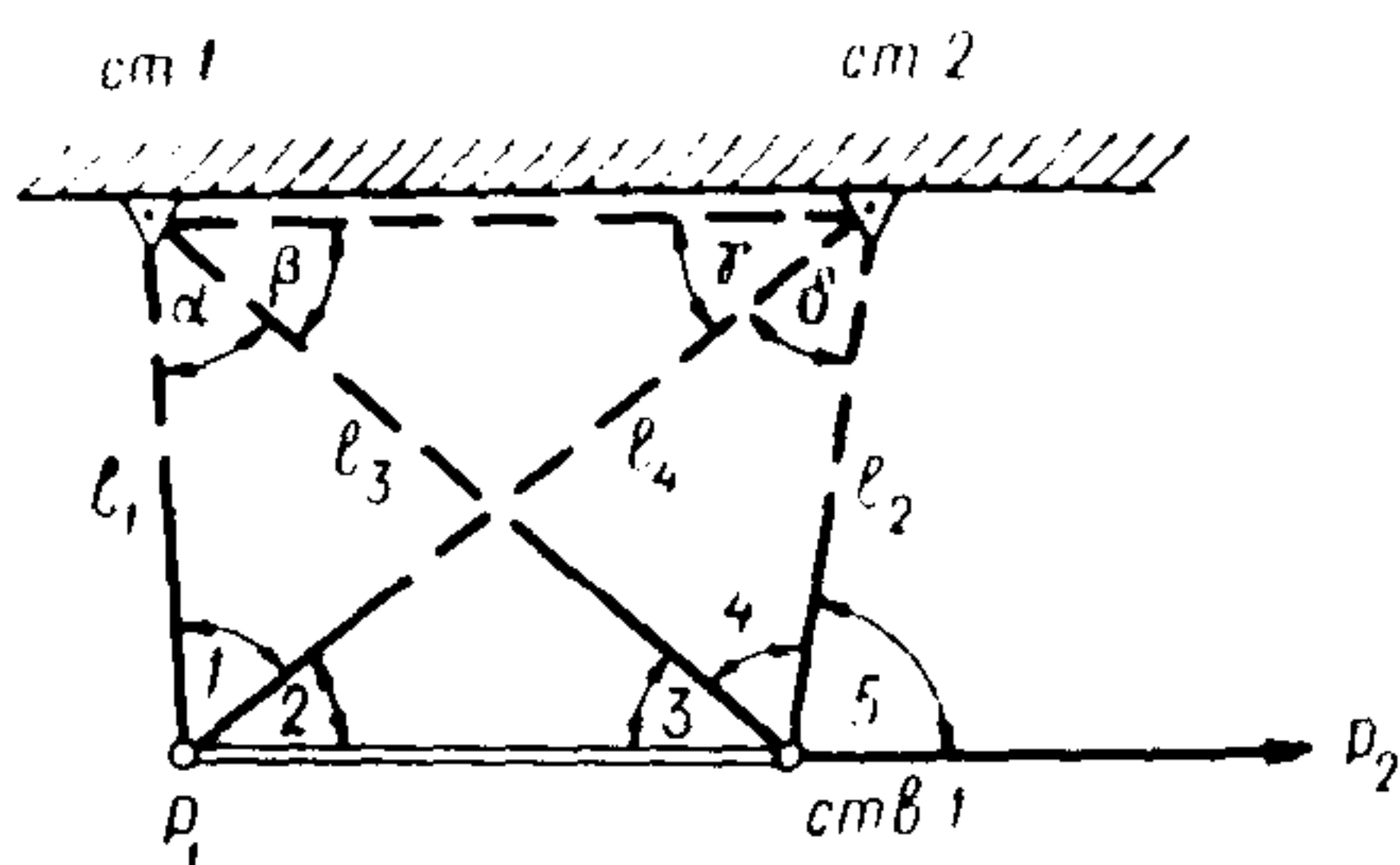


Рис. 20

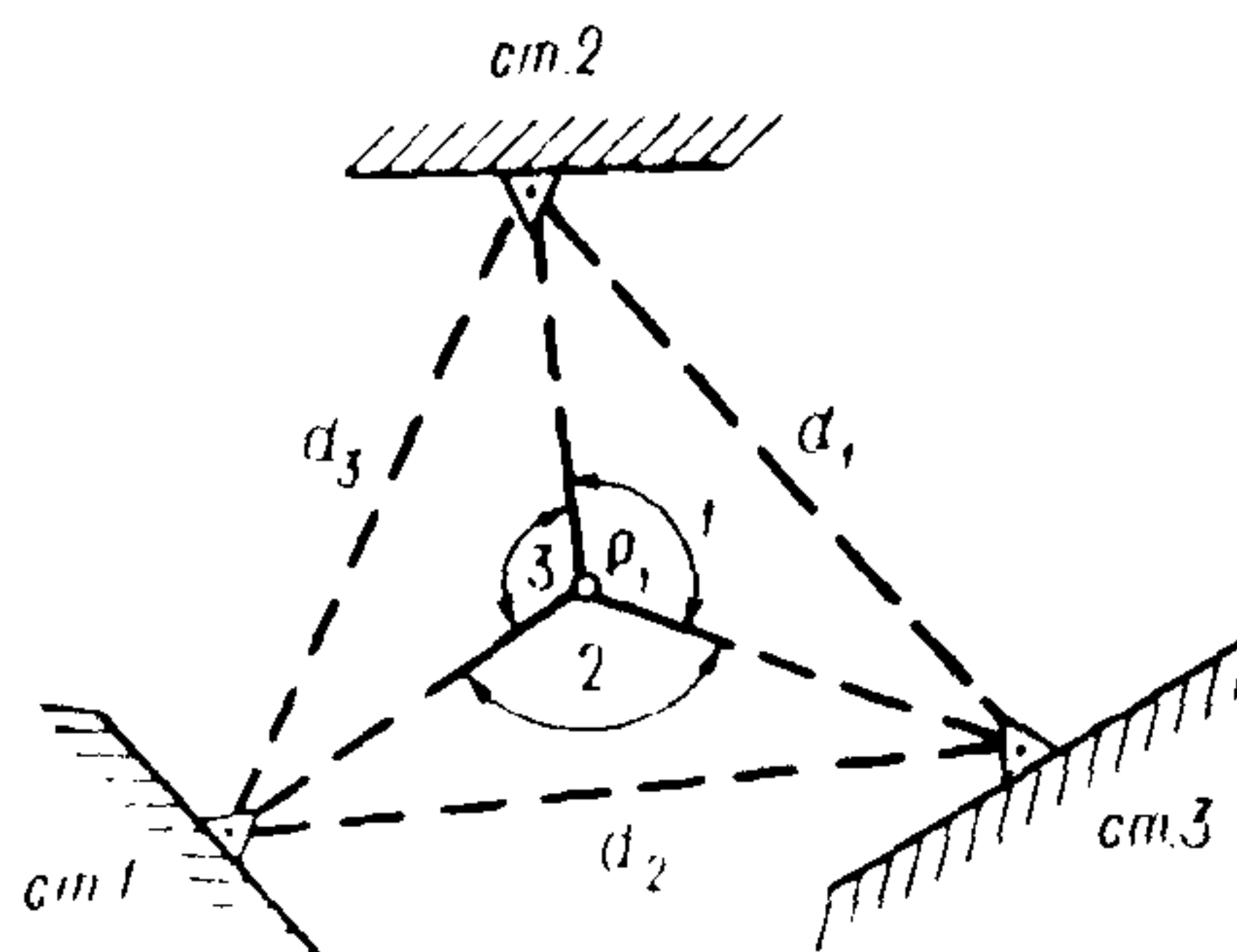


Рис. 21

Пример 12-й вычисления привязки по этому способу приведен в прил. 5.

IV.19. Способы привязки к тройным системам стенных знаков аналогичны способам привязки к двойным системам.

Пример 13-й вычисления такой привязки приведен в прил. 5.

IV.20. К трем или четырем одинарным стенным знакам, установленным на противоположных углах кварталов на перекрестке улиц, привязку можно осуществить по способу, предложенному инженером Ю. С. Хмелевским (рис. 21):

$P_1$  — инструмент;

- 1) измеряют углы  $1, 2, 3$ ;
- 2) вычисляют координаты точки стояния инструмента по формулам:

$$x_{P_1} = \frac{P_{c_1}x_{c_1} + P_{c_2}x_{c_2} + P_{c_3}x_{c_3}}{P_{c_1} + P_{c_2} + P_{c_3}};$$

$$y_{P_1} = \frac{P_{c_1}y_{c_1} + P_{c_2}y_{c_2} + P_{c_3}y_{c_3}}{P_{c_1} + P_{c_2} + P_{c_3}};$$

$$P_{c_1} = \frac{1}{\text{ctg } C_1 - \text{ctg } 1}; \quad P_{c_2} = \frac{1}{\text{ctg } C_2 - \text{ctg } 2};$$

$$P_{c_3} = \frac{1}{\text{ctg } C_3 - \text{ctg } 3}.$$

Пример вычисления привязки к одинарным стенным знакам по этому способу приведен в прил. 5, пример 14-й.

## 2. ВОССТАНОВИТЕЛЬНЫЕ СИСТЕМЫ СТЕННЫХ ЗНАКОВ

IV.21. Восстановительные системы, которые могут состоять из двух или трех стенных знаков, изображенных на рис. 1 и 2, отличаются от ориентирных систем тем, что рабочие центры, на которых выполняют угловые и линейные измерения полигонометрических или теодолитных ходов, могут

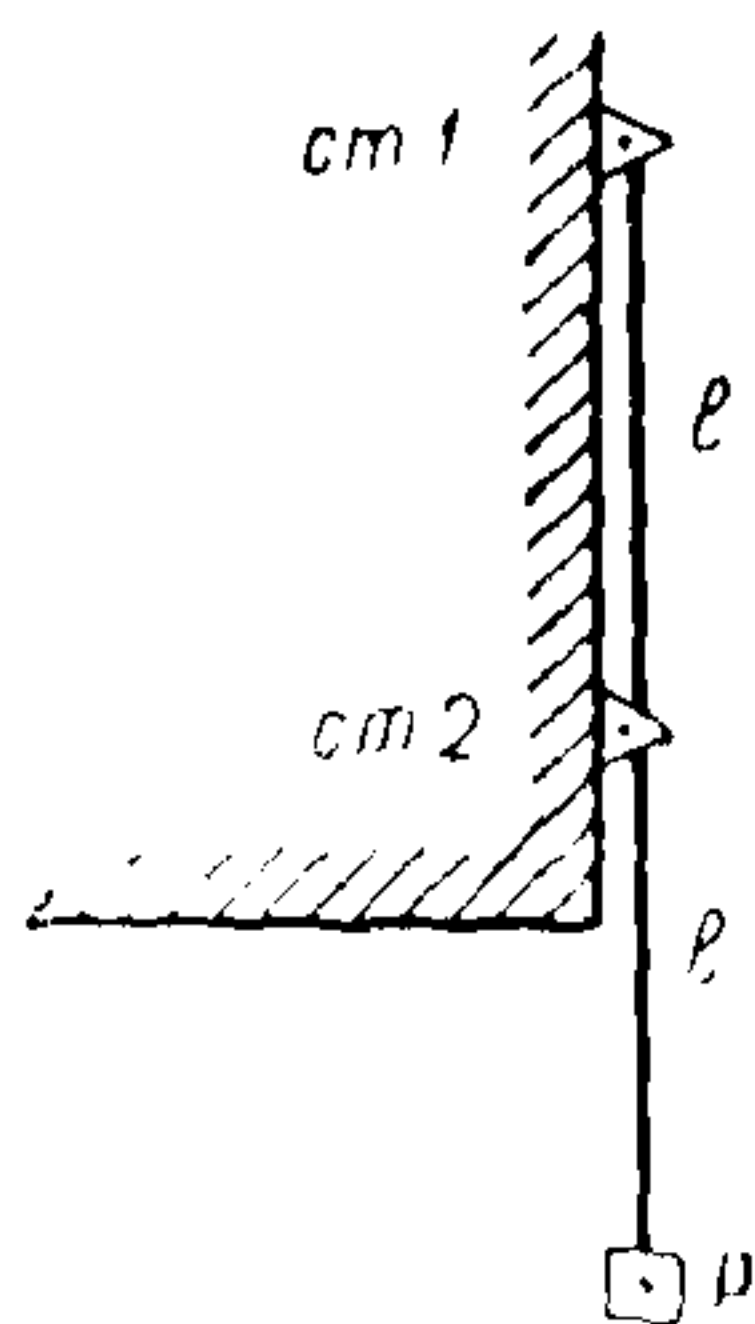


Рис. 22

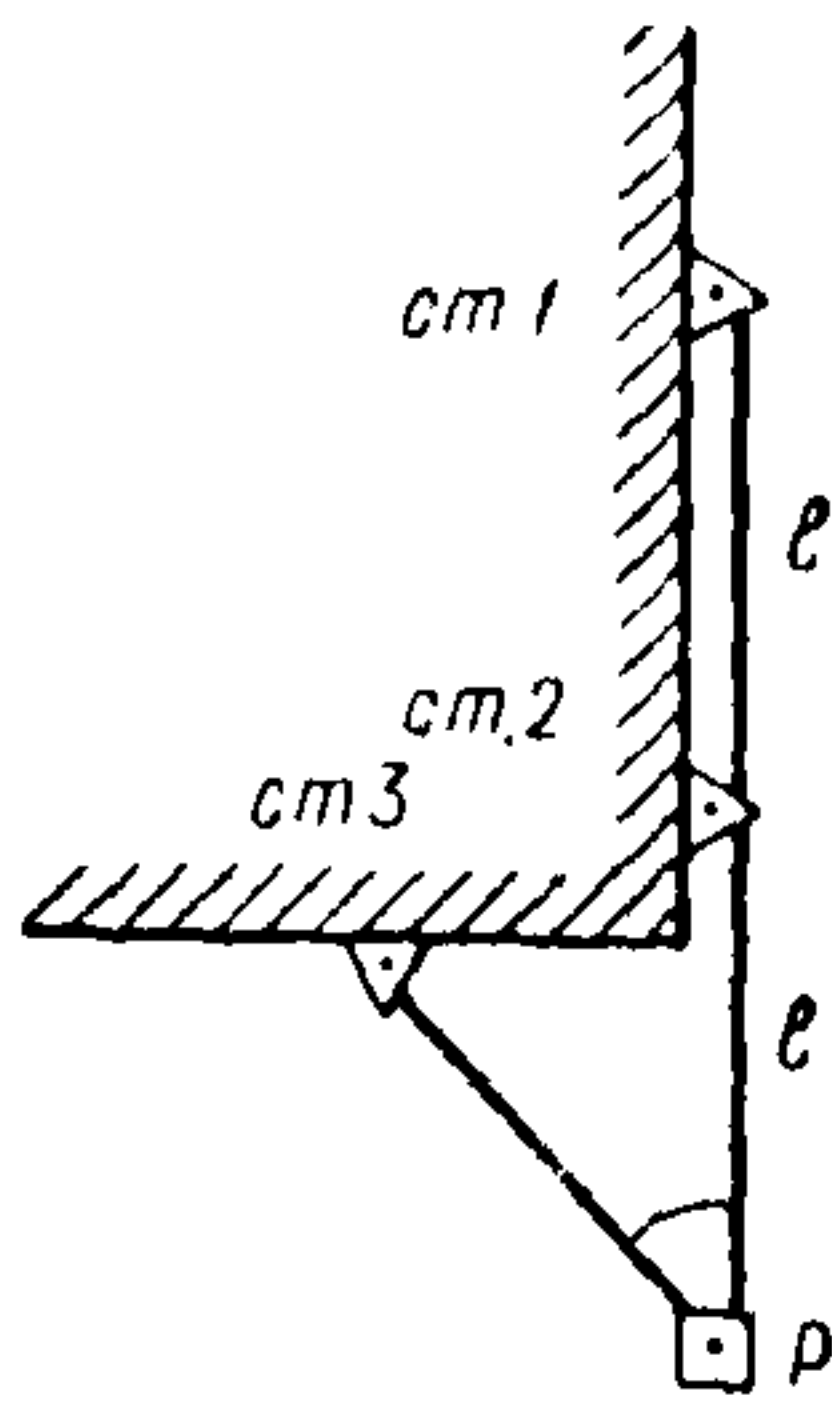


Рис. 23

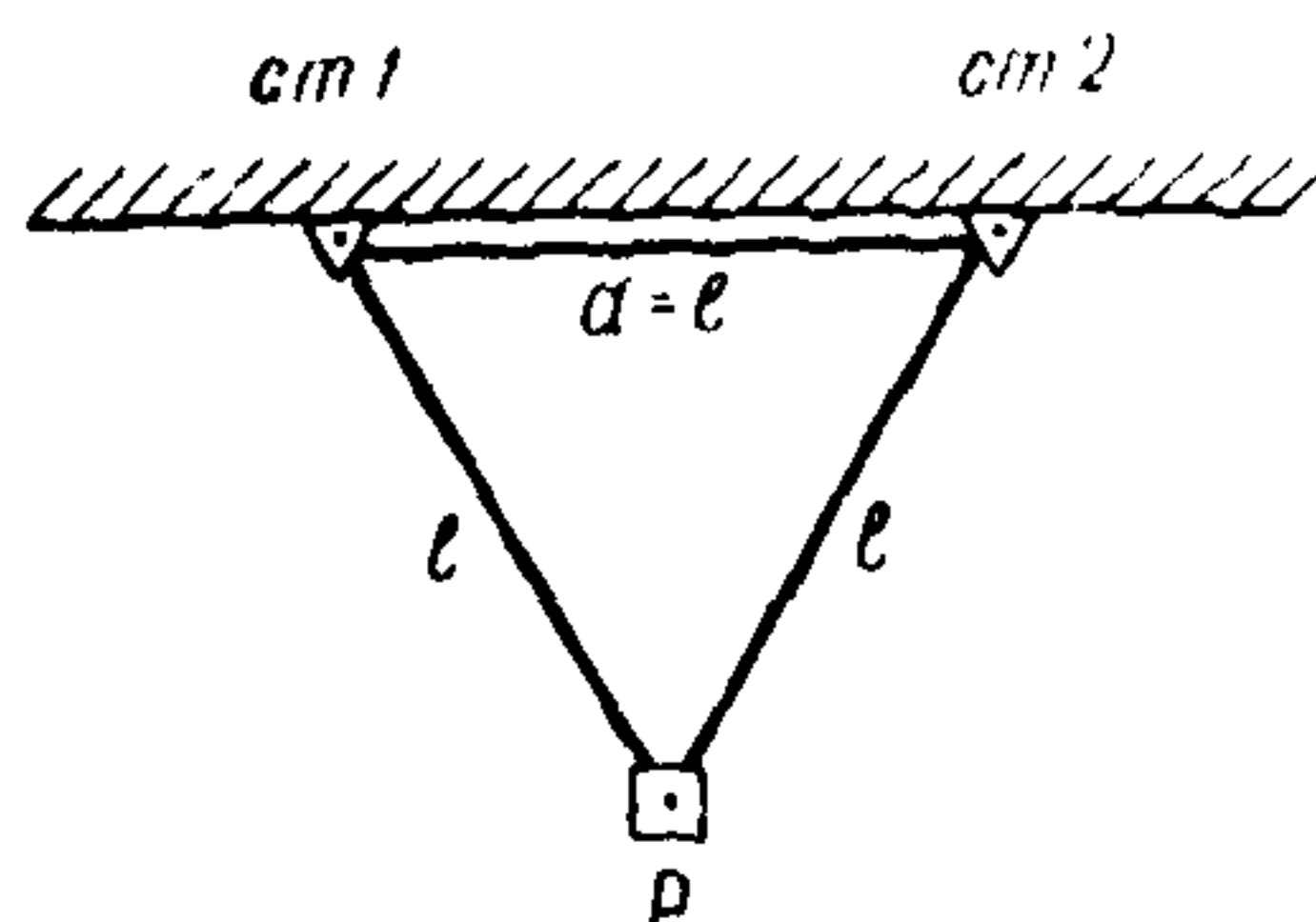


Рис. 24

быть при привязке новых ходов к стенным знакам восстановлены по тем же элементам, по которым они определялись.

IV.22. Створно-восстановительная система, предложенная инж. А. И. Марчуком, представляет собой два стенных знака, установленных на расстоянии  $l$  один от другого (рис. 22). Рабочий центр устанавливают в створе центров этих знаков на расстоянии  $l$  от крайнего знака. Восстановление утраченного рабочего центра производят так же, как и первоначальную установку, т. е. в створе стенных знаков на расстоянии  $l$  от них.

IV.23. Створно-восстановительная система с дополнительным контролем, предложенная инж. Ю. В. Мулюном (рис. 23), отличается



от предыдущей системы А. И. Марчука наличием третьего стенового знака, установленного так, чтобы направление на него с рабочего центра образовало с основным створом угол не менее  $30^\circ$ . Дополнительное направление служит контролем при восстановлении рабочего центра.

IV.24. Система равностороннего треугольника, предложенная инж. П. Ф. Дегтяревым, представляет собой два стеновых знака, установленных с таким расчетом, чтобы расстояние между ними было равно расстояниям от центров стеновых знаков до рабочего центра (рис. 24).

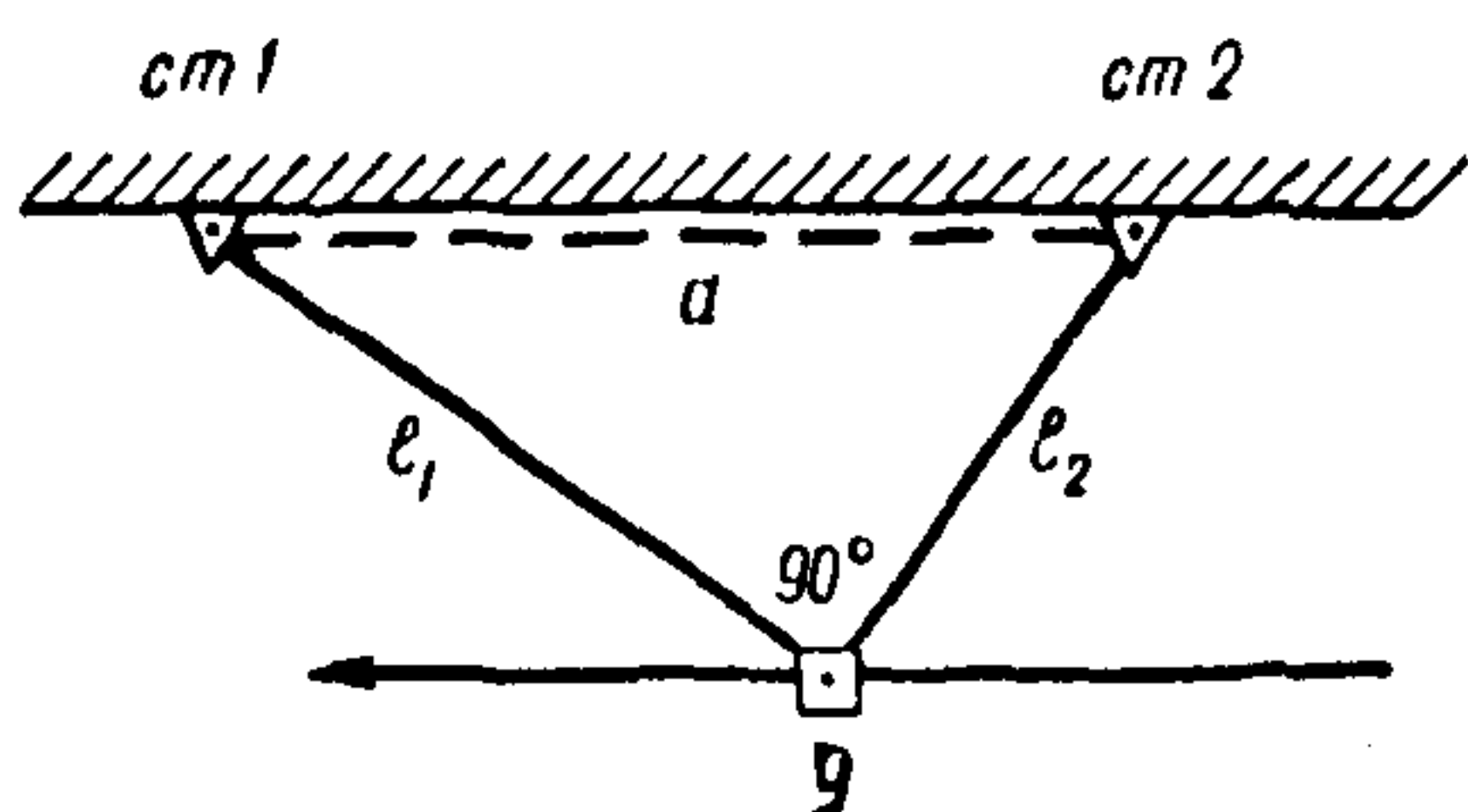


Рис. 25

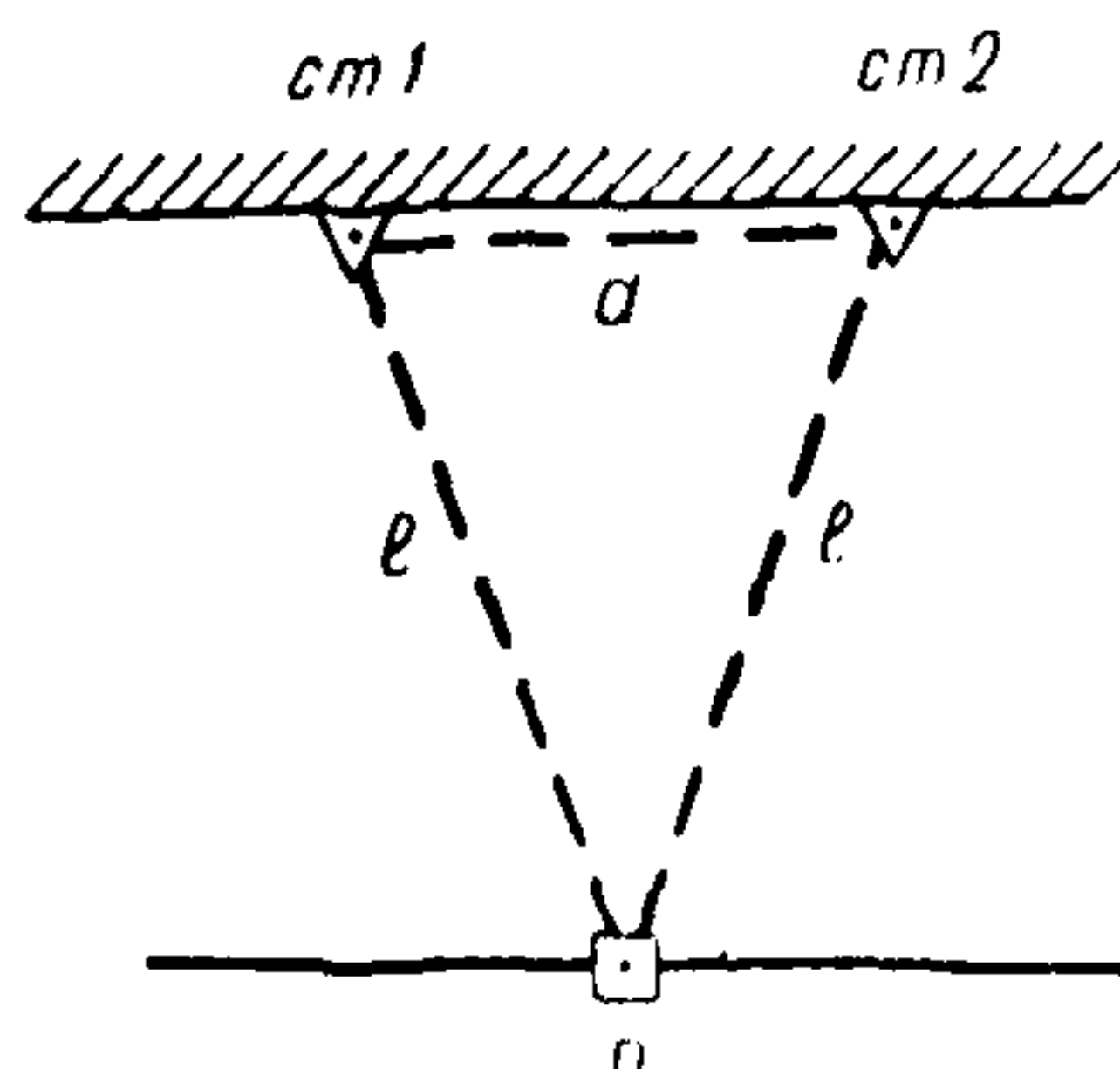


Рис. 26

Восстановление утраченного рабочего центра осуществляют линейной засечкой, в которой стороны равны расстоянию между центрами стеновых знаков.

IV.25. Система прямоугольного треугольника представляет собой два стеновых знака, с которых рабочий центр определяют и восстанавливают при утрате линейной засечки с неравными сторонами, образующими при пересечении угол  $90^\circ$  (рис. 25).

IV.26. Система равнобедренного треугольника, предложенная инж. Э. К. Хускевадзе, состоит из двух стеновых знаков. Рабочий центр определяют и восстанавливают линейной засечкой с равными сторонами (рис. 26).

Для установки и восстановления рабочего центра при этой системе удобно пользоваться приспособлением, состоящим из двух равных по длине проволок, скрепленных кольцом. Свободные концы проволок удерживают шпильками у центров стеновых знаков, а тонкая вешка, вставленная в скрепляющее проволоки кольцо, фиксирует центр восстанавливаемого знака (при горизонтальном положении проволок). Длины проволок в этом приспособлении должны быть не более 3—5 м. Натяжение производят от руки.

## V. ТОЧНОСТЬ РАБОТ ПРИ КООРДИНИРОВАНИИ СТЕННЫХ ЗНАКОВ И ПРИВЯЗКЕ К НИМ

V.1. Измерения для передачи координат с временных точек на центры стеновых знаков (при ориентированных системах) выполняют с суммарной средней квадратической ошибкой  $\pm 2$  мм во всех разрядах полигонометрии и  $\pm 4$  мм в теодолитных ходах

V.2. Для обеспечения контроля независимо от выбранного метода передачи координат необходимо производить избыточное число измерений.

V.3. Измерения по снесению координат с центров стенных знаков на рабочие центры при восстановительных системах выполняются с суммарной средней квадратической ошибкой  $\pm 3$  мм при привязке полигонометрических ходов и  $\pm 6$  мм при привязке теодолитных ходов.

V.4. При измерениях для передачи координат на центры стенных знаков инструмент на временной точке должен центрироваться со средней квадратической ошибкой  $\pm 1$  мм в полигонометрии и  $\pm 2$  мм в теодолитных ходах, для чего необходимо использовать оптические отвесы и лотаппараты.

V.5. Углы поворотов хода и углы на стенные знаки (полярные углы или углы засечки) следует измерять так, чтобы избежать частой перефокусировки визирной трубы теодолита. Порядок наблюдений может быть, например, такой:

- 1) задняя точка хода;
- 2) передняя точка хода;
- 3) стенные знаки (один, два или три).

При другом круге измерения начинают со стенных знаков:

- 1) стенные знаки (один, два или три);
- 2) передняя точка хода;
- 3) задняя точка хода.

При измерении углов на узловой точке необходимо для контроля производить замыкание горизонта.

V.6. Полярные расстояния или расстояния линейных засечек измеряют стальной рулеткой с натяжением ее от руки, если линия не более 10 м, и при помощи динамометра с силой 10 кг, если линия больше 10 м.

V.7. В измеренные расстояния вводят поправки за компарирование рулетки, за температуру и наклон линии.

Компарирование рулетки проводят на плоскости (на полевом компараторе или женевской линейкой), а если на полевом компараторе при измерениях рулетка находится в подвешенном состоянии, то в измеренные длины линий вводят поправки за провес рулетки:

при $l = 10$ м;	провес = $-0,1$ мм;
» $l = 15$ м;	» = $-0,2$ мм;
» $l = 20$ м;	» = $-0,5$ мм.

Температуру воздуха в момент измерения (для введения поправки в измеренную линию) необходимо знать с ошибкой не более  $2^\circ$ , что можно сделать при помощи обыкновенного термометра.

Превышение между концами рулетки следует определять методами геометрического или геодезического нивелирования.

При этом ошибка не должна превышать 4—5 мм. Если позволяют условия измерения, можно избежать измерения превышения и введения поправки за нее, а измерять сразу горизонтальное проложе-



ние линии. Для этого надо определить наименьший отсчет по рулетке, наблюдаемый в оптический отвес теодолита.

Линии рекомендуется измерять в безветренную погоду. В исключительных случаях допускаются измерения при скорости ветра не более 10 м/сек.

V.8. Уравновешивание ходов, закрепленных стенными знаками, можно выполнить двумя способами.

1. Уравновешивают результаты измерений по временным точкам в обычном порядке. Уравновешенные значения координат с временных точек передают на центры стенных знаков. Достоинство этого способа в простоте камеральной обработки результатов измерений. Недостаток в том, что уравновешивание результатов измерений ходов и передачи координат на стенные знаки выполняется раздельно.

2. Углы и линии, измеренные в ходах по временным точкам, редуцируют на центры стенных знаков. Затем производят уравновешивание редуцированной сети в обычном порядке.

В этом случае производят контрольные вычисления (второй руки) по вспомогательным точкам, и сумма приращений между грунтовыми знаками должна быть одна и та же в пределах точности вычислений.

V.9. Опыт выполнения полевых работ с использованием стенных знаков показал, что часто временные точки, по которым производились основные измерения, некоторое время сохраняются и можно их использовать при съемочных работах. Поэтому при составлении каталогов координат рекомендуется включать в них не только координаты центров стенных знаков, но и координаты временных точек.

Кроме того, в каталог рекомендуется помещать значения горизонтальных проложений линии при засечках с тем, чтобы их можно было использовать для «восстановления» временных точек с точностью 2—3 см, достаточной для съемочных работ. Образец заполнения каталога координат приведен в прил. 6.

## Консольные (штанговые) стенные знаки

### 1. Стенной знак конструкции Н. Н. Лебедева

Этот знак (рис. 27) представляет собой металлическую коробку длиной 52 см, высотой 5 см, глубиной 4 см, прикрепленную к стене на высоте 2 м от земли. Коробка имеет крышку и запирается замком. Внутри коробки на шар-

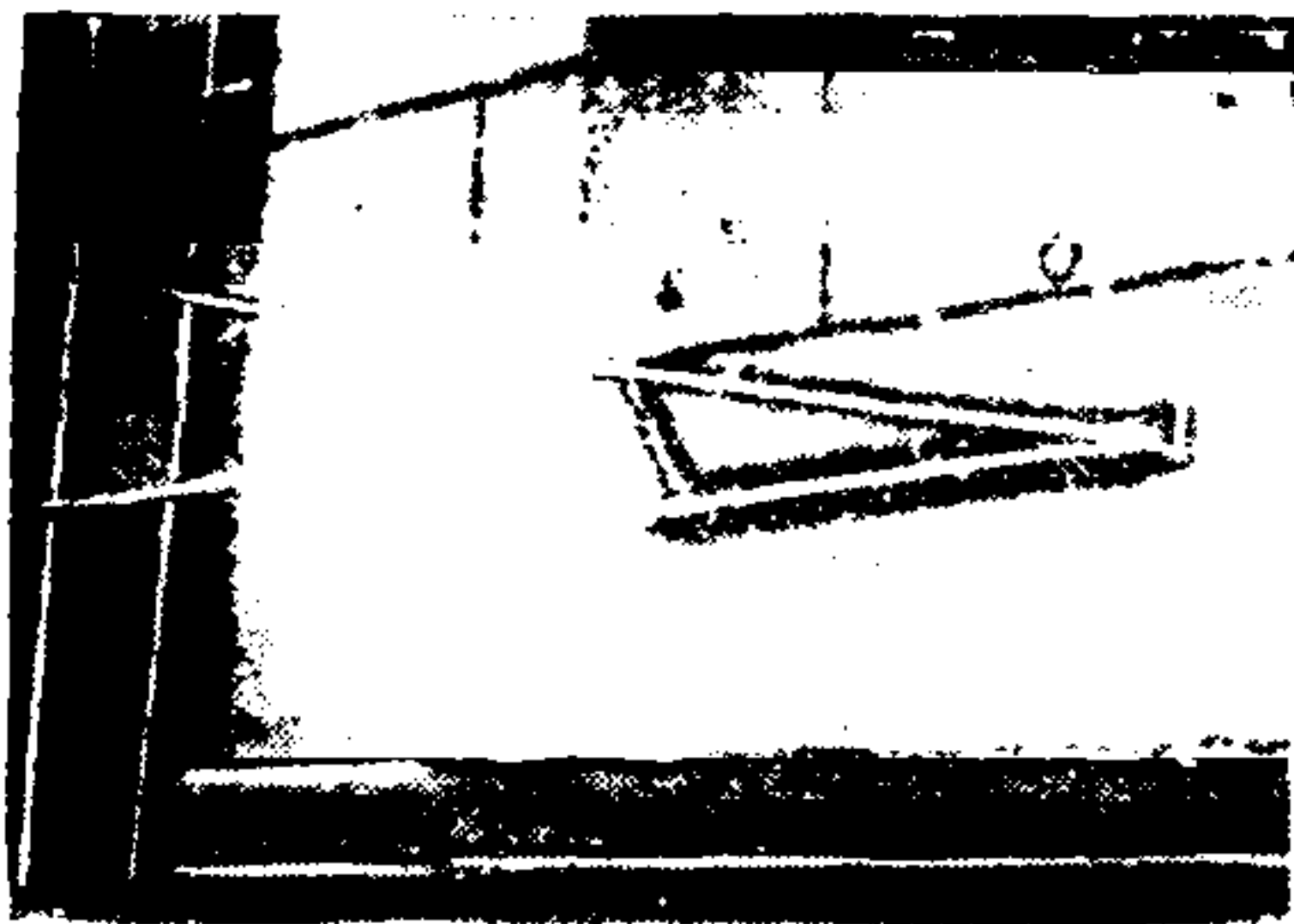


Рис. 27

нирах крепятся две штанги длиной по 45 см каждая, изготовленные из уголкового железа. Выдвинутые из коробки штанги скрепляются свободными концами с третьей дополнительной штангой. На конце штанги имеется отверстие диаметром 2 мм, которое является центром знака и проектируется лотаппаратом или теодолитом с трех установок инструмента на рабочий центр. При утрате рабочего центра для привязки к такому знаку нужно открыть крышку знака, смонтировать штанги, снести центр знака на восстанавливаемый рабочий центр. При привязке теодолитного хода проектирование может выполняться при помощи нитяного отвеса.

### 2. Стенной знак конструкции Н. Н. Лебедева (модификация)

Стенной знак представляет собой такую же, как в предыдущей конструкции, коробку, внутри которой имеется планка с тремя отверстиями. К этой планке болтами крепится штанга длиной около 1 м. Отверстие на конце штанги служит центром знака.

Привязка к знаку выполняется так же, как в п. 1.

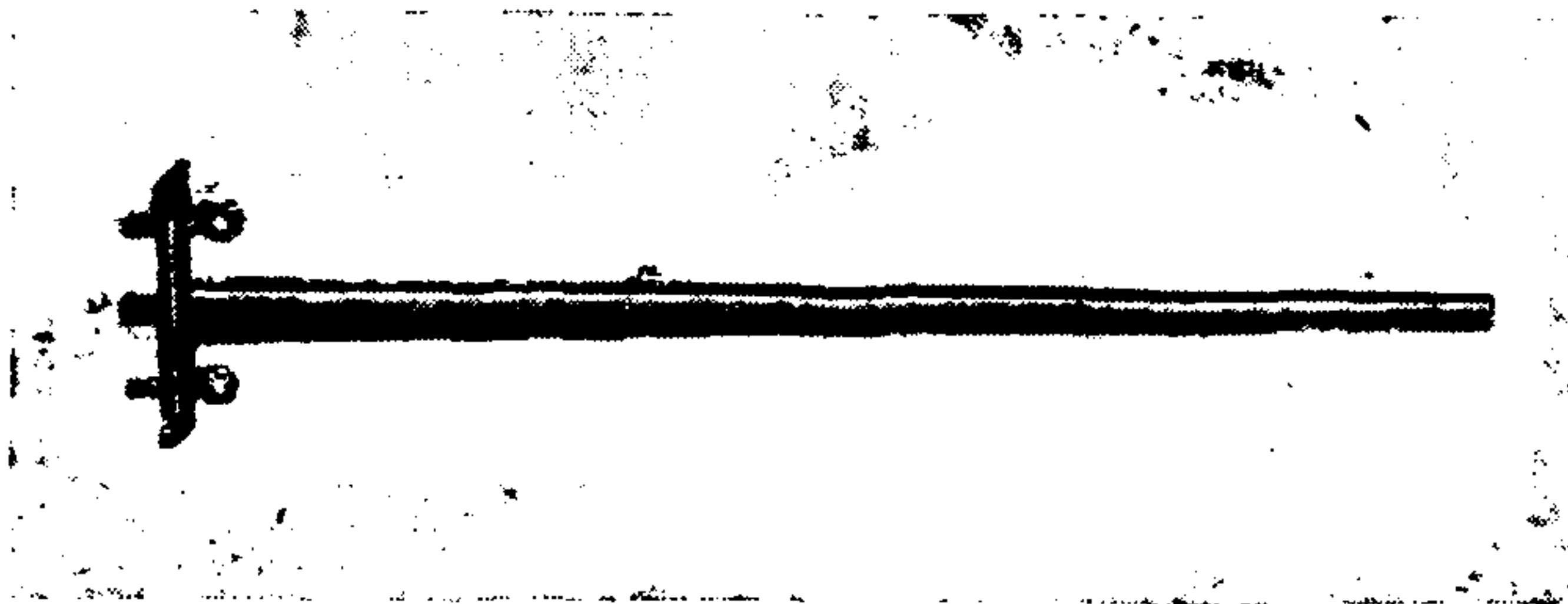


Рис. 28



### 3. Стенной знак конструкции И. А. Анисимова

Знак представляет собой чугунную или стальную марку, забетонированную в стене здания на высоте около 2 м от земли. На лицевой стороне марки имеются пазы (рис. 29), к которым крепится переносная штанга длиной около 1 м, изготовленная из уголкового железа (рис. 30). Отверстие на конце штанги служит центром знака. Для использования знака необходимо обратиться в организацию, в которой хранятся переносные штанги. Способ привязки такой же, как в п. 1.

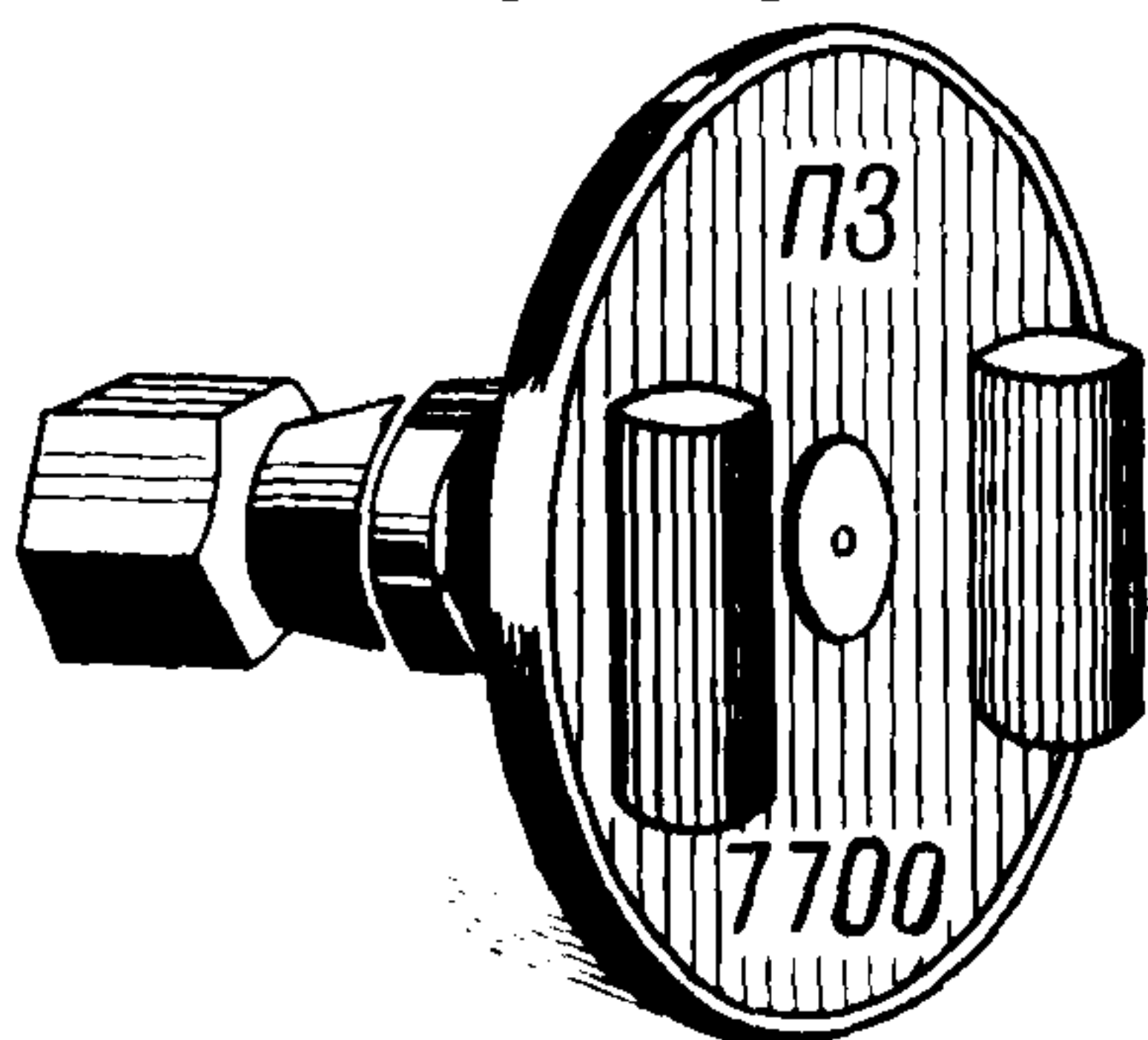


Рис. 29

### 4. Стенной знак конструкции К. И. Зимина

Знак представляет собой две переносные штанги длиной около 1 м каждая (рис. 31), скрепленные между собой шарниром. Отверстие в шарнире служит центром знака. Штанги крепятся к двум петлям, вбетонированным в стену здания. Способ привязки к знаку такой же, как показано в п. 1.

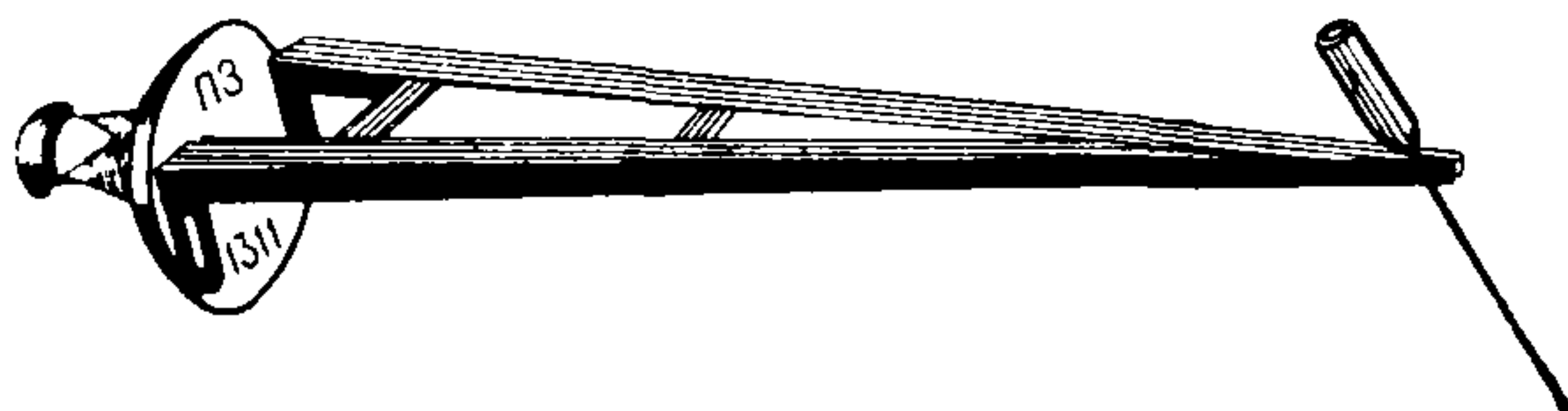


Рис. 30

### 5. Стенной знак конструкции В. Н. Корнева

Знак (рис. 32) представляет собой чугунную или стальную марку, забетонированную в стену здания. В имеющееся в марке отверстие вставляют переносную дюралюминиевую штангу длиной 2 м. Отверстие на конце штанги служит центром знака. Используется знак так же, как указано в п. 1.



Рис. 31



Рис. 32

**ПРИЛОЖЕНИЕ 2**

Согласовано:

Главный архитектор города (района)

\_\_\_\_\_ (подпись, печать)

**Список  
мест установки стенных геодезических знаков**

Объект \_\_\_\_\_

Вид сети \_\_\_\_\_

Организация \_\_\_\_\_

№ по пор.	Название улиц и номера домов	Типы знаков	Примечания

Рекогносцировку провел и список составил \_\_\_\_\_

\_\_\_\_\_ (должность, фамилия, подпись)

\_\_\_\_\_ (дата)

**ПРИЛОЖЕНИЕ 3**

**Кроки привязки стенных знаков**

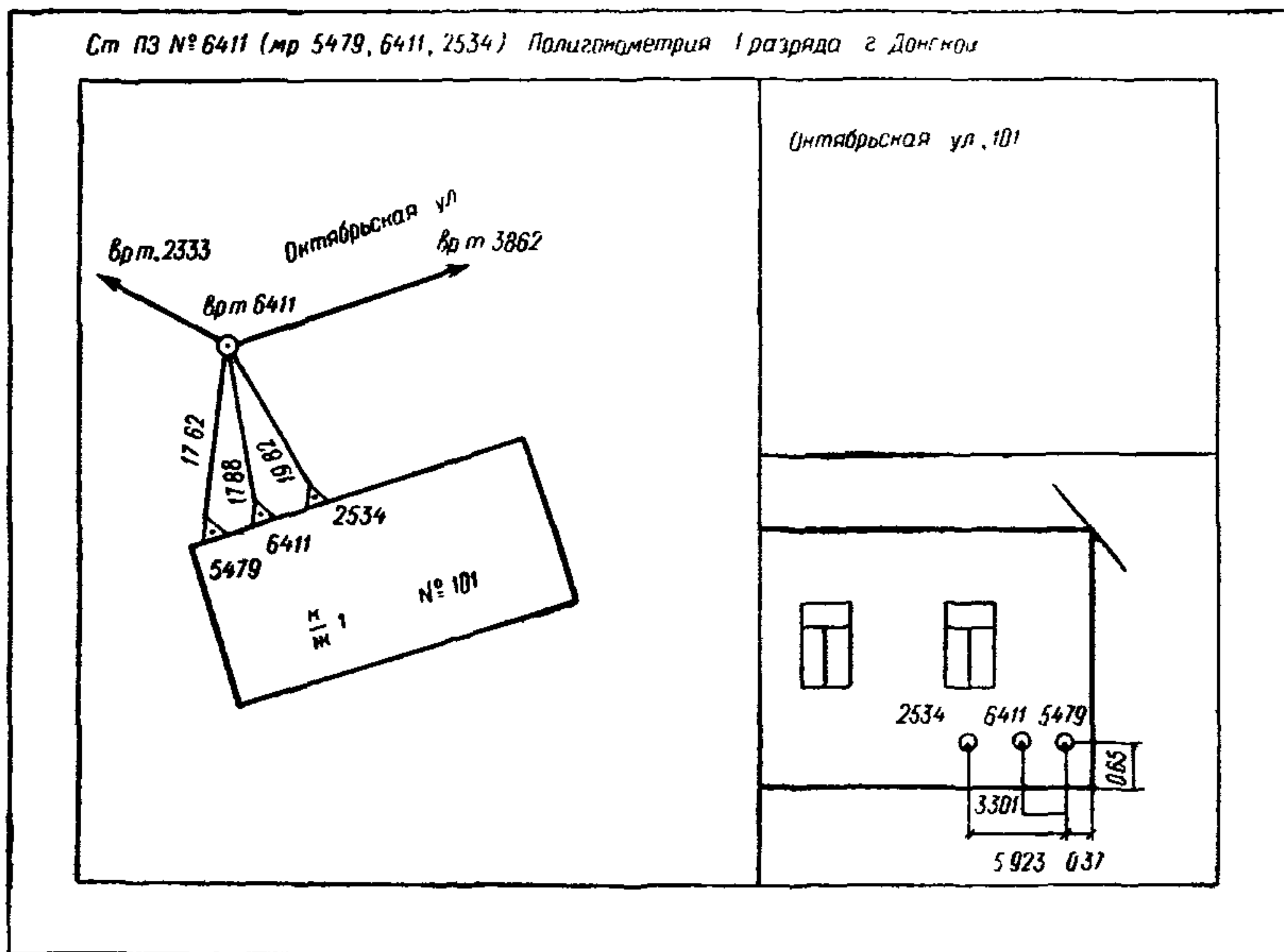


Рис. 33

Акт № \_\_\_\_\_

**о сдаче геодезических знаков на наблюдение за сохранностью**

Я, нижеподписавшийся, \_\_\_\_\_  
(имя, отчество, фамилия)

сдатчика, должность, название учреждения, адрес)

на основании Постановления Совета Министров СССР сдал на наблюдение за сохранностью и я, нижеподписавшийся, \_\_\_\_\_

(фамилия, имя, отчество, должность принявшего, учреждение)

\_\_\_\_\_ принял на наблюдение за сохранностью геодезические знаки, расположенные \_\_\_\_\_

(указать местоположение знаков: населенный пункт, улицы)

В случае порчи или уничтожения знаков, принявший на наблюдение обязан немедленно сообщить в Территориальную инспекцию Госгеонадзора по адресу \_\_\_\_\_

Список геодезических знаков в количестве \_\_\_\_\_ прилагается.

Акт составлен \_\_\_\_\_ «\_\_\_\_\_» дня 19\_\_\_\_ года в количестве трех экземпляров, из которых один хранится \_\_\_\_\_ (учреждение, адрес)

другой вручен \_\_\_\_\_ (имя, отчество и фамилия производителя работ)

третий направлен в Территориальную инспекцию Госгеонадзора Главного управления геодезии и картографии \_\_\_\_\_ (адрес

ТИ ГГН ГУГК)

Сдал \_\_\_\_\_ (подпись)

Принял \_\_\_\_\_ (подпись)

*Приложение к акту № \_\_\_\_\_  
о сдаче геодезических знаков на наблюдение за сохранностью*

**Список**

**стенных знаков, установленных в г. \_\_\_\_\_ области**

№ по пор.	Номера пунктов сети	Типы систем стенных знаков	Номера стенных знаков	Конструктивные типы стенных знаков	Местоположение стенных знаков

Сдал \_\_\_\_\_ (подпись, печать)

Принял \_\_\_\_\_ (подпись, печать)



# Примеры вычи

## Передача координат на одинарные сте

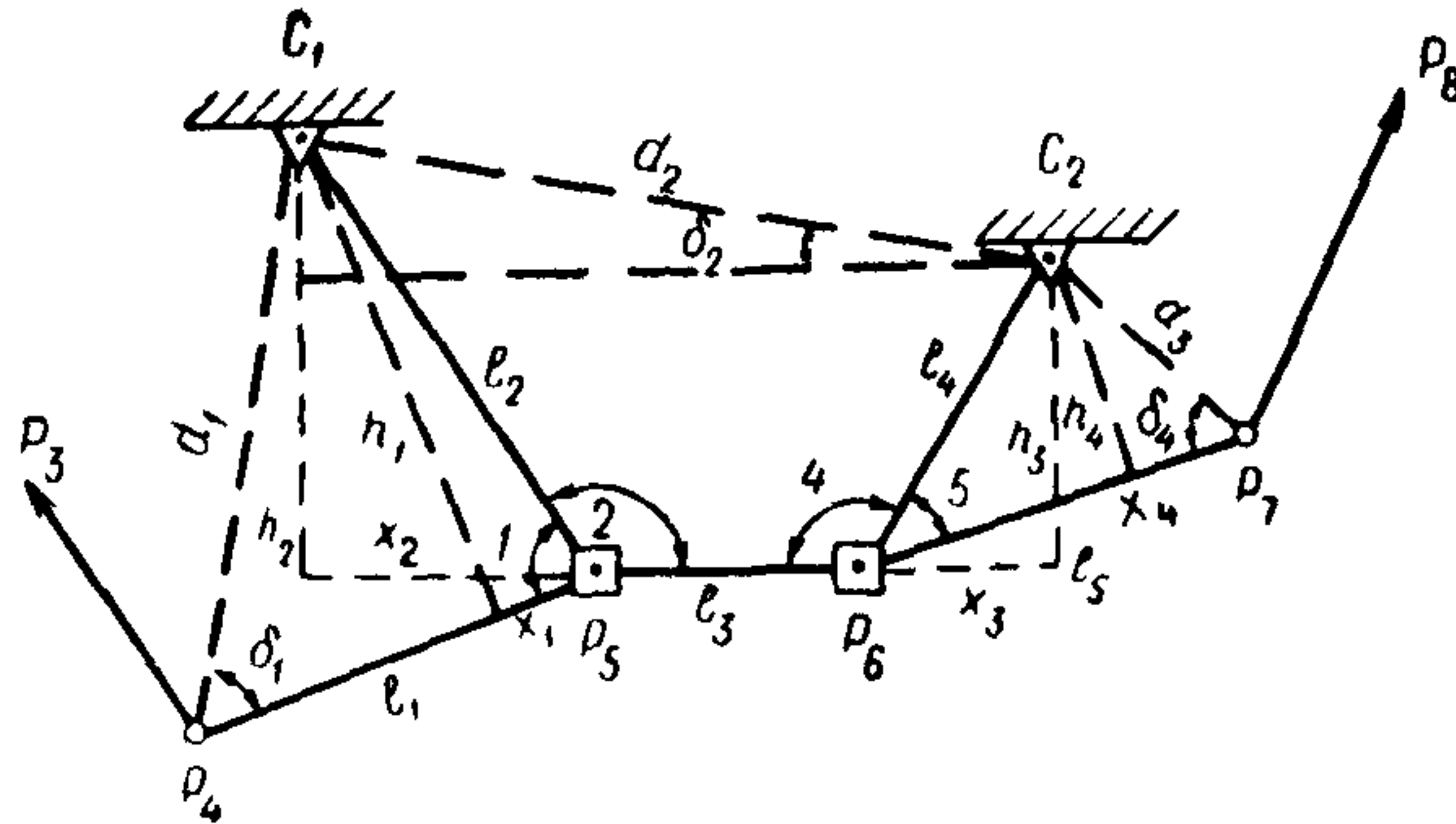


Рис. 34

### Определяемые

#### Вычисление

Формулы:  $h_1 = l_2 \cdot \sin 1$ ;  $x_1 = l_2 \cdot \cos 1$ ;  $h_2 = l_2 \cdot \sin (180^\circ - \angle 2) = l_2 \cdot \sin \alpha$   
 $x_4 = l_4 \cdot \cos 5$ ;  $d_3$   
 $\operatorname{tg} \delta_1 = \frac{h_1}{l_1 - x_1}$ ;  $\operatorname{tg} \delta_4 = \frac{h_4}{l_5 - x_4}$ ;  $\operatorname{tg} \delta_2 = \frac{h_2 - h_3}{l_3 + x_3 + x_2}$ ;

Обозначения	Величины	Обозначения	Величины	Обозначения	Величины	Обозначения
$\angle 1$	$87^\circ 13' 52''$	$\alpha$	$80^\circ 00' 05''$	$\beta$	$87^\circ 41' 15''$	$\angle 5$
$\sin 1$	0,998832	$\sin \alpha$	0,984812	$\sin \beta$	0,999186	$\sin 5$
$\cos 1$	0,048307	$\cos \alpha$	0,173624	$\cos \beta$	0,040350	$\cos 5$
$l_2$	13,433	$l_2$	13,433	$l_4$	10,847	$l_4$
$h_1$	13,417	$h_2$	13,229	$h_3$	10,838	$h_4$
$x_1$	0,649	$x_2$	2,332	$x_3$	0,438	$x_4$

#### Вычисление

Название пунктов	Дирекционные направления	Стороны S в м (горизонтальные расстояния)
$P_4$	$171^\circ 03' 17''$	157,068
$C_1$	183 53 51	192,130
$C_2$	179 16 57	216,395
$P_7$		

слений (1—14)

Пример 1-й

нные знаки методом редуцирования

Исходные данные

Пункты	X	Y	Дирекционные направления	Стороны
$P_4$	-4718,343	+17344,817	175° 57' 18"	157,143
$P_5$			183 11 05	189,345
$P_6$			176 26 42	217 837
$P_7$	-5281,565	+17358,891		

Измерено:

$$\begin{aligned} \angle 1 &= 87^\circ 13' 52'' & \angle 2 &= 99^\circ 59' 55'' \\ \angle 4 &= 92 \ 18 \ 45 & \angle 5 &= 80 \ 56 \ 52 \\ l_2 &= 13,433 & l_4 &= 10,847 \end{aligned}$$

пункты  $C_1$  и  $C_2$

редукций

$$x_2 = l_2 \cdot \cos \alpha; \quad h_3 = l_4 \cdot \sin (180^\circ - \angle 4) = l_4 \cdot \sin \beta; \quad x_3 = l_4 \cdot \cos \beta; \quad h_4 = l_4 \cdot \sin 5;$$

$$= (l_5 - x_4) \sec \delta_4;$$

$$d_1 = (l_1 - x_1) \sec \delta_1; \quad d_2 = (l_3 + x_2 + x_3) \sec \delta_2$$

Величины	Обозначения	Величины	Обозначения	Величины	Обозначения	Величины
80° 56' 52"	$l_1$	157,143	$l_3$	189,345	$l_5$	217,837
0,987546	$x_1$	0,649	$h_2 - h_3$	2,391	$x_4$	1,707
0,157334	$l_1 - x_1$	156,496	$l_3 + x_2 + x_3$	192,115	$l_5 - x_4$	216,130
10,847	$\operatorname{tg} \delta_1$	0,085735	$\operatorname{tg} \delta_2$	0,012446	$\operatorname{tg} \delta_4$	0,049563
10,712	$\delta_1$	4° 54' 01"	$\delta_2$	0° 42' 46"	$\delta_4$	2° 50' 15"
1,707	$\sec \delta_1$	1,003669	$\sec \delta_2$	1,000077	$\sec \delta_4$	1,001227
	$d_1$	157,068	$d_2$	192,130	$d_3$	216,395

координат

$\Delta x$	$\Delta y$	X	Y	Название пунктов
-155,158	+24,423	-4718,343	+17344,817	$P_4$
-191,686	-13,059	-4873,501	+17369,240	$C_1$
-216,378	+2,710	-5065,187	+17356,181	$C_2$
		-5281,565	+17358,891	$P_7$

Передача координат на центры двух стенных знаков полярным методом (строгий способ)

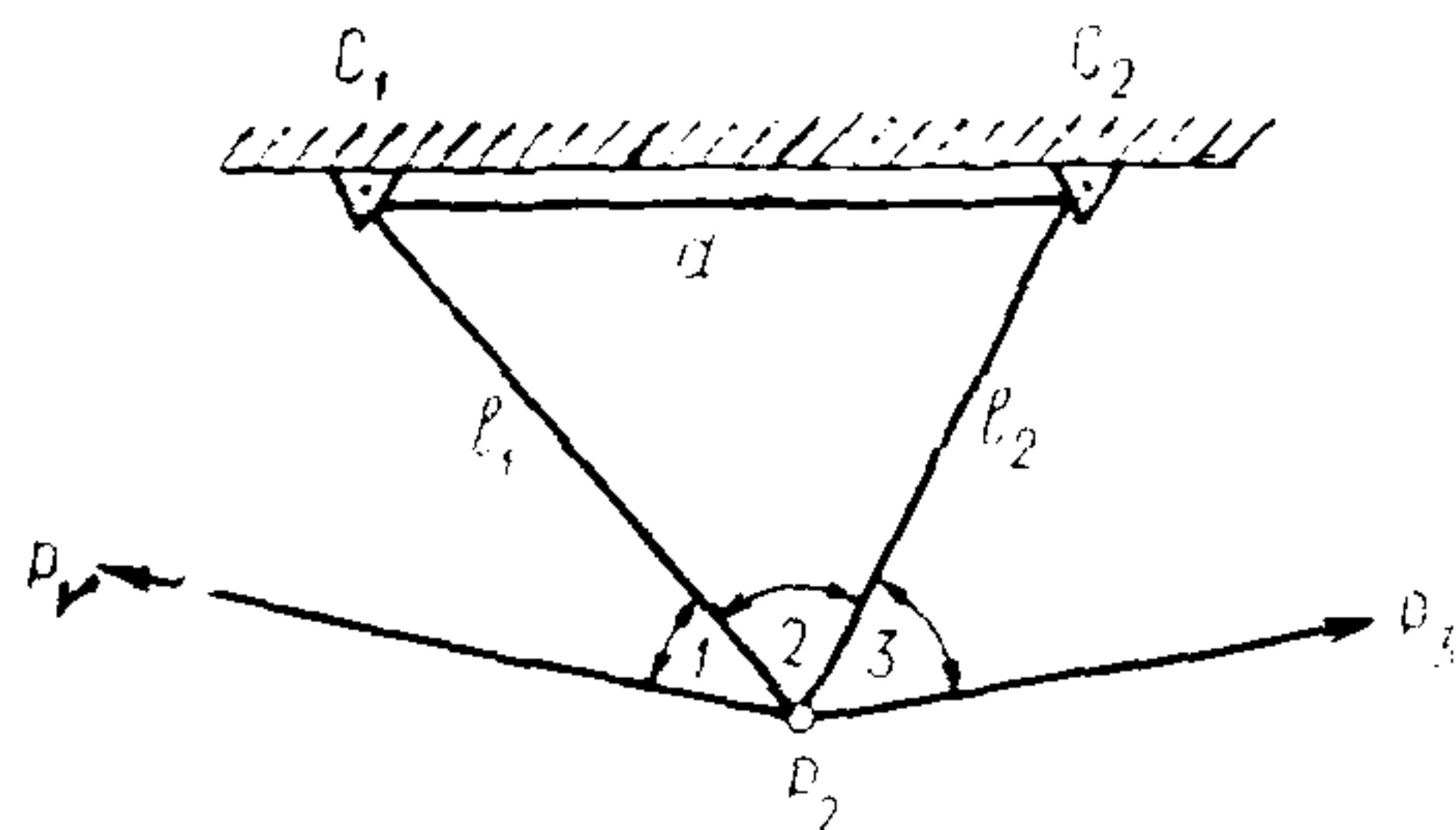


Рис. 35

Исходные данные:

$$\begin{aligned} X_{P_2} &= 1147,141 & Y_{P_2} &= 817,437 \\ \alpha_{P_2-P_3} &= 278^\circ 14' 18'' & d &= 189,143 \end{aligned}$$

Измерено:

$$\begin{aligned} \angle 1 &= 18^\circ 14' 15'' & l_1 &= 16,6800 \\ \angle 2 &= 64 \quad 13 \quad 11 & l_2 &= 17,4350 \\ \angle 3 &= 106 \quad 55 \quad 35 & d &= 18,1430 \end{aligned}$$

Определяемые пункты  $C_1$  и  $C_2$

Формулы:  $d^2 = l_1^2 + l_2^2 - 2l_1l_2 \cos 2$ ;  $(l_1 - l_2 \cos 2) \Delta l_1 + (l_2 - l_1 \cos 2) \Delta l_2 - d \cdot \Delta d + l_1 \cdot l_2 \cdot \sin 2 \Delta 2 + \frac{f}{2} = 0$ .

Обозначения	Величины	Обозначения	Величины	Обозначения	Величины	Обозначения	Величины		Обозначения	Величины
							до уравнивания	после уравнивания		
$l_1$	16,680	$l_2$	17,435	$l_1 l_2$	290,816	$l_1^2$	278,2224	278,20339	$(m_2'')^2$	100,0
$l_2 \cos 2$	7,583	$l_1 \cos 2$	7,254	$l_1 l_2 \sin 2$	0,900468	$l_2^2$	303,9792	303,95621	$(m_3'')^2$	6,25
$l_1 - l_2 \cos 2$	9,097	$l_2 - l_1 \cos 2$	10,181	$\frac{l_1 l_2 \sin 2}{\rho}$	1,269	$-2l_1 l_2 \cos 2$	-252,9640	-252,94807	$1/P^2$	1/16,00
						$d^2$	+329,1684	329,21063		
						$f$	+0,0692	-0,00010		



Таблица условных уравнений и поправок

Обозначение	$a$	$\frac{aa}{P}$	$1/P$	Поправка	$Pv^2$
$v_2$	+1,269	25,766	16,00	-1",30	1,09
$v_3$	+9,097	82,755	1	-0,58	0,34
$v_{l_2}$	+10,181	103,653	1	-0,65	0,42
$v_d$	-18,143	329,168	1	+1,16	1,35
		541,342			3,17

Решение треугольников

Название вершин	Уравненные углы	Синусы	Уравненные стороны
$C_1$	59° 54' 36",4	0,865238	17,43434
$C_2$	55 52 14,5	0,827773	16,67943
$P_2$	64 13 09,7	0,960465	18,14416
			20,14976

$$541,34 \cdot K_1 + 34,6 = 0, \quad K_1 = -0,0639$$

Вычисление координат

Название пунктов	Дирекционные направления	Стороны $S$ в м (горизонтальные расстояния)	$\Delta x$	$\Delta y$	$X$	$Y$	Название пунктов
$P_2$							$P_2$
$C_1$	171° 18' 43"	16,67943	-16,4880	+2,5195	+1147,141	+817,437	$C_1$
$C_2$	291 24 07	18,14416	+6,6209	-16,8930	+1130,6530	+819,956	$C_2$
$P_2$	55 31 52	17,43434	+9,8671	+14,3735	+1137,2739	+803,0635	$P_2$
					+1147,141	+817,437	

## Передача координат на систему трех ственных знаков полярным методом

Исходные данные:

$$X_{P_4} = 5348,174$$

$$Y_{P_4} = 2465,485$$

$$\alpha_{P_3-P_4} = 178^\circ 13' 51''$$

$$\alpha_{P_4-P_5} = 197 \quad 36 \quad 24$$

Измерено:

$$\angle 1 = 44^\circ 13' 37'' \quad l_1 = 7,931$$

$$\angle 2 = 31 \quad 45 \quad 13 \quad l_2 = 11,291$$

$$\angle 3 = 41 \quad 17 \quad 38 \quad l_3 = 15,070$$

$$\angle 4 = 82 \quad 06 \quad 05 \quad l_4 = 12,830$$

$$l_5 = 17,110$$

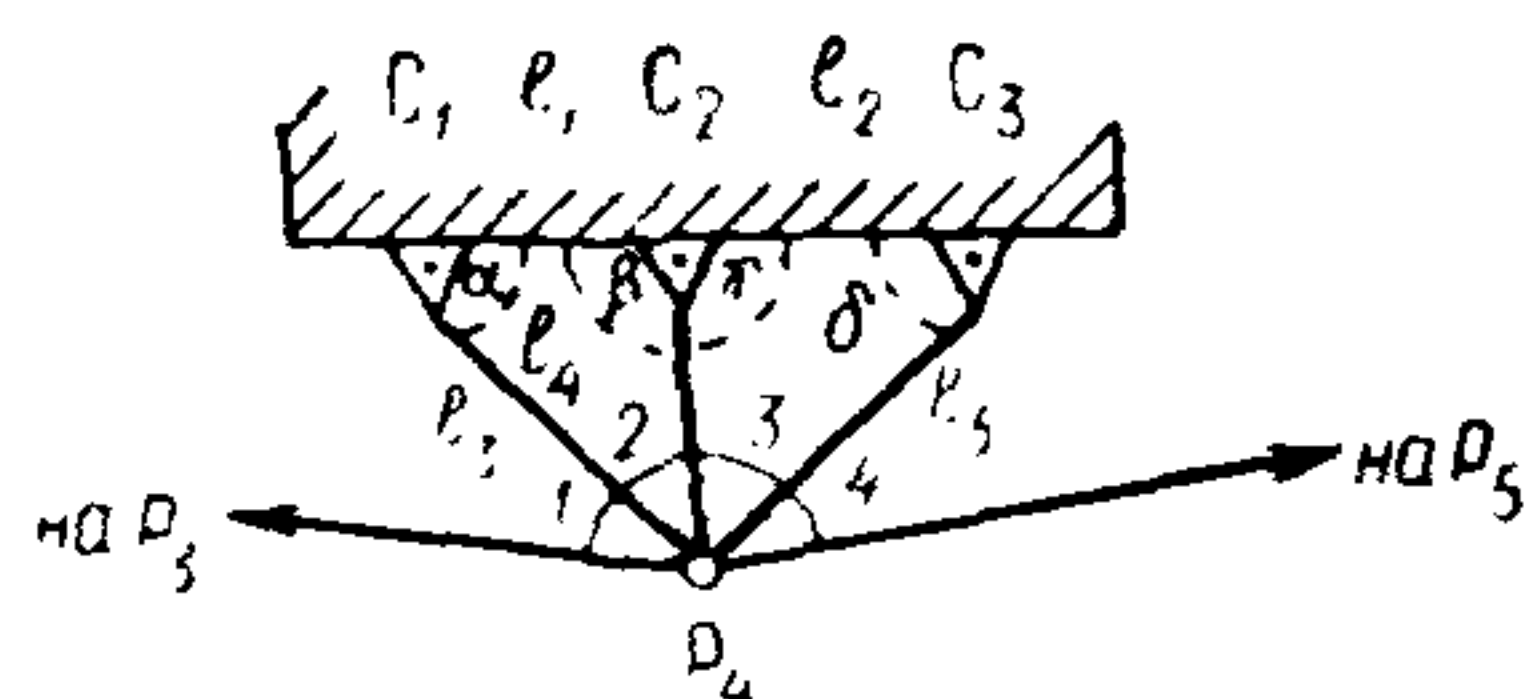


Рис. 36

Определяемые пункты  $C_1, C_2, C_3$ 

$$\text{Формулы: } \cos \gamma = \frac{l_4 - l_5 \cos 3}{l_2}; \quad \cos \beta = \frac{l_4 - l_3 \cos 2}{l_1}.$$

Определение углов  $\gamma$  и  $\beta$

Обозначения	Величины	Обозначения	Величины
$\cos 3$	0,751334	$\cos 2$	0,850319
$l_4$	12,830	$l_4$	12,830
$l_5 \cos 3$	12,855	$l_3 \cdot \cos 2$	12,814
$l_4 - l_5 \cos 3$	-0,025	$l_4 - l_3 \cdot \cos 2$	0,0157
$\cos \gamma$	-0,002241	$\cos \beta$	0,001980
$\gamma$	90° 07' 42"	$\beta$	89° 53' 12"
$\delta$	48° 34' 40"	$\alpha$	58° 21' 35"

## Вычисление координат

Название пунктов	Дирекционные направления	Стороны S в м (горизонтальные расстояния)	$\Delta x$	$\Delta y$	X	Y	Название пунктов
$P_3$	178° 13' 51"						$P_3$
$P_4$	42 27 28	15,070	+11,118	+10,173	+5348,174	+2465,485	$P_4$
$C_1$	164 05 53	7,931	-7,627	+2,173	+5359,292	+2475,658	$C_1$
$C_2$	164 04 59	11,291	-10,858	+3,096	+5351,665	+2477,831	$C_2$
$C_3$	295 30 19	17,110	+7,367	-15,443	+5340,807	+2480,927	$C_3$
$P_4$	197 36 24				+5348,174	+2465,485	$P_4$
$P_5$							$P_5$



## Вычисление координат центров двух ственных знаков методом угловой засечки (при помощи базиса)

Исходные данные:

$$X_{P_2} = 430,411 \quad Y_{P_2} = 140,952$$

$$X_{\text{ств.1}} = 448,423 \quad Y_{\text{ств.1}} = 176,802$$

$$\alpha_{P_2 \text{ ств.1}} = 63^\circ 19' 30'' \quad b = 40,120$$

Измерено:

$$\angle 1 = 78^\circ 54' 54'' \quad \angle 5 = 24^\circ 06' 06''$$

$$\angle 2 = 73 \quad 55 \quad 06 \quad \angle 6 = 74 \quad 51 \quad 36$$

$$\angle 3 = 37 \quad 10 \quad 00 \quad \angle 7 = 81 \quad 02 \quad 18$$

$$\angle 4 = 180 \quad 00 \quad 00 \quad S_1 = 55,443$$

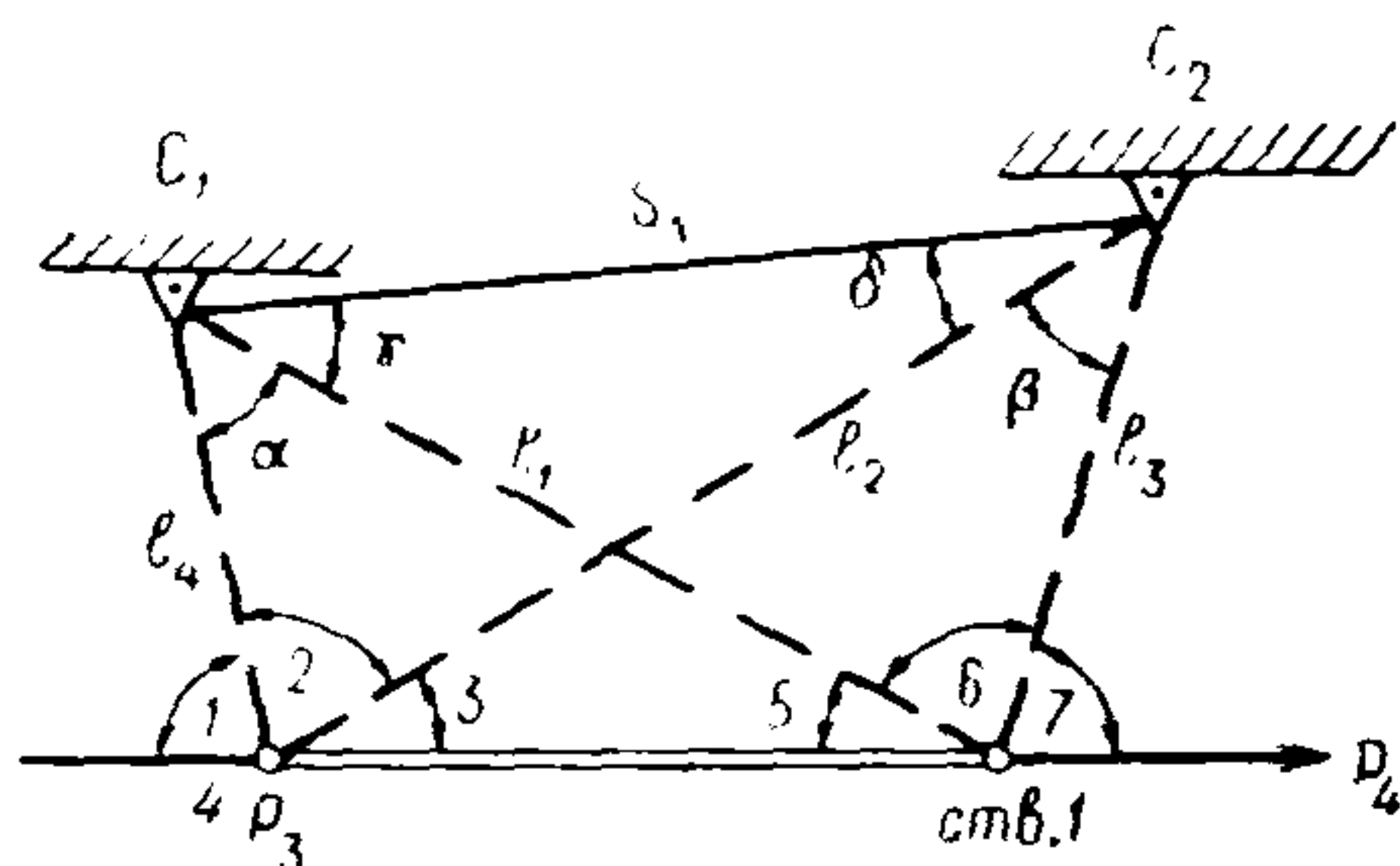


Рис. 37

Определяемые пункты  $C_1$  и  $C_2$ 

$$\text{Формулы: } \operatorname{tg} \gamma = \frac{l_3 \cdot \sin \beta}{l_4 - l_3 \cos \beta}; \quad \operatorname{tg} \delta = \frac{l_4 \cdot \sin 2}{l_2 - l_4 \cos 2}; \quad S_1 = \frac{l_3 \cdot \sin \beta}{\sin \gamma}; \quad S_1 = \frac{l_4 \cdot \sin 2}{\sin \delta}.$$

Решение треугольников

Название углов	Углы	sin	Стороны в м	Стороны	Название углов	Углы	sin	Стороны в м	Название сторон
$\alpha$	$44^\circ 48' 48''$	0,70481	40,120	$b$	$\beta$	$43^\circ 52' 18''$	0,69304	40,120	$b$
$2+3$	$111 \quad 05 \quad 06$	0,93305	53,112	$l_1$	$5+6$	$98 \quad 57 \quad 42$	0,98779	57,183	$l_2$
$5$	$24 \quad 06 \quad 06$	0,40835	23,245	$l_4$	$3$	$37 \quad 10 \quad 00$	0,60414	34,974	$l_3$
	$180 \quad 00 \quad 00$					$180^\circ 00' 00''$			

Вычисление  $\gamma$ ,  $\delta$ ,  $S_1$ 

Обозначения	Величины	Обозначения	Величины	Обозначения	Величины	Обозначения	Величины
$l_3 \cdot \sin 6$	33,7600	$l_1 - l_3 \cos 6$	43,9785	$l_4 \sin 2$	22,3354	$d_2 - d_4 \cos 2$	50,7439
$\sin 6$	0,96529	$\operatorname{tg} \gamma$	0,76765	$\sin 2$	0,96087	$\operatorname{tg} \delta$	0,44016
$l_3$	34,974	$\gamma$	$37^\circ 30' 42''$	$l_4$	23,245	$\delta$	$23^\circ 45' 26''$
$\cos 6$	0,26118	$\sin \gamma$	0,60892	$\cos 2$	0,27701	$\sin \delta$	0,40286
$l_1$	53,112	$S_1$	55,442	$l_2$	57,183	$S_1$	55,442
$l_3 \cos 6$	9,1345			$l_4 \cos 2$	6,4391		

## Вычисление координат

Названия пунктов	Дирекционные направления	Стороны $S$ в м (горизонтальные расстояния)	$\Delta x$	$\Delta y$	$X$	$Y$	Названия пунктов
$P_3$	$312^\circ 14' 24''$	23,245	+15,625	-17,207	+430,411	+140,952	$P_3$
$C_1$					+446,036	+123,745	$C_1$
ств. 1	342 17 12	34,974	+33,318	10,641	+448,423	+176,802	ств. 1
$C_2$					+481,741	+166,161	$C_2$
$C_1$	49 54 54	55,442	+35,702	+42,418	+446,036	+123,745	$C_1$
$C_2$					+481,738	+166,163	$C_2$

Передача координат на центры двух ственных знаков,  
расположенных на противоположных сторонах улицы

Исходные данные:

$$X_{P_1} = 381,450 \quad Y_{P_1} = 372,990$$

$$\alpha_{P_2 - P_1} = 310^\circ 28' 30''$$

$$b = 27,180$$

Измерено:

$$\angle 1 = 120^\circ 44' 24'' \quad \angle 6 = 136^\circ 54' 12''$$

$$\angle 2 = 59 \ 15 \ 36 \quad \angle 7 = 115 \ 26 \ 00$$

$$\angle 3 = 51 \ 10 \ 30 \quad \angle 8 = 64 \ 34 \ 00$$

$$\angle 4 = 128 \ 49 \ 30 \quad l_1 = 23,913$$

$$\angle 5 = 43 \ 05 \ 48 \quad l_2 = 23,510$$

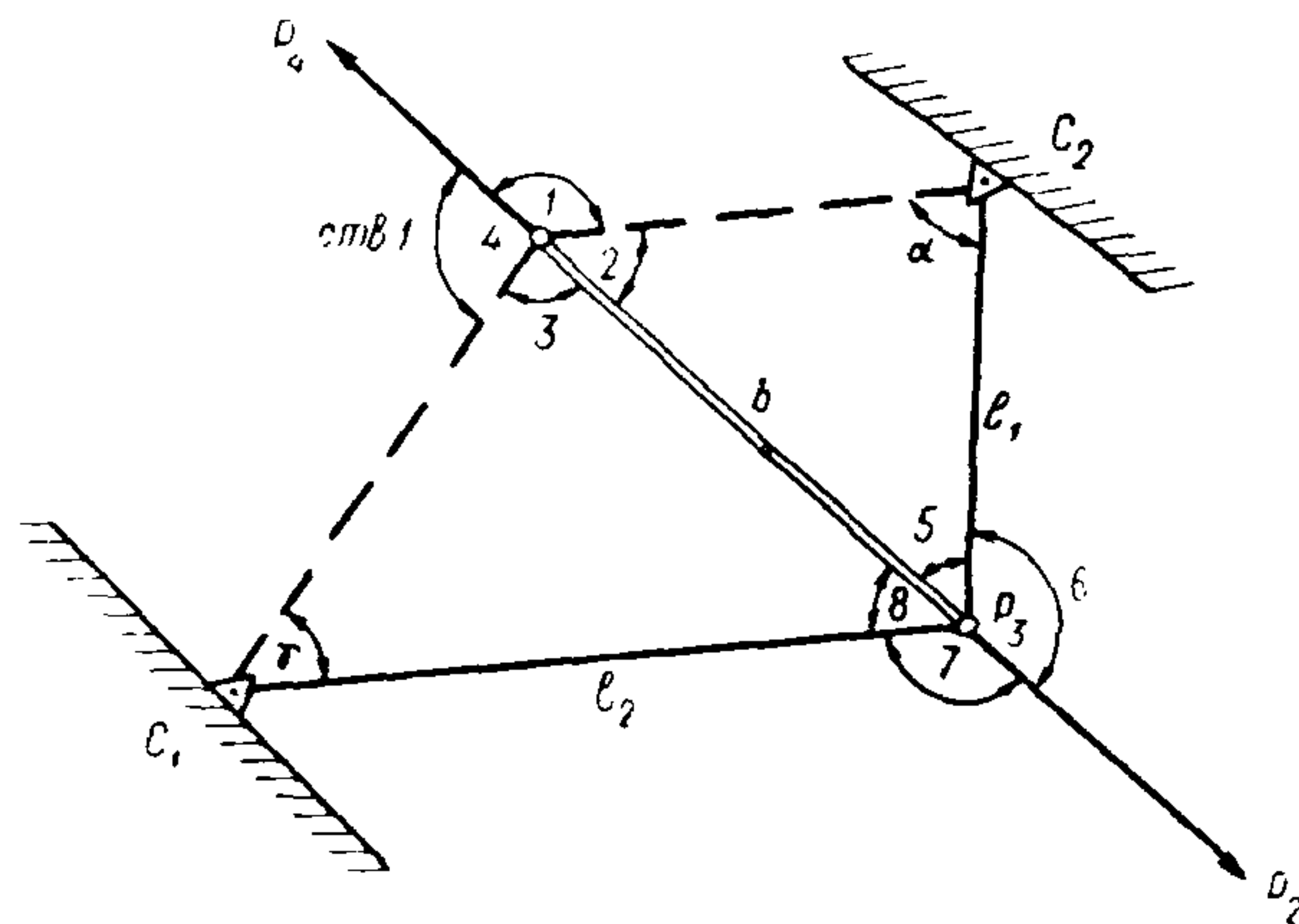


Рис. 38

Определяемые пункты  $C_1$  и  $C_2$



### Решение треугольников

Название углов	Углы	sin	Стороны $l$ , вычисленные в м	Название сторон	Стороны $l$ , измеренные в м	Название углов	Углы	sin	Стороны $l$ , вычисленные в м	Название сторон	Стороны $l$ , измеренные в м
2	59° 15' 36"	0,859495	23,915	$l_1$	23,913	3	51° 10' 30"	0,779064	23,507	$l_2$	23,510
$\alpha$	77 38 36	0,976834	27,180	$b$		$\gamma$	64 15 30	0,900761	27,180	$b$	
5	43 05 48	0,683232	19,010			8	64 34 00	0,903086	27,250		
	180 00 00						180 00 00				

Название пунктов	Дирекционные направления	Стороны $S$ в м (горизонтальные расстояния)	$\Delta x$	$\Delta y$	$X$	$Y$	Название пунктов
$P_4$	130° 28' 30"						$P_4$
$P_3$	353 34 18	23,914	+23,764	-2,677	+381,450	+372,990	$P_3$
$C_2$	245 54 30	23,508	-9,596	-21,460	+405,214	+370,313	$C_2$
$C_1$					+371,854	+351,530	$C_1$
$P_3$	310 28 30	27,180	+17,643	-20,676	+381,450	+372,990	$P_3$
ств 1	71 12 54	19,011	+6,122	+17,918	+399,093	+352,314	ств 1
$C_2$	181 39 00	27,250	-27,239	-0,785	+405,215	+370,312	$C_2$
$C_1$					+371,854	+351,529	$C_1$

## Вычисление координат стенного знака методом линейной засечки

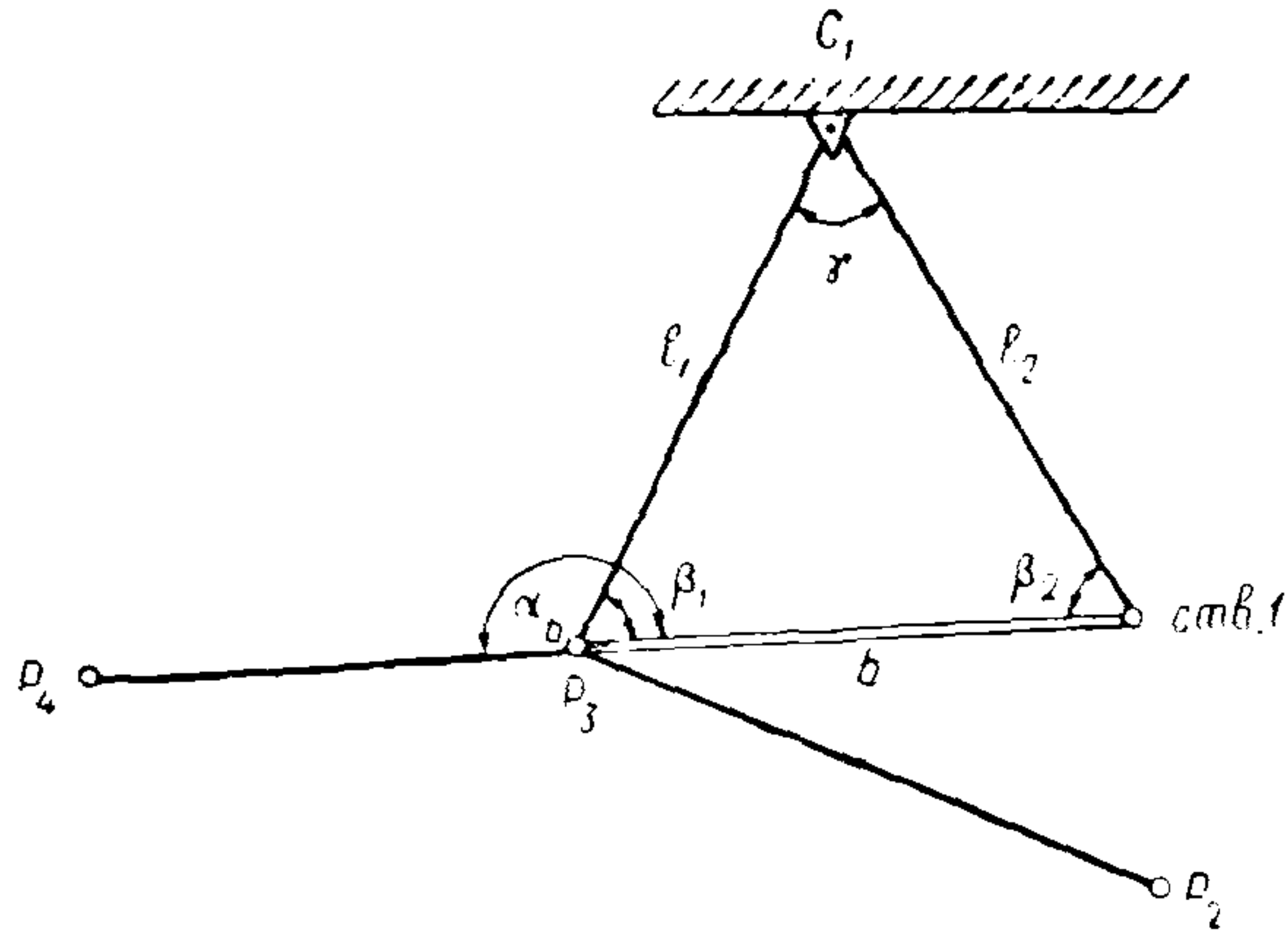


Рис. 39

Определяемый пункт  $C_1$ 

## Вычисления

1. Вычисляют значения углов  $\beta_1$ ,  $\beta_2$  и  $\gamma$ .Первый способ:  $\cos \gamma = \frac{l_1^2 + l_2^2 - b^2}{2l_1l_2}$ ;  $\sin \beta_1 = \frac{l_2 \sin \gamma}{b}$ ;  $\sin \beta_2 = \frac{l_1 \sin \gamma}{b}$ .

Обозначения	Величины	Обозначения	Величины	Обозначения	Величины
$l_1^2$	29,496	$l_2$	6,754	$l_1$	5,431
$l_2^2$	45,617	$\sin \gamma$	0,987818	$\sin \gamma$	0,987818
$-b^2$	63,696	$\beta$	7,981	$b$	7,981

Исходные данные:

$$X_{P_3} = 4575,242 \quad Y_{P_3} = +2180,753$$

$$\alpha_{P_3-P_4} = 267^\circ 32' 24''$$

Измерено:

$$l_1 = 5,431$$

$$l_2 = 6,754$$

$$b = 7,981$$

$$\alpha_b = 180^\circ 00' 00''$$

$2l_1l_2$ $\cos \gamma$	73,362 0,155611	$\sin \beta_1$ $\beta_1$	0,835951 $56^\circ 42' 54''$	$\sin \beta_2$ $\beta_2$	0,672201 $42^\circ 14' 14''$
$\gamma$	$81^\circ 02' 52''$	Контроль: $\gamma + \beta_1 + \beta_2 = 180^\circ 00' 00''$			

Второй способ:  $\cos \beta_1 = \frac{2P(P-l_2)}{l_1b} - 1$ ;  $\cos \beta_2 = \frac{2P(P-l_1)}{bl_2} - 1$ ;  $\cos \gamma = \frac{2P(P-b)}{l_1l_2} - 1$ ;  $P = \frac{l_1+l_2+b}{2}$ .

Обозначения	Величины	Обозначения	Величины	Обозначения	Величины	Обозначения	Величины
$2P$	20,166	$2P(P-l_2)$	67,133	$2P(P-l_1)$	93,812	$2P(P-b)$	42,389
$P$	10,083	$l_1b$	43,345	$l_2 \cdot b$	53,904	$l_1l_2$	36,681
$P-l_1$	4,652	$2P(P-l_2)$	1,548806	$2P(P-l_1)$	1,740368	$2P(P-b)$	1,155612
$P-b$	2,102	$l_1b$	0,548806	$l_2 \cdot b$	0,740368	$l_1l_2$	0,155612
$P-l_2$	3,329	$\cos \beta_1$	$56^\circ 42' 54''$	$\cos \beta_2$	$42^\circ 14' 14''$	$\cos \gamma$	$81^\circ 02' 52''$
		$\beta_1$		$\beta_2$		$\gamma$	
Контроль: $\beta_1 + \beta_2 + \gamma = 180^\circ 00' 00''$							

### Вычисление координат

Название пунктов	Дирекционные направления	Стороны $S$ в м (горизонтальные расстояния)	$\Delta x$	$\Delta y$	$X$	$Y$	Название пунктов
$P_4$	$87^\circ 32' 24''$						$P_4$
$P_3$	30 49 30	5,431	+4,664	+2,783	+4575,242	+2180,753	$P_3$
$C_1$					+4579,906	+2183,536	$C_1$
$P_3$	87 32 24	7,981	+0,343	+7,974	+4575,242	+2180,753	$P_3$
ств 1	309 46 38	6,754	+4,321	-5,191	+4575,585	+2188,727	ств 1
$C_1$					+4579,906	+2183,536	$C_1$



## Привязка к одинарному стенному знаку при наличии видимости на соседние знаки

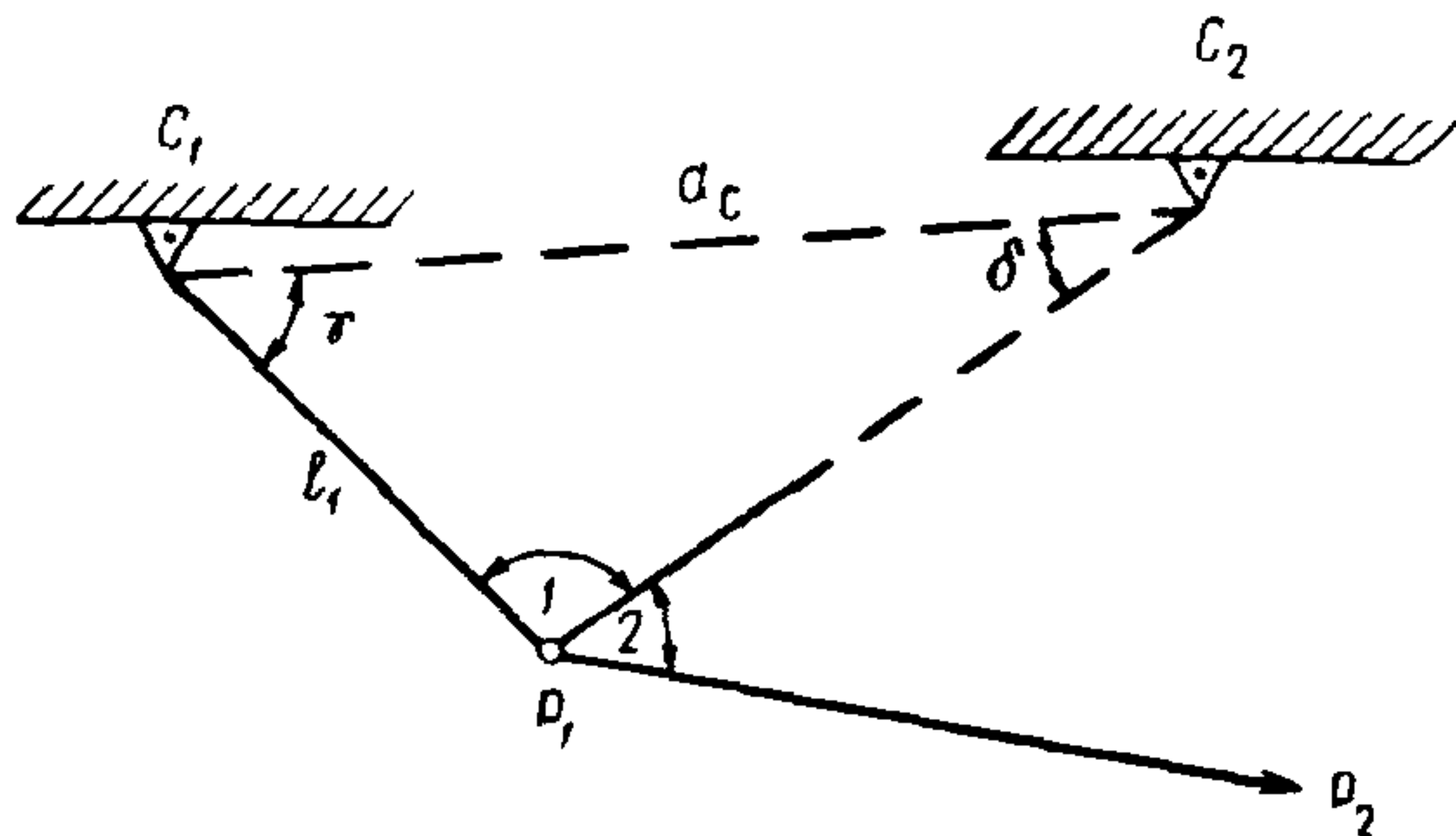


Рис. 40

Исходные данные:

$X_{C_1} = 868,929;$

$Y_{C_1} = 168,472$

$X_{C_2} = 995,044;$

$Y_{C_2} = 282,611$

$\alpha_{C_1-C_2} = 42^\circ 08' 33'';$

$d_C = 170,096$

Измерено:

$\angle 1 = 88^\circ 28' 05'';$

$l_1 = 5,624$

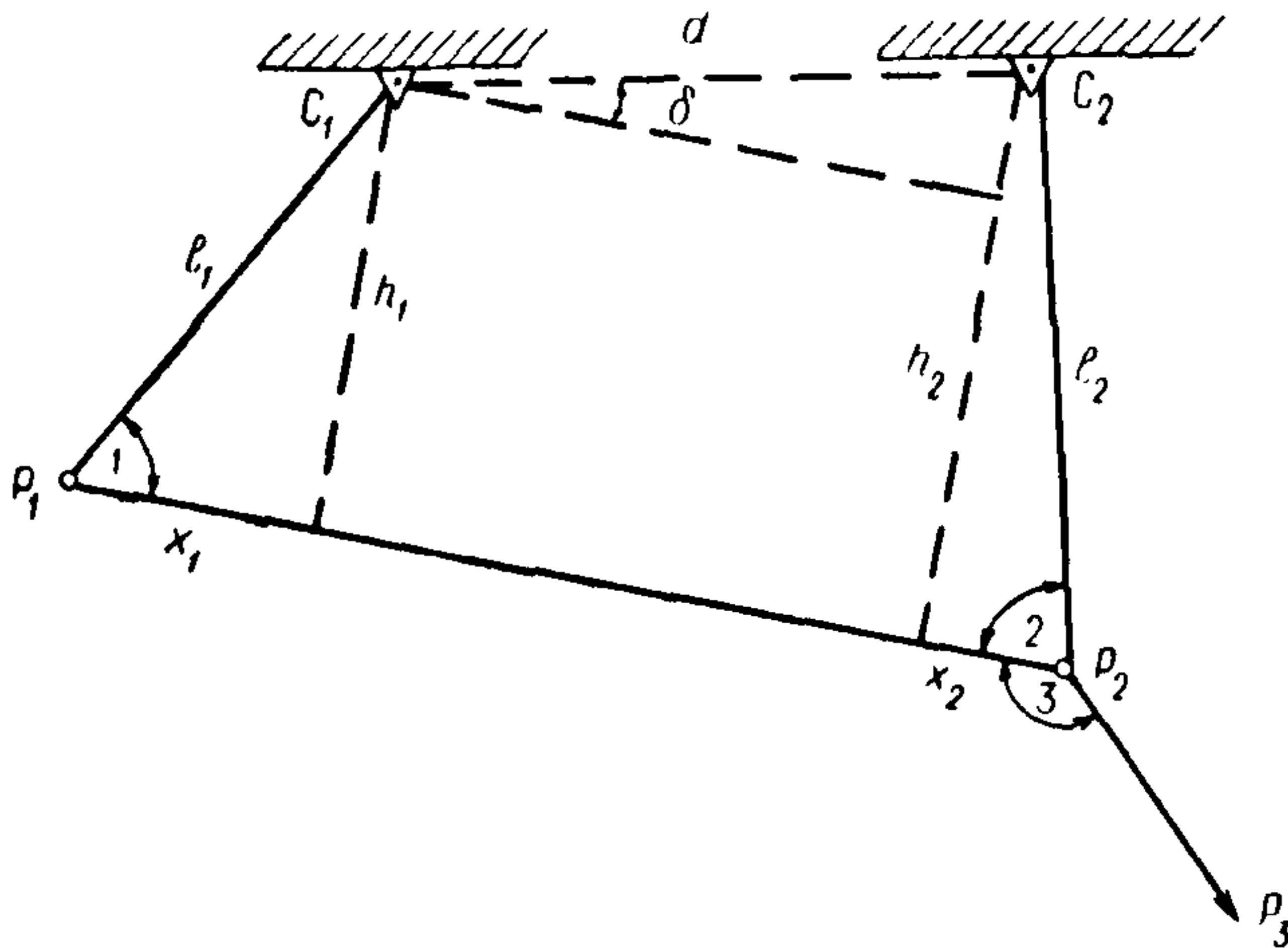
Определяемый пункт  $P_1$ 

$$\text{Формулы: } \sin \delta = \frac{l_1 \sin 1}{d_C}; \quad \gamma = 180^\circ - (1 + \delta); \quad \sin \delta = \frac{5,624 \cdot 0,999642}{170,096} = 0,033052; \quad \delta = 1^\circ 53' 39''.$$

Вычисление координат

Название пунктов	Дирекционные направления	Стороны $S$ в м (горизонтальные расстояния)	$\Delta x$	$\Delta y$	$X$	$Y$	Название пунктов
$C_1$							$C_1$
$P_1$	$131^\circ 46' 49''$	5,624	-3,747	+4,194	+868,929 +865,182	+168,472 +172,666	$P_1$

Привязка к стенным знакам (метод редуцирования)



Исходные данные:  
 $X_1 = 100,500$   
 $Y_1 = 20,900$   
 $X_2 = 116,998$   
 $Y_2 = 209,786$   
 $\alpha_{P_1-P_2} = 85^\circ 00' 30''$   
 $d = 189,605$   
 $\angle 1 = 85^\circ 02' 00''$   
 $\angle 2 = 78^\circ 10' 15''$   
 $\angle 3 = 150^\circ 16' 10''$   
 $l_1 = 10,350$   
 $l_2 = 13,645$

Рис. 41

Определяемый пункт  $P_2$  и дирекционное направление  $P_1 - P_2$

Формулы:  $h_1 = l_1 \sin 1$ ;  $h_2 = l_2 \sin 2$ ;  $\sin \delta = \frac{h_2 - h_1}{d}$ .

Решение

$h_1 = 10,350 \sin 85^\circ 02' 00'' = 10,350 \cdot 0,996245 = 10,311$ ;

$h_2 = 13,645 \sin 78^\circ 10' 15'' = 13,645 \cdot 0,978763 = 13,355$ ;

$\sin \delta = \frac{13,355 - 10,311}{189,605} = \frac{3,044}{189,605} = 0,016054$ ;  $\delta = 0^\circ 55' 11''$ .

Дирекционное направление линии  $P_1 - P_2$  будет  $\alpha_{P_1-P_2} = 85^\circ 55' 41''$ .

Вычисление координат

Название пунктов	Дирекционные направления	Стороны $S$ в м (горизонтальные расстояния)	$\Delta x$	$\Delta y$	$X$	$Y$	Название пунктов
$C_1$	$85^\circ 00' 30''$						$C_1$
$C_2$	$164 \ 05 \ 56$	$13,645$	$213,123$	$+3,738$	$+116,998$	$+209,786$	$C_2$
$P_2$					$+103,875$	$+213,524$	$P_2$

## Привязка к стенным знакам методом створа

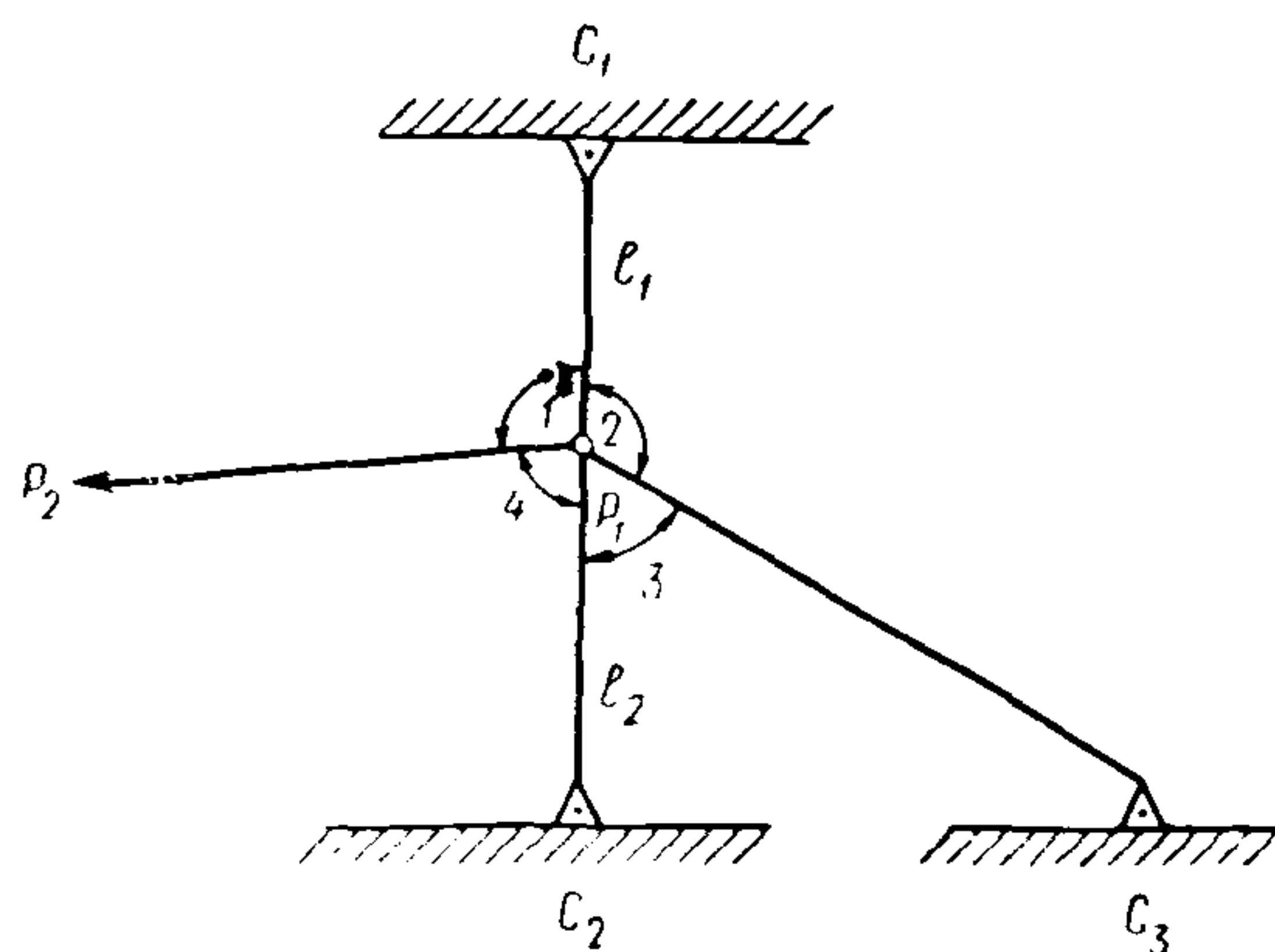


Рис. 42

## Исходные данные:

$$X_{c_1} = 474,459$$

$$Y_{c_1} = 425,436$$

$$X_{c_2} = 500,972$$

$$Y_{c_2} = 426,756$$

$$X_{c_3} = 504,978$$

$$Y_{c_3} = 530,837$$

$$\alpha_{c_1-c_2} = 2^\circ 51' 01''$$

$$d = 26,546$$

## Измерено:

$$\angle 1 = 90^\circ 30' 46''$$

$$l_1 = 13,003$$

$$\angle 2 = 97 \ 48 \ 13$$

$$l_2 = 13,540$$

$$\angle 3 = 82 \ 11 \ 47$$

$$\angle 4 = 89 \ 29 \ 14$$



Определяемый пункт  $P_1$

Контроль:

$$\angle 1 + 4 = 90^\circ 30' 46'' + 89^\circ 29' 14'' = 180^\circ 00' 00''$$

$$\angle 3 + 2 = 82^\circ 11' 47'' + 97^\circ 48' 13'' = 180^\circ 00' 00''$$

$$d_{\text{изм}} = 26,543$$

$$d_{\text{выч}} = 26,546$$

Вычисление координат

Название пунктов	Дирекционные направления	Стороны $S$ в м (горизонтальные расстояния)	$\Delta x$	$\Delta y$	$X$	$Y$	Название пунктов
$C_1$	$2^\circ 51' 01''$	13,003	+12,987	+0,647	+474,459	+425,436	$C_1$
$P_1$					+487,446	+426,083	$P_1$
$C_2$	182 51 01	13,540	-13,523	-0,673	+500,972	+426,756	$C_2$
$P_1$					+487,449	+426,083	$P_1$

## Привязка к системе двойных стенных знаков полярным методом

Исходные данные:

$$X_{C_1} = 454,390$$

$$Y_{C_1} = 314,804$$

$$X_{C_2} = 474,459$$

$$Y_{C_2} = 425,436$$

$$X_{C_3} = 492,972$$

$$Y_{C_3} = 432,736$$

$$\alpha_{C_1-C_2} = 79^\circ 43' 05''$$

$$d_2 = 112,431$$

$$\alpha_{C_2-C_3} = 21^\circ 31' 13''$$

$$d_1 = 19,900$$

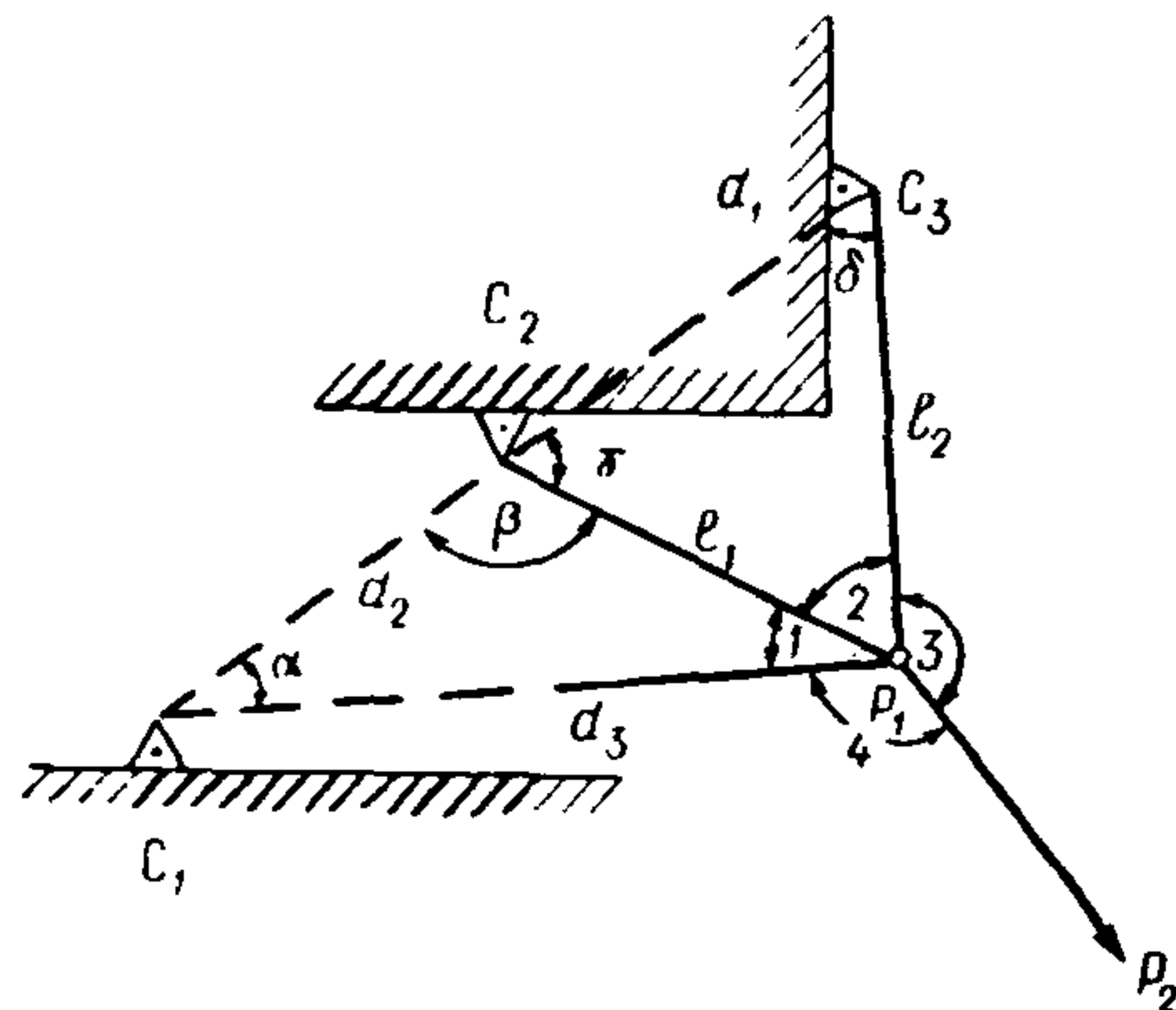


Рис. 43

Измерено:

$$\angle 1 = 41^\circ 38' 24''$$

$$\angle 3 = 182^\circ 44' 03''$$

$$\angle 2 = 43^\circ 06' 48''$$

$$\angle 4 = 92^\circ 30' 45''$$

$$l_1 = 15,361$$

$$l_2 = 28,119$$

Определяемый пункт  $P_1$ 

$$\text{Формулы: } \sin \gamma = \frac{l_2 \cdot \sin 2}{d_1}; \quad \sin \delta = \frac{l_1 \cdot \sin 2}{d_1}; \quad \sin \alpha = \frac{l_1 \cdot \sin 1}{d_2}; \quad d_3 = \frac{d_2 \cdot \sin \beta}{\sin 1}.$$

### Решение треугольников

Название сторон	Стороны в м	sin	Название углов	Углы	Название сторон	Стороны в м	sin	Название углов	Углы
$l_2$	28,119	0,683443	2	$43^\circ 06' 48''$	$l_1$	15,361	0,664448	1	$41^\circ 38' 24''$
$d_1$	19,900	0,965715	$\gamma$	105 02 46	$d_2$	112,437	0,090776	$\alpha$	5 12 30
$l_1$	15,361	0,683443	2	43 06 48	$d_2$	112,437	0,729546	$\beta$	133 09 06
$d_1$	19,900	0,527556	$\delta$	31 50 26	$d_3$	123,453	0,664447	1	41 38 24

### Вычисление координат

Название пунктов	Дирекционные направления	Стороны $S$ в м (горизонтальные расстояния)	$\Delta x$	$\Delta y$	$X$	$Y$	Название пунктов
$C_1$	$84^\circ 55' 35''$	123,453	+10,918	+122,969	+454,390	+314,804	$C_1$
$P_1$					+465,308	+437,773	$P_1$
$C_2$	126 33 59	15,361	-9,151	+12,337	+474,459	+425,436	$C_2$
$P_1$					+465,308	+437,773	$P_1$
$C_3$	169 40 47	28,119	-27,664	+5,038	+492,972	+432,736	$C_3$
$P_1$					+465,308	+437,774	$P_1$



## Привязка к системе двойных ственных знаков

Исходные данные:

$$X_{C_1} = 1800,143$$

$$Y_{C_1} = 4372,513$$

$$X_{C_2} = 1782,831$$

$$Y_{C_2} = 4373,038$$

$$\alpha_{C_1-C_2} = 178^\circ 15' 42''$$

$$d = 17,320$$

Измерено:

$$\angle 1 = 41^\circ 12' 13''$$

$$l_1 = 15,837$$

$$\angle 2 = 63 \quad 15 \quad 15$$

$$l_2 = 17,132$$

$$\angle 3 = 80 \quad 27 \quad 24$$

$$d = 17,320$$

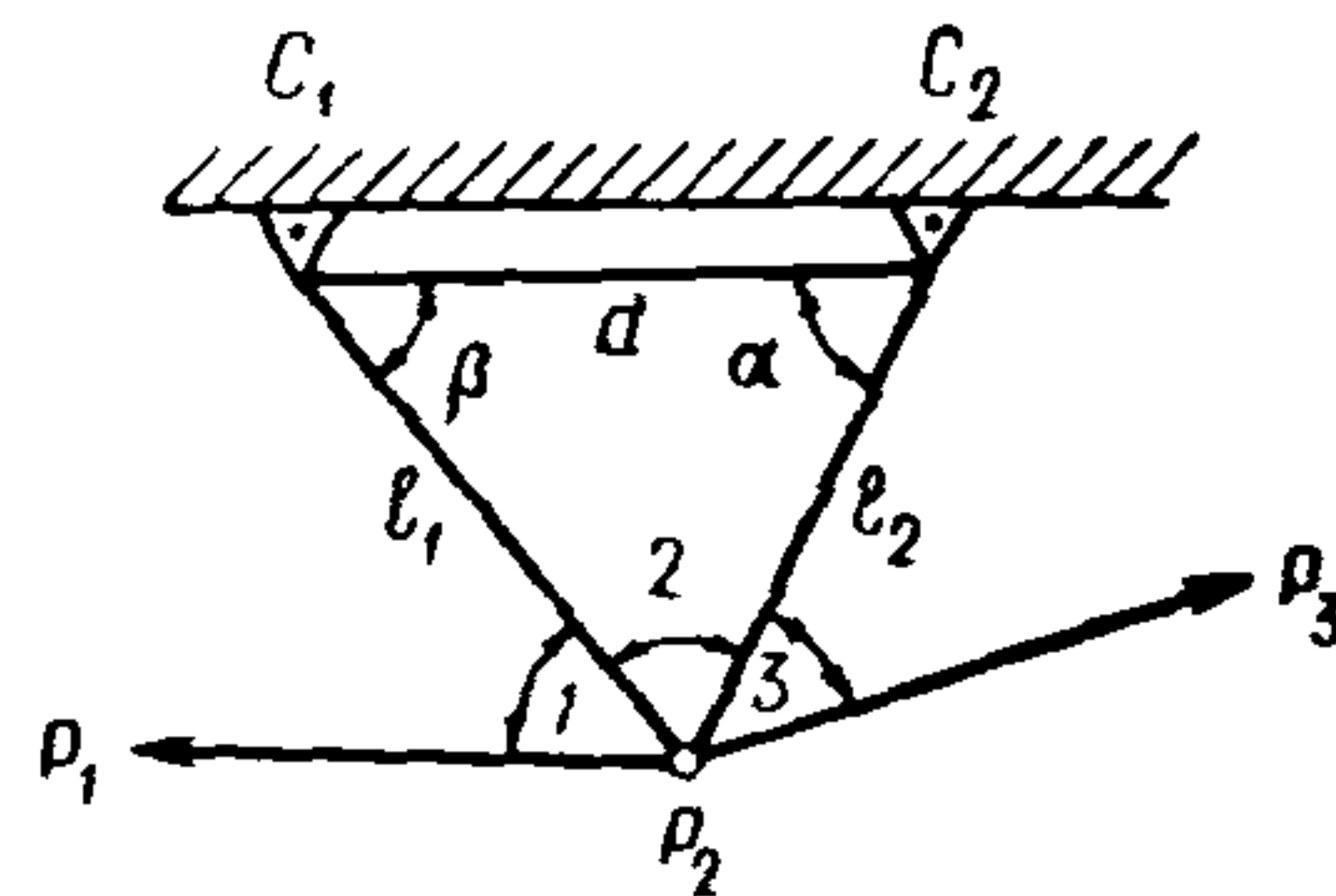


Рис. 44

Определяемый пункт  $P_2$ 

Формулы:  $d^2 = l_1^2 + l_2^2 - 2l_1l_2 \cos 2$ ;  $\delta_{l_1} = k a l_1$ ;  $\delta_{l_2} = k b l_2$ ;  $a = \frac{1}{d} (l_1 - l_2 \cos 2)$ ;  $b = \frac{1}{d} (l_2 - l_1 \cos 2)$ ;

$$k = \frac{\delta d}{a^2 l_1 + b^2 l_2}; \quad \delta d = d_{\text{катал}} - d_{\text{выч.}}; \quad \delta_2 = 0.$$

Обозначения	Величины	Обозначения	Величины	Обозначения	Величины	Обозначения	Величины
$l_1^2$	250,8106	$l_1$	15,8370	$l_2$	17,1320	$a^2 l_1$	3,4850
$l_2^2$	293,5055	$-l_2 \cos 2$	7,7100	$-l_1 \cos 2$	7,1272	$b^2 l_2$	5,7136
$-2l_1 l_2 \cos 2$	244,2060	$l_1 - l_2 \cos 2$	8,1270	$l_2 - l_1 \cos 2$	10,0048	$a^2 l_1 + b^2 l_2$	9,1986
$d^2$	300,1101	$a$	0,4691	$b$	0,5775	$k$	0,4022
$d$	17,3237						
$\delta\alpha$	-37						
$ka l_1$	-2,988	$l_1 + \delta l_1$	15,8340	$\sin \alpha$	0,816385	$\angle \alpha$	54° 43' 30"
$kb l_2$	-3,980	$l_2 + \delta l_2$	17,1280	$\sin \beta$	0,883103	$\angle \beta$	62 01 12
		$d$	17,3200	$\sin 2$	0,893002	$\angle 2$	63 15 15
						$\Sigma$	179 59 57

### Вычисление координат

Название пунктов	Дирекционные направления	Стороны S в м (горизонтальные расстояния)	$\Delta x$	$\Delta y$	X	Y	Название пунктов
$C_1$	240° 16' 54"	15,834	-7,850	-13,751	+1800,143	+4372,513	$C_1$
$P_2$							$P_2$
$C_2$	303 32 12	17,128	+9,463	-14,277	+1782,831	+4373,038	$C_2$
$P_2$							$P_2$
					+1792,294	+4358,761	

## Вычисление привязочных точек методом угловых засечек (по способу условного базиса)

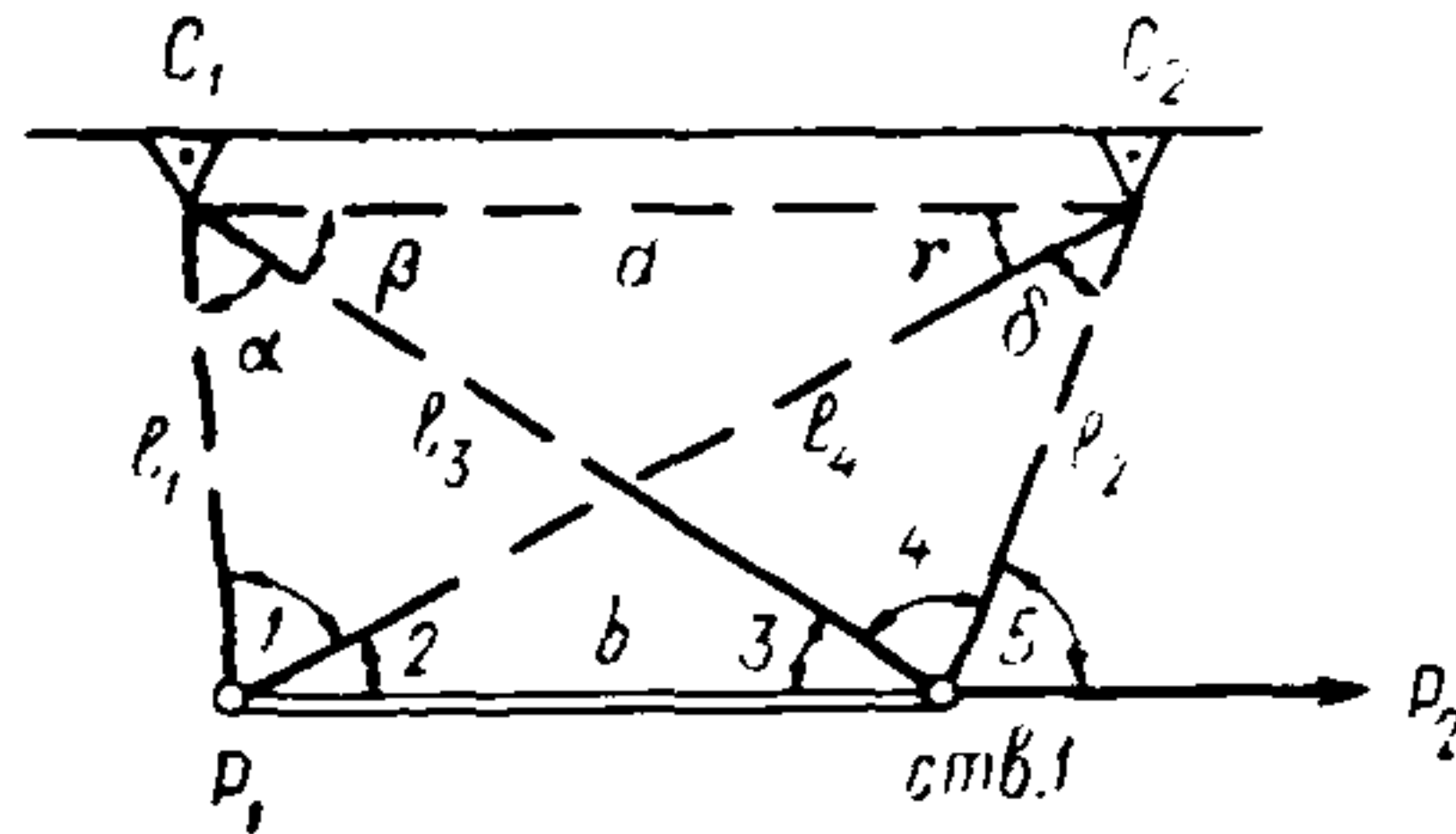


Рис. 45

Исходные данные:

$$\begin{aligned} X_{C_1} &= 639,340 & Y_{C_1} &= 175,414 \\ X_{C_2} &= 620,867 & Y_{C_2} &= 167,846 \\ \alpha_{C_1-C_2} &= 202^\circ 16' 40'' \\ d &= 19,963 \end{aligned}$$

Измерено:

$$\begin{aligned} \angle 1 &= 50^\circ 41' 24'' & \angle 3 &= 40^\circ 21' 12'' \\ \angle 2 &= 43 \ 09 \ 48 & \angle 4 &= 45 \ 30 \ 48 \\ P_{1 \text{ ств.1}} &= 20,000 \end{aligned}$$

Определяемые пункты  $P_1$  и  $P_{1 \text{ ств.1}}$ 

## Решение треугольников

Название сторон	Стороны в м	sin	Название углов	Углы	Название сторон	Стороны в м	sin	Название углов	Углы
$b$	20,000	0,716829	$\alpha$	$45^\circ 47' 36''$	$l_1$	18,066	0,700653	$\gamma$	$44^\circ 28' 50''$
$l_4$	27,838	0,997739	$1+2$	93 51 12	$l_3$	25,679	0,995934	$\alpha+\beta$	84 49 46
$l_1$	18,066	0,647499	3	40 21 12	$d$	19,9498	0,773729	1	50 41 24
				180 00 00					180 00 00
$b$	20,000	0,776816	$\delta$	$50^\circ 58' 12''$	$l_2$	17,612	0,629827	$\beta$	39 02 15
$l_3$	25,679	0,997366	$3+4$	85 52 00	$l_4$	27,838	0,995481	$\gamma+\delta$	95 26 57
$l_2$	17,612	0,684080	2	43 09 48	$d$	19,9500	0,713113	4	45 30 48
				180 00 00					180 00 00



## Вычисление действительных длин сторон треугольников

$$K = \frac{d_{\text{действ}}}{d_{\text{уелов}}} = 1,000652$$

Название сторон	Длина стороны в м	K	Длина стороны (действительная) в м
$l_1$	18,066	1,000652	18,078
$b$	20,000	1,000652	20,013
$l_2$	17,612	1,000652	17,623
$l_4$	27,838	1,000652	27,856
$l_3$	25 679	1,000652	25,696

## Вычисление координат

Название пунктов	Дирекционные направления	Стороны S в м (горизонтальные расстояния)	$\Delta x$	$\Delta y$	X	Y	Название пунктов
$C_1$	$287^\circ 06' 31''$	18,078	+5,318	-17,278	+639,340	+175,414	$C_1$
$P_1$					+644,658	+158,136	$P_1$
$C_2$	337 47 55	25,696	+23,791	-9,710	+620,867	+167,846	$C_2$
$P_1$					+644,658	+158,136	$P_1$
$C_1$	241 18 55	27,856	-13,370	-24,437	+639,340	+175,414	$C_1$
СТВ <sub>1</sub>					+625,970	+150,977	СТВ <sub>1</sub>
$C_2$	286 49 43	17,623	+5,102	-16,869	+620,867	+167,846	$C_2$
СТВ <sub>1</sub>					+625,969	+150,977	СТВ <sub>1</sub>

Привязка к системе тройных стенных знаков

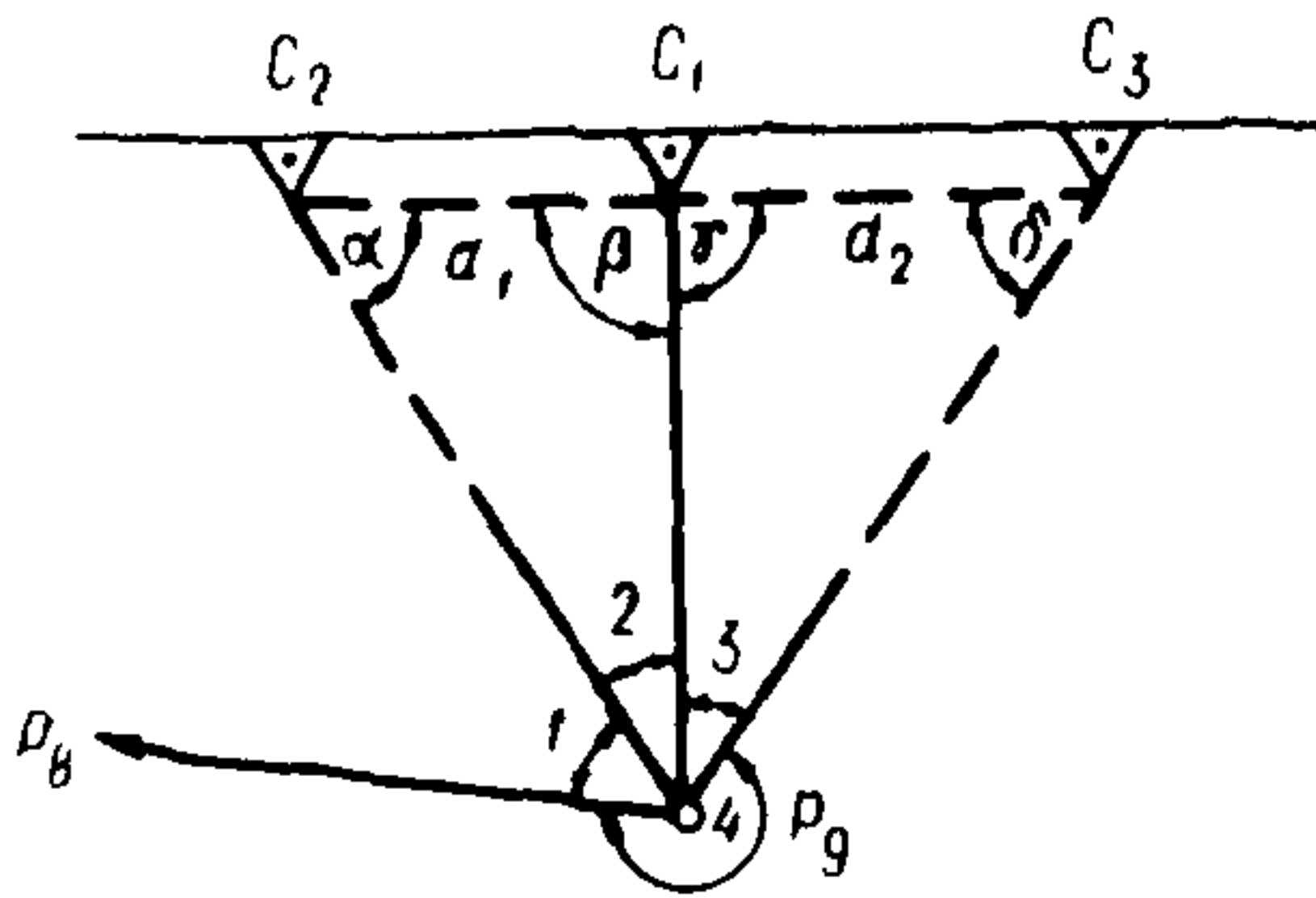


Рис. 46

Исходные данные:

$$\begin{aligned} X_{C_2} &= 442,728 & Y_{C_2} &= 338,842 \\ X_{C_1} &= 437,366 & Y_{C_1} &= 336,532 \\ X_{C_3} &= 432,012 & Y_{C_3} &= 334,225 \\ \alpha_{C_2-C_1} &= \alpha_{C_2-C_3} & &= 203^\circ 18' 24'' \\ d_1 &= 5,838 & d_2 &= 5,830 \end{aligned}$$

Измерено:

$$\begin{aligned} \angle 1 &= 67^\circ 31' 45'' & \angle 3 &= 23^\circ 25' 40'' \\ \angle 2 &= 23^\circ 34' 10'' & \angle 4 &= 245^\circ 28' 25'' \\ l_1 &= 13,418 & & \end{aligned}$$

$$\sin \alpha = \frac{l_1 \sin 2}{d_1}; \quad \beta = 180^\circ - (\alpha + 2); \quad C_2P_9 = \frac{d_1 \sin \beta}{\sin 2}; \quad \sin \delta = \frac{l_1 \sin 3}{d_2};$$

$$\gamma = 180^\circ - (\delta + 3); \quad C_3P_9 = \frac{d_2 \sin \gamma}{\sin 3}$$

Определяемый пункт  $P_9$

Решение треугольников

Название сторон	Стороны в м	sin	Название углов	Углы
$d_1$	5,838	0,399860	2	$23^\circ 34' 10''$
$l_1$	13,418	0,919034	$\alpha$	66 47 07
$C_2P_9$	14,600	0,999981	$\beta$	89 38 43
				180 00 00
$d_2$	5,830	0,397593	3	23 25 40
$l_1$	13,418	0,915078	$\delta$	66 13 01
$C_3P_9$	14,663	0,999981	$\gamma$	90 21 19
				180 00 00

Вычисление координат

Название пунктов	Дирекционные направления	Стороны S в м (горизонтальные расстояния)	$\Delta x$	$\Delta y$	X	Y	Название пунктов
$C_1$							$C_1$
$P_9$	$293^\circ 39' 43''$	13,418	+5,385	-12,290	+437,366	+336,532	$P_9$
$C_2$							$C_2$
$P_9$	270 05 30	14,600	+0,023	-14,600	+442,728	+338,342	$P_9$
$C_3$							$C_3$
$P_9$	317 05 23	14,663	+10,740	-9,983	+432,012	+334,225	$P_9$
					+442,752	+324,242	

Привязка к стенным знакам методом обратной засечки

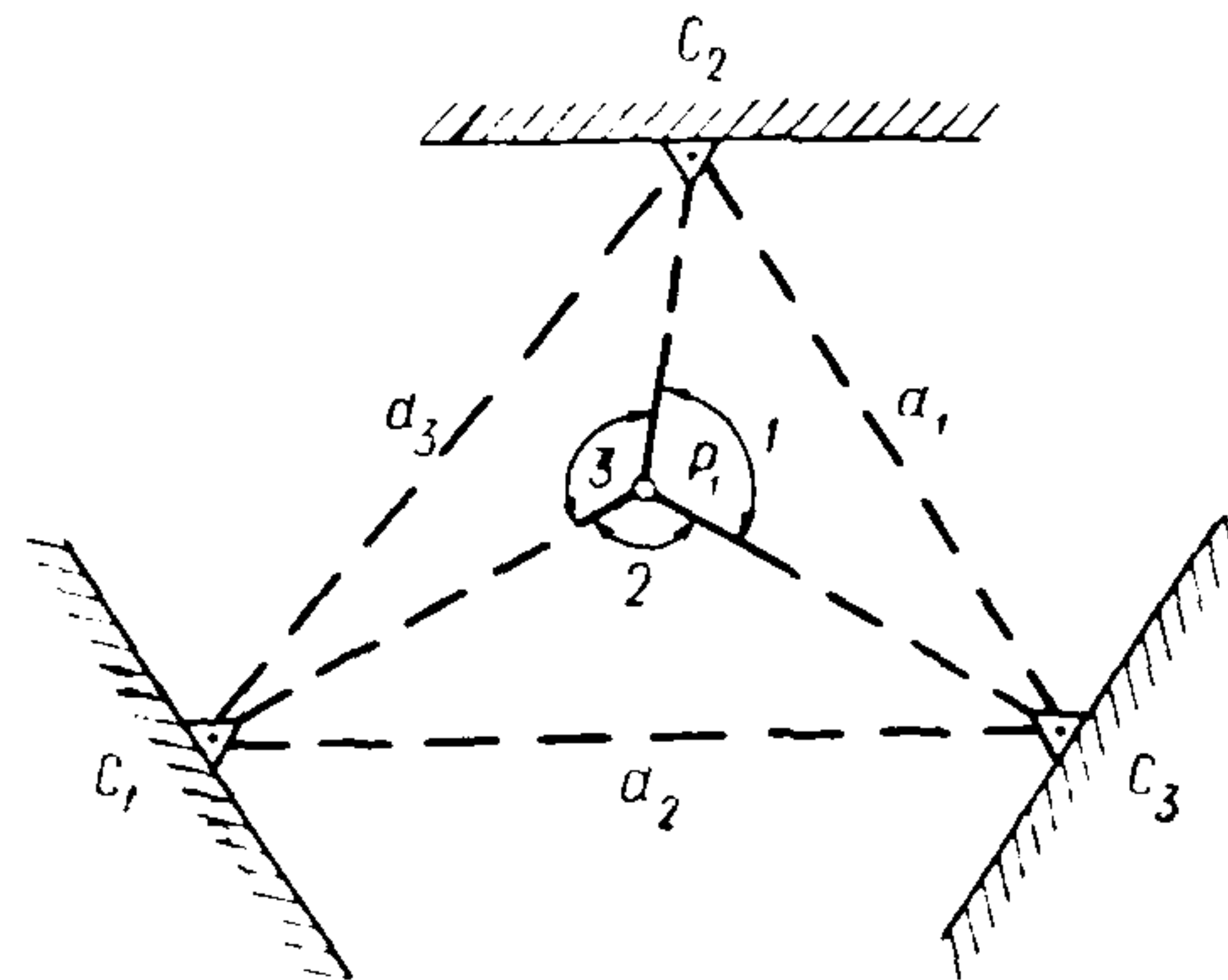


Рис. 47

Исходные данные:

$X_{C_1} = 4323,685$	$Y_{C_1} = 1115,981$
$X_{C_2} = 4347,815$	$Y_{C_2} = 1137,891$
$X_{C_3} = 4307,032$	$Y_{C_3} = 1162,881$
$d_1 = 47,831$	$\angle C_1 = 67^\circ 18' 35''$
$d_2 = 49,769$	$\angle C_2 = 73^\circ 44' 13''$
$d_3 = 32,593$	$\angle C_3 = 38^\circ 57' 12''$
$\alpha_{C_1-C_2} = 42^\circ 14' 18''$	

Измерено:

$\angle 1 = 111^\circ 17' 31''$
$\angle 2 = 143 \ 28 \ 11$
$\angle 3 = 105 \ 14 \ 18$

Определяемый пункт  $P_1$

Формулы:  $x_{P_1} = \frac{P_{C_1}x_{C_1} + P_{C_2}x_{C_2} + P_{C_3}x_{C_3}}{P_{C_1} + P_{C_2} + P_{C_3}}$ ;  $y_{P_1} = \frac{P_{C_1}y_{C_1} + P_{C_2}y_{C_2} + P_{C_3}y_{C_3}}{P_{C_1} + P_{C_2} + P_{C_3}}$ ;

$P_{C_1} = \frac{1}{\text{ctg } C_1 - \text{ctg } 1}$ ;  $P_{C_2} = \frac{1}{\text{ctg } C_2 - \text{ctg } 2}$ ;  $P_{C_3} = \frac{1}{\text{ctg } C_3 - \text{ctg } 3}$ .

Вычисление координат

Название пунктов	Углы	ctg	Исходный ctg	-ctg измеренный +ctg исходный	P	X	Y	Название пунктов
$C_1$	$111^\circ 17' 31''$	-0,389722	0,418110	0,807832	1,237881	4323,685	1115,981	$C_1$
$C_2$	143 28 11	-1,349930	0,291720	1,641650	0,609144	4347,815	1137,891	$C_2$
$C_3$	105 14 18	-0,272413	1,236956	1,509369	0,662528	4307,032	1162,881	$C_3$
					2,509553	4325,146	1132,681	$P_1$

## Каталог координат и высот стенных знаков

№ стенных знаков	Адрес	Тип знака	Класс niveliroва- ния	Высота в Балтий- ской системе	Класс или разряд	Координаты		Дирекцион- ные углы <i>T</i>	Стороны в м	На пункт
						X	У			

Составил

Считал



## СПИСОК ЛИТЕРАТУРЫ

В е р е щ а г и н К. А. Опыт применения ственных знаков. «Геодезия и картография», 1962, № 12.

Г и н з б у р г Л. В. Городская полигонометрия со ственными центрами. «Геодезия и картография», 1959, № 7.

Д а н и л е н к о Т. С. Связь с геодезическими пунктами, закрепленными на сооружениях. М., «Недра», 1969.

Д а н и л е н к о Т. С. Привязка к геодезическим ственным знакам. «Геодезия и картография», 1960, № 1.

Д е г т я р е в П. Ф. Закрепления центров геодезических пунктов двумя ственными знаками. «Геодезия и картография», 1962, № 2.

Д е г т я р е в П. Ф. О закреплении пунктов геодезической опоры. «Промышленное строительство», 1965, № 5.

З ю з и н А. С. Боковая рефракция при измерении углов на пунктах городской полигонометрии. «Геодезия и картография», 1956, № 6.

К о с ь к о в Б. И. Городская полигонометрия. М., Геодезиздат, 1962.

К о с ь к о в Б. И. Справочное руководство по съемке городов, М., «Недра», 1968.

Л е б е д е в Н. Н. Расчет необходимой точности геодезического обоснования для крупномасштабных съемок городских и промышленных территорий. «Геодезия и картография», 1958, № 10.

Л о с е в К. А., М а т в е е в И. В. Закрепление точек городской полигонометрии парами ственных центров. «Геодезия и картография», 1956, № 4.

Л о с е в К. А. О закреплении пункта полигонометрии двумя ственными знаками. «Геодезия и картография», 1963, № 5.

М а р ч е н к о С. Н. Настенная городская полигонометрия. Киев, АН УССР, 1950.

М а р ч е н к о С. Н. Рекомендации по определению координат и эксплуатации ственных геодезических пунктов. Киев, АН УССР, 1961.

М а р ч е н к о С. Н. Хронометраж привязки теодолитных ходов к ственным знакам полигонометрии. «Геодезия и картография», 1961, № 2.

М а р ч е н к о С. Н. Ориентирован планово-высотный геодезический пункт. Труды Киевского Гидромелиоративного института, вып. 5. Киев, 1956.

М у л ю н Ю. В. К вопросу о ственных полигонометрических знаках. «Геодезия и картография», 1962, № 8.

С о к о л о в П. К. Обеспечение сохранности геодезических знаков. «Геодезия и картография», 1959, № 6.

П е т р о в М. К. Стенные знаки полигонометрии. «Опыт внедрения нового в изыскательском производстве», Лениздат, 1961.

Х м е л е в с к и й Ю. С. Опыт использования стенных полигонометрических знаков. «Геодезия и картография», 1963, № 6.

Х м е л е в с к и й Ю. С. Вычисление углов плоского треугольника по длине его сторон. «Геодезия и картография», 1961, № 7.

Х р е н о в Л. С. и К о с ь к о в Б. И. Создание постоянного съемного обоснования на территории городов. «Геодезия и картография», 1965, № 3.

## СОДЕРЖАНИЕ

	Стр.
<b>I. Общие положения</b> . . . . .	3
<b>II. Рекогносцировка</b> . . . . .	4
<b>III. Закладка ственных знаков</b> . . . . .	5
<b>IV. Системы ственных геодезических знаков</b> . . . . .	8
1. Ориентирные системы ственных знаков . . . . .	8
2. Восстановительные системы ственных знаков . . . . .	20
<b>V. Точность работ при координировании ственных знаков и привязка к ним</b> . . . . .	21
<b>П р и л о ж е н и я:</b>	
1. Консольные (штанговые) ственные знаки . . . . .	24
2. Список мест установки ственных геодезических знаков . . . . .	26
3. Кроки привязки ственных знаков . . . . .	26
4. Акт о сдаче геодезических знаков на наблюдение за сохранностью . . . . .	27
5. Примеры вычислений (1—14) , . . . . .	29
6. Каталог координат и высот ственных знаков . . . . .	52
<b>Список литературы</b> . . . . .	53

Гл. упр. геодезии и картографии  
при Совете Министров СССР

**Руководство по применению ственных  
знаков в полигонометрических  
и теодолитных ходах**

Редактор издательства *Ф. И. Хромченко*  
Технические редакторы *В. И. Калужина*  
и *В. В. Романова*  
Корректор *П. А. Денисова*

Сдано в набор 11/II 1972 г.  
Подписано в печать 28/VI 1972 г. Т-10873.  
Формат 60×90<sup>1/16</sup>. Бумага № 2.  
Печ. л. 3,5. Уч.-изд. л. 3,0.  
Тираж 8600 экз. Заказ 1518/4386-15.  
Цена 15 коп.

Издательство «Недра», 103633,  
Москва, К-12, Третьяковский проезд, д. 1/19.  
Ленинградская типография № 6 Главполиграфпрома  
Комитета по печати при Совете Министров СССР,  
Московский проспект, 91.