

006.036
УДК 624.042.4.001.24: 629.76.085: ~~(083.74)~~ Группа Г02

ОТРАСЛЕВОЙ СТАНДАРТ

АГРЕГАТЫ СПЕЦИАЛЬНОГО НАЗНАЧЕНИЯ.

ОСТ 92-9249-80

Методика расчета ветровых нагрузок

Взамен ОС 92-0120-69

Инструктивным письмом Министерства

от 29 января 19 80 г. № 48 срок введения установлен
с I января 1981 г.

Настоящий стандарт распространяется на агрегаты специального назначения (АСН), эксплуатируемые в естественных, не защищенных от ветрового воздействия условиях, и предназначенные для обслуживания специальных изделий.

Стандарт не распространяется на изделия, регламентируемые ОСТ 92-0212-72.

Стандарт устанавливает методику определения расчетных нагрузок от ветрового воздействия для случаев стационарного [Ⓢ] нагружения упругих линейных динамических систем с малым демпфированием, величина коэффициента затухания которых (доля критического затухания) не превышает 0,10,3. [Ⓢ]

Проверен в 1985 году [Ⓢ]

Издание официальное ГР№ В 5638 Перепечатка воспрещена
★ от 25.12.80

I. КЛАССИФИКАЦИЯ ВЕТРОВЫХ НАГРУЗОК

I.1. В стандарте принято два типа ветрового воздействия: рабочее и предельное.

При рабочем ветровом воздействии допускается эксплуатация агрегатов или выполнение ими отдельных операций рабочего цикла.

При предельном ветровом воздействии агрегаты должны сохранять свою прочность, устойчивость и обеспечивать другие предъявляемые требования.

I.2. Ветровая нагрузка определяется как сумма статической и динамической составляющих.

Под статической ветровой нагрузкой понимается аэродинамическое силовое воздействие на конструкцию, вызываемое осредненным ветровым потоком с двухминутным периодом осреднения.

Под динамической ветровой нагрузкой понимается переменное во времени нагружение конструкции, обуславливаемое порывами ветрового потока с периодом меньше двух минут и инерционными силами от вынужденных колебаний, вызываемых этими порывами.

I.3. Для высоких конструкций круговой цилиндрической формы помимо указанных составляющих должна также учитываться дина-

мическая нагрузка в плоскости, перпендикулярной направлению ветрового потока, обуславливаемая явлением динамической аэроупругой неустойчивости, заключающемся в периодическом несимметричном срыве вихрей с поверхности цилиндрического профиля.

1.4.У конструкций с поперечным сечением, имеющим подъемную силу, например, призматический профиль, могут возникать автоколебания поперек потока, называемые галопированием. Рекомендации по оценке величины таких колебаний и способах их уменьшения могут быть получены на основании данных аэродинамических испытаний моделей конструкций.

2. ЗАДАВАЕМЫЕ ПАРАМЕТРЫ ВЕТРОВОГО ВОЗДЕЙСТВИЯ

2.1. Задаваемые параметры ветрового воздействия должны быть заданы в техническом задании на агрегат и введены при необходимости в его эксплуатационную документацию в зависимости от особенностей эксплуатационного назначения конструкции.

2.2. Задаваемыми параметрами при рабочем ветровом воздействии являются расчетная максимальная величина средней (с двухминутным периодом осреднения) скорости ветра на высоте 10м от поверхности земли и минимальная температура окружающего воздуха, при которых допускается эксплуатация конструкции. Эти параметры рабочего воздействия контролируются и прогнозируются метеослужбой по данным штатных ветроизмерений. При контроле метеослужбой скорости ветра приборами с десятиминутным периодом осреднения или мгновенной скорости ветра максимальные допустимые значения этих скоростей определяются по формулам:

$$V' = \overset{0,92-③}{\underset{0,9}{V_p}}, \quad (I')$$

$$V'' = \begin{cases} 1,45 V_p & \text{для местности типа I,} \\ 1,75 V_p & \text{для местности типа 2 (см. раздел 4),} \end{cases} \quad (I'')$$

где V_p - расчетная средняя (с двухминутным периодом осреднения) скорость ветра;

V' - средняя (с десятиминутным периодом осреднения) скорость ветра;

V'' - мгновенная скорость ветра.

2.3. По заданным параметрам расчетный скоростной напор для рабочего воздействия определяется по формуле:

$$q_p = \frac{\rho_t V_p^2}{2}, \quad (I)$$

где q_p - расчетный скоростной напор;

ρ_t - плотность воздуха при минимальной температуре, соответствующей расчетной скорости ветра, принимаемая по данным табл. I;

V_p - расчетная средняя скорость ветра для рабочего воздействия.

2.4. При расчете ветровой нагрузки на движущиеся транспортные средства и транспортируемые грузы следует учитывать скорость их передвижения, если она превышает $0,025 V_p$, где

V_p - расчетная средняя скорость ветра. В этом случае при заданной средней скорости ветра расчетный скоростной напор при движении против ветра считается по формуле:

$$q_p = \frac{\rho_t (V_p + V_{kmax})^2}{2}, \quad (2)$$

где q_p — расчетный скоростной напор;
 ρ_t — плотность воздуха;
 V_p — расчетная средняя скорость ветра;
 V_{kmax} — максимальная скорость передвижения конструкции.

Таблица I

Плотность воздуха при различных температурах

$t, ^\circ\text{C}$	-50	-40	-30	-20	-10	0	10	15	20	30	40	50
$\rho_t, \text{кг/м}^3$	1,58	1,52	1,45	1,39	1,34	1,29	1,25	1,23	1,20	1,16	1,13	1,09

2.5. Задаваемым параметром при предельном ветровом воздействии является предельная величина нормативного среднего скоростного напора ветра на высоте 10м от поверхности земли, устанавливаемого в зависимости от ветрового района по карте ветрового районирования согласно СНиП 2.01.07. По этому параметру определяется расчетный скоростной напор для предельного ветрового воздействия по формуле:

$$q_p = \alpha q_n n, \quad (3)$$

где q_p — расчетный скоростной напор ветра;
 $\alpha = 1,18$ — коэффициент, учитывающий период осреднения нормативного скоростного напора;
 q_n — нормативный средний скоростной напор ветра;
 n — коэффициент перегрузки, принимаемый равным:
 $n = 1,0$ — для конструкций со сроком эксплуатации до года или для конструкций, обеспечивающих выполнение кратковременных эксплуатационных работ;
 $n = 1,2$ — для конструкций со сроком эксплуатации до 5 лет;

③ Зам. 455.20-89

$n = 1,3$ - для конструкций со сроком эксплуатации 10 лет и более и для конструкций, для которых ветровая нагрузка имеет решающее значение.

2.6. Для предельного ветрового воздействия зависимость между расчетным скоростным напором и средней скоростью ветра описывается формулой:

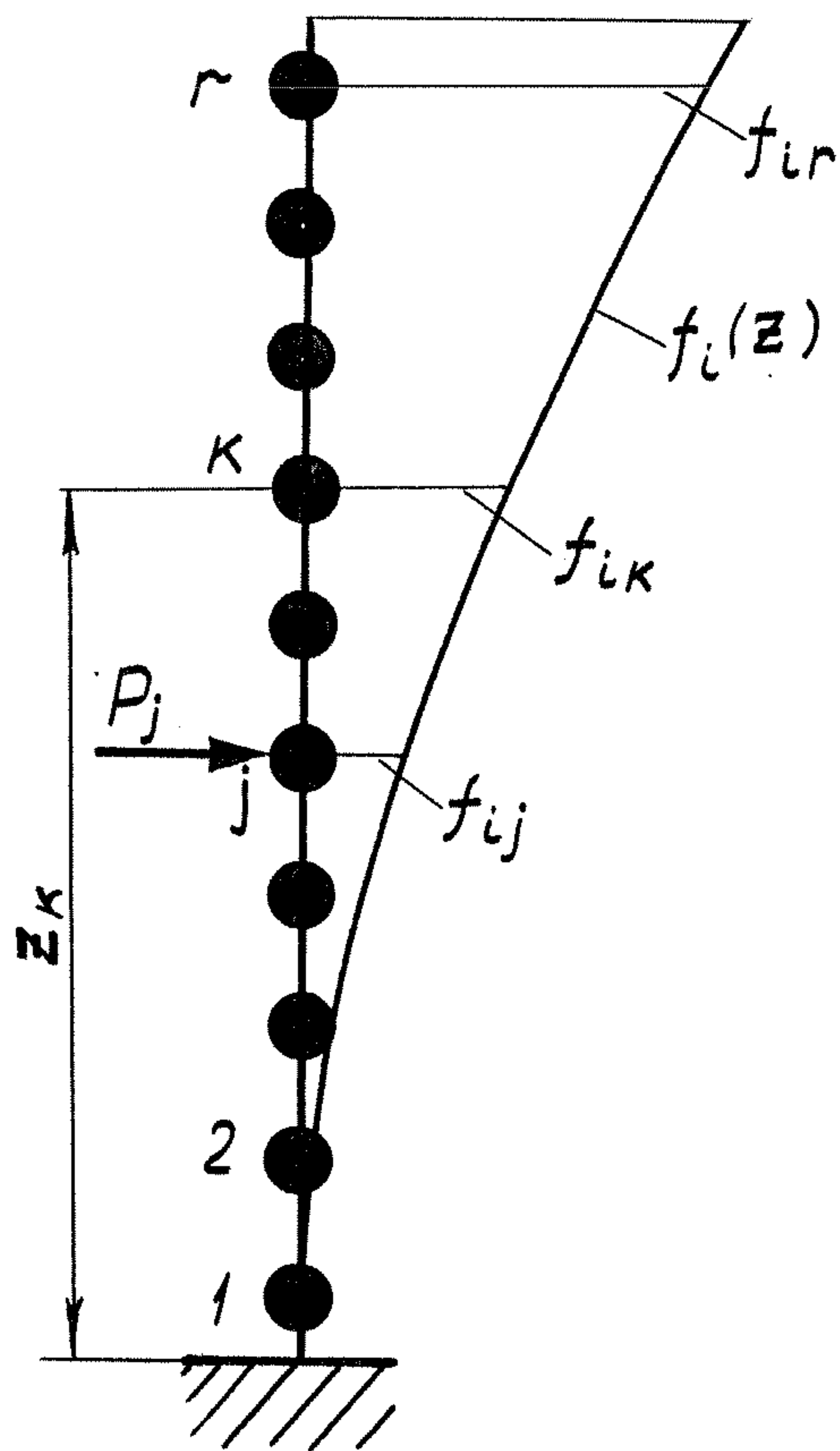
$$q_p = 0,625 V_p^2, \quad (4)$$

где q_p - расчетный ветровой напор, Па;
 V_p - расчетная средняя скорость ветра для предельного воздействия, м/с.

3. ИДЕАЛИЗАЦИЯ РАСЧЕТНОЙ СХЕМЫ

3.1. Для проведения расчета ветровых нагрузок конструкция условно разбивается на ряд участков, длина каждого из которых не должна превышать 10 м, и расчетная схема представляется в виде сосредоточенных сил и масс, приведенных к серединам соответствующих участков. На черт. I в качестве примера приведена расчетная схема конструкции.

Расчетная схема конструкции



z_k - высота k -й точки приведения над поверхностью земли;
 P_j - ветровая нагрузка на j -й элемент конструкции;
 f_{ij} - относительная ордината i -й формы колебаний в j -й точке.

Черт. I

Стр. 66 ОСТ 92-9249-80

3.2. Допускается разбивать конструкции на участки, размеры которых превышают 10 м, если более мелкое разбиение приводит к появлению таких участков конструкции, для которых экспериментальное определение аэродинамических коэффициентов затруднительно, а использование данных, приведенных в литературе, дает большую погрешность вследствие неучета сложного характера обтекания и влияния соседних участков на аэродинамические коэффициенты рассматриваемого участка.

4. СТАТИЧЕСКАЯ ВЕТРОВАЯ НАГРУЗКА

4.1. Расчетная зависимость для статической ветровой нагрузки.

4.1.1. Статическая ветровая нагрузка, действующая на j -й участок конструкции, определяется по формуле:

$$P_{sj} = q_p C_j K_j F_j, \quad (5)$$

где q_p - расчетный скоростной напор ветра, принимаемый в зависимости от типа ветрового воздействия (см. раздел 2);

C_j - аэродинамический коэффициент (см. подраздел 4.2);

K_j - коэффициент увеличения скоростного напора ветра по высоте (см. подраздел 4.3);

F_j - расчетная наветренная площадь (см. подраздел 4.2).

Принято, что направление статической ветровой нагрузки совпадает с направлением ветрового потока.

4.2. Аэродинамический коэффициент

4.2.1. Величина аэродинамических коэффициентов некоторых типовых элементов конструкций приведены в приложении I. Промежуточные значения коэффициентов допускается определять линейной интерполяцией по ближайшим двум приведенным в таблицах значениям. Приведенные в приложении I величины аэродинамических коэффициентов относятся:

к единице площади при определении давления, действующего на отдельные части поверхности конструкции по нормали к рассматриваемой поверхности (раздел 5);

к площади проекции элемента конструкции ^{по его наружному габариту} на плоскость, перпендикулярную потоку, при определении силового нагружения элемента конструкции (разделы I, 2, 3, 4, 6, 7).

4.2.2. Для конфигураций элементов конструкций, не предусмотренных приведенными в приложении I случаями, аэродинамические коэффициенты следует принимать по справочным и экспериментальным данным.

4.2.3. Для изделий сложной конфигурации, ветровая нагрузка на которые является расчетной для агрегатов специального назначения, аэродинамические коэффициенты и соответствующие им расчетные площади по элементам конструкции изделия задаются в техническом задании на разработку конструкции агрегата.

4.3. Коэффициент увеличения скоростного напора ветра по высоте

4.3.1. Коэффициент увеличения скоростного напора ветра по высоте от поверхности земли или водной поверхности определя-

ется по данным табл. 2 в зависимости от типа местности. Установлено два типа местности:

к типу I относятся открытые местности (степи, лесостепи, пустыни, открытые побережья морей, озер, водохранилищ, водные поверхности);

к типу 2 относятся местности, равномерно покрытые препятствиями высотой более 10м (лесные массивы).

Тип местности принимается для наиболее неблагоприятного для сооружения направления.

Таблица 2

Коэффициент увеличения скоростного напора ветра K

Тип местности	Высота над поверхностью земли или водной поверхности, м											
	0-5	10	20	30	40	50	60	80	100	120	150	200
I	0,82	1,00	1,22	1,37	1,48	1,58	1,67	1,81	1,93	2,03	2,20	2,50
2	0,33	0,49	0,72	0,91	1,06	1,21	1,34	1,57	1,78	1,97	2,20	2,50

4.3.2 Значения коэффициента увеличения скоростного напора для промежуточных уровней допускается находить линейной интерполяцией значений, приведенных в табл. 2. В пределах отдельного участка конструкции величину коэффициента K допускается принимать постоянной и равной его значению на уровне середины участка.

5. ДИНАМИЧЕСКАЯ ВЕТРОВАЯ НАГРУЗКА

5.1. Составляющие динамической ветровой нагрузки

5.1.1. Динамическая ветровая нагрузка, действующая на j-й

① Зам. 455.58-84

участок конструкции, состоит из пульсационной и инерционной составляющих.

5.1.2. Пульсационная составляющая представляет собой нагрузку от порывов ветра с периодом, меньшим принятого двухминутного периода осреднения.

5.1.3. Инерционная составляющая представляет собой нагрузку, вызываемую силами инерции масс конструкции при её колебаниях на собственных частотах, и учитывается для конструкций, имеющих частоту собственных колебаний не более 4 Гц ~~и период собственных колебаний более 0,25 с.~~ ⁽²⁾ Для конструкций с круговым поперечным сечением необходимо учитывать динамическую нагрузку в плоскости, перпендикулярной направлению скорости ветра.

5.2. Пульсационная нагрузка

5.2.1. Пульсационная составляющая динамической ветровой нагрузки вычисляется по формуле:

$$P_{nj} = t_{\beta} m_j P_{cj} A, \quad (6)$$

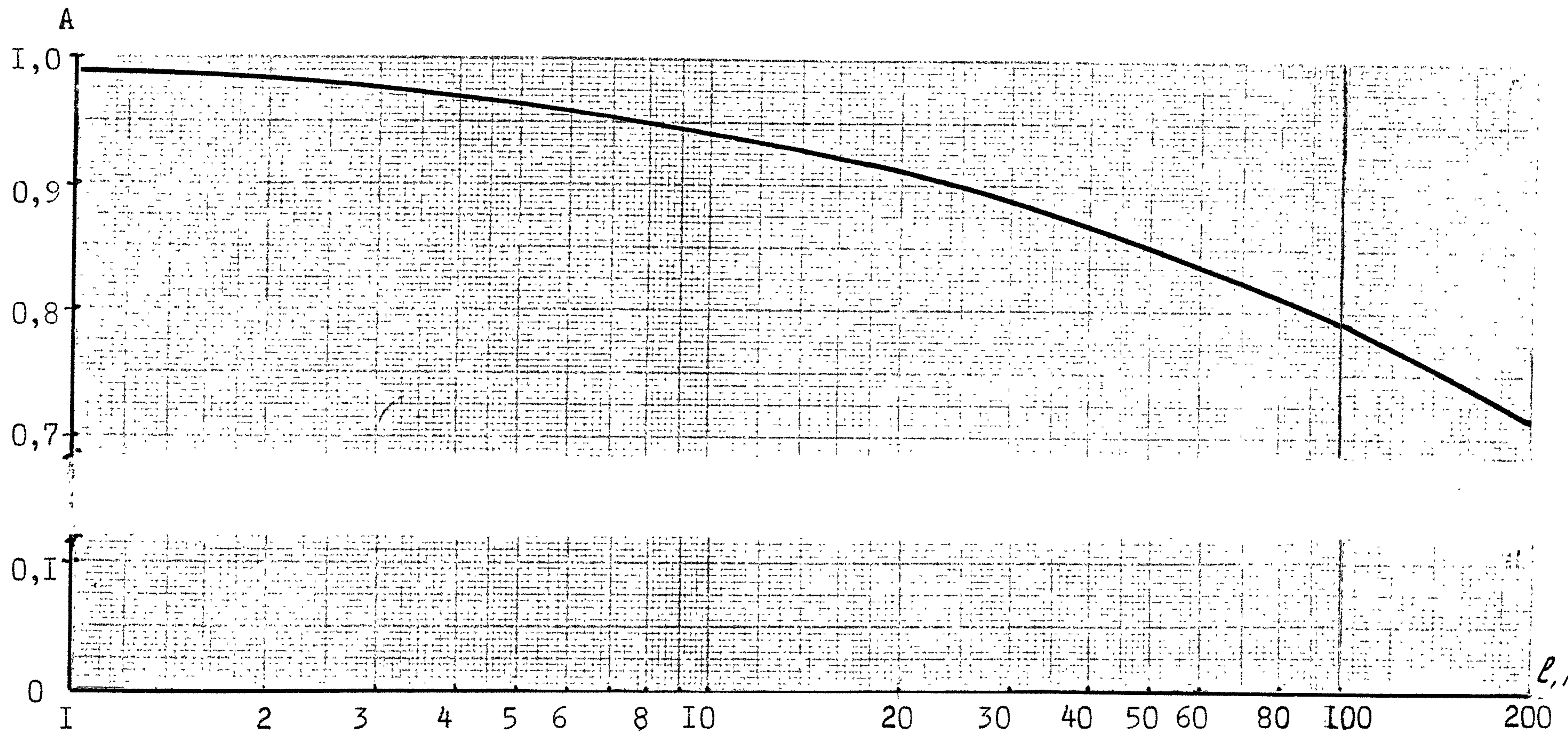
где t_{β} - число стандартов нормального распределения, соответствующее заданной вероятности непревышения β (см. подраздел 5.10);

m_j - коэффициент вариации скоростного напора (см. подраздел 5.4.);

P_{cj} - статическая нагрузка на j -й участок конструкции (см. раздел 4);

A - коэффициент масштаба конструкции (см. черт. 2).

График коэффициента масштаба А



l - наибольший габаритный размер конструкции в плоскости ветрового воздействия, м

Черт. 2

ОСТ 92-9249-80 Стр. II

5.3. Инерционная нагрузка

5.3.1. Инерционная составляющая нагрузки при колебаниях j -го участка конструкции по i -й форме вычисляется по формуле:

$$P_{ij} = t_{\beta} M_j \eta_{ij} \frac{B_i V_i}{\sqrt{\gamma}} \quad (7)$$

где P_{ij} - инерционная составляющая нагрузки;

t_{β} - число стандартов нормального распределения
(см. подраздел 5.10);

M_j - масса j -го участка конструкции;

η_{ij} - приведенное ускорение середины j -го участка при колебаниях по i -й форме (см. подраздел 5.5);

B_i - спектральный коэффициент (см. черт. 3);

V_i - коэффициент, учитывающий несинхронность пульсаций ветрового воздействия на конструкцию, принимаемый для $i = 1$ по графику черт. 4, а для $i \geq 2$ $V_i = 1$;

γ - коэффициент затухания (см. подраздел 5.6).

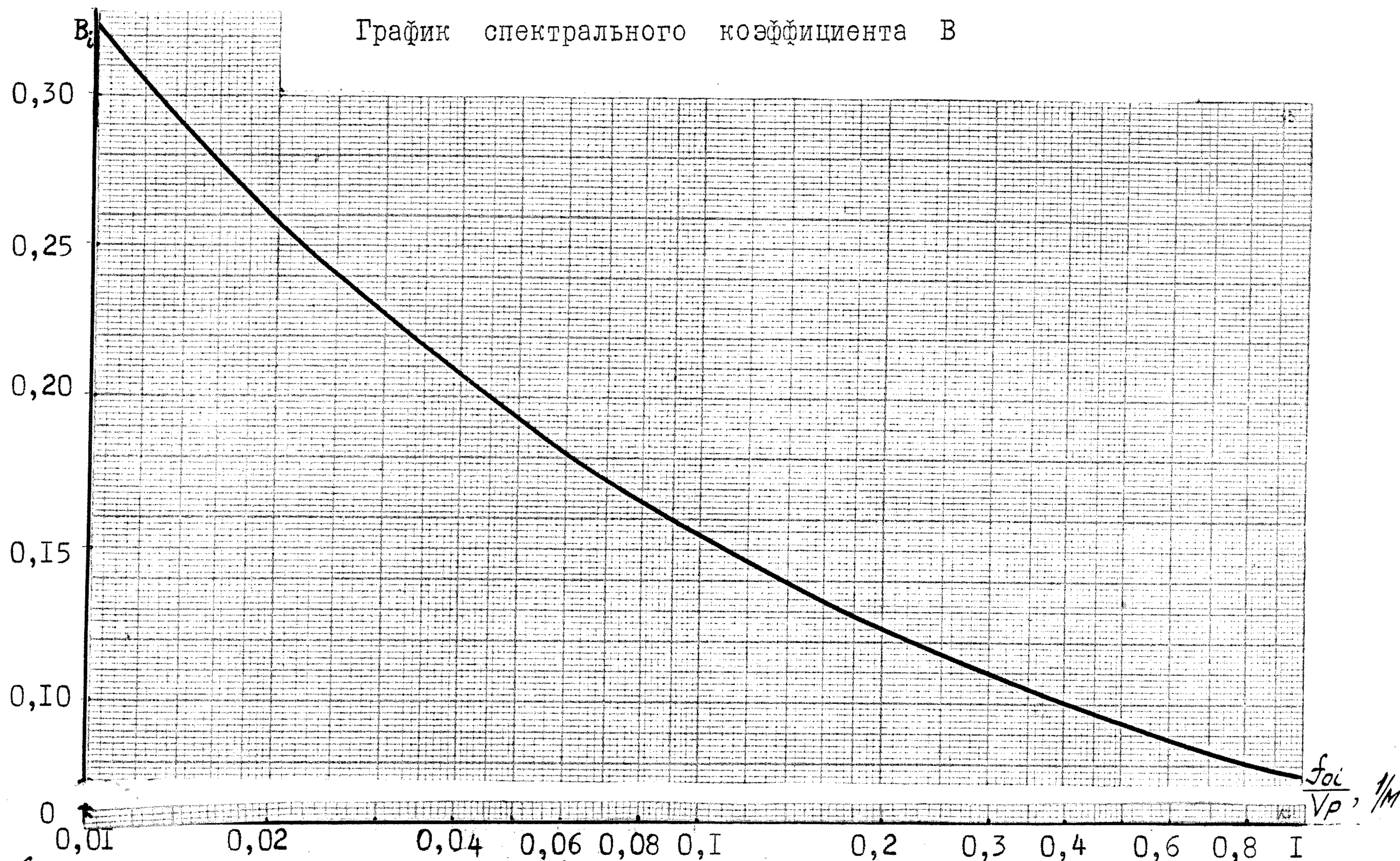
5.3.2 Для конструкций АСН допускается проводить расчет с учетом только первой формы собственных колебаний ($i = 1$).

Необходимость учета высших форм колебаний для высотных конструкций АСН устанавливается для каждого конкретного случая в зависимости от значимости их вклада в суммарную величину ветровой нагрузки.

5.4. Коэффициент вариации скоростного напора

5.4.1. Коэффициент вариации скоростного напора ветра устанавли-

График спектрального коэффициента В

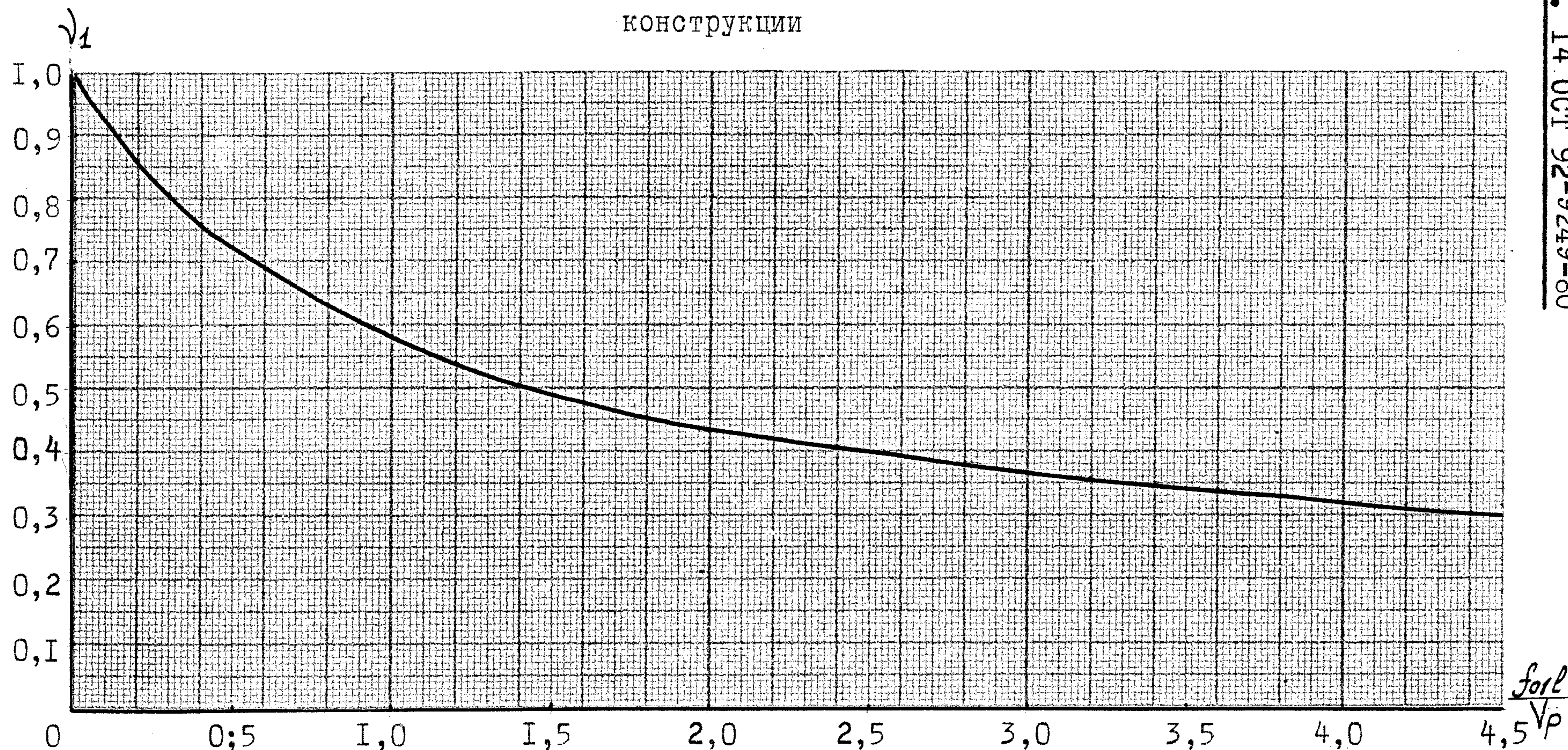


f_{oi} - i -я собственная частота, Гц; V_p - расчетная скорость ветра, м/с
 Для других значений $\frac{f_{oi}}{V_p}$ величина B_i определяется по формуле:

$$B_i = \sqrt{\frac{\pi}{6}} \frac{1200 \frac{f_{oi}}{V_p}}{\left[1 + \left(1200 \frac{f_{oi}}{V_p}\right)^{2/3}\right]^{1/3}}$$

Черт. 3

График коэффициента, учитывающего несинхронность пульсаций ветрового воздействия по длине конструкции



f_{01} - первая собственная частота колебаний конструкции, Гц (см. Приложение 2)

l - высота (длина) конструкции, м

V_p - расчетная скорость ветра, м/с

Для $\frac{f_{01}l}{V_p} > 4,5$ величина γ_1 определяется по формуле:

$$\gamma_1 = 0,67 \sqrt{\frac{V_p}{f_{01}l}}$$

Черт. 4

ливаются в зависимости от типа местности и принимается по данным табл. 3.

Таблица 3

Коэффициент вариации скоростного напора m

Тип местности	Высота над поверхностью земли, м											
	0-5	10	20	30	40	50	60	80	100	120	150	200
I	0,331	0,300	0,272	0,256	0,246	0,238	0,232	0,223	0,216	0,210	0,204	0,195
2	0,607	0,500	0,410	0,368	0,339	0,317	0,303	0,279	0,262	0,249	0,234	0,216

5.4.2. Значения коэффициента вариации скоростного напора для промежуточных уровней допускается находить линейной интерполяцией значений, приведенных в табл. 3. В пределах отдельного участка конструкции величину коэффициента m допускается принимать постоянной и равной его значению на уровне середины участка.

5.4.3. Для удлиненных конструкций, транспортируемых и эксплуатируемых в горизонтальном положении, величина коэффициента вариации принимается постоянной и равной коэффициенту вариации на уровне продольной оси конструкции в соответствии с табл. 3.

5.5. Приведенное ускорение

5.5.1. Приведенное ускорение j -го участка конструкции при колебаниях по i -й форме определяется по формуле:

$$\eta_{ij} = f_{ij} \frac{\sum_{k=1}^r f_{ik} P_{ск} m_k}{\sum_{k=1}^r f_{ik}^2 M_k}, \quad (8)$$

где η_{ij} - приведенное ускорение;

f_{ij}, f_{ik} - значения относительных ординат i -й формы коле-

баний конструкции в j -й и k -й точках соот-

- $P_{СК}$ - статическая нагрузка на K -й участок конструкции (см. раздел 4);
- m_K - коэффициент вариации скоростного напора для K -го участка конструкции (см. подраздел 5.4);
- M_K - масса K -го участка конструкции;
- Γ - число участков конструкции.

5.6. Коэффициент затухания

5.6.1. Коэффициент затухания (доля критического затухания) определяется как сумма трех составляющих:

$$\gamma = \gamma_K + \gamma_a + \gamma_T, \quad (9)$$

где γ - коэффициент затухания;

γ_K - коэффициент конструкционного затухания, принимаемый по экспериментальным данным; при их отсутствии допускается принимать:

$\gamma_K = 0,01$ - для металлоконструкций;

$\gamma_K = 0,02$ - для железобетонных конструкций;

γ_a - коэффициент аэродинамического затухания;

γ_T - коэффициент технологического демпфирования, определяемый по частным методикам при наличии специальных демпфирующих средств; при отсутствии специальных демпфирующих средств коэффициент γ_T принимается равным 0.

Величина γ_a определяется по формуле:

$$\gamma_a = \frac{\sum_{K=1}^{\Gamma} P_{СК} f_{1K}^2}{2\pi f_{01} V_p \sum_{K=1}^{\Gamma} f_{1K}^2 M_K}, \quad (10)$$

Ⓘ Зам. 455.58-84

где P_{ck} — статическая нагрузка на k -й участок конструкции (см. раздел 4);

f_{1k} — значения относительных ординат первой формы колебаний конструкции в k -й точке;

f_{01} — первая собственная частота колебаний;

V_p — расчетная средняя скорость ветра (рабочая или предельная) (см. раздел 2);

M_k — масса k -го участка конструкции.

5.7. Нагрузка в плоскости, перпендикулярной направлению плоскости ветра, на конструкции с круговым поперечным сечением

5.7.1. Нагрузка на j -й элемент конструкции при колебаниях по i -й форме в плоскости, перпендикулярной направлению скорости ветра, определяется по формуле:

$$P_{a_{ij}} = \frac{t_{\beta}}{2\sqrt{2}\gamma_k} M_j \eta_{ij}^a, \quad (\text{II})$$

где $P_{a_{ij}}$ — нагрузка в плоскости, перпендикулярной направлению скорости ветра;

t_{β} — число стандартов нормального распределения (см. подраздел 5.10);

γ_k — коэффициент конструкционного затухания (см. подраздел 5.6);

M_j — масса j -го участка конструкции;

η_{ij}^a — приведенное поперечное ускорение середины j -го участка при колебаниях по i -й форме (см. подраздел 5.8).

5.7.2. Для конструкции АСН допускается при определении нагрузки в плоскости, перпендикулярной направлению скорости ветра, проводить расчет только по первой форме собственных колебаний. Необходимость учета высших форм колебаний для высоких конструкций АСН устанавливается для каждого конкретного случая в зависимости от значимости их вклада в суммарную величину ветровой нагрузки.

5.8. Приведенное поперечное ускорение

5.8.1. Приведенное поперечное ускорение j -го участка конструкции при колебаниях по l -й форме определяется по формуле:

$$\eta_{ij}^a = f_{ij} \frac{\sum_{k=1}^n P_{ck} f_{lk} E_{lk}}{\sum_{k=1}^n M_k f_{lk}^2}, \quad (12)$$

где

η_{ij}^a - приведенное поперечное ускорение;
 f_{ij}, f_{lk} - значения относительных ординат l -й формы колебаний конструкции в j -й и k -й точках соответственно;

P_{ck} - статическая нагрузка на k -й участок конструкции (см. раздел 4);

E_{lk} - коэффициент поперечной аэродинамической нагрузки (см. подраздел 5.9);

M_k - масса k -го участка конструкции;

n - число участков конструкции.

5.9. Коэффициент поперечной аэродинамической нагрузки

5.9.1. Значение коэффициента поперечной аэродинамической нагрузки определяется по табл. 4 в зависимости от безразмерного числа Струхаля, которое определяется по формуле:

$$S_{ij} = \frac{f_{oi} d_j}{V_p \sqrt{K_j}}, \quad (I3)$$

где S_{ij} - число Струхаля;
 f_{oi} - i -я собственная частота колебаний конструкции, Гц;
 d_j - диаметр j -го участка конструкции;
 V_p - расчетная скорость ветра, рабочая или предельная (см. раздел 2);
 K_j - коэффициент увеличения скоростного напора ветра по высоте (см. подраздел 4.3).

5.9.2. Допускается вычисление коэффициента E_{ij} по формуле:

$$E_{ij} = 0,407 \sqrt{S_{ij} \frac{1 + 684 S_{ij}^2}{(1 + 228 S_{ij}^2)^2}}. \quad (I4)$$

Таблица 4

Коэффициент поперечной аэродинамической нагрузки E

S	0-001	0,03	0,05	0,10	0,30	0,50	1,00	2,00	5,00	10,00
E	0,041	0,074	0,095	0,110	0,082	0,065	0,047	0,033	0,021	0,015

5.9.3. Значения коэффициента E в промежуточных точках допускается находить линейной интерполяцией значений, приведенных

в табл. 4. В пределах отдельного участка конструкции величину коэффициента E допускается принимать постоянной и равной его значению на уровне середины участка.

5.10. Число стандартов нормального распределения

5.10.1. Значение числа стандартов t_{β} зависит от типа ветрового воздействия, суммарного времени T эксплуатации конструкции при этом воздействии и вида определяемой величины. При отсутствии соответствующего обоснования на выбор величины рекомендуется принимать t_{β} по данным табл. 5, 6, 7.

5.10.2. При расчете полной ветровой нагрузки и полного перемещения для предельного ветрового воздействия t_{β} определяется по данным табл. 5.

Таблица 5

Значение t_{β} при расчете полной ветровой нагрузки и полного перемещения для предельного воздействия

T , месяцы	до 1	2	3	4	7 и более
t_{β}	1,0	1,5	2,0	2,5	3,0

5.10.3. При расчете полной ветровой нагрузки и полного перемещения для рабочего ветрового воздействия t_{β} определяется по данным табл. 6.

Таблица 6

Значения t_{β} при расчете полной ветровой нагрузки и полного перемещения для рабочего воздействия

Т	Рабочая скорость ветра, м/с			
	10	15	20	25
До 3 часов	2,5	1,5	1,0	1,0
12 часов	3,0	2,5	1,5	1,0
1 сутки	3,0	3,0	2,5	1,5
10 суток	3,0	3,0	3,0	2,5
30 суток и более	3,0	3,0	3,0	3,0

5.10.4. При отдельном расчете только динамической составляющей ветровой нагрузки, динамического перемещения и расчете скорости перемещения для рабочего воздействия t_{β} определяется по данным табл. 7.

Таблица 7

Значения t_{β} при расчете динамической составляющей ветровой нагрузки, динамического перемещения и скорости перемещения для рабочего воздействия

Т	Рабочая скорость ветра, м/с			
	10	15	20	25
До 3 часов	3,0	2,5	2,0	1,5
12 часов	3,0	3,0	2,5	2,0
1 сутки	3,0	3,0	3,0	2,5
4 суток и более	3,0	3,0	3,0	3,0

5.10.5. Для промежуточных значений T и рабочей скорости ветра значения числа стандартов t_p допускается находить линейной интерполяцией значений, приведенных в табл. 5, 6, 7.

6. ПОЛНАЯ ВЕТРОВАЯ НАГРУЗКА

6.1. Полная ветровая нагрузка на конструкции с некруговым поперечным сечением.

6.1.1. Полная ветровая нагрузка на j -й элемент конструкции определяется по формуле:

$$P_j = P_{cj} + \sqrt{P_{nj}^2 + \sum_{i=1}^n P_{uij}^2} \quad , \quad (15)$$

где P_{cj} - статическая нагрузка на j -й участок конструкции;

P_{nj} - пульсационная нагрузка на j -й участок конструкции;

P_{uij} - инерционная нагрузка на j -й участок конструкции при колебаниях по i -й форме;

n - число учитываемых форм колебаний.

6.1.2. Допускается определять изгибающий момент, поперечную силу и перемещение в j -ом сечении конструкции по формуле:

$$X_j = X_{cj} + \sqrt{X_{nj}^2 + \sum_{i=1}^n X_{uij}^2} \quad , \quad (16)$$

где X_{cj} - изгибающий момент, поперечная сила или перемещение в j -ом сечении конструкции от статической составляющей нагрузки;

X_{nj} - то же от пульсационной составляющей нагрузки;

X_{uij} - то же от инерционной составляющей нагрузки при колебаниях по i -й форме.

6.2. Полная ветровая нагрузка на конструкции с круговым поперечным сечением.

6.2.1. Полная ветровая нагрузка на j -й элемент конструкции определяется по формуле:

$$P_j = \sqrt{\left(P_{cj} + \sqrt{P_{nj}^2 + \sum_{i=1}^n P_{uij}^2} \right)^2 + \sum_{i=1}^n P_{aij}^2}, \quad (17)$$

где P_{cj}, P_{nj}, P_{uij} - см. подраздел 6.1;
 P_{aij} - нагрузка на j -й элемент конструкции при колебаниях по i -му тону в плоскости, перпендикулярной направлению скорости ветра.

6.2.2. Допускается определять изгибающий момент, поперечную силу и перемещение в j -ом сечении конструкции по формуле:

$$X_j = \sqrt{\left(X_{cj} + \sqrt{X_{nj}^2 + \sum_{i=1}^n X_{uij}^2} \right)^2 + \sum_{i=1}^n X_{aij}^2}, \quad (18)$$

где X_{cj}, X_{nj}, X_{uij} - см. подраздел 6.1;
 X_{aij} - изгибающий момент, поперечная сила или перемещение в j -ом сечении конструкции в плоскости, перпендикулярной направлению скорости ветра.

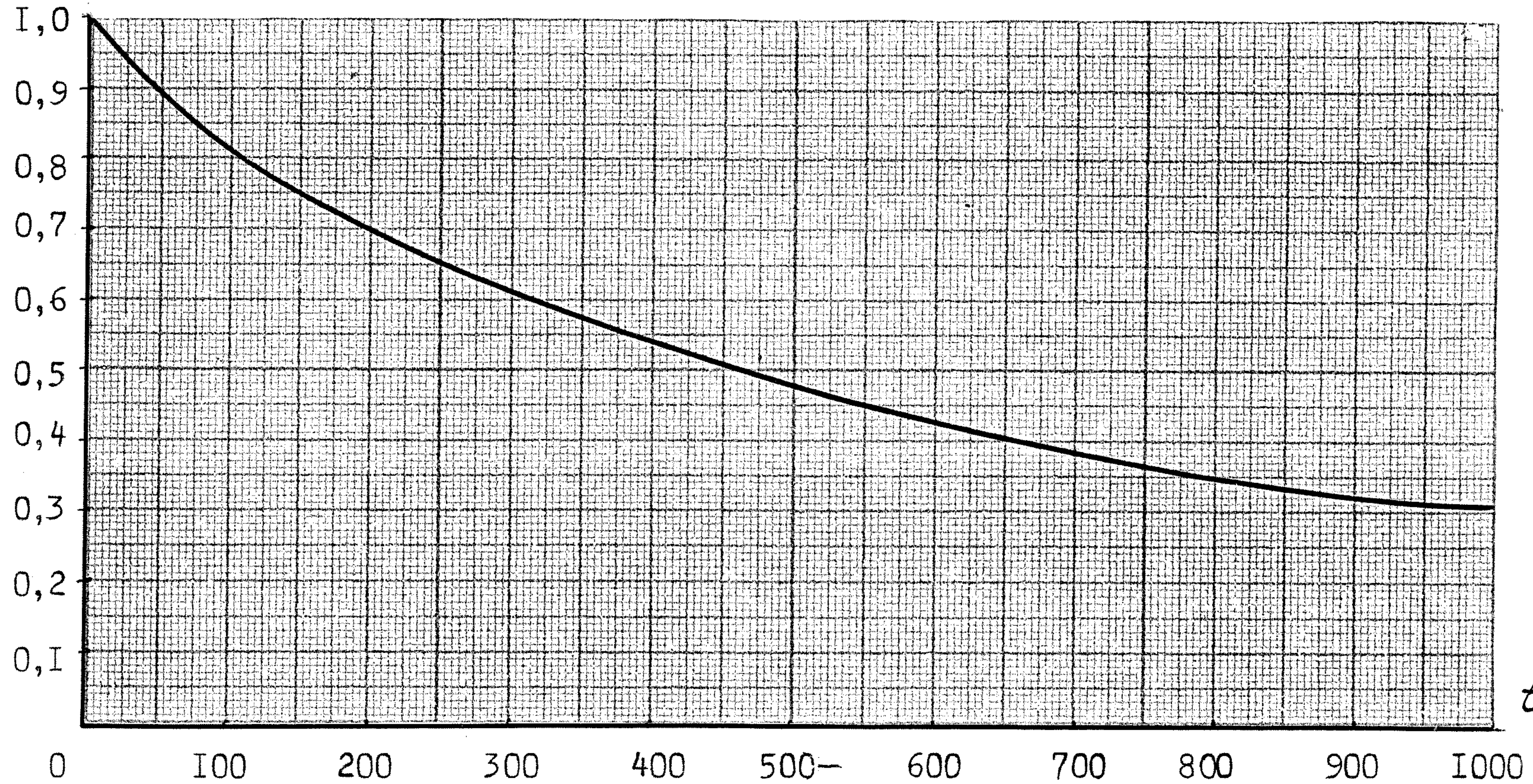
6.3. Полная ветровая нагрузка на отводимые конструкции

6.3.1. При решении задач определения расстояния, проходимого конструкцией за определенное время при её поступательном или вращательном отводе, определения времени отвода, определения необходимой силы привода для обеспечения отвода за

заданное время полная ветровая нагрузка на j -й участок конструкции рассчитывается по формуле:

$$P_j' = P_{cj} (1 + \lambda t_\beta m_j), \quad (19)$$

- где
- P_j' - полная ветровая нагрузка;
 - P_{cj} - статическая нагрузка на j -й участок конструкции (см. раздел 4);
 - λ - коэффициент, учитывающий коррелированность ветровой нагрузки при её осреднении за определенное время (см. черт. 5);
 - t_β - число стандартов нормального распределения, соответствующее заданной вероятности превышения β (при отсутствии соответствующего обоснования на выбор величины t_β рекомендуется принимать $t_\beta = 1,5$);
 - m_j - коэффициент вариации скоростного напора (см. подраздел 5.4).

λ График коэффициента λ  $tV_p, \text{ м}$

t - время отвода конструкции, с

V_p - расчетная скорость ветра, м/с

Для $tV_p > 1000$ м величина λ определяется по формуле: $\lambda = \frac{300}{tV_p}$

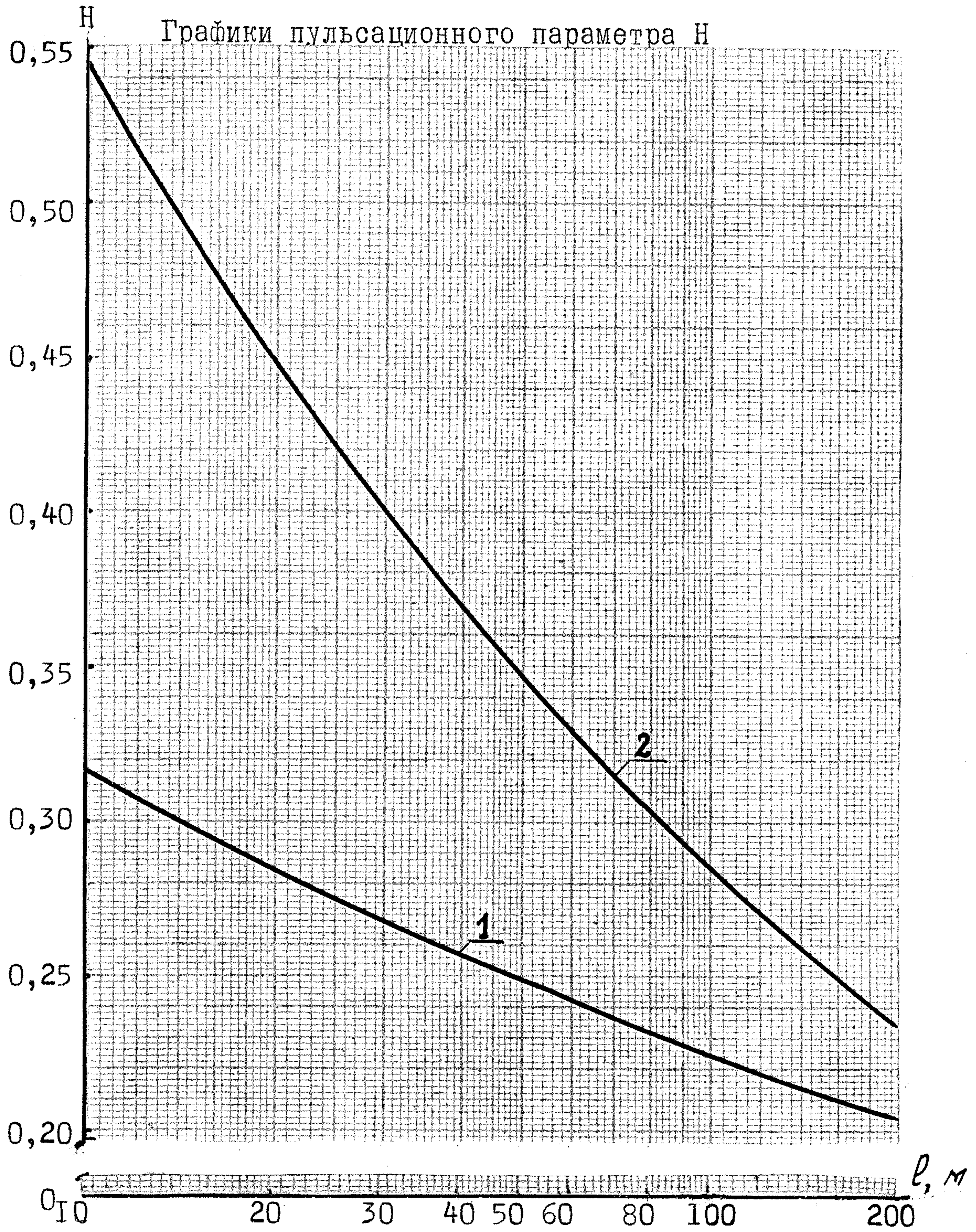
Черт. 5

7. УПРОЩЕННЫЙ РАСЧЕТ ВЕТРОВОЙ НАГРУЗКИ

7.1. При проведении предварительных расчетов полную величину нагрузки на j -й участок можно определять по формуле:

$$P_j = P_{cj} \left(1 + t_\beta H \sqrt{A^2 + \frac{B_1^2 V_1^2}{\gamma}} \right), \quad (20)$$

где P_j - полная нагрузка на j -й участок;
 P_{cj} - статическая нагрузка на j -й участок (см. раздел 4);
 t_β - число стандартов нормального распределения (см. подраздел 5.10);
 H - пульсационный параметр, зависящий от высоты конструкции и типа местности (см. черт. 6);
 A - коэффициент масштаба конструкции (см. черт. 2);
 B_1 - спектральный коэффициент (см. подраздел 5.3); определяется для первой частоты собственных колебаний;
 V_1 - коэффициент, учитывающий несинхронность (см. подраздел 5.3.); определяется при значении первой частоты собственных колебаний;
 γ - коэффициент затухания (см. подраздел 5.6).
Допускается принимать $\gamma = \gamma_k$, что идет в запас расчета.



1 - первый тип местности

2 - второй тип местности

l - наибольший габаритный размер конструкции в плоскости ветрового воздействия, м

Черт. 6

Для других значений ℓ величина H определяется по формуле:

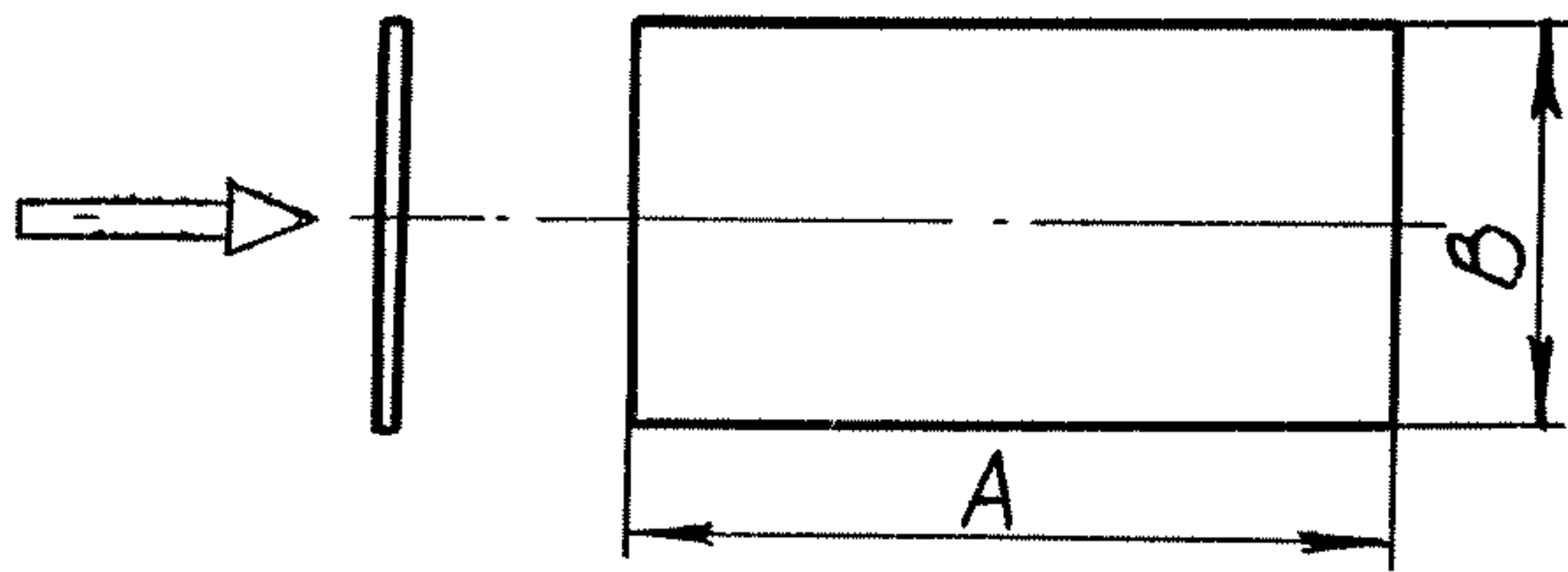
$$H = \begin{cases} 0,436 \cdot \ell^{-0,143} & \text{для местности типа I,} \\ 1,035 \cdot \ell^{-0,28} & \text{для местности типа 2.} \end{cases}$$

OCT 92-9249-80 Стр. 276

РЕКОМЕНДАЦИИ ПО ОПРЕДЕЛЕНИЮ АЭРОДИНАМИЧЕСКИХ
КОЭФФИЦИЕНТОВ

I. ПЛОСКАЯ ПЛАСТИНА

I.1. Плоская прямоугольная пластина, расположенная перпендикулярно направлению потока ветра.

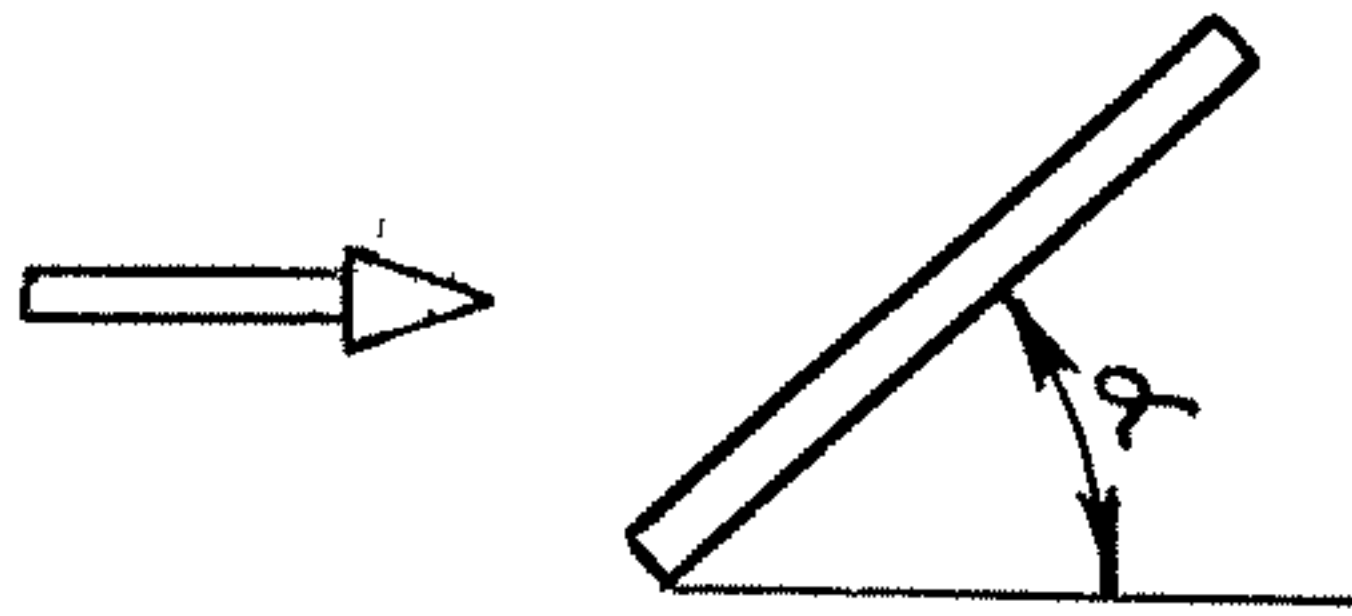


Черт. 1

Таблица I

$\frac{A}{B}$	I	5	10	≥ 30
C	1,15	1,20	1,22	1,62

I.2. Плоская прямоугольная пластина ($\frac{A}{B} = 5$), расположенная под углом к потоку.

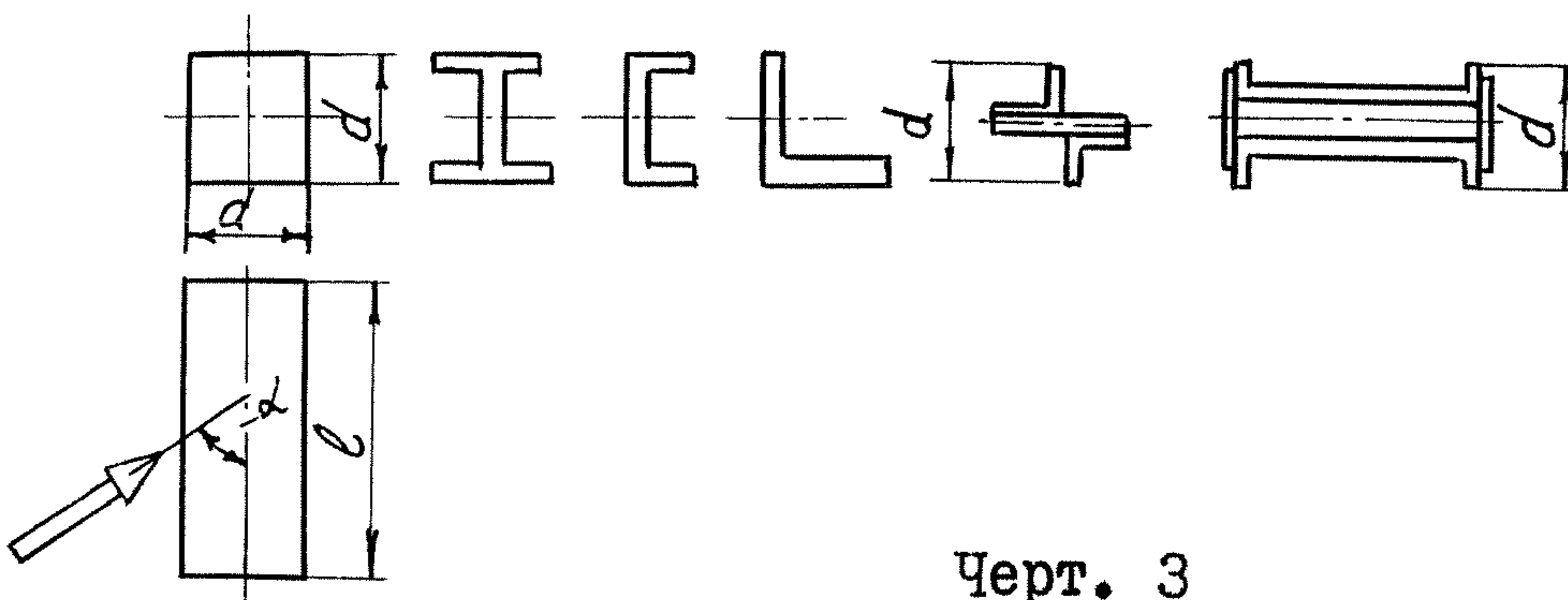


Черт. 2

Таблица 2

α	5°	20°	40°	60°
C	0,05	0,30	0,64	0,90

2. ПРОФИЛИ РЕШЕТЧАТЫХ КОНСТРУКЦИЙ



Черт. 3

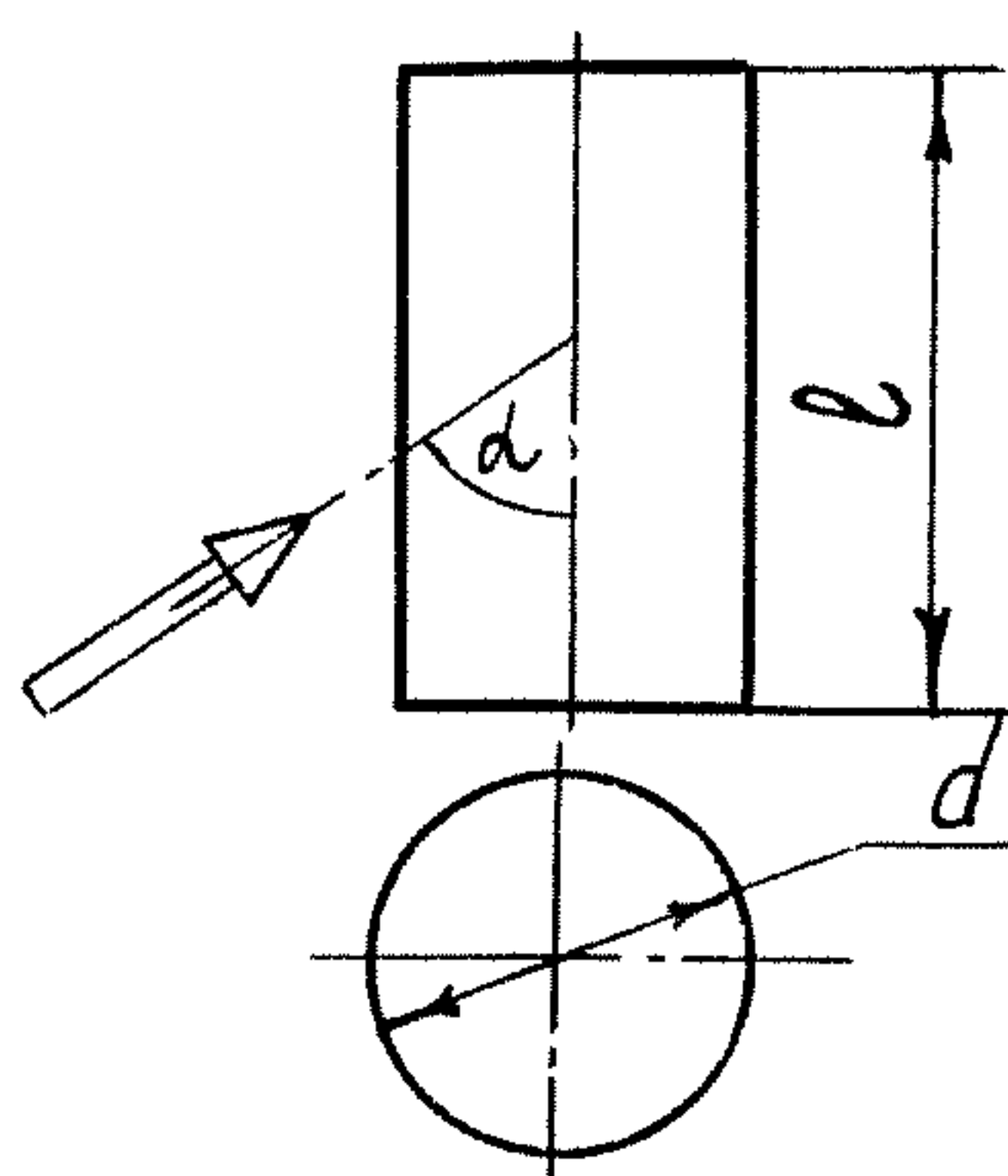
При направлении ветра, перпендикулярном оси элемента ($\alpha = 90^\circ$), $C = 1,4$.

При направлении ветра под углом α к продольной оси элемента, отличным от 90° , аэродинамический коэффициент определяется по формуле:

$$C_\alpha = C \sin^2 \alpha.$$

3. ЦИЛИНДРЫ

3.1. Элементы трубчатого и круглого сечения.



Черт. 4

При $\alpha = 90^\circ$

$C = 0,7$ при $Vd \geq 7 \text{ м}^2/\text{с}$,

$C = 1,2$ при $Vd \leq 2,9 \text{ м}^2/\text{с}$,

где V — скорость ветра, м/с ;

d — диаметр элемента, м.

Для промежуточных значений произведения Vd коэффициент C определяется по формуле:

$$C = 1,55 - 0,122 Vd. \quad (I)$$

При направлении ветра под углом α к продольной оси элемента, отличным от 90° , коэффициент C определяется по формуле:

$$C_\alpha = C \sin^2 \alpha.$$

3.2. Неровные цилиндрические поверхности.

При наличии незначительных выступов, неровностей поверхностей цилиндрических конструкций коэффициент аэродинамического сопротивления C_I определяется по формуле:

$$C_I = C K_2, \quad (2)$$

где C - коэффициент аэродинамического сопротивления гладкого цилиндра (см. подраздел 3.1);

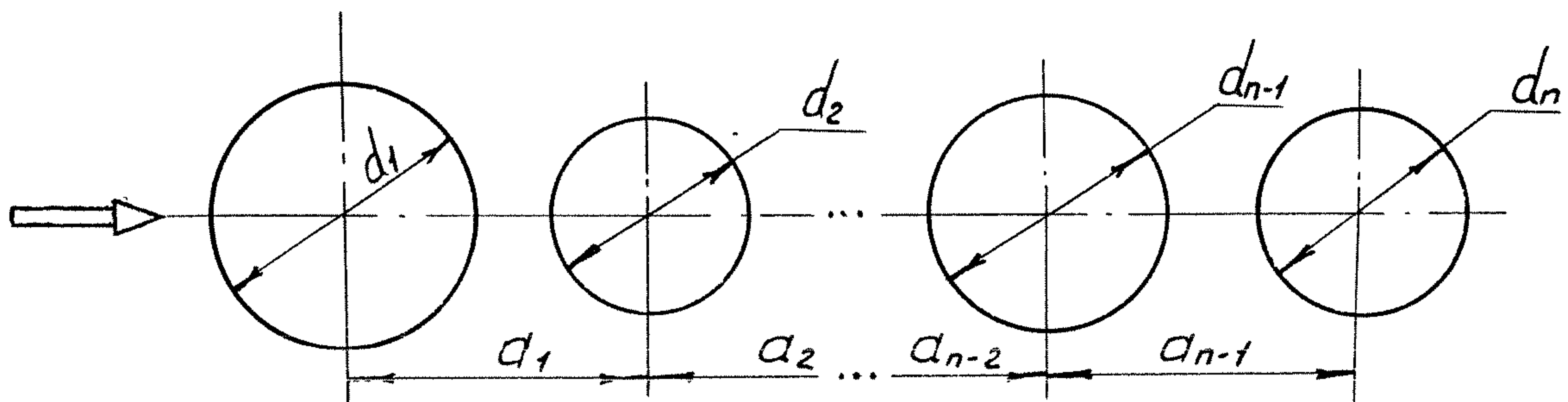
K_2 - коэффициент, зависящий от высоты выступов, неровностей (h) и диаметра цилиндра (d) (см. табл. 3).

Таблица 3

$\frac{h}{d}$	$40 \cdot 10^{-4}$	$20 \cdot 10^{-4}$	$8 \cdot 10^{-4}$	$4 \cdot 10^{-4}$	$2 \cdot 10^{-4}$
K_2	1,50	1,35	1,20	1,10	1,00

Для промежуточных значений отношения $\frac{h}{d}$ коэффициент K_2 определяется линейной интерполяцией.

3.3. Цилиндры, расположенные один за другим по потоку.



Черт. 5

Коэффициент аэродинамического сопротивления C_n одного из объектов, входящих в группу (см. черт. 5), определяется по формуле:

$$C_n = C_I K_3, \quad (3)$$

где C_I — коэффициент аэродинамического сопротивления изолированного цилиндра (см. подраздел 3.2);

K_3 — коэффициент, учитывающий поперечные размеры цилиндров и расстояние между ними (см. табл. 4).

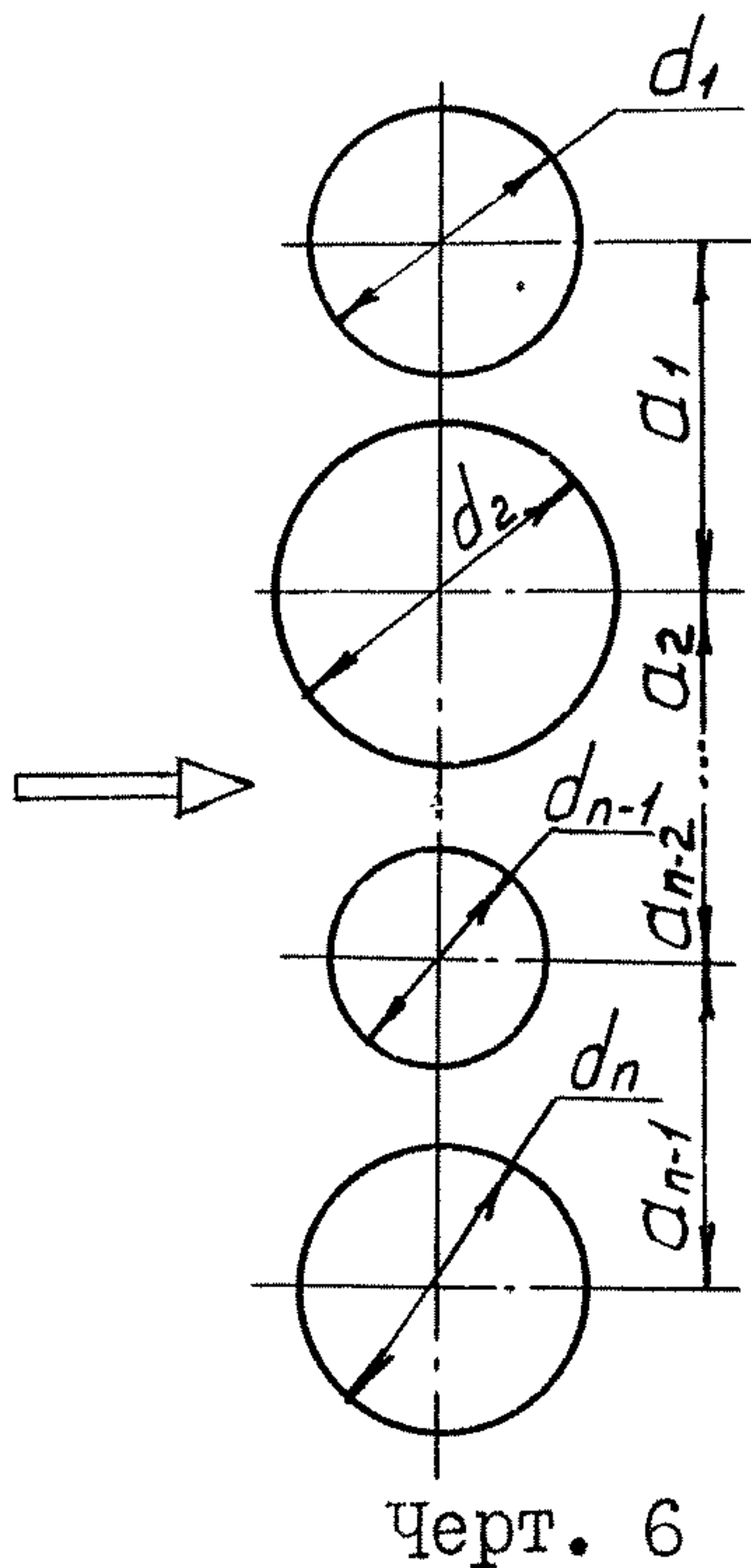
Таблица 4

Значения коэффициента K_3

$\frac{d_{n-1}}{d_n}$	$\frac{a_{n-1}}{d_{n-1}}$			
	1,2	2,0	4,0	6,0 и более
0,5 и менее	—	1,0	1,0	1,0
0,75	—	0,8	0,95	1,0
1,0 и более	0,5	0,7	0,9	1,0

Для промежуточных значений $\frac{d_{n-1}}{d_n}$ и $\frac{a_{n-1}}{d_{n-1}}$ коэффициент K_3 определяется линейной интерполяцией.

3.4. Цилиндры, расположенные в плоскости, перпендикулярной потоку.



Коэффициент аэродинамического сопротивления одного из объектов, входящих в группу, определяется по формуле:

$$C_n = C_1 K_4, \quad (4)$$

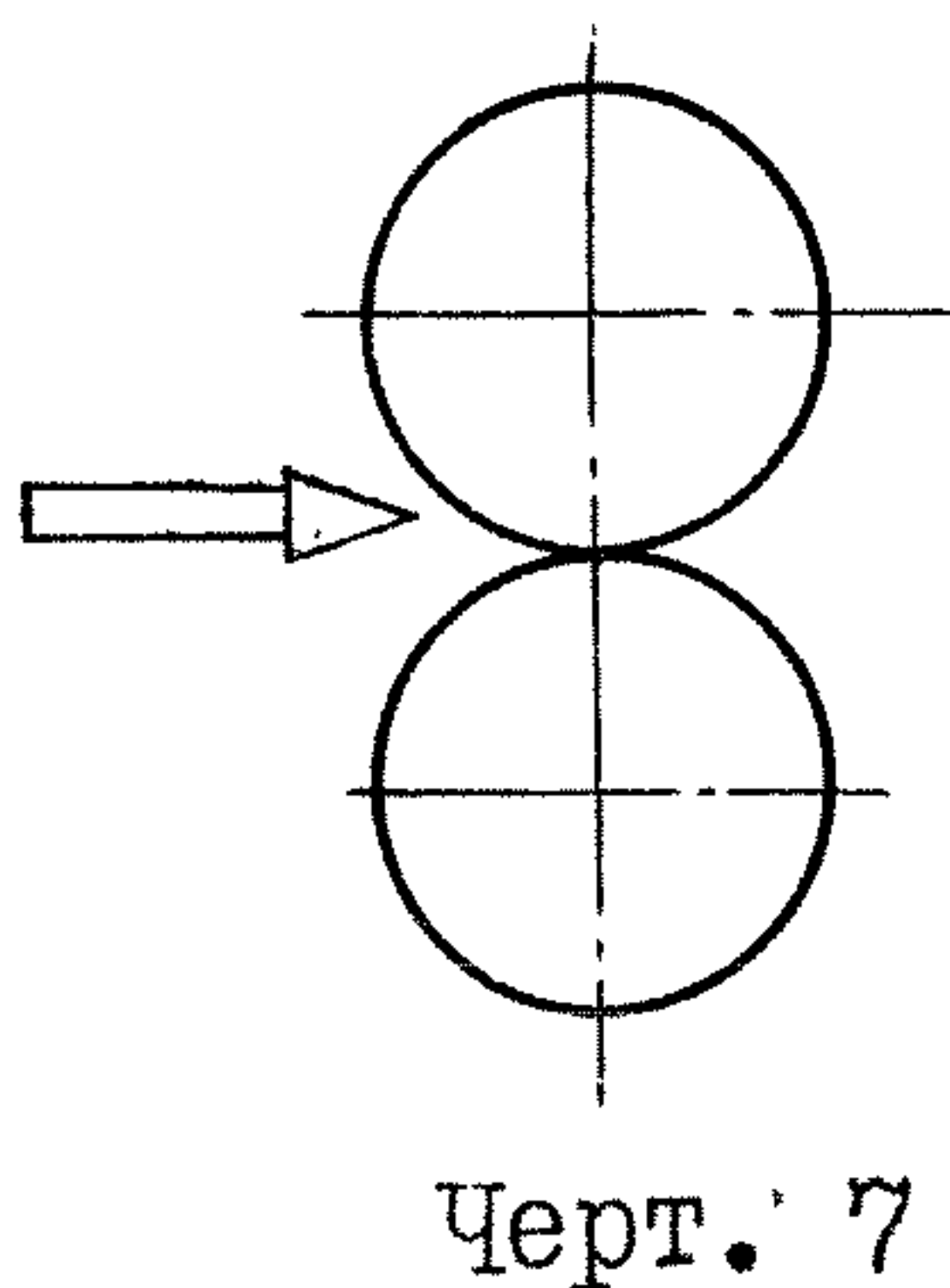
где C_I - коэффициент аэродинамического сопротивления изолированного цилиндра (см. подраздел 3.2);
 K_4 - коэффициент, учитывающий размеры цилиндров и расстояние между ними (см. табл. 5).

Таблица 5

$\frac{a}{d_{cp}}$	1,2	2,0	4,0 и более
K_4	1,2	1,1	1,0

d_{cp} - средний диаметр двух соседних цилиндров.

3.5. Связка цилиндров.



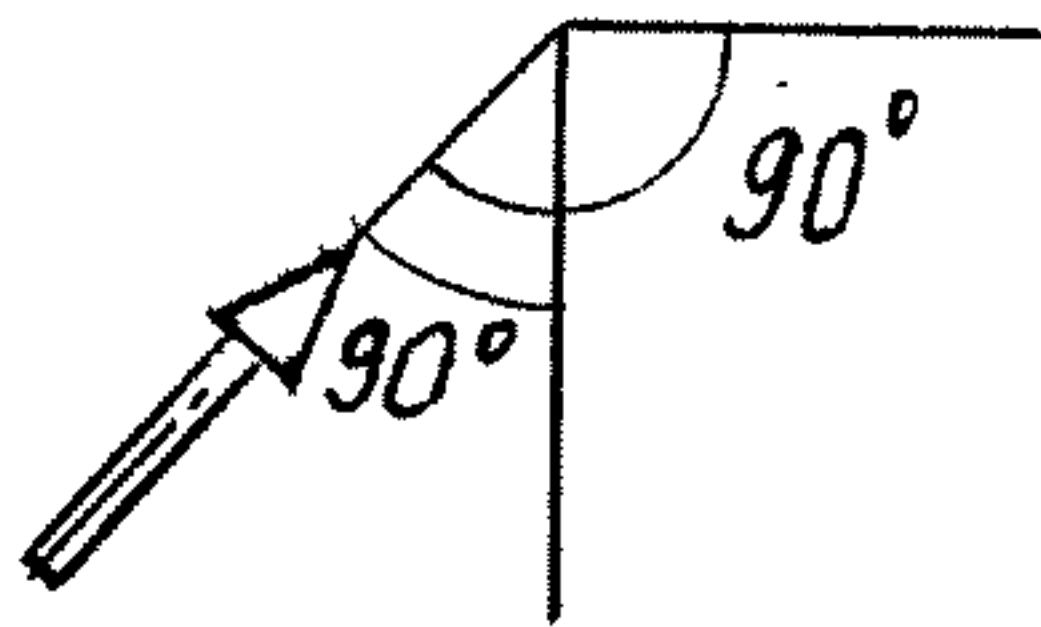
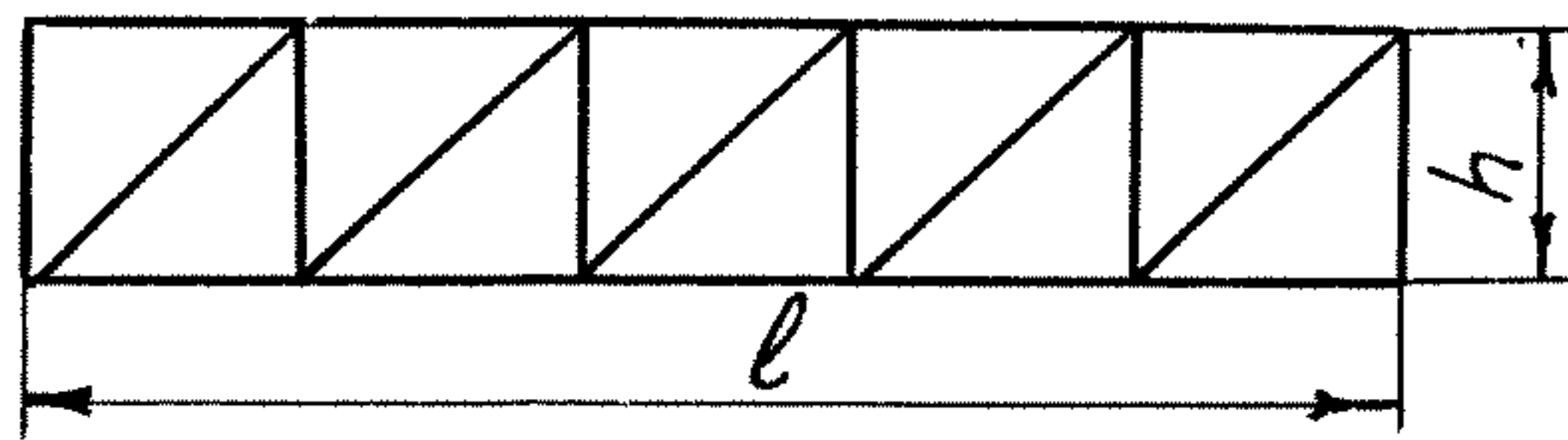
Коэффициент аэродинамического сопротивления (C) для каждого цилиндра в связке (см. черт. 7) определяется по формуле

$$C = 1,35 \cdot C_I,$$

где C_I - коэффициент аэродинамического сопротивления изолированного цилиндра (см. подраздел 3.2).

4. ФЕРМЕННЫЕ КОНСТРУКЦИИ

4.1. Плоская ферма.



Черт. 8

Коэффициент аэродинамического сопротивления C_Φ для плоской фермы определяется по формуле:

$$C_\Phi = \frac{\sum C_i f_i}{S}, \quad (5)$$

где C_i - коэффициент аэродинамического сопротивления элемента фермы (см. раздел 2 и подраздел 3.2);

f_i - площадь проекции элемента фермы на её плоскость;

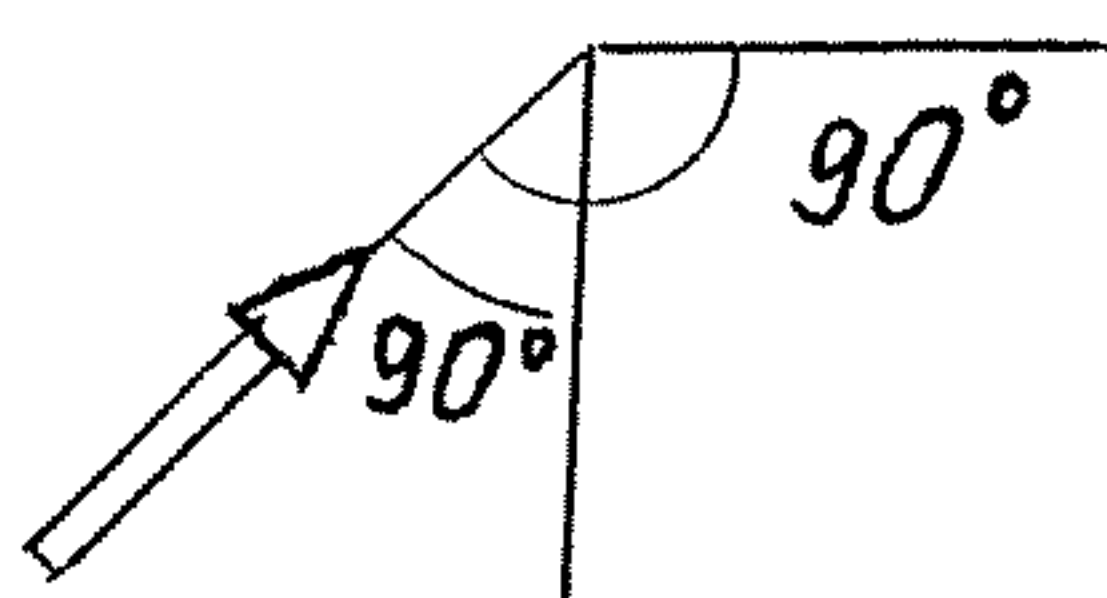
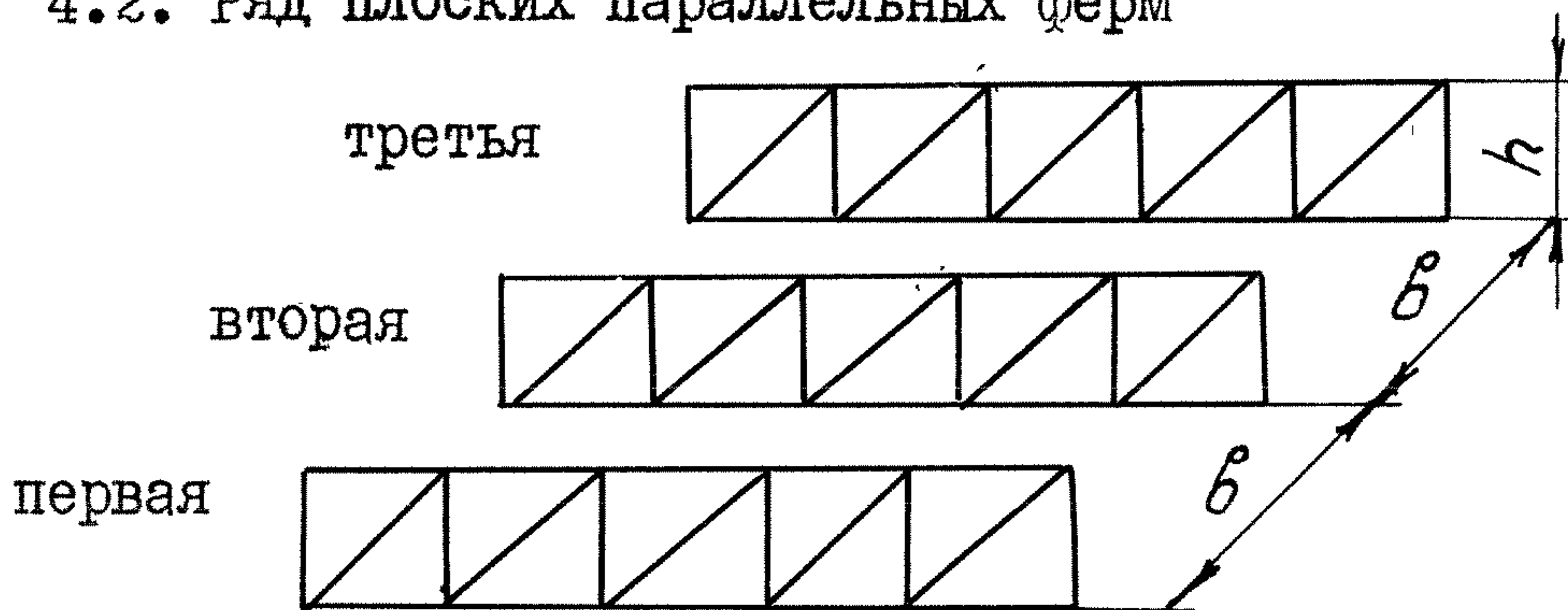
S - площадь фермы, вычисленная по наружному габариту ($S = l \cdot h$).

Если для всех элементов фермы $C_i = C$, то

$$C_\Phi = C_\varphi, \quad (6)$$

где $\varphi = \frac{\sum f_i}{S}$ - коэффициент заполнения фермы.

4.2. Ряд плоских параллельных ферм



Черт. 9

Для первой фермы (см. черт. 9). Коэффициент C_{ϕ} принимается согласно подразделу 4.1, для второй и последующих ферм - по формуле:

$$C_{\phi 1} = C_{\phi} K_5, \quad (7)$$

где C_{ϕ} - коэффициент аэродинамического сопротивления (см. подраздел 4.1);

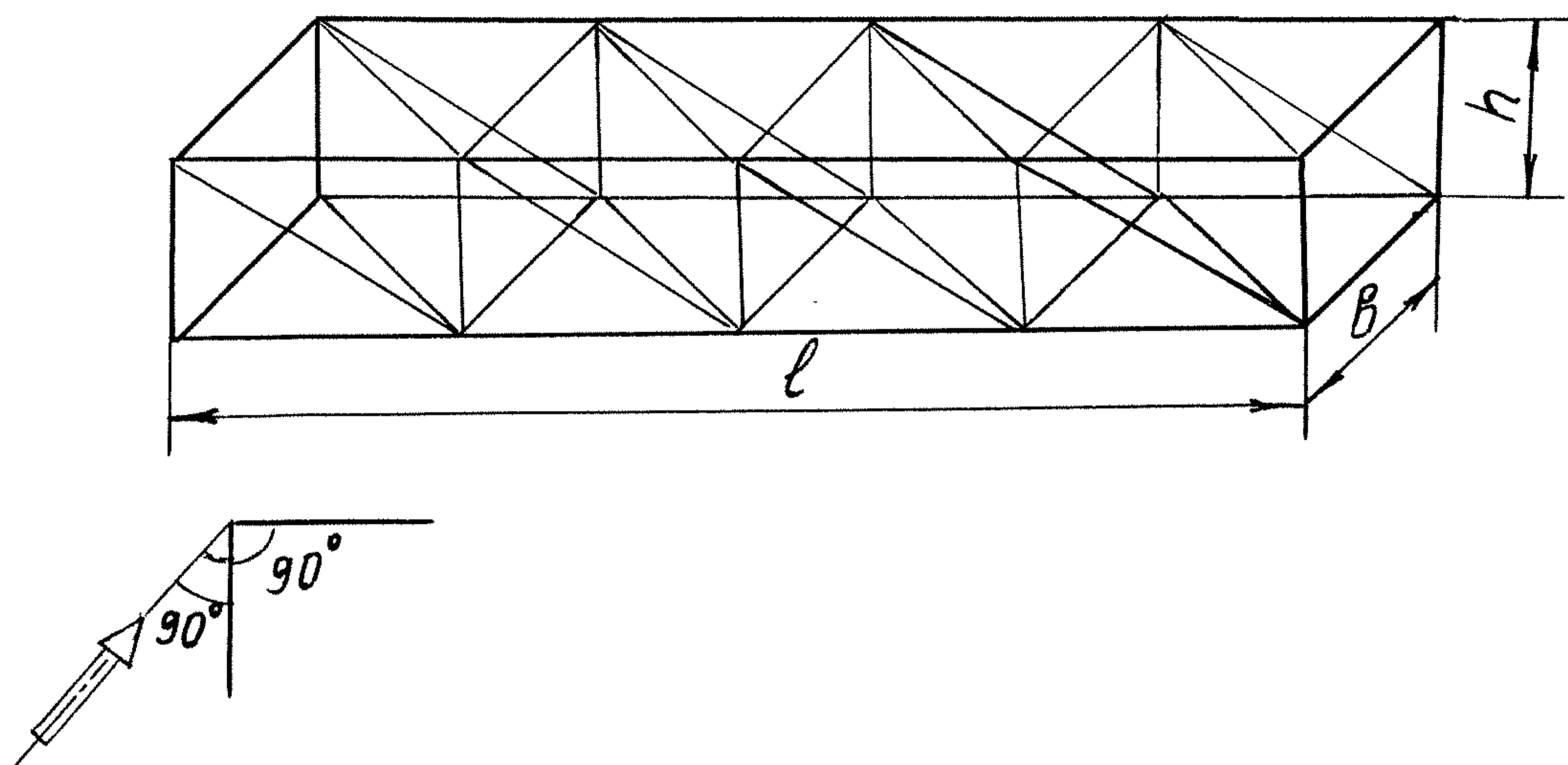
K_5 - коэффициент, определяется в зависимости от φ и $\frac{b}{h}$ по табл. 6.

Таблица 6

Значения коэффициента K_5

$\frac{b}{h}$	φ					
	0,1	0,2	0,3	0,4	0,5	0,6 и выше
$\frac{1}{2}$	0,93	0,75	0,56	0,38	0,19	0
1	0,99	0,81	0,65	0,48	0,32	0,15
2	1,00	0,87	0,73	0,59	0,44	0,30
4	1,00	0,90	0,78	0,65	0,52	0,40
6	1,00	0,93	0,83	0,72	0,61	0,50

4.3. Пространственные фермы.



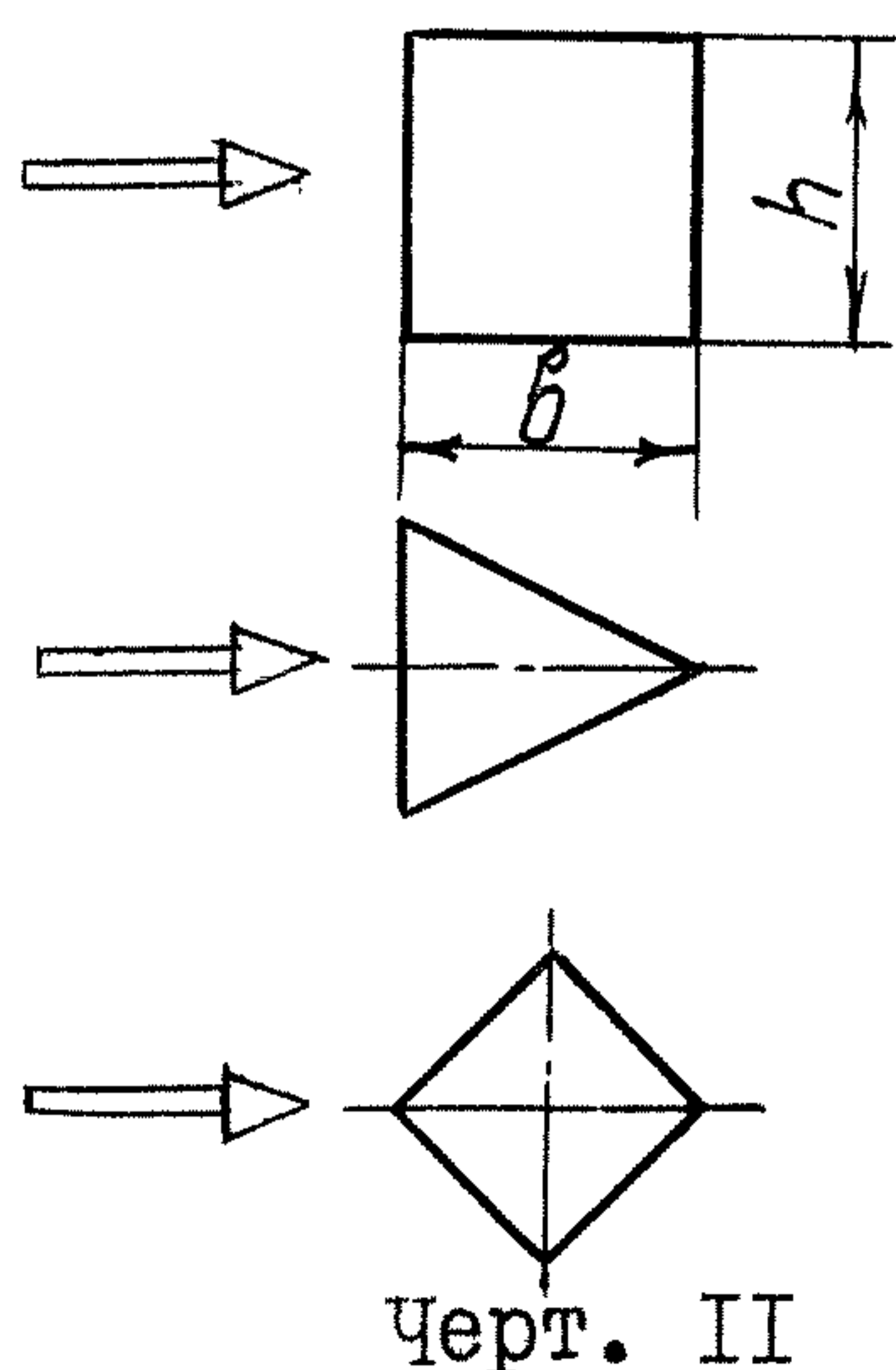
Черт. 10

Для пространственной фермы (см. черт. 10) и решетчатых башен (см. черт. 11) коэффициент аэродинамического сопротивления $C_{пр}$ определяется по формуле:

$$C_{пр} = C_{ф} (1 + K_5), \quad (8)$$

где $C_{ф}$ - аэродинамический коэффициент (см. подраздел 4.1);

K_5 - коэффициент, определяемый согласно подразделу 4.2.



Для трехгранной фермы при $\psi \approx 0,1$ коэффициент $C_{пр}$ умножается на 0,9. При определении $C_{пр}$ значения $C_{ф}$ вычисляются во всех случаях в предположении, что направление ветра перпендикулярно плоскости наветренной грани фермы.

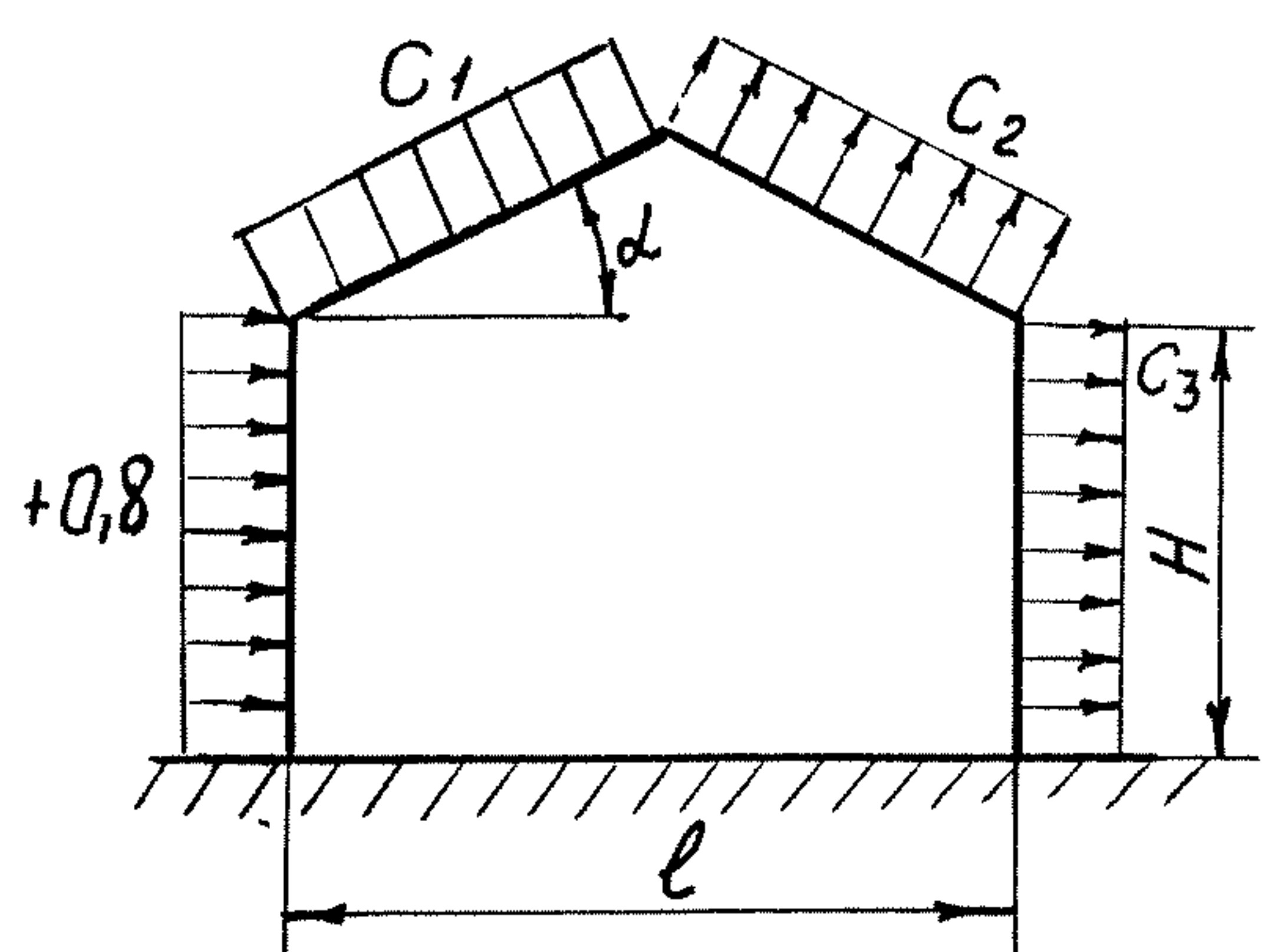
При направлении ветра по диагонали четырехгранной квадратной фермы аэродинамический коэффициент определяется путем умножения величины $C_{пр}$ на коэффициент, равный:

- I, I - для стальных ферм из одиночных элементов;
- I, 2 - для стальных ферм из составных элементов.

5. ЗДАНИЯ И СООРУЖЕНИЯ

5.1. Двухскатные покрытия

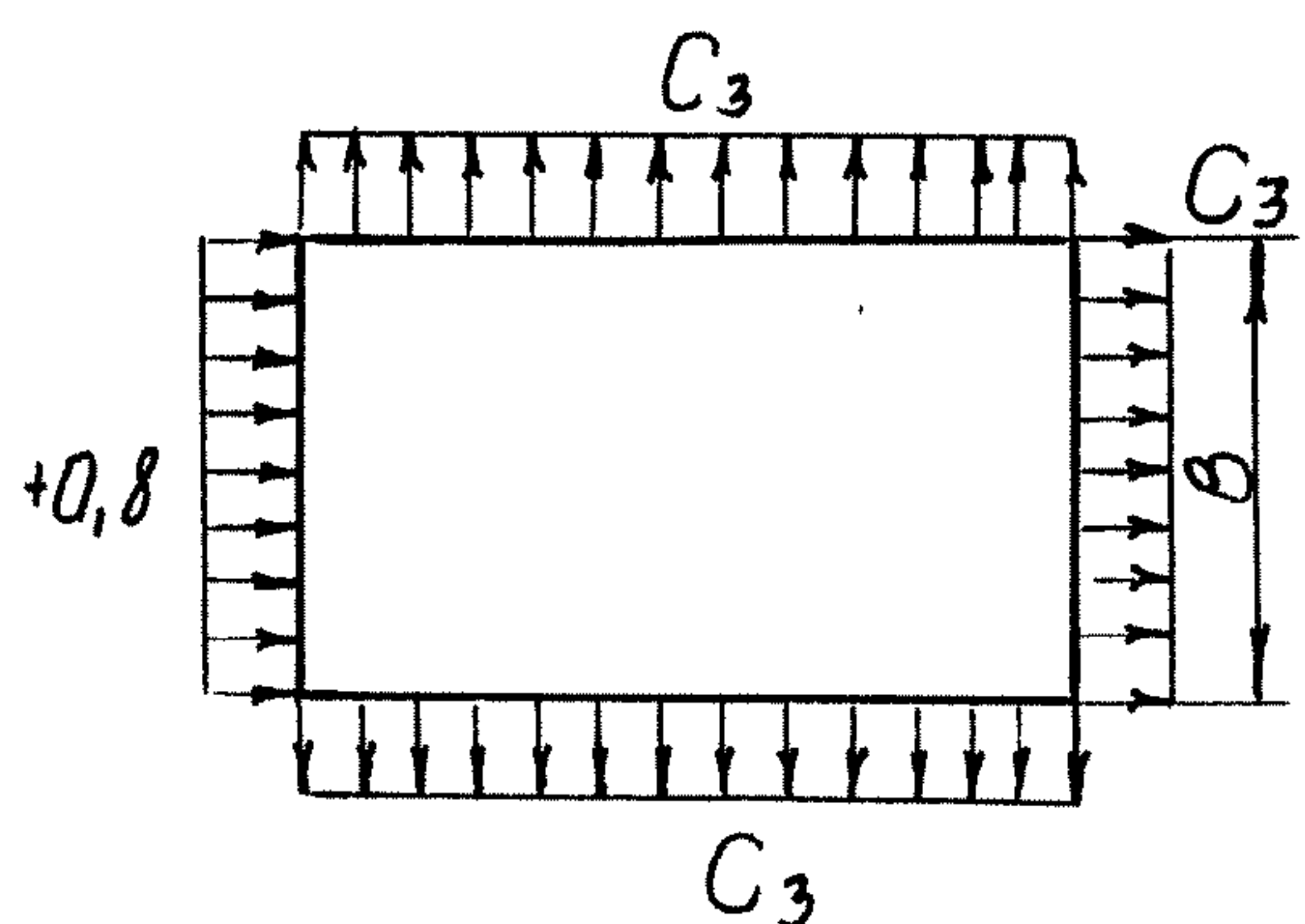
Таблица 7



План

Коэф- фици- ент	α	H/l			
		0	0,5	1,0	≥ 2
C_1	0°	0	-0,6	-0,7	-0,8
	20°	+0,2	-0,4	-0,7	-0,8
	40°	+0,4	+0,3	-0,2	-0,4
	60°	+0,8	+0,8	+0,8	+0,8
C_2		-0,4	-0,4	-0,5	-0,8

Таблица 8

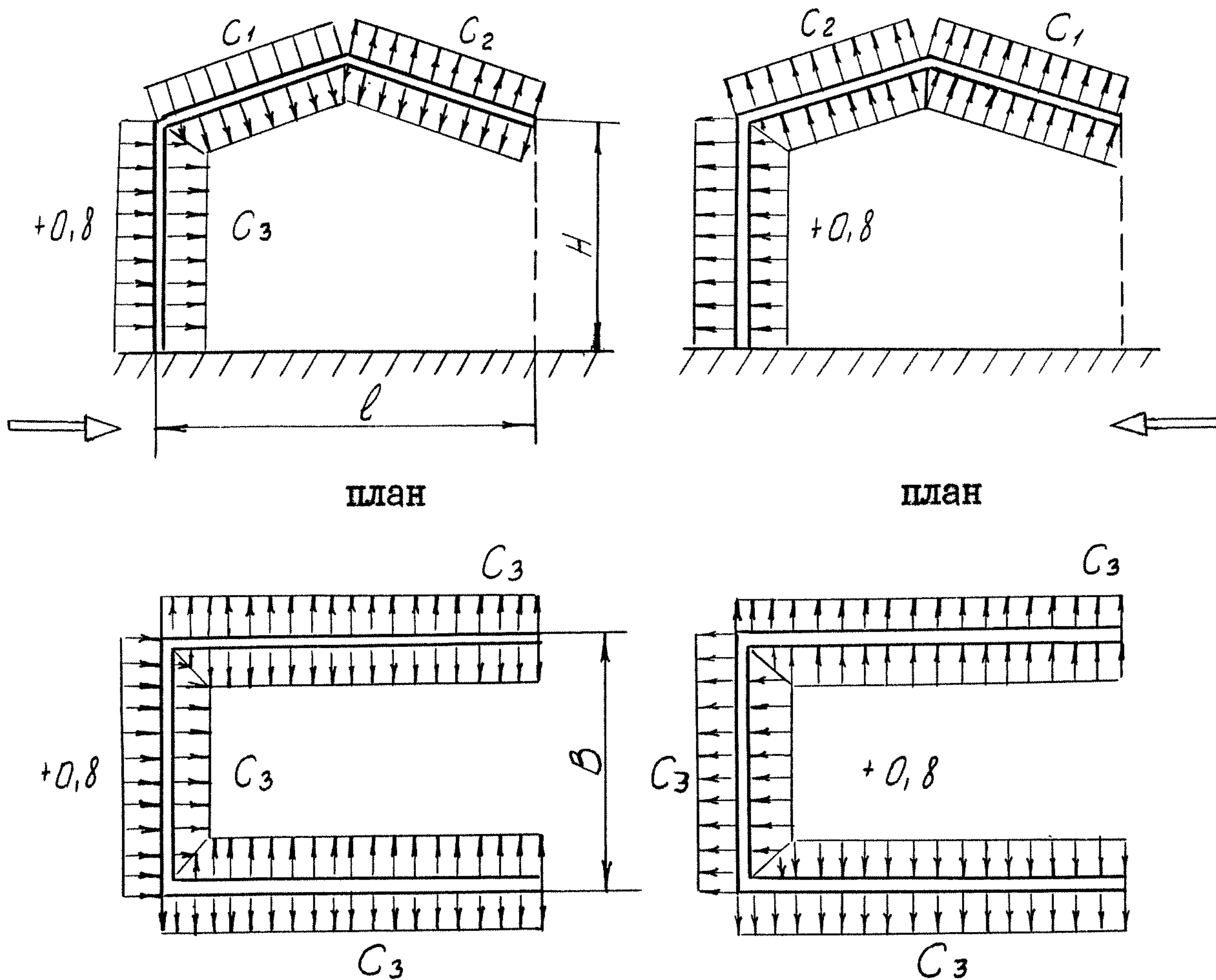


Значения C_3

$\frac{b}{l}$	H/l		
	0,5	1,0	2,0
≤ 1	-0,4	-0,5	-0,6
≥ 2	-0,5	-0,6	-0,6

Черт. 12

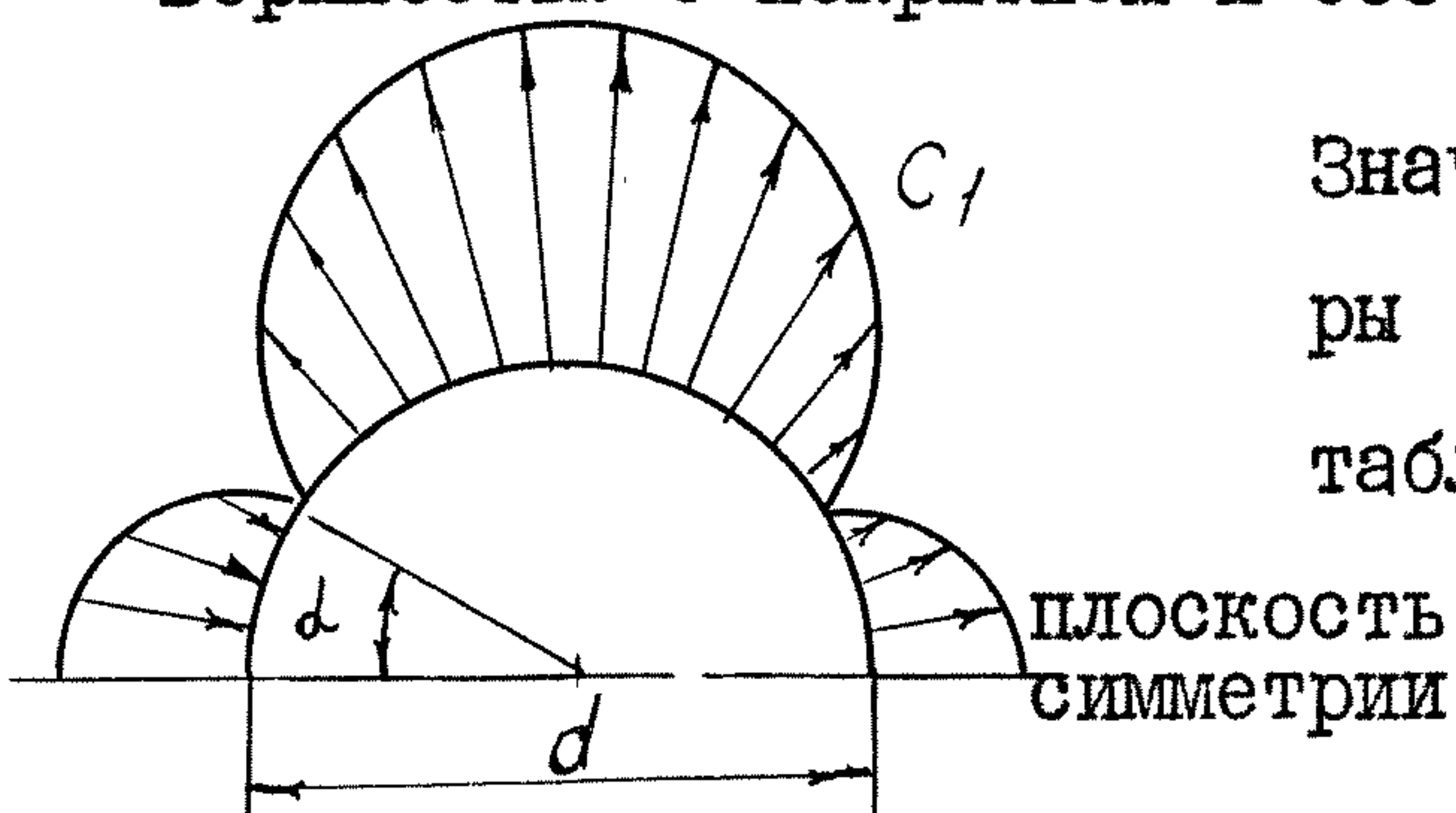
5.2. Сооружения, открытые с одной стороны.



Черт. 13

Значения C_1 , C_2 и C_3 принимаются согласно подразделу 5.1.

5.3. Сферы и сооружения с круговой цилиндрической поверхностью с покрытием и без покрытия.

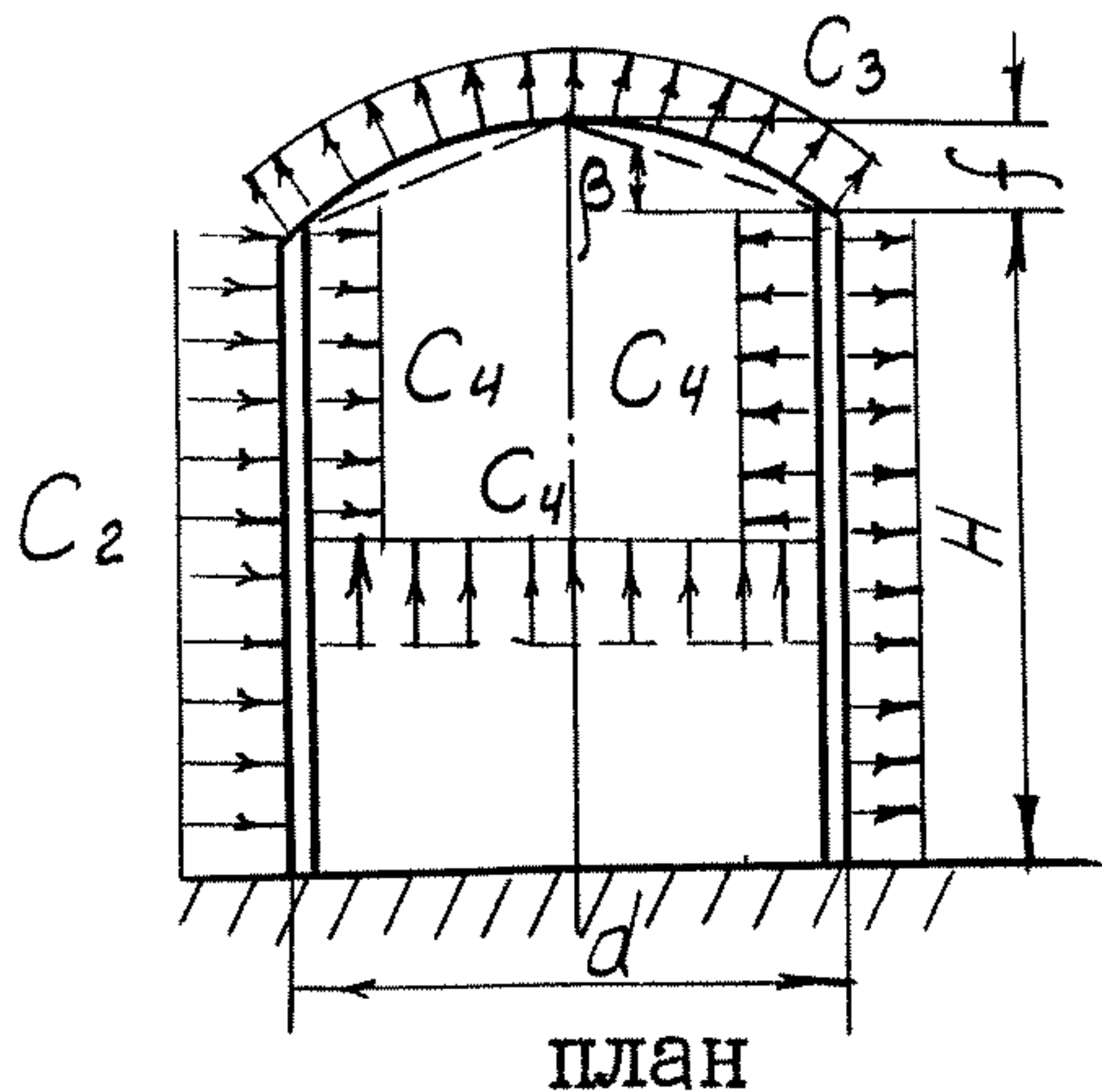


Черт. 14

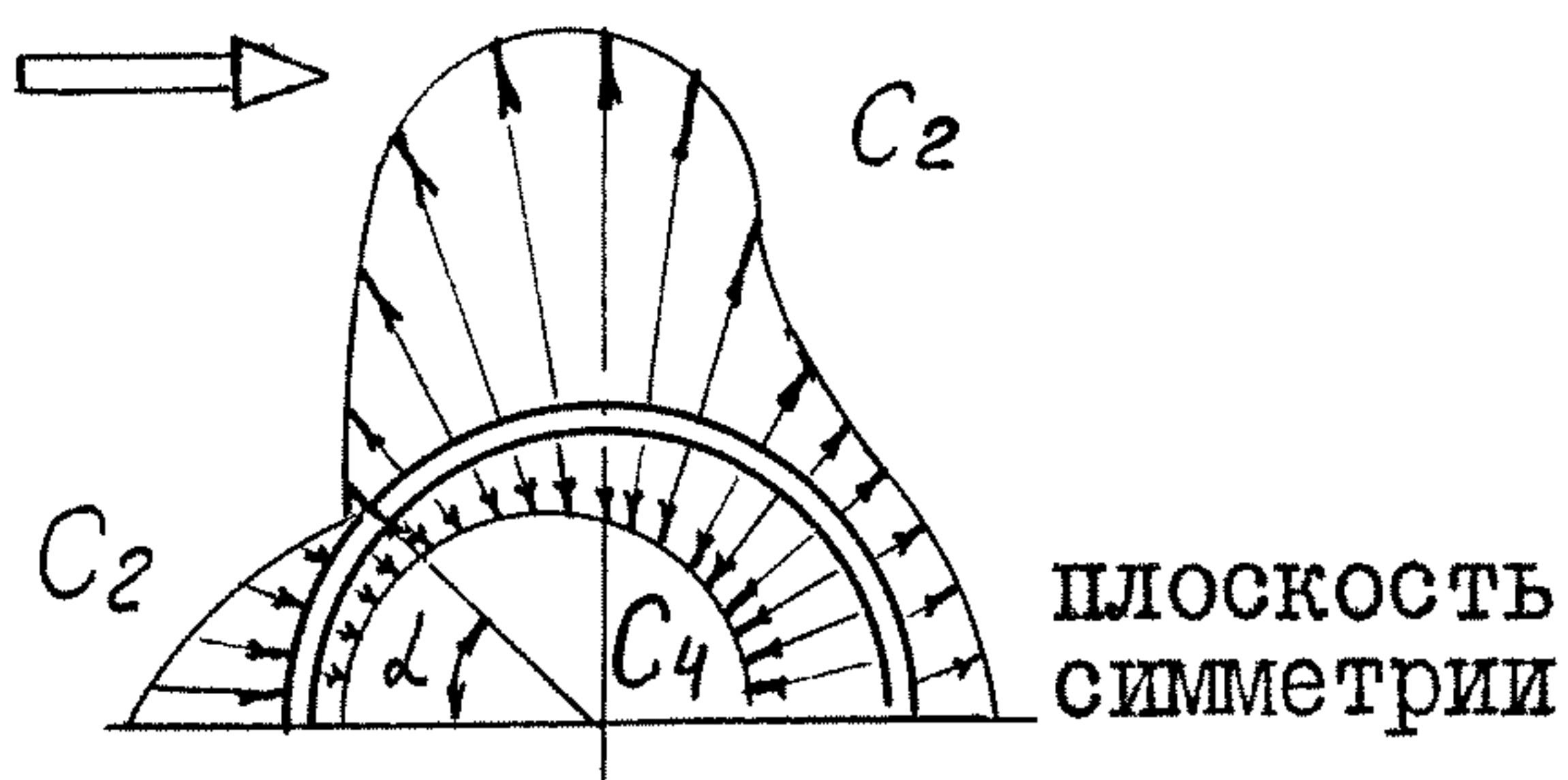
Значения коэффициента C_1 для сферы (см. черт. 14) принимаются по табл. 9.

Таблица 9

$\alpha, ^\circ$	0°	15°	30°	45°	60°	75°	90°	105°	120°	135°	150°	165°	180°
C_1	+1,0	+0,9	+0,5	-0,1	-0,3	-1,1	-1,2	-1,0	-0,6	-0,2	+0,1	+0,3	+0,4



Значения коэффициента C_2 , C_3 и C_4 для сооружений с круговой цилиндрической поверхностью (см. черт. 15) принимаются по табл. 10, 11 и 12.



Черт. 15

Таблица 10

Значения C_2

$\frac{H}{d}$	$\alpha,$												
	0°	15°	30°	45°	60°	75°	90°	105°	120°	135°	150°	165°	180°
$\frac{1}{6}$	+0,8	+0,7	+0,4	0	-0,4	-0,6	-0,7	-0,5	-0,5	-0,4	-0,3	-0,2	-0,1
$\frac{1}{3}$	+0,9	+0,7	+0,4	-0,1	-0,6	-0,9	-1,0	-0,9	-0,6	-0,5	-0,4	-0,3	-0,3
1	+1,0	+0,8	+0,1	-0,7	-1,2	-1,5	-1,7	-1,2	-0,7	-0,5	-0,4	-0,4	-0,4
7	+1,0	+0,8	+0,1	-0,8	-1,7	-2,2	-2,2	-1,7	-0,8	-0,6	-0,5	-0,5	-0,5
≥ 25	+1,0	+0,8	+0,1	-0,9	-1,9	-2,5	-2,6	-1,9	-0,9	-0,7	-0,6	-0,6	-0,6

Таблица II

Значения C_3

Покрытие	$\frac{H}{d}$		
	$\frac{1}{6}$	$\frac{1}{3}$	≥ 1
Плоское и коническое при $\beta \leq 5^\circ$	-0,5	-0,6	-1,0
Сферическое, $\frac{f}{d} \leq \frac{1}{10}$	-0,5	-0,6	-1,0
То же, $\frac{f}{d} = \frac{1}{4}$	-0,4	-0,5	-0,8

Таблица I2

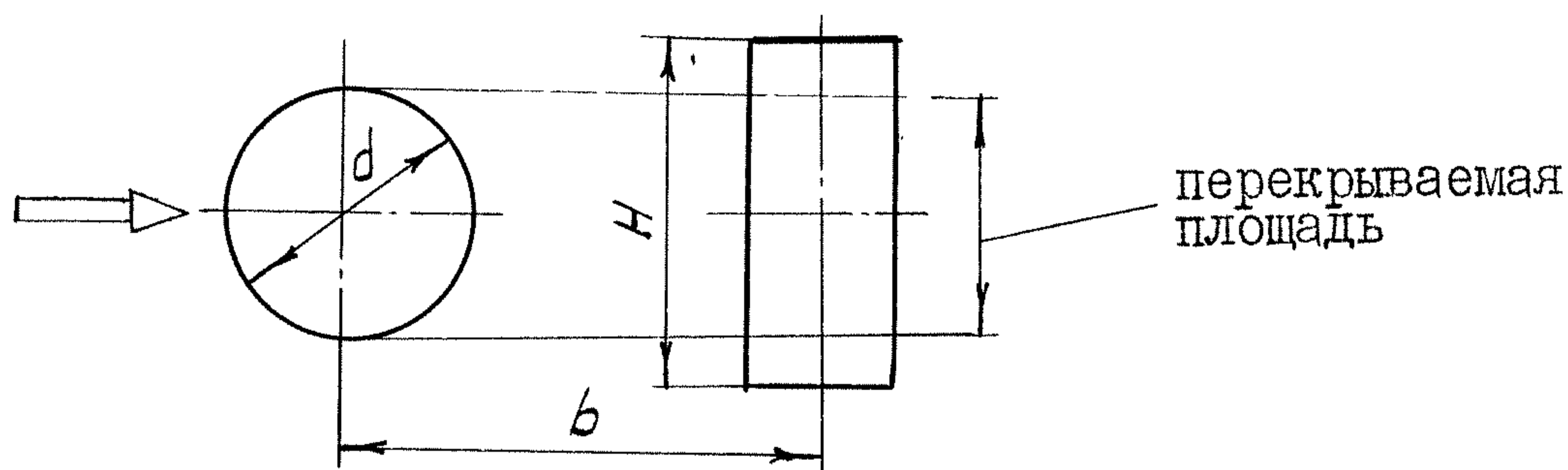
$\frac{H}{d}$	$\frac{1}{6}$	$\frac{1}{3}$	≥ 1
C_4	-0,5	-0,6	-0,8

Примечания: 1. Коэффициент C_4 учитывается при отсутствии покрытия.

2. Положительным значениям коэффициента давления соответствует направление давления ветра к поверхности сооружения, а отрицательным направление от сооружения.

6. НЕИЗОЛИРОВАННЫЕ ТЕЛА В ПОТОКЕ

6.1. Две конструкции (фермы, цилиндры и т.д.), расположенные одна за другой по отношению к потоку (впереди сплошной цилиндр).



Черт. 16

Коэффициент аэродинамического сопротивления для цилиндра (см. черт. 16) определяется согласно подразделу 3.2.

Аэродинамический коэффициент для следом расположенной конструкции определяется согласно разделам 1; 2; 3; 4 и умножается на коэффициент, вычисляемый по формуле:

$$K_6 = \frac{K_7 \cdot F_n + F_{нп}}{F_n + F_{нп}}, \quad (9)$$

где K_7 - коэффициент, зависящий от отношения $\frac{b}{d}$, принимается по табл. 13;

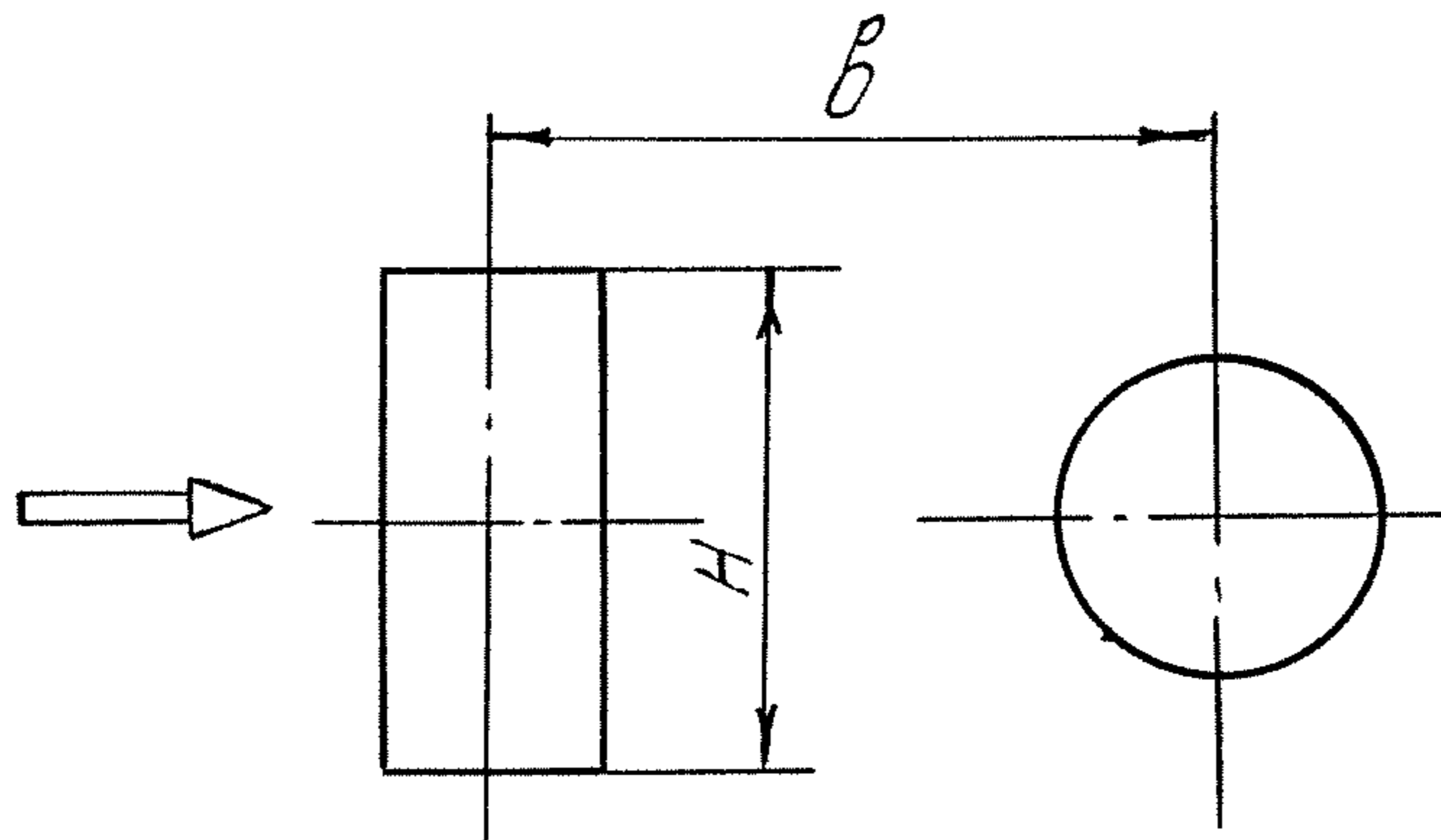
F_n - перекрываемая часть площади следом расположенной конструкции;

$F_{нп}$ - неперекрываемая часть площади.

Таблица 13

$\frac{b}{d}$	≤ 2	3	6
K_{γ}	0	0,35	0,50

Для промежуточных значений $\frac{b}{d}$ коэффициент K_{γ} определяется линейной интерполяцией.



Черт. 17

Коэффициенты аэродинамического сопротивления для конструкций (см. черт. 17) определяются согласно разделам 1, 2, 3, 4, при этом для следом расположенной конструкции коэффициент аэродинамического сопротивления следует умножить на коэффициент, определяемый по формуле:

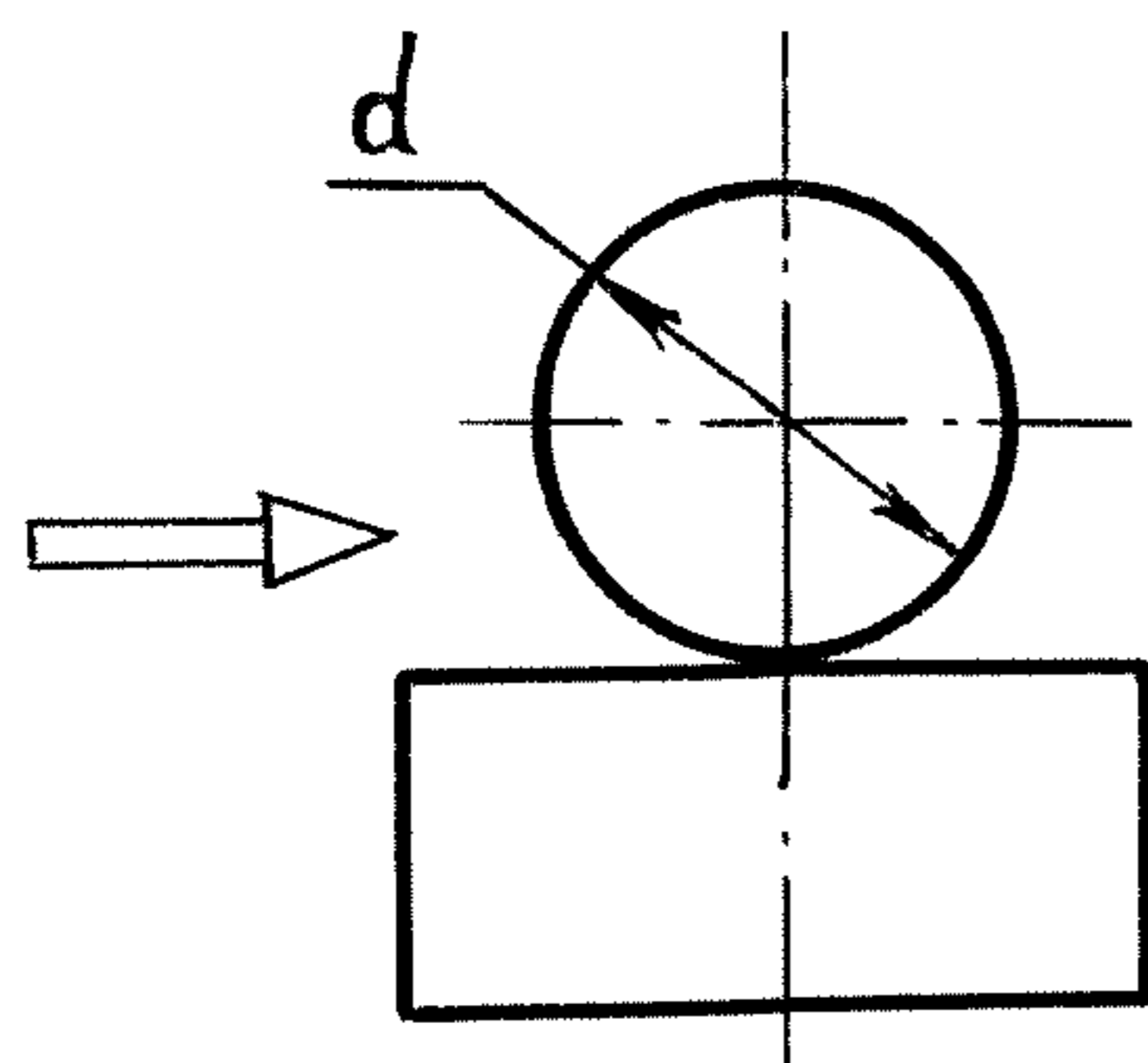
$$K_8 = \frac{K_5 F_n + F_{нп}}{F_n + F_{нп}}, \quad (10)$$

где K_5 - коэффициент, зависящий от отношения $\frac{b}{h}$ и коэффициента заполнения φ , определяется по табл. 6;
 F_n - перекрываемая часть площади;
 $F_{нп}$ - неперекрываемая часть площади.

6.2. Две конструкции, расположенные рядом в плоскости, перпендикулярной потоку.

Коэффициент аэродинамического сопротивления C каждой из конструкций определяется по формуле:

$$C = C' \cdot K_g, \quad (II)$$



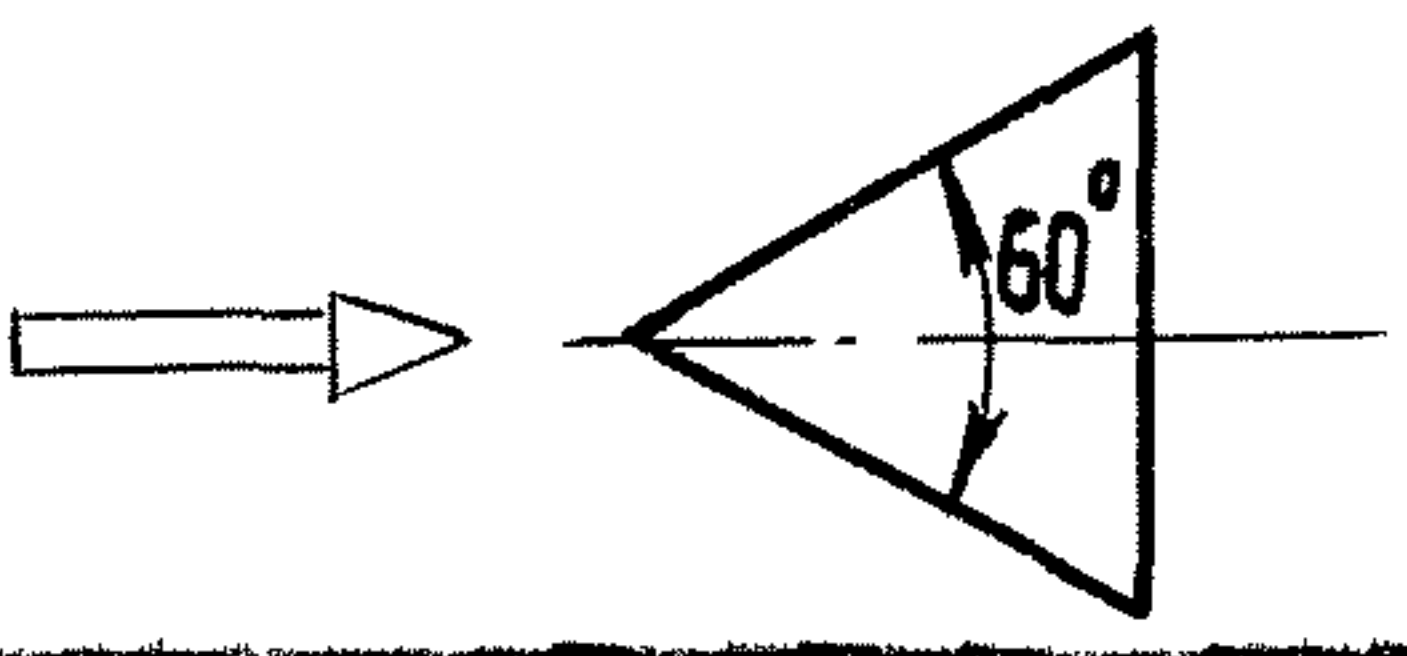
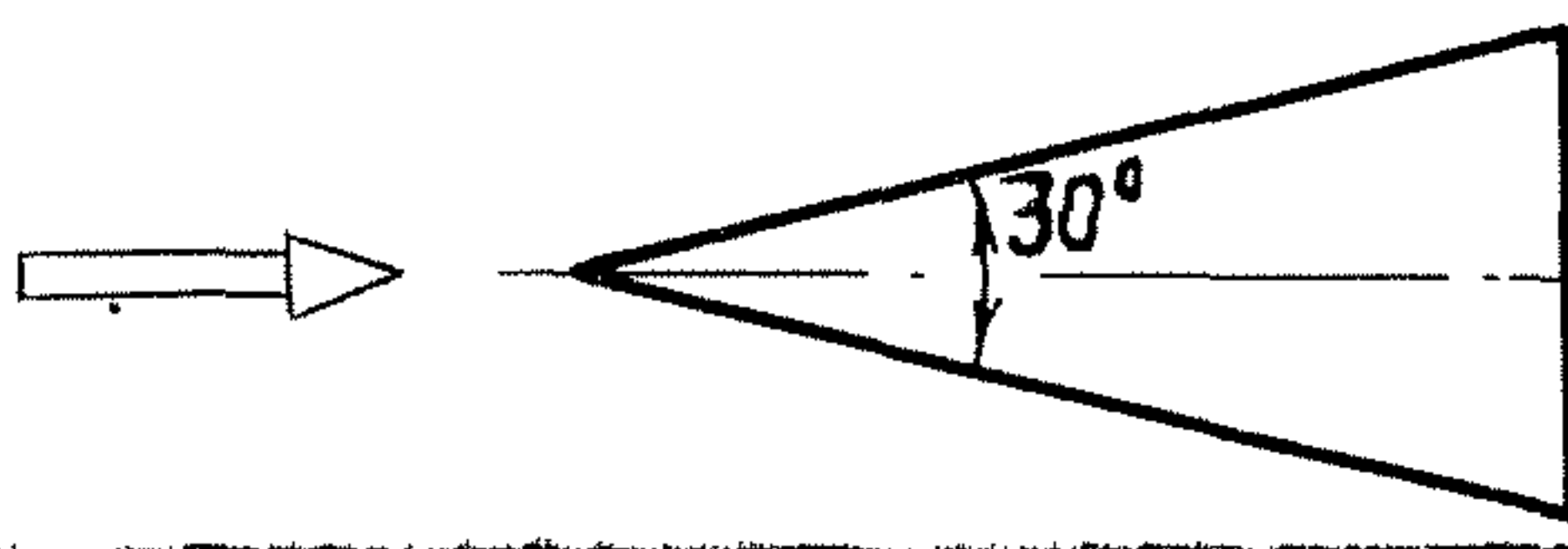
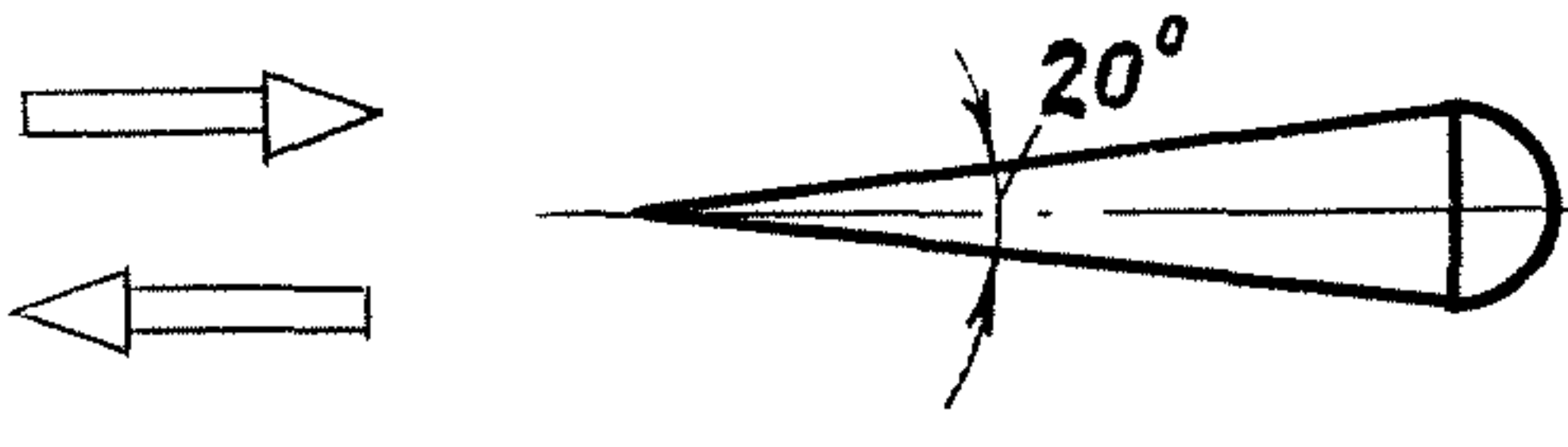
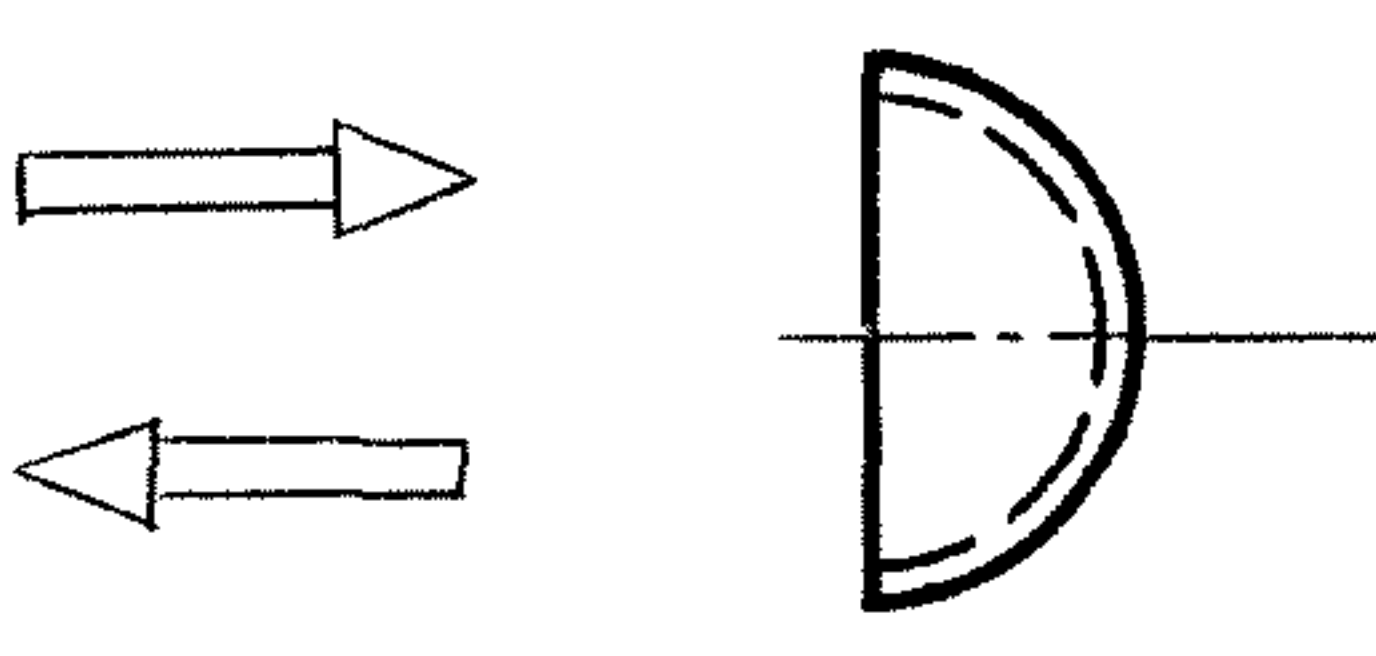
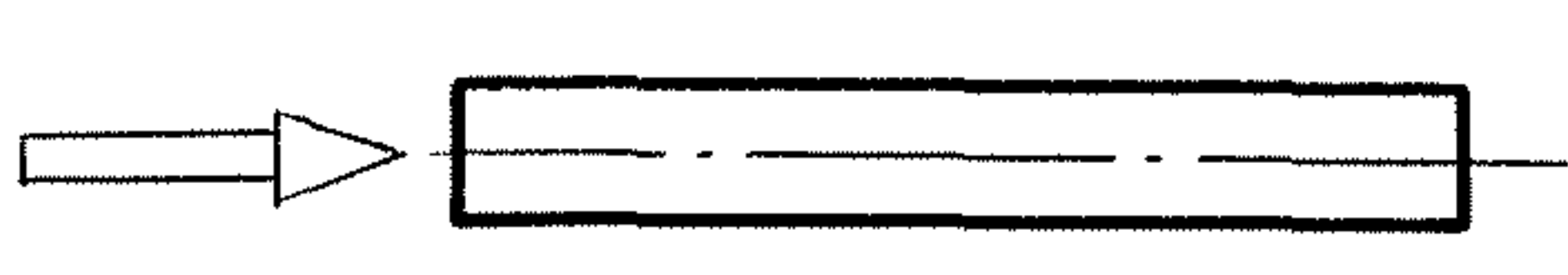
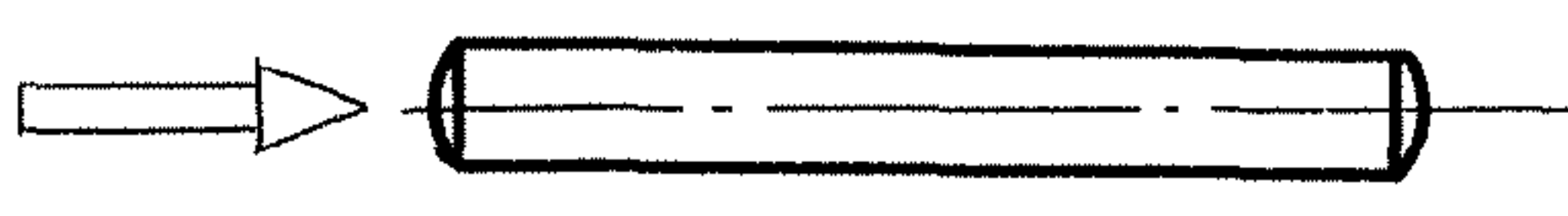
где C' - коэффициент аэродинамического сопротивления изолированно расположенной конструкции (см. разделы I-5);
 K_g - коэффициент взаимного влияния ($K_g = 1,35$).

Черт. I8

7. РАЗЛИЧНЫЕ ТЕЛА

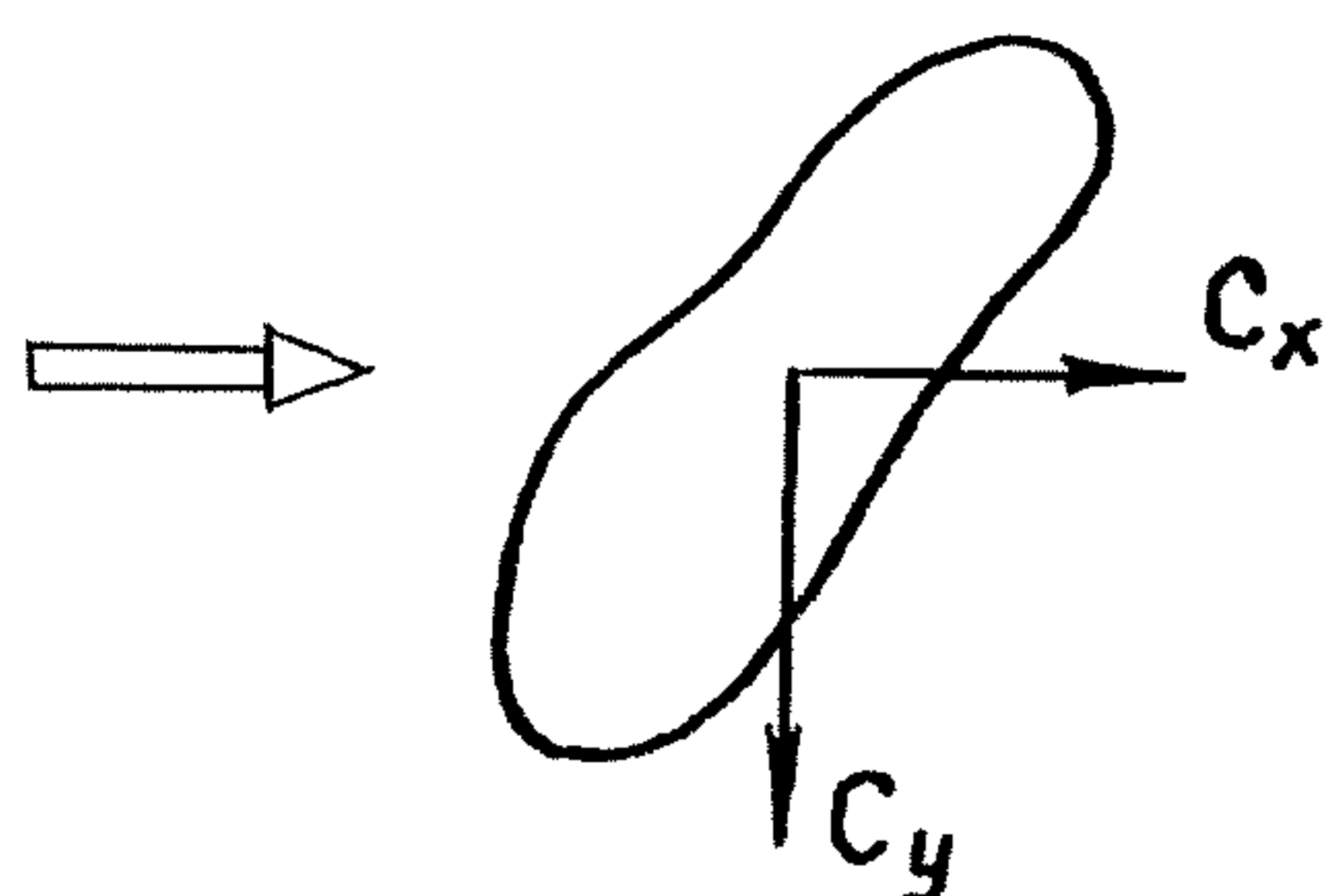
7.1. Тела вращения.

Таблица 14

Форма тела	C	Удлинение λ	Re
	0,52	-	$2,7 \cdot 10^5$
	0,33	-	$2,7 \cdot 10^5$
	0,16 0,10	-	$1,35 \cdot 10^5$ $1,35 \cdot 10^5$
	1,45 0,35	-	от $1,75 \cdot 10^5$ до $5,25 \cdot 10^5$
	0,84	7	от $1 \cdot 10^5$ до $3 \cdot 10^5$
	0,25	7	-"-

7.2. Коэффициент аэродинамического сопротивления человека принимается равным 1,2; наветренная площадь - 1м^2 , высота центра ветрового давления - 1м .

7.3. Произвольное сечение.



Коэффициенты C_x и C_y определяются экспериментальным путем.

1

РЕКОМЕНДАЦИИ ПО ОПРЕДЕЛЕНИЮ ПЕРЕМЕЩЕНИЙ
И СКОРОСТЕЙ ПЕРЕМЕЩЕНИЙ КОНСТРУКЦИЙ ОТ
ВЕТРОВЫХ НАГРУЗОК

I. ПЕРЕМЕЩЕНИЯ КОНСТРУКЦИЙ

Перемещения j -го участка конструкции U_{cj} от статической ветровой нагрузки и перемещения U_{nj} от пульсационной составляющей динамической ветровой нагрузки определяются обычными методами расчета статических деформаций упругих конструкций.

Перемещения от инерционной составляющей ветровой нагрузки определяются по формуле:

$$U_{uij} = \frac{t_{\beta} \eta_{ij} B_i V_i}{(2\pi f_{oi})^2 \sqrt{\gamma}}, \quad (I)$$

где U_{uij} - перемещение j -го участка конструкции от инерционной составляющей ветровой нагрузки при колебаниях по i -й форме;

f_{oi} - i -я собственная частота колебаний конструкции, Гц;

$t_{\beta}, \eta_{ij}, B_i, V_i, \gamma$ - те же, что и в подразделе 5.3 стандарта.

Полное перемещение определяется в соответствии с рекомендациями подраздела 6.1 стандарта.

При проведении предварительных расчетов полное перемещение j -го участка конструкции можно определять по формуле:

$$U_j = U_{cj} \left(1 + t_{\beta} H \sqrt{A^2 + \frac{B_1^2 V_1^2}{\gamma}} \right), \quad (2)$$

где U_j - полное перемещение j -го участка;
 U_{cj} - статическое перемещение j -го участка;
 $t_{\beta}, H, A, B_1, V_1, \gamma$ - те же, что и в разделе 7 стандарта.

Для конструкций с круговым поперечным сечением следует учитывать перемещение в плоскости, перпендикулярной направлению скорости ветра. Величина этого перемещения для j -го элемента конструкции при колебаниях по i -й форме определяется по формуле:

$$U_{aij} = \frac{t_{\beta} \eta_{ij}^a}{2 \sqrt{2} \gamma_k (2\pi f_{oi})^2}, \quad (3)$$

где U_{aij} - перемещение в плоскости, перпендикулярной направлению скорости ветра;
 f_{oi} - i -я собственная частота колебаний конструкции, Гц;
 $t_{\beta}, \eta_{ij}^a, \gamma_k$ - те же, что и в подразделе 5.7 стандарта.

Полное перемещение для конструкций с круговым поперечным сечением определяется в соответствии с рекомендациями подраздела 6.2 стандарта.

2. СКОРОСТИ ПЕРЕМЕЩЕНИЙ КОНСТРУКЦИЙ

Скорости перемещений от пульсационной составляющей ветровой нагрузки определяются по формуле:

$$V_{nj} = Y_{nj} 2\pi f_n, \quad (4)$$

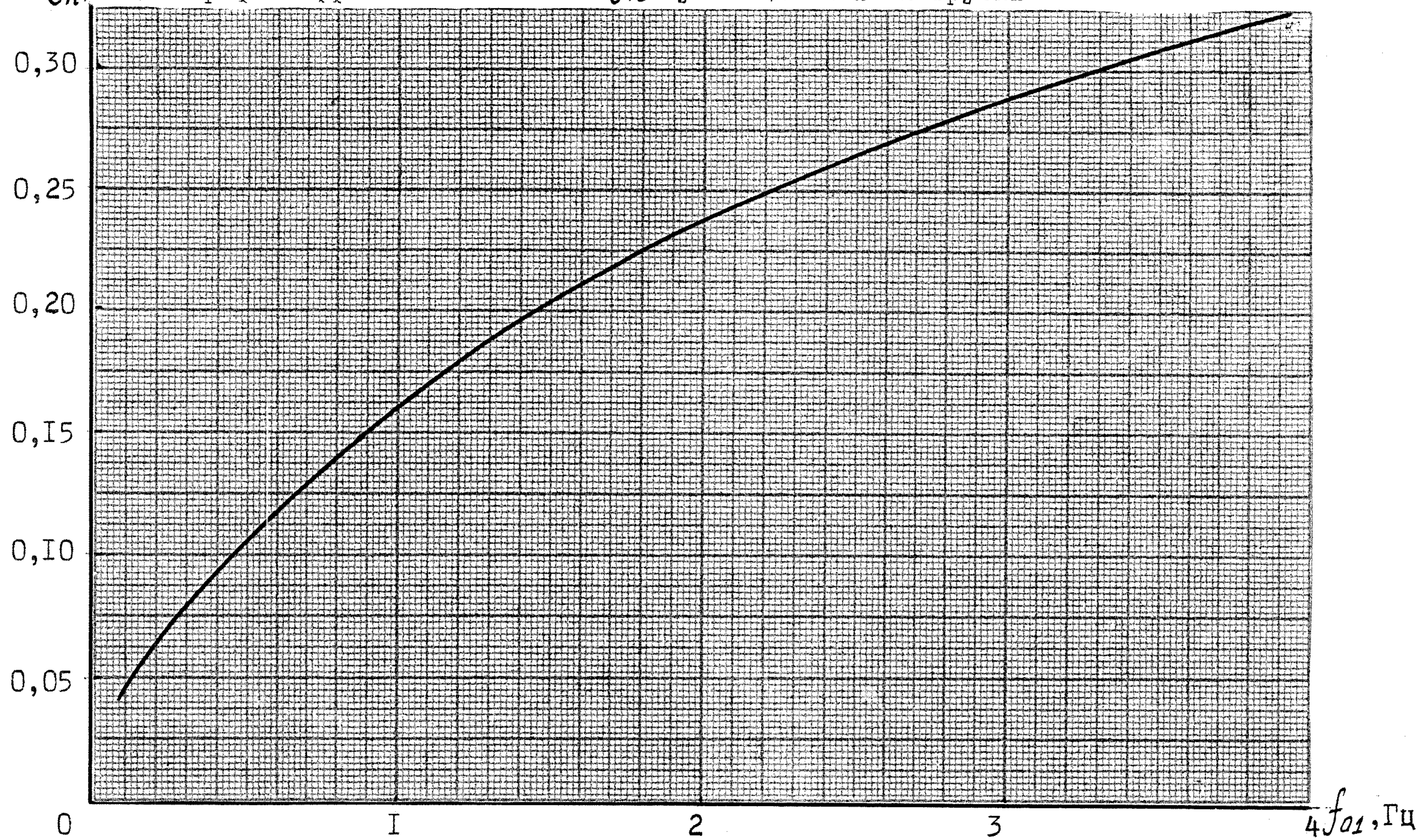
где V_{nj} — скорость перемещения j -го участка конструкции от пульсационной составляющей ветровой нагрузки;
 Y_{nj} — перемещение j -го участка конструкции от пульсационной составляющей ветровой нагрузки;
 f_n — эффективная частота пульсационной нагрузки, Гц (см. чертеж).

Скорости перемещений от инерционной составляющей ветровой нагрузки определяются по формуле:

$$V_{uij} = \frac{t_{\beta} \eta_{ij} B_i V_i}{2\pi f_{oi} \sqrt{\gamma}}, \quad (5)$$

где V_{uij} — скорость перемещений j -го участка конструкции от инерционной составляющей ветровой нагрузки при колебаниях по i -й форме;
 f_{oi} — i -я собственная частота колебаний, Гц;
 $t_{\beta}, \eta_{ij}, B_i, V_i, \gamma$ — те же, что и в подразделе 5.3 стандарта.

f_n , Гц График эффективной частоты f_n пульсационной нагрузки



f_{01} - первая собственная частота, Гц
Чертеж

ОСТ 92-9249-80 Стр. 47

Полная скорость перемещения j -го участка конструкции определяется по формуле:

$$V_j = \sqrt{V_{nj}^2 + \sum_{i=1}^n V_{uij}^2}, \quad (6)$$

где V_j - полная скорость перемещения;
 V_{nj} - скорость перемещения от пульсационной составляющей ветровой нагрузки;
 V_{uij} - скорость перемещения от i -й инерционной составляющей ветровой нагрузки;
 n - число учитываемых форм колебаний.

При проведении предварительных расчетов полную скорость перемещения j -го участка конструкции можно определять по формуле:

$$V_j = \gamma_{cj} t_{\beta} H \sqrt{(2\pi f_n)^2 A^2 + \frac{(2\pi f_{01})^2 B_1^2 V_1^2}{\gamma}}, \quad (7)$$

где V_j - полная скорость перемещения;
 γ_{cj} - статическое перемещение;
 f_n - эффективная частота пульсационной нагрузки, Гц (см. чертеж);
 f_{01} - первая собственная частота колебаний конструкции;
 $t_{\beta}, H, A, B_1, V_1, \gamma$ - те же, что и в разделе 7 стандарта.

Для конструкций с круговым поперечным сечением следует учитывать наличие составляющей скорости в плоскости, перпендикулярной направлению скорости ветра, которая определяется по формуле:

$$V_{aij} = \frac{t_{\beta} \eta_{ij}^a}{2\sqrt{2}\gamma_k \{2\pi f_{oi}\}^2} \quad , \quad (8)$$

где V_{aij} — скорость перемещения j -го участка конструкции в плоскости, перпендикулярной направлению скорости ветра, при колебаниях по i -й форме;

f_{oi} — i -я собственная частота колебаний конструкции, Гц;

t_{β} , η_{ij}^a , γ_k — те же, что и в подразделе 5.7 стандарта.

Полная скорость перемещения j -го участка конструкции с круговым поперечным сечением определяется по формуле:

$$V_j = \sqrt{V_{nj}^2 + \sum_{i=1}^n V_{uij}^2 + \sum_{i=1}^n V_{aij}^2} \quad , \quad (9)$$

где V_j — полная скорость перемещения;

V_{uij} — скорость перемещения от i -й инерционной составляющей ветровой нагрузки;

V_{aij} — скорость перемещения в плоскости, перпендикулярной направлению скорости ветра, при колебаниях по i -й форме;

n — число учитываемых форм колебаний.

РЕКОМЕНДАЦИИ ПО ОПРЕДЕЛЕНИЮ
ЧАСТОТЫ (ПЕРИОДА) И ФОРМЫ ОСНОВНОГО ТОНА КОЛЕБАНИЙ
КОНСТРУКЦИЙ ПРИ ВЕТРОВОМ ВОЗДЕЙСТВИИ

Агрегаты специального назначения представляют собой, как правило, сложные многомассовые пространственные системы,

Задача определения частоты их колебаний может решаться любым известным методом, отдельно для каждого расчетного положения агрегата и направления ветрового воздействия.

Ниже излагаются приближенные методы определения частоты (периода) основного тона.

Агрегат разбивается по конструктивным признакам на ряд участков и представляется в виде системы, состоящей из нескольких закордированных расчетных сосредоточенных масс, расположенных в районах центров ветрового давления или центров тяжести участков.

Часть агрегата, примыкающая к строительному основанию (типа рамы, платформы с опорами), при наличии соответствующих обоснований может быть принята абсолютно жесткой и не участвовать в решении динамической задачи.

Форма колебаний (т.е. соотношение деформационных перемещений расчетных масс по основному тону) задается относительными отклонениями от сосредоточенных сил P , приложенных к каждой массе и пропорциональных массам. Можно также учесть изменение сил в зависимости от координат положения массы, например, для агрегатов, наибольшим габаритным раз-

мером которых является высота, принять силы P пропорциональными также высотной координате массы от горизонтальной плоскости строительного основания агрегата. При назначении сил, задающих форму, следует иметь в виду, что их абсолютная величина значения не имеет. Направление сил, задающих форму, принимается по направлению статического ветрового воздействия на участок конструкции, включенный в данную сосредоточенную массу (для рассматриваемого направления ветра на агрегат в целом).

Форма колебаний количественно описывается соотношениями:

$$f_1 = 1; f_2 = \frac{\delta_2}{\delta_1}; \dots; f_i = \frac{\delta_i}{\delta_1}; \dots; f_n = \frac{\delta_n}{\delta_1},$$

где δ_j - перемещение j -й массы от сил, задающих форму колебаний f_j .

Возможные статические неопределенности при передаче сил, задающих форму (а также при передаче инерционных нагрузок), раскрываются общими методами.

В качестве удобного и практически достаточного приближения задания формы можно рекомендовать также принятие деформационных перемещений конструкции от действия статической ветровой нагрузки.

Для конструкций консольного типа допускается в качестве силы, задающей форму колебаний, использовать сосредоточенную силу на свободном конце консоли.

Определение частот собственных колебаний производится:

по формуле Релея:

$$f_{01}^P = \frac{1}{2\pi} \sqrt{\frac{\sum_{j=1}^r P_j \delta_j}{\sum_{j=1}^r M_j \delta_j^2}}, \quad (1)$$

где P_j — сосредоточенная сила, задающая форму колебаний;

M_j — расчетная сосредоточенная масса j -го участка конструкции;

δ_j — суммарное перемещение j -ой массы от суммы всех сил ($\sum P_j$);

r — общее число расчетных участков конструкции;

по формуле Донкерлея:

$$f_{01}^D = \frac{1}{2\pi} \sqrt{\frac{1}{\sum_{j=1}^r M_j \delta_{jj}}}, \quad (2)$$

где δ_{jj} — перемещение массы M_j от единичной силы, приложенной к ней в направлении расчетного ветрового воздействия.

Расчетная (действительная) частота собственных колебаний удовлетворяет неравенствам:

$$f_{01}^P > f_{01} > f_{01}^D.$$

Расчетный период собственных колебаний определяется по формулам:

$$T_1^P = \frac{1}{f_{01}^P}, \quad (3)$$

$$T_1^D = \frac{1}{f_{01}^D}. \quad (4)$$

ПРИМЕРЫ РАСЧЕТА ВЕТРОВЫХ НАГРУЗОК

Пример I.

Требуется определить полную ветровую нагрузку на высотную металлоконструкцию круговой цилиндрической формы, стоящую в открытой местности. Высота конструкции $l = 110\text{м}$, диаметр 6м. Масса $M = 330\text{т}$ равномерно распределена по высоте. Частоты собственных колебаний: по первому тону $f_{01} = 0,5\text{Гц}$, по второму - $f_{02} = 3,13\text{Гц}$. Расчетная скорость ветра

$V_p = 20\text{м/с}$, температура окружающей среды $t = -40^\circ\text{С}$. Суммарное время эксплуатации - I год.

Из табл. I стандарта (далее по тексту ссылочные номера чертежей, таблиц, разделов и подразделов относятся к стандарту, если не оговорено противное) плотность воздуха при

$t = -40^\circ\text{С}$ $\rho = 1,52\text{кг/м}^3$. Расчетный ветровой напор $q_p = 304\text{Па}$.

При расчете конструкция разбивается по высоте на III участков протяженностью по 10м. Таким образом, наветренная площадь каждого участка $F_j = 60\text{м}^2$, а масса $M_j = 30\text{т}$.

Из подраздела 3.1 приложения I коэффициент аэродинамического сопротивления $C = 0,7$.

Последовательность выполнения расчета приведена в таблице настоящего приложения.

Ниже приведены обозначения, используемые в таблице, и порядок выполнения расчета:

z_j - высота середины j -го участка конструкции;

① Зам. 455.58-84

- k_j - коэффициент увеличения скоростного напора по высоте для местности первого типа, получен линейной интерполяцией его значений, приведенных в табл. 2;
- P_{cj} - статическая ветровая нагрузка на j -й участок в направлении вдоль потока, вычисленная согласно разделу 4;
- m_j - коэффициент вариации скоростного напора на высоте Z_j , получен линейной интерполяцией его значений, приведенных в табл. 3;
- P_{nj} - пульсационная составляющая динамической ветровой нагрузки на j -й участок в направлении вдоль потока, вычисляется согласно подразделу 5.2, причем t_{β} согласно подразделу 5.10 принимается равным 3, а из черт. 2 при $L = 110$ м коэффициент масштаба конструкции $A = 0,78$;
- f_{1j} - форма колебаний по первому тону на уровне Z_j консольного стержня;
- η_{1j} - приведенное ускорение середины j -го участка по первой форме, вычисляется в соответствии с подразделом 5.5;
- P_{in1j} - инерционная составляющая динамической ветровой нагрузки на j -й участок в направлении вдоль потока по первой форме колебаний, вычисленная в соответствии с подразделом 5.3, причем из черт. 3 спектральный коэффициент $B_I = 0,23I$, из черт. 4 коэффициент несинхронности пульсаций ветрового напора $\gamma_j = 0,38$. Коэффициент затухания определяется согласно подразделу 5.6, при этом коэффициент конструкционного затухания δ_k взят

равным 0,01, а значение коэффициента аэродинамического затухания $\gamma_a = 0,013$ согласно подразделу 5.6;

P_{jnp}^I - полная продольная ветровая нагрузка на j -й участок с учетом первой формы колебаний, вычисленная согласно подразделу 6.1;

f_{2j} - форма колебаний по второму тону на уровне Z_j консольного стержня;

η_{2j} - приведенное ускорение середины j -го участка по второй форме, вычисляется в соответствии с подразделом 5.5;

P_{u2j} - инерционная оставляющая динамической ветровой нагрузки на j -й участок в направлении вдоль потока по второй форме колебаний, вычисленная в соответствии с подразделом 5.3, причем из черт. 3 спектральный коэффициент $B_2 = 0,120$, а γ_2 взято равным 1;

$P_{jnp}^{I,II}$ - полная продольная ветровая нагрузка на j -й участок с учетом двух первых форм колебаний, вычисленная согласно подразделу 6.1;

P_j^* - полная продольная ветровая нагрузка на j -й участок, вычисленная по упрощенной методике, изложенной в разделе 7, при этом из черт. 6 пульсационный параметр $H = 0,222$;

S_{1j}, S_{2j} - числа Струхала для первого и второго тонов колебаний j -го участка, вычисленные согласно подразделу 5.9;

E_{1j}, E_{2j} - коэффициент поперечной аэродинамической нагрузки для первого и второго тонов колебаний j -го участка, вычисленные согласно подразделу 5.9;

$\zeta_{1j}^a, \zeta_{2j}^a$ - приведенные поперечные ускорения середины j -го участка при колебаниях по первому и второму тонам, вычисленные согласно подразделу 5.8;

P_{a1j}, P_{a2j} - нагрузки от ветра в плоскости, перпендикулярной направлению скорости ветра, по первому и второму тонам колебаний, вычислены в соответствии с рекомендациями подраздела 5.7;

$P_{jпол}^I = \sqrt{(P_{jпр}^I)^2 + P_{a1j}^2}$ - полная нагрузка от ветра с учетом только первой формы колебаний;

$P_{jпол}^{I,II} = \sqrt{(P_{jпр}^{I,II})^2 + P_{a1j}^2 + P_{a2j}^2}$ - полная нагрузка от ветра с учетом первых двух форм колебаний.

Результаты вычислений показывают, что в данном случае достаточно ограничиться учетом лишь первой формы колебаний при расчете инерционной составляющей ветровой нагрузки. Приведенные результаты расчета по упрощенной методике показывают их хорошее соответствие величинам нагрузки, полученным по полной расчетной схеме.

Пример 2.

Требуется определить полную нагрузку P_j' , в расчете на которую надо с вероятностью 0,997 обеспечить поступательный отвод конструкции за время $\tau = 10$ с при расчетной скорости ветра $V_p = 10$ м/с.

В соответствии с подразделом 6.3

$$P_j' = P_{cj} (1 + 1,5 m_j \lambda),$$

где P_{cj} - статическая нагрузка от ветра на j -й участок конструкции;

m_j — коэффициент вариации ветрового напора на высоте участка конструкции, λ определяется из черт. 5: при $t \text{ } \forall \rho = 100 \text{ м}$ $\lambda = 0,805$.

Получаем:

$$P_j' = P_{cj} (1 + 1,21 m_j).$$

Стр. 58 OCT 92-9249-80

Номер участка	$Z_j, м$	K_j	$P_{сj}, кгс$	m_j	$P_{nj}, кгс$	f_{ij}	$f_{ij} P_{сj} m_j, кгс$	$f_{ij}^2 M_j, кгс \cdot с^2/м$	$\eta_{ij}, м/с^2$	$P_{сj} f_{ij}^2, кгс$	$P_{uij}, кгс$	$P_{jnp}^I, кгс$	f_{ej}	$f_{ej} P_{сj} m_j, кгс$	$f_{ej}^2 M_j, кгс \cdot с^2/м$	$\eta_{ej}, м/с^2$	$P_{uej}, кгс$	$P_{jnp}^{I,II}, кгс$	$P_j^*, кгс$
I	5	I,00	I294	0,300	903	0,000	0	0	0	0	0	2I97	0,000	0	0	0	0	2I97	2I32
2	I5	I,II	I435	0,286	954	0,0I7	7	I	0,0043	0	22	2389	0,090	37	24	0,0068	49	2390	2365
3	25	I,30	I682	0,264	I032	0,064	28	I2	0,0I62	7	85	27I7	0,30I	I34	272	0,0226	I62	2730	2778
4	35	I,42	I837	0,249	I063	0, I36	62	55	0,0345	34	I8I	29I5	0,526	24I	830	0,0394	282	2952	3027
5	45	I,53	I979	0,242	III3	0,238	II4	I70	0,0604	II2	3I6	3I36	0,683	327	I399	0,05I2	366	3I92	326I
6	55	I,62	2096	0,235	II45	0,335	I65	337	0,085I	235	446	3325	0,7I3	35I	I525	0,0535	383	3383	3454
7	65	I,70	2I99	0,230	II76	0,46I	233	638	0,II7I	467	6I3	3525	0,589	298	I04I	0,0442	3I6	3562	3624
8	75	I,78	2303	0,225	I205	0,59I	306	I048	0, I50I	804	786	3742	0,3I7	I64	30I	0,0238	I70	3752	3795
9	85	I,84	2380	0,22I	I223	0,725	38I	I577	0, I842	I25I	965	3938	-0,070	-37	I5	-0,0052	-37	3938	3922
IO	95	I,90	2458	0,2I8	I246	0,862	462	2229	0,2I89	I826	II46	4I5I	-0,525	-28I	827	-0,0394	-282	4I74	405I
II	I05	I,96	2535	0,2I4	I26I	I,000	542	3000	0,2540	2535	I330	4368	-I,000	-542	3000	-0,0750	-537	4445	4I58

Продолжение

Номер участка	S_{ij}	E_{ij}	$P_{сj} f_{ij} E_{ij}, кгс$	$\eta_{ij}^a, м/с^2$	$P_{aj}, кгс$	$P_{jпол}^I, кгс$	S_{2j}	E_{2j}	$P_{сj} f_{2j} E_{2j}, кгс$	$\eta_{2j}^a, м/с^2$	$P_{a2j}, кгс$	$P_{aj}, кгс$	$P_{jпол}^{I,II}, кгс$
I	0, I5	0, I04	0	0	0	2I97	0,939	0,048	0	0	0	0	2I97
2	0, I42	0, I05	3	0,002I	67	2390	0,89I	0,049	6	0,00I2	38	77	239I
3	0, I32	0, I07	I2	0,0079	25I	2728	0,824	0,05I	26	0,0040	I27	28I	2744
4	0, I26	0, I08	27	0,0I69	538	2962	0,788	0,052	50	0,0070	223	573	3007
5	0, I2I	0, I08	5I	0,0295	939	3274	0,759	0,053	72	0,009I	290	983	3340
6	0, II8	0, I09	76	0,04I5	I320	3577	0,738	0,054	8I	0,0095	302	I354	3644
7	0, II5	0, I09	II0	0,0572	I820	3967	0,720	0,055	7I	0,0078	248	I837	4008
8	0, II2	0, I09	I48	0,0733	2332	4409	0,704	0,055	40	0,0042	I34	2336	4420
9	0, II0	0, I09	I88	0,0899	286I	4868	0,692	0,056	-9	-0,0009	-29	286I	4868
IO	0, I09	0, I09	23I	0, I069	3402	5367	0,68I	0,056	-72	-0,0070	-223	3409	5389
II	0, I07	0, IIO	279	0, I240	3946	5886	0,67I	0,056	-I42	-0,0I33	-423	3969	5959

ПЕРЕЧЕНЬ ССЫЛОЧНЫХ ДОКУМЕНТОВ

Обозначение	Наименование	Стр.
ОСТ 92-0212-72	Методика определения нагружения от ветрового воздействия. Нагрузки и воздействия.	I 5
СНИП 2.01.07-85		
СНИП П-6-74		

СОДЕРЖАНИЕ

	Стр.
1. Классификация ветрового воздействия	2
2. Задаваемые параметры ветрового воздействия	3
3. Идеализация расчетной схемы	6
4. Статическая ветровая нагрузка	7
4.1. Расчетная зависимость для статической ветро- вой нагрузки	7
4.2. Аэродинамический коэффициент	8
4.3. Коэффициент увеличения скоростного напора ветра по высоте	8
5. Динамическая ветровая нагрузка	9
5.1. Составляющие динамической ветровой нагрузки	
5.2. Пульсационная нагрузка	10
5.3. Инерционная нагрузка	12
5.4. Коэффициент вариации скоростного напора	12
5.5. Приведенное ускорение	15
5.6. Коэффициент затухания	16
5.7. Нагрузка в плоскости, перпендикулярной на- правлению скорости ветра на конструкции с круговым поперечным сечением	17
5.8. Приведенное поперечное ускорение	18
5.9. Коэффициент поперечной аэродинамической на- грузки	19
5.10. Число стандартов нормального распределения	20
6. Полная ветровая нагрузка	22
6.1. Полная ветровая нагрузка на конструкции с некруговым поперечным сечением	22

6.2	Полная ветровая нагрузка на конструкции с круговым поперечным сечением	23
6.3.	Полная ветровая нагрузка на отводимые конст- рукции	23
7.	Упрощенный расчет ветровой нагрузки	26
ПРИЛОЖЕНИЕ 1.	Рекомендации по определению аэродина- мических коэффициентов	28
ПРИЛОЖЕНИЕ 2.	Рекомендации по определению перемещений и скоростей перемещений конструкций от ветровых нагрузок	44
ПРИЛОЖЕНИЕ 3.	Рекомендации по определению частоты (периода) и формы основного тона коле- баний конструкций при ветровом воздей- ствии	50
ПРИЛОЖЕНИЕ 4.	Примеры расчета ветровых нагрузок	53
ПРИЛОЖЕНИЕ 5.	Перечень ссылочных документов	6I

ЛИСТ РЕГИСТРАЦИИ ИЗМЕНЕНИЙ

Изм.	Номер листов (страниц)				Номер документа	Подпись	Дата	Срок введения изменения
	измененных	замененных	новых	аннулированных				
"1"	1, 8, 43, 49	3, 4, 5, 6, 9, 15, 16, 53, 59 Изм. I	6а, 27а	3, 4, 5, 6, 9, 15, 16, 53, 59	Изм. 455. 58-84		27.12.85	-
"2"	10	-	-	-	Изм. 455. 7-88		18.07.88	01.07.88
3	4, 10, 61	5, Изм. 3		5, Изм. 1	Изм. 455. 20-89		23.12.2005	01.02.90