

**ИНСТРУКЦИЯ ПО ОРГАНИЗАЦИИ В  
МИНЭНЕРГО РОССИИ РАБОТЫ ПО  
РАСЧЁТУ И ОБОСНОВАНИЮ НОРМАТИВОВ  
УДЕЛЬНОГО РАСХОДА ТОПЛИВА НА  
ОТПУЩЕННУЮ ЭЛЕКТРИЧЕСКУЮ И ТЕПЛОВУЮ  
ЭНЕРГИЮ ОТ ТЭС И КОТЕЛЬНЫХ**

**МИНИСТЕРСТВО ЭНЕРГЕТИКИ РОССИЙСКОЙ ФЕДЕРАЦИИ**  
**ПРИКАЗ**

**от 30 декабря 2008 года N 323**

**Об организации в Министерстве энергетики Российской Федерации работы по утверждению нормативов удельного расхода топлива на отпущенную электрическую и тепловую энергию от тепловых электрических станций и котельных**

В соответствии с пунктом 4.2.2 Положения о Министерстве энергетики Российской Федерации, утвержденного постановлением Правительства Российской Федерации от 28 мая 2008 года N 400 (Собрание законодательства Российской Федерации, 2008, N 22, ст.2577; N 42, ст.4825; N 46, ст.5337),

приказываю:

1. Утвердить прилагаемую Инструкцию по организации в Министерстве энергетики Российской Федерации работы по расчету и обоснованию нормативов удельного расхода топлива на отпущенную электрическую и тепловую энергию от тепловых электрических станций и котельных<sup>1</sup>.

---

<sup>1</sup> В Бюллетене не приводится. Инструкция размещена на официальном сайте Министерства энергетики Российской Федерации: <http://minenergo.com>.

2. Признать утратившим силу приказ Министерства промышленности и энергетики Российской Федерации от 4 октября 2005 года N 268 "Об организации в Министерстве промышленности и энергетики Российской Федерации работы по утверждению нормативов удельного расхода топлива на отпущенную электрическую и тепловую энергию от тепловых электрических станций и котельных" (зарегистрирован в Минюсте России 28 октября 2005 года, регистрационный N 7117).



Зарегистрировано  
в Министерстве юстиции  
Российской Федерации  
16 марта 2009 года,  
регистрационный N 13512

УТВЕРЖДЕНА  
приказом Минэнерго России  
30 декабря 2008 года N 323

## **ИНСТРУКЦИЯ**

### **по организации в Минэнерго России работы по расчету и обоснованию нормативов удельного расхода топлива на отпущенную электрическую и тепловую энергию от тепловых электрических станций и котельных**

#### **1. ОБЩИЕ ПОЛОЖЕНИЯ**

1. Нормированию подлежат удельные расходы топлива на:  
отпущенную электрическую энергию с шин и тепловую энергию с коллекторов тепловых электростанций, работающих на органическом топливе;  
отпущенную тепловую энергию с коллекторов котельных.

2. Нормативы удельных расходов топлива определяются для каждой тепловой электростанции (далее - ТЭС) и котельной (за исключением отопительных и производственно-отопительных котельных жилищно-коммунальной сферы).

Норматив удельного расхода топлива на отпущенную тепловую энергию отопительными и производственно-отопительными котельными жилищно-коммунальной сферы определяется в целом по организации.

3. Под нормативом удельных расходов топлива (далее - НУР) в настоящей Инструкции понимается максимально допустимая технически обоснованная мера потребления топлива на единицу электрической энергии, отпускаемой с шин, на единицу тепловой энергии, отпускаемой в тепловую сеть. Нормативы определяются в граммах условного топлива на 1 киловатт-час (г у.т./кВт.ч), килограммах условного топлива на одну гигакалорию (кг у.т./Гкал).

4. Первичными объектами расчетов НУР на ТЭС с паровыми турбоагрегатами являются группы и подгруппы оборудования. Группой оборудования является совокупность конденсационных турбоагрегатов или турбоагрегатов с регулируемым отбором пара и противодавлением (для энергоблоков еще и с одинаковой мощностью), а также всех котлов (как пылеугольных, так и газомазутных), обеспечивающих работу данных турбоагрегатов. К подгруппе энергоблоков относится совокупность только пылеугольных или только газомазутных котлов и работающих совместно с ними конденсационных или теплофикационных

турбоагрегатов с соответствующим давлением свежего пара и одинаковой мощностью. Подгруппой оборудования с поперечными связями является совокупность конденсационных или теплофикационных турбоагрегатов с одинаковыми параметрами свежего пара и котлов, обеспечивающих работу данных турбоагрегатов и сжигающих только твердое или газомазутное топливо.

Если на общий коллектор свежего пара работают пылеугольные и газомазутные котлы, то подгруппа оборудования с поперечными связями условно считается пылеугольной.

По ТЭС, оборудованных парогазовыми установками (далее - ПГУ) или газотурбинными агрегатами (далее - ГТУ), а также дизель-генераторами (далее - ДГ) расчеты НУР выполняются по каждой единице оборудования.

Норматив удельного расхода топлива на отпущенную тепловую энергию от отопительной (производственно-отопительной) котельной (групповой норматив) рассчитывается на основе индивидуальных нормативов котлов с учетом их производительности, времени работы, средневзвешенного норматива на производство тепловой энергии всеми котлами котельной и величине расхода тепловой энергии на собственные нужды котельной. Индивидуальный норматив удельного расхода топлива - норматив расхода расчетного вида топлива по котлу на производство 1 Гкал тепловой энергии при оптимальных эксплуатационных условиях.

Тепловая энергия, отпущенная в тепловую сеть определяется, как тепловая энергия, произведенная котельными агрегатами за вычетом тепловой энергии, использованной на собственные нужды котельной, и переданная в тепловую сеть.

5. По паротурбинным и газотурбинным ТЭС установленной электрической мощностью от 10 МВт и более и котельным теплопроизводительностью от 50 Гкал/ч и выше расчеты НУР выполняются на основе действующей, на момент выполнения расчетов нормативно-технической документации (далее - НТД) по топливоиспользованию.

Состав НТД по топливоиспользованию и требования к ее разработке приведены в разделе II настоящей Инструкции.

По ТЭС мощностью менее 10 МВт и котельным теплопроизводительностью ниже 50 Гкал/ч, а также в случае временного отсутствия НТД по топливоиспользованию или окончания срока ее действия на ТЭС и котельных большей мощности, допускается использовать в расчетах:

- показатели базового периода;
- данные заводов-изготовителей, типовые энергетические характеристики котло- и турбоагрегатов;
- экспертные оценки, основанные на отчетных или иных данных.

По ДГ в расчетах НУР используются паспортные, справочные данные и эксплуатационные показатели.

6. При расчете НУР не учитываются дополнительные расходы топлива и энергии вызванные:

- упущениями в эксплуатационном и ремонтном обслуживании оборудования;
- проведением строительно-монтажных, экспериментальных и научно-исследовательских работ;
- пуском и наладкой нового оборудования;

консервацией агрегатов.

7. В случае превышения фактических значений показателей над показателями энергетических характеристик оборудования (по КПД котло- и турбоагрегатов, вакууму, температуре питательной воды, затратам электроэнергии и тепла на собственные нужды и т.д.) в году, предшествующему расчетному, значения НУР, исчисленные на основе НТД по топливоиспользованию, корректируются в сторону снижения на величину экономии топлива против энергетических характеристик, полученной в предшествующем году.

8. Выбор состава работающего оборудования и распределение электрических и тепловых нагрузок между отдельными агрегатами электростанций и котельных базируются на принципах обеспечения надежного энергоснабжения потребителей и минимизации топливных затрат на отпуск энергии.

9. Расчеты НУР выполняются для каждого из месяцев расчетного периода регулирования и в целом за весь расчетный период. НУР в целом за расчетный период определяются по результатам их расчетов за каждый месяц.

10. Распределение затрат топлива энергетическими котлами между электрической и тепловой энергией, вырабатываемой в комбинированном цикле на ТЭС, в расчетах НУР производится в соответствии с методами, принятыми при составлении государственной статистической отчетности.

11. В документы, обосновывающие значения нормативов, рассматриваемых в Минэнерго России, по электрическим станциям и котельным электроэнергетики включаются:

сводная таблица результатов расчетов нормативов удельных расходов топлива на отпущенные электроэнергию и тепло, подготовленная согласно приложению 1 к настоящей Инструкции;

пояснительная записка;

расчеты НУР по каждой ТЭС и котельной на каждый месяц периода регулирования и в целом за расчетный период. При выполнении расчетов удельных расходов топлива на основе НТД по топливоиспользованию в обосновывающем материале должны быть приведены заполненные макеты (входящие в состав НТД по топливоиспользованию) по каждой ТЭС и котельной по каждому из месяцев расчетного периода;

расчеты минимальной выработки электроэнергии для теплоэлектроцентралей на каждый месяц периода регулирования и в целом за расчетный период;

энергобалансы на каждый месяц расчетного периода и в целом на расчетный период, согласованные с Региональным диспетчерским управлением и органом исполнительной власти субъекта Российской Федерации в области государственного регулирования тарифов;

план проведения ремонтов основного энергетического оборудования в расчетном периоде;

копии титульных листов действующей нормативно-технической документации по топливоиспользованию по каждой ТЭС и котельной согласно приложениям 10 и 11 к настоящей Инструкции;

карта пережогов топлива из-за отклонения фактических показателей оборудования от нормативного уровня за год, предшествующий текущему согласно приложению 12



к настоящей Инструкции;

план выполнения организационно-технических мероприятий по устранению пережогов топлива из-за отклонения фактических показателей оборудования от нормативного уровня и план реализации потенциала энергосбережения, разработанный на основе результатов энергетических обследований;

структура топливного баланса, показатели качества используемых видов и марок топлива за последние три года, предшествующие текущему периоду, на текущий период и прогнозируемые в расчетном периоде (теплотворная способность, зольность, влажность) на расчетный период ежемесячно;

копии статистических отчетов о работе тепловой электростанции по форме N 6-ТП (годовая) за последние 3 года, предшествующих текущему;

сведения о выполнении утвержденных в Минэнерго России нормативов для тепловой электростанции на год текущий и за два года предшествующих текущему году согласно приложению 13 к настоящей Инструкции;

значения нормативов на год расчетный, текущий и за два года, предшествующих году текущему, включенных в тариф;

материалы и таблицы, обосновывающие значения нормативов, представленных к утверждению в соответствии с перечнем и требованиями настоящей Инструкции (в формате редактора электронных таблиц и компакт-диск).

В пояснительной записке отражаются:

наименование и почтовый адрес энергоснабжающей организации, должность, телефон, фамилия, имя и отчество первого руководителя;

краткая характеристика установленного основного оборудования согласно приложениям 4-6 к настоящей Инструкции;

особенности тепловой и электрической схем, режимов работы оборудования, условий топливо- и водоснабжения;

прогнозируемые объемы выработки электроэнергии с указанием источников их получения;

для теплоэлектроцентралей (далее - ТЭЦ) обоснование значения дополнительной конденсационной выработки электроэнергии сверх минимального необходимого уровня;

прогнозируемые объемы отпуска тепла в паре и горячей воде с приложением соответствующих расчетов по их обоснованию, температурных графиков теплосети, копий заявок на теплоснабжение от потребителей;

принятые на регулируемый период значения температур наружного воздуха, охлаждающей воды на входе в конденсаторы турбин и их динамика за последние три года в месячном и годовом разрезах;

обоснование прогнозируемой структуры и качества сжигаемого топлива с приложением копий соответствующих договоров на топливоснабжение и сертификатов показателей качества;

принятый состав работающего оборудования на каждый месяц расчетного периода с соответствующим обоснованием;

принципы распределения электрических и тепловых нагрузок, между турбоагрегатами ТЭС, между источниками теплоснабжения ТЭС (регулируемые и нерегулируемые отборы, редуционно-охладительные установки (далее - РОУ),

пиковые водогрейные котлы (далее - ПВК);

сведения об НТД по топливоиспользованию: срок действия, значения коэффициентов резервов тепловой экономичности, наличие мероприятий по реализации потенциала энергосбережения;

результаты расчетов НУР, анализ причин изменения нормативов по сравнению с их фактическим и нормативным значением за период, предшествующий расчетному;

динамика основных технико-экономических показателей за последние три года по ТЭС и котельным согласно приложениям 7-9 к настоящей Инструкции;

анализ выполнения утвержденных в Минэнерго России нормативов на год текущий и за два года предшествующих текущему году.

Каждый из документов, включаемых в состав материалов, обосновывающих значения НУР, должен быть подписан руководителем ТЭС, котельной или предприятия.

## **2. СОСТАВ НОРМАТИВНО-ТЕХНИЧЕСКОЙ ДОКУМЕНТАЦИИ ПО ТОПЛИВОИСПОЛЬЗОВАНИЮ ПАРОТУРБИННЫХ, ГАЗОТУРБИННЫХ ТЭС И КОТЕЛЬНЫХ И ТРЕБОВАНИЯ К ЕЕ РАЗРАБОТКЕ**

12. Нормативно-техническая документация по топливоиспользованию разрабатывается для паротурбинных и газотурбинных ТЭС установленной электрической мощностью от 10 МВт и более и котельных теплопроизводительностью от 50 Гкал/ч и выше.

13. В состав нормативно-технической документации по топливоиспользованию тепловой электростанции входят:

энергетические характеристики котлоагрегатов каждой из групп оборудования;

энергетические характеристики турбоагрегатов каждой из групп оборудования;

зависимости технологических потерь тепла, связанных с отпуском тепла каждой из групп оборудования;

зависимости абсолютных или удельных затрат электроэнергии и тепла на собственные нужды каждой из групп оборудования, электростанции в целом;

пояснительная записка по разработке энергетических характеристик оборудования и зависимостей затрат электроэнергии и тепла на собственные нужды;

графики исходно-номинальных удельных расходов топлива на отпускаемые электроэнергию и тепло;

макеты расчета номинальных показателей оборудования и нормативов удельных расходов топлива;

план организационно-технических мероприятий по реализации резервов тепловой экономичности и рациональному использованию топливно-энергетических ресурсов, разработанный на основе обязательных энергетических обследований;

отчетные данные о номинальных и фактических удельных расходах топлива за последние 3 года, предшествующих разработке НТД по топливоиспользованию.

Нормативно-техническая документация по топливоиспользованию котельной включает:

энергетические характеристики каждого типа установленных паровых и водогрейных котлов;

зависимости абсолютных или удельных затрат тепла на собственные нужды;



зависимости затрат мощности на механизмы котельной (дутьевые вентиляторы, дымососы, питательные насосы, сетевые насосы и др.);

пояснительную записку по разработке энергетических характеристик оборудования и зависимостей затрат тепла на собственные нужды;

графики исходно-номинальных удельных расходов топлива на отпускаемое тепло;

макет расчета номинальных показателей и нормативов удельных расходов топлива;

план организационно-технических мероприятий по реализации резервов тепловой экономичности и рациональному использованию топливно-энергетических ресурсов, разработанный на основе обязательных энергетических обследований;

отчетные данные о номинальных и фактических удельных расходах топлива за последние 3 года, предшествующие разработке НТД по топливоиспользованию.

Нормативно-техническая документация по топливоиспользованию организаций, эксплуатирующих отопительные (производственно-отопительные) котельные, включает:

технические характеристики оборудования и режимы функционирования;

энергетические характеристики котлов;

характеристики используемого топлива;

режимные карты, разработанные по результатам режимно-наладочных испытаний;

расчеты и показатели расхода тепла на собственные нужды котельной на расчетный год;

план организационно-технических мероприятий по рациональному использованию и экономии топливно-энергетических ресурсов и снижению нормативов удельных расходов топлива;

отчетные данные о номинальных и фактических удельных расходах топлива за последние 3 года, предшествующие разработке НТД по топливоиспользованию.

14. Энергетическая характеристика агрегата (далее - ЭХ) представляет собой комплекс зависимостей номинальных и исходно-номинальных значений параметров и показателей его работы в абсолютном, удельном или относительном исчислении от нагрузки или других нормообразующих показателей при фиксированных значениях внешних факторов.

ЭХ разрабатывается для конкретной тепловой схемы технически исправного агрегата с учетом его конструктивных особенностей, условий и режимов эксплуатации, наработки ресурса.

ЭХ отражает максимально возможную эффективность использования энергоресурсов агрегатом при условии отсутствия упущений в его эксплуатации, техническом обслуживании и ремонте.

ЭХ включает систему поправок, обеспечивающих возможность оценки изменения объемов потребления энергоресурсов агрегатом при изменении внешних факторов и отклонении фактических значений параметров и показателей от параметров и показателей ЭХ.

К внешним факторам относятся объективные факторы, оказывающие влияние на экономичность работы оборудования, значения которых не зависят от деятельности производственного персонала и подрядных ремонтных организаций.

В качестве исходных данных при разработке ЭХ оборудования используются: результаты представительных балансовых испытаний;



данные режимно-наладочных или экспресс-испытаний;  
 типовые энергетические характеристики (далее - ТЭХ) оборудования

Балансовые испытания выполняются на оборудовании, прошедшем капитальный ремонт и имеющем более высокие эксплуатационные значения показателей тепловой экономичности по сравнению с остальным однотипным оборудованием ТЭС или котельной.

При отсутствии результатов испытаний и ТЭХ в качестве исходных данных для разработки временных ЭХ, со сроком действия не более 1 года, могут быть использованы лучшие эксплуатационные показатели или данные заводов-изготовителей оборудования.

15. При разработке ЭХ, при соответствующем обосновании допускается учитывать точность исходного материала, использованного при разработке энергетических характеристик, старение (износ) оборудования, наличие неустраняемых дефектов проектирования, изготовления и монтажа. Эксплуатационный допуск в силу своей объективности учитывается без дополнительных обоснований, так как отражает ухудшение экономичности оборудования в межремонтный период.

Точность исходного материала отражает погрешности тепловых испытаний, типовых энергетических характеристик.

Старение (износ) оборудования характеризует технологически невосстанавливаемый ремонтами естественный физический износ оборудования при длительной его эксплуатации, приводящий к ухудшению технического состояния, снижению экономичности и надежности работы.

16. Приводимые в составе энергетических характеристик оборудования поправки на изменение параметров и показателей обеспечивают:

определение номинальных значений параметров или показателей при фактических или прогнозируемых значениях внешних факторов;

оценку резерва тепловой экономичности оборудования вследствие отклонения фактического значения параметра или показателя от его номинального значения.

17. Графики исходно-номинальных удельных расходов топлива рассчитываются и строятся:

для каждой группы (подгруппы) оборудования электростанции для зимнего и летнего периодов при характерных сочетаниях работающего оборудования, средних значениях отпуска тепла в реальном диапазоне изменения электрических нагрузок;

для паровых и водогрейных котлов котельной для характерных сочетаний работающих котлов в реальном диапазоне изменения тепловых нагрузок.

На графиках указываются:

параметры, условия и значения внешних факторов, при которых построены графики;

поправки к удельным расходам топлива на изменение внешних факторов и условий; сочетания работающих агрегатов;

потери топлива при пусках оборудования из различных тепловых состояний;

значения коэффициентов резерва тепловой экономичности по отпуску тепла и электроэнергии и степени их использования.

18. Макет расчета номинальных показателей и нормативов удельных расходов топлива представляет собой таблицу, отражающую порядок расчета, определяющую

источники первичной информации и содержащую расчетные формулы.

Макеты разрабатываются по группам (подгруппам) оборудования, учитывают состав оборудования и особенности его тепловых схем, режимы работы, виды сжигаемого топлива.

Макеты отражают:

исходно-номинальные значения показателей, определенные по энергетическим характеристикам (без внесения поправок) при фактических средних нагрузках. Показатели турбоагрегатов определяются для каждого из режимов их работы (конденсационный, с одним или двумя регулируемым отборами пара, с одно- или двухступенчатым подогревом сетевой воды);

фактические значения внешних факторов, показатели, характеризующие объемы производства энергии, режимы работы оборудования, пуски;

значения поправок к показателям на отличие фактических значений внешних факторов от принятых при построении энергетических характеристик;

номинальные значения основных и промежуточных показателей агрегатов для фактических режимов работы и значений внешних факторов;

значения поправок к удельным расходам топлива на стабилизацию режимов, освоение вновь введенного оборудования;

нормативы удельных расходов топлива.

19. Срок действия НТД по топливоиспользованию не может превышать 5 лет. По окончании срока действия НТД пересматривается, срок действия НТД не продлевается. НТД пересматривается за квартал до окончания срока ее действия.

Внеочередной пересмотр НТД производится при:

переводе котлов на сжигание топлива другого вида или другой марки;

переводе турбоагрегатов с конденсацией пара на работу с противодавлением или ухудшенным вакуумом;

реконструкции турбоагрегатов с организацией регулируемого отбора или с увеличением отпуска пара из регулируемого отбора;

вводе нового оборудования.



### **3. МЕТОДИКА РАСЧЕТА НОРМАТИВОВ УДЕЛЬНЫХ РАСХОДОВ ТОПЛИВА ПО ТЭС И КОТЕЛЬНОМ**

#### ***Расчет НУР на основе нормативно-технической документации по топливоиспользованию***

20. При наличии на ТЭС или котельной действующей НТД по топливоиспользованию, НУР на отпускаемую электростанцией электрическую и тепловую энергию, НУР на отпускаемую тепловую энергию котельной рассчитываются в последовательности, регламентированной макетом расчета номинальных показателей и нормативов удельных расходов топлива.

Расчеты выполняются по каждому турбоагрегату и каждому типу кот-лоагрегатов, входящих в состав группы оборудования.

По группе в целом показатели определяются путем суммирования или взвешивания результатов расчетов показателей турбо - и котлоагрегатов, входящих в ее состав. В целом по электростанции (котельной) показатели определяются на основе результатов их расчетов по отдельным группам.

21. В качестве исходных данных принимаются ожидаемые по электростанции (котельной) значения показателей, характеризующих объемы производства энергии, режимы и условия эксплуатации, внешние факторы, резервы тепловой экономичности и степень их использования.

К основным из этих показателей относятся (для каждого из месяцев периода прогнозирования):

- выработка электроэнергии;
- отпуск тепла потребителям в паре на технологические нужды;
- отпуск тепла в горячей воде в теплосеть;
- структура сжигаемого топлива и его характеристики;
- температура наружного воздуха;
- температуры охлаждающей воды конденсаторов;
- состав работающего оборудования.

Применительно к конкретной электростанции (котельной) полный состав исходных данных перечислен в макете, входящем в состав НТД по топливоиспользованию.

Выработка электроэнергии электростанциями принимается в соответствии с прогнозными энергобалансами, согласованными с Региональным диспетчерским управлением и органом исполнительной власти субъекта Российской Федерации в области государственного регулирования тарифов.

22. При расчете прогнозируемых тепловых нагрузок производственных и теплофикационных отборов турбин (противодавления) в обязательном порядке соблюдается принцип их приоритетного использования по сравнению с пиковыми водогрейными котлами (далее - ПВК), редуционно-охладительными установками (далее - РОУ).

Суммарный отпуск тепла из производственных отборов (противодавления) турбин ( $Q_{\text{то}}$ ) Гкал, в общем виде определяется по формуле:

$$Q_{\text{то}} = Q_{\text{п}} + Q_{\text{п}}^{\text{сн}} + Q_{\text{п}}^{\text{хн}} + Q_{\text{пб}} - Q_{\text{роу}}, \quad (1)$$

где  $Q_{\text{п}}$  - отпуск тепла внешним потребителям, Гкал;

$Q_{\text{п}}^{\text{сн}}$ ,  $Q_{\text{п}}^{\text{хн}}$ ,  $Q_{\text{пб}}$  - расходы тепла на собственные, хозяйственные нужды, пиковые бойлеры, Гкал;

$Q_{\text{роу}}$  - расход тепла от РОУ, подключенных к источнику пара более высокого давления, Гкал.

Расход тепла на собственные нужды рассчитывается по соответствующим зависимостям, входящим в состав энергетических характеристик оборудования.

На хозяйственные нужды отпуск тепла принимается по фактическим данным периода, предшествующего расчетному.

Расходы тепла на пиковые бойлеры рассчитываются по уравнениям теплового баланса.

Загрузка РОУ допускается при дефиците пара отборов турбин (противодавления).

Отпуск тепла из теплофикационных отборов турбин (противодавления) в общем случае включает в себя:

отпуск тепла внешним потребителям ( $Q_{\text{т}}$ ), на собственные ( $Q_{\text{т}}^{\text{сн}}$ ) и хозяйственные нужды ( $Q_{\text{т}}^{\text{хн}}$ ) от подогревателей, подключенных к этим отборам;

расходы тепла на нагрев добавка, восполняющего невозврат конденсата от потребителей пара отборов более высокого потенциала ( $Q_{\text{нев}}$ ).

Ожидаемое значение суммарного отпуска тепла из теплофикационных отборов турбин, Гкал, может быть рассчитано по формуле:

$$Q_{\text{то}} = Q_{\text{т}} + Q_{\text{т}}^{\text{пот}} + Q_{\text{т}}^{\text{сн}} + Q_{\text{т}}^{\text{хн}} + Q_{\text{нев}} - Q_{\text{пвк}}, \quad (2)$$

где  $Q_{\text{т}}^{\text{пот}}$  - потери тепла, связанные с его отпуском внешним потребителям в горячей воде;

$Q_{\text{пвк}}$  - ожидаемый отпуск тепла от ПВК, Гкал.

Отпуск тепла от пиковых водогрейных котлов (пиковых бойлеров) рассчитывается на основе прогноза продолжительности стояния температур наружного воздуха ( $\tau_{\text{теб}}$ ) при которых необходимо их включение для обеспечения выполнения температурного графика теплосети:

$$Q_{\text{пвк(пб)}} = G_{\text{сет.в}}^{\text{пвк(пб)}} \times (i_{\text{с.в.}}'' + i_{\text{с.в.}}') \times \tau_{\text{теб}} \times 10^{-3}, \quad (3)$$

с где  $G_{\text{сет.в}}^{\text{пвк(пб)}}$  - расход сетевой воды через пиковые водогрейные котлы или пиковые бойлеры, т/ч;

$i_{\text{с.в.}}'$ ,  $i_{\text{с.в.}}''$  - энтальпии сетевой воды перед ПВК (пиковыми бойлерами) и за ними, ккал/кг.

При распределении электрических и тепловых нагрузок между отдельными



агрегатами электростанции целесообразно стремиться к минимизации затрат тепла турбинной установкой на выработку электроэнергии.

Для этого применяются специальные компьютерные программы. При отсутствии таких программ следует руководствоваться следующими рекомендациями.

В случае работы электростанции в расчетном периоде по тепловому графику, в первую очередь загружаются отборы турбин с наибольшей по сравнению с другими турбинами подгруппы полной удельной выработкой электроэнергии по теплофикационному циклу.

При работе электростанции по электрическому графику распределение тепловых и электрических нагрузок производится взаимосвязано.

При наличии на электростанции нескольких подгрупп оборудования, целесообразно в период максимума электрической нагрузки передавать тепловые нагрузки на подгруппу с более низкими начальными параметрами свежего пара с целью максимального ограничения ею конденсационной выработки электроэнергии. Причем больший эффект может быть обеспечен при передаче теплофикационной нагрузки.

При работе турбин с электрическими нагрузками, близкими к номинальным, для достижения максимальной теплофикационной выработки электроэнергии отборы однотипных агрегатов нагружаются равномерно.

Летний период работы агрегатов с низкими нагрузками предопределяет неравномерный характер распределения тепловой нагрузки между турбинами вплоть до ее передачи на одну из них.

При параллельной работе турбин типа ПТ и Р в первую очередь, как показывают расчеты, нагружаются отборы турбин типа ПТ до достижения наибольших значений полной удельной теплофикационной выработки электроэнергии.

При распределении тепловых нагрузок учитываются:

- ограничения заводов-изготовителей по минимальной загрузке отборов турбин;
- особенности схемы теплофикационной установки в части отпуска тепла внешним потребителям и на собственные нужды;
- надежность теплоснабжения потребителей.

После распределения тепловых нагрузок по диаграммам режимов и нормативным характеристикам определяются минимальная электрическая мощность каждой турбины и минимальная выработка электроэнергии электростанцией ( $\mathcal{E}_{\text{мин}}$ ) тыс.кВт·ч:

$$\mathcal{E}_{\text{мин}} = \sum N_p \times \tau_{\text{раб}} + \sum N_{\text{пт т}}^{\text{мин}} \times \tau_{\text{раб}}, \quad (4)$$

где  $N_p$ ,  $N_{\text{пт т}}^{\text{мин}}$  - мощность, развиваемая турбинами типа Р (или турбинами типа ПТ, Т при работе с ухудшенным вакуумом) и минимальная мощность турбин типа ПТ и Т при заданных нагрузках отборов (противодавления), тыс.кВт.

Значение  $N_{\text{пт т}}^{\text{мин}}$  включает в себя теплофикационную мощность и мощность, развиваемую на вентиляционном пропуске пара в конденсатор при полностью закрытой диафрагме цилиндра низкого давления (далее - ЦНД). Факторы, увеличивающие сверх минимально-необходимого уровня (неплотность

регулирующей диафрагмы цилиндра низкого давления, рост температуры выхлопного патрубка сверх допустимого уровня и т.д.) подтверждаются соответствующими документами. Расчет минимальной нагрузки ТЭЦ производится в соответствии с рекомендациями, приведенными в приложении 14 к настоящей инструкции.

Дополнительная конденсационная выработка электроэнергии, подлежащая распределению между турбинами ( $\Delta \mathcal{E}_{\text{кн}}$ ), тыс.кВт·ч, определяется по формуле:

$$\Delta \mathcal{E}_{\text{кн}} = \mathcal{E} - \mathcal{E}_{\text{мин}}, \quad (5)$$

где  $\mathcal{E}$  - планируемая выработка электроэнергии, тыс.кВт·ч

Для ТЭЦ при обосновании дополнительной конденсационной выработки электроэнергии могут рассматриваться следующие факторы:

наличие неотключаемых потребителей теплоснабжения;

обеспечение технического минимума нагрузки котлов;

увеличение температуры охлаждающей воды на выходе из конденсаторов турбин для предотвращения обмерзания градирен в зимнее время.

Распределение  $\Delta \mathcal{E}_{\text{кн}}$  между турбинами производится на основе предварительно рассчитанных характеристик относительных приростов расходов тепла на выработку электроэнергии по конденсационному циклу ( $\Delta q_{\text{кн}}$ ) для всех возможных сочетаний агрегатов. В первую очередь загружаются агрегаты, имеющие наименьшие значения  $\Delta q_{\text{кн}}$ .

Распределение отпуска тепла внешним потребителям в паре одного давления или с сетевой водой между подгруппами электростанции производится пропорционально тепловым нагрузкам отборов турбин ( $Q_{\text{по}}$ ,  $Q_{\text{то}}$ ), входящих в состав подгруппы.

Отпуск тепла от пиковых водогрейных котлов распределяется по подгруппам оборудования электростанции пропорционально отпуску тепла с сетевой водой.

Необходимые для расчетов значения часовых расходов свежего пара ( $D_0$ ) и пара в конденсаторы ( $D_2$ ) по отдельным турбинам с достаточной для целей прогнозирования точностью могут быть рассчитаны по формулам, т/ч:

$$D_0 = (q_{\text{т.лн}} \times N_{\text{т}} \times 10^{-3} + Q_{\text{по}} + Q_{\text{то}}) / K, \quad (6)$$

$$D_2 = (q_{\text{т.лн}} \times N_{\text{т}} \times 10^{-3} - 86 \times N_{\text{т}} / \eta_{\text{эл}} - \Delta Q_{\text{у.т.р.}}) \times 10^{-3} / 550, \quad (7)$$

где  $q_{\text{т.лн}}$  - исходно-номинальный удельный расход тепла брутто по турбине, ккал/кВт·ч;

$K$  - коэффициент соотношения расхода тепла и свежего пара на турбину может быть принят равным 0,6-0,7 или рассчитан по формуле:

$$K = (i_0 - i_{\text{нс}} + \alpha_{\text{пл}} \times \Delta t_{\text{пл}}) \times 10^{-3}, \quad (8)$$



где  $i_o$ ,  $i_{нс}$ ,  $\Delta i_{пт}$  - энтальпии свежего пара, питательной воды, прирост энтальпии в тракте промперегрева, ккал/кг;

$\alpha_{пт}$  - доля пара промперегрева от расхода свежего пара;

$\eta_{эм}$  - электромеханический КПД,%. Принимается равным 97%;

$\Delta Q_{уизл}$  - потери тепла через теплоизоляцию турбины, Гкал/ч. Для турбин мощностью 25,50 и 100 МВт могут быть приняты 0,49; 0,61 и 1,18 Гкал/ч.

При расчете НУР параметры свежего пара и пара после промперегрева соответствуют значениям, принятым в нормативных характеристиках турбин в качестве номинальных.

23. Для ТЭС, применяющих метод распределения затрат топлива в комбинированном цикле между электрической и тепловой энергией пропорционально затратам тепла на выработку электрической энергии и отпуск тепловой энергии при условии их отдельного производства, увеличение расхода тепла на производство электроэнергии при условном отсутствии отпуска тепла внешним потребителям из отборов и противодавления турбин ( $\Delta Q_{л(отпр)}$ ), Гкал, определяется по формулам:

$$\text{для турбин типа ПТ, Т: } \Delta Q_{л(отпр)} = (\sum (q_T^o - q_T) \times \mathcal{E}_T) \times K_{от} \times 10^{-3}, \quad (9)$$

$$\text{для турбин типа Р, ПР: } \Delta Q_{л(отпр)} = (\sum (q_{кх} - q_T) \times \mathcal{E}_T) \times K_{от} \times 10^{-3}, \quad (10)$$

где  $q_T^o$ ,  $q_T$  - удельные расходы тепла брутто по турбине при отсутствии отпуска тепла из отборов (регуляторы давления в обоих отборах (включены) и при прогнозируемой электрической нагрузке, ккал/кВт·ч;

$q_{кх}$  - удельный расход тепла на турбину с конденсатором, имеющей такие же параметры свежего пара, как и по турбинам типа Р, ПР при прогнозируемой электрической нагрузке при отсутствии отпуска тепла из отборов (регуляторы давления в отборах включены), ккал/кВт·ч;

$\mathcal{E}_T$  - прогнозируемая выработка электроэнергии турбиной, тыс.кВт·ч;

$K_{от}$  - отношение по подгруппе отпуска тепла внешним потребителям отработавшим паром к суммарной нагрузке отборов.

Для турбин с конденсацией пара при отпуске тепла из конденсатора за счет "ухудшенного" вакуума значение  $\Delta Q_{л(отпр)}^{конд}$  допускается принимать равным величине отпуска тепла из конденсатора.

Конечной целью выполнения расчетов по турбинной установке является получение по подгруппам оборудования прогнозируемых значений:

абсолютных и удельных расходов тепла брутто на выработку электроэнергии ( $Q$ , Гкал и  $q_m$  ккал/кВт·ч);

абсолютных и удельных расходов тепла ( $Q_{тп}^{сн}$ , Гкал и  $q_{тп}^{сн}$ , %) и электроэнергии ( $\mathcal{E}_{тп}^{сн}$  тыс.кВт·ч и  $\mathcal{e}_{тп}^{сн}$ , %) на собственные нужды;

удельного расхода тепла нетто ( $q_{тн}^н$ , ккал/кВт·ч).

24. Количество работающих в прогнозируемом периоде котлагрегатов каждого типа ( $n_1, n_2 \dots n_m$ ) в группе выбирается исходя из суммарной потребности в тепле на турбины, загрузки котлагрегатов на уровне 80-90% от номинальной теплопроизводительности, а также графика ремонтов оборудования. Учитываются также согласованные ограничения номинальной теплопроизводительности котлагрегатов.

Суммарная выработка тепла брутто котельной установкой подгруппы оборудования, Гкал, рассчитывается по формуле:

$$Q_{хр}^{бр} = \sum Q_з + \sum Q_{по} + \sum Q_{то} + \sum Q_{роу} + K_{ном} \times \sum n_m \times Q_{кбрм}^{ном} \times \tau_{кад} \times 10^{-2}, \quad (11)$$

где  $K_{ном}$  - удельная величина потерь теплового потока, % принимается равной 1,5% от номинальной производительности работающих в прогнозируемом периоде котлагрегатов  $m$ -ого типа;

$n_m$  - выбранное при прогнозе количество работающих котлагрегатов  $m$ -ого типа;

$Q_{кбрм}^{ном}$  - номинальная теплопроизводительность котлагрегата  $m$ -ого типа, Гкал/ч.

Распределение  $Q_{хр}^{бр}$  между типами котлагрегатов группы оборудования производится пропорционально номинальным теплопроизводительностям (если на электростанции отсутствуют какие-либо другие соображения).

Конечными результатами расчетов являются получение по котельным установкам групп оборудования:

КПД нетто ( $\eta_{хр}^н$ );

абсолютных и удельных расходов тепла ( $Q_{хр}^{сн}$ , Гкал и  $q_{хр}^{сн}$ , %) и электроэнергии ( $\mathcal{E}_{хр}^{сн}$ , тыс.кВт·ч и  $\mathcal{e}_{хр}^{сн}$ , %) на собственные нужды.

Значения коэффициентов резерва тепловой экономичности ( $K_{р1}$ ) рассчитываются по отчетным данным предшествующего года за месяц, соответствующий прогнозируемому:

$$K_{р1} = (b_i - b_i^н) * (1 - K_{пер}) / b_i^н, \quad (11a)$$

где  $b_i, b_i^н$  - фактический и номинальный удельные расходы топлива на отпускаемую энергию в  $i$ -ом месяце предшествующего года;

$K_{пер}$  - коэффициент, учитывающий устранение пережогов топлива из-за отклонения показателей оборудования от нормативного уровня.

Значение  $K_{пер}$  рассчитывается как отношение пережогов топлива, которые не планируется устранить в ближайшие 2 года к сумме пережогов топлива за год, предшествующий прогнозируемому. Обоснование величины  $K_{пер}$  производится на основе карты перерасходов топлива и плана мероприятий по их устранению.



Степени использования резервов тепловой экономичности ( $\mu_f$ ) при расчете нормативов удельных расходов топлива на регулируемый период принимаются равными нулю.

Коррекция значений НУР, исчисленных на основе НТД по топливоиспользованию ( $b_{нтд}$ ), показатели которой хуже фактических значений показателей в году, предшествующему расчетному, производится по формуле:

$$b_{нур} = b_{нтд} * (1 + K_{кор}), \quad (116)$$

где  $K_{кор}$  - корректирующий коэффициент:

$$K_{корр} = (b_{факт} - b_{ном}) / b_{ном}, \quad (11в)$$

$b_{факт}$ ,  $b_{ном}$  - соответственно фактические и номинальные значения удельных расходов топлива на отпущенную электроэнергию и тепло по отчетным данным за каждый месяц года, предшествующего расчетному.

### ***Расчет НУР на основе отчетных данных базового периода***

25. Расчет НУР на основе показателей базового периода выполняется при отсутствии на ТЭС действующей нормативно-технической документации по топливоиспользованию.

В качестве базового периода может быть принят один из двух годов, предшествующих расчетному, отличающихся по объемам выработки электроэнергии и отпуска тепловой энергии от расчетного не более чем на 10%. Если оба предшествующих года соответствуют данному условию, то в качестве базового принимается последний год, предшествующий расчетному.

В зависимости от применяемого на ТЭС метода распределения затрат топлива энергетическими котлоагрегатами между электрической и тепловой энергией, расчет НУР выполняется в соответствии с приведенными ниже формулами. Подстрочный индекс "б" в обозначении показателей, входящих в формулы, означает их принадлежность к базовому периоду.

**Метод распределения затрат топлива энергетическими котлоагрегатами между электрической и тепловой энергией с использованием показателей раздельного производства**

26. Электростанции, применяющие метод распределения затрат топлива энергетическими котлоагрегатами между электрической и тепловой энергией с использованием показателей раздельного производства, расчет НУР на отпущенную электроэнергию, г/(кВт·ч), производят по формулам:

$$e_{\text{э}} = (e_{\text{эб}}^{\text{р}} + \sum \Delta e_{\text{эб}}^{\text{р}}) / K_{\text{отр(к)}}, \quad (12)$$

$$e_{\text{эб}}^{\text{р}} = e_{\text{эб}} \cdot K_{\text{отр(к)}}, \quad (13)$$

где  $e_{\text{э}}$ ,  $e_{\text{эб}}^{\text{р}}$  - удельный расход топлива на электроэнергию фактический и при раздельном производстве, г/(кВт·ч);

$\Delta e_{\text{эб}}^{\text{р}}$  - поправки к удельному расходу топлива на изменение значений внешних факторов в прогнозируемом периоде по сравнению с базовым;

$K_{\text{отр(к)}}$  - коэффициент увеличения расхода топлива энергетическими котлами при раздельном производстве:

$$K_{\text{отр(к)}} = \frac{Q_{\text{э}}^{\text{р}} + Q_{\text{тб}}^{\text{ск}} + (Q_{\text{от}} - Q_{\text{от}}^{\text{пвк}}) (100 + \alpha_{\text{номб}}^{\text{кз}}) 10^{-2}}{Q_{\text{э}} + Q_{\text{тб}}^{\text{ск}} + (Q_{\text{от}} - Q_{\text{от}}^{\text{пвк}}) (100 + \alpha_{\text{номб}}^{\text{кз}}) 10^{-2}}, \quad (14)$$

$Q_{\text{от}}$ ,  $Q_{\text{от}}^{\text{пвк}}$  - отпуск тепла внешним потребителям всего и от пиковых водогрейных котлов, Гкал;

$\alpha_{\text{ном}}^{\text{кз}}$  - относительная величина потерь, %, связанных с отпуском тепла от энергетических котлов;

$Q_{\text{э}}$ ,  $Q_{\text{э}}^{\text{р}}$  - расход тепла на производство электроэнергии фактический и при раздельном производстве, Гкал:

$$Q_{\text{э}}^{\text{р}} = Q_{\text{э}} + \Delta Q_{\text{э(отр)}}, \quad (15)$$

$\Delta Q_{\text{э(отр)}}$  - увеличение расхода тепла на производство электроэнергии при раздельном производстве, Гкал;

$$\Delta Q_{\text{э(отр)}} = \Delta Q_{\text{э(отр)}}^{\text{но}} + \Delta Q_{\text{э(отр)}}^{\text{мо}} + \Delta Q_{\text{э(отр)}}^{\text{конд}}, \quad (16)$$

$\Delta Q_{\text{э(отр)}}^{\text{но}}$ ,  $\Delta Q_{\text{э(отр)}}^{\text{мо}}$ ,  $\Delta Q_{\text{э(отр)}}^{\text{конд}}$  - увеличение расхода тепла на производство электроэнергии при условном отсутствии отпуска тепла внешним потребителям соответственно из производственных и теплофикационных отборов (а также из



приравненных к ним нерегулируемых отборов) и от конденсаторов турбоагрегатов, Гкал;

Значения  $\Delta Q_{z(отр)}$  и  $Q_j^p$  для прогнозируемого периода определяются по формулам:

$$\Delta Q_{z(отр)}^{по} = \Delta Q_{z(отр)б}^{по} \cdot Q_{по} / Q_{поб}, \quad (17)$$

$$\Delta Q_{z(отр)}^{то} = \Delta Q_{z(отр)б}^{то} \cdot Q_{то} / Q_{тоб}, \quad (18)$$

$$\Delta Q_{z(отр)}^{конд} = \Delta Q_{z(отр)б}^{конд} \cdot Q_{конд} / Q_{кондб}, \quad (19)$$

$$Q_j^p = Q_{зб}^p + \tau_{раб} \sum [Q_{хх}(z_i - z_{ис})] + \Delta q_{хх} (\mathcal{E} - \mathcal{E}_б), \quad (20)$$

где  $Q_{по}$ ,  $Q_{то}$ ,  $Q_{конд}$  - отпуск тепла внешним потребителям и на собственные нужды соответственно из производственных и теплофикационных отборов (и приравненных к ним нерегулируемых отборов) и от конденсаторов турбоагрегатов, Гкал;

$\tau_{раб}$  - среднее за прогнозируемый период время работы единичного турбоагрегата, ч;

$Q_{хх i}$  - условный расход тепла холостого хода турбоагрегата  $i$ -го значения номинальной мощности, Гкал/ч. Определяется по энергетическим характеристикам по графику зависимости  $q_m = f(N_m, Q_{по}, Q_{то})$  при  $Q_{по} = 0$  и  $Q_{то} = 0$ ;

$z_i$  - количество находящихся в работе турбоагрегатов  $i$ -го значения номинальной мощности;

$\Delta q_{хх}$  - средний по турбоагрегатам данных параметров относительный прирост расхода тепла на производство электроэнергии по конденсационному циклу (при включенных регуляторах давления в регулируемых отборах), Гкал/(МВт·ч);

$\mathcal{E}$  - выработка электроэнергии, тыс.кВт·ч.

27. Прогнозируемые значения нормативов удельных расходов топлива на отпускаемое "с коллекторов" тепло (кг/Гкал) рассчитываются по формулам:

$$\epsilon_{тз} = (\epsilon_{тз}^к \cdot Q_{от}^{кз} + \epsilon_{ПВК} \cdot Q_{от}^{ПВК} + \mathcal{E}_{тепл} \cdot \epsilon_3 / Q_{от}), \quad (21)$$

$$\epsilon_{тз}^{кз} = \epsilon_{тз}^{p кз} / K_{отр(к)б}, \quad (22)$$

$$\epsilon_{тз}^{p кз} = \frac{(B_{тз} - B_{ПВК} - \mathcal{E}_{тепл} \cdot \epsilon_3 \cdot 10^{-3})_б \cdot K_{отр(к)б} \cdot 10^{-3}}{Q_{отб}^{кз}} + \sum \Delta \epsilon_{тз i}^{p кз}, \quad (23)$$

(24)

\* Плохое качество оригинала. - Примечание изготовителя базы \*  
данных.

$$\mathcal{E}_{\text{тепл}} = \mathcal{E}_{\text{теплб}} \cdot Q_{\text{от}}^{\text{зб}} / Q_{\text{отб}}^{\text{зб}}, \quad (25)$$

где  $\varepsilon_{\text{тз}}^{\text{кз}}$ ,  $\varepsilon_{\text{тз}}^{\text{пкз}}$  - удельный расход топлива по энергетическим котлам: фактический и при раздельном производстве (не учитывает затраты электроэнергии на теплофикационную установку), кг/Гкал;

$B_{\text{ПВК}}$ ,  $\varepsilon_{\text{ПВК}}$  - абсолютный (т) и удельный (кг/Гкал) расход условного топлива по пиковым водогрейным котлам;

$\mathcal{E}_{\text{тепл}}$  - расход электроэнергии на теплофикационную установку, тыс.кВт·ч;

$B_{\text{тз}}$  - общий расход условного топлива на отпуск тепла, т;

$Q_{\text{от}}^{\text{кз}} = Q_{\text{от}} - Q_{\text{от}}^{\text{ПВК}} - Q_{\text{кзс}}^{\text{зб}}$  - отпуск тепла внешним потребителям, обеспеченный энергетическими котлоагрегатами (от РОУ, регулируемых и нерегулируемых отборов и от конденсаторов турбоагрегатов), Гкал;

$Q_{\text{кзс}}^{\text{зб}}$  - количество тепла, полученное водой в сетевых и перекачивающих насосах, Гкал;

$\Delta \varepsilon_{\text{тз}}^{\text{пкз}}$ ,  $\Delta \varepsilon_{\text{ПВК}}$  - поправки к удельным расходам топлива энергетическими котлоагрегатами и пиковыми водогрейными котлами на изменение значений внешних факторов в прогнозируемом периоде по сравнению с базовым, кг/Гкал ;

$Q_{\text{от}}^{\text{зб}}$  - отпуск тепла с горячей водой, Гкал.

28. По приведенным ниже формулам рассчитываются поправки к удельным расходам топлива на отпуск электроэнергии ( $\Delta \varepsilon_{\text{э}}^{\text{п}}$ ) и тепла ( $\Delta \varepsilon_{\text{тз}}^{\text{пкз}}$ ,  $\Delta \varepsilon_{\text{ПВК}}$ ) при изменении:

1) Структуры сжигаемого топлива -  $\Delta \varepsilon_{\text{с}}$  :

$$\Delta \varepsilon_{\text{эс}}^{\text{п}} = \varepsilon_{\text{эсб}}^{\text{п}} \sum_{i=1}^{i=m} [K_{\text{сi}}(\beta_i - \beta_{\text{сб}})] \cdot 10^{-2}, \quad (26)$$

$$\Delta \varepsilon_{\text{тзс}}^{\text{пкз}} = \varepsilon_{\text{тзсб}}^{\text{пкз}} \sum_{i=1}^{i=m} [K_{\text{сi}}(\beta_i - \beta_{\text{сб}})] \cdot 10^{-2}, \quad (27)$$

$$\Delta \varepsilon_{\text{ПВКс}} = \varepsilon_{\text{ПВКсб}} \cdot [K_{\text{ПВКсi}}(\beta_{\text{ПВКсб}} - \beta_{\text{ПВКсi}})] \cdot 10^{-4}, \quad (28)$$

где  $\varepsilon_{\text{эсб}}^{\text{п}}$  - удельный расход топлива на отпуск электроэнергии при раздельном производстве на основном виде топлива, г/(кВт·ч);

$\varepsilon_{\text{тзсб}}^{\text{пкз}}$  - то же на отпуск тепла энергетическими котлами, кг/Гкал;

$\varepsilon_{\text{ПВКсi}}$  - удельный расход топлива пиковыми водогрейными котлами при работе на газе, кг/Гкал;

$m$  - количество других, кроме принятого за основное, видов сжигаемого энергетическими котлоагрегатами топлива;



$\beta_i$  - доля в расходе энергетическими котлоагрегатами каждого из других видов (марок) сжигаемого топлива, %;

$\beta_{\text{ПВК}_2}$  - доля газа в расходе топлива пиковыми водогрейными котлами, %;

$K_{\text{ПВК}_m}$  - относительное увеличение удельного расхода топлива пиковыми водогрейными котлами при переходе их с газа на мазут, %;

$K_c$  - относительное изменение удельного расхода топлива энергетическими котлоагрегатами при замене 1% основного вида (марки) топлива на один из других, %; ниже приводятся укрупненные значения  $K_c$ :

Основное топливо	Значение $K_c$ для замещающего топлива				
	Газ	Мазут	Антрацит	Каменный и бурый уголь	Торф
Газ	-	+(0,02-0,025)	+(0,07-0,08)	+(0,05-0,06)	+(0,125-0,14)
Мазут	-(0,02-0,025)	-	+(0,05-0,055)	+(0,03-0,035)	+(0,105-0,115)
Антрацит	-(0,07-0,08)	-(0,05-0,055)	-	-(0,02-0,025)	+(0,055-0,06)
Каменный и бурый уголь	-(0,05-0,06)	-(0,03-0,035)	+(0,02-0,025)	-	+(0,075-0,08)
Торф	-(0,125-0,14)	-(0,105-0,115)	-(0,055-0,06)	-(0,075-0,08)	-

Удельный расход топлива на электроэнергию на основном виде топлива определяется по формуле\*:

(29)

\* Плохое качество оригинала. - Примечание изготовителя базы данных.

Аналогично рассчитывается удельный расход топлива на тепло энергетическими котлами  $\epsilon_{\text{тзоб}}^{P \text{ КЭ}}$

2) Качества твердого топлива -  $\Delta \epsilon_{\text{кач}}$

$$\Delta \epsilon_{\text{кач}}^P = \sum_{j=1}^{j=l} \{ \epsilon_{j\sigma}^P [ K_{A_j} (A_j^P - A_{j\sigma}^P) + K_{W_j} (W_j^P - W_{j\sigma}^P) \cdot \beta_j ] \} \cdot 10^{-4}, \quad (30)$$

$$\Delta \epsilon_{\text{тзоб}}^P = \sum_{j=1}^{j=l} \{ \epsilon_{\text{тзоб}j\sigma}^{P \text{ КЭ}} [ K_{A_j} (A_j^P - A_{j\sigma}^P) + K_{W_j} (W_j^P - W_{j\sigma}^P) \cdot \beta_j ] \} \cdot 10^{-4}, \quad (31)$$

где  $K_{A_j}$ ,  $K_{W_j}$  - относительное изменение  $\epsilon_j^P$ ,  $\epsilon_{\text{тзоб}}^{P \text{ КЭ}}$  (%) при изменении на 1% абсолютной зольности  $A^P$  и влажности  $W^P$ -ой марки твердого топлива;

$A_j^P, W_j^P$  - зольность и влажность  $j$ -ой марки твердого топлива, %;

$\beta_j$  - доля по теплу  $j$ -ой марки твердого топлива в расходе топлива энергетическими котлоагрегатами, %;

$l$  - количество марок сжигаемого твердого топлива;

$\varepsilon_{j,j}^P, \varepsilon_{m,j}^{PK}$  - удельные расходы топлива при раздельном производстве при сжигании  $j$ -ой марки твердого топлива;

$$\varepsilon_{j,j}^P = \varepsilon_{j,o}^P \cdot (1 + K_{c,j}), \quad (32)$$

$$\varepsilon_{m,j}^{PK} = \varepsilon_{m,o}^{PK} \cdot (1 + K_{c,j}), \quad (33)$$

3) Доли выработки электроэнергии при работе дубль-блоков с одним корпусом котла -  $\Delta \varepsilon_{1к}$

$$\Delta \varepsilon_{1к} = (\alpha_{1к} - \alpha_{1кб}) \cdot (\varepsilon_{2кб} - \varepsilon_{1кб}) \cdot \gamma_{д-бл} \cdot 10^{-4}, \quad (34)$$

где  $\alpha_{1к}$  - доля выработки электроэнергии дубль-блоками при работе с одним корпусом котла, %;

$\varepsilon_{2к}, \varepsilon_{1к}$  - удельный расход топлива при работе дубль-блоков с двумя и одним корпусом котла, г у.т./кВт.ч);

$\gamma_{д-бл}$  - доля дубль-блоков в общей выработке электроэнергии подгруппой оборудования, %.

4) Количества пусков оборудования по диспетчерскому графику нагрузки -  $\Delta \varepsilon_{пуск}$  : для энергоблоков

$$\Delta \varepsilon_{пуск}^P = \frac{\sum_{i=1}^{l=n} B_{пуск i} (n_i - n_{iб})}{\mathcal{E}_{от}} \cdot K_j \cdot 10^{-3}, \quad (35)$$

$$\Delta \varepsilon_{пуск}^{PK} = \frac{\sum_{i=1}^{l=n} B_{пуск i} (n_i - n_{iб})}{Q_{от}^{PK}} \cdot (1 - K_j) \cdot 10^{-3}, \quad (36)$$

для оборудования с поперечными связями

$$\Delta \varepsilon_{пуск}^P = \frac{\left\{ \sum_{i=1}^{l=n} B_{тпуск i} (n_i - n_{iб}) + \left[ \sum_{j=1}^{j=m} B_{кпуск j} (m_j - m_{jб}) \right] \cdot K_j \right\} \cdot 10^3}{\mathcal{E}_{от}}, \quad (37)$$

$$\Delta \varepsilon_{\text{тз пуск}}^{\text{п кз}} = \frac{\left[ \sum_{j=1}^{j=m} B_{\text{к пуск } j} (m_j - m_{j \text{ б}}) \right] \cdot (1 - K_j) \cdot 10^3}{Q_{\text{от}}^{\text{кз}}}, \quad (38)$$

$B_{\text{пуск } 1}$ ,  $B_{\text{т пуск } 1}$ ,  $B_{\text{к пуск } j}$  - нормативные значения технологических потерь в пересчете на условное топливо при пусках энергоблоков, турбоагрегатов и котлоагрегатов, т;

$n_i$  - количество пусков энергоблоков, турбоагрегатов по диспетчерскому графику нагрузки;

$m_j$  - количество пусков котлов по диспетчерскому графику нагрузки;

$K_j$  - коэффициент отнесения расхода топлива энергетическими котлоагрегатами на производство электроэнергии

$$K_j = \frac{Q_j^{\text{п}} + Q_{\text{тб}}^{\text{ск}}}{Q_j^{\text{п}} + Q_{\text{тб}}^{\text{ск}} + (Q_{\text{от}} - Q_{\text{от}}^{\text{ПВК}}) \cdot (100 + \alpha_{\text{ном б}}^{\text{кз}}) \cdot 10^{-2}}, \quad (39)$$

5) Экономичности оборудования, находящегося в стадии освоения -  $\Delta \varepsilon_{\text{осв}}$ :

$$\Delta \varepsilon_{\text{осв}}^{\text{п}} = \Delta \varepsilon_{\text{б}}^{\text{п}} \left\{ \left[ \sum_{i=1}^{i=p} (K_{\text{осв } i}^{\text{м}} - K_{\text{осв } i \text{ б}}^{\text{м}}) \cdot \alpha_i \right] + \left[ \sum_{j=1}^{j=s} (K_{\text{осв } j}^{\text{к}} - K_{\text{осв } j \text{ б}}^{\text{к}}) \cdot \alpha_j \right] \right\} \cdot 10^{-4}, \quad (40)$$

$$\Delta \varepsilon_{\text{тз осв}}^{\text{п кз}} = \Delta \varepsilon_{\text{тз б}}^{\text{п кз}} \left[ \sum_{j=1}^{j=s} (K_{\text{осв } j}^{\text{к}} - K_{\text{осв } j \text{ б}}^{\text{к}}) \cdot \alpha_j \right] \cdot 10^{-4}, \quad (41)$$

где  $p$  - количество турбоагрегатов, находившихся в стадии освоения в базовом периоде и которые будут находиться в стадии освоения в прогнозируемом периоде;

$s$  - то же, котлоагрегатов;

$K_{\text{осв } i}^{\text{м}}$  - относительное увеличение удельного расхода топлива прогнозируемом и базовом периодах вследствие пониженной экономичности  $i$ -го турбоагрегата, находящегося в стадии освоения, %;

$K_{\text{осв } j}^{\text{к}}$  - то же,  $j$ -го котла, %;

$\alpha_i$ ,  $\alpha_j$  - доля выработки электроэнергии и тепла каждым осваиваемым турбоагрегатом и котлоагрегатом, %.

б) Отработанного оборудованием ресурса времени -  $\Delta \varepsilon_{\text{рес}}$ :

$$\Delta \varepsilon_{\text{рес}}^{\text{п}} = \varepsilon_{\text{б}}^{\text{п}} \left[ l_{\text{ср}} \cdot \Delta \tau_{\text{раб}}^{\text{м}} \cdot \gamma_1 \cdot 10^{-7} + c_{\text{ср}} \cdot \Delta \tau_{\text{раб}}^{\text{к}} \cdot \gamma_j / (10^5 \cdot \eta_{\text{кб}}^{\text{бп}}) \right], \quad (42)$$



$$\Delta \varepsilon_{\text{тэ рас}}^{\text{р кэ}} = \varepsilon_{\text{тэ б}}^{\text{р кэ}} \cdot c_{\text{ср}} \cdot \Delta \tau_{\text{раб}}^{\text{к}} \cdot \gamma_{\text{т}} / (10^5 \cdot \eta_{\text{к б}}^{\text{бр}}), \quad (43)$$

где  $i_{\text{ср}}$  - средний коэффициент износа, рассчитанный исходя из значения  $i$ , равного 0,0025 для турбоагрегатов, работающих с противодавлением и ухудшенным вакуумом, и 0,0085 - для остальных, % / 1000 ч.;

$c_{\text{ср}}$  - средний коэффициент износа, рассчитанный исходя из значения  $c$ , равного 0,0055 - для пылеугольных котлоагрегатов; 0,0035 - для котлоагрегатов, работающих на высокосернистом мазуте; 0,0015 - для котлоагрегатов, работающих на сернистом, малосернистом мазуте или газе, %/1000 ч.;

$\Delta \tau_{\text{раб}}^{\text{т}}$ ,  $\Delta \tau_{\text{раб}}^{\text{к}}$  - средняя продолжительность работы турбоагрегатов и котлоагрегатов за время от конца базового до конца прогнозируемого периода, ч;

$\gamma_{\text{т}}$ ,  $\gamma_{\text{т}}$  - доля выработки электроэнергии турбоагрегатами и тепла энергетическими котлами, отработавшими с начала эксплуатации более 35 тыс.ч, в общей выработке энергии группой оборудования, %;

$\eta_{\text{к б}}^{\text{бр}}$  - коэффициент полезного действия брутто котлоагрегатов, %.

7) Графиков нагрузки оборудования (потерь тепла при стабилизации тепловых процессов) -  $\Delta \varepsilon_{\text{стбл}}$ :

$$\Delta \varepsilon_{\text{стбл}}^{\text{р}} = \varepsilon_{\text{тэ б}}^{\text{р}} \cdot (K_{\text{ст}} - K_{\text{стб}}) \cdot 10^{-2}, \quad (44)$$

$$\Delta \varepsilon_{\text{тэ стбл}}^{\text{р кэ}} = \varepsilon_{\text{тэ б}}^{\text{р кэ}} \cdot (K_{\text{ст}} - K_{\text{стб}}) \cdot 10^{-2}, \quad (45)$$

где  $K_{\text{ст}}$  - коэффициент изменения удельного расхода топлива при стабилизации режимов, %.

8) Прочих эксплуатационных факторов -  $\Delta \varepsilon_{\text{проч}}$ .

В составе прочих учитывается влияние на удельные расходы топлива других объективных, не упомянутых в пунктах 28.1-28.7 факторов, таких, например, как:

сжигание топлива непроектных видов и марок;

перевод котлов на сжигание другого вида топлива;

выполнение мероприятий по охране труда и окружающей среды, обеспечение требований ирригации и рыбоводства.

### **Физический метод распределения затрат топлива энергетическими котлоагрегатами между электрической и тепловой энергией**

29. Электростанции, применяющие физический метод распределения затрат топлива энергетическими котлоагрегатами между электрической и тепловой энергией, расчет НУР производят по формулам:

на электроэнергию  $b_j$ :

$$b_j = \frac{b_{j\delta} \cdot q_m}{q_{m\delta}} + \sum \Delta b_{ji}, \quad (46)$$

где  $q_m$  - удельный расход тепла на производство электроэнергии, ккал/кВт·ч;  
на теплоэнергию  $\Delta b_{mj}$  - по формуле (21) настоящей Инструкции с заменой значения  $b_{mj}^{кз}$  на:

$$b_{mj}^{кз} = \frac{(B_{mj} - B_{ГВК} - \mathcal{E}_{тепл} \cdot b_j \cdot 10^{-3})_{\delta}}{Q_{от\delta}^{кз}} + \sum \Delta b_{mj1}^{кз}, \quad (47)$$

Значения поправок к удельным расходам топлива определяются по формулам 26-45, в которых из обозначений удельных расходов топлива и расхода тепла на производство электроэнергии исключается надстрочный индекс "Р".

30. Порядок расчета расхода электроэнергии на собственные нужды одинаков для обоих методов распределения затрат топлива. Прогнозируемые значения расходов электроэнергии на собственные нужды (тыс.кВт·ч) рассчитываются по формулам:

1) Суммарного  $\mathcal{E}^{сн}$

$$\mathcal{E}^{сн} = \mathcal{E}_j^{сн} + \mathcal{E}_{тз}^{сн}, \quad (48)$$

2) На выработку электроэнергии:

$$\mathcal{E}_j^{сн} = (\mathcal{E}_{т\delta}^{сн} \cdot \mathcal{E} / \mathcal{E}_{\delta} + \Delta \mathcal{E}_{тпуск}^{сн}) \times [1 + \sum_{i=1}^{i=p} (K_{освi}^m - K_{освi\delta}^m) \cdot (\alpha_i - \alpha_{i\delta}) \cdot 10^{-4}] + K_j \cdot \mathcal{E}_x^{сн} \quad (49)$$

$$\mathcal{E}_x^{сн} = \left\{ \frac{\mathcal{E}_{к\delta}^{сн} \cdot 10^3}{[Q_j + Q_m^{сн} + Q_{от}^{жк} \cdot (100 + \alpha_{пот}^{жк}) \cdot 10^{-2}]_{\delta}} + \sum \Delta \bar{\mathcal{E}}_{xi}^{сн} \right\} \times$$

$$\times \{ [Q_j^p + Q_{т\delta}^{сн} + Q_{от}^{жк} \cdot (100 + \alpha_{пот\delta}^{жк}) \cdot 10^{-2}] \cdot 10^{-3} + \Delta \mathcal{E}_{кпуск}^{сн} \} \times$$

$$\times [1 + \sum_{j=1}^{j=s} (K_{освj}^к - K_{освj\delta}^к) \cdot (\alpha_j - \alpha_{j\delta}) \cdot 10^{-4}], \quad (50)$$

где  $\mathcal{E}_m^{сн}$ ,  $\mathcal{E}_x^{сн}$  - расходы электроэнергии на собственные нужды турбоагрегатов и энергетических котлоагрегатов, тыс.кВт·ч;

$\Delta \mathcal{E}_{тпуск}^{сн}$ ,  $\Delta \mathcal{E}_{кпуск}^{сн}$  - изменение расхода электроэнергии на пуски по диспетчерскому графику турбоагрегатов и котлоагрегатов, тыс.кВт·ч

$$\Delta \mathcal{E}_{m \text{ пуск}}^{\text{сн}} = \sum_{i=1}^{l=n} (\mathcal{E}_{m \text{ пуск } i}^{\text{сн}} \cdot (n_i - n_{i \text{ б}})), \quad (51)$$

$$\Delta \mathcal{E}_{k \text{ пуск}}^{\text{сн}} = \sum_{j=1}^{j=m} (\mathcal{E}_{k \text{ пуск } j}^{\text{сн}} \cdot (m_j - m_{j \text{ б}})), \quad (52)$$

где  $\Delta \mathcal{E}_{m \text{ пуск } i}^{\text{сн}}$ ,  $\Delta \mathcal{E}_{k \text{ пуск } j}^{\text{сн}}$  - нормативные значения технологических потерь электроэнергии при пусках турбоагрегатов и котлоагрегатов, тыс. кВт·ч; принимаются в соответствии со значениями, указанными в энергетических характеристиках оборудования;

$\Delta \mathcal{E}_{\kappa}^{\text{сн}}$  - поправки к удельному расходу электроэнергии на собственные нужды энергетических котлоагрегатов на изменение значений внешних факторов в прогнозируемом периоде по сравнению с базовым, кВт·ч/Гкал.

3) На отпуск тепла  $\mathcal{E}_{m \text{ т}}$ :

$$\begin{aligned} \mathcal{E}_{m \text{ т}}^{\text{сн}} = & \mathcal{E}_{\kappa}^{\text{сн}} (1 - \kappa_j) + \mathcal{E}_{\text{пар б}} \cdot (Q_{om} - Q_{om}^{2\text{б}}) / (Q_{om} - Q_{om}^{2\text{б}})_{\text{б}} + \\ & (\mathcal{E}_{\text{тепл}} - \mathcal{E}_{\text{ПВК}}^{\text{сн}})_{\text{б}} \cdot (Q_{om}^{2\text{б}} - Q_{om}^{\text{ПВК}}) / (Q_{om}^{2\text{б}} - Q_{om}^{\text{ПВК}})_{\text{б}} + (\mathcal{E}_{\text{ПВК}}^{\text{сн}} \cdot \\ & 10^3 / Q_{om}^{\text{ПВК}} + \\ & \sum \Delta \mathcal{E}_{\text{ПВК } i}^{\text{сн}}) \cdot Q_{om}^{\text{ПВК}} \cdot 10^{-3}, \end{aligned} \quad (53)$$

где  $\mathcal{E}_{\text{пар}}$  - расход электроэнергии на насосы, используемые при подготовке обессоленной воды для восполнения невозврата конденсата от потребителей пара, тыс. кВт·ч;

$$\mathcal{E}_{\text{пар}} = \mathcal{E}_{\text{пар б}} * G_{\text{нев}} / G_{\text{нев б}}, \quad (53a)$$

$G_{\text{нев}}$ ,  $G_{\text{нев б}}$  - невозврат конденсата от потребителей пара в расчетном и базовом периодах, т;

$\mathcal{E}_{\text{тепл}}$  - расход электроэнергии на теплофикационную установку (пиковые водогрейные котлы, сетевые, конденсатные и подпиточные насосы, насосы, используемые для подготовки подпиточной воды), тыс. кВт·ч;

$\mathcal{E}_{\text{ПВК}}^{\text{сн}}$  - расход электроэнергии на механизмы собственных нужд пиковых водогрейных котлов, тыс. кВт·ч;

$\Delta \mathcal{E}_{\text{ПВК } i}^{\text{сн}}$  - поправки к удельному расходу электроэнергии на собственные нужды пиковых водогрейных котлов на изменение значений внешних факторов в прогнозируемом периоде по сравнению с базовым, кВт·ч/Гкал.

4) По приводимым ниже формулам рассчитываются поправки к удельным расходам электроэнергии на собственные нужды энергетических ( $\Delta \mathcal{E}_{\kappa}^{\text{сн}}$ ) и пиковых водогрейных



( $\Delta \bar{\varepsilon}_{ПВК}^{сн}$ ) котлов при изменении:

4.1) Структуры сжигаемого топлива  $\Delta \bar{\varepsilon}_c^{сн}$

$$\Delta \bar{\varepsilon}_k^{сн} = \sum_{i=1}^{i=m} [(\bar{\varepsilon}_{кi}^{сн} - \bar{\varepsilon}_{кo}^{сн}) \cdot (\beta_m - \beta_{1b})] \cdot 10^{-2}, \quad (54)$$

$$\Delta \bar{\varepsilon}_{ПВКc}^{сн} = [(\bar{\varepsilon}_{ПВКм}^{сн} - \bar{\varepsilon}_{ПВКz}^{сн}) \cdot (\beta_{ПВКzб} - \beta_{ПВКzn})] \cdot 10^{-2}, \quad (55)$$

где  $\bar{\varepsilon}_{кo}^{сн}$ ,  $\bar{\varepsilon}_{кi}^{сн}$  - удельный расход электроэнергии на собственные нужды энергетических котлоагрегатов при работе на основном и каждом из других видов сжигаемого топлива, кВт·ч/Гкал;

$\bar{\varepsilon}_{ПВКм}^{сн}$ ,  $\bar{\varepsilon}_{ПВКz}^{сн}$  - удельный расход электроэнергии на собственные нужды пиковых водогрейных котлоагрегатов при работе на мазуте и газе, кВт·ч/Гкал.

4.2) Качества твердого топлива:

$$\Delta \bar{\varepsilon}_{ккач}^{сн} = \sum_{j=1}^{j=1} \Delta \bar{\varepsilon}_{ккачj}^{сн} \cdot (Q_{кjб}^p - Q_{кjn}^p) \cdot \beta_{jn} \cdot 10^{-4}, \quad (56)$$

где  $\Delta \bar{\varepsilon}_{ккачj}^{сн}$  - изменение удельного расхода электроэнергии на собственные нужды энергетических котлоагрегатов (кВт·ч/Гкал) при изменении теплоты сгорания  $j$ -ой марки твердого топлива на 100 ккал/кг. Ниже приводятся укрупненные значения

$\Delta \bar{\varepsilon}_{ккачj}^{сн}$ :

Уголь	АШ	Тощий	Бурый	Каменный
$\Delta \bar{\varepsilon}_{ккачj}^{сн}$	0,90	0,25	0,70	1,0

#### 4. Рекомендации по расчету нормативов удельных расходов топлива по ТЭС и котельным, оборудованным газотурбинными и парогазовыми установками

31. При наличии на ТЭС или котельной, оборудованных газотурбинными (далее - ГТУ) или парогазовыми (далее - ПГУ) установками, действующей нормативно-технической документации по топливоиспользованию расчет НУР выполняется в соответствии с макетами, входящими в состав НТД.

В случае отсутствия НТД, расчет НУР следует выполнять с использованием данных заводов-изготовителей оборудования, результатов испытаний агрегатов в последовательности, рекомендуемой настоящей Инструкцией.

32. Для каждого месяца расчетного периода определяется средняя электрическая нагрузка газовых турбин, МВт:

$$N_{гт} = \mathcal{E}_{гт} / \tau_{рабгт}, \quad (57)$$

где  $\mathcal{E}_{гт}$  - прогнозируемая выработка электроэнергии, тыс.кВт·ч;

$\tau_{рабгт}$  - планируемое число часов работы газовой турбины, ч.

Выработка электроэнергии газовыми турбинами, входящими в состав ПГУ, рассчитывается как разница между общей планируемой выработкой ( $\mathcal{E}_{пгу}$ ) и выработкой паровой турбиной ( $\mathcal{E}_{пт}$ ), тыс.кВт·ч:

$$\mathcal{E}_{гт} = \mathcal{E}_{пгу} - \mathcal{E}_{пт}, \quad (58)$$

В связи с тем, что в ПГУ выработка электроэнергии (развиваемая мощность) паровой турбиной определяется количеством сбросных газов, направляемых в котлы-утилизаторы, а также тепловой нагрузкой отборов, определение выработки электроэнергии газовой турбиной (турбинами) выполняется методом итераций. В начале расчетов выработка электроэнергии газовой турбиной (турбинами) задается, а затем корректируется с учетом выработки электроэнергии паровой турбиной и запланированного объема выработки электроэнергии ПГУ в целом.

33. Определяется тепло топлива, поступившего в камеры сгорания газовых турбин, МВт:

$$Q_c = N_{гт} * 10^2 / \eta_{гт}, \quad (59)$$

где  $\eta_{гт}$  - КПД брутто газовой турбины, соответствующий электрической нагрузке ( $N_{гт}$ ) и температуре наружного воздуха, ожидаемой в прогнозируемом периоде, %. Принимается по результатам испытаний или данным заводов-изготовителей.

34. Определяется расход топлива, поступившего в камеру сгорания газовых турбин, т:

$$B_{кв} = 0,123 * Q_c * \tau_{рабгт}, \quad (60)$$

При поступлении в технологическую схему ГТУ или ПГУ теплоэнергии от постороннего источника между электроэнергией и теплом распределяется  $B_{гт,с}$  - сумма расходов топлива в камеру сгорания газовой турбины и расхода топлива, эквивалентного теплоэнергии, полученной от постороннего источника ( $B_{гт,п}$ ), тут:

$$B_{гт,с} = B_{кс} + B_{гт,п}, \quad (61)$$

35. Определение расходов электроэнергии на собственные нужды, значений НУР на отпущенную электрическую и тепловую энергию производится с учетом особенностей ГТУ и ПГУ различных типов.

### **Газотурбинная установка без утилизации тепла выхлопных газов турбины**

36. Газотурбинная установка без утилизации тепла выхлопных газов турбины производит только электроэнергию, на которую относится весь расход топлива, все затраты электроэнергии на собственные нужды. НУР на отпущенную электроэнергию, г/кВт.ч, определяется по формуле:

$$b_3 = \frac{B_{гт}}{\mathcal{E}_{гт} - \mathcal{E}^{ск}} \cdot 10^3, \quad (62)$$

где  $\mathcal{E}^{ск}$  - расход электроэнергии на собственные нужды ГТУ, тыс.кВт.ч

### **Газотурбинная установка с утилизацией тепла выхлопных газов турбины для теплоснабжения**

37. В газотурбинной установке с утилизацией тепла выхлопных газов турбины производится электрическая и тепловая энергия. Выхлопные газы направляются в котел-утилизатор, предназначенный для отпуска тепла внешним потребителям и на собственные нужды. При останове газовой турбины включается в работу блок дожигающих устройств (далее - БДУ), обеспечивающий теплоснабжение потребителей (рис. 1).

Общий расход электроэнергии на собственные нужды ( $\mathcal{E}^{ск}$ ) является суммой расходов электроэнергии на собственные нужды газовой турбины ( $\mathcal{E}_{гт}^{ск}$ ) котла-утилизатора ( $\mathcal{E}_{к-у}^{ск}$ ), теплофикационной установки ( $\mathcal{E}_{тепл}$ ) и дополнительного расхода электроэнергии, связанного с отпуском тепла в виде пара ( $\mathcal{E}_{пар}$ ):

$$\mathcal{E}^{ск} = \mathcal{E}_{гт}^{ск} + \mathcal{E}_{к-у}^{ск} + \mathcal{E}_{тепл} + \mathcal{E}_{пар} \quad (63)$$

Расход электроэнергии на собственные нужды газотурбинной установки, относимый на выработку электроэнергии ( $\mathcal{E}_3^{ск}$ ), тыс.кВт.ч, равен затратам



электроэнергии на собственные нужды газовой турбины:

$$\Xi_3^{\text{сн}} = \Xi_{\text{ГТ}}^{\text{сн}}, \quad (64)$$

Затраты электроэнергии на собственные нужды, относимые на отпущенную теплоэнергию, тыс.кВт.ч, ( $\Xi_{\text{ТЭ}}^{\text{сн}}$ ) рассчитываются по формуле:

$$\Xi_{\text{ТЭ}}^{\text{сн}} = \Xi_{\text{к-у}}^{\text{сн}} + \Xi_{\text{тепл}} + \Xi_{\text{пар}}, \quad (65)$$

Расход топлива на блок дожигающих устройств ( $V_{\text{БДУ}}$ ) полностью относится к отпуску тепла.

Распределение  $V_{\text{зтс}}$  в реальной схеме между электроэнергией и теплом производится пропорционально расходам топлива на их производство ( $V_{\text{э,а}}$  и  $V_{\text{тэ,а}}$ ) в альтернативной схеме (рис.1а) при условии равенства в обеих схемах выработки электроэнергии и отпуска тепла.

Расход топлива на производство электроэнергии ( $V_{\text{э,п}}$ ), тут, определяется по формуле:

$$V_{\text{э,п}} = \frac{V_{\text{ГТ,с}}}{1 + \frac{0,16 \cdot Q_{\text{от,ГТ}}}{V_{\text{ГТ,с}}}}, \quad (66)$$

$$V_{\text{э,а}} = V_{\text{ГТ,с}}, \quad (67)$$

$$V_{\text{тэ,а}} = V_{\text{тк}} = b_{\text{тк}} \cdot Q_{\text{от,ГТ}} \cdot 10^{-3}, \quad (68)$$

где  $Q_{\text{от,ГТ}}$  - отпуск тепла за счет газов, отработавших в турбине, Гкал;

$b_{\text{тк}}$  - удельный расход топлива на тепло по альтернативной теплофикационной котельной: принимается равным 160 кг/Гкал (0,16 т/Гкал).

Значение  $V_{\text{э,п}}$  является суммой соответствующих значений для периода работы газотурбинной установки (ГТУ) с отключенным БДУ и для периода работы с закрытым газовым байпасом котла-утилизатора.

Для периода работы ГТУ с отключенным БДУ:  $Q_{\text{от,ГТ}} = Q_{\text{от}}$ .

Для периода работы ГТУ с закрытым газовым байпасом котла-утилизатора продолжительностью  $\tau_{\text{зб}}$ :

$$Q_{\text{от,ГТ}} = \bar{Q}_{2\tau} \cdot \eta_{\text{к-у}} \cdot \tau_{\text{зб}} \cdot 10^{-2}, \quad (69)$$

где  $\bar{Q}_{2T}$  - часовое значение количества тепла, содержащегося в газах за турбиной, Гкал.

Значения  $\bar{Q}_{2T}$  и  $\eta_{к-у}$  определяются по энергетической характеристике ГТУ по значениям средней электрической нагрузки и температуры газов за турбиной.

Расход топлива на электроэнергию, отпущенную с шин:

- удельный, г у.т./кВт·ч

$$b_3 = \frac{B_{э,п}}{\Theta - \Theta_3^{сн}} \cdot 10^3, \quad (70)$$

абсолютный, тут

$$B_3 = b_3 \cdot (\Theta - \Theta^{сн}) \cdot 10^{-3}, \quad (71)$$

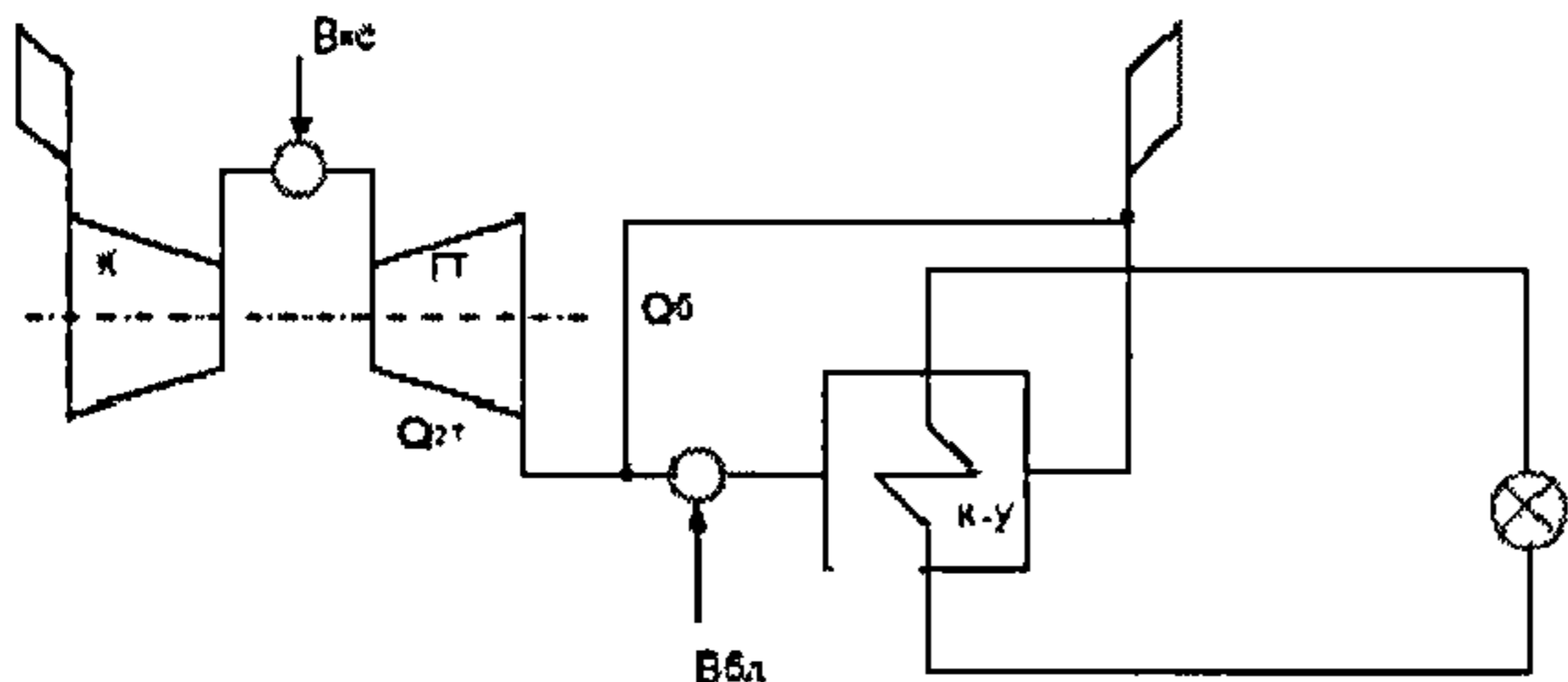


Рисунок 1. Схема ГТУ с утилизацией тепла

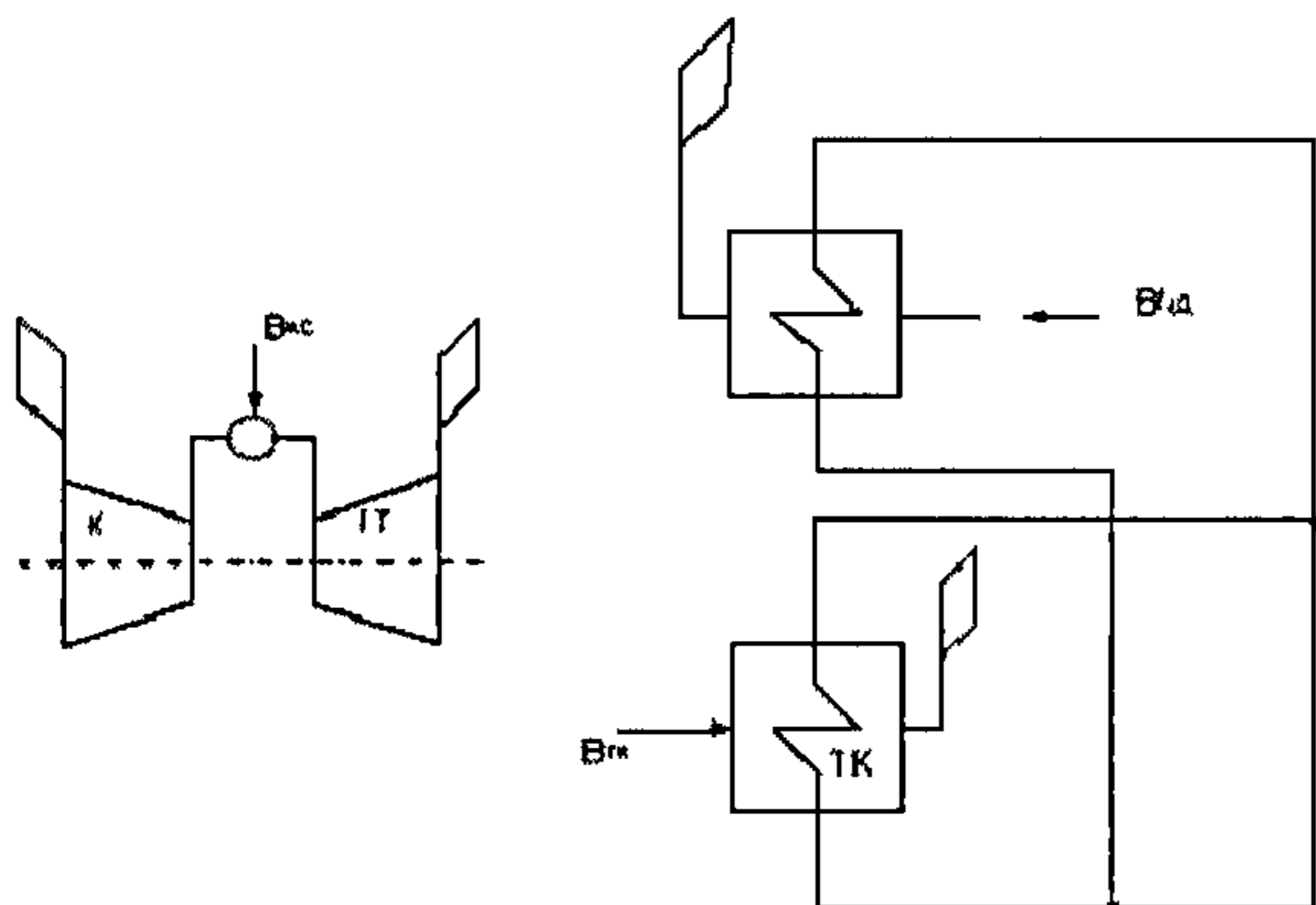


Рисунок 1а. Альтернативная схема для ГТУ с утилизацией тепла

Обозначения

К - компрессор, кс - камера сгорания,

ГТ - газовая турбина, бд - блок дожигающих

К-У - котел утилизатор, Т - теплофикационная котельная,

В - расход

Расход топлива на тепло, отпущенное с коллекторов:

абсолютный, тут

$$B_{\text{тз}} = \frac{0,16 \cdot Q_{\text{от, ГТ}}}{1 + \frac{0,16 \cdot Q_{\text{от, ГТ}}}{B_{\text{ГТ, с}}}} + b_{\text{з}} \cdot \mathcal{E}_{\text{тз}}^{\text{ск}} \cdot 10^{-3} + B_{\text{бду}}, \quad (72)$$

удельный, кг у.т./Гкал

$$b_{\text{тз}} = \frac{B_{\text{тз}}}{Q_{\text{от}}} \cdot 10^3, \quad (73)$$

### **Парогазовая установка утилизационного типа**

38. В парогазовой установке утилизационного типа выхлопные газы направляются в котел-утилизатор, вырабатывающий пар, направляемый в паровую турбину для выработки электроэнергии и отпуска тепла из регулируемых отборов (рис.2)

Общий расход электроэнергии на собственные нужды ПТУ ( $\mathcal{E}^{\text{ск}}$ ) является суммой расходов электроэнергии на собственные нужды газовой турбины ( $\mathcal{E}_{\text{ГТ}}^{\text{ск}}$ ), котла-утилизатора ( $\mathcal{E}_{\text{К-У}}^{\text{ск}}$ ), паровой турбины ( $\mathcal{E}_{\text{ПТ}}^{\text{ск}}$ ), теплофикационной установки ( $\mathcal{E}_{\text{тепл}}$ ) и дополнительного расхода электроэнергии, связанного с отпуском тепла в виде пара ( $\mathcal{E}_{\text{пар}}$ ), тыс.кВт·ч:

$$\mathcal{E}^{\text{ск}} = \mathcal{E}_{\text{ГТ}}^{\text{ск}} + \mathcal{E}_{\text{К-У}}^{\text{ск}} + \mathcal{E}_{\text{ПТ}}^{\text{ск}} + \mathcal{E}_{\text{тепл}} + \mathcal{E}_{\text{пар}} \quad (74)$$

Затраты электроэнергии на собственные нужды, относимые на электроэнергию рассчитываются по формуле, тыс.кВт·ч:

$$\mathcal{E}_{\text{з}}^{\text{ск}} = \mathcal{E}_{\text{ПТ}}^{\text{ск}} + k_{\text{з}} \cdot (\mathcal{E}_{\text{ГТ}}^{\text{ск}} + \mathcal{E}_{\text{К-У}}^{\text{ск}}), \quad (75)$$

$$k_{\text{з}} = Q_{\text{э, кк}} / (Q_{\text{э, кк}} + Q_{\text{от}}) \quad (76)$$

$$Q_{\text{э, кк}} = q_{\text{кк}} \cdot \mathcal{E}_{\text{ПТ}} \cdot 10^{-3}, \quad (77)$$

где  $q_{\text{кк}}$  - удельный расход тепла на производство электроэнергии при средней электрической нагрузке паровой турбины при работе ее в конденсационном режиме, ккал/(кВт·ч).



Затраты тепла на собственные нужды, относимые на отпущенную теплоэнергию ( $\mathcal{E}_{\text{ТЗ}}^{\text{СН}}$ ) рассчитываются как:

$$\mathcal{E}_{\text{ТЗ}}^{\text{СН}} = \mathcal{E}^{\text{СН}} - \mathcal{E}_3^{\text{СН}} = (1 - k_3) \cdot (\mathcal{E}_{\text{ГТ}}^{\text{СН}} + \mathcal{E}_{\text{К.У}}^{\text{СН}}) + \mathcal{E}_{\text{тепл}} + \mathcal{E}_{\text{пар}} \quad (78)$$

Распределение  $B_{\text{ГТ,с}}$  между электроэнергией и теплоэнергией в реальной схеме производится пропорционально расходам топлива на производство электроэнергии ( $B_{\text{э,а}}$ ) и тепла ( $B_{\text{тз,а}}$ ) в альтернативной схеме (рис.2а) при равенстве в обеих схемах выработки электроэнергии и отпуска тепла.

Расход топлива на производство электроэнергии ( $B_{\text{э,п}}$ ), тут, равен:

$$B_{\text{э,п}} = B_{\text{ГТ,с}} \cdot \frac{Q_{\text{э,кн}} + 6,51 \cdot B_{\text{ГТ,с}}}{Q_{\text{э,кн}} + Q_{\text{от}} + 6,51 \cdot B_{\text{ГТ,с}}} \quad (79)$$

$$B_{\text{э,а}} = \frac{Q_{\text{э,кн}}}{\eta_{\text{ПК,а}} \cdot 7} \cdot 10^2 + B_{\text{ГТ,с}} \quad (80)$$

$$B_{\text{тз,а}} = \frac{Q_{\text{от}}}{\eta_{\text{ПК,а}} \cdot 7} \quad (81)$$

где  $\eta_{\text{ПК,а}}$  - КПД брутто парового котла в альтернативной схеме. Принимается равным 93%.

Удельный расход топлива на электроэнергию, отпущенную с шин, рассчитывается по формуле (70), абсолютный - по формуле (71);

Расход топлива на теплоэнергию, отпущенную с коллекторов определяется как: абсолютный, тут

$$B_{\text{тз}} = B_{\text{ГТ,с}} \cdot \frac{Q_{\text{от}}}{Q_{\text{э,кн}} + Q_{\text{от}} + 6,51 \cdot B_{\text{ГТ,с}}} + b_3 \cdot (\mathcal{E}_{\text{тепл}} + \mathcal{E}_{\text{пар}}) \cdot 10^{-3}, \quad (82)$$

удельный, кг у.т./Гкал, - по формуле (73).

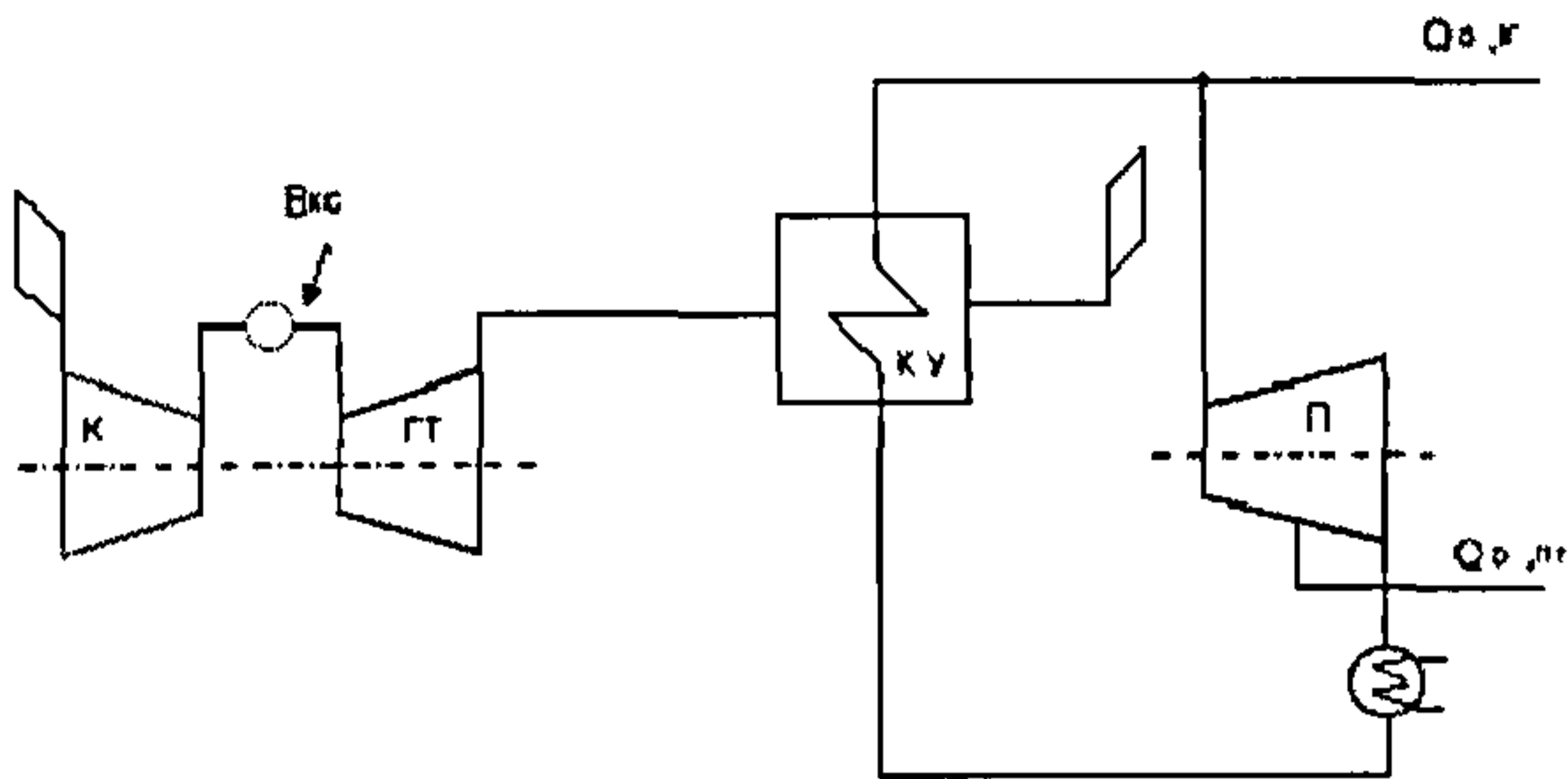


Рисунок 2. Схема ПГУ утилизационного типа

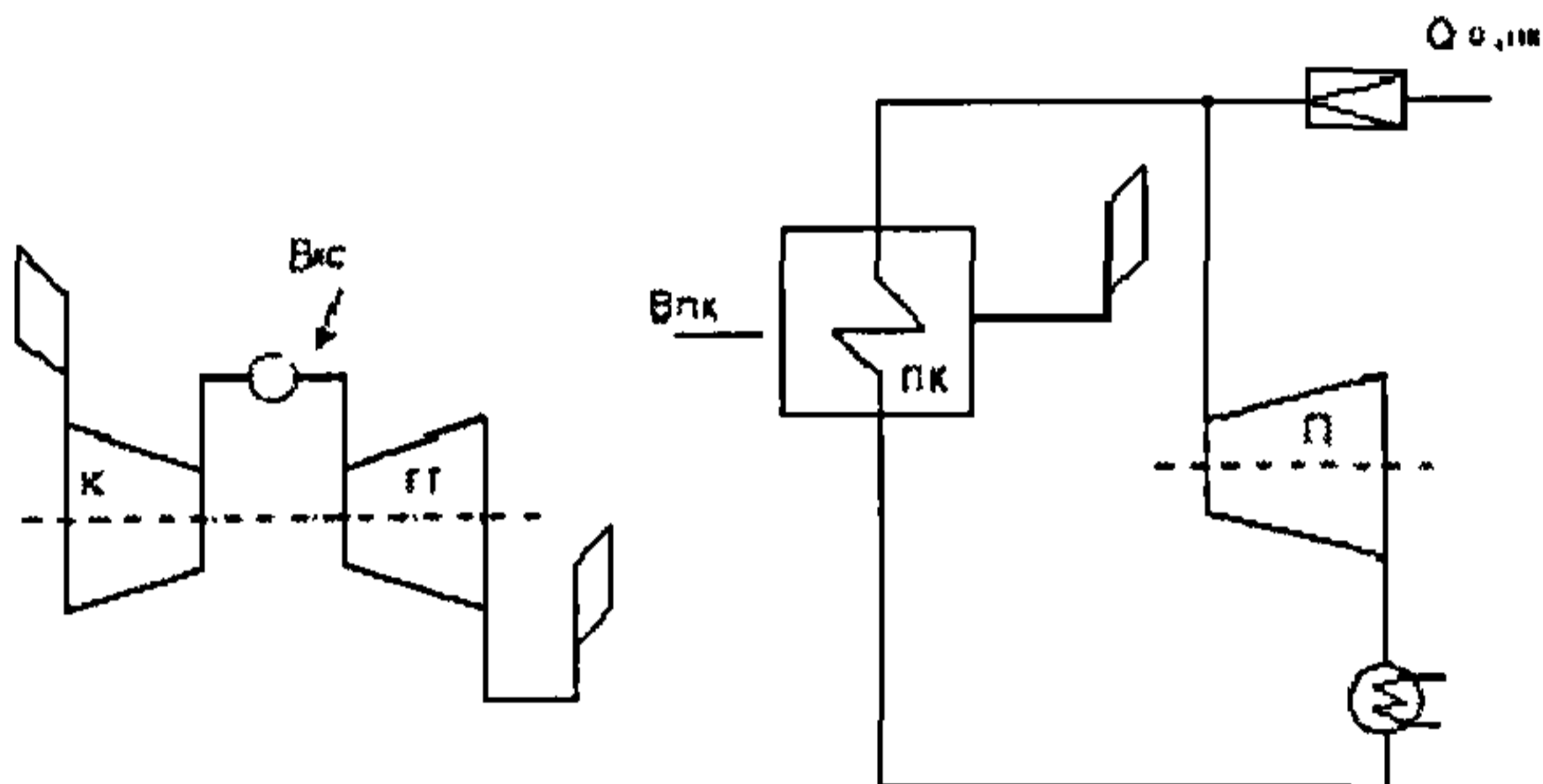


Рисунок 2а. Альтернативная схема для ПГУ утилизационного типа

Обозначения см. на рис. 1 и, кроме того:

ПТ - паровая турбина, ПК - паровой котел,

$Q_{от}$  - отпуск тепла

### **Парогазовая установка со сбросом отработавших газов в топку парового энергетического котла**

39. В парогазовой установке со сбросом отработавших газов в топку парового энергетического котла выхлопные газы направляются в энергетический котел. Энергетический котел вырабатывает пар как за счет утилизации тепла отработавших газов, так и за счет сжигания топлива в собственных горелках. Выработанный энергетическим котлом пар, направляется в паровую турбину для производства электроэнергии и отпуска тепла из регулируемых отборов (рис.3).

Общий расход электроэнергии на собственные нужды ( $\mathcal{E}^{сн}$ ) складывается из суммы расходов электроэнергии на собственные нужды газовой турбины ( $\mathcal{E}_{ГТ}^{сн}$ ), парового энергетического котла ( $\mathcal{E}_{ПК}^{сн}$ ), паровой турбины ( $\mathcal{E}_{ПТ}^{сн}$ ), теплофикационной установки ( $\mathcal{E}_{теплт}$ ) и дополнительного расхода электроэнергии, связанного с отпуском тепла в виде пара ( $\mathcal{E}_{пар}$ ):

$$\mathcal{E}^{\text{СК}} = \mathcal{E}_{\text{ГТ}}^{\text{СК}} + \mathcal{E}_{\text{ПК}}^{\text{СК}} + \mathcal{E}_{\text{ПТ}}^{\text{СК}} + \mathcal{E}_{\text{тепл}} + \mathcal{E}_{\text{пар}}, \quad (83)$$

Расход электроэнергии на собственные нужды, относимый на выработку электроэнергии всего ( $\mathcal{E}_3^{\text{СК}}$ ) определяется по формуле:

$$\mathcal{E}_3^{\text{СК}} = \mathcal{E}_{\text{ПТ}}^{\text{СК}} + k_3 \cdot (\mathcal{E}_{\text{ГТ}}^{\text{СК}} + \mathcal{E}_{\text{ПК}}^{\text{СК}}), \quad (84)$$

где  $k_3$  - рассчитывается по формулам 76 и 77.

Расход электроэнергии на собственные нужды, относимый на отпуск тепла ( $\mathcal{E}_{\text{ТЗ}}^{\text{СК}}$ ) рассчитывается по формуле, аналогичной формуле (78), в которую вместо  $\mathcal{E}_{\text{к-у}}^{\text{СК}}$  подставляется  $\mathcal{E}_{\text{ПК}}^{\text{СК}}$ .

Между электрической и тепловой энергией распределяется сумма расходов топлива на газотурбинную  $V_{\text{ГТ,с}}$  (рассчитывается по формуле 61) и паротурбинную  $V_{\text{ПТ,с}}$  части парогазовой установки пропорционально расходам топлива на производство электроэнергии  $V_{\text{э,а}}$  и тепла  $V_{\text{ТЗ,а}}$  в альтернативной схеме (рисунок 3а) при равенстве выработки электроэнергии и отпуска тепла в реальной и альтернативной схемах.

$V_{\text{ПТ,с}}$  является суммой расхода топлива на паровой энергетический котел  $V_{\text{ПК}}$  и расхода топлива  $V_{\text{ПТ,п}}$ , эквивалентного количеству тепла, полученного паротурбинной частью ПГУ от постороннего источника:

$$V_{\text{ПТ,с}} = V_{\text{ПК}} + V_{\text{ПТ,п}} \quad (85)$$

Расход топлива на производство электроэнергии ( $V_{\text{э,п}}$ ), тут, рассчитывается как:

$$V_{\text{э,п}} = (V_{\text{ГТ,с}} + V_{\text{ПТ,с}}) \cdot \frac{Q_{\text{э,кн}} + 0,07 \cdot V_{\text{ГТ,с}} \cdot \eta_{\text{ПК,а}}}{Q_{\text{э,кн}} + Q_{\text{от}} + 0,07 \cdot V_{\text{ГТ,с}} \cdot \eta_{\text{ПК,а}}} \quad (86)$$

\* Плохое качество оригинала. - Примечание изготовителя базы данных. (87)  
\*

$$V_{\text{ТЗ,а}} = \frac{Q_{\text{от}}}{\eta_{\text{ПК,а}} \cdot 7} \cdot 10^2 \quad (88)$$

где  $\eta_{\text{ПК,а}}$  - КПД брутто котла паросиловой установки при работе ее в автономном режиме, %.

Удельный расход топлива на электроэнергию, отпущенную с шин рассчитывается



по формуле (70), абсолютный - по формуле (71);

Расход топлива на тепло, отпущенное с коллекторов:

абсолютный, тут

$$B_{\text{тз}} = (B_{\text{гт,с}} + B_{\text{пт,с}}) \cdot \frac{Q_{\text{от}}}{Q_{\text{з,кк}} + Q_{\text{от}} + 0,07 \cdot B_{\text{гт,с}} \cdot \eta_{\text{пк,а}}} + b_3 \cdot (\mathcal{E}_{\text{тепл}} + \mathcal{E}_{\text{пар}}) \cdot 10^{-3}, \quad (89)$$

удельный кг у.т./Гкал - по формуле (73).

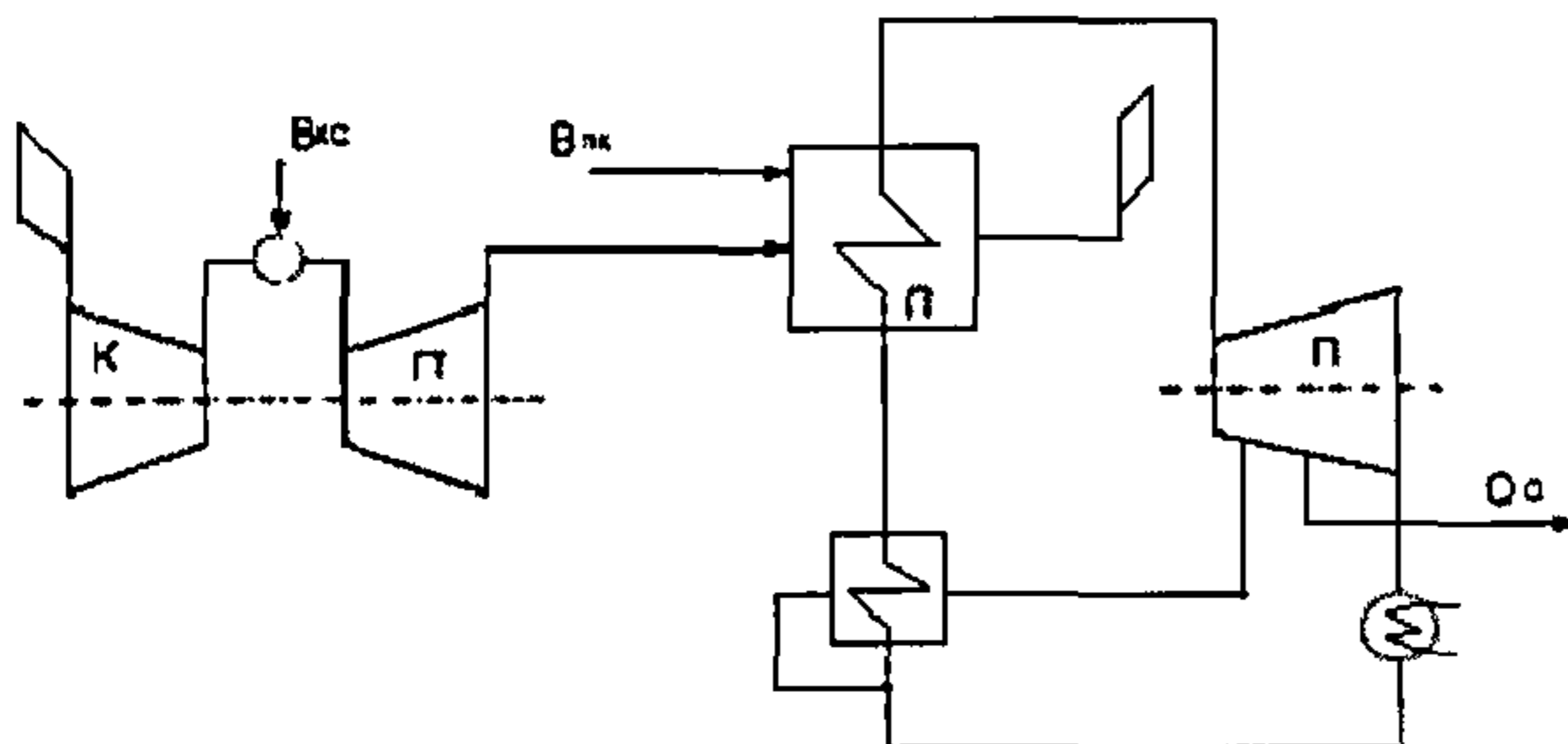


Рисунок 3. Схема ПГУ сбросного типа

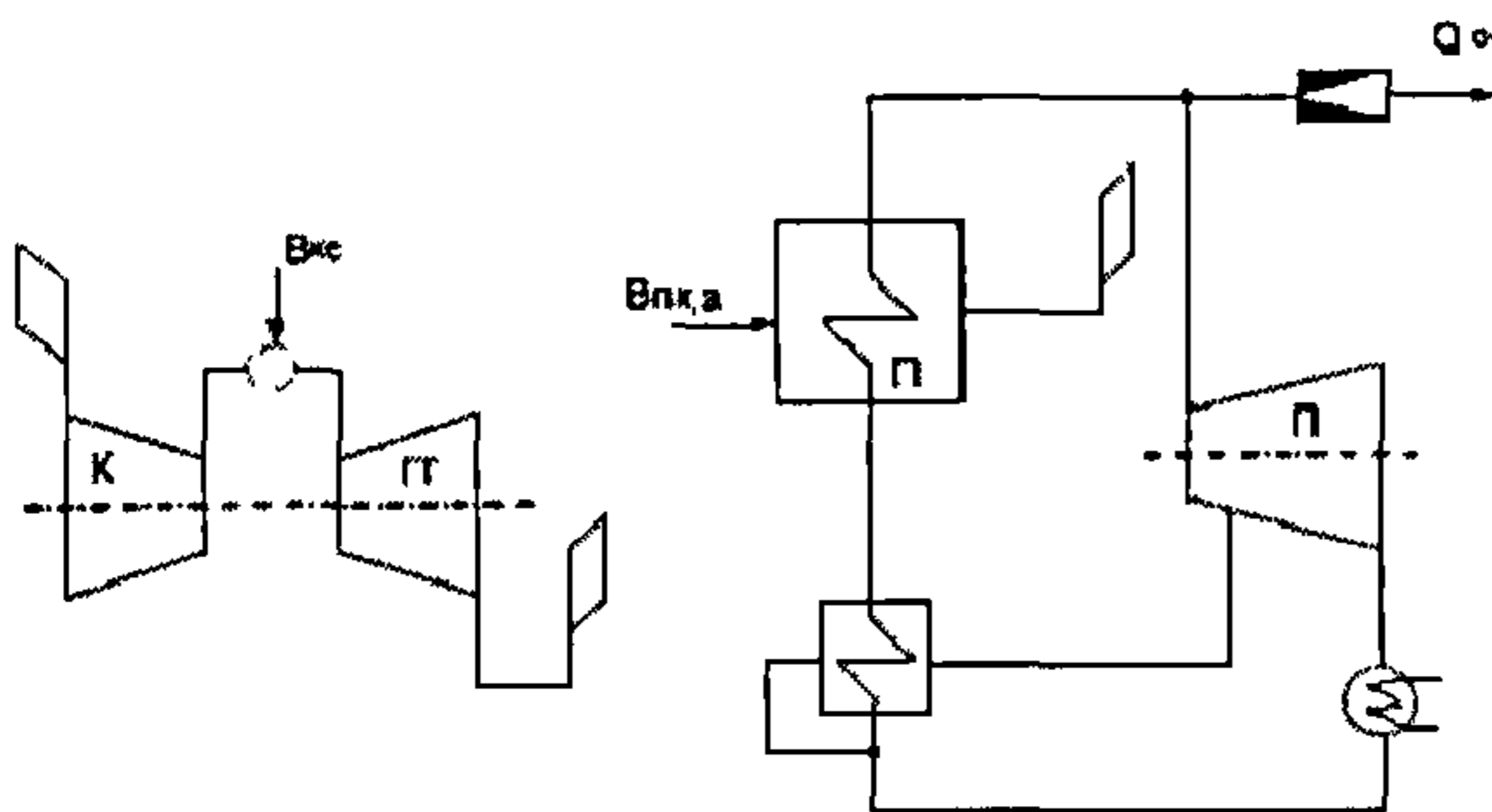


Рисунок 3а. Альтернативная схема для ПГУ сбросного типа

Обозначения см. на рис.1, 2 и, кроме того:

а - автономный режим

## 5. Расчет нормативов удельного расхода топлива на отпущенную отопительными (производственно-отопительными) котельными тепловую энергию

### Общие положения

40. Норматив удельного расхода топлива на отпущенную отопительными (производственно-отопительными) котельными тепловую энергию (максимально

допустимая технически обоснованная мера потребления топлива на единицу тепловой энергии, отпускаемой источником (источниками) в тепловую сеть) определяется в целом по организации - юридическому лицу.

Тепловая энергия, отпущенная в тепловую сеть, определяется, как тепловая энергия, произведенная котельными агрегатами, за вычетом тепловой энергии, использованной на собственные нужды котельной, и переданная в тепловую сеть.

Норматив удельного расхода топлива на отпущенную тепловую энергию от котельной (групповой норматив) рассчитывается на основе индивидуальных нормативов котлоагрегатов с учетом их производительности, времени работы, средневзвешенного норматива на производство тепловой энергии всеми котлоагрегатами котельной и величине расхода тепловой энергии на собственные нужды котельной.

В качестве расчетного топлива принимается вид топлива, указанный в техническом паспорте котла.

Нормативы определяются в килограммах условного топлива на одну гигакалорию (кг у.т./Гкал).

41. Норматив удельного расхода топлива (НУР) по организации определяется на основе результатов расчетов по котельным, находящимся у организации в собственности или во владении на иных законных основаниях.

НУР может определяться отдельно для обособленных подразделений (филиалов) организации.

42. При расчете НУР не допускается учитывать затраты топлива и энергии, вызванные отступлениями от правил технической эксплуатации и режимов функционирования оборудования источников тепловой энергии, на строительство и капитальный ремонт зданий и сооружений, монтаж, пуск и наладку нового оборудования котельной, на консервацию не введенного в эксплуатацию или выведенного из эксплуатации оборудования, на экспериментальные и научно-исследовательские работы.

43. Расчеты НУР выполняются для каждого из месяцев расчетного периода и в целом за весь расчетный период по результатам расчетов за каждый месяц.

Работа отдельных котлов и котельных на разных видах топлива в различные периоды года учитывается при расчете индивидуальных нормативов удельного расхода топлива в соответствующие месяцы.

НУР могут устанавливаться отдельно для различных видов топлива (газ, мазут, уголь и др.) в случаях, когда организация эксплуатирует котельные (группы котельных) на разных видах топлива в качестве основного.

В этом случае расчет НУР по котельным, объединяемым в группу по виду топлива, ведется как для организации в целом.

44. Утвержденные нормативы могут пересматриваться при возникновении причин, существенно влияющих на расход топлива:

изменение вида, класса, марки или качества сжигаемого топлива;

выявление испытаниями новых характеристик котлоагрегатов;

установка нового и реконструкция действующего оборудования, перевод паровых котлов в водогрейный режим.

### **Расчет индивидуальных нормативов расхода топлива**

45. Основу расчетов и обоснования НУР составляют результаты режимно-наладочных испытаний, периодичность которых установлена правилами технической эксплуатации тепловых энергоустановок (для котлов, работающих на газовом топливе - три года, на твердом и жидком топливе - пять лет).

При отсутствии результатов режимно-наладочных испытаний временно до проведения режимной наладки и испытаний допускается использовать индивидуальные нормативы расхода топлива, приведенные в таблице 1 (рекомендуемая).

При этом, к расчету и обоснованию НУР прилагается план проведения испытаний на три года, включая текущий и расчетный периоды.

### **Индивидуальные нормативы расхода топлива для котлоагрегатов на номинальной нагрузке, кг у.т./Гкал**

Таблица 1 (рекомендуемая)

марка котлоагрегата	Теплопаропроизводительность (МВт; Гкал/ч; т/ч)	вид топлива			
		газ	мазут	каменный уголь	бурый уголь
1	2	3	4	5	6
<b>водогрейные котлоагрегаты</b>					
КВ-Г	0,4 (0,35)	157,0			
	0,63 (0,5)	155,3			
	0,8 (0,7)	157,0			
	1,1 (1,0)	155,3			
	2,0 (1,7)	155,3			
	4,65 (4,0)	154,9			
	7,56 (6,5)	154,4			
КВ-ГМ	0,5 (0,43)	153,6	157,0		
	1,0 (0,86)	153,6	157,0		
	1,5 (1,3)	153,6	157,0		
	2,0 (1,7)	154,1	154,6		



	4,65 (4,0)	152,1	158,8		
	7,56 (6,5)	151,8	158,4		
	11,63 (10)	155,3	162,3		
	23,26 (20)	160,5	164,2		
	35,0 (30)	157,0	162,3		
	58,2 (50)	154,4	156,8		
	116,3 (100)	153,6	155,3		
КВ-ТС	4,64 (4,0)			174,4	176,2
	7,56 (6,5)			173,8	174,0
	11,63 (10)			176,6	-
	23,26 (20)			177,1	178,2
	35,0 (30)			177,2	177,2
	58,0 (50)			167,7	167,7
КВ-ТК	35,0 (30)				175,3
	58,2 (50)				164,2
ТВГМ	35,0 (30)	158,9	162,2		
ПТВМ	35,0 (30)	158,6	162,5		
	58,2 (50)	159,4	162,7		
	116,3 (100)	161,2	164,6		
КВ-Р (Дорогобужско го котлозавода)	1,5 (1,3)			171,0	
	2,5 (2,2)			171,7	
	4,65 (4,0)			174,0	
	7,56 (6,5)			173,7	
Минск-1	0,8 (0,7)			210,0	
Тула-3	0,8 (0,7)			211,6	
Универсал-6М	0,58 (0,5)			213,2	
Другие	0,16-1,16	173,1	178,5	213,2	238,0*

секционные чугунные и стальные котлы (НР-18, НИИСТУ-5 и др.)	(0,1-1,0)				
КВр (Дорогобужс- кого котлозавода для работы на дровах)	0,25 (0,2)				дрова 173,8
	0,4 (0,34)				177,0
КЕВ (Бийского котлозавода для работы на дровах)	1,75 (1,5)				дрова 185,5
	4,65 (4,0)				173,6
<b>паровые котлоагрегаты (т/ч)</b>					
ДКВР-13	2,5	158,7	159,4	174,4	189,0
	4,0	157,3	159,4	174,0	188,5
	6,5	155,6	160,5	171,9	186,3
	10	155,6	159,6	171,1	184,3
	20	157,7	158,7	170,9	185,1
ДЕ	4	157,1	159,4		
	6,5	156,7	159,0		
	10; 16	155,1	157,0		
	25	154,8	156,8		
КЕ	2,5			171,5	175,3
	4			175,0	177,0
	6,5			173,6	174,8
	10			171,3	174,2
	25			164,4	165,3

Е-1,0-9	1,0	166,0	174,1	199,4	204,0
Е-0,8-9	0,8			213,2	-
Е-0,4-9	0,4	166,1	174,1	213,2	-
ТП	20	154,7		166,4	170,0
	30	153,5	154,8		
	35	-	155,0	162,0	163,0

Примечание: \* Для секционных чугунных и стальных котлов старых типов (НР-18, НИИСТУ-5 и др.), работающих на дровах, допускается применять нормативы, аналогичные данным для котлоагрегатов, работающих на буром угле.

Расчет индивидуальных нормативов удельного расхода топлива (норматив расхода расчетного вида топлива по котлоагрегату на производство 1 Гкал тепловой энергии при оптимальных эксплуатационных условиях) осуществляется в следующем порядке:

1) индивидуальные нормативы определяются на основании нормативных характеристик котлоагрегатов.

Под нормативной характеристикой в настоящей Инструкции понимается зависимость расхода условного топлива на 1 Гкал произведенной тепловой энергии ( $\varepsilon_{к.а}^{бр}$ ) от нагрузки (производительности) котлоагрегата при нормальных условиях его работы на данном виде топлива:

$$\varepsilon_{к.а}^{бр} = \frac{142,86}{\eta_{к.а}^{бр}} \cdot \text{кг у.т./Гкал}, \quad (90)$$

где:  $\eta_{к.а}^{бр}$  - КПД брутто котлоагрегата во всем диапазоне его нагрузки.

2) КПД брутто определяется по результатам режимно-наладочных испытаний котлоагрегата при сжигании топлива одного вида одинаковым способом;

3) нормативные характеристики составляются для котлоагрегата, находящегося в технически исправном и отлаженном состоянии и работающего в соответствии с режимными картами.

46. При расчете НУР может учитываться старение (износ) оборудования, которое характеризует технологически невозстановливаемый ремонтами естественный физический износ оборудования при длительной его эксплуатации, ухудшение технического состояния, снижение экономичности. Влияние величины старения (износа) на снижение экономичности, сопровождаемое ростом НУР, определяется по результатам испытаний.

В отсутствие результатов испытаний влияние старения (износа) может учитываться в размерах, приведенных в таблице 2 (рекомендуемая):



Таблица 2 (рекомендуемая)

Котлоагрегаты	Показатель старения ( $\Pi_c$ ), % к $\eta_{к.а}^{бр}$			
	более 5 до 10 лет	более 10 до 15 лет	более 15 до 20 лет	более 20 до 25 лет
Котел водогрейный производительностью более 20 Гкал/ч	-	0,5	1,0	2,0
То же производительностью более 4 до 20 Гкал/ч	0,5	1,0	2,0	3,0
То же производительностью до 4 Гкал/ч	0,75	1,5	3,0	4,0
Котел паровой с рабочим давлением до 14 кгс/см <sup>2</sup>	-	1,0	1,5	2,0

Приведенные в таблице сроки работы оборудования исчисляются от момента ввода его в эксплуатацию, а показатель старения ( $\Pi_c$ ) принимается по отношению к  $\eta_{к.а}^{бр}$ , указанному в паспорте котла.

Коэффициент старения ( $K_c$ ) определяется:

$$K_c = 1 + \frac{\Pi_c}{100}, \quad (91)$$

Коэффициент старения не применяется при расчете НУР по котлам, на которых режимно-наладочные испытания проводились на газе - в течение трех лет, а на твердом и жидком топливе - пяти лет, предшествовавших текущему году.

47. В качестве факторов, учитываемых при расчетах, принимаются:

1) фактические технические характеристики оборудования (типы и производительность котлоагрегатов, год ввода в эксплуатацию, коэффициент полезного действия и др.) и режим функционирования (приложение 5 к настоящей Инструкции);

2) режимные карты, составленные по результатам режимно-наладочных испытаний (режимные карты, составленные на основе балансовых испытаний котлоагрегатов без проведения режимной наладки основанием для расчета НУР не являются);

3) информация о динамике основных показателей за предшествующие годы, текущие и планируемые показатели функционирования по котельной, филиалу, энергоснабжающей организации (Динамика основных технико-экономических показателей котельной, филиала - приложение 8 к настоящей Инструкции);

4) план организационно-технических мероприятий (ОТМ) по рациональному

использованию и экономии топливно-энергетических ресурсов (ТЭР), разработанный на основе энергетических обследований, с указанием ожидаемой экономии топлива в т у.т, тепловой энергии в Гкал и сроков внедрения мероприятий.

48. Расчет нормативов выполняется в следующей последовательности:

1) определяются объемы производства и планового отпуска тепловой энергии котельной в тепловую сеть на каждый месяц и год, нагрузка котлов и число часов работы;

2) распределение тепловых нагрузок между отдельными агрегатами котельной базируется на принципе минимальных затрат топлива;

3) уточняется характеристика сжигаемого топлива: низшая теплота сгорания, для угля - марка угля, влажность, зольность, фракционный состав (содержание мелочи класса 0-6 мм, %) на основании сертификата (паспорта) качества топлива, поставляемого в текущем году;

4) определяются технические характеристики и параметры функционирования оборудования - номинальная тепловая мощность котлов, их оптимальная нагрузка и время работы в расчетный период;

5) на основании результатов режимно-наладочных испытаний строятся нормативные характеристики, соответствующие установленному оборудованию и виду используемого топлива;

6) по нормативным характеристикам устанавливается индивидуальный норматив удельного расхода топлива на производство тепловой энергии каждым котлоагрегатом.

49. Нормативные характеристики используются для разработки нормативных коэффициентов, учитывающих отклонения условий эксплуатации от принятых при определении индивидуальных норм:

1) коэффициент  $K_1$ , учитывающий эксплуатационную нагрузку котлов;

2) коэффициент  $K_2$ , учитывающий работу паровых котлов без экономайзеров (таблица 4 - рекомендуемая);

3) коэффициент  $K_3$ , учитывающий использование нерасчетных видов топлива на данном типе котлов.

Коэффициенты  $K_1$ ,  $K_2$  и  $K_3$  определяются как отношение значений удельного расхода топлива при планируемых условиях работы котлоагрегатов и удельного расхода топлива на номинальной нагрузке при оптимальных условиях эксплуатации.

49.1. Коэффициент  $K_1$  определяется по нормативной характеристике:

$$K_1 = \frac{(\varepsilon_{\text{х а}}^{\text{б р}})^{\text{с р}}}{(\varepsilon_{\text{х а}}^{\text{б р}})^{\text{н о м}}}, \quad (92)$$

где:  $(\varepsilon_{\text{х а}}^{\text{б р}})^{\text{с р}}$  - удельный расход условного топлива при средней производительности котлоагрегата на планируемый период работы (месяц, год), кг у.т./Гкал;

$(\varepsilon_{\text{х а}}^{\text{б р}})^{\text{н о м}}$  - удельный расход условного топлива при номинальной нагрузке, кг у.т./Гкал.

В случаях, когда расчеты ведутся с использованием таблицы 1, может применяться

коэффициент  $K_1$ , характеризующий изменение удельного расхода топлива в связи с изменением КПД при нагрузках, отличных от номинальной (таблица 3 - рекомендуемая).

Коэффициент  $K_1$  по таблице 3 применяется также для расчетов в тех случаях, когда по паспорту котла известны только значения КПД и удельного расхода топлива для номинальной нагрузки.

**Величина коэффициента  $K_1$ , в зависимости от нагрузки котлоагрегатов**

Таблица 3 (рекомендуемая)

Марка котлоагрегата	Тепло-паро-производительность, Гкал/ч, т/ч	Вид топлива	Нагрузка, % номинальной			
			80 и более	70	60	50 и менее
1	2	3	4	5	6	7
<b>Водогрейные котлоагрегаты</b>						
КВ-Г	0,35 ÷ 1,7	Г	1,000	1,000	1,000	1,000
	4,0 ÷ 6,5	Г	0,994	0,992	0,990	0,989
КВ-ГМ	0,43 ÷ 1,7	Г; М	1,000	1,000	1,000	1,000
	4 ÷ 20	Г; М	0,994	0,992	0,990	0,989
	30	Г	0,994	0,992	0,990	0,989
		М	0,994	0,990	0,988	0,988
	50	Г	0,994	0,992	0,990	0,989
		М	0,994	0,990	0,988	0,988
100	Г	0,994	0,991	0,989	0,989	
	М	0,999	1,000	1,001	1,003	
КВ-ТС	4 ÷ 20	К	1,004	1,006	1,009	1,013
		БУ	1,006	1,008	1,012	1,017
КВ-ТК	30	БУ	1,000	1,003	1,005	1,007
ТВГМ	30	Г	0,992	0,987	0,985	0,983
ПТВМ	30	Г	0,994	0,992	0,990	0,989
		М	0,994	0,990	0,988	0,988
	50	Г	0,994	0,992	0,989	0,988
		М	0,999	0,999	1,001	1,003
	100	Г	0,994	0,992	0,989	0,988
		М	0,999	1,000	1,001	1,002



КВ-Р (Дорогобужско го котлозавода)	1,3+6,5	КУ; БУ	1,000	1,000	1,000	1,000
Секционные чугунные и стальные котлы (Минск-1, Тула-3, Универсал-6, НР-18, НИИСТУ5 и др.)	0,1+1,0	Г	0,994	0,993	0,994	0,996
		М	0,999	1,000	1,004	1,011
		КУ	1,007	1,012	1,018	1,026
		БУ	1,012	1,023	1,036	1,050
КВр (Дорогобужско го котлозавода для работы на дровах)	0,2+0,3 5	Д	1,000	1,000	1,000	1,000
КЕВ (Бийского котлозавода для работы на дровах)	1,5+4,0	Д	1,000	1,000	1,000	1,000
<b>паровые котлоагрегаты</b>						
			нагрузка, % от номинальной			
			80	60	40	
ДКВР	2,5	Г	1,001	1,005	1,019	
		М	0,992	0,991	0,998	
	4	Г	1,001	1,002	1,020	
		М	0,992	0,991	0,998	
	6,5	Г	0,988	0,997	1,011	
		М	0,999	1,002	1,014	
	10	Г	0,996	0,998	1,001	
		М	0,993	0,992	0,998	
	20	Г	1,011	1,026	1,037	
		М	0,99	0,995	1,005	
КУ		0,954	0,935	0,962		
ДЕ	4+10	Г	1,001	1,002	1,020	
		М	0,992	0,991	0,994	
	16+25	Г	1,011	1,026	1,037	
		М	0,990	0,995	1,005	
КЕ	2,5+6,5	КУ	0,954	0,965	0,962	
		БУ	0,999	0,985	1,004	
	10+25	КУ	0,954	0,965	0,962	
		БУ	0,999	0,985	1,004	
		ГМКУ	1,000	1,000	1,000	
Е-1,0-0,9; Е-0,4- 9	0,4-1,0	Г	0,998	0,999	1,000	

ТП	20	Г	0,999	1,000	1,007	
	30	М	0,993	0,990	1,001	

Г - газ, М - мазут, КУ - каменный уголь, БУ - бурый уголь, Д - дрова

49.2. Коэффициент  $K_2$  определяется только для паровых котлов производительностью до 20 т/ч, поставлявшихся без экономайзеров (таблица 4).

Таблица 4 (рекомендуемая)

Вид топлива	Значения коэффициента $K_2$
Газ	1,025-1,035
Жидкое топливо (мазут; нефть; дизельное; печное)	1,030-1,037
Уголь	1,07-1,08
Другие виды твердого топлива	1,07-1,08

Меньшее из указанных значений коэффициента  $K_2$  принимается для котлов типа ДКВР, большее - для паровых котлов других типов.

49.3. В составе расчетных и обосновывающих материалов приводятся характеристики топлива с приложением сертификата (паспорта), в котором должны быть указаны теплота сгорания, зольность, влажность, содержание мелочи в угле.

Коэффициент  $K_3$  для стальных секционных и чугунных котлов типа НР-18, НИИСТУ-5, "Минск-1", "Универсал", "Тула-3" и др., а также для паровых котлов типа Е-1 /9, топки которых оборудованы колосниковой решеткой с ручным обслуживанием, при сжигании рядовых углей с содержанием мелочи (класс 0+6 мм) более 60% принимается равным: 1,15 - для антрацита; 1,17 - для каменных углей; 1,2 - для бурых углей.

Для остальных котлов коэффициент  $K_3$  определяется по потерям теплоты топок от механического недожога ( $q_4$ ) в зависимости от типа топочного устройства, зольности и фракционного состава топлива по формуле:

$$K_3 = 1 + \frac{q_4^{исх} (K_m - 1)}{100}, \quad (93)$$

где:  $q_4^{исх}$  - исходное значение потерь теплоты от механического недожога, % (принимается в зависимости от типа топочного устройства, вида сжигаемого топлива и его зольности);

$K_m$  - поправка на содержание мелочи (класс (0+6 мм) в топливе определяется по данным, приведенным в таблице 5.

Содержание мелочи принимается по паспорту (сертификату) поставляемого топлива.

Таблица 5 (рекомендуемая)

Содержание мелочи (класс (Кб мм) в топливе, %	Поправка на содержание мелочи, $K_m$
65	1,06
70	1,10
75	1,15
80	1,22

49.4. Номинальные показатели работы слоевых топок приведены в таблице 6.

Таблица 6 (справочная)

Тип, Марка угля	Характеристика топлива			Потери тепла топкой от механического недожога ( $q_4$ ), %
	зольность, %	зерновая характеристика		
		максимальный размер куска, мм	содержание фракций 0+6 мм, %	
<b>С ручным забросом топлива</b>				
Бурые рядовые типа челябинских	30	75	55	7
Бурые рядовые типа подмосковных	35	75	55	11
Каменные типа Г, Д	20	75	55	7
Каменные сильно-спекающиеся типа К.ПЖ	20	75	55	7
Каменные рядовые тощие	16	50	55	6



Антрацит АРШ	16	50	55	14
<b>С забрасывателями и неподвижным слоем</b>				
Бурые рядовые типа челябински х	30	35	55	7
Бурые рядовые типа подмосков- ных	35	35	55	11
Каменные типа Г, Д	20	35	55	7
Каменные сильно- спекающиес я типа К, ПЖ	20	35	55	7
Каменные рядовые тощие	18	35	55	18
Антрацит АРШ	16	35	55	18

49.5. Общий (интегральный) коэффициент  $K$  определяется по формуле:

$$K = K_c * K_1 * K_2 * K_3, \quad (94)$$

49.6. Индивидуальный норматив удельного расхода топлива на производство тепловой энергии котлом, определяется по выражению:

$$H_{ка}^{бр} = K * (\sigma_{ка}^{бр})^{ном}, \text{ кг у.т./Гкал} \quad (95)$$

### **Расчет групповых нормативов на отпущенную тепловую энергию**

50. В расчетных формулах используются условные обозначения:

1) индексы:

$m = 1, 2, \dots, 12$  - индекс месяца расчетного года;

$i = 1, 2, \dots, i_k$  - индекс котла в рамках  $k$ -ой котельной ( $i_k$  - количество котлов в  $k$ -ой котельной);

$k.a.$  - индекс, означающий, что величина относится к котлу (котельному агрегату);

$кот.$  - индекс, означающий, что величина относится к котельной;

$пр$  - индекс, означающий, что величина относится к предприятию;

$бр$  - (брутто), индекс, указывающий, что величина определяется как средневзвешенная по производству тепловой энергии; отсутствие индекса указывает на то, что величина определяется как групповая по отпуску в тепловую сеть тепловой энергии.

2) исходные данные:

$Q_{ka_{i,k,m}}$  - планируемая производительность (нагрузка)  $i$ -го котла  $k$ -ой котельной в  $m$ -ом месяце расчетного года, Гкал/ч;

$T_{ka_{i,k,m}}$  - планируемая продолжительность работы  $i$ -го котла  $k$ -ой котельной при планируемой нагрузке в  $m$ -ом месяце планируемого года, ч;

$H_{ka_{i,k,m}}$  - индивидуальный норматив удельного расхода топлива на производство тепловой энергии  $i$ -м котлом  $k$ -ой котельной при планируемой нагрузке в  $m$ -ом месяце планируемого года, кг у.т./Гкал;

$D_{ск k,m}$  - расход тепловой энергии на собственные нужды  $k$ -ой котельной в  $m$ -ом месяце расчетного года, %.

50.1. Расчет групповых нормативов на отпущенную тепловую энергию в разрезе месяца производится в следующей последовательности:

1) определяется средневзвешенный норматив удельного расхода топлива на производство тепловой энергии всеми котлами  $k$ -ой котельной в  $m$ -ом месяце расчетного года -  $H_{котk,m}^{бр}$ , кг у.т./Гкал:

$$H_{котk,m}^{бр} = \frac{\sum_{i=1}^{I_k} H_{ka_{i,k,m}} * Q_{ka_{i,k,m}} * T_{ka_{i,k,m}}}{\sum_{i=1}^{I_k} Q_{ka_{i,k,m}} * T_{ka_{i,k,m}}}, \quad (96)$$

2) определяется расход тепловой энергии на собственные нужды котельной в абсолютном и относительном выражении - в Гкал и %;

3) определяется групповой норматив удельного расхода топлива на отпуск в сеть тепловой энергии  $k$ -ой котельной в  $m$ -ом месяце планируемого года -  $H_{котk,m}$  кг у.т./Гкал:

$$H_{котk,m} = \frac{H_{котk,m}^{бр}}{1 - d_{скk,m} / 100}, \quad (96.1)$$

50.2. Для расчетного года в целом средневзвешенный норматив удельного расхода топлива на производство тепловой энергии  $k$ -ой котельной на расчетный год -  $H_{\text{кот}_{k,m}}^{\text{бр}}$ , кг у.т./Гкал определяется:

$$H_{\text{кот}_{k,m}}^{\text{бр}} = \frac{\sum_{i=1}^{12} H_{\text{кот}_{k,m}}^{\text{бр}} * R_{\text{кот}_{k,m}}}{\sum_{i=1}^{12} R_{\text{кот}_{k,m}}}, \quad (96.2)$$

где:  $R_{\text{кот}_{k,m}}$  - производство тепловой энергии  $m$ -ой котельной в  $k$ -ом месяце расчетного года, Гкал, определяемое как

$$R_{\text{кот}_{k,m}} = \sum_{i=1}^{I_k} Q_{\text{ка}_{i,k,m}} * T_{\text{ка}_{i,k,m}}, \quad (96.3)$$

1) групповой норматив удельного расхода топлива на отпуск тепловой энергии  $k$ -ой котельной на расчетный год -  $H_{\text{кот}_k}$ , кг у.т./Гкал:

$$H_{\text{кот}_k} = \frac{\sum_{i=1}^{12} H_{\text{кот}_{k,m}} * S_{k,m}}{\sum_{i=1}^{12} S_{\text{кот}_{k,m}}}, \quad (96.4)$$

где:  $\sum S_{\text{кот}_{k,m}}$  - годовой отпуск тепловой энергии в сеть  $k$ -ой котельной, Гкал.

2) отпуск в тепловую сеть тепловой энергии  $k$ -ой котельной в  $m$ -ом месяце расчетного года -  $S_{\text{кот}_{k,m}}$ , кг у.т./Гкал:

$$S_{\text{кот}_{k,m}} = R_{\text{кот}_{k,m}} * (1 - d_{\text{сн}_{k,m}} / 100), \quad (96.5)$$

### **Определение расхода тепловой энергии на собственные нужды котельных**

51. Расход тепловой энергии на собственные нужды котельных определяется опытным (режимно-наладочные и(или) балансовые испытания) или расчетным методами.

В состав общего расхода тепловой энергии на собственные нужды котельных в виде горячей воды или пара входят следующие элементы затрат:

- растопка, продувка котлов;
- обдувка поверхностей нагрева;
- подогрев мазута;
- паровой распыл мазута;

деаэрация (выпар);  
 технологические нужды ХВО;  
 отопление и хозяйственные нужды котельной, потери с излучением тепловой энергии теплопроводами, насосами, баками и т.п.; утечки, парение при опробовании и другие потери.

Общий расход тепловой энергии на собственные нужды определяется по формуле:

$$Q_{сн} = \sum_{i=1}^N Q_{снi}, \quad (97)$$

где  $Q_{снi}$  - тепловые потери на  $i$ -е нужды, Гкал;

$N$  - количество статей расхода на собственные нужды котельной.

При расчетном определении расхода тепловой энергии на собственные нужды котельной используются нижеприведенные зависимости.

Расчеты расхода тепловой энергии на собственные нужды выполняются на каждый месяц и в целом на год. При этом, расчеты по отдельным статьям расхода тепловой энергии могут выполняться в целом за год с распределением его по месяцам пропорционально определяющему показателю (выработка тепловой энергии; число часов работы; количество пусков; температура наружного воздуха; длительность отопительного периода и др.)

Исходные данные и результаты расчета по элементам затрат заносятся в отдельные таблицы.

52. Потери тепловой энергии с продувочной водой, Гкал, зависят от периодичности и продолжительности продувки котла и определяются по формуле:

$$Q_{прод} = \sum_{i=1}^{I_k} K_{продi} * Q_{ит}, \quad (98)$$

где:  $K_{продi}$  - коэффициент продувки  $i$ -го котла, принимаемый для непрерывной продувки паровых котлов - 0,01, для периодической продувки паровых котлов - 0,005, водогрейных котлов - 0,003;

$Q_{ит}$  - количество тепловой энергии, Гкал, произведенное котлом за расчетный период;

$I_x$  - количество котлов.

53. Расход тепловой энергии за расчетный период на растопку котлов  $Q_{раст}$ , Гкал определяется:

$$Q_{раст} = \sum_{i=1}^{I_k} Q_{ki} * (K' * N_i' + K'' * N_i''), \quad (99)$$

где: часовая выработка тепловой энергии  $i$ -ым котлом (по паспортной характеристике), Гкал;

$K'$  - доля расхода тепловой энергии на одну растопку котла после простоя до 12 ч



(из горячего состояния), принимаемая в отопительном периоде - 0,3, в неотопительном - 0,2;

$N_i'$  - количество растопок из горячего состояния в расчетном периоде;

$K''$  - доля расхода тепловой энергии на одну растопку котла после простоя свыше 12 ч (из холодного состояния), принимаемая в отопительном периоде - 0,65, в неотопительном - 0,45;

$N_i''$  - количество растопок из холодного состояния в расчетном периоде.

Расчетное количество растопок котлов определяется по отчетным данным базового года с внесением коррективов по прогнозируемому режиму потребления тепловой энергии потребителями в расчетном периоде.

54. Расход тепловой энергии на обдувку поверхностей нагрева паровых котлов, Гкал, определяют по формуле:

$$Q_{обд} = K_{обд} * \sum_{i=1}^{I_k} G_{ki}^{cp} * (I_n * I_{нс}) * r_{ki} * 10^{-3}, \quad (100)$$

где:  $K_{обд}$  - коэффициент обдувки, принимаемый в размере 0,002 при сжигании твердого топлива и 0,003 - при сжигании мазута;

$G_{ki}$  - средняя за время работы производительность  $i$ -го котла, т/ч;

$r_{ki}$  - продолжительность работы  $i$ -го котла, ч;

$I_n, I_{нс}$  - энтальпия соответственно пара используемого для обдувки и питательной воды, ккал/кг;

$I_k$  - количество котлов.

55. Расход тепла на нужды мазутного хозяйства, Гкал, определяется как сумма потерь (расходов) тепловой энергии при сливе мазута ( $Q_{сл.м}$ ), обогреве в резервуарах при хранении ( $Q_{хр.м}$ ), обогреве мазутопроводов ( $Q_{т.м}$ ), подогреве в мазутоподогревателях и (или) расходных емкостях ( $Q_{п.м}$ ) и паровом распыле мазута форсунками ( $Q_{р.м}$ ).

$$Q_{м} = Q_{сл.м} + Q_{хр.м} + Q_{т.м} + Q_{п.м} + Q_{р.м}, \quad (101)$$

При определении  $Q_{хр.м}$  и  $Q_{т.м}$  потери (расходы) тепловой энергии, относящиеся к нормативному неснижаемому запасу мазута, (ННЗТ), не учитываются.

55.1. Количество тепловой энергии на разогрев мазута при сливе, Гкал, определяют по формуле:

$$Q_{сл.м} = 450 * (t_k - t_n) * (1 + \frac{10 * K_o * r_{сл}}{p}) * M_{сл} * 10^{-6}, \quad (101.1)$$

где:  $t_k$  - конечная температура подогрева мазута в цистерне, °С, принимается в

зависимости от марки мазута;

$t_n$  - начальная температура мазута в цистерне °С, при отсутствии данных принимается 0-(-7)°С для южного пояса, (-)7 до (-)10°С для северного от (-)10 до (-)15°С для Сибири (через 7 суток после наполнения температура мазута в цистерне равна температуре наружного воздуха);

$K_o$  - коэффициент охлаждения, ккал/(м<sup>3</sup>ч°С), принимается равным 1,65 для цистерн 60(50)т; 2,2 - для 25-тонной цистерны; 1,15 - при доставке мазута автотранспортом;

$r_{сл}$  - время разогрева и слива из цистерны, ч, принимаемое в зависимости от периода и марки мазута (холодное время года М-40, М-60-8 час, М-80, М-100-10 час, теплое время - 4 час);

$\rho$  - плотность мазута при начальной температуре, кг/м<sup>3</sup>;

$M_{сл}$  - количество сливаемого за расчетный период мазута, т.

55.2. Потери тепловой энергии при хранении мазута, Гкал, рассчитываются по формуле:

$$Q_{хрл} = \frac{602 * F * K * (t_k - t_o) * r_{хр}}{\rho * V} * M_{хр} * 10^{-6}, \quad (101.2)$$

где:  $F$  - поверхность охлаждения резервуара, м<sup>2</sup>; принимается по проектным, паспортным или фактическим данным;

$K$  - коэффициент теплопередачи стенок резервуара, ккал/(м<sup>2</sup>ч°С); принимаемый для металлических неизолированных резервуаров - 6,0; металлических изолированных - 3,0; для подземных резервуаров - 0,27;

$t_o$  - температура окружающего воздуха, °С; принимается как средняя для расчетного периода (для подземных резервуаров  $t_o = 5^\circ\text{C}$ );

$r_{хр}$  - время хранения, ч;

$V$  - емкость резервуара, м<sup>3</sup>;

$M_{хр}$  - количество мазута, хранимого в расчетном периоде, определяемое как среднее значение на начало и конец этого периода, т

$\rho$  - плотность мазута при среднем значении температуры ( $\frac{t_o + t_x}{2}$ ), кг/м<sup>3</sup>.

При отсутствии данных расход пара давлением 1-1,2 МПа и температурой 220-250°С на разогрев, слив и зачистку 10 железнодорожных цистерн емкостью 60 т принимается равным 7,65 т/ч (85-120 кг/т); расход пара на сливные лотки на 10 м двухпутной эстакады 0,1 т/ч, на промежуточные емкости объемом 200 м<sup>3</sup> - 0,6 т/ч, 400 м<sup>3</sup> - 1,2 т/ч, 600 м<sup>3</sup> - 1,8 т/ч, 1000 м<sup>3</sup> - 2,0 т/ч.

55.3. Расход тепловой энергии на обогрев мазутопроводов, Гкал, определяется по формуле:

$$Q_{\text{тл}} = \frac{q}{1,163} * L * \beta * r_{\text{об}} * 10^{-6}, \quad (101.3)$$

где:  $q$  - плотность теплового потока от мазутопровода в окружающую среду, ккал/мч; принимается по нормам плотности теплового потока, приводимых в строительных нормах и правилах;

$L$  - длина обогреваемого мазутопровода, м;

$\beta$  - коэффициент, учитывающий тепловые потери опорами, арматурой, компенсаторами; принимается 1,2 в тоннелях и каналах и помещениях, 1,25 - для надземной прокладки мазутопроводов;

$r_{\text{об}}$  - продолжительность обогрева, ч.

55.4. Расход тепловой энергии на подогрев мазута в мазутоподогревателях или расходных емкостях осуществляется до температуры, указанной в таблице 7:

Таблица 7

Тип форсунок	Температура подогрева мазута, °С			
	М-40;		М-60	
	начальная	конечная	начальная	конечная
паровые; воздушные высоконапорные	50	75	70	90
механические; паромеханические	50	75	70	90
воздушные низконапорные	50	75	70	90

Расход тепловой энергии на подогрев мазута, Гкал, определяется по формуле:

$$Q_{\text{пл}} = \frac{q * (I_n - I_{\text{нс}}) * M_n}{\eta_{\text{под}}} * 10^{-6}, \quad (101.4)$$

где:  $q_n$  - удельный расход пара на подогрев мазута (таблица 8) в диапазоне температур, приведенных в таблице 7, кг на тонну мазута:

Таблица 8

мазут	Расход пара (кг на 1 т мазута) при типах форсунок		
	паровые	паромеханические	воздушные
М-40; М-60	247	42	48
М-80; М-100	239	39	34

$I_n$ ,  $I_{\text{нс}}$  - энтальпия соответственно пара, используемого для подогрева, и питательной воды, ккал/кг;

$M_n$  - количество подогреваемого мазута за расчетный период, равное количеству мазута, поданного в топку горелочными устройствами, т;

$\eta_{\text{под}}$  - КПД подогревателя, принимаемый равным 0,98.

55.5. Расход тепловой энергии на паровой распыл мазута, Гкал, рассчитывается в случае комплектации котлоагрегатов паромеханическими форсунками по формуле:

$$Q_{\text{рм}} = q_p * B_m * (I_n - I_{\text{нс}}) * 10^{-3}, \quad (101.5)$$



где  $q_p$  - удельный расход пара на распыливание, кг/кг мазута; принимается 0,02-0,03 в зависимости от вязкости мазута;

$B_m$  - количество распыляемого мазута, т;

$I_n, I_{nv}$  - энтальпия соответственно пара, используемого для распыла мазута, и питательной воды, ккал/кг.

Расход пара на распыл мазута для паровых форсунок учтен удельным расходом пара на подогрев мазута, приведенным в п.55.4.

56. Расход тепловой энергии на технологические нужды химводоочистки, Гкал, определяют по формулам:

при наличии охладителя выпара:

$$Q_{xbo} = K_{xbo} * G_{xbo} * K_{bz} * C_b * (t'' - t') * r_{xbo} * 10^{-3}, \quad (102.1)$$

при отсутствии охладителя выпара:

$$Q_{xbo} = K_{xbo} * G_{xbo} * K_{bz} * C_b * (t'' - t') * r_{xbo} * 10^{-3} + 0,004 * G_d * (I_{вып} - I') * r_d * 1, \quad (102.2)$$

где:  $K_{xbo}$  - удельный расход воды на собственные нужды ХВО, исходной воды на 1 т химически очищенной воды, принимается в зависимости от общей жесткости воды, т;

$G_{xbo}$  - средний расход воды на ХВО в расчетном периоде, т/ч;

$K_{bz}$  - поправочный коэффициент, принимаемый равным 1,0 при наличии бака взрыхления и 1,2 при его отсутствии;

$C_b$  - теплоемкость воды, ккал/кг<sup>0</sup>С;

$t'', t'$  - соответственно температура воды после и до подогревателя сырой и исходной воды, <sup>0</sup>С;

$r_{xbo}, r_d$  - продолжительность работы соответственно ХВО и деаэратора в расчетном периоде, ч;

$G_d$  - средний расход воды на деаэрацию в расчетном периоде, т/ч;

$I_{вып}, I'$  - энтальпия соответственно выпара из деаэратора и исходной воды, ккал/кг.

57. Часовой расход тепловой энергии, Гкал, на отопление помещения котельной определяется следующим образом:

$$Q_o = \alpha * V_o * q_o * C_b * (t_{ок} - t_{p.o.}) * r_{xbo} * 10^{-3}, \quad (103)$$

где:  $V_o$  - объем отапливаемого помещения (рабочей зоны), м<sup>3</sup>;

$q_o$  - удельная отопительная характеристика здания при  $t_{p.o.} = -30^{\circ}\text{C}$  принимается для объема здания 2-10 тыс.м<sup>3</sup> - 0,1; 10-15 тыс.м<sup>3</sup> - 0,08 ккал/(м<sup>3</sup>ч<sup>0</sup>С);

$t_{p.o.}$  - расчетная температура наружного воздуха для проектирования отопления, <sup>0</sup>С;

$\alpha$  - поправочный коэффициент на температуру наружного воздуха для проектирования отопления принимается по нижеприведенным данным:

$t_{po}$ °C	0	-5	-10	-15	-20	-25	-30	-35	-40	-45	-50	-55
$\alpha$	2,0	1,6	1,4	1,2	1,1	1,0	1,0	0,9	0,9	0,8	0,8	0,8
	5	7	5	9	7	8	0	5	0	5	2	0

$t_{вк}$  - температура воздуха внутри помещения, принимаемая как средневзвешенная по всем помещениям непосредственно котельной (котельный зал; насосное отделение; щитовое помещение и др.); принимается по действующим санитарным нормам с учетом показателей аттестации рабочих мест по условиям труда.

При отсутствии результатов аттестации минимальные значения температур воздуха в рабочей зоне помещений в холодный период определяются по таблице 9 (справочной).

Таблица 9 (справочная)

Наименование помещений	Характеристика	Температура воздуха, °C
Котельный зал	с постоянным обслуживающим персоналом котельной:	
	на газе	19
	на жидком топливе	15
	на угле и древесных отходах с механизированной подачей	15
	на угле с ручной загрузкой и дровах	13
	без постоянного обслуживающего персонала	5
Зольное помещение	с механизированным удалением золы и шлака	5
	при ручном удалении золы и шлака	13
Химводоподготовка в отдельном помещении	с постоянным обслуживающим персоналом	17
	без постоянного обслуживающего персонала	5

Дробильные отделения для угля и шлака; транспортные галереи; узлы пересыпки	с постоянным обслуживающим персоналом	15
	без постоянного обслуживающего персонала	5
Насосные отделения в отдельных помещениях	с постоянным обслуживающим персоналом	17
	без постоянного обслуживающего персонала	5
Щитовые помещения	с постоянным обслуживающим персоналом	19
	без постоянного обслуживающего персонала	5
Химические лаборатории		19

Пересчет расхода тепловой энергии на отопление в конкретном расчетном месяце по формуле:

$$Q_{0 \text{ мес}} = Q_0 \frac{t_{вн} - t_{ср}}{t_{вн} - t_{р.о.}} * r_{мес}, \quad (103.1)$$

где:  $t_{ср}$  - средняя за расчетный период температура наружного воздуха, °С;

$r_{мес}$  - продолжительность отопления, ч.

Полученный по формуле (103.1) расход тепловой энергии на отопление помещений котельной уменьшается на величину тепловых выделений в окружающую среду котлоагрегатами, баками различного назначения, установленными в котельном зале, других тепловыделений (потери с утечками, парением, через теплоизоляцию, при опробовании предохранительных клапанов), а также поступлений тепловой энергии с нагретым воздухом приточной вентиляции.

Если поступление тепловой энергии от котлоагрегатов, баков и других элементов, а также с воздухом приточной вентиляции обеспечивает поддержание расчетной температуры воздуха в производственной зоне котельного зала, то расход тепловой энергии на отопление в общем расходе на собственные нужды учитывается только в объеме потребности на отопление служебных и бытовых помещений.

Расход тепловой энергии на отопление и хозяйственно-бытовые нужды зданий и сооружений, расположенных на территории котельной (административное здание, гаражи, мастерские, склады и др.), к собственным нуждам не относится.

57.1. Потери тепловой энергии котлоагрегатами определяются по формулам (103.2) или (103.3):

$$Q_{\text{мл}}^{\text{ка}} = \sum_{k=1}^{I_k} B_k * Q_p^{\text{н.}} * \frac{q_5}{100} * 10^{-3}, \quad (103.2)$$

где:  $B_k$  - расход натурального топлива котлоагрегатом в расчетном месяце, т;  
 $q_5$  - средняя потеря тепловой энергии всеми элементами котлоагрегатов в окружающую среду, в % от количества теплоты топлива;  
 $Q_p^{\text{н.}}$  - теплота сгорания используемого натурального топлива, ккал/кг;  
 $I_k$  - количество котлоагрегатов.

Средняя потеря тепловой энергии всеми элементами котлоагрегата в окружающую среду ( $q_5$ ) принимается по показателям режимной карты.

При отсутствии результатов режимно-наладочных испытаний,  $q_5$  для котлов производительностью до 5,0 Гкал/ч оценивается ориентировочно по приводимой таблице 10:

Таблица 10

Теплопроизводительность, Гкал/ч	до 0,5	до 1,0	до 1,5	2,0	2,5	3,0	4,0	5,0
Потери тепловой энергии $q_5$ , %	8,0	6,0	4,5	3,2	2,6	2,3	2,1	1,75

$$Q_{\text{мл}}^{\text{ка}} = \sum_{i=1}^{I_k} Q_i * b_{\text{ка}}^{\text{бр}} * Q_{\text{усл. топлива}} * \frac{q_5}{100} * 10^{-6}, \quad (103.3)$$

где:  $Q_i$  - производство тепловой энергии  $i$ -котлом за расчетный период, Гкал;  
 $b_{\text{ка}}^{\text{бр}}$  - удельный расход условного топлива на производство тепловой энергии  $i$ -м котлом в расчетном периоде, кг у.т./Гкал;  
 $Q_{\text{усл. топлива}}$  - теплота сгорания по условному топливу, 7000 ккал/кг у.т.

Тепловые потери баками, независимо от места установки, рассчитываются по формуле (104), прочие потери теплоты - в соответствии с пунктом 59 Инструкции.

57.2. Потери тепловой энергии баками различного назначения (декарбонизаторы, баки-аккумуляторы и пр.), Гкал, определяют по формуле:

$$Q_{\text{бак}} = \sum_{j=1}^G q_{\text{б}j} * F_{\text{б}j} * K_t * n_j * r_{\text{б}j} * 10^{-6}, \quad (104)$$

где:  $q_{\text{б}j}$  - норма плотности теплового потока через поверхность бака, ккал/м<sup>2</sup>ч;



принимается по СНиП 2.04.14-88 для баков, введенных в эксплуатацию до 01.11.2003 и по СНиП 41-03-2003 для баков, введенных в эксплуатацию после 01.11.2003;

$F_{\text{б}}$  - поверхность бака, м<sup>2</sup>;

$K_t$  - температурный коэффициент, определяемый по соотношению

$(t_r - t_{\text{нсп}}) : (t_r - 5)$ ;

$n_j$  - количество баков;

$G$  - количество групп однотипных баков;

$r_{\text{б}}$  - продолжительность работы баков в расчетном периоде, ч.

58. Расход тепловой энергии на хозяйственно-бытовые нужды, Гкал, определяется по формуле:

$$Q_x = (\alpha_g * N_g * K_g * \alpha * M) * c_w * \rho_w * (t_z - t_{x0}) * T_g * 10^{-3}, \quad (105)$$

где  $\alpha_g$  - норма расхода горячей воды на одну душевую сетку, принимается равной 0,27 м<sup>3</sup>/сут;

$N_g$  - количество душевых сеток;

$K_g$  - коэффициент использования душевых, определяется практическим путем, при отсутствии данных принимается равным 1,0;

$\alpha$  - норма расхода горячей воды на 1 человека в смену, при отсутствии данных принимается равной 0,024 м<sup>3</sup>/чел в сутки;

$M$  - численность работающих человек в сутки;

$t_z, t_{x0}$  - соответственно температура горячей и исходной воды, °С;

$c_w$  - теплоемкость воды, ккал/кг°С;

$T_g$  - продолжительность расчетного периода, сут;

$\rho_w$  - плотность воды, т/м<sup>3</sup>.

59. Другие потери (опробование предохранительных клапанов, потери с утечками, парением, через теплоизоляцию трубопроводов), Гкал, принимают равными:

- для паровых котельных  $Q_{\text{пр}} = 0,002 Q_{\text{произв}}$ ,

- для водогрейных котельных  $Q_{\text{пр}} = 0,001 Q_{\text{произв}}$ ,

где:  $Q_{\text{произв}}$  - количество тепловой энергии, Гкал, произведенное котельной за расчетный период.

60. Расход тепловой энергии на дутье под решетки слоевых топок котлов, работающих на угле, принимается по опытным данным, но не более 2,0% от произведенной тепловой энергии за расчетный период.

## ***Расчет нормативов удельного расхода топлива на тепловую энергию, отпущенную организацией***

61. Нормативы удельного расхода топлива на отпуск в тепловую сеть по предприятию в целом на соответствующий месяц и год определяются аналогично определению этих показателей по формулам (96.1) и (96.2) с заменой показателей котлов на показатели котельных.

62. Анализ полученных материалов включает в себя сравнение расчетных НУР на расчетный период с плановыми показателями текущего года и отчетными показателями за два предыдущих года (по форме федерального государственного статистического наблюдения N 1-ТЕП "Сведения о снабжении теплоэнергией").

63. В составе обосновывающих материалов приводятся:

таблица баланса прогнозируемых объемов производства и отпуска тепловой энергии по месяцам и на год с указанием источников их получения;

расчеты НУР по каждой котельной на каждый месяц периода регулирования и в целом за расчетный период, выполненные в соответствии с разделом V Инструкции по организации в Минэнерго России работы по расчету и обоснованию нормативов удельного расхода и обоснования нормативов удельного расхода топлива на отпущенную электрическую и тепловую энергию от тепловых электростанций и котельных (расчетные таблицы; информация об источниках исходных данных);

режимные карты и нормативные характеристики, разработанные на основании режимной наладки и режимно-наладочных испытаний;

сводная таблица результатов расчетов нормативов удельного расхода топлива на отпущенную тепловую энергию по котельной, филиалу, энергоснабжающей организации в целом (приложение 2 к Инструкции);

**Сравнительная таблица расчетных и фактических удельных расходов топлива на отпущенную тепловую энергию**

(кг у.т./Гкал)

	нормативное значение			учтен о РЭК в тари- фах	факт	предложения	
	утверждено МЭ		при отсут- ств. утв. МЭ- расче т- ное значе- ние			ЭСО	эксп.ор г.
	вели- чина	№ и дата прика за					
20 г.							
20 г.							
20 г.							
20 г.							

пояснительная записка содержит: краткую характеристику предприятия - количество котельных, их установленная мощность, присоединенная нагрузка, основное и резервное топливо, характеристика топливного хозяйства, количество потребителей, график отпуска тепловой энергии, вид системы теплоснабжения, организация учета отпуска тепловой энергии, проведение режимно-наладочных испытаний котлоагрегатов.

В пояснительной записке приводятся данные о проведенных в отчетном году мероприятиях по повышению экономичности котельных с конкретными данными о сокращении расхода тепловой энергии на собственные нужды, снижении расхода топлива, влиянии проведенных мероприятий на уменьшение удельного расхода топлива на отпущенную тепловую энергию.

## **6. Расчет нормативов удельных расходов топлива по дизельным электростанциям**

### ***Общие положения***

64. Норматив удельного расхода топлива на отпущенную дизельными электростанциями электрическую энергию (максимально допустимая технически обоснованная мера потребления топлива на единицу электрической энергии, отпускаемой дизельной электростанцией (ДЭС) в электрическую сеть) определяется в целом по организации - юридическому лицу.

Электрическая энергия, отпущенная в электрическую сеть определяется как электрическая энергия, произведенная дизель-генераторами, за вычетом электрической энергии, использованной на собственные нужды ДЭС, и переданная в электрическую сеть.

При расположении ДЭС в различных муниципальных образованиях или различных поселениях, нормативы удельного расхода топлива на отпущенную электрическую энергию могут рассчитываться и устанавливаться по дизельным электростанциям соответствующего муниципального образования либо поселения.

65. Норматив удельного расхода топлива (НУР) на отпущенную электрическую энергию рассчитывается на основе индивидуальных нормативов дизель-генераторов (ДГ) с учетом их мощности, времени работы, нагрузочных характеристик, технического состояния, величины расхода электроэнергии на собственные нужды ДЭС.

Норматив устанавливается в граммах условного топлива на отпуск одного киловатт-часа электрической энергии, г у.т./( $\text{кВт}\cdot\text{ч}$ ).

66. Выбор состава работающего оборудования и распределение нагрузок между отдельными агрегатами ДЭС базируется на принципе минимальных затрат топлива на производство электрической энергии при сохранении условий надежного электроснабжения потребителей.

При расчете НУР не учитываются затраты топлива и энергии, вызванные отступлениями от правил технической эксплуатации и режимов функционирования оборудования ДЭС, на строительство и капитальный ремонт зданий и сооружений, монтаж, пуск и наладку нового оборудования электростанций, на экспериментальные и научно-исследовательские работы.

67. Расчеты НУР выполняются для каждого из месяцев расчетного периода и в целом за весь расчетный период по результатам расчетов за каждый месяц.

68. Норматив удельного расхода топлива по организации определяется на основе результатов расчетов по ДЭС, находящимся у организации в собственности или во владении на иных законных основаниях.

69. Прогнозируемое производство электроэнергии принимается по энергобалансу на расчетный год, а при его отсутствии - по средним показателям за два года, предшествующих текущему, и непосредственно текущему году с учетом прогнозируемых изменений объема потребления энергии. Показатели



прогнозируемого производства электроэнергии представляются в табличной форме.

### **Расчет индивидуальных эксплуатационных нормативов расхода топлива**

70. Расчеты нормативов удельных расходов топлива по дизельным электростанциям выполняются на основе паспортных данных ДГ, нагрузочных характеристик, принимаемых по паспортным данным, данным заводов - изготовителей оборудования или по справочной литературе.

В паспортных и справочных данных указываются мощности дизеля и ДГ, технические параметры, соответствующие режиму номинальной (паспортной) мощности ДГ: удельный расход топлива, коэффициент полезного действия (КПД) генератора, расход топлива на холостой ход и др. (приложение 6 к настоящей Инструкции).

71. Исходным показателем расчета индивидуального расхода топлива (расход расчетного вида топлива по ДГ на производство 1 киловатт-часа электрической энергии при оптимальных эксплуатационных условиях, указываемый в паспорте дизель-генератора в граммах на один произведенный киловатт-час) является показатель удельного расхода топлива в граммах на киловатт-час с допуском, устанавливаемым в технических условиях на дизель конкретного типа.

72. Для расчета индивидуального удельного расхода топлива для ДГ принимается показатель расхода топлива по дизель-генератору, указанный в паспорте (технических условиях) ( $b_{ном}^{ДГ}$ ) или приведенный в паспорте показатель расхода топлива по дизелю ( $b_{ном}^d$ ), скорректированный на паспортное значение КПД генератора:

$$b_{ном}^{ДГ} = b_{ном}^d / \eta_{ном}^2 \text{ г/(кВт*ч)}, \quad (106)$$

73. Изменение индивидуального норматива расхода топлива в связи с работой ДГ на нагрузках, отличных от номинальных, принимается по паспортной документации ДГ, либо по результатам испытаний ДГ.

В отсутствие указанных данных показатель изменения индивидуального норматива расхода топлива дизелем допускается временно до проведения испытаний принимать путем введения режимного коэффициента ( $K_{реж}$ ), определяемого по соотношению:

$$K_{реж} = 0,9 + \frac{0,1}{(N_{фi} / N_{номi})}, \quad (107)$$

где:  $N_{фi}$  - средняя прогнозируемая нагрузка  $i$ -тым ДГ за соответствующий период, кВт.

$N_{номi}$  - паспортная мощность  $i$ -того ДГ, кВт;

74. Минимальная нагрузка, для которой определяется  $K_{реж}$  по формуле (107), составляет 25% от величины номинальной нагрузки.

Для дизель-генераторов, допускающих безаварийную работу с частичной нагрузкой ниже 25% от номинального значения,  $K_{рвжл}$  принимается как для значения нагрузки 25% и не может превышать 1,3.

75. Изменение индивидуального норматива расхода топлива в связи с износом ДГ ( $K_{изн}$ ) учитывается для ДГ, имеющих превышение фактической наработки, ч, над паспортным значением.

Значение  $K_{изн}$  принимается с учетом фактического технического состояния ДГ, но не может превышать 1,05.

76. Индивидуальный норматив удельного расхода условного топлива на производство одного киловатт-часа электрической энергии  $i$ -тым дизель-генератором за месяц определяется по формуле:

$$b_1^{мес} = b_{ном}^{ДГ} * K_{рвжл} * K_{изн} * \frac{Q_p^H}{7000}, \quad (108)$$

где:  $Q_p^H$  - теплота сгорания топлива, ккал/кг.

Индивидуальный норматив удельного расхода топлива для каждого ДГ в целом за год определяется как средневзвешенное значение из месячных значений:

Показатель	месяцы												год
	I	II	III	IV	V	VI	VI I	VI II	IX	X	XI	XI I	
Производство электроэнергии, кВт*ч													
Удельный расход топлива, гу.т./(кВт*ч)													

$$b_1^{год} = \frac{\sum b_1^{мес} * \mathcal{E}_i^{мес}}{\sum \mathcal{E}_i^{мес}}, \quad (109)$$

где:  $\mathcal{E}_i^{мес}$  - производство электроэнергии в месяц  $i$ -ым ДГ.

### **Расчет групповых нормативов удельного расхода условного топлива на производство электрической энергии**

77. Групповой норматив удельного расхода условного топлива на производство электрической энергии по всей ДЭС ( $b_{гр}^{дэс}$ ) определяется как средневзвешенное значение месячных показателей по всем ДГ, установленным на ДЭС.

## **Расчет нормативов удельного расхода топлива на отпущенную электрическую энергию**

78. При расчете нормативов удельного расхода топлива на отпущенную электрическую энергию учитываются:

78.1. расход топлива на производство электрической энергии, определенный как произведение группового норматива удельного расхода топлива (п.77) и прогнозируемого объема производства электроэнергии:

$$B_{пр}^{дэс} = b_{пр}^{дэс} * Э_{пр}^{дэс} * 10^{-6}, \quad (110)$$

78.2. часовой расход топлива на холостом ходу для каждого ДГ принимается по паспортным данным, а годовой расход как произведение этого значения на число пусков в год и на время работы на холостом ходу, которое принимается равным 0,25 часа, если иное не указано в паспорте ДГ. При отсутствии паспортных данных, годовой расход топлива на холостом ходу  $i$ -того ДГ при пусках и остановках, определяются по формуле

$$B_{ххi} = 0,21 * b_{номi}^{ДГ} * N_{номi} * n_i * \tau_{хх} * \frac{Q_P^H}{7000} * 10^{-6}, \quad (111)$$

где:  $n_i$  - количество пусков  $i$ -того ДГ;

$\tau_{хх}$  - время работы на холостом ходу, ч.

Годовой расход топлива при работе на холостом ходу  $B_{хх}^{ДЭС}$  для всей ДЭС определяется как сумма по всем дизель-генераторам станции.

78.3. расход топлива на периодические опробования  $i$ -того дизель-генератора, находящегося в резерве, определяется аналогично пункту 78.2.

Количество опробований  $n_{опр}$  принимается дифференцированным по сезонам, но не чаще одного раза в сутки для ДГ, находящихся в "горячем" резерве. Годовой расход топлива при опробованиях  $B_{опр}^{ДЭС}$  для всей ДЭС определяется как сумма по всем ДГ станции, которые запускаются для опробования.

78.4. расход электроэнергии на собственные нужды ДЭС принимается по данным, приведенным в проекте ДЭС, и определяется как средневзвешенное значение месячных показателей:

$$K_{сн}^{мес} = \frac{Э_{сн}^{мес}}{Э_{пр}^{мес}}, \quad (112)$$

где:  $Э_{сн}^{мес}$  - расход электроэнергии на собственные нужды ДЭС, кВт\*ч.

При отсутствии данных в проекте ДЭС принимается до 4% от произведенной электроэнергии по ДЭС в целом.

На собственные нужды ДЭС относятся затраты электроэнергии, за исключением



расхода на привод насосов системы теплоснабжения. Затраты тепла на собственные нужды ДЭС относятся к производственным нуждам.

79. Нормативный удельный расход условного топлива на отпущенную электрическую энергию рассчитывается по формуле:

$$b_{нур} = \frac{B_{пр}^{ДЭС} + B_{хх}^{ДЭС} + B_{отр}^{ДЭС}}{\mathcal{E}_{пр} * (1 - K_{сн})} * 10^6, \quad (113)$$

80. При наличии теплоутилизационной установки, использующей тепло выхлопных газов, определение нормативного удельного расхода топлива на отпущенную электрическую энергию не изменяется и определяется в соответствии с пунктом 79.

Расход электрической энергии на привод циркуляционного насоса, применяемого для передачи (транспорта) тепловой энергии, относится на производственные расходы по ДЭС в целом.

81. В состав расчетных и обосновывающих материалов включаются:

расчеты НУР по каждой ДЭС на каждый месяц периода регулирования и в целом за расчетный период, выполненные в соответствии с разделом VI Инструкции по организации в Минэнерго России работы по расчету и обоснованию нормативов удельного расхода на отпущенную электрическую и тепловую энергию от тепловых электростанций и котельных (расчетные таблицы; информация об источниках исходных данных);

режимные карты и нормативные характеристики, разработанные на основании режимно-наладочных испытаний;

сводная таблица результатов расчетов нормативов удельного расхода топлива на отпущенную электрическую энергию по ДЭС, филиалу, энергоснабжающей организации в целом (приложение 3 к Инструкции);

отчетные данные за предшествующие годы, текущие и планируемые показатели по ДЭС, филиалу, энергоснабжающей организации в целом (таблица 1).



**Отчетные данные за предшествующие годы, текущие и планируемые показатели по ДЭС, филиалу, энергоснабжающей организации**

Таблица 1

Показатели	Значение показателей			
	20__ г.	20__ г.	20__ г.	20__ г.
	отчет	отчет	план	расчет
Производство электроэнергии, тыс.кВтч				
Средневзвешенный норматив удельного расхода топлива на производство электроэнергии, г у.т./кВтч				
Расход электроэнергии на собственные нужды, тыс.кВтч/%				
Отпуск электроэнергии в электрическую сеть, тыс.кВтч				
Норматив удельного расхода топлива на отпущенную электроэнергию, г у.т./кВтч				
Отпуск тепловой энергии, тыс.Гкал				
Норматив удельного расхода топлива на отпущенную тепловую энергию, кг у.т./Гкал				

сравнительные данные по значениям удельных расходов топлива, утвержденных Минэнерго России и учтенных органами государственного регулирования тарифов (таблица 2).

**Сравнительная таблица расчетных и фактических удельных расходов топлива на отпущенную электрическую энергию ДЭС**

Таблица 2 (г у.т./кВт.ч)

	нормативное значение			учтен о РЭК в тариф ах	факт	предложения	
	утверждено МЭ					ЭСО	эксп. орг.
	величи- на	№ и дата прик аза					
ДЭС _____							
20	г.						
20	г.						
20	г.						
20	г.						

план организационно-технических мероприятий (ОТМ) по рациональному использованию и экономии топливно-энергетических ресурсов (ТЭР), разработанный на основе энергетических обследований, с указанием ожидаемой экономии топлива в т у т., и сроков внедрения мероприятий;

пояснительная записка в составе: краткая характеристика предприятия - количество ДЭС, их установленная мощность, присоединенная нагрузка, количество потребителей, график отпуска электрической энергии, организация учета отпуска электрической энергии, проведение режимно-наладочных испытаний ДГ, принципы распределения электрических нагрузок между ДГ.

В пояснительной записке приводятся данные о проведенных в отчетном году мероприятиях по повышению экономичности ДЭС с конкретными данными о сокращении расхода электрической энергии на собственные нужды, снижении расхода топлива, влиянии проведенных мероприятий на уменьшение удельного расхода топлива на отпущенную электрическую энергию;

заключение экспертизы материалов, обосновывающих значение нормативов удельных расходов топлива.

**Приложение 1  
(образец)**

**СВОДНАЯ ТАБЛИЦА  
результатов расчетов нормативов удельных расходов топлива на  
отпущенную электроэнергию и тепло по**

\_\_\_\_\_ на 200 \_ г.

(наименование организации)

Электростанция, показатель	Группа обору- дова- ния	Значение показателя по месяцам												Сред- него- довое зна- чение
		Я н в а р ь	Ф е в р а л ь	М а р т	А п р е л ь	М а й	И ю н ь	И ю л ь	А в г у с т	С е н т я б р ь	О к т я б р ь	Н о я б р ь	Д е к а б р ь	
Электростанция - выработка электроэнергии, тыс.кВт.ч	Всего													
	Группа 1													
	Группа 2													
- отпуск электроэнергии, тыс.кВт.ч	Всего													
	Группа 1													
	Группа 2													
- отпуск тепла, Гкал	Всего													
	Группа 1													
	Группа 2													
- нормативный удельный расход топлива на отпущенную электроэнергию, г/кВт.ч	Всего													
	Группа 1													
	Группа 2													
- нормативный удельный	Всего													

расход топлива на отпущенное тепло, кг/Гкал	Группа 1																		
	Группа 2																		
Электростанция - выработка электроэнергии, тыс.кВт.ч	Всего																		
	Группа 1																		
	Группа 2																		
- отпуск электроэнергии, тыс.кВт.ч	Всего																		
	Группа 1																		
	Группа 2																		
- отпуск тепла, Гкал	Всего																		
	Группа 1																		
	Группа 2																		
- нормативный удельный расход топлива на отпущенную электроэнергию, г/кВт.ч	Всего																		
	Группа 1																		
	Группа 2																		
	Всего																		
- нормативный удельный расход топлива на отпущенное тепло, кг/Гкал	Группа 1																		
	Группа 2																		
Котельная -1 - отпуск тепла, тыс.Гкал																			
- нормативный удельный расход топлива на отпущенное тепло, кг/Гкал																			
ЭСО в целом - выработка электроэнергии, тыс.кВт.ч																			
- отпуск электроэнергии, тыс.кВт.ч																			
- отпуск тепла,																			



тыс.Гкал														
- норматив удельного расхода топлива на отпущенную электроэнергию, г/кВт.ч														
- норматив удельного расхода топлива на отпущенное тепло, кг/Гкал														

Главный инженер  
(Руководитель)

\_\_\_\_\_  
(наименование  
организации)

\_\_\_\_\_  
(подпись)

\_\_\_\_\_  
(Ф.И.О.)

Главный инженер  
(Руководитель)

\_\_\_\_\_  
(наименование  
организации)

\_\_\_\_\_  
(подпись)

\_\_\_\_\_  
(Ф.И.О.)

**Приложение 2  
(образец)**

**СВОДНАЯ ТАБЛИЦА  
результатов расчетов нормативов удельных расходов топлива на  
отпущенную отопительными (производственно-отопительными)  
котельными тепловую энергию**

по \_\_\_\_\_  
наименование организации  
на 20 \_\_\_\_ г.

показатели	Значение показателя по месяцам												Год
	я н в а р ь	ф е в р а л ь	м а р т	а п р е л ь	м а й	и ю н ь	и ю л ь	а в г у с т	с е н т я б р ь	о к т я б р ь	н о я б р ь	д е к а б р ь	
1	2	3	4	5	6	7	8	9	10	11	12	13	14
Котельная N Отпуск НУР													
Котельная N Отпуск НУР													

ИТОГО ПО  
организации  
(филиалу):

Руководитель (должность)

\_\_\_\_\_  
(наименование  
организации)

\_\_\_\_\_  
(подпись)

\_\_\_\_\_  
(Ф.И.О.)

**Приложение 3  
(образец)**

**СВОДНАЯ ТАБЛИЦА  
результатов расчетов нормативов удельных расходов топлива на  
отпущенную электростанциями электрическую энергию**

п  
о \_\_\_\_\_  
наименование организации  
на 20 \_\_\_\_ г.

показатели	Значение показателя по месяцам												Год
	я	ф	м	а	м	и	и	а	с	о	н	д	
отпуск электро- энергии, тыс.кВтч НУР, г у.т/Гкал	н в а р ь	е в р а л ь	а р т	п р е л ь	а й	ю н ь	ю л ь	в г у с т	е н т я б р ь	к т я б р ь	о я б р ь	е к а б р ь	
<b>1</b>	<b>2</b>	<b>3</b>	<b>4</b>	<b>5</b>	<b>6</b>	<b>7</b>	<b>8</b>	<b>9</b>	<b>10</b>	<b>11</b>	<b>12</b>	<b>13</b>	<b>14</b>
ДЭС N Отпуск НУР													
ДЭС N Отпуск НУР													

Итого по  
организации  
(филиалу):

Руководитель (должность)

\_\_\_\_\_  
(наименование  
организации)

\_\_\_\_\_  
(подпись)

\_\_\_\_\_  
(Ф.И.О.)

**Приложение 4  
(образец)**

**ТЕХНИЧЕСКАЯ ХАРАКТЕРИСТИКА  
оборудования тепловой электростанции**

(наименование организации)

**Котлоагрегаты**

Тип котло-агрегата	Количество	Паропроизводительность, т/ч	Завод-изготовитель котлов	Год ввода в эксплуатацию	Структура сжигаемого топлива	Давление перегретого пара, кгс/см <sup>2</sup>	Температура пара, °С	
							перегретого	промперегретого
1	2	3	4	5	6	7	8	9

**Турбоагрегаты**

Тип турбоагрегата	Количество	Установленная эл. мощность, МВт	Завод-изготовитель котлов	Год ввода в эксплуатацию	Номинальная нагрузка регулируемых отборов пара, т/ч			Давление перегретого пара, кгс/см <sup>2</sup>	Температура пара, °С	
					П-отбор	Т-отборы	противодавления		перегретого	промперегретого
1	2	3	4	5	6	7	8	9	10	11



**Приложение 5  
(образец)**

**ТЕХНИЧЕСКАЯ ХАРАКТЕРИСТИКА  
оборудования отопительной (производственно-отопительной)  
котельной**

(наименование организации)

Тип и количество котлов	Производительность котельной, Гкал/ч, т/ч	Расчетная присоединенная тепловая нагрузка потребителей, Гкал/ч	Завод-изготовитель котлов	Год ввода котельной в эксплуатацию	Вид топлива	Тип ХВО	Тип автоматики регулирования	Тип деаэраторов
1	2	3	4	5	6	7	8	9

Наличие и тип Охладителей выпара	Учет отпуска тепловой энергии, типы приборов учета	Давление и температура пара.	Тип экономайзера	Температура уходящих газов, °С	Наличие режимных карт, средний КПД котлов
10	11	12	13	14	15

**Приложение 6  
(образец)**

**ТЕХНИЧЕСКИЕ ХАРАКТЕРИСТИКИ  
оборудования дизельной электростанции**

(наименование организации)

Показатель		обозначение	ед. измер.	дизель-генераторов (станц. NN)				по ДЭС в целом
				1	2	3	4	
1		2	3	4	5	6	7	8
тип (марка а)	дизель-генератора							
	базового двигателя							
	генератора							
мощность		$N_{номд}$	кВт					
Номинальный расход топлива на пр-во эл.эн.	дизеля	$b_1^д$	г/кВт.ч					
	дизель-генератора	$b_1^{дг}$	г/кВт.ч					
КПД генератора		$\eta_{ном}^{ген}$						
производство электроэнергии		$\mathcal{E}_i$	тыс.кВтч					
число часов работы		$\tau_1$	ч					
средняя нагрузка за расчетное число часов работы		$N_{част}$						
параметры регулиров. характеристики (по паспорту)	ном. расх.	диз.	$b_{рег}^д$	г/кВт.ч				
	топ. л.	диз-генер.	$b_{рег}^{дг}$	г/кВт.ч				
	КПД генератора	$\eta_{част}^{ген}$						

количество пусков		$n_{\text{ж}}$						
расход топлива на хол.ход		$b_{\text{ж}}$	кг/ч					
наработка	паспортные		тыс.ч					
	ожидаемые на 01.01 регулируемого года		тыс.ч					
топливо	марка							
	теплотворная способность	$Q_{\text{p}}^{\text{н}}$	ккал/кг					

**Приложение 7  
(образец)**

**ДИНАМИКА  
основных технико-экономических показателей тепловой  
электростанции**

(наименование организации)

Показатель	Факт				Норматив предшеству - ющего года	Норматив на регулируемый год
	20 __ г.	20 _ г.	20 _ г.	20 _ г.		
Выработка электроэнергии, тыс.кВт.ч						
Выработка электроэнергии по теплофикационному циклу, тыс.кВт.ч						
То же, в % от общей выработки						
Отпуск						

электроэнергии, тыс.кВт.ч						
Отпуск тепла, Гкал, в том числе: с паром на технологические нужды с горячей водой отработавшим паром от РОУ от ПВК						
Структура сжигаемого топлива, %: твердое топливо газ мазут						
Коэффициент использования установленной мощности, %: электрической тепловой мощности отборов турбин						
Норматив удельного расхода топлива на отпуск: электроэнергии, г/кВт.ч тепла, кг/Гкал						



**Приложение 8  
(образец)**

**ДИНАМИКА**

**основных технико-экономических показателей котельной, филиала**

(наименование организации)

показатели	Значения показателей					
	20 __ г.		20 __ г.		20 ____ г.	20 __ г.
	план	отчет	план	отчет	план	расчет
Производство тепловой энергии, Гкал						
Средневзвешенный норматив удельного расхода топлива на производство тепловой энергии, кг у.т./кал						
Расход тепловой энергии на собственные нужды, Гкал						
----- %						
Выработка тепловой энергии (отпуск в тепловую сеть), Гкал						
Норматив удельного расхода топлива на отпущенную тепловую энергию, кг у.т./Гкал						

**Приложение 9**  
**ДИНАМИКА**  
**основных технико-экономических показателей ДЭС, филиала**

(наименование организации)

показатели	Значения показателей			
	20__ г.	20__ г.	20__ г.	20__ г.
	отчет	отчет	план	Расчет
Производство электроэнергии, тыс.кВтч				
Средневзвешенный норматив удельного расхода топлива на производство электроэнергии, г у.т./(кВт*ч)				
Расход электроэнергии на собственные нужды, тыс.кВт*ч ----- %				
Отпуск электроэнергии в электрическую сеть, тыс.кВт*ч				
Норматив удельного расхода топлива на отпущенную электроэнергию, г у.т./(кВт*ч)				

**Приложение 10  
(образец)**

<b>НОРМАТИВНО-ТЕХНИЧЕСКАЯ ДОКУМЕНТАЦИЯ ПО ТОПЛИВОИСПОЛЬЗОВАНИЮ</b>		
(наименование организации)	ТЭС,	котельной,
<b>Книга 1. Энергетические характеристики оборудования</b>		
<b>Группа (подгруппа) оборудования</b>		
я	(наименование группы (подгруппы))	

Срок действия с " \_\_\_\_ " \_\_\_\_\_ 200\_\_ г по " \_\_\_\_ " \_\_\_\_\_ 200\_\_ г.

Количество сброшюрованных листов \_\_\_\_\_

**СОГЛАСОВАНО:**

Руководитель

\_\_\_\_\_  
(наименование  
организации)

\_\_\_\_\_  
(подпись)

\_\_\_\_\_  
(Ф.И.О.)

Руководитель

\_\_\_\_\_  
(наименование  
организации)

\_\_\_\_\_  
(подпись)

\_\_\_\_\_  
(Ф.И.О.)

Руководитель

\_\_\_\_\_  
(наименование  
организации)

\_\_\_\_\_  
(подпись)

\_\_\_\_\_  
(Ф.И.О.)

**Приложение 11  
(образец)**

**НОРМАТИВНО-ТЕХНИЧЕСКАЯ ДОКУМЕНТАЦИЯ  
ПО ТОПЛИВОИСПОЛЬЗОВАНИЮ**

\_\_\_\_\_  
(наименование ТЭС, котельной,  
организации)

**Книга 2. Графики исходно-номинальных удельных расходов топлива, графики минимальных электрических нагрузок, макет расчета номинальных показателей, нормативов удельных расходов топлива**

**Группа (подгруппа)  
оборудования**

\_\_\_\_\_  
(наименование группы (подгруппы))

Срок действия с " \_\_\_\_ " \_\_\_\_\_ 200\_\_ г по " \_\_\_\_ " \_\_\_\_\_ 200\_\_ г.

Количество сброшюрованных листов \_\_\_\_\_

**СОГЛАСОВАНО:**

**Руководитель**

\_\_\_\_\_  
(наименование  
организации)

\_\_\_\_\_  
(подпись)

\_\_\_\_\_  
(Ф.И.О.)

**Руководитель**

\_\_\_\_\_  
(наименование  
организации)

\_\_\_\_\_  
(подпись)

\_\_\_\_\_  
(Ф.И.О.)

**Руководитель**

\_\_\_\_\_  
(наименование  
организации)

\_\_\_\_\_  
(подпись)

\_\_\_\_\_  
(Ф.И.О.)



**Приложение 12  
(образец)**

**КАРТА  
пережогов топлива тепловой электростанции**

(наименование организации)  
за 200 \_\_\_ г.

Электростанция, группа оборудования	Составляющие пережогов топлива из-за отклонений от норм, тут:										
	Удель- ный расход те- пла брутто турбин- ной установ- кой	Давле- ние свежего пара	Темпе- ратура све- жего пара	Давле- ние пара в кон- денса- торе	Темпе- ратура пита- тель- ной воды	КПД брутто котла	Темпе- ратура уходя- щих газов	Избыто- к возду- ха в режим- ном се- чении	Присо- сы воз- духа на тракте "котел- дымо- сос"	Хими- ческая и ме- ханич непол- нота сгора- ния	Всего
1	2	3	4	5	6	7	8	9	10	11	12
Всего по электростан- ции, в том числе группа 1 группа 2											

**Приложение 13  
(образец)**

**СВЕДЕНИЯ**

**о выполнении нормативов удельных расходов топлива,  
утвержденных Минэнерго (Минпромэнерго) России для тепловой  
электростанции**

(наименование организации)

Показатель	Значение показателя		
	200 г.	200 г.	200 г.
Удельный расход топлива на отпущенную электроэнергию, г/кВт.ч: утвержденный в качестве норматива фактический			
Удельный расход топлива на отпущенное тепло, кг/Гкал: утвержденный в качестве норматива фактический			
Выработка электроэнергии, принятая при расчете нормативов, тыс.кВт.ч, всего, в том числе: группа 1 группа 2			
Фактическая выработка электроэнергии, тыс.кВт.ч, всего, в том числе: группа 1 группа 2			
Отпуск электроэнергии, тыс.кВт.ч: из расчетов нормативов фактический Выработка электроэнергии по теплофикационному циклу, тыс.кВт.ч: из расчетов нормативов фактическая			
Средняя электрическая нагрузка энергоблоков из расчетов нормативов, МВт Группа 1 Группа 2			

Фактическая средняя электрическая нагрузка энергоблоков, МВт Группа 1 Группа 2		
Отпуск тепла всего, Гкал из расчетов нормативов фактический		
Отпуск тепла отработавшим паром из отборов, из противодавления, от конденсаторов турбин, Гкал: из расчетов нормативов фактический		
Отпуск тепла от пиковых водогрейных котлов, Гкал: из расчетов нормативов фактический		
Отпуск тепла с горячей водой, Гкал: из расчетов нормативов фактический		
Доля газа в структуре сжигаемого топлива, % из расчетов нормативов фактическая		
Доля мазута в структуре сжигаемого топлива, % из расчетов нормативов фактическая Доля твердого топлива в структуре сжигаемого топлива, % из расчетов нормативов фактическая		

## Приложение 14

### Исходные данные

При расчете минимальной электрической нагрузки ТЭЦ используются следующие исходные данные:

а) обоснованный прогноз для каждого из давлений отпускаемого потребителям пара:

- часовой расход, т/ч:

а) отпускаемого пара -  $D_{от}^n$ ;

б) возвращаемого конденсата -  $G_{к}^n$ ;

- температура, °С:

а) отпускаемого пара -  $t^n$ ;

б) возвращаемого конденсата -  $t_{к}^n$ ;

б) среднемесячная за последние 5 лет температура, °С:

- наружного воздуха -  $t_{нв}$ ;

- циркуляционной воды на входе в конденсаторы турбин -  $t_1$ ;

- исходной воды, используемой для:

восполнения невозвращаемого потребителями конденсата,

внутристанционных потерь пара, конденсата, питательной воды -  $t_{исх}^{сх}$ ;

подпитки теплосети -  $t_{исх}^T$ .

в) средняя за последние 3 года подпитка теплосети в целом по ТЭЦ или по отдельным ее магистралям: в % от расхода воды в подающем трубопроводе -  $\alpha_{подп}$

или тоннах в час -  $G_{подп}$ .

г) показатели работы теплосети (в зависимости от температуры наружного воздуха), утвержденные руководством генерирующей компании (АО-энерго) для предстоящего (или текущего) отопительного периода:

- температура сетевой воды, °С:

в подающем трубопроводе -  $\tau_1$ ;

в обратном трубопроводе -  $\tau_2$ ;

- расход сетевой воды в подающем (или обратном) трубопроводе -  $G_{под}$   $G_{обр}$ , т/ч;

- давление сетевой воды, кгс/см<sup>2</sup>:

а) в подающем трубопроводе -  $P_{под}$ ;

б) в обратном трубопроводе -  $P_{обр}$ .

г) средний за последние 3 года расход тепла на хозяйственные нужды, Гкал/ч:

- в паре -  $\bar{Q}_{хот}^n$ ;

- в горячей воде -  $\bar{Q}_{хот}^{гв}$ .

д) минимальный расход пара в конденсаторы турбин, т/ч:



- по данным заводов-изготовителей -  $D_{к,г}^{мин}$ ;
  - фактический (обусловленный, например, неудовлетворительной конструкцией регулирующей диафрагмы ЧНД, недопустимым повышением температуры металла выхлопного патрубка ЧНД, повышенной вибрацией ротора) -  $D_{к,г.ф}^{мин}$ .
- е) расход пара на турбоагрегат, при котором устойчиво работает система регенерации высокого давления -  $D_0^{pa2}$ , т/ч.
- ж) минимальная паропроизводительность котлов, т/ч:
- по данным заводов-изготовителей -  $D_{к,г}^{мин}$ ;
  - фактическая (по условиям горения топлива, шлакования топки, циркуляции и др.) -  $D_{к,г.ф}^{мин}$ .
- з) особенности тепловой и электрической схем электростанции, тепло- и электроснабжения потребителей. [Например, работа определенных турбоагрегатов на определенные магистрали (с различными характеристиками) тепловых сетей; наличие потребителей, перерывы в энергоснабжении которых не допускаются; обеспечение деаэраторов и потребителей тепловых собственных нужд от определенной группы турбоагрегатов и т.п.].
- е) действующая нормативно-техническая документация по топливоиспользованию.

### **Расчет минимальной нагрузки ТЭЦ**

Расчет минимальной нагрузки ТЭЦ рекомендуется проводить в следующей последовательности:

1. Производится расчет отпуска тепла потребителям в паре и горячей воде (пересчет весовых расходов и температур в тепло).
2. Предварительно распределяется отпуск тепла (включающего хозяйственные нужды) между источниками теплоснабжения (отборы турбин, ПВК, РОУ) исходя из условия, что РОУ и ПВК не включаются в работу до тех пор, пока полностью не исчерпаны возможности отпуска тепла от отборов турбин.
3. Предварительно определяется минимальный состав оборудования, производится расчет для него расход тепла на собственные нужды (в паре и горячей воде), определяются технологические потери при отпуске тепла энергетическими и пиковыми водогрейными котлами.
4. Окончательно распределяется суммарность потребность в тепле (внешние потребители, хозяйственные и собственные нужды, технологические потери) между источниками теплоснабжения.
5. Распределяется тепловая нагрузка отборов между турбоагрегатами. Их количество должно быть минимальным, расход пара в их конденсаторы должен быть равен минимальному по данным завода-изготовителя. На основе энергетических характеристик определяется для упомянутых условий нормативная мощность каждого турбоагрегата ( $N_{т1}^{(к)}$ ).
6. Определяется для каждого турбоагрегата относительный прирост расхода тепла на производство электроэнергии по конденсационному циклу при заданной тепловой

нагрузке -  $\Delta N_{\text{кх1}}$ .

7. Рассчитываются поправки ( $\Delta N_{mij}$ ) к исходной мощности каждого турбоагрегата на отклонение прогнозируемых значений от принятых при построении энергетических характеристик (диаграммы режимов):

- минимального расхода пара в конденсатор;
- давления пара в регулируемых отборах;
- давления пара в конденсаторах;
- температуры сетевой воды в обратном трубопроводе;
- влияние других факторов, вызывающих изменение исходной мощности турбоагрегата (например, параметров свежего пара).

8. Рассчитывается минимальная мощность каждого турбоагрегата

$$N_{m1}^{\text{мин}} = N_{m1}^{(n)} + \sum \Delta N_{mij} \quad (1)$$

9. Определяется теплопроизводительность котлов  $\bar{Q}_{\text{к1}}$ , необходимая для обеспечения электрической нагрузки ТЭЦ, равной  $N_{m1}^{\text{мин}}$  при заданной тепловой нагрузке турбоагрегатов, равной  $\bar{Q}_{m1}$ :

$$\bar{Q}_{\text{к1}} = \sum [N_{m1}^{(n)} \cdot q_m^{(n)} \cdot 10^{-3} + \sum \Delta N_{mij} \cdot q_{\text{кх1}} + \bar{Q}_{m1}^n] \cdot 10^{-2} / \eta_{\text{тпн}} + \quad (2)$$

$$\bar{Q}_{\text{РОУ}} \cdot 10^2 / \eta_{\text{тпн}} = [\sum (\bar{Q}_{\text{л}}^{\text{мин}} + \bar{Q}_{m1}) + \bar{Q}_{\text{РОУ}}] \cdot 10^2 / \eta_{\text{тпн}}$$

Рассматриваются следующие варианты определения значения минимальной электрической нагрузки ТЭЦ:

1. Отсутствуют потребители, перерывы теплоснабжения которых не допускаются.

1.1. Значение  $\bar{Q}_{\text{к1}}$  находится в пределах регулирования теплопроизводительности хотя бы одного сочетания работающих котлов:

$$N_{\text{ТЭЦ}}^{\text{мин}} = \sum N_{m1}^{\text{мин}} \quad (3)$$

1.2. Значение  $\bar{Q}_{\text{к1}}$  находится вне диапазона регулирования теплопроизводительности ни одного из сочетаний работающих котлов:

правая часть формулы (3) дополняется членом

$$+ \frac{(\bar{Q}_{\text{к}}^{\text{мин}} - \bar{Q}_{\text{к1}}) \cdot \eta_{\text{тпн}}}{\Delta q_{\text{кх1}} \cdot 10^2} = + \Delta N_{\text{кх1}}, \quad (4)$$

в котором  $\bar{Q}_{\text{к}}^{\text{мин}}$  - ближайшее (больше  $\bar{Q}_{\text{к1}}$ ) значение нижнего предела диапазона регулирования теплопроизводительности одного из сочетаний работающих котлов.

Увеличение мощности ТЭЦ ( $\Delta N_{\text{кх1}}$ ) вследствие превышения  $\bar{Q}_{\text{к}}^{\text{мин}}$  над  $\bar{Q}_{\text{к1}}$

распределяется между турбоагрегатами ( $\Delta N_{кк1}$ ) в порядке увеличения значений  $\Delta Q_{кк1}$ .

2. Для обеспечения надежного снабжения потребителя, не допускающего перерывов в подаче тепла, на ТЭЦ в работе должен находиться резервный котел.

2.1. Значение  $\bar{Q}_{к1}$  обеспечивается двумя сочетаниями работающих котлов:

значение  $N_{ТЭЦ}^{мин}$  определяется по формуле (3).

2.2. Значение  $\bar{Q}_{к1}$  обеспечивается одним сочетанием работающих котлов.

В дополнении (4) к формуле (3) значение  $\bar{Q}_k^{мин}$  принимается равным значению нижнего предела диапазона регулирования теплопроизводительности следующего сочетания работающих котлов.

2.3. Значение  $\bar{Q}_{к1}$  находится вне диапазона регулирования теплопроизводительности ни одного из сочетаний работающих котлов:

в дополнении (4) к формуле (3) значение  $\bar{Q}_k^{мин}$  принимается равным значению нижнего предела диапазона регулирования теплопроизводительности ближайшего второго сочетания работающих котлов.

# Оглавление

1. ОБЩИЕ ПОЛОЖЕНИЯ.....	2
2. СОСТАВ НОРМАТИВНО-ТЕХНИЧЕСКОЙ ДОКУМЕНТАЦИИ ПО ТОПЛИВОИСПОЛЬЗОВАНИЮ ПАРОТУРБИННЫХ, ГАЗОТУРБИННЫХ ТЭС И КОТЕЛЬНЫХ И ТРЕБОВАНИЯ К ЕЕ РАЗРАБОТКЕ.....	6
3. МЕТОДИКА РАСЧЕТА НОРМАТИВОВ УДЕЛЬНЫХ РАСХОДОВ ТОПЛИВА ПО ТЭС И КОТЕЛЬНЫМ.....	10
Расчет НУР на основе нормативно-технической документации по топливоиспользованию.....	10
Расчет НУР на основе отчетных данных базового периода.....	16
Метод распределения затрат топлива энергетическими котлоагрегатами между электрической и тепловой энергией с использованием показателей раздельного производства.....	17
Физический метод распределения затрат топлива энергетическими котлоагрегатами между электрической и тепловой энергией.....	23
4. РЕКОМЕНДАЦИИ ПО РАСЧЕТУ НОРМАТИВОВ УДЕЛЬНЫХ РАСХОДОВ ТОПЛИВА ПО ТЭС И КОТЕЛЬНЫМ, ОБОРУДОВАННЫМ ГАЗОТУРБИННЫМИ И ПАРОГАЗОВЫМИ УСТАНОВКАМИ.....	27
Газотурбинная установка без утилизации тепла выхлопных газов турбины.....	28
Газотурбинная установка с утилизацией тепла выхлопных газов турбины для теплоснабжения.....	28
Парогазовая установка утилизационного типа.....	31
Парогазовая установка со сбросом отработавших газов в топку парового энергетического котла.....	33
5. РАСЧЕТ НОРМАТИВОВ УДЕЛЬНОГО РАСХОДА ТОПЛИВА НА ОТПУЩЕННУЮ ОТОПИТЕЛЬНЫМИ (ПРОИЗВОДСТВЕННО-ОТОПИТЕЛЬНЫМИ) КОТЕЛЬНЫМИ ТЕПЛОВУЮ ЭНЕРГИЮ.....	35
Общие положения.....	35
Расчет индивидуальных нормативов расхода топлива.....	37
Индивидуальные нормативы расхода топлива для котлоагрегатов на номинальной нагрузке, кг у.т./Гкал.....	37
Величина коэффициента $K_1$ , в зависимости от нагрузки котлоагрегатов.....	43
Расчет групповых нормативов на отпущенную тепловую энергию.....	47
Определение расхода тепловой энергии на собственные нужды котельных.....	49



Расчет нормативов удельного расхода топлива на тепловую энергию, отпущенную организацией .....	60
Сравнительная таблица расчетных и фактических удельных расходов топлива на отпущенную тепловую энергию.....	61
<b>6. Расчет нормативов удельных расходов топлива по дизельным электростанциям.....</b>	<b>62</b>
Общие положения .....	62
Расчет индивидуальных эксплуатационных нормативов расхода топлива.....	63
Расчет групповых нормативов удельного расхода условного топлива на производство электрической энергии.....	64
Расчет нормативов удельного расхода топлива на отпущенную электрическую энергию.....	65
Отчетные данные за предшествующие годы, текущие и планируемые показатели по ДЭС, филиалу, энергоснабжающей организации .....	67
Сравнительная таблица расчетных и фактических удельных расходов топлива на отпущенную электрическую энергию ДЭС .....	68
 Приложение 1 (образец) СВОДНАЯ ТАБЛИЦА результатов расчетов нормативов удельных расходов топлива на отпущенную электроэнергию и тепло .....	 69
 Приложение 2 (образец) СВОДНАЯ ТАБЛИЦА результатов расчетов нормативов удельных расходов топлива на отпущенную отопительными (производственно-отопительными) котельными тепловую энергию.....	 72
 Приложение 3 (образец) СВОДНАЯ ТАБЛИЦА результатов расчетов нормативов удельных расходов топлива на отпущенную электростанциями электрическую энергию .....	 73
 Приложение 4 (образец) ТЕХНИЧЕСКАЯ ХАРАКТЕРИСТИКА оборудования тепловой электростанции....	 74
 Приложение 5 (образец) ТЕХНИЧЕСКАЯ ХАРАКТЕРИСТИКА оборудования отопительной (производственно-отопительной) котельной.....	 75
 Приложение 6 (образец) ТЕХНИЧЕСКИЕ ХАРАКТЕРИСТИКИ оборудования дизельной электростанции .....	 76
 Приложение 7 (образец) ДИНАМИКА основных технико-экономических показателей тепловой электростанции .....	 77

Приложение 8 (образец) ДИНАМИКА основных технико-экономических показателей котельной, филиала.....	79
Приложение 9 ДИНАМИКА основных технико-экономических показателей ДЭС, филиала .....	80
Приложение 10 (образец) .....	81
Приложение 11 (образец) .....	82
Приложение 12 (образец) КАРТА пережогов топлива тепловой электростанции.....	83
Приложение 13 (образец) СВЕДЕНИЯ о выполнении нормативов удельных расходов топлива, утвержденных Минэнерго (Минпромэнерго) России для тепловой электростанции .....	84
Приложение 14 Исходные данные .....	86
Расчет минимальной нагрузки ТЭЦ.....	87