

---

ФЕДЕРАЛЬНОЕ АГЕНТСТВО  
ПО ТЕХНИЧЕСКОМУ РЕГУЛИРОВАНИЮ И МЕТРОЛОГИИ

---



НАЦИОНАЛЬНЫЙ  
СТАНДАРТ  
РОССИЙСКОЙ  
ФЕДЕРАЦИИ

ГОСТ Р  
53455—  
2009  
(EN 12310-1:1999)

---

# МАТЕРИАЛЫ КРОВЕЛЬНЫЕ И ГИДРОИЗОЛЯЦИОННЫЕ ГИБКИЕ БИТУМОСОДЕРЖАЩИЕ

## Метод определения сопротивления раздиру стержнем гвоздя

EN 12310-1:1999  
Flexible sheets for waterproofing —  
Part 1: Bitumen sheets for roof waterproofing — Determination of resistance  
to tearing (nail shank)  
(MOD)

Издание официальное

БЗ 7—2009/363



Москва  
Стандартинформ  
2010

## Предисловие

Цели и принципы стандартизации в Российской Федерации установлены Федеральным законом от 27 декабря 2002 г. № 184-ФЗ «О техническом регулировании», а правила применения национальных стандартов Российской Федерации — ГОСТ Р 1.0—2004 «Стандартизация в Российской Федерации. Основные положения»

### Сведения о стандарте

1 ПОДГОТОВЛЕН Научно-исследовательским институтом строительной физики Российской академии архитектуры и строительных наук (НИИСФ РААСН) на основе выполненного Открытым акционерным обществом «Центр методологии нормирования и стандартизации в строительстве» (ОАО «ЦНС») аутентичного перевода регионального стандарта, указанного в пункте 4

2 ВНЕСЕН Техническим комитетом по стандартизации ТК 465 «Строительство»

3 УТВЕРЖДЕН И ВВЕДЕН В ДЕЙСТВИЕ Приказом Федерального агентства по техническому регулированию и метрологии от 8 декабря 2009 г. № 594-ст

4 Настоящий стандарт является модифицированным по отношению к европейскому стандарту EN 12310-1:1999 «Материалы гибкие гидроизоляционные. Часть 1: Материалы кровельные и гидроизоляционные битумосодержащие — Определение сопротивления раздиру стержнем гвоздя» [EN 12310-1:1999 «Flexible sheets for waterproofing — Part 1: Bitumen sheets for roof waterproofing — Determination of resistance to tearing (nail shank)»] путем исключения из раздела «Нормативные ссылки» и текста настоящего стандарта ссылки на EN 10002-2.

Измененный текст раздела «Нормативные ссылки» выделен в тексте стандарта курсивом.

Наименование настоящего стандарта изменено по отношению к наименованию европейского стандарта для приведения в соответствие с ГОСТ Р 1.5—2004 (подраздел 3.5)

### 5 ВВЕДЕН ВПЕРВЫЕ

*Информация об изменениях к настоящему стандарту публикуется в ежегодно издаваемом информационном указателе «Национальные стандарты», а текст изменений и поправок — в ежемесячно издаваемых информационных указателях «Национальные стандарты». В случае пересмотра (замены) или отмены настоящего стандарта соответствующее уведомление будет опубликовано в ежемесячно издаваемом информационном указателе «Национальные стандарты». Соответствующая информация, уведомление и тексты размещаются также в информационной системе общего пользования — на официальном сайте Федерального агентства по техническому регулированию и метрологии в сети Интернет*

© Стандартиформ, 2010

Настоящий стандарт не может быть полностью или частично воспроизведен, тиражирован и распространен в качестве официального издания без разрешения Федерального агентства по техническому регулированию и метрологии

**Содержание**

1 Область применения . . . . .	1
2 Нормативные ссылки . . . . .	1
3 Термины и определения . . . . .	1
4 Сущность метода . . . . .	1
5 Средства испытаний . . . . .	1
6 Отбор образцов . . . . .	2
7 Подготовка образцов для испытаний . . . . .	2
8 Методика проведения испытаний . . . . .	2
9 Обработка и представление результатов испытаний, точность метода . . . . .	3
10 Отчет об испытаниях . . . . .	3

## Введение

Применение настоящего стандарта, устанавливающего метод определения сопротивления раздиру стержнем гвоздя кровельных и гидроизоляционных гибких битумосодержащих материалов, позволяет получить адекватную оценку качества материалов, производимых в Российской Федерации и странах ЕС, обеспечить конкурентоспособность российской продукции на международном рынке, активизировать участие Российской Федерации в работе по международной стандартизации.

Настоящий стандарт применяют, если заключенные контракты или другие согласованные условия предусматривают применение кровельных и гидроизоляционных гибких битумосодержащих материалов с характеристиками, гармонизированными с требованиями европейских стандартов, а также в случаях, когда это технически и экономически целесообразно.



## МАТЕРИАЛЫ КРОВЕЛЬНЫЕ И ГИДРОИЗОЛЯЦИОННЫЕ ГИБКИЕ БИТУМОСОДЕРЖАЩИЕ

### Метод определения сопротивления раздиру стержнем гвоздя

Roofing, hydraulic-insulating, flexible, bitumen-based materials.  
Method for determination of resistance to tearing by nail shank

---

Дата введения — 2010—09—01

## 1 Область применения

Настоящий стандарт распространяется на кровельные и гидроизоляционные гибкие битумосодержащие материалы (далее — материалы) и устанавливает метод определения сопротивления раздиру стержнем гвоздя.

Настоящий стандарт предназначен для определения характеристик материалов после их изготовления или поставки, до их укладки. Требования настоящего стандарта распространяются только на материалы и не применимы для определения характеристик изготовленных из них гидроизоляционных систем после производства работ.

Настоящий стандарт предназначен для определения характеристик основных или безосновных материалов конкретных видов.

## 2 Нормативные ссылки

*Настоящий стандарт не содержит нормативных ссылок.*

## 3 Термины и определения

В настоящем стандарте применен следующий термин с соответствующим определением:

3.1 **сопротивление раздиру стержнем гвоздя** [resistance to tearing (nail shank)]: Сила растяжения, необходимая для раздира образца, пробитого стержнем гвоздя.

## 4 Сущность метода

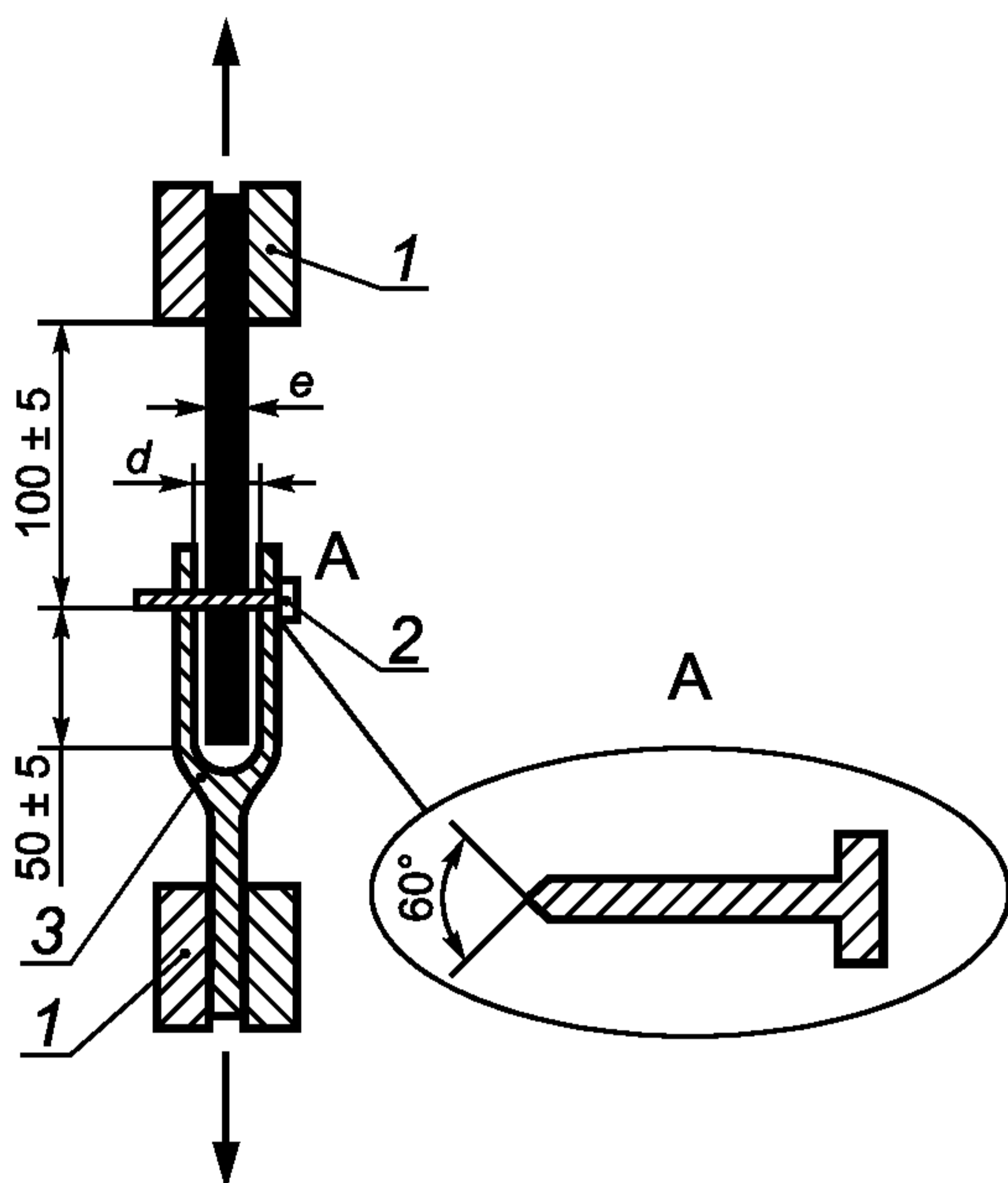
Испытание заключается в измерении силы, необходимой для полного раздира образца при разрастании уже имеющегося в образце отверстия, пробитого стержнем гвоздя. Сила, необходимая для раздира, прикладывается к образцу в направлении, перпендикулярном к оси стержня гвоздя.

## 5 Средства испытаний

### 5.1 Разрывная машина

Разрывная машина для испытаний с устройством для регистрации силы и соответствующего удлинения образца, обеспечивающая:

---



$e$  — толщина образца;  $d$  — расстояние между зубцами ( $e + 1 \leq d \leq e + 2$ );  
 1 — зажимы разрывной машины; 2 — гвоздь диаметром  $(2,5 \pm 0,1)$  мм; 3 — захватное устройство

Рисунок 1 — Схема закрепления образца

- значение наибольшей предельной нагрузки не менее 2000 Н;
- постоянную скорость перемещения подвижного зажима  $(100 \pm 10)$  мм/мин;
- предел допускаемой погрешности измерения силы  $\pm 2\%$ .

Ширина зажимов должна быть не менее 100 мм.

Способ крепления образца в зажимах должен обеспечивать равномерное распределение силы растяжения по всей его ширине при проведении испытания, а также исключать разрушение образца внутри зажима или на его границе.

Выскальзывание образца из зажимов при проведении испытания не должно превышать 2 мм.

Для предотвращения выскальзывания образца из зажимов, превышающего 2 мм, допускается предварительно охлаждать зажимы.

## 5.2 Вспомогательные устройства

Захватное устройство вилочного типа с двумя зубцами с просверленными в них отверстиями для стержня гвоздя, позволяющее закрепить образец по схеме, приведенной на рисунке 1.

Металлический гвоздь диаметром  $(2,5 \pm 0,1)$  мм.

## 6 Отбор образцов

Отбор образцов проводят в соответствии с требованиями нормативных или технических документов на материалы конкретных видов.

## 7 Подготовка образцов для испытаний

Для проведения испытаний готовят по пять образцов-полосок шириной  $(100 \pm 1)$  мм и длиной не менее 200 мм, вырубленных в продольном и/или поперечном направлении.

Образцы вырезают из полосы материала, отобранной для испытания, на расстоянии не менее 100 мм от края полотна с помощью шаблона или вырубного ножа. Направление длины образцов должно соответствовать направлению силы растяжения при проведении испытания.

Для материалов с армированной кромкой для механического крепления образцы вырезают на участке армирования.

Защитную пленку перед проведением испытаний удаляют.

Образцы перед испытанием выдерживают не менее 20 ч при температуре  $(23 \pm 2)$  °С и относительной влажности  $(50 \pm 20)\%$ .

## 8 Методика проведения испытаний

Образец помещают между зубцами захватного устройства и продевают гвоздь через отверстия в зубцах так, чтобы он прошел через продольную ось испытуемого образца на расстоянии  $(50 \pm 5)$  мм от края образца, находящегося между зубцами (см. рисунок 1).

Захватное устройство с закрепленным в нем образцом устанавливают в нижнем зажиме разрывной машины, затем закрепляют свободный конец образца в верхнем подвижном зажиме таким образом, чтобы расстояние между гвоздем и верхним зажимом составляло  $(100 \pm 5)$  мм, как показано на рисунке 1.

Прикладывают постоянно нарастающую силу растяжения при скорости перемещения подвижного зажима  $(100 \pm 10)$  мм/мин до раздира образца, пробитого стержнем гвоздя.

Испытания проводят при температуре  $(23 \pm 2)$  °С.

Регистрируют значения силы растяжения в течение всего процесса раздира.

## **9 Обработка и представление результатов испытаний, точность метода**

### **9.1 Обработка результатов**

За величину сопротивления раздиру стержнем гвоздя принимают значение максимальной силы растяжения, зарегистрированное в процессе испытания.

Для каждого образца записывают максимальную силу растяжения в ньютонах и направление вырубki образца.

Сопротивление раздиру стержнем гвоздя для каждого направления вычисляют как среднеарифметическое значение результатов испытания пяти образцов, округленное до 5 Н.

### **9.2 Точность метода**

Настоящий стандарт не содержит данных о точности метода.

## **10 Отчет об испытаниях**

Отчет об испытаниях должен содержать:

- a) данные, необходимые для идентификации испытуемого материала;
- b) ссылку на настоящий стандарт и отклонения от его требований;
- c) информацию об отборе образцов в соответствии с разделом 6;
- d) информацию о подготовке образцов в соответствии с разделом 7;
- e) результаты испытаний в соответствии с 9.1;
- f) дату проведения испытаний.



Ключевые слова: кровельные и гидроизоляционные гибкие битумосодержащие материалы, сопротивление раздиру стержнем гвоздя

---

Редактор *В.Н. Копысов*  
Технический редактор *В.Н. Прусакова*  
Корректор *Р.А. Ментова*  
Компьютерная верстка *Л.А. Круговой*

Сдано в набор 25.01.2010. Подписано в печать 15.02.2010. Формат 60 × 84  $\frac{1}{8}$ . Бумага офсетная. Гарнитура Ариал.  
Печать офсетная. Усл. печ. л. 0,93. Уч.-изд. л. 0,50. Тираж 119 экз. Зак. 126.

---

ФГУП «СТАНДАРТИНФОРМ», 123995 Москва, Гранатный пер., 4.  
www.gostinfo.ru info@gostinfo.ru  
Набрано во ФГУП «СТАНДАРТИНФОРМ» на ПЭВМ.  
Отпечатано в филиале ФГУП «СТАНДАРТИНФОРМ» — тип. «Московский печатник», 105062 Москва, Лялин пер., 6.