

Технический комитет по стандартизации  
«Трубопроводная арматура и сильфоны» (ТК259)

Закрытое акционерное общество «Научно-производственная фирма  
«Центральное конструкторское бюро арматуростроения»



**СТАНДАРТ ЦКБА**

**СТ ЦКБА 077-2009**

**Арматура трубопроводная  
ПАЗЫ Т-ОБРАЗНЫЕ  
РАЗМЕРЫ**

Санкт-Петербург  
2009

*К 13 - 2009 Февраль - 21.09.09*

## Предисловие

1 РАЗРАБОТАН Закрытым акционерным обществом «Научно-производственная фирма «Центральное конструкторское бюро арматуростроения» (ЗАО «НПФ «ЦКБА»).

2 ПРИНЯТ И ВВЕДЕН В ДЕЙСТВИЕ приказом ЗАО «НПФ «ЦКБА» № 44 от 18.09.2009

3 СОГЛАСОВАН Техническим комитетом «Трубопроводная арматура и сильфоны» (ТК 259).

4 ВЗАМЕН ОСТ 26-07-2001-78

*По вопросам заказа стандартов ЦКБА*

*обращаться в НПФ «ЦКБА»*

*по телефонам и факсам (812) 331-27-52, 331-27-43,*

*195027, Россия, С-Петербург, пр.Шаумяна, 4, корп.1, лит.А, а/я -33*

*[ckba121@ckba.ru](mailto:ckba121@ckba.ru)*

© ЗАО «НПФ «ЦКБА», 2009

Настоящий стандарт не может быть полностью или частично воспроизведен, тиражирован и распространен без разрешения ЗАО «НПФ «ЦКБА»

# СТАНДАРТ ЦКБА

---

## Арматура трубопроводная

### ПАЗЫ Т-ОБРАЗНЫЕ

#### Размеры

---

Дата введения: 01.10.2009

#### 1 Область применения

Настоящий стандарт распространяется на пазы Т-образные обработанные, применяемые в деталях трубопроводной арматуры на давление  $P_r$  до 20 МПа (200 кгс/см<sup>2</sup>), и устанавливает их размеры.

#### 2 Размеры

2.1 Размеры Т-образных пазов типов I (глухих) и II (сквозных) должны соответствовать рисунку 1 и рисунку 2 соответственно, и в таблице 1.

2.2 Предельные отклонения размеров  $B$  – по Н14;

$B_1$  и  $h$  – по Н12

2.3 Шероховатость поверхностей Т-образных пазов должна соответствовать требованиям конструкторской документации.

ЦКБА-КУУА - 21.04.09

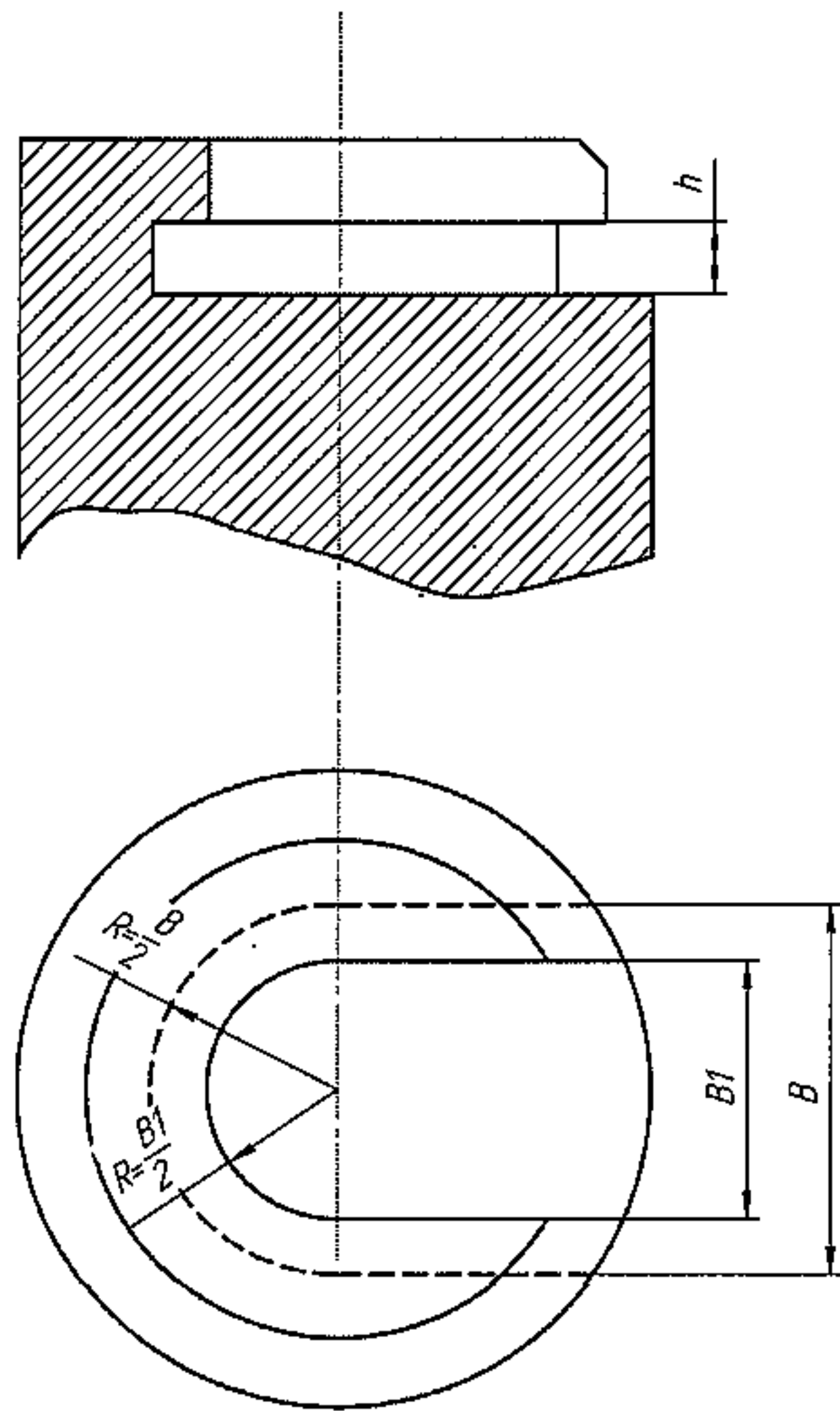


Рисунок 1 – Пазы Т-образные глухие (тип I)

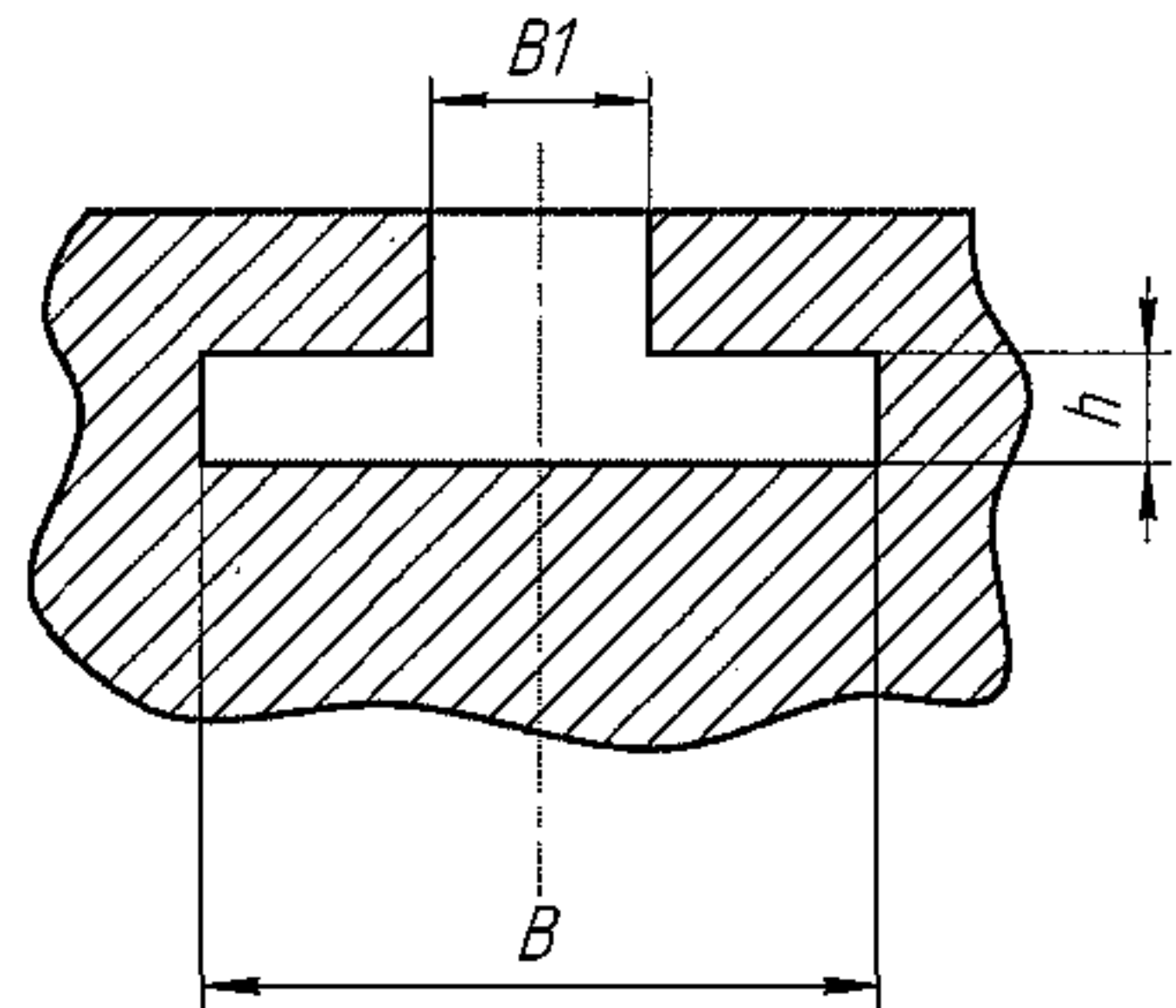


Рисунок 2 – Пазы Т-образные сквозные (тип II)

И13-2009 А.мелуш- 21.09.09

Т а б л и ц а 1 – Размеры Т-образных пазов

B	h	B <sub>1</sub>	
12	6	8	
14		10	
16	6	10	
	14	12	
18	6	12	
20		8	14
		18	16
23	8	14	
	20	16	
25	8	16	
		18	
	24	20	
28	12	16	
30		20	
	30	26	22
36		12	25
	20		
	16	22	
36	26	28	
		30	

Окончание таблицы 1

B	h	B <sub>1</sub>
40	16	26
	26	30
	36	32
48	36	36
	21	26
53	14	36
	20	40
	28	45
	36	45
60	22	38
		40
	25	45
65	33	50
	25	32
70	18	42
	32	53
75	36	45
85		
90		48
95		50

1315-2009 ЦКБА 077-2009

## Лист регистрации изменений

Изм.	Номера листов (страниц)				Всего листов (страниц) в докум.	№ докум.	Входящий № сопроводительного документа и дата	Подпись	Дата
	изменённых	заменённых	новых	аннул.					

ИЗ-2009 *Stamp* - 21.09.09

Генеральный директор ЗАО «НПФ «ЦКБА»



Дыдычкин В.П.

Первый заместитель генерального директора –  
директор по научной работе



Тарасьев Ю.И.

Заместитель генерального директора –  
главный конструктор



Ширяев В.В.

Зам. директора – начальник  
технического отдела



Дунаевский С.Н.

Исполнитель:  
Инженер



Демидова Т.В.

Согласовано:  
Председатель ТК 259



Власов М.И.

1513-2009  - 21.09.09