

Технический комитет по стандартизации
«Трубопроводная арматура и сильфоны» (ТК259)

Закрытое акционерное общество «Научно-производственная фирма
«Центральное конструкторское бюро арматуростроения»



ЦКБА

СТАНДАРТ ЦКБА

СТ ЦКБА 073-2009

Арматура трубопроводная

УЗЛЫ ТРЕНИЯ
ПЯТА-ПОДПЯТНИК И
ШТОК-ВТУЛКА

Конструкция и размеры

Санкт-Петербург
2009

Ц 22 - 2009 *Stamp* - 14.12.09

Предисловие

1 РАЗРАБОТАН Закрытым акционерным обществом «Научно-производственная фирма «Центральное конструкторское бюро арматуростроения» (ЗАО «НПФ «ЦКБА»).

2 ПРИНЯТ И ВВЕДЕН В ДЕЙСТВИЕ приказом ЗАО «НПФ «ЦКБА» № 43 от 18.09.2009

3 СОГЛАСОВАН Техническим комитетом «Трубопроводная арматура и сильфоны» (ТК 259).

4 ВЗАМЕН ОСТ 26-07-2020-79 и ОСТ 26-07-2026-80

По вопросам заказа стандартов ЦКБА

обращаться в НПФ «ЦКБА»

по телефонам и факсам (812) 458-72-04, 458-72-43, 458-72-36

195027, Россия, С-Петербург, пр.Шаумяна, 4, корп.1, лит.А, а/я -33

ckba121@ckba.ru

© ЗАО «НПФ «ЦКБА», 2009

Настоящий стандарт не может быть полностью или частично воспроизведен,
тиражирован и распространен без разрешения ЗАО «НПФ «ЦКБА»

1522-2009 Шумпс - 14.12.09

СТАНДАРТ ЦКБА

Арматура трубопроводная

УЗЛЫ ТРЕНИЯ

ПЯТА-ПОДПЯТНИК

И ШТОК-ВТУЛКА

Конструкция и размеры

Дата введения: 01.01.2010

1 Область применения

Настоящий стандарт распространяется на:

- узлы трубопроводной арматуры для DN от 6 до 400 при температуре рабочей среды до 600 °С и номинальном давлении до 25 МПа (250 кгс/см²) и устанавливает конструкцию, размеры узла трения пята-подпятник и технические требования к узлу;
- узлы трубопроводной арматуры для DN от 6 до 1400 при температуре рабочей среды до 600 °С и номинальном давлении до 20 МПа (200 кгс/см²) и устанавливает конструкцию, размеры и материал узла трения шток-втулка направляющая.

Стандарт не распространяется на детали, применяемые в сальниковых узлах.

2 Нормативные ссылки

В настоящем стандарте использованы нормативные ссылки на следующие нормативные документы:

ГОСТ 9.303-84 «Покрyтия металлические и неметаллические неорганические. Общие требования к выбору и обозначения»

ОСТ 5.9937-84 «Наплавка уплотнительных и трущихся поверхностей износостойкими материалами. Типовой технологический процесс»

СТ ЦКБА 016-2005 «Арматура трубопроводная. Термическая обработка деталей, заготовок и сварных сборок из высоколегированных сталей, коррозионноустойчивых и жаропрочных сплавов»

СТ ЦКБА 042-2008 «Арматура трубопроводная. Покрyтия электрические, химические, анодные и диффузионные. Технические требования»

У22-2009 *Евгений* 14.12.09

СТ ЦКБА 053-2008 «Арматура трубопроводная. Наплавка и контроль качества наплавленных поверхностей. Технические требования»

СТ ЦКБА 059-2008 «Арматура трубопроводная. Антифрикционные смазки. Область применения, нормы расхода и методы нанесения»

СТ ЦКБА 060-2008 «Арматура трубопроводная. Ходовые резьбовые пары. Основные технические требования»

РД 24.207.10-90 «Арматура трубопроводная. Методика расчета коэффициентов сопротивления»

РД 302-07-279-89 «Арматура трубопроводная. Методика оценки надежности по результатам испытаний и (или) эксплуатации»

П р и м е ч а н и е – При пользовании настоящим стандартом целесообразно проверить действие ссылочных стандартов по соответствующему указателю стандартов, составленному по состоянию на 1 января текущего года. Если ссылочный документ заменен, то при пользовании настоящим стандартом следует руководствоваться заменяющим стандартом. Если ссылочный документ отменен без замены, то положение, в котором дана ссылка на него, применяется в части, не затрагивающей эту ссылку

3 Конструкция и размеры

3.1 Узел трения пята-подпятник

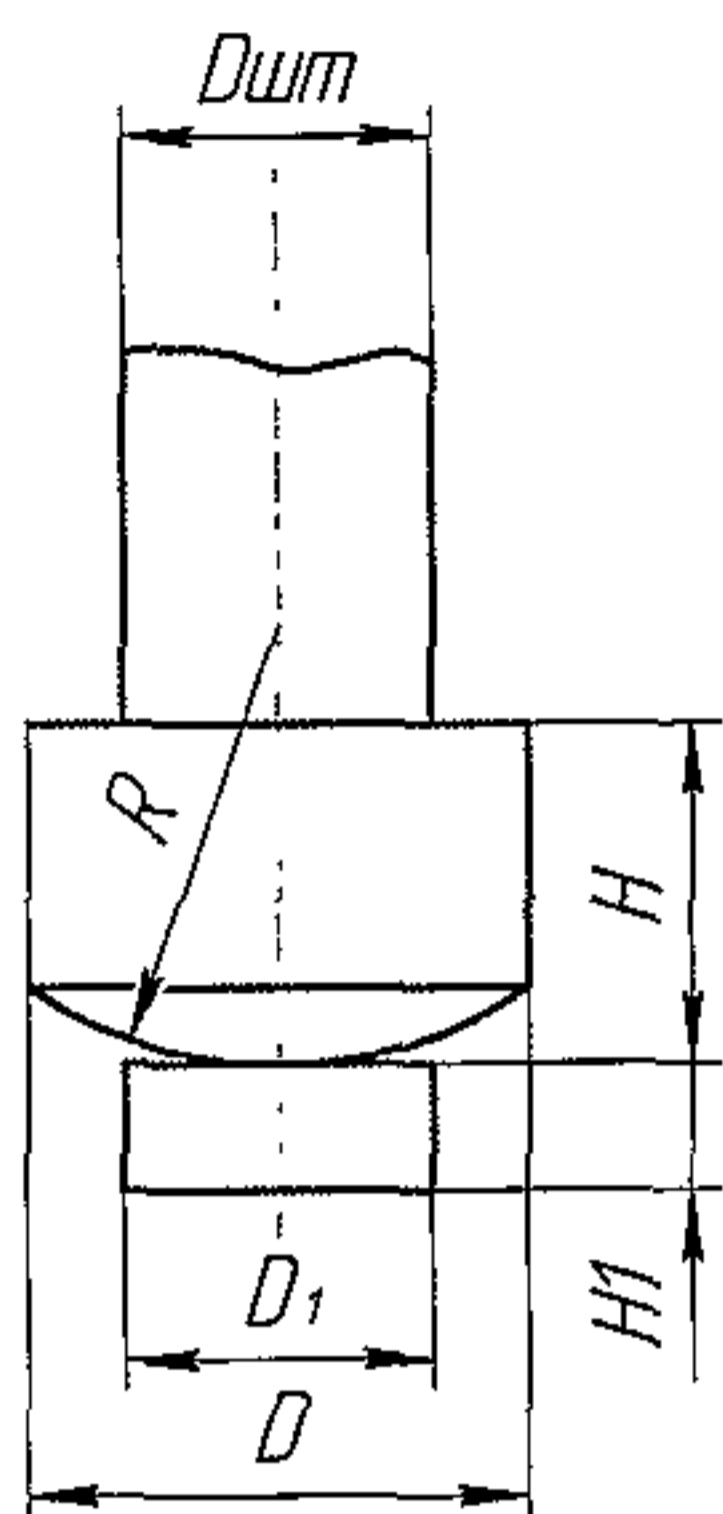
3.1.1 Узел трения пята-подпятник представляет собой контактную пару трения, предназначенную для передачи осевого усилия от приводного механизма к запорному устройству.

3.1.2 Конструкция узла трения пята-подпятник должна быть трех типов, отличающихся конфигурацией головки шпинделя-пяты. Узлы трения использовать, когда:

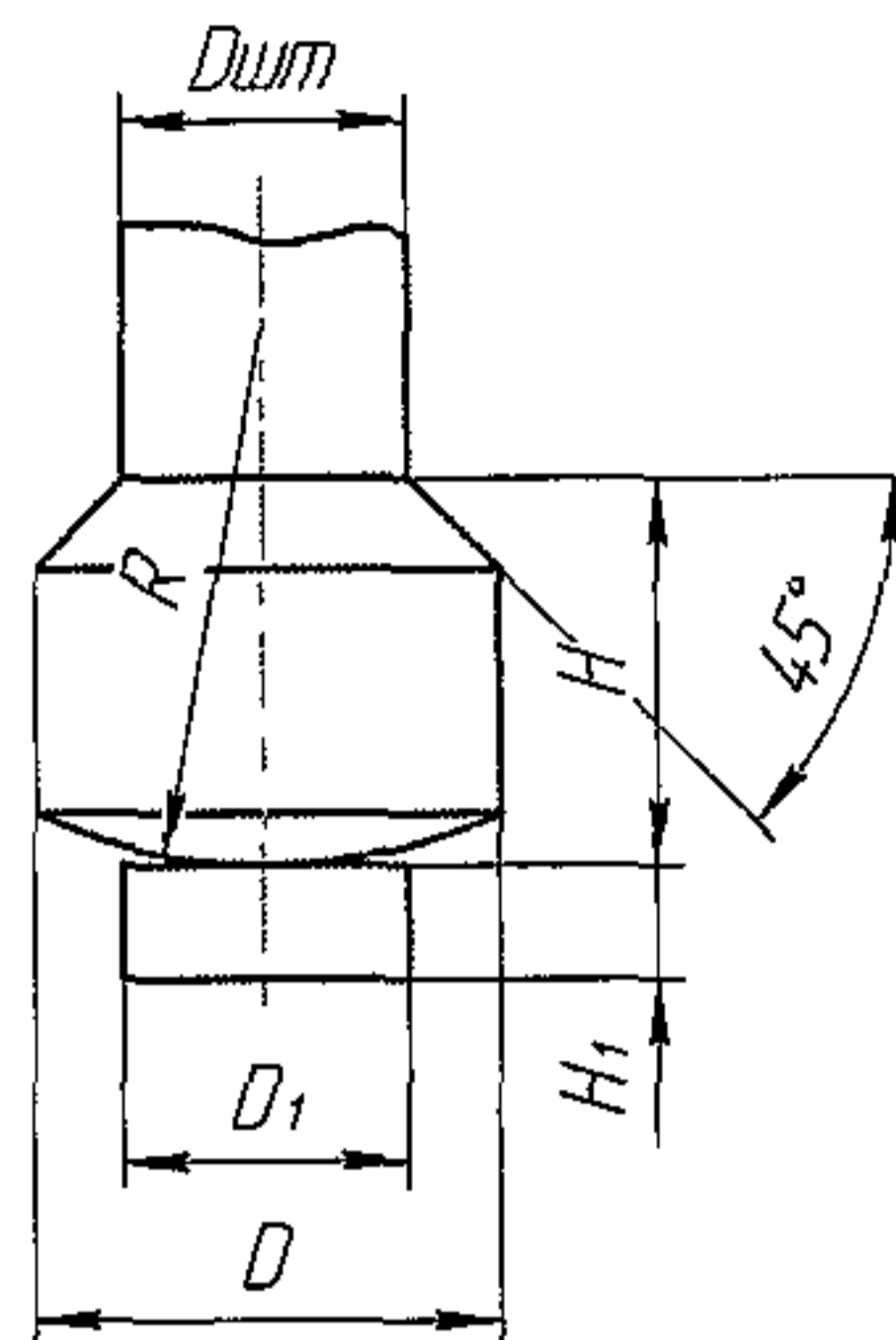
- а) при передаче усилия пята вращается относительно подпятника;
- б) при передаче усилия пята не вращается относительно подпятника.

3.1.3 Конструкция и размеры узла типов I, II и III должны соответствовать рисункам 1, 2 и 3 и таблицам 1, 2 и 3 соответственно.

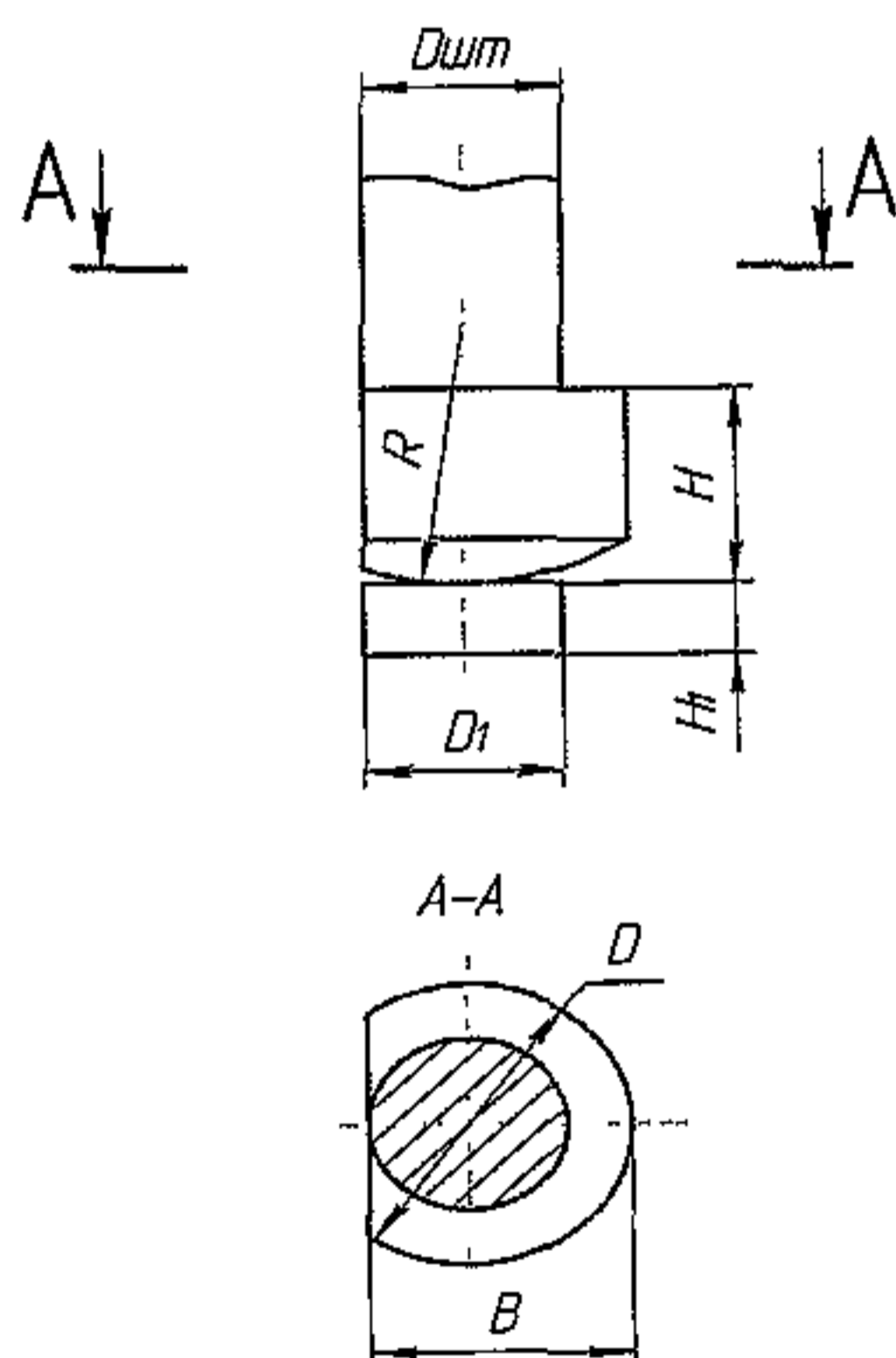
3.1.4 Допускается контактную поверхность подпятника выполнять вогнутой радиусом $1,5R$ в соответствии с требованиями конструкторской документации.



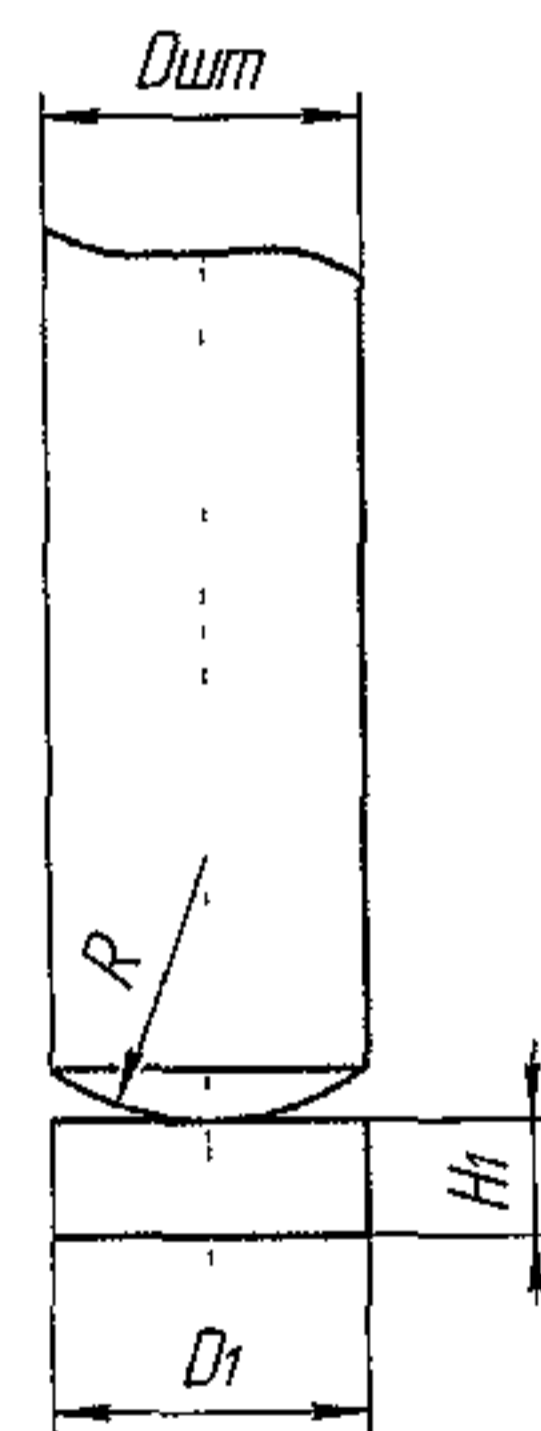
а) Исполнение 1



б) Исполнение 2



в) Исполнение 3



г) Исполнение 4

Рисунок 1 – Тип I

Уд. 2-2009 Ст. 14.12.09

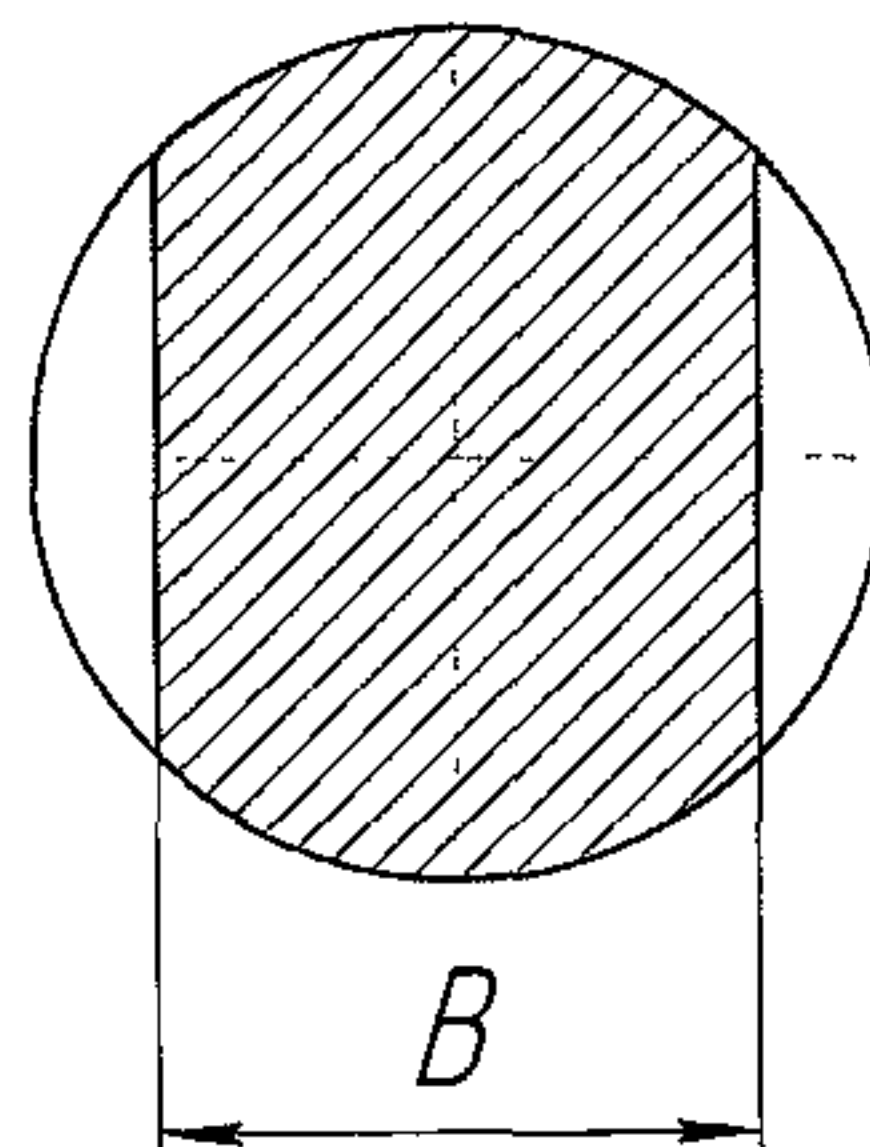
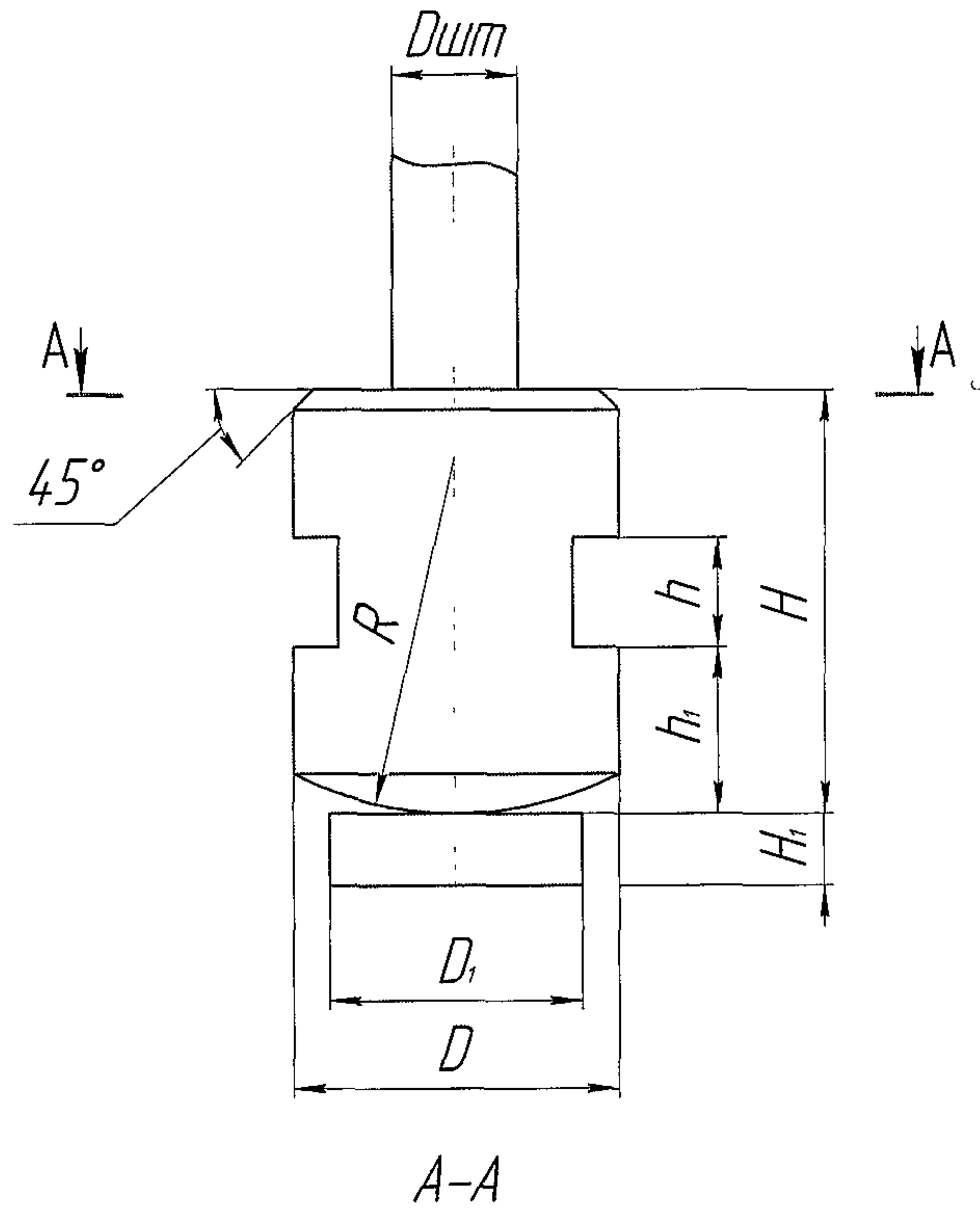


Рисунок 2 – Тип II

УДЗ-2009 *Амурс* 14.12.09

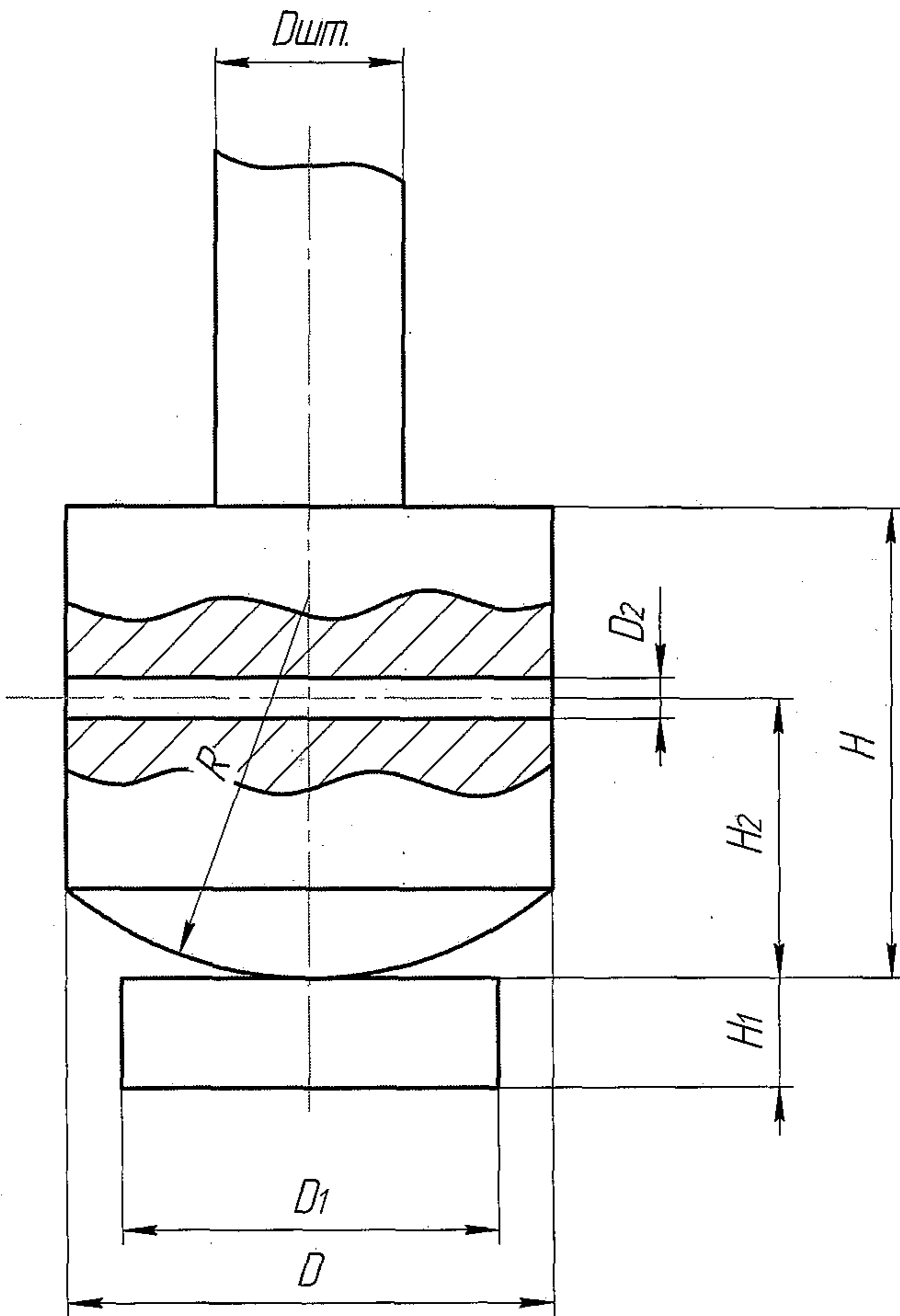


Рисунок 3 - Тип III

У22-2009 Шпшп - 14.12.09

Т а б л и ц а 1 - Конструкция и размеры узла трения пята-подпятник типа I

	Размеры узла трения пята-подпятник, мм								
D _{урд11}	8	10	12	14	16; 18	20; 22	24; 26; 28	30; 32	36; 40; 44
D _{h14}	8; 10	10; 12; 14	16; 18	20; 22	25; 30	32; 34	36; 40; 42	50; 60	65
H _{b12}	6	6; 12	6; 14	6; 8; 18; 20	8; 12; 16; 18; 24; 26	12; 16; 26	12; 16; 26; 36	14; 20; 22; 25; 28; 32; 36	25
B _{b12}	9	9; 11; 13	14; 15	17; 18	20; 22	26	30; 32	40; 45	50
R	10	10; 60	60						
D _{1h14}	12				12; 18	18; 24	30		
H _{1h14}	6			8			8; 10		

Т а б л и ц а 2 - Конструкция и размеры узла трения пята-подпятник типа II

	Размеры узла трения пята-подпятник, мм						
D _{урд 11}	18		20; 22		24; 26; 28	30; 32; 36	50
D _{h14}	20; 22		25; 28; 30		32; 34; 36; 38; 40	42; 48; 50	60
h _{1b12}	6; 8; 10		6; 8; 10; 12; 24		12; 16; 18; 24	18; 20	20
H _{h14}	10		10; 14; 18		14; 18; 22	28	28
B _{H14}	16		16; 20		20; 25	28	28
H _{H14}	30		30; 40		40; 50	56	56
R	60						
D _{1h14}	12; 18		18		24; 30		
H _{1h14}	8			10			12

Т а б л и ц а 3 - Конструкция и размеры узла трения пята-подпятник типа III

	Размеры узла трения пята-подпятник, мм						
D _{урд11}	10	12	14; 16	18	20	22	24; 26
D _{h14}	10; 12	12; 14; 16	16; 18	18; 20	20; 22	22; 25	25; 28
H _{b12}	10	10; 18; 20; 24	18; 20; 24	18; 20; 24; 26; 28; 32	26; 28; 32	26; 28; 32	26; 28; 32
H ₂	5	5; 10	10	10; 15	15		
D ₂	3	3; 6	6	6; 9	9		
R	60						
D _{1h14}	12				18		
H _{1h14}	6	6; 8	8				

Т а б л и ц а 4 – Марка материалов деталей узла в зависимости от рабочих параметров

Осевая нагрузка, Н (кгс)	Марка материала (твердость)		Температура в узле трения, °С
	Пята	Подпятник	
До 5 000	12Х18Н9Т ^х ВТ1-0 (НВ 131...163) Оксидировать	12Х18Н9Т ^х ВТ1-0 (НВ 131...163) Оксидировать	От минус 253 до плюс 600 От минус 269 до плюс 250
	14Х17Н2 (HRC 20...29)	БрАЖМц 10-3-1, 5 (НВ 170...200)	От минус 70 до плюс 250
	Л63 ^{хх} А12 (НВ 162...217) ЛС 59-1 ^{хх} 20Х13 (HRC 21...27)	ЛМЦС 58-2-2 ^{хх} ЛС 59-1 ^{хх} ЛМЦС 58-2-2 ^{хх} ЛС 59-1 ^{хх}	От минус 50 до плюс 400 До плюс 250 От минус 196 до плюс 250 От минус 40 до плюс 250
До 20 000	14Х17Н2 (HRC 20...29) 14Х17Н2 (HRC 20...29) 20Х13 (HRC 21...27)	Сталь 40 (НВ 174...217) БрБ2 (НВ 240...370) Сталь 20 (НВ 111...156) Фосфатировать	От минус 30 до плюс 350 От минус 70 до плюс 300 От минус 30 до плюс 450
	ХН35ВТ (НВ 207...269)	ХН35ВТ (НВ 207...269)	От минус 100 до плюс 650
До 50 000	14Х17Н2 (HRC 28...35) 20Х13 (HRC 27...34)	14Х17Н2 (HRC 20...29) 20Х13 (HRC 21...27) Хромировать	От минус 70 до плюс 350 От минус 40 до плюс 400
	Х32Н8 (HRC 24...30) 14Х17Н2 (HRC 20...29)	14Х17Н2 (HRC 35...41) Стеллит В3К (HRC ≥ 40)	От минус 40 до плюс 250 От минус 70 до плюс 350
До 100 000	14Х17Н2 (HRC 35...41) 20Х13 (HRC 27...34) Хромировать	20Х13 (HRC 38...43) 20Х13 (HRC 38...43) Хромировать	От минус 40 до плюс 350 От минус 40 до плюс 400
	38Х2МЮА (НВ 229...269) Азотировать H _v ≥ 700	38Х2МЮА (НВ 229...269) Азотировать H _v ≥ 700	От минус 50 до плюс 450
Свыше 100 000	20ХН3А (HRC 56...64) Цементировать	20ХН3А (HRC 56...64) Цементировать	От минус 70 до плюс 150
	38Х2МЮА (НВ 229...269) Азотировать H _v ≥ 700	38Х2МЮА (НВ 229...269) Азотировать H _v ≥ 700	От минус 50 до плюс 450
Примечание: * Применять в термообработанном (аустенизированном) состоянии; ** Применять в состоянии поставки.			

Ц 22 - 2009
 А. С. С. - 14.12.09

3.2 Узел трения шток-втулка

3.2.1 Под узлом трения шток-втулка следует понимать сопряжение цилиндрических деталей, одна из которых является штоком, связанным с приводным механизмом и запорным устройством, а вторая втулкой, обеспечивающей направление движения штока.

3.2.2 Конструкция и размеры узла трения шток-втулка должны соответствовать указанным на рисунке 4 и таблице 5.

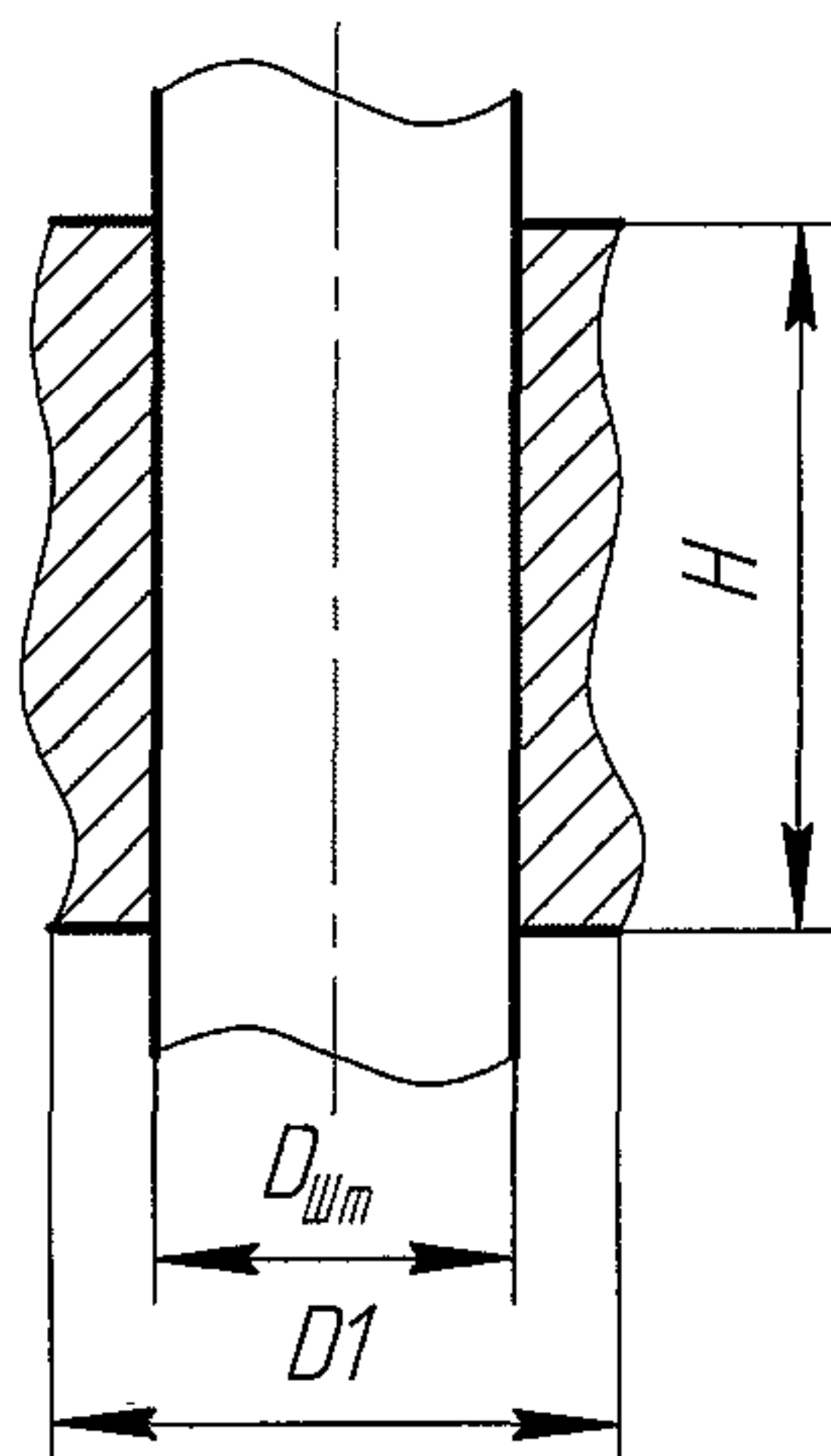


Рисунок 4 – Узел трения шток-втулка

Т а б л и ц а 5 – Размеры узла трения шток-втулка

	8	12	14	16	18	20	22	24	26	26	28	30
$D_{шт}$	32	36	40	44	50	55	60	70	80	90	100	120

3.2.3 Для $D_{шт} \leq 50$ мм наружный диаметр втулки D_1 устанавливается на основании силового расчета.

3.2.4 Для $D_{шт} > 50$ мм наружный диаметр втулки D_1 принимается $D_{шт} + 20$ мм.

3.2.5 Допускается, в технически обоснованных случаях для $D_{шт} > 50$ мм наружный диаметр втулки D_1 устанавливать по пункту 3.2.3.

3.2.6 Высота втулки H – принимается в соответствии с чертежами, утвержденными в установленном порядке.

13.2.2 - 2009 Страница 14.12.09

4 Технические требования

4.1 Узел трения пята-подпятник

4.1.1 Узлы трения пята-подпятник должны изготавливаться в соответствии с требованиями настоящего стандарта по чертежам, утвержденным в установленном порядке.

4.1.2 Выбор материалов деталей узла в зависимости от рабочих параметров производить по таблице 4 настоящего стандарта. Требования к коррозионной стойкости материалов – по конструкторской документации, утвержденной в установленном порядке.

4.1.3 Выбор материалов деталей узла трения трубопроводной арматуры, работающей в средах спецтехники, производить в соответствии с требованиями технической документации.

4.1.4 Допускается изготовление деталей узла из других материалов по конструкторской документации, утвержденной в установленном порядке.

4.1.5 В случае изготовления узла трения пята-подпятник с применением наплавочных материалов наплавку производить в соответствии с ОСТ 5.9937 и СТ ЦКБА 053.

4.1.6 Центровое гнездо на сферической поверхности не допускается.

4.1.7 Шероховатость сопрягаемых поверхностей – не более Ra 3,2 мкм.

4.1.8 Предельные отклонения размеров D_2 и H_2 – в соответствии с требованиями конструкторской документации.

4.1.9 неуказанные предельные отклонения размеров обработанных поверхностей: отверстий – по H14, валов – по h14, остальных – по $\frac{IT15}{2}$.

4.1.10 Термическая обработка деталей (заготовок) и объем контроля – в соответствии с требованиями конструкторской документации.

4.1.11 Защиту деталей от коррозии при помощи металлических и неметаллических неорганических покрытий производить в соответствии с требованиями конструкторской документации.

Виды покрытий должны выбираться в соответствии с ГОСТ 9.303 и СТ ЦКБА 042.

4.1.12 Для узла трения, работающего в соединении шток-шпиндель в условиях окружающей среды при температуре окружающего воздуха от минус 60 до плюс 55 °С с относительной влажностью до 100% при температуре 35 °С с примесью паров рабочих продуктов в пределах санитарной нормы, - применять антифрикционные смазки по СТ ЦКБА 059.

Для узла трения, находящегося в рабочей среде, смазку не применять.

4.1.13 Закон распределения наработок на отказ узла трения пята-подпятник – нормальный.

Коэффициент вариации равен 0,3. Расчет нижней односторонней границы вероятности безотказной работы $P(N_r)$ на требуемую наработку N_r производить по РД 302-07-279 в зависимости от количества испытанных образцов.

Нижняя односторонняя граница вероятности безотказной работы $P(N_r)$ узла трения пята-подпятник, рассчитанная при доверительной вероятности 0,99 – не менее 0,999 при наработке 3000 циклов для изделий специального назначения; не менее 0,999 при наработке 3000 циклов – для вентилях и 500 циклов – для задвижек общепромышленного назначения.

4.1.14 В технически обоснованных случаях допускается по согласованию с разработчиком отраслевого стандарта изготавливать другие конструкции узлов трения пята-подпятник.

4.2 Узел трения шток-втулка

4.2.1 Узел трения шток-втулка должен изготавливаться в соответствии с требованиями настоящего стандарта по чертежам, утвержденным в установленном порядке.

4.2.2 Допускается, в технически обоснованных случаях, изготавливать втулку с проточкой по внутренней поверхности или с буртом на наружной поверхности с длиной сопряжения трущихся поверхностей не менее $1.5 - 2 D_{шт}$.

4.2.3 В случае изготовления узла трения шток-втулка с применением наплавочных материалов, наплавку производить в соответствии с ОСТ 5.9937 и СТ ЦКБА 053 и таблицей 7.

4.2.4 Выбор материалов для узла трения шток-втулка следует производить в соответствии с таблицей 6.

4.2.5 Допускается изготовление пар трения из других материалов по технической документации, утвержденной в установленном порядке.

4.2.6 Для узла трения, находящегося в рабочей среде, смазку не применять.

4.2.7 Для узла трения, работающего в условиях окружающей среды, (температура окружающего воздуха – от минус 60 до плюс 55 °С с относительной влажностью до 100% при температуре 35 °С с примесью паров рабочих продуктов в пределах санитарной нормы) применять антифрикционные смазки по СТ ЦКБА 059.

4.2.8 Предельные отклонения формы и расположения обработанных поверхностей должны ограничиваться полем допуска по РД 24.207.10.

4.2.9 Допускаемые отклонения диаметра штока в зоне контакта с втулкой – не ниже В12, втулки – не ниже Н12 РД 24.207.10

4.2.10 Шероховатость цилиндрических сопрягаемых поверхностей – не более Ra 1,6 мкм.

4.2.11 Максимально допустимая скорость в узле трения – 0,4 м/с.

4.2.12 Термическая обработка деталей из высоколегированных сталей, коррозионностойких и жаропрочных сплавов – по СТ ЦКБА 016, из углеродистых сталей, цветных сплавов и чугунов – по технической документации, утвержденной в установленном порядке.

4.2.13 Допускается применение материалов с химико-термическим покрытием – сульфидирование и карбонитрирование в соответствии с требованиями СТ ЦКБА 060.

Т а б л и ц а 6 – Материал для узла трения шток-втулка

Шток		Втулка		Температура в узле трения, T °C
Материал	Твердость материала	Материал	Твердость материала	
14X17H2	HRC от 20 до 29	ЛС 59-1	HB от 75 до 95	От минус 70 до плюс 50
БрАЖМц10-3-1, 5	HB от 170 до 190	ЛЖМц 59-1-1	HB от 80 до 90	От минус 253 до плюс 50
14X17H2	HRC от 20 до 29	БрАЖМц10-3-1, 5	HB от 170 до 190	От минус 70 до плюс 200
20X13	HRC от 27 до 35	БрАЖМц10-3-1, 5	HB от 170 до 190	От минус 40 до плюс 200
12X18H10T	HB от 121 до 179	X32H8	HRC от 30 до 36	От минус 40 до плюс 250
ЦН-6Л наплавка	HRC от 28 до 37	20X13	HB от 240 до 300	От минус 40 до плюс 300
14X17H2	HRC от 20 до 29	БрАЖН10-4-4	HB от 200 до 240	От минус 70 до плюс 325
БрАЖН10-4-4	HB от 200 до 240	БрАЖН10-4-4	HB от 200 до 240	От минус 196 до плюс 325
12X18H10T	HB от 121 до 179	БрАЖН10-4-4	HB от 200 до 240	От минус 200 до плюс 325
14X17H2	HRC от 20 до 29	2X17H2Б-III	HRC не более 43	От минус 70 до плюс 350
ЧН17Д3Х2	HB от 120 до 170	ЧН17Д3Х2	HB от 120 до 170	От минус 200 до плюс 350
08X18H10T	HB от 121 до 179	2X17H2Б-III	HRC не менее 29	От минус 253 до плюс 350
ЧН5Г8	HB от 160 до 230	38ХН3МФА	HRC от 33 до 41	От минус 40 до плюс 400
ЧН15Д7Х2	HB от 120 до 197	38ХН3МФА	HRC от 33 до 41	От минус 50 до плюс 400
ЧН15Д3ХIII	HB от 120 до 255	38ХН3МФА	HRC от 33 до 41	
ХН35ВТ-ВД	HB от 207 до 269	АСЧ-1	HB от 180 до 262	От минус 15 до плюс 600
12X18H9T	HB от 121 до 179	12X18H9T	HB от 121 до 179	От минус 70 до плюс 600
ЦН-2 наплавка	HRC не менее 40	ЦН-2 наплавка	HRC не менее 40	От минус 100 до плюс 600
ХН35ВТ	HB от 207 до 269	ЦН-2 наплавка	HRC не менее 40	
ЧН17Д3Х2	HB от 120 до 170	35ХМ	HB от 320 до 370	От минус 200 до плюс 600
ЧН19Х3III	HB от 120 до 255	35ХМ	HB от 320 до 370	
08X18H10T	HB от 121 до 179	08X18H10T	HB от 121 до 179	От минус 253 до плюс 600
ЦН-12М наплавка	HRC от 38 до 50	ЦН-12М наплавка	HRC от 38 до 50	От минус 50 до плюс 600
ЦН-6Л наплавка	HRC от 28 до 37	ЦН-6Л наплавка	HRC от 28 до 37	От минус 100 до плюс 600

Т а б л и ц а 7 – Наплавочные материалы, применяемые в парах трения «клин-корпус» и «шток-втулка» задвижек

Сочетание наплавочных материалов по элементам пар трения		Твердость наплавленного металла по элементам пар трения, HRC		Максимальная температура в паре трения, °C	Допустимые удельные контактные давления, МПа
А	Б	А	Б		
Стеллит	Стеллит	41,5 – 51,5	41,5 – 51,5	800	80
ЦН-12М	ЦН-12М	39,5 – 49,5	39,5 – 49,5	600	120
ЦН-6Л	ЦН-6Л	29,5 – 39,0	29,5 – 39,0	450	80
ЦН-6Л	20X13	29,5 – 39,0	(240 – 300) HB	300	25
Стеллит	ЦН-6Л	41,5 – 51,5	29,5 – 39,0	600	80
УОНИ-13/Н1-БК	УОНИ-13/Н1-БК	41,5 – 49,5	22,0 – 28,0	300	25
20X13	20X13	(301 – 350) HB	(240 – 300) HB	300	25
20X13	03Л-6	(301 – 350) HB	200 HB	300	25

П р и м е ч а н и е – В парах трения «клин-корпус» клин – элемент А, корпус – элемент Б; в парах трения «шток-втулка» сочетание элементов пар трения А и Б выбираются из конструктивно-технологических соображений.

У 22-2009 Стеллит-14.12.09

Лист регистрации изменений

Изм	Номера листов (страниц)				Всего листов (страниц) в докум.	№ докум.	Входящий № сопроводительного документа и дата	Подп.	Дата
	изменённых	заменённых	новых	аннулированных					

4522-2009 Формы - 14.12.09

Генеральный директор
ЗАО «НПФ «ЦКБА»



В.П. Дыдычкин

Первый заместитель генерального
директора – директор по научной работе



Ю.И. Тарасьев

Заместитель генерального директора –
главный конструктор



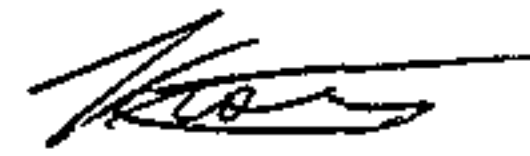
В.В. Ширяев

Заместитель директора –
начальник технического отдела



С.Н. Дунаевский

Начальник 112 отдела



А.Ю. Калинин

Начальник 115 отдела



Е.С. Семенова

Исполнитель:
инженер



Т.В. Демидова

СОГЛАСОВАНО:

Председатель ТК 259



М.И. Власов

Заместитель начальника 1024 ВП МО РФ



А.А. Хапин

Ц 22 - 2009 Ст. 14.12.09