

Технический комитет по стандартизации
«Трубопроводная арматура и сильфоны» (ТК259)

Закрытое акционерное общество «Научно-производственная фирма
«Центральное конструкторское бюро арматуростроения»



ЦКБА

СТАНДАРТ ЦКБА

СТ ЦКБА 076-2009

**Арматура трубопроводная
ТАБЛИЧКИ ОТЛИЧИТЕЛЬНЫЕ**

**Типы, размеры и
технические требования**

Санкт-Петербург
2009 г.

60.19 - 2009 *Арматура* - 20.11.09

Предисловие

1 РАЗРАБОТАН Закрытым акционерным обществом «Научно-производственная фирма «Центральное конструкторское бюро арматуростроения» (ЗАО «НПФ «ЦКБА»).

2 ПРИНЯТ И ВВЕДЕН В ДЕЙСТВИЕ приказом ЗАО «НПФ «ЦКБА» № 44 от 18.09.2009

3 СОГЛАСОВАН Техническим комитетом «Трубопроводная арматура и сильфоны» (ТК 259).

4 ВЗАМЕН ОСТ 26-07-2024-80

По вопросам заказа стандартов ЦКБА

обращаться в НПФ «ЦКБА»

по телефонам и факсам (812) 458-72-04, 458-72-36,

195027, Россия, С-Петербург, пр.Шаумяна, 4, корп.1, лит.А, а/я -33

ckba121@ckba.ru

© ЗАО «НПФ «ЦКБА», 2009

Настоящий стандарт не может быть полностью или частично воспроизведен, тиражирован и распространен без разрешения ЗАО «НПФ «ЦКБА»

Содержание

| | | |
|---|--|----|
| 1 | Область применения..... | 4 |
| 2 | Нормативные ссылки..... | 4 |
| 3 | Типы и размеры..... | 5 |
| 4 | Технические требования..... | 9 |
| 5 | Правила приемки..... | 10 |
| 6 | Методы контроля..... | 10 |
| 7 | Упаковка, транспортирование и хранение, гарантии поставщика..... | 11 |

1319-2009 *[Signature]* 20.11.09

СТАНДАРТ ЦКБА

Арматура трубопроводная ТАБЛИЧКИ ОТЛИЧИТЕЛЬНЫЕ

Типы, размеры и технические требования

Дата введения: 01.10.2009

1 Область применения

Настоящий стандарт распространяется на таблички отличительные для трубопроводной арматуры и приводных устройств к ней.

Стандарт устанавливает типы, размеры и технические требования.

2 Нормативные ссылки

В настоящем стандарте использованы нормативные ссылки на следующие нормативные документы:

ГОСТ 1050-88 «Прокат сортовой, калиброванный, со специальной отделкой поверхности из углеродистой качественной конструкционной стали. Общие технические условия»

ГОСТ 2930-62 «Приборы измерительные. Шрифты и знаки»

ГОСТ 4784-97 «Алюминий и сплавы алюминиевые деформируемые. Марки»

ГОСТ 5632-72 «Стали высоколегированные и сплавы коррозионно-стойкие, жаростойкие и жаропрочные. Марки»

ГОСТ 11284-75 «Отверстия сквозные под крепежные детали»

ГОСТ 12969-67 «Таблички для машин и приборов. Технические требования»

ГОСТ 12970-67 «Таблички круглые для машин и приборов. Круглые»

ГОСТ 12971-67 «Таблички прямоугольные для машин и приборов. Размеры»

ГОСТ 15527-2004 «Сплавы медно-цинковые (латуни), обрабатываемые давлением. Марки»

ГОСТ 19807-91 «Титан и сплавы титановые деформируемые. Марки»

П р и м е ч а н и е – При пользовании настоящим стандартом целесообразно проверить действие ссылочных стандартов по соответствующему указателю стандартов, составленному по состоянию на 1 января текущего года. Если ссылочный документ заменен, то при пользовании настоящим стандартом следует руководствоваться заменяющим стандартом. Если ссылочный документ отменен без замены, то положение, в котором дана ссылка на него, применяется в части, не затрагивающей эту ссылку.

И 19 - 2009 ST - 20.11.09

3 Типы и размеры

3.1 Таблички должны изготавливаться 2-х типов:

- тип I - таблички плоские, круглые;
- тип II – таблички плоские.

3.2 Размеры табличек должны соответствовать указанным на рисунках 1 и 2, в таблице 1 и 2 соответственно.

3.3 Размеры отверстий d в зависимости от способа крепления табличек типа I и II должны выбираться по ГОСТ 11284.

3.4 Допускается применять другие размеры, если использование стандартной таблички требует изменения конструкции изделия, или табличка совмещена с передней панелью прибора, или она является художественно-декоративным оформлением изделия.

3.5 Размеры S приведены для табличек из стали. Для табличек из других материалов размеры S устанавливаются по согласованию с заказчиком.

3.6 Допускается изготовление табличек без радиусов закругления r .

3.7 Таблички типа II исполнения 1, 2 и 3 допускается изготавливать со срезом углов 45° .

3.8 По согласованию с заказчиком допускается изготовление табличек без отверстий, а также с увеличенным диаметром отверстий.

3.9 Технические требования по ГОСТ 12969.

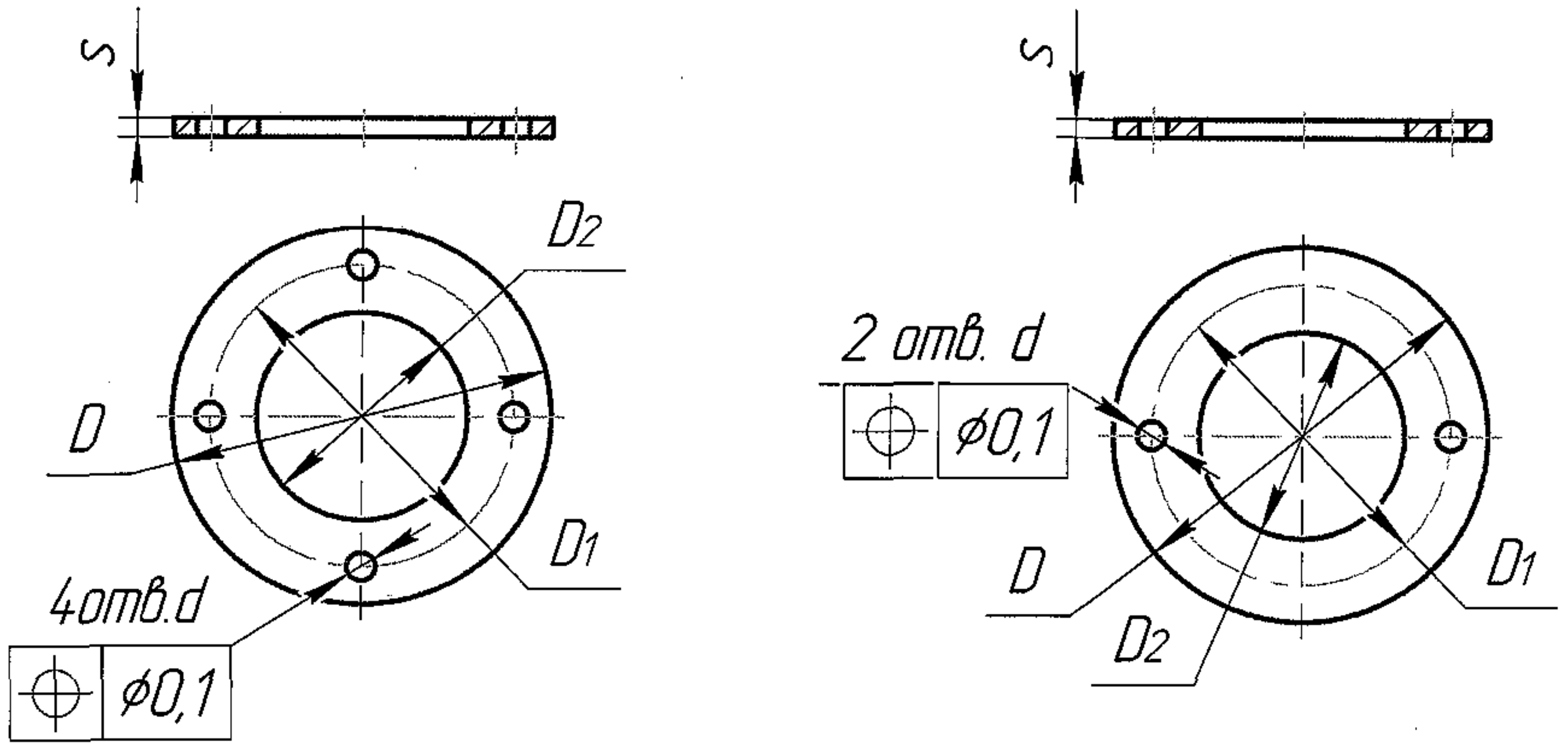
3.10 Примеры условного обозначения:

1 Для табличек круглых тип I $D=16$ мм:

«Табличка тип I- \emptyset 16 СТ ЦКБА 076».

2 Для табличек прямоугольных тип II длиной $L = 50$ мм, шириной $B = 16$ мм:

«Табличка тип II-50x16 СТ ЦКБА 076».



Исполнение 1

Исполнение 2

Рисунок 1 - Таблички тип I (плоские, круглые)

Т а б л и ц а 1 – Размеры табличек для тип I

| D (пред. откл. по H14) | D ₁ | D ₂ | S | d (пред. откл. по H14) | Число отверстий | | |
|------------------------|----------------|----------------|-----|------------------------|-----------------|-----|---|
| 16 | 10 | - | 0,8 | 2,4 | 2 | | |
| 20 | 14 | - | | | | | |
| 25 | 18 | - | | | | | |
| 32 | 25 | - | | | | | |
| 40 | 32 | 20 | | | 1,0 | 3,4 | 4 |
| 50 | 40 | 25 | | | | | |
| 63 | 53 | 32 | | | | | |
| 80 | 71 | 40 | | | | | |
| 100 | 90 | 50 | | | | | |
| 125 | 115 | 63 | | | | | |
| 160 | 150 | 80 | | | | | |
| 200 | 190 | 100 | 1,5 | | | | |
| 250 | 240 | 125 | | | | | |

У19-2009 Испыт-20.11.09

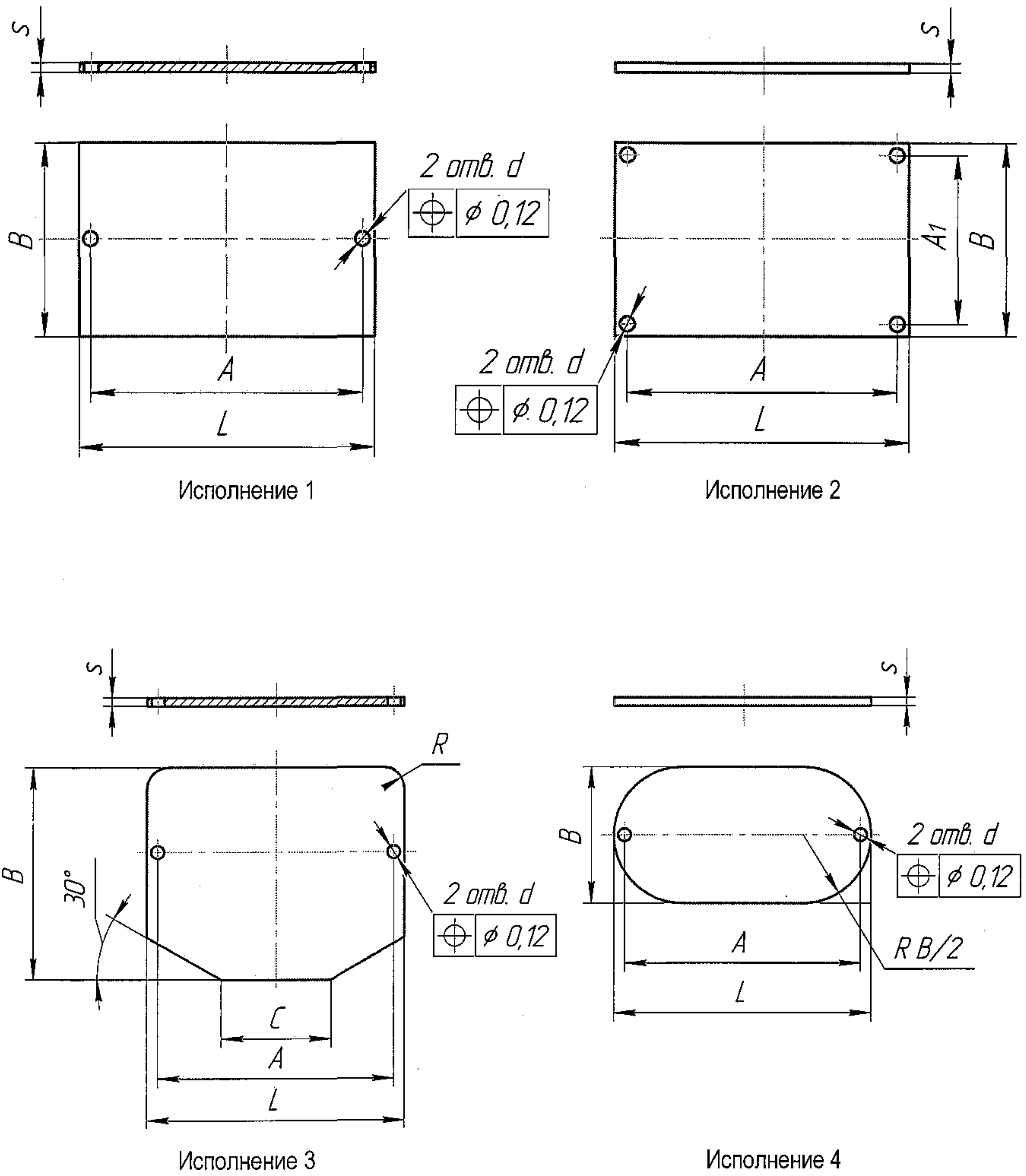


Рисунок 2 – Таблички тип II (плоские)

У 19-2009 *Формы* - 20.11.09

Т а б л и ц а 2 – Размеры табличек для тип II

| L (пред. откл. по h14) | B (пред. откл. по h14) | A | A ₁ | C (для исполнения 3) | r | d (пред. откл. по H14) | Число отверстий | | |
|---------------------------------|---------------------------|-----|----------------|----------------------------|----------|---------------------------------|--------------------|-----|-----|
| 25 | 6,3; 8; 10; 12; 16 | 18 | | | | | | | |
| 32 | 6,3; 8; 10; 12; 16; 20 | 25 | - | - | 2,5 | 2,4 | 2 | | |
| 40 | 8; 10; 12; 16; 20; 25 | 30 | | | | | | | |
| 50 | 8; 10; 12; 16; 20; 25 | 40 | - | | 2,5 | 2,4 | 2 | | |
| | 30 | - | - | 30 | | | | | |
| 63 | 32 | 40 | 22 | - | 5,0 | 2,4 | 4 | | |
| | 8; 10; 12; 16; 20 | 53 | - | - | 2,5 | | 2 | | |
| | 25; 32 | | 22 | | 2,5; 5,0 | | 2; 4 | | |
| | 40 | | 30 | | 5,0 | | 4 | | |
| 50 | 40 | | | | | | | | |
| 80 | 8; 10; 12; 16; 20; 25 | 71 | - | - | 2,5 | | 2 | | |
| | 32 | | 22 | | 5,0 | | 4 | | |
| | 36 | | 26 | | | | | 48 | |
| | 40 | | 30 | | | | | | |
| | 50 | | 40 | | - | | | | |
| 63 | 53 | | | | | | | | |
| 100 | 10; 12; 16; 20; 25 | 90 | - | - | 2,5 | 3,4 | 2 | | |
| | 32 | | 22 | | 5,0 | | 4 | | |
| | 40 | | 30 | | | | | | |
| | 50 | | 40 | | | | | | |
| | 63 | | 53 | | | | | | |
| | 80 | 71 | | | | | | | |
| 125 | 10; 12; 16; 20; 25 | 115 | - | - | 2,5 | | | 2 | |
| | 32 | | 22 | | 5,0 | | | 4 | |
| | 40 | | 30 | | | | | | |
| | 50 | | 40 | | | | | | |
| | 63 | | 53 | | | | | | |
| | 80 | | 71 | | | | | | |
| 100 | 90 | | | | | | | | |
| 160 | 12; 16; 20; 25 | 150 | - | - | 2,5 | 3,4 | 2 | | |
| | 32 | | 22 | | 5,0 | | 4 | | |
| | 40 | | 30 | | | | | | |
| | 50 | | 40 | | | | | | |
| | 63 | | 53 | | | | | | |
| | 80 | | 71 | | | | | | |
| | 100 | | 90 | | | | | | |
| | 125 | | 115 | | | | | | |
| 200 | 12; 16; 20; 25 | 190 | - | - | | | | 2,5 | 3,4 |
| | 32 | | 22 | | 5,0 | | | 4 | |
| | 40 | | 30 | | | | | | |
| | 50 | | 40 | | | | | | |
| | 63 | | 53 | | | | | | |
| | 80 | | 71 | | | | | | |
| | 100 | | 90 | | | | | | |
| | 125 | | 115 | | | | | | |

У19 - 2009 Страница - 20.11.09

Окончание таблицы 2

| L (пред. откл. по h14) | B (пред. откл. по h14) | A | A ₁ | C (для исполнения 3) | r | d (пред. откл. по H14) | Число отверстий |
|---------------------------------|------------------------------|-----|----------------|----------------------------|-----|---------------------------------|--------------------|
| 250 | 20; 25 | 240 | - | - | 2,5 | 3,4 | 2 |
| | 32 | | 22 | | 5,0 | | 4 |
| | 40 | | 30 | | | | |
| | 50 | | 40 | | | | |
| | 63 | | 53 | | | | |
| | 80 | | 71 | | | | |
| | 100 | | 90 | | | | |
| | 125 | | 115 | | | | |
| | 160 | | 150 | | | | |
| | 200 | | 190 | | | | |
| 320 | 63 | 310 | 53 | - | 5,0 | 3,4 | 4 |
| | 80 | | 70 | | | | |
| | 100 | | 90 | | | | |
| | 125 | | 115 | | | | |
| | 160 | | 150 | | | | |
| | 200 | | 190 | | | | |
| | 250 | 304 | 234 | | 8,0 | 5,5 | |
| 320 | | 304 | | | | | |
| 400 | 200 | 384 | 184 | - | 8,0 | 5,5 | 4 |
| | 250 | | 234 | | | | |
| | 320 | | 304 | | | | |
| | 400 | | 384 | | | | |
| 500 | 320 | 484 | 304 | - | 8,0 | 5,5 | 4 |
| | 400 | | 384 | | | | |

4 Технические требования

4.1 Таблички должны изготавливаться в соответствии с требованиями настоящего стандарта по рабочим чертежам, утвержденным в установленном порядке.

4.2 Таблички должны изготавливаться из листа, ленты или полосы толщиной от 0,5 до 1 мм в зависимости от условий эксплуатации из следующих материалов:

12X17, 12X18H9T – по ГОСТ 5632

BT1-0 – по ГОСТ 19807

ЛС59-1 – по ГОСТ 15527

АД1 – по ГОСТ 4784

Сталь 20 – по ГОСТ 1050

И 19-2009 Страница - 20.11.09

Допускаемая замена марок материала должна быть указана в технических требованиях чертежа.

Марку материала 12Х17 при новом проектировании не применять.

4.3 Неуказанные предельные отклонения размеров отверстий Н14, валов – по $h 14$, остальных по $\frac{IT15}{2}$

4.4 Требования к поверхности табличек должны соответствовать требованиям соответствующих стандартов на листы, ленту и полосу.

4.5 Надписи, места под маркировку и кантик должны быть цвета металла, фон лицевой поверхности – черного цвета.

Допускается фон лицевой поверхности иного цвета контрастного с цветом надписей для табличек на арматуру общепромышленного значения.

4.6 Надписи следует выполнять фотохимическим, фотопечатным или ударным способом прямым прописным основным шрифтом 2; 2,5; 3; 4; 5; 7 по ГОСТ 2930.

4.7 Маркировка должна выполняться ударным способом прямым прописным основным шрифтом 2; 2,5; 3; 4; 5 по ГОСТ 2930.

4.8 После нанесения надписей и маркировки таблички, изготовленные из материалов АД1, ЛС59-1, сталь 20, должны быть защищены антикоррозионным покрытием.

4.9 Таблички могут крепиться винтами, заклепками, а также с помощью сварки, пайки и склеивания в зависимости от места крепления по технологии предприятия изготовителя.

4.10 Таблички типа II могут устанавливаться по криволинейной поверхности изделия.

5 Правила приемки

5.1 Потребитель имеет право производить контрольную проверку качества табличек на соответствие требованиям настоящего стандарта.

5.2 Для контрольной проверки отбирается 10% от предъявляемой партии, но не менее 10 штук.

6 Методы контроля

6.1 Таблички должны быть подвергнуты внешнему осмотру и обмеру.

6.2 При обнаружении дефектов во время приемки от предъявленной партии отбирают двойное количество табличек. Если при повторной приемке обнаружат дефекты, то всю партию бракуют.

И 19-2009 Ф. 50.11.09

7 Упаковка, транспортирование и хранение. Гарантии поставщика

7.1 Упаковка табличек – в соответствии с принятым на предприятии-изготовителе технологическим процессом.

7.2 Транспортирование – любым видом транспорта, обеспечивающим сохранность табличек от повреждений.

7.3 Хранение табличек – в закрытых складских помещениях.

7.4 Таблички должны быть приняты техническим контролем предприятия.

7.5 Предприятие должно гарантировать соответствие табличек требованиям настоящего стандарта при соблюдении потребителем условий транспортирования и хранения.

Лист регистрации изменений

| Изм. | Номера листов (страниц) | | | | Всего листов (страниц) в докум. | № докум. | Входящий № сопроводительного документа и дата | Подпись | Дата |
|------|-------------------------|------------|-------|--------|---------------------------------|----------|---|---------|------|
| | изменённых | заменённых | новых | аннул. | | | | | |
| | | | | | | | | | |


УИ 19-2009 *Ф. Смирнов* - 20.11.09

Генеральный директор ЗАО «НПФ «ЦКБА»



Дыдычкин В.П.

Первый заместитель генерального директора –
директор по научной работе



Тарасьев Ю.И.

Заместитель генерального директора –
главный конструктор



Ширяев В.В.

Зам. директора – начальник
технического отдела



Дунаевский С.Н.

Исполнитель:
Инженер



Демидова Т.В.

Согласовано:
Председатель ТК 259



Власов М.И.

18.19-2009 *Александр* - 20.11.09