

Министерство химического и нефтяного
машиностроения

О.И. ЗС 1214

Группа Г 47

Гр.

СОГЛАСОВАНО:

Заместитель начальника Управления
главного механика и главного
энергетика Минимпрома СССР

Н.А. Колудев

" 25 " 04 1983 г.

УТВЕРЖДАЮ:

Начальник

"Узбекхиммаш"

В.В. Плышевский

" 28 " 04 1983 г.

АППАРАТЫ ТЕПЛОБМЕННЫЕ КОЖУХО-
ТРУБЧАТЫЕ ИЗ ТИТАНА ПОВЫШЕННОЙ
ТЕПЛОВОЙ ЭФФЕКТИВНОСТИ.

Технические условия

ТУ 26-02-753 -83

(взамен ТУ 26-02-753-77)

срок введения с 16 05 83

срок действия до 16 05 88

СОГЛАСОВАНО:

ЦК Профсоюза рабочих хими-
ческой и нефтехимической
промышленности

Письмо № 00М-172

от 11.04.83

Заместитель Главного Госу-
дарственного санитарного
врача РСФСР

Письмо № 08 БТУ-247

от 11.04.83

Начальник "Узбекхиммаш"

В.А. Перцов

" 22 " 04 1983 г.



Заместитель директора ВНИИ НЕФТЕМАША
Г.В. Мамонтов
1983 г.

Инженерный отделом № 41
Э.Г. Стамбулян
" 05 " 04 1983 г.

Главный инженер завода
"Узбекхиммаш"
телетайп. № 0160 К.В. Смольский
" 22 " 03 1983 г.

1983

Подп. и дата
Имя, № докум.
Подп. и дата
Имя, № докум.

Настоящие технические условия распространяются на аппараты теплообменные кожухотрубчатые из титана (ВТИ-0) повышенной тепловой эффективности (далее аппараты).

Аппараты предназначены для нагрева и охлаждения жидких и газообразных сред в технических процессах химической, нефтехимической и смежных отраслях промышленности в условиях умеренного макроклиматического района по ГОСТ 16350-80 при температуре окружающего воздуха от минус 45⁰С до 40⁰С; климатическое исполнение "У", категория изделия I или 2 по ГОСТ 15150-69.

Аппараты могут изготавливаться двух типов:

ТН - с неподвижными трубными решетками,

ТК - с температурным компенсатором на кожухе в вертикальном (В) и горизонтальном (Г) исполнении.

В зависимости от конструкции камер и крышек аппараты могут изготавливаться в трех исполнениях:

исполнение I - с двумя эллиптическими крышками (черт. 1)

исполнение II - с неразъемной камерой распределительной и эллиптической крышкой (черт. 2)

исполнение III - с разъемной распределительной камерой и эллиптической крышкой (черт. 3)

Пример условного обозначения при заказе:

Теплообменник с разъемной распределительной камерой и эллиптической крышкой (III), горизонтальный (Г) с диаметром кожуха \varnothing 1200 мм, повышенной тепловой эффективности (Э) с неподвижными трубными решетками (Н), на условное давление в кожухе 6 кгс/см², в трубах 10 кгс/см², исполнение по сочетанию материалов МТ20, с теплообменными трубами диаметром \varnothing 25 мм и длиной 5 м, 4-х ходового по трубному пространству.

Теплообменник 1200 ЭТНГ-III-6-10-МТ20 ТУ 26-02-753 -83
25-5-4

При работе аппарата в качестве подогревателя, с подачей пара в межтрубное пространство, пример условного обозначения:

ТУ 26-02-753 - 83

Подп и дата									
Изм № подл									
Взам имв №									
Подп и дата									
Изм № подл	Изм	Лист	№ докум	Подп	Дата	Аппараты теплообменные кожухотрубчатые из титана повышенной тепловой эффективности	Лист	Лист	Листов
	Разраб	С	26-02-753	Сидя			А	2	35
	Проб		ГРНОВ	Сидя					
	И контр		С.И.ИЧ	Сидя					
Утв		А.С.СОВА	Сидя						
							ВНИИ НЕФТЕМАШ		

По своим техническим параметрам аппараты соответствуют высшей категории качества.

I. ТЕХНИЧЕСКИЕ ТРЕБОВАНИЯ.

Аппараты должны соответствовать требованиям настоящих технических условий, ОСТ 26-01-17-76 и комплекту конструкторской документации, утвержденной в установленном порядке.

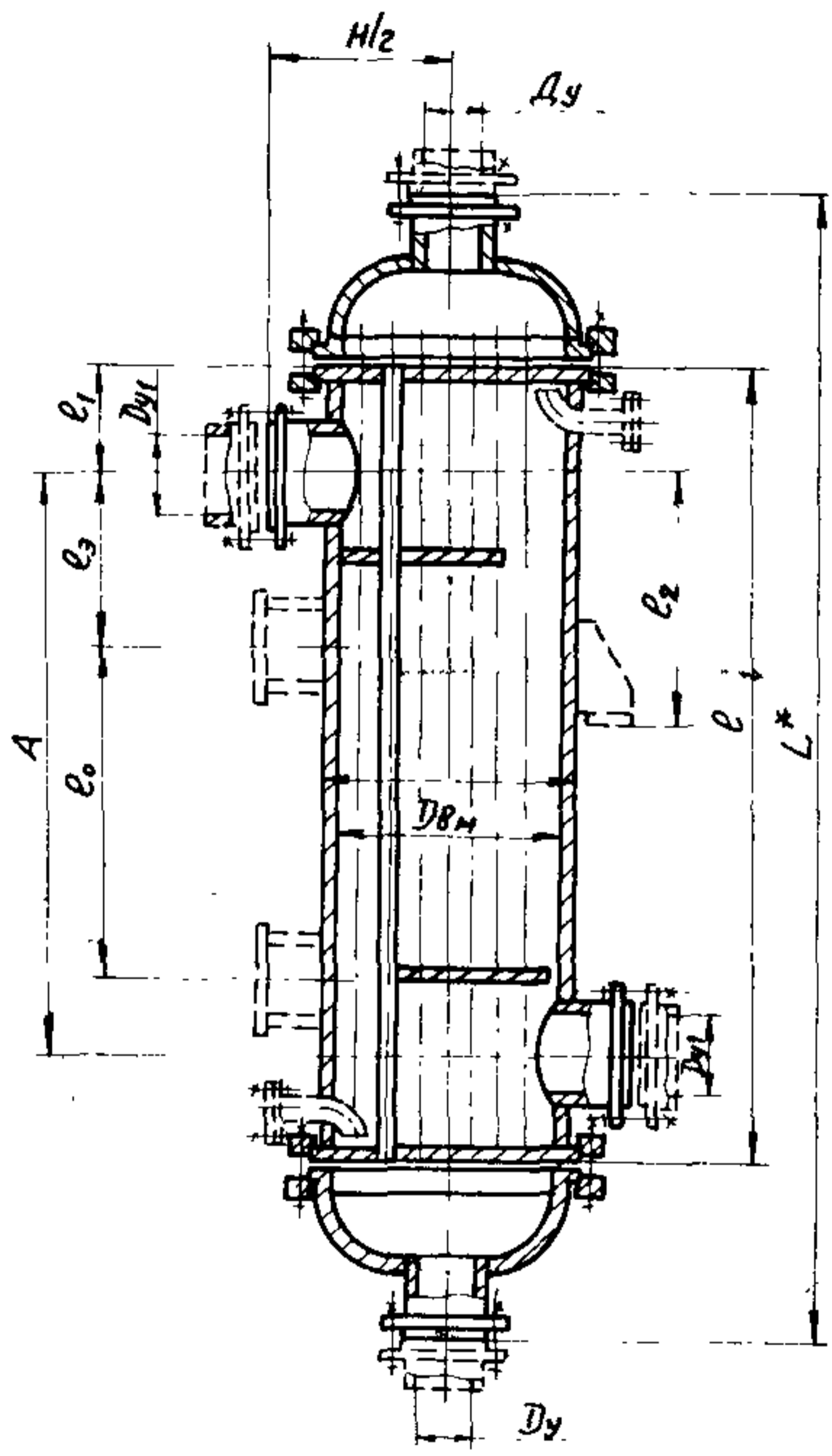
I.1. Основные параметры и размеры

I.1.1. Основные параметры и размеры аппаратов должны соответствовать данным табл. I-7 и черт. I, 2, 3, 4.

Таблица I.

Наименование основных параметров и размеров !	Нормы
1. Диаметр кожуха внутренний, Дв мм	600, 800, 1000, 1200, 1400
2. Температура теплообмениваемых сред, °С	от минус 40 до 300
3. Условное давление в трубном пространстве и кожухе для теплообменников типа ТН, МПа (кгс/см ²)	
- с диаметром кожуха до 1000 мм,	0,6(6); 1,0(10); 1,6(16); 2,5(25)
- с диаметром кожуха 1200, 1400 мм.	0,6(6); 1,0(10); 1,6(16)
4. Условное давление в кожухе для теплообменников типа ТК, МПа (кгс/см ²)	0,6(6); 1,0(10)
5. Поверхность теплообмена, (F) м ²	от 42 до 632
6. Длина теплообменных труб, мм	2000, 2500, 3000, 4000, 5000
7. Количество ходов по трубному пространству.	1, 2, 4, 6
8. Сортамент теплообменных труб, мм	25x2; 38x2
9. Схема и шаг размещения труб в трубных решетках, мм.	По вершинам треугольников: 32 для труб Ø 25 48 для труб Ø 38
10. Коэффициент теплопередачи (КФ), $\frac{\text{ккал}}{\text{м}^2 \cdot \text{ч} \cdot \text{град}}$	расчетный
11. Тепловая эффективность (КФ F), $\frac{\text{ккол}}{\text{ч} \cdot \text{град}}$	расчетная
12. Удельная металлоемкость на единицу тепловой эффективности $\frac{\text{кг} \cdot \text{ч} \cdot \text{град}}{\text{ккал}}$	расчетная

Исполнение
 Изм. № 1
 Дата
 Подпись



Исполнение I

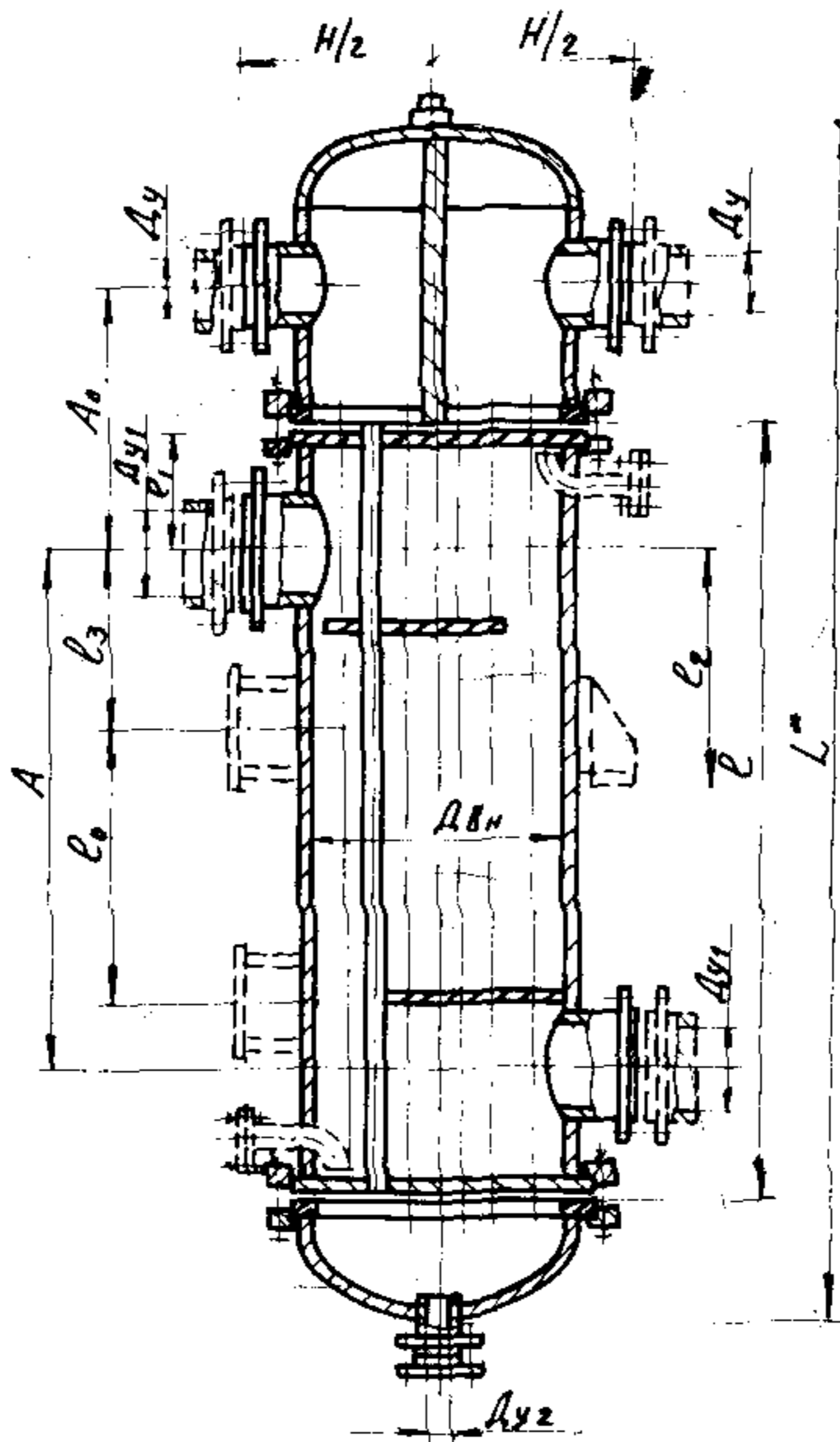
Черт 1

Изм. №	Истор. и дата	Конт. инж. №	Изм. №	Изм. №	Истор. и дата

Изм.	Лист	№ докум.	Подп.	Дата

11.3 - 11.3-23

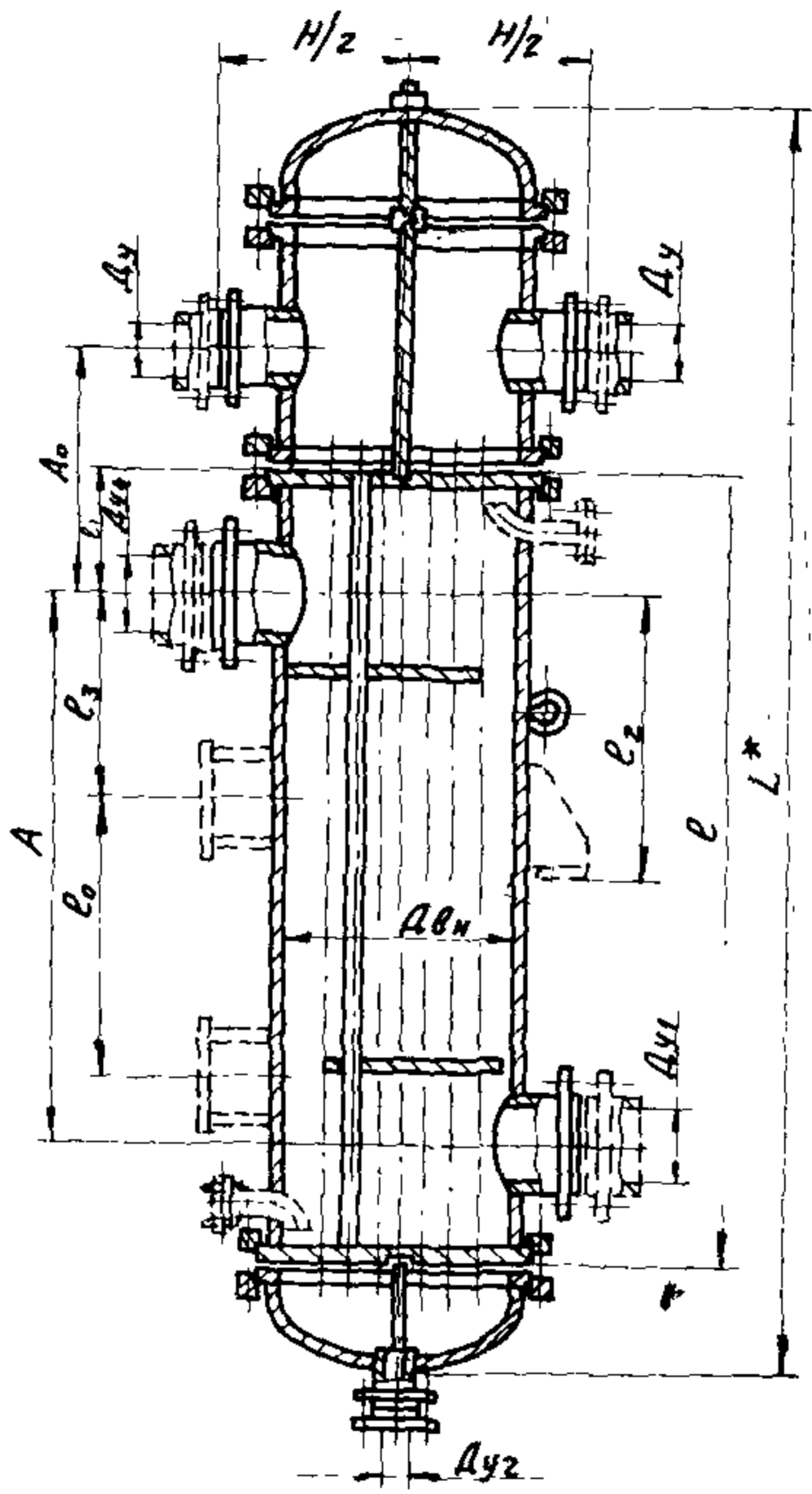
Лист
1



Исполнение II

Черт. 2

Изм. №	Исполнение	Подп. и дата	Изм. №	Исполнение	Подп. и дата	Изм. №	Исполнение	Подп. и дата	Изм. №	Исполнение	Подп. и дата
Лист	№ докум.	Подп.	Дата								



Исполнение III
черт. 3

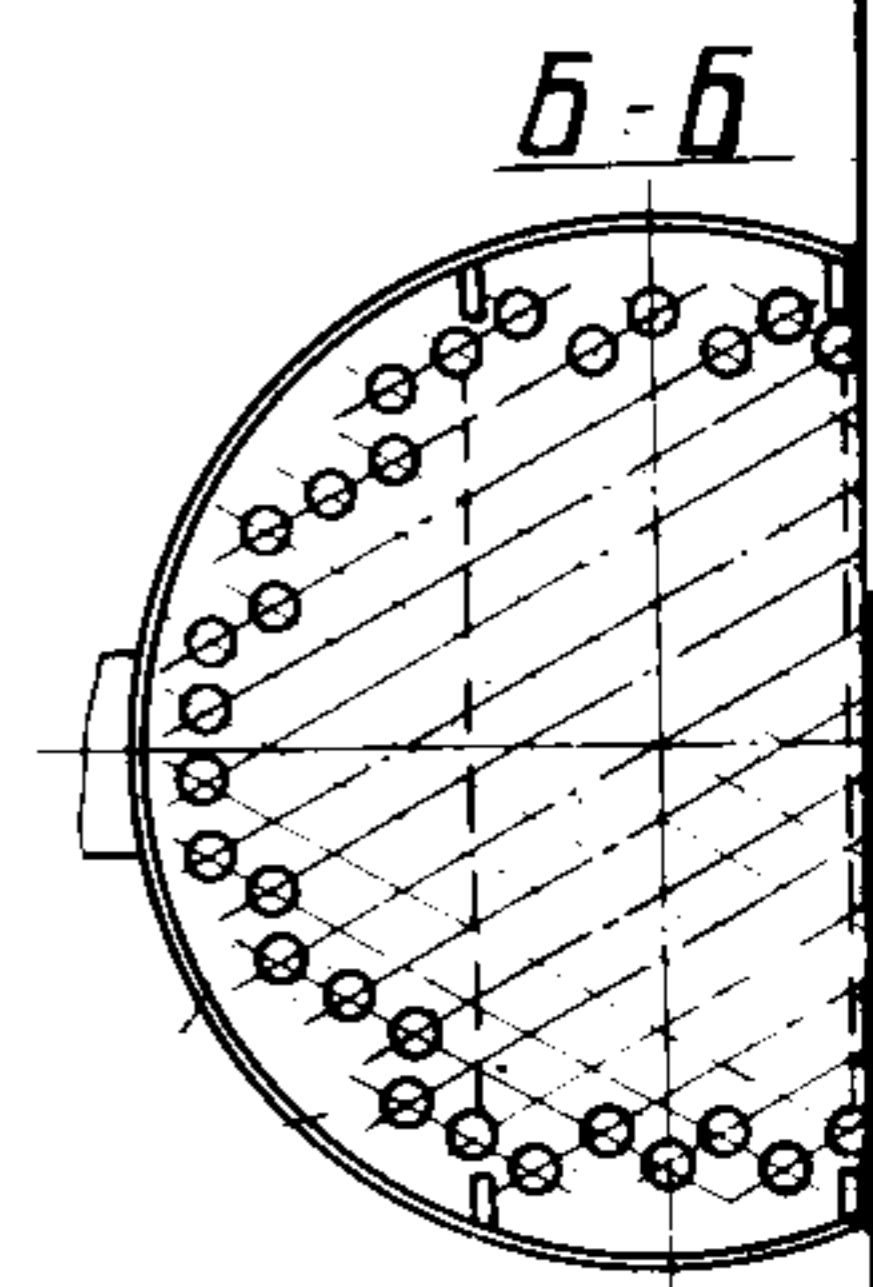
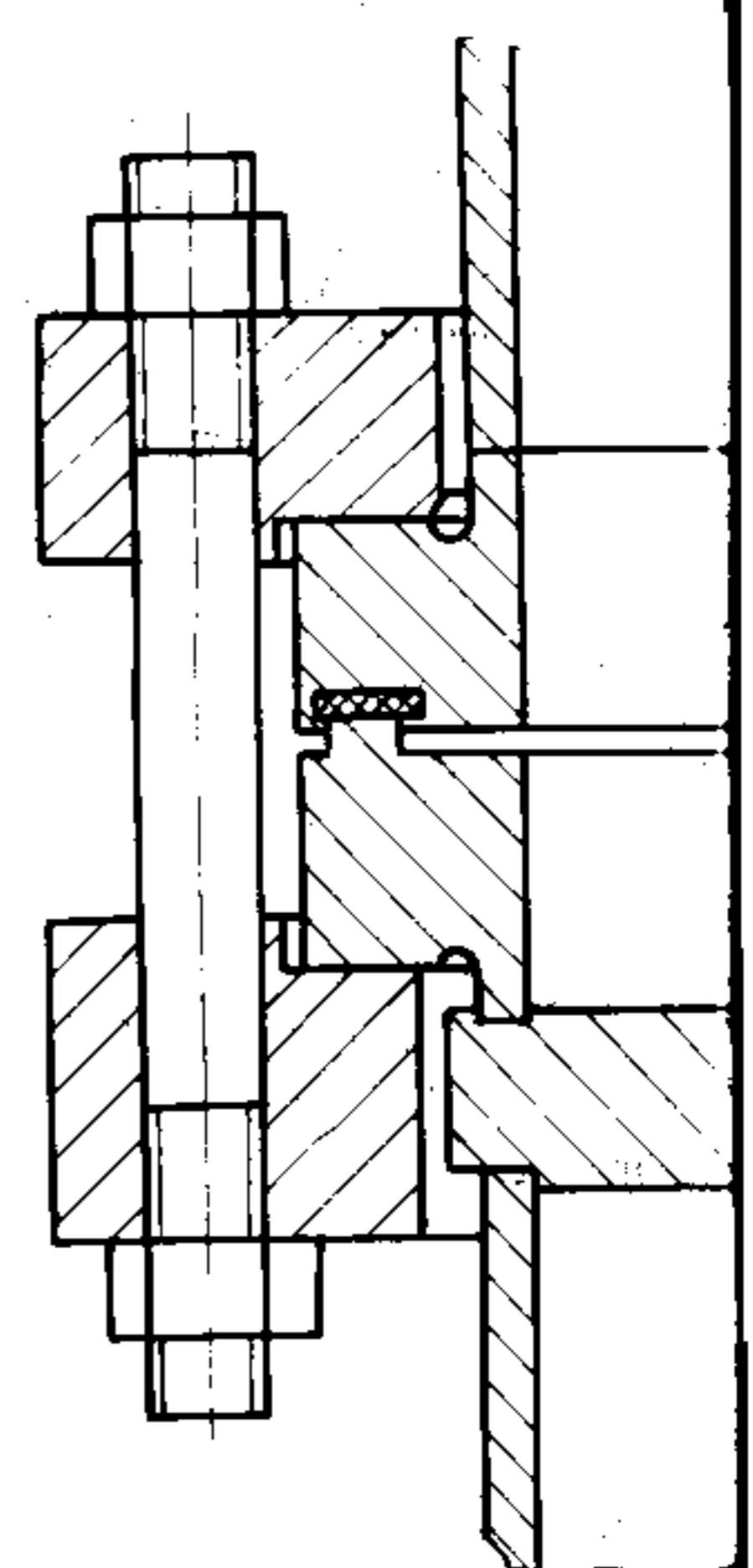
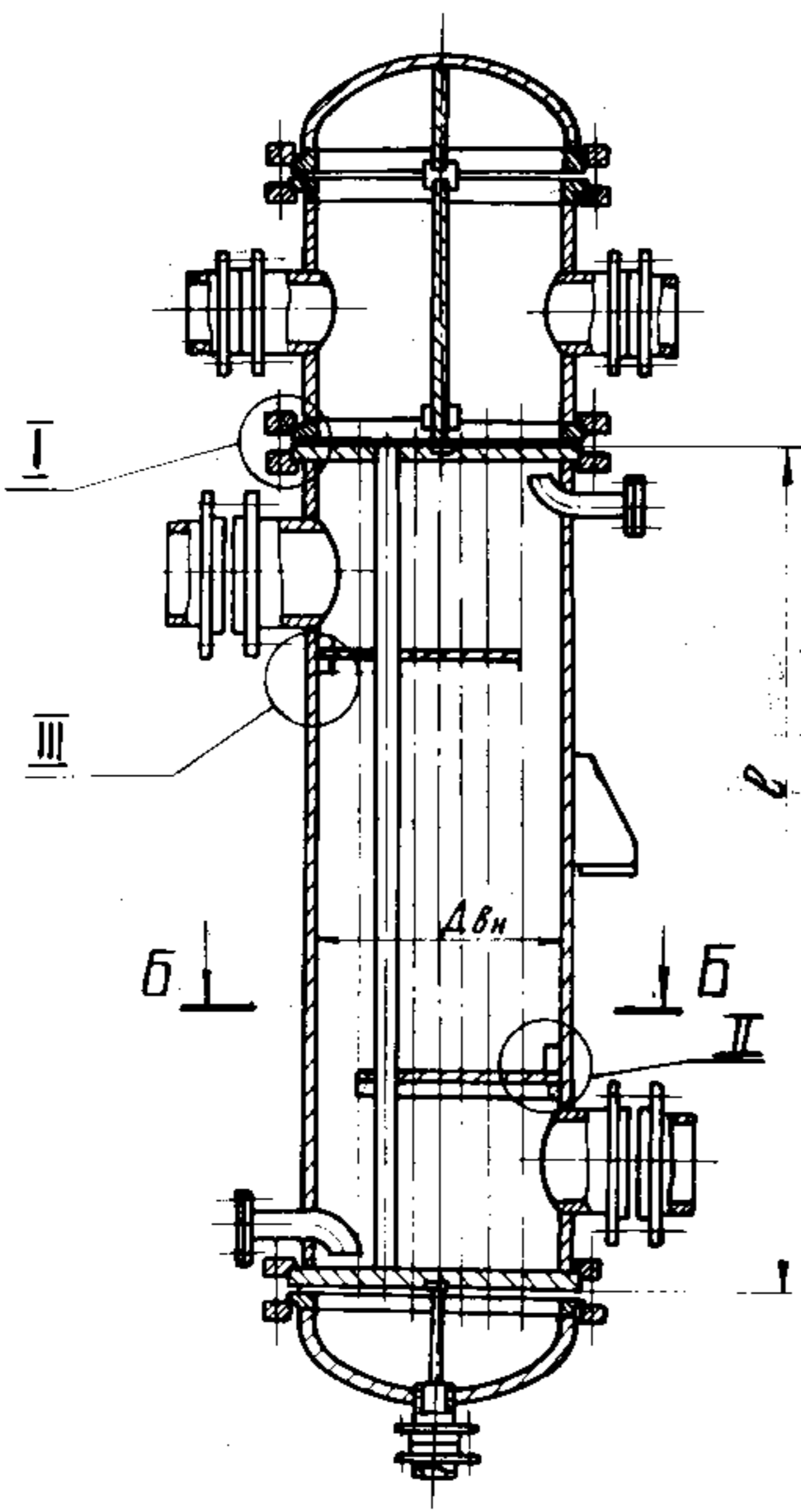
Изм №	Изм №	Изм №	Изм №	Изм №	Изм №
Полн и дата	Изм № дубл	Изм № дубл	Изм № дубл	Изм № дубл	Изм № дубл

Изм №	Лист	№ докум	Подп	Дата
-------	------	---------	------	------

2000-00-00 1000

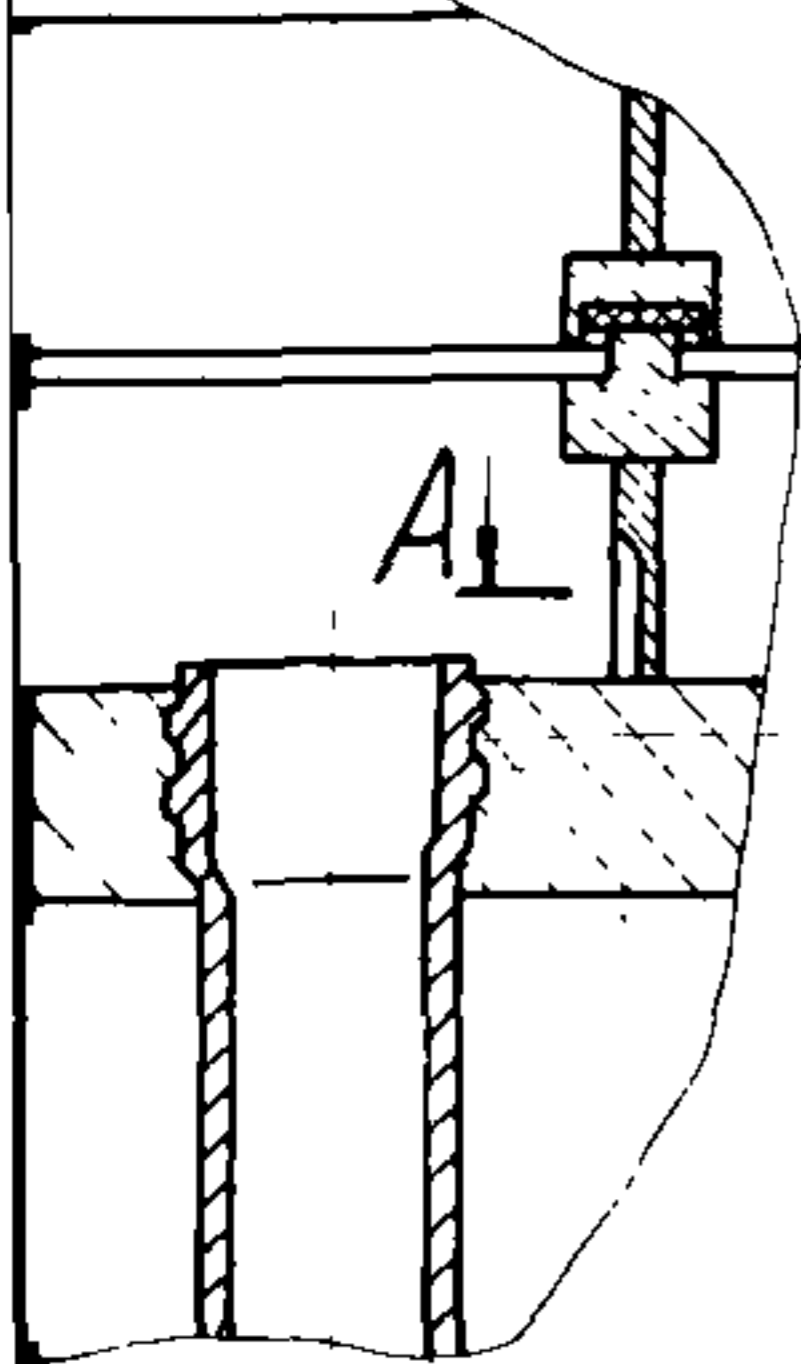
Измт

Шифр подл.	Подл. и дата	Взнос N	Шифр начисл.	Подл. и дата



Черт. 4

I

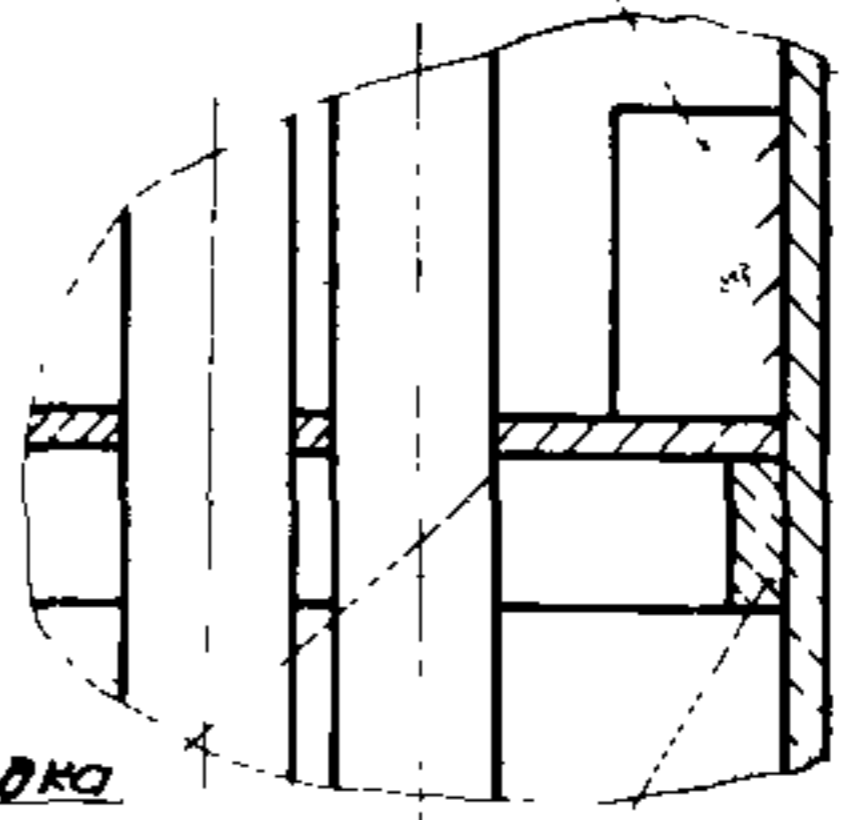


A

A

II

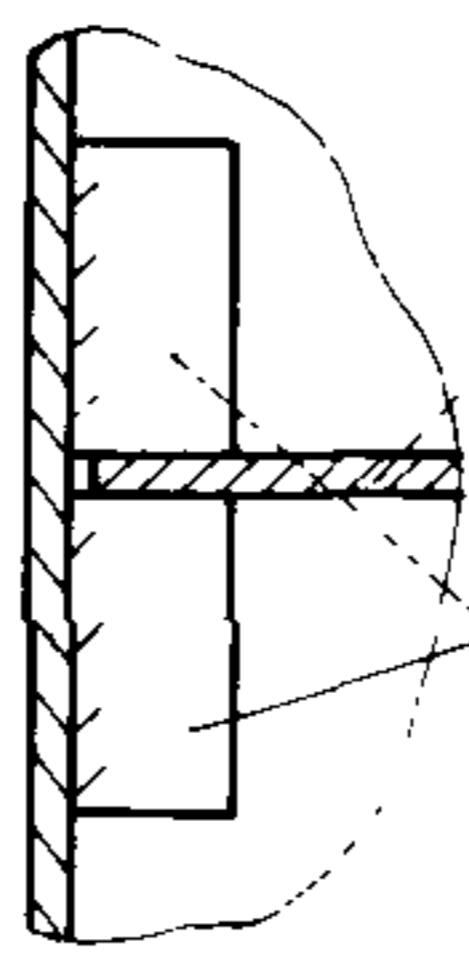
прижимная планка



перегородка

Полоса уплотнительная

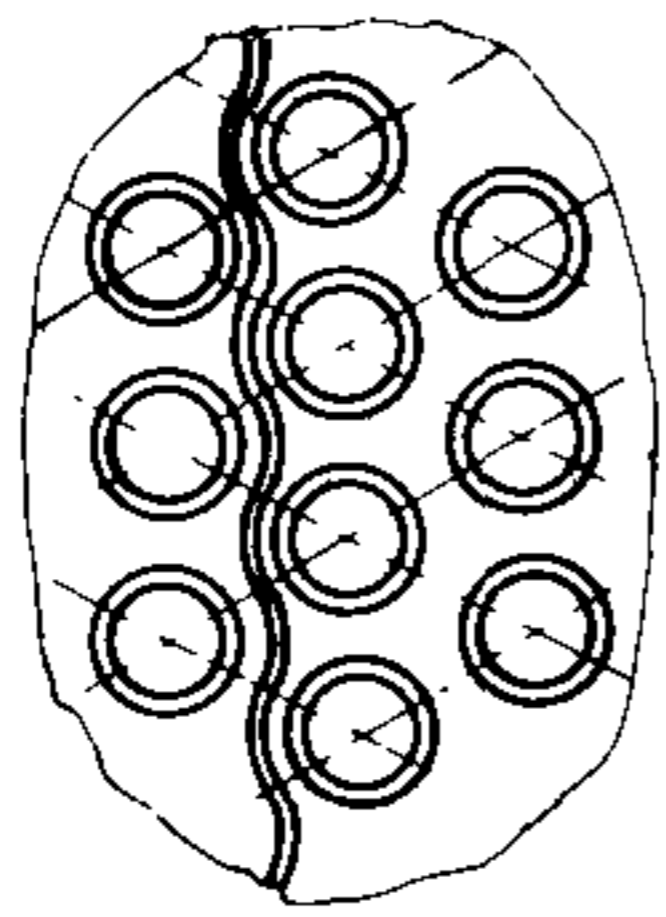
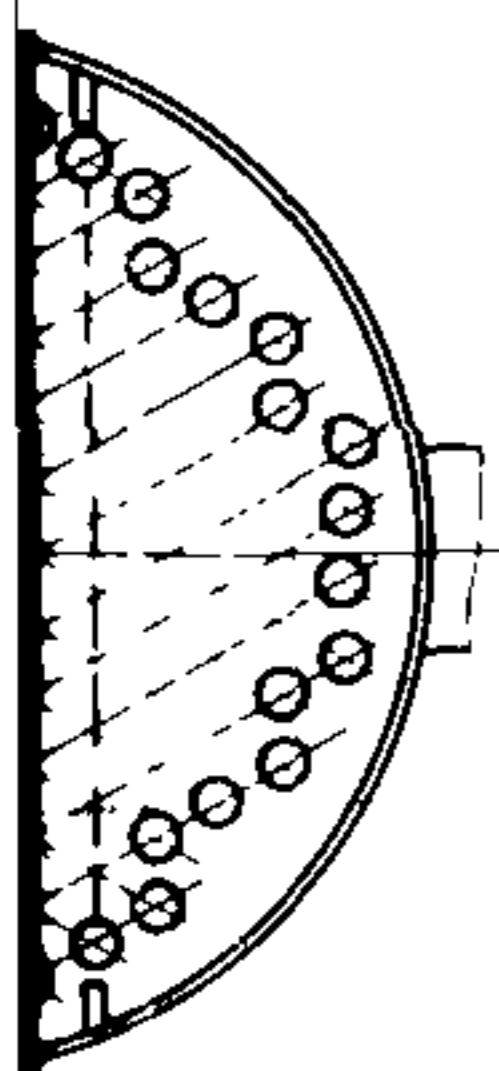
III



перегородка

прижимные планки

A-A



Изм	Лист	№ докум	Подп	Дата

1 2 3 4 5 6 7 8 9 10 11 12 13 14 15 16 17 18 19 20 21 22 23 24 25 26 27 28 29 30 31 32 33 34 35 36 37 38 39 40 41 42 43 44 45 46 47 48 49 50 51 52 53 54 55 56 57 58 59 60 61 62 63 64 65 66 67 68 69 70 71 72 73 74 75 76 77 78 79 80 81 82 83 84 85 86 87 88 89 90 91 92 93 94 95 96 97 98 99 100

Лист

Таблица 2.

		мм										
Диаметр кожуха $D_{вн}$	l	A_0	A	l_0	l_2	l_3	$H/2$	D_y	D_{y1}	D_{y2}	l_1^*	
600	2000		1450	800	1200	500						
	2500		1950	1150	1350	550						
	3000	550	2450	1500	1500	650	530	150	200	50	290	
	4000		3450	2000	1800	800						
	5000		4450	2500	1800	1000						
800	2000		1400	800	1200	500						
	2500		1900	1150	1350	550						
	3000	630	2400	1500	1500	650	627	200	250	50	310	
	4000		3400	2000	1800	800						
	5000		4400	2500	1800	1000						
1000	2500		1850	1150	1350	550						
	3000		2250	1500	1500	650						
	4000	715	3250	2000	1800	800	729	$\frac{250}{200}^{жж}$	300	80	370	
	5000		4250	2500	1800	1000						
1200	3000		2100	1500	1500	650						
	4000	765	3150	2000	1800	800	831	$\frac{300}{200}^{жж}$	300	80	400	
	5000		4150	2500	1800	1000						
1400	4000	800	3000	2000	1800	800	990	$\frac{350}{200}^{жж}$	350	80	450	
	5000		4000	2500	1800	1000						

* Для исполнения I уточняется при рабочем проектировании.

жж В знаменателе указаны диаметры штуцеров D_y для 4-х и 6-ти ходовых теплообменников.

Подп и дата	
Лист № 1 из 1	
Лист № 2 из 2	
Лист № 3 из 3	
Лист № 4 из 4	

1.1.2. Площади проходных сечений по трубам и поверхность теплообмена аппаратов должны соответствовать указанной в табл. 3.

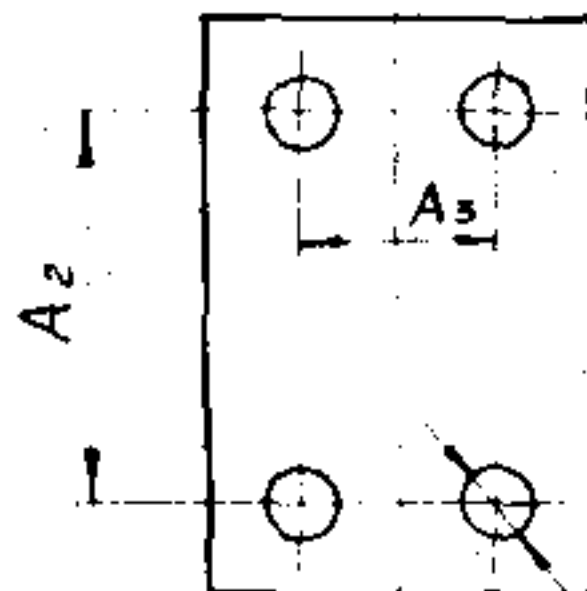
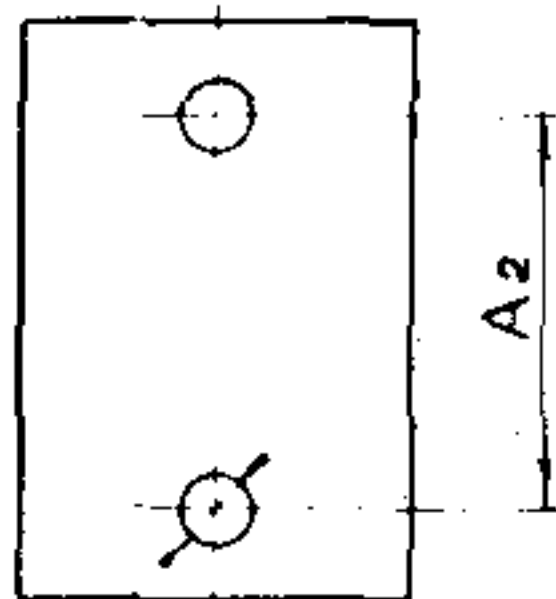
Таблица 3

Диаметр кожуха Двн	Размеры в мм				Поверхность теплообмена аппарата в м ² при длине труб				
	Сортамент труб	К-во ходов по трубам	Площадь одного хода по трубам, м ²	К-во труб шт.	2000	2500	3000	4000	5000
600	25x2	I;2	0,094	271	42,0	54,0	63,0	84	102
		4							
800	25x2 38x2	I;2	0,177	511	79,0	97,0	119	159	197
		4;6							
1000	25x2 38x2	I;2	0,279	805	-	155	186	249	217
		4;6							
1200	25x2 38x2	I;2	0,393	1159	-	-	268	359	450
		4;6							
1400	25x2 38x2	I;2	0,563	1627	-	-	-	505	632
		4;6							

1.1.3. Расположение отверстий в опорах под фундаментные болты для горизонтальных аппаратов должно соответствовать указанному на черт. 5 табл. 4.

Для кожухов диаметром 600 мм

Для кожухов диаметрами 800 + 1400 мм



2 отв φ 28

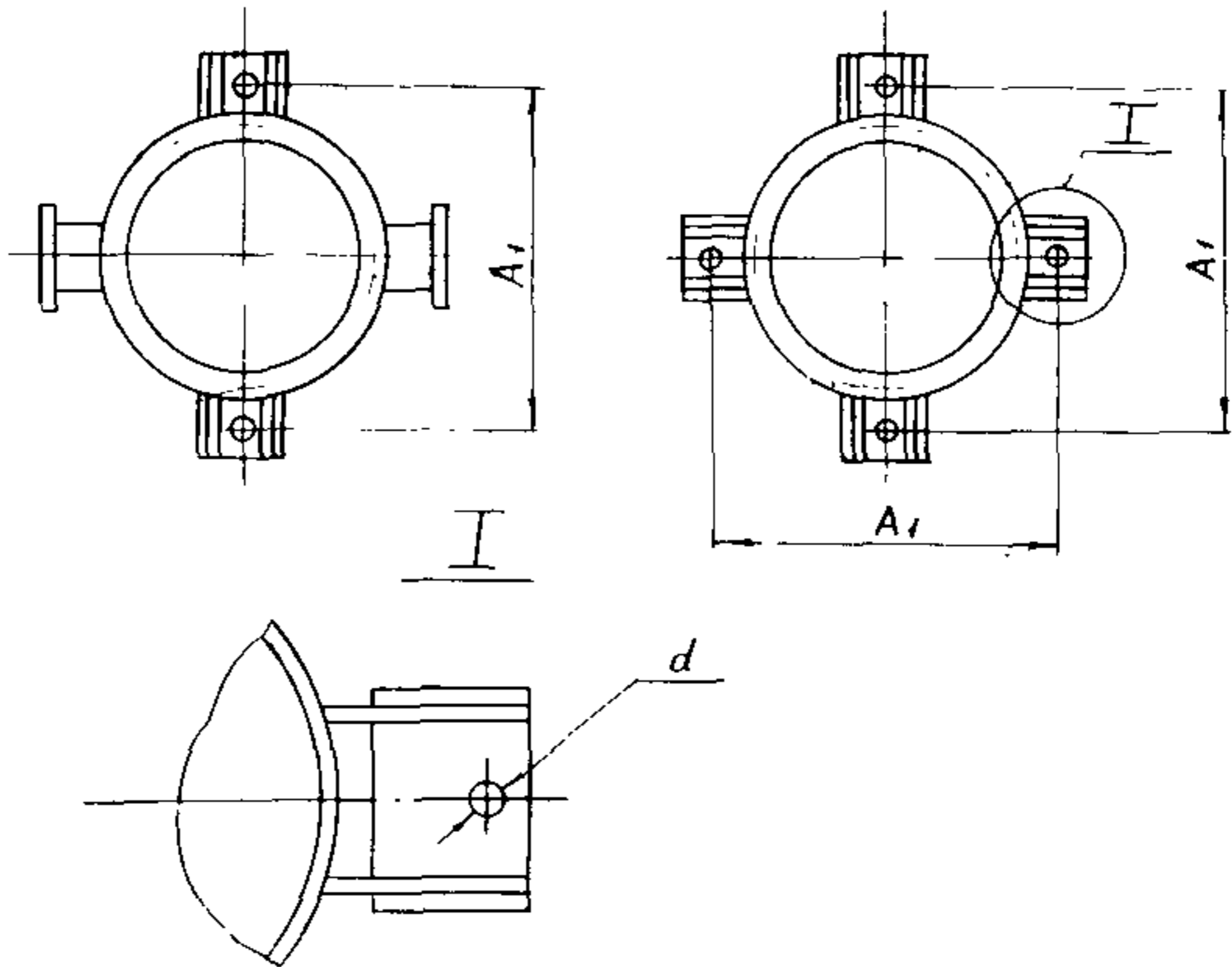
Черт. 5

4 отв φ 28

I.I.4. Расположение опор и штуцеров вертикальных аппаратов должно соответствовать указанному на черт.6 , табл. 4.

При двух опорах для кожухов диаметрами 600, 800 мм при $l \leq 2000$

При четырех опорах для кожухов диаметрами 1000+1400 мм и диаметрами 600, 800 мм при $l > 2000$ мм



Черт. 6

Таблица 4.

Диаметр кожуха Двн!	мм						d
	A ₁	!	A ₂	!	A ₃	!	
600	866		450		-		35
800	1200		500		90		35
1000	1470		650		90		42
1200	1740		800		140		42
1400	1920		950		140		42

1.1.5. Размеры аппарата по длине должны быть не более указанных табл. 5.

Таблица 5.

мм

Диаметр кожуха, Двн	Длина труб,	Длина L^* тип исполнения			
		I	II	III	IV
600	2000	2720	2960	3030	
	2500	3220	3460	3530	
	3000	3720	3960	4030	
	4000	4720	4960	5030	
	5000	5720	5960	6030	
800	2000	2820	3160	3150	
	2500	3320	3660	3650	
	3000	3820	4160	4150	
	4000	4820	5160	5150	
	5000	5820	6160	6150	
1000	2500	3420	3810	3800	
	3000	3920	4310	4300	
	4000	4920	5310	5300	
	5000	5920	6310	6300	
1200	3000	4110	4569	4510	
	4000	5110	5560	5510	
	5000	6110	6560	6510	
1400	4000	5210	5740	5680	
	5000	6910	6740	6680	

* фактический размер уточняется при рабочем проектировании.

Лист				
	ИЗМ	КОЛ	№ докум	ГОД
Лист	ТУ 26-02-753-83			

I.I.6. Масса аппаратов должна соответствовать табл. 6

Таблица 6.

Диаметр кожуха, Двн, мм	Давление P_y (МПа (кгс/см ²))	Трубы $\varnothing 25 \times 2$ длиной, мм					Трубы $\varnothing 38 \times 2$ длиной, мм				
		2000	2500	3000	4000	5000	2000	2500	3000	4000	5000
		Масса* кг (не более)									
600	0,6 (6)	1035	1150	1274	1510	1753					
	1,0 (10)	1070	1190	1317	1564	1813					
	1,6 (16)	1150	1295	1423	1690	1929					
	2,5 (25)	1199	1324	1448	1723	1959					
800	0,6 (6)	1660	1859	2079	2500	2924	1405	1543	1694	1982	2273
	1,0 (10)	1885	2095	2319	2752	3187	1634	1760	1915	2235	2536
	1,6 (16)	2107	2340	2565	3043	3500	1890	2035	2102	2520	2840
	2,5 (25)	2159	2399	2600	3083	3534	1920	2072	2135	2555	2878
1000	0,6 (6)		3048	3364	4009	4650		2566	2806	3257	3709
	1,0 (10)		3252	3589	4248	4907		2762	3009	3475	3942
	1,6 (16)		3483	3820	4508	5152		2985	3246	3740	4239
	2,5 (25)		3833	4142	4873	5560		3372	3632	4128	4623
1200	0,6 (6)			4416	5349	6269			3632	4296	4960
	1,0 (10)			4790	5758	6725			4007	4706	5409
	1,6 (16)			5079	6082	7085			4317	5050	5784
1400	0,6 (6)				7400	8720				5890	6780
	1,0 (10)				7730	8824				6136	7069
	1,6 (16)				8110	9520				6580	7600

* Масса аппаратов принята с учетом ответных штуцеров.

Г.Г.7. Удельная металлоемкость аппаратов должна соответствовать табл. 7.

Таблица 7

Диаметр кожуха Двн	Давление Ру МПа (кгс/см ²)	Размеры кг/м ²									
		Трубы \varnothing 25x2 длиной					Трубы \varnothing 38x2 длиной				
		2000	2500	3000	4000	5000	2000	2500	3000	4000	5000
600	0,6 (6)	24,6	21,3	20,2	17,97	17,18					
	1,0 (10)	25,5	22	20,9	18,6	17,8					
	1,6 (16)	27,3	23,9	22,6	20,1	18,9					
	2,5 (25)	28,5	24,5	22,9	20,5	19,2					
800	0,6 (6)	21	19,2	17,5	15,7	14,8	28,7	25,3	22,6	19,8	18,3
	1,0 (10)	23,9	21,6	19,5	17,3	16,2	33,4	28,9	25,5	22,4	20,5
	1,6 (16)	26,6	24,1	21,5	19,1	17,8	39,6	33,4	28,0	25,2	22,9
	2,5 (25)	27,3	24,7	21,8	19,4	17,9	39,14	33,9	28,4	25,5	23,7
1000	0,6 (6)		19,7	18,1	16,1	14,7		25,2	22,8	19,5	17,4
	1,0 (10)		20,98	19,3	17,1	15,5		27,1	24,5	20,1	18,5
	1,6 (16)		22,5	20,5	18,1	16,3		29,3	26,3	22,4	19,9
	2,5 (25)		24,7	22,3	19,6	17,5		33,1	29,5	24,7	21,7
1200	0,6 (6)			16,5	14,9	13,9			20,3	17,9	16,5
	1,0 (10)			17,9	16,03	14,9			22,4	19,6	17,9
	1,6 (16)			18,9	16,9	15,7			24,1	21,1	19,2
1400	0,6 (6)				14,6	13,8				17,5	16,3
	1,0 (10)				15,3	13,96				18,3	16,9
	1,6 (16)				16,1	115,1				19,5	18,2

Подпись
Имя
Фамилия
Дата

1.2. Характеристики

1.2.1. Материалы основных узлов и деталей должны соответствовать табл. 8.

Таблица 8

Условное обозначение	Трубчатка	Камера, крышка
MT - 10	Титан ВТИ-0 ОСТІ-90218-76	ВотЗсп5 ГОСТ 14637-79
MT - 20	Титан ВТИ-0 ОСТІ-90024-71 Титан ВТИ-0 ОСТІ-90050-72	Титан ВТИ-0 ОСТ І-90218-76

1.2.2. Требования к сварке, сварочным материалам и сборке должны соответствовать ОСТ 26-01-17-76.

Исполн.	Прош. и дата	№ докум	Табл	Лист	12
ТУ 26-02-753-83					

1.2.3. Крепление труб в трубных решетках должно производиться развальцовкой с контролируемым усилием развальцовки, либо обваркой с развальцовкой (по специальному требованию при заказе).

1.2.4. Разъемы по крышкам, камерам должны выполняться типа "шип-паз" для обеспечения качества уплотняемых разъемов.

1.2.5. Увеличение поверхности теплообмена в многоходовых теплообменных аппаратах должно быть достигнуто за счет сохранения одноходовой разбивки в многоходовых аппаратах путем использования волнистой перегородки (черт.4 узел I сечение А-А). Зазор в свету между волнистой перегородкой и плоскостью трубной решетки не должен превышать 0,5 мм.

1.2.6. Повышение интенсивности теплообмена должно быть достигнуто за счет:

- отсутствия широких "коридоров" в многоходовых аппаратах в результате применения одноходовой разбивки;

- перекрытия байпасных перетоков теплоносителя между кожухом аппарата и поперечными перегородками межтрубного пространства аппаратов. Поперечные перегородки должны быть установлены между кольцевыми полосами и прижимными планками (черт. 4, узел II) обеспечивающими радиальное перемещение перегородок. Кольцевые полосы должны быть плотно подогнаны по внутренней поверхности кожуха и прихвачены с шагом 100 - 150 мм. Для парового теплоносителя поперечные перегородки должны быть установлены между прижимными планками (черт.4 узел III) установленными с шагом не более 300 мм по контуру перегородки.

Перечисленные мероприятия должны обеспечивать повышение интенсивности теплообмена в межтрубном пространстве в зависимости от числа ходов по трубному пространству от 30% до 70%, что увеличит тепловую эффективность аппаратов в среднем на 30%.

1.2.7. На наружную поверхность аппаратов должно быть нанесено покрытие:

краска БТ-177 по ГОСТ 5631-79 в 2 слоя.

Углеродистые части аппаратов перед общей окраской должны быть покрыты грунтом ФЛ-03К по ГОСТ 9109-81 в два слоя.

Окрашенные поверхности должны соответствовать У1 классу покрытия по ГОСТ 9.032-74. Группа условий эксплуатации У1 по ГОСТ 9.104-79.

1.2.8. Средний ресурс до первого капитального ремонта, ч - 24000.

1.2.9. Нарботка на отказ, не менее, ч - 12000.

1.2.10. Срок службы до списания, не менее, год - 10.

Лист № докум
Подпись
Дата
Исполнитель
Проверка
Лист № докум

ТУ 26-02-753-83

Лист

15

1.3. Комплектность

1.3.1. В комплект изделия входит:

- аппарат теплообменный в собранном виде, шт. - 1;
- прокладки к ответным штуцерам и фланцам по ГОСТ 15180-70, комплект - 3.

1.3.2. К каждому аппарату должна быть приложена эксплуатационная документация:

- паспорт, шт. - 1
- инструкция по монтажу и эксплуатации, шт. - 1

1.4. Маркировка

1.4.1. На видном месте каждого аппарата должна быть укреплена фирменная металлическая пластинка ГОСТ 12971-67, на которой ударным способом шрифтом не менее 10 мм по ГОСТ 2.304-81 должно наноситься:

- наименование предприятия-изготовителя;
- товарный знак;
- заводской номер;
- номер заказа;
- номер настоящих технических условий;
- год изготовления;
- условное давление в трубах, МПа ($\text{кгс}/\text{см}^2$);
- условное давление в кожухе, МПа ($\text{кгс}/\text{см}^2$);
- пробное давление в трубах, МПа ($\text{кгс}/\text{см}^2$);
- пробное давление в кожухе, МПа ($\text{кгс}/\text{см}^2$);
- расчетная температура, °С

Государственный Знак качества ГОСТ 1.9-67.

1.4.2. Маркировка транспортных мест должна производиться в соответствии с ГОСТ 14192-77.

1.4.3. Остальные требования должны соответствовать ОСТ 26-01-17-76.

1.5. Упаковка

1.5.1. Аппараты транспортируются без упаковки.

1.5.2. Фланцевые соединения штуцеров и муфты должны быть закрыты металлическими или деревянными заглушками на прокладках.

Изм. №	Дата	Изм. №	Дата	Изм. №	Дата	Изм. №	Дата

1.5.3. После осушки аппарата трубное пространство из углеродистой стали подлежит консервации по технологии предприятия-изготовителя.

1.5.4. Сопроводительная документация должна быть упакована в полиэтиленовую пленку марки М по ГОСТ 10354-82 и вложена в аппарат.

2. ТРЕБОВАНИЯ БЕЗОПАСНОСТИ.

2.1. Аппараты должны соответствовать требованиям "Правил устройства и безопасной эксплуатации сосудов, работающих под давлением" 1970 г. издательство "Металлургия", "Правил и норм техники безопасности и промышленной санитарии для проектирования и эксплуатации пожаро- и взрывоопасных производств химической и нефтехимической промышленности", утвержденных Министерством химической промышленности СССР 1966 г., издание М, "Недра" 1967 г.

2.2. Установка аппаратов должна исключать опасность их опрокидывания. Для удобства обслуживания должны быть установлены площадки и лестницы. Указанные устройства не должны нарушать прочности и устойчивости аппаратов.

2.3. Ремонт аппаратов и их элементов во время работы не допускается.

2.4. Аппарат должен быть остановлен в случае:

- повышения давления или температуры выше допускаемых;
- неисправности предохранительных клапанов;
- при обнаружении в основных элементах теплообменного аппарата трещин, выпучин, значительного утонения стенок, пропусков или потения в сварных швах, течи в болтовых соединениях, разрывы прокладок;
- при неисправности контрольно-измерительных приборов.

2.5. Аппараты, подлежащие вскрытию для внутреннего осмотра и очистки, должны быть отключены и освобождены от продукта. Перед вскрытием следует убедиться, что давление в аппарате отсутствует. Перед началом ремонтных работ трубное и межтрубное пространство аппаратов должно быть пропарено. Во время пропарки со стороны распределительной камеры и крышки запрещается производить работы с противоположного конца аппарата.

2.6. Аппараты не являются источниками шума, вибрации и загазованности в зоне их обслуживания.

№ 5 № 1100/1	Подп и дата						
	Инв № дубл						
	Стр. №						
	Лист						
ТУ 26-52-753-831						Лист	
						27	

3. ПРАВИЛА ПРИЕМКИ И МЕТОДЫ КОНТРОЛЯ,

3.1. В процессе изготовления все детали, сборочные единицы и аппарат в целом должен быть принят ОТК предприятия-изготовителя на соответствие чертежам и настоящим техническим условиям. В сборку допускаются только детали и сборочные единицы, принятые ОТК предприятия-изготовителя.

3.2. Каждый аппарат должен быть подвергнут приемо-сдаточным испытаниям.

3.3. В процессе изготовления и приемки отдельных деталей и сборочных единиц должно проверяться следующее:

1) материалы - проверкой сертификатов или результатов химических анализов и механических испытаний, произведенных предприятием-изготовителем;

2) размеры - измерением универсальным или специальным мерительным инструментом (приложение 2);

3) качество сварных швов - в соответствии с ОСТ 26-01-17-76;

4) качество вальцовки труб в трубных решетках (100% контроль)-

В случае выявления дефектов деталь, сборочная единица должны возвращаться для устранения дефектов.

После устранения дефектов производится повторная проверка, которая является окончательной.

3.4. В процессе приемо-сдаточных испытаний должно проверяться:

1) правильность сборки, внешней отделки - внешним осмотром, сличением с чертежами;

2) комплектность, маркировку - визуально сличением с документами;

3) испытания на прочность и герметичность должны соответствовать ОСТ 26-01-17-76.

3.5. Аппарат, не выдержавший приемо-сдаточных испытаний, подвергается частичной или полной разборке. После устранения дефектов проводятся повторные испытания, результаты которых являются окончательными.

Результаты испытаний должны быть занесены в паспорт аппарата.

Перечень оборудования, необходимого для контроля приведен в приложении 2.

№ документа	Подпись							
	Дата							
	Исполнитель							
	Проверено							
ТУ 26-02-753-3								Лист

6. ГАРАНТИИ ПОСТАВЩИКА.

6.1. Изготовитель гарантирует соответствие аппаратов требованиям настоящих технических условий при соблюдении потребителем условий эксплуатации, транспортирования и хранения.

6.2. Гарантийный срок эксплуатации - 20 месяцев со дня ввода аппарата в эксплуатацию, но не более 25 месяцев после отгрузки с предприятия-изготовителя.

№ п/п	Изд. №	Изм. №	Инд. № дубл.	Подп. и дата					ТУ 26-С2-753-83	Лист
					№ докум.	год	дата			0

Приложение I

Перечень нормативно-технических документов.

- ГОСТ 2.304-81
 ГОСТ 5631-79
 ГОСТ 2.106-68
 ГОСТ 9.104-79
 ГОСТ 166-80
 ГОСТ 427-75
 ГОСТ 9.032-74
 ГОСТ 1161-71
 ГОСТ 7502-80
 ГОСТ 8625-77
 ГОСТ 9109-81
 ГОСТ 9378-75
 ГОСТ 10354-82
 ГОСТ 14192-77
 ГОСТ 15119-79
 ГОСТ 7350-77
 ГОСТ 14637-79
 ГОСТ 15150-69
 ГОСТ 15180-70
 ГОСТ 16350-80
 ОСТ 26-01-17-76
 ОСТ 26-02-2043-78
 ОСТ I-90218-76
 ОСТ I-90024-71
 ОСТ I-90050-72

"Правила устройства и безопасной эксплуатации сосудов, работающих под давлением" изд. "Металлургия" 1970 г.

"Правила и нормы техники безопасности и промышленной санитарии для проектирования и эксплуатации пожаро- и взрывоопасных производств химической и нефтехимической промышленности" изд. М., "Недра" 1967 г.

"Общие правила перевозки грузов автотранспортом" 1971 г.

"Правила перевозки грузов" издание "Транспорт" Москва 1977 г.

"Технические условия перевозки и крепления грузов" МПС, изд. 1969 г.

"Регламент" изд. 1972 г.

Подп. и дата	Изм. № докум	Изм. № докум	Изм. № докум	Изм. № докум		Лист
					ТУ 26-02-753-83	2

Приложение 2

Перечень оборудования, необходимого
для контроля продукции.

Штангенциркуль с наибольшим пределом до 150 мм (погрешность $\pm 0,1$ мм) ГОСТ 166-80

Образцы шероховатости поверхности ГОСТ 9378-75.

Рулетка с наибольшим пределом до 10 м (погрешность ± 5 мм) ГОСТ 7502-80.

Линейка измерительная металлическая I-500 ГОСТ 427-75.

Микрометр ММН-240 ГОСТ 1161-71.

Манометр с верхним пределом измерения давления до 1 МПа (10 кгс/см^2), кл. точности 25 по ГОСТ 8625-77.

№ п/п	Наименование	Единица измерения	Количество	Инв. № дубля	Подп. и дата	Лист

П Е Р Е Ч Е Н Ь

теплообменной аппаратуры кожухотрубчатой с неподвижными трубными решетками и с температурным компенсатором на кожухе, многоходовые с одноходовой разбивкой, из титана повышенной тепловой эффективности с кодами ОКП

№ п/п	Оборудование	Код по ОКП
1	2	3
1.	6003-6-T20/25-2	3612144001
2.	6003-6-T20/25-2,5	3612144002
3.	6003-6-T20/25-3	3612144003
4.	6003-6-T20/25-4	3612144004
5.	6003-6-T20/25-5	3612144005
6.	6003-10-T20/25-2	3612144006
7.	6003-10-T20/25-2,5	3612144007
8.	6003-10-T20/25-3	3612144008
9.	6003-10-T20/25-4	3612144009
10.	6003-10-T20/25-5	3612144010
11.	6003-16-T20/25-2	3612144011
12.	6003-16-T20/25-2,5	3612144012
13.	6003-16-T20/25-3	3612144013
14.	6003-16-T20/25-4	3612144014
15.	6003-16-T20/25-5	3612144015
16.	6003-25-T20/25-2	3612144016
17.	6003-25-T20/25-2,5	3612144017
18.	6003-25-T20/25-3	3612144018
19.	6003-25-T20/25-4	3612144019
20.	6003-25-T20/25-5	3612144020
21.	8003-6-T20/25-2	3612144021
22.	8003-6-T20/25-2,5	3612144022
23.	8003-6-T20/25-3	3612144023
24.	8003-6-T20/25-4	3612144023
25.	8003-6-T20/25-5	3612144024
26.	8003-10-T20/25-2	3612144025
27.	8003-10-T20/25-2,5	3612144026
28.	8003-10-T20/25-3	3612144027
29.	8003-10-T20/25-4	3612144028

	2	3
30.	8003-10-T20/25-5	3612144030
31.	8003-16-T20/25-2	3612144031
32.	8003-16-T20/25-2,5	3612144032
33.	8003-16-T20/25-3	3612144033
34.	8003-16-T20/25-4	3612144034
35.	8003-16-T20/25-5	3612144035
36.	8003-25-T20/25-2	3612144036
37.	8003-25-T20/25-2,5	3612144037
38.	8003-25-T20/25-3	3612144038
39.	8003-25-T20/25-4	3612144039
40.	8003-25-T20/25-5	3612144040
41.	10003-6-T20/25-2,5	3612144041
42.	10003-6-T20/25-3	3612144042
43.	10003-6-T20/25-4	3612144043
44.	10003-6-T20/25-5	3612144044
45.	10003-10-T20/25-2,5	3612144045
46.	10003-10-T20/25-3	3612144046
47.	10003-10-T20/25-4	3612144047
48.	10003-10-T20/25-5	3612144048
49.	10003-16-T20/25-2,5	3612144049
50.	10003-16-T20/25-3	3612144050
51.	10003-16-T20/25-4	3612144051
52.	10003-16-T20/25-5	3612144052
53.	10003-25-T20/25-2,5	3612144053
54.	10003-25-T20/25-3	3612144054
55.	10003-25-T20/25-4	3612144055
56.	10003-25-T20/25-5	3612144056
57.	12003-6-T20/25-3	3612144057
58.	12003-6-T20/25-4	3612144058
59.	12003-6-T20/25-5	3612144059
60.	12003-10-T20/25-3	3612144060
61.	12003-10-T20/25-4	3612144061
62.	12003-10-T20/25-5	3612144062
63.	12003-16-T20/25-3	3612144063
64.	12003-16-T20/25-4	3612144064
65.	12003-16-T20/25-5	3612144065
66.	14003-6-T20/25-4	3612144066
67.	14003-6-T20/25-5	3612144067

1	2	3
68.	14003-10-T20/25-4	3612144068
69.	14003-10-T20/25-5	3612144069
70.	14003-16-T20/25-4	3612144070
71.	14003-16-T20/25-5	3612144071
72.	8003-6-T20/38-2	3612144072
73.	8003-6-T20/38-2,5	3612144073
74.	8003-6-T20/38-3	3612144074
75.	8003-6-T20/38-4	3612144075
76.	8003-6-T20/38-5	3612144076
77.	8003-10-T20/38-2	3612144077
78.	8003-10-T20/38-2,5	3612144078
79.	8003-10-T20/38-3	3612144079
80.	8003-10-T20/38-4	3612144080
81.	8003-10-T20/38-5	3612144081
82.	8003-16-T20/38-2	3612144082
83.	8003-16-T20/38-2,5	3612144083
84.	8003-16-T20/38-3	3612144084
85.	8003-16-T20/38-4	3612144085
86.	8003-16-T20/38-5	3612144086
87.	8003-25-T20/38-2	3612144087
88.	8003-25-T20/38-2,5	3612144088
89.	8003-25-T20/38-3	3612144089
90.	8003-25-T20/38-4	3612144090
92.	8003-25-T20/38-5	3612144091
92.	10003-6-T20/38-2,5	3612144092
93.	10003-6-T20/38-3	3612144093
94.	10003-6-T20/38-4	3612144094
95.	10003-6-T20/38-5	3612144095
96.	10003-10-T20/38-2,5	3612144096
97.	10003-10-T20/38-3	3612144097
98.	10003-10-T20/38-4	3612144098
99.	10003-10-T20/38-5	3612144099
100.	10003-16-T20/38-2,5	3612144100
101.	10003-16-T20/38-3	3612144101
102.	10003-16-T20/38-4	3612144102
103.	10003-16-T20/38-5	3612144103
104.	10003-25-T20/38-2,5	3612144104
105.	10003-25-T20/38-3	3612144105

I : 2 : 3 :

106.	10003-25-T20/38-4	3612144106
107.	10003-25-T20/38-5	3612144107
108.	12003-6-T20/38-3	3612144108
109.	12003-6-T20/38-4	3612144109
110.	12003-6-T20/38-5	3612144110
111.	12003-10-T20/38-3	3612144111
112.	12003-10-T20/38-4	3612144112
113.	12003-10-T20/38-5	3612144113
114.	12003-16-T20/38-3	3612144114
115.	12003-16-T20/38-4	3612144115
116.	12003-16-T20/38-5	3612144116
117.	14003-6-T20/38-4	3612144117
118.	14003-6-T20/38-5	3612144118
119.	14003-10-T20/38-4	3612144119
120.	14003-10-T20/38-5	3612144120
121.	14003-16-T20/38-4	3612144121
122.	14003-16-T20/38-5	3612144122
123.	6003-6-T10/25-2	3612144123
124.	6003-6-T10/25-2,5	3612144124
125.	6003-6-T10/25-3	3612144125
126.	6003-6-T10/25-4	3612144126
127.	6003-6-T10/25-5	3612144127
128.	6003-10-T10/25-2	3612144128
129.	6003-10-T10/25-2,5	3612144129
130.	6003-10-T10/25-3	3612144130
131.	6003-10-T10/25-4	3612144131
132.	6003-10-T10/25-5	3612144132
133.	6003-16-T10/25-2	3612144133
134.	6003-16-T10/25-2,5	3612144134
135.	6003-16-T10/25-3	3612144135
136.	6003-16-T10/25-4	3612144136
137.	6003-16-T10/25-5	3612144137
138.	6003-25-T10/25-2	3612144138
139.	6003-25-T10/25-2,5	3612144139
140.	6003-25-T10/25-3	3612144140
141.	6003-25-T10/25-4	3612144141
142.	6003-25-T10/25-5	3612144142



143.	8003-6-T10/25-2	3612144143
144.	8003-6-T10/25-2,5	3612144144
145.	8003-6-T10/25-3	3612144145
146.	8003-6-T10/25-4	3612144146
147.	8003-6-T10/25-5	3612144147
148.	8003-10-T10/25-2	3612144148
149.	8003-10-T10/25-2,5	3612144149
150.	8003-10-T10/25-3	3612144150
151.	8003-10-T10/25-4	3612144151
152.	8003-10-T10/25-5	3612144152
153.	8003-16-T10/25-2	3612144153
154.	8003-16-T10/25-2,5	3612144154
155.	8003-16-T10/25-3	3612144155
156.	8003-16-T10/25-4	3612144156
157.	8003-16-T10/25-5	3612144157
158.	8003-25-T10/25-2	3612144158
159.	8003-25-T10/25-2,5	3612144159
160.	8003-25-T10/25-3	3612144160
161.	8003-25-T10/25-4	3612144161
162.	8003-25-T10/25-5	3612144162
163.	10003-6-T10/25-2,5	3612144163
164.	10003-6-T10/25-3	3612144164
165.	10003-6-T10/25-4	3612144165
166.	10003-6-T10/25-5	3612144166
167.	10003-10-T10/25-2,5	3612144167
168.	10003-10-T10/25-3	3612144168
169.	10003-10-T10/25-4	3612144169
170.	10003-10-T10/25-5	3612144170
171.	10003-16-T10/25-2,5	3612144171
172.	10003-16-T10/25-3	3612144172
173.	10003-16-T10/25-4	3612144173
174.	10003-16-T10/25-5	3612144174
175.	10003-25-T10/25-2,5	3612144175
176.	10003-25-T10/25-3	3612144176
177.	10003-25-T10/25-4	3612144177
178.	10003-25-T10/25-5	3612144178
179.	12003-6-T10/25-3	3612144179



	1	2	
180.	2003-6-T10/25-4		3612144180
181.	2003-6-T10/25-5		3612144181
182.	2003-10-T10/25-3		3612144182
183.	2003-10-T10/25-4		3612144183
184.	2003-10-T10/25-5		3612144184
185.	2003-16-T10/25-3		3612144185
186.	2003-16-T10/25-4		3612144186
187.	2003-16-T10/25-5		3612144187
188.	14003-6-T10/25-4		3612144188
189.	14003-6-T10/25-5		3612144189
190.	14003-10-T10/25-4		3612144190
191.	14003-10-T10/25-5		3612144191
192.	14003-16-T10/25-4		3612144192
193.	14003-16-T10/25-5		3612144193
194.	8003-6-T10/38-2		3612144194
195.	8003-6-T10/38-2,5		3612144195
196.	8003-6-T10/38-3		3612144196
197.	8003-6-T10/38-4		3612144197
198.	8003-6-T10/38-5		3612144198
199.	8003-10-T10/38-2		3612144199
200.	8003-10-T10/38-2,5		3612144200
201.	8003-10-T10/38-3		3612144201
202.	8003-10-T10/38-4		3612144202
203.	8003-10-T10/38-5		3612144203
204.	8003-16-T10/38-2		3612144204
205.	8003-16-T10/38-2,5		3612144205
206.	8003-16-T10/38-3		3612144206
207.	8003-16-T10/38-4		3612144207
208.	8003-16-T10/38-5		3612144208
209.	8003-25-T10/38-2		3612144209
210.	8003-25-T10/38-2,5		3612144210
211.	8003-25-T10/38-3		3612144211
212.	8003-25-T10/38-4		3612144212
213.	8003-25-T10/38-5		3612144213
214.	10003-6-T10/38-2,5		3612144214
215.	10003-6-T10/38-3		3612144215
216.	10003-6-T10/38-4		3612144216
217.	10003-6-T10/38-5		3612144217

	1	2	3
218.	10003-10-T10/38-2,5		3612144218
219.	10003-10-T10/38-3		3612144219
220.	10003-10-T10/38-4		3612144220
221.	10003-10-T10/38-5		3612144221
222.	10003-16-T10/38-2,5		3612144222
223.	10003-16-T10/38-3		3612144223
224.	10003-16-T10/38-4		3612144224
225.	10003-16-T10/38-5		3612144225
226.	10003-25-T10/38-2,5		3612144226
227.	10003-25-T10/38-3		3612144227
228.	10003-25-T10/38-4		3612144228
229.	10003-25-T10/38-5		3612144229
230.	12003-6-T10/38-3		3612144230
231.	12003-6-T10/38-4		3612144231
232.	12003-6-T10/38-5		3612144232
233.	12003-10-T10/38-3		3612144233
234.	12003-10-T10/38-4		3612144234
235.	12003-10-T10/38-5		3612144235
236.	12003-16-T10/38-3		3612144236
237.	12003-16-T10/38-4		3612144237
238.	12003-16-T10/38-5		3612144238
239.	14003-6-T10/38-4		3612144239
240.	14003-6-T10/38-5		3612144240
241.	14003-10-T10/38-4		3612144241
242.	14003-10-T10/38-5		3612144242
243.	14003-16-T10/38-4		3612144243
244.	14003-16-T10/38-5		3612144244

Мод. № машин	Полн. и серия
Эванс код. №	Мод. № двигателя
Полн. и серия	

Мод. № машин	Полн. и серия	№ двигателя	Полн. и серия

TV 20-02-753 183

Порядок заказа теплообменного аппарата повышенной тепловой эффективности из титана.

При заказе теплообменного аппарата заполняется опросный лист согласно таблице и составляется пояснительная записка по ГОСТ 106-68.

Пояснительная записка содержит следующие разделы:

"Введение" - указывается обоснование выбора и ссылка на документы (техзадание, протокол и пр.).

"Назначение и область применения" - приводится краткая характеристика области и условий применения и общая характеристика объекта, на котором устанавливается изделие.

"Техническая характеристика" - указываются данные по поверхности теплообмена, средам, давлениям, проходным сечениям, обоснование выбора материалов. Здесь также приводятся отклонения от техзадания, сравнения основных характеристик с аналогами или ссылки на КТУ.

"Описание и обоснование выбранной конструкции" - приводятся данные по имеющемуся аналогичному опыту, ссылки на изобретения и техническую литературу. Необходимые данные по техническим требованиям при изготовлении, испытании, монтаже и эксплуатации аппарата.

"Расчеты, подтверждающие работоспособность и надежность изделия" - приводятся основные характеристики по выбранным скоростям сред, данные теплового расчета (температуры на входе и выходе обоих пространств, принятые температуры стенки кожуха и труб, гидравлические сопротивления, запас поверхности и пр. При изменении этих показателей в моменты пусков-остановок приводятся соответствующие данные. При нерациональном выборе конструкции (например теплообменник "жидкость-жидкость" для сред "газ-газ") даются соответствующие разъяснения т.п.

"Описание организации работ с разрабатываемым изделием" - дается описание работ либо ссылки на типовые методики, порядок хранения изделия, его монтажа и ввода в эксплуатацию. Солюдение необходимых требований безопасности, сведения о квалификации и количестве обслуживающего персонала.

"Ожидаемый технико-экономический эффект" - даются экономические показатели и расчет лимитной цены. Другие данные по усмотрению автора. Документы должны быть утверждены в установленном порядке.

Примечание:

при работе аппарата в качестве подогревателя, в межтрубном пространстве которого средой является пар, привязка и размеры штуцера для входа пара принимаются по ГОСТ 15119-79 или уточняется в опросном листе.

Исполнитель	
Проверенный	
Утвержденный	
Дата	
№ документа	

Исполнитель	№ документа	Дата	Лист	Ту 25 - 02 - 6773 - 03	Изм.
					~

СПРОСНЫЙ ЛИСТ

Для заказа кожухотрубчатого теплообменного аппарата
по ТУ 26-02- 753 -83

Условное обозначение

				О т в е т ы	
				трубное пространство	межтрубное пространство
	В о п р о с ы	Ед. изм.		4	5
	1	2	3	4	5
	1. Характеристика рабочей среды.				
	1.1. Наименование				
	1.2. Физическое состояние	(газ жид.)			
	1.3. Полный состав				
	1.4. Рабочая температура	°C			
	начальная (на входе)				
	конечная (на выходе)				
	1.5. Температура кипения рабочей среды при давлении 0,7 атм.	°C			
	1.6. Рабочее давление	МПа (кгс/ /см ²)			
	1.7. Относится ли среда:				
	а) к сильнодействующей ядовитой (СДЯВ) по перечню Минздрава СССР;				
	б) к взрывоопасной;				
	в) к пожароопасной				
	1.8. Температура стенки кожуха по тепловому расчету	°C			
	2. Коррозионная стойкость выбранного материала в среде в баллах по ГОСТ 13819-68.				

Подп. и дата	
Изм. № докум.	
Взам. инв. №	
Подп. и дата	
Изм. № подл.	

ТУ 26-02-753-83

Лист

Изм. Лист № докум. Подп. Дата

I 2 3 4 5

2.1. Марка материала

2.2. Балл коррозионной стойкости бал.

3. Дополнительные сведения:

а) крепление труб

б) наличие теплоизоляции да,
нет

в) материал трубопровода

г) наименование и реквизиты
учреждения, заказывающе-
го аппарат

д) наименование и реквизиты
предприятия для которого
заказывается аппарат

е) основание для заказа
(фонд, приказ, постановле-
ние).

4. Теплообменник типа ТГ

установлен на:

а) бетонном фундаменте да,
нет

б) металлической конструк-
ции да,
нет

М.Д.

Подпись рук. организации заказывающего
аппарат

дата

Инд. № подл. Подп. и датта. Взам инв. № Инв. № докум. Подп. и датта

Инд. № подл.	Подп. и датта	Взам инв. №	Инв. № докум.	Подп. и датта

24-02-75-03

Лист

32

ЛИСТ РЕГИСТРАЦИИ ИЗМЕНЕНИЙ

Изм.	Номер листов-страниц				Всего листов (страниц) в докум.	№ докум.	Входящий № сопро- водитель- ного до- кумента и дата	Под- пись	Дата
	изме- ненных	заме- ненных	новых	аннули- рованных					

Дата	Подп и дата

--	--	--	--

20-02-75-05

МИНИСТЕРСТВО ХИМИЧЕСКОГО И НЕФТЯНОГО МАШИНОСТРОЕНИЯ

ОКП 36 1214

СОГЛАСОВАНО:

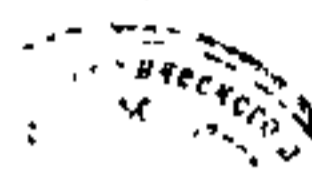
Зам. начальника Управления
главного конструктора и главного
внедренческого инженера ЦКБ
"Узбхиммаш" А.А. Холудев
1985 г.



УДК
Группа Г 47
ГР №

УТВЕРЖДАЮ:

Зам. Начальник ВПО "Сорзхиммаш"
В.И. Чернов
" 8 " 1985 г.



ИЗВЕЩЕНИЕ № 1

об изменении ТУ 26-02-753-83



Зам. директора ВНИнефтемаш
Г.В. Мамонтов
1985 г.

Зав. отделом № 41
А.М. Бубакин
" 18 " 04 1985 г.

Главный инженер з-да "Узбеххиммаш"
К.В. Смольский
" " 1985 г.

1985

Завод "Узбекхиммаш"	ИЗВЕЩЕНИЕ	Обозначение		Причина		Шифр	Лист	Листов
	№ I	ТУ26-02-753-83		Устранение ошибок		7	2	3
	Дата выпуска	Срок цмт.		Срок дей-ствия ПИ		Указание о введении		
Изменения в тексте	На заделе не отражается					С момента утверждения		
Имя	Содержание изменения					Применяемость		
I	<p>Пункт I.2.7. Заменить класс покрытия "У1" на "УП".</p> <p>Пункт I.4.I. Изложить в новой редакции:</p> <p>"На видном месте каждого теплообменного аппарата должна быть укреплена фирменная металлическая пластинка по ГОСТ 12971-67^X, на которой шрифтом не более 10 мм по ГОСТ 2930-62 наносятся следующие данные:</p> <ul style="list-style-type: none"> - наименование предприятия-изготовителя; - наименование сосуда; - товарный знак; - заводской номер; - клеймо ОТК; - масса; - год изготовления; - условное давление в пучке, МПа (кгс/см²); - условное давление в корпусе, МПа (кгс/см²); - пробное давление в пучке, МПа (кгс/см²); - пробное давление в корпусе, МПа (кгс/см²); - расчетная температура в пучке, °С; - расчетная температура в корпусе, °С; 							
						Узбекхиммаш		
Исполнитель	Проверил	Т. контр.	Н. контр.	Утв. вводит	Предст. организации	Приложение		
СМОЛЬСКАЯ			Коваль	Тарасова				
<i>СМОЛЬСКАЯ</i>			<i>Коваль</i>	<i>Тарасова</i>				
Исполнитель	Имя		Имя					

Изм.

Содержание изменения

I

- государственный Знак качества по ГОСТ I.9-67"

Раздел 3 дополнить пунктом 3.6.

"3.6. При получении теплообменного аппарата потребитель должен проверить:

- наружным осмотром отсутствие трещин, поломок, вмятин и других дефектов;
- комплектность в соответствии с комплектовочной ведомостью и упаковочным листом;
- наличие паспорта и инструкции по монтажу и эксплуатации".

МИНИСТЕРСТВО ХИМИЧЕСКОГО И НЕФТЯНОГО МАШИНОСТРОЕНИЯ

ОКШ 36 I2 I4

СОГЛАСОВАНО:

Зам. начальника Управления
главного металлурга и главного
энергетика Минхимпрома СССР

Н.А. Жолудев
1985г.

УДК
Группа Г 47
ГР №

УТВЕРЖДАЮ:

Зам. Начальник ВПО "Союзхиммаш"
В.А. Чернов
1985г.

ИЗВЕЩЕНИЕ № 2

об изменении ТУ 26-02-753-83 " Аппараты тепло-
обменные кожухотрубчатые из титана повышенной
эффективности.



Зам. директора ВНИИнефтемаш

Г.В. Мамонтов
1985г.

отделом №-41

А.М. Бубакин
01.10. 1985г.



Главный инженер з-да "Узбекхиммаш"

К.В. Смольский
1985г.

Завод	ИЗВЕЩЕНИЕ		Обозначение		Причина		Шифр	Лист	Листов
Узбекхиммаш	2		ТУ 26-02-753-83		Подготовка к аттестации		0	2	2
	Дата выпуска		Срок вкл.		Срок вкл. для ПИ		Указание о вводе в действие		
Указание в заголовке	На заделе не отражается						С момента утверждения		
Наим.	Содержание изменений						Примечания		
2	<p>Вводная часть. Исключить последний абзац. Листы 18, 19, 20 заменить на листы 18, 19, 20 изм 2. Технические условия дополнить новыми листами: 20а, 20б изм.2 Лист 22 заменить на лист 22 изм. 2. Лист 2. Основная надпись. Заменить количество листов 33 на 35 Пункт 1.2.8. Исключить слово "Средний".</p>						<p>Аппараты теплообменные кожухотрубчатые из титана повышенной тепловой эффективности</p>		
							Узбекхиммаш		
Составил	Проверил	Т. контр.	Н. контр.	Утвердил	Средств. организация		Приложение		
Соловьёва	Елисова		Изотова				18, 19, 20 зам, 20а, 20б, нов 22 зам		

3. Правила приемки.

3.1. Все детали, сборочные единицы и аппарат в целом должны подвергаться техническому контролю на соответствие требованиям настоящих технических условий и конструкторской документации.

3.2. Проверка соответствия деталей и сборочных единиц аппарата требованиям рабочих чертежей обеспечивается применением входного, операционного и приемочного контроля в процессе изготовления.

3.3. Входному контролю подвергаются материалы.

3.4. Операционному и приемочному контролю подвергаются все детали и сборочные единицы аппарата в соответствии с технологией контроля принятой на предприятии-изготовителе.

В операционный и приемочный контроль входит:

проверка размеров;

проверка качества сварных швов;

проверка наличие маркировки на деталях и сборочных единицах.

проверка комплектности сборки, соблюдение зазоров в соединениях.

3.5. Для проверки качества изготовления и соответствия требованиям настоящих технических условий и комплекта технической документации аппарата должны подвергаться следующим видам испытаний:

- приемо-сдаточным

- периодическим

3.6. Приемо-сдаточным испытаниям подвергается каждый аппарат на заводе-изготовителе.

3.7. Периодические испытания проводятся не реже одного раза в три года на одном произвольно выбранном аппарате из последней партии выпуска, принятой ОТК, с целью оценки соответствия аппарата техническим условиям,

3.8. Периодические испытания проводит предприятие-изготовитель с участием представителей организации-разработчика

3.9. Объем и последовательность испытаний должен соответствовать приведенному в таблице 9.

2	Зам	Изв. 2			ТУ 26-02-753-83	Лист
Изм.	Лист	№ докум.	Подпись	Дата		18

Таблица 9

Наименование испытаний и проверок	Пункты техниче- ских требов.	Пункты методов испытан. и контр.	Виды испытаний	
			приемо- сдаточн.	периоди- ческие
Проверка размеров с учетом габаритных размеров	п. I. I табл. 5 п. I. 2. 5	4. I	+	+
Проверка поверхности теплообмена	п. I. I. табл. 3	4. 2	+	+
Проверка массы	п. I. I. табл. 6	4. 3	+	+
Проверка основных и сварочных материалов	п. I. 2. I п. I. 2. 2	4. 4	+	-
Контроль сварных соединений	п. I. 2. 2 п. I. 2. 3	4. 5	+	-
Контроль окраски и консервации	п. I. 2. 7	4. 6	+	-
Контроль маркировки	п. I. 4.	4. 7	+	+
Гидравлические испытания	п. I. 2. 2 п. I. 2. 4	4. 8	+	+
Проверка комплектности	п. I. 3.	4. 9	+	-
Проверка удельной металлоемкости.	п. I. I. 7 табл. 7		+	+

Примечания:

1. В таблице указаны номера подразделов и пунктов настоящих технических условий.

2. Знак + означает необходимость проведения испытаний.

3.10. Если при приемо-сдаточных испытаниях выявлено несоответствие аппаратов требованиям настоящих технических условий хотя бы по одному параметру, а также в случае обнаружения дефектов, аппараты должны быть возвращены в производство для устранения дефектов. После устранения дефектов, а также причин, их вызывавших, аппараты повторно подвергаются испытанию в объеме, определяемом ОТК.

3.11. Если обнаружены неустранимые дефекты, аппараты считать окончательно забракованными. Отправке потребителю они не подлежат.

3.12. Результаты приемо-сдаточных испытаний вносятся в паспорт каждого аппарата ОТК предприятия-изготовителя.

2.	Зак.	ИЗВ. 2		
Изм.	Лист	№ докум.	Подпись	Дата

ТУ 26-02-753-83

Лист

19

3.13. Результаты периодических испытаний должны быть оформлены в соответствии с требованиями ГОСТ 15.001-73. По решению комиссии, проводящей периодические испытания, последовательность испытаний и проверок может быть изменена.

3.14. Аппараты считаются выдержавшими испытание, если при всех проверках и испытаниях, указанных в табл.9, получены положительные результаты.

3.15. Показатели надежности и долговечности должны быть подтверждены результаты промышленной эксплуатации. Проверка производится на представителях ряда не менее, чем на трех изделиях и проверке при изготовлении не подлежит.

3.16. Коэффициент теплопередачи и тепловая эффективность подтверждаются тепловыми расчетами, проводимыми организацией-разработчиком, и контролю при изготовлении изделий не подлежат.

4. МЕТОДЫ КОНТРОЛЯ

4.1. Проверку основных и габаритных размеров аппаратов осуществить путем обмера аппарата рулеткой (3-30).

4.2. Контроль поверхности теплообмена аппаратов производить расчетным путем.

4.3. Проверку массы аппаратов производить путем взвешивания на весах по ГОСТ 23676-79 или теоретическим способом.

Аппараты считать прошедшими проверку, если фактическая масса аппаратов не превышает указаний табл.6.

4.4. Проверку соответствия основных и сварочных материалов осуществлять контролем сертификатов данных или результатов химических анализов и механических испытаний, произведенных предприятием-изготовителем.

4.5. Контроль сварных соединений производить в соответствии раздела 3 ОСТ 26-II-06-85 и рабочей документации.

4.6. Контроль консервации и окраски проводить проверкой применяемых для окраски материалов и качества покрытия, соответствия качества консервации и средств консервации требованиям настоящих технических условий и сборочных чертежей.

4.7. Контроль маркировки производить проверкой наличия клейм, фирменной таблички.

4.8. Гидравлические испытания аппаратов на прочность производить в соответствии с требованиями "Правил устройства и безопас-

Инд. № подл.	Подп. и дата
Изм. инв. №	Подп. и дата
Инд. № докум.	Подп. и дата

Инд. № подл.	Изм. инв. №	Инд. № докум.	Подп.	Дата	ТУ 26-02-753-83	20
2	Нов	436/2				

4.9. Проверка комплектности производится в соответствии с комплекточной ведомостью и упаковочным листом.

4.10. Проверка удельной металлоемкости производится расчетным путем, при этом фактическая масса аппарата делится на поверхность теплообмена определенную по формуле.

5. ТРАНСПОРТИРОВАНИЕ И ХРАНЕНИЕ.

5.1. Аппараты теплообменные могут транспортироваться:

- автомашинами в соответствии с "Общими правилами перевозки грузов автотранспортом", утвержденными Министерством автомобильного транспорта РСФСР 30 июля 1971г.;

- по железной дороге на платформах в соответствии с "Правилами перевозки грузов" МПС, издание 1969г.;

- речными судами в соответствии с "Правилами перевозки грузов", утвержденными Министерством речного флота от 14 августа 1978г за № II4.

5.2. Условия транспортирования III по ГОСТ 15150-69.

5.3. Условия хранения ОЖ2 по ГОСТ 15150-69.

При хранении аппаратов теплообменных должны быть соблюдены следующие условия:

- защита от механических повреждений, деформаций и атмосферных осадков;

- установка на подкладки, исключающие непосредственно соприкосновение с землей.

5.4. После осушки аппарата трубное и межтрубное пространство из углеродистой стали подлежит консервации по технологии предприятия-изготовителя.

6. УКАЗАНИЯ ПО ЭКСПЛУАТАЦИИ.

6.1. Пуск, остановка и испытание на плотность в зимнее время аппаратов теплообменных, устанавливаемых на открытом воздухе или в неотапливаемом помещении, должны производиться в соответствии с "Регламентом", утвержденным Минхиммашем и согласованным с Госгортехнадзором СССР в июне 1972г.

2	Нов.	Изв. 2			ТУ 26-02-753-83	Лист
И. м	Лист	№ докум.	Подпись	Дата		20

6.2. Аппараты теплообменные должны эксплуатироваться в рабочей среде, имеющей стойкость в отношении коррозионного воздействия, токсичности, взрыво- и пожароопасности, которые указаны в паспорте аппарата либо в менее опасной среде.

6.3. При пуске аппаратов теплообменных первоначально среда подается в межтрубное пространство, затем в трубное пространство. При остановке аппарата вначале удаляется продукт из трубного пространства, затем из межтрубного.

6.4. Эксплуатация аппаратов теплообменных при давлении и температуре, выходящих за пределы, указанные в паспорте, не допускается.

7. ГАРАНТИИ ИЗГОТОВЛЕНИЯ.

7.1. Изготовитель гарантирует соответствие аппаратов теплообменных требованиям настоящих технических условий при соблюдении потребителем условий эксплуатации, транспортирования и хранения.

7.2. Гарантийный срок эксплуатации - 20 месяцев со дня ввода аппарата теплообменного в эксплуатацию, но не более 26 месяцев после отгрузки с предприятия-изготовителя.

2	Нов.	Изв. 2		
Изм	Лист	№ докум.	Подпись	Дата

ТУ 26-02-753-83

Лист
208

**Перечень инструментов, необходимых для
контроля продукции.**

1. Штангенциркуль с наибольшим пределом до 150 мм (погрешность $\pm 0,1$ мм) ГОСТ 166-60
2. Образцы шероховатости поверхности ГОСТ 9378-75
3. Рулетка с наибольшим пределом до 10 м (погрешность ± 5 мм) ГОСТ 7502-80.
4. Линейка измерительная металлическая I-500 ГОСТ 427-75.
5. Микронометр ММН-240 ГОСТ 1161-71.
6. Манометр с верхним пределом измерения давления до 4, 0 МПа (40 кгс/см²) кл точности 2,5 по ГОСТ 8625-77.
7. Штанген шовомер - специальный.

2	Цзм	Цзв. 2			ТУ 26-02-753-83	Лист
Изм	Лист	№ докум.	Подпись	Дата		22

МИНИСТЕРСТВО ХИМИЧЕСКОГО И НЕФТЯНОГО МАШИНОСТРОЕНИЯ

ОКП 36 1214

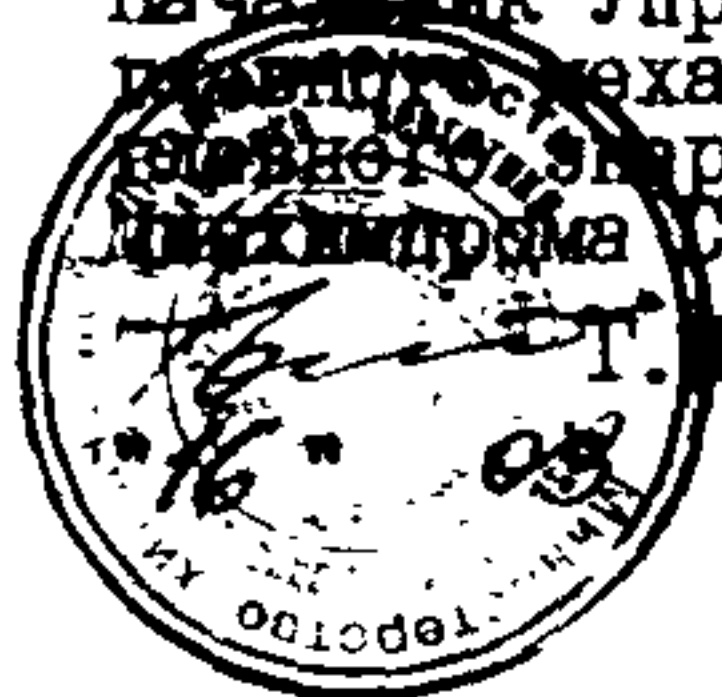
УДК 66. 045. I

Группа Г 47

ГР № 236666/05

СОГЛАСОВАНО:

Начальник Управления
механика и
энергетика
Миннефтема СССР



Т. А. Дидевич
1988г.

УТВЕРЖДАЮ:

Зам. директора ВНИИНЕФТЕ-



Г. В. Мамонтов

10.08.

1988г.

ИЗВЕЩЕНИЕ № 5

об изменении ТУ 26-02-753-83 "Аппараты теплообменные
кожухотрубчатые из титана повышенной тепловой эффек-
тивности"

СОГЛАСОВАНО:

Руководитель Органа
Государственной приемки

Э. И. Мамбетов

" " 1988 г.

Телетайпограмма № 063
от 5.08.88г.

1988



Главный инженер
ПО "Бредазхиммаш"

В. А. Волгин

1988 г.

Завод "Узбек- химмаш"	ИЗВЕЩЕНИЕ		Обозначение		Причина		Ш. фр	Лист	Листов
	№ 5		ТУ 26-02-753-83		Подготовка к аттестации		0	2	4
	Дата выпуска		Срок изм.		Срок дей- ствия ПИ		Указание о внедрении		
Указание о заделе	на заделе не отражается					с момента регистрации			
С- 11.98									

Наим.	Содержание изменения	Применяемость
5	<p>Титульный лист</p> <p>Срок действия продлить до 01.01.92г.</p> <p>Листы 2,3,4,5,6,7,9,10,11,12,31,32 заменить соответственно листами 2,3,4,5,6,7,9,10,11,12,31,32 изм.5</p> <p>Ввести вновь: листы 2а,12а,12б,15а.</p> <p>Лист 13 аннулировать.</p> <p>Таблица 2: Двн.=1400 Ао=800 880</p> <p>Ввести пункт:1.1.8: При работе аппарата в качестве подогревателя размер штуцера на входе пара и его привязка указывается в опросном листе.</p> <p>Допускается увеличение диаметров штуцеров по трубному пространству при работе аппарата в качестве испарителя. Габаритный размер "L" при этом определяется рабочим чертежом.</p> <p>Отличие от технических условий расположения опор по отношению к штуцерам, а также расстояния между опорами указываются на схеме, приложенной к опросному листу.</p> <p>Необходимость установки отбойника на входе продукта указывается при заказе аппарата в опросном листе.</p>	<p>Аппараты теплообменные кокухотрубчатые из титана повышенной тепловой эф- фективности</p>

Разработчик	Завод "Узбекхиммаш"
Приложение	Листы 2,2а,3,4,5,6,7,9, 10,11,12,12а,12б,15а,31,3

Выполнил	Проверил	Т. контр.	Н. контр.	Утвердил	Предст. заказчика
Меметова <i>Меметова</i>	Опенниева <i>Опенниева</i>		Бонпаренко <i>Бонпаренко</i>	Смольский <i>Смольский</i>	
Подписчик исправил		Монитор. контроля исправил			

Изм.

Содержание изменения

5

Пункт I.2.2. ~~ОСТ 26-01-17-76~~ ОСТ 26-II-06-85

Пункт I.2.7. ... ~~в-3-едля~~

Пункт I.2.8. Ресурс до ~~первого~~ капитального ремонта, не менее, ч - ~~24000~~ 28000

Пункт I.2.9. Нарabотка на отказ, не менее, ч - ~~12000~~ 12500

Пункт I.2.10. Срок службы до ~~списания~~, не менее, год - 10

Ввести:

Пункт I.2.II. Установленная безотказная наработка, не менее, ч - 7500

Пункт I.3.I. Дополнить: фланцы ответные (штуцера), комплект-I.

Пункт I.4.I. Государственный знак качества. ~~ГОСТ 1.9-67~~ Положение о государственном знаке качества №39-8/775 в случае аттестации аппаратов на высшую категорию качества.

Пункт I.4.3. ~~ОСТ 26-01-17-76~~ ОСТ 26-II-06-85

Ввести:

Пункт I.4.4. При приемке аппарата Государственной приемкой продукции, его клеймо ставится на фирменной табличке рядом с клеймом ОТК завода-изготовителя.

Ввести:

Пункт I.5.5. Запасные части (комплект прокладок) связать вместе и вложить в один из штуцеров. Краской пометить "Запасные части".

Таблица 9

Строка "Проверка массы п. I. I. табл. 6" дополнить 6а, 6б

Строку "Проверка удельной металлоемкости" исключить.

Пункт 3.5. после слов "следующие виды испытаний" добавить "предъявительским"

Пункт 3.6. дополнить: "Предъявительским испытаниям подвергается каждый аппарат на заводе-изготовителе в объеме, не менее приемо-сдаточных испытаний по табл. 9. Приемка аппарата по результатам предъявительских испытаний производится ОТК"

Ввести:

Пункт 3.6.I. Приемка аппарата производится Государственной приемкой продукции по ре-

ИЗВЕЩЕНИЕ

Лист

4

Изм.

Содержание изменения

5

зультатам приемо-сдаточных испытаний.

Пункт 3.6.2. Предъявление аппаратов Государственной приемке для проведения приемо-сдаточных испытаний производится поэтапно.

Пункт 3.6.3. Результаты поэтапных испытаний вносятся в протокол приемо-сдаточных испытаний с указанием даты их проведения.

Пункт 3.6.4. На этапе гидротестирования аппаратов допускается совмещение предъявительских и приемо-сдаточных испытаний.

Пункт 3.8. дополнить "и при участии контролем Государственной приемки, которая дает заключение по результатам испытаний".

Пункт 3.10. слова "приемо-сдаточных" заменить на "предъявительских".

Текст дополнить абзацем: "Аналогичный порядок контроля действует и при приемо-сдаточных испытаниях Государственной приемкой, при этом аппарат возвращается отделу технического контроля. Объем повторных испытаний определяется Государственной приемкой".

Пункт 4.3. после слов "табл.6" дополнить 6а,6б.

Настоящие технические условия распространяются на аппараты теплообменные кожухотрубчатые из титана (ВТИ-0) повышенной тепловой эффективности (далее аппараты).

Аппараты предназначены для работы в технологических процессах химической, нефтехимической и смежных отраслях промышленности.

Климатическое исполнение "У" по ГОСТ 16350-80, категория размещения I-2 по ГОСТ 15150-69. Класс герметичности аппаратов У по РТМ 26-370-80. Класс точности соединения труба-трубная решетка -4 для I-3 групп аппаратов по ОСТ 26-II-06-85 на период действия изв.2 ОСТ 26-02-1015-85.

ТУ не распространяются на аппараты, предназначенные для работы со взрыво- и пожароопасными средами и средами, обладающими токсичностью (I-II класс опасности по ГОСТ 12.1.007-76), если вышеназванные условия по герметичности и требования испытаний по ОСТ 26-II-06-85 для этих условий недостаточны.

Возможность применения аппаратов общего назначения при вышеуказанном классе точности, герметичности и методах испытания для специальных условий решается проектной организацией, производящей выбор аппарата.

Аппараты изготавливаются двух типов:

ТН- с неподвижными трубными решетками.

ТК - с температурным компенсатором на кожухе.

В вертикальном (В) и горизонтальном (Г) исполнении.

В зависимости от сочетания камер и крышек аппараты изготавливаются в трех исполнениях:

исполнение I - с двумя эллиптическими крышками (черт.1)

исполнение II - с неразъемной распределительной камерой, эллиптической крышкой (черт.2).

исполнение III - с разъемной распределительной камерой и эллиптической крышкой (черт.3).

Пример условного обозначения при заказе:

Теплообменник с разъемной распределительной камерой и эллиптической крышкой (III), горизонтальный (Г) с диаметром корпуса $D_{вн}=1200$ мм повышенной тепловой эффективности (Э) с неподвижными трубными решетками (Н) на условное давление в корпусе 10 кгс/см², в трубах 6кгс/см² исполнение полностью из титана (МГ20) с теплообменными трубами 25x2 и длиной труб 5м, четырехходового по трубному пространству:

5	Зам	Изв.5			ТУ 26-02-753-83			
Изм	Лист	№ докум	Изд	Дата	Аппараты теплообменные кожухотрубчатые из титана повышенной тепловой эффективности.	Литера	Лист	Листов
Разраб	Меметова						2	33
Проверил	Опенцева					Узбекистан		
И-контр	Бондаренко				Технические условия			
Утвердил	Смольский							

Подпись и дата
 Имя, инст. №
 Инст. №

Теплообменник I200ЭТНГ-Ш-10-6-МТ20/25-5-4
ТУ 26-02-753-83

то же с теплообменными трубами 25x2 с кольцевыми турбулизаторами
(К), для сред, исключаящих коррозионное растрескивание
теплообменник I200 ЭТНГ-Ш-10-6-МТ20/25К-5-4 ТУ 26-02-753-83

то же, с давлением в трубах - вакуум
теплообменник I200ЭТНГ-Ш-10-вак-МТ20/25К-5-4 ТУ 26-02-753-83.

Коды ОКП приведены в Приложении 3

Примечание:

Черт. I....4 не определяют конструкцию аппарата.

5	Нов	Изв.5			ТУ 26-02-753-83	Лист 2а
---	-----	-------	--	--	-----------------	------------

I. ТЕХНИЧЕСКИЕ ТРЕБОВАНИЯ

Аппараты должны соответствовать требованиям настоящих ТУ, ОСТ 26-II-06-85 и комплекту конструкторской документации, утвержденной в установленном порядке.

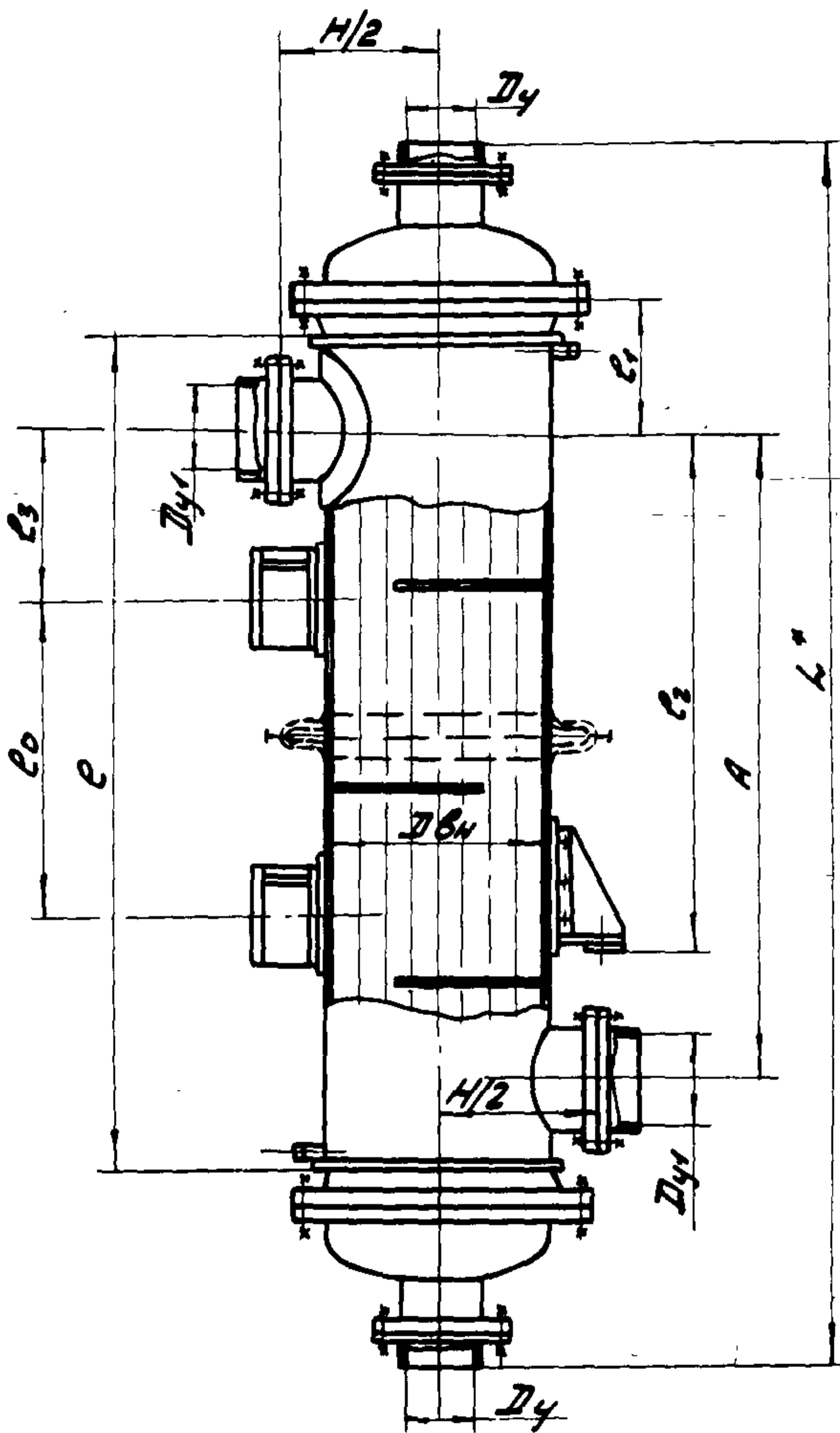
I.I. Основные параметры и размеры.

I.I.I. Основные параметры и размеры аппаратов должны соответствовать данным таблиц I-9 и черт. I-4.

Таблица I

Наименование основных параметров и размеров	Единица измерения	Нормы
1. Диаметр корпуса внутренний, Двн	мм	600, 800, 1000, 1200, 1400
2. Температура теплообмениваемых сред	°С	от минус 40 до 300
3. Условное давление, Ру	МПа	
3.1. Условное давление в трубном пространстве и корпусе для теплообменников типа ТН МПа (кгс/см ²)		
- с диаметром кожуха до 1000мм,		0,6(6); 1,0(10); 1,6(16); 2,5(25)
- с диаметром кожуха 1200, 1400мм		0,6(6); 1,0(10); 1,6(16)
3.2. В аппаратах с температурным компенсатором (ТК):		
в трубном пространстве		от вакуума до 1,0(10)
в межтрубном пространстве		от 0,6(6,0) до 1,0(10)
4. Длина теплообменных труб, l	мм	2000, 2500, 3000, 4000, 5000
5. Поверхность теплообмена, F	м ²	от 41 до 630
6. Количество ходов по трубному пространству	шт	1, 2, 4, 6
7. Сортамент теплообменных труб	мм	25x2, 38x2; гладкие и с кольцевыми турбулизаторами
8. Схема и шаг размещения труб в трубных решетках	мм	По вершинам треугольников 32 для труб 25 48 для труб 38
9* Коэффициент теплопередачи (КФ)	$\frac{\text{ккал}}{\text{м}^2 \cdot \text{ч} \cdot \text{град}}$	расчетный
10. Тепловая эффективность (КФР)	$\frac{\text{ккал}}{\text{ч} \cdot \text{град}}$	расчетная
II. Удельная металлоемкость на единицу тепловой эффективности	$\frac{\text{кг} \cdot \text{ч} \cdot \text{град}}{\text{ккал}}$	расчетная

* Рассчитывается в каждом конкретном случае по "Методике теплового и гидравлического расчета и выбора унифицированных кожухотрубчатых теплообменников различных типов и модификаций", выпуск 1984г.



Целоянение I

Чертеж 1

Подп. и дата

Изм. № 1

Изм. № 2

Подп. и дата

Изм. № 3

5

Зан. УЗБ. 5

ТУ 26-02-753-83

Изм.

Лист

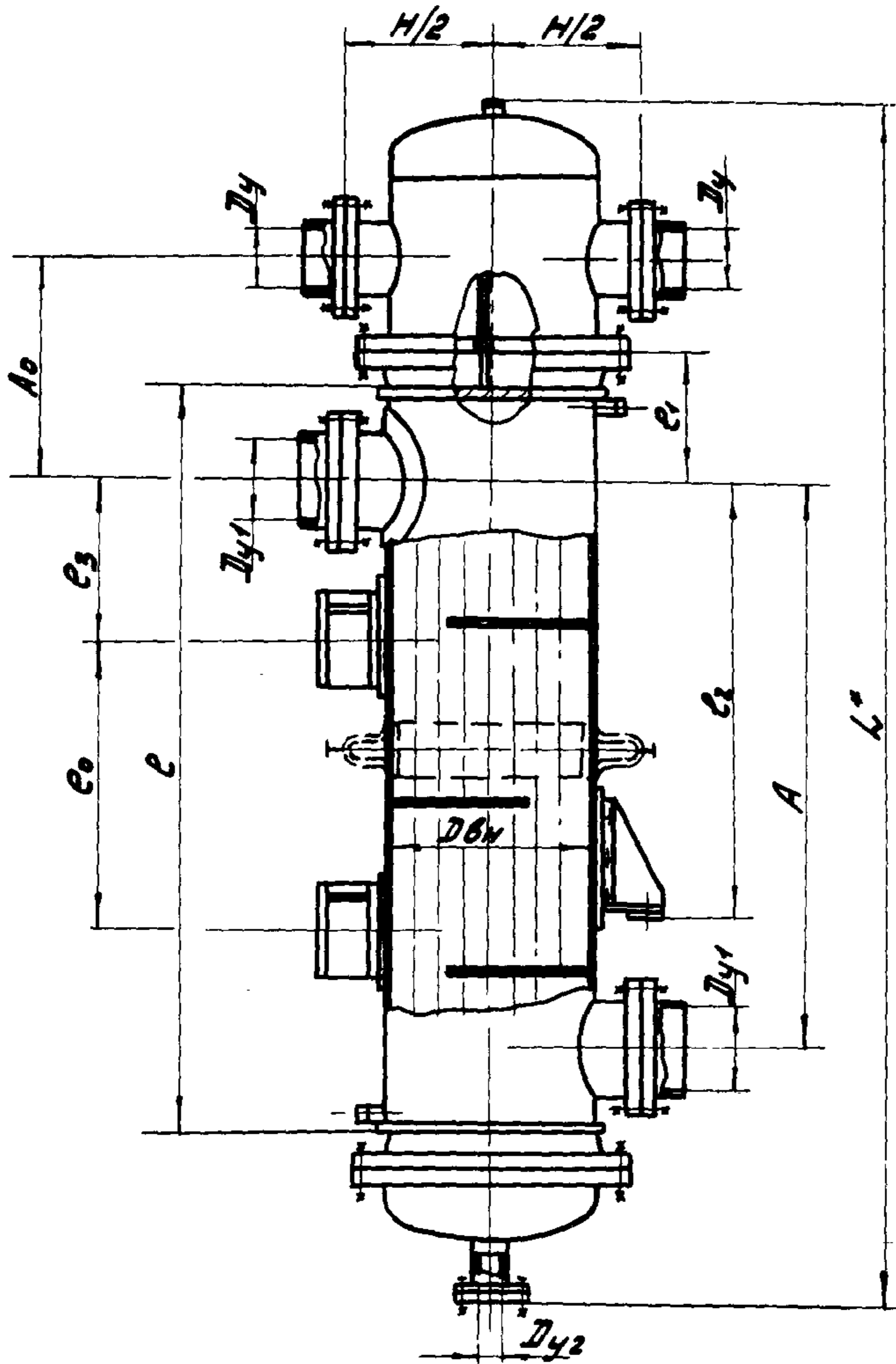
№ докум.

Подпись

Дата

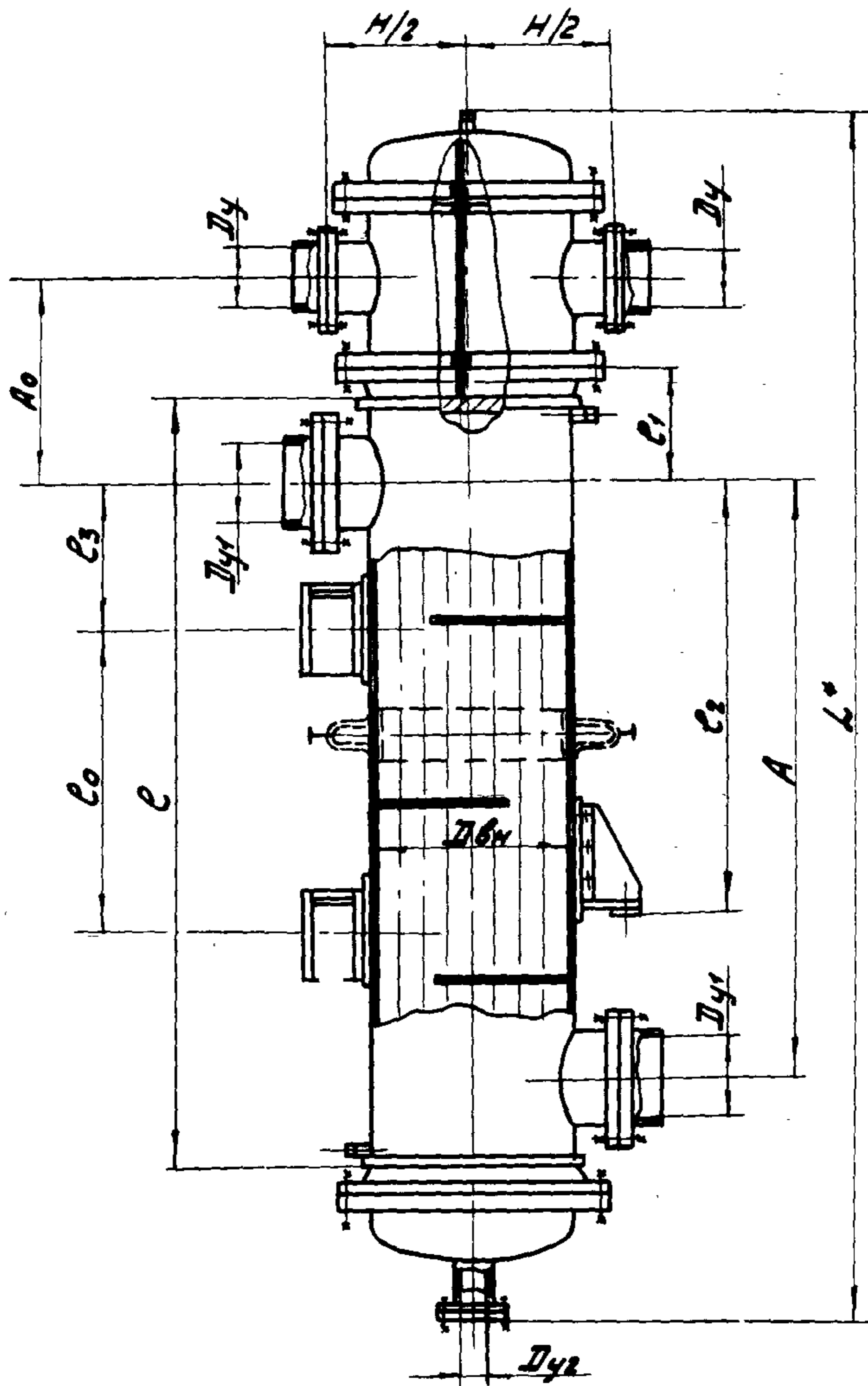
Лист

4



Исполнение II
Чертеж 2

Изм. № 5
Изм. № 4
Изм. № 3
Изм. № 2
Изм. № 1
Изм. № 0



Исполнение III

Чертеж 3

Подпись и дата

Изм. № Инв. № дубл.

Подп. и дата

Изм. № Инв. № дубл.

3

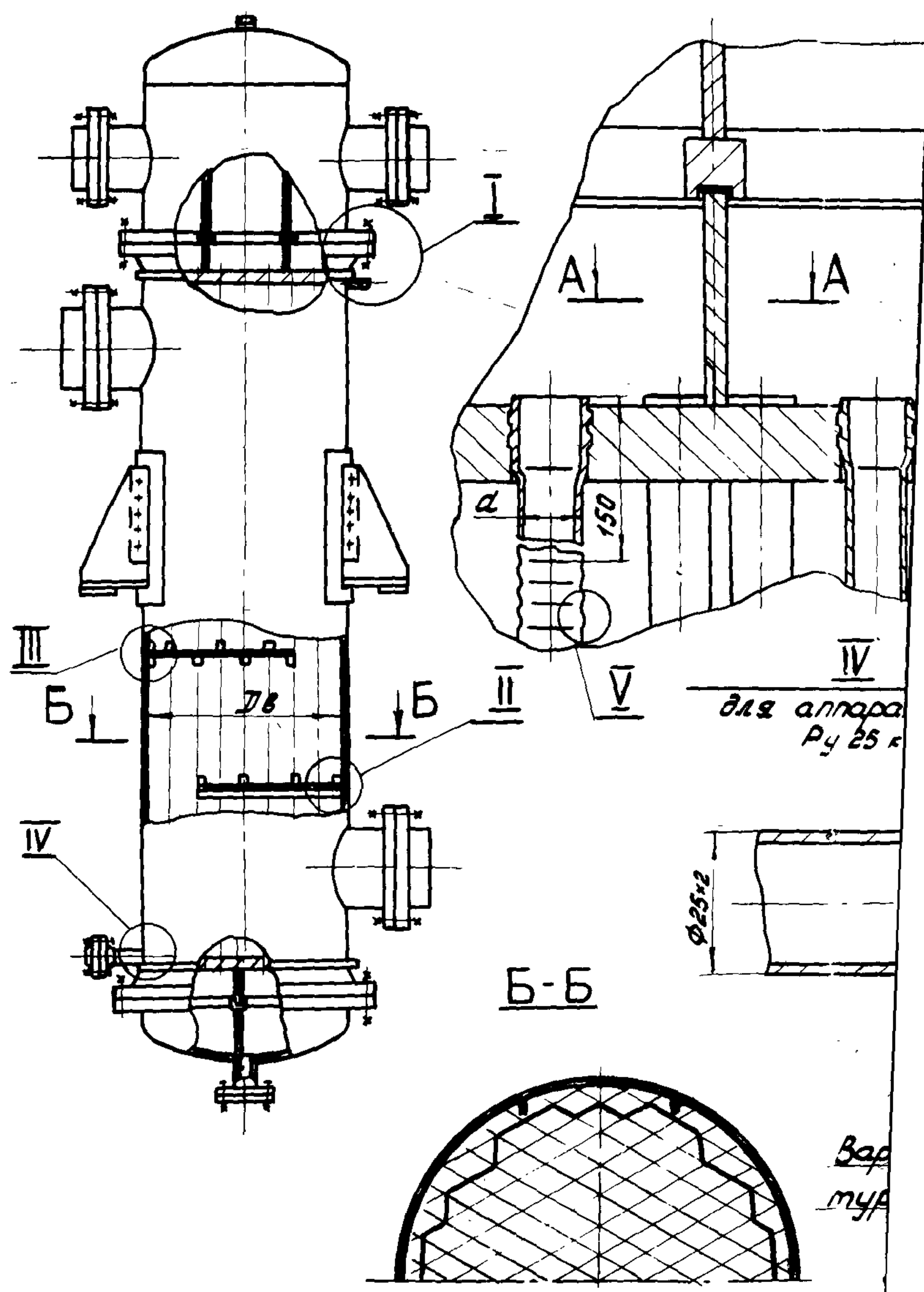
ЗАН. 4365

ГЧ 26-02-753-83

Лист

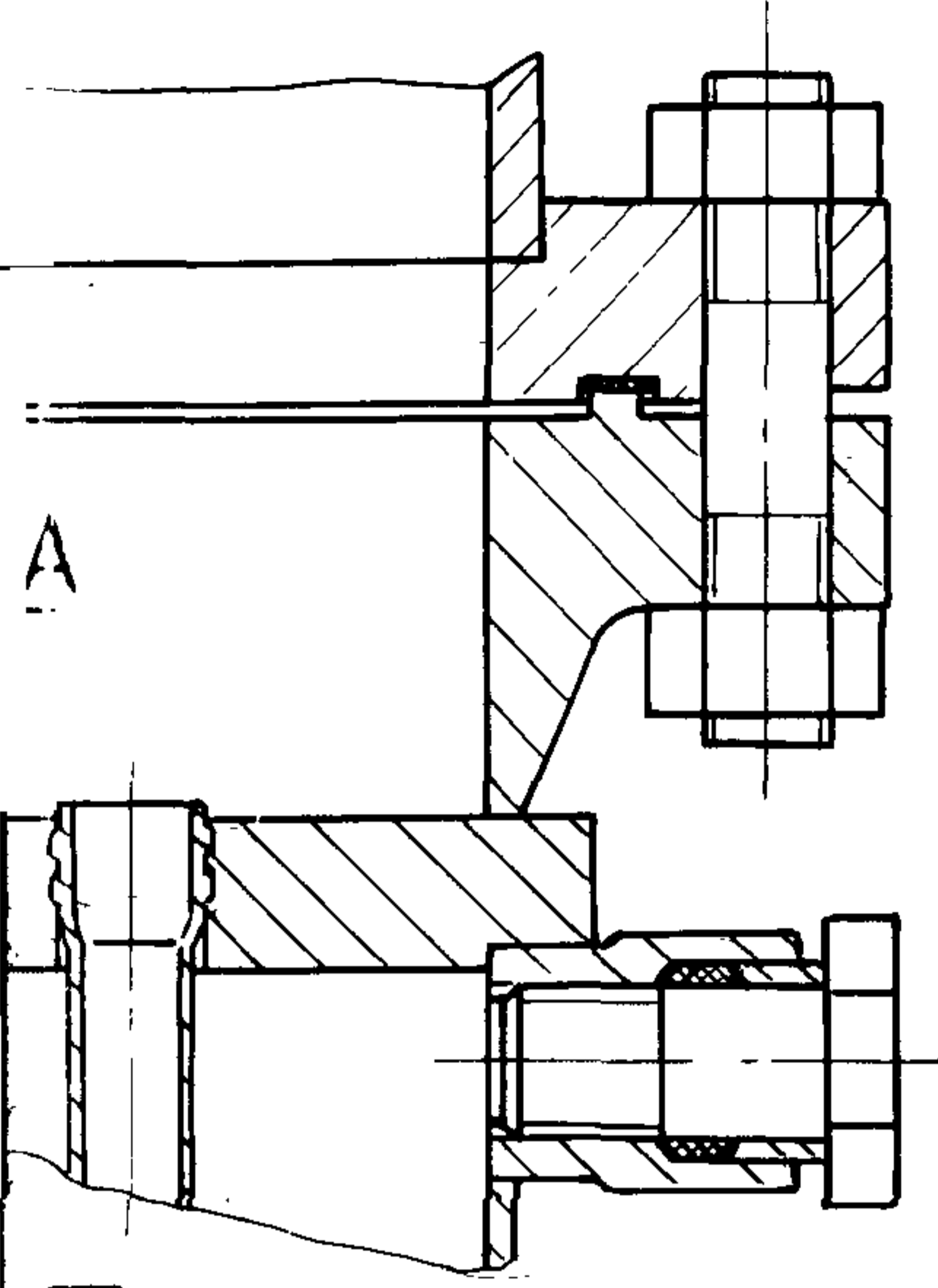
6

Умб. и мод. и	Пабн. и бота	Бз. умб. и мод. и	Умб. и мод. и	Пабн. и бота
---------------	--------------	-------------------	---------------	--------------



Вар
муд

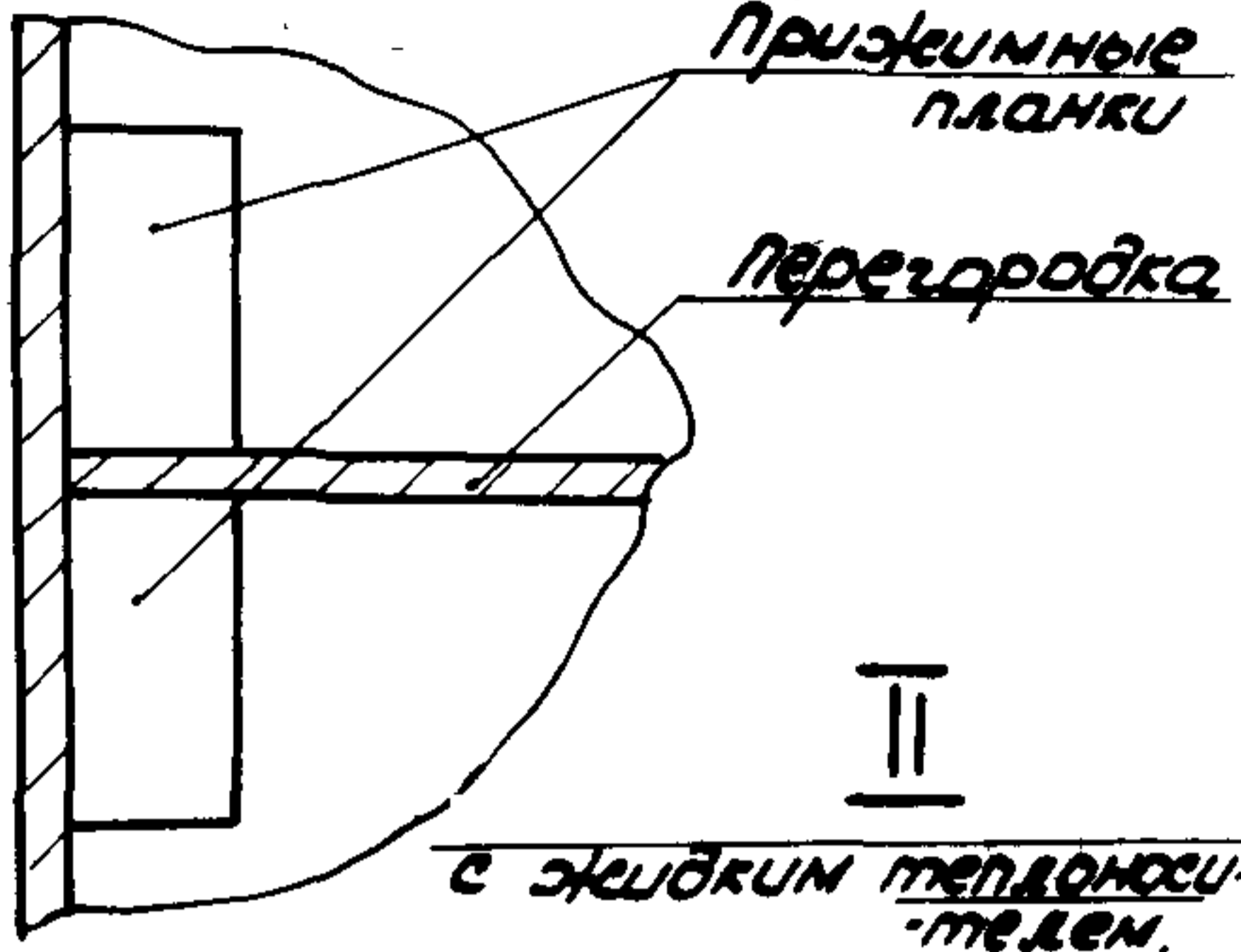
I



A

III

с паровым теплоносителем

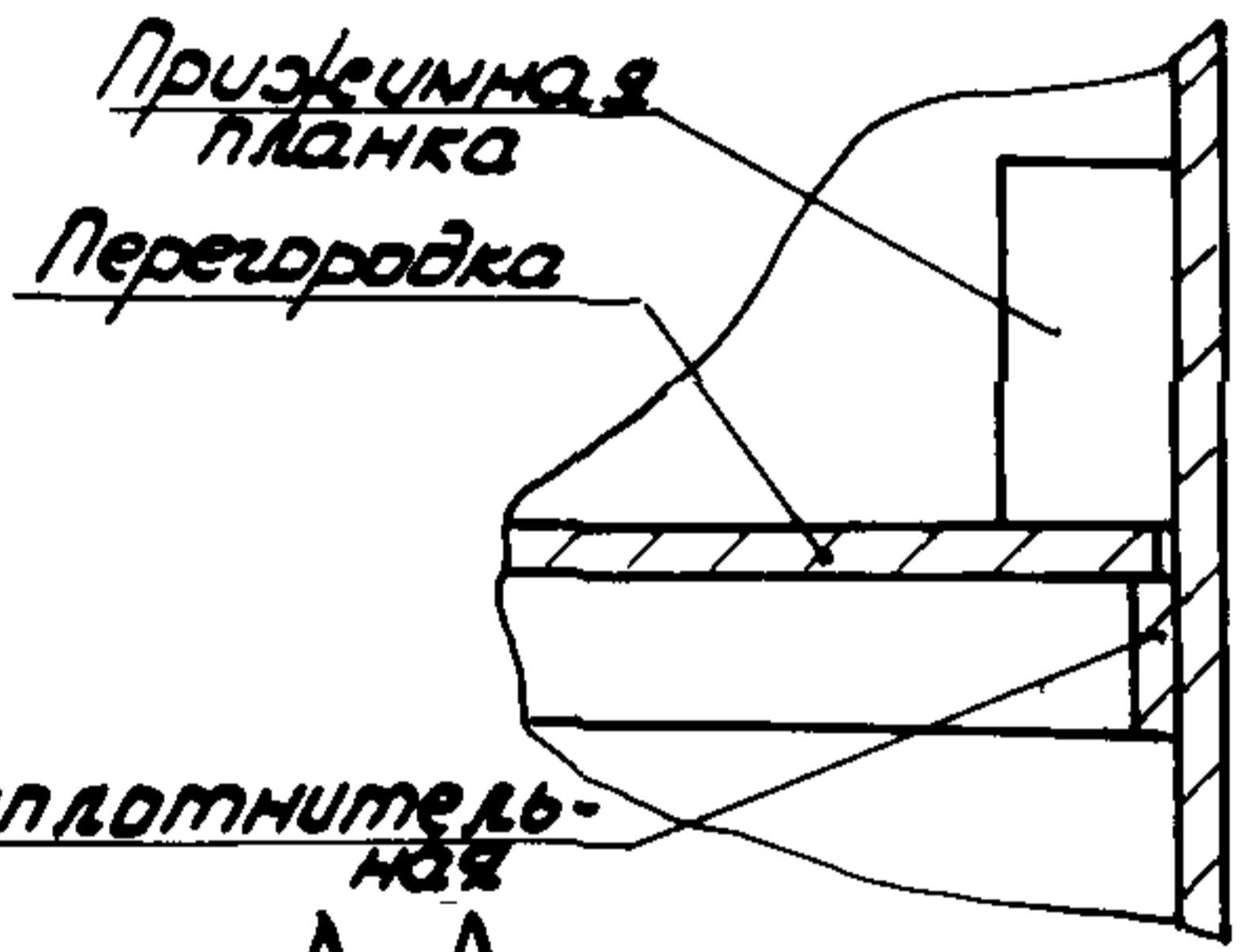


Прижимные планки

перегородка

II

с жидким теплоносителем.

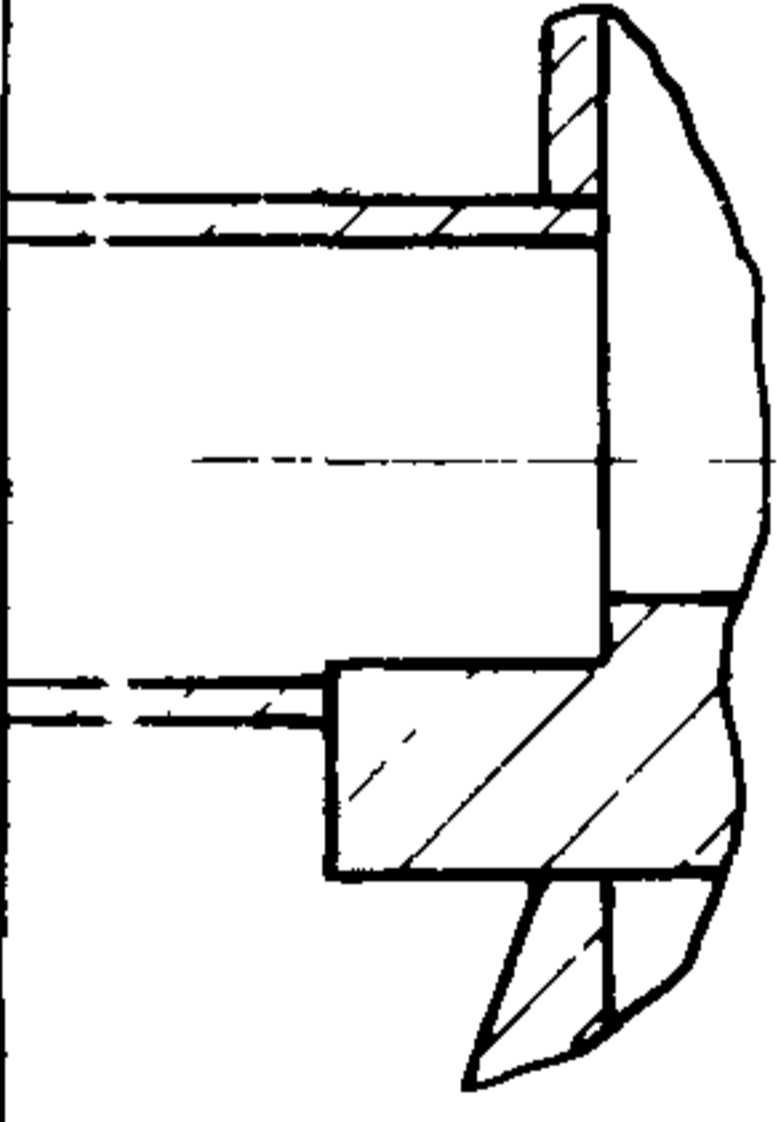


Прижимная планка

перегородка

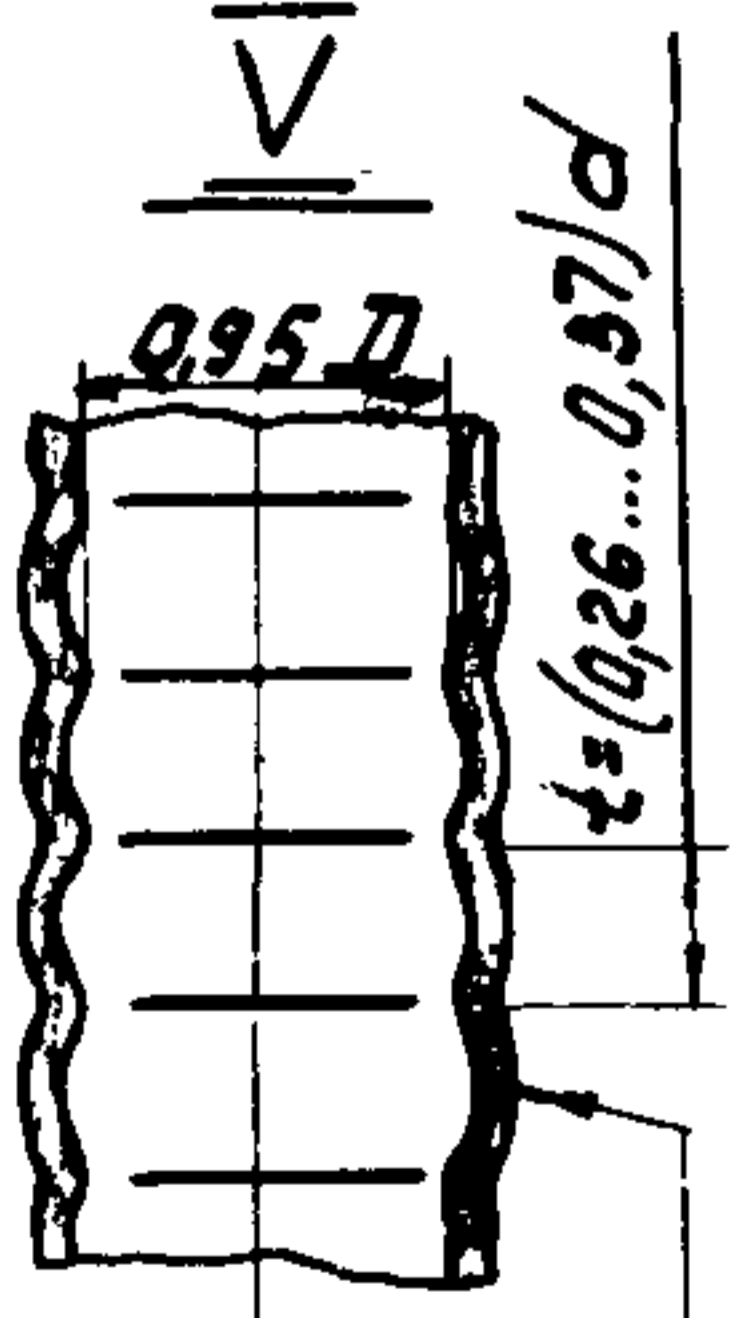
IV

аппаратов.
ру 25 кгс/см²



Полоса уплотнительная

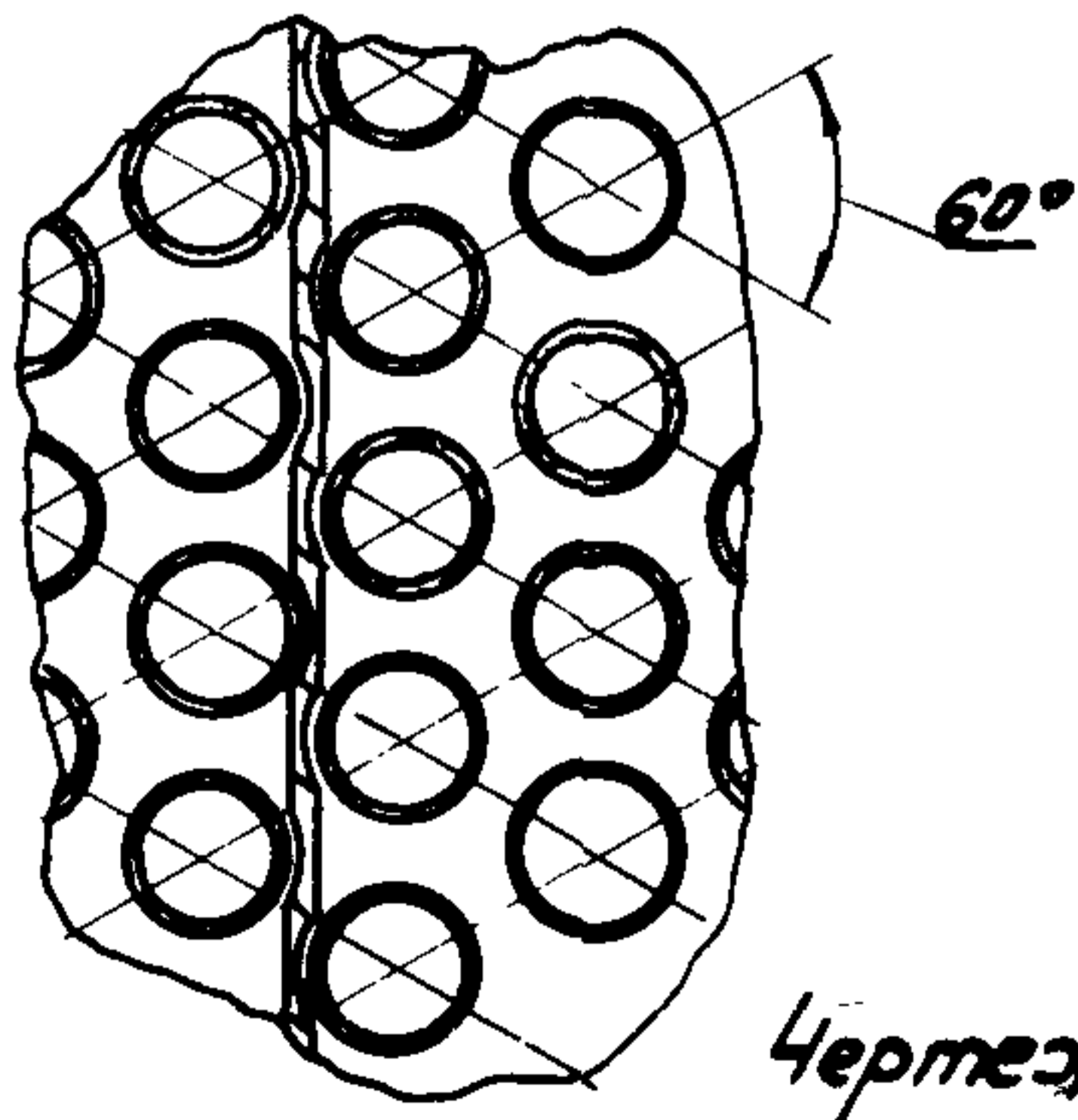
A-A



V

0,95 Д

$t = (0,26 \dots 0,37) d$



60°

Вариант с кольцевыми турбулизаторами

Чертеж 4

№	Ван. 1345			
Изм	Лит	Объем	Лист	Лист

ТУ 26 - 02 - 753 - 83

Лист
7

1.1.2. Площади проходных сечений по трубам и поверхность теплообмена.

Таблица 3

Диаметр корпуса мм	Сортамент труб, мм	Кол. * труб, шт.	Кол. ходов по трубам, шт.	Площадь проходного сечения одного хода по трубам м ² · 10 ²	Поверхность теплообмена аппарата, м ² при длине труб				
					2000	2500	3000	4000	5000
600	25x2	269	1	9,32	41	51	62	83	104
			2	4,66					
			4	2,33					
800	25x2	511	1	17,7	78	98	118	158	198
			2	8,85					
			4	4,43					
800	38x2	211	1	19,16	49	61	74	99	124
			2	9,58					
			4	4,79					
1000	25x2	805	1	27,88	-	154	186	249	312
			2	13,94					
			4	6,97					
1000	38x2	349	1	31,69	-	101	122	164	205
			2	15,85					
			4	7,92					
1200	25x2	1163	1	40,28	-	-	268	360	451
			2	20,14					
			4	10,07					
1200	38x2	511	1	46,4	-	-	179	240	301
			2	23,2					
			4	11,6					
1400	25x2	1625	1	56,28	-	-	-	502	630
			2	28,14					
			4	14,07					
1400	38x2	703	1	63,83	-	-	-	329	413
			2	31,91					
			4	15,96					
			6	10,64					

* Количество труб приведено для справки

Изм. № подл.	Подп. и дата
Взам. инв. №	Изм. № докум.
Подп. и дата	Подп. и дата

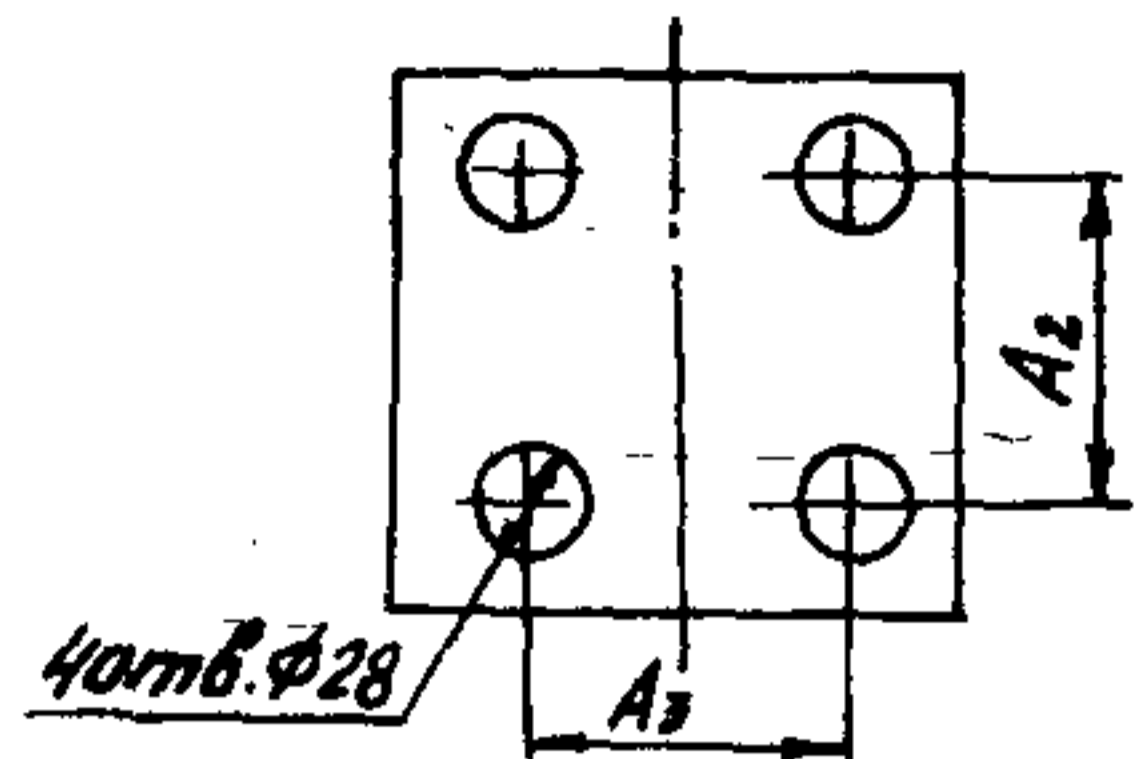
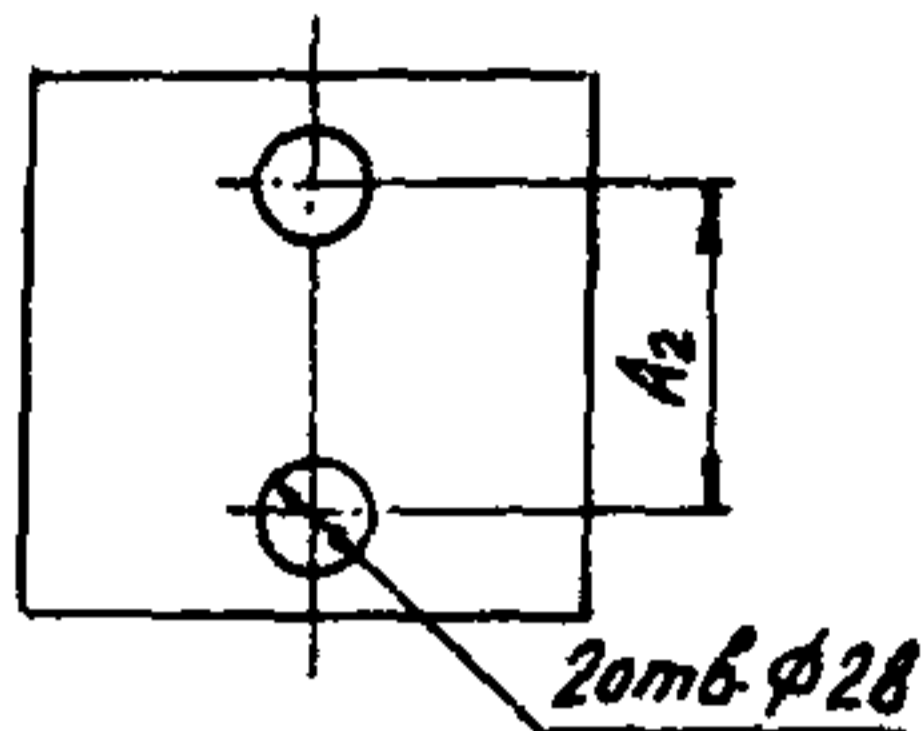
Изм. № подл.	Взам. Инв. №	Подп.	Дата

ТУ 26-02-753-83

1.1.3. Расположение отверстий в опорах под фундаментные балки для горизонтальных аппаратов должно соответствовать указанному на черт. 5 табл. 4

Для корпусов диаметром 600 мм

Для корпусов диаметром 800...1400 мм

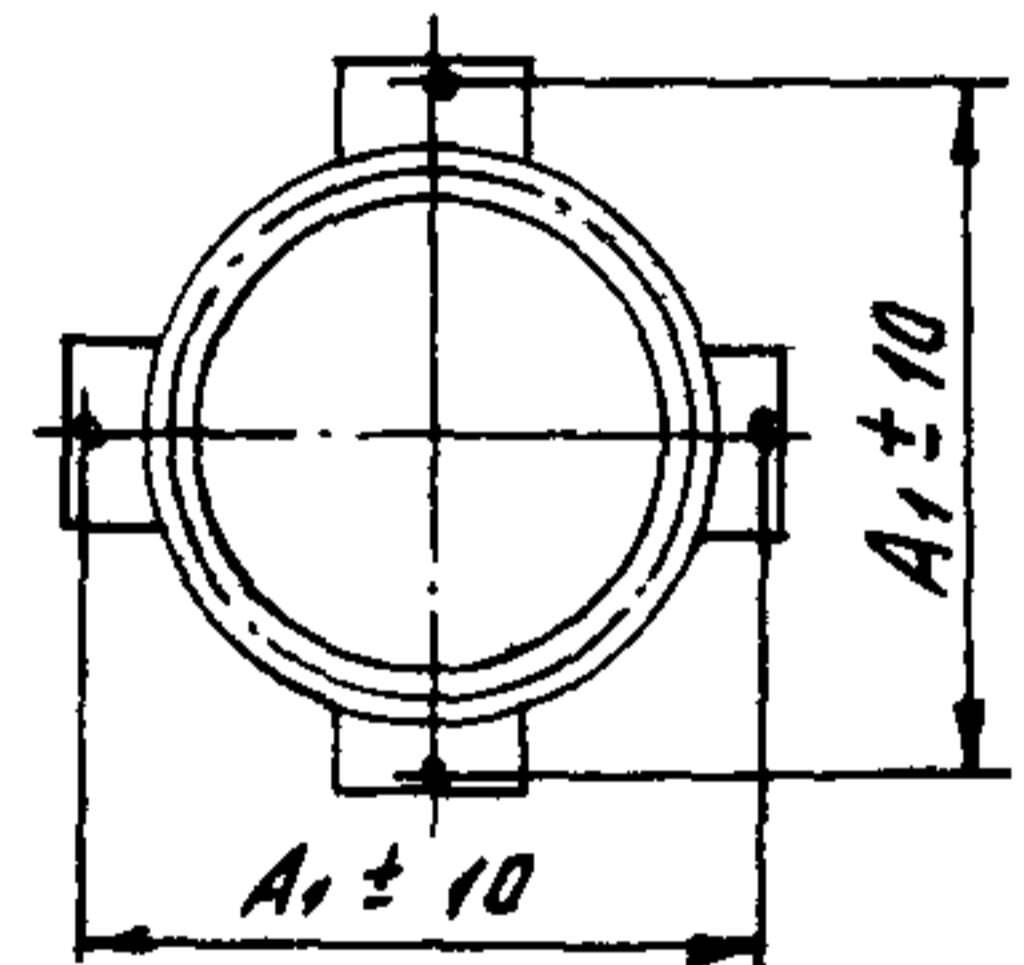
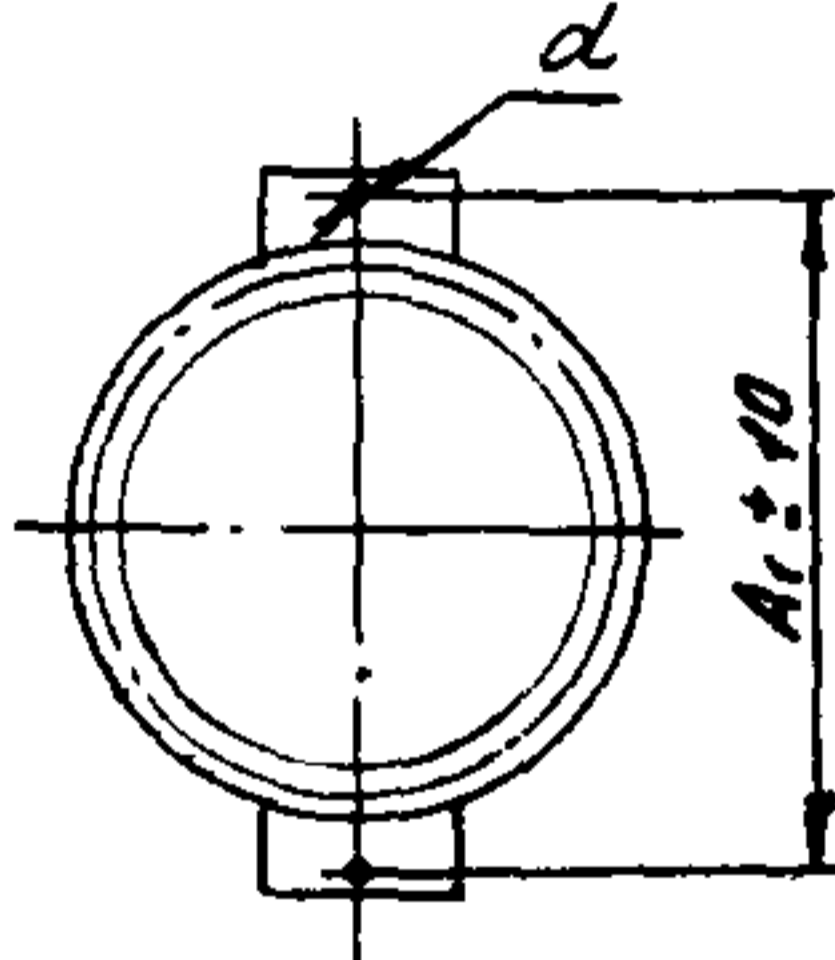


Черт. 5

1.1.4. Расположение опор и штуцеров вертикальных аппаратов должно соответствовать указанному на черт. 6, табл. 4

При двух опорах для корпусов диаметрами 600, 800 мм при $l = 2000$ мм

При четырех опорах для корпусов диаметрами 1000...1400 мм и диаметрами 600, 800 мм при $l > 2000$ мм



Черт. 6

Таблица 4

Размеры в мм

Ди	A_1	A_2	A_3	d
600	866	450	-	35
800	1200	500	90	35
1000	1470	650	90	42
1200	1740	800	140	42
1400	1920	950	140	42

Изм. № подл.	Подп. и дата
Взам. инв. №	Изм. № докум.
Подп. и дата	Подп. и дата

Изм. № подл.	Изм. № докум.	Подп.	Дата
5	Зам. Изв. 5		

ТУ 26-02-753-83

Лист

10

1.1.5. Размер аппарата по длине должны быть не более указанных в таблице 5

Таблица 5

Диаметр корпуса Двн, мм.	Длина труб, мм	Длина L , мм не более					
		Тип исполнения					
		I		II		III	
		Давление условное в пучке, кгс/см ²					
		6,10	16,25	6,10	16,25	6,10,	16,25
600	2000	3180	3230	3300	3340	3450	3550
	2500	3680	3730	3800	3840	3950	4050
	3000	4180	4230	4300	4340	4450	4550
	4000	5180	5230	5300	5340	5450	5550
	5000	6180	6230	6300	6340	6450	6550
800	2000	3280	3390	3480	3600	3670	3660
	2500	3780	3890	3980	4100	4170	4160
	3000	4280	4390	4480	4600	4670	4660
	4000	5280	5390	5480	5600	5670	5660
	5000	6280	6390	6480	6600	6670	6660
1000	2500	4000	4100	4200	4290	4490	4640
	3000	4500	4600	4700	4790	4990	5140
	4000	5500	5600	5700	5790	5990	6140
	5000	6500	6600	6700	6790	6990	7140
1200	3000	4630	4750	4900	4980	5190	5370
	4000	5630	5750	5900	5980	6190	6370
	5000	6630	6750	6900	6980	7190	7370
1400	4000	5860	6030	6080	6270	6420	6640
	5000	6860	7030	7080	7270	7420	7640

I.I.7. Масса аппаратов теоретическая по исполнению должна соответствовать табл. 6, 6а, 6б.

Масса аппаратов исполнения I

Таблица 6

Диаметр корпуса Двн, мм	Давление Р _у в корпусе, МПа (кгс/см ²)	Трубы 25x2; длина, мм					Трубы 38x2; длина мм				
		2000	2500	3000	4000	5000	2000	2500	3000	4000	5000
Масса * , кг (не более)											
600	0,6 (6)	860	950	1070	1310	1550	-	-	-	-	-
	1,0 (10)	880	1010	1140	1400	1640	-	-	-	-	-
	1,6 (16)	950	1080	1220	1500	1760	-	-	-	-	-
	2,5 (25)	1010	1150	1290	1560	1820	-	-	-	-	-
800	0,6 (6)	1410	1650	1860	2330	2760	1150	1330	1460	1810	2110
	1,0 (10)	1530	1780	1990	2420	2860	1260	1420	1550	1900	2200
	1,6 (16)	1670	1920	2140	2600	3060	1420	1610	1860	2090	2420
	2,5 (25)	1810	2140	2370	2850	3330	1560	1930	2000	2340	2690
1000	0,6 (6)	-	2540	2940	3640	4340	-	2080	2310	2900	3410
	1,0 (10)	-	2730	3030	3720	4450	-	2230	2480	2970	3490
	1,6 (16)	-	2870	3190	3890	4620	-	2400	2630	3130	3660
	2,5 (25)	-	3300	3660	4420	5190	-	2800	3000	3640	4220
1200	0,6 (6)	-	-	3920	4960	5800	-	-	3170	3940	4650
	1,0 (10)	-	-	4200	5120	6100	-	-	3460	4070	4790
	1,6 (16)	-	-	5250	6300	7400	-	-	4450	5250	6100
1400	0,6 (6)	-	-	-	6610	7950	-	-	-	5100	5770
	1,0 (10)	-	-	-	7060	8440	-	-	-	5500	6670
	1,6 (16)	-	-	-	8800	10350	-	-	-	7200	8380

* Масса аппарата расчетная с учетом ответных фланцев (штуцеров)

Масса аппаратов исполнения II

Таблица 6а

Диаметр корпуса Двн, мм	Давление Ру в корпусе, МПа (кгс/см ²)	Трубы 25x2, длина мм					Трубы 38x2, длина мм				
		2000	2500	3000	4000	5000	2000	2500	3000	4000	5000
Масса * , кг (не более)											
600	0,6 (6)	910	1030	1160	1410	1650	-	-	-	-	-
	1,0(10)	1000	1120	1250	1520	1750	-	-	-	-	-
	1,6(16)	1030	1160	1310	1590	1850	-	-	-	-	-
	2,5(25)	1090	1220	1360	1640	1900	-	-	-	-	-
800	0,6 (6)	1540	1780	1990	2460	2890	1280	1450	1590	1940	2240
	1,0(10)	1680	1930	2140	2420	3010	1410	1560	1700	2040	2350
	1,6(16)	1810	2060	2280	2740	3200	1560	1740	2000	2090	2560
	2,5(25)	1960	2290	2520	3010	3490	1720	2080	2150	2490	2840
1000	0,6 (6)	-	2770	3150	3870	4580	-	2310	2530	3100	3640
	1,0(10)	-	2970	3270	3720	4690	-	2470	2710	3200	3730
	1,6(16)	-	3090	3410	4110	4840	-	2720	2850	3350	3870
	2,5(25)	-	3570	3930	4680	5460	-	3060	3270	3910	4490
1200	0,6 (6)	-	-	4200	5240	5810	-	-	3440	4220	4920
	1,0(10)	-	-	4200	5360	6340	-	-	3700	4300	5000
	1,6(16)	-	-	5700	6350	7740	-	-	4780	5580	6400
1400	0,6 (6)	-	-	-	6950	8290	-	-	-	5420	6100
	1,0(10)	-	-	-	7350	8760	-	-	-	5810	6970
	1,6(16)	-	-	-	9200	10760	-	-	-	7600	8800

* Масса аппарата расчетная с учетом ответных фланцев (штуцеров).

Масса аппаратов исполнение III

Таблица 6б

Диаметр корпуса Двн, мм	Давление Ру в корпусе, МПа, (кгс/см ²)	Трубы 25x2, длина мм					Трубы 38x2, длина мм				
		2000	2500	3000	4000	5000	2000	2500	3000	4000	5000
Масса [*] , кг (не более)											
600	0,6 (6)	1000	1090	1210	1450	1600	-	-	-	-	-
	1,0 (10)	1060	1180	1320	1590	1820	-	-	-	-	-
	1,6 (16)	1100	1230	1370	1660	1920	-	-	-	-	-
	2,5 (25)	1190	1330	1470	1740	2000	-	-	-	-	-
800	0,6 (6)	1630	1870	2080	2550	2980	1370	1550	1690	2030	3230
	1,0 (10)	1800	2050	2260	2700	3130	1540	1690	1830	2180	2480
	1,6 (16)	1910	2160	2380	2840	3300	1650	1840	2100	2330	2660
	2,5 (25)	2100	2440	2670	3150	3630	1860	2130	2290	2630	2990
1000	0,6 (6)	-	2900	3280	4000	4700	-	2440	2730	3250	3770
	1,0 (10)	-	3120	3450	4120	4850	-	2630	2870	3370	3890
	1,6 (16)	-	3230	3550	4250	4980	-	2770	2990	3490	4020
	2,5 (25)	-	3750	4110	4870	5640	-	3270	3450	4100	4670
1200	0,6 (6)	-	-	4340	5340	5850	-	-	3580	4310	4690
	1,0 (10)	-	-	4590	5500	6490	-	-	3800	4510	5160
	1,6 (16)	-	-	5720	6600	7900	-	-	4920	5720	6580
1400	0,6 (6)	-	-	-	7230	8570	-	-	-	5720	6210
	1,0 (10)	-	-	-	7610	9090	-	-	-	6040	7310
	1,6 (16)	-	-	-	9500	11020	-	-	-	7900	9080

* Масса аппарата расчетная с учетом ответных фланцев (штуцеров)

1.2.12. Предельные рабочие давления для теплообменников в зависимости от температуры, среды и группы назначения должны соответствовать табл. 9.

Таблица 9

Давление условное P_u , кгс/см ²	Группа назначения теплообмен.	Предельные рабочие давления, кгс/см ² при температуре среды °C			
		до 100	200	250	300
6	3,4,5а,5б	6,0	4,75	4,3	3,3
	I	5,0	4,0	3,6	3,0
10	3,4,5а,5б	10,0	7,7	6,7	5,5
	I	9,0	6,8	5,9	4,9
16	3,4,5а,5б	16,0	12,3	11,0	8,9
	I	14,0	11,0	9,9	8,0
25	3,4,5а,5б	25,0	19,0	17,8	13,9
	I	22,0	17,5	15,5	12,5

1.2.13. Наибольшие допускаемые разности температур корпуса (t_k) и трубы (t_r), разности температур труб (t_r) и корпуса (t_k) должны соответствовать указанным в таблице 10, 11.

Таблица 10

Для теплообменников типа ТН

Материальное исполнение	$t_k - t_r$, не более при $t_k > t_r$ и $t_k = 250^\circ\text{C}$	$t_r - t_k$ не более при $t_r > t_k$ и $t_r = 250^\circ\text{C}$
МТ10, МТ20	60°C	60°C

Для теплообменников типа ТК

Таблица 11

Материальное исполнение	$t_k - t_r$, не более при $t_k > t_r$ и $t_k \leq 250^\circ\text{C}$	$t_r - t_k$ не более при $t_r > t_k$ и $t_r \leq 250^\circ\text{C}$
МТ10, МТ20	100°C	100°C

Инв № подл. | Подп и дата | Взам инв № | Инв № докум | Подп и дата

5	Нов	Изв. 5		
Изм	Лист	№ докум.	Подп	Дата

ТУ 26-02-753-83

Лист

15а

ОПРОСНЫЙ ЛИСТ

для заказа кожухотрубчатого теплообменного аппарата из титана
(ВТИ-0) повышенной тепловой эффективности по ТУ 26-02-753-83

1. Шифр аппарата
2. Рабочие условия

Параметры среды	еди- ница изм.	В трубном пространстве	В межтрубном пространстве
2.1. Давление рабочее	МПа ($\frac{кгс}{см^2}$)		
2.2. Предельно допустимый перепад давления	МПа ($\frac{кгс}{см^2}$)		
2.3. Температура рабочая <u>вход</u> выход	°С		
2.4. Температура стенок	°С		
2.5. Температура кипения рабочей среды при давлении 0,07 МПа	°С		
2.6. Наименование рабочей среды и процентный состав	%		
2.7. Физическое состояние среды (газ, жидкость)	-		
2.8. Коррозионная стойкость материала в среде по ГОСТ 13819-68	бал.		
2.9. Характеристика рабочей среды: Токсичность по ГОСТ 12.1.007-76 взрывоопасность пожароопасность	кл. <u>да</u> <u>нет</u> <u>да</u> <u>нет</u>		
2.10. Данные о предохранительных клапанах			

Изм № подл	Подп и дата	5. 20. 0. 8	Изм № 7/84	Подп и дата
------------	-------------	-------------	------------	-------------

Изм № подл	5	Зам.	Иван. Б		
Изм № подл		Изм № подл	№ докум.	Подп	Дата

ТУ 26-02-753-83

Параметры среды	Единица изм.	в трубном пространстве	в межтрубном пространстве
-----------------	--------------	------------------------	---------------------------

2.11. Материал ответных фланцев (штуцеров)

-

2.12. Материал прокладок

-

2.13. Наличие деталей для крепления теплоизоляции

да
нет

3. Тип крепления труб в трубных решетках (развальцовка или обварка с развальцовкой)

4. Наименование потребителя и производства

5. Наименование и адрес организации, заполнившей (опросный лист)

6. Основание для заказа (фонд, приказ, постановление)

МП

Подпись руководителя организации заказывающего аппарата

Инв. №	Дата	Подпись	З. и. и. №	Инв. №	Дата	Подпись
--------	------	---------	------------	--------	------	---------

5	Зам.	Иванов	5		
Инв. №	Дата	Подпись	Дата		

ТУ 26-02-753-83