

ВНИИтеплоизоляция



ОСТ 21-22-84

**ПЛИТЫ ЗВУКОПОГЛОЩАЮЩИЕ
"СИЛАКТОР"**

ТЕХНИЧЕСКИЕ УСЛОВИЯ

В И Л Ь Н Ю С

ОТРАСЛЕВОЙ СТАНДАРТ

ПЛИТЫ ЗВУКОПОГЛОЩАЮЩИЕ
"СИЛАКПОР"

ОСТ 21-22-84

Издание официальное

Министерство промышленности строительных материалов
СССР

Москва

УТВЕРЖДЕН И ВВЕДЕН В
ДЕЙСТВИЕ ПРИКАЗОМ

Министерства промышленности
строительных материалов СССР
от II октября 1984г № 585

РАЗРАБОТАН

Всесоюзным ордена Дружбы Народов
научно-исследовательским инсти-
тутом теплоизоляционных и акусти-
ческих строительных материалов
и изделий "ВНИИтеплоизоляция"
Минстройматериалов СССР

ИСПОЛНИТЕЛИ:

А.Ю.Ласис к.т.н., А.И.Матайтис
к.т.н., А.Е.Биховскис к.т.н.,
М.С.Амбразюнайте, Э.И.Янкунайте,
С.В.Мачюлис, В.И.Ласаускас

ВНЕСЕН: Управлением промышленности стеновых и теплоизоляционных
материалов

Начальник Управления

И.И.Котов

ПОДГОТОВЛЕН к УТВЕРЖДЕНИЮ: Главным техническим управлением
Минстройматериалов СССР

Член коллегии

Н.И.Филиппович

УТВЕРЖДЕН Министерством промышленности строительных материалов
СССР II ноября 1984г. № 585

Заместитель Министра

В.И.Чирков

Зарегистрирован и внесен в реестр государственной регистрации

ОТРАСЛЕВОЙ СТАНДАРТ

ПЛИТЫ ЗВУКОПОГЛОЩАЮЩИЕ "СИЛАКПОР"	ОСТ 21-22-84
ТЕХНИЧЕСКИЕ УСЛОВИЯ	Взамен ОСТ 21-22-76 ТУ 21-52-024-82

ОКП 576724

Приказом Министерства промышленности строительных материалов СССР от 11 ноября 1984 г. № 585 срок действия установлен с 1 января 1985 г.

Несоблюдение стандарта преследуется по закону. до 1 января 1990 г.

Настоящий стандарт распространяется на плиты звукопоглощающие "силакпор" /далее - плиты/, изготовляемые из ячеистых бетонов автоклавного твердения, предназначенные для звукопоглощающей и декоративной облицовки потолков и стен в помещениях общественных и производственных зданий сухого и нормального режима с относительной влажностью воздуха не выше 75 %.

Плиты относятся к группе негорючих материалов.

Установленные настоящим стандартом показатели технического уровня предусмотрены для высшей и первой категории качества.

Издание официальное

Перепечатка воспрещена

I. ОСНОВНЫЕ ПАРАМЕТРЫ И РАЗМЕРЫ

I.1. Плиты выпускаются двух типов: обыкновенные (силакпор) и модифицированные (силакпор М).

I.2. Номинальные размеры плит должны соответствовать указанным в табл. I

Таблица I

Тип плит	Номинальные размеры, мм			Код ОКП
	длина	ширина	толщина	
Силакпор	450	450	45	57 6724 1111
То же	400	400	45	57 6724 1211
Силакпор М	450	450	35	57 6724 2111
То же	400	400	35	57 6724 2211

I.3. Плиты должны иметь квадратную форму. Допуск перпендикулярности не должен превышать 2 мм на длину плиты.

I.4. Фактурные рисунки плит должны соответствовать указанным в приложениях I-5 к настоящему стандарту.

По согласованию потребителя с предприятием-изготовителем плиты могут изготавливаться без пазов крепления и с ровной лицевой поверхностью.

I.5. Допускается изготовление плит с фактурными рисунками, не предусмотренными приложениями I-5 настоящего стандарта, при соблюдении следующих требований: при углублении фактурного рисунка более чем на 8 мм расстояние углубления от грани плиты должно составить не менее 20 мм, а его глубина не должна превышать 30 % толщины плиты.

1.6. Условное обозначение плит должно состоять из сокращенного наименования типа плит, наименования фактурного рисунка, цифровых значений номинальных размеров и обозначения настоящего стандарта.

Пример обозначения: силакпор М.Нида. 450x450x35. ОСТ 21-22-

2. ТЕХНИЧЕСКИЕ ТРЕБОВАНИЯ

2.1. Плиты должны соответствовать требованиям настоящего стандарта и образцам-эталонам, утвержденным в установленном порядке.

2.2. Материалы, применяемые для изготовления плит, должны соответствовать:

кремнеземистый компонент:

песок - ОСТ 21-1-80;

вяжущее:

известь строительная - ГОСТ 9179-77;

или известь для ячеистых

бетонов - действующим техническим условиям предприятия-изготовителя;

цемент - ГОСТ 10178-76;

газообразователь:

алюминиевая пудра - ГОСТ 5494-71;

поверхностно-активные вещества:

сульфонол или хоз.мыло,

или др. ПАВ

- действующим техническим условиям предприятия-изготовителя;

другие материалы:

- | | |
|------------------------------|---|
| жидкое стекло | - ГОСТ 13078-81; |
| гипсовое вяжущее | - ГОСТ 125-79 (СТ СЭВ 826-77); |
| триэтаноламин и др. добавки- | действующим стандартам пред-
приятия-изготовителя. |

2.3. Допуски номинальных размеров плит, мм:

- | | |
|---|--|
| по размерам (длине, ширине,
толщине) | - ± 1 для высшей категории
качества;
± 2 для первой категории
качества; |
|---|--|

- | | |
|---|--------|
| по ширине паза и высоте от
лицевой поверхности грани
плиты до нижней (установочной)
поверхности паза | - + 2. |
|---|--------|

2.4. Плиты выпускаются неокрашенными.

По согласованию потребителя с предприятием-изготовителем плиты могут изготавливаться окрашенными.

2.5. Лицевая поверхность плит не должна иметь отбитостей и повреждений. Допускаются раковины естественного происхождения, не влияющие на фактурный рисунок лицевой поверхности. На лицевой поверхности плит не должно быть масляных или других пятен, пыли, образовавшейся после механической обработки.

2.6. На тыльной стороне плиты допускаются отбитости и повреждения граней общей длиной до 10 % от периметра плиты и глубиной не более 30 % от толщины плиты.

2.7. По физико-механическим показателям плиты должны соответствовать требованиям, указанным в табл.2.

Таблица 2

Наименование показателя	Норма			
	для силакпора		для силакпора М	
	высшей катего- рии	первой катего- рии	высшей катего- рии	первой катего- рии
Плотность, кг/м ³ , не более	350	350	420	420
Предел прочности при сжатии, не менее				
МПа	0,9	0,8	1,5	1,3
кгс/см ²	9	8	15	13
Влажность, % по объему, не более	10	10	10	10

2.8. Плиты, в конструкции на жестком основании, в зависи-
мости от применяемого вяжущего материала и фактурного рисунка
должны соответствовать классам по ГОСТ 23499-79 согласно табл.3

Таблица 3

Наименование типа плит и фактурного рисунка	Вяжущее вещество		
	известково- песчаное	известково- цементное	цементное, шлаковое и др.
I. Силакпор			
струна	НСВ-321, НСВ-322	НСВ-322	СВ-32
Изда	НСВ-322	НСВ-322, НСВ-332	СВ-32, СВ-33
волна	То же	То же	То же
Вильнюс	"-	"-	"-
без фактурного рисунка	"-	"-	"-

Наименование типа плит и фактурного рисунка	Вяжущее вещество		
	известково-песчаное	известково-цементное	цементное, шлаковое и др.
2. Силакпор М			
струна А	НСВ-322	НСВ-322	СВ-32
струна	то же	НСВ-322, НСВ-332	СВ-32, СВ-33
Нида	"-	то же	то же
волна	"-	НСВ-332, СВ-32	"-
Вильнюс	"-	то же	"-
без фактурного рисунка	"-	"-	"-

2.9. Реверберационные коэффициенты звукопоглощения плит для расчетов конструкций звукопоглощающих облицовок приведены в приложениях 6-7 к настоящему стандарту.

3. ТРЕБОВАНИЯ БЕЗОПАСНОСТИ

3.1. Требования безопасности при изготовлении плит должны соответствовать ОСТ 21.112.3.001-81.

4. ПРАВИЛА ПРИЕМКИ

4.1. Плиты принимаются партиями. Партия должна состоять из плит одного типа, одинакового фактурного рисунка и цвета (если они окрашены), полученных из блоков-заготовок заформованных в течение одной смены.

4.2. Для проверки соответствия плит настоящему стандарту проводится приемочный и периодический контроль.

4.3. При приемочном контроле проверяют размеры (длину, ширину и толщину плит, ширину паза и высоту от лицевой грани плиты до нижней (установочной) поверхности паза), правильность формы (отклонение от перпендикулярности), качество лицевой и тыльной поверхностей плиты, плотность, предел прочности при сжатии и влажность.

Периодический контроль соответствия цвета (если плиты окрашены), фактурных рисунков образцам-эталонам осуществляют не реже одного раза в месяц, а реверберационного коэффициента звукопоглощения, - не реже одного раза в год и при каждом изменении технологического процесса производства.

4.4. Для проверки размеров, правильности формы, качества лицевой и тыльной поверхностей, методом случайной выборки от партии отбирают плиты в количестве 0,5 %, но не менее пяти штук.

4.5. Из отобранных по п.4.4 плит методом случайной выборки отбирают три плиты для определения влажности.

4.6. Для проверки плотности и предела прочности при сжатии методом случайной выборки из партии отбирают два ячеистобетонные блоки-заготовки. Из каждого блока высверливают по две серии образцов-цилиндров. Серия состоит из трех образцов.

Плотность и предел прочности при сжатии плит определяют на образцах-цилиндрах одной серии каждого блока, а вторая серия образцов является контрольной и хранится в лаборатории в течение месяца.

Контрольные образцы-цилиндры должны иметь маркировку, состоящую из номера партии и даты изготовления, наносимую на цилиндрическую поверхность образца.

4.7. Для контроля цвета (если плиты окрашены) и фактурного рисунка методом случайной выборки от партии отбирают плиты в количестве 1 %, но не менее десяти штук.

Для определения реверберационного коэффициента методом случайной выборки от партии отбирают не менее 13 м² плит.

4.8. При неудовлетворительных результатах проверки размеров, формы, качества лицевой и тыльной поверхностей хотя бы по одному из этих показателей проводят повторную проверку по этому показателю удвоенного количества плит, взятых от той же партии. При неудовлетворительных результатах повторной проверки все плиты данной партии принимаются поштучно, если по физико-механическим показателям они соответствуют требованиям настоящего стандарта.

При неудовлетворительных результатах повторной проверки плотности, предела прочности при сжатии и влажности, партия плит приемке не подлежит.

4.9. Если при приемке плит, которым в установленном порядке присвоен государственный Знак качества, окажется, что они не удовлетворяют хотя бы одному из показателей, предусмотренных настоящим стандартом, то плиты приемке по высшей категории качества не подлежат.

4.10. Потребитель имеет право производить контрольную проверку соответствия плит требованиям настоящего стандарта, соблюдая при этом указанный порядок отбора образцов и применяя методы испытаний, приведенные в настоящем стандарте.

5. МЕТОДЫ ИСПЫТАНИЙ

5.1. Температура помещения, в котором проводят контроль плит, должна быть $(25 \pm 10)^\circ\text{C}$ и относительная влажность воздуха $(50 \pm 20)\%$.

5.2. Определение размеров и качества тыльной стороны плиты.

5.2.1. Применяемая аппаратура:

– металлическая измерительная линейка по ГОСТ 427-75;

- две металлические калиброванные пластинки размерами в плане 100x15 мм и толщиной: одна - $(3 \pm 0,05)$ мм, другая - $(5 \pm 0,05)$ мм, прошедшие ведомственную метрологическую аттестацию;
- штангенциркуль по ГОСТ 166-80 (СТ СЭВ 704-77- СТ СЭВ 707-77, СТ СЭВ 1309-78);
- две металлические пластинки размерами в плане 50x50 мм и толщиной $(5 \pm 0,1)$ мм, прошедшие ведомственную метрологическую аттестацию.

5.2.2. Погрешность отсчета при измерении размеров металлической линейкой должна быть не более 1 мм, а штангенциркулем не более 0,1 мм.

5.2.3. Длину и ширину плит измеряют металлической линейкой в трех местах - посередине и на расстоянии 30 мм от каждого края и вычисляют как среднее арифметическое значение результатов трех измерений.

5.2.4. Толщину плиты измеряют в четырех углах на расстоянии (30 ± 5) мм от смежных краев плиты. С обеих сторон плиты в измеряемом месте прикладывают металлические пластинки и штангенциркулем измеряют толщину.

Толщиной плиты считают среднее арифметическое значение результатов четырех измерений с вычетом толщины металлических пластинок.

5.2.5. Ширину паза проверяют металлическими калиброванными пластинками. Ширину паза считают в пределах нормы, если пластинка толщиной $(3 \pm 0,05)$ мм входит в паз, а пластинка толщиной $(5 \pm 0,05)$ мм не входит.

Расстояние от лицевой грани плиты до нижней (установочной) поверхности паза определяют штангенциркулем. Определение проводят в двух местах каждого паза.

5.2.6. Качество тыльной стороны плиты (допускаемые отбитости

и повреждения граней) измеряют металлической линейкой.

5.3. Определение правильности формы

5.3.1. Применяемая аппаратура:

- щупы (набор № 4) по ГОСТ 882-75;
- угольник поверочный (УШ-1-1000) по ГОСТ 3749-77.

5.3.2. Отклонение от перпендикулярности определяют проверкой щупами зазора между гранью плиты и измерительной поверхностью угольника. Отклонение проверяют на двух противоположных углах плиты.

5.4. Качество лицевой поверхности и соответствия цвета (для окрашенных плит) и фактурного рисунка образцам-эталонам проверяют визуально.

5.5. Определение плотности

5.5.1. Определение плотности плит проводят по ГОСТ 12730.1-78.

Испытание проводят на образцах-цилиндрах номинальным диаметром и высотой 100 мм, высверленных перпендикулярно направлению вспучивания из верхней, нижней и средней части контрольных блоков-заготовок (по п.4.6), отступив от их граней не менее чем на 30 мм и высушенных до постоянной массы.

Для расчёта фактические размеры образцов-цилиндров определяют штангенциркулем.

5.5.2. Плотность вычисляют как среднее арифметическое значение результатов испытания двух серий образцов.

5.6. Определение предела прочности при сжатии

5.6.1. Применяемая аппаратура

Любая испытательная машина, имеющая шкалу нагрузки от 0 до 100 кН (10тс) и позволяющая измерить величину нагрузки с погрешностью, не превышающей 1 % от величины разрушающего усилия.

5.6.2. Подготовка образцов

Испытания проводят на тех же образцах-цилиндрах, на которых определялась плотность по п. 5.5

5.6.3. Проведение испытания

При испытании образцы-цилиндры устанавливают на нижнюю опорную плиту испытательной машины (в ее центре) и нагружают со скоростью (5 ± 1) мм/мин до их разрушения.

5.6.4. Подсчет результатов

Предел прочности при сжатии $R_{сж}$ вычисляют с погрешностью 0,01 МПа (0,1 кгс/см²) по формуле:

$$R_{сж} = \frac{P}{F}$$

где: P - разрушающая нагрузка, Н (кгс)

F - средняя рабочая площадь образца, м² (см²).

Предел прочности при сжатии вычисляют как среднее арифметическое значение испытания двух серий образцов.

5.7. Определение влажности

5.7.1. Влажность плит определяют по ГОСТ 12730.2-78.

5.8. Определение реверберационного коэффициента звукопоглощения

5.8.1. Реверберационный коэффициент звукопоглощения плит определяют по СТ СЭВ 1929-79

6. УПАКОВКА, МАРКИРОВКА, ТРАНСПОРТИРОВАНИЕ И ХРАНЕНИЕ

6.1. Плиты упаковывают в ящики из гофрированного картона по ГОСТ 9142-77, ГОСТ 22852-77 или по другой действующей нормативно-технической документации.

По соглашению сторон разрешается применять другие виды упаковочной тары, обеспечивающие сохранность и качество плит при их транспортировании и хранении.

В ящик плиты укладывают вплотную одна к другой и уплотняют обрезками картона или оберточной бумагой так, чтобы они были слегка сжаты.

Ящик (упакованное место) должен содержать плиты одного типа, размеров, фактурного рисунка и цвета (для окрашенных плит).

6.2. При ручной погрузке масса упакованного места не должна превышать 50 кг.

6.3. На каждый упакованный ящик должна быть наклеена этикетка или поставлен несмываемой краской штамп с указанием:

наименования предприятия-изготовителя;

номера партии и даты изготовления;

количества плит в шт. и м²;

условное обозначение плит и цвет (если они окрашены);

изображения государственного Знака качества по ГОСТ 1.9-67 для плит, которым он присвоен в установленном порядке.

6.4. На каждый упакованный ящик должны быть нанесены манипуляционные знаки "Осторожно, хрупкое!", "Боится сырости", "Верх, не контовать" по ГОСТ 14192-77 (СТ СЭВ 257-80, СТ СЭВ 258-81).

6.5. Каждая отгружаемая партия плит должна сопровождаться документом о качестве установленной формы с указанием:

наименования и адреса предприятия-изготовителя;

номера партии и даты изготовления;

количества плит в шт. и м²;

результатов испытаний;

условного обозначения плит.

6.6. Вся товаросопроводительная документация плит, которым

в установленном порядке присвоен государственный Знак качества, должна содержать его изобретение по ГОСТ 1.9-67.

6.7. Плиты транспортируют автомобильным и железнодорожным транспортом в крытых транспортных средствах в соответствии с действующими:

"Правилами перевозки грузов железнодорожным транспортом", МПС, Москва, Издание 1979 г.;

"Правилами перевозки грузов автомобильным транспортом", утвержденным в установленном порядке Министерствами автомобильного транспорта союзных республик.

6.8. Транспортная маркировка должна соответствовать ГОСТ 14192-77 (СТ СЭВ 257-80, СТ СЭВ 258-81).

6.9. Потери плит при транспортировке не должны превышать:
для силакпора - 3 %
для силакпора М - 2 % от отгружаемой партии.

6.10. Плиты должны храниться упакованными отдельно по типам, размерам, фактурным рисункам и цвету (для окрашенных плит) в складских помещениях с относительной влажностью воздуха не более 75 %, в штабелях в вертикальном положении не более три ряда по высоте, в условиях, не допускающих их механического повреждения.

Главный инженер Управления
промышленности стеновых и
теплоизоляционных материа-
лов СССР
ВНИИтеплоизоляция
Минстройматериалов СССР

В.В.Соколов

Зам.директора

А.Ю.Ласис

Заведующий научно-исследователь-
ской лаборатории качества тепло-
изоляционных материалов,
руководитель темы

А.И.Матайтис

Заведующий научно-исследователь-
ской лаборатории теплоизоляцион-
ных и акустических ячеистобетон-
ных изделий

А.Е.Биховскис

Исполнители:

Ведущий инженер лаборатории ка-
чества теплоизоляционных мате-
риалов

М.С.Амбразюнайте

Ст.н.сотрудник научно-исследова-
тельской лаборатории теплоизоля-
ционных и акустических ячеисто-
бетонных изделий

Э.И.Линкунайте

Заведующий научно-исследователь-
ского отдела экономических ис-
следований

С.В.Мачюлис

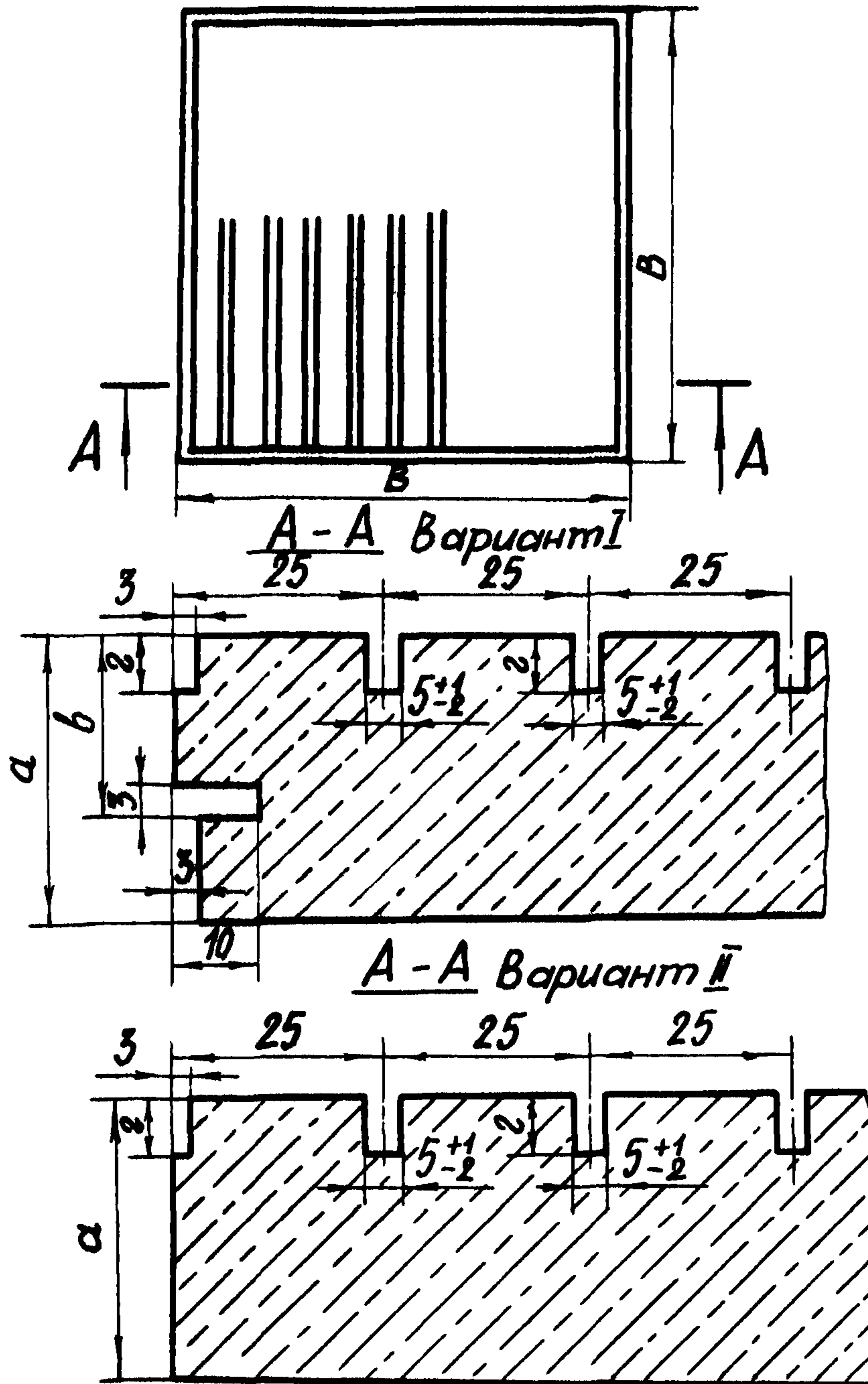
Мл.н.сотрудник научно-исследова-
тельского отдела применения теп-
лоизоляционных и акустических
строительных материалов

В.И.Ласаускас

Приложение I

Обязательное

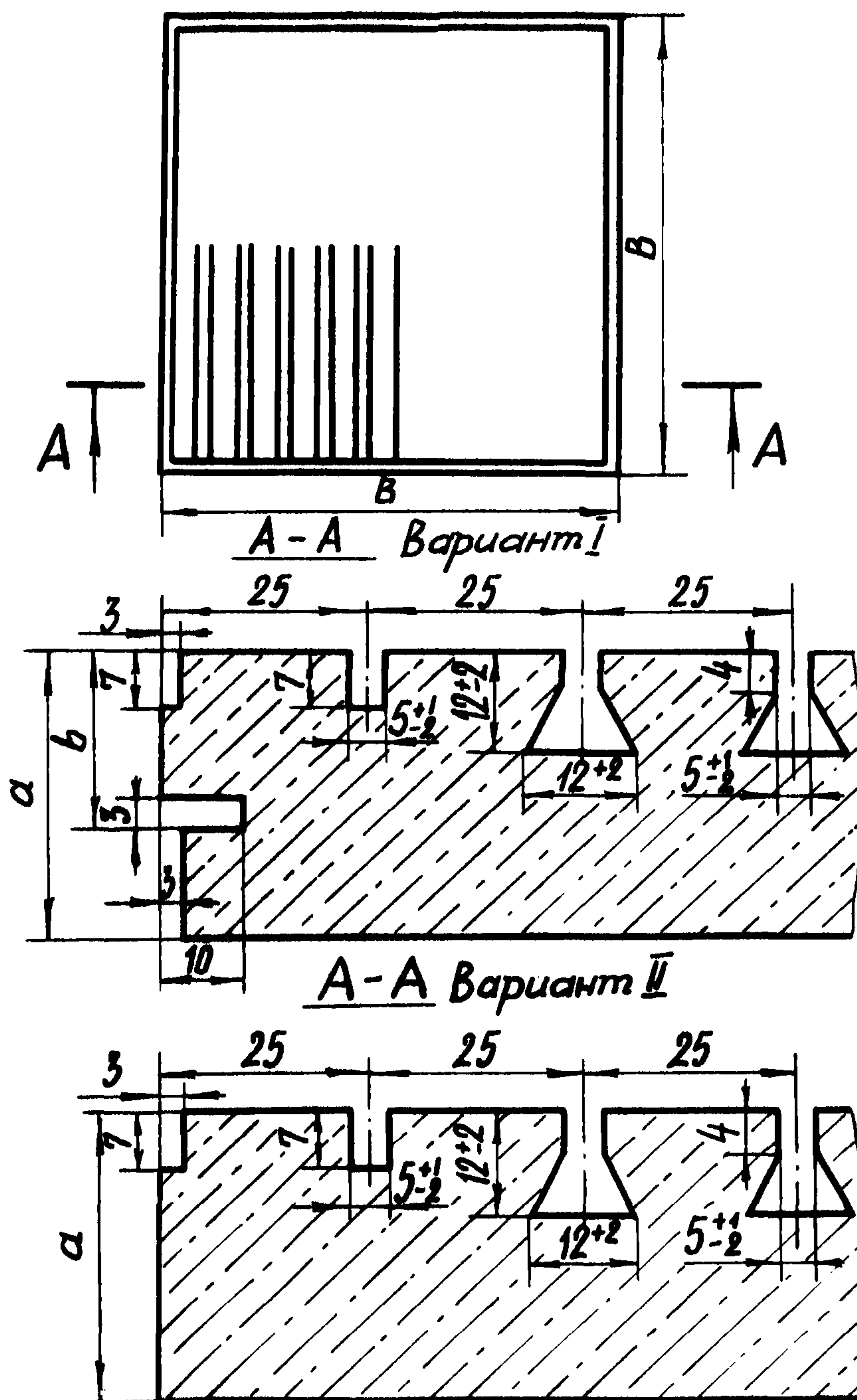
Фактурный рисунок "струна"



Размеры в мм

	B	a	b	z
Силактор	450	45	29	7÷10
	400	45	29	7÷10
Силактор-М	450	35	21	7÷10
	400	35	21	7÷10

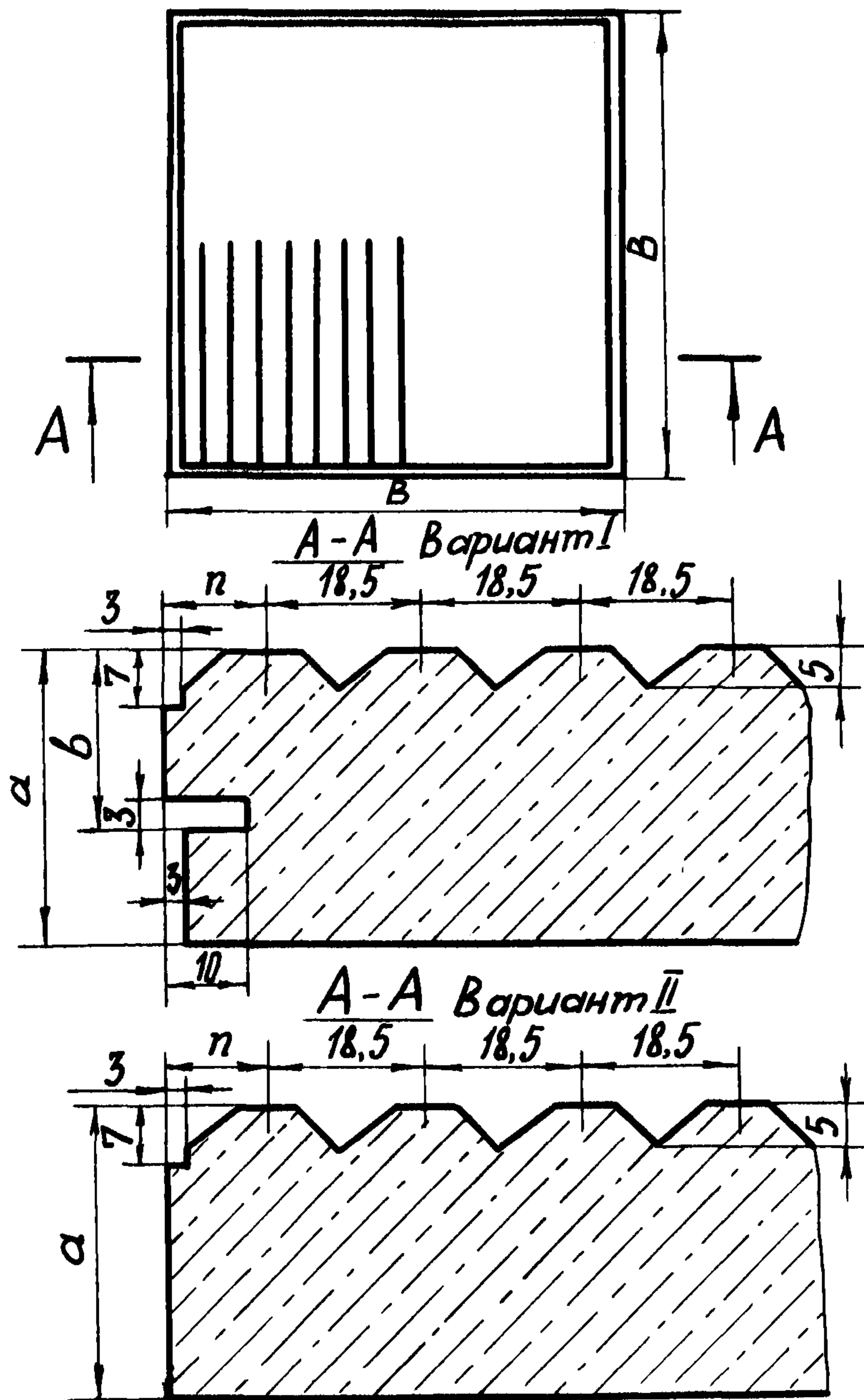
Фактурный рисунок "струна-А"



Размеры в мм

	B	a	b
Силакпорт	450	35	21

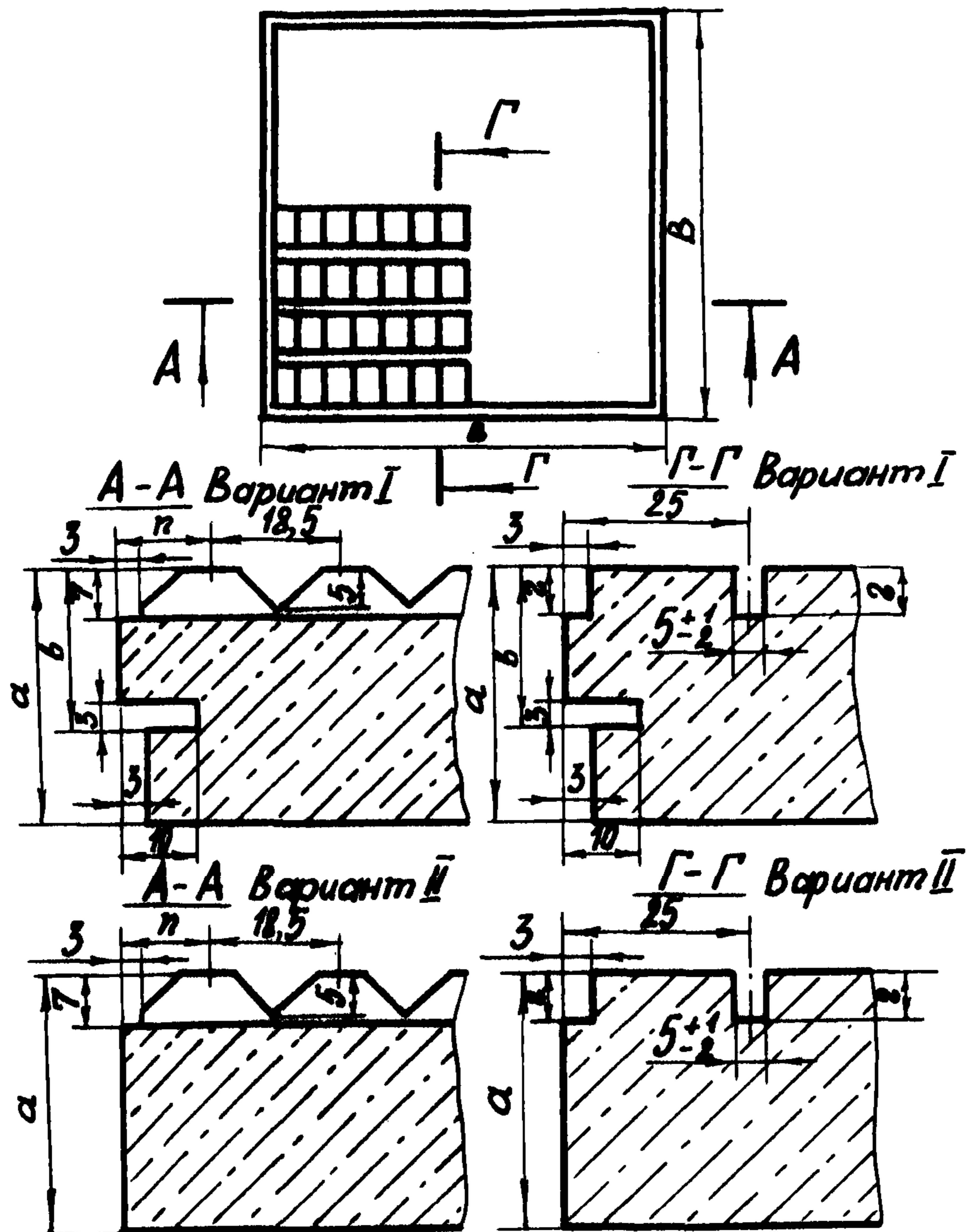
Фактурный рисунок "волна"



Размеры в мм

	B	a	b	n
Силакпор	450	45	29	12
	400	45	29	5
СилакпорМ	450	35	21	12
	400	35	21	5

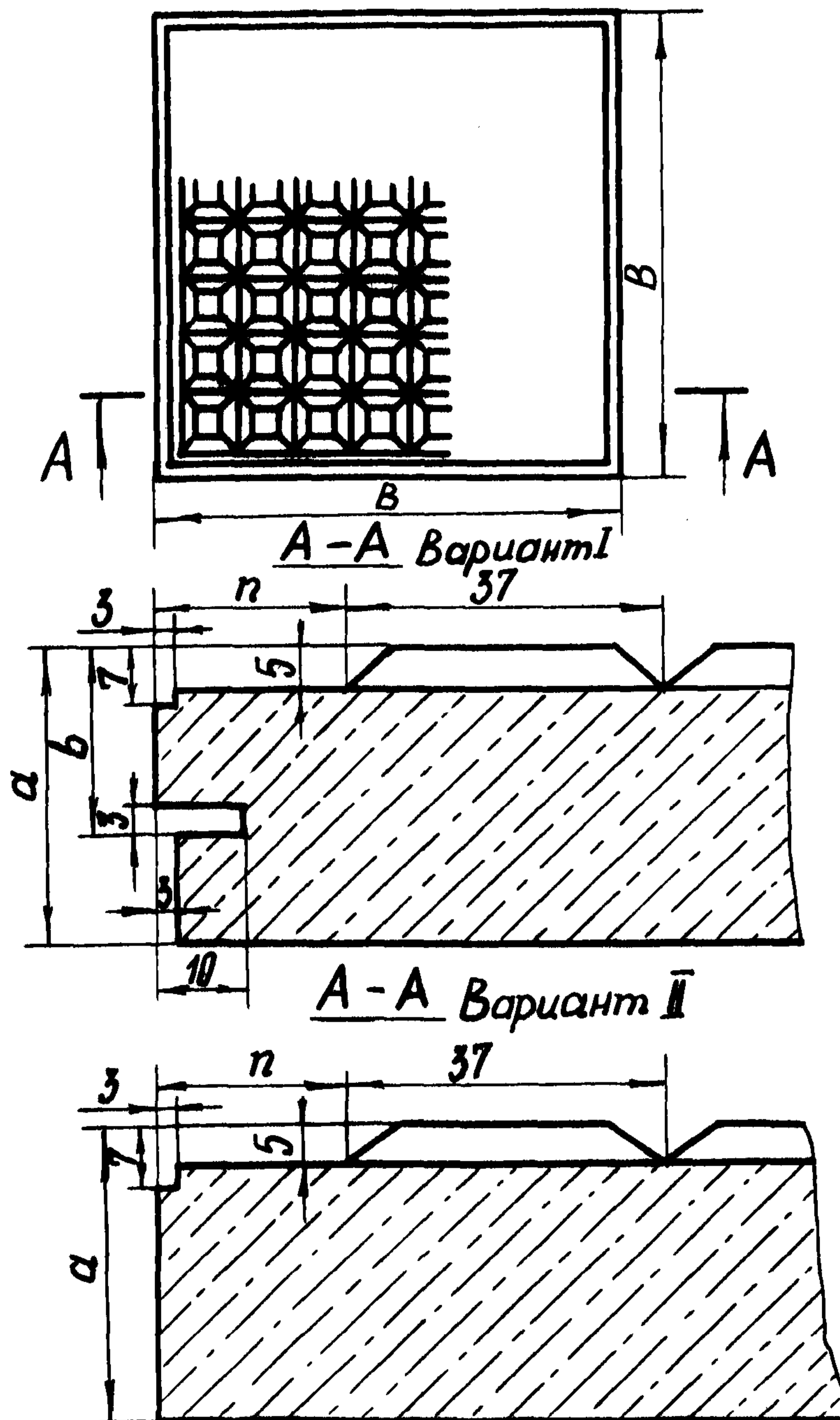
Фактурный рисунок "Изда"



Размеры в мм

	B	a	b	n	z
Силакпор	450	45	29	12	7÷10
	400	45	29	5	7÷10
Силакпорт	450	35	21	12	7÷10
	400	35	21	5	7÷10

Фактурный рисунок "Вильнюс"



Размеры в мм

	B	a	b	n
Силакпор	450	45	29	22
	400	45	29	12
СилакпорМ	450	35	21	22
	400	35	21	12

РЕВЕРБЕРАЦИОННЫЕ КОЭФФИЦИЕНТЫ ЗВУКОПОГЛОЩАЮЩИХ ПЛИТ "СИЛАКПОР"

Вязущее вещество	Фактурный рисунок	Коэффициент звукопоглощения																	
		Среднегеометрические частоты, Гц																	
		100	125	160	200	250	315	400	500	630	800	1000	1250	1600	2000	2500	3150	4000	5000
Известково-песчаное	струна	0,10	0,15	0,20	0,30	0,40	0,45	0,45	0,50	0,50	0,55	0,60	0,60	0,60	0,65	0,65	0,70	0,75	0,80
	Нида	0,05	0,10	0,15	0,25	0,40	0,45	0,45	0,50	0,50	0,50	0,60	0,60	0,60	0,60	0,60	0,65	0,70	0,75
	Волна, Вильнюс, без фактурного рисунка	0,05	0,10	0,15	0,25	0,30	0,40	0,40	0,45	0,45	0,45	0,50	0,50	0,50	0,50	0,50	0,55	0,55	0,60
Известково-цементное	Струна	0,05	0,15	0,20	0,30	0,35	0,35	0,40	0,45	0,45	0,50	0,55	0,55	0,55	0,60	0,60	0,65	0,70	0,75
	Нида	0,05	0,15	0,15	0,25	0,30	0,35	0,35	0,35	0,35	0,35	0,40	0,40	0,45	0,45	0,45	0,50	0,55	0,55
	Волна, Вильнюс, без фактурного рисунка	0,05	0,10	0,15	0,25	0,30	0,35	0,35	0,35	0,35	0,35	0,40	0,40	0,45	0,45	0,45	0,50	0,50	0,55
Цементное, шлаковое и др.	Струна	0,05	0,10	0,15	0,20	0,25	0,25	0,25	0,30	0,30	0,30	0,35	0,35	0,40	0,40	0,50	0,55	0,55	0,60
	Нида	0,05	0,10	0,15	0,20	0,25	0,25	0,25	0,25	0,25	0,30	0,30	0,30	0,35	0,40	0,45	0,50	0,50	0,55
	Волна, Вильнюс, без фактурного рисунка	0,05	0,10	0,10	0,15	0,20	0,20	0,20	0,25	0,25	0,25	0,25	0,30	0,35	0,40	0,40	0,45	0,50	0,50

РЕВЕРБЕРАЦИОННЫЕ КОЭФФИЦИЕНТЫ ЗВУКОПОГЛОЩАЮЩИХ ПЛИТ "СИЛАКТОР"М"

Вязущее ве- щество	! Фактурный рисунок !	Коэффициент звукопоглощения																	
		! Среднегеометрические частоты, Гц																	
		! 100 !	! 125 !	! 160 !	! 200 !	! 250 !	! 315 !	! 400 !	! 500 !	! 630 !	! 800 !	! 1000 !	! 1250 !	! 1600 !	! 2000 !	! 2500 !	! 3150 !	! 4000 !	! 5000 !
Известково- песчаное	Струна-А	0,10	0,20	0,25	0,30	0,40	0,45	0,50	0,55	0,55	0,60	0,65	0,65	0,70	0,75	0,75	0,80	0,85	0,85
	Струна, Нида	0,05	0,15	0,25	0,30	0,40	0,45	0,50	0,50	0,50	0,50	0,55	0,55	0,55	0,55	0,60	0,65	0,65	0,70
	Волна, Вильнюс, без фактурного рисунка	0,05	0,10	0,15	0,30	0,35	0,40	0,40	0,45	0,45	0,45	0,50	0,50	0,50	0,50	0,50	0,50	0,55	0,60
Известково- цементное	Струна-А	0,10	0,20	0,25	0,30	0,35	0,40	0,45	0,45	0,50	0,50	0,55	0,55	0,60	0,60	0,65	0,70	0,75	0,75
	Струна, Нида	0,05	0,10	0,15	0,20	0,25	0,30	0,35	0,40	0,40	0,45	0,50	0,50	0,50	0,55	0,55	0,55	0,60	0,60
	Волна, Вильнюс, без фактурного рисунка	0,05	0,10	0,10	0,15	0,20	0,25	0,30	0,35	0,35	0,40	0,45	0,45	0,50	0,50	0,50	0,50	0,55	0,55
Цементное, шлаковое и др.	Струна-А	0,05	0,10	0,15	0,20	0,25	0,25	0,30	0,30	0,30	0,35	0,35	0,40	0,40	0,45	0,50	0,55	0,60	0,60
	Струна, Нида	0,05	0,10	0,15	0,20	0,25	0,25	0,25	0,30	0,30	0,30	0,35	0,35	0,35	0,40	0,45	0,50	0,55	0,55
	Волна, Вильнюс, без фактурного рисунка	0,05	0,10	0,10	0,15	0,20	0,20	0,20	0,25	0,25	0,25	0,30	0,30	0,35	0,40	0,40	0,45	0,50	0,50

П Е Р Е Ч Е Н Ь

нормативно-технической документации, на которую даются
ссылки в стандарте

СТ СЭВ 1929-79	п.5.8.1
ГОСТ 1.9-67	п.6.3, 6.6
ГОСТ 125-79 (СТ СЭВ 826-77 в части технических требований)	п.2.2
ГОСТ 166-80 (СТ СЭВ 704-77- СТ СЭВ 707-77, СТ СЭВ 1303-78)	п.5.2.1
ГОСТ 427-75	п.5.2.1
ГОСТ 882-75	п.5.3.1
ГОСТ 3749-77	п.5.3.1
ГОСТ 5494-71	п.2.2
ГОСТ 9142-77	п.6.1
ГОСТ 9179-77	п.2.2
ГОСТ 10178-76	п.2.2
ГОСТ 12730.1-78	п.5.5.1
ГОСТ 12730.2-78	п.5.7.1
ГОСТ 13078-81	п.2.2
ГОСТ 14192-77 (СТ СЭВ 257-80, СТ СЭВ 258-81)	п.6.4, 6.8
ГОСТ 22852-77	п.6.1
ГОСТ 23499-79	п.2.8
ОСТ 21-1-80	п.2.2
ОСТ 21.112.3.001-81	п.3.1
"Правила перевозки грузов железнодорожным транспортом", МПС, Москва, издание 1979 г.	п.67
"Правила перевозки грузов автомобильным транспортом" Министерств автомобильного транспорта союзных республик	п.6.7

