

ТТ 901-1-91.88 Альбом I

Формат	Обозначение	Наименование	Стр.	Примечание
А3	ТТ 901-1-91.88-КЖИ2-ДО	Ведомость листов выпуска	2	
А4	-КЖИ2-ТТ	Технические требования на изготовление арматурных и закладных изделий	3	
А4	-КЖИ2-С1	Сетка арматурная С1	4	
А4	-КЖИ2-С2	Сетка арматурная С2		
А4	-КЖИ2-С3	Сетка арматурная С3	5	
А3	-КЖИ2-С4-С9	Сетки арматурные С4-С9	6	
А4	-КЖИ2-С10	Сетка арматурная С10	7	
А4	-КЖИ2-С11	Сетка арматурная С11		
А3	-КЖИ2-КП1	Каркас КП1	8	
А3	-КЖИ2-КП2	Каркас КП2	9	
А3	-КЖИ2-КП3	Каркас КП3	10	
А3	-КЖИ2-КП4	Каркас КП4	11	
А4	-КЖИ2-КП5	Каркас КП5	12	
А4	-КЖИ2-КП6	Каркас КП6		
А4	-КЖИ2-М1	Изделие закладное М1	13	
А4	-КЖИ2-М2	Изделие закладное М2		
А4	-КЖИ2-М3	Изделие закладное М3	14	
А4	-КЖИ2-Ц1	Цилиндр Ц1		
А4	-КЖИ2-М4	Изделие закладное М4	15	
А4	-КЖИ2-М5	Изделие закладное М5		
А3	-КЖИ2-М6	Изделие закладное М6	16	
А4	-КЖИ2-М6	Изделие закладное М6	17	
А4	-КЖИ2-М7	Изделие закладное М7	18	
А4	-КЖИ2-М8	Изделие закладное М8		
А4	-КЖИ2-М9	Изделие закладное М9	19	
А4	-КЖИ2-МС1	Изделие соединительное МС1	20	
А4	-КЖИ2-МС2	Изделие соединительное МС2		
А4	-КЖИ2-МС3	Изделие соединительное МС3	21	
А4	-КЖИ2-МС4	Изделие соединительное МС4		

Всего листов 21

ТТ 901-1-91.88 - КЖИ2-ДО			
Разраб.	Дроздов	В.А.	
Вед. маш.	Яковлев	В.И.	
Рук. ер.	Павлова	В.И.	92.88
К. кант.	Жуков	В.И.	92.88
Т. спец.	Томин	В.И.	92.88
Кол. арт.	Урадовский	В.И.	92.88
Ведомость листов выпуска			Страницы
			Лист
			Листов
			Р
			1
Госстрой СССР ГПИ Ленинградский Водоканалпроект.			

25562-05 3

Формат А3

ТП 901-1-91.88 Альбом V

1. Плоские арматурные изделия следует изготавливать при помощи контактной точечной сварки. Сварку сеток и каркасов производить во всех точках пересечения стержней.
2. Объединение плоских каркасов в пространственные производить в кондукторах при помощи электросварочных клещей.
3. Размеры сеток и каркасов даны по всем углам и торцам стержней.
4. Сварку металлоконструкций производить электродами Э 42 ГОСТ 9467-75. В соответствии с ГОСТ 14098-85.
«Соединения сварные арматуры и закладных изделий железобетонных конструкций. Основные типы, конструкции и размеры».
5. Сварку торцовых соединений крутых стержней с заготовкой прокатом закладных изделий выполнять под слоем флюса.
6. Толщину негравированных сварных швов принимать по наименьшей толщине свариваемых элементов.
7. Материал конструкций - сталь марки ВСтЗ КП2 ГОСТ 380-71*

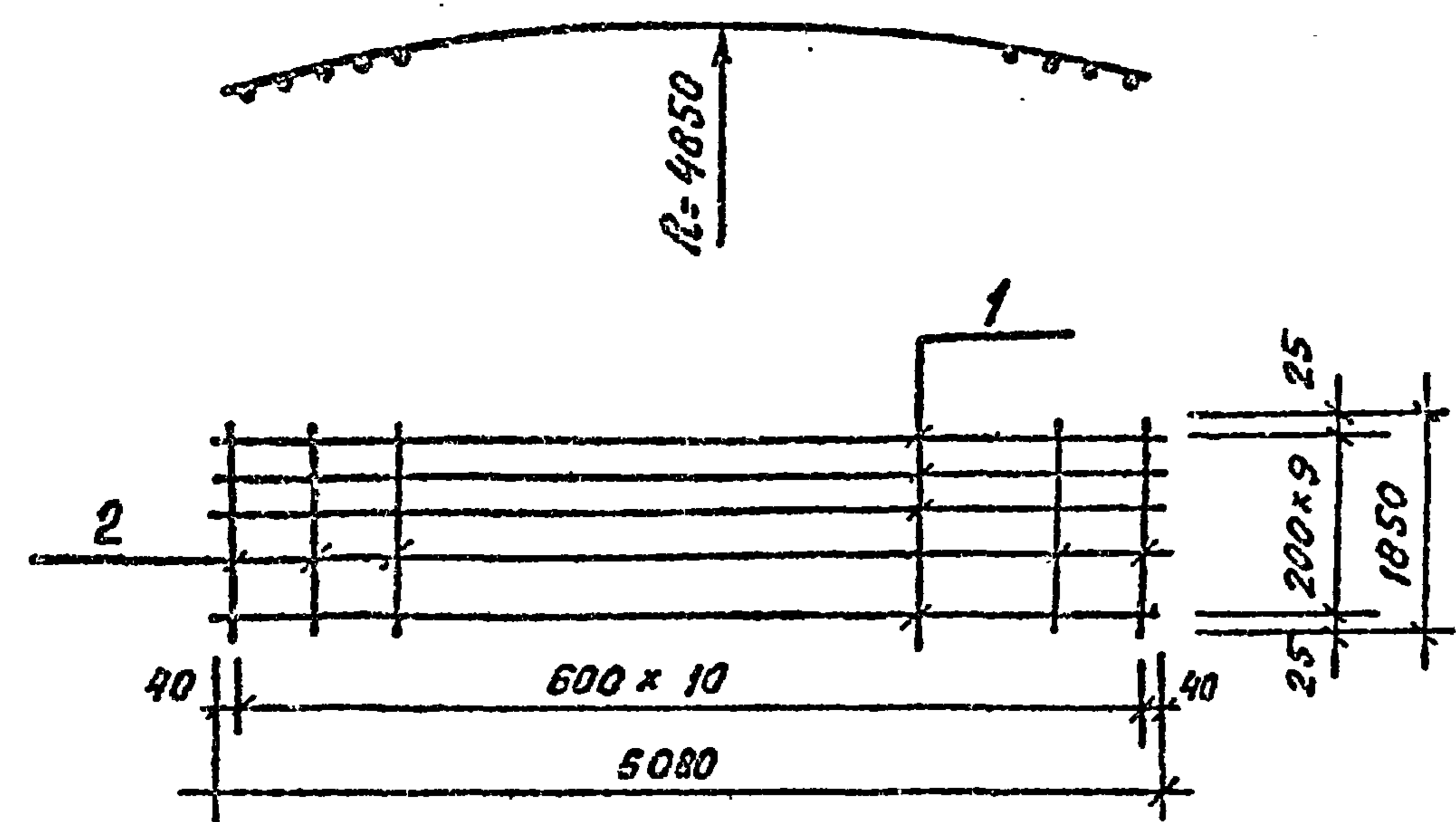
Листы в сборе	Привязан			
	ИНВ. №			
Листы в сборе	ТП 901-1-91.88 - КЖИ 2-77			
	Технические требования к изготовлению арматурных и закладных изделий.			
Листы в сборе	Разраб.	Костыков Г.Е.	Г.Е.	
	Проверил	Лобачев В.	В.	
Листы в сборе	Ведущий	Яковлев В.И.	В.И.	
	Рук. эк.	Лобачев В.	В.	
Листы в сборе	Уч. эк.	Жило В.С.	В.С.	
	Исполн.	Занин В.С.	В.С.	
Листы в сборе	Исполн.	Соболев В.С.	В.С.	
	Исполн.	Соболев В.С.	В.С.	

Формат А4

Листы в сборе	Привязан			
	ИНВ. №			
Листы в сборе	Листы в сборе			
	Листы в сборе			
Листы в сборе	Создан	Лист	Листов	
	Госстрой СССР ГПН Ленинградский Водоканальный проект.			

25562-05 4

ТП 901-1-91.88 Альбом I



Арм. зона	Поз.	Обозначение	Наименование	Кол.	Примеч.
			<u>Документация:</u>		
А4		ТП 901-1-91.88-КЖИ2-ТТ	Технические требования		
			<u>Детали</u>		
Б4	1		А-Ш-16 ГОСТ 5781-82 ^а L=6080	10	9.6 кг
Б4	2		А-Г-10 ГОСТ 5781-82 ^а L=1850	11	1.1 кг

Привязка			
ш.в. №			

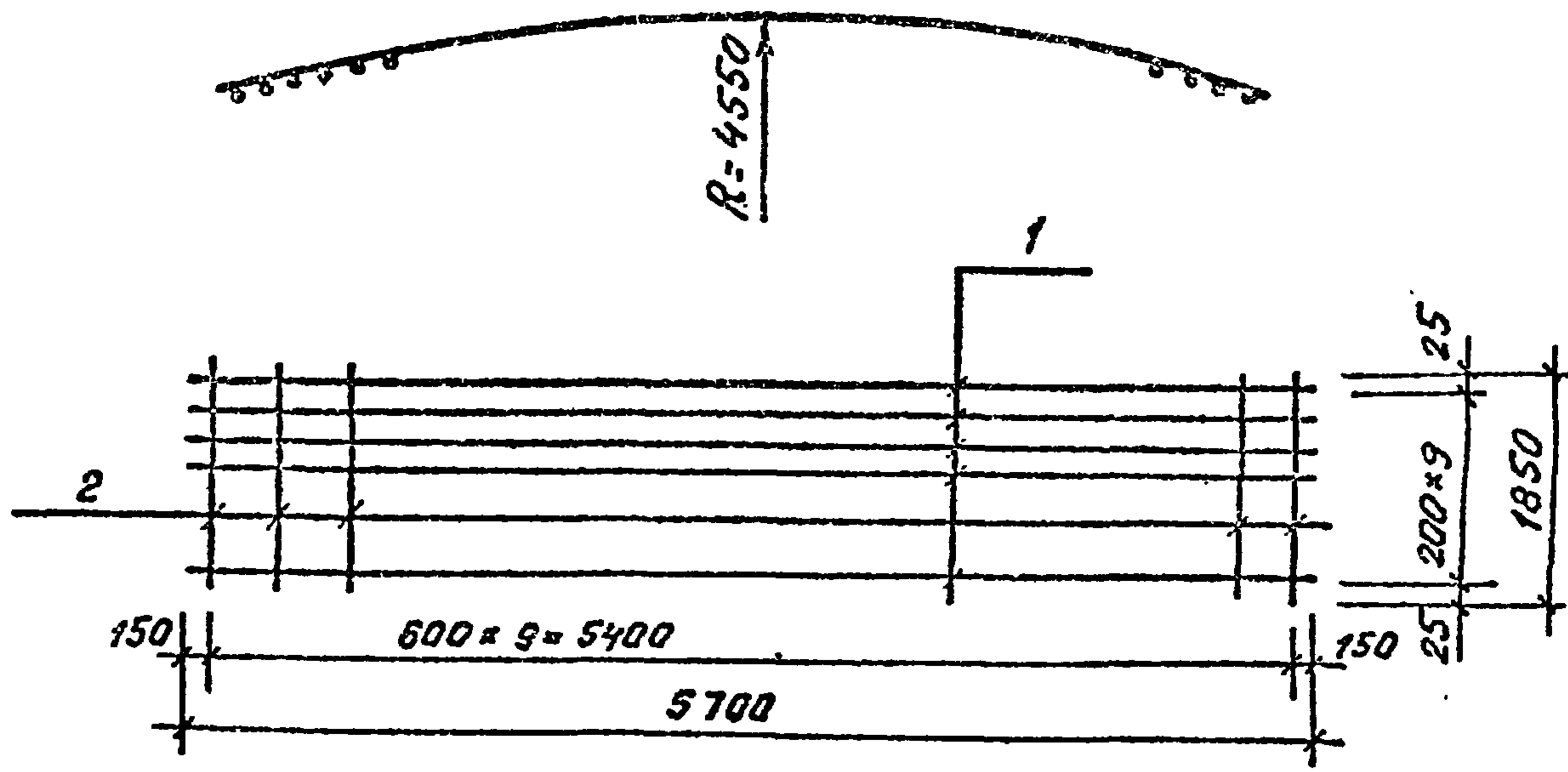
ТП 901-1-91.88 - КЖИ2-С2

			Стадия	Масса	Масштаб
Разраб.	Дроздова	Л.В.	Р	108.1	-
Провер.	Андреева	Л.В.			
Без.иск.	Андреева	Л.В.			
Рук.гр.	Побалнева	Л.В.	Лист	Листов 1	
Нормок.	Жило	Л.В.	Госстрой СССР		
Гл. спец.	Ханин	Л.В.	ГПИ Ленинградский		
Нач. отд.	Григорьев	Л.В.	Ведомственный проект		

Формат А4

Изм. № лист. Кол-во листов в сборе. Дата выпуска и дата

ТП 901-1-91.88 Альбом I



Арм. зона	Поз.	Обозначение	Наименование	Кол.	Примеч.
			<u>Документация:</u>		
А4		ТП 901-1-91.88-КЖИ2-ТТ	Технические требования		
			<u>Детали</u>		
Б4	1		А-Ш-16 ГОСТ 5781-82 ^а L=5700	10	9.0 кг
Б4	2		А-Г-10 ГОСТ 5781-82 ^а L=1850	10	1.1 кг

Привязка			
ш.в. №			

ТП 901-1-91.88 - КЖИ2-С1

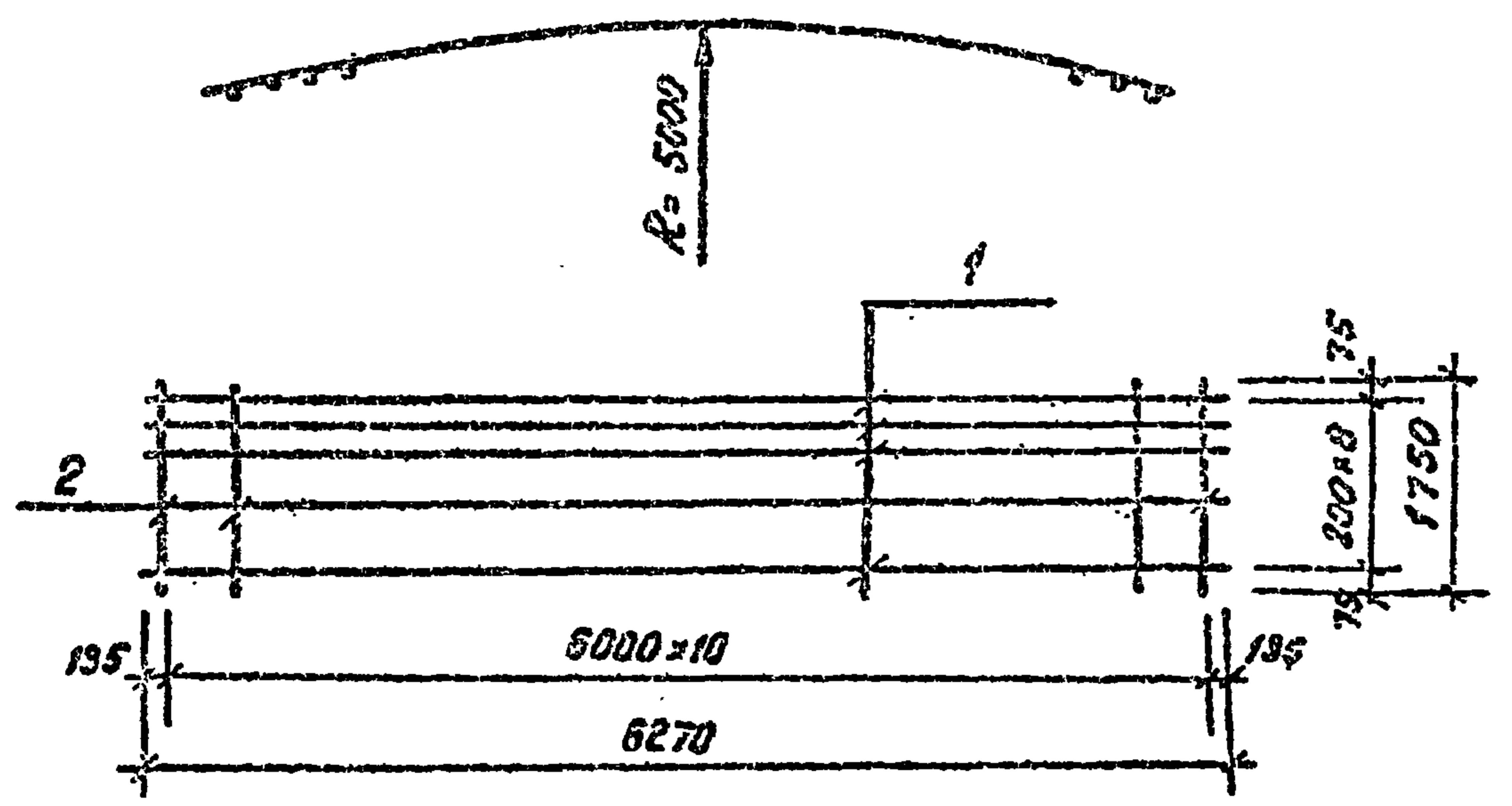
			Стадия	Масса	Масштаб
Разраб.	Дроздова	Л.В.	Р	101.0	-
Провер.	Андреева	Л.В.			
Без.иск.	Андреева	Л.В.			
Рук.гр.	Побалнева	Л.В.	Лист	Листов 1	
Нормок.	Жило	Л.В.	Госстрой СССР		
Гл. спец.	Ханин	Л.В.	ГПИ Ленинградский		
Нач. отд.	Григорьев	Л.В.	Ведомственный проект		

Формат А4

Изм. № лист. Кол-во листов в сборе. Дата выпуска и дата

25562-05 5

ТП901-1-91.88 Алдан 7



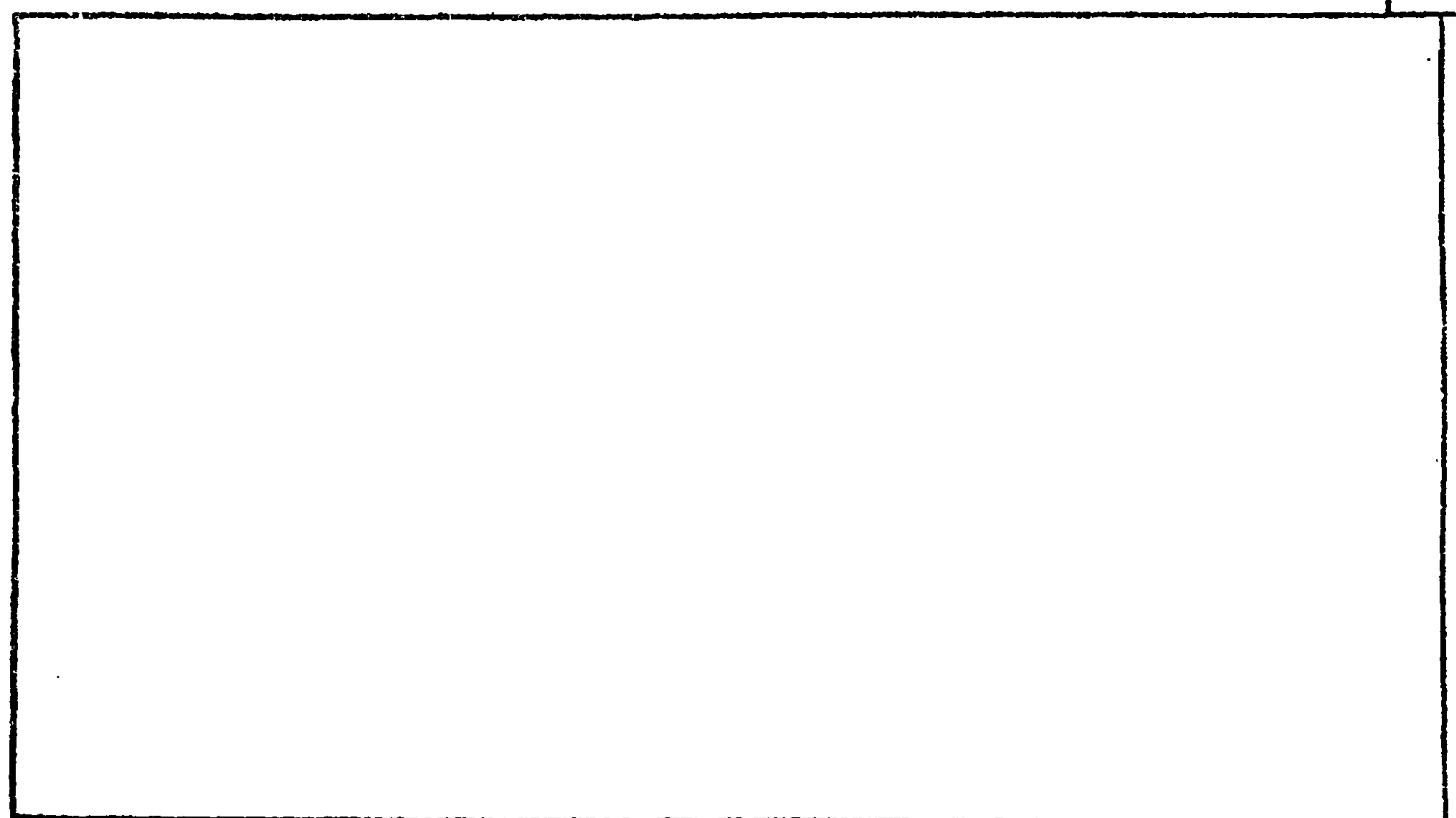
Формат	Зона	Поз.	Обозначение	Наименование	Кол.	Примеч.
				<u>Документация</u>		
А4			ТП901-1-91.88-КЖИ2-ТТ	Технические требования:		
				<u>Металл</u>		
Б4	1			А-III-16 ГОСТ 5781-82* С-6270	9	9,9 кг.
Б4	2			А-I-10 ГОСТ 5781-82* С-1750	11	1,1 кг

Привязан			
инв. №			

Изменения Дата Описание				

ТП901-1-91.88 - КЖИ2-С3		
Разраб.	Дроздова Л.В.	Л.В.
Повзр.	Андреева О.В.	О.В.
Вед. инж.	Андреева О.В.	О.В.
Рук. в.р.	Павлова В.В.	В.В.
Норм. к.	Жилова М.С.	М.С.
Гл. спец.	Хачин А.С.	А.С.
Нач. отд.	Григорьев С.В.	С.В.
Сетка арматурная С3		
Стадия	Масса	Масштаб
Р	101,2	-
Лист	Листов 1	
Госстрой СССР ГПИ Ленинградский Водоканалпроект		

Формат А4



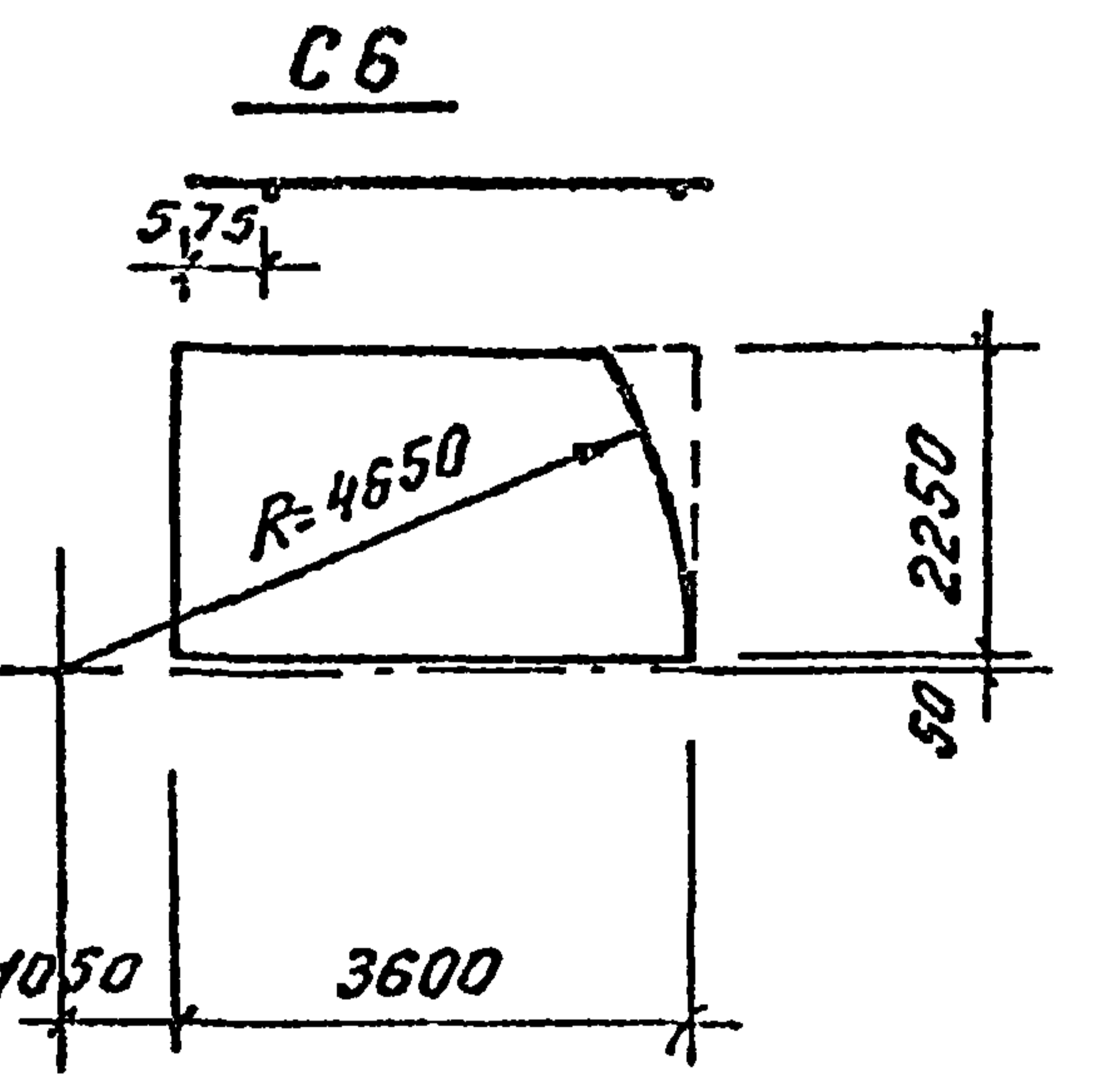
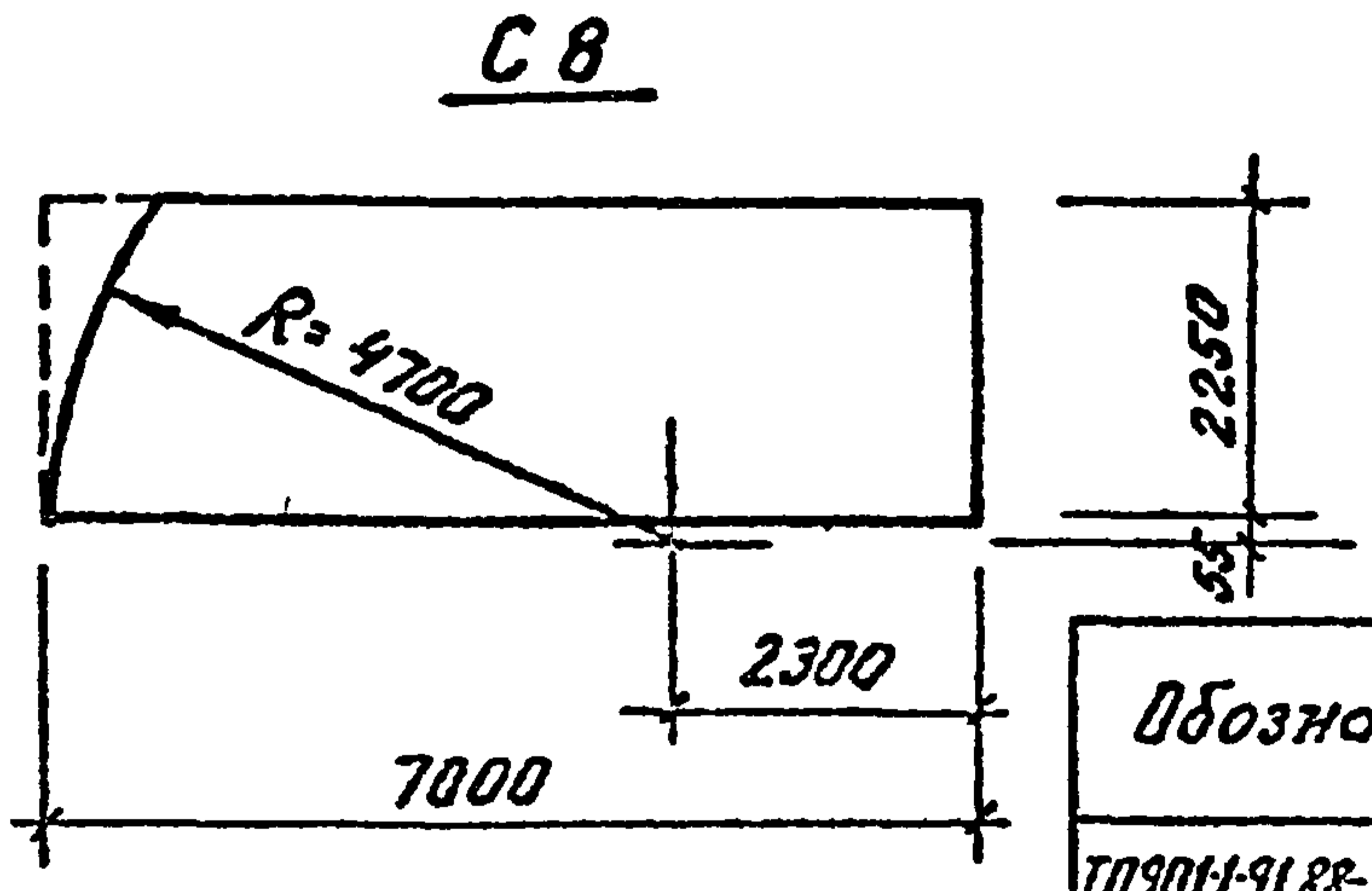
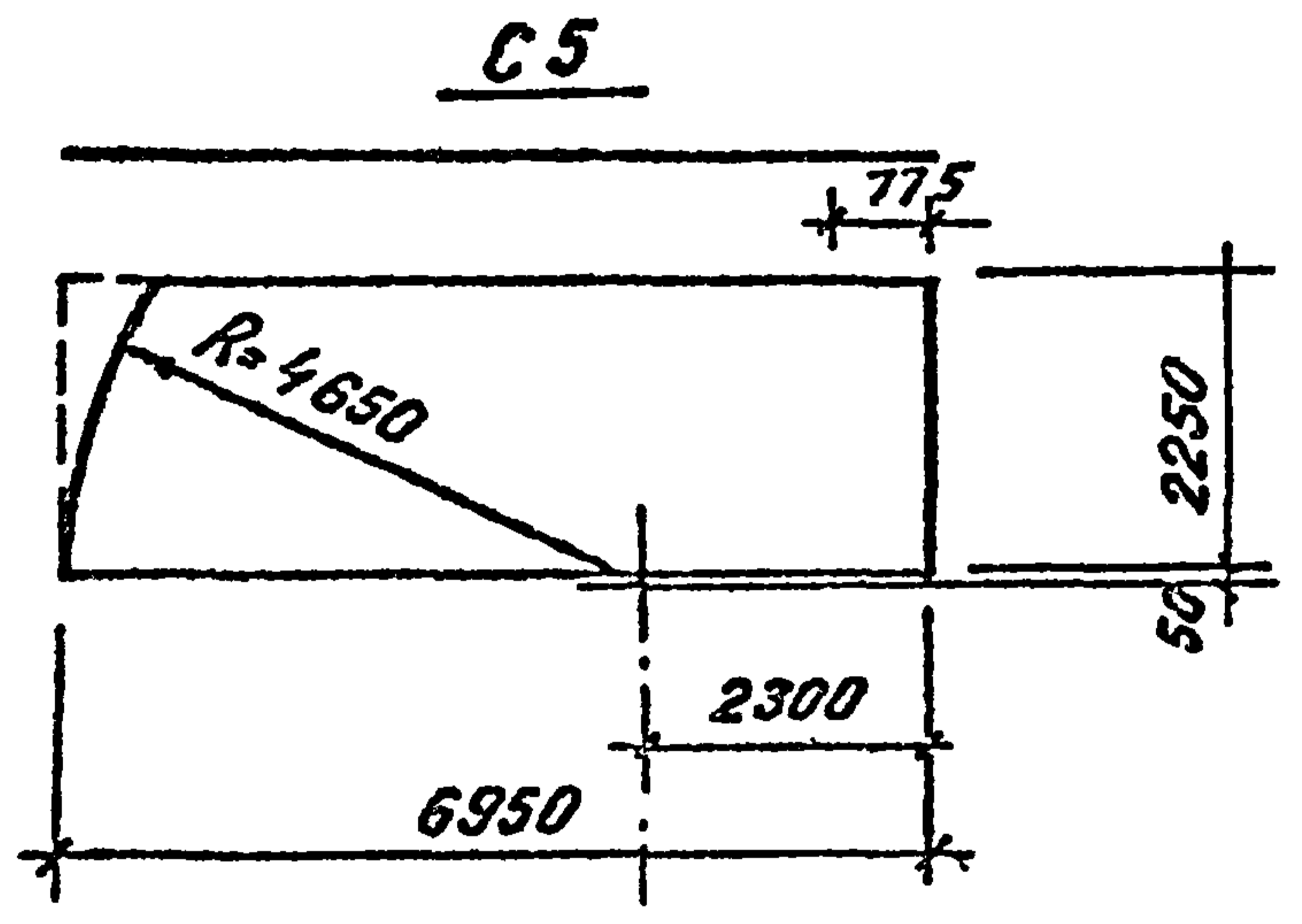
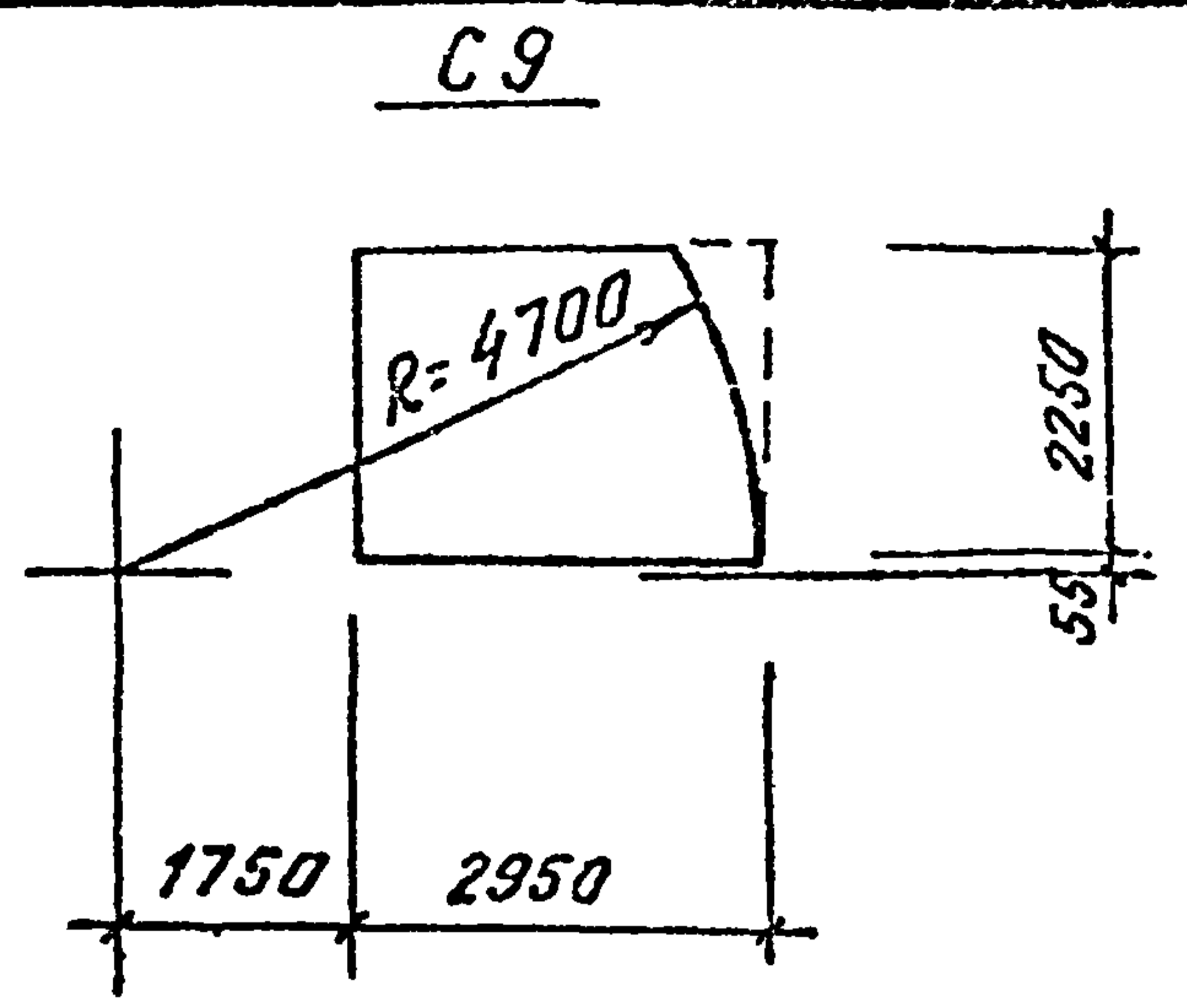
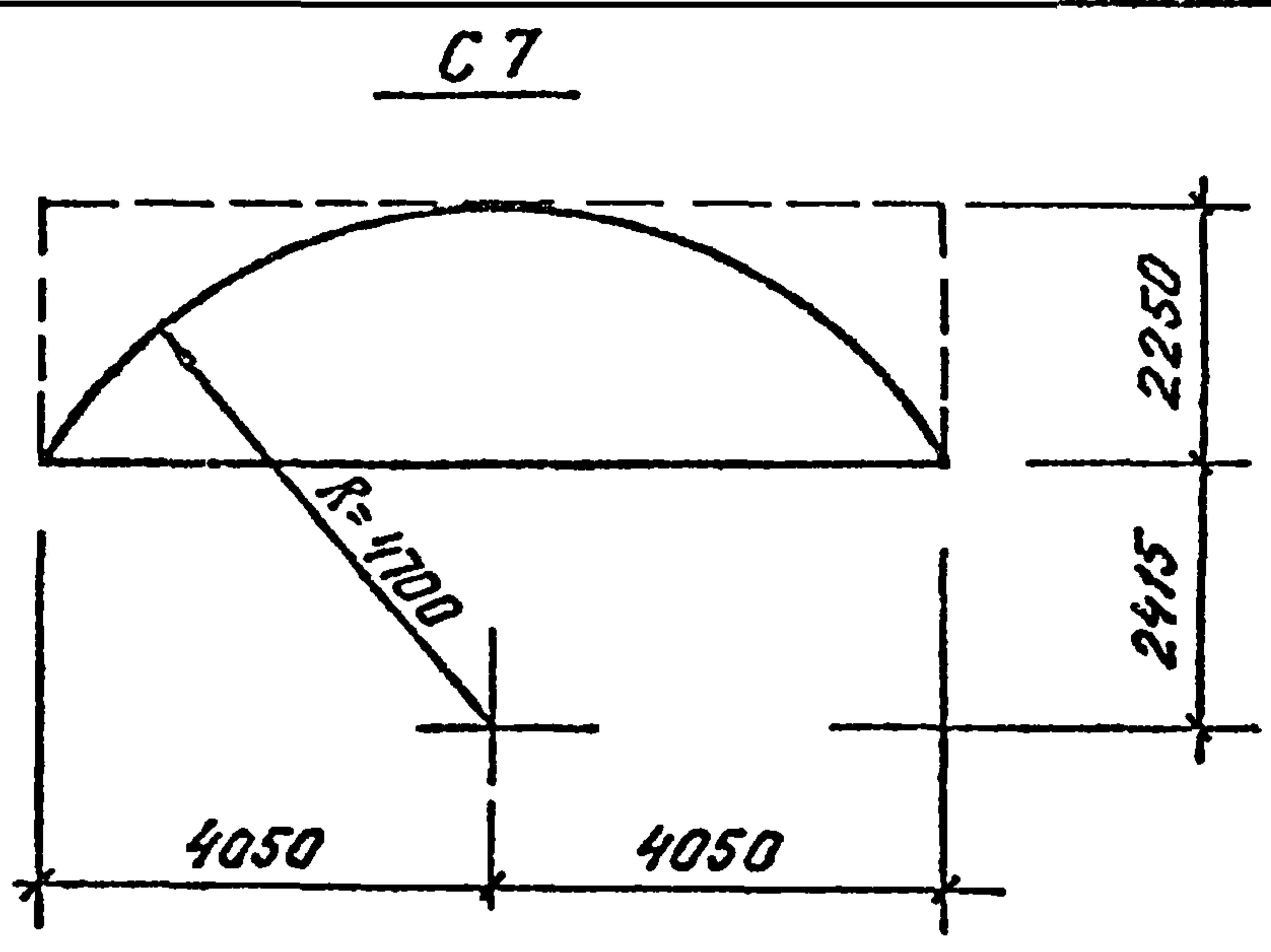
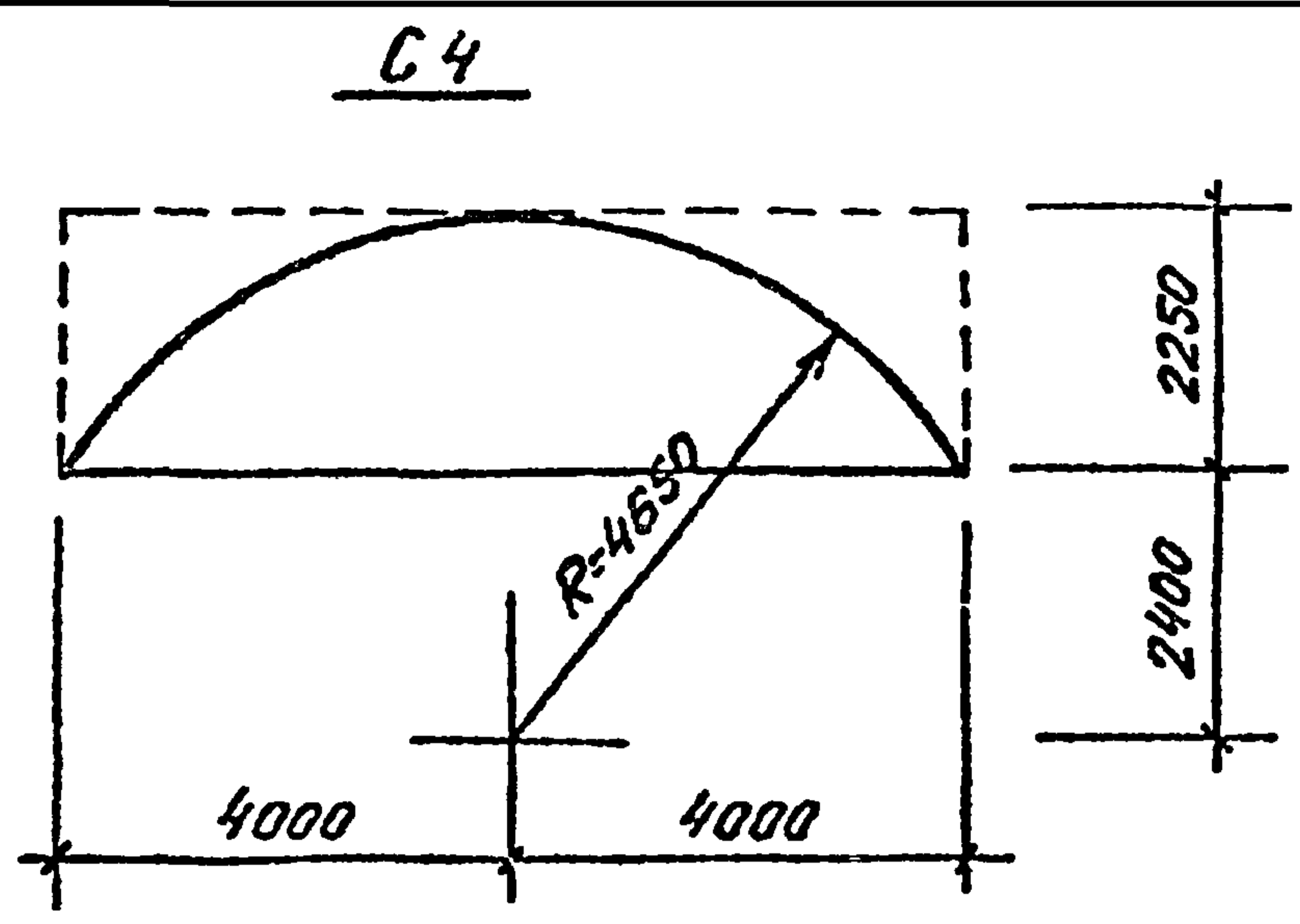
Формат	Зона	Поз.	Обозначение	Наименование	Кол.	Примеч.

Привязан			
инв. №			

ТП901-1-91.88 - КЖИ2-С3		
Разраб.	Дроздова Л.В.	Л.В.
Повзр.	Андреева О.В.	О.В.
Вед. инж.	Андреева О.В.	О.В.
Рук. в.р.	Павлова В.В.	В.В.
Норм. к.	Жилова М.С.	М.С.
Гл. спец.	Хачин А.С.	А.С.
Нач. отд.	Григорьев С.В.	С.В.
Сетка арматурная С3		
Стадия	Масса	Масштаб
Р	101,2	-
Лист	Листов 1	
Госстрой СССР ГПИ Ленинградский Водоканалпроект		

25562-05 6 формат А4

ТП901-1-91.88 Альбом I



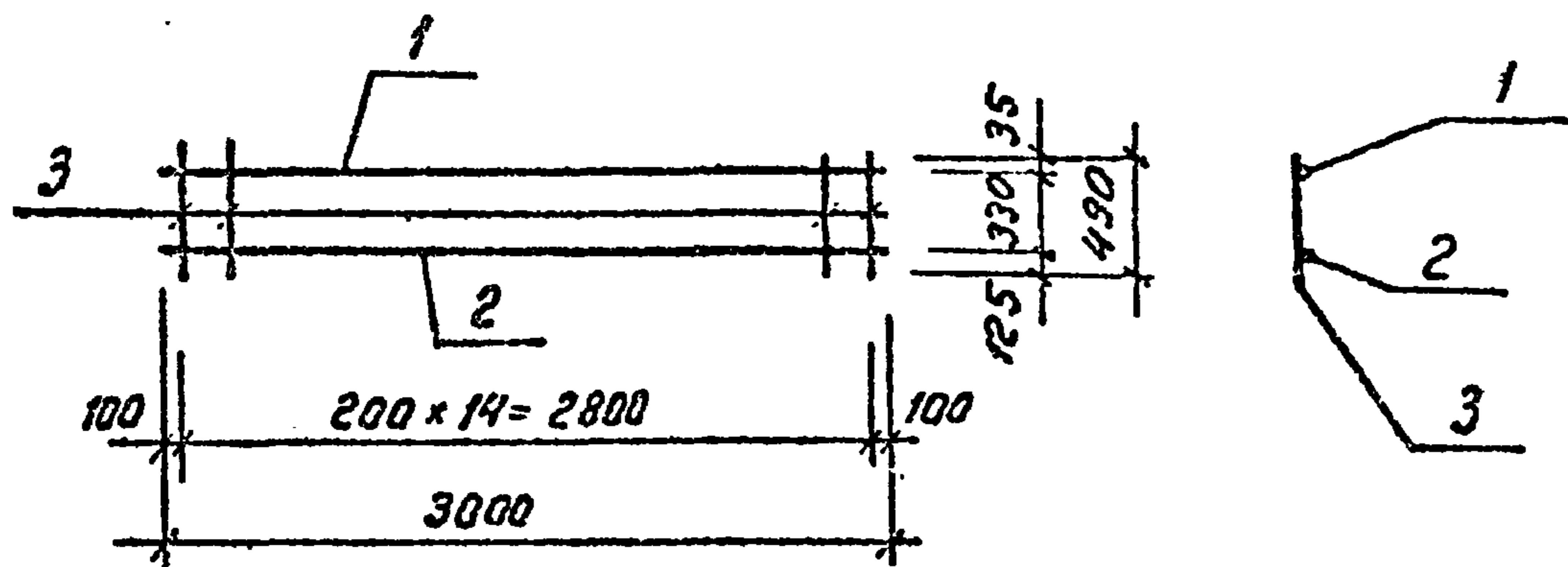
Сетки С4÷С9 изготовить в соответствии с ГОСТ 23279-85 и обрезать согласно данного чертежа.

Обозначение	Условная марка сетки	Марка сетки по ГОСТу 23279-85	Вес, кг
ТП901-1-91.88-КЖИ2-С4÷С9	С4	1С $\frac{28 \text{ АИ}}{12 \text{ АИ}}$ 225×800 $\frac{100}{25}$	491,7
-КЖИ2-С4÷С9	С5	1С $\frac{28 \text{ АИ}}{12 \text{ АИ}}$ 225×695 $\frac{775 \times 175}{25}$	424,8
-КЖИ2-С4÷С9	С6	1С $\frac{28 \text{ АИ}}{12 \text{ АИ}}$ 225×360 $\frac{575 \times 25}{25}$	220,7
-КЖИ2-С4÷С9	67	1С $\frac{12 \text{ АИ}}{8 \text{ АИ}}$ 225×810 $\frac{150}{25}$	94,74
-КЖИ2-С4÷С9	С8	1С $\frac{12 \text{ АИ}}{8 \text{ АИ}}$ 225×700 $\frac{375 \times 25}{25}$	35,3
-КЖИ2-С4÷С9	С9	1С $\frac{12 \text{ АИ}}{8 \text{ АИ}}$ 225×295 $\frac{375 \times 175}{25}$	35,84

Инв. № подл. Подпись и дата. Взам инв. №

Привязан	Разреш	Ермолина	С.А.
	Провер.	Поздояков	С.А.
	Рук. гр.	Поздояков	С.А.
	Инж. К.	Куло	Л.С.
	П. спец.	Ханин	В.А.
инв. №	Маш. отв.	Григорьев	С.А.

ТП 901-1-91.88 - КЖИ2-С4-С9		
Сетки арматурные С4÷С9	Стандия	Масштаб
	Р	см. табл. 1-100
	Лист	Листов 1
Госстрой СССР ГПИ Ленинградский Водоканалпроект		



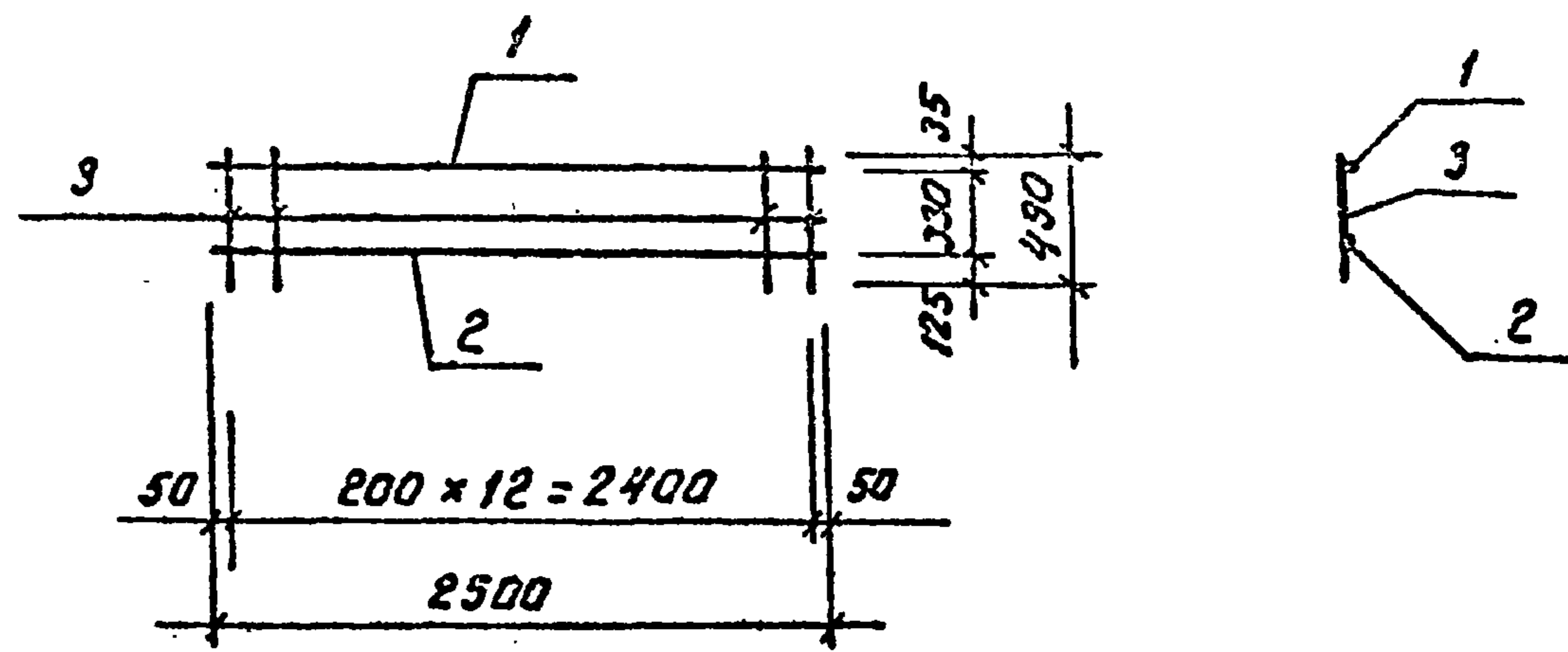
Формат	Зона	Поз.	Обозначение	Наименование	Кол.	Примеч.
				<u>Документация:</u>		
A4			ТП 901-1-91.88-КЖИ2-ТТ	Технические требования:		
				<u>Детали:</u>		
				ГОСТ 5781-82*		
Б4	1			A-I-12 $l=3000$	1	2,7 кг
Б4	2			A-I-8 $l=3000$	1	1,2 кг
Б4	3			A-I-12 $l=490$	15	0,44 кг

Приблизит			
инв. №			

ТП 901-1-91.88 - КЖИ2-С10

Провер.	Побаллаева	И.И.	Сетка арматурная С 10	Стадия	Класс	Масштаб
Разраб.	Ермолина	И.И.		Р	10.5	-
Вед. инж.	Андреева	И.И.	Лист	Листов: 1		
Рук. гр.	Побаллаева	И.И.				
И. контр.	Жуло	И.И.	Госстрой СССР ГПИ Ленинградский Водоканалпроект			
И. спец.	Хомин	И.И.				
И. отв.	Григорьев	И.И.				

Формат А4



Формат	Зона	Поз.	Обозначение	Наименование	Кол.	Примеч.
				<u>Документация:</u>		
A4			ТП 901-1-91.88 -КЖИ2-ТТ	Технические требования:		
				<u>Детали:</u>		
				ГОСТ 5781-82*		
Б4	1			A-I-12 $l=2500$	1	2,3 кг
Б4	2			A-I-8 $l=2500$	1	1,0 кг
Б4	3			A-I-12 $l=490$	13	0,44 кг

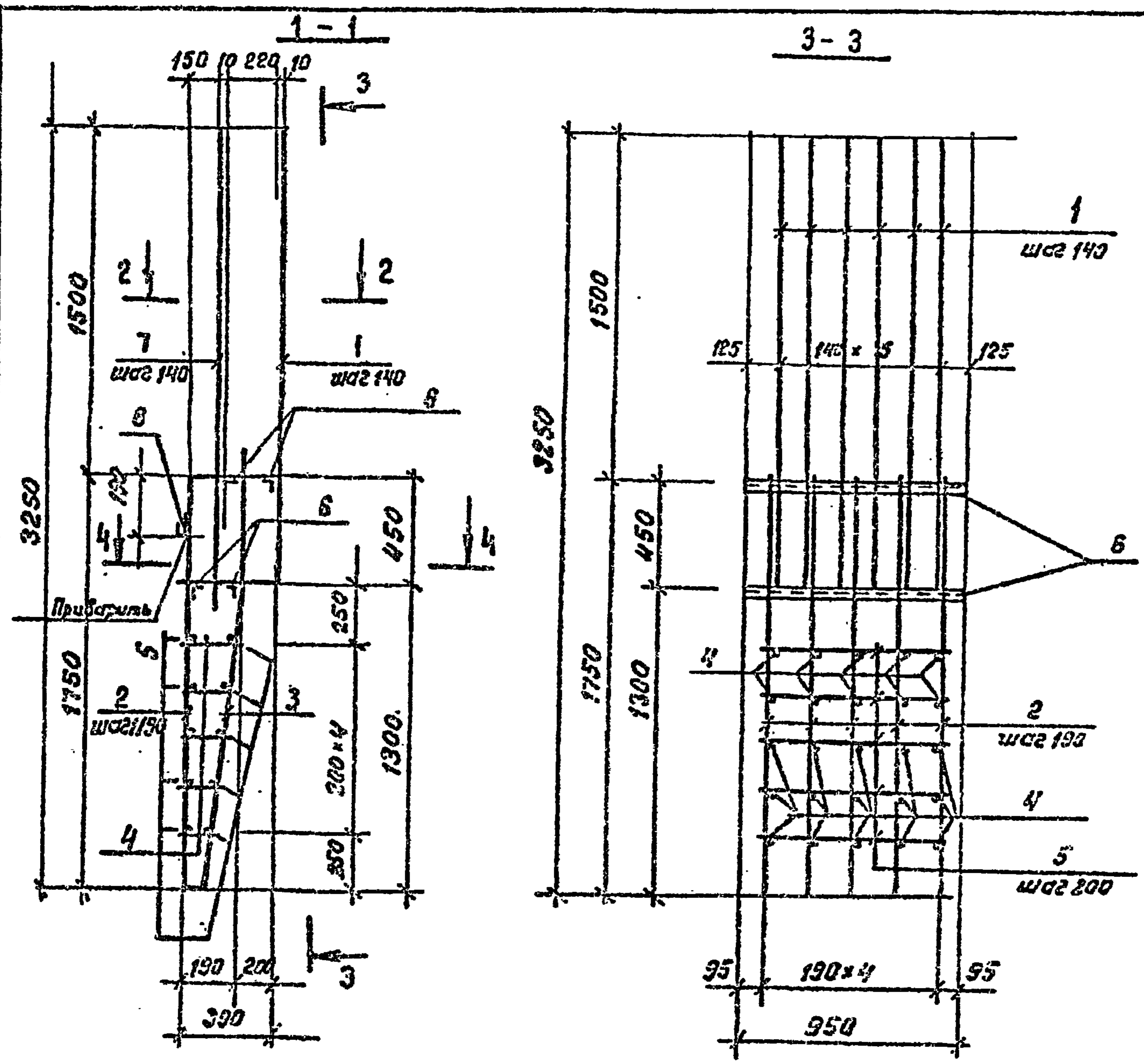
Приблизит			
инв. №			

ТП 901-1-91.88 - КЖИ2-С11

Провер.	Побаллаева	И.И.	Сетка арматурная С 11	Стадия	Класс	Масштаб
Разраб.	Ермолина	И.И.		Р	9.0	-
Вед. инж.	Андреева	И.И.	Лист	Листов: 1		
Рук. гр.	Побаллаева	И.И.				
И. контр.	Жуло	И.И.	Госстрой СССР ГПИ Ленинградский Водоканалпроект.			
И. спец.	Хомин	И.И.				
И. отв.	Григорьев	И.И.				

25562-05 Формат А4

ТП901-1-91.88 Алёбом I



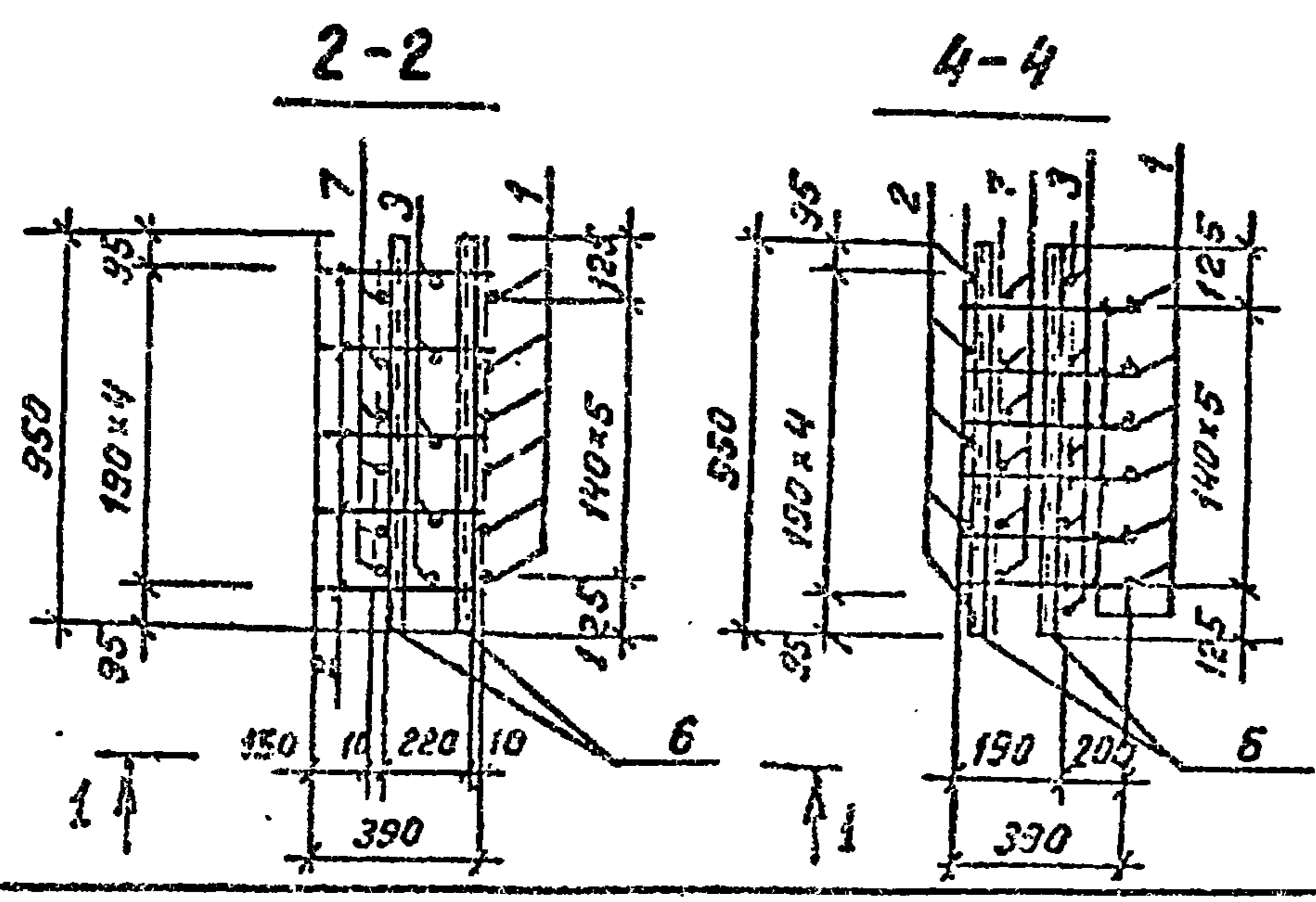
Формат	Зона	Поз.	Обозначение	Наименование	Кол.	Примеч.
				<u>Документация</u>		
			ТП901-1-91.88-КЖИ2-ТТ	Технические требования		
				<u>Детали</u>		
Б4		1 [#]		А-II-18 ГОСТ 5781-82 [#] l=2350	6	4.7 кг
Б4		2 [#]		А-III-18 ГОСТ 5781-82 [#] l=2300	5	4.6 кг
Б4		3 [#]		А-III-12 ГОСТ 5781-82 [#] l=1800	5	1.1 кг
Б4		4 [#]		А-I-10 ГОСТ 5781-82 [#] l _{ср} =125 5x5		0.1 кг
Б4		5		А-I-10 ГОСТ 5781-82 [#] l=850	10	0.5 кг
Б4		6		L50x32x4 ГОСТ 8510-86 l=950	4	2.3 кг
Б4		7		А-III-18 ГОСТ 5781-82 [#] l=2150	6	4.3 кг
Б4		8 [#]		А-I-8 ГОСТ 5781-82 [#] l=180	2	0.1 кг

Поз[#] 1;2;3;4;8 см. ведомость деталей

Ведомость деталей.

Поз.	Эскиз
1	
2	
3	
4	
8	

Поз 8 приварить к крайним стержням каркаса l шв.=4мм; b шв.=10мм; v шв.=40мм.

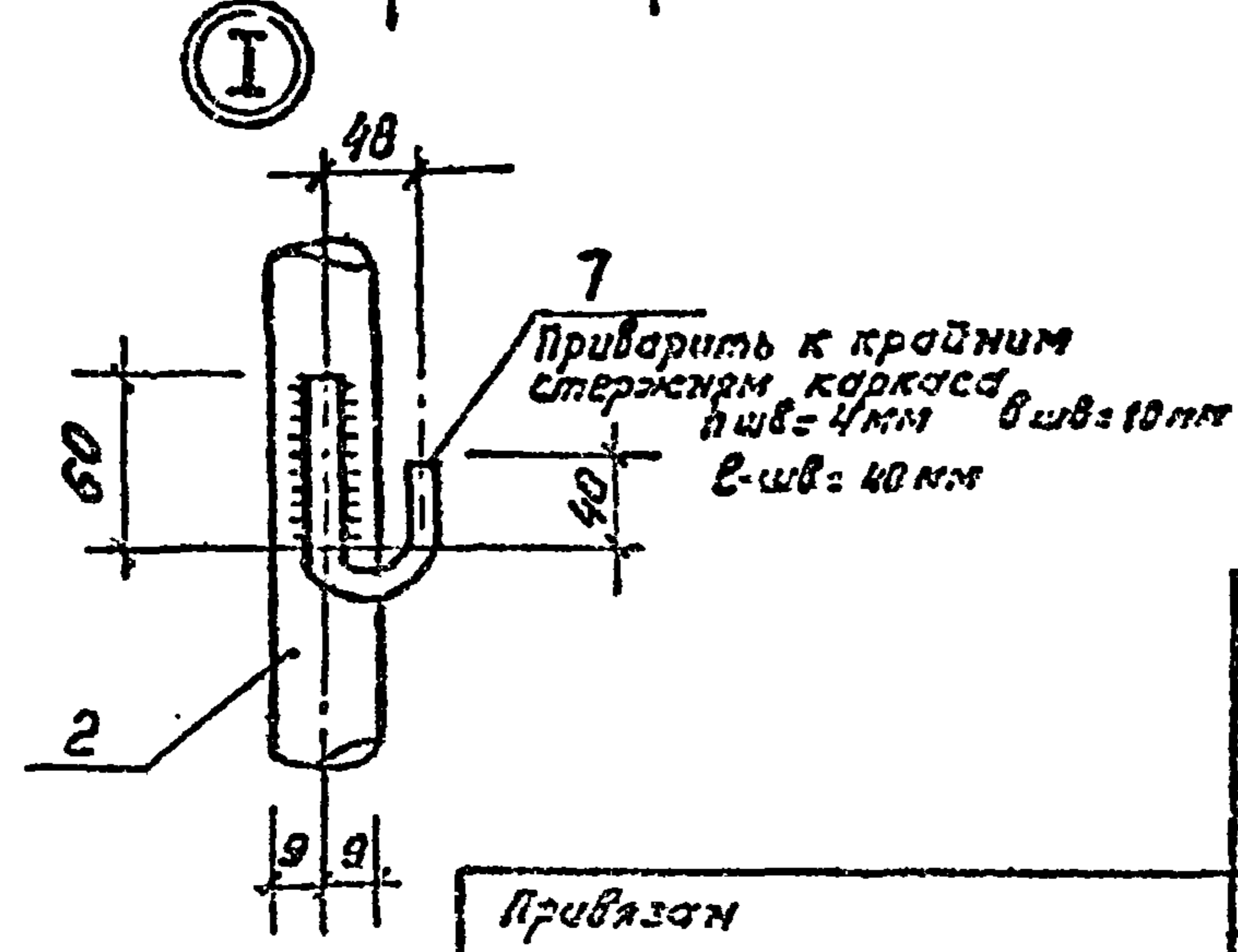
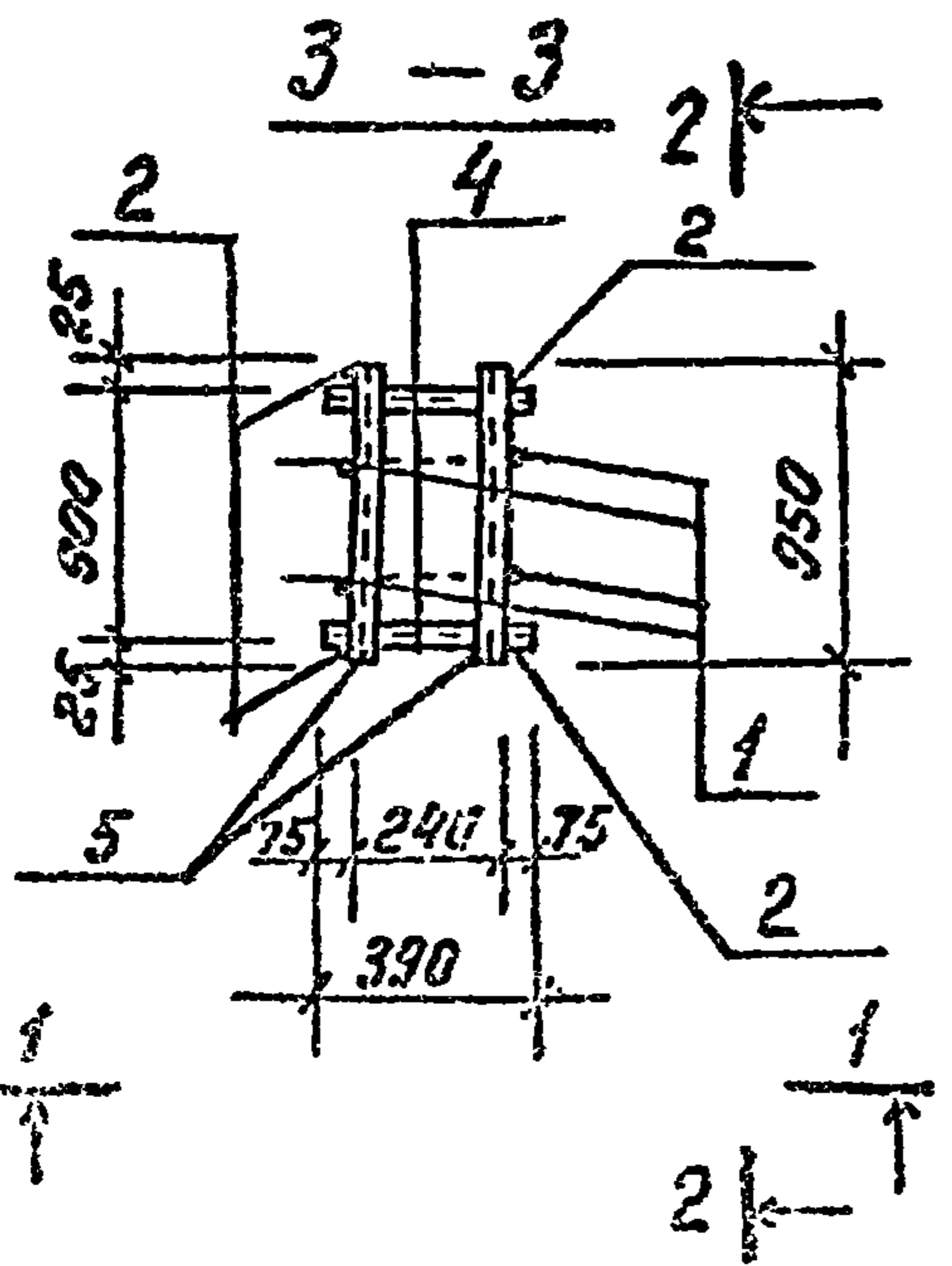
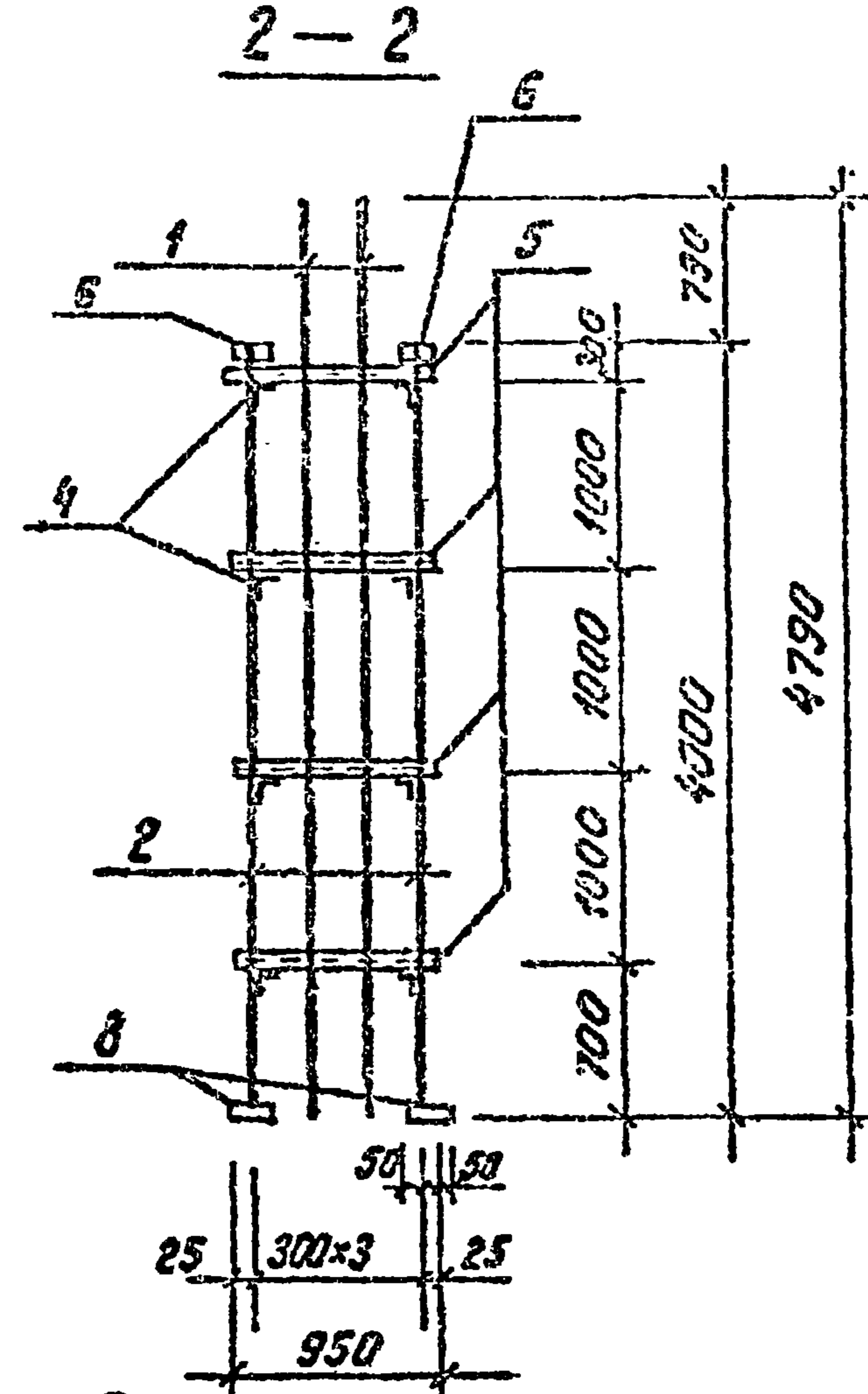
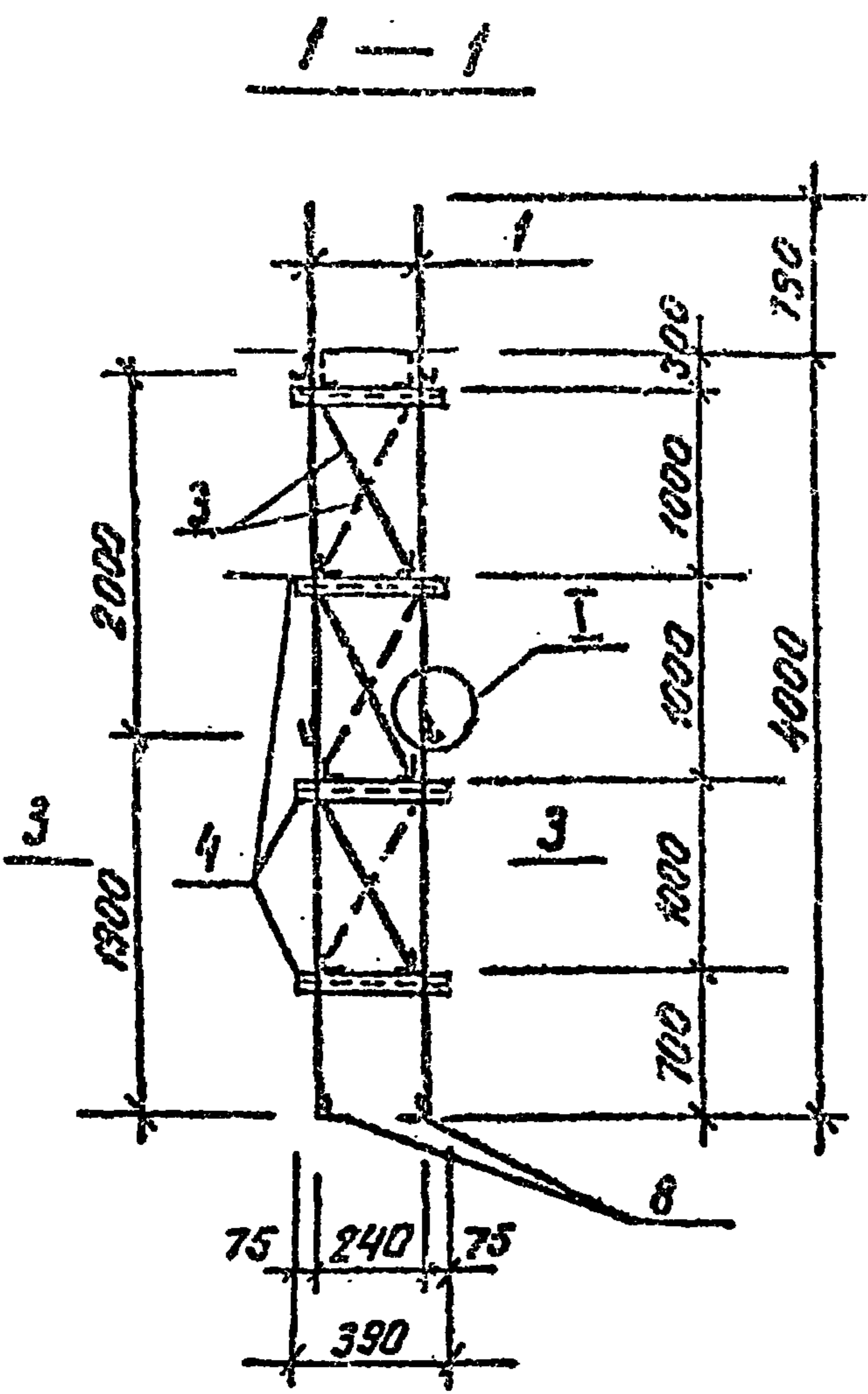


Привязан

инж. И.И.		
-----------	--	--

ТП 901-1-91.88 - КЖИ2-КП1		
Каркас КП1	Стадия	Масштаб
	P	97.3
	Лист	Листов: 1
Госстрой СССР ГПИ Ленинградский Водоканалпроект.		

ТП 901-1-91.88 Альбом I



Формат	Зона	Поз.	Обозначение	Наименование	Мат.	Примеч.
				Документация:		
А4			ТП 901-1-91.88-КЖИ2-ТТ	Технические требо- вания		
				Детали		
Б4	1			А-III-18 ГОСТ 5781-82 ² L= 4780	4	9.6 кг
Б4	2			А-III-18 ГОСТ 5781-82 ² L= 3980	4	8.0 кг
Б4	3			А-I-10 ГОСТ 5781-82 ² L= 1030	6	0.6 кг
Б4	4			L50x32x4 ГОСТ 8510-86 L= 390	8	0.9 кг
Б4	5			L 50 x 32 x 4 ГОСТ 8510-86 L= 950	8	2.3 кг
Б4	6*			L100x8 ГОСТ 8509-86 L= 100	4	1.2 кг
Б4	7*			А-I-8 ГОСТ 5781-82 ² L= 180	8	0.1 кг
Б4	8			L 50 x 32 x 4 ГОСТ 8510-86 L= 100	4	0.2 кг.

Поз * 6; 7 см. ведомость деталей.

Ведомость деталей

Поз.	Эскиз
7	
6	

Привязан

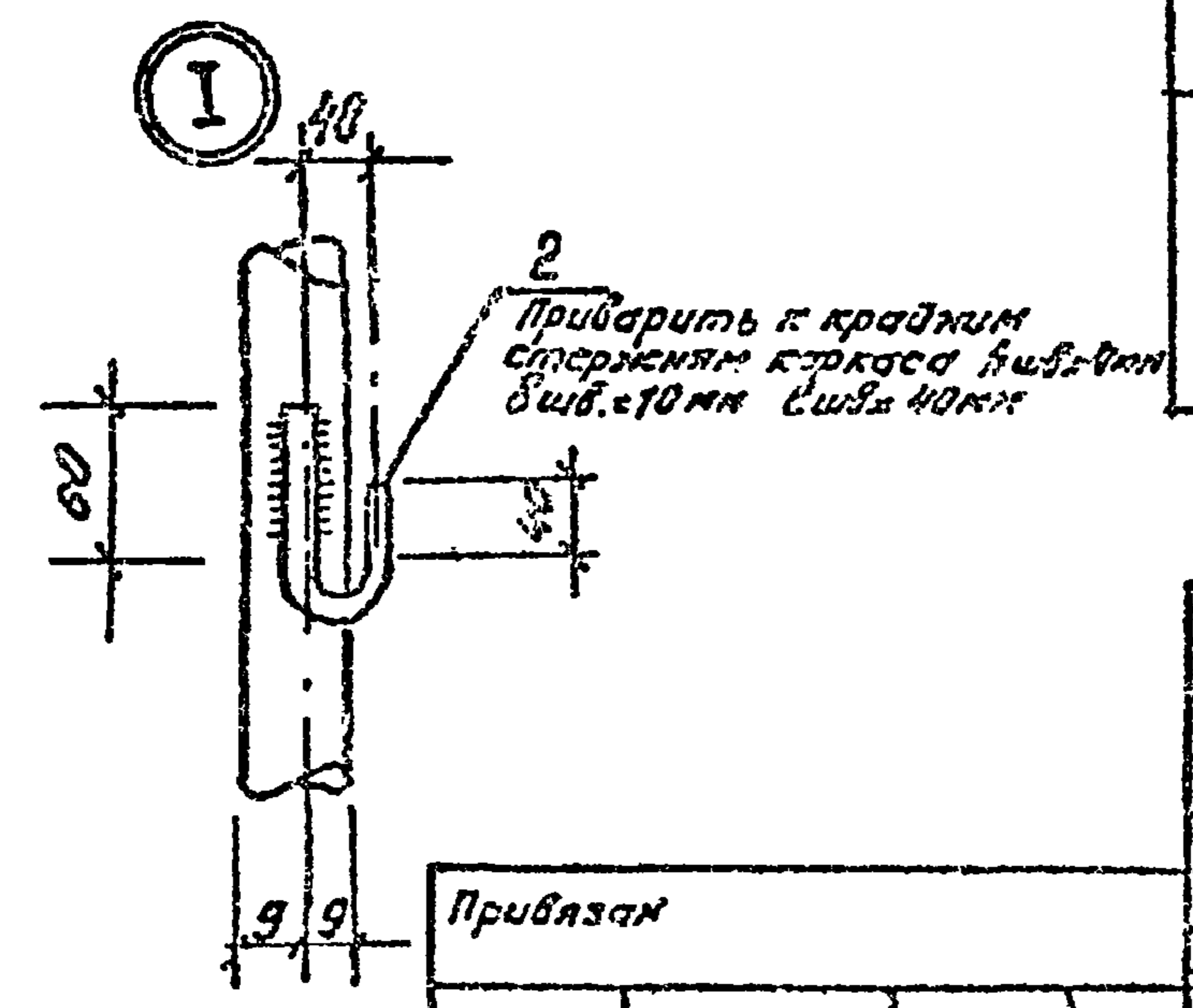
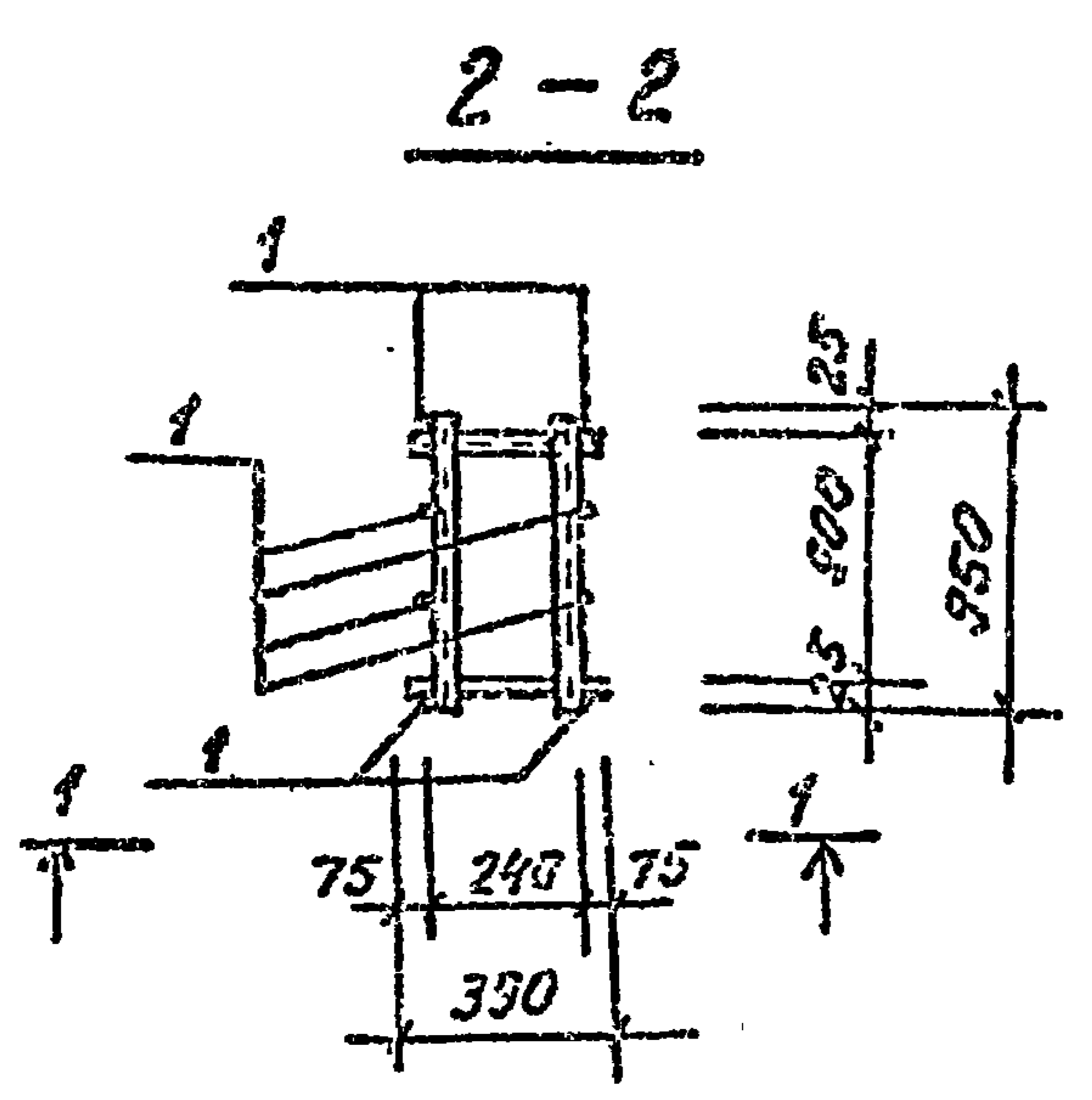
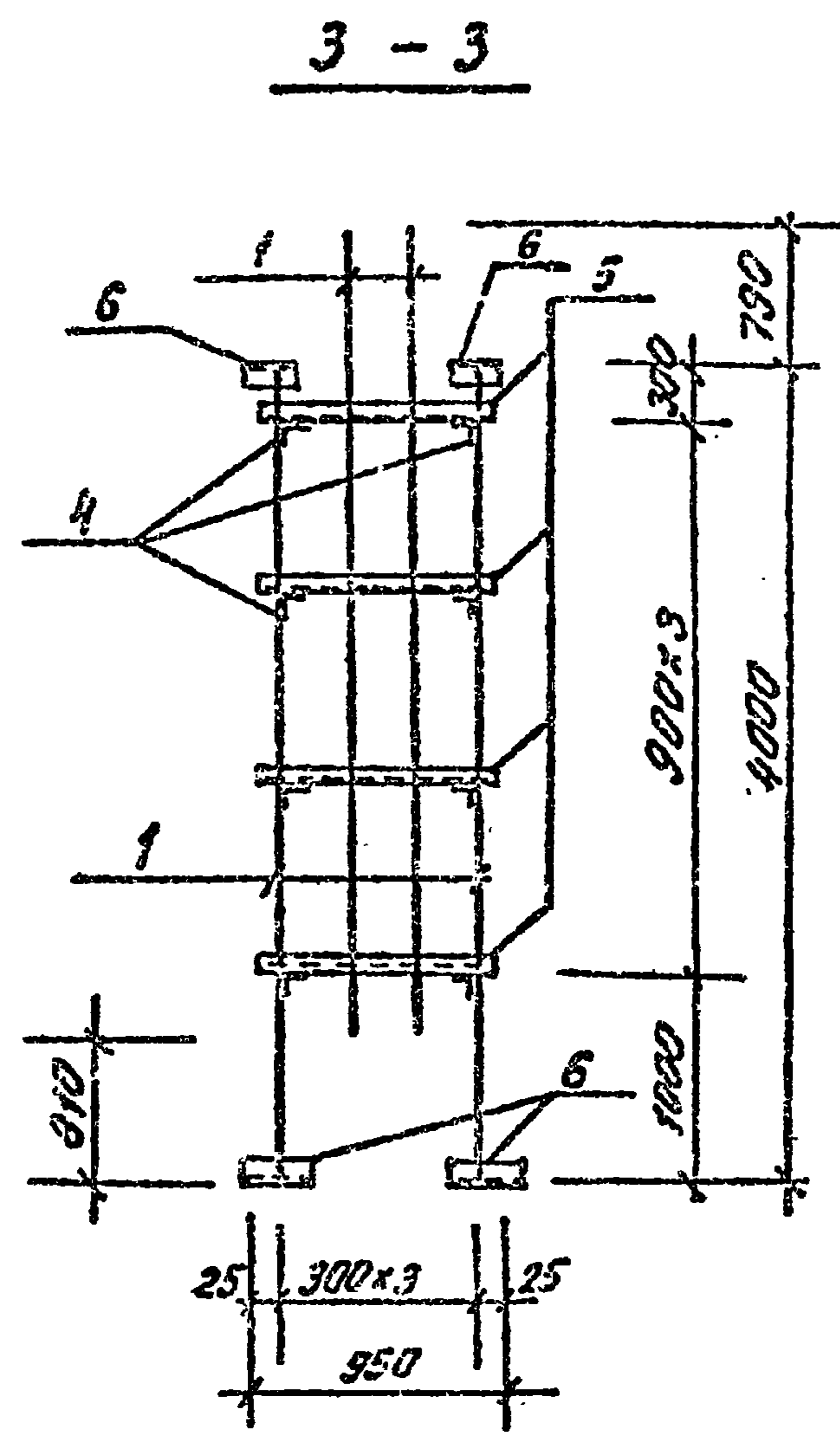
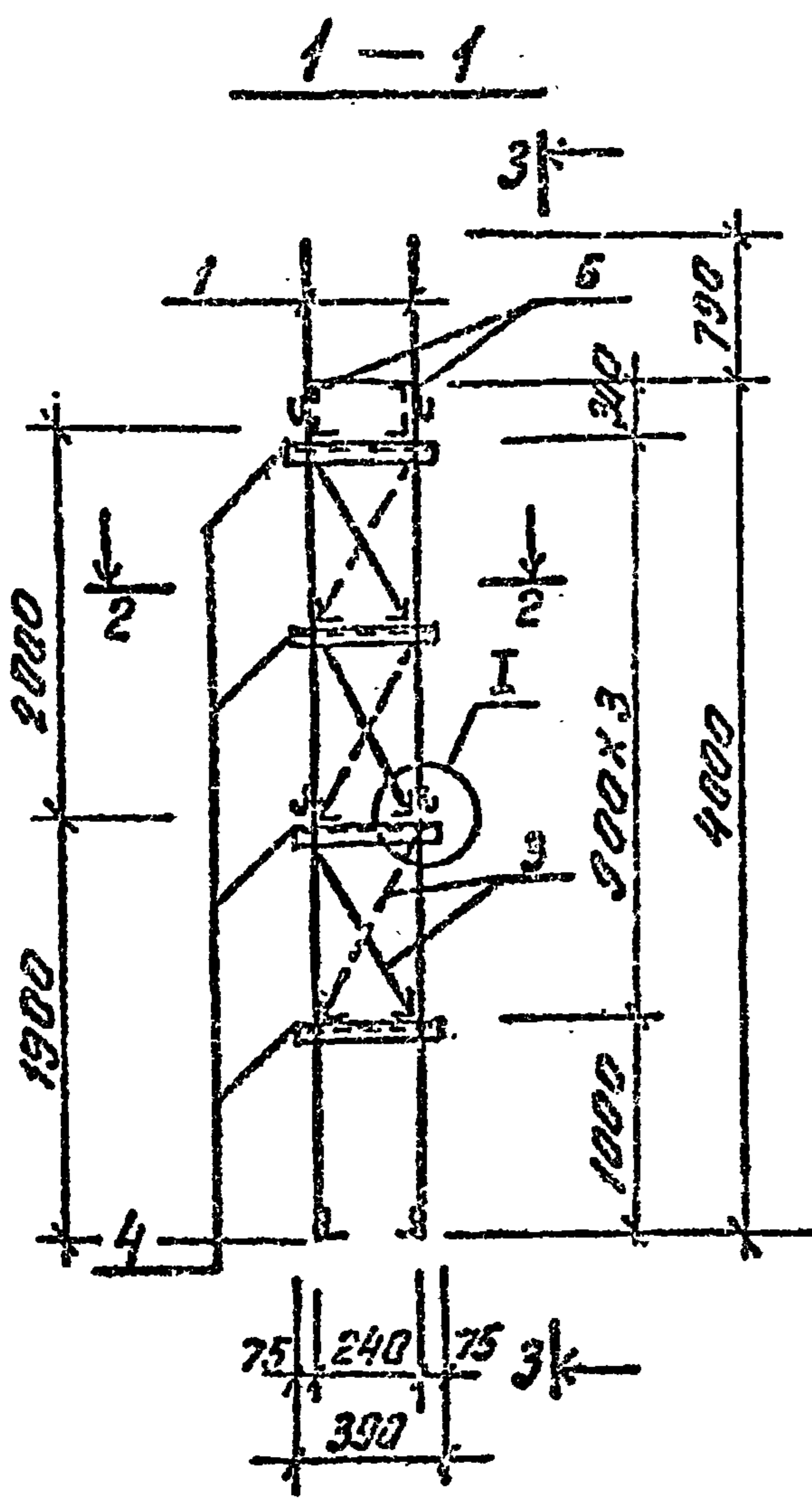
Разраб.	Л. Дроздова	3.12
Провер.	Л. Андреева	11.12
Без. инж.	Л. Андреева	11.12
Рук. гр.	Л. Павлова	11.12
Н. контр.	Л. Жито	12.13
Гл. спец.	Л. Ханун	12.13
Исп. отд.	Л. Урадованова	12.13

ТП 901-1-91.88 - КЖИ2-КП2

Каркас
КП2

Статус	Масса	Масштаб
Р	106.8	-
Лист	Листов: 1	
Госстрой СССР ГПИ Ленинградский Водоканал проект.		

ТП 901-1-91.88 Альбом 7



№ докум.	№ инв.	№ з.	Обозначение	Наименование	Кол.	Примеч.
<u>Документация</u>						
А4			ТП 901-1-91.88-КЖИ2-ТТ	Технические требования		
<u>Детали</u>						
Б4	1			А-III-18; ГОСТ 5781-82* L=3980	8	8.0 кг
Б4	2*			А-I-8; ГОСТ 5781-82* L=180	8	0.1 кг
Б4	3			А-I-10; ГОСТ 5781-82* L=930	6	0.6 кг
Б4	4			L50x32x4; ГОСТ 8510-86 L=390	8	0.9 кг
Б4	5			L50x32x4; ГОСТ 8510-86 L=950	8	2.2 кг
Б4	6*			L100x8; ГОСТ 8509-86 L=100	8	1.2 кг

Поз* 2, 6 см. ведомость деталей

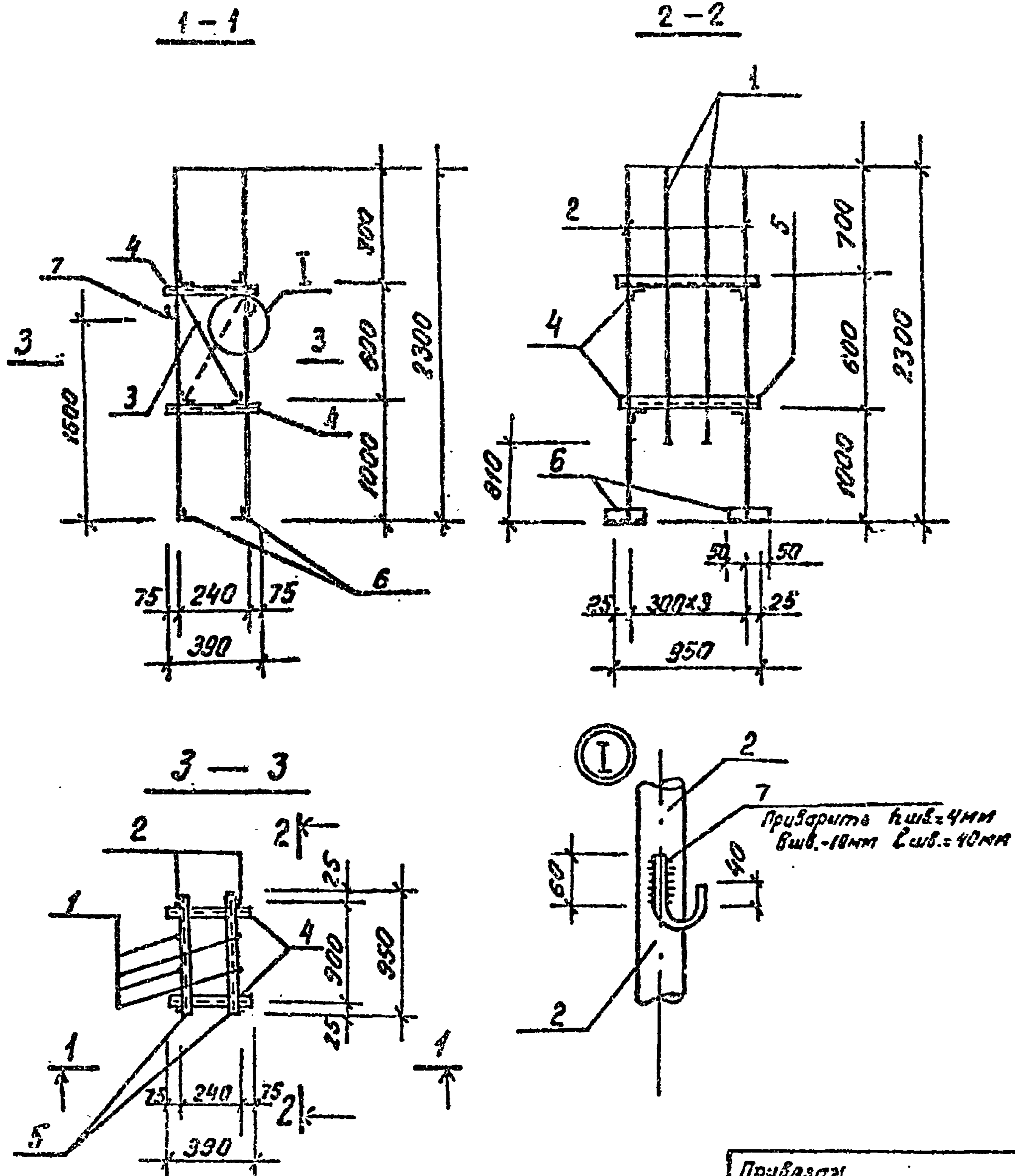
Ведомость деталей

Поз.	Эскиз
2	
6	

Приблизим			

ТП 901-1-91.88 - КЖИ2-КПЗ		
Каркас КПЗ	Стадия	Масштаб
	Р	102.8
	Лист	Листов: 1
Госстрой СССР ГПИ Ленинградский Водоканалпроект.		

ТП 901-1-91.88 Альбом V



Код документа	Поз.	Обозначение	Наименование	Кол.	Примеч.
Документация:					
A4		ТП 901-1-91.88-КЖИ2-ТТ	Технические требования		
Детали					
Б4	1		А-III-12; ГОСТ 5781-82 [*] L=1490	4	1.5 кг
Б4	2		А-III-12; ГОСТ 5781-82 [*] L=2290	4	2.2 кг
Б4	3		А-I-10 ГОСТ 5781-82 [*] L=640	2	0.5 кг
Б4	4		L50x32x4; ГОСТ 8510-86 L=390	4	0.9 кг
Б4	5		L50x32x4; ГОСТ 8510-86 L=950	4	2.3 кг
Б4	6 [*]		L100x8; ГОСТ 8509-86; L=200	4	1.2 кг
Б4	7 [*]		А-I-8; ГОСТ 5781-82 [*] L=180	4	0.1 кг

Поз* 6;7 см. ведомость деталей

ведомость деталей

Поз.	Эскиз
6	
7	

Имя, № подл. Подпись и дата вкл. инв. №

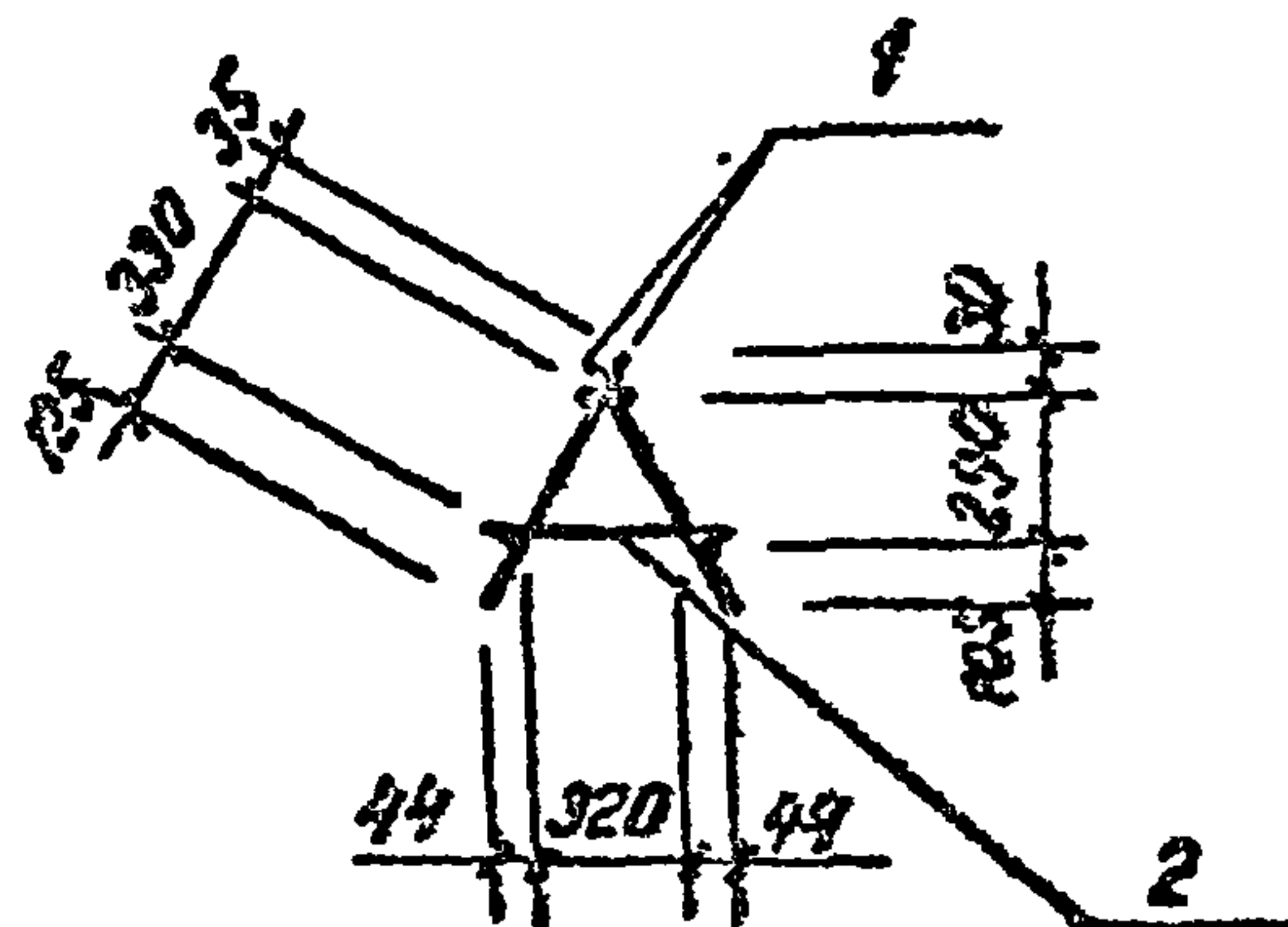
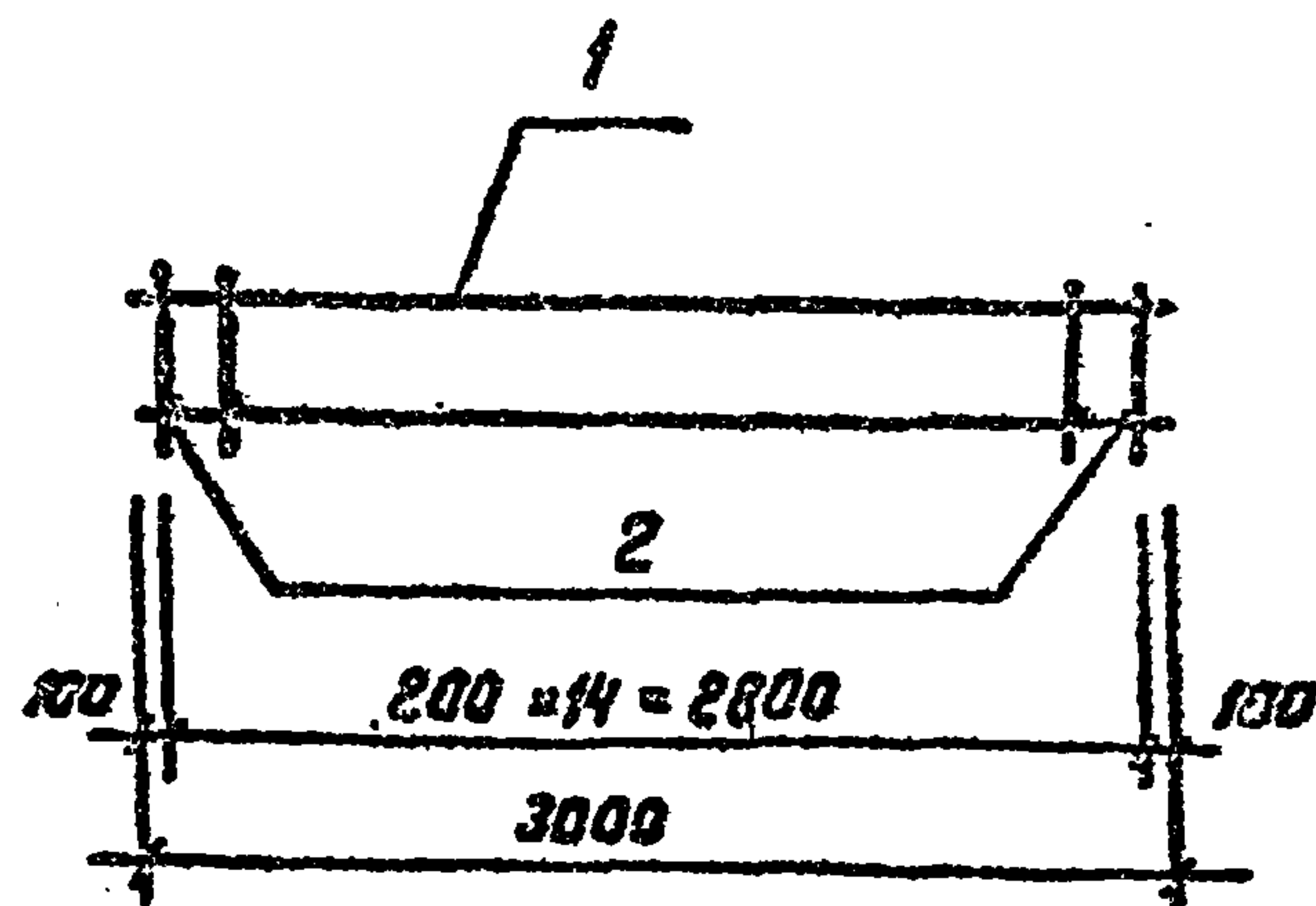
Приказы

ТП 901-1-91.88 - КЖИ2-КП4			
Каркас КП4	Стандия	Масса	Масштаб
	Р	33.2	-
Лист		Листов: 1	
Госстроя СССР ГПИ Ленинградский Водоканалпроект			

25562-05 12.

формат А3

ТП901-1-91.88 Яльдом I



Формат	Зона	Поз.	Обозначение	Наименование	Кол.	Примеч.
				<u>Документация:</u>		
А4			ТП901-1-91.88-КЖИ2-ТТ	Технические требования		
				<u>Сборочные единицы:</u>		
А4	1		-КЖИ2-С10	сетка арматурная С10	2	10,5 кг
				<u>Детали:</u>		
Б4	2			А-I-12 ГОСТ 5781-82 ^л ρ=410	15	0,37 кг

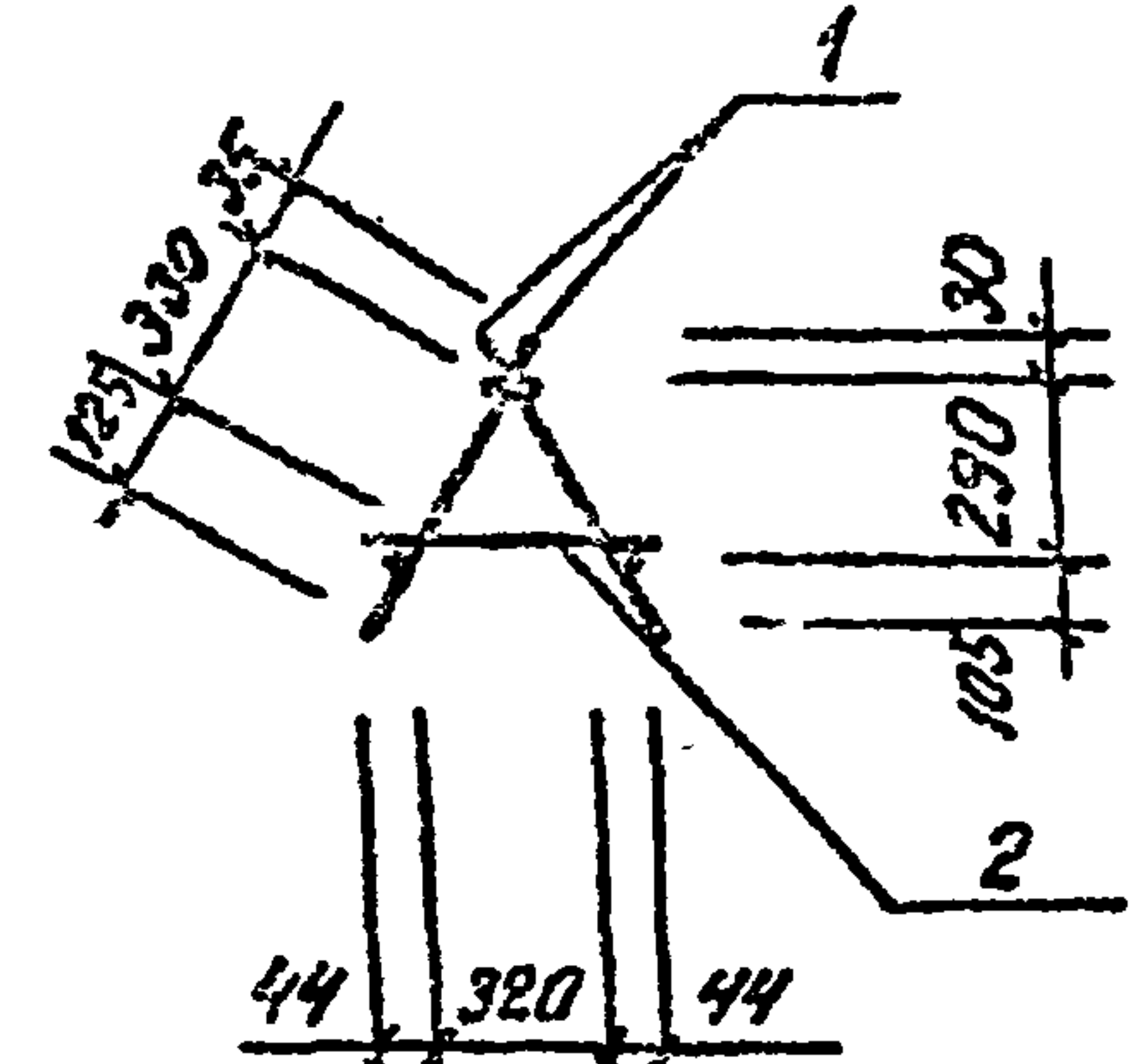
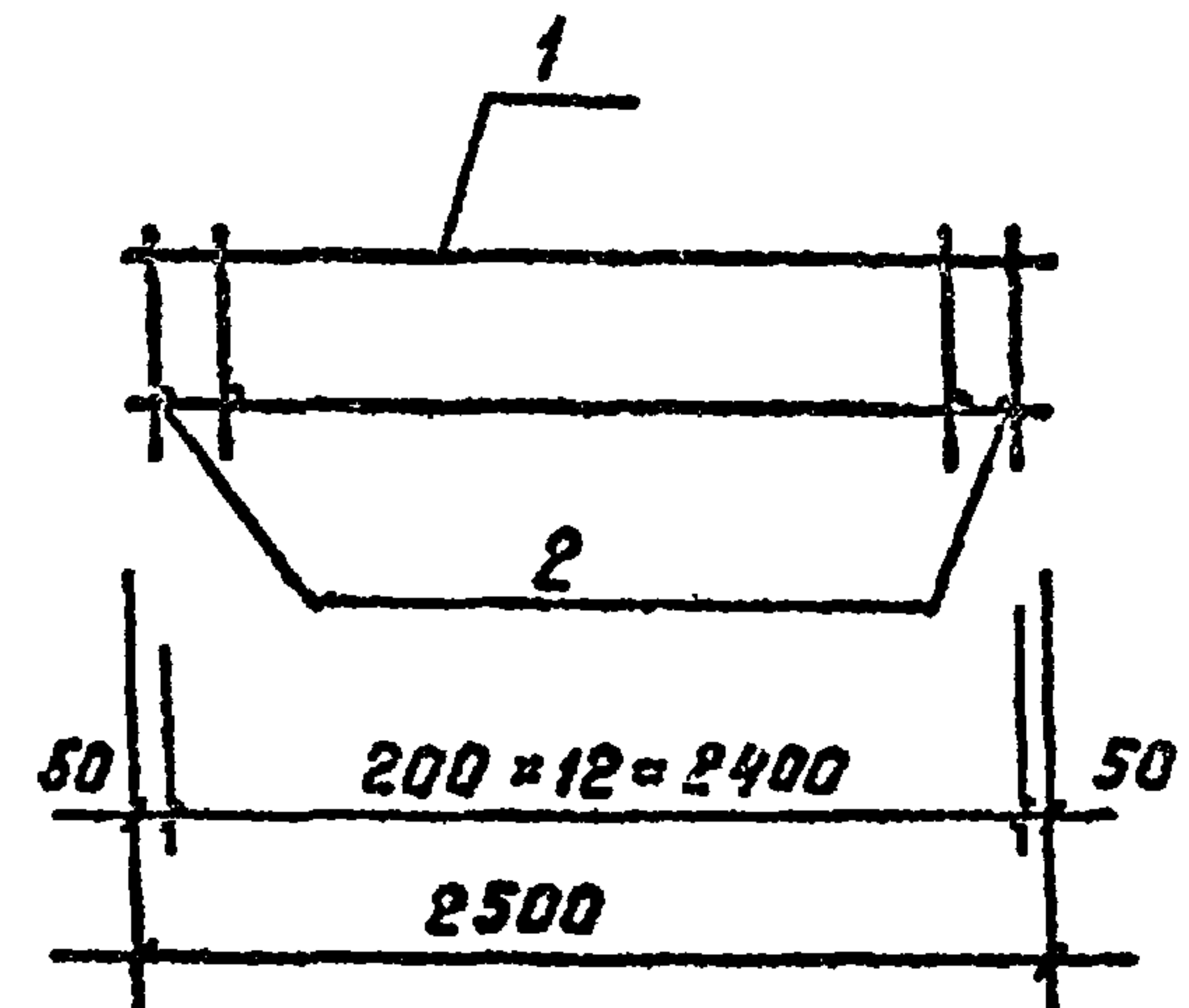
Привязка			
инв. №			

Инв. № подл. Подпись и дата

ТП 901-1-91.88 - КЖИ2-КП5		
Проверил	Дроздова	М.С.
Разраб.	Ермолина	С.В.
Бед. инж.	Андреева	Л.В.
Рук. ер.	Павляева	Л.В. 01.88
Н. контр.	Жило	Л.В. 02.88
Гл. спец.	Хачин	Л.В. 01.88
Нач. отд.	Гроздобина	С.В. 02.88
Каркас КП5		
Стадия	Масса	Масштаб
Р	26,6	-
Лист	Листов: 1	
Госстрой СССР ГПИ Ленинградский Водоканалпроект.		

Формат А4

ТП901-1-91.88 Яльдом I



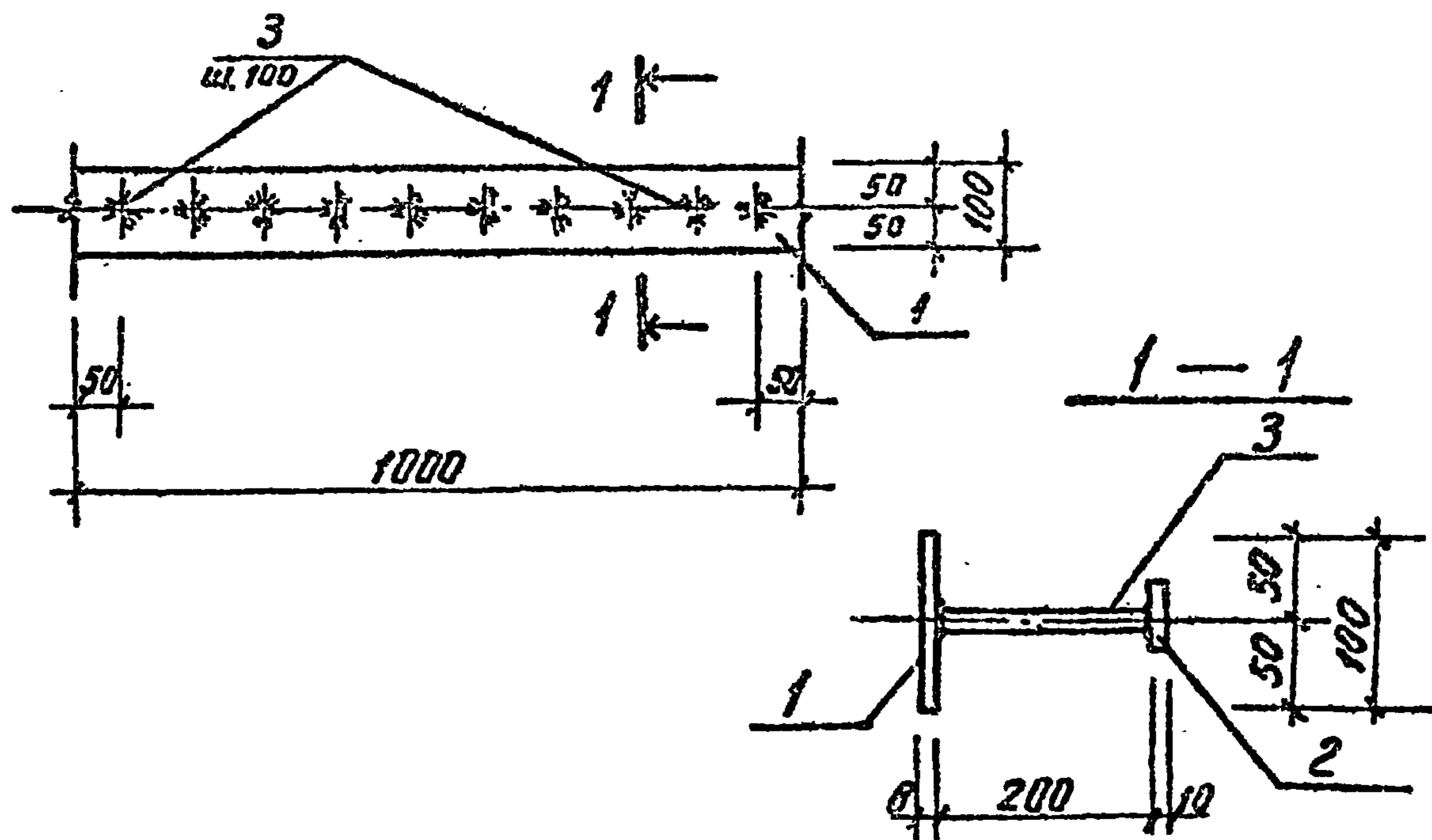
Формат	Зона	Поз.	Обозначение	Наименование	Кол.	Примеч.
				<u>Документация:</u>		
А4			ТП901-1-91.88-КЖИ2-ТТ	Технические требования		
				<u>Сборочные единицы:</u>		
А4	1		-КЖИ2-С11	сетка арматурная С11	2	9,0 кг
				<u>Детали:</u>		
Б4	2			А-I-12 ГОСТ 5781-82 ^л ρ=410	13	0,4 кг

Инв. № подл. Подпись и дата

ТП 901-1-91.88 - КЖИ2-КП6		
Проверил	Павляева	Л.В.
Разраб.	Ермолина	С.В.
Бед. инж.	Андреева	Л.В.
Рук. ер.	Павляева	Л.В. 01.88
Н. контр.	Жило	Л.В. 02.88
Гл. спец.	Хачин	Л.В. 01.88
Нач. отд.	Гроздобина	С.В. 02.88
Каркас КП6		
Стадия	Масса	Масштаб
Р	23,0	-
Лист	Листов: 1	
Госстрой СССР ГПИ Ленинградский Водоканалпроект.		

25562-05 13 формат А4

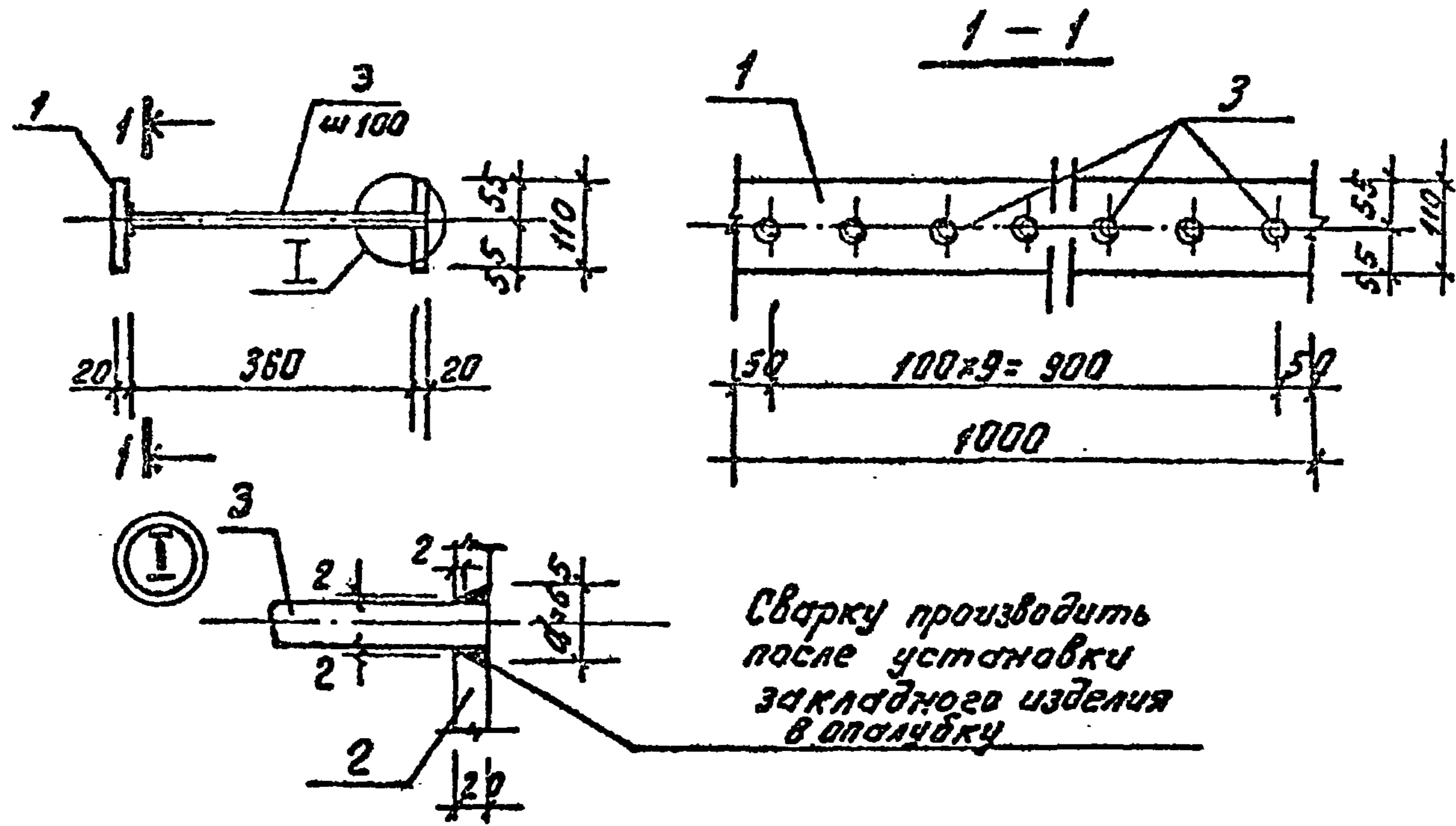
ТП901-1-91.88 Альбом V



Формат	Зона	Лист	Обозначение	Наименование	Кол.	Примеч.
				<u>Документация:</u>		
A4			ТП901-1-91.88-КЖИ2-ТТ	Технические требования		
				<u>Детали</u>		
Б4	1		-100x8, ГОСТ 103-76* L=1000	1	6.28 кг	
Б4	2		-50x10 ГОСТ 103-76* L=50	10	0.20 кг	
Б4	3		A-III-12 ГОСТ 5781-82* L=200	10	0.18 кг	

Привязан			инв. №			
ТП 901-1-91.88 - КЖИ2-М1						
Разраб.	Костылева	Ю.И.	Изделие закладное. М1	Стадия	Масса	Масштаб
Проверил	Побалнева	Ж.		Р	10.1	-
Вед. инж.	Андреева	Н.С.		Лист	Листов: 1	
Рук. гр.	Побалнева	Ж.		Госстрой СССР ГПИ Ленинградский Водоканальный проект		
И. контр.	Жило	Ю.И.				
И. спец.	Лопух	В.И.				
И.ч. отд.	Григорьев	С.П.				

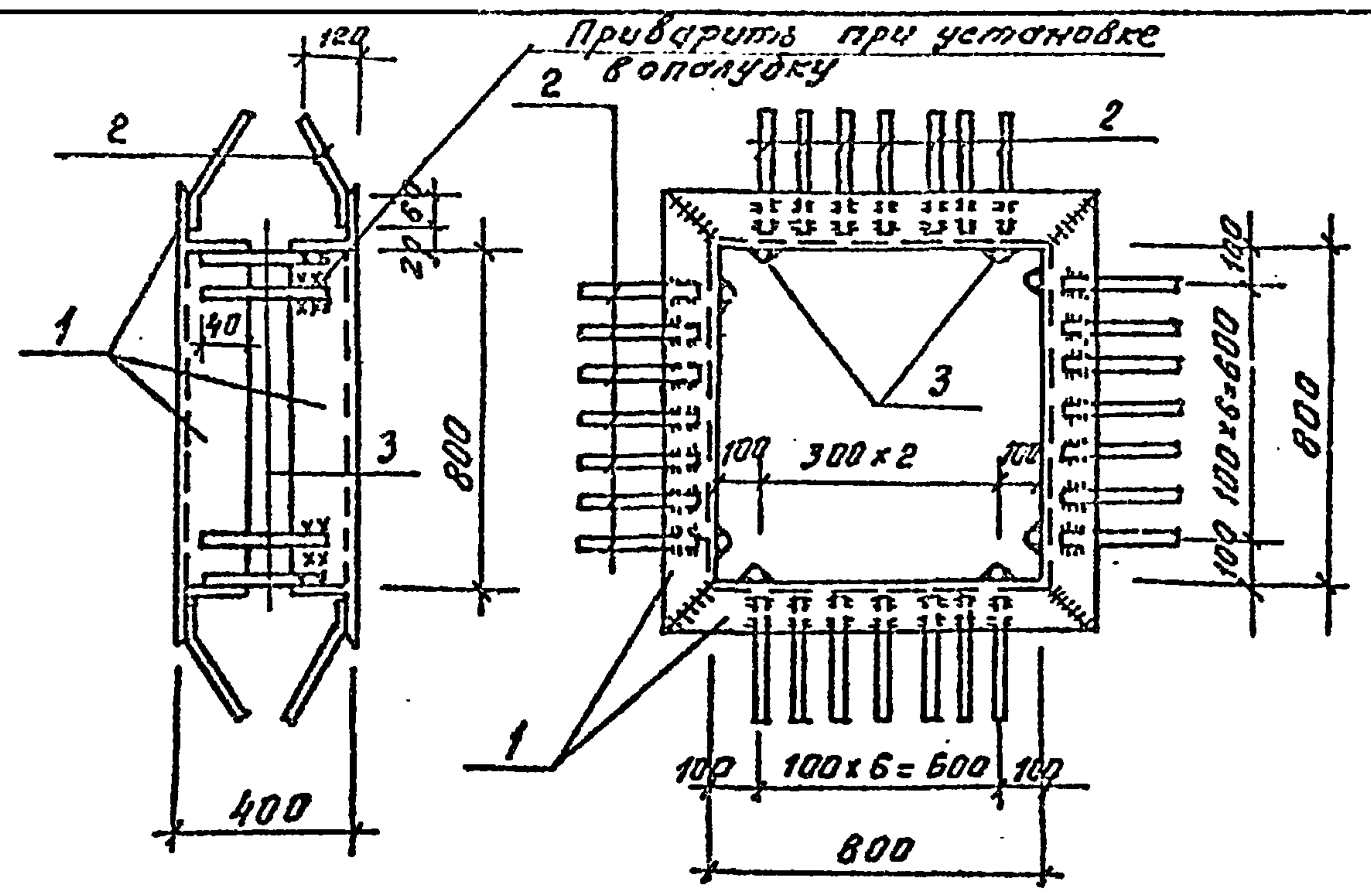
ТП901-1-91.88 Альбом V



Формат	Зона	Лист	Обозначение	Наименование	Кол.	Примеч.
				<u>Документация:</u>		
A4			ТП901-1-91.88-КЖИ2-ТТ	Технические требования		
				<u>Детали</u>		
Б4	1		-100x20, ГОСТ 103-76* L=1000	1	17.3 кг	
Б4	2		-100x20, ГОСТ 103-76* L=1000	1	17.3 кг	
Б4	3		A-III-25, ГОСТ 5781-82* L=380	10	1.5 кг	

Привязан			инв. №			
ТП 901-1-91.88 - КЖИ2-М2						
Разраб.	Костылева	Ю.И.	Изделие закладное. М2	Стадия	Масса	Масштаб
Проверил	Побалнева	Ж.		Р	49.6	-
Вед. инж.	Андреева	Н.С.		Лист	Листов: 1	
Рук. гр.	Побалнева	Ж.		Госстрой СССР ГПИ Ленинградский Водоканальный проект		
И. контр.	Жило	Ю.И.				
И. спец.	Лопух	В.И.				
И.ч. отд.	Григорьев	С.П.				

ТП901-1-91.88 Альбом V



Код документа	Код детали	Кол.	Обозначение	Наименование	Кол.	Примеч.
			<u>Документация</u>			
А4			ТП901-1-91.88-КЖИ2-ТТ	Технические требования		
			<u>Детали</u>			
Б4	1			L 90x7, ГОСТ 8509-86*, L=980	8	9.6 кг
Б4	2			A-III-10, ГОСТ 5781-82*, L=350	56	0.2 кг
Б4	3			A-III-10, ГОСТ 5781-82*, L=300	8	0.2 кг

Привязки:

ч.нв. №

ТП 901-1-91.88 - КЖИ2-М3

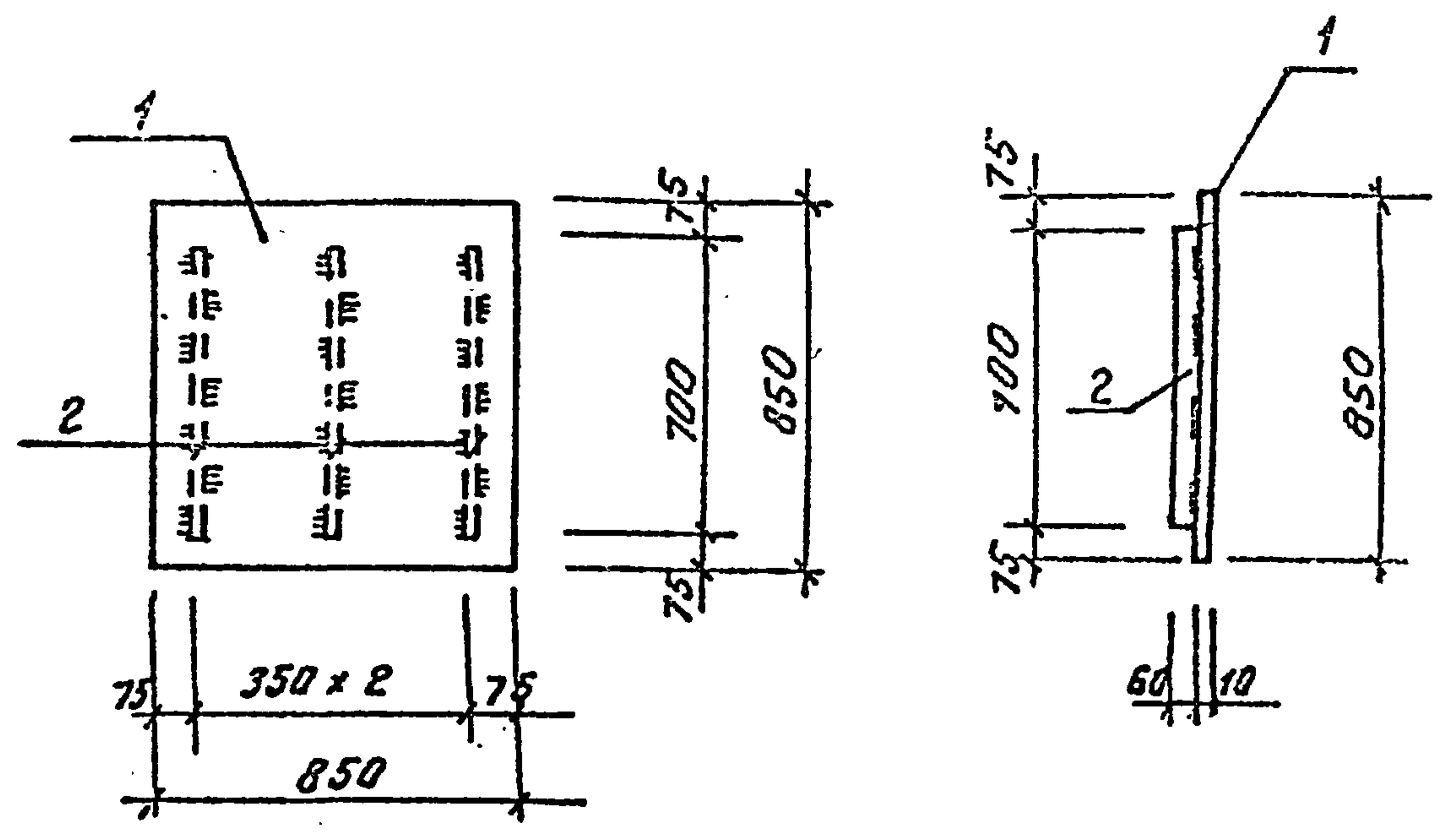
Разраб.	Провер.	Буд. инж.	Рук. гр.	Н. контр.	Т. спец.	Нач. отд.	Исполн.	Дата
Костылева	Побалнева	Андреева	Побалнева	Жило	Хонин	Гроздобойнова	Кудрявцев	02.81
								02.81
								02.81

Изделие закладное М3

Стадия	Масса	Масштаб
Р	89.6	-
Лист	Листов: 1	

Госстрой СССР
ГПИ Ленинградский
Войсканал проект

ТП901-1-91.88 Альбом V



Код документа	Код детали	Кол.	Обозначение	Наименование	Кол.	Примеч.
			<u>Документация</u>			
А4			ТП901-1-91.88-КЖИ2-ТТ	Технические требования		
			<u>Детали</u>			
Б4	1			850x10, ГОСТ 19303-74*, L=850	1	56.7 кг
Б4	2			60x5, ГОСТ 103-76*, L=700	3	1.6 кг

Привязки:

ч.нв. №

ТП 901-1-91.88 - КЖИ2-Ц1

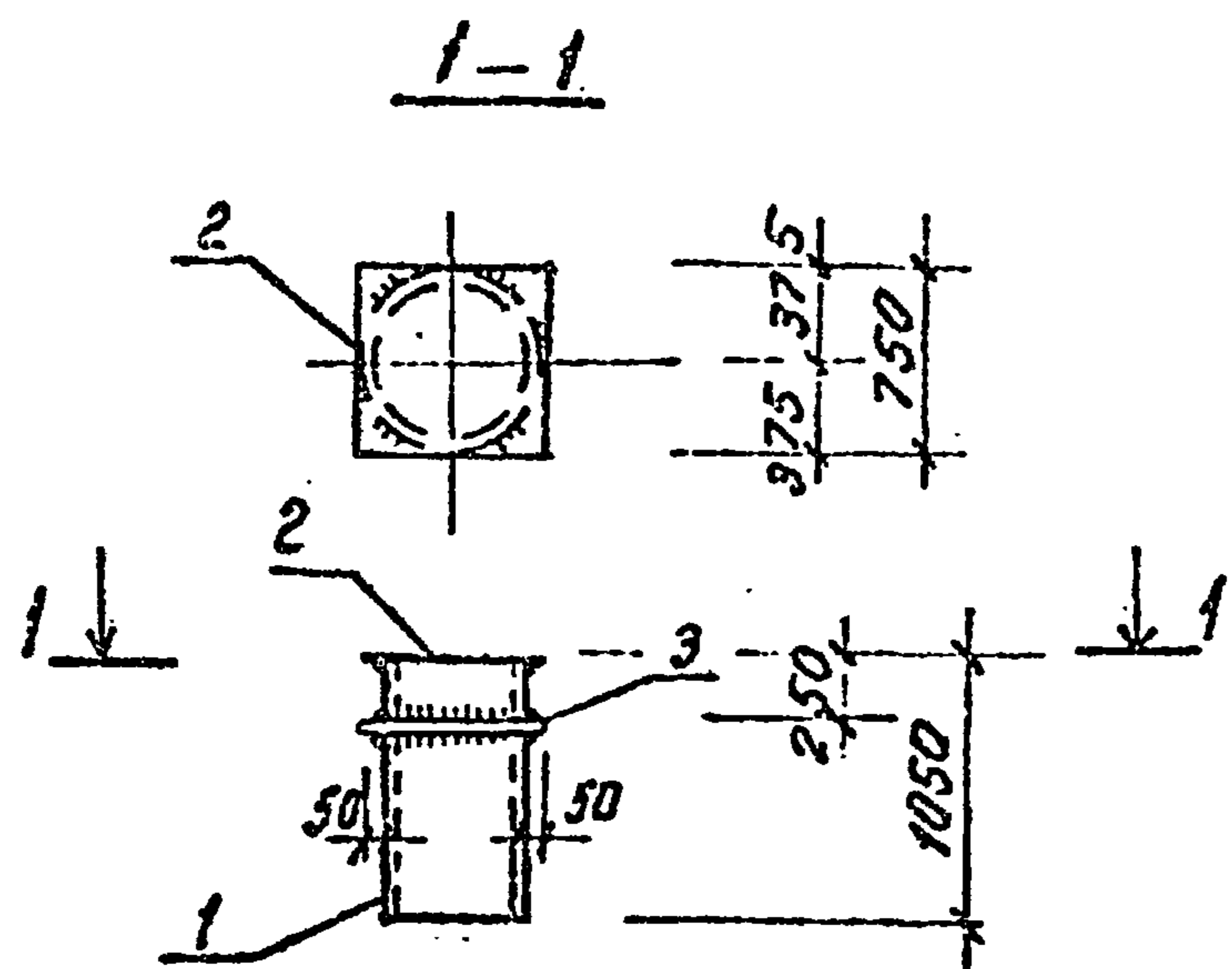
Разраб.	Провер.	Буд. инж.	Рук. гр.	Н. контр.	Т. спец.	Нач. отд.	Исполн.	Дата
Костылева	Побалнева	Андреева	Побалнева	Жило	Хонин	Гроздобойнова	Кудрявцев	02.81
								02.81
								02.81

Изделие закладное Ц1

Стадия	Масса	Масштаб
Р	61.5	-
Лист	Листов: 1	

Госстрой СССР
ГПИ Ленинградский
Войсканал проект

ТП901-1-91.88 Альбом V



Формат	Зона	Поз.	Обозначение	Наименование	Кол.	Примеч.
				<u>Документация</u>		
А4			ТП901-1-91.88-КЖИ2-ТТ	Технические требования		
				<u>Детали</u>		
Б4		1		Труба Дн 630x3 ГОСТ 10704-76 R=1040	1	143.3 кг
Б4		2		-750x10 ГОСТ 13503-74 R=750	1	44.1 кг
Б4		3		-730x10 ГОСТ 13903-74 R=730	1	41.8 кг

Привязан

инв. №

ТП 901-1-91.88 - КЖИ2-М4

Изделие закладное М4

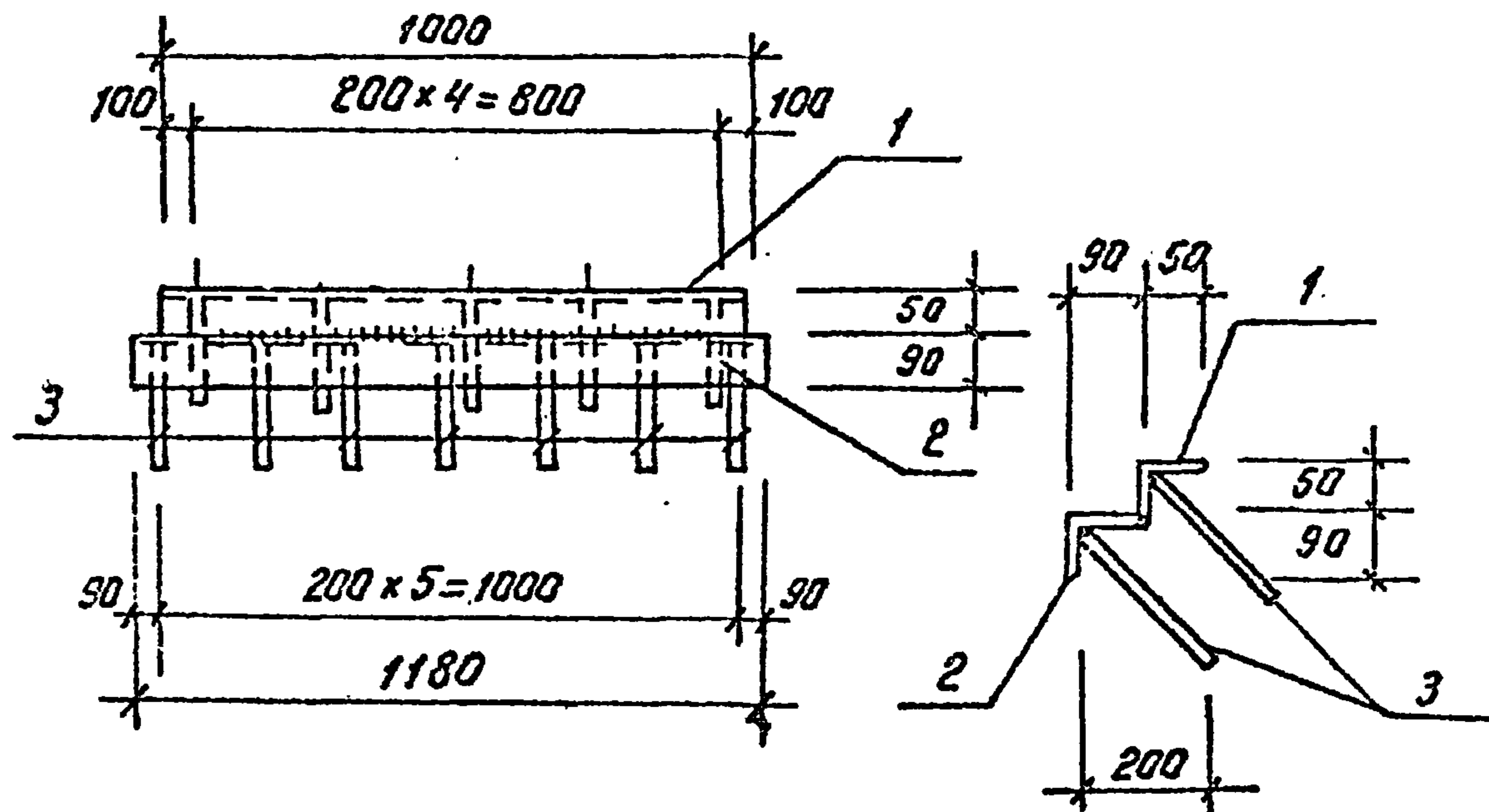
Стадия	Масса	Масштаб
Р	229.2	-
Лист	Листов: 1	

Госстрой СССР
ГПИ Ленинградский
Водокаanalпроект
Формат А4

Инв. № по кн. Листы в альб. Взам. инв. №

Проект.	Андреева	Н.И.
Разр. д.	Котов	В.И.
Вед. инж.	Андреева	Н.И.
Рук. эк.	Павлова	Л.И.
Н. контр.	Жило	И.И.
Ин. спец.	Данил	В.И.
Инж. отв.	Григорьев	С.И.

ТП901-1-91.88 Альбом V



Формат	Зона	Поз.	Обозначение	Наименование	Кол.	Примеч.
				<u>Документация:</u>		
			ТП901-1-91.88-КЖИ2-ТТ	Технические требования		
				<u>Детали</u>		
		1		L 50x5 ГОСТ 8509-86 R=1000	1	3.77 кг
		2		L 90x6 ГОСТ 8509-86 R=1000	1	9.8 кг
		3		A-II-12; ГОСТ 5781-82 R=280	11	0.3 кг

Привязан

инв. №

ТП 901-1-91.88 - КЖИ2-М5

Изделие закладное М5

Стадия	Масса	Масштаб
Р	16.9	1:25
Лист	Листов: 1	

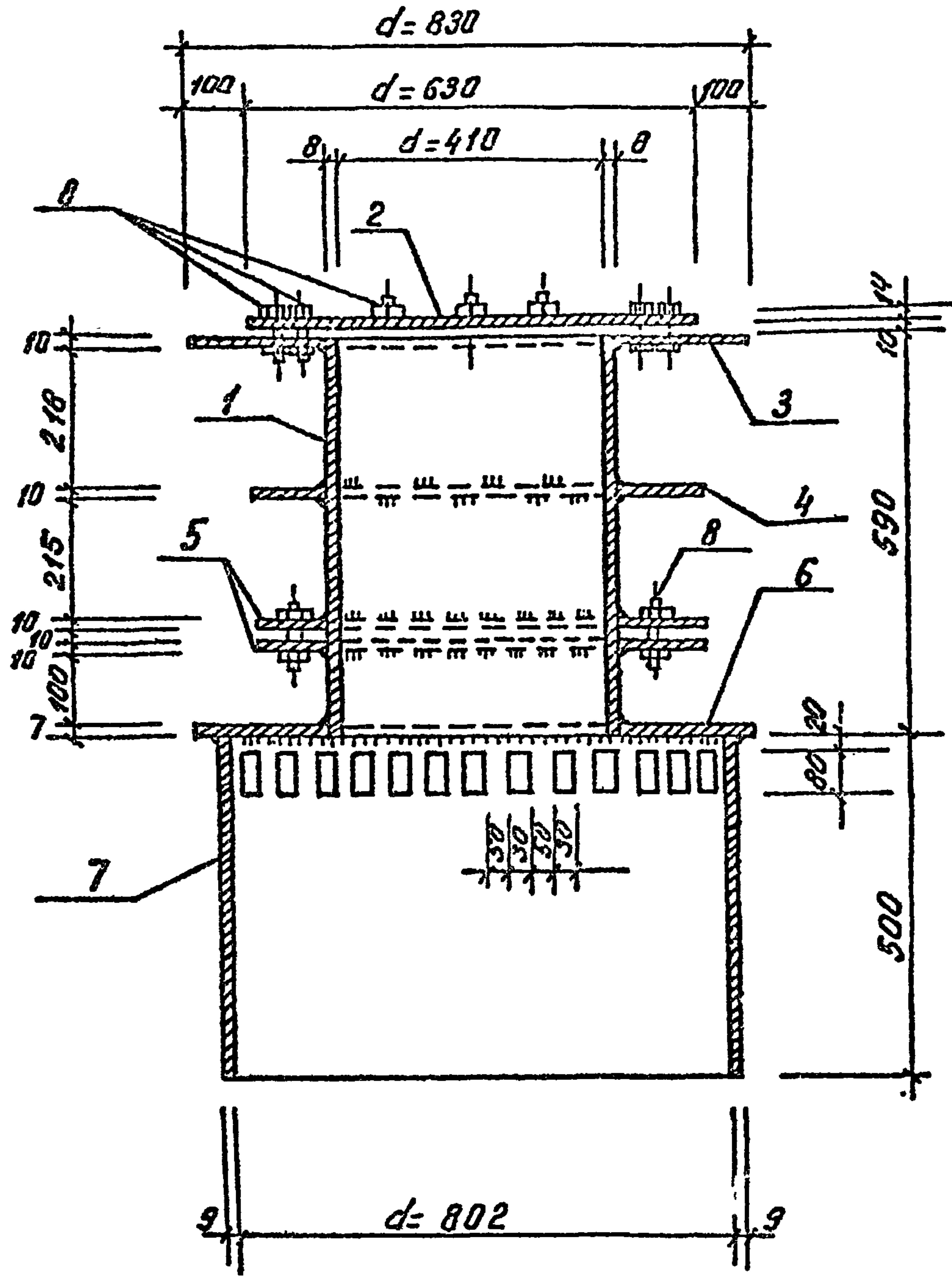
Госстрой СССР
ГПИ Ленинградский
Водокаanalпроект.

Инв. № по кн. Листы в альб. Взам. инв. №

Разр. д.	Костылева	В.И.
Проект.	Павлова	Л.И.
Вед. инж.	Андреева	Н.И.
Рук. эк.	Павлова	Л.И.
Н. контр.	Жило	И.И.
Ин. спец.	Данил	В.И.
Инж. отв.	Григорьев	С.И.

25562-05 16 Формат А4

ТП 901-1-91.88 Яльдон V



Формат	Зона	Поз.	Обозначение	Наименование	Кол.	Примеч.
				<u>Документация</u>		
А3			ТП 901-1-91.88-КЖИ2-ТТ	Технические требования		
				<u>Детали</u>		
Б4	1			Труба 426x8; ГОСТ 10704-76; L=590	1	48.7 кг.
А4	2			-630x14; ГОСТ 19903-74; L=630	1	43.7 кг.
А4	3			-830x10; ГОСТ 19903-74; L=830	1	54.1 кг.
А4	4			-630x10; ГОСТ 19903-74; L=630	1	31.2 кг.
Б4	5			-630x10; ГОСТ 19903-74; L=630	2	31.2 кг.
А4	6			-840x7; ГОСТ 19903-74; L=840	1	38.8 кг.
Б4	7			Труба 820x9; ГОСТ 10704-76; L=500	1	90.0 кг.
Б4	8			Болт М16x70; ГОСТ 7798-70	24	0.1 кг.
				Гайка М16; ГОСТ 5915-70	24	
				Шайба 16; ГОСТ 11371-78	24	

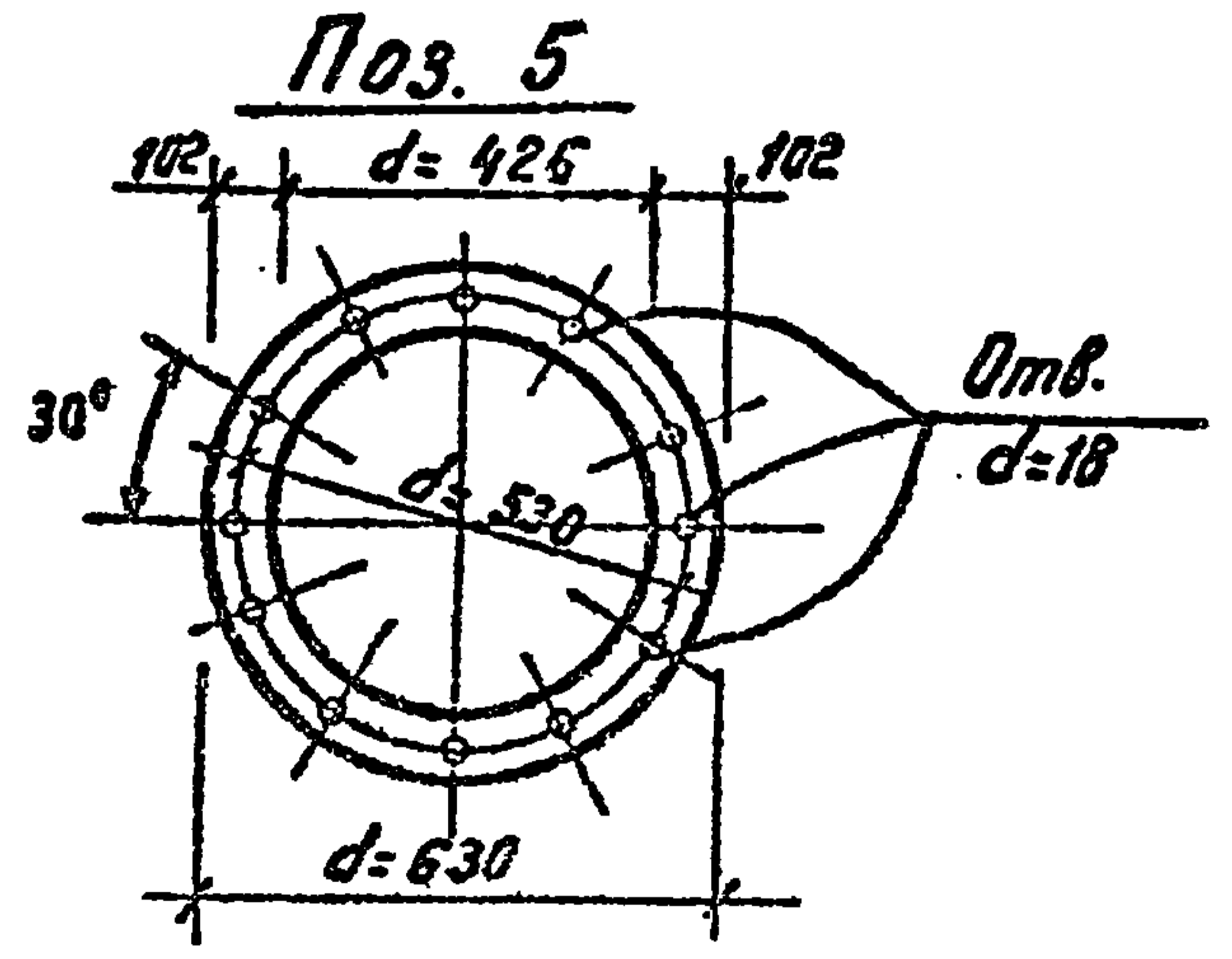
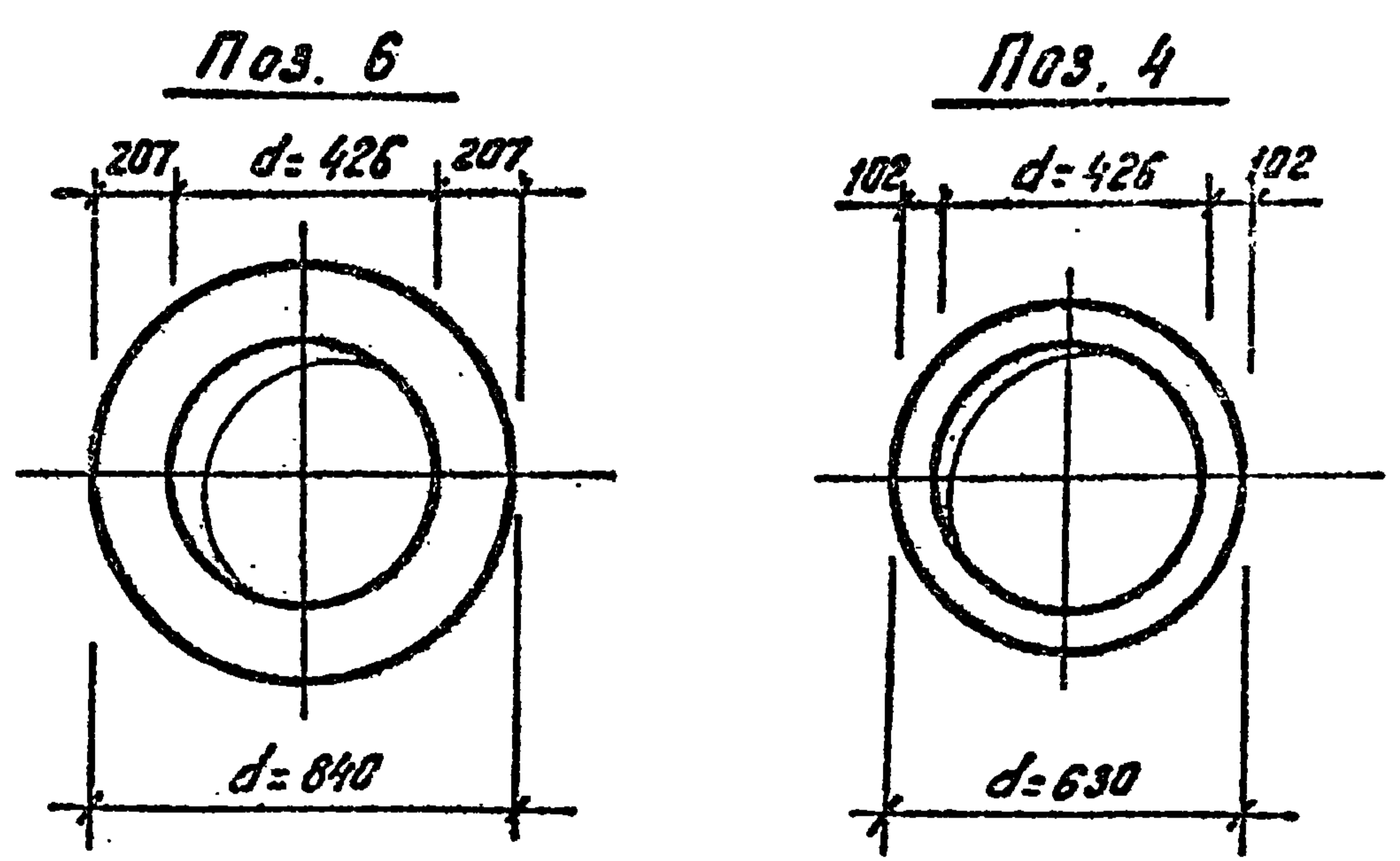
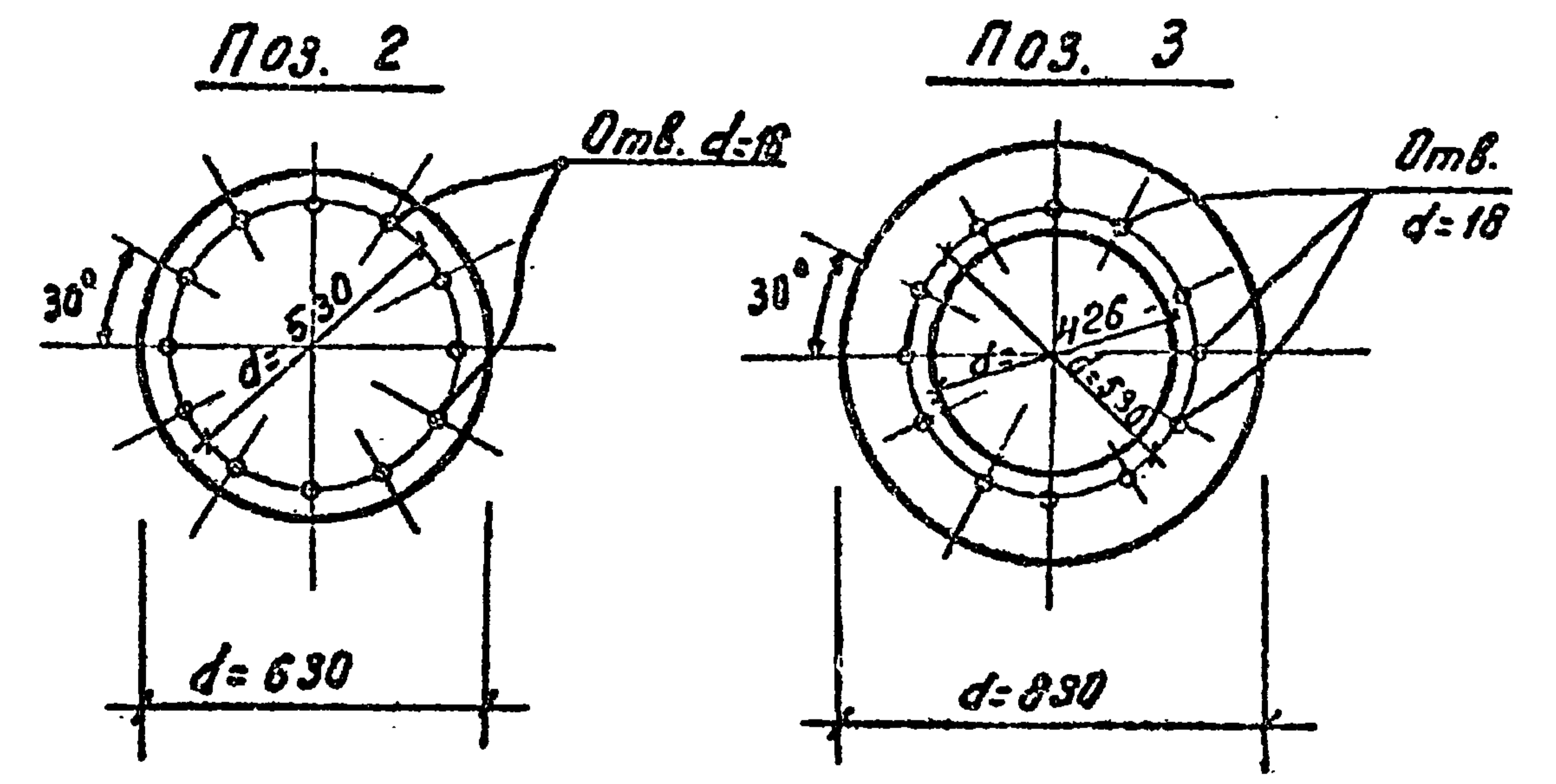
Электронная версия документа

Привязка			
УИВ. №			

ТП 901-1-91.88 - КЖИ2-МБ			
Др. и экз.	Ермолинс		
Разработ.	Костылева		
Продуман	Лобанова		
Без. и экз.	Андреева		
Рук. пр.	Лобанова		
И. контр.	Жуко		
П. спец.	Хачин		
Иач. отд.	Городовина		
Закладное изделие МБ		Листов	Росса
		Р	359.0
		Лист 1	Листов: 2
		Госстрой СССР. ЛПИ Ленинградский Водоканалпроект.	

25562-05 17 формат А3

ТП901-1-91.88 Альбом V



Привязка			
Лист №			

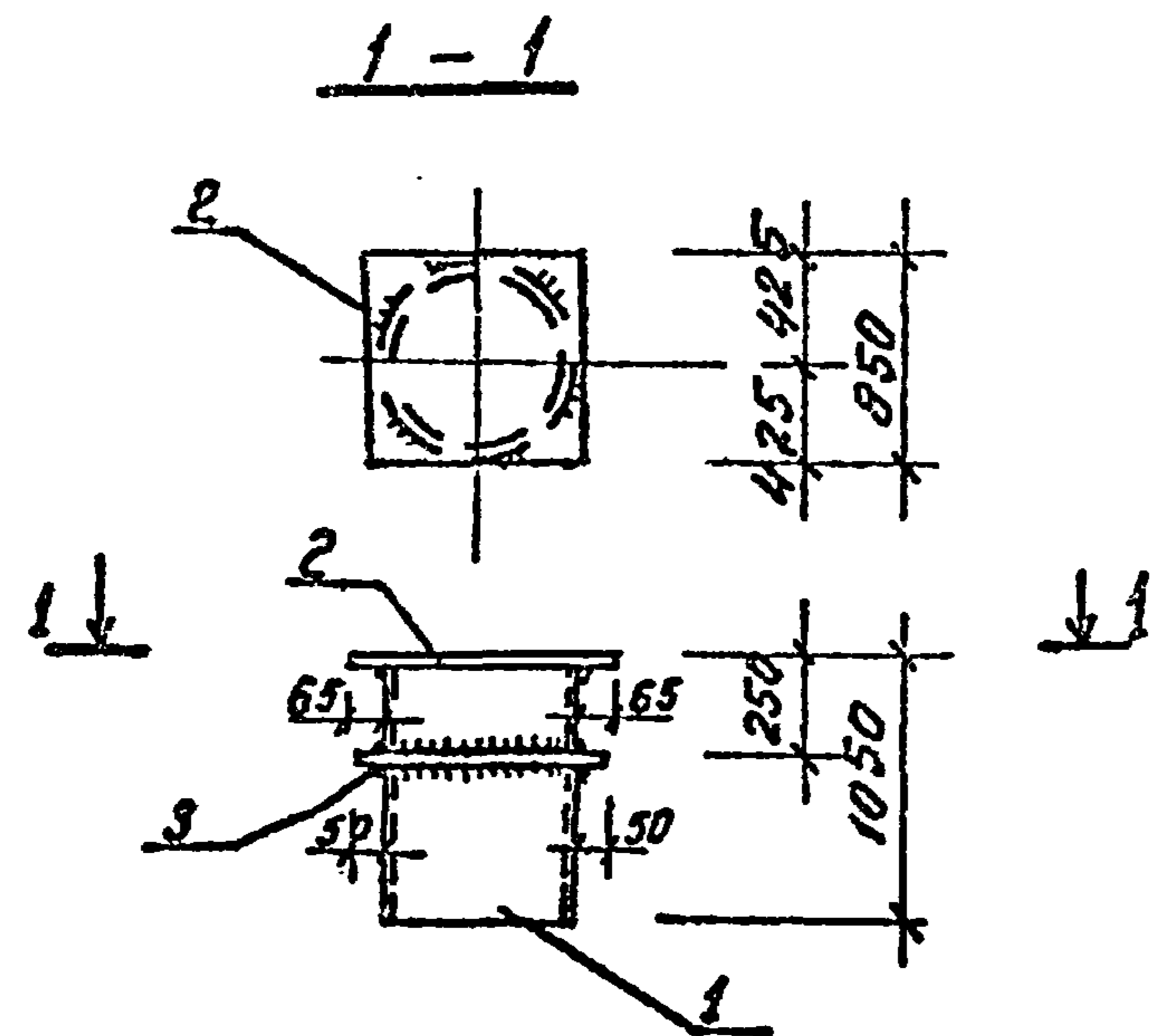
ТП 901-1-91.88 - КЖИ2-МБ

Лист 2

Имя, № подл. Подпись и дата

Имя, № подл. Подпись и дата

ТП901-1-91.88 Альбом V



Формат	Зона	Поз.	Обозначение	Наименование	Кол.	Примеч.
				<u>Документация</u>		
A4			ТП901-1-91.88 - КЖИ2-ТТ	Технические требования		
				<u>Металлы</u>		
Б4	1			Труба Д4 720x10 ГОСТ 10704-76 $\rho=1013$	1	176.0 кг.
Б4	2			-850x10 ГОСТ 19903-74* $\rho=850$	1	54.7 кг
Б4	3			-820x10 ГОСТ 19903-74* $\rho=820$	1	52.8 кг

Привязка			
Инд. №			

Инд. № подл.	Подпись и дата	Взам. инд. №					
			Проверил	Андреев	И.И.		
			Разраб.	Котов	Вит.		
			Вед. инж.	Андреев	И.И.		
			Рук. ер.	Павлова	И.И.	02.88	
			И. контр.	Жило	И.И.	02.88	
			И. спец.	Тамин	И.И.	02.88	
Нач. отд.	Грабовой	И.И.	02.88				

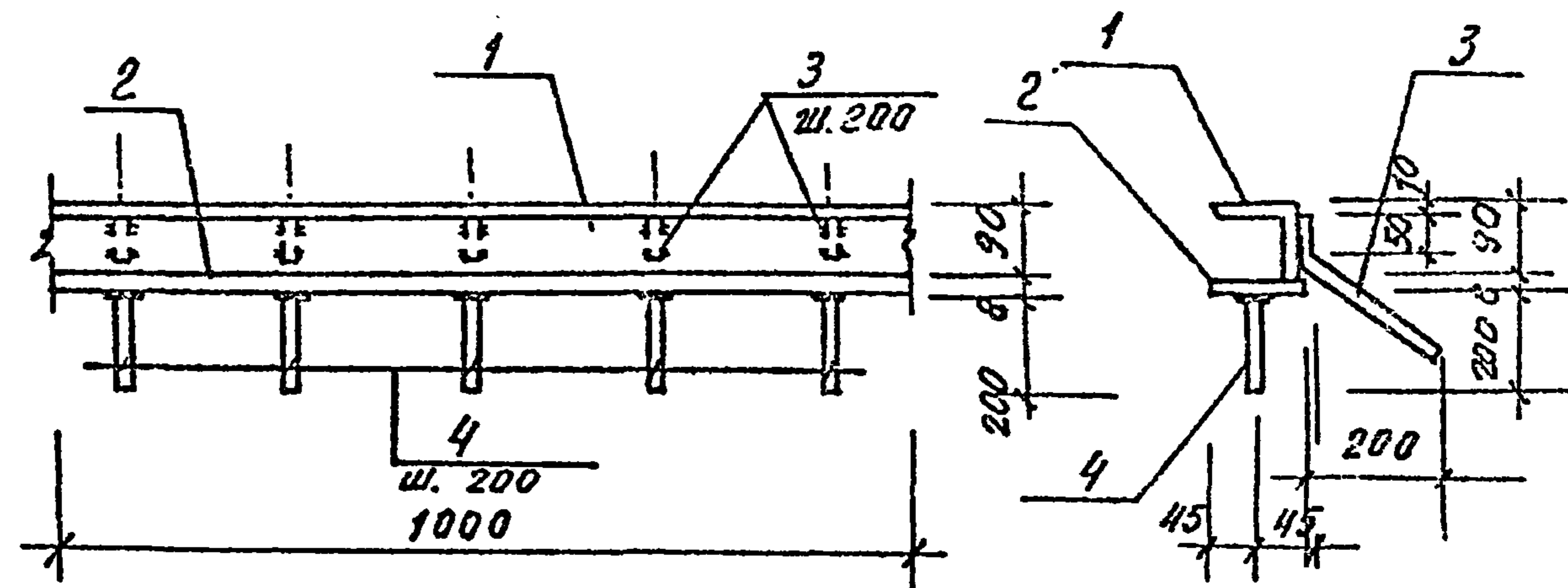
ТП 901-1-91.88 - КЖИ2-М7

Изделие закладное
М7

Статус	Масса	Масштаб
Р	283.5	-
Лист 1		
Госстроя СССР ГПИ Ленэнергопроект Водохозяйств. проект		

Формат А4

ТП901-1-91.88 Альбом V



Формат	Зона	Поз.	Обозначение	Наименование	Кол.	Примеч.
				<u>Документация</u>		
A4			ТП901-1-91.88-КЖИ2-ТТ	Технические требования		
				<u>Металлы</u>		
Б4	1			190x6 ГОСТ 8509-86 $\rho=1000$	1	8.3 кг
Б4	2			-90x8 ГОСТ 103-76* $\rho=1000$	1	5.7 кг
Б4	3			A-III-12 ГОСТ 5781-82* $\rho=330$	5	0.3 кг
Б4	4			A-III-12; ГОСТ 5781-82* $\rho=200$	5	0.2 кг.

Привязка			
Инд. №			

Инд. № подл.	Подпись и дата	Взам. инд. №					
			Проверил	Андреев	И.И.		
			Разраб.	Котов	Вит.		
			Вед. инж.	Андреев	И.И.		
			Рук. ер.	Павлова	И.И.	02.88	
			И. контр.	Жило	И.И.	02.88	
			И. спец.	Тамин	И.И.	02.88	
Нач. отд.	Грабовой	И.И.	02.88				

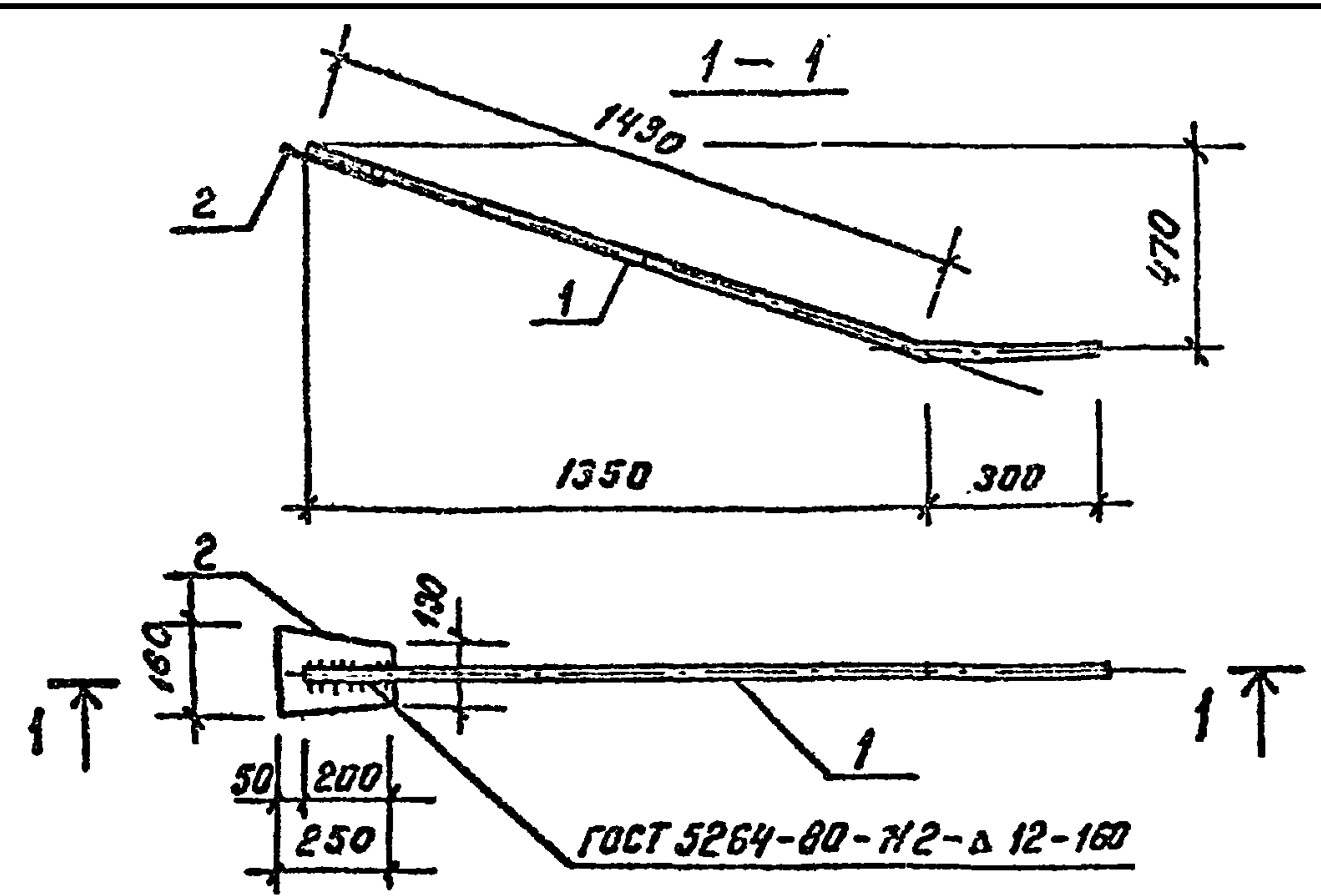
ТП 901-1-91.88 - КЖИ2-М8

Изделие закладное
М8

Статус	Масса	Масштаб
Р	16.5	1:25
Лист 1		
Госстроя СССР ГПИ Ленэнергопроект Водохозяйств. проект		

25562-05 19 формат А4

ТП 901-1-91.88 Альбом V



Формат	Зона	Поз.	Обозначение	Наименование	Кол.	Примеч.
				<u>Документация</u>		
А4			ТП 901-1-91.88-КЖИ2-ТТ	Технические требования		
				<u>Детали</u>		
Б4	1		А-III-25 ГОСТ 5781-82 ² L=1730	1	6.7 кг	
Б4	2		-130x12 ГОСТ 103-76 ² L=250	1	3.8 кг	

Привязан

инв. №

инв. № в датах

Проверил	Лоболяева	ЛС	
Разраб.	Котова	ЛС	
Вед. инж.	Янарева	ЛС	
Рук. гр.	Лоболяева	ЛС	01.88
Н. контр.	Ислю	ЛС	02.88
Т. спец.	Толчин	ЛС	02.88
Илч. отд.	Григорьевна	ЛС	02.88

ТП 901-1-91.88 - КЖИ2-МС1

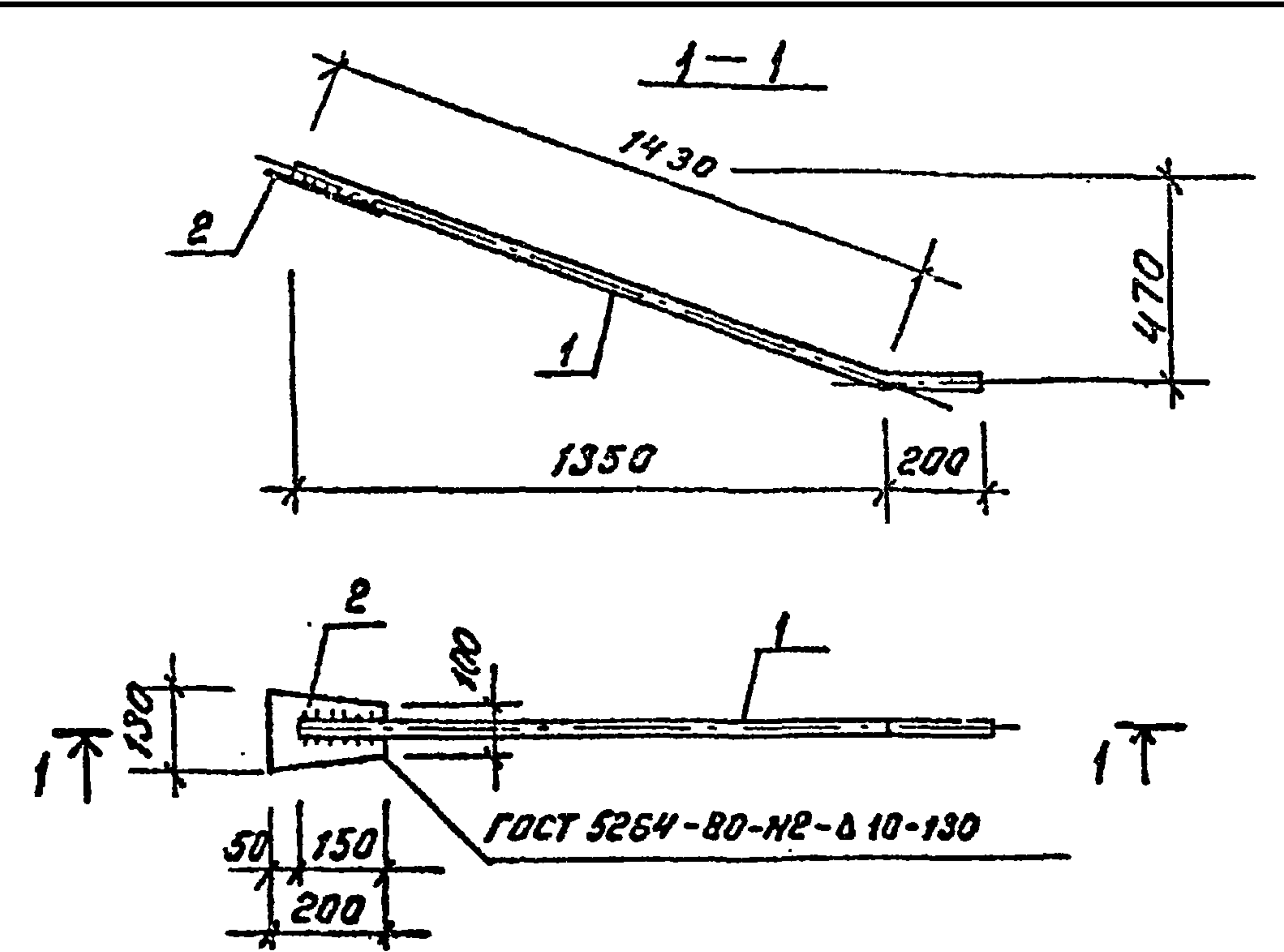
Узел соединительное МС1

Стадия	Колос	Колосов
Р	10.5	1:20
Лист	Листов 1	

Госстрой СССР
ГПИ Ленинградский
Водоканалпроект

формат А4

ТП 901-1-91.88 Альбом V



Формат	Зона	Поз.	Обозначение	Наименование	Кол.	Примеч.
				<u>Документация</u>		
А4			ТП 901-1-91.88-КЖИ2-ТТ	Технические требования		
				<u>Детали</u>		
Б4	1		А-III-16 ГОСТ 5781-82 ² L=1630	1	2.6 кг	
Б4	2		-100x10 ГОСТ 103-76 ² L=200	1	2.0 кг	

Привязан

инв. №

инв. № в датах

ТП 901-1-91.88 - КЖИ2-МС2

Узел соединительное МС2

Стадия	Колос	Колосов
Р	4.6	1:20
Лист	Листов 1	

Госстрой СССР
ГПИ Ленинградский
Водоканалпроект

25562-05 21 формат А4

