

ТИПОВОЙ ПРОЕКТ
901-1-91.88

ВОДОЗАБОРНЫЕ СООРУЖЕНИЯ
ПРОИЗВОДИТЕЛЬНОСТЬЮ ОТ 0,2 ДО 0,5 $\frac{M^3}{C}$
ДЛЯ АМПЛИТУДЫ КОЛЕБАНИЯ УРОВНЯ ВОДЫ 6,0 м.
/ПОДЗЕМНАЯ ЧАСТЬ ИЗ МОНОЛИТНОГО ЖЕЛЕЗОБЕТОНА/

АЛЬБОМ IV
СТРОИТЕЛЬНЫЕ ИЗДЕЛИЯ /НАДЗЕМНАЯ ЧАСТЬ/

РАЗРАБОТАН
ГОСУДАРСТВЕННЫМ ПРОЕКТНЫМ ИНСТИТУТОМ
ЛЕНИНГРАДСКИЙ ВОДОКАНАЛПРОЕКТ
ГЛАВНЫЙ ИНЖЕНЕР ИНСТИТУТА Г.А. ЮНАРТАЕНКО
ГЛАВНЫЙ ИНЖЕНЕР ПРОЕКТА Ю.Б. БЕЛЫЙ

УТВЕРЖДЕН ГОССТРОЕМ СССР ПРОТОКОЛОМ ОТ 06.04.1988г. №25
ВВЕДЕН В ДЕЙСТВИЕ В/О «СОЮЗВОДОКАНАЛПРОЕКТ» ПРИКАЗ
№201 ОТ 05.07.1988г.

				Привязки	

ИЗВ. №1

25562-04 2

ТП901-1-91.88 Альбом IV

Формат	Обозначение	Наименование	Стр.	Примечание
А3	ТП901-1-91.88-КЖУ1-ДО	Ведомость листов выпуска	2	
А4	-КЖУ1-ДО	Ведомость листов выпуска (окончание)	3	
А3	-КЖУ1-ТТ	Технические требования на изготовление сборных железобетонных, арматурных и закладных изделий.		
А3	-КЖУ1-К66-Б-1	Колонна К66-Б-1	4	
А3	-КЖУ1-К66-Б-2	Колонна К66-Б-2	5	
А3	-КЖУ1-К66-Б-3	Колонна К66-Б-3	6	
А3	-КЖУ1-К66-Б-4	Колонна К66-Б-4	7	
А3	-КЖУ1-К66-Б-5	Колонна К66-Б-5	8	
А3	-КЖУ1-БКФ79-1-1	Колонна БКФ79-1-1	9	
А4	-КЖУ1-БДР12-ЗАУТ-1	Балка БДР12-ЗАУТ-1	10	
А4	-КЖУ1-5ПБ25-37-1	Перемычка 5ПБ25-37-1		
А3	-КЖУ1-П7Ф-5Б-1	Плита П7Ф-5Б-1	11	
А4	-КЖУ1-ОП1	Опорная подушка ОП1	12	
А4	-КЖУ1-С1	Сетка арматурная С1	13	
А4	-КЖУ1-С2	Сетка арматурная С2		
А4	-КЖУ1-С3	Сетка арматурная С3	14	
А4	-КЖУ1-С4	Сетка арматурная С4		
А4	-КЖУ1-С5	Сетка арматурная С5	15	
А4	-КЖУ1-С6	Сетка арматурная С6		
А4	-КЖУ1-С7	Сетка арматурная С7	16	
А4	-КЖУ1-С8	Сетка арматурная С8		
А4	-КЖУ1-С9	Сетка арматурная С9	17	
А4	-КЖУ1-С10	Сетка арматурная С10		
А4	-КЖУ1-С11	Сетка арматурная С11	18	
А4	-КЖУ1-С12	Сетка арматурная С12		
А4	-КЖУ1-С13	Сетка арматурная С13	19	
А4	-КЖУ1-С14	Сетка арматурная С14		
А4	-КЖУ1-С15	Сетка арматурная С15	20	
А4	-КЖУ1-С16	Сетка арматурная С16		
А4	-КЖУ1-С17	Сетка арматурная С17	21	
А4	-КЖУ1-С18	Сетка арматурная С18		

№ п.п. и дата Подпись и дата Взам. инв. №

Формат	Обозначение	Наименование	Стр.	Примечание
А4	ТП901-1-91.88-КЖУ1-С19	Сетка арматурная С19	22	
А4	-КЖУ1-С20	Сетка арматурная С20		
А4	-КЖУ1-С21	Сетка арматурная С21	23	
А3	-КЖУ1-узлы АБВГД	Узлы "А", "Б", "В", "Г", "Д"	24	
А4	-КЖУ1-ЩП1	Щит ЩП1	25	
А4	-КЖУ1-ЩП2	Щит ЩП2		
А4	-КЖУ1-ЩП3	Щит ЩП3	26	
А4	-КЖУ1-ЩП4	Щит ЩП4		
А4	-КЖУ1-ЩП5	Щит ЩП5	27	
А4	-КЖУ1-ЩП6	Щит ЩП6		
А4	-КЖУ1-ЩП7	Щит ЩП7	28	
А4	-КЖУ1-ЩП8	Щит ЩП8		
А4	-КЖУ1-ЩП9	Щит ЩП9	29	
А4	-КЖУ1-ЩП10	Щит ЩП10		

Привязки			
инв. №			

ТП901-1-91.88-КЖУ1-ДО			
Разраб. Костылева Г.И.			
Вед. инж. Андреева А.И.			
Рук. гр. Попова Г.В.	06.08		
Нормок. Жило	06.11		
Гл. спец. Тачин	06.11		
Нач. отд. Уварова И.В.	06.11		
Ведомость листов выпуска		Страниц	Лист
		Р	1 2
		Гострой СССР ГПИ Ленинградский ВОДОКАНАЛПРОЕКТ	

Т 7901-1-91.88 Альбом IV

Формат	Обозначение	Наименование	Стр.	Примечание
А4	ТП901-1-91.88-КЖУ1-ЩП 11	Щит ЩП 11	30	
А4	-КЖУ1-ЩП 12	Щит ЩП 12	31	
А4	-КЖУ1-ЩП 13	Щит ЩП 13		
А4	-КЖУ1-ЩП 14	Щит ЩП 14	32	
А4	-КЖУ1-ЩП 15	Щит ЩП 15		
А4	-КЖУ1-МС 1	Изделие закладное МС 1	33	
А4	-КЖУ1-РШ 1	Решетка РШ 1	34	
А4	-КЖУ1-М 1	Изделие закладное М 1		
А4	-КЖУ1-М 2	Изделие закладное М 2	35	
А4	-КЖУ1-М 4	Изделие закладное М 4		
А4	-КЖУ1-М 5	Изделие закладное М 5	36	
А4	-КЖУ1-М 6	Изделие закладное М 6		
А4	-КЖУ1-М 7	Изделие закладное М 7	37	
А4	-КЖУ1-М 8	Изделие закладное М 8		
А4	-КЖУ1-Р 1	Рама Р 1	38	
А4	-КЖУ1-Р 2	Решетка жалюзийная Р 2	39	
А4	-КЖУ1-Р 3	Решетка жалюзийная Р 3	40	

Имя, № подл. Подпись и дата

Привязан			
Имя, № подл.	Подпись	Дата	
ТП901-1-91.88-КЖУ1-ДО			Лист 2

Формат А4

Т 7901-1-91.88 Альбом IV

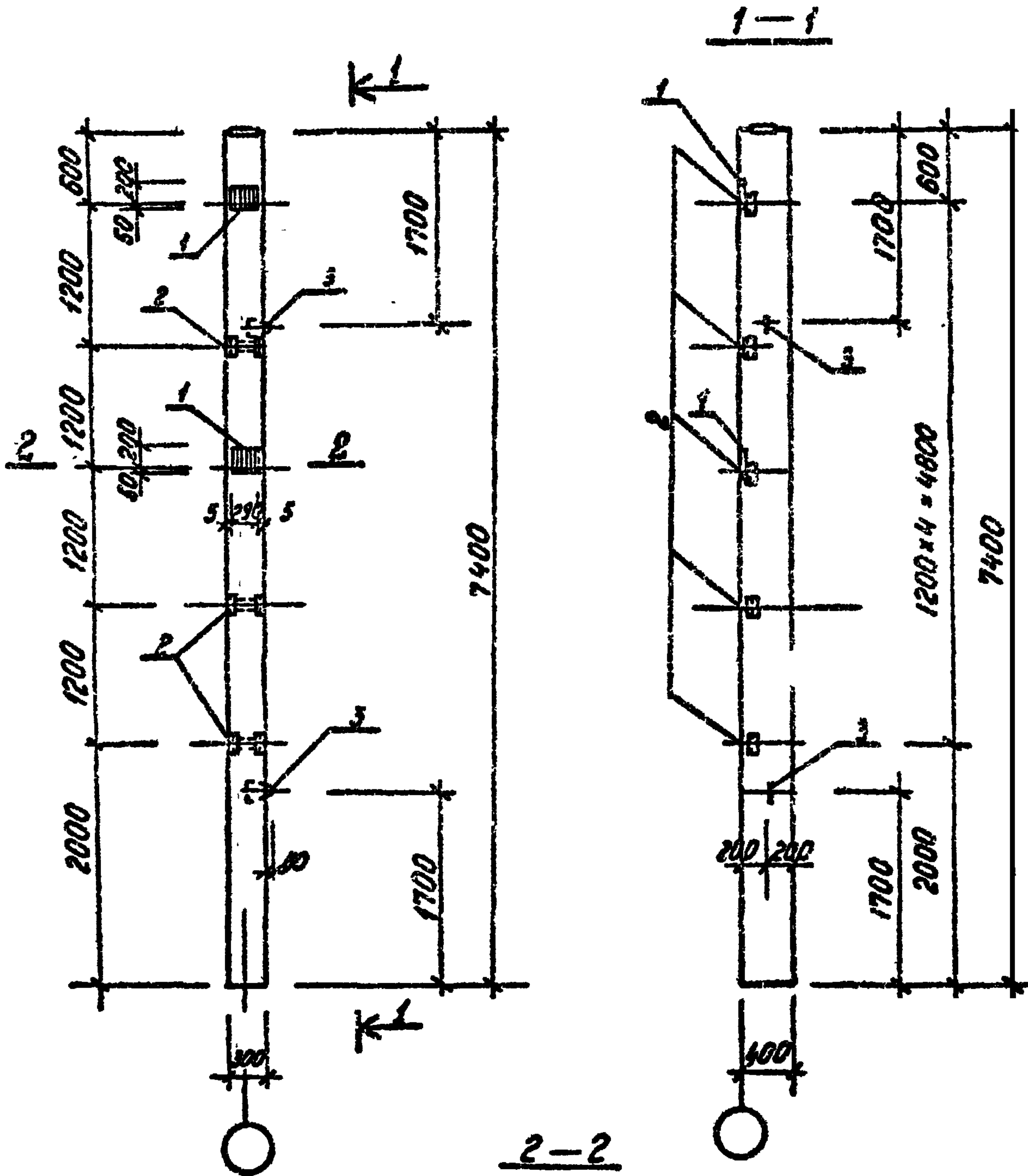
- Плоские арматурные изделия следует изготавливать при помощи контактной точечной сварки. Сварку сеток и каркасов производить во всех точках пересечения стержней.
- Объединение плоских каркасов в пространственные производить в кондукторах при помощи электросварочных клещей.
- Размеры сеток и каркасов даны по осям и торцам стержней.
- Сварку металлоконструкций производить электродами Э42 ГОСТ 9467-75, в соответствии с ГОСТ 10998-85 „Соединения сварные арматур и закладных изделий железобетонных конструкций. Основные типы конструкций и размеры“.
- Сварку тавровых соединений круглых стержней с листовым прокатом закладных изделий выполнять под слоем флюса.
- Толщину неогорожденных сварных швов принять по наименьшей толщине свариваемых элементов.
- Сборные железобетонные изделия изготавливать, маркировать и транспортировать в строгом соответствии с ГОСТ 13015.0-83; ГОСТ 13015.01; ГОСТ 13015.2-81; ГОСТ 13015.4-84.
- Фиксация закладных изделий осуществляется путем крепления их к опалубочной форме.

Имя, № подл. Подпись и дата

Привязан			
Имя, № подл.	Подпись	Дата	
ТП901-1-91.88-КЖУ1-ТТ			Лист 1
Разраб.	Костылев	Иванов	
Провер.	Повляева	Иванов	
Вед. инж.	Андреева	Иванов	
Диз. ср.	Повляева	Иванов	02.88
Нормок.	Жило	Иванов	02.88
Гл. спец.	Жанин	Иванов	02.88
Нач. отд.	Григорьев	Иванов	02.88
Технические требования на изготовление сборных железобетонных арматурных и закладных изделий.			Страницы Р 1
25562-04 4			Листов 1

Формат А4

ТП 901-1-91.88 Альбом IV



Исполнитель: [Signature]

Формат	Зона	Поз.	Обозначение	Наименование	Мат.	Примеч.
				Сборочные единицы		
			1.423-3 В.3	Колонна К66-6		
				Изделия закладные		
	1		1.423-3 В.2 л.136	НМ1-5	2	10.1 кг
	2		1.423-3 В.2 л.141	М1-13	5	1.7 кг
	3		1.423-3 В.2 л.142	М12-150	2	0.63 кг

Ведомость расхода стали на дополнительные закладные изделия, кг

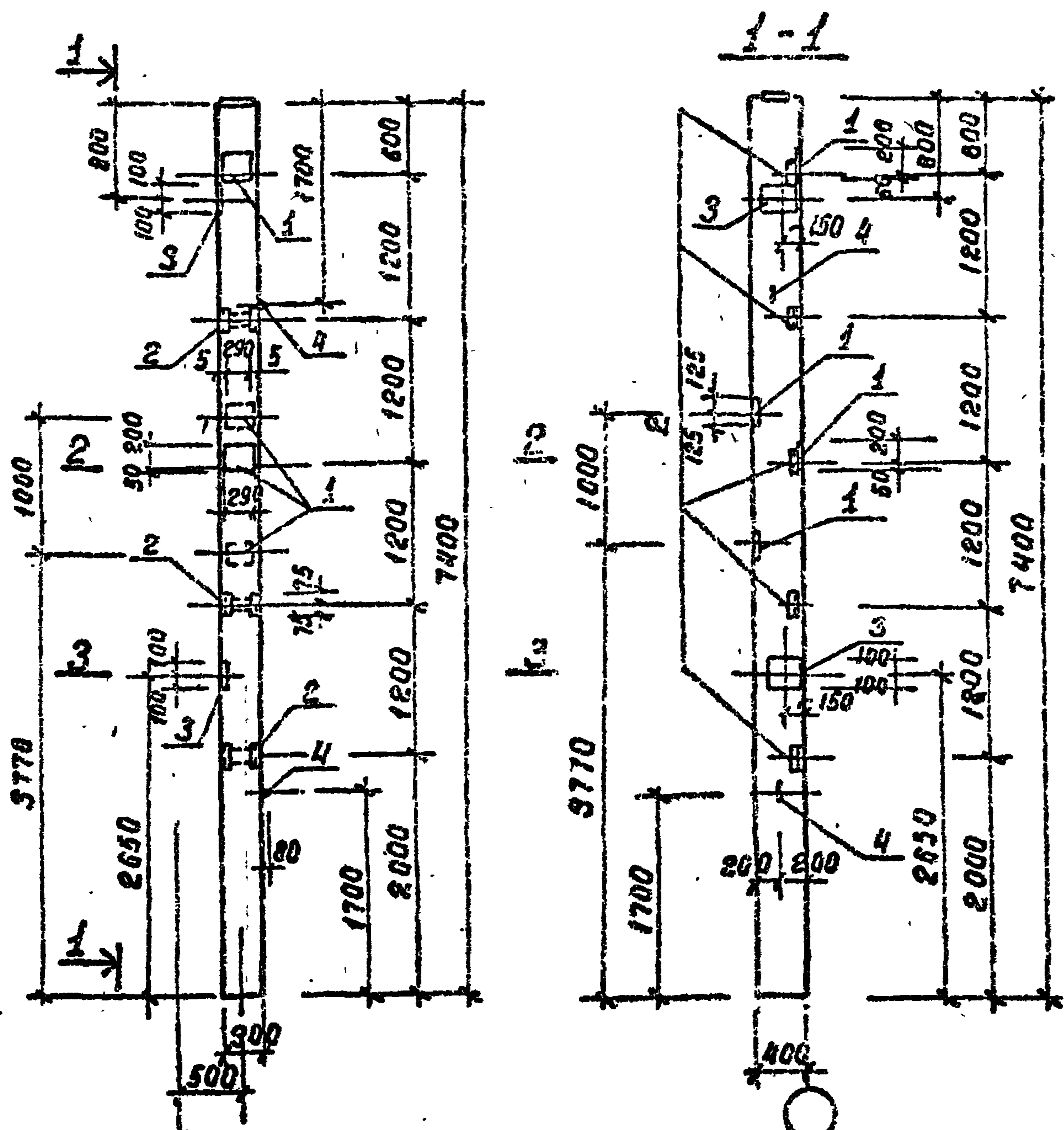
Марка	Изделия закладные										Всего
	Арматура класса А-I						Промет марки ВСт3 КП2				
	ГОСТ 5781-82*			ГОСТ 5781-82*			ГОСТ 8503-86		ГОСТ 19023-74*		
	φ6	12	Итого	φ12	14	22	Итого	63x5	6-10	Итого	
К66-6-1	0.4	1.3	1.7	1.2	5.6	2.8	9.6	7.2	11.4	18.6	29.9

Остальное - смотреть колонну К66-6 серии 1.423-3 выпуск 3.

ТП 901-1-91.88-КЖИ-К66-6-1			Листов: 1	Всего: 5	Итого: 1.50
Колонна К66-6-1			Р	2200	1.25
Лист			Листов 1		
Госстрой СССР ГПИ Ленинградский ВОДОКАНАЛПРОЕКТ					

Провер	Андреева	И.К.
Разраб.	Котова	З.М.
Вед. инж.	Андреева	Н.С.
Рук. гр.	Павлова	С.К.
Н. конт.	Жило	В.С.
Гл. спец.	Хоник	В.С.
Нач. отд.	Городовинов	С.С.

ТП901-1-91.88 Альбом II



Имя, № подл. Подпись и дата
Взам. инв. №

Рядовит	Зона	№з.	Обозначение	Наименование	№з.	Примеч.
				Сборочные единицы		
			1.423-3 В.3	Колонна К66-6		
				Изделия закладные		
		1	1.423-3 В.2 л.136	М1-5	4	10.1 кг
		2	1.423-3 В.2 л.141	М1-13	5	1.7 кг
		3	1.423-3 В.2 л.140	М1-12-1	2	50 кг
		4	1.423-3 В.2 л.142	М12-150	2	0.83 кг

Ведомость расхода стали на дополнительные закладные изделия.

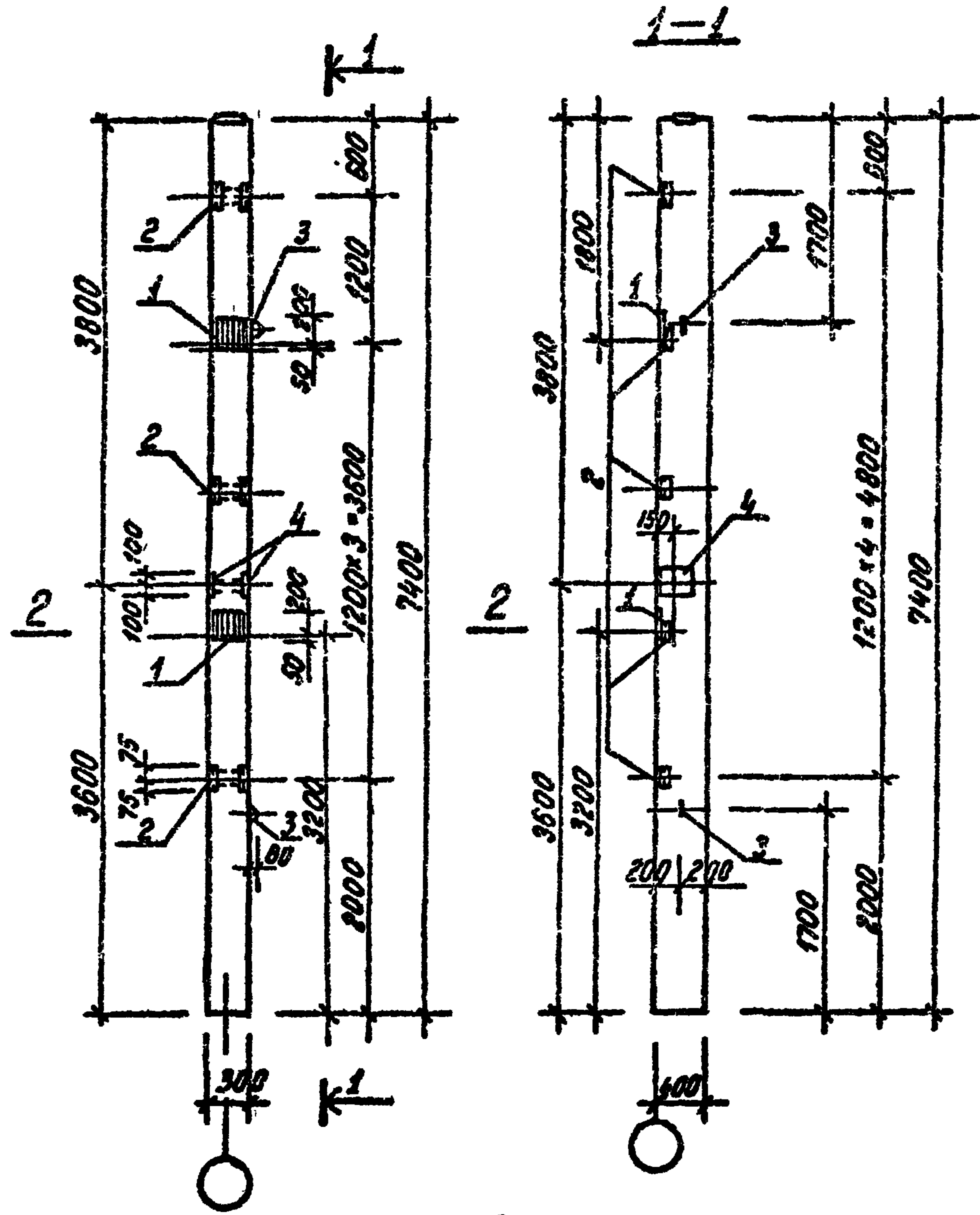
Марка	Изделия закладные										Всего
	Арматура класса						Прокат марки				
	А-I			А-III			ВСт3 Кп2				
	ГОСТ 5781-82*			ГОСТ 5781-82*			ГОСТ 10903-74		ГОСТ 8809-86		
φ6	12	Итого	φ12	14	22	Итого	δ=10	63x5			
К66-6-2	0.8	1.3	2.1	4.0	11.2	5.6	20.8	32.0	7.2	39.2	62.1

Остальное - смотреть колонну К66-6-серии 1.423-3 выпуск 3.

Привязка		
инв. №		

ТП901-1-91.88-КЖЦ1-К66-6-2			
Колонна К66-6-2	Стадия	Масса	Масштаб
	Р	2200	1:50 1:25
	Лист	Листов 1	
Госстрой СССР ГПИ Ленинградский ВОДСКАНАЛПРОЕКТ			

ТП901-1-91.88 Альбом II

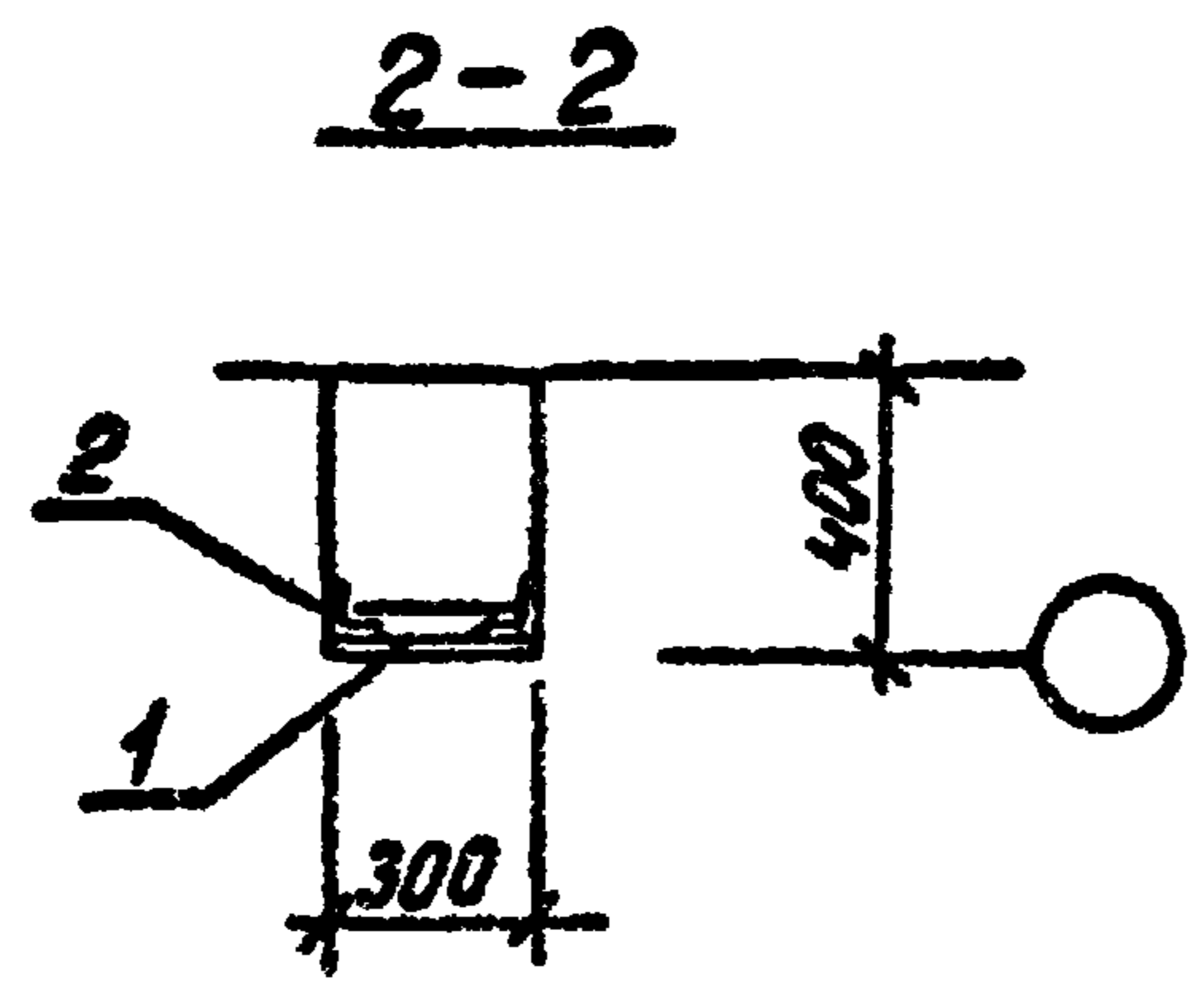


Форма	Зона	№	Обозначение	Наименование	Кол	Примеч.
				Сборочные единицы		
			1.423-3 В 3	Колодка К66-6		
				Изделия закладные		
		1	1.423-3, В. 2 л 136	М1-5	2	10.1 кг
		2	1.423-3, В. 2 л 141	М1-13	5	1.7 кг
		3	1.423-3, В. 2 л 142	М12-150	2	0.63 кг
		4	1.423-3, В. 2 л 140	М1-12	2	6.0 кг

Ведомость расхода стали на дополнительные закладные изделия

Марка	Изделия закладные										Всего
	Арматура класса						Прокат марки				
	А-I			А-III			ВСт 3 КП 2				
	ГОСТ 5781-82 ^а			ГОСТ 5781-82 ^б			ГОСТ 8509-86		ГОСТ 19903-80		
Ф6	12	Итого	Ф12	14	22	Итого	Л 63x5	Б-10	Итого		
К66-6-3	0.4	1.3	1.7	4.0	5.6	2.8	12.4	7.2	20.6	27.8	41.9

Остальное - смотреть колодку К66-6 серии 1.423-3 выпуск 3



Привязка

Провер	Андреева	В.И.
Разраб	Котова	Т.И.
Вед инж	Андреева	В.И.
Рук пр	Павлова	В.А.
И контр	Жило	Д.И.
Тз спец	Хонин	В.И.
Нач отпр	Гордеева	С.И.

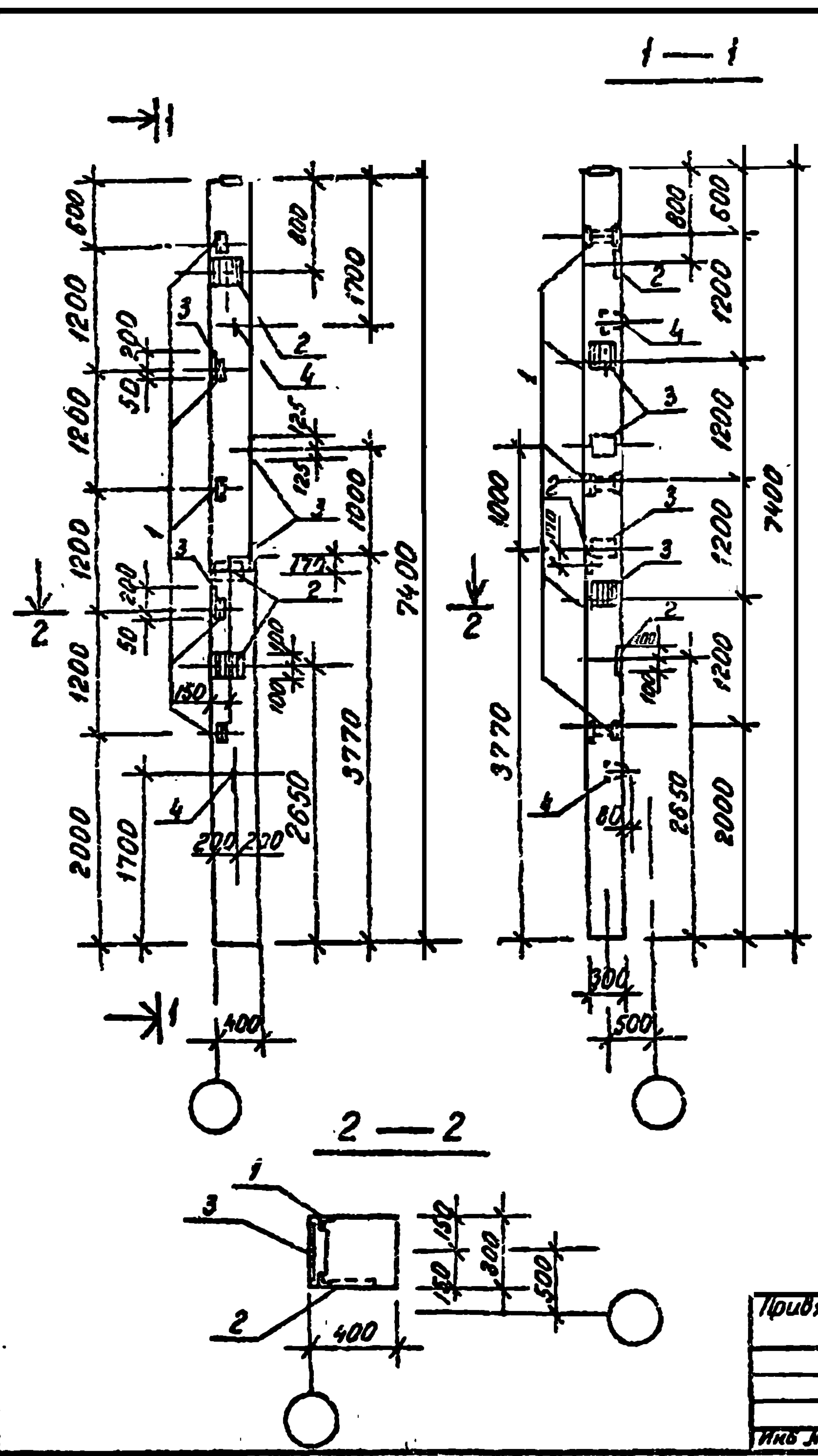
ТП901-1-91.88-КЖИ-К66-6-3

Колодка К66-6-3

Этапы	Маслы	Масштаб
Р	2200	1:50
Лист	Лист 55/1	

Госстроя СССР
ГПИ Ленинградский
ВОДОКАНАЛПРОЕКТ

ТП901-1-91.88 Альбом IV



Формат	Зона	№	Обозначение	Наименование	кол	Примечание
				Сборочные единицы		
			1.423-3, вып. 3	Колона КББ-6		
				Изделия закладные		
		1	1.423-3, в. 2, л. 141	То же М1-13	5	1.7 кг
		2	1.423-3, в. 2, л. 140	" М1-12-4	3	6.0 кг
		3	1.423-3, в. 2, л. 136	" НМ1-5	4	10.1 кг
		4	1.423-3, в. 2, л. 142	М12-150	2	0.63 кг

Ведомость расхода стали на дополнительные закладные изделия, кг

Марка элемента	Изделия закладные										всего
	Арматура класса							Прокат марки			
	А-I			А-III				В ст. 3 КП2			
	ГОСТ 5781-82*			ГОСТ 5781-82*				ГОСТ 8509-82		ГОСТ 10405-76	
	6	12	Итого	12	14	22	Итого	63x5	610	Итого	
КББ-6-4	0.8	1.3	2.1	5.4	11.2	5.6	22.2	7.2	36.6	43.8	68.1

Остальное - смотреть колонку КББ-6 по серии 1.423-3, в. 3.

Имя, должность, подпись и дата

Привязка

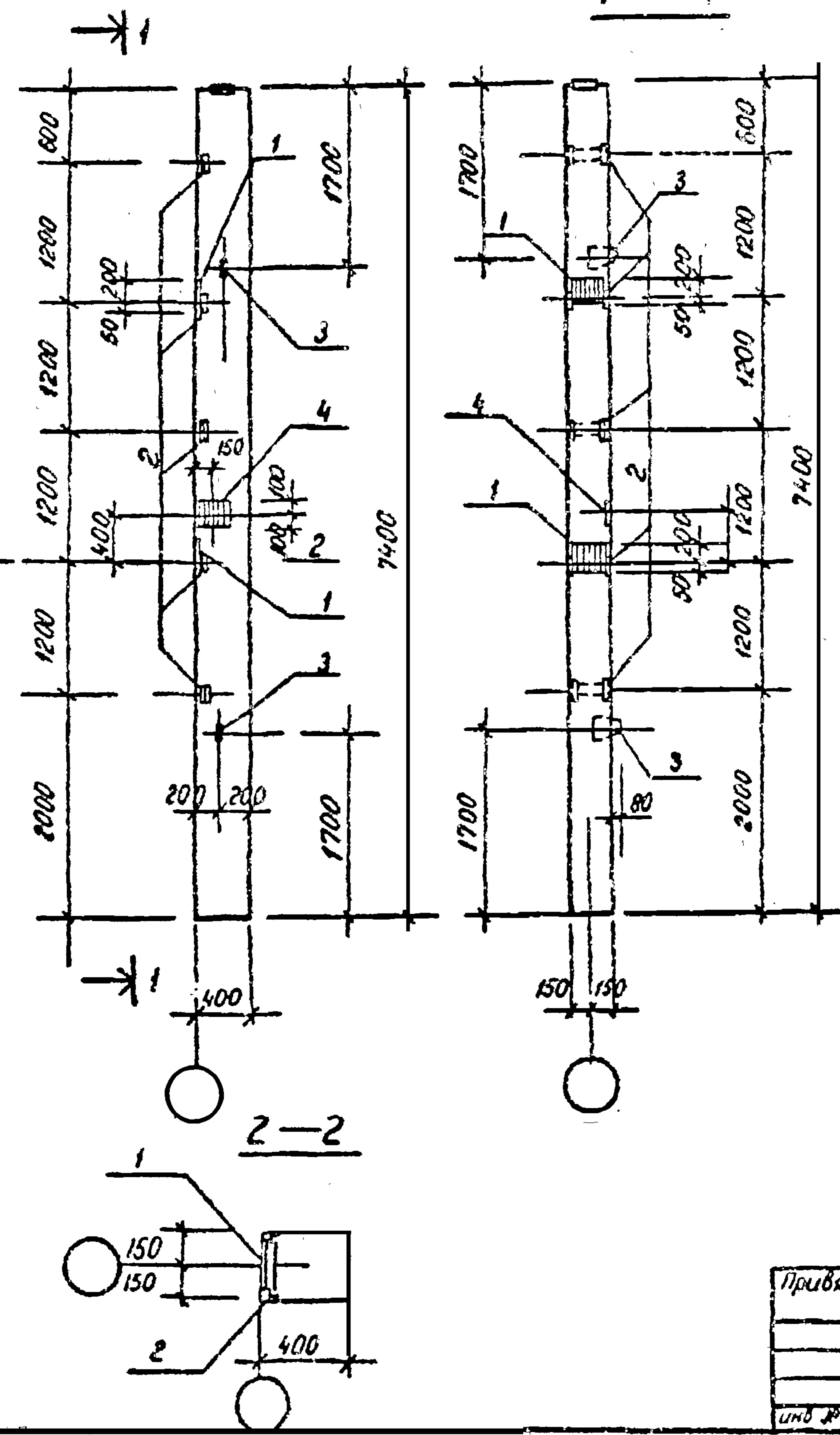
Разраб.	Костышева Г.В.	
Проверка	Андреева Г.И.	
Вед. инж.	Андреева Г.И.	
Рук. пр.	Побалеева Г.И.	08.88
Нармак	Жило	08.88
Гл. спец.	Тоник	08.88
Нач. отд.	Трапезникова С.Ф.	08.88

ТП901-1-91.88-КЖИ1-КББ-6-4

Колонка КББ-6-4

Стадия	Масса	Масштаб
P	2200	1:50 1:25
Лист	Листов 1	
Госстрой СССР ГПИ Ленинградский Водоканалпроект		

ТП 901-1-91.88 Альбом IV



Формат	Зона	Поз	Обозначение	Наименование	Кол	Примечание
				Сборочные единицы		
			1.423-3, В.3	Колонна КББ-6		
				Изделия закладные		
		1	1.423 - 3, В.2, л. 138	ММ-5	2	10.1 кг
		2	1.423 - 3, В.2, л. 141	М1-13	5	1.7 кг
		3	1.423 - 3, В.2, л. 142	М12-150	2	0.63 кг
		4	1.423 - 3, В.2, л. 140	М1-12-1	1	6.0 кг

Ведомость стали на дополнительные закладные изделия, кг

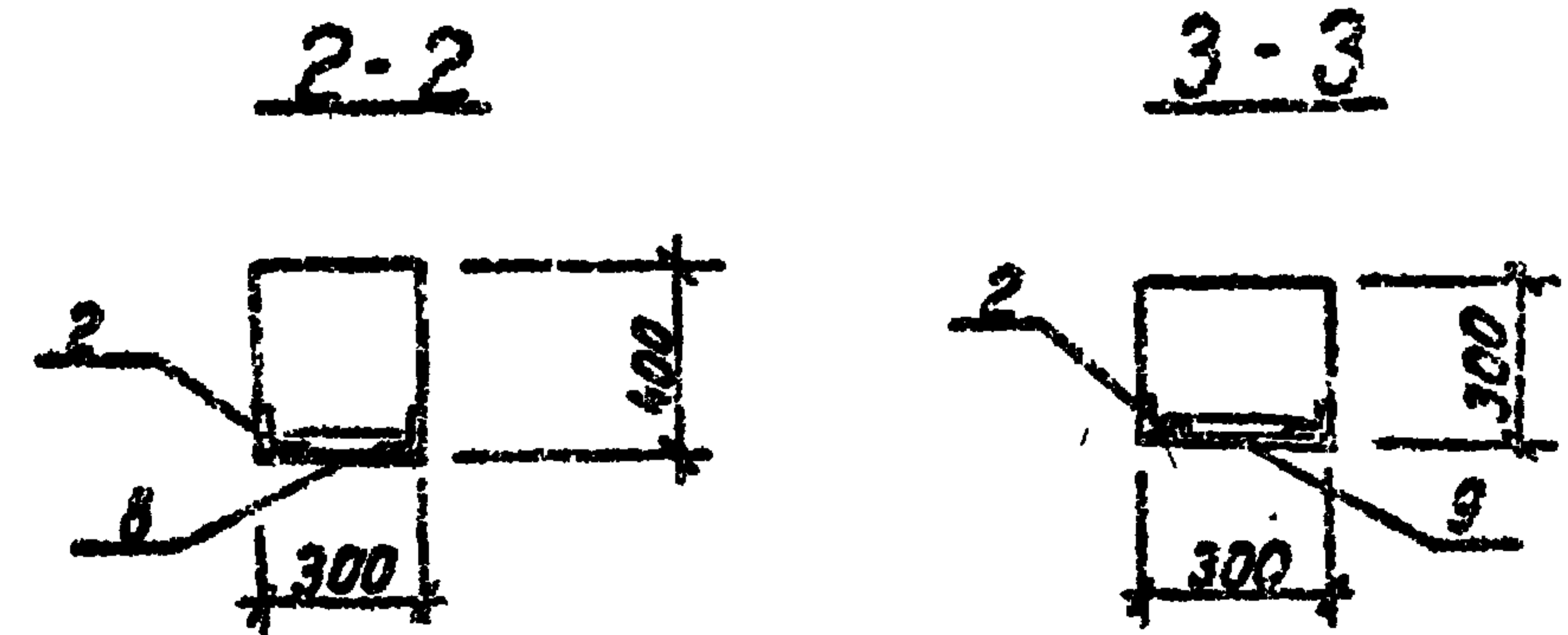
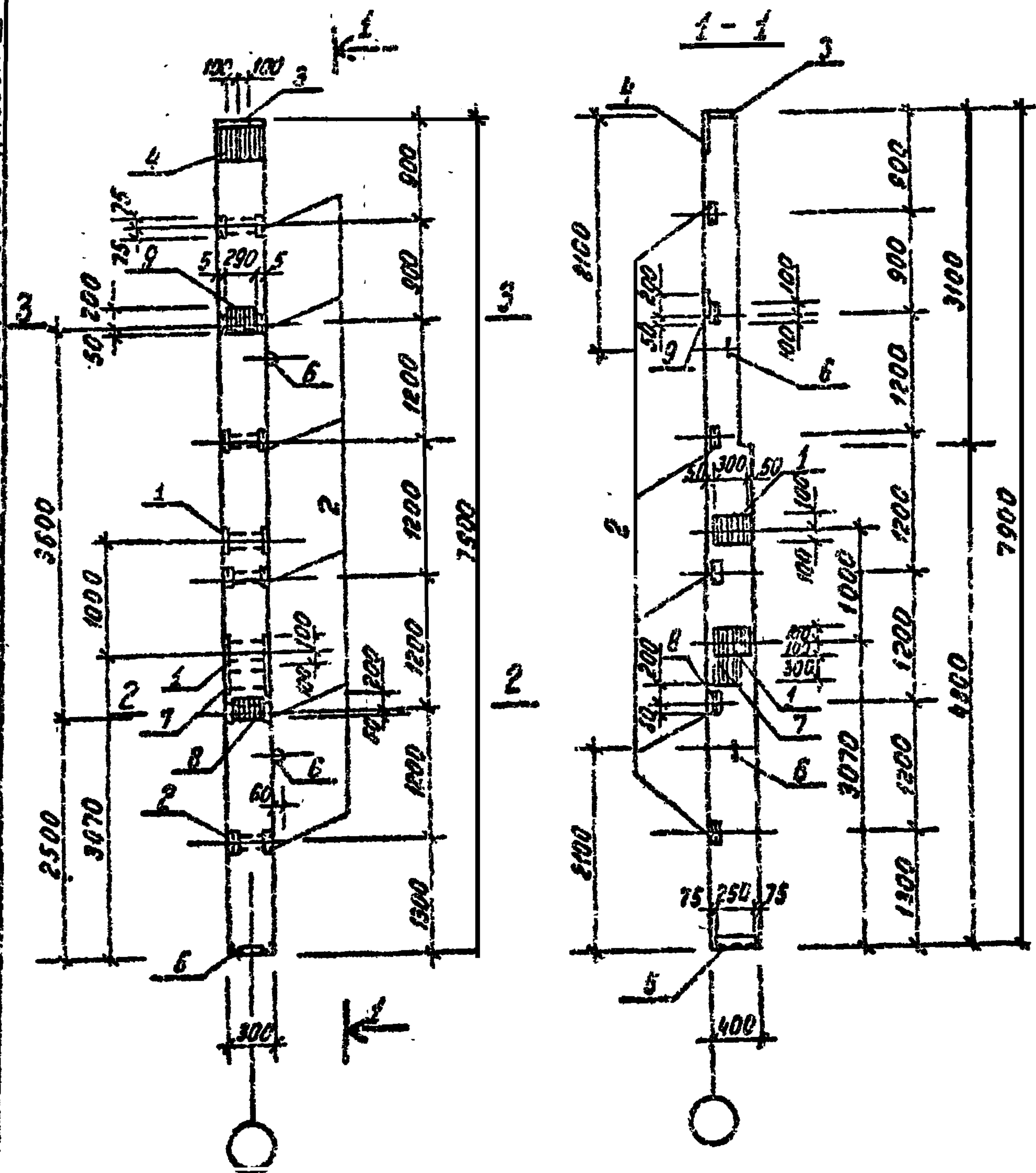
Марка элемента	Изделия закладные											Всего
	Арматура класса А-I						Промет марки ВС т3 кл 2			всего		
	ГОСТ 5781-82*			ГОСТ 5781-82*			ГОСТ 5503-86		ГОСТ 19903-74*		всего	
	б	12	Итого	12	14	22	Итого	ЛБЗ*5	δ 10	Итого		
	КББ-6-5	0.4	2.7	3.1	1.2	5.6	2.8	9.6	7.2	16.0	23.2	

Остальное - смотреть колонну КББ-6 по серии 1.423-3, В.3

Арх. Липович, подписать и сдать в 30.11.88

ТП 901-1-91.88-КЖИ1-КББ-6-5			
Разраб	Костылева	Рис.	
Провер	Андреева	ЛР	
Вед инж	Андреева	ЛР	
Рук. ер.	Ловаляева	ЛР	01.88
Нормок.	Жило	ЛР	02.88
Гл. спец	Ханин	ЛР	02.88
Нач. отд.	Традицкий	ЛР	02.88
Колонна КББ-6-5			Статус
			Масса
			Масштаб
			Р 2200 1:50
			1:25
			Лист
			Листов 1
Госстрой СССР ГПИ Ленинградский Водоканалпроект			

ТП901-1-91.88 КЖИМ II



№	Обозначение	Наименование	Кол.	Примеч.
		Сборочные единицы		
	1.427.1-3 8.1	Колонна БКФ 79-1		
		Изделия закладные		
1	1.400-15.01.210-23	МН 205-4	2	83 кг
2	1.427.1-3.2-0.200	МН 28	6	1.6 кг
3	1.427.1-3.2-0.07.0	МН 2	1	6.8 кг
4	1.427.1-3.2-0.06.0	МН 1	1	7.8 кг
5	1.427.1-3.2-0.12.0-01	МН 7	1	5.5 кг
6	1.427.1-3.2-0.21.0-01	МН 33	2	0.8 кг
7	1.400-15.01.210-28	МН 200	1	8.3 кг
8	1.427.1-3.2-0.19.0-04	МН 23	1	6.6 кг
9	1.427.1-3.2-0.19.0-01	МН 20	1	6.0 кг

Ведомость расхода стали на дополнительные закладные изделия, кг.

Марка	Изделия закладные								Всего				
	Арматура класса				Прокат марки								
	А-I		А-III		ВСт 3 КП2								
	ГОСТ 5781-82 ^н	ГОСТ 5781-82 ^н	ГОСТ 19003-74	ГОСТ 8509-86	Итого								
БКФ 79-1-1	φ 12	Итого	10	12	14	Итого	8-8	8-10	65x5	90x6	Итого		
	1.6		1.6	5.4	5.8	2.0	13.2	28.5	125	6.4	4.2	53.5	68.4

Остальное - смотреть колонку БКФ 79-1 серии 1.427.1-3 8.1

Привязки			

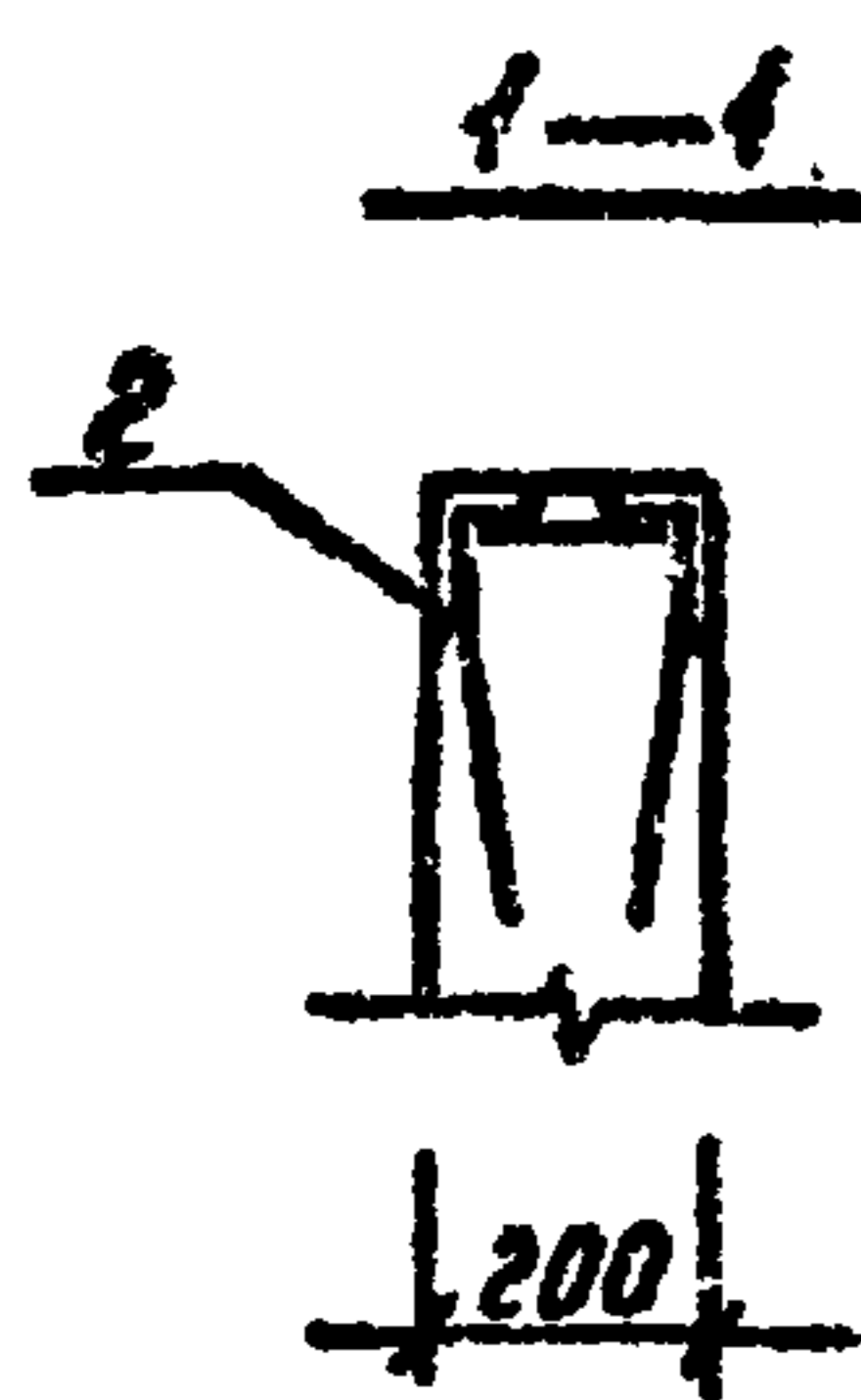
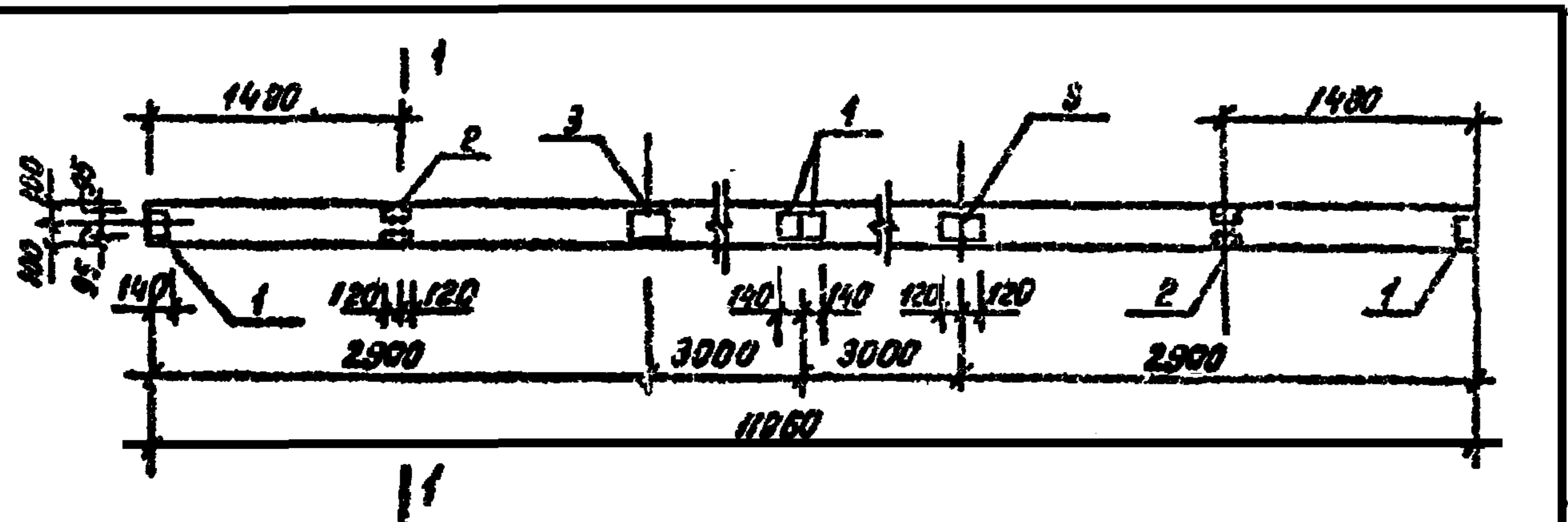
Инд. № проекта Подпись и дата Взам. инв. №

ТП901-1-91.88-КЖИМ-БКФ 79-1-1		
Проектировщик	Лядова	И.И.
Разработчик	Котова	Л.И.
Сек. инж.	Лядова	И.И.
Рис. гр.	Павлова	С.А.
Н.контр.	Жуко	И.И.
Гр. спец.	Хонин	В.И.
Исч. арт.	Григорьев	С.А.
Колонна БКФ 79-1-1		Студия
		Масса
		Масштаб
		Р 2200 1:50
		1:25
		Лист
		Листов 1
		Исполн. СССР
		ГПИ Ленинградский
		ВОДОКАНАЛПРОЕКТ

25562-04 10

Формат А3

ТП901-1-91.88 Альбом IV



Ведомость расхода стали на дополнительные закладные изделия

Марка	Изделия закладные					Всего
	Арматура класса		Прокат марки			
	А-III		ВСТЗ КП2			
	ГОСТ 5781-82*		ГОСТ 8509-36			
1БДР12-3АУТ-1	1.6	12.4	2.0	10.4	9.6	22.0

Формат	Зона	Поз.	Обозначение	Наименование	кол.	Примеч.
				Сборочные единицы		
			1.462.1-3/80 вып.1	Балка 1БДР12-3АУТ		
				Изделия закладные		
	1		1.400-6/76 вып.1	М4-1-2	4	1.4 кг
	2		1.400-6/76 вып.1	М4-22	2	5.8 кг
	3		1.400-6/76 вып.1	М4-3-3	2	2.4 кг

Остальное - смотреть балку 1БДР12-3АУТ по серии 1.4621-3/80, вып.1

ТП901-1-91.88-КЖИ1-1БДР12АУТ-1

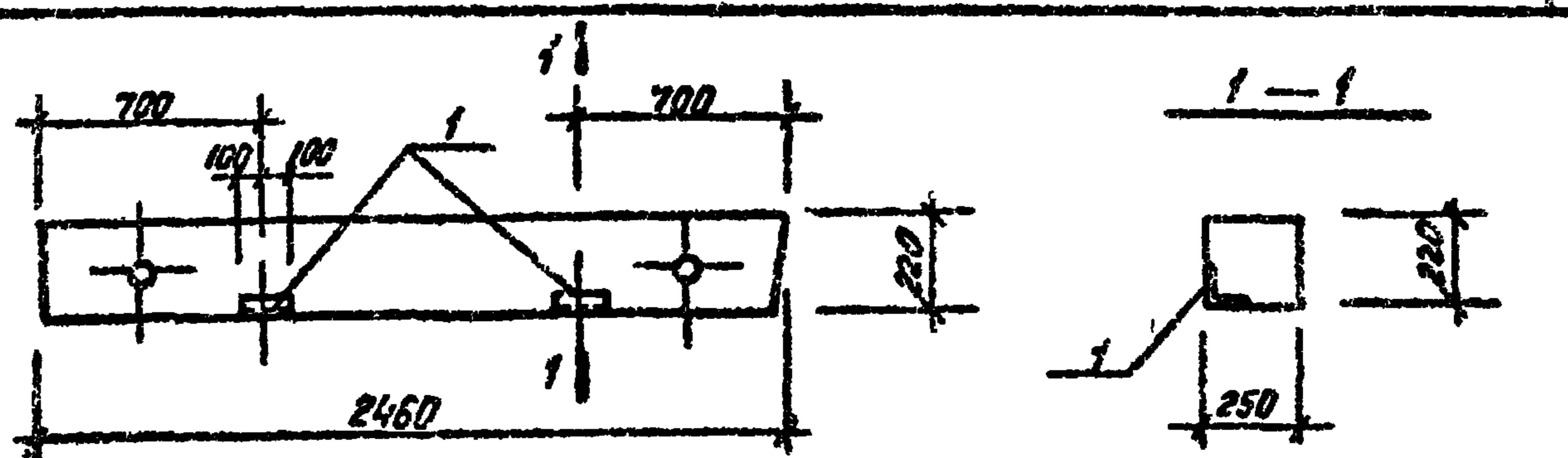
			Стадия	Масса	Масштаб
Проверил	Андреева	И.С.	Р	4700	1:50
Разработ.	Котова	Л.И.			
Вед. инж.	Андреева	И.С.			
Рук. гр.	Лобанова	Л.И.	Лист		Листов 1
Н. контр.	Жил	Ж.И.			
Гл. спец.	Хонин	Л.И.			
Нач. отд.	Григорьев	С.И.			

Балка 1БДР12-3АУТ-1

Госстрой СССР
ГПИ Ленинградский
ВОДОКАНАЛПРОЕКТ

Формат А4

ТП901-1-91.88 Альбом IV



Выборка стали на дополнительные закладные изделия, кг

Марка	Изделия закладные					Всего
	Арматура класса		Прокат марки			
	А-III		ВСТЗ КП2			
	ГОСТ 5781-82*		ГОСТ 8509-36			
5ПБ 25-37-1	0.4		Итого 0.4	Итого 1.50*5	Итого 1.6	2.0

Формат	Зона	Поз.	Обозначение	Наименование	кол.	Примеч.
				Сборочные единицы		
			1.038.1-1, в.1	Перемычка 5ПБ 25-37		
				Изделия закладные		
	1		1.400-15, в.1, 540-04	МН 543	2	1.0 кг

Остальное - смотреть перемычку 5ПБ 25-37 по серии 1.038.1-1, в.1.

ТП901-1-91.88-КЖИ1-5ПБ25-37-1

			Стадия	Масса	Масштаб
Разработ.	Костылева	Г.И.	Р	338.0	—
Провер.	Андреева	И.С.			
Вед. инж.	Андреева	И.С.			
Рук. гр.	Лобанова	Л.И.	Лист		Листов 1
Н. контр.	Жил	Ж.И.			
Гл. спец.	Хонин	Л.И.			
Нач. отд.	Григорьев	С.И.			

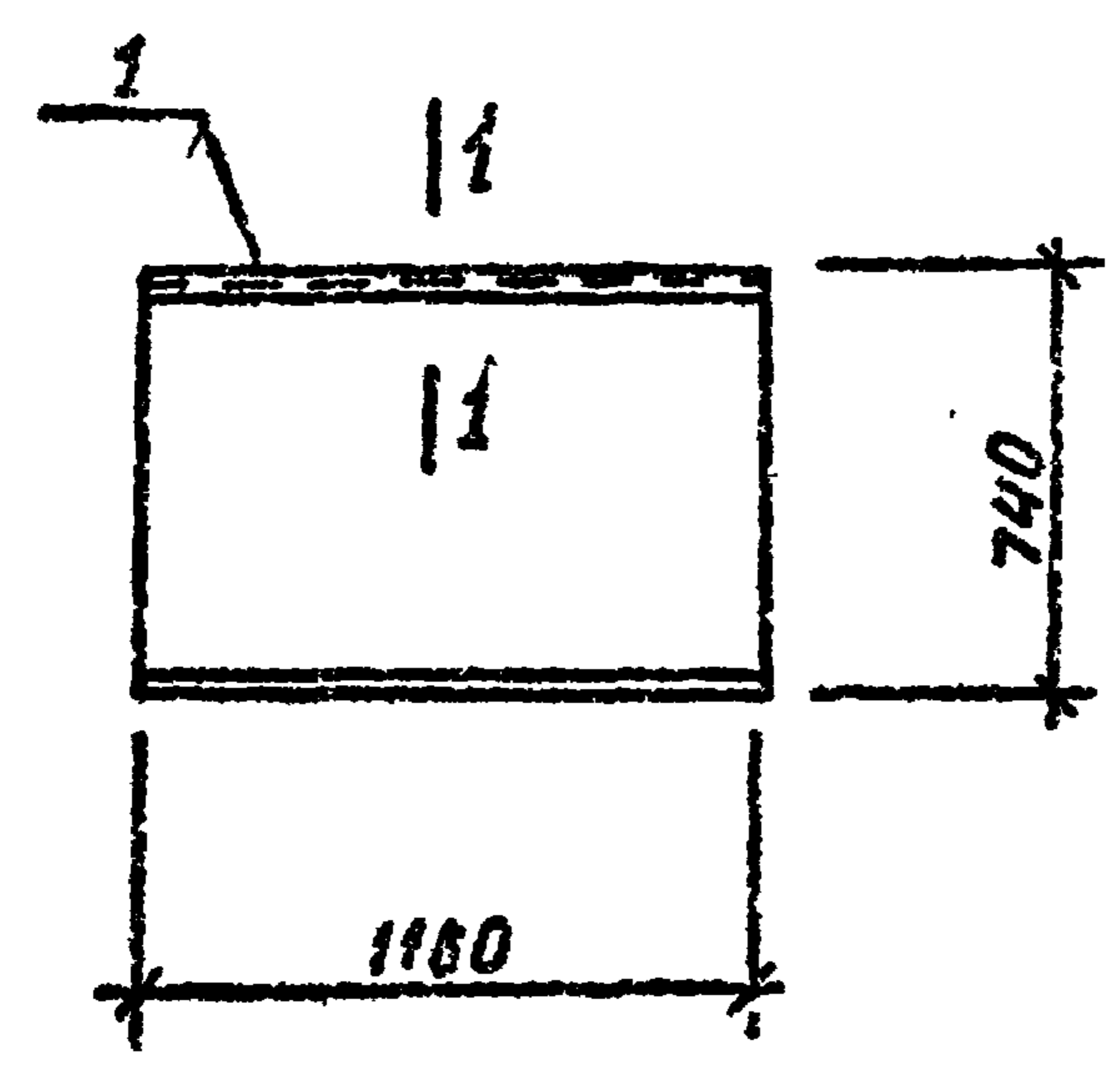
Перемычка 5ПБ 25-37-1

Госстрой СССР
ГПИ Ленинградский
ВОДОКАНАЛПРОЕКТ

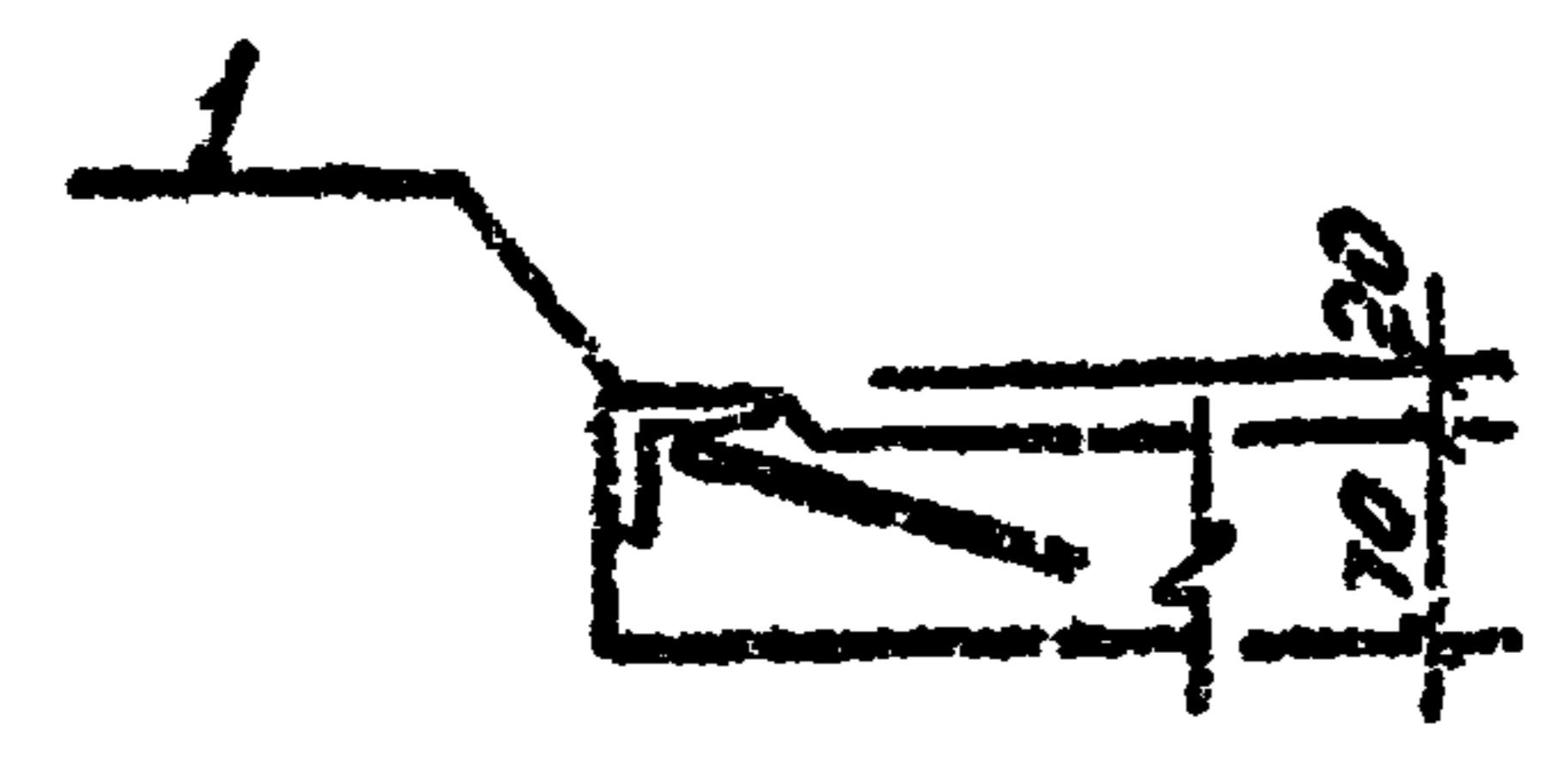
25562-04 11 Формат А4

ТП 901-1-91.88 Альбом IV

П7д-5б-1



1 — 1



Остальное - смотреть плиту П7д-5б по серии 3.006.1-2/82, в.1-2

Вид	Зона	Поз.	Обозначение	Наименование	Кол.	Примеч.
				Сборочные единицы		
			3.006.1-2/82, в.1-2	Плита П7д-5б		
	1		1.400-15.01, 540-09	Изделие закладное МН-548	п.м. 116	вес 1 п.м. 4,2 кг

Выборка стали на дополнительные закладные изделия, кг.

Марка элемента	Изделия закладные						Всего
	Арматура класса А-III			Прокат марки В Ст 3 КП2			
	ГОСТ 5781-82*			ГОСТ 8509-86			
	В		Итого	150x5		Итого	
П7д-5б-1	0,5		0,5	4,4		4,4	4,9

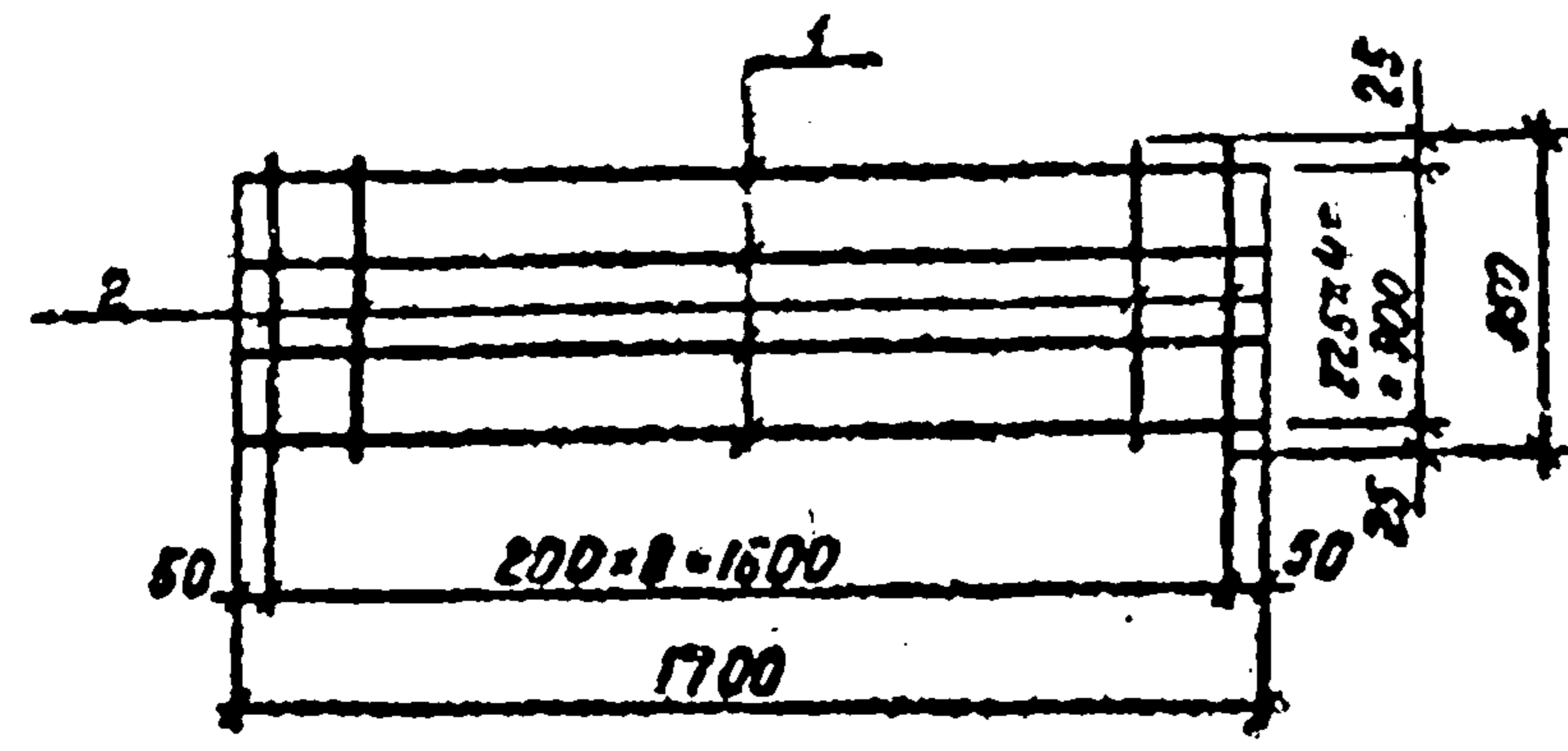
Имя, Фамилия, Подпись и Дата

Привязан			
Имя, Ф.			

ТП 901-1-91.88 - КЖИ1-П7д-5б-1			
Плита П7д-5б-1	Стадия	Масса	Масштаб
	Р	1500	1:20
	Лист	Листов 1	
Госстрой СССР ГПИ Ленинградский ВОДОКАНАЛПРОЕКТ			

25562-04 12 Формат А3

ТП901-1-91.88 Альбом II

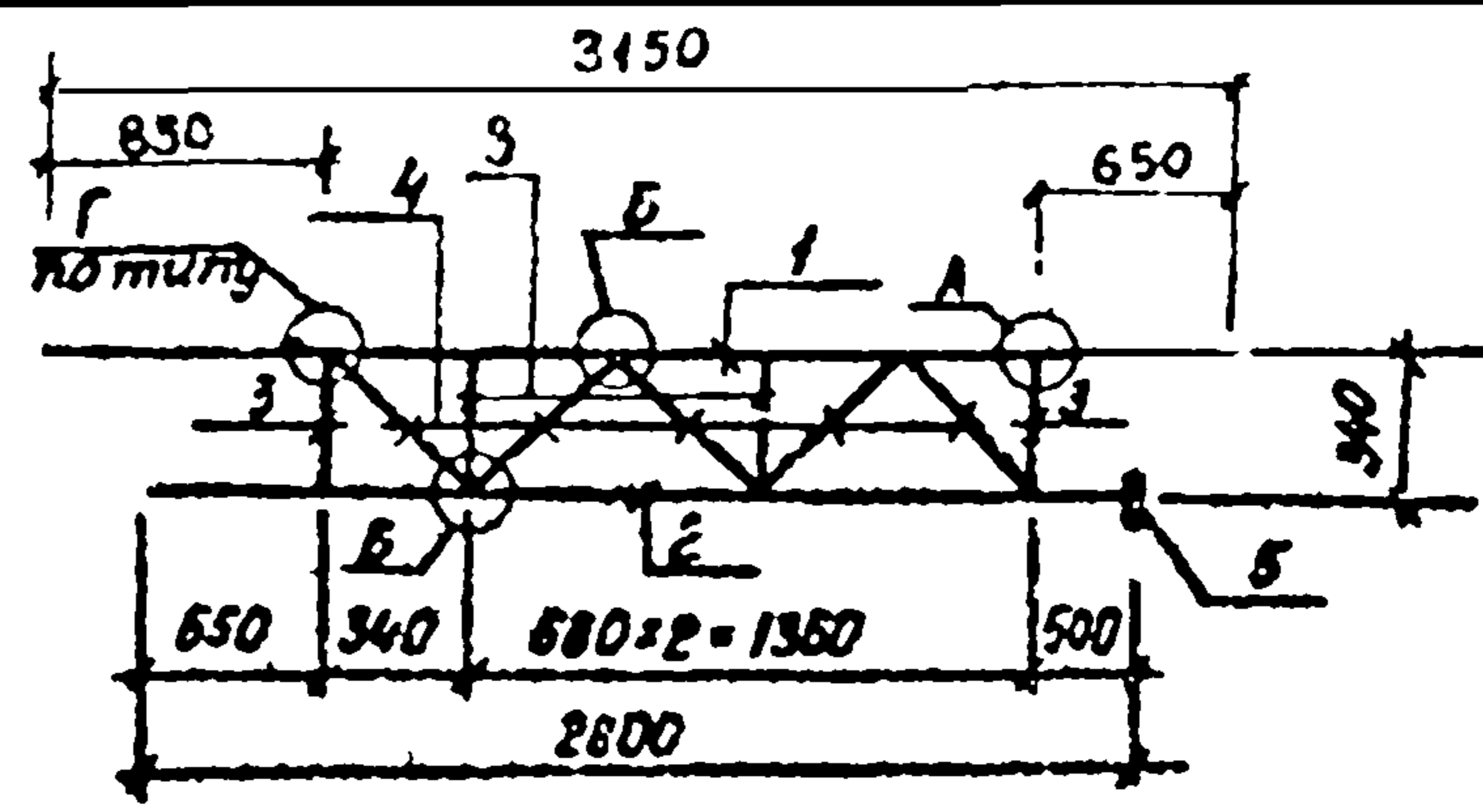


Формат	Зона	Лист	Обозначение	Наименование	Кол.	Примеч.
				<u>Документация</u>		
A4			ТП901-1-91.88-КЖИ-ТТ	Технические требования		
				<u>Детали</u>		
				ГОСТ 5781-82*		
B4	1		A-III-16	l=1700	4	2.7 кг
B4	2		A-I-B	l=950	9	0.4 кг

Исполнитель	Прибязом		
Исполнитель	Ихв.м		
ТП901-1-91.88-КЖИ-С3			
Разр. б	Шабалина	ШШЗ	Сетка арматурная С3
Провер.	Андреева	АИЗ	
Вед. инж.	Андреева	АИЗ	Лист 1
Рук.вр	Лобалева	ЛЛС	
И.контр.	Жило	ЖИЛ	Листов 1
Гл. спец.	Ланкин	ЛАН	
Нач. отд.	Работалова	РАБ	
			Госстрой СССР ГПИ Ленинградский ВОДОКАНАЛПРОЕКТ

Формат А4

ТП901-1-91.88 Альбом II

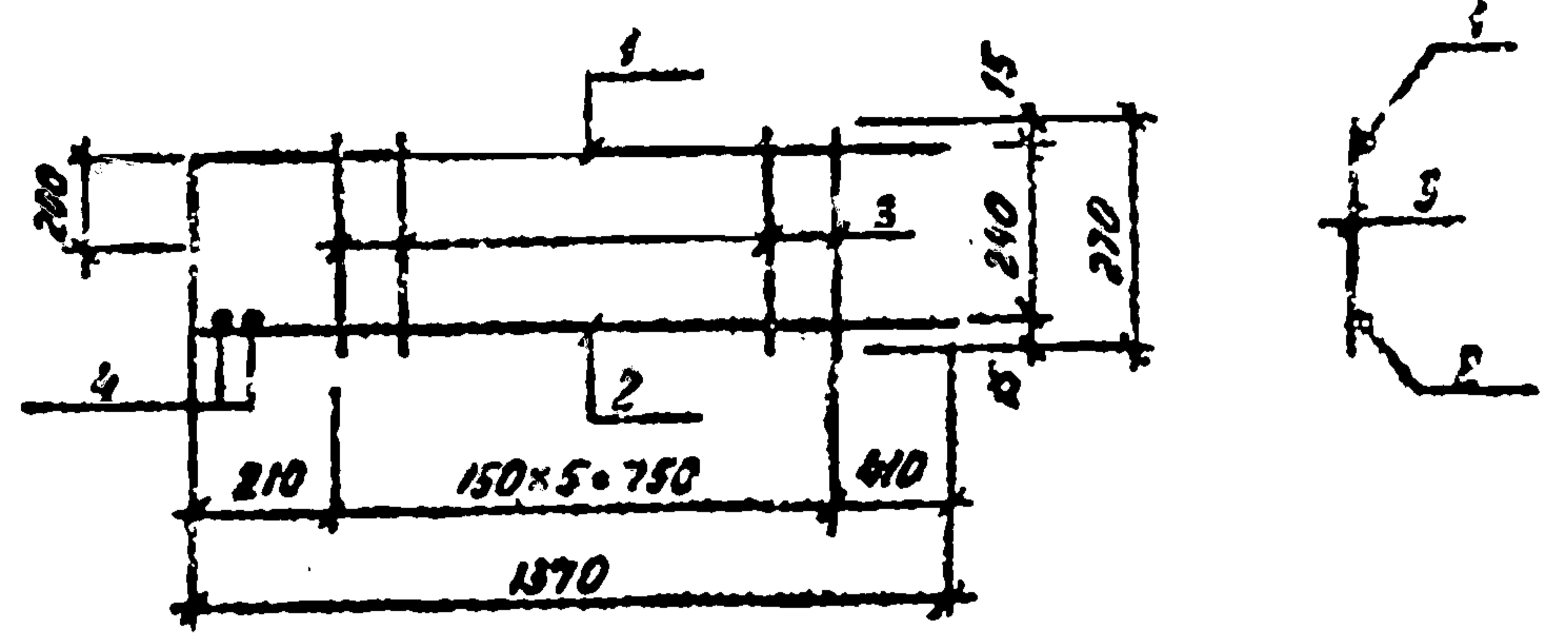


Формат	Зона	Лист	Обозначение	Наименование	Кол.	Примеч.	
				<u>Документация</u>			
A4			ТП901-1-91.88-КЖИ-ТТ	Технические требования			
				<u>Детали</u>			
B4	1		A-III-20	ГОСТ 5781-82* l=3150	1	7.8 кг	
B4	2		A-III-20	ГОСТ 5781-82* l=2850	1	7.0 кг	
B4	3		A-III-16	ГОСТ 5781-82* l=290	4	0.5 кг	
B4	4		A-III-16	ГОСТ 5781-82* l=410	5	0.6 кг	
B4				-III-25	ГОСТ 19903-74*	1.5 п.м.	2.28 кг
				Вес оплавленного металла:		0.21 кг	

Исполнитель	1. Узлы А, Б, Г, Д см. стр. 24			Прибязом
Исполнитель	-КЖИ-Узлы А, Б, В, Г, Д.			Ихв.м
Исполнитель	2. Общие примечания по сварке см. стр. 24			Ихв.м
ТП901-1-91.88-КЖИ-С4				
Разр.	Шабалина	ШШЗ	Сетка арматурная С4	Лист 1
Провер.	Андреева	АИЗ		
Вед. инж.	Андреева	АИЗ	Листов 1	
Рук.вр	Лобалева	ЛЛС		
И.контр.	Жило	ЖИЛ	Листов 1	
Гл. спец.	Ланкин	ЛАН		
Нач. отд.	Работалова	РАБ		
			Госстрой СССР ГПИ Ленинградский ВОДОКАНАЛПРОЕКТ	

25562-04 15 Формат А4

ТП901-1-91.88 Альбом №



Формат	Зона	Поз.	Обозначение	Наименование	Кол.	Примеч.
				<u>Документация</u>		
A4			ТП901-1-91.88-КЖИ1-ТТ	Технические требования		
				<u>Детали</u>		
54		1		A-II-2 ГОСТ 5781-82* L=1570	1	1,4 кг
54		2		A-II-2 ГОСТ 5781-82* L=1370	1	1,2 кг
54		3		A-I-8 ГОСТ 5781-82* L=270	6	0,11 кг
54		4		A-I-8 ГОСТ 5781-82* L=120	2	0,05 кг

1. Поз. 4 приварить к каркасу после установки его в балку.

Привязки

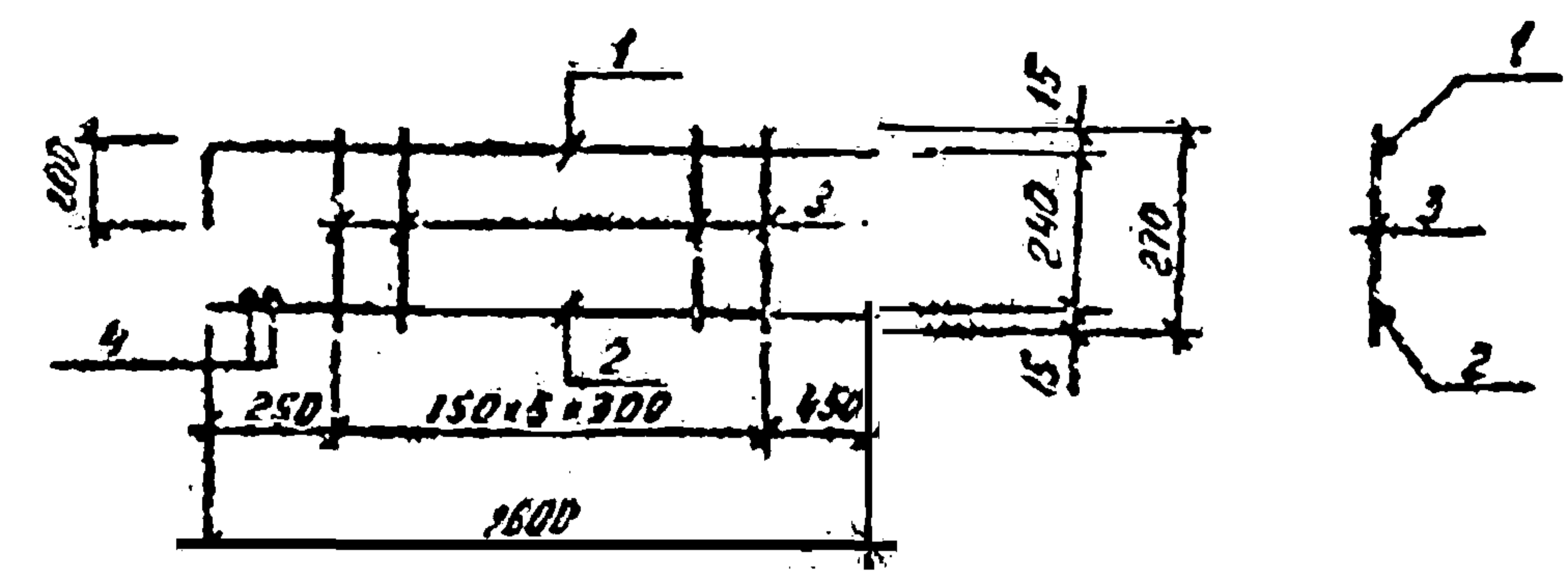
И.В.А.

ТП901-1-91.88-КЖИ1-С7

Сетка арматурная С7			Отдел	Масса	Масштаб
Разраб.	Павлова	РМД	Р	3,36	-
Провер.	Андреева	ЛНЧ			
Вед. инж.	Андреева	ЛНЧ			
Рук. гр.	Павлова	ЛНЧ	Лист	Листов 1	
И. контр.	Жило	ЛНЧ	Госстрой СССР		
Тех. спец.	Хоник	ЛНЧ	ГПИ Ленинградского ВодоканалаПроект		
И.в.о.д.	Павлова	ЛНЧ			

Формат А6

ТП901-1-91.88 Альбом №



Формат	Зона	Поз.	Обозначение	Наименование	Кол.	Примеч.
				<u>Документация</u>		
A4			ТП901-1-91.88-КЖИ1-ТТ	Технические требования		
				<u>Детали</u>		
54		1		A-II-2 ГОСТ 5781-82* L=1600	1	1,6 кг
54		2		A-II-2 ГОСТ 5781-82* L=1600	1	1,4 кг
54		3		A-I-8 ГОСТ 5781-82* L=270	7	0,11 кг
54		4		A-I-8 ГОСТ 5781-82* L=120	2	0,05 кг

1. Поз. 4 приварить к каркасу после установки его в балку.

Привязки

И.В.А.

ТП901-1-91.88-КЖИ1-С8

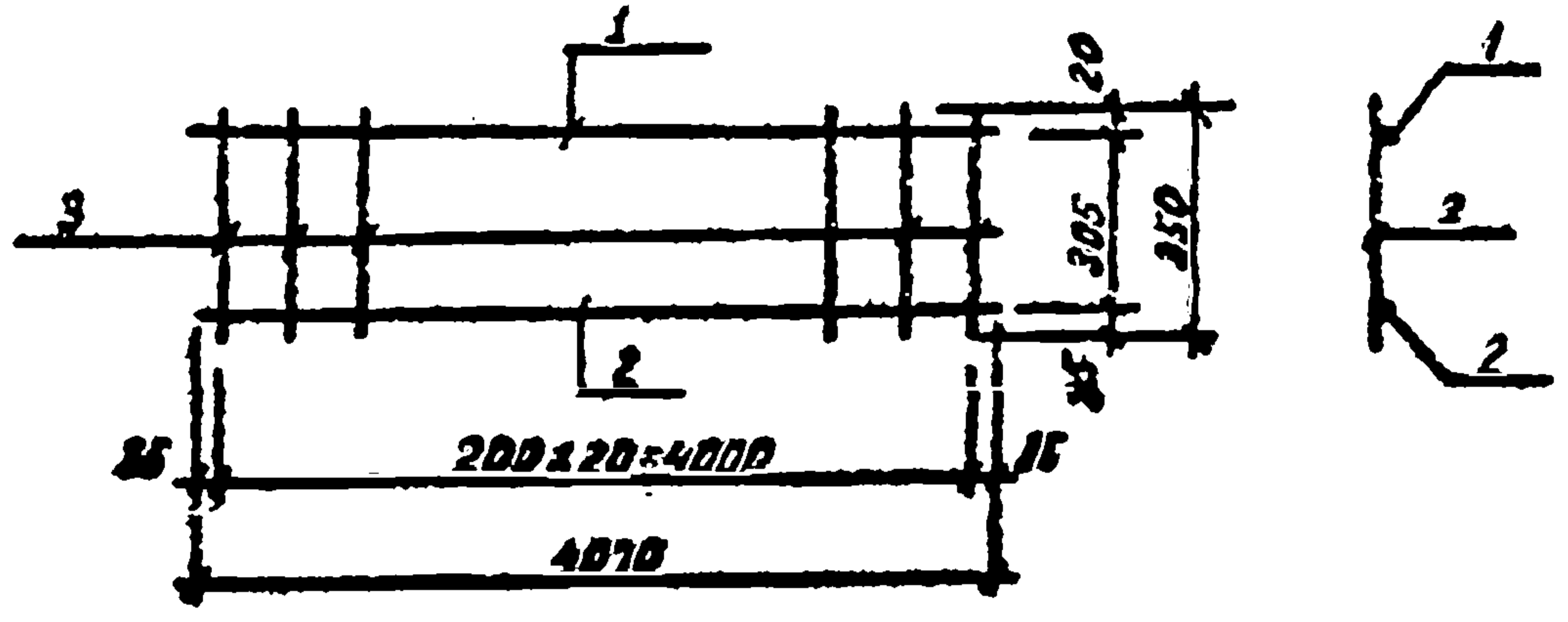
Сетка арматурная С8			Отдел	Масса	Масштаб
Разраб.	Шабалина	РМД	Р	3,87	-
Провер.	Андреева	ЛНЧ			
Вед. инж.	Андреева	ЛНЧ			
Рук. гр.	Павлова	ЛНЧ	Лист	Листов 1	
И. контр.	Жило	ЛНЧ	Госстрой СССР		
Тех. спец.	Хоник	ЛНЧ	ГПИ Ленинградского ВодоканалаПроект		
И.в.о.д.	Павлова	ЛНЧ			

25562-04

17

Формат А4

ТП-91-1-91.88 Альбом IV



Формат	Зона	Лист	Обозначение	Наименование	Лист	Примеч.
				Документация		
А4			ТП901-1-91.88-КЖИ-ТТ	Технические требования		
				Детали		
				ГОСТ 5781-82*		
Б4	1		А-В-10	С=4070	1	25кг
Б4	2		А-В-20	С=4070	1	10,1 кг
Б4	3		А-Г-8	С=350	21	0,14 кг

Привязки

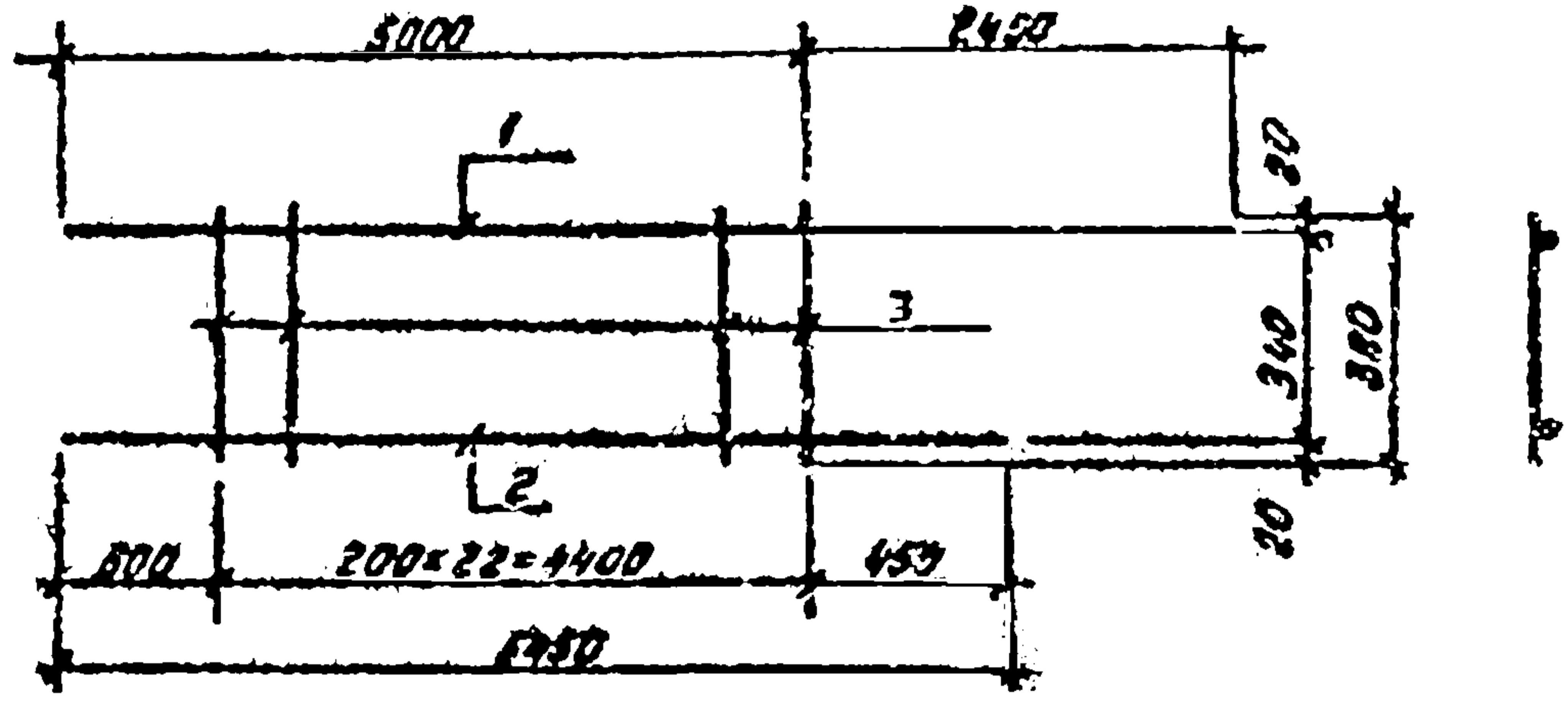
Инд. №

ТП901-1-91.88 - КЖИ-СН

Разработ	Шабалина	И.И.	Сетка арматурная СН	Отдел	Масса	Масштаб
Провер	Андреева	И.И.		Р	15,6	-
вед. инж.	Андреева	И.И.		Лист		Листов
Рук. гр.	Побалыева	И.И.				
И.контр.	Хило	И.И.				
И. спец.	Урнин	И.И.				
Нач. отд.	Григорьев	С.С.				

Формат А4

ТП901-1-91.88 Альбом IV



Формат	Зона	Лист	Обозначение	Наименование	Лист	Примеч.
				Документация		
А4			ТП901-1-91.88-КЖИ-ТТ	Технические требования		
				Детали		
				ГОСТ 5781-82*		
Б4	1		А-В-16	С=7450	1	11,8 кг
Б4	2		А-В-18	С=5450	1	8,6 кг
Б4	3		А-Г-8	С=380	23	0,15 кг

Привязки

Инд. №

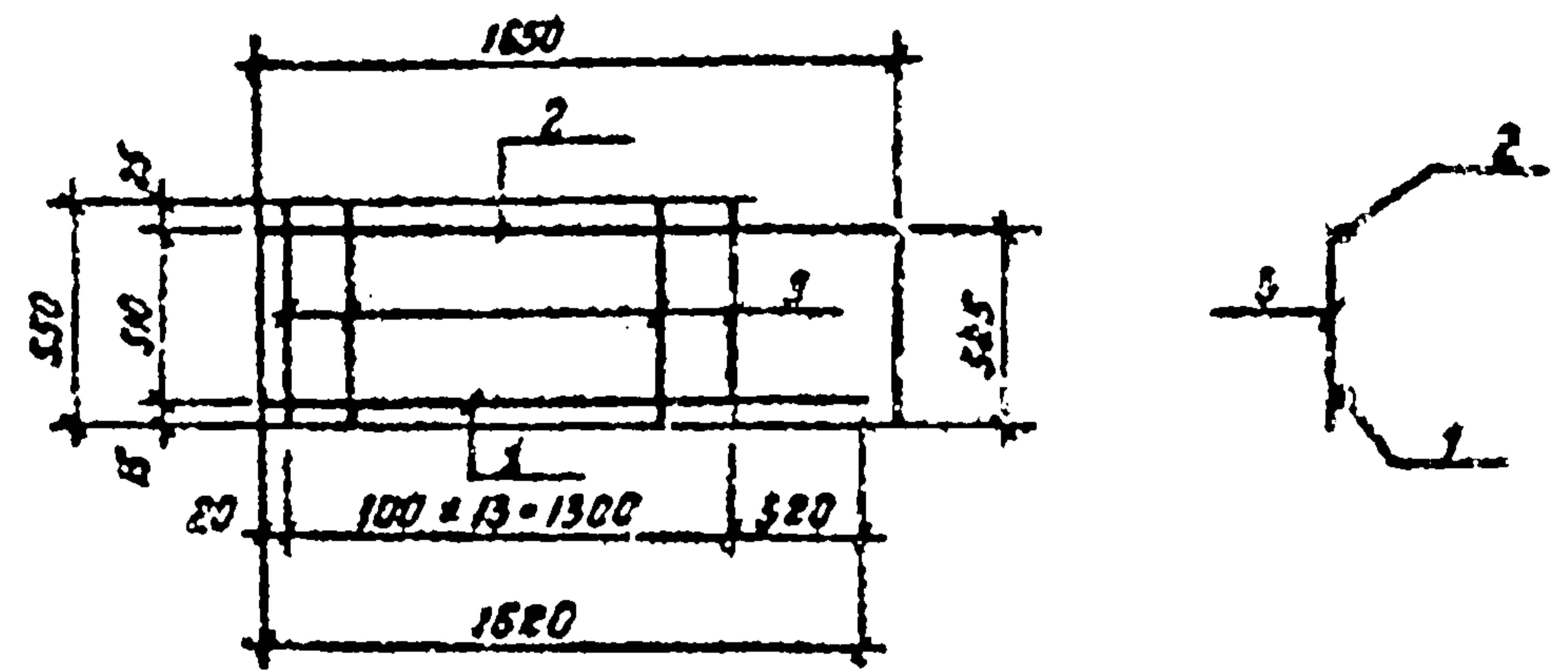
ТП901-1-91.88 - КЖИ-С12

Разработ	Шабалина	И.И.	Сетка арматурная С12	Отдел	Масса	Масштаб
Провер	Андреева	И.И.		Р	23,9	-
вед. инж.	Андреева	И.И.		Лист		Листов
Рук. гр.	Побалыева	И.И.				
И.контр.	Хило	И.И.				
И. спец.	Урнин	И.И.				
Нач. отд.	Григорьев	С.С.				

25562-04 19

Формат А4

ТП901-1-91.88 Альбом II



Формат	Содерж.	Кол.	Примеч.
			Документация
A4	ТП901-1-91.88-КЖИ1-ТТ		Технические требования
			Детали
			ГОСТ 5781-82*
Б4	1	А-III Ю	l=1620 1 1,0 кг
Б4	2	А-IV 22	l=2175 1 6,5 кг
Б4	3	А-V 8	l=550 14 0,22 кг

Привязка

И.И.А. №

ТП901-1-91.88 - КЖИ1-С15

И.И.А. № Подпись и дата

Разраб.	Шобалина	И.И.А.
Провер.	Андреева	И.И.А.
Вед. инж.	Андреева	И.И.А.
Рис. гр.	Павлова	И.И.А.
И. контр.	Жило	И.И.А.
Ин. спец.	Хонин	И.И.А.
Нач. отд.	Роберткина	И.И.А.

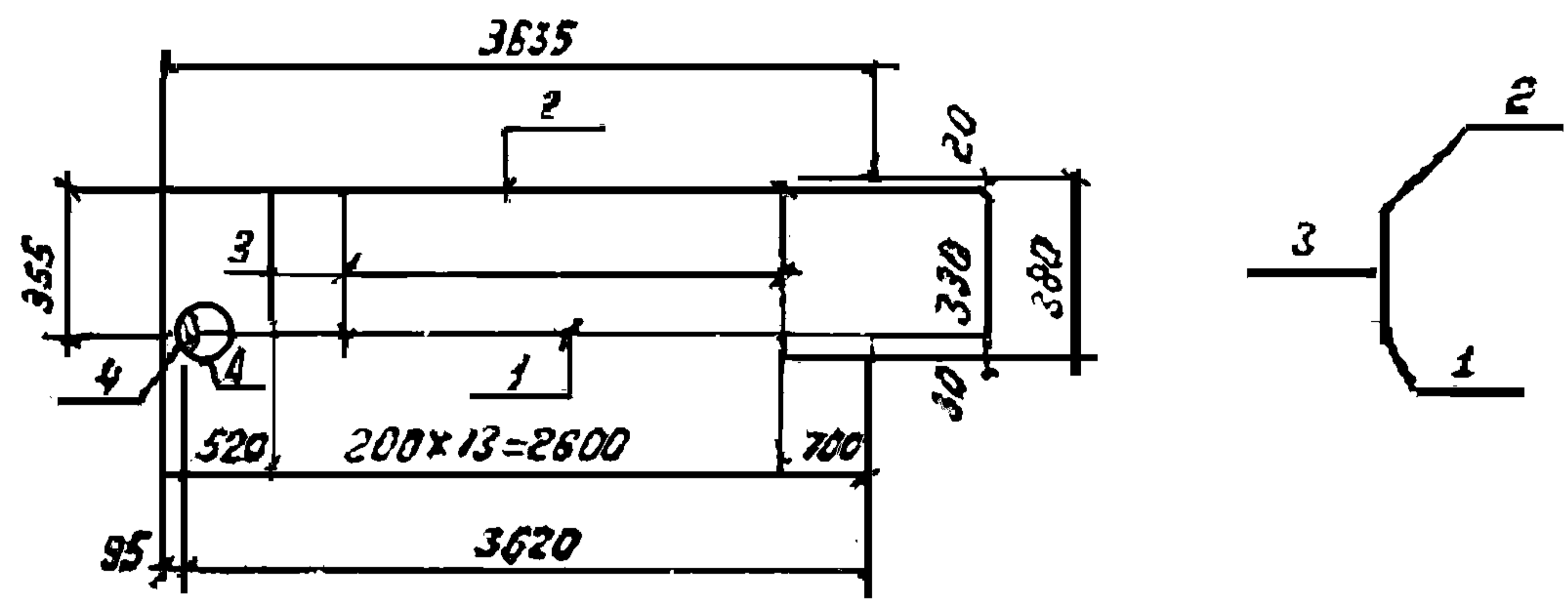
Сетка
арматурная С15

Этап	Масса	Масштаб
Р	10,6	-

Лист 1 из 1
Госстрой СССР
ГПИ Ленинградский
ВОДОКАНАЛПРОЕКТ

Формат А4

ТП901-1-91.88 Альбом II



Формат	Содерж.	Кол.	Примеч.
			Документация
A4	ТП901-1-91.88-КЖИ1-ТТ		Технические требования
			Детали
Б4	1	А-III 22 ГОСТ 5781-82* l=3620	1 10,9 кг
Б4	2	А-IV 22 ГОСТ 5781-82* l=3990	1 12,0 кг
Б4	3	А-V 8 ГОСТ 5781-82* l=380	14 0,15 кг
Б4	4	-60x8 ГОСТ 10376* l=60	1 0,23 кг

1. Узел Д см. стр 24 -
КЖИ - узлы А, Б, В, Г, Д.

Привязка

И.И.А. №

ТП901-1-91.88 - КЖИ1-С15

И.И.А. № Подпись и дата

Разраб.	Шобалина	И.И.А.
Провер.	Андреева	И.И.А.
Вед. инж.	Андреева	И.И.А.
Рис. гр.	Павлова	И.И.А.
И. контр.	Жило	И.И.А.
Ин. спец.	Хонин	И.И.А.
Нач. отд.	Роберткина	И.И.А.

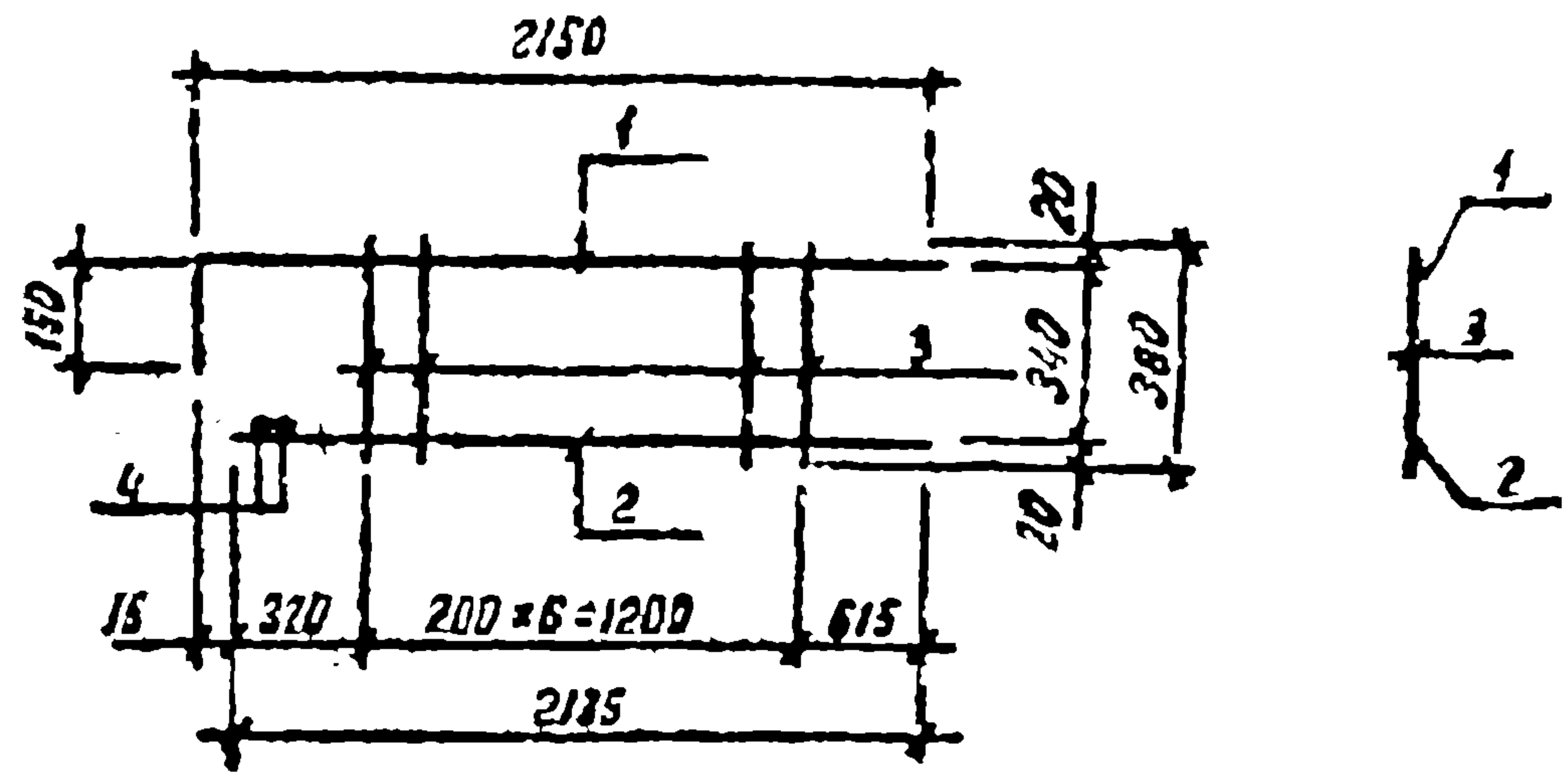
Сетка
арматурная С15

Этап	Масса	Масштаб
Р	25,3	-

Лист 1 из 1
Госстрой СССР
ГПИ Ленинградский
ВОДОКАНАЛПРОЕКТ

25562-04 21

Формат А4



Формат	Зона	Гос.	Обозначение	Наименование	кол.	Примеч.
				<u>Документация</u>		
A4			ТП901-1-91.88-КЖИ-ТТ	Технические требования		
				<u>Детали</u>		
Б4	1			А-IV-15 ГОСТ 5781-82* L=2300	1	3,6 кг
Б4	2			А-IV-16 ГОСТ 5781-82* L=2135	1	3,4 кг
Б4	3			А-I-8 ГОСТ 5781-82* L=380	7	0,15 кг
Б4	4			А-I-8 ГОСТ 5781-82* L=170	2	0,07 кг

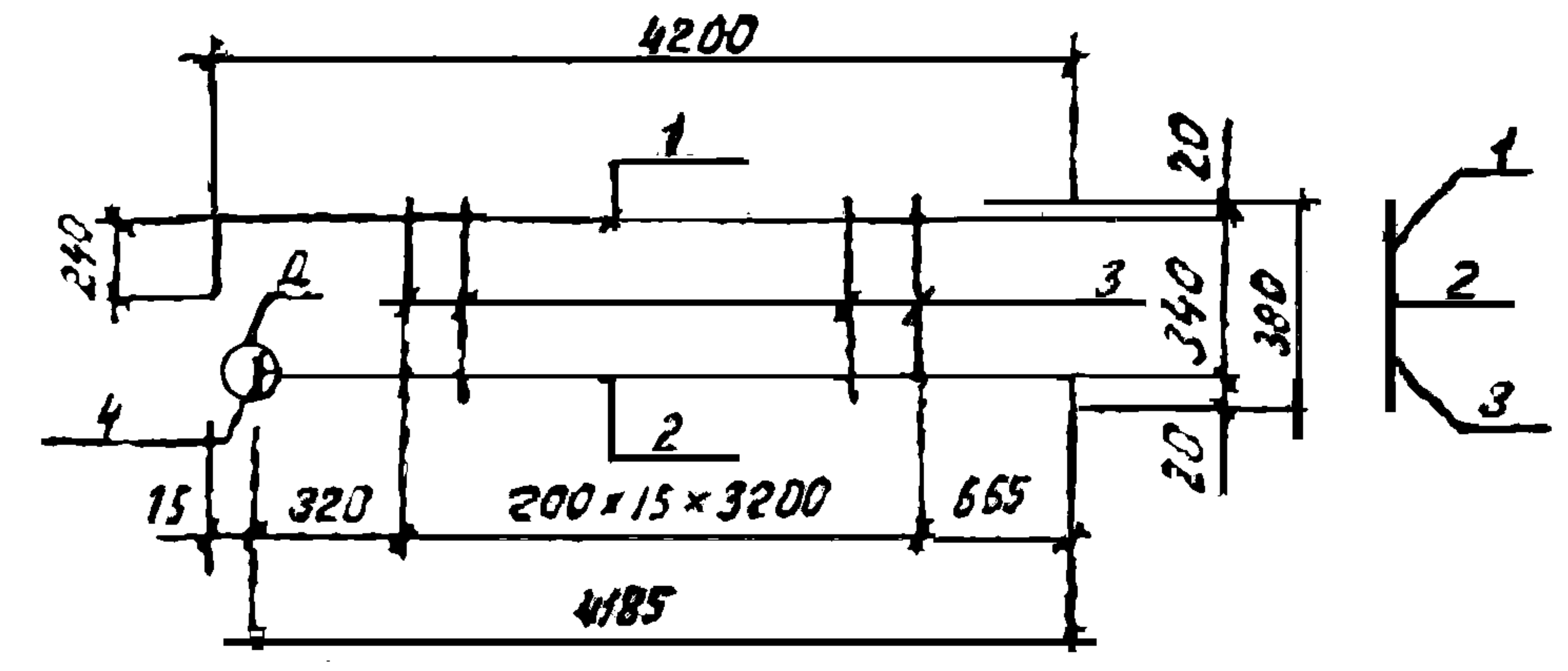
1. Поз.4 приварить к каркасу после установки его в балку.

ПОДПИСИ			
ИНВ. №			

Инв. № подл. Подпись и дата. Взам. инв. №.

ТП901-1-91.88 - КЖИ-С17		
Разработ.	Шабалина	М.С.
Проект.	Андреева	В.И.
Вед. инж.	Андреева	В.И.
Рук. пр.	Лавалеева	З.А. 01.88
Инж. контр.	Жуко	О.С. 01.88
Инж. спец.	Хоник	В.И. 01.88
Нач. отд.	Городовина	С.С. 01.88
Сетка арматурная С17		
Стандия	Масса	Масштаб
Р	8,2	-
Лист Листов 1		
Госстрой СССР ГПИ Ленинградский ВОДОКАНАЛПРОЕКТ		

Формат А4



Формат	Зона	Гос.	Обозначение	Наименование	кол.	Примеч.
				<u>Документация</u>		
A4			ТП901-1-91.88-КЖИ-ТТ	Технические требования		
				<u>Детали</u>		
Б4	1			А-IV-16 ГОСТ 5781-82* L=4430	1	7,0 кг
Б4	2			А-III-20 ГОСТ 5781-82* L=4185	1	10,3 кг
Б4	3			А-I-8 ГОСТ 5781-82* L=380	17	0,15 кг
Б4	4			-60*8 ГОСТ 103-76* L=80	1	0,23 кг

1. Узел Д см. стр. 24 - КЖИ-узлы А, В, В, Г, Д

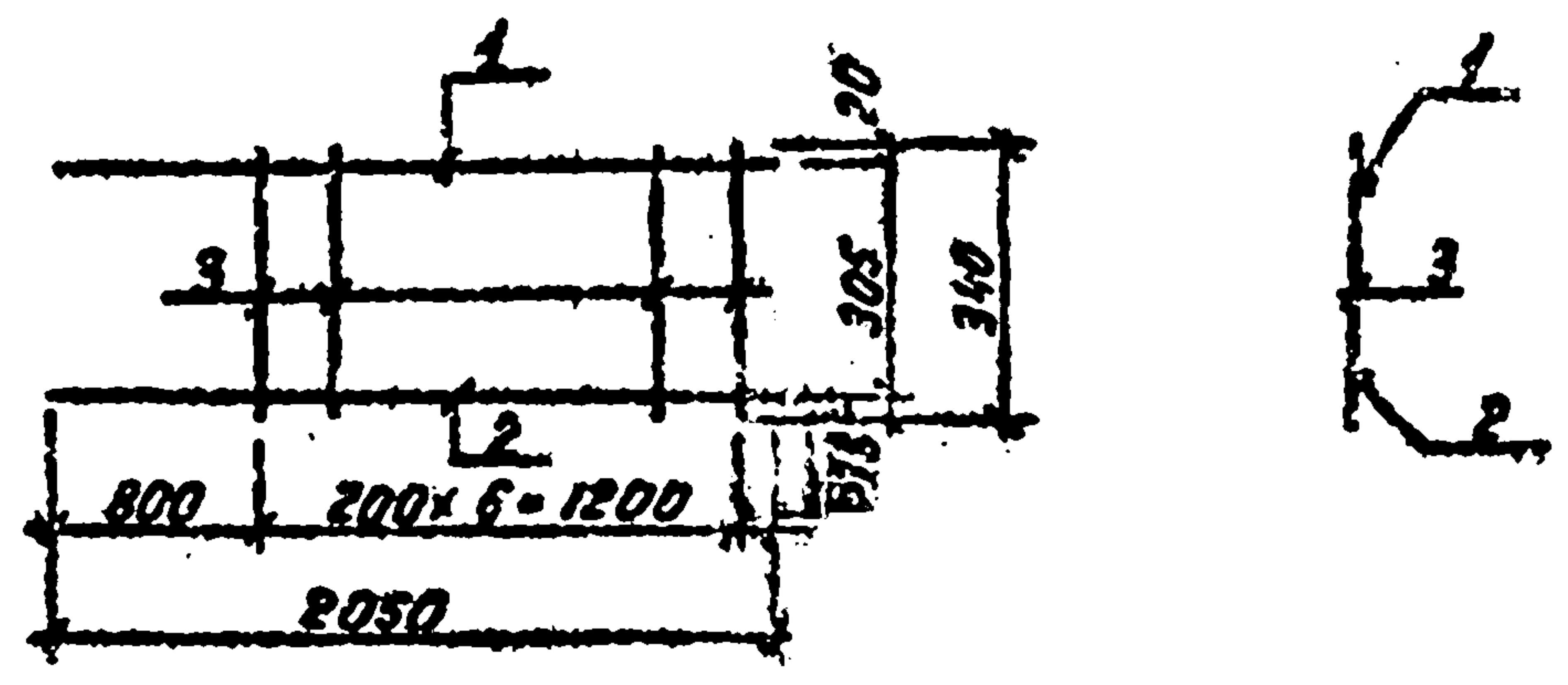
ПРИВЯЗКИ			
ИНВ. №			

Инв. № подл. Подпись и дата. Взам. инв. №.

ТП901-1-91.88 - КЖИ-С18		
Разработ.	Шабалина	М.С.
Проект.	Андреева	В.И.
Вед. инж.	Андреева	В.И.
Рук. пр.	Лавалеева	З.А. 01.88
Инж. контр.	Жуко	О.С. 02.88
Инж. спец.	Хоник	В.И. 02.88
Нач. отд.	Городовина	С.С. 02.88
Сетка арматурная С18		
Стандия	Масса	Масштаб
Р	20,1	-
Лист Листов 1		
Госстрой СССР ГПИ Ленинградский ВОДОКАНАЛПРОЕКТ		

2556 04 22 Формат А4

ТП 901-1-91.88 Альбом II



Формат	Зона	Поз.	Обозначение	Наименование	Кол	Приме
				<u>Документация</u>		
А4			ТП 901-1-91.88-КЖИ-ТТ	Технические требования		
				<u>Детали</u>		
				ГОСТ 5781-82*		
Б4	1		А-И-16	С-2050	1	3,3кг
Б4	2		А-И-10	С-2050	1	1,3кг
Б4	3		А-Г-8	С-340	7	0,13кг

Прибыток			

ТП 901-1-91.88-КЖИ-С19

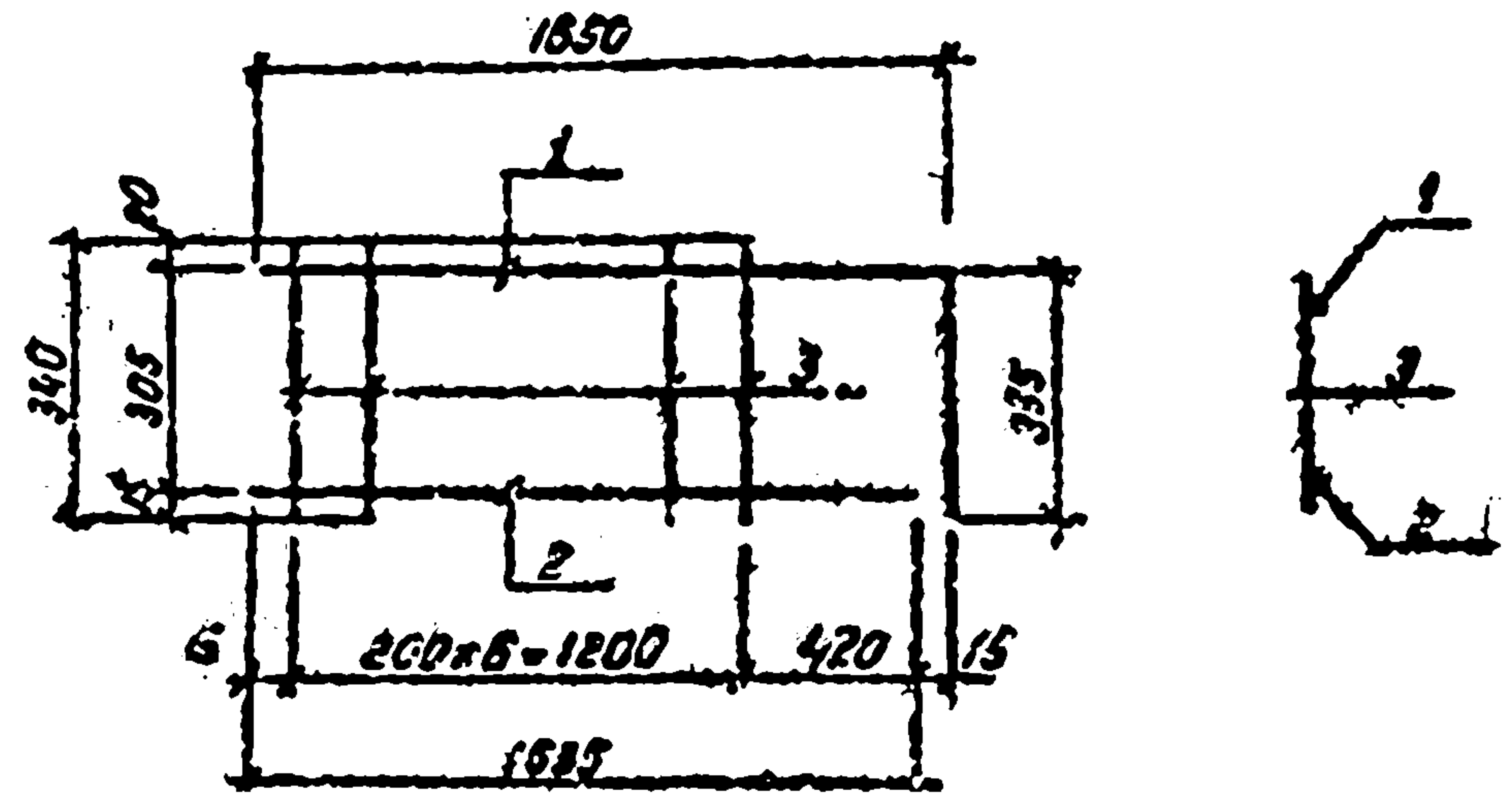
			Станд	Масса	Масштаб
Сетка арматурная С19			Р	5,5	—
			Лист	Листов	
			Тосстрой СССР		
			ГПИ Ленинградский ВОДОКАНАЛПРОЕКТ		

Имя, подпись, дата

Разроб. Шобалина
 Провер. Андреева
 Вед. инж. Андреева
 Рук. ер. Потапова
 Н. контр. Жило
 Гл. спец. Хонин
 Нач. отд. Гроздобин

Формат И

ТП 901-1-91.88 Альбом II



Формат	Зона	Поз.	Обозначение	Наименование	Кол	Приме
				<u>Документация</u>		
А4			ТП 901-1-91.88-КЖИ-ТТ	Технические требования		
				<u>Детали</u>		
				ГОСТ 5781-82*		
Б4	1		А-И-16	С-2005	1	3,3кг
Б4	2		А-И-10	С-1655	1	1,0кг
Б4	3		А-Г-8	С-340	7	0,13кг

Прибыток			

ТП 901-1-91.88-КЖИ-С20

			Станд	Масса	Масштаб
Сетка арматурная С20			Р	5,2	—
			Лист	Листов	
			Тосстрой СССР		
			ГПИ Ленинградский ВОДОКАНАЛПРОЕКТ		

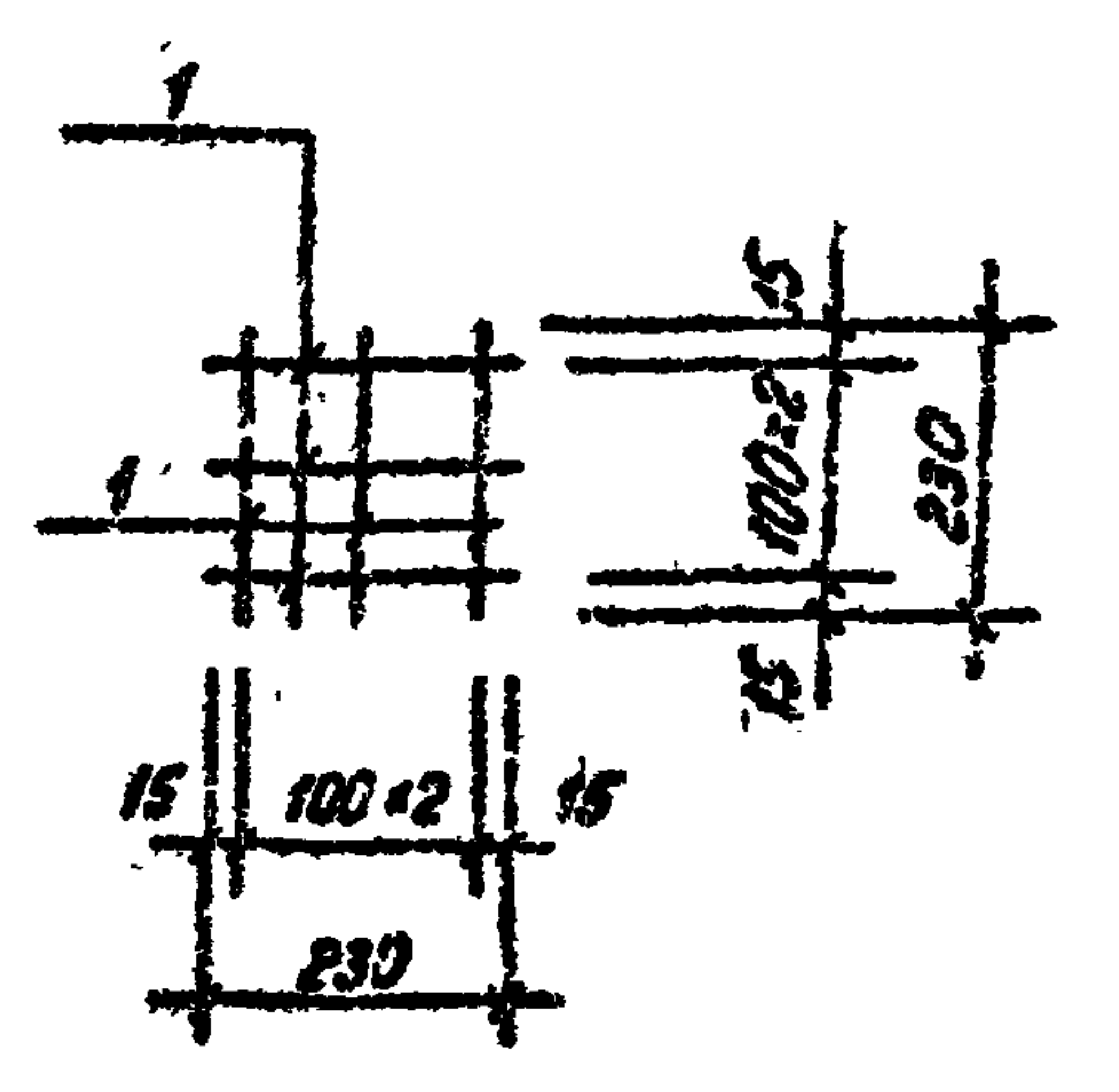
Имя, подпись, дата

Разроб. Шобалина
 Провер. Андреева
 Вед. инж. Андреева
 Рук. ер. Потапова
 Н. контр. Жило
 Гл. спец. Хонин
 Нач. отд. Гроздобин

Формат А4

25562-04 23

ТП901-1-91.88 Альбом IV



Формат	Зона	Пов.	Обозначение	Наименование	Лист	Примеч.
				<u>Документация</u>		
14			ТП901-1-91.88-КЖИ-ТТ	Технические требования		
				<u>Детали</u>		
54	1			А-Г-В; ГОСТ 5701-82 L=230	6	0.1кг

Привязан			
И№б. №			

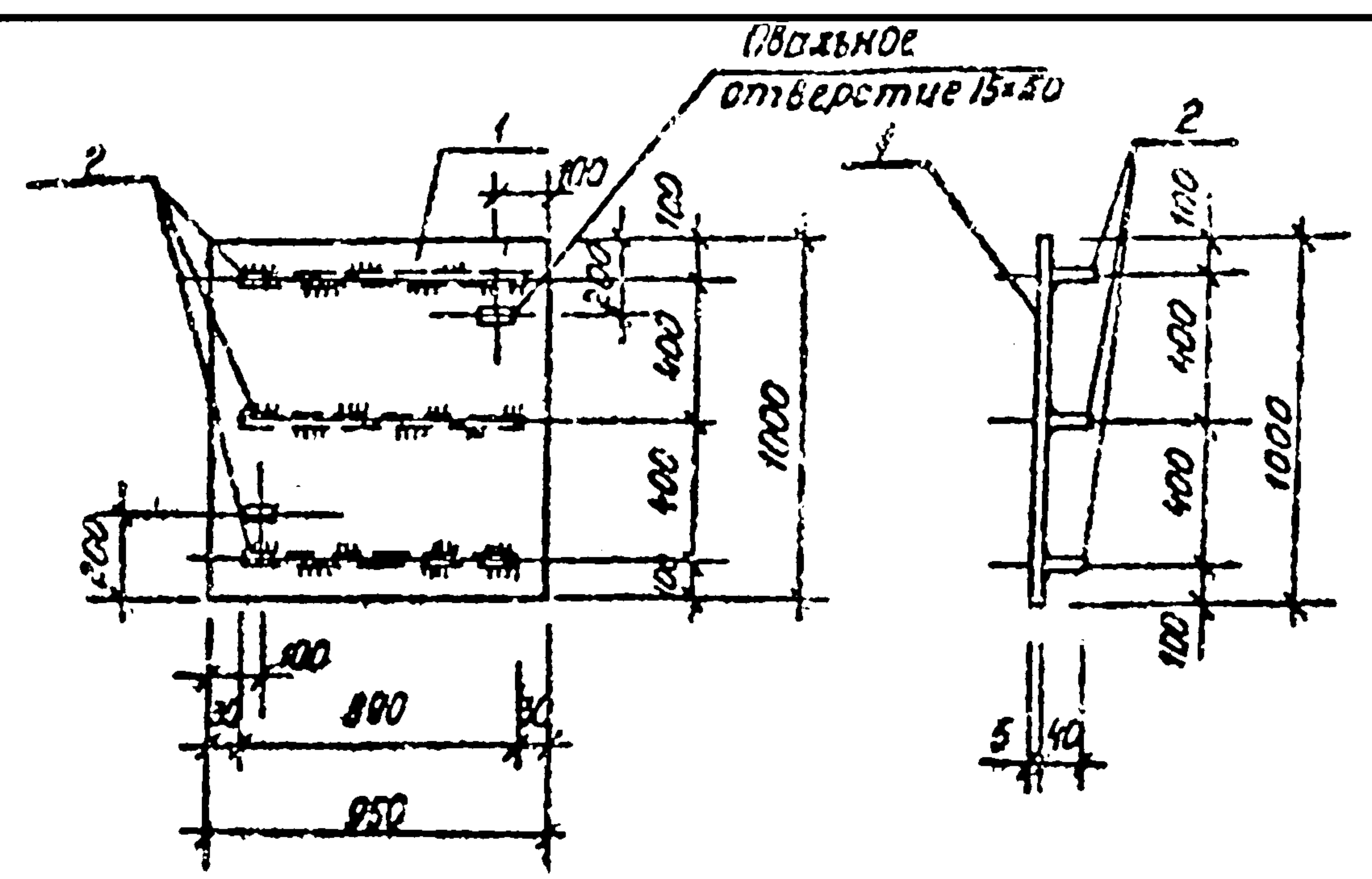
ТП901-1-91.88-КЖИ-С21

Инд. №, дата, подпись и дата, взам. инв. №

			Итого	Масса	Масштаб
Разраб.	Костылева	Удл.	Сетка арматурная С 21	Р	0.6
Провер.	Повалова	ДТД			
Вед инж.	Андреева	УДЛ			
Рук. гр.	Повалова	УДЛ-02.88		Лист	Листов 1
Нормок.	Жило	УДЛ-02.88		Госстрой СССР	
Гл. спец.	Калин	УДЛ-02.88		ГПИ Ленинградский	
Нач. отд.	Ибрагимов	УДЛ-02.88		ВОДОКАНАЛПРОЕКТ	

Формат А4

ТП 901-1-91.88 Альбом IV



Код	Зона	Или	Обозначение	Наименование	Кол.	Примеч.
				Документация		
А4			ТП 901-1-91.88-КЖИ-ТТ	Технические требования		
				Детали		
		1		Сталь листовая рифленая ГОСТ 8569-77 ^а 8x4 мм	0,85	31,7 кг
		2		-40x4 ГОСТ 103-76 ^а В-590	3	1,1 кг

Привязка

ТП 901-1-91.88-КЖИ-ЩП1

Разраб.	Костылева	Костылева
Провер.	Андреева	Андреева
Б.р. инж.	Андреева	Андреева
Рук. ср.	Павлова	Павлова
Нормок.	Жило	Жило
Гл. спец.	Хонин	Хонин
Инж. спец.	Павлова	Павлова

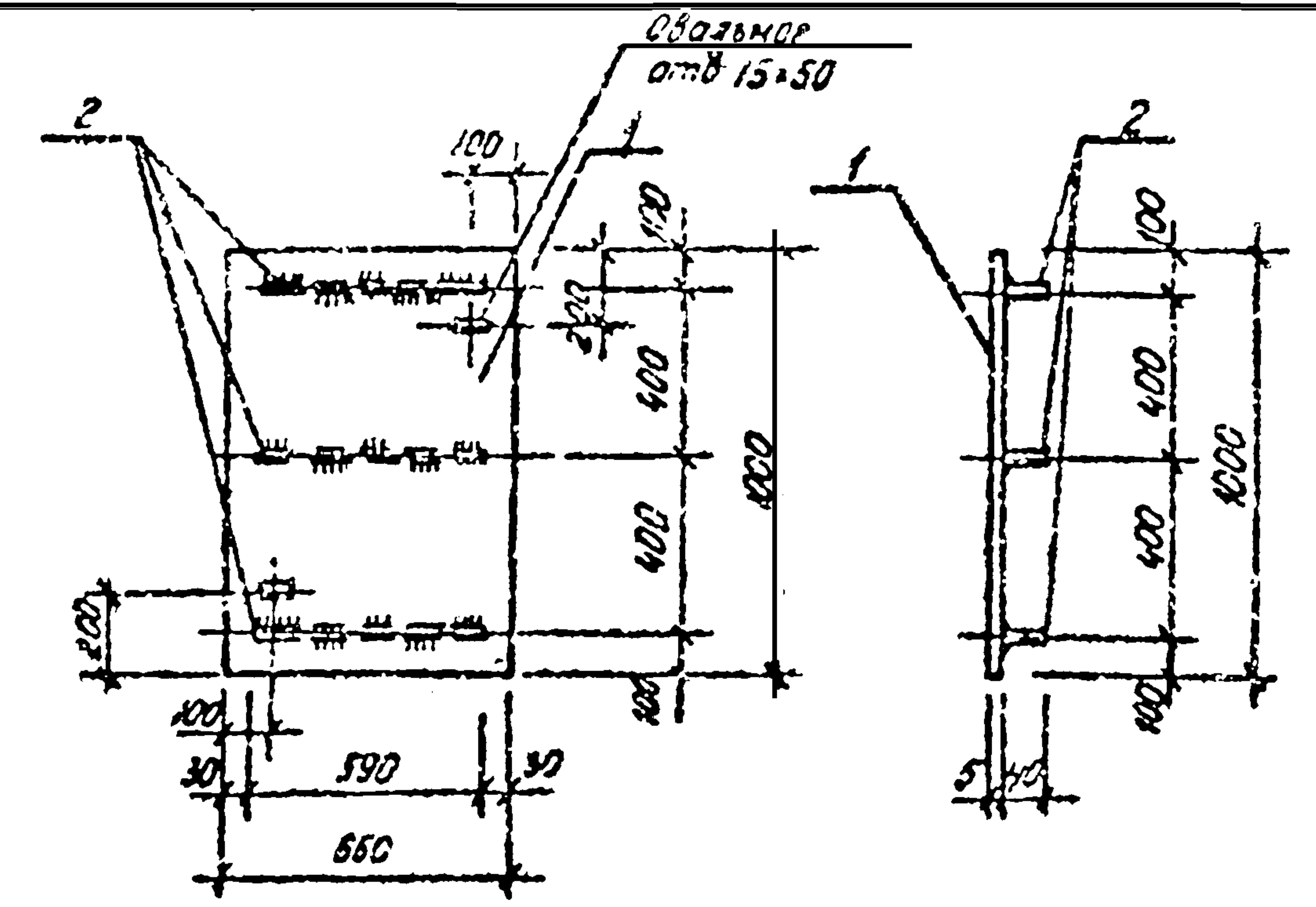
Щит ЩП1

Сталь	Масса	Маслооб.
Р	35,0	1-25

Лист 1 из 1
Госстрой СССР
ГПИ Ленинградский
ВОДОКАНАЛПРОЕКТ

Формат А4

ТП 901-1-91.88 Альбом V



Код	Зона	Или	Обозначение	Наименование	Кол.	Примеч.
				Документация		
А4			ТП 901-1-91.88-КЖИ-ТТ	Технические требования		
				Детали:		
		1		Сталь листовая рифленая ГОСТ 8569-77 ^а 8x5 мм	0,65	23,4 кг
		2		-40x4 ГОСТ 103-76 ^а В-590	3	0,7 кг

Привязка

ТП 901-1-91.88-КЖИ-ЩП2

Разраб.	Костылева	Костылева
Провер.	Андреева	Андреева
Б.р. инж.	Андреева	Андреева
Рук. ср.	Павлова	Павлова
Нормок.	Жило	Жило
Гл. спец.	Хонин	Хонин
Инж. спец.	Павлова	Павлова

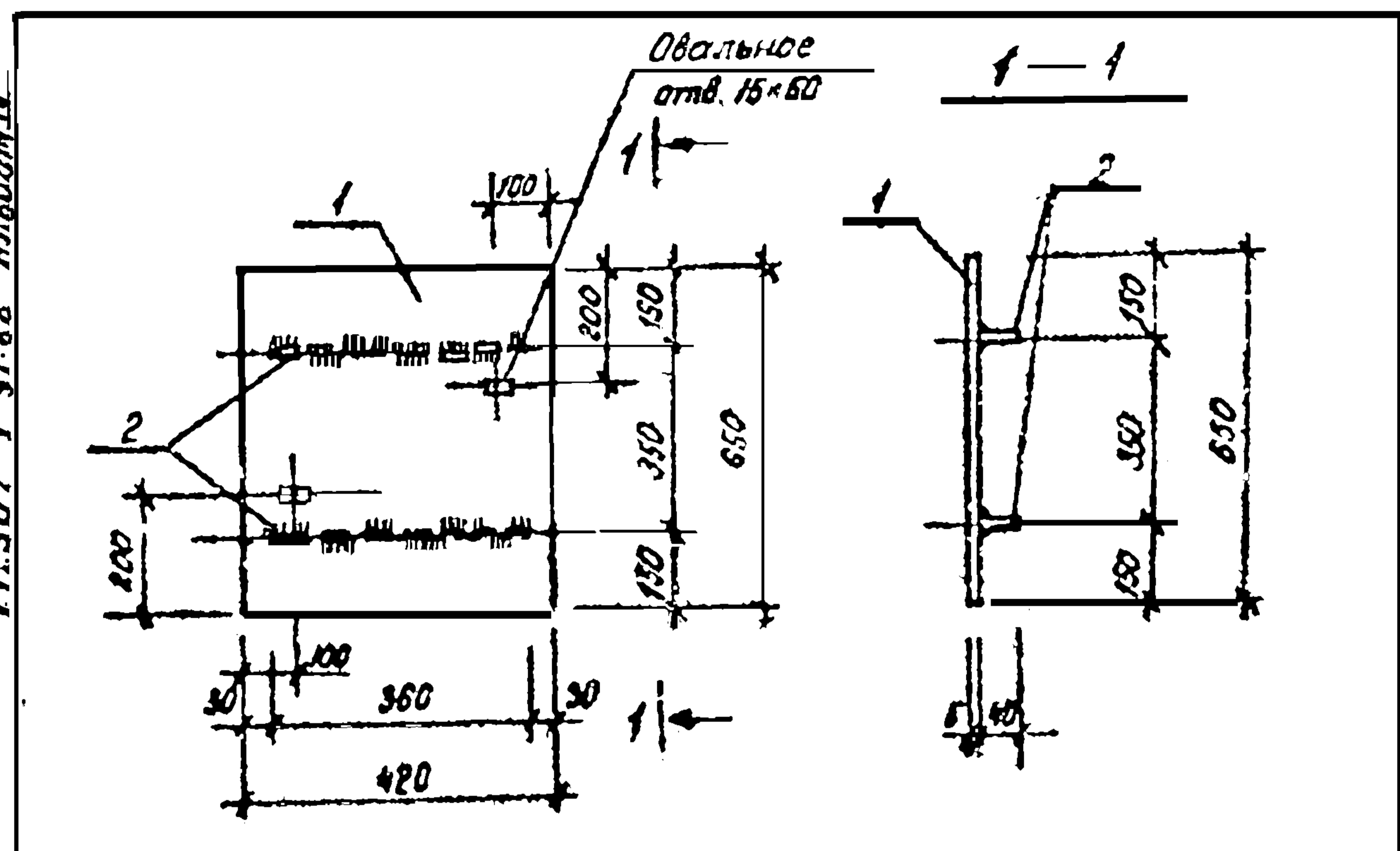
Щит ЩП2

Сталь	Масса	Маслооб.
Р	25,5	1-20

Лист 1 из 1
Госстрой СССР
ГПИ Ленинградский
ВОДОКАНАЛПРОЕКТ

25562-04 26 Формат А4

ТП901-1-91.88 Альбом IV

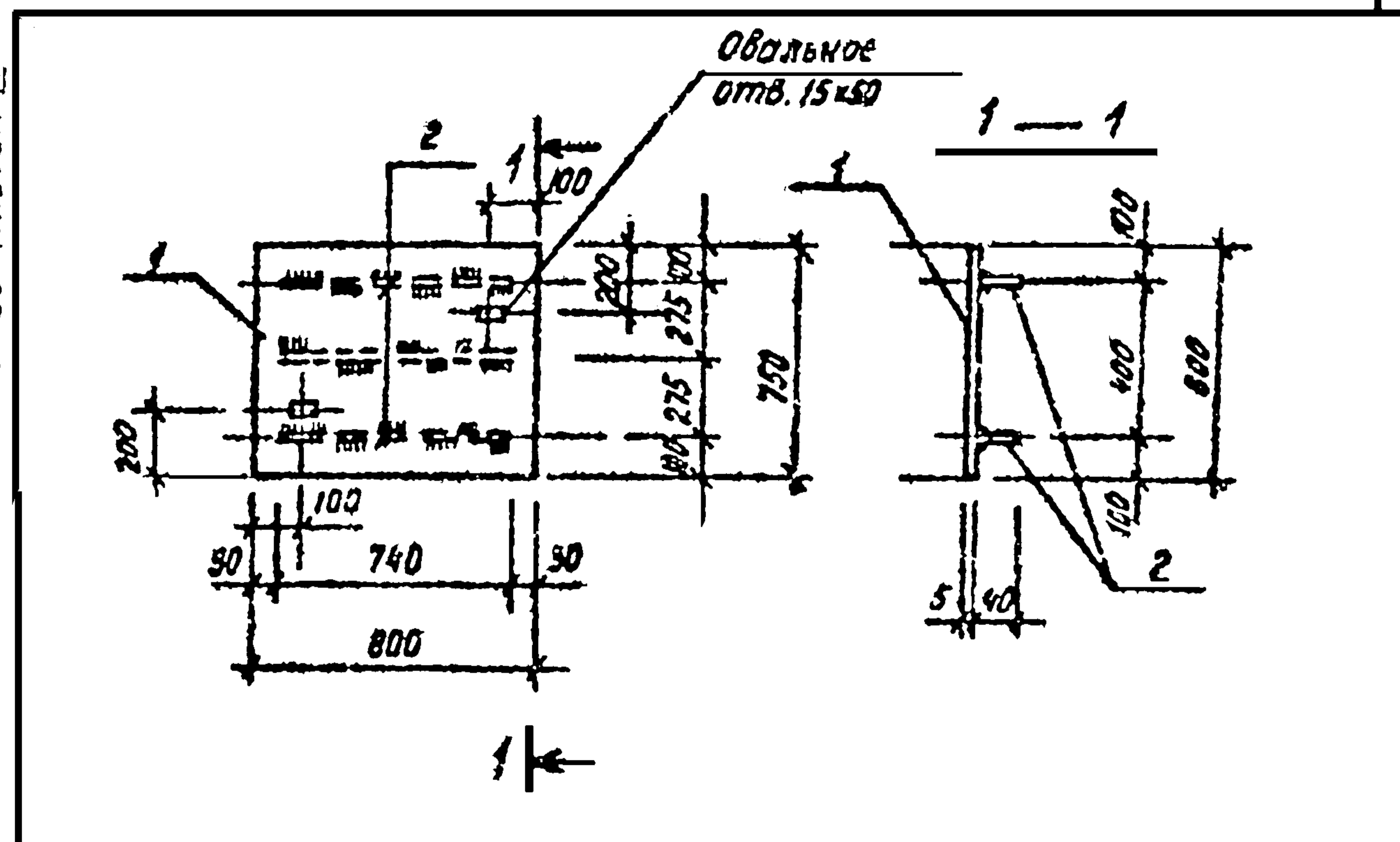


Формат	Зона	Поз.	Обозначение	Наименование	Кол.	Примеч.
				<u>Документация</u>		
А4			ТП901-1-91.88 - КЖИИ-ТТ	Технические требования		
				<u>Детали</u>		
		1		Сталь листовая рифленая ГОСТ 8568-77* δ=4мм	№ 0,27	9,1кг
		2		48*4 ГОСТ 103-76* В-350	2	0,4кг

Имя и подпись	Привязка											
Имя и подпись	ИИВ.ИИ											
ТП901-1-91.88 - КЖИИ-ЩПЗ												
Имя и подпись	Разработ.	Костылева	Инж.									
				Провер.	Андреева	Инж.						
Имя и подпись	Вед. инж.	Андреева	Инж.									
				Рук.вр.	Лобанова	Инж. - 01.88						
Имя и подпись	Нормок.	ЖИЛО	Инж. 02.88									
				Тя. спец.	Хонин	Инж. 04.88						
Имя и подпись	Нач. отд.	Трапезович	Инж. 01.88									
<table border="1"> <tr> <td>Стадия</td> <td>Масса</td> <td>Масштаб</td> </tr> <tr> <td>Р</td> <td>9,5</td> <td>1:10</td> </tr> <tr> <td>Лист</td> <td colspan="2">Листов 1</td> </tr> </table>				Стадия	Масса	Масштаб	Р	9,5	1:10	Лист	Листов 1	
Стадия	Масса	Масштаб										
Р	9,5	1:10										
Лист	Листов 1											
<table border="1"> <tr> <td>Лист</td> <td>Листов 1</td> </tr> <tr> <td colspan="2" style="text-align: center;">Госстрой СССР ГПИ Ленинградский ВОДОКАНАЛПРОЕКТ</td> </tr> </table>				Лист	Листов 1	Госстрой СССР ГПИ Ленинградский ВОДОКАНАЛПРОЕКТ						
Лист	Листов 1											
Госстрой СССР ГПИ Ленинградский ВОДОКАНАЛПРОЕКТ												

Формат А4

ТП901-1-91.88 Альбом IV



Формат	Зона	Поз.	Обозначение	Наименование	Кол.	Примеч.
				<u>Документация</u>		
4			ТП901-1-91.88 - КЖИИ-ТТ	Технические требования		
				<u>Детали</u>		
		1		Сталь листовая рифленая ГОСТ 8568-77* δ=4мм	№ 0,50	20,1кг
		2		40*4 ГОСТ 103-76* В-740	3	0,9кг

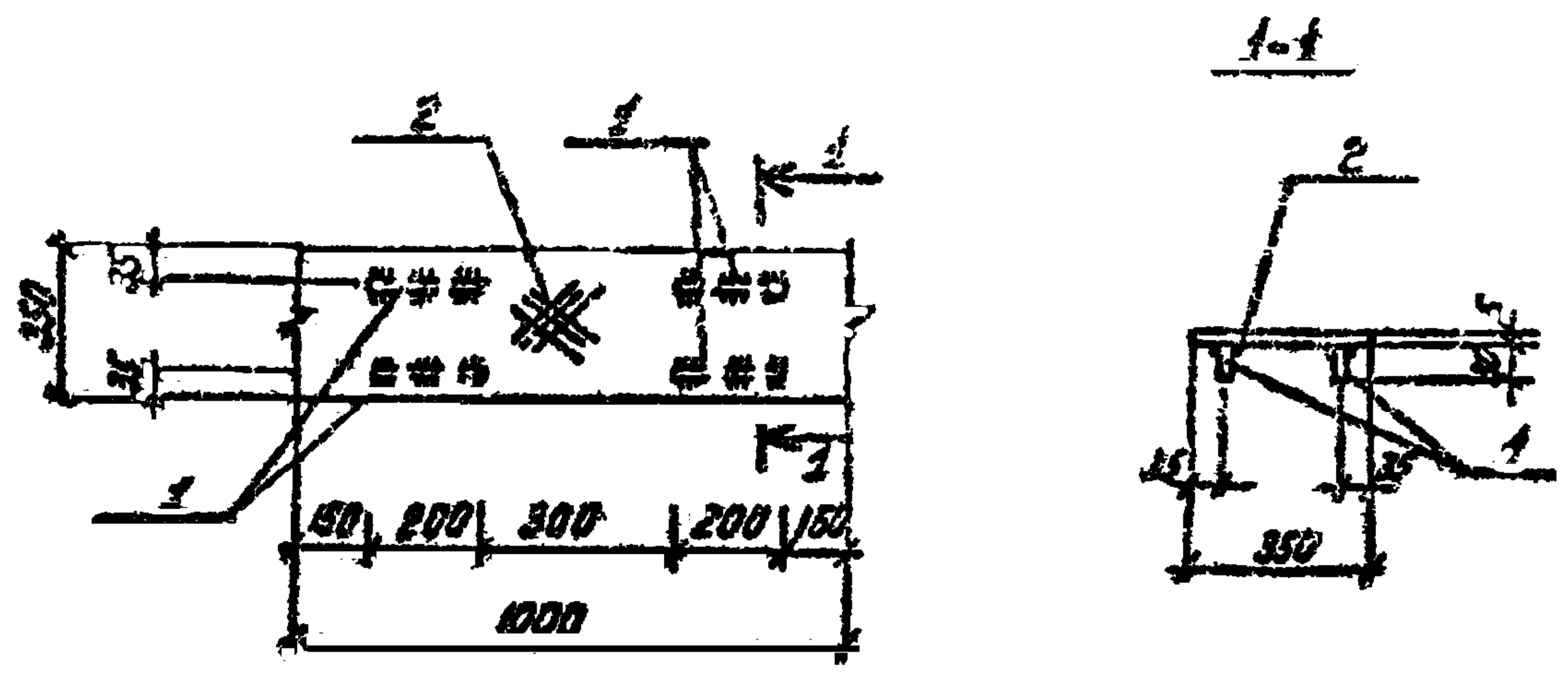
Имя и подпись	Привязка											
Имя и подпись	ИИВ.ИИ											
ТП901-1-91.88 - КЖИИ-ЩП4												
Имя и подпись	Разработ.	Костылева	Инж.									
				Провер.	Андреева	Инж.						
Имя и подпись	Вед. инж.	Андреева	Инж.									
				Рук.вр.	Лобанова	Инж. - 02.88						
Имя и подпись	Нормок.	ЖИЛО	Инж. 02.88									
				Тя. спец.	Хонин	Инж. 04.88						
Имя и подпись	Нач. отд.	Трапезович	Инж. 02.88									
<table border="1"> <tr> <td>Стадия</td> <td>Масса</td> <td>Масштаб</td> </tr> <tr> <td>Р</td> <td>22,8</td> <td>1:20</td> </tr> <tr> <td>Лист</td> <td colspan="2">Листов 1</td> </tr> </table>				Стадия	Масса	Масштаб	Р	22,8	1:20	Лист	Листов 1	
Стадия	Масса	Масштаб										
Р	22,8	1:20										
Лист	Листов 1											
<table border="1"> <tr> <td>Лист</td> <td>Листов 1</td> </tr> <tr> <td colspan="2" style="text-align: center;">Госстрой СССР ГПИ Ленинградский ВОДОКАНАЛПРОЕКТ</td> </tr> </table>				Лист	Листов 1	Госстрой СССР ГПИ Ленинградский ВОДОКАНАЛПРОЕКТ						
Лист	Листов 1											
Госстрой СССР ГПИ Ленинградский ВОДОКАНАЛПРОЕКТ												

25562-04

27

Формат А4

ТТ901-1-91.88 Альбом IV



Код	Обозначение	Наименование	Кол.	Примеч.
		<u>Документация</u>		
Л4	ТТ901-1-91.88-КЖИ-ТТ	Технические требования		
		<u>Детали</u>		
Б4	1	-30*6 ГОСТ 103-76 ^а - P-200	4	
Б4	2	Сталь рифленая 6-мм ГОСТ 5607-70, 0,35, 117 кг		

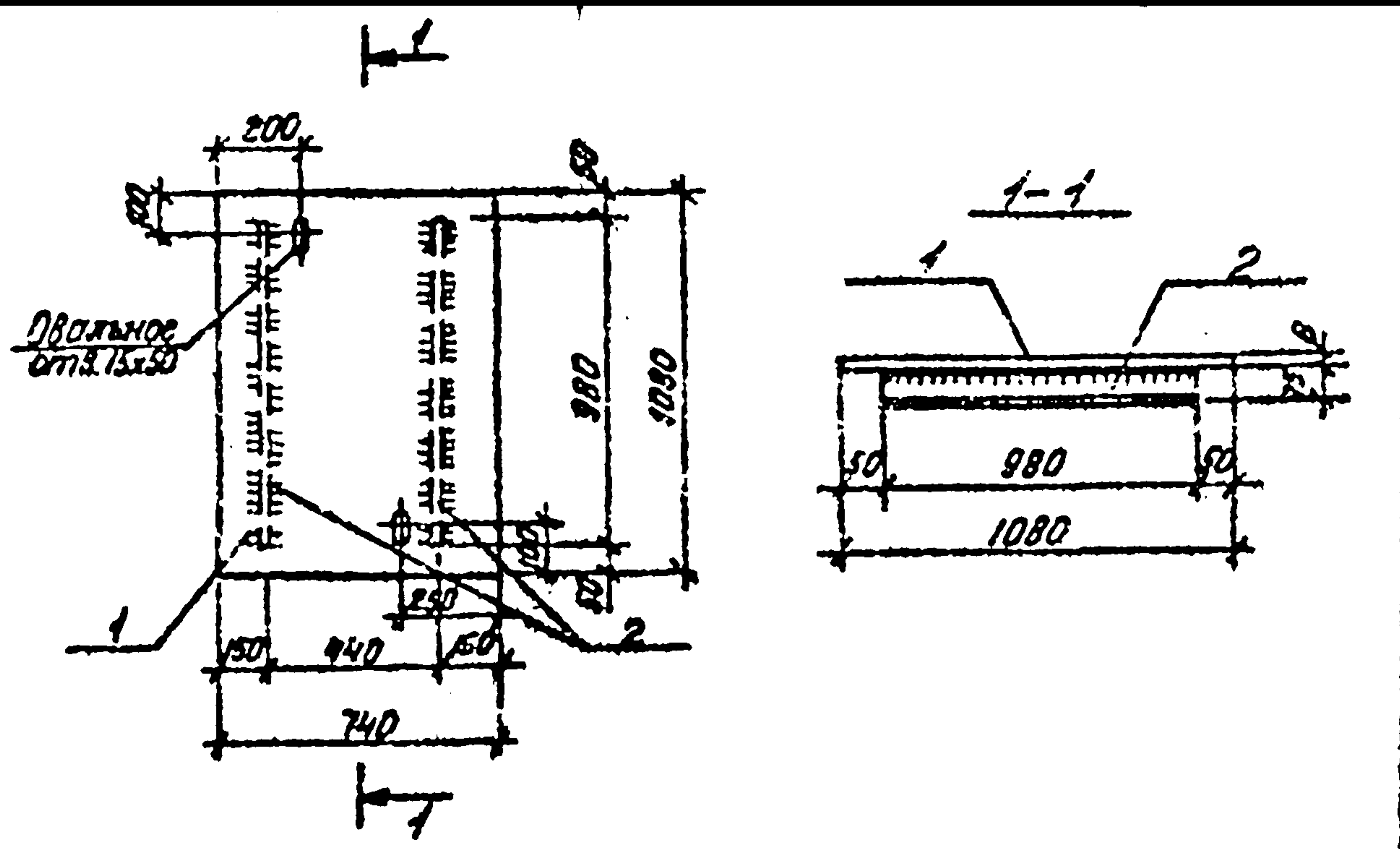
И.В. Л. Подпись и дата	приказом					
	И.В. Л.					
ТТ901-1-91.88 - КЖИ-ЩП5						
Щит ЩП5			Стандия	Масса	Масштаб	
			Р	12.8	б/м	
			Лист	Листов		
			Госстрой СССР ГПИ Ленинградский ВОДОКАНАЛПРОЕКТ			
Провер.	Губоляева	Ж				
Инжен.	Попова	С				
Рис. гр.	Побочева	Л	01.88			
Н.контр.	Жило	С				
Ил. спец.	Лонин	С				
Нач. отд.	Григорьев	С				

Формат А4

И.В. Л. Подпись и дата	приказом					
	И.В. Л.					
ТТ901-1-91.88 - КЖИ-ЩП5						
			Стандия	Масса	Масштаб	
			Лист	Листов		
			Госстрой СССР ГПИ Ленинградский ВОДОКАНАЛПРОЕКТ			

25562-04 28 Формат А4

ТП901-1-91.88 Альбом II



Формат	Зона	Лист	Обозначение	Наименование	Лист	Примеч.
			<u>Документация</u>			
A4			ТП901-1-91.88-КЖИ-ТТ	Технические требования		
			<u>Детали:</u>			
Б4	1		Сталь листовая рифленая ГОСТ 8568-77* В=8 мм	0,79 м ²	52,7 кг	
Б4	2		L 75x50x5 ГОСТ 8510-86 L=980	2	4,7 кг	

Привязан:

ИВБ. №

ТП901-1-91.88-КЖИ-ЩП6

Провер.	Инженер	Рук. гр.	И. контр.	Гл. спец.	И.з.ч. отд.	Имя	Подпись	Дата
Провер.	Инженер	Рук. гр.	И. контр.	Гл. спец.	И.з.ч. отд.	Поваляева	Степанов	01.88
						Жило	Жило	01.88
						Хонин	Хонин	01.88
						Григорьев	Григорьев	01.88

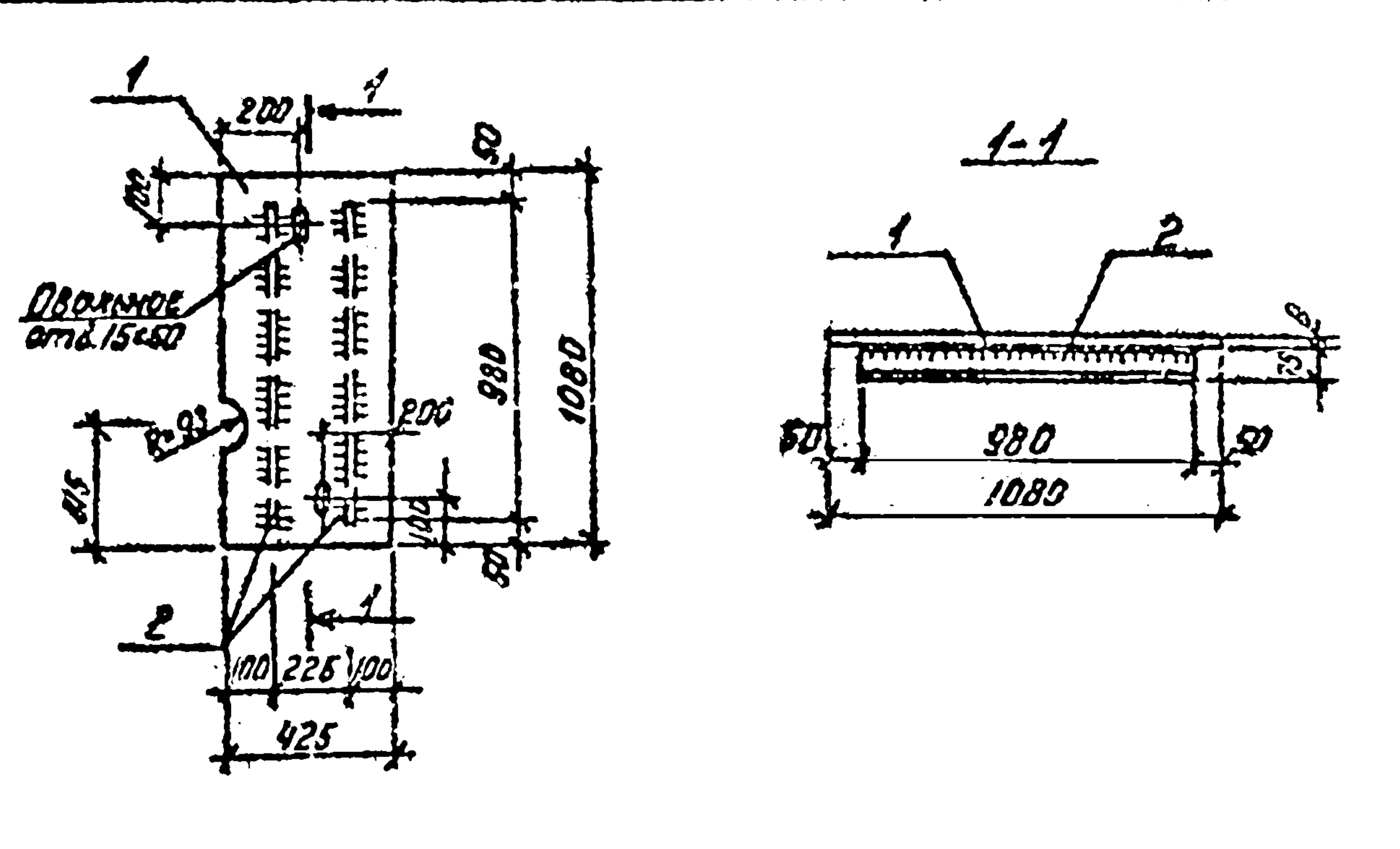
Щит ЩП6

Лист	Листов
Р	62.2
	1:20

Госстрой СССР
ГПИ Ленинградский
ВОДОКАНАЛПРОЕКТ

Формат А4

ТП901-1-91.88 Альбом II



Формат	Зона	Лист	Обозначение	Наименование	Лист	Примеч.
			<u>Документация</u>			
A4			ТП901-1-91.88-КЖИ-ТТ	Технические требования		
			<u>Детали:</u>			
Б4	1		Сталь листовая рифленая ГОСТ 8568-77* В=8 мм	0,46 м ²	30,9 кг	
Б4	2		L 75x50x5 ГОСТ 8510-86 L=980	2	4,7 кг	

Привязан:

ИВБ. №

ТП901-1-91.88-КЖИ-ЩП7

Провер.	Инженер	Рук. гр.	И. контр.	Гл. спец.	И.з.ч. отд.	Имя	Подпись	Дата
Провер.	Инженер	Рук. гр.	И. контр.	Гл. спец.	И.з.ч. отд.	Поваляева	Степанов	01.88
						Жило	Жило	01.88
						Хонин	Хонин	01.88
						Григорьев	Григорьев	01.88

Щит-ЩП7

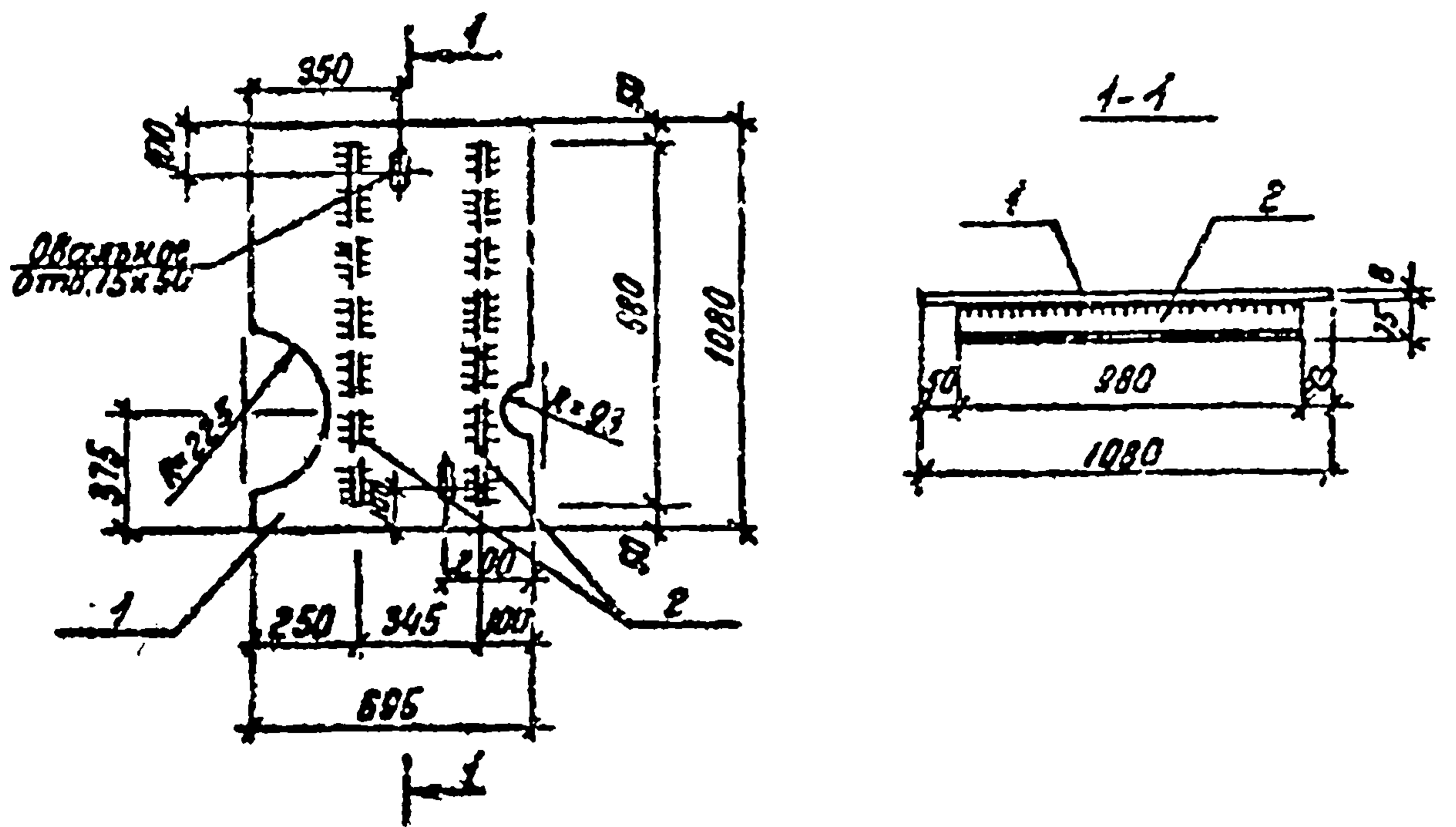
Лист	Листов
Р	40.1
	1:20

Госстрой СССР
ГПИ Ленинградский
ВОДОКАНАЛПРОЕКТ

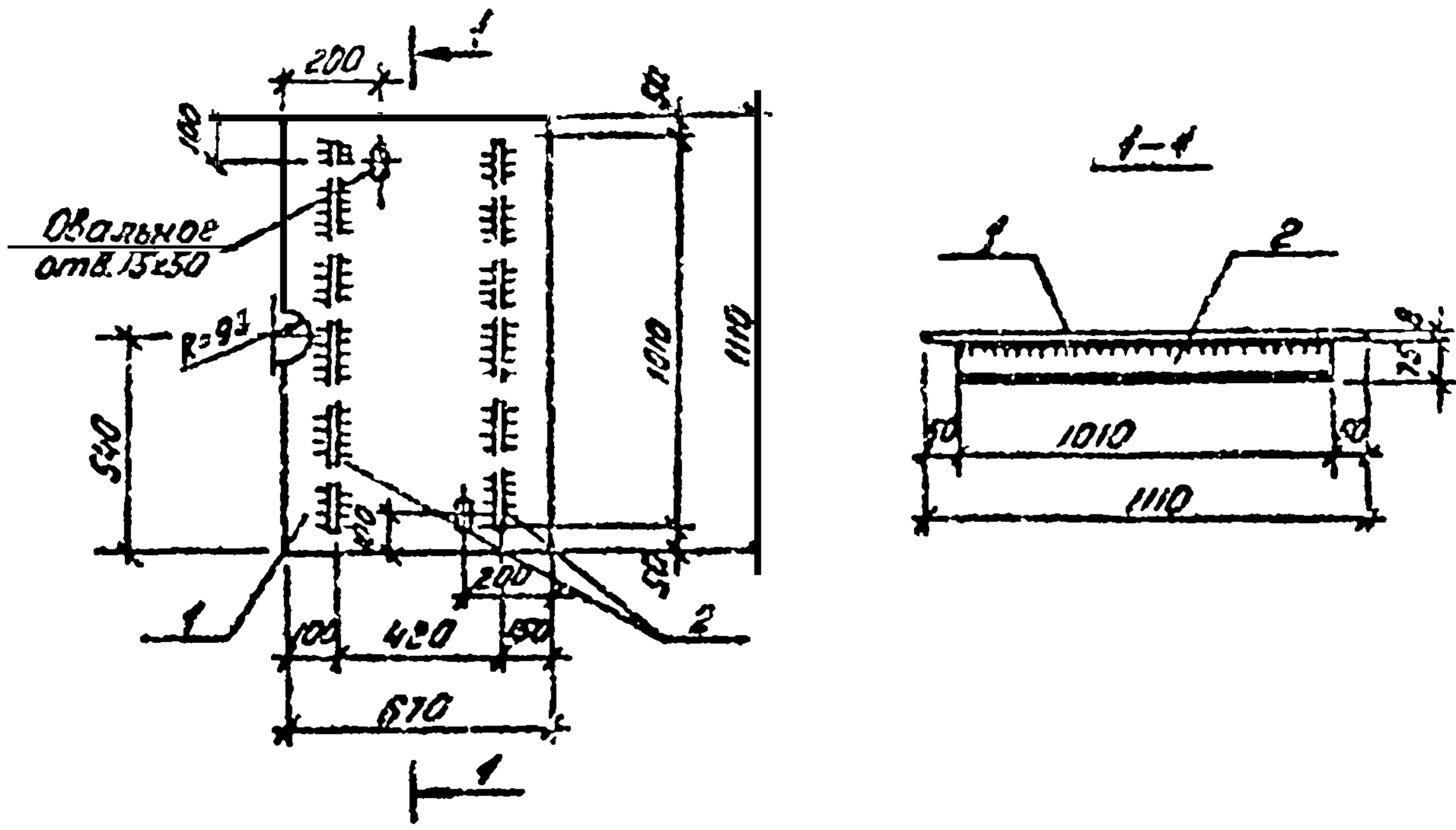
Формат А4

25562-04 29

ТП901-1-91.88 Альбом IV



ТП901-1-91.88 Альбом IV



Формат	Знак	Лист	Обозначение	Наименование	Мас.	Примеч.
				Документация		
A4			ТП901-1-91.88-КЖИ-ТГ	Технические требования		
				Детали		
Б4	1			Сталь листовая рифленая ГОСТ 8568-77" В=8 мм	0,66 м ²	44,0 кг
Б4	2			Л75x50x5 ГОСТ 8510-86 Р=980	2	4,7 кг

Формат	Знак	Лист	Обозначение	Наименование	Мас.	Примеч.
				Документация		
A4			ТП901-1-91.88-КЖИ-ТГ	Технические требования		
				Детали:		
Б4	1			Сталь листовая рифленая ГОСТ 8568-77" В=8 мм	0,74 м ²	49,3 кг
Б4	2			Л75x50x5 ГОСТ 8510-86 Р=1010	2	5,31 кг

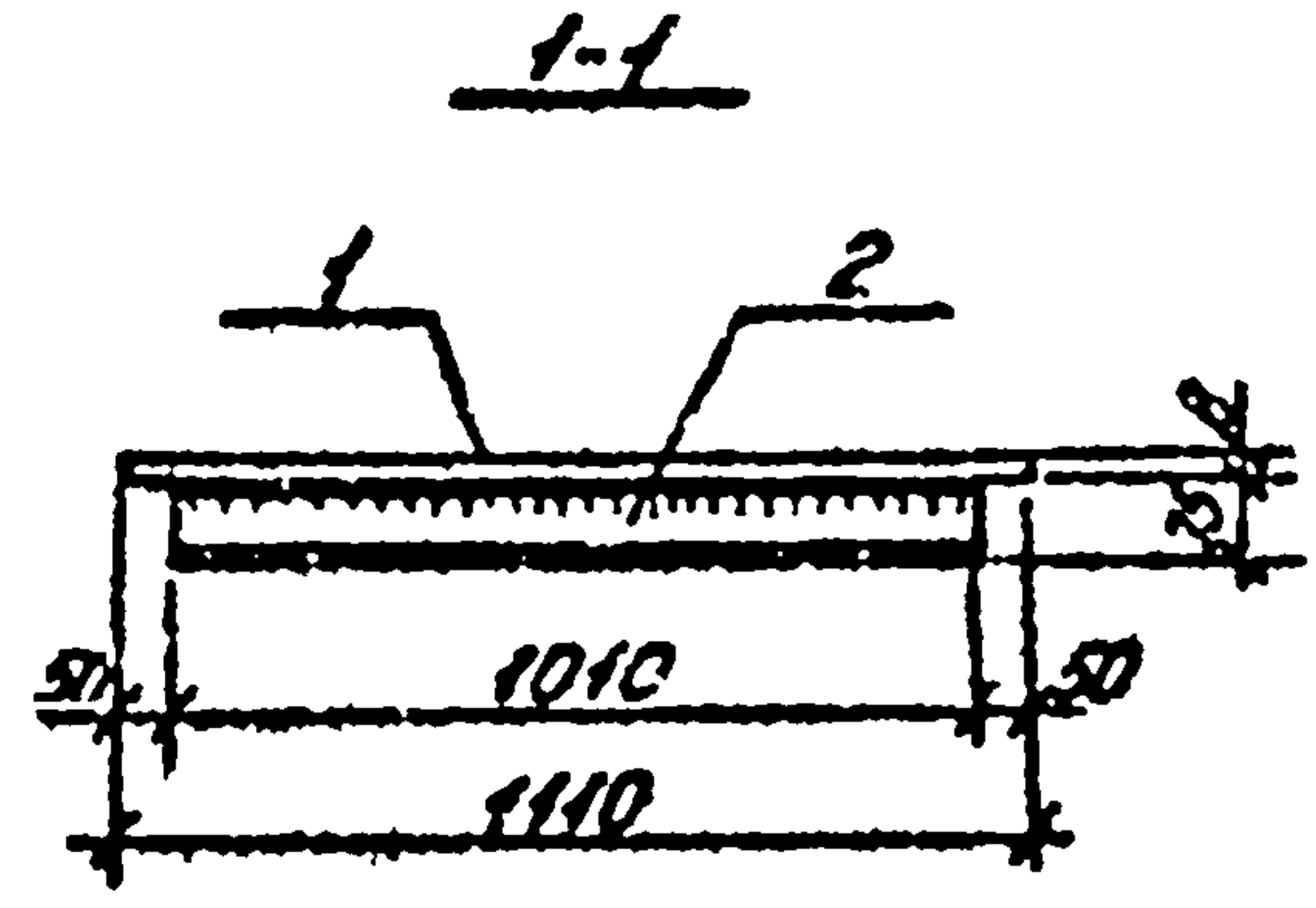
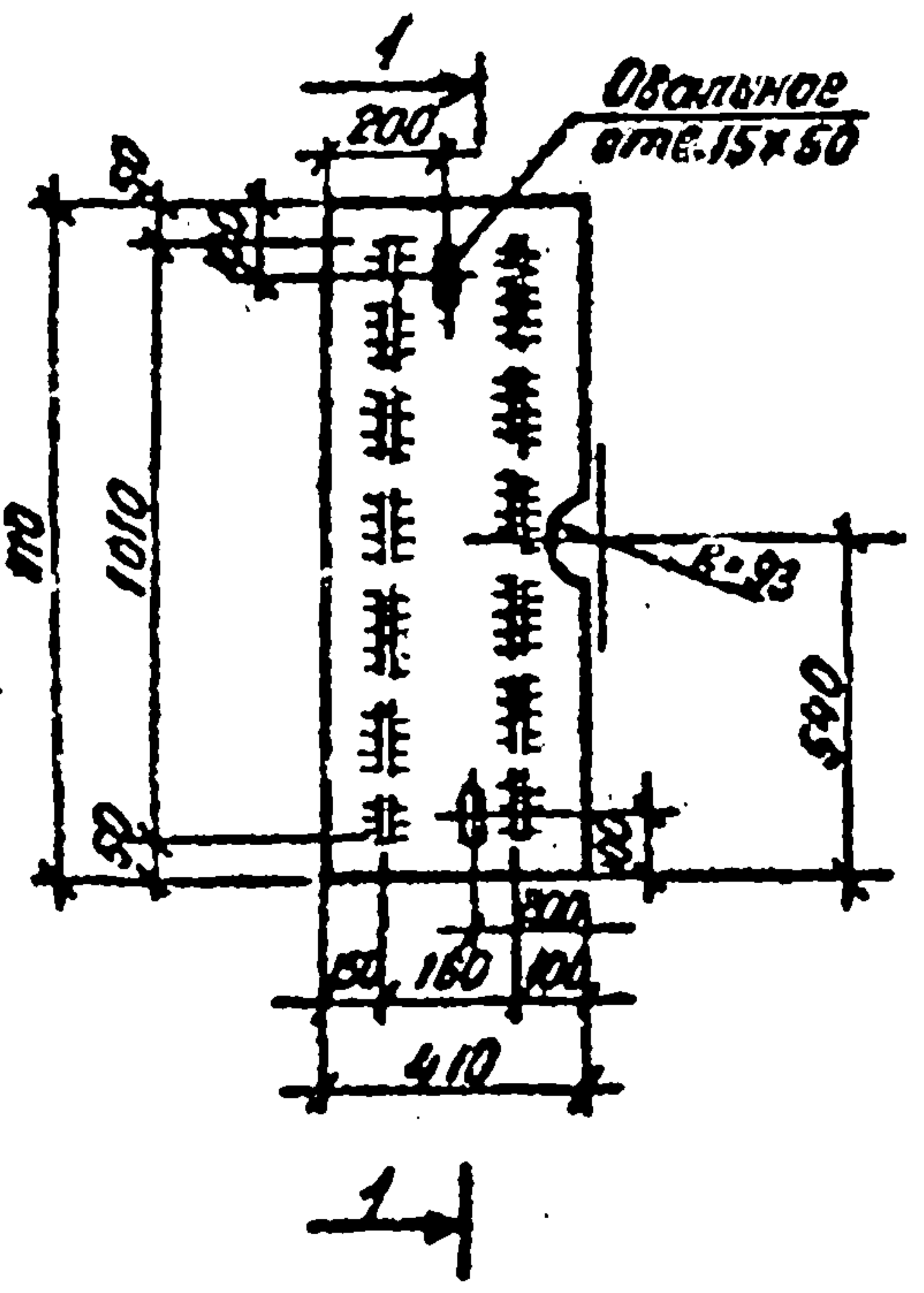
Имя, Фамилия, Подпись и дата, Взам инв. №	Привязка		ТП901-1-91.88 - КЖИ-ЩПВ						
Имя, Фамилия, Подпись и дата, Взам инв. №	Провер.	Павлова	Щит ЩПВ	Сталь	Р	Масса	534	Масштаб	Б/м
	Инженер	Павлова		Лист	Листов	1			
	Рук. гр.	Павлова	Госстрой СССР						
	Н. контр.	Жило	ГПИ Ленинградский						
	Гл. спец.	Хоним	ВОДОКАНАЛПРОЕКТ						

Имя, Фамилия, Подпись и дата, Взам инв. №	Привязка		ТП901-1-91.88 - КЖИ-ЩПВ						
Имя, Фамилия, Подпись и дата, Взам инв. №	Провер.	Павлова	Щит ЩПВ	Сталь	Р	Масса	60,3	Масштаб	Б/м
	Инженер	Павлова		Лист	Листов	1			
	Рук. гр.	Павлова	Госстрой СССР						
	Н. контр.	Жило	ГПИ Ленинградский						
	Гл. спец.	Хоним	ВОДОКАНАЛПРОЕКТ						

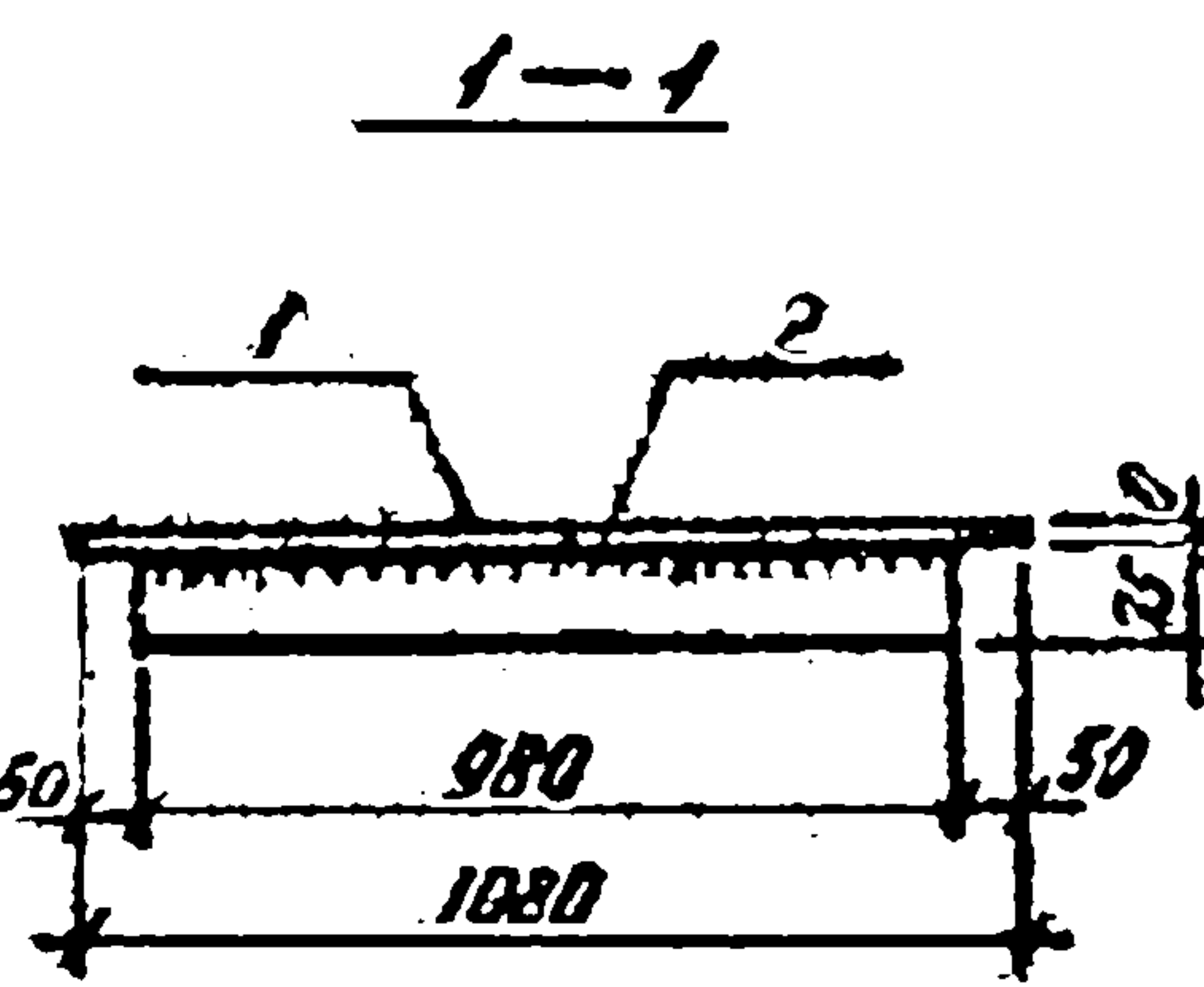
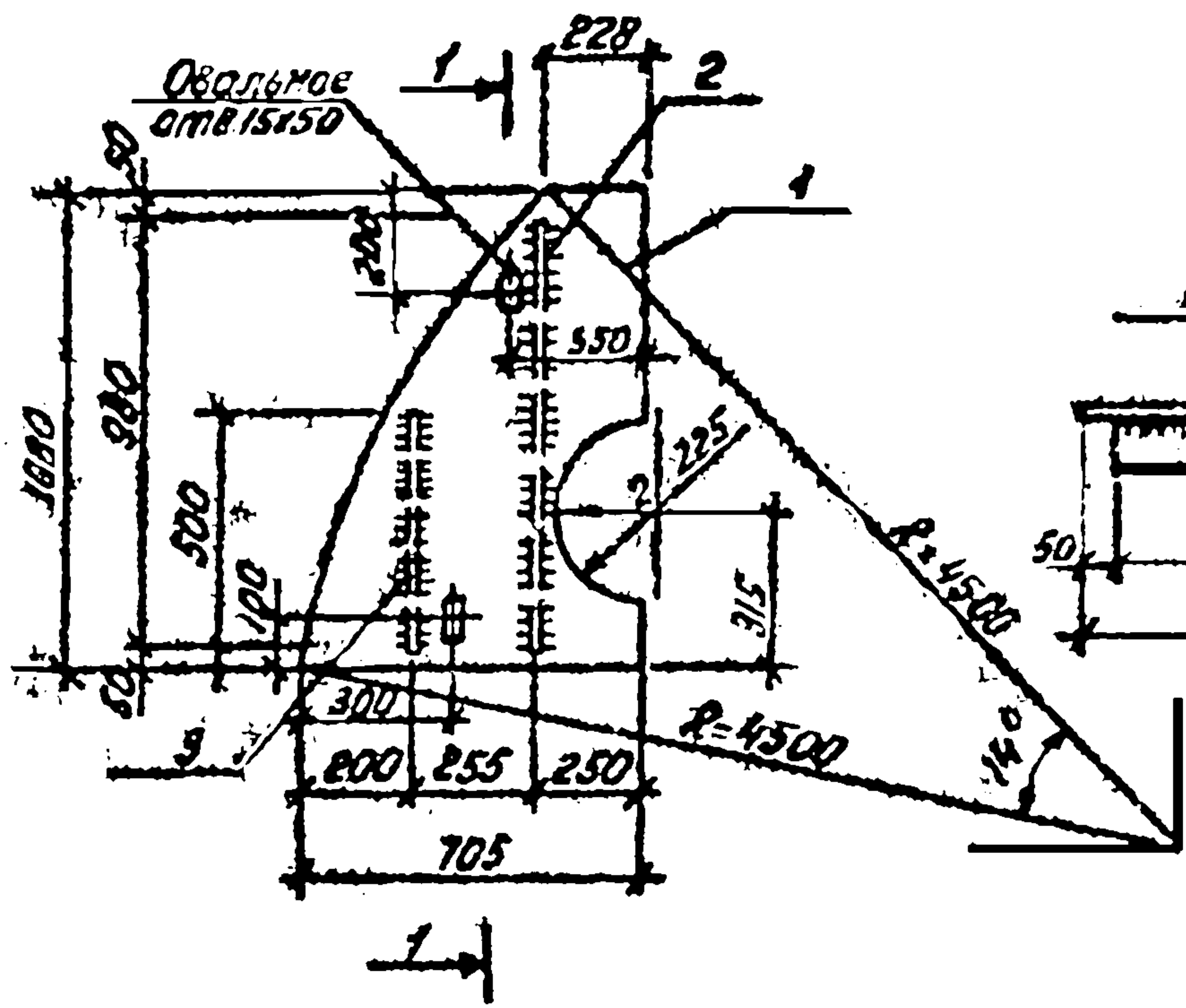
Формат А4

25562-04 30 Формат А4

ТП901-1-91.88 Альбом IV



ТП901-1-91.88 Альбом IV



Формат	Зона	Пол.	Обозначение	Наименование	кол.	Примеч.
				Документация		
A4			ТП901-1-91.88-КЖИ-ТТ	Технические требования		
				Детали:		
Б4	1			сталь листовая рифленая ГОСТ 8568-77	245	300 кг
Б4	2			L75x50x5 ГОСТ 8510-86	2	5,3 кг

Формат	Зона	Пол.	Обозначение	Наименование	кол.	Примеч.
				Документация		
A4			ТП901-1-91.88-КЖИ-ТТ	Техниче ие требования		
				Детали:		
Б4	1			сталь листовая рифленая ГОСТ 8568-77	152	34,7 кг
Б4	2			L75x50x5 ГОСТ 8510-86	1	4,7 кг
Б4	3			L75x50x5 ГОСТ 8510-86	1	2,4 кг

Инв.№ по д. Листы и всего листов

Привязан			
Инв.№			
ТП901-1-91.88-КЖИ-ЩП 10			
Щит ЩП 10		Листов	Масса
Провер.	Лобанова	Ж	Р 406
Инженер	Попова	С	б/м
Р.к.ер.	Лобанова	Ж	Лист
Н.контр.	Жило	Ж	Листов
Ин.спец.	Лонин	Ж	Госстрой СССР
Н.контр.	Лобанова	Ж	ГПИ Ленинградский
			ВОДОКАНАЛПРОЕКТ

Инв.№ по д. Листы и всего листов

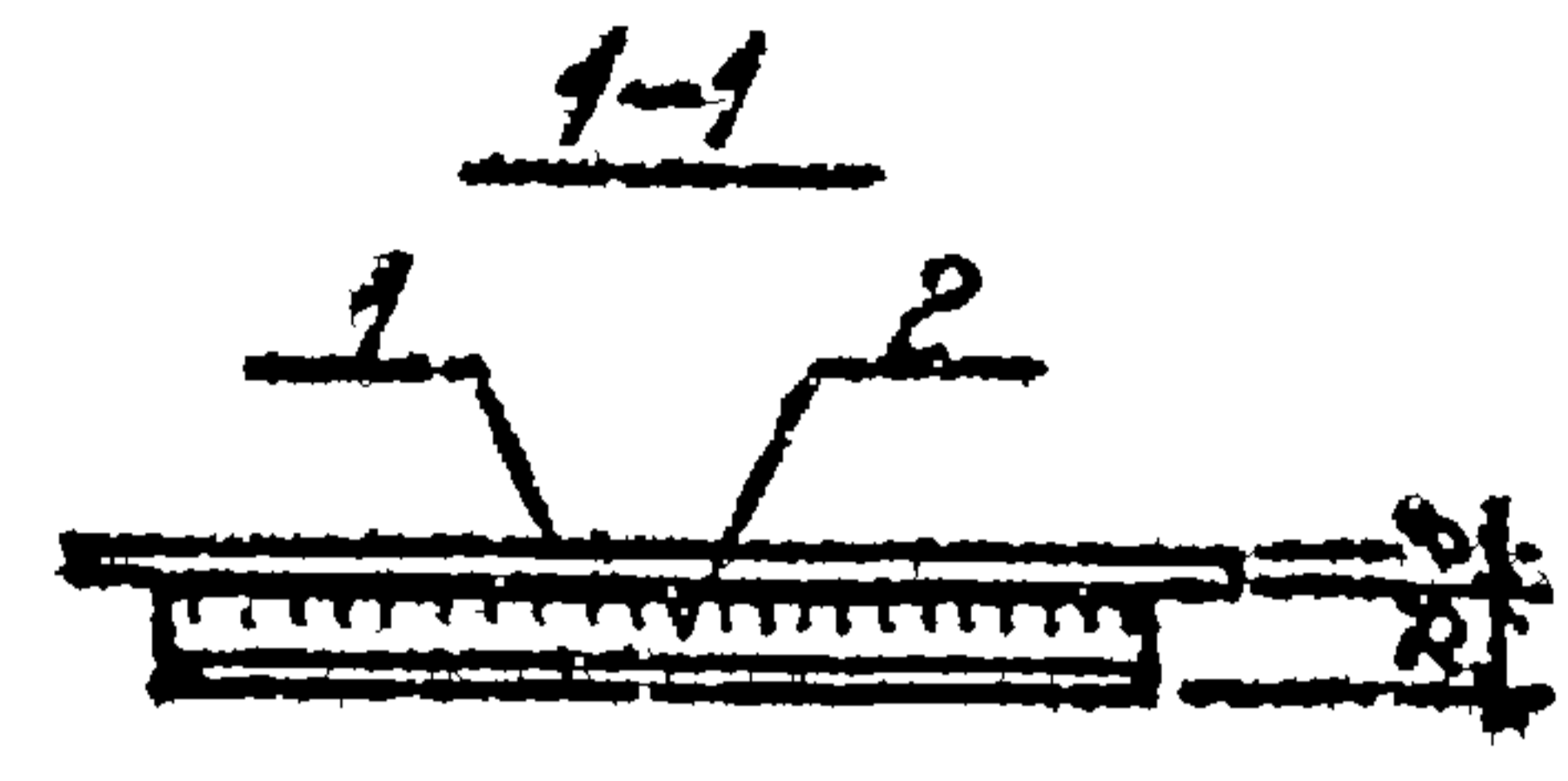
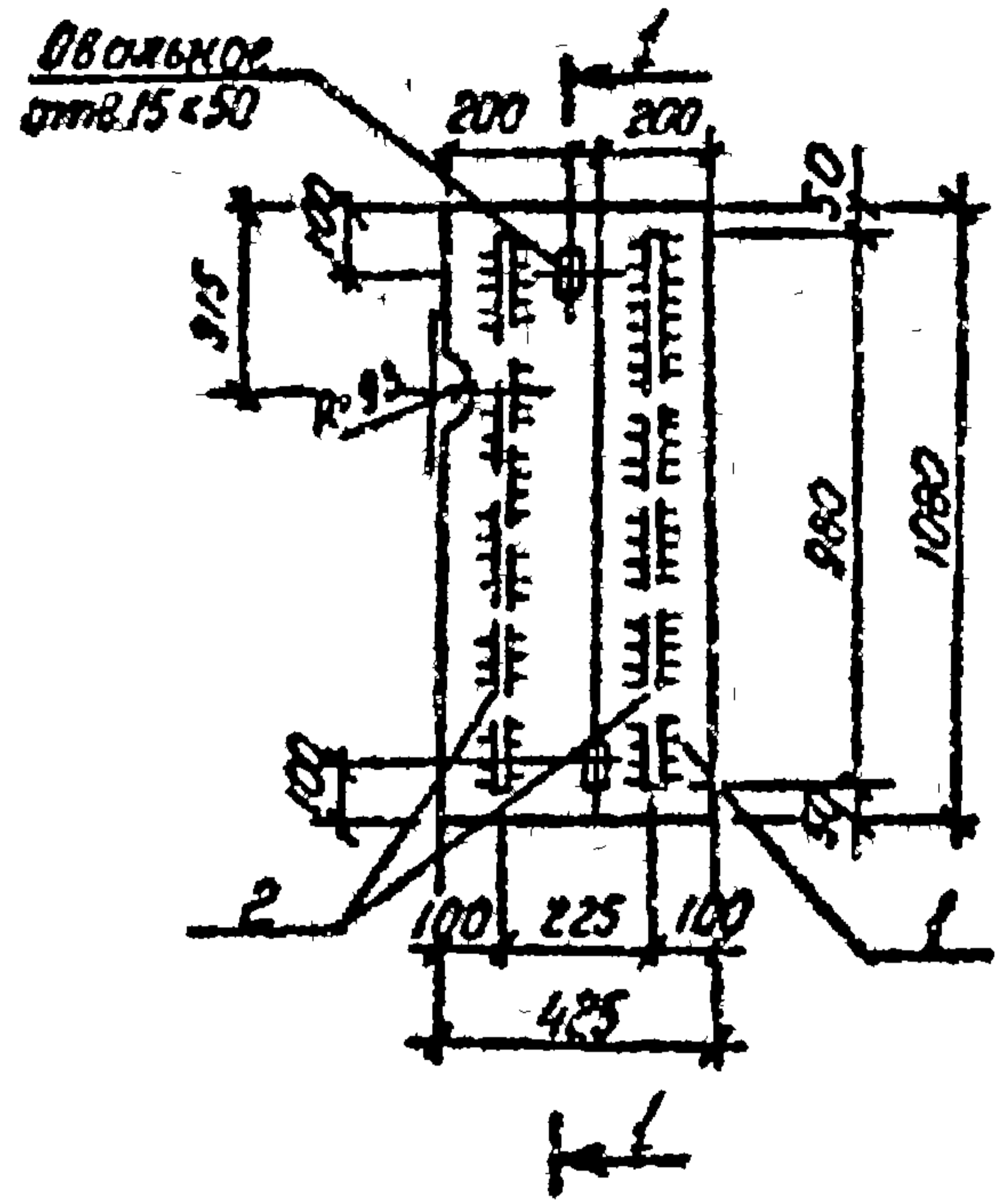
Привязан			
Инв.№			
ТП901-1-91.88-КЖИ-ЩП 11			
Щит ЩП 11		Листов	Масса
Провер.	Лобанова	Ж	Р 418
Инженер	Попова	С	б/м
Р.к.ер.	Лобанова	Ж	Лист
Н.контр.	Жило	Ж	Листов
Ин.спец.	Лонин	Ж	Госстрой СССР
Н.контр.	Лобанова	Ж	ГПИ Ленинградский
			ВОДОКАНАЛПРОЕКТ

Формат А4

25562-04 31

Формат А4

ТП901-1-91.88 Альбом IV



Формат	Зона	Лист	Обозначение	Наименование	Кол.	Примеч.
				Документация		
A4			ТП901-1-91.88-КЖИ-ТТ	Технические требования		
				Детали		
Б4	1		Сталь листовая рифленая ГОСТ 8568-77* 8-8мм	0,404	30 кг	
Б4	2		1,75x50x5 ГОСТ 8510-86 2-900	2	47 кг	

Привязка

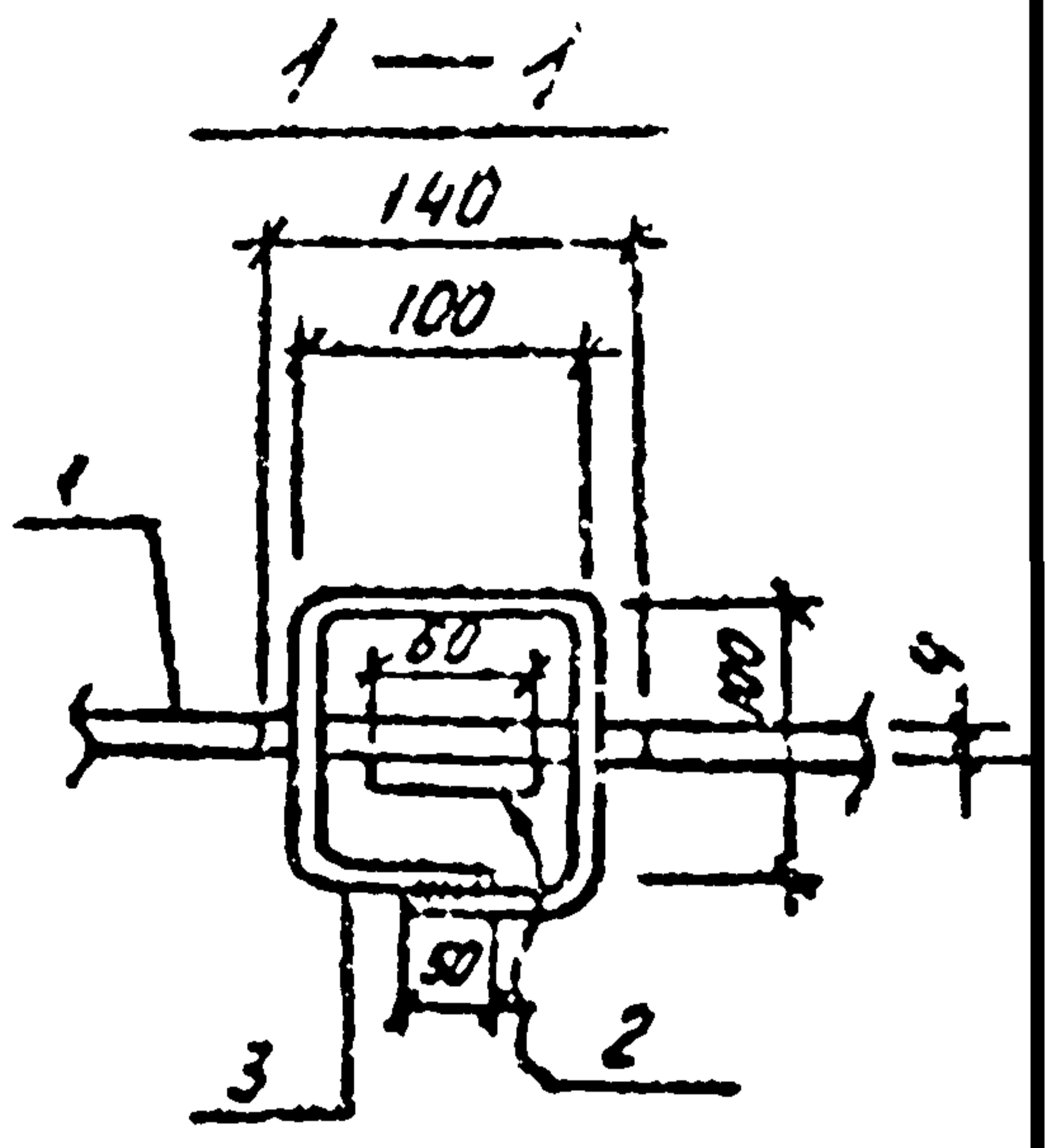
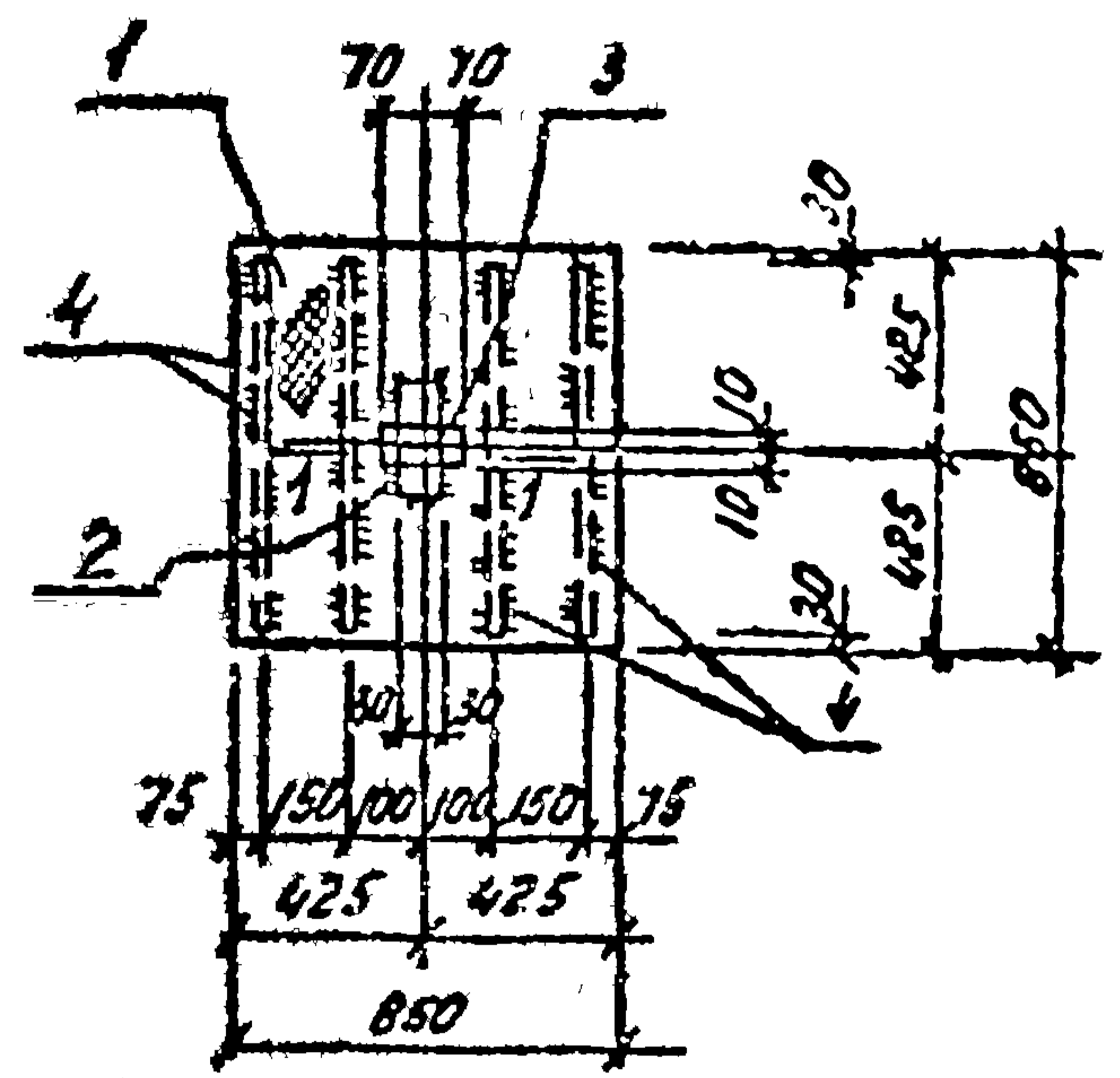
ИЧВ. №

ТП901-1-91.88 -КЖИ+ЩП14

Провер.	Положева	ЛК	ЩИТ ЩП14	Станд.	Масса	Мощность
Инженер	Попова	Стомб		Р	401	Б/м
Рук. ер.	Положева	ЛК 01.88	Лист	Листов		
И.кон. в.	Жило	ЖК	Госстрой СССР ГПИ Ленинградский ВОДОКАНАЛПРОЕКТ			
Т.в. спец.	Хонин	ЖК				
Нач. отд.	Григорьевна	ЖК				

Формат А4

ТП901-1-91.88 Альбом IV



Формат	Зона	Лист	Обозначение	Наименование	Кол.	Примеч.
				Документация		
A4			ТП901-1-91.88-КЖИ-ТТ	Технические требования		
				Детали		
Б4	1		Ст. рифл. ГОСТ 8568-77* 8-4мм	0,22	24 кг	
Б4	2		60x6 ГОСТ 103-76* 8-100	1	0,3 кг	
Б4	3		Л-Г-10 ГОСТ 5761-82* 8-450	1	0,3 кг	
Б4	4		40x4 ГОСТ 103-76* 8-790	4	1,0 кг	

Привязка

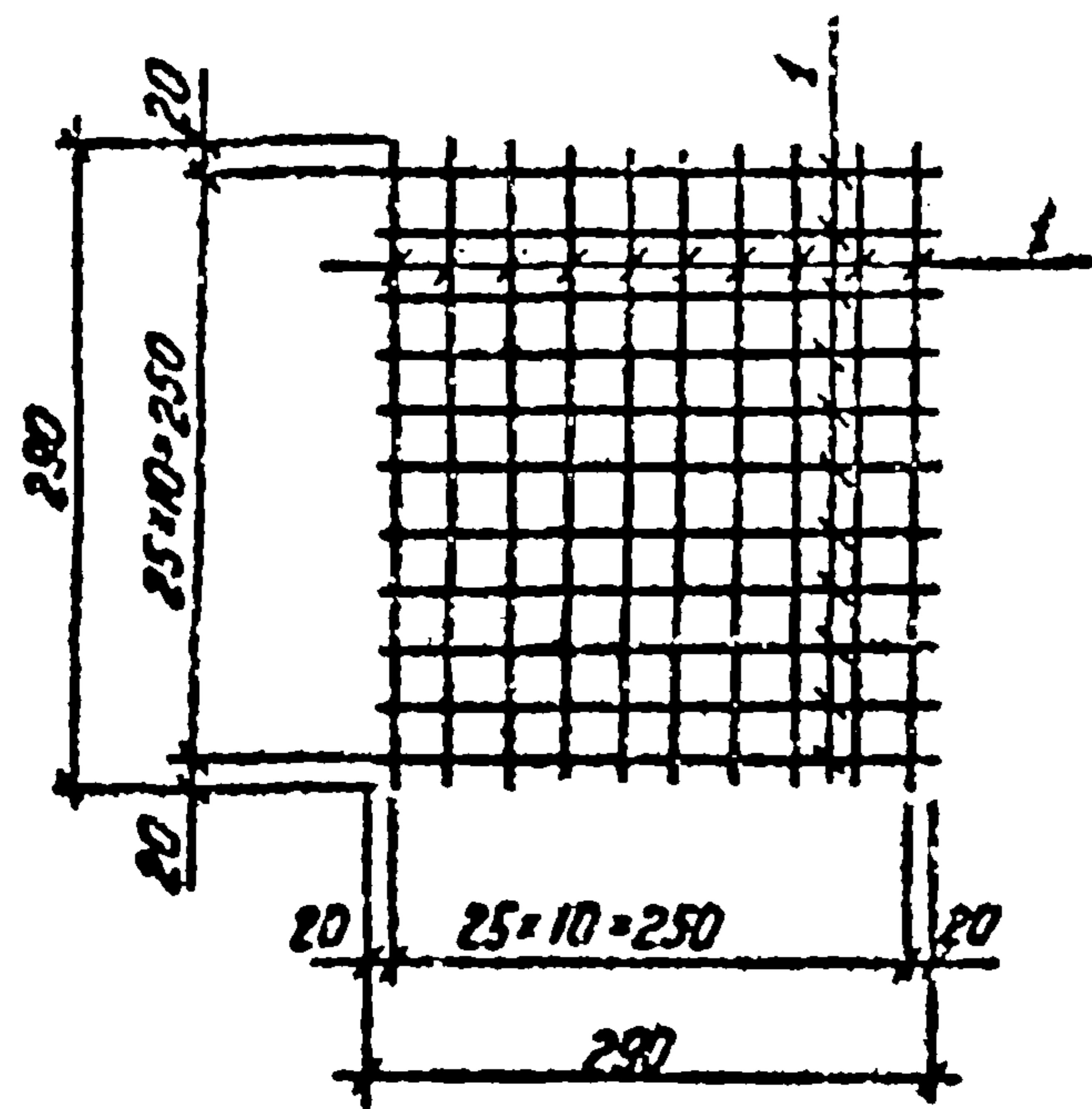
ИЧВ. №

ТП901-1-91.88 -КЖИ+ЩП15

Провер.	Положева	ЛК	ЩИТ ЩП15	Станд.	Масса	Мощность
Инженер	Попова	Стомб		Р	28,8	Б/м
Рук. ер.	Положева	ЛК 01.88	Лист	Листов		
И.кон. в.	Жило	ЖК	Госстрой СССР ГПИ Ленинградский ВОДОКАНАЛПРОЕКТ			
Т.в. спец.	Хонин	ЖК				
Нач. отд.	Григорьевна	ЖК				

25562 04 33

Формат А4



Формат	Зона	Лист	Обозначение	Наименование	Кол.	Примеч.
				<u>Документация</u>		
A4			ТП901-1-91.88-КЖИ-ТТ	Технические требования		
				<u>Детали</u>		
B4	1		A-I-10 ГОСТ 5781-82* r=290		22	0.17 кг

Привязан

Ив. №

ТП901-1-91.88-КЖИ-Ршт

Решетка Ршт

Листов Масса Масштаб

Р 3.74 б/м

Лист Листов

Госстрой СССР
ГПИ Ленинградский
ВОДОКАНАЛПРОЕКТ

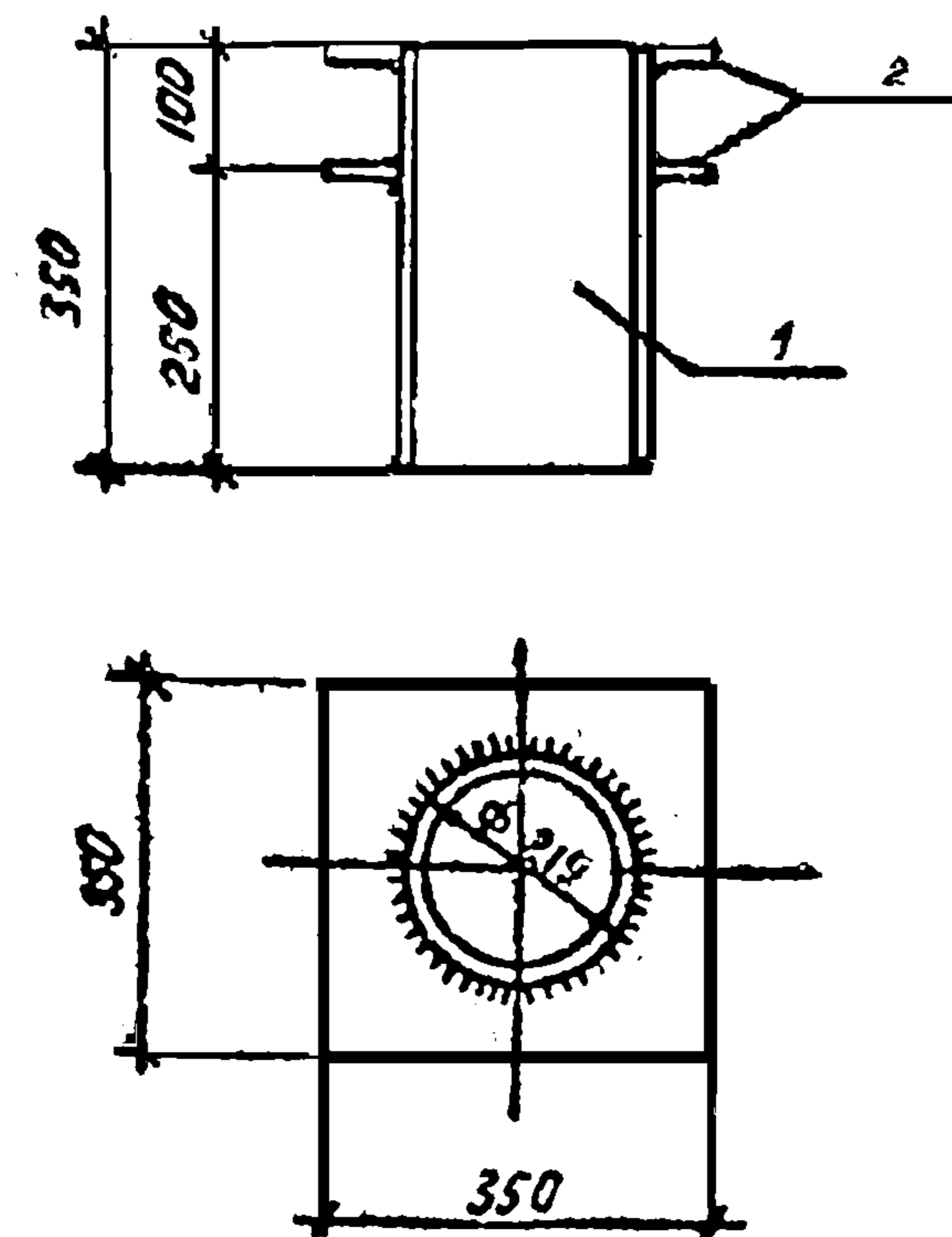
Формат А4

Ив. № Лист Листов

Проверено и дано

Ив. № Лист Листов

Провер.	Лобаяева	Л/С
Инженер	Лопова	С/Л
Ук. ер.	Лобаяева	Л/С 02.88
И. контр.	Жило	Л/С 02.88
И. спец.	Ломик	Л/С 02.88
И. чист.	Лобаяева	Л/С 02.88



Формат	Зона	Лист	Обозначение	Наименование	Кол.	Примеч.
				<u>Документация</u>		
A4			ТП901-1-91.88-КЖИ-ТТ	Технические требования		
				<u>Детали:</u>		
B4	1		ТР. 219-45 ГОСТ 10704-76* r=350		1	9.2 кг
B4	2		-350-10 ГОСТ 19903-74* r=350		2	8.74

Привязан

Ив. №

ТП901-1-91.88-КЖИ-М1

Изделие закладное
М1

Листов Масса Масштаб

Р 26.68 б/м

Лист Листов

Госстрой СССР
ГПИ Ленинградский
ВОДОКАНАЛПРОЕКТ

Ив. № Лист Листов

Проверено и дано

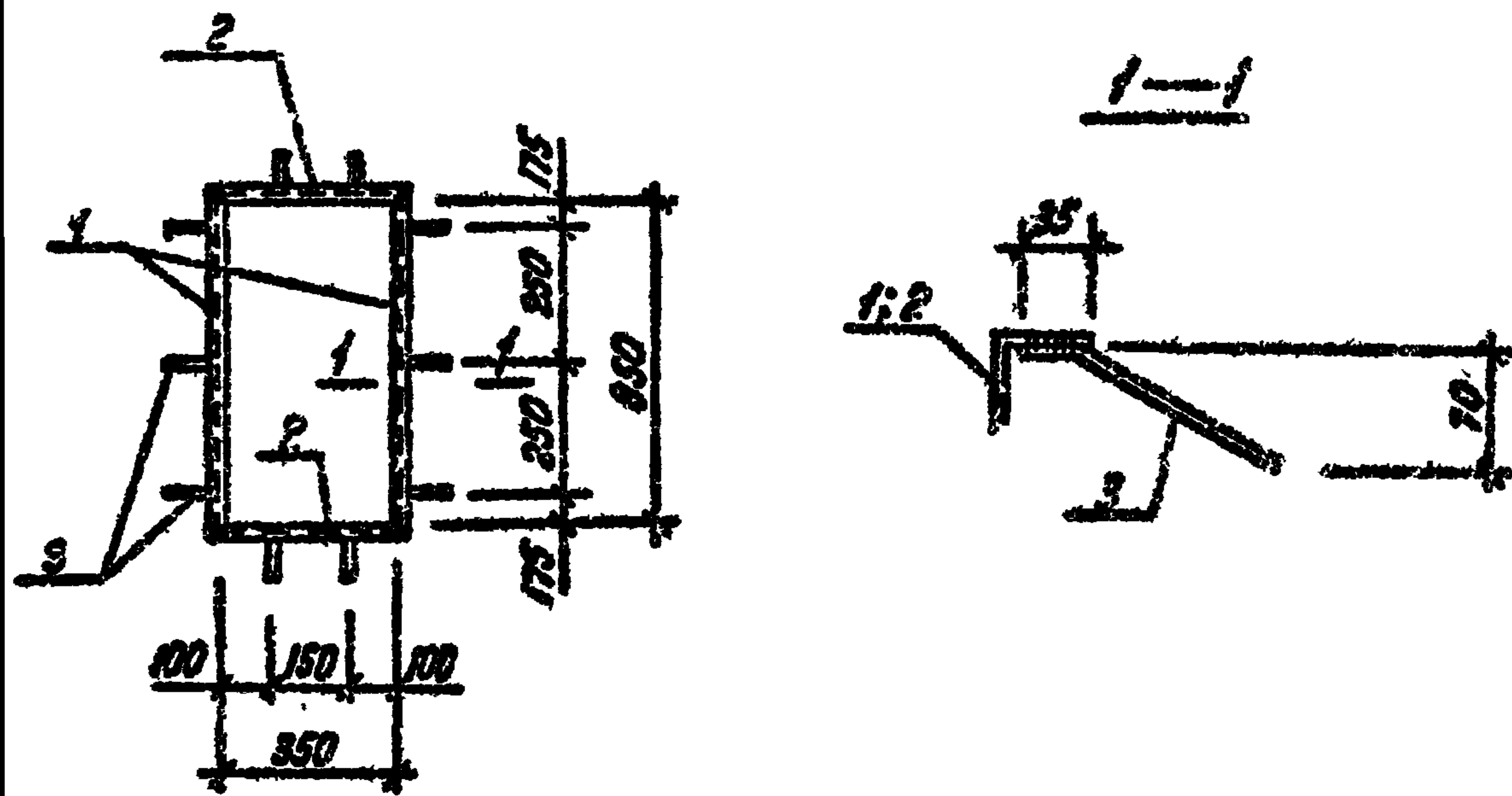
Ив. № Лист Листов

Провер.	Лобаяева	Л/С
Инженер	Лопова	С/Л
Ук. ер.	Лобаяева	Л/С 02.88
И. контр.	Жило	Л/С 02.88
И. спец.	Ломик	Л/С 02.88
И. чист.	Лобаяева	Л/С 02.88

25562-04 35

Формат А4

ТП901-1-91.88 Альбом II



Формат	Зона	Лист	Обозначение	Наименование	Кол.	Примеч.
				Документация		
14			ТП901-1-91.88-КЖИ-ТТ	Технические требования		
				Детали		
		1		L 50x5 ГОСТ 8509-86 L-950	2	3.7кг
		2		L 50x5 ГОСТ 8509-86 L-450	2	1.9кг
		3		А-III-B; ГОСТ 5781-82 L-250	10	0.1кг

Привязки

инв. №

ТП901-1-91.88 - КЖИ-Р1.

Рама Р1

Исполн.	Масса	Масштаб
Р	12.2	1:20 1:5

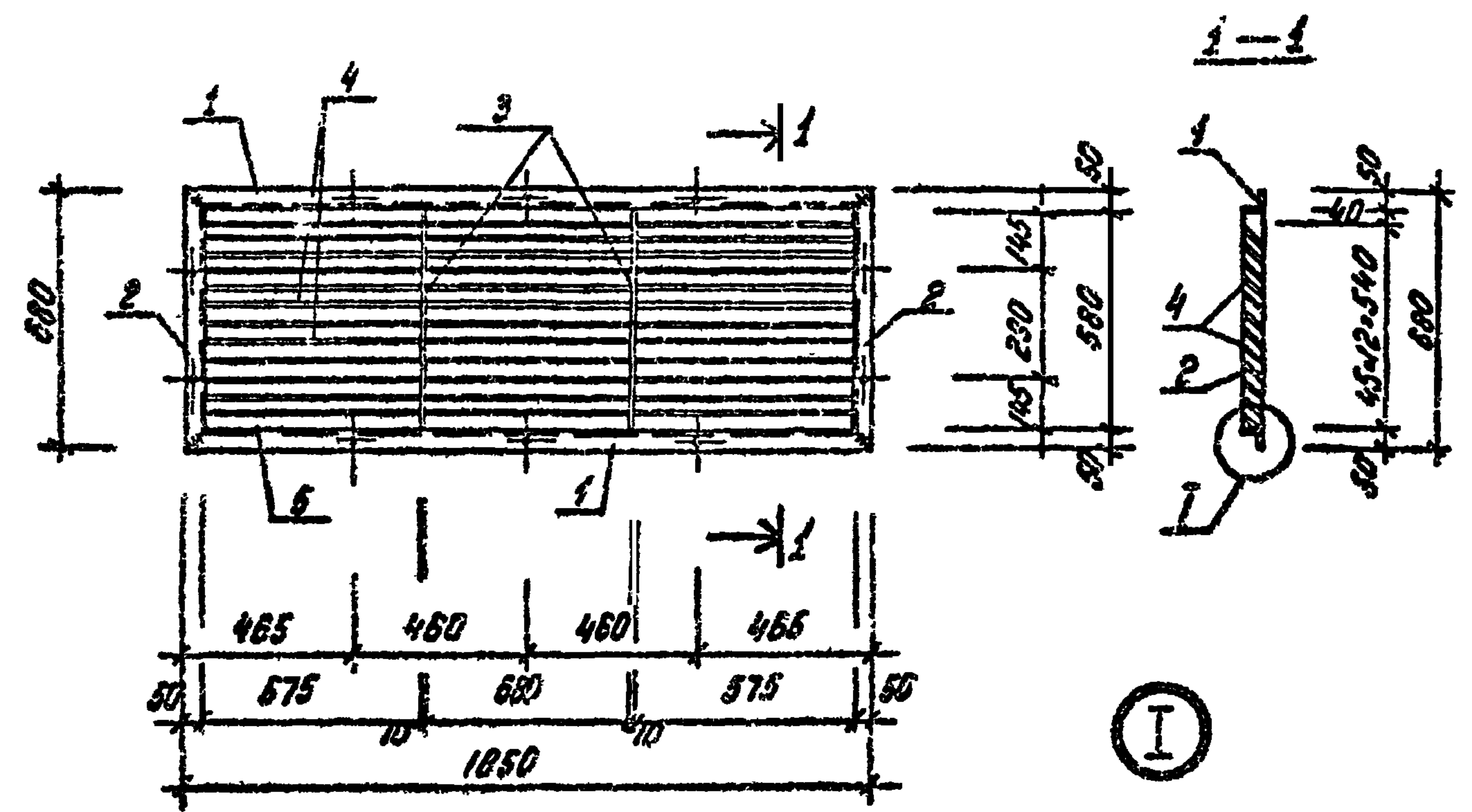
Лист 1
Листов 1
Институт СССР
ГПИ Ленинградского
Водоканала Проект

Формат А4

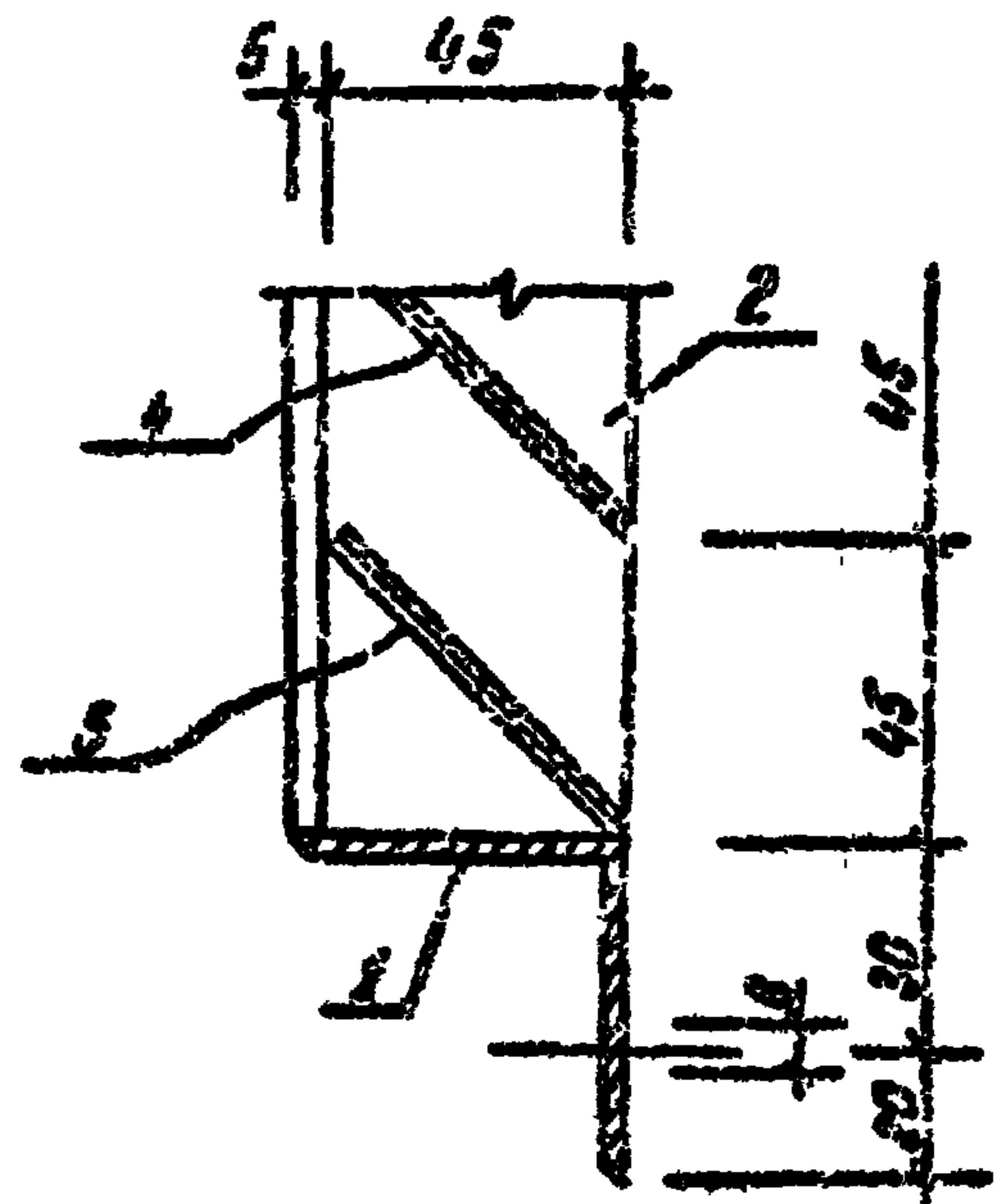
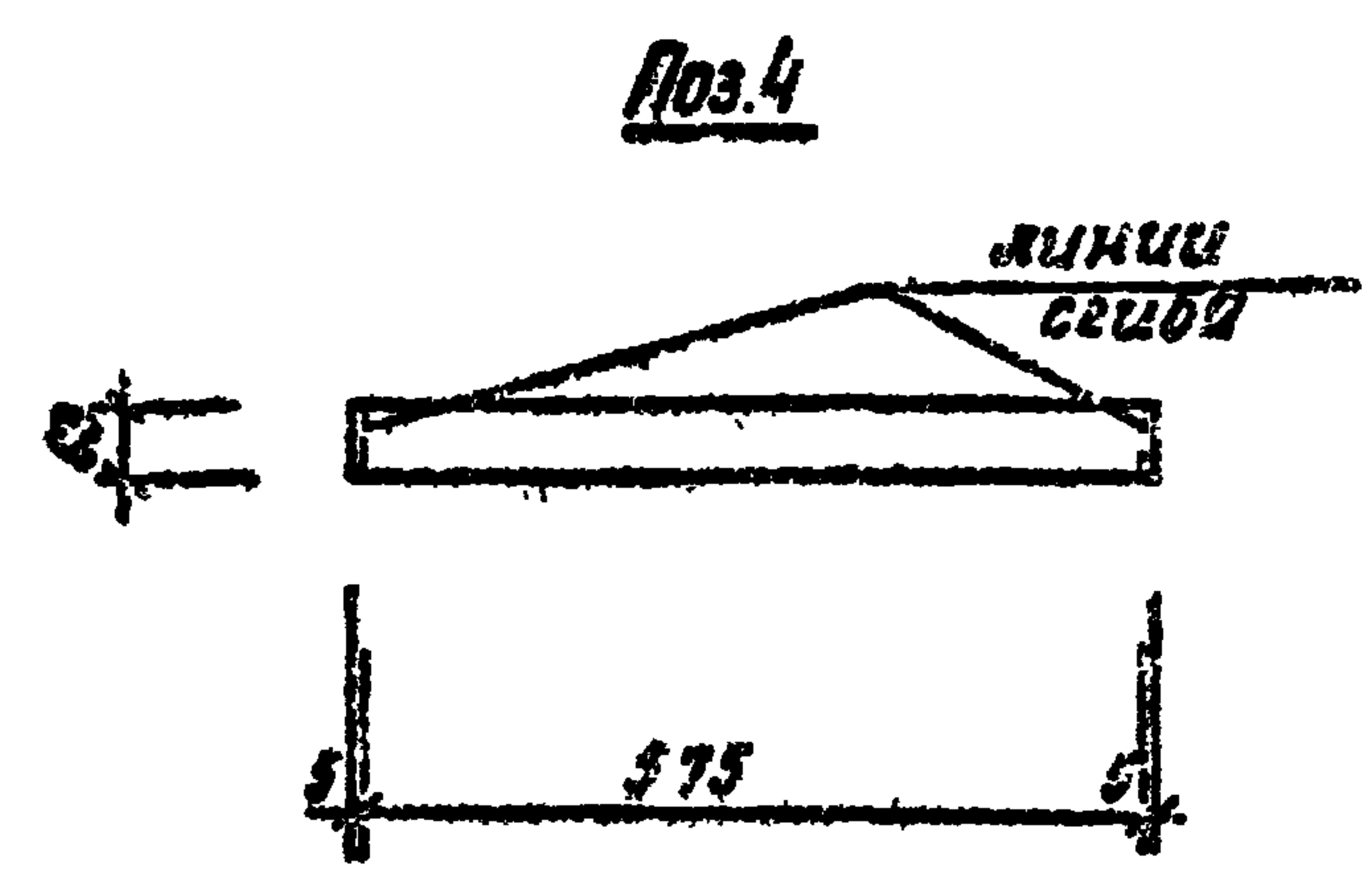
Инв. № листа, Подпись и дата, Взаминд. №

Разраб.	Костылева	Г.И.	
Провер	Андреева	И.И.	
Вед. инж.	Андреева	И.И.	
Рук. ер.	Побляева	Л.Л.	02.88
Нормок.	Жило	И.И.	02.88
Гл. спец.	Ханин	К.И.	02.88
Нач. отд.	Родованова	С.С.	02.88

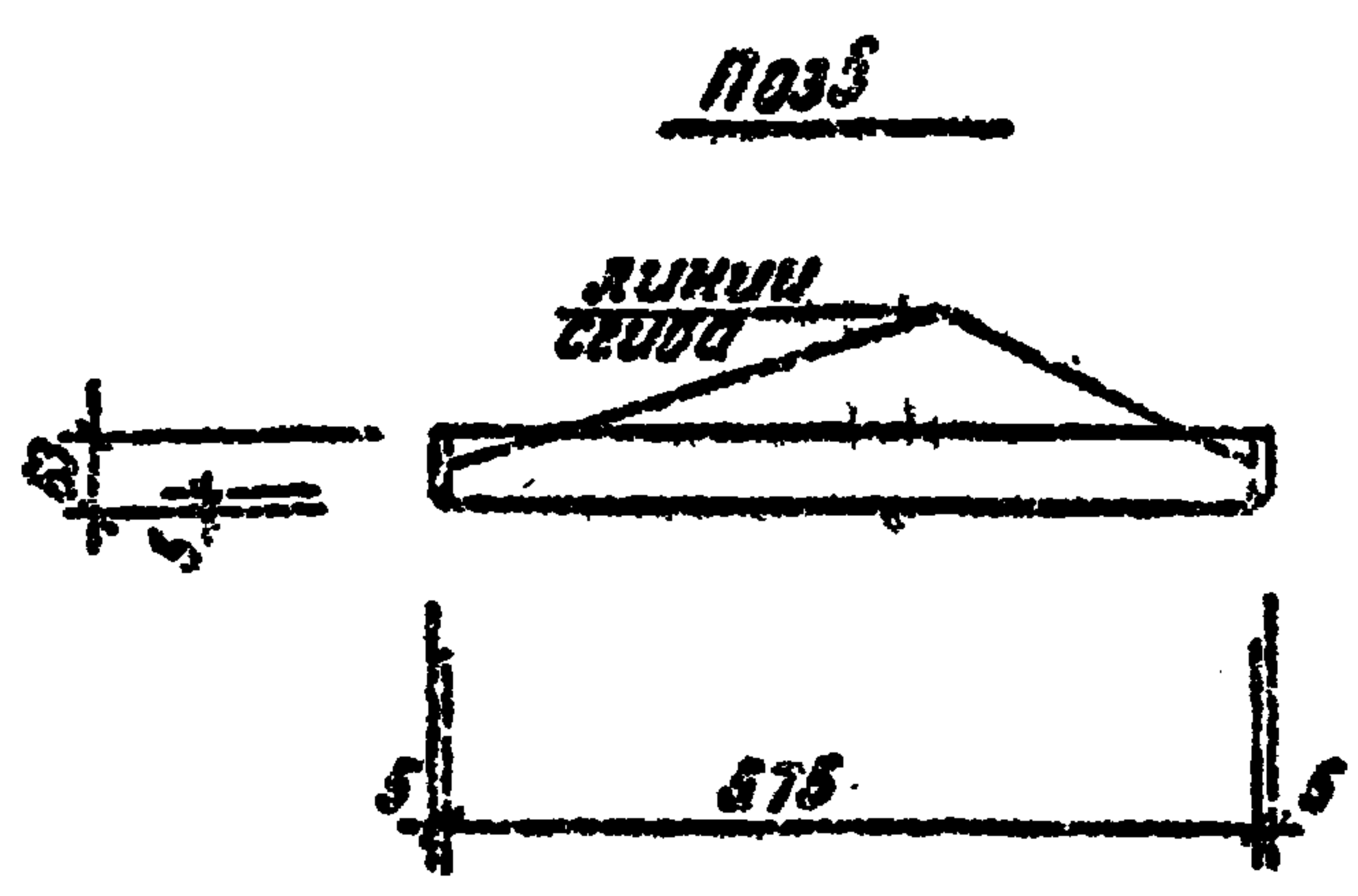
ГП 901-1-91.88 Альбом IV



Формат листа	№	Обозначение	Наименование	Мас.	Примечание
			Документация		
А4		ГП 901-1-91.88-КЖИ-ТТ	Технические требования		
			Детали		
Б4	1		L 50x5 ГОСТ 8509-86 L=1850	2	7,0 кг
Б4	2		L 50x5 ГОСТ 8509-86 L=580	2	2,2 кг
Б4	3		-45x6 ГОСТ 19903-74* L=578	2	1,0 кг
Б4	4		-63x15 ГОСТ 19903-74* L=585	36	0,31 кг
Б4	5		-63x15 ГОСТ 19903-74* L=585	3	0,31 кг



1. Отверстия $\phi 6$ мм сверленные зенкованные с одной стороны
2. Сварные швы толщиной 5 мм за исключением перьев, которые привариваются швом 2 мм.
3. Варить тонким электродом, соблюдая режим сварки тонколистовых элементов.



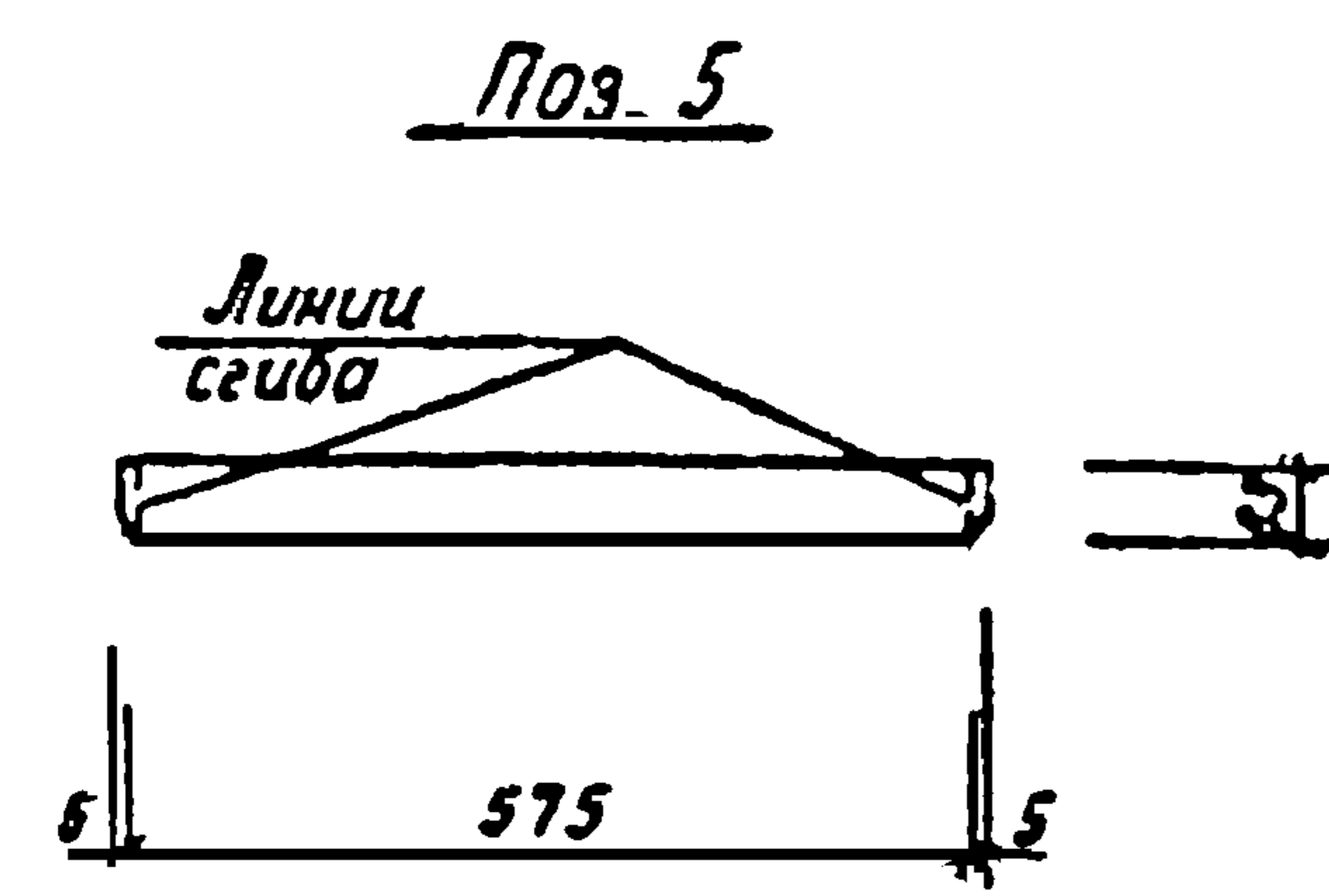
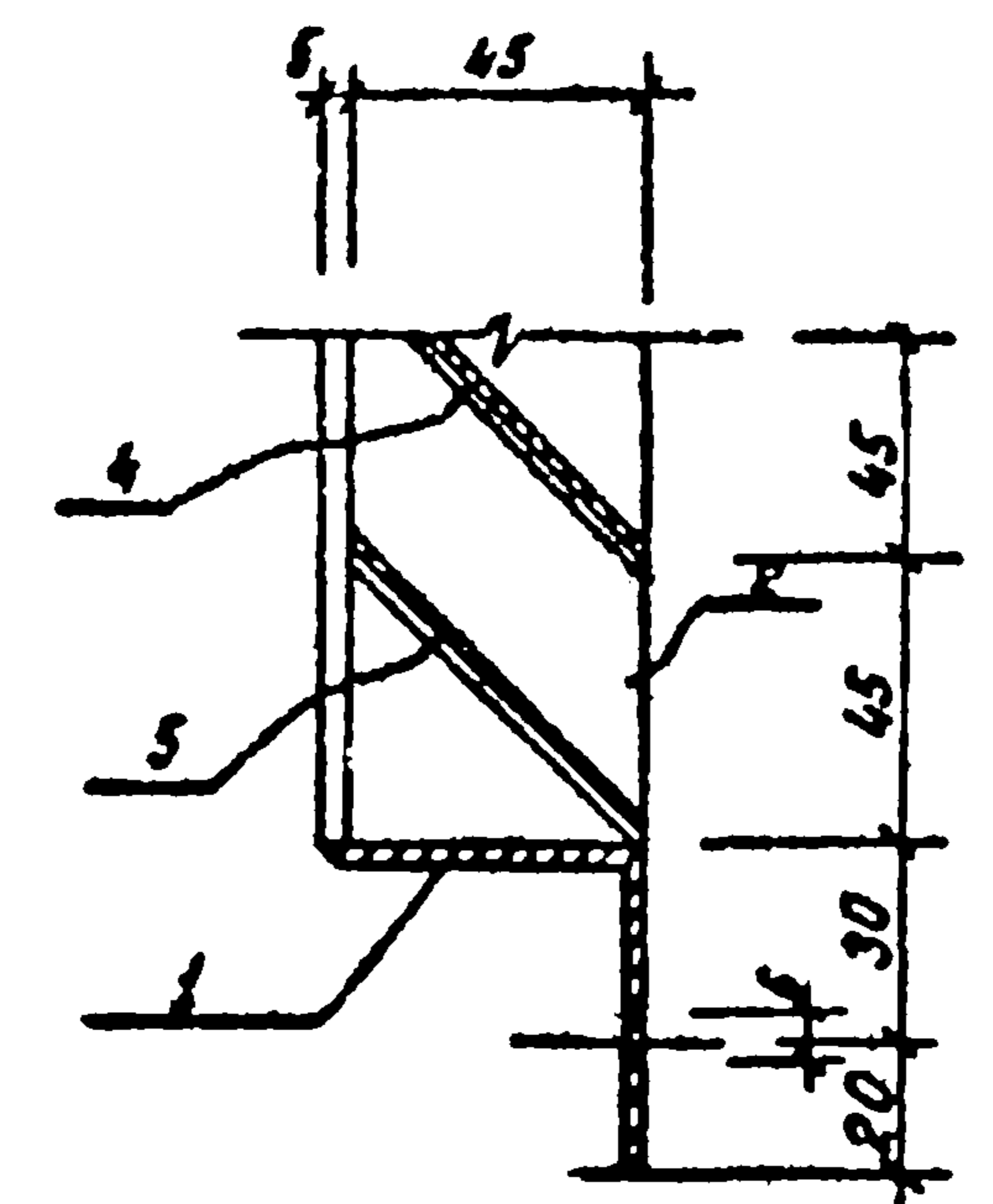
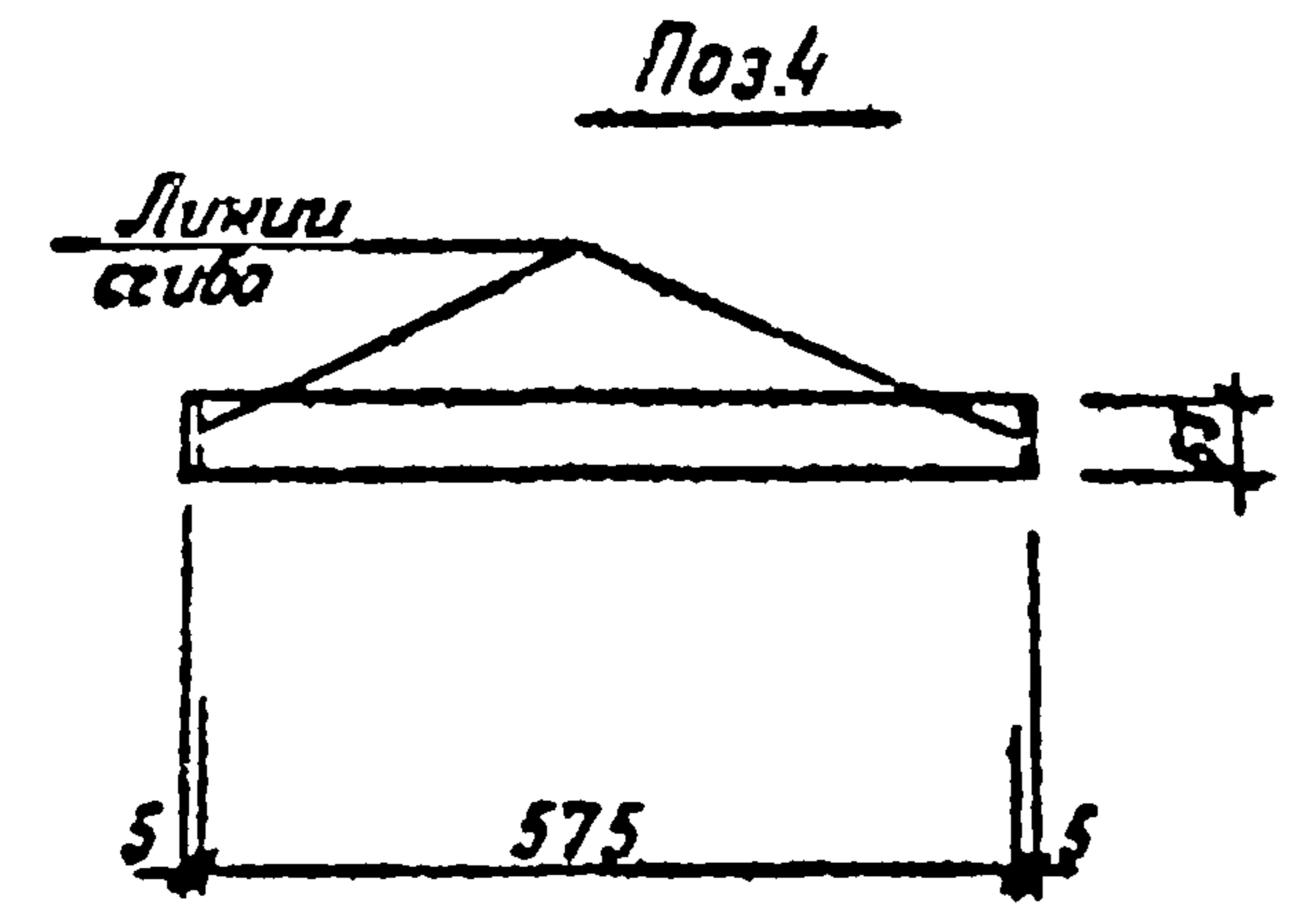
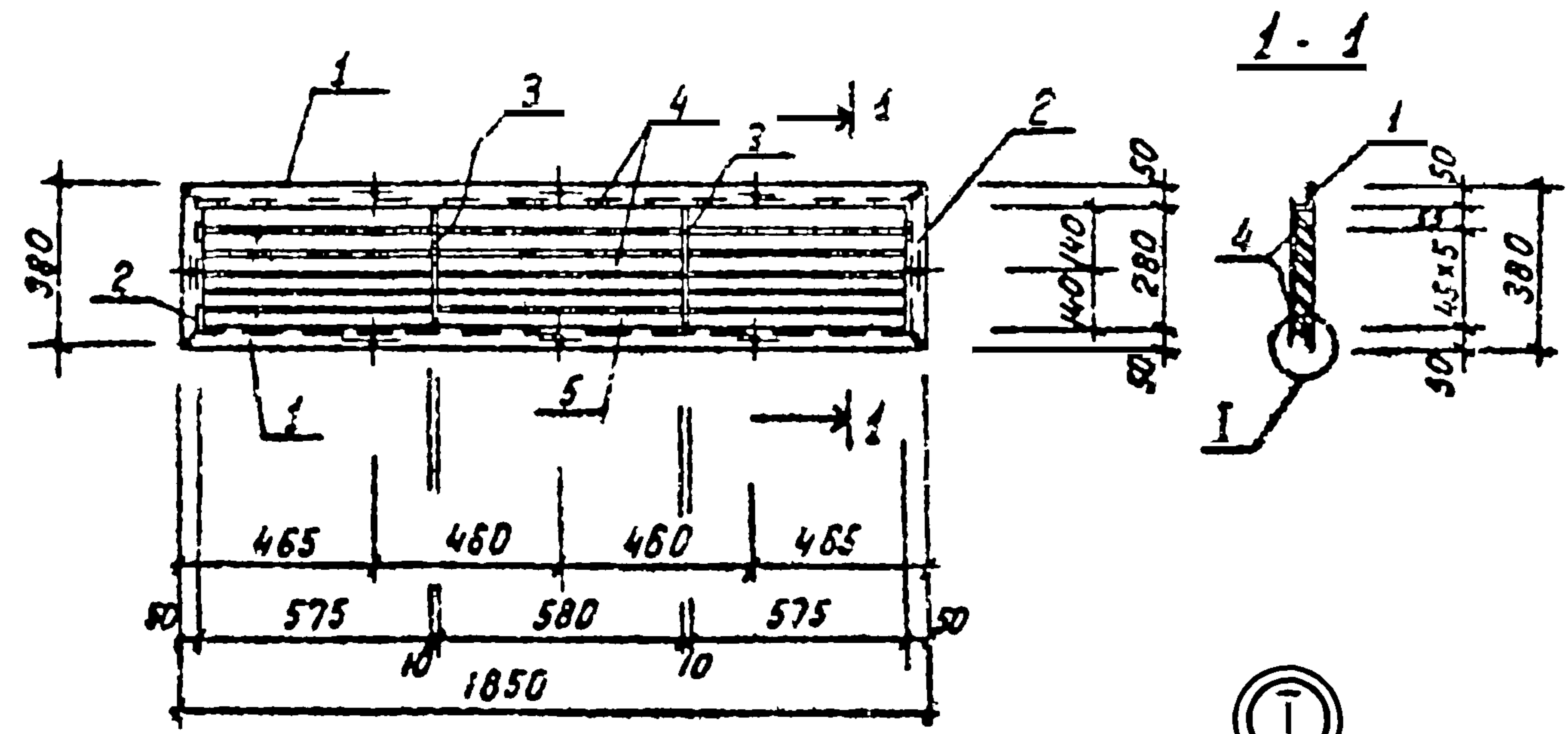
Привязан

ГП 901-1-91.88 - КЖИ-Р2			
Решетка жалюзийная Р2	Стандия	Масса	Масштаб
	Р	32,5	1:10 1:20
	Лист	Листов	
Госстрой СССР ГПИ Ленинградский ВДОКАНАЛПРОЕКТ			

25562-04 40 Формат А3

Имя, Фамилия, Подпись, дата, Владелец

ТП901-1-91.88 Альбом IV



Формат	Зона	Поз.	Обозначение	Наименование	Кол.	Примеч.
				<u>Документация</u>		
А4			ТП901-1-91.88-КЖИ-ТТ	Технические требования		
				<u>Детали</u>		
Б4		1		150x5 ГОСТ 8509-86 l=1850	2	7,0 кг
Б4		2		150x5 ГОСТ 8509-86 l=380	2	1,43 кг
Б4		3		45x6 ГОСТ 19903-74 l=278	2	0,47 кг
Б4		4		63x1,5 ГОСТ 19903-74 l=585	15	0,31 кг
Б4		5		55x1,5 ГОСТ 19903-74 l=585	3	0,31 кг

1. Отверстия ϕ 6 мм сверленные зенкованные с одной стороны.
2. Сварные швы толщиной 5 мм за исключением перьев, которые привариваются швом 2 мм
3. Варить тонким электродом, соблюдая режим сварки тонколистовых элементов.

ИЗДАНИЕ ПОСЛЕ ПОДПИСАНИЯ СОСТАВИТЕЛЕМ

Привязан

И.В.М.			
--------	--	--	--

ТП901-1-91.88 - КЖИ-РЗ		
Решетка жалюзийная РЗ	Листов	Масса
	Р	23,4
	Масштаб	1:20
		1:10
	Лист	Листов
		1
Госстрой СССР ГПИ Ленинградского ВОДОКАНАЛПРОЕКТ		