



О Т Р А С Л Е В Ы Е С Т А Н Д А Р Т Ы

---

**СБОРОЧНЫЕ ЕДИНИЦЫ И ДЕТАЛИ ПОДВЕСОК  
СТАНЦИОННЫХ И ТУРБИННЫХ ТРУБОПРОВОДОВ  
ТЕПЛОВЫХ И АТОМНЫХ ЭЛЕКТРОСТАНЦИЙ**

**ТИПЫ, ОСНОВНЫЕ ПАРАМЕТРЫ, КОНСТРУКЦИЯ,  
РАЗМЕРЫ И ТЕХНИЧЕСКИЕ ТРЕБОВАНИЯ**

**ОСТ 108.275.51—80 — ОСТ 108.275.67—80,  
ОСТ 108.343.02—80, ОСТ 108.343.03—80,  
ОСТ 108.367.37—80, ОСТ 108.382.01—80,  
ОСТ 108.382.02—80, ОСТ 108.386.03—80,  
ОСТ 108.632.01—80 — ОСТ 108.632.09—80,  
ОСТ 108.643.01—80, ОСТ 108.764.01—80**

**Издание официальное**

**УТВЕРЖДЕН И ВВЕДЕН В ДЕЙСТВИЕ** указанием Министерства энергетического машиностроения от 30.06.80 № ЮК-002/5260

**ИСПОЛНИТЕЛИ:  
НПО ЦКТИ**

**П. М. ХРИСТЮК,  
Д. Д. ДОРОФЕЕВ,  
Г. Н. СМИРНОВ,  
М. Е. ПОГРЕБНЯКОВ,  
В. Н. ШАНСКИЙ,  
Д. Ф. ФОМИНА,  
Н. В. МОСКАЛЕНКО,  
Л. Н. ЖЫЛЮК,  
Т. В. ВАСЕНЕВА,  
Л. С. ЩЕРБИНКИНА  
Г. А. МИСИРЬЯНЦ,  
В. Ф. ЛОГВИНЕНКО,  
Ф. А. ГЛОВАЧ,  
Н. Г. МАЗИН**

**БЗЭМ**

**СОГЛАСОВАН** с Главным управлением по проектированию и научно-исследовательским работам Министерства энергетики и электрификации СССР

**М. М. ПЧЕЛИН**

Сборник отраслевых стандартов

"Сборочные единицы и детали подвесок стационарных и турбинных  
грубопроводов тепловых и ветряных электростанций. Типы, основные  
параметры, конструкция, размеры и технические требования".

ОСТ 108.275.51-80 - ОСТ 108.275.67-80,  
ОСТ 108.343.02-80, ОСТ 108.343.03-80,  
ОСТ 108.367.37-80, ОСТ 108.382.01-80,  
ОСТ 108.382.02-80, ОСТ 108.386.03-80,  
ОСТ 108.632.01-80 - ОСТ 108.632.09-80,  
ОСТ 108.643.01-80, ОСТ 108.764.01-80 .

Издан с учетом изменения № I

---

---

Ротапринт. НПО ЦКТИ. Тираж 1500. Заказ 9. 1982 г.

---

Допечатка. НПО ЦКТИ. Тир.100. Зак. 21 1989 г.

**ПРОУШИНЫ ДЛЯ ПОДВЕСОК  
ТРУБОПРОВОДОВ ТЭС И АЭС**

**ОСТ 108.367.37—80**

**КОНСТРУКЦИЯ И РАЗМЕРЫ**

Взамен МРН 361-63

ОКП 31 1312

---

Указанием Министерства энергетического машиностроения от 30.06.80 № ЮК-002/5260 срок введения установлен

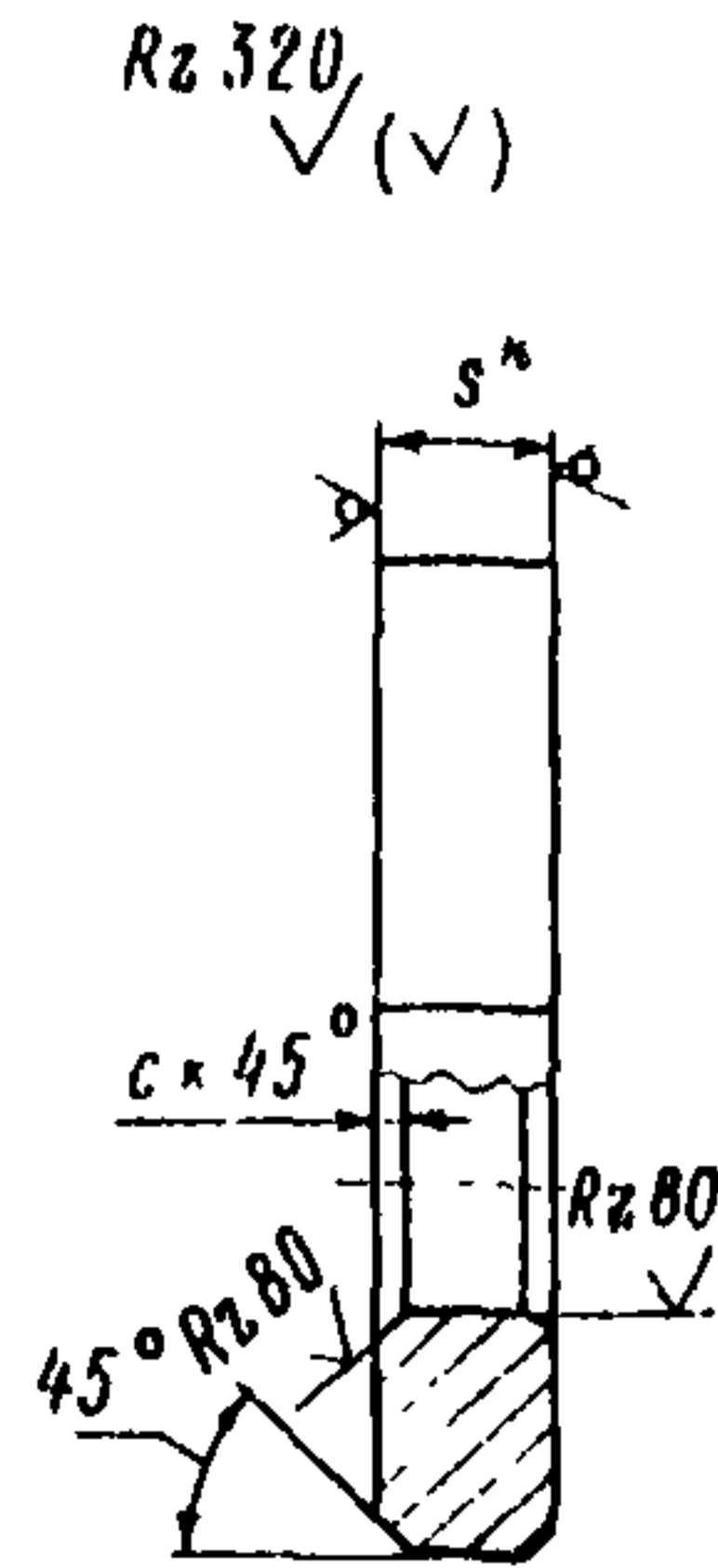
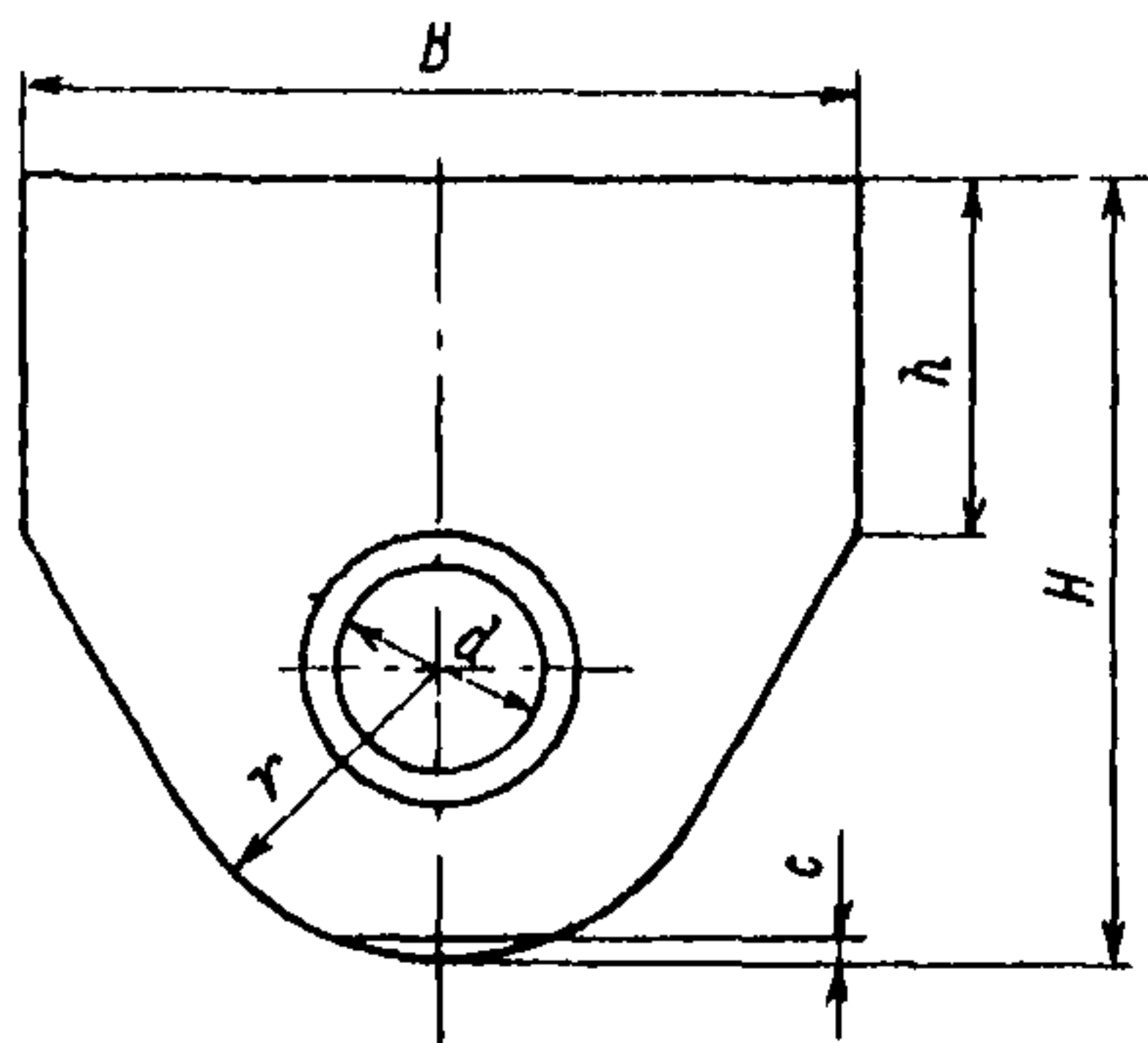
с 01.01.82

Несоблюдение стандарта преследуется по закону

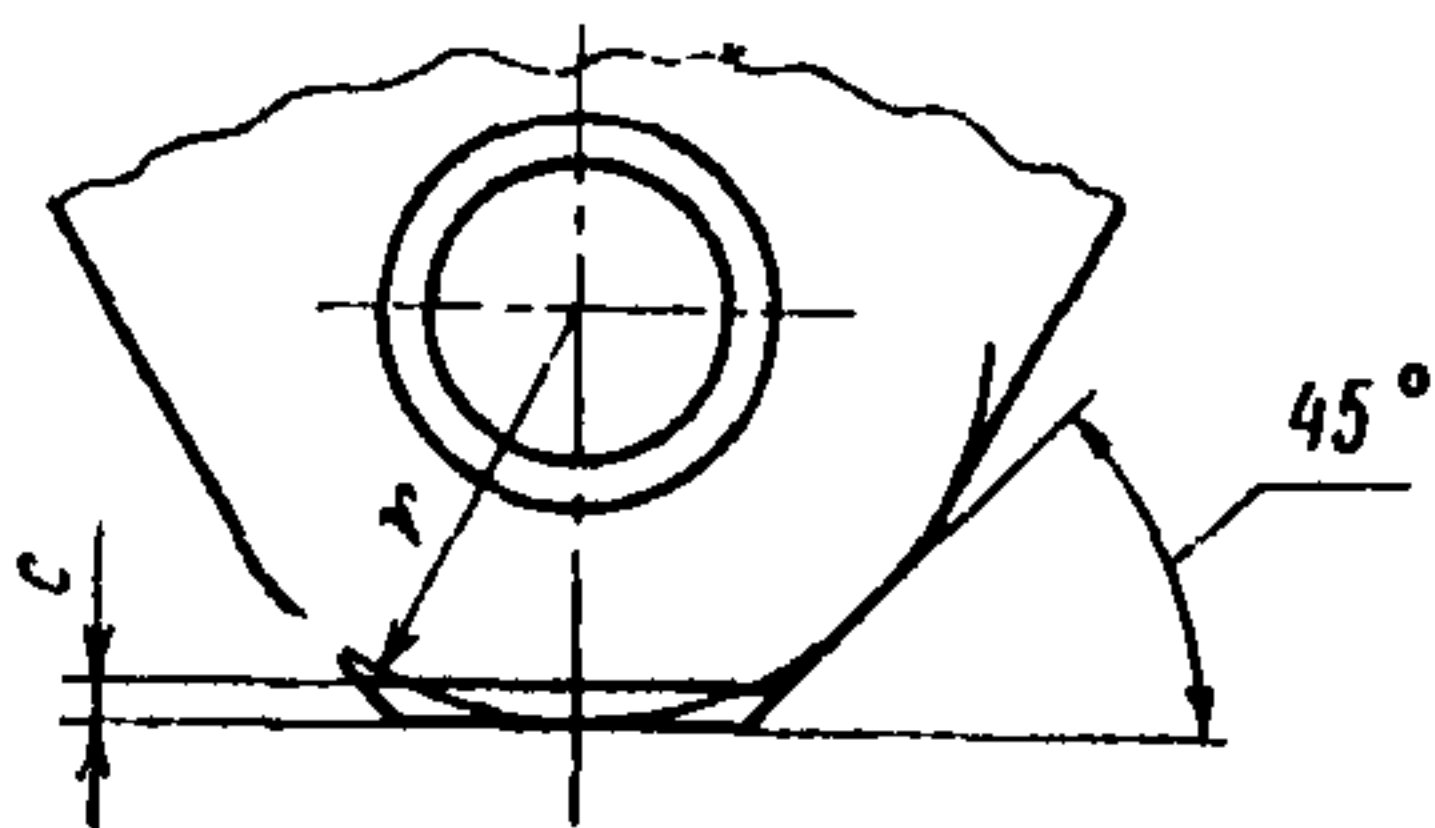
1. Настоящий стандарт распространяется на проушины для подвесок трубопроводов ТЭС и АЭС.

2. Конструкция, размеры, допускаемые нагрузки и материал проушин должны соответствовать указанным на чертеже и в таблице

3. Маркировка и остальные технические требования по ОСТ 108.275.50—80.



Допускаемый вариант исполнения



Размеры в мм

Исполнение	Диаметр тяг	Допускаемая нагрузка, кН(кгс)	B		c		d		H		h		r		s*	Материал — лист ГОСТ 19903—74	Масса, кг
			Номин.	Пред. откл.	Номин.	Пред. откл.	Номин.	Пред. откл.	Номин.	Пред. откл.	Номин.	Пред. откл.	Номин.	Пред. откл.			
01	10; 12	4,5(450)	50	±0,5	2		18		45	±0,5	20		18		8	ВСт3пс5 ГОСТ 14637—67	0,10
02	16	15,0(1530)	70	±0,6	3		25	±0,4	65	±0,6	30	±0,4	25	±0,4	12		0,35
03	20; 24	34,0(3460)	90			±0,2	36		90		40		36		20	ВСт3сп5 ГОСТ 14637—67	1,17
04	28; 30	55,0(5610)	100	±0,7	5			46	±0,5	105	±0,7	50	±0,5	45			±0,5
05	36	80,0(8150)	120				55		125		60		55				1,82
06	45	110,0(11 200)	140				60	±0,6	152	±0,8		±0,6	60	±0,6	30	ВСт3 п3 ГОСТ 14637—67	4,00
07	50	150,0(15 300)	180	±0,8	8	±0,3	65		180		70		70		34		6,60

\* Размеры для справок.

Пример условного обозначения проушины для тяги диаметром 30 мм исполнения 04:

ПРОУШИНА 04ОСТ 108.367.37—80

Пример маркировки:

04ОСТ 108.367.37—80.



## СО Д Е Р Ж А Н И Е

ОСТ 108.275.51—80.	Сборочные единицы и детали подвесок трубопроводов ТЭС и АЭС. Типы, основные параметры и размеры	1
ОСТ 108.275.52—80.	Блоки хомутовые для подвесок трубопроводов ТЭС и АЭС. Конструкция и размеры	23
ОСТ 108.275.53—80.	Блоки хомутовые для подвесок трубопроводов АЭС. Конструкция и размеры	30
ОСТ 108.275.54—80.	Блоки хомутовые с опорной балкой для подвесок трубопроводов ТЭС и АЭС. Конструкция и размеры	36
ОСТ 108.275.55—80.	Блоки хомутовые с опорной балкой для подвесок трубопроводов ТЭС и АЭС. Конструкция и размеры	41
ОСТ 108.275.56—80.	Блоки хомутовые для подвесок трубопроводов ТЭС и АЭС. Конструкция и размеры	48
ОСТ 108.275.57—80.	Блоки хомутовые для подвесок трубопроводов АЭС. Конструкция и размеры	56
ОСТ 108.275.58—80.	Блоки пружинные для подвесок трубопроводов ТЭС и АЭС. Конструкция и размеры	62
ОСТ 108.275.59—80.	Блоки пружинные сдвоенные для подвесок трубопроводов ТЭС и АЭС. Конструкция и размеры	68
ОСТ 108.275.60—80.	Блоки пружинные опорные для подвесок трубопроводов ТЭС и АЭС. Конструкция и размеры	74
ОСТ 108.764.01—80.	Пружины винтовые цилиндрические для подвесок трубопроводов ТЭС и АЭС. Конструкция, размеры и технические требования	79
ОСТ 108.275.61—80.	Плиты опорные для подвесок трубопроводов ТЭС и АЭС. Конструкция и размеры	85
ОСТ 108.275.62—80.	Блоки приварные с опорной балкой для подвесок трубопроводов ТЭС и АЭС. Конструкция и размеры	88
ОСТ 108.275.63—80.	Блоки хомутовые с траверсой для подвесок трубопроводов ТЭС и АЭС. Конструкция и размеры	92
ОСТ 108.275.64—80.	Блоки хомутовые с траверсой для подвесок трубопроводов ТЭС и АЭС. Конструкция и размеры	98
ОСТ 108.275.65—80.	Блоки хомутовые с траверсой для подвесок трубопроводов АЭС. Конструкция и размеры	104
ОСТ 108.275.66—80.	Блок хомутовый с опорной балкой для подвески трубопровода наружным диаметром 159 мм для АЭС. Конструкция и размеры	108
ОСТ 108.275.67—80.	Блоки хомутовые с опорной балкой для подвесок трубопроводов АЭС. Конструкция и размеры	111
ОСТ 108.343.02—80.	Хомуты для подвесок трубопроводов ТЭС и АЭС. Конструкция и размеры	116
ОСТ 108.343.03—80.	Хомуты сварные для подвесок трубопроводов ТЭС и АЭС. Конструкция и размеры	122
ОСТ 108.382.01—80.	Полухомуты для хомутовых блоков подвесок трубопроводов ТЭС и АЭС. Конструкция и размеры	126
ОСТ 108.382.02—80.	Полухомуты для хомутовых блоков подвесок трубопроводов ТЭС и АЭС. Конструкция и размеры	132
ОСТ 108.386.03—80.	Прокладки для хомутовых блоков подвесок трубопроводов АЭС. Конструкция и размеры	139
ОСТ 108.632.01—80.	Тяги с проушиной для подвесок трубопроводов ТЭС и АЭС. Конструкция и размеры	142
ОСТ 108.632.02—80.	Тяги с серьгой для подвесок трубопроводов ТЭС и АЭС. Конструкция и размеры	146



ОСТ 108.632.03—80.	Тяги резьбовые с ушком для подвесок трубопроводов ТЭС и АЭС. Конструкция и размеры . . . . .	151
ОСТ 108.632.04—80.	Тяги резьбовые с проушиной для подвесок трубопроводов ТЭС и АЭС. Конструкция и размеры . . . . .	157
ОСТ 108.632.05—80.	Тяги резьбовые с серьгой и муфтой для подвесок трубопроводов ТЭС и АЭС. Конструкция и размеры . . . . .	165
ОСТ 108.632.06—80.	Тяги шарнирные резьбовые для подвесок трубопроводов ТЭС и АЭС. Конструкция и размеры . . . . .	170
ОСТ 108.632.07—80.	Тяги шарнирные резьбовые с муфтой для подвесок трубопроводов ТЭС и АЭС. Конструкция и размеры . . . . .	176
ОСТ 108.632.08—80.	Тяги резьбовые для подвесок трубопроводов ТЭС и АЭС. Конструкция и размеры . . . . .	181
ОСТ 108.632.09—80.	Тяги с траверсой для подвесок трубопроводов ТЭС и АЭС. Конструкция и размеры . . . . .	189
ОСТ 108.367.37—80.	Проушины для подвесок трубопроводов ТЭС и АЭС. Конструкция и размеры . . . . .	194
ОСТ 108.643.01—80.	Ушки для подвесок трубопроводов ТЭС и АЭС. Конструкция и размеры . . . . .	198

---

Редактор Л.П.Коняева

Техн.ред. Н.П.Белянина

Корректор Л.А.Крупнова

---

Сдано в набор 06.02.81. Подписано к печ.30.11.81.

Формат бум.60x90 1/16. Объем 12,75 печ.л. Тираж 1500.

Заказ 119. Цена 2 р.55 к.

---

Допечатка. НПО ЦКТИ. Тир.100. За . 2/ 1989 г. Цена 2р.55к.