



**О Т Р А С Л Е В Ы Е С Т А Н Д А Р Т Ы**

---

**СБОРОЧНЫЕ ЕДИНИЦЫ И ДЕТАЛИ ПОДВЕСОК  
СТАНЦИОННЫХ И ТУРБИННЫХ ТРУБОПРОВОДОВ  
ТЕПЛОВЫХ И АТОМНЫХ ЭЛЕКТРОСТАНЦИЙ**

**ТИПЫ, ОСНОВНЫЕ ПАРАМЕТРЫ, КОНСТРУКЦИЯ,  
РАЗМЕРЫ И ТЕХНИЧЕСКИЕ ТРЕБОВАНИЯ**

**ОСТ 108.275.51—80 — ОСТ 108.275.67—80,  
ОСТ 108.343.02—80, ОСТ 108.343.03—80,  
ОСТ 108.367.37—80, ОСТ 108.382.01—80,  
ОСТ 108.382.02—80, ОСТ 108.386.03—80,  
ОСТ 108.632.01—80 — ОСТ 108.632.09—80,  
ОСТ 108.643.01—80, ОСТ 108.764.01—80**

**Издание официальное**

**УТВЕРЖДЕН И ВВЕДЕН В ДЕЙСТВИЕ** указанием Министерства энергетического машиностроения от 30.06.80 № ЮК-002/5260

**ИСПОЛНИТЕЛИ:  
НПО ЦКТИ**

**П. М. ХРИСТЮК,  
Д. Д. ДОРОФЕЕВ,  
Г. Н. СМИРНОВ,  
М. Е. ПОГРЕБНЯКОВ,  
В. Н. ШАНСКИЙ,  
Д. Ф. ФОМИНА,  
Н. В. МОСКАЛЕНКО,  
Л. Н. ЖЫЛЮК,  
Т. В. ВАСЕНЕВА,  
Л. С. ЩЕРБИНКИНА  
Г. А. МИСИРЬЯНЦ,  
В. Ф. ЛОГВИНЕНКО,  
Ф. А. ГЛОВАЧ,  
Н. Г. МАЗИН**

**БЗЭМ**

**СОГЛАСОВАН** с Главным управлением по проектированию и научно-исследовательским работам Министерства энергетики и электрификации СССР

**М. М. ПЧЕЛИН**

**Сборник отраслевых стандартов**

"Сборочные единицы и детали подвесок стационарных и турбинных  
грубопроводов тепловых и ветряных электростанций. Типы, основные  
параметры, конструкция, размеры и технические требования".

ОСТ 108.275.51-80 - ОСТ 108.275.67-80,  
ОСТ 108.343.02-80, ОСТ 108.343.03-80,  
ОСТ 108.367.37-80, ОСТ 108.382.01-80,  
ОСТ 108.382.02-80, ОСТ 108.386.03-80,  
ОСТ 108.632.01-80 - ОСТ 108.632.09-80,  
ОСТ 108.643.01-80, ОСТ 108.764.01-80 .

Издан с учетом изменения № I

---

---

Ротапринт. НПО ЦКТИ. Тираж 1500. Заказ 9. 1982 г.

---

Допечатка. НПО ЦКТИ. Тир.100. Зак. 21 1989 г.

**ТЯГИ ШАРНИРНЫЕ  
РЕЗЬБОВЫЕ С МУФТОЙ  
ДЛЯ ПОДВЕСОК  
ТРУБОПРОВОДОВ ТЭС И АЭС  
КОНСТРУКЦИЯ И РАЗМЕРЫ**

ОКП 31 1312

**ОСТ 108.632.07—80**

Взамен  
МВН 055—63 в части типа II

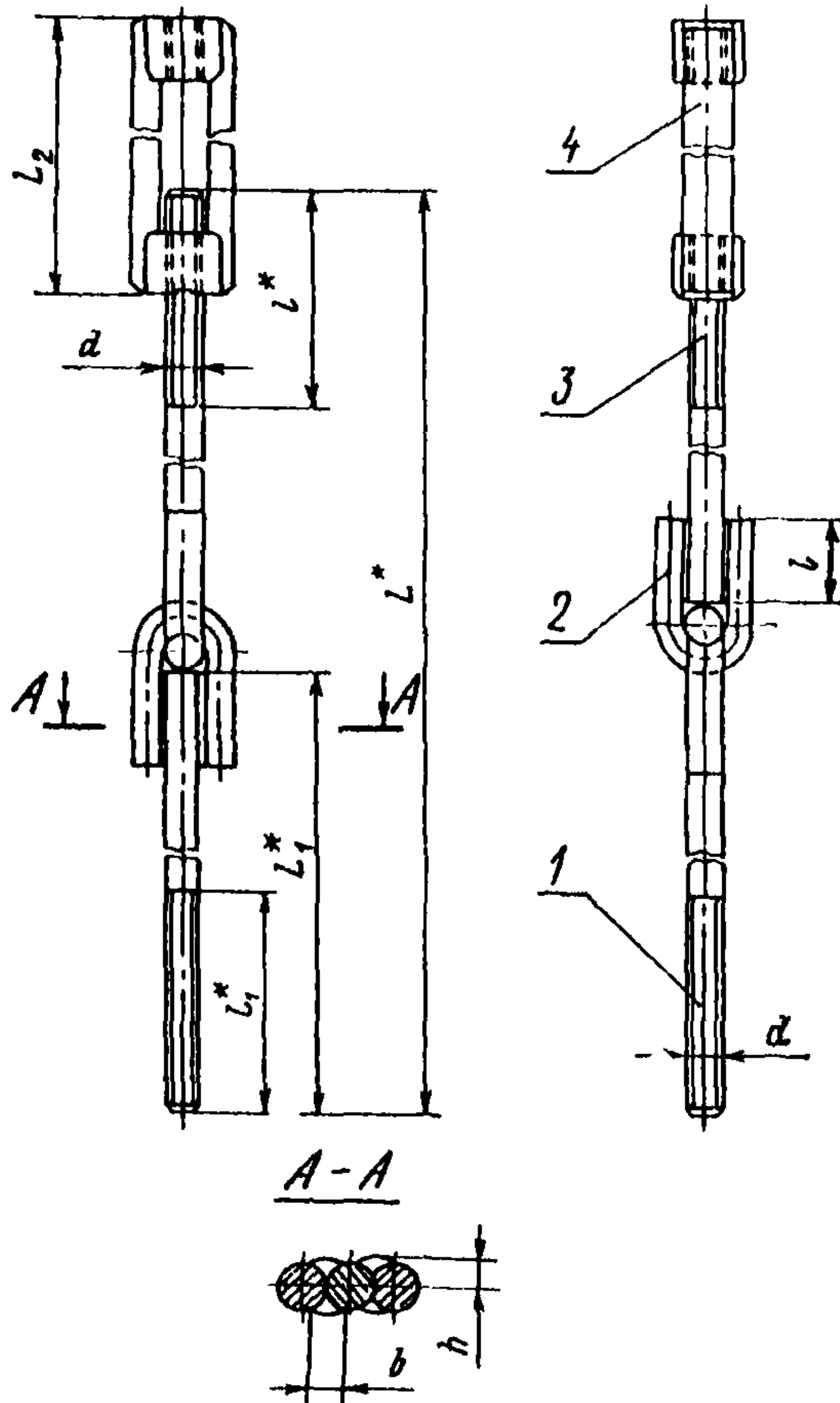
---

Указанием Министерства энергетического машиностроения от 30.06.80 № ЮК-002/5260 срок введения установлен

с 01.01.82

Несоблюдение стандарта преследуется по закону

- 1 Настоящий стандарт распространяется на шарнирные резьбовые тяги с муфтой для подвесок трубопроводов ТЭС и АЭС.
2. Конструкция, основные размеры и допускаемые нагрузки на тяги должны соответствовать указанным на чертеже и в таблице.
3. Маркировка и остальные технические требования по ОСТ 108.275.50—80.



1 — тяга резьбовая с ушком; 2 — ушко; 3 — тяга резьбовая; 4 — муфта

## Размеры

| Исполнение | Допускаемая нагрузка, кН/(кгс) | $d$ | $L^*$ | $L_1^*$ | $L_2^*$ | $l^*$ | $l_1^*$ | $l$ (пред. откл. +3) | Не менее |      | Масса наплав-ленного металла, кг | Масса, кг |
|------------|--------------------------------|-----|-------|---------|---------|-------|---------|----------------------|----------|------|----------------------------------|-----------|
|            |                                |     |       |         |         |       |         |                      | $b$      | $n$  |                                  |           |
| 01         | 15,0<br>(1530)                 | M16 | 588   | 150     | 220     | 110   | 110     | 45                   | 12       | 9    | 0,03                             | 2,47      |
| 02         | 24,0<br>(2440)                 | M20 | 754   | 300     |         | 120   | 120     | 50                   | 14       | 11   | 0,12                             | 3,66      |
| 03         | 34,0<br>(3460)                 | M24 | 768   |         | 260     | 130   | 130     | 60                   | 16       | 13   | 0,20                             | 6,29      |
| 04         | 45,0<br>(4580)                 | M27 | 976   | 500     |         | 140   | 140     | 70                   | 18       | 15   | 0,30                             | 9,26      |
| 05         | 55,0<br>(5610)                 | M30 | 974   |         | 300     | 150   | 150     | 80                   | 20       | 17   | 0,43                             | 13,50     |
| 06         | 80,0<br>(8150)                 | M36 | 1586  | 1000    |         | 160   | 160     | 90                   | 25       | 20   | 0,71                             | 23,30     |
| 07         | 110,0<br>(11200)               | M42 | 1610  |         | 360     | 180   |         | 100                  | 30       | 24   | 1,13                             | 39,50     |
| 08         | 150,0<br>(15300)               | M48 | 1615  | 410     | 190     | 190   | 120     | 34                   | 30       | 1,92 | 56,90                            |           |

\* Размеры для справок.

Пример условного обозначения шарнирной резьбовой тяги  
ТЯГА ШАРНИРНАЯ С МУФТОЙ

Пример маркировки:

04ОСТ 108.632.07—80.

в мм

| Тяга резьбовая<br>с ушком, поз. 1<br>1 шт. | Ушко, поз. 2<br>1 шт.   | Тяга резьбовая,<br>поз. 3<br>1 шт. | Муфта, поз. 4<br>1 шт. | Исполнение | Масса,<br>кг |
|--|-------------------------|------------------------------------|------------------------|------------|--------------|
| по<br>ОСТ 108.632.03—80                    | по<br>ОСТ 108.643.01—80 | по<br>ОСТ 108.632.08—80            | по<br>ГОСТ 16127—78    |            |              |
| 11   | 03                      | 99                                 | M16                    | 0,83       |              |
| 18   | 04                      | 100                                | M20                    |            |              |
| 24   | 05                      | 101                                | M24                    | 1,68       |              |
| 29   | 06                      | 102                                | M27                    |            |              |
| 33   | 07                      | 103                                | M30                    | 4,26       |              |
| 38   | 08                      | 104                                | M36                    |            |              |
| 41   | 09                      | 105                                | —                      | 11,70      |              |
| 43   | 10                      | 106                                | —                      | 16,20      |              |

диаметром M27 мм с муфтой исполнения 04:  
04ОСТ 108.632.07—80





## СО Д Е Р Ж А Н И Е

|                    |   |     |
|--------------------|---|-----|
| ОСТ 108.275.51—80. | Сборочные единицы и детали подвесок трубопроводов ТЭС и АЭС. Типы, основные параметры и размеры                     | 1   |
| ОСТ 108.275.52—80. | Блоки хомутовые для подвесок трубопроводов ТЭС и АЭС. Конструкция и размеры   | 23  |
| ОСТ 108.275.53—80. | Блоки хомутовые для подвесок трубопроводов АЭС. Конструкция и размеры   | 30  |
| ОСТ 108.275.54—80. | Блоки хомутовые с опорной балкой для подвесок трубопроводов ТЭС и АЭС. Конструкция и размеры                        | 36  |
| ОСТ 108.275.55—80. | Блоки хомутовые с опорной балкой для подвесок трубопроводов ТЭС и АЭС. Конструкция и размеры                        | 41  |
| ОСТ 108.275.56—80. | Блоки хомутовые для подвесок трубопроводов ТЭС и АЭС. Конструкция и размеры   | 48  |
| ОСТ 108.275.57—80. | Блоки хомутовые для подвесок трубопроводов АЭС. Конструкция и размеры   | 56  |
| ОСТ 108.275.58—80. | Блоки пружинные для подвесок трубопроводов ТЭС и АЭС. Конструкция и размеры   | 62  |
| ОСТ 108.275.59—80. | Блоки пружинные сдвоенные для подвесок трубопроводов ТЭС и АЭС. Конструкция и размеры                               | 68  |
| ОСТ 108.275.60—80. | Блоки пружинные опорные для подвесок трубопроводов ТЭС и АЭС. Конструкция и размеры                                 | 74  |
| ОСТ 108.764.01—80. | Пружины винтовые цилиндрические для подвесок трубопроводов ТЭС и АЭС. Конструкция, размеры и технические требования | 79  |
| ОСТ 108.275.61—80. | Плиты опорные для подвесок трубопроводов ТЭС и АЭС. Конструкция и размеры   | 85  |
| ОСТ 108.275.62—80. | Блоки приварные с опорной балкой для подвесок трубопроводов ТЭС и АЭС. Конструкция и размеры                        | 88  |
| ОСТ 108.275.63—80. | Блоки хомутовые с траверсой для подвесок трубопроводов ТЭС и АЭС. Конструкция и размеры                             | 92  |
| ОСТ 108.275.64—80. | Блоки хомутовые с траверсой для подвесок трубопроводов ТЭС и АЭС. Конструкция и размеры                             | 98  |
| ОСТ 108.275.65—80. | Блоки хомутовые с траверсой для подвесок трубопроводов АЭС. Конструкция и размеры                                   | 104 |
| ОСТ 108.275.66—80. | Блок хомутовый с опорной балкой для подвески трубопровода наружным диаметром 159 мм для АЭС. Конструкция и размеры  | 108 |
| ОСТ 108.275.67—80. | Блоки хомутовые с опорной балкой для подвесок трубопроводов АЭС. Конструкция и размеры                              | 111 |
| ОСТ 108.343.02—80. | Хомуты для подвесок трубопроводов ТЭС и АЭС. Конструкция и размеры  | 116 |
| ОСТ 108.343.03—80. | Хомуты сварные для подвесок трубопроводов ТЭС и АЭС. Конструкция и размеры  | 122 |
| ОСТ 108.382.01—80. | Полухомуты для хомутовых блоков подвесок трубопроводов ТЭС и АЭС. Конструкция и размеры                             | 126 |
| ОСТ 108.382.02—80. | Полухомуты для хомутовых блоков подвесок трубопроводов ТЭС и АЭС. Конструкция и размеры                             | 132 |
| ОСТ 108.386.03—80. | Прокладки для хомутовых блоков подвесок трубопроводов АЭС. Конструкция и размеры                                    | 139 |
| ОСТ 108.632.01—80. | Тяги с проушиной для подвесок трубопроводов ТЭС и АЭС. Конструкция и размеры  | 142 |
| ОСТ 108.632.02—80. | Тяги с серьгой для подвесок трубопроводов ТЭС и АЭС. Конструкция и размеры  | 146 |

|                    |   |     |
|--------------------|---|-----|
| ОСТ 108.632.03—80. | Тяги резьбовые с ушком для подвесок трубопроводов ТЭС и АЭС. Конструкция и размеры . . . . .            | 151 |
| ОСТ 108.632.04—80. | Тяги резьбовые с проушиной для подвесок трубопроводов ТЭС и АЭС. Конструкция и размеры . . . . .        | 157 |
| ОСТ 108.632.05—80. | Тяги резьбовые с серьгой и муфтой для подвесок трубопроводов ТЭС и АЭС. Конструкция и размеры . . . . . | 165 |
| ОСТ 108.632.06—80. | Тяги шарнирные резьбовые для подвесок трубопроводов ТЭС и АЭС. Конструкция и размеры . . . . .          | 170 |
| ОСТ 108.632.07—80. | Тяги шарнирные резьбовые с муфтой для подвесок трубопроводов ТЭС и АЭС. Конструкция и размеры . . . . . | 176 |
| ОСТ 108.632.08—80. | Тяги резьбовые для подвесок трубопроводов ТЭС и АЭС. Конструкция и размеры . . . . .                    | 181 |
| ОСТ 108.632.09—80. | Тяги с траверсой для подвесок трубопроводов ТЭС и АЭС. Конструкция и размеры . . . . .                  | 189 |
| ОСТ 108.367.37—80. | Проушины для подвесок трубопроводов ТЭС и АЭС. Конструкция и размеры . . . . .                          | 194 |
| ОСТ 108.643.01—80. | Ушки для подвесок трубопроводов ТЭС и АЭС. Конструкция и размеры . . . . .                              | 198 |

---

Редактор Л.П.Коняева

Техн.ред. Н.П.Белянина

Корректор Л.А.Крупнова

---

Сдано в набор 06.02.81. Подписано к печ.30.11.81.

Формат бум.60x90 1/16. Объем 12,75 печ.л. Тираж 1500.

Заказ 119. Цена 2 р.55 к.

---

Допечатка. НПО ЦКТИ. Тир.100. За . 2/ 1989 г. Цена 2р.55к.