



О Т Р А С Л Е В Ы Е С Т А Н Д А Р Т Ы

---

**СБОРОЧНЫЕ ЕДИНИЦЫ И ДЕТАЛИ ПОДВЕСОК  
СТАНЦИОННЫХ И ТУРБИННЫХ ТРУБОПРОВОДОВ  
ТЕПЛОВЫХ И АТОМНЫХ ЭЛЕКТРОСТАНЦИЙ**

**ТИПЫ, ОСНОВНЫЕ ПАРАМЕТРЫ, КОНСТРУКЦИЯ,  
РАЗМЕРЫ И ТЕХНИЧЕСКИЕ ТРЕБОВАНИЯ**

**ОСТ 108.275.51—80 — ОСТ 108.275.67—80,  
ОСТ 108.343.02—80, ОСТ 108.343.03—80,  
ОСТ 108.367.37—80, ОСТ 108.382.01—80,  
ОСТ 108.382.02—80, ОСТ 108.386.03—80,  
ОСТ 108.632.01—80 — ОСТ 108.632.09—80,  
ОСТ 108.643.01—80, ОСТ 108.764.01—80**

**Издание официальное**

**УТВЕРЖДЕН И ВВЕДЕН В ДЕЙСТВИЕ** указанием Министерства энергетического машиностроения от 30.06.80 № ЮК-002/5260

**ИСПОЛНИТЕЛИ:  
НПО ЦКТИ**

**П. М. ХРИСТЮК,  
Д. Д. ДОРОФЕЕВ,  
Г. Н. СМИРНОВ,  
М. Е. ПОГРЕБНЯКОВ,  
В. Н. ШАНСКИЙ,  
Д. Ф. ФОМИНА,  
Н. В. МОСКАЛЕНКО,  
Л. Н. ЖЫЛЮК,  
Т. В. ВАСЕНЕВА,  
Л. С. ЩЕРБИНКИНА  
Г. А. МИСИРЬЯНЦ,  
В. Ф. ЛОГВИНЕНКО,  
Ф. А. ГЛОВАЧ,  
Н. Г. МАЗИН**

**БЗЭМ**

**СОГЛАСОВАН** с Главным управлением по проектированию и научно-исследовательским работам Министерства энергетики и электрификации СССР

**М. М. ПЧЕЛИН**

**Сборник отраслевых стандартов**

**"Сборочные единицы и детали подвесок стационарных и турбинных  
грубопроводов тепловых и ветряных электростанций. Типы, основные  
параметры, конструкция, размеры и технические требования".**

ОСТ 108.275.51-80 - ОСТ 108.275.67-80,  
ОСТ 108.343.02-80, ОСТ 108.343.03-80,  
ОСТ 108.367.37-80, ОСТ 108.382.01-80,  
ОСТ 108.382.02-80, ОСТ 108.386.03-80,  
ОСТ 108.632.01-80 - ОСТ 108.632.09-80,  
ОСТ 108.643.01-80, ОСТ 108.764.01-80 .

Издан с учетом изменения № I

---

---

Ротапринт. НПО ЦКТИ. Тираж 1500. Заказ 9. 1982 г.

---

Допечатка. НПО ЦКТИ. Тир.100. Зак. 21 1989 г.

ТЯГИ РЕЗЬБОВЫЕ  
С ПРОУШИНОЙ  
ДЛЯ ПОДВЕСОК  
ТРУБОПРОВОДОВ ТЭС И АЭС

**ОСТ 108.632.04—80**

Введен впервые

КОНСТРУКЦИЯ И РАЗМЕРЫ

ОКП 31 1312

Указанием Министерства энергетического машиностроения от 30.60.80 № ЮК-002/5260 срок введения установлен

с 01.01.82

Несоблюдение стандарта преследуется по закону

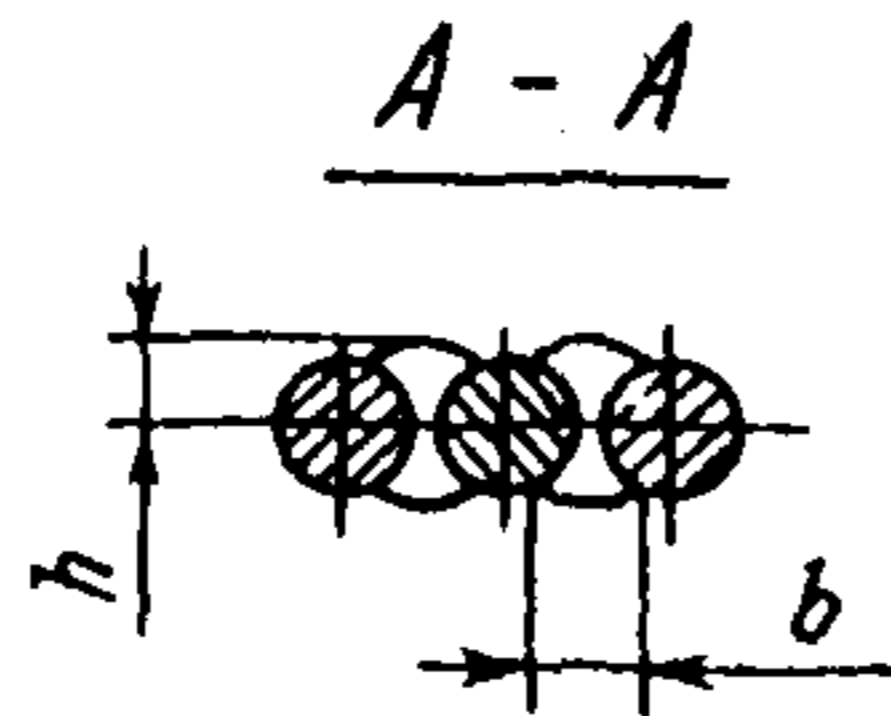
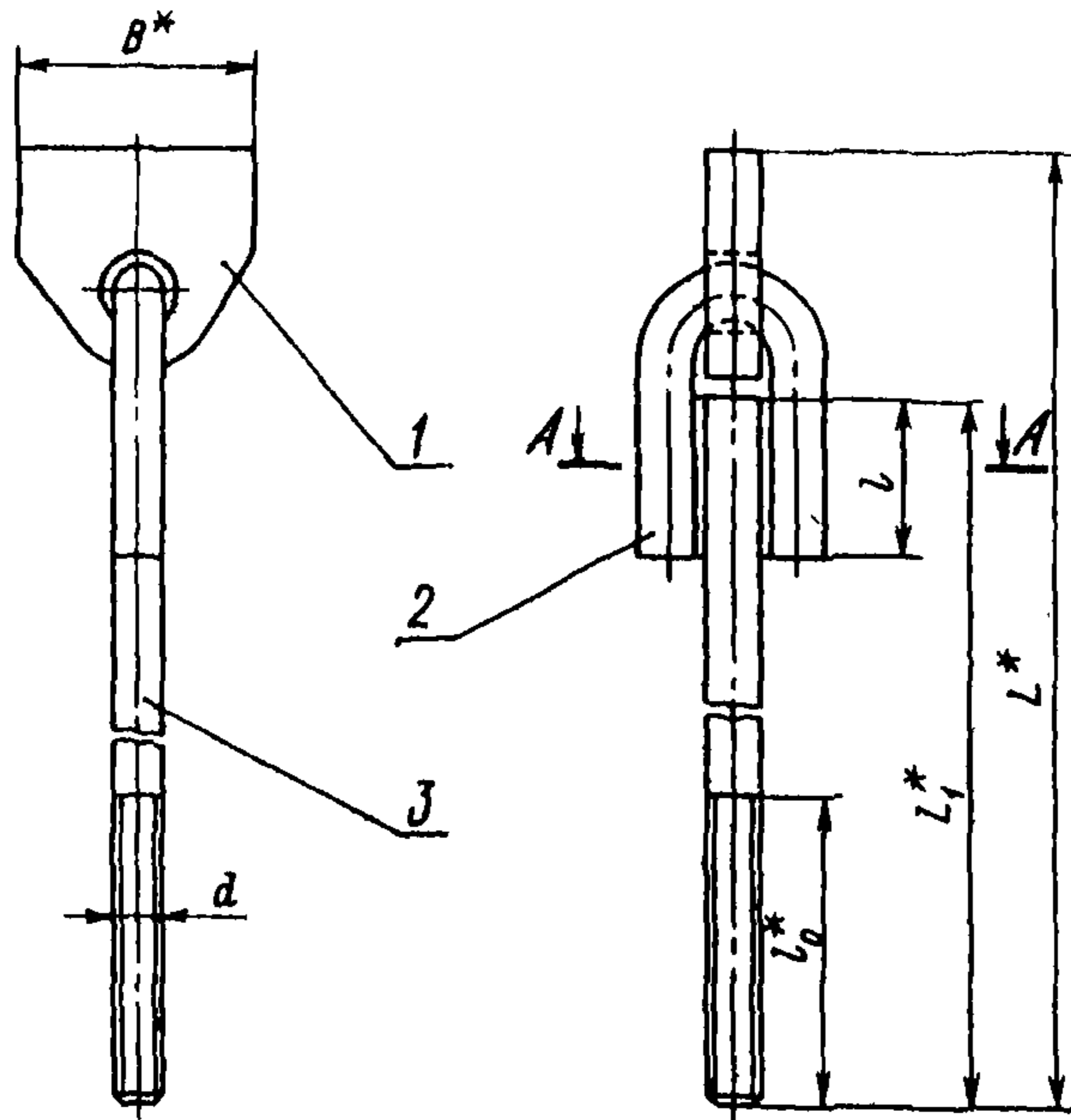
1. Настоящий стандарт распространяется на резьбовые тяги с проушиной для подвесок трубопроводов ТЭС и АЭС.

Стандарт устанавливает конструкцию и размеры резьбовых тяг с проушиной с длинами резьбовых тяг до 1000 мм включительно.

2. Конструкция, основные размеры и допускаемые нагрузки на тяги должны соответствовать указанным на чертеже и в таблице.

Для резьбовых тяг с длинами  $L_1$ , превышающими 1000 мм, детали (поз. 1, 2 и 3) заказывать россыпью.

3. Маркировка и остальные технические требования по ОСТ 108.275.50—80.



1 — проушина; 2 — ушко; 3 — тяга резьбовая

Размеры в мм

Исполнение	Допускаемая нагрузка, кН(кгс)	d	B*	L*	L <sub>1</sub> *	L <sub>0</sub> *	l (пред. откл. +4)	b	h	Масса наплавленного металла, кг	Масса, кг	Проушина, поз. 1	Ушко, поз. 2	Тяга резьбовая, поз. 3								
												1 шт.			1 шт.			1 шт.				
												Исполнение										
												по ОСТ 108.367.37—80	по ОСТ 108.643.01—80	по ОСТ 108.632.08—80								
01	3,0 (310)	M10	50	118	70	40	26	6	0,03	0,03	0,24	01	01	01								
02				348	300	90					10				7	0,04	0,39	02				
03				448	400												0,45		03			
04				548	500												0,51			04		
05				648	600												0,57				05	
06				848	800												0,69					06
07				1048	1000												0,82					
08	4,5 (459)	M12	50	132	80	40	35	7	0,04	0,04	0,33	02	02	12								
09				352	300	100					10				7	0,04	0,51	13				
10				452	400												0,62		14			
11				552	500												0,70			15		
12				652	600												0,79				16	
13				852	800												0,97					17
14				1052	1000												1,15					

Исполнение	Допускаемая нагрузка, кН (кгс)	d	B <sup>#</sup>	L*	L <sub>1</sub> *	l <sub>0</sub> *	l (пред. откл. +4)	b	h	Масса наплавленного металла, кг	Масса, кг	Проушина, поз. 1 1 шт.	Ушко, поз. 2 1 шт.	Тяга резьбовая, поз. 3 1 шт.
												Исполнение		
												по ОСТ 108.367.37—80	по ОСТ 108.643.01—80	по ОСТ 108.632.08—80
15	15,0 (1530)	M16	70	268	200	110	45	12	9	0,08	1,03	02	03	22
16				368	300						1,19			23
17				468	400						1,34			24
18				568	500						1,50			25
19				668	600						1,66			26
20				868	800						1,97			27
21				1068	1000						2,29			29
22	24,0 (2440)	M20	90	251	160	60	50	14	11	0,13	2,19	03	04	34
23				391	300						2,53			35
24				491	400						2,78			36
25				591	500	120					3,02			37
26				691	600						3,27			38
27				891	800						3,76			39
28				1091	1000						4,26			40

Исполнение	Допускаемая нагрузка, кН (кгс)	d	B*	L*	L <sub>1</sub> *	l <sub>0</sub> *	l (пред. откл. +4)	b	h	Масса наплавленного металла, кг	Масса, кг	Проушина, поз. 1 1 шт.	Ушко, поз. 2 1 шт.	Тяга резьбовая, поз. 3 1 шт.
								Не менее				Исполнение		
												по ОСТ 108.367.37—80	по ОСТ 108.643.01—80	по ОСТ 108.632.08—80
29	34,0 (3460)	M24	90	300	200	130	60	16	13	0,22	2,96	03	05	47
30				400	300						3,32			48
31				500	400						3,67			49
32				600	500						4,03			50
33				700	600						4,38			51
34				900	800						5,10			52
35				1100	1000						5,80			55
36	45,0 (4580)	M27	100	310	200	140	70	18	16	0,32	3,73	04	06	60
37				510	400						4,63			61
38				610	500						5,08			62
39				710	600						5,53			63
40				910	800						6,43			64
41				1110	1000						7,33			65



Исполнение	Допускаемая нагрузка, кН (кгс)	d	B*	L*	L <sub>1</sub> *	L <sub>0</sub> *	l (пред. откл. +4)	b	h	Масса наплавленного металла, кг	Масса, кг	Проушина, поз. 1	Ушко, поз. 2	Тяга резьбовая, поз. 3						
												1 шт.			1 шт.			1 шт.		
												Исполнение								
по ОСТ 108.367.37—80			по ОСТ 108.643.01—80			по ОСТ 108.632.08—80														
42	55,0 (5610)	M30	100	363	250	150	80	20	17	0,43	4,79	04	07	72						
43				513	400						5,62			73						
44				613	500						6,18			74						
45				713	600						6,73			75						
46				913	800						7,84			76						
47				1113	1000						8,95			77						
48	80,0 (8150)	M36	120	443	310	70	90	25	20	0,70	7,82	05	08	82						
49				533	400	8,52					83									
50				633	500	9,32					84									
51				733	600	10,12					85									
52				933	800	11,72					86									
53				1133	1000	13,32					87									

Исполнение	Допускаемая нагрузка, кН (кгс)	d	B*	L*	L <sub>1</sub> *	l <sub>0</sub> *	l (пред. откл. +4)	b	h	Масса наплавленного металла, кг	Масса, кг	Проушина, поз. 1 1 шт.	Ушко, поз. 2 1 шт.	Тяга резьбовая, поз. 3 1 шт.
								Не менее				Исполнение		
												по ОСТ 108.367.37—80	по ОСТ 108.643.01—80	по ОСТ 108.632.04—80
54				505	340	60					13,81			90
55	110,0 (11 200)	M42	140	765	600	160	100	32	24	1,00	16,63	06	09	91
56				1165	1000									20,98
57	150,0 (15 300)	M48	180	1200	1000	190	120	34	27	2,20	31,00	07	10	95

\* Размеры для справок.

Пример условного обозначения тяги с проушиной с резьбой  $d = M16$  и длиной  $L_1 = 500$  мм исполнения 18:

**ТЯГА С ПРОУШИНОЙ 18 ОСТ 108.632.04—80**

Пример маркировки:

18 ОСТ 108.632.04—80.



## СО Д Е Р Ж А Н И Е

ОСТ 108.275.51—80.	Сборочные единицы и детали подвесок трубопроводов ТЭС и АЭС. Типы, основные параметры и размеры	1
ОСТ 108.275.52—80.	Блоки хомутовые для подвесок трубопроводов ТЭС и АЭС. Конструкция и размеры	23
ОСТ 108.275.53—80.	Блоки хомутовые для подвесок трубопроводов АЭС. Конструкция и размеры	30
ОСТ 108.275.54—80.	Блоки хомутовые с опорной балкой для подвесок трубопроводов ТЭС и АЭС. Конструкция и размеры	36
ОСТ 108.275.55—80.	Блоки хомутовые с опорной балкой для подвесок трубопроводов ТЭС и АЭС. Конструкция и размеры	41
ОСТ 108.275.56—80.	Блоки хомутовые для подвесок трубопроводов ТЭС и АЭС. Конструкция и размеры	48
ОСТ 108.275.57—80.	Блоки хомутовые для подвесок трубопроводов АЭС. Конструкция и размеры	56
ОСТ 108.275.58—80.	Блоки пружинные для подвесок трубопроводов ТЭС и АЭС. Конструкция и размеры	62
ОСТ 108.275.59—80.	Блоки пружинные сдвоенные для подвесок трубопроводов ТЭС и АЭС. Конструкция и размеры	68
ОСТ 108.275.60—80.	Блоки пружинные опорные для подвесок трубопроводов ТЭС и АЭС. Конструкция и размеры	74
ОСТ 108.764.01—80.	Пружины винтовые цилиндрические для подвесок трубопроводов ТЭС и АЭС. Конструкция, размеры и технические требования	79
ОСТ 108.275.61—80.	Плиты опорные для подвесок трубопроводов ТЭС и АЭС. Конструкция и размеры	85
ОСТ 108.275.62—80.	Блоки приварные с опорной балкой для подвесок трубопроводов ТЭС и АЭС. Конструкция и размеры	88
ОСТ 108.275.63—80.	Блоки хомутовые с траверсой для подвесок трубопроводов ТЭС и АЭС. Конструкция и размеры	92
ОСТ 108.275.64—80.	Блоки хомутовые с траверсой для подвесок трубопроводов ТЭС и АЭС. Конструкция и размеры	98
ОСТ 108.275.65—80.	Блоки хомутовые с траверсой для подвесок трубопроводов АЭС. Конструкция и размеры	104
ОСТ 108.275.66—80.	Блок хомутовый с опорной балкой для подвески трубопровода наружным диаметром 159 мм для АЭС. Конструкция и размеры	108
ОСТ 108.275.67—80.	Блоки хомутовые с опорной балкой для подвесок трубопроводов АЭС. Конструкция и размеры	111
ОСТ 108.343.02—80.	Хомуты для подвесок трубопроводов ТЭС и АЭС. Конструкция и размеры	116
ОСТ 108.343.03—80.	Хомуты сварные для подвесок трубопроводов ТЭС и АЭС. Конструкция и размеры	122
ОСТ 108.382.01—80.	Полухомуты для хомутовых блоков подвесок трубопроводов ТЭС и АЭС. Конструкция и размеры	126
ОСТ 108.382.02—80.	Полухомуты для хомутовых блоков подвесок трубопроводов ТЭС и АЭС. Конструкция и размеры	132
ОСТ 108.386.03—80.	Прокладки для хомутовых блоков подвесок трубопроводов АЭС. Конструкция и размеры	139
ОСТ 108.632.01—80.	Тяги с проушиной для подвесок трубопроводов ТЭС и АЭС. Конструкция и размеры	142
ОСТ 108.632.02—80.	Тяги с серьгой для подвесок трубопроводов ТЭС и АЭС. Конструкция и размеры	146

ОСТ 108.632.03—80.	Тяги резьбовые с ушком для подвесок трубопроводов ТЭС и АЭС. Конструкция и размеры . . . . .	151
ОСТ 108.632.04—80.	Тяги резьбовые с проушиной для подвесок трубопроводов ТЭС и АЭС. Конструкция и размеры . . . . .	157
ОСТ 108.632.05—80.	Тяги резьбовые с серьгой и муфтой для подвесок трубопроводов ТЭС и АЭС. Конструкция и размеры . . . . .	165
ОСТ 108.632.06—80.	Тяги шарнирные резьбовые для подвесок трубопроводов ТЭС и АЭС. Конструкция и размеры . . . . .	170
ОСТ 108.632.07—80.	Тяги шарнирные резьбовые с муфтой для подвесок трубопроводов ТЭС и АЭС. Конструкция и размеры . . . . .	176
ОСТ 108.632.08—80.	Тяги резьбовые для подвесок трубопроводов ТЭС и АЭС. Конструкция и размеры . . . . .	181
ОСТ 108.632.09—80.	Тяги с траверсой для подвесок трубопроводов ТЭС и АЭС. Конструкция и размеры . . . . .	189
ОСТ 108.367.37—80.	Проушины для подвесок трубопроводов ТЭС и АЭС. Конструкция и размеры . . . . .	194
ОСТ 108.643.01—80.	Ушки для подвесок трубопроводов ТЭС и АЭС. Конструкция и размеры . . . . .	198

---

Редактор Л.П.Коняева

Техн.ред. Н.П.Белянина

Корректор Л.А.Крупнова

---

Сдано в набор 06.02.81. Подписано к печ.30.11.81.

Формат бум.60x90 1/16. Объем 12,75 печ.л. Тираж 1500.

Заказ 119. Цена 2 р.55 к.

---

Допечатка. НПО ЦКТИ. Тир.100. За . 2/ 1989 г. Цена 2р.55к.