



О Т Р А С Л Е В Ы Е С Т А Н Д А Р Т Ы

**СБОРОЧНЫЕ ЕДИНИЦЫ И ДЕТАЛИ ПОДВЕСОК
СТАНЦИОННЫХ И ТУРБИННЫХ ТРУБОПРОВОДОВ
ТЕПЛОВЫХ И АТОМНЫХ ЭЛЕКТРОСТАНЦИЙ**

**ТИПЫ, ОСНОВНЫЕ ПАРАМЕТРЫ, КОНСТРУКЦИЯ,
РАЗМЕРЫ И ТЕХНИЧЕСКИЕ ТРЕБОВАНИЯ**

**ОСТ 108.275.51—80 — ОСТ 108.275.67—80,
ОСТ 108.343.02—80, ОСТ 108.343.03—80,
ОСТ 108.367.37—80, ОСТ 108.382.01—80,
ОСТ 108.382.02—80, ОСТ 108.386.03—80,
ОСТ 108.632.01—80 — ОСТ 108.632.09—80,
ОСТ 108.643.01—80, ОСТ 108.764.01—80**

Издание официальное

УТВЕРЖДЕН И ВВЕДЕН В ДЕЙСТВИЕ указанием Министерства энергетического машиностроения от 30.06.80 № ЮК-002/5260

**ИСПОЛНИТЕЛИ:
НПО ЦКТИ**

**П. М. ХРИСТЮК,
Д. Д. ДОРОФЕЕВ,
Г. Н. СМИРНОВ,
М. Е. ПОГРЕБНЯКОВ,
В. Н. ШАНСКИЙ,
Д. Ф. ФОМИНА,
Н. В. МОСКАЛЕНКО,
Л. Н. ЖЫЛЮК,
Т. В. ВАСЕНЕВА,
Л. С. ЩЕРБИНКИНА
Г. А. МИСИРЬЯНЦ,
В. Ф. ЛОГВИНЕНКО,
Ф. А. ГЛОВАЧ,
Н. Г. МАЗИН**

БЗЭМ

СОГЛАСОВАН с Главным управлением по проектированию и научно-исследовательским работам Министерства энергетики и электрификации СССР

М. М. ПЧЕЛИН

Сборник отраслевых стандартов

"Сборочные единицы и детали подвесок стационарных и турбинных
грубопроводов тепловых и ветряных электростанций. Типы, основные
параметры, конструкция, размеры и технические требования".

ОСТ 108.275.51-80 - ОСТ 108.275.67-80,
ОСТ 108.343.02-80, ОСТ 108.343.03-80,
ОСТ 108.367.37-80, ОСТ 108.382.01-80,
ОСТ 108.382.02-80, ОСТ 108.386.03-80,
ОСТ 108.632.01-80 - ОСТ 108.632.09-80,
ОСТ 108.643.01-80, ОСТ 108.764.01-80 .

Издан с учетом изменения № I

Ротапринт. НПО ЦКТИ. Тираж 1500. Заказ 9. 1982 г.

Допечатка. НПО ЦКТИ. Тир.100. Зак. 21 1989 г.

**ТЯГИ РЕЗЬБОВЫЕ С УШКОМ
ДЛЯ ПОДВЕСОК
ТРУБОПРОВОДОВ ТЭС И АЭС**

ОСТ 108.632.03—80

КОНСТРУКЦИЯ И РАЗМЕРЫ

Взамен МВН 363—63

ОКП 31 1312

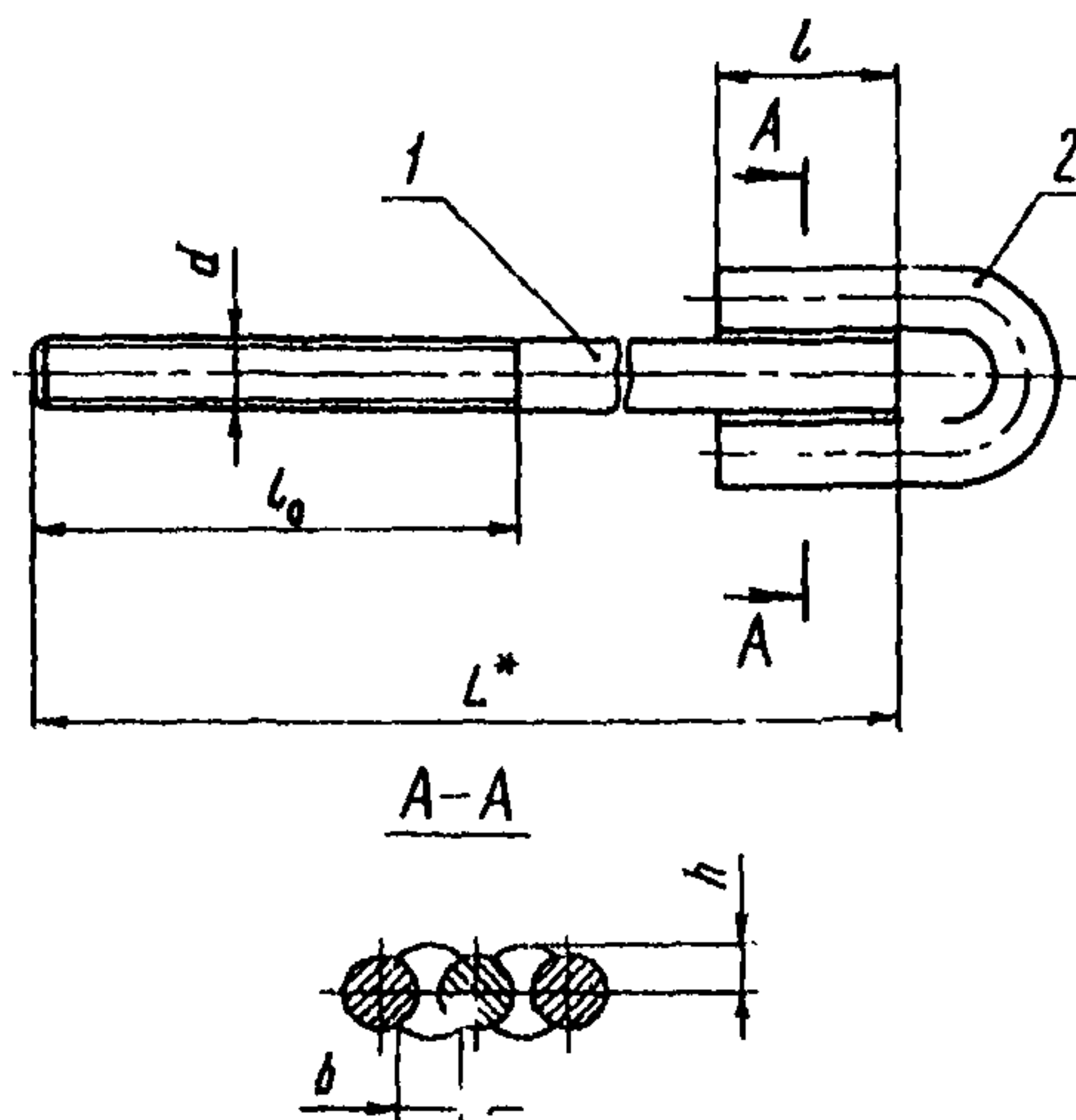
Указанием Министерства энергетического машиностроения от 30.06.80 № ЮК-002/6260 срок введения установлен

с 01.01.82

Несоблюдение стандарта преследуется по закону

1. Настоящий стандарт распространяется на резьбовые тяги с ушком для подвесок трубопроводов ТЭС и АЭС.

2. Конструкция, основные размеры и допускаемая нагрузка на тяги должны соответствовать указанным на чертеже и в таблице.



1 — тяга резьбовая; 2 — ушко

3. Маркировка и остальные технические требования по ОСТ 108.275.50—80.

Размеры в мм

Исполнение	Допуск на мал на-грузку, кН (кгс)	d	L*	l ₀	l (пред. откл. +3)	b	h	Масса на-плавле-ного ме-талла, кг	Масса, кг	Тяга резьбовая, поз. 1 1 шт.	Ушко, поз. 2 2 шт.			
						Не менее				Исполнение				
										по ОСТ 108.632.08—80	по ОСТ 108.643.01—80			
01	3,0 (310)	M10	70	40	26	10	6	0,03	0,21	01	01			
02			300	90						0,35		02		
03			400									0,42	03	
04			500										0,48	04
05			600											05
06	4,5 (459)	M12	80	40	35	10	7	0,04	0,35		12		02	
07			400	100						0,64	14			
08			500								0,72	15		
09			600									0,81		16
10			800											17
11	15,0 (1530)	M16	200	110	45	12	9	0,08	0,96		22	03		
12			300							1,12	23			
13			400								1,27		24	
14			500										25	

2 ОСТ 108.632.03—80

Исполнение	Допускаемая нагрузка, кН (кгс)	d	L*	l ₀	l (пред. откл. +3)	b	h	Масса наплавленного ме- талла, кг	Масса, кг	Тяга резьбовая, поз. 1 1 шт.	Ушко, поз. 2 2 шт.
						Не менее				Исполнение	
										по ОСТ 108.632.08—80	по ОСТ 108.643.01—80
15	15,0 (1530)	M16	600	110	45	12	9	0,08	1,59	26	03
16			800						1,90	27	
17	24,0 (2440)	M20	160	120	50	14	11	0,13	1,51	34	04
18			300						1,85	35	
19			400						2,10	36	
20			500						2,34	37	
21			600						2,59	38	
22			800						3,08	39	
23	34,0 (3460)	M24	200	130	60	16	13	0,22	2,65	47	05
24			300						3,01	48	
25			500						3,72	50	
26			800						4,78	52	
27			1000						5,49	55	

Исполнение	Допускае- мая на- грузка, кН (кгс)	d	L*	l ₀	l (пред. откл. +3)	b	h	Масса на- плавлен- ного ме- талла, кг	Масса, кг	Тяга резьбовая, поз. 1 1 шт.	Ушко, поз. 2 2 шт.
						Не менее				Исполнение	
										по ОСТ 108.632.08—80	по ОСТ 108.643.01—80
28	45,0 (4580)	M27	200	70	70	18	15	0,32	3,68	60	06
29			320						2,93	61	
30			800	140					6,38	64	
31			1000						7,28	65	
32	55,0 (5610)	M30	250	150	80	20	17	0,43	5,20	72	07
33			500						6,59	74	
34			800						8,25	76	
35			1000						9,36	77	
36	80,0 (8150)	M36	310	70	90	25	20	0,70	6,00	82	08
37			800	160					12,70	86	
38			1000						14,30	87	
39	110,0 (11200)	M42	340	60	100	30	24	1,00	9,81	90	09
40			600	160					17,74	91	
41			1000						22,09	92	

Продолжение

Исполнение	Допускаемая нагрузка, кН (кгс)	d	L^*	l_0	l (пред откл +3)	b	h	Масса наплавленного металла, кг	Масса, кг	Тяга резьбовая, поз 1	Ушко, поз 2
						Не менее				1 шт	2 шт
						Исполнение				по ОСТ 108 632 08—80	по ОСТ 108 643 01—80
42	110,0 (11 200)	M42	1200	220	100	30	24	1,00	24,27	93	09
43	150,0 (15 300)	M48	1000	190	120	34	27	2,20	49,70	95	10
44			2000						64,60		

Пример условного обозначения тяги с ушком с резьбой $d=M16$ и длиной $L=500$ мм исполнения 14:

ТЯГА С УШКОМ 14ОСТ 108.632.03—80

Пример маркировки

14ОСТ 108 632 03—80.

ЛИСТ РЕГИСТРАЦИИ ИЗМЕНЕНИЙ ОСТ 108 632.03—80

Изм	Номер листов (страниц)				Номер документа	Подпись	Дата	Срок введения изменения
	измененных	замененных	новых	аннулированных				

СОДЕРЖАНИЕ

ОСТ 108.275.51—80.	Сборочные единицы и детали подвесок трубопроводов ТЭС и АЭС. Типы, основные параметры и размеры	1
ОСТ 108.275.52—80.	Блоки хомутовые для подвесок трубопроводов ТЭС и АЭС. Конструкция и размеры	23
ОСТ 108.275.53—80.	Блоки хомутовые для подвесок трубопроводов АЭС. Конструкция и размеры	30
ОСТ 108.275.54—80.	Блоки хомутовые с опорной балкой для подвесок трубопроводов ТЭС и АЭС. Конструкция и размеры	36
ОСТ 108.275.55—80.	Блоки хомутовые с опорной балкой для подвесок трубопроводов ТЭС и АЭС. Конструкция и размеры	41
ОСТ 108.275.56—80.	Блоки хомутовые для подвесок трубопроводов ТЭС и АЭС. Конструкция и размеры	48
ОСТ 108.275.57—80.	Блоки хомутовые для подвесок трубопроводов АЭС. Конструкция и размеры	56
ОСТ 108.275.58—80.	Блоки пружинные для подвесок трубопроводов ТЭС и АЭС. Конструкция и размеры	62
ОСТ 108.275.59—80.	Блоки пружинные сдвоенные для подвесок трубопроводов ТЭС и АЭС. Конструкция и размеры	68
ОСТ 108.275.60—80.	Блоки пружинные опорные для подвесок трубопроводов ТЭС и АЭС. Конструкция и размеры	74
ОСТ 108.764.01—80.	Пружины винтовые цилиндрические для подвесок трубопроводов ТЭС и АЭС. Конструкция, размеры и технические требования	79
ОСТ 108.275.61—80.	Плиты опорные для подвесок трубопроводов ТЭС и АЭС. Конструкция и размеры	85
ОСТ 108.275.62—80.	Блоки приварные с опорной балкой для подвесок трубопроводов ТЭС и АЭС. Конструкция и размеры	88
ОСТ 108.275.63—80.	Блоки хомутовые с траверсой для подвесок трубопроводов ТЭС и АЭС. Конструкция и размеры	92
ОСТ 108.275.64—80.	Блоки хомутовые с траверсой для подвесок трубопроводов ТЭС и АЭС. Конструкция и размеры	98
ОСТ 108.275.65—80.	Блоки хомутовые с траверсой для подвесок трубопроводов АЭС. Конструкция и размеры	104
ОСТ 108.275.66—80.	Блок хомутовый с опорной балкой для подвески трубопровода наружным диаметром 159 мм для АЭС. Конструкция и размеры	108
ОСТ 108.275.67—80.	Блоки хомутовые с опорной балкой для подвесок трубопроводов АЭС. Конструкция и размеры	111
ОСТ 108.343.02—80.	Хомуты для подвесок трубопроводов ТЭС и АЭС. Конструкция и размеры	116
ОСТ 108.343.03—80.	Хомуты сварные для подвесок трубопроводов ТЭС и АЭС. Конструкция и размеры	122
ОСТ 108.382.01—80.	Полухомуты для хомутовых блоков подвесок трубопроводов ТЭС и АЭС. Конструкция и размеры	126
ОСТ 108.382.02—80.	Полухомуты для хомутовых блоков подвесок трубопроводов ТЭС и АЭС. Конструкция и размеры	132
ОСТ 108.386.03—80.	Прокладки для хомутовых блоков подвесок трубопроводов АЭС. Конструкция и размеры	139
ОСТ 108.632.01—80.	Тяги с проушиной для подвесок трубопроводов ТЭС и АЭС. Конструкция и размеры	142
ОСТ 108.632.02—80.	Тяги с серьгой для подвесок трубопроводов ТЭС и АЭС. Конструкция и размеры	146

ОСТ 108.632.03—80.	Тяги резьбовые с ушком для подвесок трубопроводов ТЭС и АЭС. Конструкция и размеры	151
ОСТ 108.632.04—80.	Тяги резьбовые с проушиной для подвесок трубопроводов ТЭС и АЭС. Конструкция и размеры	157
ОСТ 108.632.05—80.	Тяги резьбовые с серьгой и муфтой для подвесок трубопроводов ТЭС и АЭС. Конструкция и размеры	165
ОСТ 108.632.06—80.	Тяги шарнирные резьбовые для подвесок трубопроводов ТЭС и АЭС. Конструкция и размеры	170
ОСТ 108.632.07—80.	Тяги шарнирные резьбовые с муфтой для подвесок трубопроводов ТЭС и АЭС. Конструкция и размеры	176
ОСТ 108.632.08—80.	Тяги резьбовые для подвесок трубопроводов ТЭС и АЭС. Конструкция и размеры	181
ОСТ 108.632.09—80.	Тяги с траверсой для подвесок трубопроводов ТЭС и АЭС. Конструкция и размеры	189
ОСТ 108.367.37—80.	Проушины для подвесок трубопроводов ТЭС и АЭС. Конструкция и размеры	194
ОСТ 108.643.01—80.	Ушки для подвесок трубопроводов ТЭС и АЭС. Конструкция и размеры	198

Редактор Л.П.Коняева

Техн.ред. Н.П.Белянина

Корректор Л.А.Крупнова

Сдано в набор 06.02.81. Подписано к печ.30.11.81.

Формат бум.60x90 1/16. Объем 12,75 печ.л. Тираж 1500.

Заказ 119. Цена 2 р.55 к.

Допечатка. НПО ЦКТИ. Тир.100. За . 2/ 1989 г. Цена 2р.55к.