



О Т Р А С Л Е В Ы Е С Т А Н Д А Р Т Ы

---

**СБОРОЧНЫЕ ЕДИНИЦЫ И ДЕТАЛИ ПОДВЕСОК  
СТАНЦИОННЫХ И ТУРБИННЫХ ТРУБОПРОВОДОВ  
ТЕПЛОВЫХ И АТОМНЫХ ЭЛЕКТРОСТАНЦИЙ**

**ТИПЫ, ОСНОВНЫЕ ПАРАМЕТРЫ, КОНСТРУКЦИЯ,  
РАЗМЕРЫ И ТЕХНИЧЕСКИЕ ТРЕБОВАНИЯ**

**ОСТ 108.275.51—80 — ОСТ 108.275.67—80,  
ОСТ 108.343.02—80, ОСТ 108.343.03—80,  
ОСТ 108.367.37—80, ОСТ 108.382.01—80,  
ОСТ 108.382.02—80, ОСТ 108.386.03—80,  
ОСТ 108.632.01—80 — ОСТ 108.632.09—80,  
ОСТ 108.643.01—80, ОСТ 108.764.01—80**

**Издание официальное**

**УТВЕРЖДЕН И ВВЕДЕН В ДЕЙСТВИЕ** указанием Министерства энергетического машиностроения от 30.06.80 № ЮК-002/5260

**ИСПОЛНИТЕЛИ:  
НПО ЦКТИ**

**П. М. ХРИСТЮК,  
Д. Д. ДОРОФЕЕВ,  
Г. Н. СМИРНОВ,  
М. Е. ПОГРЕБНЯКОВ,  
В. Н. ШАНСКИЙ,  
Д. Ф. ФОМИНА,  
Н. В. МОСКАЛЕНКО,  
Л. Н. ЖЫЛЮК,  
Т. В. ВАСЕНЕВА,  
Л. С. ЩЕРБИНКИНА  
Г. А. МИСИРЬЯНЦ,  
В. Ф. ЛОГВИНЕНКО,  
Ф. А. ГЛОВАЧ,  
Н. Г. МАЗИН**

**БЗЭМ**

**СОГЛАСОВАН** с Главным управлением по проектированию и научно-исследовательским работам Министерства энергетики и электрификации СССР

**М. М. ПЧЕЛИН**

**Сборник отраслевых стандартов**

**"Сборочные единицы и детали подвесок стационарных и турбинных  
грубопроводов тепловых и ветряных электростанций. Типы, основные  
параметры, конструкция, размеры и технические требования".**

ОСТ 108.275.51-80 - ОСТ 108.275.67-80,  
ОСТ 108.343.02-80, ОСТ 108.343.03-80,  
ОСТ 108.367.37-80, ОСТ 108.382.01-80,  
ОСТ 108.382.02-80, ОСТ 108.386.03-80,  
ОСТ 108.632.01-80 - ОСТ 108.632.09-80,  
ОСТ 108.643.01-80, ОСТ 108.764.01-80 .

Издан с учетом изменения № I

---

---

Ротапринт. НПО ЦКТИ. Тираж 1500. Заказ 9. 1982 г.

---

Допечатка. НПО ЦКТИ. Тир.100. Зак. 21 1989 г.

**ТЯГИ С СЕРЬГОЙ  
ДЛЯ ПОДВЕСОК  
ТРУБОПРОВОДОВ ТЭС И АЭС**

**ОСТ 108.632.02—80**

**КОНСТРУКЦИЯ И РАЗМЕРЫ**

**Взамен МВН 379—65**

**ОКП 31 1312**

---

Указанием Министерства энергетического машиностроения от 30.06.80 № ЮК-002/5260 срок введения установлен

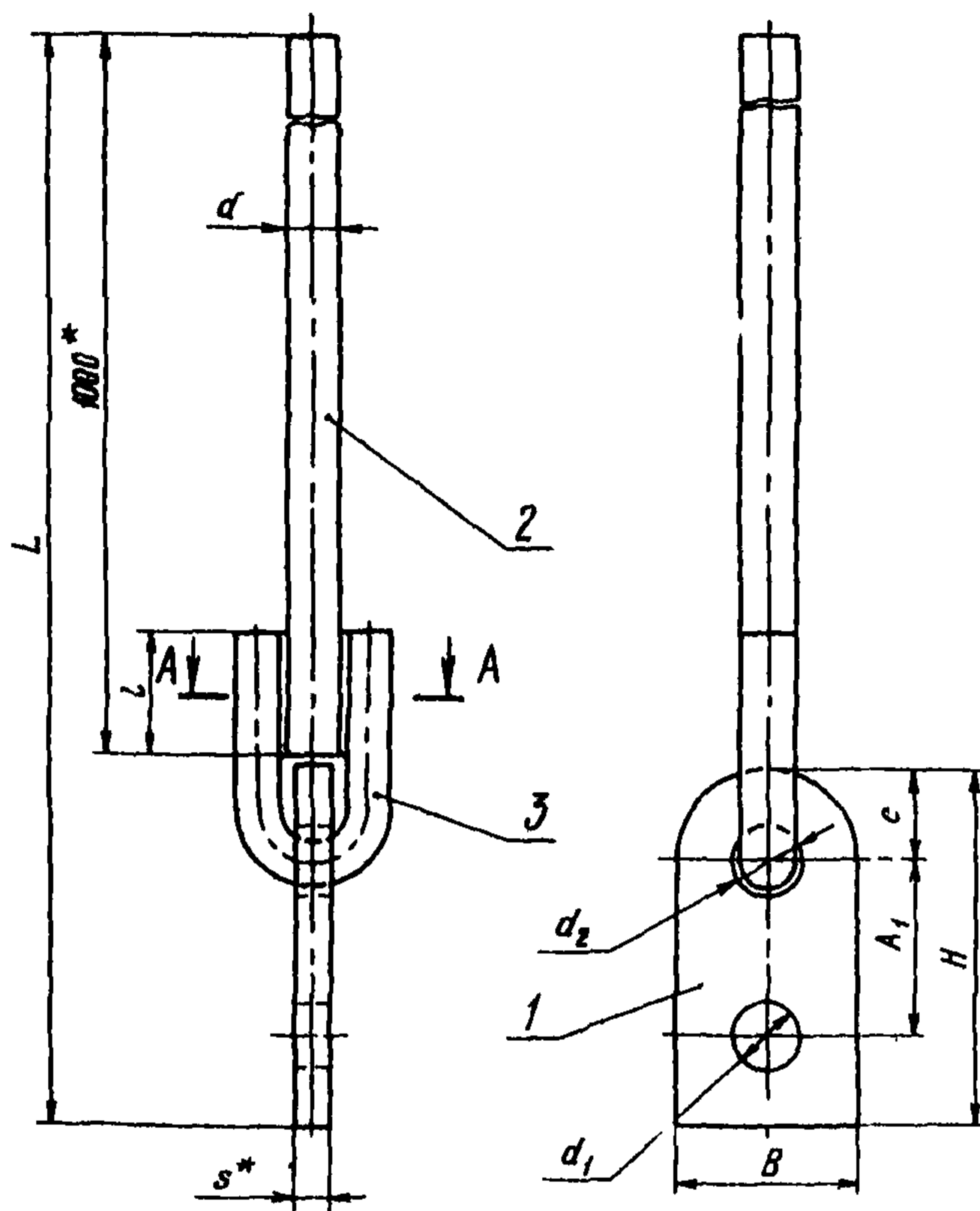
с 01.01.82

Несоблюдение стандарта преследуется по закону

1. Настоящий стандарт распространяется на тяги с серьгой для подвесок трубопроводов ТЭС и АЭС.

2. Конструкция, основные размеры, материал деталей и допускаемые нагрузки на тяги должны соответствовать указанным на чертеже и в таблице.

3. Маркировка и основные технические требования по ОСТ 108.275.50—80.



A-A



1 — серьга; 2 — тяга; 3 — ушко

Размеры в мм

Исполнение	Допускаемая нагрузка, кН(кгс)	$d$	$A_1$	$B$	$c$	$d_1$	$d_2$	$H$	$L$	$s^*$	$l$ (пред. откл. +3)	Не менее		Масса наплавленного металла, кг	Масса, кг
												$b$	$h$		
01	3,0(310)	10	55	40	20	18	14	100	1101	8	26	10	6	0,02	0,93
02	4,5(459)	12							1104		35		7	0,04	1,25
03	15,0(1530)	16	65	50	25	23	18	120	1128	12	45	12	9	0,08	2,39
04	24,0(2440)	20	80	60	30		23	140	1147	16	50	14	11	0,13	3,97
05	34,0(3460)	24	110	70	35	27	30	180	1191		20	60	16	13	0,20
06	45,0(4580)	28				30	34	180	1195	70		18	16	0,32	8,07
07	55,0(5610)	30				35	34	200	1207	80		20	17	0,42	10,00
08	80,0(8150)	36	130	110	55	47	41	240	1248	25	90	25	20	0,71	15,70
09	110,0 (11 200)	45	140	120	60		50	260	1278	30	100	32	26	1,31	23,80
10	150,0 (15 300)	50	150	140	70	53	56	290	1303	34	120	35	31	2,04	33,50

\* Размеры для справок.

Продолжение

Исполнение	Серьга, поз. 1 1 шт.		Тяга гладкая, поз. 2 1 шт.		Ушко, поз. 3 1 шт.
	Материал	Масса, кг	Материал	Масса, кг	Исполнение по ОСТ 108.643.01—80
01	ВСтЗпс5 ГОСТ 14637-79	0,21	Сталь 20 ГОСТ 1050—74 (с требованиями по п. 4.11)	0,62	01
02				0,89	02
03	0,47	1,58		03	
04	0,88	2,47		04	
05	ВСтЗсп5 ГОСТ 14637—79	1,33		3,55	05
06		1,60		4,60	06
07		2,35		5,55	07
08		4,25		8,00	08
09	ВСтЗсп5 ГОСТ 14637—79	5,95		10,90	09
10		8,83		14,20	10

Пример условного обозначения тяги диаметром 20 мм с серьгой исполнения 04:

ТЯГА С СЕРЬГОЙ 04ОСТ 108.632.02—80

Пример маркировки:

04ОСТ 108.632.02—80.

ОСТ 108.632.02—80

**ЛИСТ РЕГИСТРАЦИИ ИЗМЕНЕНИИ ОСТ 108.632.02—80**

Изм	Номер листов (страниц)				Номер документа	Подпись	Дата	Срок введения изменения
	измененных	замененных	новых	аннулированных				



## СОДЕРЖАНИЕ

ОСТ 108.275.51—80.	Сборочные единицы и детали подвесок трубопроводов ТЭС и АЭС. Типы, основные параметры и размеры	1
ОСТ 108.275.52—80.	Блоки хомутовые для подвесок трубопроводов ТЭС и АЭС. Конструкция и размеры	23
ОСТ 108.275.53—80.	Блоки хомутовые для подвесок трубопроводов АЭС. Конструкция и размеры	30
ОСТ 108.275.54—80.	Блоки хомутовые с опорной балкой для подвесок трубопроводов ТЭС и АЭС. Конструкция и размеры	36
ОСТ 108.275.55—80.	Блоки хомутовые с опорной балкой для подвесок трубопроводов ТЭС и АЭС. Конструкция и размеры	41
ОСТ 108.275.56—80.	Блоки хомутовые для подвесок трубопроводов ТЭС и АЭС. Конструкция и размеры	48
ОСТ 108.275.57—80.	Блоки хомутовые для подвесок трубопроводов АЭС. Конструкция и размеры	56
ОСТ 108.275.58—80.	Блоки пружинные для подвесок трубопроводов ТЭС и АЭС. Конструкция и размеры	62
ОСТ 108.275.59—80.	Блоки пружинные сдвоенные для подвесок трубопроводов ТЭС и АЭС. Конструкция и размеры	68
ОСТ 108.275.60—80.	Блоки пружинные опорные для подвесок трубопроводов ТЭС и АЭС. Конструкция и размеры	74
ОСТ 108.764.01—80.	Пружины винтовые цилиндрические для подвесок трубопроводов ТЭС и АЭС. Конструкция, размеры и технические требования	79
ОСТ 108.275.61—80.	Плиты опорные для подвесок трубопроводов ТЭС и АЭС. Конструкция и размеры	85
ОСТ 108.275.62—80.	Блоки приварные с опорной балкой для подвесок трубопроводов ТЭС и АЭС. Конструкция и размеры	88
ОСТ 108.275.63—80.	Блоки хомутовые с траверсой для подвесок трубопроводов ТЭС и АЭС. Конструкция и размеры	92
ОСТ 108.275.64—80.	Блоки хомутовые с траверсой для подвесок трубопроводов ТЭС и АЭС. Конструкция и размеры	98
ОСТ 108.275.65—80.	Блоки хомутовые с траверсой для подвесок трубопроводов АЭС. Конструкция и размеры	104
ОСТ 108.275.66—80.	Блок хомутовый с опорной балкой для подвески трубопровода наружным диаметром 159 мм для АЭС. Конструкция и размеры	108
ОСТ 108.275.67—80.	Блоки хомутовые с опорной балкой для подвесок трубопроводов АЭС. Конструкция и размеры	111
ОСТ 108.343.02—80.	Хомуты для подвесок трубопроводов ТЭС и АЭС. Конструкция и размеры	116
ОСТ 108.343.03—80.	Хомуты сварные для подвесок трубопроводов ТЭС и АЭС. Конструкция и размеры	122
ОСТ 108.382.01—80.	Полухомуты для хомутовых блоков подвесок трубопроводов ТЭС и АЭС. Конструкция и размеры	126
ОСТ 108.382.02—80.	Полухомуты для хомутовых блоков подвесок трубопроводов ТЭС и АЭС. Конструкция и размеры	132
ОСТ 108.386.03—80.	Прокладки для хомутовых блоков подвесок трубопроводов АЭС. Конструкция и размеры	139
ОСТ 108.632.01—80.	Тяги с проушиной для подвесок трубопроводов ТЭС и АЭС. Конструкция и размеры	142
ОСТ 108.632.02—80.	Тяги с серьгой для подвесок трубопроводов ТЭС и АЭС. Конструкция и размеры	146

ОСТ 108.632.03—80.	Тяги резьбовые с ушком для подвесок трубопроводов ТЭС и АЭС. Конструкция и размеры . . . . .	151
ОСТ 108.632.04—80.	Тяги резьбовые с проушиной для подвесок трубопроводов ТЭС и АЭС. Конструкция и размеры . . . . .	157
ОСТ 108.632.05—80.	Тяги резьбовые с серьгой и муфтой для подвесок трубопроводов ТЭС и АЭС. Конструкция и размеры . . . . .	165
ОСТ 108.632.06—80.	Тяги шарнирные резьбовые для подвесок трубопроводов ТЭС и АЭС. Конструкция и размеры . . . . .	170
ОСТ 108.632.07—80.	Тяги шарнирные резьбовые с муфтой для подвесок трубопроводов ТЭС и АЭС. Конструкция и размеры . . . . .	176
ОСТ 108.632.08—80.	Тяги резьбовые для подвесок трубопроводов ТЭС и АЭС. Конструкция и размеры . . . . .	181
ОСТ 108.632.09—80.	Тяги с траверсой для подвесок трубопроводов ТЭС и АЭС. Конструкция и размеры . . . . .	189
ОСТ 108.367.37—80.	Проушины для подвесок трубопроводов ТЭС и АЭС. Конструкция и размеры . . . . .	194
ОСТ 108.643.01—80.	Ушки для подвесок трубопроводов ТЭС и АЭС. Конструкция и размеры . . . . .	198

Редактор Л.П.Коняева

Техн.ред. Н.П.Белянина

Корректор Л.А.Крупнова

Сдано в набор 06.02.81. Подписано к печ.30.11.81.

Формат бум.60x90 1/16. Объем 12,75 печ.л. Тираж 1500.

Заказ 119. Цена 2 р.55 к.

Допечатка. НПО ЦКТИ. Тир.100. За . 2/ 1989 г. Цена 2р.55к.