



О Т Р А С Л Е В Ы Е С Т А Н Д А Р Т Ы

**СБОРОЧНЫЕ ЕДИНИЦЫ И ДЕТАЛИ ПОДВЕСОК
СТАНЦИОННЫХ И ТУРБИННЫХ ТРУБОПРОВОДОВ
ТЕПЛОВЫХ И АТОМНЫХ ЭЛЕКТРОСТАНЦИЙ**

**ТИПЫ, ОСНОВНЫЕ ПАРАМЕТРЫ, КОНСТРУКЦИЯ,
РАЗМЕРЫ И ТЕХНИЧЕСКИЕ ТРЕБОВАНИЯ**

**ОСТ 108.275.51—80 — ОСТ 108.275.67—80,
ОСТ 108.343.02—80, ОСТ 108.343.03—80,
ОСТ 108.367.37—80, ОСТ 108.382.01—80,
ОСТ 108.382.02—80, ОСТ 108.386.03—80,
ОСТ 108.632.01—80 — ОСТ 108.632.09—80,
ОСТ 108.643.01—80, ОСТ 108.764.01—80**

Издание официальное

УТВЕРЖДЕН И ВВЕДЕН В ДЕЙСТВИЕ указанием Министерства энергетического машиностроения от 30.06.80 № ЮК-002/5260

**ИСПОЛНИТЕЛИ:
НПО ЦКТИ**

**П. М. ХРИСТЮК,
Д. Д. ДОРОФЕЕВ,
Г. Н. СМИРНОВ,
М. Е. ПОГРЕБНЯКОВ,
В. Н. ШАНСКИЙ,
Д. Ф. ФОМИНА,
Н. В. МОСКАЛЕНКО,
Л. Н. ЖЫЛЮК,
Т. В. ВАСЕНЕВА,
Л. С. ЩЕРБИНКИНА
Г. А. МИСИРЬЯНЦ,
В. Ф. ЛОГВИНЕНКО,
Ф. А. ГЛОВАЧ,
Н. Г. МАЗИН**

БЗЭМ

СОГЛАСОВАН с Главным управлением по проектированию и научно-исследовательским работам Министерства энергетики и электрификации СССР

М. М. ПЧЕЛИН

Сборник отраслевых стандартов

**"Сборочные единицы и детали подвесок стационарных и турбинных
грубопроводов тепловых и ветряных электростанций. Типы, основные
параметры, конструкция, размеры и технические требования".**

ОСТ 108.275.51-80 - ОСТ 108.275.67-80,
ОСТ 108.343.02-80, ОСТ 108.343.03-80,
ОСТ 108.367.37-80, ОСТ 108.382.01-80,
ОСТ 108.382.02-80, ОСТ 108.386.03-80,
ОСТ 108.632.01-80 - ОСТ 108.632.09-80,
ОСТ 108.643.01-80, ОСТ 108.764.01-80 .

Издан с учетом изменения № I

Ротапринт. НПО ЦКТИ. Тираж 1500. Заказ 9. 1982 г.

Допечатка. НПО ЦКТИ. Тир.100. Зак. 21 1989 г.

УДК 621.88:621.643

Группа Е26

О Т Р А С Л Е В О Й С Т А Н Д А Р Т

**БЛОКИ ХОМУТОВЫЕ
С ТРАВЕРСОЙ
ДЛЯ ПОДВЕСОК
ТРУБОПРОВОДОВ АЭС**

ОСТ 108.275.65—80

Введен впервые

КОНСТРУКЦИЯ И РАЗМЕРЫ

ОКП 69 8719

Указанием Министерства энергетического машиностроения от 30.06.80
№ ЮК-002/5260 срок введения установлен

с 01.01.82

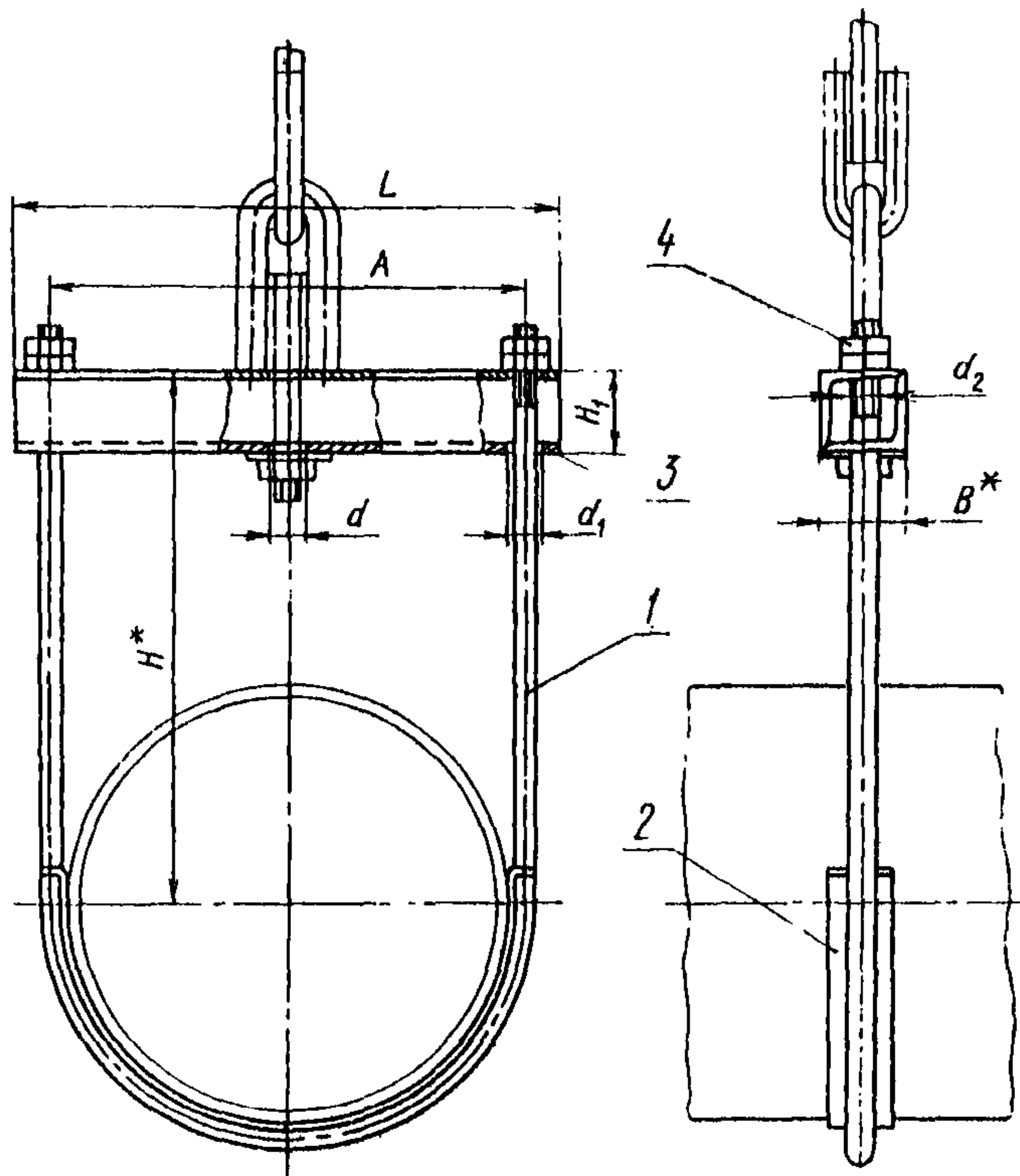
Несоблюдение стандарта преследуется по закону

1. Настоящий стандарт распространяется на хомутовые блоки с траверсой для подвесок горизонтальных трубопроводов из бесшовных труб наружным диаметром 57—325 мм из коррозионно-стойкой стали аустенитного класса для АЭС.

2. Конструкция, основные размеры, допускаемые нагрузки и материал деталей должны соответствовать указанным на чертеже и в таблице.

Допускается замена контргаек (поз. 4) на низкие гайки по ГОСТ 5916—70.

3. Маркировка и остальные технические требования по ОСТ 108.275.50—80.



1 — хомут; 2 — прокладка; 3 — уголышк; 4 — гайка

Размеры в мм

| Исполнение | Допускаемая нагрузка, кН (кгс) | Наружный диаметр троса | A | | B* | d | d ₁ | d ₂ | H* | H ₁ | L | Масса, кг |
|------------|--------------------------------|------------------------|--------|------------|----|------|----------------|----------------|-----|----------------|-----|-----------|
| | | | Номин. | Пред откл. | | | | | | | | |
| 01 | | 57 | 78 | ±0,8 | 28 | 12,5 | 12,5 | M12 | 178 | 28 | 100 | 0,84 |
| 02 | 44 (450) | 76 | 96 | | | | | | 198 | | 120 | 0,96 |
| 03 | | 89 | 110 | | | | | | 205 | | 140 | 1,06 |
| 04 | | 108 | 128 | | | | | | 233 | | 160 | 1,20 |
| 05 | 14,7 (1500) | 133 | 156 | ±1,2 | 55 | 18 | 18 | M16 | 273 | 55 | 190 | 3,12 |
| 06 | | 159 | 184 | | | | | | 293 | | 220 | 3,52 |
| 07 | | | | | | | | | | | | |
| 08 | 23,5 (2400) | 219 | 248 | ±1,2 | 55 | 22 | 22 | M20 | 363 | 81 | 390 | 6,92 |
| 09 | | 245 | 274 | | | | | | 410 | | 320 | 7,66 |
| 10 | 33,4 (3400) | 273 | 308 | ±2,0 | 64 | 26 | 26 | M24 | 418 | 98 | 350 | 12,20 |
| 11 | 44,0 (4500) | 325 | 360 | | | | | | 453 | | 410 | 13,90 |

* Размеры для справок.

| Исполнение | Хомут, поз. 1 1 шт. | Прокладка, поз. 2 1 шт. | Траверса, поз. 3 1 шт. | | Гайка ГОСТ 5915—70, поз. 4 4 шт. | | | | |
|------------|------------------------------------|------------------------------------|---------------------------|-----------|--|-----------------------|----------------------------------|-----------|-------|
| | Исполнение по ОСТ 108.343.02—80 | Исполнение по ОСТ 108.386.02—80 | Материал | Масса, кг | | Материал | Номинальный диаметр резьбы | Масса, кг | |
| | | | | 1 шт. | общая | | | 1 шт. | общая |
| 01 | 17 | 01 | Уголок | 0,1 | 0,21 | Сталь 35 ГОСТ 1050—74 | M12 | 0,015 | 0,06 |
| 02 | 18 | 02 | В-25×25×3 ГОСТ 8509—72 | 0,13 | 0,27 | | | | |
| 03 | 19 | 03 | ВСт3пс5 ГОСТ 535—79 | 0,15 | 0,31 | | | | |
| 04 | 20 | 04 | | 0,17 | 0,35 | | | | |
| 05 | 21 | 05 | Уголок | 0,44 | 0,92 | | M16 | 0,033 | 0,13 |
| 06 | 22 | 06 | Б-50×50×5 ГОСТ 8509—72 | 0,50 | 1,08 | | | | |
| 07 | 23 | | ВСт3пс5 ГОСТ 535—79 | | | | | | |
| 08 | 24 | 07 | Уголок | 1,62 | 3,31 | | M20 | 0,062 | 0,25 |
| 09 | 25 | 08 | Б-75×50×6 ГОСТ 8510—72 | 1,80 | 3,69 | | | | |
| | | | ВСт3пс5 ГОСТ 535—79 | | | | | | |
| 10 | 26 | 09 | Уголок | 3,02 | 6,22 | | M24 | 0,107 | 0,43 |
| 11 | 27 | 10 | Б-90×56×8 ГОСТ 8510—72 | 3,55 | 7,31 | | | | |
| | | | ВСт3пс5 ГОСТ 535—79 | | | | | | |

Пример условного обозначения хомутового блока с траверсой для подвески трубопровода наружным диаметром 108 мм из коррозионно-стойкой стали аустенитного класса:

БЛОК ХОМУТОВЫЙ 04ОСТ 108.275.65—80

Пример маркировки:

05ОСТ 108.275.65—80.

СО Д Е Р Ж А Н И Е

| | | |
|--------------------|---|-----|
| ОСТ 108.275.51—80. | Сборочные единицы и детали подвесок трубопроводов ТЭС и АЭС. Типы, основные параметры и размеры | 1 |
| ОСТ 108.275.52—80. | Блоки хомутовые для подвесок трубопроводов ТЭС и АЭС. Конструкция и размеры | 23 |
| ОСТ 108.275.53—80. | Блоки хомутовые для подвесок трубопроводов АЭС. Конструкция и размеры | 30 |
| ОСТ 108.275.54—80. | Блоки хомутовые с опорной балкой для подвесок трубопроводов ТЭС и АЭС. Конструкция и размеры | 36 |
| ОСТ 108.275.55—80. | Блоки хомутовые с опорной балкой для подвесок трубопроводов ТЭС и АЭС. Конструкция и размеры | 41 |
| ОСТ 108.275.56—80. | Блоки хомутовые для подвесок трубопроводов ТЭС и АЭС. Конструкция и размеры | 48 |
| ОСТ 108.275.57—80. | Блоки хомутовые для подвесок трубопроводов АЭС. Конструкция и размеры | 56 |
| ОСТ 108.275.58—80. | Блоки пружинные для подвесок трубопроводов ТЭС и АЭС. Конструкция и размеры | 62 |
| ОСТ 108.275.59—80. | Блоки пружинные сдвоенные для подвесок трубопроводов ТЭС и АЭС. Конструкция и размеры | 68 |
| ОСТ 108.275.60—80. | Блоки пружинные опорные для подвесок трубопроводов ТЭС и АЭС. Конструкция и размеры | 74 |
| ОСТ 108.764.01—80. | Пружины винтовые цилиндрические для подвесок трубопроводов ТЭС и АЭС. Конструкция, размеры и технические требования | 79 |
| ОСТ 108.275.61—80. | Плиты опорные для подвесок трубопроводов ТЭС и АЭС. Конструкция и размеры | 85 |
| ОСТ 108.275.62—80. | Блоки приварные с опорной балкой для подвесок трубопроводов ТЭС и АЭС. Конструкция и размеры | 88 |
| ОСТ 108.275.63—80. | Блоки хомутовые с траверсой для подвесок трубопроводов ТЭС и АЭС. Конструкция и размеры | 92 |
| ОСТ 108.275.64—80. | Блоки хомутовые с траверсой для подвесок трубопроводов ТЭС и АЭС. Конструкция и размеры | 98 |
| ОСТ 108.275.65—80. | Блоки хомутовые с траверсой для подвесок трубопроводов АЭС. Конструкция и размеры | 104 |
| ОСТ 108.275.66—80. | Блок хомутовый с опорной балкой для подвески трубопровода наружным диаметром 159 мм для АЭС. Конструкция и размеры | 108 |
| ОСТ 108.275.67—80. | Блоки хомутовые с опорной балкой для подвесок трубопроводов АЭС. Конструкция и размеры | 111 |
| ОСТ 108.343.02—80. | Хомуты для подвесок трубопроводов ТЭС и АЭС. Конструкция и размеры | 116 |
| ОСТ 108.343.03—80. | Хомуты сварные для подвесок трубопроводов ТЭС и АЭС. Конструкция и размеры | 122 |
| ОСТ 108.382.01—80. | Полухомуты для хомутовых блоков подвесок трубопроводов ТЭС и АЭС. Конструкция и размеры | 126 |
| ОСТ 108.382.02—80. | Полухомуты для хомутовых блоков подвесок трубопроводов ТЭС и АЭС. Конструкция и размеры | 132 |
| ОСТ 108.386.03—80. | Прокладки для хомутовых блоков подвесок трубопроводов АЭС. Конструкция и размеры | 139 |
| ОСТ 108.632.01—80. | Тяги с проушиной для подвесок трубопроводов ТЭС и АЭС. Конструкция и размеры | 142 |
| ОСТ 108.632.02—80. | Тяги с серьгой для подвесок трубопроводов ТЭС и АЭС. Конструкция и размеры | 146 |

| | | |
|--------------------|---|-----|
| ОСТ 108.632.03—80. | Тяги резьбовые с ушком для подвесок трубопроводов ТЭС и АЭС. Конструкция и размеры | 151 |
| ОСТ 108.632.04—80. | Тяги резьбовые с проушиной для подвесок трубопроводов ТЭС и АЭС. Конструкция и размеры | 157 |
| ОСТ 108.632.05—80. | Тяги резьбовые с серьгой и муфтой для подвесок трубопроводов ТЭС и АЭС. Конструкция и размеры | 165 |
| ОСТ 108.632.06—80. | Тяги шарнирные резьбовые для подвесок трубопроводов ТЭС и АЭС. Конструкция и размеры | 170 |
| ОСТ 108.632.07—80. | Тяги шарнирные резьбовые с муфтой для подвесок трубопроводов ТЭС и АЭС. Конструкция и размеры | 176 |
| ОСТ 108.632.08—80. | Тяги резьбовые для подвесок трубопроводов ТЭС и АЭС. Конструкция и размеры | 181 |
| ОСТ 108.632.09—80. | Тяги с траверсой для подвесок трубопроводов ТЭС и АЭС. Конструкция и размеры | 189 |
| ОСТ 108.367.37—80. | Проушины для подвесок трубопроводов ТЭС и АЭС. Конструкция и размеры | 194 |
| ОСТ 108.643.01—80. | Ушки для подвесок трубопроводов ТЭС и АЭС. Конструкция и размеры | 198 |

Редактор Л.П.Коняева

Техн.ред. Н.П.Белянина

Корректор Л.А.Крупнова

Сдано в набор 06.02.81. Подписано к печ.30.11.81.

Формат бум.60x90 1/16. Объем 12,75 печ.л. Тираж 1500.

Заказ 119. Цена 2 р.55 к.

Допечатка. НПО ЦКТИ. Тир.100. За . 2/ 1989 г. Цена 2р.55к.