

РОССИЙСКИЙ МОРСКОЙ РЕГИСТР СУДОХОДСТВА

Электронный аналог печатного издания,
утвержденного 30.09.09

ПРАВИЛА
ТЕХНИЧЕСКОГО НАБЛЮДЕНИЯ
ЗА ПОСТРОЙКОЙ СУДОВ И ИЗГОТОВЛЕНИЕМ
МАТЕРИАЛОВ И ИЗДЕЛИЙ ДЛЯ СУДОВ

Том 3

Часть V
ТЕХНИЧЕСКОЕ НАБЛЮДЕНИЕ ЗА ПОСТРОЙКОЙ СУДОВ

НД N 2-020101-040



Санкт-Петербург

2009

Правила технического наблюдения за постройкой судов и изготовлением материалов и изделий для судов утверждены в соответствии с действующим положением и вступают в силу с 1 октября 2009 года.

Настоящее издание Правил подготовлено на основе Правил технического наблюдения за постройкой судов и изготовлением материалов и изделий для судов (2007 г.) с учетом изменений и дополнений, включенных в Бюллетень изменений и дополнений (2008 г.), а также подготовленных непосредственно к моменту переиздания Правил.

Правила изданы в трех томах, в которые включены следующие части:

Том 1: часть I «Общие положения по техническому наблюдению»;

часть II «Техническая документация».

Том 2: часть III «Техническое наблюдение за изготовлением материалов»;

часть IV «Техническое наблюдение за изготовлением изделий».

Том 3: часть V «Техническое наблюдение за постройкой судов».

С вступлением в силу данных Правил теряют силу Правила технического наблюдения за постройкой судов и изготовлением материалов и изделий для судов издания (2007 г.).

СОДЕРЖАНИЕ

ЧАСТЬ V. ТЕХНИЧЕСКОЕ НАБЛЮДЕНИЕ ЗА ПОСТРОЙКОЙ СУДОВ	
1	Общие положения 7
2	Корпус 7
2.1	Общие положения 7
2.2	Техническое наблюдение Регистра 8
2.3	Документация 10
2.4	Головное судно 11
2.5	Контроль применяемых материалов 12
2.6	Обработка металла 12
2.7	Изготовление литых и кованных деталей корпуса 13
2.8	Изготовление узлов и секций 13
2.9	Элементы сварных конструкций 17
2.10	Изготовление блоков 18
2.11	Постройка корпуса на стапеле 19
2.12	Испытания корпуса на непроницаемость 22
2.13	Готовность корпуса к спуску на воду 22
2.14	Достройка корпуса 24
2.15	Защита корпуса от коррозии, покрытия 25
2.16	Твердый балласт 27
2.17	Опыт кренования и взвешивания 27
2.18	Грузовая марка 27
2.19	Корпуса железобетонных судов 28
2.20	Определение маневренных характеристик судов 34
Приложение 1.	Допустимые величины стрелок прогиба, бухтин, ребристости (гофрировки), вмятин и «домиков» на листах полотнищ корпусных конструкций 35
Приложение 2.	Допустимые величины стрелок прогиба и перекоса набора корпуса 35
Приложение 3.	Обработка металла (ос- новные положения по контролю) 36
Приложение 4.	Допустимые отклонения при сборке корпуса судна 38
Приложение 5.	Контроль монтажа корпуса на стапеле 38
Приложение 6.	Контроль вырезки отверстий и сварки деталей, узлов и конструкций в замкнутый контур 40
Приложение 7.	Допустимые отклонения от размеров фундаментов 41
Приложение 8.	Контроль монтажных стыков при постройке корпуса по частям с последующим раздельным спуском 41
Приложение 9.	Испытания корпуса на непроницаемость 42
Приложение 10.	Допустимые отклоне- ния, мм, от размеров корпуса в зави- симости от длины судна 51
Приложение 11.	Инструктивные указания по кренованию судов 51
Приложение 12.	Инструктивные указания по взвешиванию судов 69
Приложение 13.	Допустимые отклонения при изготовлении и монтаже секций железобетонных корпусов судов 71
Приложение 14.	Нормы испытаний железобе- тонных судов и плавсредств на непроницаемость 73
Приложение 15.	Окончательный инспекционный отчет № _____ о подготовке поверхности к нанесению защитного покрытия 75
Приложение 16.	Лист согласования окрасочных работ 77
3	Устройства, оборудование и снабжение . 79
3.1	Общие положения 79
3.2	Техническое наблюдение Регистра 79
3.3	Документация 81
3.4	Рулевые устройства 81
3.5	Якорные устройства 83
3.6	Швартовные устройства 85
3.7	Буксирные устройства 86
3.8	Сигнальные мачты 87
3.9	Закрытия отверстий в корпусе, надстройках и рубках 87
3.10	Оборудование помещений 87
3.11	Оборудование для крепления палубного лесного груза 91
3.12	Тросы стальные, растительные и синтетические судовые всех назначений 91
3.13	Аварийное снабжение 91
3.14	Подъемное устройство судовых барж 91
4	Противопожарная защита 92
4.1	Общие положения 92
4.2	Конструктивная защита 93
4.3	Системы пожаротушения 93
4.4	Противопожарное снабжение, запасные части и инструмент 97
5	Механизмы 98
5.1	Общие положения 98
5.2	Общие положения по техническому наблюдению за монтажом механизмов 98
5.3	Главные двигатели внутреннего сгорания и вспомогательные двигатели внутреннего сгорания мощностью 55 кВт и более 102

5.4	Вспомогательные двигатели внутреннего сгорания мощностью менее 55 кВт . . .	103	Приложение. Методические указания по монтажу гибких соединений	143
5.5	Главные паровые турбины и турбины электрогенераторов	104	9 Котлы, теплообменные аппараты и сосуды под давлением	145
5.6	Вспомогательные паровые турбины . . .	105	9.1 Общие положения	145
5.7	Газотурбинные двигатели и газовые турбины главные и для привода электрогенераторов	105	9.2 Монтаж.	145
5.8	Передачи и разобщительные муфты главных механизмов.	105	9.3 Внутреннее освидетельствование	146
5.9	Передачи вспомогательных механизмов	105	9.4 Гидравлические испытания	146
5.10	Вспомогательные механизмы	106	9.5 Паровая проба котла	146
5.11	Палубные механизмы	106	9.6 Швартовные и ходовые испытания котельных установок	147
5.12	Телеграфы механические	107	9.7 Проверка в действии теплообменных аппаратов и сосудов под давлением. . .	152
5.13	Вентиляторы машинных и других помещений	107	9.8 Оформление документации	152
5.14	Моторы и насосы гидросистем	107	10 Электрическое оборудование	153
5.15	Швартовные испытания	107	10.1 Общие положения	153
5.16	Ходовые испытания	112	10.2 Техническая документация	154
5.17	Ревизия механизмов и контрольные испытания.	112	10.3 Освидетельствование электрического оборудования при монтаже	154
Приложение. Длительность испытаний главных и вспомогательных механизмов на швартовных и ходовых испытаниях .		113	10.4 Швартовные и ходовые испытания . . .	155
6 Валопроводы		114	Приложение 1. Примерный перечень хозяйственного и бытового оборудования.	160
6.1 Общие положения		114	Приложение 2. Обобщенная таблица минимальных расстояний от электрического оборудования до корпусных конструкций и соседнего оборудования.	160
6.2 Техническая документация		115	Приложение 3. Методические указания по осмотру электрического оборудования при постройке судна	161
6.3 Монтаж дейдвудных устройств		116	Приложение 4. Методические указания по способам проверки герметизации кабельных проходов и трубопроводов	168
6.4 Монтаж и центровка валопроводов . . .		117	Приложение 5. Методические указания по измерению сопротивления изоляции электрического оборудования при постройке судна	168
6.5 Швартовные и ходовые испытания		120	Приложение 6. Методические указания по проведению швартовных испытаний электрического оборудования	170
6.6 Расчеты и измерения крутильных колебаний валопроводов судовых энергетических установок и агрегатов		120	Приложение 7. Методические указания по проверке качества коммутации электрических машин	186
Приложение. Инструкция по оформлению материалов по крутильным колебаниям валопроводов судовых энергетических установок и агрегатов		123	Приложение 8. Сведения для проверок и испытаний электрического оборудования судна	187
7 Движители		127	Приложение 9. Испытание электрической прочности изоляции	190
7.1 Общие положения		127	Приложение 10. Продолжительность проверок и испытаний электрического оборудования при швартовных и ходовых испытаниях судна	190
7.2 Техническая документация		128	11 Холодильные установки	192
7.3 Гребные винты фиксированного шага . .		128	11.1 Общие положения	192
7.4 Гребные винты регулируемого шага и обсуживающие их системы		129	11.2 Освидетельствование при монтаже . . .	194
7.5 Крыльчатые движители		129	11.3 Испытания СХУ в действии.	195
7.6 Движительные колонки		129		
7.7 Швартовные испытания движителей. . .		129		
7.8 Ходовые испытания движителей.		130		
8 Системы и трубопроводы		131		
8.1 Общие положения		131		
8.2 Техническое наблюдение за монтажом систем и трубопроводов.		132		
8.3 Освидетельствование систем и трубопроводов в процессе швартовных и ходовых испытаний		139		

Приложение 1. Условия проведения испытаний классифицируемых СХУ	197	Приложение 3. Размещение электрического и электронного оборудования на ходовом мостике и вблизи него	242
Приложение 2. Измерение параметров классифицируемых СХУ	198	Приложение 4. Рекомендации по установке судовой аппаратуры автоматической идентификационной системы	243
Приложение 3. Испытания классифицируемых СХУ с использованием имитационных средств	199	17 Устройства по предотвращению загрязнения с судов	249
12 Оборудование автоматизации	202	17.1 Общие положения	249
12.1 Общие положения	202	17.2 Техническая документация	249
12.2 Техническая документация	202	17.3 Техническое наблюдение Регистра	249
12.3 Освидетельствование в период монтажа	203	17.4 Монтаж	251
12.4 Освидетельствование в период швартовных и ходовых испытаний	203	17.5 Гидравлические испытания	256
12.5 Дополнительные указания по испытанию отдельных систем и устройств автоматизации	205	17.6 Проверка в действии	256
12.6 Выдаваемые документы	211	17.7 Оформление документации	260
13 Спасательные средства	211	18 Швартовные и ходовые испытания	261
13.1 Общие положения	211	18.1 Общие положения	261
13.2 Спусковые устройства спасательных/дежурных/скоростных дежурных шлюпок и плотов	211	18.2 Швартовные испытания	263
13.3 Спасательные шлюпки и плоты	213	18.3 Ходовые испытания	264
13.4 Спасательные круги и жилеты	215	18.4 Ревизия и контрольный выход	265
13.5 Гидротермокостюмы и индивидуальные теплозащитные средства	216	18.5 Особенности технического наблюдения за испытаниями головных судов	265
13.6 Линеметательное устройство	216	18.6 Испытания судовых механизмов и оборудования с использованием имитационных методов и средств	266
13.7 Предметы снабжения спасательных шлюпок	216	18.7 Измерение вибрации на морских судах	275
14 Сигнальные средства	217	Приложение. Технические требования к выполнению измерений вибрации на морских судах	276
14.1 Общие положения	217	19 Первоначальные освидетельствования судна в процессе его постройки и испытаний с целью оформления и выдачи на судно свидетельств, регламентируемых международными конвенциями и кодексами	281
14.2 Техническое наблюдение за сигнальными средствами в период постройки судов	217	19.1 Общие положения	281
Приложение 1. Проверка установки сигнальных средств на судах	218	19.2 Первоначальное освидетельствование для оформления Свидетельства о безопасности грузового судна по оборудованию и снабжению (Конвенция СОЛАС-74 с Поправками)	282
Приложение 2. Освидетельствование сигнальных средств в период швартовных и ходовых испытаний судов	221	19.3 Первоначальное освидетельствование для оформления Свидетельства о безопасности грузового судна по конструкции (Конвенция СОЛАС-74 с Поправками)	288
15 Радиооборудование	222	19.4 Первоначальное освидетельствование для оформления Свидетельства о безопасности грузового судна по радиооборудованию (Конвенция СОЛАС-74 с Поправками)	293
15.1 Общие положения	222	19.5 Первоначальное освидетельствование для оформления Свидетельства о безопасности пассажирского судна (Конвенция СОЛАС-74 с Поправками)	297
15.2 Техническая документация	223		
15.3 Освидетельствование при установке и электрическом монтаже	223		
15.4 Испытания	224		
16 Навигационное оборудование	232		
16.1 Общие положения	232		
16.2 Техническая документация и монтаж	232		
16.3 Освидетельствование в период швартовных и ходовых испытаний	233		
Приложение 1. Рекомендации по установке магнитных компасов	240		
Приложение 2. Рекомендации по определению «безопасного расстояния» для магнитного компаса	241		

- | | |
|--|---|
| <p>19.6 Первоначальное освидетельствование для оформления Международного свидетельства о грузовой марке или Международного свидетельства об изъятии для грузовой марки (Конвенция МК-66 с Поправками) 307</p> <p>19.7 Первоначальное освидетельствование для оформления Международного свидетельства о предотвращении загрязнения нефтью с Дополнением А или В (Конвенция МАРПОЛ-73/78) 308</p> <p>19.8 Первоначальное освидетельствование для оформления Международного свидетельства о предотвращении загрязнения при перевозке вредных жидких веществ наливом (Конвенция МАРПОЛ-73/78) 312</p> <p>19.9 Первоначальное освидетельствование для оформления Международного свидетельства о предотвращении загрязнения сточными водами (Конвенция МАРПОЛ-73/78) 313</p> <p>19.10 Первоначальное освидетельствование для подтверждения выполнения требований предотвращения загрязнения мусором (Конвенция МАРПОЛ-73/78) 314</p> <p>19.11 Первоначальное освидетельствование для оформления Международного свидетельства о годности судна к перевозке опасных химических грузов наливом (Кодекс МКХ-83 с Поправками) 314</p> | <p>19.12 Первоначальное освидетельствование для оформления Международного свидетельства о годности судна к перевозке сжиженных газов наливом (Кодекс МКГ-83 с Поправками). 316</p> <p>19.13 Первоначальное освидетельствование для оформления Международного свидетельства о предотвращении загрязнения атмосферы и в соответствии с требованиями Технического кодекса по контролю выбросов окислов азота из судовых дизелей (Конвенция МАРПОЛ-73/78) 319</p> <p>19.14 Первоначальное освидетельствование для оформления Свидетельства о безопасности судна специального назначения (Кодекс по безопасности судов специального назначения 1983 г. с Поправками) 321</p> <p>19.15 Первоначальное освидетельствование в соответствии с Международной конвенцией о контроле за вредными противобрастающими системами на судах 2001 г. (AFS-Конвенция) и Правилom EC 782/2003 Европейского парламента и Совета ЕС, 2003 г. (Правило EC 782/2003) 322</p> <p>Алфавитно-предметный указатель. 324</p> |
|--|---|

ЧАСТЬ V. ТЕХНИЧЕСКОЕ НАБЛЮДЕНИЕ ЗА ПОСТРОЙКОЙ СУДОВ

1 ОБЩИЕ ПОЛОЖЕНИЯ

1.1 Положения настоящей части Правил технического наблюдения за постройкой судов и изготовлением материалов и изделий для судов¹ применяются при техническом наблюдении за постройкой судов, подлежащих техническому наблюдению Регистра.

1.2 Положения настоящей части могут применяться с учетом особенностей и отличий в процессах постройки судна², присущих стране, в которой Регистр осуществляет техническое наблюдение.

1.3 Положения настоящей части могут применяться при техническом наблюдении за переоборудованием, модернизацией и ремонтом судов.

1.4 Термины и их определения, сокращения, относящиеся к общей терминологии, приводятся в части I «Общие положения по техническому наблюдению» Правил.

1.5 Требования настоящей части относятся к техническому наблюдению за постройкой судов на предприятиях с установившимся производством. В других случаях объем требований устанавливается Регистром в каждом случае отдельно.

1.6 Общие положения по техническому наблюдению изложены в части I «Общие положения по техническому наблюдению», по технической документации — в части II «Техническая документация» Правил.

2 КОРПУС

2.1 ОБЩИЕ ПОЛОЖЕНИЯ

2.1.1 Положения настоящего раздела применяются при техническом наблюдении за объектами наблюдения, указанными в Правилах классификации и постройки морских судов, Правилах классификации, постройки и оборудования плавучих буровых установок и морских стационарных платформ и Правилах постройки корпусов морских судов и плавучих сооружений с применением железобетона, а также в Номенклатуре РС, приведенной в части I «Общие положения по техническому наблюдению» Правил.

2.1.2 Положения настоящего раздела применяются при техническом наблюдении за постройкой следующих корпусов судов и плавучих сооружений, которые по типу, размерениям, конструкции и примененным материалам соответствуют предусмотренным вышеуказанными правилами:

- стальных сварных;
- из алюминиевых сплавов;
- железобетонных судов и плавучих доков;
- плавучих буровых установок.

К корпусам судов и плавучих сооружений, отличающихся по типу, размерениям, конструкции и материалам от регламентируемых вышеуказанными правилами, положения настоящего раздела могут применяться в той мере, в какой это будет признано Регистром целесообразным.

2.1.3 Общие положения по организации технического наблюдения изложены в части I «Общие положения по техническому наблюдению», по технической документации — в части II «Техническая документация» Правил.

2.1.4 Определения и пояснения, относящиеся к общей терминологии, приведены в части II «Корпус» правил, указанных в 2.1.1, а также в части I «Общие положения по техническому наблюдению» Правил. Прочие судостроительные термины соответствуют терминам, принятым в стандартах и в практике технического наблюдения.

2.1.5 В соответствующих главах настоящего раздела регламентируются порядок, форма и объем технического наблюдения применительно к наиболее распространенным типовым технологическим процессам, принятым при постройке судна секционным, блочным или блочно-секционным методами с фор-

¹ В дальнейшем — Правила.

² Под судном понимаются также плавучая буровая установка и суда ее обслуживающие, обитаемый подводный аппарат, судовой водолазный комплекс, плавучий кран, плавучий док и другие плавучие сооружения.

мированием корпуса на стапеле¹ пирамидальным, островным или блочным способами.

При применении иных методов постройки или внедрении иной технологии, по которым в разделе отсутствуют указания, соответствующие требования должны быть разработаны подразделением, осуществляющим техническое наблюдение, с учетом конкретных условий производства и специфики объекта.

2.1.6 Если объекты технического наблюдения полностью или частично изготавливаются по кооперации и поставляются на верфь-строитель судна как изделия для корпуса, на них распространяются соответствующие главы настоящего раздела с учетом указаний части IV «Техническое наблюдение за изготовлением изделий» Правил.

2.2 ТЕХНИЧЕСКОЕ НАБЛЮДЕНИЕ РЕГИСТРА

2.2.1 Общие положения по техническому наблюдению РС на верфи² изложены в разд. 13 части I «Общие положения по техническому наблюдению» Правил.

Специальные требования к освидетельствованию корпусов судов, указанных в пункте 3 Приложения 3 части I «Общие положения по техническому наблюдению», установлены в Приложениях 3 и 4 указанной части Правил.

2.2.2 Техническое наблюдение за постройкой корпуса судна осуществляется инспектором Регистра. При установившемся производстве и системе обеспечения качества по усмотрению подразделения могут быть применены другие виды технического наблюдения.

2.2.3 Перечень должен быть разработан верфью и согласован с подразделением³. Перечень составляется на основании табл. 2.2.4 по каждому головному (единичному) судну, а также судам серии (см. 13.3 части I «Общие положения по техническому наблюдению» Правил).

2.2.3.1 В перечне указываются объекты технического наблюдения по конструкции корпуса и технологии его постройки: литые или кованные конструкции (либо их части), узлы, плоскостные и объемные секции, укрупненные секции, блоки, корпус в целом или часть его, отдельные отсеки или районы корпуса и др.

Несущие конструкции сборочных единиц не включаются в перечень, за исключением случаев,

когда это будет признано целесообразным (по требованию инспектора или по согласованию с ним).

2.2.4 Указания по осуществлению периодических проверок даны в соответствующих главах раздела, однако они могут быть расширены, исходя из конкретных условий (см. 13.4 части I «Общие положения по техническому наблюдению» Правил).

2.2.5 При применении выборочного контроля инспектор определяет характер и число выборок, проб и контрольных проверок, исходя из конкретных условий производства, качества выполнения работ, особенностей и ответственности объекта технического наблюдения и его элементов. В соответствующих главах приведены указания о техническом наблюдении на определенных стадиях постройки корпуса. Однако за инспектором сохраняется право контроля объектов наблюдения вне зависимости от состояния постройки.

2.2.6 При выполнении освидетельствований по перечню инспектор должен руководствоваться требованиями 2.2.10.1 — 2.2.10.6.

2.2.6.1 Проверка технической документации.

До начала освидетельствования инспектору предъявляются:

.1 комплект одобренной технической документации согласно части I «Классификация» правил, перечисленных в 2.1.1, относящейся к освидетельствуемому объекту наблюдения, технологические инструкции, методики, а также стандарты и другие нормативные документы, содержащие сведения для проверки выполнения требований Регистра;

.2 перечень эквивалентных замен и документы, допускающие отступления от чертежей или другой технической документации, согласованные с Регистром;

.3 одобренные изменения, внесенные в рабочую конструкторскую и технологическую документацию;

.4 документы органа технического контроля верфи о готовности объекта наблюдения к предъявлению Регистру.

2.2.6.2 Контроль материала.

При проведении контроля материала проверяется:

.1 наличие свидетельства или заверенных инспектором РС сертификатов поставщика на листовую, полосовую, профильный, сортовой прокат, трубы, на отливки и поковки или литые и кованные изделия. Сварочные материалы (электроды, проволоку, флюсы и др.) должны сопровождаться документами, оговоренными в условиях контракта;

.2 соответствие данных, указанных в свидетельствах и других документах на материалы,

¹ Здесь и далее имеется в виду стапельное место любого типа, где производится формирование корпуса судна.

² Верфь — судостроительное предприятие или группа цехов, занимающихся изготовлением корпусных конструкций и постройкой судна.

³ Здесь и далее под подразделением понимается также участок подразделения на верфи в соответствии с положением об участке.

Таблица 2.2.4

№ п/п	Объект технического наблюдения	Вид контроля																	
		при изготовлении деталей, узлов и секций						при постройке корпуса											
		1 Проверка документации	2 Контроль материала	3 Наружный осмотр	4 Контроль размеров	5 Неразрушающий контроль сварных швов	6 Испытания на непроницаемость	7 Проверка технической документации	8 Контроль материала	9 Наружный осмотр	10 Контроль размеров	11 Неразрушающий контроль сварных швов	12 Испытания на непроницаемость	13 Проверка готовности судна к спуску на воду	14 Освидетельствование при достройке на плаву	15 Освидетельствование защиты от коррозии, покрытий	16 Освидетельствование твердого балласта	17 Опыт кренования	18 Освидетельствование грузовой марки
3	4	5	6	7	8	9	10	11	12	13	14	15	16	17	18	19	20		
1	2	3	4	5	6	7	8	9	10	11	12	13	14	15	16	17	18	19	20
1	Корпус судна, ПБУ, ППБУ и МСП	—	—	—	—	—	—	+	+	+	+	+	+	+	+	+	+	+ ¹⁸	+ ¹⁸
2	Штевни, брусковые кили, мосты и кронштейны гребных валов, дейдвудные трубы и втулки, якорные, швартовные и буксирные клюзы	+	+	+	+	+	+ ¹⁹	+	+	+	+	+	—	—	—	—	—	—	—
3	Наружная обшивка и конструкции, образующие непроницаемый контур с набором, неповоротные насадки	+	+	+	+	+	+	+	+	+	+	+	+	+	—	—	—	—	—
4	Палубы и платформы, перемещаемые палубы и платформы (или их участки), рампы и другие аналогичные конструкции, включая опорные конструкции на бортах, палубах, переборках; пиллерсы или тяги для подвешивания, обеспечивающие их установку в рабочем положении	+	+	+	+	+ ²⁰	+ ²⁰	+	+	+	+	+ ²⁰	+ ²⁰	—	—	—	—	—	—
5	Второе дно	+	+	+	+	+	+	+	+	+	+	+	—	—	—	—	—	—	—
6	Водонепроницаемые переборки и цистерны	+	+	+	+	+	+	+	+	+	+	+	+	—	—	—	—	—	—
7	Шахты и туннели гребных валов и туннели подруливающих устройств	+	+	+	+	+	+	+	+	+	+	+	+	—	—	—	—	—	—
8	Фальшборт, надстройки, рубки	+	+	+	+	+ ²¹	+	+	+	+	+	+ ²¹	+ ²¹	—	—	—	—	—	—
9	Фундаменты под главные механизмы и котлы	+	+	+	+	+	—	+	+	+	+	+	—	—	—	—	—	—	—
10	Комингсы, тамбуры и другие ограждения отверстий в корпусе судна	+	+	+	+	+	+	+	+	+	+	+	—	—	—	—	—	—	—
11	Фундаменты под вспомогательные механизмы, оборудование и устройства, входящие в Номенклатуру РС	+	+	+	+	+ ²²	—	+	+	+	+	—	—	—	—	—	—	—	—
12	Конструкции ПБУ, ППБУ и МСП ²³	+	+	+	+	+	+ ²⁰	+	+	+	+	+ ²⁰	+ ²⁰	—	—	—	—	—	—

¹ См. 2.2.10.1 и 2.7.3.2.1.
² См. 2.2.10.2 и 2.7.3.2.2.
³ См. 2.2.10.3 и 2.7.3.2.3.
⁴ См. 2.2.10.4 и 2.7.3.2.4.
⁵ См. 2.2.10.5 и 2.7.3.2.5.
⁶ См. 2.12.
⁷ См. 2.2.10.1 и 2.11.4.5.
⁸ См. 2.2.10.2, 2.6 и 2.11.4.6.
⁹ См. 2.2.10.3, 2.9, 2.11.4.7 и 2.11.4.8.
¹⁰ См. 2.2.10.4 и 2.11.4.9.
¹¹ См. 2.2.10.5 и 2.11.4.10.
¹² См. 2.13.
¹³ См. 2.14.
¹⁴ См. 2.15.
¹⁵ См. 2.16.

¹⁶ См. 2.17.
¹⁷ См. 2.18.
¹⁸ Судна в целом.
¹⁹ В предусмотренных случаях — испытания плотности.
²⁰ В предусмотренных случаях.
²¹ Надстроек и рубок.
²² Сварные соединения с полным проваром подлежат выборочному контролю просвечиванием.
²³ К конструкциям ПБУ, подлежащим техническому наблюдению Регистра, кроме указанных конструкций, относятся: шахты и их подкрепления для прохода опорных колонн, бурового инструмента и колонн погружных подпиточных насосов;

колонны (кессоны) погружных и полупогружных ПБУ; фундаменты и их подкрепление под буровое оборудование; придонные площадки (опорные платформы) колонн; связи и настил превенторной площадки; портал и подкрепления под опорные колонны; опорные колонны самоподъемных ПБУ.

требованиям правил и одобренной технической документации применительно к освидетельствуемой конструкции;

.3 соответствие данным свидетельства и/или сертификата поставщика;

.4 соответствие марок материалов требованиям чертежей.

2.2.6.3 Наружный осмотр.

Инспектор проверяет:

.1 соответствие конструкции объекта наблюдения чертежам и технической документации, форму, совмещение, сопряжение и соединение деталей, узлов и других элементов, качество выполнения обработки и другие конструктивные требования;

.2 выполнение требований правил, относящихся к объекту наблюдения;

.3 отсутствие видимых дефектов (в том числе деформаций, трещин и т. п.) и отклонений, качество удаления временных монтажных деталей и приспособлений;

.4 соответствие типа соединений и конструктивных элементов сварных швов требованиям чертежей и таблицы сварки, отсутствие видимых недопустимых дефектов сварных швов.

2.2.6.4 Контроль размеров.

Проверяются следующие конструктивные размеры на соответствие указанным в чертежах:

.1 толщина деталей из листового материала;

.2 размеры деталей сварных и катаных балок, книц, ребер, элементов фундаментов, комингсов, шельфов и т. п.;

.3 расстояния между балками набора;

.4 отстояние сварных соединений от балок, концов книц;

.5 разнесение сварных швов;

.6 размеры вырезов, расстояния между ними, их отстояние от кромок деталей и от опор, радиусы скруглений;

.7 скосы балок, притупления, зазоры у торцов;

.8 величины разностенностей, смещений связей и деталей;

.9 прямолинейность связей; углы их присоединения к полотнам и балкам;

.10 величины местных деформаций (выпучин, вмятин, гофров, ребристости полотнища и иных построечных сварочных деформаций), которые должны находиться в допустимых пределах, указанных в технологической документации (см. приложения 1 и 2 к настоящему разделу);

.11 размеры конструктивных элементов сварных швов (ширина шва, форма и высота усиления, катет шва, длина и шаг прерывистых швов);

.12 размеры конструктивных элементов заклепочных швов (ширина перекроя и полук угольника, шаг заклепочного шва, расстояние между рядами заклепок и от оси заклепок до кромки листа (полки угольника), размеры элементов заклепок и др.).

Замеры должны представляться органом технического контроля верфи и по требованию инспектора могут быть проведены на месте в его присутствии.

2.2.6.5 Неразрушающий контроль сварных швов.

Используются методы неразрушающего контроля сварных швов, допущенные Регистром к применению и освоенные верфью.

Инспектор должен убедиться в проведении органом технического контроля верфи неразрушающего контроля сварных швов. При этом проверяется следующее:

.1 наличие одобренной схемы контроля сварных швов;

.2 соответствие метода контроля допущенному Регистром для применения на данной верфи и объекте наблюдения;

.3 соответствие количества испытанных участков сварных швов и мест их расположения схеме контроля и указаниям инспектора с учетом дополнительных и контрольных участков;

.4 результаты контроля по документам органа технического контроля верфи.

По требованию инспектора предъявляются для проверки рентгено- и гамма-снимки, бюллетени ультразвукового и других признанных методов контроля; в отдельных случаях может быть потребовано вскрытие шва для уточнения характера дефекта.

2.2.6.6 Испытания на непроницаемость.

Испытания проводятся согласно 2.12 и приложению 9 к настоящему разделу.

2.2.7 По требованию инспектора верфь должна обеспечить производство замеров по проверочным и контрольным операциям, выполнение контрольных проверок вскрытием и методами неразрушающего контроля и лабораторных проверок, испытаний и анализов, а также технологических проб, необходимых для контроля качества металла и других материалов.

2.3 ДОКУМЕНТАЦИЯ

2.3.1 При осуществлении технического наблюдения инспектор Регистра руководствуется технической документацией согласно части I «Классификация» правил, перечисленных в 2.1.1, с учетом требований части II «Техническая документация» Правил и 2.2.10.1 настоящей части.

2.3.1.1 Технический (технорабочий) проект, одобренный Регистром, передается верфью в подразделение, а копии проекта — на ее участки по месту постройки корпуса.

2.3.1.2 Рабочая конструкторская, а также технологическая документация, как правило, хранится и обрабатывается в соответствии с правилами ведения

чертежного хозяйства на предприятии. Кроме рабочих конструкторских чертежей, предъявляемых по требованию инспектору, ему передаются:

- .1 перечень чертежей по корпусной части;
- .2 схема разбивки корпуса на секции и блоки с указанием типов конструктивных модулей, если таковые применяются;
- .3 принципиальная технология сборки и сварки;
- .4 таблица сварки;
- .5 рабочий альбом типовых корпусных конструкций;
- .6 перечень действующих при постройке корпуса технологических документов;
- .7 описание основных технологических процессов;
- .8 схема контроля сварных швов.

При модульной постройке судов на участок инспекции передается перечень и описание сборочных единиц с приложением их схем, а также чертежей несущих конструкций, подлежащих освидетельствованию согласно 2.2.4.1.

2.3.1.3 Типовые технологические процессы, регламентируемые Регистром, должны быть им одобрены.

Иные документы, относящиеся к технологическим процессам или затрагивающие объем и методы технического наблюдения Регистра, должны быть представлены подразделению на рассмотрение.

Документы, относящиеся к технологическим процессам и операциям, не подлежащим наблюдению Регистра, принимаются к сведению. Однако, если будет обнаружено, что их применение может привести к нарушению требований правил, верфи должны быть предъявлены соответствующие требования.

В технологических процессах должны быть указаны операции технического контроля, на что инспектор должен обратить особое внимание.

2.4 ГОЛОВНОЕ СУДНО

2.4.1 Приступая к осуществлению технического наблюдения, инспектор должен тщательно изучить материалы технического проекта, основные технологические документы, рабочие чертежи и другую техническую документацию, относящуюся к постройке корпуса. Все возникшие при этом вопросы должны быть заблаговременно решены. Технологические и другие документы, подлежащие одобрению (согласованию) или принятию к сведению, должны быть им рассмотрены.

Руководствуясь знанием и изучением конкретных производственных условий верфи и опытом наблюдения, инспектор должен оценить подготовленность верфи к постройке корпусов новой серии судов с учетом их особенностей. При необходимости

инспектор подготавливает требования к верфи и через подразделение (участок технического наблюдения) направляет их для исполнения.

Особое внимание следует уделить организации рассмотрения инспектором исправлений и изменений, вносимых в конструкторскую и технологическую документацию проектантом и верфью по опыту постройки головного судна.

2.4.2 Объем и содержание конструкторских и технологических документов по корпусу, представляемых на рассмотрение Регистра и используемых при техническом наблюдении, для головных судов являются такими же, как и для серийных. При необычной конструкции корпуса или отдельных его элементов, либо принципиально новой технологии или использовании новых материалов Регистр оставляет за собой право потребовать дополнительную документацию для обеспечения надлежащего технического наблюдения за постройкой корпуса головного судна.

2.4.3 Основные особенности технического наблюдения за постройкой корпуса головного судна.

2.4.3.1 Освидетельствования по перечню и периодические проверки на головном судне должны осуществляться в большем объеме, чем это практикуется при техническом наблюдении за постройкой корпусов серийных судов на данной верфи. При этом инспектор руководствуется проектно-технической документацией и непосредственно правилами, по которым судно проектировалось. Инспектор контролирует также выполнение конструкторских и технологических нормативов, не регламентированных указанными правилами, но влияющих на выполнение их требований.

2.4.3.2 Объем освидетельствований по корпусу головного судна принимается согласно табл. 2.2.4.

Осмотры и контрольные операции, осуществляемые при серийной постройке корпусов в процессе периодических проверок, на головном судне могут быть включены в перечень.

2.4.3.3 При модульной постройке проверяется конструктивное соответствие сборочных единиц условиям их использования при монтаже конструктивных модулей и корпуса в целом; объем контроля дополнительных работ, выполняемых на модульных конструкциях при стапельной сборке корпуса (установка дополнительных связей, деталей насыщения, вырезка отверстий и т. п.) и возможное влияние несущих конструкций, не являющихся корпусными, на работоспособность и доступность для освидетельствования основных элементов корпуса.

Инспектор определяет степень выборочности и характер выборок, необходимых при осуществлении технического наблюдения за изготовлением сборочных единиц в цехах и при монтаже корпусов судов на стапеле.

2.4.3.4 Проверяется выполнение конструктивных требований правил на изготовленных конструкциях для выявления нарушений и отступлений, возникающих при постройке, или ошибок в проектно-технической документации независимо от факта ее одобрения.

По опыту технического наблюдения за постройкой головного судна перечень эквивалентных замен (см. 3.12 части II «Техническая документация») должен быть откорректирован.

2.4.3.5 По результатам технического наблюдения при необходимости предъявляются требования по корректировке проектно-технической документации по корпусу. Изменения рабочей документации проводятся в согласованном с Регистром порядке.

2.4.3.6 Контролируется освоение верфью новых для нее конструкций и технологии, а также состояние системы технического контроля верфи с учетом конструктивных особенностей объектов технического наблюдения.

2.4.3.7 При швартовых и ходовых испытаниях должны быть проведены измерения общеходовой и местной вибрации корпуса по программе, одобренной инспекцией (см. разд. 18).

2.4.3.8 Перечень объектов технического наблюдения на суда серии корректируется по опыту постройки головного судна.

2.5 КОНТРОЛЬ ПРИМЕНЯЕМЫХ МАТЕРИАЛОВ

2.5.1 Контролю Регистра подлежит правильность применения материалов корпуса, указанных в разделе «Материалы» Номенклатуры РС в соответствии с одобренным техническим проектом судна.

Материалы, применяемые в корпусных конструкциях, должны быть изготовлены под наблюдением Регистра и должны отвечать требованиям части XIII «Материалы» Правил классификации и постройки морских судов.

2.5.2 Подразделению должен быть представлен документ о порядке учета, хранения и использования материалов, принятый на верфи. Этот порядок должен обеспечивать возможность предъявления инспектору свидетельства на металл, из которого изготавливаются детали корпуса на любой стадии его постройки.

Должна быть обеспечена четкая система контроля поступающего на верфь металла, маркировка деталей, в том числе и при использовании металла, не имеющего полистной маркировки при изготовлении. При автоматической машинной маркировке может быть применена система шифров или другие методы.

2.5.3 При освидетельствовании по перечню инспектор проверяет материалы, примененные на

конкретном объекте технического наблюдения, руководствуясь положениями 2.2.10.2.

2.5.4 Соответствие материалов требованиям чертежей и стандартов должно подтверждаться органом технического контроля верфи.

2.5.5 При проведении периодических проверок инспектор проверяет выполнение принятого порядка учета, хранения и использования материалов (см. 2.5.2).

2.5.6 При освидетельствовании по перечню и выполнении периодических проверок инспектор должен убедиться в отсутствии дефектов металла: трещин, расслоений, раковин, пузырей, плен, рванин, вкатанной окалины и др. Для выявления внутренних пороков в обоснованных случаях инспектор может потребовать проверки металла неразрушающими или иными методами.

2.5.7 При невозможности идентифицировать материал и обнаружении дефектов, обнаружении несоответствия материала требованиям чертежа, правил и признанных стандартов, отсутствия или недостаточности документов на материал и т. п. инспектор должен не допускать его применения для данной конструкции или допустить исправление дефектов по согласованной технологии и потребовать дополнительных контрольных испытаний и анализов, а также изменения порядка контроля материалов на верфи.

В особых случаях Регистр может потребовать введения входного контроля материала.

Отбор образцов и их контрольные испытания должны проводиться согласно части XIII «Материалы» Правил классификации и постройки морских судов.

2.5.8 Перед спуском судна на воду верфь должна передать подразделению ведомость примененных материалов, выполненную по форме, согласованной с подразделением. Орган технического контроля верфи должен подтвердить применение металла в соответствии с проектом.

2.6 ОБРАБОТКА МЕТАЛЛА

2.6.1 Контролю подлежит принятая на верфи технология обработки металла в части, определяющей качество корпусных конструкций. Инспектор должен убедиться, что методы и результаты обработки металла не могут вызвать ослабления или недопустимых дефектов конструкции.

2.6.2 При периодических проверках инспектор контролирует операции правки проката, его очистки, разметки, маркировки, механической обработки, тепловой резки, правки деталей и гибки. При этом инспектор руководствуется указаниями приложения 3.

2.7 ИЗГОТОВЛЕНИЕ ЛИТЫХ И КОВАННЫХ ДЕТАЛЕЙ КОРПУСА

2.7.1 Техническому наблюдению подлежат штевни, брусковые кили, мортiry и кронштейны гребных валов, дейдвудные трубы и втулки, клюзы якорные, швартовные и буксирные или их части, изготавливаемые из отливок и поковок¹.

2.7.2 Отливки и поковки должны быть изготовлены согласно требованиям части XIII «Материалы» Правил классификации и постройки морских судов, а также одобренной технической документации.

2.7.3 Для освидетельствования по перечню изделия должны предъявляться инспектору подготовленными к монтажу в составе корпусной конструкции. Если изделие состоит из частей, соединение их в единое целое должно производиться до приварки к корпусным конструкциям. При невозможности выполнения этого изделия больших размеров изделие может изготавливаться по частям, а размер каждой части должен обеспечить формирование укрупненной секции или блока.

2.7.3.1 Если перечнем предусмотрено, инспектору должен быть предъявлен к освидетельствованию состоящий из частей пробный монтаж объекта наблюдения на проверочной плите, где проверяется центровка, сопряжение и пригонка элементов конструкции и др.

2.7.3.2 При освидетельствовании проводится:

.1 проверка документации согласно 2.2.10.1; кроме того, проверяются документы об испытаниях гидравлических и бросанием, а также термической обработке после сварки, если они предусмотрены;

.2 контроль материала согласно 2.2.10.2; кроме того, проверяются результаты испытаний механических свойств металла после термической обработки, если она выполнялась;

.3 наружный осмотр согласно 2.2.10.3; при этом следует убедиться в отсутствии видимых дефектов отливок и поковок;

.4 контроль размеров, при котором проверяется соответствие прочных размеров чертежам, выполнение требуемых допусков по местам присоединения к корпусным конструкциям, качество сварных и клепаных соединений согласно 2.2.10.4.11 и 2.2.10.4.12;

.5 неразрушающий контроль сварных швов согласно 2.2.10.5; если предусмотрено технической документацией или по специальному требованию, проводится такой контроль отливок и поковок;

.6 испытания на плотность гидравлическим давлением, если предусмотрено чертежом.

2.7.4 При выполнении периодических проверок инспектор должен убедиться в следующем:

.1 отливки и поковки имеют свидетельства и предварительные клейма Регистра;

.2 маркировка и клейма надлежащим образом сохраняются или переносятся;

.3 основные технологические процессы (сварка, термическая обработка, клепка и др.) выполняются в соответствии с согласованной технической документацией;

.4 отбор образцов для испытаний механических свойств проводится согласно части XIII «Материалы» Правил классификации и постройки морских судов;

.5 исправление пороков, вскрытых при обработке, производится по одобренной Регистром технологии.

2.8 ИЗГОТОВЛЕНИЕ УЗЛОВ И СЕКЦИЙ

2.8.1 Техническому наблюдению Регистра подлежит изготовление полотниц, балок набора, в том числе рамного, плоскостных и объемных секций² и отдельных узлов, образующих корпусные конструкции основного корпуса, надстроек и рубок.

2.8.2 Если узлы и секции изготавливаются как изделия по кооперации, а также когда признано необходимым осуществлять их освидетельствование перед монтажом блоков или корпуса на стапеле, они должны быть предъявлены инспектору согласно перечню.

Необходимость такого освидетельствования определяется подразделением с учетом особенностей конструкции и технологии, качества изготовления, степени укрупнения секций и др.

2.8.3 При постройке корпусов серийных судов подразделением может быть признано достаточным ограничиться периодическими осмотрами законченных секций и отдельных узлов без предъявления их инспектору для освидетельствования по перечню. В этом случае их освидетельствование должно проводиться на следующих стадиях постройки корпуса: в составе блоков секций, частей корпуса на предстапельных позициях или в составе корпуса на стапеле.

2.8.4 Освидетельствование секций по перечню.

2.8.4.1 Секции, подлежащие освидетельствованию, предъявляются в виде, пригодном для дальнейшего монтажа в блоки на предстапельных площадках или на позициях, или непосредственно на

¹ При изготовлении указанных объектов наблюдения или их частей из проката техническое наблюдение за ними осуществляется, как за узлами и секциями корпуса.

² К секциям могут быть отнесены также блоки секций и модули при их изготовлении в цехах секционной сборки и сварки.

стапельном месте. Если укрупнение секций или монтаж блоков секций осуществляется в цехе до подачи на стапельные (предстапельные) места, инспектору должны предъявляться укрупненные секции и блоки секций, наблюдение за изготовлением которых осуществляется аналогично наблюдению за секциями. Если цехи верфи изготавливают блоки судна, инспектору предъявляются блоки секций¹ с установленным корпусным насыщением, но без иного насыщения, которое может затруднить освидетельствование корпусных конструкций и исправление выявленных дефектов. Одновременно с секциями предъявляются относящиеся к ним забойные узлы и детали.

Иной порядок предъявления должен быть представлен верфью на одобрение подразделению с надлежащим обоснованием.

2.8.4.2 Если при изготовлении секций (блоков, модулей) с целью их унификации не устанавливаются или не выполняются требуемые чертежами отдельные элементы конструкции корпуса, детали корпусного насыщения, вырезы или иное, то это должно быть четко отражено в технологической документации, согласованной с инспектором. Там же указывается, на какой стадии постройки корпуса надлежит выполнить требуемое.

Изложенное обстоятельство должно отмечаться в документе на изготовленную секцию или иным принятым способом с таким расчетом, чтобы орган технического контроля верфи своевременно предъявил, а инспектор проверил выполнение незавершенных работ.

2.8.4.3 Инспектор осуществляет проверку согласно требованиям 2.2, 2.10, 2.8.5.5, а также приложениям 4 и 9.

2.8.5 Периодические проверки.

2.8.5.1 Сборка узлов и секций.

2.8.5.1.1 Общие указания.

2.8.5.1.1.1 Выбор технологической схемы сборки и сварки корпусных конструкций, а также сборочно-сварочной оснастки является компетенцией верфи, которая должна учитывать соответствующие указания проектанта. Последовательность выполнения работ по сборке должна быть отражена в технологической документации.

Должна обеспечиваться требуемая точность сборки, и должны быть приняты меры к максимально возможному снижению остаточных напряжений в конструкции и получению минимальных сварочных деформаций.

2.8.5.1.1.2 Верфь должна, насколько это возможно и целесообразно, применять механизированные способы сборочно-сварочных работ.

Применяемое оборудование, приспособления и оснастка должны обеспечить необходимую точность и качество сборки и сварки.

2.8.5.1.1.3 Технологические процессы по сборке и сварке узлов и конструкций корпуса на автоматизированных и полуавтоматизированных линиях, по назначенной обработке деталей корпуса и т. п. должны быть допущены Регистром. С этой целью на данной верфи должны быть проведены лабораторные и производственные испытания по одобренной программе.

При внедрении автоматизированных и полуавтоматизированных линий по сборке и сварке набора или секций в целом следует обеспечить высокую точность изготовления комплектующих деталей; соответствие усилий, развиваемых прижимами, размерами деталей во избежание недостаточного прижатия или чрезмерных напряжений; достаточное время прижатия, необходимое для остывания сварных швов до температуры не более 500 °С и др. При плазменной резке следует убедиться в отсутствии повышенного насыщения поверхности реза газами (азотом, водородом) во избежание ухудшения качества сварных швов. Должно быть обеспечено надлежащее качество поверхности реза по свободным кромкам.

2.8.5.1.2 Разделка кромок деталей под сварку.

Проверяется соответствие разделки требованиям чертежей и технических условий на сварку, в которых должны указываться конструктивные элементы кромок:

.1 визуально:

правильность формы кромок, подготовленных под сварку;

качество обработки кромок и поверхностей, прилегающих к ним: отсутствие трещин, расслоений, выхватов и т. п.;

совмещение поверхностей или смещение кромок деталей, а также плоскостей и углов в тавровых и угловых соединениях;

чистота свариваемых кромок и поверхностей: отсутствие загрязнений, ржавчины, краски, масла, влаги, окалина, а также защитных покрытий. Последние могут применяться, если доказано отсутствие вредного влияния покрытий на качество сварного шва и их применение допущено Регистром;

правильность расположения прихваток, их число и качество;

.2 измеряются углы и глубина разделки кромок, размер их притупления, положение вершины разделки, зазор между деталями и между подкладной планкой и деталями. Исправление зазора между деталями производится по согласованию с инспектором.

¹ Блок секций — часть корпуса, состоящая из нескольких секций без насыщения или с частичным насыщением, в основном корпусным; блок судна — блок секций, но с насыщением его трубопроводами, изоляцией, механизмами.

2.8.5.1.3 Закрепление деталей при сборке.

2.8.5.1.3.1 Применение технологических планок, прихваток, гребенок, скоб, обухов, коротышей и т. п., временных деталей с приваркой их к корпусным конструкциям должно быть сведено к минимуму, а их приварка к кромкам поясков и бульбам балок набора не допускается.

2.8.5.1.3.2 Прихватки, как правило, следует располагать со стороны, противоположной той, с которой начинается сварка. Все некачественно выполненные и имеющие трещины прихватки подлежат обязательному удалению. Перед сваркой прихватки должны зачищаться от шлака.

Устанавливаемые при сборке эластичные крепления не должны препятствовать свободному укорочению сварных соединений в плоскости свариваемых листов, но должны противодействовать образованию угловых деформаций.

2.8.5.1.3.3 Прихватки, приварка эластичных креплений и временных креплений деталей, а также временных подкреплений для создания технологической жесткости, транспортных и кантовочных рымов, обухов, опор и т. п. должны выполняться электродами той же марки, что и сварка самих конструкций. Допускается применение электродов на одну категорию выше. Прихватки и приварка деталей временных креплений должны производиться при таких же условиях, что и сварка (см. 2.8.5.2.6). При выполнении прихваток и приварки временных деталей недопустимы трещины, прожоги и незаделанные кратеры; поры, подрезы и включения допускаются в ограниченных пределах, оговоренных правилами и одобренных нормативно-технической документацией для сварки.

2.8.5.1.3.4 Временные детали должны быть удалены на расчетной палубе (листах и продольном наборе, включая непрерывные продольные комингсы грузовых люков), днище (листах и продольном наборе), бортах, ширстреке и скуловом поясе (листах и продольном наборе), переборках, ограничивающих цистерны, рамном наборе в танках, конструкциях, расположенных в районах интенсивной вибрации.

Удаление временных деталей может производиться на любой стадии постройки корпуса по усмотрению верфи. Образовавшиеся концентраторы (выхваты и другие повреждения основного металла, остатки металла швов и прихваток и др.) должны быть исправлены заваркой и зачисткой с плавным переходом к основному металлу; при этом возможны утолщения, не превышающие допусков на усиление стыковых сварных швов соответствующих конструкций.

На остальных конструкциях по согласованию с инспектором допускается оставлять временные детали. При их удалении следует оставлять швы приварки высотой до 10 мм без зачистки, если последняя не оговаривается чертежом.

2.8.5.2 Сварка корпусных конструкций.

2.8.5.2.1 При сварке корпуса надлежит руководствоваться частью XIV «Сварка» Правил классификации и постройки морских судов.

Способы (виды) сварки корпуса должны быть допущены Регистром и освоены верфью. Технологические процессы сварки, применяемые на данной верфи, должны быть одобрены подразделением.

Инспектор должен убедиться, что сварка выполняется в соответствии с одобренным технологическим процессом. При этом нужно учитывать ограничительные условия, если они оговорены в технической документации по способу сварки и в технологическом процессе, в том числе по маркам материалов, толщинам, пространственному положению швов, направлению сварки, температуре наружного воздуха и т. п.

2.8.5.2.2 Сварка узлов и секций должна производиться после приемки органом технического контроля верфи сборки под сварку. Сварка должна выполняться согласно одобренной технической документации на сварку применительно к конкретной конструкции.

В отдельных случаях при изготовлении секций больших размеров может быть допущено параллельное ведение сборки и сварки секций. В этом случае должен быть разработан и одобрен подразделением технологический процесс с разбивкой секции на участки ведения работ и указанием последовательности выполнения сборочно-сварочных операций.

При сварке узлов и секций в первую очередь должны свариваться соединения, вызывающие максимальное укорочение конструкции. При наличии в конструкции стыковых и тавровых соединений в первую очередь должны свариваться стыковые соединения.

При замене полуавтоматической сварки ручной калибры и катеты швов должны быть сохранены. При замене ручной и полуавтоматической сварки на автоматическую однопроходные швы тавровых и угловых соединений без сквозного провара могут иметь расчетные катеты не менее 0,7 первоначального значения. Замена способа сварки должна быть согласована с инспектором.

2.8.5.2.3 Инспектором контролируются сварочные материалы.

Электроды, а также сочетания сварочной проволоки с флюсами или защитными газами для автоматической или полуавтоматической сварки должны быть допущены Регистром. Сварочные материалы должны иметь документы предприятия-изготовителя, причем документ на электроды должен иметь отметку о техническом наблюдении Регистра.

Инспектор должен периодически контролировать соответствие защитных газов требованиям стандартов, их давление и расход у сварочных постов.

Качество сварочных материалов должно периодически проверяться верфью контрольной сваркой. Инспектору, по его требованию, верфь представляет документы о качестве сварочных материалов и их проверке.

Выдача материалов и подготовка их к использованию (очистка, просушка и др.) должны контролироваться органом технического контроля верфи.

2.8.5.2.4 При автоматической или полуавтоматической сварке стыковых швов контролируется наличие выводных планок, устанавливаемых по концам стыковых швов, или технологических припусков, а также выполнение других мероприятий, предотвращающих повреждение основного металла и шва.

2.8.5.2.5 Сварка должна выполняться сварщиками удостоверенной квалификации, допущенными для выполнения сварки соответствующих конструкций и проверенными согласно 1.3.2 части XIV «Сварка» Правил классификации и постройки морских судов и действующим стандартам. Воздушно-дуговая или газовая строжка корня шва должна выполняться лицами, прошедшими специальное обучение.

2.8.5.2.6 Инспектор должен контролировать соблюдение условий, при которых производится сварка. За ним сохраняется право потребовать от верфи дополнительного контроля качества сварки, выполняющейся при неблагоприятных условиях.

Сварку корпусных конструкций, как правило, следует производить в закрытых отапливаемых помещениях. Сварка на открытых площадках допускается при выполнении требований 2.1.4 части XIV «Сварка» Правил классификации и постройки морских судов. Для отдельных категорий стали и марок электродов при достаточном обосновании Регистром могут быть допущены иные условия сварки при низких температурах.

Воздушно-дуговая и газовая строжка корня шва, выплавка дефектных участков и их заварка (наплавка) должны производиться в условиях, при которых допущена сварка. При понижении температуры окружающего воздуха ниже допущенной сварка должна прекращаться после заполнения разделки кромок с одной стороны соединения и выполнения подварочного шва с другой.

2.8.5.2.7 При выполнении проверок инспектор должен убедиться в отсутствии трещин в шве и околошовной зоне, незаваренных кратеров, протеклов металла, незаполнений разделки металлом, шлаковых включений на поверхности шва, свищей, раковин, а также в том, что западания между валиками, седловины, бугристость и чешуйчатость, подрезы, неплавность шва перехода к основному металлу, поры, смещения и геометрические параметры швов находятся в пределах, допустимых одобренными стандартами и технической документацией.

Если дефекты носят систематический характер, инспектор должен потребовать от верфи устранения причин, их вызывающих, и разработки мероприятий по их устранению.

2.8.5.3 Правка корпусных конструкций.

2.8.5.3.1 Правка корпусных конструкций должна производиться, если общие и местные деформации, возникающие в процессе изготовления, превышают допустимые величины, определенные требованиями технической документации и указанные в приложениях 1 и 2.

Если деформации превышают допустимые, верфь должна выявить причины их образования и принять меры для их предотвращения, представив в инспекцию на рассмотрение предлагаемые мероприятия.

Устранение общих и местных деформаций корпусных конструкций методом правки допускается в тех случаях, когда величина деформаций не превышает пяти значений допуска. При больших величинах деформаций методы исправления конструкции устанавливаются верфью и проектантом по согласованию с Регистром в каждом конкретном случае.

2.8.5.3.2 Методы правки конструкций устанавливаются верфью и согласовываются с подразделением. Правка должна выполняться в соответствии с одобренной технической документацией.

Правка должна производиться до испытания конструкции на непроницаемость. Контролируя состояние конструкции после правки, инспектор убеждается в отсутствии трещин, изломов, вмятин, выбоин, кратеров и оплавления поверхности металла.

По требованию инспектора должны быть проведены контрольные испытания механических свойств материала, подвергнутого правке, а также неразрушающий контроль сварных швов и основного металла.

2.8.5.4 Клепка.

2.8.5.4.1 При периодических проверках основное внимание следует обращать на подготовку соединяемых элементов под клепку и на процесс клепки.

2.8.5.4.2 Проверяется качество выполнения заклепочных отверстий, их диаметр, расстояние между центрами отверстий, рядами и расстояние от кромок, очистка, сборка под клепку и плотность подгонки прилегающих поверхностей, ширина перекроя, соответствие типа и диаметра заклепок указаниям чертежа. Обращается внимание на нагрев стальных заклепок (по цвету каления), а также заклепок из алюминиевых сплавов, если Регистром разрешена клепка горячими заклепками. Проверяется выполнение мероприятия по изоляции одобренным способом склепываемых поверхностей из алюминиевых сплавов. При клепке стальных конструкций по согласованию с инспектором допускается ограниченное число прокладок, если обеспечить пригонку металла к металлу невозможно. В помещениях для

перевозки нефтепродуктов прокладки должны быть на металлических сетках. В качестве заполнителей должны применяться составы, не растворяющиеся под воздействием перевозимого груза. Применение «шприцевания» недопустимо.

2.8.5.4.3 Инспектор должен убедиться в том, что клепка производится после окончания сварки, правки и резки. При необходимости сварные соединения могут выполняться после клепки при условии, что клепаный шов расположен на достаточном удалении от них. Барьерные клепаные пазы должны отстоять не ближе 500 мм от сварных швов. На таком же расстоянии от сварных стыков наружной обшивки или клепаных стрингерных угольников (планок) не должны устанавливаться заклепки стыков, пересекающих клепаные пазы. Недостающие заклепки должны клепаться после окончания сварки стыков. Приварка набора и других деталей не должна выполняться на расстоянии менее 250 мм от ближайших заклепок.

2.8.5.5 Испытания секций на непроницаемость.

Как правило, указанные испытания являются предварительными и проводятся верфью. Сварные швы в составе секции испытываются смачиванием керосином. В отдельных случаях испытания секций или конструкций (например, цистерн) могут быть зачтены как окончательные, что подлежит согласованию с инспектором.

Испытания на непроницаемость проводятся согласно 2.12 и приложению 9.

2.9 ЭЛЕМЕНТЫ СВАРНЫХ КОНСТРУКЦИЙ

2.9.1 Инспектор проверяет:

- .1** выполнение скругления углов вырезов;
- .2** качество поверхности свободных кромок широчных листов, непрерывных комингсов грузовых люков, горизонтальных листов трапециевидальных коробок, гофрированных переборок, полосовых профилей, применяемых в качестве балок набора, вырезов (особенно вырезов грузовых люков) и т. п.;
- .3** исполнение кничных соединений балок набора (соединения встык или внахлестку, наличие фланца или пояска кницы, приварка соединяемых балок друг к другу или ее отсутствие, приварка торцов балок к листам обшивки или настила, допустимый при этом зазор и др., соединение рамных балок);
- .4** правильность среза «на ус» поясков и/или стенок балок набора в местах их окончания, а также концов свободных поясков или фланцев книц;
- .5** отстояние стыков поясков книц, переходящих в стыки поясков балок набора, от концов книц; угол между поясками книц и балок;

.6 конструктивное выполнение соединений нижних концов шпангоутов со скуловыми кницами или флорами;

.7 расстояние между стыками стенки и пояска у сварных (из листового материала) балок набора;

.8 ширину бракет и ребер жесткости в местах их приварки к пояскам рамных балок;

.9 суммарную высоту вырезов, ослабляющих сечение балок (в том числе рамных связей) и их расположение по длине и высоте балок;

.10 достаточность расстояний от кромок вырезов во флорах и рамных связях до кромок вырезов для прохода балок набора; расположение отверстий в стенках балок;

.11 форму вырезов для прохода балок набора, узлы их крепления в местах прохода через пронцаемые конструкции;

.12 скос кромок более толстого из стыкуемых листов;

.13 наличие отверстий для свободного доступа воздуха к воздушным трубам и перетекания жидкости в наборе цистерн (включая цистерны второго дна и танки нефтеналивных судов);

.14 наличие и правильность среза углов книц, стенок профилей и других пронцаемых листовых конструкций в местах прохода сварных швов;

.15 расположение лазов в настиле второго дна, вертикальном киле, стрингерах и флорах с учетом их величины, местонахождения, размещения переборок, пиллерсов и т. п., а также обеспечения доступа ко всем конструкциям корпуса;

.16 правильность расположения, число и размеры вырезов в палубах, бортовой и днищевой обшивке, надстройках и рубках, скругление углов и, при необходимости, подкрепления вырезов;

.17 заделку временных технологических вырезов;

.18 наличие ребер жесткости и других деталей, служащих для предотвращения «жестких точек» в обшивке или настиле конструкций, у кромок поясков балок и концов книц в местах прохода или окончания балок (книц), а также в местах соединения обшивки надстроек и рубок с настилом нижележащих палуб.

Особое внимание обращается на районы интенсивной вибрации, а также на непроницаемые конструкции;

.19 непрерывность продольных связей, совпадение связей (в том числе разделенных листом);

.20 плавность изменения размеров и сечений профилей и толщин листов продольных связей, в том числе разделенных поперечными связями, конструктивное оформление их окончания, районы изменения системы набора или прочностных свойств стали;

.21 высоту и крепление карлингсов, вертикального киля и днищевых стрингеров в районах их окончания;

.22 закрепление концов продольных балок в местах их окончания на поперечных связях (особенно балок днища и настила второго дна, бортов и продольных переборок нефтеналивных судов, в районах интенсивной вибрации, а также подпалубных балок палуб, на которых перевозятся контейнеры, трейлеры, колесная техника, или палуб, ограничивающих цистерны);

.23 установку фундаментов и подкреплений под оборудование непосредственно на балки набора или наличие надежной связи с ними;

.24 постепенные плавные уменьшения высоты фальшбортов, скуловых килей, полос ватервейса и т. п. деталей в местах, где они прерываются или заканчиваются;

.25 крепление скуловых килей к наружной обшивке (промежуточные элементы, ослабленный шов, вырезы, горизонтальные планки по концам);

.26 выполнение подвижных соединений (у концов надстроек, по фальшбортам, переходным мостикам танкеров и т. п.);

.27 расположение сварных швов в районах концентрации напряжений (в местах резкого изменения сечения связей, вырезов и т. п.);

.28 отсутствие скученности сварных швов, пересечения их под острым углом, близкого расположения параллельных швов;

.29 расположение стыков листов обшивки и настилов по отношению к переборкам и рамным связям, параллельным стыкам;

.30 обварку вокруг кромок книц и стенок профилей;

.31 наличие двусторонней сварки по концам балок набора;

.32 наличие двусторонней сварки и сварки с полным проваром и плавным переходом от сварного шва к поверхности детали в районах интенсивной вибрации, а также в нефте- и маслонепроницаемых конструкциях;

.33 наличие приварок с обратной стороны шва при односторонней непрерывной сварке тавровых соединений;

.34 усиление швов в местах соединения бимсов, продольных подпалубных балок, стоек переборок и других балок с поддерживающими их связями (карлингсами, рамными бимсами, шельфами и т. п.);

.35 отсутствие слоистого разрыва в местах, где под влиянием сварки могут возникнуть значительные напряжения в направлении толщины проката;

.36 другие элементы сварных конструкций; при этом должны учитываться особенности конструкции корпуса, качество сборочно-сварочных работ и др.

2.10 ИЗГОТОВЛЕНИЕ БЛОКОВ

2.10.1 Техническому наблюдению подлежит изготовление блоков¹ на предстпельных площадках или на стапеле, в том числе на подвижных тележках.

К местам формирования блоков секции и отдельные узлы должны подаваться полностью законченными, принятыми органом технического контроля верфи и, если это предусмотрено перечнем, освидетельствованными Регистром.

Последовательность сборки и сварки конструкций в блоках определяется проектантом и верфью.

2.10.2 При техническом наблюдении за изготовлением блоков следует обращать основное внимание на сборочно-сварочные работы в районах межсекционных соединений, руководствуясь при этом указаниями 2.8.4 и 2.8.5, насколько они применимы в работе по монтажу блоков.

Если блоки входят в сборочные единицы при модульно-агрегатной постройке судна (зональный блок, блок-модуль), должна контролироваться правильность приварки к корпусу несущих конструкций.

2.10.3 К освидетельствованию по перечню блоки предъявляются в законченном виде, пригодном для непосредственного формирования корпуса на стапеле. Предъявление к освидетельствованию блоков судна, имеющих значительный объем насыщения трубопроводами, оборудованием и др., может производиться при достаточном доступе ко всем корпусным конструкциям, подлежащим освидетельствованию. При параллельном ведении корпусных и монтажных работ как исключение может быть допущено двухэтапное предъявление блоков, возможность и объем каждого этапа должны быть согласованы с инспектором и указаны в перечне.

Освидетельствование секций в составе блоков (см. 2.8.3) должно проводиться согласно 2.8.4. Секции, освидетельствованные при изготовлении (см. 2.8.2), должны иметь документы Регистра.

2.10.4 При выполнении периодических проверок инспектор должен убедиться в следующем:

.1 качество монтажа секций, входящих в блоки, обеспечивает непрерывность связей корпуса; стыкование продольных связей корпуса, обеспечивающих общую прочность, должно проверяться с особой тщательностью;

.2 забойные детали и узлы обеспечивают качественный монтаж межсекционных соединений;

.3 секции и забойные узлы и детали имеют достаточные припуски, в местах монтажных соеди-

¹ Здесь и далее имеются в виду блоки секций (см. сноску 1 на стр. 16). К блокам относятся также укрупненные секции, если укрупнение производится на предстпельном месте.

нений имеются вырезы, позволяющие качественно выполнить стыковые и тавровые сварные швы;

.4 сварка монтажных соединений по наружной обшивке производится сначала с внутренней стороны, а затем, после удаления корня шва, с наружной стороны корпуса; иной порядок или специальные методы сварки должны получить одобрение Регистра;

.5 приняты меры для уменьшения местных сварочных деформаций обшивки и настилов (образования «домиков»).

2.11 ПОСТРОЙКА КОРПУСА НА СТАПЕЛЕ

2.11.1 Метод постройки и способ формирования корпусов судна на стапеле определяются проектантом. Однако, если применены метод и способ, не указанные в 2.1.5, или единичные, или неодобренные технологические процессы, они подлежат специальному рассмотрению Регистром. Может быть применен способ формирования корпуса частями на стапеле с последующим раздельным спуском и стыкованием их на плаву. В любом случае должны быть обеспечены минимальные построечные напряжения в корпусе и отсутствие деформаций, превышающих величины, установленные согласованными стандартами, технологической документацией и указаниями настоящего раздела.

2.11.2 Верфь должна представить подразделению описание технологического процесса формирования корпуса, перечень и схемы монтажных соединений, перечень помещений корпуса с указанием относящихся к ним секций (блоков), перечень помещений, подлежащих испытаниям на непроницаемость, с указанием вида испытаний, схему неразрушающего контроля по корпусу и другие технические материалы, относящиеся к постройке корпуса.

Верфь представляет инспектору акт о закладке судна¹ с указанием места и времени закладки.

2.11.3 Секции и блоки должны подаваться на стапель полностью законченными, принятыми органом технического контроля верфи и в случаях, предусмотренных перечнем, освидетельствованными инспектором.

Допустимые отклонения формы и размеров на установку временных подкреплений и деталей, на величину припусков по монтажным кромкам определяются верфью, однако они должны обеспечить надлежащее качество стапельной сборки.

2.11.4 Освидетельствование корпуса по перечню.

2.11.4.1 К освидетельствованию предъявляются помещения (в том числе отсеки, цистерны и т. п.) корпуса согласно перечню и схеме помещений после полного окончания всех работ по сборке, сварке, клепке и правке, а также после установки всех деталей насыщения оборудования и т. п., присоединяемых непосредственно к корпусным конструкциям. В пределах одного метра от освидетельствуемого помещения конструкции, примыкающие к нему, должны быть также окончательно сварены.

2.11.4.2 Освидетельствование включает в себя проверки всех конструкций корпуса в пределах помещения. Отдельные секции, узлы, а также блоки, входящие в состав помещений (см. 2.8.3), должны быть освидетельствованы согласно 2.8.4.

Если секции или блоки были освидетельствованы инспектором при их изготовлении согласно 2.8.2 или 2.10.3, достаточно убедиться в отсутствии повреждений и других нарушений.

Особенно тщательно должно быть проверено качество монтажных соединений, выполненных на стапеле.

2.11.4.3 Если по условиям производства детали насыщения устанавливаются не полностью, это должно быть указано в технологической документации, одобренной подразделением. Отдельные детали насыщения могут не устанавливаться по согласованию с инспектором, однако отсутствующие детали должны указываться в документе верфи (см. 2.3.2). В своем заключении инспектор называет условия последующего контроля установки недостающих деталей насыщения.

2.11.4.4 После освидетельствования помещения инспектором какие-либо работы, связанные с тепловой резкой, рубкой, сваркой и клепкой, могут производиться только с ведома и согласия инспектора при условии, что они не окажут влияния на прочность или непроницаемость конструкции.

2.11.4.5 Проверка документации осуществляется согласно 2.2.10.1. Должны быть проверены документы на отдельные секции, узлы и блоки, освидетельствованные при изготовлении, проверочно-монтажные данные по установке форштевней и ахтерштевней, кронштейнов гребных валов (см. 2.11.4.7.5), фундаментов под главные механизмы (см. 2.11.4.7.6) и др.

2.11.4.6 Контроль материала осуществляется согласно 2.2.10.2 с учетом проверок, выполненных ранее при освидетельствовании объектов наблюдения по перечню.

¹ Закладкой судна считается установка на стапеле закладной секции при секционной постройке или закладного блока (острова) при блочной (островной) постройке или такая стадия постройки, при которой масса собранной части корпуса составляет не менее 50 т или 1 % расчетной массы всех материалов корпуса, в зависимости от того, что меньше.

2.11.4.7 Наружный осмотр осуществляется согласно 2.2.10.3, при этом проверяется правильность выполнения элементов сварных конструкций согласно 2.9. Следует также убедиться в следующем:

.1 связи корпуса, в том числе разделенные между собой иными конструкциями, надлежащим образом совмещены, сварные соединения соответствуют требованиям;

.2 деформации обшивки и набора не превышают пределов согласно приложениям 1 и 2. Поверхность обшивки и набора в связи с рихтовкой, нагревом металла, удалением временных деталей и монтажных приспособлений не нарушена;

.3 детали насыщения установлены таким образом, чтобы не нарушались требования правил Регистра в отношении выполнения сварных конструкций и соединений и других требований. Для прокладки трубопроводов и кабелей использованы вырезы, предусмотренные в технической документации. Крепежные детали (шпильки, скобы, подвески, мосты, кнички) приварены не к наружной обшивке, а к балкам набора в местах наименьших напряжений. Например, крючья для рыбинсов, детали несущих конструкций при модульно-агрегатной постройке не должны привариваться к обшивке, головкам бульбовых профилей и кромкам поясков балок. Перекройные соединения, во избежание создания очагов распирающей коррозии, должны тщательно обвариваться;

.4 свободные кромки ширстрека не имеют уступов по монтажным стыкам, зубцов, вырезов и т. п., они скруглены, и поверхность их ровная. К ним, как правило, не допускается приварка каких-либо деталей;

.5 форштевни, ахтерштевни и кронштейны гребных валов при установке были проверены по растяжке, диаметральной плоскости и на вертикальность; ахтерштевни и кронштейны, кроме того, выверены относительно оси вала, а рудерпост — на вертикальность осей штырей. Данные о проверке представляются инспектору. Если расточка яблока ахтерштевня и кронштейнов производится на стапеле, то у них и в петлях рудерпоста не должны быть уменьшены прочные размеры; должны быть выдержаны зазоры между ахтерштевнями (или насадкой) и лопастями винта.

Должно быть обеспечено совпадение поперечных ребер (бракет) и продольных жесткостей литых изделий с набором корпуса. При необходимости может быть допущено их смещение или вварка новых элементов для обеспечения перевязки связей. Эти изменения и технология сварки по литью должны быть согласованы с инспектором;

.6 фундаменты под главные механизмы могут быть по согласованию с инспектором предъявлены отдельно от машинного помещения, однако сборочно-сварочные работы в районе фундаментов

должны быть закончены, и проверена установка фундаментов, о чем представляются данные инспектору. Должно быть обеспечено совпадение фундаментных балок с днищевыми стрингерами, поперечных бракет — с флорами.

Пояски (фланцы) бракет и книц не должны привариваться к пояскам продольных фундаментных балок. Сварные соединения в предусмотренных частью II «Корпус» Правил классификации и постройки морских судов случаях должны иметь сплошные двусторонние швы с полным проваром. Допустимые отклонения размеров фундаментов приведены в приложении 7;

.7 фальшборты установлены с выполнением конструктивных мероприятий, обеспечивающих на судах длиной 80 м и более исключение их из общего продольного изгиба корпуса. Элементы фальшборта, как правило, не должны привариваться к ширстреку, а фланцы (пояски) стоек — к настилу палубы. Стойки должны располагаться строго в плоскости бимсов, в них должны быть отверстия для протока воды к шпигатам, под нижними концами стоек не должно быть вырезов в бимсах и зазоров над торцами шпангоутов.

Выполнены скользящие и другие податливые соединения, предусмотренные чертежами, в том числе сминающиеся элементы под стойками у судов, швартующихся в море;

.8 у концов средней надстройки и у удлиненных бака и юта поясья бортовой обшивки, продолженные за надстройку, плавно (по кривой) сведены к ширстреку с удалением притупления. Полоса, подкрепляющая свободную кромку, установлена на расстоянии 50 мм от кромки и срезана «на ус» у нижнего конца. Свободные кромки листа и полосы гладкие, без надразов, выхватов и уступов. В выступающем листе, как правило, отсутствуют вырезы. Исключение может быть сделано, например, для вварки швартовного клюза. Подобным или иным одобренным способом (например, с применением податливых соединений) выполнены обносы рубок в средней части корпуса, соединяемые с ширстреком;

.9 конструкция углов вырезов грузовых люков и машинно-котельных шахт выполнена надлежащим образом: углы скруглены и в случаях, предусмотренных частью II «Корпус» Правил классификации и постройки морских судов, подкреплены вварными листами или другими способами; палубный настил, заканчивающийся у комингса грузового люка (или шахты машинного помещения), приварен к нему с полным проваром, а если он прорезает комингс, свободные кромки настила внутри люков являются гладкими, и к ним не приварены какие-либо детали; кница, которой заканчивается продольный комингс, не совмещена

своим концом со стыком листов палубного настила и располагается на достаточном удалении от вырезов в настиле палубы;

.10 выполнены требования к корпусным конструкциям в районе установки отдельных механизмов, устройств, оборудования и др., оговоренные изготовителем (поставщиком) этих изделий в технических условиях на монтаж, как то: требования к фундаментам главных двигателей, подкреплениям и подкрановым балкам поворотных и перемещающихся грузоподъемных кранов судов и доков, прочными каналам подруливающих устройств и т. п.;

.11 при постройке корпуса по частям с последующим раздельным спуском следует проверить качество районов монтажных стыков каждой из частей корпуса. Основные требования по контролю изложены в приложении 8.

2.11.4.8 При наружном осмотре при обнаружении трещин в корпусных конструкциях инспектор должен поставить в известность верфь и подразделение и тщательно проверить состояние конструкций, в том числе освидетельствованных ранее. Подразделение должно принять меры к выяснению и устранению причин возникновения трещин. Работы по корпусу в районах, указанных подразделением, должны быть прекращены. Верфь обязана представить в подразделение анализ обстоятельств, при которых появились трещины, и предложить меры по их предотвращению и устранению. Поврежденные конструкции должны быть удалены из корпуса или исправлены с полным устранением трещин по технологии, согласованной с подразделением. Выявление трещин осуществляется неразрушающим контролем, а также по методикам, указанным в стандартах.

2.11.4.9 Замеры проводятся согласно 2.2.10.4. Особое внимание обращается на районы монтажных соединений. При проверке элементов сварных конструкций согласно 2.9 проводятся замеры. Допустимые отклонения приведены в приложении 4.

Кроме того, следует проверить основные размеры и элементы ответственных конструкций, которые могли быть нарушены в процессе выполнения пригоночных работ при монтаже на стапеле.

2.11.4.10 Неразрушающий контроль сварных швов выполняется согласно 2.2.10.5.

При анализе результатов неразрушающего контроля следует обратить особое внимание на наиболее напряженные связи, районы вибрации корпуса, на швы сварных соединений в пределах жесткого контура, а также на качество угловых и тавровых швов, сварка которых предусмотрена с полным проваром.

Проверки непроницаемости сварных швов, как правило, совмещаются с испытаниями непрони-

цаемости корпуса в целом по одобренной схеме. Испытания непроницаемости швов, выполненные до производства испытаний корпуса в целом, проверяются по документам верфи и принимаются инспектором к сведению.

2.11.5 Периодические проверки.

2.11.5.1 При периодических проверках в процессе постройки корпуса судна на стапеле инспектор проверяет последовательность формирования корпуса во избежание образования чрезмерных напряжений и деформаций корпуса, контролирует выполнение верфью проверок положения корпуса на стапеле; при этом изменение положения корпуса по высоте не должно превышать установленных допусков. При превышении допусков на положение корпуса на стапеле верфь должна представить анализ причин, их вызвавших, и разработать технологические мероприятия, исключая деформации корпуса; вопрос о допустимости общих деформаций корпуса решается с инспекцией особо.

2.11.5.2 При выполнении монтажных соединений контролируется последовательность сборочно-сварочных операций и качество выполнения монтажных соединений. При этом должны учитываться особенности способов формирования корпуса (см. также 2.11.1). Во всех случаях сборку под сварку и клепку следует производить без чрезмерных усилий.

В приложении 5 приведены требования по основным вопросам контроля монтажа корпуса на стапеле.

2.11.5.3 Инспектор контролирует качество выполнения сборки, сварки, правки и клепки отдельных конструктивных элементов, руководствуясь при этом указаниями одобренных чертежей, технологических процессов, а также соответствующих положений 2.8.5.1 — 2.8.5.4 и 2.9.

2.11.5.4 При постройке судов островным и блочным способами следует обращать внимание на возможные последствия, вызываемые нагревом, особенно неравномерным, конструкций корпуса солнечными лучами: нарушение подготовки под сварку монтажного соединения, чрезмерное увеличение зазора, отрыв технологических планок, гребенок, разрыв прихваток, перекося соединяемых конструкций и др. Если указанное имеет место, на верфи должны быть разработаны мероприятия по его предотвращению и согласованы с инспектором. При этом сварку монтажных соединений по возможности следует производить в условиях, близких к тем, при которых был проверен и зафиксирован зазор под сварку, например, в то же время суток.

Инспектор контролирует выполнение мероприятий.

2.11.6 Вырезка отверстий и вварка конструкций в замкнутый контур корпуса блока или секции должны

выполняться по чертежам и рабочим технологическим процессам, согласованным с Регистром.

Вырезка отверстий, как правило, должна производиться при обработке металла, а также на стадии предварительной сборки.

Число временных технологических вырезов, служащих для обеспечения прохода людей, погрузки оборудования, прокладки временных трубопроводов и электрических кабелей, должно быть минимальным. Верфь должна представить в инспекцию на согласование схему таких вырезов, технологию их выполнения и последующей сварки в замкнутый контур. Схема должна быть разработана проектантом или одобрена им и подтверждена в необходимых случаях расчетом. Дополнительные отдельные вырезы должны быть согласованы с инспектором. Прямоугольные вырезы должны иметь скругленные углы. Если вырезка выполняется по пазам и стыкам обшивок и настилов, скруглений углов может не быть.

При нахождении корпуса на плаву вырезка отверстий диаметром (размерами) 60 толщин и более (для ширстрека и для расчетной палубы на ширине от борта до линии больших вырезов — 40 толщин и более, но не более 50 % площади сечения связи), а также сварка в такие отверстия конструкций (деталей) допускается только с разрешения проектной организации, согласованного с инспекцией в каждом случае. Сварку конструкций (деталей) в связи корпуса, участвующие в общей продольной прочности, если расчетные напряжения с учетом вырезанных отверстий превышают 0,5 предела текучести материала, следует производить, когда эти связи растянуты. Растяжение создается принятием балласта или другими согласованными способами. Жестким считается контур, в котором отношение минимального размера выреза (ширины или диаметра) к толщине обшивки не превышает 60 (см. также приложение 6).

2.12 ИСПЫТАНИЯ КОРПУСА НА НЕПРОНИЦАЕМОСТЬ

2.12.1 Испытания корпуса на непроницаемость проводятся в соответствии с одобренной схемой испытаний, которая должна разрабатываться согласно приложениям 9 и 13, а для судов с обеспеченной непотопляемостью — также с учетом схемы непроницаемых отсеков. Однако Регистром могут быть предъявлены дополнительные требования к объему и методам испытаний корпуса на непрони-

цаемость, исходя из особенностей конструкции судна, условий постройки и опыта верфи.

Последовательность заполнения и количество одновременно заполняемых отсеков не должны вызывать возникновения чрезмерных напряжений в связях и соединениях конструкций корпуса. По требованию инспектора верфь должна представить соответствующие расчеты прочности.

2.12.2 При периодических проверках инспектор контролирует подготовку помещений (отсеков, конструкций) под испытания, методику и последовательность выполнения технологических операций при предварительных, основных и контрольных испытаниях (как до, так и в процессе предъявления испытаний органом технического контроля верфи), условия, в которых проводятся испытания, правильность оценки непроницаемости и исправления дефектных мест. При этом следует обращать внимание на полноту охвата испытаниями конструкций и швов, а также на количество и характер выявленных дефектов, что необходимо для объективной оценки качества сборочно-сварочных работ на верфи (см. 1.9 приложения 9).

2.12.3 Освидетельствование по перечню проводится инспектором, как правило, после того, как помещение или конструкция полностью подготовлены к испытаниям, заполнены средой с требуемым напором (давлением) и проверены органом технического контроля верфи в соответствии с одобренной схемой испытаний.

Результаты испытаний считаются положительными при отсутствии дефектных мест или после того, как выявленные незначительные дефекты будут устранены верфью, и эти места дополнительно испытаны.

Если дефекты значительны или многочисленны, инспектор должен прекратить освидетельствование и потребовать повторных испытаний после устранения дефектов.

2.13 ГОТОВНОСТЬ КОРПУСА К СПУСКУ НА ВОДУ¹

2.13.1 Спуск корпуса на воду должен производиться при готовности судна, соответствующей одобренной технологии постройки. Если работы по корпусу выполнены не полностью, надлежит проверить возможность и условия спуска, для чего верфь должна представить инспектору техническое обоснование, согласованное с проектантом.

Подготовка стапеля, дока и т. п., проведение спуска, включая обеспечение общей и местной

¹ Под спуском понимаются спуск со стапелей под действием массы судна, всплытие в строительном или наливном доке, механизированный спуск, включая пересадку судна на воду грузоподъемными средствами, и т. п.

прочности корпуса, документы об ожидаемой расчетной посадке судна после спуска его на воду (крене, дифференте, осадке на миделе) находятся на ответственности верфи, и техническое наблюдение Регистра за ними не ведется.

2.13.2 Перед спуском верфь должна выполнить окончательную проверку положения корпуса на стапеле, его размеров, наличие деформаций корпуса с определением их величин и провести другие проверочные работы. Полученные результаты используются для контроля построечных деформаций корпуса, а также для получения данных, необходимых для заполнения судовых документов, для чего объем проверки размеров должен быть согласован с подразделением.

Размеры, относящиеся к надводной части корпуса, могут быть проверены после спуска. Проверочные работы должны проводиться согласно указаниям стандартов и другой документации. Допустимые отклонения по основным размерам корпуса приведены в приложении 10.

Установка элементов защиты от коррозии должна соответствовать чертежам, подводная часть корпуса должна быть окрашена (см. 2.15.4).

2.13.3 При подготовке судна к спуску инспектор должен убедиться в полном окончании работ по сборке, сварке, правке и испытаниям на непроницаемость в объеме предпусковой готовности, выполнении исправлений и их проверке.

Контролируются подготовка отверстий в корпусе к приварке заглушек и ее выполнение или постановка заклепок, испытания на непроницаемость в местах заделки отверстий. При этом верфь должна вести строгий учет всех монтажных и спусковых отверстий; удаление временных заглушек и пробок и заделка отверстий должны производиться под наблюдением органа технического контроля верфи.

Приварка креплений спускового устройства к наружной обшивке в подводной части, как правило, не допускается, а в надводной части должна быть минимальной. Удаление временных монтажных деталей должно производиться без нарушения наружной обшивки, места удаления указанных деталей при необходимости должны быть наплавлены и зачищены.

2.13.4 При освидетельствовании корпуса перед спуском осуществляется проверка документации, контроль материала, наружный осмотр и контроль размеров в соответствии с 2.13.4.1 — 2.13.4.4.

2.13.4.1 Проверка документации.

Инспектор проверяет следующие документы:

об освидетельствованиях конструкций корпуса (помещений);

об испытаниях на непроницаемость;

отчетную схему контроля сварных швов;

об установке дейдвудных труб, гребных валов, винтов и насадок, подруливающих устройств, если эти работы не предусмотрено выполнять на плаву;

на перо руля и баллер;

об установке и испытаниях донно-бортовой арматуры;

об укладке твердого балласта, если таковой предусмотрен;

об установке забортных аппаратов и устройств и проверке на непроницаемость в местах прохода через наружную обшивку связанных с ними кабелей, труб и т. п., а также крепления к корпусу;

о проверке наружной обшивки под кильблоками после перестановки судна на спусковое устройство;

о заделке отверстий в корпусе;

об установке элементов защиты от коррозии снаружи корпуса;

об окраске подводной части корпуса;

о нанесении грузовой марки, если таковое выполнено до спуска;

о нанесении шкал осадок в носовой и кормовой оконечностях судна, если таковое выполнено до спуска. В том случае, когда шкалы осадок расположены таким образом, что они не могут быть ясно видимы, или условия эксплуатации затрудняют снятие показаний со шкал осадок, судно должно быть оборудовано надежной системой измерения осадок, с помощью которой можно легко определить осадку носом и кормой;

о проверке положения корпуса на стапеле, размеров и формы корпуса с приложением таблиц замеров, а также другие документы по требованию инспектора;

о проверке признанным методом центровки осевых линий рулевого устройства и валопровода.

2.13.4.2 Контроль материала.

Проверяется ведомость примененных на корпусе материалов (см. 2.5.8); при отсутствии замечаний и с учетом проводившихся проверок металла корпуса инспектор принимает ведомость к сведению.

2.13.4.3 Наружный осмотр.

Перед спуском судна инспектор осматривает подводную часть корпуса, чтобы убедиться в отсутствии повреждений и деформаций, отверстий, выступающих временных деталей и т. п., которые могут привести к повреждению или затоплению корпуса.

Как исключение может быть допущено наличие отдельных временных деталей спускового устройства, подлежащих удалению на плаву.

2.13.4.4 Контроль размеров.

На основании представленных верфью замеров инспектор дает заключение о соответствии размеров корпуса судна размерам корпусов тождественных серийных судов данного проекта. Если основные размеры корпуса выходят за пределы допусков, судно

не может считаться тождественным судам серии¹. За инспектором сохраняется право контрольной проверки размеров.

2.13.5 Готовность судна к спуску на воду (см. 2.13.4), дата фактического спуска, а также техническое состояние судна после спуска на воду (см. 2.13.6 и 2.13.7) подтверждается инспектором РС в актах по форме 6.3.10.

2.13.6 Инспектор должен убедиться в том, что после спуска корпуса отсутствуют нарушения непроницаемости и повреждения корпуса, устройств, донно-заборной арматуры и т. п. в подводной части; верфь должна представить результаты осмотра и о всех случаях обнаружения повреждений и течи сообщить инспектору. Должны быть удалены временные детали спускового устройства (см. 2.8.5.1.3.4).

В случае обнаружения несоответствия ожидаемой посадки судна с замеренной фактической верфь должна представить соответствующие объяснения (см. 2.13.4.1).

2.13.7 Инспектор должен потребовать предъявить к освидетельствованию подводную часть судна в доке, если судно спущено при наличии требований Регистра по приведению объектов технического наблюдения РС в годное состояние до спуска судна на воду, имеются повреждения подводной части при спуске (см. 2.13.6) или в ней обнаружена течь, выявлены или имеются серьезные основания опасаться недопустимых дефектов в подводной части, образовавшихся при достройке или на испытаниях судна, либо по иным причинам, а также если промежуток времени между спуском судна и передачей его в эксплуатацию (выдачей документов Регистра) превышает 6 мес. В отдельных случаях по согласованию с Регистром этот интервал может быть увеличен до 12 мес, если применяемые на верфи защита от коррозии, а также очистка и окраска подводной части корпуса обеспечивают его хорошее техническое состояние, что должно быть доказано обязательным предъявлением к осмотру подводной части корпуса головного судна.

По согласованию с подразделением осмотр подводной части в доке может быть заменен освидетельствованием без докования с применением современных технических средств согласно Положению об освидетельствовании подводной части судов и других плавучих сооружений.

2.14 ДОСТРОЙКА КОРПУСА

2.14.1 При достройке корпуса на плаву техническому наблюдению подлежит монтаж отдельных конструкций основного корпуса, надстроек,

рубков и др., если они не выполнены на стапеле, стыкование частей корпуса после их отдельного спуска, а также выполнение других работ по корпусным конструкциям.

2.14.2 Техническое наблюдение за монтажом на плаву отдельных секций корпуса, блоков надстроек, рубок или отдельных ярусов блока надстройки, а также выгородок, разделительных переборок, мостиков, площадок и др. производится согласно соответствующим требованиям 2.11.

Монтаж блоков надстроек и рубок или отдельных ярусов блоков следует производить после сборки и сварки нижележащих конструкций. Плавка надстроек при необходимости должна производиться поярусно, начиная с нижнего.

Соединение конструкций надстроек и рубок из алюминиевых сплавов со стальными конструкциями корпуса через биметаллические вставки должно производиться по специальным технологическим инструкциям, одобренным Регистром.

2.14.3 Стыкование частей корпуса на плаву должно производиться по одобренной Регистром технологии кессонным или бескессонным (с помощью герметизирующего устройства) методами.

2.14.3.1 При выполнении проверок в процессе стыкования корпуса на плаву инспектор должен убедиться в следующем:

.1 части корпуса тщательно совмещены в диаметральной плоскости;

.2 в процессе сварки монтажного стыка обеспечивается постоянный контроль положения одной стыкуемой части по отношению к другой;

.3 при наличии клепаных пазов клепка и чеканка в районе монтажного стыка должны выполняться после окончания всех сварочных работ;

.4 сварка осуществляется допущенным способом в соответствии с одобренным технологическим процессом, качество ее проверяется органом технического контроля верфи после каждого прохода.

2.14.3.2 Освидетельствование монтажных стыков.

2.14.3.2.1 Монтажные стыки на плаву предъявляются инспектору после окончания сборочных работ и сварки монтажного соединения.

В зависимости от метода стыкования, производственных условий и результатов периодических проверок инспектор может потребовать к предъявлению другие операции и работы или документы о качестве их выполнения.

Если из-за погодных условий после освидетельствования возникает сомнение в сохранности качества сборки монтажных стыков, по требованию инспектора сборка должна быть повторно проверена перед сваркой.

¹ В документах тождественных серийных судов указываются номинальные значения соответствующих размерений корпуса, одинаковые для всех судов. Если судно серийной постройки не является тождественным, указываются его фактические параметры.

2.14.3.2.2 Проверка документации осуществляется согласно 2.2.10.1; кроме того, проверяются:

документ верфи о проверке совмещения частей корпуса с приложением таблиц замера;

документ верфи о центровке и проверке положения сведенных частей корпуса и о контрольной проверке состыкованных частей с приложением таблицы (схемы) замеров;

акт водолазного осмотра подводной части в районе стыка;

другие документы, по требованию инспектора, относящиеся к стыкованию на плаву.

2.14.3.2.3 Наружным осмотром (см. приложение 8) проверяется сборка стыка, полностью подготовленного под сварку, а именно: совмещение частей по контрольным линиям, подготовка кромок под сварку, в том числе форма их разделки, качество и чистота поверхности кромок, сборка под сварку забойных деталей и узлов в районе монтажного стыка, подготовка под клепку узлов монтажного соединения.

Проверяются окончательно сваренные монтажные соединения согласно 2.2.10.3, включая забойные детали и узлы.

2.14.3.2.4 Замеры производятся для проверки совмещения частей по контрольным линиям, а также согласно 2.2.10.4 в районе монтажных соединений.

2.14.3.2.5 Неразрушающий контроль осуществляется согласно 2.2.10.5.

2.14.3.2.6 Испытания на непроницаемость стыкового соединения проводятся одним из методов, описываемых в приложении 9. Если эти методы и нормы испытаний не применимы для подводной части корпуса, по согласованию с подразделением может быть выполнено испытание вакуумированием.

2.15 ЗАЩИТА КОРПУСА ОТ КОРРОЗИИ, ПОКРЫТИЯ

2.15.1 Контроль защитных покрытий балластных танков и других конструкций корпуса.

2.15.1.1 Контроль защитных покрытий балластных танков всех типов судов валовой вместимостью менее 500, для которых не применяется Стандарт качества защитных покрытий (PSPC) резолюции ИМО MSC.215(82) (см. 1.2.5.1, часть II «Корпус» Правил классификации и постройки морских судов), а также защитных покрытий конструкций, указанных в 3.3.5.1, часть II «Корпус» Правил классификации и постройки морских судов, производится на основании одобренной РС ведомости окрасочных работ, представленных верфью сертификатов на покрытие и окончательных инспекционных отчетов.

Применяемые покрытия/системы покрытий должны быть одобрены Регистром.

Для всех типов судов валовой вместимостью более 500 контракты на строительство которых были подписаны, начиная с 1 июля 2008 года или, при отсутствии контрактов на строительство, кили которых заложены (или соответствующая стадия постройки), начиная с 01 января 2009 года, или поставка которых состоится 01 июля 2012 года или после этой даты, необходимо применять резолюцию ИМО MSC.215(82) (PSPC) с учетом 3.3, часть III «Техническое наблюдение за изготовлением материалов».

2.15.1.2 Подготовка поверхности конструкций и нанесение покрытий должно производиться в соответствии с рекомендациями изготовителя покрытий. Технологические процессы верфи по подготовке поверхности и нанесению покрытий, имеющие отступления от рекомендаций изготовителя покрытий, должны быть с ним согласованы.

2.15.1.3 По завершении нанесения покрытий верфью и/или ее субподрядчиком должны быть представлены акты проверок (окончательный инспекционный отчет) по подготовке поверхности и нанесению покрытий конструкций корпуса, которые, как минимум, должны содержать следующую информацию:

способ очистки поверхности (абразивная, механическая, гидравлическая и пр.)

при абразивной очистке: тип абразива, загрязнения абразива, климатические условия и температура поверхности стали при обработке;

загрязнения поверхности, запыленность до нанесения покрытия;

тип и марка системы покрытия, цвет;

климатические условия и температура поверхности стали при нанесении покрытия;

дата и время нанесения каждого слоя покрытия;

метод нанесения каждого слоя;

толщина пленки каждого слоя покрытия;

использование и количество конкретного разбавителя;

наличие дефектов покрытия и подтверждение их устранения,

ссылки на документацию, в соответствии с которой производились работы по подготовке поверхности и нанесению покрытий.

Рекомендуемая форма окончательного инспекционного отчета приведена в приложении 15.

2.15.1.4 Для нефтяных танкеров и навалочных судов, на которые не распространяется резолюция ИМО MSC.215(82) (PSPC) (см. 2.15.1.1), но валовая вместимость которых более 500, до начала выполнения работ по нанесению покрытия верфью должна быть разработана и представлена для одобрения Схема выбора, применения, технического обслуживания и ремонта системы противокоррозионного покрытия балластных танков, основанная на Руководстве по выбору, применению и

обслуживанию систем защиты от коррозии предназначенных для водяного балласта танков (резолюция ИМО А.798(19)).

Указанная схема, в соответствии с УИ МАКО SC 122, как минимум, должна содержать следующие документы для каждого судна, которые должны комплектоваться в виде отдельного буклета с перечнем и пронумерованными страницами, на титульном листе которого проставляется штамп об одобрении РС:

подробное соглашение между судовладельцем, изготовителем покрытия и судостроительной верфью о схеме выбора, применения, технического обслуживания и ремонта системы покрытия. (В этом качестве могут быть приняты любые документы, определенно свидетельствующие о наличии согласия между указанными сторонами по вопросу применяемого покрытия. Например: спецификация окрасочных работ, согласованная изготовителем краски, судовладельцем и верфью; Лист согласования окрасочных работ, рекомендуемая форма которого приведена в приложении 16, или другие документы в отдельности или в совокупности);

перечень балластных танков, предназначенных для забортной воды, с указанием системы покрытия для каждого танка, включая указание цвета покрытия и является ли оно твердым;

сведения об используемой анодной защите балластных танков (если применимо);

перечень технических данных изготовителя по каждому из компонентов покрытия (см. 3.1.2.2.1 части III «Техническое наблюдение за изготовлением материалов»);

подтверждение изготовителя покрытия в отношении качества продукта и способности выполнить требования судовладельца (сертификаты качества изготовителя на покрытие);

подтверждение верфи и/или ее субподрядчика о наличии опыта нанесения покрытий (декларация о длительности опыта, количестве и типах судов, на которые наносилось антикоррозионное покрытие);

процедуры и стандарты подготовки поверхности, включая точки и методы контроля (Инструкции изготовителя или типовые технологические процессы верфи/субподрядчика, согласованные с изготовителем, см. 2.15.1.2 – в этом случае в буклет достаточно титульного листа с подписью представителя изготовителя покрытия);

процедуры и стандарты нанесения покрытия, включая точки и методы контроля (Инструкции изготовителя или типовые технологические процессы верфи/субподрядчика, согласованные с изготовителем, см. 2.15.1.2 – в этом случае в буклет достаточно титульного листа с подписью представителя изготовителя покрытия);

форма инспекционного отчета по подготовке поверхности и нанесению покрытия;

данные изготовителя о безопасности каждого продукта (см. 3.1.2.2.4 части III «Техническое наблюдение за изготовлением материалов») и подробное соглашение между судовладельцем, изготовителем покрытия и судостроительной верфью о принятии всех требуемых властями мер для уменьшения риска здоровью и других опасностей (приемлемы указания одобренной Инструкции изготовителя по нанесению покрытия и технологический процесс верфи, в котором должна содержаться ссылка на требования техники безопасности и охраны труда – для буклета достаточно выдержки);

требования по уходу и поддержанию покрытия (одобренные рекомендации изготовителя покрытия, см. 3.1.2.2.5 части III «Техническое наблюдение за изготовлением материалов»).

Состав документов может варьироваться в зависимости от принятой на верфи практики, однако в них должна содержаться вся требуемая информация.

2.15.1.5 Сведения о примененной системе покрытий балластных танков и других конструкций, Схема выбора, применения, технического обслуживания и ремонта системы противокоррозионного покрытия балластных танков (2.15.1.4), а также акты проверок по подготовке поверхности и нанесению покрытий должны сохраняться в подразделении РС, ведущем техническое наблюдение за постройкой судна.

2.15.1.6 По результатам контроля нанесения защитных покрытий заполняется п. 4 акта ф. 6.3.2, в котором указывается тип (марка) нанесенных покрытий и № СТО.

2.15.2 При техническом наблюдении за электрической защитой корпуса проверяется соответствие ее расположения одобренному чертежу. При устройстве электрохимической антикоррозионной защиты танков и трюмов судов, перевозящих нефтепродукты, легковоспламеняющиеся и опасные грузы, инспектор должен проверить надежность крепления анодов и наличие ограничителей из материалов, при соприкосновении которого с анодом исключалось бы искрообразование.

2.15.3 При окрашивании внутренних поверхностей грузовых танков нефтеналивных судов электростатически активными материалами инспектор должен убедиться в том, что имеется заключение признанного Регистром компетентного органа, подтверждающее допустимость применения указанных материалов в отношении электростатической безопасности судна, а также подтверждающее осуществление контроля по выполнению мероприятий по электростатической защите судна органом технического контроля верфи с оформлением им соответствующих документов.

2.16 ТВЕРДЫЙ БАЛЛАСТ

2.16.1 Проверяется материал, количество и места укладки твердого балласта в соответствии с проектом и рабочими чертежами. Укладка балласта должна производиться в местах его расположения только после испытаний корпуса на непроницаемость.

Балласт должен изготавливаться в виде металлических или бетонных брусков (плит) поштучно или в виде бетонной (бетонно-металлической) однородной смеси. Использование для балласта произвольных металлических отходов, битого (рваного) камня и т. п. не допускается.

Металлический наполнитель, применяемый для железобетонных смесей, должен состоять из одинаковых по форме и размерам элементов (например, металлической дроби), обеспечивающих их равномерное распределение в бетонной смеси.

Тип твердого балласта определяется проектантом и заказчиком. Технология изготовления и укладки бетонной смеси должна быть согласована с инспекцией.

Данные о количестве и местах расположения балласта должны быть приведены в судовой отчетной документации и Информации об остойчивости.

2.16.2 Перед укладкой балласт должен быть взвешен: поштучно, партиями для каждого места укладки либо в мерной емкости для жидкой бетонной смеси. Корпусные конструкции в районе укладки балласта должны быть тщательно зачищены, а при штучном балласте — также окрашены.

Штучный балласт должен быть раскреплен таким образом, чтобы исключалось его смещение во время эксплуатации. Должна предусматриваться защита поверхности балласта в районе его укладки от проникновения влаги к обшивке и набору под балластом. Бетонная смесь должна быть уплотнена и полностью должна заполнять весь предназначенный для нее объем.

2.16.3 При освидетельствовании уложенного балласта по перечню инспектор проверяет схему укладки и ее одобрение, документ органа технического контроля верфи об укладке балласта и о его взвешивании соответственно местам укладки и/или о количестве бетонной смеси, уложенной по схеме, а также наружным осмотром — соответствие места укладки схеме, количество и уровень по высоте и качество поверхности бетонной смеси (отсутствие трещин, отставания от металла, пустот и неровностей) и гидрозащиты мест укладки штучного балласта. Жидкая бетонная смесь должна укладываться с учетом изменения ее массы вследствие усушки.

2.16.4 При промежуточных проверках инспектор проверяет очистку и/или окраску мест под укладку балласта, его взвешивание (следует проводить контрольные взвешивания в присутствии

инспектора, при этом погрешность не должна превышать $\pm 1\%$) и качество укладки (равномерность, уплотнение бетонной смеси, раскрепление штучного балласта) и гидрозащиты.

2.17 ОПЫТ КРЕНОВАНИЯ И ВЗВЕШИВАНИЯ

2.17.1 Каждое новое судно или судно в эксплуатации после большого ремонта, переоборудования или модернизации, а также, периодически, пассажирские и рыболовные суда подвергаются кренованию или взвешиванию в соответствии с положениями 1.5 части IV «Остойчивость» Правил классификации и постройки морских судов.

2.17.2 Подготовка и проведение опыта кренования выполняются в соответствии с Инструктивными указаниями по кренованию судов (см. приложение 11).

2.17.3 Подготовка и проведение опыта взвешивания выполняются в соответствии с Инструктивными указаниями по взвешиванию судов (см. приложение 12).

2.17.4 К проведению опытов кренования и взвешивания допускаются только компетентные организации.

2.18 ГРУЗОВАЯ МАРКА

2.18.1 Проверяется правильность нанесения на борта судна грузовой марки согласно одобренным чертежам, выполненным в соответствии с расчетом надводного борта по Правилам о грузовой марке морских судов.

2.18.2 До освидетельствования грузовой марки инспектором должно быть проверено выполнение конструктивных требований одобренного проекта и правил в отношении:

.1 дверей в концевых переборках закрытых надстроек и шахтах машинных помещений;

.2 грузовых и других люков, люков шахт машинных помещений, люков котельных помещений, дымовых труб, горловин, иллюминаторов, вентиляционных и воздушных труб, расположенных на открытых палубах;

.3 шпигатов, забортных отливных и приемных отверстий трубопроводов с их клапанами, клинкетами и приводами;

.4 штормовых портиков;

.5 фальшборта, леерных ограждений, спасательных лееров;

.6 переходных мостиков или подпалубных переходов;

.7 специальных конструктивных требований при назначении лесной грузовой марки.

2.18.3 Если проектом на судне предусмотрены двойные марки, инспектор проверяет правильность их нанесения на борта согласно одобренным чертежам, Правилам о грузовой марке морских судов и другим нормативным документам.

2.18.4 При проверке грузовой марки инспектор должен учесть результаты опыта кренования судна. Если при этом по результатам проверки остойчивости потребуется изменение ранее одобренной величины надводного борта, вопрос о положении грузовой марки рассматривается подразделением.

2.18.5 Детали грузовой марки могут быть накладными, накерненными или нанесенными другим, одобренным Регистром способом. Накладные детали должны быть обварены или плотно прикреплены на заклепках. Вырубка контура деталей зубилом не допускается. Марки должны быть хорошо заметны и должны обеспечивать возможность контроля величины надводного борта с точностью ± 2 мм. Допуск на точность установки деталей ± 1 мм. Детали грузовой марки окрашиваются белой или желтой краской на темном фоне и черной краской на светлом фоне.

2.18.6 При освидетельствовании инспектор проверяет расчет надводного борта, одобренные чертежи грузовой марки, документы, подтверждающие освидетельствование инспектором конструкций, перечисленных в 2.18.2, протокол кренования (см. 2.17.15) и результаты замеров (см. 2.13.2), относящиеся к расчету надводного борта, наружным осмотром — правильность нанесения (крепления) и окраски элементов грузовой марки и замеры (по чертежу) величины надводного борта, размеры и расположение всех деталей грузовой марки.

2.18.7 При отсутствии замечаний инспектор оформляет соответствующее Свидетельство о грузовой марке.

2.19 КОРПУСА ЖЕЛЕЗОБЕТОННЫХ СУДОВ

2.19.1 Положения настоящей главы применяются при техническом наблюдении за постройкой морских железобетонных судов, плавучих доков и других плавучих сооружений согласно требованиям Правил постройки корпусов морских судов и плавучих сооружений с применением железобетона. Вопросы технического наблюдения, не рассмотренные в этой главе, надлежит решать, руководствуясь соответствующими указаниями раздела.

2.19.2 Определения и пояснения.

Арматурный каркас — пространственная или плоская конструкция из арматурных стержней, служащая для армирования балок набора, фундаментов, вутов и других аналогичных конструкций.

Арматурная сетка — сетка, связанная или сварная, из арматурной стали и служащая для армирования плитных конструкций.

Арматурная сталь — прутковая круглая сталь гладкого и периодического профилей, служащая для армирования бетонных конструкций.

Арматурные выпуски — концы арматуры, выступающие за бетонную поверхность; служат для соединения секций, установки и крепления оборудования насыщения.

Бетон — отвердевшая бетонная смесь.

Бетонная смесь — смесь цемента, заполнителей, воды и различного рода добавок, перемешанных в бетономешалках.

Закладные детали — планки, угольники или иной формы металлические детали, надежно закрепленные в бетоне; служат для соединения секций, установки и крепления оборудования насыщения, а также соединения металлических конструкций с железобетонными.

Защитный слой — толщина бетона от арматуры до поверхности бетона.

Марка бетона — значение предела прочности на сжатие стандартных образцов — кубов, определяемое в соответствии с действующим стандартом.

Опалубка — щиты деревянные, деревометаллические или из другого материала, используемые при омоноличивании стыков или элементов и конструкций корпуса монолитным способом.

Рабочая арматура — арматура, устанавливаемая для обеспечения прочности и трещиностойкости конструкций по расчету.

Фиксатор защитного слоя — пластина квадратного или трапецеидального сечения размером 40×40 мм, толщиной, равной толщине защитного слоя, изготовленная из цементного теста или песчаного бетона по прочности не ниже прочности бетона конструкции.

Хомут — поперечный стержень-арматура, воспринимающий скалывающие напряжения в балках набора.

Штраба — граница стыкования вновь уложенного бетона со старым.

2.19.3 Основными методами постройки железобетонных и композитных корпусов и надстроек (рубок) судов являются сборный, при котором корпус и надстройка (рубка) собираются из заранее изготовленных плоских секций, и блочный, при котором железобетонный корпус собирается из объемных блоков, собранных из плоских секций.

2.19.3.1 Допускается сборно-монолитный метод постройки железобетонных и композитных корпусов судов или их отдельных объемных блоков, при котором из секций собираются преимущественно вертикальные элементы (борта, переборки, транцы), а монолитным

способом — горизонтальные элементы (днище, палуба), а также отдельные усиления и подкрепления, участки со сложной конфигурацией или с большим насыщением арматурой и закладными деталями.

При сборно-монолитном методе следует отдавать предпочтение такой последовательности работ, при которой монолитные элементы бетонируются после установки примыкающих к ним секций.

2.19.3.2 Допускается также постройка корпусов монолитным способом для судов со специфическими особенностями (сложной формой корпуса, большими толщинами плит, особыми требованиями к непроницаемости, постройкой на плаву и т. п.).

Технология монолитной постройки должна быть согласована с Регистром.

2.19.3.3 Стапель для постройки железобетонного судна должен иметь достаточную прочность и жесткое основание, исключаяющее возможность неравномерной просадки опор сверх установленной допусками. Деформация стапеля должна контролироваться в различных точках реечными реперами или иными способами. Конструкция стапеля должна обеспечивать возможность осмотра снаружи всей площади днища.

2.19.4 Верфь должна представить подразделению на одобрение: описание технологического процесса изготовления железобетонных корпусов на всех стадиях постройки, перечень объектов наблюдения и проверок, схемы и таблицы испытаний на непроницаемость, чертежи секций, конструктивных узлов, арматуры, сеток, каркасов, выпусков и закладных деталей и описание технологического процесса постройки корпуса на стапеле с указанием последовательности установки секций, выполнения межсекционных соединений, омоноличивания, условий нагружения ранее выполненных частей корпуса вновь устанавливаемыми секциями и районами омоноличивания, время выдержек, необходимых для набора прочности бетоном, узлов соединения, технологических предписаний и норм.

2.19.5 Инспектор должен убедиться в том, что верфь подготовлена к изготовлению судовых железобетонных конструкций:

обеспечена правильность хранения, учета и использования строительных материалов, в особенности цемента; на любой стадии работ верфь должна дополнительно подтвердить качество материала и соответствие его проекту и требованиям Правил постройки корпусов морских судов и плавучих сооружений с применением железобетона;

лаборатория может проводить все необходимые испытания;

технологическое оборудование позволяет изготавливать высококачественный бетон со стабильными показателями;

стенды, площадки, пропарочные камеры, стапельные места, склады обеспечивают надлежащее

качество работ, соблюдение требований технологии и условий хранения;

обеспечено качественное изготовление арматурных сеток каркасов.

2.19.6 Инспектор выборочно контролирует выполнение требований, перечисленных в 2.19.6.1 — 2.19.6.5.

2.19.6.1 Все компоненты бетонной смеси и арматура при поступлении на верфь должны проходить входной контроль в объеме, предусмотренном вышеуказанными Правилами и стандартами. При этом количество глинистых и пылевидных частиц должно быть в песке не более 1 % и в щебне не более 0,5 % по массе; арматура должна быть очищена от ржавчины и окалины, жировых пятен, грязи, краски, цементной пленки и пр.

2.19.6.2 Подбор новых составов бетона должен производиться базовой (компетентной) организацией с последующим представлением результатов всех видов испытаний (на прочность, водонепроницаемость, морозостойкость и пр.) Регистру для проверки и одобрения.

2.19.6.3 При приготовлении бетонной смеси и укладке ее в конструкции должны соблюдаться требования вышеуказанных Правил и одобренных стандартов, при этом:

.1 приготовленный для заливки бетон должен соответствовать одобренному для данной конструкции составу;

.2 допустимые отклонения от принятой дозировки для цемента и воды — ± 1 %, для заполнителей — ± 2 %;

.3 укладка бетона в конструкцию должна производиться в течение не более 60 мин, считая с момента затворения; суммарное время от момента приготовления и до конца укладки не должно превышать времени начала потери бетонной смесью подвижности;

.4 добавление воды в бетонную смесь запрещается;

.5 перерывы при укладке бетона в одну конструкцию должны быть не более 1 ч при температуре наружного воздуха более 25 °С, в остальных случаях — не более 2 ч. При более длительных перерывах бетонирование должно быть прекращено и его возобновление может быть разрешено после окончания твердения бетона; при этом для удаления цементной пленки штраба должна быть обработана одним из одобренных способов;

.6 перед окончанием схватывания горизонтальные поверхности должны быть перетерты одобренным способом и закрыты мешковиной, брезентом и т. п. от воздействия солнечных лучей, сквозняков и осадков;

.7 после окончания схватывания до достижения марочной прочности все бетонные поверхности (в том числе секции и закрытые деревянной опалубкой

бетонные конструкции) должны поливаться водой, пригодной для приготовления бетона; при температуре воздуха более 25 °С полив производится три раза, при другой температуре — не менее двух раз в смену;

.8 запрещается нагружать, кантовать и транспортировать секции, проводить испытания на непроницаемость, передвижку на стапеле и т. п., а также замораживать бетон до достижения им прочности, указанной в 2.19.8.4.3;

.9 отбор проб производится от каждой партии объемом не менее 9 м³. Под партией понимается бетонная смесь одинакового состава и идентичная по технологии приготовления, идущая для изготовления одной секции или стыков и монолитных элементов в одну смену, но не более 50 м³. Кубы должны храниться в тех же условиях, что и бетон конструкции;

.10 осадка конуса замеряется стандартным конусом на местах приготовления бетонной смеси и укладки не реже одного раза в смену на каждом составе бетона;

.11 во избежание расслоения допускается только однократная ручная перекладка бетонной смеси;

.12 не разрешается свободное сбрасывание тяжелых бетонов (2,5 т/м³) с высоты более 2 м, для легких бетонов — более 1,5 м;

.13 допустимые отклонения защитного слоя должны иметь пределы 1 — 3 мм;

.14 установка фиксаторов защитного слоя должна исключать проникновение воды к арматуре.

2.19.6.4 На верфи должны применяться следующие методы контроля бетона:

.1 проверка марочной прочности испытанием стандартных кубов 28-дневной выдержки; в сомнительных случаях Регистр может потребовать испытания прочности кубов, вырубленных из конструкции корпуса;

.2 при скрытой арматуре толщина защитного слоя проверяется оголением арматуры или ультразвуковым методом; на секциях защитный слой по торцам может определяться замером масштабной линейкой.

2.19.6.5 Сборка и сварка арматурных сеток, каркасов и выпусков должны соответствовать требованиям Правил постройки корпусов морских судов и плавучих сооружений с применением железобетона и стандартов, при этом:

.1 при сварке не допускаются поры;

.2 при валиковой сварке допускаются 2 — 3 поры диаметром не более 0,5 мм на длину шва, а также подрезы глубиной не более 0,5 мм на 30 % длины шва;

.3 при сварке арматуры внахлестку допускается прерывистость шва в местах прохода поперечных стержней с соблюдением общей длины сварного шва;

.4 не допускается производить приварку к выпускам на расстоянии менее 50 мм от бетонной поверхности;

.5 на вязаных сетках два крайних ряда перекрытий арматуры по периметру сетки должны быть укреплены.

2.19.7 Освидетельствование по перечню.

2.19.7.1 Освидетельствование проводится согласно перечню, составленному на основании табл. 2.19.7.1. В перечне указываются конкретные (для данного судна и его конструкции) наименования объектов наблюдения. Число однотипных объектов наблюдения зависит от особенностей конструкции и технологии изготовления. При освидетельствовании объектов наблюдения следует также руководствоваться требованиями 2.19.5.

2.19.7.2 Освидетельствование секций перед монтажом на стапеле выполняется после снятия опалубки или подрыва секций от матриц и включает:

.1 проверку документации согласно 2.2.10.1 (кроме того, проверяется схема дефектных мест по каждой секции, составленная органом технического контроля верфи);

.2 контроль материала, при котором проверяются документы о качестве исходных материалов секций, данные органа технического контроля или лаборатории верфи о проведенных испытаниях бетона (в том числе к моменту предъявления), а также иных испытаниях и анализах и сертификат на металл арматуры и закладных элементов;

.3 наружный осмотр, при котором проверяются соответствие секций чертежам и технической документации, указанной в них, качество защитного слоя и поверхности, в том числе отсутствие дефектов¹, а также состояние выпусков арматуры².

Инспектор должен проверить поверхности, обстукивая их молотком. Глухой звук свидетельствует о наличии дефектов, характер которых определяется вскрытием;

.4 замеры, когда проверяются чертежные размеры секции и ее основных элементов, а также обнаруженных дефектов, с учетом допусков, которые не должны превышать указанных в приложении 13 к настоящему разделу.

2.19.7.3 Исправлению перебетонированием подлежат раковины глубиной, равной толщине защитного слоя и более, оголения арматуры,

¹ Дефекты — это трещины, непробетонированные участки, пористость, расслоение бетонной смеси, оголение арматуры и уменьшение защитного слоя, утечка цементного молока и др. Трещины на поверхности бетона не допускаются. На поверхности секций допускаются поры и раковины следующих размеров: для внутренних элементов (переборки, платформ, выгородки) — не более 20 мм, глубиной до 4 мм и диаметром не более 5 мм, для наружных (днища, бортов, палуб) — не более 10 мм, глубиной до 2 мм и диаметром не более 5 мм, на 1 м².

² Изгиб арматуры из периодического профиля не допускается.

Таблица 2.19.7.1

№ п/п	Объект технического наблюдения	Проверка технической документации	Контроль материала	Наружный осмотр	Проверка размеров	Испытание на непроницаемость
1	Изготовление:					
1.1	арматурных сеток и каркасов	+	+	+	+	—
1.2	закладных деталей (узел сращивания, коробки систем, стаканы и т. п.)	+	+	+	+	+
1.3	секций (армирование, укладка бетона, термическая обработка, уход за бетоном)	+ ¹	+	+	—	—
2	Подготовка стапеля	+	—	—	+	—
3	Монтаж железобетонных секций на стапеле	+	—	+	+	—
4	Армирование, сварка стыков, установка выпусков	+	+	+	+	—
5	Установка опалубки и подготовка к бетонированию	—	—	+	+	—
6	Бетонирование стыков	+ ¹	+	+	—	—
7	Армирование и сварка арматуры монолитных районов	+	+	+	+	—
8	Установка закладных деталей в монолитных районах	+	+	+	+	—
9	Установка опалубки и готовность к бетонированию монолитных районов	—	—	+	+	—
10	Бетонирование монолитных районов	+ ¹	+	+	—	—
11	Конструкция подводной части перед спуском	+ ²	—	+	+	—
12	Испытание отсеков и всего корпуса перед спуском со стапеля	+	—	+	—	+
13	Конструкция всех помещений внутри корпуса и конструкция корпуса выше верхней палубы	+	—	+	—	—
14	Испытание всех помещений палуб, бортов на непроницаемость	+	—	+	—	+
15	Стыковка частей корпуса на плаву или в котловане	+	—	+	+	—
16	Армирование: сварка арматуры в районе сращивания	+	+	+	+	—
17	Подготовка к бетонированию района сращивания с опалубкой	—	—	+	+	—
18	Бетонирование района сращивания	+ ¹	+	+	—	+
19	Испытание отсеков дока на непроницаемость пробным погружением	+	—	+	—	+

¹ Выборочный входной контроль за составом бетона и его компонентов.
² Проверка прочности бетона по заключениям лаборатории, особенно последних районов бетонирования.

пористости, неровности и шероховатости, превышающие допуски, пустоты, места инородных включений (в том числе с ржавчиной) и расслоения бетона глубиной более толщины защитного слоя, непробетонированные участки с уменьшенным более чем на 2 мм защитным слоем, элементы и детали с отклонениями более допустимых.

Устранение дефектов бетонирования должно производиться механическим удалением всего непрочного бетона (с исправлением в необходимых случаях арматуры) и последующей заделкой дефектного места бетоном такого же качества, какой употребляется для бетонирования межсекционных соединений. Дефекты в виде трещин или небольших отверстий (свищей) должны предварительно разделяться по кромкам на ширину, достаточную для качественного заполнения их бетоном на всю глубину.

При исправлении дефектных мест перебетонированием допускается оставлять без устранения утолщения, неровности и наплывы бетона в пределах от -2 до +25 мм в балластных отсеках и цистернах и от -2 до +8 мм — на остальных поверхностях (наружный периметр, сухие отсеки, туннели).

Для устранения небольших дефектов допускается применение пластбетонов на основе эпок-

сидной смолы, а также использование цементных коллоидных клеев в соответствии с инструкцией, одобренной Регистром.

Исправление дефектных мест должно производиться, как правило, до монтажа секции на стапеле по одобренной подразделением технологии.

Места наиболее крупных или расположенных в ответственных частях корпуса дефектов должны быть указаны в отчетной судовой документации.

2.19.7.4 При отсутствии замечаний инспектор подписывает документ, форма которого разрабатывается верфью и согласовывается с подразделением.

Если перечень предусматривает освидетельствование наиболее типичных секций, а техническое наблюдение за изготовлением других ограничивается периодическими проверками, документ секции, не предъявляемой инспектору, подписывается только органом технического контроля верфи. Секции, изготавливаемые по кооперации для поставки иной верфи, должны предъявляться инспектору, который подписывает документ.

2.19.7.5 При постройке корпуса на стапеле монолитным методом техническое наблюдение должно осуществляться, как при освидетельствовании секций.

При постройке корпуса на стапеле секционным методом выполняются следующие этапные освидетельствования: готовность к бетонированию, после бетонирования, снятия опалубки и устранения дефектов.

2.19.7.6 При освидетельствовании готовности к бетонированию проверяются документы на изготовление секции, документы ОТК верфи о проверке положения установленных секций и журнал пооперационного контроля; проводится наружный осмотр, при котором проверяются правильность установки секции, качество монтажа арматуры и закладных деталей межсекционных соединений и районов омоноличивания, руководствуясь допусками согласно приложению 13 (при этом арматура в районе соединений при оголении от старого бетона более половины ее диаметра или ее прослабления должна быть освобождена от бетона полностью с зазором не менее 5 мм), качество подготовки бетонной поверхности, замеры после установки опалубки, чистота мест соединения и плотность прилегания опалубки к конструкции для исключения вытечки цементного молока. Зазор между опалубкой и конструкцией должен быть не более 2 мм.

2.19.7.7 После выполнения бетонирования и снятия опалубки производится наружный осмотр и замеры аналогично 2.19.7.2. Снятие опалубки должно производиться с разрешения отдела технического контроля верфи после достижения бетоном не менее 50 % марочной прочности. Проверяется наличие в наборе голубниц и шпигатов для перетекания воды и воздуха. Отмечаются дефекты и проверяется качество их исправления.

2.19.8 При периодических проверках инспектор контролирует следующее:

.1 бетон:

регулярность проведения проверок физико-механических свойств цемента на соответствие требованиям стандарта и паспорта цемента;

работу бетонного завода; особое внимание обращается на точность дозировки компонентов;

изготовление и хранение образцов бетона;

компоненты бетона (отсутствие инородных включений, загрязнений, глины, пыли, щепы и др.). При обнаружении недостатков верфь обязана проверить компоненты бетона на пробах, отобранных в присутствии инспектора;

соответствие марок цемента стыковых соединений и секций;

.2 арматуру:

соответствие проектной документации;

соответствие арматурных сеток и каркасов выпусков, закладных деталей и других металлических элементов требованиям одобренных чертежей (в том числе диаметров стержней и расстояний между ними, их сварки и анкеровки, установки, очистки

арматуры от ржавчины, грязи, масла, бетона, координат выпусков и закладных деталей);

соблюдение допусков на изготовление сеток, каркасов и выпусков (см. приложение 13);

.3 процесс бетонирования:

состояние форм-матриц для изготовления секций, плотность их закрытия, смазку, контурную опалубку и др. Опалубка должна иметь достаточную прочность и плотность, исключая утечку цементного молока из бетона;

правильность установки и крепления закладных деталей и насыщения;

установку и крепление фиксаторов защитного слоя, обеспечивающих его заданную величину; фиксаторы должны соответствовать принятой марке бетона;

соответствие состава подготовленного бетона одобренному, его однородность и подвижность;

транспортировку и укладку бетона.

.4 термическую обработку:

соответствие способа обработки одобренному технологическому процессу;

соблюдение цикла обработки;

контроль прочности бетона после окончания цикла. Подрыв секций из матриц разрешается при достижении прочности бетона не менее принятой при расчете прочности секций и других сборных элементов корпуса в процессе строительства согласно 2.1.9 части I «Общие требования постройки» Правил постройки корпусов морских судов и плавучих сооружений с применением железобетона, но не менее 20 МПа при осевом сжатии. Если бетон не набрал требуемую прочность, секцию следует подвергнуть дополнительной обработке или выдержать в естественных условиях при положительной температуре до набора прочности;

камеры и стенды для термической обработки должны обеспечивать равномерность нагрева, контроль температуры в разных точках и быть герметичными. На стапеле для сокращения времени работ по согласованию с Регистром может быть разрешена термическая обработка бетона, уложенного в стыках или монолитных районах, при соблюдении равномерности нагрева, герметичности тепляков, отсутствии сквозняков и других обязательных условий; регулирование и контроль режима пропаривания должны, как правило, проводиться с помощью системы автоматизации, охватывающей все операции по термообработке;

проверяются результаты автоматической записи хода пропаривания, ведение и содержание журнала или иного документа органа технического контроля или лаборатории верфи, в котором должен быть зафиксирован ход термической обработки;

.5 бетонирование в зимнее время:

при температуре воздуха ниже 0 °С бетонная смесь должна подаваться на место укладки подогретой до 40 °С;

температура каркасов должна быть не ниже 15 °С; после бетонирования должно выполняться немедленное утепление бетона тепляками с подачей пара или другим согласованным методом до приобретения бетоном 70 % марочной прочности; район бетонирования, подвергшийся замораживанию, бракуется;

пар должен быть влажным и распределяться равномерно по всем поверхностям забетонированной конструкции;

струи пара не должны попадать на свежеложенный бетон;

обильное сосредоточенное выпадение капель на бетон не допускается;

применение для обогрева бетона иных способов (электрообогрева, мангалов и т. п.) должно быть согласовано с подразделением;

в зимнее время разрешается бетонирование с добавкой нитрита натрия в процентах от массы цемента:

$t, ^\circ\text{C}$	-5...0	-10...-5	-15...-10
%	3	5	7

.6 складирование и транспортировку секций:

секции после их изготовления должны храниться на специально оборудованных складах и площадках в условиях, исключающих их деформирование и повреждение;

секции вертикальных конструкций судна (переборок, бортов и др.) следует хранить в вертикальном положении в кассетах или пирамидах; все остальные — в горизонтальном положении в штабелях;

штабели секций должны опираться на деревянные прокладки, укладываемые на выровненное горизонтальное основание. Каждая секция должна быть разделена прокладками, расположенными по вертикали друг над другом с отклонением осей не более 10 мм. Толщина прокладок должна быть не менее 25 мм и не менее высоты выступающих частей. Прокладки одного ряда должны быть из одного материала;

число секций в штабеле определяется в зависимости от качества материала прокладок, их прочности и прочности конструкций;

транспортировка должна проводиться с помощью специальных траверс, обеспечивающих равномерную нагрузку на каждый транспортировочный обух секции;

кантовка должна проводиться в специальных кантователях, исключающих поломку секций или их выпусков;

.7 стапельные работы, включая:

подготовку стапеля к закладке корпуса, включая наличие акта верфи с данными нивелировки;

последовательность установки секций;

армирование и сварку арматуры; в отдельных случаях допускается освободить арматуру по длине для обеспечения плавности ее смещения или устанавливать промежуточные стержни;

подготовку секций или штрабы к бетонированию, производство насечек, удаление бетона в районе арматуры, цементной пленки по кромкам, промывку. Обработка кромок соединяемых бетонных элементов для удаления цементной пленки должна производиться по всей площади контакта с омоноличивающим бетоном для всех элементов конструкции, воспринимающих расчетные усилия;

проверку соответствия применяемых материалов и метода сварки арматуры и металлических элементов;

установку опалубки (ее прочность, плотность, качество поверхности). Зазоры между щитами должны быть не более 1 мм. Вытекание цементного раствора не допускается;

подготовку к бетонированию, в том числе при отрицательной температуре наружного воздуха;

выполнение других требований 2.2.5;

.8 для бетонирования межсекционных соединений и монолитных частей корпуса должен применяться бетон с основными характеристиками, аналогичными бетону, применяемому для изготовления секций. При этом надлежит учитывать, что максимальная величина зерна заполнителя в бетонной смеси должна быть не более 10 мм и подвижность бетонной смеси для горизонтальных стыков должна быть с осадкой конуса не более 8, для вертикальных стыков — не более 15 см. Необходимая и достаточная прочность бетона стыковых соединений перед их распалубкой устанавливается проектантом путем расчета, исходя из принятой технологии постройки судна (плавучего дока) и во всяком случае она должна быть не менее:

для вертикальных стыков — 10 МПа;

для горизонтальных стыков — 15 МПа.

2.19.9 Допускается производить сращивание частей корпуса на плаву из отдельно построенных плавучих блоков при условии, что принятые конструкции и технология соединения блоков в единое целое обеспечивают прочность и водонепроницаемость омоноличенного корпуса в соответствии с проектом.

При техническом наблюдении за выполнением сращивания (стыкования) следует руководствоваться соответствующими указаниями настоящей главы. Кроме того, инспектор должен обратить внимание на следующее:

.1 на качество совмещения отдельных узлов с учетом координат по высоте, длине, расположению переборок и отдельных выпусков, влияющих на совмещение частей, а также качество соединения отдельных частей корпуса;

.2 должны быть выполнены расчеты балластировки отдельных районов корпуса или исключены перегрузки по местам стыкования;

.3 при стыковании на плаву — стабильность состояния соединяемых частей в период сварки арматуры и бетонирования стыков, а также в течение времени, необходимого для набора бетоном стыков требуемой прочности. Акватория должна быть ограждена от воздействия волн. Верфь должна проводить постоянный контроль состояния балласта, крена и дифферента отдельных частей и корпуса в целом, взаимного положения частей и т. п.;

.4 другие факторы, которые могут повлиять на качество стыкования.

2.19.10 Испытание железобетонных корпусов на водонепроницаемость проводится после устранения дефектов, обнаруженных внешним осмотром, и окончания монтажа закладного и приварного насыщения.

Нормы и виды испытаний приведены в приложении 14. Испытания на непроницаемость проводятся по технологии, одобренной Регистром, в которой может быть предусмотрено проведение вначале предварительных, а затем окончательных испытаний. Для обеспечения спуска корпуса испытания на непроницаемость могут выполняться путем приема воды по спусковую ватерлинию в помещения корпуса или в котлован. В последнем случае должны быть предусмотрены меры, исключающие преждевременную подвижку или всплытие корпуса. До приема воды помещения внутри должны быть предъявлены к освидетельствованию по спусковую ватерлинию. Окончательные испытания могут проводиться на плаву по мере готовности помещений и предъявления их инспектору.

Плавающие доки дополнительно испытываются на непроницаемость погружением на предельную осадку. При погружении испытывается водонепроницаемость сухих отсеков, переходных туннелей, палубы безопасности над балластными

отсеками, узла соединения железобетонного понтона с металлическими башнями (композитные доки).

Дефектные места, выявленные при испытаниях, должны быть исправлены по технологии, допущенной подразделением.

2.19.11 Проверая готовность к спуску, инспектор контролирует устранение дефектов, выявленных при испытаниях и освидетельствованиях. Разрешение на спуск корпуса на воду или вывод его из котлована, оформляется документом верфи, подписанным инспектором.

2.20 ОПРЕДЕЛЕНИЕ МАНЕВРЕННЫХ ХАРАКТЕРИСТИК СУДОВ

2.20.1 Каждое новое водоизмещающее судно (за исключением рыболовных и высокоскоростных), оборудованное любым типом рулевого устройства и пропульсивной установки, длиной 100 м и более, а химовоз и газовоз независимо от длины, включая также вышеперечисленные суда после реконструкции или переоборудования, в результате которых могли измениться их маневренные характеристики, проходят натурные маневренные испытания на соответствие требованиями резолюции ИМО MSC.137(76) и циркуляра ИМО MSC/Circ.1053.

2.20.2 Подготовка и проведение маневренных испытаний выполняются в соответствии с Руководством по определению маневренных характеристик судов.

2.20.3 По результатам испытаний оформляется Свидетельство о проведении испытаний для определения маневренных характеристик судна (форма 2.1.24). Свидетельство на серийное судно выдается на основании результатов испытаний головного судна при условии, что серийное судно не подвергалось переоборудованию, влияющему на его маневренные характеристики.

ПРИЛОЖЕНИЕ 1

ДОПУСТИМЫЕ ВЕЛИЧИНЫ СТРЕЛОК ПРОГИБА, БУХТИН, РЕБРИСТОСТИ (ГОФРИРОВКИ), ВМЯТИН И «ДОМИКОВ» НА ЛИСТАХ ПОЛОТНИЩ КОРПУСНЫХ КОНСТРУКЦИЙ

№ п/п	Конструкция	Базовый размер, мм	Допустимая стрелка прогиба, мм, при толщине листа, мм		
			до 4	5 — 8	9 и более
1	Настил верхней палубы и второго дна, днищевая обшивка, верхний и нижний поясья непрерывных продольных переборок и внутренних бортов, настил палуб и стенок надстроек (в средней части судна на 0,25 в нос и корму от миделя), скуловой пояс наружной обшивки и палубный стрингер (по всей длине судна)	До 250	3	3	3
		251 — 350	4	4	4
		351 — 450	4	4	4
		451 — 550	5	5	4
		551 — 650	6	5	5
		651 — 750	—	6	6
		751 — 850	—	6	6
2	Бортовая обшивка выше конструктивной ватерлинии, наружные стенки надстроек и рубок, открытые палубы, фальшборт, конструкции группы I, расположенные в оконечностях корпуса, главные поперечные и продольные переборки (кроме верхнего и нижнего поясьев), настилы нижних палуб и платформ	До 250	4	4	4
		251 — 350	5	5	4
		351 — 450	6	5	4
		451 — 550	7	6	5
		551 — 650	7	7	6
		651 — 750	—	7	6
		751 — 850	—	8	7
851 — 1000	—	8	8		

Примечания: 1. Длина бухтины или «домика» одного знака со стрелкой прогиба 50 — 100 % от максимально допустимого в плоскости поперечного сечения корпуса при поперечной системе набора не должна превышать по днищу одной шпации, по палубам и бортам — двух шпаций.
2. Выбоины (местные углубления, выбитые на поверхности полотнищ и набора) не допускаются.

ПРИЛОЖЕНИЕ 2

ДОПУСТИМЫЕ ВЕЛИЧИНЫ СТРЕЛОК ПРОГИБА И ПЕРЕКОСА НАБОРА КОРПУСА

Вид деформаций	Набор	Направление сечения замера	Базовый размер	Допустимые величины стрелки прогиба или перекоса, мм
Бухтины (в плоскости набора) на участках плоских стенок набора	Вертикальный киль, стрингеры и карлингсы	Поперек или вдоль набора, в зависимости от принятого базового размера	Высота стенки набора, расстояние между подкрепляющим набором или 1000 мм, в зависимости от того, что меньше	0,8s
То же	Флоры	То же	То же	0,5s + 6
Вмятина в плоскости стенки набора	Весь набор	Вдоль набора (в плоскости стенки набора)	Шпация	± 2
«Домик» в плоскости стенки набора	То же	То же	То же	± 2
«Домик» при стыках набора	Вертикальный киль, стрингеры и карлингсы	Вдоль набора	То же	6
То же	Ребра жесткости	То же	То же	8
Перекося в виде искажения углов наклона между стенкой и обшивкой	Весь набор	Поперек набора	Высота набора	B/100, но не более 6
Перекося в виде искажения углов наклона между пояском и стенкой набора	То же	То же	Ширина пояса	B/100, но не более 4
Грибовидность пояса	То же	То же	То же	2 + B/100

Условные обозначения: s — толщина стенки набора, мм; B — базовый размер, мм.

ОБРАБОТКА МЕТАЛЛА (ОСНОВНЫЕ ПОЛОЖЕНИЯ ПО КОНТРОЛЮ)

1. Правке должен подвергаться, как правило, весь листовой и профильный прокат (кроме предназначенного для гнутых деталей). Предварительная правка проката и деталей должна производиться без применения методов и средств, вызывающих недопустимые деформации поверхности (резкие вмятины, порезы и т. п.), во избежание появления очагов концентрации напряжений, способствующих хрупким разрушениям конструкции (например, применение прокладок с острыми кромками и концами). Особой осторожности требует правка листов и плит из алюминиевых сплавов и двухслойной стали из-за легкости повреждения сплава и лакирующего слоя. Для некоторых сталей следует контролировать температуру, при которой согласно стандартам допускается производить правку. Правка листов и плит из алюминиевых сплавов производится в холодном состоянии при температуре не ниже $-10\text{ }^{\circ}\text{C}$.

2. Очистка стали от окалины и ржавчины до ее окраски (грунтовки) обязательна. Как правило, вся листовая и профильная сталь должна быть подвергнута очистке с последующей грунтовкой или пассивированием. Могут применяться иные защитные покрытия. Принятая технология очистки и защитные покрытия не должны влиять на качество стали (например, не должно быть наклепа, повреждений поверхности) и сварных швов. Пригодность защитного покрытия для выполнения сварки без его зачистки должна быть доказана Регистру.

3. Разметка и маркировка должны сопровождаться контролем нанесения основной маркировки¹, в особенности категории стали (независимо от способа нанесения маркировки она должна быть достаточно стойкой), наличия припусков при изготовлении образцов для испытания механических свойств металла (после горячей и термической обработки и в других случаях; они должны оставаться в нужных местах и быть достаточными по величине согласно части XIII «Материалы» Правил классификации и постройки морских судов) и при использовании необрезной стали для удаления кромок необрезных листов.

4. Механическая обработка стали всех марок должна производиться при температуре не ниже $-25\text{ }^{\circ}\text{C}$.

Детали из листовой стали толщиной до 4 мм, как правило, должны вырезаться на механическом оборудовании.

Резка проката из алюминиевых сплавов и разделка кромок деталей из них под сварку производятся также на механическом оборудовании. Кромки деталей толщиной более 20 мм после резки на гильотинных ножницах для удаления микротрещин должны быть механически обработаны.

Детали для клепки должны иметь высокую чистоту реза, чтобы обеспечивалось прилегание кромок и качественная чеканка (отсутствие деформаций, вырывов, заусенцев и т. п.). Диаметр заклепочных отверстий не должен превышать номинальный диаметр заклепок более чем на 8 %. Удаление центров заклепочных отверстий от кромок, шаг, расстояние между рядами отверстий и по диагонали должны соответствовать чертежам.

Отверстия под заклепки просверливают или выкалывают. Для конструкций из алюминиевых сплавов либо для клепки стали с алюминиевым сплавом толщиной 3 мм и более, а также при диаметре заклепок свыше 10 мм отверстия должны быть только просверлены.

5. Тепловая резка должна обеспечивать надлежащую поверхность реза: чрезмерная неровность, вырезы, подрезы, наплывы и другие дефекты не допускаются, грат удаляется.

Особое внимание надлежит обращать на поверхность реза свободных кромок балок и других деталей, вырезов, в том числе для прохода связей, а также кромок, свариваемых с неполным проваром.

Шероховатость поверхности реза после механической резки деталей, кромки которых остаются в конструкции свободными, не должна превышать следующих значений при толщине металла:

от 5 до 15 мм	0,08 мм;
от 16 до 30 мм	0,16 мм;
от 31 до 50 мм	0,32 мм.

Допустимое значение шероховатости для свариваемых кромок и кромок, подлежащих механической обработке, увеличивается в два раза. При ручной тепловой резке в отдельных случаях может быть допущена шероховатость, превышающая приведенные выше нормы, однако, не более чем вдвое. Применяемые способы тепловой резки не должны

¹ Основная маркировка включает номер заказа, категорию стали, номер плавки, номер чертежа, секции или блока, детали. Другие данные вносятся по усмотрению технологической службы верфи.

отрицательно сказываться на химическом составе металла и качестве наплавленного металла сварного шва.

При плазменной резке высоколегированных сталей и алюминиевых сплавов кромки деталей должны быть дополнительно обработаны механическим способом. Иные методы устранения азотирования поверхности реза должны быть согласованы с Регистром.

6. При холодной гибке листовой стали радиусы не должны быть менее предельно допустимых с учетом толщины и марки металла и в необходимых случаях, направления проката. Минимально допустимые радиусы гибки профильного проката зависят от вида проката, высоты стенки профиля, марки металла и вида гибки.

Холодная гибка листов и профилей на радиусы менее предельно допустимых может производиться при условии проведения термической обработки для восстановления механических свойств.

Кромки листовых заготовок, предназначенных для гибки на радиус менее 10 толщин, должны быть скруглены, или должно быть доказано, что в зоне изгиба не возникают трещины (например, люминесцентным контролем). При гибке фланцев не должны появляться трещины по линии изгиба.

Заготовки из проката алюминиевых сплавов, поступающие на холодную гибку, не должны иметь поверхностных дефектов; их изгибаемые кромки должны быть зачищены, а ребра скруглены. Минимальные радиусы зависят от углов изгиба, толщины деталей и марки сплава. Отдельные марки сплавов для уменьшения минимальных радиусов изгибают в свежезакаленном состоянии, при котором сплав в течение определенного времени обладает повышенной пластичностью, что должно быть указано в технологическом процессе.

Горячая гибка должна производиться в соответствии с технологической документацией, в которой регламентируются температура нагрева при гибке в зависимости от марки стали, необходимость термической обработки и последующей проверки механических свойств.

Детали из проката алюминиевых сплавов, имеющие сложную форму или радиусы кривизны, которые невозможно выполнить в холодном состоянии, изгибают с нагревом, а некоторые марки сплавов в свежезакаленном состоянии, о чем проектант должен указывать в рабочем чертеже. Режимы гибки и последующей термической обработки, необходимые для некоторых сплавов, надлежит выполнять согласно специально разработанному технологическому процессу.

Подлежат проверке на соответствие техническим условиям механические свойства материала деталей корпуса судна и прочих деталей ответственного назначения после термической обработки, а также искусственного старения, выполненных после гибки.

Проверка механических свойств деталей из углеродистой и низколегированной стали, поставляемой в горячекатаном состоянии, не требуется.

Проверка механических свойств производится не менее чем у 10 % деталей от партии, одновременно загружаемых в печь. Образцы изготавливаются от припуска или планок-свидетелей. Инспектор контролирует результаты испытаний образцов. При несоответствии механических свойств требованиям стандарта назначается повторная термическая обработка, а также старение.

7. При обработке могут быть выявлены дефекты вследствие низкого качества листового и профильного металла (расслоения, трещины, выпучины и отслаивание как результат наличия в металле газовых пузырей и плен, поверхностные дефекты и др.).

О всех случаях обнаружения дефектов металла верфь должна поставить в известность инспектора. Дефектные листы и профили должны быть забракованы. Допустимость и методы их исправления должны быть согласованы с инспектором. При сомнении в качестве или марке металла (повышенная твердость или хрупкость при холодной обработке, характерное для кипящей стали поведение при тепловой резке и др.) вопрос решается с участием инспектора.

ПРИЛОЖЕНИЕ 4

ДОПУСТИМЫЕ ОТКЛОНЕНИЯ ПРИ СБОРКЕ КОРПУСА СУДНА

№ п/п	Проверяемый параметр	Допустимое отклонение, мм	Примечание
1	Смещение кромок стыкуемых листов обшивки и настилов	0,1 толщины листа	Не более 3 мм
2	Отклонение от прямолинейности стыкуемых ветвей на длине монтажной шпации: вертикального килля, стрингеров, карлингсов продольных ребер жесткости	6 8	
3	Отклонение от прямолинейности ветвей рамных шпангоутов, стыкуемых с флорами и бимсами на суммарной длине до 1 м	2	Не более 8 мм на всю длину
4	Несовпадение любых разделенных листов связей корпуса	0,5 толщины стенки связи	В расчет принимается меньшая толщина
5	Отклонение в размере монтажной шпации	4 % от размера шпации	На всю высоту не более 15 мм
6	Смещение стенки переборки относительно стенки нижележащего набора	0,5 толщины стенки набора	
7	Отклонение плоскости переборки от плоскости теоретического шпангоута на вертикальность	2 мм на 1 м высоты переборки	
8	Смещение оси баллера относительно диаметральной плоскости	± 3	
9	Смещение центра отверстия в ахтерштевне от оси главного вала	± 3	
10	Смещение центра отверстий под баллер в ахтерштевне от вертикальной оси	± 5	
11	Отклонение положения плоскости ахтерштевня от основной плоскости	± 8	

ПРИЛОЖЕНИЕ 5

КОНТРОЛЬ МОНТАЖА КОРПУСА НА СТАПЕЛЕ

1. На стапеле должны быть нанесены и зафиксированы базовые линии, относительно которых производится проверка положения корпусных конструкций и которые не реже двух раз в год верфь должна проверять. При постройке судна поточно-позиционным методом базовые линии в необходимом объеме должны иметься при каждой позиции. Верфь также должна проверять состояние стапеля и опорных устройств в соответствии с установленным на ней порядком.

2. Положение корпуса на стапеле должно проверяться не реже одного раза в 10 дней (при поточно-позиционной постройке также после передвижки на новую позицию) и в других случаях согласно технологическому процессу. Отклонение положения корпуса по высоте в местах замера не должно превышать ± 15 мм, а для судов длиной менее 20 м — ± 8 мм, отклонение по полушироте — ± 8 мм.

3. Сварку каждого монтажного соединения следует начинать с наружной обшивки и настила верхней палубы, затем приступить к сварке настила второго дна и его высокого набора (вертикальный киль, стрингеры), после этого — настилов промежуточных палуб, платформ, продольных переборок и выгородок и уже затем варить стыки

продольного набора (карлингсы и продольные связи).

Сварка каждого монтажного стыка (обшивка с набором) должна производиться в следующей последовательности: сварить стык обшивки с двух сторон, затем стык набора (сначала пояска, потом стенку), приварить недоваренные участки стенки набора к пояску обшивки по схеме, указанной в технологическом процессе, установить и сварить детали насыщения в районе монтажных стыков после окончания сварки этих стыков.

4. При блочной постройке корпуса сварка монтажных стыков блоков должна начинаться после полного окончания всех сборочных работ по всему стыку и производиться одновременно максимально возможным числом сварщиков (при ручной и полуавтоматической сварке). Разбивка на участки сварки должна быть выполнена четко со стороны, видимой для сварщика. Автоматическую вертикальную сварку следует вести одновременно по правому и левому бортам. Автоматическая сварка монтажных стыков верхней палубы, платформы и настила второго дна должна производиться после их предварительной подварки в потолочном положении. Основные направления сварки кольцевых монтажных стыков: по ширине — от диаметральной плоскости к бортам, по высоте — от

вертикального кия и верхней палубы к району нейтральной оси.

5. При секционной постройке корпуса пирамидальным способом формирование следует производить по длине одновременно в нос и корму, а по ширине — по левому и правому бортам. Начинать постройку надлежит со сборки и сварки соединений днищевых секций от закладной секции. Если имеется несколько днищевых секций по ширине судна, необходимо их сварить по пазам, после чего выполнить сварку кольцевых стыковых соединений со смежными секциями. Главные продольные и поперечные переборки устанавливаются после окончания всех сборочно-сварочных работ по днищевым секциям. При этом вначале должны быть сварены между собой по стыкам главные продольные переборки, затем к ним следует приварить главные поперечные переборки, и после этого приступить к приварке тех и других к настилу второго дна или к днищу.

Установка, сборка и сварка бортовых секций должны производиться после сборки и сварки главных продольных и поперечных переборок в данном районе пирамиды, а палуб — после сборки конструкций, лежащих ниже их.

Сборка и сварка секций должны производиться в последовательности, обеспечивающей свободную усадку поперечных сварочных соединений, для чего поперечные соединения следует собирать на прихватках, а продольные — на гребенках, в первую очередь сваривать поперечные соединения, а гребенки по продольным соединениям заменять прихватками после сварки поперечных соединений.

Сварку секций следует производить симметрично относительно диаметральной плоскости и закладных секций, а сварку последующих секций — после окончания сварки предыдущих, не допуская установки и закрепления секций на конструкциях, имеющих незавершенные швы. Сварку монтажных стыков следует производить по возможности большим числом одновременно работающих и равномерно размещенных сварщиков. Отставание сварочных работ от сборочных должно быть минимальным (не более одной-двух секций).

6. При секционной постройке корпуса островным способом сборочно-сварочные работы в пределах каждого островка должны выполняться пирамидальным способом. Монтажные стыки между островами и стыки забойных элементов должны совмещаться в одной плоскости по всему поперечному сечению корпуса. Забойные элементы следует устанавливать после окончания сварочных работ по всем монтажным пазам и стыкам секций, между которыми они ставятся, причем работы должны вестись по специальному технологическому процессу.

Межостровные кольцевые монтажные стыки должны свариваться после формирования островов до верхней палубы включительно и вестись как при блочной постройке.

7. При блочно-секционной постройке корпусов следует руководствоваться указаниями по блочному и секционному способам.

8. При постройке корпуса по частям с последующим отдельным спуском и стыкованием их на плаву формирование каждой части на стапеле должно производиться в соответствии с принятым методом и способом, что определяет особенности наблюдения. Длина стыкуемых частей, места реза и способ стыкования определяются проектантом. Характерным является особенно тщательная подгонка кромок монтажных стыков, которая должна выполняться на стапеле.

Как правило, смежные части корпуса судна следует располагать в одну линию и формировать их одновременно, выполняя подготовку и сборку монтажных стыков с последующим их соединением для отдельного спуска.

При невозможности разместить на стапеле смежные части корпуса оконтурка в чистый размер производится по данным плаза и должна быть зафиксирована на шаблонах или другими методами.

Окончательная обработка кромок может производиться только после полного окончания всех сборочно-сварочных работ, испытаний на непроницаемость и установки максимально возможного количества деталей насыщения. Забойные детали продольных наборов и переборок в районе монтажного стыка должны быть также тщательно подогнаны.

ПРИЛОЖЕНИЕ 6

КОНТРОЛЬ ВЫРЕЗКИ ОТВЕРСТИЙ И ВВАРКИ ДЕТАЛЕЙ, УЗЛОВ И КОНСТРУКЦИЙ В ЗАМКНУТЫЙ КОНТУР

1. Вырезка отверстий в корпусе, блоке или секции и вварка конструкций, узлов, деталей в замкнутый контур должны производиться по одобренной технической документации. В чертежах должны быть указаны расположение, размеры вырезов и ввариваемых конструкций, форма разделки кромок и метод сварки. Технологический процесс должен предусматривать порядок и способ сборки и последовательность сварки.

2. При вырезке отверстий и вварке конструкций в замкнутый контур необходимо проверять правильность формы конструкции и обеспечивать меры по предупреждению возникновения местных деформаций, больших напряжений и трещин.

3. Для сохранения формы конструкции район выреза и/или вырезаемую часть (если она будет ввариваться) при необходимости следует подкреплять по периметру.

4. К вырезке каждого последующего отверстия под детали и узлы насыщения следует приступать после полного остывания обшивки в районе вырезки в радиусе 1 м.

5. Перед вырезкой отверстий в начале линии реза должно быть просверлено отверстие диаметром 3 — 6 мм.

6. Установка прямоугольных конструкций должна производиться по одному стыку на прихватках, а по остальным трем сторонам — на гребенках, поставленных под углом 45° к кромкам. Величина зазора по этому стыку и пазам должна соответствовать требованиям сварки, а по другому стыку — уменьшена на величину ожидаемого укорочения конструкции от сварки предыдущих швов. Могут применяться иные методы: сборка замыкающего стыка внакрой и последующая его посадка с нужным зазором, предварительная деформация ввариваемой конструкции и др.

7. В тех случаях, когда ввариваемый элемент был вырезан из конструкции и установлен на прежнее место, допускается производить наплавку торцов его кромок до требуемого размера, если величина зазора в стыке не более толщины ввариваемых элементов и при этом не превышает 10 мм.

8. При замене отдельной конструкции (обшивка с набором) вновь устанавливаемая конструкция должна быть предварительно собрана и сварена. При этом концы набора должны быть недоварены на длине $40s$,

но не более чем на 600 мм (где s — толщина обшивки).

9. Если кромки пазовых (или стыковых) соединений ввариваемых конструкций находятся на одной линии с пазами (или стыками) основных частей корпуса, к которым они привариваются, пазы (или стыки) на корпусе следует недоваривать или распускать при вырезке конструкции на длину, равную $40s$, но не более чем на 600 мм. Недоваренные или распущенные участки пазов (или стыков) перед их сваркой необходимо подогревать до температуры 200 — 300 °С.

10. Кромки ввариваемых деталей и конструкций по возможности не должны располагаться от сварных швов ближе чем на $5s + 50$ мм (s — толщина обшивки в районе вварки); во всяком случае, ближе располагаться они могут на длине не более $60s$, в том числе и при пересечении швов.

11. Углы вырезов и ввариваемых в них элементов должны быть скруглены радиусом не менее трех толщин, если радиус их скругления не регламентируется частью II «Корпус» Правил классификации и постройки морских судов.

12. Заделки вырезов для прохода неразрезного набора, ввариваемые встык с пересекаемым набором, следует приваривать сначала к пересекаемому набору с двух сторон, потом к обшивке с двух сторон и наконец к неразрезному набору.

13. Чтобы предотвратить возникновение трещин в сварных соединениях, необходимо разделку кромок под сварку выполнять:

V-образно с вогнутой стороны — для листов толщиной до 12 мм;

X-образно несимметрично с большей глубиной раскрытия с вогнутой стороны — для листов толщиной 13 — 30 мм;

X-образно симметрично — для листов толщиной более 30 мм.

Сварку следует начинать со стороны большего раскрытия разделки.

14. Минимальный размер ввариваемых элементов (заделок) должен быть не менее шести толщин обшивки в районе вварки.

15. Швы сварных соединений в пределах жесткого контура подлежат неразрушающему контролю по всей длине.

ПРИЛОЖЕНИЕ 7

ДОПУСТИМЫЕ ОТКЛОНЕНИЯ ОТ РАЗМЕРОВ ФУНДАМЕНТОВ

№ п/п	Проверяемый параметр	Отклонение, мм
1	Фундаменты под главные механизмы:	
1.1	длина и ширина опорной поверхности	+ 10 - 5
1.2	высота	± 3
1.3	непараллельность оси фундамента относительно теоретической оси валопровода в горизонтальной плоскости	1 мм на 1 м длины
1.4	смещение оси фундамента относительно теоретической оси линии вала	± 8
1.5	расстояние фундамента от базовой конструкции (поперечной переборки)	± 10
1.6	ступенчатость опорных поверхностей	3
1.7	разность высот одной продольной полки относительно другой	5
1.8	непараллельность опорных поверхностей фундамента относительно теоретической оси линии вала в вертикальной плоскости	1 мм на 1 м длины ¹
1.9	отклонение расстояния от опорных поверхностей фундамента до теоретической оси линии вала по высоте	+ 10 - 3
2	Фундаменты под вспомогательные механизмы:	
2.1	длина опорной поверхности	+ 10 - 5
2.2	ширина опорной поверхности	± 5
2.3	диаметр опорного кольца	± 6
2.4	высота	± 5
2.5	ступенчатость	5
2.6	расстояние фундамента от базовой конструкции:	
	по высоте	+ 4 - 6
	по ширине и длине	± 5
2.7	ось вертикального или горизонтального фундамента	± 3
2.8	непараллельность опорной поверхности фундамента или его продольной оси относительно базовой плоскости фундамента:	
	до 2 м	3
	более 2 м	5
2.9	разность высот одной полосы относительно другой	5

¹ На всю длину — не более 5 мм.

ПРИЛОЖЕНИЕ 8

КОНТРОЛЬ МОНТАЖНЫХ СТЫКОВ ПРИ ПОСТРОЙКЕ КОРПУСА ПО ЧАСТЯМ С ПОСЛЕДУЮЩИМ РАЗДЕЛЬНЫМ СПУСКОМ

1. На стапеле

1.1 Технологические отсеки, отделяемые водонепроницаемыми переборками (коффердамами), герметизирующими каждую часть корпуса в отдельности, имеющие временные технологические переборки (полупереборки) на каждой части судна, и/или другие узлы и конструкции, устанавливаемые для стыков на плаву, должны выполняться по согласованным чертежам и технологическим процессам.

1.2 Отклонения по монтажным кромкам стыков не должны превышать следующих пределов: по

полушироте ± 2 мм для скул и скругленного ширстрека и ± 5 мм для бортов; по высоте ± 2 мм для верхней палубы у бортовых кромок и ± 5 мм для диаметральной плоскости.

1.3 Монтажные стыки продольных связей должны, как правило, располагаться в одной плоскости. Расстояние от монтажного сечения до ближайшей балки поперечного набора или поперечной переборки должно быть не менее 250 мм, а при установке технологических полупереборок на обеих частях корпуса расстояние между ними должно быть не менее 1000 мм.

1.4 На участках монтажных соединений, лежащих ниже ватерлинии, могут быть предусмотрены забойные части продольных связей длиной приблизительно 300 мм (по 125 — 150 мм от стыка). На судах со вторым дном и двойными бортами допускается иметь забойные детали секций двойного дна и внутренних бортов. Забойные части продольных связей допускается выполнять и выше ватерлинии.

1.5 В продольных связях, не являющихся забойными элементами, следует предусматривать вырезы, необходимые для сварки монтажного стыка: полукруглые радиусом 50 мм или овальные высотой 30 мм и шириной 50 мм. Если после сварки монтажного стыка их необходимо заделывать, сварка должна соответствовать характеру конструкции.

2. На плаву

2.1 Части корпуса должны быть совмещены в диаметральной плоскости с помощью нивелира или другими способами, а также по контрольным линиям и закреплены направляющими ползьями, фиксирующими замками, домкратами, стяжками и т. п.

2.2 При стыковании частей корпуса бескессонным методом несовмещение стыкуемых кромок по толщине обшивки подводной части должно быть не более 0,5 мм, надводной части монтажного стыка — согласно приложению 5.

2.3 При стыковании частей корпуса бескессонным методом монтажный стык по всему контуру должен собираться в надводной части на прихватках (2 — 3 на 1 м погонной длины), в подводной — на гребенках толщиной, равной толщине стыкуемых

листов, но не более 16 мм. Гребенки ставятся на расстоянии не менее 400 мм друг от друга.

При стыковании частей корпуса кессонным методом монтажный стык по всему контуру должен собираться на прихватках и гребенках в соответствии с требованиями к стыкованию блоков корпуса на стапеле.

2.4 Сварку монтажного стыка, как правило, следует выполнять в надводной, а затем в подводной части в строгой последовательности, предусмотренной технологическим процессом и указаниями Правил. Иногда может быть допущена заварка сначала надводной, а затем подводной части стыка. При этом должны быть распущены пазовые швы наружной обшивки корпуса в районе нейтральной оси на длине 2 м (по 1 м на каждой части корпуса).

2.5 При бескессонном методе приварку забойных деталей к наружной обшивке ниже ватерлинии следует производить ручной или полуавтоматической сваркой в углекислом газе.

2.6 Стыковой монтажный шов ниже действующей ватерлинии должен подвергаться неразрушающему контролю по всей длине, остальные швы — согласно Правилам классификации и постройки морских судов.

2.7 Акватория, на которой производится стыкование частей корпуса, должна быть защищена от воздействия волн.

ПРИЛОЖЕНИЕ 9

ИСПЫТАНИЯ КОРПУСА НА НЕПРОНИЦАЕМОСТЬ

1. Общие положения

1.1 При постройке каждого судна корпус должен быть испытан на непроницаемость. Методы и нормы испытаний на непроницаемость различных конструкций корпуса приведены в разд. 10 настоящего приложения.

1.2 Основной корпус и закрытия отверстий в нем должны быть испытаны до спуска на воду.

Подлежат испытаниям подводная часть корпуса до уровня не менее чем 1 м над ватерлинией порожнем или спусковой ватерлинией, в зависимости от того, какая из них выше, включая непроницаемые конструкции, расположенные внутри корпуса, а также конструкции, которые после спуска на воду могут оказаться недоступными для осмотра их по всему контуру и устранения дефектов, выявленных при испытаниях.

Испытания корпуса на непроницаемость должны быть полностью проведены до выхода судна на ходовые испытания.

1.3 Проектант судна при разработке конструкторской документации должен обеспечить прочность корпуса судна, а верфь — прочность построечного места, исходя из условия испытания корпуса наливом воды.

Этому условию должны соответствовать разрабатываемые проектантом схемы испытаний на непроницаемость и указания по их проведению. Иные методы испытаний рассматриваются как заменяющие метод испытания наливом воды. Возможность их применения согласовывается с Регистром на этапе постройки судна (судов серии) в условиях конкретной верфи (см. 1.10.1 приложения).

1.4 Испытания судов на непроницаемость по своему назначению и технологической последовательности подразделяются на предварительные, основные и контрольные.

1.4.1 Основные испытания производятся водой согласно разд. 10 приложения.

1.4.2 Предварительные испытания производятся в соответствии с принятой технологией постройки корпуса, их объем и методы определяются верфью.

1.4.3 Контрольные испытания проводятся для конструкций, в которых временно или постоянно будет находиться жидкость, наливом воды под напором или надувом воздуха, по согласованию с инспектором, исходя из целесообразности и условий производства.

1.5 Инспектор осуществляет техническое наблюдение за основными испытаниями путем освидетельствования по перечню, за предварительными и контрольными — периодическими проверками. По требованию инспектора контрольные испытания должны проводиться в его присутствии.

1.6 Основные испытания должны проводиться после окончания сборочно-сварочных работ и правки. Под окончанием сборочно-сварочных работ следует понимать выполнение в испытываемых конструкциях всех работ, связанных с установкой, сборкой, сваркой и клепкой всех предусмотренных чертежами корпусных конструкций и других изделий (фундаментов, наварышей, наклепышей, арматуры, съемных стаканов, деталей крепления электрокабелей, приборов, механизмов, систем, устройств, оборудования, изоляции и т. п.). Эти работы должны быть выполнены не только на конструкциях, образующих испытательный контур (в том числе и со стороны смежных помещений), но и на конструкциях, отстающих не менее чем на 1 м от испытательного контура.

1.7 Корпусные конструкции, подлежащие испытаниям на непроницаемость, могут быть покрыты тонким слоем грунта (технологическим слоем для защиты от коррозии во время производства) и, как правило, не должны окрашиваться и иметь других специальных покрытий до проведения испытаний (см. также 1.10.3 приложения).

1.8 При крупnoseкционной, блочной и модульной постройке корпуса основным испытаниям могут подвергаться непосредственно укрупненные секции, блоки и модули с последующей окраской до монтажа их на стапеле. Районы монтажных стыков окрашиваться не должны.

1.9 Поверхности испытываемых конструкций и соединений должны быть очищены от загрязнений. Контрольная сторона, подлежащая осмотру во время испытаний, должна быть сухой.

1.10 Если на верфи обеспечивается стабильно высокое качество изготовления корпусных конструкций, по согласованию с подразделением могут быть допущены отступления от вышеуказанных требований, перечисленные в 1.10.1 — 1.10.3.

1.10.1 Замена основных испытаний наливом воды под напором испытаниями надувом воздуха для конструкций, методы испытания которых отмечены в разд. 14 приложения сноской 1.

1.10.1.1 Допустимость такой замены должна быть подтверждена сравнительными испытаниями на непроницаемость для проверки равноценности испытаний воздухом и водой применительно к конкретным конструкциям корпуса и производственным условиям верфи.

Программа сравнительных испытаний должна согласовываться с инспекцией, и они должны проводиться под наблюдением инспектора. Особенно тщательно такие испытания должны проводиться при высоте напора воды (считая от днища испытываемого помещения) более 10 м.

При удовлетворительных результатах сравнительных испытаний инспекцией может быть согласовано предложение верфи и проектанта о замене испытаний на непроницаемость на серийных судах полностью или только для отдельных конструкций.

1.10.1.2 Головное судно должно испытываться водой. Однако если конструкции корпусов судов новой серии и ранее построенных в условиях установившейся технологии практически идентичны (по назначению, размерам испытываемых помещений и испытательному напору, толщинам листов, ограничивающих непроницаемый контур, видам сварных соединений и способам сварки и др.) и если на последних ранее были проведены сравнительные испытания, то на новые суда могут быть распространены решения о замене испытаний.

1.10.1.3 За подразделением сохраняется право потребовать проведения контрольных испытаний наливом воды любых конструкций, испытанных воздухом.

1.10.2 Замена испытаний поливанием струей воды под напором испытаниями смачиванием керосином сварных швов, обдувом струей сжатого воздуха или иными методами производится согласно разд. 8 приложения.

1.10.3 Грунтовка и/или окраска конструкций до выполнения основных испытаний на непроницаемость.

1.10.3.1 Конструкции, включая их внутрисекционные и внутриблочные (при блочной постройке) соединения, допускается грунтовать и окрашивать в соответствии со схемами, предусмотренными табелями назначения красок, до подачи конструкций на стапель и проведения

основных испытаний на непроницаемость при соблюдении следующих условий:

.1 все внутрисекционные и внутриблочные соединения в корпусах конструкций, входящие в непроницаемый контур, должны подвергаться тщательному внешнему осмотру по всей длине соединения. Результаты осмотра должны фиксироваться в журнале;

.2 на всех секциях должны быть закончены сборочно-сварочные работы и работы по правке, связанные с установкой, сборкой, сваркой и клепкой предусмотренных чертежами корпусных конструкций, а также закончены работы по установке, сборке, сварке и клепке на непроницаемые конструкции всего насыщения (фундаментов, наварышей, наклепшей и т. п.);

.3 стыковые и тавровые сварные соединения конструкций группы «а» (см. далее), расположенные ниже, а также выше ватерлинии, но имеющие толщину листов менее 12 мм и толщину стенок набора, ограничивающих непроницаемый контур, менее 8 мм, проверяются на непроницаемость смачиванием керосином или другими методами, допущенными для данной конструкции (см. разд. 8 приложения). При этом швы, выполненные автоматической сваркой, могут быть освобождены от такой проверки. К конструкциям группы «а» относятся отсеки и цистерны, в которых во время эксплуатации временно или постоянно будет находиться жидкость, а также такие корпусные конструкции, не содержащие жидкости, как форпик, ахтерпик, конструкции бортов и днища, соприкасающиеся с забортной водой, междудонные и междубортные отсеки, коффердамы, отсеки подруливающего устройства, лага и эхолота, пустотелые рули, направляющие насадки, отсеки плавучести, воздушные ящики, крыльевые устройства;

.4 участки шириной 30 — 40 мм, примыкающие к монтажным кромкам с каждой стороны шва, выполняемого на стапеле, не должны грунтоваться и окрашиваться. Могут применяться грунты, допущенные Регистром как не влияющие на свариваемость.

1.10.3.2 Монтажные соединения, выполненные на стапеле автоматической сваркой, допускается грунтовать и окрашивать до проведения испытаний на непроницаемость при условии предварительной проверки смачиванием керосином или испытаний надувом воздухом.

1.11 Двери, люки, горловины, крышки, иллюминаторы, вентиляционные заслонки и другие непроницаемые закрытия должны быть испытаны на предприятии-изготовителе согласно требованиям одобренной документации. После установки на судно они должны быть испытаны на непроницаемость, как правило, одновременно с конструкцией корпуса,

либо, по согласованию с инспектором, отдельно (см. также 3.9 и 18.6).

Вентиляционные каналы испытываются на судне в соответствии с указаниями одобренной технической документации.

1.12 Места дефектов, выявленных при всех видах испытаний, должны отмечаться на конструкциях и фиксироваться в документах верфи, которые предъявляются инспектору по его требованию. Исправление обнаруженных дефектов производится по одобренной технологии. Когда помещение находится под давлением, производить исправление недопустимо. Избыточное давление воздуха должно быть снято, вода спущена ниже уровня места исправления.

На сварных конструкциях, как правило, исправление производится вырубкой дефектного места и последующей заваркой. Чеканка мест течи по сварному соединению не разрешается. При обнаружении трещины ее концы должны быть уточнены и засверлены до разделки и сварки.

Заклепочные соединения при значительной течи исправляются переклепкой, в том числе на больший диаметр заклепок. При небольшом слезении отдельных мест допускается их подчеканка или обкатка заклепочных головок. Подварка кромок заклепочного шва или головок не допускается.

Если при производстве испытаний на непроницаемость обнаружены дефекты металла, должны быть проведены испытания всей конструкции, выполненной из металла дефектной или сомнительной плавки или партии методом и в объеме, согласованными с инспекцией. После исправления дефектов должны быть произведены повторные испытания всего помещения или мест исправления (по указанию инспектора).

2. Испытания наливом воды под напором (конструктивные испытания)

2.1 Испытания должны производиться с использованием штатных воздушных и измерительных труб, установкой напорных труб диаметром не менее 25 мм или резиновых шлангов такого же диаметра и достаточной прочности. Если установка таких труб представляет особую сложность, может быть допущено создание испытательного давления, соответствующего заданному гидростатическому напору, механическими или ручными насосами с диаметром нагнетательного патрубка менее диаметра напорной (воздушной) трубы в 1,25 раза. Давление при использовании насосов измеряется манометрами, установленными на испытываемой конструкции и напорном трубопроводе, непосредственно у насоса. На подводящей трубе должен быть установлен запорный клапан для регулирования подачи воды; должна иметься возможность отсоединения насоса после того, как создано

давление, соответствующее требуемому напору. Создание испытательного давления с помощью береговой магистрали запрещается. Она может быть использована только для заполнения водой испытываемого помещения.

2.2 Испытываемое помещение должно быть полностью заполнено водой. Не допускаются воздушные подушки, для чего должны быть сделаны отверстия для выпуска воздуха. Во время испытаний инспектор, удалив пробку, может убедиться в отсутствии воздуха и наличии давления (по высоте струи и падению уровня в напорной трубе).

2.3 Для испытаний должна применяться техническая пресная вода без загрязнений. По согласованию с подразделением (исключая испытания цистерн пресной воды) разрешается использовать морскую воду при соблюдении следующих требований:

1 морская вода должна быть очищена от загрязнений (плавающих предметов, нефтепродуктов и т. п.);

2 после окончания испытаний поверхности конструкций перед грунтовкой и окраской должны быть очищены;

3 испытания должны быть проведены в срок не более двух суток с начала заполнения.

2.4 Продолжительность нахождения отсеков или конструкций под давлением воды определяется временем, необходимым для осмотра всей поверхности отсека или конструкции, но должна быть не менее 1 ч.

2.5 Для удаления воды при отсутствии откачивающих средств или штатных отверстий допускается сливать воду из отсеков через временные спускные отверстия, которые после слива воды должны быть заварены по одобренной технологии и испытаны с предъявлением инспектору.

2.6 Испытания наливом воды при отрицательной температуре наружного воздуха разрешается производить только подогретой водой, чтобы в течение всего времени испытаний наружные поверхности конструкций имели положительную температуру, не отпотевали, а проходящая через неплотности вода не замерзала.

2.7 Конструкции считаются непроницаемыми, если на контролируемой поверхности не будут обнаружены течи в виде струй, потеков, капель и увлажнения.

2.8 При возникновении практических затруднений в создании необходимого напора при проведении испытаний наливом воды под напором допускается по согласованию с Регистром обеспечить дополнительный напор давлением воздуха (гидропневматические испытания). Значение избыточного давления воздуха устанавливается по согласованию с Регистром, но должно, по крайней мере, соответствовать требованиям 5.5 приложения.

При этом должны быть выполнены все требования разд. 2 и 5 приложения относительно технического обеспечения испытаний наливом воды под напором и испытаний надувом воздуха, а также требования техники безопасности при их проведении.

3. Испытания наливом воды без напора

Испытания наливом воды без напора должны выполняться с учетом требований 2.3 — 2.7 приложения.

4. Испытания поливанием струей воды под напором

4.1 Испытания поливанием струей воды под напором должны проводиться при помощи ствола с насадкой диаметром не менее 12 мм.

4.2 Минимальное давление воды в насадке должно быть не менее 200 кПа.

4.3 Струя должна направляться перпендикулярно к испытываемой поверхности на расстоянии от ствола до испытываемого участка не более 1,5 м.

Клепаные конструкции следует испытывать со стороны, противоположной чеканке.

4.4 При отрицательной температуре наружного воздуха испытание может быть произведено, если вода и испытываемые поверхности подогреты до положительных температур настолько, чтобы вода при выходе через неплотности не замерзала.

При испытаниях конструкций водой согласно разд. 2, 3 и 4 приложения конструкции считаются непроницаемыми, если на контролируемой поверхности не будет наблюдаться течи в виде струй, потеков или капель, а в отношении наружной обшивки и помещений, в которых может находиться жидкость, — отпотеваний.

5. Испытания надувом воздуха

5.1 Испытания надувом воздуха с нанесением пенообразующего состава допускаются по согласованию с Регистром в качестве метода, заменяющего испытание наливом воды под напором в соответствии с 1.10.1 приложения, если прочность конструкций при заданном испытательном давлении воздуха достаточна, что должно быть подтверждено расчетом.

5.2 При испытаниях надувом воздуха верфь должна обратить особое внимание на соблюдение мер технической безопасности, которые лежат полностью на ее ответственности.

5.3 На каждом испытываемом отсеке должны быть установлены два манометра и предохранительный клапан. Штуцеры для установки манометров, предохранительных клапанов и для подключения воздушных шлангов должны быть размещены на крышках горловин, на временных заглушках или в других местах, удобных для обслуживания. Манометры должны иметь класс точности 1,5 — 2,5 и предел измерения на одну треть больше испытательного давления.

Цена делений шкалы манометра должна быть не более 2×10^3 Па. Вблизи от него на подводящей трубе должен устанавливаться запорный кран для регулировки подачи воздуха. Сжатый воздух может подаваться от заводской магистрали, баллонов или по вдувной вентиляции, если она может обеспечивать требуемое давление. При достижении испытательного давления магистраль, подающая воздух в испытываемое помещение, должна быть отсоединена.

5.4 Во время испытаний должны быть обеспечены надежный доступ ко всем участкам испытываемой поверхности и хорошая освещенность контролируемых участков конструкции.

5.5 Испытание производится надувом воздуха с избыточным давлением 2×10^4 Па, воздух для испытаний должен быть сухим.

5.6 Непроницаемость соединений внахлестку проверяется с помощью пенообразующих составов при подаче сжатого воздуха давлением 50 кПа в зазор между соприкасающимися деталями через специальный штуцер.

5.7 Пенообразующие составы должны обеспечивать выявление протечек воздуха. Они должны изготавливаться и применяться в соответствии с указаниями технической документации под контролем лаборатории и/или органа технического контроля предприятия.

При испытании надувом воздуха должны применяться, как правило, полимерные пенообразующие составы (ППС), четко фиксирующие места протечек воздуха путем образования стойких пузырьков или коконов пены, изменения окраски и пр. Пенообразующие составы в виде мыльных растворов могут быть использованы для испытаний конструкций небольших размеров при временном отсутствии ППС и в иных случаях по согласованию с инспектором.

На испытываемую поверхность пенообразующие составы наносятся кистью или при помощи распылителя сжатым воздухом (в соответствии с указаниями технической документации) после создания в отсеке испытательного давления.

5.7.1 Технические условия на изготовление и применение ППС подлежат согласованию с Регистром.

Если не указано иное, ППС используется для испытания конструкций на непроницаемость при температуре окружающего воздуха от -30 до $+30$ °С, а испытываемая поверхность, на которую наносится ППС, не должна иметь температуру выше $+40$ °С.

После окончания испытаний ППС должен быть удален.

5.7.2 Пенообразующий состав в виде мыльного раствора может применяться при температуре окружающего воздуха до -10 °С. Для испытаний

при отрицательной температуре пенообразующий мыльный раствор должен изготавливаться на незамерзающем и незагустевающем растворителе.

5.7.3 Сварные швы и конструкции, испытываемые при отрицательной температуре окружающего воздуха, должны быть просушены нагревом до полного удаления замерзшей воды непосредственно перед смачиванием пенообразующим составом.

5.8 Наблюдение за состоянием пенообразующего раствора надлежит вести непосредственно в процессе его нанесения. Следует иметь в виду, что через значительные отверстия (крупные свищи, прожоги и т. п.) воздух мгновенно выдувает раствор без образования пузырьков.

5.9 Давление воздуха контролируется инспектором по показаниям манометра. При его падении необходимо выяснить причины этого: пороки сварных швов, отверстия и дефекты по полю листа (расслоения, трещины и прожоги, каналы, заканчивающиеся вне участков нанесения пенообразующего раствора), швы с неполным проваром, клепаные соединения и т. п. Если причины падения давления не выявлены и принятые меры оказываются неэффективными, помещение подлежит повторному испытанию наливом воды под напором.

Повышение давления в процессе испытания не допускается. Источники нагревания испытываемых поверхностей должны быть устранены, а если причиной его является солнечная радиация, испытания должны быть перенесены на иное время суток.

5.10 Конструкции считаются непроницаемыми при одновременном выполнении следующих условий:

.1 на контрольной поверхности не наблюдаются протечки воздуха (в виде пузырьков, включая так называемую «кашку»);

.2 не наблюдается падение давления в течение часа в цистернах и отсеках для сырой нефти, дизельного топлива и легких нефтепродуктов, в остальных помещениях падение давления не превышает 5 %.

6. Испытания смачиванием керосином

6.1 Испытание смачиванием керосином допускается для проверки сварных соединений, за исключением соединений внахлестку, если непроницаемость поверхности листов обшивки и настилов перекрытий, ограничивающих отсек, не вызывает сомнения. Если в процессе технического наблюдения обнаруживается нарушение целостности листов (прожоги, расслоения, трещины и др.), должны быть применены другие методы испытаний.

Двусторонние швы тавровых соединений без сплошного провара должны проверяться смачиванием керосином после окончательного выполнения шва с одной стороны. Если предусмотрено, что тавровые соединения конструкций, ограничивающих испытываемый объем, имеют так назы-

ваемые «перемычки» в виде участков со сплошным проваром, исключаяющие переток, испытания смачиванием керосином могут производиться после выполнения сварки с обеих сторон. Перемычки должны выполняться длиной 40—50 мм с интервалом 2 — 3 мм, а по концам соединения и в местах его пересечения со смежными помещениями — длиной 100 мм.

6.2 При испытании смачиванием керосином одна из сторон сварного шва покрывается меловым раствором, после высыхания которого швы должны смачиваться керосином.

Во время испытаний слой керосина на поверхности шва должен находиться постоянно. По мере его стекания или высыхания сварные швы должны периодически им смачиваться.

6.3 При отрицательной температуре наружного воздуха испытываемый шов перед смачиванием керосином должен быть прогрет до положительной температуры и просушен. Меловой раствор должен быть приготовлен на незамерзающем растворителе, сохраняющем белизну раствора. Если он приготовлен на воде, после его нанесения шов должен быть просушен газовой горелкой.

6.4 Время выдержки при испытании керосином стыковых и односторонних угловых швов определяется в зависимости от толщины листа или катета шва и положения шва в пространстве согласно табл. 6.4.

Таблица 6.4

Толщина листа или катет, мм	Время при положении шва, мин	
	нижнем	вертикальном и горизонтальном
6	40	60
6 — 24	60	90
Более 24	90	120

При испытании угловых и тавровых соединений с двусторонними швами, а также при отрицательной температуре время выдержки удваивается.

6.5 Конструкция считается непроницаемой, если на контролируемой поверхности с нанесенным меловым раствором не появятся пятна керосина.

7. Испытания обдувом струей сжатого воздуха

7.1 Испытание обдувом струей сжатого воздуха может применяться как вспомогательный метод для местных испытаний: проверки мест приварки отдельных деталей, участков исправления дефектов сварки, а также дверей, комингсов и т. п., расположенных внутри корпуса и надстроек.

7.2 При испытании обдувом струей сжатого воздуха давление в шланге должно быть 390 — 490 кПа.

Струя должна быть направлена перпендикулярно к испытываемой поверхности. Конец шланга должен быть снабжен ниппелем диаметром 10 — 20 мм и

находиться от поверхности испытываемого соединения на расстоянии не более 100 мм. Скорость перемещения наконечника шланга не более 0,02 м/с. Пенообразующие составы (см. 5.7 приложения) наносятся со стороны, противоположной обдуву, с некоторым его упреждением (при применении ППС) или одновременно и синхронно обдуву (при применении мыльных растворов).

7.3 Проверка и оценка непроницаемости должны производиться согласно 5.10.1 приложения.

8. Испытание люминесцентным методом

8.1 Испытания на непроницаемость люминесцентным методом проводятся для контроля сварных соединений, за исключением соединений внахлестку.

8.2 На сварные швы с одной стороны наносится люминесцентная жидкость, приготовленная в соответствии с действующей технической документацией, а противоположная сторона осматривается в лучах ультрафиолетового света. Дефекты обнаруживаются в лучах ультрафиолетового света по желто-зеленому свечению люминесцентной жидкости, проникающей через трещины, поры и другие сквозные дефекты. Для лучшей видимости свечения контролируемые места следует прикрывать от прямого солнечного или электрического освещения.

8.3 Соединения считаются непроницаемыми, если на их поверхностях отсутствуют световые точки люминесцентной жидкости.

9. Испытания вакуумированием с применением вакуум-камер

9.1 Испытания на непроницаемость вакуумированием с применением вакуум-камер проводятся для местной проверки сварных соединений. Испытания проводятся поочередно на отдельных участках.

9.2 Для испытаний вакуумированием следует применять вакуум-камеры, обеспечивающие внутреннее давление от $7,0 \times 10^4$ до $8,0 \times 10^4$ Па.

9.3 На испытываемый участок поверхности со стороны создаваемого пониженного давления (под вакуум-камерой) предварительно наносится пенообразующий состав. Под воздействием разности давлений в местах сквозных дефектов образуются пузырьки или коконы пены, наличие которых фиксируется через прозрачное дно вакуум-камеры и отмечается мелом на испытываемой конструкции после снятия вакуум-камеры.

9.4 В случае применения в качестве пенообразующего состава ППС (см. 5.7 приложения) вакуум-камера выдерживается на одном месте от 3 до 5 мин.

9.5 Испытания при отрицательной температуре воздуха должны проводиться с учетом требований 5.7.3 приложения.

9.6 Соединения считаются непроницаемыми, если по всей длине контролируемого участка в пенообразующем составе отсутствуют воздушные пузырьки или коконы пены.

10. Испытания надувом воздуха с применением течеискателей

10.1 Акустические переносные течеискатели применяются для поиска сквозных дефектов в корпусных конструкциях при испытаниях на непроницаемость надувом воздуха и при проведении испытаний на герметичность.

10.2 Расположение приемного устройства течеискателя (микрофона) и скорость его перемещения вдоль испытываемой конструкции или соединения определяются конструктивными особенностями и техническими характеристиками применяемого течеискателя. Течеискатель должен быть одобренного Регистром типа.

10.3 Конструкция считается непроницаемой, если течеискатель не покажет наличия в ней сквозных дефектов и падение давления в испытываемой конструкции за время испытаний не превысит норм, установленных в 5.10.2 приложения.

11. Испытания с применением комплекса «течеискатель-генератор»

11.1 Испытаниям на непроницаемость с применением акустического переносного течеискателя и ультразвукового генератора могут быть подвергнуты резино-металлические уплотнения люковых закрытий, иллюминаторов, крышек трюмов, входных дверей и холодильных камер.

11.2 В зависимости от конструктивных особенностей испытываемых соединений генератор ультразвуковых колебаний должен располагаться на таком расстоянии от объекта, чтобы диаграмма направленности излучателя охватывала контролируемый участок.

11.3 Скорость перемещения точки пересечения оси течеискателя с поверхностью конструкции при сканировании в процессе поиска должна быть не более 0,5 м/с.

11.4 При появлении сигнала, свидетельствующего об обнаружении дефекта, течеискатель должен

быть сориентирован таким образом, чтобы сигнал (звук в головных телефонах или количество светящихся течей) был максимальным. Течеискатель должен быть одобренного Регистром типа.

11.5 Конструкция считается непроницаемой, если течеискатель не покажет наличие в ней сквозных дефектов.

12. Испытания прочими методами

Испытание сварных соединений на непроницаемость методами, не указанными в разд. 2 — 11 приложения, может быть допущено после проведения опытных работ по согласованной с Регистром программе и под его техническим наблюдением. Технологическая инструкция по применению метода также подлежит одобрению Регистром. Указанное относится также к испытаниям согласно разд. 8 — 11 приложения.

13. Контрольные испытания

Для окончательной проверки отсеков и цистерн на непроницаемость, в которых во время эксплуатации временно или постоянно будет находиться жидкость, а также форпика и ахтерпика после полного окончания всех монтажных работ должны быть проведены контрольные испытания на непроницаемость надувом воздуха с избыточным давлением 2×10^4 Па. При этом надлежит руководствоваться 5.1 — 5.5 и 5.7 — 5.10 приложения.

Контрольные испытания цистерн и грузовых отсеков наливных судов по требованию инспектора могут проводиться в период швартовных или ходовых испытаний наливом жидкости с напором до верха воздушной трубы при проверке работы штатных насосов и систем.

Если при контрольных испытаниях будут обнаружены дефекты, инспектор может потребовать проведения повторных основных испытаний.

14. Методы и нормы испытаний на непроницаемость различных конструкций корпуса

№ п/п	Конструкция	Методы и нормы испытаний	Дополнительные указания
1	Форпик и ахтерпик, используемые в качестве цистерны	Наливом воды под напором до верха воздушной трубы, но не менее 2,4 м от верхней точки цистерны	Ахтерпик должен испытываться с установленными дейдвудной и гелмпортной трубами
2	Форпик, не используемый в качестве цистерны	Наливом воды с напором до палубы переборок	При установке комингса люка форпик испытывается напором воды до верхней кромки комингса люка, но не более 0,3 м над палубой переборок и поливанием струей воды под напором выше этого уровня
3	Ахтерпик, не используемый в качестве цистерны	Надувом воздуха	
4	Отсеки двойного дна, туннельный киль, шахты лага и эхолота	Наливом воды под напором до палубы переборок или до верха воздушной трубы (по большему напору) ¹	
5	Отсеки двойного борта	Наливом воды под напором до верха воздушной трубы, но не менее 2,4 м от палубы, ограничивающей отсек сверху ¹	Конструкции, ограничивающие отсеки, должны быть испытаны, по крайней мере, с одной стороны

№ п/п	Конструкция	Методы и нормы испытаний	Дополнительные указания
6	Балластно-распределительные каналы	Наливом воды под напором, равным максимальному давлению балластного насоса	
7	Грузовые трюмы сухогрузных судов, машинное и котельное помещения для судов с двойным дном	Поливанием струей воды под напором по всей поверхности выше уровня двойного дна ²	
8	Машинные и котельные помещения для судов без двойного дна	Наливом воды на высоту 1 м от наружной обшивки днища у киля и поливанием струей воды под напором выше этого уровня ²	
9	Отсеки в междупалубном пространстве	Поливанием струей воды под напором ²	
10	Цистерны, расположенные вне двойного дна, в том числе для жидких нефтепродуктов судового топливного запаса, циркуляционные и расходные цистерны, цистерны для хранения растительного масла, китового жира и других жидких грузов (на сухогрузах и промысловых судах)	Наливом воды под напором до верха воздушной трубы, но не менее 2,4 м от палубы, ограничивающей отсек сверху, или давлением, на которое отрегулирован предохранительный клапан, если он установлен ¹	Для цистерн, воздушные трубы которых сведены в сборный коллектор, напор воды при испытаниях принимается до верха сборного коллектора, но не менее 2,4 м от палубы, ограничивающей отсек сверху. Конструкции, ограничивающие цистерны, должны быть испытаны, по крайней мере, с одной стороны
11	Грузовые танки наливных судов и грузовые трюмы сухогрузных судов, в которые может приниматься жидкий груз или балласт	Наливом воды под напором до верха воздушной трубы или до верха расширительной шахты, но не менее 2,4 м от палубы, ограничивающей отсек сверху ¹	Если испытание водой под напором невозможно выполнить на стапеле или в доке, по согласованию с Регистром оно может быть произведено после спуска на воду. До спуска все грузовые танки (трюмы) должны быть испытаны надувом воздуха. На плаву испытываются одновременно наливом воды один центральный и два бортовых танка (трюма), указанные Регистром. При этом взаимное расположение этих помещений должно соответствовать наиболее тяжелым условиям нагружения
12	Ковфердамы	Наливом воды под напором до верха воздушной трубы, но не менее 2,4 м от настила, ограничивающего коффердам сверху ¹	Ковфердамы в междудонном пространстве должны испытываться как отсеки двойного дна (см. п. 4 таблицы)
13	Кингстонные и ледовые ящики	Наливом воды с напором до уровня 1,25 высоты борта судна, но не менее давления в системе продувания	При испытаниях ледовых ящиков, имеющих систему обогрева паром, испытательный напор воды во всех случаях не должен быть менее давления в системе обогрева
14	Вентиляционные каналы, расположенные внутри корпуса, надстроек и рубок	Надувом воздуха	
15	Туннель гребного вала, выгородки и шахты запасного выхода, а также непроницаемые шахты (включая шахты машинно-котельного отделения, кожухи котельных дымоходов и дымовых труб)	Поливанием струей воды под напором ²	Если часть или вся конструкция проходит через отсеки, испытываемые наливом воды под напором или надувом воздуха, то они испытываются при испытаниях отсека, при условии, что технической документацией не предусмотрено иное
16	Цепные ящики, расположенные в корму от таранной переборки	Наливом воды под напором до верха ящика	Конструкции цепного ящика (или их часть), расположенные в нос от таранной переборки, которые подвергались давлению воды при испытаниях наливом форпика, могут повторно не испытываться
17	Цепные ящики, расположенные в нос от таранной переборки	Поливанием струей воды под напором ²	
18	Отсеки в подзоре кормы	Наливом воды на высоту, соответствующую ватерлинии в полном грузу и поливанием струей воды под напором выше этого уровня	
19	Надстройки и рубки (включая открытые части машинно-котельных шахт и кожухов дымовых труб)	Поливанием струей воды под напором	
20	Открытые части палуб (в том числе палуб надстроек и рубок)	Поливанием струей воды под напором	Части открытых палуб в районе грузовых танков наливных судов испытываются совместно с испытаниями соответствующих отсеков (см. п. 11 таблицы)

№ п/п	Конструкция	Методы и нормы испытаний	Дополнительные указания
21	Комингсы люков и вентиляционных труб, расположенных на открытых частях верхней палубы, а также палуб надстроек и рубок	Поливанием струей воды под напором	Комингсы высотой до 100 мм могут испытываться смачиванием керосином
22	Двери в переборках деления судна на отсеки	Давлением столба воды высотой до палубы переборок или до палубы надводного борта, соответственно, но не менее 0,9 м над палубой, ограничивающей отсек сверху	Допускается проводить испытания до или после установки двери на место. В случае проведения испытаний двери до установки на судно необходимо провести испытания обдувом струей сжатого воздуха или другим одобренным Регистром методом после ее установки на судно
23	Устройства для закрытия отверстий в непроницаемых при воздействии моря частях корпуса: двери по наружным переборкам надстроек и рубок; крышки световых и сходных люков; иллюминаторы в верхних палубах и бортах основного корпуса, в палубах и наружных переборках надстроек и рубок; крышки горловин в непроницаемых палубах, платформах и переборках; наружные закрытия мусорных рукавов; лацпорты	Поливанием струей воды под напором	Устройства для закрывания отверстий (крышки горловин, люков, клинкеты и т. п.), а также воздушные, измерительные и другие трубы, устанавливаемые в отсеках двойного дна и других отсеках, испытываемых наливом воды под напором, должны испытываться одновременно с испытанием этих отсеков
24	Непроницаемые люковые закрытия танков нефтеналивных и нефтенавалочных судов	Наливом воды под напором до верха воздушной трубы, но не менее 2,4 м от верхней точки люкового закрытия или давлением, на которое отрегулирован предохранительный клапан, если он установлен ¹	Испытания должны проводиться одновременно с испытанием танков, в которых установлены люковые закрытия. По крайней мере, каждое второе люковое закрытие должно быть испытано наливом воды с напором 2,4 м от верхней точки люкового закрытия
25	Люковые закрытия сухогрузных судов, непроницаемые при воздействии моря	Поливанием струей воды под напором	
26	Якорные клюзы и цепные трубы	Поливанием струей воды под напором	
27	Рули пустотелые (обтекаемые), полости стационарных и поворотных насадок, полые элементы крыльевых устройств	Испытания надувом воздуха	
28	Вкладные водяные, топливные и масляные цистерны	Наливом воды под напором до верха воздушной или переливной трубы, но не менее 0,9 м от верхней точки цистерны	Вкладные цистерны должны испытываться дважды: до и после их установки на судне с присоединенными к ним трубопроводами
29	Вкладные цистерны наливных судов, перевозящие пищевые жидкости	Наливом воды под напором до верха воздушной трубы, но не менее 0,9 м от верхней точки цистерны	
30	Танки и вкладные цистерны химовозов	Наливом воды с напором 2,4 м от верхней границы танка или цистерны, но не менее давления, на которое отрегулирован предохранительный клапан, если он установлен ¹	Конструкции, ограничивающие грузовые помещения, должны быть испытаны, по крайней мере, с одной стороны
31	Сборные цистерны сточных вод	Наливом воды с напором, равным полуторному давлению столба воды от дна цистерны до нижнего санитарного прибора, не имеющего запора на отливном трубопроводе, но не ниже 25 кПа	
32	Отсеки подруливающего устройства, воздушные ящики, отсеки плавучести	Наливом воды под напором до палубы переборок ¹	

¹ По согласованию с Регистром могут быть допущены испытания надувом воздуха (см. 1.10.1 приложения). При этом, по крайней мере, один отсек, цистерна или танк каждого типа должны быть подвергнуты испытаниям наливом воды под напором; такие отсек, цистерна или танк должны быть выбраны при одобрении проекта. Для серийных судов и судов, аналогичных головному, допускается не повторять испытания наливом воды под напором таких отсеков, танков или цистерн. Замена испытаний наливом воды под напором испытаниями надувом воздуха не распространяется на конструкции, ограничивающие грузовые помещения наливных и нефтенавалочных судов, а также на танки и цистерны для перевозки несовместимых жидких грузов и грузов, загрязняющих окружающую среду. Если испытания наливом воды под напором выявят недостаточную прочность или другие значительные дефекты отсека, цистерны или танка, не обнаруженные при испытании надувом воздуха аналогичных помещений, все отсеки, танки или цистерны должны быть подвергнуты конструктивным испытаниям.

² Если испытание поливанием струей воды под напором невозможно провести без повреждения установленного оборудования или большого объема работ по его демонтажу, то по согласованию с Регистром допускается замена этих испытаний тщательной проверкой всех узлов пересечений конструктивных элементов и сварных швов. При необходимости Регистром может быть потребовано проведение испытаний сварных швов смачиванием керосином, обдувом струей сжатого воздуха, проведение капиллярного, ультразвукового или иного одобренного метода контроля.

Примечания: 1. У судов с высотой борта менее 5 м для конструкций, указанных в п. 5, 10 — 12, высота напора может быть принята равной 0,5 высоты борта, но не менее 1,5 м.

2. Методы и нормы испытаний на непроницаемость при ремонтах, работах по модернизации и очередных освидетельствованиях судов должны соответствовать указаниям настоящей таблицы. Объем испытаний при ремонте и модернизации устанавливается в зависимости от объема и характера работ и должен быть одобрен Регистром.

ПРИЛОЖЕНИЕ 10

**ДОПУСТИМЫЕ ОТКЛОНЕНИЯ, ММ, ОТ РАЗМЕРОВ КОРПУСА
В ЗАВИСИМОСТИ ОТ ДЛИНЫ СУДНА**

Главные размерения судна	При $L_{нб} \geq 25$ м	При $L_{нб} < 25$ м
Длина между перпендикулярами ($L_{\perp\perp}$)	$\pm 0,0007L_{\perp\perp}$	± 20
Длина наибольшая ($L_{нб}$)	$\pm 0,0010L_{нб}$	± 25
Ширина на мидель-шпангоуте (B)	$\pm 0,0015B$	± 10
Ширина наибольшая ($B_{нб}$)	$\pm 0,0020B_{нб}$	± 12
Высота борта в средней части корпуса (H)	$\pm 0,0020H$	$\pm 15^1$
Высота борта в носу и корме (H)	$\pm 0,0030H$	$\pm 20^1$
¹ Для судов с $L_{нб} \leq 80$ м.		

ПРИЛОЖЕНИЕ 11

ИНСТРУКТИВНЫЕ УКАЗАНИЯ ПО КРЕНОВАНИЮ СУДОВ

1. Область применения

Настоящие Инструктивные указания по кренованию судов должны применяться при определении веса судна порожнем и координат его центра тяжести в соответствии с требованиями 1.5 части IV «Остойчивость» Правил классификации и постройки морских судов.

2. Определения и пояснения

Для целей настоящих указаний применяются следующие термины.

Кренование — серия последовательных перемещений на судне кренбалласта в поперечном направлении с целью создания ряда наклонов и измерения соответствующих углов крена, а также освидетельствование судна порожнем и замер осадок, необходимых для определения веса судна порожнем и координат его центра тяжести с помощью расчетных методов теории корабля.

Осадка — вертикальное расстояние, измеряемое от основной линии до ватерлинии.

Освидетельствование судна порожнем — проверка состояния судна в отношении недостающих, излишних или перемещаемых объектов. Вес и координаты центра тяжести каждого объекта должны быть точно определены и зафиксированы, так как на основании этих данных, а также на основании замеров и результатов кренования будут получены значения веса судна порожнем и координаты его центра тяжести.

Освидетельствование кренбалласта — проверка веса и соответствия маркировки единиц кренбалласта. Освидетельствование должно выполняться непосредственно перед началом опыта кренования.

Судно порожнем — судно, постройка (модернизация, ремонт) которого полностью завершены, но без груза, запасов, экипажа и его багажа и других составляющих дедефта.

З а п р е с с о в а н н а я ц и с т е р н а — полностью заполненная цистерна, без пустых пространств, вызываемых креном, дифферентом или недостаточной вентиляцией. Любой уровень заполнения менее 100 %, например 98 %, при котором цистерна считается полной для целей эксплуатации, не допускается. После запрессовки цистерн, судно следует подвергнуть наклонениям для удаления из них воздуха. Указанная процедура должна быть выполнена до окончательного измерения уровня жидкости. При запрессовке нефтяных танков следует принимать особые меры предосторожности для предотвращения загрязнения.

П о р о ж н и е ц и с т е р н ы — цистерны, в которых отсутствует жидкость. Обычно недостаточно опорожнять цистерны с помощью насосов до прекращения поступления из них жидкости. После откачки жидкости цистерну следует осмотреть внутри, чтобы определить, необходима ли окончательная зачистка с помощью переносных насосов или вручную. Исключением являются очень узкие цистерны или цистерны в районе резкого подъема днища, поскольку свободная поверхность будет незначительна. Следует проверить все порожние цистерны, все лазы в которые должны быть открыты, а сами цистерны — хорошо провентилированы и признаны безопасными для входа. В готовности должно находиться безопасное устройство для проверки достаточного уровня кислорода и минимального уровня токсичных газов. На судне должен иметься документ, выданный компетентным органом и подтверждающий, что доступ во все цистерны и закрытые пространства безопасен.

3. Подготовка судна к кренованию

3.1 Заблаговременно до опыта кренования должна быть разработана применительно к конкретному судну и представлена в Регистр для рассмотрения и одобрения Судовая инструкция по проведению кренования. Эта инструкция должна содержать следующие сведения:

- .1 название и заводской номер судна;
- .2 дату, время и место проведения опыта;
- .3 допустимые погодные условия;
- .4 схему удержания судна;
- .5 данные о крен-балласте:
тип;
общую массу и состав (количество единиц и массу каждой из них)
способ перемещения с борта на борт;
предполагаемый максимальный угол крена на каждый борт;
- .6 измерительные устройства:

вески — расположение и длина;

U-образные трубки — расположение и расстояние между концами трубки;

инклинографы — расположение и подробные данные о калибровках;

.7 предполагаемые параметры посадки и начальной устойчивости судна на момент кренования;

.8 состояние цистерн;

.9 предполагаемые масса и координаты центра тяжести недостающих, излишних и перемещаемых объектов;

.10 конкретные указания по удалению с судна излишних грузов и погрузке недостающих, зачистке судна от отходов, мусора и т. п.

.11 порядок перемещения кренбалласта;

.12 конкретные указания по выполнению замеров;

.13 подробное описание любых электронно-вычислительных устройств, используемых для расчетов во время опыта кренования;

3.2 Как правило, подготовка судна к кренованию должна заключаться в следующем.

3.2.1 Ко времени опыта кренования судно должно находиться в стадии завершения постройки (модернизации, ремонта).

3.2.2 Учитывая, что объем и вид оставшихся работ (предполагаемая недостающая масса) влияют на точность определения водоизмещения порожнем, такие работы должны быть известны в полном объеме. Если массу и координаты центра тяжести недостающего объекта невозможно точно определить, опыт кренования следует проводить после установки такого объекта на судно.

3.2.3 Перед опытом кренования следует свести к абсолютному минимуму временно находящиеся на судне материалы, тару, строительные леса, песок, мусор и т. д. Члены экипажа или персонал, непосредственно не участвующие в опыте кренования, перед опытом должны покинуть судно.

3.2.4 Любая дождевая вода, снег или лед, скопившиеся на судне, перед опытом должны быть удалены.

3.2.5 Жидкие грузы должны быть удалены, за исключением жидких грузов в механизмах, установках, системах и трубопроводах, обеспечивающих их рабочее состояние, а также балласта, необходимого для достижения метацентрической высоты не менее 0,2 м (или устранения чрезмерного дифферента, изгиба корпуса), который должен быть размещен в тщательно запрессованных цистернах.

По мере увеличения ширины цистерны величина момента, обусловленного наличием свободной поверхности жидкости, возрастает в третьей степени. Главным фактором является расстояние, на которое перемещается жидкость. Именно поэтому обычно не допускается даже самое незначительное

количество жидкости на дне широкой цистерны или трюма, и перед опытом кренования ее следует удалить. Незначительные количества жидкостей в танках *V*-образной формы или пустых пространствах (например, в цепном ящике в носовой части судна), где возможное перемещение мало, допускаются.

Должен быть составлен Акт состояния жидких грузов. В Акт состояния жидких грузов следует включать жидкие грузы, находящиеся на судне на момент кренования.

3.2.5.1 Если по согласованию с Регистром отдельные цистерны остаются частично заполненными, плотность и уровень жидкости, а также форма танка должны быть такими, чтобы можно было точно определить массу, координаты центра тяжести и момент свободной поверхности жидкости.

Частично заполненные цистерны должны иметь правильную геометрическую форму (т. е. прямоугольную, трапециевидную и т. д.) в плане, с тем чтобы можно было точно определить дополнительный кренящий момент, обусловленный наличием свободной поверхности жидкости.

3.2.5.2 Количество частично заполненных цистерн должно ограничиваться одной парой симметричных цистерн или одной средней цистерной. К таким цистернам относятся:

- цистерны пресной воды;
- цистерны для хранения жидкого топлива;
- расходные топливные цистерны;
- цистерны смазочного масла;
- цистерны сточно-фановой системы.

Чтобы избежать образования воздушных карманов, такие цистерны должны быть заполнены на 20 — 80 %, если они являются диптанками, и на 40 — 60 %, если они являются междудонными цистернами.

Если при креновании судна изменяется дифферент, следует также учитывать влияния свободной поверхности жидкости по длине.

Частично заполненные цистерны, содержащие вязкие жидкости, (такие как тяжелое топливо при низкой температуре) не должны допускаться, поскольку не представляется возможным точно рассчитать поправку на свободную поверхность вязкой жидкости.

3.2.5.3 Ни в коем случае не должно допускаться сообщение между цистернами. Перетоки и участки судовых систем, через которые возможен переток жидкости из одной цистерны в другую, должны быть перекрыты. Клапаны и другие закрытия должны быть опломбированы. Одинаковый уровень жидкости в паре не полностью заполненных цистерн может быть признаком открытых перетоков. При проверке закрытия перетоков необходимо руководствоваться схемой трюмных, балластных и топливных трубопроводов.

3.2.6 Судно должно быть отшвартовано в защищенном месте акватории, не подвергающемся воздействию возмущающих сил, вызываемых, например, волной от проходящих судов, зыбью или внезапными сбросами береговых коммуникаций. Скорость ветра не должна превышать 3,5 м/с. При креновании необходимо учитывать течение и посадку судна. Перед опытом следует измерить и зарегистрировать глубину воды в необходимом количестве мест для обеспечения того, чтобы судно не касалось дна во время опыта. Следует точно измерить удельный вес воды. Судно должно быть отшвартовано таким образом, чтобы было обеспечено беспрепятственное его наклонение. Сходни для прохода на судно должны быть сняты. Количество кабелей, шлангов и т. п., поданных с берега, должно быть минимальным, и всегда должна быть предусмотрена возможность их послабления.

3.2.7 Судно должно находиться в прямом положении и иметь достаточную осадку, чтобы избежать резких изменений площади ватерлинии при наклонениях. Дифферент судна не должен превышать 1 % длины судна, если в расчетах используются гидростатические данные; в противном случае должны выполняться прямые расчеты с учетом реального дифферента. Во всех случаях при наклонениях судна не должно быть резких изменений площади ватерлинии. При расположении крен-балласта в исходном положении крен судна не должен превышать 0,5°.

3.2.8 Общая масса крен-балласта должна быть достаточной, чтобы обеспечить крен судна в пределах 2° — 4° на каждый борт. Для больших судов с повышенной остойчивостью допускается, по согласованию с Регистром, минимальный крен, равный 1°. Крен-балласт должен быть компактным и обеспечивать точное определение его координат центра тяжести. Каждая единица крен-балласта должна быть замаркирована с указанием ее номера и массы. Сертификация каждой единицы крен-балласта должна производиться перед каждым кренованием.

Рекомендуется разделять крен-балласт на 4 группы: по две группы с каждого борта.

Должны быть предусмотрены краны достаточной грузоподъемности и вылета или другие устройства для быстрого и безопасного перемещения крен-балласта.

Обычно крен-балласт следует размещать на верхней палубе как можно дальше от диаметральной плоскости. Следует принимать меры предосторожности для обеспечения того, чтобы при размещении и перемещении крен-балласта палуба не подвергалась чрезмерным нагрузкам. Если прочность палубы вызывает сомнение, то следует провести анализ конструкции, с тем чтобы определить, может ли существующий набор палубы

выдерживать крен-балласт и, если необходимо, принять меры по ее подкреплению.

Использование водяного балласта в качестве крен-балласта не допускается. Однако, в обоснованных случаях по особому согласованию с Главным управлением Регистра может быть допущено использование водяного балласта в качестве крен-балласта.

По согласованию с Регистром кренование находящихся в эксплуатации пассажирских и грузовых судов длиной менее 24 м, а рыболовных судов — длиной 30 м и менее допускается проводить способом перехода групп людей с борта на борт. Масса каждого человека, принимающего участие в процедуре кренования, должна быть определена взвешиванием непосредственно перед проведением кренования.

3.2.9 При креновании должно использоваться как минимум 3 веска, чтобы на основании показаний любых двух весков можно было убедиться в правильности показаний любого третьего. Вески должны располагаться в местах, защищенных от ветра. Длина весков должна обеспечивать отклонение по шкале замеров, как минимум, 15 см при расположении крен-балласта на одном борту. Для судов длиной менее 30 м допускается установка двух весков.

Один или более весков могут быть заменены другими одобренными Регистром измерительными устройствами (шланговыми ватерпасами или инклинографами).

3.2.10 Надежная двусторонняя связь должна быть обеспечена между постом управления кренованием и персоналом, перемещающим крен-балласт и выполняющим замеры. Руководство кренованием должен осуществлять один человек с поста управления кренованием.

4. Документация

Во время кренования на судне должна быть следующая документация:

- .1 теоретический чертеж;
- .2 гидростатические таблицы или кривые;
- .3 чертеж общего расположения судна;
- .4 план вместимостей с указанием объемов и координат центров объемов грузовых пространств, цистерн и т. д.
- .5 таблицы емкостей цистерн и грузовых танков;
- .6 чертеж расположения марок осадок;
- .7 доковый чертеж с профилем киля (для судов с конструктивным дифферентом) с размерами, позволяющими определить теоретические осадки;
- .8 расчеты остойчивости или предварительная Информация об остойчивости.

5. Порядок проведения кренования

5.1 Кренование должно выполняться в соответствии с одобренной Регистром судовой инструкцией по кренованию.

5.2 Перед началом кренования должен быть произведен осмотр судна с целью проверки готовности к кренованию.

5.3 Для определения положения ватерлинии и расчета водоизмещения должны быть произведены замеры осадок и надводного борта. Рекомендуется произвести по 5 замеров высоты надводного борта с каждого борта. Замеры должны быть произведены непосредственно до и после кренования. Качество замеров должно быть проверено нанесением ватерлинии по замерам на теоретическом чертеже.

5.4 До перемещений крен-балласта необходимо выполнить следующее:

- .1 проверить швартовные устройства, чтобы убедиться, что судно свободно (это следует проверять также непосредственно перед снятием каждого показания весков);
- .2 измерить и зарегистрировать длину весков;
- .3 отметить первоначальное положение крен-балласта на палубе;
- .4 проверить связь;
- .5 проверить нахождение персонала на рабочих местах.

5.5 Во время опыта следует вести график контроля замеров в координатах "кренящий момент-тангенс угла отклонения" для того, чтобы обеспечить получение приемлемых данных.

Нанесение на график всех показаний каждого веска во время опыта кренования помогает обнаружить неправильные показания. Точки, нанесенные на график, должны располагаться на прямой линии или близко к ней. Отклонения от прямой линии указывают на то, что во время кренования на судно действовали другие моменты. Следует установить их причину, устранить ее и повторить перемещения крен-балласта, пока не будет получена прямая линия.

5.6 Стандартный опыт состоит из следующих перемещений, приведенных в табл. 5.6.

Если после начала отсчета и перемещений крен-балласта получена прямая линия на графике, указанном в 5.5, то замеры могут быть использованы для дальнейших расчетов. Если прямая линия не получена, перемещения крен-балласта, которые не дали приемлемых точек, следует повторить.

После окончания кренования с помощью инклинографов представитель Регистра визирует акт готовности приборов и инклинограммы.

5.7 Плечо перемещения твердого крен-балласта замеряется по перемещению его центра тяжести. При креновании переходом групп людей люди располагаются плечом к диаметральной плоскости (ДП) вдоль направляющих линий (параллельных ДП), которые находятся между ступнями ног. При этом за плечо перемещения групп людей принимается расстояние между направляющими. Центр тяжести групп людей принимается на уровне палубы.

Таблица 5.6

Число групп	Борт	Перемещения												
		0	1	2	3	4	5	6	7	8	9	10	11	12
2	ЛБ	2		1	1, 2	2		1	1, 2	2				
	ПБ	1	1, 2	2		1	1, 2	2		1				
4	ЛБ	2, 4	4		1	1, 3	1, 2, 3	1, 2, 3, 4	2, 3, 4	2, 4				
	ПБ	1, 3	1, 2, 3	1, 2, 3, 4	2, 3, 4	2, 4	4		1	1, 3				
6	ЛБ	2, 4, 6	4, 6	6		1	1, 3	1, 3, 5	1, 2, 3, 5	1, 2, 3, 4, 5	1, 2, 3, 4, 5, 6	2, 3, 4, 5, 6	2, 4, 5, 6	2, 4, 6
	ПБ	1, 3, 5	1, 2, 3, 5	1, 2, 3, 4, 5	1, 2, 3, 4, 5, 6	2, 3, 4, 5, 6	2, 4, 5, 6	2, 4, 6	4, 6	6		1	1, 3	1, 3, 5

Примечание. Цифрами обозначены группы крен-балласта.

5.8 В процессе подготовки и при креновании должна быть обеспечена следующая точность замеров:

длина весков, мм	5
осадка и надводный борт, мм	10
плечи перемещения крен-балласта и координаты центра тяжести грузов (людей), мм	10
отклонения весков, мм	1
замеры инклинограмм, мм.	0,2
масса крен-балласта (людей), %	1
плотность, %	0,1
время, с	0,1

6. Протокол кренования

6.1 Результаты кренования должны быть оформлены в виде протокола и представлены Регистру для рассмотрения. При положительных результатах рассмотрения представитель Регистра подписывает протокол на титульном листе и заверяет печатью.

6.2 Протокол должен содержать оценку качества опыта кренования, выполненную в соответствии с 1.5.11 части IV «Остойчивость» Правил классификации и постройки морских судов.

6.3 Рекомендуемая форма протокола кренования приведена в приложениях 11-1 – 11-13.

6.4 Если расчеты выполняются с помощью компьютерных программ, то такие программы должны быть одобрены Регистром.

6.5 Для судов, совершающих международные рейсы, протокол должен быть переведен на английский язык.

7. Обработка результатов кренования

7.1 За исходные данные при обработке результатов кренования принимаются выполненные при креновании замеры и отчетная документация судна.

7.2 Прогиб судна учитывается при расчете водоизмещения и аппликаты центра тяжести любым достаточно точным способом.

7.3 Водоизмещение и координаты центра тяжести определяются в зависимости от величины

дифферента. Выступающие части учитываются любым достаточно точным способом.

7.4 Водоизмещение и координаты центра тяжести определяются по следующим формулам:

.1 при дифференте ψ менее $0,005L$ и стрелке прогиба корпуса судна менее $0,0025L$:

$$\Delta = \gamma \nabla; \tag{7.4.1-1}$$

$$z_g = r + z_c - h_k; \tag{7.4.1-2}$$

$$x_g = x_c + R \operatorname{tg} \psi; \tag{7.4.1-3}$$

$$y_g = h_k \operatorname{tg} \theta_0, \tag{7.4.1-4}$$

где Δ — весовое водоизмещение судна, т;
 γ — плотность воды, т/м³;
 ∇ — объемное водоизмещение судна, м³;
 r — поперечный метацентрический радиус;
 h_k — поперечная метацентрическая высота судна в условиях кренования, м;
 x_c, z_c — координаты центра величины судна, м;
 x_g, y_g, z_g — координаты центра тяжести судна, м;
 R — продольный метацентрический радиус, м;
 θ_0 — начальный угол крена, град.

Теоретические элементы определяются по гидростатическим кривым;

.2 при дифференте ψ , равном или больше $0,005L$, или стрелке прогиба корпуса судна равной или более $0,0025L$:

$$\Delta_\psi = \gamma \nabla_\psi; \tag{7.4.2-1}$$

$$z_{g\psi} = z_{c\psi} + (r_\psi - h_k) \cos \psi; \tag{7.4.2-2}$$

$$x_{g\psi} = x_{c\psi} - (r_\psi - h_k) \sin \psi; \tag{7.4.2-3}$$

$$y_{g\psi} = h_k \operatorname{tg} \theta_0. \tag{7.4.2-4}$$

Значения $\nabla_\psi, z_{c\psi}, x_{c\psi}$ и r_ψ определяются с учетом дифферента ψ и изгиба корпуса судна расчетом на ЭВМ или ручным расчетом на основании теоретического чертежа и масштаба Бонжана.

7.5 Метацентрическая высота по результатам отдельных замеров h_i определяется по табл. 7.5.

При креновании плавучего крана с помощью

собственного крана метацентрическая высота, м, по результатам отдельных замеров определяется по формуле

$$h_i = \frac{(R-r)\psi_i}{\theta_i - \psi_i} \quad (7.5)$$

Таблица 7.5

Номер замера	Приращение		$h_i = \frac{\Pi}{\text{III}\Delta}$, м	$h_i - h_k$, м	$(h_i - h_k)^2$, м ²
	кренящего момента, т·м	угла крена, рад			
I	II	III	IV	V	VI
1					
2					
·					
·					
n					
			Σh_i		$\Sigma(h_i - h_k)^2$, м

7.6 Метацентрическая высота, м, при креновании определяется по формуле

$$h_k = \Sigma h_i / n \quad (7.6)$$

Нелинейность начального участка диаграммы статической остойчивости учитывается любым достаточно точным способом.

7.7 Инерционный коэффициент судна при креновании, м^{-1/2}·с, определяется по формуле

$$c = \frac{\tau}{B} \sqrt{h_k} \quad (7.7)$$

где τ — период бортовой качки при креновании.

7.8 Водоизмещение и координаты центра тяжести судна порожнем определяются по табл. 7.8.

Постоянные жидкие грузы, включая остатки жидких грузов в корпусе, которые учитываются в нагрузке масс судна порожнем при проектировании, но отсутствуют на судне при его креновании, должны учитываться при обработке результатов опыта кренования как недостающие грузы.

Таблица 7.8

Нагрузка	Масса, т	Плечи, м			Момент, т·м		
		X от миделя	Y от ДП	Z от ОП	M _x	M _y	M _z
Судно при креновании							
Недостающие грузы							
Излишние грузы							
Судно порожнем							
+ В нос и на правый борт; — В корму и на левый борт.							

8. Результаты расчета

Элементы судна порожнем по данным кренования приводятся в сопоставлении с действующими данными.

Таблица 8

Элементы судна	Расчетные значения	
	по данным кренования	по проекту (или действующей Информации об остойчивости)
Δ , т		
x_g , м		
y_g , м		
z_g , м		
h , м		
d_b , м		
d_k , м		
c , м ^{-1/2} ·с		
M_{ψ} , т·м		

ПРИЛОЖЕНИЕ 11-1

ПРОТОКОЛ КРЕНОВАНИЯ СУДНА

« _____ » _____ 20 ____ г.

_____ (место кренования)

1. Судно

Название, строительный номер _____

Тип и назначение _____

Завод-строитель, год постройки _____

Судовладелец, порт приписки _____

Длина L _____Ширина B _____Высота борта D _____

2. Организация кренования

Цель кренования _____
(после постройки, ремонта, переоборудования и др.)

Исполнители кренования:

Руководитель _____ (должность, ф.и.о.)

Участники _____ (должность, ф.и.о.)

При креновании присутствовал представитель Регистра _____

(ф.и.о.)

Время кренования:

Начало _____ ч _____ мин

Конец _____ ч _____ мин

Кренование проведено в соответствии с _____

(руководящий документ)

3. Условия кренования

Скорость ветра _____ м/с

Скорость течения _____ м/с

Состояние поверхности воды _____

Температура воздуха _____ °С

Плотность воды _____ т/м³

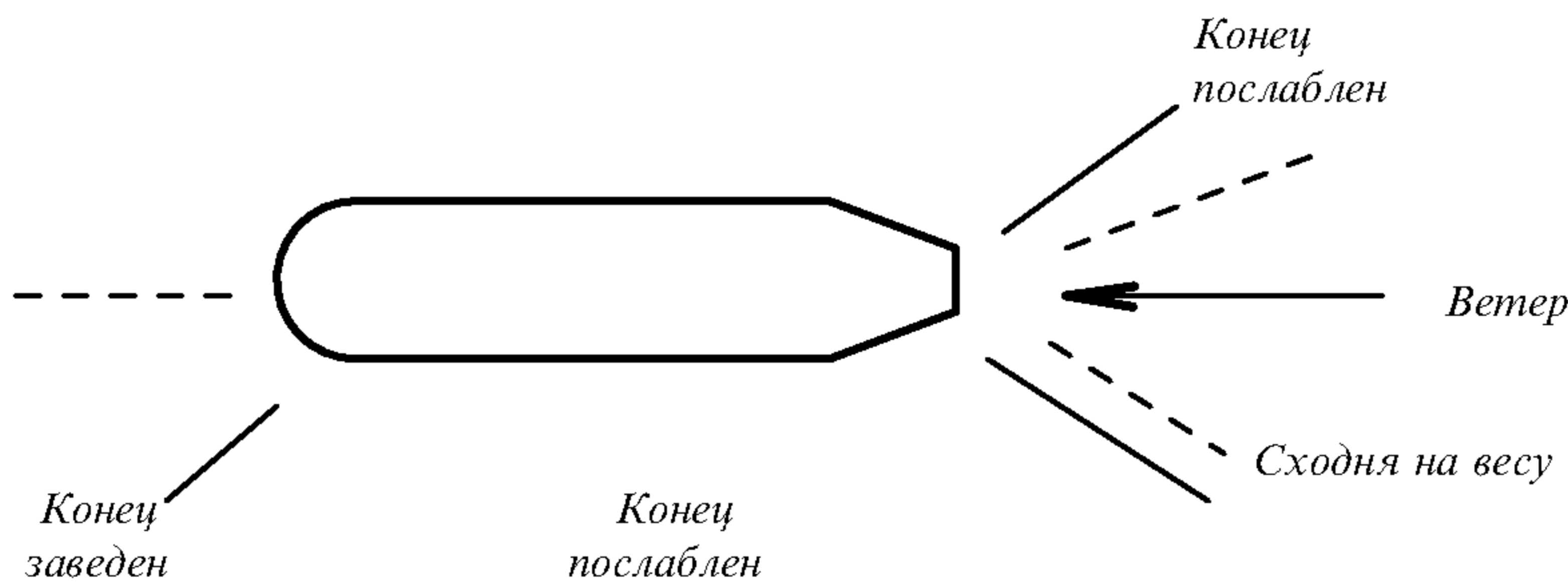
Глубина под килем _____ м

Ледовая обстановка _____

4. Подготовка

4.1 Судно к кренованию подготовлено (см. приложения 11-2 — 11-6).

4.2 Схема установки судна. Схема с указанием расположения судна, его раскрепления, направления ветра и течения и др.



Начальный крен _____ град.

4.3 С судна удалены посторонние предметы, остатки груза, строительный мусор, снег. Обледенение наружных и внутренних поверхностей, в том числе в подводной части, отсутствует. В расчет принимаются излишние и недостающие грузы (см. приложения 11-2 — 11-3).

Грузы, в том числе жидкие	Проценты от водоизмещения порожнем	Масса, т	Плечи, м			Моменты, т·м		
			X от миделя	Y от ДП	Z от ОП	M_x	M_y	M_z
Излишние								
Недостающие								

4.4 Влияние на качество кренования свободных поверхностей жидких грузов и работающих механизмов

(указать, каких)

практически исключалось.

4.5 Для кренования принята отчетная документация

№ п/п	Наименование	Номер документа	Исполнитель

4.6 На судне уложен постоянный твердый балласт _____

(какой)

№ п/п	Место	Масса, т	Координаты, м		
			X от миделя	Y от ДП	Z от ОП
1					
2					
Всего					

4.7 Метацентрическая высота обеспечена около _____ м.

Для этого принято _____ т жидкого балласта (см. приложение 11-4).

4.8 При креновании допущены следующие отступления от требований

(руководящий документ)

№ п/п	Характер отступления	Обоснование отступления

5. Кренование

5.1 В расчет принимаются осадки и надводный борт (см. приложение 11-7).

Место замера	Осадка, см	Надводный борт, см
Шпангоут №		

Стрелка прогиба судна при креновании _____ мм (см. приложение 11-7).

5.2 При замерах углов крена швартовы имели слабины и ничто не препятствовало свободному накрению судна.

5.3 В расчет принимаются кренящие моменты и углы крена (см. приложения 11-5 и 11-8).

Примечания: 1. Подписи в копиях протокола кренования подтверждаются калькодержателем, если подписание калек материалов на месте затруднительно.

2. Неотъемлемой частью протокола кренования являются приложения 11-2 и 11-13.

Номера замеров	Масса крен-балласта, т	Плечи переме-щения, м	Приращение кренящего мо-мента II × III т·м	Приращение угла крена, град/рад			
				Весок (прибор) № 1	Весок (прибор) № 2	Весок № 3	Расчетное $\frac{V + VI + VII}{3}$
I	II	III	IV	V	VI	VII	VIII
1							
2							
·							
·							
·							
n							

5.4 Раскачивание судна для замеров периода бортовой качки производилось _____ массой _____ т.
(груз)

Период бортовой качки судна при креновании $\tau =$ _____ с (см. приложения 11-8 и 11-11).

6. Замечания

(по усмотрению руководителя кренования)

7. Обработка результатов кренования

Обработка результатов опыта выполнена _____

(наименование предприятия, которое является калькодержателем материалов кренования)

8. Выводы

Кренование выполнено качественно.

По результатам кренования считаются установленными следующие фактические данные судна порожнем:

водоизмещение $\Delta_0 =$ _____ т;

апликата центра тяжести $z_g =$ _____ м;

абсцисса центра тяжести $x_g =$ _____ м.

Руководитель кренования _____
(ф.и.о.)

Участники кренования _____
(ф.и.о.)

При креновании присутствовал инспектор _____
(ф.и.о.)

ПРИЛОЖЕНИЕ 11-2

Судно _____

« ____ » _____ 20 ____ г.

ВЕДОМОСТЬ ИЗЛИШНИХ ГРУЗОВ

№ п/п	Груз	Масса, т	Плечи, м			Моменты, т·м		
			X от миделя	Y от ДП	Z от ОП	M_x	M_y	M_z
Итого:								

Ведомость составили _____
(ф.и.о.)

ПРИЛОЖЕНИЕ 11-3

Судно _____

« ____ » _____ 20 ____ г.

ВЕДОМОСТЬ НЕДОСТАЮЩИХ ГРУЗОВ

№ п/п	Груз	Масса, т	Плечи, м			Моменты, т·м		
			X от миделя	Y от ДП	Z от ОП	M_x	M_y	M_z
Итого:								

Ведомость составили _____
(ф.и.о.)

ПРИЛОЖЕНИЕ 11-4

Судно _____

« ____ » _____ 20 ____ г.

АКТ СОСТОЯНИЯ ЖИДКИХ ГРУЗОВ

№ п/п	Наименование	Род жидкости	Масса, т	Плечи, м			Моменты, т·м			Весовая группа
				X от миделя	Y от ДП	Z от ОП	M _x	M _y	M _z	
1	Цистерна №	Питьевая вода							Излишний груз То же Судно порожнем То же	
2	Цистерна №	Масло								
3	Остатки жидких грузов в корпусе ¹	—								
4	Жидкие грузы в механизмах, установках, системах, трубопроводах, обеспечивающие их рабочее состояние ¹	—								
5	Вода в плавательном бассейне	Забортная вода						Недостающий груз Излишний груз		
6	Балласт жидкий	То же								
Итого: излишние грузы недостающие грузы										

¹ Указываются проектные данные.

Балласт по п. 6 таблицы принят для обеспечения метацентрической высоты около _____ м.

Цистерны № _____ запрессованы до появления жидкости в воздушных трубах. Клапаны расходных трубопроводов перекрыты и опломбированы.

Акт составили _____
(ф.и.о.)

ПРИЛОЖЕНИЕ 11-5

Судно _____

« ____ » _____ 20 ____ г.

АКТ ГОТОВНОСТИ И ПЕРЕМЕЩЕНИЯ КРЕН-БАЛЛАСТА

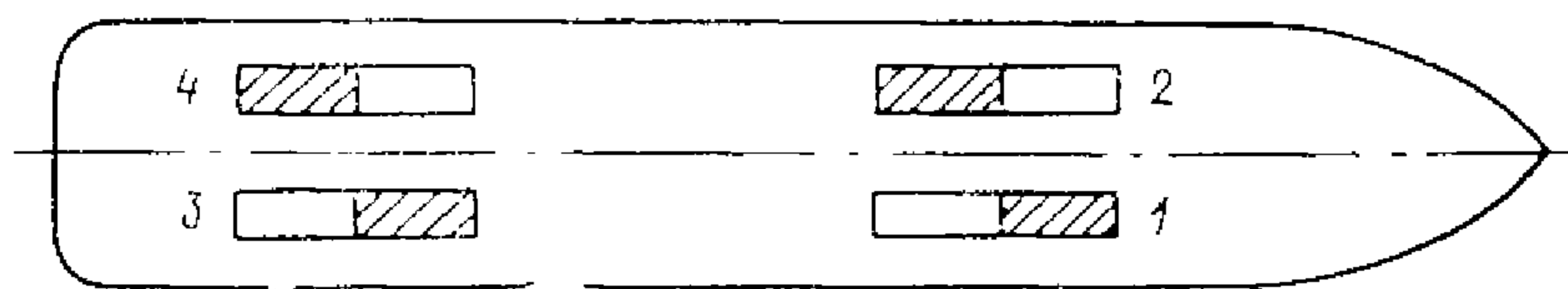
1. Крен-балласт _____ взвешен на весах грузоподъемностью _____ кг
(какой)

с точностью взвешивания _____ кг.

Весы и гири прошли последнюю госповерку « ____ » _____ 20 ____ г.

Группа	Масса, кг	Координаты центра тяжести, м			Число весовых единиц	Маркировка
		X от миделя	Y от ДП	Z от ОП		

2. Крен-балласт размещен на _____ согласно схеме



Исполнение и форма крен-балласта обеспечивают достаточную фиксацию и определение координат его центра тяжести.

3. Порядок перемещения крен-балласта.

Показатели	Перемещения									
	0	1	2	3	4	5	6	7	8	<i>n</i>
ЛБ	24	4	—	1	13	123	1234	234	24	·
ПБ	13	123	1234	234	24	4	—	1	13	·
Плечи, м	0	a_2	a_4	$-a_1$	$-a_3$	$-a_2$	$-a_4$	$+a_1$	$+a_3$	·

Акт составили _____
(ф.и.о.)

ПРИЛОЖЕНИЕ 11-6

Судно _____

« _____ » _____ 20 _____ г.

АКТ ГОТОВНОСТИ ПРИБОРОВ

Для проведения кренования подготовлены приборы типа _____

_____, одобренные _____

(кем, каким документом)

Приборы находятся в полной исправности, установлены на судне и подготовлены к работе согласно инструкции.

Тарировка приборов выполнена непосредственно перед кренованием, результаты которой приведены в таблице.

№ п/п	Изготовитель прибора	Заводской номер	ВТУ на поставку	Масштаб записей			
				по паспорту		по тарировке	
				углов, мм/град	времени, мм/с	углов, мм/град	времени, мм/с
1							
2							
3							

Акт составили _____
(ф.и.о.)

При тарировке присутствовал инспектор _____
(ф.и.о.)

ПРИЛОЖЕНИЕ 11-7

Судно _____

« _____ » _____ 20 _____ г.

АКТ ЗАМЕРОВ ОСАДКИ И НАДВОДНОГО БОРТА

1. Замеры выполнены с применением _____
(приспособление)

Место замера	Время замера	Уровень отсчета	Осадка по марке, см	Замер от марки (палубы), см		Величина по замеру, см		Поправка (толщина киля или палубного стрингера)	Величина теоретическая, см		Величина теоретическая средняя, см	Расчетная величина
				ЛБ	ПБ	ЛБ 4-5	ПБ 4-6		ЛБ	ПБ		
Осадка												
Носовой шпангоут №	До кренования После кренования	Марка 30	300	$\frac{20}{22}$	$\frac{22}{22}$	$\frac{280}{278}$	$\frac{278}{276}$	2	$\frac{278}{276}$	$\frac{276}{274}$	$\frac{277}{275}$	276
Мидель-шпангоут №	До кренования После кренования	Грузовая марка	400									
Кормовой шпангоут №	До кренования После кренования	Марка 34	340									
Надводный борт												
Шпангоут №	До кренования После кренования	Верхняя палуба	$\frac{229}{228}$	$\frac{227}{224}$				2	$\frac{227}{226}$	$\frac{225}{222}$	$\frac{226}{224}$	225
Шпангоут №	До кренования После кренования	Верхняя палуба										
Шпангоут №	До кренования После кренования	Верхняя палуба										

2. Расчетные величины осадок и надводного борта нанесены на _____

(чертеж)

3. Согласно выполненным замерам судно при креновании имело прогиб со стрелкой _____ мм.

4. По пробам с глубины _____ м плотность воды _____ т/м³.

Акт составили _____
(ф.и.о.)

ПРИЛОЖЕНИЕ 11-8

Судно _____

« ____ » _____ 20 ____ г.

АКТ ЗАМЕРОВ ОТКЛОНЕНИЙ ВЕСКОВ

Весок № 1 (2, 3). Место их расположения _____

Длина веска $\lambda =$ _____ мм.

Номер замера	Отклонения веска, мм								Сумма \sum_1^i	Отсчет веска $b = \sum_i$	Угол крена $\theta = b/\lambda$, рад
	ПБ	ЛБ	ПБ	ЛБ	ПБ	ЛБ	ПБ	ЛБ			
	1	2	3	4	5	6	$i-1$				
1											
2											
.											
.											
.											
n											

Замеры выполнили _____ (ф.и.о.)

Замеры			1	2	3	4	5			
Число полных колебаний	k		5	6						
Период по инклинографу	b	мм								
	$t_1 = b/m_2$	с								
	$\tau'_i = t_i/k$	с							$\sum \tau'_i$	$\tau' = \sum t_i/n$
Период по секундомеру	t_2	с							$\sum \tau'_i$	$\tau' = \sum t_i/n$
	$\tau'' = t_2/k$	с							$\sum \tau''_i$	$\tau'' = \sum \tau''_i/n$
										$\tau = \frac{\tau' + \tau''}{2}$

Запись произвел и инклинограмму обработал _____ (ф.и.о.)

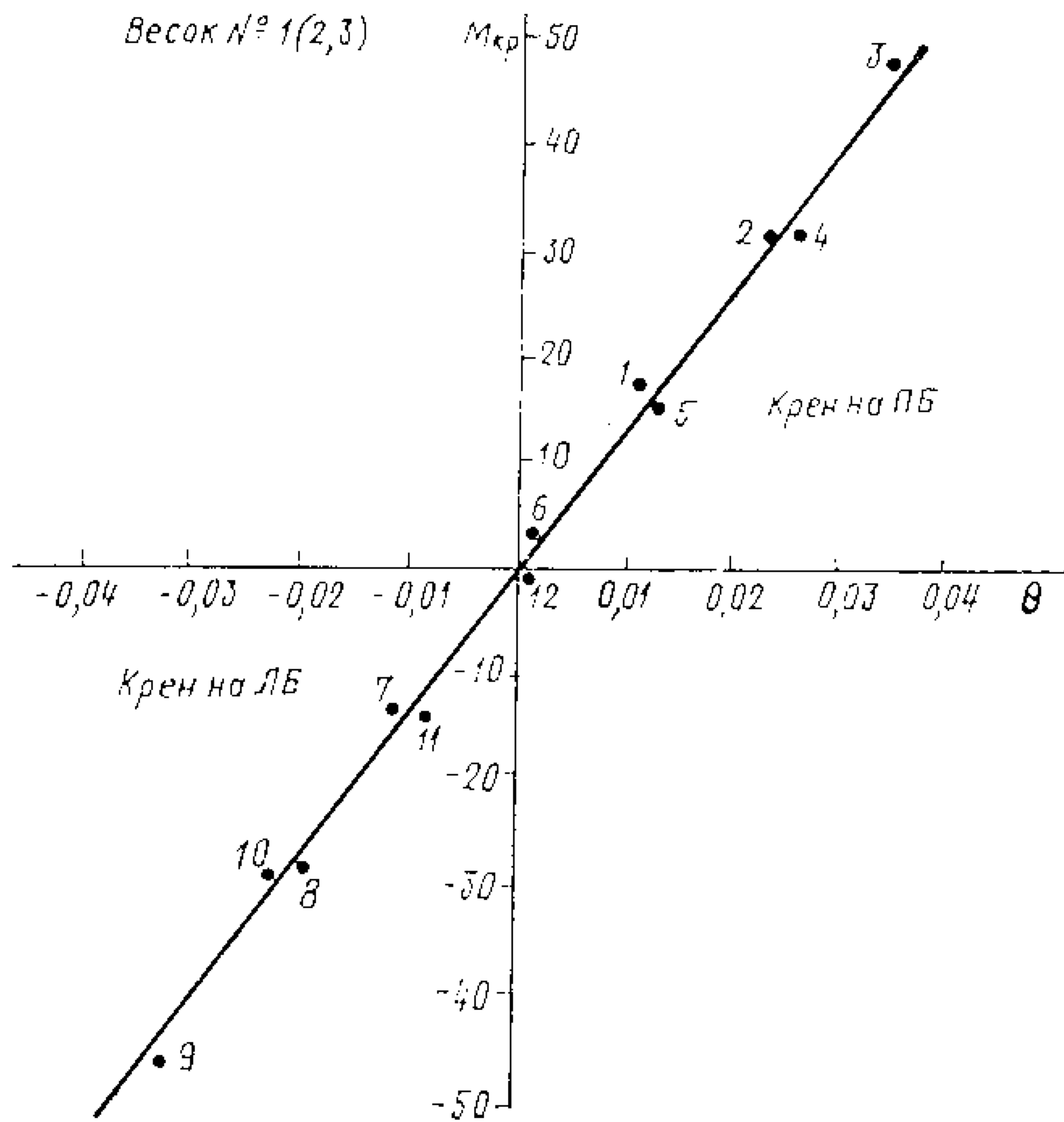
Присутствовал инспектор _____ (ф.и.о.)

ПРИЛОЖЕНИЕ 11-9

Судно _____

« _____ » _____ 20 _____ г.

ГРАФИК ОПЕРАТИВНОГО КОНТРОЛЯ ХОДА КРЕНОВАНИЯ



Руководитель кренования _____

(ф.и.о.)

ПРИЛОЖЕНИЕ 11-10

Судно _____

«____» _____ 20 ____ г.

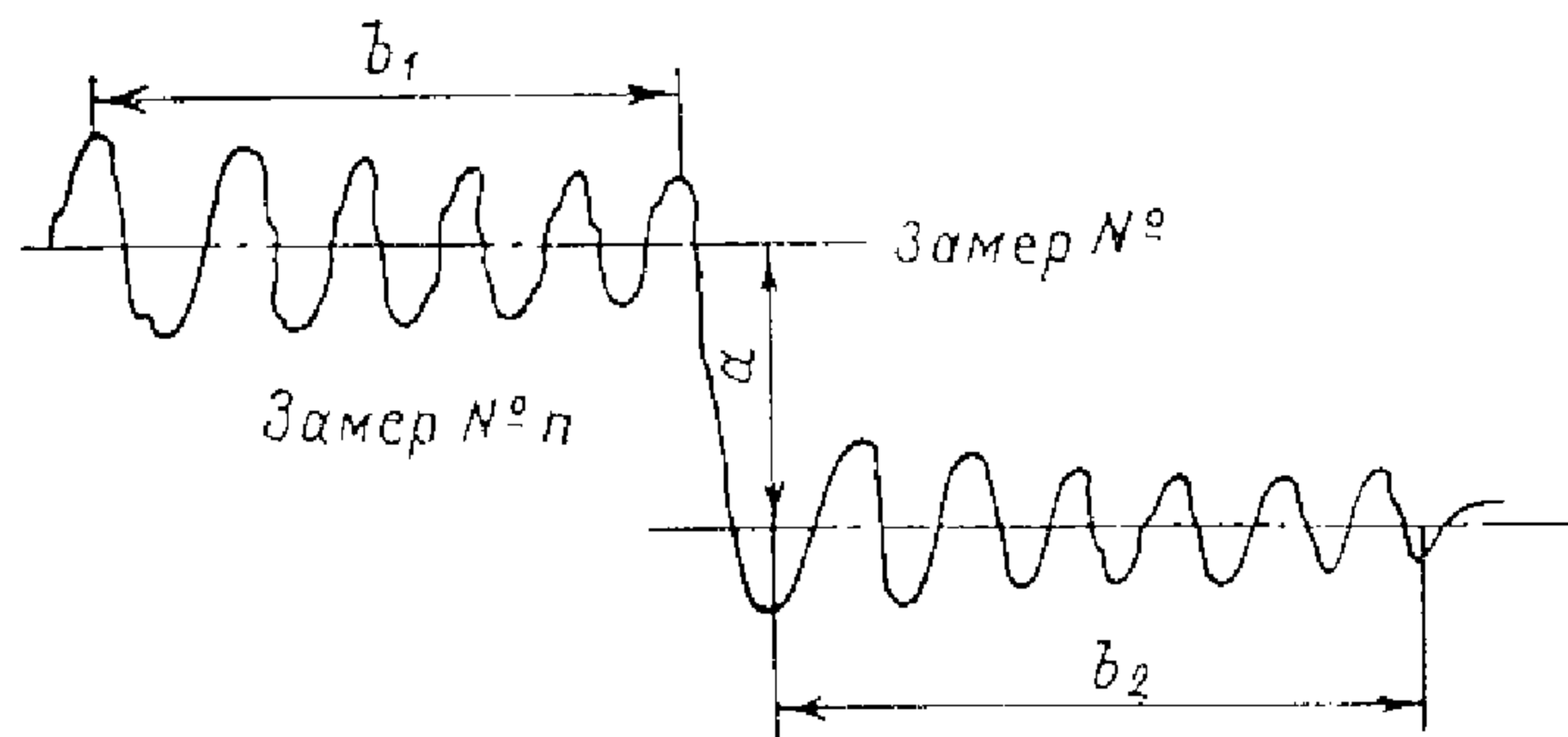
ИНКЛИНОГРАММА 1 (2, 3)

Инклинограф зав. № _____

Масштаб:

углов () _____ мм/град.

времени () _____ мм/с



Замеры		1	2	3	4	5	
Крен	a , мм						
	$\theta^\circ = a/m_i$						

Член комиссии _____
(ф.и.о.)Представитель Регистра _____
(ф.и.о.)

ПРИЛОЖЕНИЕ 11-11

Судно _____

«____» _____ 20 ____ г.

АКТ ЗАМЕРОВ ПЕРИОДА БОРТОВОЙ КАЧКИ

Раскачивание	Первый наблюдатель			Второй наблюдатель		
	Число полных качаний k	Суммарное время t , с	Период $\tau = t/k$, с	Число полных качаний k	Суммарное время t , с	Период $\tau = t/k$, с
1						
2						
·						
·						
Сумма	Σ		$\Sigma\tau$	Σ		$\Sigma\tau$
$\tau_{ср} = \Sigma t/n$	Σ		τ_1	Σ		τ_2
			$\tau_{расч} = \frac{\tau_1 + \tau_2}{2}$			

Акт составили:

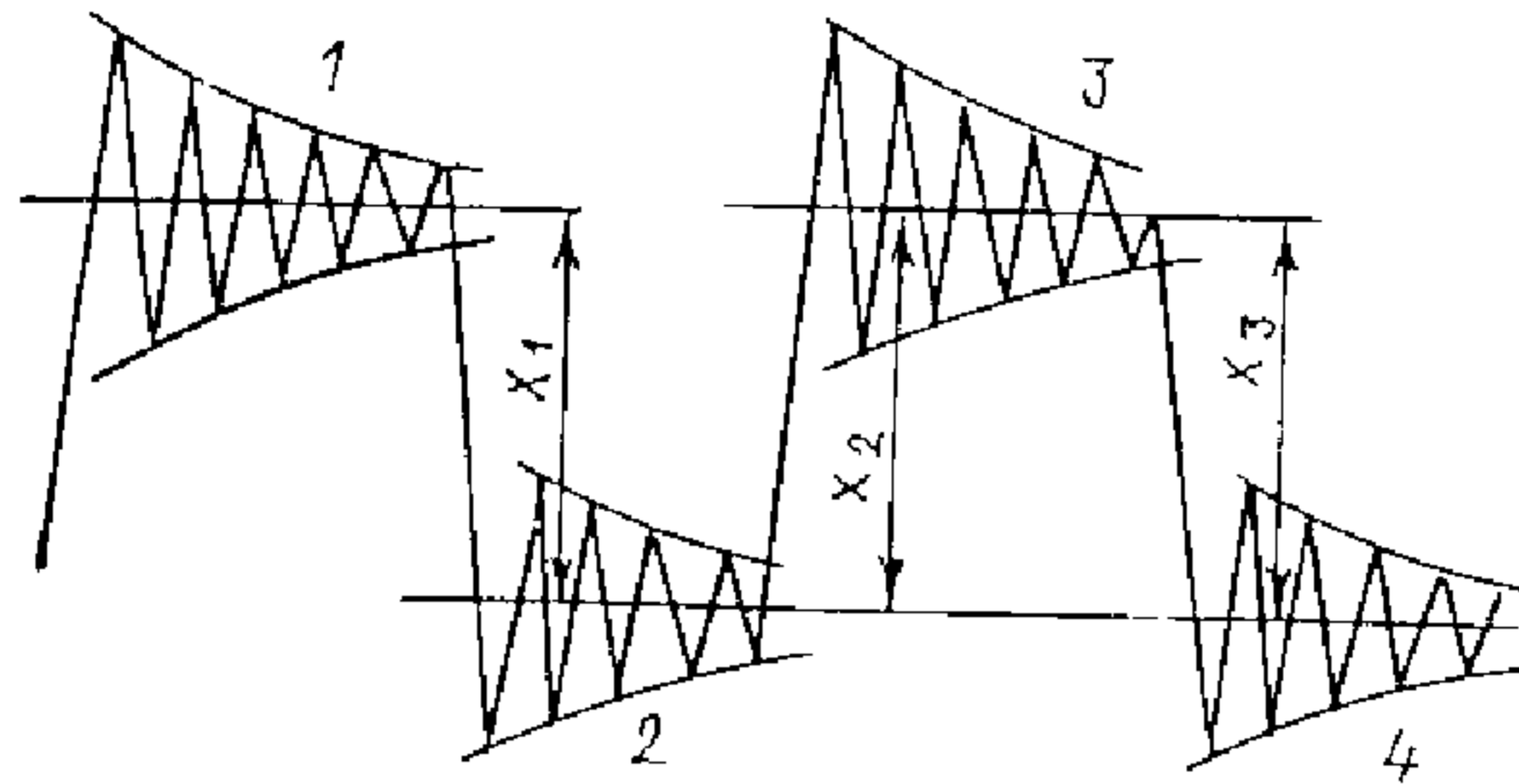
первый наблюдатель _____
(ф.и.о.)второй наблюдатель _____
(ф.и.о.)

Судно _____

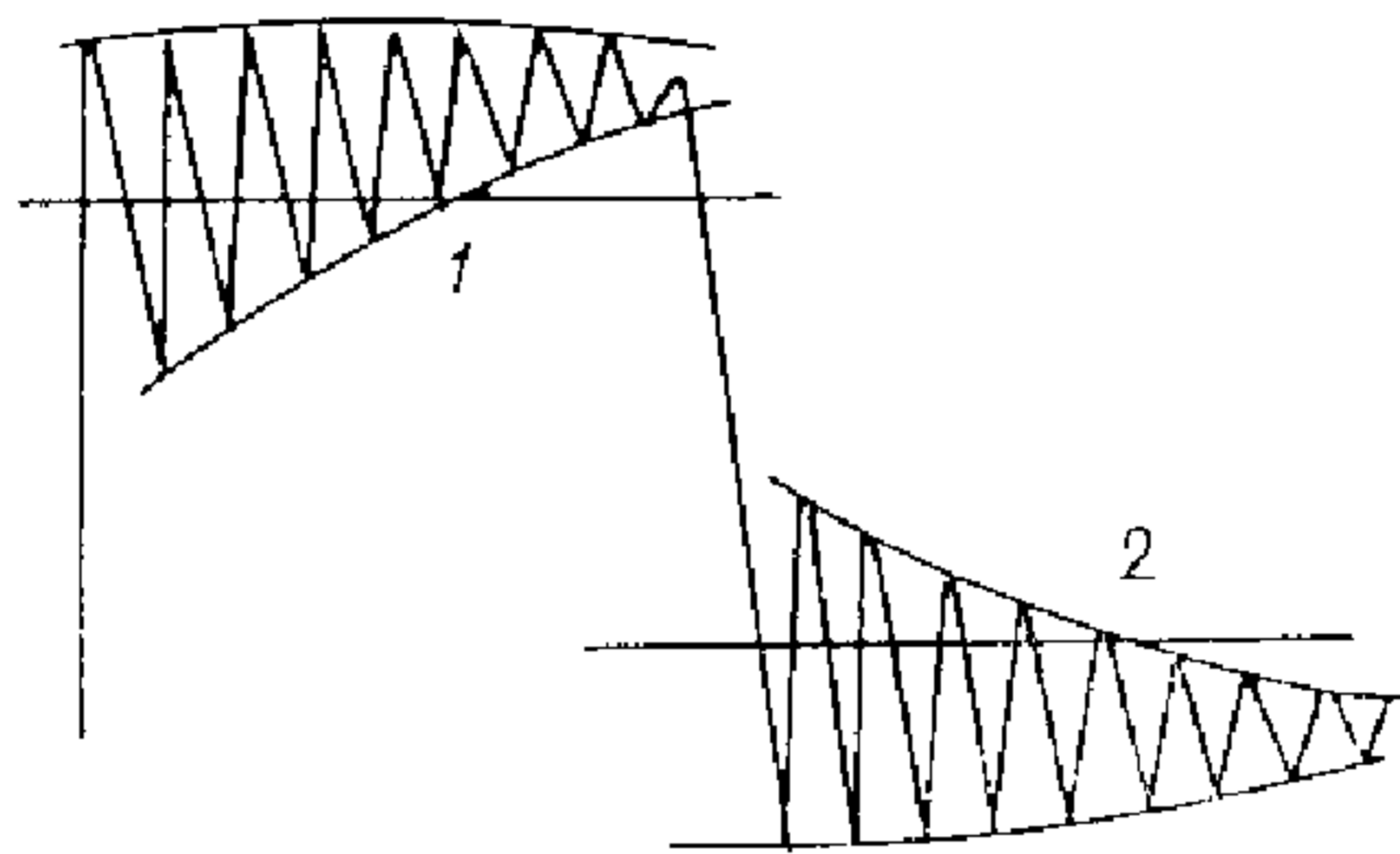
ПРИЛОЖЕНИЕ 11-12

РАСЧЕТ ЭЛЕМЕНТОВ СУДНА ПО ДАННЫМ КРЕНОВАНИЯ

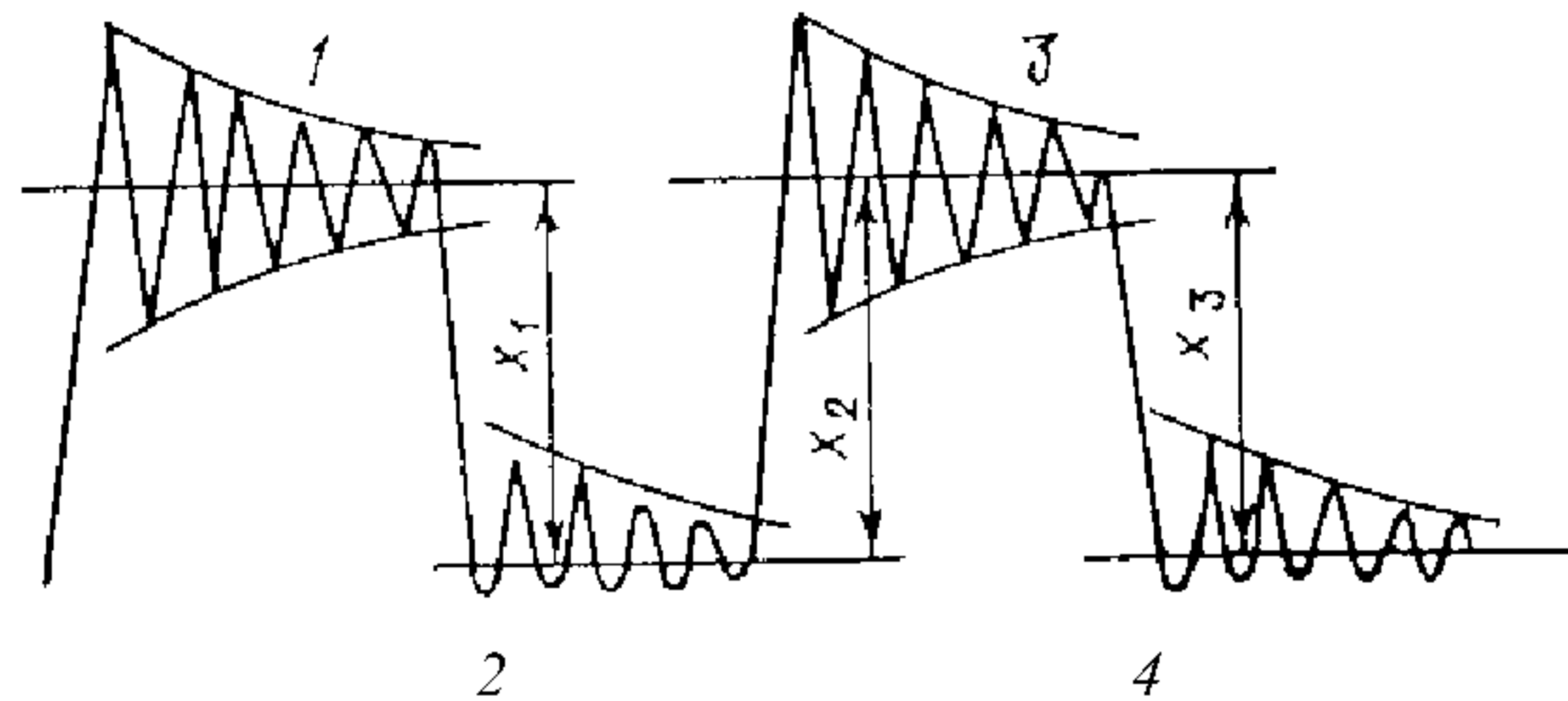
ПРИМЕРЫ ИНКЛИНОГРАММ



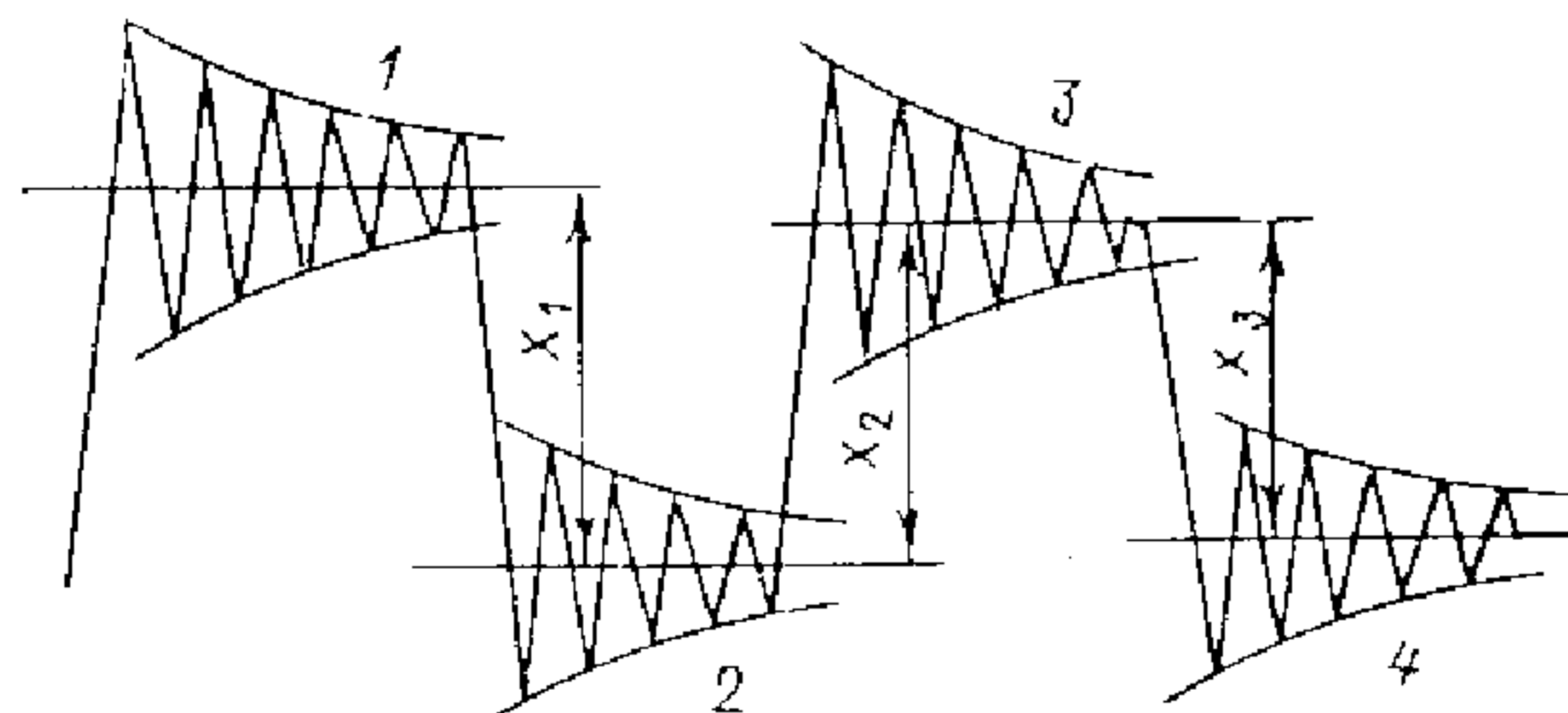
Хорошая инклинограмма и правильная ее обработка



Инклинограмма искажена из-за перетекания жидкости с борта на борт



Инклинограмма отражает наличие препятствия свободным качаниям судна или маятника прибора (см. запись 2-й и 4-й перебежек)



Инклинограмма показывает уменьшение числа людей, совершающих перебежки (резко уменьшилось расстояние между осями 1-й и 3-й перебежек)

ИНСТРУКТИВНЫЕ УКАЗАНИЯ ПО ВЗВЕШИВАНИЮ СУДОВ

1. Общие положения

1.1 Взвешивание судна есть опытное определение веса судна порожнем и абсциссы его центра тяжести на основании замеров осадок и освидетельствования судна в отношении недостающих и излишних грузов.

1.2 Подготовка и проведение опыта взвешивания должны выполняться в соответствии с заблаговременно разработанной и рассмотренной Регистром инструкцией по взвешиванию судна. Инструкция должна содержать сведения, указанные в 3.1.1 – 3.1.4, 3.1.7 – 3.1.9 приложения 11.

1.3 Взвешивание судна проводится в присутствии представителя Регистра.

1.4 Акватория в районе взвешивания должна быть свободной от плавающих предметов и льда, препятствующих замеру осадок. Глубина воды под килем должна быть не менее 0,5 м.

1.5 Взвешивание проводится в тихую погоду, в защищенном от волнения месте. Взвешивание допускается проводить при незначительном течении, мелкой ряби и ветре до 3,5 м/с.

Взвешивание в условиях обледенения не допускается.

2. Подготовка к взвешиванию

2.1 Судно должно находиться в свободном дрейфе или удерживаться швартовными. Швартовы, шланги и кабели, идущие на судно, должны быть ослаблены. Сходни должны быть убраны.

2.2 Угол крена судна не должен превышать 1°.

2.3 Метацентрическая высота судна при взвешивании должна быть положительной.

2.4 Наличие груза в трюмах не допускается. При взвешивании судна количество недостающих и излишних грузов, вес и координаты центра тяжести которых могут быть точно определены, не ограничивается. При отсутствии такой возможности излишние грузы должны быть удалены, а недостающие загружены на судно.

2.5 При взвешивании оборудование, снабжение, запасные части и т. п. должны находиться на штатных местах.

2.6 Должно быть исключено перетекание (перекачивание) находящихся на судне жидких грузов из цистерны в цистерну. Клапаны трубопроводов должны быть перекрыты и опломбированы.

2.7 Техническая документация для определения веса и месторасположения излишних и недостающих грузов должна быть подготовлена до начала взвешивания судна.

2.8 С судна должны быть убраны посторонние предметы, мусор, снег, лед и т. д.

2.9 Взвешивание может производиться при работающих вспомогательных механизмах, не влияющих на качество взвешивания.

2.10 Должен быть проведен инструктаж участников опыта взвешивания и установлен надежный способ связи между людьми, участвующими во взвешивании судна.

2.11 Перед взвешиванием должны быть составлены перечни излишних и недостающих грузов с указанием их наименования, места расположения, веса и координат центра тяжести. Перечни утверждаются руководителем опыта и предъявляются представителю Регистра. Перед началом опыта производится осмотр судна комиссией и представителем Регистра с целью проверки полноты указанных перечней и готовности судна.

2.12 Опыт взвешивания должен начинаться и заканчиваться по указаниям руководителя.

3. Взвешивание

3.1 Замеры осадок судна при взвешивании производятся по маркам углубления и по замерам надводного борта не менее чем в 5 точках по длине судна. Результаты замера осадок должны оформляться актом.

3.2 При расхождении осадок судна, полученных по маркам углубления, с таковыми, определенными по замерам надводного борта, предпочтение должно отдаваться замерам надводного борта.

3.3 Удельный вес воды должен определяться по пробе, взятой на глубине, равной половине средней осадки судна при взвешивании.

3.4 Прогиб судна может учитываться при расчете водоизмещения любым достаточно точным способом.

3.5 Водоизмещение судна на момент опыта и абсцисса его центра тяжести определяются в зависимости от дифферента и изгиба корпуса судна в соответствии с требованиями 7.4 приложения 11. При этом $X_{g\psi}$ определяется по формуле

$$X_{g\psi} = X_{c\psi} - (Z_g - Z_{c\psi})\sin\psi, \quad (3.5)$$

где Z_g — аппликата центра тяжести судна в условиях опыта, вычисленная на основе данных действующей Информации об остойчивости.

3.6 Водоизмещение и абсцисса центра тяжести судна порожнем определяются по табл. 3.6.

3.7 Замеры выполняются с точностью:

осадка 10 мм;
надводный борт. 10 мм.

3.8 После окончания взвешивания комиссия составляет Протокол взвешивания судна. Протокол должен иметь идентификационный номер. Система координат и единиц должна соответствовать используемой в Информации об остойчивости.

Таблица 3.6

Нагрузка	Вес	Абсцисса ЦТ, X_g	Момент, M_x
	T	M	TM
Судно в условиях опыта Недостающие грузы Излишние грузы			
Судно порожнем			
Условные обозначения: " + " — расстояние в нос от миделя, м. " - " — расстояние в корму от миделя, м.			

Рекомендуемая форма протокола приведена в дополнении к настоящим Инструктивным указаниям.

3.9 Протокол взвешивания судна направляется в Регистр для рассмотрения. При положительных результатах рассмотрения протокол подписывается Регистром.

3.10 Если судно совершает международные рейсы, то протокол должен быть переведен на английский язык.

Дополнение к Инструктивным указаниям по взвешиванию судов

ПРОТОКОЛ ВЗВЕШИВАНИЯ СУДНА

№ _____ « _____ » _____ 200__ г.

1 Данные по судну

Название _____
 Тип _____
 Завод-строитель _____
 Строительный номер _____
 Год постройки _____
 Регистровый номер _____
 Номер ИМО _____
 Порт приписки _____
 Главные размерения _____

2 Организация и условия взвешивания

Место проведения взвешивания (страна, порт).

Дата и время взвешивания _____

Руководитель и исполнители взвешивания (ф.и.о, должность) _____

При взвешивании присутствовал представитель Регистра (ф.и.о, должность) _____

Акватория и погодные условия:

наименование акватории _____

скорость течения _____

состояние поверхности воды _____

ледовая обстановка _____

температура воды _____

удельный вес воды _____

минимальная глубина под килем _____

скорость ветра _____

Подготовка судна к взвешиванию: _____

краткое описание состояния судна _____

начальный крен судна _____

швартовы (какие, сколько, как закреплены)

3 Взвешивание

3.1 Осадки судна по маркам углубления (табл. 3.1).

Таблица 3.1

Наименование	Осадки по маркам углублений		Осадки на марках T_{cp}	Осадки на перпендикулярах
	ЛБ	ПБ		
Осадка в носу, м				
Осадка в корме, м				
Осадка на миделе, м				

3.2 Осадки судна по замерам надводного борта (табл. 3.2).

Таблица 3.2

Места замеров надводного борта, шп.	Величины надводного борта, м		Средние значения величины надводного борта, м	Теор. осадки на ГП и миделе
	ЛБ	ПБ		

В расчете приняты следующие значения осадок:

$T_n =$

$T_k =$

$T_{cp} =$

3.3 Расчет водоизмещения и гидростатических элементов (прилагается компьютерная распечатка).

3.4 Недостающие грузы.

В расчет принимаются недостающие грузы (табл. 3.4).

Таблица 3.4

Наименование единиц грузов	Вес	Абсцисса ЦТ, X_g	Момент M_x
	T	M	TM
1			
2			
3			
n			
Итого:	ΣP		ΣM_x

3.5 Излишние грузы.

В расчет принимаются излишние грузы (табл. 3.5).

Таблица 3.5

Наименование единиц грузов	Вес	Абсцисса ЦТ, X_g	Момент M_x
	т	м	тм
1			
2			
3			
n			
Итого:	ΣP		ΣM_x

3.6 На судне имеется постоянный твердый балласт весом _____ т уложенный на судно по схеме _____.

3.7 Расчетная метацентрическая высота h на момент взвешивания составляла _____ м.

3.8 При взвешивании допущены следующие отступления от настоящей инструкции (табл. 3.8).

Таблица 3.8

№	Характер отступлений	Обоснование отступлений

3.9 Определение водоизмещения порожнем и абсциссы центра тяжести судна X_g по взвешиванию (табл. 3.9).

Таблица 3.9

Нагрузка	Вес	Абсцисса ЦТ, X_g	Момент M_x
	т	м	тм
Судно при взвешивании			
Недостающие грузы			
Излишние грузы			
Судно порожнем			

4 Заключение

Взвешивание судна произведено в соответствии с Инструктивными указаниями по взвешиванию судов Регистра.

В результате взвешивания установлены следующие опытные данные судна порожнем:

водоизмещение _____;

абсцисса ЦТ _____ м в нос (корму) от мидель-шпангоута (кормового перпендикуляра).

Подписи:

Руководитель взвешивания _____
(подпись, ф.и.о.)

Члены комиссии _____
(подписи, ф.и.о.)

Представитель Регистра _____
(подпись, ф.и.о.)

ПРИЛОЖЕНИЕ 13

ДОПУСТИМЫЕ ОТКЛОНЕНИЯ ПРИ ИЗГОТОВЛЕНИИ И МОНТАЖЕ СЕКЦИЙ ЖЕЛЕЗОБЕТОННЫХ КОРПУСОВ СУДОВ

№ п/п	Нормируемая величина	Допуск, мм
1	Габаритные размеры сеток в готовом виде:	
	без торцевых планок	±25
	с торцевыми планками	±10
2	Разность длин диагоналей сетки в готовом виде	±10
3	Смещение стержней от прямой линии в плоскости сетки	±5
4	Размеры отдельных ячеек	±5
5	Размеры готовых каркасов и выпусков:	
	по длине	±25
	по ширине и толщине	±3
6	Расстояние между продольными стержнями каркаса	±5
7	Расстояние между хомутами	±10
8	Неперпендикулярность хомутов каркасов к рабочей арматуре	5°
9	Расстояние между сетками в плитах	±3
10	Отклонение по длине и ширине секции:	
	до насечки	+10; -15
	после насечки	-100
11	Толщина и высота ребер набора	+5; -3
12	Неперпендикулярность ребер к плите	1 на высоту 100 мм, но не более 5

№ п/п	Нормируемая величина	Допуск, мм
13	Смещение ребер от линии разметки	± 3
14	Толщина плит: до 100 мм более 100 мм	± 3 ± 4
15	Криволинейность плоскости секции	0,001 длины секции, но не более 8
16	Местная неровность поверхности секции при замере метровой линейкой: для наружных поверхностей для остальных	5 8
17	Шероховатость поверхности секции	2
18	Отклонение в плане осевых линий закладных деталей от линии разметки, если нет соответствующих указаний в чертеже	± 5
19	Отклонение закладных деталей от заданного положения относительно вертикалей	± 2 мм на 100 мм высоты детали
20	Смещение осевых линий торцевых планок от линии разметки	3
21	Отклонение высоты расположения закладной детали от теоретической поверхности секции	± 3
22	Отклонения при монтаже секций горизонтальных конструкций: от теоретической плоскости (смещение, перекос) по длине и ширине, соответственно, от поперечных и продольных контрольных линий на стапеле	± 10 ± 10
23	Отклонения при монтаже секций бортов и наружных стенок надстроек: наружной поверхности секции от теоретической линии габарита судна по длине и высоте, соответственно, от горизонтальных и вертикальных контрольных линий на стапеле дифферент на длину секции	± 10 ± 10
24	Отклонения при монтаже секции поперечных и продольных переборок: нижней кромки по длине судна для поперечных переборок и по ширине судна для продольных переборок от теоретических положений по высоте от контрольных линий на стапеле по вертикали	± 15 ± 10 2 на 1 м погонной длины или высоты, но не более ± 15
25	Взаимное смещение секций для наружных поверхностей	± 5
26	Взаимное смещение смежных секций внутренних конструкций	10
27	Несоосность арматурных стержней в арматуре межсекционных соединений: при сварке внахлестку или с накладками по толщине плиты для всех секций (кроме второстепенных выгородок); при арматуре разных диаметров принимается меньший по высоте и толщине ребра при ширине стыка: до 300 мм свыше 300 мм при сварке ванным способом на участке сварного соединения (200 мм) при диаметре арматуры: 10 мм и менее 10 — 30 мм свыше 30 мм смещение накладок от оси стержней сеток и каркасов	0,5 диаметра арматуры, но не более 10 диаметр, но не более 10 диаметр, но не более 15 1 2 3 ± 3
28	Несоосность арматурных стержней сращиваемых блоков корпуса при сварке внахлестку или с накладками: если ширина стыка ≤ 350 мм: по толщине плиты по высоте вертикального и по длине горизонтального стыка если ширина стыка > 350 мм: по толщине плиты по высоте вертикального и по длине горизонтального стыка	0,5 диаметра арматуры не более диаметра арматуры не более 15 мм 1,5 диаметра арматуры, но не более 30 мм

Примечания: 1. В зависимости от назначения и требований к конструкциям допуски могут быть ужесточены согласно указаниям технической документации.
2. Допуски на отклонение одного знака не должны накапливаться.
3. Во всех случаях выгиба несоосных выпусков для сварки толщина защитного слоя и всего элемента в целом не должна выходить за пределы установленных допусков.

ПРИЛОЖЕНИЕ 14

**НОРМЫ ИСПЫТАНИЙ ЖЕЛЕЗОБЕТОННЫХ СУДОВ И ПЛАВСРЕДСТВ
НА НЕПРОНИЦАЕМОСТЬ**

№ п/п	Помещения	Вид испытаний	Осматриваемые части корпуса
1	Форпик и ахтерпик, используемые в качестве балластных отсеков	Наливом воды до верха воздушной трубы, но не менее 1 м над палубой переборок	Наружная обшивка, водонепроницаемые переборки, палуба, цепной ящик, сальники
2	То же, не предназначенные для заполнения водой	Наливом воды с напором 0,3 м над палубой, выше этого уровня поливанием струей воды под напором	То же
3	Междудонные отсеки	Наливом воды до верха воздушной трубы	Наружная обшивка, второе дно, водонепроницаемые флоры и стрингеры
4	Сухогрузные отсеки, машинное помещение, воздушные отсеки для судов с двойным дном	Наливом воды по спусковую осадку, выше этого уровня поливанием струей воды над напором	Наружная обшивка, палуба, водонепроницаемые переборки, закрытия и комингсы люков
5	То же, для судов без двойного дна	Наливом воды по спусковую осадку, выше этого уровня поливанием струей воды под напором	То же
6	Отсеки и цистерны наливные для воды и нефтепродуктов, а также балластные отсеки (кроме доков)	Наливом воды с напором до верха воздушной трубы, но не менее чем 2,5 м от палубы или настила, ограничивающих отсек сверху	Наружная обшивка, палуба (платформа, настил), водонепроницаемые переборки, закрытия и комингсы люков
7	Балластные отсеки доков	До спуска на воду — наливом воды в док-камеру до уровня спусковой ватерлинии, выше этого уровня — поливанием струей воды под напором. После спуска на воду — поочередным приемом воды до максимально возможной высоты напора, исходя из расчета прочности, но не менее чем на 1 м выше стапель-палубы (см. примечание 12)	Наружная обшивка Наружная обшивка, водонепроницаемые переборки, палуба, закрытия
8	Сухие отсеки доков, переходные туннели	Наливом воды по спусковую осадку, выше этого уровня поливанием струей воды под напором (см. примечание 12)	Наружная обшивка, водонепроницаемые переборки, закрытия и комингсы
9	Отсек в межпалубных пространствах	Поливанием струей воды под напором по всей поверхности	То же
10	Цепной ящик	Наливом воды с напором на 1 м выше палубы переборок	Контур ящика
11	Палубные надстройки, рубки, включая тамбуры и открытые части шахт машинного и подобных помещений	Поливанием струей воды под напором всех наружных поверхностей	Борта, палубы, наружные стенки
12	Комингсы люков и вентиляционных труб, расположенных на открытых частях палуб	То же	Наружные стенки
13	Устройства для закрытия отверстий в непроницаемых частях корпуса (двери в трюмных и межпалубных переборках, крышки светлых и сходных люков, иллюминаторы в верхней палубе и бортах основного корпуса, в палубах и наружных переборках надстроек, рубок, а также крышки горловин в непроницаемых	Поливанием струей воды под напором	Двери, крышки, иллюминаторы

№ п/п	Помещения	Вид испытаний	Осматриваемые части корпуса
14	палубах, платформах и переборках, не испытанные с отсеком) Кокфердамы	Наливом воды с напором 1 м над ограничивающей палубой, но не менее чем до палубы переборок (см. примечание 12)	Весь контур
15	Водонепроницаемые шахты	Наливом воды до палубы переборок; если они расположены выше палубы переборок — поливанием струей воды под напором	Весь контур
16	Соединение железобетонного понтона дока	Поливанием струей воды под напором (см. примечание 12)	Весь периметр соединения
<p>Примечания: 1. Степень водонепроницаемости следует оценивать по следующим признакам: увлажнение — потемнение поверхности без образования отдельных капель; слезение — появление отдельных неподвижных капель; капельная течь — движение отдельных капель без образования сплошной струи; струйная течь — непрерывный поток воды без видимых отдельных капель.</p> <p>2. Контур, отсеки и конструкции, соприкасающиеся в процессе эксплуатации с забортной водой, считаются водонепроницаемыми при появлении увлажнения. В наружных бортах балластных отсеков и водонепроницаемых переборках допускается слезение.</p> <p>3. Топливные цистерны считаются непроницаемыми, если при напоре 1 м, считая от верхней точки цистерны, не наблюдается увлажнения. При напоре до верха воздушной трубы допускается увлажнение.</p> <p>4. Водяные цистерны считаются водонепроницаемыми, если при напоре в 1 м, считая от верхней точки цистерны, не наблюдается появление капель, а при напоре до верха воздушной трубы — капельных потоков.</p> <p>5. Испытание на водонепроницаемость допускается проводить только при положительной температуре наружного воздуха.</p> <p>6. Под поливанием струей воды под напором следует понимать поливание из ствола с насадкой диаметром не менее 12 мм и минимальным давлением в насадке не менее 200 кПа. Расстояние от ствола до испытываемой поверхности должно быть не более 1,5 м, в особых случаях (наличие пор на поверхности и пр.) оно должно быть сокращено до 1 м. Продолжительность поливания — не менее 10 мин на каждые 10 м² испытываемой поверхности. Поливание вертикальных поверхностей следует производить снизу вверх.</p> <p>7. Кабельные коробки и сальники подлежат испытанию на непроницаемость обдувом струей сжатого воздуха.</p> <p>8. Определение степени водонепроницаемости конструкции следует производить по времени появления дефектов с начала испытания: при поливании струей воды под напором — не ранее 20 мин, при заполнении водой отсеков и при испытании отсеков на погружение доков — не ранее 3 ч с момента окончания заполнения (погружения).</p> <p>9. Нормы испытаний корпусных конструкций, не указанных в настоящей таблице, должны устанавливаться по согласованию с Регистром с учетом условий эксплуатации и назначения.</p> <p>10. В обоснованных случаях испытание помещений, не граничащих с наружным контуром, может проводиться на плаву.</p> <p>11. При сборном способе постройки железобетонных корпусов, по согласованию с Регистром, поливание струей воды всех поверхностей может быть заменено поливанием только стыков омоноличивания.</p> <p>12. Испытания отсеков и конструкций по пп. 7, 8 и 16 являются предварительными. Окончательные испытания водонепроницаемости проводятся при погружении дока на предельную осадку.</p> <p>13. В сомнительных случаях Регистр оставляет за собой право требовать проведения иных видов испытаний по своему усмотрению.</p>			

ПРИЛОЖЕНИЕ 15

ОКОНЧАТЕЛЬНЫЙ ИНСПЕКЦИОННЫЙ ОТЧЕТ № _____
о подготовке поверхности к нанесению защитного покрытия

(Рекомендуемая форма)

ОКОНЧАТЕЛЬНЫЙ ИНСПЕКЦИОННЫЙ ОТЧЕТ № _____

О ПОДГОТОВКЕ ПОВЕРХНОСТИ К НАНЕСЕНИЮ ЗАЩИТНОГО ПОКРЫТИЯ _____
 (наименование объекта, площадь (м²))

1 Общие сведения

- 1.1 Название судна _____
 1.2 Судовладелец _____
 1.3 Завод-строитель _____
 1.4 Место и период выполнения работ _____
 1.5 Система покрытия _____
 (марка, типовой цвет, число слоев, толщина (мкм), номер Свидетельства о типовом одобрении)
 1.6 Изготовитель краски/покрытия _____
 (название предприятия)

2 Подготовка поверхности металлопроката

- 2.1 Исполнитель работ _____
 (название предприятия)
 2.2 Абразив _____
 (марка, тип, предприятие-изготовитель)
 2.2.1 Размер _____ 2.2.2 Медь _____ 2.2.3 Масло _____ 2.2.4 Пыль _____
 2.2.5 Влага _____ 2.2.6 Водорастворимые загрязнения, мСм/м _____
 2.2.7 Условия хранения _____
 2.3 Очистка поверхности:
 2.3.1 Обмыв пресной водой _____ 2.3.2 Степень очистки _____
 2.3.3 Шероховатость, мкм _____ 2.3.4 Масло _____ 2.3.5 Пыль _____
 2.3.6 Водорастворимые загрязнения, мг/м² _____
 2.4 Окружающие условия в процессе работ _____
 (температуры воздуха и стали, влажность, точка росы)
 2.5 Межоперационный грунт _____
 (марка, тип, цвет, толщина (мкм))
 2.5.1 Предприятие-изготовитель _____
 (название предприятия)

3 Подготовка корпусных конструкций и деталей насыщения

- 3.1 Исполнитель работ _____
 (название предприятия)
 3.2 Обработка острых кромок _____ 3.3 Размер отверстий (вырезов) _____
 3.4 Состояние сварных швов и околошовной зоны _____
 3.5 Установка насыщения, протекторов _____

4 Подготовка поверхности корпусных конструкций

- 4.1 Исполнитель работ _____
 (название предприятия)
 4.2 Абразив _____
 (марка, тип, предприятие-изготовитель)
 4.2.1 Размер _____ 4.2.2 Твердость по Мосу _____ 4.2.3 Медь _____ 4.2.5 Масло _____
 4.2.6 Влага _____ 4.2.7 Пыль _____
 4.2.8 Водорастворимые загрязнения, мСм/м _____

4.3 Очистка поверхности:

4.3.1 Обмыв пресной водой _____ 4.3.2 Степень очистки поверхности _____

4.3.3 Степень очистки дефектов и сварных швов _____ 4.3.4 Пыль _____

4.3.5 Масло _____ 4.3.6 Способ удаления абразива _____

4.3.7 Водорастворимые загрязнения, мг/м² _____

4.3.8 Противообрастающая система удалена, % _____

4.4 Окружающие условия в процессе работ ($T_{ст} - T_{росы} > 3 \text{ } ^\circ\text{C}$):

№ пп.	Наименование показателей	Минимальное значение	Максимальное значение
1	Дата/Время		
2	Температура воздуха ($T_{возд}$), $^\circ\text{C}$		
3	Влажность воздуха, (RH), %		
4	Температура стали ($T_{ст}$), $^\circ\text{C}$		
5	Точка росы ($T_{росы}$), $^\circ\text{C}$		

5 Нанесение системы покрытия

№ пп.	Наименование объекта	Наименование краски и операции ¹	Окружающие условия ($T_{ст} - T_{росы} > 3 \text{ } ^\circ\text{C}$)											Разбавитель, %	Расход краски, л	Номер партии и цвет краски	
			Минимум					Максимум									
			Дата	Время	Воздух		Сталь	$T_{росы}$	Дата	Время	Воздух		Сталь				$T_{росы}$
					$T_{возд}$, $^\circ\text{C}$	RH , %					$T_{ст}$, $^\circ\text{C}$	$^\circ\text{C}$					
1																	
2																	
3																	
4																	
5																	
6																	

¹Перечень операций: нанесение межоперационного грунта, полосовых и основных слоев покрытий; отверждение каждого слоя покрытий и термообработка готового покрытия.

5.1 Исполнитель работ _____
(название предприятия)**6 Толщина готового покрытия**

№ пп.	Наименование покрытий ¹	Толщина (мкм)								
		Спецификационная				Фактическая				
		Мокрого слоя	Сухой пленки			Мокрого слоя		Сухой пленки		
			Минимум	Номинал	Максимум	Минимум	Максимум	Максимум	Средняя	Максимум
1										
2										
3										
4										
5										
6										

¹Перечень покрытий: межоперационный грунт; основные и общие слои покрытий.

7 Дефекты покрытий

7.1 Потеки _____ 7.2 Наплывы _____ 7.3 Апельсиновая корка _____

7.4 Кратеры _____ 7.5 Рыбий глаз _____ 7.6 Морщинистость _____

7.7 Неравномерный блеск _____ 7.8 Сорность пленки _____

8 Степень отверждения _____

(оборудование, результаты и стандарт)

9 Сплошность покрытия _____

(оборудование, результаты и стандарт)

Работы произведены в соответствии с технической документацией завода-строителя

_____ (наименование документа)

Согласовано с изготовителем покрытия _____

Данный отчет составлен инспектором по окраске предприятия _____

(название предприятия)

Инспектор по окраске _____

(подпись, ф.и.о. и дата)

ПРИЛОЖЕНИЕ 16

ЛИСТ СОГЛАСОВАНИЯ ОКРАСОЧНЫХ РАБОТ

(Рекомендуемая форма)

$S =$ _____

(наименование поверхности, площадь (м²))

1 Общие сведения

1.1 Название судна _____

1.2 Судовладелец _____

1.3 Завод-строитель _____

1.4 Место и продолжительность работ _____

1.5 Изготовитель краски/покрытия _____

(название предприятия)

1.6 Изготовитель межоперационного грунта _____

(название предприятия)

1.7 Контроль за выполнением работ выполняет _____

(название предприятия)

2 Подготовка поверхности металлопроката

2.1 Технологическая документация (исполнителя работ) _____

(наименование документа)

2.2 Исполнитель работ _____

(название предприятия)

3 Устранение дефектов поверхности (сварных швов, острых кромок и прочих дефектов)

3.1 Технологическая документация (исполнителя работ) _____

(наименование документа)

3.2 Исполнитель работ _____

(название предприятия)

4 Подготовка металлоконструкций

4.1 Технологическая документация (исполнителя работ) _____

(наименование документа)

4.2 Исполнитель работ _____

(название предприятия)

5 Нанесение покрытия

5.1 Система покрытия _____
(марка, типовой цвет, число слоев, толщина (мкм), номер Свидетельства о типовом одобрении)

5.2 Технологическая документация (исполнителя работ) _____
(наименование документа)

5.3 Исполнитель работ _____
(название предприятия)

6 Основополагающие документы

6.1 Технические данные на основные материалы _____
(наименование документа)

6.2 Системы покрытий (окрасочные спецификации) предприятия-изготовителя красок

(наименование документа)

6.3 Стандарт (инструкция) предприятия-изготовителя красок по подготовке поверхности и нанесению покрытий

(наименование документа)

6.4 Требования предприятия-изготовителя красок к примененному межоперационному грунту _____
(удаляется/сохраняется, наименование документа)

6.5 Схема установки электрохимической защиты _____

6.6 Инструкция по техническому обслуживанию и ремонту системы покрытия в эксплуатации

(наименование документа)

Завод-строитель

Предприятие-
изготовитель покрытий

Исполнитель работ

Судовладелец

(должность, ф.и.о., подпись, дата)

3 УСТРОЙСТВА, ОБОРУДОВАНИЕ И СНАБЖЕНИЕ

3.1 ОБЩИЕ ПОЛОЖЕНИЯ

3.1.1 Положения настоящего раздела применяются при техническом наблюдении за устройствами, оборудованием и снабжением согласно Номенклатуре РС.

3.1.2 Раздел содержит требования к монтажу и испытаниям устройств, оборудования и снабжения под техническим наблюдением Регистра в процессе постройки судна.

3.1.3 Раздел содержит требования по техническому наблюдению за устройствами, оборудованием и снабжением серийных судов при установившемся производстве. О техническом наблюдении за устройствами, оборудованием и снабжением головных судов в настоящем разделе даны специальные указания.

3.1.4 Общие положения по организации технического наблюдения приведены в части I «Общие положения по техническому наблюдению», по технической документации – в части II «Техническая документация» Правил.

3.1.5 При техническом наблюдении за швартовными и ходовыми испытаниями устройств и оборудования надлежит руководствоваться также указаниями о порядке его проведения, изложенными в разд. 18 настоящей части. Там же даны указания о

наблюдении за испытаниями с использованием имитационных устройств (методов).

3.2 ТЕХНИЧЕСКОЕ НАБЛЮДЕНИЕ РЕГИСТРА

3.2.1 Техническое наблюдение Регистра за монтажом и испытанием устройств, оборудования и снабжения при постройке судна осуществляется в виде наблюдения инспектора.

3.2.2 Техническое наблюдение осуществляется путем освидетельствования согласно перечню объектов технического наблюдения, являющемуся основным рабочим документом технического наблюдения (см. 13.3 части I «Общие положения по техническому наблюдению» Правил).

3.2.3 Перечень разрабатывается верфью на основании Номенклатуры РС объектов технического наблюдения и табл. 3.2.3 по каждому головному судну, а также по судам серии и согласовывается с подразделением. Перечень по устройствам, оборудованию и снабжению охватывает все объекты наблюдения, а также, согласно технической документации отдельные технологические процессы. В перечне указываются сведения в соответствии с 13.3, часть I "Общие положения по техническому наблюдению" Правил.

Таблица 3.2.3

№ п/п	Объект технического наблюдения	Установка на судне						Швартовные испытания	Ходовые испытания
		Проверка			Контроль				
		технической документации	документов на изделия	маркировки, клеймения	монтажа и размещения на судне	установочных размеров	в действии		
1	Устройства рулевые:	+	+	+	+	+	—	+	+ ¹
1.1	баллеры, включая их фланцы	+	+	+	+	+	—		
1.2	рудерпосты съемные, включая их фланцы		+	+	+	+	—		
1.3	перо руля и поворотная насадка в сборе		+	+	+	+	—		
1.4	штыри рулей и поворотных насадок		+	+	+	+	—		
1.5	втулки штырей		+	+	+	+	—		
1.6	подшипники баллеров		+	+	+	+	—		
1.7	детали соединений:		+	+	+	+	—		
	баллеров, баллера с пером руля, с поворотной насадкой; съемного рудерпоста с ахтерштевнем; румпеля или сектора с баллером								
1.8	румпели, секторы баллера руля		+	+	+	+	—		
1.9	ограничители перекладки пера руля, поворотной насадки и их детали		+	+	+	+	—		
1.10	детали валиковой проводки рулевых приводов		+	+	+	+	—		
1.11	цепи штуртросовые		+	+	+	+	—		
1.12	средства активного управления судами ²	+	+	+	+	+	—	+	+

Продолжение табл. 3.2.3

№ п/п	Объект технического наблюдения	Установка на судне						Швартовные испытания	Ходовые испытания
		Проверка			Контроль				
		технической документации	документов на изделия	маркировки, клеймения	монтажа и размещения на судне	установочных размеров	в действии		
2	Якорные устройства:		+	—	—	+	+	+	+
2.1	якоря		+	+	+	+	—		
2.2	цепи якорные и детали их соединения калибром 13 мм и более		+	+	+	—	—		
2.3	стопорные якорные		+	+	+	+	+		
2.4	устройства для отдачи коренного конца якорной цепи или троса		+	+	+	+	+		
2.5	клюзы якорные ³		+	+	+	+	+		
3	Устройства швартовные:	+	—	—	+	—	—	+	—
3.1	кнехты, утки, киповые планки, роульсы и стопоры		+	+	+	+	—		
4	Устройства буксирные:	+	—	—	+	—	—	+	—
4.1	битенги, кнехты, киповые планки, клюзы, стопоры, роульсы, утки		+	—	+	+	—		
4.2	гаки и дуги буксирные с деталями их крепления к корпусу, устройства для отдачи буксирного троса		+	+	+	+	—		
4.3	канифас-блоки буксирные		+	+	+	+	—		
4.4	арки буксирные		+	+	+	+	—		
5	Сигнальные мачты:	+	—	—	+	+	—	—	—
5.1	рангоут металлический, деревянный и рангоут из стеклопластика, несъемные детали мачт и их стоячего такелажа		+	+	+	+	—		
5.2	детали съемного стоячего такелажа		+	—	+	+	—		
6	Закрытия отверстий в корпусе, надстройках и рубках первого и второго ярусов:								
6.1	иллюминаторы (рубочные окна) бортовые и палубные круглые и прямоугольные (рубочные окна)	+	+	+	+	+	+		
6.2	двери в наружной обшивке корпуса	+	+	+	+	+	+	+ ⁴	
6.3	двери наружные в надстройках и рубках	+	+	+	+	+	+		
6.4	крышки сходных световых и вентиляционных люков	+	+	+	+	+	+		
6.5	трубы вентиляционные	+	+	+	+	+	+		
6.6	крышки горловин цистерн	+	+	+	+	+	+		
6.7	двери в главных водонепроницаемых переборках корпуса	+	+	+	+	+	+		
6.8	крышки грузовых люков сухогрузных трюмов, трюмов, приспособленных для поочередной перевозки грузов наливом и сухих грузов, твиндеков, а также крышки грузовых наливных отсеков	+	+	+	+	+	+	+ ⁴	
7	Оборудование помещений:								
7.1	настил, рыбинсы, обшивка грузовых трюмов	+	+	+	+	—	—	—	
7.2	двери судовых помещений на путях эвакуации	+	+	+	+	+	—	—	
7.3	трапы наклонные и вертикальные	+	+	+	+	—	—	—	
7.4	ограждение леерное, фальшборт и переходные мостики	+	+	+	+	+	—	—	—
7.5	элементы направляющие в трюмах контейнеровозов	+	+	+	+	+	—	—	—

№ п/п	Объект технического наблюдения	Установка на судне						Швартовные испытания	Ходовые испытания
		Проверка			Контроль				
		технической документации	документов на изделия	маркировки, клеймения	монтажа и размещения на судне	установочных размеров	в действии		
7.6	устройство для крепления перемещаемых палуб, платформ, рам и других аналогичных конструкций в нерабочем положении	+	+	+	+	+	—	+ ¹	—
7.7	системы низкорасположенного освещения (фотолюминесцентные, с электрическим питанием)	+	+	+	+	+	+	—	—
8	Оборудование для крепления палубного лесного груза (усиленные фальшборты или леерное устройство, гнезда или другие приспособления для стеньгелей, рымы, найтовы)	+	+	+	+	+	—	—	—
9	Изделия из тросов судовых всех назначений	+	+	+	+	—	—	+	—
10	Снабжение аварийное:	+ ⁵							
10.1	пластыри мягкие, жесткие со снаряжением	+	+	+	+	—	—	—	—
10.2	инструменты аварийного снабжения	+	+	+	+	—	—	—	—
10.3	материалы аварийного снабжения	+	+	+	+	—	—	—	—
11	Устройство подъемное судовых барж	+	+	+	+	+			

¹ Согласно одобренной программе испытаний.
² См. 3.4.4.
³ Наблюдение осуществляется согласно разд. 2.
⁴ Наблюдение Регистра за приводами осуществляется согласно разд. 5 и 10, если открывание и закрывание закрытий предусматривается не только в портах, но и в море.
⁵ Ведомость снабжения по судну.

Виды проверок, осмотров и контроля при освидетельствовании по перечню устройств, оборудования и снабжения на судне в процессе постройки указаны в табл. 3.2.3.

3.3.4 Типовые технологические процессы монтажа устройств, оборудования и снабжения предъявляются подразделению на согласование. Программы испытаний подлежат одобрению Регистром.

3.3 ДОКУМЕНТАЦИЯ

3.3.1 При осуществлении технического наблюдения Регистра используется техническая документация, перечисленная в 3.2.3 части I «Классификация» и 1.3.4 части III «Устройства, оборудование и снабжение» Правил классификации и постройки морских судов.

3.3.2 Технический проект, одобренный Регистром, передается верфью в подразделение, другие экземпляры проекта (можно в виде копий) — на ее участки по месту постройки судна.

3.3.3 Рабочая конструкторская документация на устройства, оборудование и снабжение, как правило, хранится на верфи и выдается инспекторам по первому их требованию.

3.4 РУЛЕВЫЕ УСТРОЙСТВА

3.4.1 При освидетельствовании (согласно перечню) установки рулевого устройства на судне дополнительно к указанному в 3.2.4 проверяются:

.1 установка и крепление главного рулевого привода на судовом фундаменте;

.2 центровка привода по отношению к головке баллера;

.3 установка упорного подшипника баллера, отсутствие перекоса верхней и нижней частей подшипника (проверяется по краске), при этом упорная пятка (кольцо) подшипника должна быть закреплена на баллере;

.4 прилегание опорных поверхностей рулевого привода к прокладкам и прокладок к опорным частям

фундамента, а также головок фундаментных болтов и гаек к поверхностям привода и полкам фундамента;

.5 плотность гидравлических систем рулевого устройства;

.6 легкость поворота пера руля или поворотной насадки при отсоединенном приводе;

.7 монтажные соединения баллера с пером руля или поворотной насадкой, съемного рудерпоста с ахтерштевнем; контролируется соосность отверстий под баллер и штыри на конструкциях корпуса;

.8 качество обработки отверстий под призонные болты, установка болтов; качество подгонки конусов штырей и съемных рудерпостов по посадочным местам в ахтерштевне, достаточность натяга при посадке штырей в петли руля и ахтерштевня; прилегание гаек, штырей, баллеров, съемных рудерпостов к поверхностям петель и пятке ахтерштевня; надежность стопорения гаек, штырей, болтов;

.9 установка боковых упоров рулевого привода;

.10 сальниковое уплотнение баллера и непроницаемость уплотнения конусных соединений;

.11 установка и крепление вспомогательного рулевого привода;

.12 установка заглушек и спусковых пробок на пустотелых перьях рулей и поворотных насадках, в том числе после их заполнения инертной массой; испытание на непроницаемость;

.13 наличие на баллере контрольных линий положения руля в диаметральной плоскости или плоскости, параллельной ей;

.14 зазоры в петлях и подшипниках;

.15 зазоры между пером руля или поворотной насадкой и рудерпостом в различных положениях руля;

.16 зазоры, регламентирующие перемещение руля либо насадки в аксиальном направлении (вверх) в зависимости от конструкции рулевого привода;

.17 монтаж ручных рулевых приводов, их узлов, элементов и соединений; «чистота» прохождения штуртросов, валиков (штаг) и т. п., отсутствие перекосов, переломов и препятствий к их нормальной работе, размещение относительно корпусных конструкций, предохраняющие их закрытия и т. п.;

.18 углы перекладки руля или поворотной насадки до соприкосновения с ограничителями поворота на корпусе и размер площадки касания;

.19 расположение, монтаж, исполнение оболочек (корпусов) электрооборудования, прокладка трасс, крепление, подключение и выбор сечений кабелей питания электрических приводов системы управления рулем или поворотной насадкой; сигнализация в соответствии с требованиями разд. 10;

.20 монтаж трубопроводов и механизмов гидросистем в соответствии с требованиями разд. 5 и 8;

.21 равномерность прилегания нижней плоскости сектора румпеля к опорным роликам у электрических рулевых машин;

.22 расположение румпеля по оси симметрии зубчатого сектора и равномерность затяжки буферных пружин у электрических рулевых машин.

3.4.2 При проведении швартовных испытаний рулевого устройства проверяются:

.1 работа рулевого устройства путем непрерывных перекладок руля с борта на борт при поочередном включении агрегатов правого и левого бортов в течение времени, указанного в одобренной программе испытаний, учитывающей особенности силовой установки рулевого привода;

.2 управление рулем или поворотной насадкой из рулевой рубки и других постов путем переключения системы управления, а также из румпельного отделения при ручном управлении;

.3 перекладка руля главным рулевым приводом с 35° одного борта на 35° другого борта и вспомогательным приводом с 15° одного борта на 15° другого борта;

.4 работа рулевого привода при работе двух цилиндров (смежных, соосных и т. п.) вместо четырех;

.5 действие ограничителей поворота руля или поворотной насадки;

.6 работа предохранительных клапанов при упоре ползуна в ограничители, установленные на рулевом приводе. При этом давление срабатывания предохранительных клапанов должно отвечать требованиям 6.2.4.1 части IX «Механизмы» Правил классификации и постройки морских судов с учетом инструкции по эксплуатации привода;

.7 правильность показаний указателей положения пера руля или поворотной насадки по сравнению с фактическим их положением, определяемым по рейке механического указателя на рулевом приводе (см. 2.9.15 части III «Устройства, оборудование и снабжение» Правил классификации и постройки морских судов);

.8 действие вспомогательного привода;

.9 направление вращения штурвала и направление перекладки пера руля или поворотной насадки;

.10 системы питания электрических агрегатов рулевого устройства от основных и аварийных источников электрической энергии, системы дистанционного и местного управления, сигнализации и технического состояния всего электрического оборудования в соответствии с требованиями разд. 10;

.11 работа гидропривода в соответствии с требованиями 5.15.7 и 8.3.2.7;

.12 работа главного и/или вспомогательного ручных приводов — валиковых, штуртросных и других, включая проверку действия их узлов и элементов;

.13 возможность использования румпель-талей и ручного румпеля на судах, где они могут применяться в качестве вспомогательного рулевого привода;

.14 работа тормозного устройства;

.15 срабатывание муфты предельного момента при упоре сектора румпеля в ограничители для электрических рулевых машин, проверка регулировки муфты;

.16 отсутствие «сползания» пера руля при удерживании его на один из бортов судна при работе одного гидравлического насоса, а также при параллельной работе двух гидравлических насосов.

3.4.3 При проведении ходовых испытаний рулевого устройства проверяются:

.1 работа главного рулевого привода при непрерывных переключках руля или поворотной насадки с 35° одного борта на 35° другого борта в течение времени, указанного в одобренной Регистром программе испытаний судна, при максимальных эксплуатационных осадке и скорости переднего хода, поочередной работе агрегатов правого и левого бортов и при управлении со всех постов поочередно. В случае невозможности проведения испытаний при максимальной эксплуатационной осадке по специальному согласованию с Регистром могут применяться альтернативные условия проведения испытаний;

.2 работа рулевого привода при отключении цилиндров силовой установки в возможных вариантах;

.3 правильность показаний указателей положения пера руля или поворотной насадки по сравнению с фактическим их положением, определяемым по рейке механического указателя на рулевом приводе (см. 2.9.15 части III «Устройства, оборудование и снабжение» Правил классификации и постройки морских судов);

.4 действие ограничителей поворота руля или поворотной насадки;

.5 работа уплотнительного устройства (сальника) баллера руля;

.6 непроницаемость гидравлической части силовой установки рулевого привода;

.7 отсутствие сползания пера руля при удержании его на любом из бортов;

.8 отсутствие превышения номинальных параметров рулевого привода при переключках руля или поворотной насадки с борта на борт (см. 6.2.1.5 части IX «Механизмы» Правил классификации и постройки морских судов);

.9 время переключки с 35° одного борта на 30° другого борта при условиях, указанных в 3.4.3.1, которое должно быть не более 28 с; на нефтеналивных и комбинированных судах, на газовозах, химовозах и иных судах, предназначенных для перевозки опасных грузов (см. 1.2 части VI «Противопожарная защита» Правил классификации и постройки морских судов), валовой вместимостью 10000 и более, на пассажирских судах валовой вместимостью 7000 и более и на всех атомных судах главный рулевой привод должен

обеспечивать указанное время переключки при недействующей каждой одной из имеющихся одинаковых силовых установок привода;

.10 время переключки руля или поворотной насадки вспомогательным рулевым приводом с 15° одного борта на 15° другого борта при максимальной эксплуатационной осадке судна (см. 3.4.3.1) и скорости судна на переднем ходу, равной половине его максимальной скорости или 7 уз; в зависимости от того, что больше; при этом время переключки не должно превышать 60 с;

.11 работа рулевого привода при переключке руля или поворотной насадки на скорости заднего хода, предусмотренной проектом;

.12 параметры электрического и гидравлического оборудования в соответствии с требованиями разд. 5 и 10;

.13 работа главного и/или вспомогательного ручного рулевого привода путем переключки руля с борта на борт, как это указано в 3.4.3.1, 3.4.3.9 и 3.4.3.10.

Усилие на рукоятке штурвала главного ручного рулевого привода при работе одного человека должно быть не более 120 Н при частоте вращения не более $9/R$ за одну полную переключку руля с борта на борт, где R — плечо (радиус) штурвала, считая до середины длины рукоятки. Усилие на рукоятке штурвала вспомогательного ручного рулевого привода должно быть не более 160 Н на каждого работающего при работе не более четырех человек.

На серийных несамоходных судах указанные испытания по согласованию с инспектором могут быть проведены на швартовных испытаниях. При этом требуемые усилия на рукоятке штурвала определяются путем сопоставления их величин, полученных в ходовом и швартовном режимах.

3.4.4 Техническое наблюдение за средствами активного управления судами осуществляется в случае, если их установка допущена для обеспечения регламентируемой управляемости судна на малых ходах при совместном действии рулевого устройства и указанных выше средств, что является предметом специального рассмотрения Регистром. Объем и методика освидетельствований устанавливаются, а программа испытаний одобряется подразделением.

В других случаях инспектору надлежит убедиться только в том, что конструкция и исполнение средств активного управления судами не оказывают отрицательного влияния на общую безопасность судна.

3.5 ЯКОРНЫЕ УСТРОЙСТВА

3.5.1 При освидетельствовании (согласно перечню) установки якорного устройства на судне дополнительно к указанному 3.2.4 проверяются:

.1 установка и крепление брашпиля или якорных шпилей на судовом фундаменте;

.2 установка и крепление на судовом фундаменте стопоров якорного устройства;

.3 монтаж якорных цепей (сборку соединительных звеньев, заливку свинцом стопорных штырей, уплотнение);

.4 окончание оборудования цепных ящиков;

.5 установка устройств для крепления и отдачи коренных концов якорных цепей;

.6 якорные цепи и якоря в сборе согласно требованиям чертежа, включая наличие клейм и соответствие узлов и деталей по сертификатам. Инспектор оформляет сертификаты на якорные цепи в сборе; при этом штыри вертлюгов должны быть обращены к середине цепи, а штырь скобы якорной смычки должен быть заведен в якорную скобу;

.7 крепление якорного троса к стоп-анкеру, соответствие их чертежам и сертификатам;

.8 крепление запасного якоря или стоп-анкера;

.9 диаметр троса стоп-анкера;

.10 калибры сварных швов приварки фундаментов под элементы якорных устройств;

.11 угол охвата цепью звездочек, при этом для звездочки с горизонтальным расположением оси угол охвата цепью должен быть не менее 115° , а с вертикальным расположением оси — не менее 150° ;

.12 установка оборудования системы дистанционного управления;

.13 расположение, монтаж, исполнение оболочек (корпусов) оборудования, прокладка трасс, крепление, подключение и выбор сечений кабелей питания электрических приводов, систем управления якорным устройством, сигнализации в соответствии с требованиями разд. 10.

3.5.2 При проведении швартовных испытаний якорного устройства проверяются:

.1 испытание в действии якорных механизмов без нагрузки в течение времени, предусмотренного одобренной Регистром программой испытания судна;

.2 надежность включения и выключения цепных звездочек;

.3 работа ленточных тормозов;

.4 работа привода;

.5 отдача якорей из клюзов при разобщенных муфтах цепных звездочек брашпиля (шпилей) и отданных стопорах якорных цепей;

.6 прохождение якорной цепи по звездочке, цепному стопору, направляющим роликам, якорному клюзу и цепным трубам;

.7 отсутствие изломов цепи, ударов о клюзы и стопор, перекручивания и проскакивания по звездочке;

.8 работа стопоров и направляющих роликов;

.9 вход якоря в клюз, отсутствие переворачивания якоря при подходе к клюзу и прилегание его к корпусу судна тремя точками;

.10 регулировка муфт предельного момента;

.11 соответствие исполнения оболочек (корпусов) оборудования, системы питания электропривода якорного устройства и системы управления, работа органов управления, тормозов, стоянки под током, срабатывание защиты, нагрузки по току и других параметров в соответствии с требованиями разд. 10; работа дистанционного управления (при его наличии);

.12 работа местного ручного управления механизмами, стопорами и другим оборудованием; при этом необходимо убедиться в том, что выход из строя каких-либо узлов оборудования или всей системы дистанционного управления не должен оказывать вредного влияния на нормальную работу якорного устройства при местном ручном управлении;

.13 правильность показания счетчиков длины вытравленной якорной цепи; длину вытравленной цепи следует определять числом смычек, прошедших через звездочку механизма (визуально по маркам на цепи), и сравнением с показаниями приемников-указателей;

.14 отсутствие растормаживания тормоза якорного механизма при обесточивании системы дистанционного управления или привода основного якорного механизма;

.15 работа устройства для крепления и отдачи коренного конца якорной цепи путем вращения маховика до полного открывания гаков и освобождения коренной смычки якорной цепи в цепном ящике;

.16 срабатывание системы блокировки, обеспечивающей безопасную работу якорного устройства и заданную последовательность операций;

.17 работа сигнализации о выполнении заданных якорных операций на посту дистанционного управления;

.18 электрические системы дистанционного управления якорным устройством в соответствии с требованиями разд. 10;

.19 работа якорного устройства при ручном якорном приводе (с помощью вымплов, рычагов и т. п.) или при помощи других палубных механизмов.

3.5.3 На головном судне в период швартовных испытаний якорного устройства дополнительно проверяются:

.1 прохождение соединительных звеньев (скоб) и концевой смычки через звездочку и стопор;

.2 скорость выбирания якоря, в том числе минимально возможная при подходе якоря к клюзу;

.3 свободное прохождение якоря относительно корпуса, особенно на судах с бульбообразной носовой оконечностью, с учетом эксплуатационных крена и дифферента;

.4 отсутствие застоя воды в фундаментах и других конструкциях устройств;

.5 самоукладка всей вытравленной цепи без растаскивания в цепном ящике, после чего производится полное вытравливание цепи за борт, при

этом не должно происходить заклинивания цепи в цепном ящике и палубном клюзе (трубе).

3.5.4 При проведении испытаний якорного устройства в море проверяются:

.1 поочередная отдача якорной цепи на всю длину и подъем ее с отрывом от грунта с глубины не менее 82,5 м (висящие 3 смычки цепи), при этом средняя скорость выбирания, замеренная на длине двух смычек, должна быть не менее 9 м/мин. По согласованию с инспекцией на серийных судах, исключая головное, якорное устройство, механизм которого был при изготовлении испытан на стенде по всем параметрам, включая номинальное тяговое усилие, может быть испытано на меньшей глубине, но не менее чем на глубине 45 м;

.2 скорость выбирания цепи при подходе якоря к клюзу должна быть не более 10 м/мин, рекомендуемая скорость при втягивании якоря в клюз – не более 7 м/мин;

.3 работа ленточного тормоза якорного механизма путем отдачи якоря и резкого торможения от одного до двух раз на каждой смычке якорной цепи;

.4 правильность прохождения якорной цепи, нормальное зацепление якорной цепи со звездочкой механизма. Перекручивание, удары и проскальзывание цепи не допускаются; цепь должна сходить со звездочки и проходить через стопоры и клюзы без резких изломов и вращений;

.5 выбирание двух свободно висящих якорей одновременно с глубины, равной 45 м;

.6 отдача якорей на глубину, указанную в 3.5.4.1, приводом якорного механизма;

.7 проверка ручного привода: скорость выбирания должна быть не менее 2,5 м/мин, а усилие на рукоятках не более 160 Н на одного работающего на рукоятках; на самоходных судах проверка может осуществляться на головном судне, а также выборочно на отдельных судах серии;

.8 электрическое оборудование якорного устройства в соответствии с требованиями разд. 10, работа дистанционного управления (при его наличии);

.9 работа устройства, обеспечивающего автоматическое подтормаживание ленточного тормоза при отключенном от звездочки приводе якорного механизма; при этом максимальная скорость травления цепи не должна превышать 3 м/с, а минимальная должна быть не менее 1,4 м/с без учета первоначального разгона. Обращается внимание на отсутствие проскакивания звеньев через кулачки звездочки;

.10 надежность стоянки судна на якорю; проверяется крепление стопоров, их работа, возможность отдачи стопора при надраенной цепи (рекомендуется производить проверку на малом заднем ходу); при стоянке на застопоренной звездочке не допускается перескакивания звеньев;

.11 работа прибора, показывающего скорость движения цепи (на судах с характеристикой снабжения 400 и менее).

3.5.5 По согласованию с инспекцией может быть разрешено применение имитационных методов испытания якорного устройства без выхода в море на глубины, указанные в 3.5.4.1 и 3.5.4.5. Таким испытаниям должна предшествовать опытная проверка имитационного метода на некотором количестве серийных судов по программе, согласованной с инспекцией.

Программа и методика имитационных испытаний должны быть одобрены ГУР.

3.6 ШВАРТОВНЫЕ УСТРОЙСТВА

3.6.1 При освидетельствовании (согласно перечню) швартовного устройства на судне дополнительно к указанному в 3.2.4 проверяются:

.1 установка и крепление на судовых фундаментах швартовых шпилей или лебедок и другого оборудования швартовного устройства;

.2 взаимное расположение, высота установки элементов швартовного устройства, а также наличие свободных площадей и подходов к ним, которые должны соответствовать чертежу и обеспечивать удобство и безопасность работы;

.3 соответствие типа, диаметра или окружности, а также длины швартовых тросов указаниям чертежа (ведомости снабжения);

.4 расположение, монтаж, исполнение оболочек (корпусов) оборудования, прокладка трасс, крепление, подключение, выбор сечений кабелей питания электрических приводов, системы управления швартовыми механизмами, сигнализации и т. п. в соответствии с требованиями разд. 10;

.5 монтаж трубопроводов и механизмов гидросистемы в соответствии с требованиями разд. 5 и 8.

3.6.2 При проведении швартовых испытаний швартовного устройства проверяются:

.1 каждый швартовый механизм в действии на холостом ходу и при номинальном тяговом усилии в течение времени, указанного в одобренной Регистром программе испытаний;

.2 скорость выбирания швартовного каната;

.3 каждый механизм, нагруженный до 1,25 тягового усилия; при этом проверяется работа тормозных устройств при резком торможении;

.4 работа автоматических швартовых лебедок в автоматическом режиме;

.5 управление с местных постов автоматизированными лебедками вручную;

.6 соответствие питания электроприводов швартовного устройства, работа органов управления электроприводов, стоянка электродвигателя под

током, действие сигнализации и конечных выключателей, параметры электрической энергии, исправность электрического оборудования в соответствии с требованиями разд. 10;

.7 действие ручного и дистанционного приводов ленточного тормоза с каждого поста управления с проверкой действия конечного выключателя и сигнализации;

.8 действие привода устройства ограничения длины вытравленного каната и его сигнализация;

.9 действие всех блокировок;

.10 включение и срабатывание схемы аварийной сигнализации на пультах и выносная сигнализация автоматического режима;

.11 правильность срабатывания элементов гидросхемы при установке переключателя режимов в положение «автомат», «барaban», «турачка», «стоп»;

.12 максимальная скорость выбирания ненагруженного каната и укладка троса на барабан лебедки;

.13 диапазон усилий срабатывания лебедки на режимах «травить» и «выбирать»;

.14 срабатывание ограничителя длины вытравленного каната, автоматическое затормаживание барабана и сигнализация.

3.7 БУКСИРНЫЕ УСТРОЙСТВА

3.7.1 При освидетельствовании (согласно перечню) буксирного устройства судна, в символе класса которого имеется словесная характеристика «буксир», дополнительно к указанному в 3.2.4 проверяются:

.1 установка и крепление буксирных лебедок на судовом фундаменте;

.2 количество, конструкция, расположение и крепление буксирных кнехтов, клюзов, битенгов, арок, наличие тросовых стопоров;

.3 тип, диаметр или окружность, а также длина буксирного троса согласно чертежу или ведомости;

.4 регулировка механического затвора буксирного гака, который должен быть отрегулирован таким образом, чтобы при отсутствии тягового усилия на гаке усилие открывания рычага составляло от 30 до 50 Н;

.5 расположение поста управления буксирной лебедкой (запрещается расположение рабочего места в зоне движения буксирного троса);

.6 расположение и устройство направляющих роликов, блоков, предотвращающих соскальзывание троса или его трение о корпусные конструкции;

.7 расположение, монтаж, исполнение оболочек (корпусов) оборудования, прокладка трасс, крепление, подключение и выбор сечений кабелей питания электрических приводов, систем управления буксирным устройством, сигнализации в

соответствии с требованиями разд. 10, а при наличии гидропривода — разд. 8.

3.7.2 При освидетельствованиях (согласно перечню) буксирных устройств прочих судов следует руководствоваться требованиями 3.2.4, а также относящимися к данному судну требованиями, изложенными в 3.7.1.

3.7.3 При проведении швартовных испытаний буксирного устройства проверяются:

.1 буксирные лебедки (при их наличии) в действии при номинальном тяговом усилии в течение времени, указанного в одобренной программе испытаний судна;

.2 действие устройства выбора слабины буксирного троса и возможность контроля величины тягового усилия, действующего в данный момент;

.3 работа тросоукладчика;

.4 действие дистанционного привода;

.5 надежность закрытия и открытия затвора; проверка открытия должна производиться трехкратно при нагрузке, равной номинальному тяговому усилию; усилие на рычаге отдачи не должно превышать 120 Н;

.6 отдача буксирного троса с основного гака в трех положениях — крайних отклонениях буксирного троса и в среднем. В каждом из положений отдача осуществляется:

при отсутствии нагрузки;

при нагрузке, равной номинальной тяге.

.7 отдача буксирного троса при максимальной нагрузке на гаке с помощью устройства автоматического контроля предельных углов крена;

.8 действие звуковой и световой (при ее наличии) сигнализации по максимально допустимой величине вытравленного троса;

.9 управление автоматизированными лебедками с местных постов вручную;

.10 правильность проводки буксирного троса (трос не должен касаться корпусных конструкций);

.11 перемещение буксирного гака с борта на борт;

.12 работа дистанционной отдачи буксирного гака без нагрузки и под нагрузкой с замером усилия;

.13 подача штатного буксирного троса и браги (полубраги) с носа и кормы со штатных судовых мест и крепление их по-походному, отсутствие задевания троса за изделия и другие конструкции;

.14 соответствие питания электрического оборудования буксирного устройства; работа органов управления и действие сигнализации, исправность электрического оборудования и параметры электрической энергии в соответствии с требованиями разд. 10;

.15 правильность работы привода во всех положениях управления;

.16 работа лебедки на холостом ходу и на режимах «травить» и «выбирать»;

.17 скорость выбирания буксирного троса;

.18 действие всех блокировок;

.19 правильность показания счетчика длины вытравленного буксирного троса;

.20 регулировка муфты предельного момента.

3.7.4 Ходовые испытания буксирного устройства проводятся на головном судне, при этом проверяется работа устройства на ходу и с возом по программе специальных буксировочных операций, одобренной Регистром.

3.8 СИГНАЛЬНЫЕ МАЧТЫ

3.8.1 Общие вопросы.

3.8.1.1 Техническому наблюдению Регистра подлежат сигнальные мачты, раскрепленные и не раскрепленные стоячим такелажем, изготовленные из стали нормальной и повышенной прочности, легких сплавов, стеклопластиков или дерева, включая мачты особой конструкции — двуногие, трехногие и др.

Техническое наблюдение Регистра за мачтами, которые кроме сигнальных средств несут на себе грузовые стрелы или другие грузоподъемные устройства, осуществляется согласно требованиям Правил по грузоподъемным устройствам морских судов.

Техническое наблюдение за оборудованием сигнальных мачт и его расположением осуществляется в соответствии с требованиями части IV «Техническое наблюдение за изготовлением изделий» и разд. 14 настоящей части;

3.8.1.2 На судно мачты, как правило, должны поступать в окончательно изготовленном виде в соответствии с одобренными чертежами. Съемные детали (скобы, тросы, талрепы и т. п.) могут поставляться отдельно.

3.8.2 При освидетельствовании (согласно перечню) сигнальных мачт дополнительно к указанному в 3.2.4 проверяются:

.1 документы ОТК на съемные детали (тросы, скобы и др.);

.2 закрепление мачт у основания и наличие подкрепления палубы под мачтой;

.3 результаты проверки сварных швов методом неразрушающего контроля, если таковой предусмотрен чертежами;

.4 качество деревянных и пластмассовых деталей и отсутствие повреждений;

.5 стоячий такелаж, в том числе крепление концов вант, наличие цинкового покрытия;

.6 наружный диаметр и толщина стенки у основания мачты¹;

.7 месторасположение и правильность установки конструкций, служащих для крепления сигнальных средств;

.8 установка мачты по отношению к основным плоскостям корпуса судна;

.9 расстояние точек крепления нижних концов вант от мачты;

.10 калибры сварных швов приварки мачты к конструкциям корпуса судна.

3.8.3 При проведении швартовных и ходовых испытаний судна обращается особое внимание на величину вибрации мачт при различных режимах работы главного двигателя.

3.9 ЗАКРЫТИЯ ОТВЕРСТИЙ В КОРПУСЕ, НАДСТРОЙКАХ И РУБКАХ

3.9.1 Освидетельствование (согласно перечню) закрытий осуществляется в соответствии с требованиями 3.2.4 и табл. 3.9.1.

3.10 ОБОРУДОВАНИЕ ПОМЕЩЕНИЙ

3.10.1 При освидетельствовании (согласно перечню) дополнительно к указанному в 3.2.4 проверяются следующие помещения и оборудование, перечисленные в 3.10.1.1 — 3.10.1.4.

3.10.1.1 По сухогрузным трюмам проверяются:

.1 установка деревянного настила поверх флоров на судах без двойного дна, который должен быть сплошным и доходить до верха скулового закругления.

При этом в трюмах, предназначенных для перевозки зерна и других навалочных грузов, настил должен устанавливаться таким образом, чтобы исключалась возможность засорения сточных колодцев, льял и приемных патрубков осушительной системы;

.2 наличие защитных деревянных крышек, решеток, кожухов и т. п. на горловинах, воздушных и измерительных трубах и в других местах, непосредственно подвергаемых ударам груза, рейфера или другого грузозахватного органа;

.3 установка деревянных или металлических рыбинсов, возможность их легкого снятия и замены, при этом детали крепления рыбинсов не должны привариваться к головке полособульба и кромкам поясков сварных балок набора;

.4 толщина деревянного настила;

.5 толщина деревянных рыбинсов;

¹ Замеры выполняются перед установкой мачты на судно.

Таблица 3.9.1

Типы закрытий

№ п/п	Характер проверок	Иллюминаторы					двери в наружной обшивке корпуса	двери в надстройках и рубках	Люки			вентиляционные трубы	горловины	Двери в переборках деления судна на отсеки			Двери переборок судов, перевозящих транспортные средства			Крышки грузовых люков		
		бортовые			прямоугольные (рубочные окна)	палубные			сходные	световые	вентиляционные			навесные	скользящие	на катках	навесные	скользящие	на катках	сухогрузных трюмов и трюмов, предназначенных для перевозки сухих и наливных грузов, обеспечивающие непроницаемость с помощью		отсеков нефтеналивных судов
		тяжелые	нормальные	облегченные																бре-зентов	уплотнительных прокладок	
1	Отсутствие дефектов на рабочих кромках буртов ¹	+	+	+	+	+	+	+	+	+	+	+	+	+	+	+	+	+	+	+	+	
2	Отсутствие дефектов на уплотнительных прокладках ²	+	+	+	+	+	+	+	+	+	+	+	+	+	+	+	+	+	+	+	+	
3	Прилегание уплотнительных прокладок к рабочим кромкам буртов в закрытом, но не задраенном положении ³	+	+	+	+	+	+	+	+	+	+	+	+	+	+	+	+	+	+	+	+	
4	Равномерность прилегания уплотнительной прокладки в задраенном положении																					
5	Совпадение рабочих кромок буртов с серединой уплотнительных прокладок	+	+	+	+	+	+	+	+	+	+	+	+	+	+	+	+	+	+	+	+	
6	Глубина вдавливания уплотнительных прокладок при задраенном положении ⁵	+	+	+	+	+	+	+	+	+	+	+	+	+	+	+	+	+	+	+	+	
7	Контроль стекол ⁶	+	+	+	+	+				+												
8	Уплотнение стекол ⁷	+	+	+	+	+				+												
9	Легкость и беспрепятственность (плавность) открывания, закрывания и задраивания с управлением:																					
	с внутренней стороны;	+ ⁸	+	+	+	+	+ ⁹			+ ¹⁰							+ ¹¹	+ ¹¹	+ ¹¹			
	с наружной стороны;								+ ¹⁰	+ ¹²	+ ¹⁰	+ ¹³								+ ¹⁴	+ ¹⁵	
	с обеих сторон																					
10	Высота комингсов							+ ¹⁸	+ ¹⁸	+ ¹⁸	+ ¹⁸	+ ¹⁸			+ ¹⁶	+ ^{16,17}				+ ¹⁸	+ ¹⁸	+ ¹⁸

№ п/п	Характер проверок	Иллюминаторы					двери в наружной обшивке корпуса	двери в надстройках и рубках	Люки			вентиляционные трубы	горловины	Двери в переборках деления судна на отсеки			Двери переборок судов, перевозящих транспортные средства			Крышки грузовых люков		
		бортовые			прямоугольные (рубочные окна)	палубные			сходные	световые	вентиляционные			навесные	скользящие	на катках	навесные	скользящие	на катках	сухогрузных трюмов и трюмов, предназначенных для перевозки сухих и наливных грузов, обеспечивающие непроницаемость с помощью		отсеков нефтеналивных судов
		тяжелые	нормальные	облегченные																бре-зентов	уплотнительных прокладок	
11	Качество сварных швов в местах соединения закрытий с корпусом, надстройками и рубками	+	+	+	+	+	+	+	+	+	+	+	+	+	+	+	+	+	+	+	+	+
12	Испытание непроницаемости: поливанием струей воды под напором ²³ ; наливом воды под напором или надувом воздуха совместно с отсеком ²³	+	+	+	+	+	+	+	+	+	+	+	+	+	+	+	+	+	+	+	+	+

¹ Забоины, вырывы, нескрученные углы не допускаются.
² Трещины, раковины, наслоения, краска, масло не допускаются.
³ Непрерывность прилегания контролируется по меловому отпечатку и должна быть обеспечена при глубине вдавливания не более 1 мм, исключая закрытия площадью 15 м² и более, перечисленные в графах 8, 20, 22.
⁴ Зазоры проверяются при помощи щупа или другими согласованными методами.
⁵ Величина вдавливания должна соответствовать требованиям технической документации.
⁶ Проверяются документы предприятия-изготовителя, отсутствие трещин, царапин на стекле, непосредственного контакта стекла с металлом рам, толщина стекол.
⁷ Проверяются документы предприятия-изготовителя, меры, предотвращающие выдавливание герметика при установке стекол.
⁸ Проверяется также работа специальных гаек, требуемых в отдельных случаях Правилами классификации и постройки морских судов в зависимости от места расположения иллюминатора на судне.
⁹ Проверяется работа механического привода, если такой предусмотрен разд. 5 и 10, а также работа аварийного ручного привода закрывания и задрания при отключенном механическом приводе.
¹⁰ Если, кроме своего прямого назначения, люки используются как аварийные выходы, устройство для задрания должно быть таким, чтобы им можно было оперировать с обеих сторон.
¹¹ Проверяется управление только с местных постов, работа устройств, исключающих возможность открывания их некомпетентными лицами, и индикаторов, показывающих автоматически, что каждая дверь закрыта и все ее задрайки задраны.
¹² Крепление съемных щитков для стекол из того же материала, что и крышки, толщиной не менее 3 мм.
¹³ Крепление на судах длиной менее 100 м крышек вентиляционных труб, которые должны быть постоянно навешенными, а на судах длиной 100 м и более — съемными, хранящимися в непосредственной близости от вентиляционных труб.
¹⁴ Проверяются стопорение съемных бимсов в гнездах на комингсах, надежность стопорения сдвигающихся съемных бимсов при закрытом и при открытом люках, плотность обжатия брезентов с помощью шин и клиньев, наличие стальных полос или других равноценных приспособлений для надежного прижатия каждой секции крышек поверх брезентов после того, как эти брезенты затянуты шинами.
¹⁵ Проверяются:
 для закрытий люков трюмов, предназначенных для перевозки легковоспламеняющихся и взрывоопасных грузов, — отсутствие контактов между подвижными стальными деталями путем применения материалов, не создающих искрообразную пару;
 нахождение в одной плоскости настилов двух смежных секций в положении «задрено»;
 прилегание опорных вертикальных стенок секций к нижним кромкам либо поясков к опорным частям комингса люка в положении «задрено»;
 отсутствие нагрузки на опорные катки секций в положении «задрено».
¹⁶ Проверяется дополнительно работа дистанционного привода с легкодоступного места, расположенного выше палубы переборок, с помощью маховика, рукоятки или другого подобного устройства, работа указателей, определяющих, при каком положении маховика, рукоятки или другого подобного устройства дверь будет открытой, а при каком — закрытой, замеряется усилие на маховике, рукоятке или другом устройстве в период движения полотна двери и время, необходимое для полного закрывания двери, которые должны соответствовать указаниям технической документации.

Окончание табл. 3.9.1

<p>¹⁷ Проверяется управление привода от источника энергии с места непосредственно у двери, а также с центрального поста и производится замер времени закрывания двери: проверяется звуковая сигнализация.</p> <p>¹⁸ Измеряется от верхней кромки стального настила, а при наличии деревянного или другого покрытия — от верхней кромки этого покрытия.</p> <p>¹⁹ При испытании поливанием струей воды допускаются пропуски воды в виде отдельных капель («слез»), однако общее количество протекающей воды при поливании по всему периметру в течение 5 мин не должно превышать 0,5 л.</p> <p>²⁰ Могут быть освобождены от испытаний по согласованию с инспектором.</p> <p>²¹ Уплотнения крышек трюмов, предназначенных для перевозки сухих и наливных грузов (нефтерудовозов и др.), должны дополнительно испытываться надувом воздуха совместно с отсеком согласно приложению 9 к разд. 2; величина давления принимается равной максимальному давлению срабатывания дыхательных клапанов.</p> <p>²² Дверь должна быть испытана расчетным гидравлическим давлением столба воды на стенде до установки на судне; в противном случае испытание двери должно быть проведено на судне по технологии, одобренной инспекцией.</p> <p>²³ Производится в соответствии с приложением 9 разд. 2.</p>
--

.6 крепление направляющих вертикальных стоек контейнеров к корпусу судна, качество сварных швов;

.7 основные размеры вертикальных стоек и расстояние между стойками направляющих контейнеров, калибры сварных швов.

3.10.1.2 По выходам, дверям, коридорам, наклонным и вертикальным трапам проверяются:

.1 расположение и возможность быстрого доступа из помещений к местам посадки в спасательные шлюпки и плоты;

.2 наличие и расположение двух выходов в соответствии с требованиями Правил классификации и постройки морских судов и чертежей;

.3 соответствие типа и размеров дверей требованиям чертежа;

.4 наличие устройства управления для закрывания выходных дверей или люков с обеих сторон и их действие;

.5 направление открывания дверей;

.6 наличие выбивных филенок в нижней половине дверей жилых помещений, а также надписи «аварийный выход — выбивать в аварийном случае» на пассажирских судах;

.7 длина тупиков в коридорах;

.8 ширина выходов из зрительных залов, жилых и служебных помещений и размеры выходных люков грузовых трюмов;

.9 размеры выбивных филенок в дверях;

.10 ширина магистральных коридоров в районе жилых помещений пассажиров и экипажа;

.11 ширина наклонных трапов и размеры площадок.

3.10.1.3 По леерным ограждениям, фальшборту и переходным мостикам проверяются:

.1 качество сварных соединений фальшборта и переходных мостиков;

.2 удобство и безопасность прохода с уровня переходного мостика к отдельным помещениям экипажа на судах типа «А»;

.3 просвет под самым нижним леером леерных ограждений и расстояние между другими леерами, отверстия в фальшборте;

.4 высота фальшбортов и леерных ограждений;

.5 наличие, расположение и выполнение спасательных лееров и других средств, обеспечивающих безопасность перехода;

.6 расположение и устройство штормовых портиков в фальшборте и их крышек.

3.10.1.4 По перемещаемым палубам, платформам, рампам и другим аналогичным конструкциям проверяются:

.1 надежность установки в рабочем и нерабочем положениях перемещаемых палуб, платформ, рамп и других аналогичных конструкций, при этом учитываются ранее проведенные освидетельствования в составе корпуса как этих конструкций, так и опорных конструкций на бортах, палубах, переборках, а также пиллерсов (стоек) и тяг, обеспечивающих подвешивание и установку их в рабочем положении;

.2 конструктивные элементы крепления перемещаемых палуб, платформ, рамп и т. п. в нерабочем положении, а также качество их монтажа;

.3 перемещение палуб, платформ, рамп и других аналогичных конструкций с помощью штатных приводов с рабочего положения в нерабочее и наоборот, при этом перемещения должны быть плавными, рывки, перекосы и т. п. не допускаются;

.4 работа устройств, обеспечивающих закрепление перемещаемых палуб, платформ, рамп и других аналогичных конструкций в нерабочем положении, надежность их закрепления, при этом подъемное устройство и его элементы, как правило, не должны оставаться под нагрузкой;

.5 прохождение тросов и/или цепей через отводные блоки;

.6 работа электро- и гидропривода, конечных выключателей, системы сигнализации и блокировок в соответствии с требованиями разд. 5 и 10;

.7 прочность перемещаемых палуб, платформ, рамп и других аналогичных конструкций, пиллерсов или тяг для их подвешивания, опорных конструкций

на бортах, палубах при эксплуатационной нагрузке согласно одобренной программе (на головном судне);

.8 объем и методика испытаний устройства (швартовные испытания судна), включая его испытание под нагрузкой, устанавливаются проектантом с учетом особенностей конструкции и эксплуатации устройства; программа испытаний подлежит согласованию с Регистром.

3.11 ОБОРУДОВАНИЕ ДЛЯ КРЕПЛЕНИЯ ПАЛУБНОГО ЛЕСНОГО ГРУЗА

3.11.1 Техническому наблюдению Регистра подлежат усиленные фальшборт или леерное устройство, гнезда или другие приспособления для стензелей и стоек, рымы и найтовы.

3.11.2 При освидетельствовании (согласно перечню) оборудования для крепления палубного лесного груза дополнительно к указанному 3.2.4 проверяются:

- .1 установка стензелей и их крепление к корпусу;
- .2 специальные подкрепления фальшборта в местах установки стензелей и качество сварных швов;
- .3 размещение обухов для найтовок, качество сварки;
- .4 средства, предусмотренные для защиты рулевого устройства и штуртроса от палубного леса;
- .5 расстояния между стензелями;
- .6 окружность тросов, диаметр цепей;
- .7 расстояние между обухами.

3.12 ТРОСЫ СТАЛЬНЫЕ, РАСТИТЕЛЬНЫЕ И СИНТЕТИЧЕСКИЕ СУДОВЫЕ ВСЕХ НАЗНАЧЕНИЙ

3.12.1 При освидетельствовании (согласно перечню) тросы проверяются в соответствии с указаниями 3.2.4, а также соответствующих глав настоящего раздела.

3.13 АВАРИЙНОЕ СНАБЖЕНИЕ

3.13.1 Техническому наблюдению Регистра подлежат комплектование, размещение и крепление предметов аварийного имущества на судне.

3.13.2 При освидетельствовании (согласно перечню) аварийного снабжения дополнительно к указанному 3.2.4 проверяются:

- .1 фонарь взрывозащищенный;
- .2 расположение аварийных постов и наличие отличительных надписей;
- .3 наличие предметов снабжения согласно ведомости (перечню);
- .4 надежность крепления предметов снабжения на штатных местах;
- .5 возможность быстрого пользования предметами снабжения с проверкой устройств отдачи;
- .6 комплектность пластырей;
- .7 маркировка предметов аварийного снабжения;
- .8 ширина свободного прохода к аварийному посту;
- .9 размеры пластырей, брусьев, досок, клиньев, пробок, парусины, резины, войлока;
- .10 диаметр проволоки, скоб строительных, болтов и шайб и др.;
- .11 количество цемента (марка быстротвердеющего цемента по сертификату), ускоритель затвердевания, бетона, сурик, жир технический, пакля и кувалды.

3.14 ПОДЪЕМНОЕ УСТРОЙСТВО СУДОВЫХ БАРЖ

3.14.1 При освидетельствовании (согласно перечню) подъемные устройства судовых барж, поднимаемых на борт баржевоза, проверяются согласно 3.2.4, а также исходя из дополнительных требований, которые устанавливает подразделение в зависимости от особенностей конструкции и технологии изготовления.

4 ПРОТИВОПОЖАРНАЯ ЗАЩИТА

4.1 ОБЩИЕ ПОЛОЖЕНИЯ

4.1.1 Положения настоящего раздела применяются при техническом наблюдении за изделиями, перечисленными в Номенклатуре РС.

4.1.2 Настоящий раздел определяет объем и порядок технического наблюдения за монтажом и испытанием конструкций и систем и комплектацией

противопожарным снабжением, обеспечивающих противопожарную защиту судна (см. табл. 4.1.2).

4.1.3 Для проведения технического наблюдения верфь представляет одобренную Регистром документацию (рабочий или технорабочий проект) по противопожарной защите судна в объеме, регламентируемом Правилами классификации и постройки морских судов.

Таблица 4.1.2

№ п/п	Объект технического наблюдения	Установка и монтаж			Швартовные испытания
		Проверка документов и клейм на материалы и изделия	Проверка монтажа и размещения на судне	Испытания пробным давлением	Проверка в действии, в том числе в соответствии с 4.3
1	Защита противопожарная				
1.1*	Переборки, подволоки и палубы противопожарные	+	+	—	—
1.2*	Двери противопожарные	+	+	—	+
1.3*	Заслонки противопожарные вентиляции	+	+	—	+
1.4	Вставки плавкие для самозакрывающихся заслонок	+	—	—	—
2	Материалы (противопожарные свойства)				
2.1*	Материалы изоляционные	+	+	—	—
2.2*	Материалы внутренних переборок	+	+	—	—
2.3*	Обрешетник	+	+	—	—
2.4*	Зашивка	+	+	—	—
2.5*	Материалы облицовочные	+	+	—	—
2.6*	Покрытия палубные	+	+	—	—
2.7	Ткани	+	+	—	—
2.8	Ковры	+	—	—	—
3	Системы пожаротушения ¹				
3.1*	Водопожарная	+	+	+	+
3.2*	Спринклерная	+	+	+	+
3.3*	Водораспыления	+	+	+	+
3.4	Водяных завес	+	+	+	+
3.5	Водяного орошения	+	+	+	+
3.6*	Пенотушения	+	+	+	+
3.7*	Углекислотного тушения	+	+	+	+
3.8*	Тушения инертными газами	+	+	+	+
3.9*	Порошкового тушения	+	+	+	+
3.10*	Аэрозольного тушения	+	+	—	+ ²
4	Снабжение противопожарное				
4.1*	Рукава пожарные с присоединительной арматурой	+	+	—	+ ¹
4.2*	Стволы ручные пожарные	+	+	—	+ ¹
4.3*	Стволы воздушные пенные	+	+	—	+ ¹
4.4*	Пеногенераторы переносные	+	+	—	+ ¹
4.5*	Комплект переносной пенный	+	+	—	+
4.6	Пеносливвы-удлинители	—	+	—	—
4.7	Трубы-удлинители для пеногенераторов	—	+	—	—
4.8*	Приставка водораспыливающая	—	+	—	+ ¹
4.9*	Огнетушители переносные	+	+	—	—
4.10*	Огнетушители пенные вместимостью 45 и 135 л	+	+	—	+
4.11*	Огнетушители углекислотные или порошковые с массой заряда не менее 16 и 45 кг	+	+	—	+
4.12*	Ящики для песка	—	+	—	—
4.13	Покрывало для тушения	—	+	—	—

№ п/п	Объект технического наблюдения	Установка и монтаж			Швартовные испытания
		Проверка документов и клейм на материалы и изделия	Проверка монтажа и размещения на судне	Испытания пробным давлением	Проверка в действии, в том числе в соответствии с 4.3
4.14*	Одежда защитная пожарного и одежда защитная, стойкая к химическим воздействиям	+	+	—	—
4.15*	Фонарь переносной безопасный	+	+	—	—
4.16*	Аппарат дыхательный изолирующий	+	+	—	—
4.17*	Трос спасательный	+	+	—	—
4.18	Мотопомпы переносные пожарные	+	+	—	—
4.19*	Соединение международное береговое	—	+	—	—
4.20*	Пенообразователь	+	—	—	—
4.21*	Вещество огнетушащее	+	—	—	—
4.22	Запасные части и инструмент	+	+	—	—
4.23*	Газоанализатор на пары нефтепродуктов и на кислород	+	—	—	—

¹ Проверяется работоспособность изделий систем выборочно совместно с системой.
² Проверяется на всех судах на работоспособность.

Примечание. Знак * обозначает оборудование и изделия, регламентируемые Международной конвенцией по охране человеческой жизни на море 1974 г.
 Условные обозначения:
 + — производится;
 — — не производится.

4.1.4 Общие положения по техническому наблюдению изложены в части I «Общие положения по техническому наблюдению», по технической документации — в части II «Техническая документация» Правил.

4.2 КОНСТРУКТИВНАЯ ЗАЩИТА

4.2.1 Проверка конструктивной защиты осуществляется по одобренной проектной документации, в которой указываются СТО/СТПК на применяемые противопожарные конструкции, изделия и материалы.

4.2.2 При освидетельствовании противопожарных конструкций и материалов, используемых для изоляции, отделки и палубных покрытий помещений, проверяется их соответствие СТО/СТПК. При этом обращается особое внимание:

- на их состояние при внешнем осмотре;
- на толщину изоляции и воздушных зазоров, качество крепления изоляции к металлической основе;
- на узлы прохода труб, кабелей и каналов вентиляции через противопожарные конструкции;
- на риббанды на примыкающих металлоконструкциях.

Инспектор имеет право потребовать представления необходимых документов, подтверждающих равноценность принятых отступлений или замен. В сомнительных случаях инспектор может потребовать дополнительную информацию вплоть до проведения испытаний.

4.2.3 При освидетельствовании противопожарных дверей (см. также 4.2.2) и других закрытий

отверстий проверяются:

- работоспособность и плотность закрытия;
- возможность открывания и закрывания дверей усилием одного человека;
- работа закрывающего устройства самозакрывающихся дверей при включении его с места установки двери и при дистанционном пуске (при его наличии);
- работа устройств, управляющих открытием и закрытием световых люков;
- работа противопожарных вентиляционных заслонок.

4.2.4 Проверяется наличие и размещение пожарных планов, выполненных с цветными условными обозначениями символов в соответствии с резолюцией ИМО А.952(23), а также конструкция и маркировка места хранения второго комплекта плана.

4.3 СИСТЕМЫ ПОЖАРОТУШЕНИЯ

4.3.1 Системы должны быть проверены на соответствие одобренной Регистром документации и наличие свидетельств или СТО на оборудование, входящее в состав систем.

Проверку систем на судне следует производить согласно табл. 4.1.2.

В процессе проверки соответствия элементов системы требованиям технической документации необходимо руководствоваться требованиями 8.2.1.2.

4.3.2 При проверке правильности и надежности размещения элементов систем необходимо руководствоваться требованиями 8.2.1.3, при этом также должно быть обращено внимание:

на надежность крепления баллонов, резервуаров и трубопроводов;

на защищенность оборудования дистанционного пуска систем, сопел, пожарных кранов и т. п. арматуры от механических повреждений;

на обеспечение доступа к баллонам и резервуарам;

на прокладку трубопроводов через судовые помещения и на разъемные соединения (см. 3.1.4 части VI «Противопожарная защита» Правил классификации и постройки морских судов).

4.3.3 Общие указания.

4.3.3.1 Настоящие требования распространяются на судовые системы, указанные в табл. 4.1.2.

Целью испытаний систем в действии является проверка их готовности к немедленному использованию, работоспособности, соответствия параметров одобренной технической документации.

4.3.3.2 Все системы пожаротушения перед их испытанием в действии должны быть полностью смонтированы, укомплектованы штатным оборудованием, контрольно-измерительными приборами, запасными частями, а также снабжены необходимой технической документацией (инструкциями, паспортами, актами и свидетельствами), а также пломбами и клеймами.

4.3.3.3 Системы пожаротушения перед испытанием в действии должны быть испытаны пробным давлением согласно табл. 3.13.1 части VI «Противопожарная защита» Правил классификации и постройки морских судов (см. также требования 8.2.1.8 настоящей части).

4.3.3.4 Испытания систем проводятся по программам, одобренным Регистром, с соблюдением соответствующих инструкций и руководств по обслуживанию противопожарных систем и установок.

4.3.3.5 Если системы оборудованы дистанционным пуском, одновременно с системой тушения должна испытываться и система дистанционного пуска.

4.3.3.6 После испытаний системы объемного тушения приводятся в рабочее состояние (пополняются запасы огнетушащего вещества в баллонах, резервуарах, включая баллоны систем дистанционного пуска).

4.3.3.7 Время испытания систем должно быть достаточным для всесторонней проверки их работоспособности.

4.3.3.8 Если на головном судне применена система, не претерпевшая существенных изменений по сравнению с ранее выполненной на другом типе судна на данном предприятии и уже прошедшая испытания по программе головного судна, то может быть допущено ее испытание по программе серийных судов.

Если система до установки на судах прошла испытания по согласованной программе, то на головном судне объем испытаний может быть сокращен.

4.3.3.9 В системах, оборудованных сигнализацией предупреждения о пуске огнетушащего вещества, проверяется работа сигнализации и определяется фактическое время действия сигналов до момента пуска системы. Одновременно проверяется возможность эвакуации за это время человека из наиболее удаленного места защищаемого помещения, а также видимость и слышимость сигналов из любого места защищаемого помещения при работающих механизмах.

4.3.3.10 В системах водо- и пенотушения проверяется надежность дистанционного и местного пуска насосов.

4.3.4 Водопожарная система.

4.3.4.1 При испытании водопожарной системы должны быть пущены в действие все основные пожарные насосы; при этом вода, поступающая в водопожарную магистраль, должна быть выпущена через штатные пожарные рукава и стволы. Проверяется также поступление воды к каждому потребителю, предусмотренному схемой.

4.3.4.2 Часть рукавов и стволов должна быть подключена к наиболее удаленным и высоко расположенным кранам.

4.3.4.3 На головном судне на двух наиболее удаленных по длине и одном по высоте пожарных кранах должны быть установлены манометры для определения давления воды, которое должно быть не ниже указанного в табл. 3.2.1.1 части VI «Противопожарная защита» Правил классификации и постройки морских судов.

4.3.4.4 На головном судне определяется число пожарных стволов, через которые обеспечивается расход воды при требуемом давлении и его соответствие расчетному количеству воды, подаваемому насосами (см. табл. 4.3.4.4).

4.3.4.5 На головном судне визуально проверяется обеспечение подачи двух струй воды в любую часть каждого помещения, палубы и порожнего трюма. На судах, перевозящих опасные грузы, проверяется обеспечение подачи четырех струй воды в любую часть порожнего грузового помещения.

4.3.4.6 Для пожарных стволов с диаметрами насадки 10; 12,5; 16 и 19 мм в качестве расчетных могут быть приняты данные табл. 4.3.4.6. Ориентировочный контроль давления может осуществляться визуально по высоте струи.

4.3.4.7 Если пожарные насосы предназначены также и для других пожарных систем, производится одновременное испытание этих систем в соответствии с требованиями 3.2.1.11 части VI «Противопожарная защита» Правил классификации и постройки морских судов и проверка достаточности количества и давления воды для параллельной работы всех систем.

В отдельных случаях, когда одновременное включение всех потребителей воды по условиям

Таблица 4.3.4.4

Подача насоса, м ³ /ч	Диаметр насадки, мм			Подача насоса, м ³ /ч	Диаметр насадки, мм	
	12,5	16	19		16	19
30	2 — 3	—	—	100	5 — 6	3 — 4
35	3	2	—	120	6 — 7	4 — 5
40	3 — 4	2	—	140	7 — 9	5 — 6
45	4 — 5	2	—	150	8 — 9	5 — 6
50	4 — 5	2 — 3	2	160	8 — 10	6 — 7
65	6 — 7	3 — 4	2 — 3	180	9 — 11	7 — 8
70	6 — 7	3 — 4	2 — 3	220	12 — 14	8 — 10
80	7 — 8	4 — 5	3	250	—	9 — 11
90	8 — 10	4 — 5	3 — 4	—	—	—

Примечание. Меньшее число стволов соответствует $P = 0,32$ МПа, большее — $0,23$ МПа.

Таблица 4.3.4.6

Давление у пожарного крана, МПа	Диаметр насадки, мм			
	10	12,5	16	19
0,2	5,4/11	8,2/12	14,4/13	20,5/14
0,23	5,8/12	8,8/13	15,5/15	21,9/15
0,26	6,1/12,5	9,5/14	16,4/16	23,3/17
0,28	6,5/13	10,0/15	17,0/17	24,2/18
0,32	6,8/14	10,6/16	18,2/18	25,6/19
0,35	7,2/15	11,2/17	19,1/19	27,0/20
0,4	7,8/16	12,0/18	20,5/20	28,8/21
0,5	8,6/18	13,5/20	22,9/22	32,0/23

Примечания: 1. Таблица составлена для прорезиненных рукавов длиной 10 — 12 м и внутренними диаметрами 51 и 66 мм, снабженных комбинированными стволами с быстросмыкающейся гайкой, внутренним диаметром 50 мм при насадках диаметрами 10 и 12,5 мм и внутренним диаметром 65 мм при насадках диаметрами 16 и 19 мм.
2. В числителе указан расход воды, м³/ч; в знаменателе — высота компактной струи, м.

испытания представляет трудности, для серийных судов по согласованию с Регистром может быть допущено создание эквивалентных расходов воды.

4.3.4.8 При наличии на судне аварийного пожарного насоса его работа должна быть проверена по прямому назначению на общую пожарную магистраль в соответствии с требованиями 3.2.4.6 и 3.2.4.7 части VI «Противопожарная защита» Правил классификации и постройки морских судов. Особое внимание должно быть обращено на обеспечение надежного всасывания этим насосом при наименьшей эксплуатационной осадке судна с учетом его дифферента.

4.3.4.9 Испытания стационарно установленных лафетных стволов проводятся для определения соответствия их спецификационным характеристикам.

4.3.4.10 На судах с водопожарными системами, находящимися постоянно под давлением, проверяется наличие давления в магистрали и автоматическое включение пожарного насоса при падении давления в системе. На судах с дистанционным пуском насосов проверяется подача воды в магистраль без дополнительных открытий клапанов в помещении насосов.

4.3.5 Спринклерная система.

4.3.5.1 Перед проведением испытаний системы проверяются:

наличие давления в системе и пневмогидравлической цистерне;

давление у наиболее отдаленных спринклеров в соответствии с 3.3.2.2 части VI «Противопожарная защита» Правил классификации и постройки морских судов.

4.3.5.2 На судах проводится проверка работоспособности системы пуском воды через специальный пробный кран на одном из контрольно-сигнальных устройств. При этом проверяются:

.1 постоянство давления в системе при работающем спринклерном насосе;

.2 работа устройства поддержания давления и контроля уровня воды в цистерне, а также своевременность автоматического включения насоса забортной воды;

.3 подача сигнала тревоги у контрольно-сигнальных устройств, в центральном пожарном посту (ЦПП) и машинном помещении. В ЦПП и машинном помещении сигнал должен указывать, в какой секции открыт пробный кран;

.4 работа невозвратного запорного клапана, предотвращающего обратное поступление воды из спринклерной системы в водопожарную магистраль.

Система после опробования должна заполняться пресной водой.

4.3.5.3 На головном судне должно производиться пробное вскрытие не менее трех спринклеров, при котором проверяются:

.1 постоянство давления в системе при вскрытых спринклерах и работающем спринклерном насосе;

.2 работа устройства поддержания давления и контроля за уровнем воды в цистерне и своевременность автоматического включения насоса забортной воды;

.3 подача сигнала тревоги у контрольно-сигнальных устройств, в ЦПП и машинном помещении. В ЦПП и машинном помещении сигнал должен указывать, в какой секции вскрыт спринклер.

4.3.5.4 Проверка работоспособности эквивалентных спринклерных систем, разработанных на основе руководства, принятого резолюцией ИМО А.800(19), проводится по одобренной Регистром программе.

4.3.6 Система водораспыления.

4.3.6.1 На головных судах система водораспыления должна испытываться в действии; при этом по возможности должны быть определены:

.1 равномерность распределения потока распыленной воды по высоте и площади защищаемого помещения, а также по поверхностям;

.2 соответствие фактического расхода воды одним распылителем расчетному или паспортному (выбирается распылитель, расположенный на небольшом расстоянии от источника питания).

4.3.6.2 На серийных судах испытание проводится включением секций системы, причем отвод воды от распылительных насадок допускается производить через специальное водоотводное приспособление.

4.3.7 Система водяных завес и водяного орошения.

4.3.7.1 Система водяных завес или водяного орошения на головных судах должна испытываться в действии на получение сплошной водяной преграды или на орошение защищаемых поверхностей; при этом проверяются:

.1 соответствие полученных данных интенсивности, предусмотренной для таких систем в одобренном проекте;

.2 соответствие фактического расхода и давления воды отдельных распылителей паспортным данным или расчету (выборочно);

.3 срабатывание автоматического включения системы водяных завес (если оно предусматривается).

На серийных судах испытание проводится включением одной секции системы, причем отвод воды от распылителей допускается производить через специальное водоотводное приспособление.

4.3.8 Система пенотушения.

4.3.8.1 Система пенотушения на головных судах должна испытываться в действии; при этом проверяются:

.1 наличие СТО Регистра на оборудование системы и пенообразователь;

.2 содержание пенообразователя в водном растворе, %;

.3 давление раствора перед пенообразующим оборудованием;

.4 обеспечение нормальной работоспособности расчетного числа пенных стволов или пеногенераторов при одновременной работе не менее двух водяных стволов;

.5 интенсивность подачи раствора или пены, л/мин·м²;

.6 кратность пенообразования;

.7 технические характеристики стационарных лафетных стволов и соответствие их технической

документации на изготовление техническим условиям, а также работа переключающих устройств;

.8 расположение лафетных стволов из условия подачи пены в любой район палубы танков.

4.3.8.2 На серийных судах должно определяться процентное содержание пенообразователя в растворе согласно 4.3.8.1.2 и должна проверяться на работоспособность вся система.

4.3.8.3 На серийных судах с системами пенотушения кратностью 1000 : 1 дополнительно проверяется работа устройства, закрывающего выходное отверстие пеногенератора (см. 3.7.3.4 части VI «Противопожарная защита» Правил классификации и постройки морских судов), и переключающего устройства, позволяющего выпускать пену на открытую палубу вместо защищаемого помещения (см. 3.7.3.5 части VI «Противопожарная защита» вышеуказанных правил).

Проверка требований 4.3.8.1.5 и 4.3.8.1.6 на головных судах осуществляется подачей пены переключающим устройством в мерную емкость в течение не менее 30 с.

4.3.9 Система углекислотного тушения.

4.3.9.1 Перед испытаниями проверяется наличие клейм и документов на баллоны и резервуары, проверяется правильность прокладки трубопроводов в защищаемые помещения и отсутствие разъемных соединений, если трубы проходят через жилые и служебные помещения.

4.3.9.2 Во время испытания производится открытие пусковых клапанов для каждого защищаемого помещения и путем пробного пуска сжатого воздуха давлением не менее 0,5 МПа поочередно в каждое защищаемое помещение проверяется истечение воздуха из всех сопел данного помещения.

Испытания пуском углекислого газа, указанные в 4.3.9.5 и 4.3.9.6, могут не проводиться при наличии расчетов систем, подтверждающих правильность выбора диаметров коллекторов, труб и выпускных отверстий сопел, а также отсутствие в системе резкого падения давления при проходе углекислого газа.

4.3.9.3 На судах, оборудованных системой низкого давления, проверяются давление в резервуаре и уровень сжиженного углекислого газа, а также подача сигналов:

при давлении срабатывания предохранительных клапанов;

поступления углекислого газа в защищаемое помещение;

понижения уровня в резервуаре;

выхода из строя одной из холодильных машин.

4.3.9.4 На головных судах, оборудованных системой низкого давления, при заправке резервуаров углекислым газом должна быть проведена проверка:

сигнализации падения уровня сжиженного углекислого газа;

сигнализации выхода из строя холодильной машины;

соответствия показаний непосредственного контроля уровня сжиженного углекислого газа показаниям дистанционного прибора;

автоматического переключения работы холодильных машин с основного на аварийный источник энергии, а также автоматического включения одной машины при выключении другой.

4.3.9.5 На головных судах система высокого давления должна испытываться пробным пуском расчетного количества углекислого газа в одно из защищаемых помещений (машинное или трюм) с замером времени выпуска углекислого газа в соответствии с 3.8.1.5 части VI «Противопожарная защита» Правил классификации и постройки морских судов. При этом должно быть обеспечено одновременное открытие клапанов баллонов, используемых в группах.

4.3.9.6 Должна быть проверена работа дыхательных клапанов или заменяющих их устройств (см. 3.1.2.6 части VI «Противопожарная защита» Правил классификации и постройки морских судов).

4.3.9.7 Должна быть проверена работа холодильных машин системы низкого давления (проверяется так же, как и работа судовых установок).

4.3.9.8 После окончания всех испытаний по усмотрению инспектора Регистра баллоны могут подвергаться выборочному контрольному взвешиванию либо количество углекислого газа определяется другим одобренным способом.

В резервуарах систем низкого давления количество углекислого газа проверяется специальными устройствами и приборами. Оно должно быть не менее расчетного. Допустимое отклонение — 5 %.

4.3.10 Система тушения инертными газами.

4.3.10.1 На головных судах система испытывается в действии, при этом проверяется производительность системы в соответствии с 3.9.2 части VI «Противопожарная защита» Правил классификации и постройки морских судов и равномерность распределения огнетушащего газа.

4.3.10.2 На серийных судах проверяется работоспособность установки, вырабатывающей инертный газ.

4.3.11 Система порошкового тушения.

4.3.11.1 На головном судне испытания проводятся пробным пуском одной из станций полностью заправленной системы.

При этом проверяются: система дистанционного пуска с местного поста; вся дистанционно открываемая арматура; время с начала пуска до поступления порошка с пистолета-распылителя (не более 30 с); соответствие параметров работы пистолета-распылителя спецификационным данным.

При наличии лафетных стволов проверяются также их спецификационные параметры.

4.3.11.2 На серийном судне система проверяется пробным пуском с одного из местных постов при пустом резервуаре. В этом случае в баллонах может быть сжатый воздух.

4.3.12 Система аэрозольного тушения.

4.3.12.1 На головном и серийном судах проверяется расположение генераторов огнетушащего аэрозоля (см. 3.11.1.7 и 3.11.1.8 части VI «Противопожарная защита» Правил классификации и постройки морских судов).

4.3.12.2 На головном и серийном судах проводятся испытания системы путем имитации запуска генераторов, отключенных от пусковых цепей.

Во время испытаний взамен генераторов должны быть подключены специальные имитаторы. При этом контролируются:

световая и звуковая индикация блока управления системы;

время задержки запуска и имитация запуска генераторов;

отключение вентиляции в защищаемом помещении; включение предупредительной сигнализации в защищаемом помещении.

4.3.12.3 На головном и серийном судах должен проводиться контроль устойчивости системы к ложному срабатыванию путем подключения к каждой пусковой цепи специального имитатора узла запуска при генераторах, отключенных от пусковых цепей.

Испытания проводятся при рабочем режиме максимальной загрузки всех потребителей электроэнергии, насколько это практически возможно.

4.4 ПРОТИВОПОЖАРНОЕ СНАБЖЕНИЕ, ЗАПАСНЫЕ ЧАСТИ И ИНСТРУМЕНТ

4.4.1 Техническому наблюдению Регистра подлежат комплектование, маркировка, размещение и крепление предметов противопожарного снабжения, запасных частей и инструментов, указанных в табл. 4.1.2.

При освидетельствовании предметов противопожарного снабжения проверяется их соответствие СТО или свидетельствам, выданным Регистром.

4.4.2 При освидетельствовании (согласно ведомости или перечню) проверяются:

.1 размещение в соответствии с одобренными пожарными планами (см. 4.2.4);

.2 надежность крепления предметов снабжения;

.3 возможность быстрого их использования с проверкой устройств отдачи;

.4 обеспечение легкого доступа к предметам снабжения.

4.4.3 Переносные пожарные мотопомпы должны быть проверены на надежную работу (см. 5.1.17 части VI «Противопожарная защита» Правил классификации и постройки морских судов) при минимальной осадке судна.

5 МЕХАНИЗМЫ

5.1 ОБЩИЕ ПОЛОЖЕНИЯ

5.1.1 Положения настоящего раздела применяются при техническом наблюдении за механизмами, перечисленными в Номенклатуре РС.

В разделе устанавливается порядок проведения технического наблюдения Регистром за монтажом и испытанием механизмов на судне.

5.1.2 Общие положения по организации технического наблюдения за изготовлением объектов изложены в части I «Общие положения по техническому наблюдению», по технической документации – в части II «Техническая документация», по техническому наблюдению за изготовлением механизмов на предприятии-изготовителе – в части IV «Техническое наблюдение за изготовлением изделий» Правил.

5.1.3 В настоящем разделе приняты следующие сокращения:

- ПБ — правый борт;
- ЛБ — левый борт;
- ДВС — двигатель внутреннего сгорания;
- ГТЗА — главный турбозубчатый агрегат;
- ГТУ — газотурбинная установка;
- ГТД — газотурбинный двигатель;
- ВМТ — верхняя мертвая точка;
- НМТ — нижняя мертвая точка;
- ПВ — полный вперед;
- ПЗ — полный назад;
- ПБУ — плавучая буровая установка;
- ТЗХ — турбина заднего хода;
- КНД — компрессор низкого давления;
- КВД — компрессор высокого давления;
- ВРШ — винт регулируемого шага.

5.1.4 Предприятие-изготовитель на основе Номенклатуры РС, таблиц и требований настоящего раздела разрабатывает и согласовывает с Регистром перечень объектов технического наблюдения, учитывающий технологию постройки конкретного судна на данном предприятии-изготовителе (см. 13.3 части I «Общие положения по техническому наблюдению» Правил).

5.1.5 До начала монтажа инспектор должен проверить наличие одобренной документации согласно требованиям части I «Классификация», части VII «Механические установки» и части IX «Механизмы» Правил классификации и постройки морских судов.

5.1.6 При освидетельствовании монтажа проверяется выполнение требований вышеуказанных правил к оборудованию машинных помещений, поста́м управления, устройствам проходов, выход-

ных путей и трапов, свободному доступу для обслуживания и ремонта механизмов, котлов, трубопроводов, арматуры и т. п.

5.1.7 При установке электрифицированных механизмов должны быть выполнены требования разд. 10.

5.1.8 Трубопроводы механизмов и механических установок должны быть освидетельствованы и подвергнуты гидравлическим испытаниям в соответствии с требованиями разд. 8.

5.1.9 Освидетельствования систем автоматического управления, контроля, сигнализации и защиты механизмов проводятся в соответствии с требованиями разд. 12.

5.1.10 Инспектор должен проверить, что механизмы имеют документы, подтверждающие их изготовление под техническим наблюдением Регистра.

5.2 ОБЩИЕ ПОЛОЖЕНИЯ ПО ТЕХНИЧЕСКОМУ НАБЛЮДЕНИЮ ЗА МОНТАЖОМ МЕХАНИЗМОВ

5.2.1 Поступающие на монтаж главные механизмы после расконсервации должны быть освидетельствованы инспектором; при этом на обработанных и трущихся поверхностях деталей не должно быть коррозионных разъеданий, забоин, рисок, трещин, надрывов и подобных дефектов.

5.2.2 При установке механизмов на судовой фундамент должно быть проверено качество сохранения стендовой сборки; при этом используются указанные предприятием-изготовителем базы, способ крепления и метод контроля, допустимые отклонения, исходные данные, позволяющие производить монтаж и контроль, как правило, без разборки агрегатов.

5.2.3 Установка и монтаж главных механизмов на судне должны производиться после окончания всех сборочных и сварочных работ по корпусу судна независимо от метода его постройки (индивидуальный, секционный или блочный) в районе машинно-котельного отделения; при этом все отсеки и междудонные цистерны должны быть испытаны на водонепроницаемость по нормам Регистра.

Судовой фундамент должен быть изготовлен и установлен в соответствии с чертежом и подготовлен к установке на него механизма.

5.2.4 До начала монтажа главных механизмов на судне необходимо убедиться, что все сосредоточенные грузы, масса которых существенно влияет на деформацию корпуса, находятся на своих местах.

5.2.5 Крепление механизмов к судовому фундаменту в зависимости от типа механизма может осуществляться на клиньях, сферических прокладках, регулируемых клиньях, стальных выравнивающих прокладках и амортизаторах или иным способом, одобренным Регистром.

5.2.6 При установке механизмов на металлических клиньях должны быть выполнены следующие условия:

.1 угол уклона клиньев, их размеры, расположение и чистота обработки должны соответствовать требованиям монтажных чертежей;

.2 клинья и места их расположения должны быть замаркированы;

.3 прилегание сопрягаемых поверхностей клина с механизмом и фундаментом должно быть проверено до обжатия фундаментных болтов.

5.2.7 При установке механизмов на сферических прокладках должны быть выполнены следующие условия:

.1 диаметр сферической прокладки должен быть таким, чтобы удельное давление на прокладку от сил массы и усилий затяжки болтов не превышало указанных в чертежах;

.2 диаметр прокладки должен быть не более ширины лапы или рамы механизма, однако, если удельное давление превышает нормы, указанные в чертежах, то диаметр прокладки должен быть увеличен по сравнению с шириной полки рамы или лапы механизма;

.3 свисание сферических прокладок с фундамента, как правило, не допускается;

.4 смещение верхней половины прокладки относительно нижней, а также смещение прокладки относительно лапы или полки рамы механизма не допускается;

.5 для предотвращения смещения прокладок при сверлении допускается прихватка электросваркой прокладок между собой и фундаментом.

5.2.8 При установке механизмов на регулируемых клиньях должны быть выполнены следующие условия:

.1 диаметры регулируемых клиньев должны приниматься в зависимости от удельного давления на них, причем наибольший диаметр должен быть не более ширины полки фундамента и лапы механизма;

.2 сдвиг верхней части клина в одну сторону по отношению к нижней не должен превышать указанного в чертежах;

.3 диаметр отверстия для нормального болта должен превышать диаметр болта на величину сдвига обеих частей клина;

.4 для предотвращения смещения клиньев при обработке отверстий под призонные болты обе половины клина могут быть прихвачены электросваркой друг к другу и фундаменту.

5.2.9 При установке механизмов на стальных выравнивающих прокладках должны быть соблюдены следующие условия:

.1 выравнивающая прокладка должна состоять не более чем из двух пластин, контактные поверхности которых должны иметь требуемую чистоту обработки;

.2 пригонка прокладок по месту не требуется; допускается прихватка их электросваркой;

.3 прилегание сопрягаемых поверхностей прокладки с опорной поверхностью механизма и фундаментом проверяется до обжатия крепежных болтов.

5.2.10 При установке механизмов на амортизаторах должны быть выполнены следующие условия:

.1 конструкция применяемых амортизаторов должна соответствовать требованиям технической документации, одобренной Регистром;

.2 крепление на амортизаторах сцентрированных между собой механизмов допускается только при наличии общей для них фундаментной рамы;

.3 валы соосных механизмов, установленных на амортизаторах, должны соединяться эластичной муфтой;

.4 все присоединения к механизмам, установленным на амортизаторах, должны допускать свободное относительное перемещение механизмов во время работы;

.5 места установки амортизаторов на опорной поверхности фундамента должны быть обработаны таким образом, чтобы свободно установленные амортизаторы плотно прилегали к фундаменту и к раме или к лапе механизма;

.6 проверка плотности прилегания выравнивающих шайб к опорным поверхностям лап или рам механизмов, установленных на вертикальных и потолочных фундаментах, производится при двух зажатых и остальных слегка отжатых болтах; при этом должны быть заметны признаки деформации всех амортизаторов, а перекося плоскости крепления механизма по отношению к плоскости фундамента не должен превышать требований чертежа.

5.2.11 При установке механизмов на деревянных прокладках должны быть выполнены следующие условия:

.1 места под установку деревянных прокладок на опорной поверхности фундамента должны быть зачищены и окрашены;

.2 деревянные прокладки должны быть изготовлены из древесины 1 сорта твердых пород (дуб, тис, ясень, бук); при этом в прокладках должны отсутствовать трещины, а влажность древесины не должна превышать установленной;

.3 в отдельных случаях допускается изготовление деревянных прокладок из нескольких частей с креплением каждой части не менее чем двумя фундаментными болтами;

.4 минимальная и максимальная толщины деревянной прокладки должны быть указаны в технической документации;

.5 качество пригонки деревянных прокладок должно обеспечивать плотность прилегания лапы или рамы механизма к прокладке, а также прокладки к опорной поверхности фундамента;

.6 перед установкой деревянные прокладки должны быть проварены в олифе или обработаны другим способом, предохраняющим от разрушения (гниения);

.7 деревянные прокладки не допускаются к установке в нефтехранилищах, коффердамах, машинных и насосных отделениях нефтеналивных судов.

5.2.12 Установка механизмов на пластмассовых подкладках.

5.2.12.1 Общие требования.

5.2.12.1.1 Настоящие требования могут применяться при техническом наблюдении за пластмассовыми подкладками для установки механизмов на судовые фундаменты, если нет других указаний в одобренной Регистром технической документации.

5.2.12.1.2 Установка механизмов на пластмассовых подкладках может производиться только с согласия изготовителя механизмов и при выполнении указанных им рекомендаций, вытекающих из такого способа установки.

5.2.12.1.3 Пластмасса, применяемая для подкладок, должна быть одобрена Регистром.

5.2.12.1.4 Установка механизмов на пластмассовых подкладках должна производиться по согласованной технологии и под наблюдением Регистра.

5.2.12.2 Требования к пластмассам и их испытаниям при одобрении.

5.2.12.2.1 Пластмассы, применяемые для фундаментных подкладок, должны отвечать требованиям 6.1.2 части XIII «Материалы» Правил классификации и постройки морских судов. Кроме того, пластмассы должны подвергаться испытаниям на водопоглощение, старение, маслостойкость и стойкость против воздействия морской воды в соответствии с требованиями 2.3.9 — 2.3.12 части XIII «Материалы» указанных правил.

5.2.12.2.2 Пластмассы, применяемые для подкладок, должны подвергаться испытаниям для определения их физико-механических свойств в соответствии с требованиями 5.2.12.2.2.1 — 5.2.12.2.2.8.

Если в технической документации не оговорено иное, условия испытаний для определения физико-механических свойств должны отвечать требованиям 2.3.1 части XIII «Материалы» Правил классификации и постройки морских судов, а именно:

.1 предел прочности при сжатии должен определяться в соответствии 2.3.3 части XIII «Материалы» указанных правил на образцах из исходного материала и на образцах, подвергнутых испытаниям на водопоглощение, старение, маслостойкость и

стойкость против воздействия морской воды в соответствии с 5.2.12.2.1;

.2 модуль упругости при сжатии следует определять во время испытаний образцов на сжатие при деформации 0,1; 0,5; 1,0 и 2 % согласно 5.2.12.2.2.1;

.3 усталостную прочность пластмассы при сжатии следует определять на четырех образцах, размеры которых должны приниматься такими же, как при испытаниях на сжатие согласно 5.2.12.2.2.1, при следующих условиях: количестве циклов сжатия 10^7 , частоте циклов 25 Гц. Схема испытательных нагрузок и амплитуда переменной нагрузки указаны на рис. 5.2.12.2.2.3. Величина усталостной прочности определяется на основании результатов последующих испытаний образцов на сжатие согласно 5.2.12.2.2.1;

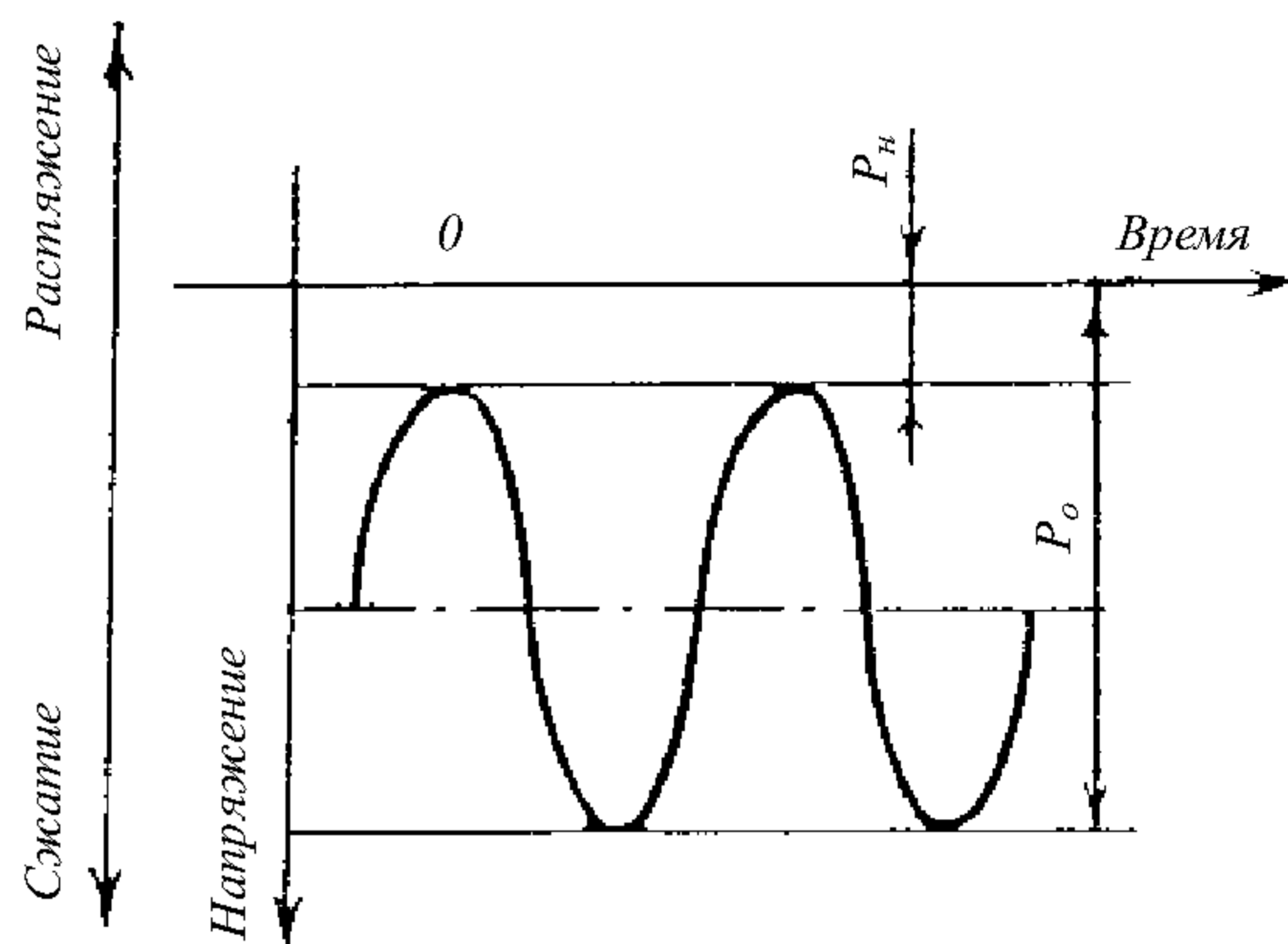


Рис. 5.2.12.2.2.3 Схема испытательных нагрузок и амплитуда переменной нагрузки:

P_0 — суммарное напряжение от статической и переменной нагрузок, МПа;

$P_0 = 0,2\sigma_{сж}$ ($\sigma_{сж}$ — среднее значение статического предела прочности исходного материала при сжатии согласно 5.2.12.2.2.1);

P_n — напряжение от статической нагрузки, МПа;

$P_n \leq 0,1P_0$.

.4 ползучесть следует определять при максимальной рабочей температуре пластмассы, но не ниже 70°C , а также при температуре на 20°C ниже максимальной рабочей при нагрузке, соответствующей удельным давлениям 2, 4, 6 и 8 МПа.

Размеры образцов принимаются согласно 5.2.12.2.2.1. Продолжительность испытаний составляет 4000 ч для каждой нагрузки и температуры.

Время промежуточных замеров остаточных деформаций должно быть согласовано с Регистром;

.5 определение линейной усадки при отверждении должно производиться на образцах толщиной 40 мм при температурах 10, 20 и 50°C ;

.6 испытания на линейное расширение во время нагрева и определение твердости следует осуществлять в соответствии с национальными стандартами;

5.2.12.3 Техническая документация.

В составе проектной технической документации судна или в каждом отдельном случае применения пластмассы для установки механизмов Регистру должна представляться на рассмотрение и одобрение следующая документация:

.1 чертежи установки и крепления механизма к судовому фундаменту на пластмассовых подкладках с указанием расположения и размеров подкладок, упоров и фундаментных болтов, включая призонные, а также расположения точек контрольных замеров при эксплуатации. Кроме того, в указанных чертежах должна содержаться следующая информация: масса механизма, ожидаемая температура подкладок в эксплуатации, механические характеристики материала, моменты затяжки и конструкция стопорных устройств фундаментных болтов, а также величина упора гребного винта для главных механизмов;

.2 расчеты удельных нагрузок для принятых размеров пластмассовых подкладок от массы механизма и от затяжки фундаментных болтов, а также расчеты моментов затяжки фундаментных болтов и соответствующих напряжений в болтах;

.3 данные о свойствах пластмассы (в соответствии с 5.2.12);

.4 инструкция по приготовлению пластмассы.

5.2.12.4 Конструктивные требования.

5.2.12.4.1 Допустимая удельная нагрузка на пластмассовые подкладки от массы механизма должна определяться по формуле

$$p_{\text{доп}} \leq \sigma_{\text{сж}}/200, \quad (5.2.12.4.1)$$

где $\sigma_{\text{сж}}$ — среднее значение предела прочности пластмассы при сжатии, МПа, но в любом случае допустимая нагрузка не должна приниматься более 0,7 МПа.

5.2.12.4.2 Удельная нагрузка на пластмассовые подкладки от затяжки фундаментных болтов должна составлять не менее 1,75 МПа.

При этом напряжение в фундаментных болтах не должно превышать 0,8 предела текучести материала.

5.2.12.4.3 Допустимая суммарная удельная нагрузка на пластмассовые подкладки от массы механизма и затяжки фундаментных болтов должна быть

$$p_{\text{max}} \leq 5p_{\text{доп}}, \quad (5.2.12.4.3)$$

где $p_{\text{доп}}$ — см. 5.2.12.4.1.

5.2.12.4.4 Для восприятия судовыми фундаментами касательных усилий, в том числе упора гребного винта, должны предусматриваться специальные ограничители или призонные болты. При применении призонных болтов в районе пластмассовой подкладки должны предусматриваться специальные металлические втулки, привариваемые к верхней полке судового фундамента. Высота этих

втулок должна составлять примерно 0,75 толщины подкладки. Внутренние отверстия этих втулок должны калиброваться совместным разворачиванием отверстий в лапе механизма и в полке судового фундамента.

5.2.12.4.5 Для центруемых механизмов должны предусматриваться устройства замера положения механизма относительно фундамента. Эти устройства должны обеспечивать определение положения механизма с двух сторон по длине механизма. Механизмы, у которых отношение длины к ширине до 1,5, должны иметь устройства для замера не менее чем в двух точках, а более 1,5 — не менее чем в трех точках с каждой стороны.

5.2.12.5 Требования к монтажу механизмов на пластмассовых подкладках.

5.2.12.5.1 При заливке (формовке) подкладок из каждой приготавливаемой смеси пластмассы должны изготавливаться образцы, твердеющие при тех же условиях, что и подкладки. Эти образцы должны быть подвергнуты контрольному испытанию на сжатие и твердость в соответствии с 5.2.12.2.2.1 и 5.2.12.2.2.6 для подтверждения спецификационных характеристик пластмассы, залитой в подкладки.

5.2.12.5.2 Фундаментные болты, поверхности механизма и судового фундамента, контактирующие с пластмассовыми подкладками, перед заливкой пластмассы должны покрываться противадгезионным составом.

5.2.12.5.3 Толщина пластмассовых подкладок не должна превышать 40 мм. Применение пластмассовых подкладок большей толщины является в каждом случае предметом специального рассмотрения Регистром.

5.2.12.5.4 Для центруемых механизмов, а также в других случаях, когда это будет признано необходимым, при установке механизмов на пластмассовые подкладки и при определении их толщины следует учитывать усадку пластмассы при отвердении (см. 5.2.12.2.2.5), а также ползучесть пластмассы (см. 5.2.12.2.2.4) при соответствующих расчетных температуре и удельной нагрузке.

5.2.12.5.5 Перед затяжкой фундаментных болтов следует убедиться, что пластмассовые подкладки полностью затвердели. Осуществляется это посредством проверки твердости, если изготовитель пластмассы не предписывает других методов контроля отвердения.

5.2.12.5.6 После затяжки фундаментных болтов, если это необходимо, должны проверяться центровка механизма, замеряться раскепы и т. п. При этом величины моментов затяжки фундаментных болтов, эквивалентные им напряжения в теле болтов или величины давления масла в приспособлениях для гидравлической затяжки болтов должны заноситься в специальные формуляры или таблицы замеров.

Кроме того, после затяжки фундаментных болтов должно проверяться положение механизма по приспособлениям согласно 5.2.12.4.5. Результаты замеров, полученные при этой проверке, должны также заноситься в формуляр или в таблицы замеров.

5.2.12.5.7 Во время заливки (формовки) и отвердения пластмассовых подкладок в районе механизма не должны производиться работы, которые могут повлиять на изменение положения механизма, т. е. работы, вызывающие вибрацию, удары, перемещения масс и т. п.

5.2.12.5.8 Установка главного двигателя и других механизмов на пластмассовые подкладки должна осуществляться после окончания их сборки и центровки валов.

5.2.13 Независимо от способа установки механизмов на фундамент должны быть выполнены следующие требования:

.1 отверстия в фундаментах для крепежных болтов должны располагаться таким образом, чтобы расстояние от их центров до кромки фундаментов, ребер жесткости или вертикальных листов было не менее 1,5 диаметра болта;

.2 призонные болтовые соединения должны быть выполнены по допускам напряженной посадки с маркировкой болтов по местам их установки;

.3 прилегание головок и гаек крепежных болтов должно быть плотным, для чего места прилегания головок и гаек болтов к фундаментам и лапам или рамам механизмов должны быть подрезаны с соблюдением перпендикулярности к оси отверстия на глубину, не превышающую 10 % толщины лапы или полки рамы механизма и фундамента;

.4 усилия затяжки крепежных болтов должны соответствовать требованиям чертежей;

.5 крепежные болты и гайки должны быть надежно предохранены от самоотдачи;

.6 присоединение к окончательно закрепленным механизмам трубопроводов, кабелей и т. п. должно производиться без натяга, перекосов и смещений присоединительных фланцев и других деталей соединений.

5.2.14 Независимо от методов монтажа и центровки главных механизмов окончательная проверка этих операций проводится при нахождении судна на плаву.

Отступления от указанных требований являются в каждом случае предметом специального рассмотрения Регистром.

5.2.15 При техническом наблюдении за монтажом навешенных на двигатель механизмов, оборудования трубопроводов, арматуры и приборов, снятых с двигателя при транспортировке, необходимо убедиться, что они установлены с учетом требований чертежей, а их соединения испытаны после сборки на плотность.

5.3 ГЛАВНЫЕ ДВИГАТЕЛИ ВНУТРЕННЕГО СГОРАНИЯ И ВСПОМОГАТЕЛЬНЫЕ ДВИГАТЕЛИ ВНУТРЕННЕГО СГОРАНИЯ МОЩНОСТЬЮ 55 кВт И БОЛЕЕ

5.3.1 Освидетельствования при монтаже и испытаниях двигателей на судне проводятся в соответствии с табл. 5.3.1.

Таблица 5.3.1

№ п/п	Объект технического наблюдения	Виды освидетельствований				
		Проверка документов и наружный осмотр	Контроль монтажа	Испытания		
				Гидравлические и проверка на плотность	сварочные	ходовые
1	Установка на фундамент	+	+	—	—	—
2	Укладка коленчатого вала	+	+	—	—	—
3	Сборка остова двигателя	+	+	+	—	—
4	Сборка и центровка двигателя	+	+	—	—	—
5	Центровка двигателя	—	+	—	—	—
6	Установка навешенных механизмов	+	+	+	—	—
7	Испытания систем аварийно-предупредительной сигнализации и защиты	+	+	+	+	+
8	Испытания механизмов и устройств, обслуживающих двигатели	+	+	+	+	+
9	Испытания двигателя в действии	+	+	—	+	+

5.3.2 При освидетельствовании монтажа главных двигателей, установленных на судне в агрегатном виде, объем наблюдения может быть ограничен пп. 1, 5, 7, 8 и 9 табл. 5.3.1.

5.3.3 При установке на судне главного двигателя в разобранном виде осуществляется проверка операций сборки согласно технологии завода-изготовителя, начиная с монтажа фундаментной рамы.

Способ проверки и допустимые отклонения фундаментной рамы от прямолинейности и плоскостности устанавливаются заводом-изготовителем двигателя.

5.3.4 При контроле укладки коленчатого вала двигателя необходимо убедиться в следующем:

.1 работы по пригонке клиньев, прокладок, амортизаторов, а также крепление рамы к фундаментам завершены и проверены;

.2 в стыковых соединениях составной фундаментной рамы двигателя обеспечена требуемая плотность;

.3 вкладыши рамовых подшипников пригнаны по постелям;

.4 шейки коленчатого и (при наличии) соединенного с ним упорного вала прилегают к нижним половинам вкладышей по всей длине с требуемым углом охвата;

.5 масляный зазор между шейкой и окончательно закрепленной верхней половиной вкладыша находится в пределах, установленных предприятием-изготовителем двигателя;

.6 биение рамовых шеек и фланцев коленчатого вала не превышает установленного предприятием-изготовителем;

.7 аксиальный зазор в установочном и упорном подшипниках соответствует установленному предприятием-изготовителем двигателя;

.8 раскепы не превышают норм, установленных предприятием-изготовителем двигателя;

.9 обеспечена возможность замены в судовых условиях нижних половин вкладышей рамовых подшипников методом, рекомендуемым предприятием-изготовителем двигателя;

.10 положение рамовых шеек коленчатого вала зафиксировано специальной скобой или другим приспособлением, предназначенным для контроля просадки вала в процессе эксплуатации.

5.3.5 При проверке окончательно установленных станин, колонн, цилиндров, блоков и других деталей остова двигателя необходимо убедиться в следующем:

.1 плоскости соединения деталей остова, образующие разъемы, непроницаемы для масла и газов;

.2 уплотнение съемных крышек люков картера исключает проникновение воздуха в картер и газов из картера в машинное отделение;

.3 штормовые крепления двигателя выполнены надежно и соответствуют чертежам;

.4 анкерные связи свободно заведены в отверстия блока цилиндров; станины, рамы и гайки их обжаты в соответствии с указаниями завода-изготовителя;

.5 процесс сборки остова и затяжки анкерных связей не вызвал изменения взаимного расположения деталей остова по сравнению с зафиксированным на стенде предприятия-изготовителя двигателя.

5.3.6 Техническое наблюдение за правильностью сборки и центровки деталей и узлов двигателя заключается в проверке соответствия монтажных зазоров рекомендациям предприятия-изготовителя или данным, полученным на стенде предприятия-изготовителя.

Контроль осуществляется проверкой таблиц зазоров, представленных ОТК предприятия-изготовителя и, в случае необходимости, проведением выборочных замеров.

Указанные таблицы должны содержать следующие сведения:

.1 зазоры между тронками поршней и стенками цилиндров, замеренные при снятых уплотнительных и маслосъемных кольцах в положениях кривошипа 30° за ВМТ, 30° до НМТ, 30° после НМТ и 30° до ВМТ, в четырех точках: нос — корма, правый борт — левый борт. Допускается проверять привалку поршней в вышеперечисленных положениях с установленными кольцами и закрытой крышкой цилиндра по одобренной технологии предприятия-изготовителя;

.2 радиальные (масляные) и аксиальные (тепловые) зазоры в шатунных и головных подшипниках;

.3 зазоры между ползуном и параллелью, а также между ползуном и упорными планками, замеренные во всех четырех углах ползуна, прижатого к параллели в положениях кривошипа 30° за ВМТ, среднем и 30° до ВМТ, соответствующих вращению коленчатого вала попеременно на передний и задний ход;

.4 радиальные зазоры (масляные) в подшипниках распределительного вала; положение распределительного вала относительно коленчатого вала и значение величины натяжения приводной цепи.

5.3.7 Проверка центровки (фланцевого соединения) коленчатого вала с упорным валом или редуктором осуществляется одновременно с центровкой валопровода или после нее.

Порядок проверки центровки назначается в зависимости от конструкции и расположения упорного подшипника, маховика, муфты и способа проверки в цехе и при монтаже.

Проверка центровки главного двигателя к валопроводу или редуктору осуществляется одновременно с центровкой валопровода или после нее.

Центровка двигателя или редуктора с валопроводом производится в соответствии с требованиями разд. 6.

5.3.8 При жестком соединении прицентрованных валов отклонения в прямолинейности рамы, прилегании рамовых шеек коленчатого вала к подшипникам, деформация кривошипов коленчатого вала (раскепы), биение смежных шеек коленчатого и спаренного с ним вала не должны превышать значений, установленных предприятием-изготовителем двигателя.

5.4 ВСПОМОГАТЕЛЬНЫЕ ДВИГАТЕЛИ ВНУТРЕННЕГО СГОРАНИЯ МОЩНОСТЬЮ МЕНЕЕ 55 кВт

5.4.1 Освидетельствования монтажа вспомогательных ДВС, предназначенных для соединения с приводными механизмами нежесткой связью, а также двигателей, спаренных с приводными агрегатами на предприятии-изготовителе и установленных на судне, должны проводиться в соответствии с пп. 1 и 9 табл. 5.3.1.

При освидетельствовании монтажа вспомогательных ДВС, спаренных жестко с приводными агрегатами на судне, проверяется также центровка валов на общей раме фундамента.

5.5 ГЛАВНЫЕ ПАРОВЫЕ ТУРБИНЫ И ТУРБИНЫ ЭЛЕКТРОГЕНЕРАТОРОВ

5.5.1 Освидетельствование при монтаже и испытании главных турбин и турбозубчатых агрегатов на судне проводится в соответствии с табл. 5.5.1.

Таблица 5.5.1

№ п/п	Объект технического наблюдения	Виды освидетельствований				
		Проверка документов и наружный осмотр	Контроль монтажа	Испытания		
				гидравлические и проверка на плотность	сварочные	ходовые
1	Установка на фундамент турбин, редукторов	+	+	—	—	—
2	Укладка роторов, колес	+	+	—	—	—
3	Установка органов управления, навешенных механизмов и устройств	+	+	—	+	+
4	Центровка турбин с редукторами и валопроводами	+	+	—	—	—
5	Системы, механизмы и устройства, обслуживающие агрегат	+	—	+	+	+
6	Проверка в действии	+	—	—	+	+

5.5.2 При контроле монтажа турбин ГТЗА и турбоэлектродвигателей на судовом фундаменте необходимо руководствоваться требованиями одобренных чертежей.

5.5.3 Турбины и турбозубчатые агрегаты, поступающие на суда в собранном (агрегатном состоянии), при установке на судовые фундаменты подлежат контролю по следующим операциям:

.1 проверяется установка корпуса турбины и редуктора на судовом фундаменте на динамометрах с воспроизведением на них стендовых нагрузок; при этом проверяется контакт зацепления в зубчатой передаче и прицентровка турбины и редуктора к смонтированному судовому валопроводу согласно положениям разд. 6.

Установка может производиться и другим способом, одобренным Регистром;

.2 проверяется пригонка клиньев (прокладок) к полкам корпуса турбины, редуктора и к судовому фундаменту по шупу и краске;

.3 проверяется прицентровка турбины и редуктора и их установка на фундаменты;

.4 все проверки осуществляются с присоединенными трубопроводами;

.5 проверяется разбег и просадка роторов турбин;

.6 проверяется состояние скользящих опор турбин и зазоры в них.

5.5.4 При осуществлении контроля установки на турбоагрегат органов управления, навешенных механизмов и устройств необходимо убедиться в следующем:

.1 верхняя часть статора закреплена штатными болтами и шпильками;

.2 маневровые и разобшительные, запорные и сопловые, дроссельные и отборные клапаны, сервомоторы, золотники и выключатели, регуляторы и их приводы, а также все другие органы парораспределения, регулирования и защиты установлены в соответствии с чертежами и маркировкой;

.3 крепление конденсатора произведено с обеспечением плотности разъемных соединений, а установка его пружинных опор и трубопроводов допускает достаточную подвижность при тепловых перемещениях турбины и конденсатора;

.4 фиксация указателей расширения корпусов и осевого положения роторов соответствует холодному состоянию турбины;

.5 монтаж трубопроводов, присоединенных к турбоагрегату, выполнен с учетом возможности компенсации тепловых удлинений труб и корпусов турбин;

.6 крепеж для монтажа узлов, работающих в условиях высоких температур, не имеет поврежденной резьбы, деформации и прочих дефектов.

5.5.5 Проверка центровки роторов турбоагрегата с редуктором по соединительным полумуфтам должна осуществляться при помощи двух пар стрел или другим одобренным методом, исключающим влияние осевого перемещения роторов и валов редуктора; при этом необходимо убедиться в следующем:

.1 турбоагрегат окончательно закреплен на судовом фундаменте;

.2 приняты необходимые меры, исключающие нарушение центровки при тепловых перемещениях корпусов турбин на подвижных опорах;

.3 действительные изломы и смещения центральных валов не превышают указанных в чертежах;

.4 центровка вала редуктора с валопроводом выполнена в соответствии с указаниями разд. 6.

5.5.6 В тех случаях, когда турбоагрегаты поступают на судно в разобранном состоянии или при ремонте их в судовых условиях, при их освидетельствовании следует руководствоваться

соответствующими требованиями части IV «Техническое наблюдение за изготовлением изделий» Правил.

5.6 ВСПОМОГАТЕЛЬНЫЕ ПАРОВЫЕ ТУРБИНЫ

5.6.1 Освидетельствования при монтаже и испытаниях вспомогательных паровых турбин на судне проводятся в соответствии с табл. 5.5.1.

5.7 ГАЗОТУРБИННЫЕ ДВИГАТЕЛИ И ГАЗОВЫЕ ТУРБИНЫ ГЛАВНЫЕ И ДЛЯ ПРИВОДА ЭЛЕКТРОГЕНЕРАТОРОВ

5.7.1 Освидетельствование главных газотурбинных установок (ГТУ) и установок для привода электрогенераторов проводится в соответствии с требованиями табл. 5.5.1.

5.7.2 Требования к креплению, монтажу, а также другие положения, изложенные в 5.1 и 5.5, распространяются на ГТУ в зависимости от их типа и назначения.

5.7.3 Контроль за креплением корпусов агрегатов ГТУ на судовой фундамент состоит в проверке выполнения требований предприятия-изготовителя, обусловленных конструктивными особенностями агрегатов, и требований чертежей.

5.7.4 Проверка центровки агрегатов ГТУ между собой, с упорным подшипником и с валопроводом должна проводиться с замером изломов и смещений осей валов; при этом необходимо убедиться в следующем:

.1 деформация корпусов агрегатов ГТУ, замеренная с помощью линейек, струн, гидростатических уровней, оптических приборов и других средств с точностью не ниже 30 % установленного допуска, не превышает указанных предприятием-изготовителем агрегата значений;

.2 центровка валопровода с агрегатами ГТУ или главным упорным подшипником (если он не входит в состав ГТУ) должна производиться согласно требованиям разд. 6;

.3 валы агрегатов ГТУ установлены в осевом направлении в положении, указанном в формуляре (при отсутствии указаний — сдвинуты в среднее положение), с обеспечением зазоров на тепловое расширение;

.4 взаимное положение центруемых валов соответствует маркировке;

.5 в надлежащем креплении рамы ГТД с кожухом газоотвода и креплении кожуха газоотвода к судовому фундаменту;

.6 в чистоте кожуха газоотвода.

5.8 ПЕРЕДАЧИ И РАЗОБЩИТЕЛЬНЫЕ МУФТЫ ГЛАВНЫХ МЕХАНИЗМОВ

5.8.1 Освидетельствование при монтаже и испытаниях передач и разобщительных муфт главных механизмов на судне проводится в соответствии с табл. 5.8.1.

Таблица 5.8.1

№ п/п	Объект технического наблюдения	Виды освидетельствований				
		Проверка документов и наружный осмотр	Контроль монтажа	Испытания		
				Гидравлические и проверка на плотность	швартовные	ходовые
1	Установка на фундамент передач и разобщительных муфт	+	+	+	—	—
2	Укладка валов и контакт в зацеплениях	+	+	—	—	—
3	Центровка с валопроводом	+	+	—	—	—
4	Проверка в действии	+	—	—	+	+

5.8.2 Монтаж передач и разобщительных муфт главных механизмов, центровка с двигателем и валопроводом на судне производится в соответствии с одобренными чертежами в зависимости от их типа и конструкции и с учетом рекомендаций предприятия-изготовителя (см. также 5.3.7 и 5.5.5).

5.8.3 При освидетельствовании передач и муфт особое внимание обращается на крепление узлов и деталей на ведущих и ведомых валах, участвующих в передаче крутящего момента; при этом установка валов и муфт должна обеспечивать наличие необходимых зазоров, равномерно распределенных по всей окружности ведущей и ведомой частей при разобщенном положении муфт.

После соединения фланцев валопровода или другого потребителя энергии с зубчатой передачей проверяется пятно контакта в зубчатых зацеплениях, которое должно быть не менее, чем указано в части IV «Техническое наблюдение за изготовлением изделий» Правил.

5.9 ПЕРЕДАЧИ ВСПОМОГАТЕЛЬНЫХ МЕХАНИЗМОВ

5.9.1 Освидетельствование при монтаже и испытаниях передач вспомогательных механизмов на судне проводится в соответствии с требованиями 5.8 и табл. 5.8.1 в зависимости от типа передачи.

При проверке контакта в зубчатых зацеплениях пятно контакта должно быть не менее указанного в части IV «Техническое наблюдение за изготовлением изделий» Правил.

5.10 ВСПОМОГАТЕЛЬНЫЕ МЕХАНИЗМЫ

5.10.1 Освидетельствования при монтаже и испытаниях вспомогательных механизмов на судне проводятся в соответствии с табл. 5.10.1.

5.10.2 Техническое наблюдение за монтажом и испытаниями вспомогательных механизмов, приводимых в движение от главных механизмов, осуществляется при освидетельствовании главных механизмов.

5.10.3 Способы установки вспомогательных механизмов на судовой фундамент, а также методы проверок качества монтажа и центровки должны соответствовать требованиям завода-изготовителя и одобренным чертежам.

5.10.4 При проверке центровки вспомогательных механизмов, установленных на общей фундаментной раме, и механизмов, установленных непосредственно

на судовом фундаменте, необходимо убедиться в их креплении.

5.10.5 Проверка соосности валов механизмов, поступающих на судно сцентрированными на общей раме, может проводиться при наличии требования завода-изготовителя механизма или в случаях возможной расцентровки.

5.10.6 Проверка соосности валов спаренных механизмов, имеющих в одном корпусе привод и механизм-исполнитель, как правило, не проводится.

5.10.7 При проверке центровки вспомогательных механизмов несоосность их, в зависимости от типа соединения, не должна превышать норм, указанных в чертежах.

5.11 ПАЛУБНЫЕ МЕХАНИЗМЫ

5.11.1 Освидетельствования при монтаже и испытаниях палубных механизмов на судне проводятся в соответствии с табл. 5.11.1.

5.11.2 Техническое наблюдение за установкой, монтажом и испытаниями электрического оборудо-

Таблица 5.10.1

№ п/п	Объект технического наблюдения	Виды освидетельствований				
		Проверка документов и наружный осмотр	Установка на фундамент	Центровка	Испытания	
					швартовные	ходовые
1	Компрессоры пускового воздуха	+	+	+	+	+
2	Турбонагнетатели	+	+	+	+	+
3	Воздухонагнетатели главных котлов	+	+	+	+	+
4	Насосы:					
	охлаждающие главных двигателей	+	+	—	+	+
	циркуляционные главных конденсаторов	+	+	—	+	+
	масляные главных дизелей и турбин	+	+	—	+	+
	питательные	+	+	—	+	+
	конденсатные	+	+	—	+	+
	форсуночные котельные	+	+	—	+	+
	топливоперекачивающие	+	+	—	+	—
	осушительные	+	+	—	+	—
	пожарные	+	+	—	+	—
	балластные	+	+	—	+	—
	грузовые	+	+	—	+	—
5	Мотопомпы:					
	пожарные	+	+	—	+	—
6	Пароструйные эжекторы конденсаторов	+	+	—	+	+
7	Циркуляционные насосы утилизационных котлов	+	+	—	+	+
8	Сепараторы топлива и масла	+	+	—	+	+
9	Эжекторы осушения	+	+	—	+	—
10	Погружные подпиточные насосы ПБУ	+	+	—	+	+
11	Механизмы подъема и спуска:					
	ПБУ	+	+	—	+	+
	трубопроводов ПБУ	+	+	—	+	—

Таблица 5.11.1

№ п/п	Объект технического наблюдения	Виды освидетельствований				
		Проверка документов и наружный осмотр	Установка на фундамент	Центровка	Испытания	
					швартовные	ходовые
1	Рулевые приводы	+	+	+	+	+
2	Брашпили и шпили якорные	+	+	+	+	+
3	Шпили и лебедки швартовные	+	+	—	+	—
4	Лебедки: буксирные шлюпочные	+	+	+	+	+
		+	+	—	+	—

дования, систем, сосудов под давлением, гидравлических и дизельных приводов, примененных в палубных механизмах, осуществляется согласно соответствующим разделам Правил.

5.11.3 До монтажа на судне палубного механизма проверяются:

.1 наличие клейм и документов в соответствии с видом наблюдения, установленным Номенклатурой РС;

.2 комплектность поставки.

5.11.4 После окончания монтажных работ проводится осмотр палубного механизма для проверки качества монтажа и его соответствия одобренным рабочим чертежам на установку.

5.12 ТЕЛЕГРАФЫ МЕХАНИЧЕСКИЕ

5.12.1 При освидетельствовании механических телеграфов проверяется правильность выполнения команды на передний и задний ход поочередно на всех диапазонах.

5.12.2 Проверяется блокировочное устройство, обеспечивающее правильность выполнения заданной команды.

5.13 ВЕНТИЛЯТОРЫ МАШИННЫХ И ДРУГИХ ПОМЕЩЕНИЙ

5.13.1 Монтаж вентиляторов производится по чертежам и в соответствии с требованиями 5.10.

5.13.2 Освидетельствования при монтаже и испытаниях вентиляторов на судне проводятся в соответствии с одобренной программой.

5.14 МОТОРЫ И НАСОСЫ ГИДРОСИСТЕМ

5.14.1 Монтаж моторов и насосов гидросистем на судне производится в соответствии с требованиями 5.10 и чертежами.

5.14.2 Освидетельствования при монтаже и испытаниях моторов и насосов гидросистем на судне проводятся по одобренной программе совместно с системами, в которые они входят.

5.15 ШВАРТОВНЫЕ ИСПЫТАНИЯ

5.15.1 Общие положения.

5.15.1.1 Испытания главных и вспомогательных механизмов в действии на швартовных испытаниях имеют целью проверку качества их монтажа и регулировки, а также проверку готовности этих механизмов к ходовым испытаниям судна.

5.15.1.2 Швартовные испытания механизмов и агрегатов проводятся в присутствии инспектора по программе, одобренной Регистром.

5.15.1.3 Механизмы и оборудование, освидетельствование которых не требует выхода на ходовые испытания, окончательно испытывают в действии на швартовных испытаниях.

5.15.1.4 При освидетельствовании механизмов в действии на швартовных испытаниях допускается совмещать проверки по механической части с проверками по электрической и общесудовой частям.

5.15.1.5 Освидетельствование механизмов в действии на швартовных испытаниях должно проводиться только со штатными обслуживающими средствами (механизмами, котлами, системами и др.).

5.15.1.6 Допускается проведение швартовных испытаний электрифицированных вспомогательных механизмов от береговых источников энергии.

Проведение таких испытаний является в каждом случае предметом специального рассмотрения Регистром.

5.15.1.7 В случае вынужденных перерывов в работе механизмов при их испытании по согласованию с инспектором принимается решение о продолжении режима, увеличении его продолжительности или повторении с учетом причин, вызывающих остановку механизма.

5.15.1.8 При освидетельствовании механической установки на швартовных испытаниях проводится осмотр запасных частей по ведомости, одобренной Регистром, с проверкой наличия документации на них, а также размещения, крепления и защиты их от коррозии.

5.15.1.9 Фиксируются значения параметров силовой установки и проверяется их соответствие спецификационным.

5.15.1.10 Механизмы предъявляются к швартовным испытаниям после полного окончания монтажных работ, проверки качества монтажа, сборки, регулировки, обкатки и подгонки к работе по прямому назначению совместно с системами и устройствами.

5.15.1.11 На швартовных испытаниях осуществляется проверка ручного, дистанционного и автоматического управления, проверка в действии по прямому назначению приборов, механизмов, защит, блокировок и сигнализации, а также проверка работы средств связи машинного отделения с ходовым мостиком и другими постами управления.

5.15.1.12 При испытании систем дистанционного и автоматического управления, систем аварийно-предупредительной сигнализации и защиты следует руководствоваться требованиями разд. 12.

5.15.2 Главные и вспомогательные ДВС.

5.15.2.1 Испытания механизмов, устройств и систем, обслуживающих двигатель, должны предшествовать испытаниям двигателя для проверки готовности их к работе; при этом совместно с механизмами, приборами, аппаратами и устройствами проверяются следующие системы: масляная, охлаждения, топливная, пускового воздуха, газовой выпускная.

5.15.2.2 Проверка пусковых качеств двигателя осуществляется согласно Правилам классификации и постройки морских судов на двигателе, подготовленном к действию в соответствии с инструкцией по обслуживанию завода-изготовителя; при этом проверяются следующие параметры:

.1 температура окружающей среды в машинном отделении;

.2 температура воды в системе охлаждения;

.3 температура масла в системе циркуляционной смазки;

.4 число и последовательность пусков и реверсов, возможных без пополнения пусковых баллонов (у реверсивных двигателей пуски должны производиться попеременно вперед и назад);

.5 продолжительность пусков и реверсов;

.6 давление в пусковых баллонах до и после каждого пуска и реверса;

.7 минимальное давление в пусковых баллонах, обеспечивающих пуск;

.8 число пусков и напряжение аккумуляторной батареи в начале и в конце испытаний при электростартерной системе пуска.

5.15.2.3 При работе двигателя на режимах, предусмотренных программой, одобренной Регистром, проверяются следующие параметры:

.1 мощность;

.2 частота вращения;

.3 температура газов в выпускаемом трубопроводе;

.4 температура и давление воды в системе охлаждения;

.5 давление и температура в системе циркуляционной смазки, подача цилиндрического масла;

.6 противодействие в выпускном трубопроводе;

.7 температура воздуха, поступающего в двигатель;

.8 барометрическое давление;

.9 давление сжатия по цилиндрам;

.10 максимальное давление сгорания;

.11 среднее индикаторное давление;

.12 температура выпускных газов по цилиндрам;

.13 давление продувочного воздуха (у двухтактных двигателей);

.14 температура охлаждающей воды на выходе из цилиндров;

.15 температура масла на входе в охладитель и выходе из него;

.16 давление и температура жидкости на входе в систему охлаждения поршней;

.17 температура жидкости на выходе из системы охлаждения поршней (по цилиндрам);

.18 температура на входе в охладитель и выходе из него в замкнутой системе охлаждения;

.19 частота вращения воздуходувок с независимым приводом и турбовоздуходувок;

.20 давление воздуха в ресивере;

.21 температура и давление выпускных газов на входе в газовую турбину;

.22 температура воздуха при входе в охладитель воздуха и выходе из него;

.23 давление (разрежение) в картере;

.24 температура и вязкость топлива перед двигателем.

5.15.2.4 Замеры параметров должны проводиться при установившемся тепловом состоянии двигателя не реже двух раз на режимах длительностью до двух часов и не реже одного раза в течение последующих полных и неполных двух часов.

5.15.2.5 Замеры отдельных параметров не проводятся, если конструкция двигателя или агрегата исключает возможность их выполнения.

5.15.2.6 Режимы испытаний ДВС на швартовных испытаниях определяются из таблиц приложения 1 к настоящему разделу.

Длительность перехода с режима на режим определяется тепловым состоянием двигателя и окончанием всех переходных процессов.

5.15.2.7 Испытания двигателей дизель-электрических судов, а также работающих на ВРШ или испытываемых при помощи нагрузочных устройств, на швартовных испытаниях по согласованию с Регистром могут проверяться в режимах ходовых испытаний, причем эти показатели при номинальных мощности и частоте вращения должны соответствовать техническим условиям на двигатель и данным стендовых испытаний.

5.15.2.8 При испытаниях регуляторов частоты вращения и предельных выключателей главных и вспомогательных двигателей проверяется стабильность их работы, а также соответствие их характеристик требованиям Правил классификации и постройки морских судов при ручном или дистанционном (неавтоматизированном) управлении регуляторами скорости. Проверке подлежат:

.1 значение и длительность динамического заброса скорости вращения при резком изменении нагрузки на двигатель. Изменение нагрузки определяется в зависимости от назначения дизельной установки, способа передачи мощности потребителю и наличия специальных требований Правил классификации и постройки морских судов для данной установки;

.2 статическая ошибка системы регулирования скорости вращения двигателя определяется путем изменения нагрузки на двигатель от 0 до 100 % номинальной при неизменном задании регулятору скорости вращения (только для статических регуляторов);

.3 стабильность поддержания заданной скорости вращения (нечувствительность систем регулирования);

.4 возможность получения с помощью регулятора стабильной скорости вращения во всем эксплуатационном диапазоне ее изменения;

.5 распределение мощности между параллельно работающими двигателями с помощью только регуляторов частоты вращения;

.6 действие устройств, встроенных в регулятор или непосредственно связанных с ним и предназначенных для ограничения максимальной подачи топлива в зависимости от различных параметров (например, при пуске двигателя, при низком давлении продувочного воздуха, в зависимости от заданной или истинной частоты вращения, и т. п.), а также действие устройств, исключающих работу двигателя в зонах критической частоты вращения и устройств, ограничивающих нагрузку двигателя (ВРШ).

5.15.3 Главные и вспомогательные паровые турбины и турбоагрегаты.

5.15.3.1 В процессе швартовных испытаний турбоагрегатов проверяются:

.1 отсутствие пропаривания в разъемах турбин;

.2 отсутствие ненормальных шумов при страгивании и работе турбин и редукторов;

.3 отсутствие утечек и обводнения смазочного масла;

.4 работа компенсаторов на главном паропроводе, ресиверах и других паровых трубах;

.5 работа подвижных опор турбин и конденсаторов;

.6 работа систем отсоса пара и наружных

уплотнительных устройств при ручном и автоматическом регулировании;

.7 действие системы дренажа на полное удаление конденсата из всех ступеней и полостей турбин;

.8 устойчивость поддержания необходимого вакуума в конденсаторе;

.9 время свободного выбега и достаточность смазки на время выбега;

.10 работа дросселей на ответвлениях трубопровода циркуляционной смазки;

.11 действие предельного выключателя и регулятора скорости вращения в соответствии с 5.15.2.8.

5.15.3.2 При работе агрегата на установившихся тепловых режимах фиксируются:

.1 частота вращения турбин и гребных винтов (генераторов);

.2 давление и температура свежего пара;

.3 давление пара в промежуточных ступенях и камерах отбора турбин;

.4 давление пара в системе уплотнений и разрежение в камерах отсоса;

.5 вакуум в конденсаторе;

.6 давление масла в системе смазки и регулирования;

.7 температура масла до и после маслоохладителя;

.8 осевое положение роторов и тепловое расширение корпусов турбин;

.9 температура, уровень и соленость конденсата в конденсаторе.

5.15.4 Главные и вспомогательные газотурбинные двигатели и газотурбинные агрегаты.

5.15.4.1 В процессе швартовных испытаний газотурбинной установки (ГТУ) должны быть проверены с учетом конструкции ГТД следующие характеристики:

.1 свободное вращение роторов агрегатов путем замера времени выбега при холодной прокрутке агрегатов;

.2 работа пусковых устройств ГТУ и систем пускового и основного топлива;

.3 устойчивое поддержание заданных режимов во всем диапазоне рабочей частоты вращения;

.4 надежность ввода в действие и отключение необходимых агрегатов в режимах «пуск», «работа», «остановка» и «маневрирование»;

.5 работа системы единого управления ГТУ и ВРШ;

.6 отсутствие протечек газов через разъемы турбин и компрессоров на всех режимах работы;

.7 надежность работы концевых уплотнений турбин и компрессоров, суммарные протечки воздуха через которые не должны превышать 1,5 % подачи компрессора низкого давления;

.8 автоматическое уменьшение подачи топлива при превышении допустимой температуры газов перед соплами турбины;

.9 устойчивое сжигание топлива на всех режимах работы ГТУ, удобство обслуживания установки и возможность смены форсунок и осмотра жаровых труб без выхода установки из действия;

.10 эффективность очистки форсунок, регенераторов, компрессоров и турбин без остановки ГТУ методами, рекомендованными заводом-изготовителем;

.11 отсутствие помпажа компрессоров и вибрации элементов установки, вызванных работой ГТУ;

.12 отсутствие зоны критических оборотов в пределах 120 % максимальной частоты вращения ГТУ;

.13 возможность работы ГТУ без ограничения по времени с мощностью не менее 20 % номинальной при полном прекращении подачи воды на воздухоохладитель;

.14 устойчивость непрерывной работы ТЗХ на задний ход в течение не менее 15 мин с частотой вращения не менее 70 % номинальной и мощностью не менее 40 % номинальной мощности переднего хода;

.15 время перехода на работу одной ГТУ при наличии более одной ГТУ, работающей на один гребной вал;

.16 время перекладки клапанов из положения «полный вперед» в положение «полный назад» для ГТУ с ТЗХ;

.17 надежность запуска и работы ГТУ при фиксированном шаге ВРШ;

.18 работа торсиометра в диапазоне рабочей частоты вращения;

.19 автоматическое уменьшение подачи топлива при падении давления масла и прекращение подачи при превышении предельной частоты вращения;

.20 давление воздуха в системах:

защиты турбины от разноса,

управления органами реверсирования,

управления фрикционной муфтой ТЗХ,

управления лентой перепуска воздуха,

запуска,

разгрузки полостей КНД, КВД;

.21 плавный рост тока электростартеров в течение 4 — 6 с:

при холодном проворачивании,

при ложном запуске,

при запуске;

.22 время выхода ГТУ на холостой ход;

.23 обороты холостого хода КВД;

.24 обороты холостого хода КНД.

5.15.4.2 При испытании механизмов, устройств и систем, обслуживающих ГТУ, одновременно проверяется правильность их монтажа и регулировки, а также готовность к испытаниям ГТУ в действии; при этом контролируются:

.1 действие топливной, масляной, охлаждающей и воздушной систем с обслуживающими механизмами, приборами, аппаратами и устройствами;

.2 валоповоротное устройство и его блокировка с пусковым устройством ГТУ;

.3 исправность систем местного и дистанционного контроля, сигнализации и защиты;

.4 надежность систем местного и дистанционного управления и срабатывание быстрозапорных устройств для аварийной остановки ГТУ на любом из режимов работы;

.5 действие устройства, предотвращающего выем форсунок без предварительной отсечки топлива и газов;

.6 возможность зажигания топлива в других камерах при блочной конструкции камер сгорания от камеры с запальным устройством;

.7 действие тормозов редуктора и валопровода;

.8 наличие зазоров для теплового расширения газоотводов и других трубопроводов, присоединенных к ГТУ, и их плотность;

В период испытаний фиксируются:

параметры, характеризующие действие регуляторов частоты вращения и регуляторов предельной частоты вращения ГТУ в соответствии с 5.15.2.8:

температура и давление рабочего тела в основных точках цикла;

температурные расширения корпусов ГТУ по штатным указателям;

давление и температура масла, охлаждающей воды и топлива.

5.15.5 Главные передачи.

5.15.5.1 Передачи, редукторы и разобщительные муфты при проверке в действии на швартовных и ходовых испытаниях совместно с главными механизмами и агрегатами должны работать без посторонних шумов и недопустимых нагревов деталей и подшипников; при этом проверяются:

.1 давление и температура среды в системах смазки, управления и защиты;

.2 работа аварийно-предупредительной сигнализации и защиты;

.3 работа и блокировка валоповоротного устройства;

.4 работа аварийных соединений ведущей и ведомой частей передач для поддержания ходового режима.

При выявлении во время швартовных испытаний ненормальностей в работе передач инспектор может потребовать вскрытия передачи для выяснения причин ненормальной работы.

5.15.6 Вспомогательные механизмы.

5.15.6.1 Каждый механизм должен подвергаться испытаниям в соответствии с табл. 5.10.1.

5.15.6.2 Насосы всех типов и назначений испытываются в действии по прямому назначению при установившемся режиме с характеристиками, близкими спецификационным; при этом контролируются следующие параметры:

.1 потребляемая мощность;

- .2 подача (при необходимости);
- .3 частота вращения;
- .4 давление, напор;
- .5 разрежение на всасывании.

5.15.6.3 В процессе испытаний насосов в действии проверяются:

- .1 управление с местного и дистанционного постов;
- .2 наличие контрольно-измерительных приборов и срок их действия;
- .3 работа смазочных и охлаждающих устройств, сальниковых уплотнений и самовсасывающих устройств;
- .4 действие предохранительных и перепускных устройств и надежность мер, исключающих возникновение гидравлических ударов;
- .5 плотность соединений трубопроводов и разъемов корпусов насосов.

5.15.6.4 Компрессоры воздушные всех типов испытываются в действии по назначению с характеристиками, близкими спецификационным; при этом проверяются следующие параметры:

- .1 потребляемая мощность;
- .2 давление сжатого воздуха после каждой ступени;
- .3 температура воздуха после охладителей;
- .4 температура и давление в системе охлаждения;
- .5 температура и давление в системе смазки.

5.15.6.5 В процессе испытаний компрессоров проверяются:

- .1 работа аварийно-предупредительной сигнализации и защиты;
- .2 работа устройств местного и дистанционного управления и удобство их обслуживания;
- .3 предохранительные клапаны;
- .4 время заполнения воздухохранителей воздухом и подача.

5.15.6.6 Воздухонагнетатели, вентиляторы, нагнетатели всех типов и назначений, а также сепараторы топлива и масла испытываются по прямому назначению; при этом проверяются на соответствие техническим условиям:

- .1 потребляемая мощность;
- .2 подача;
- .3 эффективность действия в соответствии с назначением;
- .4 другие характеристики, обусловленные техническими условиями, в зависимости от особенностей конструкции механизма.

5.15.6.7 Проверяется работа систем местного и дистанционного управления вспомогательными механизмами, а также выполнение требований Правил классификации и постройки морских судов, обусловленных назначением механизма.

5.15.6.8 Валогенераторы, генераторы и электродвигатели, входящие в состав агрегатированных механизмов, а также приводные устройства и

передачи испытываются совместно с механизмами в соответствии с их назначением.

5.15.7 Рулевые приводы.

Рулевые приводы испытываются в составе устройства по прямому назначению; при этом проверяются:

- .1 время перекладки руля основным, запасным, аварийным и ручным приводами;
- .2 защита от перегрузки, обратного вращения и работа тормозного устройства;
- .3 работа конечных выключателей и указателей положения руля;
- .4 работа автоматических устройств сигнализации и защиты;
- .5 работа постов управления;
- .6 усилия на рукоятках;
- .7 время перехода с основного на запасной, аварийный или ручной привод;
- .8 непрерывная перекладка руля с борта на борт в течение 1 ч;
- .9 устойчивое удержание руля на курсе.

5.15.8 Брашпили и шпили якорные.

Брашпили и шпили якорные испытываются в составе якорного устройства; при этом проверяются:

- .1 скорость выбирания якорных цепей;
- .2 возможность регулирования скорости выбирания якорной цепи;
- .3 действие разобщительных муфт;
- .4 действие муфты предельного момента;
- .5 действие тормозов;
- .6 работа сигнализации и защиты;
- .7 работа автоматических устройств;
- .8 непрерывная работа в течение 1 ч на подъем и опускание якорей;
- .9 действие дистанционного управления якорным механизмом;
- .10 работа счетчиков длины вытравленной цепи.

5.15.9 Шпили и лебедки швартовные.

Шпили и лебедки швартовные испытываются по прямому назначению; при этом проверяются:

- .1 скорость выбирания швартовного троса и возможность ее регулирования;
- .2 надежность работы механизмов при номинальных тяговых усилиях и при перегрузках;
- .3 защита от перегрузки и другие защиты;
- .4 работа тормозов;
- .5 работа автоматических устройств и сигнализации;
- .6 усилие на рукоятках;
- .7 действие ручного привода;
- .8 непрерывная работа на подъем и опускание груза, имитирующего номинальное тяговое усилие, в течение 30 мин.

5.15.10 Лебедки буксирные и шлюпочные.

При испытаниях буксирных и шлюпочных лебедок должны быть проверены:

- .1 скорость выбирания троса;
- .2 надежность работы лебедок при номинальных тяговых усилиях и при перегрузках;
- .3 работа тросоукладчика;
- .4 защита от перегрузки и другие защиты;
- .5 работа тормозов;
- .6 работа автоматических устройств и сигнализации;
- .7 усилия на рукоятках;
- .8 работа лебедок при крене и дифференте;
- .9 скорость опускания шлюпок;
- .10 блокировочные устройства шлюпочных лебедок.

5.15.11 Телеграфы механические и другие испытываются по назначению в действии совместно с механизмами на правильность выполнения команды и блокировки по всем показаниям; при этом проверяются:

- .1 соответствие заданной команды на мостике и в машинном отделении;
- .2 блокировка, обеспечивающая невозможность пуска механизма в направлении, обратном заданному.

5.15.12 Испытания вентиляторов машинных помещений и помещений со взрывоопасным оборудованием проводятся по программе с проверкой всех спецификационных параметров.

5.15.13 Моторы и насосы гидросистем испытываются в работе по прямому назначению в составе механизмов, устройств или систем.

5.15.14 По окончании швартовых испытаний и устранении всех замечаний по ним, что должно быть подтверждено документом верфи и проверено инспектором, судно может быть допущено к ходовым испытаниям.

5.16 ХОДОВЫЕ ИСПЫТАНИЯ

5.16.1 Ходовые испытания проводятся в присутствии инспектора по программе, одобренной Регистром.

5.16.2 Ходовые испытания проводятся для проверки всех основных параметров механической установки, работы при маневрировании на переднем и заднем ходу судна, реверсивных свойств установки, работы и обслуживания вспомогательных механизмов и агрегатов в условиях, приближенных к эксплуатационным.

5.16.3 В программе ходовых испытаний силовой установки, агрегатов и механизмов, редукторов и муфт должны быть предусмотрены проверки всех

параметров соответствующих механизмов и агрегатов, указанных в 5.15, а также проверки вибрации на различных режимах хода судна.

Замеры вибрации механизмов, оборудования и конструкций на головных судах, а в случае необходимости и на серийных судах, производятся на всех ходовых режимах судна.

5.16.4 Длительность режимов испытаний главных механизмов устанавливается в соответствии с таблицами приложения к настоящему разделу. Частота фиксации параметров работы главных механизмов устанавливается в соответствии с 5.15.2.4.

5.16.5 Вспомогательные механизмы, проверка которых закончена на швартовых испытаниях, на ходовых испытаниях проверяются в действии по прямому назначению.

5.16.6 Палубные механизмы испытываются на режимах, предусмотренных для испытания соответствующих устройств в соответствии с разд. 3.

5.16.7 На ходовых испытаниях телеграфы механические и другие проверяются по прямому назначению в действии совместно с главными механизмами на правильность и безотказность выполнения команд по всем показаниям с проверкой в действии блокировок.

5.16.8 На ходовых испытаниях главных гидравлических или электромагнитных муфт испытывается аварийное соединение их для проверки обеспечения поддержания ходового режима судна со скоростью, обеспечивающей управляемость судном.

5.16.9 Вопрос замены ходовых испытаний главных механизмов швартовыми испытаниями с применением средств имитации решается в соответствии с требованиями 18.6.

5.17 РЕВИЗИЯ МЕХАНИЗМОВ И КОНТРОЛЬНЫЕ ИСПЫТАНИЯ

5.17.1 После окончания ходовых испытаний проводится ревизия механизмов и агрегатов. Объем ревизии определяется инспектором по результатам испытаний. Назначенный объем ревизии уточняется в процессе проведения ревизии механизма.

5.17.2 Разборке подлежат узлы и детали, осмотр которых необходим для подтверждения надежности работы механизмов или агрегата.

5.17.3 В зависимости от объема и результатов ревизии механизмов проводится контрольное испытание механизмов в объеме, устанавливаемом в каждом конкретном случае.

ПРИЛОЖЕНИЕ

ДЛИТЕЛЬНОСТЬ ИСПЫТАНИЙ ГЛАВНЫХ И ВСПОМОГАТЕЛЬНЫХ МЕХАНИЗМОВ НА ШВАРТОВНЫХ И ХОДОВЫХ ИСПЫТАНИЯХ

1. Швартовные и ходовые испытания двигателей внутреннего сгорания

1.1 Швартовные и ходовые испытания двигателей внутреннего сгорания проводятся на режимах, указанных в табл. 1.1 для каждого вида испытаний:

.1 мощность ДВС на режимах 1 – 4 — в соответствии с фактической осадкой судна;

.2 режимы, помеченные *), выполняются только в случае возможности их осуществления по условиям конкретного судна;

.3 режим 12 – проверки должны выполняться во всем диапазоне изменений шага гребного винта;

.4 испытания главных двигателей могут быть расширены на судах, предназначенных для буксировки и траления;

.5 пригодность двигателей для применения тяжелых сортов топлива или других специальных сортов топлива должна быть проверена;

.6 продолжительность испытаний, указанная в таблице, не учитывает времени для испытаний силовой

установки при безвахтенном обслуживании согласно разд. 12;

.7 номинальные мощности гребных электродвигателей должны быть приняты за основу при испытаниях главных двигателей привода генераторов.

2. Швартовные испытания паровых и газовых турбин

2.1 Швартовные испытания механизмов, нагрузка которых изменяется по винтовой характеристике, проводятся на режимах, указанных в табл. 2.1.

2.2 Швартовные испытания турбогенераторов проводятся на режимах, указанных в табл. 2.2.

2.3 Главные паровые и газовые турбины, работающие на ВРШ, или генераторы, изменение нагрузки которых предусмотрено по винтовым характеристикам, могут испытываться на режимах, указанных в табл. 2.1, с учетом их последующих проверок на ходовых испытаниях.

Таблица 1.1

№ п/п	Характеристика режима	Главные ДВС, взятые в отдельности, работающие на гребные винты Продолжительность испытаний, ч, не менее		ДВС привода генераторов или вспомогательных механизмов Продолжительность испытаний, ч, не менее	
		Винт фиксированного шага	Винт регулируемого шага	Главные	Вспомогательные или привода вспомогательных механизмов
1	Расчетная частота вращения	4	4	—	—
2	Частота вращения соответствующая длительной эксплуатационной мощности	2	2	—	—
3	Частота вращения 1,032 расчетной	0,5*)	0,5*)	—	—
4	Минимально-устойчивая частота вращения	0,25	0,25	—	—
5	Задний ход при 70 % расчетной частоты вращения	0,25	0,25	0,25	—
6	100 % расчетной мощности на гребных валах	—	—	4	4
7	100 % длительной эксплуатационной мощности на гребных валах	—	—	2	—
8	110 % расчетной мощности на гребных валах	—	—	0,5	0,15*)
9	Пуски				
10	Реверсы	+	+	+	+
11	Проверка системы централизованного контроля, АПС и защиты	+	+	+	+
12	Проверка механизма изменения шага	—	+	—	—

Таблица 2.1

Но- мер режи- ма	Крутящий момент, % от номинальной величины	Продолжительность испытаний, ч, при мощности главных механизмов, кВт	
		до 750	свыше 750
1	39	0,25	0,5
2	63	0,25	0,5
3	83	0,25	0,5
4	100	1,00	2,0
5	Задний ход	0,50	0,5

Таблица 2.2

Но- мер режи- ма	Крутящий момент, % от номинальной величины	Продолжительность испытаний, ч, при мощности агрегата, кВт	
		до 750	свыше 750
1	Холостой ход	0,25	0,5
2	25	0,25	0,5
3	50	0,25	0,5
4	75	0,25	0,5
5	100	1,00	2,0
6	110	0,25	1,0

3. Ходовые испытания паровых и газовых турбин

3.1 Ходовые испытания главных механизмов, нагрузка которых изменяется по винтовой характеристике, проводятся на режимах, указанных в табл. 3.1.

Таблица 3.1

Номер режима	Частота вращения, % от номинальной величины	Продолжительность испытаний, ч
1	63	0,5
2	80	0,5
3	91	0,5
4	100	4,0
5	103	1,0
6	Соответствующая номиналь- ной мощности заднего хода	0,5
7	Минимально устойчивая	0,25

3.2 Ходовые испытания главных механизмов, работающих по нагрузочной характеристике, проводятся на режимах, указанных в табл. 3.2.

Таблица 3.2

Номер режима	Мощность, % от номинальной величины	Продолжительность испытаний, ч
1	25	0,5
2	50	0,5
3	75	0,5
4	100	4,0
5	110	1,0
6	Соответствующая номинальной мощности заднего хода	0,5

3.3 Продолжительность испытаний, указанная в табл. 3.1 и 3.2, не учитывает времени для испытания силовой установки при безвахтенном обслуживании, указанного в разд. 12.

3.4 Главные механизмы, работающие на ВРШ, в зависимости от устройства системы управления и регулирования (двигатель — ВРШ) могут испытываться как по винтовой, так и по нагрузочной характеристикам либо по комбинированной характеристике.

3.5 Время испытаний головных судов на режиме 100 % должно быть увеличено в два раза.

3.6 Главные механизмы, выполненные как агрегаты, включающие турбины, передачи, муфты, генераторы, приводные механизмы, должны испытываться по специально разработанным программам, согласованным с Регистром и учитывающим различные варианты работы агрегата.

Режимы и продолжительность испытаний агрегата устанавливаются в каждом конкретном случае в зависимости от его особенностей.

6 ВАЛОПРОВОДЫ

6.1 ОБЩИЕ ПОЛОЖЕНИЯ

6.1.1 Положения настоящего раздела применяются при техническом наблюдении за валопроводами и их деталями, перечисленными в Номенклатуре РС.

Общие положения по техническому наблюдению изложены в части I «Общие положения по техническому наблюдению», по технической документации — в части II «Техническая документация» Правил.

6.1.2 Раздел устанавливает порядок технического наблюдения Регистра за монтажом и испытаниями валопроводов и их деталей на судне.

6.1.3 Порядок и объем проверок, освидетельствований и испытаний объектов технического наблюдения в процессе их монтажа на судне определяется табл. 6.1.3, другими требованиями настоящего раздела, а также перечнем объектов наблюдения, разрабатываемым в соответствии с 13.3 части I «Общие положения по техническому наблюдению» Правил.

6.1.4 Методы контроля, инструмент и приспособления для производства замеров и испытаний определяются судоверфью, указываются в технологической документации и, при необходимости, согласовываются с Регистром.

Таблица 6.1.3

Объекты технического наблюдения	Наружный осмотр с проверкой сопроводительных документов	Испытание на герметичность	Проверки и замеры, связанные с центровкой валопровода	Замеры зазоров	Швартовные и ходовые испытания
Валопроводы:					
упорные валы	+		+		+
промежуточные валы	+		+		
гребные и дейдвудные валы с облицовкой и гидроизолирующей валов	+		+		
упорные и опорные подшипники	+		+	+	+
соединительные муфты валов	+		+		
соединительные болты валопровода	+				
уплотнение конусов гребных валов и фланцевых соединений ВРШ с валами	+	+			
дейдвудные устройства:	+				+
дейдвудные трубы (втулки)	+				
дейдвудные подшипники (в том числе подшипники кронштейнов)	+			+	
уплотнения и сальники дейдвудных устройств	+	+		+	+

6.1.5 Материалы, комплектующее оборудование и изделия, подлежащие техническому наблюдению и поступающие на монтаж валопровода, должны иметь документы и соответствующую маркировку (клейма), подтверждающие техническое наблюдение Регистра за их изготовлением в соответствии с видом наблюдения, предусмотренным Номенклатурой РС.

6.1.6 Перед монтажом на судне изделия подвергаются наружному осмотру для проверки их состояния и соответствия сопроводительной документации. По результатам наружного осмотра и при наличии документов, указанных в 6.1.5, определяется возможность установки изделия на судно.

6.1.7 Монтаж дейдвудного устройства и валов на судне производится при условии:

наличия комплекта одобренной технической документации;

окончания основных сборочно-сварочных работ по корпусу судна или блока, включая работы по фундаментам под главные механизмы и подшипники валопровода;

завершения испытаний всех основных отсеков и цистерн в районе расположения валопровода и машинного отделения;

определения теоретической оси валопровода согласно 6.3.1;

выполнения требований 6.1.5 и 6.1.6.

6.1.8 В период монтажа дейдвудного устройства и валопровода изменение положения корпуса судна в

районе расположения валопровода и машинного отделения должно быть в пределах ± 3 мм относительно его положения, зафиксированного в начале работ.

6.2 ТЕХНИЧЕСКАЯ ДОКУМЕНТАЦИЯ

6.2.1 При осуществлении технического наблюдения инспектор Регистра должен руководствоваться технической документацией, одобренной Регистром в объеме, требуемом частью I «Классификация» Правил классификации и постройки морских судов, и технологическими процессами на монтаж и центровку валопроводов, разработанными в соответствии с требованиями 6.4.10 и 6.4.11 настоящего раздела.

6.2.2 Специальному согласованию с Регистром подлежит:

технология монтажа кронштейнов и дейдвудных устройств способами, исключающими расточку посадочных поясов на стапеле, в том числе с применением полимерных материалов;

технология крепления дейдвудной трубы к яблоку ахтерштевня сваркой и запрессовки дейдвудного подшипника непосредственно в яблоко ахтерштевня;

технология установки подшипников на подкладках из полимерных материалов.

6.2.3 Инспектору должны быть представлены документы о всех допущенных отклонениях от одобренной технической документации по валопроводу, а также об устранении недостатков, замеченных на предыдущих этапах технического наблюдения.

6.3 МОНТАЖ ДЕЙДВУДНЫХ УСТРОЙСТВ

6.3.1 Теоретическую ось валопровода для разметки расточки посадочных поясков кронштейнов и дейдвудного устройства допускается пробивать с помощью оптического прибора, стального стекля или светового луча. Пробивку оси с помощью стального стекля допускается производить для валопроводов длиной не более 15 м. В отдельных случаях, если это следует из расчета технологических параметров центровки, с целью достижения рациональных нагрузок на подшипники положение оси расточки кронштейнов и дейдвудного устройства необходимо сместить относительно теоретической оси валопровода путем перемещения мишеней по торцам растачиваемых поверхностей на значение расчетных ординат расточки.

Точность установки мишеней на расчетные значения относительно теоретической оси валопроводов должна быть не менее 0,05 мм. На торцах кронштейнов и дейдвудного устройства из центров мишеней должны быть нанесены контрольные окружности: одна диаметром в размер расточки, другая — на 10 мм больше.

При закрепленных главных механизмах необходимо при разметке под расточку учитывать установочные зазоры в дейдвудном устройстве.

6.3.2 Диаметры расточенных отверстий, длина посадочных поясков, отклонения формы посадочных поясков, шероховатость поверхности должны соответствовать указаниям технической документации. Допустимое отклонение оси расточенных посадочных поясков относительно центров контрольных окружностей на торцах кронштейна, яблока ахтерштевня и приварыша ахтерпиковой переборки не должно превышать 0,5 мм. Неперпендикулярность обработанной поверхности торцов кронштейна, яблока ахтерштевня и приварыша ахтерпиковой переборки к оси расточенных отверстий не должна превышать 0,2 мм/м. Для проверки перпендикулярности рекомендуется использовать бор-штангу.

6.3.3 Наружные посадочные пояса дейдвудной трубы, втулки кронштейна, сопрягаемые с посадочными поясками кронштейна, яблока ахтерштевня и с приварышем ахтерпиковой переборки, должны быть выполнены по средним фактическим размерам диаметров сопрягаемых посадочных поясков крон-

штейна, яблока ахтерштевня с учетом среднего гарантированного натяга, указанного в технической документации (средний натяг определяется по каждому поясу отдельно), а также допустимого зазора в отверстии приварыша ахтерпиковой переборки. Допускается расточка кронштейна, яблока ахтерштевня и приварыша ахтерпиковой переборки по фактическим размерам, снятым с окончательно обработанных посадочных поясков дейдвудной трубы и втулки кронштейна с выполнением требований по обеспечению заданного натяга в соединении втулки с кронштейном, дейдвудной трубы с яблоком ахтерштевня и зазора между дейдвудной трубой и приварышем ахтерпиковой переборки.

6.3.4 Перед установкой и при запрессовке втулки кронштейна, дейдвудной трубы и дейдвудных подшипников следует убедиться в том, что:

все устанавливаемые изделия соответствуют сопроводительной документации;

фактические размеры сопрягаемых поверхностей обеспечат посадку (натяг, зазор), требуемую чертежами. С этой целью перед запрессовкой втулки кронштейна, дейдвудной трубы и дейдвудных подшипников должны быть осуществлены контрольные измерения посадочных поясков кронштейна, яблока ахтерштевня, приварыша ахтерпиковой переборки, а также посадочных поясков устанавливаемых изделий. Результаты измерений посадочных поясков должны заноситься в таблицы замеров (протокол, формуляр валопровода) с указанием температуры окружающей среды при замерах;

технологические мероприятия по обеспечению запрессовки выполнены, при этом запрессовка произведена усилиями, предусмотренными технической документацией. Фактические усилия запрессовки, зафиксированные по показаниям манометров гидравлических приспособлений, должны заноситься в таблицы замеров (протокол, формуляр валопровода).

6.3.5 После запрессовки производится проверка надежности крепления втулок кронштейнов, дейдвудных труб и дейдвудных подшипников, а также стопорения крепежных изделий, которые должны соответствовать требованиям технической документации.

6.3.6 Окончательная обработка дейдвудных подшипников, включая подшипники кронштейнов и мортир, должна производиться с обеспечением установочных зазоров, условий последующей центровки валопровода и плотного прилегания дейдвудных и гребных валов к нижним половинам дейдвудных подшипников.

Допускается установка дейдвудной трубы в сборе с дейдвудными подшипниками, внутренние поверхности которых окончательно обработаны на станке.

После окончания монтажа дейдвудной трубы необходимо произвести контрольные замеры внутреннего диаметра дейдвудных подшипников в сечениях посадочных поясков дейдвудной трубы, а также произвести осмотр дейдвудных подшипников.

6.4 МОНТАЖ И ЦЕНТРОВКА ВАЛОПРОВОДОВ

6.4.1 После установки и сварки опорные поверхности фундаментов под подшипники должны обрабатываться. Допускается обработка опорных поверхностей фундаментов до установки их на судне. В этом случае после установки необходимо произвести контроль опорных поверхностей фундаментов в соответствии с требованиями настоящего раздела.

6.4.2 Опорные поверхности фундаментов должны обрабатываться с уклоном в наружную сторону в пределах от 1:150 до 1:50. В соответствии с указаниями технической документации допускается обработка фундаментов под подшипники без уклона. Уклон опорных поверхностей внутрь фундаментов не допускается.

6.4.3 Предельные отклонения от неплоскостности опорных поверхностей, чистота обработанных поверхностей, а также толщины опорных листов фундаментов после обработки должны соответствовать требованиям технической документации. Допускаются отдельные уменьшения толщин опорных листов размером не более чем на 10 % от номинального. На опорных поверхностях фундаментов допускаются также местные неровности и впадины глубиной до 0,15 мм, которые должны быть разнесены и иметь общую длину, не превышающую 1/3 номинальной длины опорной поверхности.

6.4.4 Качество обработки и уклон полок фундаментов следует проверять линейкой и щупом. Контроль плоскостности обработанных поверхностей фундаментов должен быть осуществлен наложением линейки на поверхность и измерением зазоров щупом между линейкой и опорной поверхностью фундамента.

6.4.5 Перед установкой гребного вала следует убедиться в следующем:

гребной вал со всеми относящимися к нему устанавливаемыми изделиями соответствует сопроводительной документации;

произведена пригонка гребного винта и полу-муфты к гребному валу;

технологические мероприятия по обеспечению заводки валов выполнены (смазка подшипников, облицовок и др.);

результаты контрольных измерений диаметров

рабочих шеек гребного (дейдвудного) вала и внутренних расточек подшипников отвечают требованиям технической документации в отношении величины зазоров в дейдвудных подшипниках и в подшипнике кронштейна.

Результаты измерений должны заноситься в таблицы замеров (протокол, формуляр валопровода).

6.4.6 По окончании установки вала проверяются зазоры в подшипниках кронштейнов и дейдвудного устройства с помощью щупа с торцов подшипников в верхней части. Зазоры должны соответствовать требованиям технической документации. Разность боковых зазоров не должна превышать половины номинального зазора. Боковые зазоры в дейдвудных подшипниках на масляной смазке следует измерять в точках, расположенных под углом 30° вверх от горизонтальной оси. Зазор в подшипниках на масляной смазке допускается проверять непосредственным измерением диаметра вала и внутреннего диаметра дейдвудных подшипников. Результаты измерений заносятся в таблицы замеров (протокол, формуляр валопровода).

6.4.7 Положение гребного (дейдвудного) вала в дейдвудном устройстве в осевом направлении должно быть зафиксировано. Значение размера следует внести в таблицы замеров (протокол, формуляр валопровода). Для дейдвудных устройств на масляной смазке также производятся измерения положения гребного вала измерительными устройствами просадки вала (при наличии устройств и штатного прибора). Результаты измерений заносятся в таблицы замеров (протокол, формуляр валопровода).

6.4.8 У дейдвудных сальников должна быть проверена перпендикулярность торца дейдвудной трубы или приварыша ахтерпиковой переборки относительно поверхности вала, при этом неперпендикулярность не должна превышать 0,2 мм/м.

Несоосность корпуса дейдвудного сальника и вала должна быть не более 25 % диаметрального зазора между нажимной втулкой и валом.

Стыки колец сальниковой набивки должны быть обрезаны под углом 90°. Набивка должна быть уложена в сальниковую коробку таким образом, чтобы стыки были расположены под углом не менее 90°. При установке набивки зазор в стыках не допускается. Нажимная втулка при осаженой уплотненной набивке должна входить внутрь грядбуксы сальника на глубину не менее 5 мм.

Монтаж, испытания и контроль носового и кормового уплотнений дейдвудного устройства с подшипниками на масляной смазке должны осуществляться согласно требованиям и указаниям технической документации. Как правило, испытание должно проводиться при проворачивании гребного вала. Проворачивание гребного вала производится

при рабочем давлении масла в системе смазки дейдвудных подшипников с осушенными межманжетными полостями уплотнений.

Аналогичный метод контроля применяется для уплотнений дейдвудных устройств с подшипниками на водяной смазке пресной водой.

6.4.9 Перед монтажом валов и центровкой валопровода следует убедиться в следующем:

все устанавливаемые изделия соответствуют сопроводительной документации;

фундаменты под подшипниками проверены, и их обработка закончена согласно 6.4.1 — 6.4.4;

результаты контрольных измерений диаметров шеек валов и внутренних расточек вкладышей подшипников отвечают требованиям технической документации в отношении величины зазоров в подшипниках. Результаты измерений должны заноситься в таблицы замеров (протокол, формуляр валопровода);

подшипники качения смонтированы на промежуточных валах. При оптическом способе центровки валопровода валы снимают с подшипников качения на период установки фальшвала с оптическим прибором;

подшипники валопровода установлены на фундаменте с технологическими приспособлениями для монтажа и центровки валов и подшипников, включая установку монтажных подшипников;

валы уложены в подшипники и развернуты относительно друг друга до совпадения контрольных рисок на фланцах, нанесенных при спаривании валов в цехе. Отдельные соединения валов допускается спаривать на судне в случае, если не представляется возможным выполнить эту работу в цеховых условиях. При этом как радиальное, так и торцовое биение фланцев и шеек валов не должно превышать допусков, указанных в части IV «Техническое наблюдение за изготовлением изделий» настоящих Правил;

гребной винт (ВФШ или ВРШ) установлен на гребной вал в соответствии с требованиями разд. 7.

6.4.10 Центровка валопровода должна быть выполнена таким образом, чтобы при любых вариантах загрузки судна и допустимых износах валов и подшипников в условиях эксплуатации нагрузки на подшипники и напряжения в валах для данной конструкции валопровода и его подшипников не превышали допустимых значений, а также чтобы была предотвращена возможность возникновения на подшипниках знакопеременных нагрузок или отрицательных реакций. Для валопроводов, соединяемых с редуктором, должно быть учтено тепловое расширение редуктора (при соединении валопровода с механизмом другого типа учет такого расширения рекомендуется). Для крупнотоннажных судов с диаметром промежуточного вала более 500 мм

рекомендуется учитывать действие на валопровод гидродинамического момента гребного винта. Указанные условия центровки валопровода должны подтверждаться анализом с необходимыми расчетами, выполненными по общепринятым методам. При этом в качестве допустимых значений напряжений в валах и нагрузок на подшипники рекомендуется принимать:

.1 нормальные изгибающие напряжения, возникающие в валах при монтаже и эксплуатации: не более 25 МПа — для гребных и дейдвудных валов и не более 35 МПа — для промежуточных валов;

.2 среднее давление на нижнюю половину подшипников от действия нагрузки на подшипник в пределах:

50... 500 кПа — для подшипников, залитых баббитом;

50... 300 кПа — для неметаллических подшипников.

6.4.11 Способ центровки валопровода определяется особенностями его конструкции и устанавливается судовой верфью (проектантом) по согласованию с Регистром на основании расчета технологических параметров центровки с учетом значений напряжений в валах и давлений на подшипники согласно 6.4.10. К технологическим параметрам центровки относятся: значения нагрузок на дейдвудные, опорные и упорные подшипники; значения изломов и смещений в соединениях валов; несоосность подшипников относительно оптической оси прибора и др.

6.4.12 Центровка валопроводов может выполняться одним из перечисленных ниже способов:

.1 по нагрузкам на подшипники, для которого в качестве расчетных технологических параметров центровки принимаются значения нагрузок на подшипники валопровода;

.2 по расчетным изломам и смещениям в соединениях валов, для которого в качестве расчетных технологических параметров центровки принимаются значения изломов и смещений в соединениях валов;

.3 оптическим способом при валопроводах с подшипниками качения, для которого в качестве расчетных технологических параметров принимаются значения несоосности подшипников относительно оптической оси прибора;

.4 по изломам и смещениям во фланцевых соединениях в конкретных допусках, а именно:

по смещению — 0,1 мм;

по излому — 0,15 мм/м.

Применение того или иного способа центровки является в каждом случае предметом специального рассмотрения Регистром.

6.4.13 Центровка валопровода по изломам и смещениям в соединениях валов не допускается,

если прогибы концов валов от собственного веса при их свободном расположении на двух опорных (или монтажных) подшипниках превышают 0,3 мм.

6.4.14 При всех способах центровки в соединении валопровода с выходным фланцем главного двигателя (редуктора) допуски на излом и смещение или на другие величины должны соответствовать требованиям изготовителя главного двигателя (редуктора).

При этом дополнительные нагрузки от валопровода на подшипники механизма, сопрягаемого с валопроводом, должны быть минимальными и находиться в пределах, допустимых изготовителем механизма.

6.4.15 Центровка валопровода может производиться в блоке или сформированном корпусе судна (см. 6.1.8) в период его нахождения на плаву, на стапеле или в доке.

6.4.16 Проверка центровки валопровода должна производиться на плаву при водоизмещении не менее 85 % водоизмещения судна порожнем при погруженных (в районе расположения валопровода и машинного отделения) главных механизмах, котлах, основных тяжеловесных вспомогательных механизмах и специальных устройствах массой более 1 % общей массы механизмов и устройств в указанном районе.

Возможность проверки центровки и окончательный монтаж валопровода на стапеле (в доке) являются в каждом случае предметом специального рассмотрения Регистром.

6.4.17 Контрольные измерения технологических параметров центровки валопровода должны быть произведены после пригонки подкладок под подшипники.

Контрольное измерение нагрузок на подшипники валопровода должно осуществляться поочередным вывешиванием подшипников на динамометрах. При этом отрыв подшипника от подкладок не должен превышать 0,1 мм. Измерение нагрузок на подшипниках валопровода допускается выполнять одновременным их вывешиванием на динамометрах. Допустимое отклонение фактической нагрузки на подшипники от расчетной нагрузки и разность показаний динамометра определяются расчетом.

Контрольное измерение изломов и смещений в соединениях валопровода производится с помощью:
парных стрел с индикаторами;
парных стрел или линейки и щупа;
специального приспособления.

Измерение с помощью линейки и щупа может применяться при диаметре фланцев более 200 мм. Допустимые отклонения от расчетных значений изломов и смещений определяются расчетом.

При центровке валопровода оптическим способом подшипники качения устанавливаются с

помощью специального приспособления. Уклон оси фальшвала относительно оптической оси прибора или стеклины не должен превышать 0,6 мм/м. Отклонение положений подшипников от оптической оси прибора после центровки не должно превышать допустимых значений, определяемых расчетом.

Результаты измерения технологических параметров центровки валопровода заносятся в таблицы замеров (протокол, формуляр валопровода), в которых также должны быть приведены расчетные значения технологических параметров, включая допустимые отклонения от этих значений.

6.4.18 Соединительные болты фланцевых соединений валопровода могут изготавливаться по фактическим размерам отверстий с обеспечением посадки, предусмотренной технической документацией. Отверстия под болты должны окончательно обрабатываться совместно для обоих фланцев смежных валов. После обработки на поверхности отверстия допускается на длине 15 мм не более одной кольцевой риски шириной до 1 мм и глубиной до 0,3 мм.

Окончательно собранные фланцевые соединения валов должны быть плотно обжаты болтами. Гайки и головки болтов должны плотно прилегать к плоскостям фланцев; щуп толщиной 0,05 мм не должен проходить между фланцами, а также между головкой болта или гайкой и плоскостью фланца. Крепежные изделия фланцевых соединений должны быть надежно застопорены в соответствии с требованиями технической документации.

6.4.19 После окончания центровки должны быть проверены положение валов в подшипниках и прилегание опорных вкладышей к шейкам валов. Такая проверка проводится при окончательно собранных всех соединениях, в том числе соединении с главным механизмом, а также при закрепленных подшипниках валопровода. При этом щуп толщиной 0,05 мм не должен проходить на глубину более 10 мм в нижней части подшипника на дуге охвата 50... 70°. Боковые зазоры должны быть равны половине номинального масляного зазора. Допустимая разность боковых зазоров равна 1/6 масляного зазора.

Положение упорных подшипников с нерегулируемыми упорными подушками должно быть проконтролировано по зазорам между упорным гребнем упорного вала и упорными подушками подшипника. Разность зазоров в носу и корме не должна превышать половины масляного зазора.

6.4.20 Качество пригонки подкладок под опорные лапы корпусов подшипников должно контролироваться при незатянутых болтах. Между подкладками и фундаментами, а также между подкладками и опорной поверхностью лап корпусов подшипников не должен проходить щуп толщиной 0,05 мм.

В отдельных местах, общая протяженность которых не превышает 1/3 периметра подкладки, допускается зазор до 0,1 мм. Подкладки не должны свисать с фундамента и выступать из-под лап корпусов подшипников более чем на 5 мм. После установки подкладок на место допускается прихватывать их к фундаменту электросваркой.

6.4.21 Отверстия в фундаменте должны располагаться таким образом, чтобы расстояния от центров отверстий до кромок фундамента, ребер жесткости или до вертикальных листов были не менее чем полтора диаметра болта.

Отверстия под призонные болты, проходящие через опорную лапу корпуса подшипника, подкладку и фундамент, должны обрабатываться одновременно. На обработанной поверхности отверстия на длине 15 мм по образующей допускается не более одной кольцевой риски шириной до 1 мм, и глубиной до 0,3 мм. Для устранения недопустимых раковин или задиров на поверхности отверстий допускается увеличение диаметра до 10 % его номинального размера.

Фундаментные призонные болты должны быть изготовлены по фактическим размерам отверстий с обеспечением посадки, предусмотренной технической документацией.

6.4.22 Головки болтов и гайки после закрепления должны плотно прилегать к фундаменту или лапе корпуса подшипника. Щуп толщиной 0,05 мм не должен проходить под гайку и головку болта на длине не менее 2/3 периметра. Прилегание гаек и головок призонных болтов может не контролироваться. Для обеспечения прилегания допускается подрезка лап и фундаментов. Глубина подрезки не должна превышать 10 % толщины лапы корпуса подшипника или полки фундамента. Утопание болта в гайку не допускается. По окончании монтажа подшипников крепежные изделия должны быть надежно застопорены согласно требованиям технической документации.

6.4.23 Монтаж и контроль установки соединительных съемных муфт, включая муфты, устанавливаемые гидропрессовым способом, а также монтаж, сборка и контроль установки компенсирующих, разобщительных и звукоизолирующих муфт с валами должны производиться в соответствии с требованиями и указаниями технической документации.

6.4.24 Монтаж, сборка и контроль установки валоповоротного устройства, торсиометра и датчика электротехометра, а также фланцевых муфт и других устройств в конструкции валопровода с ВРШ должны производиться в соответствии с требованиями и указаниями технической документации.

6.5 ШВАРТОВНЫЕ И ХОДОВЫЕ ИСПЫТАНИЯ

6.5.1 После монтажа на судне в соответствии с табл. 6.1.3 осуществляется проверка валопровода в действии одновременно с проведением швартовных и ходовых испытаний главных механизмов. Проверка в действии валопровода на швартовных и ходовых испытаниях производится по программе, являющейся составной частью общесудовой программы, и методике испытаний валопровода, одобренным Регистром.

6.5.2 Готовность валопровода к испытаниям по согласованию с Регистром определяется положительными результатами всех предусмотренных освидетельствований и проверок, выполняемых в процессе монтажа валопровода, а также по таблицам замеров (актов, формуляра валопровода).

По результатам швартовных испытаний определяется возможность проведения ходовых испытаний.

6.5.3 Положительные результаты швартовных и ходовых испытаний определяются температурными режимами элементов валопровода, оговоренными инструкцией по эксплуатации; отсутствием посторонних шумов, ударов, повышенной вибрации и других косвенных признаков ненормальной работы; удовлетворительной работой систем, приборов и устройств, обслуживающих валопровод в соответствии с инструкцией по эксплуатации этих систем, приборов и устройств, а также результатами измерений крутильных колебаний согласно требованиям 6.6.

6.5.4 Необходимость ревизии узлов и деталей валопровода, действующего устройства, а также контрольной проверки центровки валопровода определяется по результатам ходовых испытаний с учетом конструктивных особенностей валопровода.

6.6 РАСЧЕТЫ И ИЗМЕРЕНИЯ КРУТИЛЬНЫХ КОЛЕБАНИЙ ВАЛОПРОВОДОВ СУДОВЫХ ЭНЕРГЕТИЧЕСКИХ УСТАНОВОК И АГРЕГАТОВ

6.6.1 Настоящая глава содержит требования к выполнению расчетов и измерений крутильных колебаний валопроводов импульсивных установок и агрегатов (см. 8.1.1 части VII «Механические установки») Правил классификации и постройки морских судов).

6.6.2 К материалам по крутильным колебаниям, представляемым Регистру, относятся:

- расчет крутильных колебаний валопровода;
- предварительное заключение по результатам измерений крутильных колебаний валопровода;
- отчет по измерениям крутильных колебаний валопровода.

6.6.3 Расчеты крутильных колебаний валопровода должны представляться:

- .1 при проектировании нового судна;
- .2 при проектировании нового агрегата;
- .3 при изменениях в валопроводе, проведенных на серийном судне или агрегате в случаях:

установки главного двигателя другой марки или той же марки, но с повышенным наддувом или с другим чередованием вспышек, или с другой конструкцией коленчатого вала, или с поршнями из другого материала;

установки на двигатель другого маховика или выполнения проточки существующего, если при этом новый момент инерции отличается от прежнего более чем на 10 %;

установки дополнительного маховика;

установки, изъятия или замены демпфера или антивибратора крутильных колебаний демпфером или антивибратором с другими техническими характеристиками;

установки, изъятия или замены эластичной муфты муфтой с другими техническими характеристиками;

установки, изъятия или замены редуктора редуктором с другими техническими характеристиками;

установки ВРШ вместо ВФШ или наоборот;

установки гребного винта других размеров или из другого материала, или обрезки лопастей существующего винта, если при этом новый момент инерции будет отличаться от прежнего более чем на 10 %;

изменения диаметра или длины валов более чем на 2 % или при изменении податливости более чем на 5%;

замены на дизель-генераторном, дизель-компрессорном или дизель-насосном агрегате дизеля, генератора, компрессора, насоса двигателем, генератором, компрессором, насосом другой марки.

6.6.4 Если на вновь проектируемом судне используется пропульсивная установка, аналогичная одобренной ранее, то расчеты крутильных колебаний, выполненные для судна-прототипа, по согласованию с Регистром могут быть распространены на вновь проектируемое судно.

6.6.5 Расчеты крутильных колебаний, как правило, представляются в составе документации технических проектов в ГУР. В отдельных, согласованных с Регистром случаях расчеты могут быть представлены в начальной стадии разработки рабочих чертежей.

Если рассмотрение технического проекта или проекта модернизации судна (или механической установки) поручается инспекциям Регистра (филиалам или представительствам), расчеты крутильных колебаний рассматриваются ими в

составе документации проекта и направляются в ГУР с заключением инспекций.

Без представления расчетов крутильных колебаний чертежи валопровода судна не одобряются Регистром.

6.6.6 Материалы по крутильным колебаниям валопроводов при представлении их Регистру по своему содержанию должны соответствовать требованиям и указаниям, изложенным в Инструкции по оформлению материалов по крутильным колебаниям валопроводов судовых энергетических установок и агрегатов, представляемых Регистру (см. приложение).

6.6.7 Измерение крутильных колебаний валопроводов проводится:

во всех случаях, указанных в 6.6.3, для которых представляются расчеты крутильных колебаний;

на контрольных испытаниях после ремонта демпфера крутильных колебаний или антивибратора, если в них внесены изменения, меняющие их демпфирующие или упругие характеристики (изменены марка силиконовой жидкости или зазоры в силиконовом демпфере, материал или размеры пружинных пакетов, диаметр пальцев антивибратора и т. п.);

при периодических контрольных испытаниях для проверки эффективности работы демпферов крутильных колебаний после отработки назначенного срока эксплуатации, предусмотренного техническими условиями или рекомендациями завода-изготовителя демпфера.

6.6.8 Если после изменения отдельных компонентов крутильной системы расчеты крутильных колебаний не выявляют существенных отклонений параметров колебаний в опасную сторону по сравнению с результатами измерений, полученными до внесения этих изменений, то по согласованию с Регистром измерения крутильных колебаний могут не проводиться.

6.6.9 Измерения крутильных колебаний валопроводов должны проводиться во всем диапазоне частоты вращения от минимально устойчивой до максимальной при нескольких плавных проходах, а также при пусках, остановках и реверсах двигателя.

При необходимости в районе резонансных частот вращения измерения проводятся при фиксированных частотах вращения (по точкам).

6.6.10 При наличии системы дистанционного автоматического управления (ДАУ) измерения должны производиться при управлении главным механизмом как системой ДАУ, так и при ручном управлении.

6.6.11 В сложных установках, имеющих несколько двигателей, устройства отбора мощности, разобшительные муфты и т. п., должны быть

проведены измерения при различных вариантах включения двигателей и потребителей мощности, для которых производились расчеты.

6.6.12 При применении ВРШ крутильные колебания должны измеряться при номинальном и нулевом шагах винта, а, в случае необходимости, и при промежуточных значениях шага винта.

6.6.13 Измерения крутильных колебаний должны проводиться в процессе ходовых испытаний судна после монтажа всех навешенных штатных механизмов, регулировки, проверки главного механизма и ВРШ на соответствие спецификационным параметрам.

6.6.14 Измерения крутильных колебаний валопроводов агрегатов или колебаний «моторных» форм двигателей должны проводиться на заводе-изготовителе агрегата или двигателя, и безопасное развитие их крутильных колебаний должно обеспечиваться заводом-изготовителем агрегата или двигателя («моторная» форма колебаний — форма, определяемая упруго-инерционными параметрами двигателя).

Если в агрегате спаривание двигателя со штатным генератором, компрессором, насосом и т. п. производится на судовой палубе, то измерения проводятся на судне.

6.6.15 Измерения крутильных колебаний должны проводиться по программе, одобренной Регистром.

6.6.16 Измерения крутильных колебаний валопроводов могут проводиться как в эксплуатационном балластном состоянии судна, так и в грузу. Предпочтительнее — в балласте.

6.6.17 Результаты измерений крутильных колебаний должны представляться подразделениям Регистра для возможности своевременного оформления документов Регистра до выдачи их на судно. Результаты измерений могут представляться в виде предварительного заключения в объеме, указанном в разд. 3 приложения. В этом случае окончательный отчет должен быть представлен не позднее трех месяцев в объеме, указанном в разд. 4 приложения.

6.6.18 На основании результатов измерений в акте освидетельствования механической установки делается запись о наличии или отсутствии запретных зон.

При наличии запретных зон указывается расположение зоны по частоте вращения в соответствии с 8.8 части VII «Механические установки» Правил классификации и постройки морских судов и пояснениями, указанными в разд. 4 приложения. На шкалах тахометров, расположенных в постах управления главными механизмами, запретные зоны должны обозначаться хорошо видимой краской.

6.6.19 Если запретная зона, установленная по предварительному заключению, по окончательному отчету окажется иной, то подразделение Регистра должно информировать об изменениях инспекцию порта приписки судна и ГУР.

6.6.20 Отчеты об измерениях крутильных колебаний должны направляться в ГУР с заключением инспекции Регистра, осуществляющей техническое наблюдение при измерениях.

6.6.21 Результаты измерений крутильных колебаний на головном судне серии распространяются на все суда этой серии и должны отражаться в документах Регистра, выдаваемых на серийные суда.

ПРИЛОЖЕНИЕ

ИНСТРУКЦИЯ ПО ОФОРМЛЕНИЮ МАТЕРИАЛОВ ПО КРУТИЛЬНЫМ КОЛЕБАНИЯМ ВАЛОПРОВОДОВ СУДОВЫХ ЭНЕРГЕТИЧЕСКИХ УСТАНОВОК И АГРЕГАТОВ**1. Общие положения**

1.1 Настоящая Инструкция устанавливает порядок оформления материалов по крутильным колебаниям валопровода судовых энергетических установок и агрегатов при их представлении Регистру в соответствии с требованиями разд. 8 части VII «Механические установки» Правил классификации и постройки морских судов.

В Инструкции излагаются требования к содержанию и оформлению результатов расчетов и измерений крутильных колебаний валопроводов и агрегатов.

2. Указания по содержанию и оформлению расчета крутильных колебаний валопровода судовых энергетических установок или агрегата

2.1 Расчеты крутильных колебаний валопроводов при представлении их Регистру оформляются в соответствии с положениями настоящего раздела Инструкции. Форма материалов, представляемых зарубежными фирмами, может быть принята и другая, однако она должна содержать все требуемые сведения.

2.2 Программы расчетов на ЭВМ должны быть одобрены Регистром.

2.3 Расчеты крутильных колебаний должны содержать приведенные ниже сведения.

2.3.1 В вводной части должны быть даны основания для выполнения расчета (разработка технического проекта, модернизация энергетической установки, замена гребного винта и т. п.). Там же указывается методика, по которой он выполнен.

2.3.2 Дается краткая характеристика судна и описание его энергетической установки. Указываются следующие данные судна:

тип, номер проекта судна, а также наименование судна (если к этому времени оно присвоено);

проектант;

место и дата постройки (для построенного судна).

Для судов водоизмещением более 1000 т, кроме того, указываются:

главные размерения;

водоизмещение (дедвейт);

класс судна;

расположение машинного отделения (по длине судна).

Для энергетической установки или агрегата приводится кинематическая схема с вынесением

позиций от каждого элемента и их расшивкой, а также эскиз валопровода, расчетная крутильная схема, включающая элементы судовой энергетической установки или агрегата.

2.3.3 Приводятся основные характеристики и размеры элементов валопровода крутильной системы.

По двигателям внутреннего сгорания:

тип, марка;

изготовитель;

номинальная частота вращения;

минимально-устойчивая частота вращения;

частоты вращения, соответствующие основным спецификационным режимам длительной работы на частичных нагрузках (средний, малый, самый малый ход, режим траления, режим нулевой скорости для установок с ВРШ, режимы главного дизель-генератора и т. п.);

число цилиндров;

диаметр цилиндра;

ход поршня;

угол развала цилиндров (для V-образного двигателя);

порядок вспышек;

угол заклинки кривошипов;

давление сжатия;

максимальное давление при сгорании;

давление наддува;

степень сжатия;

среднее эффективное давление;

механический КПД;

момент инерции кривошипно-шатунного механизма и податливость колена вала;

масса поршня в сборе;

масса шатуна в сборе;

диаметры рамовых и шатунных шеек коленчатого вала;

длина шатуна между осями подшипников;

материал коленчатого вала и его временное сопротивление.

По демпферам крутильных колебаний, анти-вибраторам:

тип, марка и/или номер чертежа;

изготовитель; коэффициент демпфирования (относительное демпфирование);

момент инерции маховой массы (кольца);

момент инерции ступицы;

первоначальная и предельная вязкость силиконовой жидкости (для силиконовых демпферов);

назначенный ресурс (до первой проверки эффективности демпфера);

число пружинных пакетов (для пружинных демпферов);

суммарная податливость (жесткость) пружинных пакетов;

частота надстройки;

параметры настройки антивибратора (порядок колебаний,

моменты инерции маятников и др.).

По гребным винтам:

тип гребного винта (ВФШ или ВРШ);

номер чертежа;

диаметр;

шаг (для ВРШ — значения шага, соответствующие основным спецификационным режимам работы установки);

дисковое отношение;

число лопастей;

материал винта;

момент инерции винта в воздухе;

присоединенный момент инерции воды (абсолютный или относительный);

натяг (осевое перемещение) винта и соответствующий ему момент трения на сопрягаемых поверхностях ступицы винта и конуса гребного вала (для ВФШ).

По упругим муфтам:

тип, марка и/или номер чертежа;

изготовитель;

номинальный крутящий момент и соответствующий угол скручивания;

максимальный крутящий момент и соответствующий угол скручивания;

переменный момент, допустимый для длительной работы и для быстрого перехода;

податливость (жесткость) динамическая;

коэффициент демпфирования (относительное демпфирование).

По редукторам:

изготовитель;

номер чертежа, материал валов и временное сопротивление;

передаточные отношения для всех вариантов включения;

механический КПД;

расчетный крутящий момент;

переменный момент, допустимый для длительной работы и быстрого прохода.

По генераторам, гребным электродвигателям, насосам, компрессорам:

тип, марка;

изготовитель;

мощность;

частота вращения; маховой момент (GD^2) ротора (или момент инерции).

По упорным, промежуточным и гребным валам: наименьший диаметр и длина;

материал валов и его временное сопротивление.

2.3.4 Приводятся спецификационные режимы работы установки с указанием частоты вращения, а для установок с ВРШ — значения шага для различных режимов.

Если изменение режимов связано с изменением передаточного отношения редуктора или с включением дополнительных агрегатов, то эти сведения приводятся для каждого из режимов.

2.3.5 Приводится сводная таблица данных, характеризующих крутильную схему системы. Таблица должна содержать наименование масс и участков валопровода, диаметр, длину, податливость (жесткость) и минимальные моменты сопротивления сечений участков валопровода, моменты инерции масс. Здесь же приводится крутильная схема системы.

Для пропульсивных дизель-электрических установок, для установок с гидравлическими или электромагнитными муфтами, а также для установок с различными вариантами включения элементов системы расчетные схемы приводятся отдельно для каждой части установки (например, «главный дизель-генератор» и «гребной электродвигатель — гребной винт» или «дизель — ведущая полумуфта» и «ведомая полумуфта — винт») или для каждого варианта включения элементов.

2.3.6 Расчет должен содержать результаты определения всех частот и форм свободных колебаний, имеющих резонансы до 12-го порядка включительно в диапазоне частот вращения $(0-1,2)n_p$, для каждой самостоятельной части установки или каждого варианта ее включения.

2.3.7 Для каждой рассматриваемой формы колебаний должны быть определены следующие параметры:

частота свободных колебаний;

относительные амплитуды колебаний масс (для дизельных установок за 1,0 целесообразно принимать амплитуду первого носового цилиндра двигателя);

амплитуды эластических (переменных) моментов в соединениях;

масштабы напряжений (моментов) всех участков системы;

сумма произведений моментов инерции масс на квадрат их относительных амплитуд.

Результаты расчета свободных колебаний всех рассматриваемых форм колебаний и вариантов (режимов) работы установки должны приводиться как в табличной, так и графической форме.

2.3.8 Для каждого из порядков (гармоник) возмущающих моментов всех рассчитываемых форм колебаний должны быть приведены следующие параметры резонансных колебаний:

резонансные частоты вращения;
значения амплитуд колебаний первой массы двигателя;
возмущающие моменты;
векторная сумма относительных амплитуд;
демпфирующие характеристики элементов;
значения напряжений (моментов) во всех элементах системы (валах, редукторах, муфтах, генераторах, прессовых или прессово-шпоночных соединениях и т. п.) и их сопоставление с соответствующими допустимыми значениями. Если по результатам расчета значения моментов в упругих муфтах близки к допустимым, должно производиться также определение температуры их упругих элементов.

Результаты расчета резонансных колебаний всех рассматриваемых форм, порядков (гармоник) и вариантов (режимов) работы установки должны приводиться в табличной форме.

2.3.9 По результатам расчета резонансных колебаний для каждого варианта (режима) работы установки должна представляться также сводная таблица, в которой должны быть приведены расчетные и допустимые значения напряжений (моментов, температур) для всех порядков рассчитываемых форм колебаний.

2.3.10 Допустимые значения напряжений (моментов и температуры) принимаются в соответствии с 8.2 — 8.6 части VII «Механические установки» Правил классификации и постройки морских судов, а в случае их отсутствия — по данным изготовителей соответствующего оборудования или другим нормативным документам.

2.3.11 При необходимости учета одновременного действия возмущающих моментов нескольких порядков расчет должен содержать определение суммарных напряжений (моментов). При этом должны быть указаны суммируемые порядки.

2.3.12 По результатам расчета должны быть представлены графики напряжений (моментов) с нанесением на них допустимых для длительной работы и быстрого прохода значений соответствующих величин и запретных зон.

При этом должно быть учтено следующее:

ширина запретной зоны определяется в соответствии с 8.8 части VII «Механические установки» Правил классификации и постройки морских судов;

допустимые напряжения для участка гребного вала, расположенного в пределах дейдвудного устройства, оцениваются:

при дейдвудном устройстве с неметаллическими подшипниками — как для гребного вала;

при дейдвудном устройстве с металлическими подшипниками и масляной смазкой — как для промежуточного вала.

2.3.13 В заключении расчета даются выводы об отсутствии запретной зоны во всем рабочем

диапазоне частот вращения, а также при пуске-остановке, или о необходимости назначения зоны, ее расположении и ширине. В необходимых случаях даются рекомендации по изменению отдельных элементов установки (подтвержденные соответствующим расчетом) или спецификационных режимов ее работы.

3. Указания по содержанию и оформлению Предварительного заключения по результатам измерений крутильных колебаний

3.1 В предварительном заключении указываются: наименование судна и номер проекта;

дата, место и условия проведения измерений (загрузка и осадка судна, состояние моря и т. п.);

исполнитель измерений (исполнитель должен иметь Свидетельство о признании по форме 7.1.4.2 — см. разд. 10 части I «Общие положения по техническому наблюдению» Правил);

использованная аппаратура и точки замеров;
основные режимы измерений.

3.2 Приводятся: максимальные резонансные амплитуды колебаний и напряжений в исследуемых сечениях с указанием резонансных частот вращения, порядков и форм колебаний, а также пересчитанные по результатам измерений напряжения и нагрузки в наиболее напряженных участках валопровода и замеренные температуры в резиновых элементах эластичных муфт. Для перечисленных элементов приводятся допустимые значения напряжений (моментов) этих величин.

3.3 В выводах заключения должно быть указано на необходимость назначения запретной зоны или отсутствие таковой. В случае назначения зоны указывается ее расположение и ширина, а также даются временные рекомендации по эксплуатации установки с учетом крутильных колебаний на ближайший период (до выпуска окончательного отчета).

4. Указания по содержанию и оформлению результатов измерений крутильных колебаний

4.1 Результаты измерений крутильных колебаний валопровода должны содержать следующие данные:

.1 основание для проведения измерений (головное судно серии, модернизация установки, замена гребного винта и т. п.), тип судна, номер проекта, название судна, а также номер представленного ранее документа по расчетам крутильных колебаний с указанием, кем и когда они были выполнены.

Если измерения производятся по специальной программе, необходимо указать организации, где она была составлена и согласована;

.2 дату, место и условия проведения замеров (загрузку и осадку судна, состояние моря и т. п.), результаты проверки регулировки двигателя.

Здесь же приводятся краткое описание, эскиз энергетической установки судна и расчетная крутильная схема системы.

Если инерционный момент винта фиксированного шага при переходе через резонанс в сумме со средним крутящим моментом, соответствующим резонансной частоте вращения, по расчету превышает $2,5 M_{ном}$, указываются натяг винта (диаметральный натяг δ или осевое перемещение $\delta_{ос}$ и конусность винта) и соответствующий ему момент трения в соединении винта с валом;

.3 краткую характеристику использованных датчиков и аппаратуры, используемой для измерений, регистрации и обработки (тип, марка, завод-изготовитель, собственная частота), диапазон измеряемых частот и амплитуд, суммарная погрешность измерений.

Примечание. Предпочтительно использовать измерительные комплексы, позволяющие производить автоматизированную обработку результатов измерений (гармонический, спектральный анализ и др.).

Измерительные комплексы должны обеспечивать следующую суммарную погрешность измерений:

- до 5 % при измерении амплитуд колебаний,
- до 5 % при измерении амплитуд напряжений,
- до 3 % при измерении частоты колебаний.

.4 место установки датчиков (при измерениях не на носовом конце двигателя — координаты торсиографируемых или тензометрируемых сечений). Расположение датчиков приводится на эскизе валопровода установки или расчетной схеме системы;

.5 способ подсоединения датчиков или приборов;

.6 тип отметчиков времени и частоты вращения вала;

.7 масштабы записи амплитуд или напряжений, тарировочные графики, масштаб отметки времени;

.8 краткое описание режимов работы установки, на которых проводились измерения (диапазон и скорость измерения частоты вращения, фиксированные частоты вращения, маневры, ручное или с помощью системы ДАУ управление двигателем и т. п.);

.9 графики изменения (в зависимости от частоты вращения двигателей) амплитуд колебаний торсиографируемых сечений и напряжений в тензометрируемых сечениях с указанием резонансных частот вращения, порядков и форм резонансных колебаний. Приводятся также результаты гармонического анализа торсиограмм (осциллограмм).

Здесь же приводятся образцы или копии торсиограмм (осциллограмм) на резонансных и номинальных частотах вращения. На этих образцах указываются частота вращения, порядок колебаний, масштаб записи, значение максимальных амплитуд и напряжений, масштаб отметки времени;

.10 сравнение расчетных частот, амплитуд колебаний и напряжений с замеренными.

В случае расхождения частот более чем на 5 % приводится расчет свободных колебаний для откорректированной крутильной схемы системы;

.11 таблицу замеренных или пересчитанных по результатам замеров резонансных напряжений (моментов) от крутильных колебаний в различных участках валопровода (валах, муфтах, редукторах и т. п.), деформаций и температур упругих элементов муфт. В случае необходимости приводятся также значения напряжений от суммарных резонансных и вынужденных колебаний.

Производится сравнение указанных значений с соответствующими допустимыми значениями по правилам Регистра или другим нормативным документам.

Для ВФШ в таблице приводятся значения инерционного момента при переходе через резонанс в сумме со средним крутящим моментом, соответствующим резонансной частоте вращения. Указанный суммарный момент для рассматриваемых порядков колебаний сравнивается с моментом трения в соединении винта с валом;

.12 графики зависимости напряжений, моментов и других величин от частоты вращения двигателя, полученных непосредственными измерениями или пересчитанных по их результатам, для различных участков валопровода: гребного, промежуточного, упорного, коленчатого валов, муфт, редуктора. На графики наносятся кривые соответствующих допустимых для длительной работы и быстрого прохода значений. При наличии запретных зон они отмечаются на графиках;

.13 выводы об отсутствии запретной зоны во всем рабочем диапазоне частот вращения или о необходимости назначения зоны, ее расположении и ширине;

.14 рекомендации по осуществлению мероприятий, направленных на уменьшение крутильных колебаний или их вредных последствий в условиях эксплуатации (смещение спецификационных режимов работы установки по отношению к резонансным, установка в системе ДАУ блока быстрого прохода зоны или его перерегулировка, прохождение запретной зоны при ручном управлении двигателем или с помощью системы ДАУ, дополнительная регулировка двигателя, более частый осмотр упругих муфт и т. п.).

4.2 При необходимости внесения конструктивных изменений в систему валопровода рекомендуется привести результаты соответствующих расчетов (расчет крутильных колебаний при рекомендуемом изменении моментов инерции масс системы или податливости участков валопровода, установке дополнительных маховиков, демпфера или антивибратора, изменении чередования вспышек, расчет при подборе необходимого натяга винта и т. п.).

(должно быть не менее двух на площади $6,5 \text{ см}^2$), если нет особых указаний в технической документации на винт.

7.2 ТЕХНИЧЕСКАЯ ДОКУМЕНТАЦИЯ

7.2.1 При осуществлении технического наблюдения инспектор Регистра должен руководствоваться технической документацией, одобренной Регистром в объеме, требуемом в части I «Классификация» Правил классификации и постройки морских судов.

7.2.2 На материалы, комплектующее оборудование и изделия, подлежащие техническому наблюдению и поступающие для монтажа винтов на судне, должны быть представлены документы, подтверждающие техническое наблюдение Регистра за их изготовлением в соответствии с формой наблюдения, предусмотренной Номенклатурой РС.

7.2.3 Инспектору должны быть представлены документы о всех допущенных отклонениях от одобренной технической документации по винтам, а также об устранении недостатков, замеченных на предыдущих этапах технического наблюдения.

7.3 ГРЕБНЫЕ ВИНТЫ ФИКСИРОВАННОГО ШАГА

7.3.1 Общие положения по техническому наблюдению за монтажом и испытаниями на судне гребных винтов фиксированного шага (ВФШ) изложены в 7.1.

7.3.2 Перед насадкой ВФШ необходимо убедиться в том, что:

.1 на конусе винта и конусе вала отсутствуют забоины, коррозия и другие дефекты, препятствующие контакту сопрягаемых поверхностей;

.2 прилегание конуса винта к конусу вала выполнено в соответствии с требованиями рабочих чертежей (см. также часть IV «Техническое наблюдение за изготовлением изделий» Правил);

.3 при наличии шпоночных соединений пригонка шпонок выполнена в соответствии с требованиями рабочей документации;

.4 нанесена контрольная риска на валу или на приспособлении для контроля осевого перемещения винта при посадке на конус вала после определения начального положения.

7.3.3 При насадке ВФШ контролируются: осевое перемещение винта относительно вала, давление при гидропрессовой посадке, определяющее осевое усилие, и давление, создаваемое на сопрягаемых поверхностях.

Отсчет осевого перемещения производится от начального положения, которое определяется при гидропрессовой посадке для каждого винта инди-

видуально. Для этого винт напрессовывают без подачи масла на сопрягаемые поверхности ступенями (не менее 8 — 10 ступеней). При этом на каждой ступени должны фиксироваться осевые перемещения и усилия.

По полученным данным строится график зависимости перемещения винта от усилия напрессовки (см. рис. 7.3.3).

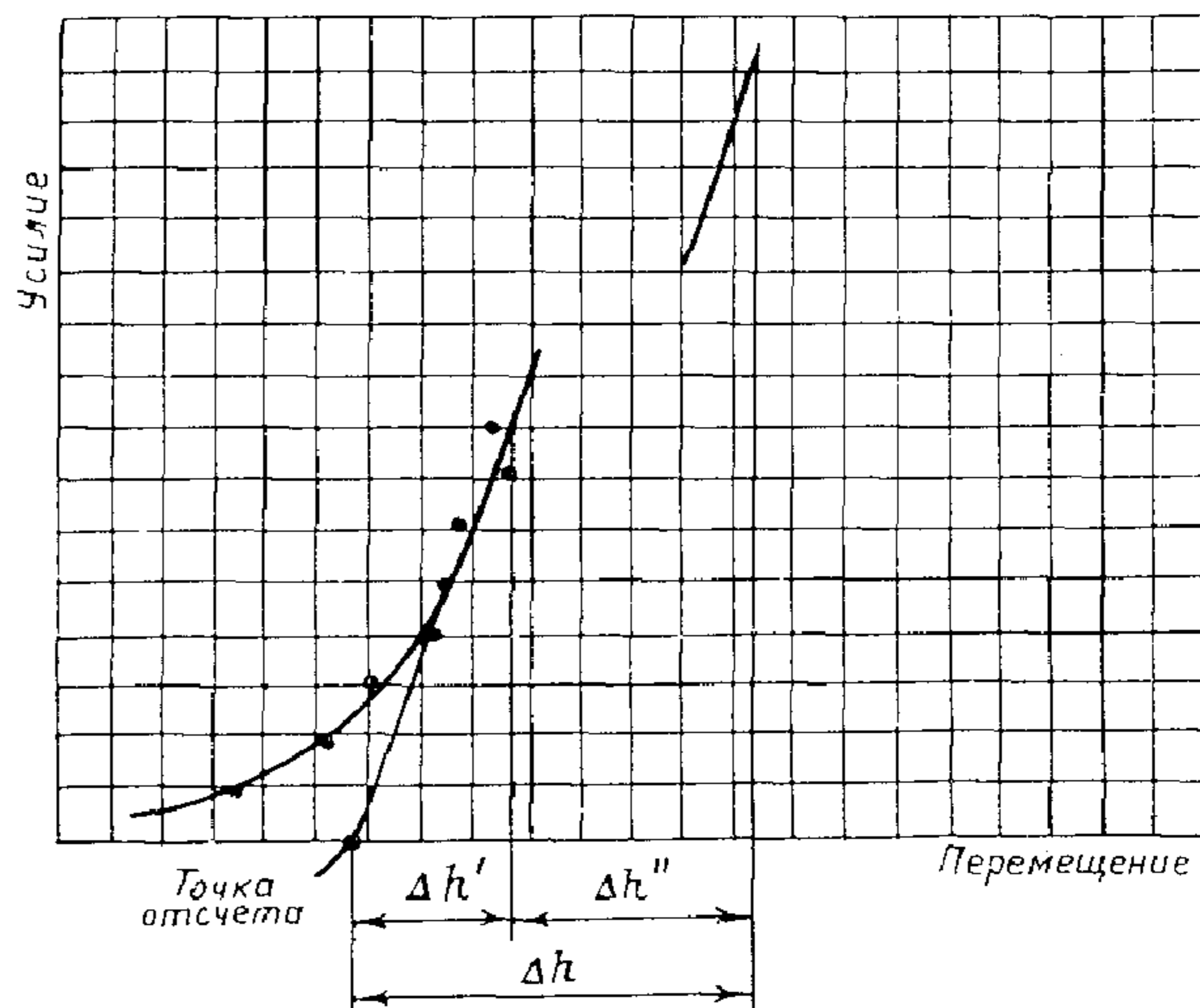


Рис. 7.3.3

После определения на графике участка прямой линии ее следует продолжить до пересечения с осью «перемещение». Точка пересечения прямой линии с осью «перемещение» будет точкой отсчета, от которой отсчитывается осевое перемещение.

Окончательная напрессовка должна выполняться гидропрессовым способом от положения винта, зафиксированного при определении точки отсчета, до достижения осевого перемещения, определяемого по формуле

$$\Delta h'' = \Delta h - \Delta h', \quad (7.3.3)$$

где Δh — требуемое перемещение винта;

$\Delta h'$ — перемещение винта от точки отсчета до конечного положения, зафиксированного при определении точки отсчета.

7.3.4 Величина натяга при посадке ВФШ определяется расчетом:

для бесшпоночных соединений — согласно части VII «Механические установки» Правил классификации и постройки морских судов;

для шпоночных соединений — по национальным стандартам.

7.3.5 При монтаже ВФШ проверке подлежат установка гайки и ее стопорение, испытания уплотнения гребного винта (гребного вала).

7.3.6 При осуществлении контроля крепления съемных частей ВФШ проверяется усилие затяжки,

стопорение деталей крепления съемных лопастей, гайки и обтекателя.

7.4 ГРЕБНЫЕ ВИНТЫ РЕГУЛИРУЕМОГО ШАГА И ОБСЛУЖИВАЮЩИЕ ИХ СИСТЕМЫ

7.4.1 Общие положения по техническому наблюдению за монтажом и испытаниями на судне гребных винтов регулируемого шага (ВРШ) и обслуживающих их систем изложены в 7.1.

7.4.2 Перед монтажом ВРШ на судне проверяются сопрягаемые поверхности лопастей, ступицы с гребным валом, механизмы изменения шага, а также детали их крепления, чтобы убедиться в отсутствии повреждений при транспортировке или хранении.

7.4.3 При монтаже ВРШ на судне контролируются:

.1 усилие напрессовки муфты на гребной вал, момент затяжки и качество стопорения крепежных изделий в фланцевых соединениях;

.2 состояние уплотнения гребного вала, ступицы и лопастей;

.3 углы перекладки и согласование положения лопастей с указателями шага.

7.4.4 После завершения монтажа проводится испытание ВРШ и масляных трубопроводов на плотность гидравлическим давлением в соответствии с требованиями части IV «Техническое наблюдение за изготовлением изделий» Правил.

7.5 КРЫЛЬЧАТЫЕ ДВИЖИТЕЛИ

7.5.1 Общие положения по техническому наблюдению за монтажом и испытаниями на судне крыльчатых движителей (КД) изложены в 7.1.

7.5.2 Перед монтажом КД на судне проверке подлежат фланцы корпуса КД и фундамента, фундаментные болты и гайки на отсутствие забоин, ржавчины и других дефектов.

7.5.3 При монтаже КД на судне проверке подлежат:

.1 зазоры между днищем ротора и обшивкой судна, между лопастями и ограждением;

.2 центровка линии валопровода;

.3 моменты затяжки крепления КД к судовому фундаменту;

.4 уплотнения вала ротора.

7.5.4 После завершения монтажа проводится испытание КД в соответствии с требованиями части IV «Техническое наблюдение за изготовлением изделий» Правил.

7.6 ДВИЖИТЕЛЬНЫЕ КОЛОНКИ

7.6.1 Перед монтажом движительных колонок на судне должны быть выполнены требования 7.1. Кроме того, проверке подлежат поверхности фланцев на фундаменте и корпусе колонок, баллер, винт и насадка, чтобы убедиться в отсутствии забоин, коррозии и других дефектов.

7.6.2 При монтаже колонок на судне проверке подлежат:

.1 затяжка крепления колонок к фундаменту;

.2 центровка ведущего вала колонки с приводным механизмом.

7.6.3 После завершения монтажа производится испытание движительной колонки в соответствии с требованиями части IV «Техническое наблюдение за изготовлением изделий» Правил.

7.7 ШВАРТОВНЫЕ ИСПЫТАНИЯ ДВИЖИТЕЛЕЙ

7.7.1 После монтажа на судне осуществляется проверка движителей в действии одновременно с испытаниями главных механизмов согласно разд. 5.

7.7.2 Швартовные испытания должны проводиться со штатными механизмами, оборудованием, приборами и системой управления по программе, одобренной Регистром.

7.7.3 До начала швартовных испытаний движителя инспектору предъявляются:

.1 формуляр или паспорт движителя с построечными данными, а также свидетельство, подтверждающее техническое наблюдение Регистра за его изготовлением;

.2 чертежи движителя, а также схемы обслуживающих систем;

.3 данные о гидравлических испытаниях, монтажных зазорах и центровках, документы, оформленные органом технического контроля в процессе монтажа;

.4 техническое описание и инструкция по технической эксплуатации.

7.7.4 На швартовных испытаниях ВРШ проверке подлежат:

.1 согласование выносных указателей шага и положение маневровых рукояток с местным механическим указателем шага;

.2 положение лопастей и органов управления ВРШ, соответствующее нулевому упору винта;

.3 работа ВРШ при перекладках лопастей от полного переднего хода до полного заднего хода с каждого пульта управления;

.4 работа систем управления, сигнализации, автоматики и защиты в соответствии с указаниями разд. 12;

.5 время перекладки лопастей с каждого пульта и каждым насосным агрегатом.

7.7.5 На швартовых испытаниях КД проверке подлежит:

.1 работа КД на номинальной частоте вращения при различных нагрузках и положениях рукоятки управления, соответствующих переднему и заднему ходу, а также повороту судна направо и налево;

.2 работа редуктора и зубчатых передач;

.3 согласование положений рычага управления на пультах управления;

.4 проверка уплотнений вала ротора.

7.7.6 На швартовых испытаниях колонок проверке подлежит:

.1 плавность работы механизма поворота ручным приводом;

.2 работа механизма опускания и подъема колонки;

.3 работа систем управления, сигнализации, защиты и блокировки;

.4 работа гидромеханического замка, гидрофиксаторов;

.5 работа колонки при различных нагрузках, при этом проверяются:

работа редуктора и уплотнений;

время поворота;

давление и температура масла.

7.8 ХОДОВЫЕ ИСПЫТАНИЯ ДВИЖИТЕЛЕЙ

7.8.1 Ходовые испытания движителей проводятся по программе, одобренной Регистром, совместно с испытаниями главных механизмов согласно разд. 5.

До начала ходовых испытаний Регистру должны быть представлены документы, указанные в 7.7.3.

7.8.2 На ходовых испытаниях ВРШ проверке подлежат:

.1 нулевое положение лопастей, при котором судно не имеет движения при вращающемся ВРШ;

.2 соответствие положения лопастей ВРШ мощности главного механизма, частоте вращения гребного вала и скорости хода на различных спецификационных режимах работы;

.3 работоспособность ВРШ на всех режимах в течение времени, предусмотренного для проверки главного механизма;

.4 реверсивные качества ВРШ при перекладке лопастей с полного переднего хода на останов и обратно; с полного заднего хода на останов и обратно; при этом замеряются время перекладки и давление масла в гидросистеме;

.5 аварийная фиксация лопастей ВРШ в положении переднего хода, пуск и работа главного механизма с зафиксированными лопастями, а также реверсирование главного двигателя, если таковое предусмотрено;

.6 работа устройства, предотвращающего перегрузку двигателя;

.7 включение резервного агрегата питания гидросистемы при имитации выключения питания основного агрегата;

.8 работа систем управления, сигнализации и защиты.

7.8.3 На ходовых испытаниях КД проверке подлежат:

.1 соответствие положения рычага управления мощности главного механизма частоте вращения гребного вала, скорости хода или тяге на различных режимах работы судна;

.2 работоспособность КД на различных режимах в течение времени, предусмотренного для проверки главного механизма;

.3 совместная и отдельная перекладка рукояток управления ходовыми и рулевыми сервомоторами на различных режимах работы судна;

.4 время перекладки рычага управления из нулевого положения в положения заднего и переднего хода;

.5 работа системы аварийного ручного управления КД;

.6 работа систем управления, сигнализации и защиты.

7.8.4 На ходовых испытаниях движительных колонок проверке подлежат:

.1 соответствие частоты вращения винта мощности приводного двигателя;

.2 работа редукторов, систем управления, сигнализации и защиты на различных эксплуатационных режимах судна, при этом замеряются: время поворота (подъема и опускания) колонки, давление и температура масла — в гидросистемах.

8 СИСТЕМЫ И ТРУБОПРОВОДЫ

8.1 ОБЩИЕ ПОЛОЖЕНИЯ

8.1.1 Область распространения.

8.1.1.1 Положения настоящего раздела применяются при техническом наблюдении за элементами систем, перечисленных в Номенклатуре РС.

8.1.1.2 Раздел содержит требования Регистра по осуществлению технического наблюдения за монтажом, а также испытаниями систем и трубопроводов в период швартовных и ходовых испытаний судна.

8.1.1.3 Освидетельствование монтажа и испытания систем и трубопроводов проводятся, как правило, совместно с относящимися к ним механизмами, сосудами под давлением и оборудованием.

8.1.1.4 Элементы систем должны иметь документы, подтверждающие техническое наблюдение Регистра за их изготовлением в соответствии с видом наблюдения, предусмотренным Номенклатурой РС.

8.1.1.5 Общие положения по организации технического наблюдения за монтажом и испытаниями систем и трубопроводов изложены в части I «Общие положения по техническому наблюдению», по технической документации – в части II «Техническая документация» Правил.

8.1.2 Объем и порядок освидетельствований.

8.1.2.1 Объем и порядок освидетельствований систем и трубопроводов при их монтаже, а также в процессе швартовных и ходовых испытаний судна указаны в табл. 8.1.2.1.

Таблица 8.1.2.1

№ п/п	Объекты технического наблюдения	Монтаж			Испытания					
		Проверка технической документации	Наружный осмотр с проверкой элементов системы и контрольными разборками	Специальные проверки	Швартовные			Ходовые		
					на герметичность в рабочих условиях	на режимах, предусмотренных для обслуживаемых механизмов, сосудов и других устройств в действии	специальные проверки	в действии	специальные проверки	
1	2	3	4	5	6	7	8	9	10	
1	Общесудовые системы:									
	.1 осушительная	+	+	—	+	—	+	—	—	
	.2 балластная, креновая и дифференциальная	+	+	—	+	—	+	—	—	
	.3 сточных вод	+	+	—	+	—	+	—	—	
	.4 шпигатов	+	+	—	+	—	+	—	—	
	.5 обогрева топливных, масляных, балластных цистерн и грузовых танков нефтеналивных судов	+	+	—	+ ¹	—	+	—	—	
	.6 вентиляции	+	+	—	+	—	+	—	—	
	.7 воздушных, газоотводных, выдачи паров груза, переливных и измерительных труб	+	+	—	+	—	+	—	—	
	.8 гидравлических приводов механизмов и устройств	+	+	—	+	—	+	+	—	
	.9 переговорных труб	+	+	—	+	—	+	+	—	
	.10 грузовые химвозов, газозовов и нефтеналивных судов	+	+	—	—	—	—	—	—	
	.11 сжатого воздуха для тифона, продувания донной и бортовой арматуры, приводов дистанционно-управляемой арматуры, приборов и арматуры пневмоавтоматики	+	+	—	+	—	+	—	—	
.12 инертных газов	+	+	—	+	—	+	+	—		
2	Системы механических установок:	+	+	—	+ ¹	—	+	+	—	
	.1 жидкого топлива	+	+	—	+	—	+	+	—	
	.2 смазочного масла	+	+	—	+	—	+	+	—	
	.3 охлаждающей воды	+	+	—	+	—	+	+	—	
	.4 сжатого воздуха	+	+	—	+	—	+	+	—	
	.5 газовыпускная	+	+	—	+	—	+	+	—	
	.6 паропроводов и продувания	+	+	—	+	—	+	+	—	
	.7 конденсатно-питательная	+	+	—	+	—	+	+	—	
.8 с органическими теплоносителями	+	+	—	+	—	+	+	—		

¹ Испытания на герметичность согласно 8.2.2.4.4 и 8.2.3.1.7.

8.1.2.2 Объем освидетельствований систем и трубопроводов при техническом наблюдении за постройкой судов устанавливается согласно перечню объектов технического наблюдения (см. 13.3 части I «Общие положения по техническому наблюдению»), согласованному с Регистром, с учетом указаний соответствующих пунктов данного раздела.

8.1.2.3 При освидетельствовании систем и трубопроводов дополнительно к проверке выполнения требований рабочей документации инспектору следует контролировать их соответствие принципиальным схемам одобренного проекта.

При постройке судов по модульно-агрегатному принципу освидетельствование элементов систем в составе модулей проводится согласно вышеуказанному перечню.

8.1.2.4 По результатам освидетельствования систем и трубопроводов инспектором оформляется документация, предусмотренная перечнем.

8.2 ТЕХНИЧЕСКОЕ НАБЛЮДЕНИЕ ЗА МОНТАЖОМ СИСТЕМ И ТРУБОПРОВОДОВ

8.2.1 Общие требования.

8.2.1.1 Освидетельствование монтажа систем и трубопроводов, указанных в Номенклатуре РС, предусматривает:

.1 проверку соответствия элементов системы требованиям технической документации;

.2 проверку правильности размещения трубопроводов, арматуры, контрольно-измерительных приборов и других элементов;

.3 проверку системы в целом на герметичность в рабочих условиях согласно табл. 8.1.2.1.

8.2.1.2 В процессе проверки соответствия элементов системы требованиям технической документации необходимо убедиться в том, что:

.1 комплектность системы соответствует технической документации;

.2 в качестве элементов системы применены изделия требуемых типов и размеров;

.3 арматура системы имеет документы Регистра согласно Номенклатуре РС;

.4 элементы системы до установки их на судно подвергнуты гидравлическим испытаниям соответствующим давлением.

8.2.1.3 При проверке правильности размещения элементов системы контролируется выполнение следующих требований:

.1 должны быть закончены сборка, сварка и испытания корпуса судна, включая легкие переборки, фундаменты, горловины и т. п.;

.2 должны быть установлены детали насыщения корпусных конструкций (приварыши, стаканы, шпигаты и т. п.);

.3 должен быть закончен и принят контрольным органом предприятия-изготовителя монтаж входящих в состав системы механизмов, сосудов и прочего оборудования;

.4 должна быть установлена донная, бортовая, запорная и прочая арматура и контрольно-измерительные приборы;

.5 на трубопроводах должны быть установлены штатные прокладки, крепежные изделия и подвески, произведено их надежное крепление;

.6 трубопроводы и арматура не должны иметь повреждений, снижающих их надежность и препятствующих использованию по прямому назначению;

.7 расстояния между соседними трубопроводами, трубопроводом и соседними механизмами, набором корпуса и фундаментами должны соответствовать указанным в технической документации и обеспечивать нормальное обслуживание и ремонт систем;

.8 фланцы одних трубопроводов должны быть рассредоточены относительно фланцев соседних трубопроводов и не касаться параллельно идущих труб;

.9 компенсирующие устройства, их расположение и исполнение, а также радиусы погиба труб должны соответствовать технической документации;

.10 наличие устройств для продувания и спуска среды, отсутствие видимых мест застоя жидкости и образования воздушных мешков; другие мероприятия по исключению гидравлических ударов;

.11 наличие отличительных планок арматуры и указателей положения запорных органов;

.12 наличие протекторной защиты;

.13 наличие в необходимых местах изоляции, устройств для сбора утечек, а также кожухов, предохраняющих электрооборудование и горячие поверхности от попадания проводимой среды из разъемных соединений;

.14 легкость действия местных и дистанционных приводов арматуры, надежность доступа к этим приводам;

.15 надежность стопорения всех крепежных изделий от самоотдачи в условиях вибрации и наличие защиты трубопроводов от механических повреждений.

8.2.1.4 Сборка для сварки не должна выходить за рамки предписанных допусков.

Прихваточные сварные швы следует производить с помощью электрода, подходящего под материал основы; прихваточные сварные швы, составляющие часть окончательной сварки, должны быть выполнены в соответствии с одобренными процедурами.

В случае, если сварочный материал требует предварительного подогрева, это условие должно выполняться при выполнении прихваточного сварного шва.

8.2.1.5 Специальные требования к освидетельствованию монтажа систем, указанных в Номенкла-

туре РС, учитывающие специфику устройства и назначения каждой из систем, изложены в 8.2.2 и 8.2.3.

8.2.1.6 Допустимая несоосность металлических трубопроводов при сборке.

Если Регистром не оговорено иное, допуски на несоосность трубопроводов, подлежащих сварке, должны быть следующими:

.1 для труб всех диаметров и толщин, сваренных с остающимся подкладным кольцом, — 0,5 мм;

.2 для трубопроводов, сваренных без подкладного кольца:

.2.1 с внутренним диаметром менее 150 мм и толщиной стенки до 6 мм включительно — 1 мм или 1/4 толщины стенки, в зависимости от того, что меньше;

.2.2 с внутренним диаметром менее 300 мм и толщиной стенки до 9,5 мм включительно — 1,5 мм или 1/4 толщины стенки, в зависимости от того, что меньше;

.2.3 с внутренним диаметром 300 мм и более и толщиной стенки более 9,5 мм — 2,0 мм или 1/4 толщины стенки, в зависимости от того, что меньше.

Примечание. Для трубопроводов III класса требования к соосности являются в каждом случае предметом специального рассмотрения Регистром.

8.2.1.7 Требования к монтажу гибких соединений (шлангов).

Монтаж шлангов должен производиться в соответствии с требованиями изготовителя, принимаемая во внимание минимальный радиус изгиба, угол скручивания и ориентацию, а также наличие опоры, если это необходимо. В местах, где шланги могут подвергаться внешним повреждениям, необходимо предусматривать их соответствующую защиту. После монтажа система должна быть испытана на максимальное рабочее давление и проверена на отсутствие возможных неисправностей и протечек. Общие указания по монтажу гибких шлангов приведены в приложении к настоящему разделу.

8.2.1.8 Проверка герметичности элементов систем (за исключением особо указанных в 8.2.1.8.1) согласно 21.2.3 части VIII «Системы и трубопроводы» Правил классификации и постройки морских судов после сборки их на судне осуществляется, как правило, в рабочих условиях в процессе швартовных испытаний систем.

Если такие условия не позволяют судить о герметичности отдельных элементов системы (воздушных, измерительных и переливных труб, труднодоступных для осмотра трубопроводов и т. п.), следует подвергать эти элементы специальным испытаниям на герметичность при рабочем давлении до начала испытаний систем в действии.

8.2.1.8.1 Стыковые соединения, свариваемые на судне, должны подвергаться гидравлическим испыта-

ниям согласно 21.2.1 части VIII «Системы и трубопроводы» Правил классификации и постройки морских судов. При этом арматура систем должна быть предохранена от повреждения пробным давлением.

8.2.1.8.2 Если гидравлические испытания трубопровода в сборе выполняются на судне, испытания на прочность и герметичность могут быть совмещены.

8.2.1.8.3 При проведении гидравлических испытаний следует обращать внимание на возможное образование воздушных «мешков» в верхних частях трубопроводов и предусматривать в связи с этим необходимые устройства для удаления воздуха.

8.2.1.8.4 Применение сжатого воздуха в качестве замены испытания на герметичность в рабочих условиях допускается только в отношении систем, предусмотренных соответствующей технической документацией, получившей одобрение Регистра.

8.2.1.8.5 Методика испытаний трубопроводов сжатым воздухом на герметичность должна обеспечивать инспектору возможность убедиться в отсутствии утечек из соединений и недопустимого падения давления воздуха в системе.

8.2.1.8.6 После проведения гидравлических испытаний следует обращать внимание на выполнение мероприятий по очистке систем (промывку, продувку, обезжиривание, химическую очистку и т. п.). В необходимых случаях инспектор может потребовать документы органа технического контроля, подтверждающие выполнение указанных мероприятий.

8.2.1.9 Применение защитных антикоррозионных покрытий должно осуществляться в соответствии с 1.4.2 части VIII «Системы и трубопроводы» Правил классификации и постройки морских судов и технической документацией, одобренной Регистром. При освидетельствовании следует руководствоваться применимыми требованиями 2.15.4 и 2.15.5 разд. 2 «Корпус» настоящей части Правил.

8.2.2 Специальные требования к освидетельствованию монтажа общесудовых систем.

8.2.2.1 При освидетельствовании монтажа осушительной системы дополнительно к указанному в 8.2.1 проверяются:

.1 устройство приемных отростков осушения во всех осушаемых помещениях на соответствие проекту относительно их числа и места расположения (в зависимости от назначения, размеров и конфигурации днищевой части помещения);

.2 установка невозвратных и невозвратно-запорных клапанов на распределительных коробках и приемных отростках осушения согласно проекту;

.3 легкость доступа для очистки грязевых коробок и сеток без разборки приемных отростков и отсутствие излишних изгибов труб между коробками и льялами;

.4 установка автоматических сигнализирующих устройств, срабатывающих при превышении допустимого уровня воды в колодцах;

.5 возможность свободного стока воды в льяла или колодцы при наличии съемных крышек или деревянного настила;

.6 надежность средств, обеспечивающих отключение осушительной системы от других судовых систем.

8.2.2.2 При освидетельствовании монтажа балластной системы дополнительно к указанному в 8.2.1 проверяются:

.1 расположение приемных отростков с целью обеспечения откачки воды при положении судна на ровном киле и при крене 5° ;

.2 расположение мест приема и отлива балласта относительно кингстонных ящиков и трубопроводов других систем;

.3 наличие надежных средств, отключающих балластную систему от других систем и от балластных танков, используемых для хранения топлива.

8.2.2.3 При освидетельствовании монтажа системы сточных вод и системы шпигатов дополнительно к указанному в 8.2.1 проверяются:

.1 правильность установки бортовых невозвратных клапанов, патрубков и шпигатов;

.2 наличие уклонов труб, обеспечивающих надежный сток жидкостей;

.3 меры по предотвращению возможного затопления смежных водонепроницаемых отсеков через сточные трубы, выводимые в льяла машинных отделений и туннелей валопроводов;

.4 отсутствие стоков из неохлаждаемых помещений в льяла охлаждаемых помещений;

.5 действие гидравлических затворов или равноценных устройств;

.6 доступ к самозапорным и невозвратно-запорным клапанам и их приводам.

8.2.2.4 При освидетельствовании монтажа системы обогрева цистерн топлива, масла и балластной воды дополнительно к указанному в 8.2.1 проверяются:

.1 взаимное расположение концов приемных труб и змеевиков обогрева в цистернах топлива и масла с учетом требований 13.3.2 и 13.3.3 части VIII «Системы и трубопроводы» Правил классификации и постройки морских судов;

.2 наличие устройств для контроля выхода конденсата греющего пара из цистерн топлива и масла;

.3 наличие устройства для контроля температуры подогрева топлива и масла;

.4 герметичность змеевиков обогрева топлива при испытании гидравлическим давлением, $1,5P_{\text{раб}}$, но не менее 0,4 МПа.

8.2.2.5 При освидетельствовании монтажа системы вентиляции дополнительно к указанному в 8.2.1 проверяются:

.1 отсутствие пересечений вентиляционными каналами водонепроницаемых переборок;

.2 расположение противопожарных заслонок, наличие отличительной окраски мест их установки, работа автоматических и ручных приводов и легкость доступа к управлению заслонками, указатели положения заслонок;

.3 газонепроницаемость каналов для удаления взрыво- и пожароопасных паров и газов, установка пламепрерывающей арматуры, отсутствие условий для искрообразования при работе закрытых каналов;

.4 оборудование закрытых каналов вентиляции из помещений, снабженных системами объемного пожаротушения;

.5 расположение головок приточной вентиляции и приемных отверстий, исключающее забор загрязненного воздуха и попадание забортной воды;

.6 высота комингсов вентиляционных раструбов;

.7 независимость каналов вентиляции выгородок трапов от каналов из других помещений на пассажирских судах;

.8 оборудование вытяжных каналов вентиляции от камбузных плит;

.9 отсутствие проходов каналов вентиляции, предназначенных для вентиляции машинных помещений на пассажирских судах, через жилые и служебные помещения и посты управления, оговоренные Правилами классификации и постройки морских судов, а также каналов вентиляции из жилых и служебных помещений и постов управления через эти машинные помещения;

.10 наличие приборов, контролирующих работу вентиляторов в закрытых помещениях и трюмах судов, перевозящих автотранспорт и подвижную технику;

.11 оборудование вентиляции аккумуляторных помещений и ящиков на соответствие требованиям Правил классификации и постройки морских судов, а именно: подвод и отвод воздуха; отсутствие пламепрерывающей арматуры; наличие защитных покрытий вентиляционных каналов и вентилятора от воздействия вытяжных газов. При естественной вентиляции дополнительно проверяются угол отклонения канала от вертикали, а также длина канала. При искусственной вытяжной вентиляции дополнительно проверяется свободный доступ воздуха к приемным отверстиям вытяжных каналов;

.12 возможность свободного поступления воздуха к приемным отверстиям вытяжных каналов грузовых насосных помещений и расположение этих отверстий;

.13 газонепроницаемость каналов вне насосных помещений, независимость их от других систем вентиляции и устройства для аварийной вентиляции на случай затопления приемных отверстий, расположенных под настилом;

.14 меры, предотвращающие искрообразование при закрытии каналов из насосных помещений, расположение выходных отверстий относительно других отверстий, источников воспламенения паров нефтепродуктов и приемных отверстий каналов вентиляции;

.15 расположение приемных отверстий приточной вентиляции относительно грузовой зоны, отверстий грузовых танков, открытых выводов газоотводных труб, а также наличие пламепрерывающей арматуры;

.16 отсутствие застойных зон в трюмах, приспособленных для перевозки опасных грузов.

8.2.2.6 При освидетельствовании монтажа системы воздушных, газоотводных, переливных и измерительных труб дополнительно к указанному в 8.2.1 проверяются:

.1 наличие воздушных труб каждой цистерны, предназначенной для хранения жидкости, а также заполняемых коффердамов, ледовых и кингстонных ящиков;

.2 места присоединения воздушных труб к цистернам и их расположение относительно наполнительных трубопроводов;

.3 установка запорных клапанов на воздушных трубах непосредственно на ледовых и кингстонных ящиках;

.4 места выводов воздушных труб с учетом пожарной безопасности и их высота над уровнем палуб;

.5 соответствие площади проходного сечения пламепрерывающей арматуры площади сечения воздушной трубы;

.6 установка автоматических устройств, исключаящих попадание забортной воды в цистерны через выходные концы воздушных труб;

.7 прокладка воздушных труб с целью исключения образования гидравлических затворов при кренах и дифферентах судна;

.8 отсутствие разъемных соединений воздушных труб топливных цистерн в районе жилых и охлаждаемых помещений, а также под зашивкой;

.9 наличие отличительных надписей на выходных концах воздушных труб;

.10 надежность крепления воздушных труб к корпусным конструкциям и защита их от повреждения палубным грузом;

.11 наличие огнепреградителей и запорных устройств на газоотводных трубах, идущих от каждого танка; наличие огнепреградителей на трубопроводах, через которые возможно сообщение грузовых танков, и их расположение, которое должно исключать попадание в огнепреградители жидкого груза;

.12 соответствие требованиям Правил классификации и постройки морских судов пламепре-

рывающей арматуры газоотводных труб (с учетом легкости демонтажа), проходного сечения, направления потока удаляемой газовой смеси, устройств для удаления жидкости, устанавливаемых в необходимых случаях;

.13 высота выходных отверстий газоотводных труб над грузовой палубой и удаление их от возможных источников воспламенения;

.14 надежность специальных мероприятий по обеспечению безопасности газоотводных систем судов, перевозящих кипящие нефтепродукты;

.15 давление срабатывания дыхательных клапанов на открытие и закрытие (по усмотрению инспектора);

.16 места объединения переливных труб из нескольких цистерн относительно положения самых высоких аварийной и грузовой ватерлиний;

.17 удобство наблюдения и доступа к устройствам, фиксирующим перелив топлива;

.18 расположение и удобство доступа к местам вывода измерительных труб из цистерн, льял и колодцев;

.19 легкость прохождения футштоков в измерительных трубопроводах;

.20 надежность защиты прозрачных вставок указателей уровня от повреждений;

.21 расположение самозапорных устройств измерительных труб междудонных цистерн топлива и масла относительно уровня настила, нагреваемых поверхностей и электрического оборудования и наличие на них самозапорных пробных кранов;

.22 предохранение обшивки от повреждения футштоками;

.23 надежность уплотнения выходных концов измерительных труб и наличие на них маркировки (отличительных планок);

.24 меры по защите измерительных труб, возвышающихся над открытыми палубами, от повреждения их в процессе эксплуатации судна;

.25 надежность защиты от искрообразования при производстве замеров в цистернах топлива и масла;

.26 меры по предотвращению образования воздушных подушек в районе верхней части измерительных труб.

8.2.2.7 При освидетельствовании монтажа системы гидравлических приводов механизмов и устройств дополнительно к указанному в 8.2.1 проверяются:

.1 устройство слива рабочей жидкости после подрыва предохранительных клапанов;

.2 устройства для удаления воздуха из механизмов и трубопроводов;

.3 устройство для пополнения утечек рабочей жидкости и ее слива из системы;

.4 правильность установки фильтров перед гидронасосами и возможность их обслуживания в эксплуатации;

.5 меры, предотвращающие как попадание рабочих жидкостей на горячие поверхности и электрооборудование, так и самовоспламенение их при повышении давления.

8.2.2.8 При освидетельствовании монтажа системы жидких грузов нефтеналивных судов дополнительно к указанному в 8.2.1 проверяются:

.1 отстояние концов наполнительных труб от днища;

.2 отсутствие перепускных клапанов и другой соединительной арматуры между грузовыми цистернами и разделяющими их коффердамами;

.3 отсутствие проходов грузовых трубопроводов через цистерны, не предназначенные для хранения груза, и соединений с другими цистернами и трубопроводами, а также наличие двух запорных органов на участках трубопроводов, соединяющих различные грузы;

.4 выполнение требований Правил классификации и постройки морских судов относительно прокладки трубопроводов в грузовых и сливных танках;

.5 газонепроницаемость сальников валиковых приводов клапанов, расположенных внутри танков;

.6 надежность устройств заземления и электрических соединений трубопроводов согласно разд. 10 настоящей части Правил;

.7 отсутствие разъемных соединений трубопровода в районе надстроек;

.8 надежность мероприятий, исключающих искрообразование, в том числе при присоединении шлангов с берега, монтаже заземления и работе трущихся частей приводов арматуры;

.9 наличие перекидных фланцев, съемных патрубков и глухих фланцев на трубах в районе надстройки и на отливных концах трубопровода;

.10 выполнение требований Правил классификации и постройки морских судов относительно расположения приводных двигателей грузовых насосов, устройств для их дистанционной остановки и контрольно-измерительных приборов напорных трубопроводов;

.11 надежность мер, предотвращающих попадание нефтепродуктов на нагретые поверхности;

.12 возможность осушения грузовых и зачистных трубопроводов от остатков нефтепродуктов.

8.2.2.9 При освидетельствовании монтажа системы сжатого воздуха для тифона, продувания донной и бортовой арматуры, приборов и арматуры пневмоавтоматики дополнительно к указанному в 8.2.1 проверяются:

.1 наличие устройств, предохраняющих тифон от попадания в него конденсата;

.2 применение невозвратно-запорных клапанов в качестве арматуры продувания кингстонных ящиков;

.3 защита элементов пневмоавтоматики от протечек в трубопроводах гидравлических систем при совместном их размещении в блоках;

.4 наличие сдвоенных редуционных клапанов в питательных трубопроводах систем пневмоавтоматики.

8.2.2.10 Система инертных газов (СИГ).

8.2.2.10.1 При освидетельствовании системы инертных газов (СИГ) на головных и серийных судах система должна быть испытана при работе на полную производительность пуском газа в защищаемые помещения.

На серийных судах допускается проверку СИГ проводить в два этапа: пуском сжатого воздуха в защищаемое помещение и пуском газа через палубную магистраль в атмосферу.

8.2.2.10.2 На головных и серийных судах проверяются:

стабильность подачи газа с содержанием кислорода и температурой в соответствии с 9.16 части VIII «Системы и трубопроводы» Правил классификации и постройки морских судов и давлением в установленных проектом пределах; кроме того, проверяется работа системы в режиме вентиляции;

стабильность поддержания проектного давления воды в системах охлаждения и уровня воды в водяных затворах;

работа системы обогрева водяного затвора;

работа устройства, обеспечивающего безопасное давление в грузовых танках;

работа приборов автоматического контроля и регулирования и обслуживающего систему оборудования (насосов, вентиляторов).

8.2.2.10.3 На головных и серийных судах изменением режима моделируются параметры работы системы, выходящие за установленные пределы. При этом проверяются:

.1 световая и звуковая сигнализация в следующих случаях:

при понижении давления или скорости потока воды к скрубберу;

при повышении температуры газа более 65 °С для грузовых танков и 50 °С для сухогрузных трюмов;

при увеличении содержания кислорода в газе более 14 % по объему в грузовых трюмах;

при повышении содержания кислорода в магистрали инертного газа более 8 % по объему;

при неисправности в системе подачи электроэнергии к системе автоматического управления клапана, регулирующего подачу газа, и к приборам согласно 9.16 части VIII «Системы и трубопроводы» Правил классификации и постройки морских судов;

при понижении уровня воды в палубном водяном затворе;

при понижении давления газа до 1 кПа;

при повышении давления газа до 10 кПа;
при повышении уровня воды в скруббере (при использовании дымовых газов котлов);

при неисправности вентиляторов (при использовании дымовых газов котлов);

при уменьшении подачи топлива к генератору;

при прекращении подачи электроэнергии к генератору и к системам его управления;

.2 автоматическое отключение нагнетающих вентиляторов (при использовании дымовых газов котлов):

при понижении давления воды или скорости потока воды к скрубберу;

при повышении температуры газа более 65 °С для грузовых танков и 50 °С для сухогрузных трюмов;

при достижении высокого уровня воды в скруббере;

.3 автоматическое выключение клапана регулирования подачи газа:

при понижении давления воды или скорости потока воды к скрубберу;

при повышении температуры газа более 65 °С для грузовых танков и 50 °С для сухогрузных трюмов;

при повышении уровня воды в скруббере (при использовании дымовых газов котлов);

при прекращении подачи электроэнергии к генератору;

при неисправности вентиляторов (при использовании дымовых газов котлов);

.4 прекращение подачи топлива к генератору:

при понижении давления воды или скорости потока воды к скрубберу;

при повышении температуры газа более 65 °С для грузовых танков и 50 °С для сухогрузных трюмов;

при прекращении подачи электроэнергии к генератору;

.5 остановка грузовых насосов при понижении давления газа до 0,5 кПа или проверяется работа сигнализации, заменяющей остановку насосов (9.16 части VIII «Системы и трубопроводы» Правил классификации и постройки морских судов).

8.2.2.10.4 На судах, оборудованных системой с подачей инертного газа из баллонов (9.16 части VIII «Системы и трубопроводы» Правил классификации и постройки морских судов) перед испытаниями проверяется наличие клейм и документов на баллоны, а также регламентируемая величина давления газа в них.

Освидетельствование баллонов проводится согласно 9.7.4, а системы в целом — согласно 8.2.1 и 8.3.1 настоящей части.

8.2.2.10.5 На судах, оборудованных системой с азотным генератором, проверяются:

световая и звуковая сигнализации, контролируемые параметры, указанные в 9.16 части VIII

«Системы и трубопроводы» Правил классификации и постройки морских судов;

автоматическая остановка компрессора (см. 9.16 части VIII «Системы и трубопроводы» Правил классификации и постройки морских судов);

автоматическое закрытие устройств, поддерживающих в системе постоянное давление (см. 9.16 части VIII «Системы и трубопроводы» Правил классификации и постройки морских судов);

работа системы согласно 4.3.10.1 и 4.3.10.2.

8.2.3 Специальные требования к освидетельствованию монтажа систем механических установок.

8.2.3.1 При освидетельствовании монтажа системы жидкого топлива дополнительно к указанному в 8.2.1 проверяются:

.1 прокладка трубопровода и наличие в необходимых местах поддонов для исключения попадания топлива на двигатели, турбины, газовыпускные трубопроводы, котлы, электрооборудование и т. п.;

.2 наличие устройств для дистанционной остановки насосов;

.3 наличие приводов к быстрозапорной арматуре и их работа;

.4 наличие устройства для удаления воды и сбора утечек топлива из цистерн;

.5 наличие приборов предупредительной сигнализации по верхнему уровню в сточных и расходных цистернах;

.6 надежность монтажа неметаллических гибких соединений и наличие документов об их огнестойкости;

.7 герметичность системы при испытании ее пробным гидравлическим давлением, $1,5P_{\text{раб}}$, но не менее 0,4 МПа;

.8 наличие компенсаторов на трубопроводах тяжелого топлива для компенсации тепловых расширений;

.9 работу блокировки топливных фильтров, не позволяющей производить их вскрытие при наличии в них давления, а также подвода топлива к фильтрам во вскрытом состоянии;

.10 наличие предохранительных устройств, не допускающих превышение допустимого давления на подогревателях и насосах топлива;

.11 работу устройств, предотвращающих смешение различных сортов топлива.

8.2.3.2 При освидетельствовании монтажа системы смазочного масла дополнительно к указанному в 8.2.1 проверяются:

.1 расположение концов сливных труб в сточной цистерне;

.2 надежность устройств, предотвращающих смешение топлива и масла, а также различных сортов масла при наличии общих сепараторов;

.3 расположение насосов с целью обеспечения их работы на всасывание;

.4 меры, предотвращающие затопление машинного отделения через сточные цистерны при повреждении наружной обшивки;

.5 устройства слива масла после подрыва предохранительных клапанов;

.6 расположение фильтров, охладителей, подогревателей и другого оборудования, а также удобство доступа к ним;

.7 трубопроводы и цистерны, чтобы убедиться в отсутствии в них окалины, песка, металлических опилок и других посторонних предметов и веществ.

8.2.3.3 При освидетельствовании монтажа системы охлаждающей воды дополнительно к указанному в 8.2.1 проверяются:

.1 расположение расширительных цистерн и паропроводных трубопроводов с целью исключения образования застойных зон и обеспечения охлаждения самых высоких охлаждаемых поверхностей;

.2 устройство перемычек между кингстонами и расположение разобщительных клапанов относительно приемных трубопроводов;

.3 доступ к фильтрам и возможность их очистки без прекращения работы охлаждающих насосов;

.4 устройства, контролирующие плотность посадки закрываемых кингстонов и клинкетных задвижек;

.5 наличие мер, предохраняющих элементы систем от электрохимической коррозии.

8.2.3.4 При освидетельствовании монтажа системы сжатого воздуха дополнительно к указанному в 8.2.1 проверяются:

.1 наличие невозвратно-запорных клапанов в местах, предусмотренных проектом;

.2 наличие уклонов трубопроводов и устройств для спуска воды и масла и для предотвращения попадания их в главный пусковой клапан двигателя;

.3 отсутствие на трубопроводах глухих отводов и заглушенных штуцеров, способствующих скоплению и самовоспламенению масляных отложений;

.4 отсутствие соединений между пусковым и наполнительным трубопроводами.

8.2.3.5 При освидетельствовании монтажа газовой выпускной системы дополнительно к указанному в 8.2.1 проверяются:

.1 устройства, предотвращающие попадание забортной воды в двигатель;

.2 прокладка газовыпускных трубопроводов и расположение их относительно топливных цистерн;

.3 наличие и расположение лазов, лючков и скобтрапов для очистки дымоходов, газовыпускных труб, глушителей и искрогасителей;

.4 наличие кранов для спуска гудрона;

.5 устройства, предотвращающие попадание воды из утилизационных котлов в двигатели, и наличие в этих устройствах гидравлических затворов, исключающих попадание газов в машинные отделения.

8.2.3.6 При освидетельствовании монтажа систем паропроводов и продувания дополнительно к указанному в 8.2.1 проверяются:

.1 наличие уклонов на всем протяжении трубопроводов, достаточных для стока конденсата в сторону движения пара;

.2 защита наружной обшивки судна от воздействия воды и пара при продувании;

.3 достаточность удаления паропроводов от трубопроводов и оборудования системы жидкого топлива и системы смазочного масла, а также от электрооборудования, входов, постов управления и других мест постоянного пребывания людей;

.4 наличие устройств для отвода конденсата, расположение паропроводов в помещениях, вывод открытых концов труб продувания;

.5 меры по снижению напряжений от тепловых расширений, создание предварительных монтажных растягов паропроводов, возможность перемещения опор и т. п.;

.6 соответствие площади проходного сечения паропроводных патрубков площади свободного прохода предохранительных клапанов;

.7 надежность установки паропроводящих труб продувания и отсутствие вредного воздействия отводимого пара на оборудование.

8.2.3.7 При освидетельствовании монтажа конденсатно-питательной системы дополнительно к указанному в 8.2.1 проверяются:

.1 взаимное расположение сборника конденсата, отводного патрубка и конденсатного насоса, исключающее затопление нижних рядов трубок, обеспечение необходимого подпора и плавного подвода конденсата к насосу;

.2 наличие защитных сеток на паропроводах эжекторов;

.3 возможность свободного теплового перемещения трубопроводов и оборудования.

8.2.4 Требования к освидетельствованию монтажа арматуры.

8.2.4.1 Освидетельствование монтажа арматуры всех типов и назначений, кроме донной и бортовой, проводится совместно с освидетельствованием монтажа систем, элементами которых является указанная арматура.

8.2.4.2 Освидетельствование монтажа донной и бортовой арматуры может проводиться непосредственно перед спуском судна на воду, независимо от степени готовности систем и трубопроводов, связанных с этой арматурой.

8.2.4.3 При освидетельствовании монтажа донной и бортовой арматуры проверяются:

.1 соответствие арматуры требованиям технической документации (см. 8.2.1.2);

.2 соответствие мест установки арматуры относительно корпусных конструкций и способов

крепления к наружной обшивке требованиям технической документации;

.3 материал прокладок и уплотнений арматуры. Материалы, легко разрушающиеся при пожаре, не допускаются;

.4 наличие устройств для продувания, рециркуляции, обогрева, а также наличие защитных решеток;

.5 действие местных и дистанционных приводов, установка указателей положения клапанов, легкость доступа к приводам;

.6 правильность установки невозвратных клапанов шпигатов и сточных труб;

.7 наличие устройств, предотвращающих попадание отливных вод в помещение судна, спасательные шлюпки и на плоты;

.8 установка и крепление протекторов и изоляции мест контактов разнородных металлов.

8.2.4.4 Детали крепления донной и бортовой арматуры должны иметь соответствующую прочность, уплотнительные прокладки должны быть без трещин, надрывов и надрезов и не должны выступать за пределы уплотнительных поверхностей, материал должен соответствовать чертежам, одобренным Регистром.

8.2.4.5 Донная и бортовая арматура, устанавливаемая на кингстонные и ледовые ящики или патрубки, испытывается совместно с ними на герметичность закрытия и соединений согласно приложению 9 к разд. 2.

Отливная арматура испытывается на герметичность давлением продувочной среды, которое не должно превышать 0,5 МПа.

8.3 ОСВИДЕТЕЛЬСТВОВАНИЕ СИСТЕМ И ТРУБОПРОВОДОВ В ПРОЦЕССЕ ШВАРТОВНЫХ И ХОДОВЫХ ИСПЫТАНИЙ

8.3.1 Общие требования к освидетельствованию систем в действии.

8.3.1.1 Освидетельствование систем в действии проводится после завершения их монтажа и окончания основных строительных работ на судне. О начале швартовных испытаний объявляется официально приказом администрации верфи по согласованию с Регистром.

8.3.1.2 К началу испытания систем в действии верфью должна быть представлена следующая техническая документация:

- .1 программа и методика испытаний системы;
- .2 принципиальная схема и описание системы;
- .3 рабочие чертежи системы;

.4 техническая документация, регламентирующая требования к применению и параметрам работы механизмов, сосудов и оборудования в составе системы;

.5 документы, подтверждающие положительные результаты освидетельствования монтажа элементов системы, в том числе механизмов, сосудов и оборудования.

Специальные требования к освидетельствованию в действии систем, учитывающие специфику их устройства и назначения, изложены в 8.3.2 и 8.3.3.

8.3.1.3 Окончательное освидетельствование общесудовых систем проводится, как правило, в период швартовных испытаний. В этом случае в процессе швартовных испытаний судна ведется наблюдение за нормальным функционированием этих систем в действии по прямому назначению.

8.3.1.4 В отдельных случаях, учитывая конкретные условия постройки судов (загрязненность акватории, мелководье, невозможность создания режимов полной загрузки и т. п.), окончательное полное или частичное освидетельствование систем: осушительной, балластной, обогрева балластной воды, вентиляции, воздушных, газоотводных, выдачи паров груза, переливных труб, сжатого воздуха для приборов и арматуры пневмоавтоматики — может быть по согласованию с Регистром проведено в период ходовых испытаний судна.

8.3.1.5 Освидетельствование систем механических установок на швартовных испытаниях осуществляется с целью проверки готовности этих систем к проведению ходовых испытаний механической установки судна. Окончательное освидетельствование систем механических установок проводится в процессе ходовых испытаний. При этом, как правило, проверки и испытания, выполненные ранее при швартовных испытаниях и не связанные с действием систем по прямому назначению, на ходовых испытаниях повторно не проводятся.

8.3.1.6 Швартовные испытания систем механических установок, а также следующих общесудовых систем: осушительной, балластной, обогрева цистерн топлива, масла, груза нефтеналивных судов и балластной воды, вентиляции, сжатого воздуха для тифона, продувания донной и бортовой арматуры, приборов и арматуры пневмоавтоматики — проводятся на режимах, предусмотренных программой испытаний. При этом, по особому согласованию с Регистром, допускается осуществлять питание приводных двигателей механизмов, обслуживающих системы, от береговых источников энергии (пар, воздух, электричество).

8.3.1.7 Освидетельствование в процессе швартовных испытаний общесудовых систем, не указанных в 8.3.1.6, а также освидетельствование при ходовых испытаниях систем механических установок проводятся в действии, если настоящим разделом и программой испытаний для их проверки не предусматривается особых, специально создаваемых режимов.

8.3.1.8 Перед началом испытаний системы в действии следует убедиться в отсутствии повреждений ее элементов, связанных с ведением монтажных работ, наличии арматуры, приборов, механизмов и оборудования, предусмотренных технической документацией.

8.3.1.9 Ответственность за организацию испытаний, ведение технической документации, производство замеров, пригодность приборов, достоверность записей и т. п. несет орган технического контроля предприятия-изготовителя.

8.3.1.10 В результате освидетельствования системы в действии инспектор должен убедиться:

.1 в возможности выполнения всех манипуляций, предусмотренных технической документацией;

.2 в надежности работы арматуры и ее приводов;

.3 в отсутствии пропусков рабочей среды и подсосов воздуха;

.4 в годности и правильности показаний штатных контрольно-измерительных приборов;

.5 в отсутствии недопустимых вибраций, нагревов, шумов;

.6 в достаточности изоляции трубопроводов и оборудования системы;

.7 в правильности уставок срабатывания сигнализирующей, регулирующей и предохраняющей аппаратуры и арматуры;

.8 в возможности безвахтенного обслуживания и дистанционного управления системами, оборудованными устройствами автоматизации, при наличии знака автоматизации в символе класса судна;

.9 в удобстве и безопасности обслуживания элементов системы в действии и возможности производства предусмотренных ремонтных работ;

.10 в надежности основных и резервных механизмов, сосудов и другого оборудования, освидетельствование которых проводится согласно требованиям соответствующих разделов настоящей части.

8.3.2 Специальные требования к освидетельствованию общесудовых систем в действии.

8.3.2.1 При освидетельствовании осушительной системы в процессе швартовных испытаний дополнительно к указанному в 8.3.1 проверяются:

.1 возможность осушения любого отсека каждым из имеющихся осушительных насосов или заменяющими их, а также возможность аварийного осушения машинного помещения, кроме случаев, когда это не предусматривается технической документацией;

.2 работа устройств, предотвращающих поступление забортной воды внутрь судна, а также из одного водонепроницаемого отсека в другой;

.3 работа самовсасывающих насосов или воздухоотсасывающих устройств;

.4 возможность одновременного осушения машинных помещений через приемные отростки

непосредственного осушения и других отсеков другими насосами;

.5 фактическая подача осушительных средств и эффективность осушения мест возможного скопления воды (только на головных судах);

.6 осушение машинных помещений с использованием оборудования, предотвращающего загрязнение с судов.

8.3.2.2 При освидетельствовании балластной системы на швартовных испытаниях дополнительно к указанному в 8.3.1 проверяются:

.1 прием и откачка балласта из каждой балластной цистерны предназначенными для этой цели средствами (насосами, эжекторами, самотеком, из пиков);

.2 работа самовсасывающих насосов при откачке балласта из цистерн двойного дна;

.3 работа блокировок и местных приводов управления арматурой при выходе из строя системы дистанционного управления;

.4 фактическая подача балластных насосов при откачке балласта из наиболее удаленных цистерн и фактическое наибольшее давление в балластных отсеках при переливе воды через воздушные трубы (только на головных судах).

8.3.2.3 При освидетельствовании системы сточных вод в процессе швартовных испытаний дополнительно к указанному в 8.3.1 проверяются:

.1 работа невозвратных и невозвратно-запорных защитных устройств;

.2 эффективность действия сточных труб, в том числе в закрытых помещениях, при поступлении воды, имитирующей тушение пожара судовыми средствами;

.3 действие гидравлических затворов или равноценных им устройств;

.4 действие устройств, предотвращающих загрязнение с судов.

8.3.2.4 При освидетельствовании системы обогрева цистерн топлива, масла, груза нефтеналивных судов и балластной воды при швартовных испытаниях дополнительно к указанному в 8.3.1 проверяются:

.1 максимальная температура подогрева топлива и масла, которая должна быть на 15 °С ниже температуры вспышки;

.2 чистота конденсата пара из подогревателей топливных и масляных цистерн;

.3 работа устройств, снижающих давление пара;

.4 эффективность обогрева балластных цистерн и арматуры балластной системы.

8.3.2.5 При освидетельствовании системы вентиляции на швартовных испытаниях дополнительно к указанному в 8.3.1:

.1 проверяется газонепроницаемость вентиляционных каналов и работа распределительных устройств;

.2 проверяется работа самозакрывающихся противопожарных заслонок и пожарных задвижек;

.3 проверяется надежность закрытий вентиляционных каналов и наличие мер, предотвращающих попадание в них воды;

.4 на головных судах замеряется фактическая подача при искусственной вентиляции, применяемой для контроля обеспечения требуемой Правилами классификации и постройки морских судов кратности воздухообмена, и проверяется эффективность вентиляции в следующих помещениях: машинных, закрытых трюмах, предназначенных для перевозки автотранспорта и подвижной техники; холодильных машин; грузовых охлаждаемых, аккумуляторных; станциях пенотушения и объемного тушения; грузовых насосных помещениях; постах управления; ангарах для вертолетов; трюмах для перевозки опасных грузов, а также аккумуляторных ящиков.

8.3.2.6 При освидетельствовании системы воздушных, газоотводных, переливных и измерительных труб при швартовных испытаниях дополнительно к указанному в 8.3.1 проверяются:

.1 работа воздушных труб при заполнении и осушении цистерн через соответствующие трубопроводы;

.2 действие устройств, предотвращающих попадание забортной воды через трубы, выходные концы которых расположены на открытых палубах;

.3 отсутствие гидравлических затворов в воздушных трубах при допустимых углах крена и дифферента судна;

.4 работа пламепрерывающей арматуры газоотводных труб при заполнении и осушении танков и надежность мер, предотвращающих попадание жидкого груза в огнепреградители;

.5 направление потока отводимых газоздушных смесей;

.6 давления в отсеках, при которых открываются и закрываются дыхательные клапаны;

.7 эффективность действия переливных труб, исключающих выход топлива через воздушные трубы при переливе;

.8 надежность мер, предотвращающих возможность перелива жидкости и попадания ее паров в соседние цистерны через переливные трубы;

.9 удобство пользования смотровыми стеклами и работа устройств, сигнализирующих о переливе;

.10 работа сигнализации заполнения переливной цистерны;

.11 работа самозапорных и пробных кранов измерительных труб;

.12 работа аварийно-предупредительной сигнализации системы выдачи паров груза по высокому и низкому давлению в грузовых танках.

8.3.2.7 При освидетельствовании системы гидравлических приводов механизмов и устройств в

процессе швартовных и ходовых испытаний дополнительно к указанному в 8.3.1 проверяются:

.1 слив рабочей жидкости после подрыва предохранительных клапанов;

.2 действие устройств для удаления из системы воздуха;

.3 возможность заполнения системы рабочей жидкостью, пополнения утечек и полного осушения системы;

.4 работа фильтров, регулирующей арматуры и гидроаккумуляторов.

8.3.2.8 При освидетельствовании системы переговорных труб при ходовых испытаниях дополнительно к указанному в 8.3.1 проверяются:

.1 удобство пользования системой, надежность действия вызывных сигналов (свистков, звонков);

.2 слышимость и четкость подаваемых команд;

.3 отсутствие посторонних фонов в трубопроводах, проходящих через помещения с высоким уровнем шума.

8.3.2.9 При освидетельствовании системы сжатого воздуха для тифона, продувания донной и бортовой арматуры, приборов и арматуры пневмоавтоматики при швартовных испытаниях дополнительно к указанному в 8.3.1 проверяются:

.1 работа арматуры управления тифоном, которая должна обеспечивать подачу четких и отрывистых звуковых сигналов надлежащей чистоты, тона и силы звучания;

.2 действие устройств, снижающих давление воздуха для продувания донной и бортовой арматуры;

.3 степень очистки и осушки воздуха в системах пневмоавтоматики, возможность переключения устройств очистки и осушки воздуха, а также замены фильтрующих элементов без прекращения подачи воздуха в систему.

8.3.3 Специальные требования к освидетельствованию систем механических установок в действии.

8.3.3.1 При освидетельствовании системы жидкого топлива в процессе швартовных и ходовых испытаний дополнительно к указанному в 8.3.1 проверяются:

.1 эффективность устройств для сбора протечек топлива, его фильтрации и очистки;

.2 действие устройств дистанционной остановки насосов (см. разд. 10);

.3 работа приводов быстрозапорной арматуры;

.4 возможность очистки фильтров без прекращения подачи топлива к потребителям;

.5 работа устройств для регулирования и автоматического поддержания температуры и уровня топлива в заданных пределах.

8.3.3.2 При освидетельствовании системы смазочного масла в процессе швартовных и ходовых

испытаний дополнительно к указанному в 8.3.1 проверяются:

.1 равномерность и достаточность подачи масла к потребителям;

.2 эффективность средств подогрева, охлаждения, фильтрации и очистки масла;

.3 сигнализация о предельных значениях давления и уровня масла, автоматический пуск резервных насосов;

.4 работа смотровых и дросселирующих устройств, а также приборов защиты.

8.3.3.3 При освидетельствовании системы охлаждающей воды в процессе швартовых и ходовых испытаний дополнительно к указанному в 8.3.1 проверяются:

.1 равномерность и достаточность подачи воды основными и резервными средствами;

.2 надежность регулирования подачи воды для обеспечения оптимального режима работы потребителей;

.3 работа системы на поддержание механизмов в горячем резерве;

.4 эффективность работы кингстонов, их обогрев, рециркуляция и продувание;

.5 возможность очистки фильтров на приемных магистралях без прекращения работы системы;

.6 работа расширительных цистерн, заполнение водой самых высоких охлаждаемых полостей, отсутствие застойных зон;

.7 переход на режим аварийного охлаждения забортной водой (только на головных судах);

.8 работа устройств регулирования и автоматического поддержания температуры охлаждающей воды в заданных пределах.

8.3.3.4 При освидетельствовании системы сжатого воздуха в процессе швартовых и ходовых испытаний дополнительно к указанному в 8.3.1 проверяются:

.1 подача основных, резервных и подкачивающих компрессоров с определением времени заполнения воздухохранителей;

.2 достаточность запасов сжатого воздуха для осуществления регламентированного числа пусков и реверсов главных и вспомогательных двигателей, работы тифона и других целей;

.3 работа устройства, обеспечивающего возможность пуска основных пусковых компрессоров согласно 16.2.3 части VIII «Системы и трубопроводы» Правил классификации и постройки морских судов (только на головных судах);

.4 температура воздуха, поступающего в воздухохранитель, и работа соответствующих охладителей;

.5 действие отделителей воды и масла, а также устройств для разгрузки трубопроводов от внутреннего давления;

.6 работа предупредительной сигнализации о снижении давления и устройств автоматического управления компрессорами.

8.3.3.5 При освидетельствовании газовыпускной системы на швартовых и ходовых испытаниях дополнительно к указанному в 8.3.1 проверяются:

.1 газонепроницаемость соединений и компенсирующих устройств в условиях вибрации и высоких температур;

.2 надежность действия предохранительных устройств объединенных выхлопных трубопроводов и перепускных заслонок в утилизационных комбинированных котлах;

.3 эффективность изоляции и надежность ее защиты от разрушения;

.4 работа устройств для предотвращения попадания воды в двигатели от утилизационных котлов и искрогасителей мокрого типа;

.5 работа системы тушения пожара в искрогасителях, глушителях и утилизационных котлах.

8.3.3.6 При освидетельствовании системы паропроводов и продувания при швартовых и ходовых испытаниях дополнительно к указанному в 8.3.1 проверяются:

.1 работа устройств, компенсирующих тепловые расширения трубопроводов;

.2 работа устройств удаления конденсата из корпусов арматуры и трубопроводов;

.3 отсутствие вибрации;

.4 работа паровых приводных механизмов, сосудов под давлением и другого оборудования (см. соответствующие разделы настоящей части Правил);

.5 достаточность пропускной способности предохранительных устройств.

8.3.3.7 При освидетельствовании конденсатно-питательной системы при швартовых и ходовых испытаниях дополнительно к указанному в 8.3.1 проверяются:

.1 работа устройств для отделения масла и нефтепродуктов;

.2 работа теплообменных аппаратов, дозирующих установок, приспособлений для отбора проб воды;

.3 перекачка питательной воды во всех вариантах, предусмотренных технической документацией;

.4 действие регулирующей, предохранительной и защитной аппаратуры;

.5 надежность питательных средств при их отдельной и параллельной работе.

МЕТОДИЧЕСКИЕ УКАЗАНИЯ ПО МОНТАЖУ ГИБКИХ СОЕДИНЕНИЙ

1. ОБЩИЕ УКАЗАНИЯ ПО МОНТАЖУ ГИБКИХ ШЛАНГОВ С МЕТАЛЛИЧЕСКИМ АРМИРОВАНИЕМ

1.1 Избегать крутых изгибов.

Существует много случаев, когда шланг может подвергаться многочисленным крутым изгибам в результате неправильного монтажа. Ниже приводятся некоторые примеры (см. рис. 1.1-1 и 1.1-2). Если ограничения, вызванные расположением трубопроводов, делают общепринятый метод монтажа неприемлемым, то рекомендуется использование защитного рукава поверх гофрированной части шланга. Такая защита снизит жесткость изогнутой части шланга и продлит срок службы его гофрированного участка и самого шланга.

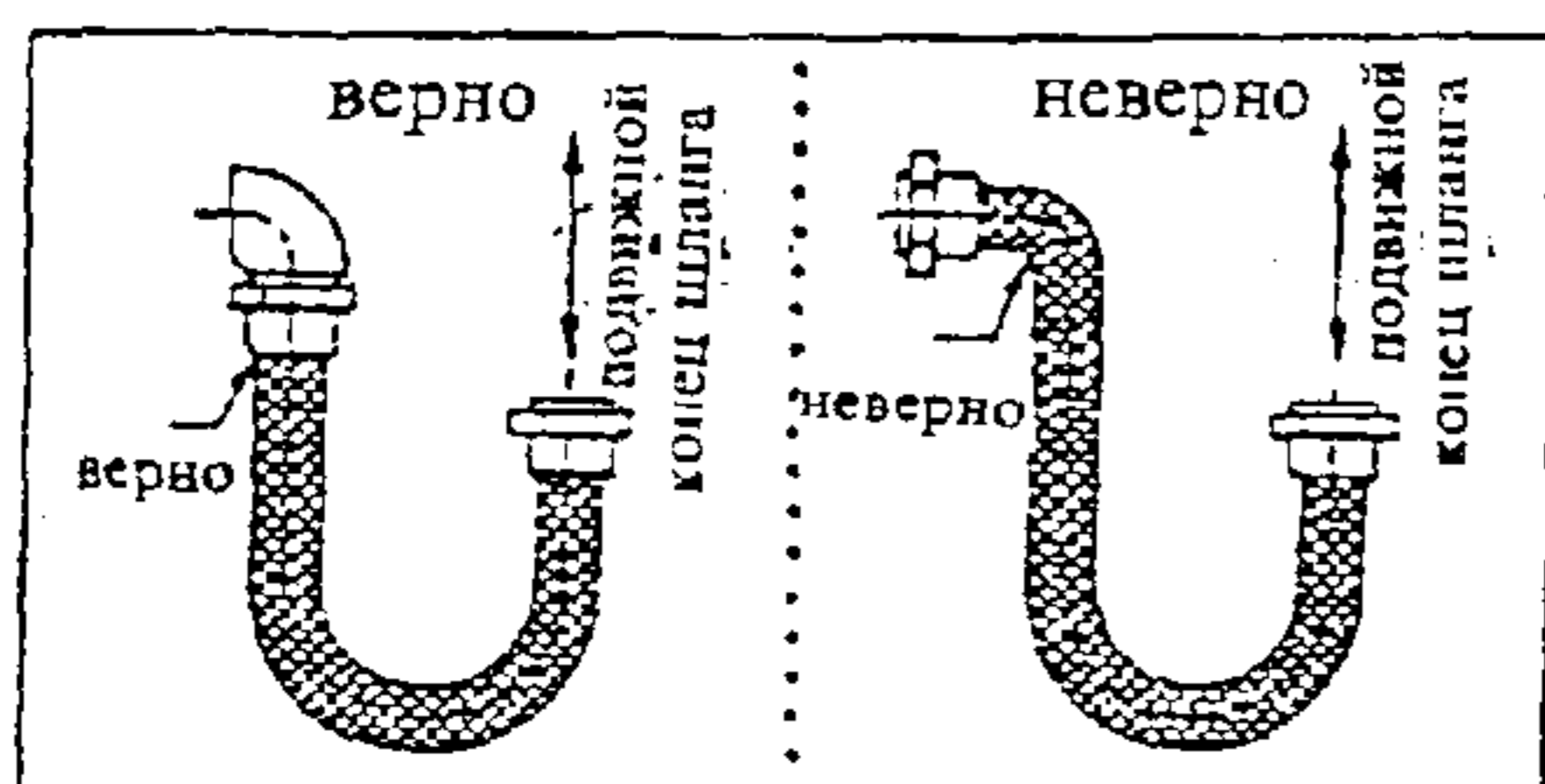


Рис. 1.1-1

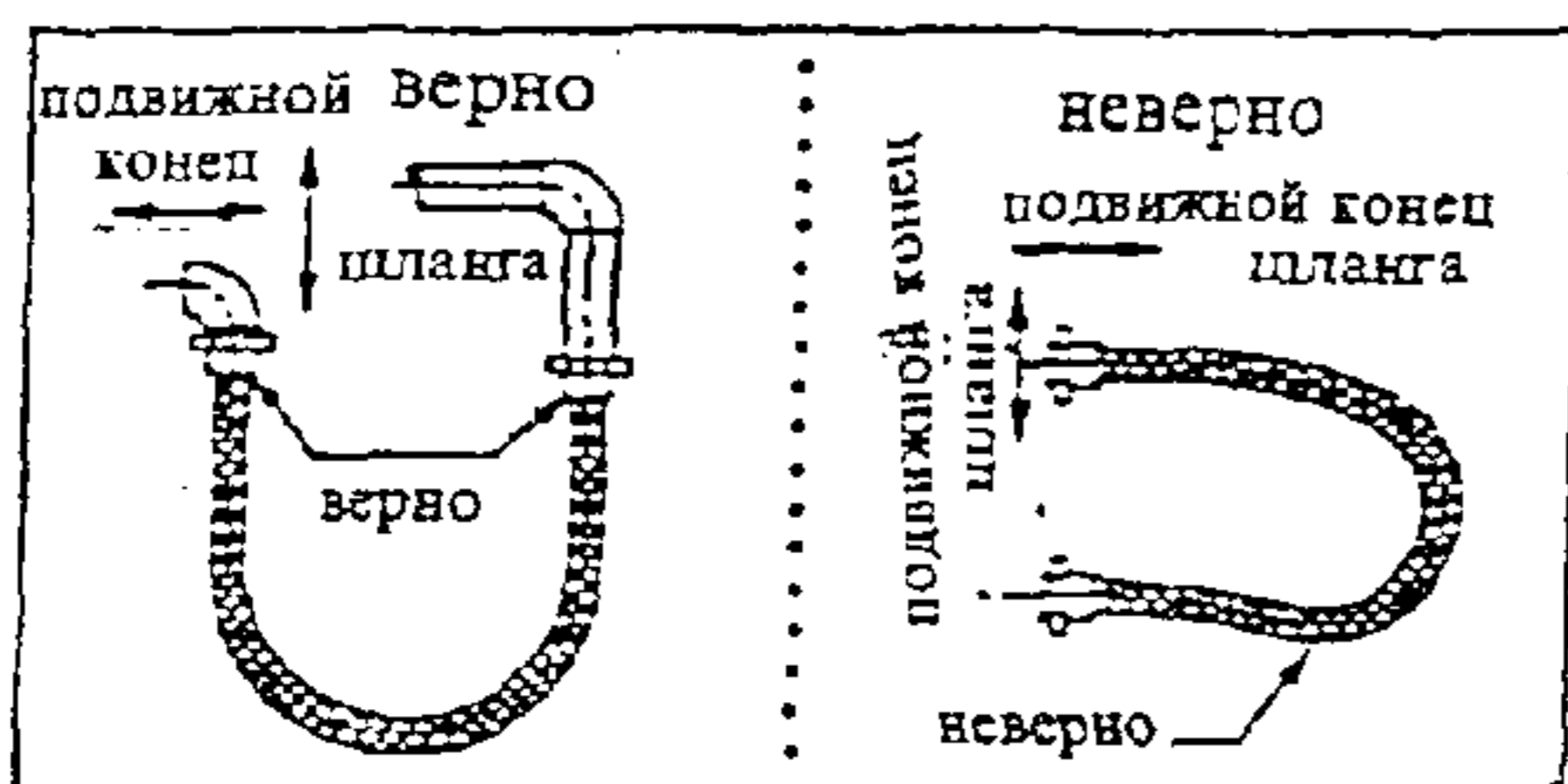
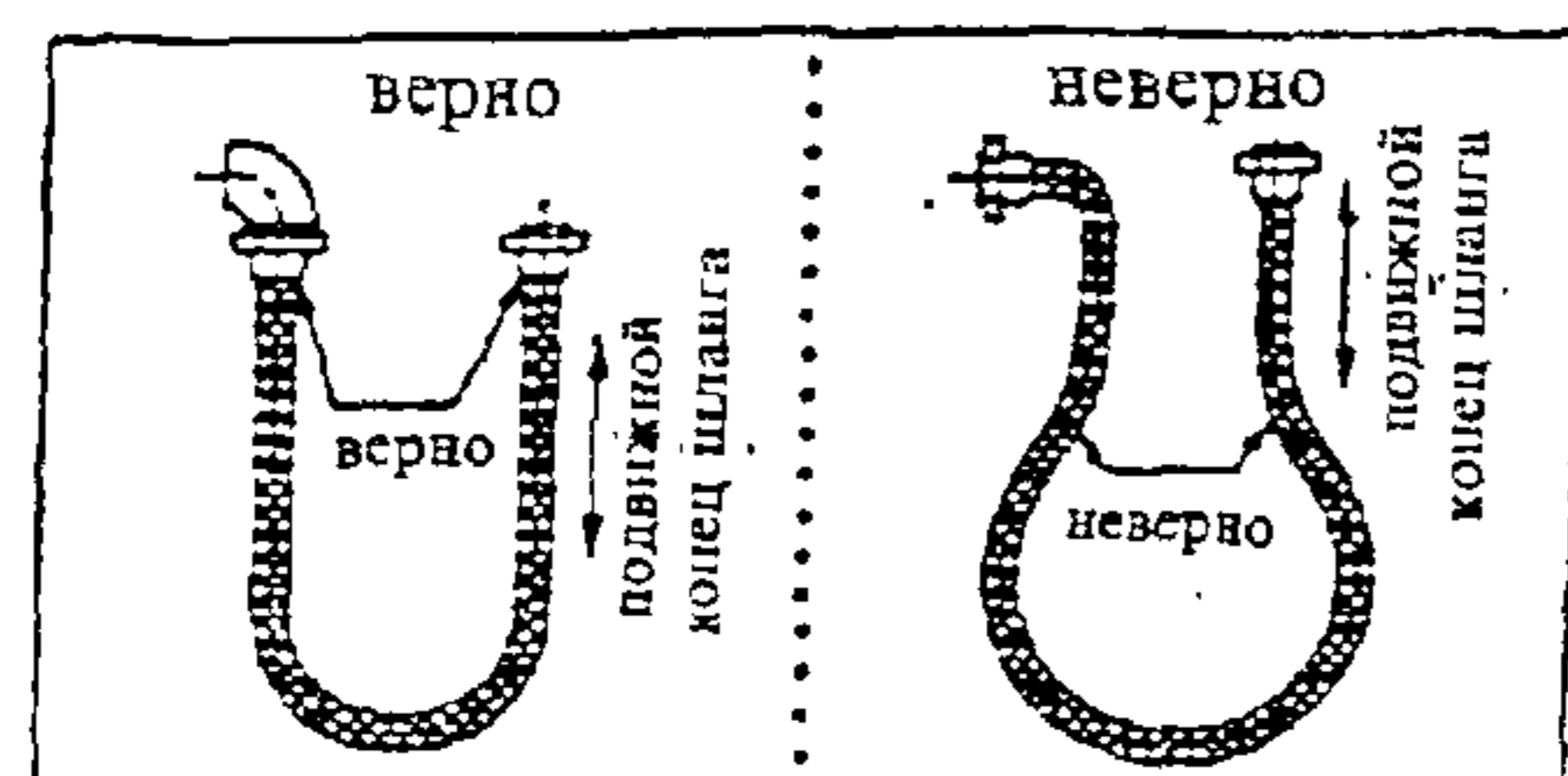


Рис. 1.1-2

1.2 Не скручивать.

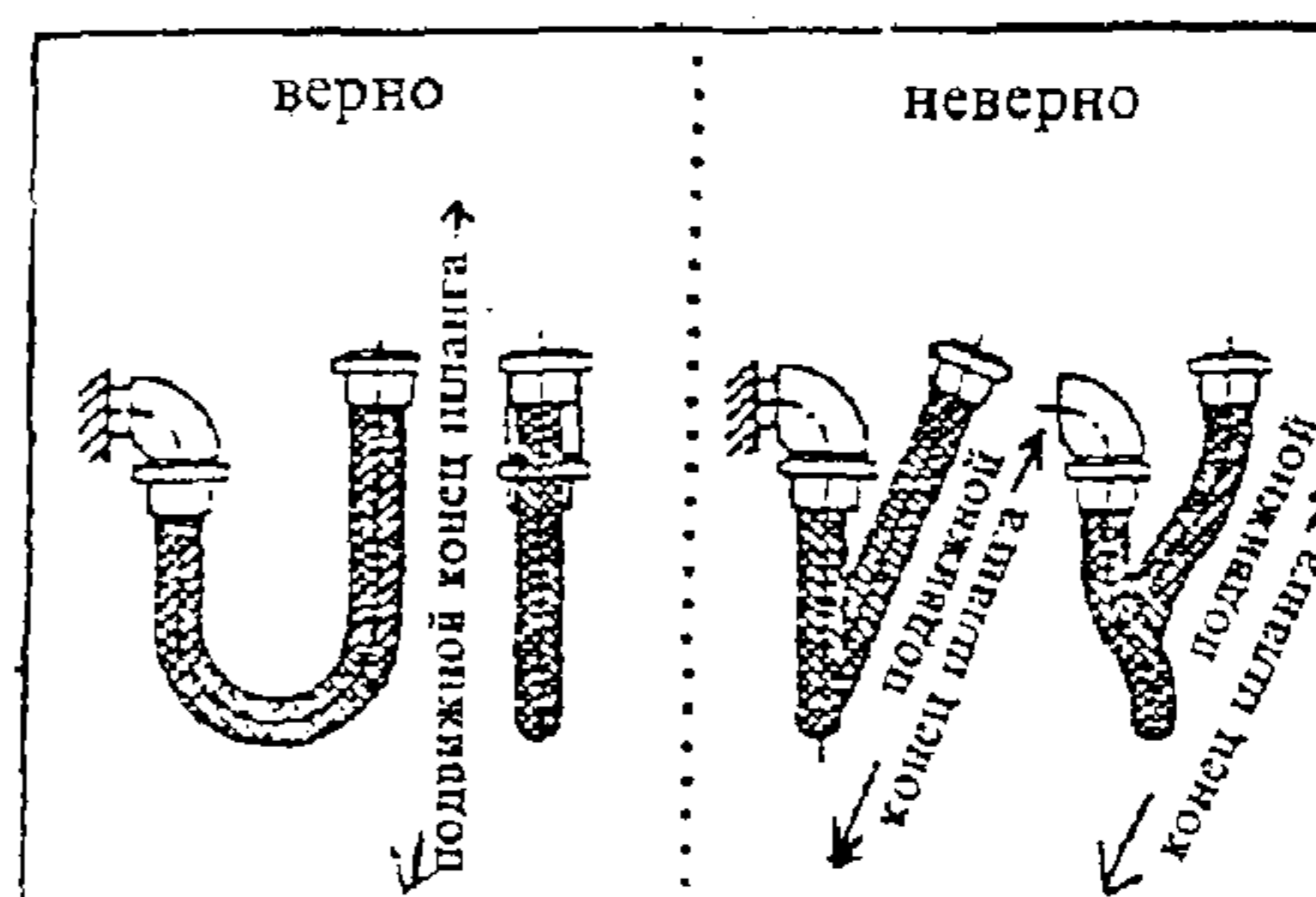
Шланг может скручиваться, т. е. подвергаться действию крутящего момента (см. рис. 1.2) в следующих случаях.

При монтаже. Чтобы свести к минимуму возможность повреждения шланга по этой причине,

рекомендуется на одном конце каждого шлангового соединения устанавливать муфту или подвижный фланец.

На сгибе. Всегда следует устанавливать шланг таким образом, чтобы изгиб происходил в одной плоскости.

a)



b)

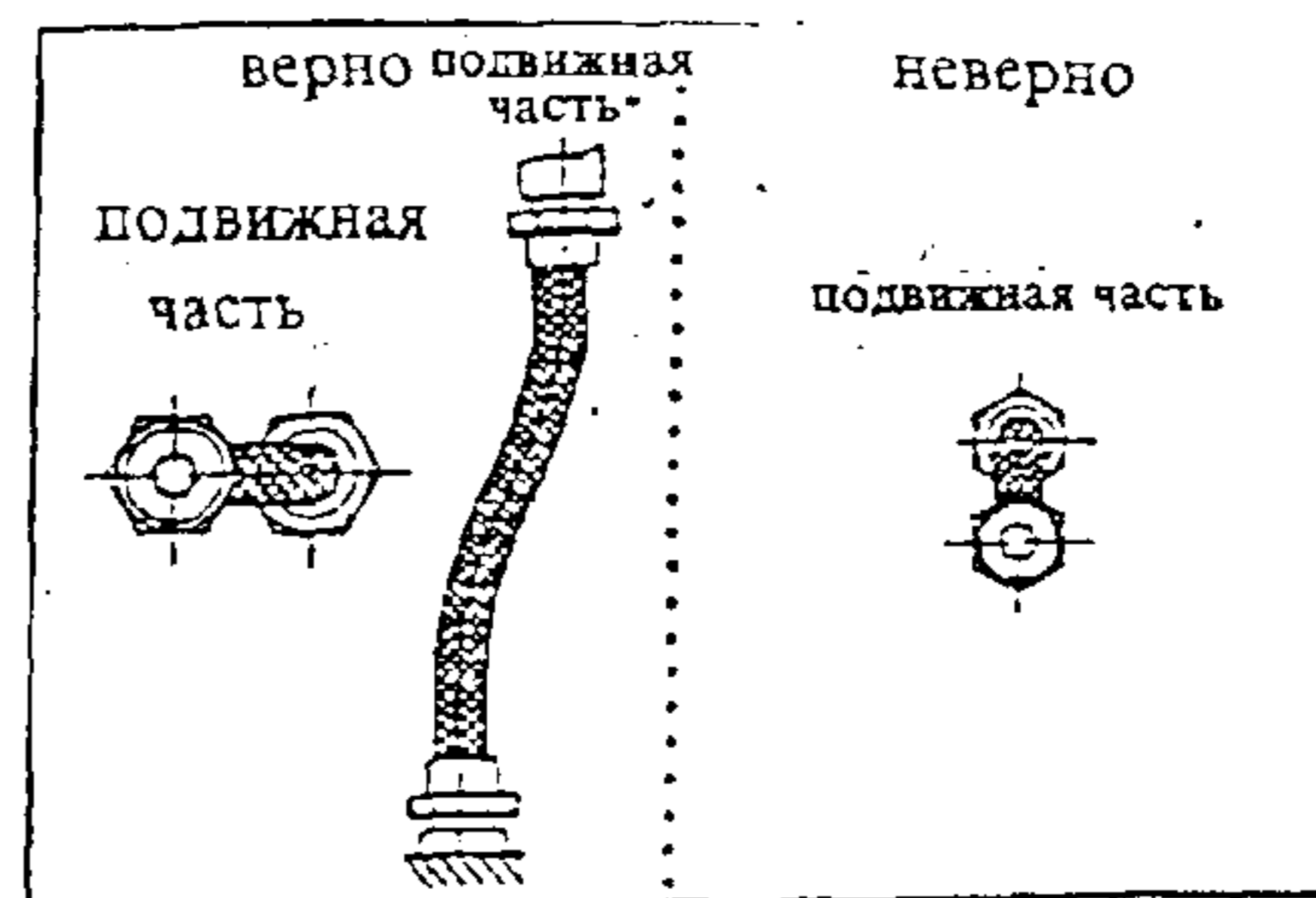


Рис. 1.2

2. ОБЩИЕ УКАЗАНИЯ ПО МОНТАЖУ ГИБКИХ ШЛАНГОВ БЕЗ МЕТАЛЛИЧЕСКОГО АРМИРОВАНИЯ

2.1 Под действием давления длина шланга может изменяться. Всегда следует предусматривать некоторый провис шланга на случай его сокращения или удлинения (см. рис. 2.1).

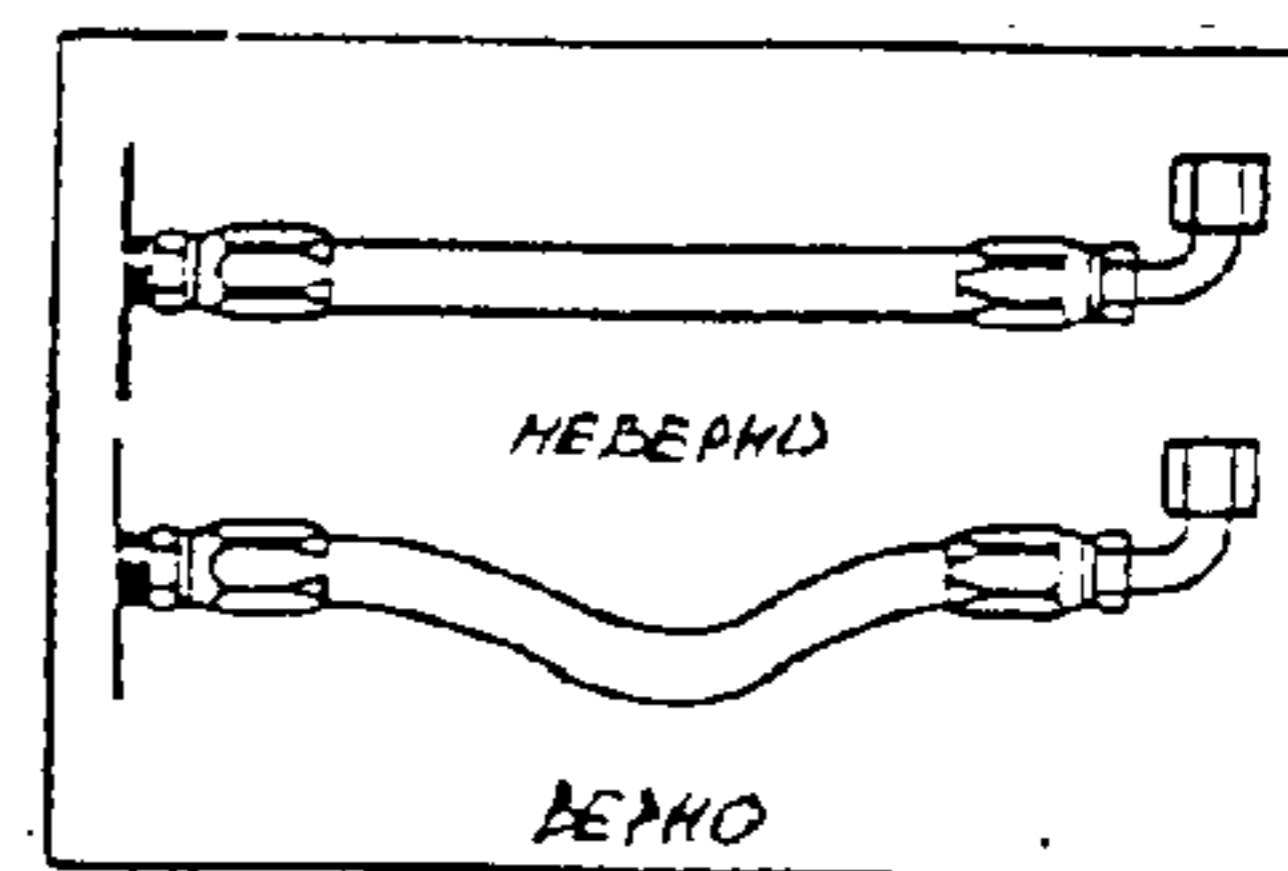


Рис. 2.1

2.2 Когда линии шлангов проходят вблизи выхлопных патрубков или других источников тепла, они должны быть изолированы при помощи термостойкого кожуха, пожарного рукава или металлического экрана. В любом случае кронштейны и скобы удерживают шланги и уменьшают их истирание. Когда использование этих устройств не исключает истирание поверхности шлангов, то поверхность шланга должна быть предусмотрена защитная металлическая или пластмассовая обмотка или стойкий к истиранию кожух (рукав) (см. рис. 2.2).

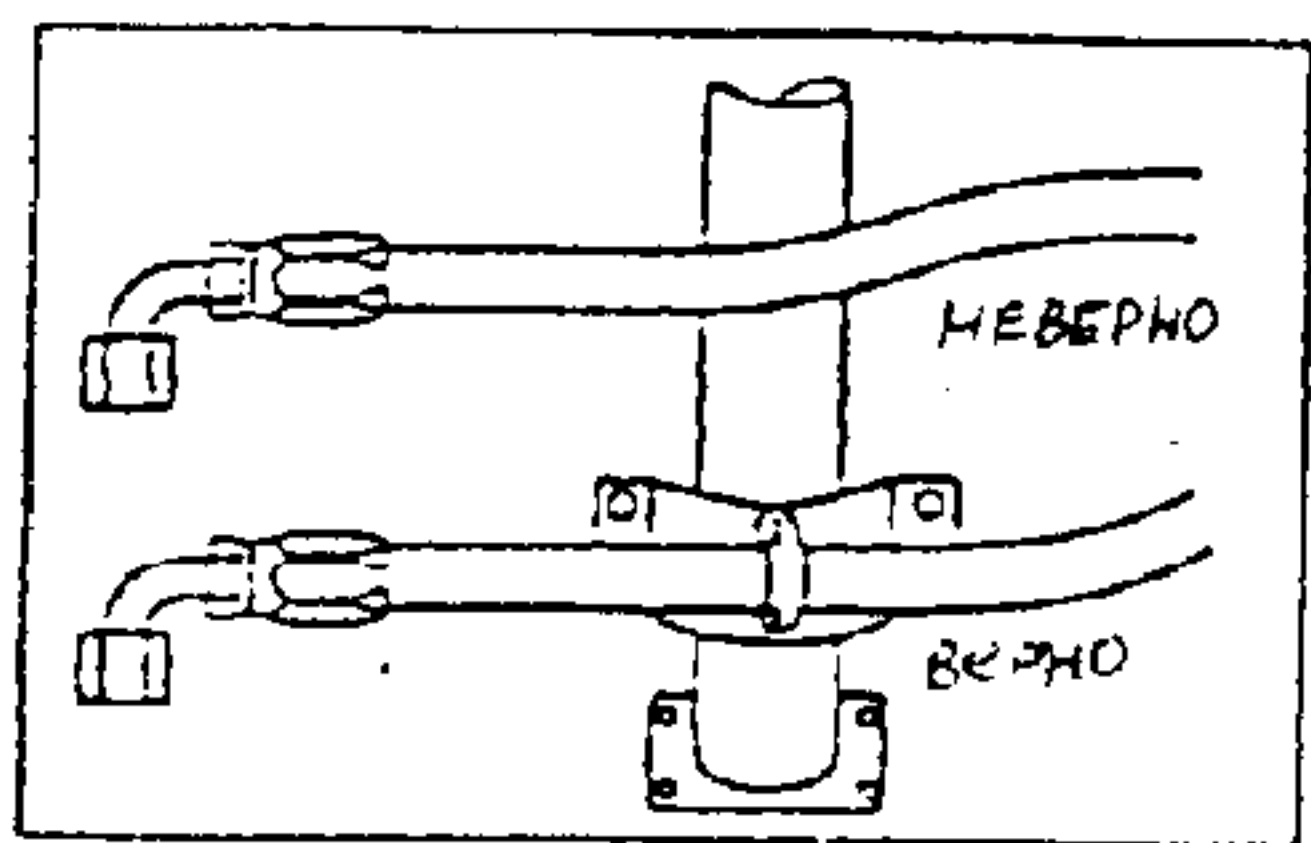


Рис. 2.2

2.3 Использование колен и переходных муфт при монтаже снимает напряжения в соединении, облегчает сам монтаж и обеспечивает лучший доступ для осмотров и технического обслуживания. Следует помнить, что металлические концевые фитинги не считаются частью гибкого участка соединения (см. рис. 2.3).

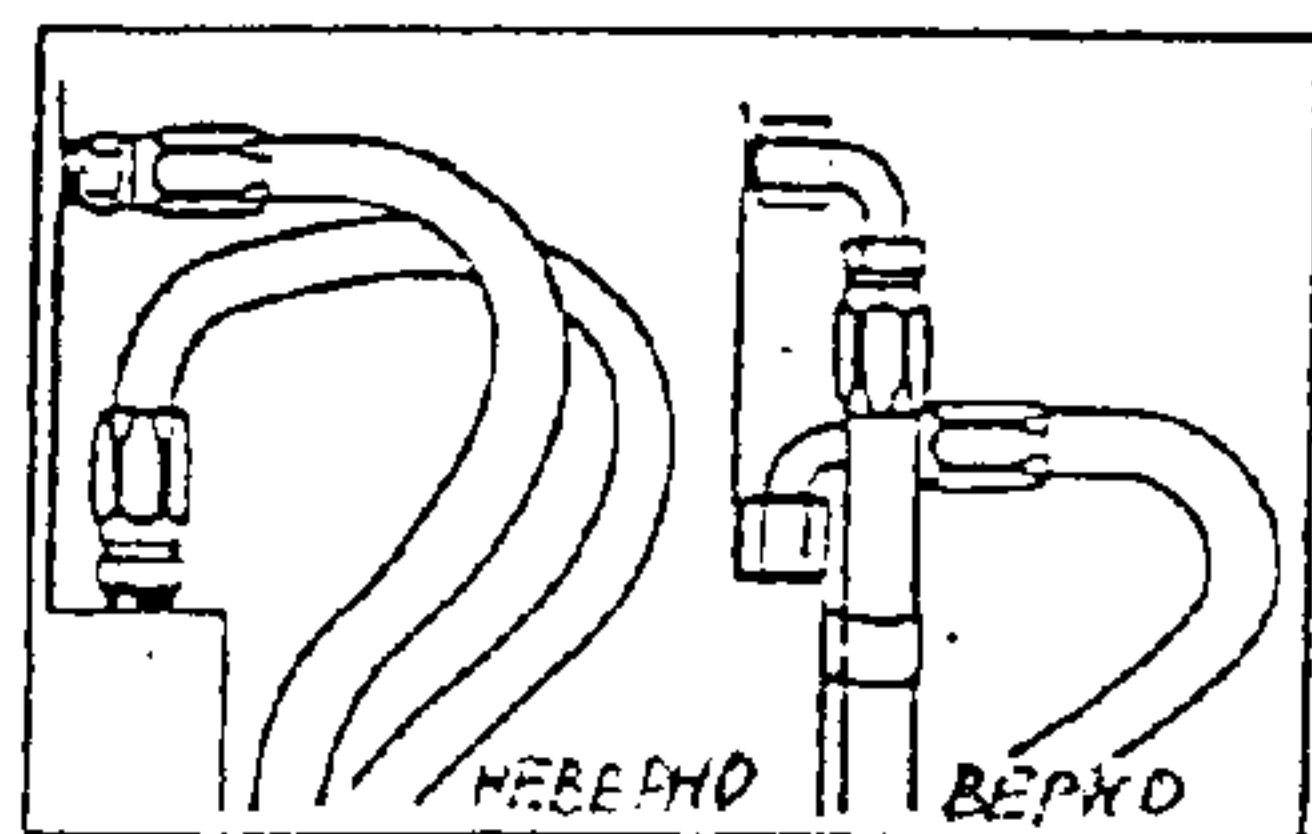


Рис. 2.3

2.4 При наличии значительной вибрации или изгиба следует применять шланг увеличенной длины. Концевые металлические фитинги не являются гибкими элементами, и поэтому правильно выполненный монтаж защищает их от необычно высоких напряжений и помогает избежать перегибов шланга (см. рис. 2.4).

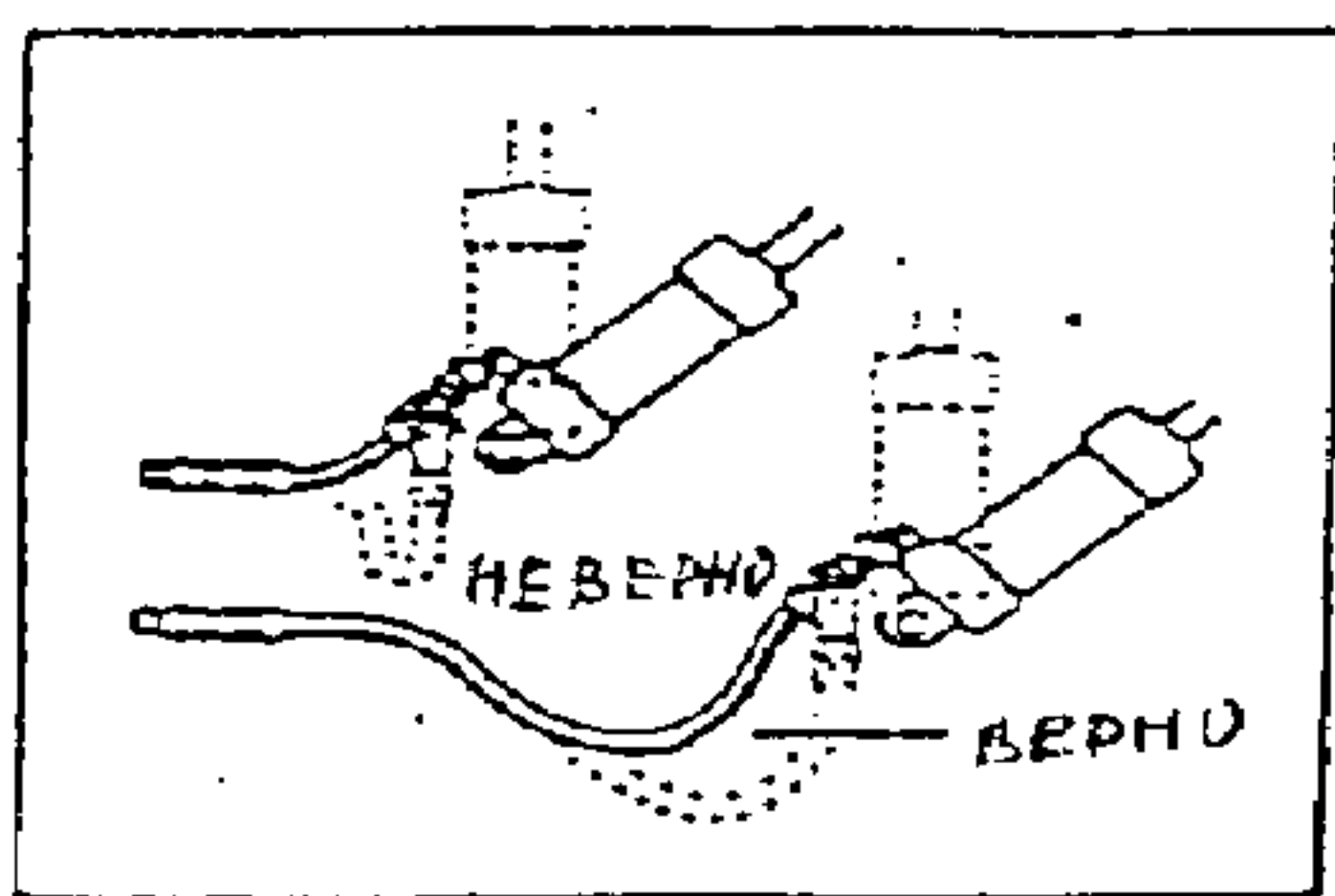


Рис. 2.4

2.5 Если шланг при монтаже был скручен, то высокое рабочее давление стремится вернуть его в нескрученное положение. Это может ослабить затяжку гайки. Скручивание может вызвать повреждение армирования, и шланг может лопнуть на наиболее напряженном участке (см. рис. 2.5).

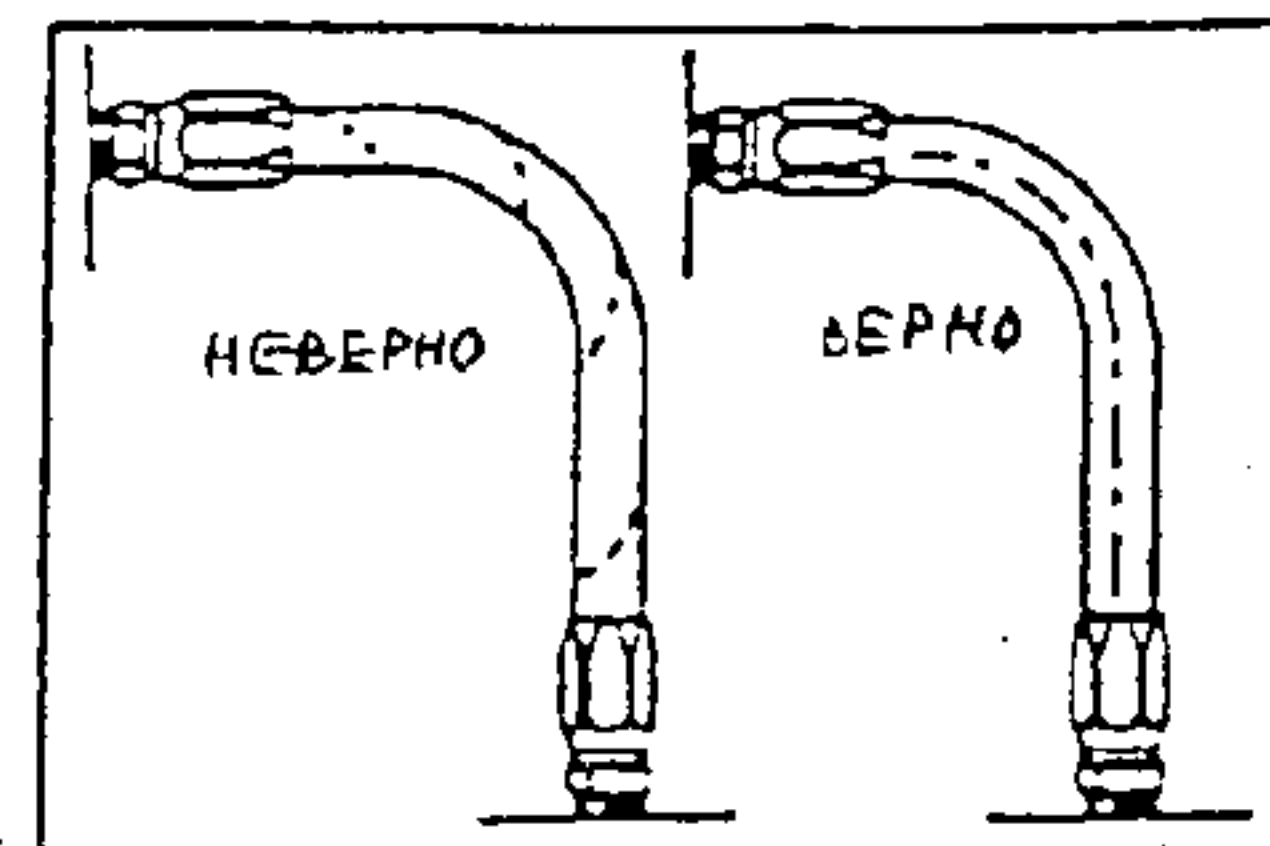


Рис. 2.5

2.6 На изгибах следует обеспечивать достаточную длину шланга, чтобы сделать изгиб большого радиуса. Слишком тугий изгиб сужает шланг и ограничивает ток жидкости. Шланг может даже перегнуться и полностью остановить течение жидкости. Во многих случаях применение подходящих фитингов или переходных деталей может устранить изгибы или перегибы (см. рис. 2.6).

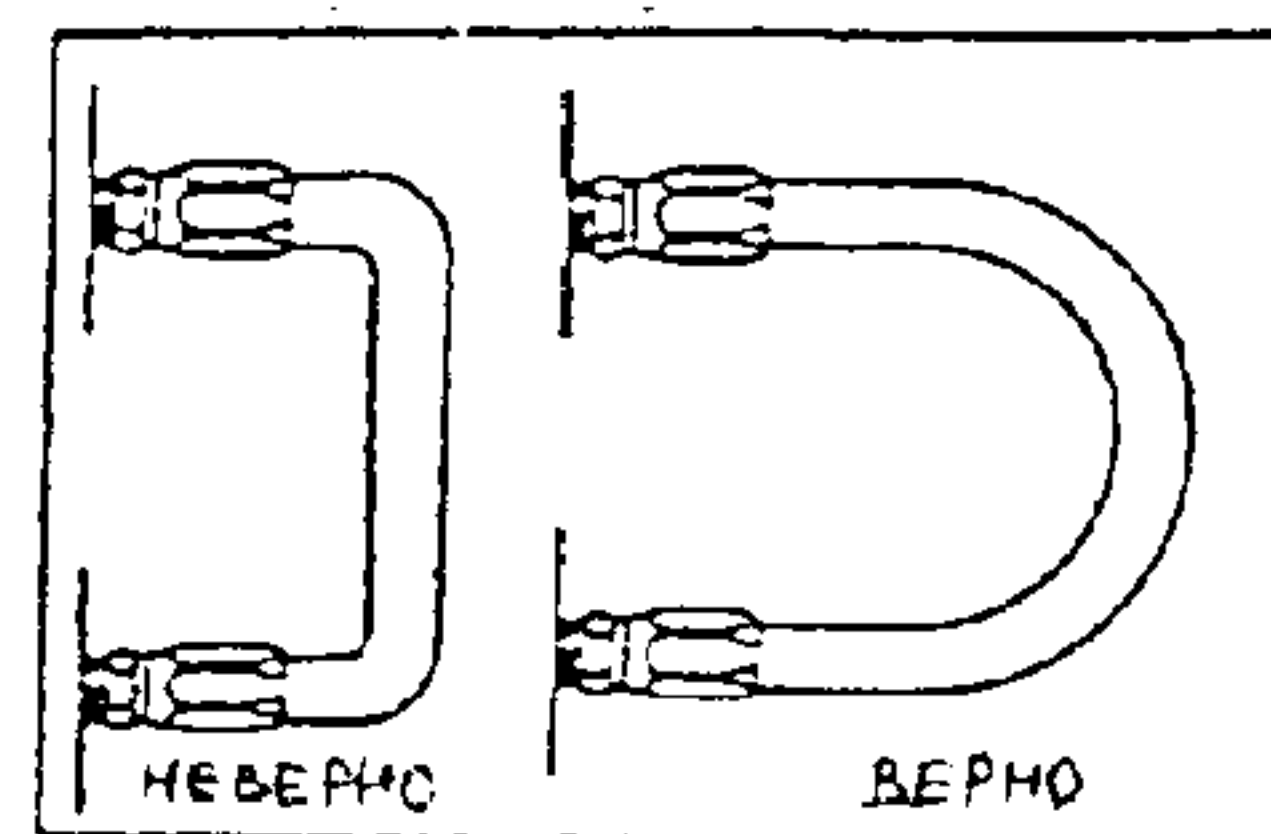


Рис. 2.6

2.7 При прокладке шланга следует избегать его трения или истирания о конструкции. Часто требуются скобы для поддержки длинных шлангов или удержания их в стороне от движущихся частей. Важно, чтобы эти скобы были подходящего размера. Если скоба слишком велика, то шланг будет в ней смещаться с последующим истиранием в этом месте (см. рис. 2.7).

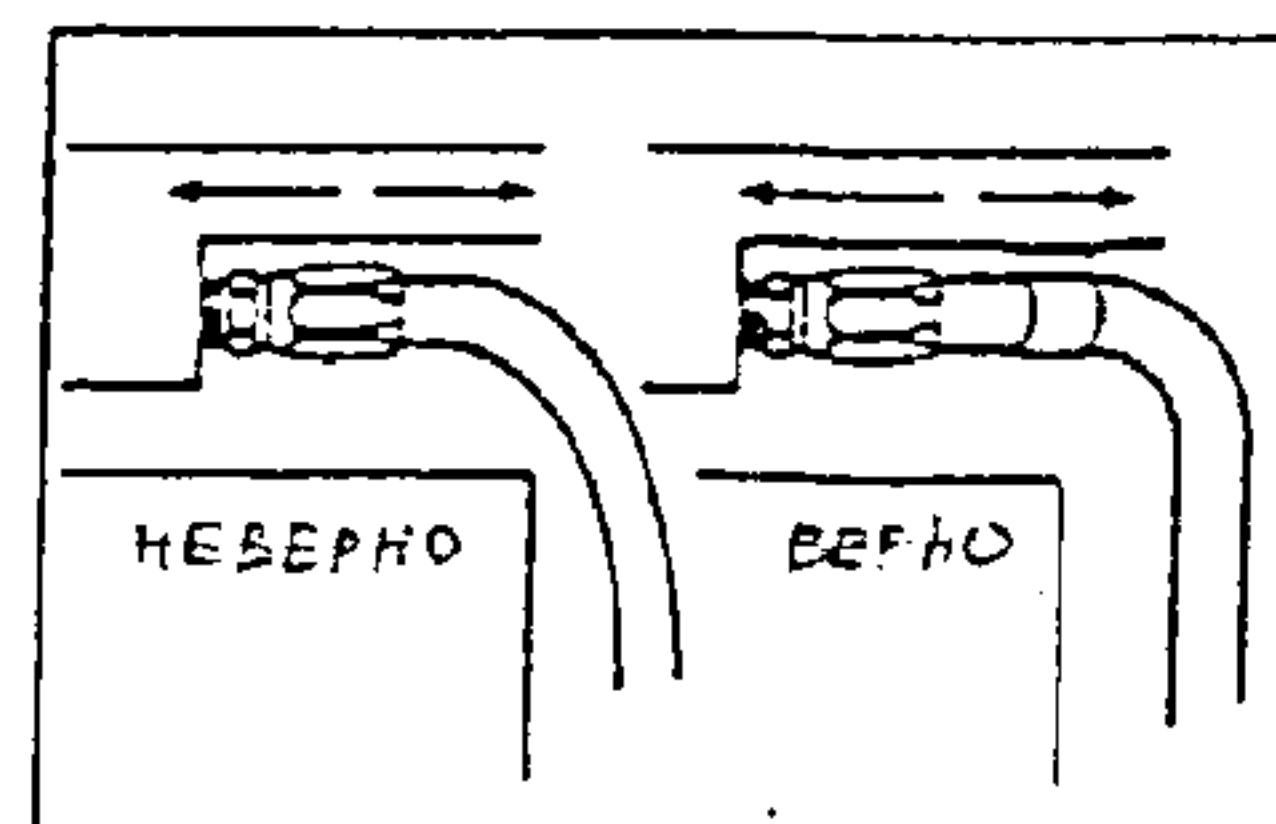


Рис. 2.7

9 КОТЛЫ, ТЕПЛООБМЕННЫЕ АППАРАТЫ И СОСУДЫ ПОД ДАВЛЕНИЕМ

9.1 ОБЩИЕ ПОЛОЖЕНИЯ

9.1.1 Положения настоящего раздела применяются при техническом наблюдении за монтажом и испытаниями на судне котлов, теплообменных аппаратов и сосудов под давлением.

9.1.1.1 Общие положения по техническому наблюдению изложены в части I «Общие положения по техническому наблюдению», по технической документации — в части II «Техническая документация» Правил.

9.1.1.2 Техническое наблюдение осуществляется по перечню объектов наблюдения, который разрабатывается в соответствии с требованиями 13.3 части I «Общие положения по техническому наблюдению» Правил и соответствующими требованиями настоящего раздела.

9.1.2 До начала монтажа котлов, теплообменных аппаратов и сосудов под давлением следует убедиться в том, что все работы по сборке и сварке судовых фундаментов закончены, а сами изделия имеют документ, подтверждающий, что они изготовлены под техническим наблюдением Регистра.

9.1.3 Установка на фундаменты котлов, теплообменных аппаратов и сосудов под давлением, а также их крепление должны производиться в соответствии с технической документацией, одобренной Регистром.

9.1.4 Приведенные в настоящем разделе отклонения в размерах допускаются, если в одобренной технической документации не оговорено иное.

9.1.5 Виды и порядок освидетельствований и испытаний на судне котлов, теплообменных аппаратов и сосудов под давлением указаны в табл. 9.1.5.

Таблица 9.1.5

Объект технического наблюдения	Проверка установки на фундамент и крепление	Внутреннее освидетельствование	Гидравлическое испытание	Паровая проба	Проверка в действии
Паровые котлы	+	+	+	+	+
Теплообменные аппараты	+	—	—	—	+
Сосуды под давлением	+	+	—	—	+

9.2 МОНТАЖ

9.2.1 Монтаж паровых котлов.

9.2.1.1 Установка котлов на фундамент должна производиться в соответствии с установочным

чертежом, определяющим положение котла относительно диаметральной и основной горизонтальной плоскостей, поперечной переборки или теоретической линии шпангоута.

9.2.1.2 Крепление рамы котла к фундаменту должно производиться в соответствии с чертежом.

9.2.1.3 Монтажные и тепловые зазоры подвижных опор при закрепленных прижимных планках должны соответствовать чертежу; величина зазора между основанием опор главных котлов и опорными плитами должна проверяться щупом.

9.2.1.4 Прокладки, установленные между переходной рамой и опорной плитой фундамента, должны иметь толщину не менее 3 мм.

9.2.1.5 Гайки и головки болтов, крепящих котел к раме или переходной части фундамента, должны прилегать к поверхностям неподвижной опоры, прижимным планкам, опорным плитам или переходным частям фундамента таким образом, чтобы щуп толщиной 0,05 мм не проходил на длине, составляющей 1/3 периметра окружности гайки или головки болта. Крепежные болты и шпильки должны иметь устройства для предотвращения их самоотдачи.

9.2.1.6 Местные зазоры между прокладками и полками фундамента, а также переходной рамой при обжатых болтах не должны превышать 0,4 мм; при этом зона касания сопрягаемых поверхностей прокладки, полок фундамента и рамы должна быть обеспечена на дуге, равной не менее 2/3 опоры. На остальной части зазоры должны быть разнесены.

Примечание. Пунктом касания считается место, где пластина щупа толщиной 0,05 мм проходит на глубину не более 10 мм.

9.2.1.7 Перекрыш прокладок относительно опорной плиты фундамента не должен превышать 5 мм.

9.2.1.8 Установка и крепление экономайзера, а также крепление котла в верхней его части растяжками или другими устройствами должны осуществляться в соответствии с требованиями чертежа.

9.2.1.9 Техническое наблюдение за монтажом систем сигнализации и автоматизации котла должно проводиться в соответствии с требованиями разд. 10 и 12.

9.2.2 Монтаж теплообменных аппаратов и сосудов под давлением.

9.2.2.1 Проверка установки теплообменных аппаратов и сосудов под давлением осуществляется в соответствии с требованиями рабочей документации на монтаж.

9.2.2.2 Прилегание корпуса теплообменного аппарата или сосуда под давлением к фундаменту и охват его верхним бугелем должны составлять не менее 2/3 полуокружности.

9.2.2.3 Длина нарезки крепежных болтов и зазор между лапой бугеля и фундаментом должны быть достаточными для поджатия бугелей. Крепежные болты и шпильки должны иметь стопорные устройства для предотвращения самоотдачи.

9.2.2.4 Прокладки между фундаментом, бугелем и теплообменным аппаратом или сосудом под давлением должны быть надежно обжаты и не должны иметь трещин, надрывов и надрезов по внутренней и внешней кромкам.

9.2.2.5 При монтаже теплообменных аппаратов и сосудов под давлением следует руководствоваться также применимыми требованиями 9.2.1.

9.3 ВНУТРЕННЕЕ ОСВИДЕТЕЛЬСТВОВАНИЕ

9.3.1 Внутреннее освидетельствование котлов.

9.3.1.1 Внутреннее освидетельствование котла проводится инспектором Регистра после окончания монтажных работ на нем, а также установки котла на фундамент и крепления.

9.3.1.2 Элементы котла со стороны пароводяного пространства должны быть расконсервированы и очищены.

9.3.1.3 Концы водогрейных, экранных и опускных труб со стороны пароводяного и водяного пространства коллекторов не должны иметь повреждений, а сварные швы барабанов, коллекторов, днищ, фланцев, патрубков под арматуру и других ответственных деталей — надрывов, трещин и других дефектов.

С помощью калиброванных шариков следует убедиться, что водогрейные, экранные и опускные трубы не деформированы и не имеют пробок.

9.3.1.4 При осмотре необходимо также убедиться в следующем:

все люки и лазы котла, места крепления котла доступны для осмотра, обеспечен доступ внутрь котла;

установка водоуказательных приборов относительно уровня воды произведена в соответствии с требованиями Правил классификации и постройки морских судов;

внутреннее насыщение барабанов и коллекторов соответствует чертежу и надежно закреплено;

кирпичная кладка топочного пространства не повреждена;

арматура и контрольно-измерительные приборы, установленные на котле, соответствуют чертежу, а оттиски клейм и пломбы метрологической организации на контрольных приборах не просрочены;

барабаны и коллекторы котлов, а также коллекторы пароперегревателей защищены от непосредственного воздействия лучистого тепла.

9.3.2 Внутреннее освидетельствование теплообменных аппаратов и сосудов под давлением.

9.3.2.1 Внутреннее освидетельствование теплообменных аппаратов и сосудов под давлением, за исключением воздухохранителей, проводится органом технического контроля предприятия. Освидетельствование воздухохранителей осуществляется инспектором Регистра.

Внутреннее освидетельствование проводится перед подготовкой теплообменных аппаратов и сосудов под давлением к испытанию их на судне в действии для подтверждения того, что все их элементы находятся в надлежащем состоянии, расконсервированы и очищены, теплообменные аппараты и сосуды под давлением снабжены необходимой арматурой и устройствами в соответствии с одобренной технической документацией.

9.4 ГИДРАВЛИЧЕСКИЕ ИСПЫТАНИЯ

9.4.1 Гидравлические испытания котла на плотность после установки его на судне должны проводиться с разрешения и в присутствии инспектора Регистра.

В процессе испытания проверяется выполнение требований части IV «Техническое наблюдение за изготовлением изделий» в той степени, в какой они применимы, а также завершенность всех работ по установке арматуры и контрольно-измерительных приборов. При этом непроницаемость предохранительных клапанов обеспечивается отключением штатных пружин.

9.4.2 Котлы с установленной на них арматурой должны быть испытаны на судне давлением согласно табл. 1.7.1 части X «Котлы, теплообменные аппараты и сосуды под давлением» Правил классификации и постройки морских судов.

9.4.3 Пробное давление при испытании котла выдерживается в течение 5 — 10 мин, затем снижается до рабочего и поддерживается постоянным до окончания осмотра.

9.4.4 Котел считается выдержавшим испытание, если не будет обнаружено течи или отпотевания в сварных швах, пропусков воды в вальцовочных соединениях труб, а также в присоединительных фланцах, соединениях арматуры и контрольно-измерительных приборов.

9.5 ПАРОВАЯ ПРОБА КОТЛА

9.5.1 Паровая проба котла производится после его монтажа на судне до начала швартовных

испытаний котельной установки при рабочем давлении.

9.5.2 При паровой пробе котел и главный паропровод выдерживаются при рабочем давлении пара в течение 4 — 8 ч.

При этом пар от котла не расходуется, все клапаны на главном паропроводе и на котле должны быть закрыты, за исключением стопорного клапана и клапана продувания коллектора пароперегревателя

Уровень воды в котле должен быть в рабочем диапазоне, отмеченном на водоуказательной колонке.

9.5.3 Паровой котел и арматура должны быть изолированы таким образом, чтобы обеспечивалась возможность проверок, указанных в 9.5.4.

9.5.4 При паровой пробе котла проверяются плотность его сварных швов, обшивки котла и дымохода, всей арматуры и соединений трубопроводов, а также величина тепловых зазоров подвижных опор.

Результаты паровой пробы считаются положительными при отсутствии пропусков воды и пара в сварных швах, соединениях и арматуре, пропусков дыма и горячих газов в обшивке котла и дымохода, а также при достаточной величине тепловых зазоров подвижных опор.

Примечание. Во время паровой пробы для устранения протечек воды и пара не допускается обжатие фланцевых соединений и креплений арматуры на котле.

9.6 ШВАРТОВНЫЕ И ХODOВЫЕ ИСПЫТАНИЯ КОТЕЛЬНЫХ УСТАНОВОК

9.6.1 Общие положения.

9.6.1.1 Общие положения о порядке проведения технического наблюдения при швартовных и ходовых испытаниях судов, механизмов, устройств, систем и оборудования изложены в разд. 18.

В данной главе приведены дополнительные положения о порядке, объеме и методах наблюдения при швартовных и ходовых испытаниях судовых котельных установок.

9.6.1.2 Целью швартовных и ходовых испытаний главной котельной и вспомогательной котельной установки ответственного назначения является проверка котлов и обслуживающих их вспомогательных механизмов, оборудования и систем в действии по прямому назначению, определение их соответствия одобренной технической документации.

9.6.1.3 Вспомогательные котельные установки неотчетливого назначения и утилизационные установки проверяются в действии по прямому назначению для проверки безопасной работы котлов и обслуживающих их вспомогательных механизмов, оборудования и систем.

9.6.1.4 До начала испытаний инспектору Регистра должны быть представлены:

- .1 одобренная Регистром программа испытаний;
- .2 одобренная Регистром техническая документация на котел (технические условия, чертежи), схемы паропроводов, конденсатных трубопроводов, питательной воды, подвода топлива и воздуха к котлу, схемы электрооборудования и автоматики и другие схемы по требованию инспектора;
- .3 документ контрольного органа предприятия-изготовителя, подтверждающий готовность котельной установки к испытаниям;
- .4 паспорта и свидетельства на котлы и другие объекты наблюдения котельных установок;
- .5 ведомость запасных частей;
- .6 описания и инструкции по обслуживанию котлов и оборудования котельных установок;
- .7 документы на приборы о годности их для использования при испытаниях;
- .8 методика испытаний;
- .9 план-график испытаний (согласовывается с инспектором).

9.6.1.5 Швартовные и ходовые испытания котельной установки проводятся после окончания монтажа всех котлов, их вспомогательных механизмов, оборудования автоматизации и электрооборудования, обслуживающих систем, трубопроводов и аппаратуры, после гидравлического испытания котлов с паропроводом, испытания кожуха котлов на плотность воздухом и паровой пробы котлов и главного паропровода.

9.6.1.6 Испытания должны проводиться на топливе, предусмотренном технической документацией на котел и принятом для котлов данного судна. Причем, если котел предназначен для работы на топливе нескольких марок, на головных судах проверяется работа котельной установки на наиболее и наименее вязком топливе из принятых для данного судна. Головной образец котла должен быть обязательно испытан на топливе наибольшей и наименьшей вязкости из указанных в технической документации на котел.

9.6.1.7 Нагрузка котла по пару может создаваться штатными и другими судовыми потребителями. При этом проверка работы всех штатных потребителей на судне является обязательной.

9.6.1.8 Каждый котел, установленный на судне, должен быть подвергнут испытаниям в объеме, указанном в 9.6.2 и 9.6.3.

9.6.1.9 Проверка в действии систем и оборудования автоматизации котельных установок во время швартовных и ходовых испытаний осуществляется в соответствии с 12.4 и 12.5.6.

9.6.1.10 Проверяется работа электрооборудования, а также замеряется сопротивление изоляции электрических цепей до и после проведения испытаний (см. разд. 10).

9.6.1.11 В течение всего периода швартовных и ходовых испытаний контролируется работа всех систем и вспомогательных механизмов, входящих в котельную установку, в том числе:

.1 проверяется работа каждого топливного насоса и топливного фильтра, обращается внимание на работу арматуры, топливоподогревателей, расходной цистерны;

.2 осуществляется визуальный контроль качества горения на всех режимах работы котла. Горение считается удовлетворительным, если факел не пульсирует, не горит на кромке фурмы, нет заброса несгоревшего топлива на поверхность нагрева и футеровку;

.3 проверяется работа каждого питательного насоса и фильтра питательной воды, каждого питательного клапана, забор питательной воды из теплого ящика и из цистерны, чистота (отсутствие масла) конденсата в теплом ящике и в контрольной цистерне. Проверяется работа деаэратора со штатной арматурой, приборами и сигнализацией и забор питательной воды из него;

.4 проверяется работа каждого вентилятора, воздушных шиберов (заслонок), плотность воздухоподогревателей и воздушных клапанов;

.5 проверяется плотность (непроницаемость) кожуха котла и обшивки дымохода на всех режимах работы котла. Для лучшего определения газоплотности допускается использование дымовых шашек.

9.6.1.12 На всех режимах работы котельных установок головных судов определяется уровень вибрации фронтов котлов и дымоходов, а также уровень колебаний котла в продольном и поперечном направлениях в районе пароводяного коллектора. Вибрация не должна превышать норм Регистра или допустимых значений, указанных в одобренной технической документации.

9.6.1.13 Если в процессе испытаний отклонения контролируемых параметров превысили значения, допускаемые одобренной технической документацией, должны быть произведены повторная наладка и испытания котла по тем же параметрам при той же нагрузке.

9.6.1.14 Если в процессе испытаний будут выявлены дефекты или неисправности, которые могут вызывать аварийную ситуацию или повлиять на безопасность судна или людей, испытания должны быть прекращены до устранения таких дефектов и неисправностей. При этом объем повторных испытаний оборудования после устранения дефектов и неисправностей определяется инспектором в каждом конкретном случае.

9.6.1.15 По окончании всех видов испытаний котельной установки следует провести ревизию (внутренний осмотр) котла и другого оборудования для проверки состояния основных элементов и

выявления дефектов и неисправностей, которые появились в результате испытаний.

Объем и последовательность ревизии определяются инспектором в каждом конкретном случае.

Все обнаруженные дефекты и неисправности должны быть устранены. Необходимость повторных испытаний или проверок после их устранения, а также объем таких испытаний или проверок определяются в каждом случае инспектором.

9.6.1.16 Инспектор по результатам швартовных и ходовых испытаний котельных установок дает оценку их технического состояния, что должно быть отражено в соответствующих документах Регистра, выдаваемых на судно.

9.6.2 Швартовные испытания.

9.6.2.1 Общие указания.

9.6.2.1.1 Швартовные испытания вспомогательных котельных установок проводятся в следующем объеме:

.1 наружный осмотр;

.2 испытание котла на режимах ввода в действие и остановки;

.3 испытание котла на установившихся режимах;

.4 маневренные испытания котла;

.5 проверка работы котла на ручном управлении;

.6 испытание параллельной работы котлов.

Испытания вспомогательных котлов на швартовных испытаниях являются, как правило, окончательными (см. также 9.6.3.1.3).

9.6.2.1.2 Швартовные испытания главной котельной установки ограничиваются в основном наружным осмотром (см. 9.6.2.2) и испытаниями котла на режимах ввода в действие и остановки (см. 9.6.2.3). Остальные виды испытаний осуществляются совместно с испытаниями главной силовой установки судна (см. 9.6.3).

9.6.2.1.3 Утилизационные котельные установки, как правило, испытываются в полном объеме на ходовых испытаниях главной силовой установки судна (см. 9.6.3).

9.6.2.2 Наружный осмотр.

9.6.2.2.1 Наружный осмотр котлов в комплекте с арматурой, оборудованием, обслуживающими механизмами и теплообменными аппаратами, системами и трубопроводами проводится под паром при рабочем давлении.

9.6.2.2.2 При наружном осмотре проверяются:

.1 исправность водоуказательных приборов (водомерных стекол, пробных кранов, дистанционных указателей уровня воды и т. п.) и действие ручного привода закрытия запорных устройств водоуказательных приборов с настила котельного отделения;

.2 исправность дистанционных приводов разобщительных клапанов главного и вспомогательного паропроводов;

.3 исправность действия клапанов верхнего и нижнего продувания котла;

.4 возможность остановки топливных насосов из помещения вне котельного отделения;

.5 регулировка предохранительных клапанов (см. 9.6.2.2.3), их пропускная способность (см. 9.6.2.2.4), а также исправность действия ручных приводов подрыва предохранительных клапанов из котельного отделения и за его пределами;

.6 действие систем автоматики котла (см. 9.6.2.2.5);

.7 качество изоляции котла.

9.6.2.2.3 Проверка регулировки предохранительных клапанов котла должна осуществляться при ручном управлении работой котла увеличением давления пара в котле до срабатывания предохранительных клапанов, отрегулированных с учетом требований 3.3.6.4 части X «Котлы, теплообменные аппараты и сосуды под давлением» Правил классификации и постройки морских судов. Срабатывание каждого клапана проверяется три раза. При этом фиксируются значения давления подрыва и посадки клапанов, которые должны находиться в пределах, указанных в одобренной технической документации.

Предохранительные клапаны пароперегревателей должны срабатывать с незначительным опережением главного предохранительного клапана, установленного на пароводяном коллекторе.

9.6.2.2.4 На головном образце котла должна проверяться пропускная способность предохранительных клапанов. Такая проверка осуществляется при полном горении в топках и при закрытых стопорных клапанах. При этом максимально допустимое давление при действии предохранительного клапана не должно превышать рабочее давление пара более чем на 10 %, если значение давления, на которое регулируется предохранительный клапан, не оговаривается особо.

9.6.2.2.5 При проверке действия систем автоматики котла необходимо убедиться, что сигнализация, защита и блокирующие устройства работают безотказно и срабатывают своевременно при понижении уровня воды в котле ниже допустимого, при прекращении подачи воздуха в топку, обрыве факела в топке и в других случаях, предусмотренных системой автоматики.

9.6.2.2.6 При положительных результатах наружного осмотра и проверки регулировки предохранительных клапанов один из главных предохранительных клапанов котла должен быть опломбирован инспектором, о чем должна быть сделана соответствующая отметка в документах Регистра.

9.6.2.3 Испытания котла на режимах ввода в действие и остановки.

9.6.2.3.1 Проверяется автоматический ввод автоматизированного котла в действие из холодного состояния с местного поста управления. При этом обращается внимание на цикл зажигания: продолжи-

тельность предварительной вентиляции топочного пространства, длительность и моменты включения и выключения искры зажигания, а также моменты подачи топлива для зажигания и основного топлива.

При незажигании или обрыве факела допускается повторное зажигание, если оно предусматривается алгоритмом.

9.6.2.3.2 Проверяется вывод котла из действия с местного и дистанционного постов управления. При этом обращается внимание на четкость срабатывания быстрозапорных клапанов (БЗК) топочного устройства. БЗК должны закрываться одновременно с выключением котла (время срабатывания — не более 1 с). Время погасания факела не должно превышать указанного в одобренной технической документации. Эта проверка осуществляется троекратно.

9.6.2.4 Испытания котла на установившихся режимах.

9.6.2.4.1 Режим считается установившимся, если не происходит изменений отбора пара от котла.

Отсчет установившегося режима начинается не менее чем через 20 мин после выхода котла на заданный режим и определяется по трем (последовательно взятым) замерам следующих величин, характеризующих работу котла: расхода топлива, паропроизводительности котла, температуры перегретого пара, давления пара в котле, температуры уходящих газов, напора воздуха перед топочным устройством.

Колебания значений замеренных величин не должны превышать допустимых значений, предусмотренных технической документацией.

9.6.2.4.2 Испытания котла на установившихся режимах должны проводиться в соответствии с табл. 9.6.2.4.2, если в одобренной технической документации не указано иное.

Общая продолжительность испытаний автоматизированной котельной установки должна быть не менее 16 ч при безвахтенном обслуживании на всех возможных эксплуатационных режимах и работе на штатные потребители.

Таблица 9.6.2.4.2

Режим	Нагрузка котла по пару, %	Продолжительность режима, ч, не менее
Нулевой	0	0,5 (1)
Минимальный	10 — 20	1 (2)
Средний	~ 50	1 (2)
Полный	~ 100	1 (2)
Примечание. В скобках указано время испытаний головных образцов котлов.		

9.6.2.4.3 Для котлов, работающих по циклу «включено-выключено», на режиме нулевой нагрузки должны контролироваться следующие параметры:

давление пара (в начале и конце цикла) в котле и пароперегревателе, температура топлива перед форсункой (в начале и конце цикла), вязкость топлива и уровень воды в котле.

9.6.2.4.4 На режимах минимальной, средней и полной нагрузки должны контролироваться следующие параметры: паропроизводительность (только для головного образца котла); давление пара в котле; давление и температура пара в пароперегревателе; давление топлива перед форсункой (для механических форсунок); давление распыливающей среды (для паромеханических форсунок) и давление питательной воды; перепад давлений воздуха на воздухонагревающем устройстве; вязкость топлива; температура топлива перед форсункой, температура питательной воды, воздуха в котельном отделении и воздуха после воздухоподогревателя, а также уходящих газов; уровень воды в котле; содержание котловой воды; расход (только для головного образца котла) топлива и питательной воды.

9.6.2.4.5 Для измерения параметров должны использоваться штатные приборы, а для головных образцов котлов, кроме того, — контрольные, прошедшие поверку компетентной организацией.

9.6.2.4.6 Число измерений каждого параметра на каждом режиме зависит от длительности режима испытаний, однако их должно быть не менее пяти для режима полной нагрузки и не менее трех — для остальных режимов для серийных котлов. Для головных образцов котлов число измерений является в каждом случае предметом специального рассмотрения Регистром.

9.6.2.4.7 Время между двумя очередными измерениями не должно превышать 20 мин.

9.6.2.5 Маневренные испытания котла.

9.6.2.5.1 Маневренные испытания котла должны проводиться при следующих изменениях нагрузки по пару: 0 — 100 %; 100 — 0 %; 50 — 100 %; 100 — 50 %, а также на других нагрузках, если это предусмотрено программой испытаний.

9.6.2.5.2 Испытания по каждому изменению нагрузки проводятся не менее двух раз для серийных котлов и трех раз — для головных образцов котлов.

9.6.2.5.3 Время изменения нагрузки должно приниматься в соответствии с одобренной технической документацией.

9.6.2.5.4 Котлы с автоматическим регулированием питания и горения проходят маневренные испытания на автоматическом управлении.

9.6.2.5.5 Во время маневрирования следует контролировать давление пара и уровень воды в котле. При этом допускается изменение указанных параметров в пределах, не вызывающих срабатывания сигнализации по предельному давлению пара и уровню воды, а также срабатывания предохранительных клапанов.

9.6.2.6 Испытания котла на ручном управлении.

9.6.2.6.1 При испытании автоматизированного котла на ручном управлении проверяются:

ввод котла в действие из холодного состояния (двукратно);

увеличение нагрузки котла по пару до полной;

работа котла на полной нагрузке;

снижение нагрузки котла от полной до минимальной;

выключение котла из действия.

Продолжительность испытаний — не менее 1 ч, а головной образец котла проходит все проверки не менее трех раз при общей продолжительности не менее 2 ч.

9.6.2.6.2 Проверяется работа блокировки и защиты топчного устройства (см. 9.6.1.9).

9.6.2.7 Испытания параллельной работы котлов.

9.6.2.7.1 Параллельная работа котлов проверяется при установке на судне двух и более котлов, работающих на общую паровую магистраль. При этом проверяются: параллельная работа котлов при автоматическом управлении на режимах, указанных в 9.6.2.4 (за исключением режима позиционного регулирования), переход с параллельной работы котлов на работу одного котла и наоборот (с соответствующим изменением нагрузки) и аварийная остановка каждого котла по одному из параметров.

9.6.2.7.2 При параллельной работе котлов на всех режимах и при переходе с одного режима на другой не должны срабатывать предохранительные клапаны, а также сигнализация по давлению пара и уровню воды в котлах.

9.6.3 Ходовые испытания.

9.6.3.1 Общие указания.

9.6.3.1.1 На ходовых испытаниях проверяется работа главных и утилизационных котлов, а также обслуживающих их механизмов, оборудования и систем в соответствии с одобренной программой испытаний.

9.6.3.1.2 Программы испытаний главных и утилизационных котельных установок по режимам и продолжительности должны быть увязаны с соответствующими испытаниями главной силовой установки судна (см. разд. 5).

9.6.3.1.3 В период ходовых испытаний судна контролируется также работа вспомогательных котельных установок по прямому их назначению.

9.6.3.2 Главная котельная установка.

9.6.3.2.1 Главная котельная установка испытывается во время ходовых испытаний главной паросиловой установки в следующем объеме:

.1 испытания котлов на установившихся режимах в соответствии с 9.6.2.4, а также 9.6.3.2.2 — 9.6.3.2.4;

.2 маневренные испытания котлов в соответствии с 9.6.2.5;

.3 проверка работы котлов на ручном управлении в соответствии с 9.6.2.6;

.4 испытания параллельной работы котлов в соответствии с 9.6.2.7.

9.6.3.2.2 При испытаниях главных котлов на установившихся режимах дополнительно к указанным в табл. 9.6.2.4.2 должны быть проведены испытания котлов на режиме максимальной нагрузки по пару (~110 %) продолжительностью не менее 1 ч, если такие испытания предусматриваются также для главной паросиловой установки.

9.6.3.2.3 Паропроизводительность и расход питательной воды (см. 9.6.2.4.4) для головных образцов главных котлов должны измеряться расходомерными устройствами, а для серийных образцов могут определяться расчетным путем по одобренным методикам.

9.6.3.2.4 Общая продолжительность испытаний главной котельной установки судна со знаком автоматизации в символе класса должна быть не менее 24 ч при безвахтенном обслуживании.

9.6.3.3 Утилизационные котельные установки.

9.6.3.3.1 Испытания утилизационных котельных установок проводятся в следующем объеме: наружный осмотр; проверки регулировки предохранительных клапанов и действия систем регулирования и сигнализации; работа установок на режимах ввода в действие и остановки, на установившихся режимах, на ручном управлении; параллельная работа утилизационных котлов, а также утилизационного и вспомогательного котлов (если это предусмотрено технической документацией).

9.6.3.3.2 В процессе наружного осмотра утилизационной котельной установки проверяется исправность водоуказательных приборов, клапанов продувания и питательных средств, а также газовой заслонки.

9.6.3.3.3 Проверка регулировки предохранительных клапанов осуществляется в соответствии с 9.6.2.2.3.

9.6.3.3.4 Для утилизационных котельных установок с безвахтенным обслуживанием проверяется действие сигнализации по уровню воды (минимальному и максимальному) в котле или паросборнике (в зависимости от конструкции утилизационной установки). Проверка осуществляется продуванием котла или паросборника (минимальный уровень) и заполнением его водой питательным насосом, управляемым вручную (максимальный уровень). У комбинированных котлов, снабженных автоматическим устройством переключения, проверяется действие этого устройства при переключении системы нагрева утилизационными газами на систему нагрева жидким топливом. Проверка

осуществляется созданием рабочих условий, при которых происходит переключение.

9.6.3.3.5 Автоматизированные утилизационные котельные установки проверяются на автоматический ввод котла в действие согласно алгоритму автоматической системы управления установкой. При этом обращается внимание на плавность хода заслонки газохода, если она имеется, а также на правильность срабатывания индикации положения заслонки «закрито — открыто».

Аналогичная проверка осуществляется при автоматическом выводе котла из действия (остановке). Контролируется температура выхлопных газов, при которой происходит автоматический ввод в действие и вывод из действия утилизационной установки.

9.6.3.3.6 Проверяется работа котла и другого оборудования утилизационной установки на установившихся режимах, указанных в одобренной технической документации.

При этом контролируются давление пара в котле (паросборнике), температура выхлопных газов до и после котла и уровень воды в котле (паросборнике).

На установившихся режимах не должны срабатывать предохранительные клапаны, а также сигнализация по уровню воды в котле (паросборнике) и давлению пара (если такая сигнализация предусмотрена).

9.6.3.3.7 Если технической документацией предусматривается возможность работы автоматизированной утилизационной котельной установки на ручном управлении, то это должно быть проверено испытаниями на всех установившихся режимах, указанных в технической документации, а также на режимах ввода и вывода из действия (остановках) и на режимах параллельной работы.

9.6.3.3.8 Если на судне предусматривается параллельное использование нескольких утилизационных котлов, их совместная работа должна быть проверена на ходовых испытаниях. Аналогичная проверка осуществляется, если предусматривается параллельная работа утилизационного и вспомогательного котлов.

Проверка осуществляется на установившихся режимах, указанных в технической документации. Значения основных параметров (давление пара, температура выхлопных газов до и после утилизационных котлов), а также уровень воды в котле (паросборнике) должны быть в пределах, установленных одобренной технической документацией. При этом не должно быть срабатывания предохранительных клапанов, а также предусмотренной схемой предупредительной сигнализации о неисправностях в работе установки.

9.7 ПРОВЕРКА В ДЕЙСТВИИ ТЕПЛООБМЕННЫХ АППАРАТОВ И СОСУДОВ ПОД ДАВЛЕНИЕМ

9.7.1 Проверка в действии теплообменных аппаратов и сосудов под давлением на швартовых и ходовых испытаниях осуществляется по программе, одобренной Регистром.

9.7.2 Готовность к испытанию подтверждается документом, выдаваемым органом технического контроля.

9.7.3 Освидетельствование теплообменных аппаратов в действии проводится совместно с обслуживаемыми системами, трубопроводами и устройствами.

При этом проверяются: качество монтажа; работа на спецификационных параметрах рабочей среды; действие арматуры, контрольно-измерительных приборов и регулирующих устройств; регулировка предохранительных устройств, их крепление и обеспечение возможности тепловых расширений.

9.7.4 Освидетельствование в действии сосудов под давлением предусматривает проверку качества их монтажа и надежности в работе.

При этом проверяются: исправность арматуры, контрольно-измерительных приборов и регулирующих устройств, а также пропускная способность и регулировка предохранительных устройств.

Пропускная способность предохранительных клапанов должна проверяться на головных образцах сосудов под давлением. При проверке пропускной способности максимально допустимое давление при действии предохранительных клапанов в любых обстоятельствах не должно превышать рабочее давление более чем на 15 %.

Предохранительные клапаны должны быть отрегулированы на давление, превышающее рабочее не более чем на 10 %, если давление, на которое регулируется предохранительный клапан, не оговаривается особо.

Предохранительные клапаны после подрыва должны полностью закрываться при снижении давления в воздухохранителе не более чем на 15 % рабочего давления. Отрегулированные и проверенные в действии предохранительные клапаны должны быть опломбированы инспектором Регистра.

Проверяется также действие устройств для удаления из сосуда влаги.

9.8 ОФОРМЛЕНИЕ ДОКУМЕНТАЦИИ

9.8.1 Результаты технического наблюдения за монтажом и испытаниями котлов и сосудов под давлением должны отражаться в соответствующих документах, выдаваемых на судно.

10 ЭЛЕКТРИЧЕСКОЕ ОБОРУДОВАНИЕ

10.1 ОБЩИЕ ПОЛОЖЕНИЯ

10.1.1 Положения настоящего раздела применяются при техническом наблюдении за электрическими установками судов, находящимися в постройке, и за электрическим оборудованием ответственного назначения, указанным в 1.3.2 части XI «Электрическое оборудование» Правил классификации и постройки морских судов и в Номенклатуре РС.

10.1.2 Раздел устанавливает требования по техническому наблюдению за электрическими установками.

Электрооборудование, входящее в Номенклатуру РС, до поставки на суда должно быть освидетельствовано согласно части IV «Техническое наблюдение за изготовлением изделий» Правил.

10.1.3 Общие положения по организации технического наблюдения за постройкой судов приведены в части I «Общие положения по техническому наблюдению», по технической документации – в части II «Техническая документация» Правил.

10.1.4 В разделе приняты следующие определения и пояснения:

.1 электрическое оборудование ответственного назначения — устройства, определение которых дано в 1.2 части XI «Электрическое оборудование» Правил классификации и постройки морских судов;

.2 опорные конструкции — металлические конструкции, закрепленные на переборках, подволоке, наборе корпуса и т. п., на которых устанавливается электрическое оборудование.

К таким конструкциям относятся: кронштейны, панели, угольники, рамы, бонки, скоб-мосты, подвесы, а также каркасы шинопроводов, трубы, стояки, стаканы, желобы, проходные коробки для прохода кабелей и тому подобные конструкции.

10.1.5 Объем и порядок технического наблюдения, виды проверок и испытаний устанавливаются перечнем объектов наблюдения, который является основным рабочим документом технического наблюдения на верфи.

Освидетельствования по перечню должны дополняться периодическими проверками. Указания по проведению освидетельствований даны в соответствующих главах раздела.

10.1.6 Перечень составляется верфью на основании Номенклатуры РС с учетом особенностей технологического процесса монтажа оборудования

на данном предприятии и типа судна (см. 13.3 части I «Общие положения по техническому наблюдению» Правил).

В процессе постройки головного судна по требованию инспекции перечень может быть изменен или дополнен по опыту и по мере освоения технологического процесса монтажа и испытаний электрооборудования, а для серийных судов — по результатам технического наблюдения за эксплуатацией судов данной серии.

10.1.7 Освидетельствование по перечню проводится инспектором по предъявлению органом технического контроля верфи объектов наблюдения.

10.1.8 Периодические проверки осуществляются инспектором независимо от перечня и не связаны с официальным предъявлением объектов наблюдения органом технического контроля верфи.

10.1.9 Освидетельствование электрического оборудования судна должно осуществляться инспектором Регистра на этапе монтажных работ, швартовых и ходовых испытаний. Все виды электрического оборудования, монтажных работ, арматуры, материалов и другое, которые после их установки, завершения работ, использования и т. д. соответственно оказываются недоступными для освидетельствования, должны предъявляться инспектору на такой стадии, когда их освидетельствования еще возможны.

Независимо от ранее проведенных освидетельствований, в случаях выявления любых дефектов, инспектор может потребовать повторения или проведения дополнительных осмотров, испытаний, проверок, замеров и т. п.

10.1.10 При освидетельствовании определяется соответствие отдельных видов электрического оборудования судна и электрической установки в целом требованиям Правил классификации и постройки морских судов и одобренной технической документации, относящейся к судну, за которым осуществляется техническое наблюдение.

10.1.11 Электрическое оборудование судна, хозяйственного и бытового назначения, которое в соответствии с 1.3.2.5 части XI «Электрическое оборудование» Правил классификации и постройки морских судов или другими нормативными документами Регистра не отнесено к оборудованию ответственного назначения, должно подвергаться техническому наблюдению только в отношении:

.1 состояния сопротивления изоляции;

.2 используемых систем распределения электрической энергии, допускаемых напряжением питания;

.3 мест подключения потребителей к источникам, электрической, защитной и коммутационной аппаратуры;

.4 уровня взрывозащиты электрического оборудования при размещении во взрывоопасных помещениях и пространствах;

.5 типов, марок и сечений используемых кабелей;

.6 наличия ограждений нагреваемых, движущихся и находящихся под напряжением частей;

.7 выполнения общих требований по монтажу, подключению и прокладке кабелей;

.8 координации отключения при срабатывании системы разгрузки основных источников электрической энергии;

.9 заземления корпусов, ограждений, оплеток кабелей и т. п.

.10 уровень создаваемого напряжения и напряженности поля радиопомех;

.11 устойчивость к электромагнитным помехам.

10.1.12 Электрическое оборудование, указанное в 10.1.11, должно освидетельствоваться, главным образом, для предотвращения возможности отрицательного влияния этого оборудования на электрическое оборудование ответственного назначения и возникновения опасности взрывов, пожаров, затоплений и несчастных случаев с людьми.

Примерный перечень электрического оборудования хозяйственного и бытового назначения приведен в приложении 1.

10.2 ТЕХНИЧЕСКАЯ ДОКУМЕНТАЦИЯ

10.2.1 При осуществлении технического наблюдения инспектор Регистра должен руководствоваться технической документацией, одобренной Регистром в объеме, требуемом частью I «Классификация» и частью XI «Электрическое оборудование» Правил классификации и постройки морских судов.

10.2.2 На электрооборудование, указанное в Номенклатуре РС и подлежащее установке на судно, инспектору должны быть представлены документы, подтверждающие техническое наблюдение Регистра согласно требованиям части IV «Техническое наблюдение за изготовлением изделий» Правил в соответствии с установленными видами наблюдения.

10.2.3 Инспектору должны быть представлены документы о всех допущенных отклонениях от технического проекта по электрическому оборудованию, подлежащему освидетельствованию, а также о выполнении замечаний инспектора, полученных на предыдущих этапах технического наблюдения.

10.3 ОСВИДЕТЕЛЬСТВОВАНИЕ ЭЛЕКТРИЧЕСКОГО ОБОРУДОВАНИЯ ПРИ МОНТАЖЕ

10.3.1 При освидетельствовании фундаментов и других опорных конструкций под различные виды электрического оборудования должны быть проверены:

.1 соответствие размещения чертежам общего расположения;

.2 выполнение конструкций по одобренным рабочим чертежам и другим нормативным документам;

.3 примененные материалы, способы крепления;

.4 качество выполненных работ, отсутствие острых кромок и других недостатков, способных привести к повреждениям устанавливаемого электрического оборудования;

.5 антикоррозионная обработка, окраска, гальваническое покрытие и др.;

.6 обеспечение доступа для обслуживания электрического оборудования;

.7 недопустимость установки электрического оборудования на обшивке корпуса судна, стенках цистерн топлива, масла, воды, сосудов под давлением;

.8 достаточность высоты установки электрического оборудования на фундаментах и других опорных конструкциях над настилами, палубами и т. п., особенно частей оборудования, находящихся под напряжением;

.9 достаточность расстояний установки электрического оборудования от обшивки корпуса судна, окружающих горючих материалов, от источников тепла, выделений газов, паров, воды, а также трубопроводов, цистерн, клапанов и другой арматуры, способных создать условия для повреждений электрического оборудования или вызвать возгорание окружающих материалов.

.10 достаточность расстояний установки электрического оборудования с точки зрения отсутствия взаимного электромагнитного влияния.

10.3.2 При освидетельствовании гребных электрических установок необходимо проверить:

.1 наличие приемных патрубков осушительной системы в сухих отсеках для гребных электрических машин, подготовленных трасс кабелей для освещения этих отсеков и подогрева электрических машин в режиме стоянки;

.2 отсутствие фланцевых и резьбовых соединений трубопроводов, клапанов и другой арматуры, кроме осушительных, общесудовых систем под фундаментами, в сухих отсеках или над электрическими машинами гребной электрической установки;

.3 размещение водяных охладителей и их трубопроводов, наличие клапанов в водяных магистралях, спускных клапанов и т. п.

10.3.3 При освидетельствовании кабельной сети на соответствие действующим требованиям должны быть проверены:

.1 выбранные трассы прокладки кабелей по наиболее коротким расстояниям и прямым направлениям, а также удаление их от мест, подверженных продолжительному воздействию масла, топлива, воды и чрезмерному внешнему нагреву;

.2 конструкции опорных устройств для кабелей;

.3 достаточность и частота креплений кабеля на опорных конструкциях;

.4 отдельная прокладка кабелей различных назначений, исполнений и на различные напряжения;

.5 конструкции и способы установки труб, конструкций компенсационных устройств и способов крепления в них кабелей, каналы, желоба, стояки, стаканы, каркасы шинопроводов, проходные кабельные коробки, сальники и другие устройства для прокладки кабелей через переборки и палубы;

.6 прокладка кабелей во взрывоопасных помещениях и пространствах и пожароопасных помещениях;

.7 защита кабельных трасс, состоящих из кабелей, не испытанных на распространение пламени в пучке.

После установки на штатные места электрическое оборудование, подготовленное и прошедшее освидетельствование в соответствии с 10.3.1 — 10.3.3, должно быть освидетельствовано на соответствие общим требованиям Правил классификации и постройки морских судов.

Освидетельствования на данном этапе технического наблюдения должны установить, что все электрическое оборудование имеет соответствующие клейма и документы, подтверждающие его изготовление под техническим наблюдением Регистра, а по своему исполнению, комплектации, количеству, электрической защите, параметрам электромагнитной совместимости, кабельной сети, размещению в помещениях и пространствах судна, удобству обслуживания и ухода, устройствам управления и регулировки, ограждениям, мероприятиям по противопожарной защите и взрывозащите, водонепроницаемости, защите от поражения электрическим током, защитному заземлению и другим характеристикам и параметрам соответствует своему назначению и обеспечивает безопасность плавания судна в отношении снабжения и использования электрической энергии.

Методические указания по данной главе приведены в приложениях 2 и 3.

10.4 ШВАРТОВНЫЕ И ХОДОВЫЕ ИСПЫТАНИЯ

10.4.1 Общие положения.

10.4.1.1 Швартовные и ходовые испытания должны проводиться по программе, одобренной Регистром.

10.4.1.2 Программой испытаний должны быть предусмотрены испытания всего электрического оборудования судна, включая электрические машины, системы, устройства, аппараты и другое, как по отдельности, так и в комплексе с судовыми механизмами при их работе по прямому назначению.

10.4.1.3 В программе испытаний должны быть отражены объем, условия, длительность, последовательность испытаний, указаны проверяемые параметры и характеристики, перечислены приборы, аппараты, нагрузочные устройства и другое вспомогательное оборудование, необходимое для проведения испытаний.

10.4.1.4 Независимо от наличия в настоящем Руководстве методик испытаний электрического оборудования, Регистр может потребовать разработки и включения в программу этих испытаний дополнений и/или изменений к имеющимся методикам или полностью новых методик, в зависимости от новизны и степени сложности испытываемой электрической установки судна. Приведенные в приложениях методические указания не являются исчерпывающими и всесторонними и имеют целью определить основные направления, которыми должен руководствоваться инспектор при освидетельствовании оборудования.

10.4.1.5 Электрическое оборудование, связанное непосредственно с судовыми механизмами, устройствами и системами, должно по возможности подвергаться испытаниям совместно с испытаниями такого оборудования по прямому назначению.

10.4.1.6 Перед испытаниями инспектору Регистра должна быть представлена техническая документация на электрическое оборудование, подлежащее освидетельствованию, в следующем составе:

.1 свидетельства или другие документы, подтверждающие техническое наблюдение Регистра за электрическим оборудованием при его изготовлении;

.2 технические условия, формуляры, паспорта и технические описания;

.3 программы и методики испытаний электрического оборудования;

.4 документы, отражающие результаты испытаний, проведенных органом технического контроля судостроительного предприятия, если таковые проводились.

10.4.2 Швартовные испытания.

10.4.2.1 Швартовные испытания должны быть проведены при питании всех потребителей от штатных судовых генераторов или от береговых источников электрической энергии, имеющих надлежащие параметры.

10.4.2.2 По согласованию с инспектором Регистра в обоснованных случаях может быть допущено перенесение швартовных испытаний электрического оборудования на время ходовых испытаний судна.

10.4.2.3 Обобщенный перечень испытаний, измерений, замеров, проверок, осмотров и др.,

которые должны быть предусмотрены в программе швартовных испытаний, приведен в приложении 6; продолжительность проверок и испытаний — в приложении 10.

В зависимости от работ, проведенных инспектором в соответствии с приложением 3, объем внешнего осмотра всего комплекса оборудования гребной электрической установки (ГЭУ) может быть уменьшен или увеличен по усмотрению инспектора.

10.4.2.4 В процессе испытания ГЭУ должны быть проведены проверки, замеры и измерения:

- .1 осевого смещения якоря, ротора двигателя или генератора в подшипниках скольжения;
- .2 зазора в подшипниках;
- .3 величины воздушных зазоров в носовой и кормовой частях машин;
- .4 систем охлаждения и смазки (наличие указателей уровня масла, защитных сеток и фильтров забора воздуха, термометров воздуха и воды и др.).

10.4.2.5 При подготовке к пуску и опробовании в действии ГЭУ должны быть проведены измерения и проверки:

- .1 сопротивления изоляции всех электрических устройств ГЭУ;
- .2 правильности функционирования пусковой, защитной, регулировочной и коммутационной аппаратуры;
- .3 работы устройств электрической и механической защиты: максимальной, дифференциальной, минимальной, а также защиты от перегрузки генераторов, превышения частоты вращения электрических машин и первичных двигателей и других;
- .4 наличия электроизмерительных приборов и их работы, в том числе приборов непрерывного контроля изоляции в главных и вспомогательных цепях гребной электрической установки, а также наличия пломб, клейм и документов о проверке приборов;
- .5 наличия и работы устройств блокировки: дверей распределительных устройств при применении напряжений выше 1000 В, валоповоротного устройства, невозможности оперативных переключений при наличии тока в главной цепи, шунтирования цепей остановившихся генераторов гребной электрической установки при последовательном включении нескольких генераторов, невозможности подключения других потребителей к возбуждаемым агрегатам гребной электрической установки;
- .6 работы переключателя пультов управления и контроля;
- .7 работы распределительных устройств и пультов управления гребной электрической установки;
- .8 работы световой и звуковой сигнализации, в том числе уровня воды в помещениях ГЭУ, влажности охлаждающего воздуха, температуры подшипников,

давления масла, перегрузки машин, наличия питания в цепях управления, работы возбуждающих агрегатов, вентиляторов и др.

10.4.2.6 При испытании в действии гребной электрической установки должны быть проверены:

- .1 пуск генераторов гребной электрической установки и включение их под нагрузку в различных предусмотренных вариантах работы схемы;
- .2 пуск и реверс гребных электрических двигателей при всех предусмотренных режимах работы гребной установки и при всех вариантах набора схемы, при этом должны быть проверены в работе все электроприводы вспомогательных механизмов как основных, так и дублирующих, и все имеющиеся на судне возбуждающие агрегаты;
- .3 правильность работы устройств управления как местных, так и дистанционных, сигнализации, блокировок и защитных устройств при работающей гребной установке;
- .4 правильность и надежность работы системы отбора мощности от генераторов гребной электрической установки (если предусмотрено);
- .5 качество коммутации у генераторов, электродвигателей, возбуждающих агрегатов и других электрических машин.

10.4.2.7 При испытании электрической установки судна должны быть проведены проверки, замеры и испытания:

- .1 достаточности единичной и суммарной мощности основных и аварийных источников электрической энергии, силовых и осветительных трансформаторов для всех режимов работы, определенных энергетическим балансом (на головном судне);
- .2 параллельной работы основных генераторов, устройств изменения частоты вращения приводных двигателей генераторов с места, откуда производится синхронизация; регулирование напряжения, работы приборов синхронизации и других измерительных приборов;
- .3 распределения нагрузки между работающими основными генераторами при их параллельной работе, а также генераторами, работающими от главного двигателя (навешенные, валогенераторы, турбогенераторы, работающие от утилизационных котлов на время перевода нагрузки);
- .4 работы устройств автоматического пуска и подключения к шинам главного распределительного щита резервного генератора автоматизированных электрических установок;
- .5 работы системы автоматического пуска источников резервного электрического питания при переключениях, отключениях и других манипуляциях с генераторами, работающими от главных двигателей (валогенераторы, навешенные генераторы);

.6 стабильности работы основных генераторов, включенных на параллельную работу при последовательном подключении нагрузки 70 и 30 % (50 и 50 %) от номинальной и мгновенном снятии 100 % номинальной нагрузки. В случае, если энергетическим балансом определено, что один генератор должен обеспечить потребности судна при ходовом и аварийном режимах, такое испытание должно проводиться на всех генераторах по отдельности. При этом необходимо убедиться в возможности пуска самого мощного электродвигателя с наибольшим пусковым током и имеющего наиболее тяжелые условия пуска при работе одного генератора;

.7 работы автоматизированных устройств разгрузки генераторов, регулирования частоты и напряжения, синхронизации, защиты от обрыва фазы и др.;

.8 работы защитных устройств генераторов и на отдельных отходящих фидерах;

.9 работы электроприводов ответственного назначения, в том числе устройств дистанционного пуска и отключения (пожарных насосов, вентиляторов, рулевых машин, якорных и швартовных механизмов, топливных, топливоперекачивающих, маслоперекачивающих насосов, сепараторов и др.);

.10 работы блокировок и систем последовательного пуска электроприводов после перерыва в подаче питания от главного распределительного щита (рулевой машины, автоматизированных механизмов и др.);

.11 работы аварийных установок, включая автоматический пуск аварийного дизель-генератора, включение и принятие нагрузки, включение временного аккумуляторного источника энергии, аварийной аккумуляторной батареи и всех потребителей, работающих в аварийном режиме; при этом должны быть измерены напряжение, частота вращения, сила тока указанных источников при нагрузке одновременно всеми аварийными потребителями. Для головного судна проверяется достаточность емкости аварийной аккумуляторной батареи для питания всех аварийных потребителей в течение регламентируемого времени;

.12 работы блокирующих устройств электропривода шлюпочной лебедки;

.13 работы освещения, основного и аварийного, в том числе у всех ответственных механизмов, в помещениях и пространствах судна, у спасательных шлюпок, плотов, в местах для хранения индивидуальных спасательных средств и т. п. На головном судне должно быть предусмотрено измерение интенсивности освещения;

.14 систем сигнализации: авральной, обнаружения пожара, предупредительной о пуске средств

объемного пожаротушения, аварийно-предупредительной автоматизированных энергетических установок и др.;

.15 сигнально-отличительных огней и сигнализации об их неисправностях;

.16 средств внутренней связи: телефонных, громкоговорящих устройств, электрического машинного телеграфа;

.17 работы схем блокировки электрических подогревателей крупных электрических машин;

.18 работоспособности и правильного функционирования источников и потребителей электрической энергии, их электромагнитной совместимости;

.19 работы зарядных устройств аккумуляторов ответственного назначения и схем их блокировки с вентиляторами аккумуляторных помещений.

Краткие методические указания по швартовным испытаниям изложены в приложении 6.

10.4.3 Ходовые испытания.

10.4.3.1 При ходовых испытаниях должна быть проведена проверка работы электрической установки судна во всех режимах, указанных в разд. 5, при фактических нагрузках и условиях, имеющих место во время хода судна, а также проверка того электрического оборудования, которое не было полностью испытано в период швартовных испытаний. Продолжительность испытаний и проверок электрического оборудования должна определяться временем, принятым также в соответствующих разделах настоящей части Правил при испытаниях и проверках механизмов, систем и устройств, приводимых в действие электрической энергией.

10.4.3.2 Проверка работы электрической установки судна в целом и отдельных видов электрического оборудования во время ходовых испытаний должна проводиться по прямому назначению; при этом следует проверить:

.1 в режиме маневров работу электрооборудования, связанного с изменением частоты и направления вращения главных двигателей, изменением шага и упора лопастей ВРШ, включением и отключением электрических приводов подруливающего устройства, остановкой главных двигателей;

.2 в аварийных режимах при работе основных генераторов работу электрических приводов пожарных насосов, осушительных и балластных, насосов и компрессоров спринклерных систем; остановку вентиляторов машинных помещений; отключение топливных, топливоперекачивающих насосов с дистанционных пультов; работу клинкетных дверей, аварийной сигнализации, громкоговорящей связи, телефонов группы управления, сигнализации предупреждения о пуске средств объемного пожаротушения и другое¹;

¹ «И другое» здесь и далее означает другие проверки, испытания, режимы, измерения, виды оборудования, которые могут быть потребованы инспектором.

.3 в аварийных режимах при работе аварийных источников электрической энергии работу всех видов электрического оборудования, предназначенного для получения питания от этих источников электрической энергии.

10.4.3.3 При испытаниях гребной электрической установки должны быть проверены:

.1 пуск генераторов гребной электрической установки и набор схемы при всех предусмотренных вариантах работы генераторов;

.2 остановка отдельных генераторов и работа схемы при оставшихся в работе генераторах;

.3 работа возбуждательных агрегатов, выпрямительных полупроводниковых устройств и статических преобразователей возбуждения;

.4 пуск, остановка, изменение частоты вращения, торможение и реверс каждого гребного электродвигателя в каждом возможном (предусмотренном проектом) сочетании с генераторами и гребными электродвигателями;

.5 управление гребной электрической установкой со всех постов и пультов дистанционного и местного управления;

.6 работа всех электроприводов, механизмов и устройств, обеспечивающих работу гребной электрической установки; систем охлаждения, смазки, возбуждения, вентиляции, контроля температуры, электрических измерительных приборов, тахометров и др.;

.7 работа систем сигнализации о превышении допустимых пределов отклонения параметров гребной электрической установки от номинальных.

10.4.3.4 Испытания гребной электрической установки, указанные выше, должны быть проведены при всех режимах, предусмотренных в 10.4.3.2.1 — 10.4.3.2.3, при этом:

.1 должны быть измерены параметры работы ГЭУ, такие как напряжение, сила тока в главных и вспомогательных цепях, частота вращения, время реверсов, момент на валу и др.;

.2 должны быть подвергнуты всесторонней проверке местные и дистанционные пульты управления ГЭУ и их переключатели на возможность управления только с одного пульта и переключения только в положение «стоп» на отключаемом и включаемом в работу пульте, а также машинные телеграфы;

.3 должны проводиться проверки работы ГЭУ на одновременную устойчивую работу как на гребные электродвигатели, так и на другие потребители судна, если предусмотрен проектом такой отбор мощности от генераторов ГЭУ;

.4 должна быть проверена надежность и устойчивость работы электрических приводов ответственных механизмов и электрических устройств ГЭУ, например, возбуждательных агрегатов, статических

преобразователей, выпрямителей, охлаждающих, масляных насосов и др.

10.4.3.5 При испытаниях электрической установки судна должны быть проверены:

.1 устойчивость работы основных генераторов при всех предусмотренных проектом сочетаниях параллельной и одиночной работы каждого генератора, а также перевод нагрузки, обусловленной работой всех потребителей, в ходовом, маневренном и аварийном режимах с одного генератора на другой;

.2 устойчивость работы валогенераторов, навешенных генераторов при изменении частоты вращения главных двигателей, а также параллельной их работы для перевода нагрузки на основные генераторы с независимыми двигателями;

.3 устойчивость работы турбогенератора от утилизационного или вспомогательного парового котла и схема перевода нагрузки на генератор с независимым приводом;

.4 возможность пуска дизель-генератора за время работы турбогенератора от утилизационного котла после остановки главного двигателя без прекращения питания судовых потребителей, если не предусмотрен автоматический запуск резервного генератора.

На головном судне должна быть проверена действительная загрузка судовой электростанции для всех режимов работы судна, определенных энергетическим балансом, при работе основных источников электрической энергии.

10.4.3.6 При всех проверках, указанных в 10.4.3.5.1 — 10.4.3.5.3, должны быть измерены параметры электрической установки, такие как напряжение и пределы его изменений при включении и отключении нагрузок при всех режимах, указанных в разд. 18, сила тока, частота вращения приводных двигателей генераторов, активная мощность, частота, коэффициент мощности и др. Все измерения должны проводиться по штатным приборам для каждого работающего генератора или генераторов.

Измерение пределов изменений напряжений валогенераторов, работающих от главных двигателей с винтом регулируемого шага, должно производиться одновременно с изменением нагрузки на главный двигатель путем перекладки пера руля на наибольшие допустимые углы и лопастей ВРШ с положения «полный ход вперед» в положение «полный ход назад».

10.4.3.7 Электрические приводы насосов, компрессоров, сепараторов, вентиляторов и других вспомогательных механизмов должны быть проверены при работе по прямому назначению с точки зрения надежности и безотказности работы, включения и отключения, перехода на резервный

комплект, если таковой предусмотрен, действия дистанционных пультов на включение и отключение электрического привода, автоматического включения резервных электрических приводов по сигналам от регулируемых параметров рабочей среды на автоматизированных установках и др.

Указанные проверки должны проводиться путем внешнего осмотра работающего электрического оборудования, установления по имеющимся приборам отсутствия перегрузок, недопустимых превышений температуры корпусов, оболочек, панелей, подшипников и др. Должны быть также проверены как собственные вибрации, так и вибрации, обусловленные ходом судна и работой главных и вспомогательных механизмов (см. приложение 8).

10.4.3.8 Электрические приводы рулевых устройств, их системы питания (основные и дублирующие фидеры), системы управления, индикация положения пера руля, сигнализация о работе электрического привода и его остановке, автоматический запуск электроприводов при восстановлении напряжения после перерыва в подаче питания и другое, должны быть проверены при работе рулевого устройства по управлению судном во всех предусмотренных режимах.

10.4.3.9 Проверка должна проводиться при работе как двух (если установлены) электрических агрегатов рулевого привода, так и каждого силового агрегата в отдельности. Эти проверки должны осуществляться со всех предусмотренных пультов дистанционного и местного управления при питании электроприводов силовых агрегатов и систем управления от основного и дублирующего фидеров.

При этом циклы переключений руля с борта на борт, предусмотренные разд. 3, должны производиться не менее пяти раз для каждого агрегата с каждого пульта и для каждого фидера питания.

10.4.3.10 Работа рулевого устройства по удержанию судна на прямом курсе должна проверяться как с помощью систем ручного простого, симпатического (следающего) дистанционных управлений, так и при помощи авторулевого устройства при автоматическом управлении: при этом должна проверяться возможность перехода на ручное управление (см. разд. 16).

10.4.3.11 Проверка устройства местного (в румпельном отделении) управления электроприводом основных силовых агрегатов рулевого устройства должна проводиться с помощью штатных средств связи румпельного отделения с рулевой рубкой.

10.4.3.12 Работа конечных выключателей должна проверяться путем переключки пера руля на любой борт более чем на 35°.

10.4.3.13 Одновременно с испытанием электрических приводов и систем управления рулевых устройств должна быть проверена работа указателей положения пера руля во всех постах, где установлены дистанционные пульты управления рулевым устройством.

Такая проверка осуществляется путем сравнения показаний механического указателя, жестко связанного с баллером руля, с показаниями электрических указателей.

10.4.3.14 Проверка электрических приводов якорных и швартовных устройств, шлюпочных лебедок, кранов для спуска спасательных плотов должна быть проведена при испытаниях указанных устройств при постановке и снятии с якоря, при отходе от причала, швартовке судна и при стоянке на якоре, соответственно.

10.4.3.15 При ходовых испытаниях электрического оборудования должны проводиться измерения сопротивления изоляции оборудования как во время его работы с помощью щитовых приборов для измерения сопротивления изоляции, так и переносным мегомметром, после вывода из действия в нагретом состоянии при установившейся температуре оборудования.

10.4.3.16 Все электрические машины постоянного тока и коллекторные машины переменного тока должны быть проверены на качество коммутации при работе по прямому назначению с номинальной нагрузкой и на состояние коллектора и щеточного аппарата после их вывода из действия.

10.4.3.17 Проверке подлежит также эффективность защиты радиоприема от помех, создаваемых судовым электрооборудованием, и электромагнитная совместимость электрического оборудования в соответствии с требованиями 2.2 части XI «Электрическое оборудование» Правил классификации и постройки морских судов, а также в соответствии с требованиями 10.6.3 и 10.6.4 части IV «Техническое наблюдение за изготовлением изделий» Правил.

10.4.4 Ревизия и контрольные испытания.

10.4.4.1 После ходовых испытаний инспектор устанавливает объем ревизии. Во время ревизии должны производиться:

.1 вскрытие подшипников электрических машин, которые нагревались выше нормы. При вскрытии электрической машины следует обращать внимание:

на состояние поддерживающих конструкций статорной обмотки и их крепление;

на возможное смещение пазовых клиньев статорной обмотки;

на возможное смещение или отставание полюсной обмотки, возможное снижение сопротивления изоляции обмоток;

на возможное нарушение крепления вращаю-

щихся частей;

на повреждение окраски и защиты от коррозии;
на действие защитных реле, связанных с эксплуатацией;

.2 вскрытие, разборка и ремонт электрооборудования, имевшего пониженное по сравнению с нормами сопротивление изоляции;

.3 регулирование различных реле, измерительных приборов и блоков, работа которых вызывала замечания.

10.4.4.2 Необходимость и объем контрольных испытаний определяется инспектором по результатам ревизии.

ПРИЛОЖЕНИЕ 1

ПРИМЕРНЫЙ ПЕРЕЧЕНЬ ХОЗЯЙСТВЕННОГО И БЫТОВОГО ОБОРУДОВАНИЯ

1. Бытовое и хозяйственное оборудование судов всех типов и назначений

1.1 Электрические приводы и системы управления:

холодильных установок для собственных нужд судна;

стиральных машин, центрифуг и т. п.;
машин для приготовления пищи и др.

1.2 Электрические устройства:

медицинских аппаратов и приборов;
сушильных шкафов, гладильных машин, сатураторов;

индивидуальных каютных вентиляторов;
автоматических телефонных станций;
каютных бытовых холодильников;
электрических часов и др.

ПРИЛОЖЕНИЕ 2

ОБОБЩЕННАЯ ТАБЛИЦА МИНИМАЛЬНЫХ РАССТОЯНИЙ ОТ ЭЛЕКТРИЧЕСКОГО ОБОРУДОВАНИЯ ДО КОРПУСНЫХ КОНСТРУКЦИЙ И СОСЕДНЕГО ОБОРУДОВАНИЯ

№ п/п	Электрическое оборудование	Соседнее оборудование или конструкция	Минимальное расстояние между оборудованием, указанным в графах 2 и 3, мм
1	Главные распределительные щиты: проходы у передней панели: длинной 3 м и менее длинной более 3 м судов валовой вместимостью менее 500	Переборки, выступающие части оборудования	800 1000 600
2	Свободностоящие распределительные щиты: проходы у передней панели проходы с задней стороны: длинной 3 м и менее длинной более 3 м проходы между устройствами, имеющими открытые части под напряжением и размещенными в специальных электрических помещениях	То же	600 600 800 1000
3	Главные, аварийные распределительные щиты и пульта управления гребных электрических установок: над щитами и за щитами с лицевой и боковых сторон	Трубопроводы судовых систем, находящиеся под давлением	Не допускаются 1500
4	То же, при невозможности выполнить п. 3: с лицевой и боковых сторон	То же	500, при условии отсутствия разъединяемых соединений на расстоянии 1500 мм от щита
5	Устанавливаемое на амортизаторы	Любое судовое оборудование и корпусные конструкции	30

№ п/п	Электрическое оборудование	Соседнее оборудование или конструкция	Минимальное расстояние между оборудованием, указанным в графах 2 и 3, мм
6	Кабели и кабельные трассы	Внутренние стороны листов наружной обшивки корпуса	20
		Водонепроницаемые, газонепроницаемые, противопожарные переборки и внешние переборки взрывоопасных помещений	20
		Настил второго дна, внешние стороны стенок цистерн для горючих и химических средств	50
		Трубопроводы горячей среды, имеющие разъемные соединения, клапаны и т. п.	500
		Трубопроводы холодной среды, имеющие разъемные соединения, клапаны и т. п.	200
7	Открытые части электрического оборудования, находящиеся под напряжением	Незащищенные стораемые материалы: по горизонтали по вертикали	300 1200
8	Всех назначений	Измерительные трубы топливных систем	1500
		Внутренние стороны наружной обшивки корпуса в любых помещениях судна: ниже ватерлинии выше ватерлинии	Не менее глубины набора 20

ПРИЛОЖЕНИЕ 3

МЕТОДИЧЕСКИЕ УКАЗАНИЯ ПО ОСМОТРУ ЭЛЕКТРИЧЕСКОГО ОБОРУДОВАНИЯ ПРИ ПОСТРОЙКЕ СУДНА

1. Осмотр является одним из важнейших этапов освидетельствования электрического оборудования судна при его постройке.

2. Осмотр должен включать в себя наружный и внутренний осмотры электрического оборудования.

3. Наружный осмотр — осмотр наружных частей самого электрического оборудования и наружного монтажа на судне.

4. Внутренний осмотр — осмотр внутренних частей и внутреннего монтажа электрического оборудования.

5. Осмотр не должен охватывать вопросы электрических или механических измерений каких-либо параметров или характеристик, за исключением линейных замеров расстояний, регламентируемых Правилами классификации и постройки морских судов и относящихся к расположению и креплению электрического оборудования.

6. Наружный осмотр должен быть, в основном, визуальным. Все интересующие инспектора замеры

или пробы должны производиться представителем судостроительного предприятия в присутствии инспектора.

Освидетельствование осмотром должно применяться на всех стадиях технического наблюдения, начиная с подготовки помещений и пространств судна под установку электрического оборудования до ходовых испытаний включительно.

7. При наружном осмотре должны быть предусмотрены следующие проверки и замеры:

.1 размещение электрического оборудования в помещениях и пространствах судна;

.2 комплектности установленного электрического оборудования;

.3 соответствия исполнения корпусов электрического оборудования окружающим условиям внешней среды в помещениях и пространствах судна;

.4 размещения ограждений от движущихся частей, частей, находящихся под напряжением или нагреваемых до температуры выше 90 °С;

.5 мероприятий по защите электрического оборудования от попадания на них воды, масла, топлива, пара и других вредных сред;

.6 обеспечения возможности и удобства обслуживания электрического оборудования;

.7 технического состояния электрического оборудования по отсутствию или наличию наружных повреждений.

8. Методические указания к 7.1 — 7.7

8.1 Размещение электрического оборудования.

8.1.1 Размещение электрического оборудования должно соответствовать чертежам общего расположения, рабочим чертежам и требованиям действующих Правил классификации и постройки морских судов. В зависимости от функционального назначения устройств и механизмов, в составе которых имеется электрическое оборудование, это оборудование должно размещаться в соответствии с требованиями тех правил, к которым относятся устройства и механизмы. Для электрического оборудования общего назначения инспектор должен проверить выполнение требований части XI «Электрическое оборудование» Правил классификации и постройки морских судов при его размещении.

8.1.2 Проверка размещения указанного оборудования должна дать полное представление о выполнении требований безопасной, надежной и функционально правильной работы оборудования при принятом его расположении на судне.

8.2 Комплектность электрического оборудования.

8.2.1 Комплектность каждого вида электрического оборудования должна быть проверена по представленной технической документации, рабочим чертежам, паспортам, формулярам и т. п., а также произведена оценка достаточности комплекта, исходя из использования оборудования по прямому назначению.

8.2.2 Комплект должен включать в себя все отдельные приборы, изделия и блоки, в том числе органы управления, регулировки и сигнализации как местные, так и дистанционные. Одновременно должно быть проверено наличие одобрения Регистра на проверяемое оборудование для использования его на судах.

8.3 Исполнение корпусов.

8.3.1 Исполнение корпусов электрического оборудования по защите от попадания внутрь оборудования воды, посторонних предметов, прикосновений к движущимся и находящимся под напряжением частям должно отвечать требованиям 2.4.4.2 части XI «Электрическое оборудование» Правил классификации и постройки морских судов.

8.3.2 Кроме указанного в 8.3.1, исполнение корпусов должно быть проверено на соответствие

уровню взрывозащиты, устанавливаемому во взрывоопасных помещениях и пространствах электрического оборудования, предусмотренному 2.9 части XI «Электрическое оборудование» Правил классификации и постройки морских судов. При этой проверке инспектор должен руководствоваться также документами компетентной и признанной Регистром организации о типе и уровне взрывозащиты отдельных видов взрывозащищенного электрического оборудования и данными заказчика или судостроительного предприятия о характере взрывоопасных смесей, которые могут иметь место в помещениях и пространствах судна.

8.4 Защитные ограждения.

8.4.1 Защитные ограждения в виде поручней, обносков, панелей, экранов, релингов и т. п. должны быть проверены на прочность и надежность их стационарной установки, применяемых материалов и изоляционных покрытий, достаточности размеров и расстояний от оборудования, подлежащего ограждению, удобство их размещения, исходя из необходимости ухода за оборудованием и т. п.

8.5 Защита от внешних воздействий.

8.5.1 Защита электрического оборудования от вредных воздействий воды, масла, топлива, паров и газов, высоких температур, магнитных и других физических полей, а также вредных взаимовлияний должна быть проверена, исходя из требований удаления источников таких воздействий от установленного электрического оборудования.

8.5.2 Минимальные расстояния, на которые должны быть удалены источники вредных воздействий от электрического оборудования, указаны в соответствующих частях и пунктах Правил классификации и постройки морских судов, а также в действующих стандартах.

При осмотре могут быть произведены замеры расстояний, которые не должны быть меньше приведенных в приложении 2.

8.6 Удобство обслуживания.

8.6.1 Удобство обслуживания электрического оборудования должно обеспечиваться выполнением требований о размерах проходов и свободных площадей у электрического оборудования, соблюдением требований доступа к дверям, съемным крышкам, люкам, горловинам и возможности их открытия, выемки сменных элементов, деталей, кассет, блоков и т. п.;

8.6.2 Условия и возможности обслуживания должны быть проверены инспектором путем натуральных проб и замерами расстояний, которые должны быть не меньше приведенных в приложении 2.

8.7 Техническое состояние электрического оборудования.

8.7.1 Электрическое оборудование должно проверяться на отсутствие видимых повреждений корпуса, каркаса или оболочки в виде трещин, вмятин, изгибов, сколов и других поломок. При этом инспектор должен убедиться в том, что органы управления включаются, проворачиваются и фиксируются должным образом, вращающиеся части имеют легкий плавный ход, без чрезмерных люфтов или заеданий, съемные части имеют плотное крепление на штатных местах, крепежные устройства хорошо затянуты и имеют устройство против самоотвинчивания.

8.7.2 Открытые части оборудования, находящиеся под напряжением, а также обмотки, катушки, сердечники, контактные группы и другое, должны быть проверены на отсутствие видимых повреждений, имея в виду, что их электрическая исправность будет проверена при испытаниях и работе по прямому назначению.

8.7.3 Электрическое оборудование, которое в результате установки или монтажа оказалось недоступным для наружного осмотра инспектором и которое не было освидетельствовано ранее, должно быть демонтировано, вскрыто, или все конструкции, преграждающие доступ для осмотра такого оборудования, должны быть сняты, независимо от объема необходимых работ.

9. В дополнение к проверкам, указанным в 8.7, при наружном осмотре должны быть предусмотрены следующие проверки и замеры:

.1 крепления электрического оборудования к фундаментам и другим основаниям и опорным конструкциям, включая крепления на амортизаторах;

.2 прокладки кабелей от источников электрической энергии до распределительных устройств и от последних до потребителей; прокладки кабелей управления, связи, сигнализации, а также кабелей межприборного монтажа;

.3 качества и способов контактного защитного и уплотнительного оконцевания жил кабелей и подключения их к оборудованию;

.4 проходов кабелей через палубы и переборки судна; качество уплотнений проходов через водонепроницаемые и противопожарные переборки;

.5 устройств всех видов заземлений электрического оборудования и конструкций судна;

.6 помещений и пространств судна в отношении требований по установке электрического оборудования.

10. Методические указания к 9.1 — 9.6

10.1 Крепление электрического оборудования.

10.1.1 Крепление электрического оборудования к фундаментам и другим основаниям и опорным конструкциям, определение которых дано в 10.1.4.2, должно быть прочным и надежно фиксировать оборудование на его штатном месте.

При установке все предусмотренные конструкции оборудования, отверстия, шпильки и другие устройства для крепления должны быть использованы по прямому назначению: болты, винты, гайки и т. п. должны иметь надлежащие размеры, быть хорошо затянуты и закреплены против самоотвинчивания.

10.1.2 В тех местах размещения электрического оборудования, где можно ожидать повышенную вибрацию, тряску, удары и другие механические воздействия на оборудование, инспектор может потребовать усиление конструкций фундаментов, оснований и других опорных конструкций, применения дополнительных креплений или амортизаторов.

Реализация таких мероприятий может быть отсрочена до получения результатов натуральных проверок при ходовых испытаниях.

10.1.3 Инспектор должен проверить выполнение требований части XI «Электрическое оборудование» Правил классификации и постройки морских судов, относящихся к креплению электрического оборудования.

10.2 Прокладка кабелей.

10.2.1 Проверка одиночной, однорядной, многорядной и пучковой прокладки кабелей, правильности выбора кабельных трасс, способов укладки, разводки, пересечений кабелей в трассах, наличия зазоров между пересекающимися трассами, крепления кабелей на опорных конструкциях, защиты кабелей от механических повреждений, недопустимости прокладки кабелей особо ответственных цепей через пожароопасные помещения, совместной прокладки в одном пучке кабелей на напряжение выше 1000 В с низковольтными, кабелей с разными типами сигналов (с точки зрения ЭМС), с различными внешними оболочками или с различными допустимыми температурными характеристиками, искробезопасных цепей или взрывозащищенных цепей с обычными цепями и т. п. должна проводиться в общем случае на соответствие требованиям 2.2 части XI «Электрическое оборудование» Правил классификации и постройки морских судов.

10.2.2 Наружный осмотр кабелей должен проводиться инспектором по судну в целом, по отдельным помещениям или отдельным потребителям и источникам электрической энергии. Во всех случаях трассы кабелей, сами кабели, крепления кабелей, их исправность и отсутствие видимых повреждений или конструктивных недостатков должны быть осмотрены, по возможности, по всей длине от источника электрической энергии до потребителя или распределительного устройства, а также осмотрены кабели управления между пусковыми устройствами, местными и дистанционными, кабели сигнализации и связи и кабели от приборов управления до управляемого объекта.

10.2.3 Кабели скрытой проводки должны быть предъявлены к осмотру в соответствии с 8.7.3 настоящего приложения.

10.2.4 При замерах допустимых расстояний трасс кабелей до окружающих конструкций следует руководствоваться величинами, приведенными в приложении 2.

10.3 Оконцевание жил кабелей.

10.3.1 При прокладке кабелей должна быть проверена надежность контактного оконцевания жил, подключаемых к электрическому оборудованию. Оконцевание должно быть проверено как на отходящем, так и на входящих концах кабелей у источников питания, распределительных устройств и у ответственных и неответственных потребителей.

Контактное оконцевание должно быть проверено на прочность соединения контактного наконечника с жилой кабеля, допустимость примененного способа соединения и качество выполненных работ.

При проверке контактных оконцеваний допустимыми способами инспектор должен убедиться в следующем:

паяные и луженые соединения имеют хорошее заполнение, поверхности гладкие, чистые, глянцевые, без пористости, наплывов, вздутий, острых кромок и других недостатков, характерных для некачественной пайки;

приварные соединения охватывают все проволоки жилы при приварке к наконечнику, оплавленный металл имеет каплевидную форму с чистой поверхностью, без пористости, вздутий, наплывов, острых кромок и т. п.;

опрессованные соединения надежно фиксируют жилу во втулке наконечника, лунка в наконечнике имеет достаточную глубину, не перерубая при этом опрессованную жилу.

Допустимые способы контактного оконцевания в зависимости от сечений жил кабеля приведены в табл. 10.3.1.

10.3.2 При прокладке кабелей должны быть также проверены защитное и уплотнительное оконцевания жил кабелей. Уплотнительные оконцевания должны быть выполнены путем наложения бандажей из поливинилхлоридных лент пластмассовыми оконцевателями или другим способом, обеспечивающим надежную герметизацию срезов оболочек кабеля и срезов изоляции жил от проникновения влаги внутрь кабеля и жилы.

Защитное оконцевание жил должно быть предусмотрено для всех жил с резиновой изоляцией, подводимых к электрическому оборудованию с большими тепловыделениями (светильникам, отопительным и нагревательным приборам и т. п.).

Это оконцевание должно быть выполнено путем надевания на жилы поверх изоляции трубок, защищающих резиновую изоляцию от преждевременного пересыхания и старения.

10.3.3 При проверке оконцеваний кабеля и жил должно быть проверено крепление кабеля и вводов его в оборудование. Инспектор должен убедиться, что кабель закреплен таким образом, который позволяет снять все механические нагрузки с клемм оборудования, обусловленные натяжением подключаемого кабеля (наличием слабин, креплением кабеля скобами и т. п.).

10.4 Проходы кабелей через переборки и палубы.

10.4.1 Особое внимание должно уделяться проверкам проходов кабелей через переборки и палубы судна. Инспектор должен убедиться, что конструкция проходных кабельных коробок, групповых и индивидуальных сальников, производство работ по заполнению свободных объемов таких проходов уплотнительными массами, набивками, прокладками и т. п. обеспечивают надлежащее уплотнение от проникновения через них воды, пара, газов и других сред из смежных помещений и пространств и обратно.

Таблица 10.3.1

Допустимые способы контактного оконцевания

Сечение жил, мм ²	Вид электрического оборудования	Вид контактного наконечника	Способ крепления наконечника
0,5 — 0,75	Ответственное и неответственное	Лепестковый, с втулкой, кольцевой, из жилы	Пайка, полуда
1 — 2,5	То же	То же	Пайка, полуда, сварка, опрессовка
1 — 2,5	Неответственное	Кольцевой, из жилы	Обжатие кольцом из меди
4 — 300	Ответственное и неответственное	Лепестковый, без втулки	Сварка
400	То же	Лепестковый, с втулкой	Пайка
Более 2,5	— " —	Лепестковый, с трубчатой втулкой	Опрессовка
Все сечения	— " —	Лепестковый, с втулкой	Пайка
		Лепестковый, с трубчатой втулкой	Опрессовка
		Штыревой, с гильзой	Пайка, опрессовка
		Штыревой, из жилы с проволочным бандажем или без него	Пайка

10.4.2 Должно быть проверено также уплотнение стаканов и стояков для прохода кабелей через палубы. Уплотнительная масса должна равномерно заполнять коробки, стояки и тому подобные проходные устройства для кабелей, не иметь трещин, раковин, пустот и других неплотностей, видимых глазом. Проходные коробки и сальники в переборках и палубах класса А должны быть покрыты соответствующей противопожарной изоляцией.

10.4.3 Уплотнительные массы, набивки и сальниковые прокладки должны обладать хорошей адгезией к оболочке кабеля и металлу проходной коробки, эластичностью и быть стойкими к длительному воздействию температуры от -40 до $+90$ °С, вибрации, тряске и ударам, имеющим место на судне, не теряя при этом герметичности.

10.4.4 Технологический процесс уплотнения сальников и коробок для прохода кабелей должен иметь одобрение Регистра.

10.4.5 Кабели в проходных коробках должны быть уложены с такой скважностью, чтобы обеспечивалось хорошее заполнение межкабельных пространств кабельной массой, и чтобы оболочка кабелей не касалась стенок проходной коробки.

10.4.6 Кабели, выходящие из проходных кабельных коробок и сальников, должны иметь необходимые слабины для компенсации механических нагрузок, которые могут возникать при упругих деформациях корпусных конструкций.

10.4.7 Способы проверки герметизации проходных кабельных коробок, групповых и индивидуальных сальников приведены в приложении 4.

10.4.8 Проходы кабелей через расширительные соединения корпусных конструкций должны иметь

соответствующие слабины (петли) для компенсации изгибов и перегибов корпуса судна на волнении.

Если для прокладки кабелей через такие соединения применены трубы, каналы, шахты и т. п., то и эти металлические конструкции должны иметь надлежащие компенсаторы.

10.5 Заземление.

10.5.1 Наружным осмотром должны быть освидетельствованы все устройства заземлений электрического оборудования и корпусных конструкций на соответствие требованиям части XI «Электрическое оборудование» и других частей Правил классификации и постройки морских судов.

10.5.2 Устройства заземления корпусов электрического оборудования должны быть проверены способом непосредственного контакта с корпусными конструкциями, с помощью заземляющих проводников или заземляющих жил в кабеле питания.

10.5.3 Необходимо обратить внимание на то, чтобы непосредственное контактное заземление корпуса оборудования на корпусные конструкции судна проводилось с надлежащей обработкой контактных поверхностей и защитой их от коррозии, сечение и материал заземляющих проводников соответствовали требованиям Правил классификации и постройки морских судов (см. табл. 10.5.3), металлические оболочки кабелей — экраны, оплетки, брони, а также трубопроводы, кабельные каналы, желоба, металлические кожухи для защиты кабелей от механических повреждений были надежно заземлены и была обеспечена доступность для ревизии и постоянного наблюдения за целостностью и надежностью электрических контактов заземлений.

Таблица 10.5.3

Требуемые сечения, заземляющие жилы кабеля и наружные проводники для заземлений оборудования

№ п/п	Вид электрического оборудования и конструкций	Сечение жил кабеля питания, мм ²	Вид заземляющего соединения		Материал и сечение, мм ²	
			наружное заземляющее соединение	жила заземления в кабеле питания	наружный медный гибкий провод, шина или жила	наружный медный заземляющий провод, однопроволочный
1	Стационарный	До 2,5	+	—	Не менее 1,5	Не менее 2,5
		Более 2,5 до 120	+	—	1/2 сечения жилы кабеля питания, но не менее 4	—
		Более 120	+	—	70	—
		До 16	—	+	Полное сечение жилы кабеля питания, но не менее 1,5	—
		Более 16	—	+	1/2 сечения жилы кабеля питания, но не менее 16	—
2	Передвижной, переносной и ручной	До 16	—	+	Полное сечение жилы кабеля питания	—

Продолжение табл. 10.5.3

№ п/п	Вид электрического оборудования и конструкций	Сечение жил кабеля питания, мм ²	Вид заземляющего соединения		Материал и сечение, мм ²	
			наружное заземляющее соединение	жила заземления в кабеле питания	наружный медный гибкий провод, шина или жила	наружный медный заземляющий провод, однопроволочный
3	Стационарный. Металлические оболочки, брони, экраны кабелей	Более 16	—	+	1/2 сечения жилы кабеля питания, но не менее 16	—
		До 25	+	—	Не менее 1,5	—
		Более 25	+	—	Не менее 4	—
4	Стационарный. Конструкции из легких сплавов, изолированные от стального корпуса	—	+	—	—	Провод из специального материала не менее 2 по 16
5	Стационарный. Соединения и заземления грузовых трубопроводов нефтеналивных судов и газовозов	—	+	—	Не менее 16	—
6	Стационарный. Отводящий провод молниеотвода	—	+	—	Не менее 70	Не менее 100

10.5.4 Необходимо также проверить заземления такелажа, устройства грозозащитного заземления, заземление надстроек из легких сплавов на стальной корпус судна путем осмотра мест заземлений и замеров переходного сопротивления и др.

10.6 Проверка помещений и пространств судна согласно требованиям по установке электрического оборудования.

10.6.1 Инспектор Регистра должен провести наружный осмотр всех помещений и пространств судна, чтобы убедиться в том, что:

.1 во всех помещениях и пространствах судна, где могут находиться люди, имеется надлежащее электрическое освещение, что светильники, выключатели, штепсельные розетки отвечают требованиям Правил классификации и постройки морских судов и установлены должным образом;

.2 аварийное освещение имеется во всех помещениях и пространствах, где оно требуется Правилами классификации и постройки морских судов, в цепях аварийного освещения отсутствуют индивидуальные выключатели, кроме светильников, о которых в Правилах классификации и постройки морских судов оговорено особо;

.3 питание групп светильников в одном помещении, где могут или всегда находятся люди, осуществляется от разных групповых щитов и по отдельным цепям;

.4 аварийные светильники установлены таким образом, что ответственное оборудование, находящееся в помещении или на палубе, должным образом освещается;

.5 вентиляция и отопление, где это необходимо, соответствуют назначению и обеспечивают нормальную работу ответственного оборудования;

.6 во взрывоопасных помещениях и пространствах применяется соответствующее взрывозащищенное оборудование и отсутствуют транзитные кабельные трассы или неположенное электрическое оборудование;

.7 обеспечивается доступ к кабелям, проложенным под обшивкой помещений или, по крайней мере, к соединительным и кабельным коробкам;

.8 обшивки помещений, выгородок, ниш, шкафов, рецессов и т. п., где установлено электрическое оборудование, надежно защищены от нагревания за счет тепловыделений электрического оборудования. Если такие обшивки изготовлены из горючих материалов, то имеется их негорючая облицовка на необходимых расстояниях и площадях;

.9 по пожароопасным помещениям (камбузы, шахты машинных помещений и т. п.) не проходят кабели связи и сигнализации: авральной, обнаружения пожара, предупредительной, парной и группы управления телефонной связи, командной трансляции и др.;

.10 специальные электрические помещения не являются смежными со взрывоопасными помещениями

и пространствами, надлежащим образом оборудованы защитными сетками и тому подобным для предупреждения соприкосновения с открытыми частями, находящимися под напряжением; в них отсутствуют трубопроводы, содержащие горючие среды и т. п.

10.7 Настоящим методическим указанием не охвачены все проверки, которые должны быть произведены инспектором наружным осмотром, так как в зависимости от типа судна может появиться необходимость в большем их объеме.

11. Внутренний осмотр

11.1 Внутренним осмотром должно быть проверено все электрическое оборудование, подлежащее освидетельствованию инспектором Регистра.

11.2 Внутренний осмотр не должен предусматривать специальной разборки оборудования, за исключением случаев, когда у инспектора Регистра может появиться сомнение в том, что электрическое оборудование находится в исправном техническом состоянии.

11.3 Внутренний осмотр должен проводиться через открывающиеся окна, люки, крышки, горловины в корпусе электрического оборудования. В отдельных случаях может быть потребовано снятие съемных кожухов, листов обшивки и тому подобных, имеющих винтовое крепление.

11.4 При внутреннем осмотре генераторов и электрических двигателей гребной электрической установки, генераторов, являющихся основными источниками электрической энергии, аварийных генераторов должно быть проверено:

.1 качество контактных электрических соединений, оконцевания кабелей в клеммных коробках, укладка свободных длин разделанных жил, исключая трение их о корпус и между собой;

.2 наличие на клеммах и контактных винтах и болтах средств против самоотвинчивания;

.3 состояние укладки и изоляции обмоток, отсутствие вмятин, сколов и срывов изоляции на лобовых участках обмоток статора, якоря или ротора;

.4 состояние коллекторов или токосъемных (контактных) колец, качество пайки концов катушек якоря к ламелям коллектора;

.5 состояние электрических соединений генераторов с приборами и устройствами систем самовозбуждения, регулирования напряжения и навешенными вращающимися возбудителями;

.6 наличие и уставка плавких предохранителей в системах самовозбуждения, если такие установлены.

11.5 Особое внимание должно быть обращено на электрические машины, подвергавшиеся сборке на судне. Для таких машин должно быть дополнительно проверено:

.1 крепление активного железа полюсов, полюсных и фазных обмоток;

.2 состояние щеточного аппарата;

.3 соответствие воздушных зазоров при различных положениях якоря или ротора, с их обоих концов и между всеми полюсами статора, величинам, приведенным в формуляре завода-изготовителя;

.4 осевое смещение якоря или ротора в подшипниках скольжения.

11.6 При внутреннем осмотре распределительных щитов должно быть проверено:

.1 крепление автоматических выключателей, выключателей, предохранителей и их электрическое соединение с шинами и ошиновкой щита;

.2 крепление сборных шин распределительных щитов, состояние изоляторов шин, отсутствие недопустимо малых расстояний между шинами и между шинами и корпусом, отсутствие изгибов и повреждений шин; надежность межсекционных соединений шин;

.3 крепление кабелей и проводов внутреннего монтажа щитов; отсутствие касания монтажными проводами голых шин разной полярности;

.4 установка, надлежащее крепление и подключение всех приборов распределительного щита; разделка и оконцевание подключаемых кабелей, их крепление у коммутационной и защитной аппаратуры; наличие средств против самоотвинчивания.

11.7 При внутреннем осмотре электроприводов механизмов ответственного назначения должно быть проверено:

.1 подключение кабелей питания к клеммам электрических двигателей и укладка свободных длин в клеммных коробках, в пускателях, в дистанционных пультах управления;

.2 надежность контактных оконцеваний и наличие средств против самоотвинчивания;

.3 надежность крепления контакторов, реле тепловой защиты, резисторов и других деталей в магнитных пускателях.

11.8 Все другое электрическое оборудование должно быть проверено внутренним осмотром в той степени, как это найдет необходимым инспектор Регистра.

При этом должно учитываться:

.1 что все поступившее на судно электрическое оборудование ответственного назначения изготовлено под техническим наблюдением Регистра при изготовлении;

.2 что повреждение или снижение изоляции электрического оборудования может произойти только при транспортировке, небрежном хранении или монтаже на судне;

.3 что перед установкой на судно в большинстве случаев оно проверяется монтажной организацией или судостроительным предприятием;

.4 что все серьезные повреждения могут быть выявлены на последующих функциональных испытаниях электрического оборудования при работе по прямому назначению.

ПРИЛОЖЕНИЕ 4

МЕТОДИЧЕСКИЕ УКАЗАНИЯ ПО СПОСОБАМ ПРОВЕРКИ ГЕРМЕТИЗАЦИИ КАБЕЛЬНЫХ ПРОХОДОВ И ТРУБОПРОВОДОВ

1. Для проверки герметизации проходных кабельных коробок и сальников могут быть применены по усмотрению инспектора соответствующие способы проверки.

2. После уплотнения групповых сальников, проходных кабельных коробок, групповых и индивидуальных сальников и их внешнего осмотра производится испытание одним из приведенных ниже способов.

С п о с о б 1. Помещение, через которое проходят кабели, заполняется водой, а с другой стороны переборки ведется наблюдение за просачиванием воды через конструкции для уплотнения мест прохода кабеля. Этот способ применяется только в помещениях специального назначения, подвергающихся затоплению водой в процессе нормальной эксплуатации судна. Время длительности проверки должно быть оговорено программой испытаний.

С п о с о б 2. В помещениях, через которые проходят кабели, закрываются двери и горловины и в них создается избыточное воздушное давление примерно 3×10^4 Па. Доказательством прохождения воздуха через уплотняющие конструкции служит падение давления на измерительном манометре, указывающем давление в помещении. Тот же эффект дает наблюдение за местами прохода кабелей, обмазанными мыльным раствором. Этот метод применяется в котельных отделениях с принудительным общим дутьем и в некоторых других газонепроницаемых помещениях.

Время длительности проверки должно быть оговорено программой испытаний.

С п о с о б 3. На уплотнительные конструкции для прохода кабелей направляется струя воды под

давлением 20×10^4 Па. Вода подается с расстояния 5 м в течение 5 мин. С противоположной стороны ведется наблюдение за появлением воды. Этот метод применяется для проверки уплотнительных устройств, расположенных на верхних палубах.

С п о с о б 4. Уплотнительные конструкции для прохода кабелей обдуваются сжатым воздухом из шланга диаметром не менее 12,5 мм при давлении в $30 - 40 \times 10^4$ Па с расстояния 100 мм. Пропуски воздуха через уплотнительные конструкции определяются путем наблюдения за поведением мест прохода кабелей, обмазанных мыльным раствором. Этот метод применяется для проверки уплотнительных устройств, расположенных в служебных и бытовых помещениях судна, которые нельзя испытывать первыми тремя методами.

3. Качество уплотнения считается удовлетворительным, если в местах прохода кабелей через переборки и палубы или внутри электрооборудования не обнаруживаются пропуски воды или воздуха.

4. Инспектор может рассмотреть и одобрить и другие способы проверки, предложенные судостроительным предприятием, если они будут по эффективности не хуже приведенных выше.

5. При применении уплотнительных эпоксидных масс, полная полимеризация которых происходит не ранее чем через 6 — 8 сут, проверка качества герметизации должна проводиться не ранее чем через 2 сут после уплотнения.

6. Трубопровод с кабелем к взрывозащищенному электрооборудованию испытывается на плотность давлением воздуха 15×10^4 Па и обмыливанием всех резьбовых и фланцевых соединений.

ПРИЛОЖЕНИЕ 5

МЕТОДИЧЕСКИЕ УКАЗАНИЯ ПО ИЗМЕРЕНИЮ СОПРОТИВЛЕНИЯ ИЗОЛЯЦИИ ЭЛЕКТРИЧЕСКОГО ОБОРУДОВАНИЯ ПРИ ПОСТРОЙКЕ СУДНА

1. Состояние сопротивления изоляции электрического оборудования и кабельной сети судна в значительной степени характеризуют техническую исправность электрической установки судна в целом и отдельных видов оборудования и позволяет судить

о возможности дальнейшего использования их по прямому назначению.

2. После внешнего осмотра электрического оборудования до включения его под напряжение или под нагрузку должно быть измерено сопротивление

изоляции. Если сопротивление изоляции отвечает требованиям, указанным в табл. 2, электрическое оборудование может быть подвергнуто дальнейшим испытаниям.

В тех случаях, когда величины сопротивления изоляции меньше указанных, должны быть приняты меры для устранения недопустимых утечек.

3. У электрического оборудования с значительным нагреванием (электрические машины, нагревательные и отопительные приборы, трансформаторы, дроссели, балластные сопротивления и т. п.) сопротивление изоляции должно быть измерено дополнительно, сразу после его вывода из действия при установившейся температуре, достигнутой во время работы с номинальной нагрузкой.

4. У каждого вида установленного на судне электрического оборудования и у каждого комплекта такого оборудования сопротивление изоляции должно быть измерено на клеммах входных и выходных цепей каждого входящего в комплект и отдельно установленного блока, прибора и т. п., соединительные и питающие кабели должны быть отключены.

5. Должно быть измерено сопротивление изоляции всех фидеров питания ответственного и неответственного стационарно установленного оборудования, проложенных между распределительным щитом и потребителям или его пусковым устройством и между источником и распределительным щитом.

При этом измерении фидеры питания должны быть отключены от клемм потребителей и коммутационной и защитной аппаратуры на распределительных щитах, или такая аппаратура должна находиться в положении «выключено» или быть снята.

6. При измерении сопротивления изоляции кабелей питания, освещения, связи, сигнализации, кабелей управления и т. п., лампы, телефонные аппараты и другое оборудование должны быть отключены, или из этих приборов с обоих концов кабелей должны быть изъяты участки цепей межполюсных и межфазных соединений.

7. Сопротивление изоляции главных, секционных, групповых и других распределительных щитов

Таблица 2

Минимальные величины сопротивления изоляции между полюсами (фазами) и относительно корпуса судна для установок с номинальным напряжением до 500 В

№ п/п	Электрооборудование	Сопротивление изоляции R^1 при окружающей температуре $20 \pm 5^\circ\text{C}$ и нормальной влажности, МОм
1	Электрическая машина или трансформатор: .1 мощностью до 100 кВт (кВ·А): в нагретом состоянии в холодном состоянии	2,0
		5,0
		.2 мощностью от 100 до 1000 кВт (кВ·А): в нагретом состоянии в холодном состоянии
3,0		
.3	мощностью выше 1000 кВт (кВ·А) или напряжением ² выше 500 В в нагретом состоянии	R^1
2	Распределительные щиты	1,0
3	Коммутационная защитная и пусковая аппаратура (автоматы, пускатели, контакторы)	5,0
4	Телеграфы и указатели, телефонные коммутаторы, телефоны, звонки и т. п.	20,0
5	Нагревательные и отопительные приборы	1,0
6	Полупроводниковые преобразователи	10,0
7	Силовые и осветительные фидеры, кабели сети групп телефонов, телеграфов, звонков и других видов сигнализации постоянного тока	1,0 ³

¹Сопротивление изоляции определяется по формуле $R = \frac{3v}{p + 1000}$,
где v — номинальное напряжение обмотки (фазы), В;
 p — номинальная мощность, кВт (кВ·А).

² Для напряжения выше 500 В сопротивление изоляции — 2000 Ом на каждый вольт номинального напряжения.

³ Для напряжения до 24 В сопротивление изоляции должно быть не менее 0,3 МОм, для напряжения переменного тока сопротивление изоляции — в 1,4 раза больше, чем для напряжения постоянного тока.

Примечание. Молниезащитное устройство (между топом мачты и местом присоединения отводящих проводов к металлическому корпусу судна или заземляющему месту на наружной обшивке деревянного или композитного судна), электрические соединения заземлений и надстроек из легких сплавов к стальному корпусу судна должны иметь сопротивление не более 0,02 Ом.

должно быть измерено при отключении автоматических выключателей, снятых предохранителях, отключенных катушках напряжения и т. п.

8. Сопротивление изоляции должно быть измерено:

.1 между клеммами полюсов или фаз входных и выходных цепей и металлическим корпусом судна или металлическими частями электрического оборудования;

.2 между каждой изолированной шиной распределительного устройства, шинопровода и корпусом судна;

.3 между шинами различной полярности или фазы, а также между соединительными клеммами или проводниками катушек, реакторов, дросселей, трансформаторов тока, главных контактов автоматических выключателей, выключателей и другой аппаратуры распределительного щита и корпусом судна;

.4 между каждой изолированной жилой кабеля и корпусом судна и между жилами различных полярностей, фаз.

9. Измерение сопротивления изоляции должно производиться мегомметром генераторного типа, развивающим напряжение постоянного тока не менее 500 В. Для оборудования, предназначенного для работы на безопасном напряжении (до 50 В), допускается применение измерительных приборов на напряжение не менее 100 В.

10. Отсчет величины сопротивления изоляции должен производиться не ранее чем через 1 мин после приложения испытательного напряжения.

11. При измерении сопротивления изоляции электрических цепей, в которых имеются электрические конденсаторы общей суммарной емкостью более 2 мкФ, должны применяться измерители, тестеры, работающие при неизменном напряжении, или конденсаторы должны быть отключены.

12. Минимально допустимые величины сопротивления изоляции установленного на судне электрического оборудования приведены в табл. 2 настоящего приложения.

13. Совместно с измерениями сопротивления изоляции этими же измерительными приборами должна быть проверена эффективность заземления корпуса электрического оборудования. Испытательное напряжение должно быть приложено между корпусом электрического оборудования, оплеткой или броней кабеля, заземляющей жилой кабеля, заземляющим гнездом штепсельной розетки и т. д. и корпусом судна.

При измерениях мегомметром генераторного типа величина сопротивления заземления должна быть равна нулю, при измерении прибором, работающим при неизменном напряжении, величина сопротивления не должна превышать 0,02 Ом.

14. Измерение сопротивления изоляции оборудования, кабелей сетей и систем как по отдельности, так и в целом допускается производить щитовыми приборами для измерения сопротивления изоляции, расположенными на генераторной или распределительных панелях главного распределительного щита и аварийного распределительного щита.

ПРИЛОЖЕНИЕ 6

МЕТОДИЧЕСКИЕ УКАЗАНИЯ ПО ПРОВЕДЕНИЮ ШВАРТОВНЫХ ИСПЫТАНИЙ ЭЛЕКТРИЧЕСКОГО ОБОРУДОВАНИЯ

1. Испытания гребной электрической установки

1.1 Перед началом швартовных испытаний должна быть проведена проверка электрической гребной установки, включающая осмотры:

.1 генераторов гребной установки;

.2 возбуждающих агрегатов, в том числе статических устройств возбуждения генераторов и электрических двигателей;

.3 распределительных щитов и пультов управления;

.4 электрических приводов механизмов ответственного назначения;

.5 устройств сигнализации, блокировки и защиты.

1.2 После того, как инспектор убедился, что техническое состояние оборудования является удовлет-

ворительным, и что проверки и замеры, проведенные в соответствии с методическими указаниями (см. приложение 3), не выявили нарушений требований Правил классификации и постройки морских судов и технической документации проекта судна, а дополнительные проверки в соответствии с 10.4.2.4.2 — 10.4.2.4.4 показали удовлетворительные результаты, должны быть проведены предпусковые проверки в объеме, указанном в 10.4.2.5.

1.3 После этого осуществляется пуск гребной электрической установки и ее испытание в соответствии с 10.4.2.6.

1.4 При пуске гребной электрической установки определяется:

.1 что схема главного тока рассчитана и соответствует всем требуемым режимам работы установки, в

том числе при наиболее тяжелой характеристике «швартовного режима»;

.2 что нагрузки приводных двигателей, генераторов и гребных электрических двигателей при всех режимах, в том числе и при переходе с характеристики «свободная вода» на характеристику «швартовный режим», находятся в допустимых нормах;

.3 что максимальный ток стоянки гребных электрических двигателей и допустимое время стоянки, а также развиваемый момент на валу электрического двигателя не оказывают вредного влияния на систему;

.4 что системы возбуждения генераторов и двигателей, основные переключения цепей главного тока, обратные связи по регулированию тока и напряжения работают удовлетворительно;

.5 что в схемах управления предусмотрены следующие блокировки:

исключающие возможность выполнения переключений в цепях главного тока и возбуждения во время работы установки;

недопускающие переключение постов управления и пуск гребных электродвигателей с какого-либо положения, кроме «стоп»;

исключающие пуск гребного электродвигателя при включенном валоповоротном устройстве;

предусмотрена сигнализация, информирующая о положении избирательных переключателей, переключателей постов управления и возбуждателей, об открытии или закрытии дверей щита электродвижения, а также о наличии воды в системе охлаждения генераторов и гребных электродвигателей, повышении температуры подшипников, охлаждающего воздуха и т. п., указывающем на нарушение режима ГЭУ.

При этом красные сигнальные лампы должны дублироваться звуковым сигналом;

.6 что в предусмотренных схемах защиты обеспечиваются мероприятия, исключающие возможность возникновения опасности для гребных электродвигателей, генераторов и первичных двигателей. Регуляторы предусматривают: ограничение тока при нормальных условиях работы до номинального значения, ограничение момента при затормаживании гребного вала, поддержание определенной частоты вращения гребных электрических двигателей, ограничение переходных процессов при пуске и реверсировании, ограничение обратной мощности при реверсировании гребного винта и т. п.;

.7 что для систем гребных электрических установок двойного рода тока предусмотрена быстродействующая электрическая защита от перегрузки и перенапряжений полупроводниковых преобразователей, выпрямителей и т. п. и работает исправно;

.8 что система смазки под давлением для машин гребной электрической установки обеспечивается одним из двух установленных масляных насосов и гравитационной цистерной на случай прекращения питания электрической энергией;

.9 что в системе охлаждения гребных электродвигателей и генераторов гребной электрической установки предусмотрено не менее двух охлаждающих насосов с возможностью переключения на отдельные воздухоохладители машин.

1.5 Все проверки и измерения, необходимые для определения характеристик, предусмотренных 1.4 настоящего приложения, должны выполняться по измерительным приборам, входящим в состав гребной электрической установки, а также натурными пробами.

1.6 Остальные проверки, относящиеся к распределительным устройствам, электрической защите генераторов, электрических двигателей, кабельной сети, пультам управления и др., идентичны проверкам, применяемым к электрическим установкам судна (см. разд. 2 настоящего приложения).

1.7 Измерение сопротивления изоляции всего электрического оборудования гребной электрической установки, предусмотренное в 10.4.2.5.1, должно быть произведено в соответствии с приложением 5, а качество коммутации машин постоянного тока — в соответствии с приложением 7.

2. Испытание электрической установки судна

2.1 Перед началом швартовных испытаний должна быть проведена проверка электрической установки судна, включающая осмотры:

.1 основных и аварийных источников электрической энергии — основных генераторов, аварийных генераторов, аккумуляторных батарей;

.2 преобразователей электрической энергии — трансформаторов, электромашинных и статических преобразователей;

.3 распределительных устройств — главных и аварийных распределительных щитов, пультов дистанционного и местного управления электрическим оборудованием, пускорегулирующей аппаратуры и др.;

.4 электрических приводов механизмов ответственного назначения;

.5 освещения основного и аварийного, сигнально-отличительных фонарей;

.6 всех систем внутренней связи и сигнализации;

.7 отопительных и нагревательных приборов;

.8 кабельной сети;

.9 устройств заземления всех видов и назначений.

2.2 После того, как инспектор убедится, что техническое состояние электрического оборудования является удовлетворительным, и что проверки и

замеры, проведенные в соответствии с методическими указаниями (см. приложение 3), не выявили нарушений требований Правил классификации и постройки морских судов и технической документации проекта судна, а дополнительные проверки в соответствии с 10.4.2.4 — 10.4.2.6, если они необходимы для электрической установки судна, показали удовлетворительные результаты, должны быть проведены испытания и проверки в объеме, указанном в 10.4.2.7.

2.3 Перед проведением испытаний и проверок, указанных в 2.2 настоящего приложения, должно быть измерено сопротивление изоляции каждого вида и экземпляра электрического оборудования, которые подвергаются испытаниям. Измерение сопротивления изоляции должно быть проведено в соответствии с приложением 5.

2.4 Проверка электростартерного пуска основных генераторов выполняется следующим образом:

.1 если для двигателей основных генераторов предусмотрены устройства электростартерного пуска, то после измерения сопротивления изоляции генераторов и главного распределительного щита или его генераторных панелей должен быть произведен пуск первичного двигателя генератора (генераторов) от электростартерного устройства;

.2 перед началом пуска должно быть определено состояние стартерной аккумуляторной батареи (батареи), плотность и уровень электролита, напряжение;

.3 пуск первичных двигателей должен производиться из холодного состояния как с местных, так и дистанционных пультов пуска;

.4 на головных судах каждый первичный двигатель генератора должен быть пущен в ход не менее шести раз, на серийных судах — не менее трех раз. При этом первые три пуска должны производиться последовательно один за другим через 1 — 1,5 мин, а последующие три пуска могут быть разнесены по времени в течение не более 30 мин;

.5 после пусков первичных двигателей всех генераторов электростартерным устройством должно быть измерено напряжение стартерной аккумуляторной батареи и плотность электролита. При этом напряжение батареи должно соответствовать не менее 0,9 номинального напряжения;

.6 в тех случаях, когда от стартерной аккумуляторной батареи предусмотрено питание других дополнительных ответственных потребителей (освещение, сигнализация и т. п.), после всех пусков двигателей напряжение батареи должно оставаться номинальным, а дополнительные потребители, подключенные к батарее, должны исправно работать в течение установленного для них времени.

2.5 Проверка генераторов.

2.5.1 После пуска и установления номинальных значений параметров каждого генератора должны быть определены:

.1 пределы изменений напряжения при регулировании возбуждением генератора автоматическим или ручным регуляторами при нагрузке 50 % номинальной мощности генератора по формуле

$$\Delta U = \frac{U_{\max(\min)} - U_n}{U_n} \cdot 100 \% ; \quad (2.5.1.1)$$

.2 пределы изменения частоты вращения при ручном воздействии на регулятор первичного двигателя при нагрузке 50 % номинальной мощности генератора по формулам:

$$\Delta f = \frac{f_{\max(\min)} - f_n}{f_n} \cdot 100 \% ; \quad (2.5.1.2-1)$$

$$\Delta n = \frac{n_{\max(\min)} - n_n}{n_n} \cdot 100 \% . \quad (2.5.1.2-2)$$

2.5.2 Временные изменения напряжения и частоты, возникающие при переходных режимах работы приводов, должны быть такими, чтобы не нарушалась нормальная работа всех ответственных устройств, питаемых от этих генераторов, а величины отклонений не превышали бы указанных в 10.6 и 10.7 части XI «Электрическое оборудование» Правил классификации и постройки морских судов.

2.5.3 Устройство гашения поля должно проверяться по прямому назначению три раза. Процесс гашения поля должен контролироваться по штатному вольтметру, одновременно должно обращать внимание на устойчивость начального возбуждения генератора, действие коммутационной аппаратуры и сигнализации.

2.5.4 Во время работы генератора в номинальном режиме должно быть проверено действие его аппаратов управления при всех видах управления (местном, дистанционном, ручном, автоматическом), проведены измерения напряжения генератора и возбuditеля (если таковой имеется), тока якоря (статора), тока возбуждения, частоты вращения (частоты), активной мощности, коэффициента мощности (при отсутствии измерительного прибора определяется расчетом). Коэффициент мощности не должен отличаться от номинального более чем на ± 5 %.

2.5.5 В конце режима должна измеряться температура подшипников.

Измерение должно проводиться с помощью термометров или термопар. После длительной работы машины (до установившейся температуры) температура подшипников не должна превышать, °С:

для подшипников скольжения — 80;

для подшипников качения — 100.

2.5.6 В необходимых случаях после остановки машины с подшипниками скольжения должно быть проверено осевое смещение якоря или ротора для определения осевых нагрузок на подшипники.

2.5.7 Для проверки, указанной в 2.5.6, должна быть снята крышка подшипника и верхний вкладыш и отмечено положение вала относительно выступов подшипника, одновременно у заднего торца вала должен быть установлен стрелочный индикатор, при помощи которого определяется возможное перемещение вала. После сборки подшипника и пуска двигателя генератора по показаниям индикатора должны быть проверены пределы смещений, которые не должны превышать величин, определенных индикатором при стоянке машины. Замеры в динамике должны производиться при различных нагрузках. Если при проверке осевое перемещение вала окажется таким, при котором заплечики вала будут опираться на вкладыш подшипника, то машину следует остановить и устранить неисправность. Допустимые нормы осевого смещения указаны в табл. 1 приложения 8.

2.5.8 При применении водяных охладителей должно быть проверено действие реле потока путем временного прекращения циркуляции воды.

2.5.9 У каждой электрической машины должна быть измерена температура:

- .1 охлаждающей среды на входе и выходе из машины;
- .2 обмоток статора;
- .3 якоря или ротора;
- .4 коллектора или контактных колец.

Все указанные измерения должны проводиться термометрами или термопарами (2.5.9.2 и 2.5.9.3), если в конструкции машины предусмотрены заложены температурные датчики.

2.5.10 Генераторы должны быть испытаны на внезапное включение и снятие нагрузки, составляющей, соответственно, 70 и 100 % номинальной мощности генераторов.

Для комплектации основных источников, предусмотренной в 2.5.19.1, таким испытаниям должен подвергаться каждый генератор, а предусмотренной в 2.5.19.2 — генераторы, работающие в параллельном режиме. При этом величина включаемой нагрузки должна быть не меньше 70 % суммарной номинальной мощности работающих генераторов.

При комплектации в соответствии с 2.5.19.3 таких испытаний генераторов, работающих от главных двигателей, проводить не требуется.

Внезапное включение на генератор или генераторы нагрузки, соответствующей 70 % номинальной мощности генератора или генераторов, должно производиться на полностью разгруженные генераторы, предварительно установленные на номинальное напряжение, частоту и частоту вращения.

2.5.11 В таких случаях, когда параллельная работа генераторов не обеспечивается при нулевых или очень малых нагрузках, включение 70 % нагрузки на генераторы, работающие в параллельном режиме, должно производиться при самой минимальной нагрузке генераторов, при которой обеспечивается устойчивая работа, но не более чем при нагрузке, составляющей 20 % номинальной суммарной мощности генераторов.

2.5.12 После включения нагрузки и восстановления режима генераторного агрегата генераторы должны быть загружены до 100 % номинальной мощности, а затем произведено внезапное снятие нагрузки, соответствующей 100 % номинальной мощности генератора, или до начальной нагрузки параллельно работающих генераторов, предусмотренной в 2.5.11.

2.5.13 Результаты испытаний, предусмотренных 2.5.10 — 2.5.12, должны соответствовать требованиям 2.11.3.1 — 2.11.3.4 и 2.11.4 части IX «Механизмы» Правил классификации и постройки морских судов. Допускается проведение испытаний с параметрами внезапной нагрузки, равной 50 % номинальной, с последующим приложением оставшихся 50 % нагрузки.

2.5.14 На головных судах, а при возникновении необходимости и на серийных судах должна быть проведена проверка пуска от генераторов самого большого из установленных на судне электродвигателей, имеющего наиболее тяжелые условия пуска.

2.5.15 Такое включение самого большого электродвигателя должно производиться не менее двух раз при следующих начальных условиях:

- .1 генератор (генераторы) нагружен на 25 — 30 % номинальной мощности;
- .2 генератор (генераторы) нагружен на 65 — 70 % номинальной мощности.

Указанные проверки должны проводиться одновременно с предусмотренными в 2.5.19 и при всех оговоренных в них условиях.

2.5.16 При испытаниях, указанных в 2.5.14 — 2.5.15, не должно наблюдаться нарушений в системе питания подключенных потребителей, срабатываний защиты, длительных глубоких провалов напряжения и частоты вращения, изменений коммутационного положения аппаратов управления и др.

2.5.17 При испытаниях, указанных в 2.5.10 — 2.5.15, на головных судах должно производиться осциллографирование переходных процессов. Осциллограммы должны подтверждать, что снижения или увеличения отдельных параметров, напряжения, силы тока, частоты вращения, временные характеристики восстановления, успокоения системы, новые установившиеся режимы и т. д. находятся в допустимых пределах и соответствуют Правилам классификации и постройки морских судов.

2.5.18 Все устройства синхронизации должны быть испытаны в работе (лампы синхронизации, синхроноскопы, частотомеры, фазометры, регуляторы частоты вращения и др.) для определения возможности:

.1 синхронизации и включения генератора на параллельную работу, когда действующий генератор работает под нагрузкой, равной номинальной мощности меньшего из генераторов, а также перевода нагрузки на каждый установленный генератор при дистанционном и местном управлении со всех постов, имеющих на судне;

.2 синхронизации и устойчивой работы всех генераторов, установленных на судне при параллельном включении друг с другом и с береговой сетью (если предусмотрено) в течение времени, необходимого для перевода нагрузки с генератора на генератор и на береговую сеть и обратно;

.3 синхронизации и устойчивой работы генератора с приводом от главного двигателя с генератором, имеющим независимый первичный двигатель на время перевода нагрузки.

2.5.19 Достаточность единичной и суммарной мощности основных генераторов должна быть определена одним из следующих методов:

.1 если установлено только два генератора, то один самый большой по мощности должен быть выведен из действия, а оставшийся в работе генератор нагружен максимальной нагрузкой, которая может быть при наиболее тяжелом из предусмотренных режимов: ходовом, маневренном или аварийном. Определение режимов нагрузки должно производиться по таблице нагрузок, представляемой проектантом судна. В тех случаях, когда установленными на судне потребителями на момент швартовных испытаний не представляется возможным дать генератору требуемую нагрузку, должны применяться нагрузочные устройства. Для генераторов постоянно тока, по особому согласованию с инспектором Регистра, в качестве таких устройств могут быть допущены водяные реостаты, а для синхронных генераторов — специальные устройства, обеспечивающие нагрузку с расчетным средневзвешенным коэффициентом мощности;

.2 если установлено более двух генераторов, то и в этом случае самый мощный генератор должен быть выведен из действия, а оставшиеся включены на параллельную работу и нагружены максимальной нагрузкой, как указано в 2.5.18.1;

.3 если в качестве одного из требуемых генераторов установлен генератор с приводом от главного двигателя, то он должен нести полную нагрузку всех потребителей, используемых в ходовом режиме. Это требование относится также к генераторам, первичные двигатели которых — турбины, работающие от утилизационных котлов на

отработанных газах. Остальные один или несколько генераторов, установленных на судне и имеющих независимые первичные двигатели при одиночной или параллельной работе, соответственно, должны быть нагружены максимальной нагрузкой в наиболее тяжелом режиме, как это указано в 2.5.19.1 настоящего приложения.

2.5.20 При испытаниях, указанных в 2.5.19, генераторы должны работать без перегрузок, соответственно распределенных между генераторами, работающими параллельно, со стабильным поддержанием номинального напряжения (и частоты). Должна быть также определена суммарная или единичная нагрузка генераторов, которая во всех случаях, предусмотренных в 2.5.19, не должна превышать 100% номинальной мощности нескольких или одного генератора, находящихся в работе. Желательно, чтобы эти нагрузки составляли не более 80 — 85 % соответствующих номинальных мощностей генераторов, т. е.

$$P \leq 0,85 \sum P_{Г},$$

где P — мощность всех видов нагрузок, определенных таблицей нагрузок в наиболее тяжелом режиме;

$P_{Г}$ — суммарная мощность всех генераторов, находящихся в работе.

2.5.21 Распределение нагрузки должно быть проверено как на головных, так и на серийных судах:

.1 между основными генераторами, когда их установлено только два, каждый из которых способен обеспечить все потребности судна в электрической энергии, и когда их параллельная работа предусмотрена для обеспечения либо повышенной надежности (проходы узкостей, особые случаи маневрирования, предупреждение опасных для судна ситуаций), либо для перевода нагрузки;

.2 между основными генераторами, когда их установлено больше двух, один из наиболее мощных генераторов выведен из действия. В этом случае распределение нагрузки должно быть проверено между любыми генераторами, включенными на параллельную работу, один из которых по очереди выводится из действия;

.3 между генераторами с независимыми приводами двигателями и генераторами с приводом от главных двигателей, а также между турбогенераторами и дизель-генераторами, если такие режимы основных генераторов предусмотрены для длительной или кратковременной работы.

2.5.22 На всех судах, где основные генераторы предназначены для работы в параллельном режиме, в том числе и в случаях, предусмотренных в 2.5.21, проверка параллельной работы генераторов должна быть проведена таким образом, чтобы инспектор Регистра мог убедиться в следующем:

.1 балансировка машин является удовлетворительной, исключая возникновение недопус-

тимых вибраций. При необходимости частота и амплитуда вибраций должны определяться с помощью надлежащих приборов;

.2 у работающих генераторов поддерживается регулярность частоты вращения, отсутствует качание частоты вращения между генераторами и произвольное перераспределение нагрузки. Такая проверка должна проводиться наблюдением за штатными электроизмерительными приборами;

.3 при параллельной работе поддерживаются статическая устойчивость генераторов и равномерность распределения нагрузки.

2.5.23 Равномерность распределения нагрузки должна быть проверена при изменении суммарной нагрузки, по крайней мере, при 25, 60, 85 и 100 % номинальной мощности работающих генераторов. При этой проверке должно проводиться как приложение, так и снятие нагрузки.

Должны быть установлены пределы неравномерностей распределения активной и реактивной нагрузок без ручного регулирования генераторов, находящихся в работе.

2.5.24 Неравномерность распределения активной нагрузки между генераторами должна определяться по формуле

$$P = (p/p_n - \Sigma p / \Sigma p_n) \times 100 \%, \quad (2.5.24)$$

где p — нагрузка, которая приходится на данный генератор, кВт;
 p_n — номинальная мощность данного генератора, кВт;
 Σp — суммарная нагрузка на все параллельно работающие генераторы, кВт;
 Σp_n — суммарная номинальная мощность всех параллельно работающих генераторов, кВт.

Пример расчета

Суммарная нагрузка электростанции, %	Нагрузка на генератор	
25	P_{11}	P_{21}
60	P_{12}	P_{22}
85	P_{13}	P_{23}
100	P_{14}	P_{24}
85	P_{15}	P_{25}
60	P_{16}	P_{26}
25	P_{17}	P_{27}

$$P = \left(\frac{P_{13}}{P_{n1}} - \frac{P_{13} + P_{23}}{P_{n1} + P_{n2}} \right) \times 100 \%$$

2.5.25 Неравномерность распределения реактивной нагрузки между генераторами должна определяться по формуле

$$Q = (Q/Q_n - \Sigma Q / \Sigma Q_n) \times 100 \%, \quad (2.5.25-1)$$

где Q — реактивная нагрузка, которая приходится на данный генератор, кВ·А;
 Q_n — номинальная реактивная мощность данного генератора, кВ·А;
 ΣQ — суммарная реактивная нагрузка на все параллельно работающие генераторы, кВ·А;

ΣQ_n — суммарная реактивная мощность всех параллельно работающих генераторов, кВ·А.

Реактивная мощность определяется по формуле

$$Q = P \operatorname{tg} \varphi. \quad (2.5.25-2)$$

Соотношение коэффициентов активной и реактивной мощностей

cosφ	0,70	0,71	0,72	0,73	0,74	0,75	0,76	0,77	0,78	0,79	0,80
tgφ	1,02	0,99	0,96	0,94	0,91	0,88	0,85	0,83	0,80	0,78	0,75
cosφ	0,81	0,82	0,83	0,84	0,85	0,86	0,87	0,88	0,89	0,90	
tgφ	0,72	0,70	0,67	0,64	0,62	0,59	0,56	0,54	0,51	0,48	

2.5.26 Все расчеты должны производиться персоналом судостроительного предприятия и представляться инспектору Регистра по его требованию.

2.5.27 Если на судне установлен в качестве одного из требуемых генераторов или дополнительно генератор, автоматически пускаемый и автоматически подключаемый к шинам главного распределительного щита, то такой генератор должен быть проверен и испытан в присутствии инспектора Регистра. Проверки и испытания должны показать следующее:

.1 генератор автоматически пускается и включается на шины главного распределительного щита при перегрузке или исчезновении напряжения на шинах.

Для этой проверки напряжение на шинах главного распределительного щита должно быть снижено до 70 % номинального или остановлен приводной двигатель работающего генератора. Автоматический выключатель в обоих случаях должен отключить работающий генератор от шин главного распределительного щита.

Генератор, находящийся в горячем резерве примерно через 2 с после отключения работавшего генератора от шин, должен автоматически запускаться и по достижении 98 % номинального напряжения подключаться к шинам главного распределительного щита. Суммарное время не должно превышать 45 с;

.2 нагрузка работающего генератора (генераторов) доводится до 105 — 110 % номинальной с помощью судовых потребителей или нагрузочных устройств и контролируется время пуска, синхронизации и принятия нагрузки резервным генератором, которое не должно превышать указанного в 2.5.27.1.

2.6 Проверка аварийного источника электрической энергии.

2.6.1 Должны быть проведены испытания аварийного источника электрической энергии, подтверждающие его достаточность и надежность

работы при исчезновении напряжения на шинах главного распределительного щита, а именно:

.1 определена достаточность мощности аварийного источника электрической энергии для обеспечения потребителей в течение требуемого времени, как это указано в 9.3 и 19.1.2 части XI «Электрическое оборудование» Правил классификации и постройки морских судов;

.2 если аварийным источником является аккумуляторная батарея, то после ее осмотра (см. 2.1 настоящего приложения) должны быть подключены все аварийные потребители в соответствии с таблицей нагрузок и проведены испытания батареи с полной нагрузкой до тех пор, пока напряжение батареи не упадет до 0,88 номинального.

Если при этом длительность приложения нагрузки окажется не меньше времени, требуемого Правилами классификации и постройки морских судов, результаты испытаний признаются удовлетворительными;

.3 когда аварийным источником является генератор, он должен быть испытан с нагрузкой всеми аварийными потребителями в течение всего требуемого времени¹. После остановки генератора должен быть произведен замер топлива в цистерне аварийного генератора; оставшегося топлива должно быть достаточно, по крайней мере, на 2 ч дополнительной работы первичного двигателя генератора;

.4 аккумуляторная батарея, являющаяся переходным аварийным источником электрической энергии, должна быть испытана на питание требуемых потребителей в течение получаса. После окончания указанного срока напряжение батареи не должно быть ниже 0,88 номинального;

.5 измерение напряжения аккумуляторных батарей должно производиться при подключенных потребителях.

2.6.2 При проверке должен быть опробован электростартерный пуск аварийного генератора не менее шести раз как автоматическим устройством, так и местным пуском от стартерной аккумуляторной батареи.

Проверки электростартерного местного пуска аварийного генератора должны проводиться в соответствии с указаниями 2.4 настоящего приложения.

Автоматический пуск аварийного генератора должен проверяться снятием напряжения с шин главного распределительного щита. Рекомендуется, чтобы суммарное время после исчезновения напряжения на шинах главного распределительного щита до включения автоматического выключателя аварийного распределительного щита — принятие нагрузки — не превышало 45 с.

2.6.3 Если аварийным источником является аккумуляторная батарея, должно быть проверено ее немедленное подключение к аварийному распределительному щиту после снятия напряжения.

Такая же проверка должна быть проведена и для аккумуляторной батареи, являющейся переходным аварийным источником электрической энергии.

2.6.4 При проверке должны выполняться требования об автоматическом немедленном включении аварийных потребителей аккумуляторных батарей, указанных в 2.6.3, при снижении напряжения на шинах главного или аварийного распределительных щитов, соответственно, до 60 % номинального.

Такая проверка должна проводиться снижением частоты вращения первичных двигателей или другим одобренным методом.

2.7 Проверка трансформаторов, преобразователей, выпрямителей и других устройств преобразования электрической энергии.

2.7.1 Должна быть проверена достаточность мощности трансформатора или трансформаторов, оставшихся в работе при отключении одного самого большого по мощности из установленных на судне. Эта проверка должна быть проведена включением всех потребителей, получающих питание от трансформаторов, и определением фактической загрузки трансформатора или трансформаторов, находящихся в действии. Проверяется также надежность поддержания выходного напряжения трансформатора при допустимых колебаниях напряжения и частоты генераторов.

2.7.2 Когда предусмотрено питание аварийных потребителей от трансформатора, получающего питание от аварийного распределительного щита, проверка, предусмотренная в 2.7.1, должна быть проведена и для такого трансформатора.

2.7.3 Должна быть проверена возможность питания ответственных потребителей аварийного назначения как от трансформатора, получающего питание от основных генераторов, так и от трансформатора, получающего питание от аварийного генератора. Указанная проверка должна производиться соответствующим переключением и поочередным питанием потребителей от обоих трансформаторов.

2.7.4 Одновременно с указанными выше проверками трансформаторов, должно быть проверено подключение трансформаторов к шинам главных и аварийных распределительных щитов, наличие необходимых коммутационных устройств в первичных и вторичных цепях, защитной аппаратуры и ее

¹ Длительность испытаний аварийного генератора может быть уменьшена по усмотрению инспектора Регистра при устойчивой и надежной работе под нагрузкой всеми аварийными потребителями, но во всех случаях она не должна быть меньше 1/3 времени, на которое рассчитана работа аварийного генератора.

номиналов, измерительных приборов и т. п. При применении масляных трансформаторов должно быть проверено наличие поддонов, расширительных устройств и т. п.

2.7.5 В тех случаях, не рекомендуемых для судовых электрических установок, когда допущена параллельная работа установленных трансформаторов, должны быть проверены устройства коммутации, защиты и распределение нагрузок между трансформаторами, которое не должно превышать допустимых пределов, как это определено для генераторов, работающих в параллельном режиме.

2.7.6 Должна быть проверена равномерность распределения нагрузки между отдельными фазами трансформаторов при всех возможных нагрузках от 25 до 100 % номинальной мощности, если последнее может быть обеспечено потребителями, установленными на судне. Такая проверка должна осуществляться пофазными измерениями тока по приборам главного или аварийного распределительных щитов.

2.7.7 Электромашинные преобразователи должны быть подвергнуты испытаниям совместно со всеми щитами управления питания и распределения электрической энергии от преобразователей и при всех режимах нагрузки, предусмотренных для преобразователей.

При испытаниях должны быть проверены:

.1 точность поддержания выходных параметров;
.2 работа системы регулирования напряжения и частоты вращения при внезапном изменении нагрузки;

.3 работа органов управления, включения и отключения преобразователя как с местных, так и с дистанционных пультов управления;

.4 работа автоматического переключения питания преобразователя, параллельная работа преобразователей и распределение нагрузки между ними, если такие устройства и режимы предусмотрены.

2.7.8 Статическая устойчивость параллельной работы электромашинных преобразователей должна определяться при суммарных нагрузках в пределах 25 — 200 % номинальной выходной мощности преобразователей. При этом испытании должна быть проверена равномерность распределения нагрузки.

2.7.9 Статические преобразователи должны быть проверены под нагрузкой. При этом должны контролироваться входные и выходные параметры, точность их поддержания и допустимые пределы отклонений от номинальных.

На головном судне должно быть определено влияние работы статического преобразователя на искажение формы кривой напряжения в судовой электрической сети.

2.7.10 Проверка работы выпрямителей, зарядных устройств, инвертеров и т. п. должна проводиться

при их работе по прямому назначению, номинальных нагрузках и в комплексе со всеми их распределительными, регулировочными, пусковыми и защитными устройствами.

2.7.11 Результаты испытаний признаются удовлетворительными, если продемонстрирована исправная работа электрического оборудования, соответствие его характеристик и параметров требованиям Правил классификации и постройки морских судов и выполнению предусмотренных потребностей судна.

2.8 Проверка распределительных устройств, коммутационной, защитной и пускорегулирующей аппаратуры.

2.8.1 Проверкам и испытаниям должны быть подвергнуты главные, аварийные, секционные, групповые и другие распределительные щиты ответственных и неответственных потребителей.

2.8.2 При проверке должно быть определено и при необходимости подтверждено испытаниями:

.1 наличие коммутационных и защитных аппаратов в каждом отходящем фидере, правильность и надежность их функционирования;

.2 наличие измерительных приборов для измерений всех ответственных параметров электрической энергии, правильность и надежность их функционирования;

.3 наличие всех видов звуковой и визуальной сигнализации о неисправностях в системе распределения или об изменениях параметров электрической энергии сверх допустимых величин и правильность их функционирования;

.4 соответствие автоматических выключателей требованиям по защите от коротких замыканий и перегрузки;

.5 соответствие уставок автоматических выключателей по защите от токов короткого замыкания и перегрузки характеристикам потребителей, фидеров питания, разрывным и включающим способностям автоматических выключателей и суммарной номинальной мощности генераторов, которые могут быть подключены к шинам распределительного щита;

.6 правильность выбора плавких ставок предохранителей в зависимости от характеристик защищаемого фидера, величины и рода нагрузки;

.7 выполнение требований о расположении коммутационной и защитной аппаратуры на отходящих фидерах ответственных потребителей, установленных в двойном количестве на разных распределительных секциях.

2.8.3 Наружный и внутренний осмотры распределительных устройств должны быть проведены в соответствии с приложением 3. Путем осмотров должны быть выявлены любые несоответствия требованиям Правил классификации и постройки морских судов, касающиеся вопросов, перечисленных в 2.8.2.

2.8.4 После внешнего осмотра должно быть проверено функционирование органов управления коммутационных, защитных устройств и сигнализации и при отсутствии неисправностей на щит или другое проверяемое распределительное устройство должно быть подано питание.

2.8.5 Проверку распределительных устройств допускается проводить как от собственных штатных источников электрической энергии, так и от береговой сети.

2.8.6 При нахождении распределительного устройства под напряжением должны быть проверены все предусмотренные проектом судна варианты переключений, правильность чередования фаз или полюсов шин, фидеров, работа коммутационной аппаратуры, сигнализации, измерительных приборов и т. п.

2.8.7 Должна быть проверена равномерность распределения нагрузки между отдельными фазами путем пофазного измерения тока нагрузки по приборам на главном, аварийном или секционных щитах.

2.8.8 Аппараты и устройства электрической защиты должны быть проверены путем их демонтажа и испытаний на стенде судостроительного предприятия с последующей установкой на штатные места или с помощью надлежащих приборов и посторонних источников питания на судне.

2.8.9 Правильность настройки аппаратов защиты установочных автоматических выключателей и тепловых реле должны быть проверены на соответствие уставкам:

.1 тока срабатывания расцепителя в зоне короткого замыкания — для установочных автоматических выключателей с электромагнитным расцепителем максимального тока;

.2 тока срабатывания — для реле максимального тока;

.3 тока срабатывания расцепителя в зоне короткого замыкания, а также тока и времени срабатывания в зоне перегрузки — для установочных автоматических выключателей с комбинированным расцепителем.

2.8.10 Правильность настройки аппаратов защиты селективных автоматических выключателей должна быть проверена на соответствие уставкам:

.1 тока и времени срабатывания расцепителей перегрузки;

.2 тока и времени срабатывания расцепителей максимального тока.

2.8.11 Реле обратной мощности (тока) должно быть проверено на срабатывание путем использования специальных приборов или во время параллельной работы генераторов (см. 2.5.22 настоящего приложения) путем уменьшения

частоты вращения одного из первичных двигателей генераторов, а для генераторов постоянного тока путем уменьшения величины напряжения одного из генераторов, работающих в параллельном режиме.

Время от момента возникновения обратной мощности, равной уставке реле, и до момента срабатывания автоматического выключателя генератора, работающего с пониженными параметрами, должно быть определено по секундомеру.

Уставки реле должны соответствовать приведенным в 8.2.4 части XI «Электрическое оборудование» Правил классификации и постройки морских судов. Реле защиты от обратной мощности, обратного тока каждого генератора должны срабатывать при вышеуказанных уставках в течение не более 10 с.

2.8.12 Тепловые реле автоматических выключателей или магнитных пускателей должны быть проверены на ток срабатывания. Проверка реле постоянного тока должна проводиться путем подачи питания от источника постоянного тока с регулируемыми характеристиками или специальным прибором переменного тока для тепловых реле переменного тока.

Реле предварительно должно быть прогрето током 150 — 200 % номинального тока электродвигателей до момента срабатывания реле (время прогрева не должно быть более 3 мин). Затем оно должно быть охлаждено до момента возврата контактов реле в исходное положение. После этого должны быть проведены контрольные испытания током 150 % номинального тока 2 — 3 раза. При проверке реле без предварительного прогрева определяется ток срабатывания по формуле

$$I_{\text{ср}} = k \cdot I_{\text{н}}, \quad (2.8.12)$$

где $I_{\text{ср}}$ — ток срабатывания реле, А;

$I_{\text{н}}$ — номинальный ток реле, А;

k — поправочный коэффициент на температуру окружающего воздуха:

$k \dots$	1,58	1,51	1,43	1,35
$t_{\text{окр}}, \text{ }^\circ\text{C} \dots$	10	20	30	40

Время срабатывания реле должно находиться в пределах 90 — 120 с.

2.8.13 Кроме ускоренного метода испытаний тепловых реле, указанного в 2.8.12, допускается применение следующего метода.

Тепловые реле при окружающей температуре 40 °С прогреваются номинальным током электродвигателя в течение 2 ч. Затем величина тока повышается до 135 % номинального, при этом реле должно сработать (отключить электродвигатель) в течение не более 20 мин.

2.8.14 Устройство защиты от обрыва фазы и понижения напряжения должно проверяться при номинальном токе нагрузки фидера питания от

береговой сети. Испытание должно проводиться следующим образом: имитируется обрыв одной фазы фидера питания при силе тока не менее 25 % номинального, а в двух оставшихся фазах поддерживается номинальный ток нагрузки фидера питания.

Время срабатывания защиты определяется от момента обрыва фазы до появления сигнала на выходе блока.

Одновременно должна быть проверена работа сигнализации о понижении напряжения.

2.8.15 Применительно к устройству защиты от обрыва фазы и понижения напряжения типа 30ФН проверки должны производиться для определения чувствительности при следующих параметрах:

.1 при работе блока реле с трансформаторами тока на 800 А, 50 Гц или 400 Гц при токах двигательной или смешанной нагрузки чувствительность не более 15 А, в случае активной нагрузки не более 20 А;

.2 при работе блока реле с трансформаторами тока 1500 А, 50 Гц при токах двигательной или смешанной нагрузки не более 30 А, в случае активной нагрузки не более 50 А;

.3 при работе блока реле с трансформаторами тока 1500 А, 400 Гц при токах двигательной или смешанной нагрузки не более 60 А, в случае активной нагрузки не более 100 А;

.4 подача импульса блоком сигнализации о понижении напряжения должна производиться при снижении напряжения от 85 до 80 % от номинального, равного 380 В.

2.8.16 Должно быть проверено устройство разгрузки генераторов отключением неотвечественных потребителей. Эта проверка должна производиться путем подключения к работающим генераторам потребителей с суммарной нагрузкой не менее 110 % номинальной мощности генераторов. При такой нагрузке первая ступень неотвечественных потребителей должна отключаться в течение не более 10 с после приложения нагрузки.

2.8.17 Должна быть проверена на срабатывание в течение 5 с и 10 мин, соответственно, работа следующих устройств сигнализации (если они предусмотрены):

.1 об увеличении частоты генераторов свыше 105 % номинальной;

.2 о снижении нагрузки до 35 % номинальной мощности генераторов.

Указанные проверки должны проводиться повышением частоты вращения первичных двигателей генераторов и снятием нагрузки.

2.8.18 Все проведенные проверки, испытания, измерения и замеры коммутационной и защитной аппаратуры должны подтвердить, что уставки по токам срабатывания, выдержкам времени, селективности, отключающим и включающим способностям автоматических выключателей соответствуют расчет-

ным и техническим возможностям примененных аппаратов защиты.

2.8.19 В отдельных случаях, когда все предусмотренные выше проверки коммутационной и защитной аппаратуры на соответствие ожидаемым токам короткого замыкания или расчеты токов короткого замыкания вызывают сомнения, инспектор может потребовать проведения испытаний методом натуральных коротких замыканий.

Программа и методика испытаний методом натуральных коротких замыканий должны быть разработаны судостроительным предприятием (проектантом судна) и одобрены Регистром.

2.8.20 Проверка защиты при коротких замыканиях должна проводиться:

.1 на селективность срабатывания защиты;

.2 на электродинамическую устойчивость элементов электрооборудования;

.3 на правильность выбора аппаратов защиты по коммутационной способности и по уставкам срабатывания в зонах защиты;

.4 на устойчивость работы электростанции в переходных эксплуатационных и аварийных режимах.

2.8.21 При проведении натуральных коротких замыканий должно быть произведено осциллографирование:

.1 токов и напряжений в каждой фазе в точке короткого замыкания, напряжения (в одной фазе) на ГРЩ и на вторичных распределительных устройствах, от которых получают питание ответственные потребители;

.2 частоты вращения приводных двигателей генераторов;

.3 времени срабатывания защиты в цепи короткого замыкания и в цепях питания ответственных потребителей наибольшей установленной мощности.

2.8.22 После проведения каждого опыта натурального короткого замыкания должно быть проверено коммутационное положение аппаратов защиты ответственных потребителей, нормальное состояние шин ГРЩ и вторичных распределительных щитов, входящих в цепь короткого замыкания.

2.8.23 Во время проведения функциональных испытаний электрооборудования должны проводиться работы по инфракрасному термографированию электрических контактных соединений в распределительных щитах, коробках и пусковых устройствах.

2.9 Проверка электрических приводов механизмов ответственного назначения.

2.9.1 Все электрические приводы механизмов ответственного назначения должны быть проверены как при режиме холостого хода, так и при нагрузке механизма по прямому назначению, если такая нагрузка может быть приложена во время швартовых испытаний.

2.9.2 В тех случаях, когда номинальная или близкая к ней нагрузка механизма не может быть обеспечена, проверка электрического привода механизма в работе по прямому назначению может быть перенесена на период ходовых испытаний.

2.9.3 В режиме холостого хода электрического привода механизма проверяются:

.1 работа коммутационной и пускорегулирующей аппаратуры путем отключения и включения выключателя или автоматического выключателя на распределительном щите;

.2 ручной пуск и остановка электрического привода с местного пульта управления;

.3 дистанционный пуск и остановка электрического привода со всех выносных пультов управления, а также остановка электроприводов топливных, масляных, топливоперекачивающих насосов, вентиляторов и других, для которых должны быть предусмотрены такие дистанционные отключающие устройства;

.4 автоматический пуск и остановка электропривода дублирующего (резервного) механизма путем остановки основного работающего электропривода;

.5 срабатывание звуковой и световой сигнализации по сигналам датчиков параметров среды — давлению воздуха, масла, температуре, уровню и т. д. Проверка должна производиться изменением соответствующих параметров контролируемой среды;

.6 плавность хода электрического привода, правильность центровки электрического двигателя и механизма, отсутствие биений и недопустимых вибраций и нагрева подшипниковых щитов электрического двигателя;

.7 величины пусковых токов, надежность срабатывания контакторов при включении и остановке электрического привода, отсутствие дуги, сильных искрений и обгорания контактных поверхностей, качество коммутации электрических двигателей постоянного тока и состояние коллектора после остановки электрического двигателя;

.8 работа электродвигателей на всех предусмотренных скоростях с проверкой срабатывания нулевой защиты, а также повторное автоматическое включение после восстановления напряжения, где это предусмотрено.

2.9.4 Проверки пуска и остановки электрических приводов, указанные в 2.9.3, должны проводиться не менее 3 — 4 раз для каждого электрического привода.

2.9.5 Контроль параметров работы электрических приводов должен производиться по штатным измерительным приборам. Допускается использование измерительных клещей (клещей Дитца), а также переносных приборов.

2.9.6 Проверка работы электрических приводов в режиме номинальной нагрузки механизма должна предусматривать:

.1 определение коэффициента загрузки и потребляемой мощности электрического двигателя (на головных судах);

.2 определение частоты вращения, если это требуется по условиям работы электрического привода, а также пределы допустимых изменений частоты вращения электрических приводов постоянного тока;

.3 определение пусковых токов электрических двигателей электроприводов, включаемых под нагрузкой;

.4 проверку автоматического пуска электрических двигателей электроприводов при восстановлении исчезнувшего напряжения питания, если такие пуски предусмотрены;

.5 определение достаточности технических параметров электрического привода для обеспечения предусмотренных рабочих режимов механизма.

2.9.7 Электрические приводы, работающие в режимах с переменными нагрузками, например, грузовых лебедок, шпиля, брашпиля и др., должны проверяться в действии при наиболее тяжелых режимах.

2.9.8 Освидетельствование и испытания электроприводов механизмов проводятся во время их работы по прямому назначению совместно с испытываемой установкой (дизеля, котла, системы, устройства и т. п.).

2.9.9 При проверке работы отдельных электрических приводов механизмов ответственного назначения должны быть выполнены требования 2.9.9.1 — 2.9.9.7.

2.9.9.1 Рулевое устройство.

После подачи питания на рулевое устройство должны быть проверены:

согласованность показаний всех электрических указателей относительно механического указателя положения пера руля, автоматический пуск электрического двигателя насоса (для рулевых устройств с электрогидравлическим приводом) при автоматическом переключении питания с основного на резервное и обратно (если оно предусмотрено);

согласованность показаний указателей положения пера руля, град, при переключке руля через каждый 5° с каждого поста управления (величина рассогласования не должна превышать):

в диаметральной плоскости ± 1 ;
при углах переключки от 0 до 5° $\pm 1,5$;
при углах переключки от 5 до 35° $\pm 2,5$;

на головном судне — время, необходимое для перехода с основного поста управления на запасной, которое должно быть не более 2 мин;

правильность действия конечных выключателей, звуковая и световая сигнализация. Сигнализация о перегрузке электропривода должна проверяться путем размыкания контактов теплового реле или кнопкой проверки сигнала и кнопкой снятия сигнала;

работа электрического привода силового агрегата рулевой машины и дистанционной системы управления от каждого из имеющихся двух фидеров питания путем переключения их в румпельном отделении или на распределительных щитах;

работа основного или резервного электропривода основного агрегата руля от аварийного генератора (если предусмотрено) путем пуска при аварийной нагрузке генератора или со снятой нагрузкой; перекладка руля с борта на борт со всех дистанционных постов управления;

пуск, остановка силового агрегата рулевой машины из рулевой рубки, независимость питания систем указателей положения пера руля и системы дистанционного управления от системы питания силовых агрегатов, возможность отдельного отключения питания системы дистанционного управления;

скорость перекладки руля при одном, двух и запасном силовых агрегатах рулевой машины. Проверка должна проводиться путем измерения времени перекладки руля согласно требованиям 2.9.2 и 2.9.3 части III «Устройства, оборудование и снабжение» Правил классификации и постройки морских судов. Измерение сопротивления изоляции, предусмотренное в 2.3 настоящего приложения, для электрических и электрогидравлических рулевых машин должно быть проведено на электрических машинах, авторулевых, фидерах питания, цепях указателей положения пера руля, цепях дистанционного управления и сигнализации.

Электрооборудование рулевого устройства с непосредственным электрическим приводом постоянного тока должно проверяться в режиме стоянки под током в течение 1 мин. Во время перекладки руля с борта на борт должна проверяться коммутация электрических машин постоянного тока. В конце освидетельствования должно проверяться состояние поверхностей коллектора и щеток, а также контролироваться на ощупь температура крышек подшипников электрических машин.

2.9.9.2 Якорное устройство.

После подачи питания на якорное устройство в режиме холостого хода электропривод должен работать в течение не менее 30 мин, после чего должны быть проверены:

действие конечных и блокировочных выключателей;

работа электромагнитных тормозов при резком переводе рукоятки поста управления из крайних положений в нулевое;

реверсирование привода. Если электропривод якорного устройства имеет дистанционное управление, дополнительно должно быть проверено: работа схемы управления серводвигателя, действие конечных выключателей и сигнализации положения кулачковых муфт и ленточных тормозов. Каждый серводвигатель должен проверяться с дистанционного поста управления отдельно;

время перехода с одного поста управления на другой на головном судне;

действие муфты предельного момента при работе серводвигателей кулачковых муфт. При этом конечные выключатели, ограничивающие перемещение кулачковой муфты, должны быть зашунтированы. Если якорное устройство имеет дистанционное управление, то при выборе якоря должно проверяться автоматическое переключение скорости электродвигателя и автоматическая остановка электродвигателя при входе якоря в клюз;

тормоз должен проверяться в режиме под нагрузкой при подъеме и опускании якоря;

стоянка под током в течение установленного времени для данного вида электродвигателя в нагретом состоянии якорного или швартовного устройств. Нагрузка на электропривод должна обеспечиваться путем стопорения цепи (каната);

температура крышек подшипников электрических машин;

степень искрения на коллекторе электрической машины постоянного тока и после остановки, состояние поверхностей щеток и коллекторов;

электрические указатели вытравленной цепи (длины) путем сравнения через каждые 10 м с показаниями механического указателя.

2.9.9.3 Швартовные устройства.

При освидетельствовании швартовных механизмов в дополнение к общим проверкам электроприводов, предусмотренных в 2.9.3 и 2.9.6, должны быть проведены применимые проверки в соответствии с 2.9.9.2.

2.9.9.4 Грузоподъемные устройства.

Общие проверки грузоподъемных устройств определены в 10.3 Правил по грузоподъемным устройствам морских судов. При освидетельствовании грузоподъемных устройств во время швартовных испытаний в дополнение к общим проверкам электроприводов, предусмотренным в 2.9.3 и 2.9.6, должны быть проверены:

работа выключателей (кнопок) безопасности на грузовой лебедке (пульте управления, контроллере). Указанная проверка должна проводиться не менее 3 — 4 раз на каждой лебедке как на холостом ходу, так и под нагрузкой шкентеля;

работа ограничителей поворота кабины крана и других ограничительных электрических устройств, а также коммутационных устройств, отключающих питание электроприводов крана в кабине;

работа тормозных устройств. Одновременная работа грузовых лебедок спаренными стрелами при питании от судовой электростанции должна проверяться только на головном судне.

2.9.9.5 Электроприводы водонепроницаемых дверей и устройств удержания противопожарных дверей.

Проверка работы каждой водонепроницаемой или противопожарной двери должна проводиться при ручном управлении с местного поста при пятикратном открывании и закрывании. На головном судне определяется время подачи предупреждающего сигнала и время закрывания двери.

При наличии централизованного дистанционного управления водонепроницаемыми и противопожарными дверями должно проверяться закрытие и действие световой и звуковой сигнализации о положении водонепроницаемых дверей при питании от основного и аварийного источников питания электроэнергией. Электрические устройства освобождения противопожарных дверей должны быть проверены на срабатывание по 4 — 5 раз как с дистанционного пульта, так и с местного у двери.

2.9.9.6 Электрическое оборудование лифтов.

При работе электрооборудования лифтов должно проверяться действие блокировочных выключателей замков и шахтных дверей нажатием на кнопку вызова при открытой одной из дверей шахты, а действие блокировочного выключателя двери кабины проверяться кнопкой приказа при открытой двери кабины (2 — 3 раза).

Движение кабины должно проверяться путем вызова и посылки кабины на каждую площадку. Обращается внимание на возможность залипания кнопок вызова приказа при их нажатии и отпадании при остановке кабины, на действие этажных переключателей и подпольного выключателя, а также действие электротормоза путем остановки движущейся кабины нажатием кнопки «стоп».

Перед проверкой работы выключателя аварийного ограничения подъема необходимо:

поднять кабину на верхнюю остановочную площадку;

рукоятку переключателя привода на лебедке установить в положение «ручное»;

запунтировать верхний этажный переключатель;

произвести пуск электродвигателя в направлении «вверх» и убедиться в отключении выключателя и остановке электродвигателя.

Аналогичным образом проверяется выключатель аварийного ограничения спуска.

При проверке выключателей ограничителя скорости и ловителей при движении кабины с 10 % перегрузкой канат ограничителя скорости должен быть предварительно перекинут на шкив меньшего диаметра, а кабина лифта посажена на ловители включением электроприводов.

Проверка блокировочного выключателя крепления кабины проводится при закреплении кабины на направляющих с последующей попыткой пустить электродвигатель.

2.9.9.7 Электрические приводы механизмов классифицируемых холодильных установок.

При работе указанных приводов в дополнение к проверкам, указанным в 2.9.3 и 2.9.6, должны быть проверены:

действие аварийной защиты и дистанционного контроля при повышении давления в системе компрессора и срабатывание световой и звуковой сигнализаций путем изменения давления в компрессоре до срабатывания соответствующего датчика;

действие звуковой сигнализации из холодильных камер, трюмов и других охлаждаемых помещений, если такая сигнализация устанавливается согласно требованиям Правил классификации и постройки морских судов. Проверка должна проводиться ручным замыканием кнопок из всех помещений;

действие блокировки, не допускающей пуск электродвигателя компрессора при неработающем насосе охлаждающей воды. Проверка должна проводиться путем попыток пробных пусков (3 — 4 раза);

действие системы автоматического включения и отключения холодильной установки по поддержанию спецификационной температуры в охлаждаемых помещениях. Проверка должна проводиться совместно с испытанием холодильной установки на функционирование по прямому назначению;

действие автоматических устройств включения резервных электроприводов компрессоров насосов и вентиляторов, если такое автоматическое резервирование предусмотрено. Проверка должна проводиться путем остановки работающего электропривода. При применении в холодильных установках в качестве холодильного агента аммиака должно быть дополнительно проверено действие устройств дистанционного аварийного отключения распределительного щита холодильной установки из мест, где они должны быть (помещения холодильных машин, места вне пространств), которые могут подвергнуться загрязнению аммиаком у входов в помещения холодильных машин;

действие одновременно с отключением, указанным выше, системы включения аварийной вентиляции, оросительной системы, водяной завесы и резервного освещения;

действие систем включения вентиляции, орошения, освещения, завес, указанных выше, без отключения распределительного щита холодильной установки. При применении в холодильных установках холодильного агента группы II должно быть дополнительно проверено действие устройств дистанционного отключения распределительного щита холодильной установки из мест, где они должны быть:

с постоянного места управления холодильной установкой в помещении холодильных машин;

с места, расположенного вне пространства, которое может быть подвергнуто загрязнению холодильным агентом группы II при аварийном случае в помещении холодильных машин;

снаружи вблизи от каждого выхода из помещения холодильных машин.

2.10 Проверка действия основного аварийного освещения и сигнально-отличительных фонарей.

2.10.1 В дополнение к проверкам, предусмотренным в 10.6.1.1 — 10.6.1.4 приложения 3 к настоящему разделу, в системах основного электрического освещения должны быть проверены:

.1 действие основного освещения помещений и пространств судна на соответствие интенсивности освещения светильниками общего освещения. Указанная проверка должна проводиться с использованием специальных приборов (люксметров) на уровне 800 мм от настила помещения. Эта проверка должна быть проведена на головных судах и на серийных судах, если проводились изменения размещения или количества, или типа светильников, параметров ламп. Величины освещенности должны соответствовать табл. 6.7.1 части XI «Электрическое оборудование» Правил классификации и постройки морских судов;

.2 правильность распределения светильников по группам питания для равномерности освещения помещения или пространства при выходе из строя одной из групп питания. Проверка должна проводиться путем последовательного отключения отдельных групп питания светильников и визуального определения достаточности освещенности для беспрепятственной работы персонала по управлению механизмами и устройствами. Следует считать достаточным, если общая освещенность при отключении одной из групп светильников будет составлять 30 — 40 % от требуемой табл. 6.7.1 части XI «Электрическое оборудование» Правил классификации и постройки морских судов;

.3 работа коммутационной аппаратуры на групповых осветительных щитах путем отключения-включения отдельных групп освещения, правильность подбора номиналов предохранителей, если таковые применяются, и уставок установочных автоматических выключателей. Инспектор может потребовать создания

короткого замыкания в отдельной группе светильников для проверки срабатывания установочных автоматических выключателей. Порядок и методика такой проверки должны быть разработаны на судостроительном предприятии и одобрены инспектором;

.4 отсутствие недопустимого числа ламп в светильниках, подключенных к одной конечной ответвленной цепи. Указанная проверка должна быть проведена путем подсчета ламп и их мощности и определения номиналов предохранителей или уставок автоматических выключателей. В табл. 2.10.1.4 приведены данные о максимально допустимых величинах указанных характеристик.

Таблица 2.10.1.4

№ п/п	Помещение или назначение освещения	Наибольшие допустимые величины		
		Число ламп накаливания, 60 Вт	Ток в цепи	Уставки защитного устройства
1	Жилые и общественные при напряжении, В: до 50 от 51 до 120 от 121 до 250	10	—	По току нагрузки
		14	—	То же
		24	—	— " —
2	Декоративное освещение	Любое	—	Не более 10 А
3	Машинные отделения, трюмы, открытые палубы	Любое	Не более 20 А	По току нагрузки

.5 действие основного освещения в коридорах, проходах, выходах на открытую палубу и других путях эвакуации людей при аварии, мест посадки в плоты и шлюпки, мест размещения индивидуальных спасательных приборов, забортных пространств и т. п. Проверка должна проводиться путем включения и отключения освещения, отключения отдельных групповых щитов на главном распределительном щите для подтверждения сохранения освещения в этих местах от другого группового щита;

.6 возможность дистанционного отключения наружного освещения из рулевой рубки, наличие световой сигнализации на групповых щитах освещения трюмов, правильность срабатывания дверных выключателей, если они установлены. Проверки должны проводиться путем пробных отключений и визуальной проверки;

.7 величины потерь или падений напряжения на самых удаленных светильниках, подключенных к конечной ответственной цепи. Проверка должна проводиться только на головном судне, если на серийных нет никаких изменений в системе основного освещения. Проверка должна проводиться путем сравнения величин напряжения на клеммах трансформатора или главного, или

аварийного распределительных щитов и клеммах наиболее удаленного светильника. Допустимые потери или падения напряжения не должны превышать указанных в табл. 2.10.1.7;

Таблица 2.10.1.7

№ п/п	Потребитель	Напряжение, В	Наибольшие допустимые потери или падения напряжения, %
1	Освещение и сигнализация	50 и менее	10
2	Освещение и сигнализация	Более 50	6
3	Силовые, нагревательные и отопительные потребители	Более 50	6
4	Силовые потребители с кратковременным и повторно-кратковременным режимом работы	— " —	10
5	Радиостанция, радио- и электронavigационные приборы, цепи зарядки аккумуляторных батарей	— " —	5
6	Электродвигатели переменного тока с прямым пуском	— " —	25 (при пуске, на время акселерационного периода)

.8 сопротивление изоляции конечных ответвленных цепей сети освещения должно измеряться после того, как инспектор убедился в том, что все светильники, получающие питание от этого ответвления, включены и действуют; затем отключается защита на групповом распределительном щитке и производится измерение мегомметром.

2.10.2 В дополнение к проверкам, предусмотренным в 10.6.1.1 — 10.6.1.4 приложения 3 к настоящему разделу, в системах аварийного электрического освещения должно быть проверено:

.1 действие автоматического переключения питания сети аварийного освещения на аварийный источник при исчезновении напряжения на главном распределительном щите. Проверка должна производиться для аварийных сетей освещения от аварийного генератора, от аварийной батареи или переходной аварийной батареи путем снижения напряжения до 50 — 60 % или полного снятия напряжения с шин главного распределительного щита или другим способом. Время включения аварийного освещения от аварийного генератора не должно превышать 45 с, а от аккумуляторных батарей должно быть практически мгновенным;

.2 горение светильников аварийного освещения во всех постах управления, освещение указателей выходов на палубу, коридоров, проходов, ручных пожарных извещателей, мест посадки на шлюпки, заборных пространств и других мест, требуемых

частью XI «Электрическое оборудование» Правил классификации и постройки морских судов. Горение светильников аварийного освещения должно проверяться совместно с проверками, предусмотренными 2.6 настоящего приложения в течение указанного в них времени;

.3 интенсивность освещения заборных пространств в местах спуска спасательных средств;

.4 величины потерь или падение напряжения на самых удаленных светильниках и на светильниках, вызывающих сомнения в достаточности накала нитей ламп.

2.10.3 Проверка сигнально-отличительных фонарей.

2.10.3.1 После внешнего осмотра коммутатора сигнально-отличительных фонарей, системы питания и защиты, кабельных линий, контактного и защитного оконцевания кабельных жил, штепсельных разъемов, заземлений корпусов фонарей и оболочек кабелей и др., который должен подтвердить выполнение требований Правил классификации и постройки морских судов, должны быть проведены следующие проверки:

.1 сопротивления изоляции всех частей и кабелей сигнально-отличительных огней;

.2 питания коммутатора от обоих предусмотренных фидеров питания и работы переключателя фидеров;

.3 защитных устройств на распределительных щитах в фидерах питания и на коммутаторе во всех фидерах;

.4 работы выключателей в каждом отходящем фидере;

.5 работы сигнализации об исправности в цепях отдельных сигнально-отличительных фонарей;

.6 соответствия установленных ламп требуемым типам и номиналам.

2.10.3.2 Все проверки, указанные в 2.10.3.1, должны быть проведены при питании от судовых источников электрической энергии путем натуральных проб и с помощью встроенных или переносных приборов. Проверки должны проводиться для каждого из установленных коммутаторов и фонарей.

2.10.3.3 Если представляется возможным, в условиях швартовных испытаний должны быть проверены отсечки светового потока сигнально-отличительных фонарей. В противном случае эти проверки должны быть перенесены на этап ходовых испытаний.

2.10.3.4 На головных судах должно быть проверено падение или потеря напряжения на клеммах наиболее удаленных сигнально-отличительных фонарей.

2.10.3.5 Методика указанных проверок заключается в следующем:

.1 сигнально-отличительные фонари проверяются путем включения каждого фонаря, при этом проверяется действие сигнализации на коммутаторе;

.2 проверка сигнализации о перегорании ламп проводится путем установки выключателя контроля на коммутаторе в положение «проверка» или отключением защиты в цепи каждого фонаря как при установленных, так и при удаленных лампах из фонарей, или другим признанным инспектором способом;

.3 проблесковый фонарь проверяется путем работы ключом;

.4 импульсные отмашки проверяются путем подачи сигналов;

.5 сигнальные прожекторы проверяются путем подачи сигналов, при этом проверяется действие механизмов поворота ламп и фиксация ширм в заданном положении.

2.11 Проверка систем внутренней связи и сигнализации.

2.11.1 После внешнего осмотра систем внутренней связи и сигнализации, включая источники их питания и кабельные трассы, который показал удовлетворительные результаты, а измерение сопротивления изоляции установило соответствие его минимальным величинам согласно Правилам классификации и постройки морских судов, системы внутренней связи и сигнализации должны быть подвергнуты проверкам.

Методика этих проверок заключается в следующем:

.1 машинные телеграфы должны быть освидетельствованы на плавность передвижения рукояток и надежность работы фиксаторов. Действие машинных телеграфов должно быть проверено несколькими передачами всех команд и получением на них ответов. Проверяется блокировка неправильно выполненной команды, если она предусмотрена;

.2 телефоны должны проверяться путем вызова и переговоров с каждым абонентом в отдельности, а если это предусмотрено схемой, то и одновременно с группой абонентов;

.3 электрические тахометры гребного вала проверяются с помощью часового тахометра в 4—5 точках шкалы при вращении гребных валов в направлении «передний ход» и «задний ход». Определяется достаточность освещения шкал электрических указателей;

.4 сигнализация обнаружения пожара проверяется путем имитации факторов пожара в зависимости от вида установленных извещателей. Эти манипуляции, кроме ручных извещателей, должны проводиться: для извещателей тепловых — имитацией повышения температуры (местными фенами с термометрами); для извещателей дымовых — имитаторами дыма, аэрозольными, с тлеющим фитилем и др.; для извещателей пламени — имитаторами пламени. Проверка должна производиться от основных и резервных источников питания. Должна быть проверена сигнализация об исчезновении питания на станции и сигнализация о неисправностях;

.5 в каждом луче должно быть проверено не менее 50 % установленных извещателей, если есть документы о предварительной их проверке на судостроительном предприятии. В противном случае проверке подлежат все установленные извещатели;

.6 сигнализация о пуске средств объемного пожаротушения проверяется путем пробного срабатывания контактных устройств, связанных с пусковыми устройствами огнегасящих средств, и визуального и слухового контроля времени ее срабатывания, интенсивности звука и видимости табло.

2.12 Проверка нагревательных и отопительных приборов.

2.12.1 Нагревательные приборы проверяются в действии так же, как и освещение, но включают их только на 1—2 ч. Во время освидетельствования обращается внимание на соблюдение мер по пожарной безопасности (расстояния до горючих материалов, выполнение оболочек).

2.12.2 Электрогрелки проверяются в течение времени, необходимого для достижения максимальной возможной температуры на кожухе грелки. Температура считается установившейся при практическом совпадении результатов трех измерений.

2.13 Проверка кабельной сети и заземлений.

Проверка кабельной сети и заземлений при швартовных испытаниях должна проводиться в объеме, достаточном для определения выполнения требований Правил классификации и постройки морских судов, совместно с проверяемым электрическим оборудованием.

ПРИЛОЖЕНИЕ 7

МЕТОДИЧЕСКИЕ УКАЗАНИЯ ПО ПРОВЕРКЕ КАЧЕСТВА КОММУТАЦИИ ЭЛЕКТРИЧЕСКИХ МАШИН

1. Проверка качества коммутации электрических машин постоянного тока должна проводиться:

.1 для машин, работающих в продолжительном и повторно-кратковременных режимах, — по истечении времени, необходимого для достижения установившейся температуры обмоток и корпуса машины, но не ранее чем через 2 ч для машин мощностью до 100 кВт включительно;

.2 для машин мощностью более 100 кВт (не ранее чем через 4 ч).

2. Коллекторные машины должны работать без искрения при любой нагрузке от 0 до 100 % номинальной нагрузки. При требуемых перегрузках, реверсировании и пуске машин искрение под щетками не должно достигать такой степени, чтобы возникали повреждения щеток и коллекторов машин.

3. Электрические машины постоянного тока, предназначенные для работы в продолжительном режиме при установленной номинальной нагрузке, должны работать практически без искрения (класс

коммутации 1 — 1,25). При особо тяжелом режиме может быть допущен класс коммутации 1,5.

4. Проверка коммутации машин на судне, в том числе и машин гребной электрической установки, должна проводиться в условиях работы механизмов по прямому назначению при практически установившейся температуре машины и имеющихся окружающих условиях (температуре воздуха, охлаждающей воды, влажности, вибрации, ударах и наклонениях и др., предусмотренных в 2.1 части XI «Электрическое оборудование» Правил классификации и постройки морских судов).

Класс коммутации при этом не должен быть ниже указанных выше в п. 2 и 3.

5. Классы коммутации в зависимости от характера искрения под щетками коллектора приведены в таблице.

6. Характеристика степени искрения, указанная в таблице, должна определяться визуально наблюдением искрения под сбегающим краем щетки.

Степень искрения (класс коммутации)	Характеристика степени искрения	Состояние коллектора и щеток
1	Отсутствие искрения (темная коммутация)	—
1,25	Слабое точечное искрение под небольшой частью щетки	Отсутствие почернения на коллекторе и нагара на щетках
1,5	Слабое искрение под большей частью щетки	Появление следов почернения на коллекторе, легко устранимое протираемостью поверхности коллектора бензином, а также следов нагара на щетках
2	Искрение под всем краем щетки. Допускается только при кратковременных толчках нагрузки и перегрузки	Появление следов почернения на коллекторе, не устранимых протираемостью поверхности коллектора бензином, а также следов нагара на щетках
3	Значительное искрение под всем краем щетки, с наличием крупных и вылетающих искр. Допускается только для моментов прямого (без реостатных ступеней) включения или реверсирования, если при этом коллектор и щетки остаются в состоянии, пригодном для дальнейшей работы	Значительное почернение на коллекторе, не устранимое протираемостью поверхности коллектора бензином, а также подгар и разрушение щеток

ПРИЛОЖЕНИЕ 8

**СВЕДЕНИЯ ДЛЯ ПРОВЕРКИ И ИСПЫТАНИЙ ЭЛЕКТРИЧЕСКОГО
ОБОРУДОВАНИЯ СУДНА**

Таблица 1

Нормы допустимых смещений вала в осевом направлении в подшипниках скольжения электрических машин

Мощность, кВт	Смещение вала, мм	
	в одну сторону	в обе стороны
До 10	0,5	1,0
От 10 до 30	0,75	1,5
От 30 до 70	1,0	2,0
От 70 до 125	1,5	3,0
Свыше 125	2,0	4,0

Примечания: 1. Смещение устанавливается в обе стороны от центрального положения якоря (ротора), определяемого магнитным полем.
2. Для машин с диаметром шеек вала более 250 мм смещение допускается до 2 % от диаметра шейки.

Таблица 2

Нормы допустимых собственных вибраций электрических машин

Частота вращения вала ротора, об/мин	1000	1500	2000	2500	3000	4000	5000
Размах собственных вибраций, мм	0,1	0,09	0,075	0,060	0,050	0,030	0,020

Таблица 3

Условные глубины якорной стоянки

Диаметр якорной цепи, мм	Условная глубина якорной стоянки, м
До 14	1/3 полной длины якорной цепи
15 — 17	65
18 — 28	80
Более 28	100

Таблица 4

Таблица перерасчета отношений мощностей и напряжений в децибелы

Ослабление		← — Децибелы → +	Усиление	
Отношение напряжений	Отношение мощностей		Отношение напряжений	Отношение мощностей
1,00	1,00	0	1,00	1,00
0,89	0,79	1	1,12	1,26
0,79	0,63	2	1,26	1,58
0,71	0,50	3	1,41	1,99
0,63	0,40	4	1,58	2,51
0,56	0,32	5	1,78	3,16
0,5	0,25	6	1,99	3,98
0,45	0,20	7	2,24	5,01
0,4	0,16	8	2,51	6,31
0,36	0,13	9	2,82	7,94
0,32	0,10	10	3,16	10,00
0,28	0,08	11	3,55	12,6
0,25	0,06	12	3,98	15,8

Продолжение табл. 4

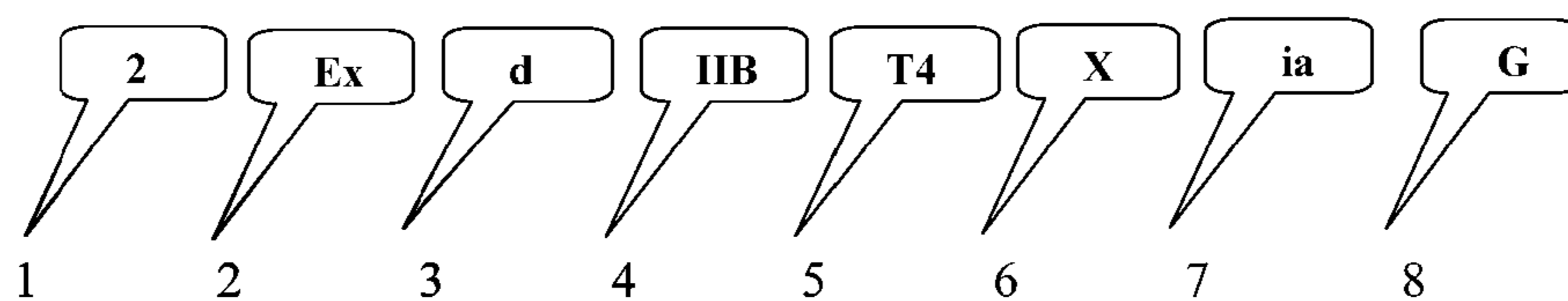
Ослабление		← — Децибелы → +	Усиление	
Отношение напряжений	Отношение мощностей		Отношение напряжений	Отношение мощностей
0,22	0,05	13	4,47	19,9
0,20	0,04	14	5,01	25,1
0,18	0,03	15	5,62	31,6
0,16	0,025	16	6,31	39,8
0,14	0,020	17	7,08	50,1
0,13	0,016	18	7,94	63,1
0,11	0,013	19	8,91	79,4
0,10	0,010	20	10,00	100,0
0,056	$3,16 \times 10^{-3}$	25	17,8	316,0
0,032	10^{-3}	30	31,6	1000,0
0,018	$3,16 \times 10^{-4}$	35	56,2	$3,16 \times 10^3$
0,010	10^{-4}	40	100,0	10^4
0,006	$3,16 \times 10^{-5}$	45	177,8	$3,16 \times 10^4$
0,003	10^{-5}	50	316	10^5
0,002	$3,16 \times 10^{-6}$	55	562	$3,16 \times 10^5$
0,001	10^{-6}	60	1000	10^6
0,0006	$3,16 \times 10^{-7}$	65	1770	$3,16 \times 10^6$
0,0003	10^{-7}	70	3160	10^7
0,0002	$3,16 \times 10^{-8}$	75	5620	$3,16 \times 10^7$
0,0001	10^{-8}	80	10000	10^8
0,00006	$3,16 \times 10^{-9}$	85	17800	$3,16 \times 10^8$
0,00003	10^{-9}	90	31600	10^9
0,00002	$3,16 \times 10^{-10}$	95	56200	$3,16 \times 10^9$
0,00001	10^{-10}	100	100000	10^{10}

Таблица 5

Условные обозначения взрывозащищенного электрооборудования

Уровень взрывозащиты электрооборудования	Знак соответствия стандартам на взрывозащиту	Вид взрывозащиты	Группа взрывоопасных газов	Температурный класс	Использование оборудования	Искро-безопасная цепь	Группа вещества
0		d		T1		ia	
1	Ex или	p	IIA	T2	X	ib	G
2	EEx	q	IIБ	T3	U	ic	D
		o	IIС	T4		Exd[i..] [Ex i..]	
		e		T5			
		n		T6			
		m					

Пример маркировки и ее расшифровка: 2 Exd IIБ T4 X ia G



Обозначения:

1. Уровни взрывозащиты:

- 0 – особо взрывобезопасное электрооборудование,
- 1 – взрывобезопасное электрооборудование;
- 2 – взрывобезопасное электрооборудование повышенной надежности.

2. Знак взрывозащиты:

Ex или EEx.

3. Виды взрывозащиты:

d – взрывонепроницаемая оболочка;
p – заполнение или продувка оболочки под избыточным давлением;
q – кварцевое заполнение оболочки;
o – масляное заполнение оболочки;
e – защита вида «е»;
n – защита вида «n»;
m – герметизация компаундом.

4. Группа по типичному представителю взрывоопасных газов:

ПА – пропан;
ПВ – этилен;
ПС – ацетилен, водород.

5. Температурный класс:

T1 – максимальная температура поверхности 450 °С;
T2 – максимальная температура поверхности 300 °С;
T3 – максимальная температура поверхности 200 °С;
T4 – максимальная температура поверхности 135 °С;
T5 – максимальная температура поверхности 100 °С;
T6 – максимальная температура поверхности 85 °С.

6. Использование оборудования:

X – специальные условия применения;
U – не могут применяться Ex компоненты с частичной сертификацией.

7. Искробезопасная цепь:

ia, ib, ic – уровни искробезопасных цепей, отличающиеся количеством учитываемых повреждений в искробезопасной цепи, создающих наиболее опасные условия;
Exd[i..] – обозначение взрывозащиты для присоединенного оборудования (клеммные коробки, разъемы), помещенного во взрывонепроницаемую оболочку, которое может устанавливаться во взрывоопасной зоне;
[Ex i..] – обозначение взрывозащиты для присоединенного оборудования (клеммные коробки, разъемы), которое должно устанавливаться в безопасной зоне.

8. Группа вещества:

G – газ;
D – пыль.

ПРИЛОЖЕНИЕ 9

ИСПЫТАНИЕ ЭЛЕКТРИЧЕСКОЙ ПРОЧНОСТИ ИЗОЛЯЦИИ

1. При осуществлении технического наблюдения за электрическим оборудованием при постройке судна испытание электрической прочности изоляции отдельных видов оборудования проводится только в следующих случаях:

.1 когда электрическая машина доставлена на судно отдельными частями (во время сборки на судне производится установка катушек, их электрическое соединение или укладка части обмотки);

.2 когда распределительные устройства (главные, аварийные и другие крупные распределительные щиты) доставлены на судно отдельными частями, и их механическое соединение, электрическое подключение и другие работы по сборке требуют установки и снятия катушек, трансформаторов, шин и ошиновок, отключения (не втычных) коммутационных и защитных аппаратов или изменения изоляционных расстояний;

.3 когда есть основание полагать по внешнему виду проложенных кабелей (вмятины, перекручивание, «барашки», недопустимо малые радиусы изгибов и другие дефекты), что может быть нарушена целостность изоляции;

.4 когда имеется основание полагать, что при транспортировке любого электрического оборудо-

вания или его хранения изоляция подвергалась повреждениям;

.5 когда часть изоляции обмоток, катушек и другое подвергалась ремонту на судне.

2. Во всех случаях, перечисленных выше, испытательное напряжение не должно быть больше 1,3 номинального напряжения оборудования, и испытаниям должны быть подвергнуты только те участки, которые разбирались, ремонтировались, соединялись, заменялись или повреждались.

3. Если на судне производилась полная разборка машин, снимались катушки, производилась перемотка и т. д., то такая машина должна пройти испытание на электрическую прочность изоляции испытательным напряжением, равным не менее 0,75 испытательного напряжения, установленного для данного вида обмотки новых машин (см. часть IV «Техническое наблюдение за изготовлением изделий» Правил).

4. Испытание должно проводиться переменным током с частотой 50 Гц и практически синусоидальной формой кривой при эффективном значении напряжения, указанном выше, приложенном между испытываемым участком цепи и землей (корпусом) в течение 1 мин.

ПРИЛОЖЕНИЕ 10

ПРОДОЛЖИТЕЛЬНОСТЬ ПРОВЕРОК И ИСПЫТАНИЙ ЭЛЕКТРИЧЕСКОГО ОБОРУДОВАНИЯ ПРИ ШВАРТОВНЫХ И ХОДОВЫХ ИСПЫТАНИЯХ СУДНА

№ п/п	Объект проверок	Время, ч	Примечание
1	Генераторы, электродвигатели гребной электрической установки, генераторы электрической установки судна, вращающиеся преобразователи в номинальном режиме с номинальной частотой вращения, об/мин:	до 750	При испытании генераторов продолжительность испытаний следует принимать по наибольшему значению, указанному в настоящем приложении и в приложении 1 к разд. 5 для соответствующих приводных механизмов
		от 750 до 1000	
		от 1000 до 1500	
		свыше 1500	
2	Электродвигатели приводов в номинальном режиме с номинальной частотой вращения, об/мин:	до 750	Исполнение от IP 21 до IP 44 Исполнение IP 55 и выше, переменный ток Исполнение от IP 21 до IP 44 Исполнение IP 55 и выше, переменный ток
		от 750 до 1000	

№ п/п	Объект проверок	Время, ч	Примечание
	от 1000 до 1500 свыше 1500	4,0 2,0 3,0 3,0 1,0 1,5 2,0	То же Исполнение от IP 21 до IP 44 Исполнение IP 55 и выше, переменный ток То же, постоянный ток Исполнение от IP 21 до IP 44 Исполнение IP 55 и выше, переменный ток То же, постоянный ток
3	Распределительные устройства и пульта управления	Достаточное для проведения всех проверок	
4	Аккумуляторы, трансформаторы	Требуемое Правилами классификации и постройки морских судов	
5	Статические преобразователи: работа в режиме холостого хода работа в режиме номинальной нагрузки	0,5 2,0	
6	Электромашинные зарядные агрегаты: работа в режиме холостого хода работа в режиме номинальной нагрузки	0,5 2,0	
7	Освещение: основное аварийное	Необходимое для проверки В соответствии с 2.6.1.2 и 2.6.1.3 приложения 6	
8	Электрические машинные телеграфы, указатели положения пера руля, лопастей ВРШ, тахометры гребного вала	Необходимое для проверки	
9	Сигнально-отличительные огни	1,0	
10	Служебная телефонная связь и командная трансляция	Необходимое для проверки	
11	Системы сигнализации: авральная обнаружения пожара предупреждения о пуске средств объемного пожаротушения закрытия водонепроницаемых и противопожарных дверей аварийно-предупредительная при необслуживаемых машинных помещениях появления опасных концентраций взрывоопасных газов	То же — " — — " — — " — — " — — " —	
12	Взрывобезопасное электрическое оборудование	Необходимое для проверки	Продолжительность испытаний принимается в соответствии с типом взрывобезопасного электрического оборудования
13	Кабельная сеть	Достаточное для проведения освидетельствования	
14	Нагревательные и отопительные приборы: подогреватели топлива и масла нагревательные и отопительные приборы	1,0 До достижения наибольшей температуры на кожухе, но не менее 0,5 ч	
15	Молниеотводные устройства, заземление, катодная защита	Необходимое для проверки	

11 ХОЛОДИЛЬНЫЕ УСТАНОВКИ

11.1 ОБЩИЕ ПОЛОЖЕНИЯ

11.1.1 Положения настоящего раздела применяются при техническом наблюдении за судовыми холодильными установками (СХУ), перечисленными в Номенклатуре РС.

11.1.2 Раздел определяет объем, порядок и методы освидетельствований при осуществлении технического наблюдения за монтажом и испытаниями СХУ на строящихся судах.

11.1.3 При осуществлении технического наблюдения за СХУ инспектор должен руководствоваться положениями настоящего раздела, части I «Общие положения по техническому наблюдению» и части II «Техническая документация» Правил.

11.1.4 Для проведения технического наблюдения в процессе монтажа и испытаний СХУ верфь представляет одобренную Регистром документацию в объеме, регламентируемом Правилами классификации и постройки морских судов, по перечню объектов технического наблюдения согласно 11.1.8.

Комплектующие изделия должны иметь документы и клейма согласно виду технического наблюдения, указанной в Номенклатуре РС.

11.1.5 Комплектующие изделия и оборудование СХУ, поставляемые на верфь, проверяются инспектором по сертификатам или документам предприятия-изготовителя в соответствии с видом технического наблюдения.

11.1.6 Холодильное оборудование и изделия, указанные в Номенклатуре РС и изготавливаемые на верфи — строителе судна, подлежат освидетельствованию и испытаниям до их монтажа согласно части IV «Техническое наблюдение за изготовлением изделий» Правил.

11.1.7 Техническое наблюдение за монтажом и испытаниями холодильного оборудования осуществляется в соответствии с табл. 11.1.7. Объем отдельных осмотров, измерений, проверок и испытаний, предусмотренных табл. 11.1.7, устанавливается на основании требований Правил классификации и постройки морских судов и Правил.

Таблица 11.1.7

№ п/п	Объект технического наблюдения	Проверки		Испытания			
		документации, сертификатов и клейм Регистра, пломб	монтажа	гидравлические на плотность	пневматические на плотность	на герметичность вакуумированием	в действии
1	2	3	4	5	6	7	8
1	Механизмы						
1.1	Компрессоры холодильного агента	+	+		+	++	++
1.2	Насосы:						
.1	холодильного агента	+	+		+	++	++
.2	холодоносителя	++	++	++			++
.3	охлаждающей воды	++	++	++			++
1.3	Вентиляторы систем:						
.1	вентиляции	+	+				+
.2	воздушного охлаждения	++	++				++
2	Аппараты и сосуды						
2.1	Теплообменные аппараты, сосуды, охлаждающие устройства, морозильные аппараты и льдогенераторы под давлением холодильного агента	+	+		+	++	++
2.2	Теплообменные аппараты, сосуды, охлаждающие устройства, морозильные аппараты и льдогенераторы под давлением холодоносителя	++	++	++			++
3	Арматура, трубопроводы и воздухопроводы						
3.1	Арматура:						
.1	холодильного агента	+	+		+	++	++
.2	холодоносителя	++	++	++			++
.3	охлаждающей воды	++	++	++			++
3.2	Трубопроводы:						
.1	холодильного агента	+	+		+	++	++

Продолжение табл. 11.1.7

№ п/п	Объект технического наблюдения	Проверки		Испытания			
		документации, сертификатов и клейм Регистра, пломб	монтажа	гидравлические на плотность	пневматические на плотность	на герметичность вакуумированием	в действии
1	2	3	4	5	6	7	8
.2	холодоносителя	++	++	++			++
.3	охлаждающей воды	++	++	++			++
3.3	Устройства и клапаны предохранительные	+	+		+		+
3.4	Воздухопроводы:						
.1	системы охлаждения	++	++		++ ¹		++
.2	системы вентиляции	+	+		+ ¹		+
4	Система автоматизации						
4.1	Сигнализация:						
.1	технологическая	++					++
.2	предупредительная	++					++
.3	аварийная	+					+
4.2	Дистанционное измерение рабочих параметров	++					++
4.3	Устройства защитной автоматики	+	+				+
4.4	Устройства регулирующей автоматики	++	++				++
5	Изоляция:						
.1	охлаждаемых помещений	++	++				++
.2	холодильного оборудования	++	++				++
.3	трубопроводов	++	++				++
6	Контрольно-измерительные приборы	+ ²	+ ²				+ ²
7	Помещения						
7.1	Отделения холодильных машин	+	+		+ ^{1,3}		
7.2	Помещения для хранения запасов холодильного агента	+	+		+ ¹		
7.3	Помещения охлаждаемые грузовые с приборами охлаждения под давлением холодильного агента	+	+				
7.4	Помещения охлаждаемые грузовые с приборами охлаждения под давлением холодоносителя	++	++				
7.5	Помещения с технологическим оборудованием под давлением холодильного агента	+	+				
7.6	Помещения с технологическим оборудованием под давлением холодоносителя	++	++				

¹ Испытания на газонепроницаемость.
² Для неклассифицируемых СХУ — только в системе холодильного агента.
³ Испытания предусматриваются только для отделений холодильных машин, работающих на холодильных агентах группы II.

Пр и м е ч а н и я : 1. Освидетельствования, обозначенные +, предусматриваются для классифицируемых и неклассифицируемых СХУ.
2. Освидетельствования, обозначенные ++, предусматриваются только для классифицируемых СХУ.
3. Проверки, указанные в графе 3, — в соответствии с 11.1.4, 11.1.5.
4. Испытания, указанные в графах 5, 6 и 7, проводятся после завершения монтажа в составе систем.
5. Испытания, указанные в графе 7, предусматриваются только для систем холодильных агентов группы I.

11.1.8 Объем и порядок проведения технического наблюдения Регистра за СХУ в процессе постройки судна определяется перечнем в соответствии с 13.3 части I «Общие положения по техническому наблюдению» Правил.

Перечень составляется предприятием на основании Номенклатуры РС, части I «Классификация» и части XII «Холодильные установки» Правил классификации и постройки морских судов и требований настоящего раздела (с учетом тех-

нологии монтажа СХУ и постройки судна, принятых на предприятии) и согласовывается с Регистром.

11.1.9 Перечень для СХУ серийного судна корректируется по результатам технического наблюдения за постройкой головного судна и СХУ судов данного проекта в эксплуатации. При составлении перечня следует учитывать освидетельствования на промежуточных и завершающих этапах изготовления объектов наблюдения.

11.2 ОСВИДЕТЕЛЬСТВОВАНИЕ ПРИ МОНТАЖЕ

11.2.1 Помещения СХУ, размещение и монтаж холодильного оборудования.

11.2.1.1 При освидетельствовании помещений СХУ проверяется выполнение требований по газонепроницаемости, оборудованию постов управления и мест обслуживания, устройству проходов, выходных основных и аварийных путей (включая трапы), а также их закрытий.

11.2.1.2 Испытания помещений СХУ на газонепроницаемость должны проводиться после окончания основных сборочно-сварочных корпусных работ до монтажа изоляции, при этом пробное избыточное давление воздуха должно быть 2 кПа, а допустимая норма падения давления сжатого воздуха в течение часа — не более 25 % первоначального пробного давления, т. е. по истечении часа давление в испытываемом помещении должно быть не менее 1,5 кПа.

11.2.1.3 В процессе освидетельствования монтажа СХУ проверяются:

.1 соответствие расположения холодильного оборудования (включая устройства управления, контроля, сигнализации и защиты) требованиям одобренной технической документации;

.2 правильность монтажа трубопроводов и надежность защиты их от повреждений;

.3 крепление холодильного оборудования (принятые способы крепления должны отвечать требованиям разд. 5);

.4 центровка механизмов СХУ;

.5 монтаж изоляции (только для классифицируемых СХУ).

11.2.2 Освидетельствование предохранительных клапанов и устройств.

11.2.2.1 Предохранительные клапаны, предназначенные для защиты механизмов, аппаратов и сосудов СХУ, должны быть освидетельствованы и испытаны в лаборатории до их установки на судно, при этом:

.1 клапан должен быть отрегулирован на начальное давление открытия, не превышающее расчетное более чем на 10 %. Давление после открытия предохранительного клапана не должно повышаться более чем на 10 % начального давления открытия;

.2 клапан должен закрываться при давлении не менее 0,85 расчетного;

.3 должна быть проверена плотность затвора клапана под водой вторичным подъемом давления до расчетного после закрытия его в результате срабатывания.

11.2.2.2 Освидетельствование переключающей арматуры предохранительных устройств следует проводить в соответствии с требованиями разд. 11

части IV «Техническое наблюдение за изготовлением изделий» Правил.

11.2.2.3 Лаборатории, проводящие регулировку и испытания предохранительных клапанов, должны быть признаны Регистром в соответствии с требованиями разд. 9 части I «Общие положения по техническому наблюдению» Правил.

11.2.3 Освидетельствование системы холодильного агента.

11.2.3.1 Контроль сварных стыковых соединений трубопроводов холодильного агента должен осуществляться одним из допущенных и признанных Регистром на данном предприятии методов неразрушающего контроля. Сварные соединения внахлестку и другие, проверка качества которых неразрушающим контролем невозможна, допускается испытывать гидравлическим давлением 1,5P, принятым в соответствии с 12.1.2 части XII «Холодильные установки» Правил классификации и постройки морских судов.

Если инспектор сомневается в качестве сварного шва, он оставляет за собой право потребовать проведения гидравлических испытаний.

11.2.3.2 Особое внимание должно быть уделено проверке соответствия проходного сечения трубопроводов системы аварийного слива холодильного агента и отвода его от предохранительных клапанов одобренной Регистром документации. Проподимость трубопроводов отвода холодильного агента от предохранительных клапанов проверяется подачей в них сжатого воздуха при отсоединенных от предохранительных клапанов трубопроводах.

11.2.3.3 Проверка работы запорной арматуры и трубопроводов классифицируемых СХУ должна выполняться при испытании системы на плотность поэтапным подключением участков системы по группам потребителей холода и повышением давления на этих участках до 1,1 расчетного.

11.2.3.4 После завершения монтажных работ система холодильного агента должна быть испытана на плотность пробным давлением, равным расчетному, в течение 18 ч. При этом суммарное понижение давления за время испытаний за счет адсорбции и течи должно быть не более 2 % первоначального давления. Испытания должны проводиться азотом, двуокисью углерода или осушенным воздухом с температурой насыщения водяными парами (точкой росы) не выше — 45 °С.

После испытаний на плотность для проверки системы аварийного слива холодильного агента производится сброс давления поочередным открытием вентилей на станции аварийного слива.

11.2.3.5 Испытания системы холодильного агента на герметичность, предусматриваемые для классифицируемых холодильных установок, работающих на холодильных агентах группы I, должны

проводиться вакуумированием до остаточного давления, принятого в соответствии с требованиями 12.2 части XII «Холодильные установки» Правил классификации и постройки морских судов, с выдержкой под вакуумом после окончания вакуумирования в течение 12 — 18 ч. За это время давление в системе не должно повышаться более чем на 0,65 кПа, причем за первый час — более чем на 0,15 кПа.

Перед испытаниями на герметичность система холодильного агента должна быть осушена, как правило, вакуумированием. Вакуумирование должно продолжаться в течение 6 ч после достижения в системе остаточного давления, предусматриваемого для испытаний на герметичность.

11.2.3.6 Наполнение системы холодильным агентом может производиться только после положительных результатов испытаний на плотность и герметичность, заполнения системы холодоносителя, а также полного освидетельствования системы вентиляции, холодоносителя, охлаждающей воды и стационарных газоанализаторов, контролирующих наличие паров холодильного агента в помещениях СХУ (если установлены).

После наполнения холодильным агентом системы инспектору должны быть представлены сведения о проверке плотности узлов системы при помощи переносного течеискателя.

11.2.4 Освидетельствование систем холодоносителя и охлаждающей воды классифицируемых СХУ.

11.2.4.1 Системы холодоносителя и охлаждающей воды должны быть испытаны на плотность гидравлическим давлением, равным рабочему, с выдержкой не менее 1 ч.

11.2.4.2 При освидетельствовании систем проверяется состояние компенсаторов, устройств для спуска холодоносителя и охлаждающей воды, переборочных стаканов, крепления трубопроводов и защиты их от механических повреждений, протекторной защиты и изоляции, местных и дистанционных приводов управления арматуры, бортовой арматуры. Проверяется надежность запорной арматуры поэтапным подключением участков системы в процессе гидравлических испытаний соответственно по группам потребителей холода и контурам охлаждающей воды.

11.2.5 Освидетельствование систем воздушного охлаждения классифицируемых СХУ и систем вентиляции помещений.

11.2.5.1 Монтаж систем воздушного охлаждения и вентиляции при наличии изоляции предъявляется инспектору дважды: до проведения изоляционных работ и после выполнения изоляции воздухопроводов.

11.2.5.2 При освидетельствовании систем воздушного охлаждения и вентиляции помещений СХУ проверяются:

.1 узлы прохода воздухопроводов и шахт через водонепроницаемые и противопожарные конструкции;

.2 наличие пламепрерывающей арматуры на наружных отверстиях вентиляции взрывоопасных помещений;

.3 искробезопасное исполнение вентиляторов взрывоопасных помещений;

.4 расположение приемных отверстий приточной вентиляции относительно палубы грузовых отсеков, газоотводных труб и т. п.;

.5 расположение выходных отверстий вытяжной вентиляции взрывоопасных помещений относительно мест забора воздуха;

.6 газонепроницаемость и воздухонепроницаемость воздухопроводов (испытания проводятся согласно 11.2.1.2);

.7 изоляция воздухопроводов систем воздушного охлаждения.

11.2.6 Освидетельствование изоляции охлаждаемых помещений, систем и аппаратов классифицируемых СХУ.

11.2.6.1 При освидетельствовании изоляции на соответствие одобренной документации проверяются примененные типы (марки) изоляционных материалов, толщина и крепление изоляции, монтажные узлы в районе набора и мест прохода труб, а также конструкция узлов изоляции люков и дверей и надежность крепления изоляции и зашивки.

11.3 ИСПЫТАНИЯ СХУ В ДЕЙСТВИИ

11.3.1 Объем и порядок испытаний.

11.3.1.1 Испытания СХУ в действии проводятся верфью по программе, одобренной Регистром, в присутствии инспектора.

11.3.1.2 Испытания в действии неклассифицированных СХУ проводятся только для определения безопасности работы оборудования, влияющего на безопасность плавания судна. При испытаниях таких СХУ осуществляется проверка в действии:

.1 электрического оборудования в соответствии с требованиями разд. 10;

.2 основной и аварийной вентиляции помещений холодильных машин и хранения запаса холодильного агента, помещений с технологическим оборудованием под давлением холодильного агента и грузовых помещений с приборами охлаждения под давлением холодильного агента (включает определение подачи вентиляторов);

.3 систем осушения помещений СХУ в соответствии с требованиями разд. 8;

.4 систем водяных завес выходов из помещений СХУ в соответствии с требованиями разд. 4;

.5 устройств защитной автоматики и дистанционного выключения механизмов в соответствии с требованиями разд. 12. Предельно допустимые значения установки устройств защиты должны соответствовать указаниям изготовителей холодильного оборудования и одобренной Регистром технической документации на холодильную установку (при этом установка защиты по давлению нагнетания компрессора должна быть не более 0,9 расчетного давления).

11.3.1.3 Испытания классифицируемых СХУ должны подтвердить эффективность работы установки в заданных температурных условиях окружающей среды, включая максимальные расчетные, при полной расчетной тепловой нагрузке холодильного оборудования, а также надежность и безопасность установки.

Испытания классифицируемых СХУ в действии должны состоять из следующих основных этапов:

.1 проверки общей работоспособности элементов по прямому назначению;

.2 проверки способности СХУ на достижение температур в грузовых охлаждаемых помещениях, морозильных аппаратах и других объектах охлаждения до низшего спецификационного значения. Продолжительность устанавливается по фактически затраченному времени;

.3 испытаний на поддержание спецификационных значений температур воздуха в грузовых охлаждаемых помещениях и температур охлаждаемых сред в других объектах охлаждения в течение не менее 24 ч. В период проведения указанных испытаний проверяется производительность морозильных аппаратов, льдогенераторов и охлаждающих устройств (охладителей воды, технологических сред и т. п.). Продолжительность проверки определяется конструктивными особенностями конкретного аппарата или устройства и СХУ;

.4 определения осредненного коэффициента теплопередачи изоляционной конструкции грузовых охлаждаемых помещений по одобренной Регистром методике;

.5 определения темпа изменения температуры воздуха в грузовых охлаждаемых помещениях при неработающей СХУ. Продолжительность испытания — 12 ч.

11.3.1.4 При проверке общей работоспособности элементов классифицируемых СХУ, кроме оборудования и устройств, указанных в 11.3.1.2, должны быть освидетельствованы механизмы, аппараты и системы холодильного агента, холодоносителя, охлаждающей воды, охлаждения грузовых помещений и т. п.

11.3.1.5 При испытаниях определяется продолжительность достижения спецификационных температур воздуха в охлаждаемых помещениях и

температур охлаждаемых сред в других объектах охлаждения с момента пуска СХУ в работу, а также продолжительность снятия снеговой шубы.

11.3.1.6 При освидетельствовании систем холодоносителя проверяются: соответствие плотности и кислотного числа холодоносителя требуемым значениям, работа запорной и регулирующей арматуры (в том числе и на подогревателе холодоносителя), подача пара к подогревателю холодоносителя, работа устройств регулирующей и защитной автоматики.

11.3.1.7 При освидетельствовании системы охлаждающей воды проверяется работа: средств охлаждения, запорной и регулирующей арматуры; устройств, обеспечивающих рециркуляцию и регулирование температуры воды, поступающей на охлаждение (или изменение ее расхода); устройств регулирующей и защитной автоматики.

11.3.1.8 При освидетельствовании системы воздушного охлаждения проверяются: подача вентиляторов, кратность циркуляции и равномерность распределения воздуха в грузовых помещениях, сигнализаторы повреждения вентиляторов и генераторы озона (если таковые установлены).

11.3.1.9 Условия проведения испытаний приведены в приложении 1, а требования по измерению параметров работы СХУ — в приложении 2.

11.3.1.10 При испытаниях СХУ в действии должно проверяться резервное оборудование систем отключением отдельных элементов основного и включением в действие соответствующих элементов резервного оборудования, при этом основное и резервное оборудования должно проработать не менее чем 12 ч.

11.3.1.11 Испытания СХУ должны проводиться при действующих устройствах автоматического управления и регулирования.

При испытаниях проверяется также местное управление (если оно предусмотрено).

11.3.1.12 Замеры уровня вибрации при различных режимах производятся в соответствии с требованиями 18.7.

11.3.1.13 Определение осредненного коэффициента теплопередачи изоляционной конструкции грузовых охлаждаемых помещений в соответствии с 11.3.1.3.4 должно производиться на головных судах, а на серийных судах — только при изменении по сравнению с головным судном изоляционной конструкции и/или изоляционного материала.

11.3.1.14 На серийных судах при отсутствии существенных изменений проекта СХУ головного судна (например, замены основного оборудования) продолжительность испытаний по 11.3.1.3.3 может быть сокращена до 16 ч.

11.3.2 Обработка, оформление и оценка результатов испытаний классифицируемых СХУ.

11.3.2.1 Обработка и оформление результатов испытаний должны производиться верфью непосредственно по их завершении.

11.3.2.2 Обработанные результаты испытаний должны быть представлены инспектору до окончательной сдачи СХУ с необходимыми данными для оформления документов Регистра. К отчетной документации о результатах испытаний должно прилагаться заключение о соответствии характеристик СХУ и ее оборудования спецификационным.

11.3.2.3 Спецификационные величины осредненного коэффициента теплопередачи изоляционной конструкции грузовых охлаждаемых помещений считаются подтвержденными, если полученные при испытаниях значения отличаются от проектных не более чем на 10 %.

11.3.2.4 Для серийных судов, не имеющих существенных изменений по сравнению с головным судном в изоляционной конструкции грузовых охлаждаемых помещений, оценка термических свойств изоляции производится сравнением темпа изменения температуры воздуха в грузовых охлаждаемых помещениях испытываемого и головного судов без специального определения значения осредненного коэффициента теплопередачи. При этом, если полученное значение изменения темпе-

ратуры воздуха в грузовых охлаждаемых помещениях будет отличаться от соответствующего значения для головного судна не более, чем на 10 %, спецификационные величины коэффициента теплопередачи следует считать подтвержденными.

В случае отличия температур окружающей среды при испытаниях серийного судна от температур окружающей среды при испытаниях головного судна производится перерасчет результатов проверки темпа изменения температуры воздуха в грузовых охлаждаемых помещениях серийного судна на температуру окружающей среды при испытаниях головного судна по методике, представляемой проектантом судна в составе программы (методики) испытаний СХУ серийного судна.

11.3.3 Документы Регистра.

11.3.3.1 На основании положительных результатов освидетельствования и испытаний инспектор оформляет:

для классифицируемых СХУ — Акт первоначального освидетельствования классифицированной холодильной установки (форма 6.3.47) и Классификационное свидетельство на холодильную установку (форма 3.1.4);

для неклассифицируемых СХУ — Акт освидетельствования механической установки, систем по окончании постройки судна/первоначального освидетельствования (форма 6.3.3).

ПРИЛОЖЕНИЕ 1

УСЛОВИЯ ПРОВЕДЕНИЯ ИСПЫТАНИЙ КЛАССИФИЦИРУЕМЫХ СХУ

1. При испытаниях СХУ проверяется поддержание всех предусмотренных проектом температур воздуха в грузовых охлаждаемых помещениях, а на промысловых судах — также температур воздуха и технологических сред в других объектах охлаждения при работе всех потребителей холода с расчетной тепловой нагрузкой при спецификационных температурах кипения и конденсации холодильного агента.

2. При отличии в период проведения испытаний температуры забортной воды от расчетной спецификационная температура конденсации может поддерживаться за счет рециркуляции, поступающей на охлаждение конденсатора воды или уменьшения ее расхода.

3. Если СХУ рассчитана на доохлаждение (домораживание) продукции в грузовых помещениях или охлаждение в них предварительно не охлажденной продукции, то при проведении испытаний на поддержание спецификационных

значений температур воздуха для имитации тепловой нагрузки от охлаждения (доохлаждения, домораживания) в грузовых охлаждаемых помещениях устанавливаются нагреватели требуемой мощности.

Нагреватели устанавливаются в грузовых охлаждаемых помещениях также в случае проведения испытаний при температурах окружающей среды, отличных от спецификационных (для имитации расчетной тепловой нагрузки при спецификационных условиях).

Расчет мощности устанавливаемых при испытаниях нагревателей производится проектантом судна для различных возможных значений температур окружающей среды в период испытаний согласно приложению 3 и представляется в составе программы (методики) испытаний СХУ.

4. Расчетная тепловая нагрузка холодильного оборудования может достигаться использованием в грузовых и других охлаждаемых помещениях инфракрасных или лучистых нагревателей, оборудованных

собственными вентиляторами, а также подогревом жидких технологических сред — воды, тузлука и т. п.

В случае применения в грузовых и других помещениях воздушной системы охлаждения, используемые нагреватели могут не иметь собственных вентиляторов.

5. Точность поддержания заданной температуры воздуха в грузовых охлаждаемых помещениях (включая разность температур воздуха в различных точках по объему трюма) должна соответствовать значениям, установленным техническими требованиями к холодильной установке для конкретных видов транспортируемых на судне грузов. При отсутствии таких требований точность поддержания заданной температуры должна быть не более ± 2 °С.

6. При определении осредненного коэффициента теплопередачи изоляционной конструкции грузовых охлаждаемых помещений осредненный перепад температур воздуха в охлаждаемых помещениях и окружающей среды должен быть не менее 30 °С.

В зависимости от температур окружающей среды в период проведения испытаний определение осредненного коэффициента теплопередачи изоляционной конструкции грузовых охлаждаемых помещений может производиться или методом нагрева воздуха в испытываемых помещениях, или методом его охлаждения. Предпочтительным (если позволяют температуры окружающей среды в период проведения испытаний) является определение осредненного коэффициента теплопередачи методом нагрева воздуха, как наиболее простым и обеспечивающим большую достоверность результатов.

ПРИЛОЖЕНИЕ 2

ИЗМЕРЕНИЕ ПАРАМЕТРОВ КЛАССИФИЦИРУЕМЫХ СХУ

1. До начала испытаний инспектору должен быть представлен перечень (в виде таблицы) контрольно-измерительных приборов, применяемых при испытаниях СХУ, с указанием измеряемой величины (параметра), типа прибора, ГОСТа и/или ТУ, пределов измерения, цены деления, класса точности и даты последней проверки прибора.

2. Каждый прибор должен устанавливаться на определенном месте измерения на весь период испытания. Замена прибора может быть произведена только с ведома инспектора или по его требованию, о чем делается запись в журнале наблюдений.

3. При испытаниях, указанных в 11.3.1.3.1 — 11.3.1.3.3, измерение параметров работы СХУ производится, как правило, по штатным контрольно-измерительным приборам через каждые 2 ч.

4. Дополнительные средства должны быть предусмотрены при испытаниях, указанных в 11.3.1.3.4 и 11.3.1.3.5, для измерения температуры

воздуха в помещениях, смежных с охлаждаемыми, наружного воздуха и забортной воды, а также, при необходимости, в грузовых охлаждаемых помещениях (в том числе и для проверки выполнения требований п. 5 приложения 1).

5. Измерения температур воздуха в грузовых охлаждаемых и смежных с ними помещениях, а также температур наружного воздуха и забортной воды при определении темпа изменения температуры воздуха (см. 11.3.1.3.5) должны производиться через каждый час.

6. В случае определения осредненного коэффициента теплопередачи изоляционной конструкции грузовых охлаждаемых помещений (см. 11.3.1.3.4 настоящего раздела и п. 6 приложения 1) методом охлаждения, для измерения параметров работы СХУ на период испытаний необходима установка дополнительных контрольно-измерительных приборов с требуемой точностью измерений.

Замеры должны проводиться через каждый час.

ИСПЫТАНИЯ КЛАССИФИЦИРУЕМЫХ СХУ С ИСПОЛЬЗОВАНИЕМ ИМИТАЦИОННЫХ СРЕДСТВ

1. Общие положения

Испытания классифицируемых СХУ должны проводиться при полной расчетной тепловой нагрузке. Так как при испытаниях СХУ температура окружающей среды может существенно отличаться от расчетной, то и теплопритоки в грузовые охлаждаемые помещения будут также отличаться от расчетных. Кроме того, при испытаниях СХУ, как правило, не предоставляется возможность реального охлаждения (доохлаждения, домораживания) груза (термообработка груза и тары). В этих случаях создание полной расчетной тепловой нагрузки обеспечивается имитационными средствами — установкой на период испытаний в грузовых охлаждаемых помещениях электрических нагревателей необходимой мощности.

Создаваемая нагревателями дополнительная тепловая нагрузка включает в себя две составляющие — переменную ($\Delta Q_{\text{пер}}$) и постоянную ($\Delta Q_{\text{пост}}$).

Переменная составляющая дополнительной тепловой нагрузки зависит от температур окружающей среды при проведении испытаний и может отличаться при приемосдаточных испытаниях различных судов серии и для одного и того же судна в различные периоды эксплуатации.

Постоянная составляющая дополнительной тепловой нагрузки не зависит от температуры окружающей среды и одинакова для всех судов одного типа (проекта) при условии, что не было переоборудования или модернизации судна с изменением условий хранения или термообработки груза.

2. Расчет переменной составляющей дополнительной тепловой нагрузки

Переменная составляющая дополнительной тепловой нагрузки $\Delta Q_{\text{пер}}$, кВт, определяется по формуле

$$\Delta Q_{\text{пер}} = 0,001 \cdot \Sigma F_i K_{\text{ср}} (\Delta t_{\text{ср.пр}} - \Delta t_{\text{ср.исп}}), \quad (2-1)$$

где ΣF_i — площадь поверхности всех ограждений грузового охлаждаемого помещения, м^2 ;

$K_{\text{ср}}$ — расчетный осредненный коэффициент теплопередачи изоляционной конструкции ограждений, $\text{Вт}/\text{м}^2\text{ч}$;

$\Delta t_{\text{ср.пр}}$ — осредненный перепад температуры воздуха в охлаждаемом помещении и окружающей среды по проекту, $^{\circ}\text{C}$;

$\Delta t_{\text{ср.исп}}$ — осредненный перепад температуры воздуха в охлаждаемом помещении и окружающей среды при испытаниях, $^{\circ}\text{C}$.

Осредненный перепад температур, $^{\circ}\text{C}$, по проекту и при испытаниях определяется по формуле

$$\Delta t_{\text{ср}} = \Sigma (F_i \Delta t_i) / \Sigma F_i, \quad (2-2)$$

где F_i — площадь поверхности соответствующего участка ограждения охлаждаемого помещения, м^2 ;

Δt_i — разность температур воздуха в охлаждаемом помещении и окружающей среды в смежном помещении, $^{\circ}\text{C}$.

Расчет $\Delta t_{\text{ср}}$ по проекту и при испытаниях сводится в таблицу. Расчет $\Delta Q_{\text{пер}}$ приводится на поле таблицы (см. табл. 1).

Упомянутая в таблице $\Delta t_{\text{ср}}$ — поправка к температуре поверхности ограждения от действия солнечной радиации, которая учитывается только при расчете $\Delta t_{\text{ср.пр}}$.

Таблица 1

Расчет осредненных перепадов температуры воздуха в охлаждаемом помещении и окружающей среды по проекту и при испытании и переменной составляющей дополнительной тепловой нагрузки (форма и образец оформления)

Наружное ограждение	Смежное помещение или среда	Площадь поверхности охлаждения, м^2	Температура воздуха в грузовом помещении, $^{\circ}\text{C}$	Температура среды в смежном помещении, $^{\circ}\text{C}$		Перепад температуры Δt_i , $^{\circ}\text{C}$		Величина $F_i \times \Delta t_i$	
				по проекту	при испытании	по проекту	при испытании	по проекту	при испытании
Подволоок	Рыбообрабатывающий цех	269	-28	20	15	48	43	12912	11567
Днище	Цистерны дизельного топлива	265	-28	11	0	39	28	10335	7420
Борт правый: надводный подводный	Наружный воздух	11,5	-28	15	-10	43	18	495	207
	Забортная вода	65,3	-28	11	0	39	28	2547	1828
Борт левый: надводный подводный	Наружный воздух с учетом $\Delta t_{\text{ср}}$	11,5	-28	29	-10	57	18	656	207
	Забортная вода	65,3	-28	11	0	39	28	2547	1828
Переборка носовая	Шахта носового подруливающего устройства	24	-28	15	5	43	33	1032	792
	Цистерна пресной воды	16,5	-28	15	5	43	33	710	544
	Помещение пожарного насоса	14,7	-28	23	0	51	28	750	412
Переборка кормовая	Машинное отделение	56	-28	23	15	51	43	2856	2408
		$\Sigma F_i = 798,8$				$\Delta t_{\text{ср.пр}} = 43,6$	$\Delta t_{\text{ср.исп}} = 34,1$	$\Sigma (F_i \times \Delta t_i) = 34840$	$\Sigma (F_i \times \Delta t_i) = 27213$

$$\Delta Q_{\text{пер}} = 0,001 \cdot \Sigma F_i \cdot K_{\text{ср}} (\Delta t_{\text{ср.пр}} - \Delta t_{\text{ср.исп}}) = 0,001 \cdot 798,8 \cdot 0,4 (43,6 - 34,1) = 3,0 \text{ кВт}$$

Расчет переменной составляющей дополнительной тепловой нагрузки $\Delta Q_{\text{пер}}$ производится для каждого грузового охлаждаемого помещения, имеющего собственную систему охлаждения (смежные трюм и твиндек, разделенные перфорированной палубой и имеющие общую систему охлаждения, рассматривается как одно помещение). В зависимости от того, какая $\Delta t_{\text{ср}}$ выше (расчетная или при испытаниях), $\Delta Q_{\text{пер}}$ может иметь как положительное, так и отрицательное значение.

3. Расчет постоянной составляющей дополнительной тепловой нагрузки

3.1 Постоянная составляющая дополнительной тепловой нагрузки, определяется по формуле

$$\Delta Q_{\text{пост}} = Q_{\text{тг}} + Q_{\text{тг}} + Q_{\text{л}} + Q_{\text{м}} + Q_{\text{д}}, \quad (3.1)$$

где $Q_{\text{тг}}$ — теплопритоки от термообработки груза, кВт;

$Q_{\text{тг}}$ — теплопритоки от термообработки тары, кВт;

$Q_{\text{л}}$ — теплопритоки от пребывания людей, кВт;

$Q_{\text{м}}$ — теплопритоки от работающего оборудования внутри-трюмной механизации (при наличии), кВт;

$Q_{\text{д}}$ — теплопритоки от «дыхания» овощей и фруктов, кВт.

Для транспортных рефрижераторов $Q_{\text{л}}$ и $Q_{\text{м}}$ не учитываются. Для промысловых судов (добывающих и обрабатывающих) $Q_{\text{м}}$ не учитывается в случаях, когда при испытаниях СХУ оборудование внутри-трюмной механизации находится в действии, или такое оборудование на судне не предусмотрено. $Q_{\text{д}}$ учитывается только для универсальных транспортных рефрижераторов, предназначенных также и для перевозки овощей и фруктов.

3.2 Теплопритоки от термообработки груза определяются по формуле

$$Q_{\text{тг}} = G_{\text{г}} \times (i_{\text{нт}} - i_{\text{кт}}) / 3600Z \quad (3.2-1)$$

(для мороженых мяса и рыбы, а также масла и жиров) или по формуле

$$Q_{\text{тг}} = G_{\text{г}} \times C_r (t_{\text{нт}} - t_{\text{кт}}) / 3600Z \quad (3.2-2)$$

(для охлажденных видов груза),

где $G_{\text{г}}$ — вместимость грузового охлаждаемого помещения по данному виду груза для транспортного рефрижератора или суточное поступление в охлаждаемое помещение вырабатываемой продукции для добывающих и обрабатывающих промысловых судов, кг;

$i_{\text{нт}}$ и $t_{\text{нт}}$ — соответственно, энтальпия, кДж/кг, и температура, °С, поступающего в охлаждаемое помещение груза (продукции);

$i_{\text{кт}}$ и $t_{\text{кт}}$ — соответственно, энтальпия, кДж/кг, и температура, °С, в конце процесса термообработки, т. е. энтальпия груза (продукции) при спецификационной температуре хранения и спецификационная температура хранения;

C_r — удельная теплоемкость груза (продукции), кДж/кг°С;

Z — для транспортных рефрижераторов расчетное время охлаждения груза, ч. Для промысловых добывающих и обрабатывающих судов $Z = 24$ ч.

Энтальпии и удельные теплоемкости основных видов груза, перевозимых на транспортных рефрижераторах, и виды продукции, вырабатываемой на промысловых судах, приведены в табл. 2 и 3.

Таблица 2
Энтальпия основных видов груза при различных температурах, кДж/кг

Температура груза, °С	Мясо мороженое, птица	Рыба мороженая	Масло, жиры
20	—	—	182,8
15	—	—	155,3
12	—	—	138,6
10	—	—	129,8
8	—	—	121,4
6	—	—	114,4
4	—	—	106,5
2	—	—	101,4
0	—	—	95,0
-2	—	—	60,4
-4	—	—	44,8
-6	—	—	36,4
-8	—	—	29,3
-10	30,2	74,3	23,5
-12	22,2	66,4	17,6
-15	13,0	56,2	10,1
-18	4,6	47,4	3,8
-20	0	42,0	0
-25	—	29,9	—
-30	—	19,1	—

Таблица 3
Удельная теплоемкость и теплота «дыхания» плодоовощной продукции и удельная теплоемкость материалов тары

Наименование груза	Удельная теплоемкость, кДж/кг°С	Теплота «дыхания», Вт/кг
Бананы	3,35	0,105
Фрукты, овощи	3,8	0,035
Тара:		
из гофрированного картона	2,5	—
деревянная	2,5	—
Банки:		
алюминиевые	0,88	—
жестяные	0,45	—

Примечание. Средняя теплота «дыхания» в интервале температур: для бананов — от 30 до 15 °С, для фруктов и овощей — от 20 до 0 °С.

3.3 Теплопритоки от термообработки тары определяются по формуле

$$Q_{\text{тг}} = G_{\text{т}} \times C_{\text{т}} (t_{\text{нт}} - t_{\text{кт}}) / 3600Z, \quad (3-3)$$

где $G_{\text{т}}$ — масса тары, необходимой для упаковки груза (продукции) $C_{\text{т}}$ (см. 3.2), кг;

$C_{\text{т}}$ — удельная теплоемкость материала тары, кДж/кг°С;

$t_{\text{нт}}$ и $t_{\text{кт}}$ — начальная и конечная температуры тары, °С (соответствуют $t_{\text{нт}}$ и $t_{\text{кт}}$ — по 3.2);

Z — то же, что и по 3.2.

Масса картонной тары для мороженых рыбопродукции, разделанного мяса, птицы и мясных

полуфабрикатов, а также овощей и фруктов (включая бананы), может быть принята в размере 10 % от массы груза, т.е. $G_T = 0,1G_T$.

Удельные теплоемкости некоторых видов материалов тары приведены в табл. 3.

3.4 Теплопритоки от пребывания людей определяются по формуле

$$Q_{\text{л}} = a \cdot n, \quad (3.4)$$

где a — тепловыделения одного человека при среднеинтенсивной работе, кВт/чел ($a = 0,35$ кВт/чел);

n — число людей, одновременно работающих в грузовом охлаждаемом помещении.

3.5 Теплопритоки от работающего оборудования внутритрюмной механизации определяются по формуле

$$Q_{\text{м}} = \sum(N_i \frac{1}{\eta_i}), \quad (3.5-1)$$

где N_i и η_i — соответственно, потребляемая мощность и КПД электродвигателя оборудования внутритрюмной механизации.

Эти теплопритоки могут быть определены и по упрощенной формуле

$$Q_{\text{м}} = \sum N_i, \quad (3.5-2)$$

где $\sum N_i$ — номинальная мощность всех электродвигателей оборудования внутритрюмной механизации.

3.6 Теплопритоки от «дыхания» овощей и фруктов определяются по формуле

$$Q_{\text{д}} = 0,001 \cdot q_{\text{д}} \cdot G_T, \quad (3.6)$$

где $q_{\text{д}}$ — теплота «дыхания» овощей и фруктов, Вт/кг;

G_T — вместимость грузового охлаждаемого помещения по данному виду овощей и фруктов, кг.

Теплота «дыхания» плодоовощной продукции приведена в табл. 3.

3.7 Для строящихся судов данные по элементам постоянной составляющей дополнительной тепловой нагрузки ($Q_{\text{тв}}$, $Q_{\text{л}}$, $Q_{\text{м}}$, $Q_{\text{д}}$) принимаются по тепловому расчету СХУ, выполняемому в техническом проекте.

4. Порядок проведения испытаний СХУ

4.1 Испытания СХУ транспортных рефрижераторов проводятся при выключенных освещении и вентиляции и задраенных люках и лазах в грузовых охлаждаемых помещениях.

Электрические нагреватели мощностью, соответствующей полной дополнительной тепловой нагрузке (т.е. $\Delta Q = \Delta Q_{\text{пер}} + \Delta Q_{\text{пост}}$), устанавливаются в каждом грузовом охлаждаемом помещении и равномерно распределяются по объему помещения.

Вентиляторы трюмных воздухоохладителей должны работать на режиме, обеспечивающем требуемую для данного вида груза кратность циркуляции воздуха.

Нагреватели включаются после достижения в охлаждаемых помещениях спецификационной тем-

пературы воздуха и остаются включенными на все время испытаний по поддержанию этой температуры.

4.2 Испытания СХУ промысловых добывающих и обрабатывающих судов с одним помещением для хранения данного вида продукции (например, с одним трюмом мороженой продукции и/или с одним трюмом консервов) проводятся при включенном освещении и открытых устройствах подачи продукции в грузовые охлаждаемые помещения. При этом установка нагревателей и их включение аналогичны указанному в 4.1.

4.3 Испытания СХУ промысловых добывающих и обрабатывающих судов с двумя или более помещениями для хранения данного вида продукции проводятся в следующем порядке:

.1 электрические нагреватели мощностью, соответствующей полной дополнительной тепловой нагрузке ΔQ , устанавливаются в каждом охлаждаемом помещении и равномерно распределяются по объему помещения;

.2 электрические нагреватели мощностью, соответствующей переменной составляющей дополнительной тепловой нагрузки $\Delta Q_{\text{пер}}$, включаются после достижения в охлаждаемых помещениях спецификационной температуры воздуха и остаются включенными на все время испытаний по поддержанию этой температуры;

.3 электрические нагреватели мощностью, соответствующей постоянной составляющей дополнительной тепловой нагрузки $\Delta Q_{\text{пост}}$ включаются попеременно в каждом охлаждаемом помещении, предназначенном для хранения данного вида продукции, примерно на равные промежутки времени (например, при наличии на судне двух трюмов мороженой продукции половину продолжительности испытаний эти нагреватели включены в одном трюме, половину — в другом). При включении нагревателей в соответствующем помещении включается освещение и открываются устройства подачи продукции, а при выключении нагревателей освещение выключается и устройства закрываются.

4.4 В случае, если СХУ предназначена для поддержания в грузовых охлаждаемых помещениях различных спецификационных температур воздуха, соответствующих виду перевозимого груза, испытания с имитацией расчетной тепловой нагрузки проводятся на головном судне в двух режимах:

.1 в режиме с наиболее низкой спецификационной температурой воздуха и соответствующей дополнительной тепловой нагрузкой;

.2 в режиме с наиболее высокой дополнительной тепловой нагрузкой и соответствующей спецификационной температурой воздуха.

На серийных судах при отсутствии существенных изменений проекта СХУ головного судна (например,

замена основного оборудования) испытания с имитацией расчетной тепловой нагрузки проводятся только на режиме с наиболее низкой спецификационной температурой воздуха и соответствующей дополнительной тепловой нагрузкой.

5. Оценка результатов испытаний

Расчетные характеристики СХУ по охлаждению грузовых помещений считаются подтвержденными, если при включенных нагревателях обеспечивается поддержание в грузовых охлаждаемых помещениях спецификационных температур воздуха.

6. Документация

В составе программы (методики) приемосдаточных испытаний СХУ проектантом судна представляются:

.1 форма таблиц расчета осредненных перепадов температур воздуха Δt_{cp} и переменной составляющей дополнительной тепловой нагрузки $\Delta Q_{пер}$ с заполненными графами 1, 2, 3, 4, 5, 7, 9 для каждого грузового охлаждаемого помещения и для каждой спецификационной температуры воздуха, предусмотренной для этих помещений;

.2 расчет постоянной составляющей дополнительной тепловой нагрузки $\Delta Q_{пост}$ для каждого грузового охлаждаемого помещения и для каждого вида груза, предусмотренного для перевозки в этих помещениях.

Все перечисленные материалы передаются на каждое судно в составе отчетной документации.

12 ОБОРУДОВАНИЕ АВТОМАТИЗАЦИИ

12.1 ОБЩИЕ ПОЛОЖЕНИЯ

12.1.1 Положения настоящего раздела применяются при техническом наблюдении за оборудованием автоматизации, перечисленным в Номенклатуре РС.

12.1.2 Раздел содержит требования по техническому наблюдению за упомянутыми выше объектами наблюдения при постройке судов.

12.1.3 Общие положения по организации технического наблюдения за оборудованием автоматизации при постройке судов приведены в части I «Общие положения по техническому наблюдению», по технической документации – в части II «Техническая документация» Правил.

12.1.4 При проведении швартовных и ходовых испытаний оборудования автоматизации в отношении общих и организационных вопросов необходимо руководствоваться требованиями разд. 18.

12.1.5 Объем и порядок проведения технического наблюдения Регистра за оборудованием автоматизации в процессе постройки судна определяется перечнем объектов технического наблюдения (см. 13.3 части I «Общие положения по техническому наблюдению» Правил). Перечень составляется предприятием на основании Номенклатуры РС и требований настоящего раздела (с учетом технологии монтажа оборудования автоматизации и постройки судна, принятых на предприятии) и согласовывается с Регистром.

12.2 ТЕХНИЧЕСКАЯ ДОКУМЕНТАЦИЯ

12.2.1 До начала постройки судна Регистру должна быть представлена на рассмотрение документация технического проекта судна согласно 3.1.9 части I «Классификация» Правил классификации и постройки морских судов.

12.2.2 Рассмотрение материалов технического проекта оборудования автоматизации судна производится ГУР или подразделением по его поручению.

12.2.3 Рассмотрение рабочих чертежей оборудования автоматизации производится подразделением, осуществляющим техническое наблюдение в полном соответствии с одобренными материалами технического проекта.

При этом должно быть обращено особое внимание на реализацию тех замечаний, которые были сделаны при рассмотрении технического проекта.

12.2.4 При рассмотрении технической документации на оборудование автоматизации определяется соответствие конструкций и характеристик изделий требованиям соответствующих частей Правил классификации и постройки морских судов.

12.2.5 При рассмотрении чертежей систем автоматизации судов должно быть обращено внимание на следующее:

.1 в чертежах, определяющих места установки, способы монтажа и подключения датчиков, — на соответствие типов датчиков и их характеристик выбранным условиям работы в отношении параметров контролируемой среды, климатических и

механических воздействий и т. п., а также на возможность доступа к датчикам для настройки, ремонта или замены при выходе их из строя.

Кроме того, для датчиков давления — на наличие запорного органа между местом измерения и датчиком; для датчиков температуры — на возможность получения реального значения параметра (с точки зрения места его установки). Конструкция уплотнений в месте монтажа должна быть надежной и не допускать их разгерметизации при выходе из строя погружной части датчика;

.2 в чертежах расположения оборудования с пультами сигнализации, индикации, защиты и управления, а также в монтажных чертежах импульсных трубопроводов и трубопроводов рабочей среды — на правильность размещения оборудования автоматизации, исходя из условий, предписываемых 2.1 части XV «Автоматизация» Правил классификации и постройки морских судов, с учетом проводимой и окружающей сред;

.3 в схемах внешних соединений и чертежах прокладки кабелей — на правильность выбранных марок и сечений кабелей, на наличие заземлений, экранировки и других мер, принятых для исключения воздействия на системы автоматизации магнитных и электрических полей, а также на отсутствие совместной прокладки силовых кабелей с кабелями, несущими сигналы систем и устройств автоматизации, если такая прокладка запрещается технической документацией систем и устройств автоматизации. Кроме того, должно быть проверено выполнение требований 16.8.4 части XI «Электрическое оборудование» Правил классификации и постройки морских судов;

.4 в монтажных чертежах пультов и щитов управления — на правильность расположения органов управления оборудования автоматизации и наличие предохранительных ограждений (откидных крышек, скоб и т. п.), устройств аварийного отключения механизмов в целях исключения их ошибочных включений.

12.3 ОСВИДЕТЕЛЬСТВОВАНИЕ В ПЕРИОД МОНТАЖА

12.3.1 Поступающее для установки на строящееся судно оборудование автоматизации должно иметь документы, подтверждающие техническое наблюдение Регистра за их изготовлением, выданные в соответствии с требованиями части I «Общие положения по техническому наблюдению» Правил.

12.3.2 Рекомендуется предварительная (до установки на судно) проверка и регулировка элементов, устройств и систем автоматизации на специальных испытательных стендах и имитаторах.

12.3.3 Монтаж оборудования должен производиться в полном соответствии с указаниями технической документации, оговаривающей его расположение и размещение; при этом должно быть обращено внимание на то, чтобы вторичные блоки, усилители, датчики и сигнализаторы, блоки логики, соединительные блоки, блоки питания и другое оборудование автоматизации группировалось и устанавливалось в местах, защищенных от попадания грязи, топлива, масла, и воды, а также от случайных механических повреждений.

12.3.4 Пневматические и гидравлические трубопроводы систем автоматизации перед соединением, а также после испытаний (см. 12.3.5) должны быть тщательно очищены.

12.3.5 После монтажа пневматические и гидравлические системы (в том числе импульсные трубопроводы) должны быть подвергнуты гидравлическим испытаниям на давление в соответствии с требованиями разд. 8.

12.3.6 При осуществлении технического наблюдения за монтажом оборудования автоматизации должны быть проверены:

.1 документы, подтверждающие наблюдение Регистра на предприятии-изготовителе (до монтажа оборудования автоматизации);

.2 комплектность, размещение и крепление приборов;

.3 удобство доступа к приборам;

.4 защита оборудования от попадания внутрь посторонних тел и от случайных механических повреждений;

.5 «безопасное расстояние» до магнитного компаса (для приборов, устанавливаемых в рулевой рубке) в соответствии с требованиями прил. 2 разд. 16;

.6 качество внутреннего и внешнего монтажа;

.7 качество защитного заземления и прокладки кабельной сети в соответствии с требованиями разд. 10;

.8 сопротивление изоляции;

.9 монтаж элементов защиты радиоприема от помех;

.10 выполнение специальных требований, обусловленных конструкцией оборудования и изложенных в одобренной технической документации.

12.4 ОСВИДЕТЕЛЬСТВОВАНИЕ В ПЕРИОД ШВАРТОВНЫХ И ХОДОВЫХ ИСПЫТАНИЙ

12.4.1 Все оборудование автоматизации после окончания работ по монтажу и регулировке должно быть подвергнуто швартовным и ходовым испытаниям по программам, одобренным Регистром, и в присутствии представителя Регистра. Питание аппаратуры должно осуществляться от судовой сети.

12.4.2 Все системы и устройства автоматизации должны безотказно отработать на режимах, оговоренных технической документацией и программой швартовных и ходовых испытаний судна; при этом условия обслуживания механической установки должны полностью соответствовать знаку автоматизации в символе класса судна.

В течение этих испытаний должны быть проверены:

правильность и четкость функционирования механизмов с проверкой последовательности операций управления;

соответствие фактического времени выполнения операций требуемому;

правильность взаимодействия между различными системами автоматизации.

Оценка результатов испытаний систем и устройств автоматизации производится при условии, что оборудование автоматизации является неотъемлемой частью самого автоматизируемого объекта механической установки судна.

12.4.3 Работоспособность систем автоматизации подтверждается испытаниями:

.1 на работоспособность систем автоматической защиты путем изменения реальной физической величины защищаемого параметра;

.2 на наброс и сброс нагрузки в системах регулирования, при которых определяются статическая и динамическая неравномерность; при этом крайние значения параметров, а также нечувствительность и время переходных процессов не должны выходить за установленные пределы, оговоренные нормами Регистра, или должны соответствовать согласованной с ним технической и нормативной документации;

.3 на возможность работы систем с колебаниями параметров питания в судовых условиях (при пусках мощных потребителей и т. п.);

.4 на эффективность устройств регламентного контроля и самоконтроля оборудования автоматизации (имитацией неисправности каналов управления и контроля);

.5 на проверку в действии дистанционного управления главными механизмами с проверкой работоспособности устройств переключения всех имеющихся постов управления во всех предусмотренных вариантах переключения.

При этом проверяется работа указателя поста управления, блокировка (невозможность управления с нескольких постов одновременно), а также процесс работы системы управления при переключении с одного поста управления на другой;

.6 на работоспособность схем запрета прохождения аварийных сигналов при запуске и нормальной остановке механизмов (там, где это предусмотрено);

.7 на правильность функционирования мнемосхем, извещающих об исполнении команд, непосредственным вводом в действие соответствующих объектов;

.8 на проверку в действии ручного управления для всего автоматизированного и дистанционно управляемого оборудования с учетом требований 4.2.3 — 4.2.5 части XV «Автоматизация» Правил классификации и постройки морских судов;

.9 на автоматический запуск резервного и вывод из действия работавшего механизма созданием реальных условий, воздействующих на цепи управления пуском и остановкой этих механизмов (если они предусмотрены);

.10 на резервирование питания и на консервативность системы или выход ее в безопасную сторону при потере питания;

.11 на работоспособность запасного электронного оборудования систем и устройств автоматизации по прямому назначению или с помощью специальных проверок по усмотрению инспектора (электронных карт, электронных блоков, электронных реле и т. п.).

12.4.4 В период ходовых испытаний судов, имеющих знак автоматизации в символе класса судна, должны быть проведены испытания по безвахтенному обслуживанию машинного отделения и ЦПУ в течение 24 ч — для головного и в течение 16 ч — для серийного судна (с учетом требования 12.5.2.3).

Для судов, на которые распространяются требования разд. 6 части XV «Автоматизация» Правил классификации и постройки морских судов, продолжительность безвахтенного режима является в каждом случае предметом специального рассмотрения Регистром.

12.4.4.1 До начала проведения испытаний по безвахтенному обслуживанию машинного отделения должны быть проведены испытания автоматизированных систем и устройств, задействованных во время проведения режима.

12.4.4.2 При проведении этих испытаний инспектором может быть потребована проверка работоспособности любых механизмов, а также устройств автоматизации (включение и выключение механизмов, срабатывание датчиков и т. п.).

12.4.4.3 За время проведения испытаний по безвахтенному режиму не должно быть неисправностей, препятствующих нормальной и безопасной безвахтенной эксплуатации механической установки судна.

За время безвахтенного режима не должно быть ни одного ложного срабатывания системы защиты и сигнализации.

12.4.4.4 При отказе системы автоматизации или вынужденной остановке механизма в процессе

испытаний вопрос о продлении или повторении режима испытания решается инспектором.

12.4.5 На головных судах должны производиться проверки по всем пунктам настоящего раздела.

12.4.6 На серийных судах допускается (по согласованию с бассейновой инспекцией) отдельные виды испытаний оборудования автоматизации в ходовых условиях заменять одобренными ГУР имитационными испытаниями в период швартовных испытаний, что должно быть оговорено в Программе испытаний (см. также разд. 18).

12.4.7 Все дефекты оборудования, выявленные во время швартовных и ходовых испытаний, должны быть устранены до выдачи судовых документов Регистра.

12.5 ДОПОЛНИТЕЛЬНЫЕ УКАЗАНИЯ ПО ИСПЫТАНИЮ ОТДЕЛЬНЫХ СИСТЕМ И УСТРОЙСТВ АВТОМАТИЗАЦИИ

12.5.1 Системы аварийно-предупредительной сигнализации (АПС) и индикации.

12.5.1.1 Системы АПС и индикации после окончания монтажа до швартовных испытаний проверяются на исправность световых табло АПС и звуковой сигнализации и на правильность срабатывания по каждому контролируемому параметру.

Для достижения заданных величин параметров должны быть созданы наиболее реальные условия имитации, а применяемые при этом контрольно-измерительные приборы должны иметь документы или клейма, удостоверяющие своевременность государственной поверки, и их точность должна быть выше точности контролируемого оборудования.

Проверка АПС по каждому параметру должна осуществляться не менее трех раз. При разбросе полученных значений, выходящих за допустимые пределы вследствие неисправности датчика, производится его замена.

В отдельных случаях вместо замены датчика разрешается производить перестройку точки установки АПС по крайнему значению параметра в безопасную сторону.

12.5.1.2 Во время швартовных и ходовых испытаний проверяется правильность выполнения следующих функций:

.1 срабатывание АПС по ответственным параметрам механической установки соответствующей имитацией, приводящей к достижению этими параметрами значений, вызывающих срабатывание АПС; при этом одновременно проверяется работоспособность системы обобщенной АПС;

.2 цифровое или аналоговое измерение значений параметров при работе контролируемых механизмов путем их выборочного вызова и сверки с непосредственными показаниями местных приборов;

.3 срабатывание сигнализации о неисправности системы АПС имитацией короткого замыкания, обрыва цепи и замыкания на корпус в соответствии с 2.4.1.2 части XV «Автоматизация» Правил классификации и постройки морских судов;

.4 срабатывание световой и звуковой сигнализации о потере питания;

.5 возможность безопасного управления двигателем при выключенной системе АПС с сохранением контроля по постоянно показывающим приборам.

12.5.1.3 Окончательно работоспособность системы АПС устанавливается на ходовых испытаниях, одновременно проверяется отсутствие ложных срабатываний.

Во время безвахтенного режима при появлении ложных срабатываний АПС определяется причина срабатывания и принимается решение о прекращении или продолжении режима.

12.5.2 Системы дистанционного автоматизированного управления главными дизелями с винтом фиксированного шага.

12.5.2.1 В процессе швартовных испытаний ДАУ проверяются:

.1 отработка системы пуска и остановки двигателя из рулевой рубки без подкачки воздуха в пусковые баллоны путем 12 последовательных пусков (попеременно на передний и задний ход) подготовленного к действию двигателя с определением минимального давления, при котором еще возможен пуск; при этом увеличение расхода воздуха по сравнению с полученным при аналогичных испытаниях, проведенных с местного поста (или ДУ), должно быть более не 20 %;

.2 возможность автоматического повторного пуска при неудавшемся пуске, который имитируется перекрытием подачи топлива;

.3 поведение системы при отмене предыдущей команды;

.4 выполнение реверса в условиях, предписываемых программой испытания судна; при этом замеряются характеристики системы, оговоренные в технической документации;

.5 устройство экстренной остановки двигателя нажатием соответствующей кнопки;

.6 работоспособность системы ДАУ при попеременном переключении на все имеющиеся программы;

.7 значение минимального давления питающей среды (для пневмо- и гидросистем), а также пониженного напряжения и частоты электропитания, при котором возможно управление (имея в виду, что рабочее давление воздуха управления должно быть всегда ниже или равно минимальному давлению пускового воздуха, при котором двигатель еще запускается);

.8 соответствие частоты вращения, устанавливаемой рукояткой управления из рубки, частоте

вращения двигателя на установившемся режиме (неравномерность не должна превышать 2,5 % от полной частоты вращения). Аналогично проверяется задание частоты вращения из ЦПУ;

.9 нечувствительность системы установлением максимального интервала перемещения рукоятки управления, при котором частота вращения не меняется, а также поддержание минимально возможной частоты вращения двигателя на автоматизированном и ручном управлении;

.10 действие следующих сигналов:

«неудавшийся пуск» — при проверке повторных автоматических пусков;

«стоп» — при нормальной остановке двигателя и прохождении через «стоп» при реверсе;

«экстренный стоп»;

«зона критической частоты вращения», если нет автоматического прохождения этой зоны;

«низкое давление пускового воздуха» (проверяется при испытании на количество пусков согласно 12.5.2.1.1);

«отсутствие электропитания» посредством имитации обрыва питающего фидера;

«отсутствие пневмо-, гидropитания» выключением питания;

«защита сработала»;

«защита отключена»;

.11 эффективность блокировок, исключающих возможность:

реверсирования двигателя при включенной подаче топлива;

пуска двигателя с включенным валоповоротным устройством;

пуска двигателя в направлении, противоположном заданному машинным телеграфом;

пуска двигателя при достижении предельных значений параметров, по которым предусмотрена защита двигателя;

.12 автоматическое включение резервного источника питания;

.13 работоспособность мнемонических табло «готовсь», «управление из ЦПУ (рубки)» и «машина не нужна»;

.14 переключение управления между постами с проверкой сигнализации, сопровождающей эти переходы;

.15 консервативность системы. При имитации неисправностей системы ДАУ (при потере питания системы или ее отдельных элементов, имеющих защитные устройства) двигатель не должен (если не оговорено иначе) изменять, а тем более увеличивать частоту вращения, а также не должны иметь место самопроизвольные пуски двигателя;

.16 работа системы при обесточивании судна и последующем восстановлении напряжения в судовой сети.

12.5.2.2 В процессе швартовных и ходовых испытаний главных дизелей проверяются:

.1 устойчивость работы регуляторов температуры пресной и забортной охлаждающей воды, масла, продувочного воздуха, а также регуляторов температуры или вязкости тяжелого топлива изменением режима работы главного двигателя в пределах от минимальной до максимальной нагрузки его изменением температуры забортной воды (перенастройкой регулятора) в пределах 10 — 30 °С. Проверка осуществляется с учетом требований 12.4.3.2. Проверку на головных судах необходимо проводить с помощью записывающих приборов;

.2 одновременно проверяется возможность дистанционного (из ЦПУ) и местного управления регулирующими органами. При проведении проверки необходимо обращать внимание на отсутствие протечек рабочей среды в регулируемых органах и байпасных трубопроводах (сравнением времени удержания регулируемого параметра в заданных пределах после остановки двигателя или снижения нагрузки на двигатель до минимальной с помощью регулятора и ручных клапанов, перекрывающих проток забортной охлаждающей воды через соответствующие холодильники);

.3 работоспособность автоматической защиты в соответствии с указаниями, изложенными в 12.4.3.1.

12.5.2.3 На ходовых испытаниях проверяется устойчивость работы механической установки при безвахтенном обслуживании в течение времени, указанного в 12.4.4. При этом установка должна быть проверена на всех режимах переднего и заднего хода, а также на режимах экстренного и обычного реверсирования с последующим выходом на режим полного хода не менее двух раз. Подрегулировки систем во время проведения данных испытаний не допускаются.

12.5.3 Системы дистанционного автоматизированного управления главными паровыми турбинами.

12.5.3.1 В процессе швартовных и ходовых испытаний дистанционного автоматизированного управления (выполняемых в 2 этапа — с подводом пара к маневровому устройству и без) проверяются:

.1 автоматизированный пуск подготовленной к действию турбины и автоматическое выполнение операций последовательных этапов пуска, в том числе автоматическое выполнение промежуточных операций по задержке разгона или же возвращение в исходное состояние при неблагоприятных условиях прогрева и вибрации;

.2 устойчивость работы системы во всем диапазоне возможных режимов и наличие возможных зон с повышенной вибрацией изменением частоты

вращения гребного винта от полного переднего до полного заднего хода через каждые 5 об/мин;

.3 автоматическое выполнение промежуточных операций при изменении режима работы, в том числе быстрое прохождение зон частоты вращения с повышенной вибрацией, прекращение продувки с повышением мощности переднего хода, закрытие захлопок отборов, включение или повышение частоты вращения циркуляционного насоса конденсатора главной турбины, открытие отсечного клапана заднего хода при понижении мощности переднего хода или переходе на режим маневрирования;

.4 требуемое поведение системы при отмене предыдущей команды;

.5 автоматическое включение устройства проворачивания ротора (если оно предусмотрено) при кратковременной остановке турбины;

.6 действие устройства аварийной остановки турбины;

.7 перекрытие клапанов переднего и заднего хода при маневре «полный вперед» — «полный назад» и наоборот, а также изменение давления перед маневровыми клапанами (провал давления) и уровня воды в паровых котлах;

.8 соответствие частоты вращения гребного винта в установившемся режиме установке задатчика в рубке и ЦПУ, а положение указателя хода маневровых клапанов — действительному значению хода;

.9 действие блокировки, исключающей возможность пуска при включенном валоповоротном устройстве, приема нагрузки неподготовленным агрегатом, а также действие следующих сигналов: «неудавшийся пуск», «остановка ротора более 2 мин», «не открылся отсечной клапан заднего хода», «не включился циркуляционный насос», «не закрылись захлопки отборов», «зона критических оборотов», «не включились клапаны продувки», «турбина не прогрета», «турбина подготовлена к пуску»;

.10 действие устройств и систем, оговоренных в 12.5.2.1.12 — 12.5.2.1.15.

12.5.3.2 В процессе швартовных и ходовых испытаний главных паровых турбин проверяются:

.1 устойчивость (с учетом 12.4.3.2) работы регуляторов температуры смазочного масла, давления пара в уплотнениях турбин и уровня в сборнике главного конденсатора (деаэраторе) и другие параметры на режимах «малый передний», «полный передний» и «полный задний», а также при быстрых изменениях режима «полный передний» — «самый малый» и наоборот.

Проверку на головных судах необходимо проводить с помощью записывающих приборов;

.2 точность показаний системы индикации по параметрам, необходимость наличия которых предписывается 4.2.10, 4.3.10, 4.4.6 части XV

«Автоматизация» Правил классификации и постройки морских судов;

.3 работа АПС в соответствии с требованиями 12.5.1.2 и 12.5.1.3;

.4 работоспособность автоматической защиты в соответствии с 12.4.3.1. При этом проверка срабатывания защиты и АПС производится:

по вакууму — изменением давления пара у эжекторов;

по осевому сдвигу ротора — имитацией перемещения измерительного устройства;

по системе смазки — снижением уровня масла в системе смазки;

по вибрации — имитацией срабатывания сигнала непосредственным механическим воздействием на измерительное устройство;

по выходу из строя котлов — дистанционным прекращением подачи топлива в котлы.

Одновременно проверяется поочередно автоматический пуск резервного масляного насоса и автоматический и/или дистанционный из ЦПУ пуск (стоп) вспомогательных механизмов, обеспечивающих главные турбины.

12.5.4 Системы дистанционного автоматизированного управления главными газовыми турбинами.

12.5.4.1 В процессе испытаний систем АПС, защиты и ДАУ на неработающем газотурбинном двигателе проверяется эффективность блокировки, исключающей возможность пуска, ложного пуска и холодной прокрутки в следующих случаях:

.1 отсутствие основного и резервного питания;

.2 включенное валоповоротное устройство;

.3 срабатывание любой из защит ГТД;

.4 несоответствие пусковому положению органов, управляющих подачей топлива;

.5 нахождение сектора газа в положении, не соответствующем холостому ходу;

.6 отсутствие давления в системах подачи топлива и питания автоматики;

.7 осевой сдвиг роторов (имитация перемещением измерительного устройства);

.8 нарушение работоспособности систем АПС, защиты и ДАУ.

12.5.4.2 При автоматизированном пуске подготовленного к действию ГТА производится автоматическое выполнение операций последовательных этапов запуска, ложного запуска, холодной прокрутки, промывки топливной системы и остановки турбины.

При этом проверяются:

.1 выдача и исполнение команд на дистанционное включение и выключение механизмов и устройств, входящих в состав агрегата;

.2 задание и выполнение временной программы любого положения сектора газа ГТД в диапазоне от

самого малого хода до полного хода и положения, соответствующего режиму «стоп — винт»;

.3 отработка программы реверсов и экстренной остановки ГТД, выдача сигналов в систему управления на отключение защит;

.4 автоматический переход с тяжелого топлива на легкое при снижении мощности ниже установленного предела, уменьшении температуры тяжелого топлива ниже номинальной или включении программы «порт»;

.5 устойчивость работы системы во всем диапазоне рабочих режимов и наличие возможных зон с повышенной вибрацией при изменении частоты вращения гребного винта от полного переднего до полного заднего хода через каждые 5 об/мин;

.6 консервативность исполнительных механизмов при длительном отсутствии питания и отказе системы;

.7 регламентный, местный и автоматический контроль исправности ДАУ и автоматическое переключение на резервные блоки при отказах основных;

.8 действие АПС и защиты, обеспечивающей на работающем ГТД невозможность включения валоповоротного устройства, отключение обслуживающих насосов, включение системы зажигания, осуществление реверса и режима «стоп — винт» при нагрузке выше 0,5 номинальной, превышение частоты вращения роторов более чем на 15 % от номинальной, а также сигнализация и защита по другим параметрам, предусмотренным системами.

12.5.4.3 В процессе швартовных и ходовых испытаний главной газотурбинной установки проверяются:

.1 соответствие частоты вращения гребного винта на установившемся режиме установке задатчика в рубке и ЦПУ, а также положению рукоятки хода;

.2 точность показаний приборов системы индикации по параметрам, предусмотренным частью XV «Автоматизация» Правил классификации и постройки морских судов;

.3 устойчивость работы систем регулирования автоматизации и дистанционного управления на всех режимах;

.4 действие АПС и защиты, их надежность и отсутствие ложных срабатываний по каждому из контролируемых и охраняемых параметров.

12.5.5 Система дистанционного автоматизированного управления ВРШ, крыльчатыми двигателями и выдвижными движительными рулевыми колонками.

12.5.5.1 Для систем ДАУ пропульсивных установок с ВРШ, с крыльчатыми двигателями и выдвижными движительными рулевыми колонками (в отношении требований, относящихся к этим системам) при швартовных и ходовых испытаниях проверяются:

.1 устройства и функции системы ДАУ, перечисленные в 12.5.2 — 12.5.4, относящиеся к установкам с ВРШ;

.2 скорость перекладки с помощью системы ДАУ лопастей винта на соответствие требованиям Правил классификации и постройки морских судов (при неработающем двигателе);

.3 устройства, ограничивающие скорость перекладки лопастей ВРШ в сторону увеличения его шага с точки зрения исключения перегрузки двигателя в нормальных условиях эксплуатации;

.4 время срабатывания дистанционной экстренной остановки двигателя, уставка срабатывания предельного выключателя по скорости вращения двигателя;

.5 ограничение нагрузки на двигатель при достижении ею предельно допустимого значения путем уменьшения шага винта.

Допускается проверка путем имитации параметров работы двигателя достаточно достоверным образом;

.6 соответствие заданной и действительной скорости вращения двигателя. Для систем, имеющих программу «Маневры», характеризующуюся определенным сочетанием шага винта и скорости вращения двигателя, проверяется соответствие этих сочетаний требованиям технической документации для каждого хода судна;

.7 соответствие нулевого шага винта положению «0» задающего органа управления шагом винта в ЦПУ и на мостике;

.8 обеспечение 6 пусков двигателя без пополнения пусковых баллонов. Одновременно определяется минимальное давление пускового воздуха, при котором возможен автоматизированный пуск двигателя;

.9 консервативность системы ДАУ ВРШ (при потере питания системы управления МИШ лопасти должны остаться в положении, которое они занимали непосредственно перед потерей давления с соответствующей сигнализацией);

.10 соответствие показаний указателей положения лопастей винта на механизме изменения шага, в ЦПУ и на мостике;

.11 сигнализация по параметрам, предусмотренным технической документацией системы управления;

.12 сигнализация или блокировка при управлении из ЦПУ о неправильном маневре;

.13 сигнализация и блокировка включения муфты при шаге ВРШ, не равном нулю.

12.5.5.2 В установках с двумя и более двигателями, работающими на общий гребной вал, дополнительно проверяются:

.1 работа устройства защиты оставшегося в работе двигателя от перегрузки. При этом прове-

ряется одновременность отключения муфт между гребным валом и двигателем и автоматическое снижение нагрузки (уменьшение шага винта) до величины, безопасной для оставшегося в работе двигателя;

.2 точность автоматического распределения нагрузки между параллельно работающими двигателями в статическом и динамическом режимах;

.3 отсутствие резонансных зон для параллельно работающих двигателей;

.4 статизм регуляторов скорости;

.5 динамические испытания при реверсе ВРШ с полного переднего хода на полный задний. Испытания проводятся с помощью записывающих приборов.

12.5.6 Оборудование автоматизации паровых котлов.

12.5.6.1 В процессе швартовных испытаний котельной автоматики осуществляется проверка котельных систем:

.1 питательной воды. При этом проверяется настройка приборов минимального и максимального уровней в барабане котла, минимального уровня в теплом ящике, выдержка времени против ложных срабатываний при качке, работа питательных насосов в ручном и автоматическом режимах, настройка прибора определения солености воды;

.2 топливной. При этом проверяется настройка и работа приборов давления, вязкость топлива (перед форсункой) и уровня, температура топлива в расходной цистерне, переключение с легкого топлива на тяжелое (если предусмотрено), автоматика подачи топлива и воздуха горения;

.3 подогрева топлива (настройка минимального и максимального пределов термостатов);

.4 подачи воздуха горения и распыла. При этом проверяется уставка времени предварительной вентиляции и вентиляции после остановки котла, регулировка подачи воздуха в зависимости от режима при розжиге и горении.

Кроме того, проверяется возможность отключения топчного устройства котла из ЦПУ и из помещения, расположенного вне машинного отделения.

12.5.6.2 В процессе швартовных испытаний автоматических систем горения и питания (с подтверждением полученных результатов также и на ходовых испытаниях при работе по прямому назначению) осуществляется проверка средств индикации, АПС, защиты и блокировок, указанных в табл. 4.3.10 части XV «Автоматизация» Правил классификации и постройки морских судов.

При этом при выборе и проведении режимов работы котельной установки необходимо руководствоваться требованиями разд. 9.

12.5.6.3 Испытания, изложенные в 12.4 и 12.5.6.1, необходимо проводить в следующем порядке:

.1 проверка статической и динамической неравномерностей системы горения вместе с системой питания совмещается с проверкой всей механической установки на соответствующих режимах хода судна. При этом диапазон колебаний давления пара не должен вводить в действие предохранительные клапаны котла, систему сигнализации и защиты или не должен нарушать нормальную работу потребителей пара;

.2 проверка сигнализации и защиты котла по факелу выполняется воздействием на фоточувствительный элемент;

.3 сигнализация и защита по давлению воздуха перед топкой котла проверяется путем имитации потери давления воздуха прикрытием шиберов, отдачей импульсной трубки или в отдельных случаях, по согласованию с Регистром, отключением вентилятора;

одновременно проверяется автоматический пуск резервного вентилятора;

.4 проверка сигнализации и защиты по падению уровня воды в котле осуществляется продувкой котла при отключенных питательных насосах. Проверка этих систем по верхнему уровню (в тех случаях, где их наличие обязательно) осуществляется путем заполнения котла водой с помощью питательных насосов, управляемых вручную. При этом одновременно проверяется уставка реле времени, предотвращающего ложные срабатывания защиты при качке судна;

.5 проверка срабатывания сигнализации по солености питательной воды и автоматического действия перепускного клапана (если он предусмотрен) осуществляется непосредственной подачей подсолённой питательной воды либо погружением датчика солености в сосуд с водой повышенной солености.

12.5.6.4 У вспомогательных котлов должна быть произведена проверка системы горения при работе котла на всех характерных нагрузках в диапазоне 0 — 100 %, а также при параллельной работе котлов, причем должно быть обращено особое внимание на обеспечение системой нормальной работы котла при переходах от полной и промежуточной нагрузок к нулевой нагрузке и обратно. Диапазон колебаний давления пара не должен вводить в действие предохранительные клапаны котла, систему сигнализации или защиты или нарушать нормальную работу потребителей пара ответственного назначения, особенно у тех, где имеются регуляторы давления греющего пара.

У комбинированных котлов проверяется действие автоматического устройства переключения

(при наличии) системы нагрева утилизационными газами на систему нагрева жидким топливом — имитацией условий, при которых происходит переключение.

12.5.6.5 Должна быть проверена возможность безвахтенной эксплуатации автоматизированной вспомогательной котельной установки на штатные потребители в течение времени, указанного в 12.4.4.

12.5.7 Оборудование автоматизации электростанции.

12.5.7.1 Перед испытанием электростанции на швартовных испытаниях осуществляется предварительная проверка в отдельности всех систем оборудования автоматизации электростанции, регламентированных 4.4 части XV «Автоматизация» Правил классификации и постройки морских судов и требованиями 12.4 и 12.5.1.

При испытании оборудования автоматизации электростанции проверяются:

.1 алгоритм работы автоматизированного привода генераторов в соответствии с одобренной технической документацией;

.2 дистанционный и местный пуск и остановка приводных агрегатов;

.3 поддержание горячего резерва (если предусмотрено);

.4 автоматический запуск резервного агрегата при перегрузке работающих и вывод его из параллельной работы при снижении нагрузки (если предусмотрено);

.5 автоматическое распределение нагрузки при параллельной работе агрегатов (если предусмотрено);

.6 устройства индикации и АПС в соответствии с табл. 4.4.6 части XV «Автоматизация» Правил классификации и постройки морских судов.

12.5.7.2 Механическая установка судна, имеющего в символе класса знак автоматизации, должна пройти испытания на ввод ее в действие после обесточивания.

Указанное испытание проводится остановкой первичных двигателей генераторов при работе главных механизмов (на ходовых испытаниях), а затем восстановлением прежнего режима работы установки автоматическим или дистанционно-автоматизированным пуском из ЦПУ главных и всех необходимых для этого вспомогательных механизмов. Пуск с местных постов при этом не разрешается.

12.5.8 Оборудование автоматизации осушительной системы.

12.5.8.1 Проверяется уровень жидкости, при котором срабатывает АПС, путем заполнения водой соответствующих колодцев, а также отсутствие ложных срабатываний сигнализаторов уровня при качке.

12.5.8.2 Проверяется дистанционный или автоматический запуск осушительных насосов. При этом контролируется срабатывание сигнализации о работе насосов, положении клапанов и давлении в нагнетательной магистрали.

12.5.9 Дистанционное автоматизированное или автоматическое управление клапанами общесудовых систем и трубопроводов механической установки.

12.5.9.1 В процессе испытаний проверяются:

.1 дистанционное открытие и закрытие клапанов;

.2 автоматическое управление клапанами путем соответствующего смещения уставки срабатывания;

.3 величина давления питающей среды в импульсных трубопроводах и силового давления на сервомоторах (также в момент пуска);

.4 действие сигнализации «клапан открыт» («закрыт»);

.5 требуемое положение рабочих элементов клапанов при исчезновении питания («выход в безопасную сторону»);

.6 правильность сигнализации на мнемосхемах;

.7 работоспособность ручного управления клапанами, а также местного управления сервомоторами.

12.5.10 Оборудование автоматизации компрессоров.

12.5.10.1 Кроме проверки работы в процессе испытаний механической установки проверяются:

.1 давление, при котором компрессор автоматически включается и выключается;

.2 действие АПС и защиты по температуре воздуха, давлению масла и другим параметрам, предусмотренным системой автоматизации в зависимости от типа компрессора;

.3 действие клапанов автоматической продувки и разгрузки;

.4 работоспособность ручного управления.

12.5.11 Оборудование автоматизации сепараторов.

12.5.11.1 Проверяется работоспособность оборудования автоматизации топливных и масляных сепараторов с проверкой, предусмотренной в зависимости от типа сепараторов, сигнализации и защиты.

12.5.11.2 Проверяется действие сигнализации в сточных танках сепараторных установок.

12.5.11.3 Проверяется алгоритм работы системы программного управления процессом разгрузок сепараторов.

12.5.12 Оборудование автоматизации классифицируемых холодильных установок.

12.5.12.1 В процессе испытаний проверяются алгоритмы работы АПС и защиты, предусмотренные в зависимости от типа установки; при этом должны быть учтены требования разд. 11.

12.6 ВЫДАВАЕМЫЕ ДОКУМЕНТЫ

12.6.1 Результаты швартовных и ходовых испытаний оборудования автоматизации судна, проектом которого не предусмотрен знак автоматизации в символе класса, оформляются в одном Акте освидетельствования механической установки, систем по окончании постройки судна/первоначального освидетельствования (форма 6.3.3) совместно с результатами испытания автоматизированного объекта: парового котла, механической установки, электрооборудования, рефрижераторной установки.

12.6.2 После проверки оборудования автоматизации на швартовных и ходовых испытаниях судна, проектом которого предусмотрен знак автоматизации в символе класса, оформляется Акт (форма 6.3.5).

12.6.3 Если судно построено, или системы автоматизации изготовлены без технического наблюдения Регистра, или системы автоматизации устанавливаются на суда под техническим наблюдением Регистра впервые, для них назначается контрольный период эксплуатации до 2000 ч.

В случае назначения контрольного периода эксплуатации в Акте первоначального/после постройки судна/очередного освидетельствования оборудования автоматизации (форма 6.3.5) указывается причина, на основании которой назначен контрольный период, с указанием конкретных систем и механизмов, а в Свидетельстве о годности к плаванию (форма 1.1.1 или 1.1.2) и в Классификационном свидетельстве (форма 3.1.1 или 3.1.2) в раздел «Временные ограничения и примечания» вносится срок контрольного периода.

13 СПАСАТЕЛЬНЫЕ СРЕДСТВА

13.1 ОБЩИЕ ПОЛОЖЕНИЯ

13.1.1 Положения настоящего раздела определяют объем и методы технического наблюдения за установкой и размещением на судне спасательных средств, перечисленных в Номенклатуре РС.

13.1.2 Общие положения по техническому наблюдению изложены в части I «Общие положения по техническому наблюдению», по технической документации – в части II «Техническая документация» Правил.

13.1.3 Техническое наблюдение осуществляется по перечню объектов наблюдения, который разрабатывается в соответствии с требованиями 13.3, часть I «Общие положения по техническому наблюдению» Правил и соответствующими требованиями данного раздела.

13.1.4 При техническом наблюдении за постройкой судов установившегося производства следует руководствоваться одобренной технической документацией, а также положениями Правил.

13.1.5 При одобрении рабочей документации должны быть предъявлены свидетельства о типовом одобрении на применяемые спасательные средства или стандарты, технические условия, альбомы и чертежи, одобренные Регистром.

13.1.6 Поступающие для установки на строящиеся суда спасательные средства должны иметь свидетельства и/или другие документы, требуемые частью I «Общие положения по техническому наблюдению» Правил.

13.1.7 Испытания и проверки, предусмотренные настоящим разделом, основываются на том положении, что спасательные средства были испытаны на предприятии-изготовителе в соответствии с требованиями части IV «Техническое наблюдение за изготовлением изделий» Правил.

13.2 СПУСКОВЫЕ УСТРОЙСТВА СПАСАТЕЛЬНЫХ/ДЕЖУРНЫХ/СКОРОСТНЫХ ДЕЖУРНЫХ ШЛЮПОК И ПЛОТОВ

13.2.1 Общие указания.

13.2.1.1 Все металлические конструкции палуб (и другие элементы корпуса) в районе установки спусковых устройств, включая подкрепления под ними, должны быть доступны для осмотра в период проведения испытаний.

Цементировка фундаментов, установка деревянного настила или нанесение мастики, а также зашивка подволока до завершения испытаний не допускаются.

13.2.1.2 Испытания спусковых устройств на судах могут проводиться с применением шлюпки-макета или плота-макета (имитаторов нагрузки), за исключением испытаний, предусмотренных для шлюпки (плота) с полным комплектом снабжения и спусковой командой.

13.2.2 Проверка документов и клейм, наличия одобренной документации.

Перед испытанием спусковых устройств на судне должно быть проверено наличие:

.1 документов органа технического контроля, подтверждающих приемку фундаментов и подкреплений под шлюпбалками (плот-балками), лебедками, направляющими роликами и т. п., монтаж шлюпбалок (плот-балок) на фундаментах, установку приварных деталей на палубе и спусковых устройствах, испытание непроницаемости палубы, монтаж лебедок, оснащение устройств такелажем, подгонку бортблоков, подкильных кронштейнов, кильблоков и креплений шлюпок «по-походному», установку, монтаж и замеры сопротивления изоляции электрооборудования;

.2 свидетельств Регистра на шлюпки (плоты), шлюпбалки (плот-балки), лебедки, подвески стрел шлюпбалок (плот-балок);

.3 свидетельств предприятия-изготовителя на тросы лопаря шлюпталеи и шкентеля плот-балок, на устройство для подтягивания и удержания шлюпок (плотов), на спасательные шкентели, трос топрика шлюпбалок и на штормтрап (посадочный);

.4 клейма и маркировки изделий, узлов, деталей, их соответствие сертификатам;

.5 комплекта технического проекта с одобренными рабочими чертежами с перечнем отступлений и программы испытаний;

.6 описания и инструкции по обслуживанию спусковых устройств;

.7 спецификации снабжения и инвентаря спасательных/дежурных/скоростных дежурных шлюпок (плотов жесткого типа);

.8 паспортов контрольно-измерительных приборов, содержащих результаты проверки господителем;

.9 акта о тарировке пробных грузов (в том числе шлюпки-макета или плота-макета).

13.2.3 Проверка без нагрузки.

До начала испытаний пробным грузом необходимо освидетельствовать устройства в сборе. Проверке подлежат:

.1 качество монтажа и комплектность спусковых устройств, включая такелаж, и соответствие их одобренной документации;

.2 стопорение крепежных болтов, плотность прилегания лап станин к фундаментам, качество сварных швов фундаментов и подкреплений под ними;

.3 сопротивление изоляции электрооборудования;

.4 вылет стрелы (для шлюпбалок — отстояние от диаметральной плоскости шлюпки в положении «по-походному» до диаметральной плоскости шлюпки в полностью вываленном состоянии, т. е. перемещение кия шлюпки при вываливании; для плот-балок — отстояние от шкентеля до оси станины);

.5 возможность наблюдения за процессом спуска-подъема шлюпки (плота) с поста управления лебедкой;

.6 работа ручного привода лебедок шлюпбалок (плот-балок), механизма вываливания плот-балки, винтового привода заваливающихся шлюпбалок;

.7 достаточность длины лопарей шлюп-талей, лебедок. При этом проверяется укладка троса и высота возвышения фланцев барабана над верхним рядом троса.

Примечание. Травление лопарей шлюп-талей, лебедок при вываливании стрел и спуске подвесок следует осуществить ручным приводом при расторможенном ручном тормозе.

13.2.4 Испытание динамической нагрузкой.

Испытание проводится многократным, не менее 3 раз, вываливанием и спуском с резкими полными торможениями (примерно через каждые 2 — 3 м) шлюпки, плота либо дежурной/скоростной дежурной шлюпки, нагруженных обычным снабжением или массой, равной массе снабжения, а также распределенной нагрузкой, равной массе штатного числа людей плюс 10 % рабочей нагрузки ($0,1 P_{\text{раб}}$).

Примечание. Подъем и заваливание стрел шлюпбалок с подвешенным грузом не допускается.

При этом испытании проверке подлежат:

.1 надежность срабатывания ручного тормоза лебедки во время спуска шлюпки (плота).

Торможение должно быть плавным, но эффективным.

Одновременно должна быть проверена защищенность ленточных тормозов от попадания воды или масла, а также доступность для осмотра и ремонта;

.2 работоспособность центробежного тормоза лебедки при спуске шлюпки (плота);

.3 плавность движения катков по направляющим скатывающихся шлюпбалок;

.4 прохождение лопарей по шкивам и направляющим роликам, а также в местах, закрытых кожухами;

.5 скорость спуска шлюпки (плота);

.6 равномерность наматывания троса на барабан лебедки;

.7 угол отклонения троса лопаря (шкентеля плот-балки) при подходе к барабану лебедки;

.8 крепление шлюпбалок (плот-балок) и лебедок к конструкциям судна. Следует убедиться в отсутствии остаточных деформаций, трещин, разрывов, перекосов.

13.2.5 Испытания устройств, если таковые требуются для подтягивания и удержания шлюпки (плота) у борта судна, проводятся многократным, не менее 3 раз, вываливанием шлюпки (из положения «по-походному») или плота с грузом массой, равной массе полного комплекта снабжения и штатного числа людей, удержанием шлюпки (плота) в течение

3 мин и последующей отдачей устройства для подтягивания от подвесок стрел.

13.2.6 Испытания устройства растормаживания шлюпочной лебедки (для тех шлюпок, где оно предусматривается) изнутри шлюпки проводятся многократным, не менее 3 раз, вываливанием шлюпки, загруженной балластом, равным массе полного комплекта снабжения и штатного числа людей. При этом инспектором проверяется:

удобство расположения рукоятки дистанционной отдачи шлюпки в двух положениях: «по-походному» и вываленной и подтянутой к борту;

работа дистанционного управления при спуске шлюпки из положения «по-походному»;

то же, для вываленной и подтянутой к борту. В этих случаях проверяется возможность затормаживания спуска шлюпки на всем участке вплоть до поверхности воды при помощи дистанционного управления;

легкость и быстрота выталкивания рукоятки дистанционного управления из отверстия в корпусе шлюпки при достижении ею поверхности воды.

Примечание. На серийных судах такое испытание может выполняться со шлюпкой с полным комплектом снабжения и спусковой командой.

Длина троса устройства для растормаживания лебедки должна быть достаточной для спуска шлюпки до уровня самой низкой эксплуатационной ватерлинии судна с учетом антикрена 20° и дифферента 10° .

13.2.7 Проверка заваливания стрел шлюпбалок проводится многократным, не менее 3 раз, вываливанием и заваливанием стрел шлюпбалок, спуском и подъемом шлюпки с грузом, равным массе полного комплекта снабжения и спусковой команды, для дежурных/скоростных дежурных шлюпок и спасательных шлюпок, используемых в качестве дежурных, — грузом, равным массе снабжения плюс 450 кг.

Проверке подлежат:

- .1 плавность перемещения стрел шлюпбалки;
- .2 плавность движения катков по направляющим скатывающихся шлюпбалок;
- .3 плавность соскальзывания и надевания на рога стрел проушин подвесок гравитационных шлюпбалок;
- .4 усилие на рукоятке ручного привода;
- .5 автоматическое отключение (блокировка) питания электрического привода при включении ручного (при надетой рукоятке ручного привода);
- .6 наличие и регулировка конечных выключателей;
- .7 скорость спуска шлюпок и скорость подъема (для дежурных шлюпок);
- .8 проверка возможности подъема шлюпки, дежурной/скоростной дежурной шлюпки с помощью ручного привода.

13.2.8 Проверка отдачи шлюп-талей, срабатывания разобщающих устройств.

Отдача нижних блоков шлюп-талей (удлиненного звена подвески) при достижении шлюпкой воды должна производиться беспрепятственно.

Легкость закладывания нижнего блока шлюп-талей (ушка или удлиненного звена) за шлюпочные гаки проверяется при нахождении шлюпки на воде.

13.2.9 Проверка спуска шлюпок на ходу судна (для головных судов).

Должна быть проверена возможность спуска дежурных/скоростных дежурных шлюпок (с использованием в необходимых случаях фалиней) на переднем ходу судна, следующего со скоростью 5 уз, на тихой воде. На грузовых судах валовой вместимостью 20 000 и более должна быть проверена возможность спуска спасательных шлюпок (при необходимости с помощью фалиней) при скорости судна 5 уз на тихой воде.

13.3 СПАСАТЕЛЬНЫЕ ШЛЮПКИ И ПЛОТЫ

13.3.1 Установка и крепление шлюпки «по-походному».

Проверке подлежат следующие характеристики и элементы:

.1 положение шлюпки по отношению к борту судна.

Наружный борт шлюпки не должен выступать за линию, отстоящую на 3° внутрь от вертикальной линии, проходящей через точку пересечения шлюпочной палубы с бортом судна (минимальное расстояние между линией борта судна и наружным бортом шлюпки — 100 мм);

.2 положение шлюпки по длине судна.

Проверяется на соответствие одобренной документации.

Для шлюпок, расположенных в кормовой или носовой частях судна, должно быть проверено регламентированное Правилами по оборудованию морских судов расстояние от гребного винта или таранной переборки до шлюпки;

.3 соответствие расстояния между осями шлюпбалки расстоянию между гаками шлюпки.

По согласованию с Регистром допускается отклонение от вертикали на 3° в любую сторону по длине судна;

.4 установка шлюпки на бортблоках шлюпбалок, подкильных кронштейнах или кильблоках на палубе.

При установке должно быть проверено соответствие форм бортблоков и кильблоков обводам корпуса шлюпки в местах прилегания, надежность крепления, возможность беспрепятственного и быстрого спуска шлюпки без предварительного ее подъема.

При положении шлюпки «по-походному» при потравленных лопарях киль шлюпки должен опираться на подкильные кронштейны; зазор между рогом и проушиной подвески блока при этом должен составлять 10 мм.

Для шлюпок длиной 8 м и более должно быть проверено наличие промежуточной опоры, допускающей безопасное вываливание шлюпки;

.5 надежность крепления и легкость отдачи стопоров крепления стрел шлюпбалок «по-походному», троса-стяжки и найтовов.

Инспектор должен убедиться, что глаголь-гаки, включенные в найтовы, трос-стяжка (и подтягивающее устройство) работоспособны в условиях повышенной коррозии;

.6 установка шлюпки не препятствует использованию других шлюпок, спасательных плотов и плавучих приборов.

Следует обращать особое внимание на взаимное расположение спасательных/дежурных/скоростных дежурных шлюпок и спасательных плотов. В частности, не допускается установка плотов под шлюпками.

13.3.2 Проверка средств, обеспечивающих посадку в спасательные шлюпки (плоты) и безопасный спуск их на воду.

Проверке подлежат:

.1 сигнализация предупреждения пассажиров и команды о предстоящем оставлении судна (от основного и аварийного источников питания);

.2 наличие светильников и светящихся указателей, позволяющих обеспечить достаточное освещение от основного и аварийного источников питания спасательных шлюпок (плотов) и спусковых устройств, а также поверхности воды и борта судна в районе спуска их на воду;

.3 наличие не менее одного штормтрапа достаточной длины у каждого комплекта шлюпбалок или плот-балок либо других равноценных устройств (на пассажирских судах или судах специального назначения);

.4 наличие вертикальных или наклонных трапов с поручнями для посадки людей в спасательные шлюпки, закрепленные «по-походному», если предусматривается их посадка в невываленную шлюпку;

.5 достаточность, удобство и ширина проходов к местам посадки людей в шлюпки (плоты); открывание наружных дверей в направлении выхода;

.6 наличие и комплектность устройства для подтягивания шлюпки (плота) к борту, если они предусмотрены проектом;

.7 наличие спусковых салазок для скольжения шлюпки по борту судна во время спуска при антикрене до 20°;

.8 наличие достаточного числа стоек скольжения в районе вырезов в фальшборте под местом установки шлюпок, а также при наличии выступающих частей. Следует обращать особое внимание на возможность безопасного спуска и подъема шлюпок (плотов) при наличии продольных резиновых привальных брусьев или иных выступающих конструкций (расстояние между вываленной шлюпкой или плотом и резиновым привальным брусом должно быть не менее 150 мм при положении судна без крена и дифферента);

.9 наличие и работоспособность устройств, предотвращающих попадание удаляемой из судна воды в спасательные шлюпки (плоты);

.10 наличие накрашенной красной полосы на шлюпбалках¹, не рассчитанных на спуск шлюпки с полным числом людей. К таким шлюпбалкам должна быть также прикреплена расположенная на хорошо заметном месте табличка с надписью «СПУСК ШЛЮПКИ РАЗРЕШЕН ТОЛЬКО СО СПУСКОВОЙ КОМАНДОЙ»;

.11 наличие там, где он требуется, и надежность крепления топрика, соединяющего каждую пару шлюпбалок и не менее двух спасательных шкентелей, прикрепленных к топрику.

Примечания: 1. Установка топрика и спасательных шкентелей должна обеспечивать возможность пользования ими для спуска с борта людей, обслуживающих спусковое устройство, при вываленных шлюпбалках и крене 20°.

2. Спасательные шкентели должны быть изготовлены из растительного троса диаметром не менее 20 мм с разрывным усилием не менее 1700 кг. Спасательные шкентели должны иметь длину, равную не менее 1,1 расстояния, измеренного от верхней точки шлюпбалки до поверхности воды при наименьшей осадке судна и крене 20° на любой борт и дифференте 10°. Спасательные шкентели должны иметь мусинги на расстоянии не более 0,5 м друг от друга.

13.3.3 На головных судах должна быть проверена возможность безопасного вываливания и спуска шлюпок и плотов при крене 20° на любой борт и одновременном дифференте 10°.

Если отсутствует возможность натурального воспроизведения указанных величин крена и дифферента, допускается произвести такую проверку на испытательном стенде либо вычерчиванием схемы спуска в масштабе не менее 1:25.

Кроме того, спусковые устройства дежурных/скоростных дежурных шлюпок или спасательных шлюпок, используемых в качестве дежурных, должны быть проверены на подъем и заваливание таких шлюпок при крене 7° на любой борт со снабжением и дополнительным грузом массой 450 кг.

13.3.4 Проверка продолжительности посадки всех людей, находящихся на судне, во все спасательные средства, включая дежурные/скоростные дежурные шлюпки, и спуска их на воду проводится на головных судах.

¹ Относится к шлюпбалкам заваливающегося типа.

Результаты испытаний спусковых устройств на судне оформляются в Акте освидетельствования корпуса, устройств, оборудования и снабжения по окончании постройки судна/первоначального освидетельствования (форма 6.3.2) и в Акте освидетельствования электрооборудования по окончании постройки судна/первоначального освидетельствования (форма 6.3.4), а в случаях, если на судно оформляется Свидетельство о безопасности грузового судна по оборудованию и снабжению, — только в Акте освидетельствования оборудования и снабжения грузового судна (форма 6.3.21).

13.3.5 Контрольная проверка спасательных шлюпок на непроницаемость должна проводиться после транспортировки независимо от наличия свидетельства, за исключением случаев, когда шлюпка изготовлена непосредственно на верфи-строителе судна. Объем испытаний определяется по согласованию с инспектором Регистра с учетом состояния шлюпки после транспортировки и даты ее изготовления.

13.3.6 Спасательные шлюпки с механическим приводом, а также моторные шлюпки должны быть испытаны на ходу в течение двух часов с целью контрольной проверки в действии привода и двигателя. При наличии радиоустановки, прожекторов, системы орошения и сжатого воздуха (на танкерных шлюпках) проводятся контрольные испытания указанных объектов по своему назначению. Объем испытаний устанавливается по согласованию с инспектором Регистра.

13.3.7 Проверка надписей и маркировки.

В носовой части каждой спасательной/дежурной/скоростной дежурной шлюпки (снаружи на обоих бортах), а также на каждом жестком спасательном и плавучем приборе должны быть нанесены отчетливые несмываемые надписи, указывающие порт приписки и название судна, а также главные размерения и вместимость. Должно быть проверено соответствие маркировки спасательных средств свидетельствам.

Номер спасательной шлюпки и средство опознавания — какому судну принадлежит судно — должны быть нанесены таким образом, чтобы они были видны сверху.

13.3.8 При установке спасательных плотов должно быть проверено количество, вместимость и размещение плотов на соответствие одобренной документации, наличие свидетельств Регистра и документов предприятия-изготовителя, соответствие плотов документации (по клеймам и маркировке) и срок действия, а также их техническое состояние (по наружному осмотру).

Примечание. Устанавливаемые на судно плоты должны иметь срок действия до очередного освидетельствования плотов не менее 9 мес, принимая во внимание максимально допустимый период между освидетельствованиями 18 мес. с момента изготовления.

При креплении плота в местах установки проверяются:

наличие и правильность монтажа гидростатического разобщающего устройства (по документам завода-изготовителя), возможность беспрепятственного всплытия плота в случае затопления судна.

При отсутствии разобщающего устройства должно быть проверено наличие веревочного талрепа или глаголь-гака в составе найтова;

при установке плотов в контейнерах один за другим на наклонной площадке (уклон не менее 30°) — возможность освобождения вручную и сбрасывания контейнеров (либо макетов) по одному;

на пассажирских и приравненных к ним судах — соблюдение требований об ограничении числа плотов, установленных в одном месте (не более 6 плотов);

надежность крепления к судну пусковых линий.

При наружном осмотре плотов должно быть проверено состояние контейнеров, наличие пломб завода-изготовителя (либо станции НСС) на соединении бандажей (шнуровке чехла), правильность положения плота (согласно отметке «верх» на крышке контейнера вентиляционные отверстия контейнера должны быть внизу), наличие надписей и маркировки (номер сертификата, допустимое число людей, указания по приведению в действие, дата последнего освидетельствования, а также название судна и порт приписки).

Каждый спасательный плот должен иметь маркировку, содержащую название судна и порт приписки, которую можно заменить без вскрытия контейнера плота.

При размещении плотов непосредственно у борта судна (на фундаменте или наклонной площадке) необходимо проверить возможность безопасного сбрасывания плота (макета) при крене 20° на любой борт и дифференте 10°. Следует обращать внимание на правильную установку плотов (большая сторона плота должна быть параллельна борту).

Должно быть проверено наличие съемного участка леерного ограждения в районе спуска, плотов и достаточное число штормтрапов, а также возможность легкого перемещения спасательных плотов с борта на борт там, где это предусмотрено.

13.4 СПАСАТЕЛЬНЫЕ КРУГИ И ЖИЛЕТЫ

13.4.1 Должно быть проверено количество, размещение и крепление спасательных кругов на судне согласно одобренной документации, наличие свидетельств Регистра и документов предприятия-изготовителя, а также их техническое состояние и комплектность.

Следует обращать внимание на их правильное размещение и доступность для немедленного использования (круги должны находиться на обоих бортах на всех открытых палубах, простирающихся от борта до борта; как минимум, один круг должен быть расположен в корме).

13.4.2 Наружным осмотром проверяется каждый круг (состояние оболочки, леера и его крепления к кругу, окраски, маркировки в соответствии с сертификатами) и надписи, указывающие заглавными буквами название судна и порт приписки.

13.4.3 Должно быть проверено снабжение кругов самозажигаемыми буйками, наличие, как минимум, на одном круге с каждого борта плавучего спасательного линя длиной не менее 30 м.

13.4.4 Проверка кругов с самозажигаемыми огнями и автоматически действующими дымовыми пашками (светодымящихся буйков).

Проверке подлежат размещение и установка двух спасательных кругов со светодымящимися буйками на ходовом мостике судна. При этом должно быть обращено внимание на следующее:

масса применяемого круга должна быть не менее 4 кг или не менее той, которая в соответствии с паспортом на эти устройства достаточна для приведения их в действие;

приспособление для крепления светодымящегося буйка должно быть изготовлено по одобренной документации и иметь документ завода-изготовителя;

минимальное разрывное усилие линя, соединяющего круг со светодымящимся буйком, должно быть не менее 200 Н;

угол наклона площадки для сбрасывания круга должен быть не менее 30°.

13.4.5 Проверка спасательных жилетов.

Проверке подлежат все спасательные жилеты, в том числе дополнительные для одной вахты и детские, наличие свидетельств Регистра и документов предприятия-изготовителя, их соответствие маркировке на жилетах, техническое состояние, комплектность (наличие свистка, огня поиска и водоналивной батарейки, а также срок ее годности), наличие надписей на жилетах, включая название судна.

Одновременно должно быть проверено размещение спасательных жилетов и их доступность к использованию, наличие жилетов в специальных

ящиках на открытой палубе (если это требуется Правилами по оборудованию морских судов), а также надписи в местах их хранения.

13.4.6 Самозажигаемые и светодымящиеся буйки спасательных кругов.

Проверяются количество, маркировка, наличие документов завода-изготовителя, срок годности изделий, а также правильность установки их крепления. При этом обращается внимание на тип самозажигаемых буйков на нефтеналивных судах и газовозах (буйки должны быть только с электрической батареей).

13.5 ГИДРОТЕРМОКОСТЮМЫ И ИНДИВИДУАЛЬНЫЕ ТЕПЛОЗАЩИТНЫЕ СРЕДСТВА

13.5.1 Должно быть проверено их наличие, соответствие представленным на них документам и комплектность. Следует убедиться в отсутствии видимых повреждений и осмотреть место их хранения на предмет удовлетворения требованиям инструкции изготовителя.

13.6 ЛИНЕМЕТАТЕЛЬНОЕ УСТРОЙСТВО

13.6.1 Проверяются его комплектность, число ракет и линий (в том числе сроки годности ракет, длина линя и разрывное усилие по документам предприятия-изготовителя), наличие свидетельства Регистра и инструкции по использованию устройства. Кроме того, должно быть проверено хранение ракет, плавучих линий и устройства для метания в водонепроницаемой упаковке (если эти предметы не хранятся в водонепроницаемом помещении).

13.7 ПРЕДМЕТЫ СНАБЖЕНИЯ СПАСАТЕЛЬНЫХ ШЛЮПОК

13.7.1 Проверяются на соответствие одобренной документации и требованиям 6.13.8 части II «Спасательные средства» Правил по оборудованию морских судов. Проверке подлежат наличие и комплектность, размещение в шлюпке и наличие документов предприятия-изготовителя.

14 СИГНАЛЬНЫЕ СРЕДСТВА

14.1 ОБЩИЕ ПОЛОЖЕНИЯ

14.1.1 Положения настоящего раздела применяются при техническом наблюдении за сигнальными средствами, перечисленными в Номенклатуре РС, в период постройки судов.

14.1.2 Определения и пояснения, относящиеся к общей терминологии, приведены в части III «Сигнальные средства» Правил по оборудованию морских судов.

14.1.3 Пояснения по техническому наблюдению за сигнальными средствами изложены в Общих положениях о классификационной и иной деятельности, в части I «Положения об освидетельствованиях» Правил по оборудованию морских судов и в части I «Общие положения по техническому наблюдению» Правил, по технической документации — в части II «Техническая документация» Правил.

14.1.4 Объем и порядок освидетельствований Регистром сигнальных средств в период постройки судов приведены в табл. 14.1.4.

Техническое наблюдение осуществляется по перечню объектов наблюдения, который разрабатывается в соответствии с требованиями 13.3 части I «Общие положения по техническому наблюдению» Правил и соответствующими требованиями настоящего раздела.

14.1.5 Техническая документация на установку сигнальных средств в период постройки судов должна содержать:

- .1 чертежи общего расположения сигнальных средств;
- .2 конструктивные чертежи устройств и приспособлений для установки и крепления на судах стационарных сигнальных средств;
- .3 принципиальную электрическую схему сигнальных средств;

- .4 конструктивные чертежи устройств и приспособлений для подъема переносных сигнальных средств;
- .5 программу швартовных и ходовых испытаний.

14.2 ТЕХНИЧЕСКОЕ НАБЛЮДЕНИЕ ЗА СИГНАЛЬНЫМИ СРЕДСТВАМИ В ПЕРИОД ПОСТРОЙКИ СУДОВ

14.2.1 Техническое наблюдение за сигнальными средствами в период постройки судов включает:

- .1 проверку соответствия сигнальных средств одобренной технической документации на постройку судов;
- .2 проверку установки сигнальных средств на судах;
- .3 освидетельствования в период швартовных и ходовых испытаний судов;
- .4 оформление документов Регистра.

14.2.2 Проверка соответствия сигнальных средств одобренной технической документации осуществляется путем рассмотрения этой документации, паспортов, свидетельств и других документов, а также освидетельствования сигнальных средств и сличения сопроводительных документов с маркировкой и клеймами, нанесенными на сигнальных средствах.

14.2.3 Проверка установки сигнальных средств на судах (см. приложение 1) осуществляется наружным осмотром и контрольными замерами для определения:

- .1 правильности расположения стационарных сигнальных средств в вертикальной и горизонтальной плоскостях, по ширине судна, а также относительно диаметральной плоскости судна;
- .2 правильности взаимного расположения сигнальных средств;

Таблица 14.1.4

Объект технического наблюдения	Проверка на соответствие одобренной технической документации	Проверка документов, подтверждающих наблюдение Регистра, наличие клейм	Наружный осмотр, проверка комплектации	Проверка монтажа	Контрольные замеры	Проверка работоспособности	Освидетельствование в период швартовных испытаний	Освидетельствование в период ходовых испытаний
Фонари сигнально-отличительные	+	+	+	+	+	+	+	+
Фонари сигнально-проблесковые	+	+	+	+	+	+	+	+
Средства сигнально-звуковые	+	+	+	+	+	+	+	+
Средства сигнально-пиротехнические	—	—	+	+	—	—	—	—
Фигуры сигнальные	+	—	+	+	+	—	+	+
Лампа дневной сигнализации	+	+	+	—	+	+	+	+
Отражатели радиолокационные	+	—	+	+	—	+	+	+

.3 правильности конструкции мест установки и крепления сигнальных средств;

.4 отсутствия судовых конструкций или устройств, мешающих нормальной работе сигнальных средств;

.5 удобства демонтажа сигнальных средств и замены сменно-запасных частей;

.6 правильности расположения подвесных сигнальных средств;

.7 правильности монтажа электрических кабелей и защитного заземления сигнальных средств согласно требованиям разд. 10;

.8 наличия защиты от радиопомех, производимых электрическими сигнальными средствами;

.9 правильности монтажа систем трубопровода сжатого воздуха, пара или другого агента для приведения в действие звуковых сигнальных средств;

.10 наличия устройств, обеспечивающих подачу агента для звуковых сигнальных средств без конденсата;

.11 правильности конструкции устройств для подъема подвесных сигнальных средств;

.12 правильности конструкций и безопасности устройств и приспособлений для приведения в действие сигнальных пиротехнических средств, а также мест хранения последних.

14.2.4 Освидетельствование сигнальных средств осуществляется в период швартовных и ходовых испытаний судов (см. приложение 2) проверкой этих средств в действии для определения:

.1 постоянной готовности сигнальных средств к действию;

.2 правильности работы визуально-звуковой сигнализации сигнально-отличительных фонарей;

.3 возможности замены стационарных сигнально-отличительных фонарей запасными;

.4 наличия устройств для подъема сигнально-отличительных фонарей, не установленных стационарно;

.5 возможности работы сигнально-отличительных и сигнально-проблесковых фонарей от предусмотренных источников питания;

.6 возможности несения судном сигнальных фигур, требуемых Правилами по оборудованию морских судов.

14.4.2.5 При удовлетворительных результатах швартовных и ходовых испытаний и полном соответствии сигнальных средств требованиям Правил по оборудованию морских судов инспектор оформляет в установленном порядке судовые документы Регистра.

ПРИЛОЖЕНИЕ 1

ПРОВЕРКА УСТАНОВКИ СИГНАЛЬНЫХ СРЕДСТВ НА СУДАХ

1. Проверка правильности расположения¹ стационарных сигнальных средств в вертикальной и горизонтальной плоскостях, по ширине судна, а также относительно его диаметральной плоскости.

1.1 Сигнальные средства должны располагаться в соответствии со схемой, одобренной Регистром, и согласно требованиям разд. 4 части III «Сигнальные средства» Правил по оборудованию морских судов.

Замеры расстояний производятся длинномерной рулеткой. Пробивка линии верхней палубы для отсчета высоты фонарей осуществляется шланговым уровнем или иным одобренным способом. Правильность расположения фонарей в вертикальной плоскости проверяется отвесом.

В качестве основного принципа контроля установки секторных отличительных фонарей должен быть принят способ монтажа по рискам осевой линии фонаря, нанесенным на его корпусе. Совмещение этих рисок с условной линией диаметральной плоскости или параллельными ДП

линиями в месте установки фонаря позволяет обеспечить требуемую точность (см. рис. 1).

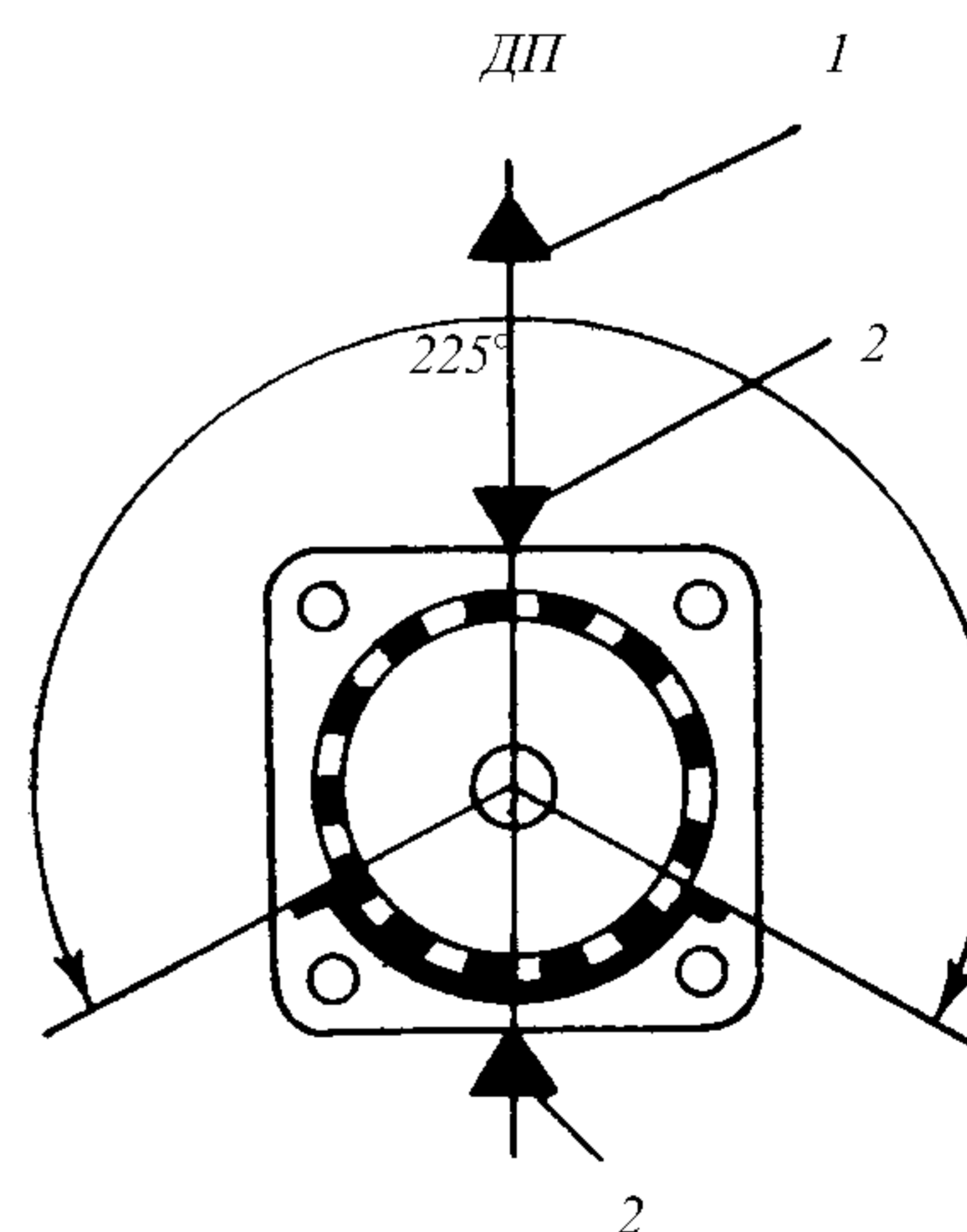


Рис. 1

Установка топового фонаря:

1 — линия ДП; 2 — риски осевой на корпусе фонаря

¹ Проверка правильности расположения сигнальных средств может осуществляться также иным методом, одобренным Регистром.

1.2 Свистки должны быть установлены таким образом, чтобы центр источника звука находился на высоте не менее 2,5 над самой верхней палубой, простирающейся от борта до борта, и не менее чем на 0,5 м выше надстроек и других конструкций на этой палубе, которые могли бы помешать распространению звука.

1.3 Колокол должен быть установлен на открытом месте бака вблизи брашпиля или шпиля и подвешен таким образом, чтобы было обеспечено его свободное качание в любую сторону не менее чем на 50° без касания каких-либо частей конструкции или устройств судна.

1.4 Гонг должен быть установлен как можно ближе к кормовой оконечности судна в таком месте, где ничто не может помешать распространению издаваемого им звука, и подвешиваться согласно 1.3. Стационарная установка гонга массой до 5 кг не обязательна, однако для его хранения должно быть предусмотрено специальное гнездо, расположенное в кормовой части судна. Колотушка гонга должна храниться также в специальном гнезде в непосредственной близости к гонгу.

1.5 Должны быть предусмотрены устройства (мачты, штаги с достаточным числом сигнальных фалов) для подъема сигнальных фигур. Сигнальные фигуры должны храниться вблизи ходового мостика или вблизи устройств для подъема их на места.

1.6 Должен быть специальный водонепроницаемый металлический шкаф, встроенный в рубку на ходовом мостике, или металлический ящик для хранения пиротехнических сигнальных средств, надежно закрепленный на палубе мостика.

2. Проверка правильности взаимного расположения сигнальных средств.

Указанная проверка осуществляется в соответствии со схемой и требованиями разд. 4 части III «Сигнальные средства» Правил по оборудованию морских судов.

3. Проверка правильности установки бортовых фонарей.

Контролируется наличие для бортовых фонарей фонарных щитов с двумя поперечными ширмами (передней и задней), установленными перпендикулярно щиту. Щиты должны быть такой длины, чтобы расстояние от оси или цилиндра фонаря до задней кромки передней поперечной ширмы было не менее 0,9 м. Передняя поперечная ширма должна быть такой ширины, чтобы обеспечить исчезновение силы света бортового огня в пределах 3° по носу судна (см. рис. 2). Задняя поперечная ширма должна быть такой ширины, чтобы закрывала полностью фонарь с кормы, но не мешала видеть огонь на $22,5^\circ$

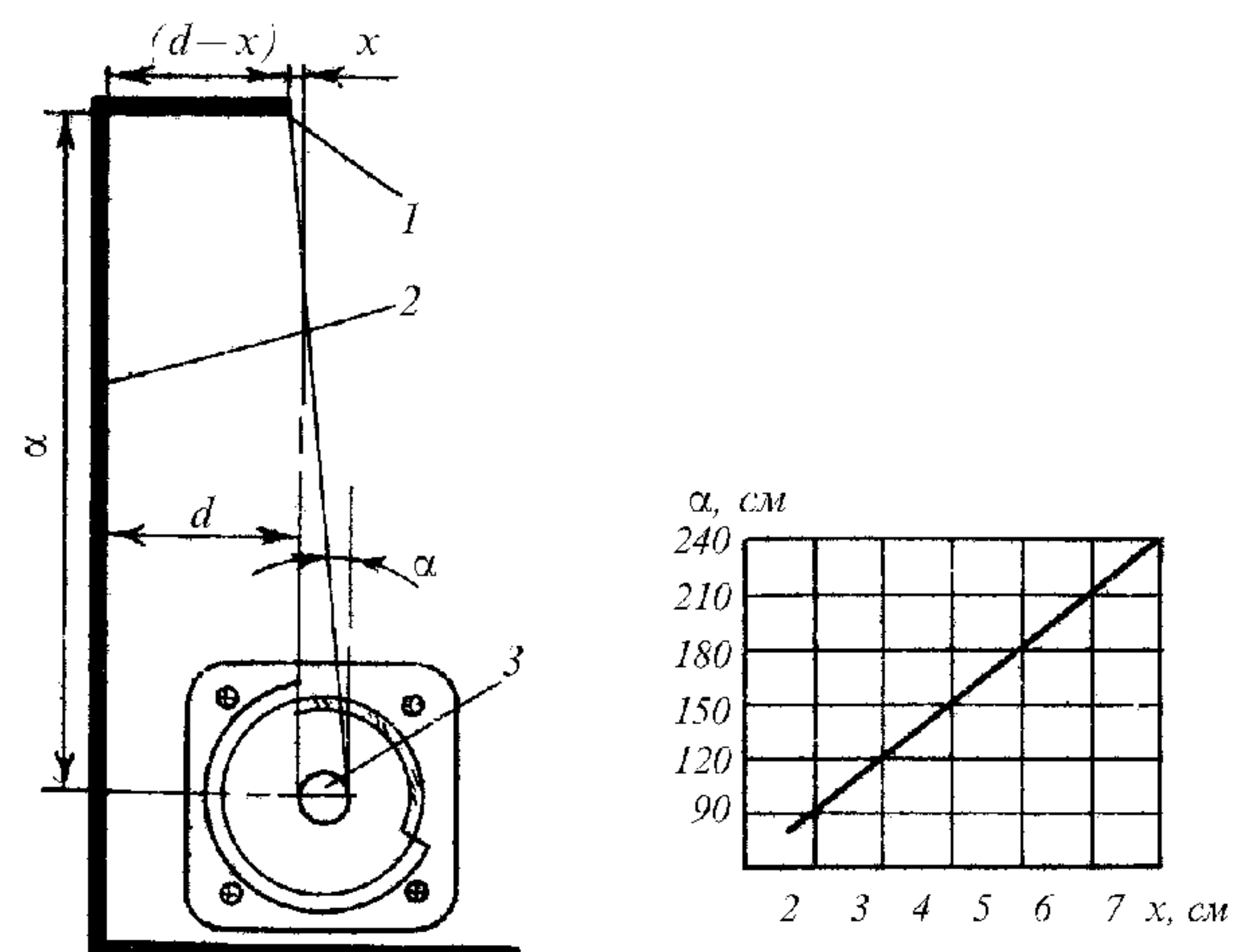


Рис. 2

Схема установки отличительного бортового фонаря:
1 — ширма; 2 — щит; 3 — тело накала лампы

позади траверза судна. Высота щита и ширм должна быть не менее высоты корпуса фонаря¹. При этом необходимо, чтобы установка бортового фонаря на горизонтальном щите или плоскости ниши, а также высота передней ширмы обеспечили вертикальный сектор видимости, требуемый Правилами по оборудованию морских судов. Внутренние поверхности щитов должны быть окрашены черной матовой краской. Щиты бортовых фонарей должны устанавливаться таким образом, чтобы их наружная кромка не выступала за линию борта судна.

4. Проверка на отсутствие судовых конструкций или устройств, мешающих нормальной работе сигнальных средств.

Топовые фонари должны быть установлены выше всех других фонарей, за исключением фонаря мансвруказания, а также выше надстроек, мешающих их видимости, таким образом, чтобы огни этих фонарей были отчетливо видны каждый в отдельности в установленных для них горизонтальном и вертикальном секторах видимости. Под топовыми фонарями должны быть установлены горизонтальные щиты таких размеров, чтобы фонари не бросали лучей света на ходовой мостик и на другие палубы. При этом длина щита не должна уменьшать вертикальный сектор видимости.

Круговые фонари, за исключением якорных, должны быть установлены таким образом, чтобы их огни не закрывались мачтами, стеньгами или конструкциями в секторах, превышающих 6° (см. рис. 3).

При расположении круговых фонарей вблизи мачт, закрывающих сектор видимости огней более 6° ,

¹ Поперечные ширмы могут не устанавливаться, если конструкция фонарей обеспечивает горизонтальные секторы бортовых огней в соответствии с требованиями Правил по оборудованию морских судов.

площадки для крепления фонарей необходимо относить от мачт с помощью удлиненных кронштейнов или других приспособлений. Следует также убедиться в отсутствии таких конструкций и оборудования судна, которые бы являлись препятствием распространению звука звуковых сигнальных средств.

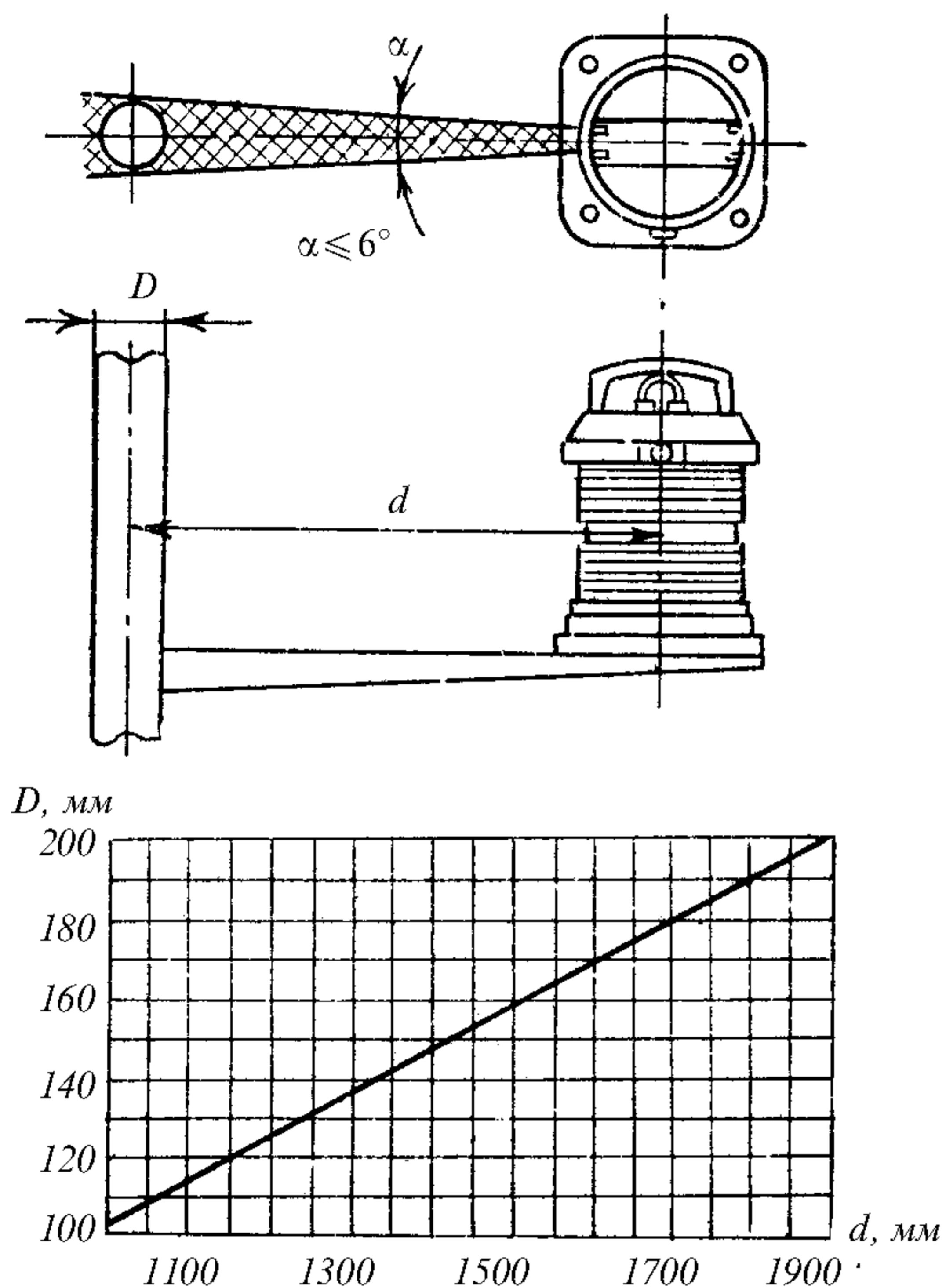


Рис. 3

Диаграмма минимального расстояния (α), при котором $\alpha \leq 6^\circ$

5. Проверка удобства, при необходимости, демонтажа сигнальных средств и замены сменно-запасных частей.

Осуществляется демонтажем сигнально-отличительных фонарей, а именно:

пробным снятием основных фонарей и заменой их запасными на стационарных местах крепления (выборочно), а также пробной заменой сменно-запасных частей основных фонарей (заменой ламп, светофильтра).

6. Проверка правильности расположения подвесных сигнальных средств.

6.1 Проверяется наличие соответствующего приспособления для подъема подвесных фонарей на штатное место и для спуска на палубу. Конструкция такого приспособления должна обеспечивать правильное и устойчивое положение фонаря при подъеме его на штатное место установки. При этом должна быть обеспечена видимость огней в горизонтальном и вертикальном секторах.

6.2 Сигнальные фигуры должны иметь соответствующие устройства для крепления их к фалам, на которых они поднимаются, и для соединения с другими фигурами. Фигуры складного типа должны иметь устройства, удерживающие их во время подъема в раскрытом положении и предотвращающие самопроизвольное складывание этих фигур. Устройства, соединяющие фигуры между собой (за исключением конусов), должны обеспечивать сохранение установленных между ними расстояний не менее 1,5 м на судах длиной 20 м и более и не менее 1 м на судах длиной менее 20 м. Конусы должны иметь устройства для непосредственного соединения их между собой вершинами или основаниями.

6.3 Осуществляется пробный подъем на штатные места сигнальных фигур.

7. Проверка правильности монтажа электрических кабелей и защитного заземления сигнальных средств.

При этом проверяются:

.1 прокладка и ее соответствие чертежам, одобренным Регистром;

.2 надежность крепления, расстояние между креплениями, внутренний радиус изгибов кабелей, марки и сечение кабеля, отсутствие добавочных соединений, не предусмотренных схемой, ввод в аппаратуру;

.3 подключение сигнально-отличительных фонарей к сети питания гибким проводом со штепсельным разъемом;

.4 защита кабеля от механических повреждений в местах выхода на палубу и мачту;

.5 наличие защитного заземления и соответствие его сечения питающему кабелю щитов, фонарей, штепсельных разъемов.

8. Проверка наличия защиты от радиопомех, вызываемых электрическими сигнальными средствами.

При этом проверяются:

.1 наличие экранирующих оболочек на кабелях, проложенных в помещениях, где установлено оборудование судовых средств радиосвязи и радионавигации, а также на верхних палубах и надстройках, не отделенных от антенны металлической палубой или переборкой;

.2 непрерывность экранировки, заземление оболочек кабелей и устройств.

9. Проверка правильности монтажа систем трубопровода сжатого воздуха, пара или другого агента для приведения в действие звуковых сигнальных средств в целях предотвращения самопроизвольной подачи звука под действием ветра, снега, обледенения и т. п.

10. Проверка наличия устройств, обеспечивающих подачу агента для звуковых сигнальных средств без конденсата.

11. Проверка правильности конструкции устройств для подъема переносных сигнальных средств (см. п. 6 настоящего приложения).

12. Проверка правильности конструкций и безопасности устройств и приспособлений для приведения в действие пиротехнических сигнальных средств, а также мест их хранения.

При этом проверяется наличие на судне специальных стаканов, стационарно прикрепленных

к фальшборту или леерному ограждению ходового мостика достаточного диаметра, с прорезью для пусковой линии для запуска сигнальных ракет, наличие специального водонепроницаемого металлического шкафа, встроенного в рубку на ходовом мостике, или металлического ящика, надежно закрепленного на палубе мостика, для хранения пиротехнических сигнальных средств.

ПРИЛОЖЕНИЕ 2

ОСВИДЕТЕЛЬСТВОВАНИЕ СИГНАЛЬНЫХ СРЕДСТВ В ПЕРИОД ШВАРТОВНЫХ И ХОДОВЫХ ИСПЫТАНИЙ СУДОВ

1. Постоянная готовность электрических сигнальных средств к действию.

1.1 Сигнально-отличительные огни должны устанавливаться на штатных местах, получать питание по двум фидерам и быть готовыми к использованию в любое время в соответствии с их назначением.

1.2 Запасной комплект сигнально-отличительных фонарей должен храниться в специально оборудованной фонарной кладовой или в специальном фонарном шкафу в собранном и исправном состоянии и быть готовым к установке и использованию в соответствии с назначением.

1.3 В период швартовных испытаний должны проверяться документы (свидетельства, формуляры, паспорта) на сигнальные средства запасного комплекта, подтверждающие техническое наблюдение Регистра за их изготовлением в соответствии с Номенклатурой РС.

1.4 Снабжение судна запасным комплектом фонарей и запасными частями к ним должно соответствовать группе судов (см. 1.4, 2.2.5, 2.2.6, 2.3.4 части III «Сигнальные средства» Правил по оборудованию морских судов).

2. Правильность работы визуально-звуковой сигнализации сигнально-отличительных фонарей.

2.1 Визуальная сигнализация проверяется при включенных выключателях питания щита и фонарей.

В зависимости от принятого схемного решения признаками нормальной работы фонарей являются: горение сигнальных ламп, срабатывание реле бленкера и отсутствие звукового сигнала.

2.2 При установке выключателя (нажатии кнопки) в положение «контроль» одновременно с визуальной должна срабатывать звуковая сигнализация проверяемых фонарей.

2.3 При имитации повреждения цепи фонаря вывертыванием лампы или разъединением штепсель-

ного разъема должна срабатывать акустическая и визуальная сигнализация, указывая поврежденную цепь.

2.4 При имитации исчезновения питания щита сигнально-отличительных фонарей путем разрыва цепи питания звуковая сигнализация должна получать питание и работать от другого источника.

3. Возможность замены стационарных сигнально-отличительных фонарей запасными проверяется выборочной заменой фонарей (обязательно производится пробная замена основных бортовых фонарей запасными, если запасные не установлены стационарно). Проверяется обеспечение горизонтального и вертикального секторов видимости запасных фонарей, предписанных Правилами по оборудованию морских судов.

4. Освидетельствование в действии устройств для подъема сигнально-отличительных фонарей, не установленных стационарно.

Проверяется наличие соответствующих устройств для подъема и спуска сигнально-отличительных фонарей, не установленных стационарно. Конструкция таких устройств должна обеспечивать правильное и устойчивое положение фонарей при подъеме их на штатное место установки. Проверяется обеспечение горизонтального и вертикального секторов видимости, предписанных Правилами по оборудованию морских судов.

5. Наличие и возможности действия основного и запасного комплекта сигнально-отличительных и сигнально-проблесковых фонарей и предусмотренных источников питания.

В период швартовных и ходовых испытаний электрических сигнально-отличительных и сигнально-проблесковых фонарей проверяются:

1 сопротивление изоляции каждого фидера при отключенных источниках питания в начале и в конце испытаний;

2 подключение кабелей в соответствии со схемой соединений, наличие маркировок;

.3 надежность контактных соединений, защитного и уплотнительного оконцевания кабелей, соответствие вставок предохранителей мощности типовых ламп;

.4 испытание всей схемы в действии (горение огней от обоих источников питания в течение времени, достаточного для получения уверенности в надежности работы огней), действие выключателей, сигнализации и всех коммутирующих устройств;

.5 акустическая и оптическая сигнализация щита сигнально-отличительных фонарей при выходе из строя любого фонаря. При этом акустическая сигнализация должна действовать автоматически при выходе из строя любого сигнально-отличительного фонаря при включенном выключателе. Питание акустической сигнализации должно осуществляться от другого источника или фидера, чем источник или фидер питания щита сигнально-отличительных фонарей, или от аккумуляторов;

.6 горение запасных сигнально-отличительных фонарей от предусмотренного источника света. При питании от аккумуляторов проверяются ток разряда, напряжение и падение напряжения на всех фидерах (только для головного судна);

.7 фонарь маневроуказания при ручном и автоматическом управлении, если такое управление предусмотрено. Проверяется также стабильность работы автомата, автоматическое отключение фонаря маневроуказания при переключении механизма свистка на ручное или автоматическое управление;

.8 лампа дневной сигнализации в действии при питании от общесудовой сети и от аварийного источника в течение не менее 15 мин. Она должна располагаться в рулевой или штурманской рубке и быть в любое время готовой к действию.

6. В период швартовных и ходовых испытаний электрических механизмов свистков проверяются:

.1 сопротивление изоляции схемы кабелей и оборудования, подключение кабелей в соответствии со схемой соединений, наличие маркировок, надежность контактных соединений, наличие защитного, уплотнительного и контактного оконцевания кабелей, защита фидеров, защитное заземление аппаратов;

.2 действие выключателей, сигнализации, коммутирующих устройств;

.3 действие электрического механизма свистка при ручном управлении и автоматическом по предусмотренным программам. При автоматическом управлении замеряются длительность сигналов, интервалов и полного цикла;

.4 возможность подачи сигналов вручную с автоматическим отключением автомата в момент ручной подачи сигнала;

.5 одновременность подачи вспышек огня с действием электрического механизма свистка;

.6 отключение электрического механизма свистка при включении на автоматическую работу прибора маневроуказания;

.7 работа электрических грелок.

15 РАДИООБОРУДОВАНИЕ

15.1 ОБЩИЕ ПОЛОЖЕНИЯ

15.1.1 Положения настоящего раздела применяются при техническом наблюдении за радиооборудованием судов, перечисленным в Номенклатуре РС.

15.1.2 Раздел содержит требования по техническому наблюдению за радиооборудованием при постройке судов.

15.1.3 Общие положения по организации технического наблюдения за постройкой судов изложены в части I «Общие положения по техническому наблюдению», по технической документации — в части II «Техническая документация» Правил.

15.1.4 Все радиооборудование, устанавливаемое на судне, должно быть одобренного Регистром типа. До установки на судно на все радиооборудование

должны быть представлены свидетельства РС, предусмотренные Номенклатурой РС. При этом инспектор РС должен убедиться, что на момент установки на судно оборудование удовлетворяет требованиям соответствующих резолюций ИМО, и все блоки, входящие в состав изделия, перечислены в соответствующих СТО (не допускаются к установке на судно блоки оборудования, не упомянутые в СТО и, соответственно, не проходившие необходимых испытаний).

15.1.5 Объем и порядок технического наблюдения за радиооборудованием в период монтажа, швартовных и ходовых испытаний указывается в перечне объектов технического наблюдения (см. 13.3 части I «Общие положения по техническому наблюдению» Правил).

15.1.6 Перечень разрабатывается верфью и согласовывается с Регистром.

15.1.7 При согласовании перечня объем, порядок, методы освидетельствований и проверок, предусмотренные настоящим разделом, могут быть изменены инспекцией Регистра в зависимости от особенностей устанавливаемого на судне радиооборудования.

15.1.8 В процессе технического наблюдения за монтажом, швартовными и ходовыми испытаниями судового радиооборудования инспекция Регистра вправе требовать от предприятия вносить в перечень необходимые уточнения и дополнения.

15.2 ТЕХНИЧЕСКАЯ ДОКУМЕНТАЦИЯ

15.2.1 Положения о порядке представления и объеме технической документации по радиооборудованию судна, которой после ее одобрения должен руководствоваться инспектор при техническом наблюдении на судне, изложены в частях I «Положения об освидетельствованиях» и IV «Радиооборудование» Правил по оборудованию морских судов, а также в части II «Техническая документация» Правил.

15.2.2 До начала установки и монтажа радиооборудования на судне инспектору должна быть представлена следующая техническая документация:

.1 документы, предусмотренные в 3.2.5 и 3.4.4 части I «Положения об освидетельствованиях» Правил по оборудованию морских судов;

.2 ведомость устанавливаемого на судне радиооборудования;

.3 техническая документация на все устанавливаемое на судне радиооборудование;

.4 программа швартовных и ходовых испытаний радиооборудования судна.

15.3 ОСВИДЕТЕЛЬСТВОВАНИЕ ПРИ УСТАНОВКЕ И ЭЛЕКТРИЧЕСКОМ МОНТАЖЕ

15.3.1 Установка и электрический монтаж радиооборудования должны производиться в соответствии с одобренной технической документацией, при этом проверяются:

.1 помещения, в которых предусмотрена установка радиооборудования;

.2 устройства питания и монтаж кабельной сети;

.3 монтаж рабочего (высокочастотного) заземления;

.4 вводы и проводка антенн внутри помещений;

.5 размещение и установка радиооборудования.

15.3.2 При освидетельствовании помещений для радиооборудования и его установки проверяются:

.1 размещение радиооборудования, проходы в помещении, расположение дверей и аварийных выходов;

.2 обеспечение легкого и быстрого доступа к основному и вспомогательному оборудованию, к

силовым и зарядным щитам, пультам управления;

.3 крепление радиооборудования, источников питания и вспомогательного оборудования скобами, кронштейнами или болтами;

.4 освещение, вентиляция и отопление в помещениях для радиооборудования и аккумуляторной.

15.3.3 При освидетельствовании монтажа кабельной сети радиооборудования проверяются:

.1 прокладка, крепление и проходы кабелей через водонепроницаемые палубы и переборки, применение уплотнительных устройств;

.2 соответствие чертежам марок и сечений кабелей;

.3 правильность разводки, разделки, контактного и защитного оконцевания, подключения и соединения кабелей;

.4 соблюдение минимальных внутренних радиусов изгибов кабелей;

.5 состояние наружных оболочек кабелей;

.6 прочность пайки или опрессовки наконечников к жилам;

.7 наличие запаса кабеля перед вводом в аппаратуру;

.8 отсутствие высоковольтных кабелей в одном пакете, трассе, подвесе и т. п. с силовыми и осветительными кабелями;

.9 сопротивление изоляции кабелей, при этом сопротивление изоляции любого проложенного кабеля, отключенного с обеих сторон от радиооборудования, должно быть не менее 20 МОм независимо от его длины;

.10 выполнение непрерывности экранировки кабелей и антенных фидеров, а также специальных кожухов и труб при их применении в качестве средств механической защиты или экранов.

15.3.4 При освидетельствовании рабочего (высокочастотного) заземления радиооборудования внутри помещений проверяются:

.1 надежность электрического соединения медной шины с антенным коммутатором (при наличии), с металлической переборкой или палубой, соединенных с корпусом судна;

.2 соответствие сечений шин и отводов заземлений мощности передатчиков длине шины от радиооборудования до места соединений с переборкой или палубой.

Сечение шин и отводов должно быть не менее указанных в табл. 15.3.4.2;

.3 тщательность зачистки мест соединений;

Таблица 15.3.4.2

Мощность передатчика, Вт	Сечение шины, мм ²
Менее 50	25
От 50 до 500	50
Более 500	100

.4 надежность заземлений металлических ограждений снижений и вводов антенн;

.5 надежность заземления корпусов фильтров, экранирующих корпусов и труб волноводов, корпусов различных приборов и т. п., при этом общее сопротивление всех электрических соединений любого заземления не должно превышать 0,02 Ом.

15.3.5 При освидетельствовании монтажа вводов и проводок антенн внутри помещений проверяются:

.1 соответствие изоляторов рабочим напряжениям передатчиков;

.2 надежность крепления изоляторов и вводных колонок, окраска внутри колонки, доступность антенного тракта;

.3 возможность удаления конденсата во вводных колонках или внутренних полостях конструкций антенн-мачт;

.4 возможность быстрого и легкого присоединения и отсоединения вводов антенн передатчиков;

.5 надежность крепления всех антенно-фидерных устройств;

.6 правильность коммутации антенн;

.7 сопротивление изоляции антенн, которое по отношению к корпусу судна при нормальных климатических условиях должно быть не менее 10 МОм, а при повышенной влажности — не менее 1 МОм;

.8 выполнение экранировки антенно-фидерных устройств, коммутаторов и переключателей;

.9 водонепроницаемость вводов антенно-фидерного устройства;

.10 удаление антенн от металлических масс;

.11 защита от возможных механических повреждений антенн;

.12 наличие необходимых ограждений для защиты от случайных прикосновений к передающим антеннам;

.13 правильность соединения снижения лучевых антенн.

15.3.6 Установка и подключение радиооборудования производится обычно после окончания всех основных работ, связанных со сваркой, изоляцией и отделкой помещений.

15.3.7 После окончания монтажа и установки полного состава радиооборудования проверяются:

.1 отсутствие механических повреждений и вмятин на основном и вспомогательном оборудовании;

.2 чистота контактных поверхностей;

.3 плавность хода всех органов управления;

.4 плавность и легкость хода всех откидных, выдвижных каркасов, дверей и надежность их фиксации;

.5 наличие измерительного прибора или светового индикатора для постоянного контроля напряжения судовой сети, соответствие надписей на распределительных щитах подключенным видам радиооборудования;

.6 освещенность органов управления средств радиосвязи, рабочего места радиооператора;

.7 правильность расположения аварийного освещения и установки переключателей, штепсельных розеток, наличие маркировки места установки этого оборудования;

.8 правильность расположения и удобство пользования часами;

.9 расположение служебной мебели, инвентаря, запасных частей и снабжения;

.10 расположение информации о позывном сигнале, идентификационных номерах радиооборудования судна;

.11 уровень механических шумов в месте установки радиооборудования, создаваемых внешними источниками.

15.3.8 При освидетельствовании монтажа радиооборудования на ходовом мостике должно быть проверено размещение радиооборудования, удобство его обслуживания, отсутствие попадания влаги, магнитного поля, создаваемого радиооборудованием и способного вызывать изменения показаний магнитного компаса.

15.3.9 Объем и порядок освидетельствования монтажа в агрегатной и аккумуляторной, оборудования, размещенного в них, освещения, отопления и вентиляции изложены в разд. 8 и 10.

15.3.10 Порядок освидетельствования распределительных щитов радиооборудования должен соответствовать требованиям разд. 10.

15.3.11 Распределительный щит радиооборудования проверяется на наличие коммутационных и защитных устройств, на соответствие их номинальных параметров номинальному напряжению и току подключаемого радиооборудования.

15.4 ИСПЫТАНИЯ

15.4.1 Все радиооборудование после окончания работ по его монтажу и регулировке должно быть подвергнуто швартовным и ходовым испытаниям по программам, одобренным Регистром. Основные требования к содержанию и объему программ изложены в разд. 18.

15.4.2 Швартовные испытания проводятся с целью определения правильности функционирования оборудования при стыковке его с сопрягаемой аппаратурой.

15.4.3 В процессе испытаний допускается замена сменных элементов (предохранителей, сигнальных и осветительных ламп) без повторения предыдущих проверок радиоаппаратуры, если замена не вызывает необходимости ее дополнительной регулировки.

15.4.4 Состав документации, предъявляемой до начала испытаний, порядок проведения испытаний, обеспечение необходимых условий для их проведения, а также порядок оформления документов указаны в разд. 18.

15.4.5 При проведении швартовых испытаний проверяется документация и состав радиооборудования. Проверка должна включать:

.1 проверку соответствия серийного номера изделия номеру, указанному в свидетельстве Регистра на серийное изделие, проверку наличия типового одобрения Регистра на изделие или другого документа, требуемого Морской Администрацией государства флага судна и подтверждающего, что установленное радиооборудование отвечает требованиям части IV «Радиооборудование» Правил по оборудованию морских судов, и эти требования не ниже принятых ИМО;

.2 проверку наличия на судне действующей лицензии на судовую радиостанцию, выданной администрацией государства флага судна, с указанием позывного сигнала и идентификатора судовой станции (MMSI), даты ее выдачи и срока действия;

.3 проверку наличия на судне договора на береговое техническое обслуживание предприятием, имеющим свидетельство о признании Регистра (если работоспособность оборудования обеспечивается береговым техническим обслуживанием и ремонтом);

.4 проверку инструментов, запасных частей и испытательного оборудования;

.5 проверку наличия на судне инструкций по эксплуатации всего радиооборудования;

.6 проверку наличия формуляров на радиооборудование ГМССБ, а в случае их отсутствия, соответствующих журналов учета технического состояния;

.7 проверку соответствия комплектности установленного оборудования ГМССБ комплектности, указанной в технической документации (проекте) установки оборудования ГМССБ, одобренной Регистром.

.8 проверку наличия актов программирования, монтажа и пуско-наладки оборудования ГМССБ.

15.4.6 Осмотр помещений, в которых размещено радиооборудование, в дополнение к пункту 15.3.2, должен включать:

.1 проверку наличия часов, схем, отражающих процедуры ответов судов на сигналы бедствия ЦИВ, табличек с названием судна, позывным сигналом судна, идентификационным номером судовой радиостанции (MMSI), идентификационным номером судовой земной станции ИНМАРСАТ, номером радиотелекса, установленных на видном месте в непосредственной близости от органов управления оборудования средств радиосвязи;

.2 проверку обеспечения электрическим освещением помещения, органов управления радиоустановки;

.3 проверку обеспечения отоплением и вентиляцией.

15.4.7 Проверка функционирования и работоспособности радиооборудования должна включать:

.1 проверку в действии с помощью систем встроенного контроля (при этом используются инструкции по эксплуатации и рекомендации фирм-изготовителей оборудования);

.2 проверку в действии с рабочего места оператора;

.3 проверку в действии с пультов дистанционного управления (ПДУ);

.4 проверку в действии от основного, аварийного и резервного источников питания, включая проверку сигнализации переключения, отсутствия необходимости ручного перезапуска и потери сообщений, хранящихся в памяти радиооборудования во время переключений;

.5 проверку работоспособности при питании от аккумуляторов или гальванических элементов, встроенных в радиооборудование.

15.4.8 Наружный осмотр при проверке радиооборудования.

Наружный осмотр радиооборудования должен включать:

.1 визуальный осмотр внешних частей судовых средств радиосвязи, заземлений, экранов кабелей оборудования;

.2 проверку состояния органов управления и сигнализации на передних панелях аппаратуры;

.3 проверку плавности хода и четкости фиксаций органов управления. При вращении ручек настройки в обе стороны не должно быть тугого скачкообразного хода или свободного хода без ощущения фрикционного торможения. При вращении ручек настройки не должно наблюдаться пробуксовывание (люфт);

.4 при необходимости — внутренний осмотр аппаратуры (проверяется состояние внутреннего монтажа, резисторов, электролитических конденсаторов, панелей, разъемов, клеммных соединений и т. п.). При этом необходимо обратить внимание на отсутствие подгоревших резисторов, панелей и подтеков от электролитических конденсаторов;

.5 проверку состояния антенн (необходимо провести внешний осмотр высокочастотного фидера и антенн). Конструкции и монтаж не должны иметь механических повреждений. При осмотре следует обратить внимание на состояние фалов, оттяжек, блоков антенных канатиков и страховочной петли, на чистоту и отсутствие сколов и трещин у изоляторов. При осмотре штыревых антенн следует обратить внимание на состояние опорных изоляторов, качество покраски;

.6 проверку надежности соединения ограждения антенных вводов с корпусом судна;

.7 проверку стрелы провеса лучевой антенны (при ее наличии), которая не должна превышать 6 % длины антенны. Расстояние судовых антенн от металлических частей судна должно быть не менее 1 м. На судах, имеющих металлические растяжки, горизонтальная часть антенны должна находиться от них на расстоянии не менее 3 м;

.8 проверку чистоты поверхности банок и стеллажей аккумуляторных батарей (отсутствие ржавчины), отсутствия окислов на клеммных соединениях. Контакты аккумуляторных батарей должны быть поджаты.

15.4.9 Освидетельствование радиолокационного ответчика (РЛО).

15.4.9.1 Если в зоне деятельности инспекции имеются признанные Регистром предприятия для выполнения работ по проверке радиолокационного ответчика (РЛО), проверки должны проводиться на этих предприятиях.

15.4.9.2 Порядок проверки технического состояния и работоспособности РЛО.

15.4.9.2.1 Проверка документации на РЛО должна включать:

.1 проверку ведения записей о техническом состоянии РЛО в формуляре или журнале учета технического состояния;

.2 проверку наличия акта-протокола о проверке РЛО признанным Регистром предприятием;

.3 проверку записи в формуляре на изделие или акте-протоколе о дате очередной замены элементов питания признанным Регистром предприятием. Аккумуляторы или гальванические элементы, используемые в качестве источника питания РЛО, должны иметь срок хранения не менее двух лет и заменяться, если оставшийся срок их хранения составляет менее 12 мес.

15.4.9.2.2 Наружный осмотр должен включать:

.1 проверку места установки РЛО и наличия символа ИМО «Радиолокационный ответчик», а также возможности свободного доступа к РЛО;

.2 проверку целостности корпуса, качества окраски и отсутствия механических повреждений;

.3 проверку наличия защиты от непреднамеренного включения РЛО;

.4 проверку наличия и крепления плавучего линя, пригодного для использования в качестве буксира, если РЛО не является составной частью спасательного средства;

.5 проверку наличия и состояния краткой инструкции по эксплуатации на корпусе изделия;

.6 проверку наличия маркировок с записями о дате очередной замены элементов питания или срока годности элементов питания на контейнерах хранения РЛО и самих РЛО;

.7 проверку наличия шеста или другого приспособления для установки РЛО в спасательных средствах, по крайней мере, на высоте 1 м выше уровня моря.

15.4.9.2.3 Проверка работоспособности РЛО включает проверку РЛО в режиме самоконтроля, а также его проверку с помощью радиолокационной станции (РЛС) трехсантиметрового диапазона. Для проверки работоспособности РЛО в режиме самоконтроля необходимо:

.1 пользуясь инструкцией по эксплуатации, нанесенной на наружной стороне РЛО, ввести РЛО в режим проверки;

.2 показатель работоспособности РЛО в режиме проверки: должна сработать световая и/или звуковая сигнализация в зависимости от конструктивных особенностей конкретного типа РЛО. Характеристики сигнализации определены в техническом описании на изделие;

.3 пользуясь инструкцией по эксплуатации, выключить РЛО.

15.4.9.2.4 Для проверки работоспособности РЛО с помощью судовой РЛС трехсантиметрового диапазона (проверка может не проводиться, если имеется документ о проверке РЛО компетентным органом, имеющим свидетельство о признании Регистра) необходимо:

.1 для проверки дальности действия обеспечить между РЛО и РЛС судна расстояние до 5 морских миль;

.2 на судне возможна проверка при размещении РЛО в зоне диаграммы направленности антенны РЛС (например, на крыле мостика). РЛО при проведении испытаний необходимо держать вертикально над головой;

.3 включить РЛС судна и РЛО.

.4 показатель работоспособности РЛО: на экране РЛС высвечиваются ответные сигналы от РЛО в виде 12 точек (дуг). Если число точек не равно 12, то для получения всех 12 ответных сигналов необходимо перейти на большую шкалу дальности экрана РЛС;

.5 выключить РЛО и РЛС судна.

15.4.10 Освидетельствование аварийного радиобуя системы КОСПАС-САРСАТ (АРБ-406).

15.4.10.1 После изготовления аварийные радиобуи системы КОСПАС-САРСАТ должны подвергаться ежегодной проверке и береговому техническому обслуживанию (один раз в 5 лет) на специализированных предприятиях, одобренных Регистром.

15.4.10.1.1 Порядок проверки технического состояния и работоспособности АРБ-406.

Проверка документации должна включать:

.1 проверку наличия и срока действия документов о регистрации АРБ-406;

.2 проверку записи в формуляре на изделие или в акте-протоколе о последней проверке АРБ-406 на

признанном Регистром предприятия. Проверка АРБ с замером основных параметров должна проводиться компетентными органами, имеющими свидетельство о признании Регистра, не реже одного раза в год; проверка устройств автоматического отделения свободно всплывающих спутниковых АРБ — не реже одного раза в два года;

.3 проверку записи в формуляре на изделие или акте-протоколе о дате очередной замены элементов питания признанным Регистром предприятием. Гальванические элементы, используемые в качестве источника питания АРБ, должны иметь срок хранения не менее двух лет и заменяться, если оставшийся срок их хранения составляет менее 12 мес.

15.4.10.1.2 Наружный осмотр должен включать:

.1 проверку места установки АРБ-406 и наличия символа ИМО «Аварийный радиобуй», а также возможности свободного доступа к АРБ;

.2 проверку целостности корпуса и качества его окраски, отсутствие механических повреждений;

.3 проверку наличия защиты от непреднамеренного включения АРБ-406;

.4 проверку наличия и крепления плавучего линя, пригодного для использования в качестве буксира;

.5 проверку наличия и состояния краткой инструкции по эксплуатации на корпусе изделия;

.6 проверку наличия маркировок с записями о дате очередной замены элементов питания или срока годности элементов питания на контейнерах хранения АРБ, на наружной стороне АРБ (шильдике);

.7 проверку наличия маркировки о дате очередной замены или о сроке годности устройства автоматического отделения свободновсплывающих АРБ-406;

.8 проверку наличия идентификационного номера (кода) на корпусе АРБ-406;

.9 проверку наличия серийного (заводского) номера на корпусе АРБ-406;

.10 проверку наличия светоотражающего материала (ленты) на корпусе АРБ-406.

15.4.10.1.3 Для проверки работоспособности АРБ-406 следует:

.1 проверить работоспособность АРБ-406 в режиме самоконтроля, а затем, пользуясь инструкцией по эксплуатации, ввести АРБ в режим проверки;

.2 показатель работоспособности АРБ в режиме проверки — световая сигнализация: мигание индикаторной лампы. Режим мигания зависит от конструктивных особенностей конкретного типа АРБ; характеристики сигнализации определены в техническом описании на изделие;

.3 после вышеупомянутой проверки проконтролировать правильность установки АРБ на его штатном кронштейне, проверив, что нет передачи в эфир.

15.4.11 Освидетельствование приемника службы НАВТЕКС.

Порядок проверки технического состояния и работоспособности приемника службы НАВТЕКС:

.1 включить приемник НАВТЕКС. Автоматически включается режим самоконтроля. Показатель работоспособности приемника определяется в соответствии с инструкцией по эксплуатации;

.2 при наличии встроенного громкоговорителя в составе приемника включить встроенный громкоговоритель и прослушать по громкоговорителю приемник. Показатель работоспособности приемника: слышны шумы или сигнал в громкоговорителе;

.3 при наличии принтера, проверить работоспособность принтера в режиме самоконтроля. Выбрать режим испытания печатающего устройства. Показатель работоспособности принтера: принтер печатает набор знаков алфавита;

.4 проверить работоспособность механизма протяжки бумаги. Показатель работоспособности: должна произойти протяжка бумаги;

.5 проверить работу регулятора яркости;

.6 проверить список выбранных станций. Список должен содержать, по крайней мере, одну из станций в каждом из районов, в которых передаются сообщения службы НАВТЕКС. (Координаты станций и расписание работы приведены, например, в GMDSS Master Plan IMO, Annex 7. Эти публикации систематически корректируются);

.7 проверить работоспособность программного обеспечения. Пользуясь инструкцией по эксплуатации, произвести проверку программного обеспечения. Показатель работоспособности: распечатка на принтере или индикация на дисплее результатов проверки;

.8 проверить работоспособность встроенной батареи. Вынуть бумагу из принтера. Настроить приемник на прием всех станций. После приема сообщений и сохранения их в приемнике службы НАВТЕКС отключить питание на 5 — 10 мин. Вставить бумагу. Включить питание. Показатель работоспособности: на принтере должно распечататься сообщение, сохраненное в памяти устройства.

15.4.12 Освидетельствование УКВ-аппаратуры двусторонней радиотелефонной связи.

Порядок проверки технического состояния и работоспособности УКВ-аппаратуры двусторонней радиотелефонной связи.

15.4.12.1 Проверка документации должна включать:

.1 проверку документации в соответствии с 1.3.3 (на нефтеналивных судах, нефтерудовозах и нефтенавалочных судах, газовозах, химовозах проверяется искробезопасное исполнение аппаратуры, подтвержденное признанными Регистром лабораториями);

.2 проверку места установки УКВ-аппаратуры двусторонней радиотелефонной связи и наличия символа ИМО «Радиостанция для спасательных средств».

15.4.12.2 Наружный осмотр должен включать:

.1 проверку целостности корпуса и приспособлений для крепления к одежде;

.2 проверку наличия инструкции по эксплуатации на корпусе;

.3 проверку состояния окраски (изделие должно быть либо окрашено в ярко-желтый/оранжевый цвет, либо иметь маркировочную полосу ярко-желтого/оранжевого цвета вокруг изделия);

.4 проверку наличия специально предназначенных батарей первичных элементов для использования при бедствии, если аппаратура предназначена для использования с источником энергии, заменяемым пользователем. Такие батареи первичных элементов должны иметь срок хранения, по крайней мере, два года, иметь такую конструкцию, чтобы было видно, что они не использовались, и должны быть окрашены или маркированы в соответствии с 6.2.2.3. На наружной стороне элементов должна быть указана дата истечения срока их службы;

.5 если аппаратура предназначена для использования с источником энергии, который не заменяется, то она должна быть оснащена батареей первичных элементов. УКВ-аппаратура двусторонней радиотелефонной связи в этом случае должна иметь такую конструкцию, чтобы было видно, что она не находилась в эксплуатации;

.6 проверку наличия на наружной стороне аппаратуры даты истечения срока годности батарей первичных элементов;

.7 проверку в действии зарядного устройства, если используются перезаряжаемые батареи.

15.4.12.3 Для проверки работоспособности следует:

.1 включить аппаратуру. Показатель работоспособности: световая индикация о включении;

.2 проверить работоспособность регулятора громкости. Показатель работоспособности: изменение уровня громкости;

.3 проверить работоспособность шумоподавителя. Показатель работоспособности: при изменении уровня шумоподавления должен быть слышен скачок уровня шума;

.4 проверить работоспособность переключателя каналов, возможность «быстрого» выбора 16-го канала. Показатель работоспособности: при включении аппаратуры она должна автоматически настраиваться на 16-й канал, а переключение на 16-й канал работающей аппаратуры должно осуществляться одним действием при нажатии кнопки «16»;

.5 проверить работоспособность режима снижения уровня мощности (до 1 Вт и ниже) и индикации режима;

.6 проверить работоспособность УКВ-радиостанции в режиме контрольной связи. Аппаратура должна обеспечивать работу на 16-м канале и, по крайней мере, на одном дополнительном канале. Включить две радиостанции на 16-м канале и установить связь в пределах судна в симплексном режиме; выбрать другой канал на радиостанциях с целью выявить неработающие каналы на прием и передачу. При контрольной связи следует использовать режим снижения мощности.

15.4.13 Освидетельствование судовой земной станции ИНМАРСАТ.

Порядок проверки технического состояния и работоспособности судовой земной станции ИНМАРСАТ.

15.4.13.1 Наружный осмотр должен проводиться в соответствии с 15.4.8.

15.4.13.2 Проверка работоспособности судовой земной станции ИНМАРСАТ стандарта С должна включать:

.1 проверку работоспособности станции и достоверности принимаемой информации в режиме «кольцевой проверки» линии связи при передаче контрольного сообщения. Необходимо подготовить контрольное сообщение — набрать сообщение в текстовом поле, пользуясь инструкцией по эксплуатации. Ввести адрес получателя сообщения, выбрав в качестве вызываемой станции свою станцию, используя идентификационный номер освидетельствуемого судна, и внести его в адресную книгу. Выбрать режим передачи «Routine». Передать контрольное сообщение. Показатель работоспособности: прием переданного сообщения примерно через 5 мин. Проверить достоверность принимаемой информации путем сравнения переданного и принятого сообщений;

.2 проверку работоспособности станции и достоверности принимаемой информации в режиме расширенного группового вызова (РГВ) путем просмотра сообщений в электронном журнале согласно инструкции по эксплуатации. Необходимо выбрать ближайшее плановое время передачи сообщений NAVAREA (расписание передач приведено, например, в Inmarsat Safety Net Handbook; Admiralty List of Radio Signals, vol.5; GMDSS Master Plan IMO, Annex 8). Запрограммировать приемник РГВ в соответствии с инструкцией по эксплуатации. Показатель работоспособности: прием сообщений NAVAREA. Просмотреть принятые сообщения по безопасности мореплавания, имеющиеся в электронном журнале РГВ, пользуясь инструкцией по эксплуатации;

.3 проверку возможности подачи оповещения о бедствии с места, откуда обычно осуществляется

управление судном, а также с любого другого места, выделенного для передачи оповещения о бедствии;

.4 проверку отсутствия необходимости повторного ввода вручную оборудования в рабочий режим и сохранения принятых сообщений, находящихся в памяти станции, при перерывах в подаче электрического питания до 60 с;

.5 проверку работоспособности станции от резервного источника питания, при этом необходимо отключить основной (аварийный) источник питания.

15.4.14 Освидетельствование командно-трансляционного устройства.

Порядок проверки технического состояния и работоспособности командного трансляционного устройства.

15.4.14.1 Наружный осмотр должен включать осмотр главного командного микрофонного поста в командном трансляционном узле и, как минимум, двух выносных командных микрофонных постов, расположенных на мостике и в помещении, предназначенном для несения вахтенной службы, выносных громкоговорителей, а также внутренний осмотр монтажа. Резьбовые неокрашенные соединения должны быть чистыми и смазаны легким слоем технического вазелина. Микрофонные посты и коммутаторы, расположенные на открытой палубе, должны быть закрытыми. При совмещении командного трансляционного устройства с трансляционной установкой общего назначения, предназначенной для трансляции звукозаписи и радиовещания, громкоговорители, установленные в жилых помещениях судна, должны быть снабжены регуляторами громкости.

15.4.14.2 Проверка работоспособности должна включать:

.1 проверку работоспособности командного трансляционного устройства. Необходимо установить связь рулевой рубки со всеми постами избирательно или циркулярно в любой комбинации. Показатель работоспособности: уровень громкости воспроизведения распоряжений во всех служебных и общественных помещениях, а также на открытых палубах должен превышать уровень шумов, по крайней мере, на 20 дБ, т. е. должна обеспечиваться нормальная разборчивость речи. При совмещении командного трансляционного устройства с трансляционным устройством, предназначенным для трансляции радиовещания и звукозаписи, проверить обеспечение приоритета громкоговорящей связи и командной трансляции;

.2 проверку возможности управления командным трансляционным устройством с любого из командных микрофонных постов. Показатель работоспособности: все виды управления (пуск, выключение, коммутация трансляционных линий, включение систем принудительного вещания)

должны осуществляться дистанционно с любого из командных микрофонных постов. При пуске командного трансляционного устройства должна включаться световая сигнализация. Слуховой контроль качества передачи по каждой трансляционной линии должен осуществляться из главного командного микрофонного поста;

.3 проверку работоспособности устройства от аварийного переходного источника электрической энергии, если он требуется. Необходимо отключить основной (аварийный) источник питания.

15.4.15 Освидетельствование УКВ-радиоустановки.

Порядок проверки технического состояния и работоспособности УКВ-радиоустановки.

15.4.15.1 Наружный осмотр должен проводиться в соответствии с 15.4.8.

15.4.15.2 Проверка работоспособности УКВ-радиоустановки:

.1 включить радиостанцию;

.2 проверить соответствие введенного номера ЦИВ с номером, указанным в Лицензии на судовую радиостанцию;

.3 проверить ввод информации о координатах в автоматическом и ручном режимах. Показатель работоспособности: на экране дисплея должны отразиться последние введенные координаты судна вместе со временем, когда эти координаты были определены;

.4 проверить установку времени;

.5 проверить набор каналов и режим быстрого вызова на 16/9 каналах;

.6 проверить работу сканирования каналов;

.7 проверить режим понижения мощности передатчика;

.8 проверить работу шумоподавителя;

.9 проверить изменение освещенности дисплея;

.10 проверить работоспособность кодирующего устройства ЦИВ и приемника для наблюдения за ЦИВ по петле обратной связи «Контроллер ЦИВ — приемопередатчик — приемник ЦИВ — контроллер ЦИВ» в режиме самоконтроля, используя инструкцию по эксплуатации;

.11 проверить достоверность принимаемой информации путем контроля работоспособности УКВ-радиоустановки с излучением в эфир в режиме избирательного вызова при помощи МЕНЮ в режиме «Тестовый вызов» путем организации контрольного сеанса связи с береговой станцией из списка станций в памяти контроллера ЦИВ или списка станций в ITU List of coast stations, Admiralty List of Radio Signals.

15.4.16 Освидетельствование ПВ/КВ-радиоустановки.

Порядок проверки технического состояния и работоспособности ПВ/КВ-радиоустановки.

15.4.16.1 Наружный осмотр должен проводиться в соответствии с 15.4.8.

15.4.16.2 Проверка работоспособности установки:

.1 включить радиоустановку. При включении радиоустановки устройство должно перейти в режим приема;

.2 проверить подсветку дисплея. Показатель работоспособности: при нажатии кнопок органов управления должен меняться уровень подсветки дисплея;

.3 проверить работоспособность следующих органов управления приемника: включение/выключение громкоговорителя, регулятора громкости, автоматической регулировки усиления (АРУ), шумоподавителя (при проведении проверок при включенном громкоговорителе должен прослушиваться шум эфира соответствующего уровня), установку частоты и точной настройки на частоту принимаемого сигнала. Проверку правильности настройки приемника и возможность подстройки рекомендуется проводить в режиме приема реальных сигналов, (например, сигналов точного времени). Сведения о режимах работы станции (географическое положение станции, частоту, структуру сигналов) можно получить в ITU List of coast stations, Admiralty List of Radio Signals (например, станция в г. Москва передает сигналы точного времени на частотах 4,996 или 9,996 кГц);

.4 проверить работоспособность следующих органов управления передатчиком: включение антенного аттенюатора, режим излучения — изменения уровней мощности (при этом контроль выбранного уровня мощности осуществляется по показаниям индикатора уровня мощности), установку режима радиообмена при бедствии (на частоте 2182 кГц). Проверить ток антенны по индикатору тока (проверку проводить на частоте 2182 кГц или частоте, указанной в инструкции по эксплуатации);

.5 провести внутреннюю проверку ПВ/КВ ЦИВ без излучения в эфир, пользуясь инструкцией по эксплуатации. В этом режиме проверяется работоспособность основных блоков радиоустановки. Показатель работоспособности: индикация результатов проверки на экране дисплея;

.6 проверить дальность действия и достоверность принимаемой информации при внешней проверке работоспособности ПВ/КВ-радиоустановки путем организации контрольного сеанса связи с береговой станцией. Для проверки дальности действия и достоверности принимаемой информации при установлении связи в КВ-диапазоне выбрать береговую радиостанцию, находящуюся на расстоянии 1000 морских миль и более от судна, из списка станций в памяти контроллера ЦИВ или

списка станций в ITU List of coast stations, Admiralty List of Radio Signals;

.7 проверить работоспособность радиоустановки, дальность действия и достоверность принимаемой информации в режиме ЦИВ, телефонии и узкополосного буквопечатания (только для КВ-радиоустановки). Для проверки дальности действия, достоверности принимаемой информации ПВ-радиоустановки необходимо выбрать береговую станцию, находящуюся на расстоянии до 100 морских миль от судна, и осуществить вызов на частоте ЦИВ в ПВ-диапазоне (2187,5 кГц). Информация о расписании работы станций содержится, например, в Admiralty List of Radio Signals, v.5, Sea Area A2;

.8 проверить работоспособность ПВ/КВ-радиоустановки от резервного источника питания. Отключить основной (аварийный) источник питания. Показатель работоспособности: при работе ПВ/КВ-радиоустановки от аккумуляторной батареи;

.9 проверить работоспособность, дальность действия и достоверность принимаемой информации приемника КВ буквопечатающей радиотелеграфии для приема информации по безопасности на море;

.10 проверить работоспособность приемника, устройства обработки сигналов, печатающего устройства и средств автоматической перестройки частот с помощью системы внутреннего самоконтроля, если она предусмотрена, используя инструкцию по эксплуатации;

.11 проверить сохранность информации о районах обслуживания и видах сообщений, находящихся в памяти оборудования, при пропадании питающего напряжения на период времени до 6 ч;

.12 проверить работоспособность КВ-приемника навигационной информации в режиме приема информации по безопасности на море, пользуясь инструкцией по эксплуатации, в соответствии с расписанием работы радиостанций. Информация о расписании работы радиостанций системы передачи информации по безопасности на море содержится, например, в GMDSS Master Plan (Annex IX). Передачи можно принимать с использованием судового приемника КВ буквопечатающей радиотелеграфии, настроенного на частоты системы 4210; 6314; 8416,5; 12579; 16806,5; 19680,5; 22376 и 26100 кГц в соответствии с расписанием работы радиостанций.

15.4.17 Освидетельствование зарядного устройства и источника резервного питания.

Порядок проверки технического состояния и работоспособности зарядного устройства и источника резервного питания.

15.4.17.1 Наружный осмотр должен проводиться в соответствии с 15.4.8.

15.4.17.2 Если аккумуляторные батареи являются необслуживаемыми, необходимо проверить срок их замены.

15.4.17.2.1 Оборудование должно быть установлено таким образом, чтобы обеспечивался свободный доступ для проведения его осмотра и технического обслуживания; составные части оборудования (в том числе провода и кабели) должны быть выполнены и уложены с таким расчетом, чтобы исключалась возможность их случайного повреждения, вызывающего опасность.

15.4.17.2.2 На всех корпусах оборудования должны быть установлены выводы для подключения заземления.

15.4.17.2.3 На наружной стороне блоков оборудования должны быть четко указаны сведения об изготовителе, заводской (серийный) номер, тип оборудования.

15.4.17.2.4 Следует проверить:

.1 надежность крепления аккумуляторных батарей;

.2 состояние кабельных сетей;

.3 состояние вентиляции, отопления и освещения в помещении аккумуляторных батарей;

.4 наличие инструкции по эксплуатации аккумуляторных батарей;

.5 наличие предупредительной надписи на двери помещения аккумуляторных батарей;

.6 плотность и уровень электролита в банках (элементах) аккумуляторных батарей;

.7 наличие необходимого количества электролита и дистиллированной воды, ареометра, мерной трубки, нагрузочной вилки, другого инвентаря, необходимого для обслуживания аккумуляторов, документального подтверждения того, что полезная емкость аккумуляторных батарей была проверена с использованием метода глубокого разряда в порту в течение последних 12 месяцев компетентным органом, имеющим свидетельство о признании Регистра.

15.4.17.2.5 Проверка работоспособности:

.1 отключить основной (аварийный) источник питания;

.2 подключить резервный источник питания;

.3 проверить работоспособность системы звуковой и световой сигнализации о переходе на резервный источник электрической энергии в месте, откуда обычно осуществляется управление судном. Отключить основной источник питания от консоли радиооборудования ГМССБ. Показатель работоспособности: должна сработать звуковая и световая сигнализация о переходе на резервный источник питания. Отключить звуковую сигнализацию. Проверить, сохраняется ли световая сигнализация (световая сигнализация должна пропадать только при подключении основного источника питания);

.4 проверить, все ли основное оборудование может быть включено и находится в рабочем состоянии;

.5 проверить напряжение аккумуляторных батарей путем измерения его в соответствии с инструкцией по эксплуатации данного типа аккумуляторных батарей;

.6 проверить работу зарядного устройства. Включить батарею на разряд через эквивалент нагрузки или испытать ее с помощью нагрузочной вилки. После разряда включить зарядное устройство в автоматический режим. Показатель работоспособного состояния: зарядное устройство должно автоматически включиться на заряд; при этом ток в течение заряда не должен изменяться (при работе зарядного устройства в буферном режиме ток заряда может изменяться).

15.4.18 Освидетельствование судовой системы охранного оповещения (ССОО).

Порядок проверки технического состояния и работоспособности судовой системы охранного оповещения (ССОО).

15.4.18.1 Проверить комплектность ССОО (в частности, ее соответствие тому, что указано в Свидетельстве о типовом одобрении Регистра, с копией которого ССОО должно поставляться на судно).

15.4.18.2 Проверить правильность выполненного монтажа в соответствии с одобренным техническим проектом.

15.4.18.3 Проверить правильность программирования адресов доставки сообщения, которое должно быть выполнено и предъявлено инспектору Регистра специалистом предприятия, установившим оборудование ССОО.

В случае, если при проведении освидетельствования ССОО судовладельцем не обеспечено присутствие специалиста, выполнявшего монтаж и программирование оборудования, инспектору Регистра, проводящему освидетельствование, должен быть представлен акт (отчет), составленный и подписанный этим специалистом, в котором должны быть отражены результаты выполненных работ по монтажу оборудования, а также адреса доставки сообщения, определенные Администрацией государства флага судна, которые запрограммированы этим специалистом по окончании монтажа.

15.4.18.4 Проверить функционирование ССОО с использованием режима отправки тестового сообщения. При этом, используя любой возможный канал связи, следует убедиться, что тестовый сигнал доставлен по запрограммированному адресу.

15.4.19 Освидетельствование во время ходовых испытаний.

15.4.19.1 Ходовые испытания проводятся с целью окончательной проверки работоспособности радиооборудования в реальных условиях.

15.4.19.2 В дополнение к требуемому в 15.4.9 – 15.4.18 при проведении ходовых испытаний проверяются:

.1 возможность установления связи с реальными радиостанциями во всех режимах;

.2 взаимодействие навигационных приборов и устройств с радиооборудованием;

.3 переход на дублирующее оборудование при отказе основного;

.4 звуковая и визуальная аварийно-предупредительная сигнализация радиооборудования.

15.4.19.3 На головных судах должны проводиться проверки по всем пунктам настоящего раздела.

15.4.19.4 На серийных судах допускается (по согласованию с инспекцией, осуществляющей техническое наблюдение за постройкой судна)

отдельные виды испытаний радиооборудования в ходовых условиях заменять одобренными ГУР имитационными испытаниями в период швартовных испытаний (см. разд. 18);

15.4.19.5 Все дефекты оборудования, выявленные во время швартовных и ходовых испытаний, должны быть устранены до выдачи судовых документов Регистра.

15.4.20 Окончание постройки судна.

15.4.20.1 После постройки судна должна быть откорректирована техническая и эксплуатационная документация, и заполнены соответствующие формуляры и паспорта.

15.4.20.2 Запасные части и снабжение, если необходимо, должны быть дополнены до максимального количества, определенного предприятием-изготовителем.

16 НАВИГАЦИОННОЕ ОБОРУДОВАНИЕ

16.1 ОБЩИЕ ПОЛОЖЕНИЯ

16.1.1 Положения настоящего раздела применяются при техническом наблюдении за навигационным оборудованием, перечисленным в Номенклатуре РС.

16.1.2 Раздел содержит требования по техническому наблюдению за навигационным оборудованием при постройке судов.

16.1.3 Общие положения по организации технического наблюдения за постройкой судов изложены в части I «Общие положения по техническому наблюдению», по технической документации — в части II «Техническая документация» Правил.

16.1.4 Все навигационное оборудование, устанавливаемое на судне, должно быть одобренного Регистром типа. До установки на судно на все оборудование должны быть представлены свидетельства РС, предусмотренные Номенклатурой РС. При этом инспектор РС должен убедиться, что на момент установки на судно оборудование удовлетворяет требованиям соответствующих резолюций ИМО, и все блоки, входящие в состав изделия, перечислены в соответствующих СТО (не допускаются к установке на судно блоки оборудования, не упомянутые в СТО и, соответственно, не прошедшие необходимых испытаний).

При монтаже любого электрического или электронного оборудования на ходовом мостике и вблизи него необходимо руководствоваться требованиями, изложенными в приложении 3.

16.1.5 Объем и порядок технического наблюдения за навигационным оборудованием в период монтажа, швартовных и ходовых испытаний указывается в перечне объектов наблюдения.

16.1.6 Перечень разрабатывается верфью и согласовывается с Регистром (см. 13.3 части I «Общие положения по техническому наблюдению» Правил).

16.1.7 При согласовании перечня объем, порядок, методы освидетельствований и проверок, предусмотренные настоящим разделом, могут быть изменены инспекцией Регистра в зависимости от особенностей устанавливаемого на судне навигационного оборудования.

16.1.8 В процессе технического наблюдения за монтажом, швартовными и ходовыми испытаниями судового навигационного оборудования инспекция Регистра вправе требовать от предприятия вносить в перечень необходимые уточнения и дополнения.

16.2 ТЕХНИЧЕСКАЯ ДОКУМЕНТАЦИЯ И МОНТАЖ

16.2.1 До начала постройки судна в Регистр должна быть представлена на рассмотрение документация технического проекта судна согласно части II «Техническая документация» Правил и 3.2.6 части I «Положения об освидетельствованиях» Правил по оборудованию морских судов.

16.2.2 Рассмотрение документации технического проекта по оснащению судна навигационным оборудованием осуществляется ГУР или, по его поручению, подразделением РС.

16.2.3 Рассмотрение рабочих чертежей по навигационному оборудованию судна проводится в соответствии с одобренной Регистром документацией технического проекта судна и требованиями части V «Навигационное оборудование» Правил по оборудованию морских судов.

16.2.4 Монтаж навигационного оборудования на судне производится в соответствии с одобренной технической документацией по навигационному оборудованию судна и требованиями одобренных технических условий на оборудование. При этом должны быть проверены:

- .1 документы, подтверждающие наблюдение Регистра на предприятии-изготовителе (до монтажа навигационного оборудования);
- .2 комплектность, размещение и крепление приборов;
- .3 обеспечение удобства доступа к приборам;
- .4 обеспечение защиты оборудования от попадания внутрь посторонних тел и от случайных механических повреждений;
- .5 обеспечение «безопасного расстояния» до магнитного компаса (для приборов, устанавливаемых в рулевой рубке, — см. приложения 1 и 2 к настоящему разделу);
- .6 качество внутреннего и внешнего монтажа;
- .7 качество защитного заземления корпусов аппаратуры и прокладки кабельной сети согласно разд. 10;
- .8 сопротивление изоляции;
- .9 выполнение специальных требований, обусловленных конструкцией оборудования и изложенных в одобренной технической документации;
- .10 регулировка аппаратуры.

16.3 ОСВИДЕТЕЛЬСТВОВАНИЕ В ПЕРИОД ШВАРТОВНЫХ И ХОДОВЫХ ИСПЫТАНИЙ

16.3.1 Все навигационные приборы и устройства после окончания работ по их монтажу и регулировке должны быть подвергнуты швартовным и ходовым испытаниям по программам, одобренным Регистром, и в присутствии инспектора. Питание аппаратуры должно осуществляться от судовой сети.

16.3.2 Швартовные испытания проводятся с целью определения правильности функционирования оборудования при стыковке его с сопрягаемой аппаратурой. При швартовных испытаниях проводятся:

- .1 окончательная проверка правильности установки и монтажа оборудования в соответствии с 16.2.4 настоящего раздела и требованиями разд. 3 части V «Навигационное оборудование» Правил по оборудованию морских судов;

- .2 проверка надежности крепления оборудования;
- .3 осмотр аппаратуры;
- .4 проверка работоспособности приборов и систем оборудования;
- .5 проверка действия элементов управления оборудованием, систем сигнализации и блокировки;
- .6 проверка функционирования оборудования в номинальном режиме;
- .7 проверка электрической защиты аппаратуры по цепям питания от судовой сети (при наличии) согласно требованиям разд. 10 «Электрическое оборудование» настоящей части;
- .8 проверка работоспособности после каждого из трех перерывов подачи питания от судовой сети продолжительностью 60 с. При этом не должно разрушаться программное обеспечение и не должны теряться существенные данные, хранящиеся в памяти системы;
- .9 проверка электромагнитной совместимости всего установленного оборудования при одновременной работе. При этом должны выбираться наиболее критичные режимы работы оборудования (при наибольшей мощности потребления, излучения; максимальной чувствительности и т. п.).

16.3.3 Дополнительно к указанному в 16.3.2 при швартовных испытаниях проверяются указанные ниже объекты в объеме, приведенном в 16.3.3.1 – 16.3.3.15.

16.3.3.1 Компасы магнитные и устройства дистанционной передачи курса.

При освидетельствовании в период швартовных испытаний компасов и устройств дистанционной передачи курса проверяются:

- .1 правильность установки компаса на судне;
- .2 свобода движения картушки при крене. Угол наклона котелка, при котором картушка сохраняет горизонтальное положение — не менее 10°, угол свободного наклона котелка в карданном подвесе — не менее 45°;
- .3 застой картушки;
- .4 работоспособность устройства подсветки от основного, аварийного и автономного (при наличии) источников энергии;
- .5 дистанционная передача показаний от основного прибора к репитерам (при наличии). Разность показаний не должна превышать $\pm 0,5^\circ$;
- .6 сигнализация о рассогласовании системы дистанционной электрической передачи данных (при наличии);
- .7 двусторонняя переговорная линия связи между местами установки основного компаса и постом управления судном;
- .8 работа устройства для компенсации девиации;
- .9 сопряжение с другими судовыми приборами (если предусмотрено);
- .10 независимость работоспособности магнитного компаса от любого источника электроэнергии;

.11 регулировка подсветки показаний компаса.

16.3.3.2 Приемоиндикаторы наземных и спутниковых радионавигационных систем.

16.3.3.2.1 При освидетельствовании в период швартовных испытаний приемоиндикаторов наземных систем радионавигации проверяются:

- .1 настройка и работа в различных режимах;
- .2 работа органов управления, контроля и сигнализации;
- .3 расположение антенн, отсутствие радиопомех;
- .4 электрическая защита цепей питания;
- .5 устройства изоляции и заземления антенн;
- .6 сопряжение с другим радио- и навигационным оборудованием;
- .7 работа по прямому назначению путем определения места судна по наземным радионавигационным станциям.

При отсутствии сигналов от наземных радионавигационных станций в районе проведения швартовных и ходовых испытаний проверка приемоиндикаторов производится экипажем в период эксплуатации судна с последующим представлением результатов проверки.

16.3.3.2.2 При освидетельствовании в период швартовных испытаний приемоиндикаторов спутниковых систем радионавигации проверяются:

- .1 расположение антенн приемоиндикатора, при котором обеспечивается уверенный прием сигналов созвездия спутников с любых направлений;
- .2 работоспособность антенных блоков после воздействия воды;
- .3 настройка и работа в стандартном и дифференциальном (при его наличии) режиме;
- .4 время поиска сигналов и получения отчета координат;
- .5 точность определения места в статическом режиме работы по GPS и, для комбинированных приемоиндикаторов, по смешанному созвездию (GPS/ГЛОНАСС):
в стандартном режиме;
в дифференциальном режиме;
- .6 предупреждения об отказах и статус индикации о режимах работы;
- .7 дискретность обновления координат местоположения;
- .8 сопряжение с другим радио- и навигационным оборудованием.

Примечание. При отсутствии в районе проведения швартовных и ходовых испытаний сигналов дифференциальных поправок от контрольно-корректирующих станций морской дифференциальной системы, проверка дифференциального режима работы приемоиндикатора проводится в период эксплуатации судна с последующим представлением результатов проверки.

16.3.3.3 Радиолокационные станции и средства радиолокационной прокладки (СЭП, САС или САРП).

При освидетельствовании в период швартовных испытаний радиолокационной станции и средства радиолокационной прокладки (СЭП, САС или САРП) проверяются:

- .1 правильность установки антенны и индикатора системы на судне;
- .2 работоспособность станции;
- .3 время пуска РЛС – не более 4 мин после включения (время перехода из режима «подготовка» в рабочий режим – 15 с);
- .4 волноводный тракт на отсутствие утечки энергии (с помощью неоновой лампы);
- .5 центрирование развертки и неподвижных меток дальности, совмещение визира дальности с неподвижными метками;
- .6 точность определения пеленга на цель с помощью электронного визира направлений;
- .7 синхронность и синфазность вращения антенны с разверткой на экране индикатора, скорость обзора;
- .8 действия устройств, предназначенных для ослабления изображения импульсов, отраженных от осадков и морских волн (если такие устройства имеются);
- .9 возможность ориентации изображения относительно диаметральной плоскости судна и относительно истинного меридиана;
- .10 функционирование средств электронной прокладки (СЭП), автосопровождения (САС) или автоматической радиолокационной прокладки (САРП);
- .11 сопряжение с другим навигационным оборудованием.

16.3.3.4 Компасы гироскопические.

При освидетельствовании в период швартовных испытаний гироскопических компасов проверяются:

- .1 правильность установки основного прибора и репитеров для пеленгования;
- .2 время прихода гирокомпаса в меридиан – нормально и ускорено;
- .3 устойчивость в меридиане и постоянная поправка основного прибора;
- .4 погрешность показаний отпуски к пуску – не более $\pm 1^\circ$;
- .5 расхождение в показаниях основного прибора и репитеров (до $0,5^\circ$);
- .6 работа курсографа;
- .7 регулировка подсветки шкал основного прибора и репитеров;
- .8 сопряжение с другими навигационными приборами;
- .9 наличие репитера на аварийном посту управления рулем.

16.3.3.5 Эхолоты.

При освидетельствовании в период швартовных испытаний эхолотов проверяются:

- .1 правильность установки приборов эхолота на судне;

- .2 сопротивление заземления корпусов приборов;
- .3 сопротивление изоляции цепей излучения вибратора относительно корпуса;
- .4 внутреннее сопротивление изоляции вибратора постоянному току;
- .5 время готовности эхолота к работе;
- .6 приемо-излучающий тракт с помощью встроенного контроля (если предусмотрено);
- .7 правильность измерения глубины на стоянке судна (если позволяет минимальная глубина под вибратором);
- .8 согласованность показаний цифровых и графических индикаторов;
- .9 срабатывание сигнализатора опасной/заданной глубины;
- .10 правильность текущей и долговременной регистрации данных;
- .11 сопряжение с другими приборами.

16.3.3.6 Лаги относительные и абсолютные.

При освидетельствовании в период швартовных испытаний относительных и абсолютных лагов проверяются:

- .1 правильность установки приборов лага на судне;
- .2 сопротивление заземления корпусов приборов;
- .3 сопротивление изоляции цепей излучения гидроакустической антенны относительно корпуса (для абсолютных и относительных гидроакустических лагов);
- .4 внутреннее сопротивление изоляции гидроакустической антенны постоянному току (для абсолютных и относительных гидроакустических лагов);
- .5 время готовности лага к работе;
- .6 приемоизлучающий тракт с помощью встроенного контроля (если предусмотрено);
- .7 начальная скоростная чувствительность лага (с помощью натяжения и ослабления швартовных канатов у причальной стенки либо при дрейфе судна на якорной стоянке);
- .8 согласованность репитеров скорости и пройденного расстояния с показаниями основного прибора лага;
- .9 герметичность донно-заборного оборудования и удобство замены чувствительного элемента лага на плаву судна (если предусмотрена такая возможность);
- .10 удобство ввода постоянной, линейной и нелинейных скоростных поправок лага в счетно-решающее устройство (если выполнение таких действий предусмотрено конструкцией лага);
- .11 сопряжение с другими судовыми приборами.

16.3.3.7 Судовая аппаратура универсальной автоматической идентификационной системы (АИС).

При освидетельствовании в период швартовных испытаний судовой аппаратуры универсальной автоматической идентификационной системы (АИС) проверяются:

- .1 правильность установки и монтажа аппаратуры, (см. приложение 4) в том числе блока питания и минимального дисплея (если они выполнены отдельно от основного блока);
 - .2 правильность установки и крепления УКВ антенны и антенны приемника ГНСС;
 - .3 сопряжение с датчиками навигационной информации;
 - .4 сопряжение с аппаратурой графического отображения информации;
 - .5 сопряжение с судовым приемоиндикатором ГНСС;
 - .6 сопряжение с аппаратурой дальней связи (если предусмотрено);
 - .7 автоматическое включение аппаратуры при включении судового питания и готовность оборудования к работе через 2 мин после включения (данное требование не распространяется на время выхода на рабочий режим встроенного приемника ГНСС);
 - .8 отключение аппаратуры вручную при стоянке судна в порту и ремонте;
 - .9 обеспечение обработки данных от системы радионавигации с разрешением до 0,0001 мин в системе координат WGS-84;
 - .10 автоматический переход на встроенный приемник ГНСС при отказе судового (внешнего) источника определения местоположения, а также соответствующую индикацию от средств встроенного контроля работоспособности;
 - .11 обеспечение срабатывания тревожной сигнализации и индикации при изменении состояния датчиков динамической информации;
 - .12 обеспечение отображения на минимальном дисплее обязательной информации.
- #### 16.3.3.8 Системы управления курсом судна/ системы управления траекторией движения судна.
- ##### 16.3.3.8.1 При освидетельствовании в период швартовных испытаний систем управления курсом судна/ системы управления траекторией движения судна проверяются:
- .1 правильность установки системы;
 - .2 переключение видов управления;
 - .3 согласованность индикаторов курса и руля;
 - .4 ограничение углов перекладки руля;
 - .5 работа сигнализации об установленных видах управления и отказах датчиков информации;
 - .6 вид и объем информации, отображаемой на пульте управления системы постоянно и по вызову.
- ##### 16.3.3.8.2 При освидетельствовании в период швартовных испытаний системы управления траекторией движения судна дополнительно проверяются:

- .1 контроль поступающей информации о координатах от основной системы местопределения с помощью другой независимой системы;

.2 подача аварийно-предупредительного сигнала о подходе к заданной точке поворота, в момент поворота, а также при отсутствии подтверждения приема сигнала поворота судоводителем;

.3 сигнализация при отказе системы управления в целом и переходе на новый вид управления;

16.3.3.9 Измерители скорости поворота.

При освидетельствовании в период швартовных испытаний измерителей скорости поворота проверяются:

.1 правильность установки основного прибора и репитера;

.2 время готовности прибора к работе;

.3 проверка видов управления;

.4 независимость работы от гирокомпаса и РЛС;

.5 работа при автоматическом и ручном управлении;

.6 сопряжение с другим навигационным оборудованием.

16.3.3.10 Система приема внешних звуковых сигналов.

При освидетельствовании в период швартовных испытаний системы приема внешних звуковых сигналов проверяются:

.1 правильность установки микрофонов, громкоговорителей и индикатора;

.2 регулировка слышимости транслируемых звуковых сигналов;

.3 время определения направления приходящего звука (не более 3 с).

16.3.3.11 Регистратор данных рейса.

При освидетельствовании в период швартовных испытаний регистратора данных рейса проверяются:

.1 правильность установки и монтажа аппаратуры регистратора и защитного контейнера с конечным носителем информации (при этом проверяется документ, подтверждающий установку и проверку оборудования предприятием, признанным изготовителем);

.2 сопряжение с датчиками навигационной и другой оперативной информации, см. V/5.20.4 Правил РС/О;

.3 автоматическое включение регистратора при подаче судового питания и автоматический переход на питание от аварийного при отказе основного;

.4 работа регистратора от собственного резервного источника питания в течение 2-х часов в режиме записи звуковых сигналов на мостике с его дальнейшим автоматическим отключением;

.5 отключение регистратора вручную при стоянке судна в порту, во время ремонта;

.6 проверка готовности регистратора к работе перед выходом судна в рейс;

.7 возможность извлечения записанной информации без открывания защитного контейнера.

16.3.3.12 Электронная картографическая навигационно-информационная система (ЭКНИС).

При освидетельствовании в период швартовных испытаний электронной картографической навигационно-информационной системы (ЭКНИС) проверяются:

.1 правильность подключения аппаратуры к основному и аварийному источникам питания;

.2 сопряжение аппаратуры с: приемоиндикатором ГНСС, гирокомпасом, лагом, АИС и, если предусмотрено, с РЛС и САРП;

.3 выполнение автоматических проверок работоспособности аппаратуры, предусмотренных изготовителем и указанных в технической документации;

.4 подача тревожно-предупредительных сигналов при выходе из строя ЭКНИС или средства определения места;

.5 правильность получения координат от приемоиндикатора ГНСС;

.6 сохранение работоспособности системы при перерыве подачи электропитания на 45 с;

.7 прием материалов корректуры и составление списка корректуры. Возможность ввода корректуры вручную.

16.3.3.13 Интегрированные навигационные системы.

При освидетельствовании в период швартовных испытаний интегрированных навигационных систем проверяются:

.1 размещение приборов системы на ходовом мостике обеспечивающее наблюдение за окружающей судно обстановкой;

.2 сопряжение с датчиками навигационной информации;

.3 влияние системы на характеристики сопряженных датчиков информации;

.4 влияние на работоспособность системы отказов отдельных блоков обработки информации;

.5 влияние на работу системы отказов отдельных сопряженных приборов и устройств;

.6 возможность ручного ввода данных;

.7 сигнализация об отказах сопряженных приборов и систем, а также в случае недостоверности полученной информации.

16.3.3.14 Объединенные пульта управления судном.

При освидетельствовании в период швартовных испытаний объединенных пультов управления судном проверяются:

.1 размещение на ходовом мостике, удобство пользования и технического обслуживания;

.2 возможность работы в положении оператора «сидя» и «стоя»;

.3 доступ к внутреннему монтажу и устройствам защиты источников питания;

.4 условные символы, а также надписи о назначении и направлении действия органов управления;

.5 воспроизведение навигационной информации постоянно и по вызову;

.6 звуковая и визуальная аварийно-предупредительная сигнализация о неисправности приборов, механизмов и устройств.

16.3.3.15 Системы единого судового времени.

При освидетельствовании в период швартовых испытаний системы единого судового времени проверяются:

- .1 правильность установки приборов системы;
- .2 суточный ход первичных часов (не должен превышать 0,5 с);
- .3 вариации суточного хода (не более 0,1 с);
- .4 коррекция хода системы;
- .5 трансляция времени на вторичные часы;
- .6 аварийное (резервное) питание системы.

16.3.4 Ходовые испытания проводятся с целью окончательной проверки работоспособности оборудования в реальных условиях эксплуатации. При ходовых испытаниях проверяются указанные ниже объекты в объеме, приведенном в 16.3.4.1 — 16.3.4.15.

16.3.4.1 Компасы магнитные и устройства дистанционной передачи курса.

При освидетельствовании в период ходовых испытаний магнитных компасов и устройства дистанционной передачи магнитного курса проверяются:

- .1 компенсация девиации (наличие таблицы остаточной девиации).
- .2 точность курсоуказания на постоянных курсах и циркуляции с определением поправок на главных и четвертных румбах (изменение поправки не должно превышать 1°).
- .3 погрешность дистанционной электрической передачи показаний магнитного курса в репитерные устройства (при наличии);
- .4 правильность дистанционной электрической передачи данных об истинном курсе судна в другие судовые приборы;
- .5 взаимозаменяемость основного и запасного компасов.

16.3.4.2 Приемоиндикаторы спутниковых радионавигационных систем.

При освидетельствовании в период ходовых испытаний приемоиндикаторов спутниковых радионавигационных систем проверяются:

- .1 обновление выходных координат и синхронизация приемоиндикатора в динамическом режиме работы по GPS и, для комбинированных приемоиндикаторов, по смешанному созвездию (GPS/ГЛОНАСС) при различных скоростях движения судна:
 - в стандартном режиме;
 - в дифференциальном режиме;
- .2 предупреждения об отказах и статус индикации;
- .3 влияние наклонов антенны при бортовой и килевой качке судна на точность измерений;
- .4 работоспособность аппаратуры в условиях работы средств связи, навигации и электромеханизмов, используемых на судне;

.5 обеспечение работы навигационных устройств, использующих выходные данные приемоиндикатора.

16.3.4.3 Радиолокационные станции и средства радиолокационной прокладки (СЭС, САС или САРП).

При освидетельствовании в период ходовых испытаний радиолокационных станций и средств радиолокационной прокладки (СЭП, САС или САРП) проверяются:

- .1 работоспособность станции и средств радиолокационной прокладки при различных режимах движения судна (изменение скорости и курса судна);
- .2 погрешности измерения направлений с помощью электронного визира направлений;
- .3 погрешности измерения дальности с помощью электронного подвижного кольца дальности;
- .4 совмещение визира дальности с неподвижными метками дальности;
- .5 одновременная работа РЛС и средств радиосвязи;
- .6 работа режимов «истинное движение» и «относительное движение», а также работы средств радиолокационной прокладки при решениях задачи расхождения и проигрывании маневра (для САРП);
- .7 отображение на дисплее РЛС графической и буквенно-цифровой информации (о параметрах движения и сближения целей) средств радиолокационной прокладки (СЭП, САС или САРП);
- .8 работа РЛС с радиолокационными маяками и транспондерами;
- .9 возможность отображения информации средств электронной картографии и информации универсальной автоматической идентификационной системы (АИС) (если обеспечивается);
- .10 непрерывная работа РЛС в течение 24 ч (с включенным высоким напряжением – не менее 12 ч);
- .11 дальность обнаружения надводных объектов по реальным целям;
- .12 минимальная дальность обнаружения («мертвая зона»);
- .13 передача информации в регистратор данных рейса (при его наличии).

После окончания испытаний у места установки индикатора РЛС должна быть вывешена диаграмма с указанием теневых секторов обзора и мертвой зоны РЛС.

16.3.4.4 Компасы гироскопические.

При освидетельствовании в период ходовых испытаний гироскопических компасов проверяются:

- .1 время прихода в меридиан в условиях вибрации и качки;
- .2 точность курсоуказания на главных и четвертных румбах и циркуляции. Изменение поправки не должно превышать 1° ;
- .3 погрешность дистанционной передачи показаний на репитера;
- .4 наличие сигнализации о неисправности и регистрации отказов;

.5 выдача информации о курсе в другие приборы и системы.

16.3.4.5 Эхолоты.

При освидетельствовании в период ходовых испытаний эхолотов проверяются:

.1 устойчивость работы, измерения глубин с помощью указателя глубин и устройства регистрации глубины при различных эксплуатационных скоростях судна. Проверка отсутствия помех. На полном ходу запись глубины должна вестись не менее 10 мин на каждом диапазоне;

.2 устойчивость работы эхолота в условиях бортовой и килевой качки (если позволяют погодные условия);

.3 работа эхолота при плавании судна в районах с уклонами дна;

.4 работа эхолота при плавании судна в грузу и в балласте (по возможности);

.5 возможность измерения и регистрации эхолотом минимальных и максимальных глубин (по возможности);

.6 работа сигнализации о достижении опасной/заданной глубины;

.7 погрешность измерения эхолотом малых глубин (с помощью ручного лота);

.8 работа эхолота при циркуляции судна;

.9 работа эхолота на малом заднем ходу судна;

.10 однозначность восприятия информации оператором при установке нескольких вибраторов на судне.

16.3.4.6 Лаги относительные и абсолютные.

При освидетельствовании в период ходовых испытаний относительных и абсолютных лагов проверяются:

.1 погрешности измерения скорости и пройденного расстояния лагом при различных режимах движения судна (с выходом на мерную линию либо с помощью высокоточных радионавигационных систем местоопределения судна);

.2 работа лага в условиях бортовой и килевой качки (если позволяют погодные условия);

.3 минимальная и максимальная глубины работы лага (если имеется такая возможность);

.4 автоматический и принудительный переход работы лага на режим измерения скорости относительно воды или грунта;

.5 влияние статического крена и дифферента судна на точностные характеристики гидроакустического лага (если имеется такая возможность);

.6 работа сигнализации о статусе работы лага при сильной аэрации воды (если предусмотрено конструкцией и имеются соответствующие погодные условия);

.7 работа лага при циркуляции судна, движении задним ходом, условиях бокового перемещения судна под действием ветра и течения, работе носовых и

кормовых подруливающих устройств, штатном пневмообмыве (используется на ледоколах);

.8 удобство тарировки (калибровки) лага, составления таблицы остаточных погрешностей (поправок лага), использования дополнительных сервисных функций;

.9 безопасность выдвижения за обводы судна и установки заподлицо с днищем судна чувствительного элемента лага на максимальном ходу, а также его полной замены при максимальной осадке судна (при наличии клинкетного устройства для датчика лага).

16.3.4.7 Судовая аппаратура универсальной автоматической идентификационной системы (АИС).

При освидетельствовании в период ходовых испытаний судовой аппаратуры универсальной автоматической идентификационной системы (АИС) проверяются:

.1 готовность к переходу в рабочее состояние и передачи спланированных сообщений о местоположении в автономном режиме через 2 минуты после включения питания (данное требование не распространяется на время выхода на рабочий режим приемника ГНСС);

.2 интервал передач динамической информации при изменении скорости судна;

.3 интервал передач динамической информации при изменении курса судна;

.4 совместная работа с гирокомпасом;

.5 совместная работа с лагом.

16.3.4.8 Системы управления курсом судна/системы управления траекторией судна.

При освидетельствовании в период ходовых испытаний систем управления курсом судна/ систем управления траекторией судна проверяются:

.1 устойчивость работы системы в течение всего времени ходовых испытаний судна, используя все виды управления;

.2 точность удержания судна на заданном курсе и/или траектории с регистрацией амплитуд рыскания при различных курсовых углах к волне за периоды времени не менее 1 часа и после завершения циркуляции, на каждом канале управления при скорости судна не менее 6 уз и волнении моря не более 3 баллов (точность удержания должна быть не хуже 1°);

.3 ограничение углов и количества переключений руля при рыскании на волнении (количество клачков руля должно быть не более, чем при ручном управлении);

.4 ручная и автоматическая (если имеется) настройки системы при различных условиях плавания, а также изменении скорости хода и загрузки судна;

.5 контроль перемещения судна по линии заданного пути по данным независимой системы местоопределения;

.6 изменение заданного курса судна в режиме «автомат» и переход на новую линию заданного пути при управлении на траектории;

.7 изменение заданного курса судна вручную с основного поста управления рулем и с выносных постов управления (с переходом на режим ручного управления и без перехода);

.8 аварийно-предупредительная сигнализация и представление информации на пульте управления системы;

.9 надежность перехода с помощью одного удобно расположенного органа управления и время перехода, не превышающее 3 с, с автоматического управления по курсу на управление по траектории, а также на ручное и обратно при различном положении пера руля.

16.3.4.9 Измерители скорости поворота.

При освидетельствовании в период ходовых испытаний измерителей скорости поворота проверяются:

.1 время готовности к работе (не более 4 мин с момента включения);

.2 четкость показаний направления и точность угловой скорости поворота при скорости судна до 10 узлов;

.3 возможность использования измерителя угловой скорости поворота как при автоматическом управлении движением судна, так и при ручном управлении;

.4 эффективность работы демпфирующего (сглаживающего) устройства на качке.

16.3.4.10 Система приема внешних звуковых сигналов.

При освидетельствовании в период ходовых испытаний системы внешних звуковых сигналов проверяются:

.1 эффективность работы системы при различных погодных условиях, скорости хода и направлении приходящих сигналов;

.2 слышимость транслируемых звуковых сигналов в рулевой рубке, возможность регулировки;

.3 правильность определения направления приходящего сигнала путем визуального пеленгования источника звука.

16.3.4.11 Регистратор данных рейса.

При освидетельствовании в период ходовых испытаний регистратора данных рейса проверяются:

.1 автоматическое включение регистратора при подаче судового питания и отключение вручную при длительной стоянке судна в порту;

.2 непрерывность регистрации и хранение записанной информации в течение 12 ч;

.3 запись речевых переговоров на ходовом мостике в течение 2 ч при отсутствии судового электропитания с дальнейшим автоматическим отключением регистратора;

.4 устойчивость и надежность работы регистратора в различных условиях плавания судна;

.5 работа аварийно-предупредительной сигнализации при несанкционированном вмешательстве в работу регистратора и при обнаружении некорректируемых ошибок записи;

.6 извлечение копии записанной информации без вскрытия защитного контейнера и нарушения записи;

.7 проверка идентичности и точности записанной информации путем сравнения с фотографиями экрана радиолокатора и обобщенного дисплея навигационной информации.

16.3.4.12 Электронная картографическая навигационно-информационная система.

При освидетельствовании в период ходовых испытаний электронной картографической навигационно-информационной системы проверяются:

.1 непрерывность работы аппаратуры на ходу судна;

.2 возможность наложения, если предусмотрено, радиолокационного изображения на электронную навигационную карту (ЭНК) и их согласование;

.3 правильность выполнения документирования рейса за период предыдущих 12 ч;

.4 счисление пути судна по данным гирокомпаса и лага;

.5 наложение на ЭНК данных поступающих от системы АИС и САРП (если применимо);

.6 регулировка яркости экрана в дневных и ночных условиях;

.7 регистрация данных рейса и невозможность их изменения;

.8 автоматическая смена изображения ЭНК при подходе места судна к краю экрана на заданное расстояние;

.9 автоматическая подача сигнала при подходе судна к точке поворота, заданной линии, границе установленной по карте;

.10 возможность увеличения (уменьшения) масштаба ЭНК.

16.3.4.13 Интегрированная навигационная система.

При освидетельствовании в период ходовых испытаний интегрированной навигационной системы проверяются:

.1 взаимодействие навигационных приборов и устройств, входящих в систему, а также их работа в автономном режиме;

.2 переход на дублирующее оборудование при отказе основного;

.3 качество автоматического управления судном по курсу и заданной траектории движения (для систем категории Б и В);

.4 непрерывный автоматический контроль поступающей в систему основной информации путем сравнения показаний двух разнородных независимых датчиков;

.5 звуковая (с возможностью отключения) и визуальная аварийно-предупредительная сигнализация при отказе сопряженных датчиков информации и системы обработки данных;

.6 регистрация срабатывания аварийно-предупредительной сигнализации и подтверждения приема ее сигналов судоводителем;

.7 программная защита системы от логических ошибок судоводителя при вводе данных;

.8 полнота и качество отображаемой информации на обобщенном дисплее системы.

16.3.4.14 Объединенные пульта управления судном.

При освидетельствовании в период ходовых испытаний объединенных пультов управления судном проверяются:

.1 использование пульта по назначению и обеспечение безопасности плавания судна;

.2 работа органов управления, контроля и приборов индикации пульта по прямому назначению;

.3 размещение органов управления, контроля и приборов индикации, предназначенных для немедленного использования в чрезвычайных обстоятельствах во время хода судна, важных с точки зрения безопасности плавания судна.

16.3.4.15 Системы единого судового времени.

При освидетельствовании в период ходовых испытаний системы единого судового времени проверяются:

.1 устойчивость работы в течение ходовых испытаний;

.2 суточный ход первичных часов (не более 0,5 с) с вариациями в пределах 0,1 с;

.3 коррекция по сигналам точного мирового времени;

.4 работа вторичных часов.

16.3.5 На головных судах должны проводиться проверки по всем пунктам настоящего раздела.

На серийных судах допускается (по согласованию с инспекцией, осуществляющей техническое наблюдение за постройкой судна) отдельные виды испытаний навигационных приборов в ходовых условиях заменять одобренными ГУР имитационными испытаниями в период швартовных испытаний (см. разд. 18);

Все дефекты оборудования, выявленные во время швартовных и ходовых испытаний, должны быть устранены до выдачи судовых документов Регистра.

ПРИЛОЖЕНИЕ 1

РЕКОМЕНДАЦИИ ПО УСТАНОВКЕ МАГНИТНЫХ КОМПАСОВ

1. Магнитные компасы рекомендуется устанавливать таким образом, чтобы расстояния от центра котелка компаса до магнитных материалов, входящих в судовые конструкции, были не меньше приведенных в табл. 1 и 2.

2. Все металлические магнитные материалы должны по возможности располагаться симметрично относительно магнитного компаса.

3. Расстояние от центра котелка магнитного компаса до палубы или подволока, изготовленных из магнитных материалов, не должно быть менее 1 м, при этом должно быть принято во внимание, что расстояния от оконечностей переборок и карлингсов железных палуб в этом случае должны быть не меньше указанных в табл. 1.

4. Магнитные компасы не должны устанавливаться на расстоянии, меньшем чем 2 м один от другого. Для судов длиной менее 60 м это расстояние может быть уменьшено до 1,8 м.

Таблица 1

Наименьшие расстояния от магнитного компаса до металлических судовых конструкций из магнитных материалов в зависимости от длины судна

Расстояние от неподвижных материалов, м							Расстояние от подвижных магнитных материалов и материалов с изменяющимся магнитным полем, м									
Наибольшая длина судна, м																
до 30	40	50	60	70	80	83 и более	до 30	40	50	60	70	80	90	100	110	120 и более
1,5	1,75	2,1	2,3	2,7	2,9	3,0	2,0	2,2	2,4	2,6	2,9	3,1	3,4	3,5	3,7	4,0

Примечания: 1. Подвижными магнитными материалами считаются шлюпбалки, трубы вентиляторов, двери, грузовые стрелы и другие подвижные элементы конструкции судна, изготовленные из магнитных материалов.
2. Материалами с изменяющимся магнитным полем считаются выхлопные трубы, дымоходы и другие нагревающиеся устройства, изготовленные из магнитных материалов. Кожухи судовых труб считаются неподвижным магнитным материалом.

Таблица 2

Наименьшие расстояния от магнитного компаса до металлических судовых конструкций из магнитных материалов для рыболовных судов и судов ограниченного района плавания с наибольшей длиной до 60 м

Расстояние от магнитных материалов, м, в зависимости от наибольшей длины судна, м				
до 20	30	40	50	60
1,1	1,3	1,5	1,7	2,0

ПРИЛОЖЕНИЕ 2

РЕКОМЕНДАЦИИ ПО ОПРЕДЕЛЕНИЮ «БЕЗОПАСНОГО РАССТОЯНИЯ» ДЛЯ МАГНИТНОГО КОМПАСА

1. Все судовое оборудование должно иметь надписи, указывающие наименьшее расстояние, на котором это оборудование может быть установлено от магнитного компаса.

Это наименьшее расстояние считается «безопасным расстоянием», если магнитные поля оборудования не вносят искажений в показания магнитного компаса больше чем $0,045^\circ/H$, где H — горизонтальная составляющая магнитного поля Земли, Э (эрстед).

2. Определение «безопасного расстояния» должно производиться на каждом виде оборудования следующими тремя способами:

.1 измерением расстояния от ближайшей точки оборудования до центра магнитного компаса, когда величина отклонения картушки магнитного компаса в результате влияния магнитного поля, создаваемого

оборудованием, будет равна величине, определяемой по отношению, приведенному выше. При этом оборудование должно быть в таком виде, в каком оно обычно устанавливается на судне;

.2 измерением расстояния после намагничивания оборудования в поле напряженностью 1,5 Э, создаваемым постоянным током и дополнительным наложением стабилизирующего поля переменного тока напряженностью 18 Э (среднеквадратичное значение). В некоторых случаях наложение переменного магнитного поля не разрешается производить, так как в результате этого может быть повреждено оборудование.

Намагничивание оборудования следует производить таким образом, чтобы был получен наибольший результат от намагничивания (например, вдоль наиболее длинной оси оборудования, изготовленного из магнитного материала);

3. измерением расстояния, как указано в 2.1, от оборудования, на которое подано электрическое питание и которое находится в рабочем состоянии.

3. Наибольшее расстояние, которое получено в результате сравнения трех указанных выше измерений, должно приниматься за «безопасное расстояние».

4. Указанные в настоящей рекомендации «безопасные расстояния» относятся к оборудо-

ванию, устанавливаемому у магнитного компаса судов неограниченного района плавания.

5. Для компасов судов ограниченного района плавания длиной менее 60 м «безопасное расстояние» допускается уменьшить на 25 %.

6. Допускается применение других способов определения «безопасного расстояния», но в каждом случае требуется специальное рассмотрение Регистром.

ПРИЛОЖЕНИЕ 3

РАЗМЕЩЕНИЕ ЭЛЕКТРИЧЕСКОГО И ЭЛЕКТРОННОГО ОБОРУДОВАНИЯ НА ХОДОВОМ МОСТИКЕ И ВБЛИЗИ НЕГО

1. Все электрическое и электронное оборудование, предназначенное для работы на мостике или вблизи него, на судах, построенных 1 июля 2002 года или после этой даты, должно быть испытано на электромагнитную совместимость (ЭМС).

2. Необходимо убедиться, что электромагнитные помехи, создаваемые используемым на мостике или вблизи него оборудованием, не будут оказывать вредного влияния на работу навигационного оборудования и систем.

3. Носимая и переносная аппаратура не должна использоваться на мостике, если она может оказывать вредное влияние на работу навигационного оборудования и систем.

4. Все радио- и навигационное оборудование, которым должно быть оснащено судно в соответствии с Правилами по оборудованию морских судов, должно быть одобрено Регистром типа (типовое одобрение изделий включает в себя и необходимые испытания на ЭМС).

5. Все остальное устанавливаемое, а также носимое и переносное электрическое и электронное оборудование, которое не является обязательным радио- и навигационным оборудованием, должно быть испытано на ЭМС (по крайней мере, проведены испытания на уровень кондуктивных помех и уровень напряженности поля излучаемых помех).

6. Определение «мостик и вблизи него» включает в себя следующие зоны:

рулевую рубку, включая крылья мостика;

агрегатные помещения в районе мостика, предназначенные для установки радио- и навигационного оборудования, систем сигнализации, внутрисудовой связи, технологического и дополнительного оборудования;

зоны, расположенные рядом (не далее 5 м) с приемными и/или передающими антеннами и

большими вырезами в металлической конструкции надстройки или рубки судна (окна, двери, всевозможные закрытия). Оборудование, расположенное далее 5 м от вышеупомянутых вырезов, не является предметом рассмотрения данных требований.

7. Для выполнения данных требований необходимы испытания только на уровень кондуктивных помех и уровень напряженности поля излучаемых помех.

Нормы испытаний определены в 5.1.16 части V «Навигационное оборудование» Правил по оборудованию морских судов.

Результаты испытаний в соответствии с нормами иными, чем определено в 5.1.16 части V «Навигационное оборудование» Правил по оборудованию морских судов, могут быть рассмотрены и приняты во внимание. В этом случае особое внимание должно быть уделено уровню излучаемых помех в диапазоне частот 156 — 165 МГц и взаимному расположению оборудования.

8. Для оборудования, пассивного в электромагнитном отношении (см. п. 9, 10), не требуется проведения испытаний на ЭМС, но такое оборудование должно поставляться с декларацией изготовителя, подтверждающей, что данное оборудование является пассивным в электромагнитном отношении.

9. Оборудование считается пассивным в электромагнитном отношении, если оно при использовании по назначению, без применения внутренней защиты в виде фильтрации или экранирования и без какого-либо вмешательства оператора, не создает и не производит коммутаций или колебаний тока/напряжений и не подвержено влиянию электромагнитных помех.

10. К оборудованию, пассивному в электромагнитном отношении, относится оборудование, не включающее в себя активных электронных частей, в частности:

кабели и кабельные системы, кабельные принадлежности;

оборудование, содержащее только резистивные нагрузки, без каких-либо автоматических коммутирующих устройств (например, простые бытовые нагреватели без устройств контроля, термостатов или вентиляторов);

батареи и аккумуляторы и т. п.

11. Все электрическое и электронное оборудование, используемое на мостике и вблизи него, должно быть внесено в перечень. Перечень электрического и электронного оборудования, предназначенного для использования на мостике или вблизи него, должен содержать, по крайней мере, следующую информацию:

- наименование (назначение) изделия;
- название фирмы-изготовителя;

тип изделия;
наименование подтверждающих документов по ЭМС, которыми могут быть:

Свидетельство о типовом одобрении;
протоколы испытаний на уровень кондуктивных помех и испытаний на уровень напряженности поля излучаемых помех, проведенных в аккредитованной Регистром лаборатории;

протоколы испытаний на ЭМС, проведенных на ходовом мостике построенного судна лабораторией, аккредитованной Регистром для этих целей;

декларацию изготовителя (для оборудования, пассивного в электромагнитном отношении).

12. Перечень электрического и электронного оборудования, используемого на ходовом мостике и вблизи него, и подтверждающие документы по ЭМС должны постоянно храниться на судне.

ПРИЛОЖЕНИЕ 4

РЕКОМЕНДАЦИИ ПО УСТАНОВКЕ СУДОВОЙ АППАРАТУРЫ АВТОМАТИЧЕСКОЙ ИДЕНТИФИКАЦИОННОЙ СИСТЕМЫ

1. ОБЩИЕ ПОЛОЖЕНИЯ

Эксплуатационно-технические требования к аппаратуре автоматической идентификационной системы (АИС) содержатся в 5.19 части V «Навигационное оборудование» Правил по оборудованию морских судов.

К работам по установке аппаратуры АИС допускаются специалисты изготовителя аппаратуры либо предприятия, признанные Регистром на выполнение таких работ. Установка аппаратуры АИС силами судового экипажа либо непризнанными организациями не допускается.

2. УСТАНОВКА АППАРАТУРЫ АИС

2.1 Помехи для судовой УКВ радиотелефонной станции

Судовая аппаратура АИС, как и любой другой судовой приемопередатчик, работающий в полосе частот морской подвижной службы, может вызывать помехи для судовой УКВ радиотелефонной станции. Поскольку аппаратура АИС является цифровой системой, эти помехи в УКВ радиотелефонной станции могут проявляться как периодические (например, каждые 20 с) легкие щелчки в радиотелефонной трубке. Этот эффект может становиться более заметным, если антенна

УКВ радиотелефонной станции расположена вблизи УКВ-антенны аппаратуры АИС и если УКВ радиотелефонная станция работает на каналах, близко расположенных к рабочим каналам АИС (например, каналы 27, 28 и 86).

Для того, чтобы добиться максимально возможной эффективности в работе аппаратуры АИС, следует обращать внимание на взаимное расположение и установку других судовых антенн, при этом особое внимание необходимо обратить на установку УКВ-антенн аппаратуры АИС.

2.2 Установка УКВ-антенны аппаратуры АИС

2.2.1 Расположение.

Расположение УКВ-антенны аппаратуры АИС следует тщательно проработать. Цифровая связь, более, чем аналоговая/телефонная (голосовая) связь, чувствительна к помехам, создаваемым отражениями в препятствиях, таких как мачты или стрелы. В отдельных случаях по результатам ходовых испытаний может возникнуть необходимость в перестановке антенны УКВ радиотелефонной станции с целью сведения к минимуму влияния помех.

Для сведения к минимуму влияния кондуктивных помех необходимо принимать во внимание следующие указания:

УКВ-антенна аппаратуры АИС должна иметь круговую поляризацию в вертикальной плоскости;

УКВ-антенна аппаратуры АИС должна располагаться на максимально возможной высоте с удалением на расстояние не менее чем 2 м по

горизонтали от конструкций, изготовленных из проводящих материалов. Антенна не должна устанавливаться в непосредственной близости от крупногабаритных вертикальных препятствий. Расположение УКВ-антенны аппаратуры АИС должно обеспечивать круговой обзор горизонта;

УКВ-антенна аппаратуры АИС должна быть установлена на безопасном расстоянии от высокомошных источников энергии, создающих помехи, к которым относятся как антенны радиолокационных станций (РЛС), так и другие радиопередаточные антенны. Предпочтительно, чтобы обеспечивалось расстояние не менее 3 м от передающего луча и за его пределами;

на одном и том же уровне не должно находиться больше одной антенны. УКВ-антенна аппаратуры АИС должна монтироваться непосредственно выше или ниже основной антенны УКВ радиотелефонной станции с разносом по вертикали не менее 2 м. Если УКВ-антенна аппаратуры АИС располагается на том же уровне, что и другие антенны, желательно обеспечить ее удаление на расстояние не менее чем 10 м от них.

2.2.2 Прокладка кабельной сети.

Длина кабелей должна быть по возможности минимальной для того, чтобы минимизировать ослабление сигнала. Рекомендуется использовать экранированные коаксиальные кабели с двойным экранированием, равноценные или лучшие, чем RG214.

Все наружные соединительные устройства на коаксиальных кабелях должны иметь водонепроницаемую конструкцию для предотвращения попадания воды внутрь антенного кабеля.

Коаксиальные кабели, предназначенные для передачи сигналов, должны быть проложены в отдельных каналах/трубах, расположенных на расстоянии не менее 10 см от силовых кабелей. Пересечения кабелей должны выполняться под прямым углом (90°). Коаксиальные кабели не должны подвергаться резким изгибам, что может привести к изменению волнового сопротивления. Минимальный радиус изгиба коаксиального кабеля должен быть равен 5-кратному наружному диаметру кабеля.

2.2.3 Заземление.

Для всех антенн должны использоваться коаксиальные антенные спуски, и на одном конце коаксиальный экран должен быть подключен к заземлению.

2.3 Установка антенны глобальной навигационной спутниковой системы

Аппаратура АИС должна быть подключена к антенне глобальной навигационной спутниковой системы (ГНСС).

2.3.1 Расположение.

Антенна ГНСС должна устанавливаться в таком месте, где обеспечивается ее свободный обзор и

исключено загромождение судовыми конструкциями. Ее расположение должно обеспечивать свободный круговой обзор по дуге горизонта, а в вертикальной плоскости — обзор от 5° до 90° над горизонтом. Препятствия, имеющие небольшой диаметр, такие как мачты и грузовые стрелы, не приводят к значительному ухудшению качества приема сигналов, но такие объекты не должны перекрывать более чем на несколько градусов любой заданный пеленг.

Антенну следует устанавливать на расстоянии не менее чем 3 м от передающего луча высокомошных передатчиков (судовых РЛС и/или судовых земных станций ИНМАРСАТ). Эта рекомендация относится и к УКВ-антенне аппаратуры АИС.

Если аппаратурой АИС предусмотрено получение сигналов от дифференциальной подсистемы ГНСС, то установка антенны ДГНСС должна выполняться в соответствии с рекомендациями изготовителя.

2.3.2 Прокладка кабельной сети.

Для достижения оптимальных эксплуатационных характеристик коэффициент усиления предварительного усилителя должен соответствовать коэффициенту ослабления в кабеле. Результирующий коэффициент усиления, определяющийся как разность усиления предварительного усилителя и ослабления в кабеле, должен быть в пределах 0 — 10 дБ.

Коаксиальный кабель между антенной ГНСС и разъемом аппаратуры АИС должен быть проложен прямо с целью уменьшения действия электромагнитных помех. Кабель антенны ГНСС не должен прокладываться вблизи высокомошных кабельных трасс, таких как кабели или волноводы радиолокационных станций или радиопередатчиков, включая кабель УКВ-антенны непосредственно аппаратуры АИС. Во избежание влияния высокочастотных помех рекомендуется, чтобы расстояние между упомянутыми кабелями по возможности составляло 1 м или более. Антенные кабели должны пересекаться под углом 90°, чтобы свести к минимуму помехи за счет влияния магнитного поля.

Все наружные разъемы на коаксиальных кабелях должны иметь водонепроницаемую конструкцию для предупреждения попадания воды в антенный кабель.

2.4 Источник питания

Аппаратура АИС должна получать питание от основного и аварийного источников электрической энергии, для чего необходимо подключение аппаратуры АИС к распределительному щиту навигационного оборудования.

2.5 Синхронизация

После установки аппаратура АИС должна быть надлежащим образом синхронизирована на всеобщее координированное время (UTC), а информация о местоположении (координатах), если она обеспечивается, должна быть правильной.

3. РАСПОЛОЖЕНИЕ НА ХОДОВОМ МОСТИКЕ

3.1 Средство отображения информации (минимальный дисплей)

В месте, откуда обычно осуществляется управление судном, должно быть установлено средство отображения информации (минимальный дисплей). Таким средством может быть собственный минимальный дисплей аппаратуры АИС (встроенный или в виде отдельного блока) либо отдельное средство отображения информации.

3.2 Разъем для персонального компьютера лоцмана

Лоцманский разъем – обязательная составляющая часть судовой аппаратуры. На ходовом мостике вблизи рабочего места лоцмана должен быть установлен разъем, позволяющий лоцману подключить свой персональный компьютер к аппаратуре АИС.

Разъем должен иметь следующую конфигурацию:

АМР/гнездо (с квадратным фланцем (-1) или свободно размещенным (-2)), внутренний размер корпуса 11, 9-pin Std.Sex 206486-1/2 либо аналогичный со следующей распайкой штырьков:

- ТХ А подсоединяется к штырьку 1;
- ТХ В подсоединяется к штырьку 4;
- РХ А подсоединяется к штырьку 5;
- РХ В подсоединяется к штырьку 6;
- экран подсоединяется к штырьку 9.

3.3 Системы отображения информации АИС

Если в месте, откуда обычно осуществляется управление судном, установлено навигационное оборудование, которое может быть использовано для отображения информации АИС (индикатор РЛС, индикатор электронной картографической навигационной информационной системы (ЭКНИС) или интегрированная навигационная система), то подключение этого оборудования к аппаратуре АИС должно осуществляться в соответствии с международным стандартом сопряжения для морского радио- и навигационного оборудования.

Дополнительные системы отображения информации АИС могут также обеспечивать полную функциональность минимального дисплея (см. 3.1).

3.4 Установка функции встроенной самопроверки (БИТ — Built-in Integrity Test)

Аппаратура АИС требует, чтобы выходной сигнал тревоги (сигнал реле) о неисправности оборудования подсоединялся к внешнему звуковому сигнальному устройству или судовой аварийно-предупредительной сигнализации, если она предусмотрена на судне.

В случаях, когда звуковая сигнализация о неисправности аппаратуры АИС обеспечена с помощью

встроенного в минимальный дисплей звукового устройства, подключение к внешнему звуковому сигнальному устройству или к системе судовой аварийно-предупредительной сигнализации не требуется.

В качестве альтернативы функция встроенной самопроверки может использовать выход сообщений тревожной сигнализации на другую совместимую судовую систему сигнализации.

4. ВВОД ДИНАМИЧЕСКИХ ДАННЫХ

4.1 Внешние датчики

Аппаратура АИС имеет интерфейсы для датчиков местоположения (координат), курса и скорости поворота, конфигурация которых соответствует международным стандартам сопряжения для морского радио- и навигационного оборудования (МЭК 61162-1 или 61162-2). Датчики информации, устанавливаемые в соответствии с другими требованиями главы V Конвенции СОЛАС, должны подключаться к аппаратуре АИС¹. Информация от датчиков, передаваемая аппаратурой АИС, должна быть той информацией, которая используется на данном судне для решения навигационных задач (судовождения).

4.2 Местоположение (координаты судна), курс относительно грунта (COG) и скорость относительно грунта (SOG)

Датчики ГНСС (приемоиндикаторы глобальных спутниковых навигационных систем), как правило, имеют стандартные выходы информации о координатах, курсе и скорости относительно грунта, которые пригодны для непосредственного подключения аппаратуры АИС. Однако необходимо иметь в виду следующее:

геодезическая система данных о координатах, передаваемых приемоиндикатором ГНСС, является системой координат WGS 84, а предложение DTM стандарта сопряжения позволяет изменить конфигурацию;

аппаратура АИС может обрабатывать две опорные точки расположения антенны ГНСС: одну для внешнего, другую для встроенного датчика ГНСС. Если используется более одной внешней опорной точки, то соответствующая информация об этом должна вводиться непосредственно в аппаратуру АИС для настройки информации по опорной точке.

4.2 Истинный курс

Компас (гирокомпас или магнитный компас), обеспечивающий информацию об истинном курсе,

¹Установка аппаратуры АП не предусматривает необходимости установки на судне дополнительных датчиков.

является обязательным датчиком для ввода информации о курсе в аппаратуру АИС.

Некоторые суда валовой вместимостью менее 500 могут не иметь гирокомпаса, обеспечивающего информацию об истинном курсе. На таких судах информация о курсе должна поступать в аппаратуру АИС от устройства дистанционной передачи курса.

4.4 Скорость поворота

Аппаратура АИС обеспечивает для других судов передачу информации о скорости поворота собственного судна с целью своевременного обнаружения начала маневра судна и скорости его совершения. Следующие параметры, указывающие на поворот судна (направление и скорость поворота), могут быть получены от двух различных датчиков:

истинный курс (от гирокомпаса или устройства дистанционной передачи курса);

непосредственно скорость поворота (от измерителя скорости поворота).

В соответствии с требованиями главы V Конвенции СОЛАС и резолюции ИМО А.526(13) измеритель скорости поворота может не устанавливаться на судах валовой вместимостью менее 50000. Однако, если измеритель скорости поворота установлен, и он имеет выход в соответствии с международными стандартами сопряжения (МЭК 61162), то он должен быть подключен к аппаратуре АИС.

Если к аппаратуре АИС подключается измеритель скорости поворота, отвечающий требованиям резолюции ИМО А.526(13), то аппаратура АИС должна использовать информацию, поступающую от данного прибора, для передачи как направления поворота, так и скорости поворота по стандартному предложению VDL.

Если реальные данные о скорости поворота или об истинном курсе получены от другого внешнего источника (от интегрированной навигационной системы), то аппаратура АИС должна использовать информацию, полученную от указанного источника, для передачи направления поворота по предложению VDL в случаях, когда скорость поворота превышает 5° за 30 с (может также учитываться такое изменение, как $2,5^\circ$ за 15 с – в зависимости от установленной конфигурации).

Если информация о скорости поворота недоступна, то аппаратура АИС должна передавать, что эти данные отсутствуют («not available»).

Данные о скорости поворота не должны вычисляться из информации о курсе судна относительно грунта.

4.5 Навигационный статус

Для ввода в аппаратуру АИС информации по навигационному статусу судна (например: судно на ходу, обеспечиваемом двигателями; судно на якоре; судно лишено возможности управляться; судно

ограничено в возможности маневрировать и т. п.) для оператора должно быть предусмотрено простое средство ввода этой информации. АИС может быть подключено к огням, указывающим навигационный статус судна.

5. СТАТИЧЕСКАЯ ИНФОРМАЦИЯ

В соответствии с технико-эксплуатационными требованиями к аппаратуре АИС определенные параметры статической информации, динамическая информация и рейсовые данные вводятся вручную, обычно с помощью минимального дисплея или с помощью предложений SSD и VSD международного стандарта сопряжения через специальный интерфейс, если это предусматривается.

5.1 Первоначальный ввод данных при установке аппаратуры АИС

Информация, которая должна быть введена при первоначальной установке аппаратуры АИС, включает:

- идентификационный номер морской подвижной службы (MMSI);
- номер ИМО, присвоенный судну;
- радиопозывной сигнал;
- название судна;
- тип судна;
- размер судна/координаты расположения антенны ГНСС (см. 5.2).

Доступ к данным, таким как «MMSI» и «номер ИМО», а также к функциям управления аппаратурой АИС (установке мощности и каналов) должен быть защищен (например, паролем).

Данные «Позывной сигнал», «название» и «тип судна» должны вводиться в аппаратуру АИС либо вручную, используя минимальный дисплей, либо с помощью предложений SSD и VSD международного стандарта сопряжения через специальный интерфейс. Тип судовой информации должен соответствовать указанному в табл. 5.1.

5.2 Координаты расположения антенны ГНСС

Аппаратура АИС хранит координаты расположения антенны внешнего датчика (приемника-индикатора) ГНСС, а также координаты антенны встроенного датчика ГНСС, используемого в качестве резервного датчика для передачи информации о координатах судна. Координаты расположения антенн ГНСС должны быть определены в процессе установки аппаратуры АИС путем использования величин A , B , C , D согласно описанию, содержащемуся в 5.3.

Координаты антенны внешнего датчика (приемника-индикатора) ГНСС могут также рассчитываться как обобщенная точка расположения антенн.

Таблица 5.1

ИДЕНТИФИКАТОРЫ, КОТОРЫЕ ДОЛЖНЫ ИСПОЛЬЗОВАТЬСЯ СУДАМИ ДЛЯ СООБЩЕНИЯ О СВОЕМ ТИПЕ

Номер идентификатора	Типы судов		
Специальные суда			
50	Лоцманские суда		
51	Поисково-спасательные суда		
52	Буксиры		
53	Разъездные катера		
54	Суда, имеющие средства или оборудование для борьбы с загрязнением		
55	Суда, контролирующее выполнение законодательных требований		
56	Резерв – для присвоения местным судам		
57	Резерв – для присвоения местным судам		
58	Медицинские транспортные суда (в соответствии с определением Женевской конвенции 1949 г. и дополнительными протоколами)		
59	Суда, отвечающие требованиям резолюции № 18 (Mob-83)		
Прочие суда			
Первая цифра*	Вторая цифра*	Первая цифра*	Вторая цифра*
1 — резервируется для использования в будущем	0 — все суда данного типа	—	0 — рыболовные суда
2 — экранопланы (WIG)	1 — суда, перевозящие опасные грузы (ОГ), вредные вещества (ВВ) или загрязнители моря (ЗМ) в соответствии с требованиями ИМО или загрязнитель категории А	—	1 — буксиры
3 — см. правую колонку	2 — суда, перевозящие ОГ, ВВ или ЗМ в соответствии с требованиями ИМО или загрязнитель категории В	3 — суда	2 — буксиры, длина буксировочного троса которых превышает 200 м или ширина превышает 25 м
4 — высокоскоростные суда (HSC – BCC)	3 — суда, перевозящие ОГ, ВВ или ЗМ в соответствии с требованиями ИМО или загрязнитель категории С	—	3 — суда, занятые дноуглубительными или подводными работами
5 — см. выше	4 — суда, перевозящие ОГ, ВВ или ЗМ в соответствии с требованиями ИМО или загрязнитель категории D	—	4 — суда, занятые водолазными работами
	5 — резервируется для использования в будущем	—	5 — суда, занятые военными операциями
6 — пассажирские суда	6 — резервируется для использования в будущем	—	6 — парусные суда
7 — грузовые суда	7 — резервируется для использования в будущем	—	7 — прогулочные суда
8 — нефтеналивные суда	8 — резервируется для использования в будущем	—	8 — резервируется для использования в будущем
9 — суда прочих типов	9 — дополнительная информация отсутствует	—	9 — резервируется для использования в будущем
<p>* Идентификатор должен быть построен путем выбора соответствующих первой и второй цифр. Например, грузовое судно, которое не перевозит опасные грузы, вредные вещества или вещества, загрязняющие море, будет использовать идентификатор «70»; прогулочное судно — идентификатор «37». Следует обратить внимание, что те суда, чей идентификатор типа начинается с цифры «3», должны использовать четвертую колонку таблицы. В зависимости от судна, груза и/или навигационных условий эта информация может быть рейсовыми данными, и поэтому должна меняться до начала рейса или в какой-то момент во время рейса. Это определяется «второй цифрой» в четвертой колонке таблицы.</p>			

5.3 Размерения судна

При вводе размерений судна должны использоваться наибольшие длина и ширина, обозначаемые на рис. 5.3 как $(A + B)$ и $(C + D)$, соответственно.

Судовые размерения $(A + B)$ и $(C + D)$ должны быть идентичны при вводе координат антенн внешнего и встроенного датчиков ГНСС.

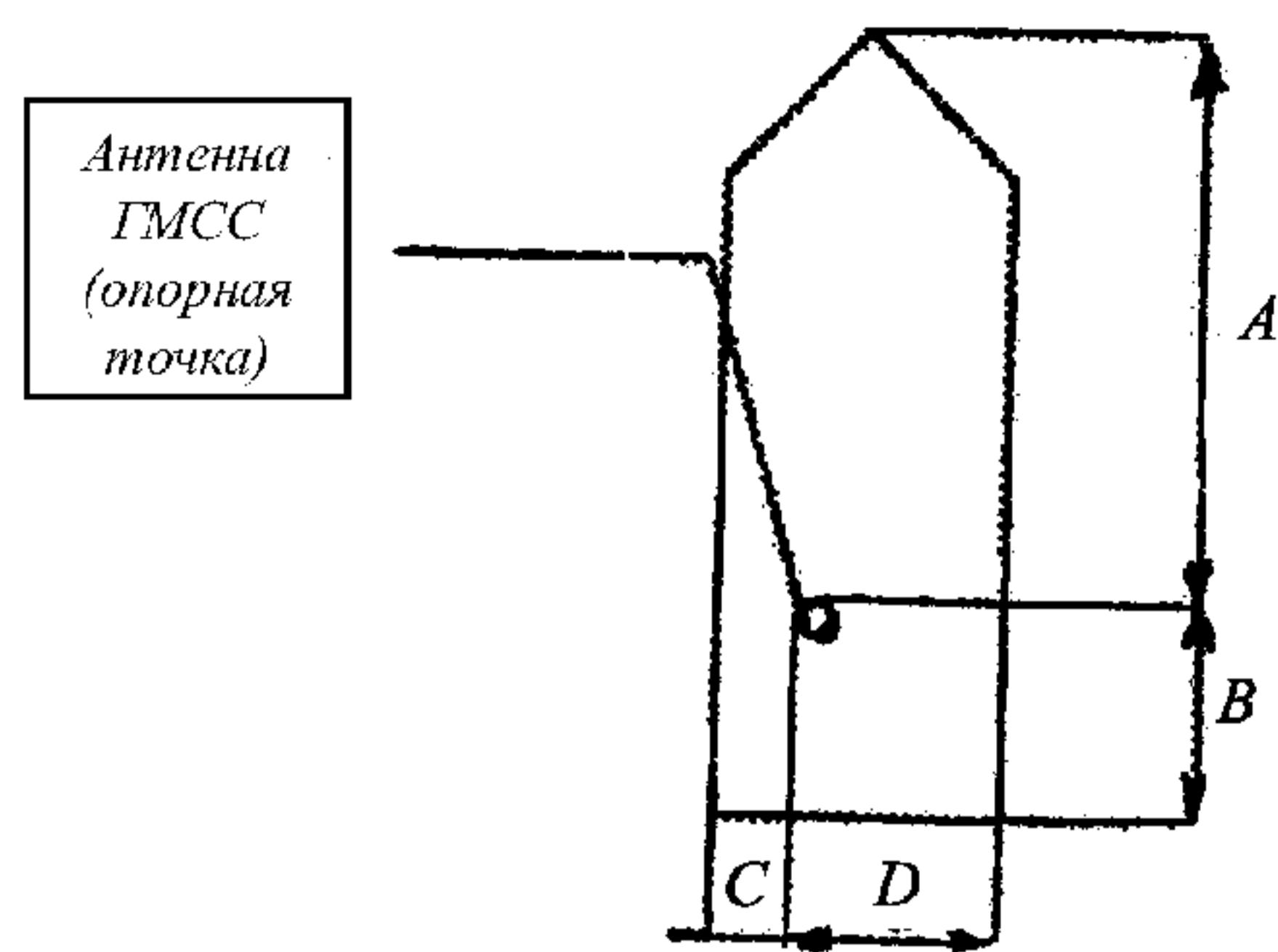


Рис. 5.3 Параметры расположения антенны:

Параметры	Расстояние, на котором располагается антенна, м
<i>A</i>	0 – 511 (511 = 511 м или более)
<i>B</i>	0 – 511 (511 = 511 м или более)
<i>C</i>	0 – 63 (63 = 63 м или более)
<i>D</i>	0 – 63 (63 = 63 м или более)

Примечания: 1. Расстояние *A* должно быть в направлении передаваемой информации о курсе (нос).

2. Координаты расположения антенны отсутствуют, но размеры судна имеются: $A = C = 0$ и $B \neq 0$ и $D \neq 0$.

3. Нет ни координат расположения антенны, ни размерный судна: $A = B = C = D = 0$ (по умолчанию).

4. Для определения координат расположения антенн: *A* — старший разряд; *D* — младший разряд.

5. В редких случаях, когда расположение антенны ГМСС является прямоугольным и начинается в левом углу от носа, величины *A* и *C* будут равны 0. В этом случае одна из этих величин должна быть установлена как «1» для того, чтобы избежать неправильного толкования как «отсутствует», поскольку для этой цели используется $A = C = 0$.

6. РЕЖИМ ДАЛЬНОГО ДЕЙСТВИЯ АППАРАТУРЫ АИС

Режим дальнего действия аппаратуры АИС требует совместимости с радиооборудованием,

обеспечивающим дальнюю радиосвязь (например, СЗС ИНМАРСАТ-С или ПВ/КВ-радиостановки).

При наличии на борту судна такого радиооборудования может быть обеспечено соединение между системой связи и аппаратурой АИС. Такое соединение требуется для активизации функции дальней связи АИС и должно выполняться в соответствии с международным стандартом сопряжения для морского радио- и навигационного оборудования.

7. ОФОРМЛЕНИЕ РЕЗУЛЬТАТОВ РАБОТ ПО УСТАНОВКЕ АППАРАТУРЫ АИС

После окончания монтажных и пусконаладочных работ проводятся приемосдаточные и ходовые испытания, во время которых в реальных условиях эксплуатации проверяется весь комплекс аппаратуры АИС, включая работоспособность преобразователей сигналов, подключенных датчиков и потребителей информации.

По завершении технического наблюдения за установкой аппаратуры АИС инспектору Регистра необходимо составить акт по форме 6.3.10, в котором указать данные об одобрении технического проекта установки, о том, кем, когда и где аппаратура АИС была установлена, а также результаты проведенных приемосдаточных и ходовых испытаний и заключение о возможности дальнейшего использования аппаратуры АИС на борту данного судна или замечания (при их наличии).

При положительных результатах испытаний, проведенных с участием представителя Регистра, аппаратура АИС допускается к использованию в составе судового навигационного оборудования, требуемого главой V Конвенции СОЛАС, и вносится в судовые документы (Перечень оборудования к Свидетельству о безопасности грузового судна по оборудованию и снабжению или к Пассажирскому свидетельству (формы Е, Р)).

17 УСТРОЙСТВА ПО ПРЕДОТВРАЩЕНИЮ ЗАГРЯЗНЕНИЯ С СУДОВ

17.1 ОБЩИЕ ПОЛОЖЕНИЯ

17.1.1 Положения настоящего раздела применяются при техническом наблюдении за оборудованием и устройствами по предотвращению загрязнения моря с судов¹, перечисленными в Номенклатуре РС.

17.1.2 Раздел устанавливает порядок проведения технического наблюдения Регистра за монтажом и испытанием оборудования и устройств по ПЗС на судне.

17.1.3 Общие положения по организации технического наблюдения за монтажом и испытаниями оборудования и устройств изложены в части I «Общие положения по техническому наблюдению; по технической документации — в части II «Техническая документация» Правил.

17.1.4 Проектант судна на основе Номенклатуры РС и требований настоящего раздела разрабатывает и согласовывает с Регистром перечень объектов технического наблюдения для головного судна в соответствии с 13.3 части I «Общие положения по техническому наблюдению» Правил и табл. 17.3.1 настоящего раздела.

Освидетельствования на промежуточных стадиях монтажа оборудования и устройств по ПЗС, как правило, должны включаться в вышеуказанный перечень.

Для серийных судов перечень корректируется по результатам технического наблюдения при монтаже, швартовных, ходовых испытаниях и результатам эксплуатации на судах оборудования и устройств по ПЗС.

17.1.5 Особенности технического наблюдения за монтажом и испытанием опытных образцов и изделий установочных серий оборудования по ПЗС изложены в 17.8.

17.1.6 Положения по освидетельствованиям и испытаниям даны в соответствующих главах настоящего раздела. Кроме того, если не предусмотрено иное, техническое наблюдение должно осуществляться согласно следующим разделам настоящей части:

.1 по танкам (отстойным, грузовым, сборным и изолированного балласта) — 2 «Корпус»;

.2 по закрытиям — 3 «Устройства оборудование и снабжение»;

.3 по противопожарной защите — 4 «Противопожарная защита»;

.4 по насосам и приводным механизмам — 5 «Механизмы»;

.5 по системам и трубопроводам — 8 «Системы и трубопроводы»;

.6 по оборудованию, находящемуся под давлением, — 9 «Котлы, теплообменные аппараты и сосуды под давлением»;

.7 по электрооборудованию устройств — 10 «Электрическое оборудование»;

.8 по системам автоматизации и дистанционного управления — 12 «Оборудование автоматизации».

17.1.7 До начала монтажа оборудования и устройств по ПЗС следует убедиться в том, что все сборочные и сварочные работы по судовым фундаментам выполнены в соответствии с Правилами классификации и постройки морских судов и одобренной технической документацией, а комплектующие материалы и изделия, подлежащие техническому наблюдению Регистра, имеют документы, подтверждающие их изготовление под техническим наблюдением Регистра.

17.1.8 Установка на фундаменты и крепление оборудования должны отвечать требованиям технической документации, одобренной Регистром.

17.1.9 Подразделению, осуществляющему техническое наблюдение за постройкой судна, в зависимости от назначения должны быть представлены на одобрение утвержденные судовладельцем или заказчиком судовой план чрезвычайных мер по борьбе с загрязнением нефтью или судовой план по борьбе с загрязнением вредными жидкими веществами и/или судовой план по борьбе с загрязнением моря (объединенный план по борьбе с загрязнением моря нефтью и вредными жидкими веществами) и судовой план операций с мусором, предусмотренные правилом 37 Приложения I, правилом 17 Приложения II и правилом 9 Приложения V к Конвенции МАРПОЛ 73/78, соответственно.

17.2 ТЕХНИЧЕСКАЯ ДОКУМЕНТАЦИЯ

17.2.1 Монтаж и испытания на судне оборудования и устройств по ПЗС осуществляются под техническим наблюдением Регистра по одобренной технической документации.

17.3 ТЕХНИЧЕСКОЕ НАБЛЮДЕНИЕ РЕГИСТРА

17.3.1 Перечень освидетельствований и испытаний на судне оборудования и устройств по ПЗС должен отвечать табл. 17.3.1.

¹ В дальнейшем — оборудование и устройства по ПЗМ.

Таблица 17.3.1

№ п/п	Объекты технического наблюдения	Проверка технической документации	Проверка свидетельств Регистра на материалы и оборудование, проверка клейм	Проверка монтажа на судне	Гидравлические испытания	Проверка в действии
1	Оборудование и устройства по предотвращению загрязнения нефтью:					
.1	танки изолированного балласта	+	+	+	+	—
.2	отстойные танки	+	+	+	+	—
.3	грузовые танки	+	+	+	+	—
.4	сборные танки	+	+	+	+	—
.5	система мойки танков сырой нефтью	+	+	+	+	+
.6	сепараторы на 15 млн ⁻¹ (1)	+	+	+	+(2)	+
.7	сигнализатор на 15 млн ⁻¹ (1)	+	+	+	+(2)	+
.8	прибор для измерения содержания нефти, предназначенный для контроля сброса загрязненных нефтью вод из района грузовых танков нефтяных танкеров ⁽¹⁾	+	+	+	+(2)	+
.9	приборы для определения границы раздела «нефть — вода» в отстойных танках ⁽¹⁾	+	+	+	—	+
.10	системы перекачки, сдачи и сброса нефтесодержащих вод	+	+	+	+	+
2	Оборудование и устройства по предотвращению загрязнения сточными водами:					
.1	установки для обработки сточных вод ⁽¹⁾	+	+	+	+	+
.2	установки для измельчения и обеззараживания сточных вод	+	+	+	+	+
.3	сборные цистерны	+	+	+	+	+
.4	системы сдачи и сброса сточных вод	+	+	+	+	+
3	Оборудование и устройства по предотвращению загрязнения мусором:					
.1	установки для сжигания мусора (инсинераторы) ⁽¹⁾	+	+	+	+(2)	+
.2	устройства для обработки мусора	+	+	+	—	+
.3	устройства для сбора мусора	+	—	+	—	—
4	Оборудование и устройства по предотвращению загрязнения вредными жидкими веществами, перевозимыми наливом:					
.1	грузовые танки	+	+	+	+	—
.2	вентиляторы	+	+	+	—	+
.3	система мойки грузовых танков	+	+	+	—	+
.4	система удаления остатков вредных жидких веществ	+	+	+	+	+
5.	Оборудование по предотвращению загрязнения атмосферы:					
.1	дизельные двигатели, соответствующие Правилу 13 Приложения VI к Конвенции МАРПОЛ 73/78 и требованиям Технического кодекса по контролю выбросов окислов азота от судовых дизельных двигателей (далее - Технический кодекс по NO _x)	+	+	—	—	+
.2	системы очистки выхлопных газов дизельных двигателей в соответствии с требованиями Приложения VI к Конвенции МАРПОЛ 73/78 ⁽¹⁾	+	+	+	+(2)	+
.3	оборудование для отбора образцов топлива	+	+	+	—	+

(1)Проверяется наличие свидетельств о типовом испытании (одобрении), оформленных в соответствии с приложением 2 к разд. 17 части IV «Техническое наблюдение за изготовлением изделий» Правил.

(2)Проводятся гидравлические испытания на плотность трубопроводов систем указанного оборудования в соответствии с 17.5.1.

17.4 МОНТАЖ

17.4.1 Общие указания.

17.4.1.1 Проверка монтажа оборудования и устройств по ПЗС осуществляется в соответствии с указаниями одобренных рабочих чертежей, а также технологической документации на монтаж. Если в технической документации на отдельные виды оборудования и устройств по ПЗС имеются специальные требования к выполнению монтажа на судне, они должны быть выполнены.

17.4.1.2 К монтажу на судне допускаются оборудование и устройства по ПЗС, имеющие документы Регистра, подтверждающие его техническое наблюдение за изготовлением и испытанием на стенде согласно Номенклатуре РС.

По согласованию с Регистром испытания на стенде могут быть заменены испытаниями на борту судна; при этом они проводятся по полной программе, согласованной с Регистром и составленной в соответствии с методикой, указанной в части IV «Техническое наблюдение за изготовлением изделий» Правил.

17.4.2 Танки.

17.4.2.1 При освидетельствовании проверяются:

.1 комплектность технической документации, относящейся к танкам и их оборудованию;
.2 соответствие расположения, конструкции и размеров (вместимости) танков требованиям одобренной технической документации проекта.

17.4.2.2 При освидетельствовании танков изолированного балласта проверяются:

.1 патрубки приема и наполнения;
.2 соответствие ширины бортовых танков изолированного балласта или пространств, не являющихся нефтяными танками, а также высоты танков двойного дна требованиям Приложения 1 к МАРПОЛ 73/78 к минимальным ширине и высоте;
.3 отсутствие связи с грузовой и топливной системами;
.4 вместимость танков изолированного балласта.

17.4.2.3 При освидетельствовании отстойных танков проверяются:

.1 расположение входных и выходных отверстий и отбойных переборок, которые должны уменьшать турбулентность и захват водой нефти или эмульсии;
.2 патрубки зачистной системы, которые должны отстоять от днища на 10 мм;
.3 змеевики парового обогрева;
.4 установка датчиков дистанционного контроля и сигнализации уровня, а также приборов для определения границы раздела «нефть — вода».

17.4.2.4 При освидетельствовании грузовых танков проверяются:

.1 длина грузовых танков на соответствие требованиям Приложения 1 к МАРПОЛ 73/78;

.2 установка датчиков дистанционного контроля и сигнализации уровня.

17.4.2.5 При освидетельствовании сборных танков проверяются:

.1 приемные и отливные патрубки;
.2 наличие горловин для освидетельствования и очистки;
.3 воздушные трубы;
.4 устройства подогрева, если сборные танки соприкасаются со средой или помещениями с отрицательной температурой, и если на судне применяется тяжелое топливо;

.5 монтаж световой и звуковой сигнализации, срабатывающей при заполнении танка на 80 %, кроме танков, расположенных во втором дне.

17.4.2.6 Гидравлические испытания танков должны проводиться в соответствии с 2.12.

17.4.3 Система мойки танков сырой нефтью.

При освидетельствовании проверяются:

.1 комплектность технической документации, одобренной Регистром;
.2 количество и расположение моечных машинок;
.3 установка и крепление моечных машинок, насосов и приводных механизмов;
.4 возможность вращения моечных машинок;
.5 показания индикаторов для проверки частоты вращения моечных машинок, установленных снаружи грузового танка;
.6 возможность отключения парового подогревателя (при его наличии), используемого для мойки водой, двойными запорными клапанами;
.7 возможность отключения каждой моечной машинки с помощью запорных клапанов;
.8 наличие заглушек на напорном трубопроводе и закрытия горловин для моечных машинок при необходимости их демонтажа;
.9 возможность надлежащего отключения системы мойки от грузовой системы;
.10 наличие спускных пробок, обеспечивающих возможность осушения трубопроводов;
.11 возможность переключения насосов при выходе из строя одного из них;
.12 наличие предохранительного устройства против избыточного давления, которое должно иметь отвод в систему со стороны всасывания подающего насоса, или температурных датчиков на корпусах центробежных насосов;
.13 наличие манометров и других контрольно-измерительных приборов, патрубки которых должны быть снабжены разобщающими клапанами со стороны трубопровода.

17.4.4 Сепараторы на 15 млн⁻¹.

При освидетельствовании проверяются:

.1 комплектность технической и эксплуатационной документации;

.2 соответствие комплектующего оборудования технической документации;

.3 наличие свидетельств, подтверждающих техническое наблюдение Регистра при изготовлении, а также Свидетельства о типовом одобрении сепаратора на 15 млн^{-1} (форма 2.4.17.1);

.4 установка и крепление оборудования;

.5 наличие доступа к элементам оборудования, удобство наблюдения за показаниями контрольно-измерительных приборов и замены фильтрующих элементов;

.6 наличие и расположение устройств для отбора проб (рекомендуемая конструкция приведена в части IV «Техническое наблюдение за изготовлением изделий» Правил). Устройства для отбора проб должны располагаться на вертикальных участках трубопроводов как можно ближе к выходу из сепаратора;

.7 наличие карманов для термометров;

.8 правильность монтажа трубопроводов;

.9 наличие поддонов для сбора возможных протечек нефтяных остатков, трубопроводы которых должны быть отведены в сборный танк;

.10 монтаж электрооборудования и средств автоматизации;

.11 наличие стационарной или переносной емкости для подачи дозированных нефтесодержащих вод во всасывающий трубопровод оборудования при проведении испытаний (если она предусмотрена проектом);

.12 наличие устройств для осушения оборудования;

.13 наличие устройств, предотвращающих превышение максимальной пропускной способности фильтрующего оборудования, если оно поставляется без штатного прокачивающего насоса, а производительность примененного судового насоса превышает номинальную пропускную способность оборудования более чем на 110 %;

.14 наличие перепускного трубопровода, установленного за сепаратором на 15 млн^{-1} , сигнализатором на 15 млн^{-1} и автоматическим запорным устройством для их проверки при закрытом бортовом отверстии.

17.4.5 Сигнализаторы на 15 млн^{-1} .

При освидетельствовании проверяются:

.1 комплектность технической и эксплуатационной документации;

.2 наличие свидетельств, подтверждающих техническое наблюдение Регистра при изготовлении, а также Свидетельства о типовом одобрении сигнализатора на 15 млн^{-1} (форма 2.4.11.1);

.3 установка и монтаж: сигнализаторов;

самопишущих устройств для непрерывной регистрации даты, времени суток и нефтесодержания в сбросе;

.4 наличие доступа к элементам системы;

.5 наличие и расположение устройств для отбора проб;

.6 наличие отличительных планок, табличек, указателей положения запорных органов;

.7 монтаж электрооборудования и средств автоматизации;

.8 блокировки, обеспечивающие невозможность сброса при отключенной системе или при любой неисправности в системе.

17.4.6 Системы автоматического замера, регистрации и управления сбросом нефти для нефтяных танкеров.

При освидетельствовании проверяются:

.1 комплектность технической и эксплуатационной документации;

.2 наличие свидетельств, подтверждающих техническое наблюдение Регистра при изготовлении, и Свидетельства о типовом одобрении прибора для измерения содержания нефти, предназначенного для контроля за сбросом загрязненных нефтью вод из района грузовых танков нефтяных танкеров (форма 2.4.16.1);

.3 наличие формуляров оборудования для основных элементов системы;

.4 наличие инструкции по эксплуатации и технического руководства, одобренного Регистром, которые должны включать техническое описание системы, методы эксплуатации и дублирования в случае неисправности системы или выхода ее из строя;

.5 установка и монтаж приборов контроля нефтесодержания устройств управления сбросом, расходомеров и выполнение требований части VI «Противопожарная защита» Правил классификации и постройки морских судов, в частности, соблюдение правила прохода через переборки трубопроводов и светопроводов;

.6 наличие доступа к элементам системы;

.7 наличие и расположение устройств для отбора проб;

.8 наличие отличительных планок, табличек, указателей положения запорных органов;

.9 монтаж электрооборудования и средств автоматизации;

.10 ручное управление сбросом;

.11 блокировки, обеспечивающие невозможность сброса при отключенной системе или при любой неисправности в системе.

17.4.7 Приборы для определения границы раздела «нефть — вода» в отстойных танках.

17.4.7.1 При освидетельствовании проверяются:

.1 комплектность технической и эксплуатационной документации;

.2 наличие свидетельств, подтверждающих техническое наблюдение Регистра при изготов-

лении, а также Свидетельства о типовом испытании приборов для определения границы раздела «нефть — вода» в отстойных и других танках (форма 2.4.19);

.3 наличие документа специальной компетентной организации, разрешающей установку прибора во взрывоопасных помещениях в соответствии с приложением 3 к разд. 10;

.4 установка и крепление;

.5 наличие табличек и маркировки;

.6 монтаж электрооборудования, в том числе заземляющих перемычек, крепление на амортизаторах, разделка кабеля и его уплотнение в корпусе прибора.

17.4.7.2 Трубопроводы приборов, работающих на неэлектрических принципах, должны быть испытаны в соответствии с указаниями одобренной технической документации.

17.4.8 Системы перекачки, сдачи и сброса нефтесодержащих вод.

17.4.8.1 Освидетельствованию подлежат:

.1 сливные трубопроводы, предназначенные для сдачи нефтесодержащих вод в приемные сооружения с проверкой стандартных сливных соединений;

.2 трубопроводы для сброса в море нефтесодержащих смесей;

.3 трубопроводы для сброса в море изолированного балласта;

.4 трубопроводы аварийной перекачки груза.

17.4.8.2 При освидетельствовании судов, включая нефтеналивные, проверяются:

.1 комплектность технической документации на трубопроводы, указанные в 17.4.8.1.1 и 17.4.8.1.2;

.2 наличие и расположение трубопроводов, указанных в 17.4.8.1.1 и 17.4.8.1.2, включая расположение выходных патрубков сливных соединений, которые должны обеспечивать удобство присоединения шлангов и установку глухих фланцев. Трубопроводы для сброса в море нефтесодержащих смесей должны быть выведены на открытую палубу или к борту судна выше ватерлинии при наибольшей осадке судна в балласте;

.3 наличие устройства для ручного пуска и остановки откачивающих средств;

.4 наличие и оборудование места для наблюдения и дистанционного отключения откачивающих средств или наличие эффективной связи (телефонной или радиосвязи) между местом наблюдения за сбросом и местом управления откачивающими средствами.

17.4.8.3 При освидетельствовании нефтеналивных судов дополнительно к 17.4.8.2 проверяются:

.1 расположение трубопроводов, указанных в 17.4.8.1.3 (при их наличии);

.2 расположение системы, указанной в 17.4.8.1.4 (при ее наличии); при этом высокорасположенные

всасывающие патрубки в каждом грузовом танке должны отвечать требованиям правила 25.5 Приложения I к МАРПОЛ 73/78;

.3 наличие клапанов или других запорных устройств в местах соединения с любым грузовым танком:

на системе перекачки груза, соединяющей два грузовых танка или более (правило 26.5 Приложения I к МАРПОЛ 73/78);

на трубопроводах, проходящих через грузовые танки вблизи борта или днища судна (правило 25.6 Приложения I к МАРПОЛ 73/78);

.4 возможность опорожнения грузовых насосов и трубопроводов с помощью зачистной системы (правило 30.4 Приложения I к МАРПОЛ 73/78).

17.4.9 Установки для обработки сточных вод.

17.4.9.1 При освидетельствовании проверяются:

.1 комплектность технической и эксплуатационной документации, включая принятое к сведению Регистром Руководство (описание и инструкция) по монтажу и эксплуатации установки для обработки сточных вод;

.2 наличие Свидетельства о типовом испытании установки для обработки сточных вод (форма 2.4.13) и свидетельства, подтверждающего техническое наблюдение Регистра при изготовлении установки;

.3 соответствие комплектуемого оборудования технической документации;

.4 наличие действующих документов и клейм штатных контрольно-измерительных приборов, выполненных компетентным органом;

.5 расположение и крепление оборудования, обслуживающих механизмов, насосов, устройств, трубопроводов и арматуры, приборов автоматизации, контроля и управления;

.6 наличие и расположение устройств для отбора проб. Установка должна иметь устройство для отбора проб на выходе очищенной воды в соответствии с одобренной Регистром технической документацией;

.7 монтаж электрооборудования и средств автоматизации;

.8 заземление установки и сопротивление изоляции электрооборудования;

.9 состояние внутренних поверхностей установки, сборной цистерны и цистерны отходов (если сборная цистерна и цистерна отходов входят в комплект установки).

17.4.9.2 По окончании проверок, указанных в 17.4.9.1, проводятся гидравлические испытания установки в соответствии с требованиями 17.5.

Гидравлические испытания проводятся пробным давлением, равным 1,5 давления водяного столба, измеренного от днища установки до нижнего санитарного прибора, не имеющего запора на отливном трубопроводе, но не ниже 25 кПа.

17.4.10 Установки для измельчения и обеззараживания сточных вод.

17.4.10.1 При освидетельствовании проверяются:

- .1 комплектность технической и эксплуатационной документации;
- .2 наличие свидетельства, подтверждающего техническое наблюдение Регистра при изготовлении установки;
- .3 соответствие комплектуемого оборудования технической документации;
- .4 наличие действующих документов и клейм штатных контрольно-измерительных приборов, выполненных компетентным органом;
- .5 расположение и крепление оборудования, обслуживающих механизмов, насосов, устройств, трубопроводов и арматуры, приборов автоматизации, контроля и управления;
- .6 монтаж электрооборудования и средств автоматизации;
- .7 заземление установки и сопротивление изоляции электрооборудования;
- .8 состояние внутренних поверхностей установки, сборной цистерны и цистерны отходов (если сборная цистерна и цистерна отходов входят в комплект установки).

17.4.10.2 По окончании проверок, указанных в 17.4.10.1, проводятся гидравлические испытания в соответствии с требованиями 17.5.

Гидравлические испытания проводятся пробным давлением, равным 1,5 давления водяного столба, измеренного от днища установки до нижнего санитарного прибора, не имеющего запора на отливном трубопроводе, но не ниже 25 кПа.

17.4.11 Сборные цистерны системы сточных вод.

17.4.11.1 При освидетельствовании проверяются:

- .1 комплектность технической и эксплуатационной документации, включая принятый к сведению Регистром согласованный судовладельцем расчет достаточности емкости цистерн с учетом предполагаемого района и режима эксплуатации судна и числом людей на борту;
- .2 соответствие размеров и конструктивного исполнения цистерн одобренной документации и их расположение на судне;
- .3 наличие и расположение горловин и их закрытий;
- .4 наличие устройств для промывки и пропаривания;
- .5 наличие устройств для взбучивания (если они предусмотрены технической документацией);
- .6 наличие и состояние антикоррозионной защиты против воздействия среды;
- .7 наличие уклона днища в сторону приемных патрубков;
- .8 наличие световой и звуковой сигнализации;
- .9 наличие коффердамов, отделяющих сборные цистерны сточных вод от цистерн питьевой, котель-

ной воды, растительного масла, а также жилых, служебных (хозяйственных) и грузовых помещений, в которых перевозятся пищевые продукты.

17.4.11.2 По окончании проверок, указанных в 17.4.11.1, проводятся гидравлические испытания сборных цистерн в соответствии с требованиями 2.12 разд. 2, а также 14.31 приложения 9 к разд. 2.

17.4.12 Системы сдачи и сброса сточных вод.

При освидетельствовании проверяются:

- .1 комплектность технической и эксплуатационной документации;
- .2 наличие, расположение и крепление насосов (эжекторов) для удаления сточных вод;
- .3 наличие и расположение трубопроводов и арматуры, включая расположение выходных патрубков сливных соединений с фланцами международного образца, которые должны обеспечивать удобство присоединения шлангов для сдачи сточных вод в приемные сооружения;
- .4 наличие глухих фланцев на сливных соединениях;
- .5 наличие устройств для ручного пуска и останова насосов (эжекторов);
- .6 наличие и оборудование места для наблюдения и дистанционного отключения насосов (эжекторов) или наличие эффективной связи (телефонной или радиосвязи) между местом наблюдения над сбросом и местом управления насосами (эжекторами).
- .7 наличие одобренного расчета интенсивности сброса необработанных сточных вод.

17.4.13 Инсинераторы.

При освидетельствовании проверяются:

- .1 комплектность технической и эксплуатационной документации;
- .2 соответствие комплектуемого оборудования технической документации;
- .3 наличие свидетельств, подтверждающих техническое наблюдение Регистра при изготовлении, а также Свидетельства о типовом одобрении судовых инсинераторов (форма 2.4.12), клейм и маркировки;
- .4 расположение и крепление оборудования, обслуживающих механизмов, насосов, искрогасителей, трубопроводов и арматуры, приборов автоматизации, сигнализации и контроля;
- .5 состояние внутреннего пространства инсинератора и зольника;
- .6 плотность закрывания крышек загрузочного бункера и наличие блокировки, исключающей их одновременное открывание;
- .7 наличие табличек с предупреждающими надписями в отношении загружаемых материалов;
- .8 правильность монтажа трубопроводов и быстрозапорного клапана расходной цистерны;
- .9 наличие поддонов для сбора возможных протечек топлива, трубопроводы которых должны быть отведены в сборный танк;

.10 монтаж электрооборудования и средств автоматизации, в том числе подключение электропитания вентилятора к аварийному распределительному щиту (если это предусмотрено проектом);

.11 возможность отключения топливных форсунок из двух мест, одно из которых находится за пределами помещения, где размещен инсинератор;

.12 наличие автоматической сигнализации обнаружения пожара;

.13 наличие системы пожаротушения, имеющей пульт управления, расположенный в легкодоступном месте вне помещения.

17.4.14 Устройства для обработки мусора.

При освидетельствовании проверяются:

.1 комплектность технической и эксплуатационной документации;

.2 соответствие комплектуемого оборудования технической документации;

.3 наличие документа, подтверждающего техническое наблюдение Регистра при изготовлении, и маркировки;

.4 расположение и крепление оборудования, обслуживающих механизмов, насосов, устройств, трубопроводов и арматуры, приборов автоматизации, управления и контроля;

.5 прокладка мусоропровода, который должен проходить над палубой переборок и закрываться запирающимися крышками;

.6 наличие табличек на мусоропроводах с точным указанием об условиях пользования;

.7 монтаж электрооборудования и средств автоматизации.

17.4.15 Устройства для сбора мусора.

17.4.15.1 При освидетельствовании проверяются:

.1 комплектность технической и эксплуатационной документации;

.2 наличие маркировки предприятия-изготовителя;

.3 наличие гладких внутренних поверхностей и отсутствие отверстий в стенках или днище;

.4 состояние крышек и их закрытие.

17.4.15.2 При освидетельствовании съемных устройств проверяется наличие креплений к палубе.

17.4.16 Грузовые танки судов, перевозящих вредные жидкие вещества наливом.

При освидетельствовании проверяются:

.1 комплектность технической документации, относящейся к танкам и их оборудованию;

.2 соответствие расположения, конструкции и размеров танков требованиям одобренной технической документации проекта.

При освидетельствовании танков изолированного балласта, отстойных и грузовых танков, а также танков для моющих дезинфицирующих растворов применяются требования 17.4.2.2, 17.4.2.5.

17.4.17 Оборудование системы вентиляции для удаления газообразных остатков вредных жидких веществ.

При освидетельствовании проверяются:

.1 комплектность технической документации, относящейся к оборудованию системы;

.2 наличие свидетельств, подтверждающих техническое наблюдение Регистра при изготовлении вентиляционного оборудования;

.3 соответствие расположения, конструкции оборудования требованиям одобренной технической документации проекта. Изменения должны быть согласованы с Регистром;

.4 установка и крепление оборудования, наличие доступа для обслуживания и осмотра, правильность монтажа подводящих трубопроводов, монтаж электрооборудования.

17.4.18 Система мойки грузовых танков.

При освидетельствовании проверяются:

.1 комплектность технической документации, относящейся к системе;

.2 соответствие расположения, конструкции оборудования (включая моечные машинки, систему подогрева промывочной воды) требованиям одобренной технической документации проекта. Изменения должны быть согласованы с Регистром;

.3 соответствие количества и расположения отверстий в танках для переносных моечных машинок, которые должны соответствовать одобренным схемам.

17.4.19 Система удаления остатков вредных жидких веществ.

При освидетельствовании проверяются:

.1 комплектность технической документации, относящейся к системе;

.2 соответствие расположения, конструкции системы и ее элементов (в том числе насосов, трубопроводов, отверстий для сброса остатков вредных жидких веществ) одобренной технической документации;

.3 зачистная способность системы при проведении рабочего испытания в соответствии с правилом 12 Приложения II к МАРПОЛ 73/78;

.4 монтаж электрооборудования и средств автоматизации, входящих в систему.

17.4.20 Оборудование по предотвращению загрязнения атмосферы.

17.4.20.1 Дизельные двигатели, соответствующие правилу 13 Приложения VI к Конвенции МАРПОЛ 73/78 и требованиям Технического кодекса по NO_x.

При освидетельствовании проверяются:

.1 комплектность технической документации: одобренные Технические файлы по NO_x; международные свидетельства по предотвращению загрязнения атмосферы двигателем;

.2 двигатели методом сверки параметров в соответствии с требованиями пункта 6.2 Технического кодекса по NO_x;

.3 или методом упрощенных измерений в соответствии с требованиями пункта 6.3 Технического кодекса по NO_x.

17.4.20.2 Системы очистки выхлопных газов дизельных двигателей в соответствии с требованиями Приложения VI к Конвенции МАРПОЛ 73/78.

При освидетельствовании проверяются:

.1 наличие Свидетельства о типовом одобрении систем очистки выхлопных газов для уменьшения выбросов NO_x и SO_x (если установлены на судне);

.2 наличие одобренных инструкций по монтажу и эксплуатации этих систем;

.3 монтаж систем очистки выхлопных газов для уменьшения выбросов NO_x и SO_x произведен в соответствии с предъявляемыми требованиями;

.4 работа систем очистки выхлопных газов для уменьшения выбросов NO_x и SO_x;

.5 монтаж устройств для перевода двигателей на низкосернистое топливо в соответствии с предъявляемыми требованиями;

.6 работа устройств для перевода двигателей на низкосернистое топливо.

7.4.20.3 Оборудование для отбора образцов топлива.

При освидетельствовании проверяются:

.1 наличие одобренной документации или Свидетельства о типовом одобрении оборудования для отбора образцов топлива;

.2 наличие инструкции по эксплуатации оборудования для отбора образцов топлива;

.3 монтаж оборудования для отбора образцов топлива в соответствии с предъявляемыми требованиями.

17.5 ГИДРАВЛИЧЕСКИЕ ИСПЫТАНИЯ

17.5.1 Гидравлические испытания на плотность трубопроводов систем, относящихся к оборудованию и устройствам, приведенным в 1.1 – 1.8, 1.10, 2.4, 3.1, 4.4 и 5.2 табл. 17.3.1, после их монтажа на судне должны проводиться в соответствии с 21.2.3 части VIII «Системы и трубопроводы» Правил классификации и постройки морских судов при условии, что все работы по установке арматуры и контрольно-измерительных приборов закончены до начала испытаний.

17.5.2 Гидравлические испытания на плотность трубопроводов систем, относящихся к установкам для обработки сточных вод или к установкам для измельчения и обеззараживания сточных вод (см. 2.1 и 2.2 табл. 17.3.1), после их монтажа на судне должны проводиться в соответствии с 17.4.9.2 или 17.4.10.2. Пробное давление, на котором проводятся

испытания, выдерживается в течение 5 — 10 мин, затем снижается до рабочего и поддерживается постоянным до окончания осмотра.

17.5.3 Оборудование и устройства считаются выдержавшими испытание, если не будет обнаружено течи или отпотевания в сварных швах, пропусков воды в вальцовочных соединениях труб, а также в присоединительных фланцах арматуры и соединениях контрольно-измерительных приборов.

17.6 ПРОВЕРКА В ДЕЙСТВИИ

17.6.1 Общие указания.

17.6.1.1 Проверка в действии оборудования и устройств осуществляется в период швартовных и/или ходовых испытаний судна по программе, одобренной Регистром.

17.6.1.2 Испытания должны проводиться на штатном оборудовании и приборах. Контрольно-измерительные приборы, используемые при проведении испытаний, должны иметь документы компетентного органа и/или клейма об их периодической поверке, если эти приборы подлежат такой поверке.

17.6.1.3 К испытаниям допускаются объекты, монтаж которых освидетельствован инспектором согласно 17.4, и по которым отсутствуют замечания, препятствующие проведению испытаний.

17.6.1.4 Общесудовые системы, механизмы, насосы, автоматика, электрическое оборудование и т. п., работающие непосредственно или совместно с проверяемыми в действии оборудованием и устройствами, должны быть испытаны в соответствии с 17.1.6.

17.6.1.5 При испытаниях проверяется срабатывание предохранительных устройств, которые должны быть отрегулированы на давление, не превышающее 1,1 рабочего.

17.6.1.6 Общий порядок проведения технического наблюдения за испытаниями изложен в разд. 18.

17.6.1.7 При необходимости проводятся ревизия и контрольные испытания.

17.6.2 Система мойки танков сырой нефтью.

17.6.2.1 Испытания проводятся на чистой забортной воде.

17.6.2.2 При испытаниях проверяются:

.1 работа моечных машинок, включая одновременное действие наибольшего числа моечных машинок, предусмотренное проектом;

.2 работа устройств вне грузовых танков, показывающих вращение и дугу поворота каждой стационарной моечной машинки;

.3 работа двойных запорных клапанов подогревателя моечной воды, если он предусмотрен проектом;

.4 пропускная способность зачистной системы, которая должна быть в 1,25 раза выше пропускной способности всех моечных машинок, работающих одновременно при мойке днища танков;

.5 опорожнение грузовых трубопроводов и насосов с помощью зачистной системы в грузовые или отстойные танки или в приемные устройства по трубопроводу небольшого диаметра через приемо-отливной патрубок грузовой системы;

.6 работа указателей и контрольно-измерительных приборов;

.7 работа клапанов или запорных средств, позволяющих производить отключение любых танков, которые в данное время не подвергаются зачистке.

17.6.3 Сепараторы на 15 млн⁻¹.

17.6.3.1 Испытания должны проходить при пропускной способности, на которую рассчитано оборудование.

17.6.3.2 Испытания проводятся на нефтесодержащих водах, взятых непосредственно из льял машинного отделения или специальной емкости.

17.6.3.3 Перед испытаниями оборудование должно быть заполнено чистой заборной водой до появления ее из устройства для отбора проб.

17.6.3.4 Затем в оборудование должна подаваться нефтеводная смесь, содержащая 5000 — 10000 млн⁻¹ нефти в воде, вплоть до достижения установившегося режима. Установившимся считается такой режим, который устанавливается после прокачки через оборудование объема нефтеводной смеси, не менее чем в 2 раза превышающего объем оборудования.

Минимальное расчетное время, необходимое для обеспечения прокачки двух объемов нефтеводной смеси через оборудование, может быть определено по формуле

$$t = \frac{2(V_c + V_\phi)}{L}, \quad (17.6.3.4)$$

где t — минимальное расчетное время, ч;
 V_c — объем сепаратора (фильтра), м³;
 V_ϕ — объем фильтра, м³;
 L — пропускная способность насоса, м³/ч.

17.6.3.5 Испытания, указанные в 17.6.3.4, должны проводиться в течение 30 мин. При этом на 10-й минуте установившегося режима проводится отбор проб на входе и выходе из оборудования и на 20-й и 30-й минутах — отбор проб только на выходе из оборудования.

В случае установки сигнализатора на 15 млн⁻¹ достаточно произвести отбор по одной пробе на входе и выходе из сепаратора на 15 млн⁻¹. При этом анализ проб должен подтвердить показания сигнализатора на 15 млн⁻¹, снятые одновременно с отбором проб, с точностью $\pm 10\%$.

Точность показания сигнализатора на 15 млн⁻¹, должна быть в пределах ± 5 млн⁻¹.

17.6.3.6 Отбор и анализ проб должен выполняться в соответствии с требованиями 1.2.12 — 1.2.14 части I Приложения к резолюции МЕРС.107(49).

17.6.3.7 Содержание нефти в стоке не должно превышать указанного в Свидетельстве о типовом одобрении (см. 17.4.4.3).

17.6.3.8 С целью проверки работы датчиков, наличия нефти в нефтесборнике и автоматических сливных клапанов в оборудование до срабатывания указанных датчиков подаются чистые нефтепродукты.

Указанную проверку допускается проводить путем погружения чувствительных элементов, демонтированных из нефтесборника датчиков, в емкость с чистыми нефтепродуктами.

17.6.3.9 При испытаниях проверяются:

.1 плотность соединений при работе оборудования;

.2 работа в автоматическом режиме;

.3 работа насосных агрегатов и обслуживающих систем;

.4 работа средств автоматизации, сигнализации и контроля.

При этом проверки допускается проводить путем создания экстремальных параметров непосредственно у датчиков систем.

17.6.4 Сигнализаторы на 15 млн⁻¹.

17.6.4.1 Испытания проводятся на нефтесодержащих водах и воде согласно 17.6.3.2 и 17.6.3.3.

17.6.4.2 Испытания на функциональную работоспособность проводятся совместно с испытаниями сепаратора на 15 млн⁻¹ с периодичностью отбора проб в соответствии с 17.6.3.5. При этом в точке отбора проб должно быть обеспечено давление, одинаковое для условий испытаний и для условий эксплуатации.

17.6.4.3 Отбор проб должен выполняться в соответствии с требованиями Стандарта ИСО 9377-2:2000. Пробы следует направить в признанную лабораторию в день отбора. При этом пробы должны быть запечатаны и снабжены этикетками в присутствии представителей Регистра. Анализ проб должен быть выполнен в кратчайший срок, но в любом случае в течение 7 дней с момента взятия проб при условии, что они содержатся при температуре от 2 °С до 6 °С в признанных лабораториях.

17.6.4.4 При испытаниях проверяются:

.1 калибровка прибора для замера нефтесодержания в соответствии с инструкцией завода-изготовителя;

.2 работа устройства для непрерывной регистрации даты, времени суток и нефтесодержания в сбросе;

.3 работа сигнального устройства, которое должно автоматически срабатывать при превышении заданного значения содержания либо другим

способом, предусмотренным в паспорте прибора, и подавать световой и звуковой сигналы с одновременным включением регулирующих органов, прекращающих сброс за борт. Сигнальное устройство должно также автоматически срабатывать при любом нарушении работы прибора;

.4 работа устройства управления сбросом. При превышении допустимой нормы сброс нефтесодержащих вод за борт должен быть прекращен. При любой неисправности системы, а также выключенной системе сброс должен быть прекращен;

.5 наличие местного указателя положения забортного клапана системы.

17.6.5 Системы автоматического замера, регистрации и управления сбросом нефти для нефтяных танкеров.

17.6.5.1 Испытания проводятся на воде.

17.6.5.2 При испытаниях проверяются:

.1 работа насосов, отсутствие утечек в пробоотборной системе;

.2 работа клапанов для отбора проб с дистанционным управлением;

.3 интенсивность потока или перепад давления, в зависимости от того, что применяется, а также правильность параметров потока, при которых работает система. Это испытание должно проводиться отдельно для каждой точки отбора проб и проверяется путем замера;

.4 работа сигнализации при неисправностях, вызванных условиями, внешними по отношению к системе управления сбросом (например, отсутствием потока в пробоотборной системе, отсутствием сигнала от расходомера, отсутствием питания и т. п.);

.5 показания правильности значений и синхронизации моделируемых (имитируемых) входных сигналов путем их ручного изменения при работе системы управления сбросом на воде. Необходимо удостовериться в том, что устройство управления сбросом приведено в действие, и эти данные регистрируются;

.6 возможность восстановления нормальных условий работы после того, как мгновенная интенсивность сброса понизится ниже 30 л/милю;

.7 наличие регистрации при переходе на ручное управление. При этом необходимо удостовериться в действии системы управления сбросом за борт;

.8 невозможность управления сбросом за борт при отключенной системе;

.9 положение нуля и калибровки прибора для определения содержания в сбросе в соответствии с инструкцией по эксплуатации и руководством изготовителя при работающей системе;

.10 точность любого установленного расходомера (например, путем прокачки воды по замкнутому контуру, где расход может рассчитываться по изменению уровня в танке). Проверка производится при расходе, соответствующем 50 % номинального расхода;

.11 время срабатывания системы от момента изменения нефтесодержания в сбросе до момента выдачи сигнала на прекращение сброса, которое не должно превышать 40 с.

17.6.6 Приборы для определения границы раздела «нефть — вода» в отстойных танках.

17.6.6.1 Испытания проводятся на нефтесодержащих водах и воде (см. 17.6.3.2 и 17.6.3.3).

17.6.6.2 Для проведения испытаний отстойный танк должен быть заполнен нефтеводяной смесью.

17.6.6.3 При испытании проверяются:

.1 точность определения границы раздела «нефть — вода» посредством сравнения показаний прибора с известным или замеренным иным способом положением границы раздела. Точность прибора должна обеспечивать индикацию границы раздела «нефть — вода» в пределах ± 25 мм от фактической;

.2 время срабатывания прибора.

17.6.7 Системы перекачки, сдачи и сброса нефтесодержащих вод.

17.6.7.1 Испытания проводятся на нефтесодержащих водах и воде (см. 17.6.3.2 и 17.6.3.3). Системы перекачки и сдачи могут испытываться только на забортной воде.

17.6.7.2 При испытании систем перекачки и сброса проверяется работа дистанционного контроля количества нефти и нефтесодержащей смеси и сигнализации уровня в грузовых, отстойных и сборных танках. Может быть допущена имитация количества нефти и нефтесодержащей смеси по согласованной с инспекцией методике.

17.6.7.3 При испытании системы сдачи проверяются:

.1 работа устройств ручного пуска и остановки откачивающих средств;

.2 работа дистанционного отключения откачивающих средств с места наблюдения над сбросом или эффективной связи (телефонной или радиосвязи) между местом наблюдения и местом управления откачивающими средствами;

.3 возможность откачки нефтесодержащих вод и нефтеостатков из сборных танков в приемные устройства;

.4 работа световой и звуковой сигнализации, предупреждающей о достижении верхнего предельного уровня в сборных танках. Сигнализация срабатывает при 80 % заполнения сборных танков.

17.6.8 Установки для обработки сточных вод.

17.6.8.1 До начала проверки в действии установки для обработки сточных вод проверяется наличие действующего заключения органа государственного санитарного надзора о возможности дальнейшей эксплуатации установки. Срок действия указанного заключения — 2 года.

17.6.8.2 Проводятся испытания установки на воде, при которых проверяются:

- .1 свободный сток в установку;
- .2 работа измельчителя (мацератора) твердых включений сточных вод (если входит в комплект установки);
- .3 работа насосных и воздуходувных агрегатов;
- .4 срабатывание датчиков уровня, расположенных в камерах установки;
- .5 работа дозирующих устройств подачи растворов коагулянта и обеззараживающего вещества;
- .6 работа в ручном и/или автоматическом режиме;
- .7 работа средств автоматизации, сигнализации и контроля (допускается методом имитации);
- .8 работа электрических приводов и вспомогательных механизмов (путем внешнего осмотра);
- .9 работа погружных насосов (если входят в комплект установки);
- .10 работа вентиляции помещения, если установка расположена в отдельном помещении.

17.6.8.3 При отсутствии заключения, указанного в 17.6.8.1, дополнительно к испытаниям, указанным в 17.6.8.2, проводятся испытания установки на санитарно-гигиеническую работоспособность, порядок и режим которых определяется представителем органа Государственного санитарного надзора.

17.6.8.4 Заключение органа Государственного санитарного надзора прилагается к Акту освидетельствования Регистра.

17.6.8.5 Требования 17.6.8.1; 17.6.8.3 и 17.6.8.4 применяются при техническом наблюдении за постройкой судов под флаг РФ.

17.6.9 Установки для измельчения и обеззараживания сточных вод.

17.6.9.1 Испытания проводятся в соответствии с 17.6.8.2.1 — 17.6.8.2.8 и 17.6.8.2.10.

17.6.9.2 При испытаниях проверяется размер измельченных частиц, которые не должны превышать 25 мм.

17.6.10 Сборные цистерны сточных вод.

17.6.10.1 Испытания могут проводиться на забортной воде.

17.6.10.2 При испытаниях проверяются:

- .1 свободный сток сточных вод;
- .2 промывка от водопожарной магистрали и пропаривание от системы парового отопления;
- .3 осушение насосом или эжектором со сбросом вод за борт;
- .4 работа световой и звуковой сигнализации, предупреждающей о достижении верхнего предельного уровня. Сигнализация должна срабатывать при 80 % заполнения цистерны.

17.6.11 Системы сдачи и сброса сточных вод.

17.6.11.1 Проверка в действии проводится совместно с испытаниями, указанными в 17.6.8 — 17.6.10 в зависимости от того, что установлено на судне.

17.6.11.2 При испытаниях проверяются:

- .1 работа устройств для ручного пуска откачивающих средств (насосов или эжекторов);
- .2 возможность откачки сточных вод из сборных цистерн в приемные сооружения;
- .3 работа дистанционного отключения откачивающих средств с места наблюдения над сбросом или эффективной связи (телефонной или радиосвязи) между местом наблюдения и местом управления откачивающими средствами;
- .4 устройства, обеспечивающие сброс необработанных сточных вод с одобренной Регистром интенсивностью сброса (если применимо) в соответствии с Резолюцией МЕРС.157(55).

17.6.12 Инсинераторы.

17.6.12.1 Испытания проводятся на видах мусора, указанных в документации на инсинератор.

17.6.12.2 Обводненность нефтеотходов и/или шлама сточных вод (если инсинератор предназначен для их сжигания) должна быть не ниже указанной в документации.

17.6.12.3 Испытания проводятся на режимах, предусмотренных в документации на инсинератор. Последовательность режимов, время работы на каждом режиме, а также очередность испытаний определяются программой, одобренной Регистром.

17.6.12.4 При испытаниях проверяется:

- .1 работа вентиляции помещения, если инсинератор расположен в отдельном помещении;
- .2 работа блокировки крышек загрузочного бункера (если они имеются), которая должна исключать их одновременное открывание при загрузке мусора;
- .3 работа блокировки топливной форсунки, если форсунка находится в рабочем положении, а воздух для горения подается в топку;
- .4 работа автоматических устройств, прекращающих подачу топлива к горелке за время, не превышающее 5 с, в случаях:
 - прекращения подачи воздуха для горения;
 - обрыва факела горения;
 - обесточивания системы электропитания;
- .5 работа в ручном и автоматическом режимах;
- .6 работа средств автоматизации, сигнализации и контроля;
- .7 состояние помещения во время работы инсинератора;
- .8 отсутствие выброса искр в атмосферу из газовыпускной системы.

17.6.13 Устройства для обработки мусора.

17.6.13.1 При испытании проверяются:

- .1 работа вентиляции помещения, если установка расположена в отдельном помещении;
- .2 работа механизмов загрузки мусора;
- .3 работа устройств для измельчения мусора. Размер измельченных частиц не должен превышать 25 мм;

.4 работа устройства для прессования мусора, которое должно обеспечивать уменьшение его первоначального объема примерно в пять раз;

.5 работа систем автоматизации, сигнализации и контроля.

17.6.14 Оборудование системы вентиляции для удаления остатков вредных жидких веществ.

17.6.14.1 Проверка оборудования ведется доступным способом (например, включением в работу оборудования и воздухопроводов с имитацией наличия в танках вредных жидких веществ или проведением проверки оборудования и трубопроводов только на функциональную работоспособность). Способ проверки должен быть согласован с Регистром.

17.6.14.2 Следует убедиться, что вентиляционное оборудование (в том числе переносные вентиляторы) создает необходимое давление для спецификационной производительности системы вентиляции.

17.6.14.3 Проверяется эффективность вентиляции танка.

17.6.14.4 Проверяется работа системы вентиляции помещения и района горловин при расположении горловин танков в помещении.

17.6.15 Оборудование для мойки грузовых танков.

Проверка оборудования ведется доступным способом, согласованным с Регистром (например, включением в работу оборудования и трубопроводов и проверкой в действии моечных машинок на функциональную работоспособность).

17.6.16 Система удаления остатков вредных жидких веществ.

17.6.16.1 Проверка системы ведется доступным способом, согласованным с Регистром (например, при работе системы на воде).

17.6.16.2 Проверяется расположение и диаметр отверстий для сброса остатков вредных жидких веществ в соответствии с одобренным Руководством по методам и устройствам Приложения II к МАРПОЛ 73/78.

17.6.16.3 Проверяется функциональная работоспособность оборудования и трубопроводов, входящих в систему.

17.6.17 Оборудование по предотвращению загрязнения атмосферы.

17.6.17.1 При испытании в действии системы очистки выхлопных газов для уменьшения выбросов SO_x (при ее наличии) проверяются средства для автоматической регистрации. Такая регистрация должна включать как минимум записи следующих параметров:

давление и расход моечной воды на входе в систему;

целостность воды (рН) на входе и выходе из системы;

перепад давлений выхлопных газов и максимальное значение давления их на входе в систему очистки выхлопных газов;

температура выхлопных газов на входе и на выходе из системы выхлопных газов;

погрузка установки сжигания топлива.

17.6.17.2 Проверяется работа устройств для перевода двигателей на низкосернистое топливо (при их наличии) в соответствии с процедурой подготовки топливной системы судна в районе контроля выбросов SO_x , разработанной судовладельцем.

17.6.18 Контрольно-измерительные приборы.

При проверке в действии оборудования и систем, указанных в 17.6.14 — 17.6.17, проверяется одновременно работа контрольно-измерительных приборов.

Должна быть проверена документация и/или клеймение измерительных приборов, удостоверяющие проведение компетентным органом обязательных периодических проверок.

17.7 ОФОРМЛЕНИЕ ДОКУМЕНТАЦИИ

17.7.1 Результаты технического наблюдения за монтажом и испытаниями оборудования и устройств отражаются в чек-листах и в актах по формам 6.1.02, 6.1.15, 6.1.16, 6.1.25, 6.1.38, 6.1.75, оформляемых при постройке.

17.7.2 В соответствии с заключениями документов, указанных в 17.7.1, инспектор оформляет:

.1 Международное свидетельство о предотвращении загрязнения нефтью (форма 2.4.5) с Дополнением (форма 2.4.20);

.2 Международное свидетельство о предотвращении загрязнения при перевозке вредных жидких веществ наливом (форма 2.4.7);

.3 Международное свидетельство о предотвращении загрязнения сточными водами (форма 2.4.9);

.4 Свидетельство о соответствии оборудования и устройств судна требованиям Приложения V к Международной конвенции по предотвращению загрязнения с судов, 1973 г., измененной Протоколом 1978 г. к ней (Конвенция МАРПОЛ-73/78) (форма 2.4.15);

.5 Международное свидетельство о предотвращении загрязнения атмосферы (форма 2.4.6) с дополнением (форма 2.4.23).

17.7.3 В дополнение к 17.7.2 инспектор должен проверить наличие на судне копий свидетельств о типовом одобрении (испытании), указанных в 17.4.4.3, 17.4.5.2, 17.4.6.2, 17.4.7.2 и 17.4.9.3, 17.4.20.2, а также оригиналов Международных свидетельств о предотвращении загрязнения двигателем (форма 2.4.40) с Дополнениями (форма 2.4.41) в зависимости от наличия на судне соответствующего оборудования.

18 ШВАРТОВНЫЕ И ХОДОВЫЕ ИСПЫТАНИЯ

18.1 ОБЩИЕ ПОЛОЖЕНИЯ

18.1.1 Положения настоящего раздела устанавливают порядок проведения технического наблюдения при швартовных и ходовых испытаниях судов, механизмов, устройств, систем и оборудования на основании действующих Правил классификации морских судов, Правил по оборудованию морских судов, а также положений части I «Общие положения по техническому наблюдению» и части II «Техническая документация» Правил.

При определении объема и методов проведения испытаний следует руководствоваться положениями соответствующих разделов данной части Правил.

18.1.2 Положениями настоящего раздела следует руководствоваться при рассмотрении программ швартовных и ходовых испытаний, проведении испытаний, а также при рассмотрении нормативно-технической документации по испытаниям судов, механизмов, устройств, систем, оборудования и при освидетельствовании снабжения.

18.1.3 Техническое наблюдение Регистра за испытаниями оборудования и судна проводится с целью проверки соответствия их качества и комплектности одобренному техническому проекту, правилам и нормам Регистра, а также положениям международных конвенций, действие которых распространяется на построенное судно.

18.1.4 Период испытания судов включает следующие этапы работы:

- .1 подготовку к испытаниям;
- .2 швартовные испытания;
- .3 ходовые испытания;
- .4 ревизию;
- .5 контрольный выход, контрольные испытания;
- .6 эксплуатационные испытания (головного судна).

Подразделение региона, осуществляющее техническое наблюдение за постройкой, принимает непосредственное участие в испытаниях судов на всех этапах, исключая перечисленные в 18.1.4.1 и 18.1.4.6. Техническое наблюдение на этапах, перечисленных в 18.1.4.1 и 18.1.4.6, осуществляется проверкой и рассмотрением технической документации.

18.1.5 Подготовку и испытания проводит предприятие-строитель судна. Результаты этой работы, а именно: записи в формулярах, касающиеся расконсервации оборудования, таблицы замеров регулировочно-наладочных работ должны быть представлены инспектору Регистра заблаговременно до начала швартовных испытаний соответствующего оборудования.

18.1.6 Техническое наблюдение за проведением швартовных и ходовых испытаний судов, механизмов, устройств, оборудования и снабжения, предусмотренных Номенклатурой РС, осуществляется инспекторами подразделения РС, ведущего техническое наблюдение за постройкой судов либо другого подразделения по поручению ГУР.

18.1.7 Программа швартовных и ходовых испытаний разрабатывается, согласовывается и утверждается в соответствии с действующими требованиями Правил классификации и постройки морских судов, Правил по оборудованию морских судов, настоящих Правил и одобренной технической документации.

Программа одобряется Регистром в соответствии с положениями части II «Техническая документация».

18.1.8 Швартовные и ходовые испытания проводятся по программе швартовных и ходовых испытаний, одобренной Регистром; при этом программы испытаний судов, необычных по назначению или типу, и судов, строящихся в странах, где нет подразделения Регистра, рассматриваются ГУР; во всех остальных случаях программы испытаний рассматриваются подразделением РС, осуществляющим техническое наблюдение за постройкой судов.

Программа швартовных и ходовых испытаний должна состоять из этапов, перечисленных в 18.1.4.1 — 18.1.4.5.

18.1.9 В программе для каждого вида механизмов, устройств, систем и оборудования судна должны быть изложены технические требования и приведены необходимые пояснения, описания и методики, а именно:

- .1 условия проведения испытаний;
- .2 объем испытаний;
- .3 длительность режимов;
- .4 перечень измеряемых параметров;
- .5 периодичность измерений;
- .6 последовательность испытаний;
- .7 применяемые приборы и аппаратура;
- .8 нагрузочные устройства;
- .9 другое вспомогательное оборудование, необходимое для проведения испытаний.

18.1.10 Программа швартовных и ходовых испытаний должна предусматривать технологические указания о комплексном проведении испытаний механизмов, устройств, систем и оборудования, о применении имитационных и инструментальных методов проверок, об использовании нештатных источников энергии и т. п. При этом возможность

применения имитационных методов испытаний и нештатных источников энергии является в каждом случае предметом специального рассмотрения Регистром.

При испытании судового оборудования, состоящего из ряда механизмов, устройств, систем и аппаратов (например, главных судовых энергетических установок (ГСЭУ)¹, программа должна предусматривать испытания на заданных режимах одновременно всех механизмов, систем, устройств и аппаратов, входящих в эту систему.

18.1.11 Программа швартовых и ходовых испытаний должна учитывать требования стандартов и технической документации на поставку, а также требования программ предприятий-поставщиков на испытания поставляемого оборудования.

При наличии методик проведения испытаний, согласованных с Регистром, в программе швартовых и ходовых испытаний должны быть ссылки на них.

Заводские документы, оформляемые по результатам швартовых и ходовых испытаний, должны включать замеры, регламентированные разделами настоящей части.

18.1.12 Программа швартовых и ходовых испытаний должна предусматривать ревизию с последующими контрольными испытаниями механизмов, устройств, оборудования или их отдельных узлов после проведения ходовых испытаний. Объем ревизии, а также продолжительность и объем контрольных испытаний устанавливаются по согласованию с инспектором.

18.1.13 Эксплуатационные испытания головного судна проводятся заказчиком (судовладельцем) по специальной программе после приемки судна в эксплуатацию.

Протоколы испытаний, касающиеся мореходных и ледовых испытаний судов, а также вибрационных испытаний (если они перенесены на период эксплуатационных испытаний), должны быть представлены в подразделение РС в согласованные сроки после окончания испытаний.

18.1.14 Обеспечение безопасности проведения испытаний и безопасности судна является обязанностью предприятия, строящего судно, до сдачи судна заказчику, если не оговорены иные условия поставки.

Предприятие, строящее судно, обеспечивает организацию проведения испытаний и условия, исключаяющие влияние на результаты испытаний, а также выполнение требований по безопасности плавания.

18.1.15 Предприятие, строящее судно, создает все необходимые условия для технического наблюдения инспектором в период швартовых и ходовых испытаний судна в соответствии с требованиями 13.10 части I «Общие положения по техническому наблюдению» и обеспечивает:

- .1 судовыми и заводскими средствами связи;
- .2 транспортными средствами.

18.1.16 Управление оборудованием, которым обеспечивает предприятие-изготовитель при испытаниях, должно производиться в соответствии с правилами технической эксплуатации и инструкциями по его обслуживанию.

Инспектор Регистра не имеет права собственноручно управлять оборудованием или вмешиваться в действия обслуживающего персонала. Если действия персонала могут привести к аварии или порче оборудования, то инспектор Регистра имеет право через представителей ОТК и ответственного сдатчика потребовать устранения нарушений (вплоть до отказа от дальнейшего участия в проводимых испытаниях).

18.1.17 Во время испытаний оборудования исключаются всякие работы, мешающие нормальному проведению испытаний или создающие опасность для участников испытаний. Испытываемое оборудование, а также пространство вокруг него должно быть чистым, свободным от посторонних предметов, при этом должно быть обеспечено нормальное освещение и вентиляция помещений.

Одновременно с предъявлением объекта представляется техническая документация, необходимая для проведения освидетельствования.

18.1.18 Швартовые и ходовые испытания проводятся в соответствии с одобренной программой по плану-графику, согласованному с инспектором. Возможные обоснованные отклонения от графика не должны нарушать технологии проведения испытаний.

18.1.19 Объекты наблюдения, результаты испытаний которых не удовлетворяют требованиям Правил классификации и постройки морских судов, настоящих Правил или одобренной документации, подвергаются повторным испытаниям после устранения причин, вызвавших неудовлетворительные результаты испытаний.

18.1.20 Устранение дефектов и повторные испытания должны быть согласованы с инспектором. Проведение повторных испытаний не должно влиять на дальнейшие испытания или нарушать безопасность их проведения.

18.1.21 Замеры, которые производятся органом технического контроля и определяют исправное

¹ К ним относятся главные двигатели, валопроводы и движители с передачами, подшипниками и муфтами, а также обеспечивающие их работу вспомогательные механизмы, системы, устройства, котлы, сосуды под давлением и подобное оборудование.

действие объекта наблюдения обрабатываются им по окончании испытаний данного объекта наблюдения и представляются инспектору.

При положительных результатах инспектор подписывает предусмотренный для этого заводской документ о завершении испытаний объектов наблюдения, к которому в необходимых случаях прилагаются таблицы замера.

18.1.22 Перерыв в испытаниях объекта наблюдения на непрерывных режимах указывается в программе испытаний, и вопрос о продолжении испытаний и условиях их проведения (увеличение срока и объема) согласовывается с инспектором с учетом причин, вызвавших прекращение испытаний.

18.1.23 При вторичном вынужденном перерыве одного и того же непрерывного режима испытания должны быть прекращены для устранения причин, вызвавших перерыв, с последующим проведением повторных испытаний в полном, а в необходимых случаях и в увеличенном объеме. Время проведения испытаний согласовывается с инспектором.

18.1.24 Испытания объектов наблюдения должны быть прекращены в следующих случаях:

.1 при обнаружении неисправностей или дефектов объектов наблюдения, устранение которых требует большего перерыва, чем оговорено программой (см. 18.1.18);

.2 при аварийном состоянии объекта наблюдения;

.3 при ухудшении метеорологических условий, если они препятствуют дальнейшему проведению испытаний, искажают их результаты и влияют на безопасность проведения испытаний и безопасность судна.

Решение о прекращении испытаний в зависимости от причин принимается инспектором, заводом или заказчиком (по согласованию с инспектором).

Независимо от того, кем принято решение о прекращении испытаний, объект наблюдения подвергается повторным испытаниям, продолжительность и объем которых согласовываются с инспектором.

18.1.25 При прекращении испытаний объекта наблюдения по требованию инспектора или по согласованию с ним заводом составляется акт, в котором указываются причины прекращения испытаний, требования по устранению указанных причин до проведения повторных испытаний, и условия проведения повторных испытаний.

18.1.26 На судно могут быть установлены объекты наблюдения, испытание которых было проведено предприятием-изготовителем не в полном объеме, при условии проведения этих испытаний по специальной программе, согласованной с Регистром, с последующими испытаниями по программе швартовных и ходовых испытаний.

Указанное требование относится к головным и серийным судам.

18.1.27 Инспектор Регистра не участвует в работе приемной комиссии заказчика по приемке судна.

18.2 ШВАРТОВНЫЕ ИСПЫТАНИЯ

18.2.1 Швартовные испытания проводятся с целью проверки:

.1 размещения, комплектности, качества монтажа, регулировки и работоспособности главных и вспомогательных механизмов, устройств, систем, оборудования и снабжения, а также соответствия их параметров требованиям Правил классификации и постройки морских судов, Правил и одобренной технической документации;

.2 готовности судна, его главных и вспомогательных механизмов, устройств, систем и оборудования к проведению ходовых испытаний.

18.2.2 До начала швартовных испытаний предприятие-изготовитель должен представить инспектору следующую документацию:

.1 документы органа технического контроля, удостоверяющие окончание монтажных работ;

.2 программу швартовных испытаний, одобренную Регистром;

.3 план-график швартовных испытаний (согласовывается с инспектором);

.4 перечень допущенных Регистром эквивалентных замен;

.5 ведомости судового снабжения и запасных частей;

.6 свидетельства на объекты наблюдения;

.7 формуляры и паспорта на объекты наблюдения с данными по результатам монтажных работ;

.8 документы на приборы о их годности для использования при испытаниях;

.9 описания объектов наблюдения и инструкции по их обслуживанию;

.10 методику испытаний (в том числе имитационных) со схемами имитационных устройств;

.11 дополнительную техническую документацию, необходимую для проведения освидетельствований, испытаний и оформления документов Регистра (технические условия, стандарты и т. п.).

18.2.3 Начало швартовных испытаний определяется администрацией завода по согласованию с инспектором при условии выполнения требований 18.2.2.

18.2.4 Объекты наблюдения должны предъявляться к швартовным испытаниям после завершения всех монтажных работ и окончания основных строительных работ на судне, которые могут повлиять на испытания объекта, что подтверждается

соответствующими документами органа технического контроля.

18.2.5 Орган технического контроля, независимо от наличия программы и плана-графика испытаний, должен своевременно известить инспектора о готовности объекта наблюдения к проведению испытаний и о времени их проведения.

18.2.6 Освидетельствования и испытания объекта наблюдения проводятся инспектором после приемки объекта органом технического контроля, что должно быть подтверждено соответствующим документом.

18.2.7 Если при освидетельствовании или испытаниях объекта наблюдения обнаружены некачественные монтаж или регулировка, а также другие дефекты или отступления от одобренной документации и правил Регистра, по принятой на предприятии изготовителя схеме оформляется документ о некачественной продукции. Повторное предъявление объекта наблюдения к освидетельствованию и испытанию производится по представлению руководителей органа технического контроля и технической службы завода.

18.2.8 Выполнение требований по отдельным объектам наблюдения по согласованию с инспектором может быть перенесено (в исключительных случаях) на период ходовых испытаний или на другое время, если эти требования не препятствуют проведению ходовых испытаний и не влияют на безопасность плавания судна и находящихся на борту людей.

18.2.9 После завершения швартовых испытаний и устранения обнаруженных в процессе испытаний дефектов оформляется документ, подтверждающий возможность выхода судна для проведения ходовых испытаний на основании письменной заявки завода или судовладельца, в которой указываются, в частности, сведения о числе участников ходовых испытаний и наличии коллективных и индивидуальных спасательных средств.

18.3 ХОДОВЫЕ ИСПЫТАНИЯ

18.3.1 Ходовые испытания проводятся с целью:

.1 проверки основных параметров главной судовой энергетической установки и их соответствия спецификационным характеристикам;

.2 проверки функционирования ГСЭУ при маневрировании на переднем и заднем ходе судна;

.3 проверки реверсивных свойств ГСЭУ;

.4 проверки работоспособности ГСЭУ в условиях, приближенных к эксплуатационным;

.5 проверки работоспособности палубных и других механизмов и устройств;

.6 всесторонней проверки оборудования автоматизации судна в условиях, приближенных к эксплуатационным (при наличии);

.7 окончательных испытаний объектов наблюдения, за исключением тех, которые подвергаются ревизии и последующим контрольным испытаниям;

.8 проверки работоспособности навигационного, радио- и электрооборудования в условиях, приближенных к эксплуатационным;

.9 замеров крутильных колебаний системы «главный механизм — валопровод — движитель», замеров вибрации;

.10 подтверждения возможности присвоения судну предусмотренного проектом класса Регистра в соответствии с его назначением и возможности выдачи документов Регистра.

18.3.2 Документом, подтверждающим возможность выхода судна на ходовые испытания, является Акт (форма 6.3.10), в котором подтверждается выполнение программы швартовых испытаний, указывается наличие судового снабжения, необходимого для выхода судна на ходовые испытания, разрешенное число людей на борту, подтверждается наличие одобренных информации об остойчивости и об аварийной посадке и остойчивости в соответствии с Правилами классификации и постройки морских судов, приводятся ограничения по погоде и району плавания. На период ходовых испытаний Акт заменяет Свидетельство о годности к плаванию.

18.3.3 До начала ходовых испытаний завод должен представлять инспектору следующую документацию:

.1 документы органа технического контроля, удостоверяющие окончание швартовых испытаний;

.2 программу ходовых испытаний, одобренную Регистром;

.3 план-график ходовых испытаний (согласуется с инспектором);

.4 методику испытаний;

.5 техническую документацию для освидетельствований и испытаний;

.6 информации об остойчивости и об аварийной посадке и остойчивости судна при затоплении отсеков, при необходимости откорректированные по результатам предыдущего кренования (для серийного судна);

.7 расчетные информации об остойчивости и об аварийной посадке и остойчивости судна при затоплении отсеков, протокол кренования (для головного судна);

.8 в необходимых случаях, кроме перечисленной в 18.3.3.1 — 18.3.3.7 документации, представляется указанная в 18.2.2.4, 18.2.2.5, 18.2.2.7 — 18.2.2.10.

18.3.4 После предъявления инспектору документов, перечисленных в 18.3.3, инспектор выдает акт, подтверждающий возможность выхода судна на ходовые испытания, в соответствии с 18.3.2.

18.3.5 Возможность выхода на ходовые испытания определяется, по согласованию с инспектором, администрацией завода при условии выполнения требований 18.3.1 — 18.3.3.

18.3.6 Район проведения ходовых испытаний согласовывается с инспектором в отношении соответствия его условиям, предусмотренным требованиями правил Регистра, и одобренной технической документации, причем предполагаемый район проведения ходовых испытаний должен обеспечить:

безопасность проведения ходовых испытаний;
исключение воздействия на результаты испытаний;
выполнение всех необходимых освидетельствований.

18.4 РЕВИЗИЯ И КОНТРОЛЬНЫЙ ВЫХОД

18.4.1 По окончании ходовых испытаний или испытаний в ходовых режимах без хода судна с применением имитационных методов инспектор сообщает предприятию-изготовителю замечания, работы по которым должны быть выполнены до выдачи Регистром судовых документов, а также перечень объектов наблюдения, подлежащих вскрытию, с указанием объема ревизии.

18.4.2 В процессе ревизии производится разборка отдельных узлов объектов наблюдения для определения их состояния и необходимости контрольных испытаний после ревизии.

18.4.3 Перечень подлежащих ревизии объектов наблюдения и ее объем определяются по результатам швартовных и ходовых испытаний с учетом опыта наблюдения за однотипными объектами наблюдения.

18.4.4 Результаты ревизии оформляются актом органа технического контроля, который должен содержать:

- .1 перечень объектов технического наблюдения, подлежащих ревизии;
- .2 описание обнаруженных дефектов;
- .3 причину появления дефекта;
- .4 меры по устранению дефекта.

Акт подписывается инспектором только в отношении объектов наблюдения Регистра.

18.4.5 До контрольного выхода должны быть устранены все обнаруженные в процессе швартовных и ходовых испытаний и ревизии дефекты и учтены все замечания инспектора.

18.4.6 Необходимость контрольного выхода согласовывается с инспектором и, как правило, определяется следующими условиями:

- .1 если объект наблюдения подвергается ревизии и контрольные испытания его не могут быть проведены без контрольного выхода;

.2 если параметры, определяющие исправное действие объекта технического наблюдения, могут быть получены только при контрольном выходе;

.3 если по результатам швартовных и ходовых испытаний и/или ревизии потребовалась замена объекта наблюдения полностью или замена ответственных узлов, работоспособность которых может быть подтверждена только при контрольном выходе;

.4 если невозможно достигнуть средствами имитации требуемых режимов, или если такие средства отсутствуют.

18.4.7 Положительные результаты швартовных и ходовых испытаний, а также контрольного выхода являются основанием для оформления документов Регистра на построенное судно.

18.5 ОСОБЕННОСТИ ТЕХНИЧЕСКОГО НАБЛЮДЕНИЯ ЗА ИСПЫТАНИЯМИ ГОЛОВНЫХ СУДОВ

18.5.1 Испытания головного судна проводятся по расширенной программе, включающей проверку характеристик и определение параметров, которые могут быть использованы для серийных судов без таких проверок.

18.5.2 В расширенную программу испытаний для головного судна должны быть включены:

- .1 замеры крутильных колебаний системы «двигатель — промежуточное звено (валопровод, редуктор, муфты) — гребной винт»;
- .2 замеры вибрации отдельных механизмов и корпусных конструкций;
- .3 проведение опыта кренования;
- .4 ходовые испытания в условиях, максимально приближенных к эксплуатационным, с проверкой функционирования главного двигателя при выходе из строя одного турбоагрегата (аварийный режим работы двигателя — см. 2.5.1 части IX «Механизмы» Правил классификации и постройки морских судов);
- .5 расширенный объем ревизии;
- .6 увеличение длительности режимов испытаний;
- .7 контрольный выход с сохранением условий ходовых испытаний.

18.5.3 Если после завершения испытаний головного судна будет разработан перечень мероприятий, подлежащих и рекомендуемых для выполнения на последующих судах серии, то этот перечень согласуется с Регистром.

18.5.4 После завершения постройки, проведения швартовных и ходовых испытаний, проведения ревизии и контрольного выхода подразделением РС, осуществляющим техническое наблюдение за постройкой, подготавливается при необходимости информация для ГУР.

18.5.5 При необходимости, учитывая назначение судна, и при применении головных образцов материалов, изделий, механизмов и оборудования в

документах Регистра должны предусматриваться эксплуатационные испытания по одобренной Регистром программе (см. также 1.8 части IV «Техническое наблюдение за изготовлением изделий» Правил).

18.6 ИСПЫТАНИЯ СУДОВЫХ МЕХАНИЗМОВ И ОБОРУДОВАНИЯ С ИСПОЛЬЗОВАНИЕМ ИМИТАЦИОННЫХ МЕТОДОВ И СРЕДСТВ

18.6.1 Область распространения.

18.6.1.1 Положения настоящей главы применяются при проведении испытаний судовых механизмов и оборудования с использованием имитационных методов и средств, позволяющих осуществлять выполнение ходовых режимов на акватории судостроительного предприятия или на стапельном месте.

18.6.1.2 Имитационные устройства или методы испытаний, предлагаемые впервые или недостаточно проверенные практикой технического наблюдения, а также не в полной мере отвечающие требованиям настоящей главы, являются в каждом случае предметом специального рассмотрения Регистром.

18.6.1.3 Положения настоящей главы не распространяются на головные суда и головные образцы (головные партии) механизмов, оборудования и других изделий.

Примечание. Отладка имитационных методов и средств и сравнительные испытания (см. 18.6.3.13) могут выполняться на головных судах серии, если далее не оговорено иное.

18.6.1.4 Имитационные испытания проводятся как для отдельных видов судовых механизмов и оборудования, так и для всего комплекса оборудования судна.

18.6.2 Определения и пояснения.

И м и т а ц и о н н ы е и с п ы т а н и я — испытания в ходовых режимах (в режимах натуральных условий) на акватории судостроительного предприятия или стапельном месте, заменяющие предписанные правилами Регистра и эквивалентные ходовым испытаниям.

И м и т а ц и о н н ы е м е т о д ы и с р е д с т в а — методы и средства, позволяющие на акватории или на стапельном месте судостроительного предприятия воспроизвести (в максимальной или признанной Регистром достаточной степени) условия, соответствующие обычным испытаниям.

О б ы ч н ы е и с п ы т а н и я — испытания, предписываемые правилами Регистра и не являющиеся имитационными.

С р а в н и т е л ь н ы е и с п ы т а н и я — проверка соответствия нагрузок и параметров работы судового оборудования, получаемых при

имитационных испытаниях, нагрузкам и параметрам этого же оборудования, полученным в условиях ходовых испытаний в море, проводимых на одном и том же судне.

18.6.3 Общие положения.

18.6.3.1 Целесообразность и методы проведения имитационных испытаний определяются судостроительными предприятиями и проектантом.

18.6.3.2 Вопросы проведения испытаний, не указанные в настоящей главе, решаются в соответствии с положениями соответствующих разделов настоящей части.

18.6.3.3 При проведении имитационных испытаний могут применяться специальные устройства, стенды и полигоны, приспособления, аппараты, нестандартные приборы и другие средства, а также использоваться расчетные методы и графические построения.

18.6.3.4 Имитационные методы и средства должны соответствовать действующим стандартам и одобренной технической документации.

Применение нестандартных методов и средств является в каждом случае предметом специального рассмотрения Регистром.

Состояние имитационных средств перед испытаниями должно быть проверено и подтверждено органом технического контроля предприятия.

18.6.3.5 В случае необходимости проводятся водолазные осмотры (с оформлением надлежащего акта).

18.6.3.6 Подготовка судна к испытаниям, включая его установку на акватории предприятия или на стапельном месте, изготовление, монтаж (демонтаж) имитационных устройств и относящихся к ним приспособлений и оборудования, энергоснабжения и т. п., находится на ответственности предприятия и проверке Регистра не подлежит.

Методики имитационных испытаний одобряются ГУР или, по его поручению, подразделением РС.

18.6.3.7 Имитационные испытания должны обеспечить проверку работы судового оборудования на ходовых режимах в объеме требований правил Регистра и указаний соответствующих разделов настоящей части.

Если при помощи имитационных методов и средств могут быть созданы условия, более полно воспроизводящие особенности реальной эксплуатации, чем при обычных испытаниях, то следует, насколько возможно и целесообразно, расширить объем или режимы испытаний по сравнению с указанными в настоящей части (например, с целью проверки расчетных или спецификационных параметров).

18.6.3.8 Имитационные средства, способы их крепления и вызываемые ими воздействия (вибрация, температура и т. п.) не должны оказывать вредного влияния на испытываемый объект или на

судовые конструкции. При необходимости должны быть предусмотрены меры защиты от вредных влияний.

18.6.3.9 При проведении имитационных испытаний проверяются параметры испытываемого объекта в объеме, не менее предусмотренного для обычных испытаний.

Если имитационные испытания проводятся не для всего комплекта судового оборудования, или при их проведении определены лишь некоторые параметры, то остальное судовое оборудование (остальные параметры) должны быть проверены на обычных испытаниях.

Точность проводимых испытаний должна быть не менее принятой при обычных испытаниях и признана Регистром за достаточную.

18.6.3.10 Типовые программы (методики) имитационных испытаний подлежат одобрению ГУР или, по его поручению, подразделением РС.

Программы (методики) конкретного судна, разработанные на базе типовых, согласовываются с подразделением РС (инспектором).

18.6.3.11 Регистр может в необходимых случаях потребовать проведения обычных испытаний на любом судне по одобренной программе независимо от результатов имитационных испытаний.

18.6.3.12 Перед имитационными испытаниями должны быть выполнены сравнительные испытания.

18.6.3.13 Сравнительные испытания.

18.6.3.13.1 Сравнительные испытания проводятся предприятием по одобренной программе (методике) под наблюдением инспектора.

Они состоят из испытаний с применением имитационных методов и средств и ходовых испытаний в море, проводимых на одном и том же судне.

Целью сравнительных испытаний является проверка соответствия нагрузок и/или параметров работы судового оборудования, полученных при применении имитационных методов и средств, нагрузкам и параметрам работы этого же оборудования, полученным на ходовых испытаниях в реальных морских условиях, а также выполнение требований 18.6.3.8.

18.6.3.13.2 Программа (методика) сравнительных испытаний должна содержать:

пояснительную часть, включающую теоретическое обоснование принятого имитационного метода испытаний, схемы (чертежи) имитационных устройств и других средств и крепления их к испытываемым объектам, схемы полигонов, сведения о числе судов, на которых должны быть проведены сравнительные испытания;

положения по проверке качества монтажа имитационных средств, при необходимости, указания о проведении предварительных испытаний имитационным методом в швартовых режимах;

указания по проведению имитационного этапа сравнительных испытаний, включая указания по контролю и замеру параметров, а также по значениям контролируемых параметров;

указания по проведению этапа обычных испытаний, проводимых для сравнения, включая указания по контролю и замеру параметров;

указания о методике сравнения и о требуемой сходимости параметров, полученных на этапах имитационных и обычных испытаний.

18.6.3.13.3 При проведении сравнительных испытаний обращается особое внимание на получаемые значения сопоставляемых параметров и характеристик работы судового оборудования на обоих этапах испытаний и анализируется степень их сходимости.

Испытания считаются положительными, если работа судового оборудования на обоих этапах испытаний соответствует требованиям правил Регистра, критериям и нормам, изложенным в одобренной технической документации, и при достаточной степени сходимости сопоставляемых результатов.

18.6.3.13.4 По результатам сравнительных испытаний инспектор составляет Акт (форма 6.3.29), в котором приводит необходимые сведения о проведенных испытаниях и дает заключение о возможности проведения имитационных испытаний на судах дальнейшей постройки в целом или отдельных видов судового оборудования. Взамен оформления Акта допускается согласование документа предприятия.

18.6.3.13.5 Сравнительные испытания должны быть проведены, как правило, не менее чем на двух судах. Если результаты сравнительных испытаний оказались неудовлетворительными хотя бы в одном из составляющих их этапов либо сравнение результатов показывает отсутствие требуемой сходимости, сравнительные испытания признаются неудовлетворительными.

18.6.3.13.6 Результаты сравнительных испытаний не распространяются на объекты иного типа (типоразмера) или того же, но установленные на судах иных серий, а также на суда одного проекта, но строящиеся на разных предприятиях. Вопрос о возможности распространения результатов испытаний на суда различных модификаций одного базового проекта, строящиеся на одном и том же предприятии, подлежит специальному рассмотрению Регистром.

18.6.3.14 Имитационные испытания.

18.6.3.14.1 Имитационные испытания проводятся под наблюдением инспектора по программе (методике), составленной на основании сравнительных испытаний и одобренной Регистром.

18.6.3.14.2 Методика проведения имитационных испытаний должна содержать:

общие положения;

требования к техническому состоянию предъявляемого к испытаниям объекта;

требования к техническому состоянию имитационных средств и другого обеспечивающего оборудования;

методические указания по подготовке к испытаниям и их проведению, включая указания по контролю и замерам параметров, а также по значениям параметров, которые должны быть достигнуты с помощью имитационных методов и средств;

схемы имитационных устройств и полигонов;

указания о проведении контрольных сравнительных испытаний и их периодичности (см. 18.6.3.16).

Примечание. Соответствующее положение о проведении контрольных сравнительных испытаний и их периодичности должно быть введено в программу испытаний судна при ее корректировке.

18.6.3.14.3 Перед началом имитационных испытаний необходимо убедиться, что судовое оборудование успешно прошло швартовные испытания и ничто не препятствует проведению имитационных испытаний.

Инспектором также проверяется:

наличие документа органа технического контроля предприятия о состоянии имитационных средств;

наличие одобренных программ (методик) имитационных испытаний либо указаний об имитационных испытаниях в одобренных программах швартовных или ходовых испытаний судна и выполнение указанных в них требований по подготовке к испытаниям.

18.6.3.14.4 При проведении имитационных испытаний следует руководствоваться одобренной программой (методикой) и указаниями, приведенными в настоящей главе, применительно к виду судового оборудования.

Обращается внимание на надежность действия имитационных средств. Наладка и регулировка имитационных средств, не предусмотренная программой (методикой) испытаний, не допускается.

18.6.3.15 Ревизия и контрольный выход.

18.6.3.15.1 Если предусмотрено проведение обычных испытаний с целью проверки части судового оборудования или отдельных его режимов (см. 18.6.3.9), то ревизия судового оборудования, прошедшего имитационные испытания, должна быть проведена и засвидетельствована инспектором перед выходом судна на ходовые испытания, а контрольная проверка оборудования должна осуществляться при его работе по прямому назначению.

18.6.3.15.2 При выполнении имитационных испытаний всего комплекса судового оборудования его ревизия может быть проведена и засвидетельствована инспектором по окончании имитационных испытаний с последующей проверкой работы оборудования на контрольном выходе судна.

В технически обоснованных случаях (по согласованию с Регистром) контрольный выход судна может быть заменен проведением контрольных имитационных испытаний судового оборудования. При этом должны быть использованы те имитационные методы и средства, которые применялись для проверки ходовых режимов.

18.6.3.16 Контрольные сравнительные испытания.

18.6.3.16.1 На судах серийной постройки, испытываемых имитационными методами, должны периодически выполняться контрольные сравнительные испытания, как указано 18.6.3.13.1.

Испытания проводятся на каждом пятом судне при годовой сдаточной программе предприятия до 10 судов и на каждом десятом судне при годовой сдаточной программе 10 судов и более.

18.6.3.16.2 На обоих этапах контрольных сравнительных испытаний инспектором выполняются освидетельствования и проверки в объеме, не менее предусмотренного для обычных испытаний серийных судов. Результаты контрольных сравнительных испытаний (см. 18.6.3.13.3) анализируются и сопоставляются с результатами имитационных испытаний предыдущих судов серии, дается заключение о возможности проведения имитационных испытаний на судах дальнейшей постройки.

Требования 18.6.3.15 и 18.6.3.16.1 должны отражаться в программе испытаний судна.

18.6.4 Главные судовые энергетические установки.

18.6.4.1 Указания по проведению испытаний.

18.6.4.1.1 Имитационные испытания главных судовых энергетических установок (ГСЭУ) могут проводиться на судах всех типов и назначений (кроме судов с воздушными движителями) в случае, когда характеристики главного двигателя на режиме номинальной (полной) мощности и частоты вращения могут быть воспроизведены при неподвижном судне с помощью средств и методов имитации.

18.6.4.1.2 Имитационные испытания ГСЭУ могут проводиться при помощи имитационных методов и средств как на плаву судна на акватории предприятия, так и на стапельном месте.

18.6.4.1.3 Имитационные устройства должны обеспечить воспроизведение заданной мощности и частоты вращения главного двигателя на всех режимах работы, обусловленных программой имитационных испытаний, и устойчивую работу главного двигателя на всех режимах.

18.6.4.1.4 Сравнительные испытания ГСЭУ должны предусматривать:

имитационные испытания на нагрузках и параметрах ГСЭУ, полученных при ходовых испытаниях головного судна, проведенных по одобренным Регистром программам;

ходовые испытания того же судна в море при максимально достижимых нагрузках главного двигателя.

Результаты сравнительных испытаний считаются удовлетворительными, если параметры ГСЭУ при идентичных нагрузках имеют достаточную сходимость и работа ГСЭУ признается удовлетворительной.

При серийной постройке судов периодически проводятся контрольные сравнительные испытания. Периодичность контрольных сравнительных испытаний устанавливается в зависимости от количества судов в серии по согласованию с Регистром.

18.6.4.1.5 Объем освидетельствований, выполняемых инспектором при проведении имитационных испытаний, включая перечень замеряемых параметров, периодичность и точность замеров, методы и объемы контроля технического состояния и работы ГСЭУ, обслуживающих ее механизмов, устройств и систем, а также действующего устройства и валопровода, аналогичен объему освидетельствований при обычных испытаниях, что указано в соответствующих главах настоящего раздела.

18.6.4.1.6 По согласованию с Регистром главные двигатели могут не подвергаться швартовным испытаниям в соответствии с требованиями настоящего раздела, если их конструктивные особенности и конструктивные особенности относящихся к ним элементов ГСЭУ не требуют проведения швартовных испытаний, предшествующих имитационным; однако в этом случае после выполнения регулировочно-наладочных работ и до проведения имитационных испытаний главные двигатели должны быть предварительно проверены на режиме 100 %-ной нагрузки продолжительностью не менее 4 ч (в зависимости от типа и мощности главного двигателя).

18.6.4.1.7 При проведении имитационных испытаний отклонение от задаваемых значений мощности и частоты вращения не должно превышать: по мощности — $\pm 5\%$, по частоте вращения — $\pm 3\%$. На режиме номинальной и максимальной нагрузок отклонение мощности допускается только в сторону уменьшения до 5 % номинала.

18.6.4.1.8 При проведении имитационных испытаний ГСЭУ на акватории предприятия осадка судна должна быть постоянной на каждом режиме испытаний.

Крен судна допускается не более 5° — для одновинтовых судов, 1° — для двухвинтовых судов.

18.6.4.1.9 Оборудование судна всеми необходимыми системами энергоснабжения (газоотвод, электроснабжение, отопление, подвод и сток охлаждающей воды, подвод воды к пожарной системе судна), а также техническое обеспечение проведения испытаний осуществляются предприятием.

18.6.4.1.10 По согласованию с инспектором для получения требуемых показателей во время имитационных испытаний допускается производить подрегулировку имитационного устройства без остановки ГСЭУ, время подрегулировки в режим не засчитывается.

18.6.4.1.11 При проведении имитационных испытаний нагрузка главных двигателей, работающих на гребные винты фиксированного шага, должна изменяться по винтовой характеристике $N_e = f(n)$, $M_{кр} = f(n)$, а работающих на винты регулируемого шага и генераторы — по нагрузочной характеристике вида $N_e = f(H/D)$, $N_e = f(M_{кр})$ при $n = \text{const rated o/wer}$, где N_e — эффективная мощность двигателя; $M_{кр}$ — крутящий момент на валу двигателя; n — частота вращения вала двигателя; H/D — шаговое отношение ВРШ.

Режимы нагрузок двигателя при этом должны соответствовать указанным в табл. 18.6.4.1.11 (см. также приложение к разд. 5).

Таблица 18.6.4.1.11

Номер режима	Крутящий момент, % от номинальной величины	Частота вращения вала ротора, % от номинальной величины	Продолжительность испытаний, ч
1	39	63	0,5
2	63	80	0,5
3	83	91	0,5
4	100	100	4,0
5	107	103	1,0
6	Задний ход	Соответствующая номинальной мощности заднего хода	0,5
7	—	Минимально устойчивая	0,25

18.6.4.1.12 По окончании имитационных испытаний должна быть проведена ревизия механизмов, устройств и систем. Объем ревизии и перечень узлов, подлежащих разборке и осмотру, определяются по согласованию с инспектором.

После выполнения ревизии и устранения дефектов, выявленных на предыдущих этапах испытаний и во время ревизии, проверяется ГСЭУ в процессе контрольных испытаний на режимах, указанных в табл. 18.6.4.1.12; при этом, как правило, работа всех элементов ГСЭУ проверяется в действии по прямому назначению, однако в случае необходимости должны быть проконтролированы основные теплотехнические параметры установки.

Таблица 18.6.4.1.12

Номер режима	Частота вращения вала ротора, % от номинальной величины	Продолжительность испытаний, ч
1	100 (полный ход)	2,0
2	Задний ход	0,25

Параметры ГСЭУ на 100 %-ной мощности должны достигнуть стабильных значений.

18.6.4.1.13 Контрольные испытания ГСЭУ могут проводиться как при ходе судна на свободной воде (контрольный выход), так и при помощи имитационных методов, если они обеспечивают возможность проверки реверсов, а также режимов заднего хода согласно табл. 18.6.4.1.11 и 18.6.4.1.12.

18.6.4.1.14 Контрольные испытания ГСЭУ, имитационные испытания которых проведены на стапельном месте, должны выполняться при ходе судна на свободной воде либо, по согласованию с Регистром, в швартовном режиме на акватории предприятия; при этом особое внимание обращается на работоспособность обслуживающих ГСЭУ насосов заборной воды и судовых систем.

18.6.4.1.15 Упомянутые в 18.6.4.1.13 проверки реверсов на контрольных испытаниях с применением имитационных методов признаются достаточными в случае реверсирования с местного поста или посредством дистанционного управления (ДУ).

Проверка реверсов посредством системы дистанционного автоматизированного управления (ДАУ) должна проводиться при ходе судна.

18.6.4.2 Имитационные методы и способы нагружения.

18.6.4.2.1 Основными факторами, определяющими выбор имитационного метода, являются место проведения испытаний, тип винторулевого комплекса, осадка кормы судна, мощность и частота вращения главного двигателя. При этом учитывается возможность:

воспроизведения заданной мощности и частоты вращения при данной характеристике гребного винта, конструкции кормового подзора и диапазона изменения осадки кормы, предусмотренного проектом;

монтажа и демонтажа нагружателя на стапельном месте или на плаву судна;

воспринять упор винта конструкцией корпуса, швартовными средствами и т. п.;

длительной работы на полных нагрузках без засорения систем охлаждения двигателей.

18.6.4.2.2 Могут быть применены следующие имитационные методы и способы нагружения:

.1 частичное погружение гребного винта, если есть возможность изменять заглубление оси гребного винта судов с недостаточно погруженными винтами ($H < 0,6D_B$) на плаву (H — расстояние от оси

гребного винта до поверхности воды, D_B — диаметр гребного винта);

.2 изменение шага лопастей винтов регулируемого шага — для судов с ВРШ на плаву при заглублении оси гребного винта не менее $0,6D_B$;

.3 подвод воздуха к винту при помощи воздухоподводящих устройств различных конструкций — для судов с заглублением оси гребного винта не менее $0,6D_B$ на плаву, без ограничения мощности;

.4 регулирование количества воздуха, подсосываемого в поток воды, подтекающей к гребному винту, — для судов на плаву с винтами в насадках при заглублении оси гребного винта — не менее $0,6D_B$;

.5 регулируемое ограничение поступления к гребному винту атмосферного воздуха со стороны свободной поверхности воды — на судах на плаву, имеющих недостаточное заглубление оси гребного винта (в пределах $0,3$ — $0,6D_B$) и при мощности главного двигателя не более 3680 кВт;

.6 нагрузочные устройства, уменьшающие действующую площадь диска гребного винта за счет исключения из работы концов лопастей — для судов с достаточно заглубленной осью (не менее $0,6D_B$), свободно расположенного гребного винта диаметром не более 3,5 м и при мощности главного двигателя не более 2944 кВт на плаву;

.7 гидрокамеры, распределяющие и регулирующие потоки воды, поступающие к двигателю и отбрасываемые им, — для судов длиной до 12 м с гребными винтами и водометно-двигательными установками мощностью до 220,8 кВт на стапельном месте;

.8 гидронагружатели, устанавливаемые вместо гребного винта и обеспечивающие номинальные нагрузки на действующие подшипники, осевой упор и деформацию валопровода, — для судов с мощностью на винте от 73,6 до 736 кВт на стапельном месте;

.9 тормозные стенды, подсоединяемые к гребному винту и обеспечивающие номинальные нагрузки на подшипники валопровода, его деформацию и осевой упор, — для судов с мощностью на винте до 73,6 кВт на стапельном месте;

.10 другие имитационные методы и способы нагружения, которые могут быть допущены Регистром по особому согласованию.

18.6.5 Устройства.

18.6.5.1 Рулевые устройства.

18.6.5.1.1 При проведении имитационных испытаний рулевого устройства к перу руля или поворотной насадке¹ должны быть приложены нагрузки, создающие крутящие моменты на баллере, равные возникающим на ходовых испытаниях при различных углах перекладки руля и соответствующих скоростях судна.

¹ В дальнейшем — руль.

18.6.5.1.2 Нагрузки на руль могут быть созданы:

- .1 потоком воды, отбрасываемым гребным винтом;
- .2 специальными нагрузочными устройствами;
- .3 совместным действием вышеуказанных факторов.

18.6.5.1.3 При проведении имитационных испытаний должны быть выполнены указания 3.4.3 с учетом изложенного ниже.

Испытаниям должны быть подвергнуты основной, вспомогательный и аварийные приводы на переднем и заднем ходу. Если рулевое устройство выполнено таким образом, что крутящий момент на баллере на заднем ходу больше, чем на переднем, испытания должны быть проведены при характеристиках заднего хода. Об испытаниях авторулевого — см. 18.6.6.3.6.

18.6.5.1.4 При проведении сравнительных испытаний рулевого устройства согласно 18.6.3.13 крутящий момент должен измеряться непосредственно на баллере.

Может быть допущено измерение и сопоставление давления в гидроцилиндрах для гидравлических (электрогидравлических) рулевых машин либо силы тока для электроприводных машин; при этом характер изменения давления и силы тока в зависимости от угла перекладки руля и времени на этапе имитационных испытаний должен соответствовать показаниям, полученным при обычных испытаниях.

Сходимость результатов (разность значений параметров на этапах имитационных и обычных испытаний) не должна превышать:

по давлению масла — 5 %, по силе тока — 10 %, по времени перекладки — 10 %.

18.6.5.1.5 Испытания в потоке воды должны проводиться посредством приложения к рулю гидродинамических сил, создаваемых винтом при работе главного двигателя в соответствующих режимах, а при наличии ВРШ — также с помощью перекладки лопастей.

18.6.5.1.5.1 Перед испытаниями рулевого устройства должны быть освидетельствованы и испытаны в объеме ходовых испытаний главные механизмы, валопровод и движители.

18.6.5.1.5.2 Судно должно быть установлено на акватории предприятия и надежно закреплено. В составе материалов, указанных в 18.6.3.14.2, должны быть представлены схема установки судна и расчеты его крепления.

18.6.5.1.5.3 Если по условиям проведения испытаний нагрузка на руль будет недостаточна, следует увеличить ее до ходовой. С этой целью может быть увеличена площадь руля путем установки на него временной наделки. Ширина временной наделки не должна превышать

0,25 ширины пера руля, а коэффициент компенсации руля — более чем на 25 — 30 %.

18.6.5.1.6 Испытания при помощи нагрузочных устройств могут проводиться как на плаву судна, так и на стапельном месте. Нагрузочные устройства должны обеспечить изменение крутящего момента на баллере в зависимости от угла перекладки руля посредством приложения к рулю соответствующих механических усилий.

Конструкция нагрузочных устройств должна исключать вероятность деформаций руля в местах приложения усилий, эквивалентных давлению воды. Приложенные нагрузки должны быть, по возможности, распределены по площади.

18.6.5.1.7 При применении нагрузочных устройств в виде гидравлических нагружателей, когда усилия на руль передаются штоками поршней гидроцилиндров, давление и, соответственно, усилие на руль должны регулироваться согласно режимам испытаний при помощи предохранительного клапана гидросистемы или иным способом.

Давление рабочей жидкости в гидроцилиндрах нагрузочного устройства определяется расчетом для каждого режима испытаний, исходя из расчетного момента на баллере при работе главным и аварийным приводами. Расчеты должны быть представлены в составе материалов, указанных в 18.6.3.13.2. Окончательное значение давления может быть уточнено в процессе проведения сравнительных испытаний.

18.6.5.1.8 При применении нагрузочного устройства, работающего под воздействием грузов, определение массы грузов и схемы трособлочной системы должны быть представлены в составе материалов, указанных в 18.6.3.13.2. Окончательная масса грузов может быть уточнена в процессе сравнительных испытаний. Перед началом испытаний предприятие представляет акт о соответствии массы груза указаниям методики испытаний. Предпочтительно применение монолитных грузов.

Для устройства должны применяться мягкие стальные тросы. Балки, рамы, скобы, вертлюги и другие элементы тросо-блочной системы должны соответствовать друг другу и отвечать требованиям стандартов.

18.6.5.2 Якорные устройства.

18.6.5.2.1 Имитационные испытания якорных устройств могут проводиться на якорных устройствах с калибром цепей до 50 мм, не имеющих в своем составе системы дистанционного управления.

Применение имитационных испытаний якорных устройств с калибром цепи 50 мм и более, а также имеющих систему дистанционного управления, является в каждом случае предметом специального рассмотрения Регистром.

18.6.5.2.2 При имитационных испытаниях должны быть выполнены указания 3.5.4 с учетом изложенного ниже.

18.6.5.2.3 С помощью методов и средств имитации должны быть воспроизведены соответствующие возникающим при обычных испытаниях:

усилия в якорной цепи;

скорости, в том числе скорости травления якорной цепи при отдаче якоря;

кинетическая энергия системы «якорь — якорная цепь» при отдаче якоря.

18.6.5.2.4 Кинетическая энергия, обеспечивающая проверку работы ленточного тормоза, должна воспроизводиться при разобранном от звездочки приводе якорного механизма по ее максимальному значению, соответствующему условию, когда якорная цепь отдана на глубину согласно 3.5.4.1 настоящей части и движется со скоростью, указанной в 6.3.3.3 части IX «Механизмы» Правил классификации и постройки морских судов.

18.6.5.2.5 При проведении сравнительных испытаний якорного устройства согласно 18.6.3.13 сравнение усилий, создаваемых в якорной цепи на этапах имитационных и обычных испытаний, должно проводиться путем сопоставления силы тока электропривода и скоростей движения якорной цепи. Сходимость результатов не должна превышать: по силе тока — 8 %, по скорости — 5 %. Определение параметров, по которым сопоставляется кинетическая энергия, производится разработчиком программы сравнительных испытаний; в Регистр должны представляться материалы, обосновывающие то, что сопоставление по этим параметрам обеспечит воспроизведение кинетической энергии в условиях имитационных испытаний.

18.6.5.2.6 Нагрузочные устройства, используемые для выполнения имитационных испытаний, должны обеспечить выполнение следующих операций:

свободную отдачу якорей;

поочередный подъем якорей;

подъем двух якорей с глубины не менее 45 м;

отрыв якоря от грунта с глубины не менее 82,5 м;

проверку работы тормозов, в том числе автоматического тормоза привода (при его наличии).

18.6.5.2.7 Если применяются нагрузатели, имеющие в качестве нагрузочных элементов цепные звездочки и тормозные устройства, то звездочки должны соответствовать калибру якорной цепи, а угол охвата звездочки цепью должен быть не менее угла, требуемого Правилами классификации и постройки морских судов для якорного механизма. Скорость вращения звездочки должна быть регулируемой и обеспечивать возможность доведения линейной скорости травления якорной цепи до 200 м/мин.

Торможение звездочек при помощи тормоза должно быть плавным и регулироваться таким образом, чтобы усилия торможения соответствовали массе якорной цепи и якоря за бортом судна.

18.6.5.2.8 При постройке крупных серий судов валовой вместимостью менее 100, не совершающих международных рейсов, за исключением судов, предназначенных для перевозки пассажиров или горючих и других опасных материалов, а также буксиров, по специальному согласованию с Регистром могут быть применены имитационные испытания якорного устройства, приведенные в 18.6.5.2.9 и 18.6.5.2.10. Такие испытания возможны при условии, если Регистром установлено, что якорные устройства выполняются с высоким качеством, для чего не менее чем на десяти судах серии должны быть проведены обычные испытания.

18.6.5.2.9 Испытания при помощи подвешенных грузов должны проводиться на максимальной глубине акватории предприятия, но не менее 10 м.

18.6.5.2.9.1 Испытания согласно 3.5.4.1, 3.5.4.5 и 3.5.4.6 выполняются с применением подвешенных к якорям грузов, компенсирующих недостающую массу цепей с якорями, соответствующими требуемой глубине стоянки.

На каждой операции должно быть не менее 8 — 10 спусков-подъемов.

18.6.5.2.9.2 Средняя скорость выбирания цепи, м/мин, определяется по формуле

$$\gamma = 6nL/t, \quad (18.6.5.2.9.2-1)$$

где n — частота вращения звездочки якорного механизма, мин^{-1} ;
 L — длина цепи, проходящая за один оборот звездочки, определяемая по формуле

$$L = 2d(4z + 1)10^{-3}, \quad (18.6.5.2.9.2-2)$$

где d — калибр якорной цепи, мм;

z — число кулачков в звездочке.

18.6.5.2.9.3 При проведении испытаний, помимо указанного в 3.5.4, контролируется масса подвешиваемых грузов, а также легкость действия всех элементов нагрузочного устройства.

18.6.5.2.10 При испытаниях с помощью натяжения якорной цепи ходом судна усилия и скорости, возникающие в узлах и элементах якорных устройств, включая якорные механизмы, создаются работающим гребным винтом на задний ход. Нагрузка регулируется изменением частоты вращения гребного вала или посредством ВРШ. При испытаниях якорных устройств на несамоходных судах могут использоваться буксиры или иные способы нагружения.

18.6.5.2.10.1 Помимо указанного в 3.5.4, необходимо убедиться в следующем.

Отдача якоря выполняется на заднем ходу с последующим вытравливанием цепи на полную длину и (после того как якорь надежно «забрал грунт») с периодическими торможениями при

помощи тормоза якорного механизма. При зажатом в течение 1 — 2 мин тормозе работа поддерживается гребным винтом. Последнее торможение производится при зажатом тормозе в начале последней смычки и при усилии натяжения цепи, соответствующем массе полностью вытравленной свободно висящей в воде якорной цепи с якорем. Выбор цепей выполняется якорным механизмом одновременно с задним ходом судна (якорь достаточно хорошо закреплен на грунте) путем создания усилий, соответствующих массе якорей и цепей на условной глубине стоянки. Имитация отрыва якоря от грунта производится на наибольшей скорости выбирания на заднем ходу с выдержкой его в течение 3 — 5 с и последующим сбросом хода на «стоп».

18.6.5.2.10.2 Ход судна (частота вращения вала или положение лопастей ВРШ), при котором создается нагрузка, равная нагрузке при обычных испытаниях, определяется путем сравнительных испытаний; при этом могут быть внесены поправки, учитывающие скорость течения, направление и силу ветра.

18.6.6 Радио- и навигационное оборудование.

18.6.6.1 При проведении имитационных испытаний радиооборудования и навигационного оборудования следует руководствоваться соответствующими положениями разд. 15 и 16 по проведению обычных испытаний с выполнением требований настоящей главы.

18.6.6.2 Подготовка оборудования к проведению испытаний и обслуживание в процессе испытаний должны проводиться предприятием в соответствии с инструкциями по эксплуатации испытываемой аппаратуры и одобренной методики ее испытаний, а при наличии одобренного стандарта — согласно ему.

18.6.6.3 Радио- и навигационное оборудование может быть испытано на специальном полигоне.

18.6.6.3.1 Полигоны для проведения испытаний радиолокационных станций и гирокомпасов должны быть признаны Регистром годными для производства этих испытаний с выдачей Свидетельства о признании согласно разд. 8 части I «Общие положения по техническому наблюдению» Правил.

Для выдачи Свидетельства о признании выполняется освидетельствование полигона с проверкой выполнения предъявляемых к нему требований, и проводятся сравнительные испытания по одобренной программе в соответствии с 18.6.3.13.

18.6.6.3.2 Полигон для проведения испытаний оборудования с помощью имитаторов должен отвечать следующим требованиям:

.1 металлические массы должны находиться от судна на расстоянии не менее 30 м;

.2 промышленные помехи во время испытаний должны отсутствовать;

.3 должно иметься разрешение компетентной организации на работу передатчиками в эфир;

.4 должны быть выделены корреспонденты для связи в пределах расчетных дальностей;

.5 навигационный створ и объекты для пеленгования должны быть нанесены на карту полигона специалистами геодезической или гидрографической службы;

.6 створные знаки полигона, объекты для пеленгования должны визуально просматриваться с места снятия пеленгов (с верхнего мостика, крыльев ходового мостика); для отражающих объектов полигона должна быть обеспечена их радиолокационная видимость;

.7 судно должно быть надежно и жестко ошвартовано на месте стоянки; в период проведения испытаний недопустима швартовка поторонних плавучих средств к испытываемому судну;

.8 с целью повышения качества проверок радиолокационных станций и гирокомпасов по точности определения направлений полигоны должны иметь несколько (рекомендуется шесть) ориентиров, расположенных, насколько это возможно, в разных направлениях с интервалом около 60° на расстоянии более двух миль.

18.6.6.3.3 Свидетельство о признании полигона подлежит ежегодному подтверждению, для чего проводится освидетельствование его инспектором; при этом могут быть учтены результаты имитационных и сравнительных испытаний, которые проводились под техническим наблюдением Регистра.

18.6.6.3.4 Гидродинамические лаги могут быть тарифованы без выхода на мерную линию, для чего используются приборы, создающие динамическое гидравлическое давление в сильфонном аппарате лага, аналогичное действующему при движении с различной скоростью.

18.6.6.3.4.1 Прибор, имитирующий давление в сильфонном аппарате, должен обеспечивать точность настройки лага, при которой остаточные поправки не превышают допустимых техническими условиями на лаг.

18.6.6.3.4.2 По результатам сравнительных испытаний должна быть составлена и согласована с инспектором таблица или график изменения динамического давления в сильфонном аппарате в зависимости от скорости судна.

Должен быть подготовлен двойной комплект приборов, один из которых используется при проведении имитационных испытаний, а второй — контрольный.

18.6.6.3.5 Эхолоты и навигационные станции горизонтальной гидролокации могут быть испытаны с помощью инструментального метода.

С помощью гидрофонов, осциллографов и других измерительных приборов замеряются

акустические параметры вибратора-излучателя (антенны): звуковое давление и чувствительность приемного тракта; при этом должны быть обеспечены необходимая точность и стабильность показаний.

18.6.6.3.5.1 При проведении сравнительных испытаний инспектор должен сравнить акустические параметры, замеренные с помощью инструментов, с полученными при обычных испытаниях и нормами технических условий, что позволяет убедиться в достоверности инструментальных замеров и определенных по ним глубины и дальности действия гидроакустической аппаратуры.

18.6.6.3.5.2 При проведении имитационных испытаний инспектором контролируется идентичность измерений звукового давления с учетом выполнения следующих условий:

глубина под излучателем должна быть не менее 3 м;

вблизи места проведения акустических измерений (на расстоянии 10 — 15 м) не должно быть посторонних отражающих объектов и источников шума;

измерения следует проводить при неработающем главном двигателе;

способ швартовки судна должен обеспечивать установку измерительного гидрофона без затруднений;

способ заводки и крепления гидрофона должен гарантировать надежность и точность его установки, чтобы гидрофон фиксировался в определенном положении по отношению к оси излучателя на заданном от нее расстоянии;

измерительные приборы для инструментальной проверки должны быть технически исправны и перед измерениями откалиброваны согласно инструкции по эксплуатации;

соединительные кабели между приборами должны быть надежно экранированы;

измерения должны быть проведены на всех диапазонах частоты, глубины и дальности излучения при узкой и широкой диаграммах направленности;

инструментальную проверку параметров гидроакустической аппаратуры необходимо производить в строгом соответствии с требованиями методики испытаний и инструкции по эксплуатации проверяемой аппаратуры.

18.6.6.3.6 Системы управления курсом или траекторией судна могут быть испытаны без выхода судна в море путем имитации ходового режима либо инструментальным методом.

18.6.6.3.6.1 Имитация ходового режима осуществляется путем работы главного двигателя «на упор» на полный передний ход совместно с работой рулевой машины и гирокомпасом.

Для испытаний систем управления курсом или траекторией судна должны быть выполнены следующие условия, выполнение которых контролируется инспектором:

судно должно быть ошвартовано носом в шарнирный упор;

корма судна должна иметь возможность перемещения по дуге от среднего положения влево и вправо на 35 — 45°;

должно быть предусмотрено наличие возмущающих факторов в виде сил, прилагаемых к судну и сбивающих его с заданного курса: работа буксиром, поток воды от винта и судна, течение и т. п.

18.6.6.3.6.2 Методика испытаний должна учитывать весь комплекс проверок системы управления курсом или траекторией судна в ходовых условиях с целью проверки параметров и определения эксплуатационных характеристик при всех видах управления: «простой», «следящий» и «автомат» согласно указаниям разд. 16.

18.6.6.3.6.3 Инструментальный метод проверки параметров системы управления курсом или траекторией судна в режиме «автомат» при неработающих главных двигателях может быть допущен Регистром в случаях, когда рулевое устройство и система управления курсом или траекторией судна показали полную надежность на ряде судов серии как при проведении обычных испытаний, так и по опыту эксплуатации.

18.6.7 **Вспомогательные механизмы и оборудование.**

18.6.7.1 При имитационных испытаниях ГСЭУ взамен ходовых и контрольных приводные двигатели, вспомогательные механизмы, системы, котлы, сосуды под давлением и оборудование проверяются, как при обычных испытаниях.

18.6.7.2 Параметры работы приводных двигателей вспомогательных механизмов, систем, котлов, сосудов под давлением и иного оборудования должны соответствовать стендовым и спецификационным в степени не меньшей, чем при обычных испытаниях в соответствии с указаниями соответствующих разделов настоящей части.

18.6.7.3 Приборы судовой автоматики, контроля, сигнализации, связи и навигации, до установки на судно прошедшие предварительную проверку работоспособности и настройку на рабочие параметры на специально оборудованных стендах, в судовых условиях проверяются в объеме, согласованном с Регистром.

Проверка работоспособности и настройка производятся на стендах в условиях, имитирующих судовые, в степени, признанной Регистром достаточной, по всем рабочим параметрам.

18.6.7.4 Использование приводных и вспомогательных механизмов, а также иного оборудования,

испытанных с применением имитационных методов, не должно быть связано с их дополнительной регулировкой.

18.7 ИЗМЕРЕНИЕ ВИБРАЦИИ НА МОРСКИХ СУДАХ

18.7.1 Положения настоящей главы применяются при проведении измерений вибрации на морских водоизмещающих металлических судах в период приемосдаточных испытаний, а также в эксплуатационных условиях.

При осуществлении измерений следует руководствоваться требованиями 1.5 части II «Корпус» и разд. 9 части VII «Механические установки» Правил классификации и постройки морских судов и Техническими требованиями к выполнению измерений вибрации на морских судах (см. приложение).

18.7.2 Измерения вибрации корпуса, механизмов и оборудования должны проводиться на всех головных судах серии, на первом судне модифицированного проекта, на судах единичной постройки и прошедших переоборудование.

Изменения вибрации механизмов и оборудования могут проводиться в период приемосдаточных испытаний на всех строящихся судах серии, а также после ремонта и замены механизмов и оборудования, если такое требование выдвигается судовладельцем.

18.7.3 Измерения вибрации на морских судах выполняются в период швартовных и ходовых испытаний и/или контрольного выхода по программе, одобренной Регистром. В обоснованных случаях (см. 18.7.6) измерения могут быть перенесены на первые эксплуатационные рейсы.

18.7.4 В период швартовных испытаний проводятся измерения параметров вибрации механизмов (кроме главных двигателей) и судового оборудования на спецификационных режимах их работы.

18.7.5 Во время ходовых испытаний осуществляются измерения вибрации корпуса и надстройки судна, а также главных двигателей. В этот же период выполняются измерения вибрации отдельных механизмов и оборудования, спецификационная

мощность которых не может быть достигнута в условиях швартовных испытаний.

18.7.6 Измерения вибрации корпуса, надстройки и главных двигателей транспортных судов проводятся на спецификационных режимах хода — малом, среднем и полном вперед для двух значений водоизмещения:

в балласте;

в грузу.

В случаях, когда во время ходовых испытаний или контрольного выхода судна состояние его в полном грузу не может быть обеспечено, измерения вибрации могут быть перенесены на первые эксплуатационные рейсы по согласованию с Регистром.

Если результаты выполненных по одобренной методике расчетов общей вибрации для водоизмещения в грузу показывают уменьшение параметров вибрации по сравнению с балластным состоянием, замеры в грузу можно не проводить.

18.7.7 На пассажирских и специализированных судах измерения вибрации корпуса, надстройки и главных механизмов проводятся при одном водоизмещении (близком к расчетному) на спецификационных режимах хода. Для специализированных судов по требованию Регистра могут быть предусмотрены дополнительно измерения в характерных для эксплуатации таких судов условиях, включая ход назад, буксировку (для буксиров, ледоколов, спасательных судов), траление (для промысловых судов) и т. п. При этом полученные результаты подлежат специальному рассмотрению Регистром. Для судов, предназначенных для эксплуатации на мелководье (глубина под килем менее двух осадок судна), измерения вибрации должны проводиться как на глубокой воде (см. 4.1 приложения), так и в условиях мелководья.

18.7.8 Эффективность мероприятий, разработанных и внедренных на основании результатов измерения вибрации и направленных на снижение ее параметров до допустимых величин, должна быть проверена контрольными измерениями. Объем этих измерений устанавливается в соответствии с 4.3 — 4.12 приложения.

ТЕХНИЧЕСКИЕ ТРЕБОВАНИЯ К ВЫПОЛНЕНИЮ ИЗМЕРЕНИЙ ВИБРАЦИИ НА МОРСКИХ СУДАХ

1. Назначение и область применения

1.1 Настоящие Технические требования определяют порядок выполнения измерений вибрации в период приемосдаточных испытаний (при постройке и после ремонта) и в эксплуатационных условиях и распространяются на все металлические водоизмещающие суда, подлежащие техническому наблюдению Регистра.

1.2 Положения настоящих Технических требований являются основой для составления рабочей методики проведения измерений вибрации, включаемой в состав программы испытаний судна, подлежащей одобрению Регистром. Рабочая методика проведения измерений вибрации должна учитывать специфические особенности измерений на отдельных судах различных типов.

1.3 Установление параметров вибрации корпуса и надстроек судна, судовых конструкций, главных механизмов и вспомогательного оборудования производится с целью:

оценки допустимости вибрации в соответствии с нормами ее параметров, содержащимися в 1.5 части II «Корпус» и разд. 9 части VII «Механические установки» Правил классификации и постройки морских судов;

установления причин (источников) повышенной вибрации и разработки мероприятий по снижению ее параметров до допустимых значений на основе анализа результатов измерений.

2. Измеряемые параметры

2.1 Измеряемыми параметрами вибрации являются средние квадратические значения виброскорости или виброускорения, а в необходимых случаях — среднеквадратические или пиковые значения виброперемещения.

2.2 Параметры вибрации измеряются в абсолютных (виброскорость V_e , мм/с; виброускорение a_e , м/с²) или логарифмических единицах — децибе-

лах (дБ) относительно стандартных пороговых значений виброскорости $(V_e)_0 = 5 \times 10^{-5}$ мм/с или виброускорения $(a_e)_0 = 3,2 \times 10^{-5}$ g. Для пересчета относительных и абсолютных параметров вибрации применяются уравнения: $L = 20 \lg(V_e/(V_e)_0)$, дБ; $L = 20 \lg(a_e/(a_e)_0)$, дБ, или номограммы, приведенные на рис. 1.

2.3 Среднеквадратические значения параметров вибрации следует измерять в третьоктавных полосах частот. Допускается проведение измерения вибрации в октавных полосах частот.

2.4 Измерения проводятся в следующих частотных диапазонах:

1,6 — 80 Гц — при контроле вибрации корпуса, надстройки и судовых конструкций;

1,6 — 500 Гц — при контроле вибрации механизмов и оборудования.

2.5 Предельное значение погрешности измерений параметров вибрации не должно превышать:

± 20 % — по величине;

± 2 дБ — по логарифмическому уровню, включая погрешность измерительного тракта (см. 3.2).

3. Требования к средствам измерений

3.1 Для контроля вибрации на судах должна применяться аппаратура, обеспечивающая измерение нормируемых параметров в третьоктавных или октавных полосах частот:

виброметры-анализаторы;

вибродиагностические системы, осуществляющие измерение, обработку, хранение и спектральный анализ параметров вибрации.

3.2 Основные характеристики аппаратуры:

частотный диапазон — не ниже, чем указано в 2.4;

минимальная чувствительность измерительного тракта — не выше:

для виброскорости — 0,1 мм/с;

для виброускорения — 0,1 м/с²;

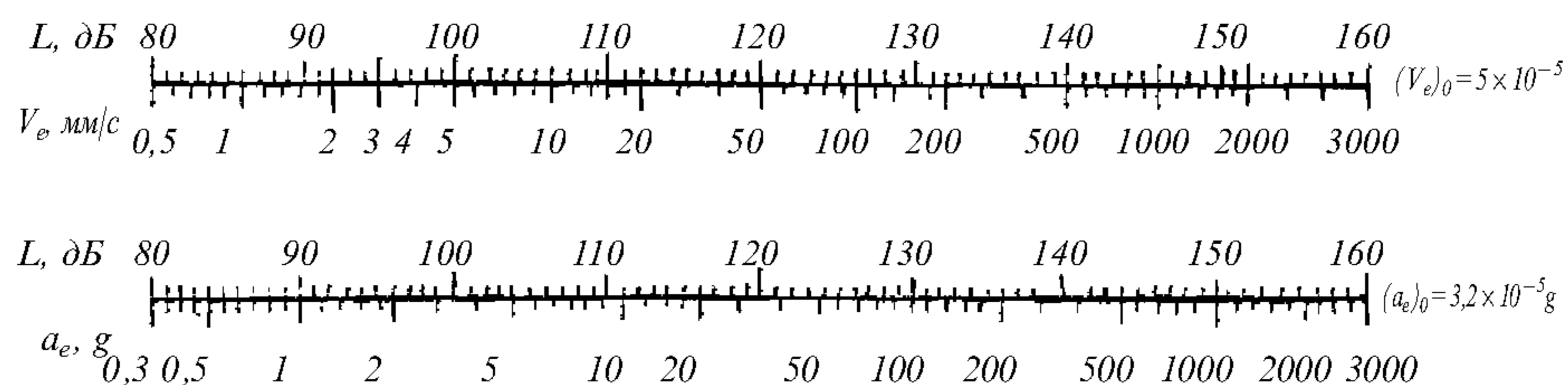


Рис. 1

Номограммы для пересчета абсолютных и относительных параметров вибрации

динамический диапазон — не менее 70 дБ;

основная погрешность измерительного тракта (преобразования, анализа и регистрации) — не более:

$\pm 10\%$ — по величине;

± 1 дБ — по логарифмическому уровню.

3.3 Для выявления причин (источников) повышенной вибрации может применяться аппаратура, обеспечивающая узкополосный частотный анализ с помощью дополнительных фильтров с полосой пропускания менее 15 %.

3.4 Измерительная аппаратура должна предусматривать калибровку всего измерительного тракта (желательно встроенное устройство калибровки).

3.5 К выполнению измерений допускается аппаратура, имеющая действующее свидетельство о поверке.

4. Объем и условия проведения измерений вибрации

4.1 Измерения ходовой вибрации выполняются при соблюдении следующих условий плавания:

движении прямым курсом (при отклонении руля не более $\pm 3^\circ$);

глубине моря не менее двойной ширины судна;

волнении моря не более 3 баллов для судов водоизмещением до 5000 т и 4 баллов для судов водоизмещением свыше 5000 т.

В отдельных случаях по требованию Регистра могут быть предусмотрены измерения вибрации в ненормируемых условиях движения судна: при значительных перекадках руля (на циркуляции), при реверсе двигателя (движителя), при малых глубинах под килем (менее двух осадок), на значительном волнении (свыше 3 — 4 баллов) и т. п.

4.2 В технически обоснованных случаях с целью выявления неблагоприятных резонансных режимов движения судна предусматривается выполнение измерений вибрации при плавном или ступенчатом изменении частоты вращения гребного винта или режимов работы главного двигателя, а также проведение специальных частотных испытаний с использованием виброгенераторов.

4.3 Частотные испытания корпуса судна в целом с использованием виброгенераторов должны проводиться в период ходовых приемосдаточных испытаний при нахождении судна в дрейфе при условиях, указанных в 4.1.

Частотные испытания надстроек, отдельных корпусных конструкций, механизмов и аппаратов могут проводиться при стоянке судна у пирса.

4.4 Параметры вибрации на судах измеряют во всех точках в трех взаимно перпендикулярных направлениях: вертикальном, горизонтально-трансверзном (перпендикулярном ДП) и горизонтально-продольном (параллельном ДП). В обоснованных случаях могут быть предусмотрены измерения для отдельных точек только в двух или одном из указанных направлений.

4.5 Контрольные измерения общей вибрации корпуса на указанных в 18.7.6 и 18.7.7 настоящего раздела режимах движения и состояниях нагрузки проводятся на главной или верхней палубе на кормовом срезе и на ахтерпиковой переборке в диаметральной плоскости.

4.6 При проведении измерений на резонансных режимах в соответствии с 4.2 для определения форм колебаний корпуса точки измерений назначаются по всей его длине на основных поперечных переборках как в диаметральной плоскости, так и по бортам.

4.7 Вибрация надстройки контролируется на уровне ходового мостика у передней (лобовой) стенки в диаметральной плоскости.

В случае превышения допустимых значений параметров вибрации в указанной точке измерения проводятся на режимах, указанных в 4.2, по всем палубам и мостикам надстройки, а также на главной или верхней палубе судна в местах опирания на нее концевых переборок надстройки (или рубки).

4.8 Конкретные точки контрольных измерений местной вибрации корпусных конструкций (перекрытий, переборок, фундаментов, элементов набора, пластин обшивки и т. п.), как правило, не регламентируются. Эти измерения должны выполняться в случаях, если установленное в непосредственной близости от указанных элементов оборудование характеризуется параметрами вибрации, превышающими нормы, рекомендованные поставщиком этого оборудования, в случае визуального обнаружения повышенной вибрации или по требованию Регистра.

4.9 Вибрация главных и вспомогательных двигателей внутреннего сгорания измеряется в верхней части их остова и в трех точках по длине.

Измерение вибрации других главных и вспомогательных механизмов и оборудования проводится на корпусах подшипников или других элементах, которые в максимальной степени реагируют на динамические силы и характеризуют вибрационное состояние механизма.

Измерение вибрации оборудования проводится на жестких элементах их крепления к корпусным конструкциям (фундаментам).

4.10 Точки измерения параметров вибрации для механизмов и оборудования должны быть приведены в рекомендациях предприятий-изготовителей.

При отсутствии рекомендации следует руководствоваться типовыми схемами расположения точек измерения вибрации механизмов (см. рис. 2).

4.11 Вибрационное состояние механизмов и оборудования оценивается по максимальному измеренному значению параметров вибрации.

При превышении параметрами вибрации допустимых значений проводятся измерения на фундаментах двигателей и окружающих их конструкциях, а для двигателей внутреннего сгорания, кроме того,

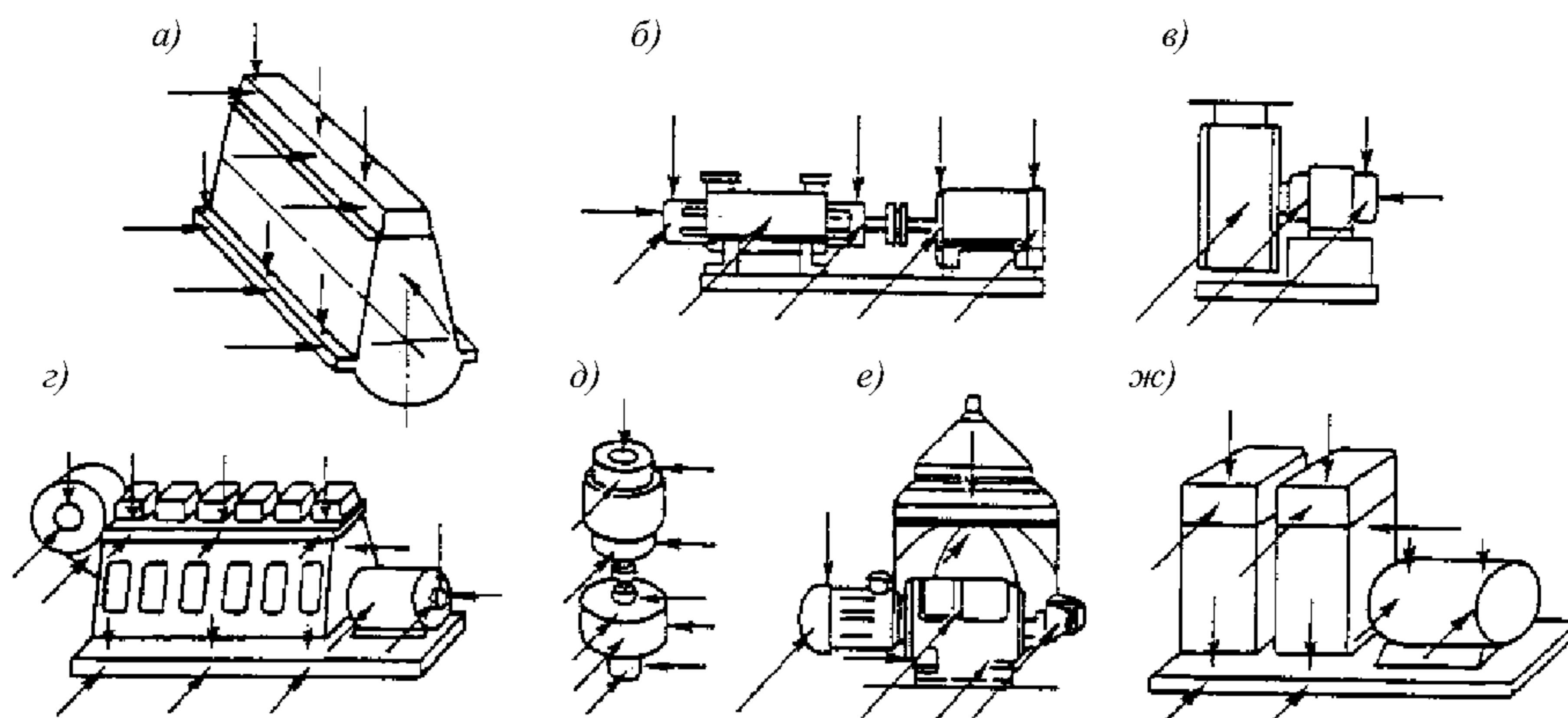


Рис. 2 Точки измерения вибрации:

a — двигатель внутреннего сгорания; *б* — горизонтальный насос; *в* — вентилятор; *г* — дизель-генератор; *д* — вертикальный насос; *е* — сепаратор; *жс* — поршневой компрессор. Стрелками указаны точки и направления измерения вибрации

измерения общей вибрации корпуса судна на уровне второго дна у поперечных переборок, ограничивающих машинное отделение.

4.12 Оценка влияния вибрации, наводимой окружающими источниками, на вибрацию контролируемого механизма проводится на основании результатов измерений на остановленном механизме во время ходовых испытаний. Если измеренное значение параметра вибрации на остановленном механизме превышает половину допустимого значения во время нормальной эксплуатации (верхняя граница категории В — см. 9.1.1 части VII «Механические установки» Правил классификации и постройки морских судов), необходимо принять меры по уменьшению этого влияния.

5. Выполнение измерений. Меры по обеспечению достоверности результатов

5.1 Измерения должны проводиться в соответствии с программой, одобренной Регистром.

5.2 Перед началом измерений и после их завершения проводится калибровка измерительного тракта.

5.3 Установка вибропреобразователей не должна искажать характер вибрации объекта. Способ крепления вибропреобразователя не должен вносить погрешность в измерения.

5.4 При многоточечных синхронных измерениях предпочтительным является жесткое крепление вибропреобразователей (вибродатчиков) к специальным площадкам, установленным в точках измерений.

5.5 Измерения выполняются при установившихся режимах работы главных двигателей, механизмов и судового оборудования.

5.6 Временной интервал измерения вибрации может варьироваться в зависимости от частотных

диапазонов и должен составлять при однократных измерениях не менее 10 с для частот до 5,6 Гц; 2 с — от 5,6 до 22,4 Гц; 1 с — более 22,4 Гц.

5.7 При измерениях параметров вибрации аналоговыми приборами с постоянной времени не более 0,5 с исходное число измерений в выбранной точке и направлении должно быть не менее трех. Отсчет производится по среднему показанию прибора.

При разбросе результатов измерений более чем в 1,5 раза (3 дБ) число измерений удваивается.

6. Обработка результатов измерений и оценка показателей и точности измерений

6.1 Результат однократного измерения считается достоверным при условии выполнения требований, изложенных в 3 и 5.1 — 5.6.

6.2 При выполнении измерений в соответствии с 5.7 в качестве результатов измерений следует принимать значения, определяемые для каждой частотной полосы в зависимости от разброса результатов, как указано в 6.3 и 6.4.

6.3 При разбросе результатов, менее или равном 3 дБ, принимается максимальное значение, полученное при исходном числе измерений.

6.4 При разбросе результатов более чем на 3 дБ в качестве конечного результата следует принимать величину, определяемую для каждой из частотных полос по формуле

$$X = \bar{X} + KS, \quad (6.4-1)$$

где \bar{X} — среднееарифметическое значение, определяемое по формуле

$$\bar{X} = \frac{\sum_{i=1}^n X_i}{n}; \quad (6.4-2)$$

S — среднеквадратическое отклонение, определяемое по формуле

$$S = \sqrt{\frac{\sum_{i=1}^n (X_i - \bar{X})^2}{n-1}}; \quad (6.4-3)$$

X_i — результат измерений, выраженный в абсолютных единицах;

n — число измерений ($n \geq 6$);

$$K = t/\sqrt{n}; \quad (6.4-4)$$

t — коэффициент Стьюдента.

6.5 Зависимость значений коэффициента K от числа измерений n :

n	6	8	10	12
$K = t/\sqrt{n}$	1,05	0,85	0,72	0,62

При измерениях вибрации по виброперемещению результаты таких измерений должны быть переведены в значения виброскорости или виброускорения по формулам:

$$V_e = 2\pi f_c S_e; \quad (6.5-1)$$

$$a_e = 2\pi f_c S_e V_e \times 10^{-3} = 4\pi^2 f_c^2 S_e \times 10^{-3}; \quad (6.5-2)$$

$$S_e = S_p / \sqrt{2}, \quad (6.5-3)$$

где V_e , a_e и S_e — среднеквадратические значения виброскорости, мм/с, виброускорения, м/с², и виброперемещения, мм, соответственно;

f_c — среднегеометрическая частота полосы анализа, Гц;

S_p — пиковое значение виброперемещения, мм.

7. Требования к составлению программы измерений вибрации на судне

7.1 Программа измерений должна содержать следующие сведения:

- .1 объем и задачи измерений;
- .2 общие и специфические условия проведения различных этапов измерений, обусловленные особенностями конструкции корпуса, назначения судна, условий его эксплуатации и т. п.;
- .3 измеряемые параметры;
- .4 аппаратура и ее погрешности;
- .5 способ установки вибропреобразователей;
- .6 перечень конструкций и/или механизмов, подлежащих контролю;
- .7 точки и направления измерений;
- .8 режимы движения судна и/или условия работы механизмов;
- .9 длительность регистрации измеряемых параметров и общее время выполнения измерений;
- .10 методы обработки результатов измерений и форма протокола.

7.2 Перечисленная выше информация должна быть приведена в четырех разделах программы:

- .1 общие положения — в соответствии с 7.1.1 — 7.1.5;
- .2 измерения в период швартовных испытаний — в соответствии с 7.1.2, 7.1.6 — 7.1.9;
- .3 измерения в период ходовых испытаний — в соответствии с 7.1.2 и 7.1.6 — 7.1.9;
- .4 результаты измерений и их оценка — в соответствии с 7.1.10.

7.3 В программу испытаний при необходимости могут быть включены дополнительные разделы, отражающие обязательства участников испытаний по предоставлению аппаратуры, испытательного оборудования и расходных материалов, выполнению подготовительных работ, обеспечению условий испытаний, соблюдению мер безопасности и по другим мероприятиям, связанным с проведением измерений на судне.

8. Требования к составлению протокола измерений вибрации

Протокол должен содержать следующие сведения:

- .1 характеристики объекта: номер проекта, тип, наименование, главные размерения и водоизмещение, основные сведения о главных двигателях и движителях;
- .2 условия измерений: варианты и схемы загрузки, метеоусловия, глубина акватории и другие специфические условия испытаний;
- .3 измеряемые параметры;
- .4 тип измерительной аппаратуры и данные о ее поверке;
- .5 дата и место проведения испытаний;
- .6 результаты измерений, которые могут быть представлены в виде таблиц (см. табл. 8.6-1 и 8.6-2) или нанесены на графики норм вибрации корпуса (см. 1.5 части II «Корпус» Правил классификации и постройки морских судов) и механизмов (см. 9.3 — 9.7 части VII «Механические установки» вышеуказанных Правил), или приведены в виде распечаток машинного анализа для всех полос частот по каждой точке измерений отдельно для каждого направления и режима испытаний;
- .7 заключение о допустимости контролируемых параметров;
- .8 рекомендации по устранению выявленной повышенной вибрации;
- .9 подписи ответственных лиц, участников испытаний.

Продолжение табл. 8.6-2

Результаты измерений вибрации										
Место (объект) измерений				Условия измерений						Дата
Среднегеометрические частоты третьоктавных полос, f , Гц	Среднеквадратическое значение виброскорости (виброускорения), мм/с (m/s^2), дБ									
	Точка № 1			Точка № 2			Точка № 3			Норма
	В(V)	Т(T)	П(L)	В	Т	П	В	Т	П	
100										
125										
160										
200										
250										
320										
400										
500										

19 ПЕРВОНАЧАЛЬНЫЕ ОСВИДЕТЕЛЬСТВОВАНИЯ СУДНА В ПРОЦЕССЕ ЕГО ПОСТРОЙКИ И ИСПЫТАНИЙ С ЦЕЛЬЮ ОФОРМЛЕНИЯ И ВЫДАЧИ НА СУДНО СВИДЕТЕЛЬСТВ, РЕГЛАМЕНТИРУЕМЫХ МЕЖДУНАРОДНЫМИ КОНВЕНЦИЯМИ И КОДЕКСАМИ

19.1 ОБЩИЕ ПОЛОЖЕНИЯ

19.1.1 Положения настоящего раздела регламентируют объем первоначального освидетельствования судна в процессе его постройки и испытаний с целью подтверждения соответствия судна следующим международным конвенциям и кодексам и выдачи соответствующих свидетельств:

Международной конвенции по охране человеческой жизни на море 1974 г. с Поправками, измененной Протоколом 1988 г. (в дальнейшем – Конвенция СОЛАС-74 с Поправками);

Международному кодексу по системам пожарной безопасности, принятому резолюцией ИМО MSC.98(73) (в дальнейшем – Кодекс МСПБ);

Международной конвенции о грузовой марке 1966 г, измененной Протоколом 1988 г. (в дальнейшем – Конвенция МК-66);

Международной конвенции по предотвращению загрязнения с судов 1973 г. и Протоколов 1978 г. и 1997 г., измененных последующими резолюциями (в дальнейшем – Конвенция МАРПОЛ-73/78);

Международному кодексу постройки и оборудования судов, перевозящих опасные химические грузы наливом с Поправками (в дальнейшем – Кодекс МКХ-83 с Поправками);

Международному кодексу постройки и оборудования судов, перевозящих сжиженные газы

наливом с Поправками (в дальнейшем – Кодекс МКГ-83 с Поправками);

Международному кодексу по спасательным средствам, принятому резолюцией ИМО MSC.48(66) (в дальнейшем – Кодекс ЛСА);

Кодексу по безопасности судов специального назначения 1983 г. с Поправками;

Международной конвенции о контроле за вредными противообрастающими системами на судах, 2001 г (далее АFS-конвенция) и Правилем ЕС 782/2003 Европейского парламента и совета ЕС, 2003 (далее Правило ЕС 782/2003).

Объем первоначального освидетельствования плавучих буровых установок, высокоскоростных судов, обитаемых подводных аппаратов и судовых водолазных комплексов, регламентируемого международными кодексами, приведен в руководствах по техническому наблюдению за постройкой соответствующих объектов.

Объем первоначального освидетельствования судна с целью подтверждения соответствия судна Международной конвенции по обмеру судов 1969 г. с учетом резолюций и циркуляров ИМО, касающихся обмера судов, приведен в Правилах обмера морских судов Регистра.

19.1.2 Относительно формы, порядка и методов освидетельствования объектов наблюдения, перечисленных в настоящем разделе, могут применяться

соответствующие требования разд. 2 — 18 настоящей части Правил (а в отдельных случаях — разделов соответствующих Правил, перечисленных ниже), которые применяются целиком при проведении первоначального освидетельствования судна для подтверждения выполнения требований Правил классификации и постройки морских судов, Правил по оборудованию морских судов, Правил о грузовой марке морских судов, Правил классификации и постройки газовозов, Правил классификации и постройки химовозов.

19.1.3 Выполнение требований настоящего раздела с учетом 19.1.2 позволяет подтвердить соответствующими международными свидетельствами выполнение требований конвенций и кодексов, перечисленных в 19.1.1.

19.1.4 Первоначальное освидетельствование судна, как изложено в настоящем разделе, соответствует требованиям:

Конвенции СОЛАС-74 с Поправками (глава 1, правила 7(a)(i), (b)(i), (c)(i), 8(a)(i), (b)(i), 9(a)(i), (b)(i), 10(a)(i), (b)(i));

Международной конвенции о грузовой марке 1966 г. (статья 14(1)(a));

Конвенции МАРПОЛ-73/78 (Приложение I, правило 6.1.1, Приложение II, правило 8.1.1, Приложение IV, правило 4.1.1, Приложение VI, правило 5(1)(a));

Кодекса МКХ-83 с Поправками (правило 1.5.2.1.1);

Кодекса МКГ-83 с Поправками (правило 1.5.2.1.1);

Кодекса по безопасности судов специального назначения 1983 г. с Поправками (1.6, 1.7);

резолюции ИМО МЕРС.102(48) от 11.10.2002 «Руководство по освидетельствованию противобрастающих систем на судах и выдаче свидетельств»;

а также положениям резолюции ИМО А.997(25).

19.1.5 Каждая из глав настоящего раздела относится к освидетельствованию для оформления на судно определенного международного свидетельства (с перечнями оборудования, где требуется).

В конце или в тексте пунктов в скобках приведена ссылка на конкретные правила соответствующих конвенции или кодекса (для Конвенции СОЛАС-74 приведены номер главы конвенции и, через дробь, номер правила, для Конвенции МАРПОЛ-73/78 — номер правила и номер Приложения, для Конвенции МК-66 — номер правила, для Кодексов МКХ-83, МКГ-83 и МСПБ — номер главы).

19.1.6 Первоначальное освидетельствование в процессе и по окончании постройки судна включает полную проверку (с необходимыми испытаниями) конструкции, механизмов и оборудования судна для подтверждения того, что относящиеся к каждому международному свидетельству требования к судну и

его элементам выполняются, и что конструкции судна, его механизмы и оборудование находятся в надлежащем состоянии, соответствующем условиям эксплуатации судна.

19.1.7 Первоначальное освидетельствование состоит из:

.1 рассмотрения и одобрения проектной документации судна (чертежей, спецификаций, описаний, расчетов и т. п. документов) для подтверждения того, что конструкция судна, его механизмы и оборудование соответствуют требованиям, относящимся к конкретному международному свидетельству;

.2 проверки конструкции судна, его механизмов и оборудования для установления того, что материалы конструкций, механизмов и оборудования, их конструктивные размеры, расположение, установка и монтаж соответствуют одобренной технической документации, и что качество исполнения (изготовления, монтажа) во всех отношениях удовлетворительное, и механизмы и оборудование работоспособны;

.3 проверки того, что все необходимые свидетельства на материалы, механизмы и оборудование, инструкции по обслуживанию, информации, судовые журналы и иные документы, указанные в требованиях, относящихся к каждому международному свидетельству, имеются на судне.

19.1.8 Результаты первоначального освидетельствования фиксируются составлением акта освидетельствования по установленной форме. На основании рекомендаций акта на судно оформляется и выдается соответствующее свидетельство, как указано в главах настоящего раздела.

19.1.9 При проведении технического наблюдения в процессе постройки судна в соответствии с настоящим разделом и одновременно с целью классификации судна соответствующие освидетельствования, проверки, испытания совмещаются в процессе наблюдения. В этом случае рассмотрение технической документации судна (см. 19.1.7.1) совмещается с рассмотрением проекта судна для его классификации.

19.2 ПЕРВОНАЧАЛЬНОЕ ОСВИДЕТЕЛЬСТВОВАНИЕ ДЛЯ ОФОРМЛЕНИЯ СВИДЕТЕЛЬСТВА О БЕЗОПАСНОСТИ ГРУЗОВОГО СУДНА ПО ОБОРУДОВАНИЮ И СНАБЖЕНИЮ (КОНВЕНЦИЯ СОЛАС-74 С ПОПРАВКАМИ)

19.2.1 При первоначальном освидетельствовании спасательных средств и другого оборудования и снабжения грузового судна проверка схем и чертежей должна включать:

.1 проверку схем пожарных насосов, пожарных магистралей, кранов, пожарных рукавов и стволов и

международного берегового соединения (пр. П-2/10.2 и 10.4.4 СОЛАС-74/00 и гл. 2 и 12 Кодекса МСПБ);

.2 проверку наличия, спецификаций и размещения огнетушителей (пр. П-2/10.3 СОЛАС-74/00; пр. П-2/6 СОЛАС-74/88);

.3 проверку наличия, спецификаций и размещения снаряжения пожарного и самоспасателей (аварийных дыхательных устройств (АДУ)) (пр. П-2/10.10, 13.3.4 и 13.4.3 СОЛАС-74/00; гл. 3 Кодекса МСПБ; пр. П-2/17 СОЛАС-74/88);

.4 проверку схем противопожарных устройств в машинных помещениях (пр. П-2/10.4 и 10.5.5 СОЛАС-74/00; гл. 5, 6 и 7 Кодекса МСПБ; пр. П-2/7 СОЛАС-74/88);

.5 проверку схем защиты специальных средств в машинных помещениях (пр. П-2/5.2, 8.3 и 9.5 СОЛАС-74/00; пр. П-2/11 СОЛАС-74/88);

.6 проверку наличия стационарной системы сигнализации обнаружения пожара для машинных помещений, включая машинные помещения с периодически безвахтенным обслуживанием (пр. П-2/7.2, 7.3 и 7.4 СОЛАС-74/00; пр. П-2/13 и 14 СОЛАС-74/88);

.7 проверку наличия стационарной системы сигнализации обнаружения пожара и/или спринклерной системы, системы сигнализации обнаружения пожара в жилых, служебных помещениях и постах управления (пр. П-2/7.2, 7.3 и 7.4 СОЛАС-74/00; пр. П-2/52 СОЛАС-74/88);

.8 проверку наличия стационарной системы пожаротушения для помещений, в которых находятся краски и/или воспламеняющиеся жидкости и фритюрницы (жировые варочные агрегаты) в жилых и служебных помещениях (пр. П-2/10.6.3 и 10.6.4 СОЛАС-74/00; гл. 5 и 7 Кодекса МСПБ; пр. П-2/18.7 СОЛАС-74/88);

.9 проверку устройств дистанционного закрытия клапанов трубопроводов подачи топлива, смазочных масел и других воспламеняющихся нефтепродуктов (пр. П-2/4.2.2.3.4 СОЛАС-74/00; пр. П-2/15.2.5 СОЛАС-74/88);

.10 проверку схем средств противопожарной защиты в грузовых помещениях для перевозки генеральных и опасных грузов (пр. П-2/10.7 и 19 СОЛАС-74/00; пр. П-2/53 и 54 СОЛАС-74/88);

.11 проверку схем средств противопожарной защиты в грузовых помещениях особой категории и грузовых помещениях для перевозки транспортных средств и помещений ро-ро (пр. П-2/20 (за исключением 20.2.2 и 20.5) СОЛАС-74/00; гл. 5, 6, 7, 9 и 10 Кодекса МСПБ; пр. П-2/37, 38 и 53 СОЛАС-74/88);

.12 проверку чертежей вертолетных устройств (пр. П-2/18 СОЛАС-74/00; пр. П-2/18.8 СОЛАС-74/88);

.13 проверку схем в отношении специальных мер, предусмотренных для перевозки опасных

грузов, если применимо, включая подачу воды, электрооборудование и проводку, систему обнаружения пожара, вентиляцию, осушительную систему, защиту персонала и любую систему водораспыления (пр. П-2/19 (кроме 19.3.8, 19.3.10 и 19.4) СОЛАС-74/00; гл. 9 и 10 Кодекса МСПБ; пр. П-2/54 СОЛАС-74/88);

.14 проверку наличия и размещения спасательных шлюпок, плотов, дежурных шлюпок и, где применимо, морских эвакуационных систем (пр. Ш/11-16, 31 и 33 СОЛАС-74/88);

.15 проверку конструкции спасательных шлюпок и спасательных плотов, включая их снабжение, спусковые и подъемные устройства (пр. Ш/16, 31, 32, 33 СОЛАС-74/96; разд. 3.2, 4.1 — 4.9, 6.1 и 6.2 Кодекса ЛСА);

.16 проверку конструкции дежурных шлюпок, включая их оборудование и снабжение, а также приспособлений и устройств для их спуска на воду и подъема на борт (пр. Ш/17 и 31 СОЛАС-74/00; разд. 5.1 — 6.1 Кодекса ЛСА);

.17 проверку наличия, спецификаций и условий хранения УКВ аппаратуры двусторонней радиотелефонной связи и радиолокационных ответчиков (пр. Ш/6 СОЛАС-74/88);

.18 проверку наличия, спецификаций и условий хранения световых сигналов бедствия и линеметательных устройств, а также наличия внутрисудовых средств связи и общесудовой авральной сигнализации (пр. П-2/12.1 и 12.2, пр. Ш/6 и 18 СОЛАС-74/00; разд. 3.1, 7.1 и 7.2 Кодекса ЛСА);

.19 проверку наличия, спецификаций и условий хранения спасательных кругов, включая спасательные круги, снабженные самозажигающимися огнями, автоматически действующими дымовыми пашками и плавучими спасательными линиями, спасательных жилетов, гидрокостюмов и тепло-защитных средств (пр. Ш/7 и 32 СОЛАС-74/00; разд. 2.1 — 2.5, 3.1 — 3.3 Кодекса ЛСА);

.20 проверку схем освещения мест сбора и посадки в спасательные средства, коридоров, трапов и выходов, обеспечивающих доступ к местам сбора и посадки в спасательные шлюпки и спасательные плоты, включая подачу питания от аварийного источника электроэнергии (пр. П-1/43 и пр. Ш/11 СОЛАС-74/88);

.21 проверку схем расположения, а также спецификаций ходовых сигнально-отличительных огней, сигнальных знаков и средств подачи звуковых сигналов (пр. 20 — 24, 27 — 30 и 33 действующих Международных правил предупреждения столкновений судов в море (далее — МППСС));

.22 проверку схем, относящихся к конструкции мостика и расположению на нем навигационных систем и оборудования, организации вахты (пр. V/15 и 19 СОЛАС-74/00);

.23 проверку наличия и спецификаций следующего навигационного оборудования (что

применимо): лампы дневной сигнализации, магнитного компаса, устройства передачи курса, гирокомпаса, репитеров гирокомпаса, радиолокационных станций (РЛС), автоматической идентификационной системы (АИС), средств электронной прокладки (СЭП), средств автосопровождения (САС) или средств автоматической радиолокационной прокладки (САРП), эхолота, устройства для измерения скорости и пройденного расстояния (лага), индикатора углового положения пера руля, индикатора частоты вращения гребного винта, индикатора шага и режима работы винта регулируемого шага, индикатора угловой скорости поворота, системы управления курсом или траекторией движения, приемоиндикатора ГНСС или наземной радионавигационной системы, системы приема внешних звуковых сигналов, средств связи с аварийным постом управления рулем, ЭКНИС (включая средства дублирования), пелоруса или пеленгаторного устройства компаса, а также средств коррекции курса и пеленга (пр. V/19 СОЛАС 74/00);

.24 проверку наличия и спецификации регистратора данных рейса (РДР) (пр. V/20 СОЛАС-74/00);

.25 проверку наличия и спецификаций лоцманских штормтрапов и подъемников/устройств для передачи лоцманов (пр. V/23 СОЛАС-74/88).

19.2.2 При проверке схем и чертежей спасательных средств и другого оборудования и снабжения грузовых судов дополнительные требования в отношении нефтяных танкеров должны включать:

.1 проверку схем защиты грузовых танков (пр. II-2/4.5.3, 4.5.5 — 4.5.7 и 10.8 СОЛАС-74/00; гл. 14 и 15 Кодекса МСПБ; пр. II-2/60 и 62 СОЛАС-74/88);

.2 проверку схем защиты грузовых насосных отделений (пр. II-2/4.5.10 и 10.9 СОЛАС-74/00; пр. II-2/63 СОЛАС-74/88).

19.2.3 Для спасательных средств и другого оборудования и снабжения грузовых судов освидетельствование в ходе постройки и после установки должно включать:

.1 осмотр пожарных насосов и пожарной магистрали, а также расположения кранов, пожарных рукавов и стволов и международного берегового соединения и проверку, устанавливающую, что каждый пожарный насос, включая аварийный пожарный насос, может работать независимо таким образом, чтобы две струи воды подавались одновременно из различных кранов в любую часть судна при поддержании в пожарной магистрали требуемого давления (пр. II-2/10.2 СОЛАС-74/00; гл. 2 и 12 Кодекса МСПБ; пр. II-2/4 и 19 СОЛАС-74/88);

.2 проверку наличия и расположения огнетушителей (пр. II-2/10.3 СОЛАС-74/00; гл. 4 Кодекса МСПБ; пр. II-2/17 СОЛАС-74/88);

.3 проверку снаряжения пожарного и самоспасателей (аварийных дыхательных устройств (АДУ)) (пр. II-2/10.10, 13.3.4 и 13.4.3 СОЛАС-74/00; гл. 3 Кодекса МСПБ; пр. II-2/17 СОЛАС-74/88);

.4 проверку готовности к использованию и технического обслуживания систем пожаротушения (пр. II-2/14.1 СОЛАС-74/00; пр. II-2/21 СОЛАС-74/88);

.5 проверку стационарной системы пожаротушения для машинных, грузовых помещений, помещений для перевозки транспортных средств, помещений специальной категории и помещений ро-ро, в зависимости от того, что применимо, и подтверждение того, что после установки на судне были проведены успешные испытания и что средства приведения ее в действие имеют четкую маркировку (пр. II-2/10.4, 10.5, 10.7 и 20.6.1 СОЛАС-74/00; гл. 5-7 Кодекса МСПБ; пр. II-2/7 и 53 СОЛАС-74/88);

.6 проверку средств пожаротушения и специальных средств в машинных помещениях и подтверждение, насколько это практически возможно и применимо, работы средств дистанционного управления, предусмотренных для открытия и закрытия световых люков, выпуска дыма, закрытия отверстий в дымовых трубах и вентиляционных отверстий, закрытия дверей с приводом от источника энергии и других дверей, отключения котельных нагнетательных и вытяжных вентиляторов, отключения топливных и других насосов, перекачивающих воспламеняющиеся жидкости (пр. II-2/5.2, 8.3, 9.5 и 10.5 СОЛАС-74/00; пр. II-2/7 и 11 СОЛАС-74/88);

.7 проверку любой системы сигнализации обнаружения пожара и автоматической противопожарной системы спринклерного типа и подтверждение того, что установочные испытания успешно завершены (пр. II-2/7.2, 7.3, 7.4, 7.5.1, 7.5.5, 19.3.3 и 20.4 СОЛАС-74/00; гл. 9 Кодекса МСПБ; пр. II-2/11, 13, 14, 53 и 54 СОЛАС-74/88);

.8 проверку наличия стационарной системы пожаротушения в малярных и кладовых, содержащих краски и/или воспламеняющиеся жидкости, и в жилых и подсобных помещениях с фритюрницами и подтверждение того, что установочные испытания успешно завершены (пр. II-2/10.6.3 и 10.6.4 СОЛАС-74/00; гл. 4 — 7 Кодекса МСПБ; пр. II-2/18.7 СОЛАС-74/88);

.9 проверку устройств дистанционного закрытия клапанов трубопроводов подачи топлива, смазочных масел и других воспламеняющихся нефтепродуктов, и подтверждение, насколько это практически возможно и там, где это применимо, работы дистанционных средств закрытия клапанов на топливных цистернах, содержащих жидкое топливо, смазочные масла и другие воспламеняющиеся нефтепродукты (пр. II-2/4.2.2.3.4 СОЛАС-74/00; пр. II-2/15.2.5 СОЛАС-74/88);

.10 проверку средств противопожарной защиты в грузовых помещениях, включая помещения, предназначенные для перевозки транспортных средств и помещений ро-ро и подтверждение, насколько это практически возможно и там, где это применимо, работы средств, обеспечивающих закрытие различных отверстий (пр. II-2/10.7, 20.2.1, 20.3 и 20.6.2 СОЛАС-74/00; пр. II-2/53 СОЛАС-74/88);

.11 проверку, где это применимо, специальных мер, предусмотренных для перевозки опасных грузов, включая проверку электрического оборудования и проводки, вентиляции, наличия защитной одежды и переносных аппаратов, а также испытание подачи воды, осушительной системы и любой системы водораспыления (пр. II-2/19 (за исключением 19.3.8, 19.3.10 и 19.4) СОЛАС-74/00; гл. 9 и 10 МСПБ; пр. II-2/54 СОЛАС-74/88);

.12 проверку наличия и размещения спасательных шлюпок и плотов и, где применимо, морских эвакуационных систем и дежурных шлюпок (пр. III/11 — 16 и 31 СОЛАС-74/88; разд. 6.2 Кодекса ЛСА);

.13 проверку работоспособности 50 % морских эвакуационных систем после установки (п. 6.2.2.2 Кодекса ЛСА);

.14 осмотр каждой спасательной шлюпки и плота, включая их оборудование и снабжение (пр. III/31 СОЛАС-74/88; разд. 2.5, 3.1 — 3.3 и 4.1 — 4.9 Кодекса ЛСА);

.15 осмотр приспособлений для посадки в каждую спасательную шлюпку и плот и испытание каждого спускового устройства, включая испытания перегрузкой, испытания по установлению скорости спуска и спуск каждой спасательной шлюпки и плота на воду при наименьшей эксплуатационной осадке судна и, где применимо, спуск при скорости судна 5 уз, проверку подъема на борт каждой спасательной шлюпки (пр. III/11 — 13, 16, 31 и 33 СОЛАС-74/00; разд. 6.1 Кодекса ЛСА);

.16 осмотр приспособлений для посадки в каждую морскую эвакуационную систему и, где применимо, испытание спусковых устройств, включая проверку отсутствия отверстий в бортах судна между местами посадки и ватерлинией, проверку расстояния до гребного винта и других спасательных средств, и проверку того, что места установки защищены, насколько это максимально возможно, от повреждений при плохой погоде (пр. III/15 СОЛАС-74/00; разд. 6.2 Кодекса ЛСА);

.17 осмотр каждой дежурной шлюпки, включая ее оборудование и снабжение (пр. III/31 СОЛАС-74/88; разд. 2.5, 5.1 и 6.1 Кодекса ЛСА);

.18 осмотр приспособлений для посадки в каждую дежурную шлюпку и подъема ее на борт и испытание каждого спускового и подъемного устройства, включая испытание перегрузкой,

испытания по установлению скорости спуска и подъема, и подтверждение того, что каждая дежурная шлюпка может быть спущена на воду и поднята на борт при наименьшей эксплуатационной осадке судна, спуск при скорости судна 5 уз (пр. III/14, 17 и 31 СОЛАС-74/88; разд. 6.1 Кодекса ЛСА);

.19 испытание исправности пуска двигателя дежурной(ых) шлюпки(ок) и каждой спасательной шлюпки, если она/они снабжены двигателем, испытание переднего и заднего хода (пр. III/19 СОЛАС-74/00);

.20 подтверждение того, что вблизи спасательной шлюпки и плота и мест их спуска, а также вблизи контейнеров, полок и помещений, где хранятся спасательные средства, имеются плакаты или условные обозначения (пр. III/9 и 20 СОЛАС-74/00);

.21 проверку наличия и условий хранения, а также проверку работы переносного оборудования внутрисудовых средств связи, если оно предусмотрено, и УКВ аппаратуры двусторонней радиотелефонной связи и радиолокационных ответчиков (пр. II-2/12.2 и пр. III/6 СОЛАС-74/88);

.22 проверку наличия и условий хранения световых сигналов бедствия и линеметательных устройств, проверку наличия и работы стационарного оборудования внутрисудовых средств связи, если оно предусмотрено, и испытание средств работы общесудовой авральной сигнализации (пр. III/6 и 18 СОЛАС-74/00; разд. 3.1, 7.1 и 7.2 Кодекса ЛСА);

.23 проверку наличия, размещения и условий хранения спасательных кругов, включая спасательные круги, снабженные самозажигающимися огнями, автоматически действующими дымовыми шапками и плавучими спасательными линиями, спасательных жилетов, гидрокостюмов и теплозащитных средств (пр. III/7, 32 — 37 СОЛАС-74/00; разд. 2.1, 2.5 и 3.3 Кодекса ЛСА);

.24 проверку освещения мест сбора и посадки, коридоров, трапов и выходов, обеспечивающих доступ к местам сбора и посадки, включая обеспечение питания от аварийного источника электроэнергии (пр. II-1/43 и пр. III/11 СОЛАС-74/88);

.25 проверку наличия и размещения, а также проверку работы, в применимой степени, ходовых сигнально-отличительных огней, сигнальных знаков и средств подачи звуковых сигналов (пр. 20 — 24, 27 — 30 и 33 действующих МППСС);

.26 проверку, устанавливающую, что минимальное безопасное расстояние между путевым и главным магнитными компасами для любого электрического оборудования отвечает соответствующим требованиям (пр. V/17 и 19 СОЛАС-74/00);

.27 проверку на электромагнитную совместимость электрического и электронного оборудования,

расположенного на или вблизи ходового мостика (пр. V/17 СОЛАС-74/00);

.28 проверку наличия (что применимо) и функционирования следующих судовых навигационных систем и оборудования (пр. V/19 СОЛАС-74/00):

.28.1 магнитного компаса, включая проверку расположения, подвижности картушки, освещения, а также пелоруса или пеленгаторного устройства компаса (пр. V/19 СОЛАС-74/00);

.28.2 откорректированных морских навигационных карт и морских навигационных пособий, необходимых для предстоящего рейса, и, если используются электронные системы, откорректированных электронных карт и требуемой системы дублирования (пр. V/19 СОЛАС-74/00);

.28.3 приемников глобальной навигационной спутниковой системы или наземной радионавигационной системы;

.28.4 системы приема внешних звуковых сигналов, если ходовой мостик полностью закрыт;

.28.5 средств связи с аварийным постом управления рулем, если он предусмотрен;

.28.6 пеленгаторных устройств магнитного компаса;

.28.7 лампы дневной сигнализации;

.28.8 эхолота;

.28.9 запасного магнитного компаса;

.28.10 радиолокационной(ых) станции(й), включая проверку прокладки и защиты волновода и кабельных линий, а также индикаторного блока, включая проверку яркости, исправности работы всех органов управления и функций;

.28.11 средств электронной прокладки (СЭП), средств автосопровождения (САС) или средств автоматической радиолокационной прокладки (САРП) (что применимо), используя соответствующие функции тестирования;

.28.12 устройств измерения скорости и пройденного расстояния «относительно воды» и «относительно грунта»;

.28.13 устройства дистанционной передачи курса, обеспечивающего передачу информации о курсе в радиолокационные станции (РЛС), средства электронной прокладки (СЭП), средства автосопровождения (САС) или средства автоматической радиолокационной прокладки (САРП), аппаратуру АИС и РДР;

.28.14 аппаратуры АИС;

.28.15 гирокомпаса, включая проверку согласования с репитерами гирокомпаса;

.28.16 указателя углового положения руля;

.28.17 указателя частоты вращения гребного винта;

.28.18 указателя упора, шага и режима работы винта регулируемого шага;

.28.19 указателя скорости поворота;

.28.20 системы управления курсом или траекторией судна;

.29 проверку наличия и функционирования РДР (пр. V/20 СОЛАС-74/00);

.30 проверку документа, подтверждающего проведение ежегодной проверки работоспособности РДР (пр. V/18 СОЛАС-74/00);

.31 проверку видимости с ходового мостика (пр. V/22 СОЛАС-74/00);

.32 проверку наличия и, при необходимости, подготовку или спуск лоцманских штормтрапов и подъемников для передачи лоцмана (пр. V/23 СОЛАС-74/00).

19.2.4 Для спасательных средств и другого оборудования и снабжения грузовых судов дополнительные требования к освидетельствованию в отношении нефтяных танкеров в ходе постройки и после установки должны включать:

.1 проверку палубной системы пенотушения, включая подачу пенного раствора, и испытание, подтверждающее, что при работе системы обеспечивается подача от пожарной магистрали требуемого минимального количества струй воды под необходимым давлением (см. 19.2.3.1), (пр. II-2/10.88 СОЛАС-74/00; гл. 15 Кодекса МСПБ; пр. II-2/61 СОЛАС-74/88);

.2 осмотр системы инертного газа (пр. II-2/4.5.5 СОЛАС-74/00; гл. 15 Кодекса МСПБ; пр. II-2/62 СОЛАС-74/88), и в частности:

.2.1 наружный осмотр для выявления следов любой утечки или просачивания газа;

.2.2 подтверждение исправности работы обоих вентиляторов инертного газа;

.2.3 наблюдение за работой системы вентиляции в помещении газоочистителя;

.2.4 проверку палубного водяного затвора на автоматическое заполнение и осушение;

.2.5 проверку работы всех клапанов с дистанционным или автоматическим управлением, и в частности запорных клапанов дымовых газов;

.2.6 наблюдение за испытанием системы блокировки сажеобдувочных устройств;

.2.7 наблюдение за автоматическим закрытием клапана регулирования давления газа при остановке вентиляторов инертного газа;

.2.8 проверку, насколько это практически возможно, с применением в случае необходимости моделирования условий следующих сигнальных и предохранительных устройств системы инертного газа:

.2.8.1 высокого содержания кислорода в газе в магистрали инертного газа;

.2.8.2 низкого давления газа в магистрали инертного газа;

.2.8.3 низкого давления в трубопроводе, питающем палубный водяной затвор;

.2.8.4 повышения температуры газа в магистрали инертного газа;

.2.8.5 низкого давления или низкой скорости потока воды;

.2.8.6 точности переносного и стационарного оборудования для замера концентрации кислорода с помощью эталонного газа;

.2.8.7 высокого уровня воды в газоочистителе;

.2.8.8 прекращения работы вентиляторов инертного газа;

.2.8.9 прекращения подачи питания к системе автоматического управления клапаном регулирования подачи газа и к приборам постоянного указания и регистрации давления и содержания кислорода в магистрали инертного газа;

.2.8.10 проверку высокого давления газа в магистрали инертного газа;

.2.9 проверку надлежащей работы системы инертного газа после завершения упомянутых выше проверок;

.3 осмотр стационарной системы пожаротушения в грузовых насосных отделениях, подтверждение того, что установочные испытания успешно завершены и что ее средства пожаротушения четко обозначены (пр. II-2/10.9 СОЛАС-74/00; гл. 5, 6, 7 и 8 МСПБ, что применимо) и, где необходимо, проверку работы дистанционных средств закрытия различных отверстий;

.4 проверку защиты грузовых насосных отделений и подтверждение того, что установочные испытания успешно завершены (пр. II-2/4.5.10 СОЛАС-74/00; пр. II-2/55 — 58 СОЛАС-74/88).

19.2.5 Для спасательных средств и другого оборудования и снабжения грузовых судов проверка наличия на борту судна требуемых документов должна включать:

.1 подтверждение того, что постоянно вывешены схемы противопожарной защиты или, в качестве альтернативы, предусмотрены буклеты на случай аварии и что экземпляр схем или буклета на случай аварии имеется в постоянно обозначенной выгородке с наружной стороны судовой рубки (пр. II-2/15.2.4 СОЛАС-74/00; пр. II-2/20 СОЛАС-74/88);

.2 подтверждение того, что планы технического обслуживания и ремонта разработаны (пр. II-2/14.2.2 и 14.4 СОЛАС-74/00);

.3 подтверждение того, что наставления по подготовке персонала и буклеты по использованию противопожарного оборудования разработаны (пр. II-2/15.2.3, 16.2 и 16.3 СОЛАС-74/00);

.4 подтверждение, если применимо, что судно обеспечено документацией о соответствии специальным требованиям для перевозки опасных грузов (пр. II-2/19.4 СОЛАС-74/00; пр. II-2/54(3) СОЛАС-74/88);

.5 подтверждение того, что для каждого находящегося на борту судна человека имеются инструкции по действиям в чрезвычайных ситуациях, что экземпляр расписания по тревогам вывешен на видных местах и что они напечатаны на языке, понятном для находящихся на борту лиц (пр. III/8 и 37 СОЛАС-74/00);

.6 подтверждение того, что разработано руководство и средства обучения по использованию спасательных средств (пр. III/35 СОЛАС-74/00);

.7 подтверждение наличия руководства по техническому обслуживанию спасательных средств на судне (пр. III/36 СОЛАС-74/88);

.8 подтверждение наличия таблицы или кривой остаточной девиации магнитного компаса и того, что вывешена диаграмма теневых секторов радиолокационных станций (пр. V/19 СОЛАС-74/00);

.9 проверку наличия руководства по эксплуатации и, где это требуется, руководства по техническому обслуживанию и ремонту всего навигационного оборудования (пр. V/16 СОЛАС-74/00);

.10 проверку, устанавливающую, что имеются карты и навигационные пособия, необходимые для предполагаемого рейса, и что они откорректированы (пр. V/27 СОЛАС-74/88);

.11 проверку наличия Международного свода сигналов и тома III Международного авиационного и морского руководства по поиску и спасанию (IAMSAR) (пр. V/21 СОЛАС-74/00/02);

.12 проверку регистрации событий, связанных с судовождением, а также наличия ежедневных записей (пр. V/28 СОЛАС-74/00/03);

.13 проверку наличия спасательных сигналов для использования терпящими бедствие судами, летательными аппаратами или людьми (пр. V/29 СОЛАС-74/00);

.14 проверку наличия Журнала регистрации истории судна (пр. XI-1/5 СОЛАС-74/02).

19.2.6 Для спасательных средств и другого оборудования и снабжения грузовых судов дополнительные требования к освидетельствованию нефтяных танкеров в части проверки наличия на борту необходимых документов должны включать подтверждение, где это применимо, того, что предусмотрены инструкции по эксплуатации системы инертного газа (п. 2.4.4 гл. 15 Кодекса МСПБ; пр. II-2/62.21 СОЛАС-74/88).

19.2.7 При удовлетворительных результатах первоначального освидетельствования по его окончании должно выдаваться Свидетельство о безопасности грузового судна по оборудованию и снабжению и относящийся к нему Перечень оборудования (форма E).

**19.3 ПЕРВОНАЧАЛЬНОЕ ОСВИДЕТЕЛЬСТВОВАНИЕ
ДЛЯ ОФОРМЛЕНИЯ СВИДЕТЕЛЬСТВА
О БЕЗОПАСНОСТИ ГРУЗОВОГО СУДНА
ПО КОНСТРУКЦИИ (КОНВЕНЦИЯ СОЛАС-74
С ПОПРАВКАМИ)**

19.3.1 Для корпуса, механизмов, оборудования и снабжения грузовых судов проверка схем и чертежей должна включать:

.1 проверку схем корпуса (пр. II-1/11, 12.1, 14, 18 и 19 СОЛАС-74/88);

.2 проверку схем осушительной системы (пр. II-1/21 СОЛАС-74/88);

.3 проверку информации об остойчивости и схем по борьбе за живучесть (пр. II-1/22, 23-1 и 25 СОЛАС-74/88);

.4 проверку схем механической установки (пр. II-1/26 — 36 СОЛАС-74/88);

.5 проверку схем электрической установки (пр. II-1/40, 41, 43 — 45 СОЛАС-74/88);

.6 проверку схем помещений с периодически безвахтенным обслуживанием (пр. II-2/4.2.5 СОЛАС-74/00; пр. II-1/46 — 53 СОЛАС-74/88);

.7 проверку схем конструктивной противопожарной защиты, включая схемы систем вентиляции в жилых и служебных помещениях, постах управления и машинных помещениях, а также систем жидкого топлива и смазочного масла (пр. II-2/4.4, 4.2.2, 4.2.2.3, 4.2.2.4, 4.2.2.5, 5.2, 5.3.1, 5.3.2, 6.2, 6.3, 7.5.5, 7.7, 8.2, 8.4, 9.2.1, 9.2.2, 9.3, 9.5, 9.7.1, 9.7.2, 9.7.3, 9.7.5.2, 11.2, 11.3, 11.4, 11.5 и 17 СОЛАС-74/00; пр. II-2/42 — 52 (за исключением правил 45 и 51) СОЛАС-74/88);

.8 проверку схем конструктивной противопожарной защиты, включая схемы систем вентиляции в грузовых помещениях (пр. II-2/5.2, 11.2, 11.3, 11.5, 19.3.8, 19.3.10, 20.2.1 и 20.3 СОЛАС-74/00; пр. II-1/42-54 СОЛАС-74/88);

.9 проверку схем путей эвакуации (пр. II-2/13.2, 13.3.1, 13.3.3, 13.4.2 и 13.6 СОЛАС-74/00; пункт 3 гл. 13 Кодекса МСПБ; пр. II-1/45 СОЛАС-74/88);

.10 проверку схем устройств для газообразного топлива, используемого для хозяйственных нужд (пр. II-2/4.3 СОЛАС-74/00; пр. II-1/51 СОЛАС-74/88);

.11 проверку схем вертолетных устройств для судов, оборудованных такими устройствами (пр. II-2/18 СОЛАС 74/00; пр. II-1/18.8 СОЛАС-74/88);

.12 проверку наличия Наставления по креплению грузов для судов, перевозящих генеральный груз, включая контейнеры (пр. VI/5.6 СОЛАС-74/98);

.13 проверку наличия буклета по погрузке/выгрузке навалочных грузов (loading/unloading booklet) (пр. VI/7 СОЛАС-74/00);

.14 проверку наличия прибора для определения нагрузки на навалочных судах длиной 150 м и более (пр. XII/11 СОЛАС-74/97);

.15 подтверждение того, что навалочные суда, построенные на или после 1 июля 1999 г., длиной 150 м и более, однокорпусной конструкции, спроектированные для перевозки навалочных грузов плотностью 1000 кг/м³ и более, имеют достаточный запас прочности, чтобы выдержать затопление любого грузового трюма (пр. XII/5 СОЛАС-74/97);

.16 проверку работоспособности аварийно-предупредительной сигнализации о высоком уровне воды в льяльных колодцах всех грузовых трюмов и тоннелей грузовых конвейеров (пр. XII/9 СОЛАС-74/97);

.17 подтверждение того, что судно построено в соответствии с требованиями признанного классификационного общества или эквивалентными национальными стандартами (пр. II-1/3-1 СОЛАС-74/00);

.18 подтверждение наличия системы защиты от коррозии в балластных танках нефтеналивных танкеров и навалочных судов (пр. II-1/3-2 СОЛАС-74/00);

.19 проверку, для танкеров и навалочных судов, где применимо, Наставления по доступу к судовым конструкциям (пр. II-1/3-6(4) СОЛАС-74/00/02);

.20 для навалочных судов проверку размещения датчиков уровня воды в трюмах, балластных цистернах и помещениях для перевозки сухих грузов и их звуковой и световой сигнализации (пр. XII/12 СОЛАС-74/02);

.21 для навалочных судов проверку мер, связанных с наличием систем осушения и заполнения балластных цистерн в нос от таранной переборки (пр. XII/13 СОЛАС-74/02);

.22 проверку расчетов и чертежей в отношении безопасной рабочей нагрузки буксирных и швартовых устройств, обеспечивающей возможность безопасного проведения всех операций, связанных с буксировкой и швартовкой судна (пр. II/3-8 СОЛАС-74/04).

19.3.2 Для корпуса, механизмов, оборудования и снабжения грузовых судов проверка схем и чертежей в части дополнительных требований к нефтяным танкерам, танкерам-химовозам и газовозам должна включать:

.1 проверку схем рулевого привода (пр. II-1/29 СОЛАС-74/88);

.2 проверку схем электрической установки (пр. II-1/43 СОЛАС-74/00; пр. II-1/45 СОЛАС-74/88);

.3 проверку схем конструктивной противопожарной защиты (пр. II-2/1.6, 4.5.1, 4.5.2, 4.5.9, 9.2.4, 9.3, 9.4, 9.5, 9.6.5 и 11.6 СОЛАС-74/00; пр. II-2/55 — 58 СОЛАС-74/88);

.4 проверку схем отвода газа, продувки и дегазации грузовых танков и других вентиляционных устройств и защиты конструкций грузовых танков от повышенного давления или разряжения (пр. II-2/4.5.3, 4.5.4, 4.5.6, 4.5.8, 11.6 и 16.3 СОЛАС-74/00; пр. II-2/59 СОЛАС-74/88);

.5 проверку схем доступа в носовую часть судна (пр. П-1/3-3 СОЛАС-74/00);

.6 проверку схем аварийной буксировки для танкеров дедвейтом не менее 20000 т (пр. П-1/3 — 4 СОЛАС-74/00);

.7 проверку доступа в помещения в грузовой зоне нефтяных танкеров (пр. П-1/12-2 СОЛАС-74/00; пр. П-1/12-2 СОЛАС-74/88/92).

19.3.3 Для корпуса, механизмов, оборудования и снабжения грузовых судов освидетельствование в ходе постройки и после установки должно включать:

.1 подтверждение того, что таранная переборка является водонепроницаемой до палубы надводного борта, что клапаны, установленные на трубах, проходящих через таранную переборку, управляются с места, расположенного выше палубы надводного борта, и что отсутствуют двери, горловины, вентиляционные каналы или любые другие отверстия (пр. П-1/11 СОЛАС-74/88);

.2 подтверждение того, что переборки деления на отсеки имеют такую конструкцию, что являются водонепроницаемыми до палубы надводного борта или предельной линии погружения, что применимо, и испытания проведены (пр. П-1/14 СОЛАС-74/88);

.3 подтверждение того, что каждая водонепроницаемая дверь испытана (пр. П-1/18 СОЛАС-74/88);

.4 подтверждение того, что устройства для приведения в действие любых водонепроницаемых дверей отвечают, в целом, требованиям для пассажирских судов, и проведение аналогичных испытаний (см. 19.5.2.5 и 19.5.2.7) (пр. П-1/15 СОЛАС-74/88);

.5 подтверждение, путем испытания струей воды из шланга или налива воды, водонепроницаемости водонепроницаемых палуб и шахт, туннелей и вентиляционных каналов (пр. П-1/19 СОЛАС-74/88);

.6 подтверждение того, что каждый осушительный насос и осушительная система, предусмотренные для каждого водонепроницаемого отсека, работают исправно (пр. П-1/21 СОЛАС-74/88);

.7 подтверждение того, что система осушения закрытых грузовых помещений, расположенных на палубе надводного борта, работает исправно (пр. П-1/21 СОЛАС-74/88);

.8 проведение кренования, где это требуется (пр. П-1/22 СОЛАС-74/88);

.9 подтверждение того, что механизмы, котлы и прочие сосуды под давлением, а также связанные с ними системы трубопроводов и арматура размещены и защищены таким образом, чтобы свести к минимуму любую опасность для людей, находящихся на борту судна, должным образом учитывая при этом движущиеся части механизмов, горячие поверхности и другие источники опасности (пр. П-2/4.2 СОЛАС-74/00 (за исключением 4.2.2.3.4 касательно

дистанционного закрытия клапанов, которое относится к оборудованию и снабжению); пр. П-1/26, пр. П-2/15 (за исключением 15.2.5) СОЛАС-74/88);

.10 подтверждение того, что нормальная работа главных механизмов может поддерживаться или возобновляться даже в случае выхода из строя одного из вспомогательных механизмов ответственного назначения (пр. П-1/26 СОЛАС-74/88);

.11 подтверждение того, что предусмотрены средства, обеспечивающие ввод в действие механизмов при нерабочем состоянии судна без помощи извне (пр. П-1/26 СОЛАС-74/88);

.12 подтверждение того, что котлы, все части механизмов, все паровые, гидравлические, пневматические и другие системы и связанная с ними арматура, которые подвергаются воздействию внутреннего давления, прошли соответствующие испытания, включая испытание давлением, которые могут быть указаны в требованиях Администрации или классификационных обществ (пр. П-1/26 СОЛАС-74/88);

.13 подтверждение того, что предусмотрены системы, не допускающие превышения безопасной частоты вращения, если существует опасность превышения механизмами установленной частоты вращения (пр. П-1/27 СОЛАС-74/88);

.14 подтверждение, где это практически возможно, того, что предусмотрены средства для защиты от избыточного давления в частях главных, вспомогательных и других механизмов, которые подвергаются воздействию внутреннего давления и которые могут подвергаться воздействию опасного избыточного давления (пр. П-1/27 СОЛАС-74/88);

.15 подтверждение, если это требуется, того, что двигатели внутреннего сгорания снабжены предохранительными устройствами для предотвращения взрыва в картере и что они устроены таким образом, чтобы свести к минимуму возможность нанесения травм персоналу (пр. П-1/27 СОЛАС-74/88);

.16 подтверждение того, что главная турбина, а в соответствующих случаях — главные двигатели внутреннего сгорания и вспомогательные механизмы, оборудованы устройствами для их автоматической остановки в случае возникновения неисправностей, таких, как отказ системы подачи смазочного масла, которые могут быстро повлечь за собой серьезные повреждения, полный выход из строя или взрыв (пр. П-1/27 СОЛАС-74/88);

.17 подтверждение и регистрация способности механизмов в течение достаточно малого времени изменять направление упора гребного винта и таким образом останавливать судно в пределах приемлемого расстояния, включая эффективность любых дополнительных средств маневрирования или торможения судна (пр. П-1/28 СОЛАС-74/88);

.18 подтверждение того, что главный и вспомогательный рулевые приводы устроены таким образом, чтобы неисправность одного из них не приводила к выходу из строя другого (пр. II-1/29 СОЛАС-74/88);

.19 подтверждение, где это возможно, того, что ответственные элементы рулевого привода имеют либо постоянную смазку, либо устройства для смазки (пр. II-1/29 СОЛАС-74/88);

.20 подтверждение того, что в любой части гидравлической системы, которая может быть изолирована и в которой давление может создаваться от источника энергии или от внешних сил, установлены предохранительные клапаны и что давление настройки этих предохранительных клапанов не превышает расчетного давления (пр. II-1/29 СОЛАС-74/88);

.21 подтверждение того, что главный рулевой привод в состоянии управлять судном при максимальной эксплуатационной скорости переднего хода и обеспечивать перекладку руля с 35° одного борта на 35° другого борта при максимальной эксплуатационной осадке и скорости переднего хода судна и, при тех же самых условиях, с 35° одного борта на 30° другого борта не более чем за 28 с (пр. II-1/29 СОЛАС-74/88);

.22 подтверждение того, что вспомогательный рулевой привод в состоянии управлять судном при скорости, обеспечивающей его управляемость, и быстро приводиться в действие в экстренных случаях и обеспечивать перекладку руля с 15° одного борта на 15° другого борта не более чем за 60 с при максимальной осадке судна и эксплуатационной скорости равной половине максимальной скорости переднего хода или 7 уз, смотря по тому, что больше (пр. II-1/29 СОЛАС-74/88);

.23 подтверждение того, что силовые агрегаты главного и вспомогательного рулевых приводов запускаются автоматически при восстановлении питания энергией после его потери, что они приводятся в действие с поста на ходовом мостике и что в случае потери питания энергией любым из силовых агрегатов рулевого привода на ходовом мостике подается звуковой и световой аварийно-предупредительные сигналы (пр. II-1/29 СОЛАС-74/88);

.24 подтверждение того, что, если главный рулевой привод включает два или более одинаковых силовых агрегата, а вспомогательный рулевой привод не установлен, при единичном повреждении в системе его трубопровода или в одном из силовых агрегатов это повреждение может быть изолировано с целью поддержания или быстрого восстановления управляемости судна (пр. II-1/29 СОЛАС-74/88);

.25 подтверждение того, что системы управления главным рулевым приводом как с ходового мостика, так и из румпельного отделения, функционируют удовлетворительно (пр. II-1/29 СОЛАС-74/88);

.26 подтверждение того, что, если главный рулевой привод включает два или более одинаковых силовых агрегата, а вспомогательный рулевой привод не установлен, две независимые системы управления с ходового мостика функционируют удовлетворительно (пр. II-1/29 СОЛАС-74/88);

.27 подтверждение того, что система управления вспомогательным рулевым приводом оборудована в румпельном отделении и, если рулевой привод приводится в действие от источника энергии с ходового мостика, работает удовлетворительно, и что это управление не зависит от системы управления главным рулевым приводом (пр. II-1/29 СОЛАС-74/88);

.28 подтверждение того, что система контроля для любой системы управления главным и вспомогательным рулевыми приводами, приводимая в действие с ходового мостика, может приводиться в действие с поста на ходовом мостике, что в румпельном отделении предусмотрены средства для ее отключения от рулевого привода, который ее обслуживает, и что в случае потери питания электроэнергией на ходовом мостике подается звуковой и световой аварийно-предупредительные сигналы (пр. II-1/29 СОЛАС-74/88);

.29 подтверждение того, что силовые цепи и системы управления рулевыми приводами с относящимися к ним элементами, кабелями и трубопроводами проложены на всем своем протяжении на возможно большем расстоянии друг от друга (пр. II-1/29 СОЛАС-74/88);

.30 подтверждение того, что средства связи между мостиком и румпельным отделением работают удовлетворительно, и что на судах с аварийными постами управления рулем предусмотрен телефон или другие средства связи для передачи информации о курсе и передачи визуальных показаний компаса в аварийные посты управления рулем (пр. V/19 СОЛАС-74/00; пр. II-1/29 СОЛАС-74/88);

.31 подтверждение того, что угловое положение руля указывается независимо от системы управления рулевым приводом на ходовом мостике, если главный рулевой привод работает от источника энергии, и что это угловое положение руля указывается в румпельном отделении (пр. II-1/29 СОЛАС-74/88, пр. V/19 СОЛАС-74/00);

.32 подтверждение того, что при гидравлическом рулевом приводе, работающем от источника энергии, звуковые и световые аварийно-предупредительные сигналы о низком уровне рабочей жидкости для каждого резервуара, подаваемые на ходовом мостике и в машинном помещении, работают удовлетворительно и что, по меньшей мере, одна силовая система, включая резервуар, может перезаряжаться с места, расположенного в румпельном отделении, от стационарной цистерны (которая оборудована

указателем уровня жидкости) посредством постоянно подсоединенного трубопровода (пр. II-1/29 СОЛАС-74/88);

.33 подтверждение того, что румпельное отделение легко доступно, что оно, насколько это практически возможно, отделено от машинных помещений и снабжено соответствующими средствами, обеспечивающими безопасные условия для рабочего доступа к механизмам рулевого привода и к органам его управления (пр. II-1/29 СОЛАС-74/88);

.34 подтверждение того, что средства индикации работы двигателей электрических и электрогидравлических рулевых приводов на ходовом мостике и в посту управления главными механизмами, а также аварийно-предупредительная сигнализация о перегрузке и сигнализация, указывающая на потерю питания одной из фаз в трехфазном питании, расположенная на посту управления главными механизмами, работают удовлетворительно (пр. II-1/30 СОЛАС-74/88);

.35 подтверждение того, что главные и вспомогательные механизмы, необходимые для обеспечения движения и безопасности судна, оборудованы эффективными средствами, обеспечивающими их работу и управление (пр. II-1/31 СОЛАС-74/88);

.36 подтверждение того, что предусмотрены соответствующие средства, если предполагается, что главные механизмы должны дистанционно управляться с ходового мостика, включая, если применимо, функции, связанные с управлением, контролем, передачей информации, оповещением и безопасностью (пр. II-1/31 СОЛАС-74/00/02);

.37 подтверждение того, что средства, обеспечивающие работу главных и других механизмов из поста управления главными механизмами, находятся в удовлетворительном состоянии (пр. II-1/31 СОЛАС-74/88);

.38 подтверждение того, что, как правило, предусмотрены средства для ручного отключения органов автоматического управления и что какая-либо неисправность не препятствует использованию ручного отключения (пр. II-1/31 СОЛАС-74/88);

.39 подтверждение того, что котлы, работающие на жидком топливе, и утилизационные паровые котлы, утилизационные парогенераторы, системы паро-провода и системы сжатого воздуха снабжены соответствующими предохранительными устройствами (пр. II-1/32 — 34 СОЛАС-74/88);

.40 подтверждение работы вентиляции машинных помещений (пр. II-1/35 СОЛАС-74/88);

.41 подтверждение эффективности мер по снижению шума механизмов в машинных помещениях (пр. II-1/36 СОЛАС-74/88);

.42 подтверждение того, что машинный телеграф, обеспечивающий визуальную индикацию команд и

ответов как в машинном помещении, так и на ходовом мостике, работает удовлетворительно (пр. II-1/37 СОЛАС-74/88);

.43 подтверждение того, что второе средство связи между ходовым мостиком и машинным помещением также работает удовлетворительно и что предусмотрены соответствующие средства связи с любыми другими постами, в которых осуществляется управление двигателями (пр. II-1/37 СОЛАС-74/88);

.44 подтверждение того, что сигнализация вызова механиков отчетливо слышна в жилых помещениях для механиков (пр. II-1/38 СОЛАС-74/88);

.45 подтверждение того, что меры предосторожности, принятые для предотвращения попадания на нагретые поверхности топлива, которое может быть выброшено под давлением из какого-либо насоса, фильтра или подогревателя, являются эффективными;

.46 подтверждение того, что средства, устанавливающие количество топлива, содержащегося в любой топливной цистерне, находятся в хорошем рабочем состоянии;

.47 подтверждение того, что устройства, предусмотренные для предотвращения возникновения избыточного давления в любой топливной цистерне или в любой части топливной системы, включая трубопроводы заполнения, находятся в хорошем рабочем состоянии (пр. II-2/4.2.2.4 СОЛАС 74/00);

.48 подтверждение того, что форпиковые цистерны не предназначены для перевозки жидкого топлива, смазочных масел и других воспламеняющихся нефтепродуктов;

.49 подтверждение того, что электрические установки, включая основной источник электроэнергии и системы освещения, установлены в соответствии с одобренными схемами (пр. II-1/40, 41 СОЛАС-74/88);

.50 подтверждение того, что предусмотрен автономный аварийный источник электроэнергии и что соответствующие системы удовлетворительно снабжаются электроэнергией (пр. II-1/43 СОЛАС-74/88);

.51 подтверждение того, что пусковые устройства каждого аварийного генераторного агрегата находятся в удовлетворительном состоянии (пр. II-1/44 СОЛАС-74/88);

.52 подтверждение того, что предусмотрены меры предосторожности против поражения током, пожара и других несчастных случаев, связанных с применением электричества (пр. II-1/45 СОЛАС-74/88);

.53 подтверждение того, что меры, принимаемые в отношении машинных помещений с периодически безвахтенным обслуживанием, являются удовлетворительными (пр. II-1/46 — 53 СОЛАС-74/88), и в частности:

.53.1 проверку мер предосторожности против пожара и испытание системы аварийно-предупредительной сигнализации, где это применимо;

.53.2 проверку средств для защиты от затопления;

.53.3 проверку средств управления двигателем с ходового мостика;

.53.4 подтверждение того, что между центральным или, в зависимости от случая, местным постом управления главными механизмами, ходовым мостиком и жилыми помещениями для механиков предусмотрены средства голосовой переговорной связи и что они являются надежными;

.53.5 проверку, устанавливающую, что предусмотрена система аварийно-предупредительной сигнализации, и выборочное испытание отдельных функций;

.53.6 проверку, устанавливающую, что предусмотрены средства автоматической остановки работы механизмов или котлов в случае серьезной неисправности, и испытание аварийно-предупредительной сигнализации;

.53.7 подтверждение того, что предусмотрены специальные требования к механическим, котельным и электрическим установкам, в зависимости от случая;

.54 подтверждение того, что все элементы конструктивной противопожарной защиты, включая вентиляционные системы в жилых и подсобных помещениях, постах управления и машинных помещениях установлены в соответствии с одобренными схемами, испытание работы средств закрытия главных приемных и выпускных отверстий всех систем вентиляции и подтверждение того, что искусственная вентиляция отключается вне помещения, которое она обслуживает (пр. II-2/4.4, 5.2, 5.3.1, 5.3.3, 6.2, 6.3, 7.5.5, 7.7, 8.2, 8.4, 9.2.1, 9.3, 9.4.2, 9.5, 9.7.1, 9.7.2, 9.7.3, 9.7.5.2, 11.2, 11.3, 11.4 и 11.5 СОЛАС-74/00; пр. II-2/42 — 44, 46 — 50 и 52 СОЛАС-74/88);

.55 подтверждение того, что все элементы конструктивной противопожарной защиты, включая вентиляционные системы в пространствах грузовой зоны установлены в соответствии с одобренными схемами, испытание работы средств закрытия главных приемных и выпускных отверстий всех систем вентиляции и подтверждение того, что искусственная вентиляция отключается вне помещения, которое она обслуживает (пр. II-2/5.2.1, 11.2, 11.3, 11.5, 19.3.8, 19.3.10, 20.2.1 и 20.3 СОЛАС-74/00; пр. II-2/42 — 44, 46 — 50 и 52 — 54 СОЛАС-74/88);

.56 подтверждение того, что трапы устроены таким образом, чтобы обеспечивать пути эвакуации на открытую палубу и далее, к спасательным шлюпкам и спасательным плотам из всех жилых помещений и помещений, где обычно работает экипаж, за исключением машинных помещений (пр. II-2/13.2, 13.3.1, 13.3.3 и 13.6 СОЛАС-74/00; п. 3 гл. 13 Кодекса МСПБ; пр. II-2/45 СОЛАС-74/88), и в частности того, что:

.56.1 на всех уровнях расположения жилых помещений предусмотрены, по меньшей мере, два

удаленных друг от друга пути эвакуации из каждого отдельного помещения или группы помещений;

.56.2 под самой низкой открытой палубой главным путем эвакуации является трап (вторым путем эвакуации является шахта или трап);

.56.3 над самой низкой открытой палубой путями эвакуации являются трапы или двери, ведущие на открытую палубу, либо те и другие вместе;

.56.4 помещение радиорубки (при ее наличии) имеет прямой доступ на открытую палубу или предусмотрены два пути эвакуации из него или доступа к нему, одним из которых является иллюминатор или окно достаточного размера;

.57 подтверждение того, что из каждого машинного помещения категории «А» предусмотрены два, удаленные как можно дальше друг от друга, пути эвакуации и там, где требуется, укрытие от пожара от нижней части такого помещения до безопасного места за его пределами, и что предусмотрены надлежащие пути эвакуации из других машинных помещений (пр. II-2/13.4.2 СОЛАС-74/00; п. 3 разд. 13 Кодекса МСПБ; пр. II-2/45 СОЛАС-74/88);

.58 осмотр устройств для газообразного топлива, используемого для хозяйственных нужд (пр. II-2/4.3 СОЛАС-74/00);

.59 подтверждение, если применимо, что все средства обслуживания вертолетов установлены в соответствии с одобренными планами (пр. II-2/18 СОЛАС-74/00; пр. II-2/18.8 СОЛАС-74/88);

.60 подтверждение того, что не используются материалы, содержащие асбест, за исключением применения там, где их использование разрешено (пр. II-1/3-5 СОЛАС-74/00);

.61 подтверждение для навалочных судов, что специально предназначенные для забортной воды балластные танки имеют эффективную систему предотвращения коррозии, такую как прочное защитное покрытие (пр. II-1/3-2 СОЛАС-74/00);

.62 для нефтяных танкеров и навалочных судов — подтверждение того, что, где это применимо, предусмотрены средства доступа к грузовым и другим помещениям в соответствии с положениями Наставления по доступу к судовым конструкциям (пр. II-1/3-6 СОЛАС-74/00/02);

.63 для навалочных судов — осмотр и испытание датчиков уровня жидкости в трюмах, балластных помещениях и помещениях для перевозки сухих грузов и их звуковой и световой аварийно-предупредительной сигнализации (пр. XII-1/12 СОЛАС-74/02);

.64 для навалочных судов — проверка наличия систем осушения и заполнения балластных цистерн в нос от таранной переборки (пр. XII-1/13 СОЛАС-74/02);

.65 проверка того, что опознавательный номер судна постоянно нанесен на борту судна (пр. XI-1/3 СОЛАС-74/02);

.66 подтверждение того, что буксирное и швартовное устройства имеют четкую маркировку с указанием любых ограничений, связанных с их безопасной работой (пр. II-1/3-8 СОЛАС-74/04).

19.3.4 Для корпуса, механизмов, оборудования и снабжения грузовых судов, в части дополнительных требований к нефтяным танкерам, освидетельствование в ходе постройки и после установки должно включать:

.1 подтверждение, где это применимо, того, что главный рулевой привод включает два или более одинаковых силовых агрегата и необходимые устройства для восстановления управляемости в случае заданного единичного повреждения (пр. II-1/29 СОЛАС-74/88);

.2 подтверждение того, что не применяется система распределения тока, в которой корпус судна используется в качестве второго провода, и заземленная система распределения тока (пр. II-1/45 СОЛАС-74/88);

.3 подтверждение того, что все элементы расположения помещений и конструктивной противопожарной защиты, включая специальные меры в том случае, когда судно является комбинированным судном, соответствуют одобренным схемам (пр. II-2/1.6, 4.5.1, 4.5.2, 4.5.9, 9.2.4, 9.3 и 9.6.5 СОЛАС-74/00; пр. II-2/55 — 58 СОЛАС-74/88);

.4 подтверждение того, что в переборках и палубах, отделяющих грузовые насосные отделения от других помещений, установлены постоянные газонепроницаемые световые выгородки, предназначенные для освещения грузовых насосных отделений, имеющие достаточную прочность и не ухудшающие целостности и газонепроницаемости переборок или палуб;

.5 подтверждение того, что все элементы газоотводной системы грузовых танков, продувки и дегазации грузовых танков и другие вентиляционные устройства и устройства защиты грузовых танков от давления или разряджения соответствуют одобренным схемам (пр. II-2/4.5.3, 4.5.4, 4.5.6, 4.5.8 и 11.6 СОЛАС-74/00; пр. II-2/59 и 62.13.1 — 62.13.3 СОЛАС-74/88);

.6 подтверждение того, что средства доступа в носовую часть судна соответствуют одобренным схемам (пр. II-1/3-3 СОЛАС-74/00);

.7 подтверждение того, что средства аварийной буксировки для танкеров дедвейтом не менее 20000 т соответствуют одобренным схемам (пр. II-1/3-4 СОЛАС-74/00);

.8 подтверждение того, что специально предназначенные для забортной воды балластные танки имеют эффективную систему предотвращения

коррозии, такую как прочное защитное покрытие (пр. II-1/3-2 СОЛАС-74/00).

19.3.5 Для корпуса, механизмов, оборудования и снабжения грузовых судов, в части дополнительных требований к танкерам-химовозам и газовозам, освидетельствование в ходе постройки и после установки должно включать положения 19.3.4.

19.3.6 Для корпуса, механизмов, оборудования и снабжения грузовых судов проверка, устанавливающая, что на борту судна имеются необходимые документы, должна включать:

.1 подтверждение наличия Информации об остойчивости и схем по борьбе за живучесть (пр. II-1/22 и 23-1 СОЛАС-74/88);

.2 подтверждение того, что предусмотрен буклет о маневренных характеристиках судна, и что информация о маневренных характеристиках судна вывешена на ходовом мостике (пр. II-1/28 СОЛАС-74/88);

.3 проверку наличия Наставления по креплению грузов для судов, перевозящих единичного рода грузы, включая контейнеры (пр. VI/5.6 СОЛАС-74/94);

.4 проверку наличия прибора для определения нагрузки на навалочных судах длиной 150 м и более (пр. XII/11 СОЛАС-74/97);

.5 подтверждение того, что нефтяные танкеры и навалочные суда, где это применимо, имеют на борту Наставление по доступу к конструкциям корпуса судна (пр. II-1/3-6.4 СОЛАС-74/00/02);

.6 подтверждение наличия на судне комплекта построечных чертежей (пр. II-1/3-7 СОЛАС-74/04).

19.3.7 При удовлетворительных результатах первоначального освидетельствования по его окончании должно выдаваться Свидетельство о безопасности грузового судна по конструкции.

19.4 ПЕРВОНАЧАЛЬНОЕ ОСВИДЕТЕЛЬСТВОВАНИЕ ДЛЯ ОФОРМЛЕНИЯ СВИДЕТЕЛЬСТВА О БЕЗОПАСНОСТИ ГРУЗОВОГО СУДНА ПО РАДИООБОРУДОВАНИЮ (КОНВЕНЦИЯ СОЛАС-74 С ПОПРАВКАМИ)

19.4.1 Для радиоустановок грузовых судов, включая радиоустановки, используемые в спасательных средствах, проверка схем и чертежей должна включать:

.1 определение морских районов, заявленных для эксплуатации судна, подтверждения соответствия установленного оборудования функциональным требованиям для заявленных морских районов, методов, обеспечивающих работоспособность оборудования, питания от аварийного источника электроэнергии (если он имеется) (пр. II-1/43 и IV/1 — 15 СОЛАС-74/88);

.2 определение того, какое радиооборудование должно быть освидетельствовано, и, если применяется дублирование оборудования в качестве средства обеспечения работоспособности оборудования, какое оборудование является «основным оборудованием», а какое – «дублирующим оборудованием» (пр. IV/15 СОЛАС-74/88) (следует указать дополнительное оборудование радиосвязи, предусмотренное для выполнения требований иных, чем требования Конвенции СОЛАС);

.3 подтверждение того, что все оборудование, предусмотренное Конвенцией СОЛАС, отвечает соответствующим эксплуатационным требованиям не ниже тех, которые приняты ИМО (пр. IV/14 СОЛАС-74/88);

.4 проверку схем в отношении наличия и размещения радиоустановки, включая источники питания и антенны (пр. II-1/43, IV/6, IV/14 и V/19 СОЛАС-74/88);

.5 проверку схем в отношении наличия и размещения радиооборудования спасательных средств (пр. III/6 СОЛАС-74/88).

19.4.2 Для радиоустановок грузовых судов, включая радиооборудование спасательных средств, освидетельствование в ходе постройки и после установки должно включать:

.1 осмотр размещения, физической и электромагнитной защиты и освещения каждой радиоустановки (пр. IV/6 СОЛАС-74/88);

.2 подтверждение наличия радиооборудования, соответствующего заявленным морским районам и способам обеспечения работоспособности оборудования (пр. III/6, IV/7 — 11, 14 и 15 СОЛАС-74/88);

.3 подтверждение способности осуществлять передачу оповещений о бедствии с места, откуда обычно управляется судно, в направлении «судно-берег», по меньшей мере, двумя отдельными независимыми средствами, каждое из которых использует различные виды радиосвязи (пр. IV/4, 7 — 11 СОЛАС-74/88);

.4 осмотр всех антенн, включая:

.4.1 визуальную проверку всех антенн, в том числе антенн ИНМАРСАТ, и фидерных устройств на предмет правильной установки и отсутствия повреждений (пр. IV/14 СОЛАС-74/88);

.4.2 проверку изоляции и безопасности всех антенн;

.5 осмотр резервного источника энергии, включая:

.5.1 проверку, устанавливающую, что его емкость является достаточной для работы основного или дублирующего оборудования в течение одного или шести часов (что применимо) (пр. IV/13 СОЛАС-74/88);

.5.2 если резервным источником энергии является батарея:

.5.2.1 проверку ее размещения и установки (пр. IV/13 СОЛАС-74/88);

.5.2.2 там, где это применимо, проверку ее состояния путем специального гравиметрического измерения или измерения напряжения;

.5.2.3 замеры напряжения и разрядного тока батареи при отключенном зарядном устройстве и максимально требуемой нагрузке радиоустановки, которая подключается к резервному источнику питания;

.5.2.4 проверку, устанавливающую, что зарядное(ые) устройство(а) способно(ны) перезарядить резервную батарею в течение 10 часов (пр. IV/13 СОЛАС-74/88);

.5.2.5 проверку, устанавливающую, что информация о координатах судна непрерывно и автоматически поступает ко всему оборудованию двусторонней радиосвязи (пр. IV/18 СОЛАС-74/88);

.6 проверку УКВ приемопередатчика(ов), включая:

.6.1 проверку работы на каналах 6, 13 и 16 (пр. IV/7 и 14 СОЛАС-74/88);

.6.2 проверку допуска по частоте, качества линии передачи и выходной мощности передатчика (пр. IV/14 СОЛАС-74/88);

.6.3 проверку исправности работы всех органов управления, в первую очередь блоков управления (пр. IV/14 СОЛАС-74/88);

.6.4 проверку, устанавливающую, что оборудование работает от основного, аварийного (если он предусмотрен) и резервного источников энергии (пр. IV/13 СОЛАС-74/88);

.6.5 проверку работы УКВ радиотелефонной станции (УКВ-радиоустановки) или портативной УКВ радиостанции, предусмотренных для обеспечения безопасности мореплавания и расположенных рядом с РЛС (пр. IV/6 СОЛАС-74/88);

.6.6 проверку исправности работы путем установления связи в эфире с береговой станцией или другим судном;

.7 проверку УКВ ЦИВ контроллера и приемника для ведения наблюдения за ЦИВ на канале 70, включая:

.7.1 проведение проверки оборудования без выхода в эфир, подтверждающей правильный ввод в оборудование опознавательного номера морской подвижной службы (пр. IV/14 СОЛАС-74/88);

.7.2 проверку правильной передачи сообщений посредством передачи обычного или проверочного вызова береговой станции, другому судну, на внутрисудовое дублирующее оборудование или специальное проверочное оборудование;

.7.3 проверку правильного приема сообщений посредством передачи обычного или проверочного вызова с береговой станции, другого судна, внутрисудового дублирующего оборудования или специального проверочного оборудования;

.7.4 проверку слышимости сигнала тревоги на УКВ/ЦИВ;

.7.5 проверку, устанавливающую, что оборудование работает от основного, аварийного (если он предусмотрен) и резервного источников энергии (пр. IV/13 СОЛАС-74/88);

.8 проверку ПВ/КВ оборудования радиотелефонной связи, включая:

.8.1 проверку, устанавливающую, что оборудование работает от основного, аварийного (если он предусмотрен) и резервного источников энергии (пр. IV/13 СОЛАС-74/88);

.8.2 проверку настройки антенны на всех соответствующих диапазонах;

.8.3 проверку, устанавливающую, что оборудование работает в пределах допуска по частоте во всех соответствующих диапазонах (пр. IV/14 СОЛАС-74/88);

.8.4 проверку исправности работы путем установления связи с береговой станцией и/или измерения качества линии передачи и выходной мощности радиочастоты;

.8.5 проверку работы приемника путем прослушивания известных радиостанций во всех соответствующих диапазонах;

.8.6 если блоки управления предусмотрены вне ходового мостика, проверку, устанавливающую, что блок управления на ходовом мостике имеет приоритет для целей передачи оповещений о бедствии (пр. IV/9 — 11 и 14 СОЛАС-74/88);

.9 проверку КВ-радиотелексного оборудования, включая:

.9.1 проверку, устанавливающую, что оборудование работает от основного, аварийного (если он предусмотрен) и резервного источников энергии (пр. IV/13 СОЛАС-74/88);

.9.2 подтверждение того, что в оборудование правильно введен номер избирательного вызова;

.9.3 проверку исправности работы оборудования путем проверки последней распечатки или путем проверки через береговую радиостанцию (пр. IV/10 и 11 СОЛАС-74/88);

.10 проверку ПВ/КВ ЦИВ контроллера(ов), включая:

.10.1 проверку, устанавливающую, что оборудование работает от основного, аварийного (если он предусмотрен) и резервного источников энергии (пр. IV/13 СОЛАС-74/88);

.10.2 подтверждение того, что в оборудование правильно введен опознавательный номер морской подвижной службы;

.10.3 проверку программы самотестирования без выхода в эфир;

.10.4 проверку работы оборудования посредством проверочного вызова на ПВ и/или КВ, передаваемого на береговую радиостанцию, если портовые правила позволяют использовать передачу сообщений на ПВ/КВ (пр. IV/9 — 11 СОЛАС-74/88);

.10.5 проверку слышимости сигнала тревоги на ПВ/КВ с использованием ЦИВ;

.11 проверку ПВ/КВ приемника(ов) для ведения наблюдения за ЦИВ, включая:

.11.1 подтверждение того, что контролируются только частоты бедствия и передачи информации по безопасности на море с использованием ЦИВ (пр. IV/9 — 12 СОЛАС-74/88);

.11.2 проверку, устанавливающую, что поддерживается непрерывное наблюдение при работе ПВ/КВ радиопередатчиков (пр. IV/12 СОЛАС-74/88);

.11.3 проверку исправности работы посредством передачи проверочного вызова с береговой станции или другого судна;

.12 проверку приемника для ведения наблюдения на радиотелефонной частоте бедствия (пр. IV/7 и 14 СОЛАС-74/88), включая:

.12.1 проверку функции демпфирования/выхода из режима демпфирования;

.12.2 проверку чувствительности приемника путем приема сигнала известных станций;

.12.3 проверку слышимости громкоговорителя;

.13 проверку судовой(ых) земной(ых) станции(й) ИНМАРСАТ, включая:

.13.1 проверку, устанавливающую, что оборудование работает от основного, аварийного (если он предусмотрен) и резервного источников энергии и что, если требуется непрерывная подача информации от судового навигационного или другого оборудования, обеспечена непрерывная подача такой информации в случае отказа основного или аварийного судового источника энергии (пр. IV/13 и 14 СОЛАС-74/88);

.13.2 проверку функции передачи сигнала тревоги и сообщений о бедствии путем проведения испытаний по одобренной процедуре, если это возможно (пр. IV/10, 12 и 14 СОЛАС-74/88);

.13.3 проверку исправности работы посредством проверки последней распечатки или проверочного вызова;

.14 где это применимо, проверку оборудования НАВТЕКС (пр. IV/7, 12 и 14 СОЛАС-74/88), включая:

.14.1 проверку исправности работы посредством контроля входящих сообщений или проверки последней распечатки;

.14.2 работу программы самотестирования, если она предусмотрена;

.15 проверку оборудования расширенного группового вызова (пр. IV/7 и 14 СОЛАС-74/88), включая:

.15.1 проверку исправности работы и зоны действия посредством контроля входящих сообщений или проверки последней распечатки;

.15.2 работу программы самотестирования, если она предусмотрена;

.16 если предусмотрено, проверку радиооборудования для приема информации по

безопасности на море посредством КВ узкополосной буквопечатающей телеграфии (пр. IV/7, 12 и 14 СОЛАС-74/88), включая:

.16.1 проверку исправности работы посредством контроля входящих сообщений или проверки последней распечатки;

.16.2 работу программы самотестирования, если она предусмотрена;

.17 проверку спутникового аварийного радиобуя (АРБ), работающего на частоте 406 МГц (пр. IV/7 и 14 СОЛАС-74/88), включая:

.17.1 проверку расположения и монтажа для обеспечения свободного всплытия;

.17.2 проведение визуальной проверки на предмет выявления повреждений;

.17.3 осуществление программы самотестирования;

.17.4 проверку, устанавливающую, что идентификационный номер (код) АРБ отчетливо указан на наружной стороне оборудования, и, если возможно, подтверждение правильности кодирования идентификационного номера (кода) АРБ;

.17.5 проверку срока годности батареи;

.17.6 проверку гидростатического размыкающего устройства, если оно предусмотрено, и срока его годности;

.17.7 проверку излучения на эксплуатационных частотах (без передачи вызова бедствия на спутник), кодирования и регистрации АРБ;

.17.8 проверку, устанавливающую, что АРБ подвергается техническому обслуживанию и ремонту через промежутки времени, не превышающие пяти лет, на одобренной береговой станции технического обслуживания (пр. IV/15.9 СОЛАС-74/00);

.17.9 проверку регистрации, кодирования и, если это возможно, излучения на эксплуатационных частотах и частоте самонаведения (121,5 МГц), без передачи вызова бедствия на спутник;

.18 проверку УКВ аппаратуры двусторонней радиотелефонной связи (правило III/6 СОЛАС-74/88), включая:

.18.1 проверку работы на 16 и одном другом канале путем проверки с помощью другой стационарной или переносной УКВ аппаратуры;

.18.2 если используются перезаряжаемые батареи, проверку зарядных устройств;

.18.3 если используются первичные батареи, проверку срока их годности;

.18.4 где применимо, проверку стационарной установки, предусмотренной в спасательной шлюпке и на спасательном плоту;

.19 проверку радиолокационного(ых) ответчика(ов) (пр. III/6, IV/7 и 14 СОЛАС-74/78), включая:

.19.1 проверку расположения и установки;

.19.2 проверку с помощью судового радиолокатора на частоте 9 ГГц;

.19.3 проверку срока годности батареи;

.20 проверку имеющегося на судне испытательного оборудования и запасных частей, чтобы удостовериться, что имеющееся оборудование отвечает требованиям морских районов эксплуатации судна и заявленным методам для обеспечения работоспособности оборудования (пр. IV/15 СОЛАС-74/88).

19.4.3 Для радиоустановок, включая радиоустановки, используемые в спасательных средствах, проверка, устанавливающая наличие на борту судна документов и т. п., должна включать:

.1 проверку действующей Лицензии на пользование радиостанцией, выданной Администрацией флага (ст. 24 Регламента радиосвязи МСЭ);

.2 проверку дипломов радиооператоров (пр. IV/16 СОЛАС-74/88 и ст. 56 Регламента радиосвязи МСЭ);

.3 проверку записей, связанных с радиосвязью (радиожурнала) (пр. IV/17 СОЛАС-74/88 и Прил. 11 к Регламенту радиосвязи МСЭ);

.4 проверку наличия на борту откорректированных публикаций МСЭ (Прил. 11 к Регламенту радиосвязи МСЭ);

.5 проверку наличия на борту инструкций по эксплуатации всего оборудования (пр. IV/15 СОЛАС-74/88);

.6 проверку наличия на судне руководства по техническому обслуживанию всего оборудования, если техническое обслуживание и ремонт в море являются заявленным методом поддержания работоспособности радиооборудования (пр. IV/15 СОЛАС-74/88);

.7 проверку наличия одобренных схем и чертежей на установку радиооборудования (п. 1.3.1 COMSAR/Circ. 32).

19.4.4 Для радиоустановок грузовых судов, включая радиоустановки, используемые в спасательных средствах, первоначальное освидетельствование должно завершаться следующим образом.

После завершения монтажа радиооборудования (или завершения постройки судна) предприятие, осуществляющее монтажные и пусконаладочные работы, предъявляет инспектору Регистра оборудование и/или представляет заполненные соответствующие отчеты установленной предприятием формы. Это предприятие должно быть признано Регистром для выполнения монтажных и пусконаладочных работ (код вида деятельности 22006003).

На основании проведенного освидетельствования и представленных отчетов инспектор РС заполняет Акт по форме 6.3.22.

На основании рекомендаций этого Акта, при положительных результатах освидетельствования и отсутствии замечаний или несоответствий, на судно оформляется Свидетельство о безопасности грузового судна по радиооборудованию и относящийся к нему Перечень оборудования (форма R).

**19.5 ПЕРВОНАЧАЛЬНОЕ ОСВИДЕТЕЛЬСТВОВАНИЕ
ДЛЯ ОФОРМЛЕНИЯ СВИДЕТЕЛЬСТВА
О БЕЗОПАСНОСТИ ПАССАЖИРСКОГО СУДНА
(КОНВЕНЦИЯ СОЛАС-74 С ПОПРАВКАМИ)**

19.5.1 Для корпуса, механизмов, оборудования и снабжения пассажирских судов проверка схем и чертежей должна включать:

.1 проверку деления на отсеки и остойчивости (пр. II-1/4-8, 8.1 — 8.3, 13 и 16 СОЛАС-74/88/95);

.2 проверку мер по балластировке (пр. II-1/9 СОЛАС-74/88);

.3 осмотр устройств переборок, их конструкций и отверстий в переборках, включая расположение и средства управления водонепроницаемыми дверями (пр. II-1/10, 14 и 15 СОЛАС-74/88);

.4 осмотр устройства двойного дна (пр. II-1/12 СОЛАС-74/88);

.5 осмотр устройств, предусмотренных для отверстий в наружной обшивке, расположенных ниже предельной линии погружения, конструкции водонепроницаемых дверей, иллюминаторов, водонепроницаемых палуб, шахт и т. д., а также водонепроницаемости выше предельной линии погружения (пр. II-1/17 — 19 и 20 СОЛАС-74/88);

.6 проверку схем осушительных средств (пр. II-1/21 и 39 СОЛАС-74/88);

.7 осмотр, где это применимо, средств индикации положения любых носовых дверей и протечки через них (пр. II-1/23-2 СОЛАС-74/88);

.8 проверку схем механической установки (пр. II-1/26 — 36 и 54 СОЛАС-74/88);

.9 проверку схем электрической установки (пр. II-1/39, 40 — 42, 44 и 45 СОЛАС-74/88);

.10 проверку, где это применимо, наличия дополнительного аварийного освещения (пр. II-1/42-1 СОЛАС-74/88);

.11 проверку схем пожарных насосов, пожарных магистралей, кранов, пожарных рукавов и стволов и международного берегового соединения (пр. II-1/39 и пр. II-2/10.2 СОЛАС-74/00; гл. 2 и 12 FSSC; пр. II-1/39 и пр. II-2/4 и 19 СОЛАС-74/88);

.12 проверку наличия и спецификаций огнетушителей и снаряжения пожарных (пр. II-2/6 и 17 СОЛАС-74/88);

.13 проверку схем средств пожаротушения и специальных мер в машинных помещениях (пр. II-1/39 и пр. II-2/7 и 11 СОЛАС-74/88);

.14 осмотр устройств, предусмотренных для жидкого топлива, смазочных масел и других воспламеняющихся нефтепродуктов (пр. II-2/4.2.3 СОЛАС-74/00; пр. II-2/15 СОЛАС-74/88);

.15 проверку схем конструктивной противопожарной защиты, включая пути эвакуации (пр. II-2/4.4.4, 5.2, 5.3, 7.5, 7.8.2, 8.4, 8.5, 9, 10.6, 11, 13, 17, 20 СОЛАС-74/00; разд. 1 и 2 гл. 13 МСПБ; пр. II-2/23 — 36 СОЛАС-74/88);

.16 проверку схем защиты помещений специальной категории и других грузовых помещений (пр. II-2/37 — 39 СОЛАС-74/88);

.17 проверку схем стационарной системы сигнализации обнаружения пожара, сигнализации для сбора экипажа и системы громкоговорящей связи или других эффективных средств связи (пр. II-2/12 СОЛАС-74/00; пр. II-2/40 СОЛАС-74/88);

.18 проверку схем в отношении специальных мер, предусмотренных для перевозки опасных грузов, где это применимо, включая подачу воды, электрооборудование и проводку, обнаружение пожара, осушительную систему и защиту персонала (пр. II-2/41 и 54 СОЛАС-74/88);

.19 проверку наличия и размещения спасательных шлюпок и плотов и дежурных шлюпок, а также мер по обеспечению сбора пассажиров (пр. III/11-17, 21 и 24 СОЛАС-74/00);

.20 проверку конструкции спасательных шлюпок и плотов, включая их оборудование и снабжение, спусковых и подъемных устройств, а также приспособлений для посадки и спуска спасательных шлюпок и плотов (пр. III/20 — 24, 36, 38 — 44 и 48 СОЛАС-74/88);

.21 проверку конструкции дежурных шлюпок, включая их оборудование и снабжение, а также спусковых и подъемных приспособлений и устройств (пр. III/16, 20, 47 и 48 СОЛАС-74/88);

.22 проверку наличия, спецификаций и условий хранения УКВ аппаратуры двусторонней радиотелефонной связи и радиолокационных ответчиков (пр. III/6 СОЛАС-74/88);

.23 проверку наличия, спецификаций и условий хранения световых сигналов бедствия и линеметательных устройств, а также наличия внутрисудовых средств связи и общесудовой авральной сигнализации (пр. III/6, 17, 35, 49 и 50 СОЛАС-74/88);

.24 проверку наличия, спецификаций и условий хранения спасательных кругов, включая спасательные круги, снабженные самозажигающимися огнями, автоматически действующими дымовыми пашками и плавучими спасательными линиями, спасательных жилетов, гидрокостюмов и теплозащитных средств (пр. III/7, 21 и 31 — 37 СОЛАС-74/88);

.25 проверку схем освещения мест сбора и посадки, а также коридоров, трапов и выходов, обеспечивающих доступ к местам сбора и посадки, включая проверку обеспечения питания от аварийного источника электроэнергии (пр. II-1/42 и пр. III/11 СОЛАС-74/88);

.26 проверку схем для выставления, а также спецификаций ходовых сигнально-отличительных огней, сигнальных знаков и средств подачи звуковых сигналов (пр. 20 — 24, 27 — 30 и 33 действующих МППСС);

.27 проверку схем, относящихся к конструкции мостика и расположению на нем навигационных систем и оборудования, организации вахты (пр. V/15 и 19 СОЛАС-74/00);

.28 проверку наличия и спецификаций следующего навигационного оборудования (что применимо): лампы дневной сигнализации, магнитного компаса, устройства передачи курса, гирокомпаса, репитеров гирокомпаса, радиолокационных станций (РЛС), автоматической идентификационной системы (АИС), средств электронной прокладки (СЭП), средств автосопровождения (САС) или средств автоматической радиолокационной прокладки (САРП), эхолота, устройства для измерения скорости и пройденного расстояния (лага), индикатора углового положения пера руля, индикатора частоты вращения гребного винта, индикатора шага и режима работы винта регулируемого шага, индикатора угловой скорости поворота, системы управления курсом или траекторией движения, приемоиндикатора ГНСС или наземной радионавигационной системы, системы приема внешних звуковых сигналов, ЭКНИС (включая средства дублирования), пелоруса или пеленгаторного устройства компаса, а также средств коррекции курса и пеленга (пр. V/19 СОЛАС-74/00);

.29 проверку наличия и спецификации РДР (пр. V/20 СОЛАС-74/00);

.30 проверку выполнения требования по видимости с ходового мостика (пр. V/22 СОЛАС-74/00);

.31 проверку наличия и спецификаций штормтрапов и подъемников/устройств для передачи лоцмана (пр. V/23 СОЛАС-74/00);

.32 определение морских районов, заявленных для эксплуатации судна, подтверждения соответствия установленного оборудования функциональным требованиям для заявленных морских районов, методов, обеспечивающих работоспособность оборудования, питания от аварийного источника электроэнергии (если он имеется) (пр. II-1/42 и IV/1 — 15 СОЛАС-74/88);

.33 определение того, какое радиооборудование должно быть освидетельствовано, и, если применяется дублирование оборудования в качестве средства обеспечения работоспособности оборудования, какое оборудование является «основным оборудованием», а какое — «дублирующим оборудованием» (пр. IV/15 СОЛАС-74/88) (следует указать дополнительное оборудование радиосвязи, предусмотренное для выполнения требований иных, чем требования Конвенции СОЛАС);

.34 подтверждение того, что все оборудование, предусмотренное Конвенцией СОЛАС, отвечает соответствующим эксплуатационным требованиям не ниже тех, которые приняты ИМО (пр. IV/14 СОЛАС-74/88);

.35 проверку схем в отношении наличия и расположения радиоустановки, включая источники питания и антенны (пр. II-1/42, пр. IV/6 и 14 СОЛАС-74/88);

.36 проверку схем в отношении наличия и размещения спасательного радиооборудования (пр. III/6 СОЛАС-74/88);

.37 если применимо, проверку наличия откорректированного списка всех ограничений по эксплуатации судна.

19.5.2 Для корпуса, механизмов, оборудования и снабжения пассажирских судов освидетельствование в ходе постройки и после установки должно включать:

.1 наружный осмотр подводной части судна, включая обшивку днища и носовой оконечности, киля, скуловых килей, форштевня, ахтерштевня, руля, кингстонных коробок и фильтров (пр. I/7(i)(b) СОЛАС-74/88);

.2 подтверждение мер в отношении деления на отсеки, включая остойчивость судна в поврежденном состоянии, и проверку грузовой марки деления на отсеки (пр. II-1/4—8, 13 и 16 СОЛАС-74/88);

.3 проверку мер по балластировке (пр. II-1/9 СОЛАС-74/88);

.4 проверку устройства переборок, их конструкции и отверстий в них, подтверждение того, что таранная переборка является водонепроницаемой до палубы надводного борта, что клапаны, установленные на трубах, проходящих через таранную переборку, управляются с места, расположенного выше палубы надводного борта, и что нет дверей, горловин, вентиляционных каналов или любых других отверстий; подтверждение того, что другие переборки, которые требуются для деления судна на отсеки, являются водонепроницаемыми до палубы надводного борта; проверку конструкции водонепроницаемых дверей и того, что они испытаны (пр. II-1/10, 14, 15 и 18 СОЛАС-74/88);

.5 подтверждение того, что обеспечивается водонепроницаемость в местах прохождения труб, шпигатов, электрических кабелей и т. д. через водонепроницаемые переборки деления на отсеки (пр. II-1/15 СОЛАС-74/88);

.6 подтверждение того, что на ходовом мостике предусмотрены схема, показывающая расположение водонепроницаемых дверей, а также индикаторы, показывающие, открыты или закрыты двери, и подтверждение того, что водонепроницаемые двери и средства их управления установлены в соответствии с одобренными схемами (пр. II-1/15 СОЛАС-74/88);

.7 испытание управления водонепроницаемыми дверями как с ходового мостика, в случае аварийной ситуации, так и с места, расположенного непосредственно у двери (пр. II-1/15 СОЛАС-74/88), и в частности проверка того, что:

.7.1 они управляются с местного поста с каждой стороны от переборки;

.7.2 снабжены средствами индикации, показывающими на всех дистанционных постах управления, открыта или закрыта дверь;

.7.3 снабжены звуковой аварийно-предупредительной сигнализацией, отличной от любой другой аварийно-предупредительной сигнализации в данном районе, и, где это применимо, мигающим визуальным сигналом;

.7.4 с каждой стороны переборки предусмотрены рукоятки управления дверью, с тем, чтобы человек мог удерживать обе рукоятки в положении «открыто» и безопасно пройти через водонепроницаемую дверь, не приведя случайно в действие привод закрывающего механизма;

.8 подтверждение того, что водонепроницаемые двери и средства их индикации приводятся в действие в случае отказа главного и аварийного источников электроэнергии (пр. II-1/15 СОЛАС-74/88);

.9 проверку, где это применимо, всех водонепроницаемых дверей, дистанционное закрытие которых не требуется, установленных в водонепроницаемых переборках, отделяющих междупалубные пространства, и подтверждение того, что вывешена табличка относительно их закрытия (пр. II-1/15 СОЛАС-74/88);

.10 подтверждение того, что ко всем съемным листам на переборках в машинных помещениях прикреплены таблички относительно их закрытия, и, если это применимо, испытание любой установленной в них водонепроницаемой двери с приводом от источника энергии (пр. II-1/15 СОЛАС-74/88);

.11 проверка устройств для закрытия иллюминаторов и их штормовых крышек, а также шпигатов, санитарных отливных и других подобных отверстий и иных приемных и отливных отверстий в наружной обшивке ниже предельной линии погружения (пр. II-1/17 СОЛАС-74/88);

.12 подтверждение того, что клапаны закрытия забортных приемных и отливных отверстий в машинных помещениях легко доступны и снабжены индикаторами, показывающими положение клапанов (пр. II-1/17 СОЛАС-74/88);

.13 подтверждение того, что лацпорты, грузовые и угольные порты ниже предельной линии погружения могут надежно закрываться и что внутренний конец каждого зольного или мусорного рукава снабжен надежной крышкой (пр. II-1/17 СОЛАС-74/88);

.14 подтверждение, путем испытания струей воды из шланга или налива воды, водонепроницаемости водонепроницаемых палуб и шахт, туннелей и вентиляционных каналов (пр. II-1/19 СОЛАС-74/88);

.15 подтверждение мер, обеспечивающих водонепроницаемость выше предельной линии погружения (пр. II-1/20 СОЛАС-74/88);

.16 подтверждение средств осушения и подтверждение того, что каждый осушительный насос и осушительная система, предусмотренные для каждого водонепроницаемого отсека, работают исправно (пр. II-1/21 СОЛАС-74/88);

.17 подтверждение того, что система осушения закрытых грузовых помещений, расположенных на палубе надводного борта, работает исправно (пр. II-1/21 СОЛАС-74/88);

.18 проведение кренования (пр. II-1/22 СОЛАС-74/88);

.19 проверку, где это возможно, средств индикации положения любых носовых дверей и любой протечки через них (пр. II-1/23-2 СОЛАС-74/88);

.20 подтверждение того, что механизмы, котлы и прочие сосуды под давлением, а также связанные с ними системы трубопроводов и арматура размещены и защищены, чтобы свести к минимуму любую опасность для людей, находящихся на борту судна, должным образом учитывая при этом движущиеся части механизмов, горячие поверхности и другие источники опасности (пр. II-1/26 СОЛАС-74/88);

.21 подтверждение того, что нормальная работа главных механизмов может поддерживаться или возобновляться даже в случае выхода из строя одного из вспомогательных механизмов ответственного назначения (пр. II-1/26 СОЛАС-74/88);

.22 подтверждение того, что предусмотрены средства, обеспечивающие ввод в действие механизмов при нерабочем состоянии судна без помощи извне (пр. II-1/26 СОЛАС-74/88);

.23 подтверждение того, что котлы, все части механизмов, все паровые, гидравлические, пневматические и другие системы и связанная с ними арматура, которые подвергаются воздействию внутреннего давления, прошли соответствующие испытания, включая испытание под давлением (пр. II-1/26 СОЛАС-74/88);

.24 подтверждение того, что предусмотрены средства, не допускающие превышения безопасной частоты вращения, если существует опасность превышения механизмами установленной частоты вращения (пр. II-1/27 СОЛАС-74/88);

.25 подтверждение, где это практически возможно, того, что предусмотрены средства для защиты от избыточного давления в частях главных, вспомогательных и других механизмов, которые подвергаются воздействию внутреннего давления и которые могут подвергаться воздействию опасного избыточного давления (пр. II-1/27 СОЛАС-74/88);

.26 подтверждение, где это требуется, того, что двигатели внутреннего сгорания снабжены предохранительными устройствами для предотвращения взрыва в картере и что они устроены таким образом, чтобы свести к минимуму возможность нанесения травм персоналу (пр. II-1/27 СОЛАС-74/88);

.27 подтверждение того, что главные турбины, а в соответствующих случаях — главные двигатели внутреннего сгорания и вспомогательные механизмы, оборудованы устройствами для их автоматической остановки в случае возникновения таких неисправностей, как отказ системы подачи смазочного масла, которые могут быстро повлечь за собой серьезные повреждения, полный выход из строя или взрыв (пр. II-1/27 СОЛАС-74/88);

.28 подтверждение и регистрация способности механизмов в течение достаточно малого времени изменять направление упора гребного винта и таким образом останавливать судно в пределах приемлемого расстояния, включая эффективность любых дополнительных средств маневрирования или торможения судна (пр. II-1/28 СОЛАС-74/88);

.29 подтверждение того, что главный и вспомогательный рулевые приводы устроены таким образом, чтобы неисправность одного из них не приводила к выходу из строя другого (пр. II-1/29 СОЛАС-74/88);

.30 подтверждение, где это возможно, того, что ответственные элементы имеют либо постоянную смазку, либо устройства для смазки (пр. II-1/29 СОЛАС-74/88);

.31 подтверждение того, что в любой части гидравлической системы, которая может быть изолирована и в которой давление может создаваться от источника энергии или от внешних сил, установлены предохранительные клапаны и что давление настройки этих предохранительных клапанов не превышает расчетного давления (пр. II-1/29 СОЛАС-74/88);

.32 подтверждение того, что главный рулевой привод в состоянии управлять судном при максимальной эксплуатационной скорости переднего хода и обеспечивать перекладку руля с 35° одного борта на 35° другого борта при максимальной эксплуатационной осадке и скорости переднего хода судна и, при тех же самых условиях, с 35° одного борта на 30° другого борта не более чем за 28 с (пр. II-1/29 СОЛАС-74/88);

.33 подтверждение того, что вспомогательный рулевой привод в состоянии управлять судном при скорости, обеспечивающей его управляемость, и быстро приводиться в действие в экстренных случаях и обеспечивать перекладку руля с 15° одного борта на 15° другого борта не более чем за 60 с при максимальной эксплуатационной осадке судна и скорости, равной половине максимальной эксплуатационной скорости переднего хода судна или 7 уз, смотря по тому, что больше (пр. II-1/29 СОЛАС-74/88);

.34 подтверждение того, что силовые агрегаты главного или вспомогательного рулевого привода запускаются автоматически при восстановлении

питания энергии после его потери, что они приводятся в действие с поста на ходовом мостике и что в случае потери питания энергией любым из силовых агрегатов рулевого привода на ходовом мостике подается звуковой и световой аварийно-предупредительные сигналы (пр. II-1/29 СОЛАС-74/88);

.35 подтверждение того, что, если главный рулевой привод включает два или более одинаковых силовых агрегата, а вспомогательный рулевой привод не установлен, при единичном повреждении в системе его трубопровода или в одном из силовых агрегатов это повреждение может быть изолировано с целью поддержания или быстрого восстановления управляемости судна (пр. II-1/29 СОЛАС-74/88);

.36 подтверждение того, что системы управления главным рулевым приводом как с ходового мостика, так и из румпельного отделения функционируют удовлетворительно (пр. II-1/29 СОЛАС-74/88);

.37 подтверждение того, что, если главный рулевой привод включает два или более одинаковых силовых агрегата, а вспомогательный рулевой привод не установлен, две независимые системы управления с ходового мостика функционируют удовлетворительно (пр. II-1/29 СОЛАС-74/88);

.38 подтверждение того, что система управления вспомогательным рулевым приводом из румпельного отделения и, если он работает от источника энергии, также с ходового мостика, работает удовлетворительно и что это управление не зависит от системы управления главным рулевым приводом (пр. II-1/29 СОЛАС-74/88);

.39 подтверждение того, что система контроля для системы управления любым главным и вспомогательным рулевыми приводами, приводимая в действие на ходовом мостике, может приводиться в действие с поста на ходовом мостике, что в румпельном отделении предусмотрены средства для ее отключения от рулевого привода, который ее обслуживает, и что в случае потери питания электроэнергией на ходовом мостике подается звуковой и световой аварийно-предупредительные сигналы (пр. II-1/29 СОЛАС-74/88);

.40 подтверждение того, что силовые цепи и системы управления рулевыми приводами с относящимися к ним элементами, кабелями и трубопроводами проложены на всем своем протяжении на возможно большем расстоянии друг от друга (пр. II-1/29 СОЛАС-74/88);

.41 подтверждение того, что средства связи между ходовым мостиком и румпельным отделением работают удовлетворительно и что на судах с аварийными постами управления рулем предусмотрен телефон или другие средства связи для передачи информации о курсе и передачи визуальных показаний компаса в аварийный пост управления рулем (пр. II-1/29 СОЛАС-74/88; пр. V/19 СОЛАС-74/00);

.42 подтверждение того, что угловое положение руля указывается независимо от системы управления рулевым приводом на ходовом мостике, если главный рулевой привод работает от источника энергии, и что это угловое положение руля указывается в румпельном отделении (пр. II-1/29 СОЛАС-74/88, пр.V/19 СОЛАС-74/00);

.43 подтверждение того, что при гидравлическом рулевом приводе, работающем от источника энергии, звуковые и световые аварийно-предупредительные сигналы о низком уровне рабочей жидкости для каждого резервуара, подаваемые на ходовом мостике и в машинном помещении, работают удовлетворительно и что, по меньшей мере, одна силовая система, включая резервуар, может перезаряжаться с места, расположенного в румпельном отделении, от стационарной цистерны, которая оборудована указателем уровня жидкости, посредством постоянно подсоединенного трубопровода (пр. II-1/29 СОЛАС-74/88);

.44 подтверждение того, что румпельное отделение легко доступно, что оно, насколько это практически возможно, отделено от машинных помещений и снабжено соответствующими средствами, обеспечивающими безопасные условия для рабочего доступа к механизмам рулевого привода и органам его управления (пр. II-1/29 СОЛАС-74/88);

.45 подтверждение того, что средства индикации работы двигателей электрических и электрогидравлических рулевых приводов на ходовом мостике и в посту управления главными механизмами, а также аварийно-предупредительная сигнализация о перегрузке и сигнализация, указывающая на потерю питания одной из фаз в трехфазном питании, расположенная в посту управления главными механизмами, работают удовлетворительно (пр. II-1/30 СОЛАС-74/88);

.46 подтверждение того, что главные и вспомогательные механизмы, необходимые для обеспечения движения и безопасности судна, оборудованы эффективными средствами, обеспечивающими их работу и управление (пр. II-1/31 СОЛАС-74/88);

.47 подтверждение того, что предусмотрены соответствующие средства, если предполагается, что главные механизмы должны дистанционно управляться с ходового мостика (пр. II-1/31 СОЛАС-74/88);

.48 подтверждение того, что средства, обеспечивающие работу главных и других механизмов в посту управления главными механизмами, находятся в удовлетворительном состоянии (пр. II-1/31 СОЛАС-74/88);

.49 подтверждение того, что, как правило, предусмотрены средства для ручного отключения органов автоматического управления и что какая-

либо неисправность не препятствует использованию ручного отключения (пр. II-1/31 СОЛАС-74/88);

.50 подтверждение того, что котлы, работающие на жидком топливе, и утилизационные паровые котлы, утилизационные парогенераторы, системы паропровода и системы сжатого воздуха снабжены соответствующими предохранительными устройствами (пр. II-1/32, 33 и 34 СОЛАС-74/88);

.51 подтверждение работы вентиляции машинных помещений (пр. II-1/35 СОЛАС-74/88);

.52 подтверждение эффективности мер по снижению шума механизмов в машинных помещениях (пр. II-1/36 СОЛАС-74/88);

.53 подтверждение того, что машинный телеграф, обеспечивающий визуальную индикацию команд и ответов как в машинном помещении, так и на ходовом мостике, работает удовлетворительно (пр. II-1/37 СОЛАС-74/88);

.54 подтверждение того, что второе средство связи между ходовым мостиком и машинным помещением также работает удовлетворительно и что предусмотрены надлежащие средства связи с любыми другими постами, в которых осуществляется управление двигателями (пр. II-1/37 СОЛАС-74/88);

.55 подтверждение того, что сигнализация вызова механиков отчетливо слышна в жилых помещениях для механиков (пр. II-1/38 СОЛАС-74/88);

.56 подтверждение того, что меры предосторожности, принятые для предотвращения попадания на нагретые поверхности топлива, которое может быть выброшено под давлением из какого-либо насоса, фильтра или подогревателя, являются эффективными;

.57 подтверждение того, что средства, устанавливающие количество топлива, содержащегося в любой топливной цистерне, находятся в хорошем рабочем состоянии;

.58 подтверждение того, что устройства, предусмотренные для предотвращения возникновения избыточного давления в любой топливной цистерне или в любой части топливной системы, включая трубопроводы заполнения, находятся в хорошем рабочем состоянии;

.59 подтверждение того, что форпиковые цистерны не предназначены для перевозки жидкого топлива, смазочных масел и других воспламеняющихся нефтепродуктов;

.60 подтверждение того, что электрические установки, включая основной источник электроэнергии и системы освещения, установлены в соответствии с одобренными схемами (пр. II-1/40 и 41 СОЛАС-74/88);

.61 подтверждение того, что предусмотрен автономный аварийный источник электроэнергии и что соответствующие системы удовлетворительно снабжаются электроэнергией (пр. II-1/42 СОЛАС-74/88);

.62 подтверждение того, что пусковые устройства каждого аварийного генераторного агрегата находятся в удовлетворительном состоянии (пр. II-1/44 СОЛАС-74/88);

.63 проверку, где это применимо, размещения и испытание дополнительного аварийного освещения (пр. II-1/42-1 СОЛАС-74/88);

.64 подтверждение того, что предусмотрены меры предосторожности против поражения током, пожара и других несчастных случаев, связанных с применением электричества (пр. II-1/45 СОЛАС-74/88);

.65 подтверждение, где это применимо, того, что меры, принимаемые в отношении машинных помещений с периодически безвахтенным обслуживанием, являются удовлетворительными (пр. II-1/54 СОЛАС-74/88);

.66 осмотр пожарных насосов и пожарной магистрали, а также расположения кранов, пожарных рукавов и стволов и международного берегового соединения, и проверку, устанавливающую, что каждый пожарный насос, включая аварийный пожарный насос, может работать независимо таким образом, чтобы две струи воды подавались одновременно из различных кранов в любую часть судна при поддержании в пожарной магистрали требуемого давления (пр. II-2/4 и 19 СОЛАС-74/88);

.67 проверку наличия и размещения огнетушителей и снаряжения пожарного (пр. II-2/6 и 17 СОЛАС-74/88);

.68 проверку эксплуатационной готовности и технического обслуживания систем пожаротушения (пр. II-2/14 СОЛАС-74/00; пр. II-2/6 и 17 СОЛАС-74/88);

.69 осмотр стационарной системы пожаротушения машинных и грузовых помещений, в зависимости от случая, и подтверждение того, что установочные испытания успешно завершены и что средства приведения ее в действие четко обозначены (пр. II-2/7 и 53 СОЛАС-74/88);

.70 осмотр средств пожаротушения и специальных средств в машинных помещениях и подтверждение, насколько это практически возможно и там, где это применимо, работы дистанционных средств управления, обеспечивающих открытие и закрытие световых люков, отверстий для выпуска дыма, закрытие отверстий в дымовых трубах и вентиляционных отверстий, закрытие дверей с приводом от источника энергии и других дверей, отключение вентиляции и нагнетательных и вытяжных вентиляторов и отключение насосов жидкого топлива и других насосов для подачи воспламеняющихся жидкостей (пр. II-2/7 и 11 СОЛАС-74/88);

.71 проверку средств, связанных с жидким топливом, смазочными маслами и другими воспламеняющимися нефтепродуктами, и подтверждение, насколько это практически возможно и там, где это применимо, работы дистанционных средств

закрытия клапанов на топливных цистернах, содержащих жидкое топливо, смазочные масла и другие воспламеняющиеся нефтепродукты (пр. II-2/15 СОЛАС-74/88);

.72 осмотр любой системы сигнализации обнаружения пожара и подтверждение того, что установочные испытания успешно завершены (пр. II-2/11, 12, 13, 14, 36 и 41 СОЛАС-74/88);

.73 подтверждение того, что все элементы конструктивной противопожарной защиты, включая конструкцию, огнестойкость, защиту трапов и лифтов, отверстий в перекрытиях классов «А» и «В», системы вентиляции, окна и иллюминаторы, а также применение горючих материалов соответствуют одобренным схемам (пр. II-2/23 — 35 СОЛАС-74/88);

.74 испытание всех противопожарных дверей, приводимых в действие вручную и автоматически, включая средства закрытия отверстий в перекрытиях классов «А» и «В» (пр. II-2/30 и 31 СОЛАС-74/88);

.75 испытание средств закрытия основных приемных и отливных отверстий всей системы вентиляции и подтверждение того, что искусственная вентиляция отключается вне помещения, которое она обслуживает (пр. II-2/32 СОЛАС-74/88);

.76 подтверждение того, что трапы устроены таким образом, чтобы обеспечивать пути эвакуации в спасательные шлюпки и плоты и на палубу посадки в спасательные плоты из всех пассажирских помещений, помещений для экипажа и тех помещений, где обычно работает экипаж (пр. II-2/28 СОЛАС-74/88), и в частности того, что:

.76.1 под палубой переборок имеются два пути эвакуации из каждого водонепроницаемого отсека, один из которых является независимым от водонепроницаемых дверей;

.76.2 над палубой переборок имеются два пути эвакуации из каждой вертикальной зоны или другого подобного района, один из которых ведет непосредственно на трап, образующий вертикальный путь эвакуации;

.76.3 помещение радиорубки, если она предусмотрена, имеет прямой доступ на открытую палубу или предусмотрено два пути эвакуации из него или доступа к нему, одним из которых является иллюминатор или окно достаточного размера;

.77 подтверждение того, что пути эвакуации из любых помещений специальной категории отвечают в целом положениям 19.5.2.76 (пр. II-2/28 СОЛАС-74/88);

.78 подтверждение того, что в машинных помещениях имеются два удаленных друг от друга пути эвакуации, ведущие на палубы посадки в спасательные шлюпки и плоты, включая непрерывное укрытие от пожара на пути эвакуации, ведущем из помещения, расположенного под палубой переборок (пр. II-2/28 СОЛАС-74/88);

.79 подтверждение средств противопожарной защиты помещений специальной категории и других грузовых помещений и испытание, где это применимо, работы средств закрытия различных отверстий (пр. II-2/37 — 39 СОЛАС-74/88);

.80 подтверждение и испытание, где это применимо, стационарной системы сигнализации обнаружения пожара, специальной сигнализации и системы громкоговорящей связи или других эффективных средств связи (пр. II-2/40 СОЛАС-74/88);

.81 проверку, где это применимо, специальных мер, предусмотренных для перевозки опасных грузов, включая проверку электрического оборудования и проводки, изоляции ограничивающих конструкций, наличия защитной одежды и переносных аппаратов и испытание подачи воды, осушительной системы и любой системы водораспыления (пр. II-2/41 и 54 СОЛАС-74/88);

.82 проверку наличия и размещения спасательных шлюпок и плотов и дежурных шлюпок и проверку мер, обеспечивающих сбор пассажиров (пр. III/11 — 16, 20 и 24 СОЛАС-74/88);

.83 осмотр каждой спасательной шлюпки и плота, включая их оборудование и снабжение, а также проверку того, что требуемое количество спасательных плотов снабжено радиолокационными ответчиками и эти спасательные плоты имеют соответствующую маркировку (пр. III/20, 21, 26, 33, 34, 36 и 38 — 44 СОЛАС-74/88/00/02);

.84 осмотр приспособлений для посадки в каждую спасательную шлюпку и плот и испытание каждого спускового устройства, включая испытания перегрузкой, испытания по установлению скорости спуска и спуск каждой спасательной шлюпки и плота на воду при наименьшей эксплуатационной осадке судна, проверку подъема на борт каждой спасательной шлюпки (пр. III/11 — 13, 15, 20 и 48 СОЛАС-74/88);

.85 проверку работоспособности 50 % морских эвакуационных систем после установки (разд. 5.1 Кодекса ЛСА, MSC/Circ. 809);

.86 осмотр каждой дежурной шлюпки, включая ее оборудование и снабжение (пр. III/21 и 26.3 СОЛАС-74/00; разд. 5.1 Кодекса ЛСА, MSC/Circ. 809);

.87 осмотр приспособлений для посадки в каждую дежурную шлюпку и подъема ее на борт и испытание каждого спускового и подъемного устройств, включая испытания перегрузкой, испытания по установлению скорости спуска и подъема и подтверждение того, что каждая дежурная шлюпка может быть спущена на воду и поднята на борт при наименьшей эксплуатационной осадке судна (пр. III/14, 16, 20 и 48 СОЛАС-74/88);

.88 проверку мер, обеспечивающих сбор пассажиров (пр. III/24 СОЛАС-74/88);

.89 испытание исправности пуска двигателя дежурной(ых) шлюпки(ок) и каждой спасательной шлюпки, если она(и) снабжена(ы) двигателем, и испытание переднего и заднего хода;

.90 подтверждение того, что вблизи спасательных шлюпок и спасательных плотов и мест их спуска имеются плакаты или условные обозначения (пр. III/9 СОЛАС-74/88);

.91 проверку наличия и условий хранения, а также проверку работы УКВ аппаратуры двусторонней радиотелефонной связи и радиолокационных ответчиков (пр. III/6 СОЛАС-74/88);

.92 проверку наличия и условий хранения световых сигналов бедствия и линеметательных устройств, проверку наличия и работы оборудования внутрисудовых средств связи и испытание средств управления общесудовой авральной сигнализацией (пр. III/6 СОЛАС-74/88);

.93 проверку наличия, размещения и условий хранения спасательных кругов, включая спасательные круги, снабженные самозажигающимися огнями, автоматически действующими дымовыми шапками, и плавучими спасательными линиями, спасательных жилетов, гидрокостюмов и теплозащитных средств (пр. III/7, 21 и 31 — 37 СОЛАС-74/88);

.94 проверку освещения мест сбора и посадки, коридоров, трапов и выходов, обеспечивающих доступ к местам сбора и посадки, включая обеспечение питания от аварийного источника электроэнергии (пр. II-1/42 и пр. III/11 СОЛАС-74/88);

.95 проверку обеспечения средствами спасения пассажирских судов ро-ро (пр. III/26.4 СОЛАС-74/00);

.96 проверку наличия места для посадки вертолета и приема на его борт людей на пассажирских судах ро-ро (III/28 СОЛАС-74/00);

.97 проверку того, что на ходовом мостике предусмотрена система, способствующая принятию решений капитаном по управлению в чрезвычайных ситуациях (пр. III/29 СОЛАС-74/00);

.98 проверку электромагнитной совместимости электрического и электронного оборудования на ходовом мостике или вблизи мостика (пр. V/17 СОЛАС-74/00);

.99 проверку наличия и размещения, а также проверку, в применимой степени, работы ходовых сигнально-отличительных огней, сигнальных знаков и средств подачи звуковых сигналов (пр. 20 — 24, 27 — 30 и 33 действующих МППСС);

.100 проверку наличия и спецификации лампы дневной сигнализации (пр. V/11 СОЛАС-74/88);

.101 проверку, где это применимо, наличия и действия следующего оборудования (пр. V/19 СОЛАС-74/00):

.101.1 магнитного компаса, включая проверку расположения, подвижности картушки, освещения, а также пелоруса или пеленгаторного устройства компаса (пр. V/19 СОЛАС-74/00);

.101.2 откорректированных морских навигационных карт и морских навигационных пособий, необходимых для предстоящего рейса, и, если используются электронные системы, откорректированных электронных карт и требуемой системы дублирования (пр. V/19 СОЛАС-74/00);

.101.3 приемников глобальной навигационной спутниковой системы или наземной радионавигационной системы;

.101.4 системы приема внешних звуковых сигналов, если ходовой мостик является полностью закрытым;

.101.5 средств связи с аварийным постом управления рулем, если он предусмотрен;

.101.6 запасного магнитного компаса;

.101.7 лампы дневной сигнализации;

.101.8 эхолота, включая проверку доступности, видимости и освещенности индикатора;

.101.9 радиолокационной(ых) станции(й), включая проверку прокладки и защиты волновода и кабельных линий, а также индикаторного блока, включая проверку яркости, средств прокладки, исправности работы всех органов управления и функций, режима истинного движения (если предусмотрено);

.101.10 средств электронной прокладки (СЭП), средств автосопровождения (САС) или средств автоматической радиолокационной прокладки (САРП) (что применимо), используя соответствующие функции тестирования;

.101.11 устройства измерения скорости и пройденного расстояния (лага);

.101.12 устройства дистанционной передачи курса, обеспечивающего передачу информации о курсе в радиолокационные станции (РЛС), средства радиолокационной прокладки (СЭП, САС, САРП), аппаратуру АИС и регистратор данных рейса (РДР);

.101.13 системы управления курсом или траекторией судна;

.102 проверку наличия, спецификации, функционирования и документа о ежегодной проверке работоспособности регистратора данных рейса (пр. V/20 СОЛАС-74/00/04);

.103 проверку наличия Международного свода сигналов и тома III Руководства по международному авиационному и морскому поиску и спасанию (IAMSAR) (пр. V/21 СОЛАС-74/00/02);

.104 проверку наличия и, при необходимости, подготовку или спуск лоцманских штормтрапов и подъемников для передачи лоцмана (пр. V/23 СОЛАС-74/00);

.105 проверку размещения, освещения, физической и электромагнитной защиты каждой радиоустановки (пр. IV/6 СОЛАС-74/88);

.106 подтверждение наличия радиооборудования, соответствующего заявленным морским районам и

средствам обеспечения работоспособности оборудования (пр. III/6, IV/7 — 11, 14 и 15 СОЛАС-74/88);

.107 подтверждение способности осуществлять передачу оповещений о бедствии с места, откуда обычно управляется судно, в направлении «судно-берег», по меньшей мере, двумя отдельными и независимыми средствами, каждое из которых использует различные виды радиосвязи (пр. IV/4, 7 — 11 СОЛАС-74/88);

.108 проверку всех антенн, включая:

.108.1 осмотр всех антенн, в том числе антенн ИНМАРСАТ, и кабельных трас на предмет правильной установки и отсутствия повреждений (пр. IV/14 СОЛАС-74/88);

.108.2 проверку изоляции и безопасности всех антенн;

.109 проверку резервного источника питания, включая:

.109.1 проверку, устанавливающую, что его емкость является достаточной для работы основного или дублирующего оборудования в течение одного или шести часов (что применимо) (пр. IV/13 СОЛАС-74/88);

.109.2 если резервным источником является батарея:

.109.2.1 проверку ее размещения и установки (пр. IV/13 СОЛАС-74/88);

.109.2.2 проверку ее состояния путем специального гравиметрического измерения или измерения напряжения (где применимо);

.109.2.3 замеры напряжения и разрядного тока батареи при отключенном зарядном устройстве и максимальной требуемой нагрузке радиоустановки, которая подключается к резервному источнику питания;

.109.2.4 проверку, устанавливающую, что зарядное(ые) устройство(а) способно(ны) перезаряжать резервную батарею в течение 10 часов (пр. IV/13 СОЛАС-74/88);

.110 проверку УКВ-радиотелефонных станций, включая:

.110.1 проверку работы на каналах 6, 13 и 16 (пр. IV/7 и 14 СОЛАС-74/88);

.110.2 проверку допуска по частоте, качества линии передачи и выходной мощности передатчика (пр. IV/14 СОЛАС-74/88);

.110.3 проверку исправности работы всех органов управления, включая их приоритетность (пр. IV/14 СОЛАС-74/88);

.110.4 проверку, устанавливающую, что оборудование работает от основного, аварийного (если он предусмотрен) и резервного источников энергии (пр. IV/13 СОЛАС-74/88);

.110.5 проверку работы УКВ радиотелефонной станции (УКВ-радиоустановки) или портативной УКВ радиостанции, предусмотренных для обес-

печения безопасности мореплавания и расположенных рядом с РЛС (пр. IV/6 СОЛАС-74/88);

.110.6 проверку исправности работы путем установления связи в эфире с береговой станцией или другим судном;

.111 проверку УКВ ЦИВ контроллера и приемника для ведения наблюдения за ЦИВ на канале 70, включая:

.111.1 проведение проверки оборудования без выхода в эфир, подтверждающей, что в оборудовании правильно запрограммирован идентификационный номер морской подвижной службы (MMSI) (пр. IV/14 СОЛАС-74/88);

.111.2 проверку правильной передачи сообщений посредством передачи обычного или проверочного вызова береговой станции, другому судну, на внутрисудовое дублирующее оборудование или специальное проверочное оборудование;

.111.3 проверку правильного приема сообщений посредством передачи обычного или проверочного вызова с береговой станции, другого судна, внутрисудового дублирующего оборудования или специального проверочного оборудования;

.111.4 проверку слышимости сигнала тревоги на УКВ/ЦИВ;

.111.5 проверку, устанавливающую, что оборудование работает от основного, аварийного (если он предусмотрен) и резервного источников энергии (пр. IV/13 СОЛАС-74/88);

.112 проверку ПВ/КВ оборудования радиотелефонной связи, включая:

112.1 проверку, устанавливающую, что оборудование работает от основного, аварийного (если он предусмотрен) и резервного источников энергии (пр. IV/13 СОЛАС-74/88);

.112.2 проверку настройки антенны на всех соответствующих диапазонах;

.112.3 проверку, устанавливающую, что оборудование работает в пределах допуска по частоте во всех соответствующих диапазонах (пр. IV/14 СОЛАС-74/88);

.112.4 проверку исправности работы путем установления связи с береговой станцией и/или измерения качества линии передачи и выходной мощности передатчика;

.112.5 проверку работы приемника путем прослушивания известных радиостанций во всех соответствующих диапазонах;

.112.6 если блоки управления предусмотрены вне ходового мостика, проверку, устанавливающую, что блок управления на ходовом мостике имеет приоритет для целей передачи оповещений о бедствии (пр. IV/9 — 11 и 14 СОЛАС-74/88);

.112.7 проверку исправности работы устройства для передачи радиотелефонного сигнала тревоги на частоте иной чем 2182 кГц;

.113 проверку КВ радиотелексного оборудования (буквопечатающей аппаратуры повышения верности), включая:

.113.1 проверку, устанавливающую, что оборудование работает от основного, аварийного (если он предусмотрен) и резервного источников энергии (пр. IV/13 СОЛАС-74/88);

.113.2 подтверждение того, что в оборудование правильно введен номер избирательного вызова;

.113.3 проверку исправности работы оборудования путем проверки последней распечатки или путем проверки через береговую радиостанцию (пр. IV/10 и 11 СОЛАС-74/88);

.114 проверку ПВ/КВ ЦИВ контроллера(ов), включая:

.114.1 проверку, устанавливающую, что оборудование работает от основного, аварийного (если он предусмотрен) и резервного источников энергии (пр. IV/13 СОЛАС-74/88);

.114.2 подтверждение того, что в оборудование правильно введен идентификационный номер морской подвижной службы (MMSI);

.114.3 проверку с использованием программы самотестирования без выхода в эфир;

.114.4 проверку работы оборудования посредством проверочного вызова на ПВ и/или КВ, передаваемого на береговую радиостанцию, если портовые правила позволяют использовать передачу сообщений на ПВ/КВ (пр. IV/9 — 11 СОЛАС-74/88);

.114.5 проверку слышимости сигнала тревоги на ПВ/КВ с использованием ЦИВ;

.115 проверку ПВ/КВ приемников для ведения наблюдения за ЦИВ, включая:

.115.1 подтверждение того, что контролируются только частоты бедствия и передачи информации по безопасности на море с использованием ЦИВ (пр. IV/9-12 СОЛАС-74/88);

.115.2 проверку, устанавливающую, что поддерживается непрерывное наблюдение при работе ПВ/КВ радиопередатчиков (правило IV/12 СОЛАС-74/88);

.115.3 проверку исправности работы посредством передачи проверочного вызова с береговой станции или другого судна;

.116 проверку приемника для ведения наблюдения на радиотелефонной частоте бедствия (пр. IV/7 и 14 СОЛАС-74/88), включая:

.116.1 проверку функции демпфирования/выхода из режима демпфирования;

.116.2 проверку чувствительности приемника путем приема сигнала известных станций;

116.3 проверку слышимости громкоговорителя;

.117 проверку судовой(ых) земной(ых) станции(й) ИНМАРСАТ, включая:

.117.1 проверку, устанавливающую, что оборудование работает от основного, аварийного (если он предусмотрен) и резервного источников энергии и

что, если требуется непрерывная подача информации о координатах судна от судового навигационного или другого оборудования, обеспечена подача такой информации в случае отказа основного или аварийного судового источника энергии (пр. IV/13 и 14 СОЛАС-74/88);

.117.2 проверку функции передачи сигнала тревоги и сообщений о бедствии путем проведения испытаний по одобренной процедуре, если это возможно (пр. IV/10, 12 и 14 СОЛАС-74/88);

.117.3 проверку исправности работы посредством проверки последней распечатки или проверочного вызова;

.118 если применимо, проверку оборудования НАВТЕКС (пр. IV/7, 12 и 14 СОЛАС-74/88), включая:

.118.1 проверку исправности работы посредством контроля входящих сообщений или проверки последней распечатки;

.118.2 проверку с использованием программы самотестирования, если она предусмотрена;

.119 проверку оборудования расширенного группового вызова (пр. IV/7 и 14 СОЛАС-74/88), включая:

.119.1 проверку исправности работы и зоны действия посредством контроля входящих сообщений или проверки последней распечатки;

.119.2 проверку с использованием программы самотестирования, если она предусмотрена;

.120 если предусмотрено, проверку радиооборудования для приема информации по безопасности на море посредством КВ узкополосного буквопечатания (пр. IV/7, 12 и 14 СОЛАС-74/88), включая:

.120.1 проверку исправности работы посредством контроля входящих сообщений или проверки последней распечатки;

.120.2 проверку с использованием программы самотестирования, если она предусмотрена;

.121 проверку спутникового аварийного радиобуя (АРБ), работающего на частоте 406 МГц (пр. IV/7 и 14 СОЛАС-74/88), включая:

.121.1 проверку расположения и монтажа для обеспечения свободного всплытия;

.121.2 проведение визуальной проверки на предмет выявления повреждений;

.121.3 осуществление программы самотестирования;

.121.4 проверку, устанавливающую, что идентификационный номер (код) АРБ отчетливо указан на наружной стороне оборудования, и, если возможно, подтверждение правильности кодирования идентификационного номера (кода);

.121.5 проверку срока годности батареи;

.121.6 если применимо, проверку гидростатического разобщающего устройства и срока его годности;

.122 проверку УКВ аппаратуры двусторонней радиотелефонной связи (пр. III/6 СОЛАС-74/88), включая:

.122.1 проверку правильности работы на канале 16 и одном другом канале путем проверки с помощью другой стационарной или переносной УКВ аппаратуры (пр. IV/14 СОЛАС-74/88);

.122.2 если используются перезаряжаемые батареи, проверку зарядных устройств (пр. IV/14 СОЛАС 74/88);

.122.3 если используются первичные батареи, проверку срока их годности (пр. IV/14 СОЛАС-74/88);

.122.4 где применимо, проверку стационарной установки, предусмотренной в спасательной шлюпке или на спасательном плоту (пр. IV/14 СОЛАС-74/88);

.123 проверку радиолокационного(ых) ответчика(ов) (пр. III/6, IV/7 и 14 СОЛАС-74/78), включая:

.123.1 проверку расположения и установки;

.123.2 проверку с помощью судового радиолокатора на частоте 9 ГГц;

.123.3 проверку срока годности батареи;

.124 проверку имеющегося на судне испытательного оборудования и запасных частей, чтобы удостовериться, что имеющееся оборудование отвечает требованиям морских районов эксплуатации судна и заявленным методам для обеспечения работоспособности оборудования (пр. IV/15 СОЛАС-74/88);

.125 проверку установки на посту управления судном панели бедствия или, где применимо, дополнительного АРБ рядом с постом управления судном (пр. IV/6 СОЛАС-74/88);

.126 проверку того, что информация о местоположении судна непрерывно и автоматически поступает ко всему соответствующему оборудованию радиосвязи для включения в первоначальное оповещение о бедствии (пр. IV/6 СОЛАС-74/88);

.127 проверку установки панели оповещения о бедствии на посту управления судном и ее визуальной и звуковой индикации о приеме оповещений о бедствии (пр. IV/6 СОЛАС-74/88);

.128 проверку наличия и работы средств двусторонней радиосвязи на месте бедствия для целей поиска и спасания, а также их работы на частотах 121,5 МГц и 123,1 МГц с места, откуда обычно управляется судно (пр. IV/7 СОЛАС-74/88);

.129 проверка того, что опознавательный номер судна постоянно нанесен на борту судна (пр. XI-1/3 СОЛАС-74/02);

.130 проверку наличия, работы и документа о проведении ежегодной проверки автоматической идентификационной системы (правило V/19 СОЛАС-74/00/04).

19.5.3 Для корпуса, механизмов, оборудования и снабжения пассажирских судов проверка наличия на судне необходимых документов должна включать:

.1 подтверждение того, что предусмотрены информация об остойчивости и схемы по борьбе за живучесть (пр. II-1/22 и 23 СОЛАС-74/88);

.2 подтверждение того, что предусмотрен буклет о маневренных характеристиках судна и что информация о маневрировании вывешена на ходовом мостике (пр. II-1/28 СОЛАС-74/88);

.3 подтверждение того, что постоянно вывешены схемы противопожарной защиты или, в качестве альтернативы, предусмотрены буклеты на случай аварии и что экземпляр схем или буклета на случай аварии имеется в отчетливо обозначенной выгородке с наружной стороны судовой рубки (пр. II-2/15.2.4 и 15.3.2 СОЛАС-74/00, пр. II-2/20 СОЛАС-74/88). Схема противопожарной защиты имеется на языке, требуемом Администрацией;

.4 подтверждение наличия планов технического обслуживания (пр. II-2/14.2.2 и 14.3 СОЛАС-74/88);

.5 подтверждение наличия наставлений по подготовке персонала и буклетов по эксплуатационной пожарной безопасности (пр. II-1/15.2.3 и 16.2 СОЛАС-74/88);

.6 подтверждение, если применимо, что судно обеспечено документацией о соответствии специальным требованиям для перевозки опасных грузов (пр. II-2/19.4 СОЛАС-74/00; пр. II-2/41 и 54.3 СОЛАС-74/88);

.7 подтверждение того, что для каждого находящегося на борту судна человека имеются инструкции по действиям в чрезвычайных ситуациях, что экземпляр расписания по тревогам вывешен на видных местах и что они напечатаны на языке, понятном для находящихся на борту лиц (пр. III/8 и 37 СОЛАС-74/00);

.8 подтверждение того, что разработано руководство и средства обучения по использованию спасательных средств (пр. III/35 СОЛАС-74/00);

.9 подтверждение наличия чек-листа и инструкций для морских эвакуационных систем (при наличии), а также инструкция по техническому обслуживанию и ремонту спасательных средств (пр. III/36 СОЛАС-74/00);

.10 подтверждение наличия таблицы или кривой остаточной девиации магнитного компаса, диаграммы теневых секторов радиолокационных станций (пр. V/19 СОЛАС-74/00);

.11 проверку наличия руководства по эксплуатации и, где требуется, руководств по техническому обслуживанию и ремонту всего навигационного оборудования (пр. V/16 и 19 СОЛАС-74/00);

.12 проверку наличия откорректированных карт и навигационных пособий, необходимых для предстоящего рейса (пр. V/19 и 27 СОЛАС-74/00);

.13 проверку наличия Международного свода сигналов в случае, когда на судне требуется наличие радиоустановки (пр. V/21 СОЛАС-74/88);

.14 подтверждение наличия на судне перечня налагаемых на судно эксплуатационных ограничений (пр. V/30 СОЛАС-74/00);

.15 проверку наличия спасательных сигналов, применяемых терпящими бедствие судами, летательными аппаратами или людьми (пр. V/29 СОЛАС-74/00);

.16 проверку наличия на судне руководств по эксплуатации всего радиооборудования (пр. IV/15 СОЛАС-74/88);

.17 проверку наличия на судне руководств по техническому обслуживанию и ремонту всего радиооборудования, если техническое обслуживание и ремонт в море являются заявленным методом обеспечения работоспособности оборудования (пр. IV/15 СОЛАС-74/88);

.18 проверку действующей лицензии на судовую радиостанцию, выданной Администрацией флага (статья 24 Регламента радиосвязи МСЭ);

.19 проверку дипломов радиооператоров (статья 55 Регламента радиосвязи МСЭ);

.20 проверку излучения на эксплуатационных частотах (без передачи вызова бедствия на спутник), кодирования и регистрации АРБ системы КОСПАС-САРСАТ (406 МГц);

.21 проверку радиожурнала (текст правила IV/19 СОЛАС-74/88, действовавшего до 1 февраля 1992 года, и Приложение 11 к Регламенту радиосвязи МСЭ);

.22 проверку наличия на судне откорректированных публикаций МСЭ (Приложение 11 к Регламенту радиосвязи МСЭ);

.23 проверку, устанавливающую, что АРБ подвергается техническому обслуживанию через промежутки времени, не превышающие пяти лет, на одобренной береговой станции технического обслуживания (пр. IV/15 СОЛАС-74/88);

.24 проверку регистрации, кодирования и, если это возможно, излучения на эксплуатационных частотах и частоте самонаведения (121,5 МГц) без передачи сигнала на спутниковую систему;

.25 проверку наличия одобренных схем и чертежей на установку радиооборудования (п. 1.3.1 COMSAR/Circ. 32).

19.5.4 При удовлетворительных результатах первоначального освидетельствования по его окончании должны выдаваться Свидетельство о безопасности пассажирского судна и относящийся к нему Перечень оборудования (Форма Р).

**19.6 ПЕРВОНАЧАЛЬНОЕ ОСВИДЕТЕЛЬСТВОВАНИЕ
ДЛЯ ОФОРМЛЕНИЯ МЕЖДУНАРОДНОГО
СВИДЕТЕЛЬСТВА О ГРУЗОВОЙ МАРКЕ
ИЛИ МЕЖДУНАРОДНОГО СВИДЕТЕЛЬСТВА
ОБ ИЗЪЯТИИ ДЛЯ ГРУЗОВОЙ МАРКИ
(КОНВЕНЦИЯ МК-66 С ПОПРАВКАМИ)**

19.6.1 Для грузовой марки проверка схем и чертежей должна включать:

.1 проверку конструктивной прочности при осадке, соответствующей назначенному надводному борту (пр. 1 МК-66/88);

.2 проверку информации об остойчивости неповрежденного судна и, где это применимо, информации об остойчивости поврежденного судна, а также информации о загрузке и балластировке судна, которая должна представляться капитану и, если не оговорено Администрацией, данные результатов кренования судна (пр. 10 МК-66/88);

.3 определение надводного борта, включая установление и рассмотрение условий назначения надводного борта (пр. 11 — 45 МК-66/88).

19.6.2 Для грузовой марки освидетельствование в ходе постройки и после установки должно включать:

.1 проверку, устанавливающую, что судно, что касается его прочности, построено в соответствии с одобренными чертежами (пр. 1 МК-66/88);

.2 подтверждение того, что палубная линия и знак грузовой марки нанесены надлежащим образом (пр. 4 — 9 МК-66/88);

.3 если не оговорено Администрацией, освидетельствование кренования судна (пр. 10 МК-66/88);

.4 осмотр концевых переборок надстроек и отверстий в них (пр. 11 и 12 МК-66/88);

.5 осмотр средств обеспечения непроницаемости при воздействии моря грузовых люков, других люков и прочих отверстий на палубах надводного борта и надстройки (пр. 13 — 18 МК-66/88);

.6 осмотр вентиляторов и воздушных труб, включая их комингсы и закрывающие устройства (пр. 19 и 20 МК-66/88);

.7 проверку водонепроницаемости закрытий любых отверстий в борту судна ниже палубы надводного борта (пр. 21 МК-66/88);

.8 осмотр шпигатов, приемных и отливных отверстий (пр. 22 МК-66/88);

.9 осмотр рукавов для мусора (пр. 22-1 МК-66/88);

.10 осмотр труб цепных клюзов и цепных ящиков (пр. 22-2 МК-66/88/03);

.11 осмотр бортовых иллюминаторов и глухих крышек (пр. 23 МК-66/88);

.12 осмотр фальшборта, включая наличие штормовых портиков, обращая особое внимание на любые штормовые портики с крышками (пр. 24 МК-66/88);

.13 осмотр леерных ограждений, переходных мостиков, проходов и других средств, предусмотренных для защиты экипажа и для обеспечения доступа в помещения экипажа и рабочие помещения (пр. 25 МК-66/88);

.14 проверку, где это применимо, специальных требований в отношении судов, которым разрешено плавать с уменьшенным надводным бортом (пр. 26 МК-66/88);

.15 проверку, где это применимо, устройств и приспособлений для палубных лесных грузов (пр. 42— 45 МК-66/88).

19.6.3 Для грузовой марки проверка наличия на борту судна необходимых свидетельств и т.п. должна включать проверку, устанавливающую, что капитану судна предоставлена информация о загрузке и балластировке (пр. 10 МК-66/88).

19.6.4 При удовлетворительных результатах первоначального освидетельствования по его окончании на судно оформляется Характеристика условий назначения грузовой марки, Международное свидетельство о грузовой марке или Международное свидетельство об изъятии для грузовой марки.

На суда смешанного (река-море) плавания, эксплуатирующиеся под флагом Российской Федерации с классом Регистра **R2-RSN, R3-RSN**, а также с классом Российского Речного Регистра **М-СП** в дополнение к Международному свидетельству о грузовой марке выдается Дополнение (форма 2.2.3-1), в котором в разделе постоянных ограничений по условиям эксплуатации записываются установленные для эксплуатации судна ограничения, например: «Плавание на волнении с максимально допустимой высотой волны 3-процентной обеспеченности 6 м (или 5 м) с удалением от места убежища в открытых морях не более 50 миль и с допускаемым расстоянием между местами убежища 100 миль, в закрытых морях — не более 100 миль и с допускаемым расстоянием между местами убежища не более 200 миль.

Примечание. Эта практика одобрена ИМО и не требует никакого согласования или выдачи Свидетельства об изъятии, однако при выдаче на судно указанного Дополнения необходимо одновременно передать на судно копию циркулярного письма Комитета по безопасности на море ИМО № 2014 от 31 октября 1997 г., чтобы избежать возможных претензий со стороны портовых властей (см. приложение 16 к Руководству по техническому наблюдению за судами в эксплуатации).

19.7 ПЕРВОНАЧАЛЬНОЕ ОСВИДЕТЕЛЬСТВОВАНИЕ ДЛЯ ОФОРМЛЕНИЯ МЕЖДУНАРОДНОГО СВИДЕТЕЛЬСТВА О ПРЕДОТВРАЩЕНИИ ЗАГРЯЗНЕНИЯ НЕФТЬЮ С ДОПОЛНЕНИЕМ А ИЛИ В (КОНВЕНЦИЯ МАРПОЛ-73/78)

19.7.1 При первоначальном освидетельствовании проверка схем и чертежей должна включать проверки в отношении следующих устройств, оборудования или технических мер:

.1 устройств для контроля сброса нефти, а также оборудования для фильтрации нефти. При этом проверяется наличие копий свидетельств об одобрении типа сепараторов льяльных вод на 15 млн⁻¹ и предупредительных сигнализаторов на

15 млн⁻¹ в соответствии с применимыми к этому оборудованию резолюциями (пр. 14 Прил. I к МАРПОЛ-73/78);

.2 устройств, предназначенных для эксплуатации судна в особых районах (пр. 15.3 Прил. I к МАРПОЛ-73/78);

.3 устройств для разделения нефти и водяного балласта и технических мер, исключающих перевозку нефти в форпиковых танках (пр. 16 Прил. I к МАРПОЛ-73/78);

.4 танка для нефтесодержащих остатков и стандартных сливных соединений (пр. 12 и 13 Прил. I к МАРПОЛ-73/78).

.5 конструктивных мер по защите топливных танков, если применимо (пр. 12А Прил. I к МАРПОЛ-73/78);

19.7.2 Для предотвращения загрязнения нефтью, в части дополнительных требований к нефтеналивным судам, проверка схем и чертежей должна включать проверку в отношении следующих устройств, оборудования и технических мер:

.1 устройств для ограничения сброса нефти и сохранения нефти на борту (пр. 29 — 32, 34 Прил. I к МАРПОЛ-73/78). При этом проверяется наличие копий свидетельств об одобрении типа приборов для измерения содержания нефти, предназначенных для контроля сброса загрязненной нефтью вод из района грузовых танков, и приборов для определения границы раздела «нефть-вода» в отстойных и других танках нефтеналивных судов в соответствии с применимыми к этому оборудованию резолюциями; наличие Руководства по эксплуатации оборудования по автоматическому замеру, регистрации и управлению сбросом нефти;

.2 мер, связанных с эксплуатацией судна в особых районах (пр. 34.3 Прил. I к МАРПОЛ-73/78);

.3 устройств танков изолированного балласта, их вместимости, а также определения того, будут ли выполняться требования к осадке и дифференту судна (пр. 18 Прил. I к МАРПОЛ-73/78);

.4 устройств для мойки сырой нефтью, включая диаграммы теневых секторов, схемы и Руководство по оборудованию и эксплуатации, с удостоверением того, что установлена система инертного газа (пр. 33, 35 Прил. I к МАРПОЛ-73/78);

.5 мер по предотвращению загрязнения нефтью в случае столкновения или посадки на мель, если применимо (пр. 19, 22 Прил. I к МАРПОЛ-73/78);

.6 защитного расположения отсеков изолированного балласта и мер по доведению до минимума загрязнения в результате повреждений борта и днища (пр. 18.12 – 18.15, 23 – 28 Прил. I к МАРПОЛ-73/78);

.7 мер в части надлежащей эксплуатации и освидетельствования бортовых и междудонных танков или отсеков (пр. 19.8 Прил. I к МАРПОЛ-73/78);

.8 конструктивных мер по защите грузового насосного отделения со стороны днищевой обшивки судна, если применимо (пр. 22 Прил. I к МАРПОЛ-73/78);

.9 насосов, трубопроводов и отливных устройств (пр. 30 Прил. I к МАРПОЛ-73/78);

.10 удовлетворения критериям остойчивости в неповрежденном состоянии для нефтеналивных судов дедвейтом 5000 тонн и более, поставленных 1 февраля 2002 года или после этой даты (пр. 27 Прил. I к МАРПОЛ-73/78);

.11 удовлетворения критериям деления на отсеки и аварийной остойчивости для нефтеналивных судов дедвейтом 150 тонн и более, поставленных после 31 декабря 1979 года (пр. 28 Прил. I к МАРПОЛ-73/78);

.12 показателей аварийного вылива нефти, если применимо (пр. 23 Прил. I к МАРПОЛ-73/78).

19.7.3 Для целей предотвращения загрязнения нефтью освидетельствование в ходе постройки и после установки оборудования на борту судна должно включать:

.1 подтверждение удовлетворительного монтажа и удовлетворительной работы оборудования для фильтрации нефти, в том числе удовлетворительной работы сигнального устройства и автоматического устройства прекращения сброса, где это применимо (пр. 14 Прил. I к МАРПОЛ-73/78);

.2 подтверждение, в соответствующих случаях, того, что сигнальное устройство (сигнализатор на 15 млн⁻¹) и его регистрирующее устройство находятся в рабочем состоянии и что на борту судна имеется достаточное количество расходных материалов для регистрирующего устройства (пр. 14 Прил. I к МАРПОЛ-73/78);

.3 испытание автоматического устройства прекращения сброса, требуемого в соответствии с пр. 14.2, 15.3 Прил. I к МАРПОЛ-73/78;

.4 подтверждение наличия разделения жидкого топлива и водяного балласта, а также подтверждение того, что нефть не перевозится в танках форпика (пр. 16 Прил. I к МАРПОЛ-73/78);

.5 подтверждение того, что танки для нефтяных остатков и их устройства сброса удовлетворяют требованиям, и, если размеры танков для нефтесодержащих остатков одобрены с учётом наличия таких установок, как инсинераторы для сжигания нефтесодержащих осадков, гомогенизаторы или другие признанные средства удаления нефтесодержащих осадков, то требуется подтверждение удовлетворительной работы этих установок или других признанных средств (пр. 12 Прил. I к МАРПОЛ-73/78);

.6 подтверждение наличия стандартного сливного соединения (пр. 13 Прил. I к МАРПОЛ 73/78).

.7 подтверждение наличия защиты топливных танков (пр. 12А Прил. I к МАРПОЛ 73/78).

19.7.4 Для предотвращения загрязнения нефтью в части дополнительных требований к нефтеналивным судам освидетельствование в ходе постройки и после установки оборудования на борту судна должно включать:

.1 подтверждение того, что устройства отстойных танков и связанные с ними системы трубопроводов находятся в удовлетворительном состоянии (пр. 29 Прил. I к МАРПОЛ-73/78);

.2 подтверждение удовлетворительной установки и работы системы автоматического замера, регистрации и управления сбросом нефти, в том числе любых сигнальных устройств для подачи звукового или визуального сигнала, автоматических и ручных средств прекращения сброса стока, пускового блокировочного устройства и расходомера с определением точности его показаний, а также подтверждение выполнения требований соответствующих резолюций к конструкции, монтажу и эксплуатационным характеристикам системы (пр. 31 Прил. I к МАРПОЛ-73/78);

.3 подтверждение того, что прибор для измерения содержания нефти и его регистрирующее устройство — одобренного типа и находятся в рабочем состоянии и что на борту судна имеется достаточное количество расходных материалов для регистрирующего устройства (пр. 31 Прил. I к МАРПОЛ-73/78);

.4 подтверждение того, что на борту судна имеются индикаторы границы раздела «нефть-вода» одобренного типа и что они находятся в рабочем состоянии (пр. 32 Прил. I к МАРПОЛ-73/78);

.5 подтверждение того, что устройства насосов, трубопроводов и клапанов отвечают требованиям для систем изолированного балласта и что нет поперечных соединений между грузовой системой и системой изолированного балласта (пр. 18, 30 Прил. I к МАРПОЛ-73/78);

.6 если предусмотрено съемное переходное устройство для аварийного сброса изолированного балласта путем подсоединения системы изолированного балласта к грузовому насосу, подтверждение того, что невозвратные клапаны установлены на соединениях системы изолированного балласта и что это переходное устройство установлено на видном месте в насосном отделении с постоянно вывешенным предупреждением об ограничении его использования (пр. 18, 30 Прил. I к МАРПОЛ-73/78);

.7 проверка балластных трубопроводов, которые проходят через грузовые танки, и грузовых трубопроводов, которые проходят через балластные танки, с тем чтобы убедиться в отсутствии протечек (пр. 18 Прил. I к МАРПОЛ-73/78);

.8 подтверждение того, что система мойки сырой нефтью установлена в соответствии с одобренными схемами (пр. 33, 35 Прил. I к МАРПОЛ-73/78), и в частности, с этой целью должно быть выполнено следующее:

.8.1 проверка трубопроводов для мойки сырой нефтью, насосов, клапанов и установленных на палубе моечных машинок на предмет отсутствия протечек, а также для удостоверения того, что все устройства крепления трубопроводов для мойки сырой нефтью являются неповрежденными и надежными;

.8.2 испытание системы мойки сырой нефтью под давлением, превышающим рабочее давление в 1,5 раза;

.8.3 в тех случаях, когда приводы моечных машинок не являются их неотъемлемыми частями, проверка того, что эти приводы имеются на борту судна в количестве, указанном в соответствующем руководстве, и находятся в рабочем состоянии;

.8.4 проверка, устанавливающая, что паронагреватели для мойки танков водой, если они установлены, могут быть надлежащим образом изолированы во время операций по мойке сырой нефтью с помощью либо двойных запорных клапанов, либо четко обозначенных заглушек;

.8.5 проверка, устанавливающая, что предписанные средства связи между вахтенным на палубе и постом управления грузовыми операциями находятся в рабочем состоянии;

.8.6 подтверждение того, что на напорных патрубках насосов системы мойки сырой нефтью установлены предохранительные клапаны или иные одобренные устройства;

.8.7 подтверждение того, что гибкие шланги для подачи нефти в моечные машинки на комбинированных судах являются одобренного типа, хранятся надлежащим образом и находятся в хорошем состоянии;

.9 подтверждение эффективности системы мойки сырой нефтью (пр. 33, 35 Прил. I к МАРПОЛ-73/78), и в частности:

.9.1 проверка того, что машинки для мойки сырой нефтью находятся в рабочем состоянии, в том числе посредством наблюдения за перемещением индикаторов положения сопел моечных машинок и/или изменения характера звука или других одобренных средств;

.9.2 проверка эффективности системы зачистки в соответствующих грузовых танках путем наблюдения за показаниями измерительного (контрольного) оборудования и при помощи ручного измерителя уровня или других одобренных средств;

.9.3 подтверждение путем внутреннего осмотра танков после мойки сырой нефтью того, что установка и процедуры эксплуатации, изложенные в Руководстве по оборудованию и эксплуатации, удовлетворяют требованиям;

.10 подтверждение при наличии системы мойки сырой нефтью того, что система инертного газа установлена и испытана в соответствии с требованиями Конвенции СОЛАС-74/88/00 (см. 19.2.4.2);

.11 подтверждение в соответствующих случаях того, что устройства по предотвращению загрязнения нефтью в случае столкновения или посадки судна на мель имеются в соответствии с одобренными чертежами и схемами (пр. 19 Прил. I к МАРПОЛ-73/78);

.12 подтверждение того, что системы трубопроводов для сброса грязного водяного балласта или загрязненной нефтью воды соответствуют требованиям и находятся в удовлетворительном состоянии (пр. 30 Прил. I к МАРПОЛ-73/78);

.13 подтверждение того, что посты наблюдения и посты управления сбросом для ведения визуального наблюдения за сбросом загрязненной нефтью воды, включая проверку системы связи между двумя постами, удовлетворяют требованиям (пр. 30 Прил. I к МАРПОЛ-73/78);

.14 подтверждение того, что средства осушения грузовых насосов и грузовых трубопроводов путём подключения их к зачистному устройству, включая самозачистное устройство и трубопроводы для перекачивания стоков в отстойный или грузовой танк или на берег, находятся в удовлетворительном состоянии (пр. 30 Прил. I к МАРПОЛ-73/78);

.15 подтверждение того, что устройства системы частичного потока, если они установлены, соответствуют требованиям и находятся в удовлетворительном состоянии (пр. 30 Прил. I к МАРПОЛ-73/78);

.16 подтверждение того, что запорные устройства, установленные на трубопроводах системы перекачки груза, соединяющих два и более грузовых танков, находятся в удовлетворительном состоянии (пр. 26 Прил. I к МАРПОЛ-73/78);

.17 подтверждение того, что устройства, обеспечивающие деление на отсеки и остойчивость, в дополнение к положению 19.7.4.16, для предотвращения прогрессирующего затопления удовлетворяют требованиям (пр. 26 Прил. I к МАРПОЛ-73/78);

.18 подтверждение того, что устройства, обеспечивающие защиту грузового насосного отделения со стороны днищевой обшивки судна, если применимо, соответствуют требованиям (пр. 22 Прил. I к МАРПОЛ 73/78).

19.7.5 Для предотвращения загрязнения нефтью проверка наличия документов на борту грузовых судов должна включать:

.1 подтверждение наличия копий свидетельств об одобрении типа оборудования для предотвращения загрязнения нефтью, такого, как оборудование для фильтрации нефти (сепараторы на 15 млн⁻¹), сигнальные устройства (сигнализаторы на 15 млн⁻¹), если применимо (пр. 14 Прил. I к МАРПОЛ-73/78);

.2 подтверждение того, что предусмотрен Журнал нефтяных операций (часть I) (пр. 17 Прил. I к МАРПОЛ-73/78);

.3 подтверждение наличия одобренного судового плана чрезвычайных мер по борьбе с загрязнением нефтью (пр. 37 Прил. I к МАРПОЛ-73/78);

.4 подтверждение наличия руководств по эксплуатации и техническому обслуживанию сепараторов на 15 млн⁻¹ и сигнализаторов на 15 млн⁻¹, если применимо.

19.7.6 Для предотвращения загрязнения нефтью проверка наличия документов на борту нефтеналивных судов должна дополнительно включать:

.1 подтверждение, если применимо, того, что предусмотрено Руководство по эксплуатации выделенных для чистого балласта танков (пр. 18.8 Прил. I к МАРПОЛ-73/78);

.2 подтверждение, если применимо, того, что предусмотрено Руководство по оборудованию и эксплуатации систем мойки сырой нефтью (пр. 35 Прил. I к МАРПОЛ-73/78);

.3 подтверждение, если применимо, того, что предусмотрено Руководство по эксплуатации системы автоматического замера, регистрации и управления сбросом нефти вместе с любой другой документацией, требующейся по соответствующей резолюции (MEPC.108(49) с поправками) (пр. 31 Прил. I к МАРПОЛ-73/78);

.4 подтверждение того, что имеются копии свидетельства об одобрении типа оборудования для предотвращения загрязнения нефтью, такого как приборы для определения содержания нефти, индикаторы границы раздела «нефть-вода» (пр. 31 и 32 Прил. I к МАРПОЛ-73/78);

.5 подтверждение того, что предусмотрен Журнал нефтяных операций (часть II) (пр. 36 Прил. I к МАРПОЛ-73/78);

.6 подтверждение того, что инструкции по эксплуатации системы частичного потока, если применимо, предусмотрены или включены в руководства по обращению с судовым грузом и балластом (пр. 30.6.5 Прил. I к МАРПОЛ-73/78);

.7 подтверждение того, что предусмотрены информация и данные относительно деления на отсеки и аварийной остойчивости (пр. 28 Прил. I к МАРПОЛ-73/78);

.8 подтверждение того, что для нефтеналивного судна, к которому также применяется правило 17 Приложения II к МАРПОЛ 73/78 при перевозке вредных жидких веществ наливом, предусмотрен одобренный Судовой план чрезвычайных мер по борьбе с загрязнением моря (пр. 37.3 Прил. I к МАРПОЛ-73/78);

.9 подтверждение для нефтеналивных судов дедвейтом 5000 тонн и более, поставленных 1 февраля 2002 года или после этой даты, того, что Информация об остойчивости в неповрежденном состоянии одобрена (пр. 27 Прил. I к МАРПОЛ-73/78);

.10 подтверждение для нефтеналивных судов дедвейтом 5000 тонн и более того, что имеются средства для обеспечения быстрого доступа к береговым компьютерным программам вычисления остойчивости в повреждённом состоянии и остаточной конструктивной прочности (пр. 37.4 Прил. I к МАРПОЛ-73/78).

19.7.7 При удовлетворительных результатах первоначального освидетельствования по его окончании на судно должно выдаваться Международное свидетельство о предотвращении загрязнения нефтью с Дополнением А или В (пр. 7 Прил. I к МАРПОЛ-73/78).

19.8 ПЕРВОНАЧАЛЬНОЕ ОСВИДЕТЕЛЬСТВОВАНИЕ ДЛЯ ОФОРМЛЕНИЯ МЕЖДУНАРОДНОГО СВИДЕТЕЛЬСТВА О ПРЕДОТВРАЩЕНИИ ЗАГРЯЗНЕНИЯ ПРИ ПЕРЕВОЗКЕ ВРЕДНЫХ ЖИДКИХ ВЕЩЕСТВ НАЛИВОМ (КОНВЕНЦИЯ МАРПОЛ-73/78)

19.8.1 Для оформления Международного свидетельства о предотвращении загрязнения при перевозке вредных жидких веществ наливом, перечни которых должны быть составлены судовладельцами в соответствии с главой 17 или 18 Международного кодекса по химовозам (пр. 6 Прил. II к МАРПОЛ-73/78), должна быть произведена проверка схем, чертежей, судовых планов и руководств (в той степени, в какой это применимо к грузам, на перевозку которых судно должно иметь разрешение). Эта проверка должна включать проверки в отношении следующих устройств, оборудования, технических мер, а также судовых планов и руководств:

.2 насосов и трубопроводов (пр. 12 Прил. II к МАРПОЛ-73/78);

.3 оборудования и трубопроводов системы зачистки (пр. 12 Прил. II к МАРПОЛ-73/78);

.4 оборудования и трубопроводов системы мойки танков (пр. 14 и Доп. 4 Прил. II к МАРПОЛ-73/78);

.5 подводных сливных устройств (пр. 12 Прил. II к МАРПОЛ-73/78);

.6 вентиляционного оборудования для удаления остатков (пр. 13 и Доп. 7 Прил. II к МАРПОЛ-73/78);

.7 системы подогрева высоковязких и застывающих веществ (пр. 14 и Доп. 4 Прил. II к МАРПОЛ-73/78);

.8 Руководства по методам и устройствам, включая требования по перевозке грузов в соответствии с Приложением II (пр. 14 и Доп. 4 Прил. II к МАРПОЛ-73/78);

.9 Судового плана чрезвычайных мер по борьбе с загрязнением моря вредными жидкими веществами (пр. 17 Прил. II к МАРПОЛ-73/78);

.10 технических описаний конструкции и устройств судна, требуемых для перевозки отдельных видов растительных масел в случае наличия разрешения Администрации на перевозку отдельных растительных масел на танкерах-химовозах типа 3 (пр. 4.1.3 Прил. II к МАРПОЛ-73/78).

19.8.2 Для целей перевозки вредных жидких веществ наливом освидетельствование в ходе постройки и после установки оборудования (в той степени, в какой это применимо к грузам, на перевозку которых судно должно иметь разрешение) должно включать:

.1 подтверждение того, что системы выкачки и зачистки находятся в удовлетворительном состоянии и что, если требуется, на судне имеются в достаточном количестве переносные трубы и колена (пр. 12 Прил. II к МАРПОЛ-73/78);

.2 проведение испытаний на воде для оценки количества остатков после зачистки танков (пр. 12.5 Прил. II и Доп. 5 к Прил. II к МАРПОЛ-73/78);

.3 подтверждение того, что предусмотренные на судне моечные машинки для танков находятся в рабочем состоянии, представляют собой машинки, предписанные Руководством по методам и устройствам, и установлены в соответствии с одобренными схемами (пр. 14 и Доп. 4 Прил. II к МАРПОЛ-73/78);

.4 подтверждение того, что система подогрева мойки водой, если требуется, установлена в соответствии с одобренными схемами (пр. 14 и Доп. 4 Прил. II к МАРПОЛ-73/78);

.5 подтверждение того, что количество и расположение отверстий танка для переносных машинок соответствуют одобренным схемам (пр. 14 и Доп. 4 Прил. II к МАРПОЛ-73/78);

.6 подтверждение того, что подводное(ые) сливное(ые) отверстие(я) соответствует(ют) одобренным схемам (пр. 12 Прил. II к МАРПОЛ-73/78);

.7 подтверждение путем проведения практической проверки того, что интенсивность сброса остатков насосами, если применяются насосы с переменной интенсивностью выкачки, может регулироваться, как это определено в Руководстве по методам и устройствам (пр. 14 и Доп. 4 Прил. II к МАРПОЛ-73/78);

.8 подтверждение того, что вентиляционное оборудование для удаления остатков установлено в соответствии с одобренной схемой и находится в рабочем состоянии и что давление в среде, приводящей в действие переносные вентиляторы вентиляционного оборудования для удаления остатков, может быть достигнуто с тем, чтобы обеспечить требуемую мощность вентиляторов (пр. 13 и Доп. 7 Прил. II к МАРПОЛ-73/78);

.9 подтверждение того, что система подогрева для застывающих и высоковязких веществ

установлена в соответствии с одобренной схемой (пр. 14 и Доп. 4 Прил. II к МАРПОЛ-73/78).

.10 подтверждение, если применимо, соответствия конструкции и устройств судна, сертифицируемого для перевозки отдельных видов растительных масел, если у судна имеется освобождение от соблюдения требований к перевозке, техническим описаниям и схемам (пр. 4.3 Прил. II к МАРПОЛ-73/78).

19.8.3 Для перевозки вредных жидких веществ наливом проверка наличия на борту грузовых судов требуемых документов (в той степени, в какой это применимо к грузам, на перевозку которых судно должно иметь разрешение), должна включать:

.1 подтверждение того, что на борту имеется Руководство по методам и устройствам (пр. 14 Прил. II к МАРПОЛ-73/78);

.2 подтверждение того, что предусмотрен Журнал грузовых операций (пр. 15 Прил. II к МАРПОЛ-73/78);

.3 подтверждение наличия одобренного Судового плана чрезвычайных мер по борьбе с загрязнением моря вредными жидкими веществами (пр. 17 Прил. II к МАРПОЛ-73/78).

19.8.4 При удовлетворительных результатах первоначального освидетельствования по его окончании должно выдаваться Международное свидетельство для перевозки вредных жидких веществ наливом (пр. 9 Прил. II к МАРПОЛ-73/78).

19.9 ПЕРВОНАЧАЛЬНОЕ ОСВИДЕТЕЛЬСТВОВАНИЕ ДЛЯ ОФОРМЛЕНИЯ МЕЖДУНАРОДНОГО СВИДЕТЕЛЬСТВА О ПРЕДОТВРАЩЕНИИ ЗАГРЯЗНЕНИЯ СТОЧНЫМИ ВОДАМИ (КОНВЕНЦИЯ МАРПОЛ-73/78)

19.9.1 Для предотвращения загрязнения сточными водами проверка схем и чертежей должна включать проверки в отношении следующих устройств и оборудования:

.1 установки для обработки сточных вод (в случае наличия её на судне) с подтверждением того, что тип этой установки имеет одобрение Администрации согласно соответствующей резолюции (пр. 9.1.1 Прил. IV к МАРПОЛ-73/78); или

.2 установки для измельчения и обеззараживания сточных вод (в случае наличия её на судне) с подтверждением того, что конструкция этой установки имеет одобрение Администрации, а также наличия одобренных средств для временного хранения сточных вод (пр. 9.1.2 Прил. IV к МАРПОЛ-73/78); или

.3 сборного танка сточных вод (в случае наличия его на судне) вместимостью, удовлетворяющей требованиям Администрации, с подтверждением

того, что его конструкция и оборудование имеют одобрение Администрации (пр. 9.1.3 Прил. IV к МАРПОЛ-73/78);

.4 стандартных сливных соединений для выдачи сточных вод в приёмные устройства (пр. 10 Прил. IV к МАРПОЛ-73/78);

.5 трубопровода выдачи сточных вод в приёмные устройства (пр. 10 Прил. IV к МАРПОЛ-73/78);

.6 средств обеспечения сброса необработанных сточных вод в разрешённых районах с интенсивностью сброса, одобренной Администрацией (пр. 11.1.1 Прил. IV к МАРПОЛ-73/78).

19.9.2 Для предотвращения загрязнения сточными водами освидетельствование в ходе постройки и после установки оборудования на борту судна должно включать:

.1 наружный осмотр установки для обработки сточных вод или установки для измельчения и обеззараживания сточных вод (в зависимости от того, что установлено) с подтверждением удовлетворительного монтажа с проведением гидравлического испытания на плотность и удовлетворительной работы вышеуказанного оборудования (пр. 4.1.1 и 9 Прил. IV к МАРПОЛ-73/78);

.2 проверку сборного танка сточных вод (в случае наличия его на судне) на соответствие его конструкции требованиям с подтверждением наличия средств визуального контроля за уровнем сточных вод в танке (пр. 9.1.3 Прил. IV к МАРПОЛ-73/78), а также с подтверждением удовлетворительного монтажа и проведением гидравлического испытания на плотность сборного танка;

.3 проверку стандартных сливных соединений для выдачи сточных вод в приёмные устройства (пр. 10 Прил. IV к МАРПОЛ-73/78);

.4 проверку трубопроводов выдачи сточных вод в приёмные устройства (пр. 10 Прил. IV к МАРПОЛ-73/78);

.5 проверку средств обеспечения сброса необработанных сточных вод в разрешённых районах с интенсивностью сброса, одобренной Администрацией (пр. 11.1.1 Прил. IV к МАРПОЛ-73/78).

19.9.3 Для предотвращения загрязнения сточными водами проверка наличия документов на борту судна должна включать:

.1 подтверждение наличия копии свидетельства об одобрении типа установки для обработки сточных вод, если применимо (пр. 9.1.1 Прил. IV к МАРПОЛ-73/78);

.2 подтверждение наличия руководств по эксплуатации и техническому обслуживанию установки для обработки сточных вод или установки для измельчения и обеззараживания сточных вод (в зависимости от того, что установлено на судне);

.3 подтверждение наличия расчёта интенсивности сброса необработанных сточных вод с одобренными Администрацией значениями максимально допустимой интенсивности сброса (пр. 11.1.1 Прил. IV к МАРПОЛ-73/78).

19.9.4 При удовлетворительных результатах первоначального освидетельствования по его окончании должно выдаваться Международное свидетельство о предотвращении загрязнения сточными водами (пр. 5 Прил. IV к МАРПОЛ-73/78).

19.10 ПЕРВОНАЧАЛЬНОЕ ОСВИДЕТЕЛЬСТВОВАНИЕ ДЛЯ ПОДТВЕРЖДЕНИЯ ВЫПОЛНЕНИЯ ТРЕБОВАНИЙ ПРЕДОТВРАЩЕНИЯ ЗАГРЯЗНЕНИЯ МУСОРОМ (КОНВЕНЦИЯ МАРПОЛ-73/78)

19.10.1 Для предотвращения загрязнения мусором проверка схем и чертежей должна включать проверки в отношении следующих устройств и оборудования:

.1 установки для сжигания мусора (инсинератора) с подтверждением того, что тип этой установки имеет одобрение Администрации согласно соответствующей резолюции;

.2 устройства для обработки мусора (в случае наличия его на судне) с подтверждением того, что конструкция этой установки имеет одобрение Администрации;

.3 устройств для сбора и хранения мусора.

19.10.2 Для предотвращения загрязнения мусором освидетельствование в ходе постройки и после установки оборудования на борту судна должно включать наружный осмотр установки для сжигания мусора (инсинератора) и/или устройства для обработки мусора (в зависимости от того, что установлено) с подтверждением удовлетворительного монтажа и удовлетворительной работы вышеуказанного оборудования, а также устройств для сбора и хранения мусора с подтверждением соответствия одобренной документации и удовлетворительного монтажа.

19.10.3 Для предотвращения загрязнения мусором проверка наличия документов на борту судна должна включать:

.1 подтверждение наличия копии свидетельства об одобрении типа установки для сжигания мусора (инсинератора), если применимо;

.2 подтверждение наличия Журнала операций с мусором, если применимо (пр. 9.3 Прил. V к МАРПОЛ-73/78);

.3 подтверждение наличия одобренного Судового плана операций с мусором, если применимо (пр. 9.2 Прил. V к МАРПОЛ-73/78);

.4 подтверждение наличия плакатов операций с мусором (пр. 9.1 Прил. V к МАРПОЛ-73/78).

19.10.4 При удовлетворительных результатах первоначального освидетельствования по его окончании должно выдаваться Свидетельство о соответствии оборудования и устройств судна требованиям Приложения V к МАРПОЛ-73/78.

19.11 ПЕРВОНАЧАЛЬНОЕ ОСВИДЕТЕЛЬСТВОВАНИЕ ДЛЯ ОФОРМЛЕНИЯ МЕЖДУНАРОДНОГО СВИДЕТЕЛЬСТВА О ГОДНОСТИ СУДНА К ПЕРЕВОЗКЕ ОПАСНЫХ ХИМИЧЕСКИХ ГРУЗОВ НАЛИВОМ (КОДЕКС МКХ-83 С ПОПРАВКАМИ)

19.11.1 Для соответствия положениям Международного кодекса постройки и оборудования судов, перевозящих опасные химические грузы наливом (далее — МКХ-83/90/00/04), проверка схем и чертежей конструкции, оборудования, арматуры, устройств и материалов должна включать:

.1 определение продуктов, которые, как предполагается, судну будет разрешено перевозить, и определение соответствующих минимальных специальных требований (гл. 17 МКХ-83/90/00/04) и любых других специальных требований (гл. 15 МКХ-83/90/00/04);

.2 проверку схем типа судна, расположения грузовых емкостей, грузосодержащей системы, конструкционных материалов, регулирования температуры груза, газоотводных систем грузовых емкостей, регулирования состава среды, электрических установок, противопожарного оборудования и тушения пожара, контрольно-измерительных устройств, спецификаций и условий хранения оборудования для защиты персонала (гл. 2, 4, 6 — 11, 13 и 14 МКХ-83/90/00/04);

.3 проверку схем надводного борта и остойчивости неповрежденного судна, отливных отверстий ниже палубы надводного борта и живучести судна (гл. 2 МКХ-83/90/00/04);

.4 проверку схем устройства судна (гл. 3 МКХ-83/90/00/04);

.5 проверку схем системы грузовых трубопроводов (гл. 5 МКХ-83/90/00/04);

.6 проверку схем искусственной вентиляции в грузовой зоне (гл. 12 МКХ-83/90/00/04);

.7 положения 19.8.1.

19.11.2 Для соответствия положениям МКХ-83/90/00/04 освидетельствование в ходе постройки и после установки конструкции, оборудования, арматуры, приспособлений и материалов должно включать:

.1 подтверждение того, что емкости, содержащие груз или остатки груза, отделены надлежащим образом от жилых, служебных и машинных помещений и от питьевой воды и кладовых пищевых запасов, что грузовой трубопровод не проходит через какие-либо жилые, служебные или машинные помещения, кроме грузовых насосных отделений или насосных отделений, и что грузы не будут перевозиться в форпиковой или ахтерпиковой цистернах (гл. 3 МКХ-83/90/00/04);

.2 проверку воздухозаборников и отверстий, ведущих в жилые, служебные и машинные помещения, относительно грузовых трубопроводов и грузовых газоотводных систем и их входов, воз-

духозаборников и отверстий относительно грузовой зоны (гл. 3 МКХ-83/90/00/04);

.3 осмотр устройств грузовых насосных отделений (гл. 3 МКХ-83/90/00/04);

.4 проверку доступа в помещения в грузовой зоне (гл. 3 МКХ-83/90/00/04);

.5 осмотр осушительных и балластных средств и подтверждение того, что насосы и трубопроводы маркированы (гл. 3 МКХ-83/90/00/04);

.6 проверку, где это применимо, носовых или кормовых погрузочно-разгрузочных устройств, обращая особое внимание на воздухозаборники и входы в жилые, машинные и служебные помещения, проверку электрического оборудования, противопожарных устройств и средств связи и испытание дистанционного отключения грузовых насосов (гл. 3 МКХ-83/90/00/04);

.7 подтверждение того, что танки грузового типа устроены и установлены в соответствии с одобренными схемами, внутренний осмотр грузовых танков, танков для водяного балласта и других помещений в грузовой зоне и проведение испытаний ограничивающих конструкций под давлением (гл. 4 МКХ-83/90/00/04);

.8 осмотр устройств перекачки груза и подтверждение того, что любые шланги соответствуют тому виду эксплуатации, для которого они предназначены (гл. 5 МКХ-83/90/00/04);

.9 осмотр и испытание всех систем подогрева и охлаждения груза (гл. 7 МКХ-83/90/00/04);

.10 подтверждение того, что газоотводные системы грузовых емкостей установлены в соответствии с одобренными схемами (гл. 8 МКХ-83/90/00/04);

.11 подтверждение того, что устройства сигнализации по верхнему уровню или системы контроля перелива или клапаны, связанные с контролем перелива, или другие равноценные средства, предусмотренные для регулирования возможного повышения уровня жидкости в газоотводной системе, работают удовлетворительно (гл. 8 МКХ-83/90/00/04);

.12 подтверждение того, что предусмотрены соответствующие средства для осушения газоотводных трубопроводов и что никакие запорные клапаны или другая запорная арматура, включая заглушки или глухие фланцы, не установлены ни на отдельных трубах, ни на коллекторе, если трубы объединены в коллектор, или не установлены над или под дыхательными клапанами при закрытых газоотводных системах (гл. 8 МКХ-83/90/00/04);

.13 подтверждение того, что разработаны соответствующие требования к основным и второстепенным средствам (или альтернативные меры) для контролируемой вентиляции танков (MSC. 102(73), гл. 8 МЕРС.79(43));

.14 осмотр расположения выходных отверстий газоотводных труб относительно высоты над верхней

палубой или над переходным мостиком от ближайшего воздухозаборника или отверстий, ведущих в жилые, служебные и машинные помещения, и от источников воспламенения и подтверждение, что все высокоскоростные клапаны являются одобренного типа (гл. 8 МКХ-83/90/00/04);

.15 осмотр устройств для регулирования состава среды, включая средства хранения или генерирования и сушки инертного газа (гл. 9 МКХ-83/90/00/04);

.16 осмотр электрических установок и подтверждение там, где это применимо, что использованы специальные материалы и что электрическое оборудование, установленное в опасных местах, насколько это разрешено, одобрено признанной организацией для перевозимых грузов (гл. 10 МКХ-83/90/00/04);

.17 подтверждение того, что вкладные грузовые цистерны заземлены на корпус и что все уплотненные прокладками соединения грузовых трубопроводов заземлены на корпус (гл. 10 МКХ-83/90/00/04);

.18 осмотр средств противопожарной защиты и тушения пожара (гл. 11 МКХ-83/90/00/04);

.19 осмотр стационарной системы пожаротушения грузового насосного отделения и подтверждение того, что установочные испытания успешно завершены и что средства ее работы четко обозначены (гл. 11 МКХ-83/90/00/04);

.20 проверку палубной системы пенотушения для грузовой зоны, включая подачу пенного раствора, и проверку, устанавливающую, что в пожарной магистрали обеспечивается минимальное количество струй воды под необходимым давлением, когда система приведена в действие, см. 19.2.3.1 (гл. 11 МКХ-83/90/00/04);

.21 подтверждение того, что в грузовой зоне предусмотрены соответствующие переносные средства пожаротушения для грузов, предназначенных для перевозки (гл. 11 МКХ-83/90/00/04);

.22 осмотр и подтверждение удовлетворительной работы устройств искусственной вентиляции для помещений, находящихся в грузовой зоне, обычно посещаемых во время проведения грузовых операций (гл. 12 МКХ-83/90/00/04), и проверку, в частности, того, что:

.22.1 они могут управляться извне таких помещений;

.22.2 вывешены предупредительные надписи относительно использования такой вентиляции;

.22.3 система является системой вытяжного типа, с вытяжкой из пространства над и под листами съемного настила, тогда как в отделениях, где находятся приводные электродвигатели грузовых насосов, вентиляция должна быть приточной;

.22.4 система трубопроводов не проходит через жилые, служебные и машинные помещения, и что

вытяжные каналы удалены от приемных отверстий системы искусственной вентиляции и отверстий, ведущих в такие помещения;

.22.5 приводные электродвигатели вентиляторов располагаются вне вентиляционных каналов, а вентиляторы и вентиляционные каналы в местах расположения вентиляторов имеют конструкцию, исключаящую искрообразование в опасных местах;

.23 осмотр и подтверждение удовлетворительной работы устройств искусственной вентиляции для обычно посещаемых помещений, за исключением помещений, к которым применяются положения 19.11.2.21 (гл. 12 МКХ-83/90/00/04);

.24 подтверждение того, что междудонные пространства, коффердамы, коробчатые кили, туннели для трубопроводов, помещения трюмов и другие помещения, где может скапливаться груз, эффективно вентилируются, с тем чтобы обеспечить безопасную атмосферу при необходимости посещения этих помещений, и что, где это необходимо, предусмотрена стационарная система каналов и все вентиляторы отвечают положениям 19.11.22.5 (гл. 12 МКХ-83/90/00/04);

.25 проверку искробезопасных систем и цепей, используемых для целей измерения, регистрации, управления и связи во всех опасных местах (гл. 13 МКХ-83/90/00/04);

.26 проверку наличия оборудования для защиты персонала (гл. 14 МКХ-83/90/00/04), и в частности того, что:

.26.1 имеется соответствующее защитное снаряжение для членов экипажа, занятых в погрузочно-разгрузочных операциях, и что обеспечены надлежащие условия для его хранения;

.26.2 предусмотрено и хранится надлежащим образом требующееся снаряжение, обеспечивающее безопасность, и связанные с ним дыхательные аппараты и баллоны с запасом воздуха и, где это применимо, средства защиты глаз и органов дыхания в случае эвакуации;

.26.3 предусмотрены средства оказания первой медицинской помощи, включая носилки и кислородное оборудование для реанимации;

.26.4 имеются противоядия от грузов, фактически перевозимых на судне;

.26.5 обеззараживающие душевые и устройства для промывки глаз функционируют нормально;

.26.6 на судне имеются требующиеся приборы газообнаружения и приняты меры для наличия на борту соответствующих трубок для обнаружения паров;

.26.7 помещения для хранения образцов груза удовлетворяют требованиям;

.27 положения 19.8.2.

19.11.3 Для соответствия положениям МКХ-83/90/00/04 проверка наличия на борту судна всех необходимых документов, должна включать:

.1 подтверждение наличия на судне информации об остойчивости и загрузке, содержащей подробное описание типовых эксплуатационных условий и балластировки, указаний по оценке других состояний нагрузки, сводного перечня характеристик живучести судна и достаточных сведений, позволяющих убедиться, что судно загружено и эксплуатируется безопасно и в соответствии с хорошей морской практикой (гл. 2 МКХ-83/90/00/04);

.2 подтверждение того, что информация о живучести поврежденного судна обеспечивается на основе информации о нагрузке для всех предполагаемых условий нагрузки и изменении осадки и дифферента (гл. 2 МКХ-83/90/00/04);

.3 подтверждение того, что предусмотрена таблица, показывающая степень заполнения грузовых емкостей при различной плотности грузов (гл. 16 МКХ-83/90/00/04);

.4 подтверждение наличия экземпляра Международного кодекса постройки и оборудования судов, перевозящих опасные химические грузы наливом или равноценных национальных правил (гл. 16 МКХ-83/90/00/04);

.5 подтверждение того, что предусмотрена информация относительно химических и физических свойств продуктов, подлежащих перевозке, а также информация о мерах, принимаемых в случае аварии (гл. 16 МКХ-83/90/00/04);

.6 подтверждение того, что предусмотрено руководство по способам перекачки груза, очистки емкостей, дегазации, балластировки и т. д. (гл. 16 МКХ-83/90/00/04);

.7 положения 19.8.3;

.8 подтверждение наличия информации о совместимости материалов конструкции судна, защитных облицовок и покрытий (гл. 6 Кодекса МКХ 83/04).

19.11.4 При удовлетворительных результатах первоначального освидетельствования по его окончании должно выдаваться Международное свидетельство о годности судна к перевозке опасных химических грузов наливом.

19.12 ПЕРВОНАЧАЛЬНОЕ ОСВИДЕТЕЛЬСТВОВАНИЕ ДЛЯ ОФОРМЛЕНИЯ МЕЖДУНАРОДНОГО СВИДЕТЕЛЬСТВА О ГОДНОСТИ СУДНА К ПЕРЕВОЗКЕ СЖИЖЕННЫХ ГАЗОВ НАЛИВОМ (КОДЕКС МКГ-83 С ПОПРАВКАМИ)

19.12.1 Для соответствия положениям Международного кодекса постройки и оборудования судов, перевозящих сжиженные газы наливом, проверка схем и чертежей конструкции, оборудования, арматуры, приспособлений и материалов должна включать:

.1 определение продуктов, которые, как предполагается, судну будет разрешено перевозить, и

определение соответствующих минимальных специальных требований (гл. 19 МКГ-83/90/00);

.2 проверку схем типа судна, грузовых емкостей, контроля парового пространства в емкостях, обнаружения паров, измерительных приборов, защиты персонала, пределов заполнения грузовых емкостей и других специальных требований (гл. 2, 4, 6, 13 — 15 и 17 МКГ-83/90/00);

.3 проверку схем надводного борта и остойчивости неповрежденного судна, отливных отверстий ниже палубы надводного борта и живучести судна (гл. 2 МКГ-83/90/00);

.4 проверку схем устройства судна (гл. 3 МКГ-83/90/00);

.5 проверку схем технологических сосудов под давлением, систем трубопроводов под давлением для жидкостей и паров (гл. 5 и 6 МКГ-83/90/00);

.6 проверку схем регулирования давления и температуры грузов (гл. 7 МКГ-83/90/00);

.7 проверку схем газоотводных систем грузовых емкостей (гл. 8 МКГ-83/90/00);

.8 проверку схем регулирования состава среды (гл. 9 МКГ-83/90/00);

.9 проверку схем электрических установок (гл. 10 МКГ-83/90/00);

.10 проверку схем противопожарной защиты и тушения пожара (гл. 11 МКГ-83/90/00);

.11 проверку схем искусственной вентиляции в грузовой зоне (гл. 12 МКГ-83/90/00);

.12 проверку схем контрольно-измерительных устройств (измерительных приборов, приборов газообнаружения) (гл. 13 МКГ-83/90/00);

.13 проверку, где это применимо, схем в отношении использования груза в качестве топлива (гл. 16 МКГ-83/90/00).

19.12.2 Для соответствия положениям Международного кодекса постройки и оборудования судов, перевозящих сжиженные газы наливом, освидетельствование во время постройки и после установки конструкции, оборудования, арматуры, приспособлений и материалов должно включать:

.1 подтверждение того, что отделение трюмных помещений в грузовой зоне и устройство жилых, служебных и машинных помещений соответствуют одобренным схемам (гл. 3 МКГ-83/90/00);

.2 проверку устройства грузовых насосных и компрессорных отделений (гл. 3 МКГ-83/90/00);

.3 подтверждение того, что система ручного отключения в случае аварии вместе с автоматическим отключением грузовых насосов и компрессоров находится в удовлетворительном состоянии (гл. 3 МКГ-83/90/00);

.4 проверку устройства поста управления грузовыми операциями (гл. 3 МКГ-83/90/00);

.5 проверку доступа в помещения в грузовой зоне (гл. 3 МКГ-83/90/00);

.6 проверку устройств для воздушных шлюзов (гл. 3 МКГ-83/90/00);

.7 осмотр осушительных, балластных и топливных средств (гл. 3 МКГ-83/90/00);

.8 проверку, где это применимо, носовых или кормовых погрузочно-разгрузочных устройств, обращая особое внимание на воздухозаборники и входы в жилые, служебные и машинные помещения, электрическое оборудование, противопожарные устройства и средства связи между постом управления грузовыми операциями и постом на берегу (гл. 3 МКГ-83/90/00);

.9 подтверждение того, что грузовые емкости устроены и установлены в соответствии с одобренными схемами; внутренний осмотр грузовых емкостей, емкостей для водяного балласта и других помещений в грузовой зоне; подтверждение того, что проведены соответствующие испытания под давлением и неразрушающие испытания (гл. 4 МКГ-83/90/00);

.10 если судно имеет грузосодержащую систему с клееными вторичными барьерами, подтверждение того, что испытание на непроницаемость проводилось в соответствии с процедурами, одобренными производителем, до и после первоначального охлаждения. В тех случаях, когда обнаруживаются значительные расхождения значений, полученных до и после охлаждения для каждого отдельного танка или для разных танков, подтверждение того, что было проведено исследование с применением дополнительного испытания. Это может быть испытание с помощью перепада давления, или, где необходимо, термографического или акустического эмиссионного анализа (гл. 4 МКГ 83/90/00);

.11 проверку, во время первоначального охлаждения, погрузки или выгрузки первого груза, функционирования всей грузосодержащей системы и подтверждение того, что система соответствует проектным параметрам. Для судов, перевозящих сжиженный природный газ, проверка включает в себя подтверждение удовлетворительной работы следующих систем, если они установлены:

.11.1 системы обнаружения газа;

.11.2 систем мониторинга и контроля груза, таких как, система контроля уровня груза, температурных датчиков, измерителей давления, устройств грузового насосного помещения и компрессоров, а также надлежащего контроля теплообменников, если они работают;

.11.3 установки для производства азота или генератора инертного газа;

.11.4 системы контроля давления азота для изолирующих, межбарьерных и кольцевых пространств;

.11.5 установки для вторичного сжижения газа;

.11.6 оборудования, установленного для сжигания паров груза, такого как котлы или установки для сжигания газа в двигателях;

- .11.7** системы обогрева коффердамов;
- .11.8** системы трубопроводов, расположенные на палубе, включая компенсирующие устройства и поддерживающие опоры;
- .11.9** системы сигнализации о высоком уровне груза, путем наблюдения процесса заполнения грузовых танков (гл. 4 МКГ-83/90/00);
- .12** проверки корпуса на предмет появления холодных точек после первого рейса в загруженном состоянии (гл. 4 МКГ-83/90/00);
- .13** осмотр грузовых и технологических трубопроводов, включая расширительные соединения, изоляцию от конструкции корпуса, средства для сброса давления и осушения, и проведение испытания на обнаружение утечки (гл. 5 МКГ-83/90/00);
- .14** подтверждение того, что устройство клапанов грузовой системы соответствует одобренным схемам (гл. 5 МКГ-83/90/00);
- .15** подтверждение того, что любые шланги для жидкости и паров соответствуют тому виду эксплуатации, для которого они предназначены (гл. 5 МКГ-83/90/00);
- .16** проверку средств регулирования давления/температуры груза, включая любую систему охлаждения, если она установлена, и подтверждение того, что связанные с ней устройства сигнализации работают удовлетворительно (гл. 7 МКГ-83/90/00);
- .17** подтверждение того, что газоотводные системы грузовых емкостей, включая, где это применимо, любую дополнительную систему понижения давления для регулирования уровня жидкости и системы вакуумного давления, установлены в соответствии с одобренными схемами (гл. 8 МКГ-83/90/00);
- .18** осмотр устройств для регулирования состава среды, включая средства хранения или производства и осушения инертного газа (гл. 9 МКГ-83/90/00);
- .19** осмотр электрических установок, обращая особое внимание на одобренное оборудование безопасного типа, установленное в газоопасных помещениях и зонах (гл. 10 МКГ-83/90/00);
- .20** осмотр средств противопожарной защиты и тушения пожара (гл. 11 МКГ-83/90/00);
- .21** проверку стационарной системы пожаротушения для грузового насосного отделения и подтверждение того, что установочные испытания успешно завершены и что ее средства управления четко обозначены (гл. 11 МКГ-83/90/00);
- .22** проверку водопожарной магистрали, обращая особое внимание на наличие кранов и устройств изоляции; проверку, устанавливающую, что две струи воды под необходимым давлением достигают грузовой зоны и всех участков грузосодержащей системы, и испытание устройств дистанционного пуска одного главного пожарного насоса (гл. 11 МКГ-83/90/00);
- .23** осмотр и проведение испытания системы водяного орошения для охлаждения, противопожарной защиты и защиты экипажа и подтверждение того, что средства ее работы четко обозначены (гл. 11 МКГ-83/90/00);
- .24** осмотр системы порошкового пожаротушения для грузовой зоны; проверку, устанавливающую, что стационарный трубопровод установлен надлежащим образом и очищен, и подтверждение того, что его средства управления четко обозначены (гл. 11 МКГ-83/90/00);
- .25** проверку стационарной установки для газоопасных помещений и подтверждение того, что установочные испытания успешно завершены и что ее средства управления четко обозначены (гл. 11 МКГ-83/90/00);
- .26** подтверждение наличия комплектов снаряжения пожарного и их осмотр размещения (гл. 11 МКГ-83/90/00);
- .27** проверку и подтверждение удовлетворительной работы устройств искусственной вентиляции для помещений в грузовой зоне, обычно посещаемых во время грузовых операций (гл. 12 МКГ-83/90/00), и проверку, в частности, того, что:
- .27.1** она может управляться вне помещения;
- .27.2** вывешены предупредительные надписи относительно ее использования;
- .27.3** она установлена и является системой вытяжного типа, обеспечивающей возможность вытяжки из верхних или нижних частей помещения, или из верхних и нижних частей, где это применимо, для грузовых компрессорных и насосных отделений и для постов управления грузовыми операциями, если они считаются газоопасными помещениями;
- .27.4** она является системой вентиляции нагнетательного типа для помещений, где находятся приводные электродвигатели грузовых компрессоров или насосов, и других газобезопасных помещений в пределах грузовой зоны, за исключением помещений, где находятся генераторы инертных газов;
- .27.5** вытяжные каналы системы вентиляции удалены от приемных вентиляционных отверстий и отверстий, ведущих в жилые помещения, служебные помещения, посты управления и другие газобезопасные помещения;
- .27.6** приемные отверстия расположены таким образом, чтобы сократить до минимума возможность рециркуляции или образования опасных паров;
- .27.7** вентиляционные каналы из газоопасных помещений не проходят через жилые, служебные и машинные помещения и посты управления, кроме случаев, когда применяются положения 19.12.2.33;
- .27.8** приводные электродвигатели вентиляторов располагаются вне вентиляционных каналов, если судно предназначено для перевозки воспламеняю-

щихся продуктов, а вентиляторы и каналы, связанные только с вентиляторами, являются неискрообразующего типа в газоопасных помещениях;

.28 осмотр и подтверждение нормальной работы устройств искусственной вентиляции обычно посещаемых помещений, кроме помещений, к которым применяются положения 19.12.2.27 (гл. 12 МКГ-83/90/00);

.29 осмотр и проведение испытаний, где это применимо, указателей уровня жидкости, устройств для предотвращения перелива, манометров, сигнализации повышения, а в соответствующем случае, понижения давления и указателей температуры для грузовых емкостей (гл. 13 МКГ-83/90/00);

.30 осмотр и проведение испытания, где это применимо, оборудования газообнаружения (гл. 13 МКГ-83/90/00);

.31 подтверждение того, что предусмотрены два комплекта соответствующего переносного оборудования газообнаружения для перевозимых грузов и соответствующий контрольно-измерительный прибор для замера уровня кислорода (гл. 13 МКГ-83/90/00);

.32 проверку наличия снаряжения для защиты персонала (гл. 14 МКГ-83/90/00), и в частности того, что:

.32.1 предусмотрены и хранятся надлежащим образом два полных комплекта снаряжения, обеспечивающего безопасность, каждый из которых позволяет персоналу входить и работать в заполненном газом помещении;

.32.2 предусмотрена необходимая подача сжатого воздуха и осмотр, где это применимо, устройства любого специального воздушного компрессора и системы воздухопровода низкого давления;

.32.3 предусмотрены средства оказания первой медицинской помощи, включая носилки и кислородное оборудование для реанимации, и противоядия, если таковые имеются, против перевозимых продуктов;

.32.4 предусмотрены соответствующие средства защиты глаз и органов дыхания на случай эвакуации при аварии;

.32.5 обеззараживающие душевые и устройства для промывки глаз находятся в рабочем состоянии;

.32.6 персонал, где это применимо, защищен от последствий большой утечки груза посредством специально соответствующим образом спроектированного и оборудованного помещения в районе жилой зоны;

.32.7 где это применимо, пост управления грузовыми операциями является газобезопасного типа;

.33 осмотр, где это применимо, средств для использования груза в качестве топлива и испытание того, что подача газа в машинное отделение отключается, если вытяжная вентиляция

работает неисправно, и что главный клапан для газового топлива может автоматически закрываться из машинного отделения (гл. 16 МКГ-83/90/00).

19.12.3 Для соответствия положениям Международного кодекса постройки и оборудования судов, перевозящих сжиженные газы наливом, проверка, устанавливающая, что на борту судна имеются все необходимые документы, должна включать:

.1 подтверждение наличия на судне информации об остойчивости и загрузке, содержащей подробное описание типовых эксплуатационных условий и балластировки, указаний по оценке других состояний нагрузки, сводного перечня характеристик живучести судна и достаточных сведений, позволяющих убедиться, что судно загружено и эксплуатируется безопасно и в соответствии с хорошей морской практикой (гл. 2 МКГ-83/90/00);

.2 подтверждение того, что информация о живучести поврежденного судна обеспечивается на основе информации о нагрузке для всех предполагаемых условий нагрузки и изменении осадки и дифферента (гл. 2 МКГ-83/90/00);

.3 подтверждение того, что предусмотрена необходимая информация в отношении безопасной перевозки продуктов, подлежащих перевозке (гл. 18 МКГ-83/90/00);

.4 подтверждение наличия экземпляра Международного кодекса постройки и оборудования судов, перевозящих сжиженные газы наливом или равноценных национальных правил (гл. 18 МКГ-83/90/00).

19.12.4 При удовлетворительных результатах первоначального освидетельствования по его окончании должно выдаваться Международное свидетельство о годности судна к перевозке сжиженных газов наливом.

19.13 ПЕРВОНАЧАЛЬНОЕ ОСВИДЕТЕЛЬСТВОВАНИЕ ДЛЯ ОФОРМЛЕНИЯ МЕЖДУНАРОДНОГО СВИДЕТЕЛЬСТВА О ПРЕДОТВРАЩЕНИИ ЗАГРЯЗНЕНИЯ АТМОСФЕРЫ И В СООТВЕТСТВИИ С ТРЕБОВАНИЯМИ ТЕХНИЧЕСКОГО КОДЕКСА ПО КОНТРОЛЮ ВЫБРОСОВ ОКИСЛОВ АЗОТА ИЗ СУДОВЫХ ДИЗЕЛЕЙ (КОНВЕНЦИЯ МАРПОЛ-73/78)

19.13.1 Для предотвращения загрязнения атмосферы проверка схем и чертежей должна включать проверки в отношении следующих устройств и оборудования, а также судовых планов и руководств:

.1 установок, в которых используются озоноразрушающие вещества (в случае их наличия на судне) (пр. 12 Прил. VI к МАРПОЛ-73/78);

.2 устройств системы очистки выхлопных газов, одобренной Администрацией, или устройств для осуществления других технологических методов, где применимо (пр. 14 Прил. VI к МАРПОЛ-73/78);

.3 устройств системы сбора и выдачи паров груза, если она установлена (пр. 15 Прил. VI к МАРПОЛ-73/78);

.4 установки для сжигания мусора и нефтяных остатков (инсинератора), если она установлена (пр. 16 Прил. VI к МАРПОЛ-73/78).

19.13.2 Для предотвращения загрязнения атмосферы освидетельствование в ходе постройки и после установки оборудования на борту судна должно включать:

.1 в отношении озоноразрушающих веществ (пр. 12 Прил. VI к МАРПОЛ-73/78): подтверждение удовлетворительного монтажа и работы установок, в которых используются озоноразрушающие вещества (в случае их наличия на судне), а также подтверждение отсутствия выбросов озоноразрушающих веществ в атмосферу;

.2 в отношении выбросов NO_x из судовых двигателей (пр. 13 Прил. VI к МАРПОЛ-73/78) — подтверждение того, что все судовые двигатели, которые должны быть освидетельствованы, уже прошли первичное освидетельствование в соответствии с 2.2 Технического кодекса по NO_x ;

.2.1 если используется метод измерений параметров двигателя — проведение проверки параметров двигателя на борту судна в соответствии с 6.2 Технического кодекса по NO_x ;

.2.2 если используется метод упрощенного измерения — проведение проверки параметров двигателя на борту судна в соответствии с 6.3 Технического кодекса по NO_x ;

.3 в отношении окислов серы (SO_x) (пр. 14 Прил. VI к МАРПОЛ-73/78);

.3.1 подтверждение удовлетворительной установки и работы устройств переключения подачи топлива, если предусмотрены танки для топлива с нормальным и пониженным содержанием серы;

.3.2 подтверждение удовлетворительной установки и работы системы очистки выхлопных газов;

.4 в отношении летучих органических соединений (пр. 15 Прил. VI к МАРПОЛ-73/78):

.4.1 подтверждение удовлетворительной установки трубопроводов системы сбора паров;

.4.2 подтверждение удовлетворительной установки и работы устройств по предотвращению накопления жидкого конденсата в системе, таких как дренажные устройства в низких точках на концах системы;

.4.3 подтверждение того, что трубопроводы системы электрически непрерывны и надежно заземлены;

.4.4 подтверждение удовлетворительной установки и работы запорных клапанов манифольда выдачи паров;

.4.5 подтверждение того, что концы каждой трубы выдачи паров имеют соответствующую маркировку;

.4.6 подтверждение того, что фланцы отвода паров отвечают требованиям ИМО и промышленным стандартам;

.4.7 подтверждение того, что шланги, используемые в системе сдачи паров, электрически непрерывны;

.4.8 подтверждение удовлетворительной установки и работы закрытой системы замера и приборов индикации в посту управления грузовыми операциями;

.4.9 подтверждение удовлетворительной установки и работы системы контроля перелива и аварийно-предупредительной сигнализации;

.4.10 подтверждение удовлетворительной установки и работы предупредительной звуковой и световой сигнализации, соответствующей маркировки и рабочего состояния средств аварийно-предупредительной сигнализации, а также того, что предусмотрена возможность проверки их работы;

.4.11 подтверждение удовлетворительной установки и работы сигнализации для каждого основного трубопровода выдачи паров, которая подает аварийно-предупредительный сигнал по высокому уровню давления (не выше давления, при котором срабатывает высокоскоростное газоотводное устройство) и по вакууму (не ниже давления, при котором срабатывает вакуумный клапан);

.5 в отношении судовых инсинераторов (пр. 16 Прил. VI к МАРПОЛ-73/78) (установленных на или после 1 января 2000 г.):

.5.1 подтверждение удовлетворительной установки и работы каждого судового инсинератора;

.5.2 подтверждение того, что предупредительные таблички и инструкции вывешены на видном месте на инсинераторе или вблизи него;

.5.3 подтверждение того, что название производителя, номер модели и тип, а также производительность в тепловых единицах в час нанесено постоянным образом на инсинераторе;

.5.4 подтверждение удовлетворительной работы следующих устройств сигнализации и устройств, обеспечивающих безопасную работу инсинератора:

.5.4.1 устройства для контроля топочных газов с датчиком в газоотводном канале, который при превышении температуры топочных газов должен отключать подачу топлива в форсунку;

.5.4.2 устройства для контроля температуры с датчиком в камере сгорания, который при превышении максимально допустимой температуры в камере сгорания должен отключать подачу топлива в форсунку;

.5.4.3 реле разрядки для контроля тяги и разрядки в камере сгорания, которое должно разомкнуть цепь программного реле форсунки, прежде чем давление поднимется до атмосферного;

.5.4.4 устройства для контроля пламени форсунки, сигнализации и закрытия;

.5.4.5 звуковой и световой сигнализации, которая находится в рабочем состоянии и указывает причину неисправности;

.5.4.6 устройства сигнализации о сбоях электропитания и автоматической блокировки;

.5.4.7 устройства подачи мусора в инсинератор;

.5.4.8 устройства прекращения подачи топлива и сигнализации при понижении давления топлива ниже рабочего давления;

.5.4.9 аварийного выключателя и электрической изоляции;

.5.4.10 блокировки;

.5.5 подтверждение удовлетворительной установки сборных поддонов под каждой горелкой, насосом и сетчатым фильтром.

19.13.3 Для предотвращения загрязнения атмосферы проверка наличия документов на борту судна должна включать:

.1 подтверждение наличия Международного свидетельства о предотвращении загрязнения атмосферы двигателем (EIAPP) для каждого двигателя, который должен быть освидетельствован в соответствии с 2.1 Технического кодекса по NO_x;

.2 подтверждение наличия одобренного Технического файла по NO_x для каждого двигателя, который подлежит освидетельствованию для выдачи вышеуказанного Свидетельства;

.3 подтверждение того, что для каждой системы очистки выхлопных газов (EGCS-SO_x) (при её наличии на судне) имеются (пр. 14.4.b Прил. VI к МАРПОЛ-73/78):

Свидетельство о соответствии району контроля выбросов SO_x или одобренное Администрацией Руководство по мониторингу выбросов SO_x (OMM), если на судне действует система мониторинга выхлопных газов SO_x, одобренная Администрацией;

План соответствия району контроля выбросов SO_x (SECA Compliance Plan), одобренный Администрацией;

.4 подтверждение наличия копии свидетельства об одобрении типа установки для сжигания мусора и нефтяных остатков (инсинератора), если применимо (пр. 16 Прил. VI к МАРПОЛ-73/78);

.5 подтверждение наличия Журнала регистрации параметров судового двигателя для каждого двигателя, который подлежит освидетельствованию для выдачи Свидетельства EIAPP, если применяется метод сверки параметров двигателя (6.2.3, Технический кодекс по NO_x);

.6 подтверждение наличия записей в судовом журнале, предписанном Администрацией, о количестве низкосернистого топлива (менее 1,5 % серы), находящегося в каждом танке, с регистрацией даты, времени и местонахождения судна, когда произошла смена топлива для эксплуатации в районе контроля выбросов SO_x (пр. 14.6 Прил. VI к МАРПОЛ-73/78);

.7 подтверждение наличия процедуры передачи летучих органических соединений (VOCs) из системы сбора паров нефтеналивного судна;

.8 подтверждение наличия инструкции по эксплуатации для каждой установки для сжигания мусора и нефтяных остатков (инсинератора), если применимо (пр. 16.7 Прил. VI к МАРПОЛ-73/78).

19.13.4 При удовлетворительных результатах первоначального освидетельствования по его окончании должно выдаваться Международное свидетельство о предотвращении загрязнения атмосферы (пр. 6 Прил. VI к МАРПОЛ-73/78).

19.14 ПЕРВОНАЧАЛЬНОЕ ОСВИДЕТЕЛЬСТВОВАНИЕ ДЛЯ ОФОРМЛЕНИЯ СВИДЕТЕЛЬСТВА О БЕЗОПАСНОСТИ СУДНА СПЕЦИАЛЬНОГО НАЗНАЧЕНИЯ (КОДЕКС ПО БЕЗОПАСНОСТИ СУДОВ СПЕЦИАЛЬНОГО НАЗНАЧЕНИЯ 1983 Г. С ПОПРАВКАМИ)

19.14.1 Общие положения.

19.14.1.1 В соответствии с 1.6 Кодекса по безопасности судов специального назначения (в дальнейшем – Кодекс) судно специального назначения в процессе постройки и испытаний подлежит первоначальному освидетельствованию, предписанному для грузового судна, с учетом глав 2 – 10 Кодекса, регламентирующих требования к судну специального назначения в зависимости от количества специального персонала на нем и от длины судна.

19.14.1.2 В связи с указанным в 19.14.1.1 освидетельствование отдельных элементов судна специального назначения выполняется (в зависимости от количества специального персонала) в объеме, указанном в главах 19.2 – 19.4, 19.6 (т. е. как для грузового судна), либо в объеме, указанном в главе 19.5 (т. е. как для пассажирского судна), с учетом изложенного в дальнейшем в настоящей главе.

19.14.2 Первоначальное освидетельствование судна специального назначения с количеством специального персонала более 200 чел.

19.14.2.1 Освидетельствование конструкции судна, его механизмов и оборудования (за исключением радиооборудования) включает в себя проверки, указанные в главах 19.5 и 19.6 (для пассажирского судна), исходя из условия, что правила II-2/16, II-2/27, III/2, III/20.1.2, III/20.1.3 и III/26.1.6 Конвенции СОЛАС-74 с Поправками к указанным в настоящей главе судам специального назначения не применяются.

19.14.2.2 Проверка радиооборудования включает в себя проверки, указанные в главе 19.4.

19.14.2.3 При проверке кюйт-камер и ящиков для взрывчатых веществ (в случае их наличия на судне) следует убедиться, что:

.1 расположение и конструкция крюйт-камер и ящиков не претерпели изменений и соответствуют требованиям 7.1 — 7.9 Кодекса;

.2 устройство освещения отвечает требованиям 7.10 Кодекса;

.3 имеются устройства надежного запираания (7.12 Кодекса);

.4 имеются устройства безопасной укладки взрывчатых веществ (7.13 Кодекса);

.5 нескользящее и исключющее искробразование покрытие находится в надлежащем состоянии (7.14 Кодекса);

.6 системы вентиляции и пожаротушения находятся в надлежащем состоянии (7.19 — 7.21 Кодекса);

.7 имеется маркировка, указанная в 7.16, 7.17, 7.22, 7.23 Кодекса;

.8 предусмотрено хранение детонатора отдельно от других взрывчатых веществ (7.24 Кодекса).

19.14.3 Первоначальное освидетельствование судна специального назначения с количеством специального персонала 200 чел. и менее, но не менее 50 чел.

19.14.3.1 Освидетельствование конструкции судна, его механизмов и оборудования включает в себя проверки, указанные в главах 19.2 — 19.4, 19.6.

19.14.3.2 Проверка крюйт-камер и ящиков для взрывчатых веществ (в случае их наличия на судне) проводится в соответствии с 19.14.2.3.

19.14.3.3 При проверке конструкции судна, его механизмов и оборудования на соответствие требованиям Конвенции СОЛАС-74/00 согласно 19.14.3.1 необходимо учитывать следующее:

.1 осушительные средства подлежат проверке согласно пр. II-1/21.1, 21.2 Конвенции СОЛАС-74/00;

.2 электрические установки в отношении аварийного источника энергии проверяются согласно пр. II-1/42 Конвенции СОЛАС-74/00;

.3 меры предосторожности против поражения током, пожара и других несчастных случаев, связанных с применением электричества должны соответствовать пр. II-1/45.1 — 45.11 Конвенции СОЛАС-74/00;

.4 система автоматизации машинной установки подлежит проверке согласно пр. II-1/46 — 53 Конвенции СОЛАС-74/00;

.5 противопожарная защита проверяется на соответствие требованиям, предъявляемым к пассажирским судам, перевозящим не более 36 пассажиров (см. 19.5.2.66 — 19.5.2.80);

.6 спасательные средства проверяются на соответствие требованиям, предъявляемым к пассажирским судам согласно 8.4 Кодекса и 19.5.2.82 — 19.5.2.94 настоящего раздела.

19.14.4 Первоначальное освидетельствование судна специального назначения с количеством специального персонала не более 50 чел.

19.14.4.1 Освидетельствование конструкции судна, его механизмов и оборудования включает в

себя проверки, указанные в главах 19.2 — 19.4, 19.6.

19.14.4.2 Проверка крюйт-камер и ящиков для взрывчатых веществ (в случае их наличия на судне) проводится в соответствии с 19.14.2.3.

19.14.4.3 При проверке конструкции судна, его механизмов и оборудования на соответствие требованиям Конвенции СОЛАС-74/00 и Кодекса согласно 19.14.4.1 необходимо учитывать следующее:

.1 осушительные средства дополнительно проверяются на соответствие требованиям 2.8.1 Кодекса;

.2 на всех судах электрические установки проверяются в отношении аварийного источника электроэнергии на соответствие требованиям пр. II-1/43 Конвенции СОЛАС-74/00, а на судах длиной более 50 м — также требованиям пр. II-1/42.2.6.1 Конвенции СОЛАС-74/00;

.3 меры предосторожности против поражения током, пожара и других несчастных случаев, связанных с применением электричества, должны соответствовать требованиям пр. II-1/45.1 — 45.10 Конвенции СОЛАС-74/00;

.4 система автоматизации машинной установки проверяется на соответствие требованиям пр. II-1/46 — 53 Конвенции СОЛАС-74/00;

.5 спасательные средства проверяются на соответствие требованиям главы III Конвенции СОЛАС-74/00 к грузовым судам (см. 19.2.2.12 — 19.2.2.24) либо к пассажирским судам (см. 19.5.2.82 — 19.5.2.94) при выполнении условия, указанного в 8.3 Кодекса.

19.14.5 Проверка наличия на судне специального назначения всей требуемой документации включает проверки, указанные в главах 19.2 — 19.4, 19.6, связанные с выдачей свидетельств о безопасности в соответствии с Конвенцией СОЛАС-74/00.

19.14.6 При положительных результатах освидетельствования на судно оформляются Свидетельство о безопасности судна специального назначения и Свидетельства о безопасности согласно Конвенции СОЛАС-74/00 с поправками (Свидетельств о безопасности грузового судна или Свидетельства о безопасности пассажирского судна — в зависимости от количества специального персонала на борту) и, при необходимости, Свидетельство об изъятии.

19.15 ПЕРВОНАЧАЛЬНОЕ ОСВИДЕТЕЛЬСТВОВАНИЕ В СООТВЕТСТВИИ С МЕЖДУНАРОДНОЙ КОНВЕНЦИЕЙ О КОНТРОЛЕ ЗА ВРЕДНЫМИ ПРОТИВООБРАСТАЮЩИМИ СИСТЕМАМИ НА СУДАХ 2001 Г. (AFS-КОНВЕНЦИЯ) И ПРАВИЛОМ ЕС 782/2003 ЕВРОПЕЙСКОГО ПАРЛАМЕНТА И СОВЕТА ЕС, 2003 Г. (ПРАВИЛО ЕС 782/2003)

19.15.1 Освидетельствование проводится по заявке судовладельца. При освидетельствовании проверяются:

.1 документы изготовителя (сертификаты, накладные и т.п.) и наличие СТО РС на систему противообрастающего покрытия;

.2 соответствие надписей на емкостях с наносимым покрытием представленной документации;

.3 отчетные документы верфи или изготовителя покрытия по подготовительно-окрасочным работам, подтверждающие нанесение покрытия. В качестве такого документа может быть принят Окончательный инспекционный отчет/Final Inspection Report (см. рекомендуемую форму в приложении 15, раздел 2). В таких документах, как минимум, должны быть указаны:

наименование организации, наносившей противообрастающую систему;

дата нанесения;

наименование изготовителя системы;

тип, марка и цвет;

номер и дата сертификата изготовителя, номера партии нанесенной противообрастающей системы.

19.15.2 При отсутствии СТО РС на примененную противообрастающую систему могут быть рассмотрены соответствующие документы ИКО - члена МАКО.

19.15.3 При отсутствии документов, упомянутых в 19.15.1 и 19.15.2, должны быть взяты пробы для анализа противообрастающей системы. Отбор проб и проведение анализа должны производиться согласно требованиям резолюции ИМО МЕРС.104(49). Лаборатория, выполняющая отбор проб и анализ, должна быть признана Регистром. При отсутствии таковой отбор проб и анализ должны проводиться в присутствии инспектора Регистра.

19.15.4 При удовлетворительных результатах освидетельствования выдаются следующие документы:

.1 на суда, имеющие флаг государства, которое выдало поручение РС на проведение освидетельствования и выдачу свидетельств в соответствии с AFS-Конвенцией и Правилom EC 782/2003:

суда государств-не членов ЕС – Удостоверение соответствия противообрастающей системы (ф. 2.4.30.1), Перечень противообрастающих систем (ф. 2.4.31.1) и Акт освидетельствования (ф. 6.3.10);

суда государств-членов ЕС, не присоединившихся к AFS-Конвенции, – Международное свидетельство по противообрастающей системе (ф. 2.4.30ЕС), Перечень противообрастающих систем (ф. 2.4.31ЕС) и Акт освидетельствования (ф. 6.3.10);

суда государств-членов ЕС, присоединившихся к AFS-Конвенции, – Международное свидетельство по противообрастающей системе (ф. 2.4.30), Перечень противообрастающих систем (ф. 2.4.31) и Акт освидетельствования (ф. 6.3.10);

.2 на суда, имеющие флаг государства, от которых РС не имеет поручения на проведение освидетельствования и выдачу свидетельств в соответствии с AFS-Конвенцией и Правилom EC 782/2003, – Акт освидетельствования (ф. 6.3.10). После получения РС указанного поручения от Морской Администрации, на основании вышеуказанного Акта и подтверждающей документации (см. 19.15.1), оформляется Удостоверение соответствия противообрастающей системы или Международное свидетельство по противообрастающей системе и Перечень противообрастающих систем в соответствии с 19.15.4.1.

АЛФАВИТНО-ПРЕДМЕТНЫЙ УКАЗАТЕЛЬ (ЧАСТЬ V)

А

Агрегат:
возбудительный (V) п. 1.1.2 прил. 6 к разд. 10
главный турбозубчатый (ГТЗА) (V) 5.1.3

Акт:
освидетельствования механической установки, систем по окончании постройки судна/первоначального освидетельствования котла, механической установки, электрооборудования, рефрижераторной установки (форма 6.3.3) (V) 12.6.1
первоначального/после постройки судна/очередного освидетельствования оборудования автоматизации (форма 6.3.5) (V) 12.6.2, 12.6.3

Амплитуды:
относительные (V) п. 2.3.7 прил. к разд. 6
эластических моментов (V) п. 2.3.7 прил. к разд. 6

Анализ гармонический (V) п. 4.1.9 прил. к разд. 6

Антенна (V) 15.3.5

Аппаратура:
(V) п. 3.1 прил. к разд. 6
измерительная (V) п. 3.4 прил. к разд. 18
судовая универсальной автоматической идентификационной системы (АИС) (V) 16.3.3.7, 16.3.4.7

Аппараты теплообменные (V) 9.1.5

Б

Баланс энергетический (V) 10.4.2.7.1

Балласт твердый (V) 2.16

Балластная (V) 8.1.2.1

Бандаж (V) п. 10.3.2 прил. 3 к разд. 10

Батарея аккумуляторная (V) п. 2.6.2 прил. 6 к разд. 10

Блокировка (V) 12.5.2.1.11, 12.5.3.1.9, 12.5.4.1, 12.5.5.1.12, 12.5.5.1.13, 12.5.6.2

Болты валопровода соединительные (V) 6.1.3

Буйки спасательных кругов самозажигающиеся и светодымящиеся (V) 13.4.6

В

Валопроводы (V) 6.1.3

Валы:
гребные (V) 6.1.3

промежуточные (V) 6.1.3
упорные (V) 6.1.3

Величины сопротивления изоляции допустимые (V) п. 12 прил. 5 к разд. 10

Вентиляторы аккумуляторных помещений (V) 10.4.2.7.19

Вентиляция (V) 8.1.2.1

Взвешивание (V) 2.17, п. 3 прил. 12 к разд. 2

Вибрации:
главных и вспомогательных двигателей внутреннего сгорания (V) п. 4.9 прил. к разд. 18
допустимые собственные (V) табл. 2 прил. 8 к разд. 10

Винты гребные:
регулируемого шага (ВРШ) (V) 5.1.3, 7.1.3
фиксированного шага (ВФШ) (V) 7.1.3

Вода:
охлаждающая (V) 8.1.2.1
сточная (V) 8.1.2.1

Воздух сжатый (V) 8.1.2.1

Выполнение измерений (V) п. 5 прил. к разд. 18

Выход контрольный (V) 18.4

Г

Генераторы гребной установки (V) п. 1.1.1 прил. 6 к разд. 10

Гидропитание (V) 12.5.2.1.10

Гидросистемы (V) 12.5.2.1.7

Гидротермокостюмы (V) 13.5

Глубины якорной стоянки (V) табл. 3 прил. 8 к разд. 10

Графики напряжений (V) п. 2.3.12 прил. к разд. 6

ГТА (V) 12.5.4.2

Д

Датчики (V) п. 4.1.3 прил. к разд. 6, 12.2.5.1, 12.3.3, 12.4.4.2, 12.5.1.1

Двери (V) 3.9.1

Двигатель:
внутреннего сгорания (ДВС) (V) 5.1.3
газотурбинный (ГТД) (V) 5.1.3, 12.5.4.1, 12.5.4.2

Движители крыльчатые (V) 7.1.3

Демонтаж на стенде (V) п. 2.8.8 прил. 6 к разд. 10

Демпфер крутильных колебаний (V) 6.6.3.3, п. 2.3.3
прил. к разд. 6

Детали:

ВРШ (V) 7.1.3

крепления лопастей (V) 7.1.3

Дизель-генератор аварийный (V) 10.4.2.7.11

Документация:

техническая (V) 1.4, 10.2, 15.1.3, 15.2.2, 16.1.3

— по радиооборудованию (V) 15.2.1

технического проекта (V) 16.2.2

Достаточность мощности аварийного источника (V)

п. 2.6.1.1, прил. 6 к разд. 10

Достройка корпуса (V) 2.14

Доступ к кабелям (V) п. 10.6.1.7 прил. 3 к разд. 10

Ж

Железо полусов активное (V) п. 11.5.1 прил. 3 к разд. 10

Жилеты спасательные (V) 13.4

З

Загрузка судовой электростанции (V) 10.4.3.5.4

Заземление: п. 10.5 прил. 3 к разд. 10, 12.3.6.7

грозозащитное (V) п. 10.5.4 прил. 3 к разд. 10

контактное (V) п. 10.5.3 прил. 3 к разд. 10

надстроек (V) п. 10.5.4 прил. 3 к разд. 10

радиооборудования (V) 15.3.4

такелажа (V) п. 10.5.4 прил. 3 к разд. 10

электрического оборудования (V) п. 9.5 прил. 3

к разд. 10

Зазоры воздушные (V) п. 11.5.3 прил. 3 к разд. 10

Заключение предварительное (V) 6.6.2

Закрытия отверстий в корпусе, надстройках и рубках
(V) 3.9

Замеры переходного сопротивления (V) п. 10.5.4
прил. 3 к разд. 10

Заполнение межкабельных пространств (V) п. 10.4.5
прил. 3 к разд. 10

Защита: (V) 12.2.5.2, 12.3.6.4, 12.5.3.2.4, 12.5.4,
12.5.5.2.1, 12.5.6, 12.5.10.1.2, 12.5.11.1, 12.5.12.1

конструктивная (V) 4.1.2, 4.2

от внешних воздействий (V) п. 8.5, прил. 3 к
разд. 10

Знак автоматизации (V) 12.4.2, 12.4.4, 12.5.7.2, 12.6.1,
12.6.2

Значения напряжений: (V) п. 2.3.8 прил. к разд. 6

допустимые (V) п. 2.3.9 прил. к разд. 6

расчетные (V) п. 2.3.9 прил. к разд. 6

Зона запретная (V) 6.6.18, 6.6.19, п. 2.3.12 прил. к
разд. 6

И

Изготовление блоков (V) 2.10

Измерение:

вибрации на морских судах (V) 18.7

контрольное общей вибрации корпуса (V)

п. 4.5 прил. к разд. 18

напряжения аккумуляторных батарей (V)

п. 2.6.1.5 прил. 6 к разд. 10

сопротивления изоляции (V) 10.4.3.15

— — кабелей питания (V) п. 6 прил. 5

к разд. 10

— — мегомметром (V) п. 9 прил. 5 к разд. 10

ходовой вибрации (V) п. 4.1 прил. к разд. 18

Измерители скорости поворота (V) 16.3.3.9, 16.3.4.9

Иллюминаторы (V) 3.9.1

Индикация (V) 12.2.5.2, 12.5.6.2, 12.5.7.1.6

Инсинераторы (V) 17.4.13

Инструкция по оформлению материалов по
крутильным колебаниям валопроводов (V) 6.6.6

Интенсивность освещения (V) 10.4.2.7.13

Информация об остойчивости (V) 2.16.1

Исполнение корпусов (V) п. 8.3 прил. 3 к разд. 10

Испытания:

в действии (V) 10.4.2.6

гидравлические (V) 8.2.1.8.2, 12.3.5, 17.5

гребной электрической установки судна (ГЭУ)

(V) 10.4.2.4, 10.4.3.3, п. 1 прил. 6 к разд. 10

динамической нагрузкой (V) 13.2.4

имитационные (V) 18.6.2

— главных судовых энергетических установок

(ГСЭУ) (V) 18.6.4.1.1

— радиооборудования и навигационного

оборудования (V) 18.6.6.1

— рулевого устройства (V) 18.6.5.1.1

— якорного устройства (V) 18.6.5.2.1

контрольные (V) п. 13 прил. 9 к разд. 2

— главных судовых энергетических установок

(V) 18.6.4.1.13

корпуса на непроницаемость (V) 2.12, прил. 9

к разд. 2

методом натуральных коротких замыканий

(V) п. 2.8.19 прил. 6 к разд. 10

на внезапное включение и снятие нагрузки

(V) п. 2.5.10 прил. 6 к разд. 10

на непроницаемость (V) 2.2.10.6

на стенде (V) п. 2.8.8 прил. 6 к разд. 10

надувом воздуха (V) п. 5 прил. 9 к разд. 2

— — с применением течеискателей (V) п. 10

прил. 9 к разд. 2

наливом воды без напора (V) п. 3 прил. 9

к разд. 2

— — под напором (конструктивные испытания)

(V) п. 2 прил. 9 к разд. 2

обдувом струей сжатого воздуха (V) п. 7

прил. 9 к разд. 2
 обычные (V) 18.6.2
 повторные (V) 18.1.19, 18.1.20
 смачиванием керосином (V) п. 6 прил. 9 к разд. 2
 с применением комплекса «течеискатель-генератор» (V) п. 11 прил. 9 к разд. 2
 сравнительные (V) 18.6.2
 — главных судовых энергетических установок (V) 18.6.4.1.4
 — контрольные (V) 18.6.3.16
 — рулевого устройства (V) 18.6.5.1.4
 — якорного устройства (V) 18.6.5.2.5
 судовых механизмов и оборудования с использованием имитационных методов и средств (V) 18.6
 функциональные (V) п. 11.8.4 прил. 3 к разд. 10
 ходовые (V) 10.4, 12.4, 12.5.1.2, 12.5.1.3, 12.5.2.2, 12.5.2.3, 12.5.3.1, 12.5.3.2, 12.5.4.3, 12.5.5.1, 12.6.2, 15.4.1.1, 15.4.3, 16.3.1, 16.3.4, 18.1.4
 — дистанционного автоматизированного управления (ДАУ) (V) 12.5.3.1
 — оборудования автоматизации (V) 12.1.4, 12.4, 12.6.1
 — рулевого устройства (V) 3.4.3
 швартовные (V) 10.4, 12.4, 12.5.1.2, 12.5.2.2, 12.5.3.1, 12.5.3.2, 12.5.4.3, 12.5.5.1, 12.5.6.2, 12.5.7.1, 12.6.2, 15.4.1.1, 15.4.2, 16.3.1, 18.1.4
 — автоматики котельной (V) 12.5.6.1
 — буксирного устройства (V) 3.7.3
 — дистанционного автоматического управления (ДАУ) (V) 12.5.2.1, 12.5.3.1
 — оборудования автоматизации (V) 12.1.4, 12.4, 12.6.1
 — рулевого устройства (V) 3.4.2
 — швартовного устройства (V) 3.6.2
 — якорного устройства в море (V) 3.5.2
 эксплуатационные головного судна (V) 18.1.13
 электрической прочности изоляции (V) п. 1 прил. 9 к разд. 10
 электрической установки судна (V) 10.4.2.7, 10.4.3.5, п. 2 прил. 6 к разд. 10
 якорного устройства в море (V) 3.5.4
 Источник электрической энергии:
 аварийный (V) п. 2.1.1 прил. 6 к разд. 10
 — переходный (V) п. 2.6.1.4 прил. 6 к разд. 10
 основной (V) п. 2.1.1 прил. 6 к разд. 10
 Исчезновение питания (V) 12.5.9.1.5

К

Кабели:

с разными типами сигналов (V) п. 10.2.1 прил. 3 к разд. 10

скрытой проводки (V) п. 10.2.3 прил. 3 к разд. 10
 Качество:
 коммутации (V) 10.4.3.16
 уплотнения (V) п. 3 прил. 4 к разд. 10
 Клапаны: (V) 12.5.9.1
 предохранительные (V) 9.6.2.2.4
 Класс коммутации (V) п. 4 прил. 7 к разд. 10
 Колонки движительные (V) 7.1.3, 12.5.5.1
 Компасы:
 гироскопические (V) 16.3.3.4, 16.3.4.4
 магнитные (V) 16.3.3.1, 16.3.4.1
 Компенсация механических нагрузок (V) п. 10.4.6 прил. 3 к разд. 10
 Комплектность: (V) 12.3.6.2
 электрического оборудования (V) п. 8.2 прил. 3 к разд. 10
 Компрессор: (V) 12.5.10.1.1, 12.5.10.1.2
 высокого давления (КВД) (V) 5.1.3
 низкого давления (КНД) (V) 5.1.3
 Конденсаторы (V) п. 11 прил. 5 разд. 10
 Конструкции опорные (V) 10.1.4
 Контроль:
 оборудования автоматизации (V) 12.4.3.4
 материала (V) 2.2.10.2
 монтажа корпуса на стапеле (V) прил. 5 к разд. 2
 размеров (V) 2.2.10.4
 сварных швов неразрушающий (V) 2.2.10.5
 Коробки кабельные проходные (V) п. 10.4.1 прил. 3 к разд. 10
 Котел: (V) 12.5.6.1.1, 12.5.6.1.4, 12.5.6.3.1, 12.5.6.3.3, 12.5.6.3.4, 12.5.6.4, 12.6.1
 паровой (V) 9.1.5
 Крен-балласт (V) п. 2 прил. 11 к разд. 2
 Кренование (V) 2.17, п. 2 прил. 11 к разд. 2
 Крепление:
 автоматических выключателей (V) п. 11.6.1 прил. 3 к разд. 10
 кабелей и проводов (V) п. 11.6.3 прил. 3 к разд. 10
 сборных шин (V) п. 11.6.2 прил. 3 к разд. 10
 шлюпки «по-походному» (V) 13.3.1
 электрического оборудования (V) пп. 9.1, 10.1 прил. 3 к разд. 10
 Круги спасательные (V) 13.4
 Крышки грузовых люков (V) 3.9.1

Л

Лаги (V) 16.3.3.6, 16.3.4.6
 Лопасти (V) 7.1.3
 Люки (V) 3.9.1

М

- Марка грузовая (V) 2.18
 Масло смазочное (V) 8.1.2.1
 Массы уплотнительные (V) пп. 10.4.1, 10.4.3 прил. 3 к разд. 10
 Масштабы напряжений (V) п. 2.3.7 прил. к разд. 6
 Материалы по крутильным колебаниям (V) 6.6.2, п. 1.1 прил. к разд. 6
 Мачты сигнальные (V) 3.8
 Методика проведения имитационных испытаний (V) 18.6.3.14.2
 Методы имитационные (V) 18.6.2
 Механизм:
 вспомогательный (V) 5.10
 изменения шага (V) 7.1.3
 палубный (V) 5.11
 Момент:
 возмущающий (V) п. 2.3.8, прил. к разд. 6
 инерции (V) 6.6.3.3, п. 2.3.3 прил. к разд. 6
 максимальный крутящий (V) п. 2.3.3 прил. к разд. 6
 на валу электрического двигателя (V) п. 1.4.3 прил. 6 к разд. 10
 номинальный крутящий (V) п. 2.3.3 прил. к разд. 6
 переменный (V) п. 2.3.3 прил. к разд. 6
 Монтаж: (V) 12.3, 12.3.3, 12.3.5, 12.3.6.9, 12.4.1
 арматуры (V) 8.2.4
 кабельной сети радиооборудования (V) 15.3.3
 навигационного оборудования (V) 16.2.4
 оборудования автоматизации (V) 12.1.5, 12.3.6, 12.3.6.1, 12.3.6.6
 радиооборудования (V) 15.3.7, 15.3.8
 — электрический (V) 15.3.1
 Мощность основных генераторов:
 единичная (V) п. 2.5.19 прил. 6 к разд. 10
 суммарная (V) п. 2.5.19 прил. 6 к разд. 10
 Муфты:
 валов соединительные (V) 6.1.3
 разобщительные (V) 5.8

Н

- Наблюдение техническое:
 за навигационным оборудованием (V) 16.1.1, 16.1.5
 за радиооборудованием (V) 15.1.1, 15.1.5
 при постройке судов (V) 15.1.2, 16.1.2
 наброс нагрузки (V) 12.4.3.2
 Нагрузки на подшипники осевые (V) п. 2.5.6 прил. 6 к разд. 10

Напряжение:

- испытательное (V) п. 2 прил. 9 к разд. 10
 суммарное (V) п. 2.3.11 прил. к разд. 6
 Неравномерность распределения нагрузки:
 активной (V) п. 2.5.24 прил. 6 к разд. 10
 реактивной (V) п. 2.5.25 прил. 6 к разд. 10
 Номенклатура РС (V) 15.1.1, 16.1.1

О

- Обесточивание (V) 12.5.2.1.16, 12.5.7.2
 Обогрев (V) 8.1.2.1
 Оборудование: (V) разд. 3
 автоматизации (V) разд. 12, 12.1, 12.1.3, 12.1.5, 12.2.4, 12.2.5.2, 12.2.5.4, 12.3.1, 12.3.3, 12.4.1, 12.4.2, 12.6.2
 — компрессоров (V) 12.5.10
 — осушительной системы (V) 12.5.8
 — паровых котлов (V) 12.5.6
 — сепараторов (V) 12.5.11, 12.5.11.1
 — холодильных установок (V) 12.5.12
 — электростанции (V) 12.5.7, 12.5.7.1
 бытовое (V) п. 1 прил. 1 к разд. 10
 — взрывозащищенное (V) п. 10.6.1.6 прил. 3 к разд. 10
 гребной электрической установки (ГЭУ) (V) 10.4.2.3
 лифтов электрическое (V) п. 2.9.9.6, прил. 6 к разд. 10
 навигационное (V) разд. 16
 помещений (V) 3.10
 хозяйственное (V) п. 1 прил. 1 к разд. 10
 электрическое ответственного назначения (V) 10.1.4
 — с значительным нагреванием (V) п. 3 прил. 5 к разд. 10
 — судна технологического, хозяйственного и бытового назначения (V) 10.1.11
 Обработка результатов измерений (V) п. 6 прил. к разд. 18
 Образцы (V) п. 4.1.9 прил. к разд. 6
 Обслуживание:
 безвахтенное (V) 12.5.2.3
 — машинного отделения (V) 12.4.4, 12.4.4.1
 Обшивки помещений (V) п. 10.6.1.8 прил. 3 к разд. 10
 Объем первоначального освидетельствования (V) 19.1.1
 Огни сигнально-отличительные (V) 10.4.2.7.15
 Ограждения защитные (V) п. 8.4 прил. 3 к разд. 10
 Ограничение нагрузки (V) 12.5.5.1.5
 Оконцевание:
 жил кабелей (V) пп. 9.3, 10.3 прил. 3 к разд. 10
 защитное (V) п. 10.3.2 прил. 3 к разд. 10

контактное (V) п. 10.3.1 прил. 3 к разд. 10
 уплотнительное (V) п. 10.3.2 прил. 3 к разд. 10
 Опыт натурального короткого замыкания (V) п. 2.8.22 прил. 6 к разд. 10
 Освещение:
 аварийное (V) п. 10.6.1.2 прил. 3 к разд. 10, п. 2.1.5 прил. 6 к разд. 10
 основное (V) п. 2.1.5 прил. 6 к разд. 10
 Освидетельствование:
 внутреннее (V) 9.3
 гребных электрических установок (V) 10.3.2
 кабельной сети (V) 10.3.3
 осмотром (V) п. 6 прил. 3 к разд. 10
 первоначальное для оформления Международного свидетельства о грузовой марке или Международного свидетельства об изъятии для грузовой марки (Конвенция МК-66 с Поправками) (V) 19.6
 — для оформления Международного свидетельства о предотвращении загрязнения нефтью (Конвенция МАРПОЛ-73/78) (V) 19.7
 — для оформления Международного свидетельства о предотвращении загрязнения при перевозке вредных жидких веществ наливом (Конвенция МАРПОЛ-73/78) (V) 19.8
 — для оформления Международного свидетельства о предотвращении загрязнения сточными водами (Конвенция МАРПОЛ-73/78) (V) 19.9
 — для оформления Международного свидетельства о годности судна к перевозке опасных химических грузов наливом (Кодекс МКХ-83 с Поправками) (V) 19.11
 — для оформления Международного свидетельства о годности судна к перевозке сжиженных газов наливом (Кодекс МКГ-83 с Поправками) (V) 19.12
 — для оформления Свидетельства о безопасности грузового судна по оборудованию и снабжению (Конвенция СОЛАС-74 с Поправками) (V) 19.2
 — для оформления Свидетельства о безопасности грузового судна по конструкции (Конвенция СОЛАС-74 с поправками) (V) 19.3
 — для оформления Свидетельства о безопасности грузового судна по радиооборудованию (Конвенция СОЛАС-74 с Поправками) (V) 19.4
 — для оформления Свидетельства о безопасности пассажирского судна (Конвенция СОЛАС-74 с Поправками) (V) 19.5
 — для оформления Свидетельства о безопасности судна специального назначения (Кодекс по безопасности судов специального назначения 1983 г. с Поправками) (V) 19.14

— для подтверждения выполнения требований предотвращения загрязнения мусором (Конвенция МАРПОЛ-73/78) (V) 19.10
 судна первоначальное в процессе его постройки и испытаний с целью оформления и выдачи на судно свидетельств, регламентируемых международными конвенциями и кодексами (V) разд. 19
 фундаментов (V) 10.3
 электрического оборудования при монтаже (V) 10.3
 Осмотр: (V) пп. 1, 2, 5 прил. 3 к разд. 10
 внутренний (V) пп. 4, 11 прил. 3 к разд. 10
 — распределительных устройств (V) п. 2.8.3 прил. 6 к разд. 10
 — распределительных щитов (V) п. 11.6 прил. 3 к разд. 10
 — генераторов (V) п. 11.4 прил. 3 к разд. 10
 — электроприводов (V) п. 11.7 прил. 3 к разд. 10
 наружный (V) 2.2.10.3, пп. 3, 6, 7 прил. 3 к разд. 10
 — кабелей (V) п. 10.2.2 прил. 3 к разд. 10
 — распределительных устройств (V) п. 2.8.3 прил. 6 к разд. 10
 электрического оборудования (V) прил. 3 к разд. 10
 Особенности технического наблюдения за испытаниями головных судов (V) 18.5
 Остановка:
 турбины аварийная (V) 12.5.3.1.6
 экстренная (V) 12.5.2.1.5, 12.5.5.1.4
 Осциллографирование: (V) п. 2.8.21 прил. 6 к разд. 10
 переходных процессов (V) п. 2.5.17 прил. 6 к разд. 10
 Отклонения допускаемые при сборке корпуса судна (V) прил. 4 к разд. 2
 Отчет по измерениям крутильных колебаний (V) 6.6.2
 Оценка показателей и точности измерений (V) п. 6 прил. к разд. 18

II

Параметры вибрации (V) п. 2.2 прил. к разд. 18
 Паропровод (V) 8.1.2.1
 Перегрузка (V) 12.5.5.2.1, 12.5.7.1.4
 Передачи (V) 5.8
 Перечень объектов технического наблюдения (V) 12.1.5
 Питание: (V) 12.4.1, 12.4.3.3, 12.5.4.2.6
 пневмопитание (V) 12.5.2.1.10
 резервное (V) 12.5.2.1.12
 План-график (V) 18.1.18

- Пневмосистемы (V) 12.5.2.1.7
- Податливость (V) п. 2.3.3 прил. к разд. 6
- Подключение нагрузки последовательное (V) 10.4.2.7.6
- Подшипники (V) 6.1.3
- Полигон для проведения испытаний: оборудования с помощью имитаторов (V) 18.6.6.3.2 радиолокационных станций и гирокомпасов (V) 18.6.6.3.1
- Положения:
- общие (V) разд. 1, 13.1
 - по техническому наблюдению (V) 1.4, 15.1.3, 16.1.3
- Помещения:
- взрывоопасные (V) п. 10.6.1.6 прил. 3 к разд. 10 для радиооборудования (V) 15.3.2
 - пожароопасные (V) пп. 10.2.1, 10.6.1.9 прил. к разд. 10
 - специальные электрические (V) п. 10.6.1.10 прил. 3 разд. 10
- Порядок (V) п. 2.3.9 прил. к разд. 6, 12.1.5
- Постройка корпуса на стапеле (V) 2.11
- Правила о грузовой марке морских судов (V) 2.18.1
- Правильность:
- выбора аппаратов защиты (V) п. 2.8.20.3 прил. 6 к разд. 10
 - настройки аппаратов защиты селективных автоматических выключателей (V) п. 2.8.10 прил. 6 к разд. 10
 - — — установочных автоматических выключателей (V) п. 2.8.9 прил. 6 разд. 10
- Преобразователи:
- статические (V) п. 2.7.9 прил. 6 разд. 10
 - электрической энергии (V) п. 2.1.2 прил. 6 разд. 10
 - электромашинные (V) п. 2.7.7 прил. 6 разд. 10
- Приборы: (V) 17.4.7
- контрольно-измерительные (V) 17.6.18
 - нагревательные (V) пп. 2.1.7, 2.12.1 прил. 6 к разд. 10
 - отопительные (V) п. 2.1.7 прил. 6 к разд. 10
- Приводы:
- рулевые (V) 5.11.1
 - электрические (V) пп. 1.1.4, 2.1.4 прил. 6 к разд. 10
 - механизмов классифицируемых холодильных установок (V) п. 2.9.9.7 прил. 6 к разд. 10
 - насосов (V) 10.4.3.7
 - рулевых устройств (V) 10.4.3.8
- Приемоиндикаторы радионавигационных систем:
- наземных (V) 16.3.3.2
 - спутниковых (V) 16.3.3.2, 16.3.4.2
- Применение:
- нестандартных методов и средств (V) 18.6.3.4
 - уплотнительных эпоксидных масс (V) п. 5 прил. 4 к разд. 10
- Провалы напряжения (V) п. 2.5.16 прил. 6 к разд. 10
- Проверка: (V) 12.3.2
- аварийного источника электрической энергии (V) п. 2.6 прил. 6 к разд. 10
 - без нагрузки (V) 13.2.3
 - генераторов (V) п. 2.5 прил. 6 к разд. 10
 - герметизации проходных кабельных коробок и сальников (V) п. 1 прил. 4 к разд. 10
 - действия основного аварийного освещения и сигнально-отличительных фонарей (V) п. 2.10 прил. 6 к разд. 10
 - кабельной сети и заземлений (V) п. 2.13 прил. 6 к разд. 10
 - качества коммутации электрических машин (V) п. 1 прил. 7 к разд. 10
 - маркировки (V) 13.3.7
 - нагревательных и отопительных приборов (V) п. 2.12 прил. 6 к разд. 10
 - надписей (V) 13.3.7
 - на ток срабатывания (V) п. 2.8.12 прил. 6 к разд. 10
 - при режиме холостого хода, при нагрузке по прямому назначению (V) п. 2.9.1 прил. 6 к разд. 10
 - пуска от генераторов самого большого из установленных на судне электродвигателей (V) п. 2.5.14 прил. 6 к разд. 10
 - работы в режиме номинальной нагрузки (V) п. 2.9.6 прил. 6 к разд. 10
 - выпрямителей (V) п. 2.7.10 прил. 6 к разд. 10
 - разобщающих устройств (V) 13.2.8
 - распределительных устройств (V) пп. 2.8, 2.8.5 прил. 6 к разд. 10
 - сигнально-отличительных фонарей (V) п. 2.10.3 прил. 6 к разд. 10
 - систем внутренней связи и сигнализации (V) п. 2.11 прил. 6 к разд. 10
 - спасательных жилетов (V) 13.4.5
 - спуска шлюпок на ходу судна (V) 13.2.9
 - средств, обеспечивающих посадку (V) 13.3.2
 - технической документации (V) 2.2.10.1
 - трансформаторов (V) п. 2.7 прил. 6 к разд. 10
 - установки сигнальных средств на судах (V) прил. 1 к разд. 14
 - устройства разгрузки генераторов отключением неотчетственных потребителей (V) п. 2.8.16 прил. 6 к разд. 10
 - электрических приводов механизмов ответственного назначения (V) п. 2.9 прил. 6 к разд. 10
 - — якорных и швартовых устройств (V) 10.4.3.14
- Программа (методика) испытаний: (V) 10.4.1.2, 10.4.1.3
- сравнительных (V) 18.6.3.13.2

ходовых (V) 18.1.7
 швартовых (V) 18.1.7
 Продувание (V) 8.1.2.1
 Проект:
 технический (V) 12.2.1, 12.2.3
 — оборудования автоматизации (V) 12.2.2
 Прокладка:
 кабелей (V) пп. 9.2, 10.2 прил. 3 к разд. 10
 одиночная (V) п. 10.2.1 прил. 3 к разд. 10
 однорядная (V) п. 10.2.1 прил. 3 к разд. 10
 многорядная (V) п. 10.2.1 прил. 3 к разд. 10
 пучковая (V) п. 10.2.1 прил. 3 к разд. 10
 Проходы кабелей:
 через палубы (V) пп. 9.4, 10.4 прил. 3 к разд. 10
 через переборки (V) пп. 9.4, 10.4 прил. 3 к разд. 10
 Пульты управления судном объединенные (V)
 16.3.3.14, 16.3.4.14
 Пуск:
 автоматический аварийного генератора (V)
 п. 2.6.2 прил. 6 к разд. 10
 электростартерный аварийного генератора (V)
 п. 2.6.2 прил. 6 к разд. 10
 — основных генераторов (V) п. 2.4 прил. 6
 к разд. 10

Р

Работа:
 параллельная основных генераторов (V)
 10.4.2.7.2
 — установленных трансформаторов (V) п. 2.7.5
 прил. 6 к разд. 10
 рулевого устройства (V) 10.4.3.10
 Работоспособность: (V) 12.4.3.6, 12.5.2.1.13
 автоматической защиты (V) 12.5.2.2.3,
 12.5.3.2.4
 системы АПС (V) 12.5.1.3
 Равномерность:
 распределения нагрузки (V) п. 2.5.23 прил. 6
 к разд. 10
 — — между отдельными фазами (V) п. 2.8.7
 прил. 6 к разд. 10
 — — — — трансформаторов (V) п. 2.7.6
 прил. 6 к разд. 10
 Радиооборудование судовое (V) 15.1.8
 Разделка кромок (V) 2.8.5.1.2
 Размещение электрического оборудования (V) п. 8.1
 прил. 3 к разд. 10
 Район проведения ходовых испытаний (V) 18.3.6
 Распределение нагрузки (V) 10.4.2.7.3, п. 2.5.21
 прил. 6 к разд. 10
 Расстояние:
 безопасное для магнитного компаса (V) прил. 2
 к разд. 16

минимальное (V) п. 8.5.2 прил. 3 к разд. 10
 Расчет:
 крутильных колебаний (V) 6.6.2
 надводного борта (V) 2.18.6
 Ревизия (V) 10.4.4, 10.4.4.1, 18.4
 Регистратор данных рейса (V) 16.3.3.11, 16.3.4.11
 Регулировка (V) 12.3.2
 Регулирование (V) 12.5.4.3.3
 Регулятор (V) 12.5.2.2.2, 12.5.3.2.1, 12.5.5.2.4
 Режим:
 аварийный при работе аварийных источников
 (V) 10.4.3.2.3
 — при работе основных генераторов (V)
 10.4.3.2.2
 безвахтенный (V) 12.4.4, 12.4.4.3, 12.5.1.3
 измерений (V) п. 3.1 прил. к разд. 6
 маневров (V) 10.4.3.2.1
 нагрузки (V) п. 2.5.19.1 прил. 6 к разд. 10
 работы установки спецификационный (V)
 п. 2.3.4 прил. к разд. 6
 с переменными нагрузками (V) п. 2.9.7 прил. 6
 к разд. 10
 холостого хода (V) п. 2.9.3 прил. 6 к разд. 10
 Резерв горячий (V) п. 2.5.27.1 прил. 6 к разд. 10
 Резервирование питания (V) 12.4.3.10
 Резолюция ИМО (V) 15.1.4, 16.1.4
 Результаты:
 измерений крутильных колебаний (V) 6.6.2
 расчетов и измерений крутильных колебаний
 (V) п. 1.1 прил. к разд. 6
 Реле:
 обратной мощности (тока) (V) п. 2.8.11 прил. 6
 к разд. 10
 тепловое автоматических выключателей (V)
 п. 2.8.12 прил. 6 к разд. 10
 Реостаты водяные (V) п. 2.5.19.1 прил. 6 к разд. 10
 Ресурс (V) п. 2.3.3 прил. к разд. 6

С

Сальники:
 групповые (V) п. 10.4.1 прил. 3 к разд. 10
 индивидуальные (V) п. 10.4.1 прил. 3 к разд. 10
 Самоконтроль оборудования автоматизации (V)
 12.4.3.4
 Сброс нагрузки (V) 12.4.3.2
 Сварка корпусных конструкций (V) 2.8.5.2
 Свидетельство:
 классификационное (V) 12.6.3
 о годности к плаванию (V) 12.6.3
 о признании полигона (V) 18.6.6.3.3
 РС (V) 15.1.4
 Связь внутренняя (V) п. 2.1.6 прил. 6 к разд. 10

- Селективность срабатывания защиты (V) п. 2.8.20.1 прил. 6 к разд. 10
- Сепаратор (V) 17.6.3.4
- Сеть кабельная (V) п. 2.1.8 прил. 6 к разд. 10
- Сигнализаторы (V) 12.3.3, 12.5.8.1, 17.4.5
- Сигнализация: (V) 12.2.5.2, 12.5.4.2.8, 12.5.5.1, 12.5.6.3, 12.5.6.4, 12.5.8.2, 12.5.9.1.4, 12.5.9.1.6, 12.5.11.1, 12.5.11.2
- аварийно-предупредительная (АПС) (V) 12.5.1, 12.5.3.2.3, 12.5.3.2.4, 12.5.4.1, 12.5.4.2.8, 12.5.4.3.4, 12.5.6.2, 12.5.8.1, 12.5.10.1, 12.5.12.1
 - внутренняя (V) п. 2.1.6 прил. 6 к разд. 10
 - о потере питания (V) 12.5.1.2.4
 - о пуске средств объемного пожаротушения (V) п. 2.11.1.6 прил. 6 к разд. 10
 - обнаружения пожара (V) п. 2.11.1.4 прил. 6 к разд. 10
- Синхроскопы (V) п. 2.5.18 прил. 6 к разд. 10
- Система:
- аварийно-предупредительной сигнализации (АПС) (V) 12.5.1, 12.5.1.1, 12.5.4.1
 - автоматического замера (V) 17.4.6
 - балластная (V) 8.1.2.1
 - вентиляции (V) 8.1.2.1
 - возбуждения генераторов (V) п. 1.4.4 прил. 6 к разд. 10
 - воздушных, газоотводных, выдачи паров груза, переливных и измерительных труб (V) 8.1.2.1
 - газовыпускная (V) 8.1.2.1
 - гидравлическая (V) 12.3.5
 - грузовая (V) 8.1.2.1
 - грузовых танков (V) 8.1.2.1
 - дистанционного автоматизированного управления главными дизелями (V) 12.5.2, 12.5.2.1.6, 12.5.2.1.15
 - — — колонками (V) 12.5.5, 12.5.5.1
 - единого судового времени (V) 16.3.3.15, 16.3.4.15
 - жидкого топлива (V) 8.1.2.1
 - интегрированная навигационная (V) 16.3.3.13, 16.3.4.13
 - конденсатно-питательная (V) 8.1.2.1
 - механических установок (V) 8.1.2.1
 - мойки (V) 17.4.3
 - обогрева (V) 8.1.2.1
 - охлаждающей воды (V) 8.1.2.1
 - охлаждения гребных электродвигателей (V) п. 1.4.9 прил. 6 к разд. 10
 - осушительная (V) 8.1.2.1
 - паропроводов и продувания (V) 8.1.2.1
 - пневматическая (V) 12.3.5
 - пожаротушения (V) 4.1.2, 4.3
 - приема внешних звуковых сигналов (V) 16.3.3.10, 16.3.4.10
 - сжатого воздуха (V) 8.1.2.1
 - сигнализации: авральная, обнаружения пожара, предупредительная о пуске средств объемного пожаротушения (V) 10.4.2.7.14
 - смазки под давлением (V) п. 1.4.8 прил. 6 к разд. 10
 - смазочного масла (V) 8.1.2.1
 - сточных вод (V) 8.1.2.1
 - с органическими теплоносителями (V) 8.1.2.1
 - управления курсом судна/управления траекторией движения судна (V) 16.3.3.8, 16.3.4.8
 - рулевых устройств (V) 10.4.3.13
 - шпигатов (V) 8.1.2.1
 - электронная картографическая навигационно-информационная (ЭКНИС) (V) 16.3.3.12, 16.3.4.12
- Смещение:
- вала допустимое (V) табл. 1 прил. 8 к разд. 10
 - якоря осевое (V) п. 11.5.4 прил. 3 к разд. 10, п. 2.5.6 прил. 6 к разд. 10
- Снабжение: (V) разд. 3
- аварийное (V) 3.13
 - противопожарное (V) 4.1.2, 4.4
 - спасательных шлюпок (V) 13.7
- Снижение:
- изоляции электрического оборудования (V) п. 11.8.2 прил. 3 к разд. 10
 - нагрузки (V) 12.5.5.2.1
- Снятие мгновенное 100 % номинальной нагрузки (V) 10.4.2.7.6
- Совместимость электромагнитная (V) 10.4.2.7.18, 10.4.3.17
- Соединения:
- гибкие (V) 8.2.1.7
 - опрессованные (V) п. 10.3.1 прил. 3 к разд. 10
 - паяные и луженые (V) п. 10.3.1 прил. 3 к разд. 10
 - приварные (V) п. 10.3.1 прил. 3 к разд. 10
 - расширительные (V) п. 10.4.8 прил. 3 к разд. 10
- Сопротивление изоляции щитов:
- главных (V) п. 7 прил. 5 к разд. 10
 - распределительных (V) п. 7 прил. 5 к разд. 10
- Состояние:
- механизмов и оборудования вибрационное (V) п. 4.11 прил. к разд. 18
 - сопротивления изоляции (V) п. 1 прил. 5 к разд. 10, 12.3.6.8
 - щеточного аппарата (V) п. 11.5.2 прил. 3 к разд. 10
- Сосуды под давлением (V) 9.1.5
- Способы проверки герметизации (V) п. 10.4.7 прил. 3 к разд. 10
- Средства:
- внутренней связи: телефонных, громкоговорящих устройств, электрического машинного телеграфа (V) 10.4.2.7.16
 - имитационные (V) 18.6.2

индивидуальные теплозащитные (V) 13.5
 радиолокационной прокладки (СЭП, САС, САРП) (V) 16.3.3.3, 16.3.4.3
 сигнальные (V) разд. 14
 Станции радиолокационные (V) 16.3.3.3, 16.3.4.3
 Ступицы (V) 7.1.3
 Суда головные (V) 12.5.3.2.1
 Схема:
 главного тока (V) п. 1.4.1 прил. 6 к разд. 10
 системы крутильная (V) п. 2.3.5 прил. к разд. 6

Т

Таблица нагрузок (V) п. 2.5.19.1 прил. 6 к разд. 10
 Танки: (V) 17.4.2
 грузовые (V) 8.1.2.1
 Тахометры электрические (V) п. 2.11.1.3 прил. 6 к разд. 10
 Телеграфы машинные (V) п. 2.11.1.1 прил. 6 к разд. 10
 Телефоны (V) п. 2.11.1.2 прил. 6 к разд. 10
 Температура подшипников (V) п. 2.5.5 прил. 6 к разд. 10
 Теплоносители органические (V) 8.1.2.1
 Ток стоянки гребных электрических двигателей (V) п. 1.4.3 прил. 6 к разд. 10
 Топливо жидкое (V) 8.1.2.1
 Торсиограмма (осциллограмма) (V) п. 4.1.9 прил. к разд. 6
 Точки измерения параметров вибрации для механизмов и оборудования (V) п. 4.10 прил. к разд. 18
 Трассы кабельные транзитные (V) п. 10.6.1.6 прил. 3 к разд. 10
 Требования:
 к составлению программы измерений вибрации на судне (V) п. 7 прил. к разд. 18
 — — протокола измерений вибрации (V) п. 8 прил. к разд. 18
 по установке электрического оборудования (V) п. 10.6 прил. 3 к разд. 10
 технические к выполнению измерений вибрации на морских судах (V) прил. к разд. 18
 Трубопровод:
 гидравлический (V) 12.3.4
 пневматический (V) 12.3.4
 с кабелем к взрывозащищенному электрооборудованию (V) п. 6 прил. 4 к разд. 10
 Турбины: (V) 12.5.3.1, 12.5.3.1.3, 12.5.3.1.5, 12.5.3.1.9, 12.5.3.2, 12.5.3.2.1, 12.5.3.2.4, 12.5.4.2
 заднего хода (ТЗХ) (V) 5.1.3
 паровые (V) 5.5

У

Удобство обслуживания (V) п. 8.6 прил. 3 к разд. 10
 Уплотнение:
 дейдвудных устройств (V) 6.1.3
 стаканов и стояков для прохода кабелей (V) п. 10.4.2 прил. 3 к разд. 10
 Управление: (V) 12.2.5.2, 12.5.2.2.2, 12.5.4.2.3, 12.5.4.3.3, 12.5.5.1.11
 газовыми турбинами (V) 12.5.4
 главными механизмами дистанционное (V) 12.4.3.5
 дистанционное автоматизированное (ДАУ) (V) 12.5.2, 12.5.2.1.6, 12.5.2.1.15, 12.5.4.1, 12.5.4.2.7, 12.5.5.1, 12.5.5.1.9
 клапанами дистанционное автоматизированное или автоматическое (V) 12.5.9
 паровыми турбинами (V) 12.5.3
 Установка: (V) 17.4.10
 аварийная (V) 10.4.2.7.11
 газотурбинная (ГТУ) (V) 5.1.3, 12.5.4.3
 гребная электрическая двойного рода тока (V) п. 1.4.7 прил. 6 к разд. 10
 для обработки сточных вод (V) 17.4.9
 магнитных компасов (V) прил. 1 к разд. 16
 механическая (V) 12.6.1
 осушительная (V) 8.1.2.1
 пропульсивная (V) 6.6.1
 радиооборудования (V) 15.3.1, 15.3.7
 рефрижераторная (V) 12.6.1
 шлюпки «по-походному» (V) 13.3.1
 Устойчивость: (V) 12.5.2.2.1, 12.5.3.2.1
 работы валогенераторов (V) 10.4.3.5.2
 — механической установки (V) 12.5.2.3
 — основных генераторов (V) 10.4.3.5.1
 — турбогенератора (V) 10.4.3.5.3
 — электростанции (V) п. 2.8.20.4 прил. 6 к разд. 10
 статическая параллельной работы электромашиных преобразователей (V) п. 2.7.8 прил. 6 к разд. 10
 электродинамическая (V) п. 2.8.20.2 прил. 6 к разд. 10
 Устройство: (V) разд. 3, 17.4.14
 аварийного отключения (V) 12.2.5.4
 буксирное (V) 3.7
 возбуждения статическое (V) п. 1.1.2 прил. 6 к разд. 10
 гашения поля (V) п. 2.5.3 прил. 6 к разд. 10
 грузоподъемное (V) п. 2.9.9.4 прил. 6 к разд. 10
 дейдвудное (V) 6.1.3
 дистанционной передачи магнитного курса (V) 16.3.3.1, 16.3.4.1

заземления (V) п. 2.1.9 прил. 6 к разд. 10
 зарядное (V) 10.4.2.7.19
 защиты от обрыва фазы (V) п. 2.8.14 прил. 6
 к разд. 10
 линеметательное (V) 13.6
 нагрузочное (V) п. 2.5.19.1 прил. 6 к разд. 10
 разгрузки генераторов (V) 10.4.2.7.7
 распределительное (V) п. 2.1.3 прил. 6
 к разд. 10
 рулевое (V) 3.4, п. 2.9.9.1 прил. 6 к разд. 10
 сигнализации (V) п. 1.1.5 прил. 6 к разд. 10
 синхронизации (V) п. 2.5.18 прил. 6 к разд. 10
 спусковое (V) 13.2
 швартовное (V) 3.6, п. 2.9.9.3 прил. 6 к разд. 10
 якорное (V) 3.5, п. 2.9.9.2 прил. 6 к разд. 10

Ф

Форма:

колебаний (V) п. 2.3.9 прил. к разд. 6
 — «моторная» (V) 6.6.14
 свободная (V) п. 2.3.6 прил. к разд. 6

Х

Характер искрения (V) п. 5 прил. 7 к разд. 10

Характеристика:

«свободная вода» (V) п. 1.4.2 прил. 6 к разд. 10
 «швартовного режима» (V) пп. 1.4.1, 1.4.2
 прил. 6 к разд. 10
 элементов демпфирующая (V) п. 2.3.8 прил.
 к разд. 6

Ц

Цистерны сборные (V) 17.4.11, 17.6.10

Ч

Части оборудования открытые (V) п. 8.7.2 прил. 3 к
 разд. 10

Частота:

вращения двигателя (V) п. 4.1.12 прил. к разд. 6
 — минимально-устойчивая (V) п. 2.3.3 прил.
 к разд. 6
 — номинальная (V) п. 2.3.3 прил. к разд. 6
 — резонансная (V) 6.6.9, п. 2.3.8 прил. к разд. 6
 свободных колебаний (V) п. 2.3.7 прил. к разд. 6

Чертежи:

монтажные (V) 12.2.5.2, 12.2.5.4
 рабочие оборудования автоматизации (V)
 12.2.3

Ш

Шланги гибкие (V) п. 1 прил. к разд. 8

Шлюпки спасательные (V) 13.3

Шпигаты (V) 8.1.2.1

Щ

Щиты распределительные (V) п. 1.1.3 прил. 6 к разд. 10

Э

Электрогрелки (V) п. 2.12.2 прил. 6 к разд. 10

Электроприводы:

водонепроницаемых дверей и устройств
 удержания противопожарных дверей (V)
 п. 2.9.9.5 прил. 6 к разд. 10
 ответственного назначения (V) 10.4.2.7.9

Электрооборудование (V) 12.6.1

Электростанции (V) 12.5.7.1

Эффективность:

заземления корпуса электрического оборудо-
 вания (V) п. 13 прил. 5 к разд. 10
 защиты радиоприема от помех (V) 10.4.3.17

Эхолоты (V) 16.3.3.5, 16.3.4.5

Российский морской регистр судоходства

**Правила технического наблюдения
за постройкой судов
и изготовлением материалов и изделий для судов
Том 3
Часть V
Техническое наблюдение за постройкой судов**

Редакционная коллегия Российского морского регистра судоходства

Ответственный за выпуск *Е. Б. Мюллер*
Главный редактор *М. Ф. Ковзова*
Редактор *М. Р. Маркушина*
Компьютерная верстка *И. И. Лазарев*

Подписано в печать 30.09.09
Гарнитура Таймс. Усл. печ. л.: 37,6.
Уч.-изд. л.: 36,9. Формат 60 × 84/8. Заказ 2364/2