

РОССИЙСКИЙ МОРСКОЙ РЕГИСТР СУДОХОДСТВА

**ПРАВИЛА
КЛАССИФИКАЦИИ И ПОСТРОЙКИ МОРСКИХ
ПОДВОДНЫХ ТРУБОПРОВОДОВ**

НД № 2-020301-002



Санкт-Петербург
2009

Правила классификации и постройки морских подводных трубопроводов Российского морского регистра судоходства утверждены в соответствии с действующим положением и вступают в силу 1 октября 2009 года.

Настоящие Правила охватывают все технические аспекты проектирования и строительства подводных трубопроводов на шельфе.

При разработке Правил был учтен опыт других классификационных обществ.

СОДЕРЖАНИЕ

1	ОБЩИЕ ПОЛОЖЕНИЯ	5
1.1	Область распространения	5
1.2	Определения и пояснения	6
1.3	Классификация	9
1.4	Объем освидетельствований	11
1.5	Техническая документация	16
2	РАСЧЕТНЫЕ НАГРУЗКИ, ДЕЙСТВУЮЩИЕ НА ПОДВОДНЫЕ ТРУБОПРОВОДЫ	20
3	ПРОЧНОСТЬ ПОДВОДНЫХ ТРУБОПРОВОДОВ	27
3.1	Основные положения	27
3.2	Определение толщины стенки стального трубопровода	27
3.3	Расчет стального подводного трубопровода на устойчивость (смятие) под действием гидростатического давления	30
3.4	Расчет стального подводного трубопровода на локальное смятие	32
3.5	Расчет стального подводного трубопровода на лавинное смятие	34
3.6	Расчет стального подводного трубопровода на усталость	34
3.7	Расчет прочности конструктивных элементов трубопровода из гибких труб	35
4	МАТЕРИАЛЫ	39
4.1	Общие положения	39
4.2	Освидетельствование и техническое наблюдение	40
4.3	Методы испытаний стальных проката и труб	51
4.4	Выбор материалов из стали	57
4.5	Сталь для подводных трубопроводов	58
4.6	Материалы гибких полимерно-металлических труб и их соединительных элементов	67
5	СВАРКА	70
5.1	Общие положения	70
5.2	Технологические требования к процессам изготовления сварных конструкций подводных трубопроводов	74
5.3	Контроль сварных соединений	81
5.4	Методы испытаний	85
5.5	Сварочные материалы	89

5.6	Допуск сварщиков.....	90
5.7	Одобрение технологических процессов сварки.....	90
6	БАЛЛАСТИРОВКА ПОДВОДНЫХ ТРУБОПРОВОДОВ	93
6.1	Общие положения.....	93
6.2	Сплошные балластные покрытия.....	94
7	ЗАЩИТА ОТ КОРРОЗИИ.....	98
7.1	Общие положения.....	98
7.2	Защита от внутренней коррозии.....	99
7.3	Защита от внешней коррозии.....	100
8	МОНТАЖ И ИСПЫТАНИЯ ТРУБОПРОВОДОВ	108
8.1	Общие положения.....	108
8.2	Трассировка трубопроводов.....	109
8.3	Дополнительные меры по защите трубопровода в районах интенсивной ледовой экзарации.....	111
8.4	Морские операции при укладке трубопроводов	114
8.5	Способы укладки трубопроводов на морское дно.....	116
8.6	Испытания подводных трубопроводов давлением	121
9	ТЕХНИЧЕСКОЕ ОБСЛУЖИВАНИЕ И РЕМОНТ	124
9.1	Техническое обслуживание.....	124
9.2	Ремонт	128
10	ОЦЕНКА БЕЗОПАСНОСТИ.....	130
10.1	Область распространения	130
10.2	Определения и пояснения	131
10.3	Основные принципы.....	134
10.4	Основные требования к проведению анализа риска	136
10.5	Методы проведения анализа риска.....	141
Приложение 1. Рекомендации по обеспечению надежности и безопасности подводных трубопроводов на морском грунте.....		144
Приложение 2. Количественные показатели анализа риска		153
Приложение 3. Методы анализа риска.....		158
Приложение 4. Методики специальных испытаний.....		172
Приложение 5. Определение значений скорости и ускорения волнового движения частиц воды в придонном слое.....		191

1 ОБЩИЕ ПОЛОЖЕНИЯ

1.1 ОБЛАСТЬ РАСПРОСТРАНЕНИЯ

1.1.1 Настоящие Правила классификации и постройки морских подводных трубопроводов (далее – Правила МПТ) распространяются на трубопроводы, проектируемые, строящиеся и эксплуатируемые в шельфовых зонах морей, подводные переходы участков сухопутных магистральных трубопроводов до ближайшего от уреза воды запорного устройства, транспортирующие жидкие, газообразные и двухфазные углеводороды, а также другие среды, способные транспортироваться по трубопроводам.

При проведении технического наблюдения кроме Правил МПТ Российский морской регистр судоходства (далее – Регистр) использует Руководство по техническому наблюдению за постройкой и эксплуатацией морских подводных трубопроводов и Руководство по техническому наблюдению за промышленной безопасностью опасных производственных объектов и их технических устройств, нормы и правила национальных органов технического надзора.

1.1.2 В каждом конкретном случае объем технического наблюдения Регистра оговаривается специальным соглашением с владельцем трубопровода и/или организацией, занимающейся его эксплуатацией, и согласовывается, в случае необходимости, в национальных органах технического надзора.

1.1.3 Правила МПТ не распространяются на гибкие шланги. Гибкие шланги должны отвечать требованиям разд. 6 части VIII «Системы и трубопроводы» Правил классификации и постройки морских судов. В зависимости от условий применения к гибким шлангам в составе подводных трубопроводов могут быть предъявлены дополнительные требования.

1.1.4 Требования, содержащиеся в Правилах МПТ, относятся к составу документации на морские подводные трубопроводы, объемам освидетельствований, прочности, материалам и сварке, устойчивости на грунте, защите от коррозии, способам укладки, величине заглубления в донный грунт в замерзающих акваториях, испытаниям, эксплуатации и оценке безопасности морских подводных трубопроводов.

1.1.5 Правила применимы к однониточным, многониточным трубопроводам и трубопроводам типа «труба в трубе».

1.1.6 Правила МПТ могут применяться к существующим подводным трубопроводам, построенным без технического наблюдения Регистра, с целью проведения освидетельствования технического состояния и подтверждения допустимости к дальнейшей эксплуатации.

1.1.7 Регистр может дать согласие на применение материалов, конструкций, устройств и изделий иных, чем предусмотрены Правилами МПТ, при условии, что они являются одинаково эффективными по отношению к определенным в Правилах МПТ. В указанных случаях Регистру должны быть представлены данные, позволяющие установить соответствие этих материалов, конструкций, устройств и изделий условиям, обеспечивающим безопасность транспортировки сред по подводным трубопроводам.

1.1.8 В случае, изложенном в 1.1.6, Регистр вправе потребовать проведения специальных испытаний, а также сократить сроки между периодическими освидетельствованиями или увеличить объем этих освидетельствований.

1.1.9 Подводные трубопроводы, выполненные по другим нормам, правилам или стандартам, могут быть одобрены Регистром альтернативно или в дополнение к Правилам МПТ. В обоснованных случаях трубопроводы должны быть приведены в соответствие с требованиями Правил МПТ в сроки, согласованные с Регистром.

1.1.10 При проектировании, строительстве и эксплуатации подводных трубопроводов должны быть учтены применимые требования национальных надзорных органов.

1.2 ОПРЕДЕЛЕНИЯ И ПОЯСНЕНИЯ

1.2.1 Атмосферная зона – часть трубопровода, расположенная выше зоны всплеска.

Величина заглубления – разность между уровнями расположения верхней образующей трубопровода и естественным уровнем грунта морского дна.

Всплеск давления – случайное давление, вызываемое сбоем установившегося режима течения в трубопроводной системе, не превышающее расчетное давление более чем на 10 %.

Высота зоны всплеска – вертикальное расстояние между верхним и нижним пределами колебаний зоны всплеска.

Гибкие трубы для морских подводных трубопроводов – полимерно-металлические трубы с концевыми соединительными фитингами, допускающие значительные отклонения от прямолинейности без существенного роста изгибных напряжений (как правило, расчетное давление для гибких труб должно составлять не менее 1,6 МПа).

Глубина моря – расстояние по вертикали, измеренное от дна моря до среднего уровня воды, плюс суммарная высота астрономического и штормового приливов.

Давление избыточное – разность двух абсолютных давлений – наружного гидростатического и внутреннего.

Длина провисающего участка трубопровода – длина трубопровода, не соприкасающегося с морским дном или опорными устройствами.

Допустимые напряжения – максимальные суммарные напряжения в трубопроводе (продольные, кольцевые и тангенциальные), допустимые нормами.

Заглубление трубопровода – размещение подводного трубопровода ниже естественного уровня грунта морского дна.

Зона всплеска – участок трубопроводной системы, периодически омываемый водой в результате действия волн, течений и изменений уровня воды.

Испытательное давление – нормированное давление, при котором производится испытание трубопровода перед сдачей его в эксплуатацию.

Испытание на герметичность – гидравлическое испытание давлением, устанавливающее отсутствие утечки транспортируемой среды.

Испытание на прочность – гидравлическое испытание давлением, устанавливающее конструктивную прочность трубопровода.

Ледовое образование – плавающее на поверхности акватории твердое тело, образованное из морского или пресноводного льда и обладающее целостностью (например, стамуха, торос, айсберг и т. д.).

Киль ледового образования – подводная часть ледового образования.

Минимальный предел текучести – минимальный предел текучести, указанный в сертификате качества предприятия-изготовителя или стандарте, по которым поставляются стальные трубы или изделия. В расчетах принимается условие, что при минимальном пределе текучести остаточное удлинение не превышает 0,2 %.

Номинальный диаметр трубы – наружный диаметр трубы, указанный в стандарте, по которому поставляются трубы.

Номинальная толщина стенки – толщина стенки трубы, указанная в стандарте, по которому поставляются трубы.

Отрицательная плавучесть трубопровода – сила, направленная вниз и равная весу конструкции трубопровода на воздухе за вычетом веса воды, вытесненной погруженным объемом трубопровода.

Подводный трубопровод – часть трубопроводной транспортной системы, расположенная ниже уровня воды, включающая собственно трубопровод, устройства электрохимической защиты и другие технические устройства, обеспечивающие транспортирование сред при заданном технологическом режиме.

Постройка трубопровода – комплекс технологических процессов по изготовлению, укладке и заглублению, если имеется, морского трубопровода.

Расчетное давление – давление, принятое как постоянно действующее максимальное давление, оказываемое транспортируемой средой на трубопровод в процессе его эксплуатации и на которое рассчитана трубопроводная система.

Стингер – устройство, устанавливаемое на трубоукладочном судне или барже и предназначенное для обеспечения безопасной кривизны трубопровода и уменьшения его изгибных напряжений в процессе укладки.

Стойк (добычной райзер) – часть подводной трубопроводной системы, соединяющая придонные линейные участки трубопровода или подводные добычные комплексы со средствами отгрузки/подготовки, расположенными на плавучих/стационарных платформах или плавучих средствах.

Транспортируемые среды – жидкие, газообразные и двухфазные углеводороды, а также другие среды, способные транспортироваться по трубопроводам.

Трубозаглубители – машины, предназначенные для заглубления уложенных поверх морского дна трубопроводов в грунт или для предварительной разработки траншей.

Трубоукладчик (трубоукладочное судно) – специализированное судно, предназначенное для укладки подводного трубопровода.

Укладка трубопровода протаскиванием по дну – технологический процесс, состоящий из предварительного монтажа трубопровода на строительном-монтажной площадке на полную длину или с последовательным наращиванием нитки трубопровода с протаскиванием по морскому дну с помощью различных тяговых устройств и оборудования.

Укладка трубопровода с применением барабана – укладка трубопровода с трубоукладочного судна с предварительной намоткой его на специальный барабан.

Укладка трубопровода с применением наклонного бурения – сочетание процессов наклонного бурения и укладки подводного трубопровода.

Укладка трубопровода *J*-методом – укладка трубопровода свободным погружением на дно моря с применением наклонной или вертикальной рампы при глубинах более 300 м, состоящая из двух этапов: на первом этапе трубопровод опускается вертикально (или почти вертикально) с трубоукладочного судна методом наращивания до момента касания морского дна; на втором этапе происходит изгиб трубопровода, в процессе которого по мере движения трубоукладочного судна трубопровод ложится на дно моря.

Укладка трубопровода *S*-методом – укладка трубопровода свободным погружением на дно моря, при этом участок трубопровода, находящийся между точкой касания дна и стингером, принимает форму *S*-образной кривой.

Утяжеляющее (балластное) покрытие – покрытие, наносимое на трубопровод с целью придания ему отрицательной плавучести и защиты от механических повреждений.

Экзарация – вспахивание донного грунта киями ледовых образований.

1.3 КЛАССИФИКАЦИЯ

1.3.1 Присваиваемый Регистром подводному трубопроводу класс состоит из основного символа, дополнительных знаков и словесных характеристик, определяющих его назначение и конструкцию.

1.3.2 Основной символ класса, присваиваемый Регистром подводному трубопроводу, состоит из следующих знаков: **SP** ⊛, **SP** ★ или **SP** ★.

В зависимости от того, под наблюдением какого надзорного органа построен подводный трубопровод, основной символ класса устанавливается следующим образом:

.1 подводным трубопроводам, построенным по правилам и под техническим наблюдением Регистра, присваивается класс с основным символом **SP** ⊛;

.2 подводным трубопроводам, построенным по правилам и под наблюдением признанного Регистром классификационного органа или национального надзорного органа, присваивается класс с основным символом **SP** ★;

.3 подводным трубопроводам, построенным без наблюдения признанного Регистром классификационного органа или национального надзорного органа, присваивается класс с основным символом **SP** ★.

1.3.3 К основному символу класса добавляется один из дополнительных знаков:

L1, L2, L3, G1, G2, G3 – назначаемых в соответствии с табл. 1.3.3 для стальных подводных трубопроводов;

FP – для подводных трубопроводов из гибких труб.

Таблица 1.3.3

**Дополнительные знаки к основному символу класса
стального морского подводного трубопровода**

Степень эксплуатационной надежности (уровень надежности)	Вид транспортируемой среды	
	Жидкости и двухфазные потoki – L	Газ – G
Повышенная эксплуатационная надежность	L1	G1
Для транспортировки агрессивных сред	L2	G2
Для сейсмически опасных районов и ледостойких стояков	L3	G3

1.3.4 К основному символу класса и дополнительному знаку добавляются словесные характеристики:

географический район;

вид транспортируемой среды;

рабочее давление, МПа;

максимальная температура рабочей среды, °С;

номинальный диаметр трубы, мм/количество ниток, шт.

Например, **SP ⊗ L1, Baltic Sea, Crude Oil, 6 МПа, 40 °С, 325/2.**

1.3.5 Регистр может присвоить класс подводному трубопроводу по окончании постройки, а также присвоить или возобновить класс трубопровода, находящегося в эксплуатации.

1.3.6 Присвоение подводному трубопроводу класса Регистра означает подтверждение соответствия трубопровода предъявляемым к нему требованиям Правил и взятие трубопровода под техническое наблюдение на определенный срок с проведением всех предписанных Регистром освидетельствований для подтверждения соответствующего класса.

1.3.7 Подтверждение класса означает подтверждение Регистром соответствия технического состояния трубопровода присвоенному классу и продление технического наблюдения Регистра на установленный период.

1.3.8 Класс подводному трубопроводу присваивается или возобновляется Регистром, как правило, на пятилетний срок, однако в обоснован-

ных случаях Регистр может присвоить или возобновить класс на меньший период.

1.3.9 В случае, если подводный трубопровод не предъявляется к обязательному освидетельствованию в предписанный срок; если он не был предъявлен к освидетельствованию после ремонта; если на нем введены конструктивные изменения, не согласованные с Регистром, или если ремонт трубопровода был осуществлен без технического наблюдения Регистра, то Классификационное свидетельство на подводный трубопровод теряет силу, что влечет за собой приостановку класса.

1.3.10 Снятие класса означает прекращение технического наблюдения Регистра, при этом возобновление его действия является предметом специального рассмотрения Регистром.

1.3.11 Снятие класса или отказ Регистра от осуществления технического наблюдения может произойти в случаях, когда владелец трубопровода или организация, занимающаяся его эксплуатацией, систематически нарушают Правила МПТ, а также, если сторона, заключившая с Регистром договор об освидетельствованиях, нарушает его.

1.3.12 Используемые материалы и изделия должны подвергаться необходимым освидетельствованиям и испытаниям в процессе изготовления в установленном Регистром порядке и объеме.

1.4 ОБЪЕМ ОСВИДЕТЕЛЬСТВОВАНИЙ

1.4.1 Общие положения.

1.4.1.1 Объем работ по освидетельствованию и классификации включает следующие этапы деятельности:

рассмотрение и одобрение технической документации;

освидетельствование материалов и изделий, предназначенных для строительства и ремонта трубопроводов;

наблюдение за строительством и ремонтом подводных трубопроводов;

освидетельствования подводных трубопроводов в процессе эксплуатации;

присвоение, подтверждение, возобновление и восстановление класса, внесение соответствующих записей и выдача документов Регистра.

1.4.1.2 Изменения, осуществляемые строителями и владельцами, касающиеся материалов и конструкций подводного трубопровода, на которые распространяются требования Правил МПТ, должны быть одобрены Регистром до их реализации.

1.4.1.3 Спорные вопросы, появляющиеся при проведении освидетельствования, могут быть представлены владельцами трубопроводов непосредственно в Главное управление Регистра.

1.4.2 Освидетельствование материалов и изделий.

1.4.2.1 Изготовление материалов и изделий следует производить по технической документации, одобренной Регистром.

При проведении освидетельствований Регистр может проверить выполнение конструктивных, технологических, производственных нормативов и процессов, не регламентированных Правилами МПТ, но влияющих на выполнение их требований.

1.4.2.2 Новые или впервые предъявляемые для освидетельствования Регистру материалы, изделия или технологические процессы должны иметь одобрение Регистра. Образцы материалов, изделий или новые технологические процессы после одобрения Регистром технической документации должны быть подвергнуты испытаниям по программе и в объеме, согласованном с Регистром.

1.4.2.3 Формы технического наблюдения, осуществляемого Регистром при изготовлении материалов и изделий, могут быть следующими:

освидетельствование инспектором;

освидетельствование Регистром предприятия;

освидетельствование в форме рассмотрения Регистром технической документации;

освидетельствование по поручению Регистра.

Выбор формы освидетельствования осуществляет Регистр при заключении соглашения о техническом наблюдении за подводным трубопроводом.

1.4.2.4 В процессе освидетельствования материалы и изделия должны подвергаться необходимым испытаниям в установленном Регистром порядке и объеме. Эти материалы и изделия должны иметь установленные Регистром документы, а в необходимых случаях – клейма, подтверждающие его освидетельствование, и маркировку, позволяющую установить их соответствие этим документам.

1.4.3 Техническое наблюдение за строительством, эксплуатацией и ремонтом подводных трубопроводов.

1.4.3.1 Техническое наблюдение за строительством подводных трубопроводов выполняют инспекторы Регистра в соответствии с одобренной Регистром технической документацией. Объем проводимых осмотров, измерений и испытаний, осуществляемых в ходе технического наблюдения, устанавливается Регистром с учетом конкретных условий для данного трубопровода.

1.4.3.2 Владельцы подводных трубопроводов обязаны соблюдать в период эксплуатации сроки периодических и других предписанных Регистром освидетельствований и соответствующим образом подготавливать трубопровод к освидетельствованиям.

1.4.3.3 Владельцы подводных трубопроводов обязаны заявлять Регистру о всех имевших место в период между освидетельствованиями аварийных случаях и ремонтах подводного трубопровода и его комплектующих, на которые распространяются требования Правил МПТ.

1.4.3.4 В случае установки в подводный трубопровод в период эксплуатации или ремонта новых комплектующих изделий, на которые распространяются требования Правил МПТ, к ним применяются положения 1.4.2, 1.4.3.1–1.4.3.3.

1.4.4 Виды и периодичность освидетельствований.

1.4.4.1 Подводные трубопроводы подвергаются следующим освидетельствованиям:

первоначальным, периодическим (очередным, ежегодным и промежуточным) и внеочередным.

Первоначальные освидетельствования разделяются на освидетельствования, проводимые при постройке подводного трубопровода под техническим наблюдением Регистра, и освидетельствования подводного трубопровода, построенного под наблюдением признанного Регистром классификационного органа или национального надзорного органа.

Очередное освидетельствование проводится для возобновления класса, как правило, через каждые 5 лет эксплуатации подводного трубопровода при условии прохождения ежегодных и одного промежуточного освидетельствования.

Ежегодные освидетельствования проводятся для подтверждения класса каждый календарный год с отклонением от предписываемой даты очередного освидетельствования в пределах 3 месяцев до и после этой даты.

Промежуточное освидетельствование проводится в расширенном объеме для подтверждения действия класса между очередными освидетельствованиями.

Внеочередное освидетельствование проводится после аварий, ремонтов и других необходимых случаев.

1.4.4.2 Первоначальное освидетельствование осуществляется с целью присвоения соответствующего класса подводному трубопроводу, впервые предъявляемому Регистру для классификации. К первоначальному освидетельствованию предъявляются также подводные трубопроводы, ранее имевшие класс Регистра, но утратившие его по каким-либо причинам. Пер-

воначальное освидетельствование заключается в тщательном осмотре, проверках, испытаниях и замерах, объем которых каждый раз устанавливается Регистром в зависимости от внешних условий эксплуатации, возраста трубопровода, мероприятий, предусмотренных для его защиты, технического состояния трубопровода, покрытий, арматуры и т. п.

1.4.4.3 Первоначальному освидетельствованию подвергаются подводные трубопроводы, построенные не по правилам Регистра, без технического наблюдения Регистра, классификационного органа, признанного Регистром, или национального надзорного органа. В этом случае первоначальное освидетельствование, объем которого устанавливает Регистр, предполагает тщательное и полное освидетельствование, сопровождающееся в необходимых случаях испытаниями трубопроводов и комплектующего оборудования с целью подтверждения того факта, что они полностью соответствуют требованиям Правил МПТ. Если на подводный трубопровод и соответствующую техническую документацию имеются документы, выданные классификационным органом или национальным надзорным органом, первоначальное освидетельствование осуществляется в объеме очередного освидетельствования. В случае отсутствия необходимой технической документации на подводный трубопровод в полном объеме, программа освидетельствования может быть увеличена по тому комплектующему оборудованию, на которое эта документация отсутствует.

1.4.4.4 Освидетельствования, проводимые при строительстве подводных трубопроводов, имеют целью проверки соответствия материалов, комплектующих изделий и технологических процессов их изготовления требованиям технического проекта и рабочей документации на подводный трубопровод. Объем освидетельствования в каждом конкретном случае определяется Регистром.

Датой освидетельствования подводного трубопровода по окончании строительства является дата фактического завершения освидетельствования и выдачи Классификационного свидетельства на подводный трубопровод.

1.4.4.5 Очередное освидетельствование для возобновления класса имеет целью установить, что техническое состояние подводного трубопровода удовлетворительно и соответствует требованиям Правил МПТ, и предполагает проведение испытаний трубопровода, арматуры, автоматизированных систем управления, систем аварийно-предупредительной сигнализации, защиты и индикации. Очередные освидетельствования, объем которых определяется Регистром, проводятся через установленные им периоды, как правило, пятилетние.

1.4.4.6 Обязательное ежегодное освидетельствование предполагает освидетельствование подводного трубопровода, включая арматуру, автоматизированные системы управления, системы аварийно-предупредительной сигнализации, защиты, индикации и другое комплектующее оборудование, в объеме, подтверждающем то, что трубопровод и его комплектующее оборудование продолжают отвечать требованиям Правил МПТ, что подтверждает класс подводного трубопровода.

Объем ежегодных освидетельствований устанавливается Регистром.

1.4.4.7 При очередных освидетельствованиях трубопроводов их испытания давлением должны совмещаться с проверкой в действии обслуживающих их насосных перекачивающих и компрессорных станций, запорной и предохранительной арматуры, дистанционных приводов.

1.4.4.8 Промежуточное освидетельствование подводного трубопровода осуществляется между очередными освидетельствованиями вместо второго или третьего ежегодного освидетельствования по согласованию с Регистром. Объем освидетельствования устанавливается Регистром.

1.4.4.9 Внеочередные освидетельствования подводных трубопроводов или отдельных их компонентов проводятся при предъявлении к освидетельствованию во всех случаях, кроме первоначального и периодических освидетельствований. Внеочередное освидетельствование проводится для оценки допустимости выявленных дефектов или повреждений после аварии, в том числе, сопровождающихся нарушением герметичности трубопровода, разливом жидких или выбросом газообразных транспортируемых сред.

Объем освидетельствований и порядок их проведения определяет Регистр, исходя из предназначения освидетельствования, возраста и технического состояния подводного трубопровода.

1.4.4.10 Внеочередное освидетельствование после аварии имеет целью выявить вид и характер повреждения, объем работ по устранению последствий аварии, а также определить возможность и условия сохранения класса трубопровода после их устранения.

1.4.5 **Документы, выдаваемые Регистром по результатам освидетельствований.**

1.4.5.1 Документы Регистра выдаются при подтверждении удовлетворительной оценки технического состояния объекта освидетельствования, установленной в ходе проведения освидетельствований и испытаний.

1.4.5.2 Документами, подтверждающими выполнение требований Правил МПТ, являются Классификационное свидетельство на подводный трубопровод и Свидетельство о годности трубопровода к эксплуатации.

1.4.5.3 В процессе технического наблюдения за подводными трубопроводами Регистр выдает акты освидетельствования (по окончании постройки, ежегодного/промежуточного/очередного) и, в случае необходимости, иные документы.

1.4.5.4 Регистр вправе признавать полностью или частично документы иных классификационных обществ, органов технического надзора и других организаций.

1.4.5.5 Классификационное свидетельство на подводный трубопровод теряет силу в следующих случаях:

по истечении срока его действия;

если подводный трубопровод и комплектующие его изделия не будут предъявлены к периодическому освидетельствованию в предусмотренный срок с учетом порядка отсрочек периодических освидетельствований, определяемого Правилами МПТ;

после проведения ремонта без технического наблюдения Регистра или замены новыми комплектующих изделий, на которые распространяются требования Правил МПТ;

если подводный трубопровод не содержится в надлежащем техническом состоянии, обеспечивающем его безопасность;

при нарушении назначения и условий эксплуатации, указанных в символе класса.

1.5 ТЕХНИЧЕСКАЯ ДОКУМЕНТАЦИЯ

1.5.1 До начала строительства подводного трубопровода на рассмотрение Регистру должна быть представлена техническая документация, позволяющая удостовериться, что требования правил Регистра по отношению к данному подводному трубопроводу выполняются.

Объем технической документации указан в 1.5.2 – 1.5.11. Следует также учитывать дополнительные указания по составу документации, содержащиеся в последующих разделах Правил МПТ.

1.5.2 Общая часть:

.1 спецификация;

.2 чертежи (схемы) прокладки (трассировки) трубопровода со всеми необходимыми данными для рассмотрения проекта;

.3 перечень комплектующих изделий и оборудования с указанием основных технических характеристик, предприятия-изготовителя и наличия одобрения Регистром или другим компетентным органом.

1.5.3 Документация на трубы.

1.5.3.1 Предъявляемая техническая документация должна содержать сведения о размерах, материалах, способах и технологии сварки стальных труб. На рассмотрение предъявляются:

.1 сертификаты на трубы и протоколы их испытаний (спецификация на поставку труб или технические требования на закупку труб);

.2 чертежи разделки кромок труб под сварку;

.3 чертежи секций труб;

.4 чертежи плетей труб (при укладке труб связками);

.5 технология сварки труб;

.6 виды и объем испытаний;

.7 способы и объем неразрушающего контроля;

.8 сведения о транспортируемой среде;

.9 гидравлический расчет.

1.5.3.2 Вместе с чертежами необходимо представить следующие сведения и расчеты:

.1 описание способа укладки подводного трубопровода на морское дно;

.2 необходимые сведения для определения внешних нагрузок (сил и моментов) от ветра, течений, воды, ледовых образований и других параметров, учитываемых при анализе прочности трубопровода, включая случайные нагрузки (от рыболовных тралов, якорей и т. д.);

.3 расчет номинальной толщины стенок труб для соответствующих сочетаний нагрузок;

.4 результаты необходимых модельных испытаний, которые могут быть использованы для подтверждения или уточнения приведенных обоснований и расчетов;

.5 расчет прочности трубопровода в процессе укладки.

1.5.3.3 Документация на гибкие трубы должна включать следующие сведения и расчеты:

.1 сертификаты на трубы и протоколы их испытаний (спецификацию на поставку труб или технические требования на закупку труб);

.2 конструктивное исполнение труб и соединительных элементов (концевых фитингов);

.3 характеристики используемых металлических и полимерных материалов;

.4 методы расчета параметров всех слоев трубы с определением расчетного внутреннего и внешнего давления, сопротивления растяжению и кручению;

.5 область применения гибких труб, включая параметры транспортируемой среды;

.6 допустимые виды внешних воздействий (статические, динамические, требования по циклическому и временному ресурсу) и допустимые параметры внешней среды;

.7 минимальный радиус изгиба при хранении, укладке и эксплуатации;

.8 расчеты прочности при укладке, эксплуатации и испытаниях, включая расчеты усталостной прочности;

.9 сведения по инспекции и мониторингу, включая расчетное прогнозирование срока эксплуатации трубы.

1.5.4 Документация на грузы, применяемые для балластировки трубопроводов:

.1 расчет плавучести (выталкивающей силы) подводного трубопровода;

.2 схема размещения балластных грузов;

.3 рабочие чертежи конструкции балластного груза;

.4 расчет балластировки подводного трубопровода при применении бетонированных труб.

1.5.5 Документация по арматуре и ее приводам:

.1 схема размещения запорной и предохранительной арматуры;

.2 сертификаты на арматуру и протоколы испытаний арматуры, подтверждающие ее соответствие транспортируемым средам, предполагаемым условиям эксплуатации трубопроводов;

.3 схема дистанционного управления трубопроводной арматурой;

.4 рабочие чертежи конструкции привода.

1.5.6 Документация по береговым переходам:

.1 описание конструкции выхода подводного трубопровода на берег;

.2 рабочие чертежи берегового перехода.

1.5.7 Документация по укладке подводного трубопровода на морское дно:

.1 способы и технологические схемы укладки с указанием основных параметров;

.2 чертеж траншеи или зоны для укладки;

.3 описание формирования засыпки траншеи;

.4 конструктивное оформление пересечений с ранее уложенными подводными трубопроводами и кабелями.

1.5.8 Документация на автоматизированные системы управления и системы аварийно-предупредительной сигнализации:

.1 схема системы сигнализации, контролирующей характеристики транспортируемой среды, утечки, параметры насосов и компрессоров, положение запорных органов арматуры;

.2 перечень контролируемых параметров с указанием типов датчиков и приборов, их характеристик;

.3 сертификаты на контрольно-измерительные приборы, источники звука и света у приборов и на другие элементы, входящие в систему сигнализации.

1.5.9 Документация по антикоррозионной защите и изоляции:

.1 сертификаты на антикоррозионные покрытия;

.2 обоснование выбора антикоррозионного покрытия трубопроводов;

.3 схема антикоррозионного покрытия и изоляции;

.4 инструкция по подготовке поверхности трубопровода и нанесению защитных покрытий и изоляции;

.5 схема катодной защиты (размещение анодов) или протекторной защиты;

.6 определение массы анодов или протекторов.

1.5.10 Документация по анализу рисков.

Документация должна быть подготовлена на основании разд. 10. Допускается выполнение анализа рисков для подводного трубопровода в составе соответствующего раздела в проекте обустройства месторождения на морском шельфе.

1.5.11 В случае установки в подводный трубопровод, находящийся в эксплуатации, новых комплектующих изделий, существенно отличающихся от первоначальных и на которые распространяются требования Правил МПТ, необходимо предъявлять на рассмотрение и одобрение Регистру дополнительную техническую документацию на новые изделия в объеме, требуемом для подводного трубопровода при строительстве.

1.5.12 В случаях, предусмотренных 1.3.5, объем представленной Регистру технической документации является предметом специального рассмотрения Регистром.

1.5.13 Согласованные с Регистром стандарты на отдельные материалы и изделия могут заменить соответствующую часть технической документации.

1.5.14 Изменения, вносимые в одобренную Регистром техническую документацию и касающиеся элементов и конструкций, предусмотренных требованиями Правил МПТ, должны быть до их реализации представлены на одобрение Регистру.

1.5.15 Предъявляемая на рассмотрение и одобрение Регистру техническая документация должна быть разработана таким образом или снабжена

такими дополнительными сведениями, чтобы на ее основании можно было удостовериться в выполнении положений Правил МПТ.

1.5.16 Расчеты, необходимые для определения параметров и значений, регламентированных Правилами МПТ, должны выполняться в соответствии с указаниями Правил МПТ или по методикам, согласованным с Регистром. Применяемые методики и способы выполнения расчетов должны обеспечивать достаточную точность решения задачи. Расчеты, выполненные на ЭВМ, должны производиться по программам, имеющим Свидетельство о типовом одобрении. Регистр может потребовать выполнения контрольных расчетов по любой программе. Регистр не проверяет правильность выполнения вычислительных операций при расчетах. Основные положения, касающиеся одобрения программ расчетов на ЭВМ и согласования методик расчетов, изложены в 12.2 части II «Техническая документация» Правил технического наблюдения за постройкой судов и изготовлением материалов и изделий для судов.

1.5.17 Согласование стандартов и нормативно-технических документов на материалы и изделия производится на срок их действия. При пересмотре стандартов и нормативно-технических документов должна производиться проверка этих документов с целью учета в них требований действующих на этот момент правил и норм Регистра.

1.5.18 Срок действия одобрения Регистром технической документации – 6 лет. По истечении этого срока или в том случае, если перерыв между датой одобрения и началом постройки трубопровода превышает 3 года, документация должна быть проверена и откорректирована с учетом изменений правил Регистра.

1.5.19 Одобрение технической документации подтверждается путём проставления на ней соответствующих штампов Регистра. Одобрение документации Регистром не относится к находящимся в ней элементам и конструкциям, на которые не распространяются требования Правил МПТ.

2 РАСЧЕТНЫЕ НАГРУЗКИ, ДЕЙСТВУЮЩИЕ НА ПОДВОДНЫЕ ТРУБОПРОВОДЫ

2.1 Расчетные нагрузки, действующие на подводный трубопровод, должны учитывать эксплуатационные условия, испытательные нагрузки и нагрузки при монтаже трубопровода. Каждый вид нагрузки, определенный согласно 2.2 – 2.8, должен быть умножен на коэффициент значимости γ . Значения коэффициентов приведены в табл. 2.1.

Коэффициенты значимости компонентов нагрузки γ

Вид нагрузки	γ
Вес трубопровода и вспомогательных конструкций	1,1
Внутреннее давление:	
для газопроводов	1,1
для нефтепроводов и нефтепродуктопроводов	1,15
Наружное давление воды с учетом колебаний уровня воды за счет приливно-отливных явлений и волнения	1,1
Обледенение трубопровода в случае транспортировки продуктов с отрицательной температурой	1,4
Сейсмические воздействия	1,1
Воздействие течения	1,1
Воздействие волн	1,15
Воздействие ветра	1,1
Температурные воздействия	1,0

2.2 Расчетное давление в трубопроводе p_0 , МПа, определяется по формуле

$$p_0 = (p_i - p_{g \min}) + \Delta p, \quad (2.2-1)$$

где p_i – внутреннее рабочее давление в трубопроводе, принимаемое в проекте, МПа;
 $p_{g \min}$ – минимальное внешнее гидростатическое давление на трубопровод, МПа;
 Δp – добавочное расчетное давление, учитывающее давление страгивания транспортируемой среды в трубопроводе и/или давление гидравлического удара в трубопроводе, МПа. Добавочное расчетное давление определяется в результате гидравлического расчета трубопровода, одобренного Регистром.

Величина $p_{g \min}$ определяется по формуле

$$p_{g \min} = \rho_w \cdot g \cdot (d_{\min} - h_w / 2) \cdot 10^{-6}, \quad (2.2-2)$$

где ρ_w – плотность морской воды, кг/м³;
 g – ускорение свободного падения, м/с²;
 d_{\min} – минимальный уровень тихой воды по трассе трубопровода, м, учитывающий приливно-отливные явления и нагоны с обеспеченностью 10^{-2} 1/год;
 h_w – расчетная высота волны на проектируемом участке трубопровода, м, с обеспеченностью 10^{-2} 1/год.

Величина добавочного расчетного давления Δp , МПа, учитывающего явление гидравлического удара, должна быть не менее величины, определенной по формуле

$$\Delta p = V_{int} \sqrt{\frac{\rho_{int} E \cdot t_c \cdot K}{E \cdot t_c + D_{int} \cdot K}} \cdot 10^{-3}, \quad (2.2-3)$$

где V_{int} – скорость движения транспортируемой среды в трубопроводе, м/с;
 E – модуль нормальной упругости материала труб, МПа;
 K – модуль объемной упругости транспортируемой среды, МПа;
 ρ_{int} – плотность транспортируемой среды, кг/м³;
 D_{int} – внутренний диаметр трубопровода, мм;
 t_c – толщина стенки трубы, мм.

В случае применения специальных конструктивных мер по уменьшению давления гидравлического удара (ограничения скорости закрытия арматуры, применение специальных устройств по защите трубопровода от воздействия переходных процессов и др.) величина Δp в расчетах может быть уменьшена на величину, согласованную с Регистром.

2.3 Осевое усилие от температурных изменений должно учитывать нагрузки от изменения длины трубопровода при изменении температуры. Температурный перепад в металле стенок труб следует принимать равным разнице между максимально и минимально возможной температурой стенок во время эксплуатации и укладки. Максимальную и минимальную температуру стенок труб в процессе эксплуатации следует определять в зависимости от температуры окружающей среды, температуры перекачиваемой среды, интенсивности теплового взаимодействия трубопровода с окружающей средой.

2.4 Погонная суммарная нагрузка от сил веса должна учитывать вес труб, защитных покрытий, бетонных покрытий и балласта, различных деталей трубопровода (анодов, арматуры, тройников и т. д.), транспортируемой среды, сил плавучести. Если трубопровод укладывается поверх грунта, а температура перекачиваемой среды может быть отрицательной, при вычислении сил плавучести необходимо учитывать возможность обледенения трубопроводов.

2.5 Погонные нагрузки: горизонтальная $F_{c,h}$, вертикальная $F_{c,v}$ и суммарная F_c от течения, Н/м, вычисляются по формулам:

$$F_{c,h} = c_x \frac{\rho_w V_c^2}{2} D_a; \quad (2.5-1)$$

$$F_{c,v} = c_z \frac{\rho_w V_c^2}{2} D_a; \quad (2.5-2)$$

$$F_c = \sqrt{F_{c,h}^2 + F_{c,v}^2} \quad (2.5-3)$$

где V_c – проекция расчетной скорости течения на нормаль к оси трубопровода на глубине установки трубопровода, определенная для данного географического района с обеспеченностью 10^{-2} 1/год на основании инженерных изысканий, м/с;

ρ_w – плотность морской воды, кг/м³;

c_x – коэффициент сопротивления трубопровода, определяемый по рис. 2.5-1;

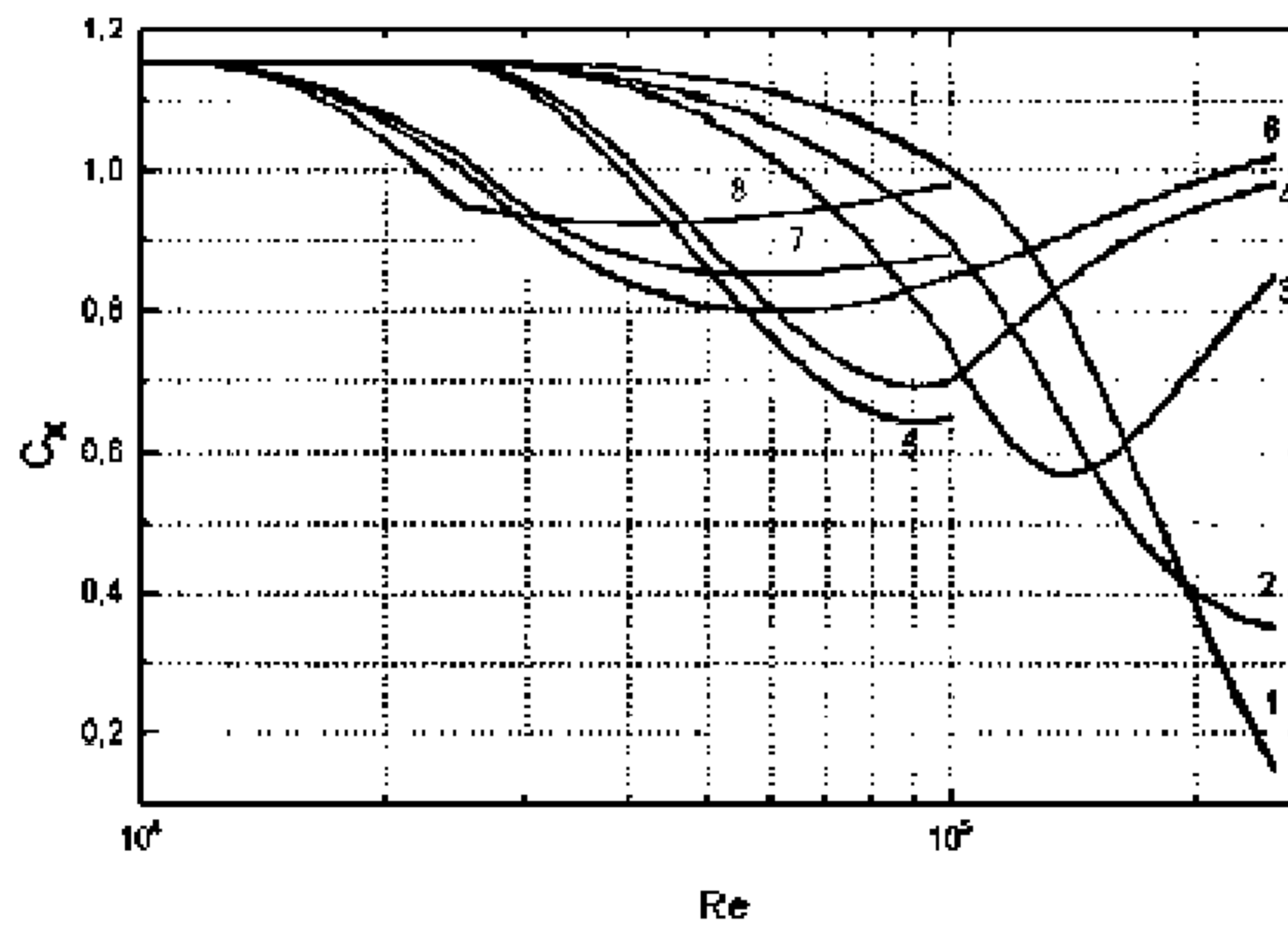


Рис. 2.5-1

Зависимость коэффициента c_x от числа Рейнольдса и относительной шероховатости поверхности трубы:

1 – $k = 0$; 2 – $k = 5,0 \cdot 10^{-4}$; 3 – $k = 2,0 \cdot 10^{-3}$; 4 – $k = 4,0 \cdot 10^{-3}$; 5 – $k = 5,0 \cdot 10^{-3}$;
6 – $k = 7,0 \cdot 10^{-3}$; 7 – $k = 9,0 \cdot 10^{-3}$; 8 – $k = 2,0 \cdot 10^{-2}$

$$c_x = c_x(k, Re),$$

где $k = k_0/D_a$ – коэффициент шероховатости трубопровода;

k_0 – величина выступов шероховатости, м;

Re – число Рейнольдса;

$$Re = V_c D_a / \nu;$$

D_a – наружный диаметр трубы, м;

$\nu = 1,2 \cdot 10^{-6}$ м²/с – кинематическая вязкость морской воды;

c_z – коэффициент для трубопровода, лежащего на дне, принимается равным 0,8.

В случае отстояния трубопровода от морского дна на расстояние d коэффициенты c_x и c_z рассчитываются согласно графику на рис. 2.5-2.

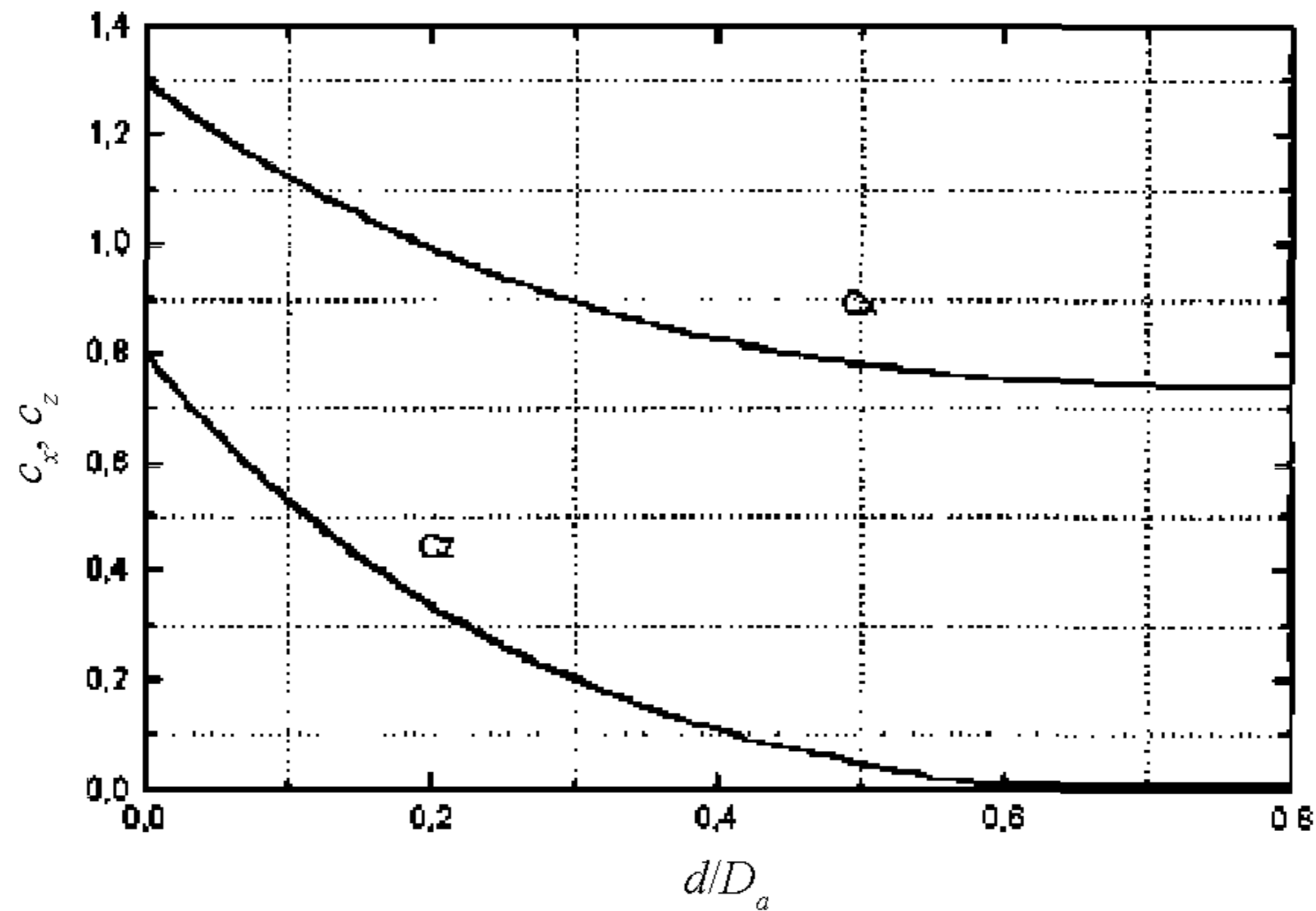


Рис. 2.5-2

Коэффициенты c_x и c_z в зависимости от относительного отстояния трубопровода от дна d/D_a

2.6 Погонная горизонтальная волновая нагрузка на трубопровод вычисляется как суперпозиция сил сопротивления $F_{w,s}$ и инерционных сил $F_{w,i}$, Н/м, по формулам:

$$F_{w,s} = c_d \frac{\rho_w V_w^2}{2} D_a; \quad (2.6-1)$$

$$F_{w,i} = c_i \frac{\rho_w a_w}{2} D_a^2; \quad (2.6-2)$$

где ρ_w, D_a – см. формулу (2.5-3).

Проекции расчетных скорости V_w , м/с, и ускорения a_w , м/с², волнового движения частиц воды на нормаль к оси трубопровода на глубине установки трубопровода определяются для данного географического района с обеспеченностью 10^{-2} 1/год для наиболее волноопасного направления по результатам непосредственных инженерных изысканий по трассе подводного трубопровода.

В приложении 5 приводятся рекомендуемые данные по указанным компонентам скорости и ускорения волнового движения частиц воды в зависимости от глубины моря, высоты и периода волн с обеспеченностью 10^{-2} 1/год,

которые определяются по результатам инженерных изысканий. Допускается использование Справочных данных Регистра по режиму ветра и волнения для назначения высоты и периода волн для тех районов морских акваторий, где эти значения определены.

Суммарная горизонтальная волновая нагрузка $F_{w,h}$, Н/м, определяется по формуле

$$F_{w,h} = \sqrt{F_{w,s}^2 + F_{w,i}^2} \quad (2.6-3)$$

Вертикальная погонная волновая нагрузка $F_{w,v}$, Н/м, вычисляется по формуле

$$F_{w,v} = c_v \frac{\rho_w V_w^2}{2} D_a \quad (2.6-4)$$

Коэффициенты c_d , c_p и c_v определяются в зависимости от числа Рейнольдса и относительной шероховатости поверхности k трубопровода в соответствии с методикой, согласованной с Регистром.

2.7 Погонные нагрузки от ударов волн на поверхность трубопровода F_{sl} , Н/м, в зоне всплеска определяются по формуле

$$F_{sl} = 1,6 \rho_w V_{sl}^2 D_a \quad (2.7)$$

где V_{sl} – проекция расчетной скорости поверхностного волнового движения частиц воды на нормаль к оси трубопровода, определенная для данного географического района с обеспеченностью 10^{-2} 1/год для наиболее волноопасного направления на основании инженерных изысканий, м/с.

2.8 Погонные ветровые нагрузки $F_{w,d}$, Н/м, для участков трубопровода, находящихся выше уровня тихой воды на расстоянии z , м, вычисляются по формуле

$$F_{w,d} = 0,23 \rho_a V_{w,d}^2 z^{0,2} D_a \quad (2.8)$$

где ρ_a – плотность воздуха, кг/м³;

$V_{w,d}$ – расчетная скорость ветра, определенная для данного географического района с обеспеченностью 10^{-2} 1/год на основании инженерных изысканий, м/с.

2.9 Трубопроводы, укладываемые в замерзающих морях с интенсивной экзарацией дна ледовыми образованиями, должны быть защищены от это-

го воздействия заглублением в донный грунт. Требования по определению глубины закладки подводного трубопровода приведены в 8.3 и табл. 2 приложения 1.

2.10 Участки трубопроводов в акваториях с сезонным размывом донного грунта, вызванного интенсивным речным стоком и рядом особенностей природной среды (наличие припайных льдов), должны заглубляться в донный грунт на величину h , м, определяемую по формуле

$$h = h_{\max} + \Delta h, \quad (2.10)$$

где h_{\max} – максимальная глубина сезонного размыва, определяемая по результатам инженерных изысканий на участке трассы трубопровода в течение пяти непрерывных лет, м.

$\Delta h = 1$ м или согласно табл. 2 приложения 1.

2.11 Нагрузки при монтаже трубопровода при соблюдении нормативных внешних условий (ветер, волнение, температура воды и воздуха) и технологии монтажа определяются в зависимости от способа укладки и внешних природных условий.

2.12 Прочность стального подводного трубопровода должна быть проверена на действие сейсмических нагрузок.

Вертикальная погонная сила, Н/м:

$$F_{s,z} = 0,06 m \cdot \beta \cdot 2^{S-7} \cdot g. \quad (2.12-1)$$

Горизонтальная погонная сила, перпендикулярная оси трубопровода, Н/м:

$$F_{s,x} = (F_{s,z} + G) \cdot f, \quad (2.12-2)$$

где S – балльность землетрясения с обеспеченностью 1 раз в 1000 лет;

m – погонная масса трубопровода с учетом балласта и транспортируемой среды, кг/м;

g – ускорение свободного падения, $g = 9,81$ м/с²;

β и f – коэффициент динамичности и коэффициент трения, соответственно, зависящие от типа данного грунта и определяемые по табл. 2.12.1;

G – погонный вес трубопровода в воде, Н/м.

Коэффициенты динамичности и трения

Тип грунта	β	f
Скальный и полускальный	3,0	0,3
Глина, суглинок, крупнозернистый песчаник	2,7	0,25
Мелко- и среднезернистый песок, пластичная глина	2,0	0,1

Суммарная погонная сейсмическая сила, действующая на трубопровод, определяется по формуле

$$F_s = \sqrt{F_{s,x}^2 + F_{s,z}^2}. \quad (2.12-3)$$

Уточненная оценка сейсмических воздействий, учитывающая ориентацию трассы трубопровода относительно вероятного направления сейсмической волны, параметры данного типа грунта, динамические взаимодействия трубы и грунта, может быть выполнена по методике, согласованной с Регистром.

3 ПРОЧНОСТЬ ПОДВОДНЫХ ТРУБОПРОВОДОВ

3.1 ОСНОВНЫЕ ПОЛОЖЕНИЯ

3.1.1 Расчет прочности морских подводных трубопроводов должен основываться на классических или полуэмпирических методиках, которые учитывают совокупность реально действующих внешних нагрузок и параметры сопротивления труб, имеющих отклонения от правильной круговой формы.

3.2 ОПРЕДЕЛЕНИЕ ТОЛЩИНЫ СТЕНКИ СТАЛЬНОГО ТРУБОПРОВОДА

3.2.1 Выбор толщины стенки стального подводного трубопровода, являющийся одним из определяющих этапов проектирования, основывается на необходимости обеспечения прочности (устойчивости) и необходимого уровня безопасности трубопровода. Расчет выполняется для наиболее неблагоприятного сочетания возможных нагрузок.

3.2.2 Толщина стенки стального трубопровода должна определяться, исходя из следующих условий:

местной прочности трубопровода, характеризуемой максимальными значениями кольцевых напряжений;

достаточной локальной устойчивости трубопровода.

3.2.3 Толщина стенки стального трубопровода t_c , мм, исходя из условий местной прочности, определяется по формуле

$$t_c = \frac{p_0 D_a}{2 \sigma \varphi} + c_1 + c_2, \quad (3.2.3)$$

где p_0 – расчетное (эксплуатационное) давление в трубопроводе, определяемое согласно 2.2;

D_a – наружный диаметр трубы, мм;

σ – допустимое напряжение материала трубы (см. 3.2.5), МПа;

φ – коэффициент прочности, определяемый в зависимости от способа изготовления труб (см. 3.2.4);

c_1 – прибавка на коррозию (см. 7.2.4 и 7.2.5), мм;

c_2 – прибавка, компенсирующая технологический допуск на изготовление труб, мм.

3.2.4 Коэффициент прочности φ принимается равным единице для бесшовных труб и одобренных сварных труб, признанных эквивалентными бесшовным.

Для других сварных труб значение коэффициента прочности является в каждом случае предметом специального рассмотрения Регистром.

3.2.5 Допустимое напряжение σ должно приниматься равным наименьшему из значений:

$$\sigma = \min \left(\frac{R_e}{n_e}, \frac{R_m}{n_m} \right), \quad (3.2.5)$$

где R_e – минимальное значение предела текучести металла труб, МПа;

R_m – минимальное значение предела прочности металла труб, МПа;

n_e – коэффициент запаса прочности по пределу текучести;

n_m – коэффициент запаса прочности по пределу прочности.

Значения n_e и n_m приведены в табл. 3.2.5 в зависимости от класса трубопровода.

Значения коэффициентов запаса прочности

Класс трубопровода	Подводный участок		Береговые и прибрежные участки в охранной зоне	
	n_e	n_m	n_e	n_m
L1	1,18	1,75	1,23	1,78
L2	1,22	1,88	1,28	1,92
L3	1,25	2,0	1,33	2,05
G1	1,18	1,75	1,23	1,78
G2	1,20	1,78	1,27	1,81
G3	1,22	1,81	1,33	1,92

Примечания: 1. Охранная зона прибрежных участков трубопровода – участки магистрального трубопровода от ближайшей к урезу воды запорной арматуры и далее по дну моря, на расстоянии не менее 500 м.
2. Коэффициенты запаса по согласованию с Регистром могут быть уменьшены при проведении специальных расчетов общей и местной прочности с учетом конкретных условий в месте укладки и расположения трубопровода на грунте.

3.2.6 Максимальные суммарные напряжения в трубопроводе σ_{\max} , МПа, обусловленные действием внутреннего и внешнего давления, продольных усилий (например, от теплового расширения и/или упругого изгиба участков трубопровода), а также внешних нагрузок, указанных в разделе 2 с учетом овальности труб, не должны превышать допустимых значений напряжений:

$$\sigma_{\max} = \sqrt{\sigma_x^2 + \sigma_{hp}^2 - \sigma_x \sigma_{hp} + 3\tau^2} \leq k_\sigma R_e, \quad (3.2.6)$$

где σ_x – суммарные продольные напряжения, МПа;
 σ_{hp} – суммарные кольцевые напряжения, МПа;
 τ – тангенциальные (касательные) напряжения, МПа;
 k_σ – коэффициент запаса по суммарным напряжениям.

Значения коэффициентов запаса k_σ приведены в табл. 3.2.6 в зависимости от класса трубопровода.

Значения коэффициентов запаса прочности по суммарным напряжениям

Класс трубопровода	Значения k_{σ}	
	Для нормальных условий эксплуатации	Для кратковременных нагрузок в процессе строительства и гидравлических испытаний
L1	0,8	0,95
L2	0,727	0,864
L3	0,696	0,826
G1	0,8	0,95
G2	0,762	0,905
G3	0,727	0,864

3.3 РАСЧЕТ СТАЛЬНОГО ПОДВОДНОГО ТРУБОПРОВОДА НА УСТОЙЧИВОСТЬ (СМЯТИЕ) ПОД ДЕЙСТВИЕМ ГИДРОСТАТИЧЕСКОГО ДАВЛЕНИЯ

3.3.1 Наряду с расчетом на действие внутреннего давления морской подводный трубопровод в обязательном порядке должен быть подвергнут прочностному расчету на действие внешнего гидростатического давления p_e (см. 3.3.3), способного на определенных глубинах смять стенку трубопровода (вызвать потерю устойчивости сечения) или создать в ней кольцевые сжимающие напряжения, превышающие допустимые (см. 3.2.6).

3.3.2 Прочностные расчеты морских подводных трубопроводов на чистое смятие следует выполнять для самых неблагоприятных условий – возможного минимального внутреннего давления и максимального гидростатического давления:

минимальное внутреннее давление, как правило, имеет место на этапах строительства и осушки внутренней поверхности трубопровода после гидравлических испытаний (в этих случаях оно будет равно атмосферному или даже меньше, если осушка выполняется вакуумным способом);

максимальному гидростатическому давлению соответствует максимальная глубина воды с учетом приливов, нагонов, сезонных и многолетних колебаний уровня моря.

3.3.3 Величина критического внешнего давления на трубопровод $p_{e,c}$ МПа, приводящая к смятию поперечного сечения, но не инициирующая пластических деформаций в стенке трубы (так называемое, упругое смятие), может быть определена по формуле

$$p_e = \frac{1}{k_1} \cdot \frac{2E}{1 - \mu^2} \left(\frac{t_c}{D_a} \right)^3, \quad (3.3.3)$$

где E – модуль нормальной упругости материала труб, МПа;
 μ – коэффициент Пуассона;
 D_a – наружный диаметр трубы, мм;
 t_c – толщина стенки трубы, мм;
 k_1 – коэффициент запаса, определяемый по табл. 3.3.5.

3.3.4 В зависимости от упругих и пластических свойств материала трубы и при определенных соотношениях диаметра и толщины стенки уровень кольцевых сжимающих напряжений может достичь предела текучести с увеличением внешней нагрузки еще до наступления смятия. Величина давления смятия p_y , МПа, определяется по формуле

$$p_y = \frac{2R_e}{k_2} \cdot \frac{t_c}{D_{int}}, \quad (3.3.4)$$

где D_{int} – внутренний диаметр трубы, мм;
 R_e – см. формулу (3.2.5);
 t_c – толщина стенки трубы, мм;
 k_2 – коэффициент запаса, определяемый по табл. 3.3.5.

3.3.5 Проверка несущей способности поперечного сечения подводного трубопровода на чистое смятие под действием внешнего давления выполняется по формуле

$$p_c \leq k_c \cdot p_{g \max}, \quad (3.3.5-1)$$

где p_c – несущая способность поперечного сечения трубопровода, МПа, определяемая по формуле (3.3.5-2);
 k_c – коэффициент запаса, определяемый по табл. 3.3.5;
 $p_{g \max}$ – максимальное внешнее давление на трубопровод, МПа, определяемое по формуле (3.3.5-3);

$$p_c = \frac{p_y \cdot p_e}{\sqrt{p_y^2 + p_e^2}}, \quad (3.3.5-2)$$

где p_e и p_y – критические нагрузки по упругому и пластическому смятию, определяемые по формулам (3.3.3) и (3.3.4), соответственно.

$$p_{g \max} = \rho_w \cdot g \cdot (d_{\max} + h_w / 2) \cdot 10^{-6}, \quad (3.3.5-3)$$

где ρ_w – плотность морской воды, кг/м³;

g – ускорение свободного падения, м/с²;

d_{\max} – максимальный уровень тихой воды по трассе трубопровода, м, учитывающий приливно-отливные явления и нагоны с обеспеченностью 10^{-2} 1/год;

h_w – расчетная высота волны на проектируемом участке трубопровода, м, с обеспеченностью 10^{-2} 1/год.

Таблица 3.3.5

Значения коэффициентов запаса трубопровода на чистое смятие

Класс трубопровода	k_1	k_2	k_c
L1	2,0	1,05	1,5
L2	2,3	1,1	1,65
L3	2,5	1,2	1,8
G1	1,8	1,05	1,4
G2	2,0	1,1	1,5
G3	2,2	1,2	1,65

Формула (3.3.5-2) действительна при условии выполнения соотношения

$$15 < D_a / t_c < 45$$

и величины начальной (заводской) овальности для труб не более 0,5 %. Овальность определяется по формуле

$$U = \frac{D_{a \max} - D_{a \min}}{D_a}, \quad (3.3.5-4)$$

где $D_{a \max}$ и $D_{a \min}$ – соответственно максимальный и минимальный наружные диаметры трубы, мм.

3.4 РАСЧЕТ СТАЛЬНОГО ПОДВОДНОГО ТРУБОПРОВОДА НА ЛОКАЛЬНОЕ СМЯТИЕ

3.4.1 Локальное смятие – потеря устойчивости первоначальной формы трубопровода в виде излома или коробления под действием внешнего гидростатического давления, продольных сил и изгибающего момента.

3.4.2 Проверка подводного трубопровода на устойчивость при его укладке под действием нагрузок, указанных в 3.4.1, должна быть выполнена согласно неравенству

$$\left(\frac{p_{g \max}}{p_c}\right)^{n_1} + \left(\frac{M}{M_c}\right)^{n_2} + \left(\frac{T}{T_c}\right)^{n_3} \leq 1/n_c, \quad (3.4.2-1)$$

где p_c – критическое внешнее давление, вызывающее локальную потерю устойчивости трубы, МПа, и определяемое по формуле (3.3.5-2);

M_c – критический изгибающий момент, кНм, определяемый по формуле

$$M_c = (D_{int} + t_c)^2 t_c R_e \cdot 10^{-6}; \quad (3.4.2-2)$$

T_c – критическая продольная сила, кН, определяемая по формуле

$$T_c = \pi (D_{int} + t_c) t_c R_e \cdot 10^{-3}; \quad (3.4.2-3)$$

$p_{g \max}$ – см. формулу (3.3.5-3);

M – расчетный изгибающий момент, определяемый с учетом поперечных сил от волнения, ветра, течения и изгибающих моментов при укладке трубопровода различными способами, кНм;

T – расчетная продольная сила, определяемая с учетом продольных сил при укладке трубопровода различными способами, кН;

p_c, M_c и T_c – несущая способность трубопровода по отдельным видам действующих нагрузок (предельно допустимые значения того или иного силового фактора при условии, что остальные виды силовой нагрузки отсутствуют);

D_{int}, t_c и R_e – см. формулу (3.3.4);

n_c – коэффициент запаса, принимаемый в соответствии с табл. 3.4.2, может быть уменьшен при проведении испытаний на образцах труб при совместном действии нагрузок по методике, согласованной с Регистром;

n_1, n_2 и n_3 – коэффициенты, определяемые экспериментально на образцах труб при совместном действии нагрузок по методике, одобренной Регистром. Если неравенство (3.4.2-1) выполняется при $n_1 = n_2 = n_3 = 1$, то дальнейшее их уточнение не требуется.

Таблица 3.4.2

Значения коэффициента запаса при расчете трубопровода на локальное смятие

	Класс трубопровода					
	L1	L2	L3	G1	G2	G3
n_c	1,2	1,4	1,6	1,1	1,3	1,5

3.4.3 При совместном воздействии изгиба и сжатия в расчетах на устойчивость (смятие) подводных трубопроводов следует принимать значение предела текучести на сжатие равным 0,8 минимального предела текучести материала труб.

3.5 РАСЧЕТ СТАЛЬНОГО ПОДВОДНОГО ТРУБОПРОВОДА НА ЛАВИННОЕ СМЯТИЕ

3.5.1 Лавинное смятие – явление распространения локального смятия сечения глубоководного трубопровода по трассе трубопровода. Явление лавинного смятия имеет место при условии, когда внешнее гидростатическое давление на больших глубинах превышает критическое значение p_p .

3.5.2 Критическое значение величины гидростатического давления p_p , МПа, при котором может возникнуть лавинное распространение смятия, определяется по формуле

$$p_p = 24 R_e \left(\frac{t_c}{D_a} \right)^{2,4}, \quad (3.5.2-1)$$

где t_c – толщина стенки трубы, мм;

D_a – наружный диаметр трубы, мм;

R_e – минимальное значение предела текучести материала трубы, МПа.

Условием отсутствия лавинного смятия является выполнение неравенства

$$p_{g \max} < 1,2 p_p, \quad (3.5.2-2)$$

где $p_{g \max}$ – определяется по формуле (3.3.5-3).

При несоблюдении неравенства (3.5.2-2) для подводного трубопровода или его участка требуется введение специальных конструктивных мер по предупреждению лавинного смятия.

3.5.3 Для предупреждения возникновения лавинного смятия (защиты подводного трубопровода) должны быть приняты следующие меры:

увеличение толщины стенки трубопровода по мере увеличения глубины моря;

установка ограничителей смятия.

3.6 РАСЧЕТ СТАЛЬНОГО ПОДВОДНОГО ТРУБОПРОВОДА НА УСТАЛОСТЬ

3.6.1 Прочность трубопровода должна проверяться по усталостному критерию на базе линейной гипотезы суммирования усталостных повреждений

$$\sum_{i=1}^m \frac{n_i(\Delta\sigma_i)}{N_i(\Delta\sigma_i)} \leq 1/n_y, \quad (3.6.1)$$

где m – количество режимов нагружения;
 $n_i(\Delta\sigma_i)$ – количество циклов нагружения для каждого режима;
 $N_i(\Delta\sigma_i)$ – соответствующие точки кривой усталости материала труб для каждого режима;
 $\Delta\sigma_i$ – изменение напряжений за цикл нагружения, определяемое как алгебраическая разность наибольшего и наименьшего напряжений за цикл, МПа;
 n_y – коэффициент запаса, принимаемый в соответствии с табл. 3.6.1.

Таблица 3.6.1

Значения коэффициента запаса при расчете трубопровода на усталость

	Класс трубопровода					
	L1	L2	L3	G1	G2	G3
n_y	3,0	5,0	8,0	3,0	4,0	5,5

3.6.2 Оценка усталостной прочности трубопровода должна учитывать асимметрию циклических напряжений и двуосность напряженного состояния материала трубы.

3.6.3 Кривая усталости материала труб может быть получена путем специальных испытаний или взята из применимого международного или национального стандарта, например ГОСТ 25859-83, и согласована с Регистром.

3.6.4 При расчете на усталость должны учитываться:
рабочие циклы изменения давления между пуском и остановкой;
циклы нагружения при повторяющихся испытаниях давлением;
циклы нагружения, вызванные стесненностью температурных деформаций в процессе эксплуатации;
вибрация, вызываемая срывом вихрей от подводных течений;
периодические волновые нагрузки.

3.7 РАСЧЕТ ПРОЧНОСТИ КОНСТРУКТИВНЫХ ЭЛЕМЕНТОВ ТРУБОПРОВОДА ИЗ ГИБКИХ ТРУБ

3.7.1 Термины, относящиеся к несвязанным гибким трубам.

Внешняя оболочка – слой из экструдированного полимерного материала, используемый для защиты гибкой трубы от морской воды, предотвращения коррозии, абразивного истирания и фиксирующий проектное положение осевого силового слоя.

Внутренняя герметизирующая оболочка – слой из экструдированного полимерного материала, обеспечивающий герметичность трубы (предотвращение проникновения транспортируемой жидкости или газа в окружающую среду).

Каркас – металлический слой с межвитковым сцеплением, предназначенный для придания внутренней герметизирующей оболочке (или трубе в целом) способности воспринимать радиальные нагрузки (внутреннее и внешнее гидростатическое давление, локальные нагрузки).

Несвязанная гибкая труба – гибкая труба, состоящая из отдельных несвязанных (неинтегрированных) между собой полимерных и армирующих металлических слоев, допускающих относительное смещение между ними.

Осевой силовой слой – слой, образованный спиральной парной намоткой металлических плоских полос, ориентированных относительно образующей под углом от 20° до 55° , и обеспечивающий восприятие осевых усилий и внутреннего давления.

Промежуточная оболочка – слой из экструдированного полимерного материала, предназначенный для предотвращения контактного истирания металлических слоев.

Радиальный силовой слой – слой, образованный намоткой металлических полос с межвитковым сцеплением, ориентированных относительно образующей под углом, близким к 90° , и предназначенный для повышения сопротивления трубы радиальным нагрузкам.

Теплоизоляционный слой – слой материала с низкой теплопроводностью, используемый для обеспечения теплоизоляционных свойств гибкой трубы.

3.7.2 Термины, относящиеся к связанным гибким трубам.

Армирующий слой – слой интегрированного в эластомер спирально навитого троса, ориентированного, как правило, под углом 55° к образующей, предназначенный для полного или частичного восприятия растягивающих усилий и внутреннего давления.

Дополнительный слой – слой материала с низкой теплопроводностью, используемый для обеспечения теплоизоляционных свойств гибкой трубы.

Лейнер – герметичный слой из эластомерного материала, контактирующий с транспортируемой жидкостью/газом.

Покрытие – слой эластомера, контактирующий с внешней средой, предназначенный для герметизации внутренних слоев гибкой трубы и

предотвращения коррозионных, абразивных и механических повреждений.

Связанная гибкая труба – гибкая труба, в которой металлическое армирование интегрировано в отвержденный эластомер, содержащий слои текстиля для дополнительного армирования или разделения эластомерных слоев.

3.7.3 Требования к прочности гибких труб.

3.7.3.1 Как правило, расчетное давление гибких труб должно составлять не менее 1,6 МПа. При меньших значениях расчетного давления гибкие трубы должны удовлетворять требованиям разд. 6 части VIII «Системы и трубопроводы» Правил классификации и постройки морских судов.

3.7.3.2 Расчеты прочности гибких труб под действием эксплуатационных нагрузок, нагрузок при укладке и испытательных нагрузок должны быть одобрены Регистром и выполнены по методике, согласованной с Регистром. Расчетная методика может быть выполнена на основе национальных или международных стандартов, признанных Регистром допустимыми для применения, например, Стандарт ИСО 13628-2 – для несвязанных гибких труб и Стандарт ИСО 13628-10 – для связанных гибких труб.

3.7.3.3 Для полимерных слоев критерием предельного состояния является достижение предельных деформаций, определенных с учетом ползучести и возможного деформационного старения при эксплуатации.

3.7.3.4 Действия эксплуатационных нагрузок, нагрузок при укладке и испытательных нагрузок не должны вызывать у полимерных слоев деформацию, превышающую:

1 для несвязанных гибких труб при изгибе – 7 %, а также уменьшение толщины стенки вследствие ползучести – 30 %;

2 для связанных гибких труб – не более 50 % предельной деформации состаренного материала.

3.7.3.5 Для металлических слоев гибких труб критерий прочности должен соответствовать выполнению условия

$$\sigma_i \leq k_i \cdot \min (R_e, 0,9 R_m), \quad (3.7.3.5)$$

где σ_i – максимальное расчетное напряжение в слое, МПа;

R_e – минимальное значение предела текучести металла слоя, МПа;

R_m – временное сопротивление металла слоя, МПа;

k_i – коэффициент запаса, определяемый по табл. 3.7.3.5.

Значения коэффициентов запасов для расчетов прочности гибких труб

	Виды нагрузок на гибкие трубы		
	Эксплуатация	Укладка	Гидравлические испытания
Армирующие слои связанных гибких труб	0,55	0,85	0,91
Слои несвязанных гибких труб:			
осевой силовой слой	0,67	0,85	0,91
каркас и радиальный силовой слой	0,55	0,85	0,91

3.7.3.6 Допустимый радиус изгиба гибких труб для хранения/эксплуатации/укладки должен определяться предприятием-изготовителем с учетом критериев 3.7.3.3 – 3.7.3.5 и указываться в технической документации на трубы, подлежащей одобрению Регистром (см. 1.5.3.3). Для практического применения в эксплуатации рекомендуется увеличивать величину максимального радиуса изгиба по сравнению с минимальным радиусом при хранении (намотке на барабан):

при статических условиях работы гибкого трубопровода – на 10 %;

при динамических режимах – на 50 %.

3.7.3.7 Каркас гибких труб должен быть рассчитан на устойчивость, при этом коэффициент запаса от величины критических напряжений k_{ib} должен составлять

$$k_{ib} = 0,67 \text{ для } (d_{\max} + h_w / 2) \leq 300 \text{ м;}$$

$$k_{ib} = \left[\frac{(d_{\max} + h_w / 2) - 300}{600} \right] \cdot 0,18 + 0,67 \text{ для } 300 < (d_{\max} + h_w / 2) < 900 \text{ м; (3.7.3.7)}$$

$$k_{ib} = 0,85 \text{ для } (d_{\max} + h_w / 2) > 900 \text{ м,}$$

где d_{\max} и h_w – величины, определяемые по формуле (3.3.5-3).

3.7.3.8 Конструкция соединительного фитинга должна гарантировать его совместную работу с оболочкой гибкой трубы. Предельное состояние зон соединения фитинга с оболочкой трубы определяется для всех возможных комбинаций нагрузок в соответствии с соотношением

$$(\sigma_t, \sigma_e) \leq k_f \cdot R_e, \quad (3.7.3.8)$$

где σ_t – растягивающее тангенциальное напряжение, МПа;
 σ_e – эквивалентное напряжение (Мизеса), МПа;
 R_e – минимальное значение предела текучести материала, МПа;
 k_f – коэффициент запаса, равный:
для эксплуатационного режима – 0,55;
для процесса укладки – 0,67;
для гидравлических испытаний – 0,91.

3.7.3.9 Величины расчетных параметров сопротивления трубы (внешнему и внутреннему давлению, растяжению, кручению), а также радиус изгиба гибкой трубы подлежат подтверждению по результатам типовых испытаний (см. 4.2.4).

3.7.3.10 Для гибких труб должна быть рассчитана долговечность с учетом влияния ползучести и деформационного старения полимерных слоев, коррозии и эрозии металлических слоев (см. 1.5.3.3.9). Расчетная долговечность должна превышать планируемый срок эксплуатации трубы не менее чем в 10 раз.

4 МАТЕРИАЛЫ

4.1 ОБЩИЕ ПОЛОЖЕНИЯ

4.1.1 Требования настоящего раздела распространяются на подлежащие техническому наблюдению Регистра материалы и изделия из углеродистой, углеродисто-марганцевой, низколегированной стали и гибкие трубы, предназначенные для морских подводных трубопроводов.

4.1.2 Требования к сталям для морских подводных трубопроводов учитывают особенности трубопроводов для транспортировки жидкостей (включая нефтепроводы, химические трубопроводы и водопроводы) и газопроводов в соответствии с классификацией подводных трубопроводов (см. 1.3).

4.1.3 Требования к сталям для морских подводных трубопроводов в соответствии с классификацией подводных трубопроводов (см. 1.3), учитывают различный уровень эксплуатационной надежности для трубопроводов:

- 1 – сталь для трубопроводов повышенной эксплуатационной надежности;
- 2 – сталь для трубопроводов повышенной эксплуатационной надежности для транспортировки агрессивных сред;
- 3 – сталь для трубопроводов сейсмически опасных районов и ледостойких стояков (райзеров).

4.1.4 Сталь, отличающаяся по химическому составу, механическим свойствам, состоянию поставки или методу изготовления от указанного в

настоящем разделе, подлежит отдельному рассмотрению Регистром. При этом должны быть представлены данные, подтверждающие возможность применения этих материалов по назначению. Допускается по согласованию с Регистром применение материалов в соответствии с требованиями национальных и/или международных стандартов.

4.1.5 Для подводных трубопроводов из гибких труб, удовлетворяющих требованиям Правил, в соответствии с 1.3.3 вводится дополнительный знак класса. Требования к гибким трубам назначаются Регистром в зависимости от назначения трубопровода (см. 4.2.4).

4.1.6 Материалы, подлежащие техническому наблюдению Регистра, должны изготавливаться признанными Регистром предприятиями, имеющими соответствующий документ – Свидетельство о признании изготовителя/Свидетельство о типовом одобрении (см. 4.2.1).

4.1.7 Общие положения, определяющие объем и порядок осуществления технического наблюдения за материалами, изложены в разд. 5 части I «Общие положения по техническому наблюдению» Правил технического наблюдения за постройкой судов и изготовлением материалов и изделий для судов и 1.3 части XIII «Материалы» Правил классификации и постройки морских судов.

4.2 ОСВИДЕТЕЛЬСТВОВАНИЕ И ТЕХНИЧЕСКОЕ НАБЛЮДЕНИЕ

4.2.1 Освидетельствование и признание предприятий-изготовителей материалов и изделий.

4.2.1.1 Предприятия, изготавливающие материалы и изделия в соответствии с требованиями настоящего раздела, до начала производства продукции, как правило, должны быть признаны Регистром. С этой целью осуществляется освидетельствование производства, которое включает:

рассмотрение и одобрение технической документации, определяющей свойства материалов и условия производства;

ознакомление с производством и существующей на предприятии системы контроля качества, проведение контрольных испытаний.

В процессе выполнения этих мероприятий должно подтвердиться соответствие параметров производства и продукции требованиям представленной документации и правил Регистра, а также надлежащий уровень стабильности качества продукции;

оформление результатов освидетельствования – Свидетельства о признании изготовителя (при удовлетворительных результатах);

оформление результатов освидетельствования в соответствии с требованиями Номенклатуры объектов технического наблюдения Регистра за морскими подводными трубопроводами (см. 1.6 Руководства по техническому наблюдению за постройкой и эксплуатацией морских подводных трубопроводов) – Свидетельства о признании изготовителя или Свидетельства о типовом одобрении (при положительных результатах).

4.2.1.2 Все процедуры, необходимые для получения Свидетельства о признании изготовителя и Свидетельства о типовом одобрении, документов, подтверждающих признание предприятия и его продукции Регистром, выполняются в соответствии с требованиями раздела 2 части III «Техническое наблюдение за изготовлением материалов» Правил технического наблюдения за постройкой судов и изготовлением материалов и изделий для судов, 1.7 и 2.6.1 Руководства по техническому наблюдению за постройкой и эксплуатацией морских подводных трубопроводов на основании заявок предприятий.

4.2.1.3 Если прокат и/или трубные заготовки поставляются на трубопрокатный завод с других предприятий, то изготовители упомянутых полупродуктов для производства труб должны быть признаны Регистром (иметь Свидетельство о признании изготовителя).

4.2.2 Освидетельствование в процессе производства (осуществление технического наблюдения).

4.2.2.1 Все материалы и изделия, изготавливаемые в соответствии с требованиями настоящего раздела, подлежат освидетельствованию при их изготовлении с проведением освидетельствований и испытаний в объеме требований настоящей главы и/или одобренной Регистром технической документации.

4.2.2.2 Техническое наблюдение в процессе производства включает:
испытания и осмотр;
оформление документов Регистра.

4.2.3 Испытания стальных проката и труб.

4.2.3.1 Контрольные испытания в процессе признания предприятия.

4.2.3.1.1 Испытания выполняются по представленной предприятием и согласованной с Регистром программе. Программа составляется на основе соответствующих требований настоящего раздела Правил МПТ (см. 4.2.3.5), национальных и/или международных стандартов и иной одобренной Регистром технической документации.

4.2.3.1.2 Испытания выполняются в присутствии представителя Регистра по согласованным с Регистром методикам.

Место и время проведения испытаний должны быть заранее оговорены изготовителем. Отбор проб, методики испытаний, схемы вырезки образцов

должны выполняться в соответствии с установленными правилами (см. 4.3) и соответствующими стандартами.

4.2.3.2 Испытания в процессе производства.

4.2.3.2.1 Испытания выполняются в соответствии с требованиями Правил МПТ и одобренной Регистром документацией на поставку продукции. Испытания также выполняются в присутствии представителя Регистра.

4.2.3.3 Общие положения.

4.2.3.3.1 Методы и методики испытаний выбираются в соответствии с требованиями 4.3. Методы проведения специальных испытаний, а также соответствующие критерии оценки, если нет указаний в Правилах МПТ, должны быть согласованы с Регистром.

4.2.3.3.2 Если проведение испытаний невозможно на предприятии-изготовителе заявленной продукции, необходимые испытания должны быть выполнены в признанной Регистром лаборатории.

4.2.3.3.3 Если не оговорено иное, на пробы и образцы представителем Регистра наносится клеймо.

4.2.3.3.4 Результаты испытаний должны оформляться протоколом, содержащим следующие данные:

идентификационный номер;

дату проведения испытания;

наименование организации, проводившей испытания;

наименование организации-заказчика;

вид испытания;

вид и размеры испытываемой металлопродукции, марку материала и термообработку;

номер и наименование нормативного документа на проведение испытаний;

маркировку (номер плавки, партии, номер листа, трубы, размеры трубы/листа и т. п.);

место вырезки и ориентацию образцов;

результаты испытания;

любые отклонения от методики;

тип испытательной машины, метрологическую поверку.

Протокол, заверенный уполномоченным лицом проводящей испытания организации, направляется на рассмотрение в Регистр.

4.2.3.4 Неудовлетворительные испытания.

4.2.3.4.1 При неудовлетворительных результатах испытаний, если в соответствующих главах настоящего раздела не оговорено иное, повторные испытания должны выполняться с соблюдением следующих условий:

.1 при признании производства (первоначальные испытания), в случае неудовлетворительных результатов Регистр может приостановить их выполнение до предоставления соответствующих пояснений и прекратить испытания, если это не связано с отрицательным влиянием на результаты испытаний таких факторов, как отбор проб, изготовление или дефекты образцов, неполадки оборудования и т. п.;

.2 в процессе производства, при неудовлетворительных результатах хотя бы по одному из видов испытаний, дополнительные испытания должны быть выполнены на удвоенном количестве труб из предъявленной партии. В случае неудовлетворительных результатов одного из дополнительных испытаний партия бракуется.

Допускается приемка труб из отбракованной партии по результатам испытаний каждой из оставшихся труб партии. При этом партия также бракуется, если общее количество забракованных труб в партии превышает 25 %. В этом случае Регистр может приостановить осуществление технического наблюдения на предприятии за трубами, изготавливаемыми по той же технологии, что и забракованная партия. Предприятие должно представить результаты анализа случившегося, а Регистр вправе потребовать выполнения контрольных испытаний в объеме первоначальных;

.3 в любом случае, при неудовлетворительных результатах по любому виду испытаний должна быть выявлена причина и определены корректирующие действия.

Если выявлено отрицательное влияние на результаты испытаний таких факторов, как отбор проб, изготовление или дефекты образцов, неполадки оборудования и т.п., допускается осуществить ремонт/замену оборудования и/или образцов на другие образцы той же трубы и выполнить повторные испытания.

На предприятии, признанном Регистром, в процессе производства по согласованию с Регистром допускается предъявлять в качестве новой партии трубы, забракованные по механическим характеристикам, величине зерна, по испытаниям на коррозию, но прошедшие повторную термообработку;

.4 при необходимости дополнительно могут быть использованы требования, относящиеся к неудовлетворительным результатам испытаний, изложенные в 1.3.2.3 части XIII «Материалы» Правил классификации и постройки морских судов;

.5 Регистр может потребовать повторения любых испытаний в присутствии своего представителя, если были перепутаны образцы или результаты

испытаний, или если результаты испытаний не позволяют с необходимой точностью определить свойства материала;

.6 изготовленное изделие или полупродукт, свойства которых имеют отклонения от требований настоящего раздела, не влияющие на эксплуатационные характеристики конструкции или изделия, могут быть использованы по назначению только после специального рассмотрения Регистром этих отклонений и при наличии соответствующего обращения предприятия-изготовителя и согласия заказчика.

4.2.3.5 Объем испытаний.

4.2.3.5.1 Объем испытаний при признании предприятия (первоначальное освидетельствование).

4.2.3.5.1.1 Объем испытаний труб или листового проката – заготовок для труб (штрипса) определяется с учетом требований табл. 4.2.3.5.1.1. Для каждого технологического процесса и размера труб испытания с целью подтверждения стабильного качества продукции выполняются на 2 партиях по 10 труб.

Если по единой технологии (включая режимы термообработки) производятся трубы различных размеров, то допускается выполнять испытания на трубах максимального (одна партия) и минимального (вторая партия) размеров (диаметр, толщина стенки).

Партия должна состоять из труб одной плавки, одной марки, одного режима термообработки, одного диаметра и толщины стенки.

Результаты испытаний должны удовлетворять требованиям 4.5 настоящего раздела, согласованной с Регистром документации и/или признанным национальным или международным стандартам на поставку стали.

4.2.3.5.1.2 Объем испытаний листового проката (штрипса) определяется с учетом требований табл. 4.2.3.5.1.1 на 10 листах отобранных подряд по ходу прокатки.

Характеристики проката должны удовлетворять требованиям Правил МПТ, спецификации на поставку стали и признанным национальным или международным стандартам.

4.2.3.5.1.3 В общем случае пробы для испытаний от бесшовных труб отбираются непосредственно от трубы, а для сварных труб – от проката и трубы (см 4.3).

4.2.3.5.1.4 Технология сварки и сварочные материалы, применяемые при изготовлении труб, должны быть одобрены Регистром в процессе освидетельствования производства.

4.2.3.5.1.5 Испытания на деформационное старение должны выполняться на образцах, отобранных от труб после максимально допустимой раскатки.

4.2.3.5.1.6 Виды и число испытаний могут уточняться Регистром на основании представленной изготовителем предварительной информации (см. 4.2.3.1). В частности, может быть уменьшено число представляемых для испытаний плавок, полупродуктов и категорий стали или, по усмотрению Регистра, испытания вообще могут не проводиться. Решения принимаются с учетом следующих положений:

.1 производство уже признано другим классификационным обществом и существует документация, подтверждающая проведение соответствующих испытаний и их результаты;

.2 для категорий труб и стали, на признание производства которых в Регистр поступила заявка, имеются статистические данные, подтверждающие стабильность результатов химического анализа и свойств;

.3 подтверждаются условия неизменности технологии производства, состояния поставки и методик контроля и испытаний по сравнению с упомянутыми в 4.2.3.5.1.6.1;

.4 признание производства труб из стали одного уровня прочности может быть распространено на трубы из стали уровнем прочности ниже при условии ее изготовления по тому же технологическому процессу, включая раскисление и измельчение зерна, а также метод разлива и состояние поставки, диаметр и толщину стенки трубы и методик контроля и испытаний;

.5 изменение условий признания предприятия Регистром, по сравнению с заявкой;

.6 имеется признание Регистра или иного классификационного общества на производство трубной стали, продуктов передела, таких как слябы, блюмы и трубные заготовки.

Число представляемых для испытаний труб, плавок и полупродуктов различной толщины может быть увеличено в случае представления новых технологий производства или труб других, чем было указано в первоначальной заявке, размеров, типов стали и видов проката.

4.2.3.5.1.7 Если, исходя из условий применения, требуется подтверждение специальных свойств материала, то должны быть дополнительно представлены результаты или проведены соответствующие испытания, подтверждающие эти свойства, например растяжение при повышенной температуре, испытания на усталость и т. д.

Объем испытаний для признания предприятия-изготовителя материалов

Вид испытаний	Расположение проб и место вырезки образцов	Минимальное количество листов от плавки/листов от партии (труб от плавки/труб от партии)	Минимальное количество проб от листа (трубы)	Минимальное количество образцов от листа (трубы)	Примечания	Общее количество образцов от плавки (партии труб)
1	2	3	4	5	6	7
Химический анализ (4.3.4)	Тело трубы, прокат, от одного конца	2 X10 / 2	1	1	Общий анализ, включая микролегирование + ковшовая проба	2
Испытания на растяжение (4.3.2)	Тело трубы, прокат, от двух концов, поперек	2 X10 / 20	2	2	Определяется R_e, R_m, A_5, RA	40
Испытания на растяжение со снятием напряжений (для стали после термообработки) (4.3.2)	Только прокат, от двух концов, поперек	2 X10 / 20	2	2		40
Испытания на сжатие после предварительного растяжения (4.3.2)	Только прокат, от двух концов, поперек	2 X10 / 20	2	2	Определяется R_e, R_m при сжатии	40
Испытания на сжатие (4.3.2)	Только труба, от двух концов, поперек	2 X10 / 20	2	2	Определяется R_e, R_m при сжатии	40
Испытания на загиб (4.3.9.4 и п. 3 приложения 4)	Только труба, от двух концов, поперек	2 X10 / 2	2	2	Определяется угол загиба	4
Испытания на ударный изгиб для построения переходной кривой (4.3.3.3)	Прокат, от двух концов, поперек От одного конца, вдоль	2 X10 / 2	2 1	24T 12L	Температура испытаний + 20, - 10, - 20, - 40, - 60 °C	108

1	2	3	4	5	6	7
Испытания на ударный изгиб после старения (4.3.3.6)	Только прокат, от одного конца (верх), вдоль, 1/4 по ширине	2 X10 /2	1	12L	Температура испытаний + 20, – 10, – 20, – 40, – 60 °С	36
Сегрегация серы (4.3.4)	Тело трубы, прокат, от одного конца	2 X10 /2	1	1		3
Металлография (4.3.5)	От одного конца	2 X10 /2	1	1		3
Испытания на коррозию (4.3.9.5)	От одного конца	2 X10 /2	1	3		3
Испытания по методике DWTT (4.3.9.2 и п. 1 приложения 4)	От одного конца, поперек	2 X10 /2	1	10	Определение критической температуры	30
Испытания по методике T_{kb} (4.3.9.6)	Только прокат, от одного конца, поперек	2 X10 /2	1	10	Определение критической температуры	30
Определение температуры нулевой пластичности NDT (4.3.9.7)	От одного конца, поперек листа, но вдоль трубы	2 X10 /2	1	8	Определение критической температуры	24
Испытания на CTOD основного металла (4.3.9.3 и п. 2 приложения 4) и сварного соединения (5.1.2)	От одного конца, поперек	2 X10 /2	1	12	Температура испытаний – 10, – 20, – 40, – 60 °С	36
Ультразвуковой контроль (4.3.8.3)	По всей длине	2 X10 /20				
Испытание гидравлическим давлением (4.3.7)	Вся труба	2 X10 /20				
Свариваемость (4.3.6)		2 X10 /2				

4.2.3.5.2 Объем испытаний в процессе производства.

4.2.3.5.2.1 Объем испытаний в процессе производства определяется национальными и международными стандартами, признанными Регистром, согласованной документацией на поставку продукции и требованиями настоящего раздела (см. табл. 4.2.3.5.2.1). В табл. 4.2.3.5.2.1 приведен минимально требуемый объем испытаний.

4.2.3.5.2.2 В общем случае от одной партии в 50 труб для испытаний выбирается одна труба.

Партия должна состоять из труб одной плавки, одной марки, одного режима термообработки, одного диаметра и толщины стенки. Для категорий стали с базовой температурой – 20 °С и ниже (см. 4.5.1.2) испытания на ударный изгиб проводятся на каждой трубе.

Толщина проката (стенки трубы) в партии не должна отличаться более чем на 10 мм. Диаметр труб в партии не должен отличаться более чем на 20 мм. Как правило, пробы для испытаний в партии должны отбираться от проката (труб) наибольшей толщины.

Таблица 4.2.3.5.2.1

Объем испытаний в процессе производства

Вид испытаний	Расположение проб и место вырезки образцов	Минимальное количество листов от плавки/листов от партии (труб от плавки/труб от партии)	Минимальное количество проб от листа (трубы)	Минимальное количество образцов от листа (трубы)	Примечания	Общее количество образцов от плавки (партии труб)
1	2	3	4	5	6	7
Химический анализ (4.3.4)	Тело трубы, прокат, от одного конца	50/1	1	1	Общий анализ, включая микролегирование + ковшовая проба	2
Испытания на растяжение (4.3.2)	Тело трубы, прокат, от двух концов, поперек	50/1 (см. 4.2.3.5.2.2)	2	2	Определяется R_e , R_m , A_5 , RA	40
Испытания на ударный изгиб (4.3.3.4)	Тело трубы, прокат, от одного конца	50/1 (см. 4.2.3.5.2.2)			Базовая температура для категории стали	3
Испытания на коррозию ¹ (4.3.9.5)	От одного конца	50/1 (см. 4.2.3.5.2.2)	1	3		3

1	2	3	4	5	6	7
Ультразвуковой контроль (4.3.8.3)	По всей длине	50/50 (см. 4.2.3.5.2.2)				
Испытание гидравлическим давлением (4.3.7)	Вся труба	50/50 (см. 4.2.3.5.2.2)				
Испытание по методике DWTT (4.3.9.2 и п. 1 приложения 4)	От одного конца поперек	50/1	1	10	Определение критической температуры	30
¹ Испытания на коррозию проводятся только для трубопроводов класса L2 и G2 (см. 1.1.3).						

4.2.4 Испытания гибких труб.

4.2.4.1 Общие положения.

4.2.4.1.1 Испытания гибких труб выполняются:

в объеме типовых испытаний при освидетельствованиях Регистром предприятия-изготовителя на предмет оформления Свидетельства о типовом одобрении в соответствии с 2.6.1 Руководства по техническому наблюдению за постройкой и эксплуатацией морских подводных трубопроводов;

в объеме испытаний в процессе производства гибких труб.

4.2.4.2 Типовые испытания гибких труб.

4.2.4.2.1 Типовые испытания гибких труб проводятся по программе, согласованной с Регистром. Программа должна быть составлена на основании требований Правил МПТ, национальных и/или международных стандартов и иной одобренной Регистром технической документации.

4.2.4.2.2 Типовые испытания проводятся в целях подтверждения основных расчетных параметров труб определенного типоразмерного ряда, диапазон которого должен быть установлен исходя из следующего:

- внутреннего/внешнего диаметра;
- количества и назначения слоев;
- конструкции металлических и полимерных слоев;
- процессов изготовления, в том числе углов намотки;
- транспортируемой среды;
- внутренней /внешней температуры среды;
- условий и срока эксплуатации.

4.2.4.2.3 Каждый тип гибких труб должен пройти типовые испытания, которые, как правило, проводятся до разрушения образцов и должны состоять из следующего:

испытания на разрыв внутренним давлением;

испытания на устойчивость (смятие) под действием гидростатического давления;

испытания на разрыв растягивающей нагрузкой;

испытания на изгибную жесткость (проверки минимального радиуса изгиба гибких труб);

испытания на сопротивление кручению.

4.2.4.2.4 От каждого типа гибких труб отбирается от одного до трех образцов на каждый вид типовых испытаний. При производстве данного типа труб с различными диаметрами допускается выполнять испытания на трубах максимального диаметра.

4.2.4.2.5 По согласованию с Регистром состав типовых испытаний для гибких труб может быть изменен в зависимости от назначения труб. Виды и число испытаний могут также уточняться Регистром на основании представленной предприятием-изготовителем предварительной информации: наличие сертификатов иностранных классификационных обществ, признания предприятия-изготовителя и т.д.

4.2.4.2.6 Методы и результаты типовых испытаний должны соответствовать требованиям 2.6.5.2 Руководства по техническому наблюдению за постройкой и эксплуатацией морских подводных трубопроводов.

4.2.4.3 Испытания в процессе производства гибких труб.

4.2.4.3.1 Испытания в процессе производства гибких труб выполняются в соответствии с требованиями Правил МПТ по одобренной Регистром программе, разработанной на основании национальных и/или международных стандартов.

4.2.4.3.2 Каждая гибкая труба после изготовления должна проходить:

испытание на калибровку внутренней полости трубы;

испытание на гидростатическое внутреннее давление;

испытание на прочность сцепления (адгезию) между слоями (только для связанных гибких труб);

вакуумные испытания (только для связанных гибких труб).

4.2.4.3.3 В зависимости от назначения гибких труб по согласованию с Регистром проводятся специальные испытания, а именно:

испытания на замер электрического сопротивления (для гибких труб с внутренним каркасом и при использовании катодной защиты концевых фитингов);

испытания на способность к эксплуатации при пониженных температурах – морозоустойчивость (при наличии участков труб выше поверхности воды);

испытания на стойкость к агрессивным транспортируемым средам; огневые испытания (при наличии участков труб выше поверхности воды).

Объем специальных испытаний согласовывается с Регистром, исходя из условий эксплуатации труб.

4.2.4.3.4 Методы и результаты испытаний должны соответствовать требованиям 2.6.5.3 Руководства по техническому наблюдению за постройкой и эксплуатацией морских подводных трубопроводов.

4.3 МЕТОДЫ ИСПЫТАНИЙ СТАЛЬНЫХ ПРОКАТА И ТРУБ

4.3.1 Общие требования.

Испытания проката и труб, если не оговорено иное, должны выполняться в соответствии с требованиями Правил МПТ, разд. 2 части XIII «Материалы» Правил классификации и постройки морских судов, признанных Регистром национальных или международных стандартов и согласованной Регистром документации.

4.3.1.1 Механические испытания на трубах должны выполняться после термической обработки, раскатки и окончательной формовки и должны удовлетворять требованиям национальных или международных стандартов и/или одобренной Регистром документации. Для труб диаметром 300 мм и более образцы для механических испытаний, если не оговорено иное, отбираются параллельно оси трубы.

4.3.1.2 Отбор проб от проката, в зависимости от категории и уровня прочности стали и вида испытаний, производится в соответствии с требованиями 3.2.5, 3.13.5 и 3.14.4 части XIII «Материалы» Правил классификации и постройки морских судов, разд. 2 части XII «Материалы» Правил классификации, постройки и оборудования ПБУ/МСП с учетом изложенного в настоящем разделе.

4.3.1.3 Образцы для испытаний на растяжение и ударный изгиб должны изготавливаться в соответствии с требованиями 2.2 части XIII «Материалы» Правил классификации и постройки морских судов.

4.3.2 Испытания основного металла на растяжение и сжатие.

4.3.2.1 Испытания на растяжение листа проводятся на плоских образцах полной толщины. Пробы вырезаются таким образом, чтобы середина рабо-

чей части образцов находилась на расстоянии 1/4 ширины от края листа, образцы располагаются поперек направления прокатки.

4.3.2.2 Испытания на растяжение трубы проводятся для толщины до 32 мм – с правкой заготовок, для больших размеров допускаются испытания цилиндрических образцов с правкой только захватных частей заготовок. Пробы от сварных труб вырезают таким образом, чтобы середина рабочей части образцов располагалась на 3 часа от шва трубы.

4.3.2.3 Основной металл испытывается на сжатие после предварительного растяжения на 2...5 % с целью определения предела текучести (эффект Баушингера).

4.3.2.4 Основной металл трубы испытывается на сжатие на двукратных цилиндрических образцах, при изготовлении допускается правка только захватных частей.

4.3.2.5 Допускается снижение предела текучести на сжатие до 20 % по сравнению с минимальным пределом текучести на растяжение, если иное не указано Регистром.

4.3.3 Испытания на ударный изгиб.

4.3.3.1 Пробы вырезаются от проката на 1/4 ширины листа и от сварной трубы на 3 часа от шва. Испытания проводятся на образцах с острым надрезом. Кроме работы удара определяется процент вязкой (хрупкой) составляющей.

4.3.3.2 Испытания на ударный изгиб для стали категории F (см. 4.5.1.2), при первоначальном освидетельствовании производства, должны выполняться дополнительно при – 80 °С.

4.3.3.3 При испытаниях на ударный изгиб, при первоначальном освидетельствовании производства труб, с целью построения «кривой перехода», требуется выполнение испытаний, как минимум, при трех температурах из указанных в табл. 4.2.3.5.1.1. Регистр может потребовать проведения этих испытаний как на металле проката, так и на металле труб.

4.3.3.4 В процессе производства труб под техническим наблюдением Регистра испытания на ударный изгиб следует проводить при базовой для данной категории стали температуре (см. 4.5.1.2).

4.3.3.5 В случае применения марок стали, не регламентированных Правилами, испытания могут проводиться при расчетной температуре. Температура испытаний определяется при согласовании документации на поставку труб. С целью сравнимости результатов для различных марок стали за температуру испытаний принимается температура, ближайшая к кратной 10 °С.

В любом случае, температура испытаний указывается в сертификатах качества предприятия.

4.3.3.6 Испытания на чувствительность к механическому старению проводятся при первоначальном освидетельствовании производства на образцах, изготовленных из проката, пробы отбираются аналогично пробам на ударный изгиб. Полосы металла, из которых впоследствии вырезаются образцы, подвергаются деформации растяжением на величину, соответствующую максимально допустимой при гибке труб, обычно до 5 %.

Изготовленные из подвергнутых деформационному растяжению полос образцы на ударный изгиб подлежат равномерному нагреву (искусственному старению) на 250 °С с выдержкой при этой температуре в течение часа с последующим охлаждением на воздухе.

Испытания этих образцов на ударный изгиб проводятся при комнатной температуре (в пределах 18...25 °С) и при базовой температуре, соответствующей заявленной категории стали. Если не оговорено иное, испытания выполняются при первоначальном освидетельствовании предприятия и в случаях внесения изменений в технологию производства стали, а также по требованию инспектора Регистра, в сомнительных или спорных случаях, относящихся к качеству проката.

4.3.4 Химический анализ, сегрегация серы.

Пробы для химического анализа и сегрегации серы вырезаются от середины по ширине листа, в случае сварной трубы – напротив сварного шва.

4.3.5 Металлография.

4.3.5.1 Макроструктурный анализ проводится с целью определения структуры деформированного металла, нарушений его сплошности, присутствия флокенов и т. д. Как правило, макроструктурный анализ выполняется на поперечных образцах, отобранных от начала головного полупродукта или головной части раската. Если не указано иное, проведение макроскопического анализа требуется при первоначальном освидетельствовании предприятия, при внесении изменений в технологию производства и, по требованию инспектора Регистра, в сомнительных или спорных случаях, касающихся качества поставляемого проката.

4.3.5.2 Микроструктурный анализ проводится с целью определения размеров зерна стали.

Для металлографического анализа пробы отбираются от $1/4 \pm 1/8$ ширины листа и на 3 часа от шва трубы. Фотографии должны представлять

структуру на поверхности, $1/4$ и $1/2$ толщины листа. Микрофотографии должны быть выполнены при X100 и X400 увеличении. Определяется размер зерна и исходное зерно. Если не указано иное, проведение микроанализа требуется при первоначальном освидетельствовании предприятия, при внесении изменений в технологию производства и, по требованию инспектора Регистра, в сомнительных и спорных случаях, касающихся качества поставляемого проката.

4.3.6 Свариваемость.

Испытания на свариваемость при первоначальном освидетельствовании предприятия выполняются в соответствии с требованиями 5.1.2.2 и 5.2.4. Испытания на свариваемость, если не оговорено иное, должны охватывать все приемлемые методы сварки, включая изготовление трубы, монтаж трубопровода и ремонтную сварку. Должна быть представлена необходимая информация о послесварочной термообработке.

4.3.7 Испытание гидравлическим давлением.

Каждая труба подвергается испытаниям гидравлическим давлением.

Должны быть предоставлены данные о методе расчета испытательного давления.

Оборудование для проведения испытаний должно быть надлежащим образом поверено.

Отчетная документация должна содержать сведения о приложенном давлении и продолжительности испытаний для каждой трубы. Время выдержки при испытательном давлении должно быть не менее 10 с.

Допускается не проводить испытания гидравлическим давлением на трубах, изготовленных на *U* и *O*-образных гибочных прессах. В этом случае предложенный альтернативный метод проверки прочности и сплошности труб подлежит отдельному согласованию Регистром после предоставления данных, свидетельствующих о равнозначности методов.

4.3.8 Неразрушающий контроль.

4.3.8.1 Контроль осуществляется в соответствии с признанными Регистром национальными и /или международными стандартами.

Процедуры контроля (технические методы, параметры, чувствительность, критерии) применяемые изготовителем, должны быть согласованы с потребителем.

4.3.8.2 Контролю подвергается каждая труба. Контроль выполняется после правки в холодном состоянии, формования, термообработки и раскатки. Процедура контроля концов труб и продольных сварных швов согласуются отдельно с учетом 5.3.2.

4.3.8.3 Ультразвуковой контроль проката осуществляется для каждого листа/трубы.

4.3.9 Специальные испытания.

4.3.9.1 В табл. 4.3.9.1 представлены требования по номенклатуре специальных испытаний основного металла в зависимости от категории трубопроводов (см. 4.1.3). Сталь может быть допущена к производству трубопроводов только после проведения специальных, указанных в табл. 4.3.9.1 испытаний. По требованию Регистра объем специальных испытаний при первоначальном освидетельствовании производства может быть увеличен для трубопроводов любой категории.

Минимальный требуемый объем специальных испытаний определяется по согласованию с Регистром с учетом стабильности свойств поставляемого металла и класса трубопровода.

Таблица 4.3.9.1

Номенклатура специальных испытаний для подводных трубопроводов

	Уровень 1	Уровень 2	Уровень 3
Группа L (жидкость)	Не требуются	Испытания на коррозию, CTOD	DWTT, CTOD
Группа G (газ)	DWTT	Испытания на коррозию, DWTT, CTOD	DWTT, CTOD
<p>Примечания: 1. Испытания на коррозию включают испытания на стойкость к сульфидному растрескиванию под напряжением и на стойкость к водородо-индуцированному/ступенчатому растрескиванию.</p> <p>2. Требования по DWTT являются обязательными только для стали категории PCT36 и выше, для труб с диаметром 300 мм и более.</p> <p>3. Требования по CTOD являются обязательными для всех марок стали и толщин, для трубопроводов уровней требований 2 и 3 (классы L2, L3, G2, G3).</p>			

4.3.9.2 Определение критической температуры хрупкости по методу DWTT.

Пробу (заготовку) для изготовления образцов от трубы следует вырезать поперек продольной оси трубы, от листа – перпендикулярно направлению прокатки.

Как правило, испытания выполняются на металле трубы при первоначальном освидетельствовании производства труб. Испытания также могут быть востребованы при первоначальном освидетельствовании производства проката.

Методика и количество испытаний, схемы вырезки образцов указаны в пункте 1 приложения 4.

4.3.9.3 Определение характеристик трещиностойкости металла (CTOD).

Пробы вырезаются от $1/4 \pm 1/8$ ширины листа и на 3 часа от шва трубы.

По усмотрению Регистра количество труб, листов от плавки, предоставляемых к испытаниям и их толщина, а также температуры испытаний могут быть изменены, в зависимости от предполагаемого применения стали или условий заказа.

Определения, общие требования к отбору проб и изготовлению образцов, оборудованию изложены в разд. 2 части XII «Материалы» Правил классификации, постройки и оборудования ПБУ/МСП.

Методика испытаний CTOD приводится в пункте 2 приложения 4.

Как правило, испытания выполняются на металле труб при первоначальном освидетельствовании производства труб. Испытания также могут проводиться при первоначальном освидетельствовании производства проката.

4.3.9.4 Определение способности к восприятию пластических деформаций.

Как правило, испытания выполняются на металле трубы при первоначальном освидетельствовании производства труб. Испытания также могут быть востребованы при первоначальном освидетельствовании производства проката.

Методика испытаний приводится в пункте 3 приложения 4.

4.3.9.5 Испытания на коррозию.

Испытания выполняются при наличии соответствующих дополнительных требований в заказной документации потребителя. Испытания выполняются при первоначальном освидетельствовании производства труб и в процессе поставки.

Если не указано иное, испытаниям подвергают по три образца от каждой партии труб.

4.3.9.5.1 Определение стойкости к сульфидному растрескиванию под напряжением.

Методика испытаний приводится в пункте 4 приложения 4.

4.3.9.5.2 Определение стойкости к водородо-индуцированному/ступенчатому растрескиванию.

Методика испытаний приводится в пункте 5 приложения 4.

4.3.9.6 Испытания для определения температуры вязко-хрупкого перехода T_{kb} .

Пробы вырезаются от 1/4 ширины листа. Регистр может потребовать проведения испытаний при первоначальном освидетельствовании производства для труб классов **L3** и **G3**, с толщиной стенки равной и более 40 мм.

Определения, общие требования к проведению испытаний и изготовлению образцов, оборудованию изложены в разд. 2 части XII «Материалы» Правил классификации, постройки и оборудования ПБУ/МСП.

4.3.9.7 Испытания для определения температуры нулевой пластичности (NDT).

Пробы вырезаются от $1/4 \pm 1/8$ ширины листа и на 3 часа от шва трубы.

Регистр может потребовать проведения испытаний при первоначальном освидетельствовании производства для труб классов **L3** и **G3**, с толщиной стенки равной и более 40 мм.

Определения, общие требования к проведению испытаний и изготовлению образцов, оборудованию изложены в разд. 2 части XII «Материалы» Правил классификации, постройки и оборудования ПБУ/МСП.

4.4 ВЫБОР МАТЕРИАЛОВ ИЗ СТАЛИ

4.4.1 В общем случае выбор материалов из стали осуществляется в соответствии с требованиями разд. 2 и 3, а также с учетом требований 4.1 и 4.5.

4.4.2 Характеристики стали, применяемой для подводных трубопроводов, должны соответствовать особенностям применения и режимам эксплуатации трубопроводов. Сталь должна обеспечивать конструктивно-технологическую прочность трубопроводов для транспортировки углеводородов при заданной минимальной температуре эксплуатации и эксплуатационных нагрузках. Должен приниматься во внимание запас на деградацию механических свойств в процессе многолетней эксплуатации трубопроводов.

4.4.3 Категория стали для трубопровода (или его участка) должна назначаться в зависимости от условий эксплуатации трубопровода/участка (наименьшая ближайшая величина из ряда величин температур, указанных в 4.5.1.2).

Если не оговорено иное, минимальная температура для подводных трубопроводов принимается равной -10 °С, кроме участков, находящихся в зоне полного промерзания и переменного смачивания.

4.4.4 Плакированная сталь для трубопроводов назначается с учетом требований 3.17 части XIII «Материалы» Правил классификации и постройки морских судов.

4.5 СТАЛЬ ДЛЯ ПОДВОДНЫХ ТРУБОПРОВОДОВ

4.5.1 Общие положения.

4.5.1.1 Требования настоящей главы распространяются на свариваемую листовую и трубную сталь для подводных трубопроводов, подлежащих техническому наблюдению при их изготовлении.

4.5.1.2 Введены следующие обозначения категорий (марок) стали:

.1 сталь для подводных трубопроводов перед наименованием имеет символ РСТ.

.2 далее – обозначение уровня прочности стали.

Уровень прочности определяется в зависимости от требуемого минимального значения предела текучести:

сталь нормальной прочности – 235 МПа

(уровень прочности в обозначении отсутствует);

сталь повышенной прочности – 315 МПа, 355 МПа, 390 МПа

(в обозначении стали соответственно указываются: 32, 36 и 40);

сталь высокой прочности – 420 МПа, 460 МПа, 500 МПа, 550 МПа, 620 МПа, 690 МПа

(в обозначении стали соответственно указываются: 420, 460, 500, 550, 620, 690);

.3 после указания уровня прочности может приводиться буквенное обозначение температурной категории стали: В, D, E, F, подтверждающее проведение испытаний стали на ударный изгиб соответственно, при 0 °С, – 20 °С, – 40 °С и – 60 °С (базовая температура стали – T_B).

Для стали, испытанной при –10 °С буквенное обозначение температурной категории не приводится;

.4 маркировка может завершаться обозначением W – сталь для сварных труб. Примеры обозначений:

РСТW: сталь для сварных труб с минимальным пределом текучести 235 МПа, температурная категория – 10 °С;

РСТЕ40: сталь для бесшовных труб с минимальным пределом текучести 390 МПа, температурная категория – 40 °С;

РСТ550W: сталь для сварных труб с минимальным пределом текучести 550 МПа, температурная категория – 10 °С.

Температурная категория одновременно определяет базовую температуру T_B испытаний на ударный изгиб, CTOD и DWTT: 0 °С, – 10 °С, – 20 °С, – 40 °С и – 60 °С.

4.5.1.3 Допускается, после специального рассмотрения Регистром, поставка труб из стали в соответствии с требованиями национальных и между-

народных стандартов. При этом под специальным рассмотрением, кроме сопоставления справочных параметров, понимается возможность проведения дополнительных испытаний, которые могут подтвердить соответствие стали упомянутым выше категориям и ее применимость по назначению.

В табл. 4.5.1.3, составленной на основании сопоставления прочностных характеристик, приводятся соответствующие аналоги отечественных и зарубежных сталей.

Таблица 4.5.1.3

Соответствие марок стали, поставляемых по отечественным и зарубежным стандартам

Категория (марка) стали для подводных трубопроводов в соответствии с Правилами МПТ	Национальный класс прочности трубной стали	Зарубежный класс прочности трубной стали
РСТ(W)	К38, К42	В
РСТ32(W)	К50	Х46
РСТ36(W)	К52, К54	Х52
РСТ40(W)	К55	Х60
РСТ420(W)	К56	Х65
РСТ460(W)	К60	Х70
РСТ500(W)	К60, К65	Х70, Х80
РСТ550(W)	К65	Х80
РСТ620(W)	К70	Х90
РСТ690(W)	К80	Х100

4.5.2 Химический состав.

4.5.2.1 Химический состав стали и нормы $C_{\text{ЭКВ}}$ и $P_{\text{см}}$ должны удовлетворять требованиям табл. 4.5.2.1-1 – для трубного листа и сварных труб; табл. 4.5.2.1-2 – для бесшовных труб.

Химический состав может соответствовать требованиям признанных Регистром национальных, международных стандартов. В любом случае химический состав стали подлежит согласованию с Регистром при первоначальном признании производства на конкретную продукцию.

4.5.2.2 В процессе производства контролируется химический состав проката и труб (сварных и бесшовных).

4.5.2.3 Определение $C_{\text{ЭКВ}}$ является обязательным условием поставки всех категорий стали до уровня 500 МПа, включая сталь после ТМСР.

Определение $P_{\text{см}}$ является обязательным условием поставки всех категорий стали с уровнем прочности 460 МПа и выше. В остальных слу-

чаях, указание $C_{\text{экв}}$ и $P_{\text{см}}$ приводятся в сертификатах по требованию потребителя.

Углеродный эквивалент определяется по формулам:

$$C_{\text{экв}} = C + \text{Mn}/6 + (\text{Cr} + \text{Mo} + \text{V})/5 + (\text{Ni} + \text{Cu})/15, \%; \quad (4.5.2.3)$$

$$P_{\text{см}} = C + (\text{Mn} + \text{Cr} + \text{Cu})/20 + \text{Mo}/15 + \text{Ni}/60 + \text{Si}/30 + \text{V}/10 + 5\text{B}, \%.$$

Таблица 4.5.2.1-1

**Химический состав проката и основного металла сварных труб
подводных трубопроводов**

Марка	Содержание элементов, % по массе, не более									
	РСТW	РСТ32W	РСТ36W	РСТ40W	РСТ420W	РСТ460W	РСТ500W	РСТ550W	РСТ620W	РСТ690W
1	2	3	4	5	6	7	8	9	10	11
C	0,14	0,12	0,12	0,12	0,12	0,12	0,12	0,14	0,14	0,14
Mn	1,35	1,65	1,65	1,65	1,65	1,65	1,75	1,85	1,85	1,85
Si	0,40	0,40	0,45	0,45	0,45	0,45	0,45	0,45	0,50	0,55
P	0,020	0,020	0,020	0,020	0,020	0,020	0,020	0,020	0,020	0,020
S	0,010	0,010	0,010	0,010	0,010	0,010	0,010	0,010	0,010	0,010
Cu	0,35	0,35	0,50	0,50	0,50	0,50	0,50	0,50	0,60	0,60
Ni	0,30	0,80	0,80	0,80	0,80	0,80	1,20	1,20	1,80	2,00
Mo	0,10	0,10	0,50	0,50	0,50	0,50	0,50	0,50	0,50	0,50
Cr	0,30	0,30	0,50	0,50	0,50	0,50	0,50	0,50	0,70	0,70
Al (общ.)	0,06	0,06	0,06	0,06	0,06	0,06	0,06	0,06	0,06	0,06
Nb	–	0,04	0,05	0,06	0,06	0,06	0,06	0,06	0,06	0,06
V	–	0,04	0,05	0,07	0,08	0,10	0,10	0,10	0,10	0,10
Ti	–	0,04	0,04	0,05	0,06	0,06	0,06	0,06	0,06	0,06
N	0,010	0,010	0,010	0,010	0,010	0,010	0,010	0,010	0,010	0,010
B	0,0005	0,0005	0,0005	0,0005	0,0005	0,0005	0,0005	0,0005	0,0005	0,0005
$C_{\text{экв}}$	0,36	0,34	0,37	0,38	0,38	0,39	0,41	0,44	–	–
$P_{\text{см}}$	0,19	0,19	0,20	0,21	0,21	0,22	0,23	0,25	0,27	0,30

Примечания: 1. Для толщины более 35 мм и марок прочностью выше РСТ550 допускается изменение химического состава по согласованию с Регистром.

2. Если при производстве стали использовался лом, следует контролировать максимальное содержание следующих элементов: 0,03 % As, 0,01 % Sb, 0,02 % Sn, 0,01 % Pb, 0,01 % Bi и 0,006 % Ca.

3. При уменьшении содержания углерода на каждые 0,01 % ниже максимального указанного значения допускается добавка 0,05 % содержания марганца выше указанных максимальных значений при максимальном увеличении содержания 0,1 %.

4. Допускается легирование 0,5 – 1,0 % Cr по согласованию с Регистром.

5. Для марок прочностью выше РСТ550 допускается легирование до 2,2 % Ni.

6. Al:N \geq 2:1 (не распространяется на сталь, раскисленную титаном).

7. (Nb+V+Ti) не должны превышать 0,12 %.

8. Содержание Nb может быть поднято до 0,10 % по согласованию с Регистром.

9. Содержание В может быть поднято до 0,003 % по согласованию с Регистром.

10. Для трубопроводов классов **L2** и **G2** содержание C \leq 0,10 %, P \leq 0,015 %, S \leq 0,003 %.

Таблица 4.5.2.1-2

Химический состав бесшовных труб подводных трубопроводов

Марка	Содержание элементов, % по массе, не более										
	РСТ	РСТ32	РСТ36	РСТ40	РСТ420	РСТ460	РСТ500	РСТ550	РСТ620	РСТ690	
1	2	3	4	5	6	7	8	9	10	11	
C	0,14	0,14	0,14	0,14	0,14	0,15	0,16	0,16	0,16	0,16	
Mn	1,35	1,65	1,65	1,65	1,65	1,65	1,75	1,85	1,85	1,85	
Si	0,40	0,40	0,45	0,45	0,45	0,45	0,45	0,45	0,50	0,55	
P	0,020	0,020	0,020	0,020	0,020	0,020	0,020	0,020	0,020	0,020	
S	0,010	0,010	0,010	0,010	0,010	0,010	0,010	0,010	0,010	0,010	
Cu	0,35	0,35	0,50	0,50	0,50	0,50	0,50	0,50	0,60	0,60	
Ni	0,30	0,80	0,80	0,80	0,80	0,80	1,20	1,20	1,80	2,00	
Mo	0,10	0,10	0,50	0,50	0,50	0,50	0,50	0,50	0,50	0,50	
Cr	0,30	0,30	0,50	0,50	0,50	0,50	0,50	0,50	0,70	0,70	
Al (общ.)	0,06	0,06	0,06	0,06	0,06	0,06	0,06	0,06	0,06	0,06	
Nb	–	0,04	0,05	0,05	0,05	0,05	0,05	0,06	0,06	0,06	
V	–	0,04	0,07	0,08	0,08	0,09	0,10	0,10	0,10	0,10	
Ti	–	0,04	0,04	0,04	0,04	0,06	0,06	0,06	0,06	0,06	
N	0,010	0,010	0,010	0,010	0,010	0,010	0,010	0,010	0,010	0,010	
B	0,0005	0,0005	0,0005	0,0005	0,0005	0,0005	0,0005	0,0005	0,0005	0,0005	
C _{экв}	$\delta \leq 15$	0,34	0,34	0,37	0,38	0,39	0,40	0,41	0,43	–	–
	$15 < \delta < 26$	0,35	0,35	0,38	0,39	0,40	0,41	0,42	0,44	–	–

1		2	3	4	5	6	7	8	9	10	11
P_{cm}	$\delta \leq 15$	0,20	0,20	0,21	0,22	0,22	0,23	0,24	0,26	0,29	0,32
	$15 < \delta < 26$	0,21	0,21	0,22	0,23	0,23	0,24	0,25	0,27	0,30	0,33

Примечания: 1. Для толщины более 26 мм и марок прочностью выше РСТ550 допускается изменение химического состава по согласованию с Регистром.
2 – 10. Те же, что в табл. 4.5.2.1-1.

4.5.3 Механические свойства.

4.5.3.1 Механические свойства стали должны удовлетворять требованиям табл. 4.5.3.1.

Для проката следует учитывать запас на пластическую деформацию при изготовлении труб. Если не указано иное, для штрипса максимально допустимое отношение предела текучести к временному сопротивлению должно быть меньше, чем для металла трубы, по крайней мере, не менее, чем на величину 0,02.

Таблица 4.5.3.1

Механические свойства металла труб

Марка	РСТ РСТW	РСТ32 РСТ32W	РСТ36 РСТ36W	РСТ40 РСТ40W	РСТ420 РСТ420W	РСТ460 РСТ460W	РСТ500 РСТ500W	РСТ550 РСТ550W	РСТ620 РСТ620W	РСТ690 РСТ690W
1	2	3	4	5	6	7	8	9	10	11
Предел текучести R_{eH} или $R_{p0,2}$, МПа (мин.)	235	315	355	390	420	460	500	550	620	690
Временное сопротивление R_m , МПа	400– 520	440– 570	490– 630	510– 660	530– 680	570– 720	610– 770	670– 830	720–890	770–940
Отношение предела текучести к временному сопротивлению (макс.)	0,90	0,90	0,90	0,90	0,92	0,92	0,92	0,92	0,92	0,92
Относительное удлинение A_5 , % (мин.)	22	22	21	20	19	18	18	18	16	15
Угол загиба, ° (мин.)	120									
Группа L (жидкость)										
Работа удара KV , Дж, в поперечном направлении, при T_B										
Для всех D	29	31	36	39	42	46	50	55	62	69
Критические температуры хрупкости NDT, T_{kb}										
$\delta \leq 20$ мм $20 < \delta \leq 30$ мм $30 < \delta \leq 40$ мм	$NDT \leq T_B$ $NDT \leq T_B - 10^\circ$ $NDT \leq T_B - 10^\circ, T_{kb} \leq T_B - 10^\circ$									

1	2	3	4	5	6	7	8	9	10	11
Группа G (газ)										
Работа удара KV , Дж, в поперечном направлении, при T_B										
$D \leq 610$ мм	40	40	50	57	64	73	82	103	по согл.	по согл.
$D \leq 820$ мм	40	43	61	69	77	89	100	126	с Ре-	с Ре-
$D \leq 1120$ мм	40	52	75	85	95	109	124	155	гистром	гистром
Критические температуры хрупкости NDT, T_{kb}										
$\delta \leq 20$ мм	$NDT \leq T_B - 10^\circ$									
$20 < \delta \leq 30$ мм $30 < \delta \leq 40$ мм	$NDT \leq T_B - 20^\circ$ $NDT \leq T_B - 20^\circ, T_{kb} \leq T_B - 20^\circ$									
DWTT: 85% волокна среднее, 75 % минимальное при T_B										
CTOD, мм, при T_B										
$\delta \leq 20$ мм	0,10*	0,10*	0,10	0,10	0,10	0,10	0,15	0,15	0,15	0,20
$20 < \delta \leq 30$ мм	0,10	0,10	0,15	0,15	0,15	0,20	0,20	0,20	0,25	0,25
$30 < \delta \leq 40$ мм	0,15	0,15	0,20	0,20	0,20	0,25	0,25	0,30	0,35	0,35
Стойкость к сульфидному растрескиванию под напряжением: отсутствие трещин после выдержки в растворе 720 часов при напряжении 85 % минимального нормированного предела текучести										
Стойкость к водородо-индуцированному/ступенчатому растрескиванию: $CLR \leq 15$ % и/или $TAS \leq 20$ %										
<p>Примечания: 1. Приводятся требуемые средние значения работы удара по трем образцам при базовой температуре T_B. На одном образце допускается снижение работы удара до 70 % от требуемой.</p> <p>2. Требуемые значения работы удара в продольном направлении в 1,5 раза выше, чем в поперечном.</p> <p>3. Для размеров D и δ вне указанных пределов требования устанавливаются по согласованию с Регистром.</p> <p>4. * только для трубопроводов классов L2, L3, G2, G3.</p>										

4.5.4 Состояние поставки.

4.5.4.1 Состояние поставки должно соответствовать требованиям табл. 4.5.4.1.

4.5.4.2 Существуют следующие варианты термообработки проката: нормализация (N), контролируемая прокатка (CR), термомеханическая обработка (TMCP), закалка с отпуском (Q + T), закалка с прокатного нагрева с отпуском (Q* + T).

4.5.4.3 Сварные трубы изготавливают методом гибки с последующей сваркой. Бесшовные трубы изготавливают горячей или холодной прокатки.

Трубы, как правило, проходят холодное экспандирование для достижения требуемых размеров.

Таблица 4.5.4.1

Состояние поставки проката и труб

Марка стали	Состояние поставки	
	$\delta < 12,5$ мм	$12,5 \leq \delta \leq 40$ мм
PCTW	любое	N, CR, TMCP
PCTDW, PCTEW	любое	N, CR, TMCP, Q + T
PCTFW	CR	TMCP, Q + T
PCT32W, PCTD32W	любое	N, CR, TMCP, Q + T
PCTE32W	любое	N, TMCP, Q + T
PCTF32W	CR	TMCP, Q + T
PCT36W, PCTD36W	любое	N, CR, TMCP, Q + T
PCTE36W	CR	CR, N, TMCP, Q + T
PCTF36W	CR	CR, TMCP, Q+T, Q* + T
PCT40W, PCTD40W	любое	CR, TMCP, Q + T
PCTE40W	CR	CR, TMCP, Q + T
PCTF40W	CR, TMCP, Q + T, Q* + T	
PCT420W, PCTD420W, PCTE420W, PCTF420W	CR, TMCP, Q + T, Q* + T	
PCT460W, PCTD460W, PCTE460W, PCTF460W	CR, TMCP, Q + T, Q* + T	
PCT500W, PCTD500W, PCTE500W, PCTF500W	CR, TMCP, Q + T, Q* + T	
более прочные	TMCP, Q + T	

4.5.5 Осмотр.

4.5.5.1 Требования к качеству поверхности проката, ремонту для устранения дефектов поверхности должны соответствовать изложенным в 3.2.7 части XIII «Материалы» Правил классификации и постройки морских судов. Допуски по толщине проката должны соответствовать признанным Регистром стандартам и должны быть согласованы с потребителем.

4.5.5.2 Неразрушающий контроль выполняется в соответствии с требованиями 4.3.8. Сталь не должна иметь дефектов, препятствующих ее применению по назначению. Изготовитель должен гарантировать отсутствие поверхностных дефектов и внутренних несплошностей, размеры которых

препятствуют проведению контроля сварных соединений неразрушающими методами контроля.

4.5.5.3 Контроль размеров, геометрии, массы проката и труб осуществляется изготовителем. Наличие свидетельства Регистра не освобождает изготовителя от ответственности, если материал или изделие далее оказались дефектными или не соответствующими согласованной документации или признанным стандартам по размерам, геометрии, массе.

Рекомендуемые требования к отклонениям размеров и качеству проката и труб представлены в табл. 4.5.5.3-1 и 4.5.5.3-2, соответственно.

Таблица 4.5.5.3-1

Общие требования к прокату

Характеристика	Объем контроля	Величина
Отклонения от плоскостности на 1 п/м	100 %	Не более 6 мм
Серповидность на 1 п/м	100 %	Не более 1 мм
Сплошность проката	100 %	Не допускаются расслоения, если их размер в любом направлении превышает 80 мм или площадь превышает 5000 мм ² . По прикромочным зонам не допускаются расслоения любого размера
Качество поверхности	100 %	Не допускаются трещины, плёны, пузыри-вздутия, вкатанная окалина, раскатанные загрязнения. Допускаются отдельные отпечатки, риски, рябизна
Толщина δ^* , мм	100 %	7,5...40 с допуском $-0,4 / + (0,016\delta + 1,2)$
Ширина W , мм, в зависимости от толщины и диаметра трубы	100 %	$W = \pi(D - \delta)$ с допуском - 20/0
* прочие толшины по согласованию с Регистром.		

Таблица 4.5.5.3-2

Общие требования к размерам трубам

Характеристика	Объем контроля	Сварная труба		Бесшовная труба ¹	
		3	4	3	4
Диаметр концов трубы $D \leq 610$ мм	R ²	большее из $\pm 0,5$ мм или $\pm 0,5 \% D$, но не более $\pm 1,6$ мм			
Диаметр концов трубы $D > 610$ мм	R ²	$\pm 1,6$ мм		$\pm 2,0$ мм	

1	2	3	4
Наибольшая разность диаметров концов одной трубы (для каждой измеренной трубы)	R ²	12,5 % δ (δ – номинальная толщина стенки)	
Диаметр тела трубы, $D \leq 610$ мм	R ^{2,3}	большее из $\pm 0,5$ мм или $\pm 0,75$ % D , но не более $\pm 3,0$ мм	большее из $\pm 0,5$ мм или $\pm 0,75$ % D
Диаметр тела трубы, $D > 610$ мм	R ^{2,3}	$\pm 0,5$ % D , но не более $\pm 4,0$ мм	± 1 % D
Овальность, концы трубы, $D/\delta \leq 75$	R ²	1,0 % D , но не более 8 мм	
Овальность, концы трубы, $D/\delta > 75$	R ²	1,5 % D , но не более 8 мм	
Овальность, тело трубы	R ^{2,3}	2,0 % D , но не более 15 мм	
Толщина стенки δ , если она ≤ 15 мм	100 %	$\pm 0,75$ мм	+12,5 % / – 5 % δ
Толщина стенки, $15 < \delta \leq 20$ мм	100 %	$\pm 1,0$ мм	+12,5 % / – 5 % δ
Толщина стенки $\delta > 20$ мм	100 %	+ 1,5 / – 1,0 мм	+10 % / – 5 % δ , но не более $\pm 1,6$ мм
Общая кривизна	R ²	$\leq 0,2$ % L^4	
Локальная кривизна	R ²	$\leq 1,5$ мм на 1 м длины	
Перпендикулярность концов	R ²	$\leq 1,6$ мм от истинных 90°	
Радиальное смещение у шва (лазерная сварка и СВЧ)	R ²	⁵	–
Радиальное смещение у шва (сварка под флюсом)	R ²	$\leq 0,1\delta$, но не более 2,0 мм	–
Длина трубы	100 %	по требованию покупателя	
Вес трубы	100 %	– 3,5 % / + 10 % номинального веса	
<p>¹ Требования к сплошности и качеству поверхности бесшовных труб – как для штрипса (см. табл. 4.5.5.3-1).</p> <p>² R означает испытания случайно выбранных 5 % труб, но не менее 3-х труб в смену.</p> <p>³ Размеры тела трубы должны измеряться приблизительно в середине длины трубы.</p> <p>⁴ L – длина трубы.</p> <p>⁵ Толщина с учетом смещения у шва должна быть в пределах допуска на толщину стенки, при этом не менее фактической минимальной толщины стенки для каждой трубы.</p>			

4.5.6 Документация.

4.5.6.1 Каждая партия штрипса и труб, прошедших испытания, должна сопровождаться свидетельством Регистра, или документом предприятия-изготовителя, заверенным представителем Регистра. Как минимум, свидетельство Регистра должно содержать:

- .1 номер заказа;
- .2 номер строительного проекта, если известен;
- .3 наименование, номер, размеры и массу штрипса/труб;
- .4 категорию (марку) стали;
- .5 номер партии или идентификационный номер, позволяющий идентифицировать поставляемый материал.

4.5.6.2 Обязательным приложением к свидетельству Регистра должны являться сертификаты качества предприятия-изготовителя, заверенные полномочным его представителем. Сертификат должен содержать результаты химического анализа, механических испытаний и, если требуется, ультразвукового контроля проката (трубы). Форма и содержание сертификата качества предприятия-изготовителя должны быть согласованы с потребителем и Регистром.

4.5.7 Маркировка.

Каждый прокат и труба должны иметь четко нанесенные обусловленным способом и в обусловленном месте маркировку предприятия-изготовителя и клеймо Регистра.

Маркировка, как минимум, должна содержать:

- .1 наименование и/или обозначение предприятия-изготовителя;
- .2 категорию стали в соответствии с требованиями настоящей главы и части XIII «Материалы» Правил классификации и постройки морских судов;
- .3 номер партии, плавки или идентификационный номер в соответствии с принятой на предприятии системой, позволяющей проследить весь процесс изготовления проката/трубы.

4.6 МАТЕРИАЛЫ ГИБКИХ ПОЛИМЕРНО-МЕТАЛЛИЧЕСКИХ ТРУБ И ИХ СОЕДИНИТЕЛЬНЫХ ЭЛЕМЕНТОВ

4.6.1 Общие положения.

4.6.1.1 Выбор материалов должен осуществляться на этапе проектирования конструкции гибкого подводного трубопровода, исходя из необходимости обеспечения его герметичности, прочности, надежности и долговечности с учетом возможных изменений условий эксплуатации и свойств материалов на протяжении расчетного срока службы трубопровода.

Должны быть учтены также возможные изменения формы гибких труб и свойств материалов при всей последовательности операций хранения, транспортировки и укладки трубопровода с использованием барабанов (бунтов).

4.6.1.2 Для полимерно-металлических труб характеристики материалов слоев гибкой трубы должны соответствовать их функциональному назначению и режимам эксплуатации трубопровода.

Все силовые слои (каркас, радиальный силовой слой, осевой силовой слой) должны изготавливаться из стальных профилированных полос (в том числе с межвитковым сцеплением) или проволоки. Эти слои должны обеспечивать конструктивно-технологическую прочность гибких трубопроводов для транспортировки углеводородов при заданном эксплуатационном диапазоне температур и эксплуатационных нагрузках.

Герметизирующие (внутренняя оболочка, внешняя оболочка, лайнер), разделительные (промежуточные оболочки) и изоляционные слои должны изготавливаться из полимерных материалов.

Концевые фитинги должны изготавливаться из сталей, удовлетворяющих требованиям 4.4.

4.6.1.3 Все материалы, используемые в конструкции гибкой трубы, должны быть сертифицированы для применения в соответствующих окружающей (морская вода) и транспортируемой (природный газ, нефть и т.д.) средах в диапазоне проектных температур эксплуатации.

4.6.1.4 Назначение срока службы гибкого трубопровода должно учитывать деградацию механических свойств материала в процессе многолетней эксплуатации трубопроводов и подтверждаться расчетом (см. 3.7.3.10).

4.6.2 Полимерные материалы.

4.6.2.1 Номенклатура контролируемых Регистром характеристик полимерных материалов, применяемых при изготовлении герметизирующих и разделительных слоев гибкой трубы, устанавливается на основании конструкции и назначения гибких труб, исходя их следующего состава параметров.

Механические характеристики:

- предел прочности при растяжении;
- предельное относительное удлинение;
- предел прочности при сжатии;
- предел прочности при сдвиге;
- предел прочности при изгибе;
- модуль упругости;
- ударная вязкость;
- твердость;
- сопротивление истиранию;
- остаточная деформация сжатия.

Физические характеристики:

- плотность;
- коэффициент температурного расширения;

температура плавления;
температура размягчения;
диапазон рабочих температур;
водопоглощение;
газо-/водопроницаемость.
Другие характеристики:
коэффициент теплопроводности;
старение;
ползучесть;
химическое сопротивление к воздействию окружающей и транспортируемой сред;
сопротивление быстрой декомпрессии;
долговечность;
допустимые дефекты (чувствительность к надрезу).

4.6.2.2 Если внутренняя оболочка гибкой трубы представляет собой структуру, образованную совокупностью разнородных слоев, изготовитель должен экспериментально подтвердить способность неоднородного материала удовлетворять требованиям по условиям эксплуатации и сроку службы.

4.6.2.3 Для полимерных материалов, образующих изоляционные слои гибких труб должны быть определены:

предел прочности при растяжении;
предельное относительное удлинение;
предел прочности при сжатии;
модуль упругости;
плотность;
коэффициент теплопроводности (в сухом состоянии и в воде);
температура плавления;
температура размягчения;
диапазон рабочих температур;
водопоглощение;
долговечность.

4.6.2.4 Для герметизирующих материалов должны быть определены:

герметизирующие свойства;
температура плавления;
диапазон рабочих температур;
долговечность.

4.6.2.5 Для элементов плавучести должно быть определено влияние гидростатического сжатия, водопоглощения и ползучести.

4.6.3 Металлические материалы.

4.6.3.1 Номенклатура контролируемых характеристик металлических материалов, применяемых при изготовлении гибких труб, силовых слоев композитных гибких труб и концевых фитингов, содержит следующие характеристики.

Механические характеристики:

химический состав;

макро- и микроструктуру металла;

временное сопротивление при растяжении;

предел текучести;

относительное удлинение;

ударная вязкость, определенная на образцах Шарпи, для концевых фитингов с толщиной стенок более 6 мм при минимальной температуре эксплуатации меньше 0 °С;

твердость основного металла и металла сварных соединений;

результаты испытаний на сплющивание и на раздачу для цельнометаллических труб;

модуль упругости и коэффициент Пуассона;

данные по коррозионной стойкости при воздействии транспортируемой и внешней среды (морской воды);

данные по эрозионной стойкости при воздействии транспортируемой среды;

кривая усталости при нагружении на воздухе и в коррозионно-агрессивных средах, моделирующих транспортируемую среду и морскую воду;

коэффициент температурного расширения.

Другие характеристики:

химический состав;

коэффициент температурного расширения;

коррозионная стойкость;

эрозионная стойкость;

циклическая усталость/предел выносливости;

стойкость к водородно-индуцированному и сульфидному растрескиванию.

5 СВАРКА

5.1 ОБЩИЕ ПОЛОЖЕНИЯ

5.1.1 Требования настоящего раздела распространяются на сварку конструкций стальных подводных трубопроводных систем, подлежащих тех-

ническому наблюдению и освидетельствованию Регистром в соответствии с требованиями других разделов Правил МПТ.

5.1.2 Объем технического наблюдения.

5.1.2.1 При выполнении работ по изготовлению сварных труб и сварке трубопроводов и изделий для подводных транспортных систем должны выполняться требования части XIV «Сварка» Правил классификации и постройки морских судов и части XIII «Сварка» Правил классификации, постройки и оборудования ПБУ/МСП с учетом требований настоящего раздела.

При выполнении сварочных работ при постройке подводных трубопроводов, изготовлении труб и изделий для них техническому наблюдению Регистра подлежат:

основной металл труб и изделий для них в части испытаний на свариваемость;

технологические процессы сварки и производственные сварные соединения.

5.1.2.2 Объем контроля при испытаниях на свариваемость основного металла представлен в табл. 5.1.2.2.

5.1.2.2.1 Испытания по определению стандартных механических характеристик сварного соединения.

Пробы штрипса вырезаются от $1/4 \pm 1/8$ ширины. Пробы от трубы вырезаются со швом посередине. Сварка штрипса выполняется при уровне тепловложения, согласованном с Регистром, обычно соответствующем производственному значению для труб.

Испытания на растяжение сварного соединения штрипса проводятся в полной толщине. Испытания на растяжение заводского сварного соединения трубы проводятся для толщин до 32 мм – с правкой заготовок, для больших толщин допускаются испытания цилиндрических образцов с правкой только захватных частей заготовок.

На лицевой/корневой загиб испытываются полнотолщинные образцы без правки. Допускается предварительная деформация между двумя плоскостями образцов из трубы на корневой загиб.

Правка образцов на боковой загиб не рекомендуется.

5.1.2.2.2 Испытания на CTOD сварного соединения.

Пробы штрипса вырезаются от $1/4 \pm 1/8$ ширины. Пробы от трубы вырезаются со швом посередине. Сварка штрипса выполняется при уровне тепловложения, согласованном с Регистром, обычно соответствующем производственному значению для труб. Исследуются две области ЗТВ: вблизи линии сплавления («ближняя» по отношению к сварному шву) и у границы

травимости («дальняя»). Количество образцов при каждой температуре и для каждой исследуемой области ЗТВ должно быть достаточным для получения трех корректных результатов. Как правило, при каждой температуре достаточно испытать по 7 образцов с надрезом по «ближней» ЗТВ и 5 образцов по «дальней» ЗТВ.

По усмотрению Регистра количество листов от плавки, подлежащих испытаниям, и их толщина, а также температуры испытаний могут быть изменены в зависимости от предполагаемого применения стали или условий заказа.

Таблица 5.1.2.2

Объем контроля при испытаниях на свариваемость

Вид испытаний	Расположение проб на штрипсе/трубе и место вырезки образцов	Минимальное количество листов от плавки/листов от партии (труб от плавки/труб от партии)	Минимальное количество проб от листа (трубы)	Минимальное количество образцов от листа (трубы)	Примечания	Общее количество образцов от плавки (партии труб)
1	2	3	4	5	6	7
Испытания сварного соединения (стыковой шов и продольный/спиральный шов трубы)						
Испытания по определению стандартных механических характеристик (5.1.2.2.1)	От одного конца	1/1	От листа – 2 шт. для 1 сварного стыка, от трубы – 1 шт. со швом		Одно тепло-вложение	
Растяжение сварного соединения	Поперек шва, для штрипса в полной толщине	1/1	2	2	При комнатной температуре	2
Загиб	Поперек шва	1/1	3	3	Лицевой с двух сторон и боковой, при комнатной температуре	3
Ударный изгиб	Поперек шва (надрез по металлу шва, линии сплавления, зоне термического влияния в 2 и 5 мм от линии сплавления)	1/1	12	12	Температура испытаний устанавливается Регистром	12

1	2	3	4	5	6	7
Макроструктура, твердость по Виккерсу	Темплет поперек шва	1/1	1	1		1
Испытания на CTOD сварного соединения (5.1.2.2.2 и 5.4.4)	От одного конца	3/1	От листа 8 шт. для 4-х сварных стыков, от трубы – 4 шт. со швом	36: (7+5) × 3	Одно тепло-вложение. При трех температурах, устанавливаемых Регистром	36
Испытания на стойкость к сульфидному растрескиванию под напряжением (5.4.1)	От одного конца	3/1	1	3		3
Испытания на стойкость к водородо-индуцированному / ступенчатому растрескиванию (5.4.2)	От одного конца	3/1	1	3		3

5.1.2.3 Объем испытаний при одобрении технологических процессов сварки должен соответствовать разд. 6 части XIV «Сварка» Правил классификации и постройки морских судов с учетом требований настоящего раздела. При этом в качестве основных применяются испытания до начала производства, выполняемые на натуральных образцах продукции, сваренных в производственных условиях.

Если не согласовано иное, выполняется программа испытаний по определению стандартных механических характеристик (см. табл. 5.1.2.2), в которой изменяется количество и расположение образцов на ударный изгиб. Следует изготавливать по три образца от середины шва, от линии сплавления и 2 и 5 мм от линии сплавления с каждой стороны шва. При толщине металла более 26 мм дополнительно изготавливается такой же набор образцов для корневой зоны шва. Дополнительно изготавливаются 3 цилиндрических образца на растяжение металла шва (от середины шва вдоль шва). По требованию Регистра могут проводиться испытания сварного шва на излом на образцах типа «nick-break» согласно Стандарту API 1104 с анализом дефектов в изломе по согласованной методике.

5.1.2.4 Испытания на СТОД металла шва обязательны для сварных соединений трубопроводов уровней эксплуатационной надежности 2 и 3 (см. 4.1.3). Для трубопроводов уровня эксплуатационной надежности 1 (см. 4.1.3) испытания на СТОД металла шва могут проводиться по требованию Регистра.

5.1.2.5 Коррозионные испытания обязательны для сварных соединений трубопроводов уровня эксплуатационной надежности 2 (см. 4.1.3). В прочих случаях испытания могут проводиться по требованию Регистра.

5.1.2.6 Объем испытаний производственных сварных соединений, если не согласовано иное, должен соответствовать требованиям для одобрения технологических процессов сварки. Испытания на СТОД металла шва и коррозию проводятся по требованию Регистра. Объем контроля производственных сварных соединений, если иное не согласовано с Регистром, должен составлять не менее 1 % стыков.

5.1.3 Техническая документация.

Техническая документация по сварке, представляемая на одобрение по проекту подводного трубопровода, указана в 1.5. Техническая документация, подлежащая рассмотрению Регистром в процессе одобрения технологических процессов сварки и сварочных материалов, должна соответствовать требованиям 6.1.3 и 4.1.2.1 части XIV «Сварка» Правил классификации и постройки морских судов.

5.2 ТЕХНОЛОГИЧЕСКИЕ ТРЕБОВАНИЯ К ПРОЦЕССАМ ИЗГОТОВЛЕНИЯ СВАРНЫХ КОНСТРУКЦИЙ ПОДВОДНЫХ ТРУБОПРОВОДОВ

5.2.1 Общие требования.

Настоящая глава распространяется на сварочные работы, которые выполняются в цеху, на месте укладки или монтажа. Рассматривается сварка углеродистой, низколегированной и плакированной стали. Последняя применяется плакировкой внутрь для трубопроводов уровня эксплуатационной надежности 2 (см. 4.1.3), транспортирующих агрессивные среды, если основной металл – углеродистая или низколегированная сталь – не удовлетворяет требованиям по коррозии.

Общие указания по сварке должны соответствовать разд. 2 части XIV «Сварка» Правил классификации и постройки морских судов, а также разд. 2 части XIII «Сварка» Правил классификации, постройки и оборудования ПБУ/МСП.

5.2.2 Технологические процессы сварки.

Если иное не согласовано с Регистром, могут применяться следующие технологические процессы:

ручная дуговая сварка плавящимся покрытым электродом;
дуговая сварка порошковой проволокой без дополнительной газовой защиты;

дуговая сварка порошковой проволокой в среде защитного газа;
дуговая сварка плавящимся электродом в среде защитного газа;
дуговая сварка вольфрамовым электродом в среде защитного газа;
автоматическая дуговая сварка под флюсом;
плазменная сварка;
высокочастотная сварка (СВЧ).

В заводских условиях рекомендуется применять автоматическую дуговую сварку под флюсом и в среде защитного газа.

5.2.3 Производственный персонал и квалификация сварщиков.

5.2.3.1 Все работы по сварке конструкций подводных транспортных систем, подлежащих техническому наблюдению Регистра, должны выполняться только квалифицированными сварщиками, надлежащим образом аттестованными и имеющими действующее свидетельство о допуске сварщика, выданное Регистром согласно разд. 5 части XIV «Сварка» Правил классификации и постройки морских судов.

Общие требования по квалификации персонала должны соответствовать разд. 2 части XIII «Сварка» Правил классификации, постройки и оборудования ПБУ/МСП с учетом требований настоящего раздела.

5.2.3.2 До проведения аттестационных испытаний сварщик должен путем обучения и практики получить знания в следующих областях:

основные сварочные технологии;
технические требования к сварочным процессам;
соответствующие методы неразрушающего контроля;
критерии приемки.

5.2.3.3 Испытания по аттестации сварщиков проводятся для соответствующих положений шва при сварке, марок материала и технологических процессов сварки. Сварщики должны быть аттестованы в области односторонней сварки встык труб в требуемом основном положении. По соглашению сварщики могут быть аттестованы только для выполнения некоторых видов сварных швов, проварки корня шва, с определенными присадочными материалами и электродами. Сварщики, выполняющие ремонтную сварку, могут быть аттестованы только в области заварки дефектов при условии, что выполняют только данные виды ремонтной сварки.

5.2.3.4 Аттестация должна проводиться с использованием того же самого или аналогичного оборудования, которое используется при монтаже, и в реальных условиях на производстве, на складской площадке и судне-

укладчике. Иные условия допускаются по согласованию с Регистром. Если перерыв в работе сварщика составляет более 6 месяцев, требуется дополнительная аттестация.

5.2.3.5 Сварщики, выполняющие подводную сварку «сухим способом», должны быть сначала аттестованы для наземной сварки и должны приобрести опыт сварки под водой. Аттестационные испытания сварщика, выполняющего подводную сварку, должны проводиться для конкретного предварительно аттестованного технологического процесса.

5.2.4 Основной материал. Свариваемость.

5.2.4.1 Сварка проб для одобрения основного металла по свариваемости проводится аттестованными сварщиками, погонная энергия при сварке проб должна соответствовать применяемой в производстве. Регистр вправе потребовать изменения условий сварки сертификационных проб.

5.2.4.2 Геометрия сварного соединения должна включать одну прямую кромку. Примеры подготовки кромок и конструктивные элементы сварного соединения показаны на рис. 5.2.4.2. Допускается, по согласованию с

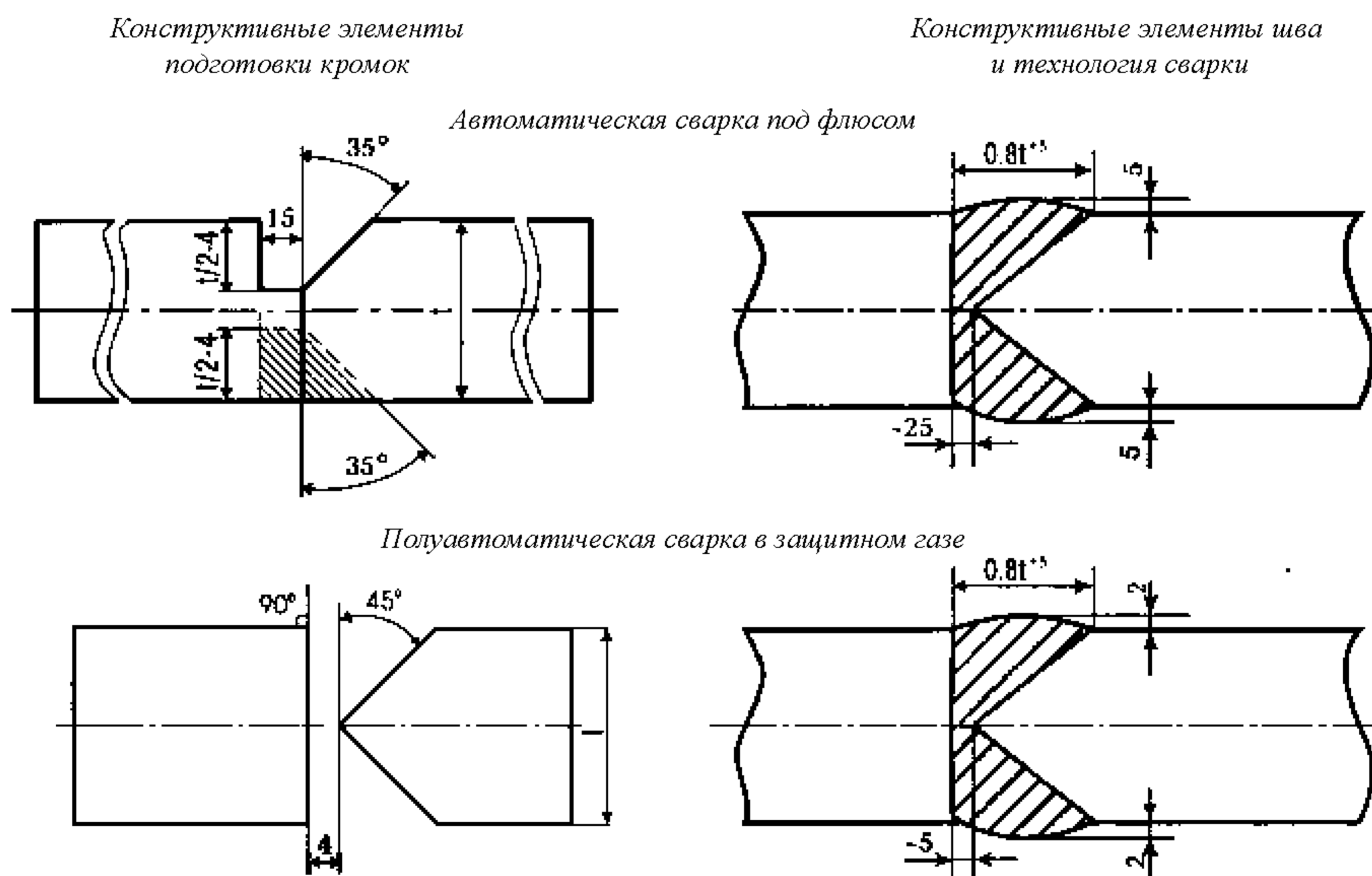


Рис. 5.2.4.2
Сварные соединения для испытаний на свариваемость

Регистром, проводить испытания на свариваемость на сварных соединениях с реальной (производственной) геометрией. В этом случае может быть увеличено количество испытательных образцов, необходимое для получения требуемого количества корректных результатов.

5.2.5 Сварочные материалы.

5.2.5.1 Сварочные материалы, применяемые для сварки конструкций подводных транспортных систем, подлежащих техническому наблюдению Регистра, должны быть, как правило, одобрены Регистром. Порядок применения и одобрения сварочных материалов должен соответствовать 2.5 части XIII «Сварка» Правил классификации, постройки и оборудования ПБУ/МСП с учетом требований настоящей главы.

5.2.5.2 Выбор сварочных материалов для сварки трубопроводной стали производится аналогично судокорпусной стали соответствующей прочностной категории. Для сварки трубопроводной стали следует применять материалы только с низким содержанием водорода категорий Н5 или Н10. Сварочные материалы для трубопроводов уровня эксплуатационной надежности 2 (см. 4.1.3) должны обеспечивать достаточную коррозионную стойкость сварных соединений.

При сварке стали повышенной и высокой прочности особое внимание должно уделяться предотвращению образования холодных трещин в зоне термического влияния и металле шва. Кроме того, необходимо соблюдать требования к соотношению между пределами текучести и временным сопротивлением металла шва и основного металла.

5.2.5.3 Должны быть составлены подробные рабочие инструкции по хранению, обращению, утилизации и повторной сушке расходных сварочных материалов. Особое внимание следует уделять обращению со сварочными материалами при подводной сварке «сухим способом». Должны быть разработаны рабочие инструкции по хранению и обращению применительно к расходным сварочным материалам на судах поддержки и в сварочных кабинах, а также по герметизации и передаче в сварочную кабину.

5.2.6 Общие требования к выполнению сварочных работ.

5.2.6.1 Для всех технологических процессов сварки, рассматриваемых в настоящем разделе и проходящих одобрение по требованиям Регистра, должны быть составлены подробные технологические инструкции. Технологические инструкции должны обеспечивать выполнимость всех оговоренных требований.

5.2.6.2 Технологические инструкции на сварку должны, как минимум, содержать следующие данные:

категорию основного металла в соответствии с требованиями Правил МПТ и класс трубопровода;

диаметр и толщину стенки труб (или их диапазон);
разделку кромок и форму сварного соединения с допусками;
технологический процесс сварки;
количество и место расположения сварщиков;
сварочные материалы (одобренные Регистром);
состав газовой смеси и расход;
диаметр электрода/присадочной проволоки;
расход присадочной проволоки и флюса;
параметры сварки: ток, напряжение, род тока, полярность, скорость сварки, вылет электрода и угол между электродом и изделием для каждой дуги (или диапазон);
количество сварочных дуг и сварочных головок (подачу холодной или горячей проволоки);
положения при сварке и направление сварки;
наличие поперечных колебаний электрода;
диаметр мундштука;
количество проходов (в том числе для кольцевых стыков – до начала перемещения судна-укладчика);
закрепление (внутри или снаружи);
температуру предварительного подогрева (если применяется);
временные интервалы между проходами;
диапазон температур перед наложением каждого последующего слоя;
термообработку после сварки (если применяется).

5.2.6.3 В случае подводной сварки «сухим способом» технологические инструкции на сварку должны также содержать следующие данные:

глубину воды (минимальную/максимальную);
давление внутри камеры;
состав газа внутри камеры;
наибольшую влажность в камере;
температуру в камере (минимальную/максимальную);
длину, тип и размер фала;
место замера электрических параметров сварки;
сварочное оборудование.

5.2.6.4 Технологические инструкции на ремонтную сварку должны быть разработаны на основе отчета об аттестационных испытаниях технологического процесса ремонтной сварки. Они должны включать следующую дополнительную информацию:

способ выборки дефекта, подготовку под сварку;
размеры зоны ремонтной сварки;
виды и объем неразрушающего контроля после выборки дефекта и после ремонта.

5.2.6.5 При внесении изменений в технологический процесс сварки проведение новых испытаний требуется в следующих случаях, если иное не согласовано с Регистром.

Основной металл:

повышение прочностной категории;
изменение состояния поставки;
изменение технологии изготовления;
любое увеличение $P_{см}$ более, чем на 0,02, увеличение $C_{экв}$ более, чем на 0,03 и содержания углерода более чем на 0,02 %;
изменение предприятия-изготовителя.

Геометрия:

изменение диаметра трубы (по согласованию с Регистром);
изменение толщины штрипса/стенки трубы вне диапазона $0,75\delta \dots 1,5\delta$;
изменение разделки кромок, выходящее за пределы допусков, указанных в утвержденных технических условиях;

центрирующие зажимы при сварке труб: замена внутреннего крепления на наружное и наоборот.

Технологический процесс сварки:

любое изменение вида сварки;
замена одnodуговой сварки на многодуговую и наоборот;
любое изменение типа и модели оборудования (включая подводную сварку);

изменения электрических параметров, влияющие на режим переноса или производительность наплавки;

изменение типа, диаметра, марки сварочных материалов;

изменение вылета электрода за пределы допусков, указанных в утвержденных технологических инструкциях;

изменение состава и расхода защитного газа более 10 %;

изменение основного положения при сварке на положение, не соответствующее табл. 5.2.6.5;

изменение направления «вертикально вниз» на «вертикально вверх» или наоборот;

изменение однопроходной сварки на многопроходную или наоборот;

изменение полярности;

изменение погонной энергии при сварке вне диапазона $\pm 10\%$, если иное не согласовано с Регистром;

изменение временных интервалов между проходами вне допустимых по утвержденным технологическим инструкциям;

снижение температуры предварительного подогрева (если применяется);

любое сокращение времени охлаждения сварного соединения по сравнению с аттестационным испытанием (для монтажной сварки);

любое изменение режима термообработки после сварки (если применяется);

поперечные колебания электрода на расстояние более трех номинальных диаметров, если поперечные колебания не предусмотрены;

сокращение количества сварщиков.

Таблица 5.2.6.5

Допустимые положения при сварке

Положение при сварке аттестационной пробы	Положения при сварке, для которых не требуется дополнительная аттестация
РА	РА
РС	РА, РС
РF/РG	РА, РF/РG
РС + РF/РG	Все
Н-L045	Все

Для подводной сварки «сухим способом», дополнительно:

любое изменение давления в сварочной камере;

любое изменение состава газа внутри камеры;

увеличение влажности в камере более чем на 10 % от уровня при аттестационном испытании.

5.2.7 Сварка трубопроводов из плакированной стали.

5.2.7.1 Общие требования к сварке трубопроводов с внутренним плакирующим слоем должны соответствовать разделу 2.8 части XIV «Сварка» Правил классификации и постройки морских судов и разд. 2.9 части XIII «Сварка» Правил классификации, постройки и оборудования ПБУ/МСП, с учетом требований настоящей главы.

5.2.7.2 Производственная сварка участков с коррозионно-стойким плакированием может выполняться посредством одного из сварочных процессов, указанных в 5.2.2, за исключением дуговой сварки порошковой проволокой без защитного газа и высокочастотной сварки (СВЧ). Где это возможно,

сварка должна выполняться двусторонним швом. Проход при заварке корня шва в односторонних (монтажных) сварных швах, как правило, должен выполняться ручной сваркой плавящимся покрытым электродом, дуговой сваркой вольфрамовым электродом в среде защитного газа или дуговой сваркой плавящимся электродом в среде защитного газа.

5.2.7.3 Окончательная разделка кромок под сварку должна выполняться механической обработкой. Допускается подшлифовка, при этом шлифовальные круги не должны ранее использоваться для углеродистой или низколегированной стали. Применение огневой резки должно быть ограничено плазменной резкой.

5.2.7.4 Для очистки шва и плакировки перед наложением последующего валика коррозионно-стойкого металла должны применяться проволочные щетки из нержавеющей проволоки.

5.2.7.5 Сварочные материалы для сварки плакирующего слоя должны быть выбраны с учетом обеспечения коррозионной стойкости сварного соединения. Запрещается сварка низколегированными сварочными материалами по коррозионно-стойкому материалу. В случае невозможности гарантировать данное требование, весь шов сваривается коррозионно-стойким материалом.

5.3 КОНТРОЛЬ СВАРНЫХ СОЕДИНЕНИЙ

5.3.1 Общие требования.

Требования по контролю сварных соединений конструкций подводных трубопроводов должны устанавливаться в соответствии с указаниями разд. 3 части XIII «Сварка» Правил классификации, постройки и оборудования ПБУ/МСП, с учетом требований настоящего раздела.

5.3.2 Объем контроля и оценка качества сварных соединений.

5.3.2.1 Объем контроля всех видов сварных соединений подводных трубопроводов устанавливается в размере:

визуальный контроль – 100 %;

ультразвуковой контроль и радиографический контроль – 100 % суммарно.

При этом, объем контроля каждым методом может варьироваться от 0 до 100 % в зависимости от способа сварки (вида типичных дефектов), а также возможностей применения (технических ограничений) и задействованного оборудования;

магнитопорошковый контроль – 100 %, если иное не согласовано с Регистром.

5.3.2.2 Для кольцевых сварных швов трубопроводов из стали не прочнее РСТ550(W), для которых накопленные деформации в результате монтажа и эксплуатации превосходят 0,3 %, а также для трубопроводов из стали большей прочности при аналогичных деформациях более 0,4 % следует проводить оценку безопасности трубопроводов с проведением анализа риска согласно разд. 10.

5.3.2.3 Критерии оценки качества сварных соединений при визуальном осмотре и магнитопорошковом контроле представлены в табл. 5.3.2.3-1. Критерии качества при радиографическом контроле – в табл. 5.3.2.3-2. Любые не указанные в таблицах виды дефектов допускаются по согласованию с Регистром.

5.3.2.4 Нормы допустимых дефектов при ультразвуковом контроле ручным контактным эхо-методом с использованием дефектоскопов общего назначения приводятся в табл. 5.3.2.4.

5.3.2.5 Допускается применение механизированных, автоматизированных и автоматических установок ультразвукового или рентгеновского контроля, обеспечивающих контроль 100 % длины шва, при этом по требованию Регистра объем совместного применения радиографического и ультразвукового контроля может быть более 100 %.

Методики неразрушающего контроля с уточнением критериев оценки качества сварных соединений с учетом типа используемого оборудования должны быть разработаны для каждого вида контроля и одобрены Регистром.

Таблица 5.3.2.3-1

Критерии оценки качества при визуальном осмотре и магнитопорошковом контроле сварных соединений

Характеристика	Критерий
1	2
Внешний профиль	Сварные швы должны иметь ровную поверхность и плавный переход к основному металлу, перекрытие кромок разделки должен быть не более 3 мм (6 мм – для автоматической сварки под флюсом)
Усиление	Наружное усиление: до 0,2 δ , но не более 4 мм. Внутреннее усиление: до 0,2 δ , но не более 3 мм
Вогнутость	Вогнутость снаружи не допускается. Вогнутость внутри должна иметь плавный переход к основному металлу, толщина сварного шва нигде не должна быть менее δ
Смещение кромок	Продольный/спиральный шов: до 0,1 δ , но не более 2 мм. Кольцевой стык: до 0,15 δ , но не более 3 мм
Трещины	Не допускаются

1	2	
Подрезы	Отдельные:	
	Глубина d $d > 1,0$ мм $1,0 \text{ мм} \geq d > 0,5$ мм $0,5 \text{ мм} \geq d > 0,2$ мм $d \leq 0,2$ мм	допустимая длина не допускается 50 мм 100 мм не ограничена
	Суммарная длина на любом участке сварного шва длиной 300 мм: $< 4\delta$, но не более 100 мм	
Пористость поверхности	Не допускается	
Зоны зажигания дуги	Не допускаются	
Западания	Глубина: $< 1,5$ мм, длина до $1/4D$ (D – диаметр трубы)	

Таблица 5.3.2.3-2

Критерии оценки качества при радиографическом контроле сварных соединений

Характеристика	Критерий	
	2	3
1	2	3
	Отдельные дефекты	Суммарная длина на любом участке сварного шва длиной 300 мм
<i>Пористость</i> Отдельные поры	Диаметр до $\delta/4$, но не более 3 мм	Максимум 3 % проверяемой площади
Скопление	Поры до 2 мм, диаметр скопления максимум 12 мм, в скоплении площадь пор до 10 %	Одно скопление
Цепочка пор	Диаметр до 2 мм, длина цепочки до δ	Две цепочки
<i>Шлаковое включение</i> Отдельное	Диаметр до 3 мм	12 мм, максимум 4 шт., с промежутками не менее 50 мм
Одиночные или параллельные цепочки	Ширина до 1,5 мм	2δ , но не более 50 мм
<i>Включения</i> Вольфрам	Диаметр до 3 мм	12 мм, максимум 4 шт., с промежутками не менее 50 мм
Медь, проволока	Если выявляется, не допускается	–
<i>Непровар</i>	Длина до δ , но не более 25 мм Ширина до 1,5 мм	До δ , но не более 25 мм
<i>Несплавление</i>	Не допускается	–

1	2	3
Трещины	Не допускаются	–
Вогнутость шва внутри трубы	См. табл. 5.3.2.3-1	–
Подрез внутри трубы Излишнее проплавление	Глубина до $\delta/10$, но не более 1 мм До $\delta/5$, но не более 3 мм на длине до δ , но не более 25 мм	До δ , но не более 25 мм До 2δ , но не более 50 мм
<p>Примечания: 1. Группа дефектов, разделенных участками шириной менее размера наименьшего из дефектов группы должна рассматриваться как один дефект.</p> <p>2. Отдельными считаются дефекты, которые разделены более чем 5-кратным размером самой крупной несплошности.</p> <p>3. Общее количество несплошностей на любом участке сварного шва длиной 300 мм (суммарный размер) – до 3δ, но не более 100 мм, исключая пористость; на общей длине сварного шва – до 12 %.</p> <p>4. Не допускаются скопления несплошностей в поперечном сечении сварного шва, которые могут привести к свищам или уменьшают эффективную толщину сварного шва более, чем на $\delta/3$.</p> <p>5. На пересечении швов никакие дефекты не допускаются.</p>		

Таблица 5.3.2.4

Критерии оценки качества при ультразвуковом контроле сварных соединений

Максимальная допустимая амплитуда эхо-сигнала от дефекта	Максимальная условная протяженность допустимых несплошностей L , мм
Опорный уровень ¹ плюс 4 дБ	$L \leq \delta/2$, но не более 10 мм
Опорный уровень минус 2 дБ	$L > \delta/2$, но не более δ или 25 мм
Опорный уровень минус 6 дБ	$L > \delta$, но не более 25 мм В приповерхностных зонах, исключая центральную часть сварного соединения толщиной $\delta/3^2$, суммарная длина дефектов на любом участке сварного шва длиной 300 мм до δ , но не более 50 мм
Опорный уровень минус 6 дБ	В центральной части сварного соединения толщиной $\delta/3$ суммарная длина дефектов на любом участке сварного шва длиной 300 мм до 2δ , но не более 50 мм
Поперечные дефекты любой протяженности (дефекты типа «Г») не допускаются ³	
<p>¹ Опорный (эталонный) уровень чувствительности определяется по боковому сверлению $\varnothing 3$ мм в эталонном образце. Допускаются иные способы задания опорного уровня, обеспечивающие ту же чувствительность контроля. Требования к образцам для настройки чувствительности должны быть оговорены в процедуре контроля.</p>	

² При толщине основного металла менее 12 мм центральная по толщине часть сварного соединения не рассматривается.

³ Дефект считается поперечным, если амплитуда эхо-сигнала от него при озвучивании в направлении продольной оси шва не менее чем на 6 дБ больше, чем при озвучивании под углом $90 \pm 15^\circ$ к продольной оси шва.

П р и м е ч а н и я : 1. Если контроль может быть выполнен только с одной стороны сварного шва, максимальные допустимые амплитуды сигналов от дефекта (левый столбец в таблице) должны быть уменьшены на 6 дБ (в два раза).

2. Участки сварных швов, расшифровка дефектов в которых вызывает сомнение, должны быть подвергнуты радиографическому контролю и оценены по критериям для радиографического контроля.

3. Суммарная протяженность несплошностей с амплитудой отраженного сигнала, равной эталонному уровню минус 6 дБ и выше, на любом участке сварного шва длиной 300 мм не должна превышать 3δ , но не более 100 мм, а на всей длине сварного шва – 12 %.

4. На пересечении швов дефекты не допускаются.

5.4 МЕТОДЫ ИСПЫТАНИЙ

Методы испытаний сварных соединений аналогичны испытаниям, которые описаны для основного металла в разд. 4, кроме особенностей, рассмотренных ниже.

5.4.1 Определение стойкости к сульфидному растрескиванию под напряжением.

Испытаниям подвергают по три сварных образца от продольного шва одной из труб от партии. Испытания проводятся при четырехточечном изгибе полнотолщинного образца со сварным швом и неснятым усилением, выдерживаемого в испытательном растворе в течение 720 часов при напряжении, составляющем 85 % минимального нормированного предела текучести для основного металла трубы. Испытательный раствор и оценка результатов испытаний – такие же, как для основного металла.

5.4.2 Определение стойкости к водородо-индуцированному (ступенчатому) растрескиванию.

Испытания проводятся также как для основного металла, образцы изготавливаются поперек шва без снятия усиления, шов должен находиться посередине длины образца.

5.4.3 Определение способности к восприятию пластических деформаций при испытаниях на изгиб.

Испытания на изгиб проводятся также как для основного металла.

Усиление сварного шва следует снимать заподлицо с основным металлом. При снятии усиления механическая обработка должна проводиться в направлении вдоль образца.

5.4.4 Определение СТОД.

Общий порядок правки заготовок, испытаний и размер образцов из сварных соединений те же, что и для основного металла. Ниже указаны особенности испытания сварных соединений.

5.4.4.1 Для определения СТОД используются образцы с надрезом и предварительно выращенной из него усталостной трещиной. Вырезка образцов и нанесение надреза по металлу шва и ЗТВ производится на материале после окончания термообработки, при этом расположение надреза – по толщине, направление распространения трещины – вдоль сварного шва, если иное не указано в нормативной документации на металлопродукцию.

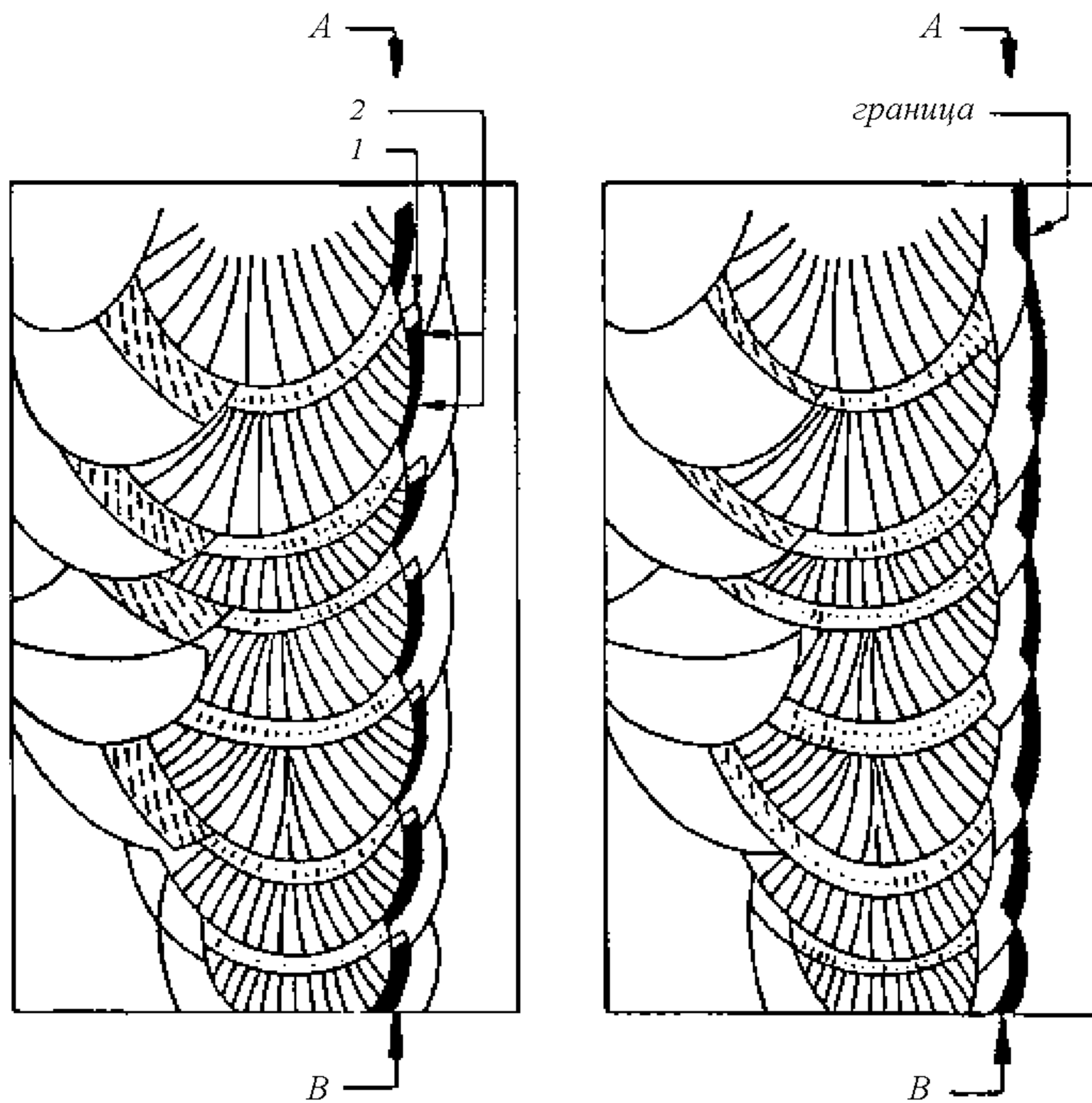
При аттестации сварочных процедур в случае требования проведения испытаний на СТОД надрез располагается в соответствии с программой аттестации, утвержденной Регистром, как правило, посередине сварного шва.

5.4.4.2 При аттестации материала по свариваемости должны быть исследованы следующие структурные составляющие ЗТВ, которые имеют предположительно наихудшую трещиностойкость: область с крупнозернистой структурой вблизи границы сплавления и область с неполным структурным превращением или отсутствием такового у границы ЗТВ с основным металлом. Схема районов ЗТВ многопроходного сварного шва со структурными зонами, для которых необходимо определение параметра СТОД, показана на рис. 5.4.4.2.

5.4.4.3 В случае требования проводить испытание продольного сварного соединения трубы с реальной геометрией, где нет прямой кромки, следует размечать надрез таким образом, чтобы он пересекал как можно больший процент крупнозернистой составляющей у линии сплавления (для исследования области с крупнозернистой структурой вблизи границы сплавления) или «дальней» ЗТВ (для исследования области с неполным структурным превращением у границы ЗТВ с основным металлом) в соответствии с рис. 5.4.4.3.

5.4.4.4 Одновременно с изготовлением сварных образцов от концов шва каждой сварной пробы следует вырезать поперечные макрошлифы. Целью их металлографического исследования является контроль присутствия исследуемых зон металла в достаточном количестве внутри центральной зоны образцов, составляющей 75 % их толщины.

5.4.4.5 При разметке положения надреза в сварном образце торцевые поверхности образцов (перпендикулярные направлению сварки) протравливаются, и линия надреза размечается таким образом, чтобы обеспечить наилучшее попадание в исследуемую зону.



а) повторно нагретые межкритически (1) и субкритически (2) районы ЗТВ с крупным зерном

б) граница между районами ЗТВ, нагретыми межкритически и субкритически

Примечание. АВ – линия надреза.

Рис. 5.4.4.2

Районы ЗТВ многопроходного сварного шва. Выделены исследуемые зоны

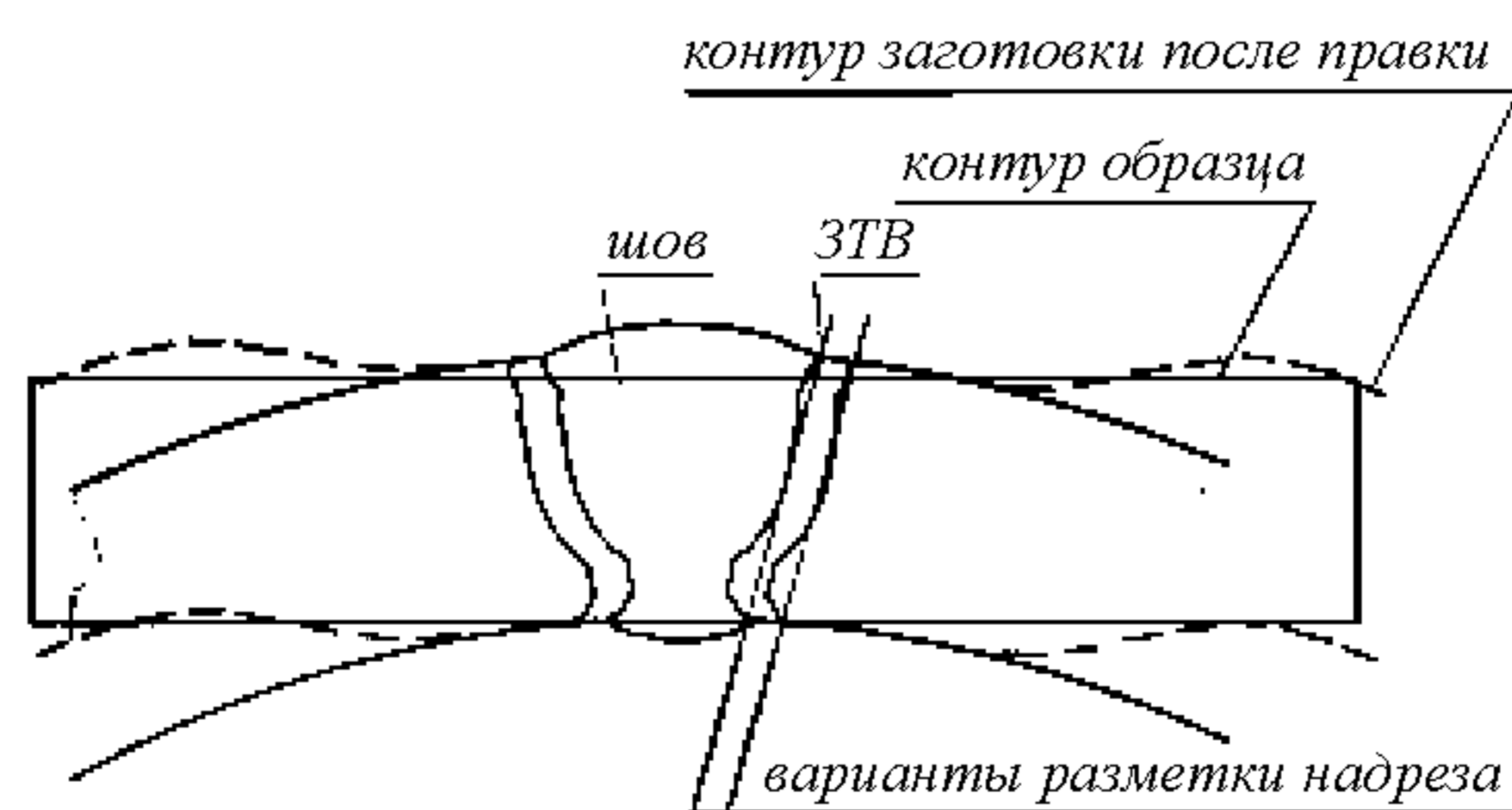


Рис. 5.4.4.3

Разметка образцов из трубы

Рекомендуется соблюдать угол между линией надреза и боковыми поверхностями образца в диапазоне $90 \pm 5^\circ$, отклонение от данного диапазона должно быть указано в протоколе.

5.4.4.6 Так как сварные образцы испытываются в состоянии после сварки и имеют высокий уровень остаточных сварочных напряжений, требования по допустимым отклонениям от прямолинейности фронта усталостной трещины могут обеспечиваться за счет применения перед ее выращиванием процедуры бокового обжатия образца на участке нетто-сечения от 88 %, включая вершину надреза, с суммарной пластической деформацией не более 1 %. При обжатии допустимо неоднократное приложение нагрузки. Измерение глубины обжатия для определения пластической деформации должно проводиться с точностью не менее $\pm 0,0025$ мм.

5.4.4.7 Проверка эффективности обработки проводится по результатам замеров фронта усталостной трещины в изломе.

В тех случаях, когда испытывается материал зон высокой структурной неоднородности, для которых непосредственное определение σ_{ys} невозможно, предусматривается косвенная методика определения предела текучести. По результатам измерений твердости по Виккерсу HV в ЗТВ и основном металле определяется величина предела текучести σ_{yts} при комнатной температуре; для ЗТВ предлагается соотношение

$$\sigma_{yts} = 3,28 \text{ HV-221}. \quad (5.4.4.7)$$

5.4.4.8 После проведения испытаний должен осуществляться металлографический анализ для проверки наличия исследуемой микроструктуры внутри зачетной зоны – центральной части фронта трещины в пределах 75 % толщины образца. Для этого производится разрезка разрушенного образца на шлифы в соответствии с рис. 5.4.4.8, включающая следующие операции:

вырезку изломов с обеих половин образца – со стороны металла шва и со стороны основного металла;

разрезку изломов поперек плоскости излома вдоль линии усталостной трещины. Нижняя часть излома должна содержать усталостную трещину на $2/3$ толщины;

изготовление шлифов и выявление ЗТВ, фотографирование.

По результатам металлографии следует установить положение и длину требуемой микроструктуры внутри зачетной зоны. Доля исследуемой микроструктуры, необходимая для признания испытания корректным, принимается не менее 15 %, если иное не указано Регистром.

На рис. 5.4.4.8 представлена схема определения % исследуемой структуры по фронту трещины на примере анализа присутствия крупнозернистой структуры вблизи границы сплавления.

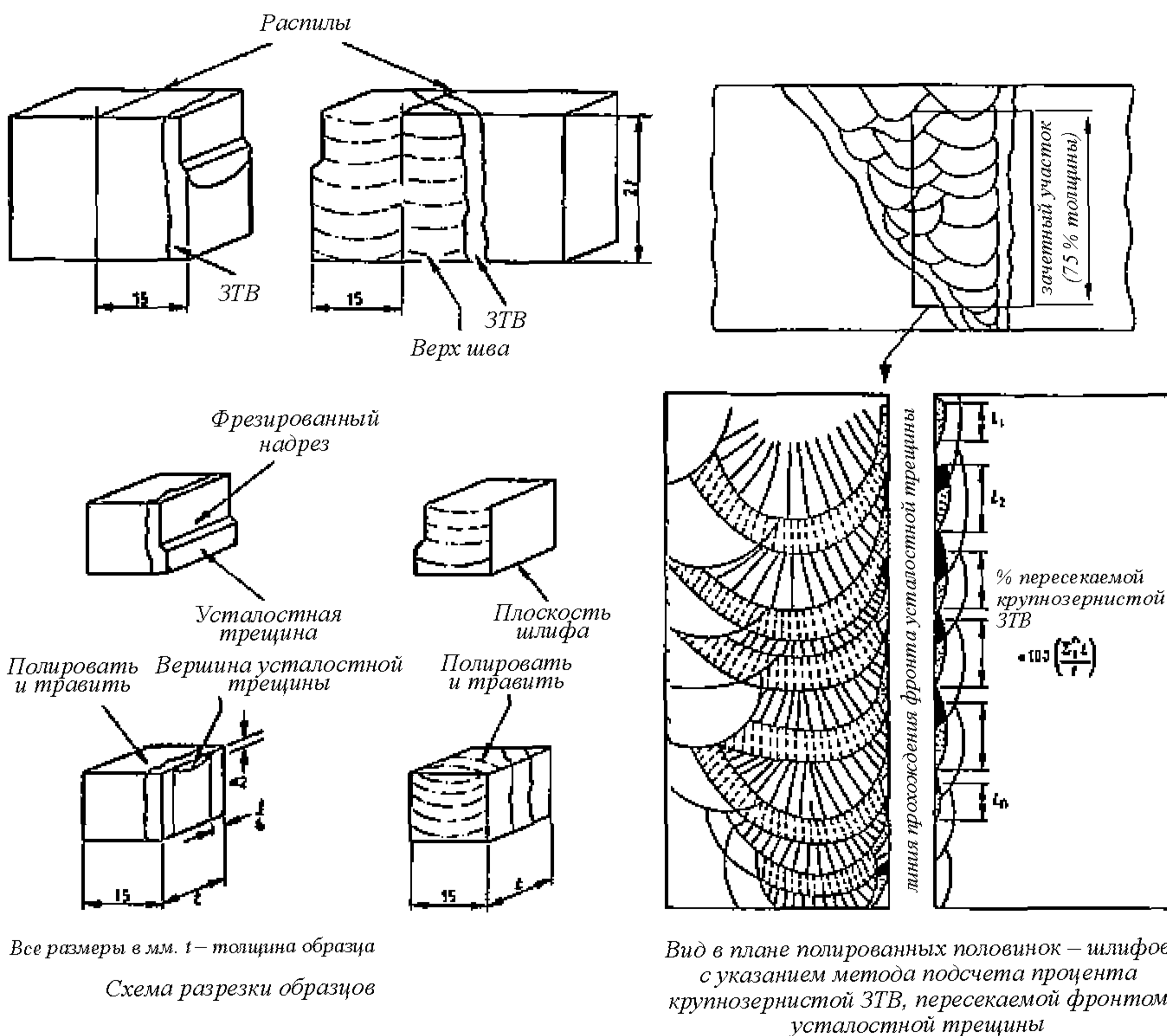


Рис. 5.4.4.8
Порядок металлографического исследования после испытания

5.5 СВАРОЧНЫЕ МАТЕРИАЛЫ

5.5.1 Общие требования.

5.5.1.1 Для сварки подводных трубопроводов допускается применение сварочных материалов и их сочетаний, как правило, одобренных Регистром.

Общие положения по допуску сварочных материалов устанавливаются согласно разд. 4 части XIV «Сварка» Правил классификации и постройки морских судов, а также требованиям 4.2 части XIII «Сварка» Правил классификации, постройки и оборудования ПБУ/МСП с учетом требований настоящей части.

5.5.1.2 Категории сварочных материалов должны соответствовать принятым в части XIV «Сварка» Правил классификации и постройки морских судов. Допускается применение иных материалов, если доказано, что свойства сварных соединений, выполненных с их помощью, удовлетворяют требованиям настоящего раздела.

5.5.2 Дополнительные требования.

Требования, предъявляемые к металлу шва и сварного соединения, должны соответствовать уровню требований для основного металла и соответственно дифференцироваться для категорий подводных трубопроводов. Требования к стандартным и специальным характеристикам приводятся в табл. 5.5.2. Испытания на ударный изгиб и CTOD проводятся при температуре, равной базовой температуре T_B для свариваемой марки трубопроводной стали.

5.6 ДОПУСК СВАРЩИКОВ

5.6.1 Требования к допуску сварщиков должны соответствовать разд. 5 части XIV «Сварка» Правил классификации и постройки морских судов в части сварки труб. При аттестации сварка проводится на натуральных образцах трубной продукции, параметры процесса сварки образцов должны быть согласованы с Регистром. Металл труб и сварочные материалы для аттестации должны быть одобрены Регистром.

5.7 ОДОБРЕНИЕ ТЕХНОЛОГИЧЕСКИХ ПРОЦЕССОВ СВАРКИ

5.7.1 Перед проведением предварительной аттестации технологического процесса сварки производителю необходимо представить документацию, содержащую общую информацию о технологическом процессе, данные о практическом опыте его применения, а также о качестве сварного соединения (в соответствии с требованиями 6.1.3 части XIV «Сварка» Правил классификации и постройки морских судов).

5.7.2 Процедура одобрения технологических процессов сварки должна соответствовать разд. 6 части XIV «Сварка» Правил классификации и постройки морских судов в части сварки труб с учетом требований настоящего раздела.

5.7.3 Сварные соединения, представленные на одобрение, должны пройти 100 % визуальный и измерительный контроль, ультразвуковой или радио-

Таблица 5.5.2

Физико-механические свойства сварных соединений

Свариваемая сталь	PCTW	PCT32W	PCT36W	PCT40W	PCT420W	PCT460W	PCT500W	PCT550W	PCT620W	PCT690W
1	2	3	4	5	6	7	8	9	10	11
Предел текучести металла шва, МПа (мин.)	235	315	355	390	420	460	500	550	620	690
Временное сопротивление металла шва и поперек сварного соединения, МПа (мин.)	400	440	490	510	530	570	610	670	720	770
Твердость сварного соединения по Виккерсу (макс.)	300	300	300	300	320	350	370	370	400	400
Угол загиба, ° (мин.)	120									
Работа удара KV , Дж, на образцах поперек шва, при T_B										
Группа L (жидкость)										
Для всех D	29	31	36	39	42	46	50	55	62	69
Группа G (газ)										
$D \leq 610$ мм	40	40	50	57	64	73	82	*	*	*
$D \leq 820$ мм	40	43	61	69	77	89	100	*	*	*
$D \leq 1120$ мм	40	52	75	85	95	109	*	*	*	*

1	2	3	4	5	6	7	8	9	10	11
СТОД металла шва и ЗТВ, мм, при T_B										
$\delta \leq 20$ мм	–	–	–	–	0,10	0,10	0,10	0,10	0,10	0,15
$20 < \delta \leq 30$ мм	–	0,10	0,10	0,10	0,10	0,10	0,15	0,15	0,20	0,20
$30 < \delta \leq 40$ мм	0,10	0,10	0,10	0,15	0,15	0,15	0,20	0,20	0,20	0,25
Стойкость к сульфидному растрескиванию под напряжением: отсутствие трещин после выдержки в растворе в течение 720 часов при напряжении 85 % минимального нормированного предела текучести										
Стойкость к водородо-индуцированному/ступенчатому растрескиванию: $CLR \leq 15$ % и/или $TAS \leq 20$ %										
<p>Примечания: 1. Приводятся требуемые средние значения работы удара по трем образцам при базовой температуре T_B. На одном образце допускается снижение работы удара до 70 % от требуемой.</p> <p>2. *Требования по согласованию с Регистром.</p> <p>3. Для размеров D и δ вне указанных пределов требования устанавливаются по согласованию с Регистром.</p>										

графический контроль и контроль на отсутствие поверхностных трещин. Объем механических испытаний должен соответствовать 5.1.2. Особое внимание следует обратить на допустимость правки образцов, определенную в 5.1.2.2.1 настоящего раздела и пункте 2 приложения 4.

6 БАЛЛАСТИРОВКА ПОДВОДНЫХ ТРУБОПРОВОДОВ

6.1 ОБЩИЕ ПОЛОЖЕНИЯ

6.1.1 Балластировку подводного трубопровода необходимо осуществлять для компенсации положительной плавучести, обеспечения устойчивости на донном грунте путем создания противодействия горизонтальным и вертикальным усилиям, создаваемым течениями и волнением, а также для защиты от ударных воздействий при транспортировке, монтаже и эксплуатации.

6.1.2 Балластировка подводных трубопроводов может осуществляться с помощью сплошных монолитных бетонных и асфальтобетонных покрытий, наносимых поверх изоляции, а также путем установки одиночных чугунных, железобетонных и бетонных грузов.

6.1.3 Утяжеляющие покрытия для балластировки трубопроводов и защиты от механических повреждений должны удовлетворять следующим требованиям:

иметь достаточную плотность и толщину для обеспечения необходимой отрицательной плавучести трубопровода;

иметь достаточную механическую прочность, чтобы противостоять повреждениям при транспортировке труб, монтаже и эксплуатации;

иметь необходимую долговечность, химическую и механическую стойкость по отношению к морской воде.

6.1.4 В качестве одиночных балластных грузов могут применяться разъемные шарнирные или разъемные седловидные грузы, изготовленные из чугуна и железобетона, а также другие конструкции, одобренные Регистром.

6.1.5 Масса трубопровода, включающая массу труб, изоляции, балластной оболочки, если имеется, балластных грузов и т. п., должна обеспечивать силу веса, достаточную для создания отрицательной плавучести. Величина этой силы равна разности веса трубопровода со всеми комплектующими изделиями и покрытиями в воздухе и веса вытесненной трубопроводом воды.

6.1.6 Расчет балластировки подводного трубопровода должен вестись как для порожнего независимо от назначения (вида транспортируемой сре-

ды) и внешних условий в районе трассы. Масса транспортируемой среды во внимание не принимается.

6.1.7 Расчет требуемого количества балласта и/или расстояния между одиночными балластными грузами должен быть произведен, исходя из условий создания отрицательной плавучести для трубопровода, противосдвигового сопротивления волнению и течению, а также с учетом взвешивающих усилий, которые возникают в упругоискривленных участках трубопровода. Требуемый вес балласта в воде Q_b , кН/м, определяется по формуле

$$Q_b \geq \frac{F_g}{f_{fr}} \cdot k_{st} + (F_v + q_u + q_s) k_e - Q_p, \quad (6.1.7)$$

где F_g – суммарная горизонтальная составляющая силового воздействия волн и течения, определяемая в соответствии с 2.5 и 2.6, кН/м;

F_v – суммарная вертикальная составляющая силового воздействия волн и течения, определяемая в соответствии с 2.5 и 2.6, кН/м;

f_{fr} – коэффициент трения или $\operatorname{tg} \varphi$, где φ – наименьший угол внутреннего трения грунтов по трассе трубопровода на участках, где достигается наибольшее силовое воздействие от волн и/или течений;

k_e – коэффициент запаса устойчивости трубопровода на всплытие, принимается равным 1,15 для классов трубопроводов **L1** и **G1**; 1,2 – для классов **L2** и **G2**; 1,25 – для классов **L3** и **G3**;

k_{st} – коэффициент запаса устойчивости трубопровода на сдвиг, принимается равным 1,1 для классов трубопроводов **L1** и **G1**; 1,2 – для классов **L2** и **G2**; 1,3 – для классов **L3** и **G3**;

q_u – взвешивающее усилие, возникающее при упругом изгибе трубопровода в вертикальной плоскости, кН/м;

q_s – взвешивающее усилие, возникающее при наличии продольной растягивающей силы в упругоискривленном трубопроводе, кН/м;

Q_p – вес единицы длины трубопровода в воде с учетом веса антикоррозионной защиты и изоляции (без учета веса транспортируемой среды), кН/м.

Величины взвешивающих усилий q_u и q_s определяются по согласованной с Регистром методике, исходя из параметров профиля трассы подводного трубопровода (длины и стрелки упругих прогибов трубопровода).

6.2 СПЛОШНЫЕ БАЛЛАСТНЫЕ ПОКРЫТИЯ

6.2.1 Бетонное покрытие.

6.2.1.1 Проектирование, расчет основных параметров и технология нанесения сплошного балластного бетонного покрытия должны основываться на отечественных государственных и отраслевых стандартах, международных стандартах, относящихся к бетонным конструкциям, например, EN 1992-1

Eurocode 2. Проектирование бетонных конструкций; EN 10080. Сталь для железобетонной арматуры.

6.2.1.2 Исходными параметрами для сплошного балластного покрытия служат:

- объемный вес/вес в воде;
- толщина покрытия;
- плотность;
- предел прочности на сжатие;
- водопоглощение;
- сопротивление удару;
- сопротивляемость изгибу (гибкость).

6.2.1.3 Минимальная толщина сплошного покрытия должна быть не менее 25 мм.

6.2.2 Исходные материалы для изготовления бетона.

6.2.2.1 Свойства и технические характеристики исходных материалов для покрытия (цемент, наполнители, арматура, вода и т.п.) должны соответствовать техническому заданию, паспортным данным и спецификации на поставку.

6.2.2.2 В качестве цемента для бетонного покрытия могут быть использованы отечественные цементы марок не ниже 400 по ГОСТ 10178-85, а также другие аналогичные марки цемента, удовлетворяющие требованиям EN 197, BS 12, ASTM C 150, DIN 1164 или других отечественных и зарубежных стандартов по согласованию с Регистром.

6.2.2.3 Наполнители бетона должны отвечать требованиям отечественных стандартов или правил, применяющихся при изготовлении сплошных бетонных покрытий.

Наполнители не должны содержать вредных компонентов в таких количествах, которые могли бы повлиять на прочность бетона, например, при изгибе трубопровода или вызвать коррозию армирующих материалов в случае водопроницаемости бетона.

Воспрещается использовать в качестве наполнителей компоненты, восприимчивые к воздействию щелочных составляющих.

Максимальная величина зерна и кривая гранулометрического¹ состава наполнителя должны соответствовать требованиям EN 206, ASTM C 33 или другим стандартам.

¹ Гранулометрия (от лат. *granulum* – зерно), гранулометрический анализ – совокупность приемов определения содержания разных по величине фракций зерен в различных средах.

Максимальный размер зерен гравия, железной или бариевой руды, используемых в качестве наполнителя, не должен превышать 10 мм.

6.2.2.4 Вода для затворения бетона не должна содержать вредных компонентов в таких количествах, которые способны ухудшить затвердевание, схватывание и прочность цемента (бетона) или вызвать коррозию армирующих материалов. Для затворения бетона, как правило, используется пресная вода.

6.2.3 Железобетонное покрытие.

6.2.3.1 Состав бетона, включающий цемент, заполнитель и воду (см. 6.2.2.1 – 6.2.2.4), должен быть таким, чтобы обеспечить все требования, касающиеся свойств схватившегося и затвердевшего бетона, включая консистенцию, объемную плотность, прочность и долговечность, а также защиту арматуры от коррозии.

Бетон должен удовлетворять следующим требованиям:

минимальная объемная плотность после затвердевания – 2200 кг/м³;

водопоглощение не более 5 %;

долговечность при эксплуатационной температуре равна сроку службы подводного трубопровода;

минимальная прочность на сжатие через месяц после затвердевания – 40 МПа.

Прочность бетона на сжатие при испытаниях контрольных образцов из замесов и вырезанных непосредственно из бетонного покрытия определяется в соответствии с требованиями стандартов EN 206, ASTM C 42, BS 1881, BS 4019, BS 6089 или отечественных стандартов по согласованию с Регистром.

6.2.3.2 Стальная арматура для железобетонного покрытия должна состоять из цилиндрических каркасов, смонтированных посредством контактной сварки продольной и кольцевой арматуры из низкоуглеродистой стали или другой арматуры в соответствии с технологией, одобренной Регистром. Стальная арматура может применяться в виде тонких прутьев, арматурной сетки или в виде спирали.

Диаметр, состояние наружной поверхности, прочностные характеристики и маркировка сталей для арматуры должны отвечать требованиям международных и отечественных стандартов, например, EN 10080, BS 4482 и BS 4483, DIN 488.

Рекомендации по размеру и размещению стальной арматуры приведены в табл. 6.2.3.2.-1.

Диаметры прутков для арматуры, изготовленной в виде сварной клетки, должны быть не менее 6 мм. Максимальное расстояние между кольцевыми прутками арматуры должно составлять 120 мм. Минимальная площадь сече-

ния продольной и круговой арматуры равна 0,5 % и 0,08 % площади сечения всего покрытия соответственно.

Количество необходимых слоев в случае применения для армирования спиралеобразной сетки зависит от толщины бетонного покрытия и определяется по табл. 6.2.3.2-2.

Таблица 6.2.3.2-1

Рекомендуемые диаметры арматуры

Геометрические параметры	Продольная арматура	Кольцевая арматура	Тип арматуры
Диаметр прутка, мм	6 – 8	6 – 12	Сварная клетка
Расстояние (промежуток) между прутками, мм	75 – 400	75 – 120	
Процентное отношение площади сечения арматуры к площади сечения всего покрытия	0,08 – 0,2	0,5 – 1,0	
Диаметр прутка, мм	2 – 4	2 – 4,0	Проволочная сетка
Расстояние (промежуток) между прутками, мм	50 – 300	65 – 100	
Процентное отношение площади сечения арматуры к площади сечения всего покрытия	мин. 0,08	мин. 0,4	
Примечание. В качестве альтернативного материала для арматуры может быть использовано стекловолокно, если оно обеспечит эквивалентную эффективность подкрепления.			

Таблица 6.2.3.2-2

Рекомендуемое количество слоев спиралеобразной сетки

Толщина бетонного покрытия, мм	Количество слоев
До 60	1
61 – 100	2
101 – 140	3
более 140	4

6.2.4 Композитные покрытия.

6.2.4.1 По согласованию с Регистром для балластировки могут применяться покрытия на основе асфальта или битума.

6.2.4.2 В балластном покрытии на основе асфальтовой мастики могут использоваться заполнители в виде частиц стекловолокна и утяжеляющих материалов. Объемный вес таких покрытий должен быть не менее 2,5 т/м³.

6.2.4.3 Балластное покрытие на основе асфальтовой мастики должно наноситься на поверхность труб в горячем состоянии при температуре не более 140 °С. После нанесения состава поверх него наматывается слой стеклопластика, затем осуществляется уплотнение покрытия пневматическими молотками и охлаждение до значения температуры окружающей среды.

7 ЗАЩИТА ОТ КОРРОЗИИ

7.1 ОБЩИЕ ПОЛОЖЕНИЯ

7.1.1 Морской стальной подводный трубопровод должен быть защищен по всей площади наружной и внутренней поверхности антикоррозионным покрытием. Тип защитного покрытия следует выбирать в зависимости от конструкции трубопровода и принятого способа укладки. При укладке с судна-трубоукладчика по *S*-образной или *J*-образной кривой, а также способом буксировки на плаву с последующим погружением на дно следует применять эластичные и прочные покрытия. Если укладка осуществляется протаскиванием трубопровода по дну, то покрытие должно иметь достаточную прочность, чтобы исключить повреждения от трения о грунт, возможно скальный. Нанесение покрытия следует выполнять в заводских условиях, на специализированной строительной площадке или на судне-трубоукладчике.

7.1.2 Изоляционное антикоррозионное покрытие должно соответствовать требованиям технических условий на весь срок службы трубопровода по следующим показателям: прочность на разрыв, относительное удлинение при рабочей температуре, прочность на удар, адгезия к стали, предельная площадь отслаивания в морской воде, стойкость к обрастанию, сопротивляемость вдавливанию.

7.1.3 Изоляция сварных соединений, арматуры и фасонных частей должна по своим характеристикам не уступать требованиям, предъявляемым к изоляции труб.

Изоляция мест подсоединения устройств электрохимической защиты и контрольно-измерительной аппаратуры, а также изоляция, восстановленная на поврежденных участках, должны обеспечивать надежную защиту металла труб от коррозии.

7.1.4 В процессе транспортировки, погрузо-разгрузочных работ и складирования труб необходимо предусмотреть специальные меры, исключающие механические повреждения защитного изоляционного покрытия.

7.1.5 Металлические компоненты гибких подводных трубопроводов, имеющие контакт с морской водой (соединительные концевые фитинги), должны быть защищены от внешней коррозии применением комбинации методов: антикоррозионные покрытия и электрохимическая (катодная или протекторная) защита.

7.2 ЗАЩИТА ОТ ВНУТРЕННЕЙ КОРРОЗИИ

7.2.1 Для стальных подводных трубопроводов и металлических компонентов гибких труб (соединительные концевые фитинги, каркас), транспортирующих коррозионно-активные рабочие среды, необходимо предусматривать меры, направленные на защиту внутренней поверхности трубопровода от коррозии. К таким мерам относятся:

- увеличение толщины стенки трубы с учетом прибавки на коррозионный износ;

- применение в качестве материала стальных труб, соединительных фитингов и каркасов гибких труб коррозионно-стойких материалов, удовлетворяющих требованиям 4.3.9.5.1 и 4.3.9.5.2;

- нанесение на внутреннюю поверхность труб антикоррозионного покрытия;

- предварительная обработка углеводородов перед транспортировкой с целью удаления из них воды или других веществ, способствующих коррозии; ингибирование углеводородов.

7.2.2 Выбор способа антикоррозионной защиты должен отвечать условиям эксплуатации трубопровода и соответствовать требованиям технического задания, а результаты расчетов, подтверждающие эффективность действия защиты, должны быть одобрены Регистром.

7.2.3 Увеличение толщины стенки подводного трубопровода с учетом коррозионного износа осуществляется с целью компенсации потерь прочности трубопровода в результате утонения стенки из-за общей равномерной коррозии.

7.2.4 Необходимость введения прибавки на коррозионный износ и ее величина определяются, исходя из рассмотрения следующих факторов:

- расчетного срока службы трубопровода, коррозионной агрессивности рабочей среды и условий эксплуатации;

- предполагаемого вида коррозии;

- эффективности дополнительных мер по защите трубопровода, снижающих интенсивность коррозионных процессов, например, путем химической обработки рабочих сред, покрытий и т. п.;

- чувствительности приборов контроля внутренней коррозии, частоты проводимых осмотров и проверок;

- последствий случайной утечки транспортируемых сред, требований надежности и безопасности;

- эффективности системы контроля за рабочим давлением в трубопроводной сети и др.

7.2.5 Минимальная прибавка на коррозионный износ трубопроводов из углеродистых сталей, транспортирующих неагрессивные рабочие среды, должна составлять не менее 1 мм. При транспортировке коррозионно-агрессивных рабочих сред, в частности жидких и газообразных углеводородов, возможно содержащих в своем составе воду, надбавка на коррозионный износ должна составлять минимум 3 мм. Для подводных трубопроводов, изготовленных из нержавеющей сталей и сплавов, надбавку на коррозионный износ вводить не требуется.

7.2.6 В случае использования нержавеющей сталей и сплавов следует учитывать следующие параметры:

прочностные свойства;

технологичность изготовления, включая свариваемость;

коррозионную стойкость, в том числе к межкристаллитной коррозии.

7.2.7 При выборе внутреннего антикоррозионного защитного покрытия должны учитываться следующие факторы:

химическая совместимость с транспортируемыми углеводородами, а также с другими веществами, включая вероятность введения ингибиторов (см. 7.2.8), контакт с которыми будет возможен в процессе монтажа, укладки и эксплуатации;

сопротивляемость эрозионным воздействиям рабочих сред и механическим повреждениям при очистке внутренней поверхности трубопроводов скребками;

сопротивляемость быстрой декомпрессии;

наличие надежных систем контроля качества основного покрытия труб и покрытия в районе монтажного соединения.

7.2.8 Для временной защиты внутренней поверхности от коррозии во время хранения, транспортировки и до заполнения следует использовать заглушки в виде пробок и муфт, наносить консервационный состав, вводить в полость трубопровода ингибированную жидкость.

7.3 ЗАЩИТА ОТ ВНЕШНЕЙ КОРРОЗИИ

7.3.1 Покрyтия.

7.3.1.1 Для защиты от внешней коррозии морской трубопровод должен иметь антикоррозионное изоляционное покрытие (обычно многослойное), одобренное Регистром. При необходимости внешнее покрытие должно иметь наружный слой для защиты от механических повреждений в процессе формирования и при укладке в/на твердый грунт. Монтажное

соединение (сварной шов) защищается однослойным или многослойным покрытием.

7.3.1.2 Внешнее покрытие выбирается на основании рассмотрения следующих аргументов:

водопроницаемости, растворимости газов и солей, адгезии, пористости и т. д.;

физической (механической), химической и биологической сопротивляемости, ее снижения в процессе хранения и эксплуатации;

совместимости нанесения, включая участки монтажных соединений, со строительством, монтажом и ремонтом в полевых условиях;

совместимости с бетонным покрытием, если последнее применяется;

совместимости с катодной защитой;

соответствия требованиям теплоизоляционного покрытия, в случае выполнения функций последнего;

обеспечения требований охраны труда с учетом вредных условий приготовления, нанесения и формирования.

7.3.1.3 Физико-механические свойства покрытия должны быть отражены в спецификации на поставку. К ним относятся:

максимальная и минимальная толщина;

плотность;

адгезия;

растягивающие напряжения и удлинение;

сопротивляемость удару;

катодное сопротивление;

удельное поперечное сопротивление;

изгиб;

теплопроводность;

электрическое сопротивление;

износостойкость;

противодействие гидростатическому давлению;

способность к отверждению.

7.3.1.4 Производственная спецификация на покрытие должна отражать следующее:

материал покрытия (технические условия на материал наносимого покрытия, включая сертификаты испытаний для определения свойств материала);

подготовку поверхности (технические требования производителя к степени подготовки поверхности перед нанесением покрытия);

нанесение покрытия (технологический процесс нанесения с указанием величин основных параметров: температуры и относительной влажности воздуха, температуры поверхности трубы, времени нанесения, толщины сухого и мокрого слоя покрытия, расхода материала, времени сушки слоя покрытия и его полного формирования в зависимости от температуры воздуха и т. д.);

контроль и испытания (технические условия на примененное покрытие, включая сертификаты испытаний по определению параметров покрытия, перечисленных в 7.3.1.3);

технологический процесс ремонта покрытия;

транспортировку и хранение труб с нанесенными покрытиями (руководства и инструкции по транспортировке и хранению труб).

7.3.1.5 Подготовка поверхности труб перед нанесением покрытия должна включать: исправление дефектов (выравнивание сварных швов, скругление острых кромок до радиуса не менее 2 мм), очистку от масляных и других загрязнений, а также от окалины и продуктов коррозии.

Масляные и другие загрязнения следует устранять с помощью уайт-спирита и водных моющих растворов. Удаление окалины и продуктов коррозии необходимо производить при помощи струйно-абразивных установок с последующим удалением пыли.

Нанесение покрытия следует осуществлять не позднее чем через 4 ч после струйно-абразивной очистки на открытом воздухе и не позднее чем через 24 ч в закрытых помещениях.

7.3.1.6 Все покрытия должны подвергаться проверкам и испытаниям, включающим в себя:

визуальный контроль;

измерение толщины;

определение сплошности покрытия;

испытания отдельных труб на адгезию.

7.3.2 Специальные покрытия стояка и берегового перехода.

Специфика антикоррозионной защиты стояков и береговых переходов связана с наличием зоны всплеска, а также атмосферной и подводной зон.

Антикоррозионное покрытие в зоне всплеска должно быть рассчитано на неблагоприятные коррозионные условия в этой зоне, особенно при транспортировке подогретых жидкостей, например, нефти и нефтепродуктов. Антикоррозионное покрытие в этой зоне должно быть защищено от механических повреждений, вызванных гидродинамическими воздействиями, льдом или плавучими объектами.

Для каждого отдельно взятого стояка или берегового перехода разделение на зоны (подводную, всплеска и атмосферную) должно приниматься в зависимости от конструктивных особенностей стояка или берегового перехода и превалирующих факторов окружающей среды. Для каждой из перечисленных выше зон могут быть применены различные виды антикоррозионных покрытий при условии их совместимости и выполнения 7.3.1.3 и 7.3.1.4.

7.3.3 Защитные покрытия монтажных соединений.

7.3.3.1 Для трубопроводов с бетонным или теплоизоляционным покрытием монтажное соединение должно иметь многослойную структуру покрытия, состоящую из антикоррозионного защитного покрытия и заполнителя. Последний должен обеспечить плавный переход покрытия монтажного соединения к основному покрытию трубопровода.

Для теплоизолированных трубопроводов, стояков и береговых переходов заполнитель должен обладать адекватными для основных покрытий свойствами.

7.3.3.2 При выборе защитного покрытия монтажных соединений должны быть выполнены требования, изложенные в 7.3.1.2, 7.3.1.3, 7.3.1.5, 7.3.1.6 и 7.3.2, с учетом значительной склонности сварных швов к коррозионным разрушениям. Защиту сварных соединений предпочтительно осуществлять многослойными холодными покрытиями или специальными манжетами.

7.3.3.3 Все работы по нанесению защитного покрытия монтажного соединения должны быть выполнены согласно одобренной Регистром технологии.

7.3.4 Катодная защита.

7.3.4.1 Подводные трубопроводы должны быть защищены от коррозионного износа катодной защитой. Отказ от применения катодной защиты для подводного трубопровода с учетом наличия других средств антикоррозионной защиты согласовывается с Регистром.

7.3.4.2 Техническая документация на катодную защиту подводного трубопровода должна содержать следующее:

- схему компоновки станции катодной защиты с обозначением расположения всех испытательных точек;

- технические условия и спецификации на все необходимое оборудование, включая опоры трансформаторов, электрические кабели и их защитные устройства, испытательные точки и т. п.;

- технические условия на монтаж системы катодной защиты;

- технические условия на предварительные и приемосдаточные испытания;

- инструкции по эксплуатации и техническому обслуживанию системы катодной защиты.

7.3.4.3 Для обеспечения необходимой катодной защиты подводный трубопровод из углеродистых сталей должен иметь защитный потенциал в пределах от $-0,90$ до $-1,1$ В, относительно электрода сравнения – серебро-хлористое серебро/морская вода (Ag/AgCl/морская вода) в морской воде. Эти потенциалы относятся к соленому илу и морской воде с соленостью в пределах 32 – 38 ‰. При наличии анаэробных условий, например, в среде соленого ила и вероятности возникновения коррозии под обрастанием величину защитного потенциала следует брать равной $-0,90$ В. Для защиты нержавеющей сталей величину поляризационного потенциала следует брать более чем $-0,55$ В.

7.3.4.4 Для устранения возможности возникновения водородного растрескивания и коррозионной усталости основного металла и сварных швов должен быть определен минусовый предел защитного потенциала.

7.3.4.5 Для измерения потенциала между поверхностью трубопровода и морской водой могут быть использованы контрольные электроды сравнения следующих типов:

- насыщенный каломель (КС1);
- насыщенный медносульфатный;
- серебро-хлористое серебро/морская вода (Ag/AgCl/морская вода);
- цинковый сплав высокой чистоты, содержащий цинка минимум 99,9 % и железа не более 0,0014 %/морская вода;
- анодный цинковый сплав/морская вода.

7.3.4.6 Величина плотности тока катодной защиты должна быть определена для следующего:

- периода поляризации подводного трубопровода (начальная, средняя и конечная плотности тока);
- поддержания поляризации (защитная плотность тока);
- деполяризации.

Начальная плотность тока должна составлять 10 % значения защитной плотности тока. Система катодной защиты должна позволять регулировать плотность тока в зависимости от состояния поверхности подводного трубопровода и внешних условий.

7.3.4.7 Системы катодной защиты подводных трубопроводов могут обеспечиваться одной или двумя станциями катодной защиты, расположенными на одном или на обоих концах трубопровода. Монтаж и испытания системы катодной защиты подлежат техническому наблюдению Регистра.

7.3.4.8 Материалами анодов катодной защиты могут служить смешанные окислы, активированный титан и платинированный ниобий, тантал или титан,

сплавы платинового тантала, сплавы ниобия или титана в т. ч. платинированный титановый сплав, высокопроводящий металл со слоем оксидного покрытия, свинцово-серебряные сплавы (свинец с добавкой 1 – 2 % серебра).

7.3.4.9 Выбор типа выпрямителя катодной станции должен осуществляться, исходя из величин силы тока и напряжения, которые определяются расчетом при проектировании. Выпрямители должны применяться с регулированием постоянной величины тока и потенциала, при этом управление должно быть ручным, за исключением особых случаев. Кабели должны иметь изоляцию, пригодную для эксплуатации в морской воде, и внешнюю оболочку для защиты от механических повреждений. Электрическое соединение между анодом и анодным кабелем должно быть водонепроницаемым и механически прочным.

7.3.4.10 Катодная защита должна проектироваться и выполняться, исходя из следующих условий:

результаты расчета катодной защиты должны определять конечные значения следующих величин и параметров: суммарного защитного тока и расчетного напряжения; типа, количества и срока службы анодов; марок и сечений кабелей; схем анодных линий; типов катодных станций;

расчет катодной защиты выполняется исходя из условия, что при рекомендуемом расположении анодов достигается равномерное распределение потенциалов на защищаемой поверхности;

расчет защиты должен выполняться для двух этапов ее эксплуатации: в период формирования на защищаемой поверхности катодного осадка и эксплуатационного периода.

Если из-за эффекта экранирования другими элементами системы какие-либо участки поверхности недостаточно защищены, а установка дополнительных наружных анодов невозможна, то допускается использование комбинированной защиты сочетанием катодной и протекторной.

Следует учесть, что характер распределения потенциалов различен для катодной и протекторной защит: в первом случае потенциал анода более положительный, а во втором – отрицательный.

Ток на выходе трансформатора-выпрямителя должен быть, по меньшей мере, на 25 % выше тока, необходимого для защиты трубопровода в течение всего срока службы.

7.3.4.11 Аноды системы катодной защиты должны быть заглублены на берегу или уложены на дно.

Аноды должны обладать достаточно низким сопротивлением изоляции в электролите (морской воде), обеспечивающим низкое сопротивление в цепи

тока катодной защиты, чтобы выходное напряжение трансформатора-выпрямителя при максимальном токе на выходе по соображениям безопасности не превышало 50 В.

Общая масса материалов анодов должна превышать массу анодных материалов, расходуемых в течение расчетного срока службы при максимальном токе на выходе трансформатора-выпрямителя.

7.3.4.12 В случае нейтрального состава материала анодов, например, титановых анодов, покрытых платиной, рабочее напряжение анода должно быть ниже, чем напряжение пробоя внешнего слоя анода.

Во всех случаях необходимо расстояние между анодом и трубопроводом выбирать минимальным с тем, чтобы защитный потенциал секции трубопровода, расположенной вблизи анода, был выше отрицательного предела защитного потенциала (см. 7.3.4.4).

Плотность анодного тока должна быть меньше максимальной плотности тока для соответствующего материала анода, предлагаемого изготовителем.

7.3.4.13 При использовании катодной защиты для подводных трубопроводов и стояков необходимо выполнять требования по электрической изоляции от смежных конструкций (платформы или эстакады), на которые они выходят, с использованием изолирующих фланцев. То же самое касается подземного участка при выходе трубопровода из моря на берег.

7.3.4.14 Электрохимическая защита должна быть введена в действие не позднее чем за 10 суток с момента окончания работ по укладке трубопровода.

7.3.5 Протекторная защита.

7.3.5.1 Техническая документация на систему протекторной защиты, представляемая на рассмотрение Регистру, должна содержать следующее:

технические условия, чертежи и спецификации на протекторы изготовителя;

результаты электрохимических испытаний проекторов (на электрохимическую емкость в морской воде, на изменение потенциала закрытого контура в морской воде);

расчет массы и количества протекторов в зависимости от расчетного срока эксплуатации трубопровода;

расчет сопротивления протекторов;

расчет площади защищаемой поверхности и защитного тока;

технические условия, чертежи и спецификации на установку и крепление протекторов.

7.3.5.2 При выборе материалов для изготовления протекторов предпочтение должно быть отдано сплавам, обладающим следующими параметрами:

высоким коэффициентом полезного использования растворяемого металла;

низкой анодной поляризуемостью;

стабильностью электрохимических характеристик во времени;

отсутствием условий образования на поверхности протекторов продуктов анодного растворения и поверхностных пленок.

7.3.5.3 Выбор материала для протекторов должен учитывать следующее: условия работы протектора, погруженного в морскую воду, донный грунт или соленый ил;

расчетную теоретическую токоотдачу протекторов;

необходимое значение защитного потенциала трубопровода (см. 7.3.5.8);

расчетный срок службы трубопровода (протекторов);

температуру среды, стенок труб и протекторов.

Алюминиевые сплавы для изготовления протекторов должны содержать легирующие добавки, ограничивающие или предотвращающие образование оксидного поверхностного слоя. Для исключения водородной деполяризации следует применять цинковые сплавы.

7.3.5.4 Для трубопроводов с теплоизоляцией проекторы должны быть установлены таким образом, чтобы по возможности исключить их нагрев. При транспортировке по морскому (в соленой воде) подводному трубопроводу подогретых жидкостей и достижении температуры протекторов более 50 °С установка цинковых протекторов запрещается.

7.3.5.5 Внешний диаметр кольцевых (браслетных) протекторов рекомендуется выбирать равным диаметру трубопровода с балластным покрытием и/или теплоизоляцией. При назначении внешнего диаметра кольцевого протектора превышающим диаметр трубопровода с балластным покрытием и/или теплоизоляцией, а также при отсутствии балластного покрытия и/или теплоизоляции боковые поверхности кольцевых протекторов должны быть выполнены в виде усеченного конуса.

7.3.5.6 Протекторы должны быть установлены на трубопроводе таким образом, чтобы избежать механических повреждений труб и протекторов, разрыва электрического соединения протекторов с трубопроводом, нарушения целостности изоляционных и балластировочных покрытий. После монтажа каждого протектора целостность его электрической цепи должна быть проверена приборным методом.

Стальная арматура балластного железобетонного покрытия не должна иметь контакт с трубой или протектором.

7.3.5.7 Способы установки протекторов на трубопроводе, в том числе технологические процессы приварки протекторов и соединительных пластин, должны быть одобрены Регистром. Запрещается приварка протекторов и их соединительных пластин на сварные швы трубопровода, минимальное расстояние от места приварки протектора или соединительной пластины до сварного шва трубопровода – 150 мм.

7.3.5.8 По всей поверхности морского подводного трубопровода на всем его протяжении должно быть обеспечено непрерывное распределение потенциалов в течение всего срока службы. Минимальные и максимальные значения защитных потенциалов для морской воды приведены в табл. 7.3.5.8. Указанные потенциалы рассчитаны для воды с соленостью от 32 до 38 ‰ при температуре от 5 до 25 °С.

Таблица 7.3.5.8

Значения защитных потенциалов для подводных трубопроводов

Контрольный электрод	Минимальный защитный потенциал, В	Максимальный защитный потенциал, В
Медносульфатный насыщенный	– 0,95	– 1,10
Хлоросеребряный	– 0,90	– 1,05
Цинковый	+ 0,15	0,00

8 МОНТАЖ И ИСПЫТАНИЯ ТРУБОПРОВОДОВ

8.1 ОБЩИЕ ПОЛОЖЕНИЯ

8.1.1 Монтаж, укладка и испытания подводных трубопроводов должны проводиться с учетом выводов и рекомендаций, которые получены по результатам оценки рисков этих процессов, выполненных на основании требований разд. 10 и приложения 3. Раздел оценки рисков должен быть включен в состав представляемой на рассмотрение и одобрение Регистром проектной документации, см. 1.5.

8.1.2 Перед монтажом, укладкой и испытаниями подводных трубопроводов Регистру должны быть направлены на рассмотрение:

- .1 техническая документация, указанная в 1.5.7, 1.5.3.2.1, 1.5.3.2.5;
- .2 технологическая документация на следующее:
 - хранение, транспортировку и погрузку-разгрузку труб;
 - сборку и сварку труб и плетей;
 - неразрушающий контроль, включая визуально-измерительный;
 - нанесение покрытий и изоляции на места сварки труб или плетей;

ремонтно-восстановительные работы по исправлению обнаруженных дефектов.

8.1.3 Перед монтажом и укладкой подводного трубопровода оборудование трубоукладочного судна (сварочное, системы позиционирования, механизмы натяжения) или иное оборудование, применяемое при других способах укладки, должно быть освидетельствовано Регистром.

8.2 ТРАССИРОВКА ТРУБОПРОВОДОВ

8.2.1 Выбор трассы и величины заглубления подводного трубопровода в донный грунт должен минимизировать влияние литодинамических процессов на работоспособность и надежность трубопровода.

8.2.2 По возможности трасса подводного трубопровода должна обходить зоны вечной мерзлоты донного грунта.

8.2.3 Для минимизации контакта трубопровода с килями дрейфующих ледовых образований и стамух трассу подводного трубопровода целесообразно направлять по линии максимальных глубин и параллельно направлению преимущественного дрейфа ледовых образований.

8.2.4 Береговой переход трубопровода в районах с сезонным ледовым покровом должен быть конструктивно выполнен как гидротехническое сооружение, спроектированное на восприятие ледовой нагрузки (локальной и глобальной) при расчетной толщине льда с обеспеченностью 10^{-2} 1/год. Зону контакта защитного сооружения со льдом рекомендуется выполнять наклонной к горизонтальной плоскости с углом наклона к горизонту не более 45° в диапазоне высот от среднего уровня воды \pm удвоенная расчетная толщина льда.

8.2.5 Выбор трассы должен минимизировать экологические риски и риски для биоресурсов моря.

8.2.6 При трассировке подводного трубопровода на участках значительного градиента глубин во избежание опасного изгиба трубы необходимо выполнения условия

$$R_l > 1000 \cdot D_a, \quad (8.2.6)$$

где R_l – радиус кривизны трассы трубопровода (в горизонтальной и вертикальной плоскостях), м;

D_a – наружный диаметр труб, м.

Использование при трассировке трубопровода радиусов меньшей величины, чем указано в формуле (8.2.6), подлежит согласованию с Регистром.

8.2.7 Береговой переход подводного трубопровода рекомендуется удалять от устьевых участков рек в замерзающих и арктических морях во избежание возможного размыва заглубленного трубопровода вертикальными потоками воды при интенсивном таянии льда.

8.2.8 Перед монтажом и укладкой подводного трубопровода должны быть проведены дополнительные изыскания по трассе трубопровода, если:

период времени с окончания рабочих инженерных изысканий до начала монтажных работ составляет два года и более;

в условиях грунта морского дна могли произойти значительные изменения; предполагаемый маршрут прокладки трубопровода проходит в районах, подверженных опасным воздействиям, например, сейсмически опасных;

в районах прокладки трубопровода появились новые установки, объекты, трубопроводы и т. п.

8.2.9 При подготовке морского дна перед укладкой трубопровода по его трассе должны быть проведены следующие работы:

осуществление мероприятий, предотвращающих нежелательные процессы размыва или наноса донного грунта;

удаление потенциально опасных объектов;

конструктивное оформление пересечений с ранее проложенными трубопроводами и кабелями, выходов трубопроводов на берег;

подводные земляные работы.

8.2.10 Перед укладкой трубопровода в предварительно подготовленную траншею предприятие-строитель при участии инспектора Регистра должно производить проверку отметок продольного профиля траншеи. Переборы грунта в основании (дне) траншеи допускаются на глубину не более 0,5 м. Трубопровод должен быть подготовлен для укладки к моменту окончания работ по устройству подводной траншеи.

8.2.11 Укладка трубопровода на дно для последующего его заглубления в грунт допускается только при условии, что предварительными контрольными промерами и расчетами будет установлено, что радиусы изгиба трубопровода при укладке будут не менее минимально допустимых по условиям прочности.

Обетонированный трубопровод допускается укладывать после достижения бетоном проектной прочности.

8.2.12 Все работы по конструктивному оформлению пересечений с трубопроводами и кабельными трассами должны осуществляться в полном соответствии со спецификацией, которая определяет подетальные меры, направленные на избежание любых повреждений пересекающихся объектов.

Спецификация должна содержать в себе требования, относящиеся к следующему:

минимальному расстоянию между пересекающимися объектами;
координации пересечений;
маркировке прокладываемой трассы;
положению и ориентации пересекающихся объектов с обеих сторон;
разработке и конструктивному оформлению пересечения;
раскреплению трубопровода и составляющих его конструкций;
установке несущих конструкций (опор) или гравийных оснований;
мероприятиям, предотвращающим эрозионное воздействие на конструктивные элементы трубопровода;
текущему контролю;
допустимым отклонениям;
любым другим составляющим конструкции пересечения подводного трубопровода.

8.3 ДОПОЛНИТЕЛЬНЫЕ МЕРЫ ПО ЗАЩИТЕ ТРУБОПРОВОДА В РАЙОНАХ ИНТЕНСИВНОЙ ЛЕДОВОЙ ЭКЗАРАЦИИ

8.3.1 В районах акваторий с сезонным ледовым покровом (замерзающие моря Каспийское, Балтийское, Охотское и т. д.) и на шельфе российской Арктики при наличии признаков ледовой экзарации, выявленных в период изысканий инструментальными методами (подводная телевизионная съемка, сонарная съемка, водолазное обследование), трубопровод должен заглубляться в донный грунт.

8.3.2 Для определения максимальной глубины закладки подводного трубопровода в донный грунт по трассе трубопровода в районах с интенсивной ледовой экзарацией должны быть определены следующие параметры:

h_s – глубина моря с учетом отлива, м;

h_k – среднее значение осадки килей дрейфующих ледовых образований, м;

σ_h – среднеквадратичное отклонение осадки килей дрейфующих ледовых образований, м;

T_R – среднее время существования ледовых образований в течение года, сут;

V – средняя скорость дрейфа ледовых образований, км/сут;

N – среднее количество дрейфующих ледовых образований на 1 км² в ледовый период.

Указанные параметры определяются в результате изысканий для отдельных участков трассы трубопровода, в пределах которых величины параметров принимаются постоянными.

Параметры h_k, σ_h, T_R, V определяются по данным многолетних натуральных наблюдений и измерений, проведенных по трассе трубопровода (по участкам трассы) за срок не менее 5 непрерывных лет.

8.3.3 Максимальная глубина закладки трубопровода в донный грунт при определенных параметрах ледовых образований, указанных в 8.3.2, рассчитывается в следующей последовательности.

8.3.3.1 Определяются безразмерные значения \bar{h} и λ , характеризующие осадку ледовых образований, соответственно по формулам:

$$\bar{h} = h_k / h_s - \text{средняя относительная осадка дрейфующего ледового образования} \quad (8.3.3.1-1);$$

$$\lambda = \sigma_h / h_k - \text{коэффициент вариации осадки дрейфующего ледового образования} \quad (8.3.3.1-2).$$

8.3.3.2 По табл. 8.3.3.2 линейной интерполяцией по параметрам \bar{h} и λ определяется вероятность единичного превышения осадкой ледового образования глубины моря P_0 .

Таблица 8.3.3.2

Значения вероятности P_0

P_0		\bar{h}				
		0,2	0,4	0,6	0,8	0,9
λ	0,2	0,0	0,0	0,002119	0,11043	0,473398
	0,4	0,0	0,002369	0,063711	0,238911	0,446778
	0,6	0,000069	0,023542	0,130977	0,280456	0,420216
	0,8	0,001554	0,055157	0,169684	0,289655	0,393701
	1,0	0,006738	0,082085	0,188247	0,286505	0,367879

8.3.3.3 Определяется параметр a , устанавливаемый из условия наличия контакта киля ледового образования с трубопроводом с обеспеченностью 10^{-2} 1/год, по формуле

$$a = 0,99^{\frac{1,6}{P_0 \cdot N \cdot V \cdot T_R \cdot T}}, \quad (8.3.3.3)$$

где T – планируемый срок эксплуатации трубопровода, год.

8.3.3.4 В зависимости от параметров a и λ по данным табл. 8.3.3.4 вычисляется параметр Z .

Таблица 8.3.3.4

Значения параметра Z

Z		a		
		0,9999	0,99995	0,99999
λ	1,0	9,21	9,90	11,51
	0,8	10,70	11,43	13,11
	0,6	13,46	14,25	16,06
	0,4	20,00	20,91	22,99
	0,2	47,98	49,31	52,27

8.3.3.5 Определяется коэффициент заглубления K по формуле

$$K = Z \cdot \lambda^2 \cdot \bar{h}. \quad (8.3.3.5)$$

Коэффициент K является критерием необходимости заглубления подводного трубопровода в морской грунт на рассматриваемом участке трассы:

если $K \leq 1$, то заглублять трубопровод не требуется;

если $K > 1$, то требуется заглубление трубопровода.

8.3.3.6 Максимальное теоретическое значение заглубления трубопровода в морской грунт на рассматриваемом участке Δh , м, определяется по формуле

$$\Delta h = h_s \cdot (K - 1). \quad (8.3.3.6)$$

8.3.3.7 Определяется расчетное значение заглубления трубопровода Δh_p , м, в зависимости от теоретической с учетом поправочных коэффициентов, учитывающих вид донного грунта, в который заглубляется трубопровод, и класс трубопровода, по формуле

$$\Delta h_p = \Delta h \cdot k_g \cdot k_0, \quad (8.3.3.7)$$

где k_g – коэффициент, учитывающий свойства донного грунта, назначается в соответствии с табл. 8.3.3.7-1;

k_0 – коэффициент, учитывающий класс трубопровода, назначается в соответствии с табл. 8.3.3.7-2.

Таблица 8.3.3.7-1

Значения коэффициентов, учитывающих вид донного грунта

Вид грунта	Песок	Супесь, суглинок	Глина
k_g	0,95	0,60	0,20

Таблица 8.3.3.7-2

Значения коэффициентов, учитывающих класс трубопровода

	Класс трубопровода					
	L1	L2	L3	G1	G2	G3
k_0	1,0	1,5	1,5	1,0	1,5	1,5

8.3.3.8 Расчетное значение заглубления трубопровода в морской грунт может быть также определено при помощи имитационно-статистического моделирования процесса экзарации, одобренного Регистром. При этом необходимо, чтобы методика учитывала ветровой режим, режим течений в ледовый период, приливно-отливные колебания уровня воды, свойства донных грунтов, статистические характеристики морфометрических параметров ледовых образований, полученные на достаточно представительной выборке.

8.4 МОРСКИЕ ОПЕРАЦИИ ПРИ УКЛАДКЕ ТРУБОПРОВОДОВ

8.4.1 Требования настоящей главы относятся к трубоукладочным судам и баржам, осуществляющим укладку трубопроводов на морское дно. Судно-трубоукладчик должно иметь класс Регистра или признанного Регистром классификационного общества. Оно должно быть оснащено всеми необходимыми системами, устройствами и оборудованием для выполнения операций по укладке трубопроводов с учетом обеспечения соответствующей безопасности. Основные требования к судну отражаются в спецификации и относятся к следующему:

- якорям, якорным цепям, тросам и якорным лебедкам;
- раскреплению;
- позиционированию и оборудованию по наблюдению за его осуществлением;
- оборудованию динамического позиционирования и соответствующей системе координат;
- системам сигнализации;
- мореходным качествам судна в заданном районе;
- крановому оборудованию;

трубопроводному монтажному оборудованию.

8.4.2 На судне должно находиться руководство по техническому обслуживанию всех систем и оборудования, обеспечивающего безопасность действия в процессе выполняемых операций. Перед эксплуатацией судно, его оборудование и системы должны быть освидетельствованы Регистром.

8.4.3 Для раскрепления трубоукладочного судна необходимо иметь карту расположения якорных устройств. Судно, осуществляющее укладку подводных трубопроводов, должно работать в полном соответствии с предварительно утвержденной схемой расположения якорей, обеспечивая требуемые усилия на натяжных связях. Схема должна содержать следующую информацию:

- предполагаемую трассу трубопровода и коридор для его укладки;
- расположение существующих трубопроводов и установок;
- места, запрещенные для постановки на якорь;
- положение каждого якоря и точки касания заземляющего кабеля;
- положение судна при движении каждого якоря и рабочие координаты судна после остановки перемещения якоря;
- управление якорями с учетом гидрометеорологических ограничений.

8.4.4 Необходимо определить минимальные расстояния между якорями, якорными цепями (тросами), кабелями и любыми другими существующими стационарными конструкциями подводных устройств, трубопроводов и кабелей.

8.4.5 Требования к системе позиционирования и точности ее действия должны быть определены для каждого конкретного судна и соответствующих внешних условий. Точность горизонтального позиционирования должна полностью соответствовать требованиям к допустимым отклонениям осевой линии трубопровода при укладке. Для контроля позиционирования должны быть разработаны соответствующие системы контроля, установлены контрольные точки.

8.4.6 Системы позиционирования должны иметь, как минимум, 100 %-ное резервирование для предупреждения ошибок или сбоев в позиционировании. Документация, отражающая, что система проверена в заданных пределах точности, должна быть подготовлена для ознакомления инспектору Регистра до начала работ по укладке трубопровода.

8.4.7 Судно, использующее систему динамического позиционирования для «зависания» в требуемой точке, должно соответствовать требованиям Циркуляра ИМО MSC/Circ. 645 «Руководящие принципы для судов с системами динамического позиционирования».

8.4.8 До начала работ по монтажу необходимо осуществить проверку системы позиционирования с тем, чтобы убедиться, что все управляющие устройства работают в заданных пределах точности. Система дистанционного управления двигателями должна проверяться в рабочем режиме вместе с системой определения координат местоположения судна, а также при различных вариантах возникновения отказов.

Системы контроля, аварийной сигнализации и резервные системы должны проверяться в соответствии с принятыми методиками испытаний. Испытания должны проводиться под наблюдением инспектора Регистра.

8.5 СПОСОБЫ УКЛАДКИ ТРУБОПРОВОДОВ НА МОРСКОЕ ДНО

8.5.1 Подводные трубопроводы могут укладываться на морское дно различными способами, основными из которых являются: протаскивание по грунту, метод свободного погружения, укладка с трубоукладочных барж и судов, опускание со льда, укладки с использованием наклонного бурения. Возможны и другие способы или их комбинации.

8.5.2 При выборе способа укладки необходимо учитывать внешние условия, глубины акватории, рельеф дна по трассе трубопровода, свойства донного грунта, продолжительность периода льдообразования, вид транспортируемой среды, возможность создания растягивающих усилий в укладываемом трубопроводе, геометрические параметры трубы и свойства материала трубопровода.

8.5.3 Основой технологического процесса укладки подводного трубопровода должно являться перемещение его в створ трассы и опускание на дно. Технологические схемы укладки подводных трубопроводов должны отражать особенности размещения строительной-монтажной площадки, способов перемещения и опускания трубопровода в створ трассы, приложения растягивающих усилий к трубопроводу, регулирования плавучести трубопровода и способов наращивания плетей.

При укладке трубопровода возможно применение одной из основных технологических схем:

.1 укладки с трубоукладчика с последовательным наращиванием плетей или с размоткой с барабана;

.2 протаскивания трубопровода по дну с предварительным монтажом его на полную длину на береговой строительной-монтажной площадке;

.3 протаскивания трубопровода по дну с последовательным наращиванием;

.4 опускания трубопровода свободным погружением с предварительным монтажом его в створе трассы;

.5 опускания трубопровода свободным погружением с последовательным наращиванием плетей;

.6 придонной буксировки и опускания плетей в створ;

.7 укладка с использованием наклонного бурения.

Возможно сочетание различных способов укладки на участках подводного трубопровода в зависимости от внешних условий и профиля трассы.

8.5.4 Укладка трубопровода протаскиванием по дну.

8.5.4.1 Технологические схемы укладки, указанные в 8.5.3.2 и 8.5.3.3, следует применять при укладке подводных трубопроводов малой протяженности. Выбор конкретной технологической схемы должен учитывать длину трубопровода, профиль его трассы, массу и плавучесть трубопровода, используемые тяговые средства и их возможное расположение (на берегу и/или на плавсредстве).

8.5.4.2 При протаскивании трубопровода (плети) радиус его изгиба на спусковой дорожке должен быть не менее величины, указанной в 8.2.5. При назначении меньшего радиуса изгиба (радиуса кривизны спусковых дорожек) прочность трубопровода (плети) должна быть подтверждена соответствующим расчетом.

Для уменьшения тягового усилия допускается применение понтонов, разгружающих за счет своей подъемной силы плети трубопровода и снижающих силы трения о донный грунт.

8.5.4.3 При использовании протаскивания должна быть разработана и представлена на рассмотрение в Регистр следующая технологическая документация:

технология сборки и сварки плетей трубопровода на строительномонтажной площадке;

схема протаскивания с указанием параметров средств приложения усилий и способов анкеровки тросов;

технология наращивания плетей трубопровода;

схема установки понтонов и расчет прочности трубопровода (плети) в районе установки понтонов (при использовании группы понтонов);

расчет тягового усилия и усилия страгивания трубопровода (плети);

конструктивная схема спусковой дорожки.

8.5.5 Укладка трубопровода буксировкой на плаву.

8.5.5.1 Применение технологических схем укладки, указанных в 8.5.3.4 – 8.5.3.6 и связанных с проведением морских операций с находящимися

на плавучесть трубопроводами (плетями), должно ограничиваться допустимыми гидрометеорологическими условиями по трассе трубопровода во время укладки, а также должно учитывать глубину акватории, длину трубопровода (плети), массу и плавучесть трубопровода, используемые средства буксировки и способ опускания трубопровода на донный грунт.

8.5.5.2 При использовании буксировки на плавучесть для укладки трубопровода должна быть разработана и представлена на рассмотрение в Регистр следующая технологическая документация:

технология сборки и сварки плетей трубопровода на стапельной площадке;

схема спуска на воду со стапельной площадки и буксировки трубопровода (плетей);

конструктивная схема понтонов и их установки (при отрицательной плавучести трубопровода или плети);

схема дополнительной балластировки трубопровода (плети) при избыточной положительной плавучести;

схема налива воды или отстроповки понтонов;

расчет прочности трубопровода (плети) при опускании на подводный грунт;

технология наращивания плетей трубопровода.

8.5.5.3 При значительной глубине акватории, приводящей к превышению допустимых напряжений при укладке, способ свободного погружения трубопровода (плети) должен быть дополнен приложением растягивающих усилий или самонатяжением трубопровода (плети) при закреплении его концов к неподвижным береговым опорам. Расчет прочности трубопровода с определением необходимой величины растягивающих усилий должен быть представлен Регистру на рассмотрение.

В этих же целях при избыточной положительной плавучести трубопровода (плети) допускается применение временной (на момент проведения операции по укладке) утяжеляющей балластировки.

8.5.5.4 При составлении расчетных схем для проверки прочности погруженной части трубопровода (плети) необходимо учитывать ненулевые граничные условия от остающейся на плавучесть части трубопровода (плети).

8.5.6 Укладка стальных трубопроводов с трубоукладчика.

8.5.6.1 Технологическая схема укладки подводного трубопровода согласно 8.5.3.1 должна соответствовать техническим параметрам трубоукладчика (включая способы опускания трубопровода и ограничения по производству работ по гидрометеорологическим условиям), учитывать

глубину акватории и рельеф трассы, геометрические параметры и свойства материала труб.

8.5.6.2 При укладке трубопровода должна быть обеспечена его прочность и отсутствие начальных повреждений трубы после укладки в виде остаточных пластических деформаций и гофров (локальной потери устойчивости) стенки трубы и разрушения балласта или изоляции. При значительных глубинах укладки трубопровода необходимо применение натяжных устройств (приложение растягивающих усилий).

8.5.6.3 При использовании способа укладки трубопроводов с трубоукладчика с последовательным наращиванием плетей должна быть разработана и представлена на рассмотрение в Регистр следующая технологическая документация:

- технологическая и расчетная схема укладки;
- технология сборки и сварки плетей трубопровода;
- расчет прочности трубопровода при укладке.

8.5.6.4 Укладка *J*-способом должна предполагать приложение горизонтальной силы к верхнему концу трубопровода, достаточной для обеспечения безопасной укладки. Усилие должно создаваться специальными силовыми устройствами (натяжителями), системой динамического или якорного позиционирования трубоукладчика. Необходимо использовать достаточно надежные системы позиционирования с резервированием не менее двукратного по суммарной тяге. Предпочтительно использование трубоукладчиков (трубоукладочных судов) полупогружного типа или прекращение укладки при волнении, повышающем опасность получения начальных повреждений трубы.

8.5.6.5 Горизонтальная сила, приложенная к верхнему концу трубопровода при его укладке *J*-способом с трубоукладчика должна быть не менее величины F , кН, определенной из следующих условий:

$$S_x^2 - S_x \cdot S_{hp} < 0,9 \cdot k_\sigma \cdot R_e^2 - S_{hp}^2 \quad (8.5.6.5-1)$$

где S_{hp} – кольцевые напряжения, МПа, определяемые по формуле

$$S_{hp} = \frac{\rho_w \cdot g \cdot h \cdot D_{int}}{2 \cdot t_c} \cdot 10^{-6}; \quad (8.5.6.5-2)$$

S_x – суммарные продольные напряжения, МПа, определяемые по формуле

$$S_x = S_1 + S_2; \quad (8.5.6.5-3)$$

S_1 – продольные напряжения от горизонтальной силы, МПа, определяемые по формуле

$$S_1 = \frac{F}{(D_{int} + t_c) \cdot t_c} \cdot 10^{-3}; \quad (8.5.6.5-4)$$

S_2 – продольные напряжения от изгиба в районе минимальной кривизны трубопровода, МПа, определяемые по формуле

$$S_2 = \frac{M}{\pi(D_{int} + t_c)^2 \cdot t_c} \cdot 10^{-6}; \quad (8.5.6.5-5)$$

M – наибольший изгибающий момент в трубопроводе, кНм, определяемый по формуле

$$M = \frac{E \pi D_{int}^4 [1 - (1 - 2t_c/D_{int})^4] h}{64L^2} \cdot \frac{(1+m)(2+m)}{6^m \cdot [1 + (2+m)^2 / 6^{(1+m)} \cdot h^2/L^2]^{3/2}} \cdot 10^{-9}; \quad (8.5.6.5-6)$$

L – длина пролета провисающей части трубопровода, м, определяемая по формуле

$$L = \sqrt{\frac{2 \cdot F \cdot h}{\gamma_p \cdot A}}; \quad (8.5.6.5-7)$$

m – безразмерный параметр, определяемый по формуле

$$m = \frac{h \cdot \gamma_p \cdot A}{3F}; \quad (8.5.6.5-8)$$

A – площадь поперечного сечения трубы, м², определяемая по формуле

$$A = \pi \cdot t_c \cdot (D_{int} + t_c) \cdot 10^{-6}, \quad (8.5.6.5-9)$$

где E – модуль нормальной упругости материала труб, МПа;

g – ускорение свободного падения, м/с²;

h – глубина моря на участке укладки, м;

γ_p – удельный вес трубопровода в воде, кН/м³;

ρ_w – плотность морской воды, кг/м³;

D_{int} – внутренний диаметр трубопровода, мм;

t_c – толщина стенок труб, мм;

k_σ – коэффициент запаса прочности, назначаемый в соответствии с табл. 8.5.6.5.

Таблица 8.5.6.5

Значения коэффициентов запаса прочности, учитывающих класс трубопровода

	Класс трубопровода					
	L1	L2	L3	G1	G2	G3
k_σ	1,0	0,95	0,9	1,0	0,95	0,9

8.5.6.6 При укладке трубопровода с трубоукладчика S -способом Регистру представляется на рассмотрение расчет прочности трубопровода, в результате которого назначается минимальное усилие на натяжителе с учетом геометрии стингера или слипа, при условии выполнения критерия прочности трубы на каждом участке трубопровода

$$S_x^2 - S_x \cdot S_{hp} + S_{hp}^2 < 0,9 \cdot k_\sigma \cdot R_e^2, \quad (8.5.6.6)$$

где S_x – продольные напряжения в трубе в опасных районах минимальной кривизны, МПа;
 S_{hp} – кольцевые напряжения в трубе в опасных районах минимальной кривизны, МПа;
 k_σ – коэффициент запаса прочности, назначаемый в соответствии с таблицей 8.5.6.5.

8.5.6.7 При использовании укладки трубопроводов с трубоукладчика с размоткой с барабана должна быть разработана и представлена на рассмотрение в Регистр, дополнительно к указанной в 8.5.6.3, следующая технологическая документация:

намотки трубопровода на барабан (сменную катушку);
управление натяжением трубопровода.

8.5.6.8 Намотка трубопровода (плетей) на барабан не должна вызывать продольную деформацию трубы более 0,3 %. Трубоукладчик должен быть снабжен устройством для восстановления формы поперечного сечения труб при сматывании трубопровода с барабана.

8.6 ИСПЫТАНИЯ ПОДВОДНЫХ ТРУБОПРОВОДОВ ДАВЛЕНИЕМ

8.6.1 Общие положения.

8.6.1.1 Испытания подводных трубопроводов давлением следует производить после полной готовности участка или всего трубопровода (полной засыпки, установки арматуры, приборов и протекторов и т.п.), очистки и контроля его полости с применением поршней, оснащенных приборами контроля, а также представления Регистру необходимой документации (см. 8.6.2).

8.6.1.2 Испытания трубопроводов давлением проводятся в два последовательных этапа: испытание на прочность и проверка на герметичность. Испытание на прочность и проверку на герметичность следует проводить гидравлическим способом, для газопроводов допускается проводить проверку на герметичность пневматическим способом.

Гидравлическое испытание трубопроводов водой при отрицательной температуре воздуха и/или воды допускается при условии предохранения трубопровода, арматуры и приборов от замораживания. Проведение испытаний давлением допускается только при действующей линии технологической связи.

8.6.2 Документация.

Испытания под давлением должны быть описаны в программе или технологической документации, которые подлежат одобрению Регистра до испытаний. Документация должна содержать следующее.

.1 инструкции по эксплуатации, включающие:

заполнение трубопровода испытательной средой;
метод и скорость создания избыточного давления;
оборудование/части оборудования, которые необходимо изолировать на период выдержки;

метод и скорость снятия давления;
обезвоживание и удаление испытательной среды;
осушку трубопровода изнутри, если необходимо;
противоаварийные меры и меры безопасности;

.2 оборудование и системы:

описание участка трубопровода, подлежащего испытаниям (размеры, клапаны, насосы и т. д.);

описание испытательной среды, включающее возможность использования химических добавок;

технические условия на измерительную аппаратуру и приборы (температура, давление, расход), включая их расположение и соединение;

описание проверок и маркировки;

распределение приборов измерения температуры вдоль трубопровода;

.3 расчеты:

влияния температуры и других внешних условий на давление, включая оценку чувствительности температуры испытательной среды к изменениям температуры морской воды;

теоретической диаграммы «давление-объем».

8.6.3 Меры безопасности.

Место проведения испытаний должно быть обозначено предупредительными знаками, чтобы предотвратить несанкционированный доступ персонала во время проведения испытаний на герметичность.

8.6.4 Испытания на прочность.

Испытание трубопроводов давлением на прочность проводится для проверки возможности работы трубопровода при рабочем давлении с определенным запасом. Минимальное давление при гидростатических испытаниях на прочность должно быть в 1,25 раза больше рабочего давления.

При гидростатических испытаниях на прочность суммарные напряжения в трубе не должны превышать 0,95 от предела текучести металла труб.

Скорость подъема/сброса давления в трубопроводе при испытании должна быть не более 0,1 МПа/мин, при достижении величины давления, равной 0,9 испытательного давления, скорость подъема/сброса давления должна быть снижена до 0,01 МПа/мин.

Время выдержки трубопровода под испытательным давлением (без учета времени нагнетания и/или сброса давления, а также выдержки для выравнивания температуры и давления) должно составлять не менее 12 ч.

Трубопровод считается выдержавшим испытание на прочность, если за период испытания падение давления составляет не более 1 % при непрерывном мониторинге величины давления и температуры или их дискретных замерах через каждые 15 мин.

8.6.5 Испытания на герметичность.

Испытания на герметичность подводного трубопровода проводятся после испытания на прочность путем снижения испытательного давления до величины, превышающей рабочее давление в 1,10 раз. Продолжительность проведения испытаний на герметичность определяется временем, необходимым для осмотра всей трассы трубопровода или испытываемого участка, продолжительность испытаний должна быть не менее 12 ч без учета времени нагнетания и/или сброса давления, а также выдержки для выравнивания температуры и давления.

Трубопровод считается выдержавшим испытание на герметичность, если за период испытания не обнаружены утечки, а изменение давления составляет не более $\pm 0,2$ % при непрерывном мониторинге величины давления и температуры или их дискретных замерах через каждые 15 мин. При колебаниях температуры окружающей среды и уровня моря во время испытаний допускается изменение давления в трубопроводе до $\pm 0,4$ %.

8.6.6 Испытательная среда.

Испытательной средой обычно является профильтрованная пресная вода или профильтрованная морская вода, которые могут подвергнуться химической обработке для предотвращения внутренней коррозии трубопровода.

8.6.7 Заполнение трубопровода и создание избыточного давления.

8.6.7.1 Во время заполнения испытываемого участка необходимо принять меры предосторожности, чтобы ограничить наличие воздушных пузырей до величины менее 0,2 % общего объема заполнения.

8.6.7.2 При всех способах испытания на прочность и герметичность для измерения давления должны применяться поверенные дистанционные приборы или манометры с пределом измерения, равным 1,25 испытательного давления, и классом точности не ниже 1.

8.6.7.3 Замеры воздушных пузырей на испытываемом участке выполняются во время первоначального создания избыточного давления. Это может быть сделано по диаграмме «давление – объем», основанной на величинах давления и объема, измеренных в процессе повышения давления.

8.6.8 Консервация испытываемого участка.

Для предотвращения внутренней коррозии необходимо произвести консервацию испытываемого участка после испытаний под давлением. Для этих целей можно использовать инертный газ или ингибированную воду.

8.6.9 Обезвоживание и сушка.

Для сброса ингибированной испытательной воды необходимо разрешение от национальных органов надзора, т. к. это может вызвать угрозу для окружающей среды. Если требуется осушка для предотвращения внутренней коррозии или образования гидратов, то подробное описание процедуры должно быть представлено в Регистр для одобрения.

9 ТЕХНИЧЕСКОЕ ОБСЛУЖИВАНИЕ И РЕМОНТ

9.1 ТЕХНИЧЕСКОЕ ОБСЛУЖИВАНИЕ

9.1.1 Общие положения.

9.1.1.1 Безопасность, эффективность и надежность эксплуатации морского подводного трубопровода должна обеспечиваться регламентированной системой технического обслуживания трубопровода, которая разрабатывается ее владельцем на основании требований надзорных органов, стандартов предприятий, к которым принадлежит владелец трубопровода, и требований Правил МПТ.

9.1.1.2 Техническое обслуживание объектов морского подводного трубопровода должно включать:

- периодические осмотры трассы трубопровода;
- приборные обследования трассы трубопровода и собственно трубопровода (дефектация трубопровода);
- периодический контроль состояния объектов и систем трубопровода;
- гидравлические испытания трубопровода;
- ремонтные и ремонтно-профилактические работы, в том числе после возможного воздействия случайных экстремальных нагрузок.

9.1.1.3 Периодический контроль состояния объектов и систем трубопровода должен проводиться в отношении:

- трассы трубопровода;
- труб и их соединений;
- катодной/протекторной защиты, балластировки и изоляции;
- запорной арматуры;
- систем автоматизации и сигнализации;

фланцевых соединений;
стояков и выходов трубопроводов на берег.

9.1.1.4 Участие Регистра в периодических осмотрах и обследованиях определяется качеством технического обслуживания трубопроводной транспортной системы ее владельцем и является необходимым условием подтверждения класса Регистра для подводного трубопровода.

9.1.1.5 Регламенты технического обслуживания объектов подводного трубопровода, входящих в Номенклатуру объектов технического наблюдения Регистра за морскими подводными трубопроводами (см. 1.6 Руководства по техническому наблюдению за постройкой и эксплуатацией морских подводных трубопроводов), подлежат одобрению Регистром.

9.1.1.6 Любые изменения в регламентах технического обслуживания объектов подводных трубопроводов, указанных в 9.1.1.5, в том числе любых видах ремонта должны быть согласованы с Регистром.

9.1.2 Регламент осмотров и обследований.

Владелец подводной трубопроводной транспортной системы устанавливает порядок осмотров, обследований и регламент технического обслуживания трубопровода с указанием периодичности и состава их выполнения, включая объем начальных, периодических, специальных осмотров и обследований и способы их проведения (внутритрубная диагностика, измерение внешних дефектов и т.д.). Рекомендуется гармонизировать систему осмотров и обследований владельца трубопровода с системой периодических освидетельствований Регистра (см. 1.4 Правил МПТ и разд. 4 Руководства по техническому наблюдению за постройкой и эксплуатацией морских подводных трубопроводов).

Документ, отражающий эти положения, представляется в Регистр на рассмотрение до принятия подводного трубопровода в эксплуатацию.

9.1.3 Периодические осмотры и обследования.

9.1.3.1 В процессе эксплуатации подводной трубопроводной транспортной системы должны проводиться периодические осмотры и обследования. Их выполнение является обязанностью владельца, который обязан уведомлять Регистр о сроках, методах и объемах контроля. Осмотры и обследования должны осуществляться под наблюдением инспектора Регистра признанной Регистром организацией по проведению подводных освидетельствований и/или внутритрубной диагностики подводного трубопровода в соответствии с требованиями 1.8 Руководства по техническому наблюдению за постройкой и эксплуатацией морских подводных трубопроводов.

9.1.3.2 Основные требования к осмотрам и обследованиям, и оценке их результатов представлены в 9.1.4 и 9.1.5.

9.1.3.3 Сроки периодических осмотров и обследований и состав контролируемых параметров при их проведении следует устанавливать в соответствии с 4.1.2 и 4.1.4 Руководства по техническому наблюдению за постройкой и эксплуатацией морских подводных трубопроводов. При этом необходимо учитывать действительное техническое состояние подводного трубопровода и возможность повреждений подводного трубопровода после экстремальных природных или техногенных воздействий (землетрясений, штормов, зафиксированных воздействий рыбопромысловых орудий и т.д.).

9.1.4 Сроки периодических осмотров и обследований.

При назначении сроков проведения периодических осмотров и обследований необходимо учитывать:

прогнозируемые величины коррозионного и эрозионного износов труб и возможную деградацию механических свойств материала в процессе многолетней эксплуатации;

наличие активных литодинамических процессов морского грунта;

наличие явлений наноса/размыва морского грунта, в том числе в районе берегового перехода трубопровода;

изменчивость гидрометеорологических параметров акватории;
результаты предыдущих осмотров и обследований.

Периодические осмотры и обследования следует проводить один раз в год по согласованному с Регистром регламенту, при этом следует руководствоваться указаниями 4.1.4 Руководства по техническому наблюдению за постройкой и эксплуатацией морских подводных трубопроводов.

В случае экстремальных природных или техногенных воздействий на подводный трубопровод должны быть предусмотрены внеплановые осмотры и обследования, а также необходимый ремонт, объем которых согласовывается с Регистром.

9.1.5 Состав периодических осмотров и обследований.

9.1.5.1 Для оценки технического состояния и обеспечения дальнейшей безопасной эксплуатации подводного трубопровода, а также для планирования технического обслуживания периодические осмотры и обследования должны предусматривать следующие виды работ:

общее обследование трассы подводного трубопровода, в том числе определение пространственного положения трубопровода и протяженности его провисающих участков;

определение защитного слоя грунта (для заглубленных подводных трубопроводов);

контроль состояния антикоррозионных покрытий;

контроль состояния балластировки;

внутритрубная диагностика и внешнее подводное обследование труб по выявлению дефектов (дефектация);

контроль состояния арматуры;

контроль состояния катодной/протекторной защиты;

контроль работы систем автоматизации и сигнализации.

Состав параметров подводных трубопроводов, выявляемых в ходе указанных работ, должен соответствовать требованиям 4.1.2 и 4.1.3 Руководства по техническому наблюдению за постройкой и эксплуатацией морских подводных трубопроводов.

9.1.5.2 При периодических осмотрах стояков дополнительно к вышеперечисленному в 9.1.5.1 выполняются:

осмотр зажимных и крепящих болтов;

осмотр состояния фланцевых соединений;

оценка степени обрастания морскими организмами.

9.1.5.3 Оценка технического состояния арматуры подводных трубопроводов должна предусматривать:

проверку работы дистанционных приводов;

дефектацию фланцев и деталей крепежа;

гидравлические испытания;

дефектацию корпусов арматуры;

дефектацию запорных и уплотнительных элементов.

9.1.6 Представление результатов периодических осмотров и обследований.

9.1.6.1 Владелец подводного трубопровода обязан представлять в Регистр на рассмотрение результаты периодических осмотров и обследований, выполненные в сроки и в составе, указанные в 9.1.4 и 9.1.5.

9.1.6.2 Владелец подводного трубопровода должен регистрировать и учитывать оформленные результаты периодических осмотров и обследований в течение всего срока эксплуатации трубопровода.

9.1.7 Модернизация.

Модернизация существующей транспортной системы должна получить одобрение Регистра. Вся документация с расчетами и пояснениями должна быть представлена в Регистр на рассмотрение до начала работ по модернизации и содержать следующую информацию:

описание модернизации;
оценку влияния окружающей среды при проведении модернизации;
перечень оборудования для выполнения модернизации;
контроль качества и критерии приемки.

9.2 РЕМОНТ

9.2.1 Документация.

9.2.1.1 Ремонт любого назначения, выполняемый по конструкциям транспортной системы или устройствам, обеспечивающим технологический процесс функционирования системы, должен иметь описание выполняемых ремонтных операций, которые должны быть представлены в Регистр для одобрения.

9.2.1.2 Описание ремонтных операций должно включать следующее:
характер повреждений, подлежащих ремонту;
применяемый метод сварки, технологическую документацию по выполнению сварки и предварительную оценку ее соответствия техническим требованиям;

условия выполнения ремонта;
перечень оборудования и инструментального обеспечения, необходимого для подготовки, выполнения ремонтных и послеремонтных работ;
подробное описание подготовки места проведения ремонта;
подробное описание технологии выполнения ремонта;
подробное описание послеремонтных процедур, включая методы неразрушающего контроля, испытания давлением и критерии приемки;
требования техники безопасности.

9.2.2 Технология ремонта.

9.2.2.1 Любой ремонт должен выполняться только при благоприятных условиях окружающей среды.

9.2.2.2 Транспортная система должна быть восстановлена в соответствии с техническими требованиями к ее конструкции и технологии эксплуатации. Необходимость в проведении испытаний давлением после ремонта должна рассматриваться в каждом отдельном случае.

Испытания давлением не требуются после ремонта, предусматривающего выполнение не более двух ремонтных швов при условии увеличения объема неразрушающего контроля. В этом случае дополнительно к визуальному контролю проводятся 100 % радиографический контроль, ультразвуковая или магнитная дефектоскопия.

9.2.3 Ремонт конструкций трубопровода.

9.2.3.1 Трубы или трубопроводы с дефектами или повреждениями, превышающими нормы технических требований, подлежат ремонту. Трубопроводная система должна быть восстановлена до испытаний ее давлением.

Неисправности, подлежащие обязательному ремонту, включают:

наружные повреждения труб;

повреждения антикоррозионного покрытия трубы, грузов или пластин анодной защиты;

дефекты сварного соединения;

деформацию и прогиб трубопровода;

повреждения монтажных соединений;

коррозионные повреждения;

повреждения крепежа, контрольной аппаратуры, горловин очистки и т. д.

повреждения анкерных связей, опор и зажимных устройств.

9.2.3.2 Наружные повреждения участков трубопровода, такие как зазубрины, шероховатости и т. п. могут удаляться зачисткой. При этом минимальная толщина стенки трубы должна оставаться в пределах допуска.

9.2.3.3 Ремонт сварного шва, в котором методами неразрушающего контроля или визуальным осмотром обнаружены недопустимые дефекты, должен выполняться по одобренной Регистром технологии, включающей способы удаления дефекта и заварки дефектного участка.

Ремонт должен выполняться квалифицированным персоналом, имеющим допуск к выполнению работ в соответствии с требованиями разд. 5. После ремонта проводится повторный контроль качества сварки визуальным измерительным контролем и неразрушающими методами.

9.2.3.4 Ремонт коррозионных участков разрешается только после их дефектации и оценки состояния на соответствие техническим требованиям.

Ремонт эрозионных участков выполняется такими же методами.

9.2.3.5 Участки трубопроводов, имеющие недопустимые деформации, должны вырезаться целиком с последующей заменой.

9.2.3.6 Решение о выполнении ремонта не должно приниматься, пока не установлена величина коррозионных повреждений.

9.2.4 Ремонт транспортной системы без ее остановки.

9.2.4.1 Возможность ремонта трубопровода, приводящего к временной остановке его эксплуатации, допускается только после специального рас-

смотрения Регистром. Любой такой ремонт должен привести к полному восстановлению работоспособности транспортной системы или к ее работоспособности на оставшийся срок эксплуатации.

9.2.4.2 К неисправностям трубопровода, приводящим к временной остановке его эксплуатации, относятся:

коррозионные и эрозионные повреждения (наружные и внутренние);
трещины различного происхождения;
повреждения от внешнего воздействия с нарушениям целостности покрытий, поверхности и геометрической формы трубы;
недопустимое провисание трубопровода;
значительное нарушение балластного покрытия (утрата балластных грузов).

9.2.4.3 Замеренные при дефектации значения остаточных толщин стенки трубы должны оцениваться одобренными Регистром методами.

9.2.5 Ремонт поврежденного участка выполняется частичной заменой поврежденной части трубы или вырезкой участка с установкой обреза трубы. Другие методы, предусматривающие установку хомутов с винтовыми зажимами, могут применяться после специального рассмотрения Регистром.

Ремонт трещин сваркой по одобренной Регистром технологии разрешается в тех случаях, когда причины возникновения трещины известны и приняты меры по устранению этих причин.

Ремонт зачисткой для устранения незначительных поверхностных дефектов допускается при обеспечении минимальной толщины стенки в допустимых пределах.

9.2.6 При сварке и тепловой резке трубопроводов, предназначенных для транспортировки пожаро- и взрывоопасных веществ, необходимо принимать специальные меры безопасности.

10 ОЦЕНКА БЕЗОПАСНОСТИ

10.1 ОБЛАСТЬ РАСПРОСТРАНЕНИЯ

10.1.1 Объектом оценки безопасности в данном разделе являются подводные:

внутрипромысловые нефте-, конденсато- и газопроводы;
магистральные нефте-, конденсато-, газо- и нефтепродуктопроводы;

распределительные нефтепродуктопроводы и газопроводы;
технологические продуктопроводы, содержащие опасные вещества.

10.1.2 Содержание раздела не распространяется на гибкие шланги и временные сборные трубопроводы, применяемые на морских нефтегазодобывающих сооружениях.

10.1.3 Оценка безопасности должна учитывать аварийные ситуации, возникающие в результате следующих воздействий и нагрузок:

- экстремальных гидрометеороусловий;
- сейсмических явлений;
- опасных геологических явлений на морском дне;
- опасных гидрологических явлений;
- внешних воздействий на трубопроводы;
- явлений внутренней и внешней коррозии;
- отказов технологического оборудования;
- ошибки операторов при эксплуатации трубопровода;
- сочетаний этих событий, явлений и условий.

10.1.4 При оценке безопасности должны быть рассмотрены следующие опасности и их последствия:

- ошибки в проектировании трубопровода;
- нарушения герметичности трубопровода;
- повреждения и отказы средств защиты трубопровода;
- изменение местоположения трубопровода относительно предусмотренного проектом;
- взрывы;
- пожары;
- сочетания этих аварий;
- другие возможные аварии.

10.1.5 Обязательными для представления в Регистр являются оценки безопасности трубопровода:

- для персонала эксплуатирующей организации и для населения;
- для окружающей природной среды;
- для объектов и сооружений, расположенных в районах прокладки трассы трубопровода и размещения его сооружений.

10.2 ОПРЕДЕЛЕНИЯ И ПОЯСНЕНИЯ

10.2.1 Основные определения и пояснения, относящиеся к общим вопросам безопасности, приведены в 1.2.

10.2.2 В настоящем разделе приняты дополнительные определения.

Авария – опасное техногенное происшествие, создающее на объекте, определенной территории или акватории угрозу жизни и здоровью людей и приводящее к разрушению зданий, сооружений, оборудования и транспортных средств, нарушению производственного или транспортного процесса, а также к нанесению вреда окружающей природной среде.

Авария на трубопроводе – авария на трассе трубопровода, связанная с выбросом и выливом под давлением опасных химических или пожаровзрывоопасных веществ, приводящая к возникновению техногенной чрезвычайной ситуации. В дальнейшем под аварией понимается только такое происшествие, которое может привести к незапланированному (нештатному) попаданию транспортируемого опасного вещества (нефти, нефтепродуктов, конденсата и газа) в окружающую среду.

Анализ риска – процесс идентификации опасностей и оценки риска для отдельных лиц или групп населения, имущества или окружающей среды. Анализ риска заключается в использовании всей доступной информации для идентификации (выявления) опасностей и оценки риска заранее определенного события (аварии и связанных с ней ситуаций), обусловленного этими опасностями.

Безопасность в чрезвычайных ситуациях – состояние защищенности населения, объектов народного хозяйства и окружающей природной среды от опасностей в чрезвычайных ситуациях.

Безотказность – свойство изделия (объекта) сохранять работоспособность в течение некоторого времени или вплоть до выполнения определенного объема работы без вынужденных перерывов, например, на ремонт.

Идентификация опасности – процесс выявления опасности, признания ее существования и определения характеристик опасности.

Иницирующее аварийю событие – событие, явление или внешнее условие, создающее самостоятельно или в сочетании с другими событиями, явлениями и внешними условиями возможность возникновения и развития аварии.

Исправное состояние – состояние объекта, при котором он соответствует всем требованиям нормативно-технической и/или конструкторской/проектной документации.

Критерий отказа подводного трубопровода – признак или совокупность признаков нарушения работоспособного состояния трубопровода, установленных в нормативно-технической и конструкторской документации.

Количественные показатели риска:

индивидуальный риск – частота поражения отдельного индивидуума в результате опасных воздействий (факторов опасности), возникающих в аварийных ситуациях за определенный период времени;

коллективный риск – ожидаемое количество людей, пострадавших в заданной степени в результате возможных аварий за определенный период времени;

потенциальный территориальный риск – пространственное и временное распределение частоты реализации опасного воздействия определенного уровня;

социальный риск – соотношение между частотой событий и тяжестью их последствий, выраженное в виде данных о частоте опасных событий (F), при которых возможно поражение заданной степени числа людей, больше определенного (N).

Надежность – свойство объекта сохранять во времени в установленных пределах значения всех параметров, характеризующих способность выполнять требуемые функции в заданных режимах и условиях применения, технологического обслуживания, хранения и транспортировки.

Опасность – объективно существующая возможность (вероятность) негативного воздействия на общество, личность, природную среду, в результате которого им может быть причинен какой-либо ущерб, вред, ухудшающий состояние, придающий их развитию нежелательные динамику или параметры.

Опасность техногенного характера – состояние, присущее технической системе, промышленному или транспортному объекту, реализуемое в виде, поражающем окружающую среду при его возникновении, либо в виде прямого или косвенного ущерба для человека и окружающей среды в процессе нормальной эксплуатации этих объектов.

Опасные вещества – воспламеняющиеся, окисляющие, горючие, взрывчатые, токсичные, высокотоксичные вещества и вещества, представляющие опасность для окружающей природной среды.

Отказ – нарушение работоспособного состояния объекта.

Оценка риска – процесс определения степени риска анализируемой опасности для здоровья человека, имущества или окружающей среды. Оценка риска включает анализ частоты возникновения риска, анализ последствий и их сочетание.

Повреждение – нарушение исправного состояния объекта при сохранении его работоспособного состояния.

Пренебрежимый риск – степень риска, выше которой необходимо рассматривать и принимать меры по его устранению.

Приемлемый риск – риск, уровень которого допустим и обоснован, исходя из экономических и социальных соображений. Риск эксплуатации промышленного объекта (подводного трубопровода) является приемлемым, если его величина настолько незначительна, что ради выгоды (прибыли), получаемой от эксплуатации объекта, общество готово пойти на этот риск.

Работоспособное состояние – состояние объекта, при котором значения всех параметров, характеризующих способность выполнять заданные функции, соответствуют нормативно-технической документации.

Риск – сочетание вероятности события и его последствий.

Сценарий аварии – максимально полное и формализованное описание следующих событий: инициирующего события аварии, аварийного процесса и чрезвычайной ситуации, потерь при аварии, включая специфические количественные характеристики событий аварии, их пространственно-временные параметры и причинные связи.

Техногенная чрезвычайная ситуация – состояние, при котором в результате возникновения источника техногенной чрезвычайной ситуации на объекте, определенной территории или акватории нарушаются нормальные условия жизни и деятельности людей, возникает угроза их жизни и здоровью, наносится ущерб народному хозяйству и окружающей природной среде.

10.3 ОСНОВНЫЕ ПРИНЦИПЫ

10.3.1 Подводный трубопровод является объектом повышенной опасности (потенциально опасным объектом, опасным производственным объектом). Аварии на подводном трубопроводе обуславливаются крайне широким спектром факторов, воздействующих со стороны окружающей среды и других объектов.

10.3.2 Оценка безопасности основывается на том, что проектирование, расчеты, изготовление, строительство, эксплуатация и техническое обслуживание подводного трубопровода должны отвечать всем требованиям нормативных документов Регистра и соответствовать наилучшим применяемым технологиям.

10.3.3 Оценка безопасности должна выполняться на всех этапах жизненного цикла подводного трубопровода, начиная с выработки замысла и концепции его создания.

10.3.4 Для оценки безопасности должна быть предоставлена следующая информация:

условия окружающей среды;

выполняемые функции, режимы и особенности эксплуатации трубопровода;

расчетные воздействия и нагрузки;

чертежи трассы, балластировки, подводных траншей, расположения протекторов, конструкций береговых переходов и т. п.;

гидравлические расчеты, расчеты балластировки, обоснование материала и расчет толщины стенки трубопровода, эффективности антикоррозионной защиты, массы протекторов и др.;

сведения о вспомогательных и обеспечивающих сооружениях;

перечень и описание основных мероприятий, направленных на снижение вероятности возникновения аварий;

описание мер, предусмотренных для уменьшения последствий аварий;

принятые критерии приемлемого риска для персонала, населения и для окружающей среды;

расчетное подтверждение того, что последствия экстремальных внешних условий и аварийных воздействий отвечают критериям достаточной безопасности.

10.3.5 Оценка безопасности производится в соответствии с концепциями безопасности, опирающимися на следующие принципы или их сочетания:

принцип безусловного приоритета безопасности и сохранения здоровья людей по отношению к любым техническим и экономическим выгодам и преимуществам;

принцип приемлемости риска, в соответствии с которым устанавливаются нижний допустимый и верхний желаемый уровни риска, а в этом интервале – приемлемый уровень риска с учетом социально-экономических факторов;

принцип минимальной опасности, в соответствии с которым уровень риска устанавливается столь низким, насколько это возможно;

принцип последовательного приближения к абсолютной безопасности.

10.3.6 В Правилах принята концепция «приемлемого риска» (ALARP – as low as reasonably practicable), реализующая принцип «предвидеть и предупредить» и принятая большинством международных и национальных классификационных обществ.

10.3.7 Анализ риска является составной частью системы управления безопасностью, задачей которой является предупреждение и уменьшение опасности трубопровода.

Анализ риска, являясь главным звеном в обеспечении безопасности, основывается на собранной информации и определяет меры контроля безопасности подводного трубопровода.

10.3.8 Оценка безопасности на этапах проектирования подводного трубопровода выполняется с целью выбора наиболее благоприятного варианта проектных решений, удовлетворяющего общим принципам и требованиям безопасности. Результат этой оценки должен подтвердить принятие в проекте правильных решений, которые обеспечивают требуемый уровень безопасности и не приведут в дальнейшем к необходимости внесения значительных изменений при проектировании и строительстве в связи с несоблюдением требований безопасности.

10.3.9 Положительная оценка безопасности подводного трубопровода должна подтвердить достаточно низкую вероятность людских потерь, финансового ущерба, социального и экологического риска. Результатом оценки безопасности должно служить подтверждение того факта, что подводный трубопровод соответствует критериям достаточной (приемлемой) безопасности.

10.4 ОСНОВНЫЕ ТРЕБОВАНИЯ К ПРОВЕДЕНИЮ АНАЛИЗА РИСКА

10.4.1 Для подводных трубопроводов обязательными являются анализ риска для персонала, населения и окружающей среды.

Анализ риска может производиться самостоятельно или в составе декларирования безопасности опасного производственного объекта. Его результаты должны рассматриваться при оценке и экспертизе безопасности, учитываться при технико-экономическом анализе, а также при анализе и оценке состояния безопасности промышленных объектов и регионов.

10.4.2 Анализ риска является средством выявления и определения опасностей и рисков. Анализ риска должен быть направлен на обоснование объективных решений о приемлемых и достигаемых на трубопроводе уровнях риска, что позволит выработать требования и рекомендации по управлению безопасностью.

10.4.3 Процесс анализа риска включает:
планирование и организацию работ;

идентификацию опасностей;
оценку риска;
выработку рекомендаций по снижению уровней риска (управление риском).

По каждому этапу анализа риска оформляется соответствующая документация.

10.4.4 Планирование и организация работ.

10.4.4.1 На этапе планирования работ следует:

обосновать необходимость проведения анализа риска;
выбрать анализируемую систему и обеспечить достаточно подробное ее рассмотрение;

определить исполнителей анализа риска;

определить источники и обеспечить получение информации об анализируемой системе, включая решения по обеспечению ее безопасности, а также информации об аналогичных системах;

оценить ограничения исходных данных, финансовых ресурсов, влияющих на объем и полноту анализа риска;

определить конечную цель и задачи анализа риска;

выбрать и обосновать методы анализа риска;

выработать и обосновать критерии приемлемого риска.

10.4.4.2 При определении исполнителей анализа риска следует изучить вопрос о необходимости и возможности привлечения экспертов, специалистов проектных организаций и представителей Регистра.

10.4.4.3 При определении цели и задач анализа риска следует рассматривать все этапы жизненного цикла подводного трубопровода (проектирования, строительства, ввода в эксплуатацию, эксплуатации и возможной реконструкции, вывода из эксплуатации).

10.4.4.4 При выборе метода анализа риска необходимо учитывать поставленные цель и задачи, сложность рассматриваемых процессов, наличие и полноту представления исходных данных.

10.4.4.5 Критерии приемлемого риска могут быть:

заданы нормативно-правовой документацией;

определяться на этапе планирования анализа риска с возможными уточнениями по мере выполнения этапов и получения результатов анализа.

Основными требованиями к выбору критерия риска являются:

их соответствие передовой мировой практике и наилучшим применяемым технологиям;

их обоснованность и определенность.

10.4.5 Идентификация опасностей.

10.4.5.1 Задачей идентификации опасностей является выявление, определение и максимально полное описание всех возможных для данного трубопровода опасностей. Выявление существующих опасностей осуществляется на базе информации об условиях эксплуатации данного объекта, опыта работы аналогичных или близких систем и экспертных данных.

10.4.5.2 Идентификация опасностей должна иметь систематический характер, обеспечивающий полноту рассмотрения и оценки значимости всех выявленных опасностей. Для подводных трубопроводов значимость опасностей определяется наличием в них опасных веществ и их смесей, потенциальная возможность их неконтролируемой утечки (выброса), возможности появления источников их воспламенения (взрыва) и наличием внешних (техногенных и природных) воздействий.

Важность этапа идентификации опасностей заключается в том, что невыявленные при идентификации опасности в дальнейшем не рассматриваются и не учитываются.

10.4.5.3 Для идентификации, анализа и управления опасностями, связанными с эксплуатацией подводного трубопроводного транспорта, необходимо вести регулярную и тщательную констатацию аварийных ситуаций с целью сведения к минимуму вызванных ими последствий. Наиболее опасными авариями являются повреждения и отказы, вызванные нарушением герметичности трубопроводов в результате разрывов и трещин по основному металлу трубы и по сварному шву, сквозные коррозионные свищи, неплотности соединений, утонение стенок трубы до недопустимых величин и т. п.

10.4.5.4 Сведения об авариях подводных трубопроводов должны содержать описание условий в начале аварии и мер борьбы с аварией, принимаемых для ликвидации ее последствий, информацию по развитию аварий, физические и статистические модели и др.

10.4.5.5 Предварительный анализ идентификации опасностей позволяет определить, какие элементы трубопроводной системы требуют более тщательного анализа, а какие представляют меньший интерес с точки зрения безопасности.

10.4.5.6 Результатом идентификации опасностей служит составление перечня нежелательных событий, приводящих к аварии. Идентификация опасностей завершается определением дальнейших направлений деятельности, а именно:

продолжение или прекращение проведения дальнейшего анализа ввиду незначительности опасности;

проведение более тщательного анализа риска;

выработка рекомендаций по снижению степени опасности.

10.4.6 Оценка риска.

10.4.6.1 На этапе оценки риска выявленные в процессе идентификации опасности необходимо проанализировать на предмет их соответствия критериям приемлемого риска. При этом критерии приемлемого риска и результаты могут быть отражены качественно в виде текста (таблиц) или количественно путем расчета показателей риска (приложение 2).

В случаях, когда имеется уверенность, что опасности и связанные с ними последствия событий незначительны или их вероятность весьма мала, допускается упрощенная оценка опасностей и принятие решений об их исключении из дальнейшего рассмотрения.

10.4.6.2 При выборе методов анализа риска приоритет следует отдавать качественным инженерным методам анализа риска, основанным на апробированных процедурах, специальных вспомогательных материалах (например, детально разработанных методических руководствах) и практическом опыте исполнителей. В тоже время количественные методы оценки риска бывают весьма полезны, а иногда и единственно допустимы, например, для сравнения различных вариантов проектных решений и/или при сопоставлении значимости опасностей различного происхождения, а также для подтверждения объективности получаемых результатов.

10.4.6.3 Оценка риска включает в себя анализ частоты инициирующих и промежуточных событий, анализ интенсивности проявления опасных воздействий и их последствий, а также анализ неопределенностей результатов.

Для анализа и оценки частоты событий, как правило, применяются следующие подходы:

используются статистические данные по аварийности и надежности подводных трубопроводов, аналогичных по конструкции и условиям эксплуатации рассматриваемому типу;

применяются логические методы анализа «деревьев событий» или «деревьев отказов»;

выполняется экспертная оценка, учитывающая мнения специалистов в области трубопроводного транспорта.

10.4.6.4 При недостатке статистических данных, рекомендуется применять экспертные оценки и методы ранжирования риска. При таком подходе рассматриваемые события обычно разбиваются по величине вероятности

и тяжести последствий на несколько групп (категорий, рангов) с оценкой риска по сочетаниям вероятности наступления и тяжести, например, с высокой, промежуточной, низкой и незначительной степенями риска. Как правило, высокая степень риска считается неприемлемой, промежуточная требует выполнения комплекса работ по снижению степени риска, низкая признается приемлемой, а незначительная может не приниматься во внимание (приложение 2).

10.4.6.5 Анализ последствий аварий включает в себя оценку воздействий на людей, окружающую среду и имущество третьих лиц. Анализ последствий должен учитывать оценки физико-химических характеристик опасных воздействий (пожаров, взрывов, выбросов токсичных веществ и т. п.). Для этого должны применяться апробированные модели аварийных процессов и критерии поражения объектов воздействия, включая собственно подводный трубопровод.

10.4.6.6 Оценка экологического риска включает в себя расчет следующих показателей:

величины максимальных расчетных выбросов транспортируемых вредных веществ в окружающую среду, их интенсивности и продолжительности при авариях на участках трубопровода с учетом особенностей прохождения трассы, технических характеристик и режимов эксплуатации трубопроводов при нормальном режиме и при отказах систем контроля утечек и систем аварийного останова процесса перекачки;

годовые частоты превышения заданных величин объема утечки (рекомендуется проводить расчет на превышение 0,5 тонны, 50 тонн, 500 тонн и 5000 тонн вредного вещества);

среднегодовые частоты возникновения утечек и выбросов при нарушениях герметичности трубопроводов по всем причинам;

средние величины объема утечек;

средний суммарный объем утечек.

Расчет максимальных объемов утечек во всех режимах следует совмещать с гидравлическими расчетами трубопровода или проводить отдельно с использованием апробированных гидравлических моделей.

10.4.6.7 При оценке риска следует провести анализ неопределенности и точности результатов. Основными источниками неопределенностей являются недостаточность информации по условиям эксплуатации подводного трубопровода, данных о надежности применяемого оборудования и комплектующих изделий, наличие человеческого фактора, а также предположения и допущения в принятых моделях аварийного процесса.

Анализ неопределенностей представляет собой перевод неопределенностей исходных параметров и предположений, использованных при оценке риска, в неопределенности результатов. Причины неопределенности должны быть идентифицированы и представлены в результатах.

10.4.7 Рекомендации по уменьшению риска.

10.4.7.1 Заключительным этапом анализа риска является разработка рекомендаций по уменьшению риска (управлению риском).

Уменьшение риска может достигаться мерами технического либо организационного характера, причем в период эксплуатации подводного трубопровода организационные мероприятия в ряде случаев могут компенсировать ограниченность возможных мер по уменьшению опасности.

При разработке мер по уменьшению риска следует учитывать их эффективность (влияние на уровень безопасности) и возможную ограниченность привлекаемых для этого ресурсов (финансовых и материальных). В первую очередь должны рассматриваться простые и требующие наименьших затрат рекомендации и меры.

10.4.7.2 В любом случае меры, уменьшающие вероятность аварии, должны иметь преимущества по сравнению с мерами, уменьшающими последствия аварий. Выбор мер уменьшения опасности имеет следующие приоритеты:

.1 меры, уменьшающие вероятность возникновения аварийной ситуации, включающие:

меры, уменьшающие вероятность возникновения отказа;

меры, уменьшающие вероятность перерастания отказа в аварийную ситуацию;

меры, относящиеся к системам противоаварийной защиты и контроля;

.2 меры, уменьшающие тяжесть последствий аварии:

меры, предусматривающие изменение концепции или конструкции подводного трубопровода, например, выбор соответствующей толщины стенки трубопровода, антикоррозионной защиты, изменение трассы и др.;

меры, касающиеся организации, оснащенности и готовности противоаварийных служб.

При равной возможности реализации разработанных рекомендаций первоочередными мерами безопасности служат меры предупреждения аварий.

10.5 МЕТОДЫ ПРОВЕДЕНИЯ АНАЛИЗА РИСКА

10.5.1 Выбор методов проведения анализа риска необходимо проводить с учетом цели и задач анализа, выбранных критериев приемлемого

риска, особенностей подводного трубопровода, характера возможных опасностей.

Должны также учитываться наличие необходимой и достоверной информации, ресурсы, выделяемые для проведения анализа, опыт и квалификация исполнителей и другие факторы.

10.5.2 Методы анализа риска должны отвечать следующим требованиям:

быть научно и методически обоснованными и соответствовать области своего применения;

давать результаты в виде, который позволяет наилучшим образом понимать характер риска, выработать и оценивать наиболее эффективные пути снижения риска;

быть повторяемыми и проверяемыми.

10.5.3 В общем случае, на стадии идентификации опасностей следует применять один или несколько из перечисленных ниже методов анализа риска:

проверочный (опросный) лист;

«Что будет, если...?»;

комбинацию методов: проверочный лист и «Что будет, если...?»;

анализ опасности и работоспособности;

анализ видов и последствий отказов;

анализ деревьев отказов и событий;

соответствующие эквивалентные методы.

Краткие сведения о перечисленных методах анализа риска и условиях их применения приведены в приложении 3.

10.5.4 Рекомендации по выбору методов анализа риска для различных этапов деятельности и функционирования подводного трубопровода (проектирование, трассировка, ввод в эксплуатацию и вывод, эксплуатация реконструкция) представлены в табл. 10.5.4.

Методы могут применяться отдельно или в дополнение друг к другу. Качественные методы могут включать в себя количественные критерии риска, в основном, по экспертным оценкам с использованием, например, матрицы «вероятность-тяжесть последствий» ранжирования опасности (см. приложение 2). Полный количественный анализ риска может включать все указанные методы.

Таблица 10.5.4

Метод	Вид деятельности и функционирования				
	Проектирование	Размещение и трассировка	Ввод/вывод из эксплуатации	Эксплуатация	Реконструкция
Анализ «Что будет, если...?»	+	0	++	++	+
Метод проверочного листа	+	0	+	++	+
Анализ опасности и работоспособности	++	0	+	+	++
Анализ видов и последствий отказов	++	0	+	+	++
Анализ деревьев отказов и событий	++	0	+	+	++
Количественный анализ риска	++	++	0	+	++

РЕКОМЕНДАЦИИ ПО ОБЕСПЕЧЕНИЮ НАДЕЖНОСТИ И БЕЗОПАСНОСТИ ПОДВОДНЫХ ТРУБОПРОВОДОВ НА МОРСКОМ ГРУНТЕ

1 ОБЩИЕ ПОЛОЖЕНИЯ

1.1 При существующем уровне технического развития подводного трубопроводного транспорта невозможно исключить вероятность его повреждений в процессе строительства и эксплуатации по различным причинам. К основным из них можно отнести:

вибрацию и перемещение трубопроводов под действием гидродинамических факторов;

механические повреждения трубопроводов и их покрытий якорями, трапами, волокушами, киями судов, ледовыми образованиями и др.;

внешнюю и внутреннюю коррозию (см. разд. 7);

неудовлетворительную балластировку трубопровода (см. разд. 6);

дефекты сварки основного материала трубопровода (см. разд. 5);

потерю устойчивости подводного трубопровода (см. разд. 3);

провисание трубопровода в районе размыва донного грунта;

недостаточный контроль состояния подводных трубопроводов при строительстве и эксплуатации (см. разд. 9).

Основными видами повреждений подводных трубопроводов являются разрывы и трещины по основному металлу трубы и по сварному шву, сквозные коррозионные свищи, неплотности соединений, утонение стенки трубы до недопустимых пределов в местах истирания о грунт, интенсивные коррозионные износы, вмятины, нарушения сплошности защитных покрытий и др. Наибольшими последствиями повреждений подводных трубопроводов являются утечки и аварийные выливы из них нефти и нефтепродуктов, конденсата, газов и сжиженных газов при нарушении герметичности.

1.1.1 Размывы грунта под трубопроводом могут быть обусловлены эрозийными процессами, вызванными действием волн и течений, переформированием дна, что приводит к провисанию трубопроводов на участках значительной протяженности. По тем же причинам возможно обратное явление – занос трубопроводов, уложенных поверх дна или в траншею без засыпки. Под влиянием размыва песчаного (подвижного) грунта осадка трубопровода

со временем может увеличиваться, произойдет самозаглубление трубопровода в морское дно и повышение его устойчивости в грунте.

На плотном жестком или скалистом грунте подводные течения могут привести к поперечному перемещению трубопровода и к дополнительным изгибным напряжениям.

Обтекание трубопровода, уложенного поверх дна, создает зону повышенного давления за трубопроводом (по направлению течения). В этой зоне касательные напряжения по сравнению с соседними участками увеличиваются. За счет перепада давления происходит активизация процессов размыва грунта в районе укладки трубопровода.

1.1.2 На участке, где грунт под трубопроводом размывает, последний испытывает значительные по величине статические напряжения от действия внутреннего давления, собственного веса, силы лобового сопротивления потоку, гидростатического давления и динамические напряжения от знакопеременных гидродинамических сил, вызывающих колебания (вибрацию) трубопровода.

1.1.3 Одной из причин размывов дна в районе прокладки трубопроводов может служить воздействие мощных потоков воды от работающего движителя судов на мелководье. Опасность такого воздействия возрастает с уменьшением запасов глубины под днищем судна и увеличением мощности судового движителя.

1.1.4 Значительную опасность для подводных трубопроводов, особенно на мелководных участках, и в районах со значительным колебанием уровня воды, представляют механические повреждения трубопроводов и их покрытий якорями, килями судов, тралами, волокушами, ледовыми образованиями и другими объектами.

1.1.5 В регионах, акватории которых значительное время года покрыты льдом, наибольшую опасность для подводных трубопроводов представляют ледовые образования. Они отличаются большим разнообразием, изменчивостью свойств и могут существовать в любых проявлениях: ровный лед, лед с шугой под ним, торосы, стамухи, айсберги. Разные виды ледовых образований оказывают разное влияние на конструкции трубопроводов при монтаже и в эксплуатации.

По максимальной толщине припайного и дрейфующего ровного льда ледовые образования можно разделить на четыре категории: легкие – до 30 см, средние – до 100 см, тяжелые – до 200 см и очень тяжелые – более 200 см. Тогда все перспективные на нефтегазоносность акватории морей России можно разделить на пять категорий (табл. 1). Следует отметить, что

ледяные поля равной толщины в российских морях наблюдаются далеко не везде.

Таблица 1

Классификация перспективных на нефтегазоносность акваторий морей России

Акватория	Каспийское, Балтийское моря, Азово-Черноморский бассейн, юго-западный шельф о. Сахалин	Юго-западная часть Баренцева моря	Юго-восточная часть Баренцева моря, северо-восточный шельф о. Сахалин	Прибрежное мелководье Карского моря	Шельф Карского моря
Глубины моря, м Ледовые условия	30 – 200 Легкие	70 – 330 Легкие, средние	15 – 100 Средние, тяжелые	0 – 10 Очень тяжелые	50 – 150 Очень тяжелые
Средняя продолжительность ледового периода, мес.	0 – 2	0 – 2	3 – 9	9 – 10	9 – 10

Анализ сезонной изменчивости кинематических и морфологических параметров ледяного покрова акваторий месторождений нефти и газа арктических и дальневосточных морей России показывает отсутствие их аналогов в мировой практике.

1.1.6 Среди динамических явлений, имеющих место в морском ледяном покрове, особое место занимают крупные ледовые образования, которые при взаимодействии с морским дном могут привести к его экзарации торосами, стамухами и реже айсбергами.

Вероятность экзарации морского дна ледовыми образованиями, возможность появления концентрированных дополнительных нагрузок на подводные трубопроводы от стамух и осевших на грунт айсбергов могут оказать определяющее влияние на выбор трасс трубопроводов, их конструкцию, величину заглубления в морское дно, сезонные сроки ведения монтажных работ, а главное – на безопасность постройки и эксплуатации.

1.1.7 Неординарный процесс представляет собой явление размыва морского дна воронками талых вод. Воронки размыва представляют собой кратеры, сформированные на мелководных участках дна. Речные и талые воды, стекающие весной при таянии снега на поверхность припая, через имеющиеся промоины проникают под лед и устремляются с большой скоростью

вниз по вертикали. За счет сил инерции и гравитации потоки этих вод закручиваются и размывают воронки в дне моря глубиной в несколько метров.

Сами по себе воронки размыва опасности для подводного трубопровода не представляют, но оголяя трубопровод, они способствуют опасному провисанию и создают условия уязвимости трубопровода со стороны ледовых килей торосов и стамух, а при наличии открытых вод – якорей и других инородных объектов.

1.1.8 Значительные площади арктических морей находятся под мерзлыми грунтами с различными геокриологическими условиями. При прокладке в этих грунтах трубопроводов, транспортирующих углеводороды при температуре, превышающей температуру окружающих мерзлых грунтов, последние начинают оттаивать и оседать. Это может привести к оголению трубопровода, сопровождающемуся возникновением дополнительных напряжений в трубе и других сопутствующих отрицательных явлений.

Для противостояния перечисленным негативным явлениям выбору величины заглубления трубопровода в мерзлый грунт должно предшествовать четкое технико-экономическое обоснование, а также должны быть приняты дополнительные защитные меры. К таким мерам, например, можно отнести применение труб с мощной теплоизоляцией (толщиной в несколько сантиметров), закрытой защитным металлическим кожухом. При относительно небольшой протяженности участков с мерзлыми просадочными грунтами возможно рассмотрение варианта инженерной защиты трубопровода, предусматривающего совмещенную в одной траншее прокладку основного трубопровода и сопутствующего трубопровода – спутника малого диаметра, имеющего отрицательную температуру.

1.1.9 В регионах с повышенной сейсмической активностью могут происходить сдвиговые явления грунта, особенно по наклонным слоям, образуя деформации поверхности дна. Образование цунами может также привести к большим размывам дна и увеличению гидростатического давления на трубы. Поэтому при выборе трассы трубопровода необходимо проводить анализ геологического строения грунтового основания и геодинамических рисков.

2 ЗАЩИТА ПОДВОДНЫХ ТРУБОПРОВОДОВ ОТ ГИДРОДИНАМИЧЕСКИХ И МЕХАНИЧЕСКИХ ВОЗДЕЙСТВИЙ

2.1 Общие требования

2.1.1 Для обеспечения защиты подводных трубопроводов от повреждения, их бесперебойной и безопасной работы возможно применение различных способов, большинство из которых необходимо проработать еще на

стадиях предэскизного и эскизного проектирования. К ним можно отнести: резервирование, введение ограничений на минимально допустимое расстояние между параллельно прокладываемыми нитями трубопроводов, укладку в траншею с последующей засыпкой, укрепление дна в мелководных, прибойных зонах и берегоукрепление в районе переходного участка трубопровода, подверженного наибольшему волновому воздействию.

2.2 Резервирование

2.2.1 Для обеспечения надежности транспортной системы допускается резервирование подводного трубопровода путем прокладки резервной нитки параллельно основной. Целесообразность резервирования должна быть подтверждена соответствующим технико-экономическим обоснованием.

2.3 Расстояние между параллельными нитками трубопроводов

2.3.1 Правильный выбор расстояния между параллельно проложенными трубопроводами в значительной степени обеспечивает безопасность эксплуатации подводного трубопровода и бесперебойность транспортировки рабочих сред. Расстояние между параллельными нитками трубопроводов определяется, исходя из условий, при которых авария или катастрофа одного трубопровода не приводит к выходу из строя ближайшего параллельно идущего другого трубопровода.

2.3.2 В общем случае, расстояние между параллельными нитями подводных трубопроводов следует назначать, исходя из инженерных геологических и гидрологических условий, режимов работы по оборудованию подводных траншей (если предусмотрены), удобства укладки в них трубопроводов, сохранности прокладываемого трубопровода в случае аварии на параллельно уложенном трубопроводе. В любом случае, минимальное расстояние между параллельными нитями подводных трубопроводов должно составлять:

для газопроводов, заглубляемых в морское дно:

30 м – при диаметрах до 1000 мм включительно;

50 м – при диаметрах более 1000 мм;

для газопроводов, проложенных поверх морского дна:

100 м – при всех значениях диаметров.

Для нефте- и нефтепродуктопроводов эти расстояния могут быть такие же, как и для газопроводов, а при достаточном обосновании и с согласия Регистра они могут быть уменьшены.

2.4 Заглубление трубопроводов в траншею с последующей засыпкой

2.4.1 Эффективной мерой защиты подводного трубопровода от разрушающего воздействия волн, течений, штормов, ледовых образований, механических повреждений якорями, тралами, волокушами и т. п. является за-

глубление его в траншею с последующей засыпкой. Это весьма трудоемкое и дорогостоящее мероприятие, связанное с проведением большого объема подводных земляных работ.

2.4.2 Необходимость и степень заглубления трубопровода определяются гидрогеологическими условиями региона, вероятностью повреждения трубопровода в результате внешних и внутренних воздействий, экономическими соображениями.

На мелководье, особенно при вероятности появления ледовых образований, заглубление трубопроводов обязательно. Укладка подводных трубопроводов без заглубления и без засыпки возможна лишь при больших глубинах, однако в прибрежных зонах здесь также следует осуществлять заглубление трубопроводов. Относительно безопасными можно считать глубины от 25 – 30 м и более. Меньшие глубины требуют особого рассмотрения. При этом наиболее надежным будет то решение, которое основывается на самом тщательном изучении района трассировки трубопровода для каждого конкретного случая.

2.4.3 Заглубление трубопроводов в морское дно осуществляют обычно путем укладки в предварительно выкопанные или полученные размывом траншеи. Разработка скальных грунтов допускается как скалодробительными устройствами, так и взрывным способом, для чего необходимо согласование этой технологии с надзорными органами. Проектный профиль траншеи чаще всего принимается в виде трапеции. Требования к обустройству траншеи и выбор основных геометрических параметров (крутизна откосов, ширина траншеи, расстояние от боковой поверхности трубы до кабеля связи и т.п.) с учетом свободного прохода водолаза для осмотра трубопровода после укладки в траншею, объемов донных наносов, диаметров трубопровода и величины заглубления приводится в техническом проекте.

2.4.4 Возможно иногда осуществлять заглубление трубопроводов после их укладки на дно с помощью трубозаглубительных снарядов или других специальных механизмов. Трубозаглубительные снаряды используют при возможности предварительной укладки трубопровода по естественному рельефу дна с допустимыми радиусами изгиба и при отсутствии скальных грунтов.

2.4.5 При наличии ледового покрова на мелководье траншея может прокладываться механизмом, осуществляющим свою работу через отверстия во льду.

2.4.6 Рост глубины траншеи требует приложения все больших усилий, поэтому глубокие траншеи следует прокладывать за несколько проходов. Альтернативой здесь может служить рытье более узких траншей с укреплением их стенок от возможного обрушения передвижным щитом.

2.4.7 Трубопроводы, уложенные в траншеи, засыпаются грунтом до проектных отметок, устанавливаемых с учетом предохранения трубопроводов от всякого рода механических воздействий. Уложенный на дно траншеи и испытанный трубопровод перед засыпкой должен быть осмотрен водолазом.

В процессе водолазного обследования определяются:

локальные подмывы (размывы), провисания и сдвиги трубопровода по отношению к проектной оси трассы, отклонения от проектных отметок;

нарушения внешних антикоррозионных покрытий;

нарушения целостности сплошных балластных покрытий и правильность расположения балластных грузов на трубопроводе.

Места обнаруженных дефектов обозначаются буйками и принимаются меры по ликвидации этих дефектов.

2.4.8 После укладки подводные трубопроводы засыпают до отметок, предусмотренных техническим заданием. Толщина слоя грунта над трубопроводом должна быть не менее проектной или превышать проектную не более чем на 20 см.

Способ засыпки траншей выбирают в зависимости от производства работ в зимний и летний периоды, ширины траншеи, глубины воды, скорости течения и объемов земляных работ.

Если по физико-механическим свойствам местный грунт не пригоден для засыпки, то его заменяют привозным. Иногда, при соответствующих условиях, для засыпки траншей с трубопроводами используют явление заноса при песчаных наносных течениях (см. 1.1.1), а также для самозаполнения воронок размыва (см. 1.1.7), что позволяет значительно снизить стоимость подводных земляных работ.

2.4.9 В исключительных случаях, если заглубление подводного трубопровода оказывается неэкономичным, а протяженность подводного перехода относительно небольшой, подводный трубопровод пригружают мешками с песком, каменной наброской, матрасами различных типов, покрывают полимерными щитами, железобетонными плитами и их сочетаниями.

2.4.10 Для обеспечения безопасности иногда трассу подводного трубопровода переносят в зону с более благоприятными условиями для строительства и эксплуатации, хотя это и может привести к увеличению протяженности и стоимости трубопровода.

2.4.11 В любом случае для определения трассы подводного трубопровода и необходимой величины его заглубления требуется проведение всесторонних исследований предполагаемого района прокладки трубопровода. Они должны включать тщательное изучение рельефа дна, глубин, состава дон-

ного грунта, статистических данных о ветре, волнении, течении, локальном переформировании поверхности дна во времени, продолжительности ледового периода, динамике ледового покрова, особенно крупных ледовых образований. Необходимо также знать местные особенности – наличие мерзлых грунтов под морским дном, вероятность теплового воздействия, транспортируемого по трубопроводам продукта на мерзлые грунты, образование воронок размыва донного грунта и др.

2.4.12 Жесткого нормирования величины заглубления подводного трубопровода нет и, в принципе, быть не может. В каждом конкретном случае, для каждого конкретного трубопровода вопрос о его защите и обеспечении безопасности эксплуатации должен решаться индивидуально, основываясь на исследованиях обстановки в районе прокладки трассы. Чем тщательнее будут выполнены эти исследования, тем более обоснованно может быть определена величина заглубления трубопровода и обеспечена безопасность его эксплуатации.

Некоторые обобщенные рекомендации по величине заглубления подводного трубопровода в грунт приведены в табл. 2. При отсутствии более надежных сведений они могут быть использованы на первых этапах проектирования подводного трубопровода.

Т а б л и ц а 2

Рекомендации по выбору величины заглубления подводных трубопроводов

№ п/п	Преобладающий фактор внешнего воздействия на трубопровод	Величина заглубления	Примечание
1	2	3	4
1	Крупные ледовые образования	Величина заглубления определяется максимальной глубиной борозды экзарации плюс 0,4 м	Рекомендация дана без учета экстремальных случаев
2	Воронки размыва морского дна талыми водами	Величина заглубления складывается из глубины воронки плюс 1,0 м	
3	Мерзлые придонные грунты	При прокладке трубопроводов, транспортирующих углеводороды при температуре, превышающей температуру окружающих мерзлых грунтов, величина их заглубления должна выбираться исходя из условий, определяемых расчетами с использованием численных методов, которые позволили бы исключить процесс оттаивания и оседания, способный привести к «оголению» трубопровода	

1	2	3	4
4	Размывы донного грунта течениями, волнами, потоками от работающих судовых движителей	Величина заглубления определяется максимально возможной глубиной размыва грунта плюс 1,0 м	
5	Течения, волнения	В условиях скальных грунтов, выходящих на поверхность дна, величина заглубления представляет сумму, равную диаметру трубопровода плюс 0,5 м	
6	Сдвиговые горизонтальные перемещения	С учетом скорости течения и волнения выбор величины заглубления должен быть таким, чтобы исключить опасные сдвиговые горизонтальные перемещения	
7	Якорение морских технических средств	Величина заглубления в районах возможного якорения судов или других технических средств принимается равной 2,5 м	Использование тралов, волокуш и других буксируемых по дну объектов должно учитываться отдельно
8	Экологическая чистота вод	При прохождении трубопроводов под дном пресных озер и водоемов величина их заглубления определяется из условий, полностью исключающих нарушение экологической чистоты этих водоемов	
9	Сложность осуществления заглубления	При невозможности обеспечения требуемой величины заглубления трассу трубопровода следует перенести в зону с более благоприятными условиями для строительства и эксплуатации	
10	Крупные ледовые образования	В районах с крупными ледовыми образованиями величина заглубления может быть принята равной нулю (прокладка поверх дна) при положительных результатах статистической обработки морфометрических параметров ледовых образований, доказывающих отсутствие экзарации с заданной обеспеченностью. Как правило, это условие может выполняться на глубинах от 25 – 30 м и более	Рекомендации даны без учета экстремальных условий

КОЛИЧЕСТВЕННЫЕ ПОКАЗАТЕЛИ АНАЛИЗА РИСКА

1 ОБЩИЕ ПОЛОЖЕНИЯ И ХАРАКТЕРИСТИКИ

1.1 Понятие риска применяется для измерения опасностей, объективно сопутствующих промышленной деятельности и проявляющихся в виде аварий, приводящих к ущербу здоровью и гибели людей, вредным воздействиям на окружающую среду, разрушениям материальных объектов и потерям имущества и выгоды.

1.2 Измерение риска производится путем определения степени риска как совокупности показателей риска и их значений. Степень определяется по результатам анализа риска, который служит средством выявления существующих и потенциальных опасностей, определения нежелательных событий с оценкой возможной частоты и последствий их возникновения, и разработки рекомендаций по реализации мер по уменьшению степени риска в случае превышения приемлемого уровня риска.

1.3 В зависимости от целей анализа риска и имеющейся информации используются количественные или качественные показатели и методы анализа риска.

При количественном анализе основные результаты получают путем расчета численных показателей степени риска.

При качественном анализе его результаты представляются путем ранжирования и/или классификации частот возникновения и последствий аварий с использованием заранее определенных оценок и/или мнений квалифицированных экспертов.

Результаты анализа риска представляются в виде текстового анализа, количественных показателей, таблиц, диаграмм, графиков и других средств.

1.4 Степень риска аварий технической системы определяется на основании анализа совокупности значений показателей риска, выявленных при анализе нежелательных событий, способных при определенных условиях приводить к авариям (например, нарушение герметичности трубопровода и оборудования, отказ систем предупреждения, сигнализации и контроля, ошибки обслуживающего персонала, неблагоприятные гидрометеороусловия, внешние механические воздействия и др.).

В зависимости от основной причины возникновения рисков различают: природные риски – риски, связанные с проявлением стихийных сил природы: землетрясения, наводнения, подтопления, бури, смерчи и т. п.; технические риски – риски, связанные с опасностями, исходящими от технических объектов.

В зависимости от подвергаемых опасности объектов различают: гуманитарные (социальные) риски – риски, связанные с угрозой жизни, здоровью или условиям жизнедеятельности людей;

имущественные (финансовые) риски – риски, связанные с опасностью потерь имущества, нарушения нормального функционирования подводного трубопровода, снижения результатов финансово-хозяйственной деятельности.

экологические риски – риски, связанные с неблагоприятными воздействиями на окружающую среду;

2 ПОТЕНЦИАЛЬНЫЙ ТЕРРИТОРИАЛЬНЫЙ РИСК

2.1 Потенциальный территориальный риск – пространственное распределение частоты последствий определенного уровня или приводящих к этим последствиям опасных воздействий определенного вида за определенный период времени. Например, потенциальный риск гибели человека на определенном участке территории определяется частотой появления на этом участке хотя бы одного смертельно опасного фактора аварий (ударная волна, химическое заражение, термическое воздействие пожара и т. п.).

Потенциальный риск характеризует опасный объект и территорию независимо от факта нахождения людей в месте проявления опасных воздействий.

2.2 На практике распределение потенциального риска определяется как набор значений частоты проявления опасности определенного уровня на участках территории для всех или отдельных источников (объектов и аварий на них) и всех или некоторых поражающих факторов аварий.

2.3 Потенциальный риск является промежуточной мерой опасности, используемой для оценки индивидуального и социального рисков.

Индивидуальный риск рассчитывается по известному территориальному риску с использованием распределения по участкам территории частоты пребывания на них конкретного человека.

Социальный риск определяется через известный территориальный риск по распределению численности, мест и времени пребывания людей в рассматриваемом районе.

3 ИНДИВИДУАЛЬНЫЙ РИСК

3.1 Индивидуальный риск – вероятность (частота) определенной степени поражения P конкретного человека в результате воздействия исследуемых факторов опасности вида A за определенный период времени.

Индивидуальный риск при технических опасностях определяется потенциальным риском и распределением вероятности нахождения человека в районе возможного действия опасных факторов аварий в течение времени, достаточного для нанесения смертельного воздействия.

Индивидуальный риск во многом определяется принятыми мерами обеспечения безопасности (например, своевременным оповещением об опасности, применением средств защиты, эвакуацией и т. п.), обученностью людей действиям в опасных ситуациях и их защищенностью.

3.2 Индивидуальный риск измеряется вероятностью определенной степени последствий (гибели, ранения, потери трудоспособности) за определенный период времени (обычно за год).

3.3 При различных воздействиях (например, поражении ударной волной взрыва, термическом воздействии пожара, химическом отравлении вредными веществами или продуктами горения и т. п.) суммарный индивидуальный риск может определяться как сумма рисков для отдельных воздействий при условии их независимости.

3.4 На практике анализ индивидуального риска проводится не для конкретного человека, а в отношении групп людей, отличающихся примерно одинаковым временем пребывания в различных опасных зонах и применяющих одинаковые средства защиты. Обычно рассматривается индивидуальный риск определенных категорий обслуживающего персонала, персонала объекта в целом и населения окружающих районов.

4 СОЦИАЛЬНЫЙ РИСК

4.1 Социальный риск характеризует масштаб возможных аварий и катастроф и определяется в виде функции, имеющей общепринятое название FN -кривая. Под N , в зависимости от задач анализа, понимается или общее число пострадавших, количество погибших, или другой показатель тяжести последствий. Под F понимают частоту событий с тяжестью последствий, превышающей заданную величину N . Пример построения FN -кривых приведен в Правилах классификации, постройки и оборудования ПБУ/МСП.

4.2 Критерий приемлемой степени риска определяется в этом случае не ущербом в результате отдельного события, а кривой, построенной для всех возможных сценариев и последствий аварий.

Общераспространенным подходом анализа является использование двух кривых – для расчетного социального риска и приемлемого социального риска. Если кривая расчетного риска хотя бы на одном участке проходит выше кривой приемлемого риска (большее число пострадавших при одной и той же частоте или более высокая частота для одинаковых последствий), то соответствующее проектное решение и/или принятые меры безопасности следует считать неприемлемыми и подлежащими пересмотру. Область между двумя кривыми определяет промежуточную степень риска, вопрос об уменьшении которой следует решать, исходя из технико-экономических соображений и путем согласования с Регистром.

4.3 В качестве переменной N можно принять материальный или экологический ущерб и построить соответствующие этим величинам FN -кривые, которые будут служить, соответственно, мерой страхового или экологического риска.

5 КОЛЛЕКТИВНЫЙ РИСК

5.1 Коллективный риск является интегральной мерой опасности и определяет ожидаемое количество пострадавших в результате аварий на объекте территории за определенный период времени (например, за год или за весь период эксплуатации объекта).

5.2 Индивидуальный и коллективный риски могут быть переведены в сферу экономических и финансовых категорий. Для этого на практике используются подходы, связанные с различными определениями понятия «стоимость жизни»:

при выработке мер обеспечения безопасности – как величина дополнительных затрат на строительство и эксплуатацию объекта, необходимых для снижения коллективного риска на одну единицу;

при оценке ущерба – как величина затрат и компенсаций в случае гибели человека.

Определение содержания понятия и соответствующей величины должны производиться при определении критериев приемлемости риска.

6 ЭКОЛОГИЧЕСКИЙ РИСК

6.1 Под экологическим риском понимается мера ущерба, наносимого окружающей среде при авариях на опасном объекте.

6.2 Для оценки экологической безопасности могут использоваться следующие показатели:

величины максимальных расчетных объемов, интенсивности и продолжительности выбросов транспортируемых вредных веществ в окружающую среду при авариях на участках трубопровода;

годовые частоты превышения заданных величин объема утечки (*FN*-кривые);

среднегодовые частоты возникновения утечек и выбросов при нарушениях герметичности трубопроводов по всем причинам;

средние величины объема и средний суммарный объем утечек.

6.3 При определении экологического риска в стоимостном выражении (например, для целей страхования) могут использоваться следующие показатели:

статистически ожидаемая величина обязательных платежей и компенсаций за выброс вредных веществ в окружающую среду;

статистически ожидаемая величина затрат на мероприятия по ликвидации последствий выброса вредных веществ в окружающую среду.

Указанные величины следует рассчитывать в прямом стоимостном выражении и как риск ущерба (величина, определяемая произведением частоты аварии на ущерб).

МЕТОДЫ АНАЛИЗА РИСКА

В приложении представлены основные методы, рекомендуемые при проведении анализа риска. Приведены также типовые сценарии возможных аварий на морских подводных трубопроводах в виде деревьев отказов и дерева событий, развитие которых возможно после наступления аварийного события. Для информации указаны сведения об аварийности морских подводных трубопроводов.

1 Методы проверочного (опросного) листа (Check-List) и «Что будет, если...?» (What-If) или их комбинация относятся к группе качественных методов оценки опасности, основанных на изучении соответствия условий эксплуатации объекта (подводного трубопровода) действующим требованиям безопасности.

1.1 Проверочный лист служит методом подтверждения соответствия проектируемого или эксплуатируемого объекта действующим стандартам. Метод применим на любом этапе жизненного цикла объекта и позволяет идентифицировать имеющиеся опасности.

1.2 Проверочный лист, в случае необходимости, составляется для специфических ситуаций и применяется, например, для оценки правильности технологических операций, решения проблем, требующих повышенного внимания.

1.3 Результатом проверочного листа является перечень вопросов и ответов о соответствии подводного трубопровода требованиям безопасности. Пример составления проверочного листа для анализа аварийной ситуации приведен в Правилах классификации, постройки и оборудования ПБУ/МСП.

1.4 Метод проверочного листа отличается от метода «Что будет, если...?» более полным представлением исходной информации и результатов о последствиях нарушений требований безопасности.

1.5 Метод «Что будет, если...?» использует вопросы, которые начинаются со слов «Что будет, если...?» и рассматривает развитие ситуации, последующей после этих слов. Для исключения построения невероятных сценариев развития событий при аварийных ситуациях исполнители анализа риска, проводимого по этому методу, должны быть в меру осторожными и в достаточной степени реалистичными.

1.6 Метод анализа типа «Что будет, если...?» применим при проектировании, реконструкции или эксплуатации подводного трубопровода. Результатом его является составление перечня опасных участков, на которых

могут возникнуть аварии, а также предполагаемые методы предупреждений и профилактики аварий.

1.7 Рассмотренные методы достаточно просты при их заблаговременном обеспечении вспомогательными формами, унифицированными бланками для проведения анализа и представления результатов, относительно недороги и наиболее эффективны при исследовании безопасности хорошо изученных объектов с незначительным риском крупных аварий.

2 Анализ вида и последствия отказов (Failure Mode and Effects Analysis – FMEA) применяется для качественной оценки безопасности технических систем и используется для выявления неисправностей, служащих причиной или способствующих возникновению аварий. Особенностью этого метода является рассмотрение возможных отказов каждого блока технической системы (комплектующего изделия трубопровода) или отдельного элемента (вид и причина отказа) и вызываемых этим отказом воздействий при эксплуатации подводного трубопровода.

2.1 FMEA-анализ на этапе проектирования подводного трубопровода может быть использован для определения потребности в дополнительных мерах защиты трубопровода или в их сокращении. При реконструкции подводного трубопровода FMEA-анализ позволяет определить ее влияние на существующие конструкции и оборудование. Метод может быть применен во время эксплуатации трубопровода для выявления единичных неисправностей, способных привести к значительным последствиям.

2.2 Субъективность FMEA-метода требует привлечения к его применению нескольких экспертов, компетентных в вопросах технологических процессов трубопроводного транспорта и используемого оборудования. Метод анализа вида и последствий отказов может применяться в сочетании с другими методами определения опасностей, например, HAZOP-методом.

2.3 Анализ вида, последствий и критичности отказа (Failure Mode, Effects and Critical Analysis – FMESA) – аналогичен FMEA-анализу, но в отличие от последнего позволяет дополнить результаты анализа за счет того, что каждый вид отказа ранжируется с учетом двух составляющих критичности – сочетания вероятности (или частоты) и тяжести последствий отказа. Учет параметров критичности позволяет обосновать приоритетность мер обеспечения безопасности. Понятие критичности близко к понятию риска и поэтому может использоваться при количественном анализе риска аварии.

2.4 Результаты FMESA-анализа представляются в виде стандартизованных таблиц с полным перечнем оборудования и комплектующих изделий, ви-

дов и причин возможных отказов, частотой, последствиями, критичностью, средствами обнаружения неисправности (сигнализаторы, приборы контроля и т. п.) и рекомендациями по снижению опасности.

2.5 По тяжести последствий могут рассматриваться следующие критерии:

катастрофический – приводит к смерти людей, наносит продолжительный и масштабный вред окружающей среде, существенный ущерб материальным объектам;

критический (некритический) отказ – угрожает (не угрожает) жизни людей, окружающей среде, материальным объектам;

отказ с пренебрежимо малыми последствиями – отказ, не относящийся по своим последствиям ни к одной из первых трех категорий.

2.6 Рекомендуемые показатели (индексы) уровня и критерии критичности по вероятности и тяжести последствий отказа (события) приведены ниже в матрице «вероятность – тяжесть последствий»:

Т а б л и ц а 1

Ожидаемая частота возникновения (1/год)		Тяжесть последствий			Отказ с пренебрежимо малыми последствиями
		Катастрофический отказ	Критический отказ	Некритический отказ	
Частый отказ	> 1	A	A	A	C
Вероятный отказ	$1 - 10^{-2}$	A	A	B	C
Возможный отказ	$10^{-2} - 10^{-4}$	A	B	B	C
Редкий отказ	$10^{-4} - 10^{-6}$	A	B	C	D
Практически невероятный отказ	$< 10^{-6}$	B	C	C	D

На практике для анализа могут быть выделены четыре группы объектов воздействия, которым может быть нанесен ущерб от аварии: обслуживающий персонал, население, окружающая среда, материальные объекты. В рассматриваемом случае ранг A соответствует самой высокой (неприемлемой) степени риска, требующей принятия незамедлительных мер обеспечения безопасности. Показатели B и C соответствуют промежуточным степеням риска, а ранг D – наиболее безопасным условиям.

В зависимости от ранга опасности:

A – обязателен детальный анализ риска, требуются особые меры безопасности для снижения риска;

- В – желателен детальный анализ риска, требуются меры безопасности;
- С – рекомендуются анализ риска и принятие мер безопасности;
- D – анализ и принятие мер безопасности не требуются.

При анализе рисков необходимо оценивать вклады рисков отказов составных частей (элементов) подводного трубопровода в общий риск аварии и использовать эти данные для выработки рекомендаций.

2.7 FMEA- и FMECA-методы могут применяться для анализа проектов или при реконструкции подводных трубопроводов. Как правило, анализ по этим методам выполняется группой специалистов из 3 – 7 человек с обязательным привлечением независимых экспертов.

3 Метод анализа опасности и работоспособности (Hazard and Operability Study – HAZOP) исследует влияние отклонений технологических параметров (давления, температуры и др.) от регламентных режимов с позиций возникновения опасности. HAZOP-метод может применяться при проектировании, реконструкции и эксплуатации подводных трубопроводов. По сложности и детальности получаемых результатов HAZOP-метод соответствует уровню FMEA и FMECA.

3.1 В процессе анализа для каждой линии (нитки) подводного трубопровода и его оборудования определяются возможные отклонения в работе, вызвавшие их причины, перечень мероприятий, направленных на обнаружение и недопущение этих отклонений, и рекомендуемых изменений, предложений или действий, способствующих повышению безопасности и/или работоспособности.

3.2 Для характеристики отклонений используются стандартные наборы ключевых слов (например, «нет», «больше», «меньше», «так же как», «другой», «иначе чем», «обратный» и т. п.), помогающих систематическому выявлению всех возможных отклонений. Конкретное сочетание этих слов с технологическими параметрами подводных трубопроводов определяется спецификой транспортируемых по ним рабочих сред и соответствующими условиями. Примерами сочетания ключевых слов являются следующие:

НЕТ – отсутствие непосредственной подачи рабочей среды, когда она должна быть согласно технологическому процессу;

БОЛЬШЕ (МЕНЬШЕ) – увеличение (уменьшение) значений режимных переменных по сравнению с заданными (давление, подача, температура и т. п.);

ТАКЖЕ КАК – появление дополнительных компонентов – включений (воздух, вода, примеси);

ДРУГОЙ – состояние, отличающееся от обычного режима работы (пуск, остановка и т. д.);

ИНАЧЕ ЧЕМ – полное замещение процесса, непредвиденное событие, разрушение, разгерметизация и др.

ОБРАТНЫЙ – логическая противоположность замыслу, появление обратного течения рабочей среды.

3.3 Результаты анализа HAZOP-метода представляются на специальных технологических листах (таблицах). Величина опасности отклонений может быть определена количественно путем оценки вероятности и тяжести последствий рассматриваемой аварийной ситуации по критериям критичности аналогично FMECA-методу.

Кроме идентификации опасностей и их ранжирования HAZOP-метод, также как и FMECA-метод, позволяет выявить неясности и неточности в инструкциях по безопасности и способствует их устранению. Оперативность и эффективность этого метода в значительной степени зависит от квалификации экспертов. Недостатки HAZOP-методов и FMECA-методов связаны с отсутствием в них возможностей анализа комбинаций и причинно-следственных связей событий, приводящих к аварии.

4 Логико-графические методы анализа «деревьев отказов и событий»

4.1 Методы анализа «деревьев отказов и событий» являются логико-графическими методами, используемыми для выявления причинно-следственных связей между событиями.

4.2 Метод анализа деревьев отказов (Fault Tree Analysis – FTA) позволяет выявить комбинации и последовательности отказов оборудования и комплектующих изделий, ошибок персонала и внешних (техногенных, природных) воздействий, приводящих к основному событию – аварийной ситуации. FTA-метод используется для анализа возможных причин возникновения аварийной ситуации и расчета ее частоты на основании знания частот исходных событий. Примеры составления и использования дерева отказов для анализа аварийных ситуаций приведены в Правилах классификации, постройки и оборудования ПБУ/МСП.

4.3 Метод анализа деревьев событий (Event Tree Analysis – ETA) представляет собой алгоритм построения последовательности событий, исходящих из некоторого основного события, которое при определенных условиях (наступление или отсутствие других событий, действий и/или условий) может привести к аварийной ситуации.

Для анализа развития аварийной ситуации дерево событий реализуется в виде диаграммного распределения рисков. Построение ветвей дерева событий производится начиная с событий, подсказываемых знаниями об авариях в прошлом, а также составлением приоритетных перечней опасностей, выявленных качественными методами анализа.

Частота каждого этапа развития аварийной ситуации определяется путем умножения предшествующего этапа на вероятности наступления и отсутствия события или условия, ожидаемого на этом этапе. Например, аварии с нарушением герметичности подводного нефте- или газопровода, в зависимости от создавшихся условий (появление источника воспламенения), могут развиваться как с воспламенением, так и без него. В свою очередь, произошедшее воспламенение в зависимости от условий (сброс давления в аварийной секции) может развиваться по сценарию струйного или очагового горения (пожар разлива).

Построение дерева продолжается до момента наступления событий, являющихся предметом анализа риска (поражение людей, выброс вредных веществ в окружающую среду и т. п.). Частные вероятности этих событий, наступивших при реализации различных сценариев, интегрируются для получения сводных показателей риска для анализируемого основного события.

4.4 Методы деревьев отказов и событий позволяют совместно рассмотреть события и условия различной природы – первичные отказы технологического и контрольного оборудования, функционирование систем обеспечения безопасности, действия операторов, внешние воздействия и т. п.

4.5 Методы деревьев отказов и событий являются достаточно трудоемкими и должны применяться для анализа проектов или реконструкции сложных и ответственных технических систем. Конкретные объекты количественного анализа риска (трубопроводная система в целом, ее секция или технологический узел, отдельные виды и сценарии аварий и т. п.) должны определяться на предшествующих этапах анализа риска.

5 Методы количественного анализа риска характеризуются расчетом показателей риска, приведенных в приложении 2, и могут включать в себя один или несколько вышеперечисленных методов или использовать их результаты.

5.1 Эффективность количественного анализа риска наиболее проявляется:
на стадии проектирования опасных объектов;
при оценке безопасности объектов, имеющих однотипное оборудование;
при необходимости получения комплексной оценки воздействия аварии на людей, окружающую среду и материальные объекты;

при разработке перечня приоритетных мер по повышению безопасности объекта.

5.2 Выполнение количественного анализа предполагает высокую квалификацию исполнителей, большой объем информации по аварийности оборудования, учет особенностей окружающей местности, гидрометеоусловий, времени пребывания людей на территории объекта в зонах действия факторов опасности, режима пребывания населения в близлежащих районах и других факторов.

На промежуточных стадиях анализа возникает необходимость в использовании математических моделей и расчетных методик для оценки физико-химических и других явлений, сопровождающих развитие аварий.

5.3 К ограничениям методов количественного анализа риска относятся высокая трудоемкость, стоимость и продолжительность подготовительных и аналитических работ, а также возможность получения результатов, характеризующихся значительной статистической неопределенностью, не позволяющей достоверно обосновать практические мероприятия по обеспечению безопасности.

6 Типовые сценарии возможных аварий на морских подводных трубопроводах

Пример дерева типовых отказов для морского подводного трубопровода показан на рис. 1.

На рис. 2 и 3 приведены типовые сценарии возможных аварий на морских подводных трубопроводах в виде деревьев отказов, приводящих к нарушению целостности трубопровода при внешнем и внутреннем коррозионных износах.

Пример дерева событий, развитие которых возможно после наступления аварийного события – нарушения целостности подводного трубопровода в результате коррозионного износа, показан на рис. 4.

7 Сведения об аварийности морских подводных трубопроводов на основании зарубежного опыта эксплуатации подводных трубопроводов

В настоящее время наибольшие по численности, протяженности и опыту эксплуатации системы морских подводных трубопроводов сложились в Северном море и в Мексиканском заливе. Данные об аварийности подводных трубопроводов по этим системам имеются в следующих источниках:

по трубопроводам Северного моря – данные Британской Администрации по охране здоровья и безопасности (Health and Safety Executive, HSE);

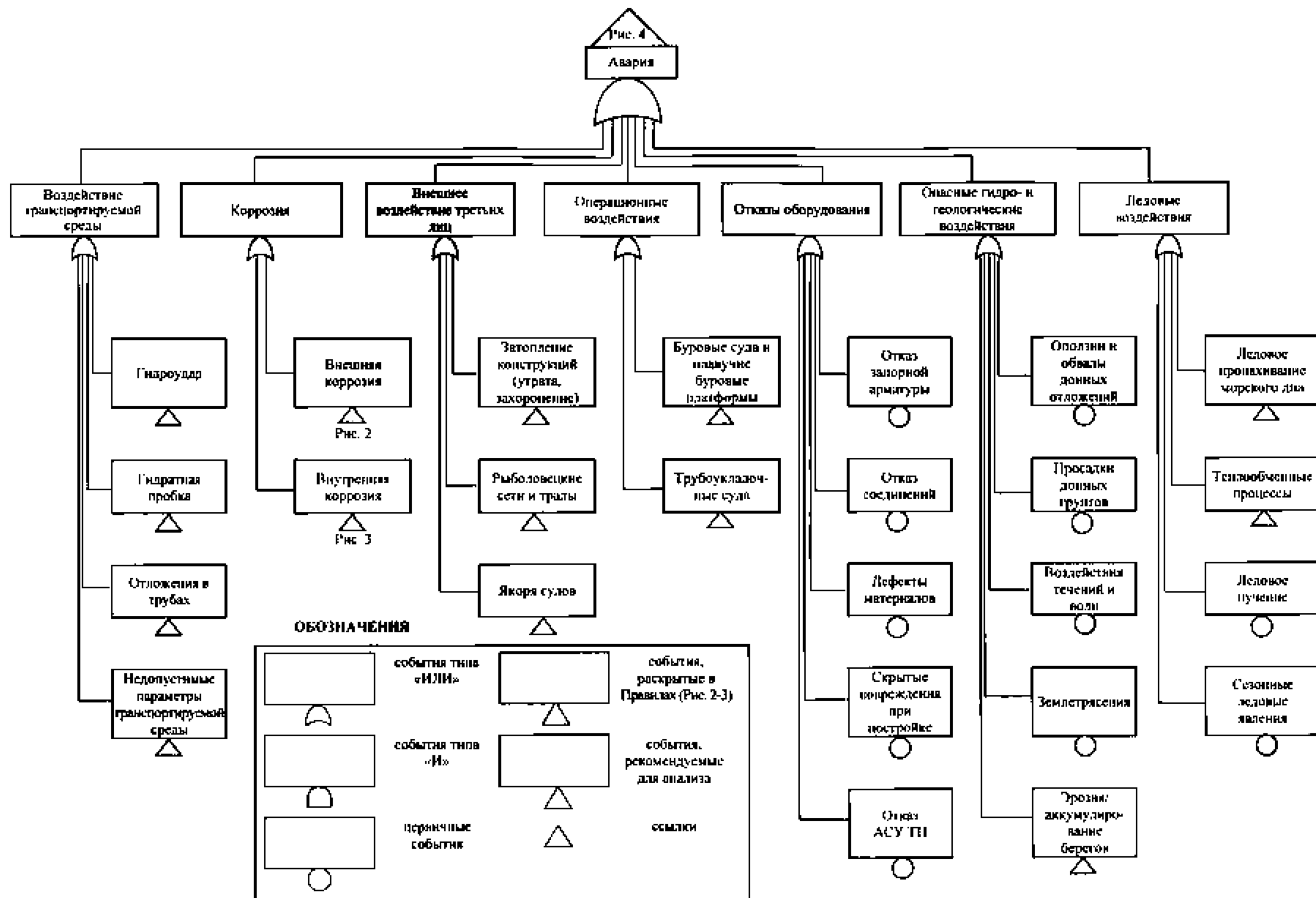


Рис. 1
Дерево отказов для аварий на подводных трубопроводах (нарушение целостности трубы)

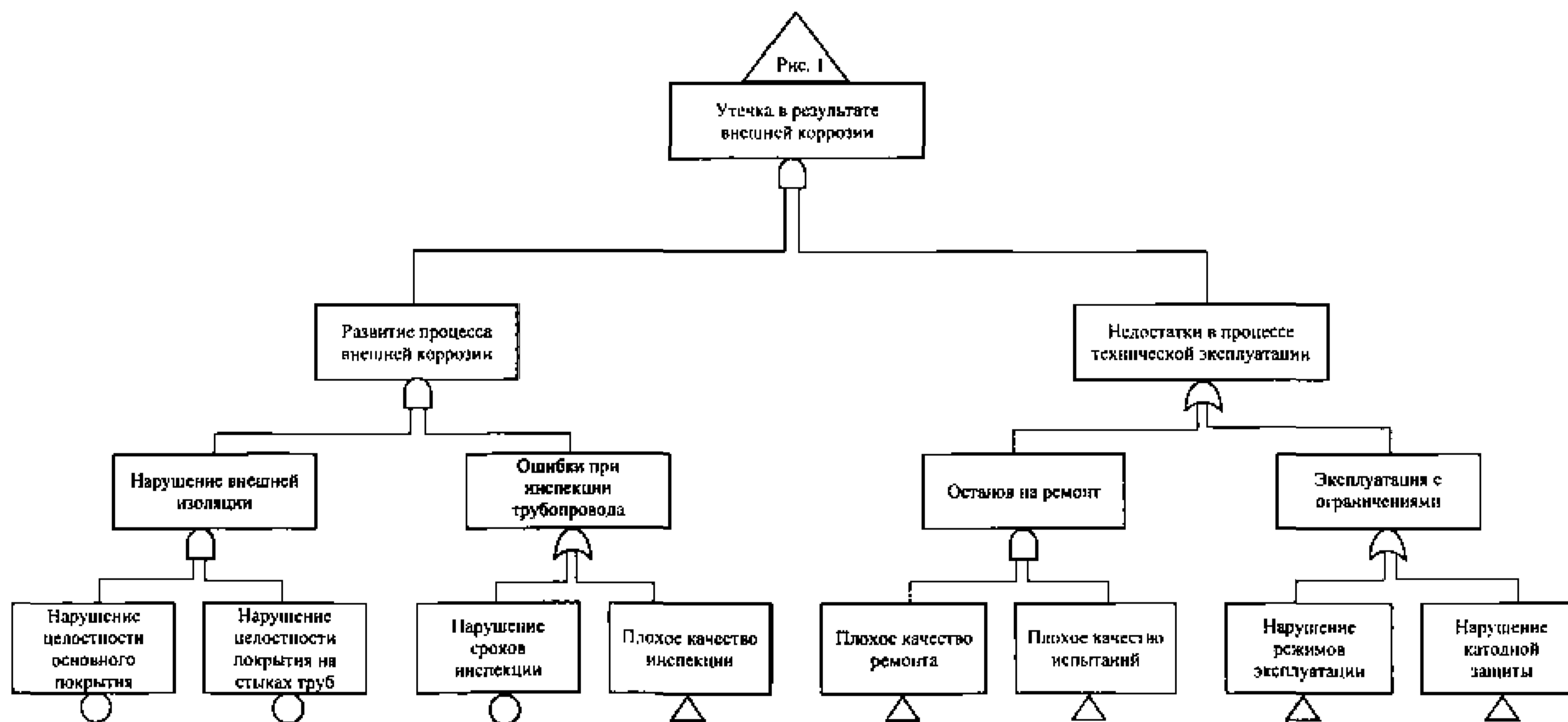


Рис. 2

Дерево отказов для аварии, связанной с внешней коррозией подводного трубопровода

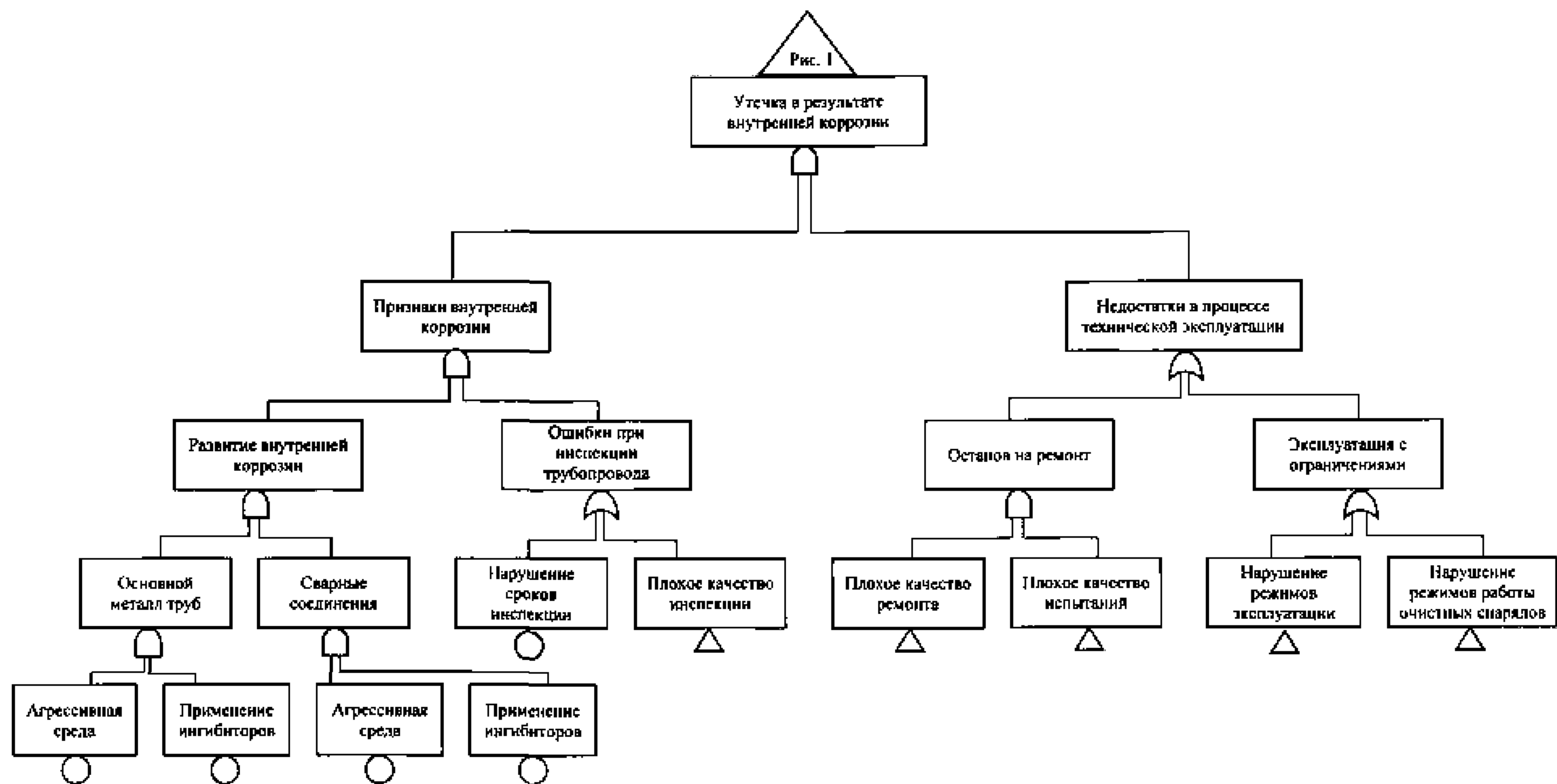


Рис. 3
Дерево отказов для аварии, связанной с внутренней коррозией подводного трубопровода

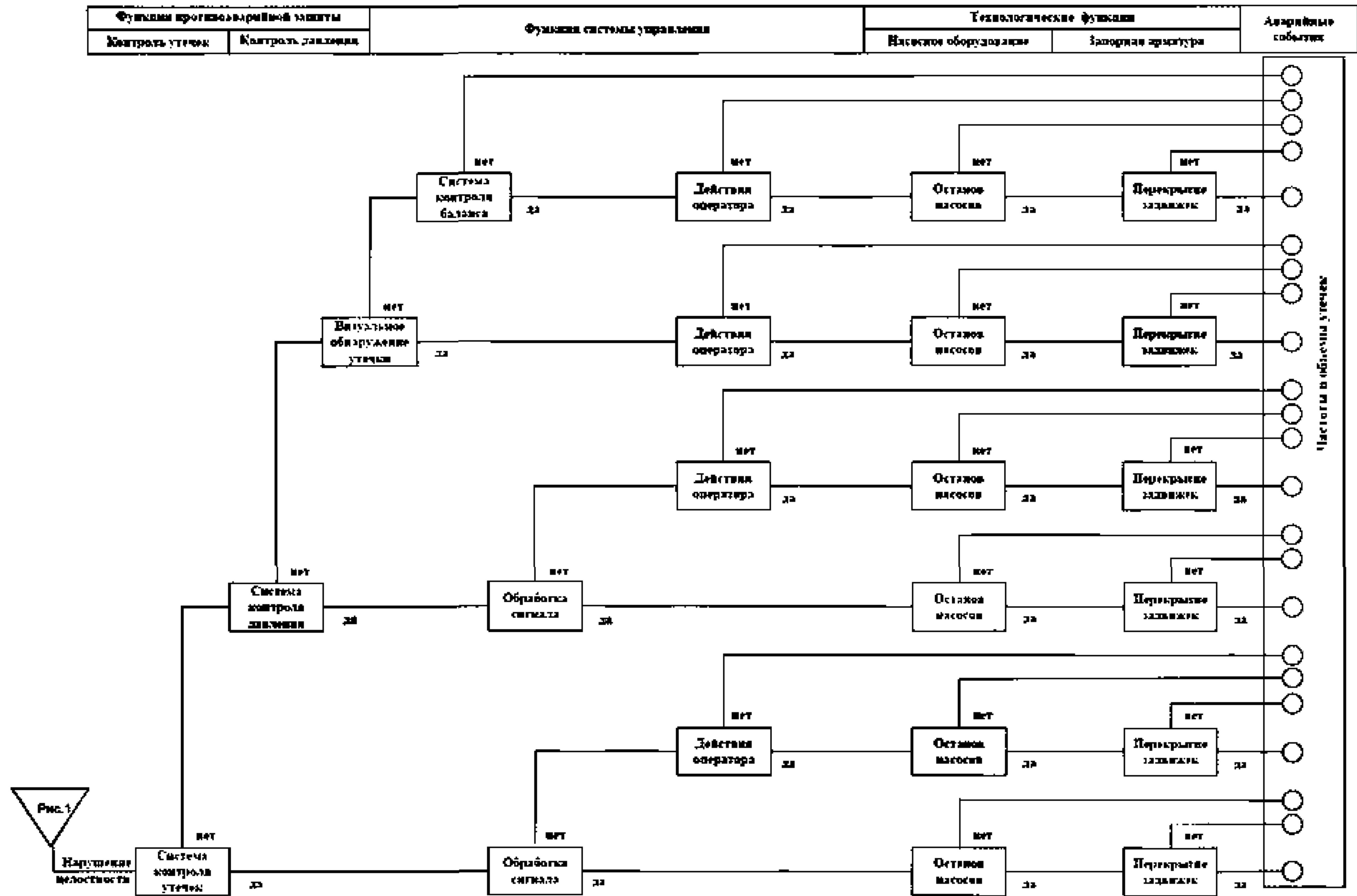


Рис. 4
Дерево событий для аварий на подводном трубопроводе (нарушение целостности трубы)

по трубопроводам Мексиканского залива – данные Офиса по безопасности трубопроводов Министерства транспорта США (Office of Pipeline Safety of the USA Department of Transportation).

Аварийность подводных трубопроводов характеризуется следующими показателями.

7.1 Трубопроводы Северного моря

По состоянию на конец 2000 г. в Северном море находились в эксплуатации 1069 стальных подводных трубопроводов диаметром до 40 дюймов с общим накопленным опытом эксплуатации более 300 000 км × год:

Таблица 2

Диаметр трубопровода, дюймы		Число трубопроводов на конец 2000 г.	Общая длина на конец 2000 г., км	Наработка за 1971–2000 гг., км × год
Все стальные трубопроводы		1069	22848,0	307246,0
По диаметру, дюймы	до 9	552	5034,0	52973,0
	от 10 до 16	266	3889,0	47536,0
	от 18 до 24	126	4352,0	58843,0
	от 26 до 40	84	8441,0	147571,0
	нет данных	41	1131,0	322

За весь период эксплуатации данной системы морских подводных трубопроводов ее аварийность характеризуется следующими показателями:

Таблица 3

Диаметр трубопровода, дюймы	Наработка, км × год	Число случаев		Расчетная частота, 10^{-4} (км × год) ⁻¹		
		аварии, требующие ремонта	аварии с утечками	аварии, требующие ремонта	аварии с утечками	
до 9	45679,0	11	7	2,41	1,53	
от 10 и более	243843,0	15	4	0,62	0,16	
из них:	от 10 до 16	44286,0	11	1	2,48	0,23
	от 18 до 24	56728,0	1	1	0,18	0,18
	от 25 до 40	146052,0	4	2	0,27	0,27

7.2 Трубопроводы Мексиканского залива

За период 1985 – 1999 гг. в Мексиканском заливе при накопленном опыте работы более 184 000 км × год имела место следующая аварийность по авариям, приводившим к утечкам в окружающую среду:

Таблица 4

Диаметры трубопроводов и объемы утечек		Наработка, км × год	Число утечек за период	Расчетная частота, 10^{-4} (км × год) ⁻¹
диаметром до 10 дюймов		105390	7	0,66
по объемам утечек (баррели)	от 50 до 100		2	0,19
	от 100 до 1 000		2	0,19
	от 1000 до 10 000		2	0,19
	более 10 000		1	0,09
от 10 дюймов и более		78879	8	1,01
по объемам утечек (баррели)	от 50 до 100		1	0,13
	от 100 до 1000		2	0,25
	от 1000 до 10 000		4	0,51
	более 10 000		1	0,13

На основании приведенных данных при установлении критериев риска возникновения утечек (экологического риска) для проектируемых морских подводных трубопроводов можно рекомендовать следующие уровни управления риском по принципу ALARP:

недопустимый уровень риска – $1,0 \times 10^{-4}$ (км × год)⁻¹;

пренебрежимый уровень риска – $0,5 \times 10^{-5}$ (км × год)⁻¹;

подлежащий анализу уровень риска – от $0,5 \times 10^{-5}$ до $1,0 \times 10^{-4}$ (км × год)⁻¹.

Установление и соблюдение таких уровней управления риском позволит обеспечить безопасность вновь строящихся морских подводных трубопроводов на уровне, превосходящем достигнутый в мировой практике.

При установлении критериев и анализе риска необходимо учитывать особенности участков трассы морских подводных трубопроводов, влияющие на степень опасности возникновения аварий:

участки в пределах зон безопасности морских нефтегазодобывающих установок и скважин с подводным расположением устьев;

участки с интенсивным судоходством, рыболовецкой и другой деятельностью на акваториях;

участки с опасными геологическими явлениями;

участки с деформацией морского дна и береговых линий;
участки с опасными ледовыми и геокриологическими воздействиями;
участки, создающие в случае утечек опасность загрязнения особо охраняемых и чувствительных природных территорий.

МЕТОДИКИ СПЕЦИАЛЬНЫХ ИСПЫТАНИЙ**1 ОПРЕДЕЛЕНИЕ КРИТИЧЕСКОЙ ТЕМПЕРАТУРЫ ХРУПКОСТИ
ПО МЕТОДУ DWTT**

1.1 Методика применима для испытания образцов из основного металла стальных труб диаметром 300 мм и более, толщиной стенки более 7,5 мм и листового проката, штрипса (далее – листа) такой же толщины для их производства. Испытание состоит в изгибном нагружении до разрушения образца с концентратором одним ударом бойка свободно падающего груза или маятника копра. Испытывают серию, обычно из 10 образцов, при комнатной и пониженной температурах (два образца на температуру) с целью определения процента вязкой составляющей в изломах и построения зависимости «процент волокна – температура». В результате определяются:

температура, при которой образцы удовлетворяют критерию заданной доли волокнистой составляющей в изломе;

средняя и минимальная доля волокнистой составляющей в изломе при базовой температуре для испытываемой категории стали.

Пробу (заготовку) для изготовления образцов от трубы следует вырезать поперек продольной оси трубы в соответствии с рис. 1.1. Пробу (заготовку) для изготовления образцов от листа следует вырезать поперек оси проката в первой четверти ширины листа.

Количество труб или листов, отбираемых для испытания, регламентируется табл. 4.2.3.5.1.1, если не указано иное. При вырезке пробы (заготовки) огневом способом припуск на механическую обработку от линии реза до края образца должен быть не менее 15 мм.

Правку проб от труб выполняют статической нагрузкой. Стрела прогиба после правки должна исключать поворот образца в плоскости действия нагрузки при испытании. Допускается применять образцы с невыпрямленной средней частью на длине до двух толщин, при этом оба конца пробы рекомендуется выправлять одновременно.

Общие указания по допустимости правки образцов аналогичны, представленным в разделе 2 настоящего приложения для образцов на СТОД.

При наличии расхождения в результатах, полученных при испытаниях выпрямленных и невыпрямленных образцов, и при арбитражных испытаниях невыпрямленные образцы являются предпочтительными.

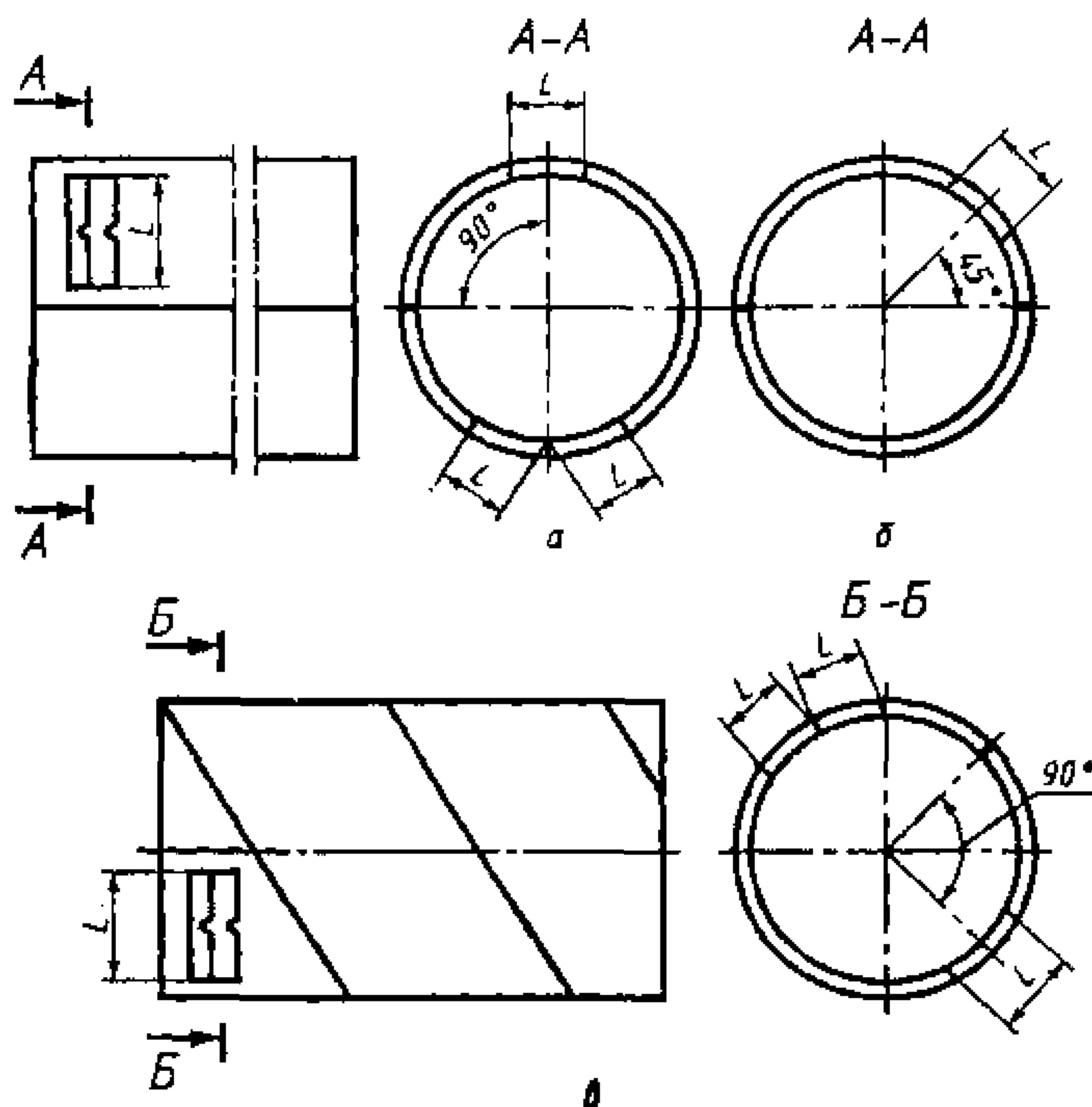


Рис. 1.1

Схема вырезки образцов:

a – прямошовная труба с одним швом; *б* – прямошовная труба с двумя швами;
в – спиральношовная труба; *L* – длина образца

1.2 Испытаниям подвергаются призматические образцы с надрезом на растягиваемой поверхности, от которого при ударном нагружении распространяется трещина (рис. 1.2). Фрезерованный надрез запрещен. Допускаются прессованный надрез (*a*) и шевронный пропил (*б*).

Кроме процента волокнистой составляющей целесообразно регистрировать энергию, затрачиваемую на разрушение образца.

Принципиальная схема рекомендуемого приспособления для нанесения концентратора методом вдавливания и размеры рабочей части ножа приведены на рис. 1.3. Шевронный надрез выполняется дисковой фрезой или пилой, радиус при его вершине не оговаривается.

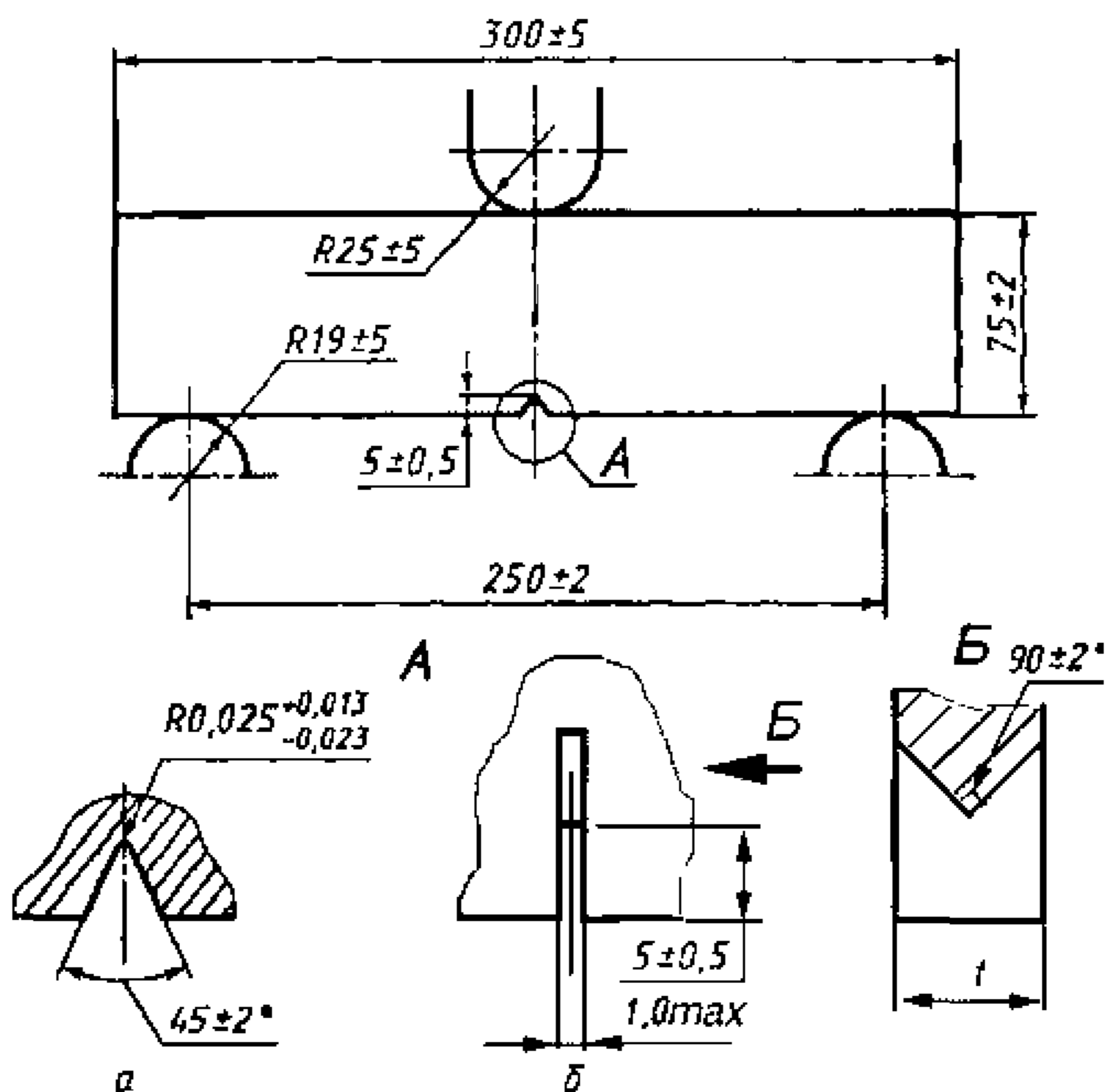


Рис. 1.2

Образец и оснастка для испытаний (t – толщина)

Требуемую мощность копра можно оценить по формулам:

$$KDWTT_p = 5,93 t^{1,5} KV^{0,544}, \quad (1.1)$$

$$KDWTT_{ch} = 3,95 t^{1,5} KV^{0,544}, \quad (1.2)$$

где $KDWTT$ – энергия удара DWTT с шевроном (ch) и с прессованным надрезом (p);

t – толщина образца, мм;

KV – работа удара, Дж.

Образец устанавливают на опорах таким образом, чтобы удар бойка был нанесен со стороны, противоположной концентратору. Установка образца должна обеспечивать расположение концентратора симметрично относительно опор, и его ось должна совпадать с осевой линией бойка с точ-

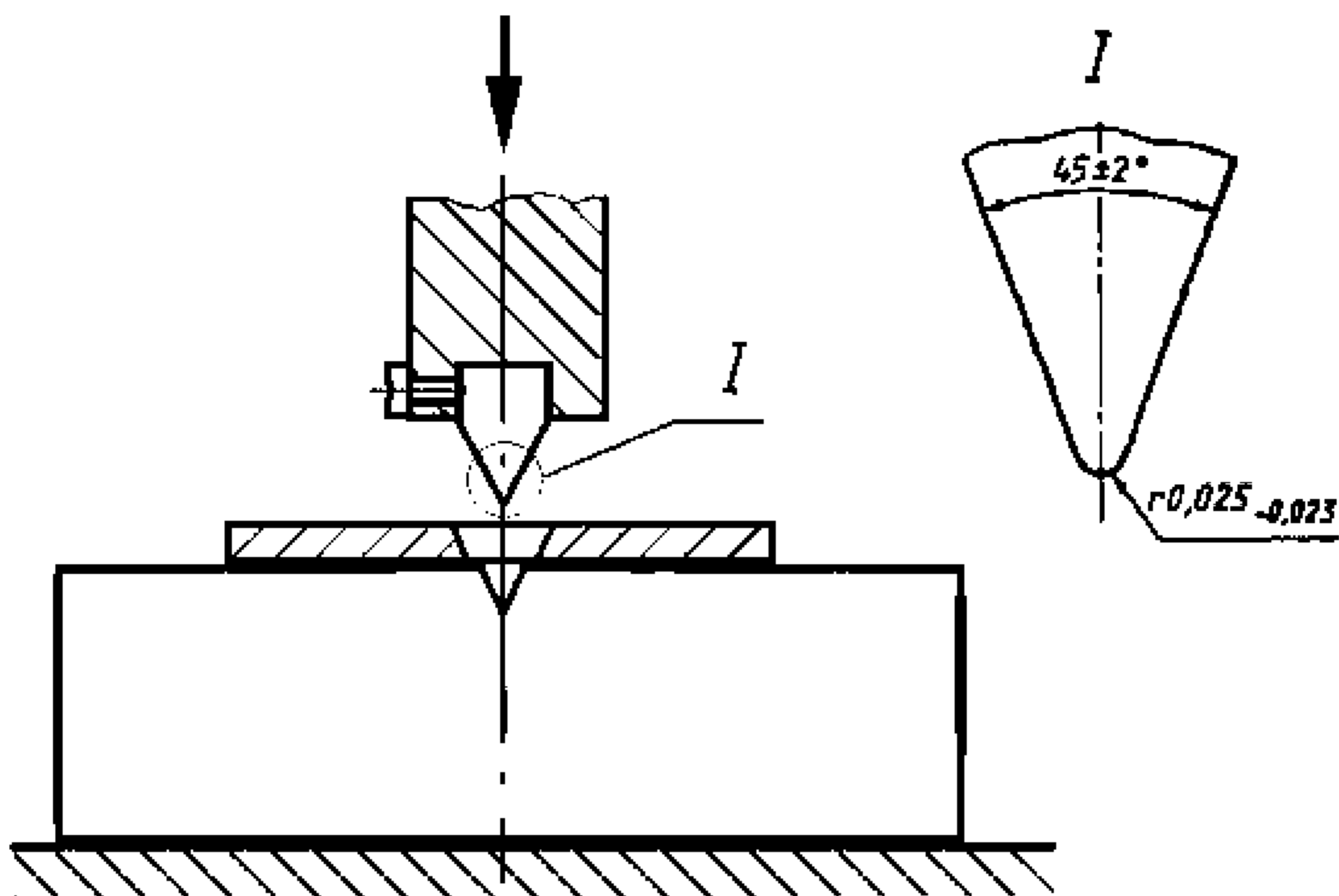


Рис. 1.3

Схема приспособления для прессования надрезов

ностью ± 2 мм. Образец должен располагаться на опорах копра и поддерживаться специальными упорами таким образом, чтобы исключить его боковое вращение во время удара при испытании. Скорость бойка в момент удара образца должна составлять не менее 5 м/с и, желательно, не более 6 м/с.

Охлаждение образцов производится в жидкости (спирте) с температурой, равной температуре испытания, с погрешностью ± 2 °С. Образцы толщиной 19 мм и менее после достижения заданной температуры выдерживают в ванне не менее 15 мин. Образцы толщиной более 19 мм выдерживают из расчета 1 мин на 1 мм толщины. Допускается предварительное охлаждение в криокамере.

Образцы должны извлекаться из ванны термостата и подвергаться разрушению в течение не более 10 с. Если образцы испытывают постоянно более чем через 10 с после извлечения из ванны, то необходимо переохлаждать их на величину температуры, устанавливаемую экспериментально, и проводить измерение температуры до момента удара с помощью термопары, вставляемой в отверстие в образце глубиной не менее 15 мм.

1.3 При подсчете количества вязкой составляющей в изломе образцов толщиной до 19 мм включительно из рассмотрения исключают участки изло-

ма t (толщина образца), примыкающие к концентратору и месту удара бойка (рис. 1.4). Для образцов толщиной более 19 мм исключают из рассмотрения участки длиной не t , а 19 мм с каждой стороны. При наличии расслоений в изломе не рассматривают кристаллические участки, перпендикулярные поверхности излома в раскрывшихся расслоениях (рис. 1.5).

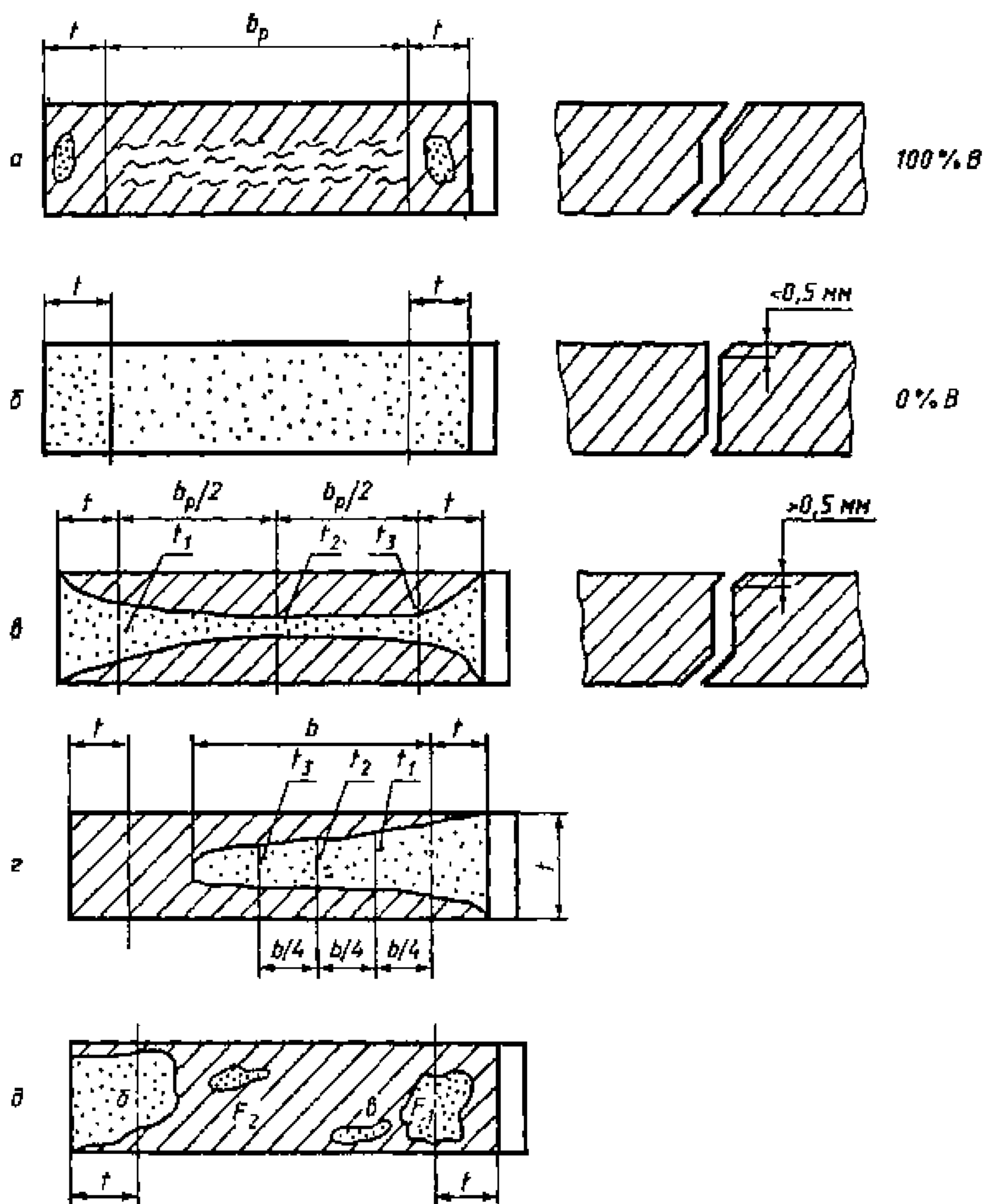
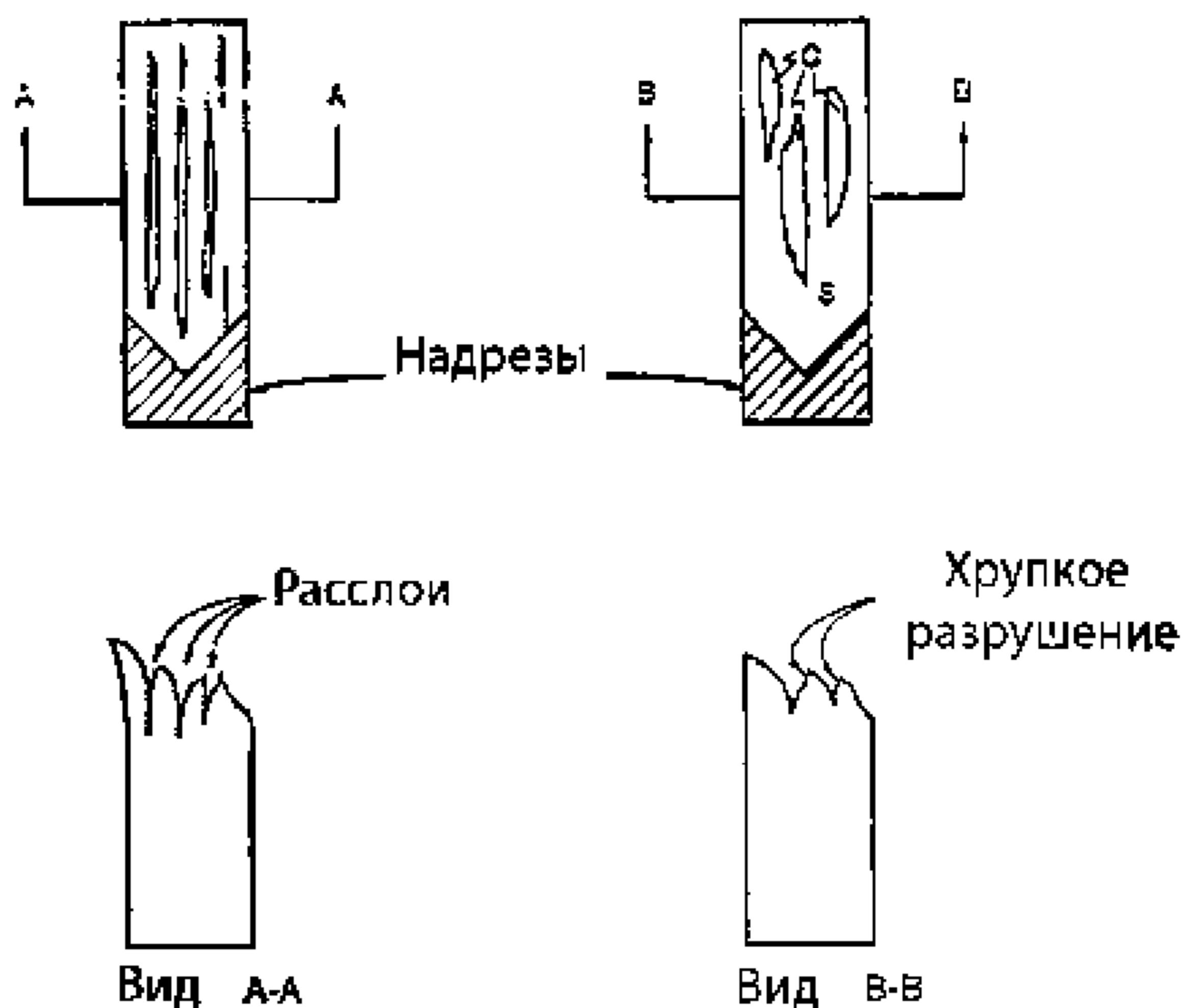


Рис. 1.4

Типовые изломы образцов и порядок определения долей вязких составляющих в изломах



Замечание. Хрупкая составляющая в расслоях не учитывается при вычислении площади волокнистой составляющей

Замечание. Хрупкая составляющая в расслоях учитывается при вычислении площади волокнистой составляющей

Рис. 1.5
Порядок учета площади кристаллических пятен в изломе

Количество вязкой составляющей в изломе B , %, вычисляют по формуле

$$B = (F_{ac} - F_{cr}) / F_{ac} \times 100 \%, \quad (1.3)$$

где F_{ac} – зачетная площадь излома, мм²;

F_{cr} – площадь кристаллического(их) участка(ов) на изломе, мм².

Поверхность вязкого излома характеризуется тусклым серым видом с характерными «волокнами» и обычно располагается под углом к боковой поверхности образца. Поверхность хрупкого излома на вид кристаллическая, без видимых следов пластической деформации на поверхности разрушения. Участки хрупкого излома обычно примыкают к основанию концентратора и месту удара. Площадь хрупкой составляющей определяют следующими способами:

измерением площади хрупкого излома с помощью планиметрирования на компьютере по фотографии или по оптической проекции поверхности излома;

визуальным сравнением поверхности излома с эталонными образцами или их фотографиями, на которых доля хрупкой составляющей заранее определена;

измерением размеров участков хрупкого излома и вычислением их суммарной площади.

Если излом кристаллический с губами среза менее 0,5 мм, то он считается имеющим 0 % вязкой составляющей. В промежуточных случаях допускается пользоваться формулами:

К рис. 1.4, в:

$$B = \left(1 - \frac{t_1 + t_2 + t_3}{3t} \right) \cdot 100 \% ; \quad (1.4)$$

к рис. 1.4, з:

$$B = \left(1 - \frac{(t_1 + t_2 + t_3) \cdot b}{3t b_p} \right) \cdot 100 \% ; \quad (1.5)$$

к рис. 1.4, д:

$$B = \left(1 - \frac{\sum F_i}{t b_p} \right) \cdot 100 \% . \quad (1.6)$$

Погрешность определения доли вязкой составляющей в изломе по настоящей методике находится в интервале ± 3 % с доверительной вероятностью $P = 95$ %.

Если в процессе испытания обнаружится несоблюдение температурного режима, неправильность центровки образца, несоосность приложения нагрузки по отношению к оси концентратора и другие нарушения работы копра, а также если образец имеет дефекты или некачественно подготовлен, независимо от того, обнаружено это до или после разрушения образца, результаты испытаний признают недействительными и проводят повторные испытания на таком же количестве образцов. Если разрушить образец одним ударом не удалось, можно разрушить его вторым ударом, при этом полученный % волокна следует считать нижней оценкой, что указать в протоколе.

Результаты испытаний записывают в протокол, в котором кроме указанного в 4.2.3.3.4, приводятся следующие сведения:

- максимальный запас энергии удара при испытании;
- высота подъема груза;

скорость груза при ударе.

Результаты испытания представляются в форме следующей таблицы:

№ п/п	T , °С	Толщина, мм	Нетто-высота, мм	Зачетная площадь, мм ²	Площадь кристалла, мм ²	% волокна	Примечание

2 ОПРЕДЕЛЕНИЕ СТОД

Для определения СТОД используются образцы с надрезом и предварительно выращенной из него усталостной трещиной. Вырезка образцов и нанесение надреза по ЗТВ производятся после окончательной термообработки, при этом расположение надреза – по толщине, направление распространения трещины – поперек трубы.

Так как результат испытаний в значительной степени определяется толщиной образца, последнюю следует назначать максимально близкой к толщине исходного металла. Для металла труб, особенно для поперечных образцов, правка заготовок является неизбежной. Для того, чтобы ограничить дополнительно вносимую пластическую деформацию в зону надреза, рекомендуется осуществлять правку заготовок в виде «крыла чайки» (рис. 2.1). После этого можно проводить механическую обработку по толщине заготовок.

Допускаются черновины на боковых поверхностях образцов до 20 % толщины, за исключением зоны надреза (не менее толщины в каждую сторону от надреза).

Таблица 2.1

**Параметры правки трубных заготовок
для изготовления образцов на трехточечный изгиб**

Отношение толщины стенки трубы δ к наружному диаметру D	Высота невыправленной заготовки h	Первая операция: правка всей заготовки до высоты h_1	Вторая операция: правка концов заготовки	Толщина образца на трехточечный изгиб
$\leq 0,05$	$\leq 1,3\delta$	δ	не требуется	$\leq 0,95\delta$
0,07	2,3 δ	$\geq 1,4\delta$	требуется	$\leq 0,95\delta$
0,09	3,4 δ	$\geq 2,5\delta$	требуется	$\leq 0,95\delta$ с допустимыми черновинами
$> 0,09$	$> 3,4\delta$	рекомендуются компактные образцы		

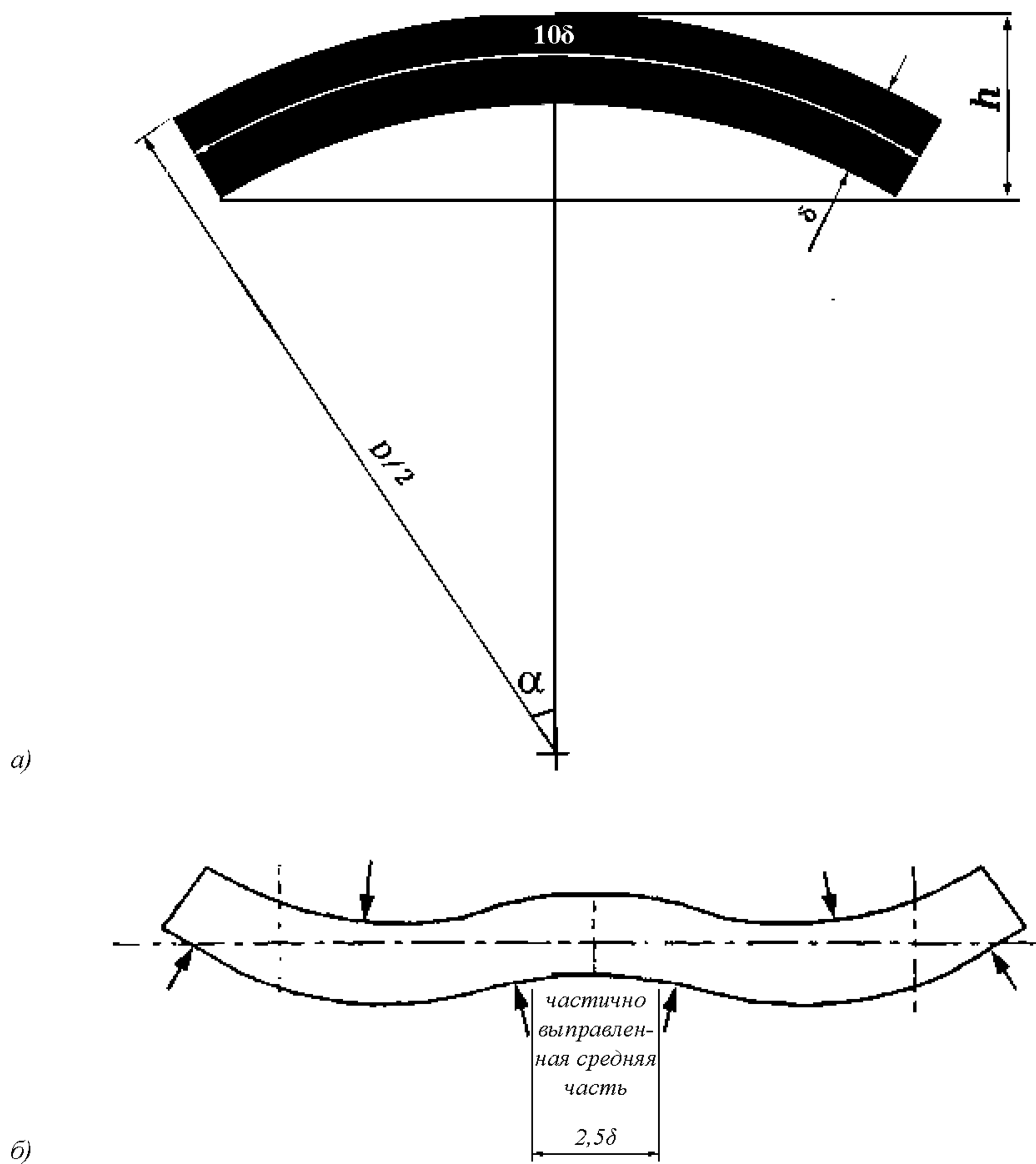


Рис. 2.1
Правка поперечных заготовок из трубы

Предпочтительный тип образцов – изгибные, высота образца равна удвоенной ширине (рис. 2.2).

Образцы испытываются при управлении испытательной машиной по перемещению при квазистатическом нагружении со скоростью перемещения траверсы, обеспечивающей возрастание коэффициента интенсивности на-

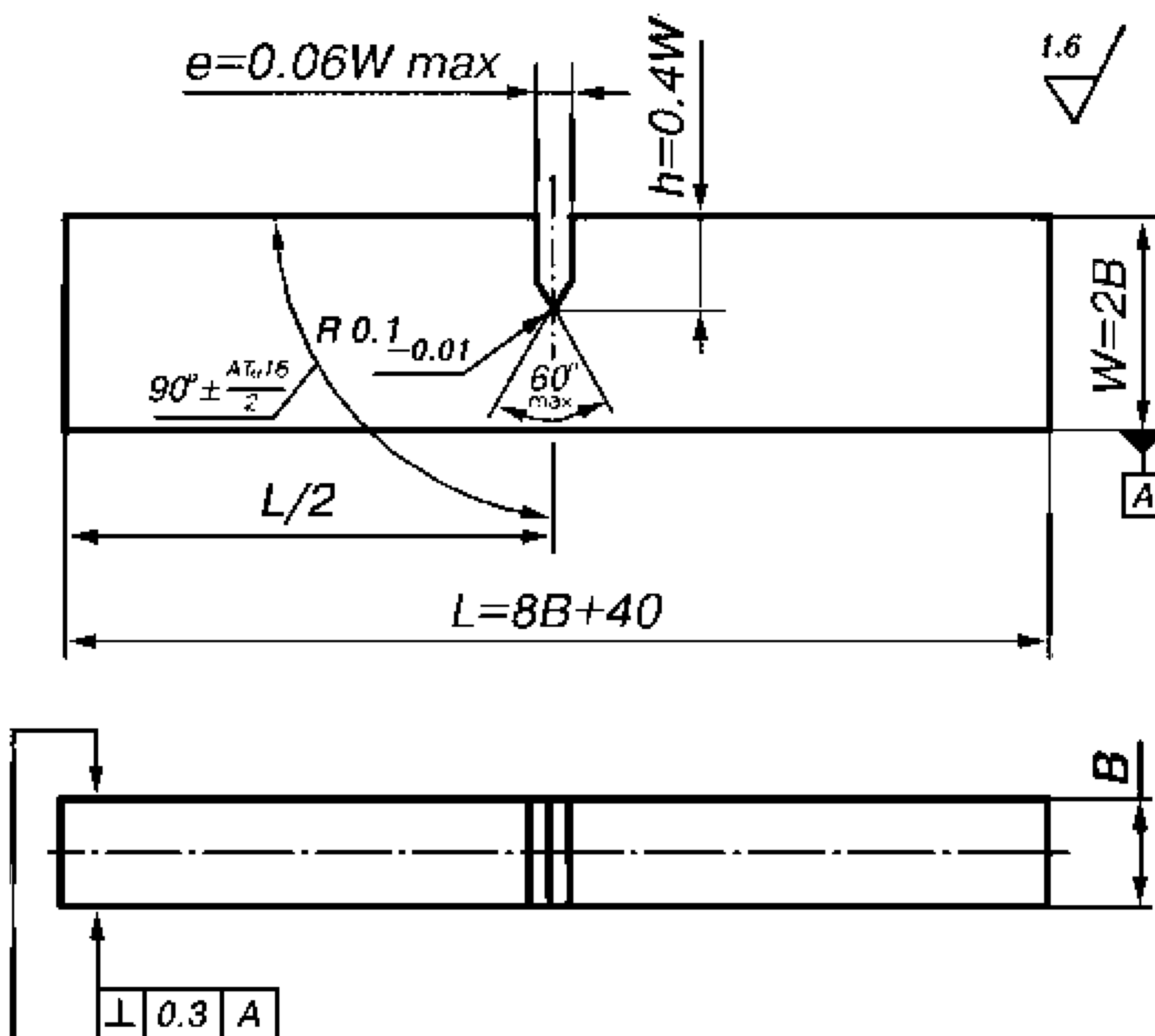


Рис. 2.2
Предпочтительный тип образцов для испытаний на CTOD

пряжений K_f в диапазоне $0,5 - 3,0 \text{ МПа} \cdot \text{м}^{0,5}/\text{с}$. При испытаниях записывается диаграмма деформирования в координатах «нагрузка – раскрытие берегов трещины». Нагружение осуществляется до полного или частичного разрушения образца или до достижения максимума нагрузки. После испытаний производится проверка выполнения условий корректности.

Угол между линией надреза и боковыми поверхностями образца должен находиться в диапазоне $90 \pm 5^\circ$.

При испытаниях основного металла трубы рекомендуется выполнять процедуру предварительного бокового обжатия, описанную в методике для испытания сварных образцов (см. разд. 5). Необходимость снятия напряжений таким методом может быть определена экспериментально на пробном образце.

После завершения изготовления образцов производится выращивание усталостной трещины при комнатной температуре. Режим циклического нагружения должен быть выбран в соответствии со следующими тремя условиями:

значение максимальной нагрузки цикла F_f на финальной стадии выращивания трещины должно быть не более

$$F_f = \frac{B(W-a)^2 (\sigma_{yts} + \sigma_{ytp})}{4S}, \quad (2.1)$$

где B – толщина образца;

W – высота образца;

a – текущая длина трещины;

S – расстояние между опорами;

$\sigma_{yts}, \sigma_{ytp}$ – предел текучести и предел прочности материала при температуре выращивания трещины;

значение максимума коэффициента интенсивности напряжений K_f в цикле должно быть не более

$$K_f/E = 3,2 \cdot 10^{-4} M^{0,5}, \quad (2.2)$$

где E – модуль упругости;

в испытаниях, которые дают корректные значения K_{1c} материала, величина K_f должна быть не более

$$K_f = 0,6 \frac{\sigma_{yts}}{\sigma_{ys}} K_{1c}, \quad (2.3)$$

где σ_{ys} – предел текучести материала при температуре испытаний.

Для низколегированной стали расчет по формуле (2.1), как правило приводит к меньшим значениям нагрузки, чем по формуле (2.2), а условия корректности по K_{1c} не выполняются даже при наиболее низкой температуре испытаний. В этом случае формула (2.3) при выборе нагрузки не используется.

Дополнительно ограничивается нагрузка на начальном этапе выращивания усталостной трещины: не выше соответствующей уровню $1,3K_f$ при размере трещины, равном глубине надреза.

Процедура проведения испытаний:

устанавливается масштаб диаграмм деформирования с тем, чтобы достичь соответствия рекомендациям стандарта по углу наклона упругого участка диаграммы и размеру диаграммы по оси Y .

осуществляется калибровка датчика раскрытия трещины;
образец помещают на опоры, устанавливают датчик раскрытия трещины и проводят охлаждение до заданной температуры испытаний;

нагружают образец с заданной скоростью перемещения нагружающей траверсы. Нагружение проводят до момента нестабильного разрушения образца (явного срыва на диаграмме деформирования) или до момента явного перехода через максимум нагрузки. После этого датчик раскрытия трещины снимают и производят долом образца при температуре испытания;

выполняют необходимые измерения в изломе образца: длины исходной усталостной трещины и величины стабильного подроста трещины, если таковой имеется.

Точность измерения усилия при испытаниях должна быть не менее $\pm 1\%$. Точность измерения раскрытия берегов трещины должна превышать $\pm 0,003$ мм при измерении перемещений до 0,3 мм и $\pm 1\%$ при больших перемещениях. Перед проведением испытаний производится замер толщины B и высоты W образца с точностью $\pm 0,1\%$. Расстояние между опорами при испытании образца изгибного типа должно находиться в пределах $S = 4W \pm 0,2W$, а точность установки образца на опоры по совпадению линии действия нагрузки с надрезом должна быть $\pm 1\% S$. Температура должна измеряться с точностью $\pm 2^\circ\text{C}$, должны быть приняты меры для выравнивания температуры по толщине образца.

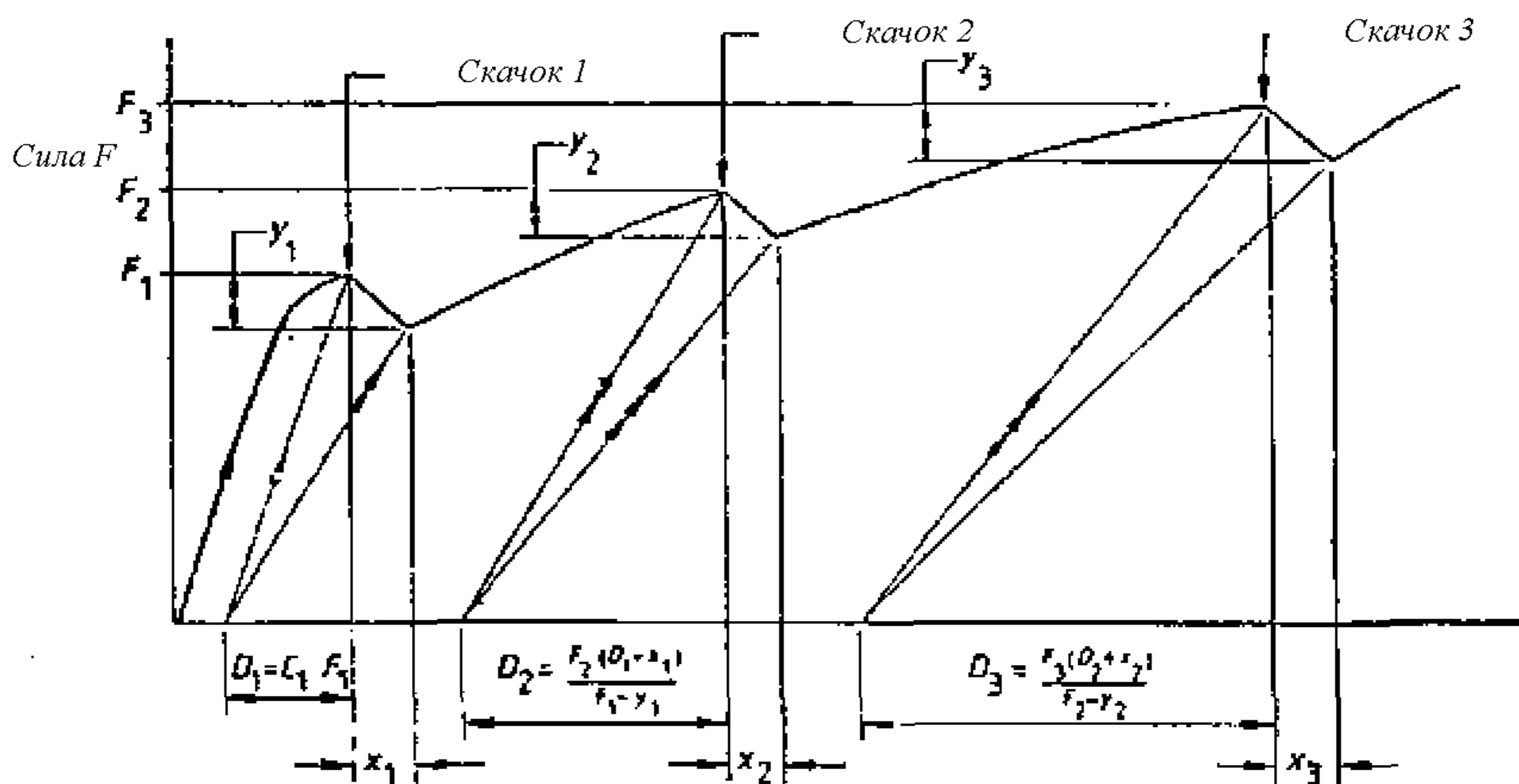
При наличии проскока трещины номер n считается значимым, и значение СТОД определяется именно для этого события, если выполняется условие: $d_n \% > 5\%$, где величина $d_n \%$ определяется с помощью графических построений (рис. 2.3) по формуле

$$d_n \% F_1 = 100 \left(1 - \frac{D_1}{F_1} \left(\frac{F_n - y_n}{D_n + x_n} \right) \right) \%, \quad (2.4)$$

где F – нагрузка,
 D – перемещение.

Длина усталостной трещины в изломе измеряется в девяти равноотстоящих точках по сечению образца с точностью не менее $\pm 0,25\%$ от средней длины. Крайние измерения проводятся на расстоянии 1% ширины образца от поверхности. Средняя величина исходной усталостной трещины a_0 рассчитывается как сумма семи внутренних измерений и полусуммы двух измерений у поверхности, деленная на восемь. Различие между любыми дву-

мя из семи внутренних измерений длины трещины не должны превышать 10 % средней длины трещины.



Перемещение раскрытия берегов надреза V или перемещение по линии нагружения q

Рис. 2.3

Порядок оценки скачков на диаграмме деформирования

Дополнительным требованием является проверка соотношения a_0/W : оно должно находиться в диапазоне $0,45 < a_0/W < 0,55$.

Расчет величины CTOD (обозначаемой в формулах как δ) производится по формуле

$$\delta = \left[\frac{FS}{BW^{1,5}} \cdot f\left(\frac{a_0}{W}\right) \right]^2 \frac{(1 - \mu^2)}{2 \sigma_{ys} E} + \frac{0,4 (W - a_0) V_p}{0,4 W + 0,6 a_0 + z}, \quad (2.5)$$

где F – нагрузка в рассматриваемой точке диаграммы;

V_p – соответствующая ей пластическая составляющая перемещения;

E, μ – модуль упругости и коэффициент Пуассона материала;

σ_{ys} – значение предела текучести исследуемого материала при температуре испытаний.

Значение функции $f(a_0/W)$ определяется из следующего соотношения:

$$f(a_0/W) = \frac{3(a_0/W)^{0,5} [1,99 - (a_0/W)(1 - a_0/W)(2,15 - 3,93a_0/W + 2,7a_0^2/W^2)]}{2(1 + 2a_0/W)(1 - a_0/W)^{1,5}}. \quad (2.6)$$

Величина σ_{ys} для температуры испытаний T , °С, если не известна из эксперимента, может быть определена по формуле

$$\sigma_{ys} = \sigma_{yts} + 10^5 / (491 + 1,8T) - 189. \quad (2.7)$$

Результаты испытаний рекомендуется представлять в следующем виде:

Стандарт №		Марка материала	
Вид металлопродукции		Номер плавки	
Состояние материала (шов и т.п.)		Номер листа	
Номинальная толщина, мм		Маркировка заготовки	
Тип образца		Сварочная процедура №	
Ориентация трещины		Маркировка образца	
Геометрические параметры			
Толщина b , мм		b после обжатия, мм	
Ширина W , мм		Общая высота C , мм	
Пролет S , мм		Полуввысота H , мм	
Глубина надреза h , мм		Диаметр отверстия d , мм	
Толщина ножевых опор z , мм		Полурасст. между отв. h , мм	
Параметры выращивания трещины			
Финальная макс. нагрузка выращивания трещины F_f , кН			
Отношение мин. и макс. нагрузки R		Общее число циклов N	
Температура и прочность			
Температура испытания, °С		Предел текучести σ_{yts} , МПа	
Предел прочности σ_{ytp} , МПа		При температуре испытания σ_{ys} , МПа	

Излом											
	a_1	a_2	a_3	a_4	a_5	a_6	a_7	a_8	a_9	Среднее	Примечание
a											
Δa											
Присутствие остановленного хрупкого подраста						Дефекты сварки					
Расщепление металла параллельно поверхности						«Ступеньки» в изломе					
Интерпретация результатов испытания											
K_{\varnothing} МПа $\sqrt{м}$						Критическое событие					
F_{max}/F_{\varnothing}						CTOD, мм					
Металлография (для образцов по ЗТВ)											
Целевая структура по разметке											
Результаты металлографии		Шов	ЗТВ у л.с	ЗТВ дальн	Осн. металл		Заключение: целевая структура				
%											

Приложения: фото излома, записи диаграмм нагружения.

3 ОПРЕДЕЛЕНИЕ СПОСОБНОСТИ К ВОСПРИЯТИЮ ПЛАСТИЧЕСКИХ ДЕФОРМАЦИЙ

Испытания на загиб на оправке обязательны при лицевом, корневом и боковом изгибах (испытания на боковой изгиб проводятся только для сварных швов).

На лицевой загиб следует испытывать полнотолщинные образцы с черновой растягиваемой поверхностью. Предварительная деформация между двумя плоскостями допускается только для образцов, где растягиваемой является внутренняя поверхность трубы, что продиктовано требованиями безопасности персонала. Правка образцов на боковой загиб не рекомендуется.

При толщине листового металла до 32 мм толщина образца должна быть равна толщине листа, при большей толщине допускается строжка образцов до толщины 25 мм с одной стороны. Ширина образца должна составлять от 1,6 до 5 толщин. Длина образца должна составлять $L = 2(a + d) + 100^{+50}$ мм, где a – толщина образца, d – диаметр оправки.

Для бокового загиба используются шлифованные темплеты толщиной 10 мм.

Образцы следует вырезать рядом с местами вырезки образцов для других типов испытаний, чтобы иметь возможность сопоставить результаты испытаний на изгиб с другими характеристиками металла. Резка заготовок под образцы на гильотинных ножницах не допускается. После механической обработки на гранях образца не должно быть поперечных рисок от режущего инструмента. Шероховатость механически обработанных поверхностей R_z не должна превышать 40 мкм. Острые кромки должны быть притуплены с радиусом не более $0,1a$.

Если не указано иное в нормативной документации на металлопродукцию, диаметр оправок должен соответствовать приведенному в табл. 3.1, их твердость должна составлять 55 – 60 единиц HRC по нагружающей поверхности. Ширина опор должна быть больше ширины образца. Диаметр опорных валиков 30 – 50 мм. Расстояние между опорами в свету, если иное не указано в нормативной документации на металлопродукцию, принимают равным $d + 2,5a$.

Таблица 3.1

Диаметр оправки при испытании на загиб

Минимальный гарантированный предел текучести основного металла, МПа	Диаметр оправки на лицевой/корневой загиб (a – толщина образца)	Диаметр оправки на боковой загиб, мм (толщина образца 10 мм)
не более 390	$2a$	30
420 – 620	$4a$	40
690 и более	$6a$	60

Испытание состоит в изгибном нагружении образцов сосредоточенной нагрузкой в середине пролета между опорами при комнатной температуре (рис. 3. 1, *а, б*).

В случае отсутствия видимых невооруженным глазом дефектов на образце в процессе испытания нагружение проводится до достижения требуемого угла загиба. После снятия нагрузки образец исследуется на наличие дефектов на растягиваемой и боковых поверхностях образца при требуемом угле загиба.

При наличии видимых невооруженным глазом дефектов на образце в процессе испытания нагружение останавливается. После снятия нагрузки образец исследуется на наличие дефектов на растягиваемой и боковых поверхностях образца при достигнутом угле загиба.

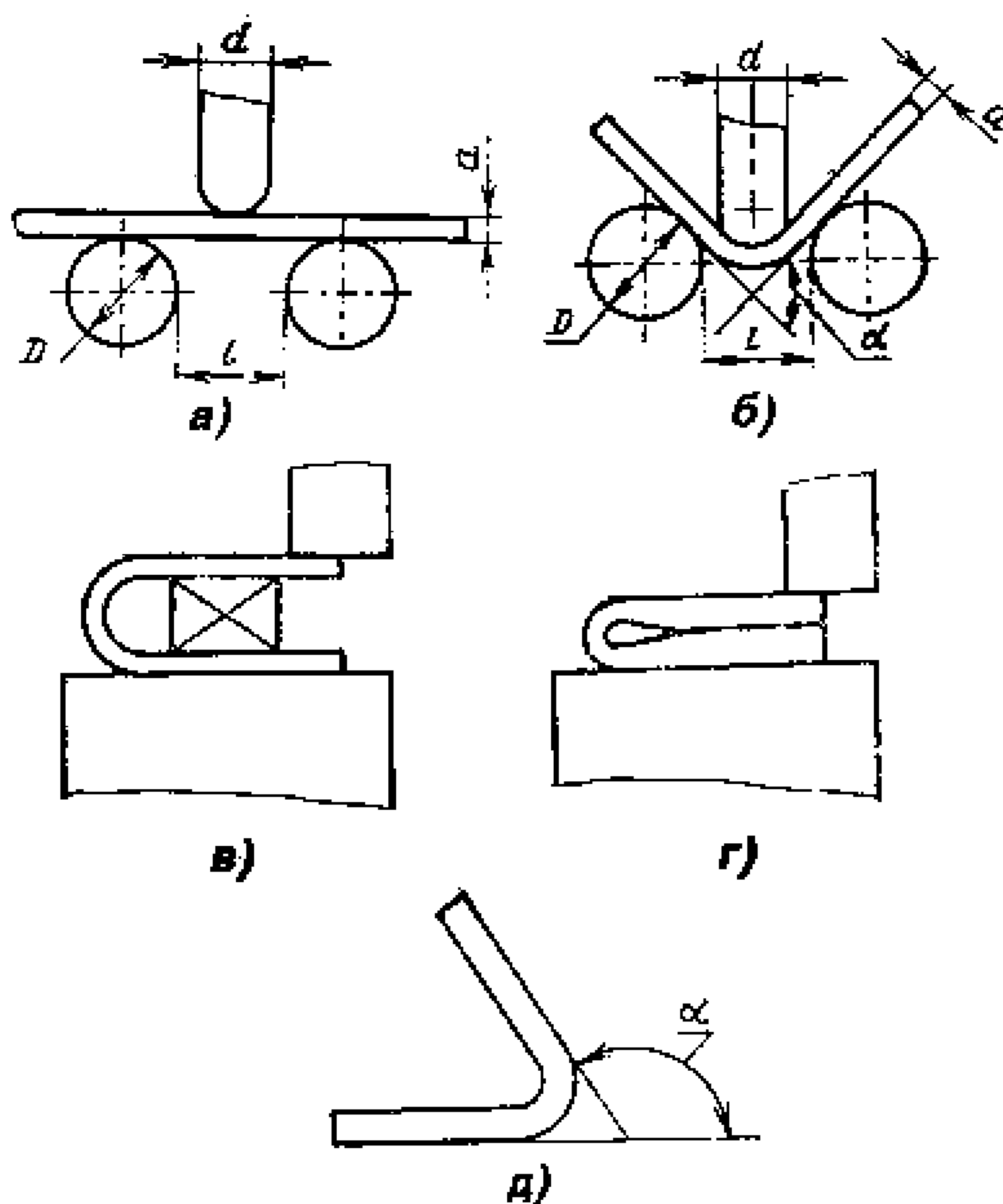


Рис. 3.1
Схема испытаний на изгиб

Осматривают боковые поверхности, кромки и наружную поверхность изогнутой части образца. Определение результатов испытаний в отношении допустимости обнаруженных дефектов производят в соответствии с нормативно-технической документацией на металлопродукцию. Если не указано иное, образец считают выдержавшим испытание при отсутствии излома, расслоений, надрывов и трещин, видимых невооруженным глазом.

Угол изгиба, если он менее 180° , измеряется согласно рис. 3.1, д, после снятия нагрузки. Изгиб на 180° осуществляется до параллельности сторон (рис. 3.1, в) или до соприкосновения сторон (рис. 3.1, г). Изгиб на опорах допускается выполнять до угла изгиба 140° .

4 МЕТОДИКА ОПРЕДЕЛЕНИЯ СТОЙКОСТИ К СУЛЬФИДНОМУ РАСТРЕСКИВАНИЮ ПОД НАПРЯЖЕНИЕМ

Испытаниям подвергают по три образца от каждой партии труб. Если иное не указано в нормативной документации на металлопродукцию, испытательной средой выбирают раствор, состоящий из водного раствора хлористого натрия – 5 % NaCl и ледяной уксусной кислоты – 0,5 % CH₃COOH (рН раствора = 2,7), насыщенный сероводородом при давлении 0,1 МПа.

Испытания проводятся при постоянной нагрузке четырехточечным изгибом образца полной толщины или растяжении цилиндрического образца, выдерживаемых в испытательном растворе в течение 720 часов при напряжении, составляющем 85 % минимального нормированного предела текучести для труб. Критерий приемлемости – отсутствие трещин по данным магнитной дефектоскопии и металлографическому контролю на макрошлифах после испытания.

5 ОПРЕДЕЛЕНИЕ СТОЙКОСТИ К ВОДОРОДО-ИНДУЦИРОВАННОМУ/СТУПЕНЧАТОМУ РАСТРЕСКИВАНИЮ

Испытаниям подвергают по три образца от каждой партии труб. Если иное не указано в нормативной документации на металлопродукцию, испытательной средой выбирают раствор, состоящий из водного раствора хлористого натрия – 5 % NaCl и ледяной уксусной кислоты – 0,5 % CH₃COOH (рН раствора = 2,7), насыщенный сероводородом с концентрацией 3000 ppm при давлении 0,1 МПа.

Образцы выдерживают в испытательном растворе в течение 96 часов, после чего оценивается доля образовавшихся трещин в образцах.

Размер образцов 100 × 20 мм × толщина изделия.

По требованию Регистра производится количественная оценка поглощенного водорода (диффузия в течение 72 часов в глицерине при температуре 45 °С).

Внутреннее растрескивание оценивается методом микрофотографии (вырезкой шлифов и замерах трещин), критерий

$$CLR = \sum l_i / L \cdot 100 \%, \quad (5.1)$$

где l_i – длина i -й трещины на шлифе размером $L \times$ толщина изделия,

или ультразвуковым контролем (картография с оценкой процента рас-
трескавшейся поверхности, сглаживание 12 дБ), критерий

$$TAS = n/N \cdot 100 \%, \quad (5.2)$$

где n – число площадок замера с трещинами,

N – общее число площадок замеров (для стандартного образца $N = 48$, размер площад-
ки $6,67 \times 6,67$ мм).

ОПРЕДЕЛЕНИЕ ЗНАЧЕНИЙ СКОРОСТИ И УСКОРЕНИЯ ВОЛНОВОГО ДВИЖЕНИЯ ЧАСТИЦ ВОДЫ В ПРИДОННОМ СЛОЕ

1. Компоненты скорости и ускорения волнового движения частиц воды в придонном слое: $V_{w,x}$, $V_{w,z}$, $a_{w,x}$, $a_{w,z}$ определяются по таблицам 1 – 4 в зависимости от следующего:

h – глубины моря в районе рассматриваемого участка трубопровода, м;

H – высоты волн 1 %-ной обеспеченности в течение года, м;

τ – периода волн 1 %-ной обеспеченности в течение года, с.

Промежуточные значения компонент скорости и ускорения определяются линейной интерполяцией.

2. Значения H и τ определяются по результатам инженерно-гидрометеорологических изысканий по трассе морского подводного трубопровода. Допускается использование Справочных данных Регистра по режиму ветра и волнения для назначения высоты и периода волн обеспеченностью 10^{-2} 1/год для тех районов морских акваторий (участков трассы трубопровода), где эти значения определены.

Расчетные значения скорости V_w и ускорения a_w определяются по формулам:

$$V_w = \sqrt{V_{w,x}^2 + V_{w,z}^2}; \quad (1)$$

$$a_w = \sqrt{a_{w,x}^2 + a_{w,z}^2}. \quad (2)$$

Горизонтальная компонента скорости $V_{w,x}$, м/с

Глубина моря $h = 10$ м					
Период волны τ , с	Высота волны H , м				
	1	2	3	4	5
5	0,24	0,48	0,72	0,96	1,11
7	0,37	0,74	1,10	1,45	1,75
9	0,43	0,88	1,32	1,74	2,11
11	0,47	0,98	1,48	1,95	2,35
13	0,51	1,06	1,60	2,10	2,52
15	0,53	1,13	1,70	2,22	2,65
Глубина моря $h = 20$ м					
Период волны, τ , с	Высота волны H , м				
	1	3	6	8	10
5	0,051	0,168	–	–	–
7	0,163	0,492	0,996	1,315	1,514
9	0,235	0,709	1,417	1,863	2,248
11	0,275	0,841	1,690	2,224	2,692
13	0,301	0,932	1,890	2,488	3,011
15	0,319	1,004	2,050	2,695	3,254
Глубина моря $h = 30$ м					
Период волны, τ , с	Высота волны H , м				
	1	3	6	10	15
5	0,010	0,037	–	–	–
7	0,075	0,229	0,479	0,834	–
9	0,145	0,437	0,881	1,471	2,065
11	0,191	0,575	1,156	1,916	2,744
13	0,219	0,665	1,343	2,230	3,205
15	0,237	0,727	1,481	2,470	3,551

Глубина моря $h = 40$ м					
Период волны, τ , с	Высота волны H , м				
	1	5	10	15	20
5	0,002	0,018	–	–	–
7	0,034	0,182	0,418	–	–
9	0,091	0,462	0,951	1,436	–
11	0,138	0,694	1,393	2,073	2,629
13	0,169	0,852	1,708	2,533	3,246
15	0,189	0,962	1,939	2,877	3,697
Глубина моря $h = 50$ м					
Период волны, τ , с	Высота волны H , м				
	1	10	15	20	25
5	0,0001	–	–	–	–
7	0,015	0,205	–	–	–
9	0,057	0,609	0,953	–	–
11	0,101	1,027	1,552	2,050	2,344
13	0,133	1,345	2,014	2,650	3,183
15	0,155	1,576	2,357	3,099	3,746
Глубина моря $h = 70$ м					
Период волны, τ , с	Высота волны H , м				
	5	10	20	25	30
7	0,017	0,049	–	–	–
9	0,111	0,243	–	–	–
11	0,272	0,557	1,177	1,476	–
13	0,427	0,860	1,744	2,177	2,565
15	0,546	1,096	2,196	2,730	3,226
Глубина моря $h = 100$ м					
Период волны, τ , с	Высота волны H , м				
	5	10	20	25	30
7	0,002	0,006	–	–	–
9	0,026	0,060	–	–	–
11	0,104	0,216	0,488	0,642	–
13	0,218	0,442	0,922	1,177	1,435
15	0,330	0,663	1,345	1,693	2,042

Глубина моря $h = 125$ м					
Период волны, τ , с	Высота волны H , м				
	5	10	20	25	30
7	–	0,001	–	–	–
9	0,008	0,018	–	–	–
11	0,046	0,097	0,230	0,312	–
13	0,123	0,250	0,533	0,691	0,858
15	0,216	0,436	0,893	1,133	1,379
Глубина моря $h = 150$ м					
Период волны, τ , с	Высота волны H , м				
	5	10	20	25	30
9	0,002	0,006	–	–	–
11	0,020	0,043	0,108	0,151	0,193
13	0,068	0,140	0,305	0,402	0,507
15	0,141	0,285	0,589	0,752	0,923

Таблица 2

Вертикальная компонента скорости V_{wz} (м/сек)

Глубина моря $h = 10$ м					
Период волны, τ , с	Высота волны H , м				
	1	2	3	4	5
5	0,04	0,08	0,11	0,14	0,16
7	0,04	0,07	0,11	0,14	0,16
9	0,03	0,06	0,09	0,12	0,15
11	0,03	0,06	0,09	0,12	0,14
13	0,02	0,05	0,08	0,11	0,14
15	0,02	0,05	0,08	0,11	0,13

Глубина моря $h = 20$ м					
Период волны, τ , с	Высота волны H , м				
	1	3	6	8	10
5	0,008	0,026	–	–	–
7	0,014	0,042	0,081	0,101	0,111
9	0,014	0,041	0,079	0,100	0,117
11	0,012	0,037	0,072	0,093	0,110
13	0,011	0,033	0,066	0,087	0,105
15	0,010	0,030	0,062	0,083	0,101
Глубина моря $h = 30$ м					
Период волны, τ , с	Высота волны H , м				
	1	3	6	10	15
5	0,002	0,006	–	–	–
7	0,006	0,019	0,038	0,060	–
9	0,008	0,023	0,046	0,073	0,094
11	0,008	0,023	0,044	0,071	0,095
13	0,007	0,021	0,041	0,066	0,091
15	0,006	0,019	0,038	0,061	0,087
Глубина моря $h = 40$ м					
Период волны, τ , с	Высота волны H , м				
	1	5	10	15	20
5	–	0,003	–	–	–
7	0,003	0,014	0,030	–	–
9	0,005	0,023	0,046	0,065	–
11	0,005	0,025	0,049	0,069	0,083
13	0,005	0,024	0,047	0,067	0,082
15	0,005	0,022	0,044	0,063	0,079

Глубина моря $h = 50$ м					
Период волны, τ , с	Высота волны H , м				
	1	10	15	20	25
7	0,001	0,015	–	–	–
9	0,003	0,029	0,043	–	–
11	0,004	0,035	0,051	0,064	0,069
13	0,004	0,035	0,051	0,065	0,075
15	0,003	0,034	0,049	0,062	0,073
Глубина моря $h = 70$ м					
Период волны, τ , с	Высота волны H , м				
	5	10	20	25	30
7	0,001	0,003	–	–	–
9	0,005	0,011	–	–	–
11	0,009	0,018	0,036	0,043	–
13	0,011	0,021	0,041	0,050	0,056
15	0,011	0,022	0,042	0,050	0,058
Глубина моря $h = 100$ м					
Период волны, τ , с	Высота волны H , м				
	5	10	20	25	30
9	0,001	0,003	–	–	–
11	0,003	0,007	0,015	0,019	–
13	0,005	0,011	0,021	0,026	0,031
15	0,006	0,012	0,024	0,030	0,035
Глубина моря $h = 125$ м					
Период волны, τ , с	Высота волны H , м				
	5	10	20	25	30
9	–	0,001	–	–	–
11	0,002	0,003	0,007	0,009	–
13	0,003	0,006	0,012	0,015	0,018
15	0,004	0,008	0,016	0,020	0,024

Глубина моря $h = 150$ м					
Период волны, τ , с	Высота волны H , м				
	5	10	20	25	30
11	0,001	0,001	0,003	0,004	–
13	0,002	0,003	0,007	0,009	0,011
15	0,003	0,005	0,010	0,013	0,016

Таблица 3

Горизонтальная компонента ускорения $a_{н,х}$ (м/сек²)

Глубина моря $h = 10$ м					
Период волны, τ , с	Высота волны H , м				
	1	2	3	4	5
5	0,30	0,60	0,90	1,17	1,33
7	0,32	0,64	0,94	1,22	1,45
9	0,29	0,58	0,86	1,13	1,37
11	0,26	0,52	0,80	1,07	1,32
13	0,23	0,49	0,77	1,04	1,29
15	0,21	0,47	0,75	1,02	1,27
Глубина моря $h = 20$ м					
Период волны, τ , с	Высота волны H , м				
	1	3	6	8	10
5	0,064	0,211	–	–	–
7	0,146	0,439	0,881	1,149	1,300
9	0,163	0,485	0,950	1,230	1,460
11	0,155	0,463	0,905	1,178	1,416
13	0,142	0,427	0,851	1,119	1,364
15	0,129	0,395	0,808	1,078	1,326

Глубина моря $h = 30$ м					
Период волны, τ , с	Высота волны H , м				
	1	3	6	10	15
5	0,013	0,046	–	–	–
7	0,067	0,205	0,429	0,741	–
9	0,101	0,304	0,609	1,005	1,372
11	0,108	0,324	0,643	1,046	1,459
13	0,105	0,314	0,621	1,009	1,426
15	0,098	0,294	0,585	0,961	1,381
Глубина моря $h = 40$ м					
Период волны, τ , с	Высота волны H , м				
	1	5	10	15	20
5	0,003	0,023	–	–	–
7	0,030	0,163	0,374	–	–
9	0,064	0,322	0,660	0,985	–
11	0,079	0,393	0,782	1,145	1,421
13	0,081	0,404	0,797	1,159	1,456
15	0,079	0,391	0,770	1,123	1,426
Глубина моря $h = 50$ м					
Период волны, τ , с	Высота волны H , м				
	1	10	15	20	25
5	0,001	–	–	–	–
7	0,013	0,184	–	–	–
9	0,040	0,424	0,661	–	–
11	0,058	0,582	0,874	1,141	1,282
13	0,064	0,639	0,945	1,226	1,447
15	0,065	0,640	0,942	1,220	1,453

Глубина моря $h = 70$ м					
Период волны, τ , с	Высота волны H , м				
	5	10	20	25	30
7	0,015	0,044	–	–	–
9	0,078	0,170	–	–	–
11	0,155	0,318	0,668	0,833	–
13	0,206	0,414	0,832	1,031	1,203
15	0,228	0,454	0,898	1,105	1,292
Глубина моря $h = 100$ м					
Период волны, τ , с	Высота волны H , м				
	5	10	20	25	30
7	0,001	0,005	–	–	–
9	0,018	0,042	–	–	–
11	0,059	0,123	0,279	0,365	–
13	0,105	0,213	0,444	0,566	0,688
15	0,138	0,277	0,560	0,703	0,845
Глубина моря $h = 125$ м					
Период волны, τ , с	Высота волны H , м				
	5	10	20	25	30
7	–	0,001	–	–	–
9	0,005	0,013	–	–	–
11	0,026	0,055	0,131	0,178	–
13	0,059	0,121	0,257	0,334	0,413
15	0,091	0,183	0,373	0,473	0,575
Глубина моря $h = 150$ м					
Период волны, τ , с	Высота волны H , м				
	5	10	20	25	30
9	0,002	0,004	–	–	–
11	0,011	0,025	0,062	0,086	–
13	0,033	0,068	0,148	0,194	0,244
15	0,059	0,119	0,246	0,315	0,386

Вертикальная компонента ускорения $a_{\text{вз}}$ (м/сек²)

Глубина моря $h = 10$ м					
Период волны, τ , с	Высота волны H , м				
	1	2	3	4	5
5	0,05	0,10	0,15	0,18	0,21
7	0,03	0,07	0,11	0,14	0,17
9	0,03	0,05	0,09	0,12	0,15
11	0,02	0,05	0,08	0,11	0,14
13	0,02	0,04	0,07	0,10	0,13
15	0,01	0,04	0,07	0,10	0,13
Глубина моря $h = 20$ м					
Период волны, τ , с	Высота волны H , м				
	1	3	6	8	10
5	0,010	0,033	–	–	–
7	0,013	0,039	0,074	0,089	0,103
9	0,010	0,029	0,057	0,075	0,091
11	0,007	0,023	0,048	0,064	0,080
13	0,006	0,019	0,042	0,058	0,074
15	0,005	0,017	0,039	0,054	0,069
Глубина моря $h = 30$ м					
Период волны, τ , с	Высота волны H , м				
	1	3	6	10	15
5	0,002	0,007	–	–	–
7	0,006	0,017	0,035	0,055	–
9	0,005	0,016	0,033	0,050	0,068
11	0,004	0,013	0,026	0,042	0,061
13	0,003	0,011	0,022	0,037	0,055
15	0,003	0,009	0,019	0,033	0,050

Глубина моря $h = 40$ м					
Период волны, τ , с	Высота волны H , м				
	1	5	10	15	20
5	–	0,003	–	–	–
7	0,002	0,013	0,028	–	–
9	0,003	0,017	0,033	0,046	–
11	0,003	0,015	0,028	0,040	0,050
13	0,002	0,012	0,024	0,035	0,045
15	0,002	0,010	0,020	0,031	0,041
Глубина моря $h = 50$ м					
Период волны, τ , с	Высота волны H , м				
	1	10	15	20	25
7	0,001	0,013	–	–	–
9	0,002	0,021	0,031	–	–
11	0,002	0,020	0,030	0,036	0,041
13	0,002	0,017	0,025	0,032	0,039
15	0,001	0,015	0,022	0,029	0,035
Глубина моря $h = 70$ м					
Период волны, τ , с	Высота волны H , м				
	5	10	20	25	30
7	0,001	0,003	–	–	–
9	0,004	0,008	–	–	–
11	0,005	0,011	0,021	0,025	0,000
13	0,005	0,011	0,020	0,024	0,027
15	0,005	0,009	0,017	0,021	0,025
Глубина моря $h = 100$ м					
Период волны, τ , с	Высота волны H , м				
	5	10	20	25	30
9	0,001	0,002	–	–	–
11	0,002	0,004	0,009	0,011	–
13	0,003	0,005	0,011	0,013	0,015
15	0,003	0,005	0,010	0,013	0,015

Глубина моря $h = 125$ м					
Период волны, τ , с	Высота волны H , м				
	5	10	20	25	30
9	–	0,001	–	–	–
11	0,001	0,002	0,004	0,005	–
13	0,001	0,003	0,006	0,008	0,009
15	0,002	0,003	0,007	0,009	0,010
Глубина моря $h = 150$ м					
Период волны, τ , с	Высота волны H , м				
	5	10	20	25	30
11	–	0,001	0,002	0,003	–
13	0,001	0,002	0,003	0,004	0,005
15	0,001	0,002	0,004	0,006	0,007

Российский морской регистр судоходства

Правила классификации и постройки морских подводных трубопроводов

Редакционная коллегия Российского морского регистра судоходства

Ответственный за выпуск *Е. Б. Мюллер*

Главный редактор *М. Ф. Ковзова*

Редактор *М. Р. Маркушина*

Компьютерная верстка *Д. Г. Иванова*

Подписано в печать 30.09.09. Формат 60 × 84/16. Гарнитура Таймс.

Усл. печ. л.: 11,7. Уч.-изд. л.: 10,6. Тираж 150. Заказ 2390.

Российский морской регистр судоходства
191186, Санкт-Петербург, Дворцовая набережная, 8