

Министерство строительства предприятий
нефтяной и газовой промышленности СССР

ОКП 52 8213 2240
52 8213 2257

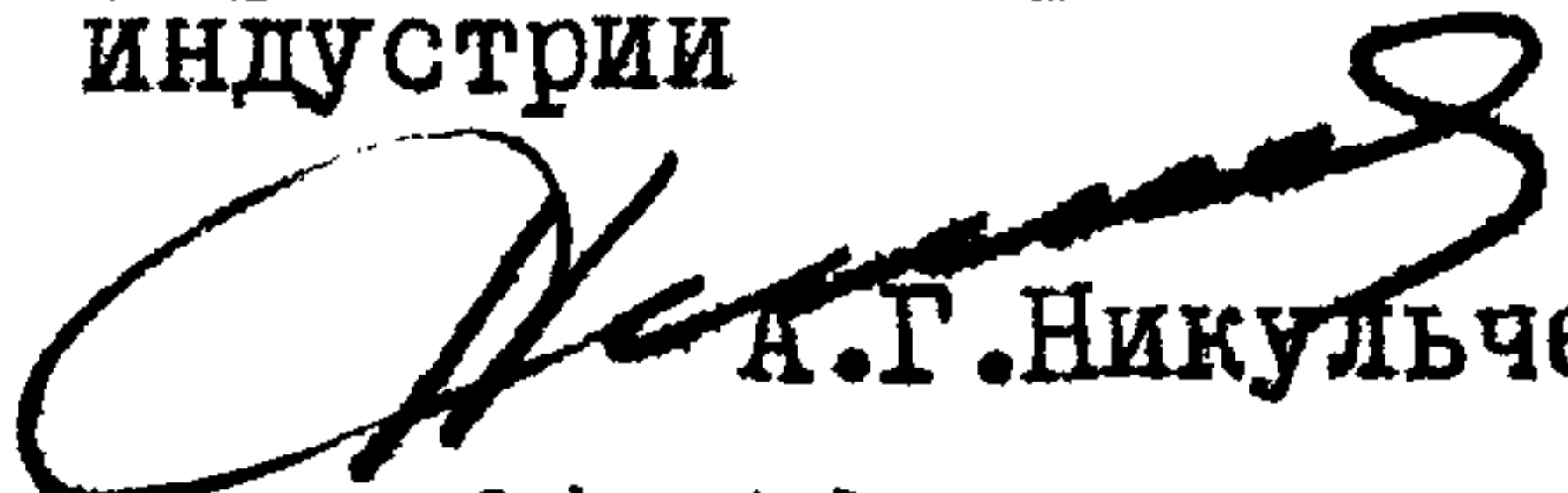
Группа Ж 42

СОГЛАСОВАНО

УТВЕРЖДАЮ

Главный инженер
"Сибкомплектмонтажа"
Акт приемки
от 23.07.89 Ш.Г.Тукаев

Главный инженер
Главного технологического
управления строительной
индустрии


А.Г.Никულчев
24.11.89

КОМПЛЕКТ КОНСТРУКЦИЙ НА ЗДАНИЕ
БЕСКРАНОВОЕ С ПОКРЫТИЕМ АРОЧНЫМ
ПРОЛЕТОМ 12,15 И 18м

Технические условия

ТУ 102 - 533 - 89

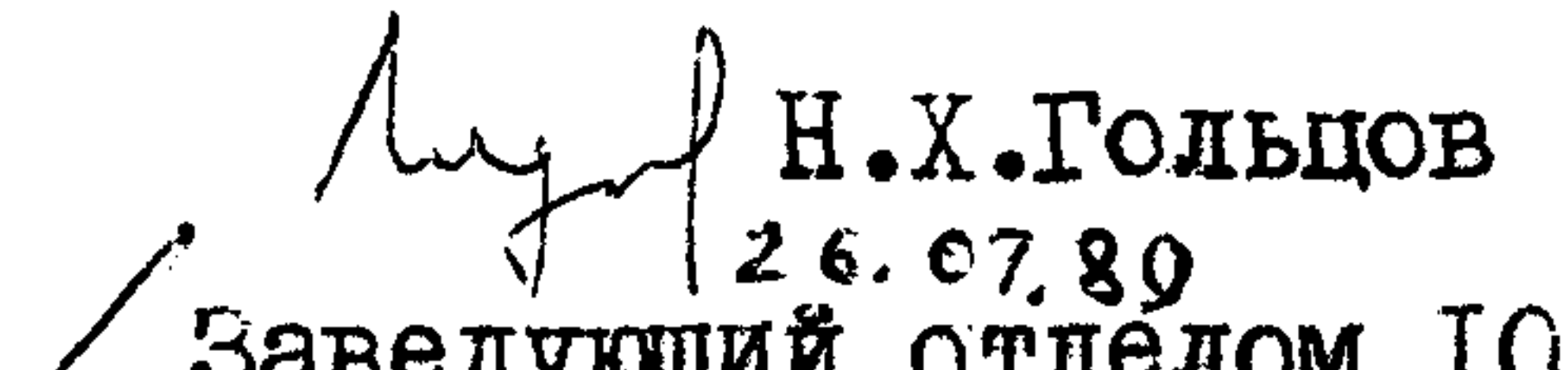
Впервые

Срок введения с 01.01.90
до 31.12.95

Главный инженер
ВНИИПКспецстройконструк-
ция


А.С.Рубинштейн
26.07.89

Заведующий отделом 9


Н.Х.Гольцов
26.07.89
Заведующий отделом 10


В.П.Кузнецов
25.07.89

Ш.Н. № подл.	Подпись и дата
24.11.89	
Взам. инв. №	Инв. №
20.02.90	
Дата	Подпись

Настоящие технические условия распространяются на комплект конструкций здания бескранового с покрытием арочным пролетом 12, 15 и 18 метров, предназначенный для сборки зданий многофункционального назначения с размещением производств с неагрессивной газовой средой.

Комплекты конструкций пролетом 12 и 15 метров предназначены для зданий общественного и вспомогательного назначения и размещения в них столовых, магазинов, клубов, спортивных залов, и производственных зданий с размещением - гаражей, мастерских, складов и т.п. Комплекты конструкций пролетом 18 метров предназначены только для производственных зданий.

Здания с арочным покрытием в зависимости от исполнения рассчитаны на эксплуатацию в районах со следующими климатическими параметрами:

Северное "С"

- районы П₂ , П₂ , П₃,
- расчетная температура наружного воздуха минус 50°С,
- вес снегового покрова 1,5 кПа (150 кгс/м²),
- скоростной напор ветра 0,6 кПа (60 кгс/м²)

Обычное "О" .

- район П₄,
- расчетная температура наружного воздуха минус 40°С,
- вес снегового покрова 1,5 кПа (150 кгс/м²),
- скоростной напор ветра 0,38 кПа (38 кгс/м²),

Южное "Ю"

- район П₅
- расчетная температура наружного воздуха минус 30°С,
- вес снегового покрова 0,7 кПа (70 кгс/м²),
- скоростной напор ветра 0,38 кПа (38 кгс/м²)

Сейсмичность зданий - 6 баллов.

ТУ 102 - 533 - 89

Подпись и дата
 № инв. № докл
 Взам инв. №
 Подпись и дата
 № инв. № докл

20.02.90
 24203

Изм	Лист	№ докум.	Подпись	Дата				
Разраб.	Омельченко	16.07.89			Комплект конструкций на здание бескрановое с покрытием арочным пролетом 12, 15 и 18м. Технические условия	Лит.	Лист	Листов
Пров.	Качанов	16.07.89				А	2	20
Н.конт.	Разоренова	27.07.89				ВНИИПК Ипецстройконструкция		

При применении в ограждающих конструкциях трудногораемых утеплителей (минераловатная плита, пенопласт III), обеспечивается IIIa степень огнестойкости зданий и категория размещаемого производства "В".

В качестве основных несущих элементов зданий приняты двухшарнирные металлические арки ломанного очертания сплошностенчатого двутаврового сечения с шагом установки арок на фундамент 3,0 метра. Базовые здания запроектированы длиной 30м.

Пространственная жесткость здания обеспечивается за счет установки поперечных продольных связей. Соединения всех сборных элементов арки принято на болтах.

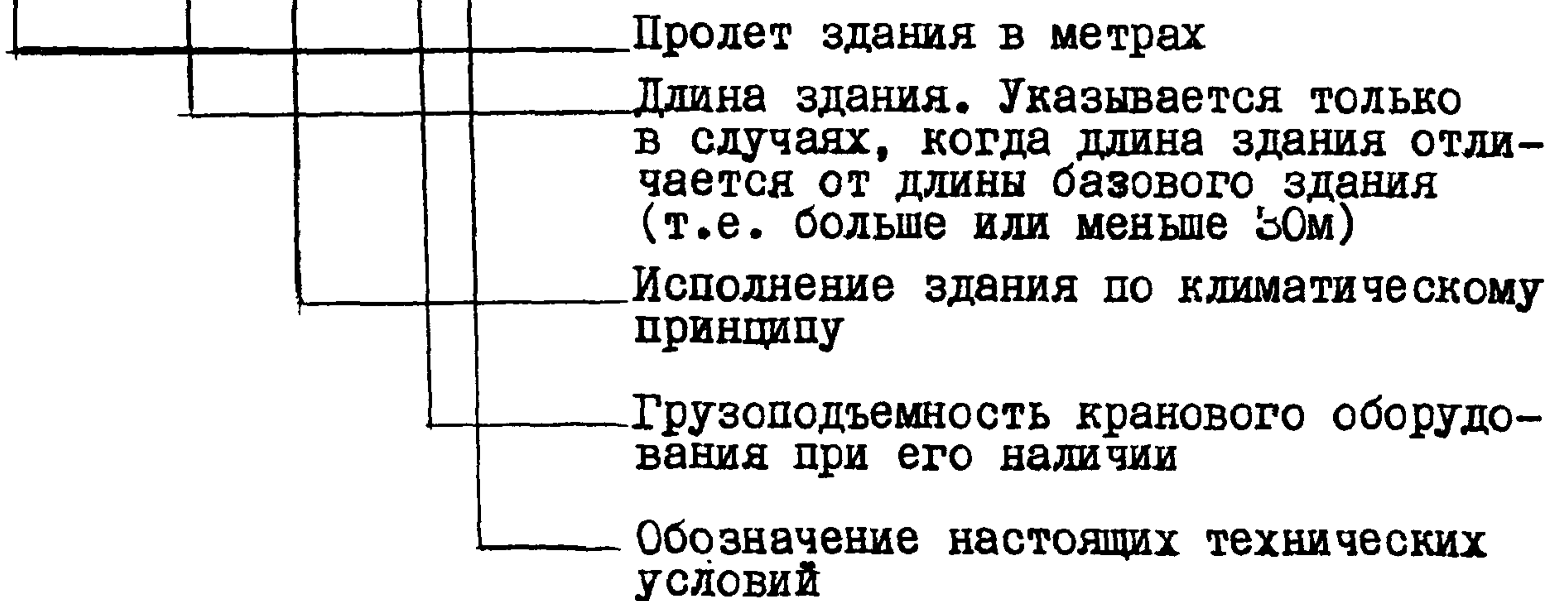
Здания с арочным покрытием собираются из комплекта конструкций, включающего несущий каркас, ограждающие конструкции из крупнопанельных элементов и панели покрытия.

Производственные здания рассчитаны на применение подвешенного электрического крана грузоподъемностью до 5,0 тс.

Условное обозначение комплекта конструкций на здание с арочным покрытием должно состоять из буквенно-цифровых групп, разделенных дефисами, в соответствии со схемой структурного обозначения и заканчиваться обозначением настоящих технических условий.

Структура обозначения зданий с арочным покрытием

АКП XX -(X) - X - X.X



ТУ 102 - 533 - 89

Лист

3

Лист № докум. Подп. Дата

Инд. № подл. Подп. и дата Инв. № дубл. Подп. и дата Взам. инв. №

242.03 20.02.90

Пример условного обозначения при заказе комплекта конструкций на производственное здание длиной 30 метров с арочным покрытием пролетом 18 метров южного исполнения с крановым оборудованием

АКП 18 - Ю - 5 ТУ 102 - 533 - 89

То же длиной 42 метра без кранового оборудования:

АКП 18 - 42 - Ю ТУ 102 - 533 - 89

где АКП - обозначение типа здания с арочным покрытием.

I ТЕХНИЧЕСКИЕ ТРЕБОВАНИЯ

I.1. Комплект конструкций на арочное здание должен удовлетворять требованиям настоящих технических условий и комплекта конструкторской документации № 10591.

I.2. Основные параметры и размеры

I.2.1. Основные параметры и размеры зданий с арочным покрытием, материалоемкость и трудоемкость монтажа должны соответствовать указанным в табл. 1, 2 и рис. 1, 2 и 3.

I.2.2. Подкрановые балки для оборудования здания подвесным электрическим краном грузоподъемностью до 5,0 тс по ГОСТ 7890 (ОКП 315720) поставляют по согласованию с заказчиком.

I.3. Характеристики

I.3.1. Несущий стальной каркас здания собирают из плоских рамных конструкций арочного типа, прогонов, стоек, связей - распорок и крестовых связей.

I.3.2. Для изготовления элементов стального каркаса должны применяться прокатные профили по ГОСТ 8239 (ОКП 09 2500), ГОСТ 8240, ГОСТ 8509 (ОКП 09 3100, 09 3200), ГОСТ 26020 (ОКП 09 2500) и листовая сталь по ГОСТ 19903 (ОКП 09 0200).

I.3.3. Металл прокатных профилей и листовой стали в зависимости от исполнения здания должен соответствовать требованиям конструкторской документации, ТУ 14-1-3023,

Изм.	Лист	№ докум.	Подп.	Дата
24203				
Име. № подл.				
20.02.90 СДС				
Взам. инв. №				
Име. № дубл.				
Подп. и дата				

ТУ 102 - 533 - 89

Акт. № подл.	Подп. и дата	Взам. инв. №	Инв. № дубл.	Подп. и дата
24203	20.02.90г. Д.О.А.			

Таблица 1

Наименование показателя	АКП-12				АКП-15				АКП-18			
	без крана		с краном		без крана		с краном		без крана		с краном	
	исполнение		исполнение		исполнение		исполнение		исполнение		исполнение	
	0, Ю	С	0, Ю	С	0, Ю	С	0, Ю	С	0, Ю	С	0, Ю	С
	2	3	4	5	6	7	8	9	10	11	12	13
Ширина пролета, м	12	12	12	12	15	15	15	15	18	18	18	18
Длина здания, м	30	30	30	30	30	30	30	30	30	30	30	30
Высота, м	6,5	6,5	6,5	6,5	7,5	7,5	7,5	7,5	9,0	9,0	9,0	9,0
Площадь здания, м ²	360	360	360	360	450	450	450	450	540	540	540	540
Строительный объем, м ³	1696	1696	1696	1696	2650	2650	2650	2650	3982	3982	3982	3982
Показатель материалоемкости на 1 м ² площади												
расход стали, в т.ч.	28,67	28,67	44,70	44,70	53,23	53,23	63,71	63,71	58,87	57,37	80,08	80,08
- на каркас здания, кг	19,04	19,04	25,95	25,95	24,28	24,28	27,08	27,08	26,9	25,40	41,70	41,70
- на подкрановые конструкции, кг,	-	-	9,60	9,60	-	-	7,68	7,68	-	-	6,40	6,40
то же, на 1 м ³ здания, в т.ч.	6,08	6,08	9,49	9,49	9,04	9,04	10,82	10,82	7,99	7,78	10,86	10,86

ТУ 102 - 533 - 89

Инв. № подл.	Подп. и дата	Взам. инв. №	Инв. № дубл.	Подп. и дата
24203	20.02.90			

Продолжение табл. I

Наименование показателя	АКП-12				АКП-15				АКП-18			
	без крана		с краном		без крана		с краном		без крана		с краном	
	исполнение		исполнение		исполнение		исполнение		исполнение		исполнение	
	0, Ю	С	0, Ю	С	0, Ю	С	0, Ю	С	0, Ю	С	0, Ю	С
- на каркас здания, кг	4,04	4,04	5,50	5,50	4,12	4,12	4,60	4,60	3,65	3,44	5,65	5,65
- на крановое оборудование, кг	-	-	2,04	2,04	-	-	1,30	1,30	-	-	0,87	0,87
Трудоемкость монтажа, нормо.ч/м2	7,67	7,67	7,78	7,82	7,85	7,89	8,37	8,41	8,03	8,07	9,04	9,04

ИЗМ. ЛИСТ № ДОКУМ. ПОЛП. ДАТА

ТУ 102 - 533 - 89

Лист

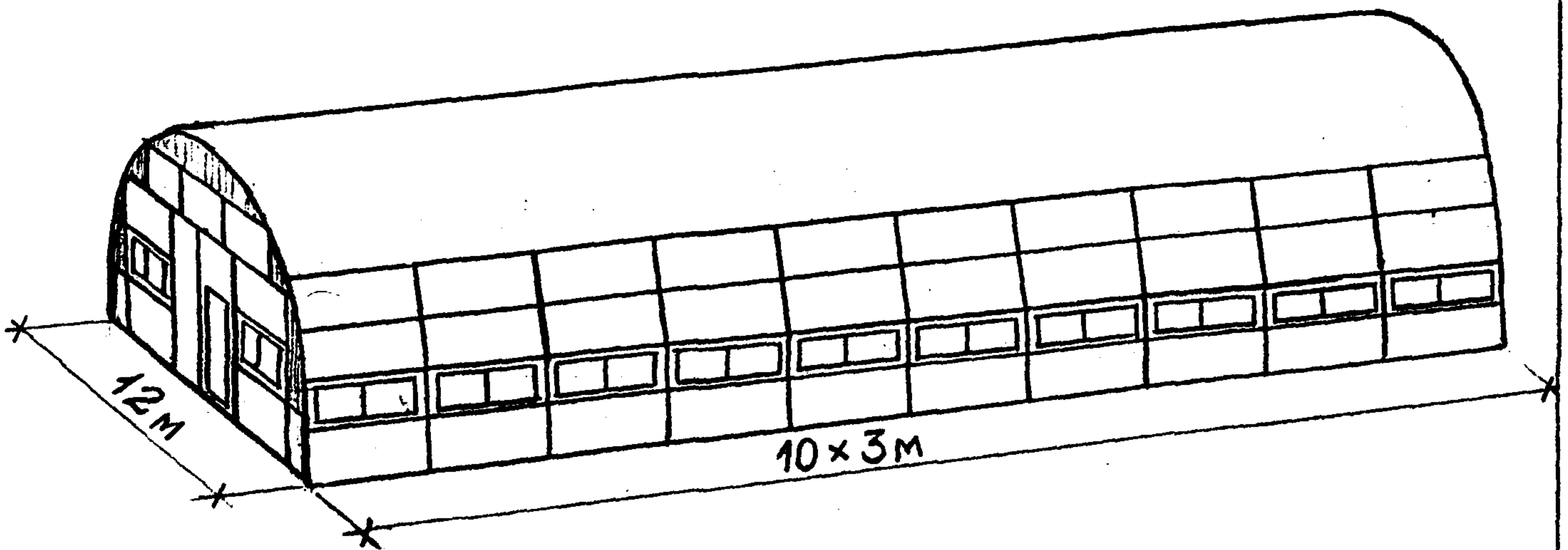
Условное обозначение
здание

Код ОКП

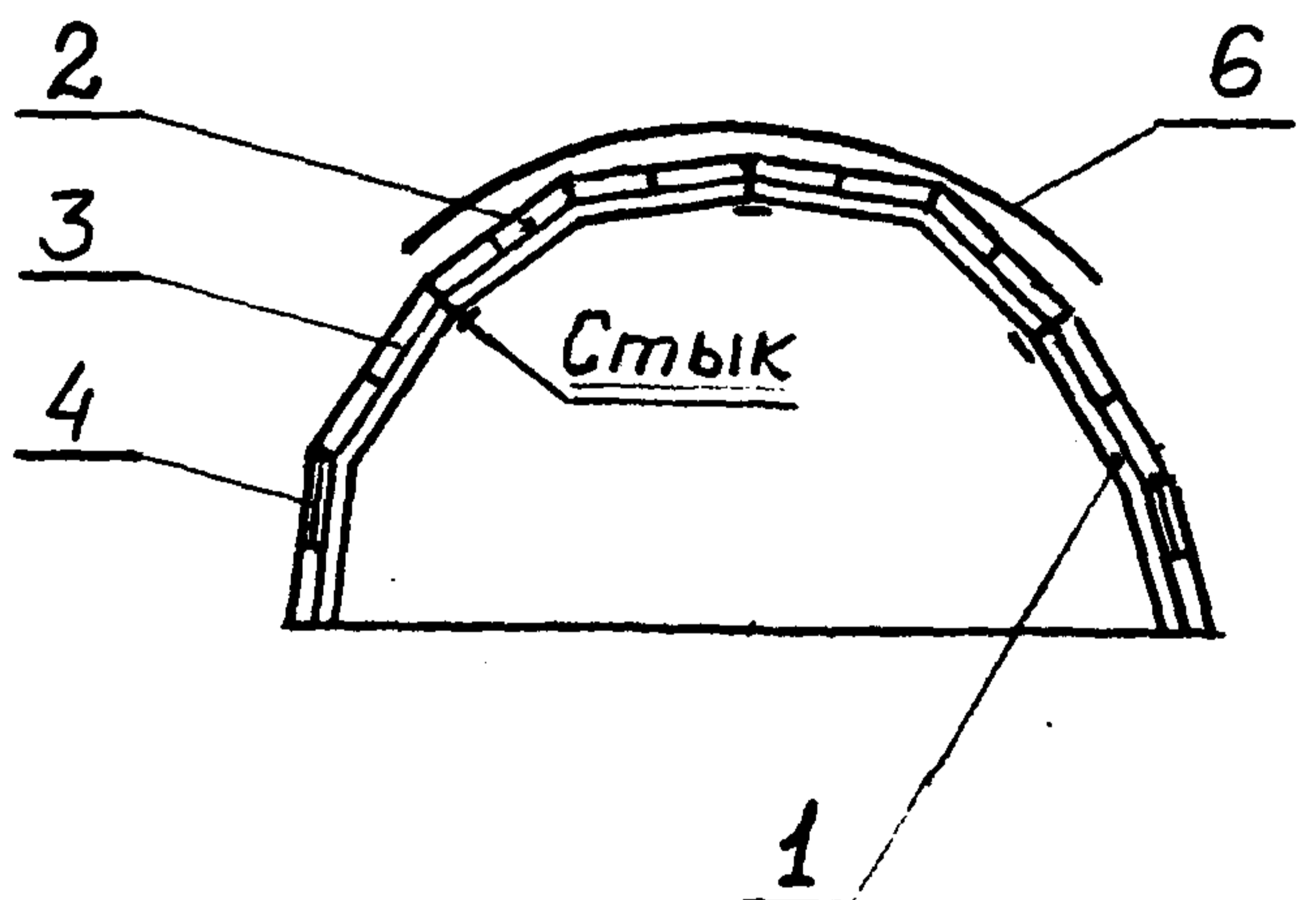
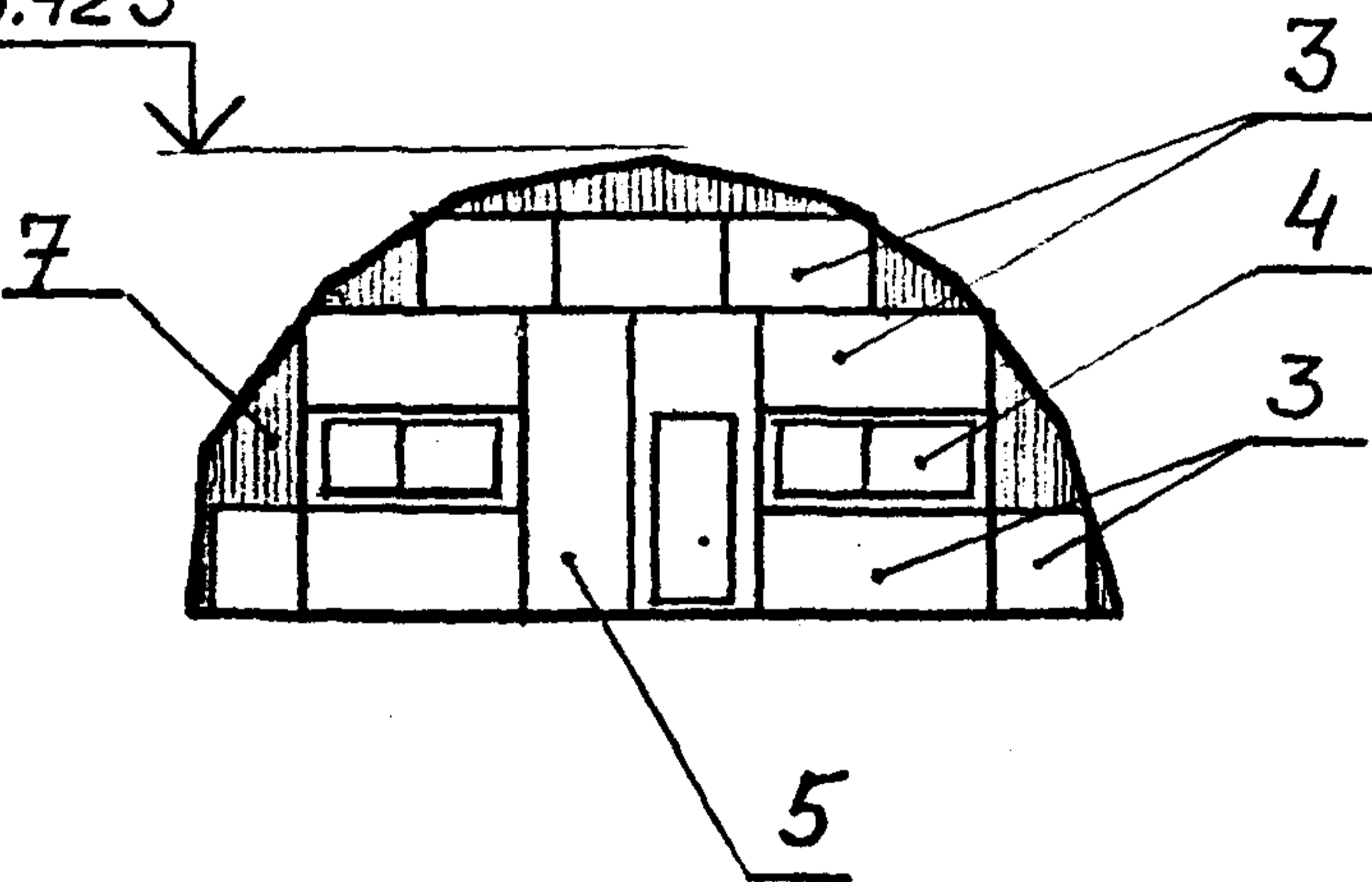
АКП I2 - С	52 82I3 2240
АКП I2 - С - 5	52 82I3 224I
АКП I2 - 0	52 82I3 2242
АКП I2 - 0 - 5	52 82I3 2243
АКП I2 - Ю	52 82I3 2244
АКП I2 - Ю - 5	52 82I3 2245
АКП I5 - С	52 82I3 2246
АКП I5 - С - 5	52 82I3 2247
АКП I5 - 0	52 82I3 2248
АКП I5 - 0 - 5	52 82I3 2249
АКП I5 - Ю	52 82I3 2250
АКП I5 - Ю - 5	52 82I3 225I
АКП I8 - С	52 82I3 2252
АКП I8 - С - 5	52 82I3 2253
АКП I8 - 0	52 82I3 2254
АКП I8 - 0 - 5	52 82I3 2255
АКП I8 - Ю	52 82I3 2256
АКП I8 - Ю - 5	52 82I3 2257

Инв. № подл. Подп. и дата
24203 20.02.2008

Взам. инв. № дубл. Подп. и дата



6.425



1. Каркас арки
2. Панель покрытия двухслойная
3. Панель стеновая алюминиевая трехслойная
4. Панель стеновая алюминиевая трехслойная с окном
5. Ворота распашные
6. Кровля стальная
7. Настил профилированный стальной

Рис. 1

Инв. № подл. Подпись и дата

Взам. инв. № Инв. № дубл.

Подпись и дата

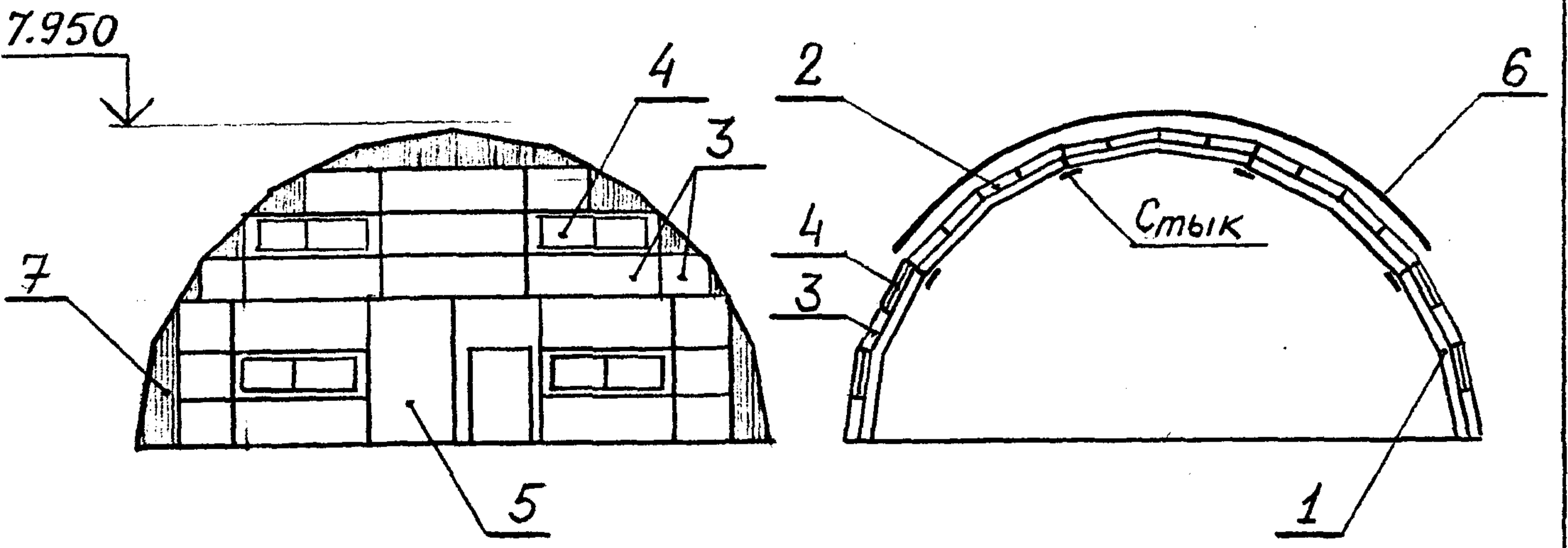
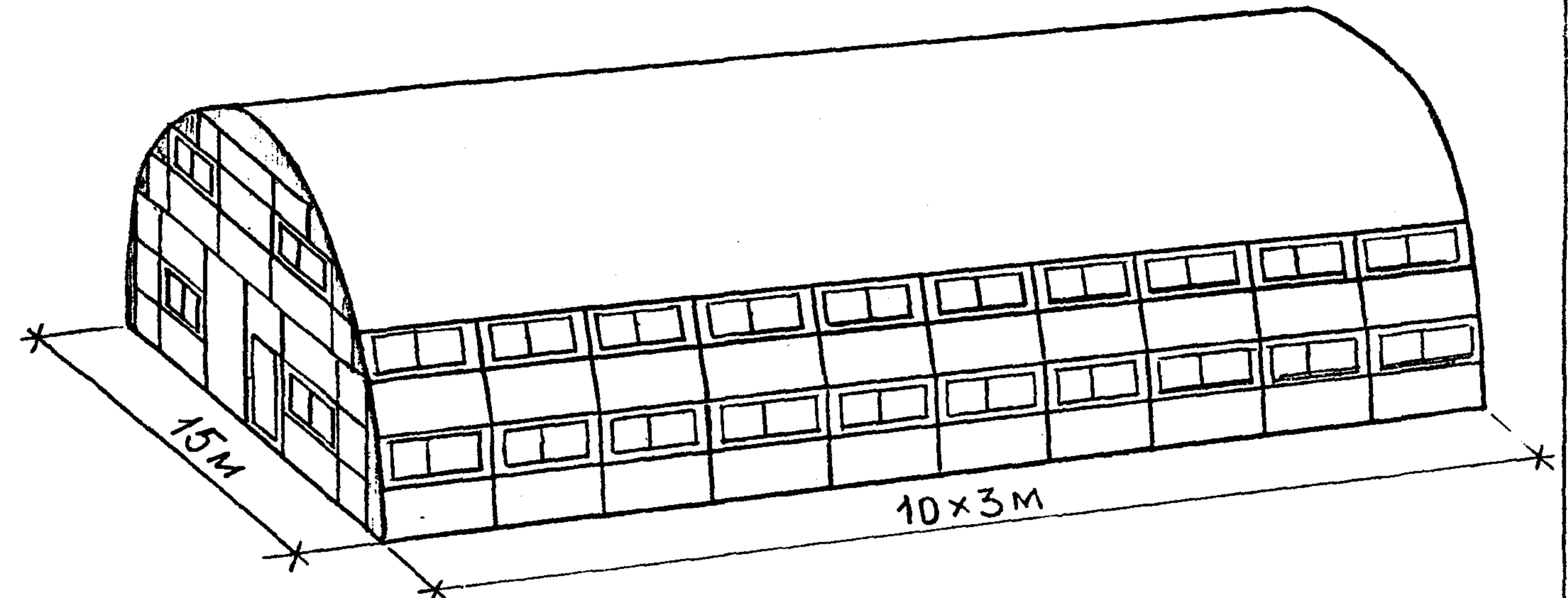
Инв. № подл.

24203 20.02.90

Изм. Лист № докум. Подп. Дата

ТУ 102 - 533 - 89

Лист
8

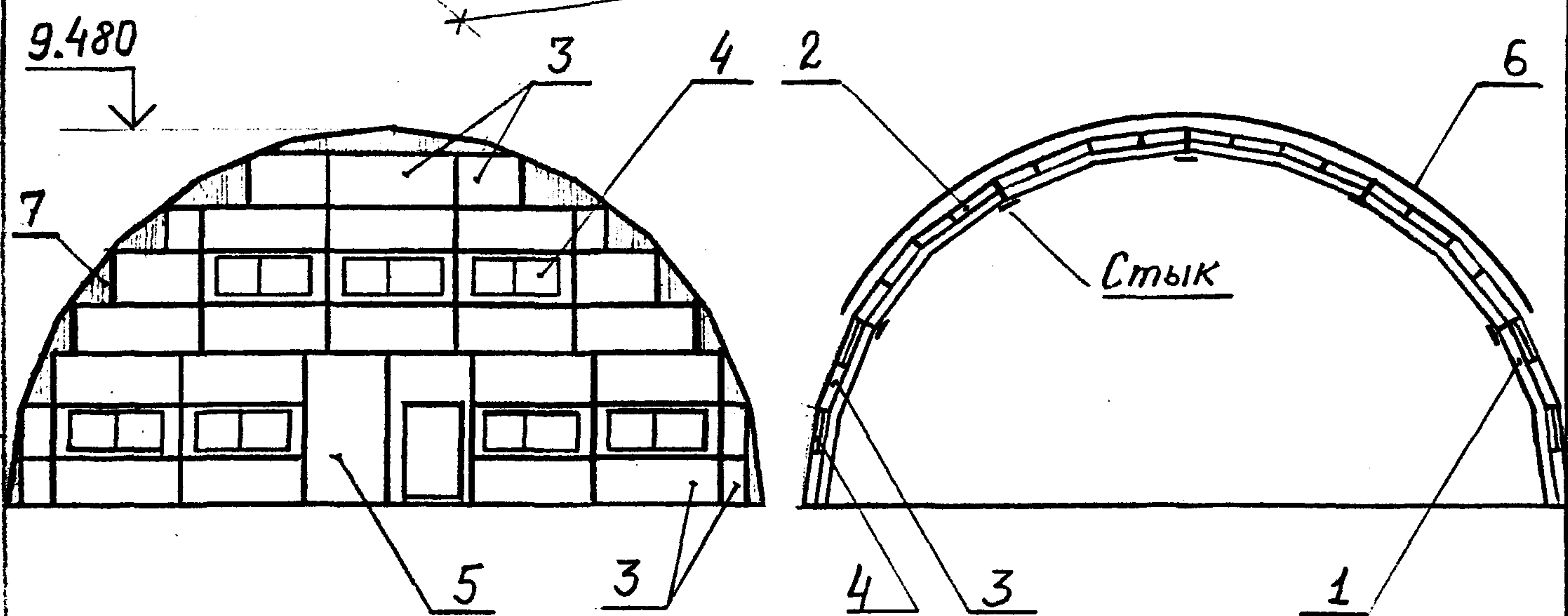
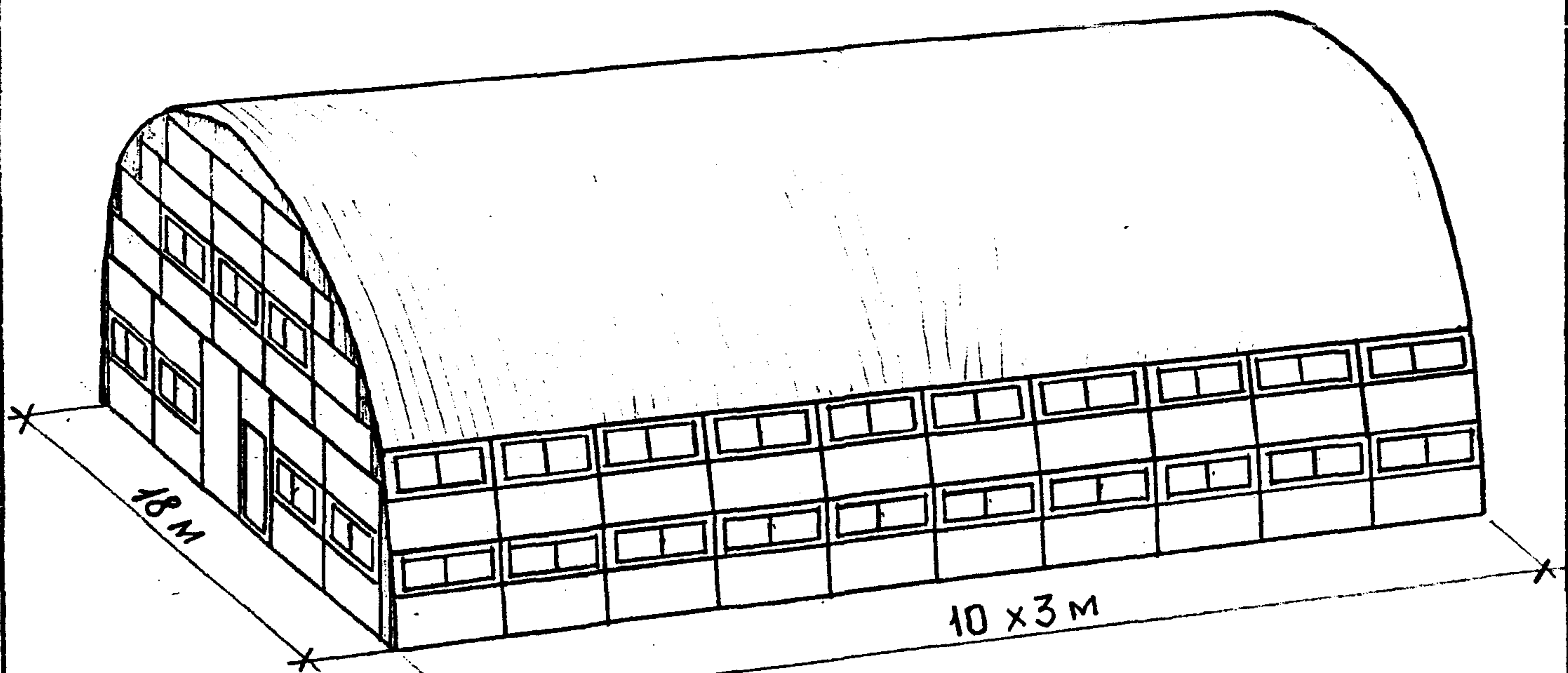


1. Каркас арки
2. Панель покрытия двухслойная
3. Панель стеновая алюминиевая трехслойная
4. Панель
5. Ворота распашные
6. Кровля стальная
7. Настил профилированный стальной

Рис. 2.

Инв. № подл. Подпись и дата
 24.02.89
 Изм. № док. Подп. Дата
 20.02.90

ТУ 102 - 533 - 89



1. Каркас арки
2. Панель покрытия двухслойная
3. Панель стеновая алюминиевая трехслойная
4. Панель стеновая алюминиевая трехслойная с окном
5. Ворота распашные
6. Кровля стальная
7. Настил профилированный стальной

Рис. 3

Изв. № 110 д. А. Подпись и дата
 20.09.90 г. С. В. С.

Изм.	Лист	№ докум	Подп.	Дата

ТУ 102-533-89

ГОСТ 1928 (ОКП С9 2500, 09 3100) и ГОСТ 19282 (ОКП 09 7100, 09 7600).

1.3.4. Элементы стального несущего каркаса должны соединяться болтами нормальной точности по ГОСТ 7798 (ОКП 12 8200) класса 5,6 в соответствии с конструкторской документацией.

1.3.5. В качестве ограждающих конструкций должны применяться алюминиевые стеновые панели по ТУ 102 - 463-88 (ОКП 52 8443).

1.3.6. В качестве панелей покрытия должны применяться панели с заливочным пенопластом марки П-150.

1.3.7. Допускается в качестве ограждающих конструкций и панелей покрытия применять по согласованию с разработчиком конструкции, выпускаемые по другой нормативно-технической документации, по своим тепло-физическим показателям, степени возгораемости, геометрическим параметрам и долговечности, соответствующие конструкторской документации на здание.

1.3.8. Для заполнения дверных проемов и въездов в здание должны применяться дверные блоки и ворота в соответствии с конструкторской документацией.

1.3.9. Для уплотнения стыков между панелями должны применяться резиновые пористые уплотняющие прокладки марки ПРП-40.К-30.300 по ГОСТ 19177 (ОКП 57 7550).

1.4. Требования к сварке

1.4.1. Монтажные швы сварных соединений при сборке несущего каркаса должны иметь гладкую поверхность без наплывов, прожогов, сужений и перерывов , без резкого перехода к основному металлу и соответствовать ГОСТ 5264.

1.4.2. Наплавленный металл по всей длине шва должен быть плотным без трещин, скоплений и цепочек пор.

Инв. № подл.	Подп. и дата	Инв. № дубл.	Подп. и дата
24203	25.02.90		
Взам. инв. №			

Изм.	Лист	№ докум.	Подп.	Дата	ТУ 102 - 533 - 89	Лист
						//

1.4.3. На поверхности шва допускается не более пяти поверхностных пор на 1 п.м. шва при диаметре пор до 1,5 мм и расстоянии между ними не менее 10 мм.

1.4.4. Для сварки должны применяться электроды типа Э42 по ГОСТ 9467 (ОКП 12 7200).

1.5. Требования к механической обработке

1.5.1. Обработанные поверхности металлических элементов каркаса не должны иметь заусенцев - на обработанных поверхностях допускаются задиры, забоины и др. механические повреждения, не выводящие толщины деталей за пределы допусков.

1.5.2. Отклонения от номинальных значений линейных размеров составных частей арки должны соответствовать 14-му качеству по ГОСТ 14140 и ГОСТ 24643.

1.6. Требования к изготовлению

1.6.1. Все элементы несущего каркаса должны изготавливаться в специальном кондукторе, обеспечивающем точность изготовления и собираемость элементов каркаса в пределах допусков согласно конструкторской документации и настоящих технических условий.

1.6.2. Кондуктор должен периодически выверяться на обеспечение требуемых геометрических параметров элементов несущего каркаса арок, положения отверстий в стыковочных узлах и их диаметра.

1.7. Требования к защитным покрытиям

1.7.1. Защитные покрытия комплекта конструкций должны соответствовать конструкторской документации и указаниям СНиП 2.03.11-85.

1.7.2. Поверхность металлических конструкций каркаса перед окраской должна быть очищена от продуктов коррозии, окалины, загрязнений и обезжирена согласно ГОСТ 9.402 (ОКСТУ 0009).

Изм.	Лист	№ докум.	Подл.	Дата
24203				
Имя. № подл.	Подл. и дата	Взам. инв. №	Инв. № дубл.	Подл. и дата
	30.02.902.СД			

1.7.3. Все конструкции несущего каркаса, поступающие на сборку, должны быть огрунтованы грунтовкой ХС-110 по ГОСТ 9355 (ОКП 23 1320).

После сборки несущего каркаса дефекты огрунтовки должны устраняться тем же грунтом.

1.8. Комплектность

1.8.1. В комплект поставки должны входить: паспорт, комплект конструкций здания согласно комплектовочной ведомости, приведенной в паспорте, руководство по монтажу комплекта конструкций.

Допускается вместо руководства по монтажу включать в комплект поставки альбомы проекта 10591 - "Строительная часть".

1.9. Маркировка

1.9.1. На внутренней стороне правой створки ворот на высоте 1600 мм от уровня пола, должна укрепляться стальная табличка размером по ГОСТ 12971 и содержать:

наименование министерства-изготовителя,
наименование предприятия-изготовителя,
условное обозначение здания,
дату выпуска,
отметку ОТК,
номер настоящих ТУ.

1.9.2. Все элементы стального несущего каркаса и комплекта конструкций здания должны иметь маркировку, указанную в конструкторской документации и комплектовочной ведомости, приведенной в паспорте.

1.9.3. Маркировка должна наноситься на элементы каркаса комплекта масляной краской по ГОСТ 482 или другим способом, обеспечивающим сохранность маркировки до монтажа здания.

1.9.4. Транспортная маркировка каждого грузового места (пакетов, ящиков) должна соответствовать требованиям ГОСТ 14192 (ОКСТУ 0079) с указанием основных, дополнительных и

Имя, № подл.	Подп. и дата	Взам. инв. №	Инв. № дубл.	Подп. и дата
21203	20.02.90			

информационных надписей, выполняемых несмываемой краской на ярлыках, надежно прикрепляемых к грузу или ящикам.

1.10. Упаковка

1.10.1. Комплект конструкций ограждения должны формироваться в пакеты, обеспечивающие сохранность их при транспортировке и складировании в соответствии с действующими на них техническими условиями.

1.10.2. Монтажные элементы, нащельники и фартуки, уплотняющие прокладки стыков должны быть упакованы в ящики типа Ш-2 по ГОСТ 2991 (ОКП 537100).

Упаковка в ящики должна производиться плотно без специальных прокладок.

1.10.3. Масса ящиков брутто не должна быть менее 200кг и более 500кг.

1.10.4. В случае отправки комплектов конструкций в районы Крайнего Севера и труднодоступные районы упаковка должна соответствовать требованиям ГОСТ 15846 (ОКСТУ 0079).

1.10.5. Техническая документация, прилагаемая к комплекту конструкций здания, должна быть в пакете из упаковочной бумаги по ГОСТ 8828 (ОКП 545312) и находиться в ящике номер 1.

1.10.6. Упаковка должна быть выполнена по схеме отгрузки комплекта конструкций и повагонной загрузки, согласованной с Управлением железной дороги.

2 ПРАВИЛА ПРИЕМКИ

2.1. При проверке соответствия комплекта конструкций здания требованиям настоящих технических условий предприятие-изготовитель должно проводить следующие виды контрольных испытаний:

приемо-сдаточные,
периодические.

2.2. Приемо-сдаточным испытаниям должен подвергаться каждый комплект элементов конструкций, при этом должны проверять :

Изм. № подл.	Подп. и дата	Взам. инв. №	Инв. № дубл.	Подп. и дата
24203	20.02.907			

Изм.	Лист	№ докум.	Подп.	Дата

ТУ 102 - 533 - 89

соответствие применяемых материалов требованиям нормативных документов,

внешний вид и качество лакокрасочного покрытия элементов конструкций,

геометрические параметры элементов комплекта конструкций здания на соответствие требованиям конструкторской документации,

качество сварных соединений,

комплектность,

маркировка и упаковка,

наличие паспорта и руководства по монтажу комплекта конструкций здания.

2.3. Результаты входного, операционного и приемочного контроля должны фиксироваться в соответствующих журналах ОТК, лаборатории или других документах предприятия изготовителя.

2.4. В случае обнаружения дефектов или отклонений по п.2.2 от требований конструкторской документации комплект элементов конструкций или отдельные элементы несущего каркаса должны возвращаться на доработку для их устранения с последующим предъявлением отделу технического контроля.

2.5. При невозможности устранения дефектов изделия должны быть забракованы.

2.6. Качество сварных соединений и подготовка поверхности к нанесению защитных покрытий должны осуществляться до грунтовок металлоконструкций по результатам операционного контроля.

2.7. Периодическим испытаниям должен подвергаться комплект несущих элементов конструкций здания, выдержавший приемосдаточные испытания.

2.8. В процессе периодических испытаний должна производиться контрольная сборка несущего элемента каркаса здания - арки и фрагмента здания состоящего из трех секций.

Ив. № подл.	Подп. и дата
24203	20.02.90
Взам. инв. №	Ив. № дубл.
Подп. и дата	

Ив. № подл.	Лист	№ докум.	Подп.	Дата

2.9. Контрольная сборка арок должна проводиться не реже одного раза в три месяца, а также при изменении технологии и замене материалов.

Для проведения периодических испытаний должен отбираться один комплект арки.

2.10. Сборка фрагмента здания должна проводиться не реже одного раза в год.

При сборке в фрагмент здания должна обязательно включаться торцевая секция со стеновыми торцевыми панелями.

2.11. В тех случаях, когда комплект элементов конструкций и отдельные элементы арок не выдержат периодических испытаний, следует проводить повторные испытания.

Для проведения повторных испытаний отбирают не менее двух комплектов элементов конструкций, изготовленных за контрольный период.

При получении неудовлетворительных результатов при повторных испытаниях комплекты элементов должны выбраковываться с составлением акта выбраковки.

2.12. Результаты периодических испытаний должны оформляться протоколом.

3. МЕТОДЫ КОНТРОЛЯ

3.1. Соответствие материалов и покупных изделий требованиям стандартов должно подтверждаться товарно-сопроводительной документацией завода-поставщика и результатами входного контроля по ГОСТ 24297 (ОКСТУ 0085) предприятия-изготовителя.

3.2. Проверка геометрических параметров элементов комплекта конструкций зданий следует контролировать измерительными металлическими линейками по ГОСТ 427 (ОКП 393630), металлическими рулетками 2-го класса типа РЗ-2, РЗ-5, РЗ-10 и РЗ-30 по ГОСТ 7502 (ОКП 44 3358), штангенциркулями по ГОСТ 166 (ОКП 39 3310).

Изм. № подл.	Подп. и дата	Взам. инв. №	Инв. № дубл.	Подп. и дата
24203	20.08.90г. С.В.С.			

3.3. Внешний вид и качество лакокрасочных покрытий - визуаль-
но на соответствие ГОСТ 9.402 (ОКСТУ 0009).

3.4. Качество оштукатурки выборочно внешним осмотром в соответ-
ствии с ГОСТ 4765 (ОКСТУ 2310).

3.5. Контроль качества зачистки мест, подлежащих сварке,
визуально.

3.6. Чистота обработки поверхности элементов конструкций
должна проводиться внешним осмотром и сравнением с образцами шеро-
ховатости поверхности по ГОСТ 9378 (ОКП 39 3600).

3.7. Методы контроля качества сварных швов - по ГОСТ 3242.

3.8. При контрольной сборке арок и фрагментов секций зданий
правильность установки крепежных элементов, соответствие геометри-
ческих параметров конструкторской документации, соосность отверстий
в узлах сборки, собираемость отдельных элементов и конструкций,
включая наружные стеновые панели.

3.9. Скрытые работы должны оформляться актом.

3.10. Маркировка и упаковка - визуально.

3.11. Комплектность проверяют путем сопоставления предъявляе-
мого комплекта конструкций зданий с комплектующей ведомостью.

4. ТРАНСПОРТ И ХРАНЕНИЕ

4.1. Транспорт комплекта конструкций здания осуществляется
железнодорожным, водным и автомобильным транспортом, согласно
действующих правил на соответствие перевозки при соблюдении требо-
ваний ГОСТ 21929, ГОСТ 24597 и инструкции по эксплуатации зданий.

4.2. Перевозка комплекта конструкций по железной дороге, водным
и автомобильным транспортом должна осуществляться в упаковке в
соответствии с подразделом 1.10 настоящих технических условий.

4.3. Транспортирование автомобильным транспортом комплекта
конструкций должно производиться в соответствии с "Правилами дорож-
ного движения". "Общими правилами перевозок грузов автомобильным

Изм. № подл.	Подл. и дата	Взам. инв. №	Инв. № дубл.	Подл. и дата
21003	20.02.90г. С.П.О.			

Изм.	Лист	№ докум.	Подп.	Дата

транспортом", "Инструкцией по перевозке крупногабаритных и тяжеловесных грузов автомобильным транспортом МВД СССР".

4.4. При транспортировании комплектов конструкций железнодорожным транспортом на открытом подвижном составе необходимо руководствоваться "Техническими условиями погрузки и крепления грузов", а также "Правилами перевозок грузов МПС".

4.5. При транспортировании пакеты и ящики должны иметь обозначенные места крепления их к транспортным средствам.

4.6. Условия хранения комплекта конструкций у изготовителя и потребителя должны гарантировать их полную сохранность и качество товарного вида в соответствии с ГОСТ 15150.

4.7. Комплект конструкций должен храниться у изготовителя и потребителя с применением подкладок на открытой ровной площадке с уклоном и устройством, обеспечивающим отвод дождевых и талых вод при соответствии противопожарным требованиям.

4.8. При транспортировке и хранении панелей у изготовителя и потребителя они должны быть упакованы в пакеты.

Пакеты должны быть уложены на подкладки. Высота пакета должна быть не более 1,6 метра.

5. ГАРАНТИИ ИЗГОТОВИТЕЛЯ

5.1. Изготовитель гарантирует соответствие комплекта конструкций здания требованиям настоящих технических условий при соблюдении потребителем условий транспортирования, монтажа и эксплуатации, установленных рабочими чертежами и техническими условиями.

5.2. Срок службы здания должен быть не менее 25 лет.

Изм. № подл.	Подп. и дата	Взам. инв. №	Инв. № дубл.	Подп. и дата
21203	20.02.90г. ССД			

Изм.	Лист	№ докум.	Подп.	Дата

ТУ 102 - 533 - 89

П Е Р Е Ч Е Н Ь

документов, на которые даны ссылки в ТУ

Обозначение	Наименование
I	2
ГОСТ 9.402-80	ЕСЪКС. Покрyтия лакокрасочные. Подготовка металлических поверхностей перед окрашиванием
ГОСТ 166-80	Штангенциркули. Технические условия
ГОСТ 427-75	Линейки измерительные металлические. Технические условия
ГОСТ 482-77	Белила цинковые густотертые. Технические условия
ГОСТ 2991-85	Ящики дощатые неразборные для грузов массой до 500 кг. Общие технические условия
ГОСТ 3242-79	Соединения сварные. Методы контроля качества
ГОСТ 4765-73	Материалы лакокрасочные. Метод определения прочности пленок при ударе
ГОСТ 5264-80	Ручная дуговая сварка. Соединения сварные. Основные типы, конструктивные элементы и размеры
ГОСТ 7502-80	Рулетки измерительные металлические. Технические условия
ГОСТ 7798-70	Болты с шестигранной головкой класса точности В. Конструкция и размеры
ГОСТ 7890-84	Краны мостовые электрические однобалочные подвесные. Технические условия
ГОСТ 8828-75	Бумага двухслойная упаковочная. Общие технические условия
ГОСТ 9355-81	Грунтовка ХС-010, эмаль ХС-710, лак ХС-76. Технические условия
ГОСТ 9378-75 (СТ СЭВ 849-78)	Образца шероховатости поверхности (сравнени) Общие технические условия
ГОСТ 9467-75	Электроды покрытые металлические для ручной дуговой сварки конструкционных и теплоустойчивых сталей. Типы.

Подл. и дата	Инв. № дубл.	Взам. инв. №	Подл. и дата	№ подл.
			20.02.90	21203

Продолжение приложения I

I

2

ГОСТ 12971-67

Таблички прямоугольные для машин и приборов. Размеры

ГОСТ 14140-81
(СТ СЭВ 657-77)

Основные нормы взаимозаменяемости. Допуски расположения осей отверстий для крепежных деталей.

ГОСТ 14192-77
(СТ СЭВ 257-80
СТ СЭВ 258-81)

Маркировка грузов

ГОСТ 14918-80

Сталь тонколистовая оцинкованная с непрерывных линий. Технические условия

ГОСТ 15150-69
(СТ СЭВ 458-77
СТ СЭВ 460-77)

Машины, приборы и другие технические изделия. Исполнения для различных климатических районов. Категории, условия эксплуатации, хранения и транспортирования в части воздействия климатических факторов внешней среды

ГОСТ 15846-79

Продукция, отправляемая в районы Крайнего Севера и труднодоступные районы. Упаковка, маркировка, транспортирование и хранение

ГОСТ 19177-81

Прокладки резиновые пористые уплотняющие. Технические условия

ГОСТ 21929-76

Транспортирование грузов пакетами. Общие требования

ГОСТ 24597-81

Пакеты тарно-штучных грузов. Основные параметры и размеры

ГОСТ 24643-81
(СТ СЭВ 656-77)

Основные нормы взаимозаменяемости. Допуски формы и расположения поверхностей. Числовые значения

ГОСТ 25347-82
(СТ СЭВ 144-75)

ЕСДП. Поля допусков и рекомендуемые посадки

ГОСТ 26020-83

Двутавры стальные горячекатаные с параллельными гранями полок. Сортамент

ТУ 102-464-88

Панели стеновые каркасные трехслойные алюминиевые с утеплителем из минераловатных плит

СНиП 2.03.11-85

Защита строительных конструкций и сооружений от коррозии

Подп. и дата	
Инд. № дубл.	
Взам. инв. №	
Подп. и дата	20.02.90х.содс
№ в подл.	21403