

УДК 621.39-229.2:629.7

Группа Д15

ОТРАСЛЕВОЙ СТАНДАРТ

ОСТ 1 00602-84

ДЕРЖАТЕЛЬ КОМПЕНСИРУЮЩИЙ

Технические условия

На 10 страницах

Взамен ОСТ 1 00602-73

ОКП 75 9580

Распоряжением Министерства от 15 июня 1984 г.

№ 298-65

срок введения, установлен с 1 июля 1985 г.

Несоблюдение стандарта преследуется по закону

Настоящий стандарт распространяется на компенсирующий держатель (в дальнейшем изложении - держатель) для корпусов блоков и монтажных устройств самолетной радиоэлектронной аппаратуры, разрабатываемой по ГОСТ 26765.16-87 для габаритного ряда К и Д с массой блока не более 20 кг и предназначенный для досылки, крепления и извлечения блоков, устанавливаемых на монтажных рамах, а также для компенсации отклонения размеров корпусов блоков и монтажных рам.

Издание официальное

ГР 8326372 от 31.07.84

Перепечатка воспрещена

○

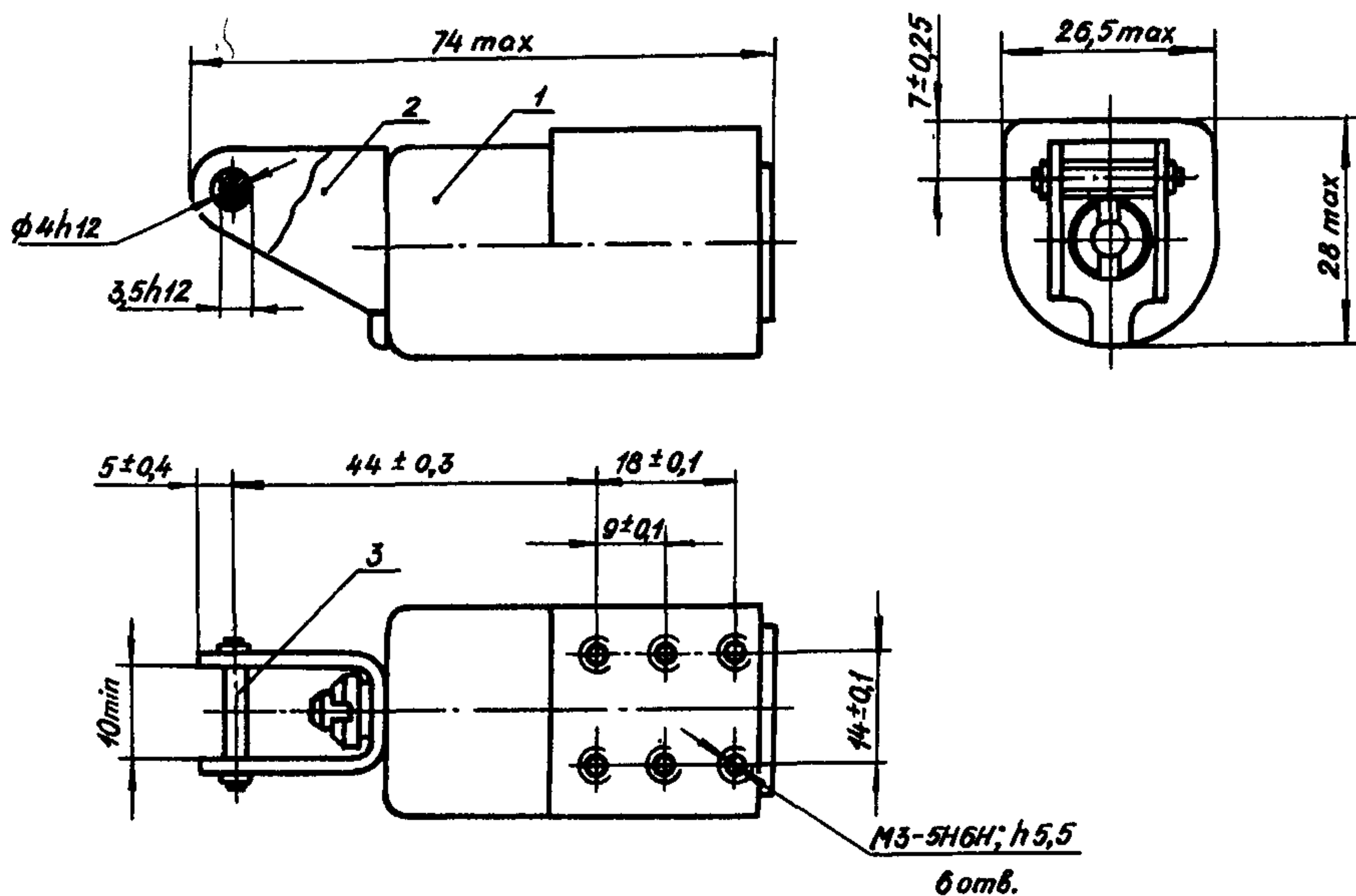
№ изм.	1
№ изв.	11452

Ив. № дубликата	5189
Ив. № подлинника	

1. ТЕХНИЧЕСКИЕ ТРЕБОВАНИЯ

1.1. Держатель должен изготавливаться в соответствии с требованиями настоящего стандарта по рабочим чертежам, утвержденным в установленном порядке.

1.2. Габаритные и присоединительные размеры держателя должны соответствовать указанным на чертеже.



1 - корпус; 2 - вилка; 3 - ось

1.3. Масса держателя должна быть не более 0,12 кг.

1.4. Ход оси держателя должен быть не менее 7 мм. Держатель должен эксплуатироваться при ходе оси в пределах 0,5 - 7,0 мм.

1.5. Усилие, развиваемое держателем при ходе оси 0,5 мм, должно быть не менее 300 Н (30 кгс), при ходе оси 7,0 мм - не более 880 Н (90 кгс).

1.6. На поверхностях деталей держателя не должно быть царапин, трещин, забоин, пористости, заусенцев, коррозии, отслоения защитного покрытия и напыла краски.

1.7. Держатель должен быть прочным (стойким) и устойчивым к внешним воздействующим факторам, указанным в таблице.

№ ИЗМ

№ ИЗВ

5189

Инв № дубликата

Инв № подлинника

Внешний воздействующий фактор	Характеристика внешнего воздействующего фактора	Максимальное значение (диапазон) внешнего воздействующего фактора, степень жесткости
Синусоидальная вибрация	Амплитуда ускорения, $\text{м} \cdot \text{с}^{-2} (g)$	49 (5) - У
	Амплитуда перемещения, мм	5
	Диапазон частот, Гц	5 - 2000
Механический удар многократного действия	Пиковое ударное ускорение, $\text{м} \cdot \text{с}^{-2} (g)$	118 (12) - III
	Длительность действия ударного ускорения, мс	15
Линейное ускорение	Значение линейного ускорения, $\text{м} \cdot \text{с}^{-2} (g)$	98,1 (10) - II
Атмосферное пониженное давление	Рабочее давление, кПа (мм рт. ст.)	12 (90) - III
Повышенная температура среды	Рабочая, $^{\circ}\text{C}$	+60 - II
	Предельная, $^{\circ}\text{C}$	+85 - II
Пониженная температура среды	Рабочая, $^{\circ}\text{C}$	-60 - II
	Предельная, $^{\circ}\text{C}$	
Повышенная влажность	Относительная влажность при температуре $+35^{\circ}\text{C}$, %	100 - II
Соляной (морской) туман	Водность, $\text{г} \cdot \text{м}^{-3}$	2 - 3 - I
	Температура, $^{\circ}\text{C}$	+35 - I
Статическая пыль (песок)	Массовая концентрация, $\text{г} \cdot \text{м}^{-3}$	3 - I
	Относительная пониженная влажность при температуре $+55^{\circ}\text{C}$, %	50
	Скорость циркуляции, $\text{м} \cdot \text{с}^{-1}$	0,5 - 10,0 - I
Плесневые грибы	Относительная повышенная влажность, %	95 - 98
	Температура, $^{\circ}\text{C}$	+29

1

№ изм.

11452

№ изв.

Инв. № дубликата

Инв. № подлинника

5189

2.4.3. Если при испытаниях будет обнаружено несоответствие хотя бы одного держателя любому требованию настоящего стандарта, приемка очередной партии, а также отгрузка уже принятых партий прекращается до устранения всех дефектов держателей, как предъявленных к приемке, так и принятых, но не отгруженных. После устранения обнаруженных дефектов держатели в удвоенном количестве подвергаются повторным испытаниям (п. 2.4.2).

2.4.4. Если при повторных испытаниях хотя бы у одного держателя будет обнаружено несоответствие требованиям настоящего стандарта, вся принятая, но не отгруженная продукция должна быть возвращена на перепроверку.

2.4.5. Прошедшими испытания считаются держатели, в процессе испытаний которых не было обнаружено отступлений от требований настоящего стандарта.

2.4.6. Результаты испытаний держателей оформляются актом.

3. МЕТОДЫ ИСПЫТАНИЙ

3.1. Для проверки соответствия держателей чертежам сборочные единицы и детали, подготовленные к сборке, предъявляются отделу технического контроля, после чего держатели собираются и отправляются на испытания.

3.2. Присоединительные и габаритные размеры держателей проверяются измерительным инструментом, поверенным в соответствии с требованиями ГОСТ 8.513-84. Проверка наличия маркировки и клеймения производится по чертежу.

3.3. Внешний вид держателя проверяется визуально.

3.4. Масса держателя проверяется взвешиванием на весах с абсолютной погрешностью измерения ± 5 г.

3.5. Испытания на внешние воздействующие факторы, указанные в таблице, проводятся по действующей в отрасли документации.

3.6. Испытание на работоспособность проводится с целью определения качества сборки и способности держателя выполнять свои функции в течение всего срока эксплуатации.

Держатель устанавливается на приспособление, имитирующее блок и монтажную раму. Закрепление и извлечение блока производится 1000 раз.

По окончании испытания держатель снимается с приспособления и подвергается осмотру.

4. МАРКИРОВКА, УПАКОВКА, ТРАНСПОРТИРОВАНИЕ И ХРАНЕНИЕ

4.1. Держатель должен иметь маркировку, состоящую из обозначения по основному конструкторскому документу.

Изм. №	1	№ изм.	11452
№ дубликата		№ подлинника	5189

4.13. Помещение для хранения держателей должно быть отапливаемым. Относительная влажность воздуха должна быть не более 85 %, температура воздуха - от 5 до 30 °С.

5. ГАРАНТИИ ИЗГОТОВИТЕЛЯ

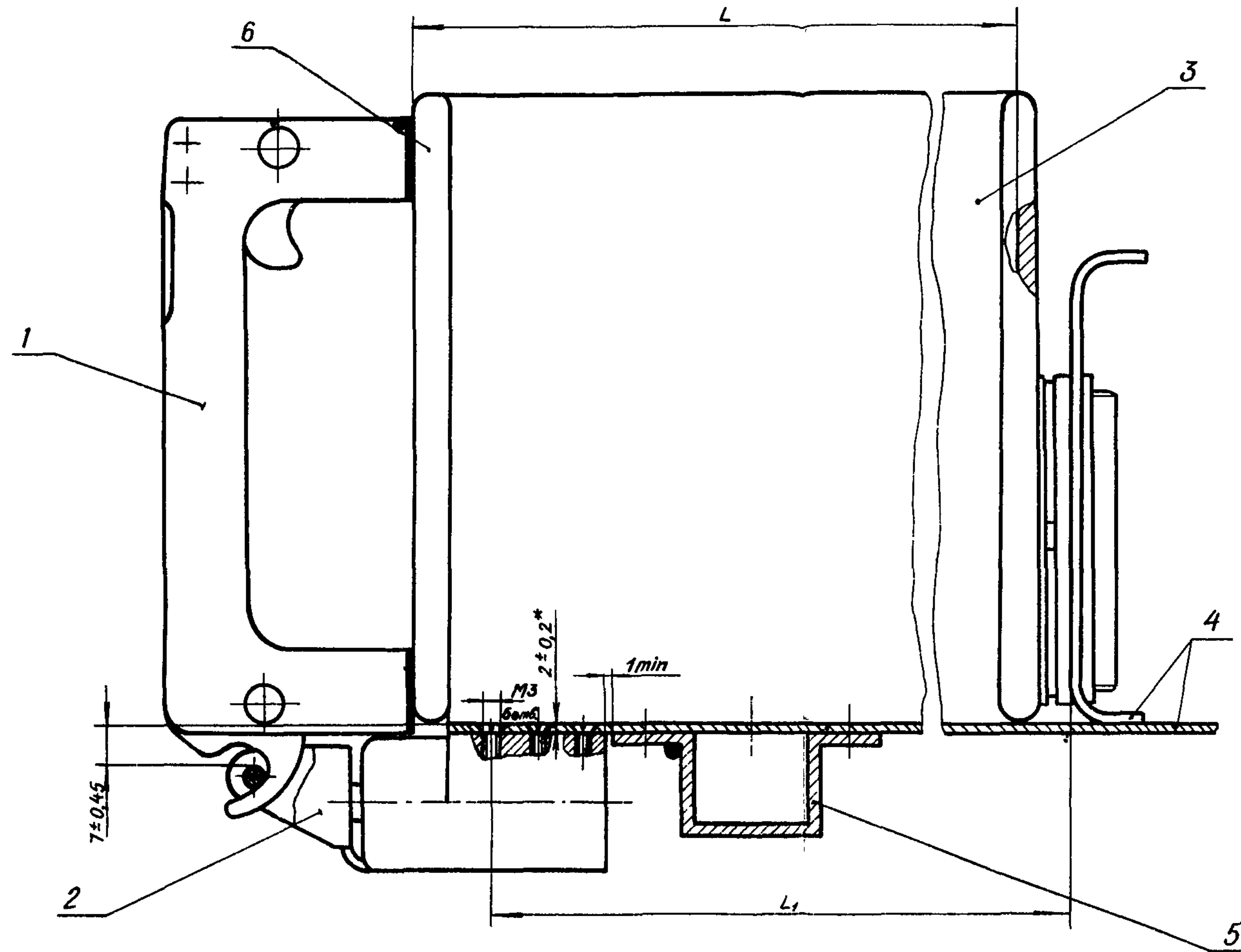
Изготовитель гарантирует соответствие держателя требованиям настоящего стандарта при соблюдении условий эксплуатации, хранения и транспортирования.

Гарантийный срок эксплуатации держателя - 11 лет с момента ввода в эксплуатацию.

Гарантийный срок хранения держателя - 4 года с момента изготовления.

№ ИЗМ	
№ ИЗВ	

Инв. № дубликата	
Инв. № подлинника	5189



1 - ручка запорная; 2 - держатель компенсирующий; 3 - корпус блока; 4 - рама монтажная;
5 - рейка профильная; 6 - панель блока передняя

*Толщина монтажной рамы в зоне установки компенсирующего держателя.

мм

L	L ₁
Предельное отклонение	
js 14	±0,4
318	311,5
496	489,5

№ кзм
№ кзв

5189

Изм № дубликата
Изм № подлинника

ЛИСТ РЕГИСТРАЦИИ ИЗМЕНЕНИЙ

№ изм.	Номера страниц				Номер "Изв. об изм."	Подпись	Дата	Срок введения изменения
	изме- ненных	замене- нных	новых	анну- лиро- ванных				

Изм. № дубликата	
Изм. № подлинника	5189