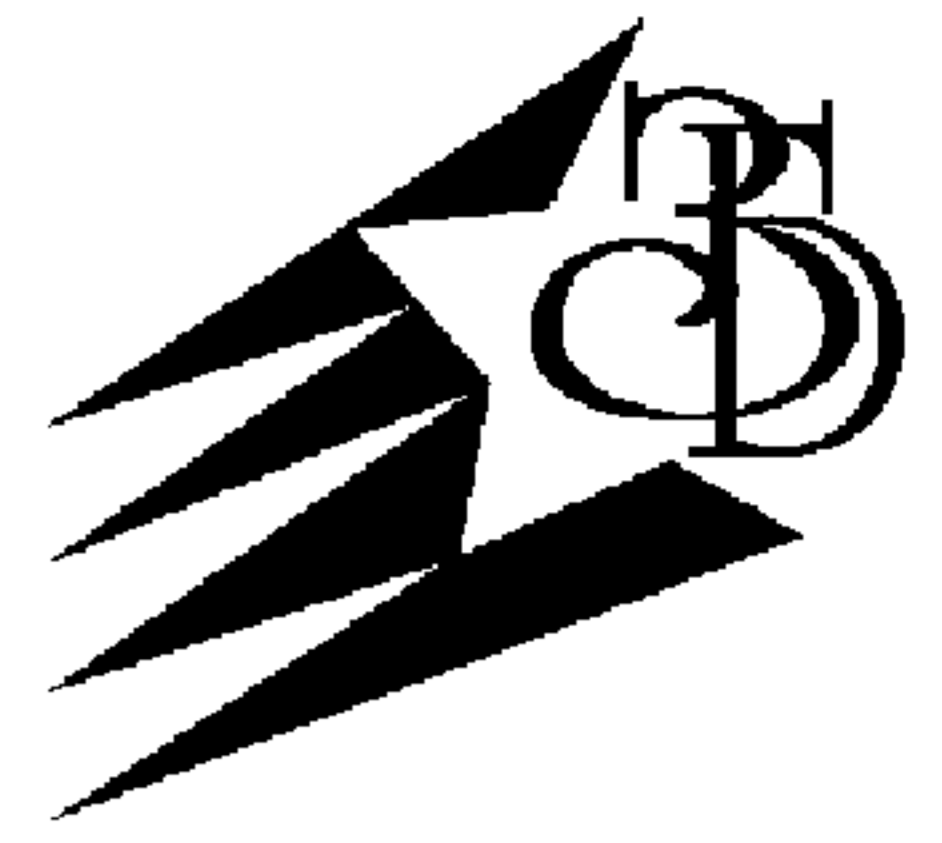




Открытое акционерное общество  
Проектно-конструкторский и технологический  
институт промышленного строительства  
ОАО ПКТИпромстрой



**УТВЕРЖДАЮ**

Генеральный директор

\_\_\_\_\_ А.В. Колобов

« \_\_\_\_ » \_\_\_\_\_ 2008 г.

**ТЕХНОЛОГИЧЕСКАЯ КАРТА**  
**НА ЭЛЕКТРОТЕРМООБРАБОТКУ**  
**БЕТОНА ПРИ ЗАМОНОЛИЧИВАНИИ СТЫКОВ**  
**СБОРНЫХ ЖЕЛЕЗОБЕТОННЫХ**  
**КОНСТРУКЦИЙ**  
**11-08 ТК**

Главный инженер

\_\_\_\_\_ В.И. Сусов

Технологическая карта на электротермообработку бетона при замоноличивании стыков сборных железобетонных конструкций разработана ОАО ПКТИпромстрой и содержит организационно-технологические и технические решения по электротермообработке бетона, применение которых при замоноличивании стыков конструкций должно способствовать ускорения работ, снижению затрат труда и повышению качества возводимых конструкций в зимних условиях.

В технологической карте приведены область применения, организация и технология выполнения работ, требования к качеству и приемке работ, калькуляции затрат труда, график производства работ, потребность в материально-технических ресурсах, решения по безопасности труда, экологической и пожарной безопасности и технико-экономические показатели.

Исходные данные и конструктивные решения, применительно к которым разработана карта, приняты с учетом требований нормативных документов, а также условий и особенностей, характерных для строительства в г. Москве.

Технологическая карта предназначена для инженерно-технических работников проектных и строительных организаций, а также производителей работ, мастеров и бригадиров, связанных с производством бетонных работ.

Технологическая карта разработана в 1998 году творческим коллективом ОАО ПКТИпромстрой в составе – Ю.А. Ярымов (гл. инженер проекта, руководитель работы); И.Ю. Томова, А.И. Творогов к.т.н., В.Н. Холопов, Т.А. Григорьева, Л.В. Ларионова, И.Б. Орловская, Е.С. Нечаева (исполнители); А.Д. Мягков, к.т.н. (ответственный исполнитель от ЦНИИОМТП), и откорректирована в части применения нормативных документов в ноябре 2008 г. сотрудниками Технического отдела ОАО ПКТИпромстрой М.И. Стронгиным и О.А. Савиной.

Авторы будут признательны за предложения и возможные замечания по составу и содержанию данной карты.

Контактный телефон/факс: (495) 614-36-49.

E-mail: [info@pkti-promstroy.ru](mailto:info@pkti-promstroy.ru)

<http://www.pkti-promstroy.ru>

© ОАО ПКТИпромстрой

Настоящая «Технологическая карта на электротермообработку бетона при замоноличивании стыков сборных железобетонных конструкций» не может быть полностью или частично воспроизведена, тиражирована и распространена без разрешения ОАО ПКТИпромстрой

## СОДЕРЖАНИЕ

	стр.
1 Общие данные .....	3
2 Организация и технология выполнения работ .....	4
3 Требования к качеству и приемке работ .....	23
4 Требования безопасности и охраны труда, экологической и пожарной безопасности .....	26
5 Потребности в материально-технических ресурсах .....	29
6 Техничко-экономические показатели .....	31
7 Перечень использованной нормативно-технической литературы .....	35

## 1 ОБЩИЕ ДАННЫЕ

1.1 Электротермообработка бетона при замоноличивании стыков конструкций (далее по тексту электротермообработка стыков) может производиться с использованием электродного прогрева, индукционного и инфракрасного прогрева, электропрогрева с помощью греющей опалубки и нагревательных проводов.

Выбор способа электротермообработки стыков зависит от имеющегося оборудования и материалов.

В настоящей карте для электротермообработки стыков колонн с фундаментом применяется электродный прогрев, колонн – индукционный прогрев, стеновых панелей – прогрев с помощью металлической опалубки, оборудованной пластинчатыми нагревателями.

1.2 Электродный прогрев заключается в выделении тепла непосредственно в бетоне при пропускании через него электрического тока.

Индукционный способ термообработки бетона основан на использовании магнитной составляющей переменного поля для нагрева арматуры и стальной опалубки.

Электропрогрев стыков с помощью греющей опалубки заключается в непосредственной передаче тепла от греющих поверхностей опалубки к прогреваемому бетону.

1.3 В технологической карте приводятся:

- схемы электропрогрева бетона при замоноличивании стыков;
- указания по подготовке стыков конструкций к замоноличиванию, прогреву и требования к готовности предшествующих работ и строительных конструкций;
- электрические параметры прогрева;
- профессиональный и численно-квалификационный состав рабочих;
- график выполнения работ и калькуляция затрат труда;
- указания по контролю качества и приемке работ;
- решения по безопасности и охране труда, экологической и пожарной безопасности;
- потребность в необходимых материально-технических ресурсах;
- рекомендации по энергосбережению;
- технико-экономические показатели.

1.4 Технологическая карта содержит организационно-технологические и технические решения перечисленных в п. 1.1 способов электропрогрева бетона при замоноличивании стыков колонн и фундамента, двух колонн и между стеновыми панелями.

1.5. Расчет параметров стыков произведен с учетом:

- температуры наружного воздуха – 20°C;

– прочности бетона к моменту остывания 50% R<sub>28</sub>.

1.6 Электрические параметры, численно-квалификационный состав рабочих, график работы и калькуляция трудовых затрат, потребность в материально-технических ресурсах и технико-экономические показатели определены, исходя из электропрогрева бетона в стыках фундамента с колонной сечением 400×400 мм, колонн сечением 300×400 мм, стеновых панелей высотой 3 м и толщиной 300 мм.

1.7 Привязка настоящей технологической карты к иным стыковым соединениям конструкций и условиям производства работ при отрицательных температурах воздуха требует внесения изменений в график работ, калькуляцию трудовых затрат, в ведомость потребности в материально-технических ресурсах.

1.8 Карта предусматривает обращение ее в сфере информационных технологий с включением карты в базу данных по технологии и организации строительного производства автоматизированного рабочего места (АРМ) проектировщика, подрядчика и заказчика.

## **2 ОРГАНИЗАЦИЯ И ТЕХНОЛОГИЯ ВЫПОЛНЕНИЯ РАБОТ**

2.1 До начала работ по электропрогреву бетона при замоноличивании стыков выполняются следующие подготовительные операции:

– устанавливают опалубку, при необходимости предварительно очистив от мусора, снега и наледи;

– на ровной площадке на расстоянии не более 25 м от участка электропрогрева устанавливают комплектную трансформаторную подстанцию КТП ТО-80-86 или другие трансформаторы, пригодные для этих целей;

– подключают КТП ТО-80-86 к питающей сети и опробывают на холостом ходу;

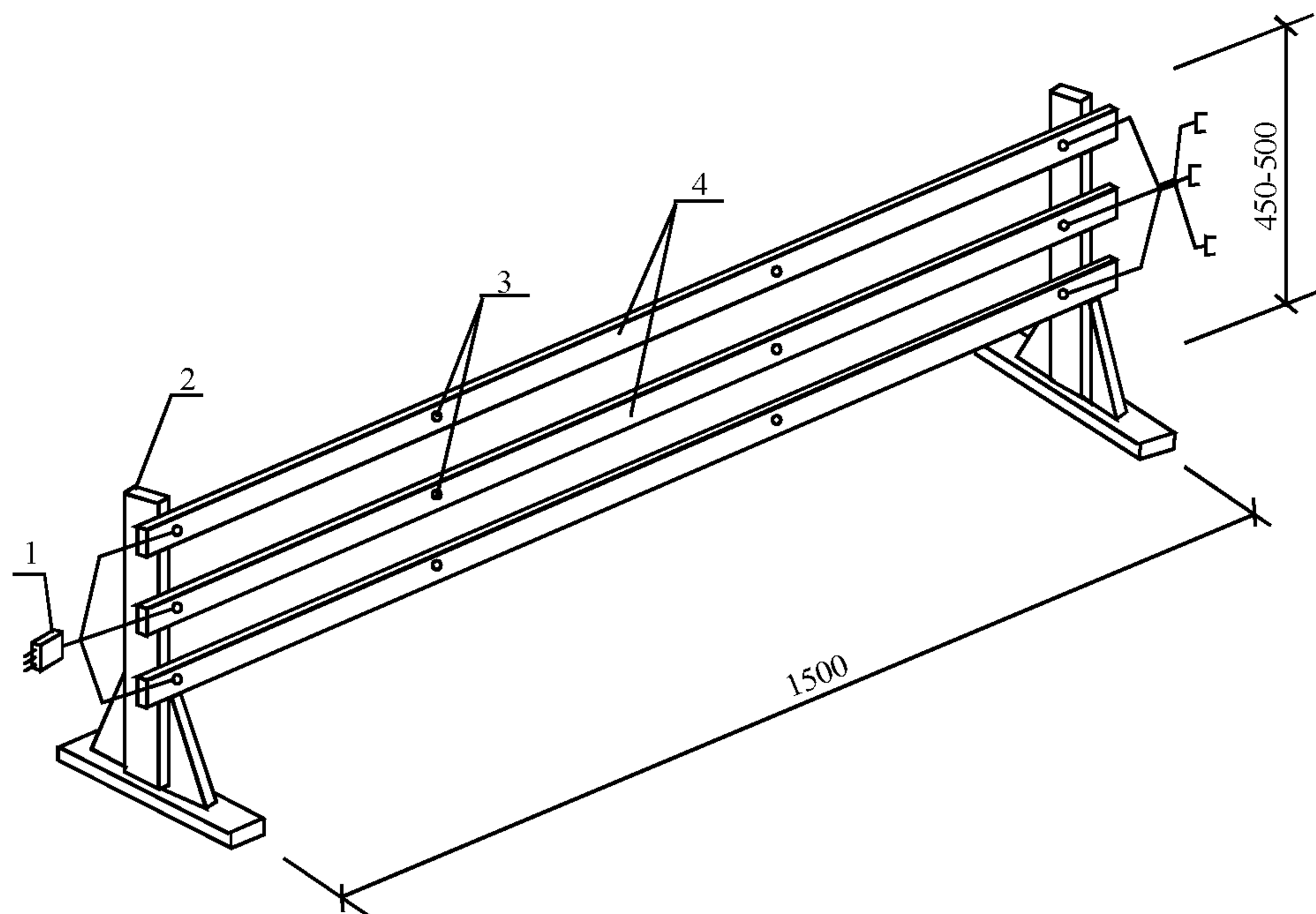
– устанавливают инвентарные секции шинопроводов, как показано на рисунке 1;

– устанавливают ограждение согласно схеме организации рабочей зоны, приведенной на рисунках 2, 3 и 4, проводят сигнализацию и освещение рабочей зоны;

– в соответствии с принятыми для разных способов электропрогрева электрическими схемами проводят подсоединение нагревательного оборудования к комплектной трансформаторной подстанции КТП ТО-80-86 или к другим трансформаторам, пригодным для этих целей, как показано на рисунках 5, 6 и 7;

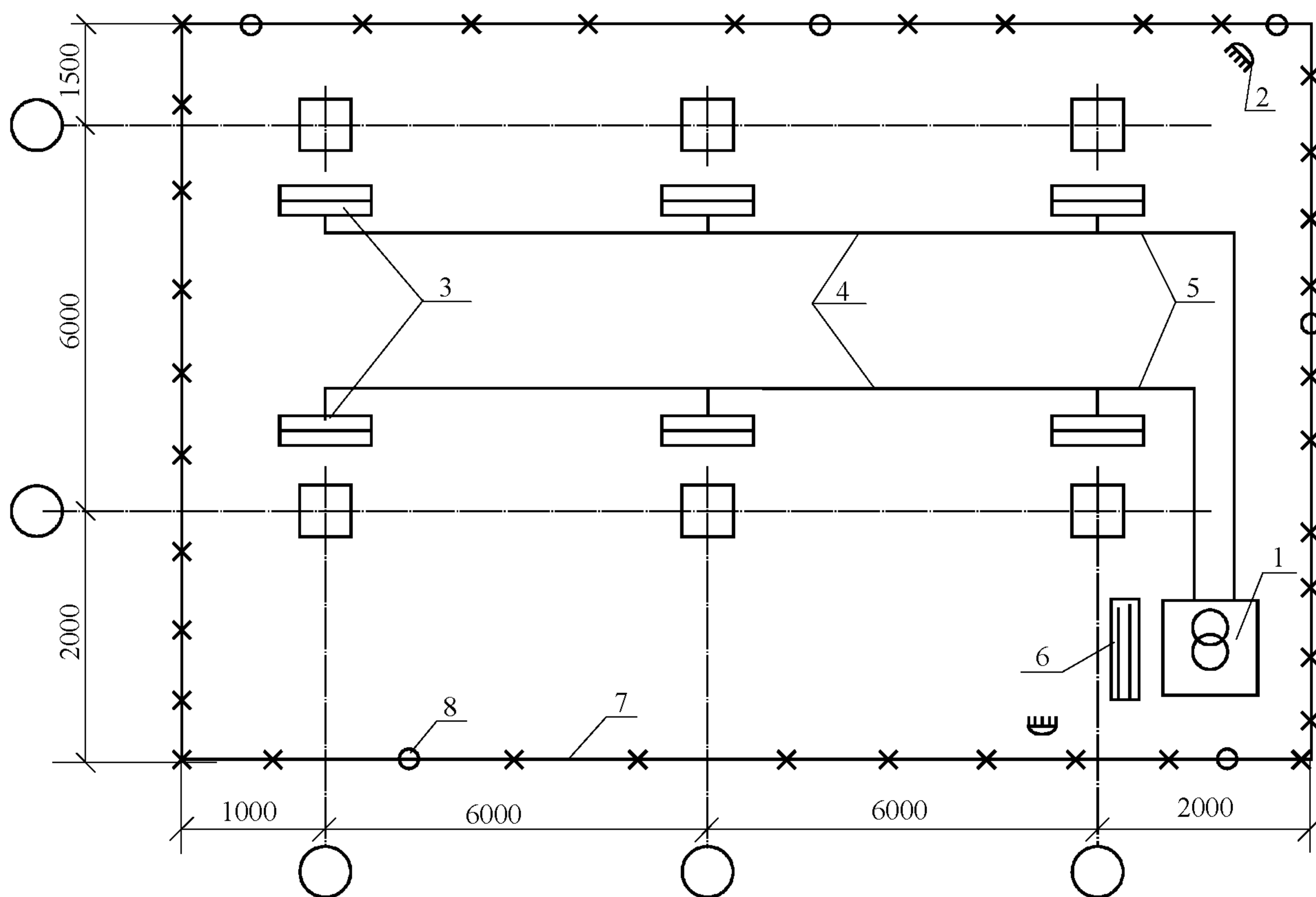
– рабочую зону оборудуют в соответствии с требованиями безопасности труда и проводят инструктаж по охране труда;

– в зависимости от температуры наружного воздуха определяют электрические параметры прогрева по таблицам 2, 3 и 4.



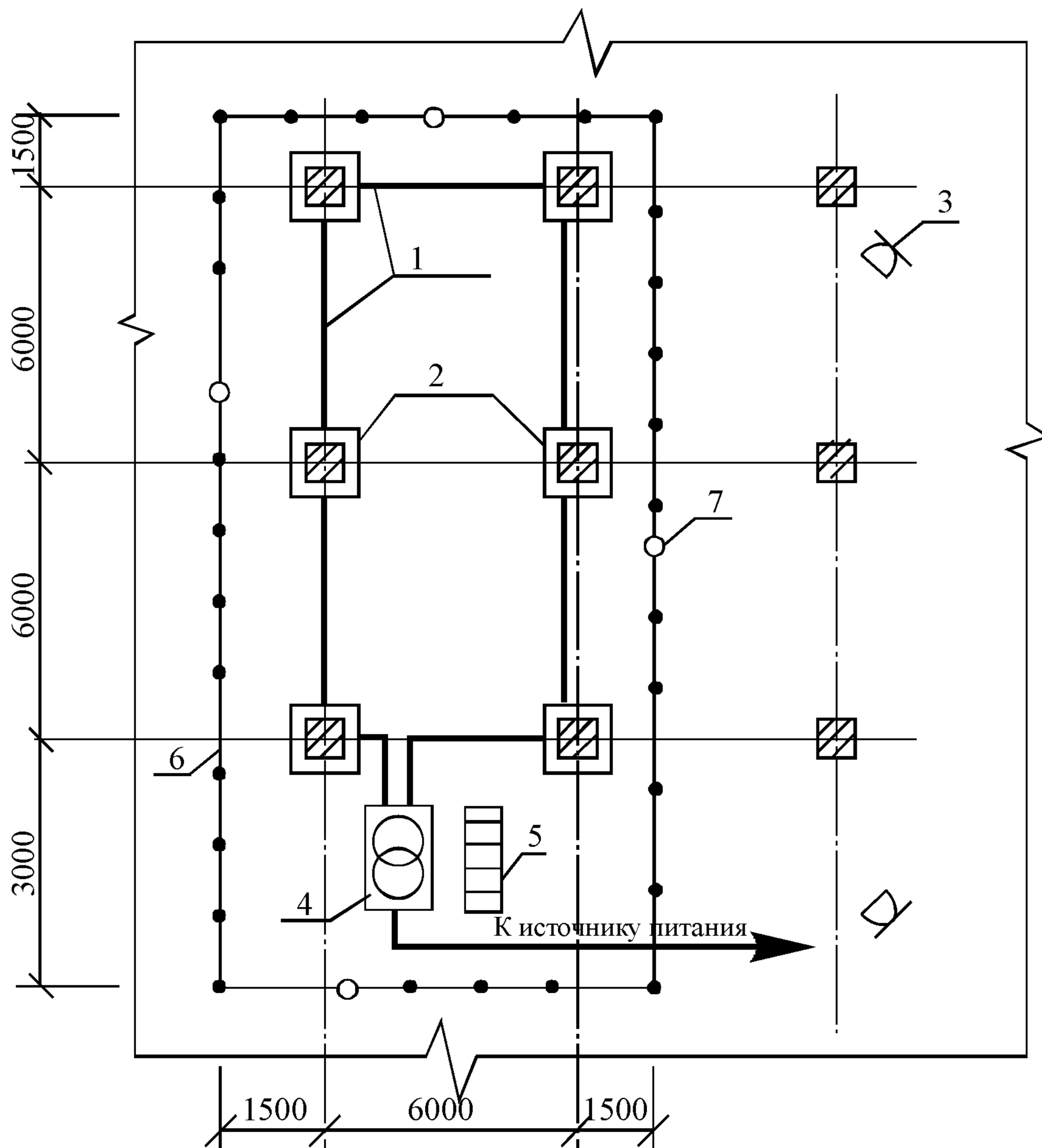
1 – разъем; 2 – деревянная стойка; 3 – болты; 4 – токопроводы (полоса 3×40)

**Рисунок 1 – Инвентарная секция шинопроводов (крайняя секция)**



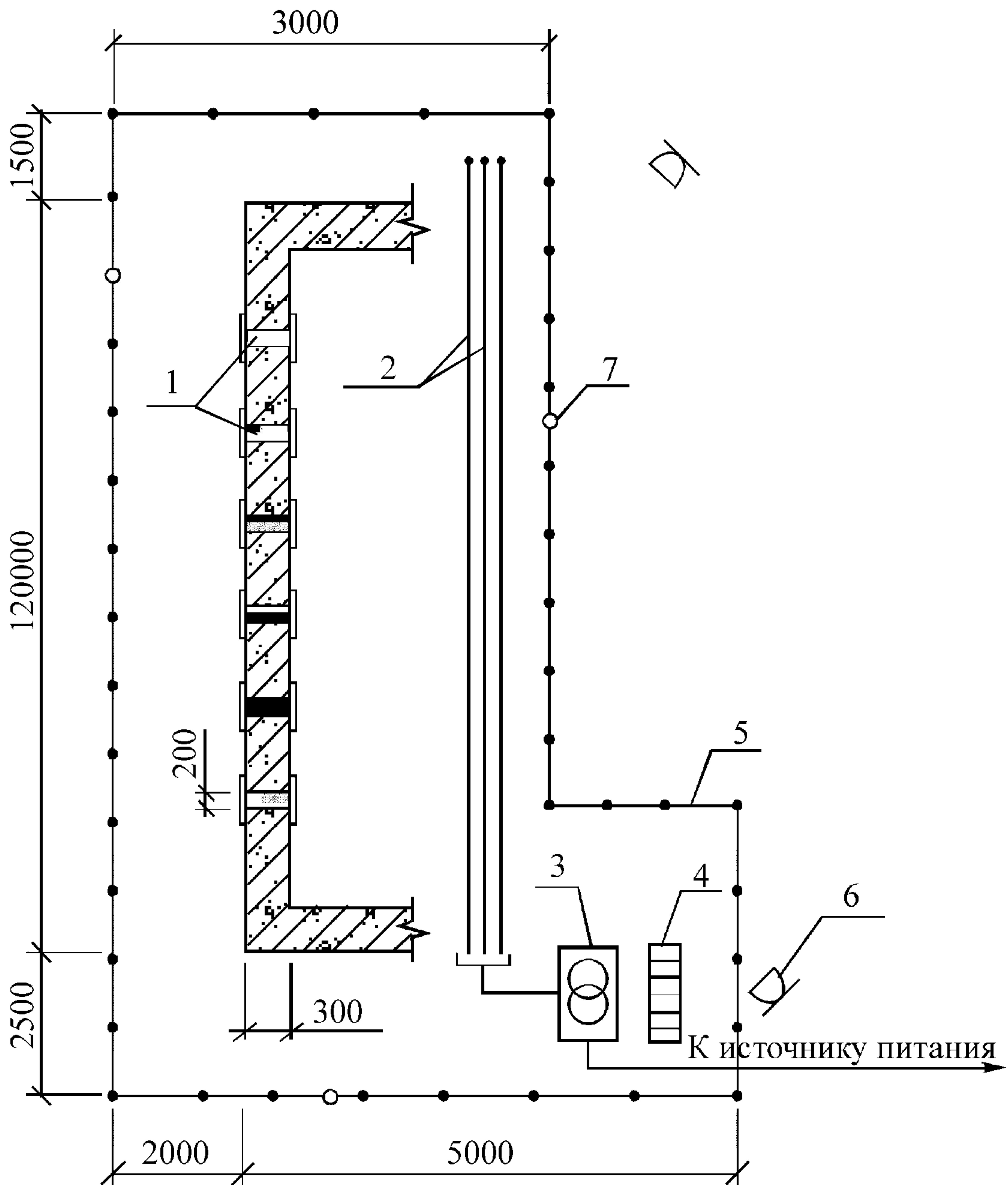
1 – комплектная трансформаторная подстанция КТП ТО-80-86; 2 – прожектор; 3 – секции шинопровода; 4 – кабель КРПТ 3×2,5; 5 – кабель КРПТ 3×50; 6 – диэлектрический коврик; 7 – инвентарные ограждения; 8 – сигнальная лампа красного цвета.

**Рисунок 2 – Схема организации рабочей зоны при электродном прогреве бетона при замоноличивании стыков колонн с фундаментом**



1 – кабель КРПТ 1×25; 2 – индуктор; 3 – прожектор; 4 – трансформаторная подстанция КТП ТО-80-86; 5 – диэлектрический коврик; 6 – инвентарное ограждение; 7 – сигнальная лампочка красного цвета

**Рисунок 3 – Схема организации рабочей зоны при индукционном прогреве бетона при замоноличивании стыков**



1 – монолитный железобетонный стык (сеч. 200×300) в металлической опалубке; 2 – инвентарные секции шинопроводов; 3 – трансформаторная подстанция КТП ТО-80-86; 4 – диэлектрический коврик; 5 – инвентарное ограждение; 6 – прожектор; 7 – сигнальная лампочка красного цвета

**Рисунок 4 – Схема организации рабочей зоны электропрогрева бетона при замоноличивании стыков греющей опалубкой с пластинчатыми электронагревателями**



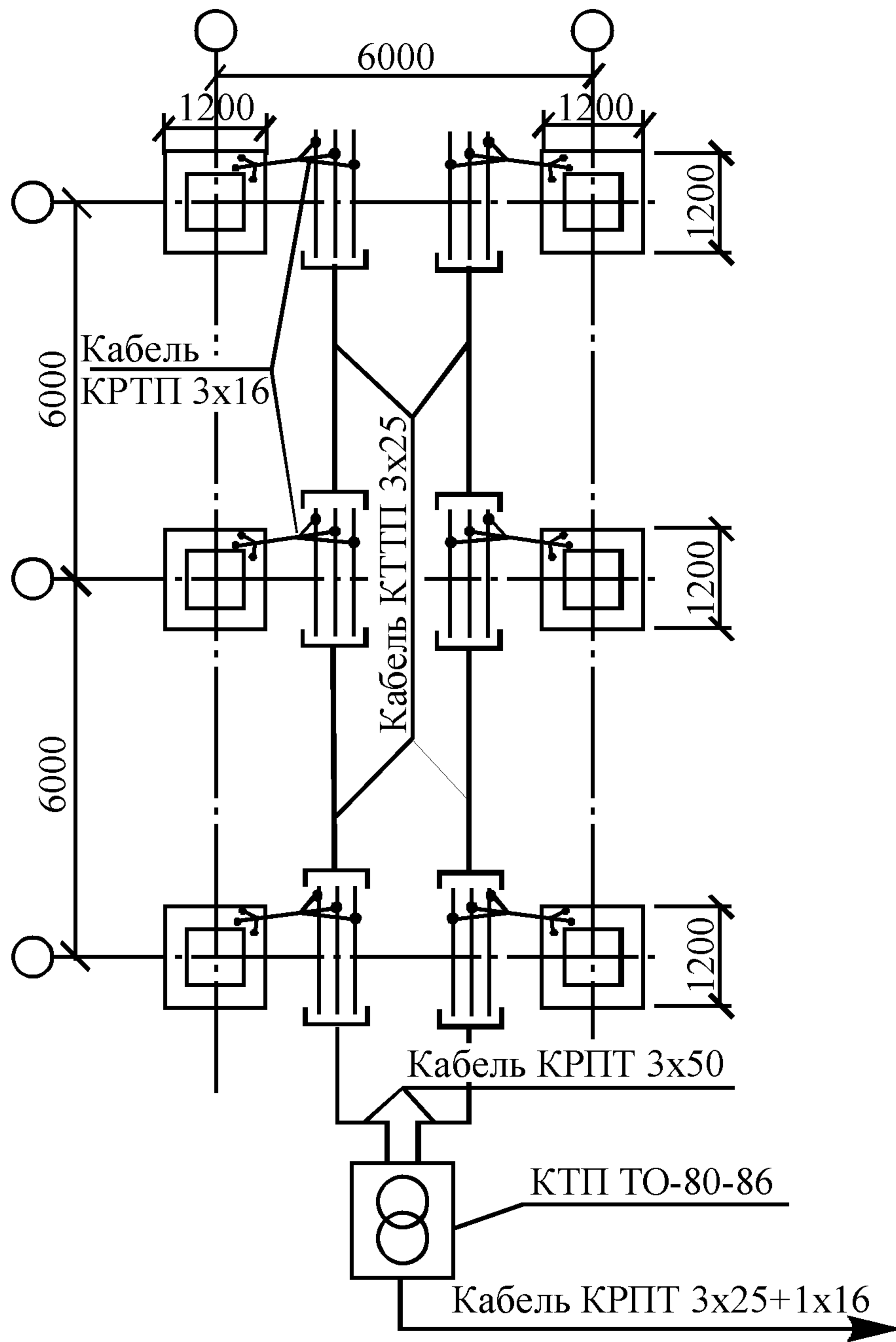


Рисунок 5 –Электрическая схема электродного прогрева бетона при замоноличивании стыков

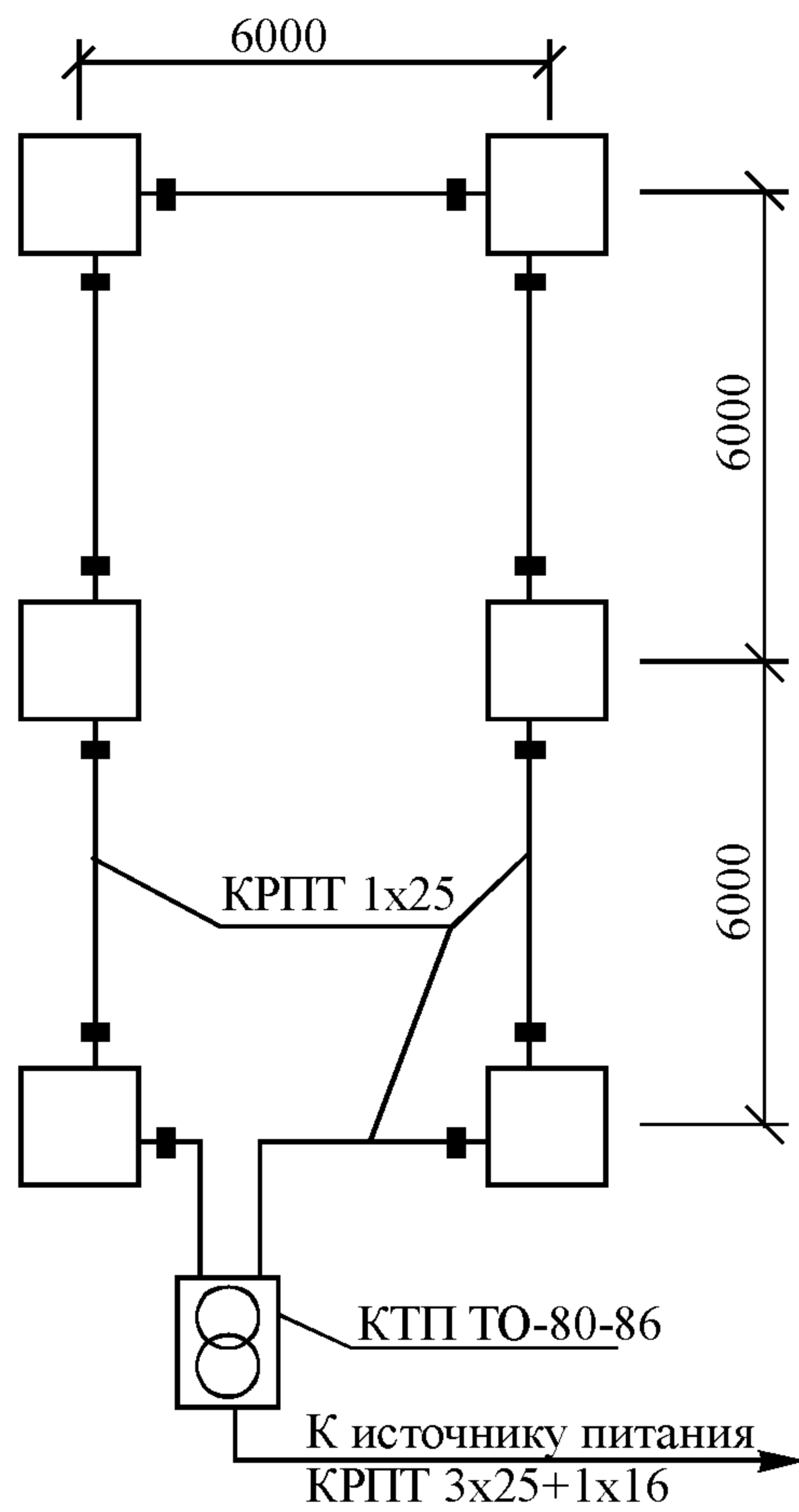


Рисунок 6 – Электрическая схема индукционного прогрева бетона при замоноличивании стыков

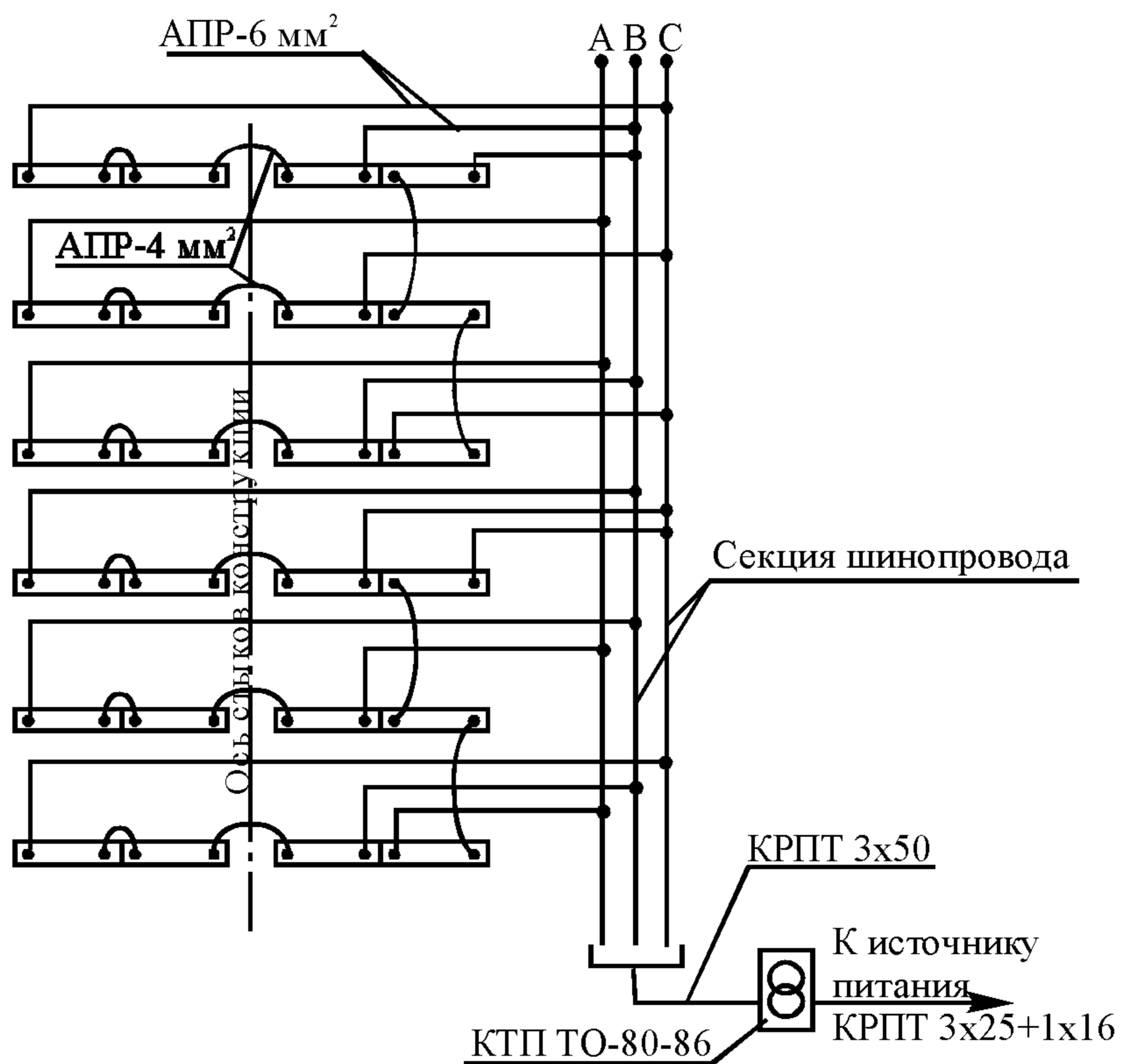
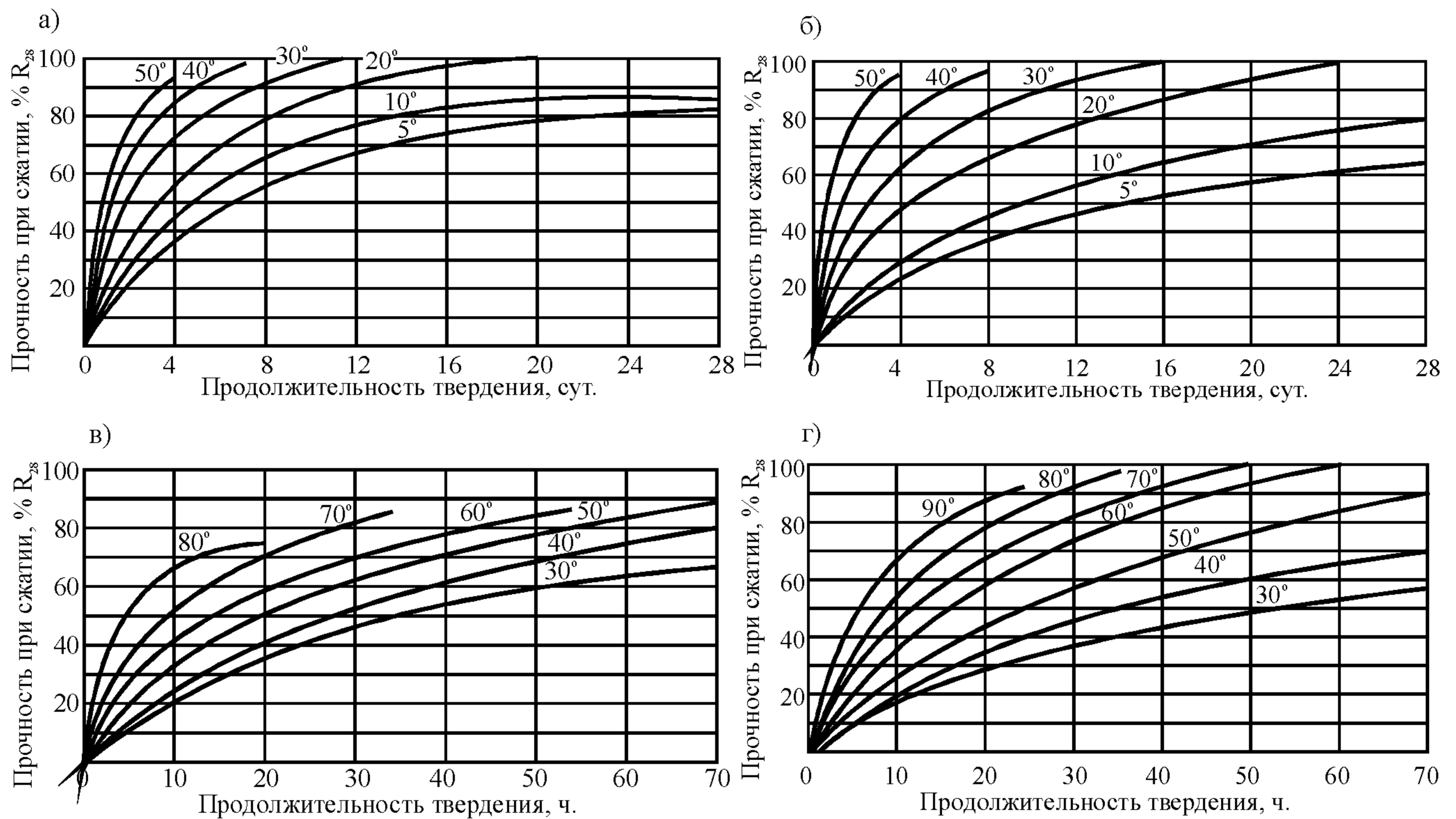


Рисунок 7 – Электрическая схема электропрогрева бетона при замоноличивании стыков греющей опалубкой с пластинчатыми электронагревателями

2.4 Каждый час от начала разогрева и до окончания изотермической выдержки измеряют температуру бетона техническими термометрами.

Набор прочности бетона при различных температурах его выдерживания определяется графиком, приведенным на рисунке 8.



**а, в – для бетона класса В25 на портландцементе марки 400-500;  
б, г – для бетона класса В25 на шлакопортландцементе марки 300-400.**

**Рисунок 8 – Кривые набора прочности бетоном при различных температурах его выдерживания**

2.5 Ниже приведен пример определения набора прочности бетоном по графику.

Пример: Определить прочность бетона в конструкции с  $M_p=4$  на портландцементе марки 400 при скорости подъема температуры  $10^\circ\text{C}$  в час, температуре изотермического прогрева  $70^\circ\text{C}$ , его продолжительности 12 ч и остывании со скоростью  $5^\circ\text{C}$  в час до конечной температуры  $8^\circ\text{C}$ .

Решение:

1 Определить величину относительной прочности за период подъема температуры

продолжительность подъема температуры  $\frac{70-10}{10} = 6$  ч.;

при средней температуре  $\frac{70+10}{2} = 40^\circ\text{C}$

Для этого из точки «А» согласно рисунку 9 проводим перпендикуляр до пересечения с кривой прочности при 40°C (точка «Б»).

Величина прочности за время подъема температуры определяется проекцией точки «Б» на ось ординат (точка «В») и составляет 15 %.

Определяем прирост относительной прочности при изотермическом прогреве за 12 часов как проекцию участка (точки «Л» и «К») кривой прочности при 70°C (отрезок «ВЗ»), что соответствует 46 %  $R_{28}$ .

Определяем прирост прочности бетона за 12 часов остывания по кривой прочности при 38°C как проекцию участка «ЖГ» на ось ординат. Отрезок «ЗИ» соответствует 9 %  $R_{28}$ .

За весь цикл термообработки бетон приобретает прочность  $15+46+9=70\%$   $R_{28}$ .

Для каждого конкретного состава бетона строительной лабораторией должен быть уточнен на опытных образцах-кубах оптимальный режим выдерживания.

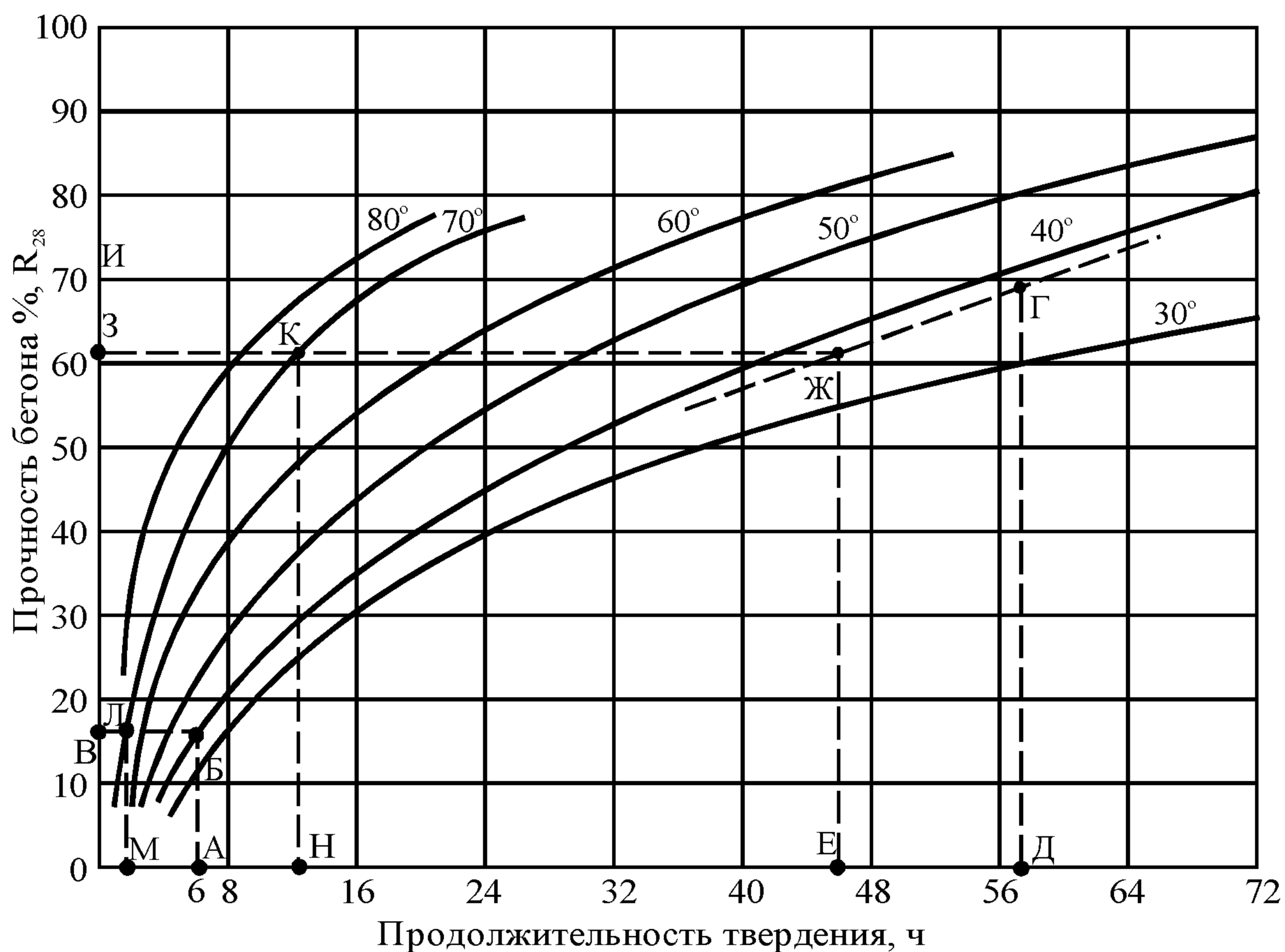
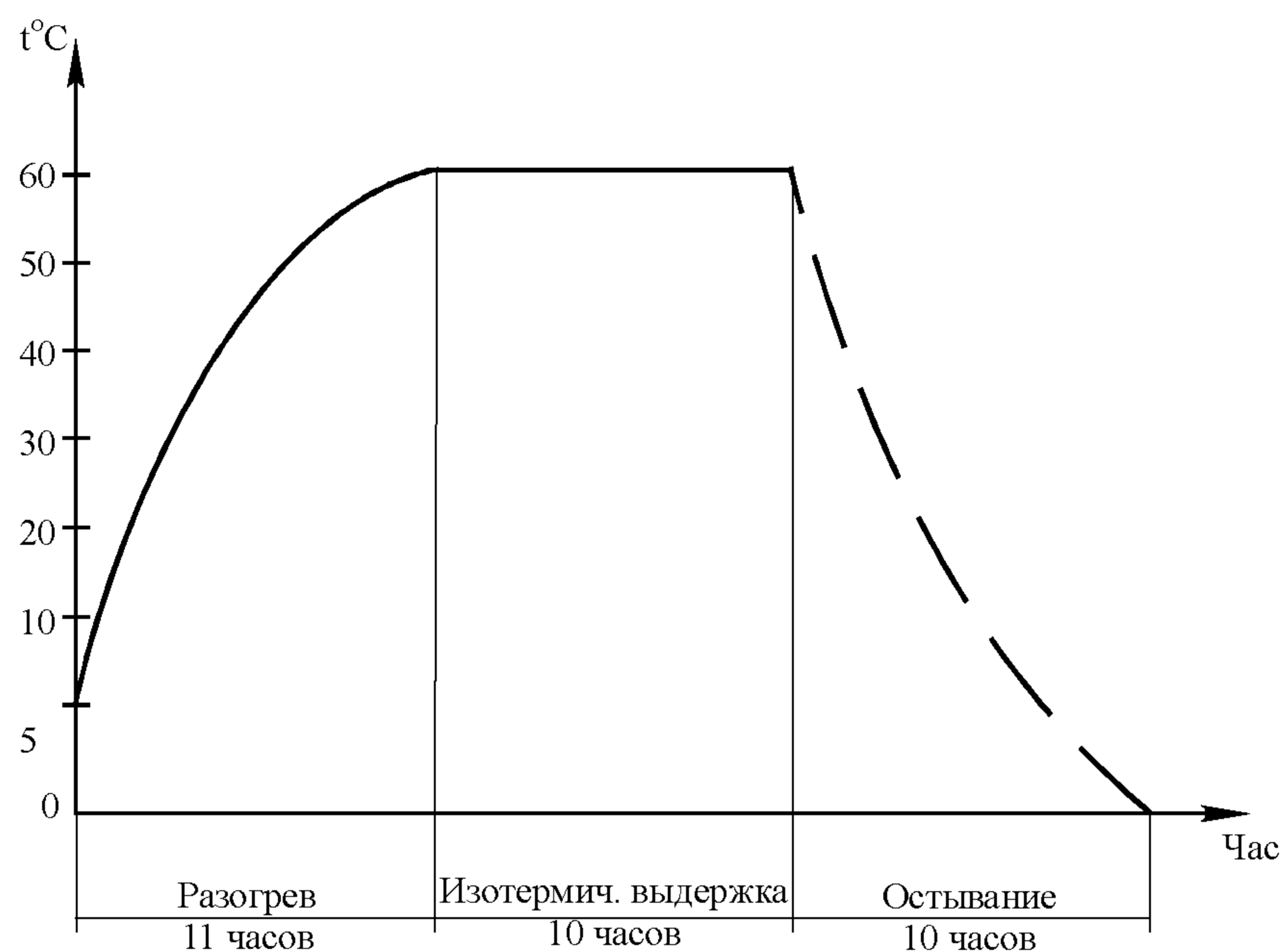


Рисунок 9 – Пример определения прочности бетона по графику

2.6 Прогрев бетонной смеси осуществляют в соответствии с нижеприведенным графиком температурного режима при скорости подъема температуры 5°C/час.



Разогрев бетонной смеси и изотермическая выдержка должны соответствовать параметрам, приведенным в таблицах 2, 3 и 4.

Остывание бетона происходит самопроизвольно после отключения напряжения.

2.7 В период подъема температуры, на стадии изотермической выдержки, а также после каждого переключения напряжения необходимо следить за показаниями измерительных приборов, состоянием контактов и отпаяк.

2.8 Скорость разогрева бетона регулируют повышением или понижением напряжения на низкой стороне трансформатора.

Для замера температуры бетона используют технические ртутные термометры.

2.9 При увеличении или уменьшении температуры наружного воздуха относительно расчетной в процессе электропрогрева соответственно понижают или повышают напряжение на низкой стороне трансформатора.

2.10 Скорость остывания бетона по окончании тепловой обработки для конструкции с модулем поверхности  $M_{п}=5-10$  и  $M_{п}>10$  – соответственно, не более  $5^{\circ}\text{C}$  и  $10^{\circ}\text{C}$  в час. температуру наружного воздуха замеряют один-два раза в сутки, результаты замеров фиксируют в журнале.

2.11 Не реже двух раз в смену, а в первые три часа с начала прогрева бетона через каждый час, измеряют силу тока и напряжение питающей цепи. Визуально проверяют отсутствие искрения в местах электрических соединений.

2.12 Прочность бетона проверяют по фактическому температурному режиму. соблюдение графика температурного режима, приведенного в п. 2.6, позволяет получить заданную

прочность бетона 50% от  $R_{28}$ . После распалубливания прочность бетона, рекомендуется определять с помощью молотка конструкции НИИМосстроя, ультразвуковым способом или высверливанием и испытанием кернов.

2.13 Теплоизоляция и опалубка могут быть сняты не ранее того момента, когда температура бетона в наружных слоях достигает плюс  $5^{\circ}\text{C}$  и не позже, чем слои остынут до  $0^{\circ}\text{C}$ . Не допускается примерзание опалубки, гидро- и теплоизоляции к бетону стыка.

2.14 Для предотвращения появления трещин в бетоне стыка перепад температур между открытой поверхностью бетона и наружным воздухом не должен превышать  $30^{\circ}\text{C}$ .

В случае невозможности соблюдения указанных условий поверхность бетона после распалубливания укрывают брезентом, толью, щитами и т.д.

2.15 Укладку бетонной смеси в стыки при отрицательных температурах воздуха производят с учетом следующих требований:

- снимать наледь с опалубки и арматуры с помощью пара или горячей воды не допускается;
- при температуре воздуха ниже минус  $10^{\circ}\text{C}$  стыки отогреваются до положительной температуры;
- укладка бетонной смеси производится с обеспечением минимального охлаждения смеси при ее подаче;
- температура бетонной смеси, уложенной в опалубку, должна быть не ниже  $+5^{\circ}\text{C}$ .

2.16 Электропрогрев бетонной смеси при замоноличивании стыков выполняет звено из 3-х человек, как указано в таблице 1.

**Таблица 1 – Состав звена исполнителей**

№ п/п	Состав звена по профессиям	Кол-во чел.
1	Электромонтажник V р.	1
2	Электромонтажник III р.	1
3	Бетонщик III р.	1

2.17 Электропрогрев бетона при замоноличивании стыков колонн в стакане фундамента производят с помощью стрежневых электродов с утеплением открытой поверхности бетона минеральной ватой толщиной 50 мм и гидроизоляцией полиэтиленовой пленкой в следующей последовательности:

- через слои гидро- и теплоизоляции в бетонную смесь забивают электроды согласно схеме, приведенной на рисунке 10;
- в качестве электродов приняты стальные стержни диаметром 6 мм, длиной 1000 мм;

- электроды устанавливают таким образом, чтобы их концы выступали из бетона на 10-20 см;
- расстояние между электродами принимают в зависимости от температуры наружного воздуха и принятого напряжения по таблице 2;
- производят коммутацию электродов между собой и подключают их к секциям шиннопроводов согласно рисунку 10;
- подают напряжение на электроды в соответствии с электрическими параметрами по таблице 2;
- разогрев бетона производят со скоростью  $5^{\circ}\text{C}$  в час в соответствии с графиком температурного режима, приведенного в п. 2.6.

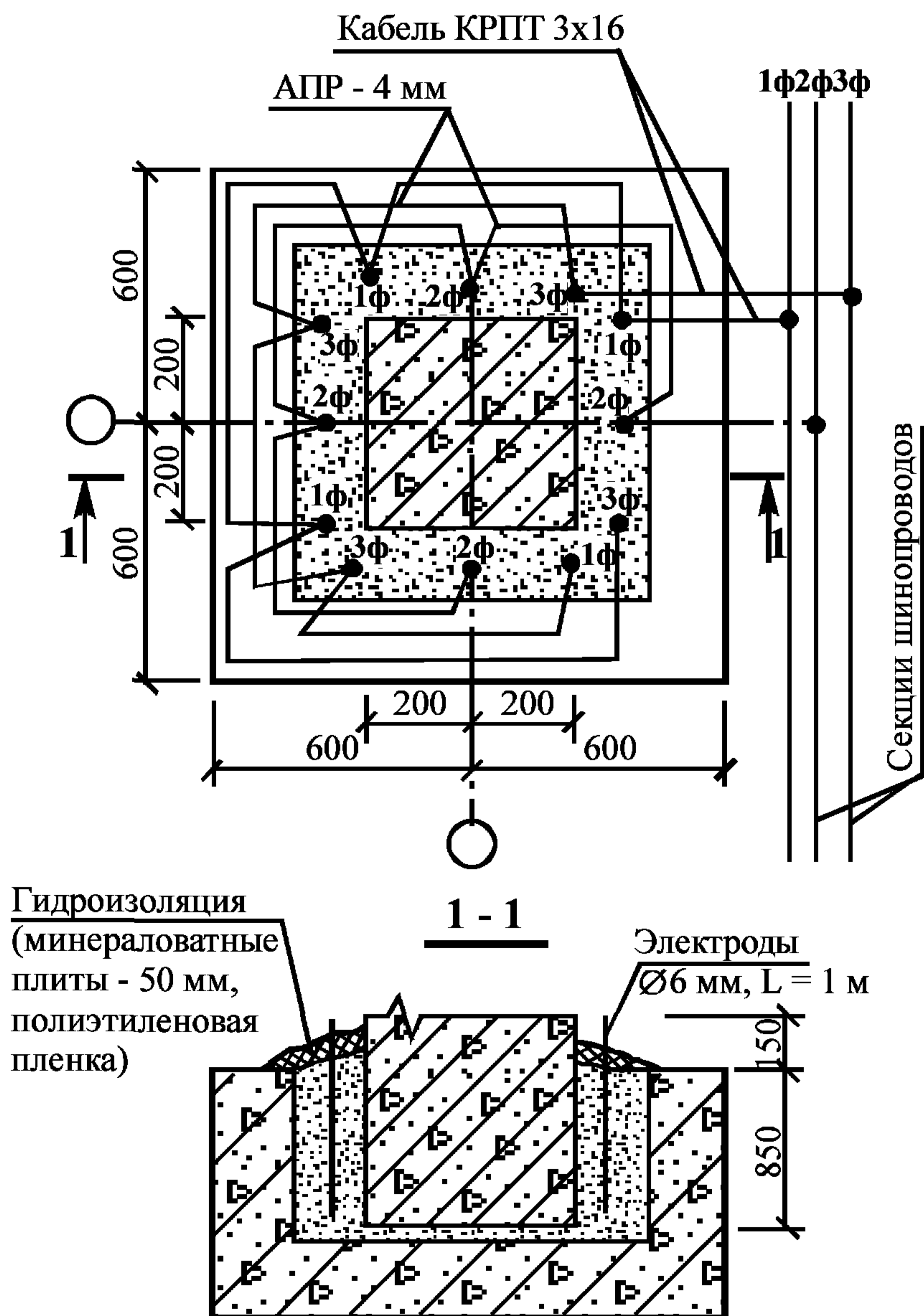


Рисунок 10 – Схема расстановки электродов при электродном прогреве фундамента с колонной

**Таблица 2 – Электрические параметры электродного прогрева бетона при замораживании стыков колонн с фундаментом**

Температура наружного воздуха, °С	Расстояние между электродами, см	Напряжение питания, В		Удельная мощность, кВт/м <sup>3</sup>	
		в период разогрева	в период изотермического прогрева	в период разогрева	в период изотермического прогрева
-5	10	55	55*)	3,0	1,5
	20	65	55*)		
	40	75	55		
	50	85	65		
-10	10	65	55*)	4,0	2,0
	30	75	55*)		
	40	85	55		
	50	95	65		
-15	10	75	55*)	5,0	2,5
	20	85	55		
	30	95	65		
-20	10	85	55	6,0	3,0
	20	95	65		

\*) В период изотермического прогрева регулирование температурного режима осуществляется путем включения и отключения напряжения

2.17.1 Сразу после подачи напряжения дежурный электрик повторно проверяет все контакты, устраняет причину короткого замыкания, если оно произошло.

2.17.2 При необходимости отключения стержневого электрода рядом устанавливают новый и подключают его.

2.17.3 Электропрогрев осуществляется на пониженном напряжении 65-95 В.

Удельное электрическое сопротивление бетонной смеси в начале прогрева 9 Ом·м.

2.17.4 Операции по электродному прогреву выполняет звено из 3-х человек в следующей последовательности:

- бетонщик и электромонтажник III р. устанавливают ограждение рабочей зоны, сигнальное освещение и размещают указатели по безопасности труда;
- бетонщик III р. заготавливает из стали диаметром 6 мм электроды необходимой длины и в нужном количестве;
- электромонтажник V р. производит разделку концов жил кабеля, подсоединяет его к трансформаторной подстанции КТП ТО-80-86;
- электромонтажник III р. расставляет инвентарные секции шинопроводов вдоль захватки, соединяет их между собой;
- электромонтажник V р. подсоединяет секции шинопроводов к трансформаторной подстанции, производит ее заземление и опробывает ее работу на холостом ходу. После укладки бе-



тонной смеси бетонщик укрывает верхние поверхности конструкции гидро- и теплоизоляцией;

– электромонтажники V и III р. расставляют электроды в конструкцию согласно выбранной схемы, производят коммутацию электродов между собой и подключают их к секциям шинпровода. Подают напряжение на электроды.

2.18 Электротермообработка бетона при замоноличивании стыков колонн производится путем индукционного прогрева с применением металлической опалубки, утепленной минеральной ватой толщиной 50 мм и закрытой фанерой толщиной 3 мм в следующей последовательности:

– изготавливают шаблон с пазами для размещения витков кабеля индуктора, как показано на рисунке 11;

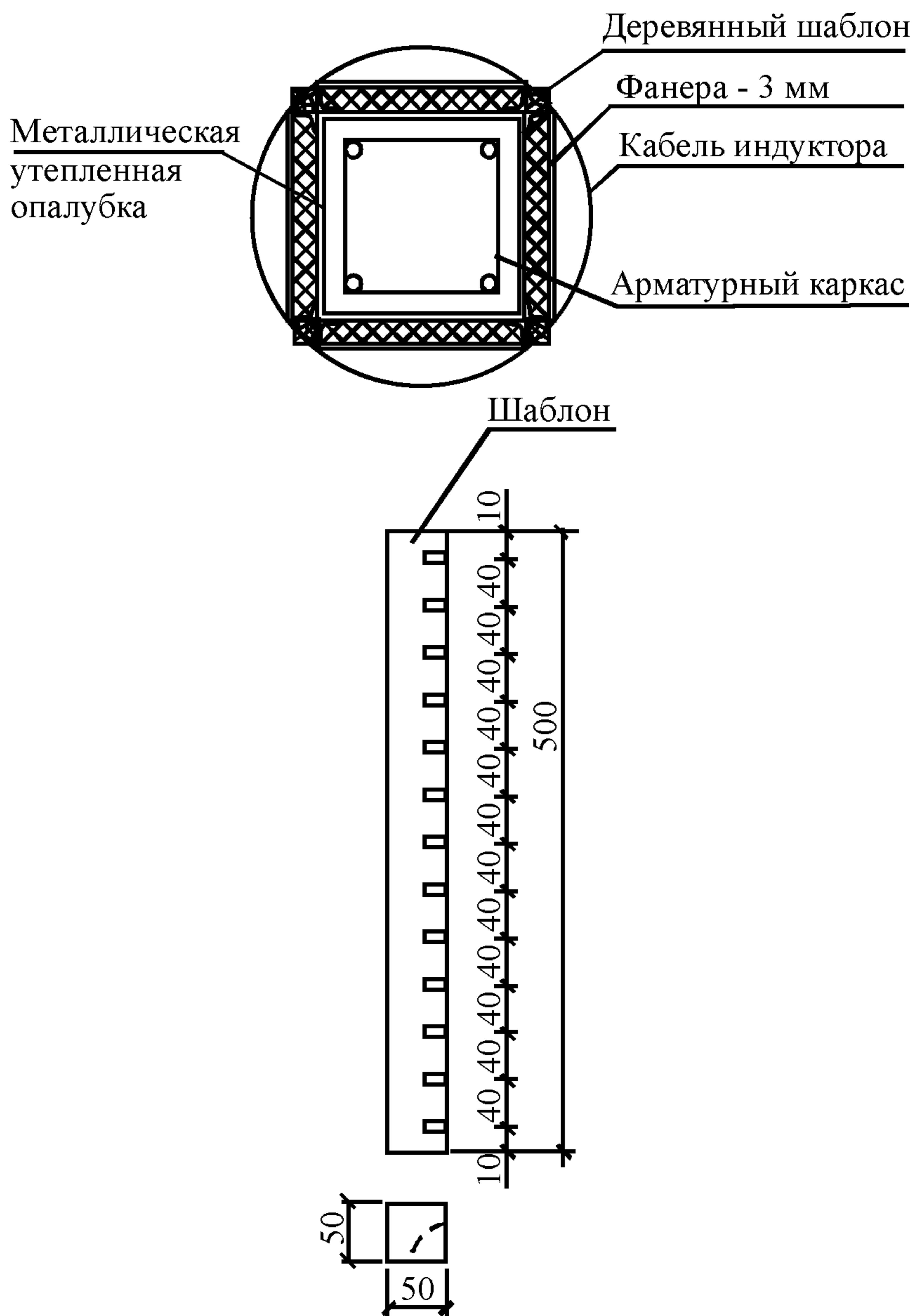
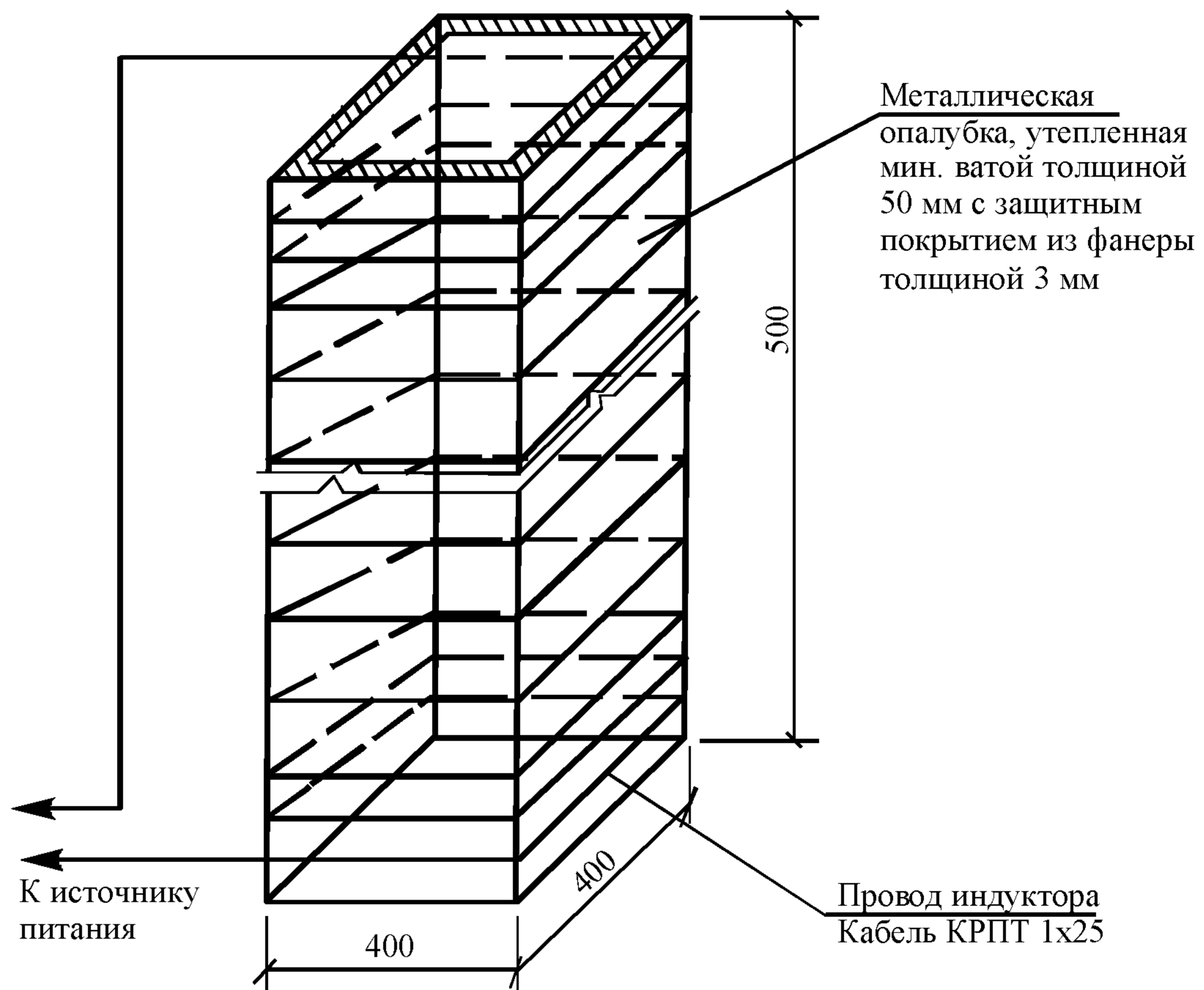


Рисунок 11 – Устройство индуктора

– в пазы шаблона последовательными витками навивают кабель КРПТ 1×25, соответствующий расчетной токовой нагрузке, согласно рисунку 12;



**Рисунок 12 – Принципиальная схема индуктора**

- устанавливают шаблон в рабочее положение, как показано на рисунке 13;
- концы индуктора подсоединяют к секции шинпровода, приведенной на рисунке 6;
- в зависимости от температуры наружного воздуха и сечения кабеля индуктора принимают электрические параметры индукционного прогрева по таблице 3;
- в течение одного часа производят отогрев опалубки и арматуры на напряжении 75 В;
- производят укладку бетонной смеси. На время укладки бетонной смеси индуктор отключают;
- подают напряжение на систему индукционного прогрева.

Разогрев бетона до 60°С производят со скоростью 5°С/час в соответствии с графиком температурного режима, приведенного в п. 2.6 на напряжении 75 В. Изотермический прогрев ведется на напряжении 65 В.

2.18.1 Операции по индукционному прогреву бетонированных конструкций выполняет звено из 3-х человек в следующей последовательности:

- бетонщик III р. и электромонтажник III р. устанавливают ограждение рабочей зоны,

сигнальное освещение и размещают указатели по охране труда;

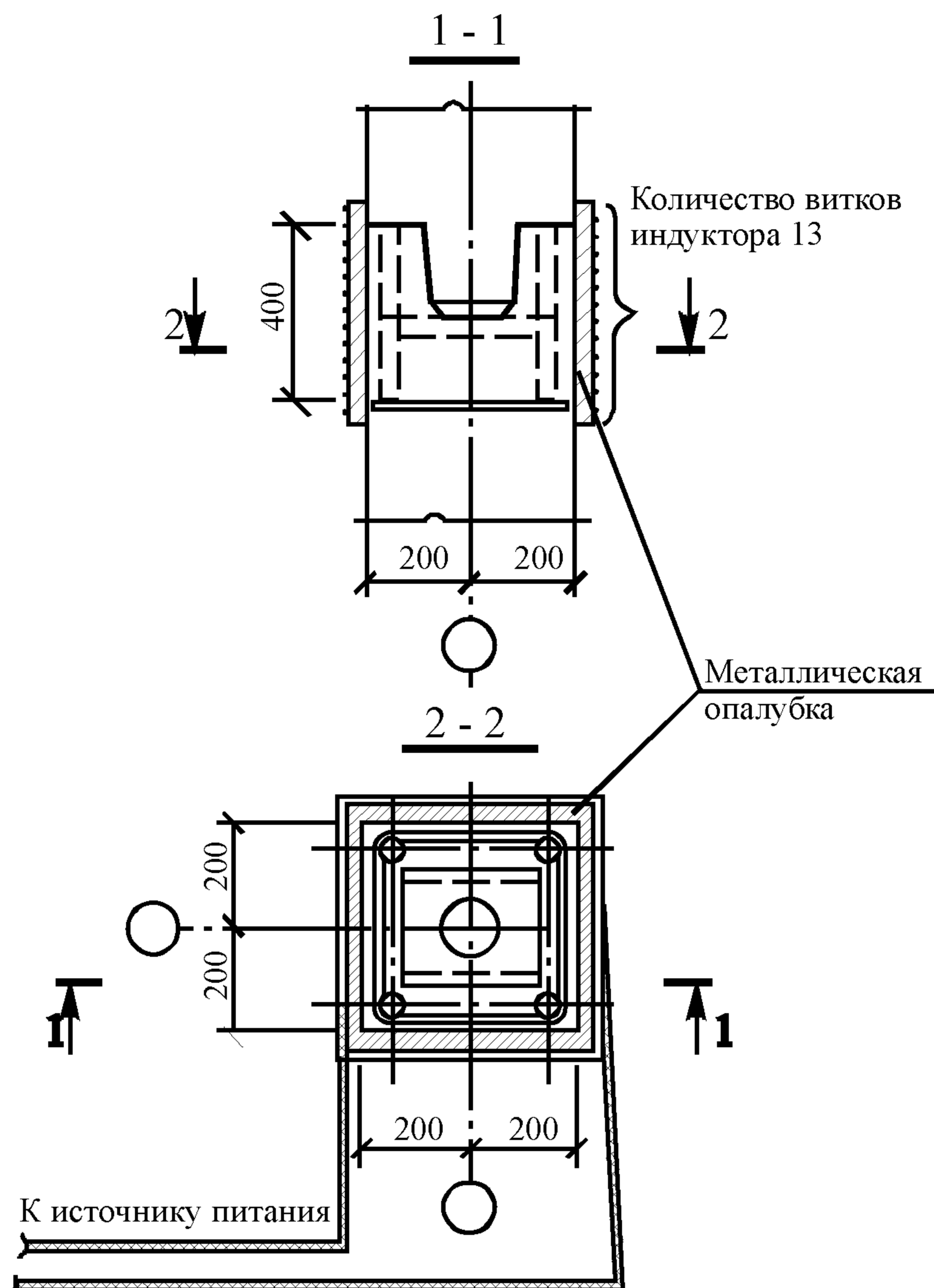


Рисунок 13 – Стык колонны с колонной. Разрезы 1-1, 2-2

- бетонщик III р. укладывает кабель по шаблонам согласно схеме, приведенной на рисунке 11;
- электромонтажник V р. производит разделку концов жил кабеля, подсоединяет его к трансформаторной подстанции КТП ТО-80-86;
- электромонтажник III р. расставляет инвентарные секции шинопроводов вдоль захватки, соединяет их между собой;
- электромонтажник V р. подсоединяет секции шинопроводов к трансформаторной подстанции и производит ее заземление, опробывает работу трансформаторной подстанции на холостом ходу;
- электромонтажник III р. подсоединяет кабели индуктора к секциям шинопровода.

**Таблица 3 – Электрические параметры индукционного прогрева бетона при замоноличивании стыков колонн**

Температура наружного воздуха	Удельная мощность индуктора, Вт/см <sup>2</sup>	Напряжение питания, В	Количество витков индуктора, шт.	Сила тока, А	Сечение кабеля индуктора, мм <sup>2</sup>
-5	0,06	55	65	120	25
		65	77	102	25
		75	89	88	16
		85	101	78	16
		95	113	70	10
-10	0,07	55	61	138	35
		65	72	117	25
		75	83	101	25
		85	94	89	16
		95	105	80	16
-15	0,08	55	58	155	35
		65	68	132	35
		75	78	115	25
		85	89	101	25
		95	99	91	16

В данной карте приняты: сечение кабеля индуктора – 25 мм<sup>2</sup>, напряжение – 75В, сила тока – 115А, количество витков индуктора – 78 (6 индуктора по 13 витков, соединенные последовательно).

Потребная электрическая мощность с учетом расчетной температуры наружного воздуха минус 15°С и сечения кабеля 25 мм<sup>2</sup> в соответствии с температурным режимом прогрева составит на шесть стыков:

- на предварительный отогрев арматуры и опалубки – 8,62 кВт час;
- на разогрев бетонной смеси до 60°С – 94,87 кВт час;
- на изотермический прогрев – 66,3 кВт час;
- общая потребность – 169,79 кВт час.

2.19 Электропрогрев бетона при замоноличивании стыков стеновых панелей осуществляется с помощью металлической опалубки, оборудованной пластинчатыми нагревателями, утепленной минеральной ватой толщиной 50 мм с защитным покрытием из фанеры толщиной 3 мм, как показано на рисунках 14, 15 и 16, в следующей последовательности;

- в зависимости от температуры наружного воздуха принимают электрические параметры прогрева по таблице 4 и в течение одного часа производят предварительный отогрев опалубки и арматуры;

- параметры прогрева определены для бетонирования шести вертикальных стыков

прямоугольного сечения между стеновыми панелями резервуаров и отстойников с сечением стыка 200×300 мм, высотой 3 м с общим объемом бетона 1,08 м<sup>3</sup> исходя из температуры наружного воздуха минус 20°С и достижения прочности бетона к моменту остывания 0°С не менее 50R<sub>28</sub>;

– после укладки бетона в конструкцию стыка начинают разогрев его до температуры изотермической выдержки 60°С.

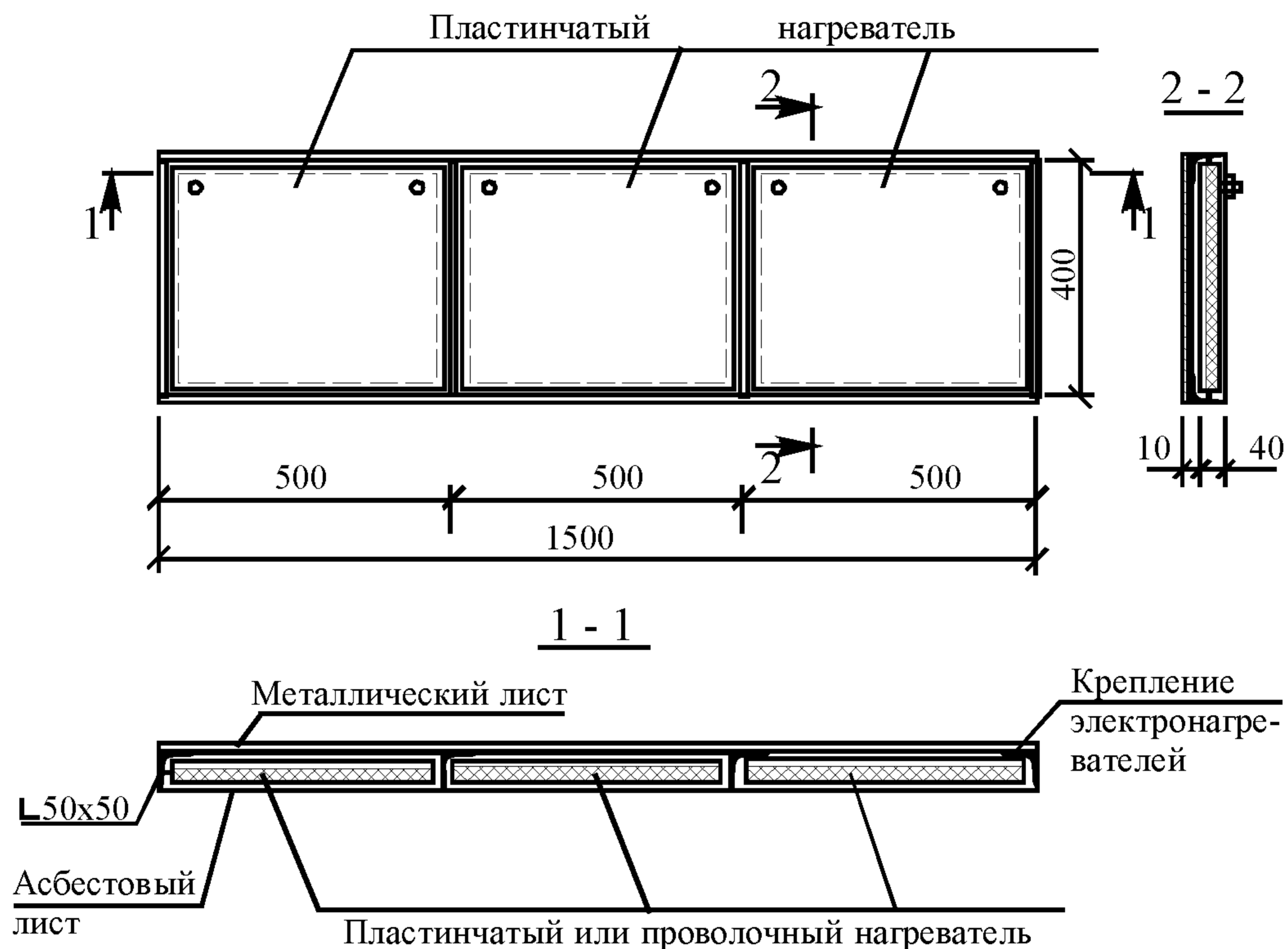
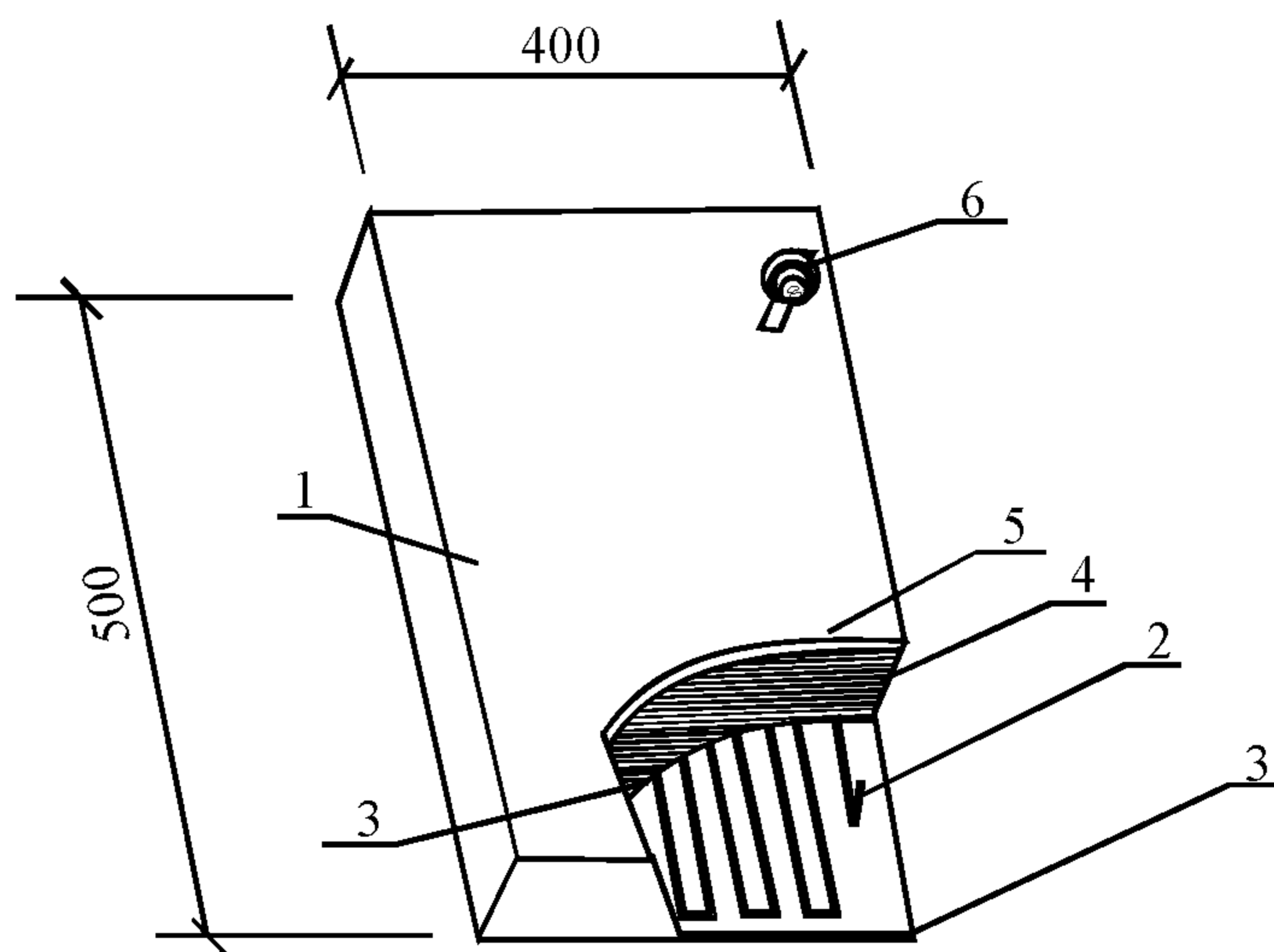


Рисунок 14 – Расстановка нагревателей на стальных щитах опалубки



1 – пластинчатый нагреватель; 2 – зигзаг из стальной ленты сеч. 10×0,2 мм; 3 – асбестовый лист 500×400×8 – 2 шт.; 4 – минераловатная плита δ=50 мм (500×400); 5 – фанера – 3 мм (500×400); 6 – болтовой контакт

Рисунок 15 – Секция пластинчатого электронагревателя

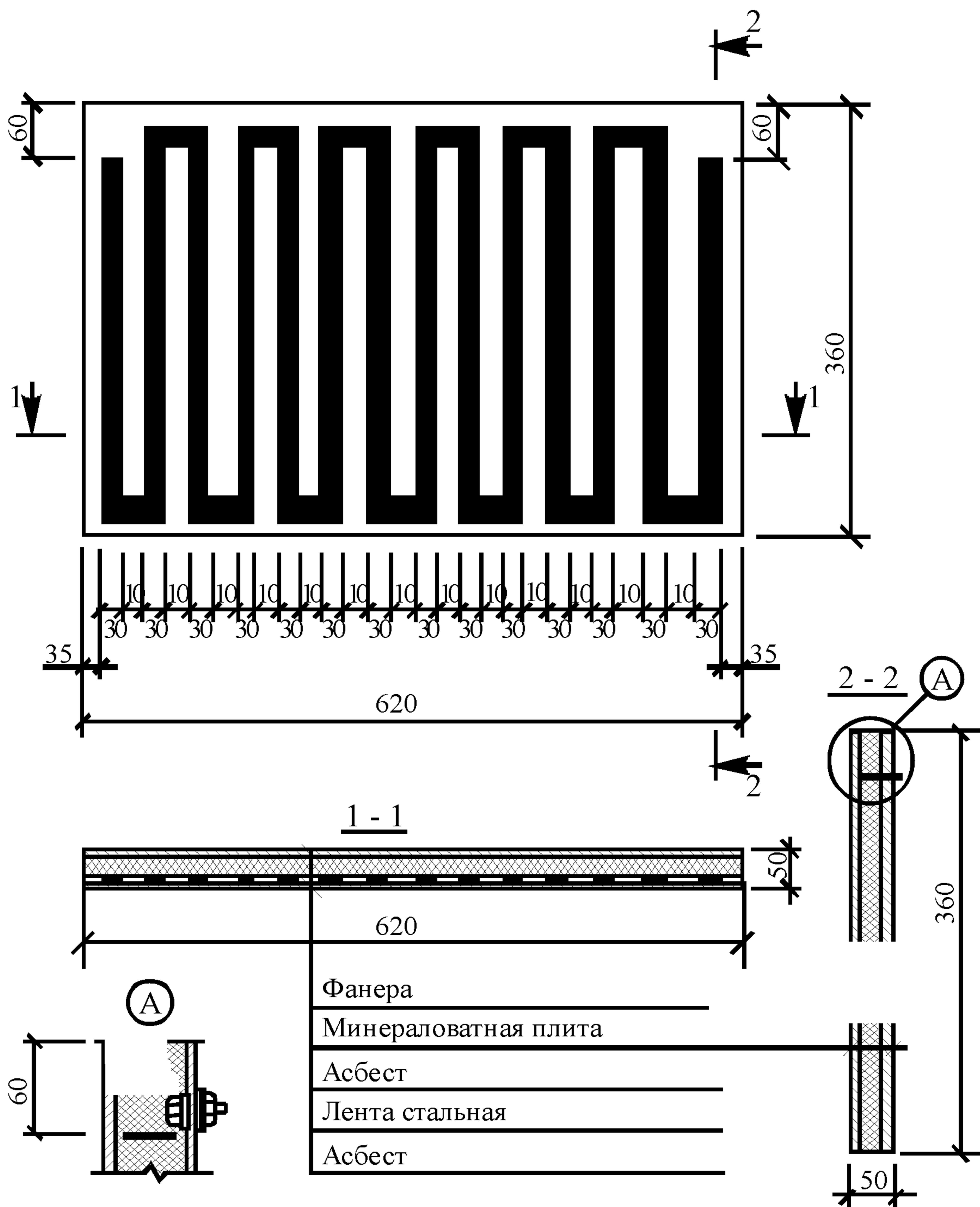
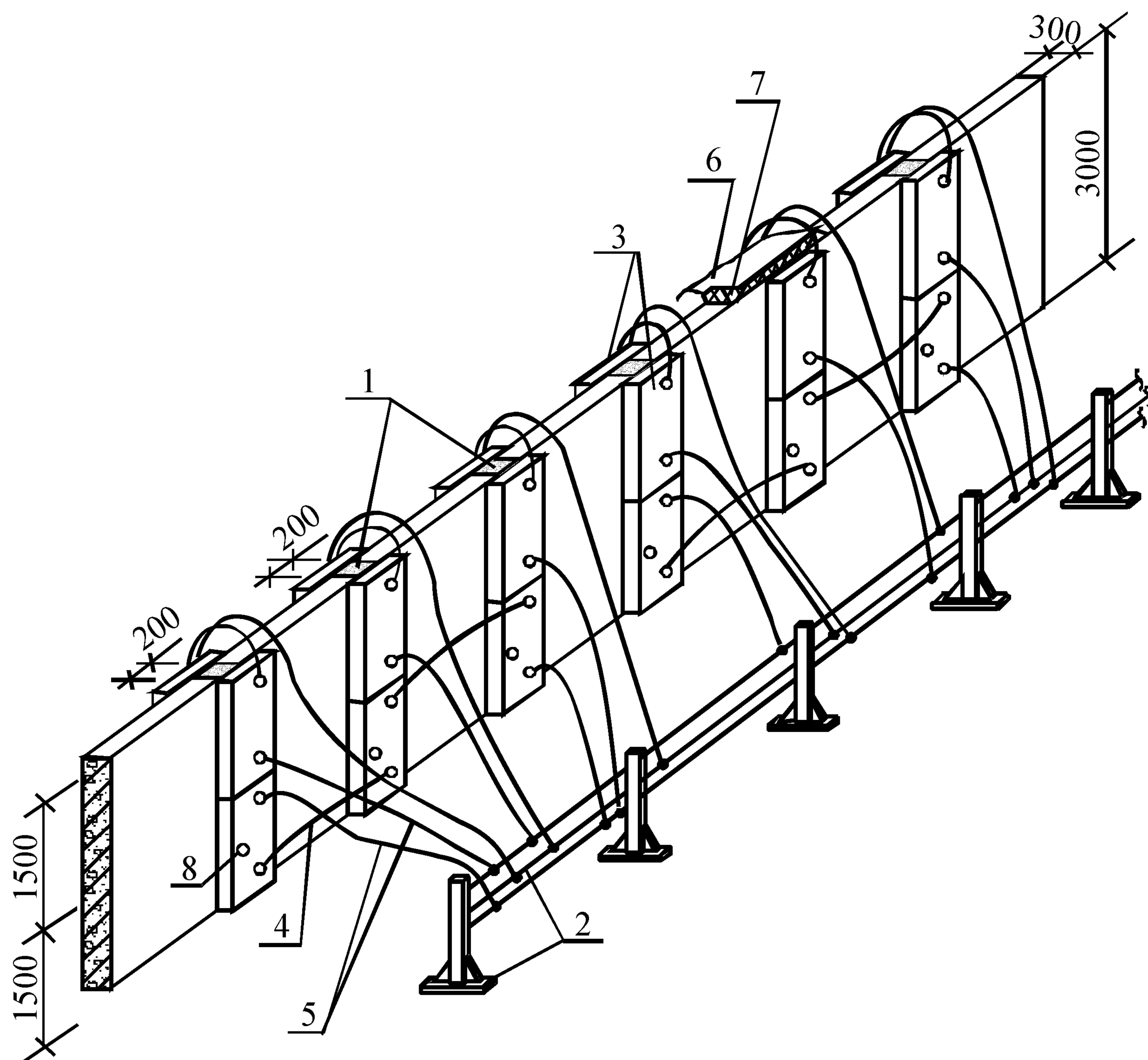


Рисунок 16 – Пластинчатые нагреватели для прогрева монолитных конструкций в металлической опалубке

2.19.1 Предварительный отогрев опалубки и арматуры в течение одного часа, а также разогрев бетона до  $60^{\circ}\text{C}$  ведется на напряжении 95 В, изотермическая выдержка бетона осуществляется при напряжении 75 В.

2.19.2 Раскладка щитов и подключение их к шинопроводам производят по принятой схеме, пример которой показан на рисунке 17.



1 – монолитный стык железобетонных панелей; 2 – инвентарные секции шинопроводов; 3 – металлический щит опалубки (1500×400) с пластинчатыми электронагревателями; 4 – перемычка из провода АПР-4 мм<sup>2</sup>; 5 – провода АПР-6 мм<sup>2</sup> для подключения щитов к инвентарным секциям шинопровода; 6 – полиэтиленовая пленка; 7 – минераловатные маты толщиной 50 мм; 8 – температурная скважина Ø 20 мм

**Рисунок 17 – Прогрев стыков греющей опалубкой с пластинчатыми электронагревателями**

2.19 4 Операции по прогреву бетона при замоноличивании стыков стеновых панелей выполняет звено из 3-х человек в следующей последовательности:

- бетонщик III р. и электромонтажник III р. устанавливают ограждение рабочей зоны, плакаты по охране труда, сигнальное освещение;
- электромонтажник V р. производит разделку концов жил кабеля, подсоединяет его к трансформаторной подстанции КТП ТО-80-86;
- электромонтажник III р. расставляет инвентарные секции шинопроводов, соединяя их между собой;
- электромонтажник V р. Подсоединяет секции шинопроводов к трансформаторной подстанции и производит ее заземление, опробывает работу трансформаторной подстанции на холостом ходу;
- электромонтажники V и III р. коммутируют щиты опалубки между собой и секция-

ми шинопровода. Подают напряжение на нагреватели щитов опалубки.

**Таблица 4 – Электрические параметры электропрогрева греющей опалубкой, оборудованной пластинчатыми нагревателями**

Температура наружного воздуха, °С	Напряжение питания, В		Удельная мощность, Вт/м <sup>2</sup>		Сила тока, А на 3 щита опалубки	
	в период разогрева	в период изо- термического прогрева	в период разогрева	в изотермиче- ского прогрева	в период разогрева	в период изо- термического прогрева
-5	65	55	310	250	8,6	8,2
-10	75	55	400	250	9,6	8,2
-15	85	65	560	310	12,0	8,6
-20	95	75	620	400	13,0	9,6

#### 2.20 Рекомендации по энергосбережению.

В целях энергосбережения при электротермообработке бетона рекомендуется:

– не допускать возможности охлаждения бетонной смеси более чем установлено технологическим расчетом, нарушения однородности и снижения заданной подвижности на месте укладки при определении средств и продолжительности транспортирования бетонной смеси;

– применять бетонные смеси возможно более высокой относительной прочности при малой продолжительности прогрева (применение портландцемента, быстротвердеющего портландцемента);

– применять химические добавки для сокращения продолжительности термообработки бетона стыка и получения повышенной прочности, приобретаемой бетоном сразу после прогрева;

– применять максимально допустимую температуру термообработки бетона с учетом нарастания прочности бетона при остывании;

– надежно производить теплоизоляцию поверхностей бетона стыка и опалубки, подвергающихся охлаждению;

– соблюдать режим электрообработки;

– следить за качеством и плотностью соединений контактов кабелей;

– сохранять теплозащитные маты в сухом состоянии.

### **3 ТРЕБОВАНИЯ К КАЧЕСТВУ И ПРИЕМКЕ РАБОТ**

3.1 Контроль качества электротермообработки стыков при отрицательной температуре воздуха производят в соответствии с требованиями СНиП 12-01-2004 «Организация



строительства», СНиП 12-03-2001 «Безопасность труда в строительстве. Часть 1. Общие требования», СНиП 12-04-2002 «Безопасность труда в строительстве. Часть 2. Строительное производство» и СНиП 3.03.01-87 «Несущие и ограждающие конструкции».

3.2 Производственный контроль качества электропрогрева осуществляют прорабы и мастера строительных организаций с участием специалистов энергетических служб строительных организаций.

3.3 Производственный контроль включает входной контроль электротехнического оборудования, эксплуатационных материалов и бетонной смеси, операционный контроль качества отдельных производственных операций и оценку соответствия качества монолитной конструкции после электротермообработки стыков требованиям проекта.

3.4 При входном контроле электротехнического оборудования, эксплуатационных материалов и бетонной смеси проверяют внешним осмотром их соответствие нормативным и проектным требованиям, а также наличие и содержание паспортов, сертификатов, актов на скрытые работы и других сопроводительных документов. По результатам входного контроля должен заполняться «Журнал входного учета и контроля качества получаемых деталей, материалов, конструкций и оборудования».

3.5 При операционном контроле проверяют соблюдение состава подготовительных операций, технологии наладки электрообогревающего оборудования и устройств, укладки бетона в опалубку бетонируемого стыка в соответствии с требованиями рабочих чертежей, норм, правил и стандартов, контролируют процесс электропрогрева, температуру, силу тока и напряжение в соответствии с расчетными данными.

3.6 При оценке соответствия проверяют качество монолитного стыка в результате электротермообработки.

3.7 Скрытые работы подлежат освидетельствованию с составлением актов по установленной форме. Запрещается выполнение последующих работ при отсутствии актов освидетельствования предшествующих скрытых работ во всех случаях.

3.8 Результаты операционного и приемочного контроля фиксируются в журнале работ. Основными документами при операционном контроле и приемочном контроле являются технологическая карта и указанные в карте нормативные документы, перечень операций, контролируемых производителем работ (мастером), данные о составе, сроках и способах контроля, изложенные в таблице 5.

**Таблица 5 – Состав и содержание производственного контроля качества**

Кто контролирует	Прораб или мастер								
	Операции при входном контроле		Подготовительные операции		Операции по укладке бетона в конструкцию стыка			Операции при приемочном контроле	
Состав контроля	Исправность электрооборудования	Проверка изоляции проводов и работоспособности коммутационной аппаратуры, трансформаторов и др. электрооборудования, используемого в работе	Устройство защитного ограждения и световой сигнализации на участке работ	Очистка основания опалубки, арматуры от снега, наледи. Утепление конструкции	Укладка бетона в конструкцию стыка	Контроль величины силы тока и напряжения питающей цепи	Контроль температуры бетона	Контроль прочности бетона	Проверка соответствия готовой монолитной конструкции требованиям проекта
Методы контроля	Визуально-инструментальная проверка				Визуально и по приборам			Визуально инструментальная	
Время контроля	До начала бетонирования				В процессе бетонирования	В процессе электропрогрева бетона		После электропрогрева	
Кто привлекается к контролю	Энергетик строительной организации		Мастер, прораб		Электромонтажник, лаборатория			Лаборатория, технадзор	

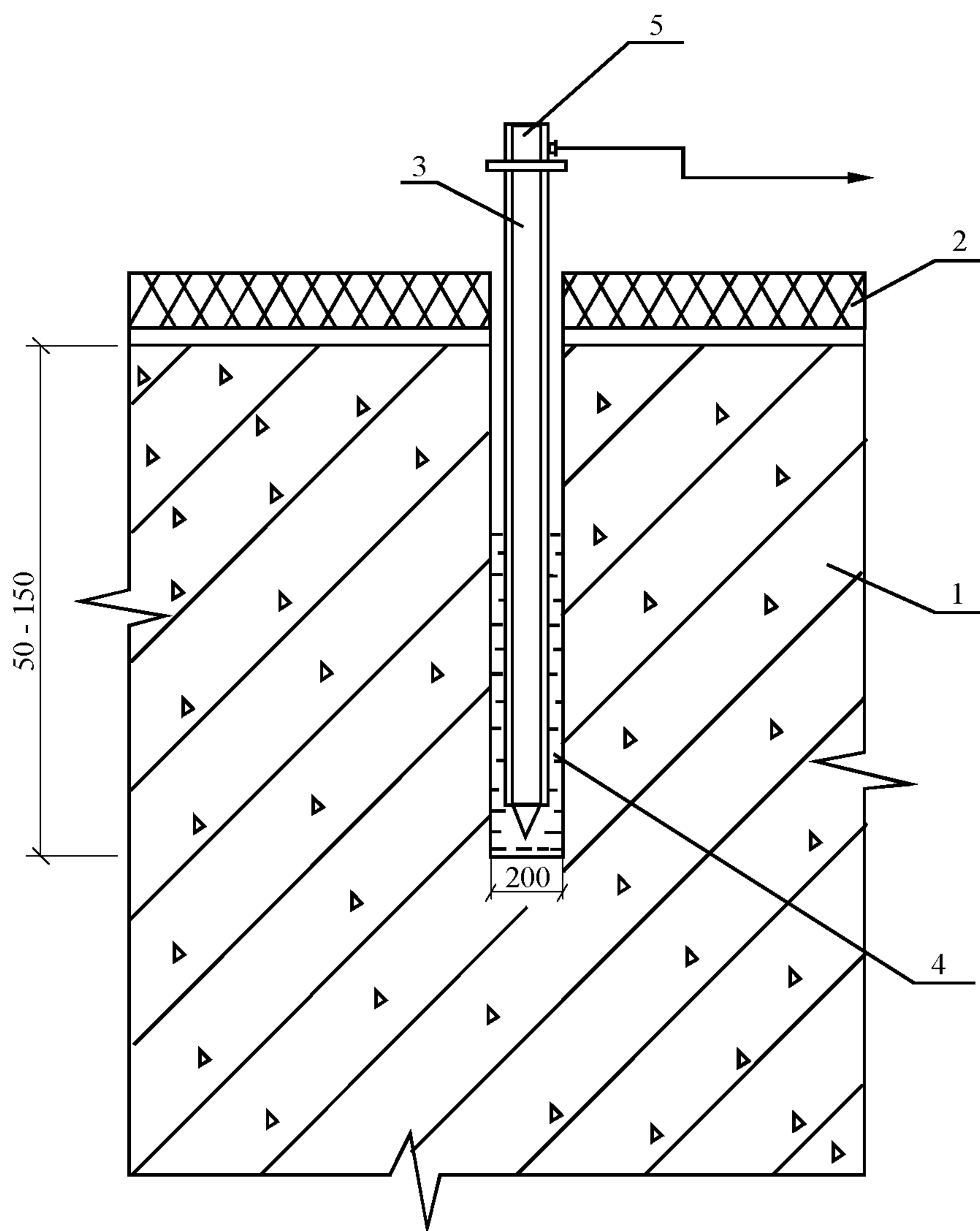
3.9 Контроль температуры обогреваемого бетона следует производить техническими термометрами или дистанционно с помощью термодатчиков, устанавливаемых в скважину, как показано на рисунке 18.

Температуру бетона проверяют каждый час.

Не реже двух раз в смену, а в первые три часа с начала прогрева бетона через каждый час, измеряют силу тока и напряжение в питающей цепи. В местах соединения проводов не должно быть искрения.

3.10 При электропрогреве бетона предельные значения скорости подъема температуры и скорости остывания бетона должны быть не выше соответственно 20°С и 10°С в час.

3.11 Контроль прочности бетона стыка осуществляют с помощью молотка НИИМосстроя, ультразвуковым способом, либо высверливанием кернов и испытанием.



1 – монолитная конструкция; 2 – утеплитель; 3 – пенал из тонкостенной стальной трубки; 4 – индустриальное масло; 5 – термодатчик

**Рисунок 18 – Установка термодатчика в обогреваемой конструкции**

#### **4 ТРЕБОВАНИЯ БЕЗОПАСНОСТИ И ОХРАНЫ ТРУДА, ЭКОЛОГИЧЕСКОЙ И ПОЖАРНОЙ БЕЗОПАСНОСТИ**

4.1 При производстве работ по электропрогреву бетона при замоноличивании стыков помимо общих требований безопасного производства работ согласно СНиП 12-03-2001 «Безопасность труда в строительстве. Часть 1. Общие требования» следует руководствоваться «Правилами технической эксплуатации электроустановок потребителей» 2003 г., ПОТ РМ-016-2001 «Межотраслевые правила по охране труда (правила безопасности) при эксплуатации электроустановок».

4.2 Лица, занятые на строительномонтажных работах, должны быть обучены безопасным способам ведения работ, а также уметь оказать первую доврачебную помощь при

электротравме.

4.3 В строительной-монтажной организации должен быть инженерно-технический работник, ответственный за безопасную эксплуатацию электрохозяйства организации, имеющий квалификационную группу по электробезопасности не ниже IV.

4.4 При устройстве электрических сетей необходимо предусматривать возможность отключения всех электроустановок в пределах отдельных участков и объектов производства работ.

4.5 Работы, связанные с присоединением (отсоединением) проводов, должны выполняться специалистами по электротехнике, имеющими соответствующую квалификационную группу по электробезопасности.

4.6 В течение всего периода эксплуатации электроустановок на строительных площадках должны быть установлены знаки безопасности по ГОСТ Р 12.4.026-2001.

4.7 Технический персонал, проводящий прогрев бетона, должен пройти обучение согласно ГОСТ 12.0.004-90 и проверку знаний квалификационной комиссией по безопасности и охране труда с получением соответствующих удостоверений. Дежурные электромонтажники должны иметь квалификационную группу по электробезопасности не ниже III группы.

4.8 Рабочие, занятые на прогреве бетона, должны быть снабжены резиновыми сапогами или диэлектрическими галошами, а электромонтажники, кроме того, резиновыми перчатками. Подключение электрооборудования, замеры температуры техническими термометрами производят при отключенном напряжении.

4.9 Зона, где производится прогрев бетона, должна иметь защитное ограждение, соответствующее требованиям ГОСТ 23407-78 «Ограждения инвентарные строительных площадок и участков производства строительной-монтажных работ. Технические условия». На видном месте помещаются предупредительные плакаты, инструкции по безопасности и охране труда, противопожарные средства. В ночное время ограждение рабочей зоны должно быть освещено, для чего на нем устанавливаются красные лампочки, автоматически загорающиеся при подаче напряжения в линию обогрева.

4.10 Все металлические токоведущие части электрооборудования и арматуру следует надежно заземлить, присоединив к ним нулевой провод питающего кабеля. При использовании защитного контура заземления перед включением напряжения необходимо проверить сопротивление контура, которое должно быть не более 4 Ом.

Около трансформаторов, рубильников и распределительных щитков устанавливают настилы, покрытые резиновыми ковриками.

4.11 Проверку сопротивления изоляции проводов (кабеля) с помощью мегомметра производит персонал, имеющий квалификационную группу по электробезопасности не ниже III.

Концы проводов, которые могут оказаться под напряжением, необходимо изолировать или оградить.

Участок прогрева бетона должен постоянно находиться под надзором дежурного электрика.

4.12 Запрещается:

- доступ посторонних лиц в зону производства работ;
- использовать в качестве заземления водопроводную сеть;
- подключать под напряжение провода с механическим повреждением изоляции, а также ненадежно выполненными коммутационными соединениями;
- проводить работу по прогреву в сырую погоду, во время оттепели, без ограждения зоны прогрева;
- работать при обнаруженной неисправности электропроводки;
- прокладывать провода непосредственно по грунту;
- размещать легковоспламеняющиеся материалы вблизи установок для прогрева бетона;
- заливать водой очаг пожара до отключения напряжения на участках электротермообработки.

4.13 При производстве работ по электропрогреву бетона при замоноличивании стыков необходимо строго руководствоваться требованиями безопасности и охраны труда согласно:

- СНиП 12-03-2001 «Безопасность труда в строительстве. Часть 1. Общие требования»;
- СНиП 12-04-2002 «Безопасность труда в строительстве. Часть 2. Строительное производство»;
- ПОТ РМ-016-2001 Межотраслевые правила по охране труда (правила безопасности) при эксплуатации электроустановок;
- Правила технической эксплуатации электроустановок потребителей, 2003 г.;
- ППБ 01-03 Правила пожарной безопасности в Российской Федерации;
- СП 12-135-2003 Безопасность труда в строительстве. Отраслевые типовые инструкции по охране труда;
- СанПиН 2.2.3.1384-03 Гигиенические требования к организации строительного производства и строительных работ.

## 5 ПОТРЕБНОСТЬ В МАТЕРИАЛЬНО-ТЕХНИЧЕСКИХ РЕСУРСАХ

5.1 Потребность в машинах, механизмах, инвентаре, приспособлениях и материалах для работ по электродному прогреву бетона при замоноличивании стыков определяется с учетом специфики выполняемых работ, назначения и технических характеристик средств механизации в соответствии с таблицей 6.

**Таблица 6 – Ведомость потребности в машинах, механизмах, инвентаре и материалах при электродном прогреве**

№ п/п	Наименование	Тип, марка, ГОСТ, ТУ	Ед. изм.	Кол.	Техническая характеристика
1	Комплектная трансформаторная подстанция	КТП ТО-80-86	шт.	1	Мощность, кВт 80 Макс. ток, А 490 Напряжение на стороне низкого напряжения, В 55, 65, 75, 85, 95
2	Токоизмерительные клещи	Ц-91	шт.	1	
3	Диэлектрические перчатки галoши коврик	ТУ 38-106359-79	пар. пар. шт.	2 2 1	
4	Сталь арматурная – электроды	ГОСТ 5781-82*	кг	16	Ø 6 мм
5	Инвентарное сетчатое ограждение	–	м <sup>2</sup>	75	h=1,5 м
6	Полиэтиленовая пленка	ТС 0,1×1400 ГОСТ 10354-82*	м <sup>2</sup>	10	Толщина, мм δ=0,1 Ширина, м В=1,4
7	Инвентарные секции шинопроводов	–	шт.	6	Длина секции, м 1,5 Масса, кг 10
8	Кабель	КРПТ 3×25+1×16 КРПТ 3×25 КРПТ 3×50 КРПТ 3×16 АПР-4 мм <sup>2</sup>	м м м м м	25 50 25 50 60	
9	Изоляционная лента	–	кг	0,5	
10	Прожектор	–	шт.	2	Мощность, Вт 1000
11	Минеральная вата	Марка 50 ГОСТ 9573-96	м <sup>2</sup>	15	
12	Термометры технические (или термодатчики)		шт.	2	Предел измерения 100°С
13	Противопожарный щит	–	шт.	1	С углекислотными огнетушителями
14	Сигнальные лампочки	–	шт.	5	Напряжение, В 42
15	Отключающее защитное устройство		шт.	1	

5.2 Потребность в машинах, механизмах, инвентаре, приспособлениях и материалах для работ по индукционному прогреву бетона при замоноличивании стыков определяется с учетом специфики выполняемых работ, назначения и технических характеристик средств механизации в соответствии с таблицей 7.

**Таблица 7 – Ведомость потребности в машинах, механизмах, инвентаре и материалах при индукционном прогреве**

№ п/п	Наименование	Тип, марка, ГОСТ, ТУ	Ед. изм.	Кол.	Техническая характеристика
1	Комплектная трансформаторная подстанция	КТП ТО-80-86	шт.	1	Мощность, кВт 80 Макс. ток, А 490 Напряжение на стороне низкого напряжения, В 55, 65, 75, 85, 95
2	Кабель	КРПТ 3×25+1×16 КРПТ 1×25	м м	50 170	
3	Инвентарные секции шинопроводов	–	шт.	16	Длина секции, м 1,5 Масса, кг 10
4	Пиломатериалы		м <sup>3</sup>	0,15	Доска, мм δ=40 Брус, мм δ=50
5	Гвозди	–	кг	8,0	Длина, мм 100
6	Инвентарное сетчатое ограждение	ГОСТ 23407-78	п.м.	60	h=1,2 м
7	Диэлектрические перчатки галоши коврик	ТУ 38-106359-79	пар. пар. шт.	2 2 1	
8	Противопожарный щит	–	шт.	1	С углекислотными огнетушителями
9	Прожектор	–	шт.	2	Мощность, Вт 1000
10	Изоляционная лента	–	кг	0,2	
12	Термометры технические (или термодатчики)		шт.	6	Предел измерения 100°С
13	Сигнальные лампочки	–	шт.	5	Напряжение, В 42
14	Отключающее защитное устройство		шт.	1	

5.3 Потребность в машинах, механизмах, инвентаре, приспособлениях и материалах для работ по электропрогреву бетона при замоноличивании стыков стеновых панелей с помощью греющей опалубки, оборудованной пластинчатыми электронагревателями определяется с учетом специфики выполняемых работ, назначения и технических характеристик средств механизации в соответствии с таблицей 8.

**Таблица 8 – Ведомость потребности в машинах, механизмах, инвентаре и материалах при электропрогреве бетона с помощью греющей опалубки, оборудованной пластинчатыми электронагревателями**

№ п/п	Наименование	Тип, марка, ГОСТ, ТУ	Ед. изм.	Кол.	Техническая характеристика
1	Комплектная трансформаторная подстанция	КТП ТО-80-86	шт.	1	Мощность, кВт 80 Макс. ток, А 490 Напряжение на стороне низкого напряжения, В 55, 65, 75, 85, 95
2	Стальные щиты греющей опалубки	–	шт.	24	1500×400×50 мм
3	Токоизмерительные клещи	Ц-91	шт.	1	
4	Инвентарные секции шинопроводов	–	шт.	6	Длина секции, м 1,5 Масса, кг 10
5	Кабель	КРПТ 3×25+1×16	м	25	
		КРПТ 3×50	м	25	
		АПР-4 мм <sup>2</sup>	м	20	
		АПР-6 мм <sup>2</sup>	м	70	
6	Инвентарное сетчатое ограждение	–	м <sup>2</sup>	60	h=1,5 м
7	Изоляционная лента	–	кг	0,5	
8	Полиэтиленовая пленка	ТС 0,1×1400 ГОСТ 10354-82*	м <sup>2</sup>	10	Толщина, мм δ=0,1 Ширина, м В=1,4
9	Диэлектрические перчатки галoши коврик	ТУ 38-106359-79	пар.	2	
			пар.	2	
			шт.	1	
10	Противопожарный щит	–	шт.	1	С углекислотными огнетушителями
11	Прожектор	–	шт.	2	Мощность, Вт 1000
12	Минеральная вата	Марка 50 ГОСТ 9573-96	м <sup>2</sup>	15	
13	Сигнальные лампочки	–	шт.	5	Напряжение, В 42
14	Отключающее защитное устройство		шт.	1	

## 6 ТЕХНИКО-ЭКОНОМИЧЕСКИЕ ПОКАЗАТЕЛИ

6.1 Калькуляция затрат труда составлена на электродный прогрев бетона при замоноличивании шести стыков колонны с фундаментом с общим объемом бетона 2 м<sup>3</sup> и приведена в таблице 9.



**Таблица 9 - Калькуляция затрат труда и машинного времени на электродный прогрев бетона при замоноличивании стыков**

Обоснование (ЕНиР и др. нормы)	Наименование работ	Ед. изм.	Объем работ	Нормы времени		Затраты труда	
				рабочих, чел.-ч.	машиниста, чел.-ч., (работа машин, маш.-ч)	рабочих, чел.-ч.	машиниста, чел.-ч., (работа машин, маш.-ч)
Е 23-6-2 № 35	Установка трансформаторной подстанции в зоне прогрева	шт.	1	2,5	—	2,5	—
Е 1-19 № 2а	Переноска и установка на место инвентарных секций шнопровода (при массе секций 10 кг)	т	0,06	1,2	—	0,02	—
Е 22-1-40 № 1а	Заготовка электродов	10 перерезов	7,2	0,08	—	0,6	—
Опытные данные ЦНИИОМПП	Установка сетчатого ограждения	м <sup>2</sup>	75	0,1	—	7,5	—
Е 1-6 № 14а,б	Подача бетонной смеси	м <sup>3</sup>	2,0	0,42	0,21 (0,21)	0,84	0,42 (0,42)
Е 4-1-49А № 1	Укладка бетонной смеси	м <sup>3</sup>	2,0	0,42	—	0,84	—
Е 4-1-54 № 10	Устройство гидро- и теплоизоляции	100 м <sup>2</sup>	0,2	0,21	—	0,04	—
Е4-1-50 № 2	Установка магистрали и присоединение к ней электродов, присоединение трансформаторной подстанции, укладка электродов в тело бетона. Снятие подводящих проводов магистрали после прогрева	1 м <sup>3</sup> прогрева бетона	2,0	0,98	—	2,0	—
Е 23-4-14 Табл. 3, № 2	Проверка состояния изоляции кабеля мегомметром	1 кабель	2	0,24	—	0,48	—
Тарифно-квалификационный справочник	Электропрогрев бетонной смеси	час	21	1	—	21	—
Е 23-6-16 № 3 К=0,3	Отсоединение секций шнопроводов	100 концов	1,08	2,25	—	2,4	—
Е 4-1-54 № 12	Снятие гидро- и теплоизоляции	100 м <sup>2</sup>	0,2	0,22	—	0,04	—
Е 22-1-40 № 1а	Срезка электродов	10 перерезов	7,2	0,08	—	0,6	—

6.2 Калькуляция затрат труда составлена на индукционный прогрев бетона при замоноличивании шести стыков колонны с колонной сечением 400×400 мм и общим объемом бетона 1,2 м<sup>2</sup> и приведена в таблице 10.

**Таблица 10 - Калькуляция затрат труда и машинного времени на индукционный прогрев бетона при замоноличивании стыков**

Обоснование (ЕНиР и др. нормы)	Наименование работ	Ед. изм.	Объем работ	Нормы времени		Затраты труда	
				рабочих, чел.-ч.	машиниста, чел.-ч., (работа машин, маш.-ч)	рабочих, чел.-ч.	машиниста, чел.-ч., (работа машин, маш.-ч)
Е 23-6-2 № 35	Установка трансформаторной подстанции в зоне прогрева	шт.	1	2,5	—	2,5	—
Опытные данные ЦНИИОМПП	Установка сетчатого ограждения, плакатов по безопасности труда, сигнальных лампочек	м <sup>2</sup>	75	0,1	—	7,5	—
Опытные данные ЦНИИОМПП	Изготовление и установка деревянных шаблонов для устройства индуктора (сеч. 50×50, h=0,5 м)	шт.	24	0,1	—	2,4	—
Опытные данные ЦНИИОМПП	Укладка (навивка) кабеля вокруг колонны по шаблонам	100 м	1,25	0,55	—	0,69	—
Е 23-6-16 № 3	Присоединение кабеля к индуктору и КТП	100 концов	0,17	7,5	—	1,3	—
Е 23-4-14 Табл. 3 № 2	Проверка состояния изоляции кабеля мегомметром	1 кабель	7	0,24	—	1,7	—
Тарифно-квалификационный справочник	Индукционный прогрев бетона	Час	21	1	—	21	—
Е 23-6-16 № 3	Отсоединение кабеля от индукторов и трансформаторной подстанции	100 концов	0,17	7,5	—	1,3	—
Опытные данные ЦНИИОМПП	Снятие индуктора	100 м	1,25	0,55	—	0,69	—

6.3 Калькуляция затрат труда составлена на электропрогрев бетона при замоноличивании шести стыков стеновых панелей с общим объемом бетона 1,1 м<sup>3</sup> с помощью металлической опалубки, оборудованной пластинчатыми нагревателями и приведена в таблице 11.

**Таблица 11 - Калькуляция затрат труда и машинного времени на электропрогрев бетона с помощью металлической опалубки, оборудованной пластинчатыми нагревателями**

Обоснование (ЕНиР и др. нормы)	Наименование работ	Ед. изм.	Объем работ	Норма времени		Затраты труда	
				рабочих, чел.-ч.	машинистов, чел.-ч (работа машин, маш.-ч)	рабочих, чел.-ч.	машинистов, чел.-ч (работа машин, маш.-ч)
Е 23-6-2 № 35	Установка трансформаторной подстанции	шт.	1	2,5	—	2,5	—
Опытные данные ЦНИИОМТП	Установка сетчатого ограждения	м <sup>2</sup>	60	0,1	—	4,5	—
Е 1-19 №2	Переноска и установка инвентарных секций шинопровода (при массе секций 10 кг)	т	0,06	1,2	—	0,07	—
§ Е 23-6-16 № 3	Электромонтажные работы по соединению щитов опалубки, шинопроводов и т.п.	100 концов	0,73	7,5	—	5,5	—
Е 23-4-14 табл.3 № 2	Проверка состояния изоляции кабеля мегомметром	1 кабель	2	0,24	—	0,48	—
Тарифно-квалификационный справочник	Предварительный отогрев арматуры и опалубки	час	1,0	1,0	—	1,0	—
Е4-1-54 № 10	Устройство гидро- и теплоизоляции	100 м <sup>2</sup>	0,1	0,21	—	0,02	—
Тарифно-квалификационный справочник	Электрообогрев бетонной смеси	час	21,0	1,0	—	21,0	1
Е 4-1-54 № 12	Снятие гидро- и теплоизоляции бетона из матов	100 м <sup>2</sup>	0,1	0,22	—	0,02	—
Е 23-6-16 № 3	Электромонтажные работы по отсоединению щитов опалубки, шинопроводов и т.п.	100 концов	0,73	7,5	—	5,5	—

## **7 ПЕРЕЧЕНЬ ИСПОЛЬЗОВАННОЙ НОРМАТИВНО-ТЕХНИЧЕСКОЙ ЛИТЕРАТУРЫ**

- 1 СНИП 12-01-2004 «Организация строительства».
- 2 СНИП 3.03.01-87 «Несущие и ограждающие конструкции».
- 3 СНИП 12-03-2001 «Безопасность труда в строительстве. Часть 1. Общие требования».
- 4 СНИП 12-04-2002 «Безопасность труда в строительстве. Часть 2. Строительное производство».
- 5 ГОСТ 12.0.004-90 «ССБТ. Организация обучения безопасности труда. Общие положения».
- 6 ГОСТ Р 12.4.026-2001 «ССБТ. Цвета сигнальные, знаки безопасности и разметка сигнальная. Назначение и правила применения. Общие технические требования и характеристики. Методы испытаний».
- 7 ГОСТ 5781-82\* «Сталь горячекатаная для армирования железобетонных конструкций. Технические условия».
- 8 ГОСТ 23407-78 «Ограждения инвентарные строительных площадок и участков производства строительного-монтажных работ. Технические условия».
- 9 Пособие по электрообогреву бетона монолитных конструкций НИИЖБ Госстроя СССР, Москва, Стройиздат, 1985 г.
- 10 Руководство по электротермообработке бетона. НИИЖБ Госстроя СССР, Москва, Стройиздат, 1974 г.
- 11 Руководство по производству бетонных работ в зимних условиях, районах Дальнего Востока, Сибири и Крайнего Севера. ЦНИИОМТП Госстроя СССР, Москва, Стройиздат, 1982 г.
- 12 Рекомендации по технологии возведения конструкций из монолитного бетона и железобетона. ОАО ПКТИпромстрой, М., 2007 г.
- 13 Правила технической эксплуатации электроустановок потребителей. Госэнергонадзор Минэнерго России, 2003 г.
- 14 ПОТ РМ-016-2001 Межотраслевые правила по охране труда (правила безопасности) при эксплуатации электроустановок.
- 15 ППБ 01-03 Правила пожарной безопасности в Российской Федерации. МЧС России, М., 2003 г.
- 16 СП 12-135-2003 Безопасность труда в строительстве. Отраслевые типовые инст-

рукции по охране труда.

17 ЕНиР Единые нормы и расценки на строительные, монтажные и ремонтно-строительные работы.

Сборник Е1. Внутрипостроечные транспортные работы.

Сборник Е4. Монтаж сборных и устройство монолитных железобетонных конструкций. Выпуск 1. Здания и промышленные сооружения.

Сборник Е22. Сварочные работы. Выпуск 1. Конструкции зданий и промышленных сооружений.

Сборник Е23. Электромонтажные работы. Выпуск 6. Закрытие распределительные устройства напряжением до 35 кВ.

18 СанПиН 2.2.3.1384-03 Гигиенические требования к организации строительного производства и строительных работ.