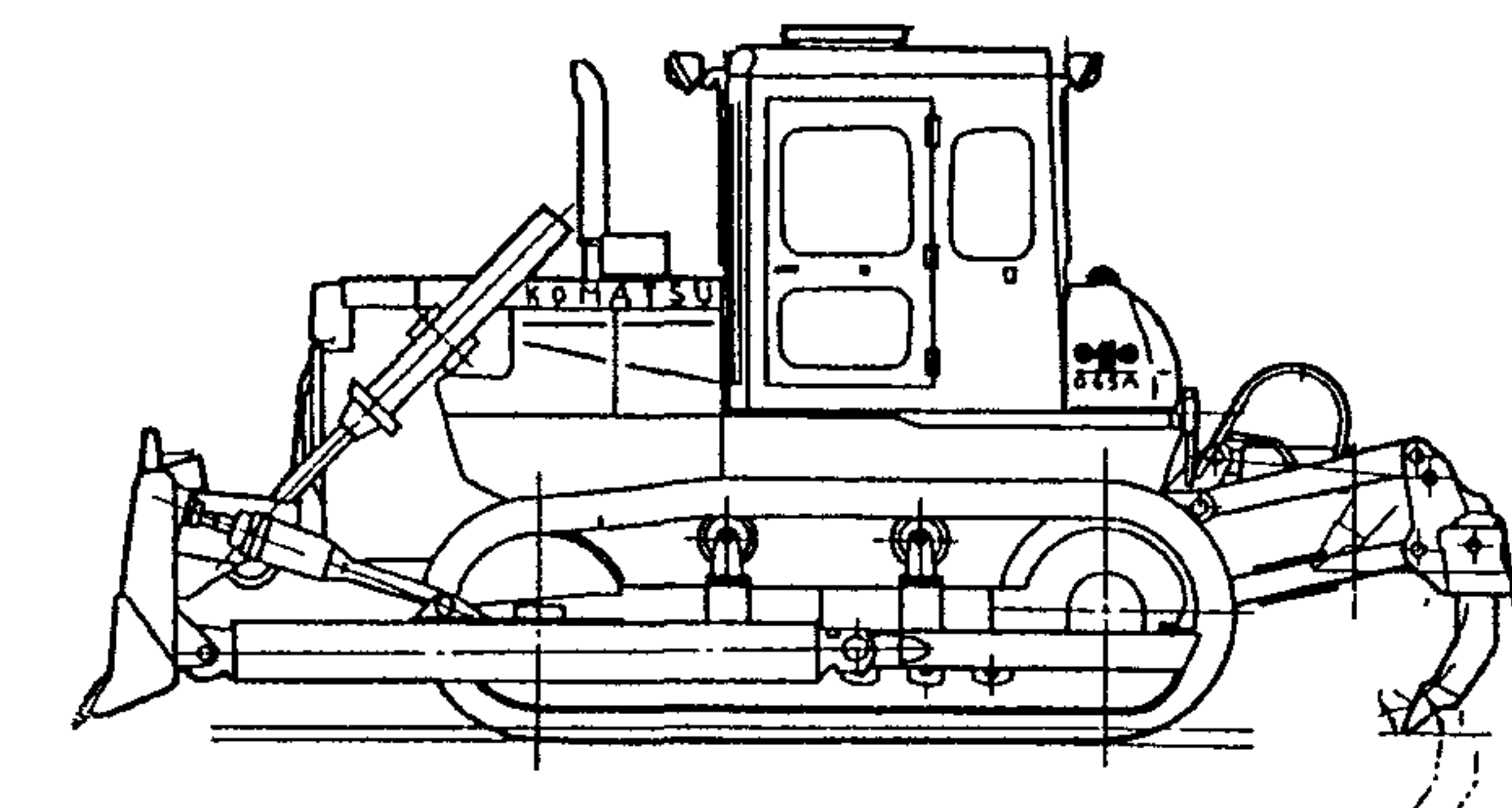
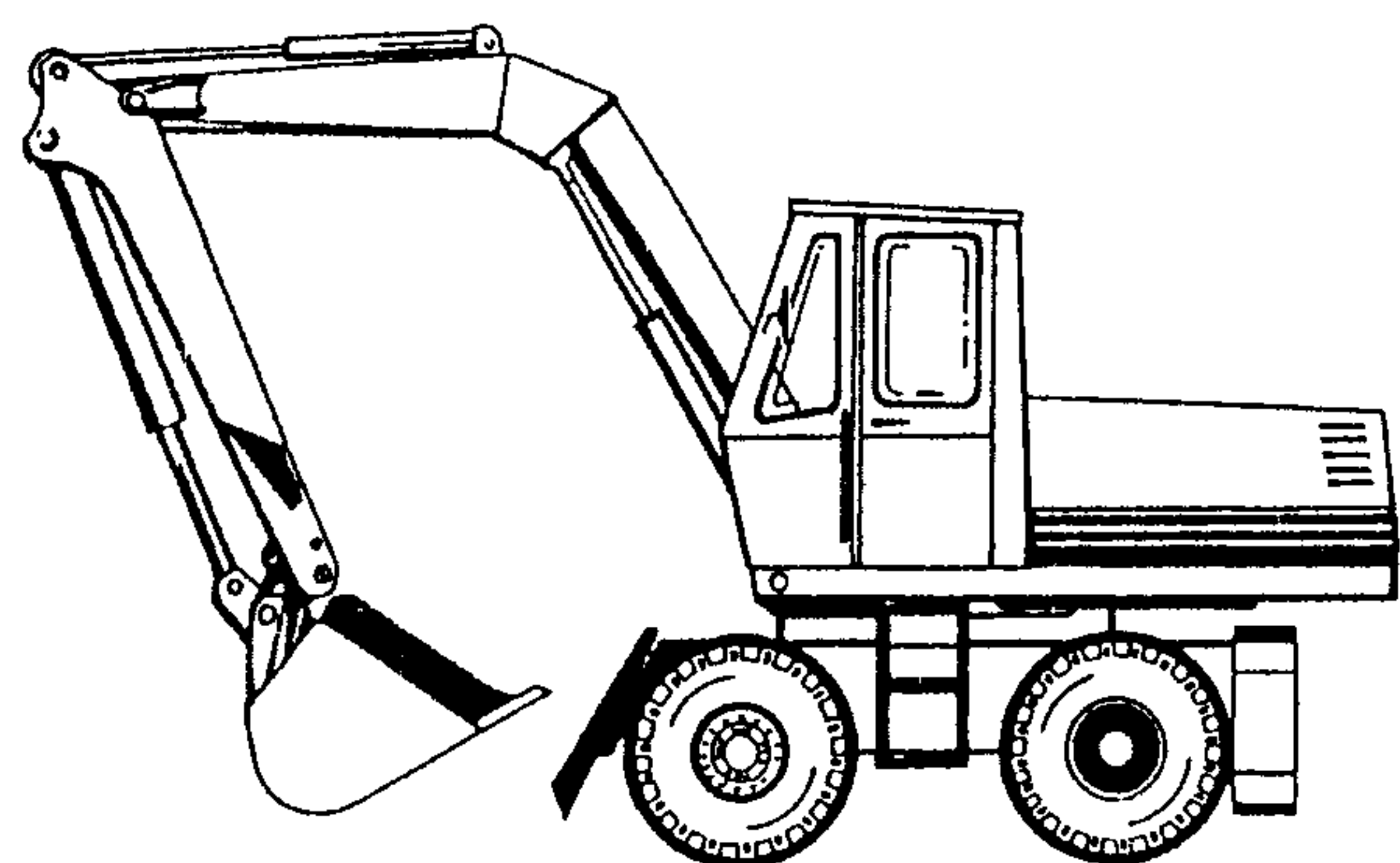
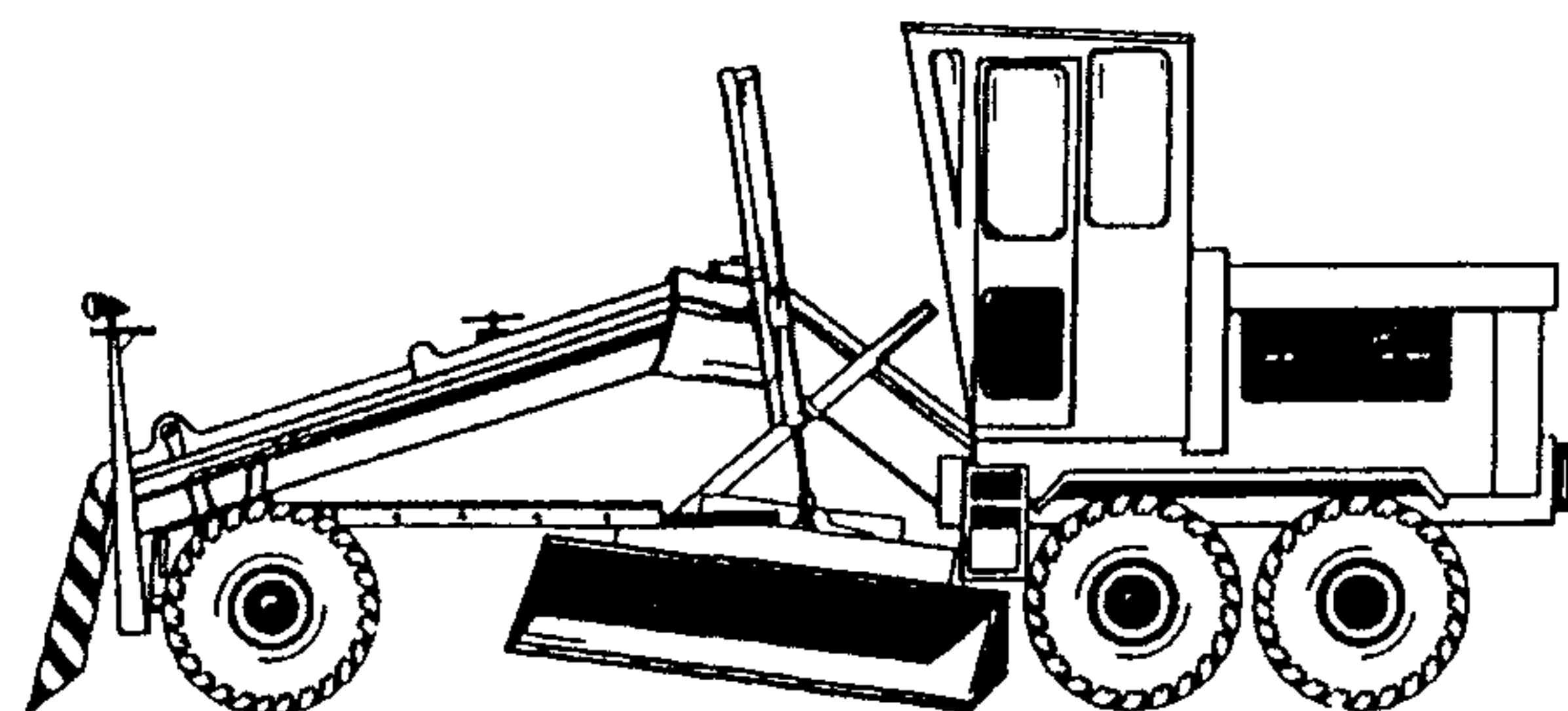
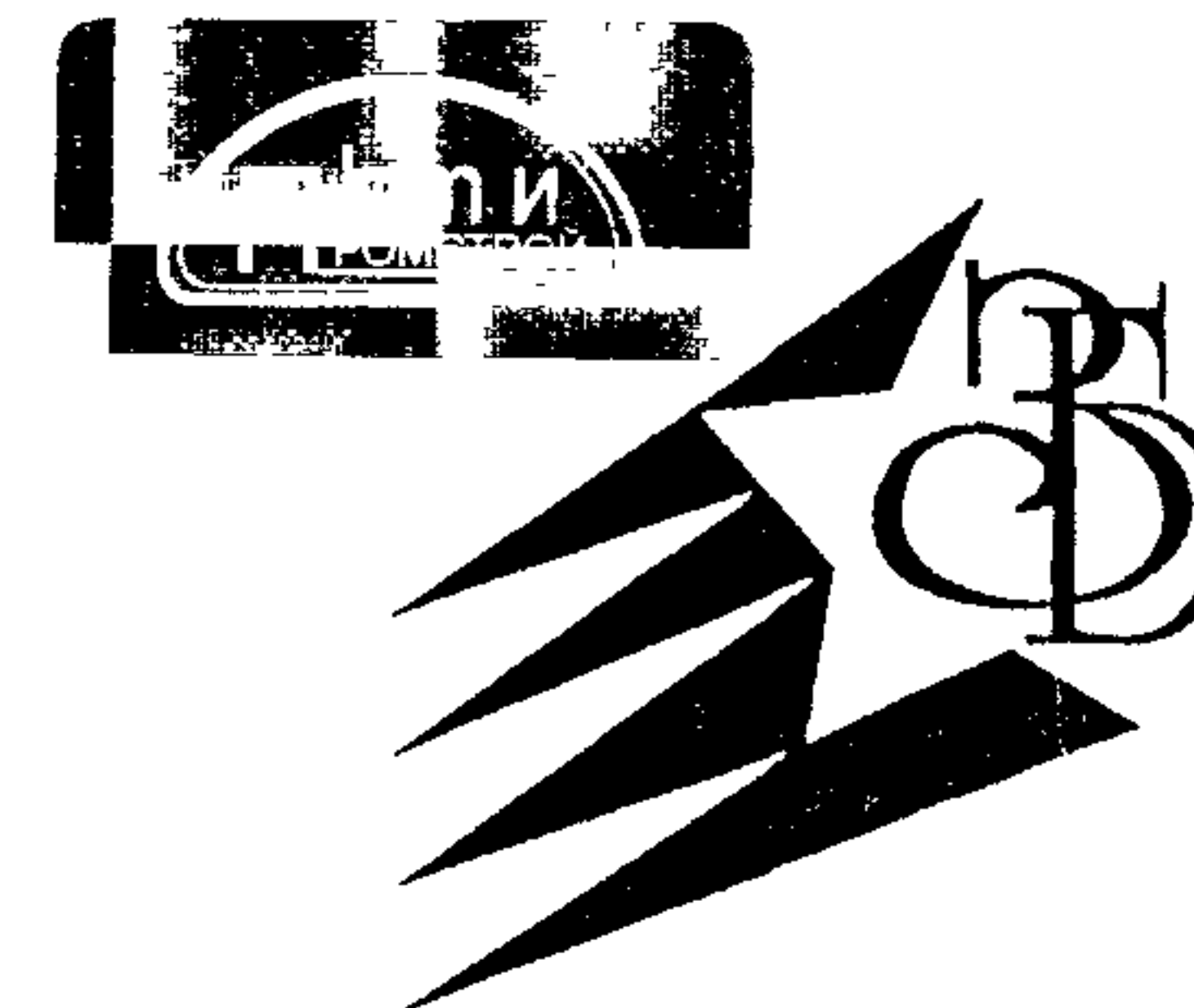


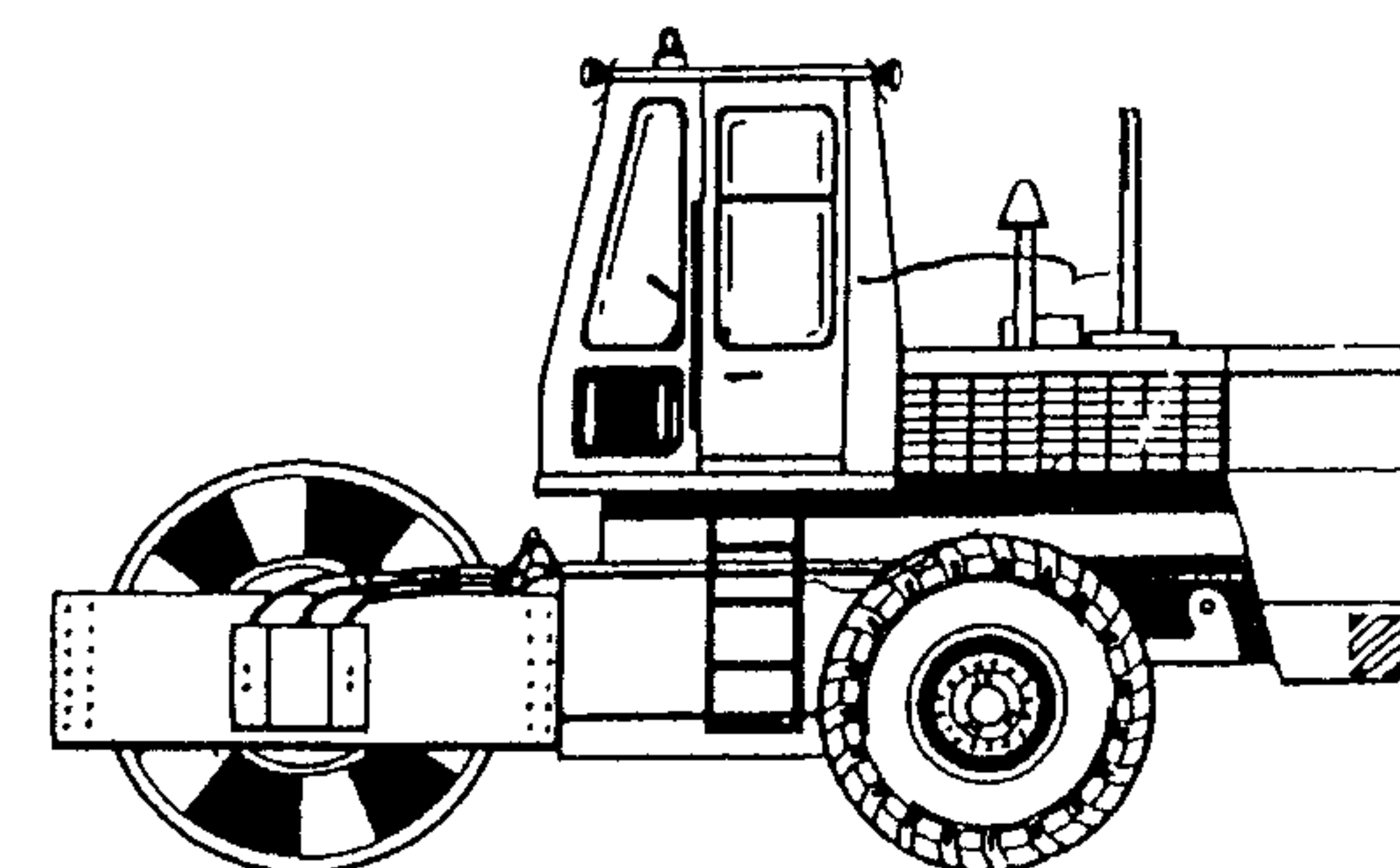
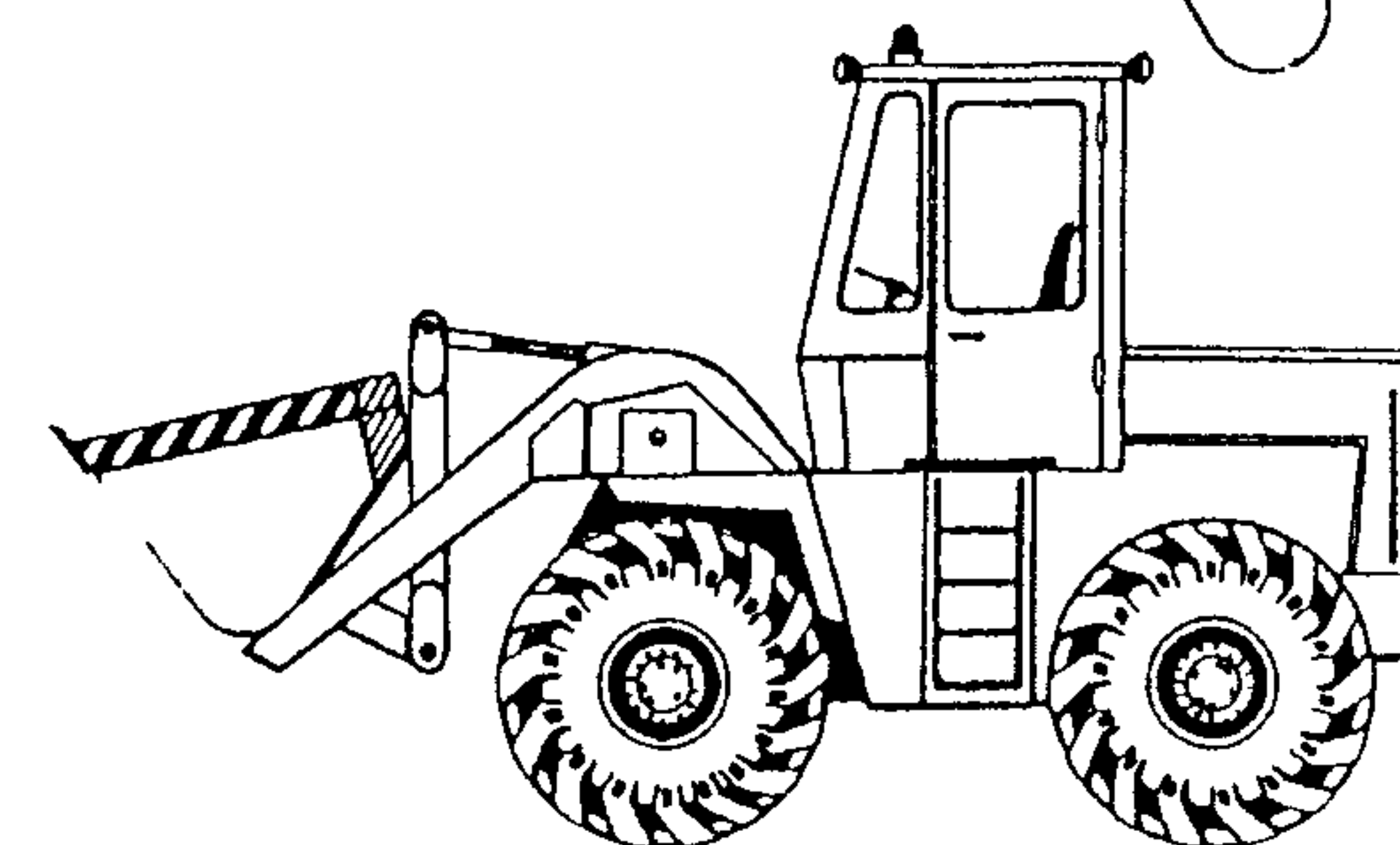
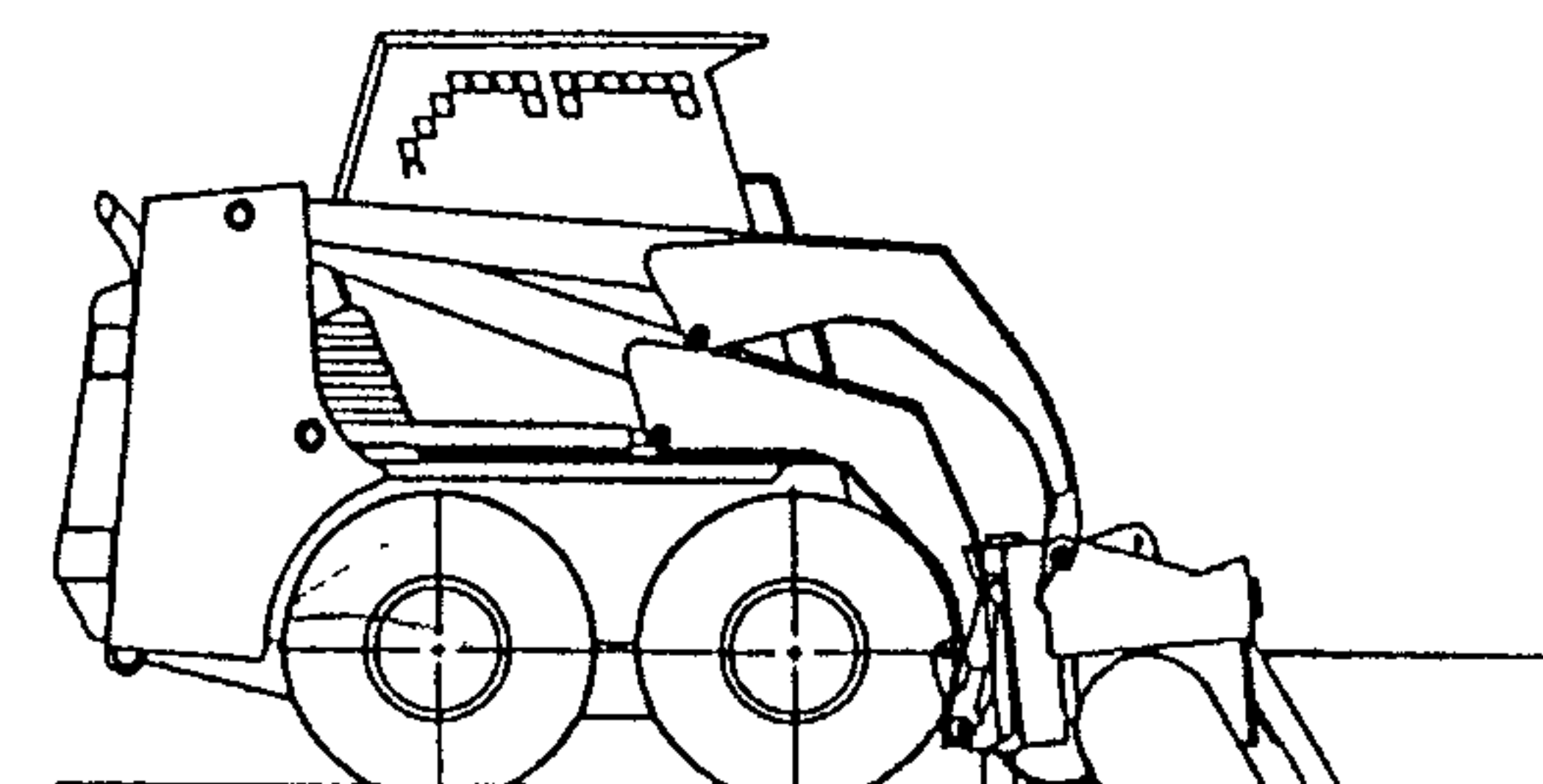


АКЦИОНЕРНОЕ ОБЩЕСТВО ОТКРЫТОГО ТИПА
ПРОЕКТНО-КОНСТРУКТОРСКИЙ И ТЕХНОЛОГИЧЕСКИЙ
ИНСТИТУТ ПРОМЫШЛЕННОГО СТРОИТЕЛЬСТВА
ПКТИПРОМСТРОЙ



МАШИНЫ ДЛЯ ПРОИЗВОДСТВА ЗЕМЛЯНЫХ РАБОТ

ТЕХНИЧЕСКИЕ ХАРАКТЕРИСТИКИ



МОСКВА - 1996

Акционерное общество открытого типа
Проектно-конструкторский и технологический
институт промышленного строительства
ПКТИпромстрой


МАШИНЫ ДЛЯ ПРОИЗВОДСТВА ЗЕМЛЯНЫХ РАБОТ

ТЕХНИЧЕСКИЕ ХАРАКТЕРИСТИКИ
ИЗДАНИЕ ВТОРОЕ, ПЕРЕРАБОТАННОЕ И ДОПОЛНЕННОЕ

Главный инженер

А.И. Курочкин

Кандидат технических наук



Е.В. Кошкарев

© ПКТИпромстрой

МОСКВА - 1996

ВВЕДЕНИЕ

В Москве ежедневно тысячи машин рыхлят, разрабатывают, перемещают, укладывают и уплотняют грунт. Механизация земляных работ в последнее десятилетие стремительно и плодотворно развивается. Цель механизации - дать в распоряжение строителей разнообразные комплекты машин, которые позволили бы :

- механизировать работы небольших объемов и в стесненных условиях старой застройки;
- улучшить качество и точность выполняемых работ с помощью лазерных систем управления рабочим органом;
- увеличить производительность и снизить затраты ручного труда;
- уменьшить себестоимость земляных работ и свести к минимуму неблагоприятные экологические последствия строительной деятельности.

В настоящее время рынок машин для земляных работ в России только создается, и существующие парки машин фирм "Мосстроймеханизация" сформированы директивным путем с преобладанием машин средних и больших типоразмеров, что, в принципе, было справедливым при массовой застройке новых районов города.

При изменении градостроительной политики в сторону застройки и реконструкции центральной части города, а также намечающейся реконструкции районов пятиэтажной застройки 50 - 60 г. возрастает роль машин малых и особо малых (малогабаритных) типоразмеров.

Для ознакомления специалистов с параметрами землеройных машин, которые выпускаются в настоящее время, подготовлен каталог "Машины для производства землеройных работ", содержащий общие сведения об устройстве, назначении, основные технические характеристики машин для земляных работ, выбор моделей которых производился путем статистического анализа парков машин фирм "Мосстроймеханизации", обслуживающих строительный комплекс, а также мониторингом рынка малогабаритных машин, перспективных к применению.

В каталоге даны технические характеристики более 220 машин для земляных работ.

Вследствие того, что производители машин ведут непрерывную работу по их совершенствованию возможно, что после выхода каталога могут произойти изменения параметров машин.

В разделах каталога нет сведений об отдельных машинах для земляных работ, которые не используются в Москве (корчеватели, собиратели, кусторезы, скреперы, планировщики и т.п.)

Каталог предназначен для инженерно-технического персонала проектных и строительных организаций, осуществляющего подбор машин для земляных работ при разработки проектов организации строительства (ПОС) и проектов производства работ (ППР), для специалистов строительно-монтажных организаций, управлений механизации, а также для специалистов, занятых и продажей и лизингом машин.

Он также может быть рекомендован учащимся строительных колледжей и студентам ВУЗов в процессе обучения, а также при подготовки курсовых и дипломных работ.

Текстовые, табличные и графические материалы набраны на ПЭВМ, что позволило предоставить их в удобном виде.

Автор выражает искреннюю благодарность зав. сектором по автоматизации отдела № 41 И.Б. Орловской, инж. Нечаевой Е.С., редактору технического отдела Лутовининой О.Н., начальнику отдела № 41 Томовой И.Ю., зам. начальнику технического отдела Стронгину И.Я. за большую практическую помощь, оказанную в ходе подготовки к изданию настоящего каталога

Автор заранее благодарен за замечания и предложения, которые могут возникнуть при пользовании настоящим каталогом.

Раздел I. ОДНОКОВШОВЫЕ ЭКСКАВАТОРЫ

В соответствии с действующей в России с 1968 г. системой индексации одноковшовые строительные экскаваторы обозначают индексами, состоящими из двух заглавных букв ЭО (экскаватор одноковшовый универсальный) и через дефис - обязательными четырьмя цифрами, которые соответственно обозначают: 1 - размерную группу экскаватора, 2 - тип ходового устройства, 3 - конструктивное исполнение рабочего оборудования, 4 - порядковый номер модели данного типа и исполнения.

Одноковшовые экскаваторы, имеющие вместимость стандартного ковша менее $0,15 \text{ м}^3$, называют мини-экскаваторами.

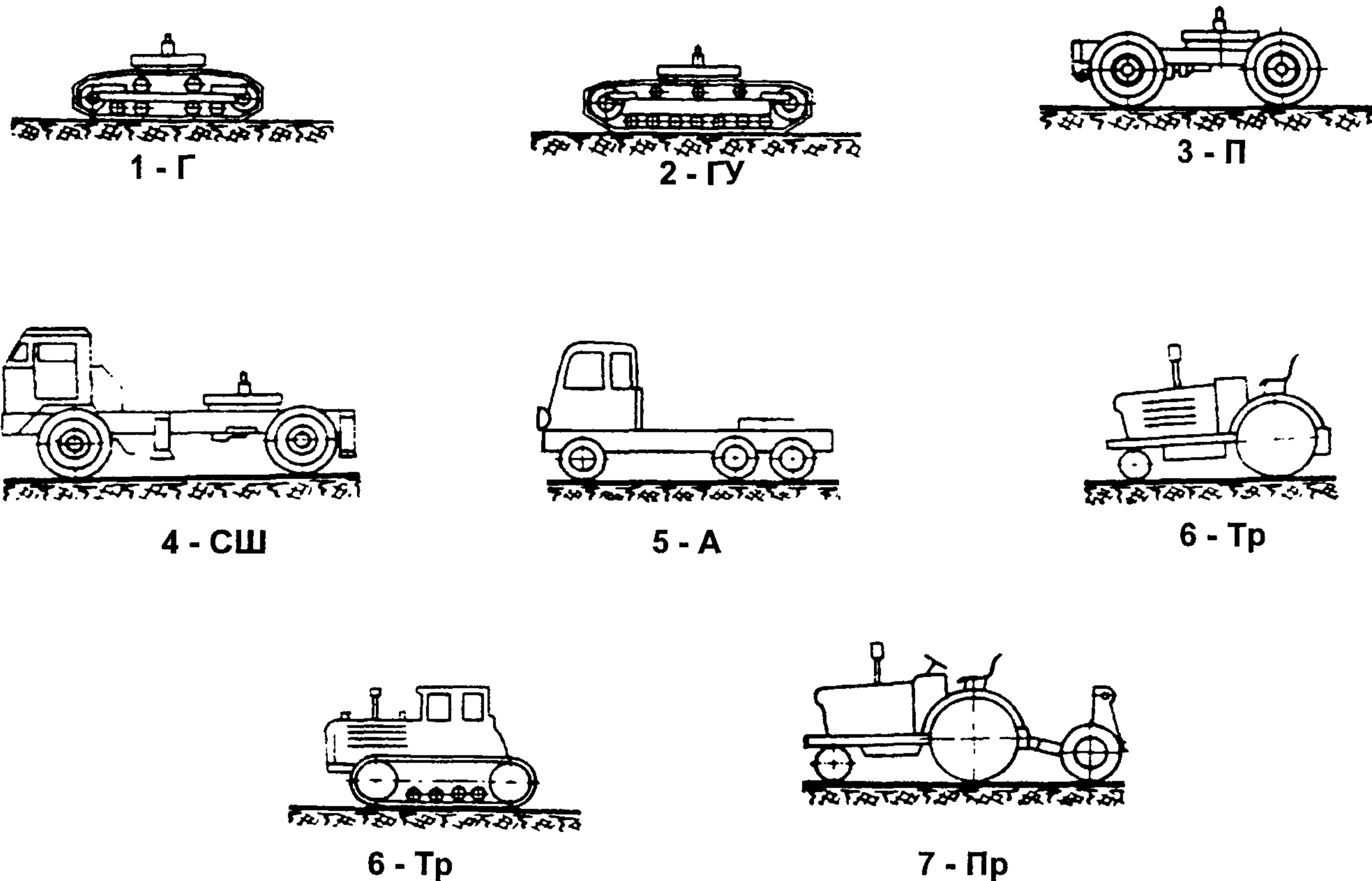
Каждая размерная группа соответствует определенной вместимости стандартного (базового) ковша экскаватора. В таблице 1.1 приведена вместимость ковша, соответствующая определенной размерной группе.

Таблица 1.1

Размерная группа	1	2	3	4	5	6	7	8
Вместимость ковша, м^3	0,15	0,25	0,4	0,65	1	1,6	2,5	4

Тип ходового оборудования обозначается следующим индексом (рис.1.1.): 1 - Г (гусеничное); 2 - ГУ (гусеничное с увеличенной опорной поверхностью (уширенное, удлиненное или уширено-удлиненное)); 3 - П (пневмокошесное); 4 - СШ (специальное шасси автомобильного типа); 5 - А (шасси грузового автомобиля); 6 - Тр (на базе колесного или гусеничного трактора); 7 - Пр (прицепное); 8,9 - резерв.

Исполнению рабочего оборудования соответствуют следующие индексы (рис. 1.2) : 1 - рабочее оборудование с канатной подвеской; 2 - рабочее оборудование с жесткой подвеской; 3 - телескопическое рабочее оборудование; 4 и 5 - резерв. Таким образом, наиболее распространенная марка ЭО-2621 обозначает: экскаватор одноковшовый второй размерной группы (вместимость базового ковша 0.25 м^3) на базе колесного трактора и с жесткой гидравлической подвеской рабочего оборудования - модель 1 (в настоящее время существуют 9 моделей таких машин). Буквами после цифр обозначают очередную модернизацию экскаватора А, Б, В и т. д. и специальное климатическое исполнение (ХЛ - северное, Т - тропическое, ТВ - тропическое влажное).



4

Рис. 1.1. Типы ходовых устройств одноковшовых универсальных экскаваторов

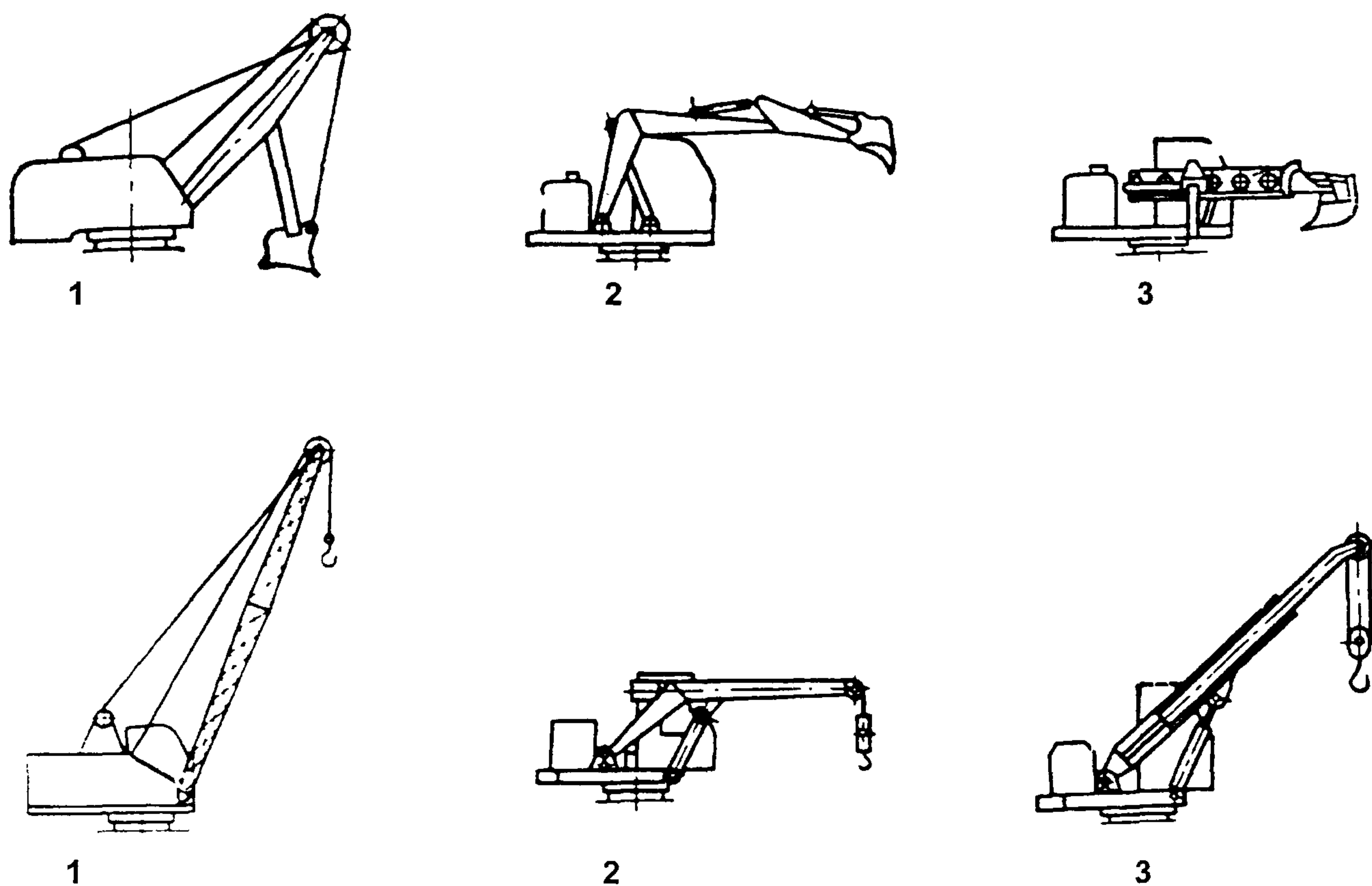


Рис. 1.2. Способы навески рабочего оборудования одноковшовых универсальных экскаваторов

В соответствии с существующей индексацией, в основу которой положена классификация строительных одноковшовых экскаваторов, и номенклатурой выпускаемых и используемых машин в строительных организациях Москвы, их технические характеристики приведены в следующей последовательности:

1. Неполноповоротные навесные гидравлические экскаваторы на тракторах разных типов.
2. Полноповоротные гидравлические экскаваторы на пневмоколесном ходу.
3. Полноповоротные гидравлические экскаваторы на гусеничном ходу.
4. Полноповоротные гидравлические экскаваторы на автомобилях.
5. Полноповоротные экскаваторы-планировщики с телескопической стрелой.
6. Полноповоротные экскаваторы с канатной подвеской рабочего органа.

1.1. Неполноповоротные (навесные) гидравлические экскаваторы.

Эта группа включает экскаваторы с малой вместимостью ковшей (мини-экскаваторы) и экскаваторы II и III размерных групп на базе колесных тракторов.

1.1.1. Экскаваторы Бобкэт фирмы " МЕРЛО " (США).

Предназначены для земляных работ в талых грунтах I-III категорий в стесненных условиях строительства при небольших объемах работ.

Рабочее оборудование (рис. 1.3) смонтировано на базе двухосного колесного тягача (4x4) с гидростатической трансмиссией и системой поворота за счет разной скорости левых и правых колес.

Рабочая рама экскаватора позволяет производить смещение поворотной колонки влево или вправо с целью рытья траншей вдоль стен или непосредственно вблизи других препятствий. Конструкция выносных опор экскаватора позволяет работать ему на поперечном уклоне до 20° , при этом обеспечивается вертикальность стенок отрываемой траншеи.

Типоразмеры ковшей экскаваторов и основные параметры даны в таблицах 1.2 и 1.3.

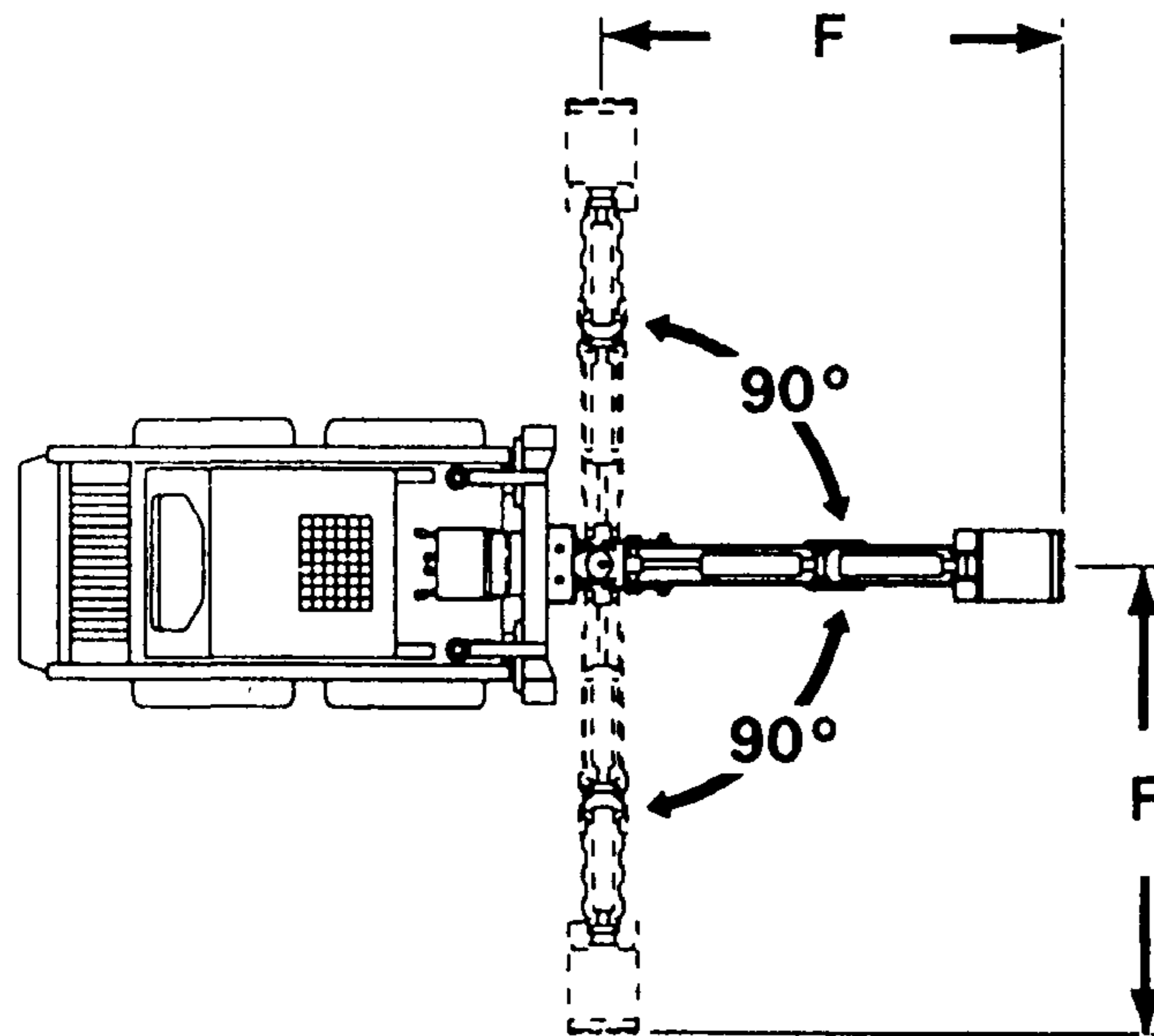
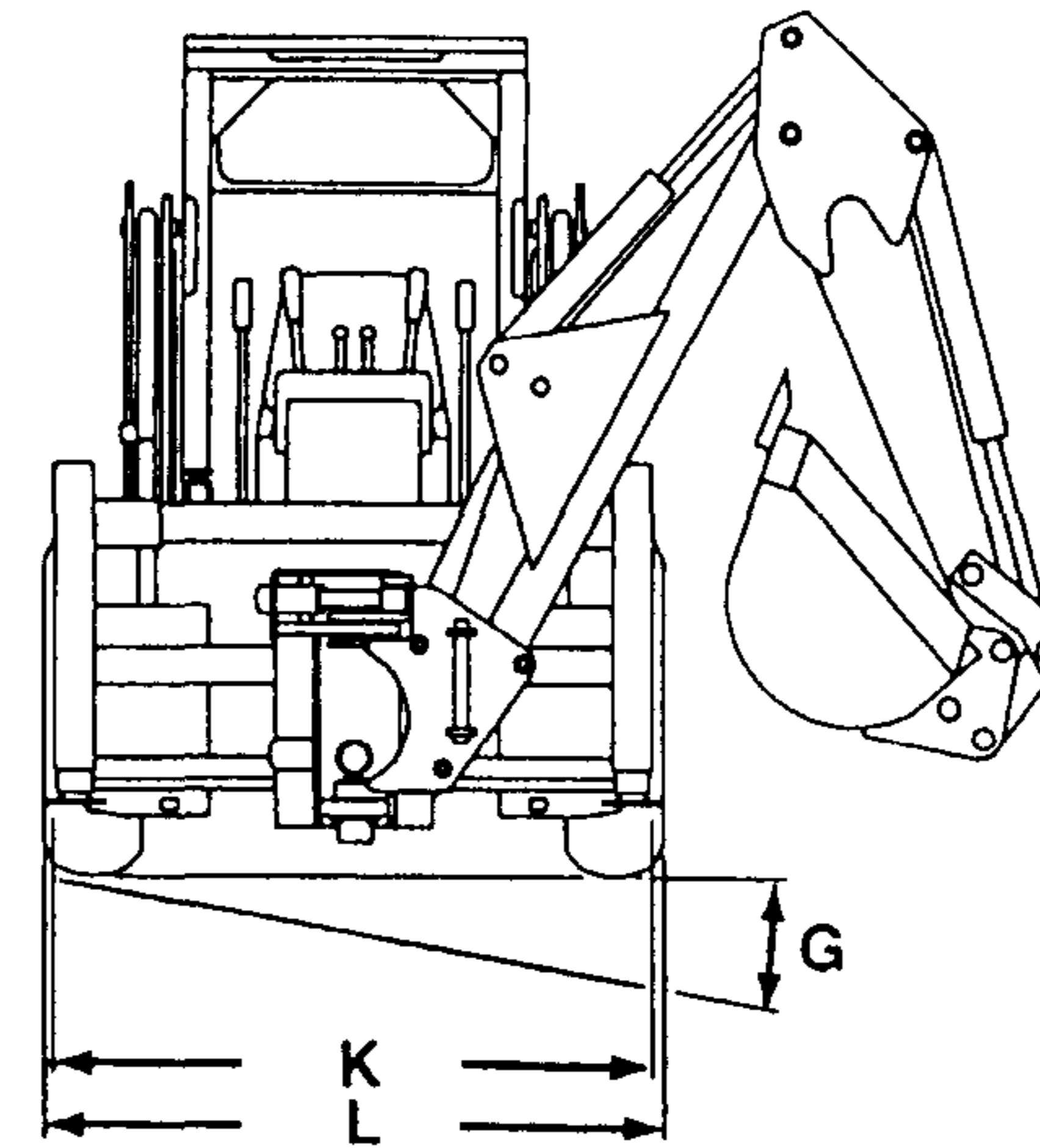
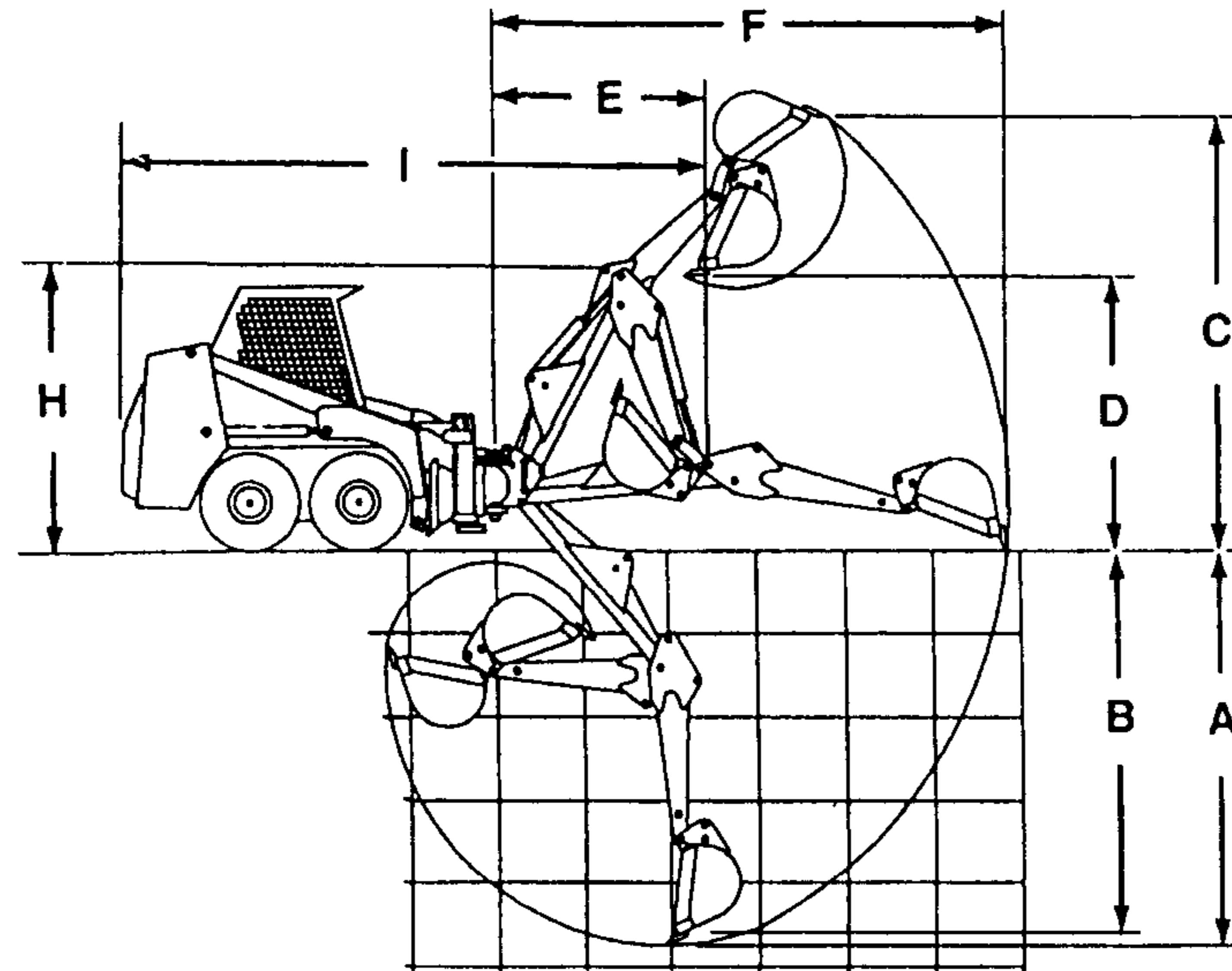


Таблица 1.2.

Параметры ковшей экскаваторов Бобкэт

Ширина ковша и его тип	Модель		
	923 S 923 SA	730 S	835 S
	Вместимость ковша (литры)		
305 мм стандартный	35	43	41
406 мм стандартный	53	60	65
508 мм стандартный	71	80	85
610 мм стандартный	89	103	105
762 мм стандартный	-	130	136
915 мм стандартный	-	130	169
305 мм открытый сбоку	-	-	37
406 мм открытый сбоку	-	-	46

Рис. 1.3.

Таблица 1.2

Технические характеристики экскаваторов Бобкэт фирмы "МЕРЛО", оборудованных обратной лопатой

ПОКАЗАТЕЛЬ	МОДЕЛЬ						
	923SA	923S		730S		835S	
	серия	серия		серия		серия	
	543	640	740	740	753	843	853
1	2	3	4	5	6	7	8
Мощность двигателя, кВт	19,4	-	38	38	40	43,3	58
Наибольшая скорость передвижения, км/ч	9,6	-	-	-	-	-	10,1
Подача насоса, л /мин	30,3	36	42	42	49,2	61	61
Частота вращения, мин ⁻¹	3000	2850	2850	2850	2850	2750	2750
Емкость топливного бака, л	38	38	53	53	53	94	94
Размеры в транспортном положении, мм :							
длина	3865	3991	3991	4223	4253	4674	4602
ширина	1199	1373	1373	1546	1546	1675	1675
высота	1695	1738	1738	2323	2331	2725	2740

продолжение табл. 1.2

1	2	3	4	5	6	7	8
Вместимость ковша, л	35	53	71,89	43; 60; 80	103; 130	41; 65; 85	105; 136
Ширина ковша, мм	305	406	508; 610	305; 406; 508	610; 762	305; 406; 508	610; 762; 915
Наибольший радиус копания на уровне стояния от оси поворотного шкворня (F), м	2,94	2,94	2,94	3,53	3,53	4,24	4,23
Наибольшая глубина копания (A), м	2,36	2,31	2,31	3	2,99	3,44	3,42
Наибольшая высота выгрузки (D), м	1,21	1,26	1,26	2,07	2,08	2,55	2,56
Наибольшая высота выгрузки при поворнута ковше (C), м	2,62	2,67	2,67	3,59	3,6	4,1	4,12
Наибольший угол поворота стрелы в плане, град	180	180	180	180	180	180	180
Наибольший угол наклона рамы в вертикальной плоскости (G), град	18,9	20,3	19	18	18	9,2	9,2

продолжение табл. 1.2

1	2	3	4	5	6	7	8
Усилие копания цилиндром ковша, кН	18	19	24	21,4	21,4	25,5	25,5
Усилие копания цилиндром рукояти, кН	8,5	9,4	11,5	13,8	13,8	17,3	17,3
Масса машины с ковшом шириной 508 мм, кг	1993	2374	2615	2800	2800	3617	3617

1.1.2. Экскаваторы ЭО - 2626 (рис. 1.4) и ЭО - 2627 (рис. 1.5)

Предназначены для механизации земляных работ в грунтах I-IV категорий и выполнения погрузочных работ в условиях умеренного климата при температуре окружающего воздуха от -40°C до $+40^{\circ}\text{C}$. Для разработки мерзлого грунта выше IV категории необходимо предварительное рыхление.

Навеска рабочего оборудования производится на базовый трактор МТЗ-82Л или МТЗ-80.

Конструкция экскаваторов позволяет работать со следующими видами сменного рабочего оборудования: обратная лопата, прямая лопата, погрузочный ковш, грейфер вместимостью $0,25\text{ м}^3$ или $0,32\text{ м}^3$, грейфер с вилами, грузоподъемное устройство, гидромолот (клин, пика или трамбовочная плита), боковая обратная лопата, узкий ковш, профильный ковш, зуб-рыхлитель, захват, решетчатый ковш и некоторые сельскохозяйственные орудия.

Принципиальное отличие модели ЭО - 2627 от модели ЭО - 2626 заключается в применении подвижной каретки 5, позволяющей перемещать экскавационное оборудование перпендикулярно продольной оси экскаватора.

Отличие модели ЭО-2626 от широко распространенной модели ЭО-2621 заключается в замене бульдозерного отвала, установленного впереди трактора, погрузочным ковшом, который может быть и челюстным.

Технические характеристики экскаваторов приводятся в таблице 1.3.

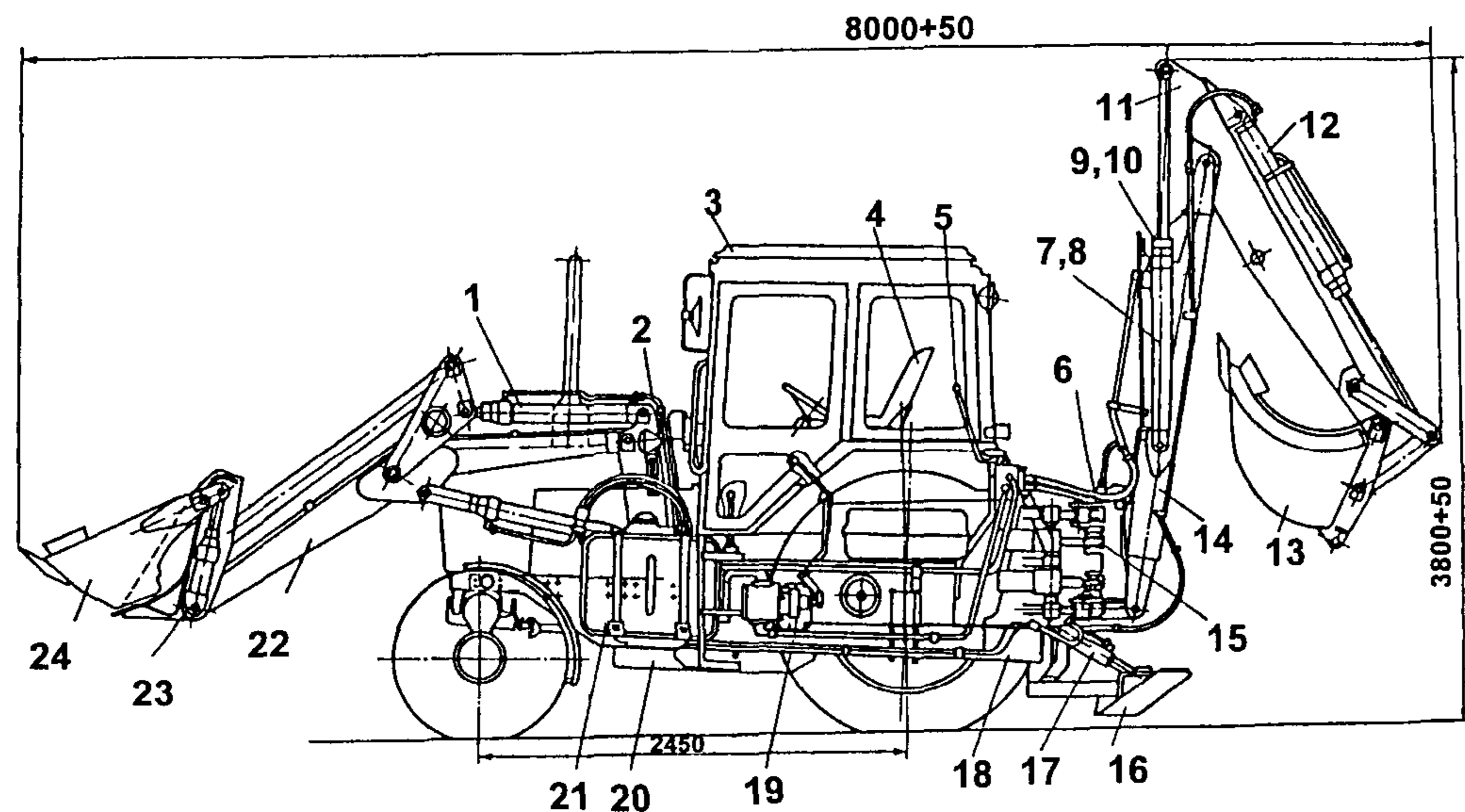


Рис 1.4. Общий вид экскаватора ЭО - 2626:

1,7, 8, 9, 10, 12, 15, 17, 23 - гидроцилиндры; 2 - гидро-разводка; 3 - доработка трактора; 4 - сиденье; 5 - управление; 6 - колонка; 11 - рукоять; 13 - ковш - обратная лопата; 14 - стрела; 16 - опорный башмак; 18 - рама; 19 - привод насоса; 20 - ящик с аккумуляторами; 21 - гидробак; 22 - стрела погрузчика; 24 - ковш.

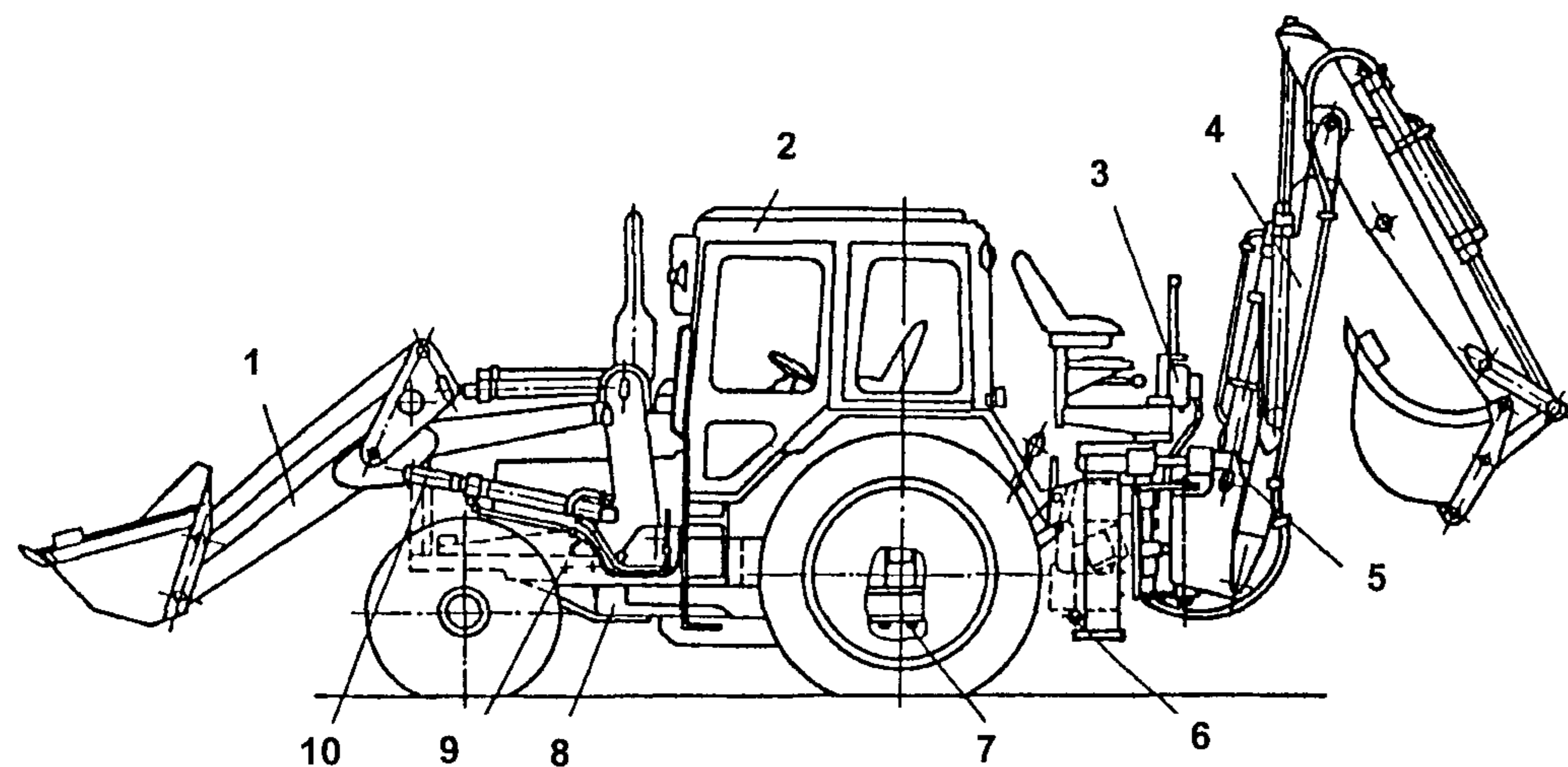


Рис. 1.5. Общий вид экскаватора ЭО-2627:

1 - погрузочное оборудование; 2 - базовый трактор МТЗ-82Л; 3 - гидропривод; 4 - экскаваторное оборудование; 5 - гидроцилиндр подъема и опускания стрелы экскаваторного оборудования; 6,8 - рамы экскаватора; 7,9 - болты; 10 - гидроцилиндр подъема и опускания ковша погрузчика.

Таблица 1.3

Параметры неполноповоротных (навесных) экскаваторов на тракторах МТЗ-80, МТЗ-82Л и МТЗ-50

ПОКАЗАТЕЛЬ	МАРКА		
	ЭО - 2626	ЭО - 2627	ЭО - 2621 В - 3
1	2	3	4
Мощность, кВт : двигателя насосов	55 42,8	55 42,8	44 -
Рабочее давление в гидросистеме, МПа: экскавационного оборудования погрузочного оборудования	14 20	14 14	14 14*
Скорость движения наибольшая, км/ч	33,4	33,4	19
Колея колес, мм: передних задних	1600 1750	1600 1750	1460 1600
Обозначение шин колес: передних колес задних колес	16.00-20 16.9R30	16.00-20 16.9R30	16.00-20 16.9R30
Давление в шинах, МПа	0,21	0,21	0,21
Преодолеваемый уклон твердого сухого пути, град	20	18	15
ОБРАТНАЯ ЛОПАТА (рис. 1.6, а)			
Вместимость ковша, м ³ : геометрическая	0,25	0,25	0,25

продолжение табл. 1.3

1	2	3	4
“с шапкой”	0,28	0,28	0,28
Наибольшие :			
радиус копания на уровне стояния (Rк), м	5,3	5,3	5,3
глубина копания (Hк), м	4,15	4,15	4,15
высота выгрузки в транспортное средство (Hв), м	3,2	3,2	3,5
усилие копания, кН	35	35	35
Длительность рабочего цикла, с	16	16	16
Наибольший угол поворота стрелы в плане, град	150	180	150
Размеры экскаватора в транспортном положении :			
длина, мм	8000	8570	7000
высота, мм	3800	3800	3800
ширина, мм	2500	2250	2500
Масса (эксплуатационная), кг	7400	7900	6100
ПРЯМАЯ ЛОПАТА (рис. 1.6, б)			
Вместимость ковша, м ³ :			
геометрическая	0,25	0,25	0,25
“с шапкой”	0,28	0,28	0,28
Наибольшие :			
радиус копания (Rк), м	5	5	5
высота выгрузки (Hв), м	2,5	2,5	2,5
усилие копания, кН	35	35	35
Длительность рабочего цикла, с	15	15	15

продолжение табл. 1.3

1	2	3	4
ПОГРУЗОЧНЫЙ КОВШ (рис. 1.6,в)			
Вместимость ковша, м ³	0,5	0,5 - 0,7	0,5
Наибольшие :			
радиус копания (Rк), м	4,6	4,6	4,6
радиус выгрузки (Rв), м	3,25	3,25	3,25
высота выгрузки (Hв), м	2,5	2,5	2,5
Размеры ковша, мм :			
длина	1300	1300	1300
ширина	1200	1200	1200
высота	950	950	950
Масса ковша, кг	210	210	210
Скорость передвижения с груженым ковшом, км/ч	8,33	8,33	8,33
ЖЕСТКИЙ ГРЕЙФЕР (рис. 1.6г)			
Вместимость ковша, м ³	0,25 или 0,32	0,25 или 0,32	0,25
Наибольшие :			
глубина копания (Hк), м	4	4	4
высота выгрузки (Hв), м	3	3	3
Грузоподъемность, кг	400	400	400
Размеры, мм :			
длина	2625	2625	--
ширина	1125	1125	--

продолжение табл. 1.3

1	2	3	4
высота	1490	1490	-
Масса, кг	600	600	-
ГРУЗОПОДЪЕМНОЕ УСТРОЙСТВО (рис. 1.6, д)			
Грузоподъемность, кг	500	500	500
Наибольшая высота подъема (Нп), м	5	5	5
Вылет, соответствующий Нп (Rп), м	4	4	4
Масса, кг	113	113	113
ЗАХВАТ (рис. 1.6, е)			
Грузоподъемность, кг	400	400	400
Наибольшая высота выгрузки (Нв), м	3	3	3
Наибольший радиус захвата на уровне стояния (Rз), м	4,6	4,6	4,6
Размеры, мм :			
длина	800	800	800
ширина	1200	1200	1200
высота	1200	1200	1200
Масса, кг	260	260	260

Примечание: * - для бульдозерного оборудования

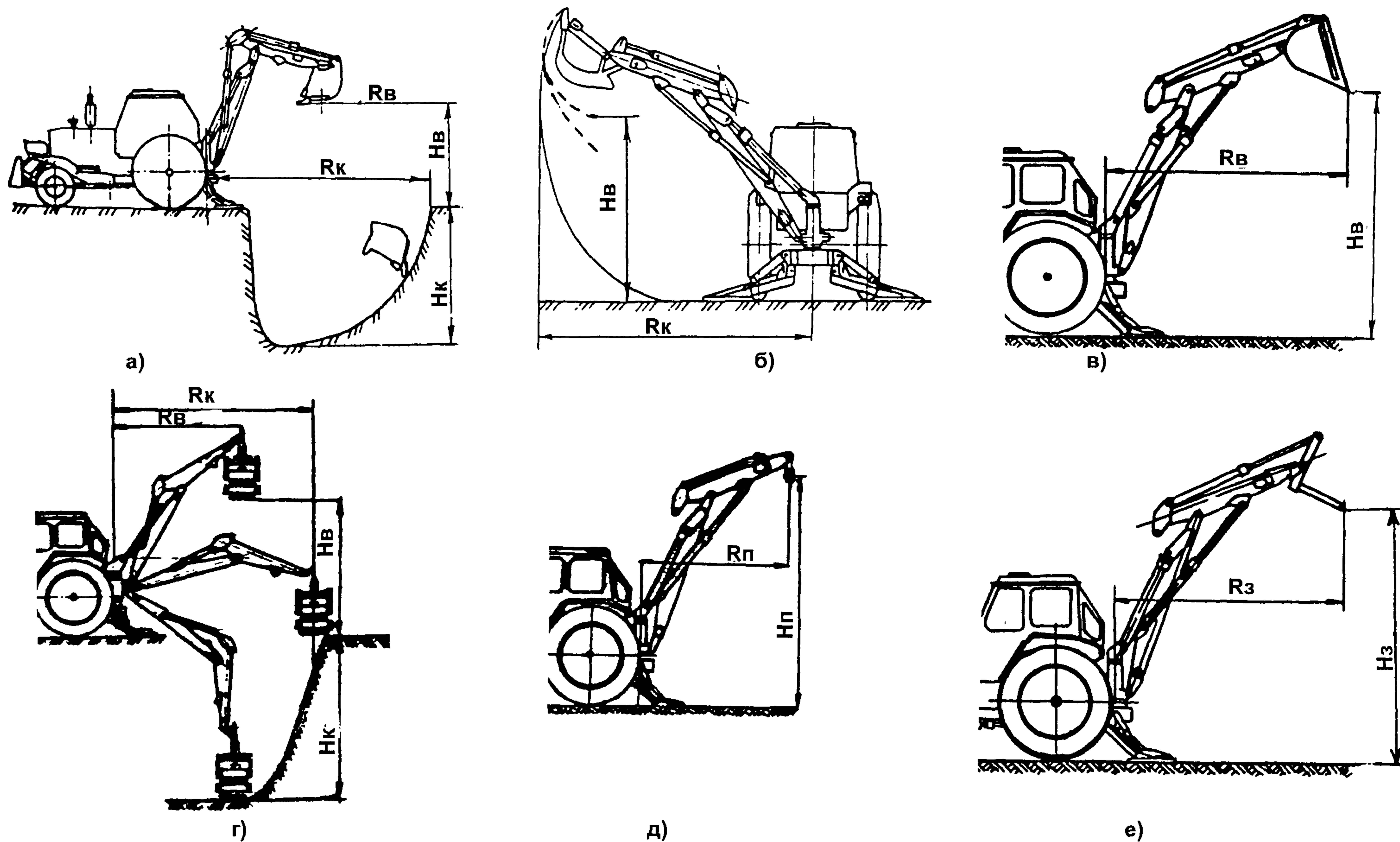


Рис. 1.6. Параметры экскаваторов ЭО-2621 В-3, ЭО-2626 и ЭО-2627 с различными типами рабочего оборудования:
 а - обратная лопата; б - прямая лопата; в-погрузочный ковш; г - жесткий грейфер; д - крюк; е - погрузочные вилы

1.1.3. Экскаваторы-погрузчики фирмы “ Бэмфорд “ JCB-3С, JCB-3D (рис. 1.7) и JCB4СХ

Неполноповоротные (навесные) гидравлические экскаваторы этого типа являются наиболее приспособленными из зарубежных экскаваторов для условий России и поэтому применяются на стройках г. Москвы.

Они предназначены для выполнения небольших объемов земляных работ в грунтах I-III категорий и ведения погрузо-разгрузочных работ.

В случае работы с более прочными грунтами сменное рабочее оборудование (зуб или гидромолот) позволяет машине готовить грунты к разработке.

По требованию заказчика экскаваторы могут быть оборудованы грейферным ковшом, захватом, крюком, гидромолотом и зубом рыхлителя.

Особенностью конструкции машин является передвижная каретка с поворотной колонкой, позволяющей вести работы у стен зданий и в других недоступных местах.

Экскаваторы могут оборудоваться либо стандартной, либо телескопической рукоятью.

Техническая характеристика экскаваторов JCB-3D и JCB-4СХ приводится в таблице 1.4.

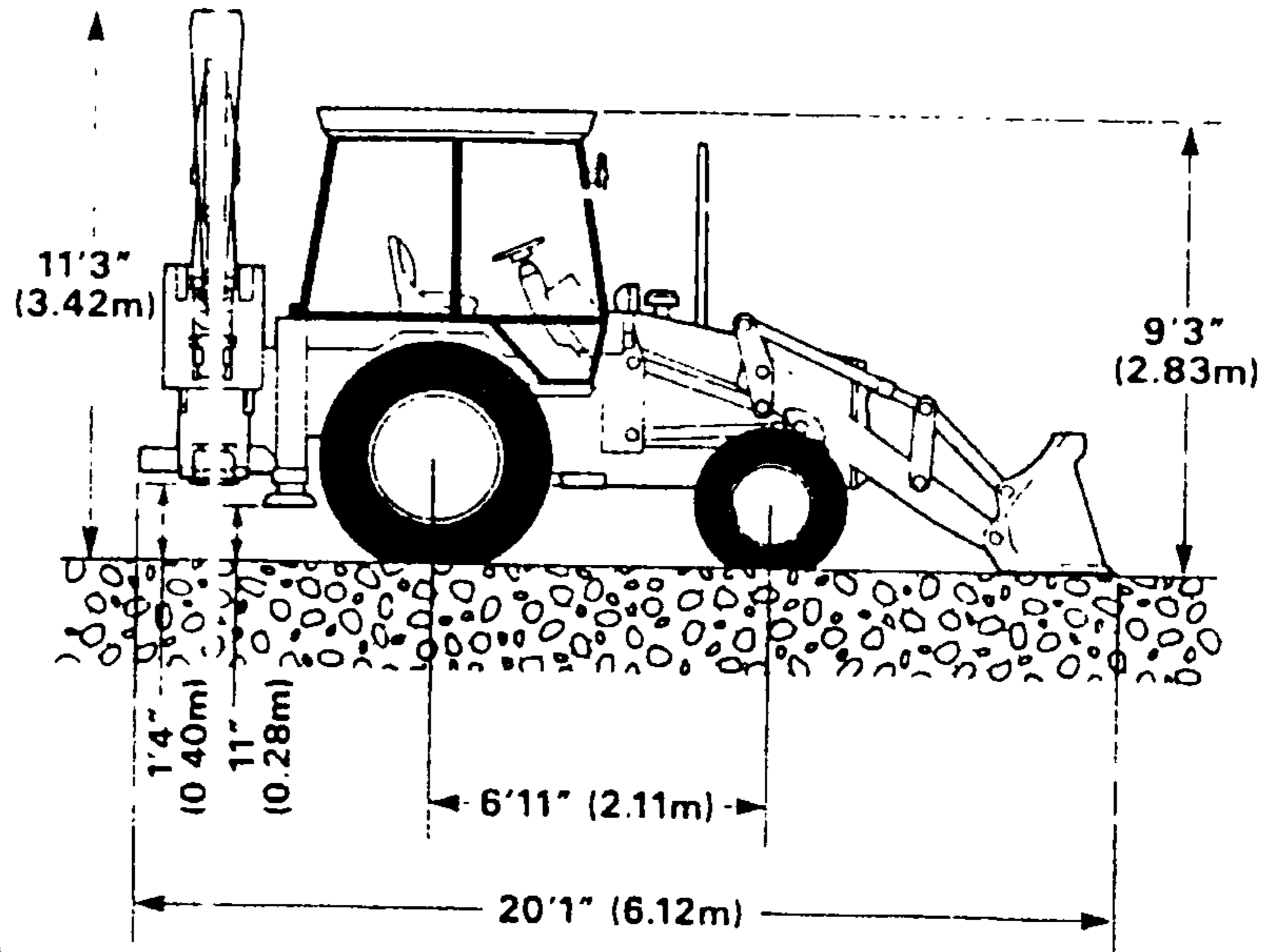
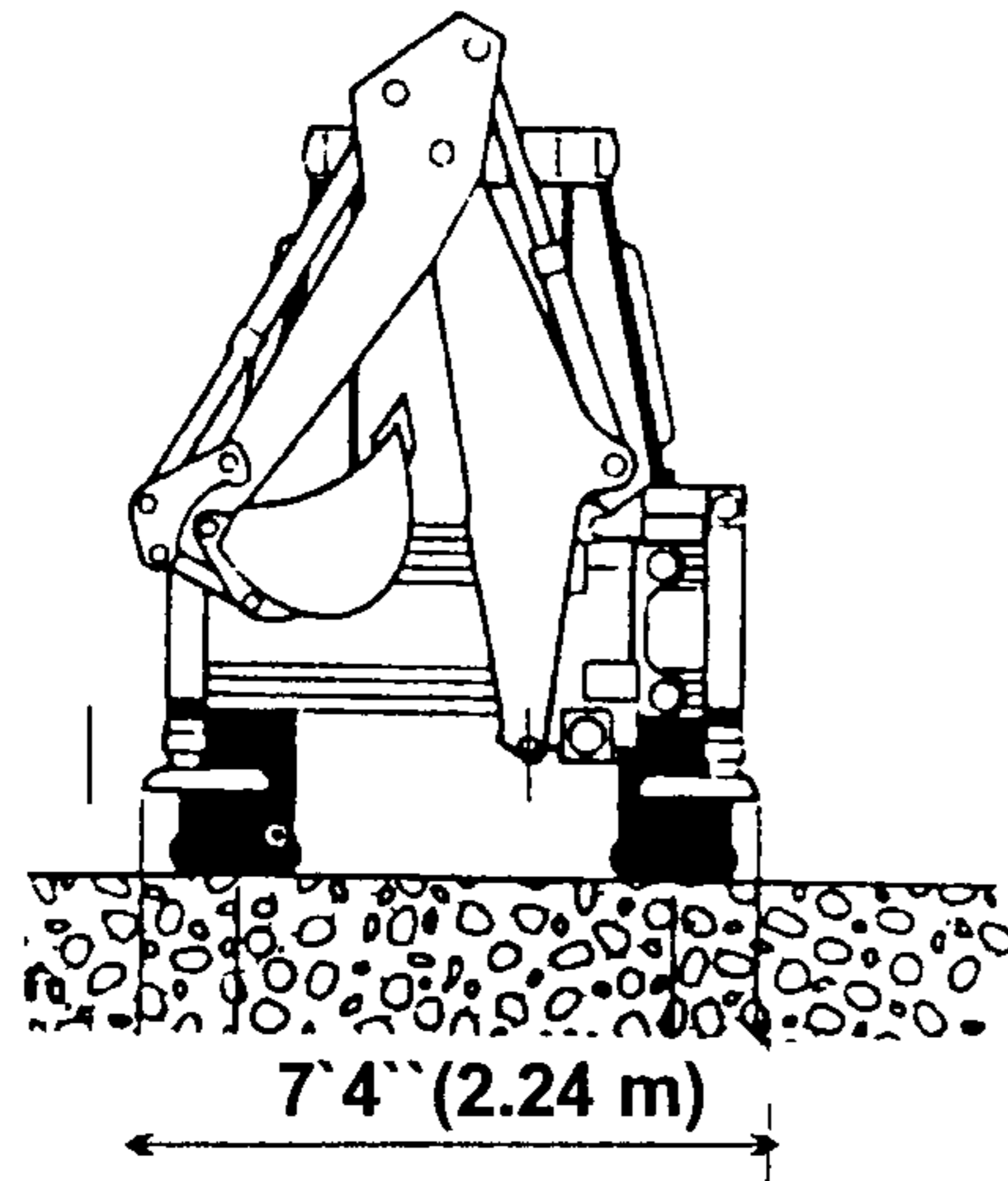
Таблица 1.4

Техническая характеристика экскаваторов JCB-3D и JCB-4СХ

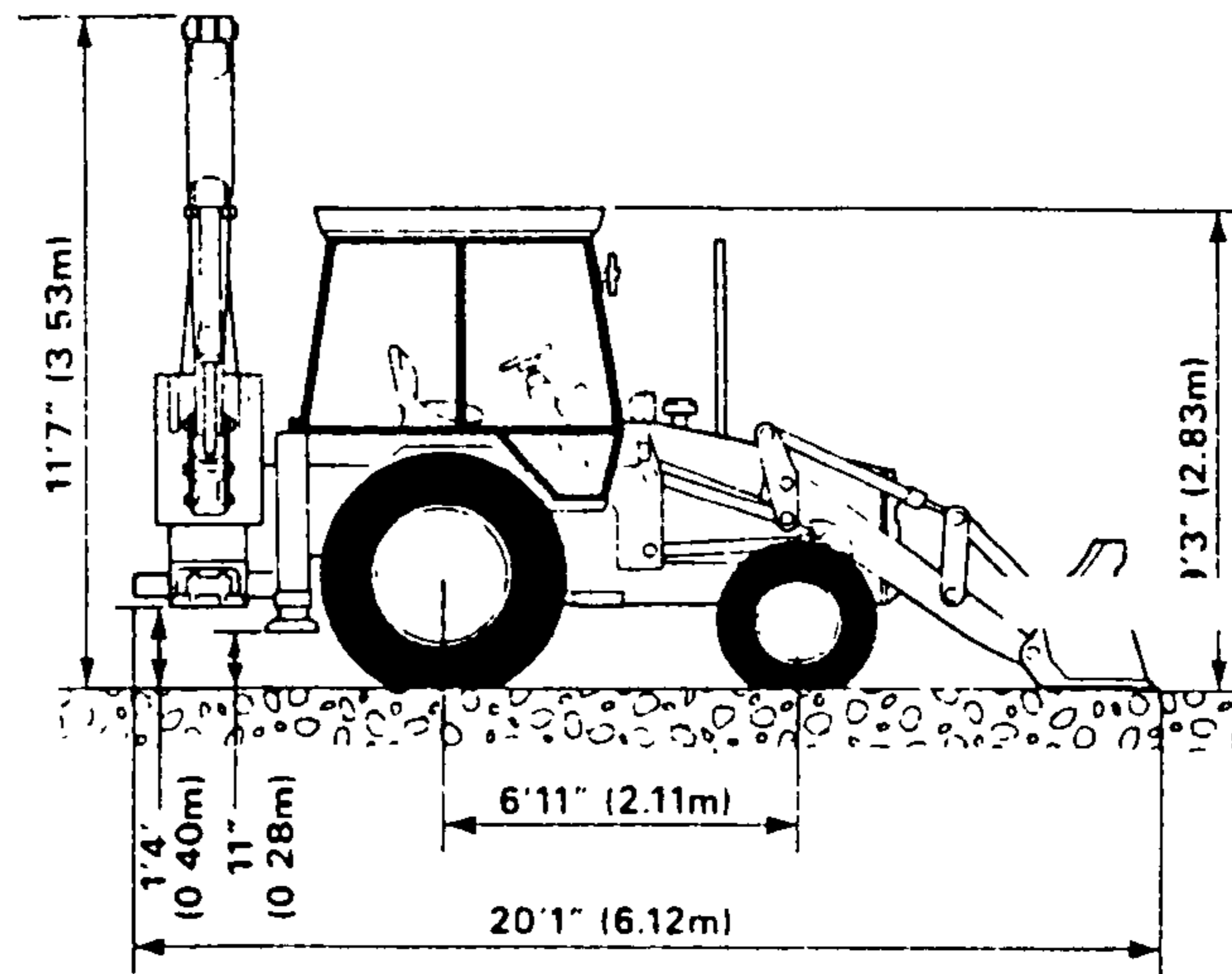
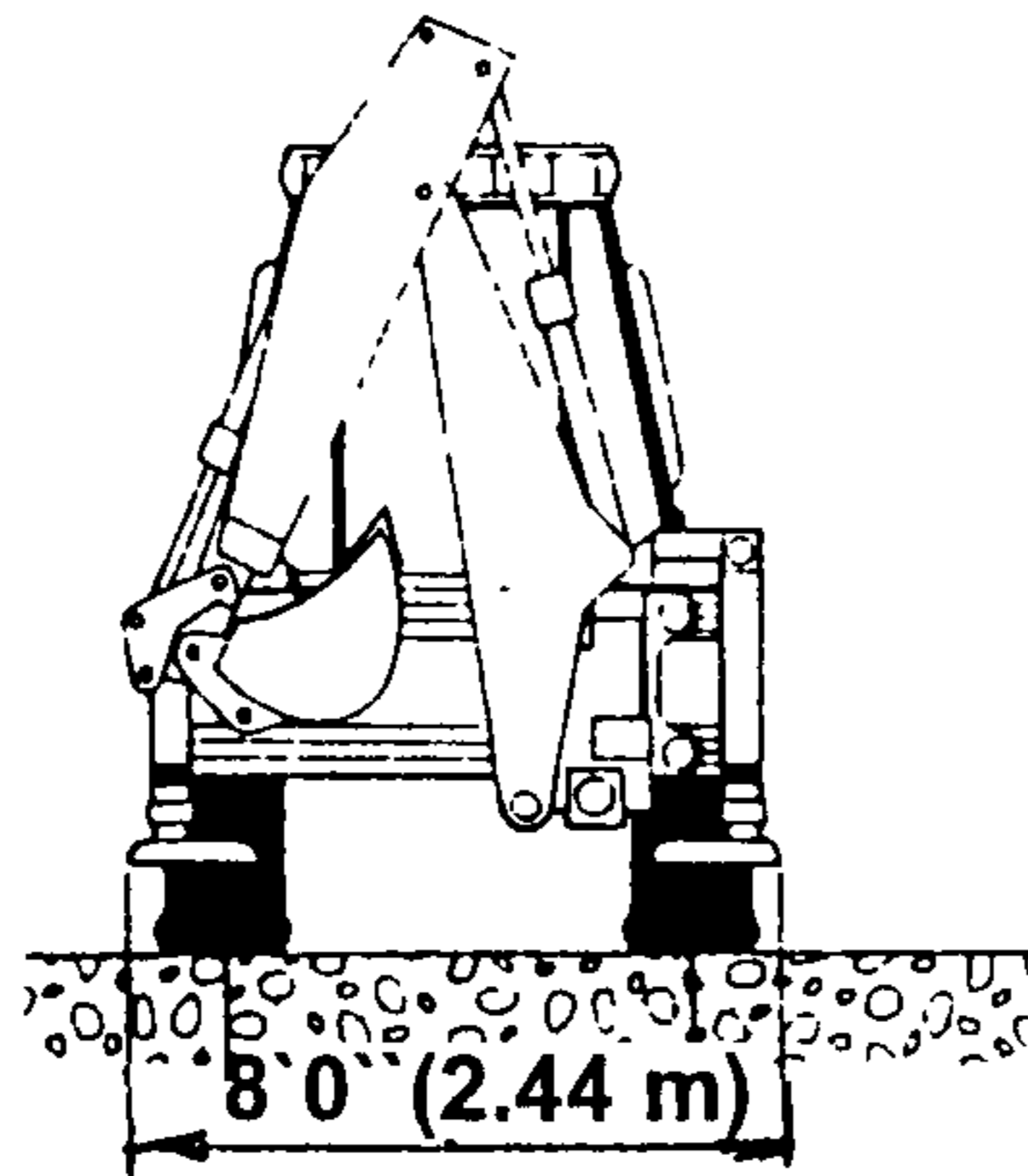
ПОКАЗАТЕЛЬ	ЗНАЧЕНИЕ			
	JCB - 3D		JCB - 4СХ	
	Стандартная рукоять (рис. 1.9, а)	Телескопическая рукоять (рис. 1.9, б)	Стандартная рукоять (рис. 1.8)	Удлиненная рукоять
1	2		3	
Мощность двигателя, кВт	59		71,5	
Скорость передвижения, км/ч	2,8 - 18,0		4,9 - 32,1	
Продольная база, мм	2110		2220	
Колея колес, мм :				
передних	1780		--	
задних	1670		--	

продолжение табл. 1.4

1	2	3	4	5
Размеры, мм :				
длина	6120	6120	6070	-
ширина	2240	2440	2350	-
высота	3420	3530	3490	-
Вместимость экскавационного ковша, м³	0,3	0,3	0,3	0,3
Наибольшие, м :				
радиус копания на уровне стояния (Rк)	5,4	5,4 - 6,5	5,38	6,53
глубина копания (Hк)	3,4	3,9 - 5,5	4,24	5,45
высота выгрузки (Hв)	3,3	3,5 - 4,2	4,13	5
высота зубьев ковша (выгруженного) Hз	5,4	5,5 - 6,3	5,54	6
Наибольший радиус копания на уровне стояния (стрела повернута на угол 90⁰ в горизонтальной плоскости) (Rк), м	6	5,4 - 6,5	5,38	6,53
Вместимость погрузочного ковша, м³	0,85		0,9	--
Наибольшая высота подъема ковша в загруженном состоянии (Hг), м	3,1		3,15	
Наибольшая высота подъема ковша в порожнем состоянии (H/п), м	2,6		2,63	--
Вылет режущей кромки ковша на уровне стояния от плоскости моторного отсека (Rв), м	1,5		1,48	--
Масса (эксплуатационная), кг	4800	5200	7715	7715



a)



б)

Рис. 1.7. Неполноповоротный гидравлический экскаватор JCB - 3D:
а) - стандартная рукоять; б) - телескопическая рукоять

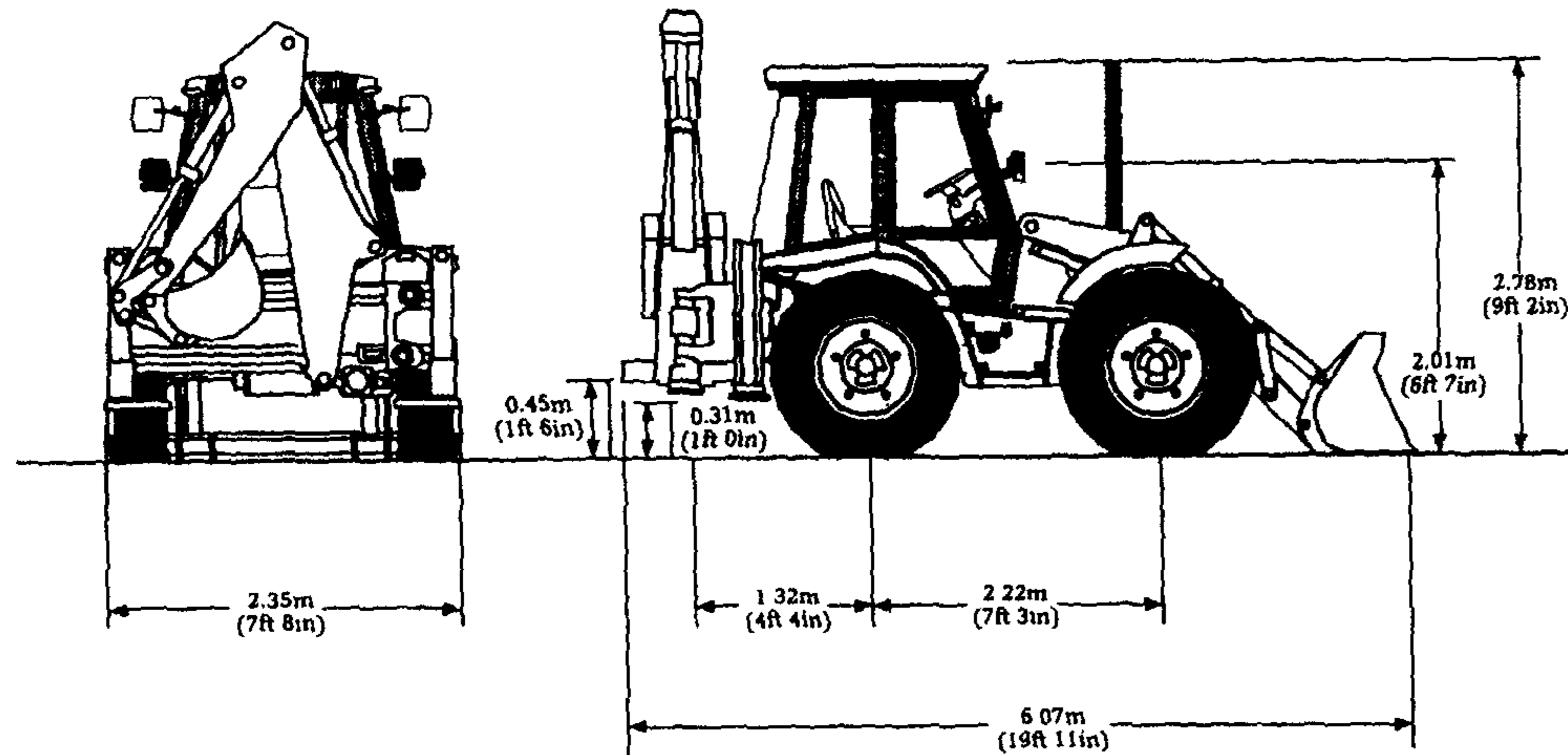


Рис. 1.8. Неполноповоротный экскаватор JCB - 4 CX

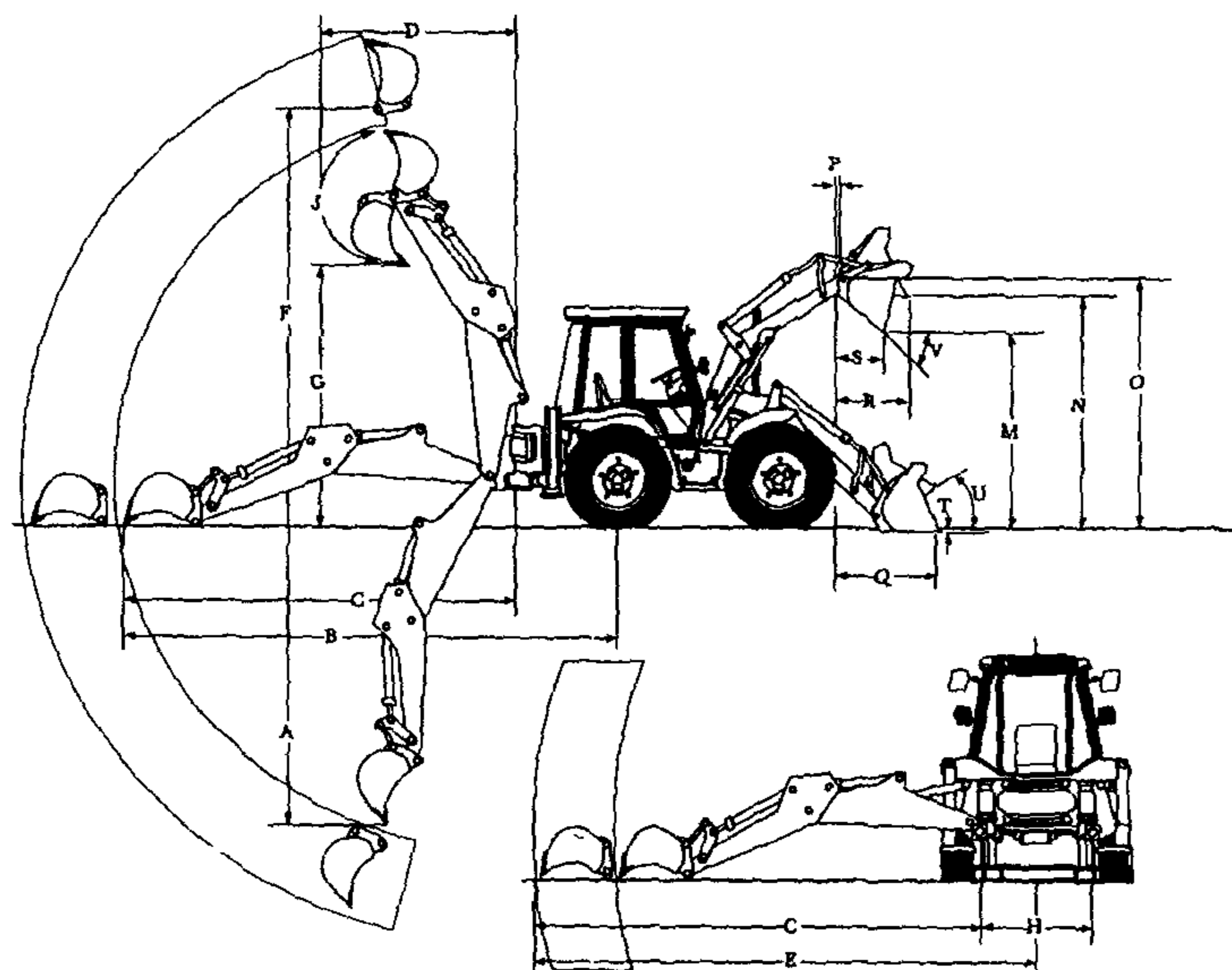
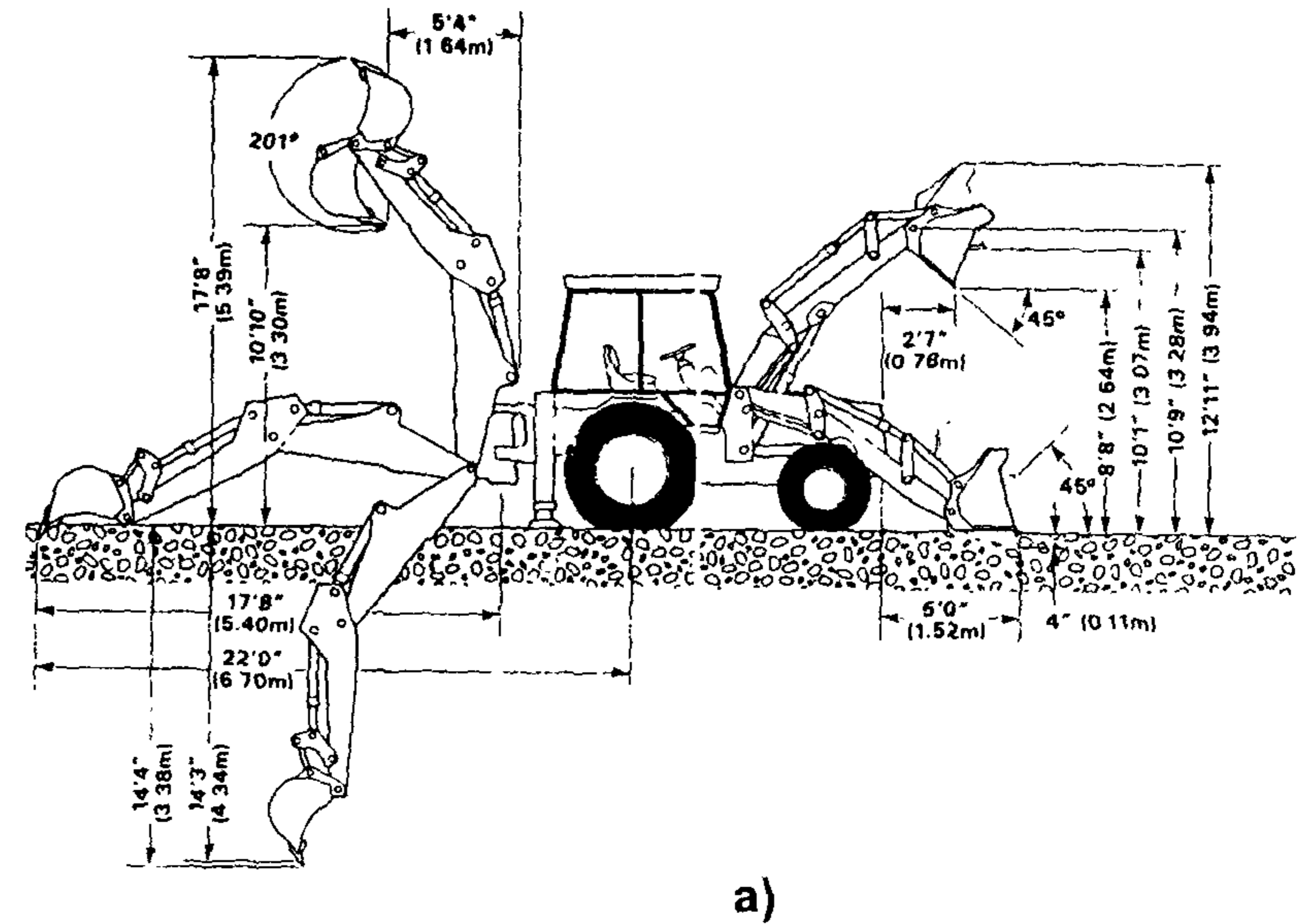
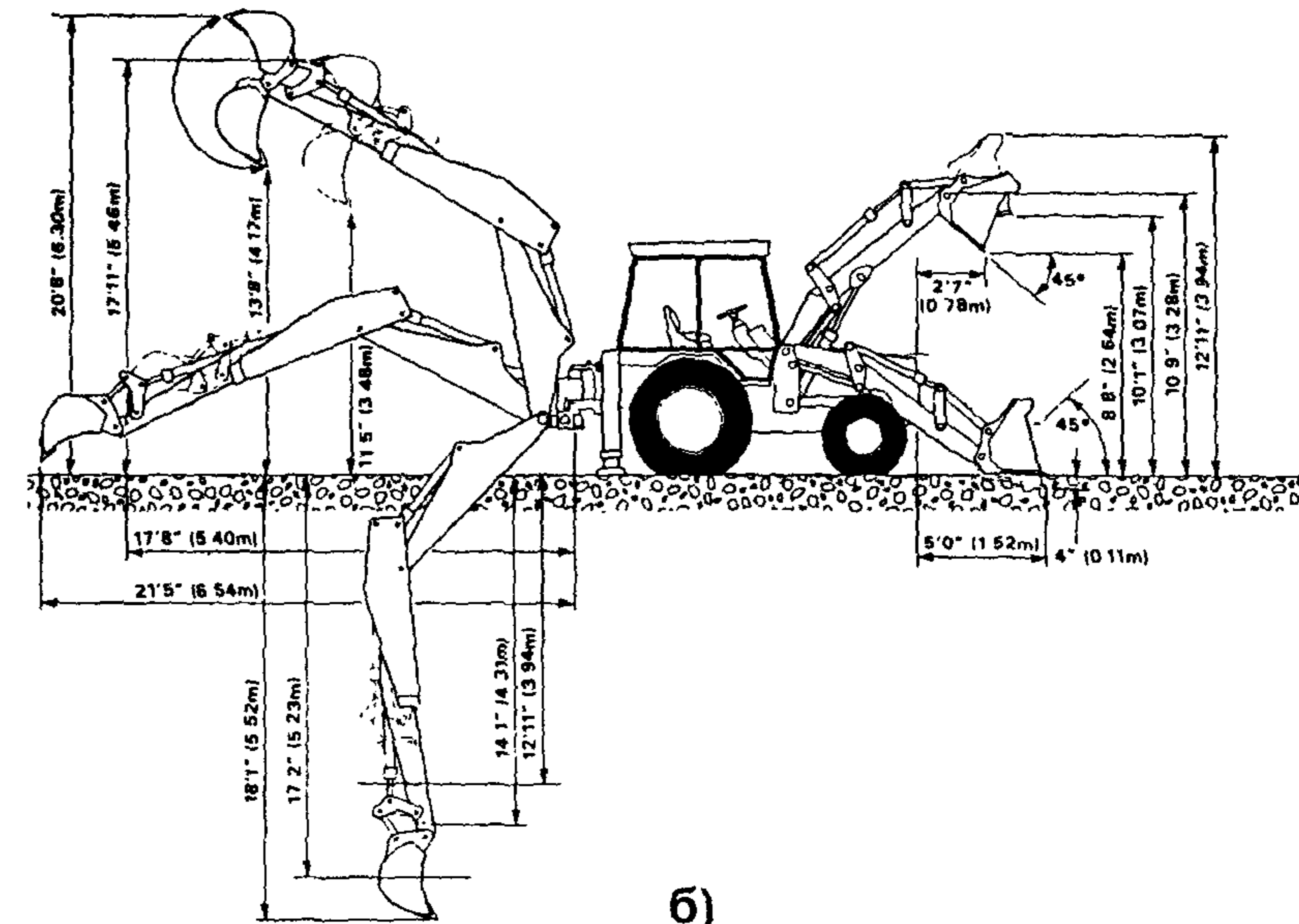


Рис. 1.10. Размеры забоя экскаватора JCB-4CX



а)



б)

Рис. 1.9. Рабочие размеры экскаватора - погрузчика JCB - 3D:
а) - стандартная рукоять; б) - телескопическая рукоять.

**1.2 Полноповоротные гидравлические экскаваторы III и IV типоразмерных групп
на пневмоколесном ходу**

Предназначены для разработки грунтов I - IV категорий, а также предварительно разрыхленных более прочных грунтов. Широко применяются при выполнении различных работ в промышленном, жилищном и дорожном строительстве Москвы благодаря автономности, способности перемещаться по городским дорогам с соблюдением габаритов приближения. Эти машины обладают рациональной кинематикой рабочего оборудования, высокой проходимостью, комфортабельной кабиной с сервоуправлением, большим числом видов сменного рабочего оборудования. Однако вместимость ковшей экскаваторов этой группы не превосходит 1 м^3 , поэтому их рекомендуется применять при небольших объемах работ, в условиях частых перебазировок.

Габаритная схема базовой машины для ряда пневмоколесных экскаваторов приводится на рис. 1.11

В каталоге даются характеристики экскаваторов моделей ЭО-3323А-10, ЭО-4321В и "Либхер" А902. Параметры базовых машин ЭО-3323А-10, ЭО-4321В даны в таблице 1.5

Таблица 1.5

Основные параметры экскаваторов ЭО-3323 и ЭО-4321В

ПОКАЗАТЕЛЬ	МОДЕЛЬ		
	ЭО-3323А-10	ЭО-4321В	Либхер А902
1	2	3	4
Мощность двигателя (номинальная), кВт	59,6	73,6	74
Частота вращения, мин ⁻¹	2200	1800	2000
Подача основной насосной установки, л/мин	265	2x132	2x150
Давление в гидросистеме, МПа	28	25	32
Давление в пневмосистеме, МПа	0,7	0,65	-
Наибольшая скорость передвижения, км/ч	19,4	20	0 - 20

продолжение табл. 1.5

1	2	3	4
Частота вращения поворотной платформы, мин ⁻¹	6	6	0 - 8,5
Радиус, описываемый поворотной платформой (А), м	2,45	2,74	2,26
Высота до крыши кабины (Е), м	3,1	3,25	3,15
База ходового оборудования (F), м	2,6	2,8	2,6
Ширина колеи по передним колесам (G ₁), м	2,1	2,2	1,87
Ширина колеи по задним колесам (G ₂), м	-	2,2	1,91
Дорожный просвет (клиренс), м	0,33	0,31	0,35
Ширина хода, (Н)	-	-	2,49
Габаритные размеры в транспортном положении, м:			
длина	8	10	8,6
ширина	2,5	2,48	2,48
высота	3,8	4,0	3
Масса эксплуатационная с оборудованием обратной лопаты (с основной рукоятью), т	13,9 (ковш 0,40м ³)	19,5 (ковш 0,63м ³)	18,2 (ковш 0,7м ³)
Преодолеваемый подъем, град	--	22	
Заправочные емкости, л:			
топливный бак	--	240	240
масляный бак	--	320	200

продолжение табл. 1.5

1	2	3	4
система охлаждения двигателя	-	35	-
Эксплуатационная производительность на грунтах II - III категорий (экспертная оценка), м ³ /ч	100	150	150
Изготовитель	А/О "Тверской экскаваторный завод", г. Тверь, Россия	А/О по производству экскаваторов АТЕК, г. Киев, Украина	ЛИБХЕР ХИДРОЛИК БАГГЕР ГМБХ

Технические характеристики экскаватора ЭО-3323А-10 (рис. 1.12), оборудованного обратной лопатой с рукоятью различной длины и ковшами различной вместимости приводятся в таблице 1.6.

Таблица 1.6

Технические характеристики экскаватора ЭО-3323А-10

ПОКАЗАТЕЛЬ	ДЛИНА РУКОЯТИ, мм			
	1900	2200	2800	3400
Наибольшая допустимая (из условия устойчивости) масса наполненного ковша, т	1,8	1,6	1,35	1,2
Параметры забоя, м:				
наибольшая глубина копания (Нк)	4,95	5,25	5,85	6,33
наибольший радиус копания на уровне стояния (Rк)	7,93	8,27	9,06	9,33
наибольшая высота выгрузки (Нв)	6,16	6,45	6,91	7,37
наибольший радиус выгрузки (Rв)	6,69	7,04	7,59	8,1

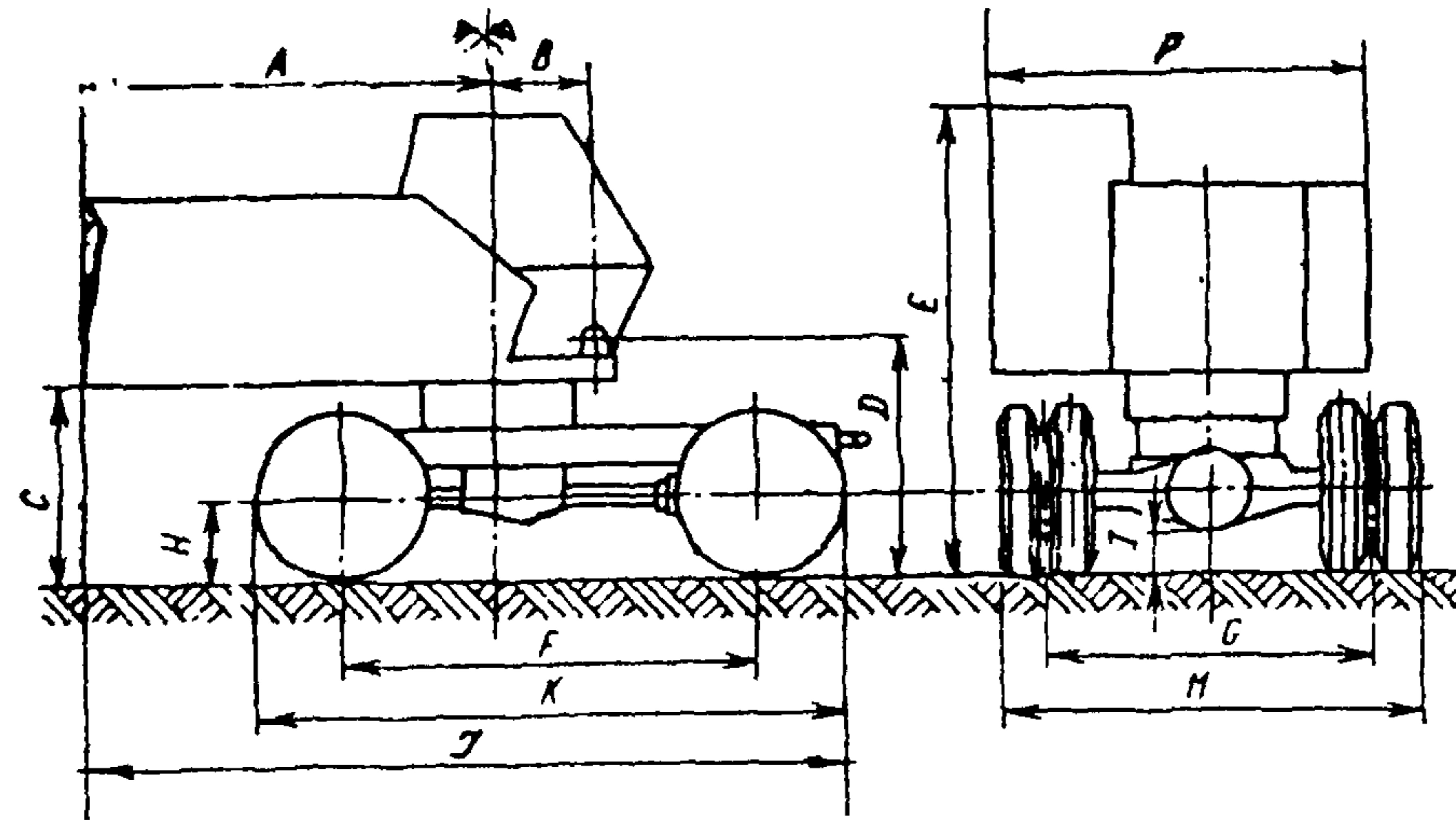


Рис. 1.11. Основные габаритные размеры базовых машин полноповоротных гидравлических экскаваторов на пневмоколесном ходу.

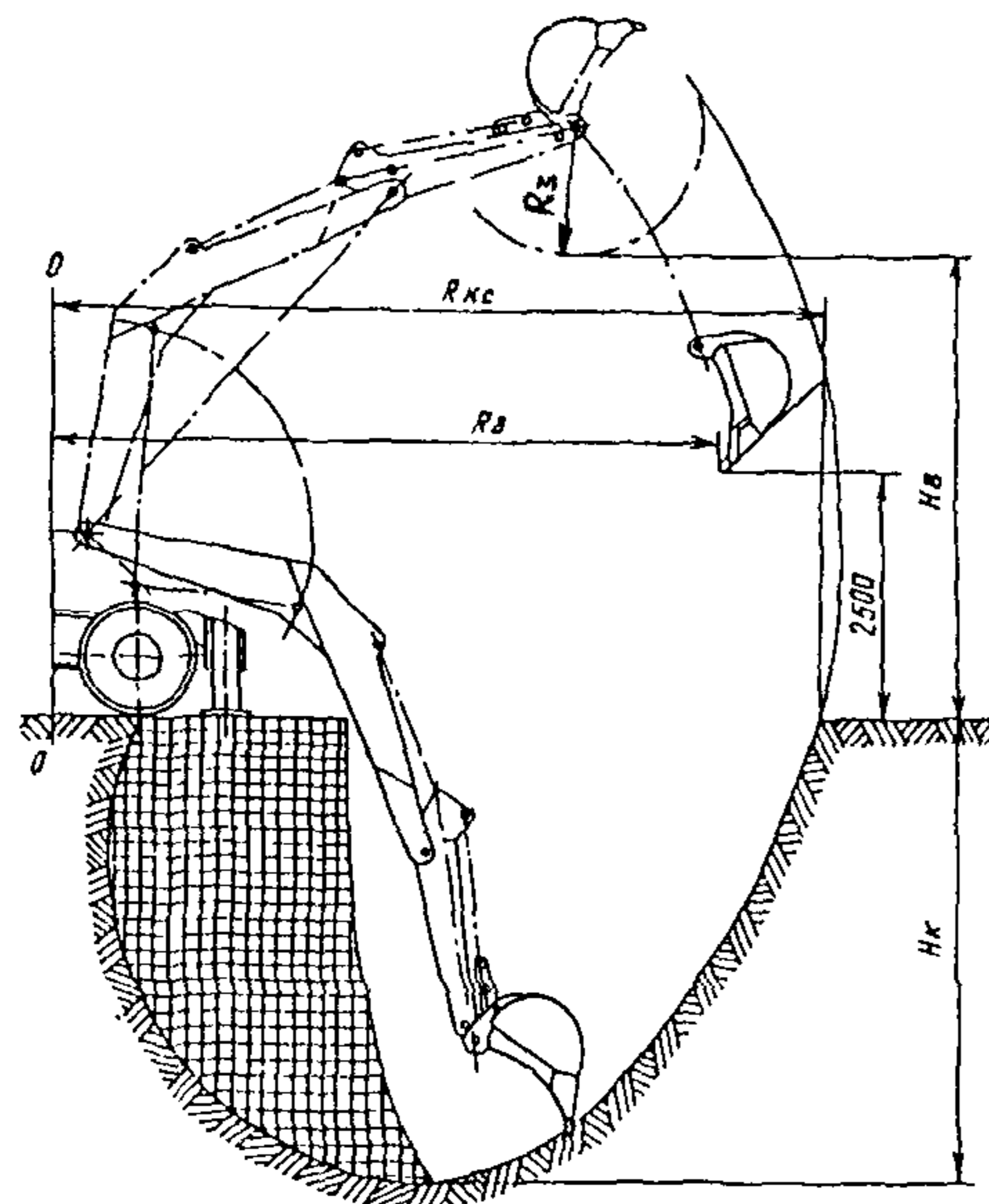


Рис. 1.12. Рабочие размеры забоя полноповоротного экскаватора, оборудованного обратной лопатой

Следовательно, в зависимости от объемной массы грунта на одну и ту же рукоять экскаватора ЭО-3323А могут устанавливаться ковши различной вместимости, представление о которых дает таблица 1.7.

Таблица 1.7

Сменные ковши обратной лопаты ЭО-3323А-10.

ПОКАЗАТЕЛЬ	ТИП КОВША									
	Общего назначения						Погрузочный		Планировочный	Профильный
Вместимость, м ³ : геометрическая номинальная	0,25	0,32	0,4	0,5	0,5	0,63	0,8	1,4	0,63	0,63
	0,3	0,4	0,55	0,65	0,66	0,81	1,06	1,65	-	-
Радиус, описываемый зубьями ковша (Rз), м	1,18	1,18	1,18	1,3	1,18	1,3	1,28	1,46	0,9	1,11
Ширина ковша (Вк), м	0,5	0,64	0,85	0,85	1	1	1,2	1,53	2,46	-
Масса ковша, кг	337	364	415	430	475	505	486	555	445	515

Технические характеристики экскаватора модели ЭО - 4321В (рис. 1.13), оборудованного обратной лопатой со стрелами, рукоятями и ковшами различного типа приводятся в таблице 1.8.

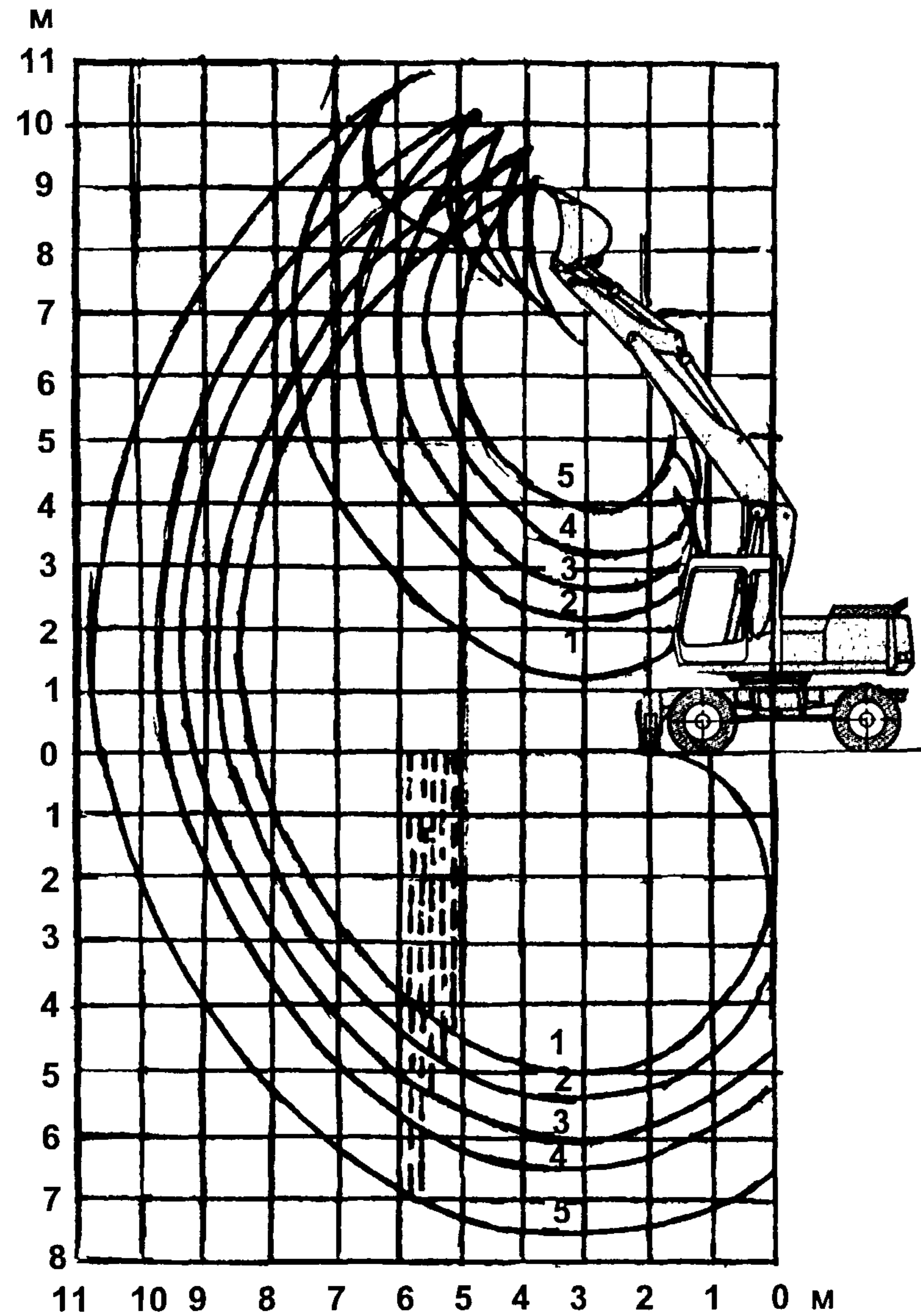


Рис. 1.13. Рабочие параметры забоя экскаватора Либхер А902:

1 - рукоять длиной 1700 мм; 2 - рукоять длиной 2200 мм;
 3 - рукоять длиной 2700 мм; 4 - рукоять длиной 3200 мм;
 5 - рукоять длиной 4200 мм

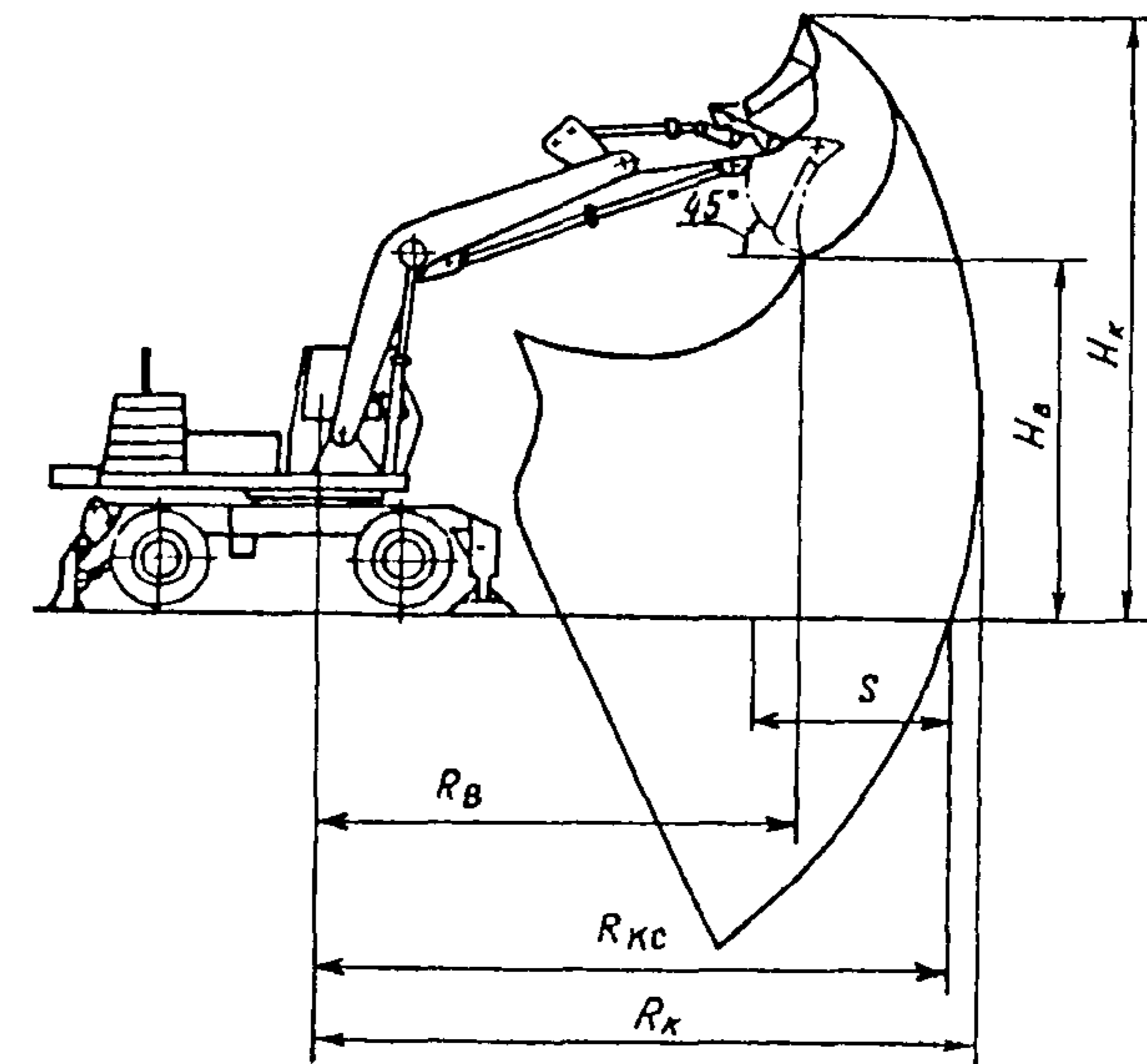


Рис. 1.14. Рабочие размеры забоя полноповоротного экскаватора, оборудованного прямой лопатой

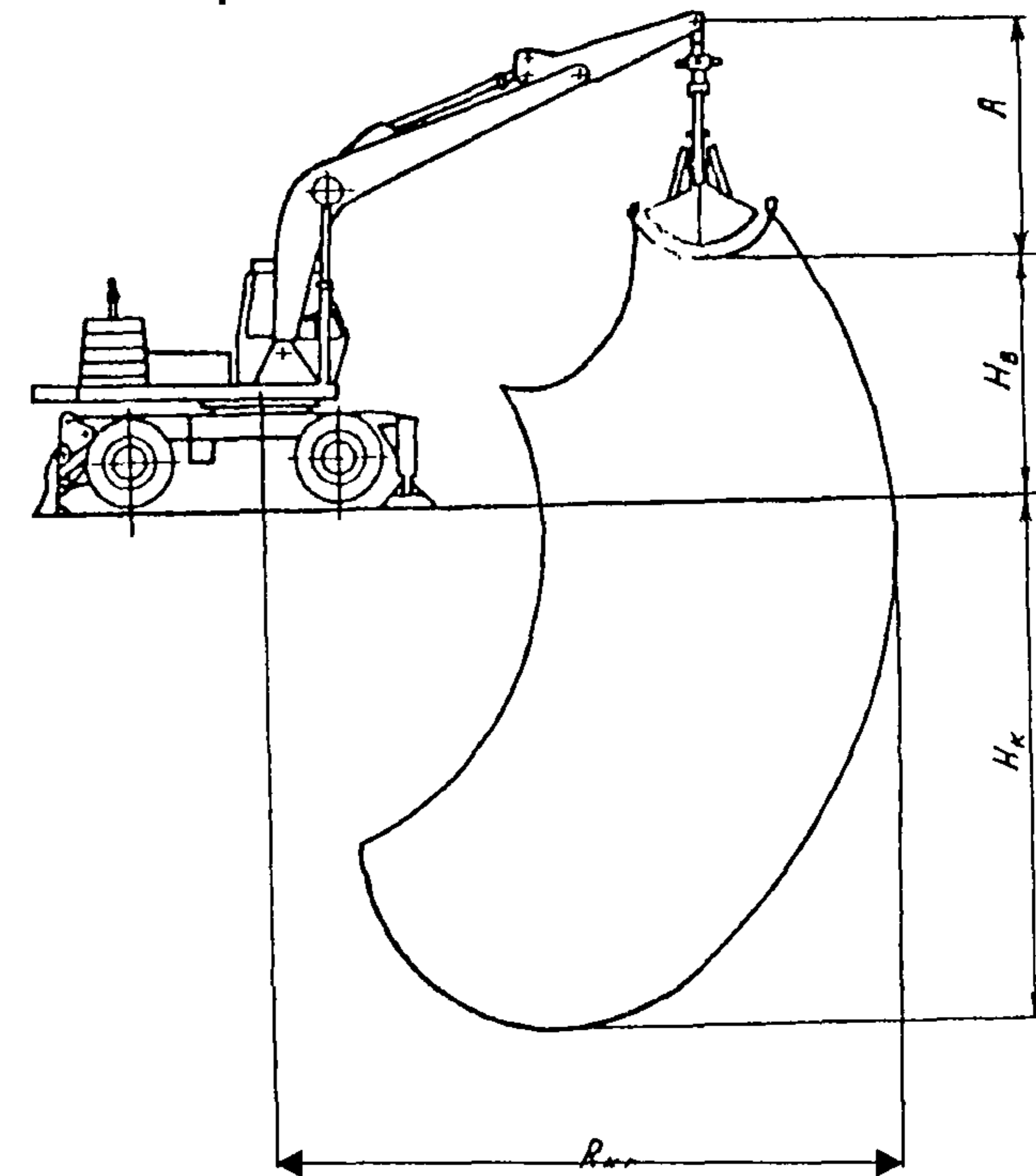


Рис. 1.15. Рабочие размеры забоя полноповоротного экскаватора, оборудованного грейфером

Таблица 1.8

Параметры забоя обратной лопаты экскаватора ЭО - 4321В в зависимости от типов ковша, стрелы и рукояти

ПОКАЗАТЕЛЬ	ТИП КОВША									
	Общего назначения	Для узких траншей	Профильный		Планировочный	Общего назначения				
			90°	120°		7	8	9	10	11
1	2	3	4	5	6	7	8	9	10	11
Длина стрелы, м	6	6	6	6	6	6	4,9	4,9	4,9*	4,9*
Длина рукояти, м	2,4	2,4	2,4	2,4	2,4	1,8	1,8	1,8	1,8*	1,8*
Вместимость ковша, м:										
геометрическая	0,63	0,5	0,63	0,63	1	0,8	1	1,25	1	1,25
номинальная	0,72	0,55	0,72	0,72	1,2	1,15	1,2	1,47	1,2	1,47
Наибольшая глубина копания (Нк), м	6	6	1,68	1,1	5,6	5,5	4,3	4,5	4,3	4,5
Наибольший радиус копания на уровне стояния (Rн), м	9,2	9,54	9,46	9,46	8,96	8,95	7,5	7,8	7,5	7,8
Наибольший радиус выгрузки в транспорт (Rв), м	6,9	6,9	6,9	6,9	6,9	6,3	5,4	5,4	5,4	5,4

продолжение табл. 1.8

1	2	3	4	5	6	7	8	9	10	11
Наибольшая высота выгрузки (Нв), м	5,3	5,3	5,6	5,6	5,9	5,5	4,5	4,5	4,5	4,5
Наибольшее усилие на зубьях ковша, кН	143	-	-	-	-	147	140	120	140	120
Продолжительность цикла, с	19	-	-	-	-	19,6	22	22	22	22
Производительность, м ³ /ч	92	-	-	-	-	115	125	150	125	150

На рис.1.14 даны рабочие размеры экскаватора Либхер А902, оборудованного рукоятями различной длины и ковшами различной вместимости (см. таблицу 1.9).

Таблица 1.9

Параметры ковшей экскаватора А 902

ПОКАЗАТЕЛЬ									
Вместимость ковша, м ³	0,15	0,25	0,30	0,35	0,40	0,55	0,70	0,90	1,05
Ширина ковша, мм	230	330	390	600	650	850	1050	1250	1400
Масса ковша, кг	340	365	375	702	465	535	610	700	755

Рабочие размеры экскаватора А 902 даны в таблице 1.10.

Таблица 1.10

Параметры забоя экскаватора А 902

ПОКАЗАТЕЛЬ	ДЛИНА РУКОЯТИ				
	1700	2200	2700	3200	4200
Наибольшая глубина копания (Нк), м	5,02	5,54	6,02	6,52	7,52
Наибольший радиус копания на уровне стояния (Rкс), м	8,13	8,61	9,09	9,58	10,56
Наибольшая высота выгрузки (Нв), м	6,45	6,77	7,11	7,45	8,13
Наибольший радиус выгрузки (Rв), м	4,7	5,1	5,4	5,75	6,5
Наибольшая высота копания (Нвк), м	9,06	9,38	9,71	10,05	10,73
Наибольшее усилие на зубьях, кН	107	107	107	107	107

В таблице 1.11 приведены рабочие характеристики экскаваторов с оборудованием прямой лопаты (рис. 1.14).

Таблица 1.11

Параметры забоя экскаваторов с оборудованием прямой лопаты

ПОКАЗАТЕЛЬ	ЭО - 3323 А - 10		ЭО - 4321 В		
	ТИП КОВША				
	Копаящий	Погрузочный	Копаящий	Погрузочный	
1	2	3	4	5	
Вместимость ковша, м ³ :	геометрическая	0,5	--	1	--
	номинальная	0,72	1,14	1,2	1,6
Радиус, описываемый зубьями ковша при повороте относительно рукояти (Rз), м	1,2	1,2	--	--	
Ширина ковша (Вк), м	1	1,66	--	--	
Масса ковша, кг	363	475	--	--	
Наибольший радиус копания (Rк), м	7,08	7,08	7,8	--	
Наибольший радиус копания на уровне стояния (Rкс), м	6,8	6,8	7,3	--	
Наибольшая высота копания (Hвк), м	8,5	8,5	--	--	
Наибольшая высота выгрузки (Hв), м	4,2	4,2	4,7	4,4	
Радиус выгрузки при наибольшей высоте выгрузке (Rв), м	4,14	4,14	6	--	

продолжение табл. 1.11

1	2	3	4	5
Длина планируемого участка на уровне стояния (S), м	2,64	2,64	2,2	-
Наибольшее усилие копания (внедрения в штабель), кН	--	--	132	132
Продолжительность цикла, с	--	--	17	19
Производительность, м ³ /ч	--	--	195	230

В таблице 1.12 даны рабочие характеристики экскаватора с оборудованием жесткого грейфера (рис. 1.15). Такое оборудование также позволяет работать с удлинителем, что увеличивает глубину копания.

Таблица 1.12

Параметры забоя экскаватора с оборудованием жесткого грейфера

ПОКАЗАТЕЛЬ	ЭО - 3323А - 10						ЭО - 4321В				
	ТИП ГРЕЙФЕРА										
	Погрузочный	Копающий					Общего назначения		Для узких траншей	Полукруглый для колодцев	Челюстной
1	2	3	4	5	6	7	8	9	10	11	12
Вместимость ковша, м ³	0,63	0,32	0,32	0,32	0,5	0,5	0,63	0,63	0,25	0,2	-
Длина штанги удлинителя, м	-	-	1,5	3	-	1,5	-	3,2	-	-	-
Объемная масса материала, т/м ³ или категория разрабатываемого грунта	1,4	I-IV	I-IV	I-IV	I-IV	I-IV	I-IV	I-IV	I-IV	I-IV	-
Наибольшая глубина копания (Нк), м	5,93	6	7,5	9	6	6,9	7,3	10,5	7,2	5,6	7,2
Наибольшая высота выгрузки (Нв), м	4,96	4,96	3,46	1,96	4,96	3,46	3,3	0,9	3,4	3,65	3,75

продолжение табл. 1.12

1	2	3	4	5	6	7	8	9	10	11	12
Наибольший радиус копания на уровне стояния (Нкс), м	7,84	7,8	7,6	7	7,8	7,6	9,2	8,6	9,1	-	8,6
Глубина колодца полного профиля, м	-	-	-	-	-	-	-	-	-	5,1	-
Диаметр колодца, м	-	-	-	-	-	-	-	-	-	0,6	-
Общая длина грейфера (А), м	-	-	-	-	-	-	3400	5800	3300	3250	-
Масса захватываемого груза, кг	-	-	-	-	-	-	-	-	-	-	1000

Для рыхления мерзлых и прочных грунтов (выше IV категории по трудности разработки) экскаваторы этой типоразмерной группы могут быть оборудованы либо гидромолотом (рис. 1.16), либо зубом-рыхлителем (рис. 1.17).

Технические характеристики приведены в таблицах 1.13-1.14.

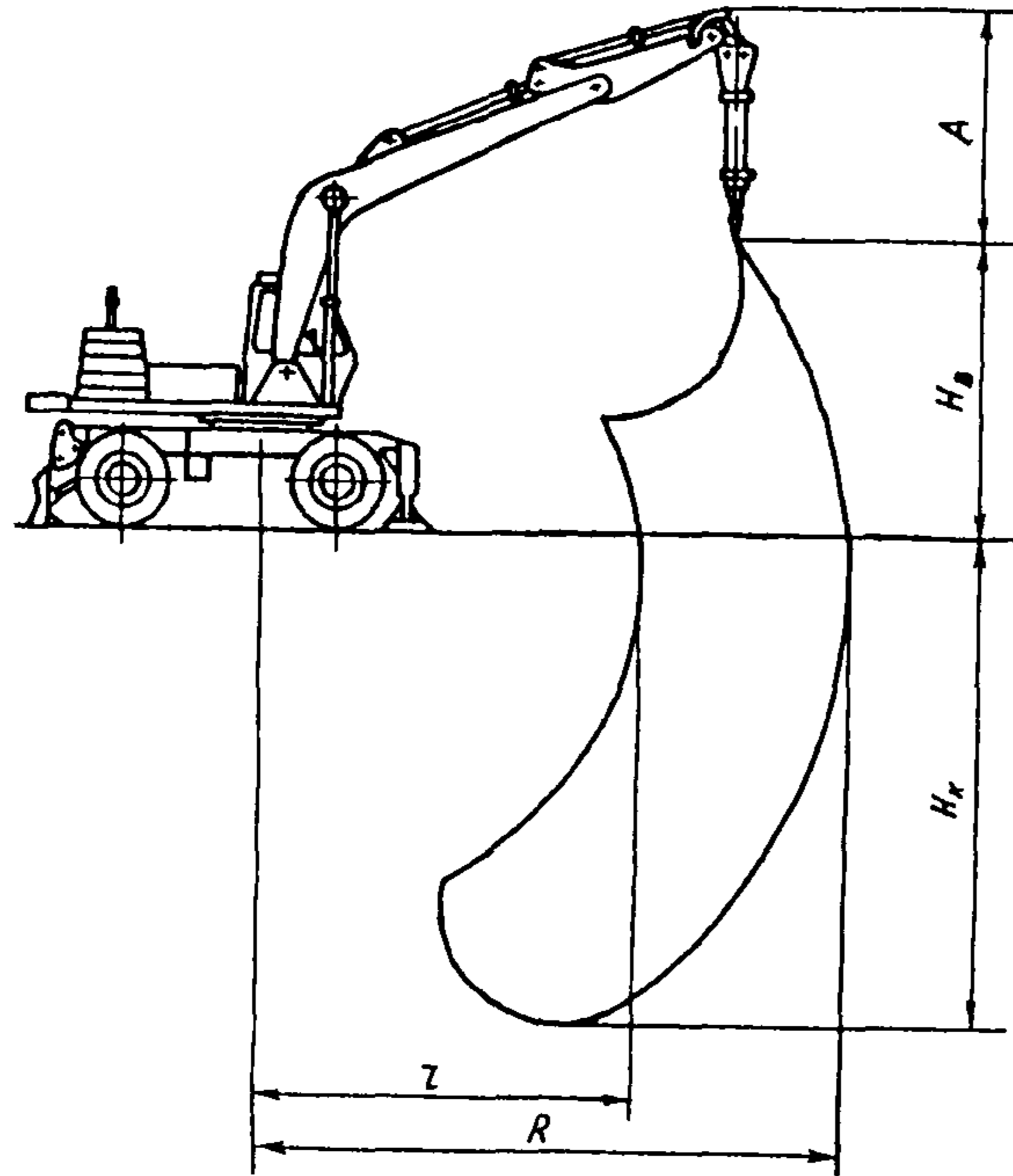


Рис. 1.16. Рабочие размеры экскаватора с гидромолотом

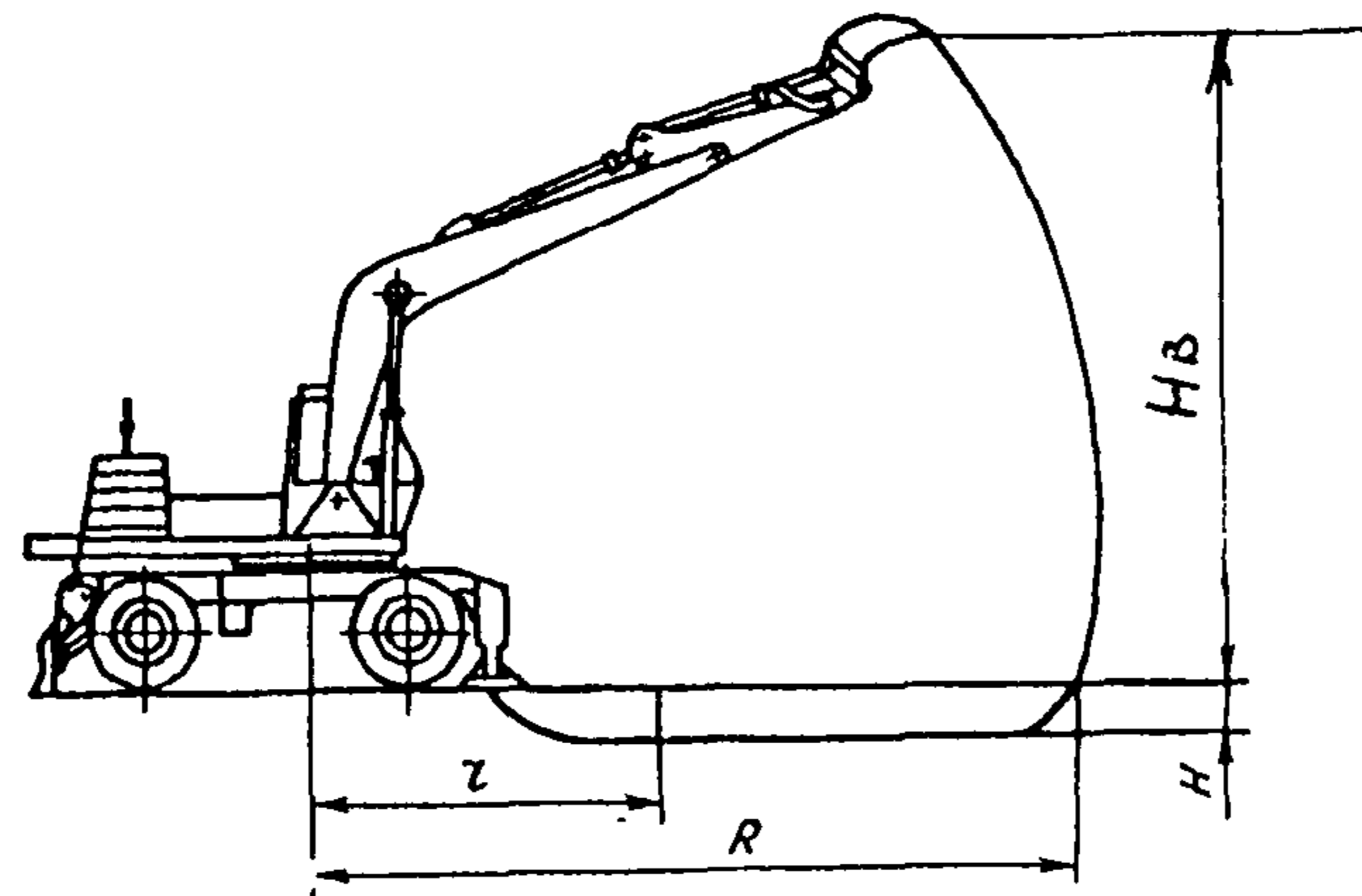


Рис. 1.17. Рабочие размеры экскаватора с зубом-рыхлителем

Рабочие размеры забоя экскаваторов с гидромолотом

ПОКАЗАТЕЛЬ	ЭКСКАВАТОР	
	ЭО - 3323А-10	ЭО - 4321В
Тип гидромолота	СП - 71А.2	-
Энергия удара молота, кДж	3	2,94
Частота ударов, Гц	2	2,5-3,3
Наибольший радиус рыхления на уровне стояния (R), м	-	7,1
Наименьший радиус рыхления на уровне стояния (r), м	-	4,8
Наибольшая глубина рыхления (Hк), м	-	7,5
Наибольшая высота рыхления (Hв), м	-	4,1
Наибольшая глубина рыхления за один проход, м	-	0,5
Общая длина гидромолота (А), м	2500	2900
Масса конструктивная, кг	950	3700

Рабочие размеры забоя экскаваторов с зубом-рыхлителем

ПОКАЗАТЕЛЬ	ЭКСКАВАТОР	
	ЭО - 3323А-10	ЭО - 4321 В
Наибольшая глубина рыхления за один проход (Н), м	0,7	0,6
Наибольший радиус рыхления на уровне стояния (R), м	-	9,1
Наименьший радиус рыхления на уровне стояния (r), м	-	3,9
Наибольшее вертикальное усилие внедрения зубом, кН	-	77,5
Наибольшее горизонтальное усилие на зубе, кН	-	147

1.3 Экскаваторы с гидравлическим приводом на базе автомобилей

Такие экскаваторы были широко распространены в 60-70 годы, однако, в настоящее время в мире существует немного моделей подобных машин.

Основным достоинством этих экскаваторов является возможность транспортировки своим ходом на большие расстояния.

К сожалению, подобные экскаваторы стоят дороже, чем пневмоколесные, более тяжелые при той же вместимости ковша, имеют большие эксплуатационные затраты, угол поворота их платформы в плане не превосходит 270° , и они имеют меньшую производительность по сравнению с аналогичными по мощности пневмоколесными машинами.

В настоящее время применяется единственная модель подобного экскаватора ЭО-4421А на шасси автомобиля КрАЗ-255Б1 (см. рис. 1.18), технические параметры которой даны в таблице 1.15.

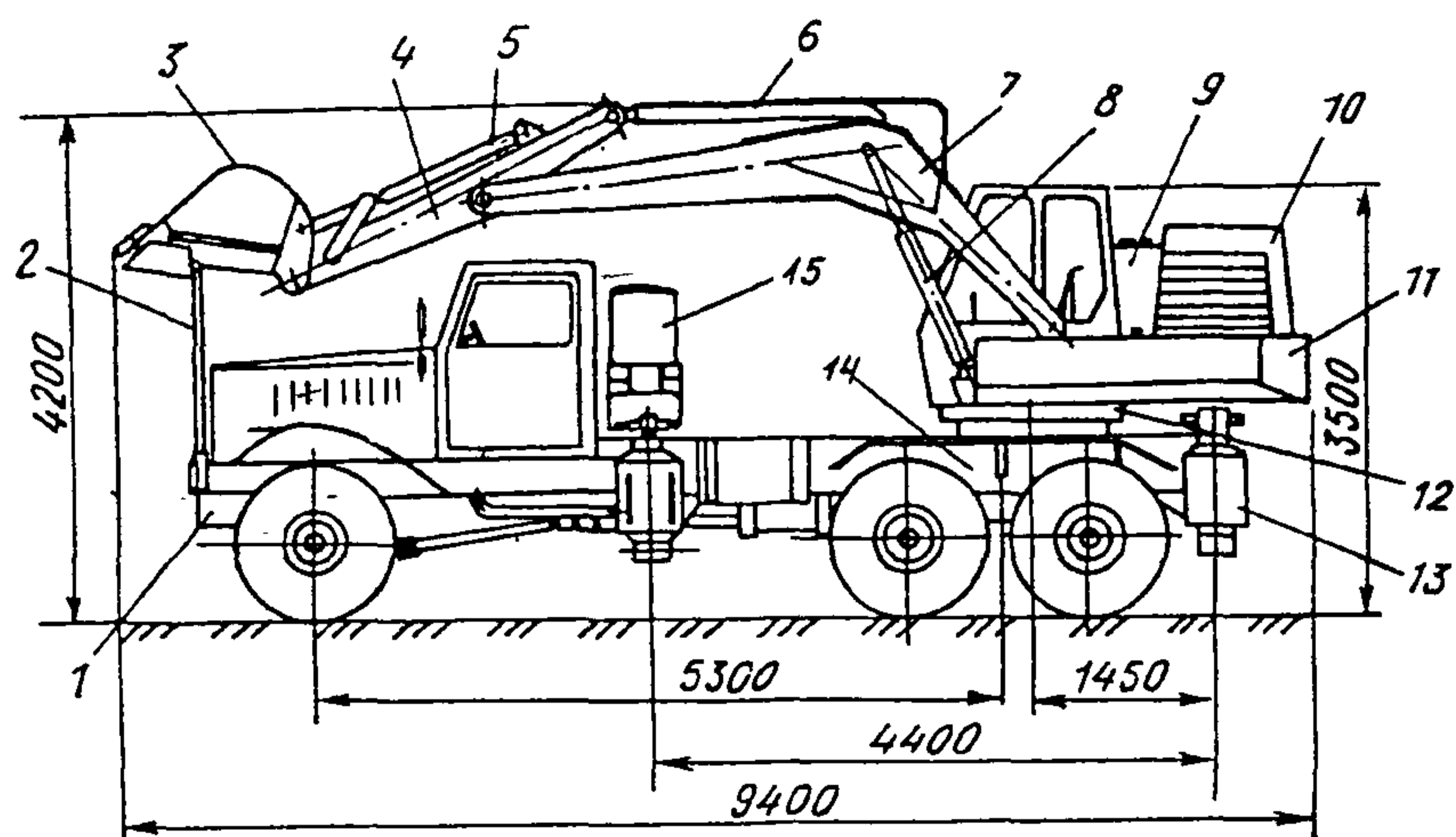


Рис. 1.18. Общий вид экскаватора ЭО-4421А:
 1 - базовое шасси автомобиля КрАЗ-255Б1; 2 - стойка опорная; 3 - ковш; 4 - рукоять; 5, 6, 8 - гидроцилиндры ковша, рукояти, стрелы; 7 - стрела; 9 - гидробак; 10 - силовая установка; 11 - поворотная платформа; 12 - опорно-поворотное устройство; 13 - выносная опора; 14 - обвязочная рама; 15 - запасное колесо

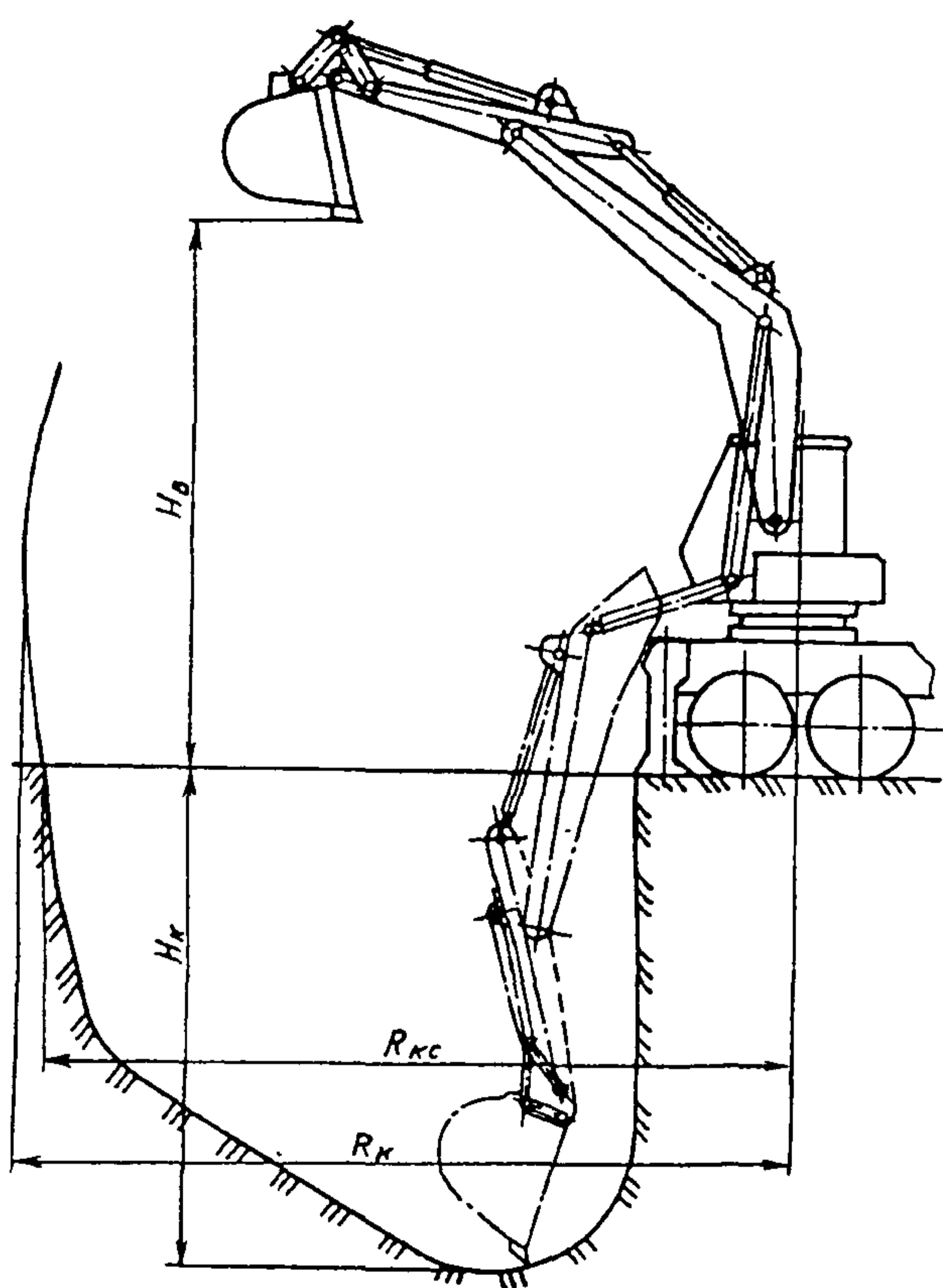


Рис. 1.19. Рабочие размеры экскаватора ЭО-4421А с оборудованием обратной лопаты

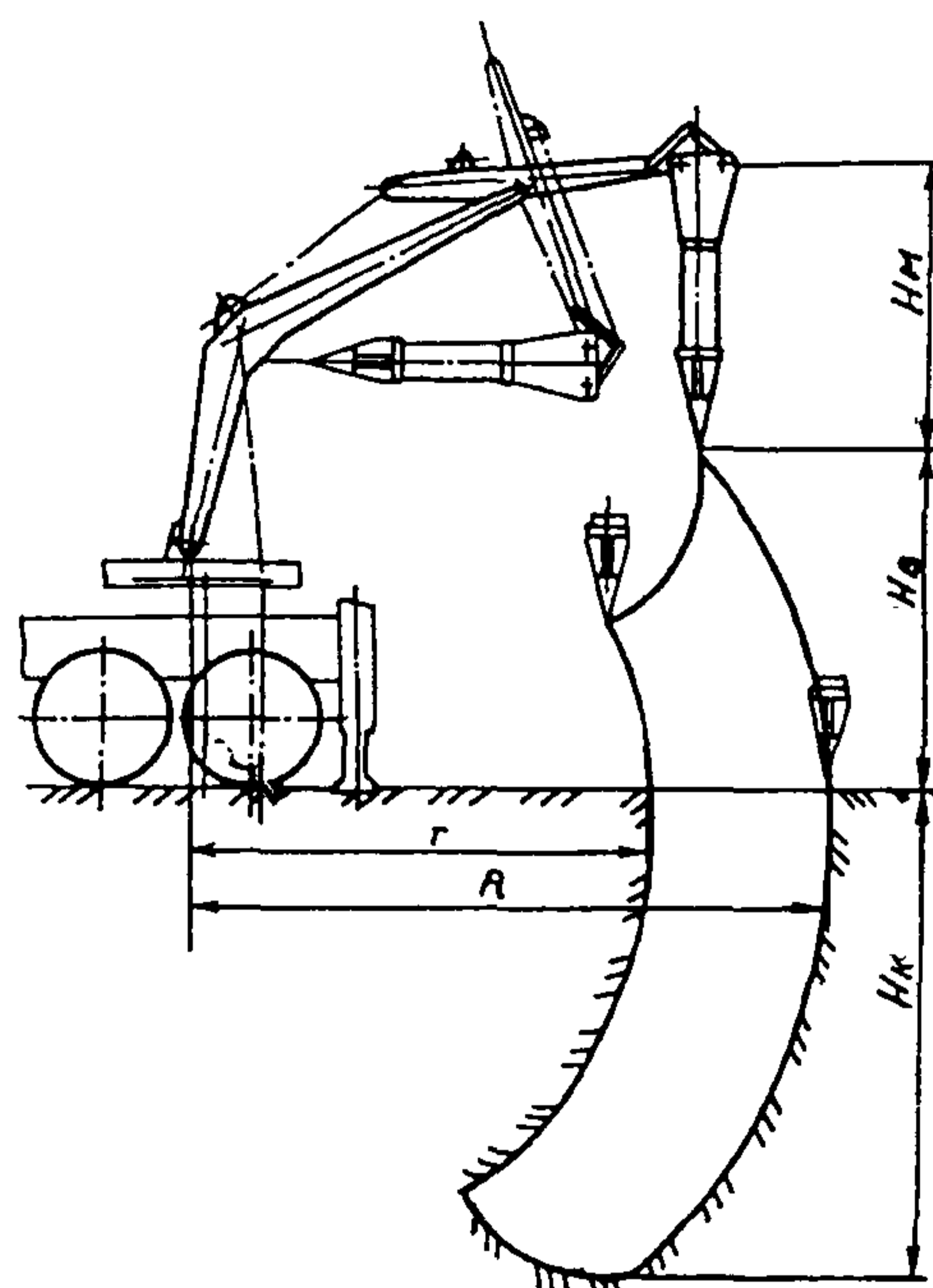


Рис. 1.20. Рабочие размеры экскаватора ЭО-4421А с оборудованием гидромолота

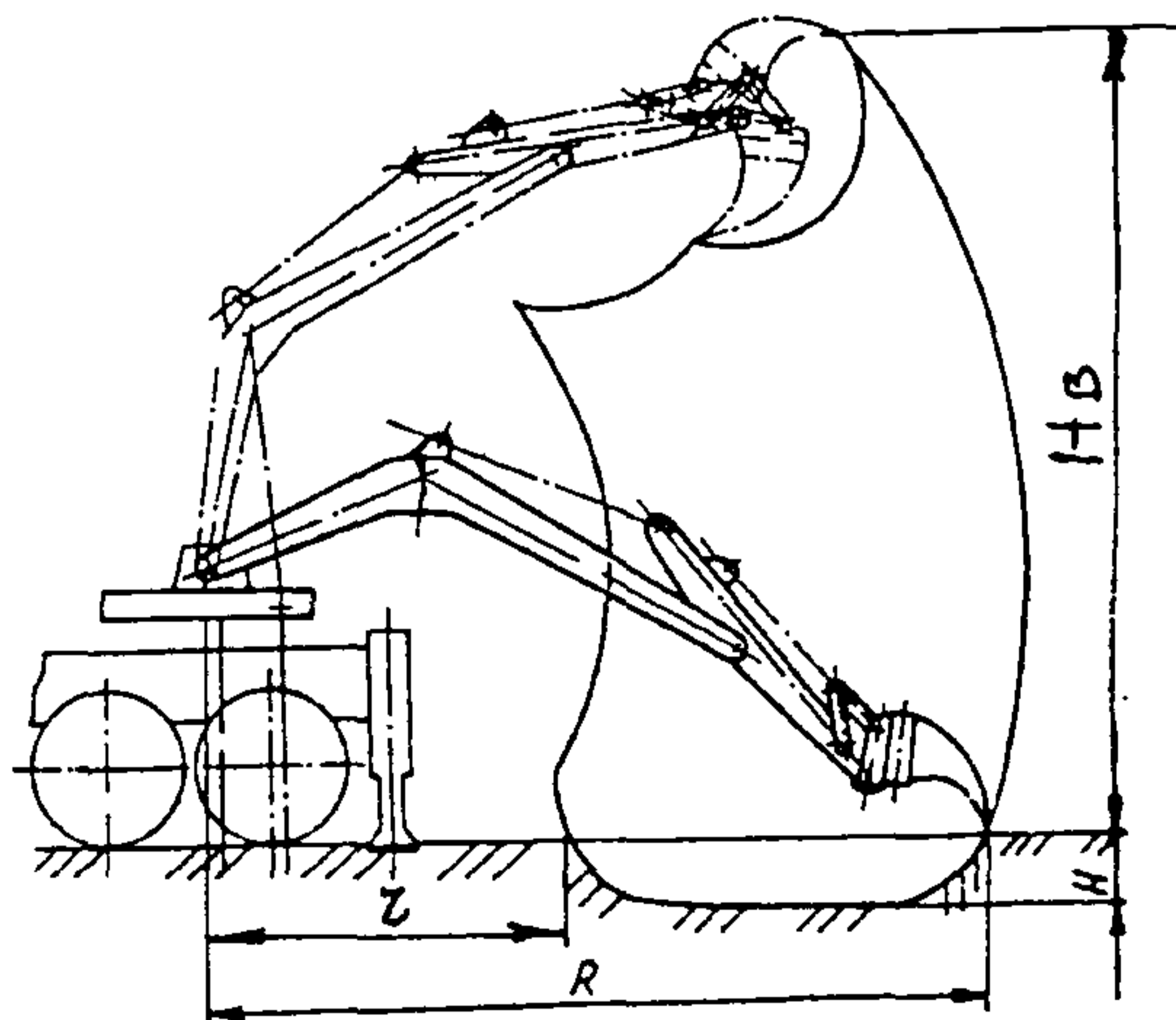


Рис. 1.21. Рабочие размеры экскаватора ЭО-4421А с оборудованием зуба-рыхлителя

Техническая характеристика экскаватора ЭО-4421А

ПОКАЗАТЕЛЬ	ЗНАЧЕНИЕ
1	2
Мощность двигателя базовой машины, кВт	176
Мощность двигателя экскаватора, кВт	73,6
Частота вращения, мин ⁻¹	1800
Подача гидравлического насоса, л/мин	2x128
Мощность насосов, кВт	53
Давление в гидросистеме, МПа	18
Наибольшая скорость передвижения, км/ч	70
Преодолеваемый подъем пути, град	27
Допустимый наклон при работе, град	5
Тормозной путь экскаватора при скорости до 40 км/ч на горизонтальном участке (сухая поверхность), м	17,2
Глубина преодолеваемого брода, м	1
Наименьший радиус поворота по оси, м :	
следа переднего колеса	13,5
следа заднего колеса	14,5
Частота вращения платформы, мин ⁻¹	15,6

продолжение табл. 1.15

1	2
Дорожный просвет, мм	360
Нагрузка в транспортном положении, т:	
на заднюю тележку	14,8
на передний мост	5,2
Масса эксплуатационная с оборудованием обратной лопаты, кг	20
Размеры в транспортном положении, мм:	
длина	9400
ширина	2750
высота	4200
Изготовитель	А/О по производству экскаваторов "АТЕК" г. Киев, Украина

Основным видом рабочего оборудования экскаватора является ковш обратной лопаты (рис. 1.19), но экскаватор может также иметь гидромолот (рис. 1.20) и зуб-рыхлитель (рис. 1.21).

Параметры экскаватора, имеющего данные виды рабочего оборудования представлены в таблицах 1.16 - 1.17.

Рабочие параметры экскаватора ЭО- 4421А с обратной лопатой

ПОКАЗАТЕЛЬ	ТИП КОВША	
	Основной	Узкий
Вместимость ковша, м ³ : геометрическая номинальная	0,63	0,5
	0,72	--
Наибольшая глубина копания (Нк), м: при ширине траншеи по дну до 2,5м при ширине траншеи по дну до 4,0м	3,25	3,25
	2,1	--
Наибольший радиус копания на уровне стояния (Rкс), м	6,83	6,89
Наибольший радиус копания (Rк), м	7,34	7,4
Наибольшая высота выгрузки в транспортное средство (Нв), м	4,48	4,3
Наибольшее усилие копания, кН	91,3	91,3
Продолжительность рабочего цикла, с	20	20
Производительность техническая, м ³	125	125

Рабочие параметры экскаватора ЭО- 4421А с рыхлящим оборудованием (рис. 1.20-1.21)

ПОКАЗАТЕЛЬ	ТИП ОБОРУДОВАНИЯ	
	Гидромолот ГПМ-300А	Зуб-рыхлитель
Наибольший радиус рыхления на уровне стояния (R), м	5,9	6,34
Наименьший радиус рыхления на уровне стояния (r), м	4,2	3
Наибольшая глубина рыхления за один проход (H), м	0,5	0,6
Наибольшая глубина рыхления (Hк), м	4,6	--
Наибольшая высота рыхления (Hв), м	3,2	4,9
Энергия удара, кДж	2,94	--
Частота ударов, Гц	3,2	--
Общая длина гидромолота (Hм), мм	2500	--
Наибольшее усилие внедрения зуба, кН	--	62

1.4. Полноповоротные экскаваторы - планировщики с гидравлическим приводом

Экскаваторы-планировщики с телескопическим рабочим оборудованием предназначены для разработки котлованов, траншей, карьеров в грунтах I-IV категорий, погрузки и разгрузки сыпучих материалов, разрыхленных скальных и мерзлых грунтов с размером куска не более 200 мм, планировки откосов насыпей и выемок, а также горизонтальных поверхностей, зачистки и подбора грунта в труднотупных (для других типов машин) местах.

Промышленность выпускает несколько типов машин на пневмоколесном (рис. 1.22), гусеничном (рис. 1.23) и автомобильном ходу (рис. 1.24), технические характеристики которых даны в таблице 1.18.

Таблица 1.18

Техническая характеристика экскаваторов - планировщиков с телескопической стрелой

ПОКАЗАТЕЛЬ	М О Д Е Л Ь			
	ЭО-3323А-36	ЭО-3131	ЭО-3532А	UDS 114А
1	2	3	4	5
Тип ходового устройства	пневмоколесное	гусеничное	автомобильное	автомобильное
Мощность двигателя, кВт: базовой машины экскаватора	-- 55,6	-- 55,6	154 57,4	170 82,4
Мощность насосной установки, кВт	51,2	51,2	53	--
Подача насосов, л/мин	2x122	2x122	2x127	--
Давление в гидросистеме, МПа	28	28	28	--
Давление в системе управления, МПа	2,5	2,5	--	--

1	2	3	4	5
Частота вращения платформы, мин ⁻¹	6,7 - 7,7	6,7 - 7,7	6,7 - 7,7	--
Скорость передвижения, км/ч	--	2,15/3	50	70
Преодолеваемый уклон, град	--	22	17	--
Наибольший угол поперечной устойчивости, град:				
в транспортном положении	--	--	12	--
при копании	--	--	5	--
Наибольшее тяговое усилие при копании, кН:				
при втягивании стрелы	71	71	71	--
при повороте ковша	80	80	80	--
Наибольшее усилие резания, кН	90	90	90	85
Масса эксплуатационная, кг	15000	<u>14760*</u> 15100	18000	20900
Среднее давление на грунт, МПа	--	<u>0,052*</u> 0,037	--	--
Наибольшее тяговое усилие на гусенице, кН	--	70	--	--

продолжение табл. 1.18

1	2	3	4	5
Габаритные размеры в транспортном положении, мм:				
длина	7595	7200	7600	8830
ширина	2500	<u>2650*</u> 2750	2500	2500
высота	3400	3150	3560	3950
Изготовитель	А/О "Тверской экскаваторный завод" г. Тверь, Россия		Кентауский экскаваторный завод г.Кентау, Казахстан	г. Мартин, Словакия

Примечание: */ Числитель - при траках шириной 500 мм, знаменатель - шириной 600мм.

Рабочие параметры забоя названных экскаваторов (рис. 1.25) приведены в таблице 1.19.

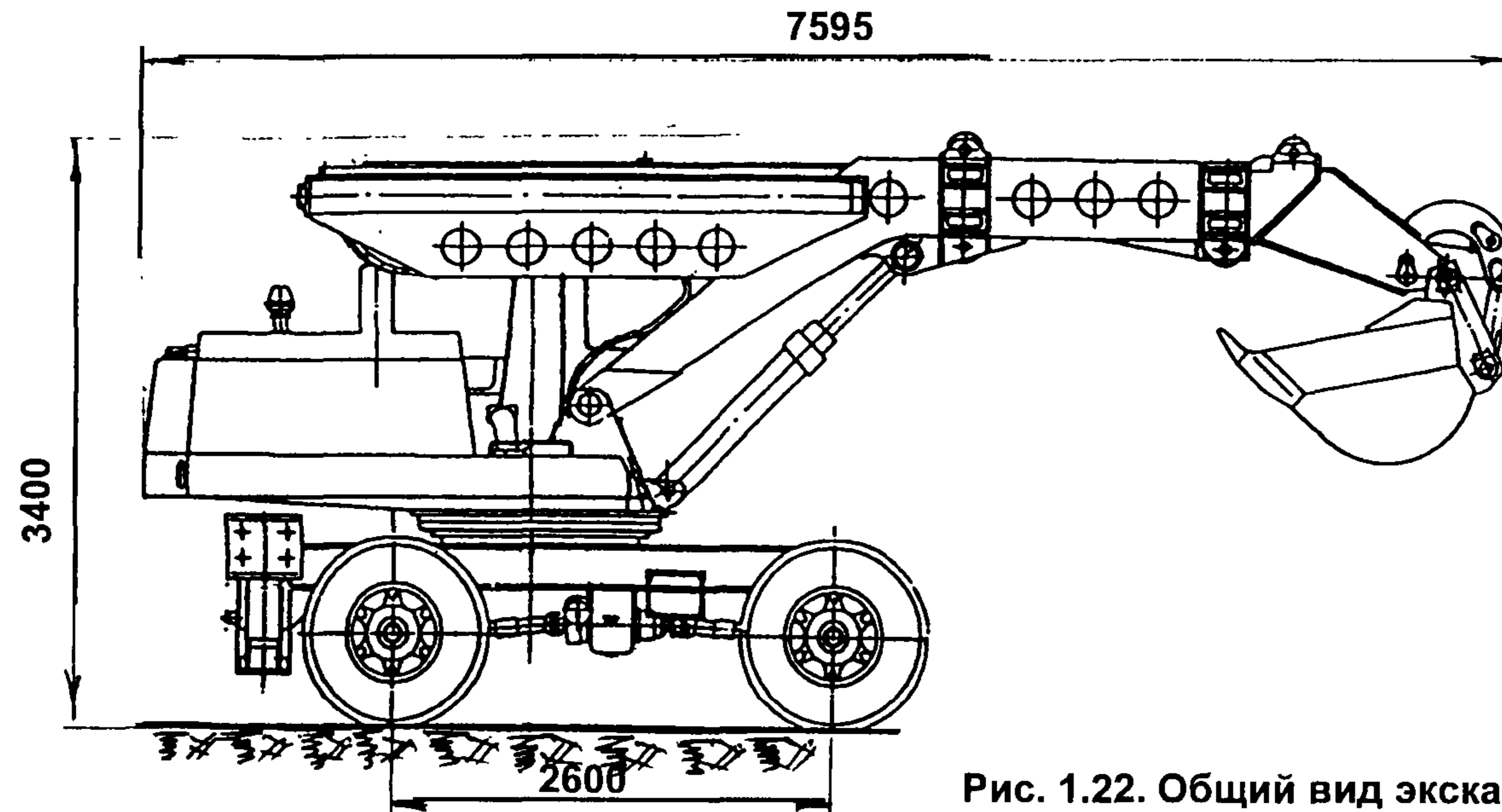


Рис. 1.22. Общий вид экскаватора-планировщика ЭО-3323А-36

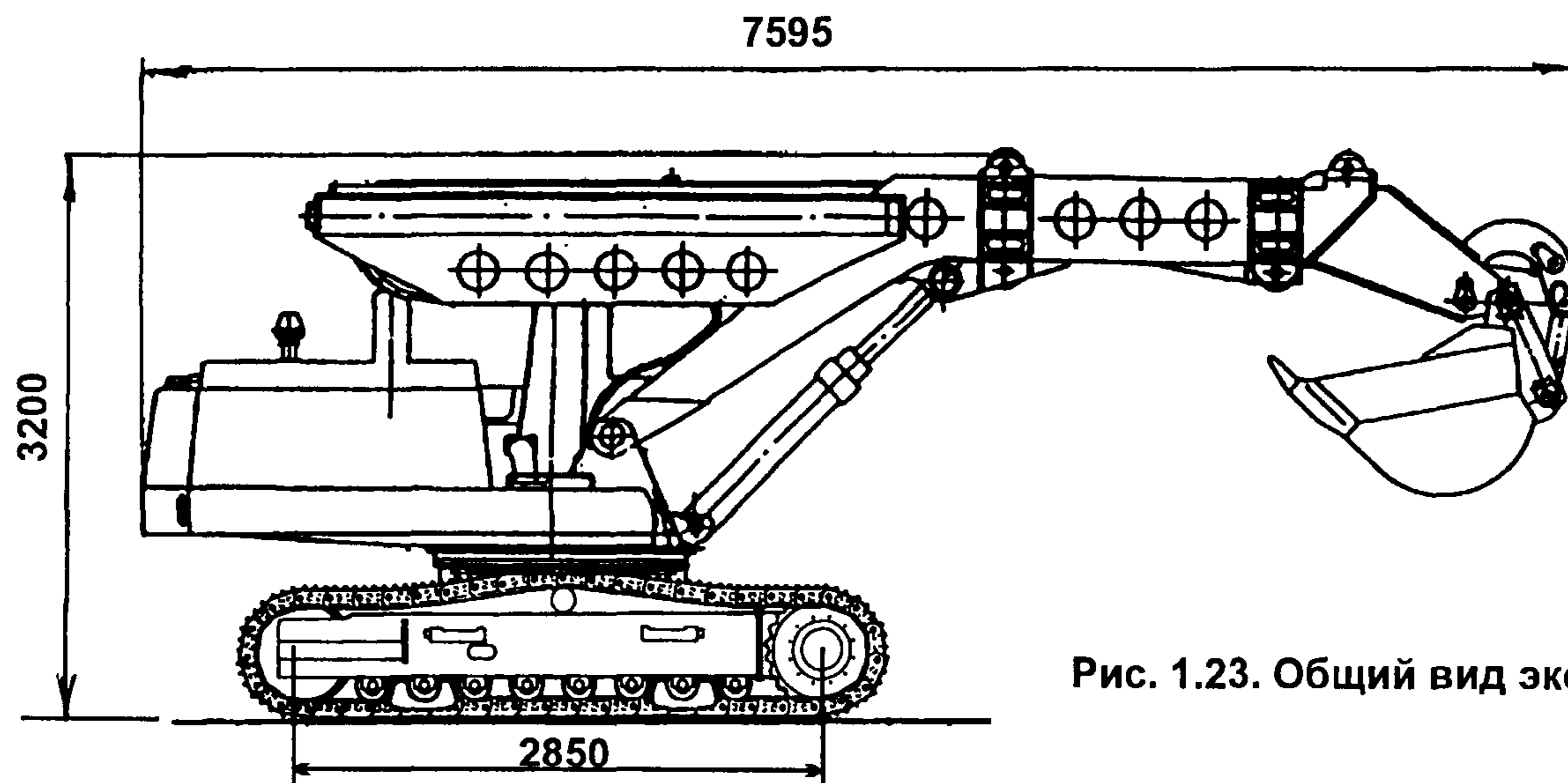


Рис. 1.23. Общий вид экскаватора-планировщика ЭО-3131

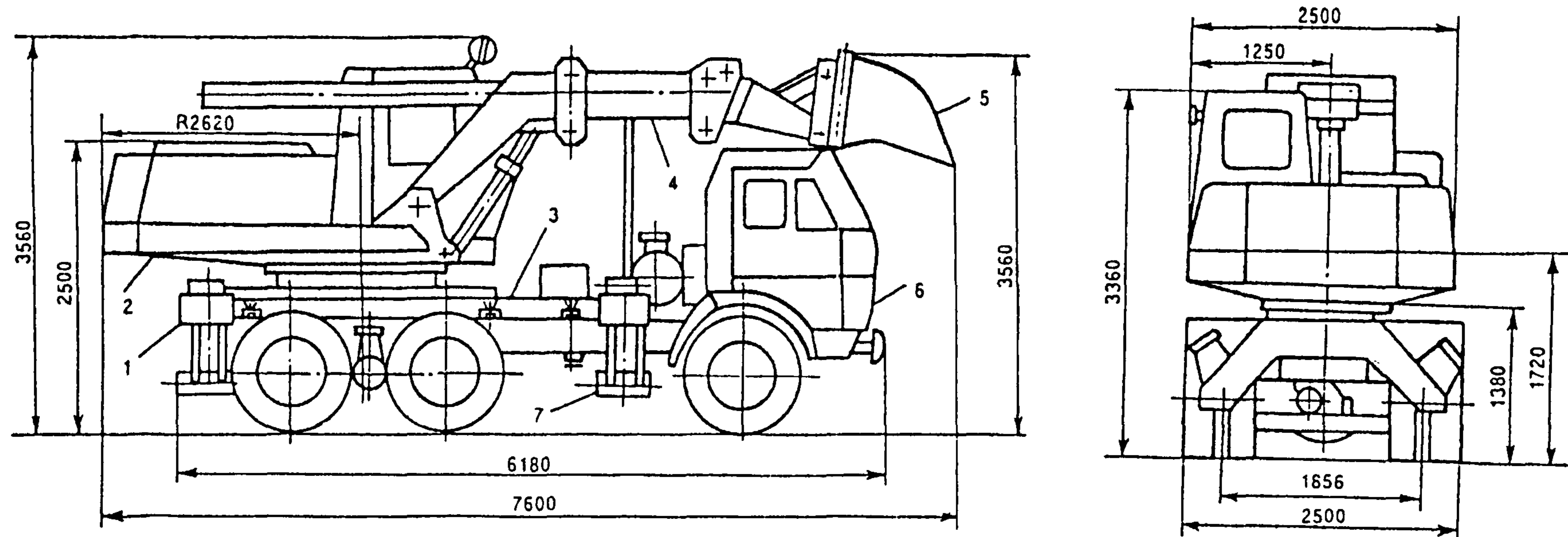


Рис. 1.24. Общий вид экскаватора ЭО-3532А:

1, 7 - выносные опоры; 2 - поворотная платформа; 3 - накладная рама; 4 - телескопическое рабочее оборудование; 5 - ковш; 6 - базовое шасси КамАЗ-5511

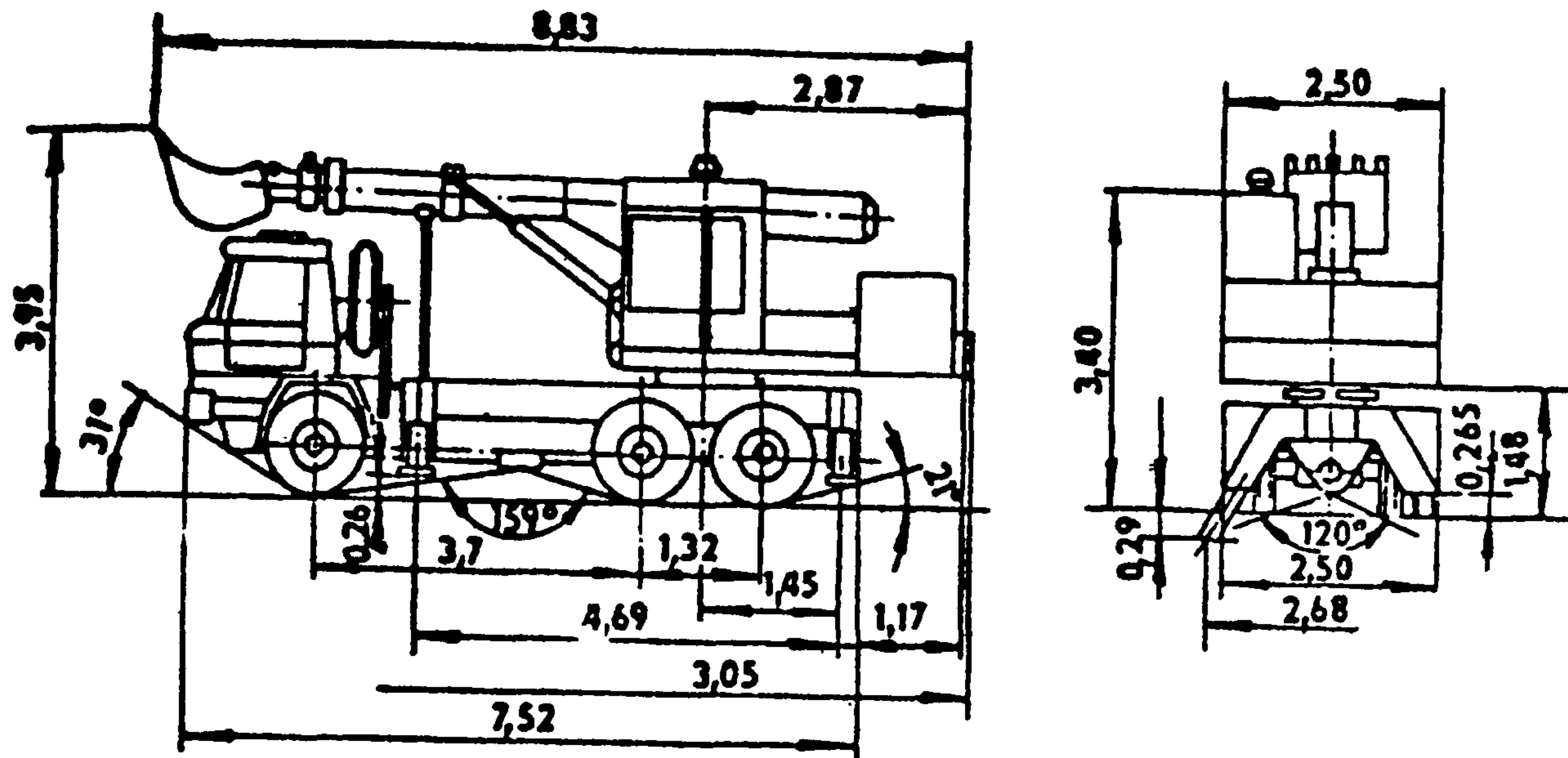


Рис. 1.25. Общий вид экскаватора-планировщика UDS-114А

Рабочие параметры забоя экскаваторов - планировщиков (рис. 1.26 - 1.28)

ПОКАЗАТЕЛЬ	МОДЕЛЬ ЭКСКАВАТОРА										
	ЭО-3323А-36	ЭО-3131	ЭО - 3532А								UDS 114А
			Экскавационный ковш						Планировочный	Профильный	
1	2	3	4	5	6	7	8	9	10	11	12
Вместимость ковша, м ³	0,5	0,25; 0,5; 0,63	0,63	0,5	без вставки 0,15	со вставкой 0,15	без вставки 0,25	со вставкой 0,25	0,5	0,5	0,4; 0,63
Категория разрабатываемого грунта	I - IV	I - IV	I - III	I - IV	I - IV	I - IV	I - IV	I - IV	I - IV	I - IV	I - IV
Наибольшая глубина копания (Нк), м	5,0	5,0	4,7	4,7	4,6	5,7	4,6	5,7	4,6	4,6	10,6
Наибольший радиус копания на уровне стояния (Rкс), м	8,9	8,4	8,4	8,4	8,6	9,8	8,7	9,9	8,3	8,7	14
Наибольшая высота выгрузки (Нв), м	5,5	4,5	4,8	4,8	4,8	5,9	4,8	5,9	4,8	4,8	8,8

1	2	3	4	5	6	7	8	9	10	11	12
Ход телескопической стрелы (L), м	3,2	3,2	3,2	3,2	3,2	3,2	3,2	3,2	3,2	3,2	4,15
Длина планируемого участка с одной установки экскаватора (S), м	--	5,6	5,6	5,6	5,6	5,6	5,6	5,6	5,6	5,6	--
Угол наклона стрелы, град:											
вверх (α)	30	30	30	30	30	30	30	30	30	30	30
вниз (β)	52	60	60	60	60	60	60	60	60	60	90
Угол поворота рабочего органа, град :											
вокруг шарнира крепления (γ)	160	140	140	140	140	140	140	140	140	140	--
вокруг продольной оси стрелы (δ)	--	± 45	± 45	± 45	--	--	--	--	--	± 45	± 45
Ширина ковша (Вк), мм	--	--	1112	1115	440	440	560	560	1252	--	650
Продолжительность цикла, с	--	18	18,9	18	--	--	--	--	--	--	--
Производительность м ³ /ч	--	75	92	75	--	--	--	--	--	--	--

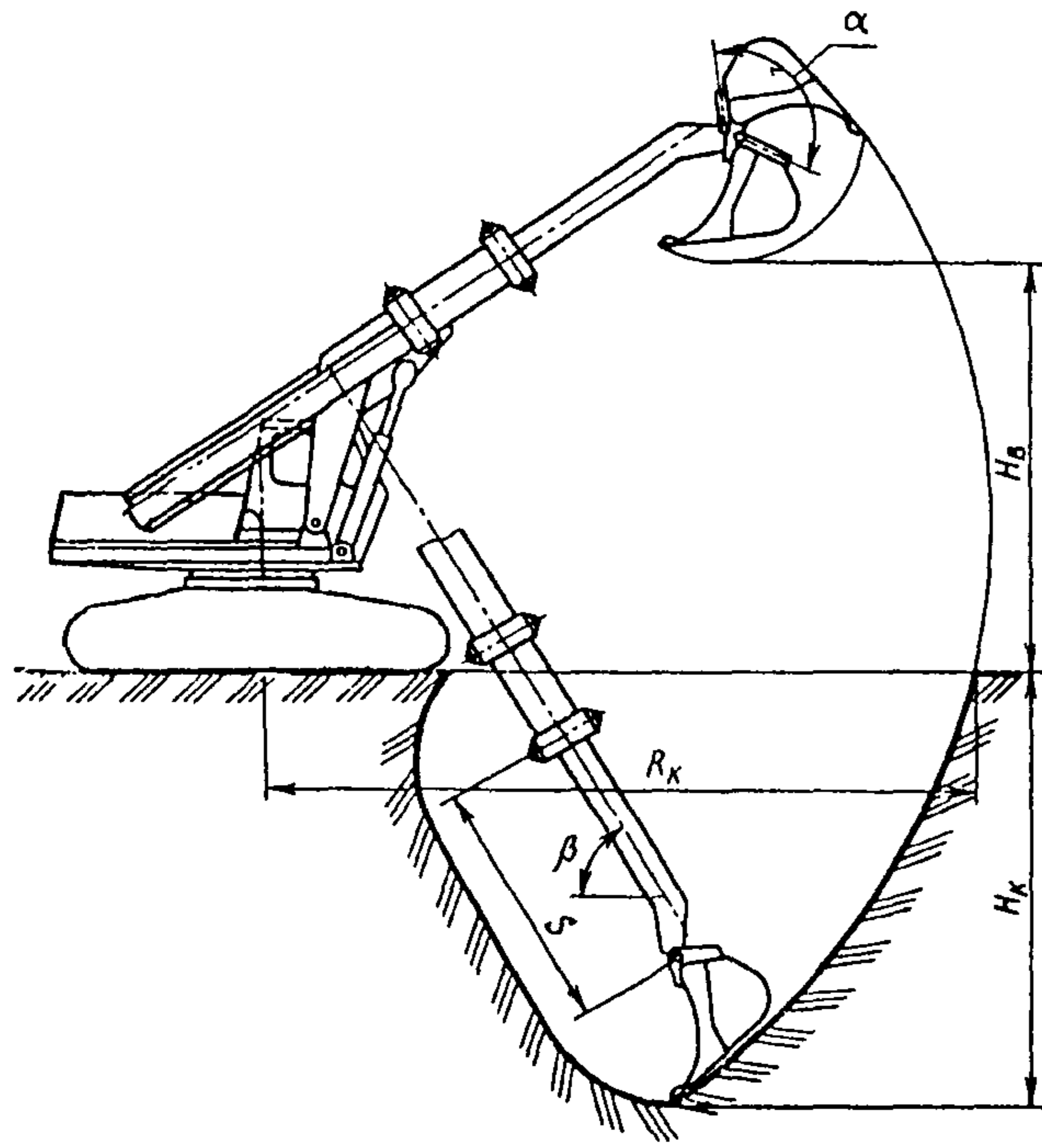


Рис. 1.26. Размеры забоя экскаватора-планировщика ЭО-3323А-36

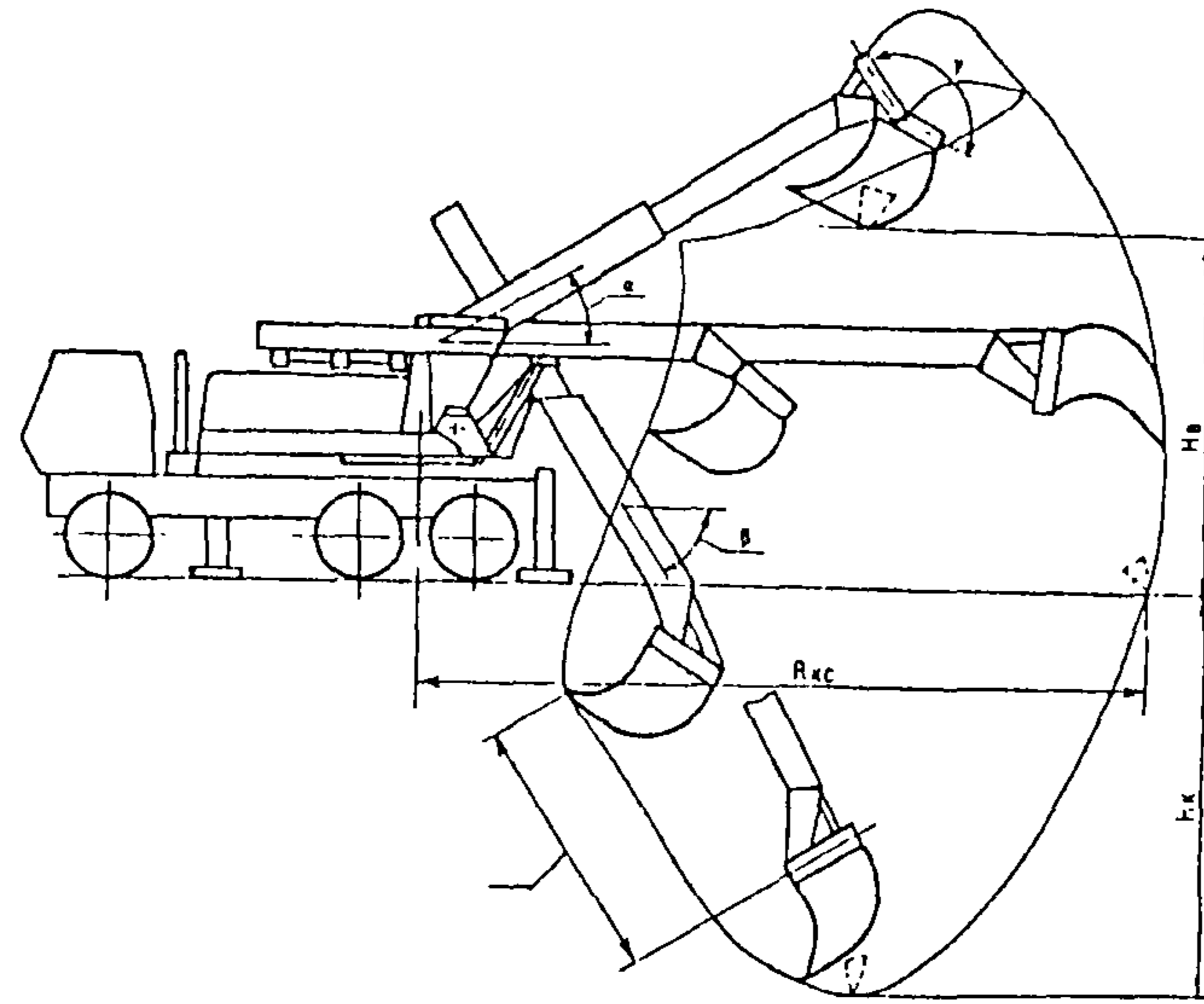


Рис. 1.27. Размеры забоя экскаватора-планировщика ЭО-3131

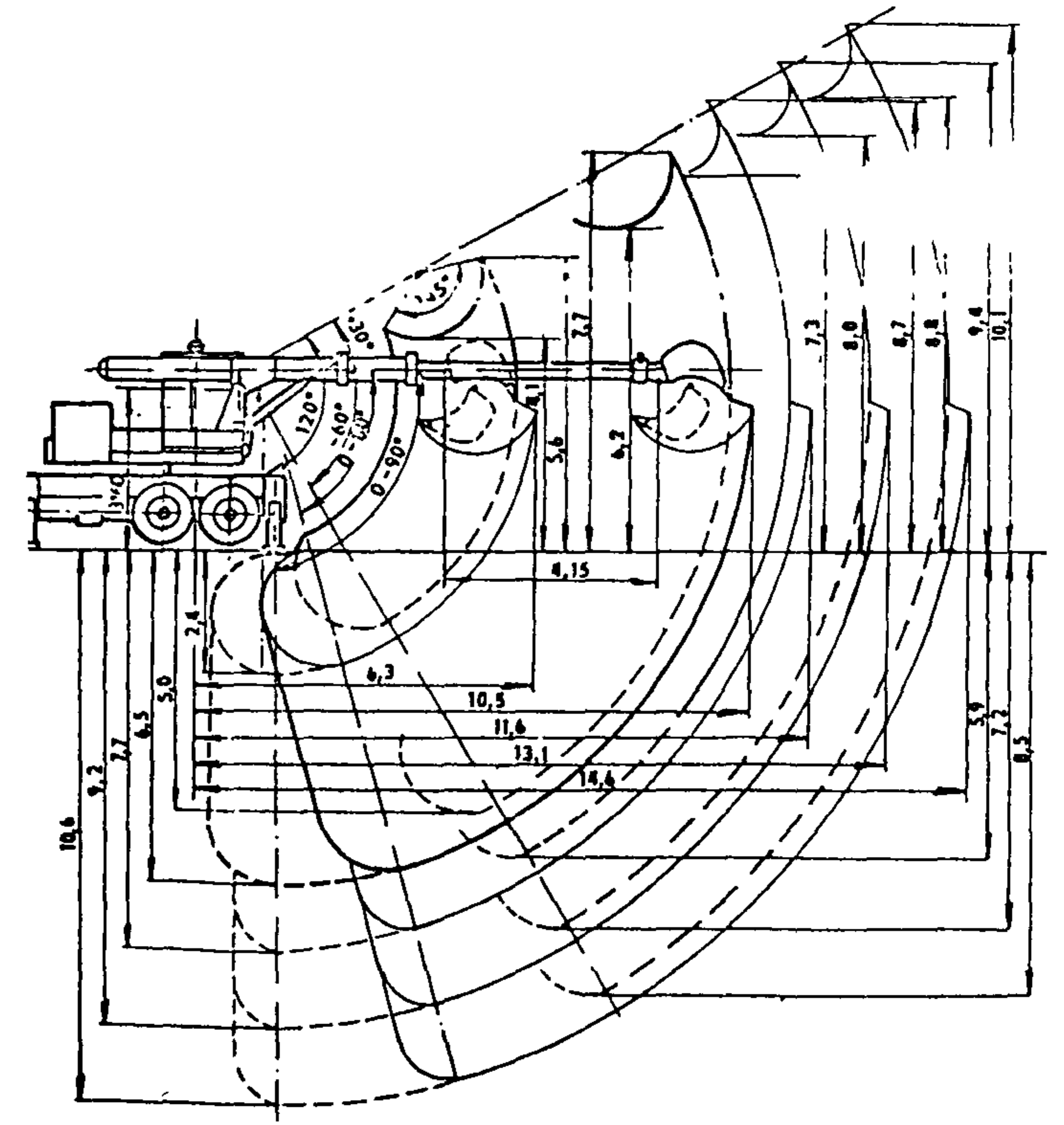


Рис. 1.28. Размеры забоя экскаватора-планировщика UDS-114А

1.5. Полноповоротные гидравлические экскаваторы на гусеничном ходу

Концептуально экскаватор подобного типа может быть представлен состоящим из двух частей:

- базовой машины на гусеничном ходу;
- рабочего оборудования.

Изготовленные по законам подобия базовые машины имеют следующие основные линейные размеры (рис. 1.29):

- A - радиус, описываемый хвостовой частью поворотной платформы;
- B - расстояние от оси пяты стрелы до оси вращения;
- C - просвет под поворотной платформой;
- D - высота до оси пяты стрелы;
- E - высота по кабине;
- F - база ходового устройства;
- I - дорожный просвет;
- K - длина гусеничного хода;
- L - длина элемента рабочего оборудования;
- M - ширина гусеничного хода;
- N - ширина гусеничной ленты;
- P - ширина поворотной платформы;
- J - длина без рабочего оборудования.

Общие габаритные размеры с рабочим оборудованием:

- X - длина; Y - ширина; Z - высота.

На стройках Москвы широко применяют экскаваторы III - IV типоразмерных групп данного типа, выпускаемые заводами России и стран СНГ, а также машины ряда зарубежных фирм, технические характеристики которых приведены ниже.

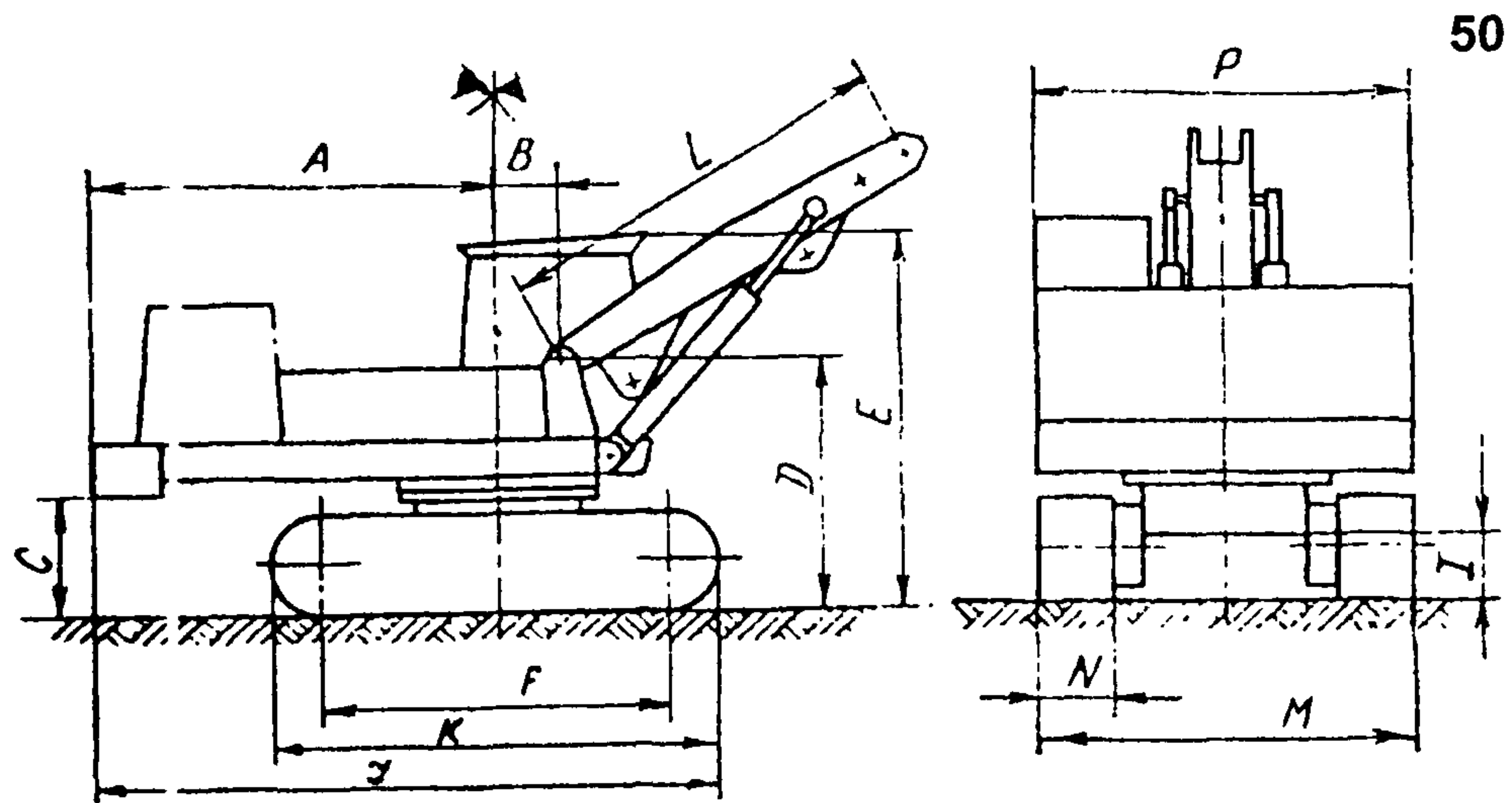


Рис. 1.29. Основные габаритные размеры базовых машин полноповоротных гидравлических экскаваторов на гусеничном ходу

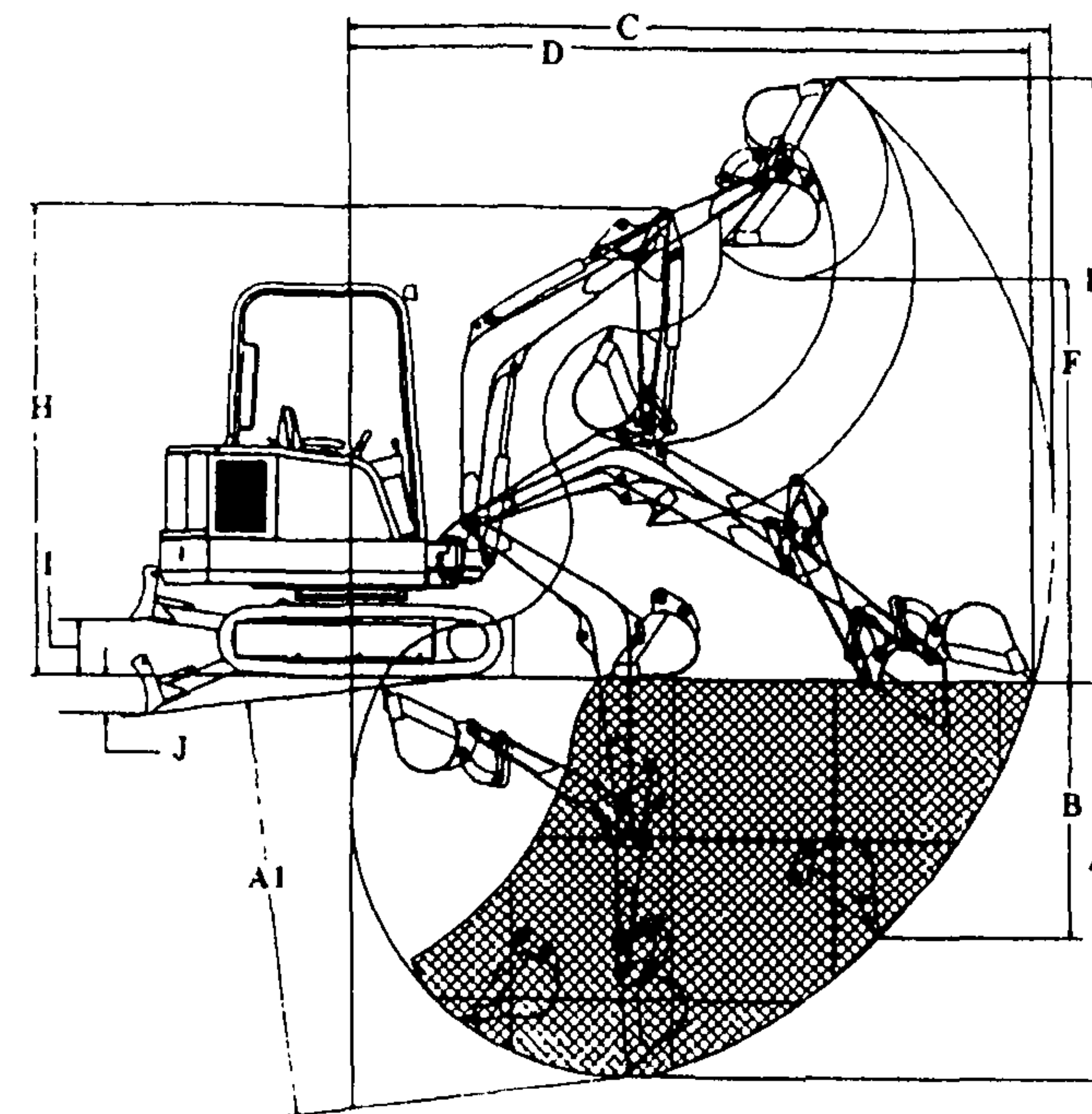


Рис.1.31. Размеры забоя мини-экскаваторов, оборудованных обратной лопатой

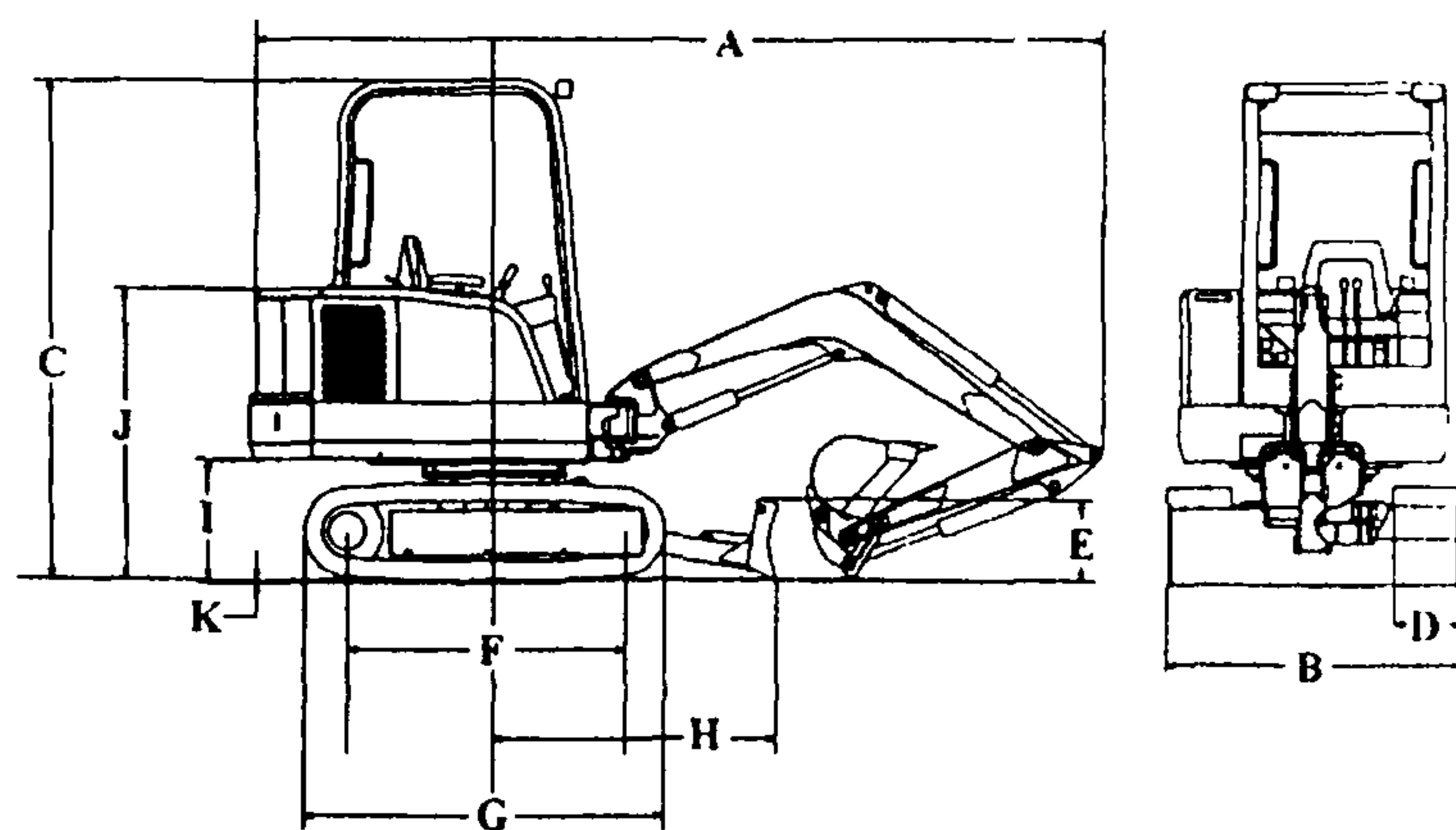
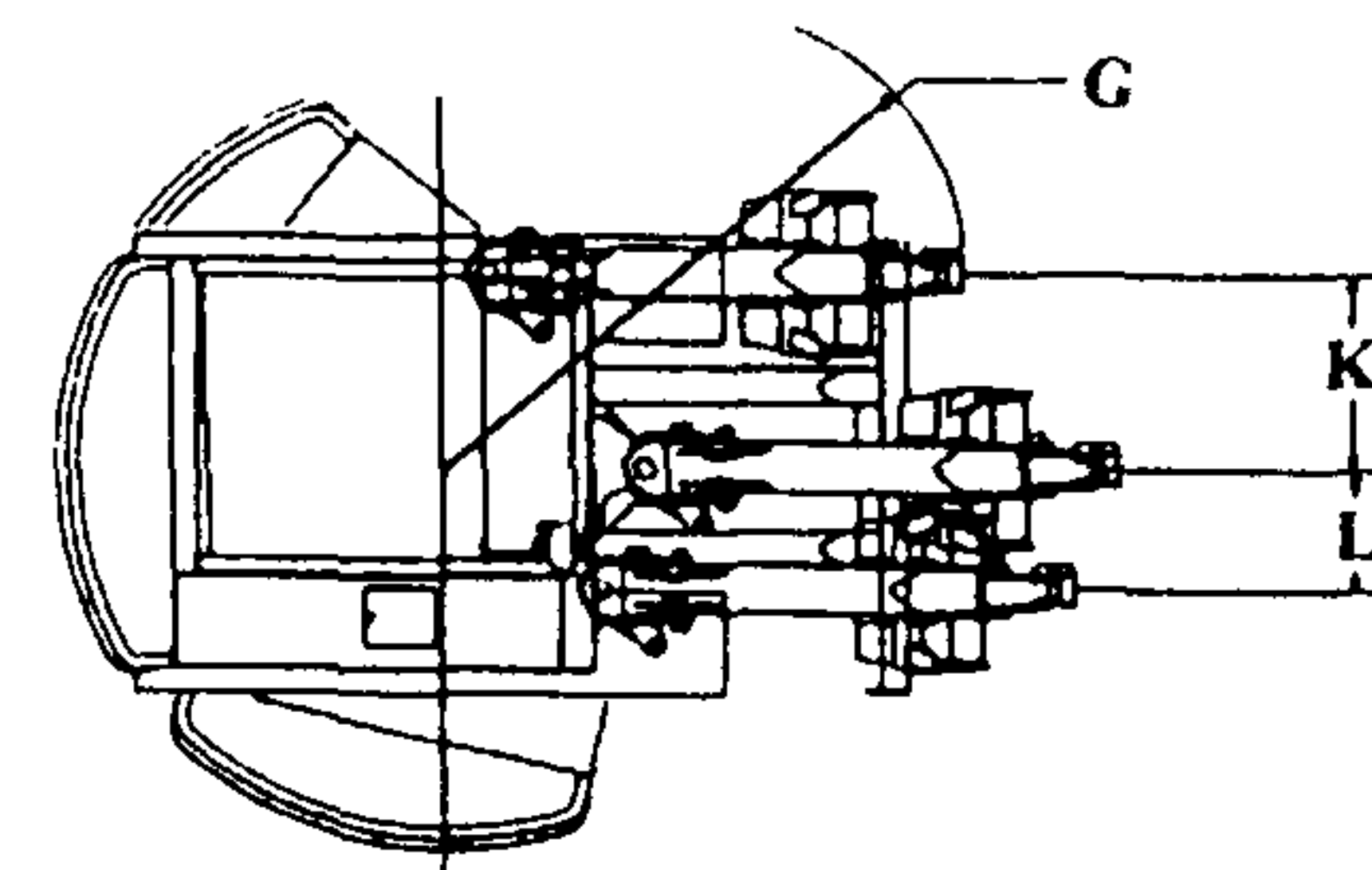


Рис. 1.30. Основные габаритные размеры мини-экскаваторов на гусеничном ходу



1.5.1. Полноповоротные гидравлические экскаваторы на гусеничном ходу с малой вместимостью ковша (мини-экскаваторы) (рис. 1.30)

На протяжении последних десяти лет резко возросло использование подобных машин. Они могут применяться для разработки грунтов I - II категорий без предварительного рыхления, а в случае рыхления, и для работ с более прочными грунтами. Имеющие в качестве основного оборудования ковш обратной лопаты, они могут оснащаться бульдозерными отвалами, гидромолотами и мини-грейферами. У большинства машин имеется механизм поворота стрелы относительно продольной оси поворотной платформы, это позволяет вести работы у стен зданий или у других препятствий и, кроме того, уменьшает радиус поворота машины в плане, что важно при работе в стесненных условиях. Мини-экскаваторы маневренны, могут преодолевать подъемы до 35° , обладая малым удельным давлением на грунт (до 0,03 МПа), имеют высокую проходимость. Большинство фирм устанавливает на них резиновые траки, что не создает проблем при движении по асфальтобетонному покрытию. Высокая удельная производительность - до $5 \text{ м}^3 / \text{ч}$ на 1т их массы - делает эти машины незаменимыми при выполнении небольших объемов работ в стесненных условиях и труднодоступных для других машин местах.

Технические характеристики мини-экскаваторов даны в табл. 1.20.

Таблица 1.20

Технические характеристики полноповоротных мини-экскаваторов на гусеничном ходу

ПОКАЗАТЕЛЬ	Ф И Р М А, М О Д Е Л Ь							
	Бобкэт (Мерло)				Ниссан		Кубота	Хитачи
	Х-320	Х-325	Х-331	Х-335	Н 35	Н 45	КН 41	ЕХ 60
1	2	3	4	5	6	7	8	9
Мощность двигателя, кВт	10,1	21,6	35	34,2	23	32	13,6	40
Частота вращения коленчатого вала, мин ⁻¹	2500	2500	2500	2800	2200	2200	2600	2200
Эксплуатационная масса с кабиной и резиновыми траками, кг	1560	2699	3232	4858	3160	4360	1460	6300
Скорость передвижения, км/ч	1,83	2,2	2; 3,7	2,8; 5,1	1,8	1,8	1,9	4
Частота вращения платформы, мин ⁻¹	10	--	9,5	10	10	10	--	--
Производительность гидронасосов, л/мин	3x15,1	3x27	3x34	118	2x32	2x51	2x13,2	2x94,6
Производительность дополнительного гидронасоса, л/мин	30,3	54	69	75	--	--	--	--
Давление в гидросистеме, МПа	16,5	16,2	17,2	25	17,5	16	13,1	22

продолжение табл. 1.20

1	2	3	4	5	6	7	8	9
Усилие копания, кН:								
на рукояти	8,4	11,9	16	26,8	19,6	25	11,2	--
на ковше	14,5	17,2	31,3	35,8	--	--	--	--
Наибольшее усилие на гусеницах , кН	15,6	26,1	34,8	47	--	--	--	48
Наибольший преодолеваемый подъем , град	30	--	30	19	30	30	--	35
Ширина траков, мм	250	320	320	400	--	--	230	450
Среднее удельное давление на грунт, МПа	0,023	0,031	0,032	0,034	0,03	0,027	0,028	0,031
Вместимость топливного бака, л	24,6	37,5	54,5	62	46	50	--	--
Вместимость масляного бака, л	13,8	26	40	--	--	--	--	--
Объем масла в гидросистеме, л	27,1	--	66	142 (вкл. масло-бак)	--	--	--	--
Габаритные размеры, мм :								
длина (А)	3679	4217	4895	5671	4680	5300	3000	6080
ширина (В)	981	1400	1542	1850	1540	1690	1000	2270
высота (С)	2244	2437	2448	2505	2300	2380	2250	2570

продолжение табл. 1.20

1	2	3	4	5	6	7	8	9
Просвет под поворотной платформой (I), мм	444	577	559	676	600	630	--	770
Высота моторного отсека (J), мм	1224	1417	1428	1444	--	--	--	--
Длина гусеничного хода (G), мм	1480	1800	1987	2388	1980	2220	--	2700
База гусеничного хода (F), мм	1112	1350	1545	1780	1560	1760	1000	2060
Высота бульдозерного отвала (E), мм	264	370	377	380	440	400	--	--
Вылет отвала от оси вращения (H), мм	906	1372	1557	1770	1900	1980	--	--
Вместимость ковшей, л	18; 23; 34; 45	29; 45; 67; 82	45; 60; 80; 100; 130	110	150	180	45	110, 240, 280, 340
Рабочие размеры, наибольшие :								
глубина копания (A), м	2,00	2,47	3,05	3,51	3,62	3,62	2,34	4,10
глубина копания с опущенным отвалом (A1), м	2,10	2,59	3,17	--	3	3,45	--	--

продолжение табл. 1.20

1	2	3	4	5	6	7	8	9
глубина копания при движении зубьев ковша по вертикали (B), м	1,20	1,59	2,10	2,92	3,22	3,22	--	--
радиус копания (C), м	3,75	4,34	4,96	5,71	--	--	--	6,29
радиус копания на уровне стояния (D), м	3,66	4,21	4,84	5,58	4,67	4,90	3,85	6,14
высота копания (E), м	3,29	3,76	4,73	5,04	2,80	4,59	--	6,63
высота выгрузки (F), м	2,29	2,57	3,20	3,40	2,35	3,15	2,25	4,62
наименьший радиус вра- щения (стрела поднята и рукоять максимально приближена к ней) (G), м	1,38	1,70	1,76	2,09	--	--	--	1,98
высота конца рукояти при наименьшем радиусе враще- ния G (H), м	2,55	2,94	3,56	--	--	--	--	--
высота подъема отвала над уровнем стояния (I), м	0,18	0,35	0,36	0,37	0,44	0,40	--	--
заглубление отвала (S), м	0,12	0,24	0,28	0,41	--	--	--	--
Поворот стрелы относительно продольной оси поворотной платформы, м:								
влево (K)	0,6	0,6	0,6	--	--	--	--	--
вправо (L)	0,51	0,38	0,53	--	--	--	--	--
Поворот стрелы, град:								
влево	50	40	50	70	55	55	--	--
вправо	90	80	90	60	55	55	--	--

продолжение табл. 1.20

1	2	3	4	5	6	7	8	9
Производительность, м ³ /ч (экспертная оценка)	4 - 8	6 - 12	8 - 16	20	20	25	10	30
Изготовитель	Фирма "МЕРЛО", США			НИССАН КИДЗАЙ К ⁰ , ЛТД		КУБОТА, ЛТД	ХИТАЧИ КОНСТ- РАКШН МАШ- ИНЭРИ К ⁰ , ЛТД	

1.5.2. Экскаваторы III типоразмерной группы

Предназначены для разработки грунтов I - IV категории и предварительно разрыхленных скальных и мерзлых грунтов с крупностью кусков не более 400 мм в диапазоне температур окружающего воздуха от -40⁰ С до +40⁰ С.

В настоящее время используются экскаваторы этой группы моделей ЭО-3122, ЭО-3123-21 м и ЭО-3221А. В табл. 1.21 приведены технические характеристики и габаритные размеры машин этой группы.

Экскаваторы могут иметь следующие виды сменного рабочего оборудования:

- обратную лопату (рис. 1.32),
- прямую лопату (рис. 1.33),
- жесткий грейфер (рис. 1.34; 1.39),
- гидравлический молот (рис. 1.35).

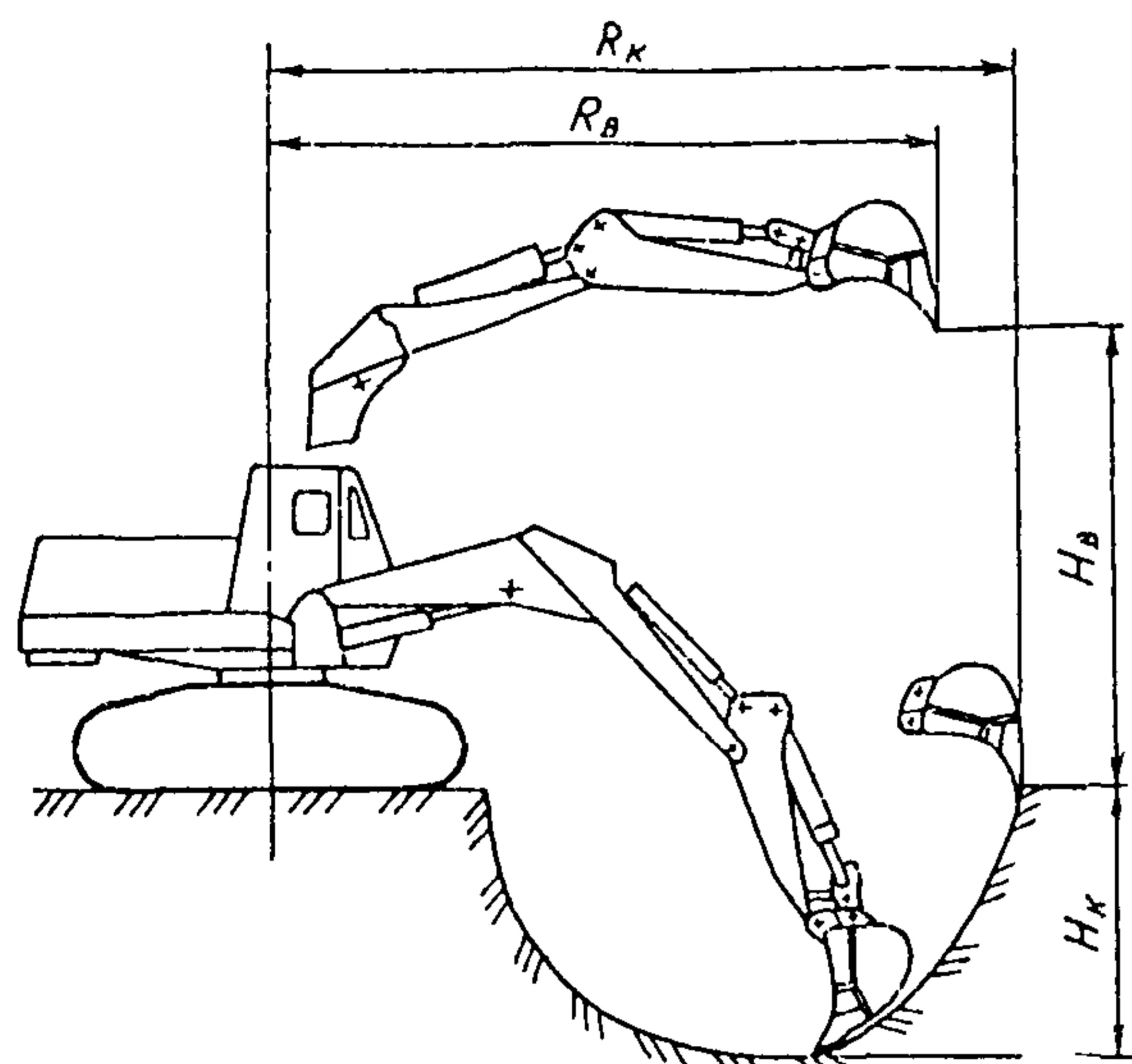


Рис. 1.32. Рабочие размеры забоя гидравлических полноповоротных экскаваторов на гусеничном ходу с оборудованием "обратная лопата"

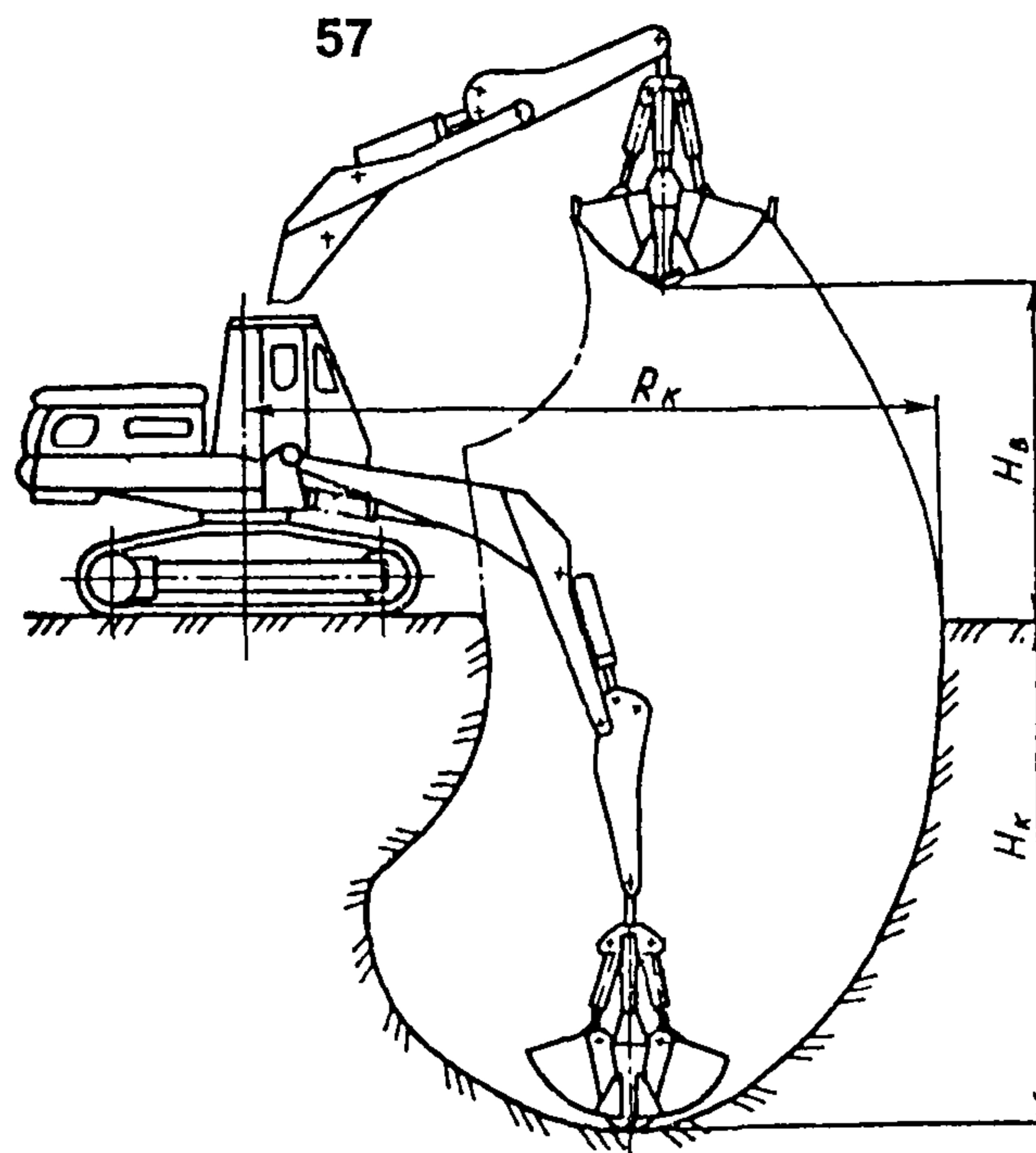


Рис. 1.34. Рабочие размеры забоя гидравлических полноповоротных экскаваторов на гусеничном ходу, оборудованных жестким грейфером

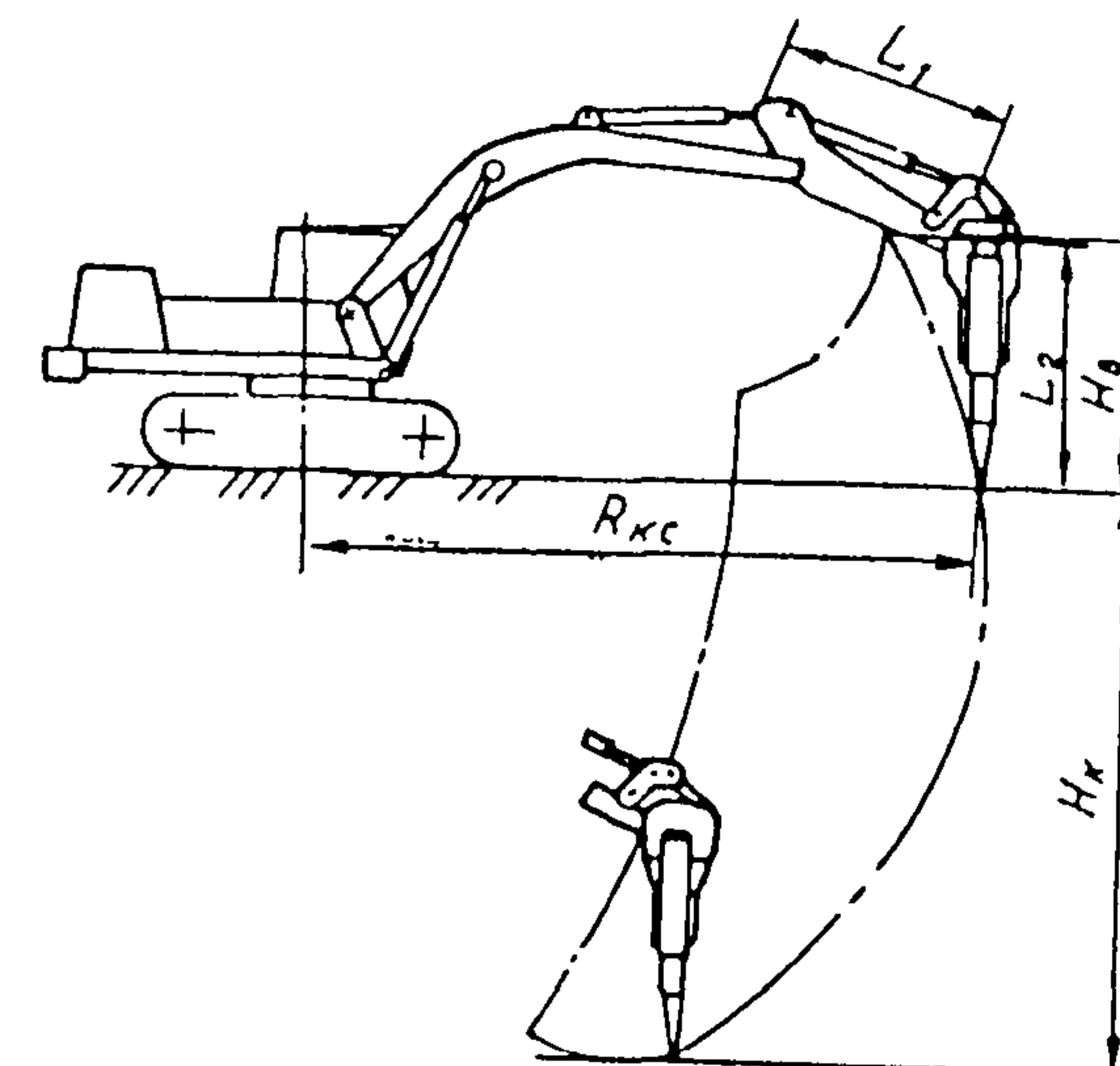


Рис. 1.35. Рабочие размеры забоя гидравлических полноповоротных экскаваторов на гусеничном ходу, оборудованных гидромолотом

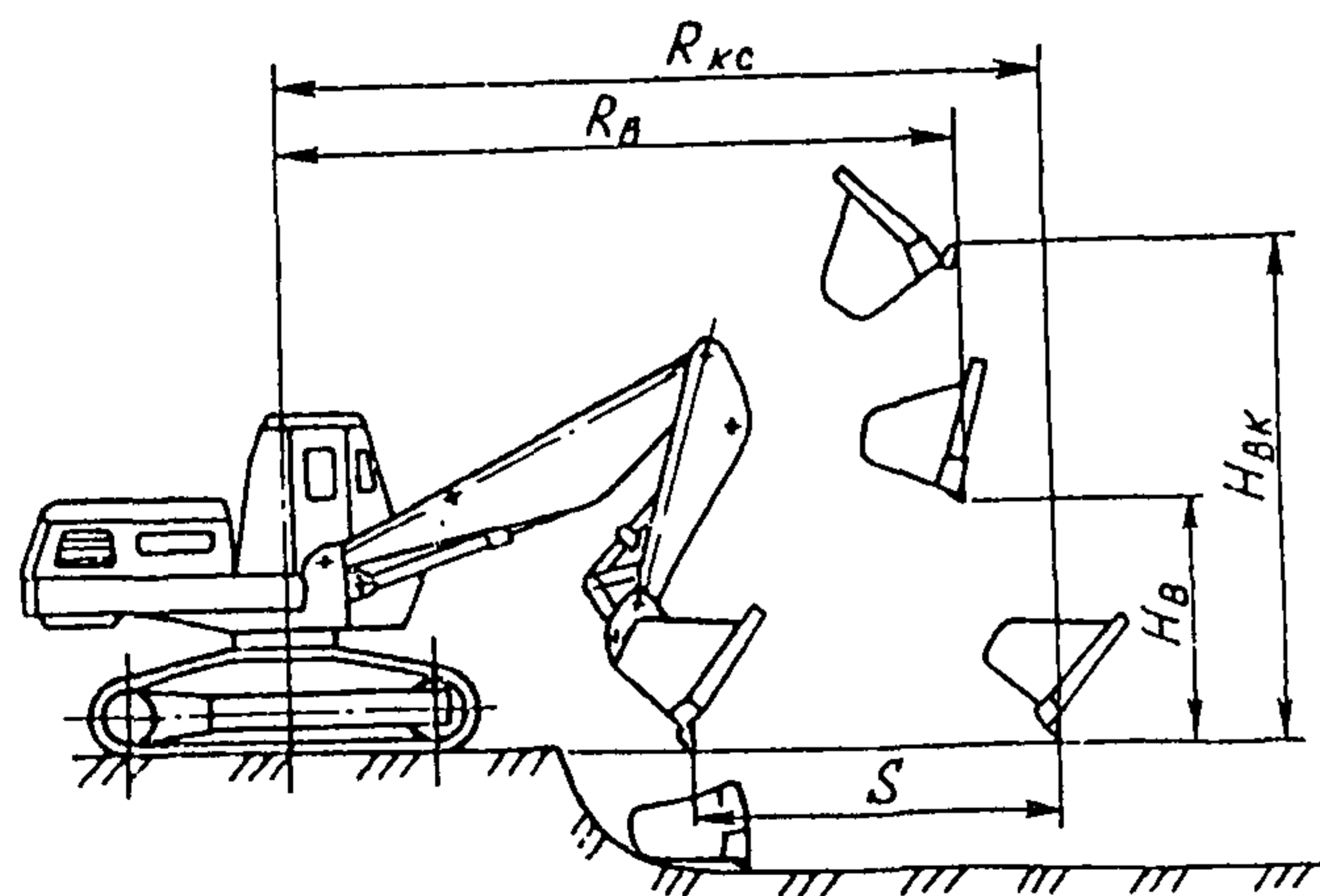


Рис. 1.33. Рабочие размеры забоя гидравлических полноповоротных экскаваторов на гусеничном ходу с оборудованием прямого копания

Таблица 1.21

Технические характеристики экскаваторов на гусеничном ходу производства России и стран СНГ

ПОКАЗАТЕЛЬ	М О Д Е Л Ь									
	ЭО-3122, ЭО-3122А	ЭО-3123- 21	ЭО3221	ЭО-4121А ЭО-4121Б	ЭО-4124Х ЭО-4124С	ЭО-4125	АТЕК 761	ЭО-5124	ЭО-6221	ЭО-6123А-1
1	2	3	4	5	6	7	8	9	10	11
Мощность двигателя, кВт	55	55	55	95,7	95,6	95,7	73,6	125	125	2x125
Частота вращения вала, мин ⁻¹	2200	2200	2200	1700	1700	1700	1800	1700	1700	--
Мощность привода основной насосной установки, кВт	53	51,5	--	--	--	--	62,5	--	--	186
Давление в гидросистеме, МПа	28	25-28	28	25	25-28	16-25-28	25	20	20	28
Суммарная подача насосов, л/мин	--	265	292	2x165	2x165	2x165	2x132	2x218 1x26,6	2x218 1x26,6	--
Частота вращения поворотной платформы, мин ⁻¹	7,4	6	8,75	6	5,6	6,9	8,6	5,9	6	4,8
Скорость передвижения, км/ч	3	2,8	3	2,9	2,5	2,5	2,7	2,2	3,5	1,5

продолжение табл. 1.21

11	2	3	4	5	6	7	8	9	10	11
Наибольший преодолеваемый подъем, град	22	--	22	22	--	26	--	31	22	30
Давление на опорную поверхность, МПа	0,038	0,045	--	--	0,065	--	0,046	0,088	0,077	0,1
Тяговое усилие на гусеницах, кН	--	--	110	164	--	--	133	--	--	--
Размеры, мм :										
радиус, описываемый хвостовой частью (А), мм	3080	--	3080	3130	3150	3280	2840	3250	3500	3800
расстояние от оси пяты стрелы до оси вращения (В), мм	360	--	--	520	520	315	--	--	--	770
просвет под поворотной платформой (С), мм	1160	--	--	930	990	1085	955	1116	1240	1302
высота до оси пяты стрелы (D), мм	1710	--	--	2010	2070	--	--	--	--	--
высота по кабине (Е), мм	2940	--	2890	3000	3060	2990	2820	3172	3290	3690
База гусеничного хода (F), мм	2850	--	3700	2750	2350	2350	3510	3180	4000	3890

продолжение табл. 1.21

1	2	3	4	5	6	7	8	9	10	11
Дорожный просвет (I), мм	300	--	--	520	450	450	450	460	460	436
Длина гусеничного хода (K), мм	3650	--	4440	3480	3870	3870	4300	--	--	--
Ширина траков гусеницы (N), мм	500, 600	--	500, 840 1000	580, 920	600, 900	600, 750 900	600	630	630	700
Ширина гусеничного хода (M), мм	2650, 2750	--	2560, 3200, 3520	--	3550, 4150	--	2900	3140	3330	3900
Общие габаритные размеры в транспортном положении, мм:										
длина	7800	8100	8150	--	--	--	9900	--	--	--
ширина	2650	2750	3200	--	--	--	2900	3105	3600	--
высота	3655	3050	2890	--	--	--	3450	3172	3290	--
Ширина поворотной платформы (P), мм	2490	--	2500	--	3000	--	--	3000	3200	3180
Длина базовой машины (J), мм	4250	--	--	--	5085	--	5000	4740	5500	--

продолжение табл. 1.21

1	2	3	4	5	6	7	8	9	10	11
Масса эксплуатационная, т	14,05	16	13,8	28,5	25	21,4	19,4	38,9	42,3	61,7
Завод-изготовитель	Кентауский экскаваторный з-д, Казахстан	А/О "Тверской экскаваторный з-д", Россия	Кентауский экскаваторный з-д, Казахстан	А/О "Ковровский экскаваторный з-д", Россия, г. Ковров			А/О "АТЕК", Украина г. Киев	А/О "Тяжэкс", Россия, г. Воронеж		

Таблица 1.22

Рабочие параметры экскаваторов III типоразмерной группы с оборудованием обратной лопаты (рис. 1.32)

ПОКАЗАТЕЛЬ	М О Д Е Л Ь																
	ЭО - 3122, ЭО - 3122А								ЭО-3221 (стрела 4625 мм)						ЭО-3221	ЭО-3123	
	Рукоять основная, 1855 мм				Рукоять удлиненная, 2510 мм				Рукоять основная 1900 мм		Рукоять удлиненная 3000 мм				Рукоять мелиоративная, 5000 мм		
Тип ковша	Общего назначения	Облегченный	Усиленный	Усиленный	Усиленный	Усиленный	Усиленный	Усиленный	Общего назначения	Облегченный	Усиленный	Усиленный	Усиленный	Общего назначения	Усиленный	Усиленный	Общего назначения
Вместимость ковша, м ³	0,63	0,8	0,5	0,4	0,25	0,5	0,4	0,25	0,63	0,8	0,5	0,4	0,25	0,63	0,5	0,4	0,63
Категория разрабатываемого грунта	I - IV	I - II	I - IV	I - IV	I - IV	I - IV	I - IV	I - IV	I - IV	I - II	I - IV	I - IV	I - IV	I - II	I - II	I - II	I - IV
Наибольшее усилие копания, кН	98	98	104	104	104	100	100	100	98,3	98,3	98,3	98,3	98,3	98,3	--	--	--
Наибольшая глубина копания (Hк), м	5,2	5,2	5,1	5,1	4,6	5,6	5,6	5,6	4,76	4,76	5,76	5,76	5,76	5,76	7,2	8,44	5,1
Наибольший радиус копания на уровне стояния (Rкс), м	8,1	8,1	8,15	8,15	7,6	8,6	8,6	8,6	7,9	7,9	8,8	8,8	8,8	8,8	10,5	11,56	7,8
Наибольшая высота выгрузки (Hв), м	4,8	4,85	4,85	4,85	4,85	4,6	5,0	5,0	5,05	5,05	5,5	5,5	5,5	5,5	6,2	7,25	5,9
Радиус выгрузки в транспорт при высоте выгрузки 2,5 м (Rв), м	6,5	6,5	6,65	6,65	6,65	7,22	7,22	7,22	6,8	6,8	7,4	7,4	7,4	7,4	--	--	--
Продолжительность рабочего цикла, с	16,3	16,3	15,9	15,9	15,9	15,9	15,9	15,9	15,7	15,7	16	16	16	16	--	--	16
Эксплуатационная производительность, м ³ /ч	90	115	74	59	37	74	59	37	94	120	73	58	37	92	--	--	92

Таблица 1.23

Рабочие параметры экскаваторов III типоразмерной группы с оборудованием прямого копания (рис. 1.33)

ПОКАЗАТЕЛЬ	МОДЕЛЬ	
	ЭО - 3122, ЭО - 3122А, ЭО - 3123	
	2	3
1		
Ковш: тип емкость, м ³	Копаящий 0,63	Погрузочный 1,2
Наибольшее усилие, кН: копания внедрения в штабель	97 --	-- 93
Наибольший радиус копания (кинематический) (R _{км}), м	6,8	6,6
Наибольший радиус копания на уровне стояния (R _{кс}), м	6,5	6,3
Наибольшая высота копания (H _{вк}), м	7,3	7,4
Наибольшая высота выгрузки (H _в), м	4,1	4,0
Радиус выгрузки при высоте выгрузки, м: 3,7 3,0	4,62 --	-- 5,3

продолжение табл. 1.23

1	2	3
Длина планируемого участка на уровне стояния (S), м	2,9	2,9
Продолжительность рабочего цикла, с	16	18
Эксплуатационная производительность, м ³ /ч	92	150

Таблица 1.24

Рабочие параметры экскаваторов III типоразмерной группы, оборудованных грейферным ковшом
(рис. 1.34, 1.39)

ПОКАЗАТЕЛЬ	МОДЕЛЬ										
	ЭО - 3122, ЭО - 3122А						ЭО - 3221				
	2	3	4	5	6	7	8	9	10	11	12
Длина стрелы, м	--	--	--	--	--	--	4,62	4,62	4,62	4,62	4,62
Длина рукояти, м	1,85	1,85	1,85	1,85	1,85	1,85	1,9	1,9	1,9	1,9	1,9
Длина удлинителя, м	нет	нет	нет	1,5	1,5	3	нет	1,5	нет	1,5	3
Вместимость ковша, м ³	0,32	0,51	0,63	0,32	0,51	0,32	0,5-0,6	0,5-0,6	0,32	0,32	0,32
Наибольшая глубина копания (Hк), м	5,5	5,6	5,5	7	7	8,5	5,7	7,2	5,7	7,2	7,2

продолжение табл. 1.24

1	2	3	4	5	6	7	8	9	10	11	12
Наибольший радиус копания (Rк), м	7,5	7,8	7,4	7,3	7,3	6,7	8,2	8	8,2	8	7,5
Наибольшая высота выгрузки (Hв), м	3,7	3,7	3,7	2,2	2,2	0,7	3,8	2,3	3,8	2,3	0,8

Таблица 1.25

Рабочие параметры экскаваторов III - V типоразмерных групп с оборудованием гидромолота
(рис. 1.35)

ПОКАЗАТЕЛЬ	МОДЕЛЬ				
	ЭО - 4224 Моноблочная стрела L ₁ = =5800мм Рукоять L ₂ =2990мм		ЭО - 5124	ЭО - 5221	ЭО - 3122А
	Гидромолот		Гидромолот		
	СП-62УХЛ	СП-85	СП - 62УХЛ		
1	2	3	4	5	6
Наибольшая глубина разработки ниже уровня стояния (Hк), м	7,6	7,1	9	9	--
Наибольшая высота разработки выше уровня стояния (Hв), м	3,2	3,5	11,2	11,2	--
Наибольший радиус разработки на уровне стояния (Rкс), м	8,3	8,3	12,4	12,4	5,2

продолжение табл. 1.25

1	2	3	4	5	6
Наименьший радиус разработки на уровне стояния ($R_{кс1}$), м	4,4	4,4	2,85	2,85	--
Энергия одного удара (расчетная), кДж	9	6	9	9	3
Частота ударов, Гц	2,7	4	2,6±0,5	2,6±0,5	3
Масса ударной части, кг	600	400	600	600	820
Масса гидромолота, кг	2350	1720	2350	2350	--
Длина гидромолота (L_3), мм	3210	2830	3120	3120	2500
Ширина гидромолота по проушинам, мм	890	890	890	890	--
Номинальное давление в гидросистеме, МПа	16	16	16	16	16
Давление настройки предохранительного клапана, МПа	25	25	25	25	--
Расход масла, л/мин	165	165	165	165	165
Масса эксплуатационная с гусеницами шириной 600 мм, кг	28200	27600	38800	41400	--
Среднее удельное давление на грунт при ширине гусениц, МПа:					
600 мм	0,06	0,06	0,088	0,1	--
900 мм	0,043	0,043	--	--	--

1.5.3. Экскаваторы IV типоразмерной группы

Предназначены для разработки грунтов I - IV категории с крупностью кусков не более 400 мм в диапазоне температур от -40°C до $+40^{\circ}\text{C}$.

Оснащенные различными видами сменного рабочего оборудования они могут производить также следующие виды работ:

- рыхление мерзлых и прочных грунтов как в статическом (рыхление зубом), так и в динамическом режимах (гидромолотом) на глубину 5м и 2м соответственно;
- погрузку различных сыпучих материалов из штабеля в транспортные средства как с помощью погрузочного ковша, так и грейфера;
- копание глубоких и узких траншей;
- рытье мелиоративных каналов с откосами заданного профиля (профильным ковшом);
- разработку грунта с фронтальным забоем выше уровня стояния.

В настоящее время используются машины этой группы моделей ЭО-4124, 4124А, 4124ХЛ, 4125, 4245 и АТЕК-761, из которых серийно выпускаются три последние. Модель ЭО-4224 представляет собой модификацию модели ЭО-4125, имеющую увеличенную опорную площадь.

В табл. 1.21 указаны технические характеристики и габаритные размеры машин этой группы.

Параметры забоя экскаваторов этой группы с различными видами рабочего оборудования даны в таблицах 1.26 - 1.32.

Параметры забоя экскаваторов IV типоразмерной группы с оборудованием обратной лопаты (рис. 1.32)

ПОКАЗАТЕЛЬ	МОДЕЛЬ														
	ЭО - 4224					ЭО - 4125		ЭО - 4125			ЭО - 4124, 4124ХЛ, 4124А			АТЕК - 761	
	Моноблочная стрела L ₁ =5800 мм		Составная стрела: Базовая часть L=3220 мм Головная часть L ₁ =3310 мм			Моноблочная стрела L ₁ =5800 мм		Составная стрела Базовая часть L=3220 мм Головная часть L ₁ =3310 мм			Моноблочная стрела L ₁ =5800 мм	Составная стрела Базовая часть L=3220 мм Головная часть L ₁ =3310 мм		Моноблочная стрела L ₁ =2400 мм	Моноблочная стрела L ₁ =1800 мм
Стандартная рукоять L ₂ =2900 мм	Удлиненная рукоять L ₂ =4360 мм	Стандартная рукоять L ₂ =2900 мм	Удлиненная рукоять L ₂ =4360 мм	Стандартная рукоять L ₂ *=2900 мм	Стандартная рукоять L ₂ =2900 мм	Удлиненная рукоять L ₂ =4500 мм	Стандартная рукоять L ₁ =2900 мм	Удлиненная рукоять L ₂ =4500 мм	Стандартная рукоять L ₁ =2900 мм	Стандартная рукоять L ₁ =2900 мм	Удлиненная рукоять L ₂ =4360 мм	Стандартная рукоять L ₁ =2900 мм	Удлиненная рукоять L ₂ =4500 мм		
Вместимость ковша, м ³ :															
для грунтов I - III категорий	1,25	--	1,25	--	--	1,25	--	1,25	--	--	1,25	1,25	--	0,75	1,15
для грунтов I - IV категорий	1	1	1	1	0,65	1	1	1	1	0,8	1	1	0,65	1,15	1,3
для грунтов V - VI категорий	0,65	--	0,65	--	--	0,8	--	0,8	--	--	0,65	0,65	--	--	--
для специальных работ	0,3	0,3	0,3	0,3	0,3	0,3	0,3	0,3	0,3	0,3	0,3	0,3	0,3	--	--
Наибольшее усилие копания, кН	146	146	146	146	--	149	149	149	149	--	142/149	142/149	142/149	--	--
Наибольший радиус копания на уровне стояния (R _{кс}), м	9,4	10,3	9,1	10,4	9,7	9,3	10,3	9,15	10,0	9,85	9,4	9,4	10	9,5	7,7
Радиус копания ковшем вместимостью 1 м ³ (r _к), м	1,44	1,44	1,44	1,44	1,3*	1,5	1,5	1,5	--	1,4***	1,44	1,44	--	--	--
Радиус выгрузки в транспорт при высоте выгрузки 3 м (R _в), м	7,8	9,1	7,6	8,9	8,1	7,55	8,5	7,4	8,2	8,20	--	--	--	8	6,5
Наибольшая глубина копания (H _к), м	6	7,3	5,8	7,2	4,95	6	7,3	5,7	7	4,7	6	7,6	7,1	6,7	5
Наибольшая высота выгрузки (H _в), м	5	5,2	5	5,2	7,5	5,2	4,6	5,1	4,5	7,4	5	5	4,6	5,2	4,8
Масса эксплуатационная с гусеницами шириной 600 мм и ковшем вместимостью 1,25 м ³ , кг	26800	27100	27100	27400	27000	25600	25800	26000	26000	25780	--	--	--	--	--
Среднее удельное давление на грунт с гусеницами шириной, МПа:															
600 мм	0,055	0,056	0,056	0,057	0,056	0,064	0,065	0,065	0,066	0,065	--	--	--	--	--
900 мм	0,037	0,038	0,038	0,039	0,038	0,043	0,043	0,044	0,044	0,043	--	--	--	--	--
Продолжительность рабочего цикла при работе в отвал с поворотом на 90° на грунтах IV категории при средней глубине копания, с	19	19	19	19	19	20	20	20	20	20	19	19	19	--	--
Производительность, м ³ /ч	150	120	150	120	80	140	110	140	110	90	150	150	90	--	--

Таблица 1.27

Рабочие параметры экскаваторов IV типоразмерной группы с оборудованием прямой лопаты
(рис. 1.36 - 1.37)

ПОКАЗАТЕЛЬ	М О Д Е Л Ъ			
	ЭО - 4224		ЭО - 4125	ЭО - 4124
	Моноблочная стрела L= 5800 мм	Составная стрела. Базовая часть L= 3220 мм	Составная стрела. Базовая часть L= 3970 мм	Составная стрела. Базовая часть L= 3220 мм
	Стандартная рукоять L ₂ = 2900 мм	Удлиненная рукоять L ₂ = 3310 мм		
1	2	3	4	5
Вместимость ковша, м ³ : для грунтов I - III категорий для грунтов I - IV категорий	1 --	-- 1	1,2 1	1 3,6
Расчетная высота забоя (Н), м	3,85	3,6	3,7	3,6
Наибольшая высота выгрузки (Нв), м	4,8	5	5,9	5,1
Глубина копания ниже уровня стояния (Нк),м	5	2,8	3	2,8
Наибольшая кинематическая высота копания (Нвк), м	8,4	7,3	8,2	7,3
Радиус копания на уровне стояния (Rкс),м	6	5,8	--	--
Наибольший радиус копания при расчетной высоте забоя (Rк), м	9,7	7,1	--	7,1

продолжение табл. 1.27

1	2	3	4	5
Радиус выгрузки при наибольшей высоте выгрузки (Rв), м	6,8	4,3	3,8	4,3
Наибольшее усилие на зубьях ковша, кН: при копании ковшом	70	--	--	--
при копании рукоятью	40	--	--	--
Масса эксплуатационная с гусеницами шириной 600 мм, кг	25910	26300	25470	--
Среднее удельное давление на грунт, МПа: с гусеницами шириной 600 мм	0,065	0,055	0,064	--
с гусеницами шириной 900 мм	0,043	--	--	--
Продолжительность рабочего цикла при работе в отвал с поворотом на 90° на грунтах III категории при расчетной высоте забоя, с	20	16	18	16
Производительность (при вышеназванных условиях), м ³ /ч	115	140	150	140

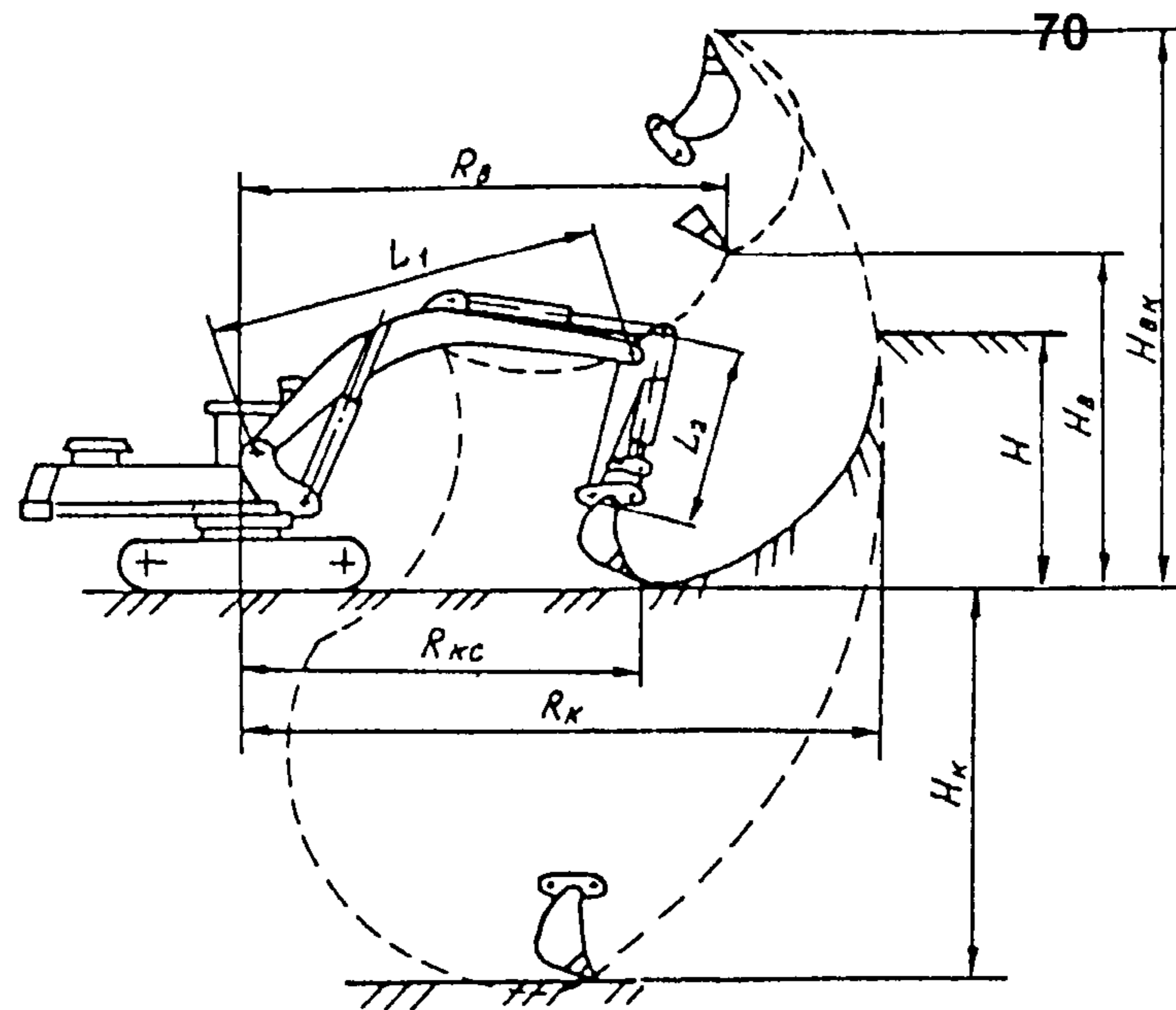


Рис. 1.36. Рабочие параметры прямой лопаты, унифицированной с обратной лопатой

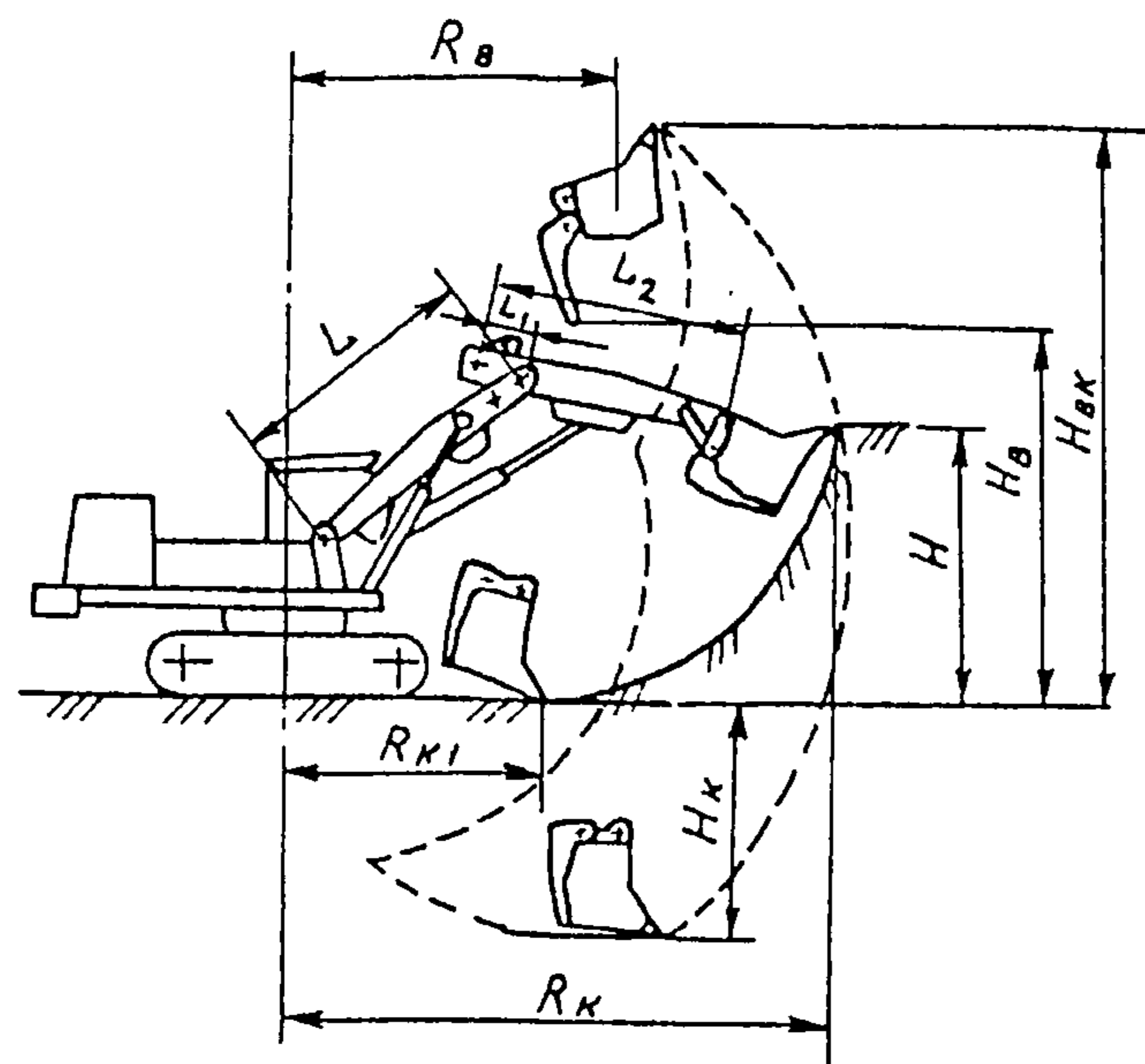


Рис. 1.37. Рабочие параметры экскаватора, оборудованного ковшом с открывающимся днищем

Таблица 1.28

Рабочие параметры экскаватора ЭО - 4224 с различными вариантами грейферного оборудования
(рис. 1.34, 1.38, 1.39)

ПОКАЗАТЕЛЬ	Грейфер многочелюстной		Грейфер двухчелюстной			
	Моноблочная стрела $L_1 = 5800\text{мм}$	Составная стрела $L_1 = 5700\text{мм}$	Моноблочная стрела $L_1 = 5800\text{ мм}$		Составная стрела Базовая часть $L_1 = 3220\text{мм}$ Головная часть $L_4 = 3310\text{мм}$	
	Стандартная рукоять $L_2 = 2900\text{ мм}$		Стандартная рукоять $L_2 = 2900\text{ мм}$			
			Без удлинителя	Удлинитель $L_3 = 2500\text{мм}$	Без удлинителя	Удлинитель $L_3 = 2500\text{мм}$
1	2	3	4	5	6	7
Вместимость ковша, м^3 : для грунтов I - II категорий для грунтов I - IV категорий для специальных работ	0,5	0,5	--	--	--	--
	--	--	0,75	--	0,75	--
	--	--	0,6	0,6	0,6	0,6
	--	--	0,38	0,38	0,38	0,38
Величина раскрытия челюстей (А), мм	1850	1850	2050	2050	2050	2050
Высота грейфера (Н), мм	2450	2450	3360	5860	3360	5860
Наибольшая: глубина действия (H_k), м высота выгрузки (H_v), м	7	7,1	8,1	10,6	7,85	10,35
	3,8	3,8	3	0,5	3,1	0,56
Наименьший радиус действия (R_{k1}), м	5,85	5,75	3,15	5,9	4,25	5,6

продолжение табл. 1.28

1	2	3	4	5	6	7
Наибольший радиус действия (Rк), м	9,1	9	9,3	8,6	9	8,4
Радиус выгрузки при наибольшей высоте выгрузке (Rв), м	6,9	6,7	7	7	6,7	6,7
Угол поворота ковша в плане, град	180	180	180	180	180	180
Наименьшее усилие на зубьях грейфера, кН	22	22	110	110	110	110
Грузоподъемность при наибольшем радиусе действия, кг	2,6	2,6	--	--	--	--
Масса эксплуатационная с гусеницами шириной 600мм, кг	26010	26910	28100	28300	28400	28300
Среднее удельное давление на грунт (МПа) с гусеницами шир.: 600мм	0,065	0,065	0,06	0,06	0,06	0,06
900мм	0,0436	0,0436	0,043	0,043	0,043	0,043
Продолжительность рабочего цикла при работе в отвал с поворотом на 90° на грунтах III категории, с	--	--	22,5	--	22,5	--
Производительность при тех же условиях, м ³ /ч	--	--	75	--	75	--

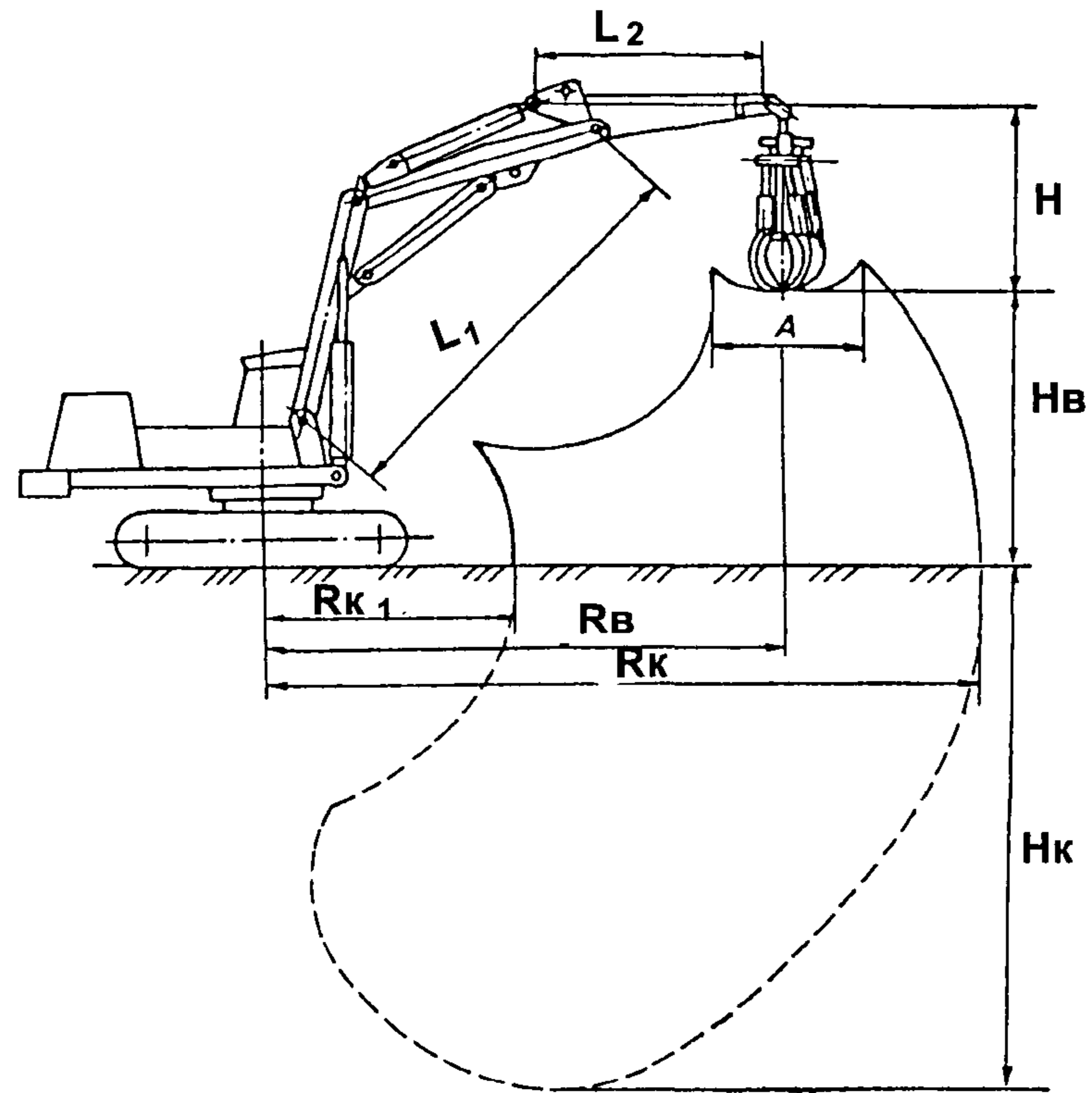


Рис. 1. 38. Рабочие параметры экскаватора с многочелюстным грейфером

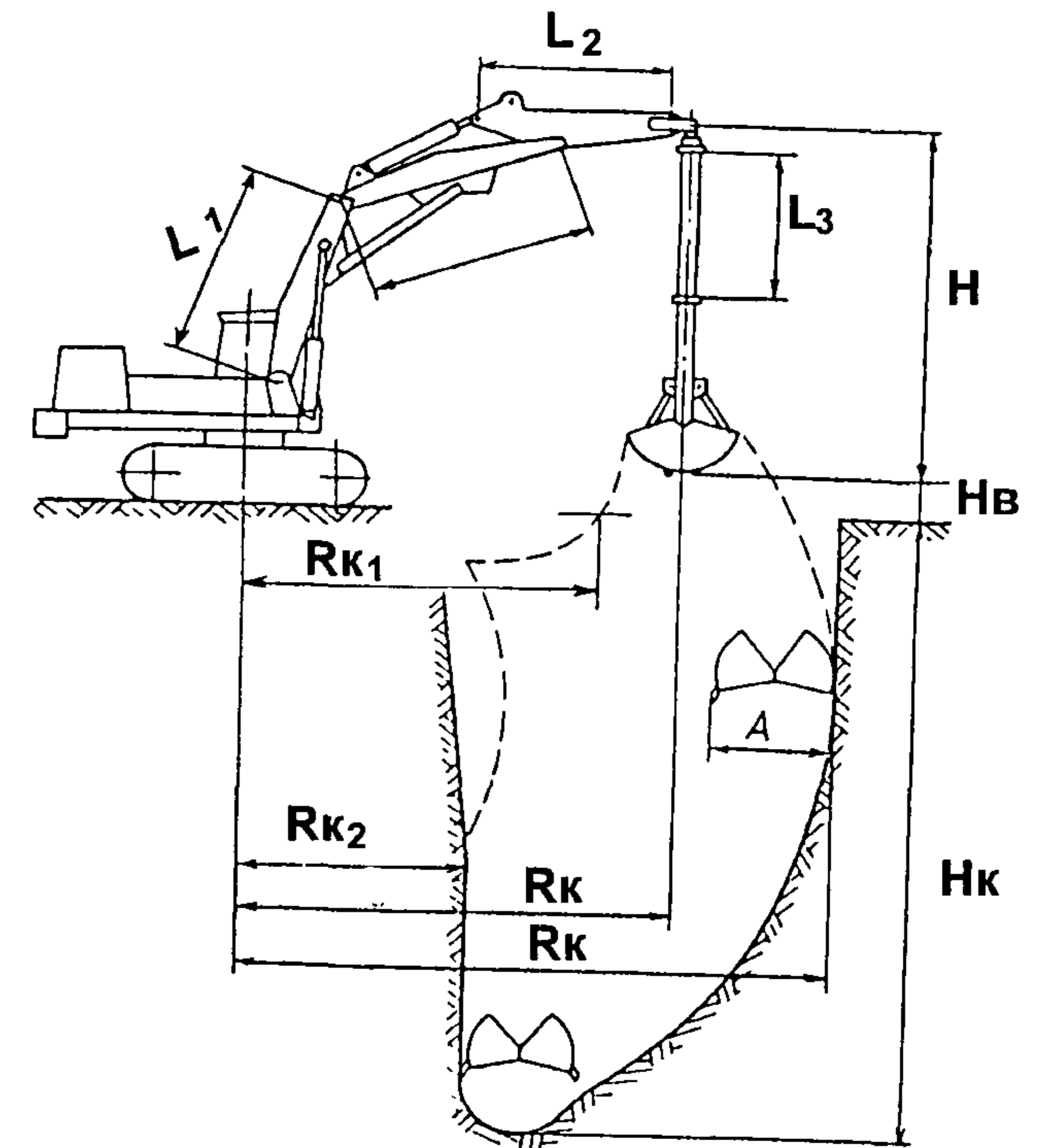


Рис. 1.39. Рабочие параметры экскаватора с двухчелюстным грейфером и удлинителем

Таблица 1.29

Рабочие параметры экскаваторов IV - V типоразмерных групп с оборудованием захватно-клещевого типа с трехзубым рыхлителем (рис. 1.40)

ПОКАЗАТЕЛЬ	ЭО - 4224		ЭО - 5124
	Моноблочная стрела L ₁ =5800 мм	Составная стрела Базовая часть L ₁ = 3220 мм	
	Стандартная рукоять; L ₂ =2900 мм		
1	2	3	4
Вместимость ковша, м ³	0,65	0,65	1/1,25
Наибольший радиус копания на уровне стояния (R _{кс}), м	9,25	8,95	10,2
Радиус, описываемый зубьями ковша (r _к), м	1,3	1,3	--
Радиус, описываемый зубом рыхлителя	1,38	1,38	--
Рекомендуемая глубина рыхления (H _р), м	2	2	--
Наибольшая глубина копания (H _к), м	5,85	5,65	6,74
Наибольшая высота выгрузки (H _в), м	5,15	5,15	5,5
Наибольшее усилие на зубьях ковша, кН	138	138	250
Наибольшее усилие на зубе рыхлителя, кН	388	388	290
Масса эксплуатационная с гусеницами шириной 600мм, кг	28300	28000	40400

продолжение табл. 1.29

1	2	3	4
Среднее удельное давление на грунт при гусенице шириной, МПа:			
600мм	0,06	0,06	0,09
900мм	0,043	0,042	--

Таблица 1.30

Рабочие параметры экскаваторов IV-V типоразмерных групп с оборудованием рыхлителя (рис. 1.41)

ПОКАЗАТЕЛЬ	МОДЕЛЬ		
	ЭО - 4224	ЭО - 5124	ЭО - 5221
1	2	3	4
Наибольшие :			
допустимая глубина забоя (Нк), м	2	6,1	6,1
радиус копания на уровне стояния (Rкс), м	9,2	9,6	9,8
Наименьший радиус копания на уровне стояния (Rкс ₁), м	2,8	2,85	2,85
Радиус, описываемый зубом рыхлителя относительно рукояти (r _p), м	1,15	--	--
Масса эксплуатационная с гусеницами шириной 600мм, кг	26000	37800	41400
Среднее удельное давление на грунт при ширине гусениц, МПа:			
600мм	0,06	0,086	--
900мм	0,04	--	0,075
Усилие на зубе рыхлителя, кН	--	300	250

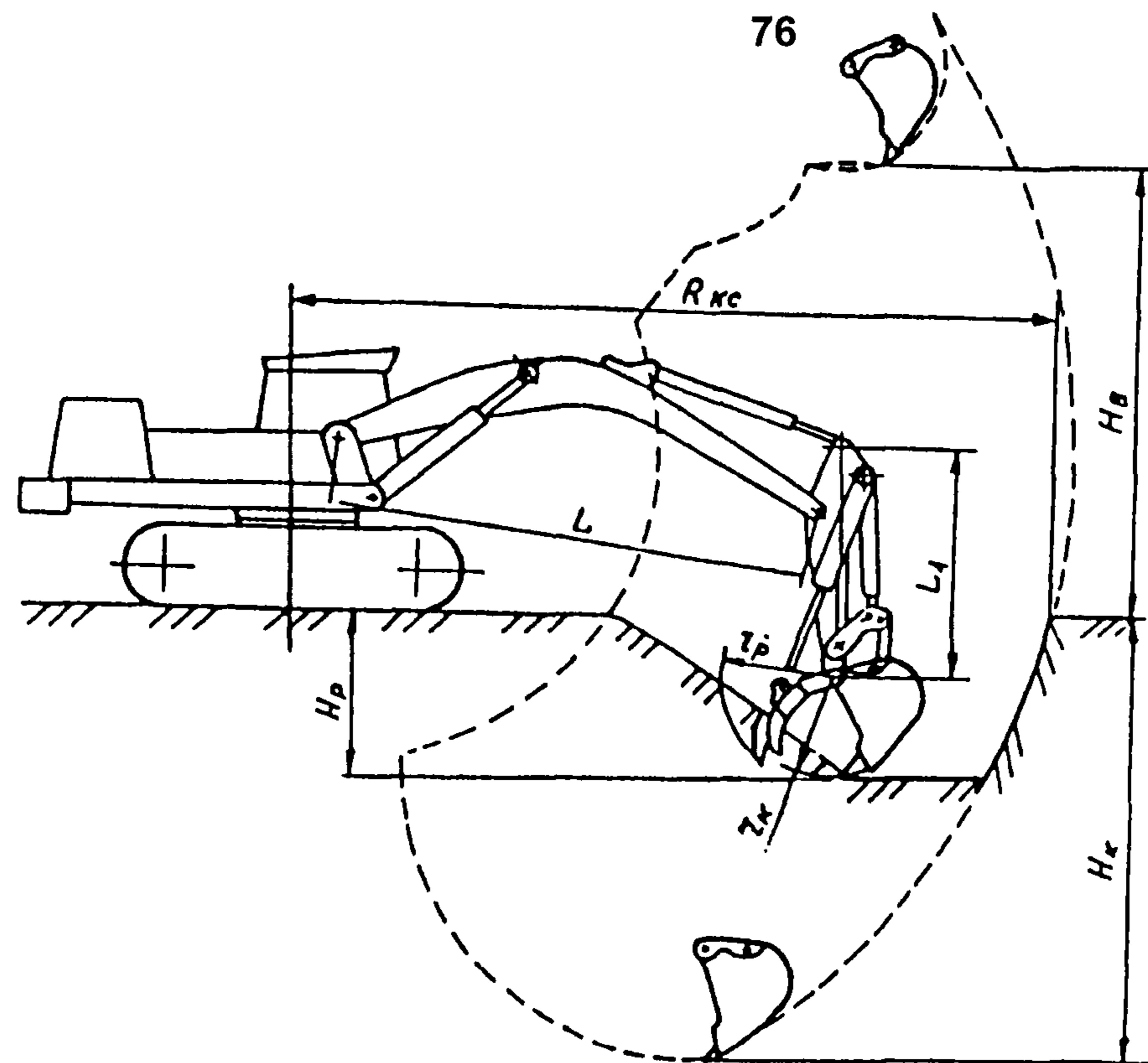


Рис. 1.40. Рабочие параметры забоя экскаватора с оборудованием захватно-клещевого типа с трехзубым рыхлителем

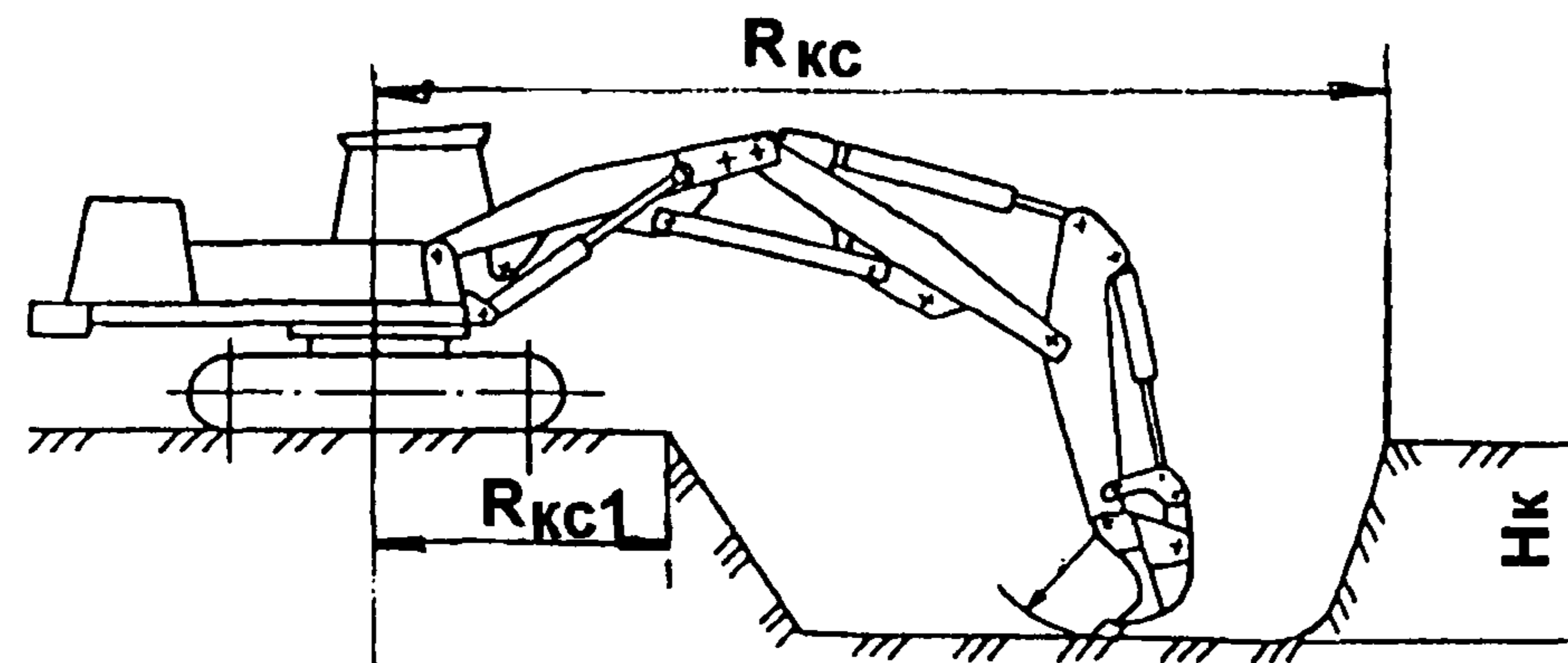


Рис. 1.41. Рабочие параметры забоя экскаватора с однозубым рыхлителем

1.5.4. Экскаваторы V - VI типоразмерных групп

Экскаваторы этих групп - мощные высокопроизводительные машины, способные работать в грунтах I-IV категории с размером кусков до 1/3 ширины ковша (в среднем до 600 мм). Имея широкую гамму сменного рабочего оборудования, они могут работать в мерзлых и прочных грунтах, используя, либо гидромолот, либо одно-, либо трехзубый рыхлитель.

Машины этой группы имеют рабочее оборудование грейфера на напорной штанге, позволяющей вести бурение скважин на глубине до 20м, что делает их незаменимыми при производстве буронабивных свай.

В эксплуатационных подразделениях можно встретить экскаваторы этих групп моделей ЭО - 5122, ЭО-5122А, ЭО-5122ХЛ, ЭО-5123, ЭО-5123ХЛ, ЭО-5123-2, ЭО-5124, а также моделей ЭО - 6121, ЭО-6122А и ЭО-6121А1, из которых серийно выпускаются машины моделей ЭО - 5124 и ЭО - 6121А-1.

Технические характеристики машин этих групп приведены в таблице 1.31, а рабочие размеры забоя с различными видами сменного рабочего оборудования - в таблицах 1.33-1.36.

Таблица 1.31

Рабочие параметры экскаваторов V-VI типоразмерной групп с оборудованием обратной лопаты (рис. 1.32)

ПОКАЗАТЕЛЬ	МОДЕЛЬ							
	ЭО - 5124		ЭО - 5221		ЭО 6123 А-1			
	Стандарт- ная рукоять	Удлинен- ная рукоять	Стандарт- ная рукоять	Удлинен- ная рукоять	Моноблочная стрела			
					Стандартная рукоять			
1	2	3	4	5	6	7	8	
Вместимость ковша (геометрическая/номинальная), м ³ :								
для грунтов I-IV категорий	1,6/1,85	1,25/1,45	1,25/1,45	1,25/1,45	1,6	2,5	--	
для грунтов I-III категорий	--	--	1,6/1,85	--	--	--	--	
для грунтов I-II категорий	2/2,5	--	--	--	--	--	3,2	

продолжение табл. 1.31

1	2	3	4	5	6	7	8
Наибольшая кинематическая глубина копания (Hк), м	6,5	7,3	6,5	7,5	8,3	7,35	7,35
Наибольший радиус копания на уровне стояния (Rкс), м	10	10,8	10	10,8	12,4	11,6	11,6
Наибольшая высота выгрузки в транспорт (Hв), м	5,5	5,9	5,8	5,9	6,6	5,8	5,8
Эксплуатационная масса, кг	38900	39000	42300	42400	--	--	--
Среднее удельное давление на грунт, МПа	0,088	0,088	0,077	0,077	--	--	—
Наибольшее усилие копания кН	210	210	210	210	285	285	285
Продолжительность рабочего цикла, с	25	26	25	27	29	28	29
Производительность, м ³ /ч	150	110	115	110	130	200	250

Таблица 1.32

Рабочие параметры экскаваторов V-VI типоразмерной группы с оборудованием прямой лопаты
(рис. 1.36, 1.37)

ПОКАЗАТЕЛЬ	МОДЕЛЬ				
	ЭО - 5124	ЭО - 5221	ЭО - 6123А - I	ЭО - 5221	ЭО - 6123А - I
	Стандартный ковш			Ковш с открывающимся днищем	
Вместимость ковша (геометрическая/ номинальная), м ³ : для грунтов I-IV категорий для грунтов I-III категорий	1,6/2 --	1,6/1,9 2/2,5	2,5/3,2 --	1,6/2 --	2,5/3,2 --
Наибольший радиус копания (Rк), м	8,9	8,6	10,3	8,9	10,2
Наибольшая высота выгрузки (Hв), м	5,15	5,2	6	7,1	8,05
Эксплуатационная масса, кг	38600	41700	61700	--	--
Среднее удельное давление на грунт, МПа	0,087	0,076	0,1	--	--
Наибольшее усилие копания, кН	200	200	310	200	310
Продолжительность рабочего цикла, с	20	23	23	--	22
Производительность, м ³ /ч	185	160	250	--	260

Таблица 1.33

Рабочие параметры экскаваторов V-VI типоразмерных групп с оборудованием погрузчика (рис. 1.33)

ПОКАЗАТЕЛЬ	МОДЕЛЬ		
	ЭО - 5124	ЭО - 5221	ЭО - 6123А - 1
Вместимость ковша для грунтов с объемной массой до 1,8 т/м ³ , м ³	3	3	5
Наибольшая высота копания (Нк), м	9,6	9,6	10,7
Наибольшая высота выгрузки (Нв), м	5,15	5,2	5,95
Масса эксплуатационная, кг	38700	41300	--
Среднее удельное давление на грунт, МПа	0,087	0,075	--
Продолжительность рабочего цикла при работе в отвал с поворотом на 90 ⁰ при средних параметрах забоя, с	25	23	28
Производительность, м ³ /ч	280	305	410

Таблица 1.34

Рабочие параметры экскаваторов V типоразмерной группы с оборудованием грейфера
(рис. 1.34, 1.38, 1.39)

ПОКАЗАТЕЛЬ	МОДЕЛЬ								
	ЭО - 5124				ЭО - 5221				ЭО-5124
	Стандартная рукоять	Удлиненная рукоять	Стандартная рукоять	Удлиненная рукоять	Стандартная рукоять	Удлиненная рукоять	Стандартная рукоять	Удлиненная рукоять	Ковш на напор- ной штанге
1	2	3	4	5	6	7	8	9	10
Длина грейфера со вставкой (L), м	3,7	6,2	3,7	6,2	3,7	6,2	3,7	6,2	--
Вместимость ковша (номинальная), м ³	1	1	1	1	1	1	1	1	--
Величина раскрытия челюстей (А), м	2,25	2,25	2,25	2,25	2,25	2,25	2,25	2,25	--
Наибольшая глубина копания (Нк), м	8,65	11,15	9,45	11,95	8,8	11,3	9,8	12,3	20
Наибольшая высота выгрузки (Нв), м	3,25	0,75	3,5	1	3,5	1	3,8	1,3	--
Наибольший радиус копания на уровне стояния (Rкс), м	9,5	8,6	10,3	9,45	9,72	8,8	10,6	9,8	--

продолжение табл. 1.34

1	2	3	4	5	6	7	8	9	10
Наибольшее усилие копания кН	210	210	210	210	210	210	210	210	--
Масса грейфера (конструктивная), кг	2520	2630	2520	2630	2520	2630	2520	2630	--
Ширина траншеи, м	--	--	--	--	--	--	--	--	0,6; 0,7; 0,8; 1
Эксплуатационная масса, кг	39400	39400	39600	39600	43100	43200	43100	43200	4800
Среднее удельное давление на грунт, МПа	0,089	0,089	0,89	0,089	0,078	0,078	0,078	0,078	0,11

1.5.5. Экскаваторы зарубежного производства

В строительных организациях Москвы используются гусеничные экскаваторы следующих фирм:

- ХИТАЧИ;
- ЛИБХЕР;
- НОБАС

Машины двух первых фирм оснащаются, в основном, стандартными видами оборудования, характерными для отечественных машин и соответствующего типоразмера, т.е.:

- обратной и прямой лопатой;
- погрузочным ковшом;
- гидромолотом и т.п.

Технические характеристики данных машин приведены в таблице 1.35, а рабочие размеры с оборудованием обратной лопаты - в таблице 1.36.

Особый интерес представляет экскаватор НОБАС UB 1236, имеющий оснастку для сноса старых зданий (рис. 1.42), которая позволяет вести работы на высоте до 23 м и с вылетами до 15,7 м. Трехсекционная складывающаяся стрела такой машины оснащена рукоятью и рабочим органом в виде различного типа

гидроцилиндров. Линейные параметры оснастки даны на рис. 1.44. Масса рабочего оборудования, определяемая из условий устойчивости, не превосходит 1300 кг.

Таблица 1.35

Технические характеристики базовых машин полноповоротных гидравлических экскаваторов зарубежного производства, используемых на стройках Москвы

ПОКАЗАТЕЛЬ	МОДЕЛЬ						
	ХИТАЧИ				НОБАС	ЛИБХЕР	
	UH09	UH181	UH20	UH30	UB1236	R902	R932
1	2	3	4	5	6	7	8
Мощность двигателя, кВт	92	199	2x110	2x147	134	74	120
Частота вращения вала, мин ⁻¹	2000	1800	1670	2000	2000	2000	2000
Давление в гидросистеме, МПа	21	26,5	23	23	30	32	32
Суммарная подача насосов, л/мин	2x240	2x230	4x180	4x225	--	2x150	2x230
Частота вращения поворотной части, мин ⁻¹	0 - 8	0 - 7,5	0 - 6	0 - 4,1	8	0 - 8,5	0 - 7,5
Наибольшая скорость передвижения, км/ч	0 - 2,6	0 - 3,4	0 - 2,5	0 - 2	4	0 - 3	0 - 3,4
Наибольший преодолеваемый подъем, град	27	--	30	30	30	--	--
Тяговое усилие на гусеницах, кН	149	--	300	426	252	--	--

продолжение табл. 1.35

1	2	3	4	5	6	7	8
Заправочные емкости, л:							
топливный бак	250	--	650	750	--	240	390
гидравлическая система	350	--	500	840	--	350	280
масляный бак	170	--	260	400	450	200	520
Габаритные размеры, мм:							
радиус, описываемый хвостовой частью (A)	2700	3470	3710	4300	3200	<u>2260</u> 2350	<u>2900</u> 3010
просвет под поворотной платформой (C)	1010	1250	1150	1640	1170	1092	1160
высота по кабине (E)	2800	3260	3200	3770	3035	3012	3090
база гусеницы (F)	3270	3920	4000	4450	4000	3360	3880
дорожный просвет (I)	455	520	500	670	500	435	465
длина гусеничного хода (K)	4120	5100	5150	5800	4935	4155	4735
ширина траков гусеницы (N)	610	610	610	700	700	500; 600; 750; 900	500; 600; 750
ширина гусеничного хода (M) <u>мин</u>	2940	<u>2900</u>	<u>3150</u>	<u>4050</u>	<u>2980</u>	<u>2500</u>	<u>2900</u>
<u>макс</u>		3350	3610	4250	3300	3150	3350
шир. поворотной платформы (P)	2520	3340	3000	3160	2970	2500	2750
длина базовой машины (J)	5260	6020	6285	8200	5667	5520	5165
разм. в транспортном полож.,мм							
x <u>мин</u>	9775	11860	<u>12780</u>	--	10720	<u>8360</u>	<u>9930</u>
<u>макс</u>			13170			8750	9955
y <u>мин</u>							
<u>макс</u>							
z <u>мин</u>							
<u>макс</u>							
Фирма - изготовитель	ХИТАЧИ КОНСТРАКШН МАШИНЭРИ К⁰, ЛТД			НОБАС ГМБХ		ЛИБХЕР ХИДРОЛИКБАГГЕР ГМБХ	

Таблица 1.36

Рабочие параметры гусеничных гидравлических экскаваторов зарубежного производства с оборудованием обратной лопаты (рис. 1.32)

ПОКАЗАТЕЛЬ	ХИТАЧИ						НОБАС			ЛИБХЕР					
	UH 09		UH 181		UH 20		UH 30		UB 1236			R 902		R 932	
	Моноблочная стрела						Моноблочная стрела			Lc=5200 мм		Lc=5800 мм			
	РУКОЯТЬ														
	короткая	длинная	Lp=2500 мм		короткая	длинная	короткая	длинная	Lp=2600 мм	Lp=3200 мм	Lp=4000 мм	Lp=1700 мм	Lp=4200 мм	Lp=1900 мм	Lp=3900 мм
Вместимость ковша, м ³ (стандарт ЕЭС)	0,9	0,7	1,8	1,2 (рыхлящий)	2,0	1,4	3,0	2,2	1,6	1,4	1,25	1,05	0,7	1,75	1,3
Ширина ковша, мм	1080	900	--	--	1380	1400	1580	1226	--	--	--	1400	1050	1550	1400
Наибольший радиус копания на уровне стояния (Rкс), м	10,1	10,9	11,1	10,0	13,45	15,45	15,0	16,6	10,2	10,7	11,4	8,22	10,63	9,06	10,9
Наибольшая глубина копания (Hк), м	6,5	7,25	7,22	7,14	8,3	10,1	9,2	10,8	6,4	7	7,8	5,41	7,91	5,81	7,81
Радиус выгрузки в транспорт при высоте выгрузки 3 м (Rв), м	7	8	--	--	11	12,5	12	14	--	--	--	2,95	7,5	3,5	7
Наибольшая высота выгрузки (Hв), м	6,3	7	6,6	6,64	8,1	9,4	8,9	9,7	6,6	6,8	7,1	5,8	7,2	6,5	7,5
Масса эксплуатационная при ширине гусениц, кг:															
610 мм	21100	21100	4100	4100	50000	53000	--	--	--	--	--	--	--	--	--
760 мм	--	--	--	--	50800	53800	--	--	--	--	--	--	--	--	--
810 мм	21700	21700	--	--	--	--	--	--	--	--	--	--	--	--	--
700 мм	--	--	--	--	--	--	7100	7100	31000	31200	31400	--	--	--	--
Среднее удельное давление на грунт при ширине гусениц, кг:															
610 мм	0,048	0,048	0,077	0,077	0,091	0,097	--	--	--	--	--	--	--	--	--
760 мм	--	--	--	--	0,078	0,078	--	--	--	--	--	0,033	0,033	0,043	0,043
810 мм	0,037	0,037	--	--	--	--	--	--	--	--	--	--	--	--	--
700 мм	--	--	--	--	--	--	0,1	0,1	0,055	0,055	0,055	--	--	--	--
Усилие копания, кН:															
гидроцилиндром ковша	--	--	195	233	230	190	267	267	181	181	181	115	115	167	167
гидроцилиндр. рукояти	--	--	--	--	160	125	227	227	151	151	151	107	107	160	160

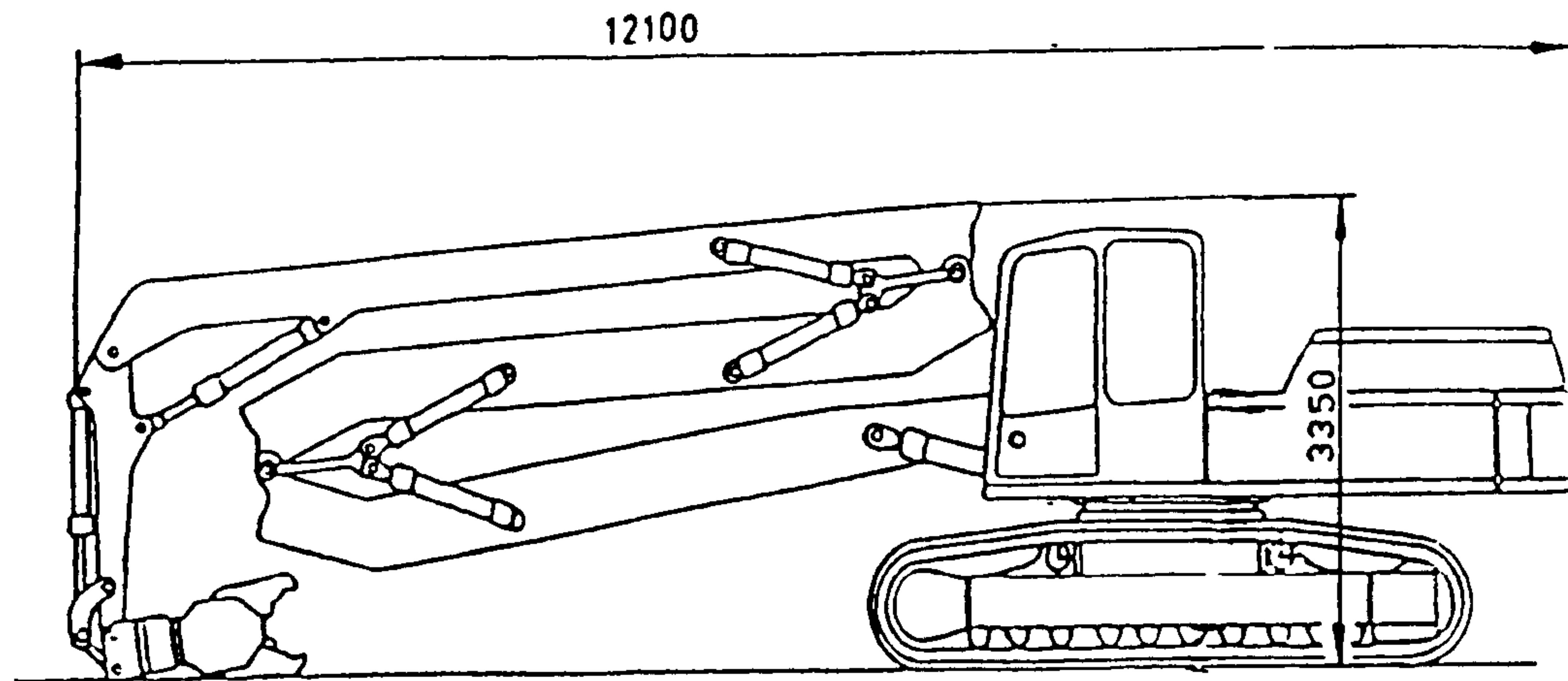


Рис. 1.42. Оборудование для сноса старых зданий на экскаваторе UB-1236 (транспортное положение)

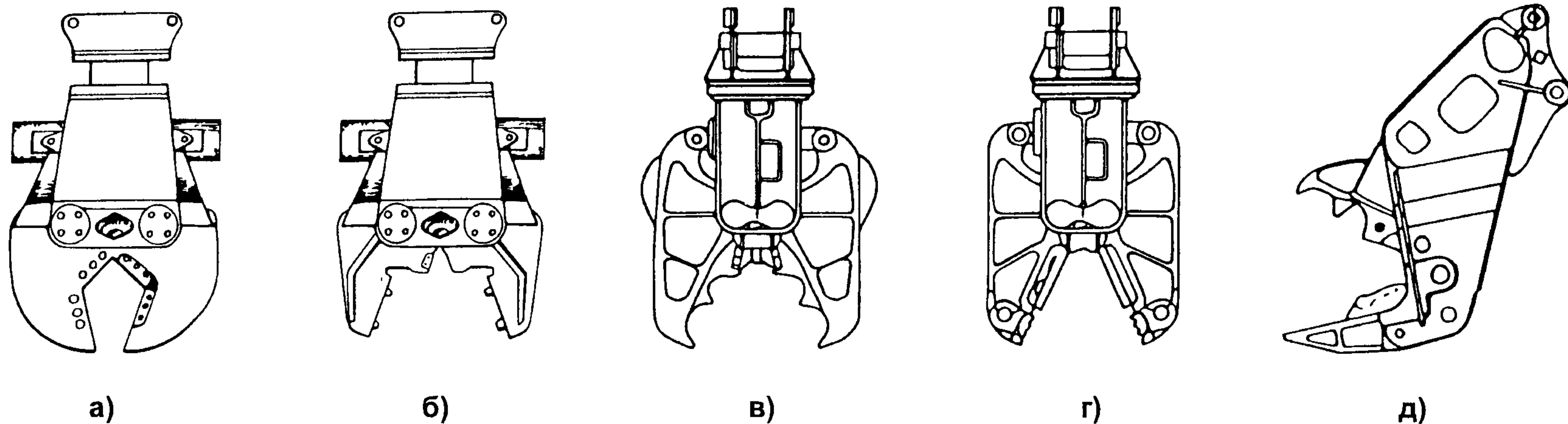


Рис. 1.43. Гидравлические ножницы экскаватора UB-1236:
 а) - ножницы для резки арматуры; б - в) - ножницы для измельчения бетона; г) - ножницы для резки железобетона;
 д) - клещи для разборки и сноса

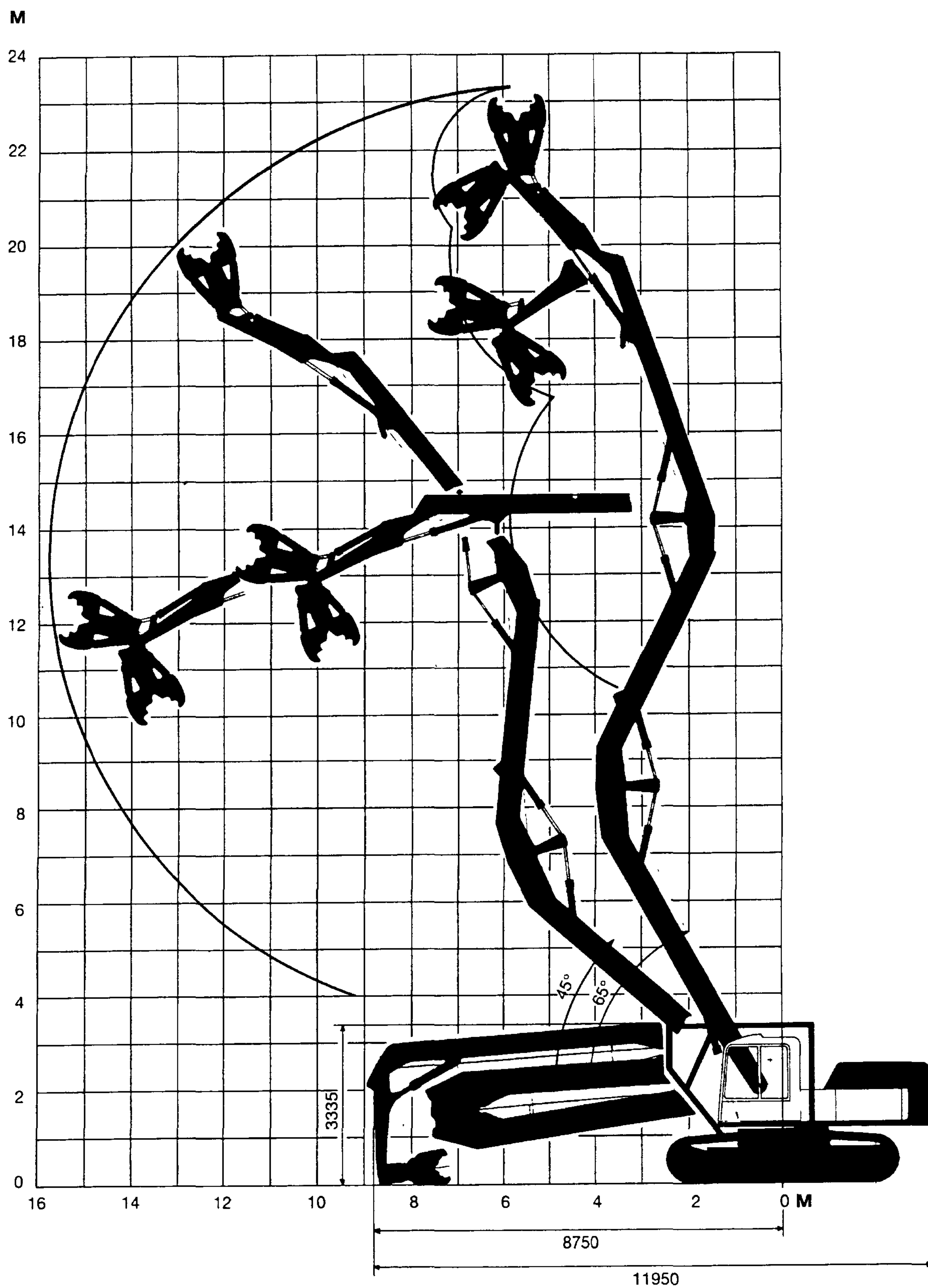


Рис. 1.44. Рабочие параметры экскаватора UB-1236 с оборудованием для сноса зданий

1.6. Экскаваторы универсальные на гусеничном ходу с канатной подвеской рабочего органа

Полноповоротные экскаваторы на гусеничном ходу предназначены для выполнения земляных работ в грунтах I - IV категорий, а также других земляных работ. Оборудованные мачтой копра эти машины используются также для забивания свай.

В строительных подразделениях имеются машины трех типоразмерных групп. Машины III типоразмерной группы моделей Э - 304Г, Э - 304Г-1, ЭО - 3211Д, ЭО - 3211Д-1 и ЭО - 3211Е-1; серийно выпускается последняя машина. Экскаваторы этой группы имеют рабочее оборудование обратной лопаты, драглайна для прямого и бокового копания. Особенность машин - увеличенная опорная поверхность.

Машины IV группы моделей Э - 652Б, ЭО - 411В, ЭО - 4111Г, ЭО - 4112, ЭО - 4112ХЛ, ЭО - 4112А и ЭО - 4112А-1, из которых серийно производятся две последние.

Экскаваторы этой группы имеют оборудование прямой и обратной лопаты, драглайна, грейфера, кран и свайного копра.

Машины V группы: Э - 1011Е, ЭО - 5111ЕХЛ, ЭО - 5115 и ЭО - 5116, последняя выпускается серийно. Экскаваторы этой группы имеют то же оборудование, что и предыдущие, за исключением сваебойного копра.

Технические характеристики базовых машин даны в таблице 1.37, а рабочие параметры экскаватора с различными видами сменного рабочего оборудования - в таблицах 1.38-1.43.

Таблица 1.37

Технические характеристики одноковшовых универсальных экскаваторов с канатным приводом на гусеничном ходу

ПОКАЗАТЕЛЬ	М О Д Е Л Ь		
	ЭО-3211Е-1	ЭО-4112А-1 ЭО-4112А	ЭО-5116
1	2	3	4
Мощность двигателя, кВт	44,4	66	103
Частота вращения вала, мин ⁻¹	1750	920	1070
Давление, МПа:			
в гидравлической системе	10	--	--
в пневматической системе	0,7	0,7	0,4 - 0,5
Частота вращения поворотной платформы, мин ⁻¹	1,71-6,27	5,8	7,15
Скорость передвижения, км/ч	1,25-2,92	3,5	2
Наибольший преодолеваемый подъем, град	22	22	20
Давление на опорную поверхность, МПа	0,021	0,063	0,085
Тяговое усилие на гусеницах, кН	--	98	--
Габаритные размеры :			
радиус, описываемый хвостовой частью поворотной платформы (А), мм	3030	3400	<u>3540</u> 3880
расстояние от оси пяты стрелы до оси вращения (В), мм	650	1000	1150
просвет под поворотной платформой (С), мм	1148	1043	756

продолжение табл. 1.37

1	2	3	4
высота до оси пяты стрелы (D), мм	1376	1640	1586
высота по кабине (E), мм	2950	3000	--
база гусеницы (F), мм	3580	2850	--
дорожный просвет (клиренс) (I), мм	467	300	380
длина гусеничного хода (K), мм	--	3820	4425/4690
ширина траков гусеницы (N), мм	840	600	630
ширина гусеничного хода (M), мм	3140	2960	3200
ширина поворотной платформы (P), мм	2500	3100	3200
длина базовой машины (J), мм	5175	5300	6093/6225
общие габаритные размеры в транспортном положении, мм :			
x	5175	5300	<u>6093</u>
y	3140	3100	6225
z	2950	3100	3200
Завод - изготовитель	Ташкентский экскаваторный завод, Узбекистан	Донецкий экскаваторный завод, г. Донецк, Россия	Костромской экскаваторный завод, г. Кострома, Россия

Таблица 1.38

Рабочие параметры одноковшовых экскаваторов, оборудованных прямой лопатой (рис. 1.45).
Стрела наклонена под углом 45°

ПОКАЗАТЕЛЬ	МОДЕЛЬ	
	<u>4112A*</u> 4112A-1	ЭО - 5116
1	2	3
Вместимость ковша, м ³ : для грунтов I - IV категорий для грунтов I - III категорий	0,75 --	1 1,5
Длина стрелы (L ₁), мм	5500	--
Длина рукояти (L ₂), мм	4500	--
Глубина копания ниже уровня стояния (Hк), м	1,5	1,8
Радиус копания на уровне стояния, м: наименьший (Rкс ₁) наибольший (Rкс)	2,8 4,7	-- 5
Наибольший радиус копания (Rк), м	7,9	9,2
Наибольший радиус выгрузки (Rв), м	7,2	8,3
Радиус выгрузки при наибольшей высоте выгрузки (Rв ₁), м	5,4	7,4
Наибольшая высота копания (Hвк), м	7,9	6,5
Наибольшая высота выгрузки (Hв), м	5,6	5

продолжение табл. 1.38

1	2	3
Высота выгрузки при наибольшем радиусе выгрузки ($H_{в1}$), м	2,7	2,5
Усилие на блоке ковша, кН	113	--
Масса эксплуатационная, кг	<u>24800</u> 23300	36300
Среднее удельное давление на грунт, МПа	<u>0,064</u> 0,071	0,085
Продолжительность цикла, с	15	17
Производительность, м ³ /ч	140	160

Примечание: * числитель - для ЭО - 4112А, знаменатель - для ЭО - 4112А-1.

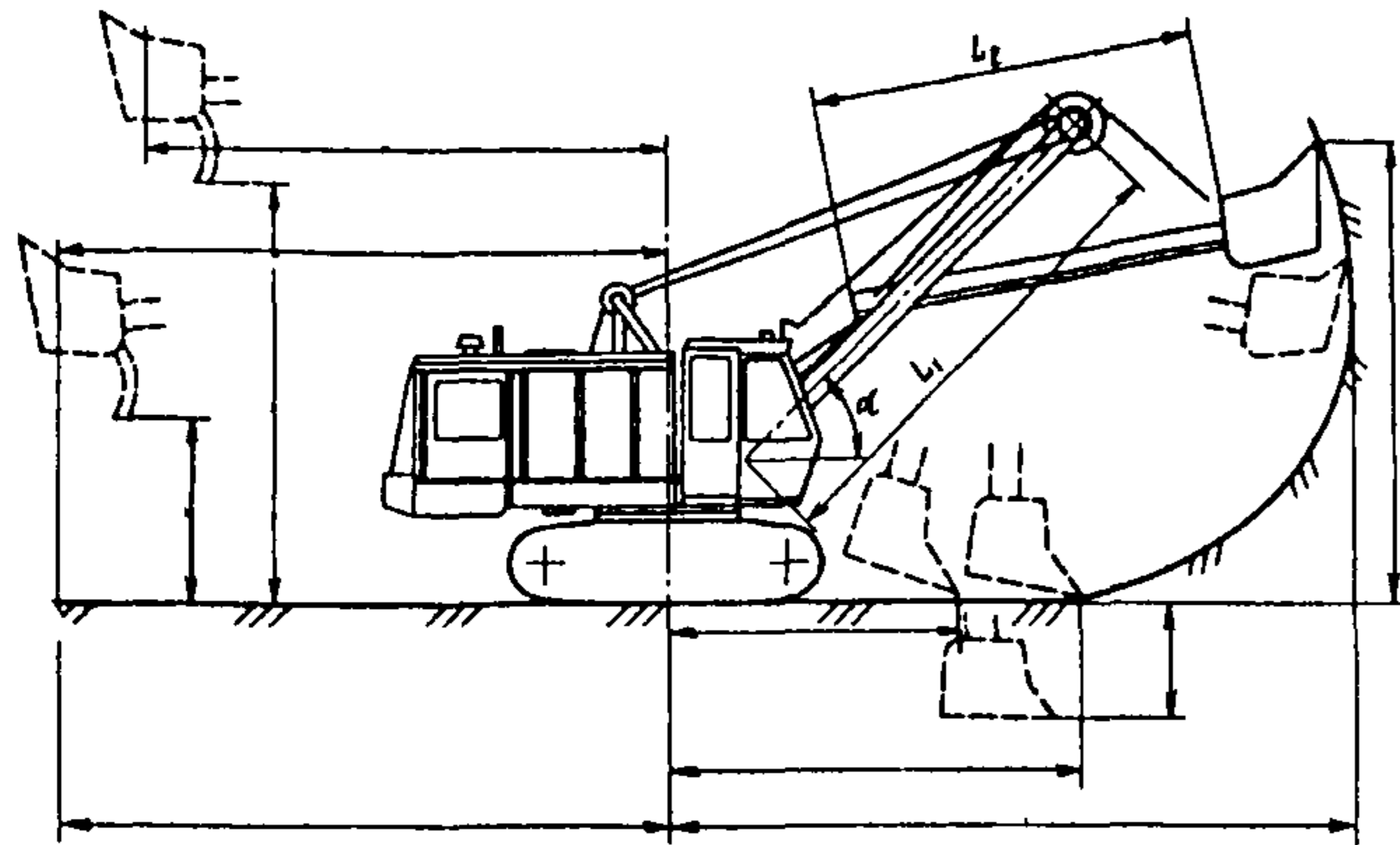


Рис.1.45. Рабочие размеры одноковшового универсального экскаватора с канатным приводом, оборудованного прямой лопатой

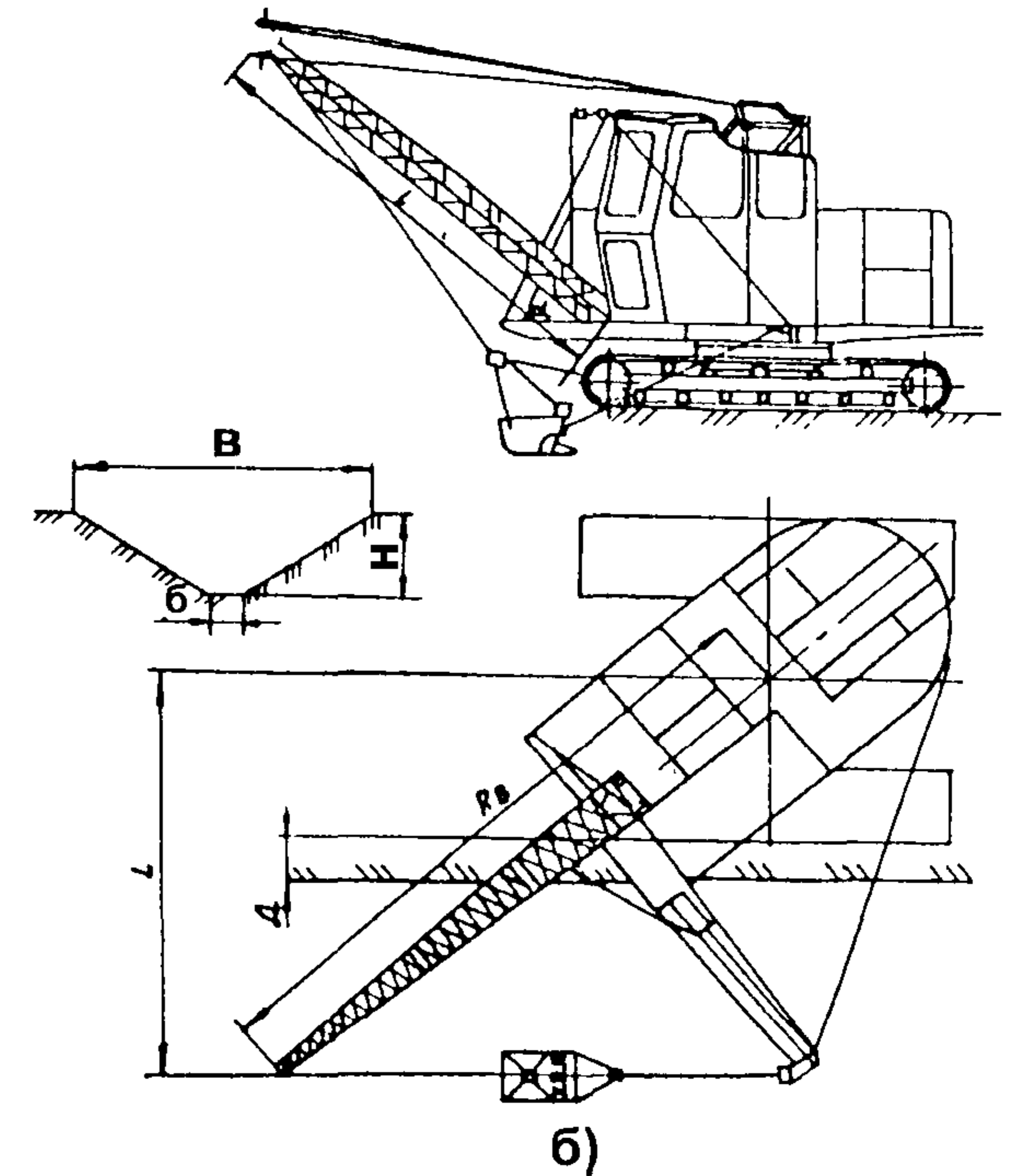
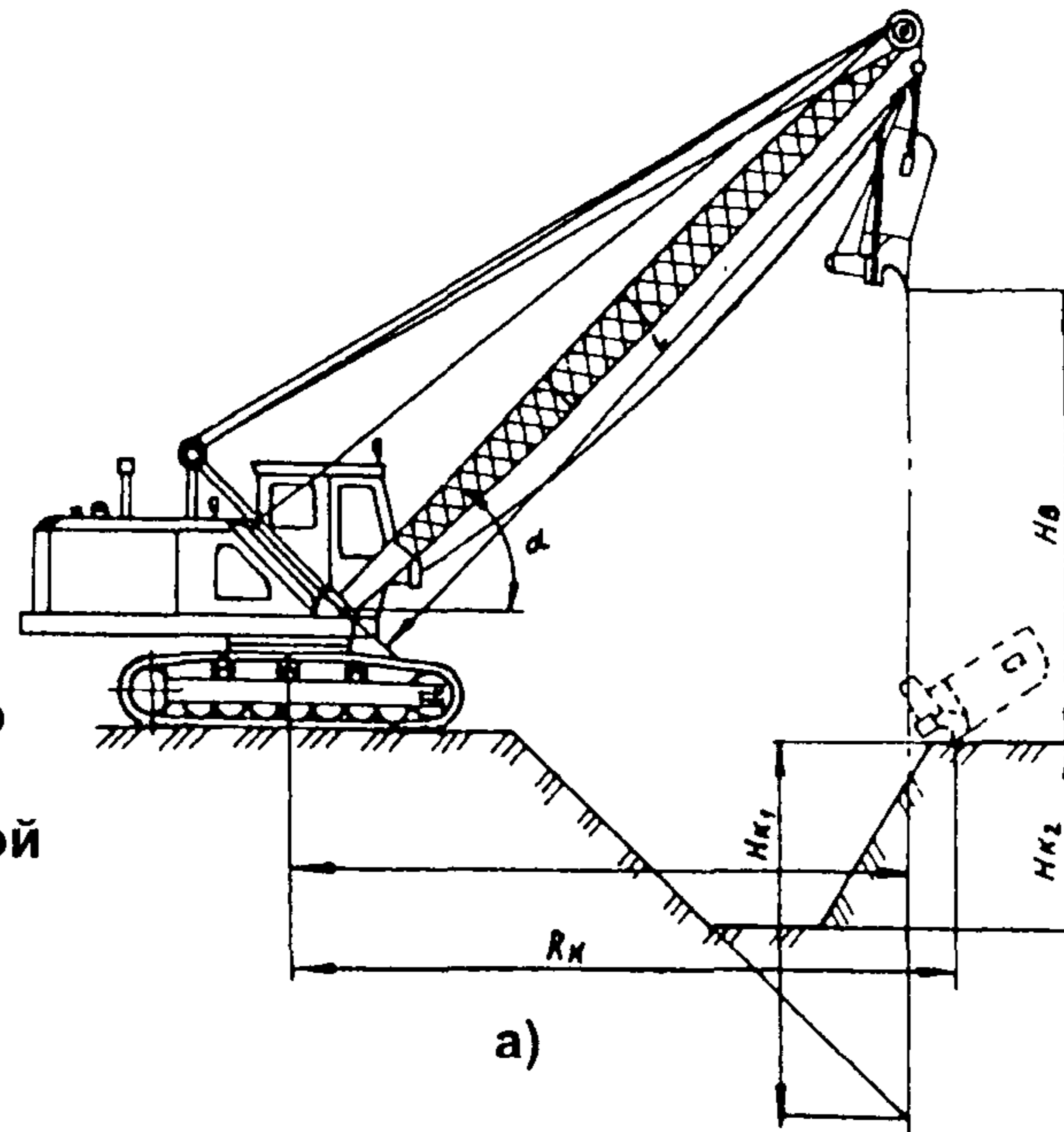


Рис. 1.47. Рабочие размеры одноковшового универсального экскаватора с канатным приводом с рабочим оборудованием:
а) прямого драглайна
б) бокового драглайна

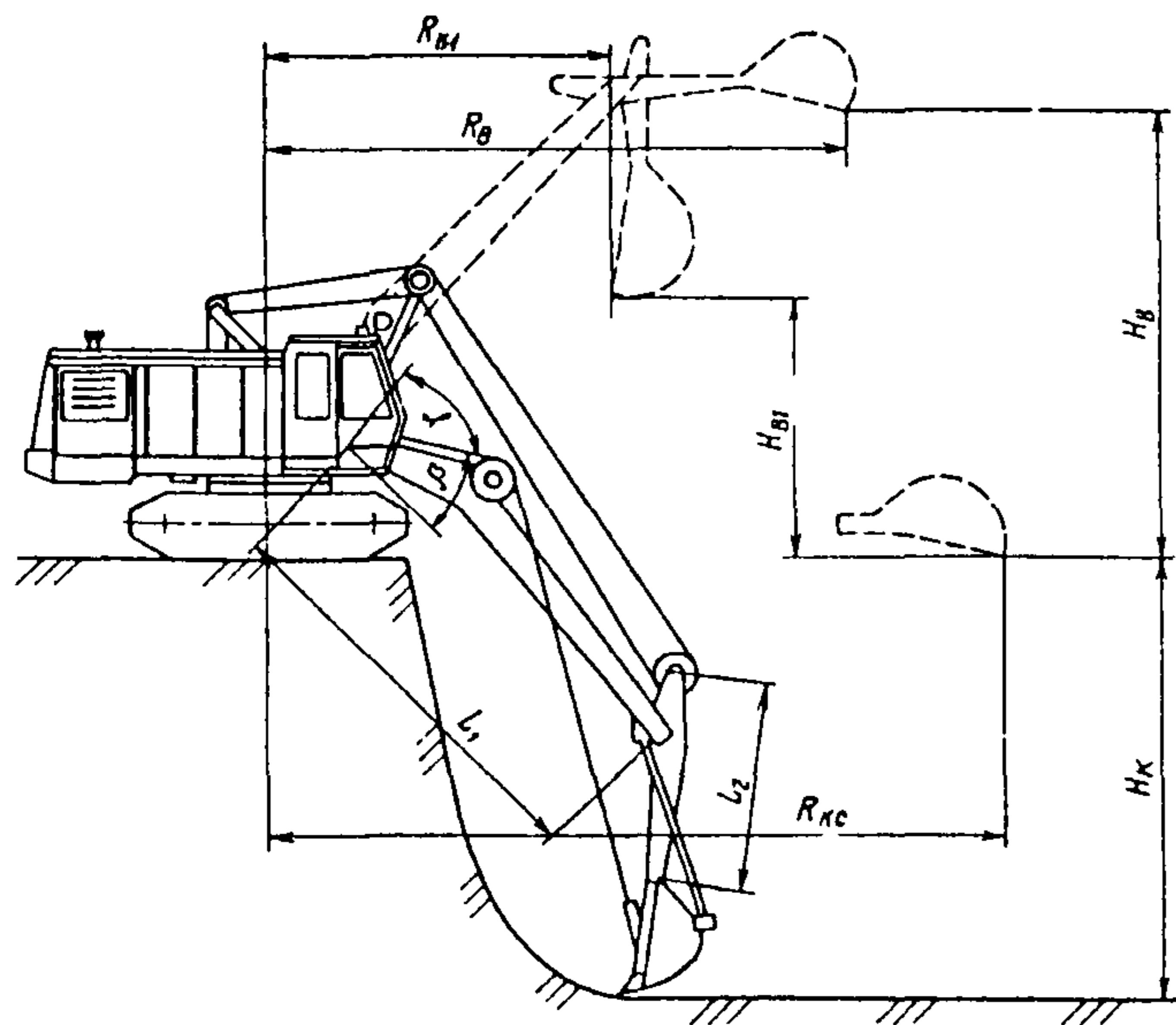


Рис.1.46. Рабочие размеры одноковшового универсального экскаватора с канатным приводом, оборудованного обратной лопатой

Таблица 1.39

Рабочие параметры одноковшовых канатных экскаваторов, оборудованных обратной лопатой (рис. 1.46)

ПОКАЗАТЕЛЬ	М О Д Е Л Ь			
	ЭО - 3211Е - 1		4112А 4112А-1	ЭО-5116
	неповоротный КОВШ	поворотный КОВШ		
1	2	3	4	5
Вместимость ковша, м ³	0,4; 0,45; 0,5	0,45	0,65; 0,8	1 (1,5)*
Длина стрелы, мм	5100	5100	5500	--
Длина рукояти, мм	2500	--	3020	--
Наибольшая глубина копания (Нк), м: траншей	5,4	5,2	6,8	6,1
котлованов	3,4	--	--	6,9
Наибольший радиус копания (Rк), м	8,6	8,6	10	10,9
Начальная высота выгрузки (Нв ₁), м	37	--	2,35	--
Конечная высота выгрузки (Нв), м	5,4	5,4	6,1	7,6
Начальный радиус выгрузки (Rв), м	2,8	--	2,35	--
Конечный радиус выгрузки (Rв), м	6,2	--	8,1	7,8
Эксплуатационная масса, кг	11690	11700	<u>24500**</u> 23000	34830

продолжение табл. 1.39

1	2	3	4	5
Среднее удельное давление на грунт, МПа	0,021	0,021	0,065	0,085
Усилие копания (расчетное), кН	--	--	71	--
Продолжительность рабочего цикла с поворотом платформы на 90° в грунтах III категории при средней глубине копания, с:				
при работе в отвал	15,3	15,3*	18,1	23
при погрузке в транспорт	17,2	--	--	--
Производительность при тех же условиях при работе в отвал, м ³ /ч	75	70	85	100

Примечание : * - в грунтах II категории ;

** числитель - для 4112А , знаменатель - для 4112А-1

Таблица 1.40

Рабочие параметры одноковшовых универсальных экскаваторов с канатным приводом
на гусеничном ходу с оборудованием драглайна (рис. 1.47)

ПОКАЗАТЕЛЬ	М О Д Е Л Ь					
	ЭО - 3211Е-1		ЭО-4112А	ЭО-4112А-1	ЭО - 5116	
	Прямой	Боковой	Прямой			
1	2	3	4	5	6	7
Вместимость ковша, м ³ : для грунтов I - III категорий для грунтов I - IV категорий	0,45; 0,5;	0,3	0,8	0,8	1,2	1
	0,4	0,3	0,65	0,65	1	1
Длина стрелы, мм	10500	10500	10000	13700	12,5	15
Угол наклона стрелы, град: наименьший наибольший	30	30	30	30	30	30
	45	30	45	45	45	45
Наибольший радиус копания (Rк), м	11,1	9,1	11,1	14,3	13,5	16
Наибольшая глубина копания (Hк), м: при боковом проходе при концевом проходе	5,3	3,2	4,4	6,6	5,5	7,8
	7,6	--	7,3	10	9,4	10
Наибольший радиус выгрузки (Rв), м	10	10	10	12,5	12,2	14,4
Высота выгрузки (Hв), м: наименьшая наибольшая	3,8	3,8	--	--	4,1	5,3
	6,3	3,8	3,5	5,3	6,6	8,4

продолжение табл. 1.40

1	2	3	4	5	6	7
Размеры отрываемого канала при глубине H=3,2 м, м:						
по верху (B)	--	10	--	--	--	--
по низу (b)	--	0,7	--	--	--	--
Наименьшее расстояние от края до бровки канала (D), м	--	0,5	--	--	--	--
Наибольший вылет ковша от направления движения (L), м	--	7,1	--	--	--	--
Усилие каната, кН:						
тягового	--	--	81,6	81,6	--	--
подъемного	--	--	51,4	51,4	--	--
Масса эксплуатационная, кг	--	--	<u>22980**</u> 21480	<u>25100</u> 23000	35720	36000
Среднее удельное давление на грунт, МПа	--	--	0,06	0,069	0,082	0,083
Продолжительность рабочего цикла при работе в отвал с поворотом на 135° на грунтах III категории при средней глубине	17,3	30*	19,1	19,1	22	22
Производительность при тех же условиях (оценка), м ³ /ч	72	28	116	116	126	126

Примечание: * - при точной установке ковша по оси канала и угле поворота 80°

** - числитель - ЭО - 4112А, знаменатель ЭО - 4112А-1

Таблица 1.41

Рабочие параметры одноковшовых универсальных экскаваторов с оборудованием канатного грейфера
(рис. 1.48)

ПОКАЗАТЕЛЬ	МОДЕЛЬ		
	ЭО - 4112А, ЭО - 4112А-1	ЭО - 5116	
1	2	3	4
Вместимость ковша, м ³	0,65	1	1
Длина стрелы (L), мм	10000	12500	15000
Ширина раскрытия челюстей грейфера (А), мм	2400	2400	2400
Габаритная высота раскрытого грейфера (Н), мм	2900	3200	3200
Наибольшая глубина копания (Нк), м	6	6	6
Наибольшая высота выгрузки (Нв), м	7,6	8,3	10,7
Наибольший радиус копания (Rк), м	8	12,2	12
Угол наклона стрелы, град:			
наименьший	--	30	45
наибольший	--	70	70
Масса грейфера с материалом, кг	--	3400	3400
Эксплуатационная масса экскаватора, кг	<u>23820*</u> 22230	37710	37940

продолжение табл. 1.41

1	2	3	4
Продолжительность цикла при угле поворота 90° при средней глубине копания, с	23,5	--	--
Производительность при тех же условиях, м³/ч	77	--	--

Примечание: * числитель - ЭО - 4112А и знаменатель - ЭО - 4112А-1

Таблица 1.42

Рабочие параметры экскаваторов ЭО - 4112А и ЭО - 4112А-1 со сваебойным оборудованием (рис. 1.49)

ПОКАЗАТЕЛЬ	ЗНАЧЕНИЕ
Полная высота копровой мачты от уровня земли до оси верхних блоков (Нп), м	18,6
Полезная высота копровой мачты (Н), м	12
Вылет копровой мачты (L), м	1,4
Наибольшая масса сваи, т	3
Размер поперечного сечения сваи, см	30x30
Угол поворота копровой мачты вокруг вертикальной оси, град	±22,5
Угол наклона копровой мачты, град	±5
Масса ударной части молота, кг	1250

продолжение табл. 1.42

1	2
Наибольшая энергия удара, кДж	38
Частота ударов, мин ⁻¹	42 - 54
Масса, кг:	
молота	2600
дополнительного противовеса	2500
эксплуатационная:	
ЭО - 4112А	30250
ЭО - 4112А-1	28750

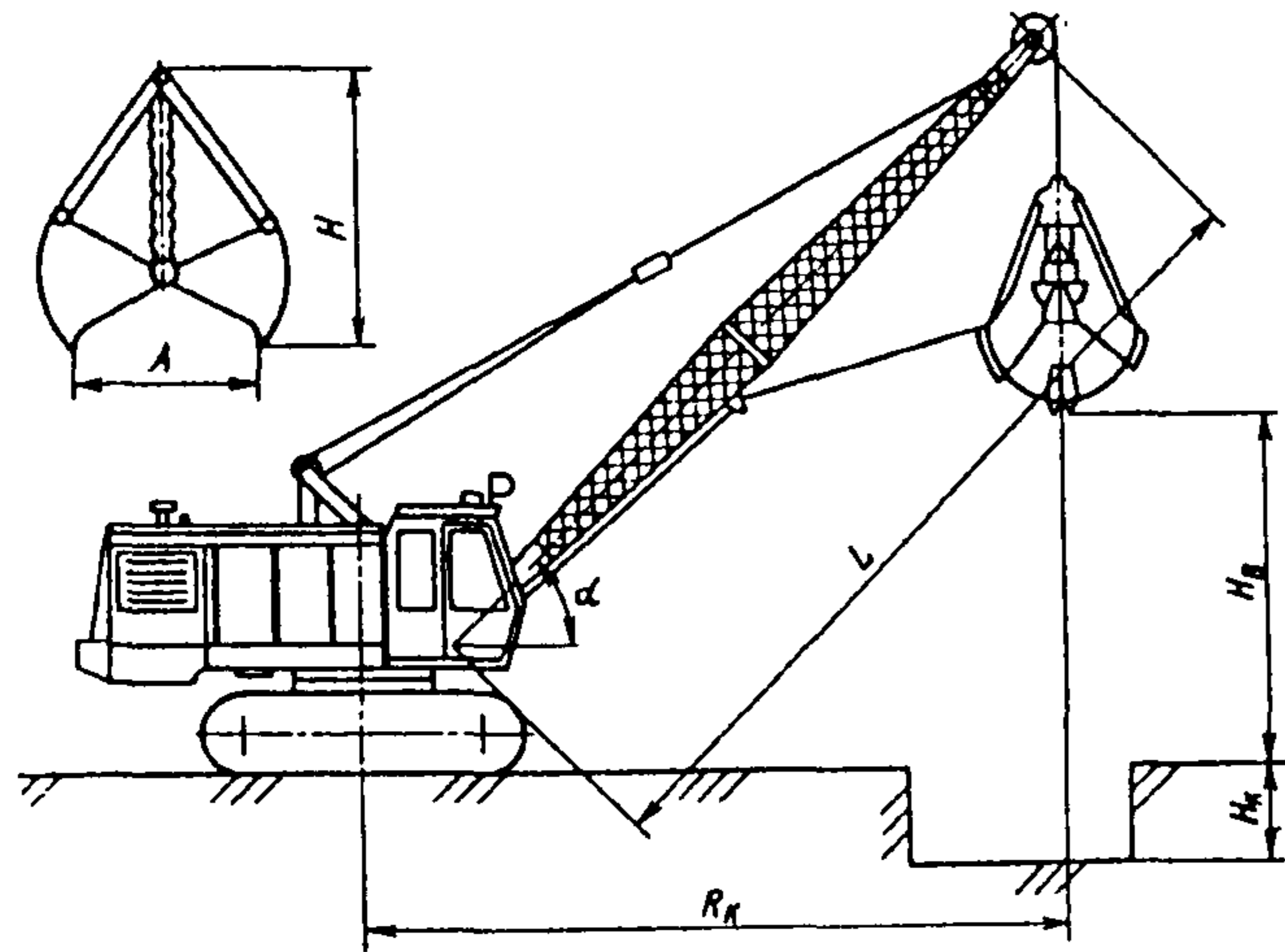


Рис. 1.48. Рабочие размеры канатного грейфера на экскаваторе

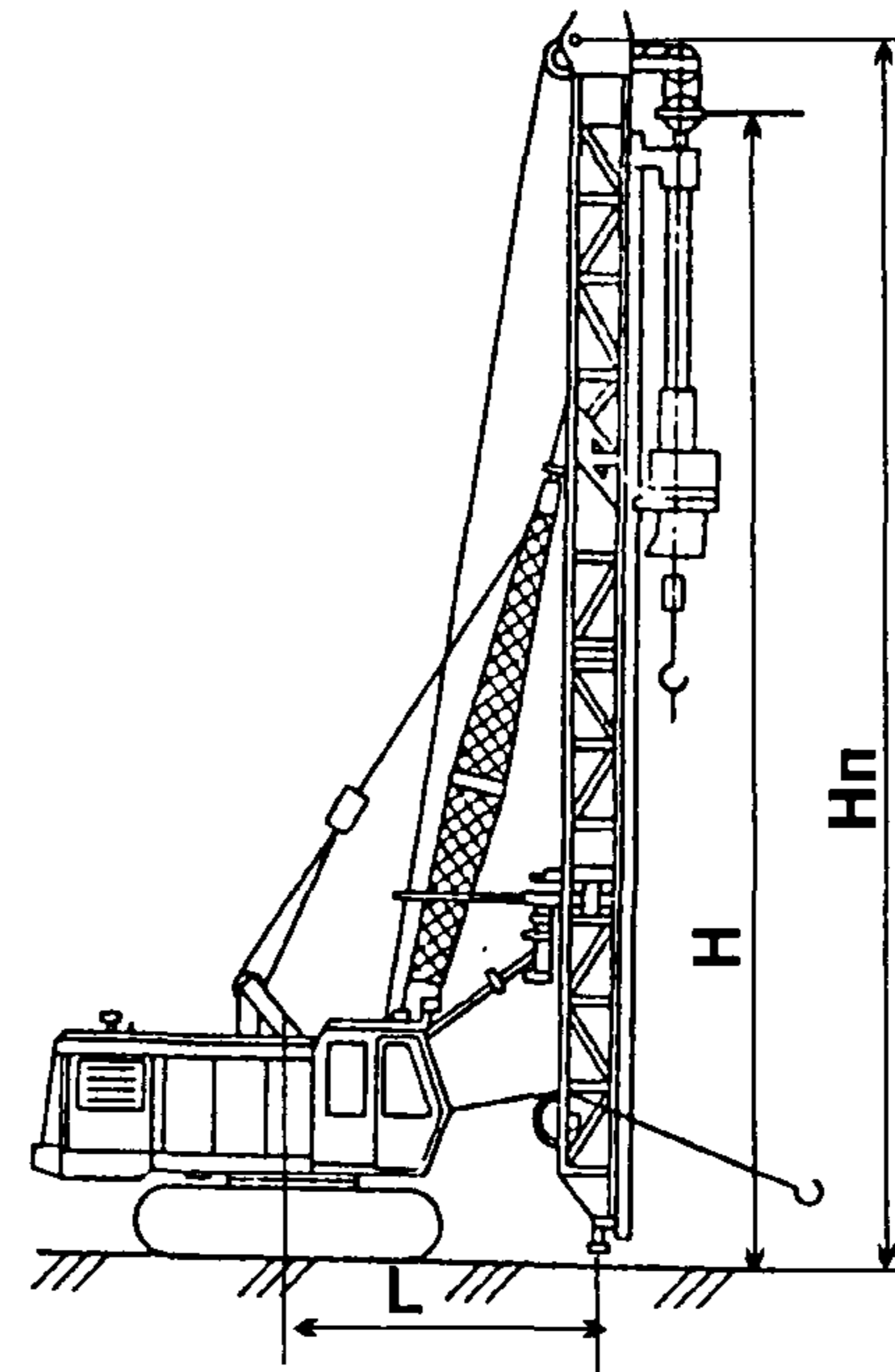


Рис. 1.49. Рабочие размеры свайного копра с дизель-молотом на экскаваторе

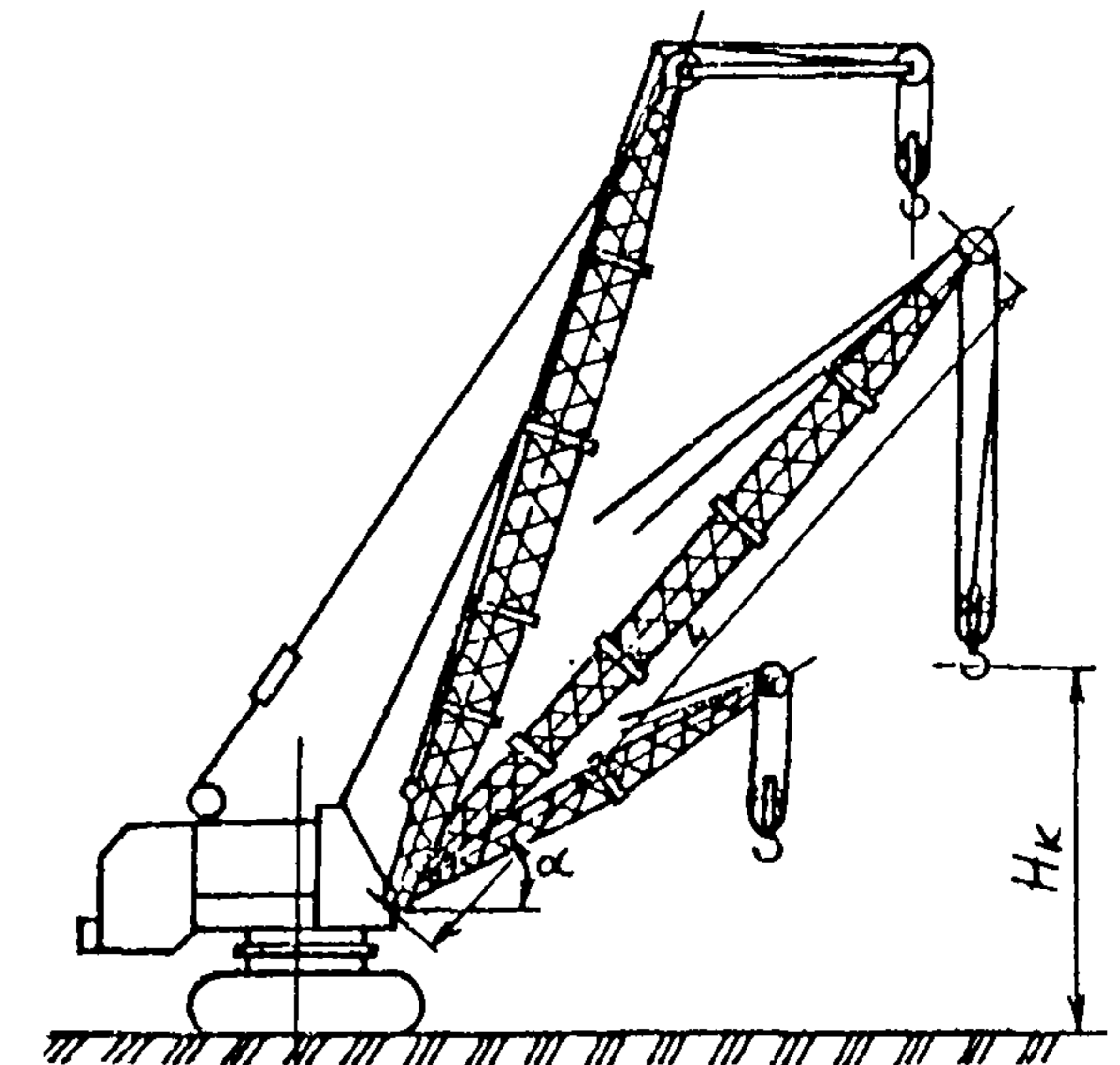


Рис. 1.50. Рабочие размеры крана на базе экскаватора

Таблица 1.43

Рабочие параметры экскаваторов ЭО - 4112А, ЭО - 4112А-1 и ЭО - 5116 с рабочим оборудованием крана
(рис. 1.50)

ПОКАЗАТЕЛЬ	МОДЕЛЬ	
	ЭО - 4112, ЭО - 4112А-1	ЭО - 5116
Длина стрелы (L), м	10, 18, 18 с гуськом 2,2 м	12,5; 15; 17,5; 20; 22; 25; 25 с гуськом
Наибольшая грузоподъемность (Q), т	10	16
Наибольшая высота подъема крюка (Hк), м	9,2	25*
Вылет при наибольшей грузоподъемности	3,7	4,0
Скорость подъема груза на режиме двигателя при трехкратном полиспасте, м/с	0,18 - 0,26	--

Примечание: * при стреле 25 м с гуськом

Раздел II. МНОГОКОВШОВЫЕ ЭКСКАВАТОРЫ

Эти машины относят к машинам непрерывного действия, т.к. разрабатывая грунт, они одновременно транспортируют его непрерывным потоком в отвал или транспортное средство. Для обеспечения непрерывной работы машины рабочий орган постоянно перемещается, характер этого перемещения в сочетании с типом рабочего органа является важной характеристикой машины, определяющей в том числе и назначение машины. На стройках Москвы получили распространение только экскаваторы продольного копания, у которых плоскости перемещения рабочего органа и движения ковшей или скребков совпадают. Эти машины имеют одно единственное исполнение - траншейное и его разновидности: для укладки мелиоративных дрен и прокладки каналов.

Для этих машин, как и для одноковшовых экскаваторов, действует с 1968 г. буквенно-цифровая индексация, состоящая из трех букв, трех цифр, после которых вновь даются буквы.

Первые три буквы обозначают: ЭТР - экскаватор траншейный роторный или ЭТЦ - экскаватор траншейный цепной. Далее через дефис три цифры, из которых две первые указывают на наибольшую глубину копания в дм, а третья - на порядковый номер модели: 1, 2, 3 и т.п. Первая буква после третьей цифры указывает на очередную модернизацию машины: А, Б, В и т.п. Затем показывается климатическое исполнение: ХЛ - для холодного климата, Т - для тропического климата, ТС - для тропического сухого и ТВ - для тропического влажного.

Однако, если модернизации не было, то климатическое исполнение указывается сразу после порядкового номера модели, т.е., имея модель ЭТЦ - 208В, мы можем заключить, что это экскаватор траншейный с цепным рабочим органом, с наибольшей глубиной копания 20 дм (2 м), 8-я модель, вторая модернизация.

2.1. Малогабаритные траншеекопатели

Тенденция внедрения машин с малыми параметрами характерна и для траншейных экскаваторов. Фирма "МЕРЛО" предлагает две модели экскаваторного оборудования с цепным рабочим органом, которые могут устанавливаться на малогабаритные погрузчики Бобкэт (см. табл. 4.1 - 4.3.).

Рабочее оборудование траншеекопателя предназначено для нарезания щелей в грунте I - III категории с целью укладки в них трубопроводов и других коммуникаций.

Параметры этих машин даны в таблице 2.1.

**Техническая характеристика цепных траншеекопателей
МЕРЛО (Бобкэт)**

ПОКАЗАТЕЛИ	LT 204	LT 205
Базовая машина	Бобкэт 753; 763 и 853	Бобкэт 753Н и 853Н
Эксплуатационная масса (без зубьев), кг	304	689
Наибольшая глубина копания, дм (м)	7; 9 и 12 (0,7; 0,9 и 12)	9; 12 и 15 (0,9; 1,2 и 1,5)
Суммарная подача насосов, л/мин	42 ÷ 68	76 ÷ 95
Наибольшее рабочее давление, МПа	20,7	22,7
Размеры машины в рабочем состоянии (рис. 2.1.):		
общая ширина машины (А), мм	1575	1651
ход каретки (влево или вправо) от продольной оси машины (В), мм	660	660
вылет очистного шнека за контур машины (С), мм	406	483
фактическая глубина копания (D), дм (м)	10,2 (1,02)	14,2 (1,42)
наибольший вылет рабочего органа относительно каретки (Е), мм	1753	2667

2.2. Экскаваторы ЭТЦ - 165 А, ЭТЦ - 1607 и ЭТЦ - 1609 (рис. 2.2.)

Предназначены для разработки траншей под кабельные линии связи и электропередач, трубопроводы различного значения, а также для прокладки других коммуникаций в грунтах I - III категорий.

Конструкция экскаватора предусматривает установку на нем дополнительных резцов для разработки траншей прямоугольного сечения в мерзлых грунтах IV категории (ЭТЦ - 165А) и V категории (ЭТЦ-1607).

2.3. Экскаватор ЭТЦ-252А (рис. 2.3.)

Машина служит для разработки траншей прямоугольного профиля под укладку водопроводных и канализационных труб и других коммуникаций в немерзлых грунтах I - III категории нормальной влажности, содержащих твердые включения размером не более 200 мм и в мерзлых грунтах с глубиной промерзания до 1,2 м.

2.4. Экскаватор ЭТЦ-151

Является модификацией экскаватора ЭТЦ-252А, предназначен только для рытья каналов и кюветов траншеевидного профиля, для чего имеет цепной откосообразователь, позволяющий формировать откосы с заложением $1:m = 1:1; 1:1;1$ и $1: 1,5$.

2.5. Экскаваторы ЭТЦ - 208В и ЭТЦ - 208Д (рис. 2.4.)

Экскаватор ЭТЦ - 208В предназначен для разработки траншей прямоугольного сечения в однородных мерзлых и особо прочных немерзлых грунтах при мелиоративных и общестроительных работах.

Экскаватор ЭТЦ - 208Д служит для нарезания щелей в однородном мерзлом грунте без включения скальных пород преимущественно на объектах строительства магистральных трубопроводов.

Техническая характеристика цепных траншеекопателей на базе тракторов (рис.2.2)

ПОКАЗАТЕЛЬ	МОДЕЛЬ				
	ЭТЦ-165А	ЭТЦ-151	ЭТЦ-252А	ЭТЦ-208В	ЭТЦ-208Д
1	2	3	4	5	6
Базовый трактор	МТЗ-82	ТТ-4	ТТ-4	Т-130МГ-1	Т-130Г-1
Мощность двигателя, кВт	59	81	81	118	118
Частота вращения вала, мин ⁻¹	2200	1600	1600	2500	2500
Размеры отрываемой траншеи, м:					
наибольшая глубина (Нк)	1,6	1,5	2,5; 3,5	2	2
ширина по дну (В1)	0,2 ; 0,27; 0,4	0,8	0,8; 1	0,6	0,14
ширина по верху (В2)	0,2 ; 0,27; 0,4	3,8; 4,5; 5,3	0,8; 1 (2,8**)	0,6	0,14
Рабочий орган:					
тип	скребковый	скребковый	скребковый	специальный	специальный
шаг цепи, мм	100	190	190	203	76
число скребков (резцов)	18/20*	15	21	(72)	(81)
шаг скребков, мм	400	760	760	(203)	(76)
Скорость цепи, м/с	0,8; 1,2; 1,5; 2,1	0,8; 1,25	0,8; 1,25	2,4	2,65
Конвейер:					
тип	отвальный шнековый	ленточный дугобразный	ленточный дугобразный	скребковый	--
ширина ленты (скребка), мм	--	650	650	350	--
скорость ленты (цепи), м/с	--	2,5÷4,5	2,5÷4,5	до 2,5	--

продолжение табл. 2.2

1	2	3	4	5	6
Рабочая скорость, м/ч	20 ÷ 800	5 ÷ 150	5 ÷ 150	20 ÷ 530	20 ÷ 470
Транспортная скорость, км/ч:					
наименьшая	1,89	2,25	2,25	0,53	0,47
наибольшая	33,4	9,75	9,75	5,22	5,22
Дорожный просвет, мм	450	490	490	360	360
Допустимый уклон, град.:					
при работе на подъемах (спусках)	10	--	--	10	10
при работе на косогорах	5	--	--	5	8
Размеры, мм :					
длина (L)	7200	8000	10200	9445	9800
ширина (B)	2290	3000	3450	2740	2880
высота (H)	3200	3300	3500	3285	3370
Эксплуатационная масса, кг	6300	19800	20100	24200	20000
Среднее давление на грунт, МПа	--	0,07	0,071	0,1	0,083
Техническая производительность, м ³ /ч :					
грунты I категории	до 85	до 155	до 220	до 120	--
грунты IV категории	до 6,5	--			
грунты V категории	до 6,3	--	до 50	до 80	до 75
Завод или фирма-изготовитель	А/О "ТАЛЭКС" г. Таллин, Эстония	А/О "Дмитровский экскаваторный завод" г. Дмитров, Россия		А/О "ТАЛЭКС" г. Таллин, Эстония	

Примечание :

* числитель - для рытья траншей шириной 0,27 м, знаменатель - 0,4 м.

** без скобок - без откосообразователей, в скобках - с цепным откосообразователем.

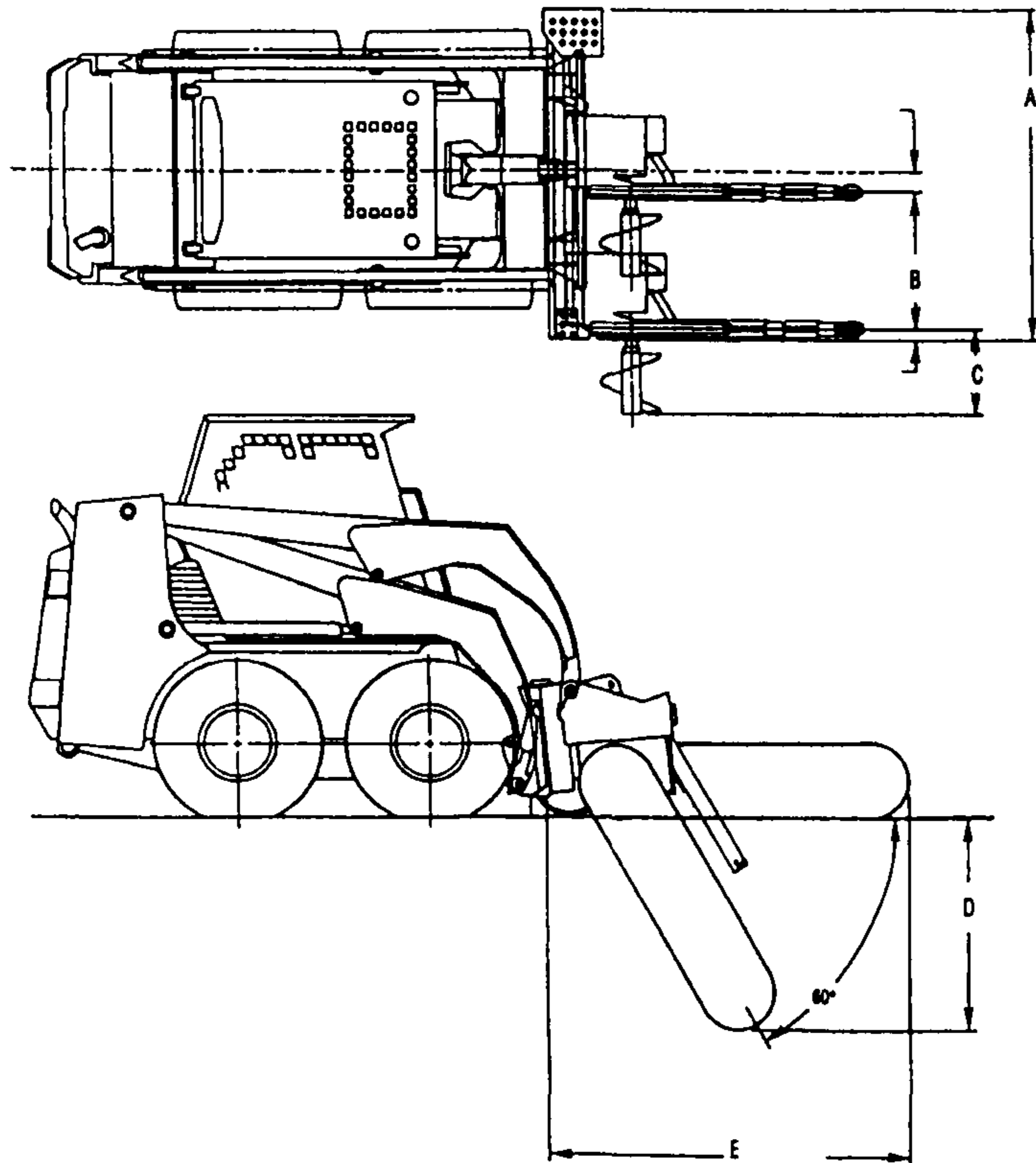


Рис. 2.1. Малогабаритный траншеекопатель с цепным тяговым органом на погрузчике фирмы "МЕРЛО" (Бобкэт)

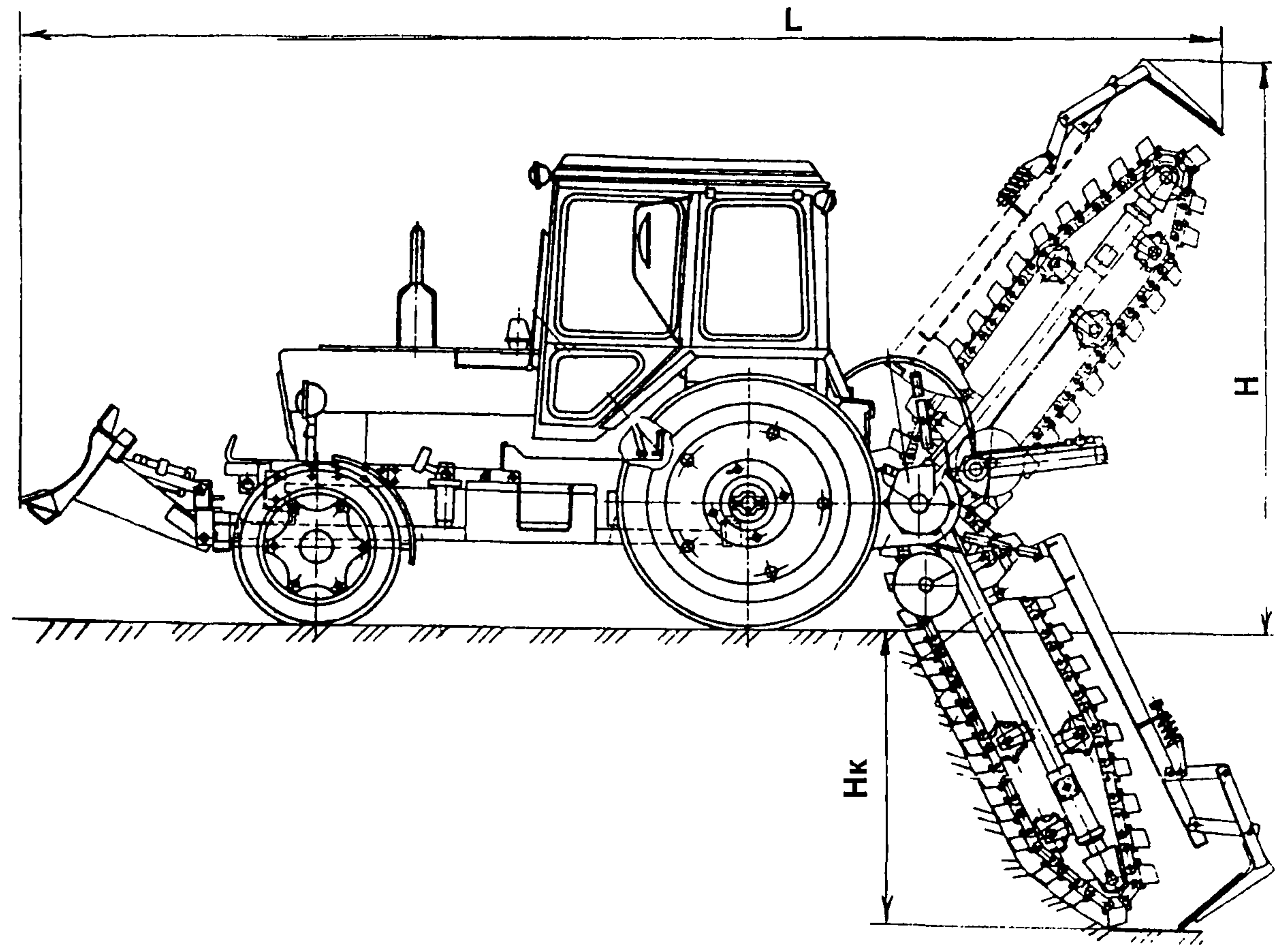


Рис. 2.2. Многоковшовый цепной траншеекопатель ЭТЦ-165А (1607) на тракторе МТЗ-82

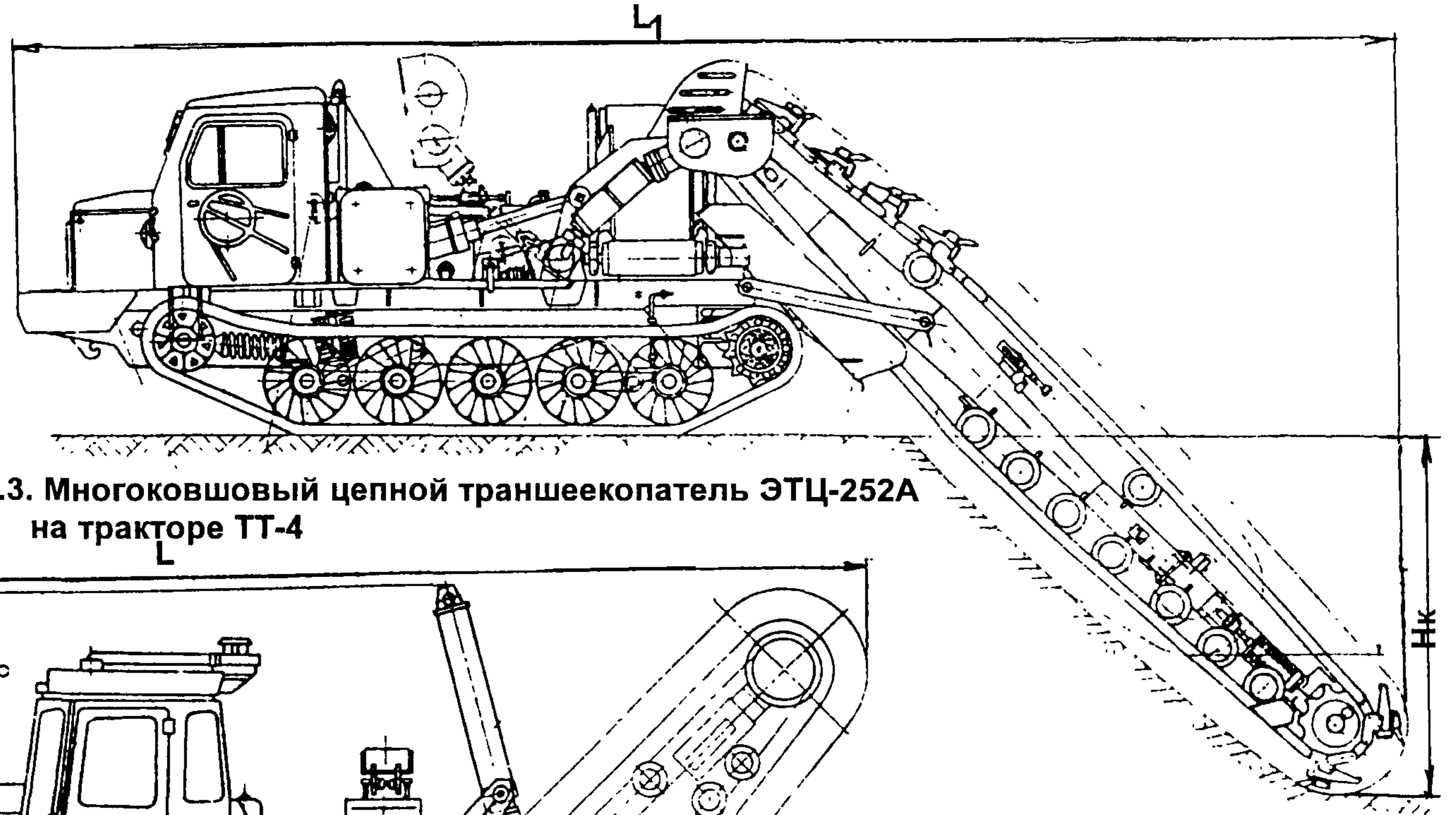


Рис. 2.3. Многоковшовой цепной траншеекопатель ЭТЦ-252А
на тракторе ТТ-4

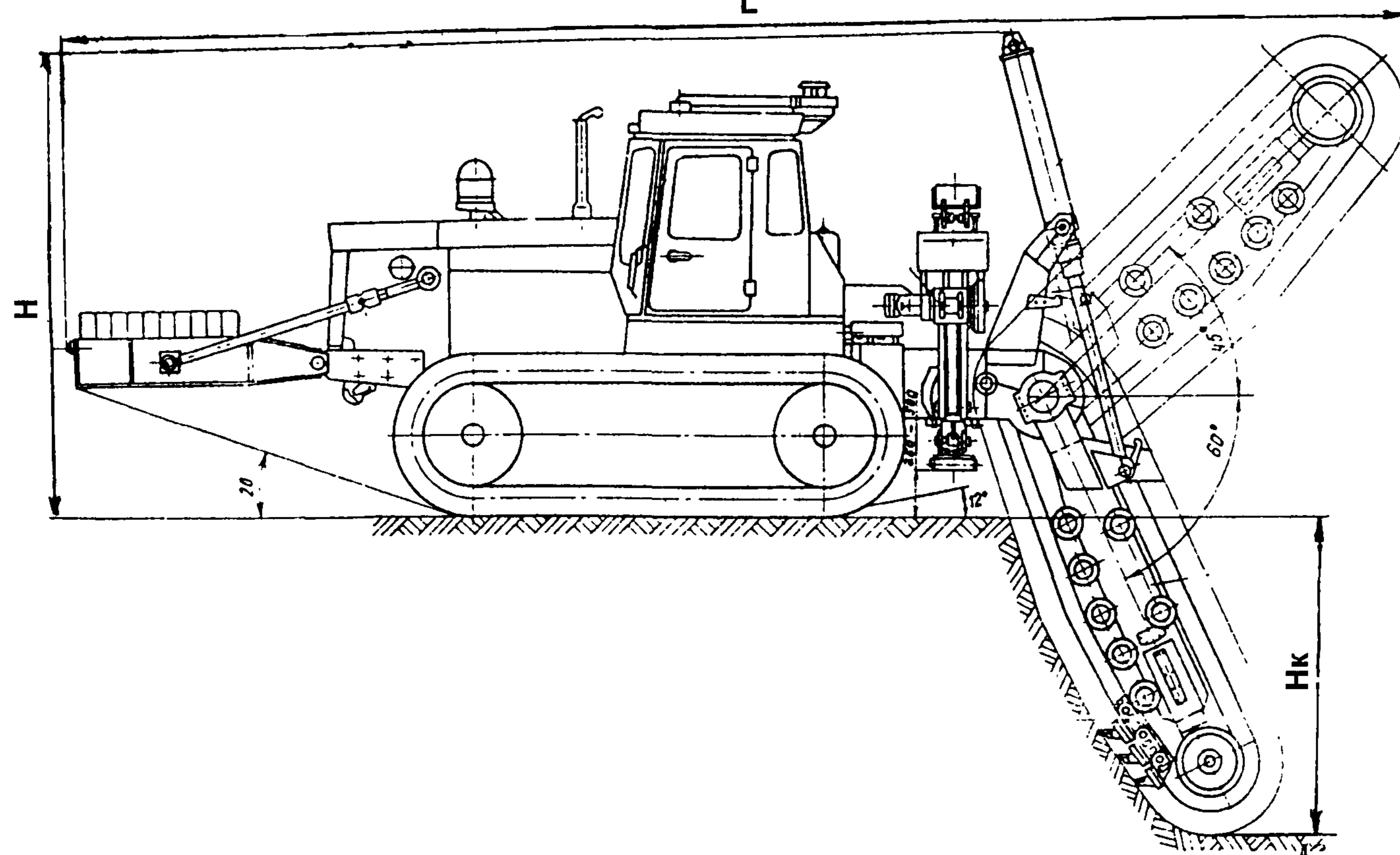


Рис. 2.4. Многоковшовой цепной траншеекопатель ЭТЦ-208В на тракторе Т-130 МГ-1

Раздел III. МАШИНЫ ДЛЯ ПОДГОТОВИТЕЛЬНЫХ И ЗЕМЛЕРОЙНО-ТРАНСПОРТНЫХ РАБОТ

3.1. Рыхлительно-бульдозерные агрегаты на базе гусеничных тракторов

Рыхлительно-бульдозерные агрегаты или бульдозеры-рыхлители - машины для подготовки прочных и мерзлых грунтов к разработке методом послойного рыхления навесным рыхлителем, смонтированным сзади трактора, и последующей уборки этого слоя грунта отвалом, размещенным на передней части шасси трактора.

Начиная с 60-х годов, эти машины вытеснили как автономные прицепные рыхлители, так и автономные бульдозеры, объединив их достоинства в одной машине. Кроме того, улучшились тягово-сцепные качества собственно бульдозера, т.к. вес его рабочего оборудования был уравновешен расположенным на противоположном конце навесным рыхлителем, что сделало распределение удельного давления по длине гусеницы более равномерным. Существующая индексация бульдозеров-рыхлителей является запутанной и никак не отражает их конструктивных особенностей за исключением климатического исполнения. Бульдозеры-рыхлители выпускают только на базе гусеничных тракторов промышленного класса : ДТ-75НР-С2, Т-130.1Г-1 (Т-130МГ-1), Т-170.01, Т-180Г (Т-180КС), ДЭТ-250М, ДЭТ-250М2 и ДЭТ-250М3, Т-330, Т-500 и Т-800, в странах СНГ производятся только в России. В строительных подразделениях Москвы могут использоваться следующие типы бульдозеров-рыхлителей на базе названных типов тракторов (табл. 3.1).

Таблица 3.1

Основные типы отечественных бульдозеров-рыхлителей

МОДЕЛЬ				
Бульдозер-рыхлитель	Базовый трактор	Бульдозер	Рыхлитель	Общая масса, кг
1	2	3	4	5
ДЗ-186.2	ДТ-75НР-С2	ДЗ-186	Без индекса	8230
ДЗ-116А ДЗ-116В	Т-130.1Г-1 или Т-130МГ-1	ДЗ-110А ДЗ-110В	ДП-26С	17722 17497
ДЗ-117	Т-130.1Г-1 или	ДЗ-109	ДП-26С	17800

продолжение табл. 3.1

1	2	3	4	5
Без индекса	Т-130.1Г-1 или Т-130МГ-1	ДЗ-110А ДЗ-109Б	ДП-31АХЛ* ДП-31АХЛ	23606 24185
ДЗ-171.3 (тип ДЗ-116В) ДЗ-171.3-05 (тип ДЗ-117А)	Т-170.01 Т-170.01	ДЗ-171.1 ДЗ-171.1.05	ДЗ-116.10.000 (тип ДП-26С)	18540 18790
Без индекса	Т-180КС	ДЗ-35С	ДП-22С	22675
ДЗ-126В-1 ДЗ-126В-2	ДЭТ250М2 ДЭТ250М3	ДЗ-132-1 ДЗ-132-2	ДП-9ВХЛ	40890/40290 41096/40490
ДЗ-94С-1 ДЗ-129ХЛ	Т-330	ДЗ-59ХЛ ДЗ-124ХЛ	ДП-10С-1 ДП-29ХЛ	38241 52626
ДЗ-141ХЛ	Т-500	ДЗ-59ХЛ	ДЗ-34-1УХЛ	61350
Без индекса	Т-800	ДЗ-159УХЛ	ДП-35УХЛ	103000

Примечание :

*- оборудование послыоного фрезерования

Характеристики основных типов навесных рыхлителей даны в таблице 3.2.

Таблица 3.2

Технические характеристики навесных рыхлителей на гусеничных тракторах

ПОКАЗАТЕЛЬ	МОДЕЛЬ								
	ДЗ-186.2	ДП-26С	ДЗ-116.10.000	ДП-22С	ДП-9ВХЛ	ДП-10С ДП-10С-1	ДП-29ХЛ	ДП-34-1УХЛ	ДП-35УХЛ
1	2	3	4	5	6	7	8	9	10
Тип базового трактора	ДТ-75НР-С2	Т-130.1.Г-1 или Т-130МГ-1	Т-170.01	Т-180КС	ДЭТ-250М, 250М2, 250М3	Т-330	Т-330	Т-500	Т-800
Мощность двигателя, кВт	70	118	125	132	243	250	250	368	603
Тяговый класс	3	10	10	15	25	25	25	35	75
Скорость движения, км/ч: вперед: наим./наиб. назад: наим./наиб.	3,26/8,54 3,83/8,07	3,7/10,27 3,56/9,9	2,5/12,05 2,58/10,2	2,9/12,0 2,0/7,5	2,3/12,5 2,3/12,5	0/13 0/10,8	0/13 0/10,8	0/13 0/13	0/13,85 0/16,85
Тип подвески рыхлительного оборудования	ЧЗ ¹	ЧЗ	ЧЗ	ЧЗ	ЧЗ	ЧЗ	ПЗР ²	ЧЗР ³	ЧЗР
Число зубьев	3	1	1	1/3	1/3	3	1	1	1

продолжение табл. 3.2

1	2	3	4	5	6	7	8	9	10
Наибольшее заглубление ниже опорной поверхности (H), мм	300	450	515	500	1200/ 700	700	1480	1370	1645
Угол рыхления, град	-	45	45	-	45	45	регулируемый 300	регулируемый 420	регулируемый 650
Наименьший просвет под нижней точкой рамы и опорной поверхностью, мм	-	325	325	-	300/340	600			
Вылет кончика зуба от оси ведущей звездочки трактора (L), мм	-	1215	-	-	1300	1830	-	-	-
Высота подъема зуба над опорной поверхностью, мм	1200	-	-	-	-	-	-	-	-
Ширина полосы рыхления, мм	-	-	-	1670	1940	1900	-	-	-
Шаг установки зубьев, мм	-	-	-	835	970	950	-	-	-

продолжение табл. 3.2

1	2	3	4	5	6	7	8	9	10
Масса рабочего оборудования, кг	1130	1400	1400	3100	3914/ 5805	5390	6590	6460	11200
Изготовитель	АО "Челябинский завод дорожных машин имени Коллющенко", Россия					АО "Балаковский завод самоходных землеройных машин", Россия	АО "Стерлитамакский завод строительных машин", Рос- сия	АО "Челябинский завод дорожных машин имени Коллющенко", Рос- сия	
Выпуск	ведется			прекращен	ве- дется	прекра- щен	ведет- ся	ведется	опытная партия

Примечание :

ЧЗ¹ - четырехзвенный;ПЗР² - пятизвенный с регулируемым углом рыхления ;ЧЗР³ - четырехзвенный с регулируемым углом рыхления;

ч - числитель - для одной стойки, знаменатель - для трех стоек.

3.1.1. Навесные рыхлители

Рыхлитель на базе гусеничного трактора ДТ-75НР-С2 предназначен для рыхления прочных грунтов III категории, а также корки мерзлого грунта на глубину до 300 мм и может успешно использоваться при разрушении асфальтобетонного покрытия дорог, а в комплекте с бульдозерным оборудованием значительно ускоряет выполнение земляных работ.

Рыхлитель ДП-26С (ДЗ-116.10.000) (рис.3.1. - 3.2.) на базе тракторов Т-130.1.Г-1; Т-130МГ-1 и Т-170.01 - высокопроизводительная машина, имеющая одну рабочую стойку, позволяющую получить максимальное заглубление ниже опорной поверхности до 450 мм. Рыхлитель может использоваться в грунтах с каменистыми включениями или при ведении земляных работ при отрицательных температурах. Интервал рабочих температур окружающей среды от -40 до $+40^{\circ}\text{C}$. Машина наиболее эффективна на трещиноватых горных породах и при малой глубине промерзания.

Рыхлитель ДП-22С (рис. 3.3) на базе трактора Т-180КС имеет одну или три стойки с зубьями, оборудованная одной стойкой машина, имеет эффективную глубину рыхления до 500 мм. Рыхлитель применим на каменистых грунтах и в мерзлых грунтах III - IV категории с глубиной промерзания до 150 - 200 мм. Недостаток машины - низкая эксплуатационная надежность ходовой части.

Рыхлитель ДП-9ВХЛ (рис. 3.4) является самым "старым" из отечественных машин и самым надежным. Он позволяет реализовать преимущества электромеханической трансмиссии трактора ДЭТ-250М путем автоматического выбора оптимальной скорости движения и загрузки двигателя. Машина имеет максимальное заглубление зуба до 700 мм - при трех стойках и до 1200 мм - при одной стойке. Мощность и сила тяги позволяют рыхлить любые мерзлые грунты и приблизиться по возможности к рыхлению коренных горных пород при температуре воздуха до -55°C .

Рыхлители ДП-10С (многозубое исполнение), ДП-10-С-1 (однозубое исполнение) и ДП-29ХЛ (однозубое исполнение) (рис. 3.5) предназначены для работы в тяжелых горно-геологических и климатических условиях, в том числе для разработки мерзлых и разборно-скальных грунтов при температуре воздуха до -60°C .

Рыхлитель ДП-34-1УХЛ. (рис. 3.6) на тракторе Т-500 позволяет вести работы в любых условиях и больших объемах работ на гидротехническом строительстве или открытой добыче полезных ископаемых.

Рыхлитель ДП-35УХЛ (рис. 3.7) на тракторе Т-800 применяется в тех же условиях, что и ДП-34-1УХЛ.

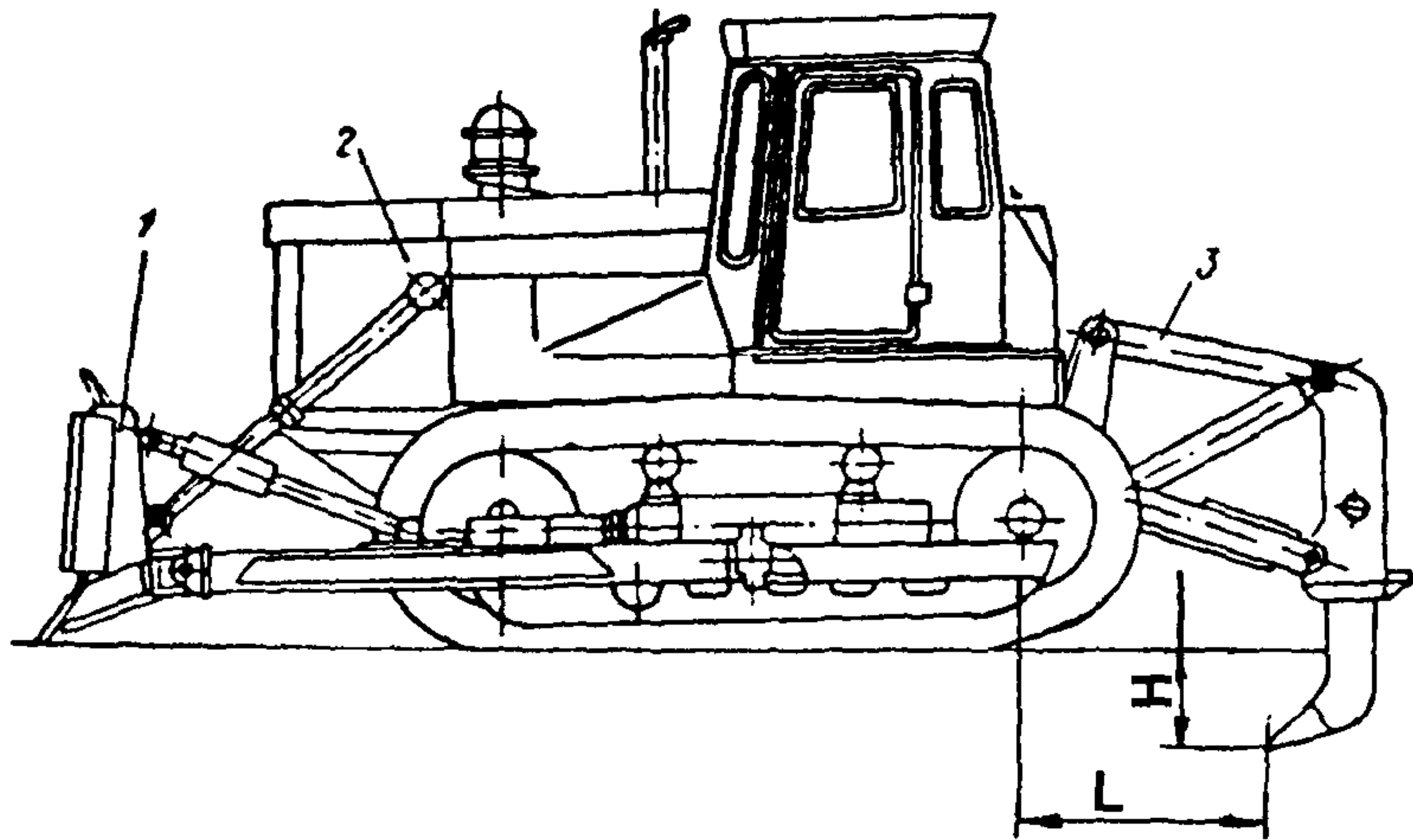


Рис. 3.1. Бульдозерно-рыхлительный агрегат ДЗ-116В:
1 - бульдозерное оборудование ДЗ-110 В;
2 - трактор Т-130.1.Г-1 или Т-130 МГ-1;
3 - навесной рыхлитель ДП-26 С

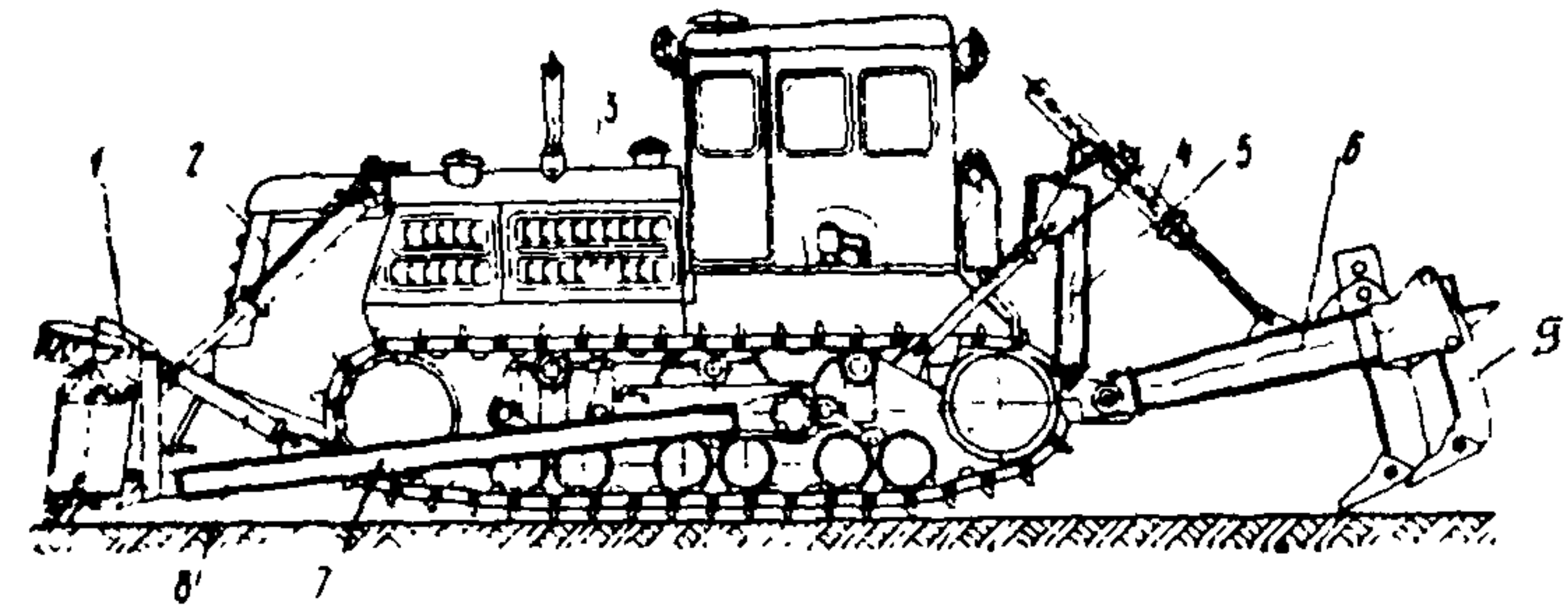


Рис. 3.3. Бульдозерно-рыхлительный агрегат на тракторе Т-180 КС:
1 - бульдозерное оборудование ДЗ-356;
2 - гидроцилиндр отвала; 3 - трактор;
4 - гидроцилиндр рыхлителя ДП-22 С;
5 - стойка; 6 - продольный брус; 7 - толкающий брус;
8 - раскос; 9 - зуб

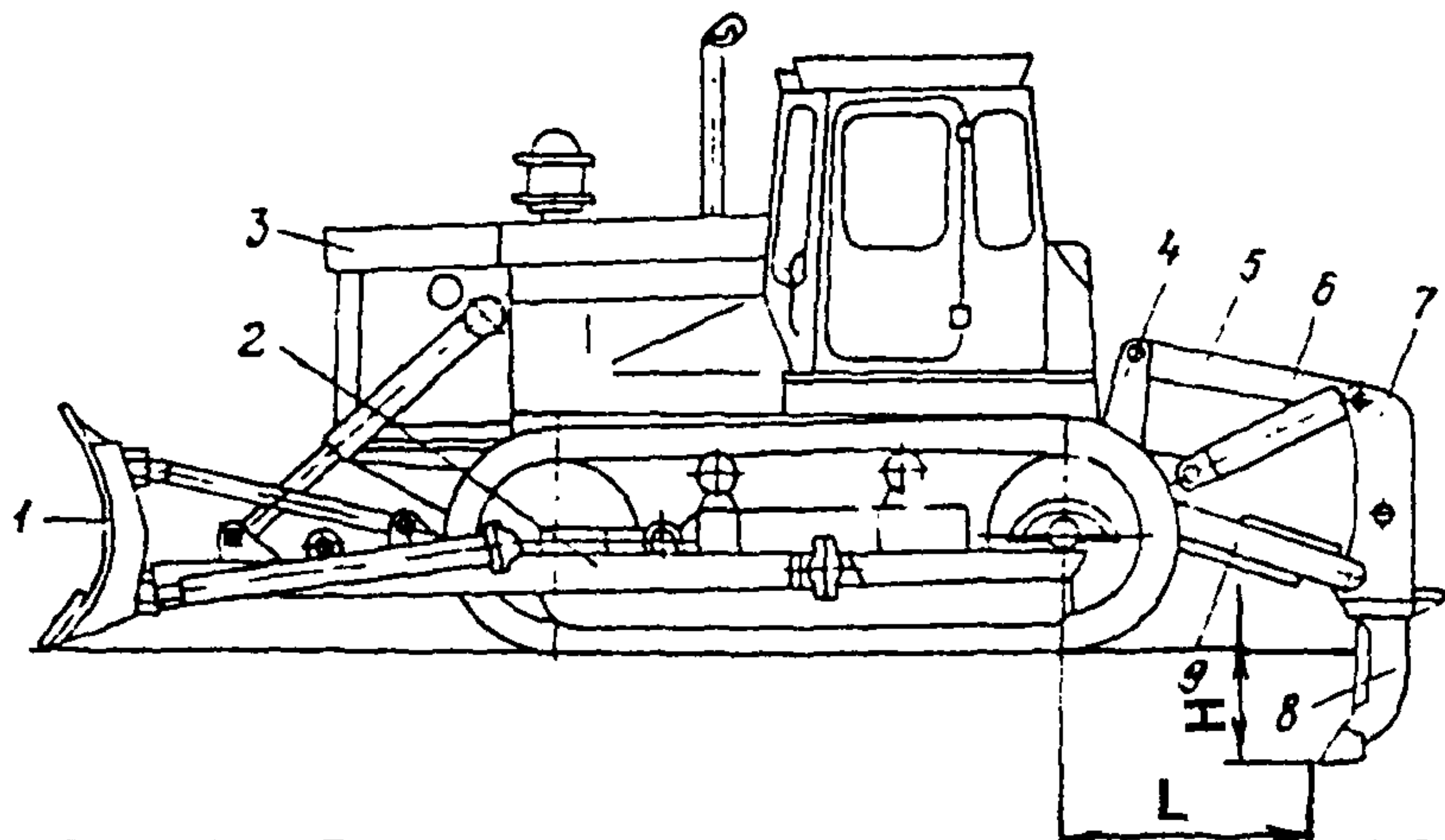


Рис. 3.2. Бульдозерно-рыхлительный агрегат ДЗ-117А:
1 - бульдозерное оборудование ДЗ-109Б;
2 - универсальная рама; 3 - трактор Т-130.1.Г-1 или Т-130 МГ-1;
4 - опорная рама; 5 - верхняя тяга; 6 - гидроцилиндр;
7 - рабочая балка; 8 - стойка; 9 - нижняя тяга

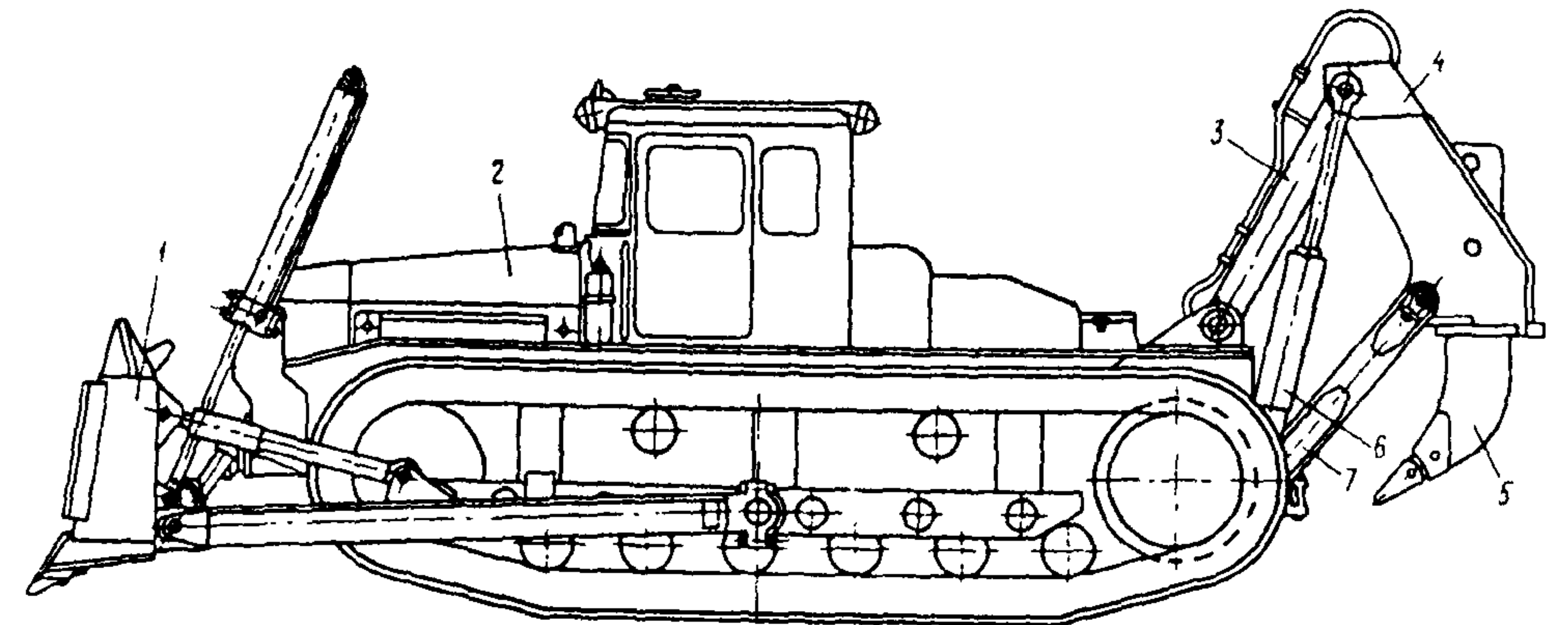


Рис. 3.4. Бульдозер - рыхлитель ДЗ-126В-2:
1 - бульдозерное оборудование ДЗ-132-1; 2 - трактор ДЭТ-250М2;
3 - верхняя тяга; 4 - рабочая балка; 5 - зуб с наконечником и износоустойчивой накладкой; 6 - гидроцилиндр подъема-опускания;
7 - нижняя тяга

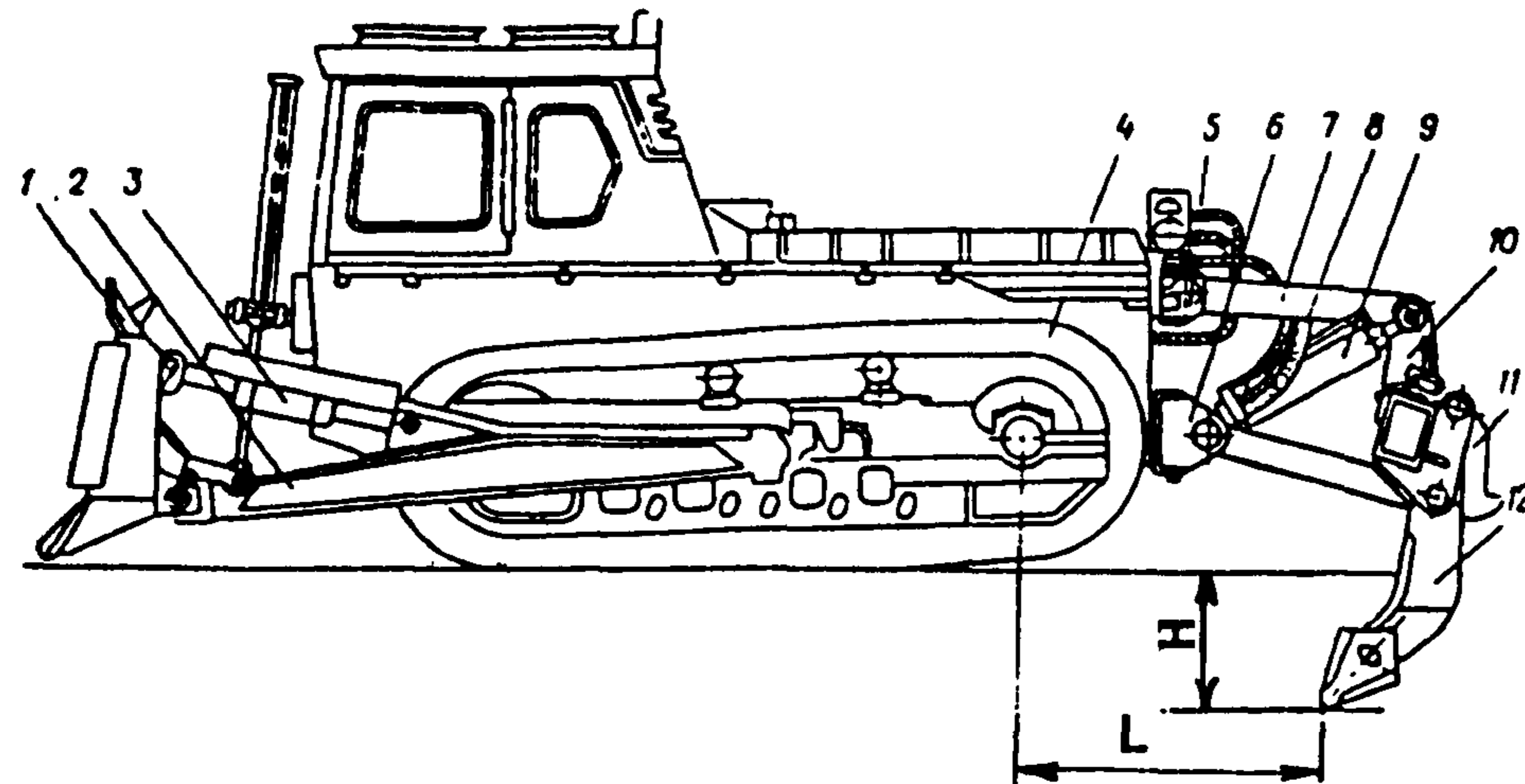


Рис. 3.5. Бульдозерно-рыхлительный агрегат ДЗ-94С на тракторе Т-330:

1 - бульдозерное оборудование ДЗ-59ХЛ; 2 - толкающий брус; 3 - гидрораскос; 4 - трактор; 5 - верхняя опора; 6 - нижняя опора; 7 - верхняя тяга; 8 - нижняя тяга; 9 - гидроцилиндр; 10 - рабочая балка; 11 - буфер; 12 - стойка

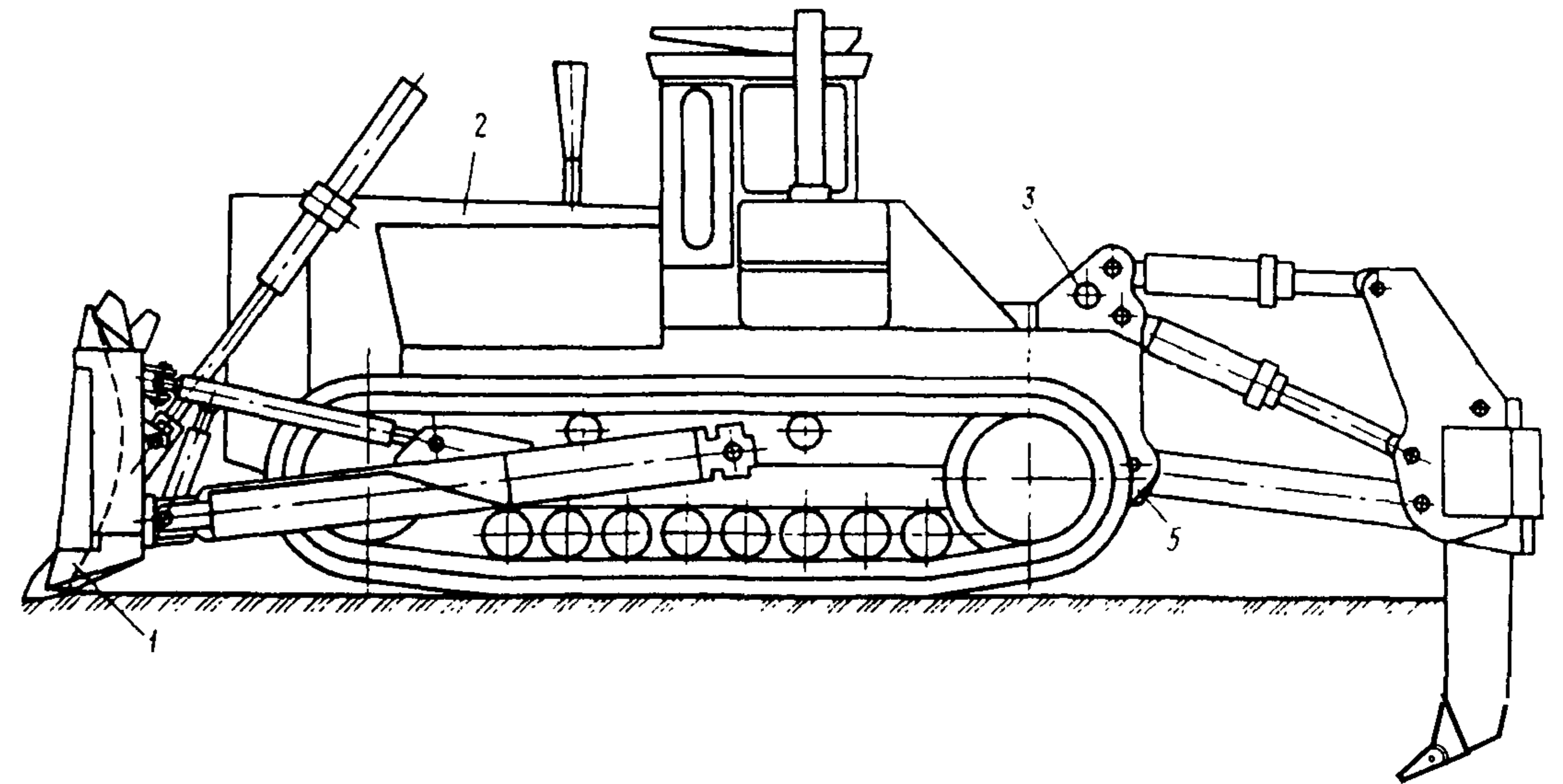


Рис. 3.7. Бульдозер-рыхлитель на базе трактора Т-800:

1 - бульдозерное оборудование; 2 - трактор Т-800; 3, 5 - верхние и нижние проушины крепления рыхлительного оборудования к трактору; 4 - рыхлительное оборудование

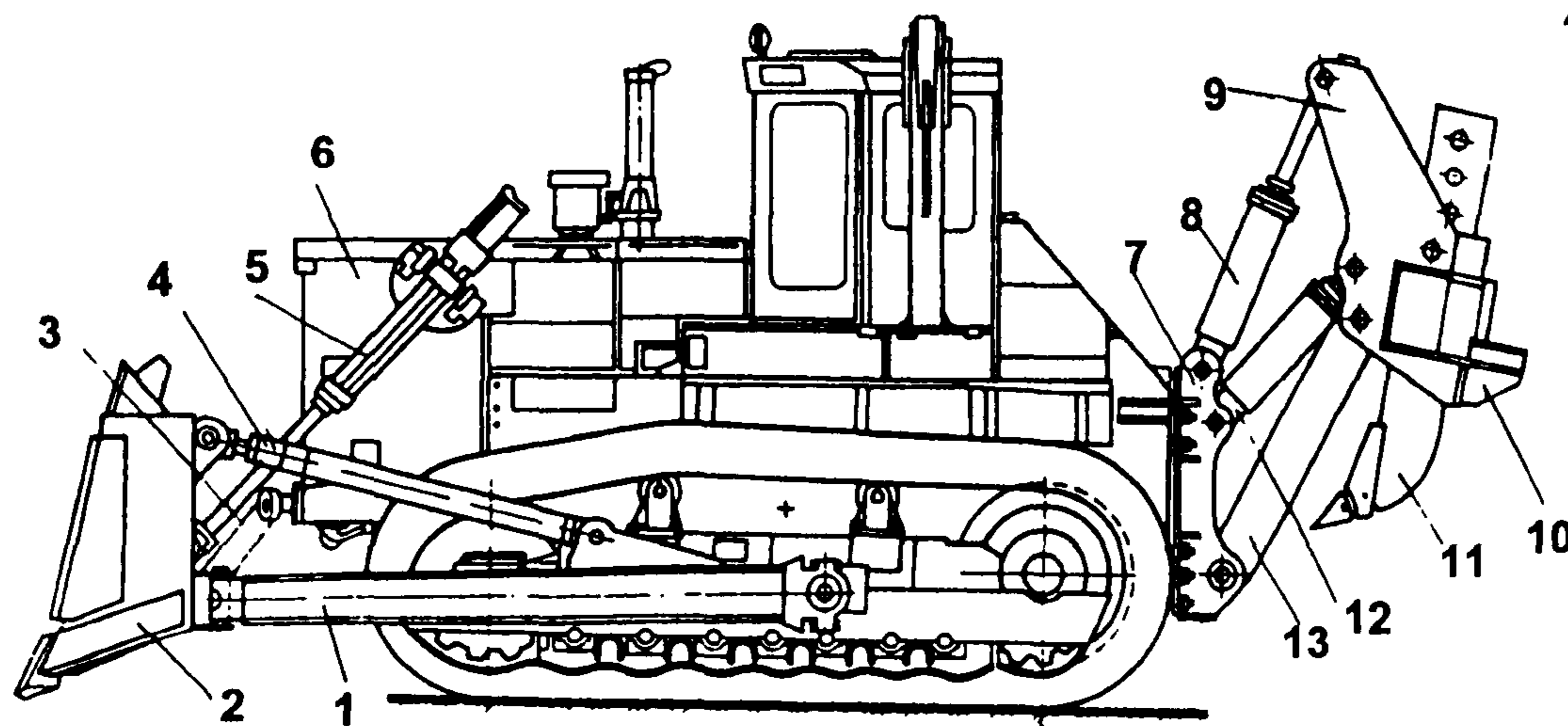


Рис. 3.6. Бульдозер-рыхлитель ДЗ-141ХЛ:

1 - толкающий брус; 2 - отвал; 3 - поперечная штанга; 4 - раскос; 5 - гидроцилиндр подъема отвала; 6 - трактор Т-500; 7 - опорный кронштейн; 8 - гидроцилиндр регулировки угла резания; 9 - рабочая балка; 10 - буфер; 11 - зуб; 12 - гидроцилиндр подъема стойки; 13 - нижняя тяга

3.1.2. Машина послойного фрезерования ДП-31АХЛ (рис. 3.8)

Применяется для механизации планировочных работ, отрывки корыт под внутриквартальные дороги в мерзлом грунте, разрушения асфальтобетонных покрытий. При проведении работ температура грунта не должна быть ниже -10°C , прочность по ударнику ДорНИИ не выше 250 ударов, крупность каменистых включений не больше 50 мм при их содержании не более 20%.

Техническая характеристика машины приведена в таблице 3.3.

Таблица 3.3

Техническая характеристика машины послойного фрезерования ДП-31АХЛ

ПОКАЗАТЕЛЬ	ЗНАЧЕНИЯ
1	2
Тип базового трактора	Т-130.1Г-1, Т-130МГ-1 или Т-170.01
Мощность двигателя, кВт	118 / 125
Тип рабочего органа	фреза с горизонтальной осью вращения
Диаметр фрезы, мм	1300
Число зубьев фрезы	21
Привод фрезы	механический от вала отбора мощности (ВОМ)
Подъем и опускание фрезы	гидравлическое
Давление в гидросистеме, МПа	10 / 17,5
Глубина рыхления за один проход, мм	300

продолжение табл. 3.3

1	2
Ширина полосы рыхления за один проход, мм	2400
Скорость движения трактора на рабочем режиме, м/ч	0 - 200
Скорость резания, м/с	0,8
Масса, кг: навесного оборудования фрезы дополнительного противовеса общая: на бульдозере ДЗ-110А, ДЗ-110АХЛ на бульдозере ДЗ-109Б	6320 1265 23606 24185
Размеры, мм: длина (рабочее положение/ транспортное положение) ширина высота	7220/7160 3220 3087
Производительность, м ³ /ч	145
Изготовитель Выпуск	АО "Коростенский завод дорожных машин", Украина Прекращен

Примечание:

числитель - тракторы Т-130.1.Г-1 и Т-130МГ-1,
знаменатель - трактор Т-170.01

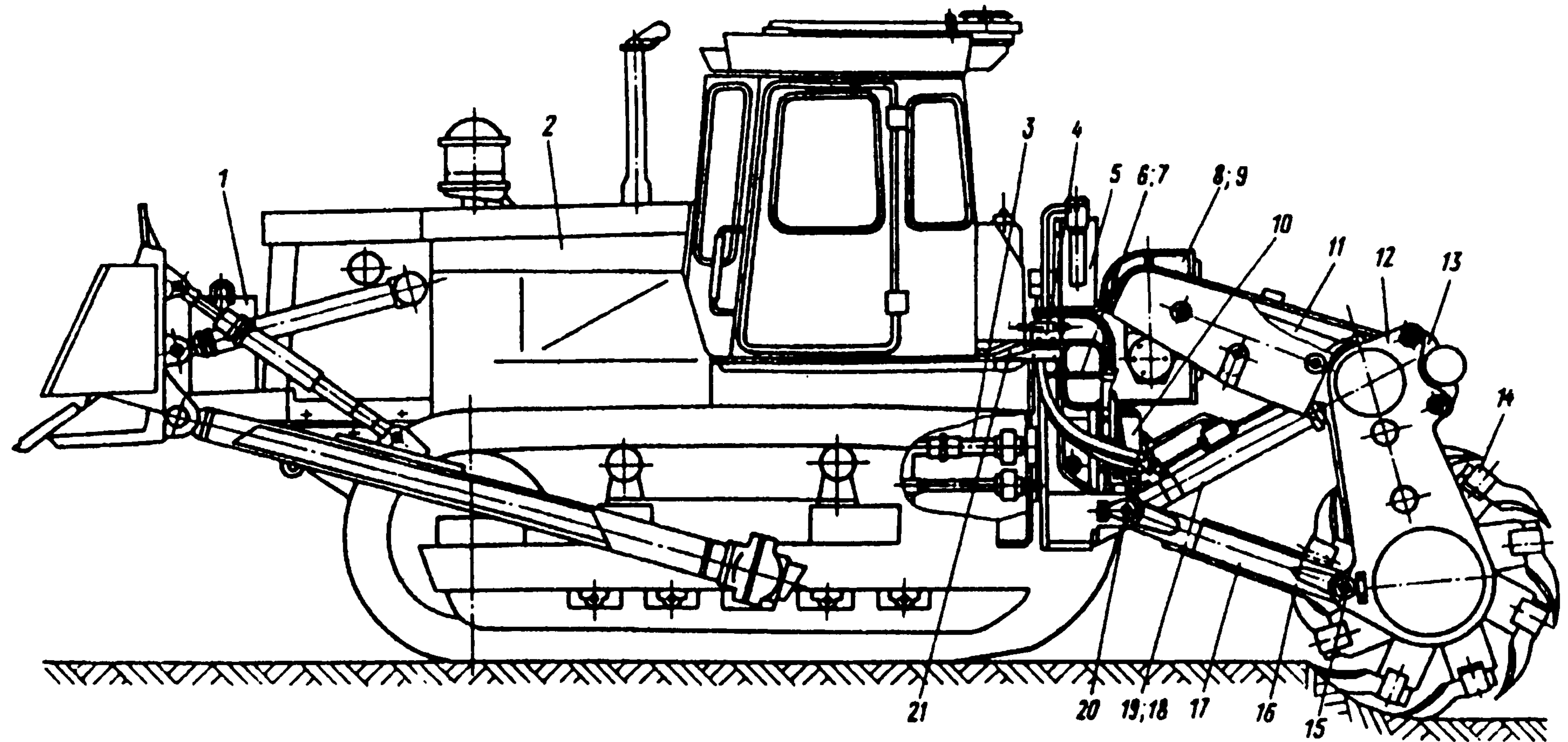


Рис. 3.8. Общий вид машины послойного фрезерования ДП-31 АХЛ:

1 - противовес; 2 - трактор; 3 - привод рабочего органа; 4 - гидрораспылитель Р.25.160-20-05-30; 5 - гидропривод ходоуменьшителя; 6 - управление; 7 - управление приводом рабочего органа; 8 - редуктор; 9 - редуктор ходоуменьшителя; 10 - предохранительная муфта; 11 - тяга; 12 - бортовой редуктор; 13 - балка; 14 - рабочий орган; 15, 20 - оси; 16 - цепная передача; 17 - рама; 18 - гидропривод; 19 - гидропривод подъема и опускания; 21 - управление распределителем

3.1.3. Бульдозеры с неповоротным отвалом на гусеничных тракторах тягового класса 3, 4, 10, 15, 25, 35 и 75.

Технические характеристики машин данного типа представлены в таблицах 3.4 - 3.6. Рассмотрим их назначение.

Бульдозеры тягового класса 3: ДЗ-42, ДЗ42Г, ДЗ42Г-1, ДЗ-128, ДЗ-186 (рис. 3.9) предназначены для выполнения землеройно-планировочных работ в строительстве и сельском хозяйстве на грунтах I - II категории в районах с умеренным климатом при температуре воздуха $\pm 40^{\circ}\text{C}$. Более тяжелые грунты должны быть предварительно разрыхлены. Экономически эффективная дальность перемещения грунта не превосходит при этом 50 м.

Бульдозеры тягового класса 4 : ДЗ-130 (рис.3.10) и ДЗ-101, ДЗ-101А (рис. 3.11) предназначены для выполнения землеройно-планировочных работ в строительстве на грунтах I - III категорий в районах с умеренным климатом при температуре воздуха $\pm 40^{\circ}\text{C}$. Наличие гидрофицированного перекоса чего позволяет нарезать кюветы.

Бульдозеры тягового класса 10 : ДЗ-27С, ДЗ-110А, ДЗ-110АХЛ, ДЗ-110А-2, ДЗ-110В и ДЗ-171.1 (рис.3.1.) применяются в дорожном, промышленном и гидротехническом строительстве, в горнодобывающей промышленности, в мелиорации и ирригации. Они предназначены для разработки и перемещения грунта на расстояние не более 75 - 100 м, устройства выемок, кюветов, возведения насыпей, нарезки террас на косогорах, засыпки котлованов и траншей, расчистки от снега, планировки площадок и других работ. Эксплуатируются машины при температуре окружающей среды от -45°C до $+40^{\circ}\text{C}$, а с аппаратурой "Копир-автоплан-10Л" - от -10°C до $+40^{\circ}\text{C}$.

Бульдозер ДЗ-35С тягового класса 15 (рис. 3.3): для разработки однородных грунтов I - IV категории и их перемещения на расстояние до 100 м, может вести разнообразные земляные работы в различных климатических регионах при температуре от $+40^{\circ}\text{C}$ до -45°C .

Бульдозеры ДЗ-118, ДЗ-132-1 и ДЗ-132-2 тягового класса 25 (рис. 3. 4): на тракторах ДЭТ-250М, ДЭТ-250М2 и ДЭТ-250М3 предназначены для разработки и перемещения грунта и полезных ископаемых, а при применении механизма перекоса отвала - для профилирования дорог и срезки грунта на косогорах.

Грунты I - III категорий разрабатываются без предварительного рыхления, грунт IV категории, а также мерзлые грунты и легкие разборные скальные породы разрабатываются в предварительно разрыхленном состоянии.

Бульдозер с полусферическим отвалом ДЗ-132-1 используется для перемещения грунтов и сыпучих материалов на расстояние 120 - 150 м и планировки площадей в районах с умеренным климатом при температурах от $+40^{\circ}\text{C}$ до -45°C .

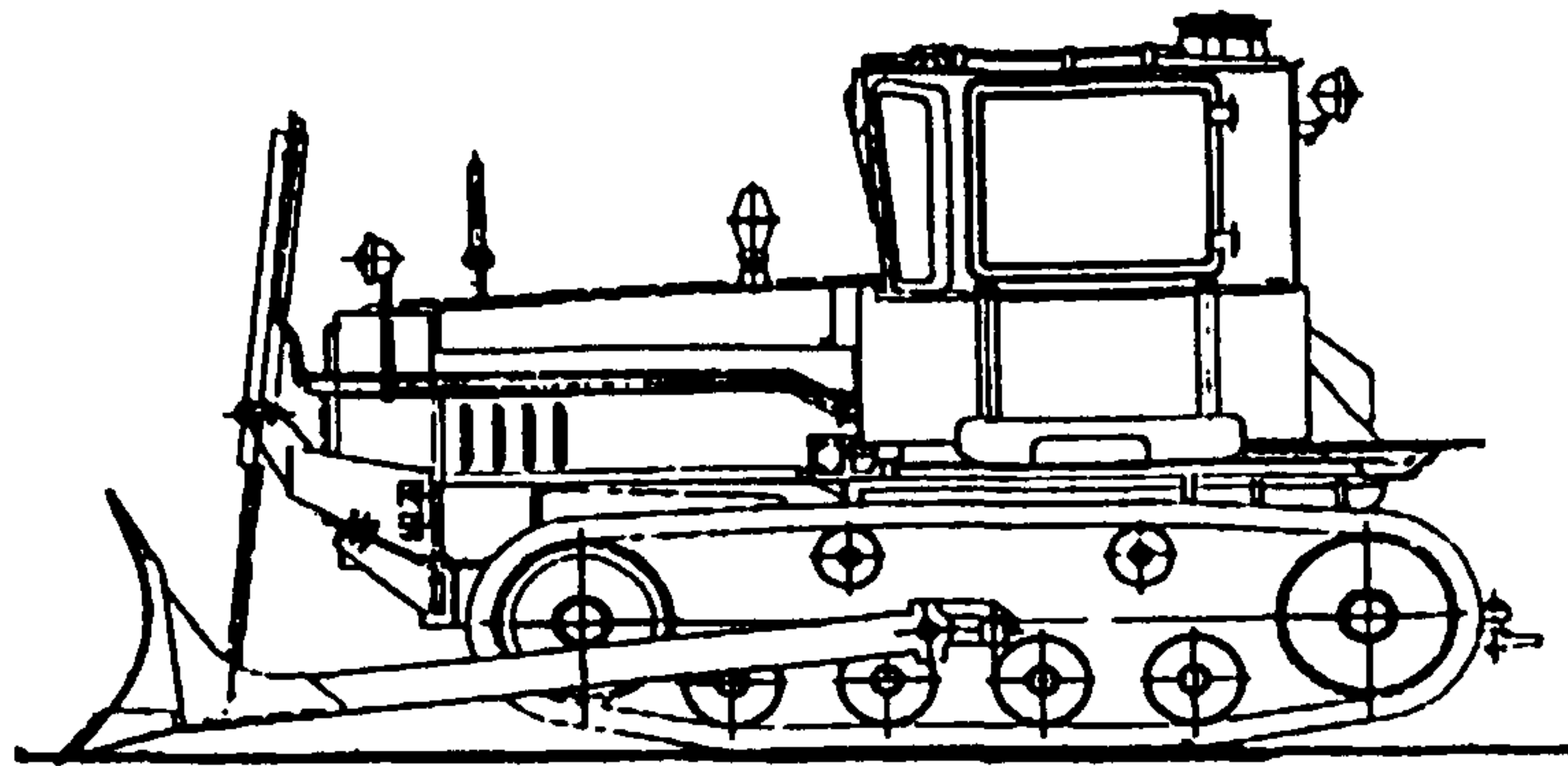


Рис. 3.9. Общий вид бульдозера ДЗ-186
на тракторе ДТ-75-С2

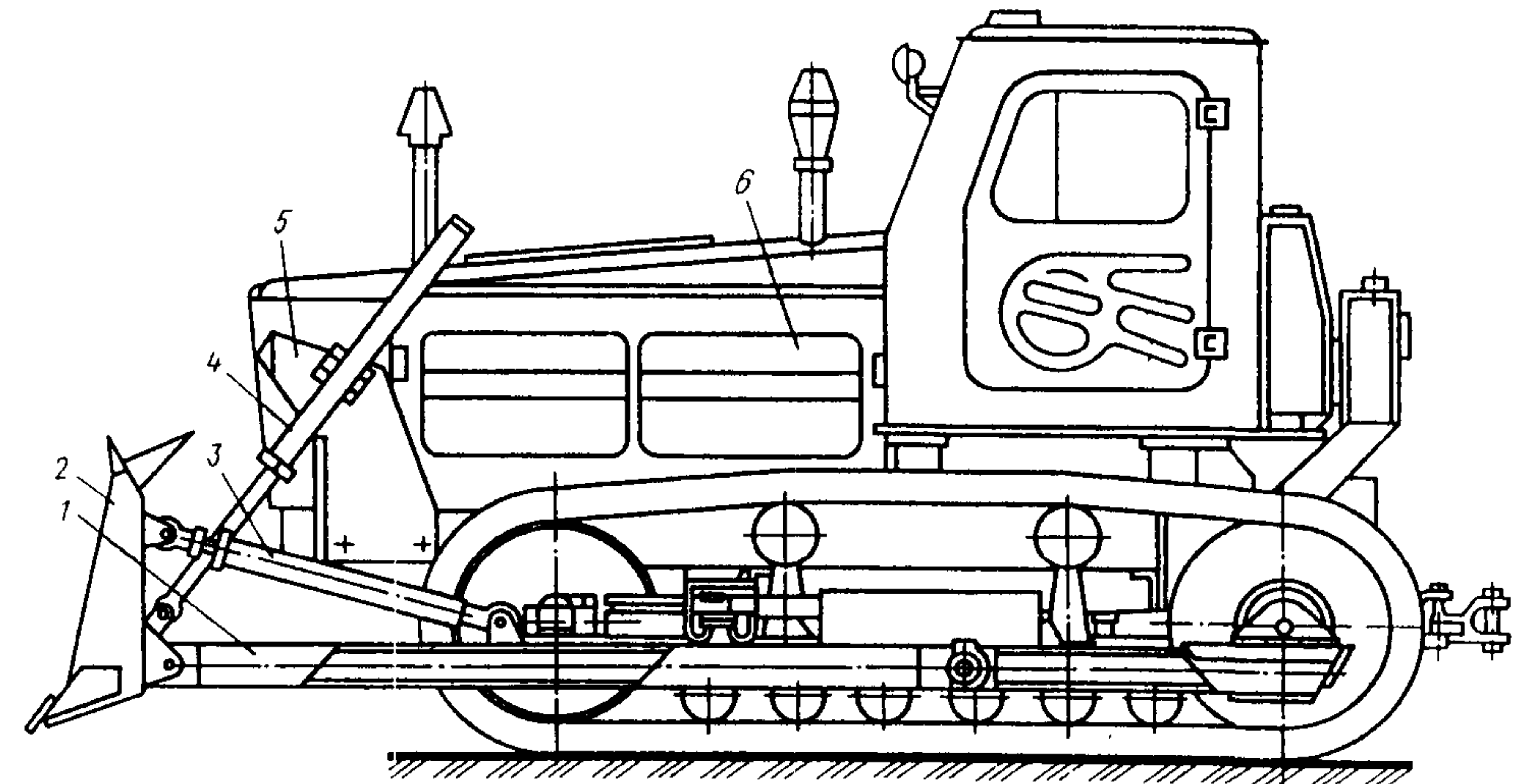


Рис. 3.11. Бульдозер ДЗ-101А:
1 - толкающий брус; 2 - отвал; 3 - гидораскос;
4 - гидроцилиндр подъема-опускания;
5 - опора гидроцилиндра; 6 - базовый трактор
Т-4АП2-С1

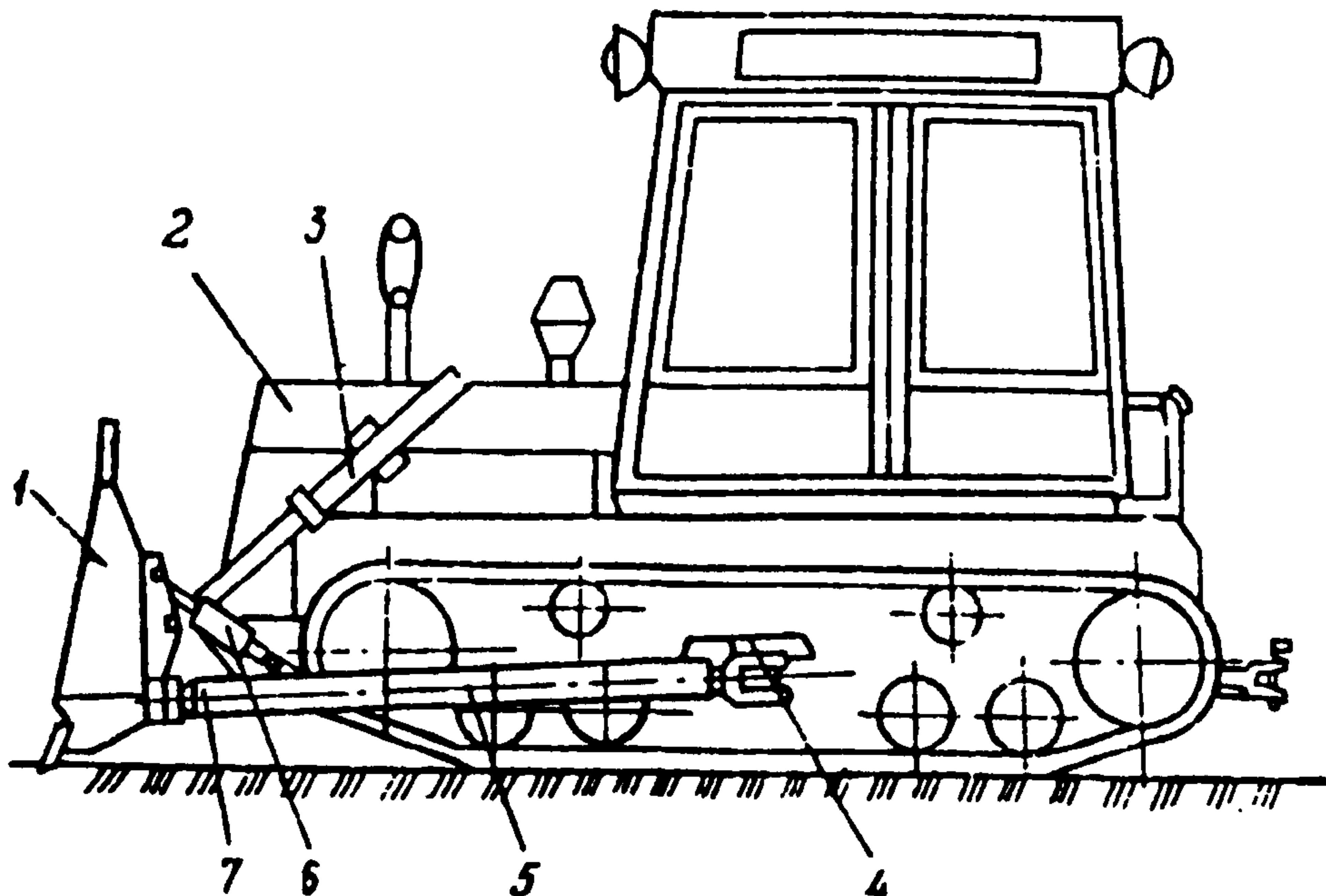


Рис. 3.10. Общий вид бульдозера ДЗ-130:
1 - отвал; 2 - трактор; 3 - гидроцилиндр подъема; 4 - поперечная балка;
5 - толкающий брус; 6 - гидораскос; 7 - подкос

Бульдозеры ДЗ-59С, ДЗ-124ХЛ (рис.3.5) на тракторе Т-330 служат для выполнения тяжелых землеройных работ в промышленном, гидротехническом строительстве, горнодобывающей промышленности, в мелиорации и ирригации при температуре воздуха до -60°C .

Бульдозер ДЗ-59ХЛ (рис.3.6) является модификацией рабочего оборудования ДЗ-59С для трактора Т-500.

Бульдозер ДЗ-159УХЛ на тракторе Т-800 предназначен только для ведения тяжелых работ в горнодобывающей промышленности.

Таблица 3.4

Технические характеристики бульдозеров с гидравлическим управлением
неполноповоротного отвала на тракторах тягового класса 3 и 4

ПОКАЗАТЕЛЬ	МОДЕЛЬ					
	ДЗ-42	ДЗ-42Г ДЗ-42Г-1	ДЗ-128	ДЗ-186	ДЗ-130	ДЗ-101 ДЗ-101А
1	2	3	4	5	6	7
Тип базового трактора	ДТ-75	ДТ-75МР-С2	ДТ-75НР-С2	Т-90П	Т-4АП2-С1	
Мощность двигателя, кВт	66	66	66	70	90	96
Тяговый класс	3	3	3	3	4	4
Скорость движения, км/ч вперед: наименьшая/наибольшая назад : наименьшая/наибольшая	5,3/9,5 3,94/8,3	5,3/9,5 3,94/8,3	5,3/9,5 3,94/8,3	3,26/8,54 3,83/8,07	3,17/6,69 3,94/8,30	2,4/9,1 3,6/6,1
Тип отвала	прямой, неповоротный в плане					

продолжение табл. 3.4

1	2	3	4	5	6	7
Размеры отвала, мм :						
ширина (без уширителей)	2560	2520	2560	2520	2520	2860
высота (без козырька)	804	800	950	960	950	1050
высота с козырьком	-	-	-	-	1135	-
Наибольший подъем отвала над опорной поверхностью, мм	600	830	760	830	760	860
Наибольшее заглубление ниже опорной поверхности, мм	300	410	300	360	300	435
Поперечный перекос отвала, град.	-	-	12	-	12	12
Управление перекосом	-	-	Г*	-	Г*	Г
Угол резания отвала, град.	55	55	55	55	55	55
Управление изменением угла резания отвала	-	-	ГР** и подкос	-	ГР и подкос	ГР и подкос
Скорость подъема - опускания отвала, м/с	0,25	0,25	0,25	0,25	0,25	0,25
Масса, кг :						
рабочего оборудования	-	-	1070	900	1206	1424
общая	7000	7085	7280	7100	7846	9900
Размеры, мм:						
длина	4650	4980	4825	-	4826	5029
ширина	2560	2520	2560	2530	2530	2860
высота	2300	2650	2550	-	2923	2565

продолжение табл. 3.4

1	2	3	4	5	6	7
Производительность на грунтах II категории и дальности транспортировки 50 м, м ³ /ч	50	50	50	55	60	65
Изготовитель	А/О "Бердян- ский з-д дорож- ных ма- шин", Украина	А/О "Туйма- зинский з-д авто- бетоно- возов", Россия	А/О "Харь- ко вский з-д до- рожных машин", Украина	А/О "Челябин- ский з-д до- рожных машин", Россия	АО "Калкаманский завод дорожных машин"	
Выпуск	прекра- щен	ведется	прекра- щен	ведется	ведется	

Примечание:

* - Г (гидравлический)

** - ГР (гидравлический раскос)

Таблица 3.5

Технические характеристики бульдозеров с неполноповоротным прямым отвалом
и гидравлическим управлением на тракторах тягового класса 10 и 15

ПОКАЗАТЕЛЬ	МОДЕЛЬ					
	ДЗ-27С	ДЗ-110А ДЗ-110АХЛ	ДЗ-110А-2	ДЗ-110В	ДЗ-171.1	ДЗ-35
1	2	3	4	5	6	7
Тип базового трактора	Т-130.1.Г-1	Т-130.1.Г-1	Т-130МГ-1	Т-130МГ-1	Т-170.01	Т-180КС
Мощность двигателя, кВт	118	118	118	118	125	132
Тяговый класс	10	10	10	10	10	15
Скорость движения, км/ч вперед: наименьшая/наибольшая назад : наименьшая/наибольшая	3,2/10,5 4,4/6,1	3,7/10,27 3,56/9,9	3,7/10,27 3,56/9,9	3,7/10,27 3,56/9,9	2,51/12,05 2,58/10,2	2,9/12,0 2,0/7,5
Размеры отвала, мм : ширина (без уширителей) высота (без козырька)	3200 1300	3200 1180	3200 1300	3200 1300	3200 1300	3640 1230
Наибольший подъем отвала над опорной поверхностью, мм	940	995	995	995	935	1100
Наибольшее заглубление ниже опорной поверхности, мм	500	465	400	400	400	600
Поперечный перекося отвала, град.	± 6	± 12	± 6	± 6	± 12	± 8,5

продолжение табл. 3.5

1	2	3	4	5	6	7
Управление перекосом	ВР**	ВР**	Г*	Г	Г	Г
Угол резания отвала, град.	50 - 60	55	55	55	55	55
Управление изменением угла резания отвала	ВР	Г и подкос	ВР	Г и подкос	Г и подкос	Г и подкос
Скорость подъема - опускания отвала, м/с	0,25	0,25	0,25	0,25	0,25	0,3
Масса, кг :						
рабочего оборудования	1850	1991	1809	1910	2450	3400
общая	15950	16021	16500	16600	17480	17900
Размеры, мм:						
длина	5300	5490	5500	5500	5650	6490
ширина	3200	3220	3220	3220	3240	3640
высота	3087	3130	3300	3300	3150	2825
Производительность на грунтах II категории и дальности транспортировки 50 м, м ³ /ч	105	85	100	100	125	150
Изготовитель	А/О "Челябинский завод дорожных машин им. Колющенко"					А/О "Брянский 3-д дорожных машин"
Выпуск	прекращен	прекращен	прекращен	прекращен	ведется	прекращен

Примечание:

* - Г (гидравлическое); ** - ВР (винтовой раскос)

Таблица 3.6

**Технические характеристики бульдозеров с гидравлическим управлением
неповоротного отвала на тракторах тяговых классов 25, 35 и 75**

ПОКАЗАТЕЛЬ	МОДЕЛЬ						
	ДЗ-118	ДЗ-132-1	ДЗ-132-2	ДЗ-59С	ДЗ-124ХЛ	ДЗ-59ХЛ	ДЗ-159УХЛ
1	2	3	4	5	6	7	8
Тип базового трактора	ДЭТ-250М	ДЭТ-250М2	ДЭТ-250М3	Т-330	Т-330	Т-500	Т-800
Мощность двигателя, кВт	243	243	243	250	250	368	603
Тяговый класс	25	25	25	25	25	35	75
Скорость движения, км/ч : вперед: наименьшая/наибольшая назад : наименьшая/наибольшая	2,3 ¹ /12,5 2,3/12,5	1,2 ÷ 1,8 ¹ /15,2 ÷ 18,5 1,2 ÷ 1,8/15,2 ÷ 18,5		0/13 0/10,8	0/13 0/10,8	0/13 0/13	0/13,85 0/16,85
Тип отвала	ПНП ²	ПСНП ³	ПНП	ПНП	ПСНП	ПСНП	ПСНП
Размеры отвала, мм : ширина высота	4310 1550	4550 1550	4590 1550	4730 1750	4860 1880	4800 2100	5500 2425
Наибольший подъем отвала над опорной поверхностью, мм	800	1130	1130	1170	1780	1550	1745
Наибольшее заглубление ниже опорной поверхности, мм	550	450	450	520	700	620	805

продолжение табл. 3.6

1	2	3	4	5	6	7	8
Поперечный перекоп отвала, град.	± 12	± 10	± 10	± 12	± 12	± 10	± 10
Управление перекопом	Г ⁴	Г	Г	Г	Г	Г	Г
Угол резания отвала, град.	55	55	55	55	55	50 - 60	50 - 60
Управление изменением угла резания	ВР ⁵ + ГР ⁶	ВР + ГР	ВР + ГР	ВР	ВР + ГР	ВР + ГР	ВР + ГР
Скорость подъема - опускания отвала, м/с	0,25	0,25	0,25	0,25	0,25	0,25	0,25
Масса, кг :							
бульдозерного оборудования	4720	4900	4700	7841	8046	8615	-
общая	34856	33800/33200	33600/3300	46645	46046	52340	-
Размеры, мм:							
длина	-	7600	7500	-	-	-	-
ширина	4400	4600	4650	4730	4860	4800	5600
высота	3215	3300	3300	3450	3600	4260	4690
Производительность на грунтах II категории и дальности транспортировки 50 м, м ³ /ч	200	225	200	250	260	300	500

продолжение табл. 3.6

1	2	3	4	5	6	7	8
Изготовитель	А/О "Челябинский з-д дорожных машин", Россия	А/О "Челябинский з-д дорожных машин им. Колющенко", Россия		А/О "Балаковский з-д самоходных землеройных машин", Россия		А/О "Стерлитамакский з-д строитель-ных машин" Россия	А/О "Челябинский з-д дорожных машин", Россия
Выпуск	прекращен	ведется		ведется	прекращен	ведется	опытная партия

Примечание: 1 - в режиме тягового диапазона передач;
 2 - прямой неповоротный отвал
 3 - прямой полусферический неповоротный отвал
 4 - гидравлическое
 5 - винтовой раскос
 6 - гидравлический раскос

3. 1. 4. Бульдозеры с поворотным отвалом на гусеничных тракторах тягового класса 4 и 10

Бульдозер ДЗ-104 на тракторе Т-4АП2 предназначен для ведения планировочных работ, перемещения грунта на расстояние до 50 м, засыпки траншей при параллельном ходе машины, возведения насыпи при тех же условиях. Машина эффективна в грунтах I - II категорий и может работать в грунтах III категории при их предварительном рыхлении.

Бульдозеры ДЗ-109, ДЗ-109Б и ДЗ-171.1.05 (рис. 3.2) на тракторах Т-130.1.Г-1, Т-130МГ-1 и Т-170.01 на универсальной раме предназначены для ведения планировочных работ, в том числе большой точности. Машины особенно эффективны при боковой отсыпке насыпей и засыпке траншей, при работе в грунтах I - III категорий.

Технические характеристики бульдозеров рассмотренного типа даны в таблице 3.7.

Таблица 3.7

Технические характеристики бульдозеров
с гидравлическим управлением прямого поворотного отвала на тракторах тягового класса 4 и 10

ПОКАЗАТЕЛЬ	МОДЕЛЬ		
	ДЗ-104	ДЗ-109 ДЗ-109Б	ДЗ-170.1.05
1	2	3	4
Тип базового трактора	Т-4АП2-С1	Т-130.1Г-1 Т-130МГ-1	Т-170.01
Мощность двигателя, кВт	96	118	125
Тяговый класс	4	10	10
Скорость движения, км/ч :			
вперед: наименьшая/наибольшая	2,4/9,1	3,2/10,5	2,51/12,05
назад : наименьшая/наибольшая	3,6/6,1	4,4/6,1	2,58/10,2

продолжение табл. 3.7

1	2	3	4
Тип отвала	прямой, поворотный в плане		
Размеры отвала, мм :			
ширина	3280	4120	4120
высота	990	1140	1000
Наибольший подъем отвала над опорной поверхностью, мм	700	935	935
Наибольшее заглубление ниже опорной поверхности, мм	300	535	470/535
Поперечный перекос отвала, град.	± 6	± 6	± 6
Управление перекосом	ВР	ВР	ВР
Угол резания отвала, град.	55	55	55
Управление изменением угла резания	ВР*	ВР	ВР
Угол поворота отвала в горизонтальной плоскости, град.	± 30	± 30	± 30
Управление поворотом	Р**	Р	Г***
Скорость подъема - опускания отвала, м/с	0,25	0,25	0,22

продолжение табл. 3.7

1	2	3	4
Масса, кг : рабочего оборудования общая	1800 10800	2193 16443	2278 17316
Размеры, мм: длина ширина высота	4900 3250 2565	5800 4120 3300	5800 4120 3087
Производительность на грунтах II категории и дальности транспортировки 50 м м³/ч	60	95	110
Изготовитель	“Калкаманский з-д дорожных машин”, Россия	А/О “Челябинский завод дорожных машин им. Колющенко”, Россия	
Выпуск	прекращен	прекращен	ведется

Примечание :

* ВР (винтовой раскос)

** Р (ручное)

*** Г (гидравлическое)

3. 1. 5. Бульдозеры с неповоротным отвалом на колесных тракторах

Бульдозеры ДЗ-37, ДЗ-133 и ДЗ-160 на тракторах МТЗ-50/52, МТЗ-80/82 и МТЗ-80/102 тягового класса 1,4 предназначены для выполнения земляных работ небольшого объема при работах по ремонту и содержанию автомобильных дорог, планировки строительных площадок и грунтовых дорог, засыпки траншей, ям и других хозяйственных работ.

Бульдозеры могут использоваться в районах с умеренным климатом при температуре воздуха от -40°C до $+40^{\circ}\text{C}$.

Бульдозеры ДЗ-48 на тракторе К-702 тягового класса 6 для ведения земляных работ в дорожном, гражданском, промышленном, гидротехническом и других видах строительства на грунтах I - III категорий могут применяться для зачистки забоев и карьеров после отработки их экскаваторами и скреперами в условиях умеренного климата.

Технические характеристики колесных бульдозеров приведены в таблице 3.8

Таблица 3.8

Технические характеристики бульдозеров на базе колесных тракторов с гидравлическим управлением неповоротного отвала

ПОКАЗАТЕЛЬ	МОДЕЛЬ			
	ДЗ-133	ДЗ-160	ДЗ-37	ДЗ-48
1	2	3	4	5
Тип базового трактора	МТЗ-80 или МТЗ-82	МТЗ-80 или МТЗ-102	МТЗ-50 или МТЗ-52	К-702
Мощность двигателя, кВт	55	55	44	158
Тяговый класс	1,4	1,4	1,4	6

продолжение табл. 3.8

1	2	3	4	5
Скорость движения, км/ч : вперед: наименьшая/наибольшая назад : наименьшая/наибольшая	2,5/33,4 5,3/9,0	2,5/33,4 5,3/9,0	2,5/33,4 5,3/9,0	2,3/40,4 2,6/41,2
Тип отвала	прямой, неповоротный			
Размеры отвала, мм : ширина высота	2100 650	2100 650	2100 650	3640 1200
Наибольший подъем отвала над опорной поверхностью, мм	500	500	500	1060
Наибольшее заглубление ниже опорной поверхности, мм	200	200	200	500
Поперечный перекося отвала, град.	-	-	-	± 6
Угол резания отвала, град.	50 - 60	50 - 60	60	55
Изменение угла резания	-	-	-	ГР* + ВР**
Скорость подъема - опускания отвала, м/с	0,25	0,25	0,25	0,25
Масса, кг : рабочего оборудования общая	540 4210/4420	540 4283/4250	540 3600/3800	3205 18165

продолжение таблицы 3.8

1	2	3	4	5
Размеры, мм: длина ширина высота	5010 2130 2850/2882	5070 2160 2880/2880	4580 2100 2485	7500 3640 3530
Производительность на грунтах II категории и дальности транспортировки 50 м, м ³ /ч	20	20	15	150
Изготовитель	А/О "Дормаш", г.Минск, Беларусь		Минский з-д "Ударник", Беларусь	А/О "Челябинский з-д дорожных машин", Россия
Выпуск	ведется		прекращен	ведется

Примечание :

* ГВ - гидравлический раскос

** ВР - винтовой раскос

3. 1. 6. Зарубежные бульдозеры - рыхлители

Основными производителями данного класса машин за рубежом являются фирмы “Катерпиллер” (США), “Комацу” (Япония), “ФИАТ-АЛЛИС” (США) “ЛИБХЕР” (Германия). В управлениях механизации успешно эксплуатируются некоторые машины этих фирм.

По своим конструктивным признакам зарубежные машины аналогичны отечественным моделям того же класса базового трактора, но отличаются повышенной надежностью, долговечностью и производительностью, имея более высокие стоимостные показатели.

Область применения зарубежных машин точно такая же как и их отечественных аналогов.

Зарубежные бульдозеры имеют следующие типы отвалов:

- с дистанционно управляемым перекосом;
- прямой неповоротный (табл. 3.9);
- полусферический неповоротный (табл. 3.10);
- прямой поворотный (табл. 3.11).

Навесные рыхлители могут иметь либо одну, либо три стойки с регулированием угла резания (табл. 3.12).

Таблица 3.9

Бульдозеры с неповоротным прямым отвалом зарубежных фирм - производителей

ПОКАЗАТЕЛЬ	Фирма - производитель						
	КОМАЦУ ЛТД.				КАТЕРПИЛЛЕР ОВЕРСИЗ А/О		
	Модель						
	Д-65А-6	Д-85А-18	Д-155А	Д-355А3	Д8L	Д9L	Д10L
1	2	3	4	5	6	7	8
Мощность двигателя	103	161	235	301	250	343	522
Тяговый класс	10	15	25	35	25	35	50
Скорость движения, км/ч:							
вперед: наименьшая/наибольшая	0÷3,6/0÷10,5	0÷3,6/0÷11,2	0÷3,7/0÷11,2	0÷3,3/0÷12,7	0÷3,8/0÷11,9	0÷3,9/0÷12,4	0÷3,8/0÷11,6
назад: наименьшая/наибольшая	0÷4,7/0÷13,2	0÷4,3/0÷13,2	0÷4,3/0÷13,2	0÷3,2/0÷12,6	0÷4,5/0÷14,6	0÷5,1/0÷15,4	0÷4,6/0÷13,8

продолжение табл. 3.9

1	2	3	4	5	6	7	8
Размеры отвала, мм :							
ширина	3415	3725	4130	4315	4170	4541	5486
высота	1150	1315	1590	1875	1760	1988	2159
Наибольшая высота отвала над опорной плоскостью гусениц, мм	1095	1210	1560	1545	1290	1435	1499
Наибольшее заглубление отвала ниже опорной площади гусениц, мм	545	540	560	700	614	628	686
Угол резания, град.	55	55	52	52	-	-	-
Поперечный перекос отвала, град	± 14	± 11	± 13,5	± 13	± 12	± 14	± 8
Управление перекосом отвала			гидрораскос и подкос				
Масса, кг:							
рабочего оборудования	2510	4340	6470	7820	-	8324	12669
бульдозера	15510	23190	33200	43820	-	51189	78110
Габаритные размеры, мм:							
длина	5055	5460	6840	7330	-	6993	7566
ширина	3410	3725	4130	4315	-	4541	5486
высота	3140	3395	3600	4035	-	4416	4569

Таблица 3.10

Зарубежные бульдозеры с неповоротным полусферическим отвалом

ПОКАЗАТЕЛЬ	Фирма - производитель						
	КОМАЦУ ЛТД.		КАТЕРПИЛЛЕР ОВЕРСИЗ А/О				
	Модель						
	Д-155А	Д-355А-3	Д-8N	Д-8L	Д-9N	Д-9L	Д-10L
1	2	3	4	5	6	7	8
Мощность двигателя, кВт	235	301	213	250	276	343	522
Тяговый класс	25	35	15	25	25	35	50
Скорость движения, км/ч: вперед: наименьшая/наибольшая назад : наименьшая/наибольшая	0÷3,7/0÷11,2 0÷4,3/0÷13,2	0÷3,3/0÷12,7 0÷3,2/0÷12,6	0÷3,8/0÷10,8 0÷4,5/0÷13,9	0÷3,8/0÷11,9 0÷4,5/0÷14,9	03,9/0÷11,9 05,1/0÷14,6	0÷3,9/0÷12,4 0÷5,1/0÷15,4	0÷3,8/0÷11,6 0÷4,6/0÷13,8
Размеры отвала, мм :							
ширина	4225	4680	4260	4500	4660	4972	6045
высота	1585	1875	1740	1760	1810	1988	2135
Наибольшая высота отвала над опорной плоскостью гусениц, мм	1550	1545	1230	1290	1370	1435	1549
Наибольшее заглубление отвала ниже опорной площади гусениц, мм	570	700	582	614	619	628	711
Угол резания, град.	52	52	-	-	-	-	-
Поперечный перекося отвала, град	± 13	± 13	± 9	± 12	± 13	± 14	± 9

продолжение табл. 3.10

1	2	3	4	5	6	7	8	
Управление перекосом отвала			гидрораскос и подкос					
Масса, кг:								
рабочего оборудования	6370	8770	-	-	-	8823	13073	
бульдозера	33100	44770	-	-	-	51688	78518	
Габаритные размеры, мм:								
длина	6840	7330	-	-	-	7222	8150	
ширина	4225	4680	-	-	-	4972	6045	
высота	3600	4035	-	-	-	4416	4569	

Таблица 3.11

Бульдозеры с поворотным прямым отвалом зарубежных фирм

ПОКАЗАТЕЛЬ	Фирма - производитель					
	КОМАЦУ ЛТД.				КАТЕРПИЛЛЕР ОВЕРСИЗ А/О	
	Модель					
	Д-65А-6	Д-85А-18	Д-155А	Д-355А-3	Д8N	Д8L
1	2	3	4	5	6	7
Мощность двигателя, кВт	103	161	235	301	213	250
Тяговый класс, т	10	15	25	35	25	25
Скорость движения, км/ч: вперед:наименьшая/наибольшая назад : наименьшая/наибольшая	0÷3,6/0÷10,3 0÷4,7/0÷13,2	0÷3,6/0÷11,2 0÷4,3/0÷13,2	0÷3,7/0÷11,8 0÷4,5/0÷3,7	0÷3,3/0÷12,7 0÷3,2/0÷12,6	0÷3,8/0÷10,8 0÷4,5/0÷13,9	0÷3,8/0÷11,9 0÷4,5/0÷14,6
Размеры отвала, мм : ширина высота	3970 1050	4365 1055	4850 1140	5230 1350	4960 1162	4850 1290
Наибольший подъем отвала над опорной плоскостью , мм	1110	1290	1475	1630	1310	1220
Наибольшее заглубление отвала ниже опорной поверхности, мм	530	535	625	760	628	839
Угол резания, град.	55	55	55	55	-	-

продолжение табл. 3.11

1	2	3	4	5	6	7
Поперечный перекос отвала, град	± 6	± 7	± 5	± 6	± 11	± 10
Управление перекосом отвала			гидрораскос и подкос			
Угол поворота отвала в горизонтальной плоскости, град.	-	-	± 25	± 25	-	-
Управление поворотом отвала	Г*	Г	Г	Г	Г	Г
Масса, кг:						
рабочего оборудования	2330	3850	5520	7370	-	-
бульдозера	15730	23570	32250	43370	-	-
Размеры, мм:						
длина	5135	5770	-	-	-	-
ширина	3970	4365	4850	5230	-	-
высота	3140	3395	3600	4035	-	-

Примечание :

Г* - гидравлическое

Таблица 3.12

**Зарубежные навесные рыхлители с параллелограмной подвеской рыхлящимх зубьев и
изменяемым углом резания**

ПОКАЗАТЕЛЬ	Фирма - производитель													
	КОМАЦУ ЛТД.				КАТЕРПИЛЛЕР ОВЕРСИЗ А/О									
	Модель													
	Д-155А		Д-355А-3		Д-8N		Д-8L		Д-9N		Д-9L		Д-10L	
Мощность двигателя, кВт	235	235	301	301	213	213	250	250	276	276	344	344	522	522
Угол резания, град	31	26	24	24	25	25	41	41	25	25	-	-	-	-
Наибольшая глубина резания, мм	1240	835	1400	1020	1573	780	1702	820	1658	802	1916	1011	1778	1143
Число ступеней регулирования глубины резания	4	2	5	3	5	2	6	2	5	2	4	2	5	2
Наибольший подъем стоек над опорной площадью гусениц, мм	965	890	1130	850	-	449	-	245	-	378	510	765	1194	584
Количество стоек	1	3	1	3	1	3	1	3	1	3	1	3	1	3
Шаг стоек	-	1120	-	1320	-	1100	-	950	-	1200	-	1345	-	1435
Длина балки	-	2420	-	2854	-	-	-	-	-	-	639	2690	1830	2870
Масса рабочего оборудования, кг	5050	5540	5850	7180	4091	4714	4463	4692	6885	7404	7247	7371	9752	9072

3.2. Грейдеры

Различают прицепные, полуприцепные и самоходные грейдеры (автогрейдеры). В настоящее время производятся и используются только полуприцепные (в ограниченном количестве) и самоходные (в большом количестве) модели грейдеров.

По ГОСТ 9420-79 автогрейдеры классифицируют по массе на три класса: легкие (до 10 т), средние (до 15 т) и тяжелые (массой более 20 т).

Каждый из классов автогрейдеров имеет свою оптимальную зону применения.

Индексация автогрейдеров запутана и никак не связана ни с классами, ни с их колесной системой, ни с типом рамы, ни с их конструктивным исполнением.

Кроме того, каждой базовой модели может соответствовать множество модификаций исполнения, связанных с типами двигателя, трансмиссии, коробки передач, системы автоматической стабилизации отвала и т.п.

Автогрейдеры работают на режиме низких передач при скорости 3-5 км/ч, холостые пробеги и легкие планировочные работы осуществляют на скорости до 15 км/ч, а их транспортные скорости достигают 45 км/ч.

3.2.1. Мини-грейдеры

Эти машины получают все большее применение. Их используют при выполнении планировочных работ небольшого объема, но требующих повышенной точности исполнения, как правило, в закрытых помещениях: в спортивных залах, на теннисных кортах, на тепличных комплексах. В этом случае машина оснащается системой автоматического управления отвалом. Фирма “Мерло” (Бобкэт) (США) устанавливает оборудование мини-грейдера на малогабаритные погрузчики серий 750, 760, 770 или 850 (рис. 3.12), размещая на них отдельный пульт управления шестью гидроцилиндрами, обеспечивающими рабочие движения отвала.

Техническая характеристика рабочего оборудования грейдера приведена в табл. 3.13.

Таблица 3.13

Рабочие размеры грейдера фирмы "МЕРЛО" (Бобкэт)

ПОКАЗАТЕЛЬ	ЗНАЧЕНИЕ
Ширна отвала, мм	2134
Перекас отвала, град	± 22
Проекция ширины отвала при его полном перекасе, мм	1981
Вынос отвала (влево или вправо), мм	± 305
Ширина и толщина ножа, мм	152x13
Наибольшее заглубление отвала, мм	254
Наибольший подъем отвала, мм	178
Расстояние от ножа отвала до оси переднего колеса, мм	1148
Угол поворота тяговой рамы относительно горизонтали (вверх и вниз), град	± 25
Масса рабочего оборудования, кг	499
Размеры, мм:	
длина (А) - серия 750	4724
серия 760, 770, 850	4877
ширина	2134
высота	1270

3.2.2. Грейдер полуприцепной ДЗ - 168

Предназначен для строительства и профилирования земляного полотна, возведения насыпей, перемещения грунта и дорожно-строительных материалов, устройства корыт, боковых канав, выемок, а также для строительства, ремонта и содержания грунтовых дорог, очистки дорог от снега, и других земляных работ.

Грейдер (рис. 3.13.) представляет полуприцепную машину к трактору Т-150 на пневмоколесном ходу с гидравлической системой управления рабочим органом, наклоном и поворотом колес.

Техническая характеристика грейдера приведена в табл. 3.14.

Таблица 3.14

Техническая характеристика автогрейдера ДЗ-168

ПОКАЗАТЕЛЬ	ЗНАЧЕНИЕ
1	2
Трактор - тягач	Т-150 К
Мощность двигателя, кВт	121
Число оборотов вала, мин ⁻¹	1900
Скорость движения, км/ч :	
вперед: <u>наименьшая</u>	<u>5,7</u>
наибольшая	31,8
назад: <u>наименьшая</u>	<u>6,58</u>
наибольшая	18,0
База грейдера, мм	7000
Дорожный просвет, мм	350
Управление движением отвала	гидравлическое
Размеры отвала, мм:	

продолжение табл. 3.14

1	2
длина	3740
высота	620
Угол резания, град :	
наименьший	30
наибольший	70
Вынос отвала в стороны относительно оси симметрии тяговой рамы, мм	± 800
Угол поворота отвала в плане, град	360
Заглубление отвала, мм	250
Угол наклона колес, град :	
наименьший	20
наибольший	40
Масса, кг :	
рабочего оборудования грейдера	3200
балласта	1600
трактора	6800
общая	11600
Размеры, мм:	
длина	12200
ширина	2500
высота	2945
Изготовитель	АО "Брянский з-д дорожных машин", Россия

3.2.3. Самоходные грейдеры (автогрейдеры)

В табл. 3.15 приведены технические характеристики автогрейдеров, выпускаемых отечественной промышленностью и используемых в строительстве. Ниже даны их конструктивные особенности и назначение

Автогрейдеры ДЗ-176 и ДЗ-185 для выполнения профилировочных работ при строительстве производятся следующих модификаций :

ДЗ-176 (базовая модель) на тракторе МТЗ-80 с низкой кабиной;

ДЗ-176-1 с высокой кабиной, ДЗ-176-2 на тракторе ЮМЗ-6А;

ДЗ-185 (базовая модель) на тракторе МТЗ-80А, ДЗ-185-1 на базе трактора МТЗ-82А.

Автогрейдеры ДЗ-99 (базовая модель) и его модификации (рис. 3.14.) предназначены для перемещения и планировки грунта при содержании, ремонте и строительстве автомобильных и городских дорог; планировки откосов выемок и насыпей, очистки дорог от снега и других работ. Применяются в районах с умеренным климатом при температуре от $+40^{\circ}\text{C}$ до -40°C , но работа при отрицательных температурах требует соответствующей подготовки грунта к разработке. Завод-изготовитель производит множество модификаций автогрейдера, в том числе:

ДЗ-99 с механической трансмиссией

ДЗ-99-1-1 с автоматизированной системой "Профиль-2"

ДЗ-99-1-2 с автоматизированной системой "Профиль-1"

ДЗ-99А с гидромеханической трансмиссией

ДЗ-99А-1-2 с автоматизированной системой "Профиль-1"

ДЗ-99А-1-1 с автоматизированной системой "Профиль-2"

Автогрейдеры ДЗ-31 (базовая модель) (рис. 3.15) предназначены для профилирования земляного полотна, возведения насыпей, перемещения грунта и строительных материалов, планировки откосов насыпей и выемок, устройства корыт и боковых канав, уборки снега и других работ при строительстве, ремонте и содержании дорог с различными покрытиями. Машина может работать на грунтах до III категории или более прочных, но хорошо разрыхленных другими машинами. Интервал рабочих температур -40°C $+40^{\circ}\text{C}$.

Таблица 3.15

Технические характеристики автогрейдеров

ПОКАЗАТЕЛЬ	МОДЕЛЬ									
	ДЗ-176	ДЗ-185	ДЗ - 99 ДЗ--99А	ДЗ - 31	ДЗ - 122	ДЗ - 143	ДЗ-180	ДЗ - 98	ДЗ - 140	
1	2	3	4	5	6	7	8	9	10	
Класс		легкий			средний				тяжелый	
Мощность двигателя, кВт	55	75	66	96	99	99	99	202	184	
Наибольшая скорость передвижения, км/ч	33,4	30,3	38,1	39	43	43	40	40	40	
Колесная схема	1x1x2	1x1x2	1x2x3	1x2x3	1x2x3	1x2x3	1x2x3	1x2x3	1x2x3 *	
База, мм	-	-	5200	5800	5830	5800	5800	6000	6800	
Колея, мм:										
передних колес	-	-	1850	2070	2000	2000	2000	2542	2450	
задних колес	-	-	1850	2000	2000	2000	2000	2422	2450	
Дорожный просвет, мм	-	-	400	--	350	350	350	350	400	
Шины	-	-	305-508	355-508	355-508	355-508	370-508	406-610	520-635	
Наименьший радиус поворота, м	-	-	13	--	--	--	8	18	18	

продолжение табл.3.15

1	2	3	4	5	6	7	8	9	10
Управление: рабочими органами рулевое	Г ГО***	Г ГО	Г** МГУ*	Г МГУ	Г МГУ	Г МГУ	Г МГУ	Г МГУ	Г МГУ
Размеры отвала, мм: ширина	3040	3040	3040	3700	3745	3740	3740	4270	4800
высота	500	620	500	565	620	620	620	740	800
Угол резания, град: наименьший	30	30	30	30	30	30	30	30	30
наибольший	70	70	70	70	70	70	70	70	70
Перекос отвала, град	-	-	0 - 40	40 - 90	0 - 90	0 - 90	-	0 - 90	0 - 90
Боковой вынос отвала в обе стороны, мм	±1400	±1000	± 700	± 800	± 800	± 800	±800	± 1050	± 1100
Наибольший подъем над опор- ной поверхностью, мм	300	300	--	400	350	350	--	--	--
Наибольшее заглубление ниже опорной поверхности, мм	300	300	200	250	250	250	250	500	450
Наибольший угол поворота отвала, град	360	360	360	360	360	360	360	360	360
Размеры бульдозерного отвала, мм :									
ширина	2200	2130	2480	--	2475	2475	2475	--	3220
высота	500	500	840	--	840	840	840	--	1020

продолжение табл. 3.15

1	2	3	4	5	6	7	8	9	10
Наибольший угол резания, град	--	--	70	--	70	50	50	--	59
Наибольшее заглубление ниже опорной поверхности, мм	--	--	50	--	50	50	50	--	150
Число зубьев кирковщика	--	--	3	7	5	3	3	5	5
Ширина киркования, мм	--	--	1490	1225	1490	1300	1300	1165	1785
Глубина киркования, мм	--	--	300	200	250	250	250	250	250
Масса, кг: без бульдозерного отвала с бульдозерным отвалом	-- 5750	-- 5800	9150 9500	12790 --	-- 14700	-- 13500	-- 12500	19110 --	26600 26717
Размеры, мм: длина ширина высота	7360 2375 2800	7360 2375 2800	8650 2480 2985	9260 2650 3475	9450 2500 3500	9760 2500 3450	9800 2500 3450	10300 2800 3920	11500 3220 3955
Изготовитель	АО "Брянский з-д дорожных машин", Россия			АО "Орловский з-д дорожных машин", Россия		АО "Брянский з-д дорожных машин", Россия		АО "Челябинский з-д дорожных машин им. Коллющенко", Россия	
Выпуск	ведется	ведется	прекращен	прекращен	ведется	ведется	ведется	прекращен	ведется

Примечание : * производится модель с колесной схемой 1х3х3
 ** Г (гидравлическое); *** ГО (гидрообъемные);
 *** МГУ (механическое с гидроусилителем).

Модификации автогрейдера:

ДЗ-31 с жесткой рамой,

ДЗ-31А с шарнирно-сочлененной рамой,

ДЗ-31-1-1 с автоматизированной системой “Профиль-20”,

ДЗ-31-1-2 с системой “Профиль-10”

ДЗ-31-1 с механической трансмиссией

ДЗ-31-2 с гидромеханической трансмиссией

Автогрейдер ДЗ-122 (базовая модель) с модификациями (см. табл. 3.16) выполняет те же работы, что и предыдущая машина среднего класса.

Таблица 3.16

Модификации автогрейдера ДЗ - 122

ДЗ - 122	ДЗ - 122А	ДЗ - 122Б
ДЗ - 122 с гидромеханической коробкой передач (ГМКП)	ДЗ - 122А (ЖР+ГМТ)	ДЗ - 122Б (ШСР+ГМТ)
ДЗ - 122-1 с механической коробкой передач (МКП)	ДЗ - 122А-1 (ЖР+МТ)	ДЗ - 122Б-1 (ЖР+ГМТ)
ДЗ - 122-1-3 с МКП и системой “Профиль-10”	ДЗ - 122А-2 (ЖР+ГМТ+Профиль10)	ДЗ - 122Б-2 (ШСР+ГМТ+Профиль30-8)
ДЗ - 122-1-4 с МКП и системой “Профиль-20”	ДЗ - 122А-3 (ЖР+ГМТ+Профиль20)	ДЗ - 122Б-3 (ЖР+ГМТ+Профиль30-8)
ДЗ - 122-0-3 с ГМПК и системой “Профиль-10”	ДЗ - 122А-4 (ЖР+МТ+Профиль10)	ДЗ - 122Б-4 (ШСР+ГМТ+Профиль30)
ДЗ - 122-0-4 с ГМКП и системой “Профиль-20”	ДЗ - 122А-5 (ЖР+МТ+Профиль20)	ДЗ - 122Б-5 (ЖР+ГМТ+Профиль30)
	ДЗ - 122А-6 (ШСР+ГМТ)	ДЗ - 122Б-6 (ЖР+МТ)
	ДЗ - 122А-7 (ШСР+ГМТ+Профиль10)	ДЗ - 122Б-7 (ШСР+МТ+Профиль30-8)
	ДЗ - 122А-8 (ШСР+ГМТ+Профиль20)	ДЗ - 122Б-8 (ЖР+МТ+Профиль30-8)
	ДЗ - 122А-9 (ШСР+МТ)	ДЗ - 122Б-9 (ШСР+МТ+Профиль30)
	ДЗ - 122А-10 (ШСР+МТ+Профиль10)	ДЗ - 122Б-10 (ЖР+МТ+Профиль30)
	ДЗ - 122А-11 (ШСР+МТ+Профиль20)	
	ДЗ - 122А-12 (ШСР+ГМТ+Профиль30)	

Примечание :

ЖР - жесткая рама;

ШСР - шарнирно-сочлененная рама;

ГМТ - гидромеханическая трансмиссия; МТ - механическая трансмиссия;

Автогрейдер ДЗ-143 (базовая модель) (рис. 3.16) для землеройно-профилированных работ, строительства и содержания дорог может использоваться на работах по распределению и перемещению грунта и дорожно-строительных материалов, планировке откосов насыпей и выемок, устройству корыт и боковых канав, очистке дорог от снега, взламывания старого дорожного покрытия и рыхления тяжелых грунтов, смешивания грунтов с добавками и вяжущими материалами на полотне дороги, может работать в грунтах I-III категорий при температуре от +40⁰С до -40⁰С в условиях умеренного климата.

В зависимости от установки различных двигателей, коробок перемены передач (КПП) и автоматизированных систем стабилизации положения отвала автогрейдер выпускается следующих модификаций:

- ДЗ-143 с двигателем А-01М и гидромеханической трансмиссией (ГМТ),
- ДЗ-143-1 с двигателем А-01М и механической трансмиссией (МТ),
- ДЗ-143-2 с двигателем А-01М, с МТ и системой "Профиль-30",
- ДЗ-143-3 с двигателем А-01М с ГМТ и системой "Профиль-30-2",
- ДЗ-143-4 с двигателем А-01МС и ГМТ,
- ДЗ-143-5 с двигателем А-01МС и СМТ,
- ДЗ-143-6 с двигателем А-01МС, с МТ и системой "Профиль-30",
- ДЗ-143-7 с двигателем А-01МС, с ГМТ и системой "Профиль-30-2".

Автогрейдер ДЗ-180 имеет то же назначение, что и другие машины среднего класса и изготавливается в следующих модификациях :

- ДЗ-180 - с жесткой рамой и механической коробкой передач;
- ДЗ-180-1 - с жесткой рамой и гидромеханической коробкой передач;
- ДЗ-180-2 - с шарнирно-сочлененной рамой и механической коробкой передач;
- ДЗ-180-3 - с шарнирно-сочлененной рамой и гидромеханической коробкой передач.

Автогрейдеры ДЗ-98 (базовая модель) (рис. 3.17) используются в дорожном строительстве на грунтах I-IV категорий, а также в железнодорожном, аэродромном, мелиоративном, ирригационном и гидротехническом строительстве. Он выполняет следующие работы: строительство и капитальный ремонт грунтовых и гравийных дорог, устройство в грунтовом полотне корыта под основание дороги, перемещение грунта в насыпь, разрывание насыпного грунта и планировку поверхности, перемещение инертных материалов со стабилизирующими добавками при смешивании их на дороге, киркование, планировку поверхности больших территорий, очистку дорог от снега. Машина может эксплуатироваться в условиях низких температур до -45⁰С.

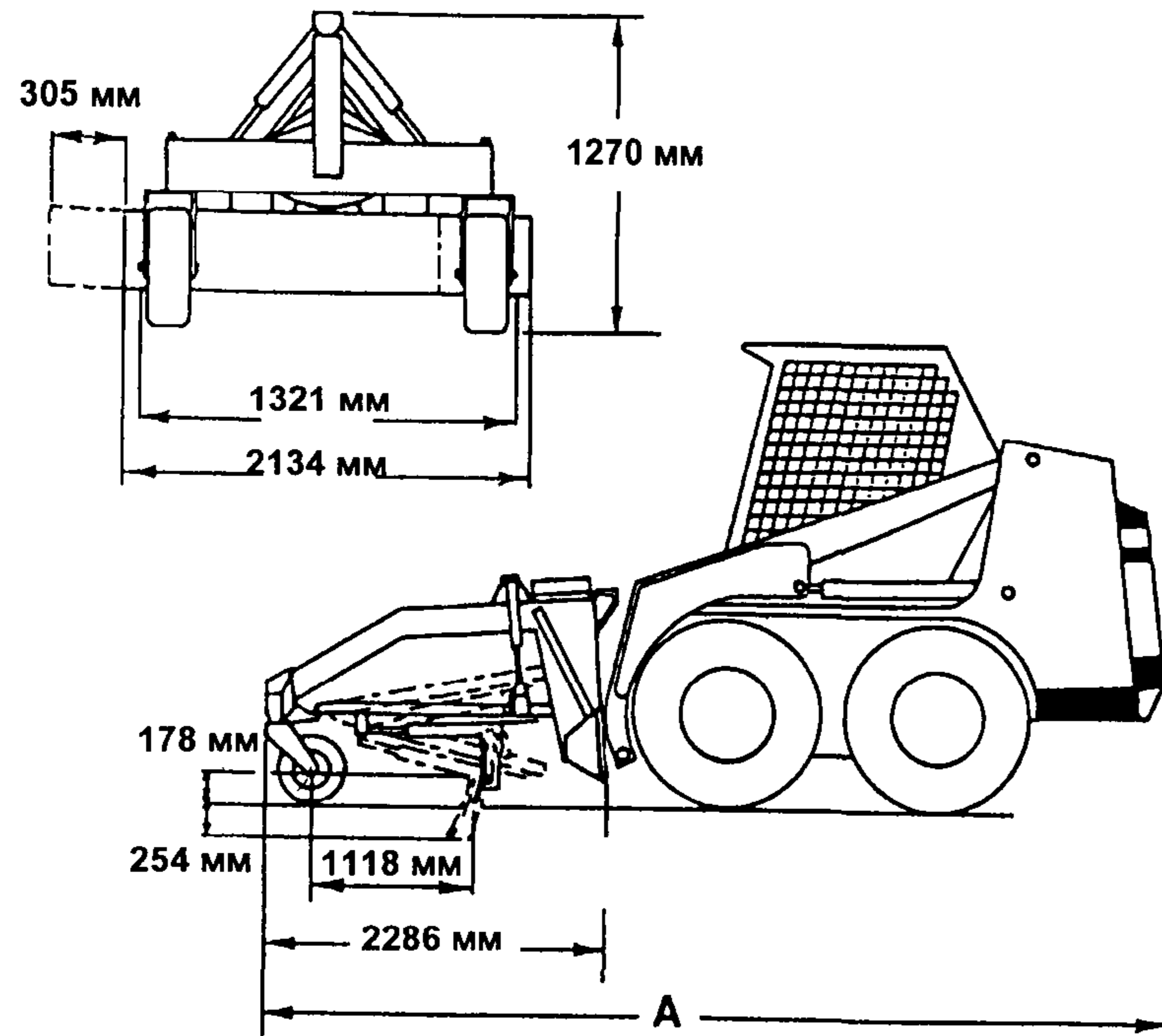


Рис. 3.12. Оборудование навесного грейдера на мини-погрузчике "МЕРЛО" (Бобкэт)

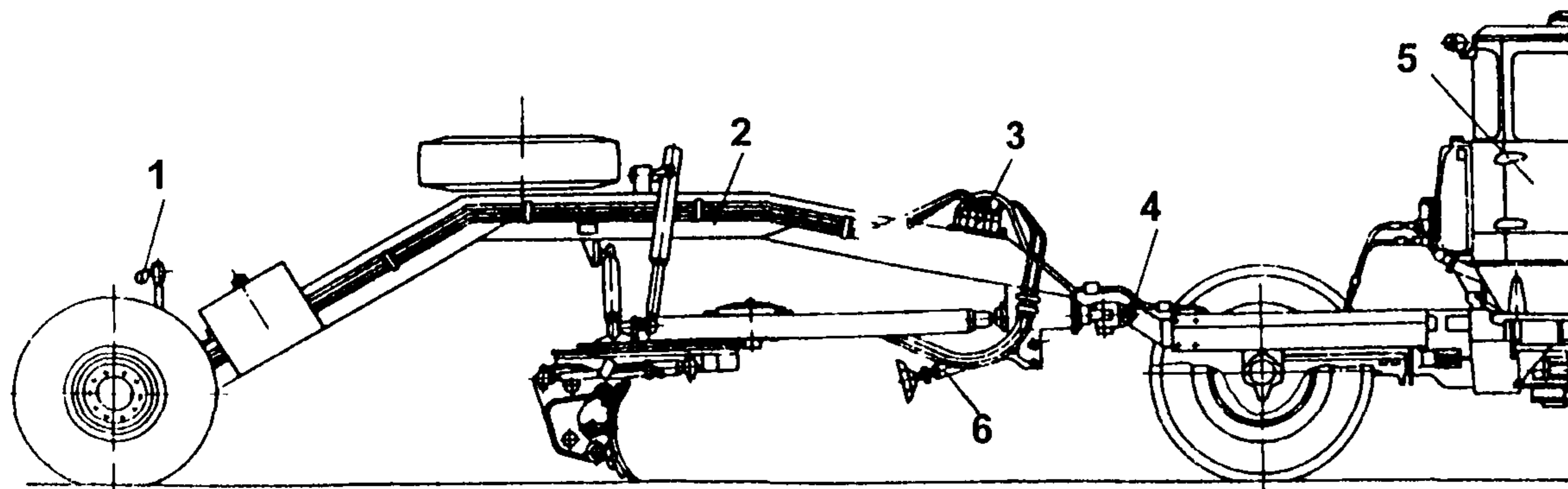


Рис. 3.13. Общий вид полуприцепного грейдера ДЗ-168:
1 - электрооборудование; 2 - полуприцеп; 3 - гидрооборудование; 4 - палец;
5 - тягач; 6 - опора

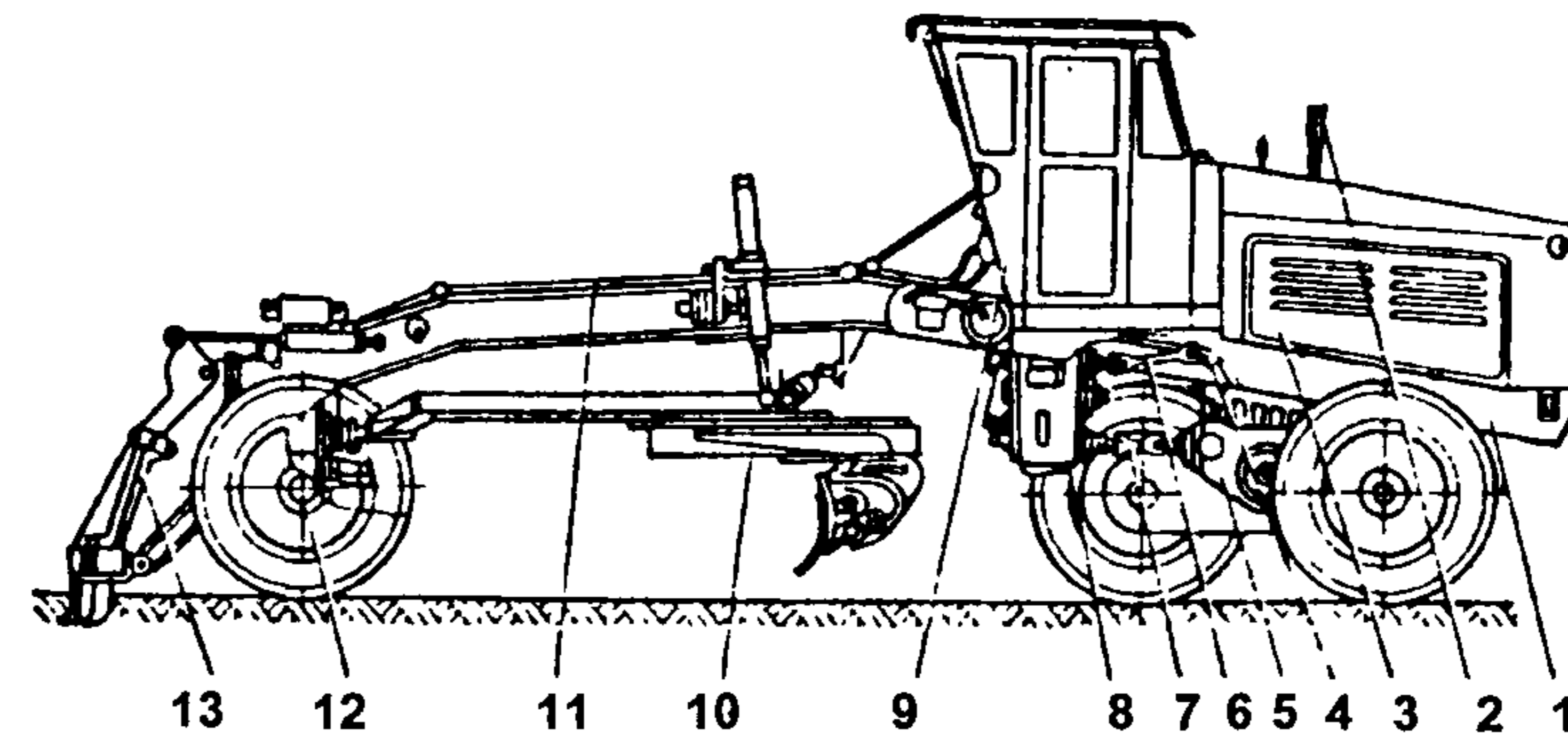


Рис. 3.15. Общий вид автогрейдера ДЗ-31:
1 - основная рама; 2 - силовая установка; 3 - капот; 4 - тормозок;
5 - балансир; 6,7 - карданные валы; 8 - КПП; 9 - кабина;
10 - тяговая рама; 11 - рулевой вал; 12 - передний мост;
13 - кирковщик

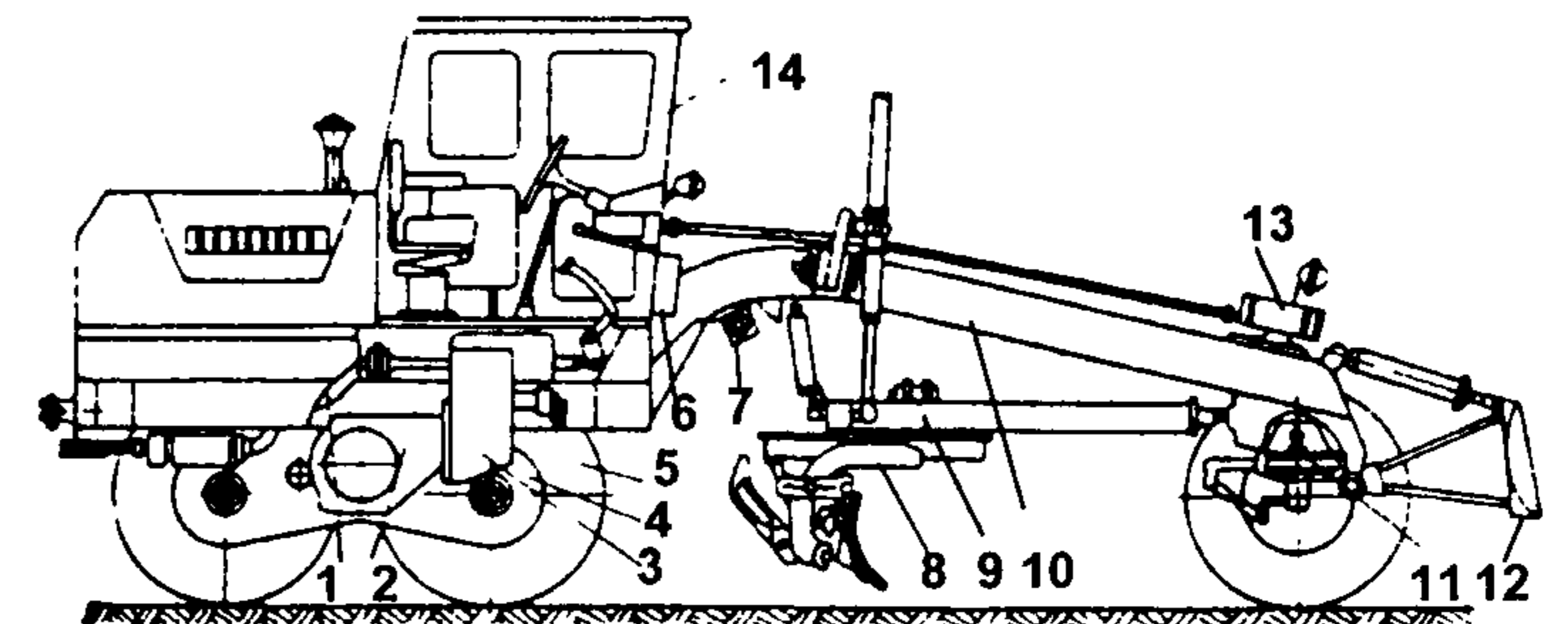


Рис. 3.14. Общий вид автогрейдера ДЗ-99:
1 - двигатель; 2 - вал; 3 - КПП; 4 - балансир;
5 - колесо; 6 - блок-распределитель; 7 - распределитель электрогидравлический;
8 - рабочий орган; 9 - тяговая рама;
10 - основная рама; 11 - передний мост
12 - отвал бульдозера; 13 - рулевой механизм;
14 - кабина

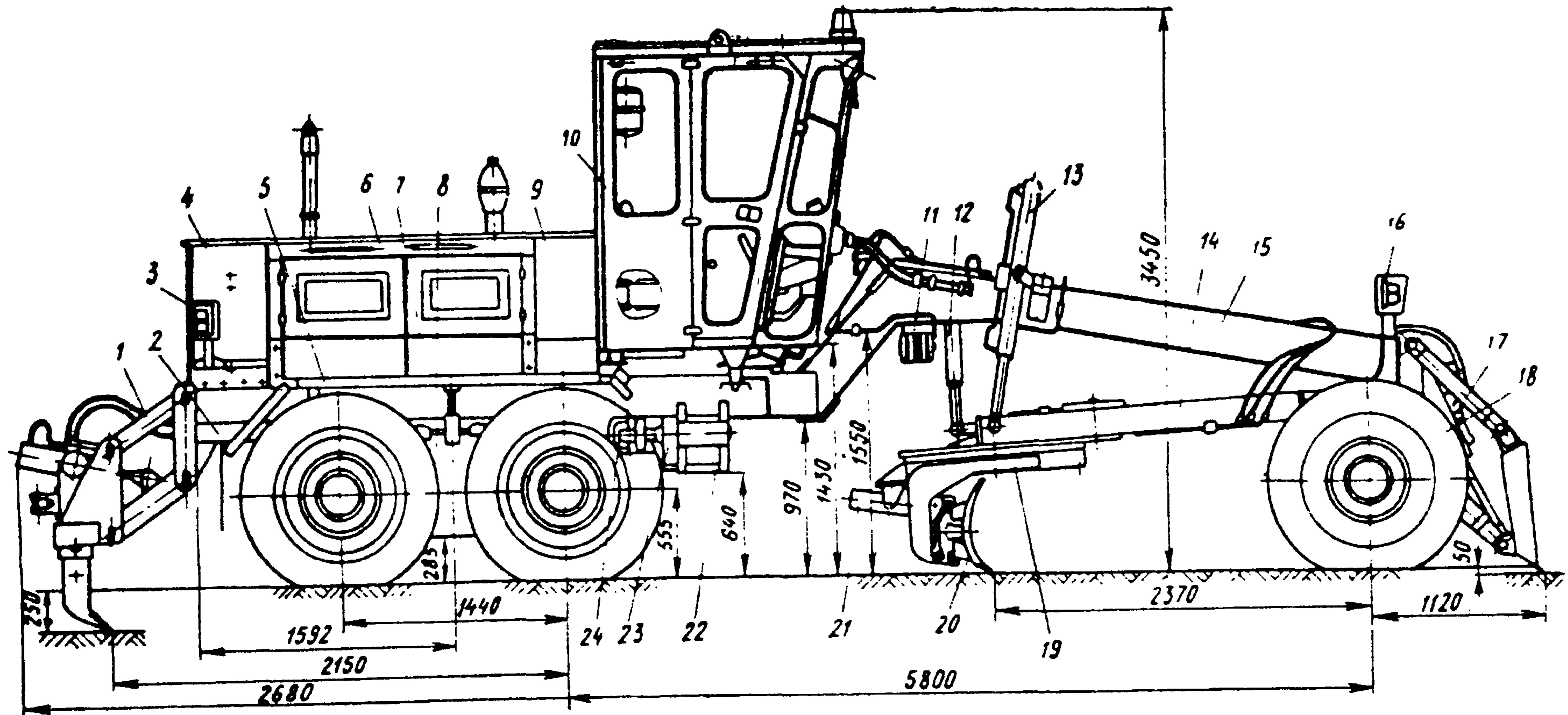


Рис. 3. 16. Общий вид автогрейдера ДЗ-143:

1 - рыхлитель-кирковщик ; 2 - подмоторная рама; 3,16 - кронштейны фар; 4 - гидробак; 5 - крыло; 6 - капот; 7 - аккумуляторный ящик; 8 - задний мост; 9 - топливный бак; 10 - кабина; 11 - механизм фиксации рычага; 12 - гидроцилиндр выноса тяговой рамы; 13 - гидроцилиндр подъема отвала; 14 - тяговая рама; 15 - основная рама; 17 - отвал бульдозера; 18 - передний мост; 19 - поворотный круг; 20 - отвал; 21 - гидроцилиндр изменения угла резания; 22 - подножка; 23 - КПП; 24 - карданный вал

Модификации автогрейдера:

ДЗ-098-0 с механической трансмиссией (МТ),

ДЗ-98-0-2 и ДЗ-98А (МТ + система “Профиль-20”),

ДЗ-98Б-1 (МТ + система “Профиль-30-3).

Автогрейдер ДЗ-140 (базовая модель) имеет то же назначение, что и грейдер ДЗ-98, его модификацией являются: ДЗ-140-1, оснащенный системой автоматического управления рабочим органом “Профиль-30”.

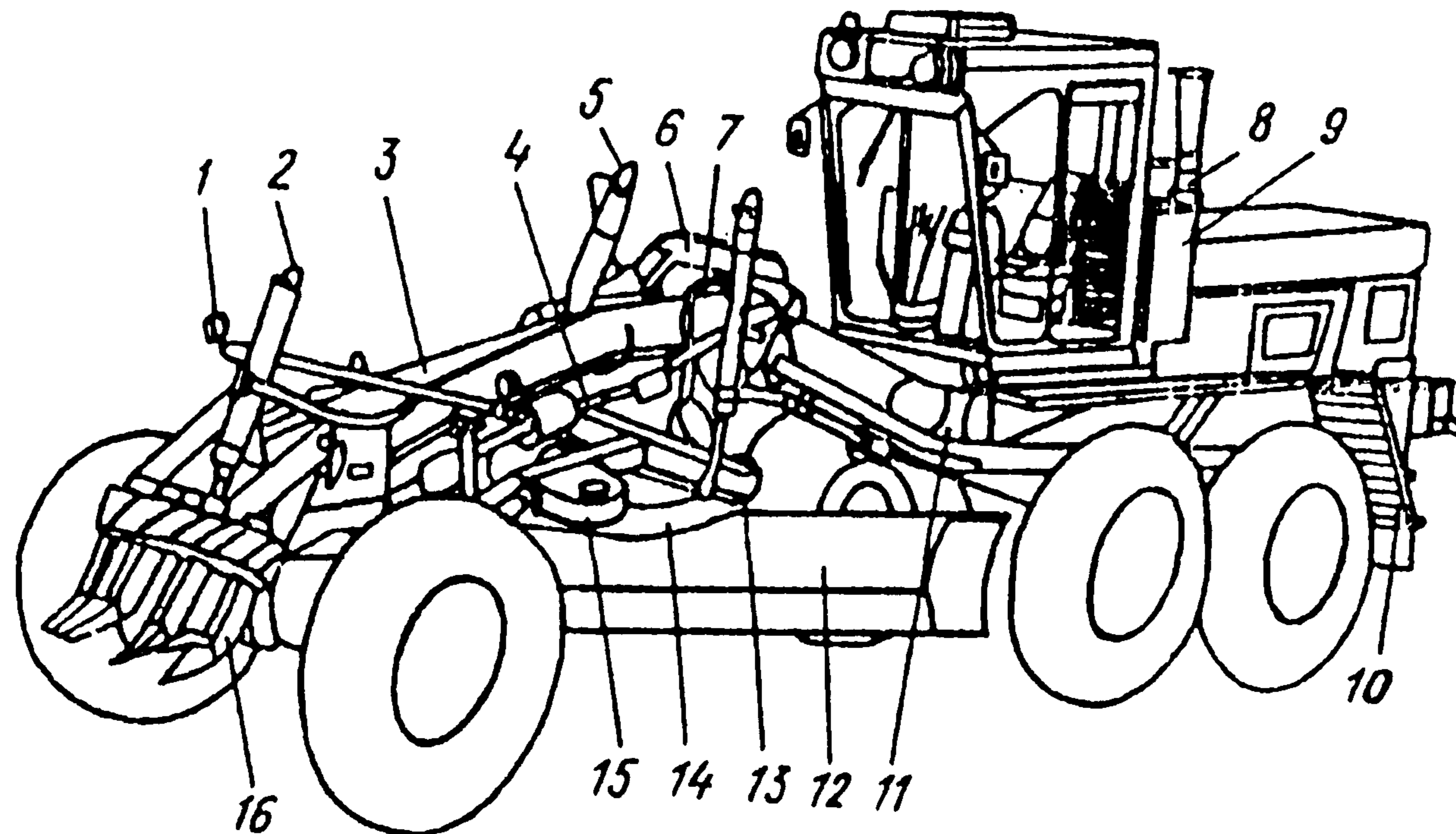


Рис. 3.17. Общий вид автогрейдера ДЗ-98В:

1 - передняя фара; 2 - гидроцилиндр кирковщика; 3 - рама; 4 - карданный вал; 5, 7 - гидроцилиндры управления отвалом; 6 - механизм подвески отвала; 8 - выхлопная труба; 9 - топливный бак; 10 - крыло; 11 - гидробак; 12 - отвал; 13 - тяговая рама; 14 - поворотный круг; 15 - механизм поворота; 16 - кирковщик

Раздел IV. ОДНОКОВШОВЫЕ ФРОНТАЛЬНЫЕ ПОГРУЗЧИКИ

В настоящее время эти машины в зависимости от применяемого оборудования могут выполнять следующие виды работ:

- погрузочно-разгрузочные;
- подготовительные;
- земляные;
- монтажно-демонтажные;
- снегоуборочные.

При наличии землеройно-погрузочного оборудования они выполняют:

- послонную разработку и отсыпку грунтов I - III категорий;
- отсыпку дамб, образование отвалов грунта и пустой породы;
- обратную засыпку грунта в котлованы траншеи, пазухи фундаментов;
- планировочные работы и отделку поверхности;
- уборку строительного мусора и работы по благоустройству;
- перемещение бетонной смеси и растворов;
- погрузку в транспортные средства, перемещение на расстояние и штабелирование гравийно-песчаных грунтов (легких - с объемной массой до $1,4 \text{ т/м}^3$, средних - с объемной массой до $1,6 \text{ т/м}^3$ и тяжелых - с объемной массой до $2,2 \text{ т/м}^3$).

Основные типы погрузчиков, применяемых в настоящее время, можно объединить в три группы :

1. Одноковшовые погрузчики на специальном шасси;
2. Одноковшовые погрузчики на колесных тракторах;
3. Одноковшовые погрузчики на гусеничных тракторах.

4.1. Одноковшовые фронтальные погрузчики на специальном шасси

4.1.1. Малогабаритные погрузчики грузоподъемностью менее 1200 кг

К ним относят машины со статической грузоподъемностью от 300 до 1200 кг для выполнения землеройно-транспортных и погрузочно-разгрузочных работ с грунтом I - II категорий с сыпучими и кусковыми материалами, а также специальных работ с помощью сменных рабочих органов и дополнительного оборудования, небольших объемов работ как в стесненно - ограниченных зонах строительных площадок, так и в обычных условиях, в районах с умеренным климатом при температуре от -30°C до $+40^{\circ}\text{C}$.

В настоящее время строительные подразделения используют машины фирм "МЕРЛО" (Бобкэт) (США), А/О "Пневмостроймашина", А/О "Спецстроймашина" (Россия) и "Детван" (Словакия). Машины подобного класса универсальны, так как на несущую стрелу может быть установлено до 30 видов сменного рабочего оборудования (таблица 4.1).

Малогабаритные погрузчики концептуально и конструктивно подобны, т. е. используют гидростатическую трансмиссию с поворотом за счет разности скоростей левых и правых колес, а также одну и ту же схему подвески стрелы и рабочего оборудования (рис. 4.1).

Технические характеристики погрузчиков приводятся в таблице 4.2, а в таблице 4.3 даются основные рабочие размеры погрузчиков со стандартным ковшом.

Основные виды сменного рабочего оборудования, устанавливаемого на погрузчиках

	Производитель											ЛСКМ
	Бобкэт											
<i>Сменное оборудование</i>	<i>453</i>	<i>553</i>	<i>751</i>	<i>753D</i>	<i>763H</i>	<i>763</i>	<i>773</i>	<i>853</i>	<i>853H</i>	<i>873</i>	<i>953</i>	<i>TO-31</i>
Ковш без зубьев	●	●	●	●	●	●	●	●	●	●	●	●
Ковш с зубьями	●	●	●	●	●	●	●	●	●	●	●	●
Бульдозерный отвал	-	●	●	●	●	●	●	●	●	●	●	●
Подметальная щетка с изменяемым углом поворота	-	●	●	●	●	●	●	●	●	●	-	●
Эксплуатационное оборудование	●	●	●	●	●	●	●	●	●	●	●	●
Трезубец для соломы	-	-	●	●	●	●	●	●	●	●	-	-
Скреперное оборудование	-	●	●	●	●	●	●	●	●	●	-	-
Оборудование для скашивания травы и кустарника	-	-	●	●	●	●	●	●	●	-	-	-
Ковш двухчелюстной (комбинационный)	-	-	●	●	●	●	●	●	●	-	●	-
Гидравлические ножницы	-	-	-	-	-	-	-	-	●	-	-	-
Гидробур	-	●	●	●	●	●	●	●	●	●	●	-
Грейдерное оборудование	-	-	●	●	●	●	●	●	●	●	-	-
Гидромолот	●	●	●	●	●	●	●	●	●	●	●	●
Ковш с дополнительным захватом	-	-	●	●	●	●	-	●	●	-	●	-
Индустриальный захват	-	-	●	●	●	●	-	●	●	-	●	-
Активные грабли	-	-	●	●	●	●	●	●	●	●	-	-
Захват для длинномерных грузов	-	-	●	●	●	●	●	●	●	●	●	-
Вилы для грузов на поддонах	-	●	●	●	●	●	●	●	●	●	●	●
Фрезеровщик дорожного полотна с барабанной фрезой	-	-	-	-	●	-	-	-	●	-	-	-
Рыхлитель	-	●	●	●	●	●	●	●	●	●	●	-
Роторный снегометатель	-	-	●	●	●	●	●	●	●	●	-	●
Задние стабилизаторы	-	-	●	●	●	●	●	●	●	●	●	-
Пнедробилка	-	-	-	-	●	-	-	-	●	-	-	-
Щетка с бункером	-	●	●	●	●	●	●	●	●	●	-	●
Устройство для 3-х точечного крепления	●	●	●	●	●	●	●	●	●	-	-	-
Культиватор	-	-	●	●	●	●	●	●	●	●	-	-
Гусеницы	●	-	●	●	●	●	●	●	●	●	●	-
Траншекопатель	-	-	●	●	●	●	●	●	●	●	-	-
Сельскохозяйственный захват	●	●	●	●	●	●	●	●	●	-	-	-
Сельскохозяйственный ковш с дополнительным захватом	●	●	●	●	●	●	●	●	●	●	-	-
Вибрационный каток	-	-	●	●	●	●	●	●	●	●	-	-
Дисковая фреза	-	-	-	-	●	-	-	-	●	-	-	●
Сельскохозяйственные грабли	-	●	●	●	●	●	●	●	●	●	-	-
	<i>453</i>	<i>553</i>	<i>751</i>	<i>753D</i>	<i>763H</i>	<i>763</i>	<i>773</i>	<i>853</i>	<i>853H</i>	<i>873</i>	<i>953</i>	<i>TO-31</i>

● Применяется на данной модели

- Не применяется на данной модели

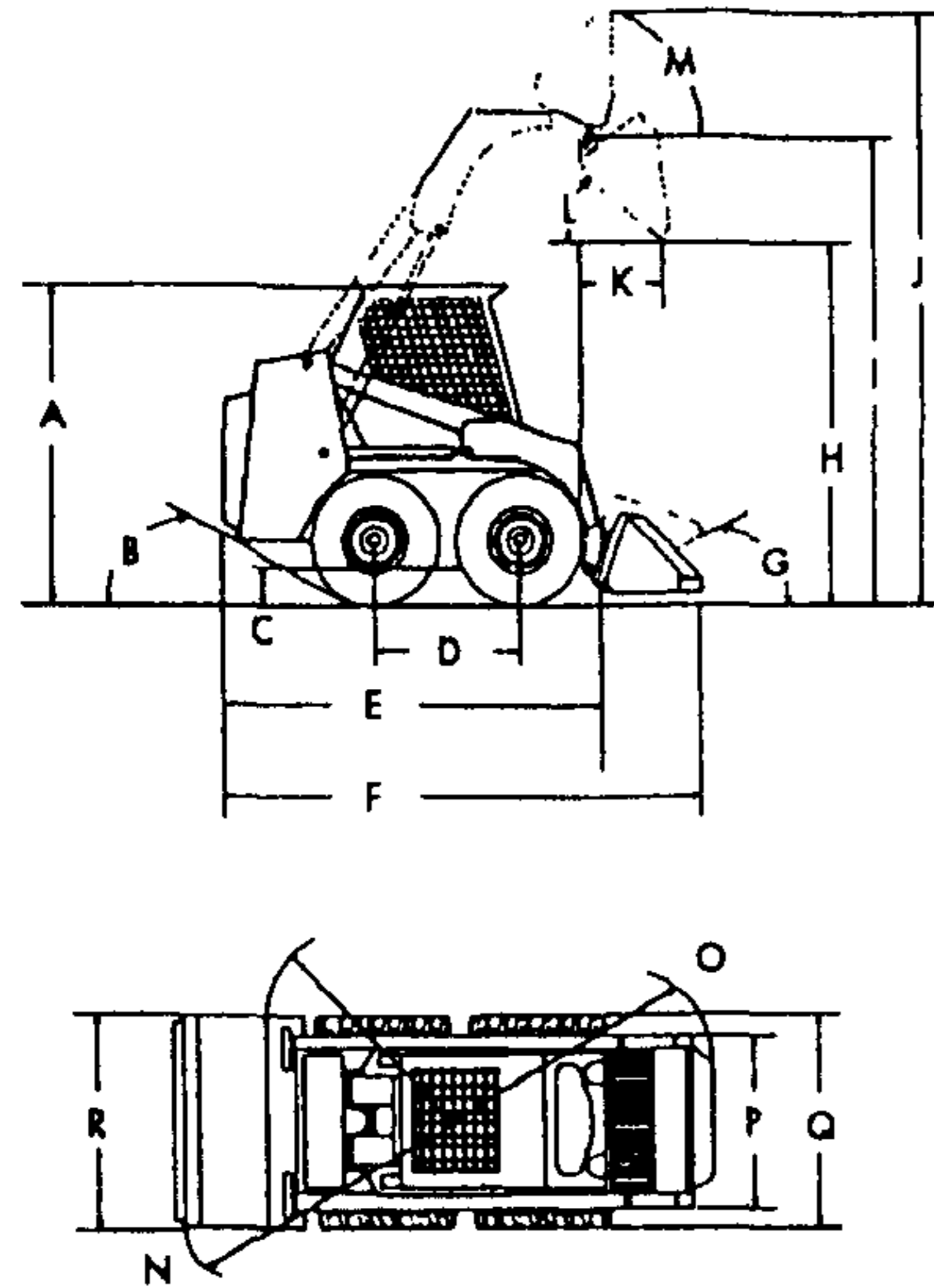


Рис. 4.1. Рабочие размеры малогабаритного универсального погрузчика на базе специального шасси

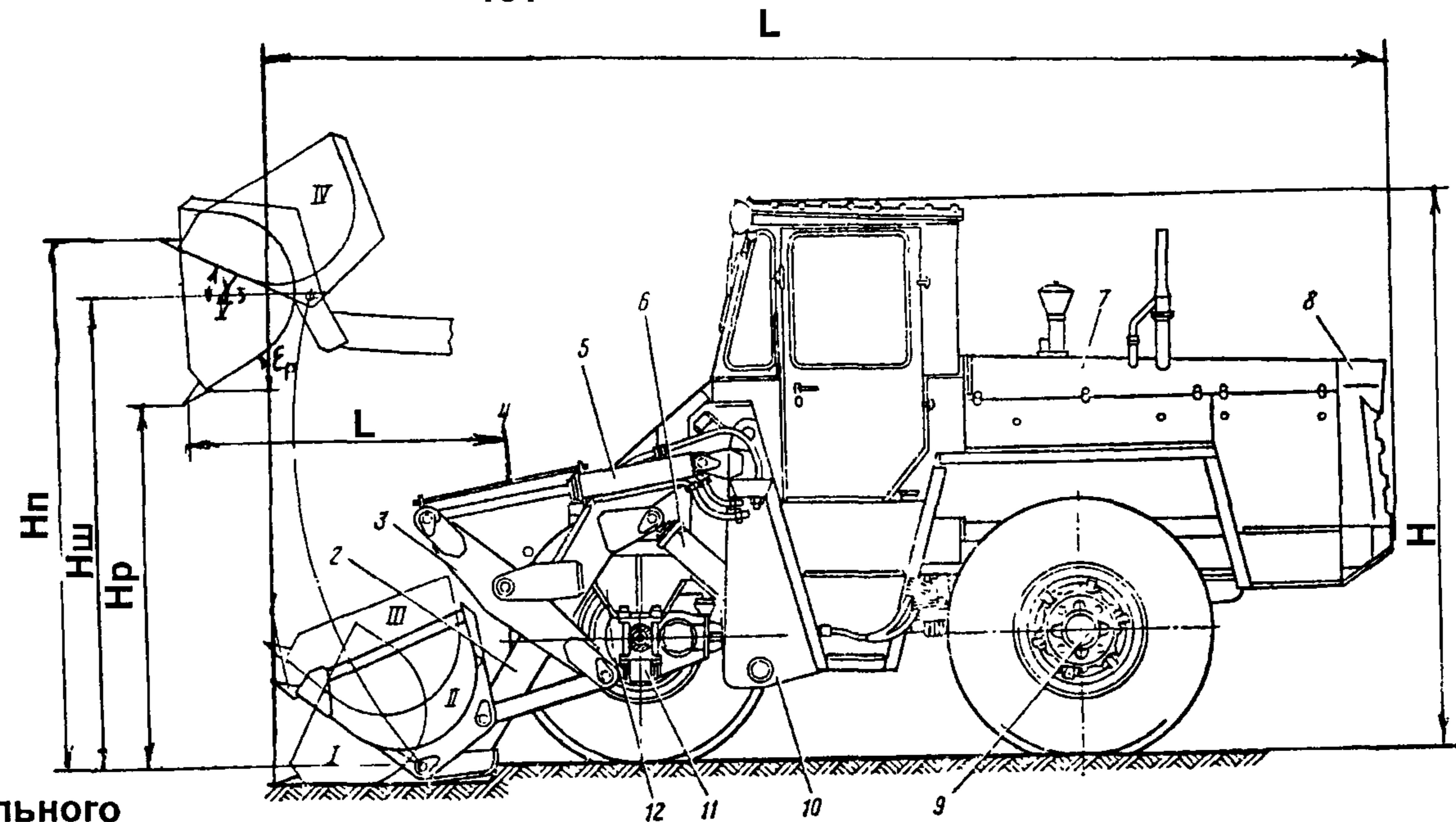


Рис. 4.2. Фронтальный погрузчик с жесткой рамой ТО-6А:
1 - ковш; 2 - стрела; 3 - коромысло; 4 - указатель; 5 - цилиндр поворота;
6 - цилиндр подъема ковша; 7 - двигатель; 8 - радиатор; 9 - ведущий мост;
10 - портал; 11 - передняя ось; 12 - рама погрузчика

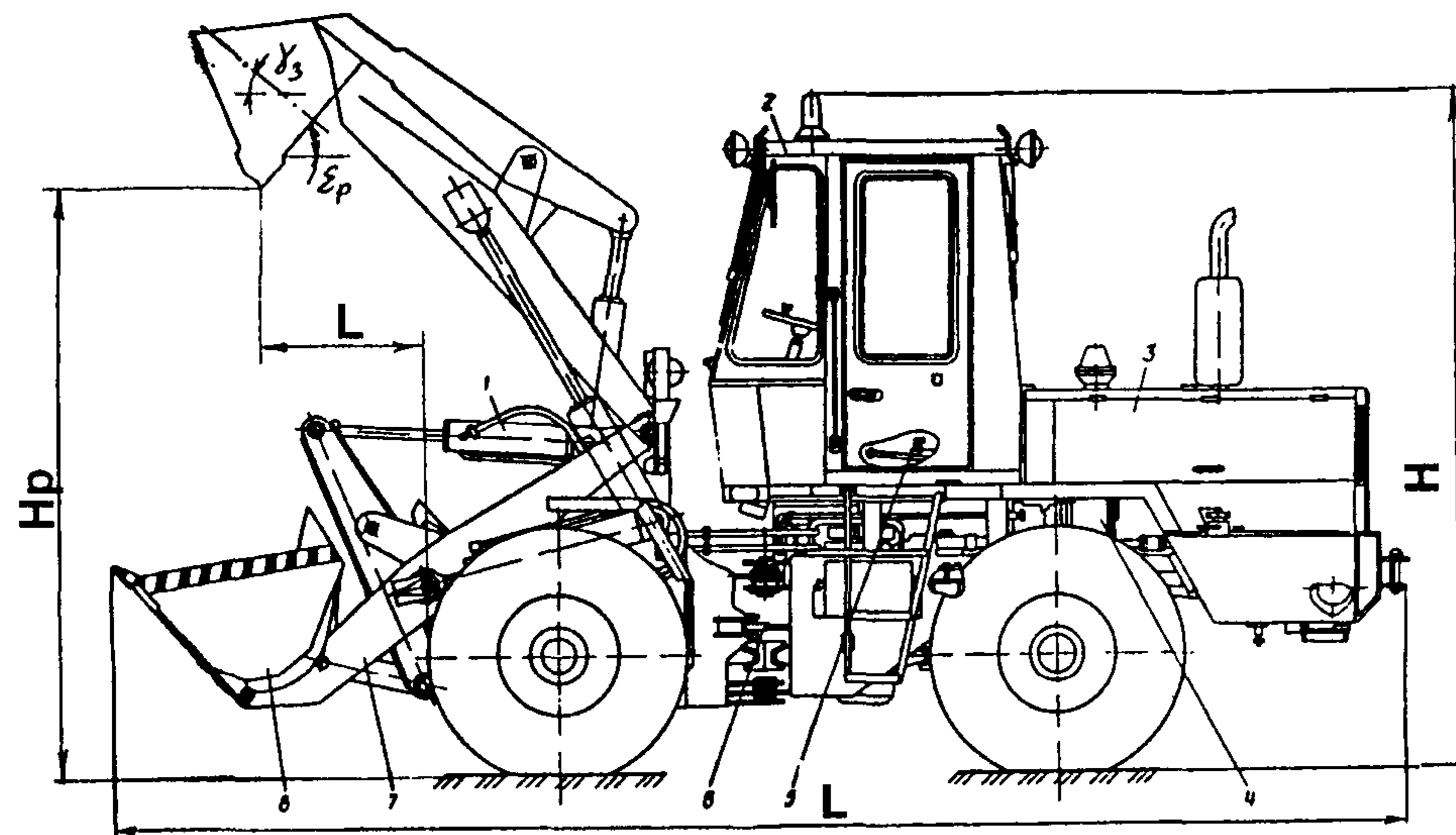


Рис. 4.3. Фронтальный погрузчик с шарнирно-сочлененной рамой на специальном шасси ТО-30А:
1 - гидроцилиндр поворота ковша; 2 - кабина; 3 - двигатель;
4 - трансмиссия; 5 - рычаги управления; 6 - шарнир поворота;
7 - стрела; 8 - ковш

Таблица 4.2

Технические характеристики одноковшовых погрузчиков

ПОКАЗАТЕЛЬ	Фирма - изготовитель														
	"МЕРЛО" (Бобкэт)											А/О "Строй- машина"	А/О "Пневмо- стройма- шина"	"ДЕТ- ВАН"	"Лен- строй- коммаш"
	453	553	751	753D	763H	763	773	853	853H	873	953	ПМТС- 1200	ПУМ-500	UNC-060	ТО-31 (МУМС- 11)
Номинальная грузоподъемность, кг	317	415	600	600	700	700	860	771	771	1043	1089	1200	500	750	620
Статическая опрокидывающая нагрузка, кг	663	834	1200	1200	1452	1452	1814	1542	1556	2090	2201	-	-	1500	-
Подача гидронасоса, л/мин	25,7	30,3	49,2	49,2	94	57	57	68	91	68	95	-	-	-	-
Скорость движения, км/ч	8,4	9,6	9,6	9,6	11,2	11,2	11,2	10,1	10,1	13,5	10	до 13	до 9	до 12	до 13,2
Размеры (рис. 2.1) :															
длина с ковшом, мм	2464	2708	3061	3061	3305	3305	3305	3264	3264	3658	3663	3500	3300	3186	3300
ширина с ковшом, мм	902	1257	1397	1397	1735	1735	1735	1562	1562	1865	1732	1906	1500	1730	1500
высота, мм	1817	1849	1930	1930	1938	1938	1938	2055	2055	1982	2184	2170	2200	1990	2250
высота подъема ковша (шарнира крепления ковша к стреле), мм	2347	2604	2771	2771	2909	2909	2909	3038	3038	3158	3170	3800	2960	-	3780
Модель двигателя	Кубота D750-B	Кубота D750-B	Пежо XUD9	Кубота V2203-B	Кубота V2203-B	Кубота V2203-B	Кубота V2203-B	Исудзу 4JB1PK	Исудзу 4JB1PK	Детц BF4M1011	Перкинс 4.236	Д-144	Д-120	Зетор 520	Д-120
Тип топлива	дизельное	дизельное	дизельное	дизельное	дизельное	дизельное	дизельное	дизельное	дизельное	дизельное	дизельное	-	-	дизельное	-
Мощность при максимальном числе оборотов коленчатого вала, кВт (л. с.)	11,8 (16)	15,2 (20,5)	34 (45)	36 (48)	36 (48)	36 (48)	36 (48)	57 (77)	57 (77)	61 (82,8)	57 (77)	44 (60)	22 (30)	32,2	22 (30)
Мощность при номинальном числе оборотов коленчатого вала, кВт (л. с.)	11,2 (15)	14,5 (19,4)	28,3 (38)	29,8 (40)	34,3 (46)	34,3 (46)	34,3 (46)	43,3 (58)	43,8 (58)	54,8 (73,5)	55,2 (74)	-	-	-	-
Число цилиндров	3	3	4	4	4	4	4	4	4	4	4	-	-	3	-
Рабочий объем, л	0,76	0,93	1,9	2,2	2,2	2,2	2,2	2,77	2,77	2,73	3,87	-	-	-	-
Емкость топливного бака, л	24,6	38	53	53	53	53	53	94	94	94	114	-	-	50	-
Масса при отгрузке (в комплекте со стандартными шинами, без ковша)	1054	1488	2035	2010	2335	2165	23330	2743	2768	2870	3624	3700	2400	2550	2500
Управление : при движении трансмиссия	Движение вперед, назад, поворот и маневрирование осуществляются с помощью двух рычагов Гидростатическая, 4 x 4														

Таблица 4.3

Рабочие размеры погрузчиков (рис. 4.1)

ПОКАЗАТЕЛЬ	Фирма - изготовитель											
	"МЕРЛО" (Бобкэт)								А/О "Спец строй маши на"	А/О "Пнев мостро ймаши на"	"Дет- ван"	НПО "Лен- строй- кому- нмаш"
	МОДЕЛЬ											
	450/453	553	753/753Н	763	773	853	873	953	ПМТС -1200	ПУМ- 500	UNC - 060	ТО-31 (МУМС11)
1	2	3	4	5	6	7	8	9	10	11	12	13
Высота по кабине (А), мм	1817	1849	1930	1938	1938	2055	1982	2184	2170	2030	1990	2250
Угол съезда (В), град.	26	27	26	26	26	30	28	26	-	22	23	-
Наименьший клиренс (С), мм	150	183	180	191	191	203	216	218	-	150	186	165
База хода (D), мм	721	787	902	1030	1030	980	1240	1102	-	928	1020	885
Длина без ковша (Е), мм	1849	2149	2438	2583	2583	2586	2848	2865	-	2383	2400	2650
Длина с опущенным ковшом (F), мм	2464	2708	3061	3305	3305	3264	3658	3663	3500	3300	-	3300

продолжение табл. 4.3

1	2	3	4	5	6	7	8	9	10	11	12	13
Угол въезда (G), град.	25	24	25	25	25	26	30	25	-	27	27	-
Наибольшая высота до режущей кромки ковша (ковш повернут для разгрузки) (H), мм	1852	2159	2149	2149	2223	2365	2470	2367	-	1990	2270	2475
Наибольшая высота до шарнира подвески ковша (I), мм	2347	2604	2771	2909	2921	3038	3158	3170	2700	2960	-	-
Наибольшая высота до режущей кромки ковша (ковш в загруженном состоянии) (J), мм	3048	3239	3636	3765	3777	3894	4136	4153	3800	3600	3580	2475
Вылет ковша при наибольшей высоте и угле разгрузки (K), мм	457	457	485	420	734	584	1032	653	-	510	820	346
Наибольший угол разгрузки ковша в верхнем положении (L), град.	36	36	40	44	43	40	40	45	-	60	38	40

продолжение табл. 4.3

1	2	3	4	5	6	7	8	9	10	11	12	13
Наибольший угол наклона днища ковша к горизонтали при загруженном ковше (M), град.	97	97	96	92	93	96	99	94	-	50	45	30
Наибольший радиус поворота передней части (N), мм	1588	1588	1760	1994	1994	1935	2139	2131	-	1985	2400	-
Наибольший радиус поворота задней части (O), мм	1362	1362	1514	1581	1581	1562	-	1773	-	1200	1200	1900
Колея хода, мм	965	965	$\frac{1154}{1278}$	$\frac{1231}{1270}$	$\frac{1231}{1270}$	$\frac{1316}{14222}$	$\frac{1524}{1628}$	1448	-	1800	-	1265
Ширина пневмоколесного хода (Q), мм	1199	1199	$\frac{1366}{1524}$	$\frac{1524}{1676}$	$\frac{1524}{1676}$	$\frac{1547}{1676}$	$\frac{1865}{2022}$	1661	1900	-	-	1500
Ширина ковша (R), мм	1257	1257	$\frac{1397}{1549}$	$\frac{1549}{1735}$	$\frac{1549}{1735}$	$\frac{1562}{1735}$	$\frac{1883}{2036}$	1732	-	1500	1730	1500
Шины*	-	-	$\frac{7,00-15}{10,00-16,5}$	$\frac{10-16,5}{31-51,5}$	$\frac{10-16,5}{31-51,5}$	$\frac{8,25-15}{12-16,5}$	$\frac{12-16,5}{31 \times 15,5}$	-	-	-	-	-

Примечание : * числитель - передние колеса, знаменатель - задние колеса

4.1.2. Погрузчики грузоподъемностью более 1200 кг

Такие погрузчики бывают двух типов:

- с жесткой рамой;
- с шарнирно-сочлененной рамой.

Погрузчики с жесткой рамой (рис.4.2) могут быть с одним или двумя управляемыми мостами, колеса которых поворачиваются как в разные стороны, так и в одном направлении, однако, при этом механизм рулевого управления становится сложным и поэтому погрузчики с таким поворотом применяют редко. Такие погрузчики относятся к легким машинам (грузоподъемностью до двух тонн).

Средние и тяжелые колесные погрузчики выпускают с шарнирно-сочлененными рамами (рис. 4.3).

Технические характеристики и рабочие размеры погрузчиков на специальном шасси приведены в табл.4.4.

Ниже дана краткая характеристика машин этой группы.

Погрузчики ТО-6А, ТО-30, UN-053, ТО-18А (ТО-18-1 и ТО-18-2) и UNC-151 относятся к погрузчикам малой грузоподъемности; они предназначены для механизации погрузочно-разгрузочных, земляных (на грунтах I - II категорий) и строительно-монтажных работ в промышленном, гражданском и дорожном строительстве при температуре воздуха от - 40⁰С до + 40⁰С.

Погрузчики ТО-28, RD-250, К-34 и ТО-27-2 средней грузоподъемности; они могут выполнять те же работы, что и машины малой грузоподъемности, но кроме того могут вести земляные работы на грунтах до III категории без предварительного рыхления. Эксплуатационный интервал температур находится в тех же пределах.

Погрузчики ТО-21-1 относятся к большегрузным машинам и применяются на земляных работах в грунтах III - IV категорий (при оборудовании соответствующим ковшом) без предварительного рыхления.

Особую конструктивную разновидность представляет погрузчик ДЕТВАН UN053 (рис. 4.4), имеющий полуповоротное погрузочное оборудование, позволяющее разгружаться в транспортное средство, устанавливаемое сбоку.

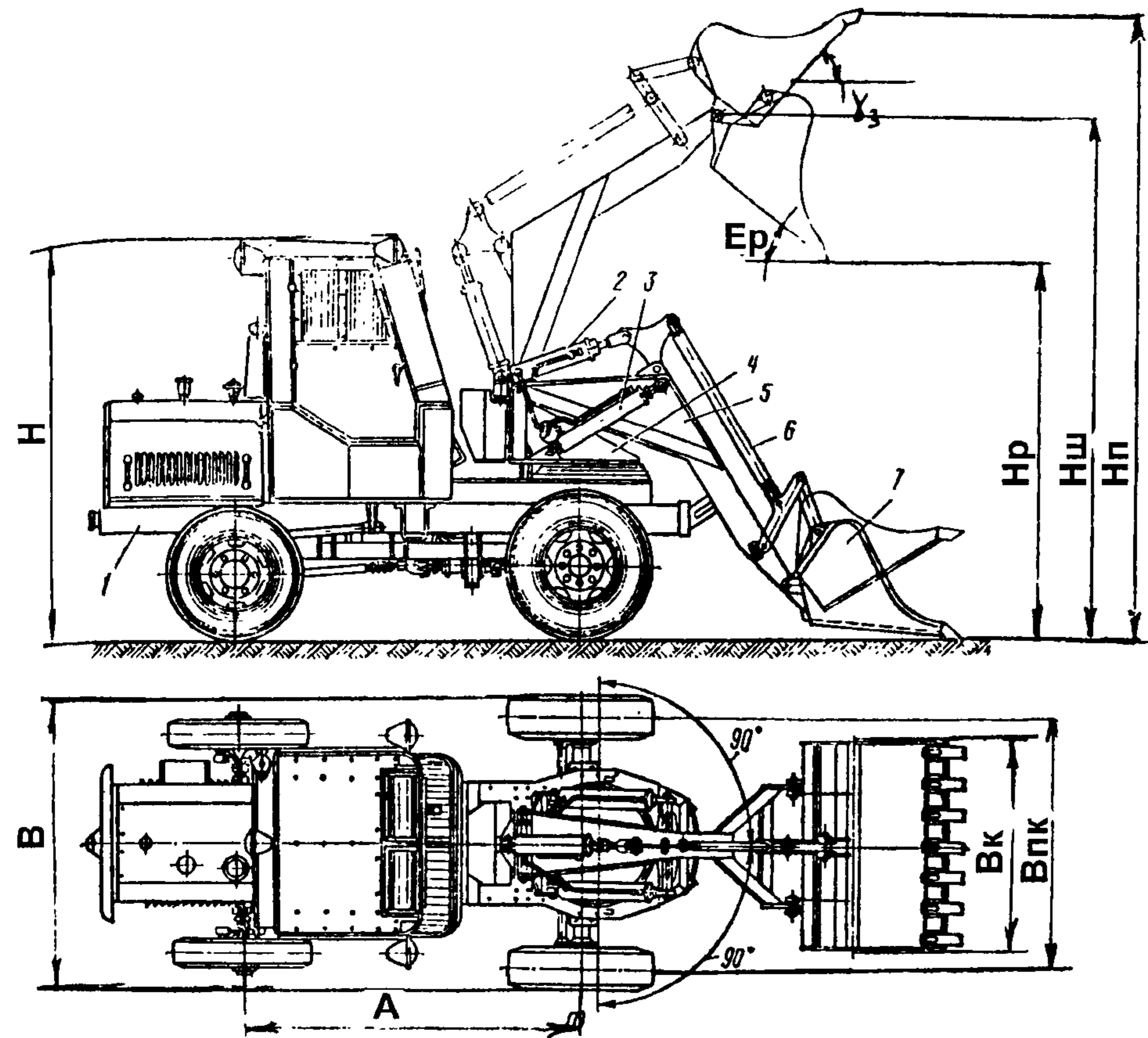


Рис. 4.4. Полуповоротный погрузчик :

1 - рама; 2 - гидроцилиндр поворота ковша; 3 - гидроцилиндр подъема ковша;
4 - поворотная турель; 5 - стрела; 6 - тяга; 7 - ковш

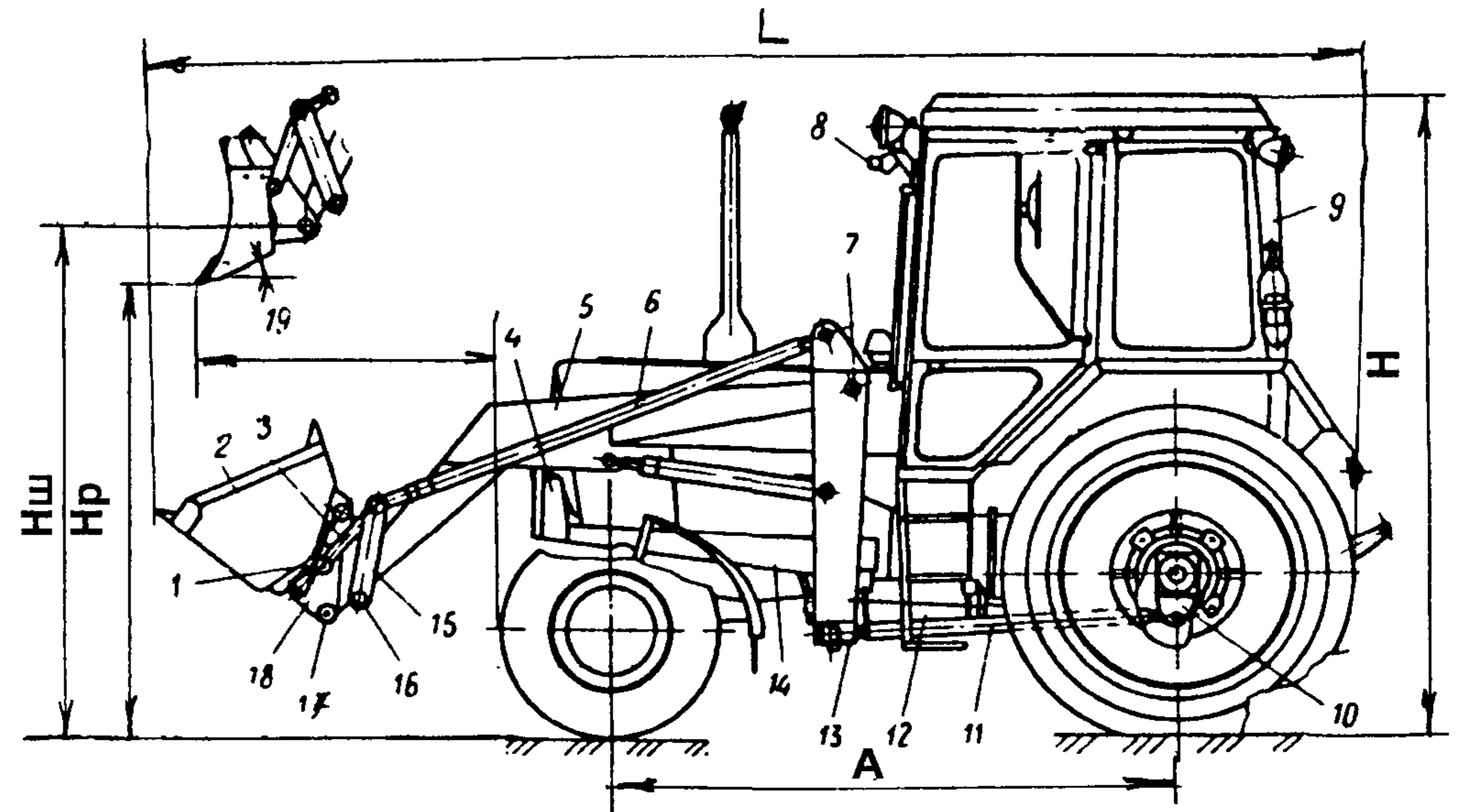


Рис. 4.5. Одноковшовый фронтальный погрузчик ДЗ-133 на тракторе МТЗ-82:

1 - треугольный рычаг; 2 - ковш; 3 - тяга; 4 - упор;
5 - стрела; 6 - тяга; 7 - портал; 8 - сирена; 9 - кабина;
10 - ведущий мост; 11 - рама; 12 - подножка; 13 - кронштейн;
14 - рама трактора; 15 - головка стрелы; 16,17 - шарниры
18 - треугольный рычаг; 19 - бульдозерный отвал (вариант)

**Технические характеристики и рабочие размеры фронтальных одноковшовых погрузчиков
на специальном пневмоколесном шасси**

Таблица 4.4

ПОКАЗАТЕЛЬ	МОДЕЛЬ										
	ТО-6 ТО-6А	ТО-30	UN-053	ТО-18 ТО-18А ТО-18-2	ТО-25	UNC-151	ТО-28	RD- 250	К-34	ТО-27-2	ТО-21- 1
1	2	3	4	5	6	7	8	9	10	11	12
Тип рамы	СЖР*	СШСР**	СШР	СШСР	СШСР	СШСР	СШСР	СШСР	СШСР	СШСР	СШСР
Грузоподъемность (Q), т	2	2,2	2,4	3	3	3,3	4	6	6,8	7,3	15
Вместимость основного ковша (V), м ³	1	1,1	1,2	1,5	1,5	2	1,5	3	3,4	3,9	7,65
Ширина режущей кромки ковша (B), мм	2335	2400	2300	2560	2500	2650	2400	2850	2800	3250	4170
Наибольшая высота разгрузки (H _p), мм	2700	2700	2580	2700	2760	3070	4900	3200	3100	3200	4200
Вылет кромки ковша при наибольшей высоте разгрузки (L), мм	700	700	1420	1050	1075	1000	970	1060	1000	1485	1850
Наибольший угол разгрузки (ε _p), град.	50	50	30	50	53	50	50	45	45	45	50

продолжение табл. 4.4

1	2	3	4	5	6	7	8	9	10	11	12
Наибольший угол запрокидывания ковша (γ_3), град.	40	40	45	40	44	40	53	59	-	41	40
Мощность двигателя, кВт	59	55	50	99	122	99	93	180	162	220	-
Давление в гидросистеме рабочего оборудования, МПа	10	13	13	16	-	16	-	-	-	-	24
Наименьший радиус поворота по наружной кромке ковша, м	6,3	5,1 ± 0,1	-	6,0 ± 0,2	6,5	5,8	6,4	6,2	6,22	7,5	10
Угол поворота полурам, град.	-	± 40	-	± 35	-	± 35	-	± 40	± 40	± 37	± 37
База (А), мм	2150	2450	2150	2740	2860	2800	2350	3300	3140	-	-
Колея (К), мм	1840	1840	1890	1927	1860	1930	2010	-	-	-	-
Шины	14,00-24 или 15,5-25	14,00-24	-	20,5-25	21,3-24	37,5-39	-	-	-	26,-25	37,5-39

продолжение табл. 4.4

1	2	3	4	5	6	7	8	9	10	11	12
Скорость движения, км/ч :											
вперед	5,9;10,8; 20; 35	6,14; 11, 11; 20, 55, 35	-	до 30,4	7,2; 13,1; 24,4; 44,3 24,6	до 37,2	7,13; 25,37	5,8;13; 23; 42	7; 14; 24; 39	6,4; 37	до30,8
назад	6; 20	6,27;21 ,22		до 11	7,41; 25,2	-	-	-	6,5;13,8 24, 40	-	-
Размеры (рис. 4.3), мм :											
длина (L)											
ширина (B)	5790	6230	6400	7100	7100	7520	6470	7730	7700	9525	12530
высота (H)	2335	2400	2468	2550	2550	2650	2430	2850	3450	3150	4170
	2900	3290	2950	3550	3015	3570	3230	3540	2800	3705	5010
Эксплуатационная масса, кг	7100	7500	7320	10550	10100	12950	11300	18300	18000	30000	-
Фирма - изготовитель	Завод дорожных машин, г. Орел, Россия		Завод "Ударник", г. Минск, Беларусь				ДЕТВАН, Словакия	14 ОК-ТОБАР, Словения	СТАЛЕ-ВА ВО-ЛЯ, Польша	НПО "Дормаш" Минск Беларусь	Бердян-ский з-д дор. машин, Украина

Примечание : * специальное жесткое шасси (СЖР)

** специальное шарнирно-сочлененное шасси (СШСР)

4.2. Одноковшовые фронтальные погрузчики на колесных тракторах

Выполнены в трех конструктивных вариантах:

- в виде дополнительного рабочего оборудования, устанавливаемого на передней части, а сзади установлено основное рабочее оборудование экскаватора (JCB-3D, JCB-4CX, ЭО-2627, ЭО-2628, ДЗ-133) (рис. 4.5);
- в виде основного оборудования на тракторах с жесткой рамой (рис. 4.5);
- в виде основного рабочего оборудования на тракторах с шарнирно-сочлененной рамой (рис. 4.6).

Технические характеристики и рабочие размеры погрузчиков приведены в таблице 4.5, а ниже - конструктивные особенности погрузчиков.

Погрузчики ЭО- 2626, ЭО-2627 JCB-3D, 4CX применяются для механизации погрузочно-разгрузочных, земляных работ в грунтах I - II категорий при небольших объемах работ. Они могут вести зачистку котлованов после работы экскаваторным ковшом. Диапазон рабочих температур от - 35⁰С до + 40⁰С.

Погрузчик - бульдозер ДЗ-133 на базе трактора МТЗ-82 предназначен для выполнения земляных и погрузочных работ небольшого объема, погрузки и транспортирования сыпучих материалов, подъема и перемещения штучных и тарных грузов. Может использоваться в районах с умеренным климатом.

Погрузчик ТО-25 предназначен для погрузки сыпучих и кусковых материалов в транспортные средства, в различные приемные устройства или отсыпки их в отвалы, а также для выполнения земляных работ в грунтах I - II категорий. Машину можно использовать в различных климатических условиях при температуре окружающей среды от -40⁰ С до + 40⁰ С.

Погрузчик изготавливается на базе трактора Т-150К со значительной модернизацией трансмиссии, ведущих мостов и поворотом кабины на 180⁰ и изменением системы управления.

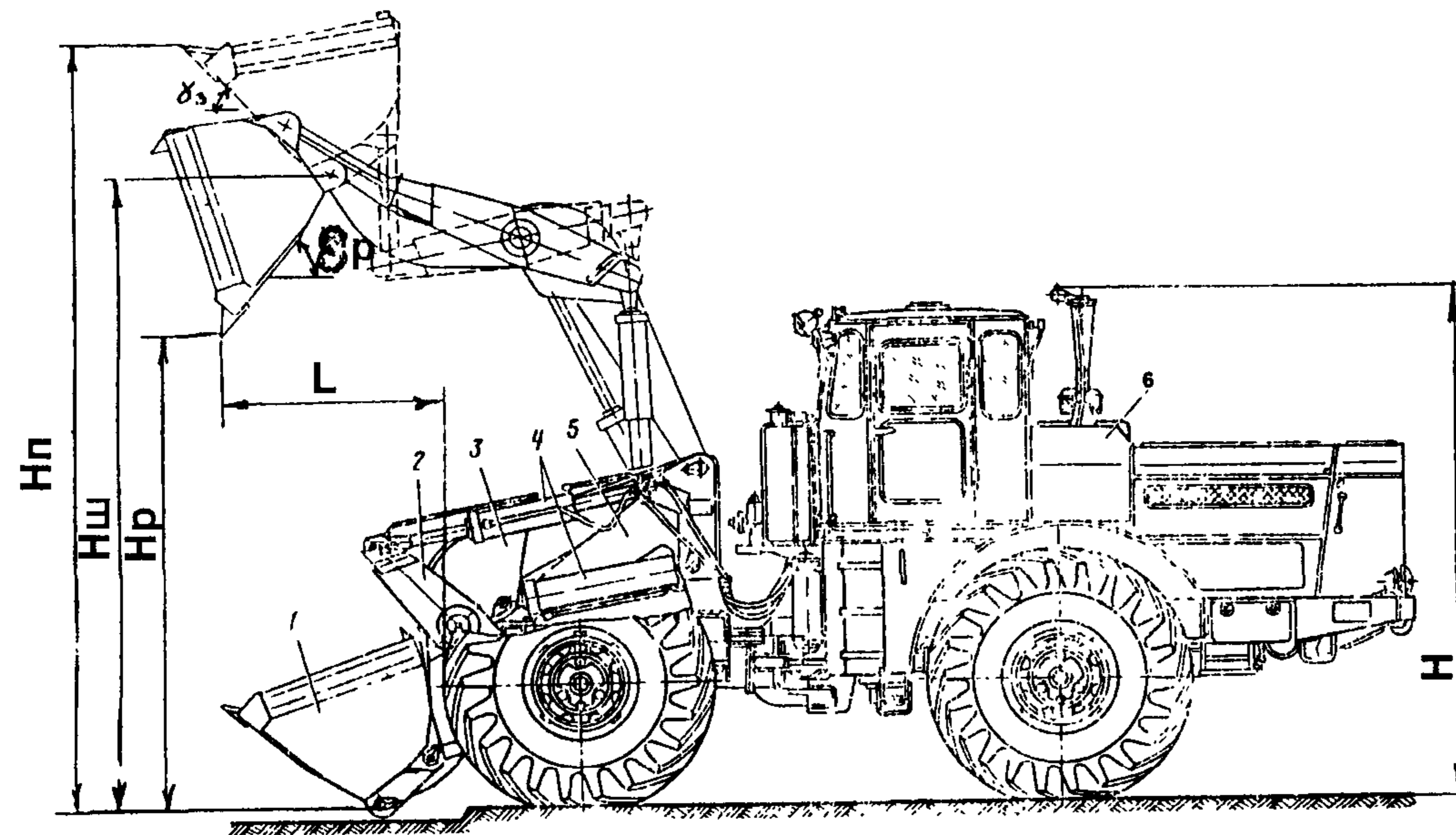


Рис. 4.6. Фронтальный погрузчик на шасси колесного трактора К-702 (ТО-11):

- 1 - ковш; 2 - коромысло; 3 - стрела;
 4 - гидроцилиндр поворота ковша;
 5 - портал; 6 - трактор

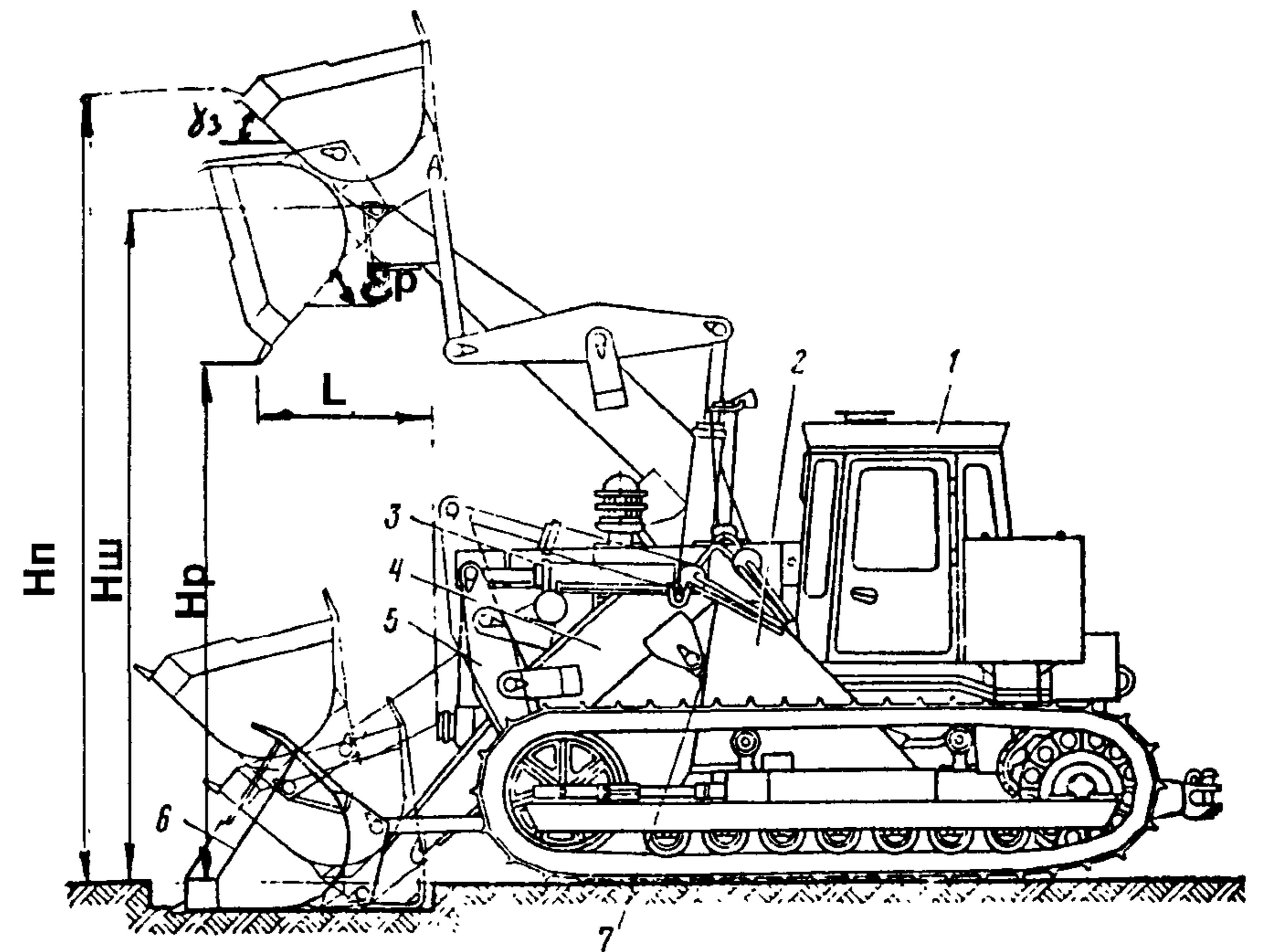


Рис. 4.7. Фронтальный погрузчик на гусеничном тракторе (ТО-10):

- 1 - кабина; 2 - портал; 3 - гидроцилиндр поворота ковша; 4 - коромысло; 5 - портал; 6 - ковш; 7 - гидроарматура

Таблица 4.5

**Технические характеристики и рабочие размеры фронтальных одноковшовых погрузчиков
на колесных тракторах**

ПОКАЗАТЕЛЬ	МОДЕЛЬ		
	ДЗ-133	ТО-25	ТО-11
1	2	3	4
Тип трактора	МТЗ-82	Т-150К	К-702
Грузоподъемность, т	0,75	3	4
Вместимость ковша, м ³	0,38	1,5	2
Ширина режущей кромки ковша, мм	1600	2500	2800
Наибольшая высота разгрузки, мм	2600	2760	3300
Вылет кромки ковша при наибольшей высоте разгрузки, мм	585	1075	1180
Наибольший угол разгрузки (ϵ_p), град.	-	53	50
Наибольший угол запрокидывания ковша (γ_3), град.	-	44	40
Мощность двигателя, кВт	55	122	154

продолжение табл. 4.5

1	2	3	4
Наименьший радиус поворота по наружной кромке ковша, м	-	6,5	-
База (А), мм	-	2860	-
Колея (К), мм	1600	1860	-
Типоразмер шин :			
передние	240-508	21,3-24	720-635
задние	465-762	21,3-24	720-635
Скорость передвижения, км/ч:			
вперед	2,5 - 33,4	до 30,4	до 44,2
назад	5,3 - 9,0	до 11	до 44
Размеры (рис. 4.2):			
длина (L)	5230	7100	8330
ширина (В)	2130	2550	2800
высота (Н)	2850	3015	3535
Эксплуатационная масса, кг	4210	10100	15800
Фирма - изготовитель	Минское НПО "Дормаш", Беларусь	Завод "Ударник", г.Минск, Беларусь	Бердянський з-д дорож- них машин, Україна

Погрузчик ТО-11 предназначен для выполнения различных земляных работ в грунтах I - II категорий и погрузочно-разгрузочных работ в карьерах, на строительных площадках и топливных складах во взаимодействии с транспортными средствами в условиях умеренного климата. Машина имеет сменное рабочее оборудование: ковш увеличенной вместимости (2,5 м³), ковш уменьшенной вместимости (1,5 м³), двухчелюстной ковш (2 м³), вилочный захват, грузовой крюк.

Машина изготавливается на базе промышленного варианта трактора К-702 с усилением отдельных узлов.

4.3. Одноковшовые фронтальные погрузчики на гусеничных тракторах

Для агрегатирования с фронтальным погрузчиком применяют погрузочные модификации гусеничных тракторов: увеличивают опорную площадь гусениц и колею, видоизменяют подвеску.

Эти машины эффективны либо на погрузке тяжелых насыпных грузов ($\gamma > 2,2 \text{ т/м}^3$), либо при низкой несущей способности грунта, но имеют высокую себестоимость в сравнении с пневмоколесными машинами.

Технические характеристики и рабочие размеры приведены в таблице 4.6.

Эксплуатационные и конструктивные особенности погрузчиков данного класса даны ниже.

Погрузчик ДЗ-186.5 на тракторе ДТ-75Н предназначен для механизации даны ниже земляных и погрузочно-разгрузочных работ небольшого объема. Рабочее оборудование - сменное на бульдозере ДЗ-186.

Погрузчик ТО-7 на тракторе ДТ-75Б-С2 предназначен для погрузки различных сыпучих и мелкокусковых материалов в транспортные средства или бункеры, для планировки площадок, перемещения грунта, щебня, гравия, песка и других строительных материалов на небольшие расстояния с выгрузкой их в отвал или транспортные средства в условиях умеренного климата.

Погрузчик ТО-10 на тракторе Т-130ПГ (рис. 4.7) для выполнения земляных работ на грунтах I - III категорий с погрузкой в транспортные средства или отвал может применяться в интервале температур от -40°C до $+40^{\circ}\text{C}$.

Погрузчик ТО-24 на тракторе ТП-330 (погрузочная модификация трактора Т-330) предназначен для использования в промышленности по производству строительных материалов, для механизации земляных работ большого объема. Машина спроектирована для работы в условиях умеренного и сурового климата.

Таблица 4.6

**Технические характеристики и рабочие размеры одноковшовых погрузчиков
на базе гусеничных тракторов**

ПОКАЗАТЕЛЬ	МОДЕЛЬ			
	ДЗ-186.5	ТО-7, ТО-7А	ТО-10А, ТО-10	ТО-24
1	2	3	4	5
Грузоподъемность (Q), т	1,5	2	4	10
Вместимость основного ковша (V), м ³	0,85	1	2	5
Ширина режущей кромки ковша (B), мм	-	2048	2900	37203
Наибольшая высота разгрузки (H _p), мм	2400	2700	3080	3850
Вылет кромки ковша при наибольшей высоте разгрузки (L), мм	1100	742	1110	1550
Наибольший угол разгрузки (ε _p), град.	43	50	50	-
Наибольший угол запрокидывания ковша (γ _з), град.	-	-	-	40
Мощность двигателя, кВт	70	55	103	244

продолжение табл. 4.6

1	2	3	4	5
Давление в гидросистеме рабочего оборудования, МПа	-	10	-	-
База гусеничного хода (А), мм	-	2365	3020	-
Колея гусеничного хода (К), мм	-	1570	2290	-
Ширина траков (В), мм	-	-	400	-
Клиренс (дорожный просвет) (С), мм	-	326	400	-
Скорость движения, км/ч: вперед (наименьшая/наибольшая) назад (наименьшая/наибольшая)	3,26/8,54 3,83/8,07	3,34/10,15 4,41/8,34	3,84/10,65 3,11/8,63	0/13,5 0/11,6
Размеры, мм: длина ширина высота	- - -	5715 2048 2304	6860 2875 3034	8650 3720 3450
Эксплуатационная масса, кг	-	8750	20500	53000
Фирма - изготовитель	А/О "Челябинский завод им. Колыщенко", г. Челябинск, Россия	Бердянський завод дорожніх машин, г. Бердянськ, Україна		

Раздел V. БУРИЛЬНО - КРАНОВЫЕ МАШИНЫ

5.1. Малогабаритные бурильные машины фирмы "МЕРЛО" (рис. 5.1)

Предназначены для бурения вертикальных скважин в немерзлых грунтах I-IV категории для размещения в них столбчатых фундаментов, опор линий связи и электропередач, установки столбов, посадки деревьев и других целей.

Рабочее оборудование устанавливается на малогабаритных фронтальных погрузчиках "Бобкэт" (см. раздел IV) при помощи специальной монтажной рамы. Фирма "МЕРЛО" выпускает две модели бурового оборудования: модель 12 - для установки на погрузчиках серий 543, 645, 753/753Н, 853/853Н и модель 20 - на погрузчиках серий 753/753Н, 7753, 853/853Н и 943 (см. табл. 5.1). Кинематика движения подъемной рамы обеспечивает вертикальность положения бурового инструмента, оператор машины без посторонней помощи производит забуривание скважины. Машина оснащается различными шнеками, которые могут иметь стандартные, усиленные и карбидные зубья (см. табл. 5.2).

Таблица 5.1

Рабочие размеры бурильных машин

Серия погрузчика	Линейные размеры, мм					
	A	B	C	D	E	F
500	632	2982	942	610	2730	1219
600	795	3399	1003	660	2936	1219
700	795	3399	1003	600	2936	1219
7750	914	3353	813	813	3155	1219
800	1034	3653	1039	688	3307	1219
900	1003	3586	752	739	3518	1219

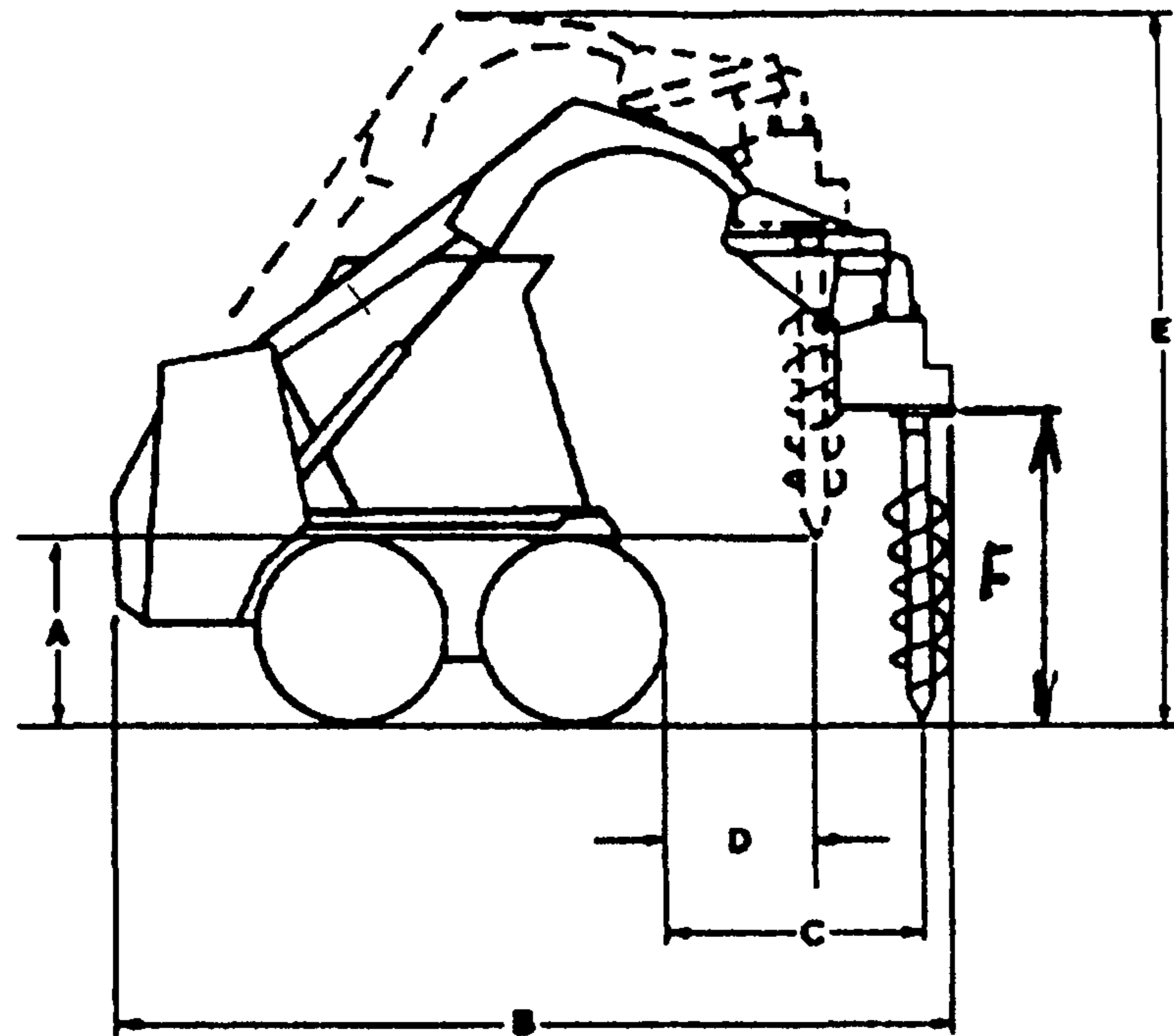


Рис. 5.1. Навесное буровое оборудование на погрузчике МЕРЛО (Бобкэт)

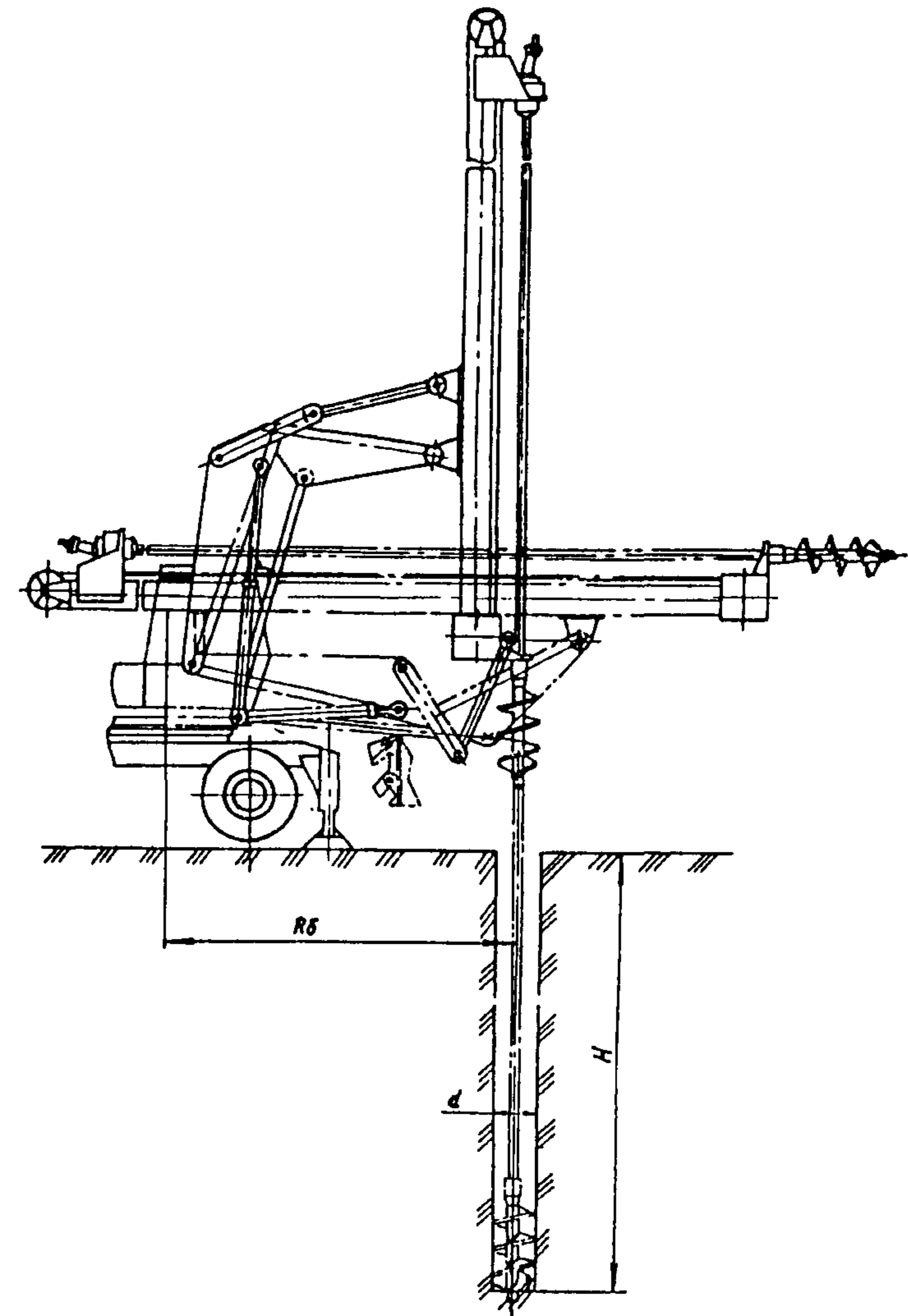


Рис. 5.2. Навесное буровое оборудование на экскаваторе ЭО-4321В

Таблица 5.2

Количество зубьев шнека буровой машины

Тип шнека	Диаметр шнека, мм							
	2	3	4	5	6	8	9	11
Стандартный Для посадки деревьев	-	-	-	-	7	10	11	13

Гидравлический вращатель, установленный на монтажной раме, обеспечивает вращение шнека, а его принудительное заглубление производится гидроцилиндрами подъемной рамы погрузчика. Параметры вращателя даны в таблицах 5.3 и 5.4.

Таблица 5.3

Крутящий момент на вращателе шнека

Рабочее давление, МПа	М О Д Е Л Ь	
	Крутящий момент, кНм	
	12	20
10,3	1,2	1,7
12	1,4	2
13,8	1,6	2,3
14,5	1,7	2,4
15,2	1,7	2,5
15,9	1,9	2,7
16,5	1,9	2,8
17,2	2	2,9
19	2,2	3,2
20,7	2,4	3,5

Таблица 5.4

Частота вращения ротора вращателя, мин⁻¹

Подача, л/мин	М О Д Е Л Ь	
	Крутящий момент, кНм	
	12	20
22,8	32	22
30,4	42	29
38	52	36
45,6	63	43
53,2	73	50
60,8	84	57
68,4	94	65
78	1-5	72
83,6	-	79
91,2	-	86
98,8	-	93

Наибольшая глубина бурения для обеих моделей составляет 1270 мм, а при использовании удлинителей длиной 356 и 610 мм соответственно достигает 1626 или 1880 мм.

Масса рабочего оборудования: 77 кг (мод.12) и 78 кг (мод.20), а монтажной рамы - 69 кг.

5.2. Навесное буровое оборудование на экскаваторе ЭО-4321В (рис.5.2)

Навесная бурильная машина - один из видов сменного рабочего оборудования одноковшовых экскаваторов для бурения скважин в талых сезонномерзлых грунтах I -IV категорий с целью установки в них свай, столбов, деревьев и других целей. Машина обеспечивает глубину бурения Н до 8 м на вылете 4,55 м, для чего имеется набор шнеков с диаметрами 300, 360, 500 и 630 мм. Отклонение скважины от вертикали не превосходит $\pm 3\%$. Основное достоинство машин - возможность кустового бурения скважин с одной установки.

5.3. Бурильно-крановые машины на автомобилях (рис.5.3.- 5.4)

Буровые машины на автомобилях и тракторах индексируются следующим образом. В начале дается сокращенное название машины: БМ (буровая машина), БКМ (бурильно-крановая машина), БКГМ (бурильно - крановая гидравлическая машина), далее через дефис приводится глубина бурения в дециметрах, следующая цифра означает порядковый номер модели, а буква за ней указывает на модернизацию.

Бурильно-крановые машины на автомобилях имеют то же назначение, что и рассмотренное ранее оборудование, однако наличие крановой установки существенно расширяет область применения, а базовый автомобиль позволяет производить самостоятельные перебазировки на большие расстояния. Машины спроектированы для умеренного климата и могут работать при температуре от -40°C до $+40^{\circ}\text{C}$.

Технические характеристики бурильно-крановых машин на тракторах приведены в таблице 5.5.

Таблица 5.5

Технические характеристики бурильно-крановых машин на базе автомобиля

ПОКАЗАТЕЛЬ	МОДЕЛЬ		
	БМ - 302Б	БМ - 802С	БКМ — 150.2
1	2	3	4
Базовый автомобиль	ГАЗ - 66	КрАЗ - 257	КрАЗ - 250
Мощность двигателя, кВт	84,6*	66**	114
Наибольшая глубина бурения, мм	3000	8000	15000
Диаметр бура, мм	360, 500, 630, 800	300, 400, 650	630
Тип бурового инструмента	лопастной	шнековый	шнековый
Угол бурения, град	62 - 95	-	-

1	2	3	4
Наибольший крутящий момент на вращение бурового инструмента	53,9	-	5,4 68,6
Частота вращения бурового инструмента, мин ⁻¹	105, 106, 180	-	50
Усилие подачи бура на забой скважины, кН	18,6	70	98
Подача бура на забой	Г***	Г	Г
Давление в гидросистеме, МПа	10	-	10
Привод бурильного и кранового оборудования	М****	М	Г
Наибольшая грузоподъемность крановой установки, кг	1250	3000	3000
Масса, кг	5855	-	24000
Размеры в транспортном положении, мм :			
длина	6600	12400	13500
ширина	2345	2650	2500
высота	3450	3800	3600
Наибольшая производительность, м/ч	--	до 10	--
Изготовитель	АО Алапаевский завод "Строймаш", Россия		
Выпуск	Прекращен	Выпускается	

Примечание : * - автомобиля
 ** - бурильной установки
 *** - Г (гидравлическая)
 **** - М (механический)

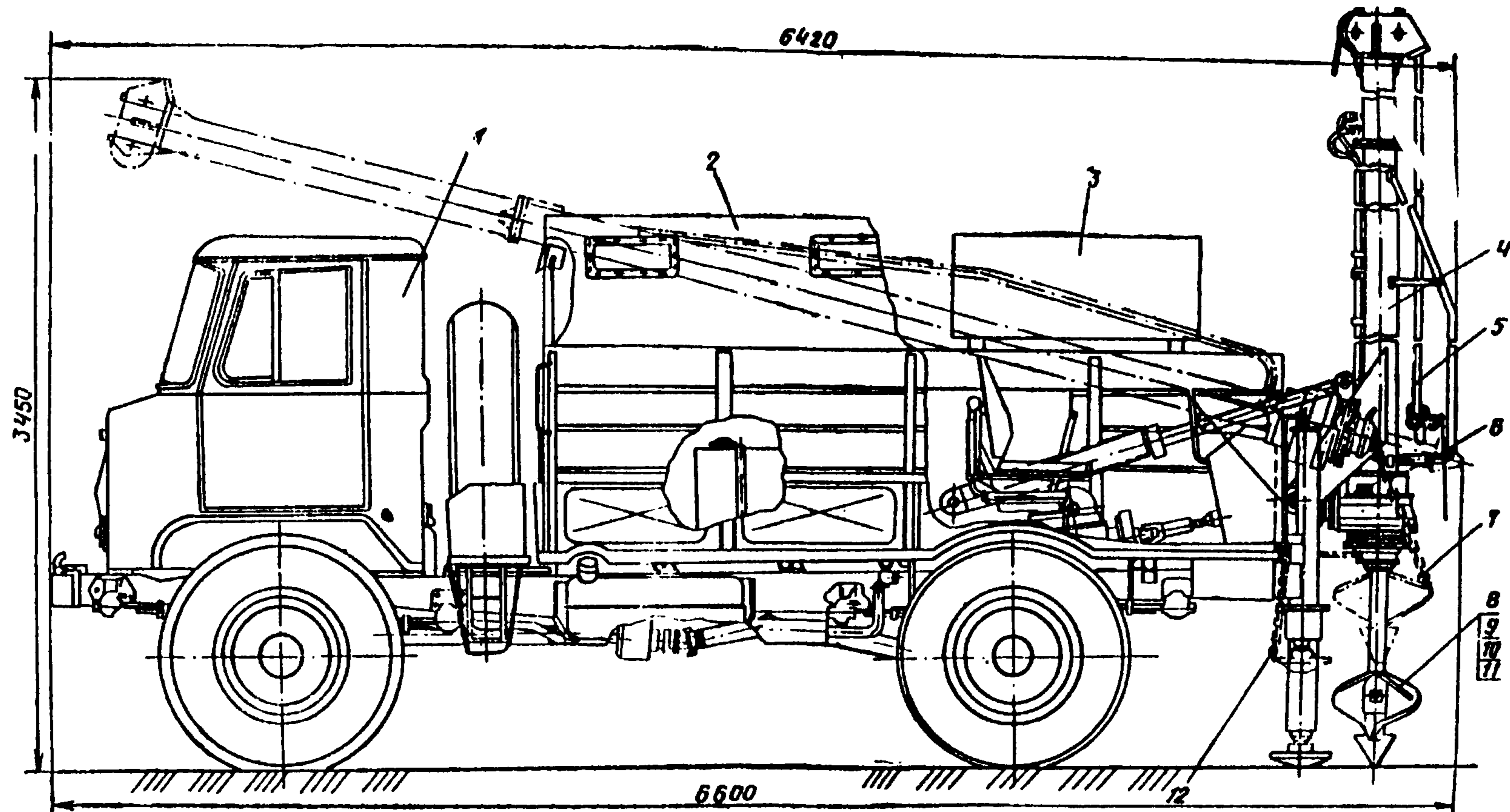


Рис. 5.3. Общий вид бурильно-крановой машины БМ-302Б:

1 - базовый автомобиль ГАЗ-66-02; 2 - тент; 3 - навес; 4 - мачта; 5 - крюковая обойма; 6 - установка уровня; 7 - цепь крепления бура; 8, 9, 10, 11 - буры различного диаметра; 12 - цепь крепления гидроцилиндров опор; 13 - гидроцилиндр наклона мачты

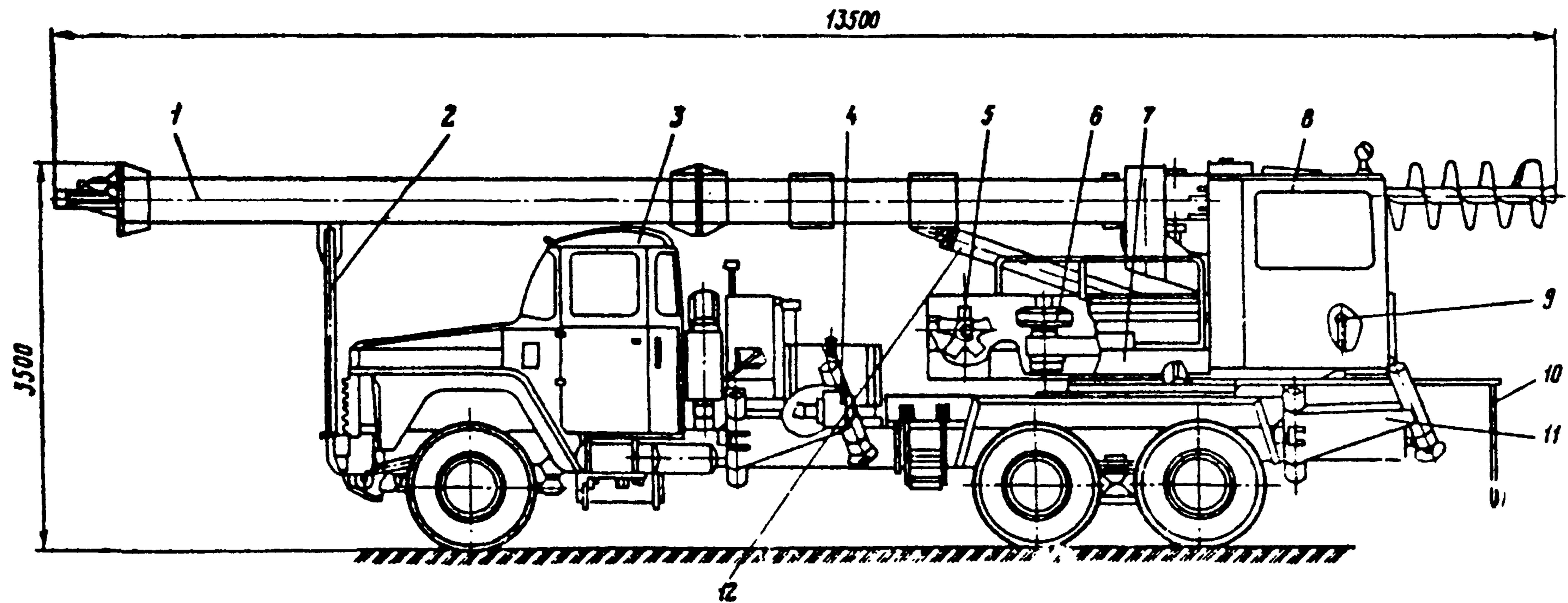


Рис. 5.4. Общий вид бурильно-крановой машины БКМ-1501:

1 - мачта; 2 - опорная стойка; 3 - базовый автомобиль; 4 - насосная станция; 5 - двигатель; 6 - лебедка;
 7 - поворотная платформа; 8 - кабина; 9 - управление; 10 - механизм наведения; 11 - выносная опора;
 12 - гидроцилиндр подъема мачты

5.4. Бурильно-крановые машины на колесных и гусеничных тракторах (рис. 5.6.)

Имеют то же назначение, что и машины, смонтированные на автомобилях. Вместе с тем бульдозерный отвал позволяет вести планировочные работы на месте производства буровых работ, а также производить удаление выбуриваемого грунта. Машины используются в интервале температур от -40° до $+40^{\circ}$ С.

Технические характеристики бурильно-крановых машин на тракторах даны в табл. 5.6.

Таблица 5.6

Технические характеристики буровых машин на тракторах

ПОКАЗАТЕЛЬ	М О Д Е Л Ь		
	БМ - 204	БМ - 205 БМ - 205Б БМ - 205В	БМ - 305А
1	2	3	4
Тип трактора	МТЗ - 52.П	МТЗ - 82.Л	ДТ - 75МВ-Р-С2
Мощность двигателя, кВт	38	55	66
Наибольшая глубина бурения, мм	1700	2000	3000
Диаметр бура, мм	350, 500, 800	360, 500, 630, 800	360, 500, 630
Тип бурового инструмента	лопастной короткошнековый		
Угол бурения, град	70 - 90	60 - 102	62 - 96
Наибольший крутящий момент, кНм	-	4,9	5,4
Частота вращения бурового инструмента, мин ⁻¹	125, 245	188	102, 140, 177
Усилие подачи бура на забой скважины, кН	-	24,5	23,5
Подача бура на забой		гидравлическая	

1	2	3	4
Давление в гидросистеме, МПа	22,3	33,4	11,2
Привод бурильного и кранового оборудования	М	М	Г
Наибольшая грузоподъемность крановой установки, кг	1200	1250	1250
Масса, кг	5000	5460	8695
Размеры в транспортном положении, мм:			
длина	5500	6060	6960
ширина	2370	2250	2560
высота	3810	3725	3350
Изготовитель	А/О Алапаевский завод "Стройдормаш", Россия		
Выпуск	Прекращен	Ведется	

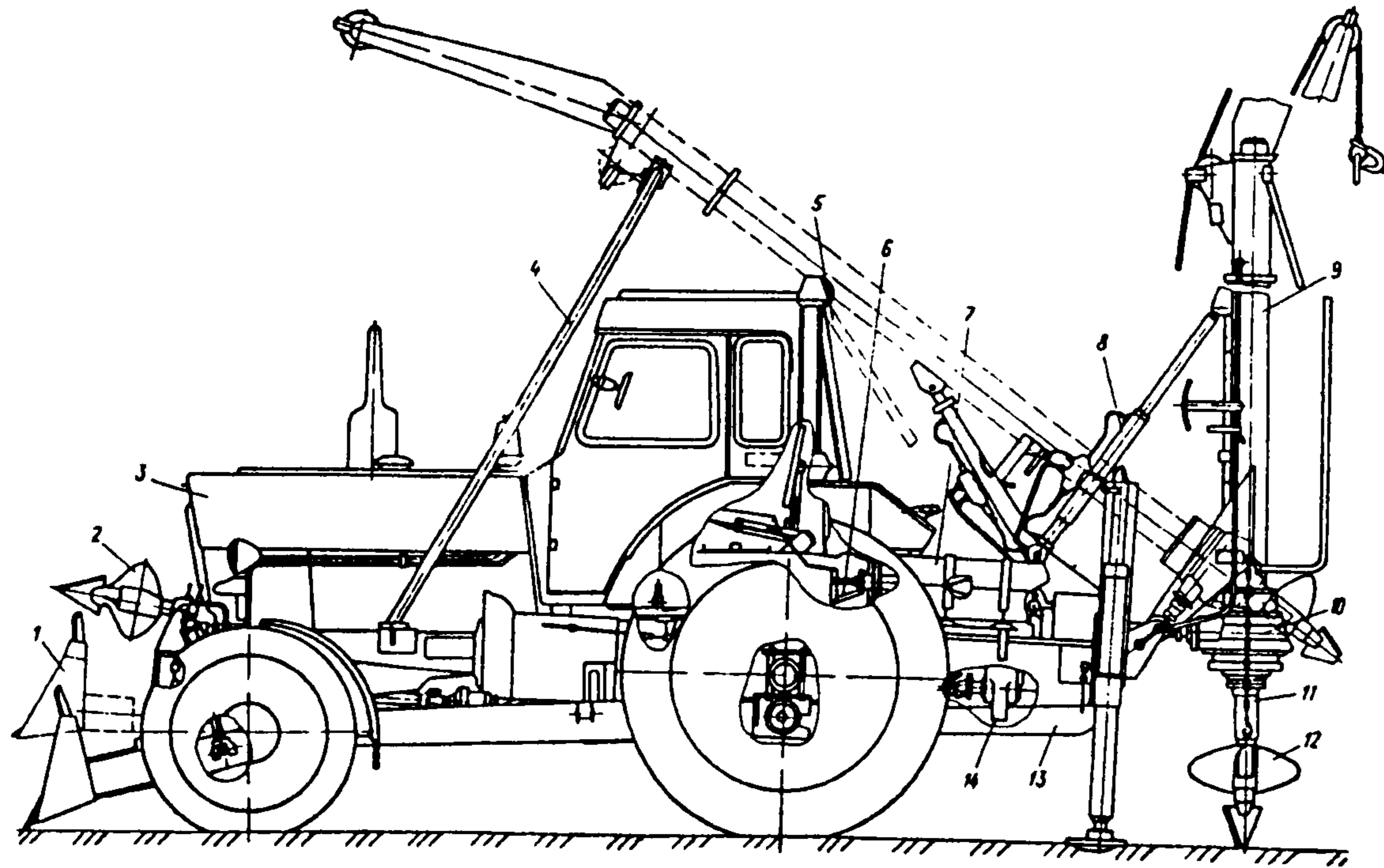


Рис. 5.5. Общий вид бурильно-крановой машины БМ-205А:

1 - бульдозерный отвал; 2 - сменный бур; 3 - базовый трактор; 4 - опорная стойка; 5 - электрооборудование; 6 - раздаточная коробка; 7 - топливный бак; 8 - гидросистема; 9 - мачта; 10 - вращатель; 11 - цепь для крепления; 12 - бур; 13 - рама; 14 - трансмиссия

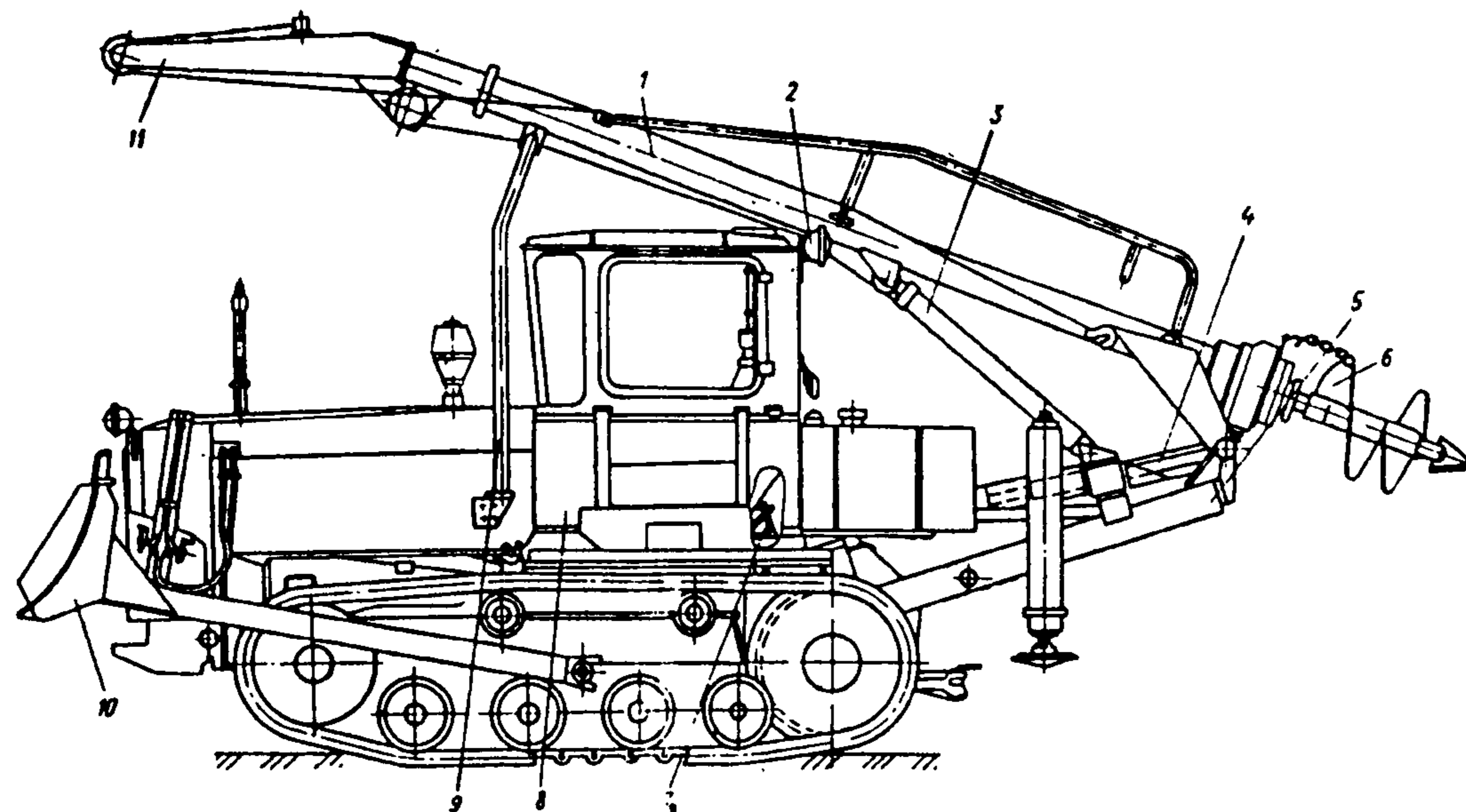


Рис. 5.6. Общий вид бурильно-крановой машины БМ-305А:

1 - мачта; 2 - электрооборудование; 3 - гидросистема; 4 - трансмиссия; 5 - рама; 6 - буровой инструмент; 7 - управление; 8 - трактор; 9 - опорная стойка; 10 - бульдозерное оборудование; 11 - крановая установка

Раздел VI. МАШИНЫ ДЛЯ УПЛОТНЕНИЯ ГРУНТА И ДРУГИХ МАТЕРИАЛОВ

Уплотнение грунта - самый простой и самый экономически выгодный способ повышения устойчивости и прочности земляных сооружений. Существующие в настоящее время разнообразные способы уплотнения сводятся к трем основным методам :

- уплотнение укаткой (статическое нагружение),
- уплотнение вибрацией (динамическое нагружение),
- уплотнение трамбованием.

Используются и комбинированные методы :

- виброукатка,
- вибротрамбование.

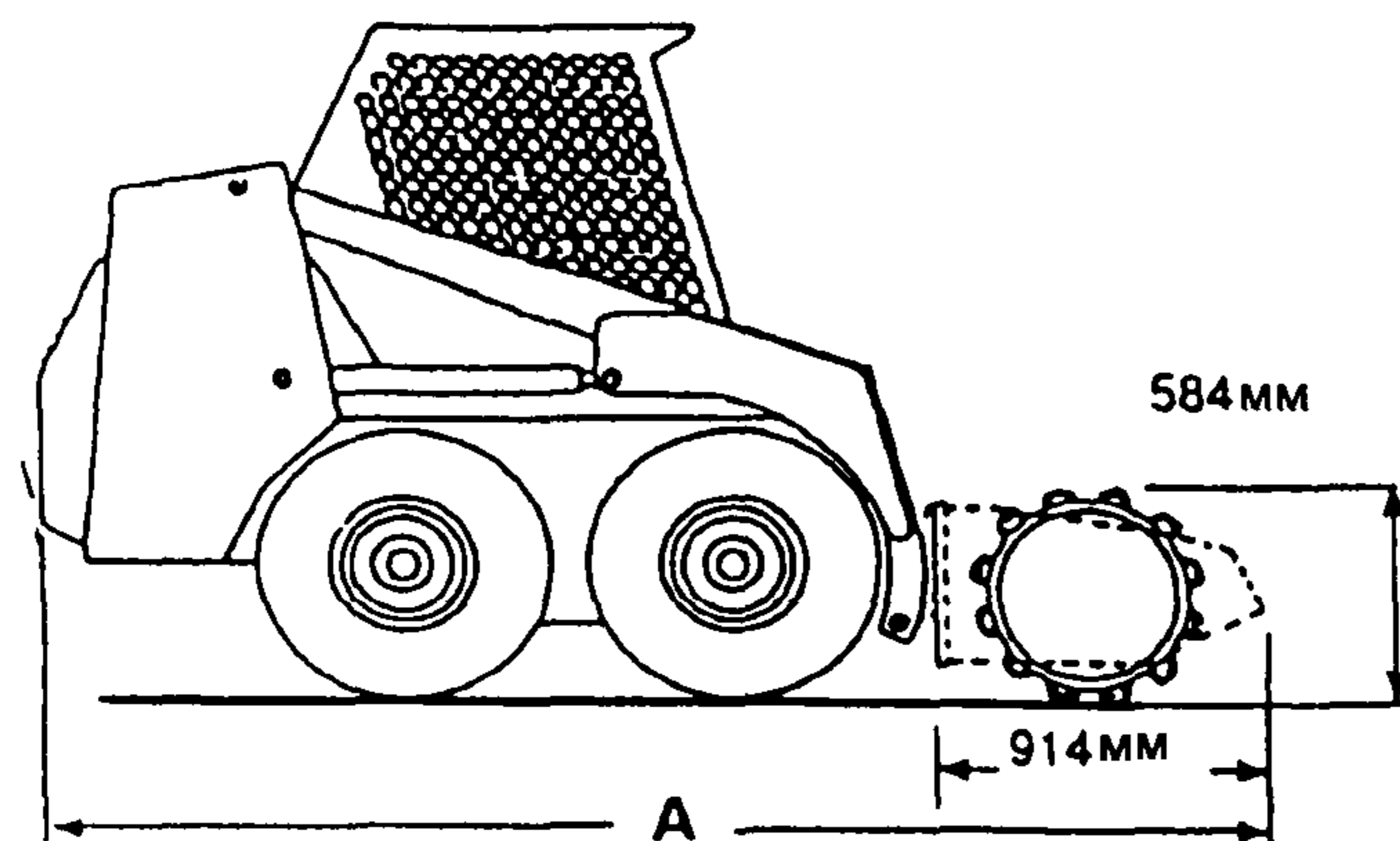
Индексация уплотняющих машин, за исключением первых двух букв (ДУ - дорожная уплотняющая), носит случайный характер и не отражает ни конструкции машины, ни ее параметров. Машины для уплотнения представлены в следующей последовательности:

- малогабаритные навесные виброкатки,
- катки двухвальцовые вибрационные,
- катки одновальцовые комбинированного действия с шарнирно-сочлененной рамой,
- катки статического действия,
- самоходные, полуприцепные и прицепные катки на пневматических шинах,
- прицепные виброкатки
- трамбуемые машины и вибро-трамбовки,
- вибрационные плиты.

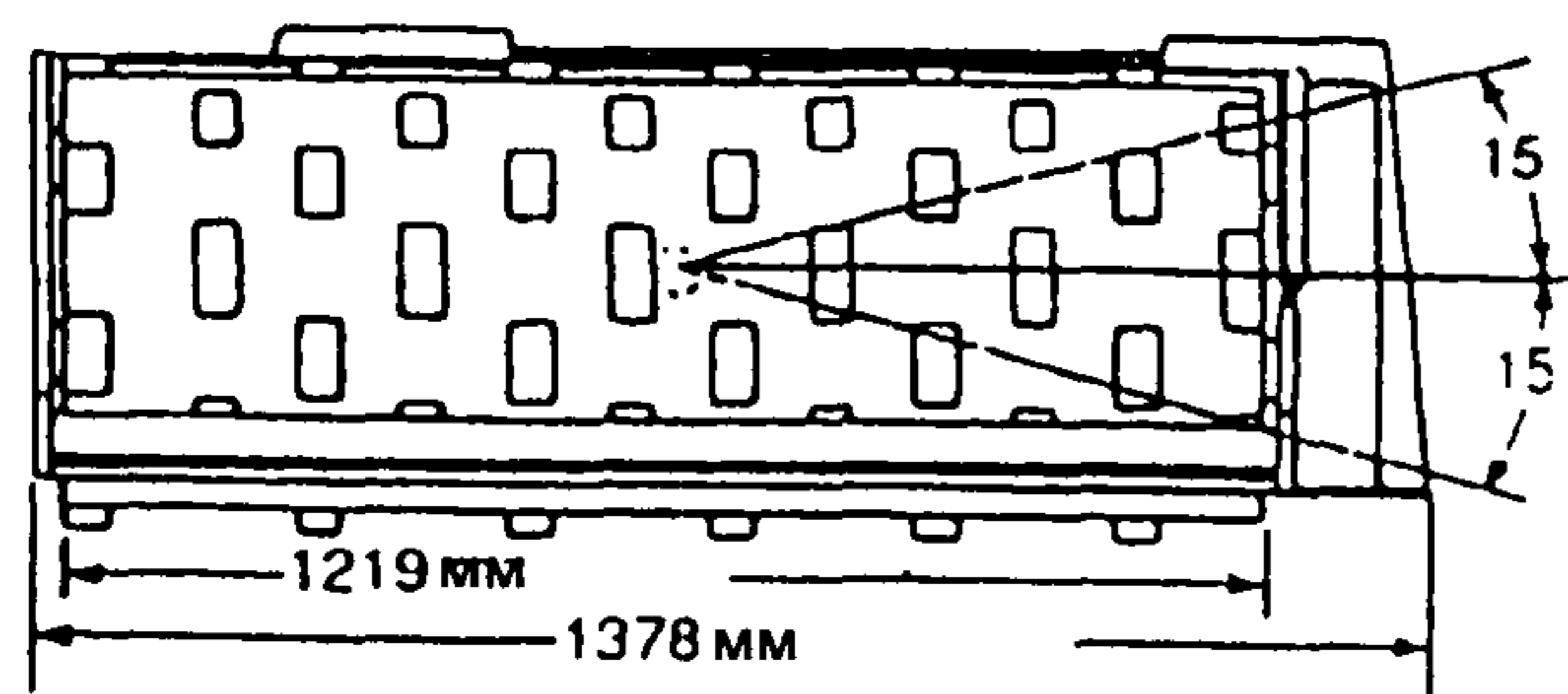
6.1. Машины для уплотнения укаткой (катки)

6.1.1. Каток малогабаритный на погрузчике фирмы "МЕРЛО" (рис. 6.1)

Машина предназначена для уплотнения грунта и дорожно-строительных материалов (щебня, гравия, шлака, асфальтобетона) при ремонте и строительстве дорог, тротуаров, беговых дорожек стадионов, спортивных полей, для работ в теплицах и городских парках. Значительное удельное давление, обеспечиваемое гидроцилиндрами в сочетании с возмущающей силой вибратора, обеспечивают высокую эффективность применения машины. Ниже дана техническая характеристика катка.



а)



б)

Рис. 6.1. Общий вид одновальцового вибрационного навесного катка (а) и схема установки кулачков на вальце (б)

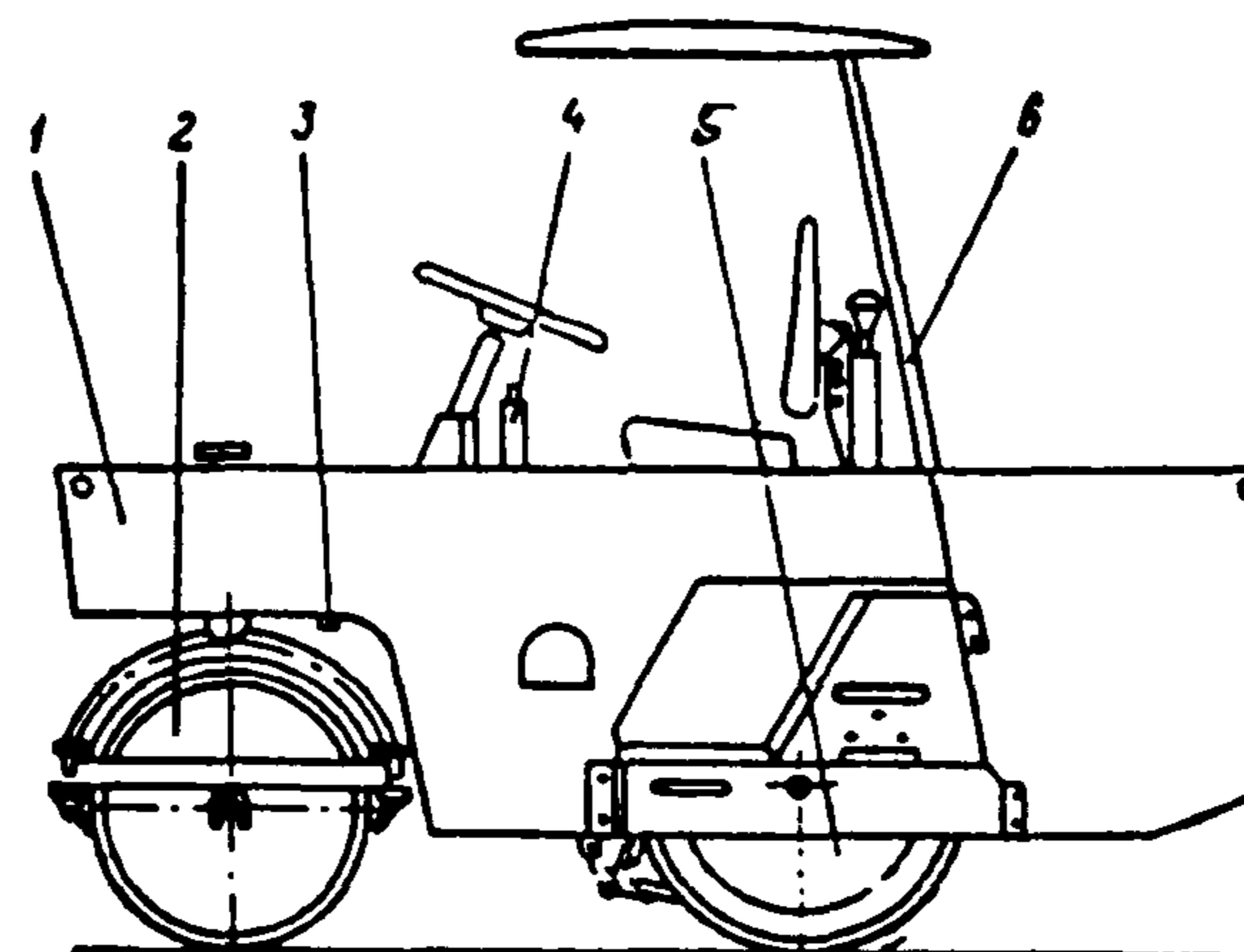


Рис. 6.2. Общий вид двухвальцового вибрационного катка ДУ-10А, ДУ-54А-1:

1 - рама; 2 - направляющий валец; 3 - смачивающее устройство; 4 - рычаги управления; 5 - вибровалец; 6 - тент

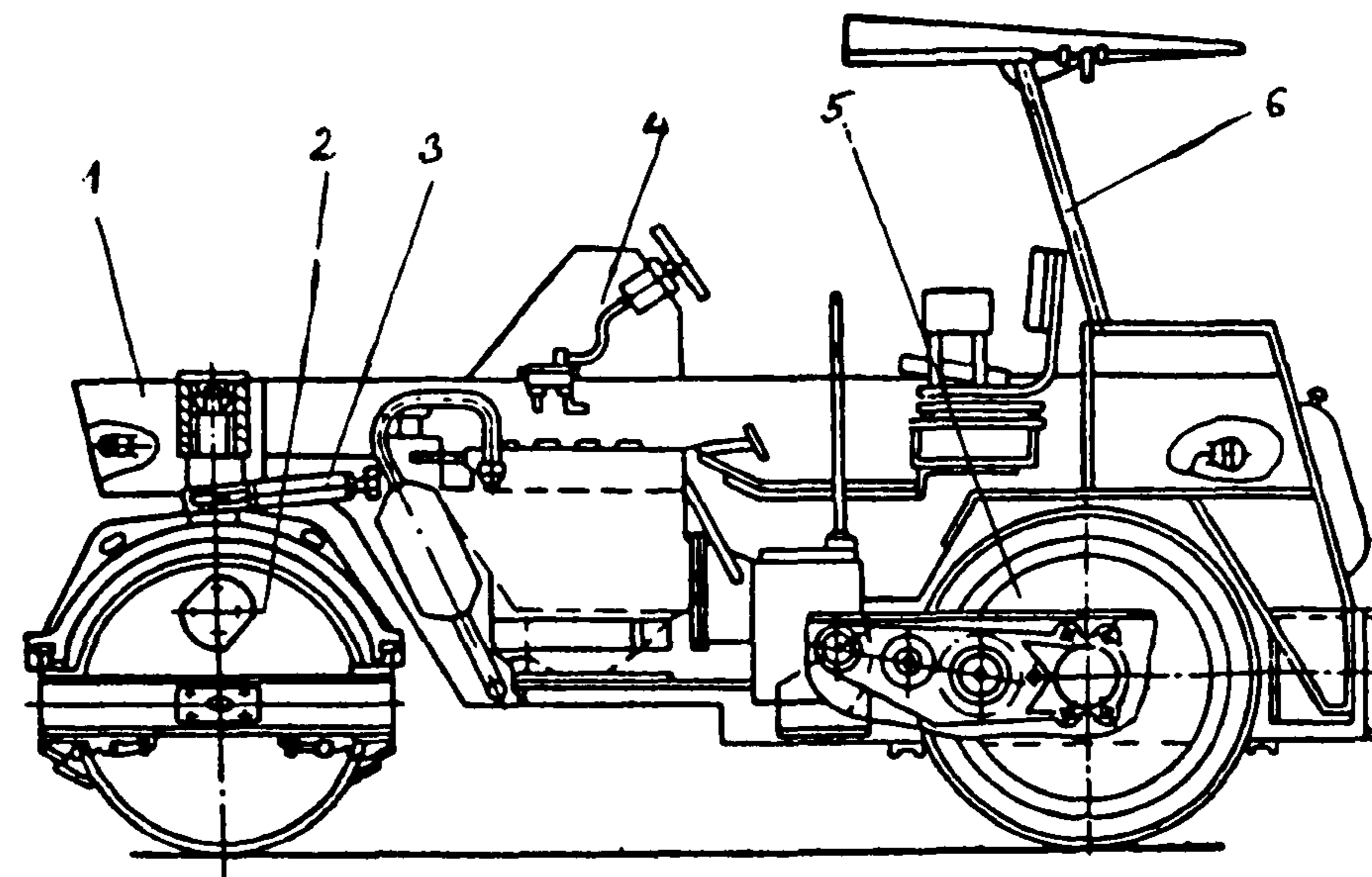


Рис. 6.3. Общий вид катка ДУ-47:

1 - рама; 2 - направляющий валец; 3 - гидроцилиндр рулевого управления; 4 - пульт управления; 5 - вибровалец; 6 - тент

Таблица 6.1

**Техническая характеристика одновальцового навесного вибрационного катка на погрузчике
фирмы "Бобкэт"**

ПОКАЗАТЕЛЬ	ЗНАЧЕНИЕ
1	2
Масса, кг:	
каток с гладким вальцом	613
каток с кулачковым вальцом	613
кожуха, монтируемого на кулачковом вальце	143
Диаметр вальца, мм:	
гладкого	584
кулачкового	584
с кожухом поверх кулачкового вальца	609
Количество кулачков	72
Ширина барабана, мм	1219
Угол поперечного качания барабана, град	±15
Возмущающая сила вибровозбудителя, кН	18,5
Частота колебаний, Гц	36
Амплитуда колебаний, мм	1,78
Размеры, мм:	
длина (А) для моделей: 645	3302

продолжение табл. 6.1

1	2
740	3302
753	3353
7753	3480
853	3505
ширина	1378

6.1.2. Двухвальцовые вибрационные катки (рис. 6.2 - 6.4)

Предназначены для послойного уплотнения земляных масс, гравийно-щебеночных материалов, стабилизированных грунтов при сооружении насыпей, плотин, дамб, аэродромных площадок, оснований автомобильных и железных дорог и других инженерных сооружений. Они могут также использоваться при уплотнении асфальтобетона. Катки могут иметь как один, так и оба вальца с вибровозбудителем колебаний, обеспечивая наибольшую глубину уплотнения песчано-гравийной смеси до 30 см.

Виброкаток возбуждает колебания на частотах, порядка собственной частоты грунта, подвергающегося уплотнению. Силы сцепления и трения между отдельными зернами грунта уменьшаются, поэтому они могут легче скользить друг относительно друга, в результате чего достигается значительная подвижность и степень уплотнения грунта при небольшой нагрузке. Вибрация достигается с помощью дебалансной массы, вращающейся вокруг оси вальца. Возникающие при этом возмущающие усилия передаются на грунт через бандаж.

Технические характеристики катков данного типа представлены в табл. 6.2.

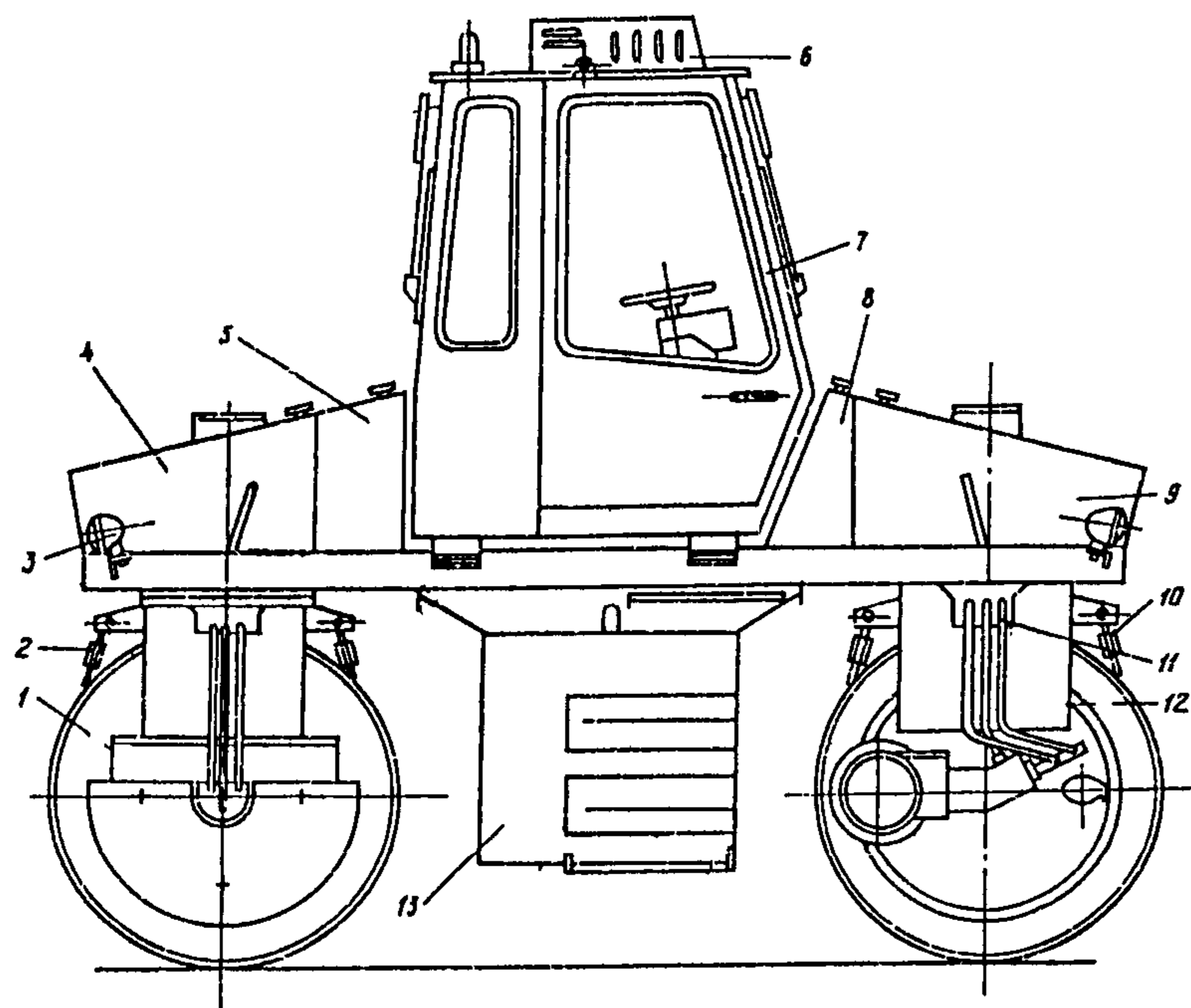


Рис. 6.4. Общий вид катка ДУ-63:
 1, 12 - вибровальцы; 2, 10 - скребки; 3 - электрооборудование; 4, 9 - баки для смачивающей жидкости; 5 - топливный бак; 6 - транспортный кондиционер; 7 - кабина; 8 - гидробак; 11 - гидросистема; 13 - силовая установка

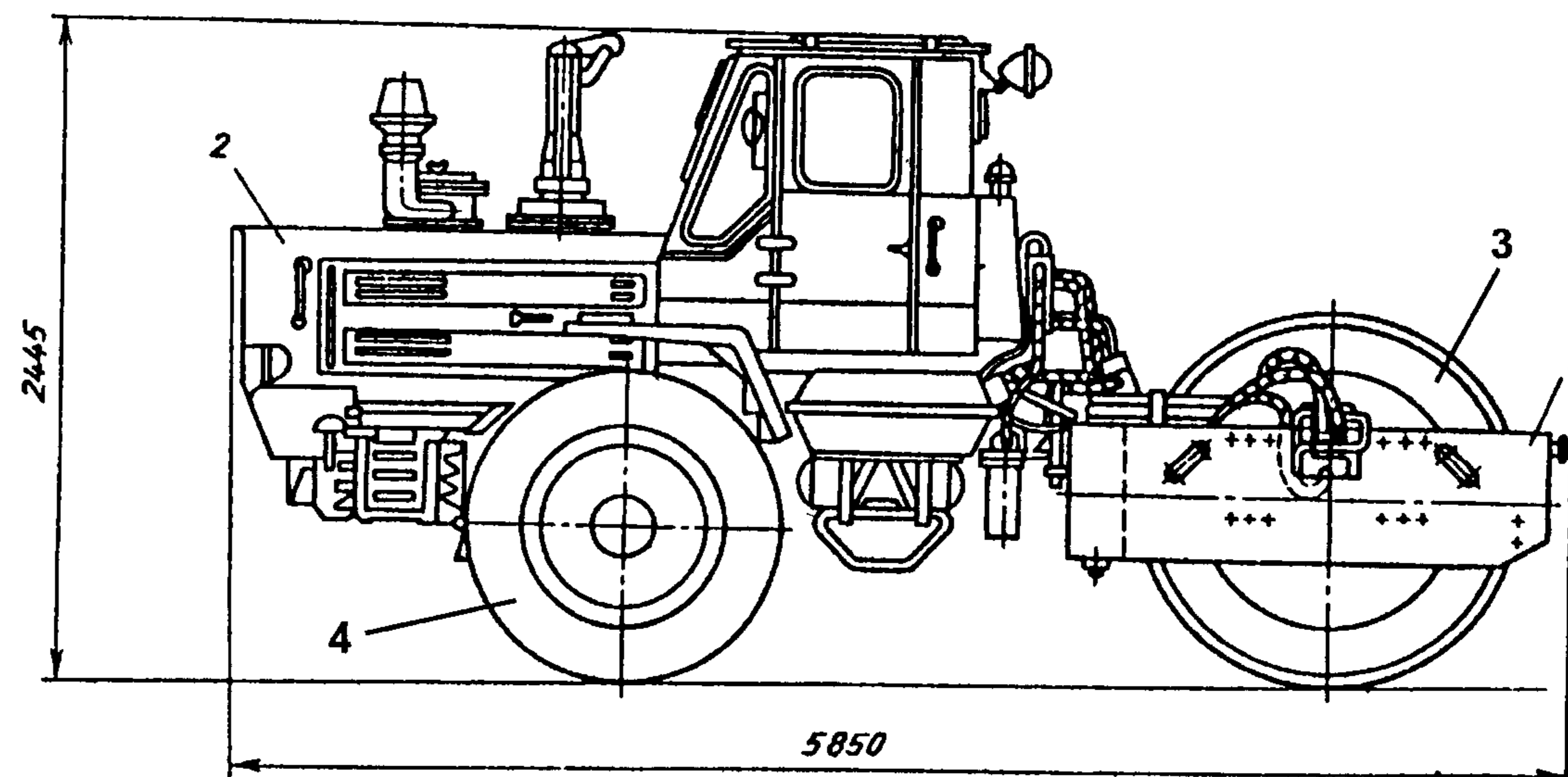


Рис. 6.5. Общий вид дорожного самоходного катка У-6710.01 на тракторе Т-150К2 :
 1 - валец с рамой; 2 - силовой блок трактора; 3 - вибровалец; 4 - пневматическое колесо

Таблица 6.2

Технические характеристики двухвальных вибрационных катков (рис. 6.2-6.4)

ПОКАЗАТЕЛЬ	МОДЕЛЬ								
	ДУ-10А	ДУ-54А ДУ-54А1	Комацу JV-28А	Комацу JV-40	Бомаг BW-90Т	ДУ-47А ДУ-47Б	Бомаг BW-160 AD-2	Алексан дер-128	ДУ-63
1	2	3	4	5	6	7	8	9	10
Мощность двигателя, кВт	5,9	5,9	11,8	19	19	37	47,8	51	58,8
Масса, кг :									
без балласта	1500	1500	2500	4000	1900	6000	8085	10200	8000
с балластом	1800	2200	--	--	--	8000	--	11300	10000
Диаметр вальцов, мм :									
направляющего	600	610	800	800	750	1000	1200	1300	1200
вибрационного	725	725	560	800	750	1200	1200	1300	1200
Ширина вальцов, мм :									
направляющего	800	800	1000	1220	900	1050	1650	1600	1700
вибрационного	850	890	425	1220	900	1400	1650	1700	1700
Возмущающая сила вибровозбудителя, кН	20	15,9	--	--	23	70	--	--	65 - 75
Частота вибрации, Гц	58,2	52-58	46,6	46,6	53	33-44,6	30 - 45	33-50	30 - 45
Линейное давление вбровальца, кН/м :									
без балласта	0,15	0,18	0,27	--	--	--	--	--	0,24
с балластом	0,18	0,19	0,41	0,30	0,33	--	--	--	--

продолжение табл. 6.2

1	2	3	4	5	6	7	8	9	10
Трансмиссия	механи- ческая	механи- ческая	ГС*	ГС	ГС	механи- ческая	ГМ**	ГС	Г
Скорость движения, км/ч:									
рабочая	1,8; 3,0	1,8; 3,0	--	--	0 - 6	1,9; 3,7	0 - 9	--	0 - 8
транспортная	6	6	--	--	0 - 6	6,8	0 - 9	--	0 - 8
База, мм	1300	1300	1500	2000	--	3600	2900	--	--
Наименьший радиус пово- рота, м	--	3	3,5	4,4	--	3	7,5	--	6
Размеры, мм:									
длина	2800	2800	2560	2800	2500	4650	4255	4735	5000
ширина	1000	1100	1150	1140	1000	1800	1835	1930	2000
высота с тентом	2200	2200	1690	1700	1725	2850	2890	2895	3450
Изготовитель	А/О "Стройдор- маш", г. Калинин- град, Россия		"Комацу ЛТД", Япония		"Бомаг", Герма- ния	А/О"Ры- бинский з-д до- рожных машин", Россия	"Бомаг", Герма- ния	"АБГ", Герма- ния	А/О"Ры- бинский з-д до- рожных машин", Россия

Примечание : * ГС (гидростатическая)

**ГМ (гидромеханическая)

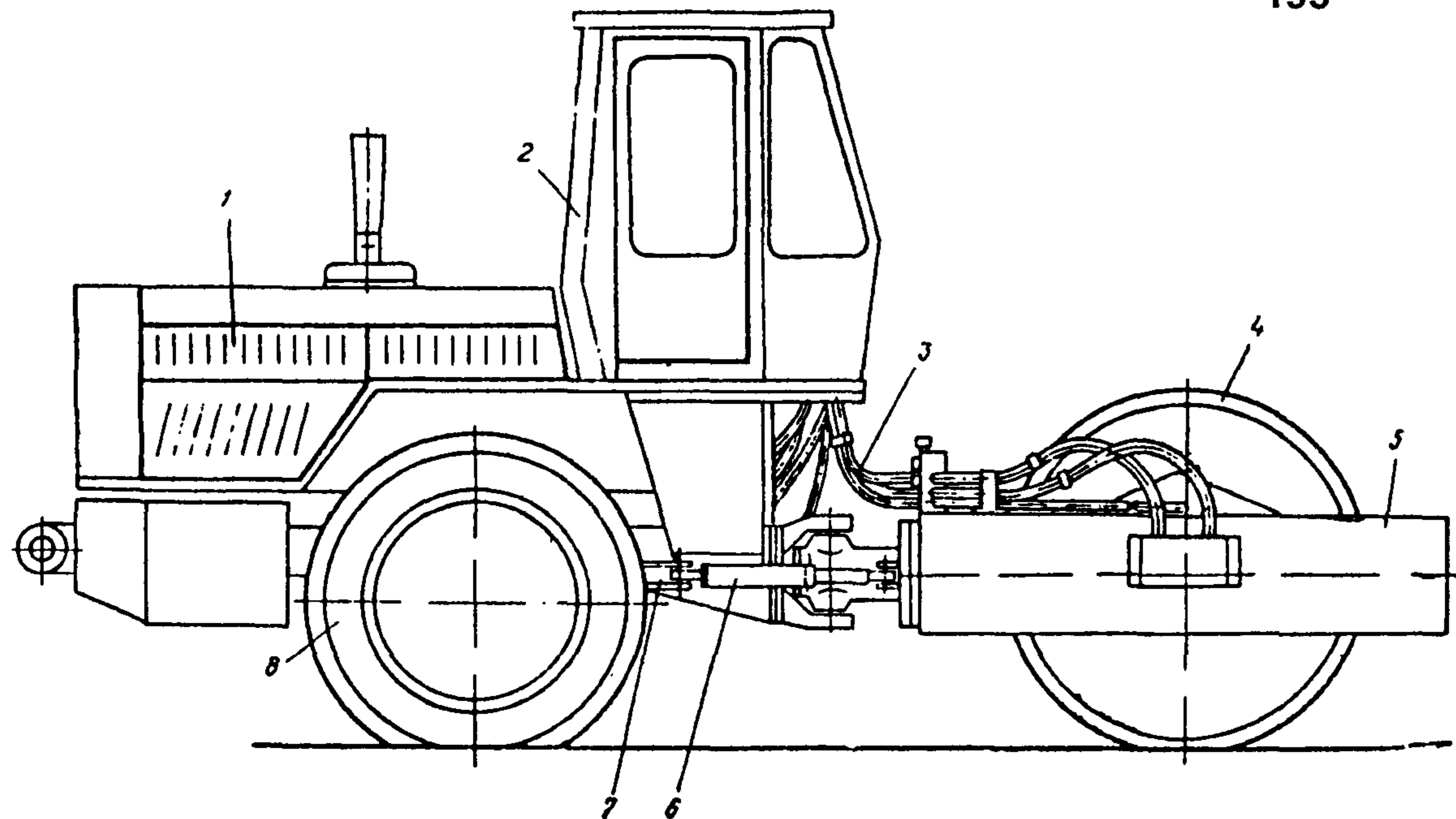


Рис. 6.6. Общий вид катка ДУ-57А:

1 - двигатель; 2 - кабина; 3 - гидроарматура;
4 - вибровалец; 5 - передняя рама; 6 - гидроцилиндр поворота; 7 - задняя полурама; 8 - пневматическое колесо

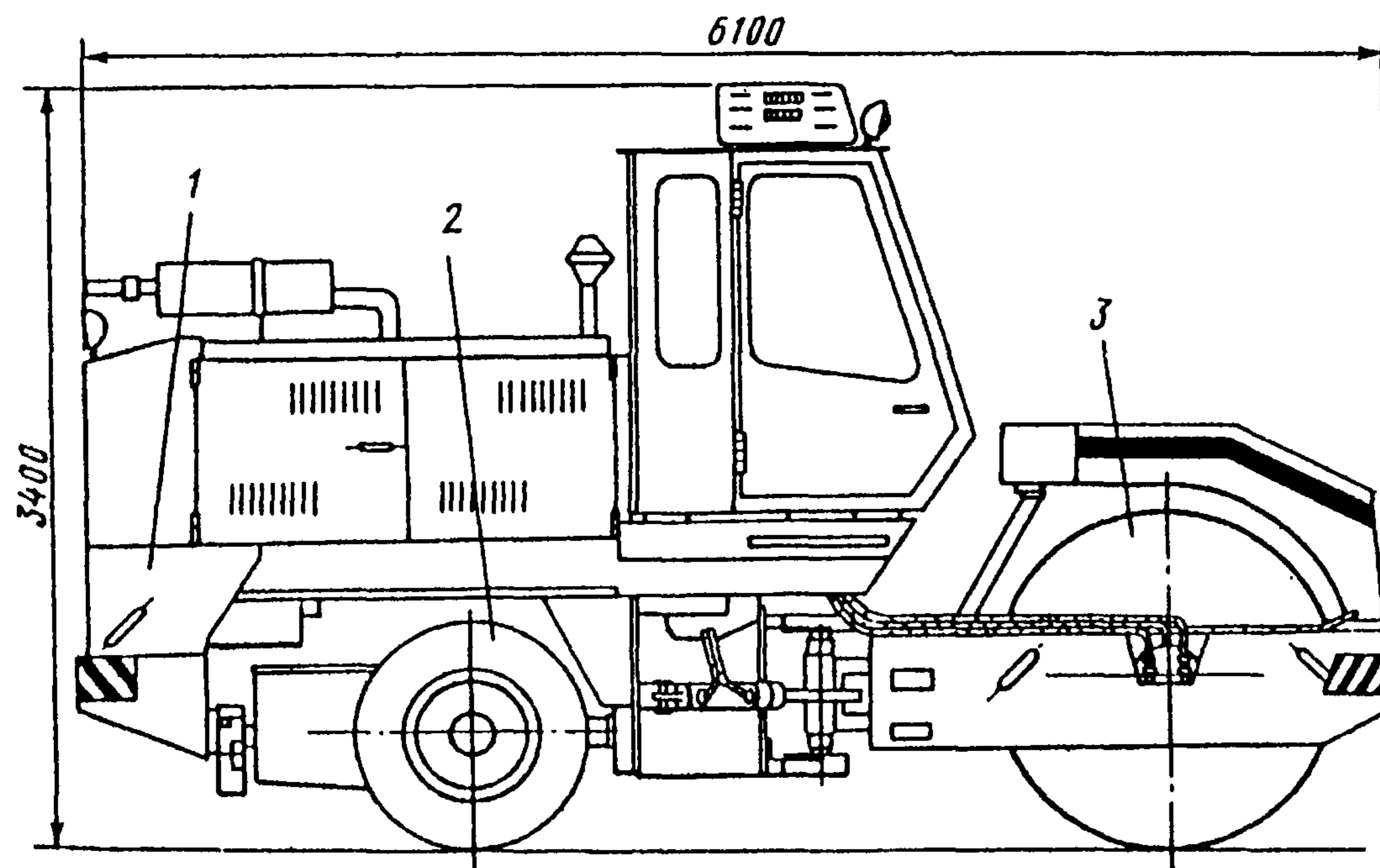


Рис. 6.7. Общий вид катка ДУ-58А:

1 - силовой агрегат; 2 - колесо-редуктор; 3 - вибровалец

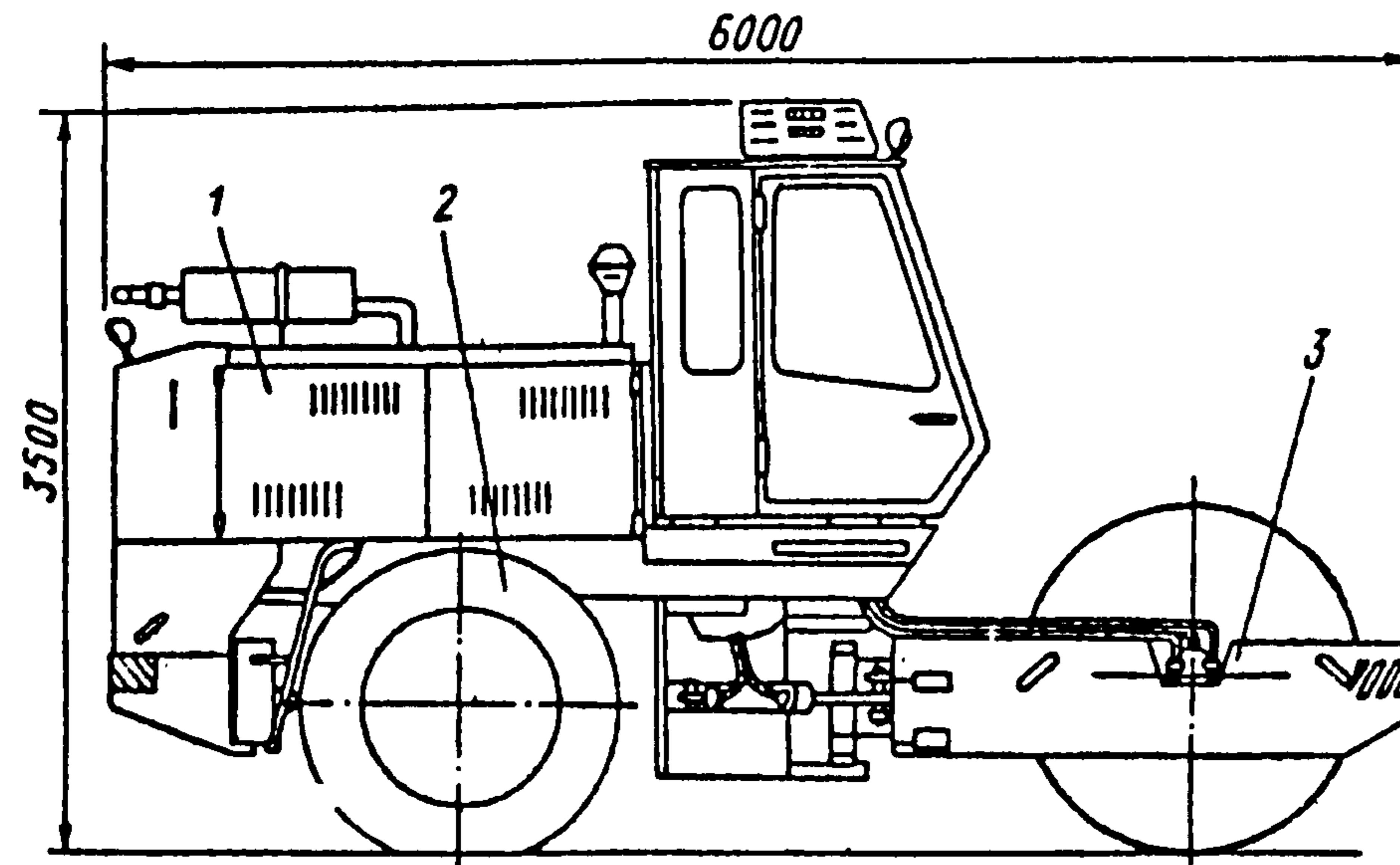


Рис. 6.8. Общий вид дорожного самоходного катка ДУ-62А:

1 - силовой агрегат; 2 - задний мост; 3 - вибровалец с полурамой

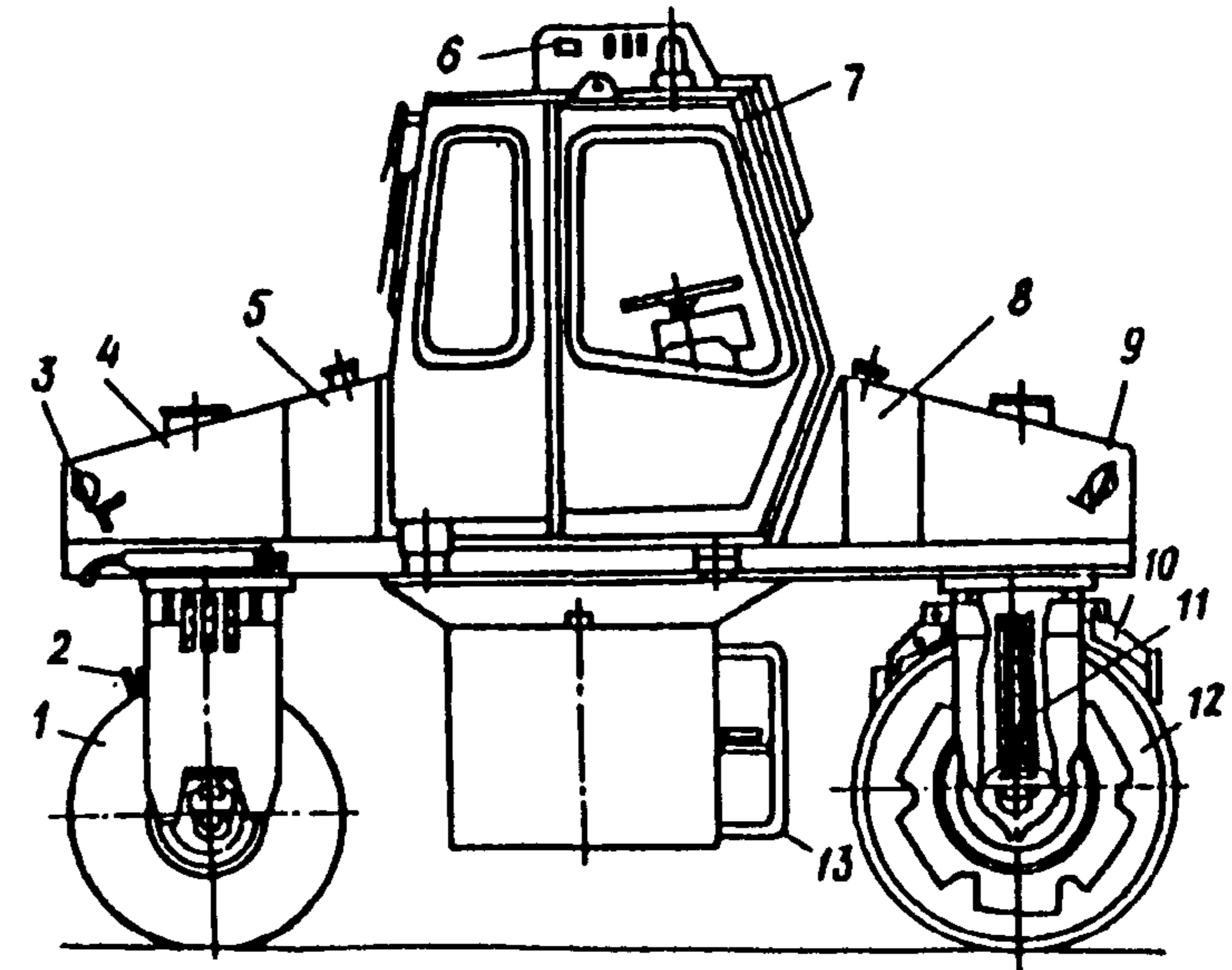


Рис. 6.9. Общий вид дорожного самоходного катка ДУ-64:

1 - пневмоколесный валец; 2,10 - скребки; 3 - фара;
4,9 - баки для воды; 5 - топливный бак; 6 - кондиционер;
7 - кабина; 8 - гидробак; 11 - гидросистема; 12 - валец;
13 - силовая установка

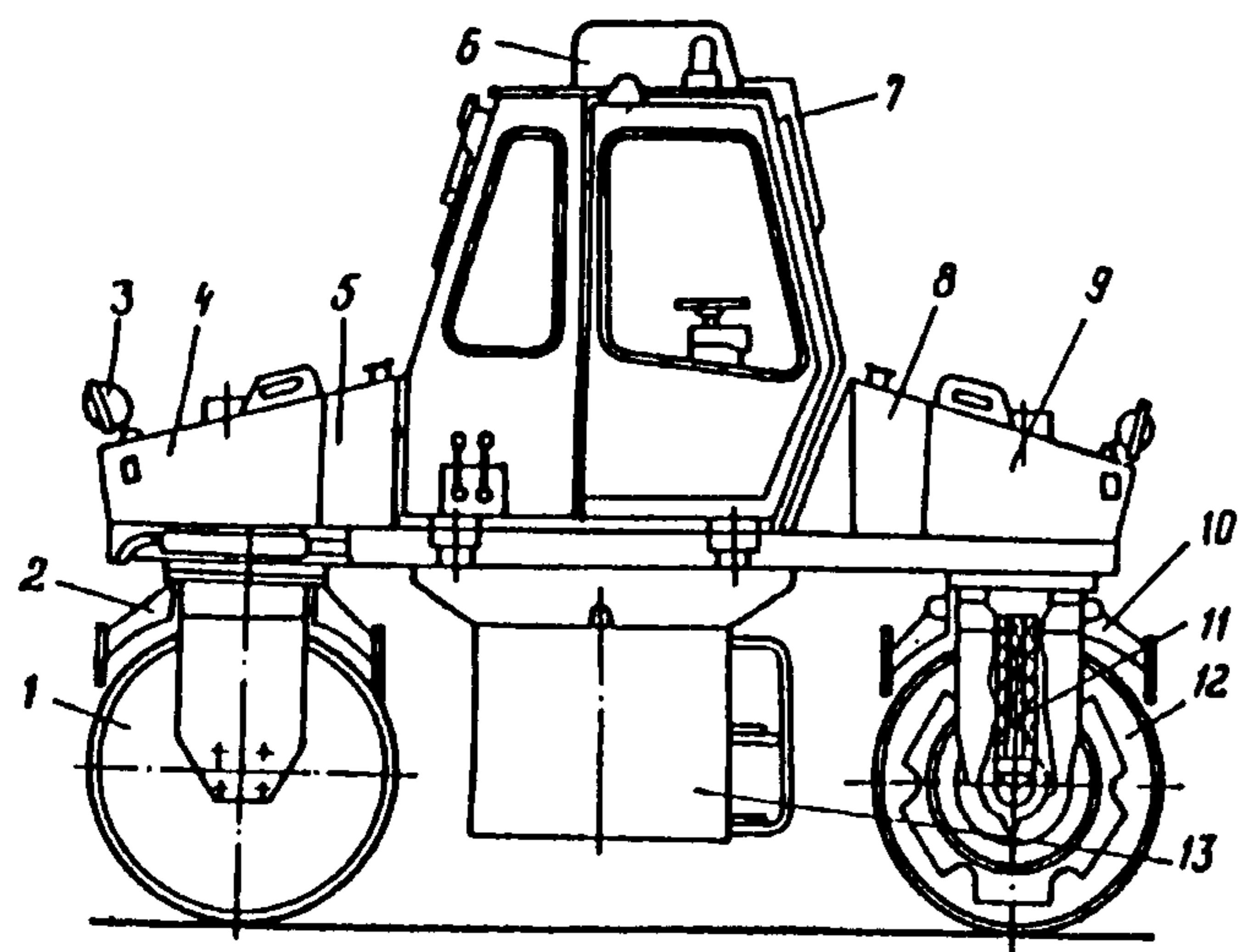


Рис. 6.10. Общий вид дорожного самоходного катка ДУ-63-1:

1, 12 - вальцы; 2, 10 - скребки; 3 - фара; 4, 9 - баки для воды;
5 - топливный бак; 6 - кондиционер; 7 - кабина; 8 - гидробак;
11 - гидросистема; 13 - силовая установка

6.1.3. Самоходные катки комбинированного действия с шарнирно - сочлененной рамой (рис. 6.5-6.9)

Данные катки выполняют уплотнения двумя методами: направляющий валец с гладким бандажом или с кулачками, имеющий внутри вибровозбудитель, работает по принципу виброукатки и две или четыре пневмошины, расположенные сзади катка, работают по принципу катка статического действия. В зависимости от рисунка протектора шин таким катком уплотняют различные материалы. Благодаря гидростатической трансмиссии можно регулировать частоту колебаний, приспособив ее к типу материала. Самоходные катки являются универсальными и получили наибольшее распространение в настоящее время. Подобные катки с массой до 12 т могут уплотнять грунт (песчано-гравийную смесь) на глубину до 60-75 см.

Технические характеристики катков комбинированного действия приведены в табл. 6.3.

Таблица 6.3

Технические характеристики самоходных катков комбинированного действия с шарнирно-сочлененной рамой

ПОКАЗАТЕЛЬ	МОДЕЛЬ							
	“Пума” 181VS	ДУ-58А	ДУ-62А	ДУ-64	У-6710.01	JV- 100WA-1	BW- 212PO	ДУ-57А
1	2	3	4	5	6	7	8	9
Мощность двигателя, кВт	82	93,5	93,5	55,2	--	97	103	147
Масса, кг:								
конструктивная	14500	14000	13000	8500	12	10590	10920	20500
с балластом	--	16000	--	9500	--	--	--	--
Вибрационный валец :								
наружный диаметр, мм	1350	1600	1600	1200	1600	1520	1700	1600
ширина, мм	2100	2000	2200	1700	2200	2130	2100	2400

продолжение табл. 6.3

1	2	3	4	5	6	7	8	9
возмущающая сила возбудителя, кН	--	150 - 100	250; 110	75 - 65	150	23 - 36	214	270
частота вибраций, Гц	29,2-41,7	25 - 40	25; 38	30 - 45	25	16 - 30	31	26,6
Число ведущих пневматических шин	2	4	2	4	--	2	2	2
Обозначение шин	--	320 - 508	430 - 610	280 - 508	--	--	--	--
Давление воздуха в шинах, МПа	0,11	0,3 - 0,8	--	--	--	--	--	0,35
База катка, мм	--	--	--	--	3000	2985	3000	3200
Наименьший радиус поворота наружных колес, м	6,4	--	--	5,2	--	5,1	4,9	6
Наибольшая скорость передвижения, км/ч	0 - 7,5	16	16	6	18,6	--	0 - 8	9,2
Размеры, мм :								
длина	5625	6100	6000	3940	5850	5335	5650	6525
ширина	2435	2350	2370	2040	2550	2350	2550	2550
высота	2830	3400	3500	3450	2445	--	3000	3434

продолжение табл. 6.3

1	2	3	4	5	6	7	8	9
Преодолеваемый подъем, град	22	--	--	10	--	--	--	--
Производитель	АБГ, Германия	А/О"Рыбинский з-д дорожных машин", Россия		А/О"Раскат", г.Рыбинск, Россия		Комацу ЛТД, Япония	"Бомаг", Германия	"Коростенский з-д дорожных машин", Украина

6.1.4. Катки статического действия с гладкими (жесткими) вальцами (рис. 6.10-6.12)

При укладке грунта и других материалов эти машины осуществляют его уплотнение только за счет своего веса. Чем больше вес катка при неизменных остальных параметрах, тем сильнее давление зерен грунта друг на друга, но и больше силы трения и сцепления, т. е. подвижность частиц резко уменьшается, поэтому в случае насыпного грунта толщина уплотняемого слоя не превосходит 20 см. Сегодня такие катки, как правило, используют для окончательного уплотнения оснований и покрытий из различных дорожно-строительных материалов.

Технические характеристики катков статического действия разных типов представлены в таблице 6.4.

Таблица 6.4

Технические характеристики самоходных катков статического действия

ПОКАЗАТЕЛЬ	МОДЕЛЬ			
	ДУ - 50	ДУ - 63-1	ДУ - 48А ДУ - 48Б	ДУ - 49 (ДУ - 49В)
1	2	3	4	5
Тип катка	двухосный двухвальцовый	двухосный двухвальцовый	двухосный трехвальцовый	трехосный трехвальцовый
Масса, кг: без балласта с балластом	6000 8000	6500 9500	9000 12000	11500 18000
Ширина уплотняемой полосы, мм	1800	1700	1850	1290 (1390)
Диаметр вальцов, мм : направляющего ведущего	1000 1300	1200 1200	1000 1600	1600 1300
Ширина вальцов, мм: ведомых ведущих	1000 500 x 2	-- --	1040 530 x 2	1290x2 (1390x2) 1290
Наибольшее линейное давление вальцов с балластом, кН/см	--	--	0,75	0,7
Мощность двигателя, кВт	37	37	37	37
Тип трансмиссии	М*	ГО***	ГМ*	ГМ*

продолжение табл. 6.4

1	2	3	4	5
Скорость передвижения, км/ч	2; 73; 7,85	0 - 7	0 - 6,55	0 - 7,8
База, мм	--	--	3340	3820
Дорожный просвет, мм	275	--	300	280
Наименьший радиус поворота	--	5,2	3	4,5
Преодолеваемый подъем, град	--	10	--	--
Размеры, мм :				
длина	4400	3940	5015	6515
ширина	1800	2040	1850	2040
высота	2600	3450	3000	3410
Изготовитель	А/О "Рыбинский з-д дорожных машин", Россия	А/О "Раскат", г. Рыбинск, Россия	А/О "Рыбинский з-д дорожных машин", Россия	"Мингечаурский з-д дорожных машин", Азербайджан

Примечание :

*М (механическая)

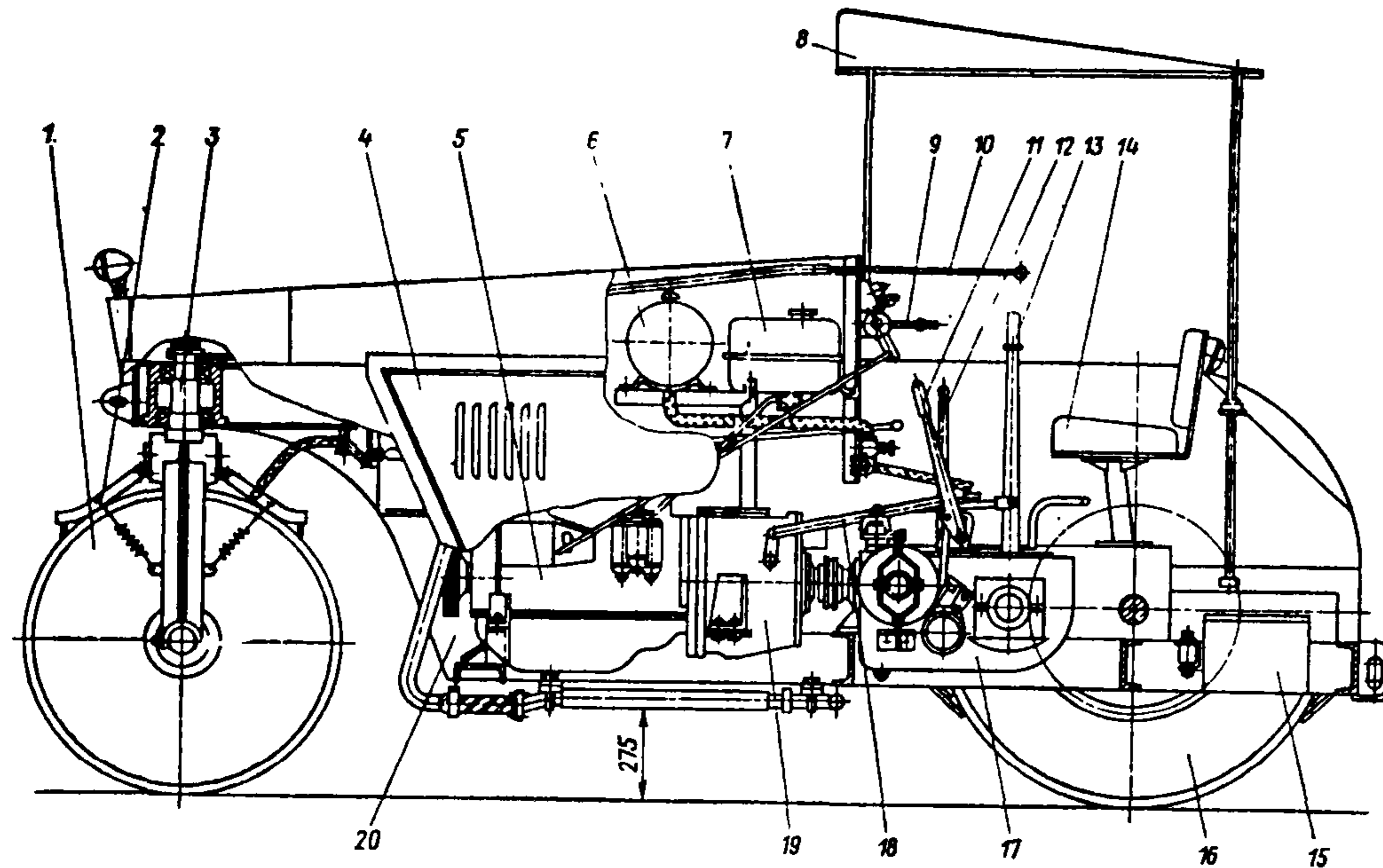
**ГМ (гидромеханическая)

***ГО (гидрообъемная)

6.1.5. Катки на пневматических шинах (рис. 6.13 - 6.15)

Предназначены для уплотнения дорожных покрытий, верхних слоев оснований из асфальтобетонных смесей различных типов и гравийно-щебеночных материалов. Машины этого типа относятся также к каткам статического действия, но являются более эффективными, чем катки с гладкими металлическими вальцами.

Рис. 6. 11. Общий вид катка ДУ-50:



1 - передний валец; 2 - скребок; 3 - поворотный шкворень; 4 - капот; 5 - двигатель; 6 - бак; 7 - топливный бак; 8 - тент; 9 - рычаг топливной рейки; 10 - рычаг поворота; 11 - рычаг реверса; 12 - рычаг КПП; 13 - рычаг тормоза; 14 - сиденье; 15 - кожух аккумулятора; 16 - задний валец; 17 - блок трансмиссии; 18 - педаль сцепления; 19 - картер сцепления; 20 - рама

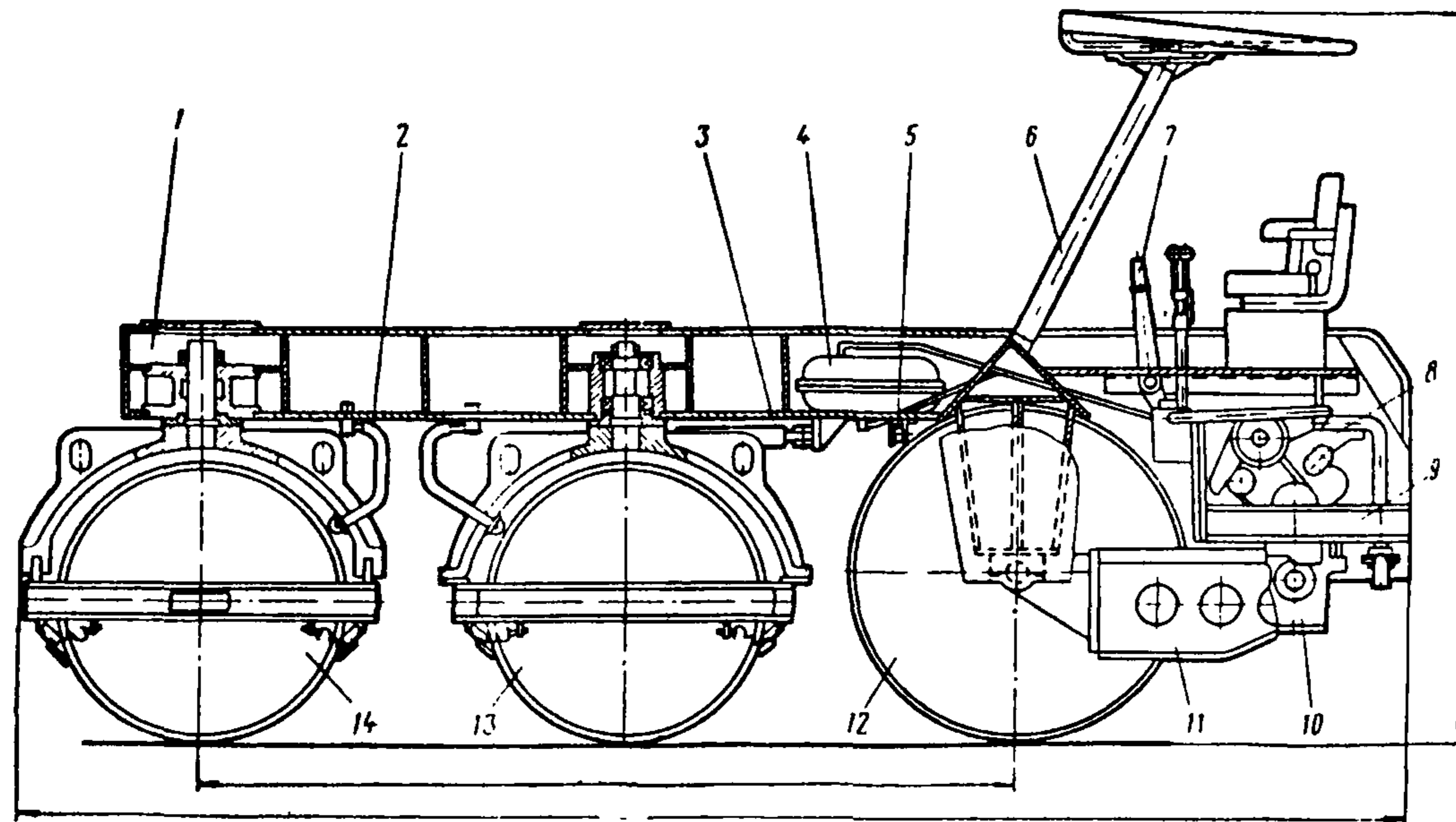


Рис. 6. 12. Общий вид катка ДУ-49:

1 - рама; 2 - устройство очистки; 3 - гидроцилиндр поворота вальцов; 4 - топливный бак; 5 - кнопка; 6 - тент; 7 - рычаг; 8 - двигатель; 9 - подмоторная рама; 10 - КПП; 11 - редуктор; 12 - задний валец; 13 - средний валец; 14 - передний валец

Эффективность достигается благодаря регулированию удельной нагрузки на грунт путем изменения давления воздуха в шинах и более высоким рабочим и транспортным скоростям.

Технические характеристики пневмошинных катков приведены в табл. 6.5.

Таблица 6.5

Технические характеристики катков на пневматических шинах (рис. 6.13 - 6.15)

ПОКАЗАТЕЛЬ	МОДЕЛЬ			
	ДУ - 39А	ДУ - 16 ДУ - 16Г	СР - 221	ДУ - 65
1	2	3	4	5
Масса катка, кг : без балласта с балластом	5940 25000	6715 25000	7670 21370	12000 --
Тип катка	одноосный при- цепной	двухосный по- луприцепной	двухосный самоходный	двухосный са- моходный
Ширина уплотняемой полосы, мм	2600	2600	1820	1710
Число ведущих осей	--	1	2	2
Число пневмоколес	5	5	7	8
Нагрузка на пневмошину, кН	--	--	30,5	14,7
Обозначение шин	370 - 508	370 - 508	--	280 - 508
Давление воздуха в шинах, МПа	0,4 - 0,8	0,4 - 0,8	--	0,3 - 0,6

продолжение табл.6.5

1	2	3	4	5
Скорость передвижения, км/ч :				
рабочая	до 6	до 15	--	5
транспортная	до 15	до 25	--	--
Наименьший радиус поворота, м	--	--	--	6
Угол поперечной устойчивости, град	--	--	--	15
Наибольший преодолеваемый подъем на уплотненном покрытии, град	--	--	--	10
Трансмиссия	--	М*	ГО	ГО*
Мощность двигателя, кВт	тягач-гусенич- ный трактор Т-170.01	158	--	55,2
Размеры, мм:				
длина	5900	10300	--	4760
ширина	2780	3015	--	2040 (2700)
высота	2165	3130	--	3450
Изготовитель	Коростенский з-д дорожных машин, Украина		ДайНЭПЭК, Дупарас, Швеция	А/О "Раскат", г.Рыбинск, Россия

Примечание :

ГО* (гидрообъемная)

М* (механическая)

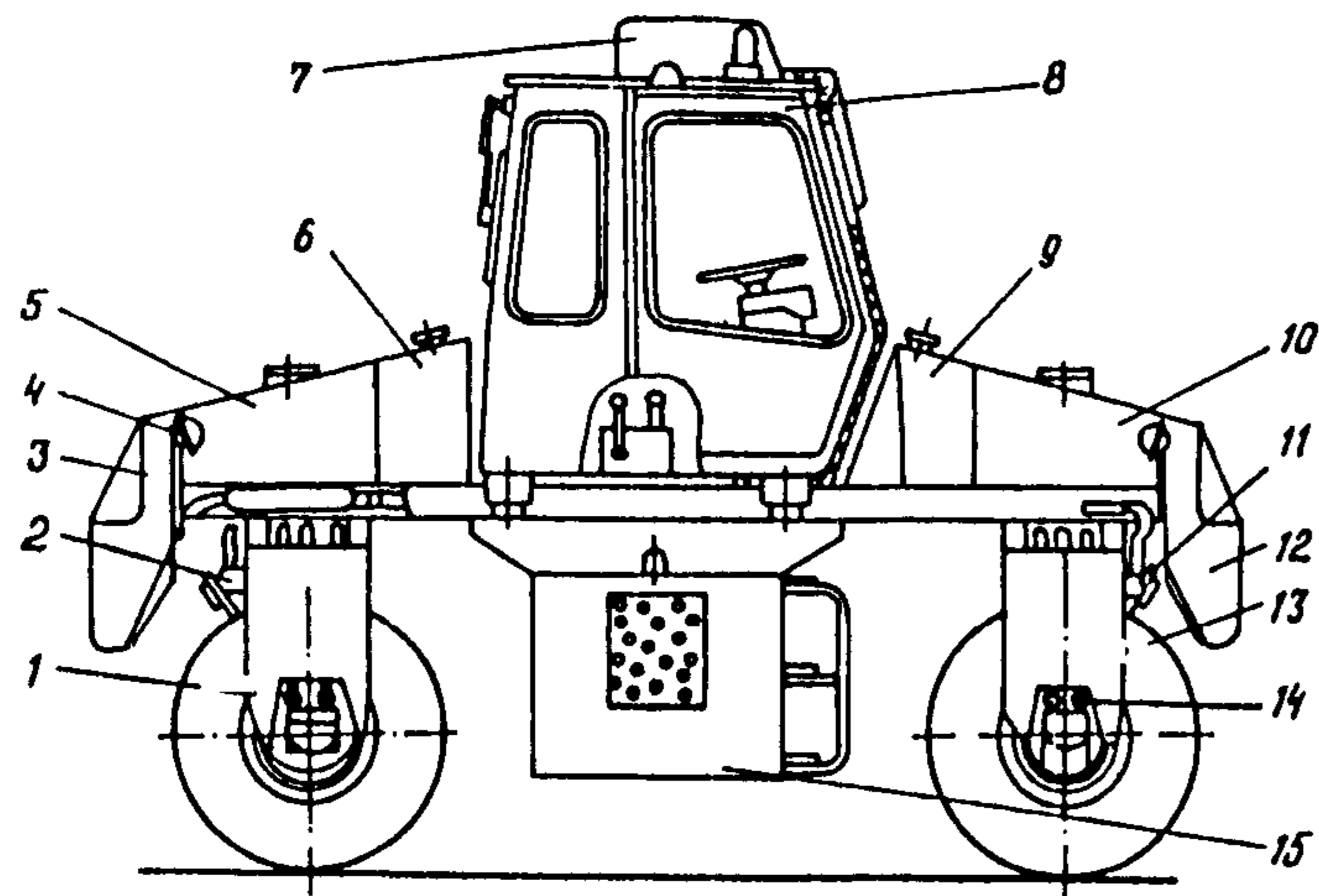


Рис. 6.13. Общий вид дорожного самоходного катка ДУ-65:

1, 13 - пневмоколесные вальцы; 2, 11 - скребки; 3, 12 - грузы; 4 - фара; 5, 10 - баки для воды; 6 - топливный бак; 7 - кондиционер; 8 - кабина; 9 - гидробак; 14 - гидросистема; 15 - силовая установка

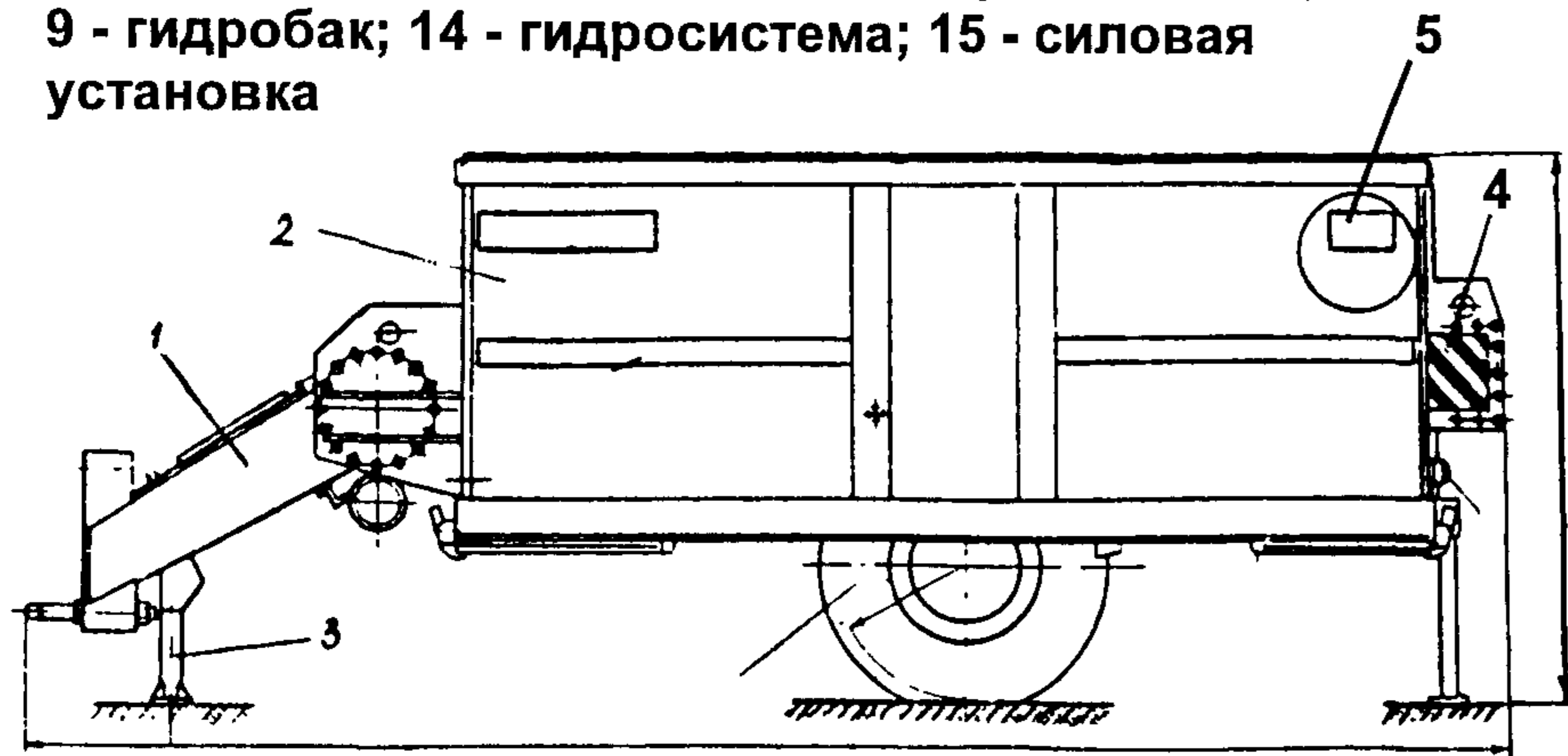


Рис. 6.14. Общий вид катка ДУ-39А:

1 - дышло; 2 - кузов для балласта; 3 - опорная стойка; 4 - задняя балка; 5 - габаритный фонарь; 6 - колеса

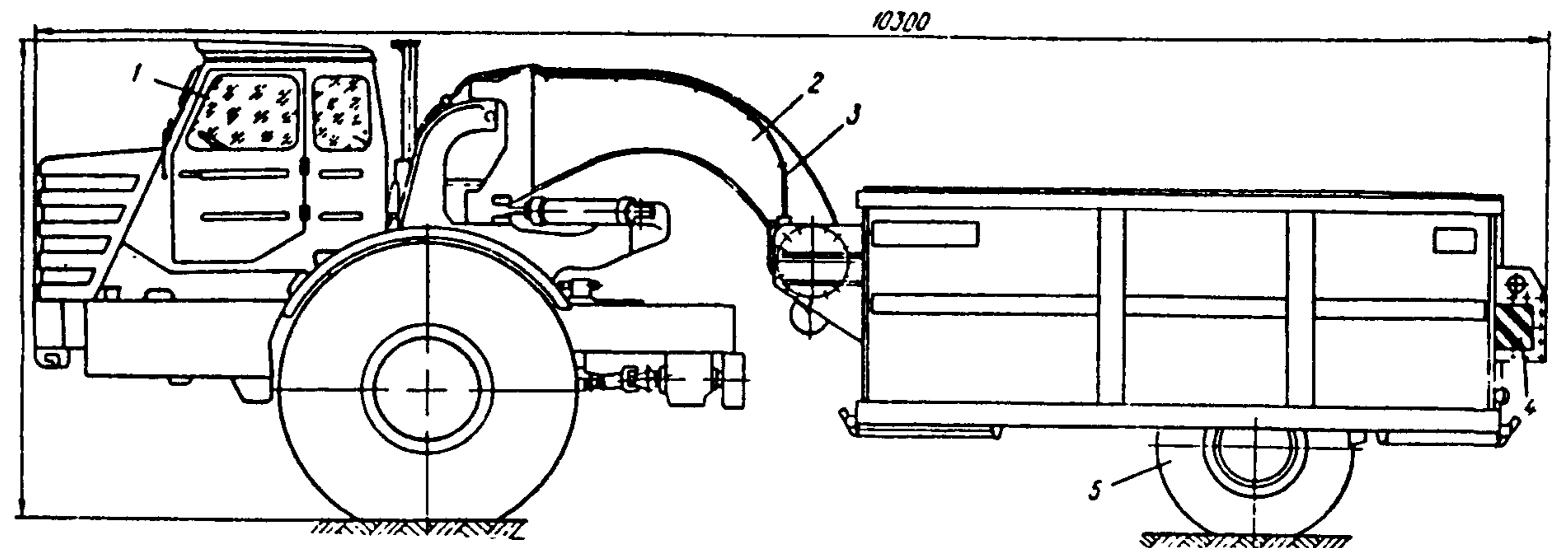


Рис. 6.15. Общий вид катка ДУ-16:

1 - тягач МоАЗ-546П; 2 - хобот; 3 - арматура пневмосистемы; 4 - задняя балка; 5 - колеса

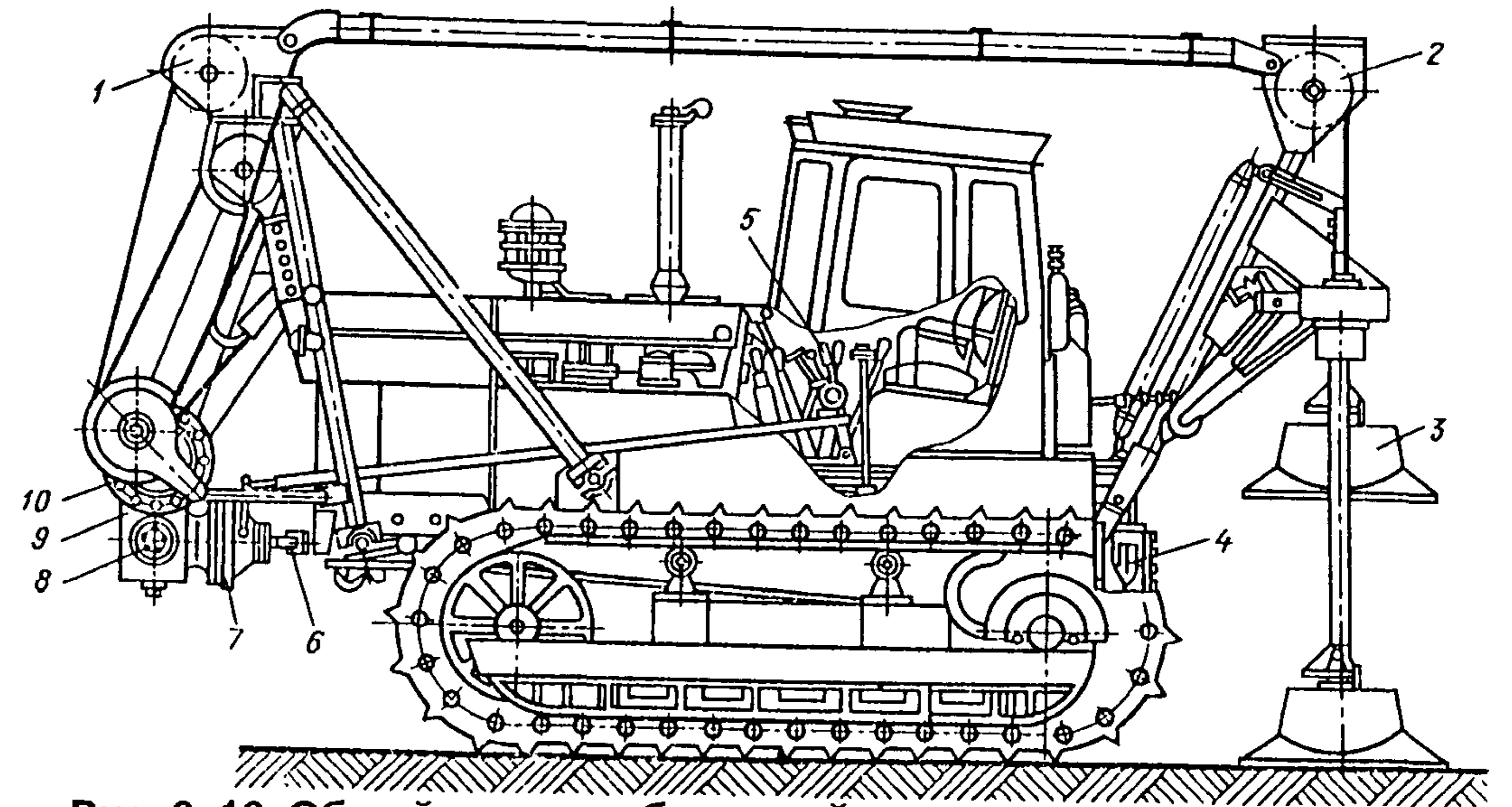


Рис. 6.16. Общий вид трамбовочной машины:

1 - передняя подвеска; 2 - задняя подвеска; 3 - трамбующая плита; 4 - ходоуменьшитель; 5 - рычаги управления; 6 - карданный вал; 7 - фрикционная муфта сцепления; 8 - переходный фланец; 9 - редуктор; 10 - кривошипно-полиспастный механизм

6.1.6. Прицепные вибрационные катки с гладкими вальцами

Наиболее эффективны при уплотнении больших площадей и высоких насыпей с послойной отсыпкой. Обеспечивая относительно большую глубину уплотнения (до 35 см), они, тем не менее, обладают низкой маневренностью и не применяются на небольших площадках.

Технические характеристики прицепных виброкатков приведены в табл. 6.6.

Таблица 6.6

Технические характеристики прицепных вибрационных катков с гладким вальцом

ПОКАЗАТЕЛЬ	МОДЕЛЬ		
	КВ - 01	ДУКВ - 4	
	без трактора	с трактором	без трактора
1	2	3	4
Базовый тягач	Т - 150К2	ДТ-75Н-ХС4-0.6	
Масса, кг :			
без трактора	5000	3800	
с трактором	--	10600	
вальца в сборе	4900	3700	
балласта (вода)	20000	2300	
Диаметр вальца	1420	1420	
Ширина уплотняемой полосы, мм	2200	1800	
Линейное давление, кН/м	2,6	3,3	
Частота колебаний частиц грунта в пятне контакта, Гц	25	25	

продолжение табл. 6.6

1	2	3	4
Скорость передвижения, км/ч :			
рабочая	1,8		4,06
транспортная	18,5		11,49
Наибольшая глубина уплотнения, см	35		35
Размеры, мм:			
длина	3150	8709	4700
ширина	2200	2100	2100
высота	2045	2650	1500
Изготовитель	А/О "Нелидовский машиностроительный з-д", г. Нелидово, Россия		

6.2. Машины для уплотнения трамбованием

При трамбовании грунт уплотняется падающей или неподвижной массой, по которой, как по наковальне, периодически наносят удары. При этом грунт встряхивается и находящаяся в нем связанная вода переходит в свободную, благодаря чему уменьшается сопротивляемость грунта внешним нагрузкам.

Трамбованием уплотняют как связанные, так и несвязанные грунты слоями большой толщины (от 40-60 см до 100-150 см).

6.2.1. Трамбовочная машина ДУ - 12А (рис. 6.16)

Предназначена для послойного уплотнения свежесыпанного и предварительно спланированного грунта на горизонтальных участках при строительстве насыпей, дамб, камненабросных плотин, подходов к мостам, аэродромов и других инженерных сооружений. Машина может работать в условиях умеренного климата в интервале температур от -40°C до $+40^{\circ}\text{C}$.

Таблица 6.7

Техническая характеристика трамбовочной машины ДУ-12А

ПОКАЗАТЕЛИ	ЗНАЧЕНИЕ
1	2
Тип базового трактора	Т-130МГ1
Масса, кг: навесного оборудования одной плиты	6300 1350
Рабочая скорость передвижения при включенном ходоуменьшителе, м/ч наименьшая наибольшая	103 240
Тип рабочего органа	свободно-падающие плиты
Площадь плиты, м ²	1
Количество плит	2
Высота подъема плиты, мм	1100
Частота ударов в минуту : наименьшее наибольшее	12 18
Ширина уплотняемой полосы, мм	2500
Наибольшая толщина уплотняемого слоя, мм	1200

продолжение табл. 6.7

1	2
Размеры, мм: длина ширина высота	6100 2500 3100
Изготовитель	А/О “Рыбинский з-д дорожных машин”, Россия

6.2.2. Ручные машины для трамбования

Используют для уплотнения грунта в труднодоступных местах или при небольшой площади уплотнения, а также при уплотнении пазух фундаментов и оснований под колонны.

Из множества типов существующих машин наиболее эффективными являются вибротрамбовки с приводом от двигателя внутреннего сгорания (мототрамбовка), в которых используют вибраторы с направленными колебаниями.

Параметры мотовибротрамбовок фирмы “ДайНЭПЭК” даны в таблице 6.8.

Таблица 6.8

Технические характеристики вибрационных мототрамбовок фирмы "ДайНЭПЭК"

Модель	Тип двигателя	Масса, кг	Размеры плиты, (длина х ширина), мм	Мощность двигателя, кВт	Частота ударов, мин ⁻¹	Наибольшая глубина уплотнения, (песок/гравий), см
LC 50	К*	52	335x200(280)	2,4	500-600	30
LT 65	К	66	320x280	2,3	740	42
	К	66		1,8		
LT 70	К	69	320x280	3,0	740	54
LT 80	К	80	320x280	3,0	740	60
LT 73	Д**	78	340x280	2,7	730	60

Примечание :

* К - карбюраторный

** Д - дизельный

6.3. Вибрационные плиты

Предназначены для выполнения работ по уплотнению песка, гравия и несвязных грунтов в траншеях для укладки кабеля и трубопроводов, размещения фундаментов, уплотнения подходов к мостам, уплотнения оснований подпорных стен. В некоторых случаях допускается их применение для уплотнения асфальтобетонных смесей на тротуарах, в водосточных канавах. Основание плиты имеет форму прямоугольника с отношением сторон от 1 до 2. Имеются виброплиты круглой формы для уплотнения под колонны. Выпускаются плиты двух основных типов: реверсивные (возвратно - поступательного действия) и нереверсивные (поступательного действия). Для повторного прохода вторых по одному и тому же месту в конце прохода производят поворот на 180°.

Технические характеристики виброплит фирмы "ДайНЭПЭК" представлены в табл. 6.8. и 6.9.

Таблица 6.9

Технические характеристики виброплит поступательного действия фирмы "ДайНЭПЭК"

Модель	Тип двигателя	Масса, кг	Размеры плиты (длина x ширина), мм	Мощность двигателя, кВт	Частота, Гц	Наибольшая глубина уплотнения (песок/гравий), см
LF 45	К*	40	440 x 290	1,3	100	20
LF 60A	К	75	575 x 330	2,4	80	30
	К	74		2,9		
LF 70A	К	82	575 x 400	2,4	80	30
	К	81		2,9		
LF 90A	К	92	625 x 500	2,4	80	35
	К	91		2,9		
	Д**	103		3,1		
LF 3816	К	80	575 x 400	2,4	90	30
	К	79		2,9		
	К	82		4		
LF 3820	К	93	625 x 500	2,4	90	35
	К	92		2,9		
	К	96		4		
	Д	104		3,1		
LF 140	К	126	660 x 500	3,4	85	40
	К	125		4		
	Д	136		3,1		
	Д	138		2,9		
CM 13	К	130	510 x 460	3,4	75	40
	К	130		4		
	Д	160		3,3		
LF180	Д	212	685 x 600	4,5	8,5	40
LX 90	К	93	∅450	3,9	75	30

Фирма "Бомаг" выпускает две модели виброплит, достоинством которых является простота транспортировки на строительной площадке, что достигается путем применения подкатной тележки. Такие же виброплиты производит фирма "Комацу".

В таблице 6.10 приведены технические характеристики виброплит "Бомаг" и "Комацу".

Таблица 6.10

Технические характеристики виброплит				
ПОКАЗАТЕЛЬ	Ф И Р М А			
	Бомаг ГМБХ		Комацу ЛТД	
	М О Д Е Л Ь			
	BVP 11	BVP 22	JP 70	JP 80
1	2	3	4	5
Тип двигателя	Д	Д	--	--
Мощность двигателя, кВт	4,4	6,2	1,9	2,5
Масса, кг	245	500	78	86
Возмущающая сила, кН	12	35	15	15
Частота колебаний, Гц	13 - 27	17 - 28	--	--
Размеры плиты, мм : длина x ширина с навесными плитами	600 x 420 600 x 620	1000 x 600 1000 x 1000	550 x 380 --	550 x 450 --
Размеры, мм: общая длина с дышлом ширина высота	1600 420 960	1600 600 810	870 380 840	870 450 840

продолжение табл. 6.10

1	2	3	4	5
Скорость перемещения, м/с	0,4	0,4	--	--
Преодолеваемый подъем, град	22	22	--	--
Производительность, м ² /ч :				
без навесных плит	480	900	--	--
с навесными плитами	600	1500	--	--

СПИСОК ЛИТЕРАТУРЫ

- Базанов А. Ф., Забегалов Г. В. Самоходные погрузчики. 2-е изд., перераб. и доп. М. : Машиностроение, 1979.
- Завьяков К. М. Конструктивные и эксплуатационные особенности промышленных тракторов. М.: Машиностроение, 1975.
- Одноковшовые экскаваторы и самоходные краны с гидравлическим приводом/
Под редакцией И. Л. Беркмана. М. : Машиностроение, 1971
- Строительные, дорожные и коммунальные машины, оборудование и инструмент:
Отраслевые каталоги. А/О "Машмир".
- Серия 1. Строительные машины
Серия 2. Дорожные машины
Серия 3. Мелиоративные, торфяные, лесные машины и оборудование
- Каталог землеройных машин и механизмов. М.: АООТ ПКТИпромстрой, 1990
- Строительные и дорожные машины. М.: Номенклатурный каталог. А/О "Машмир",
1995
- Машины для земляных работ/ Под общей редакцией М.Д. Полосина, В.И. Полярова.
М.: Стройиздат, 1994.

В работе использованы каталоги и проекты зарубежных фирм.

- | | |
|--|---|
| "Мерло", "Бобкэт" (США) | "Хитачи контрактн машинэри К ⁰ , ЛТД" (Япония) |
| "Либхер гидролик баггер ГМБХ" (Германия) | "Нобас ГМБХ" (Германия) |
| "Детван" (Словакия) | "Комацу ЛТД" (Япония) |
| "Ниссан кидзай К ⁰ " (Япония) | "Катерпиллер тректор К ⁰ " (США) |
| "Кубота ЛТД" (Япония) | "ФИАТ-АЛЛИС" (США-Швейцария) |

СОДЕРЖАНИЕ

	страницы		страницы
Введение	1	1.5. Полноповоротные гидравлические экскаваторы на гусеничном ходу	49
Раздел I. Одноковшовые экскаваторы	3	1.5.1. Полноповоротные гидравлические экскаваторы на гусеничном ходу с малой вместимостью ковша (мини-экскаваторы)	51
1.1. Неполноповоротные (навесные) гидравлические экскаваторы	5	1.5.2. Экскаваторы III типоразмерной группы	56
1.1.1. Экскаваторы "Бобкэт" фирмы "Мерло" (США)	5	1.5.3. Экскаваторы IV типоразмерной группы	66
1.1.2. Экскаваторы ЭО-2621В-3, ЭО-2626 и ЭО-2627	9	1.5.4. Экскаваторы V-VI типоразмерной группы	77
1.1.3. Экскаваторы фирмы "Бемфорд" JCB-3С, JCB-3D и JCB-4СХ	16	1.5.5. Экскаваторы зарубежного производства	82
1.2. Полноповоротные гидравлические экскаваторы III и IV типоразмерных групп на пневмоколесном ходу	20	1.6. Экскаваторы универсальные на гусеничном ходу с канатной подвеской рабочего органа	88
1.3. Экскаваторы с гидроприводом на базе автомобилей	35		
1.4. Полноповоротные экскаваторы-планировщики с гидравлическим приводом	41		

	страницы		страницы
Раздел II. Многоковшовые экскаваторы	103	3.1.4. Бульдозеры с поворотным отвалом на гусеничных тракторах тягового класса 4 и 10	131
2.1. Малогабаритные траншеекопатели	103	3.1.5. Бульдозеры с неповоротным отвалом на колесных тракторах	134
2.2. Экскаваторы ЭТЦ-165А, ЭТЦ-1607 и ЭТЦ-1609	105	3.1.6. Зарубежные бульдозеры-рыхлители	137
2.3. Экскаватор ЭТЦ-252А	105	3.2. Грейдеры	144
2.4. Экскаватор ЭТЦ-151	105	3.2.1. Мини-грейдеры	144
2.5. Экскаватор ЭТЦ-208В и ЭТЦ-208Д	105	3.2.2. Грейдер полуприцепной ДЗ-168	146
Раздел III. Машины для подготовительных и землеройно-транспортных работ	110	3.2.3. Самоходные грейдеры (автогрейдеры)	148
3.1. Бульдозерно-рыхлительные агрегаты на базе гусеничных тракторов	110	Раздел IV. Одноковшовые фронтальные погрузчики	158
3.1.1. Навесные рыхлители	115	4.1. Одноковшовые фронтальные погрузчики на специальном шасси	159
3.1.2. Машины послойного фрезерования ДП-31АХЛ	118	4.1.1. Малогабаритные погрузчики грузоподъемностью менее 1200 кг	159
3.1.3. Бульдозеры с неповоротным отвалом на гусеничных тракторах тягового класса 3,4,10,15,25,35,75	121	4.1.2. Погрузчики грузоподъемностью более 1200 кг	166

	страницы		страницы
4.2. Одноковшовые фронтальные погрузчики на колесных тракторах	171	6.1.2. Двухвальцевые вибрационные катки	191
4.3. Одноковшовые фронтальные погрузчики на гусенечных тракторах	175	6.1.3. Самоходные катки комбинированного действия с шарнирно-сочлененной рамой	197
Раздел V. Бурильно-крановые машины	178	6.1.4. Катки статического действия с гладкими (жесткими) вальцами	199
5.1. Малогабаритные бурильные машины фирмы "Мерло"	178	6.1.5. Катки на пневматических шинах	201
5.2. Навесное буровое оборудование на экскаваторе ЭО-4321В	181	6.1.6. Прицепные вибрационные катки с гладкими вальцами	206
5.3. Бурильно-крановые машины на автомобилях	181	6.2. Машины для уплотнения трамбованием	207
5.4. Бурильно-крановые машины на колесных и гусеничных тракторах	185	6.2.1. Трамбовочная машина ДУ-12А	207
Раздел VI. Машины для уплотнения грунта и других материалов	188	6.2.2. Ручные машины для трамбования	209
6.1. Машины для уплотнения укаткой (катки)	188	6.3. Вибрационные плиты	210
6.1.1. Каток малогабаритный на погрузчике фирмы "Мерло"	188	Список литературы	214