

Проектно-конструкторский и технологический
институт промышленного строительства

ОАО ПКТИпромстрой



ОТКРЫТОЕ АКЦИОНЕРНОЕ ОБЩЕСТВО

КАТАЛОГ

ВРЕМЕННЫЕ ОГРАЖДЕНИЯ
СТРОИТЕЛЬНЫХ ПЛОЩАДОК, ОПАСНЫХ ЗОН,
ПРОЕМОВ НА ПЕРЕКРЫТИИ

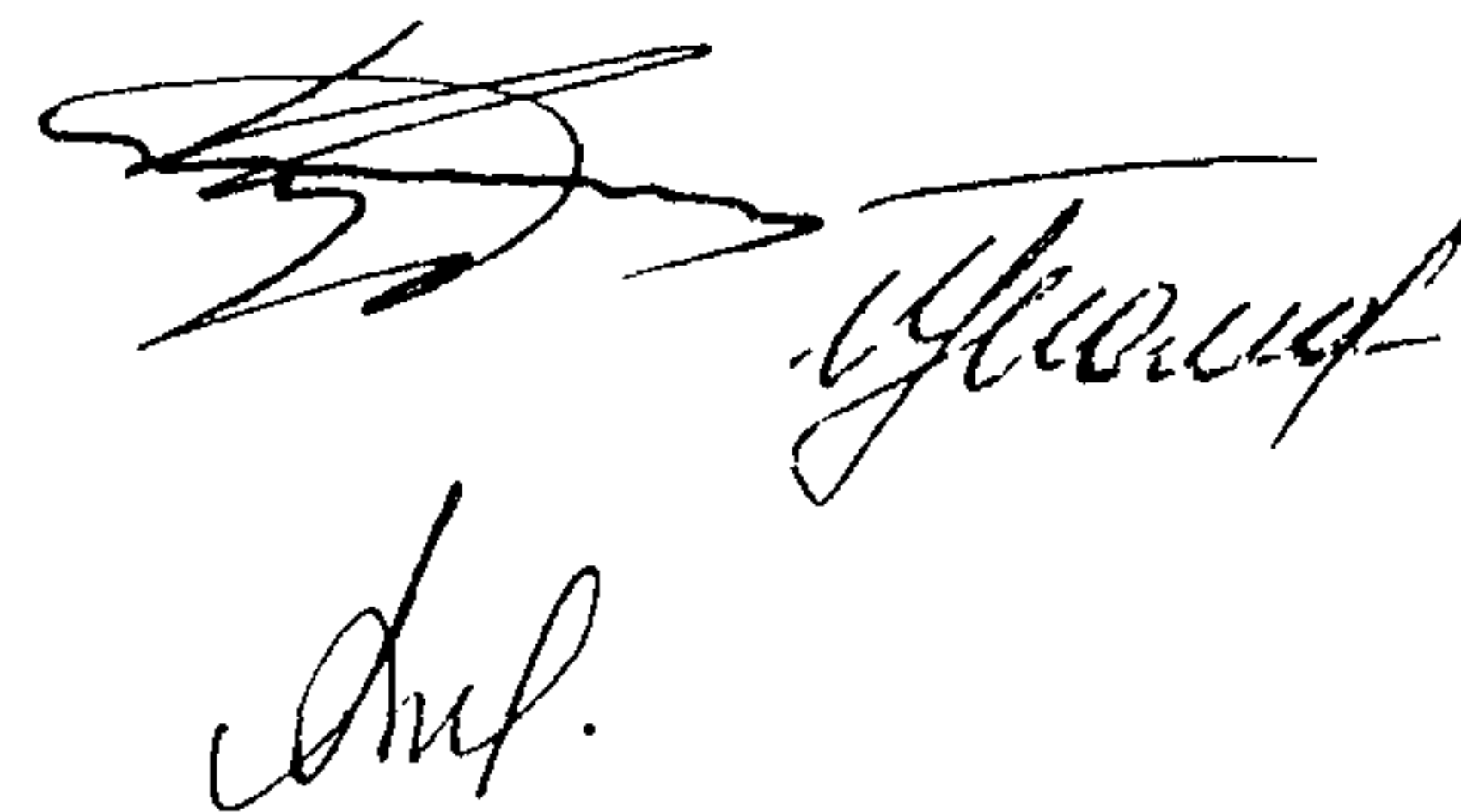
1996

Проектно-конструкторский и технологический институт
промышленного строительства

Временные ограждения
строительных площадок, опасных зон,
проемов на перекрытии

Каталог

Гл. инженер
Нач.отдела № 41
Гл. специалист
отдела № 41

The image shows two handwritten signatures in black ink. The top signature is more complex and stylized, while the bottom one is simpler and appears to be a first name or initials.

Курочкин А.И.

Томова И.Ю.

Алексапольский Ю.И.

© ПКТИпромстрой

Москва 1996

Аннотация

В каталоге приведены сведения по различным типам временных ограждений, разработанные проектными и производственными организациями и применяемые в настоящее время.

По каждому ограждению представлены :

- графическое изображение;
- составные элементы;
- основные размеры;
- организация-разработчик и номер чертежа;
- завод-изготовитель и его адрес.

Временные ограждения могут быть выполнены и по другим чертежам, не указанным в каталоге, при условии согласования чертежей с административно-технической инспекцией округа и районным архитектором.

Каталог рекомендован для пользования как справочный материал для строительных организаций и при составлении проектов производства работ.

Работа выполнена специалистами отдела № 41 ОАО ПКТИпромстрой.

1. Ограждения строительных площадок

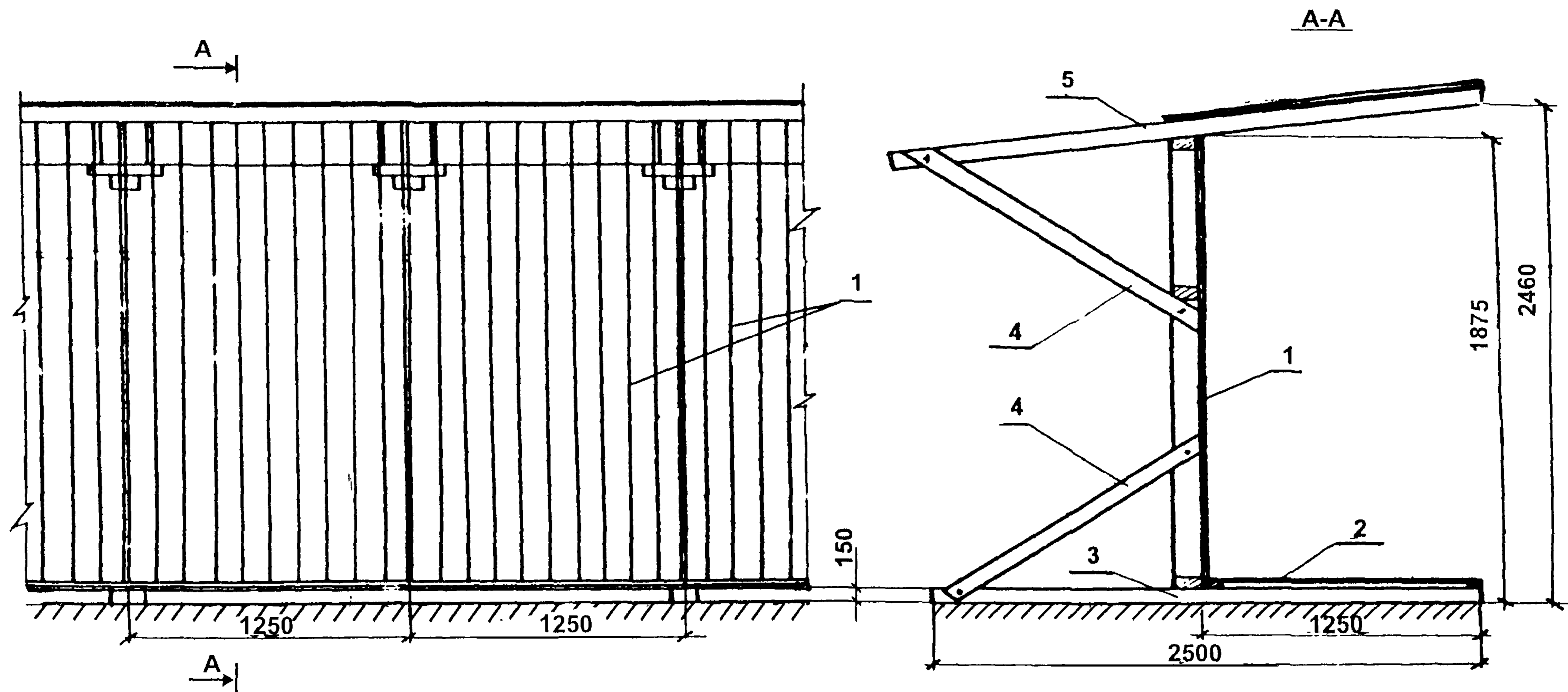


Рис. 1. Сборно-разборное, бесстоечное ограждение на железобетонных лежнях с тротуарными щитами и защитным козырьком:
 1 - щит ограждения; 2 - тротуарный щит; 3 - железобетонный лежень; 4 - подкос; 5 - защитный козырек.

Проект № МФ-101. "Моспроект-3" (Вариант I)

Изготовитель: АО "Моспромжелезобетон",
 Москва, ул. Николая Химушина, д.2/7

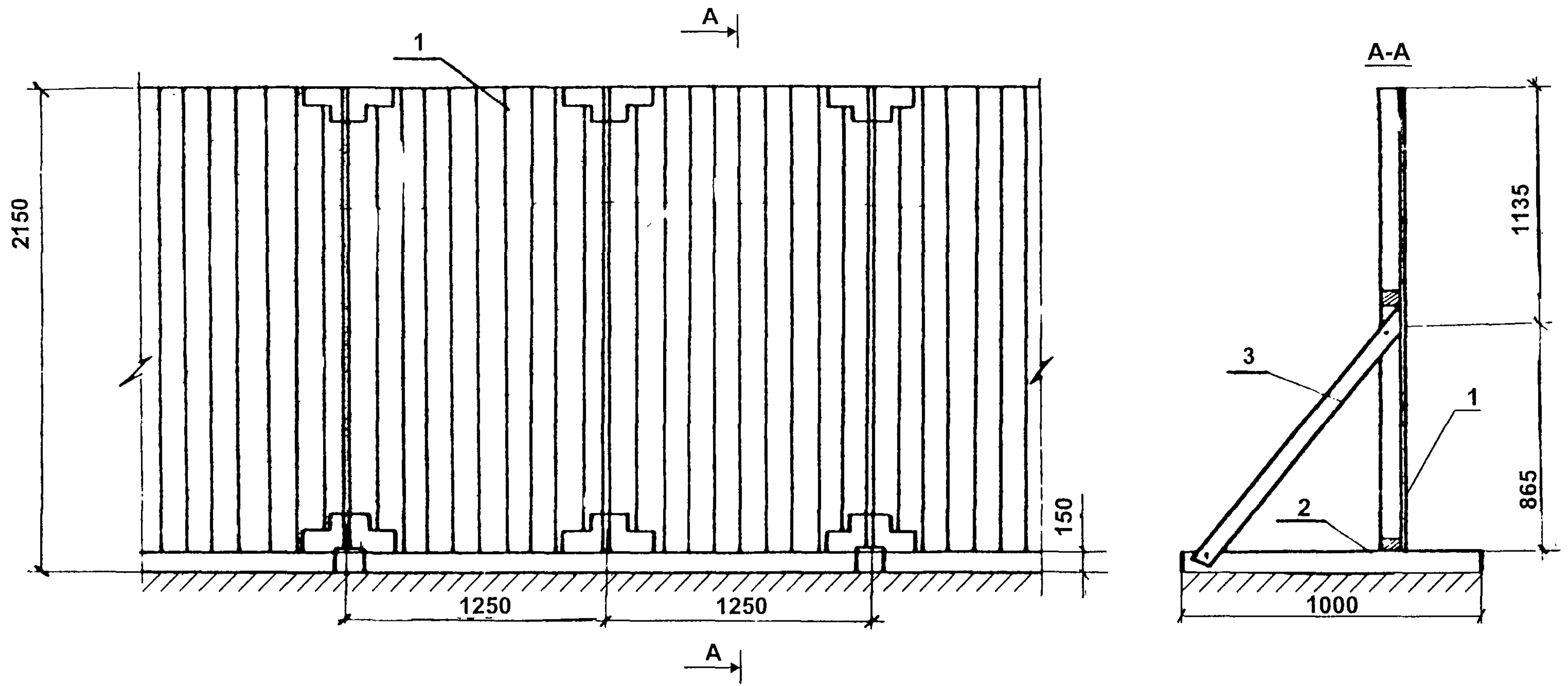


Рис. 2. Сборно-разборное, бесстоечное ограждение на железобетонных лежнях без тротуарных щитов и без защитного козырька:
1 - щит ограждения; 2 - железобетонный лежень; 3 - подкос.

Проект № МФ-101. "Моспроект-3" (Вариант II)

Изготовитель: АООТ "Моспромжелезобетон",
Москва, ул. Николая Химушина, д. 2/7.

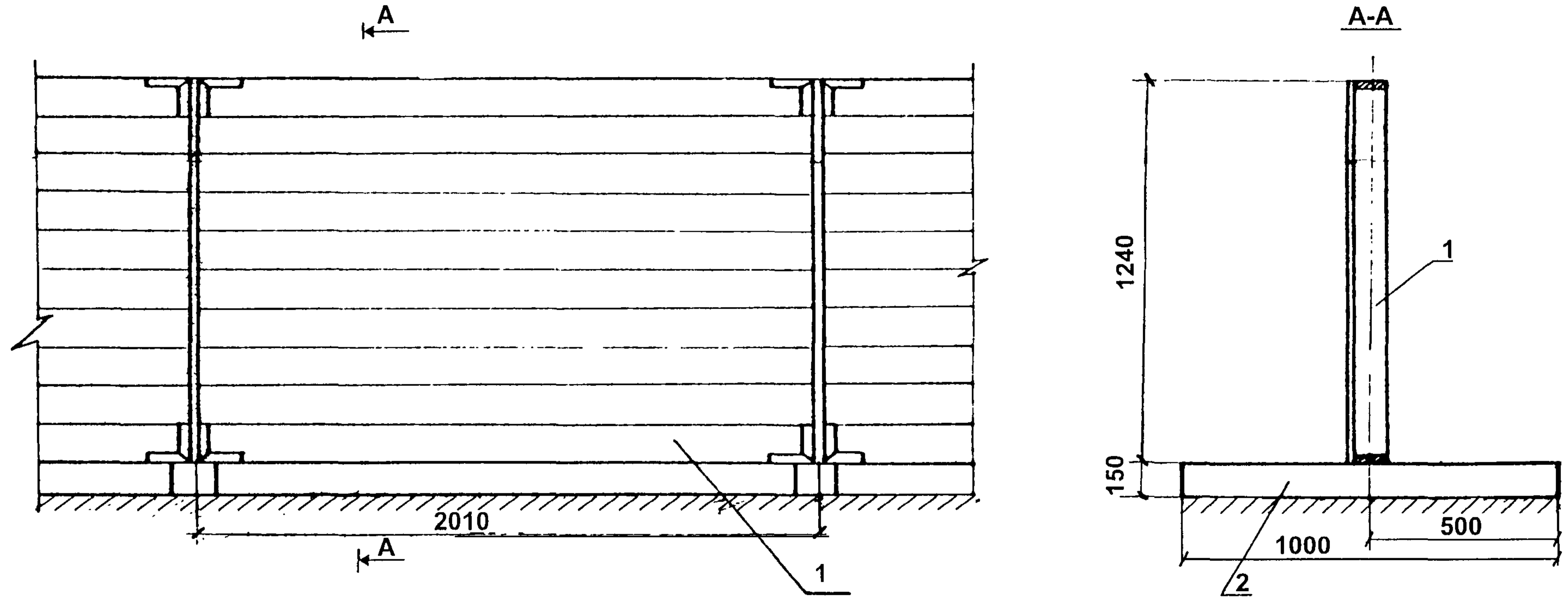


Рис. 3. Сборно-разборное, бесстоечное ограждение на железобетонных лежнях:

1 - щит ограждения; 2 - железобетонный лежень.

Проект № МФ-101. "Моспроект-3" (Вариант III)

Изготовитель: АО "Моспромжелезобетон",
Москва, ул. Николая Химушина, д. 2/7.

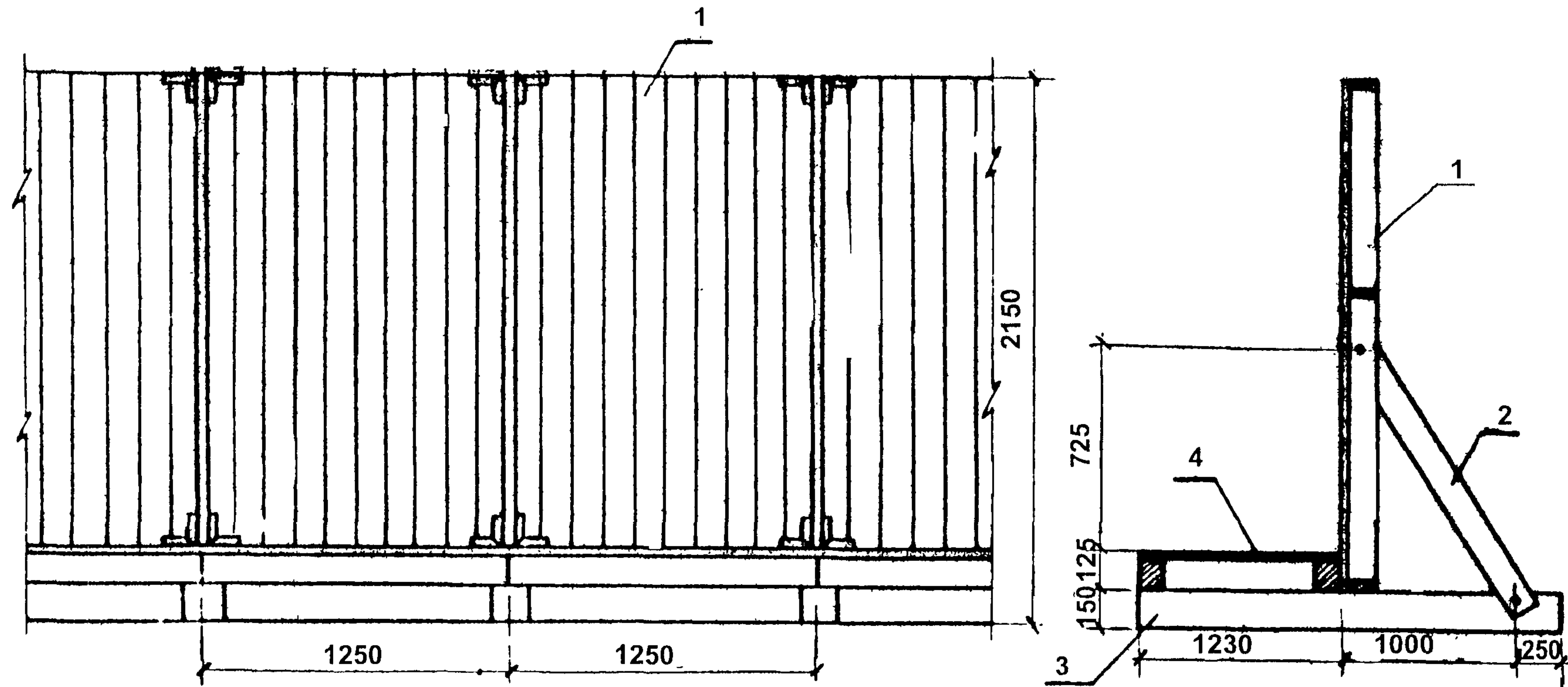


Рис. 4. Сборно-разборное, бесстоечное ограждение на железобетонных лежнях с тротуарными щитами:

1 - щит ограждения; 2 - подкос; 3 - железобетонный лежень; 4 - тротуарный щит.

Проект № МФ-101. "Моспроект-3" (Вариант IV).

Изготовитель: АООТ "Моспромжелезобетон",
Москва, ул. Николая Химушина, д. 2/7.

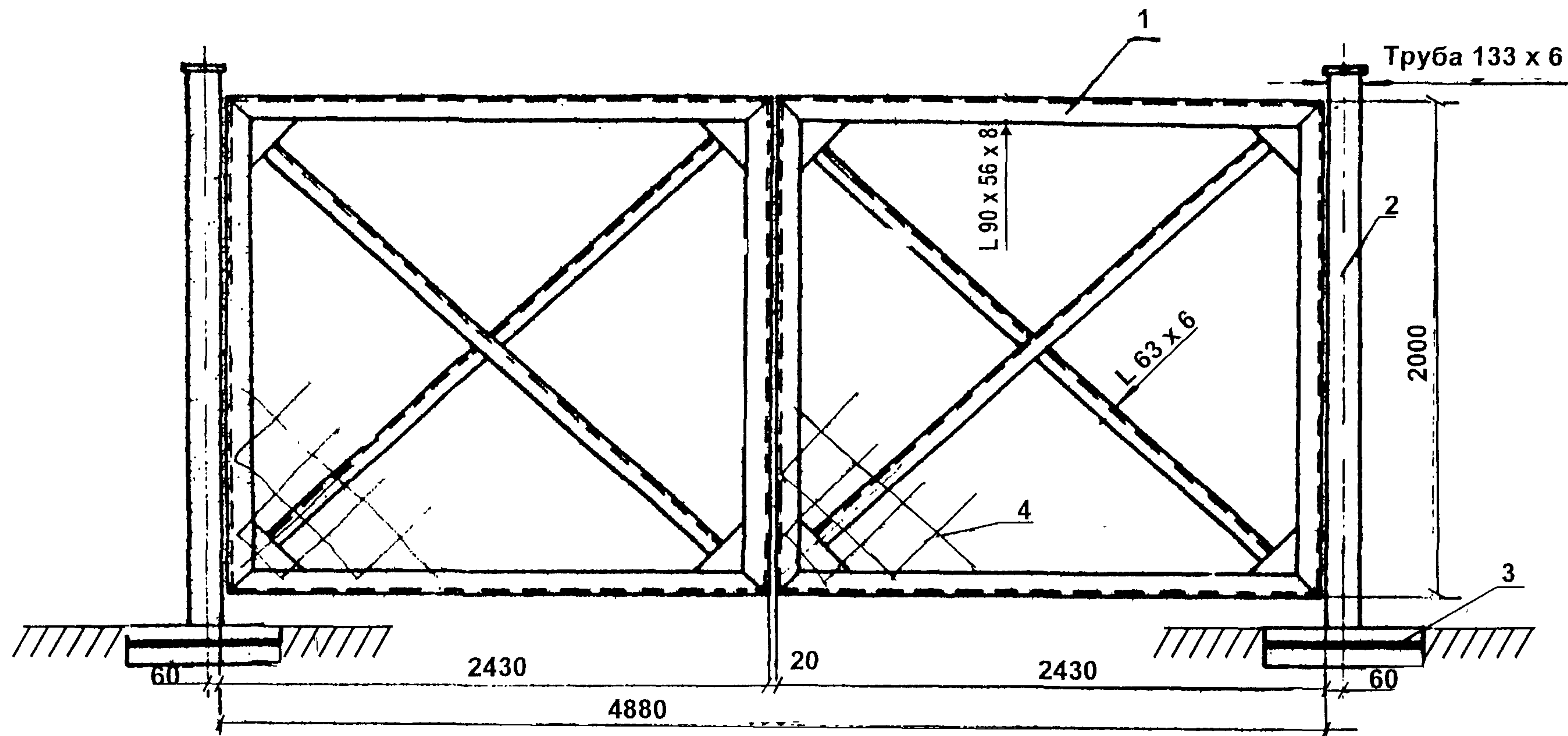


Рис. 5. Ворота к ограждению строительной площадки:

1 - металлическая сварная рама (створка); 2 - металлическая стойка; 3 - железобетонный фундамент; 4 - металлическая сетка.
Общая масса - 384,5 кг.

Проект № МФ-101. "Моспроект-3".

Изготовитель: Цех № 17, НИИЖБ,
Москва, Рязанский проспект, д. 61.

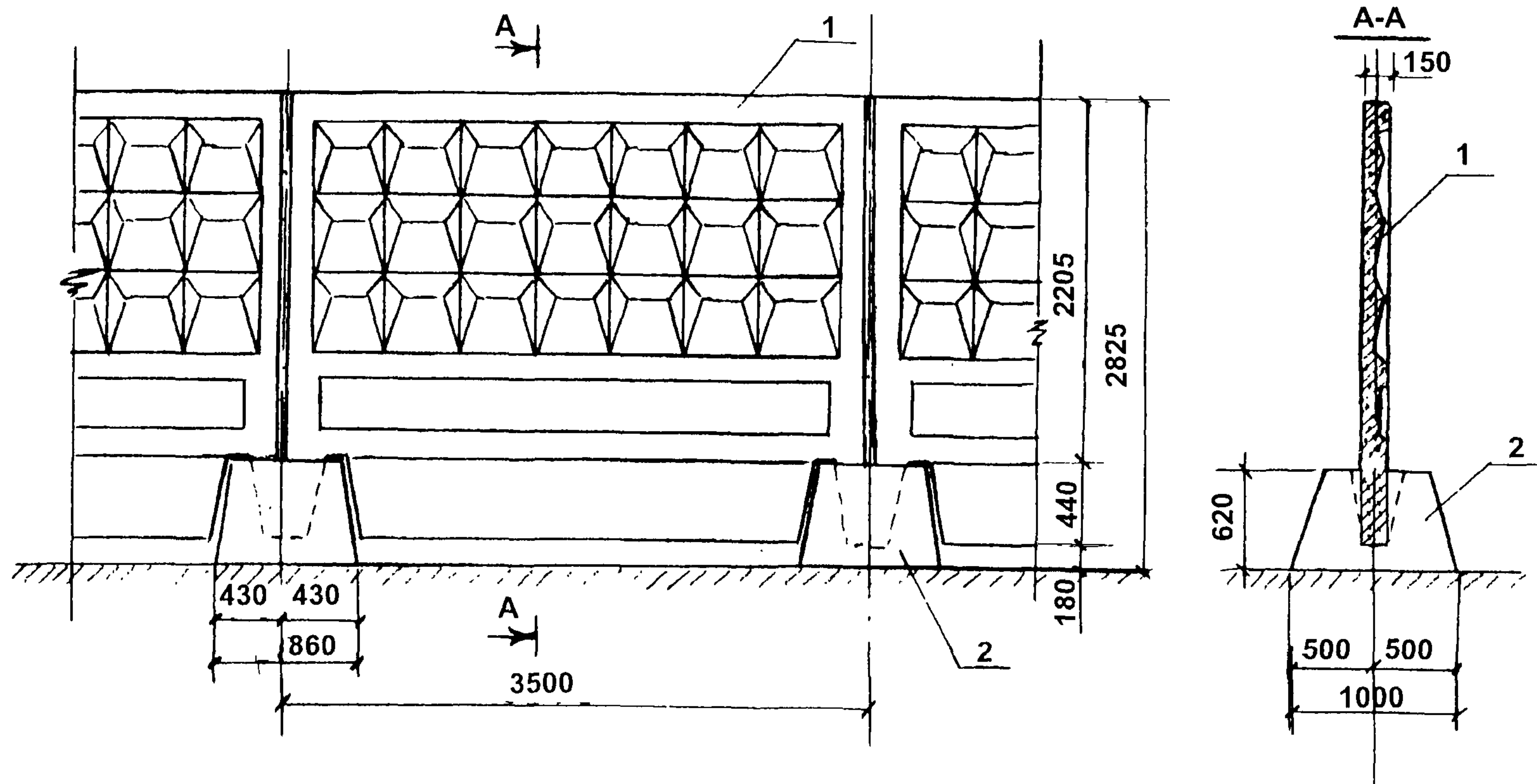


Рис. 6. Ограждение из сборных железобетонных элементов:

1 - железобетонная панель ограждения ПО-18Ф, масса 2,16 т; 2 - железобетонный фундамент ограждения ФО-18, масса 0,78 т.

Альбом рабочих чертежей Р.Ч. 18110000
и Р.Ч. 18120000 АОТ "Моспромжелезобетон".

Изготовитель: АОТ "Моспромжелезобетон"
Москва, ул. Николая Химушина, д. 2/7.

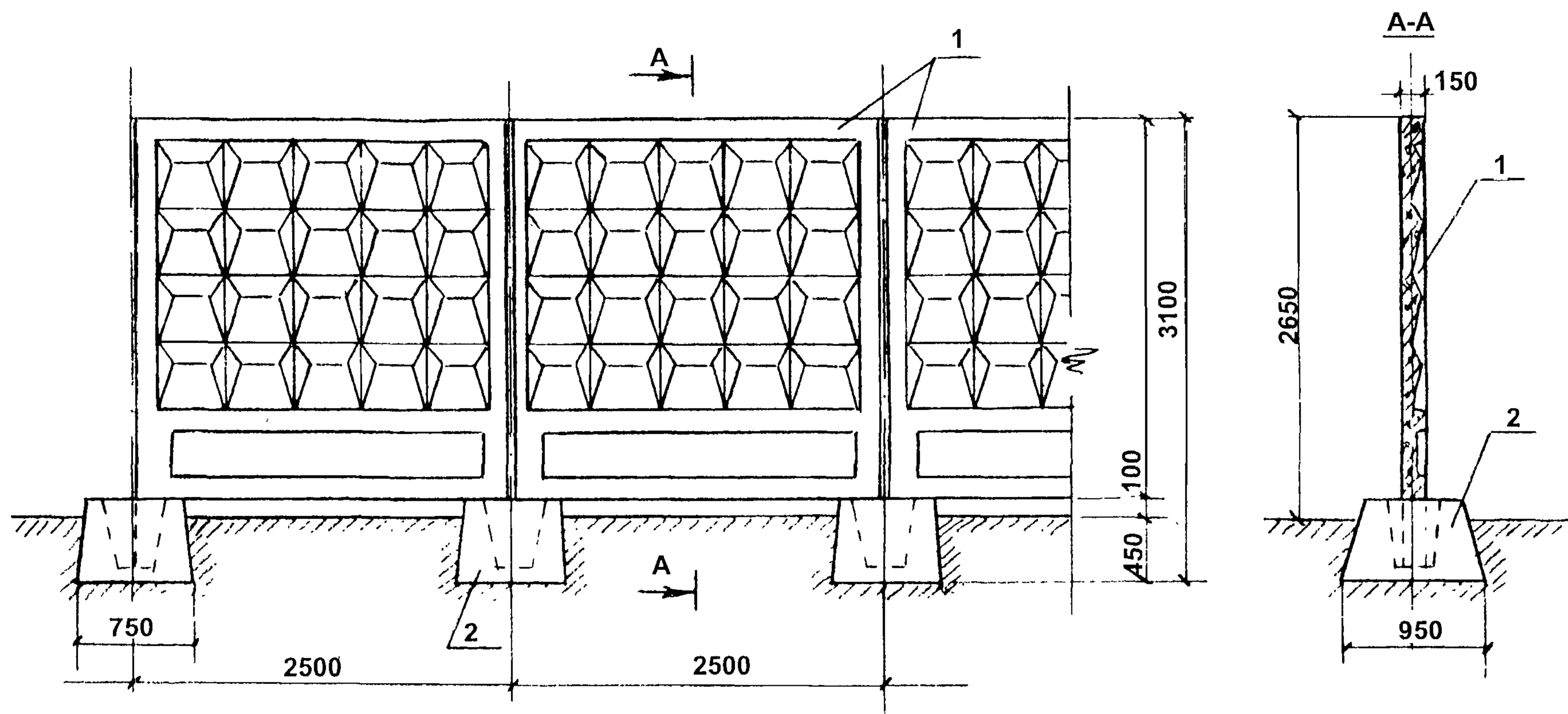


Рис. 7. Ограждение из сборных железобетонных элементов:

1 - железобетонная панель ограждения ПО-2, масса 1,42 т; 2 - железобетонный фундамент ограждения ФО-2, масса 0,63 т.

Альбом рабочих чертежей ИЖ 31-77
КТБ "Мосоргпромстройматериалы".
Альбом скорректирован в 1993 году.

Изготовитель: АООТ "Моспромжелезобетон"
Москва, ул. Николая Химушина, д. 2/7;
АО ЖБИ-23
Москва, ул. Черняховского, д. 19

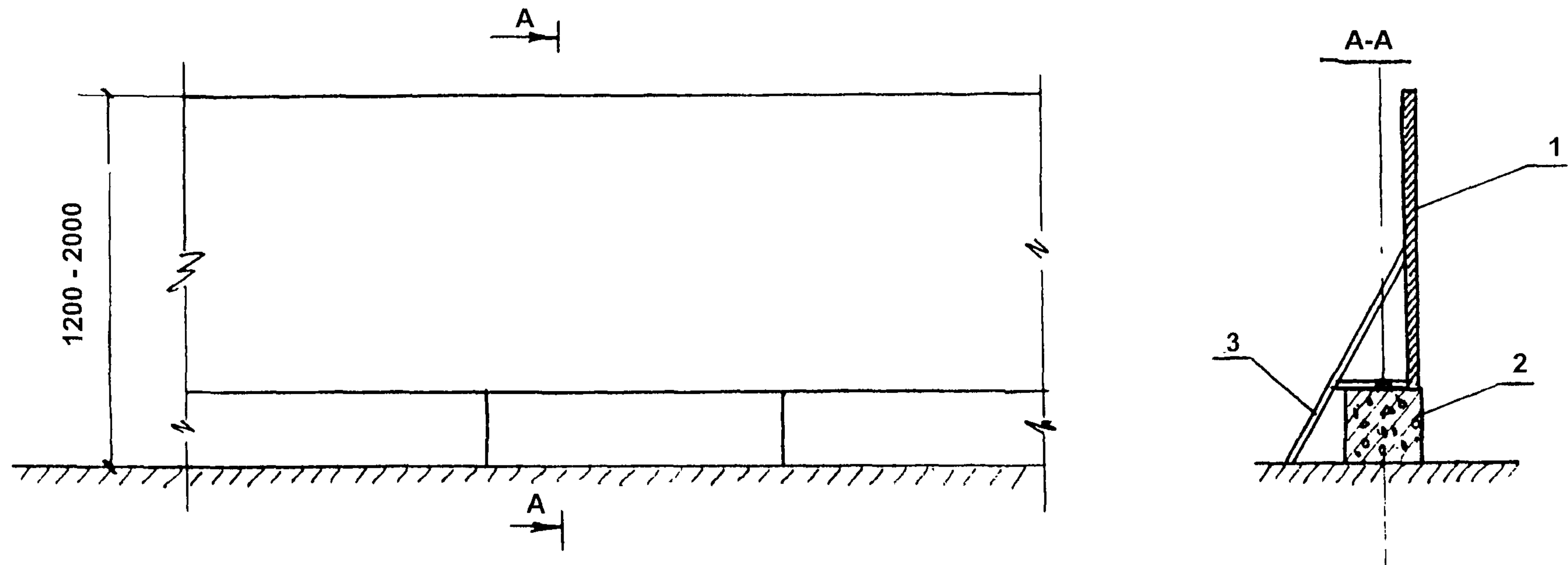


Рис. 8. Ограждение мест производства работ с применением сборных железобетонных фундаментных блоков:
1 - сетка на металлическом каркасе, профнастил, деревянные щиты и другое;
2 - фундаментный блок; 3 - подкос.

Ограждение выполняется по индивидуальным проектам, согласованным с административно-технической инспекцией правительства г. Москвы.

2. Временные ограждения опасных зон вблизи строящегося здания

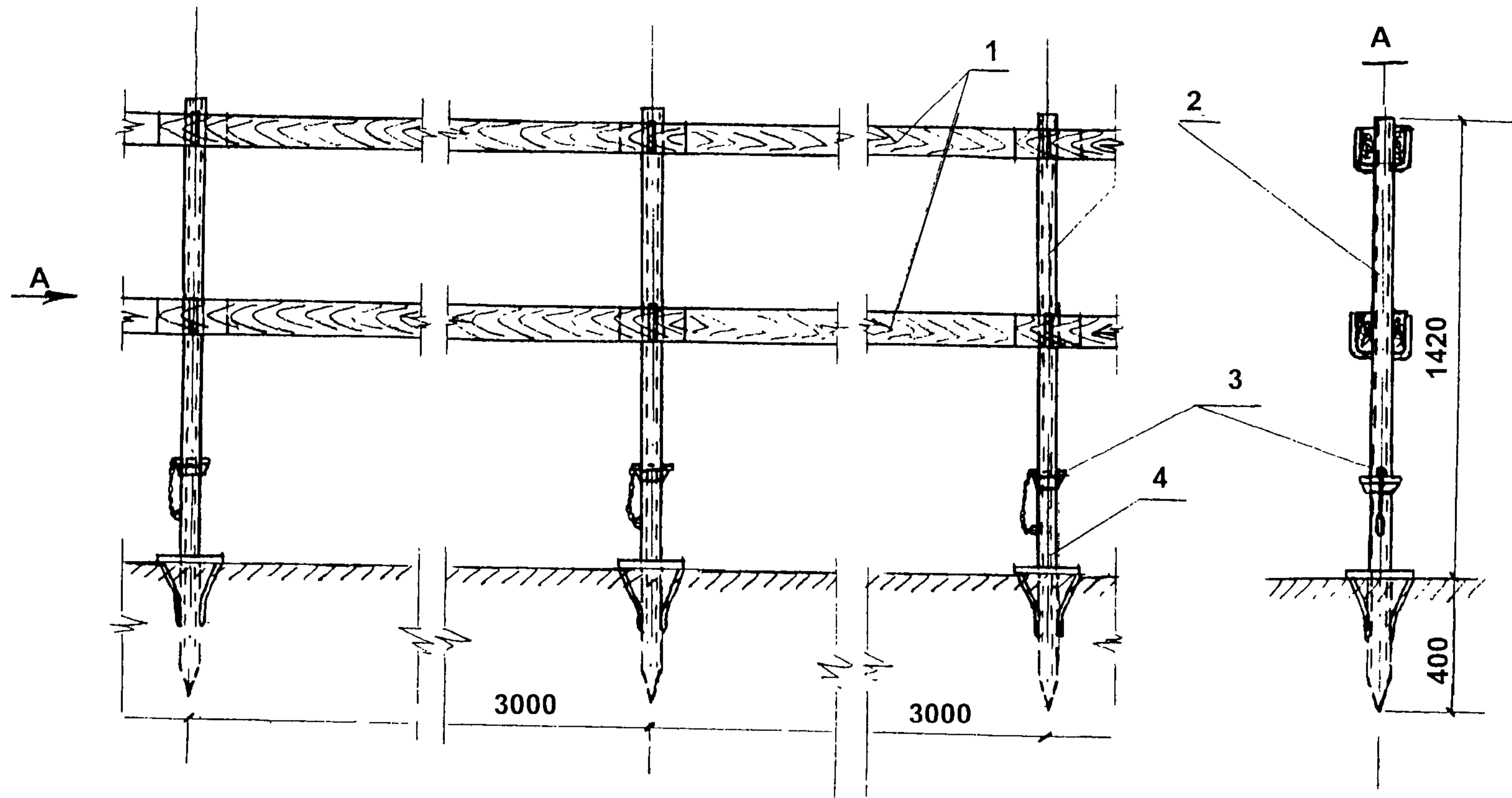


Рис. 1. Ограждение опасных зоны:

1 - доска; 2 - стойка; 3 - стопор; 4 - основание, масса ограждения 13,2кг.

Проект № 3294.44.000 ЦНИИОМТП

Изготовитель: Завод по ремонту автокранов,
Москва, ул. 1-я Магистральная, д. 17/1.

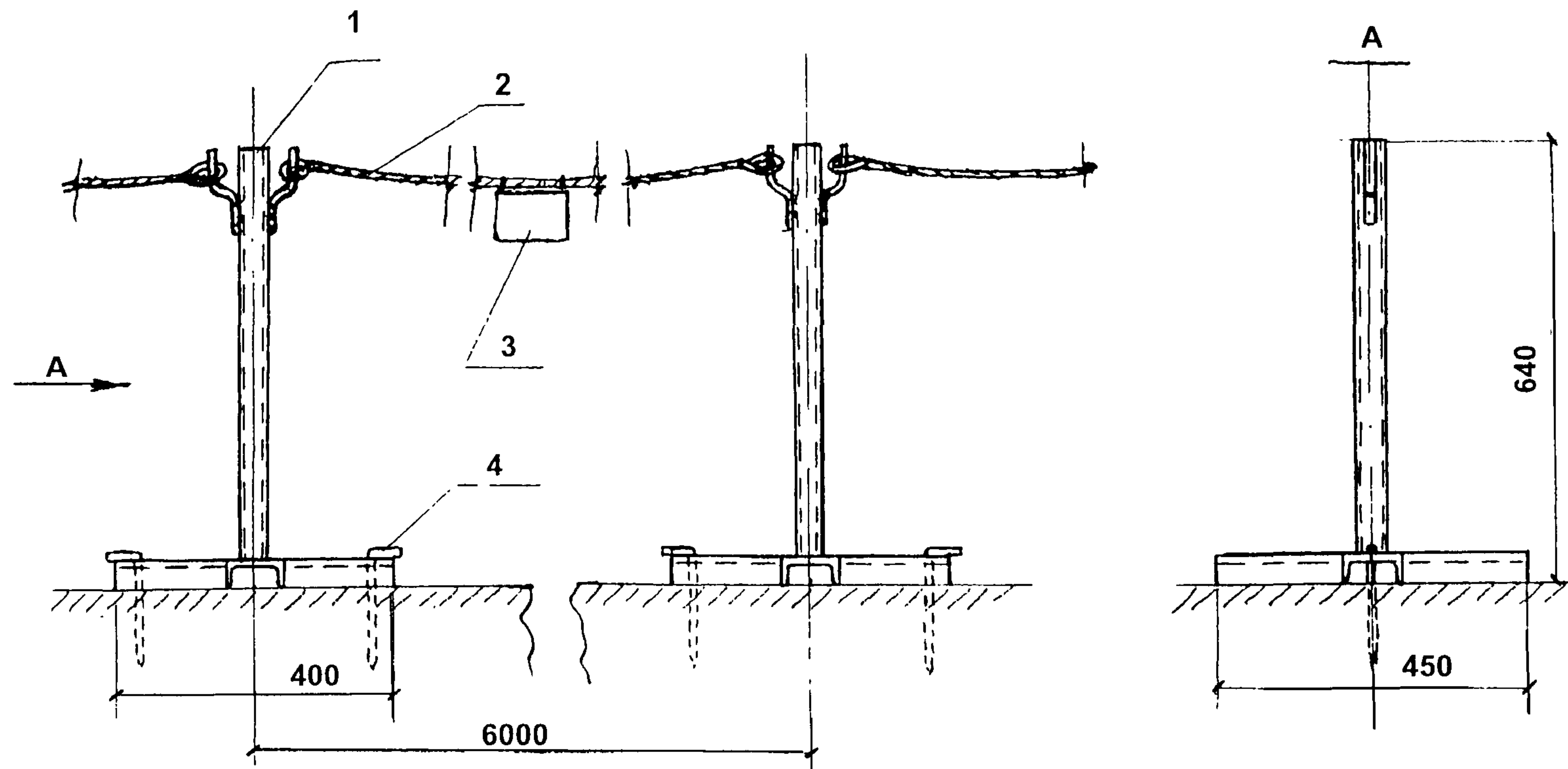


Рис. 2. Временное ограждение опасных зон вблизи строящегося здания.

1 - стойка; 2 - пеньковый канат; 3 - табличка; 4 - костыль, масса стойки 7,5 кг.

Проект № 3946К, трест Мосоргстрой.

Изготовитель: Завод по ремонту автокранов,
Москва, ул. 1-я Магистральная, д.17/1.

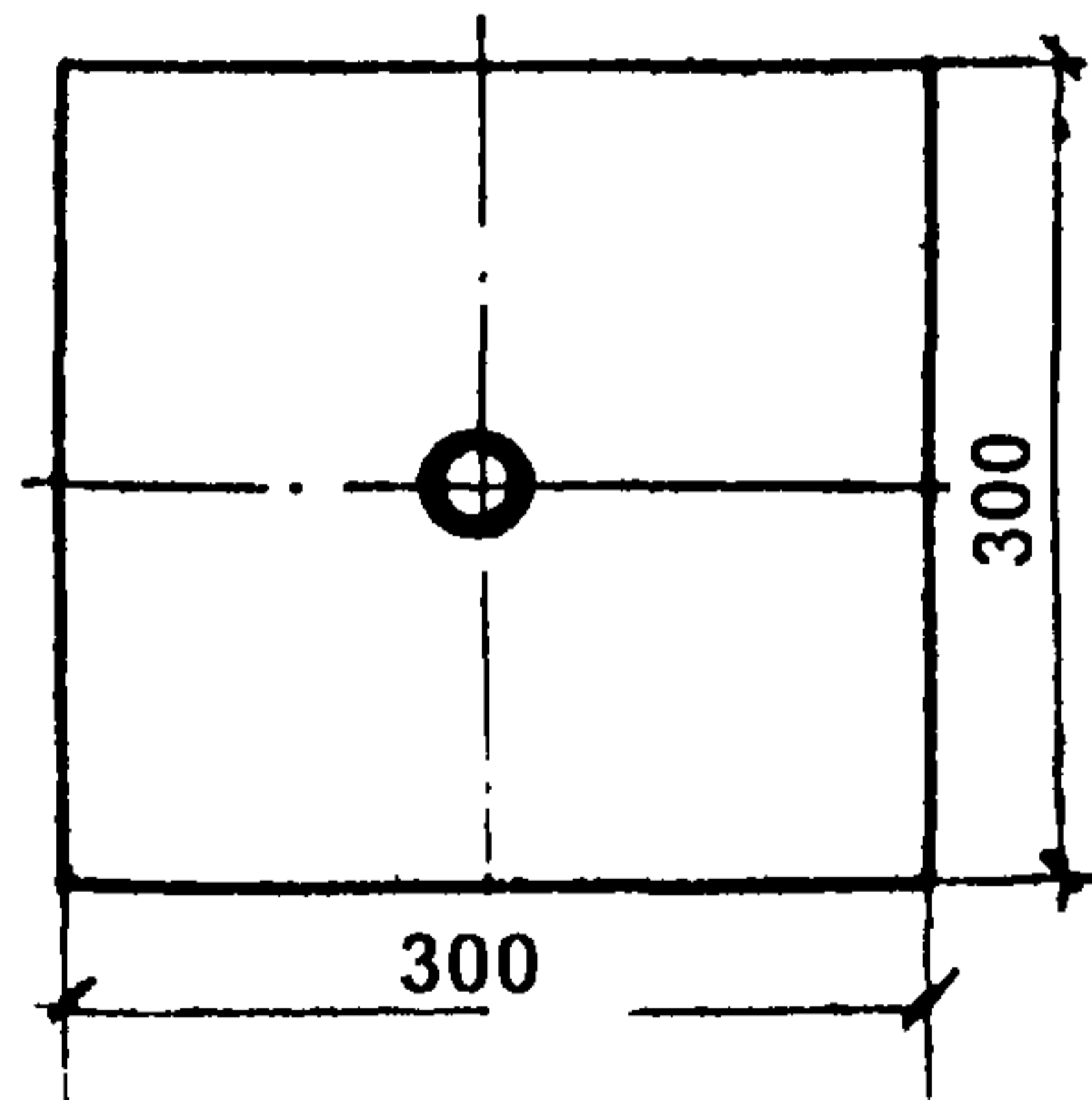
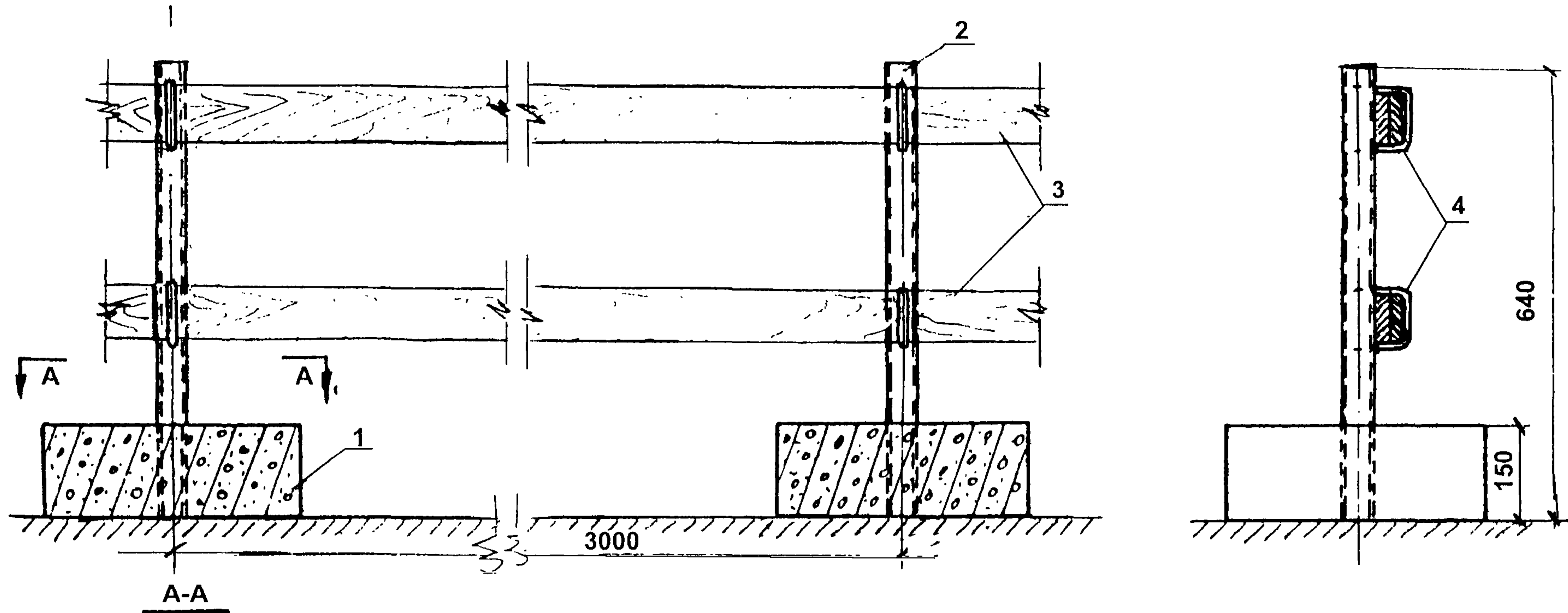


Рис. 3. Инвентарное ограждение пути башенного крана.

1 - балласт (железобетон); 2 - стойка (труба); 3 - доска; 4 - скоба.
 Масса стойки с балластом - 36 кг.

Проект № 7453А, трест Мосоргстрой.

Изготовитель: АООТ Моспромжелезобетон,
 Москва, ул. Николая Химушина, д. 2/7.

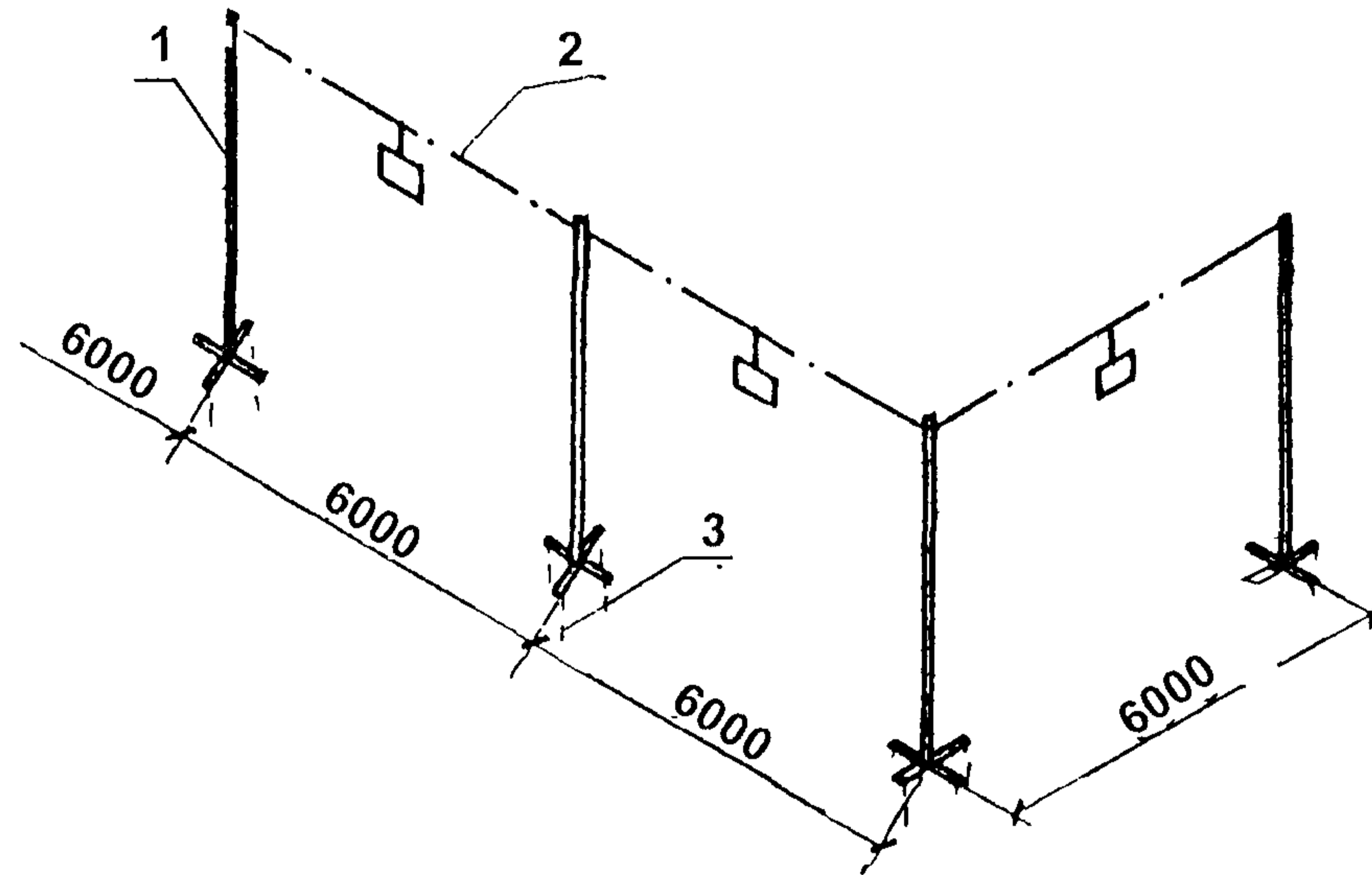
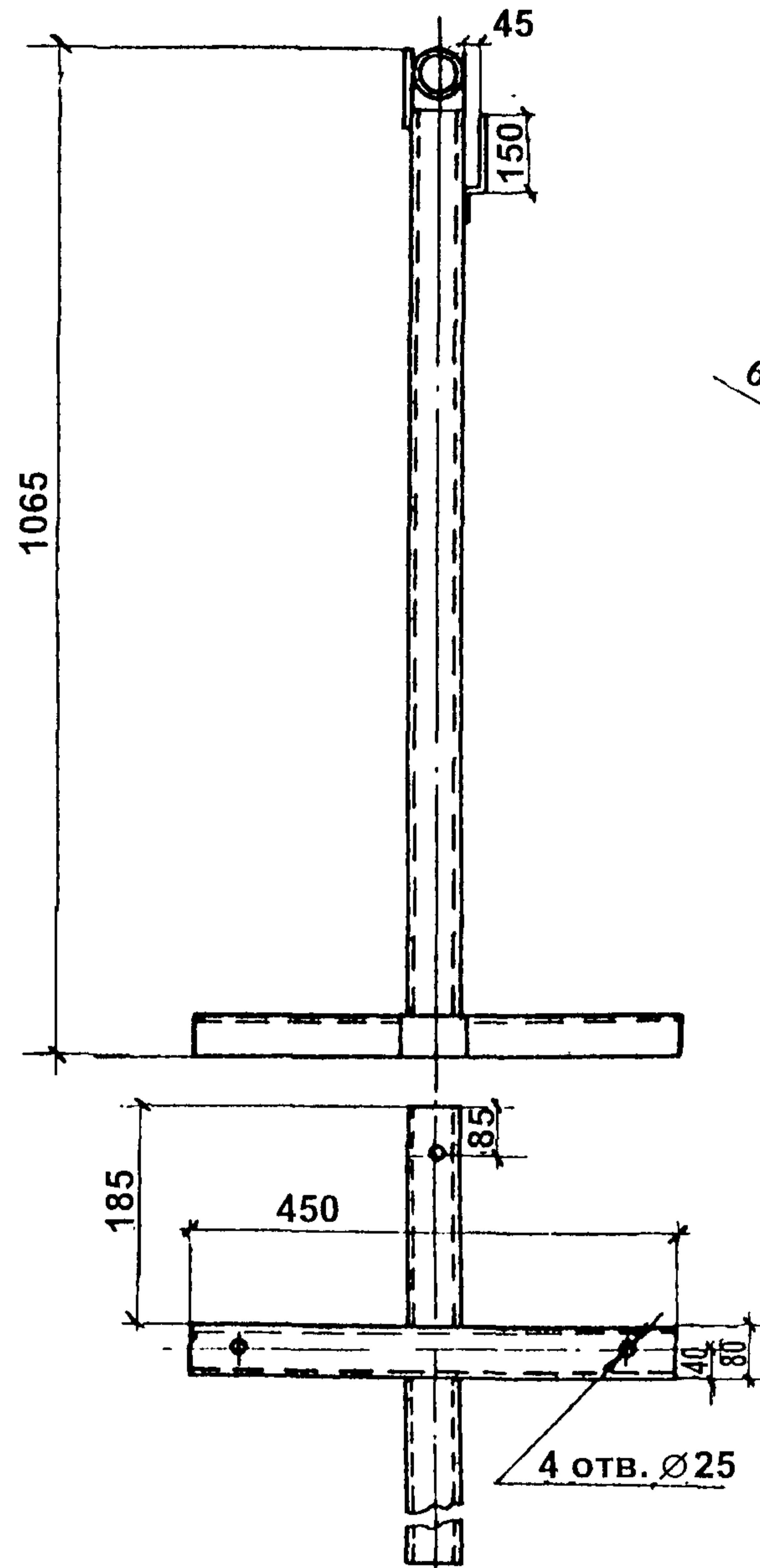


Рис. 4. Временное переносное ограждение опасных зон:
 1 - стойка; 2 - ограждающий элемент (канат, трос, доска);
 3 - арматурный стержень d 20 мм;
 Масса стойки - 7,5 кг.

Проект № 009, НИИ Мосстрой.

Изготовитель: Цех № 17 НИИЖБ,
 Москва, Рязанский проспект, д. 61.

3. Временные ограждения рабочих мест

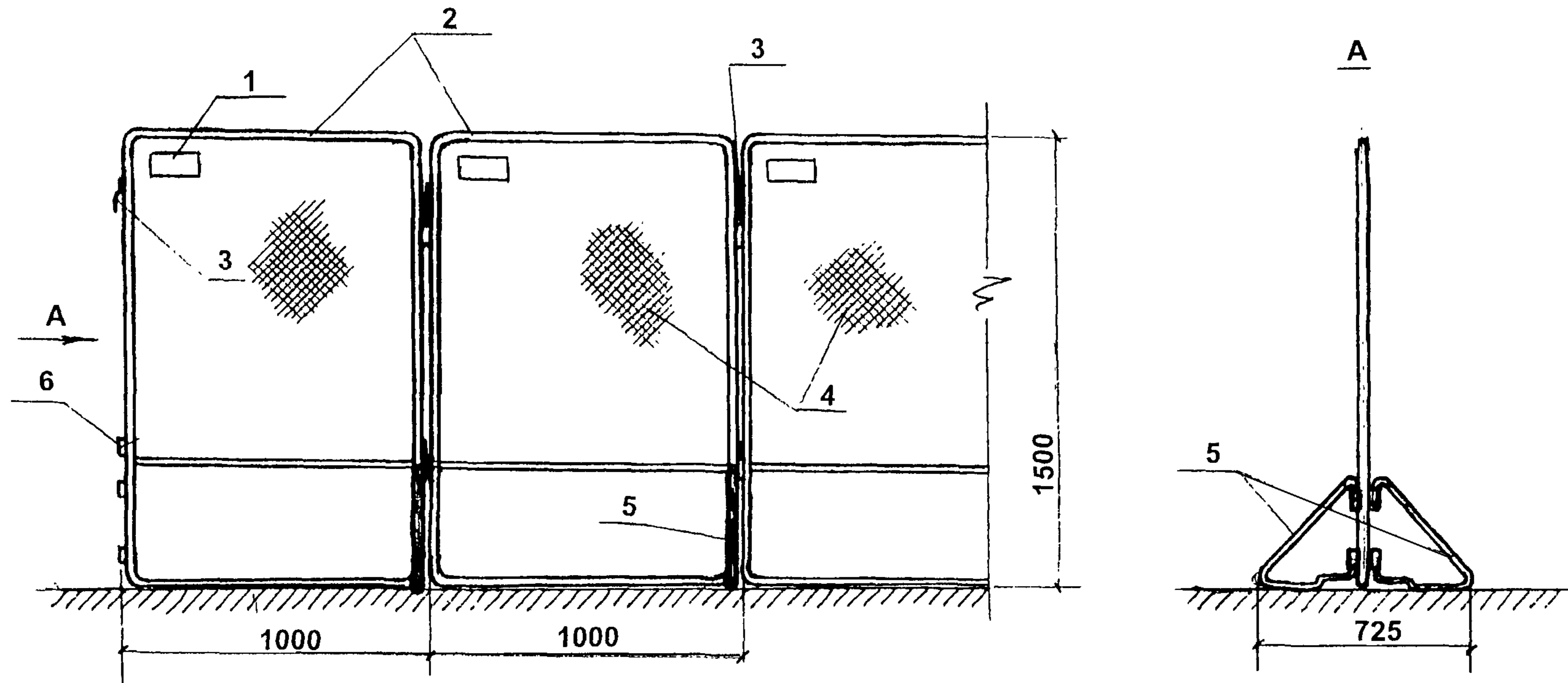


Рис. 1. Ограждение рабочего места:

1 - пластина для знака; 2 - рамка сварная из труб; 3 - крюк; 4 - сетка; 5 - кронштейн; 6 - петля монтажная.

Проект № 3294.43.000, ЦНИИОМТП.

Изготовитель: Цех № 17, НИИЖБ,
Москва, Рязанский проспект, д. 61.

4. Временные ограждения опасных зон на перекрытии.

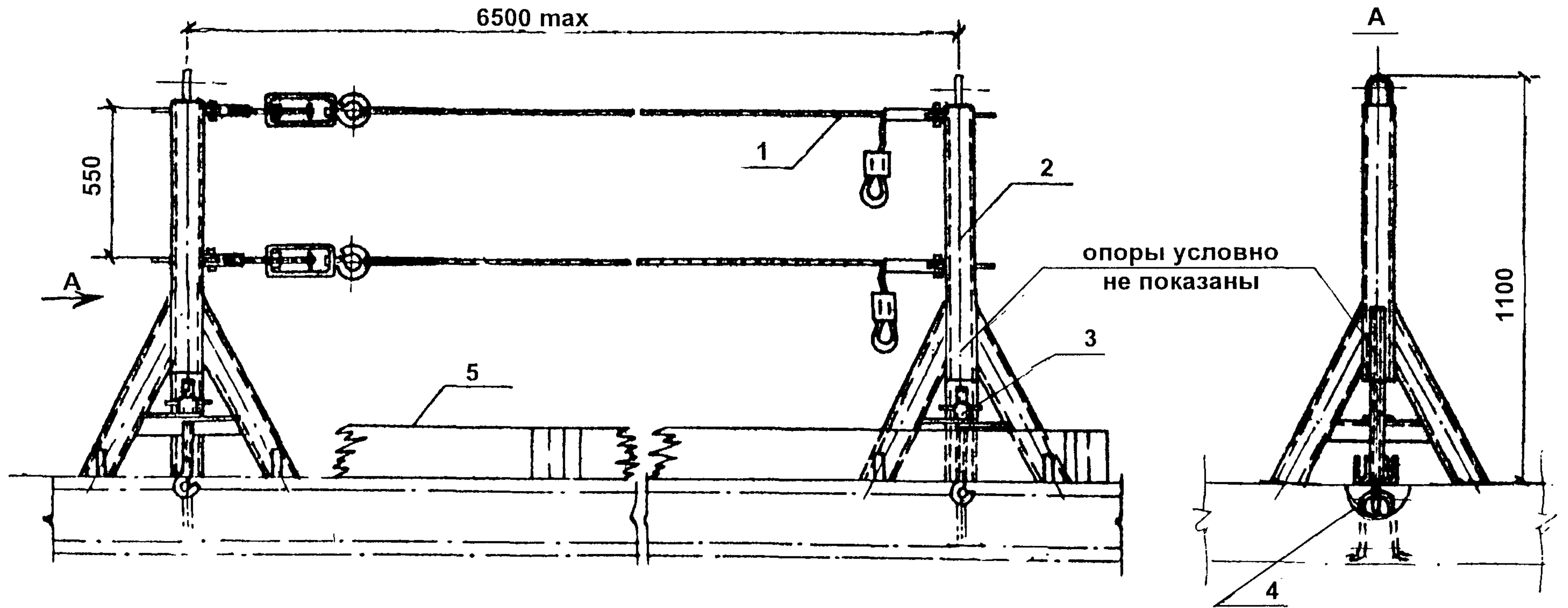


Рис. 1. Универсальное временное ограждение опасных зон на перекрытии (тросиковое):

1 - трос с натяжным устройством; 2 - стойка; 3 - натяжной винт; 4 - петля панели перекрытия; 5 - бортовая доска.
 Масса одной стойки - 24 кг.

Проект № 2264К, трест Мосоргстрой.

Изготовитель: Завод по ремонту автокранов,
 Москва, ул. 1-я Магистральная, д. 17/1.

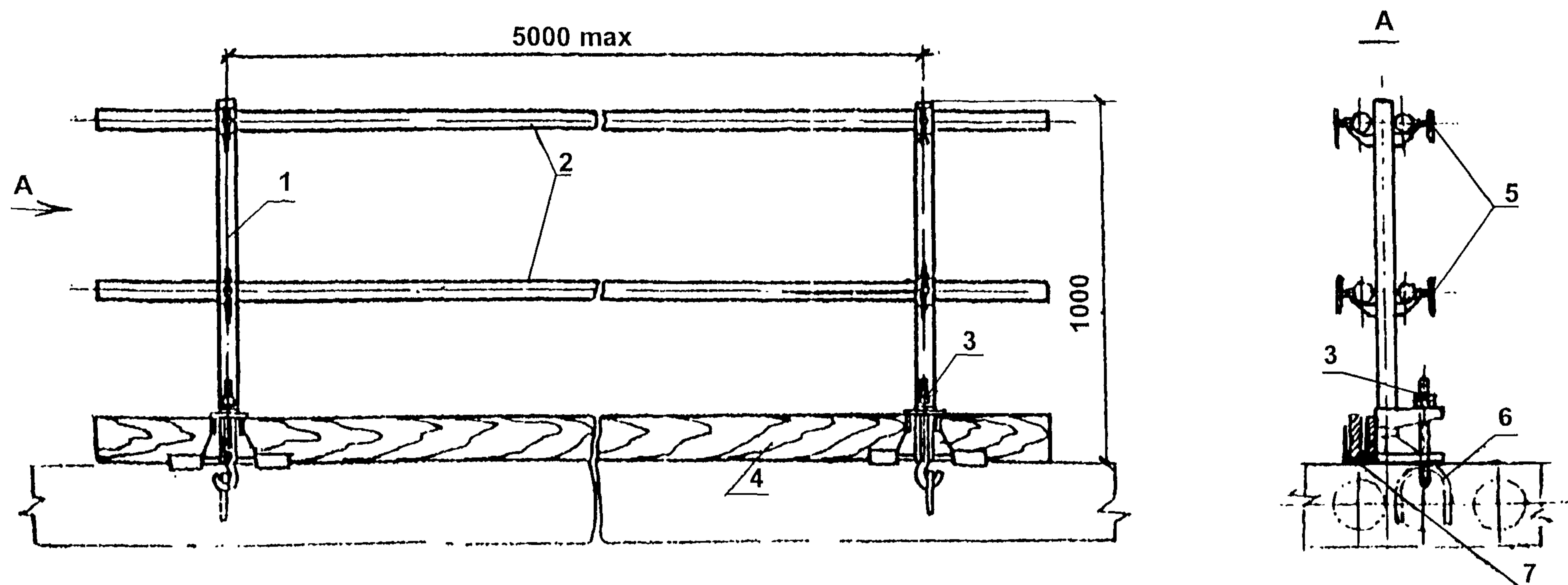


Рис. 2. Временное ограждение на перекрытии (трубчатое) с креплением за монтажную петлю:

1 - стойка ; 2 - труба ограждения; 3 - натяжной крюк; 4 - доска; 5 - прижим; 6 - петля перекрытия; 7 - держатель.
 Масса стойки - 13 кг.

Проект № 2707К, трест Мосоргстрой.

Изготовитель: Завод по ремонту автокранов,
 г. Москва, ул. 1-я Магистральная, д. 17/1.

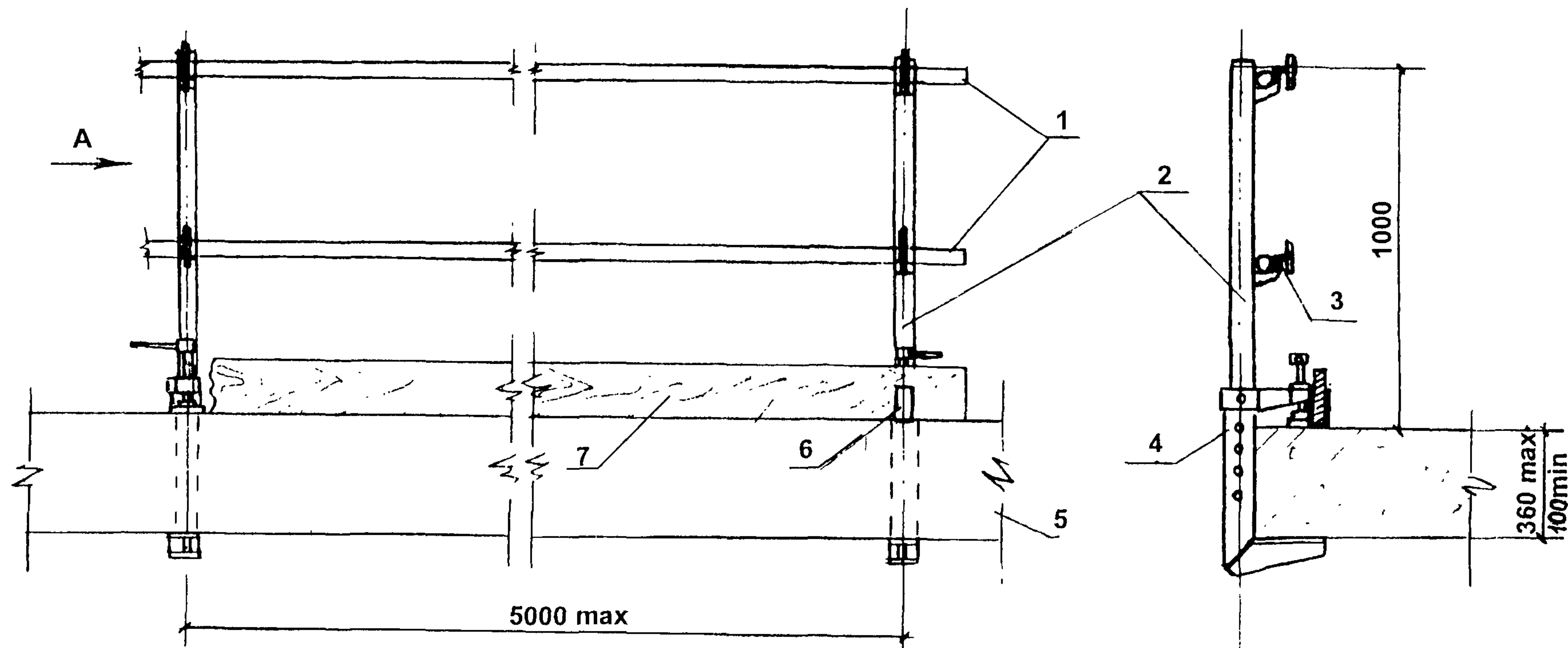


Рис. 3. Временное ограждение с креплением при помощи струбцины:

1 - перила, изготовленные из труб; 2 - стойка; 3 - зажим; 4 - струбцина; 5 - железобетонная плита; 6 - держатель; 7 - бортовая доска.

Проект № 2652К, трест Мосоргстрой.

Изготовитель: Завод по ремонту автокранов,
Москва, ул. 1-я Магистральная, д. 17/1.

5. Временные ограждения вертикальных проемов.

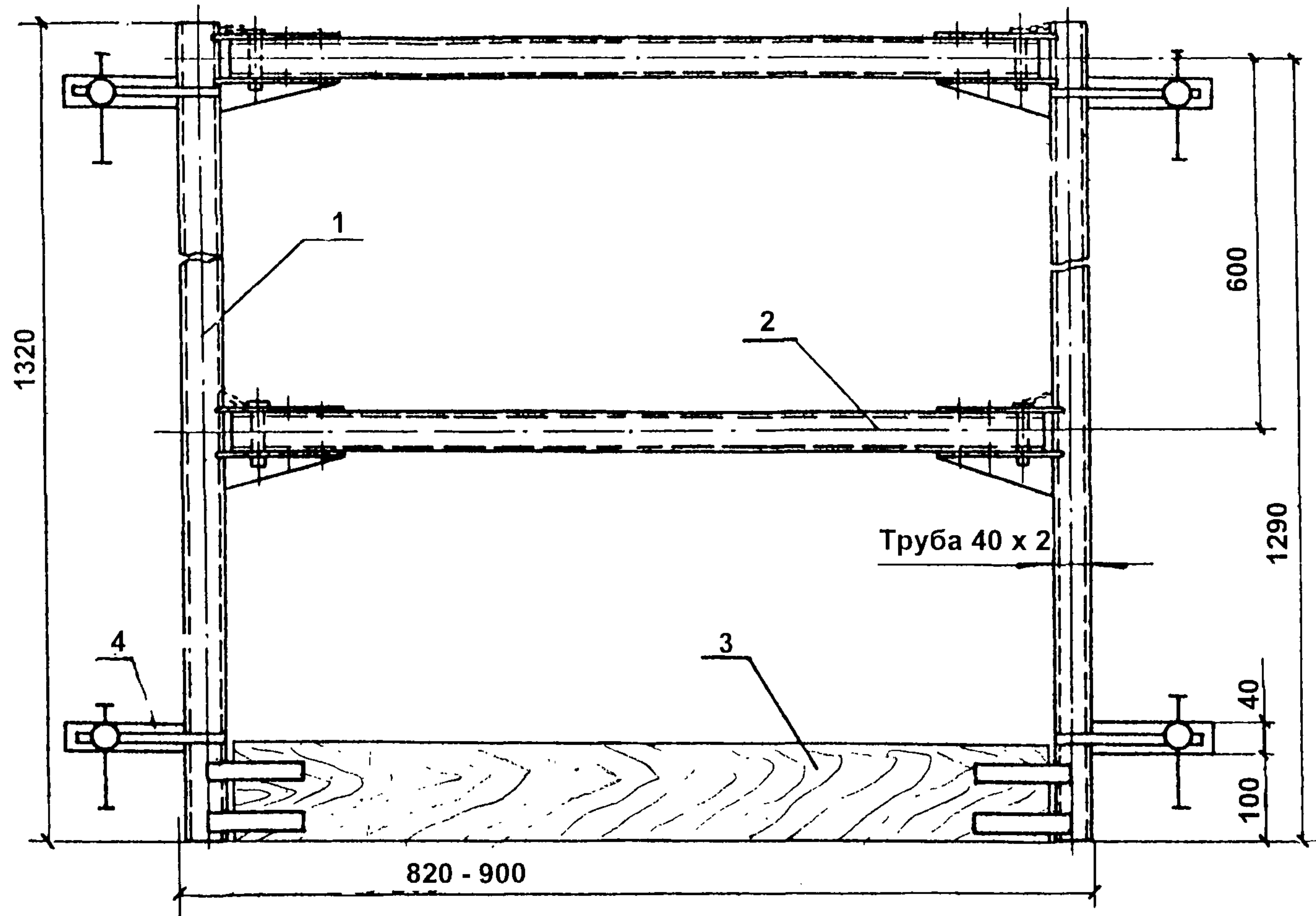
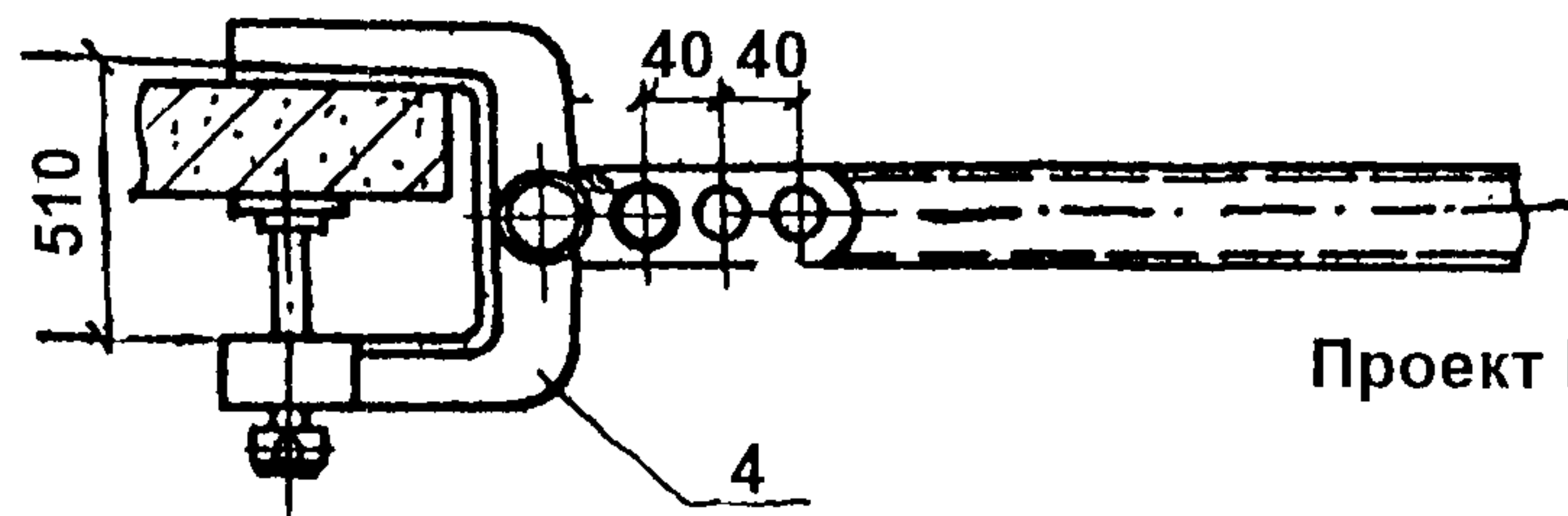


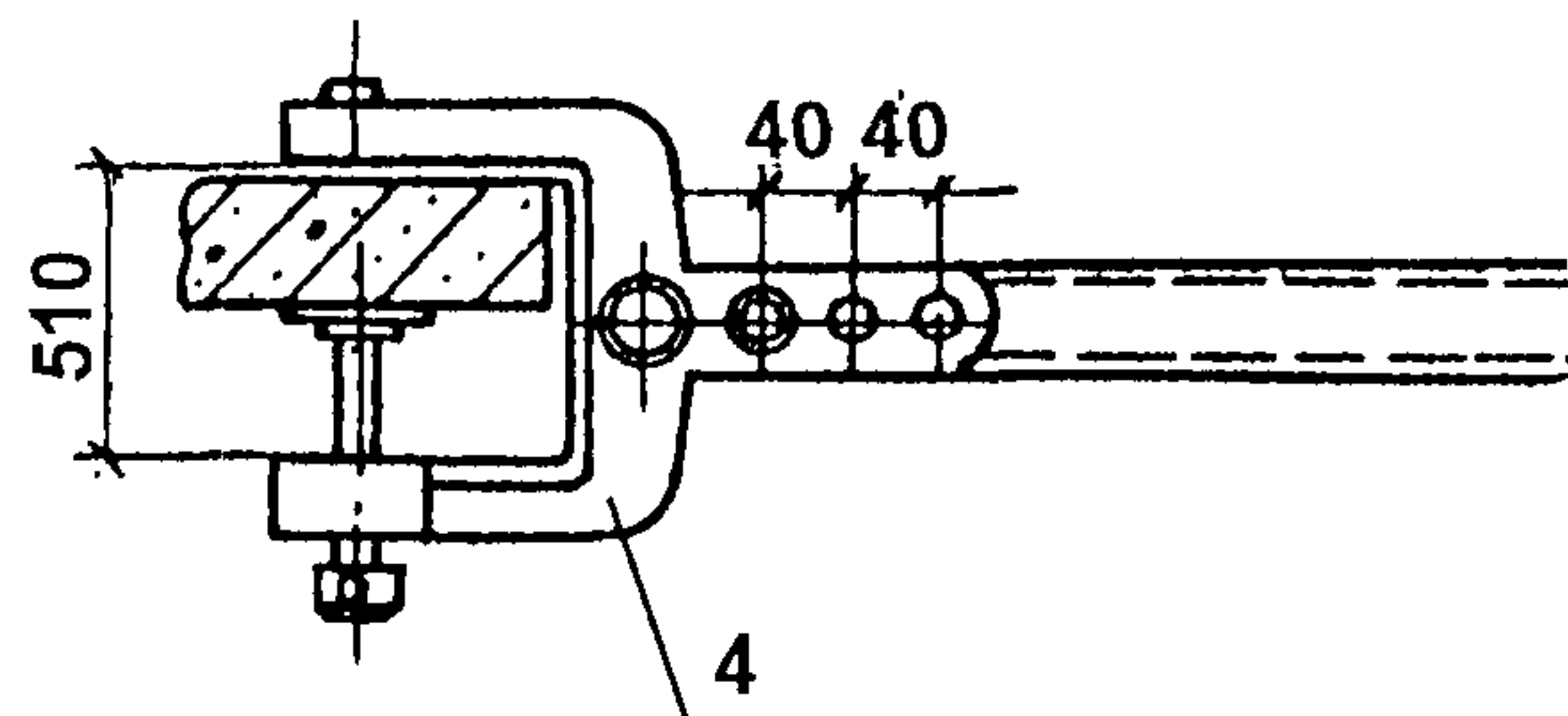
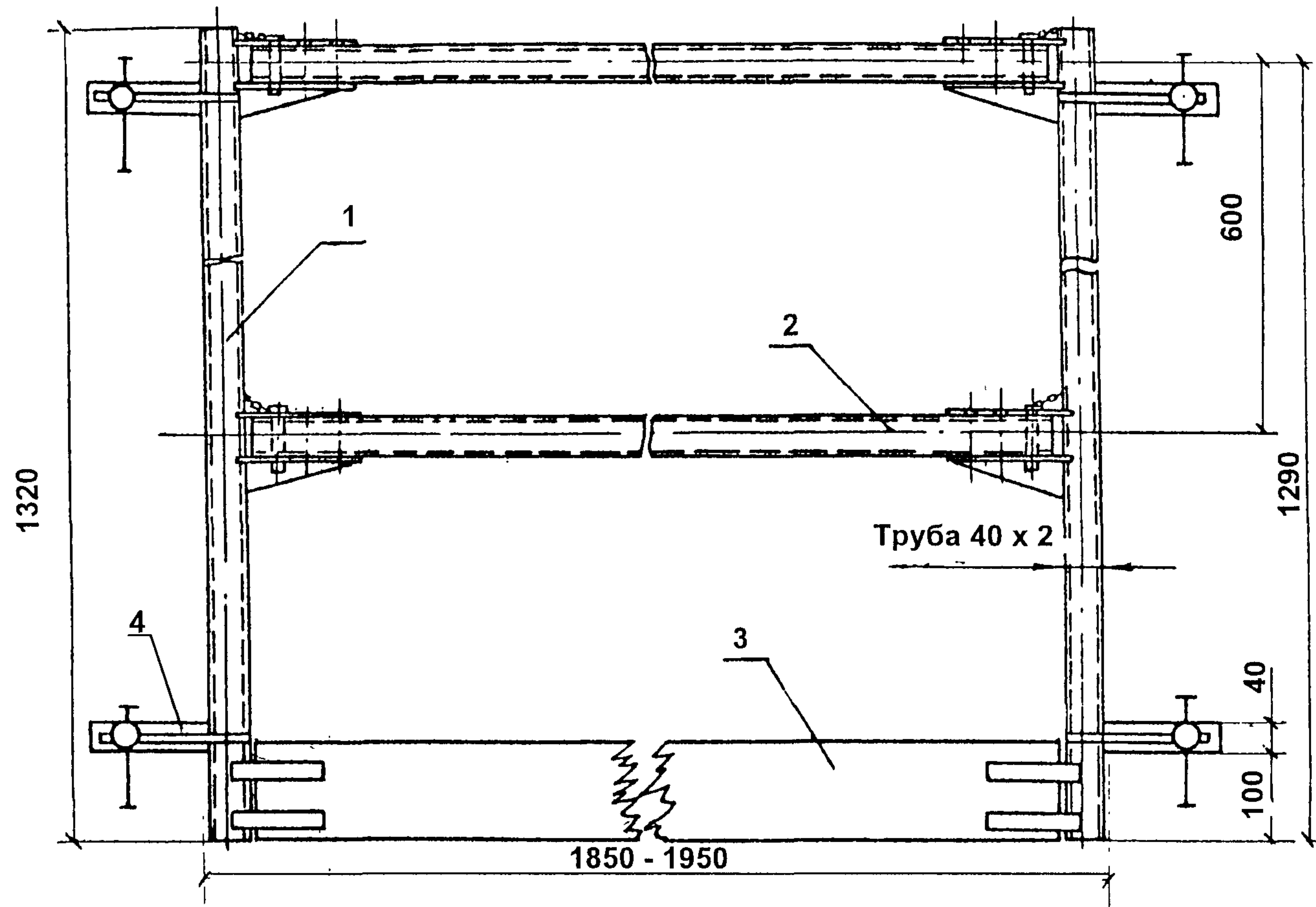
Рис. 1. Временное ограждение дверного проема шахты лифта.
Ширина проема 820 - 900 мм:

1 - стойка; 2 - перекладина; 3 - доска; 4 - струбцина.
Масса ограждения - 15 кг.



Проект № 202А, ПКТИпромстрой.

Изготовитель: Завод по ремонту автокранов,
Москва, ул. 1-я Магистральная, д. 17/1.



Проект № 203, ПКТИпромстрой.

Рис. 2. Временное ограждение дверного проема шахты лифта.
Ширина проема 1850 - 1950 мм.

1 - стойка; 2 - перекладина; 3 - доска; 4 - струбцина.
Масса ограждения - 18 кг.

Изготовитель: Завод по ремонту автокранов,
Москва, ул. 1-я Магистральная, д. 17/1.

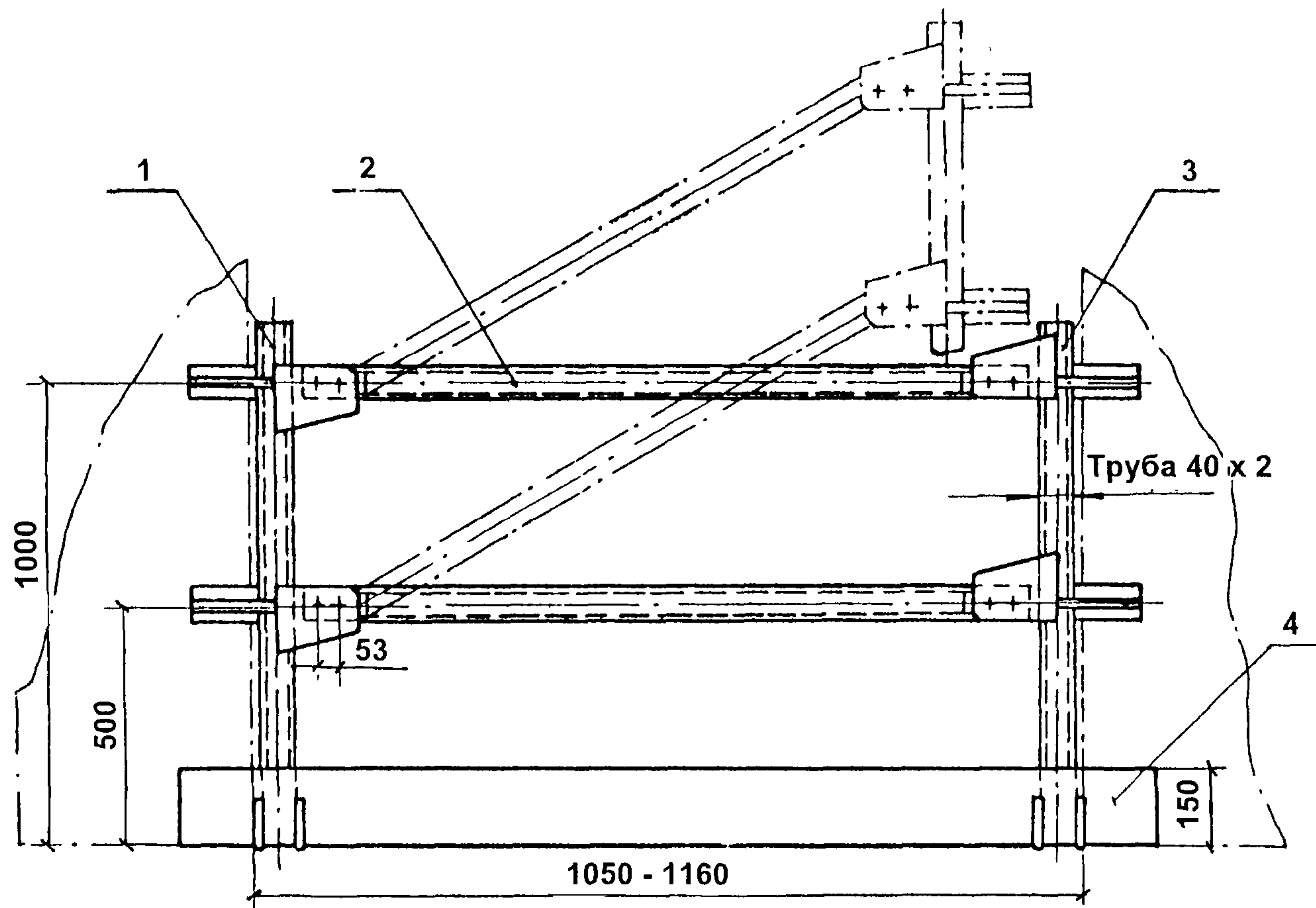
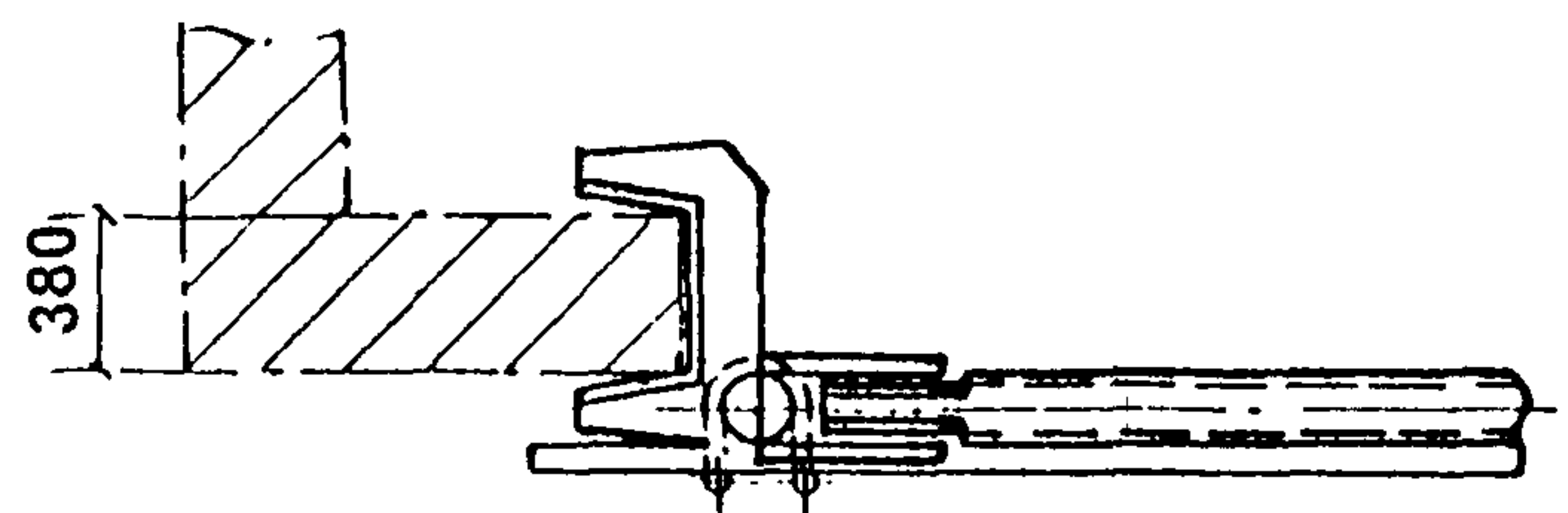


Рис. 3. Временное ограждение вертикальных проемов лифтов и шахт:

1 - стойка левая; 2 - перила; 3 - стойка правая; 4 - бортовая доска.
 Масса ограждения - 27 кг.



Проект № 204, ПКТИпромстрой.

Изготовитель: Завод по ремонту автокранов,
 Москва, ул. 1-я Магистральная, д. 17/1.

СОДЕРЖАНИЕ

1. Ограждения строительных площадок	3
2. Временные ограждения опасных зон вблизи строящегося здания.....	11
3. Временные ограждения рабочих мест	15
4. Временные ограждения опасных зон на перекрытии	16
5. Временные ограждения вертикальных проемов	19