



ЦЕНТРАЛЬНЫЙ ИНСТИТУТ ТИПОВОГО ПРОЕКТИРОВАНИЯ  
ГОССТРОЯ СССР

Москва, А-445, Смольная ул., 22

Сдано в печать VI 1989 года

Заказ № 7154 Тираж 900 экз.





# Содержание

Обозначение	Наименование	Стр.
	Содержание альбома	2
ТЛ 903-1-26588 -кж.шт	Технические условия	3
001	Колонна крайняя (см. таблицу исполнений)	4-7
002	Колонна средняя (10к68-4АІУМ3-1; 10к68-5АІУМ6-1; 10к68-4АІУМ3-2; 10к68-5АІУМ6-2)	8-9
003	Колонна К30-2-1	10
004	Колонна фахверка (кф67-1АІІВ-1; кф67-2АІІВ-1; кф67-1АІІВ-2; кф67-2АІІВ-2)	11-12
005	Балка (1Бсп12-4ВрІІ-а; 1Бсп12-5ВрІІ-а; 1Бсп12-4ВрІІ-б; 1Бсп12-5ВрІІ-б)	13
006	Плита покрытия (см. таблицу исполнений)	14
007	Плита покрытия с отверстиями см. таблицу исполнений	15-16
008	Плита перекрытия (п3-8-1; п59-8-1)	17
009	Стеновая панель подоконная (см. таблицу исполнений)	18-19
010	Стеновая панель межоконная (пс60.18.2.0-3л-82; пс60.18.2.5-2л-82; пс60.18.3.5-6л-82; пс60.12.2.0-4л-82)	20
011	Стеновая панель подкарнизная (см. таблицу исполнений)	21-22
012	Стеновая панель рядовая (см. таблицу исполнений)	23-24
013	Стеновая панель разгрузочная (см. таблицу исполнений)	25-26
013	Стеновая панель надоконная (пс60.12.2.0-2.1-98; пс60.12.2.0-2.1-91)	27
015	Стеновая панель простеночная (см. таблицу исполнений)	28-29

# альбома

Обозначение	Наименование	Стр.
ТЛ 903-1-265.88-кж.ц. 006	Стеновая панель простеночная с отверстиями (пс 15.18.2.0-л-94; пс 15.12.20-л-95)	30
017	Стеновая панель межоконная с отверстиями (пс60.18.2.0-3л-87; пс60.18.2.0-3л-93; пс60.18.2.5-2л-93; пс60.18.3.5-6л-93)	31-32
018	Стеновая панель с отверстиями (пс60.12.2.0-2л-96; пс62.5.12.2.0-2.л-1-97; пс62.5.12.2.0-2.л-1-98)	33-34
019	Лоток (л4-8-1, лМ2-8-1, лМ2-8-2; лН-8-1)	35
020	Плита перекрытия КЦП1-15-11	36
021	Опорная подушка ОП1	37
022	Каркас пространственный КП1	37
023	Каркас плоский КР1	38
024	Каркас плоский КР2	38
025	Сетка арматурная (с1, с2)	39
026	Изделие закладное МН3	39
027	Изделие закладное (МН1, МН2)	40
028	Изделие закладное МН4	41
029	Изделие закладное МН5	41
030	Изделие соединительное МС1	42
031	Изделие соединительное МС2	42
032	Изделие соединительное (МС3, МС4)	43
033	Изделие соединительное (МС5-МС7)	44
034	Изделие соединительное МС8	45
035	Опорный столик СМ1.	45
036	Балка стальная (БС1, БС2)	46
037	Щит покрытия ЩП1	47
038	Рама металлическая РМ1	47
039	Рама металлическая (РМ2; РМ3)	48
040	Стремянка СТ1.	49
041	Решетка для вытирания ног	49



1. Все сборные железобетонные изделия изготавливать по указанным соответствующим сериям с установкой дополнительных арматурных и закладных элементов по данному альбому.

2. Прокат закладных изделий колонн, балок, плит покрытия и стеновых панелей для расчетной зимней температуры от  $-31^{\circ}\text{C}$  до  $-40^{\circ}\text{C}$  принять из стали ВСтЗпсб ГОСТ 380-71.\*

3. В панелях стен с отверстиями арматуру сеток вырезать по месту и приварить к обрешеченному отверстию

4. В стеновых панелях принять:

а) наружный фактурный слой из цементно-песчаного раствора со средней плотностью марки 100;  $\gamma = 1800 \text{ кг/м}^3$  толщиной 20 мм

б) конструктивно-теплоизолирующий слой из керамзитобетона В5; F35;  $D = 900 \text{ кг/м}^3$

в) внутренний фактурный слой из цементно-песчаного раствора со средней плотностью марки 50;  $\gamma = 1800 \text{ кг/м}^3$  толщиной 15 мм.

5. Все закладные и соединительные изделия окрасить 2 слоями эмалю ЭВ-110 ГОСТ 18374-79\* по грунтовке ГФ-021 в соответствии со СНиП 2.03.11-85 "Защита строительных конструкций от коррозии". Закладные изделия в стеновых панелях и колоннах (МН40 по серии 1.423.1-7 и МН8, МН15 по серии 1.427.1-5) защитить методом горячего цинкования. Толщина цинкового покрытия 60 мкм.

6. Знак ориентации нанести несмываемой краской.

7. Указания по складированию конструкции смотри в соответствующих сериях и главах СНиП.

8. Плоские арматурные изделия изготавливать при помощи контактной точечной электросварки по ГОСТ 14098-85. Сварку каркасов и сеток производить во всех точках пересечения стержней.

9. Соединения плоских каркасов в пространственные выполнять с помощью дуговой сварки.

10. Сварку закладных и соединительных изделий производить согласно ГОСТ 14098-85 "Соединения сварные арматуры и закладных изделий железобетонных конструкций", ГОСТ 5264-80 "Швы сварных соединений, ручная дуговая сварка" и СН 393-78 "Инструкция по сварке соединений арматуры и закладных деталей железобетонных конструкций".

11. Арматурные и закладные изделия должны отвечать требованиям ГОСТ 10922-75 "Арматурные изделия и закладные детали сварные для железобетонных конструкций. Технические требования и методы испытаний".

12. Анкеры закладных изделий приварить к пластинам и прокату втавр дуговой ручной сваркой под слоем орлюса с малой механизацией. Отогнутые анкеры приварить дуговой ручной сваркой.

Сварку пластин и проката между собой выполнять дуговой ручной электросваркой электродами типа Э42 по ГОСТ 9467-75,  $\delta_{ш} = 4 \text{ мм}$ , кроме оговоренных.

				Тп 903-1-265.88 - КЖ.И.ТУ			
Нач. отд.	Ежелевский	Мин.		Технические условия	Стадия	Лист	Листов
Н.контр.	Морунин	Мин.			Р		1
Ин. спец.	Марков	Мин.			Госстрой СССР		
Рук. гр.	Катаев	Мин.			ГПИ Горьковский		
Ст. инж.	Сенягина	Мин.			Сантехпроект		
Инж.	Моренова	Мин.					

23296-11 4

Копир. Инвал-



Формат	Зона	Поз.	Обозначение	Наименование	Кол. на элемент ТП 903-1- - КЖ.И.001											Примечание	
					-	01	02	03	04	05	06	07	08	09	10		11
				<u>Документация</u>													
А3			ТП 903-1-265.88 -КЖ.И.ТУ	Технические условия	X	X	X	X	X	X	X	X	X	X	X	X	
				<u>Сборочные единицы</u>													
				Колонна													
		1	1.423.1-7.1-1.00.0 - 012	1К68-1АУМЗ	1		1			1			1				
			-014	1К68-3АУМ5		1			1			1			1		
			-015	1К68-4АУМ5			1			1			1			1	
				<u>Изделия закладные</u>													
		2	1.423.1-7.2-0.160	МН 42	6	6	6	8	8	8	6	6	6	8	8	8	
		3	1.423.1-7.2-0.150 - 01	МН 40	2	2	2				2	2	2				
		4	1.400-15.В1.210 - 18	МН 204-4	1	1	1				1	1	1				
		5	1.400-15.В1.220 - 26	МН 215-4	1	1	1				1	1	1				
		6	1.400-15.В1.220 - 06	МН 211-4	1	1	1	1	1	1							
		7	1.400-15.В1.540 - 08	МН 532				2	2	2				2	2	2	
		8	1.400-15.В1.160 - 11	МН 147-6							1	1	1				
		9	3.400-7 вып.1	МН 12-150	2	2	2	2	2	2	2	2	2	2	2	2	
		10	1.423.1-7.2-0.030	МН 1	1	1	1	1	1	1	1	1	1	1	1	1	
		11	1.400-6/76 вып.1	М1-12							4	4	4	4	4	4	
				<u>Детали</u>													
Б4		12	ТП 903-1-265.88 -КЖ.И.001-001	А-III-8 ГОСТ 5781-82* P=270	2	2	2	3	3	3	2	2	2	3	3	3	0,1 кг

ТП 903-1-265.88			КЖ.И.001		
Колонна крайняя (см. таблицу исполнений)			Стадия	Масштаб	Масштаб
			Р	1500	1:50
Нач. отд. Ехилевский			Лист 1   Листов 4		
Н.контр. Морунгов			госстрой СССР		
Гл. спец. Марков			ГПИ ГОРЬКОВСКИЙ		
Рук. гр. Катаева			САНТЕХПРОЕКТ		
Ст. инж. Сенягина					
Инж. Кривдина					

Копир. Ганкова

23296-11 5



Ведомость расхода стали на дополнительные закладные изделия на элемент, кг

Марка элемента	Изделия закладные																	Всего	Об- щий рас- ход		
	Арматура класса									Прокат марки											
	A I				A III					B ст 3 кп 2											
	ГОСТ 5781-82*				ГОСТ 5781-82*					ГОСТ 19003-74*				ГОСТ 8509-86							
	∅6	∅12		Ито- го	∅8	∅10	∅12	∅14	∅16		Ито- го	-δ=8	-δ=10	-δ=12	-δ=14	Ито- го	L63x5				Ито- го
1К68-1AIVM3-1	0,2	1,3		1,5	0,2	1,8	6,2		5,6		13,8	11,6	6,2	35,0	4,6	57,4			72,7	72,7	
1К68-3AIVM5-1	0,2	1,3		1,5	0,2	1,8	6,2		5,6		13,8	11,6	6,2	35,0	4,6	57,4			72,7	72,7	
1К68-4AIVM5-1	0,2	1,3		1,5	0,2	1,8	6,2		5,6		13,8	11,6	6,2	35,0	4,6	57,4			72,7	72,7	
1К68-1AIVM3-2		1,3		1,3	0,3	2,4	1,2		2,8		6,7	3,2		11,4	4,6	19,2	4,8		4,8	32,0	32,0
1К68-3AIVM5-2		1,3		1,3	0,3	2,4	1,2		2,8		6,7	3,2		11,4	4,6	19,2	4,8		4,8	32,0	32,0
1К68-4AIVM5-2		1,3		1,3	0,3	2,4	1,2		2,8		6,7	3,2		11,4	4,6	19,2	4,8		4,8	32,0	32,0
1К68-1AIVM3-3	0,2	1,3		1,5	0,2	1,8	12,8	1,7	2,8		19,3	11,6	38,3	23,6	4,6	78,1			98,9	98,9	
1К68-3AIVM5-3	0,2	1,3		1,5	0,2	1,8	12,8	1,7	2,8		19,3	11,6	38,3	23,6	4,6	78,1			98,9	98,9	
1К68-4AIVM5-3	0,3	1,3		1,5	0,2	1,8	12,8	1,7	2,8		19,3	11,6	38,3	23,6	4,6	78,1			98,9	98,9	
1К68-1AIVM3-4		1,3		1,3	0,3	2,4	6,8				9,5	3,2	18,4		4,6	26,2	4,8		4,8	41,8	41,8
1К68-3AIVM5-4		1,3		1,3	0,3	2,4	6,8				9,5	3,2	18,4		4,6	26,2	4,8		4,8	41,8	41,8
1К68-4AIVM5-4		1,3		1,3	0,3	2,4	6,8				9,5	3,2	18,4		4,6	26,2	4,8		4,8	41,8	41,8

Таблица исполнений

Обозначение	Марка	Рис.	Обозначение	Марка	Рис.
ТП903-1-26588-КЖ.И.001	1К68-1AIVM3-1	1	ТП903-1-26588-КЖ.И.001-08	1К68-4AIVM5-3	3
-01	1К68-3AIVM5-1	1	-09	1К68-1AIVM3-4	4
-02	1К68-4AIVM5-1	1	-10	1К68-3AIVM5-4	4
-03	1К68-1AIVM3-2	2	-11	1К68-4AIVM5-4	4
-04	1К68-3AIVM5-2	2			
-05	1К68-4AIVM5-2	2			
-06	1К68-1AIVM3-3	3			
-07	1К68-3AIVM5-3	3			

ТП903-1-265.88 -КЖ.И.001

Лист

2



Рис. 1

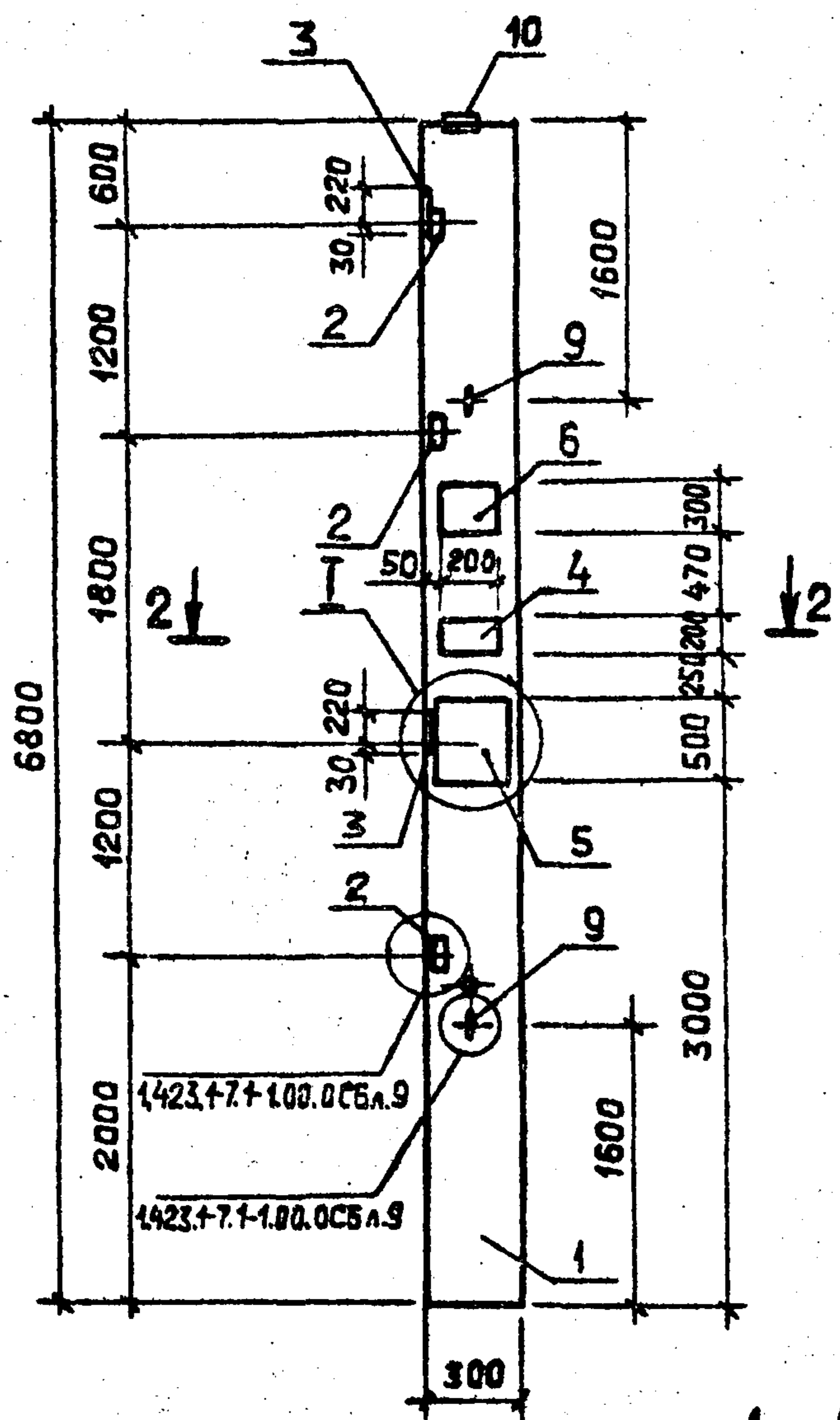


Рис. 2

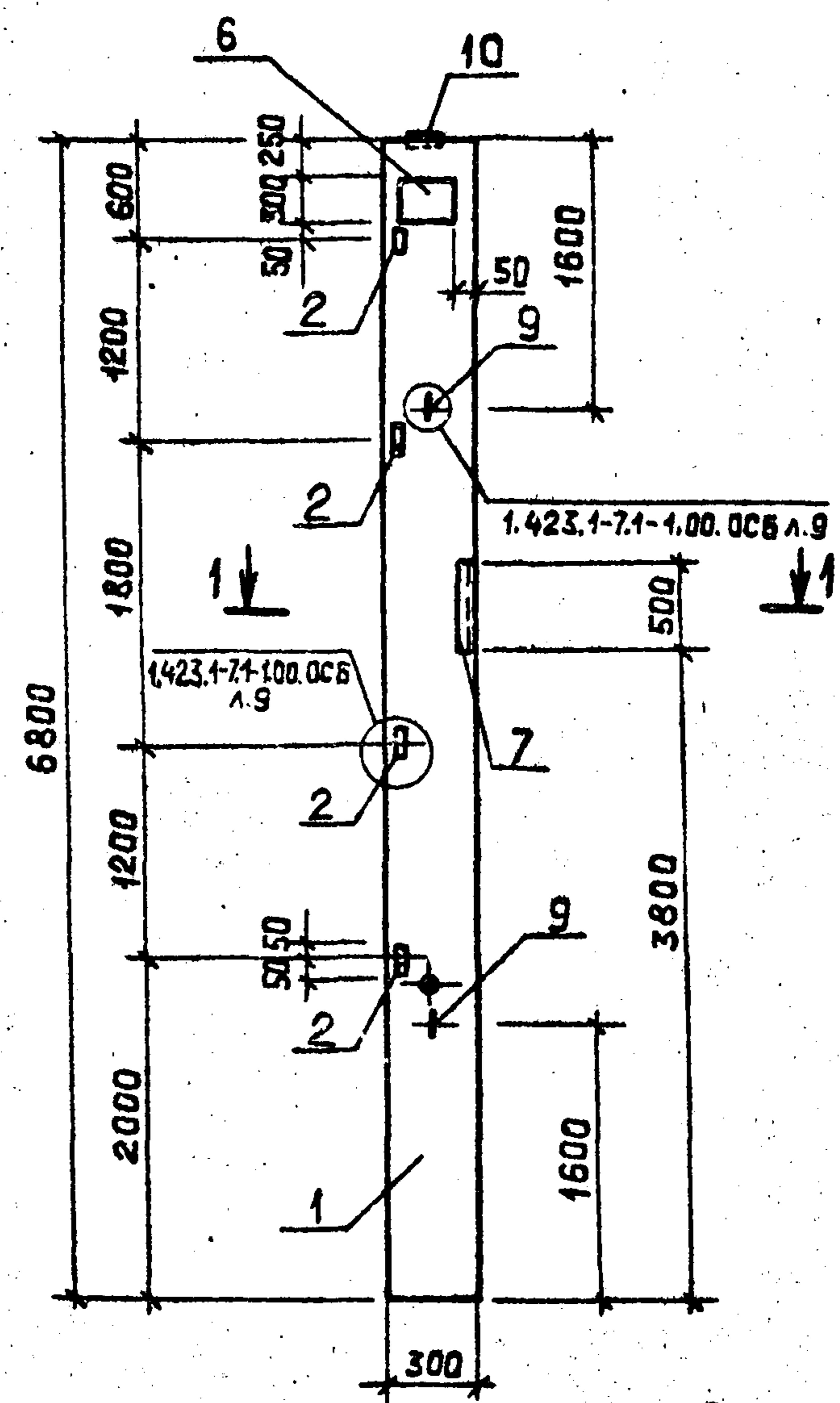


Рис. 3

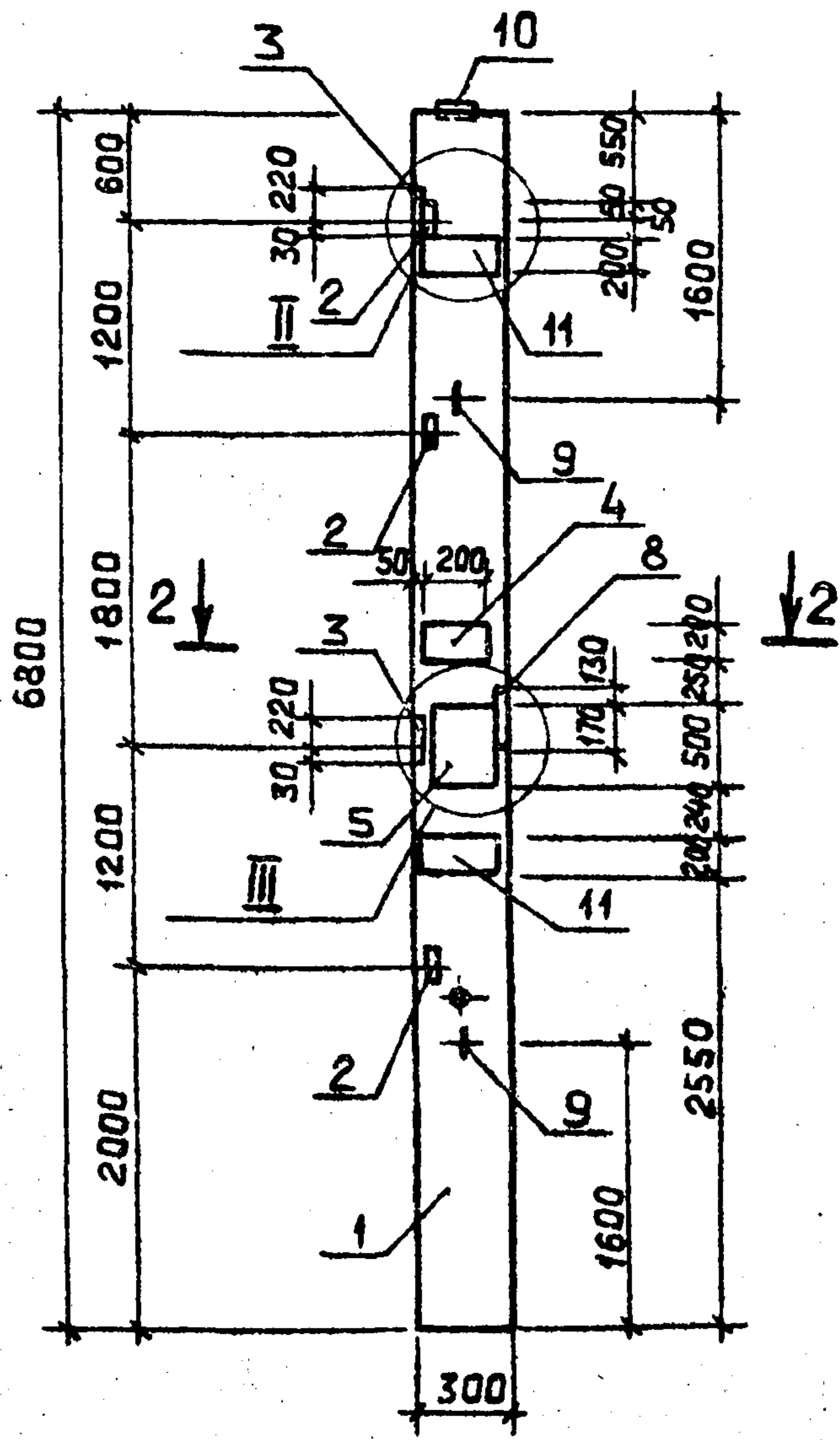
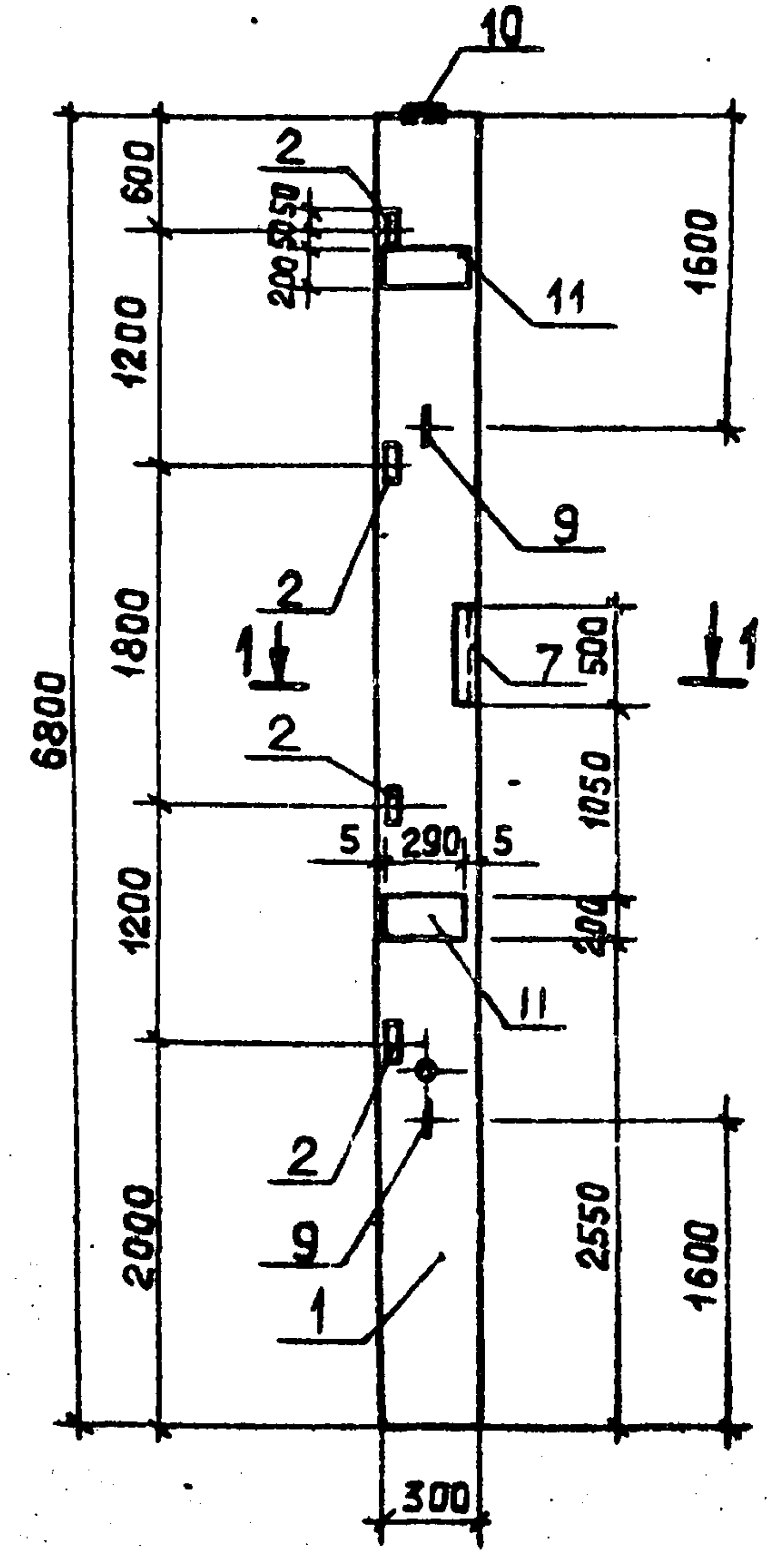
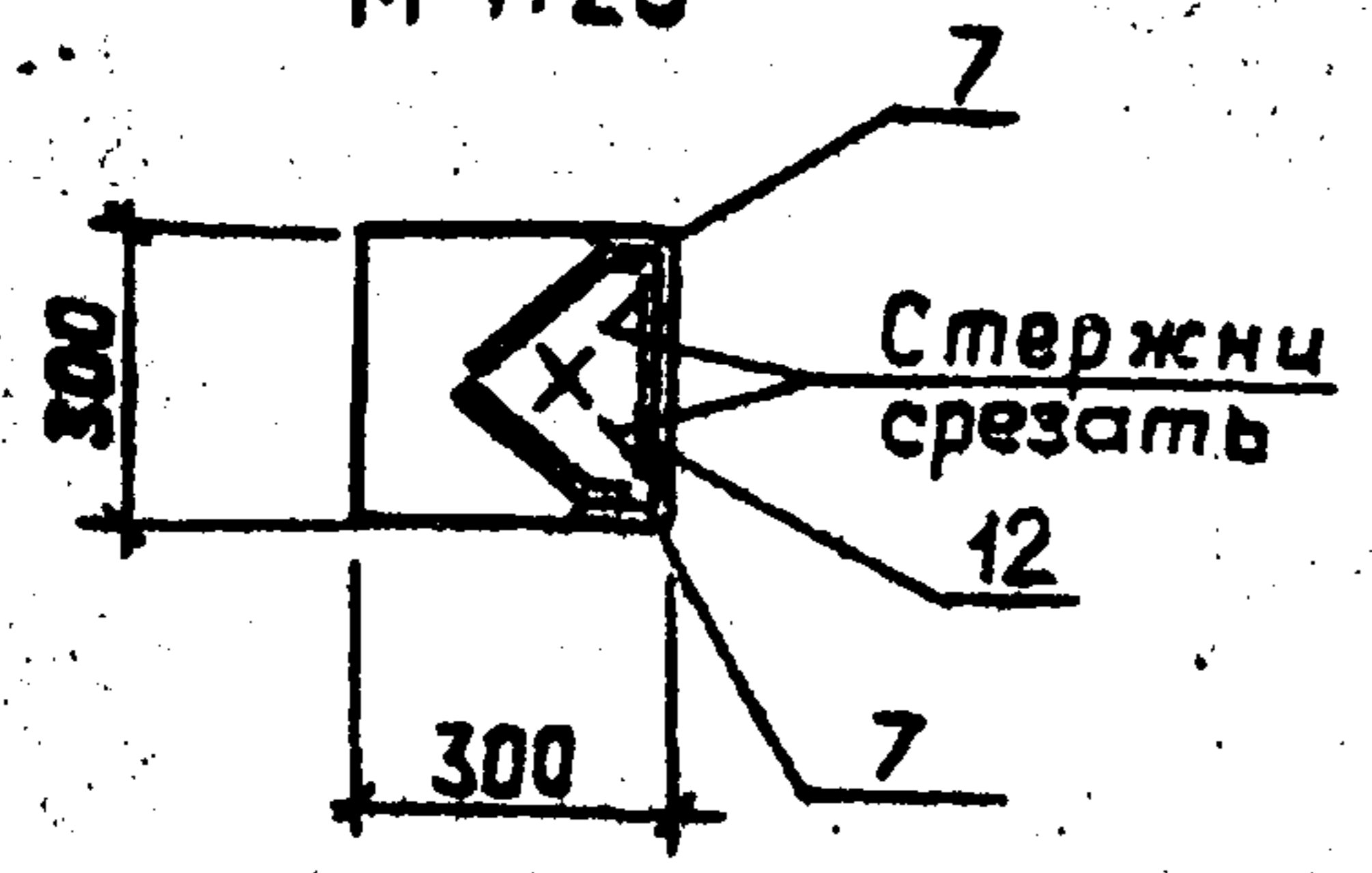


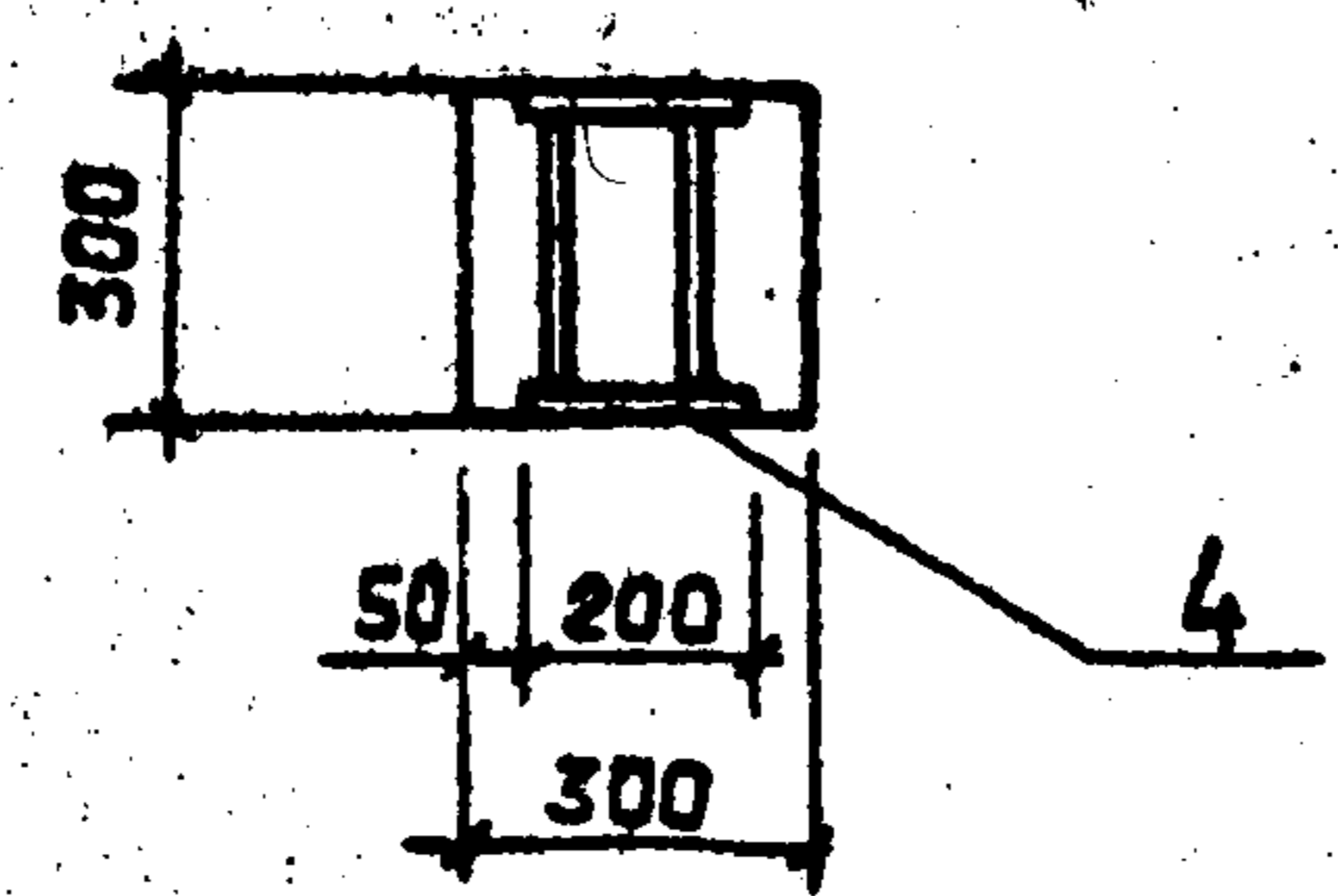
Рис. 4



1-1  
М 1:20



2-2  
М 1:20

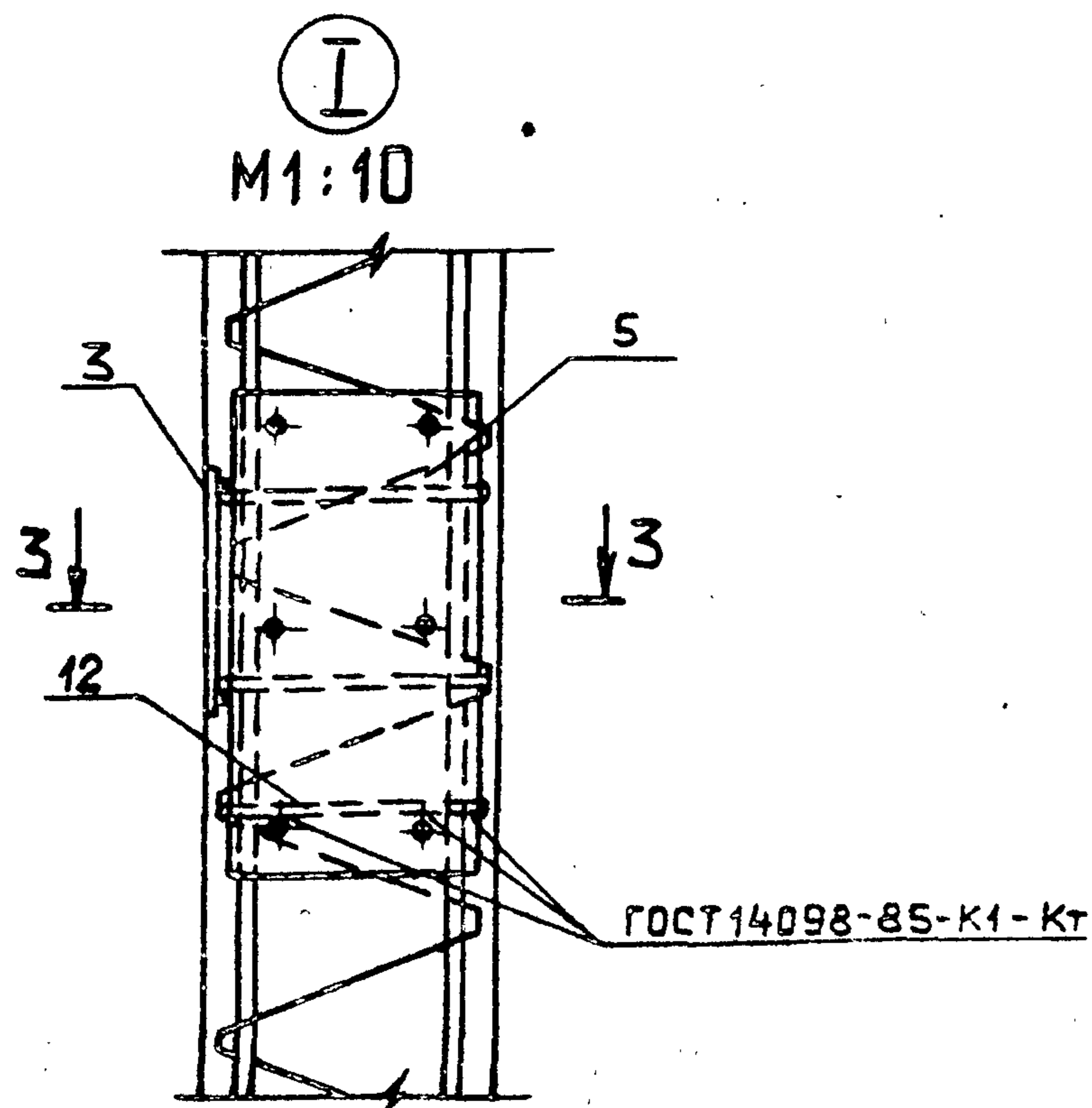


ТП903-1-265.88 -К Ж.И. 001

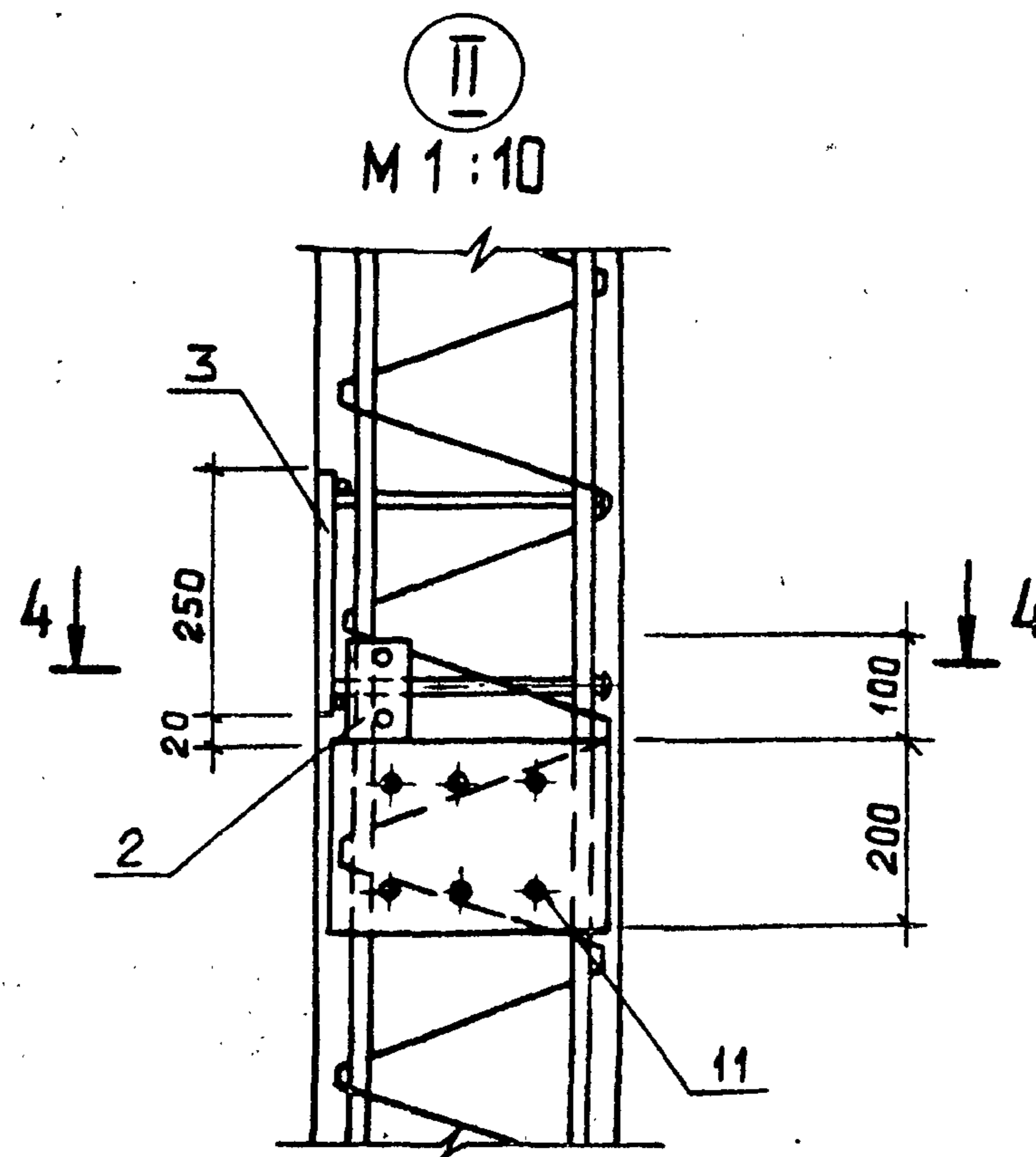
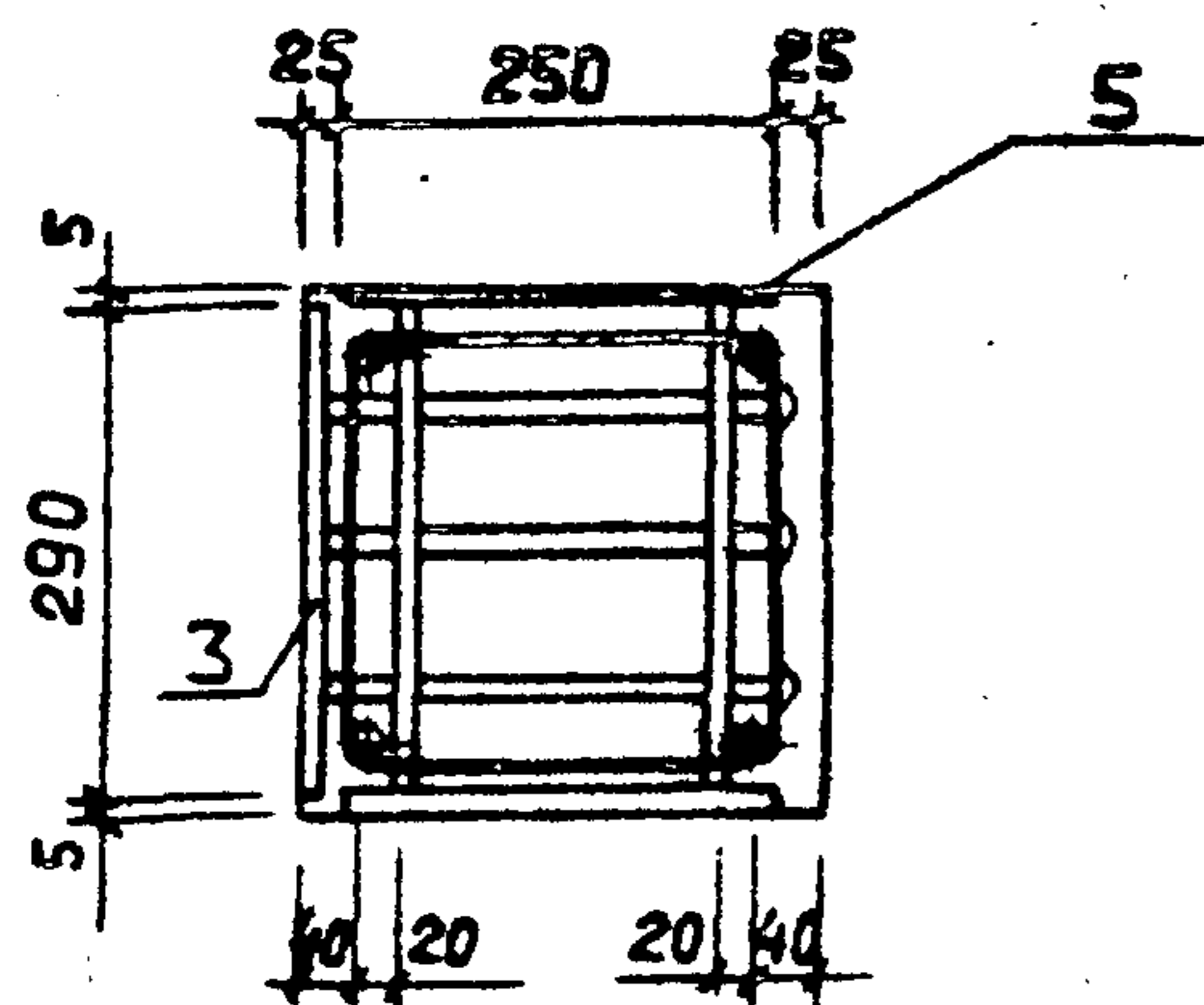
Лист  
3

Копир. Ганкова 23296-11 7

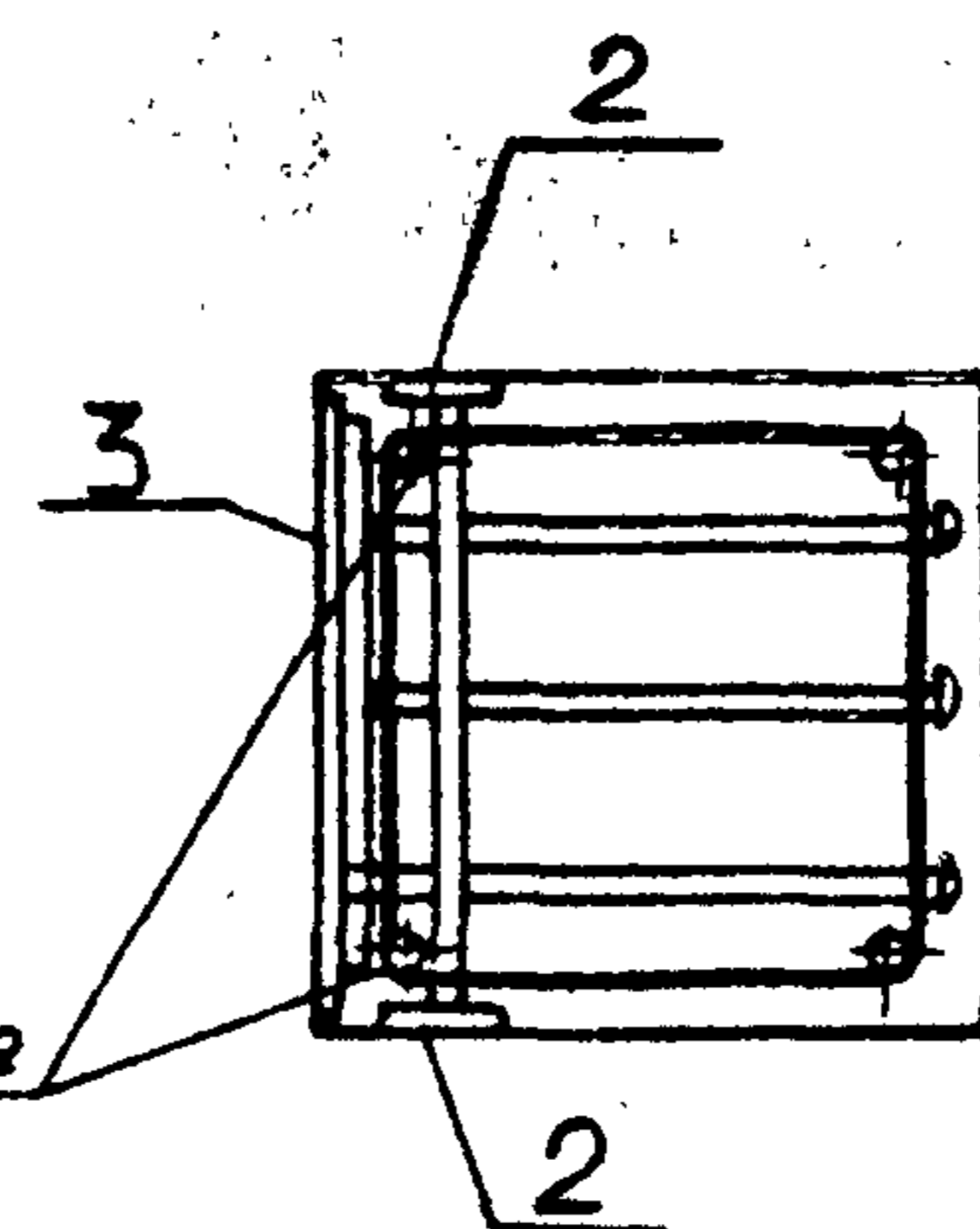




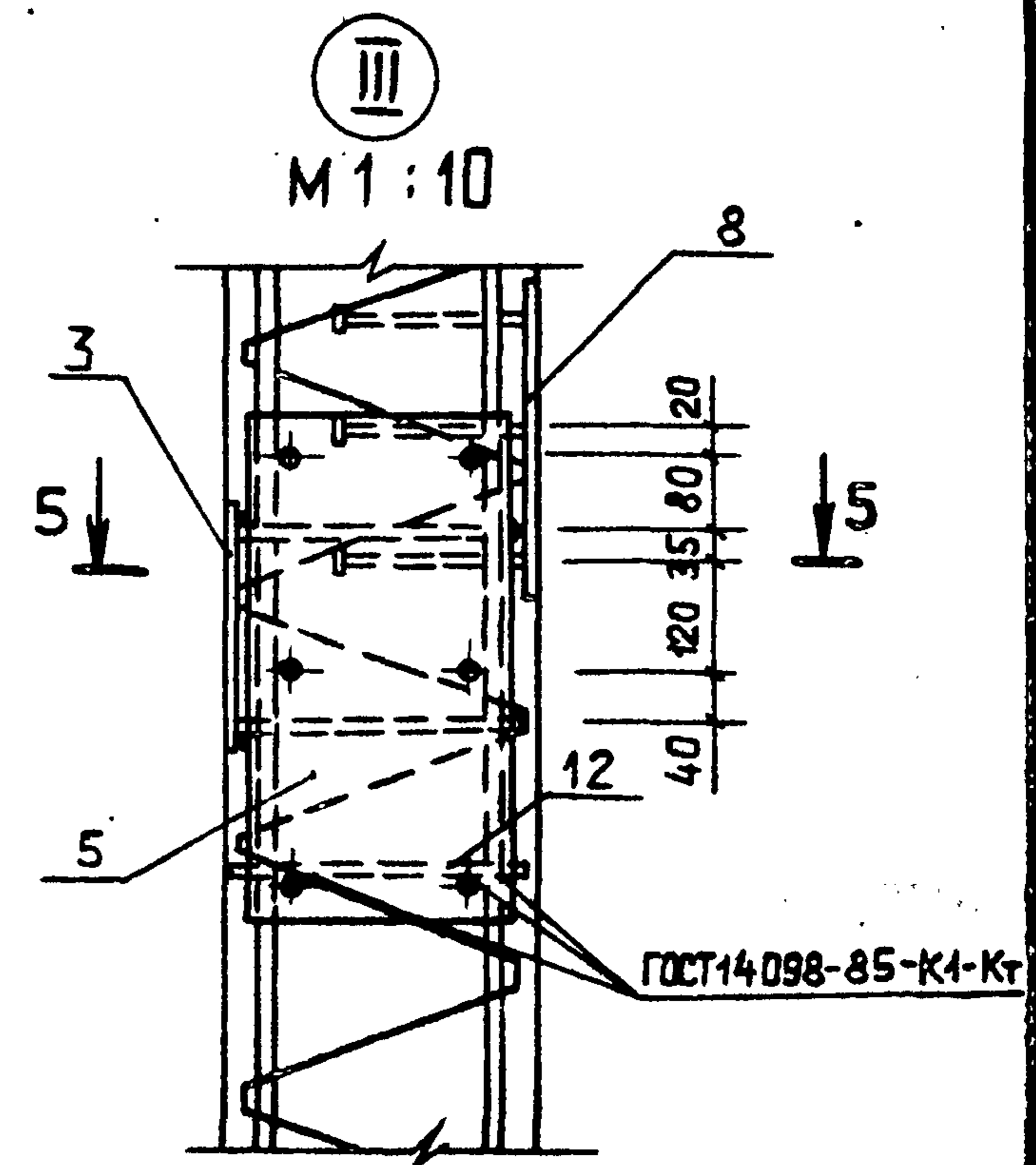
3-3  
M 1:10



4-4  
M 1:10



Привязать к рабочей арматуре  
вязальной проволокой



5-5  
M 1:10

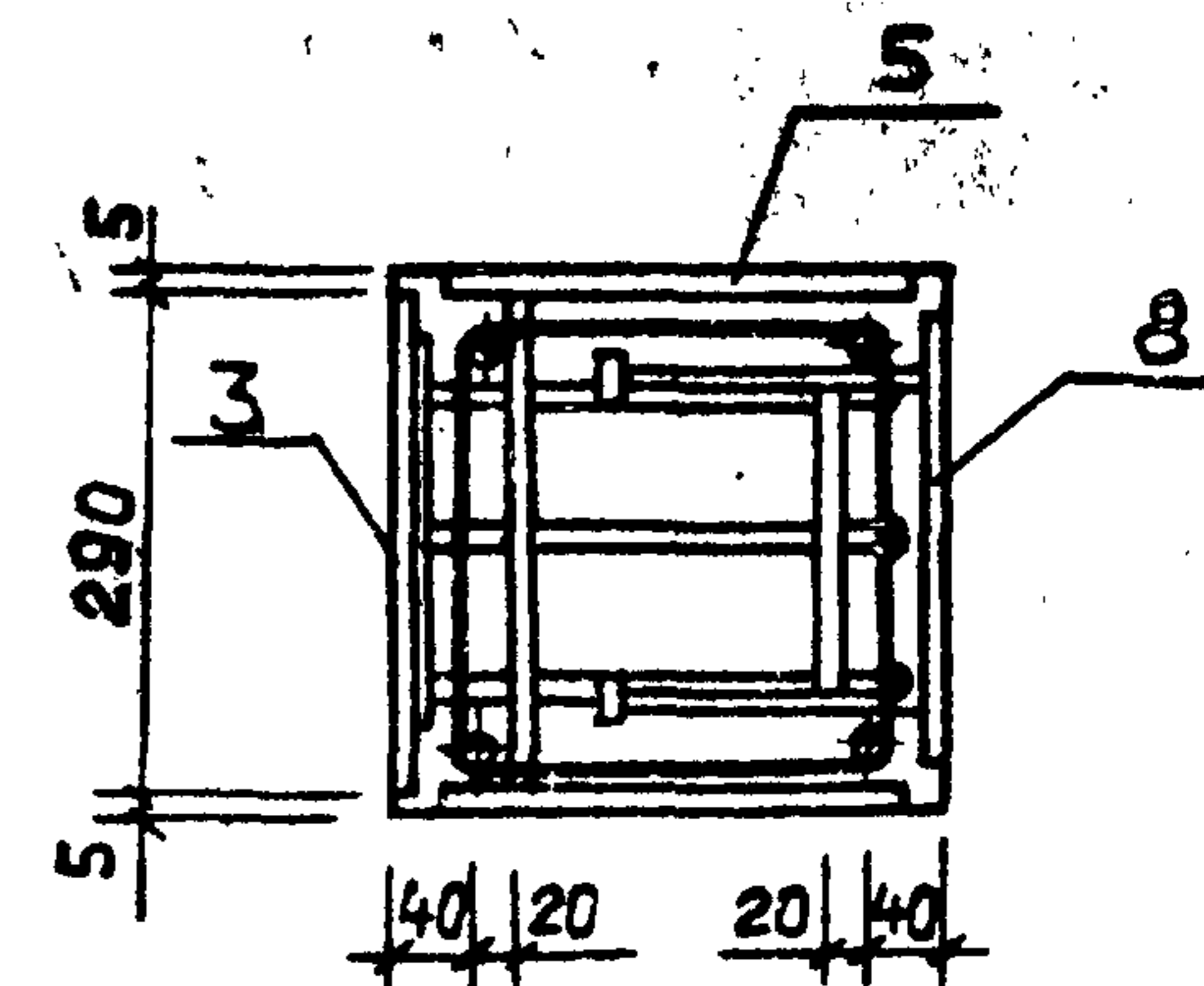




Таблица исполнений

Обозначение	Марка	Рис.
ТП903-1-КЖ.И.002	10К68-4А IV М3-1	1
-01	10К68-5А IV М6-1	1
-02	10К68-4А IV М3-2	2
-03	10К68-5А IV М6-2	2

Формат	Зона	Поз.	Обозначение	Наименование	Кол. на исполн. ТП 903-1-265.88 -КЖ.И.002				Примечание
					—	01	02	03	
				Документация					
A3			ТП903-1-265.88 -КЖ.И.ТУ	Технические условия	×	×	×	×	
				Сборочные единицы					
				Колонна					
		1	1.423.1-7.1-3.00.0-023	10К68-4А IV М3	1		1		
			-024	10К68-5А IV М6		1		1	
				Изделия закладные					
		2	1.400-15.В1.540-08	МН532	8	8			
		3	1.400-15.В1.210-28	МН206-4			2	2	
		4	1.400-15.В1.540-09	МН535			8.0мм	8.0мм	
		5	3.400-7 вып.1	М12-150	2	2	2	2	
		6	1.423.1-7.2-0.050-02	МН7	1	1	1	1	
				Детали					
		Б4	ТП903-1-265.88 -КЖ.И.002-001	А-III-8 ГОСТ5781-82* $\phi=270$	12	12	20	20	0.1кг

Ведомость расхода стали на дополнительные закладные изделия на элемент, кг

Марка элемента	Изделия закладные										Общий расход	
	Арматура класса					Прокат марки						
	AI		AIII			Bст3 кп2						
	ГОСТ5781-82*		ГОСТ5781-82*			ГОСТ19903-74*		ГОСТ8509-86				
$\phi 12$		$\phi 8$	$\phi 10$	$\phi 12$	Итого	$\delta=8$	$\delta=14$	Итого	L63x5			
10К68-4А IV М3-1	1.3		7.6		2.1	9.7		16.2	16.2	19.2	46.4	46.4
10К68-5А IV М6-1	1.3		7.6		2.1	9.7		16.2	16.2	19.2	46.4	46.4
10К68-4А IV М3-2	1.3		13.2	1.4	2.1	16.7	15.2	16.2	31.4	38.4	87.8	87.8
10К68-5А IV М6-2	1.3		13.2	1.4	2.1	16.7	15.2	16.2	31.4	38.4	87.8	87.8

				ТП903-1-265.88 -КЖ.И.002			
				Колонна средняя		Стадия	
				(10К68-4А IV М3-1; 10К68-5А IV М6-1; 10К68-4А IV М3-2; 10К68-5А IV М6-2)		Масса	
Нач. отд.	Ехилевский	<i>Ехилевский</i>				Масштаб	
Н.контр.	Марунов	<i>Марунов</i>				Р 2000 1:50	
П. спец.	Марков	<i>Марков</i>				Лист 1 Листов 2	
Рук. гр.	Катаева	<i>Катаева</i>				госстрой СССР	
Ст. инж.	Сенягина	<i>Сенягина</i>				ГПИ ГАРЬКОВСКИЙ	
Инж.	Моренова	<i>Моренова</i>				САНТЕХПРОЕКТ	

Копир. Ганкова

23296-11 9



Рис. 1

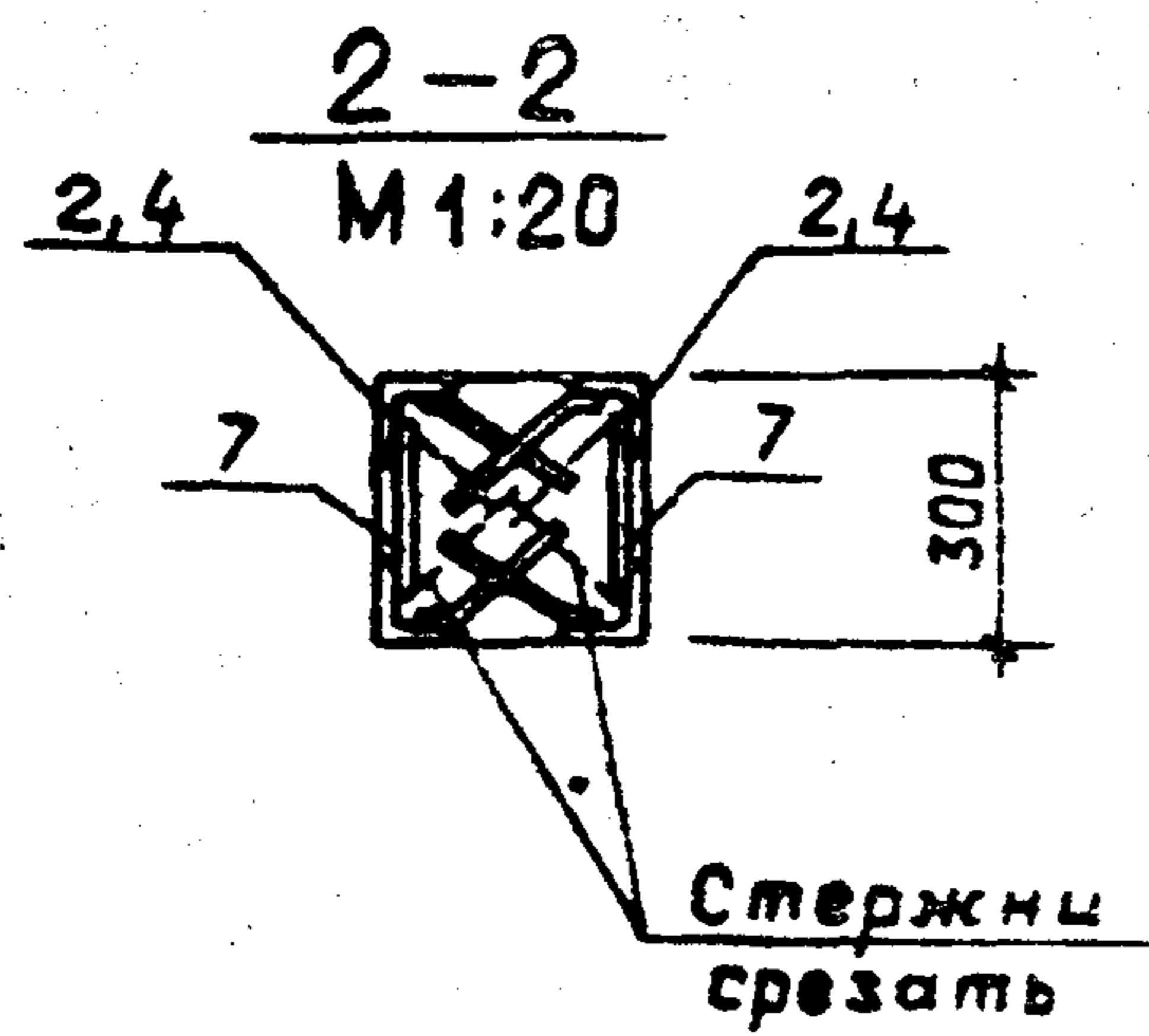
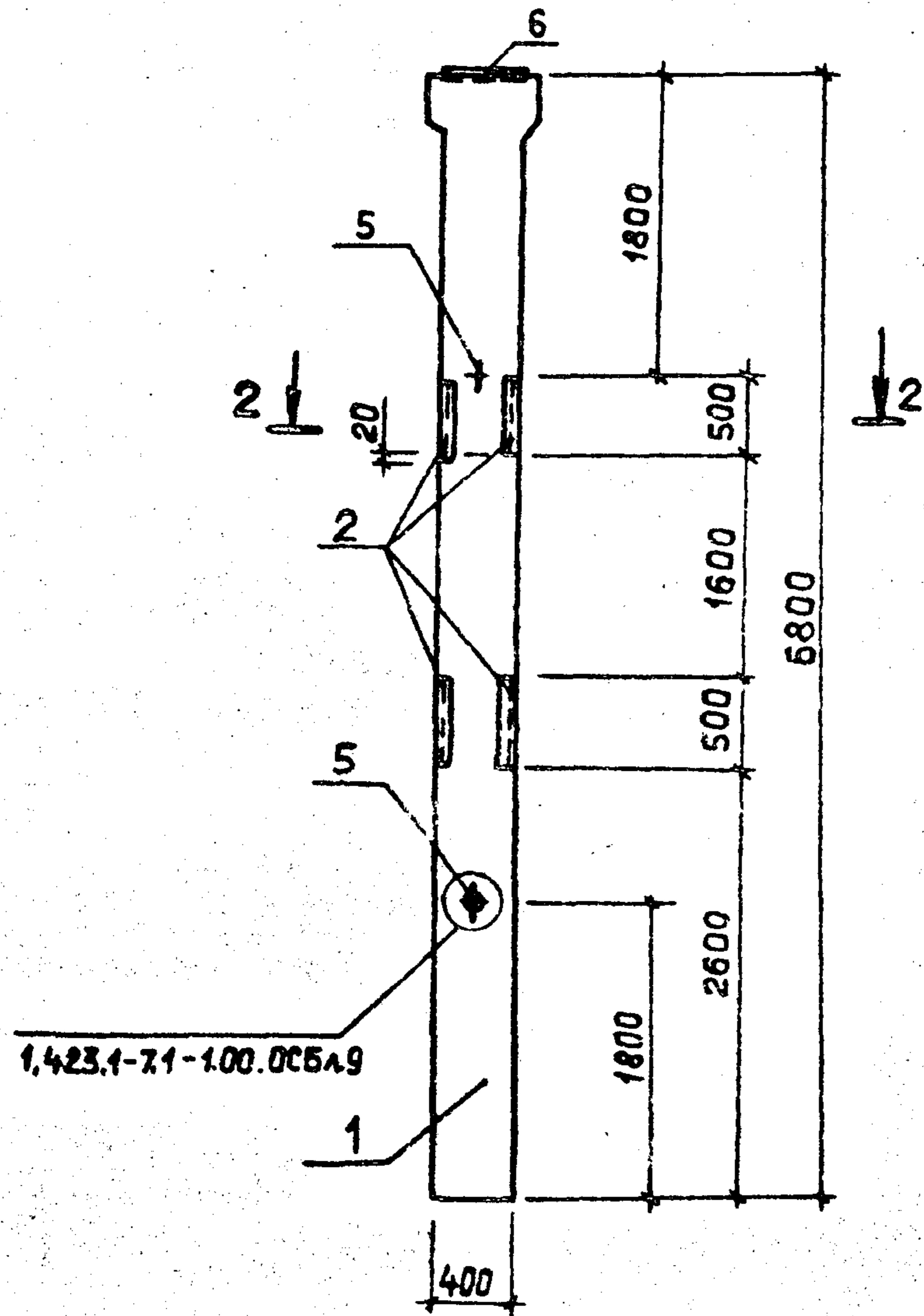
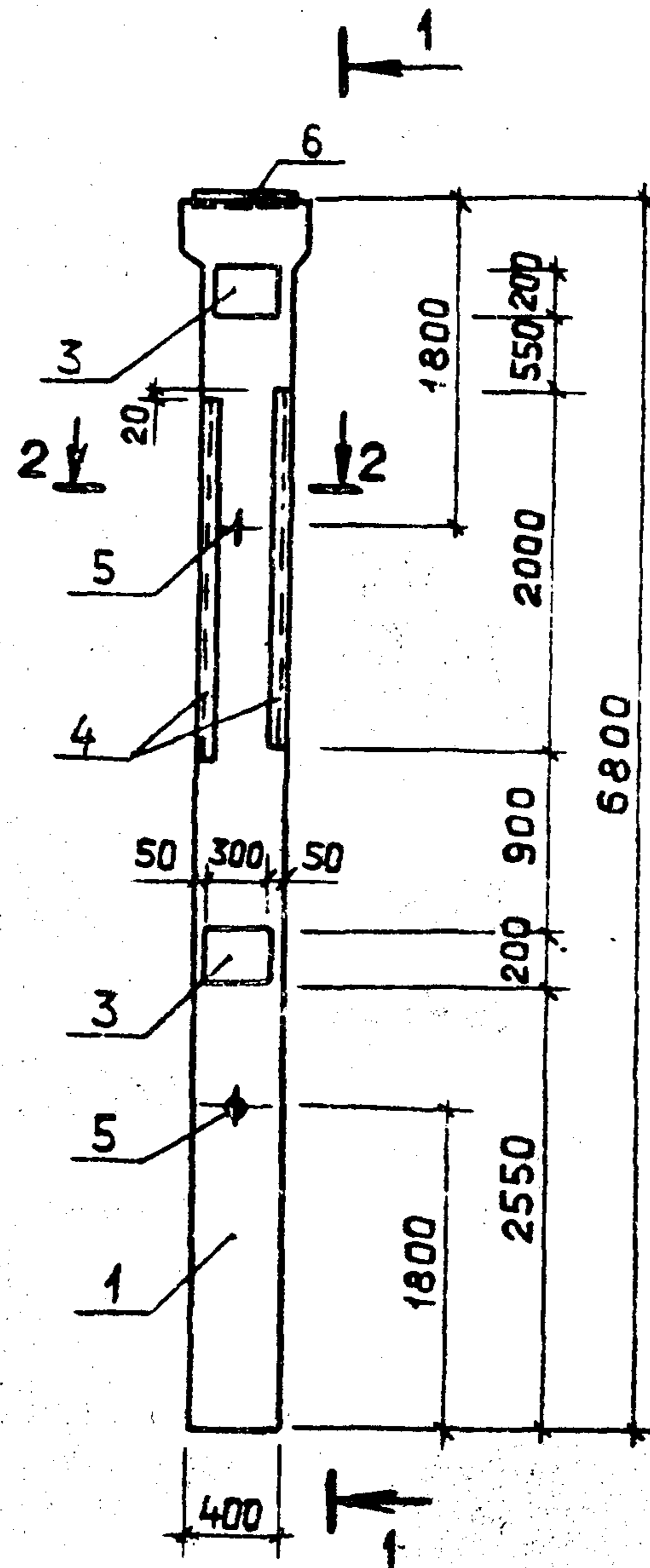
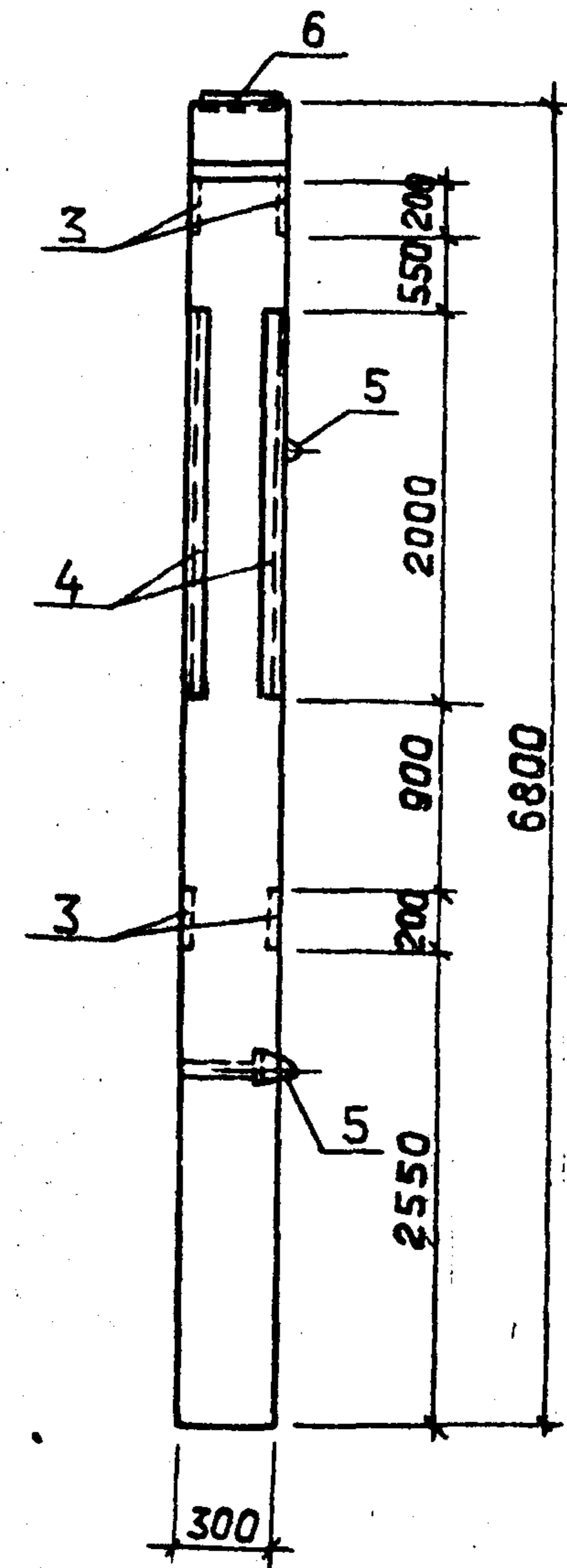


Рис. 2



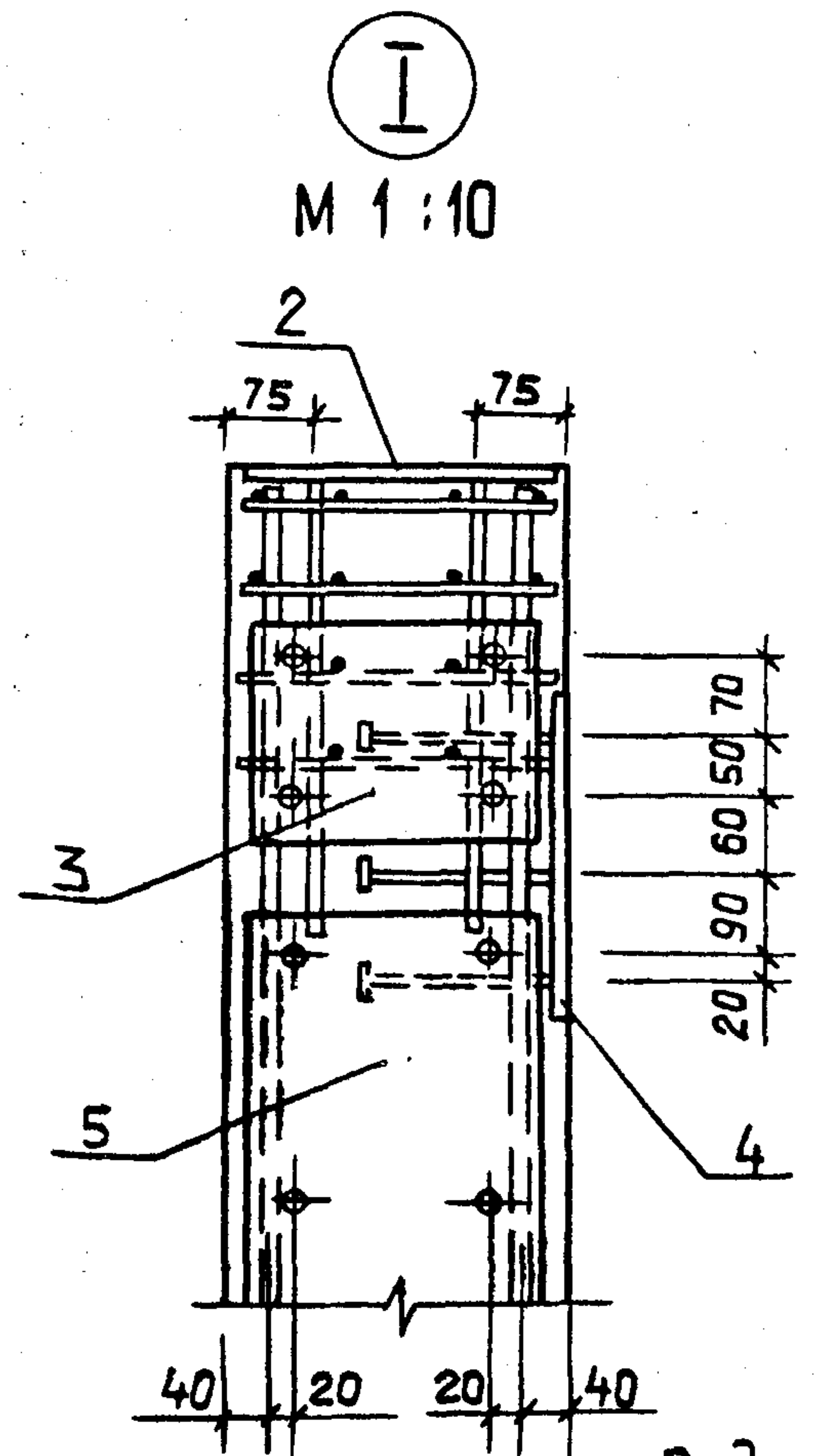
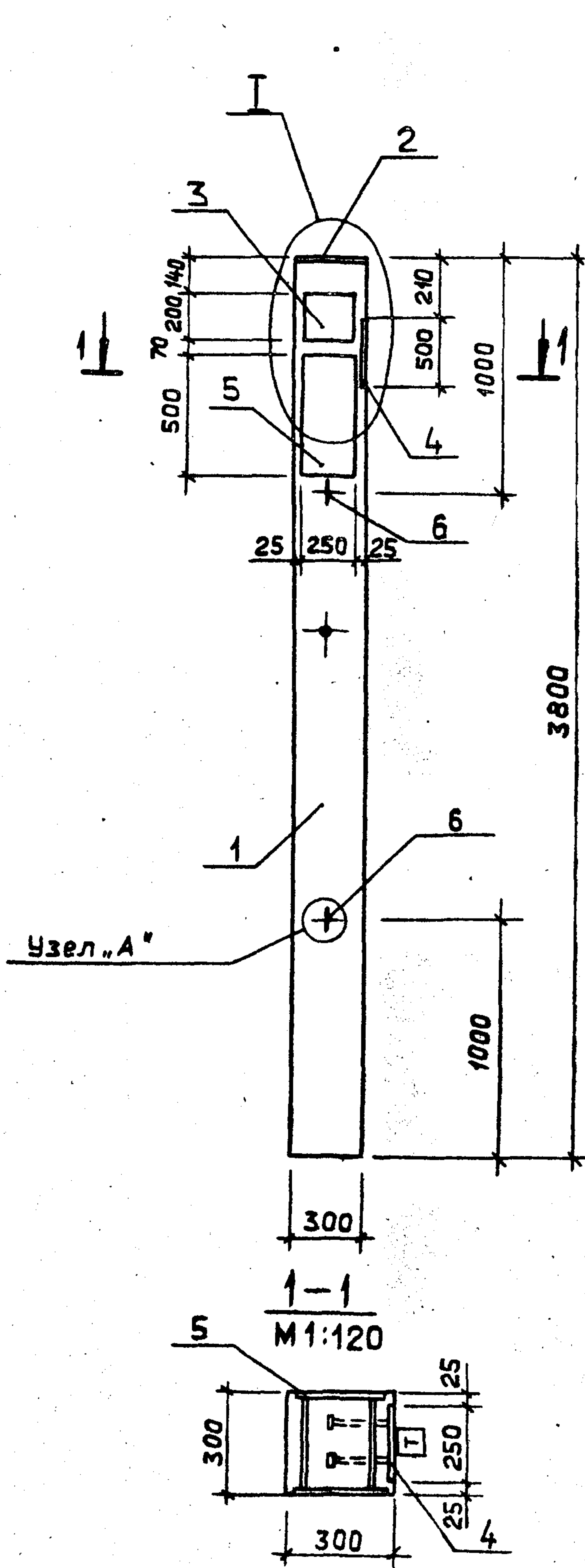
1-1



ТП 903 -1-265.88 -КЖ.И.002

Лист  
2

Копир. Ганкова 23296-11 10



Формат	Зона	Поз.	Обозначение	Наименование	кол.	Примечание
				Документация		
			1.423-3 вып. 1	Пояснительная записка	×	
A3			ТП903-1-265.88 -КЖ.И.ТУ	Технические условия	×	
			1.423-3 вып.1 лист 43	Узел "А"	×	
				Сборочные единицы		
				Колонна		
		1	1.423-3 вып.1	К30-2	1	
				Изделия закладные		
		2	1.400-6/76 вып.1	МО-2-5	1	
		3	1.400-15. В1.210-2	МН 205-4	1	
		4	1.400-15. В1.160-11	МН 147-6	1	
		5	1.400-15. В1.220-26	МН 215-4	1	
		6	3.400-7 вып.1	МН 10-150	2	

Ведомость расхода стали на дополнительные закладные изделия на элемент, кг

Марка элемента	Изделия закладные										Общий расход
	Арматура класса					Прокат марки					
	A I		A III			B ст 3 кл 2					
	ГОСТ 5781-82*		ГОСТ 5781-82*			ГОСТ 19903-74*					
φ10	Ито-го	φ12	φ14	φ16	Ито-го	-δ=10	-δ=12	Ито-го		53.6	
K30-2-1	0.9	0.9	2.5	1.7	2.8	7.0	22.1	23.6	45.7		53.6

ТП 903-1-265.88			КЖ.И. 003		
Колонна			Стадия	Масса	Масштаб
K30-2-1			P	850	1:25
Лист			Листов 1		
госстрой СССР					
ГПИ ГОРЬКОВСКИЙ					
САНТЕХПРОЕКТ					

Нач. отд.	Ехилевский	<i>Ехилевский</i>
Н.контр.	Моруня	<i>Моруня</i>
Гл. спец.	Марков	<i>Марков</i>
Рук. гр.	Катаева	<i>Катаева</i>
Ст. инж.	Сенягина	<i>Сенягина</i>
Инж.	Кривдина	<i>Кривдина</i>

Копир. Ганкова

23296-11 11



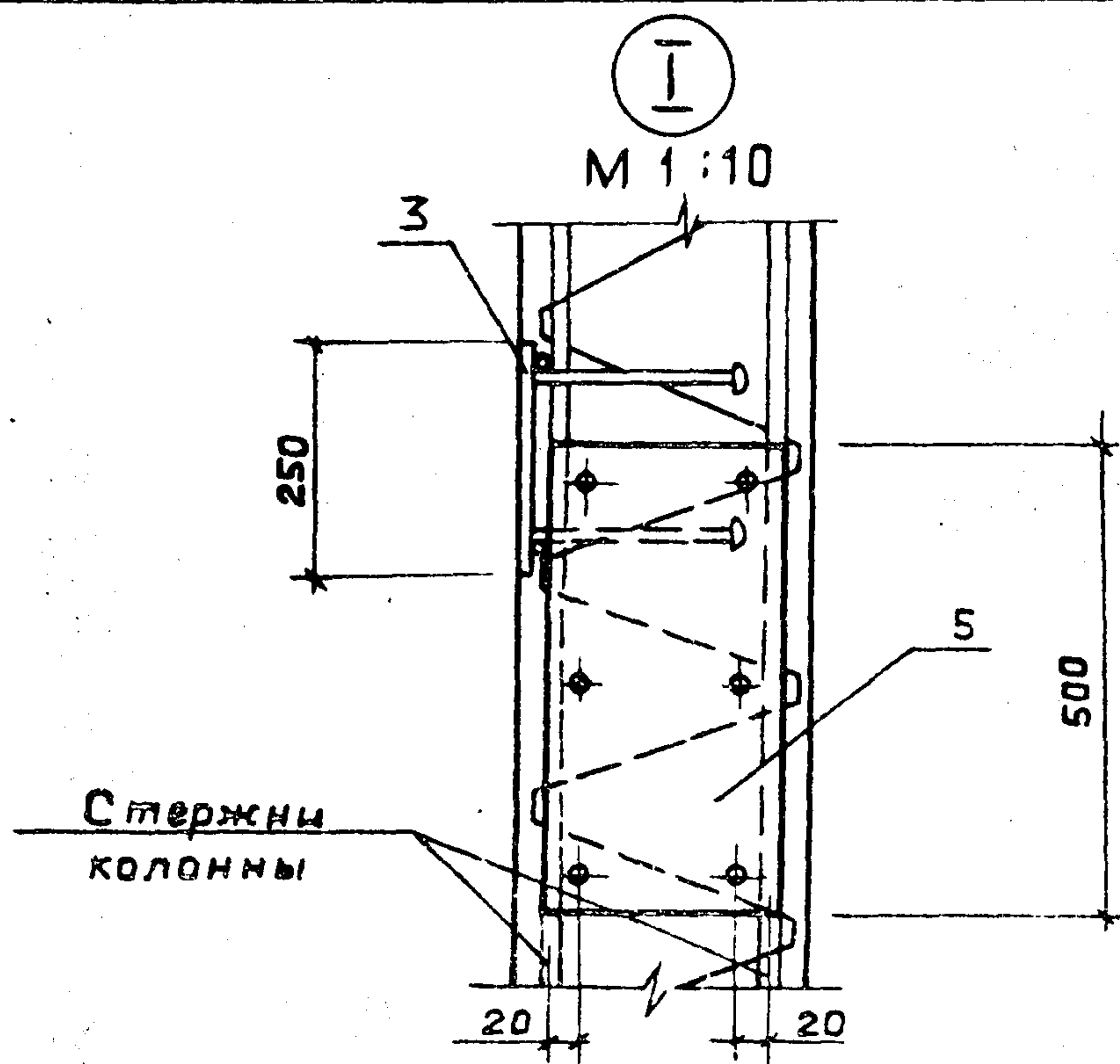


Таблица исполнений

Обозначение	Марка	Рис.
ТП 903-1-265.88 -КЖ.И.004	КФ67-1А III В-1	1
-01	КФ67-2А III В-1	1
-02	КФ67-1А III В-2	2
-03	КФ67-2А III В-2	2

Формат	Зона	Поз.	Обозначение	Наименование	Кол. на чертеж			Примечание
					ТП 903-1-265.88-КЖ.И.004	01	02	
				Документация				
A3			ТП 903-1-265.88 -КЖ.И.ТУ	Технические условия	×	×	×	×
				Сборочные единицы				
				Колонна				
		1	1.427.1-5.1-1.00-010	КФ 67-1А III В	1		1	
			1.427.1-5.1-1.00-011	КФ 67-2А III В		1		1
				Изделия закладные				
		2	1.427.1-5.2-0.16.0-1	МН 18	6	6	8	8
		3	1.427.1-5.2-0.15.0-1	МН 15	2	2	2	2
		4	1.400-15.В1.210-18	МН 204-4	1	1		
		5	1.400-15.В1.220-26	МН 215-4	1	1		
		6	1.427.1-5.2-0.04.0	МН 1	1	1	1	1
		7	1.427.1-5.2-0.05.0	МН 2	1	1	1	1
		8	1.427.1-5.2-0.09.0	МН 8	1	1	1	1
		9	1.400-15.В1.530-09	МН 532	4	4	4	4
		10	1.400-15.В1.520-06	МН 535			4	4
		11	3.400-7 вып.1	М 12-150	2	2	2	2
				Детали				
Б4		12	ТП 903-1-265.88 -КЖ.И.004-001	А-III-8 ГОСТ 5781-82* l=270	6	6	16	16

Ведомость расхода стали на дополнительные закладные изделия на элемент, кг

Марка элемента	Изделия закладные										Общий расход
	Арматура класса					Прокат марки					
	AI		A III			Вст 3 кл 2					
	ГОСТ 5781-82	ГОСТ 5781-82*				ГОСТ 19903-74*		ГОСТ 8509-86			
φ12	φ8	φ10	φ12	φ16	-δ=8	-δ=10	-δ=12	L90x6	L63x5		
КФ67-1А III В-1	1.3	3.8	6.0	5.9	2.8	13.9	14.0	23.6	2.8	9.6	83.7
КФ67-2А III В-1	1.3	3.8	6.0	5.9	2.8	13.9	14.0	23.6	2.8	9.6	83.7
КФ67-1А III В-2	1.3	10.4	10.2	4.8		12.1	7.8		2.8	28.8	78.2
КФ67-2А III В-2	1.3	10.4	10.2	4.8		12.1	7.8		2.8	28.8	78.2

ТП 903-1-265.88		-КЖ.И.004	
Колонна фахверка		Стадия	Масса
(КФ67-1А III В-1; КФ67-2А III В-1; КФ67-1А III В-2; КФ67-2А III В-2)		Р	1500
		Масштаб	1:50
		Лист 1	Листов 2
		госстрой СССР	
		ГПИ ГОРЬКОВСКИЙ САНТЕХПРОЕКТ	







Рис. 1

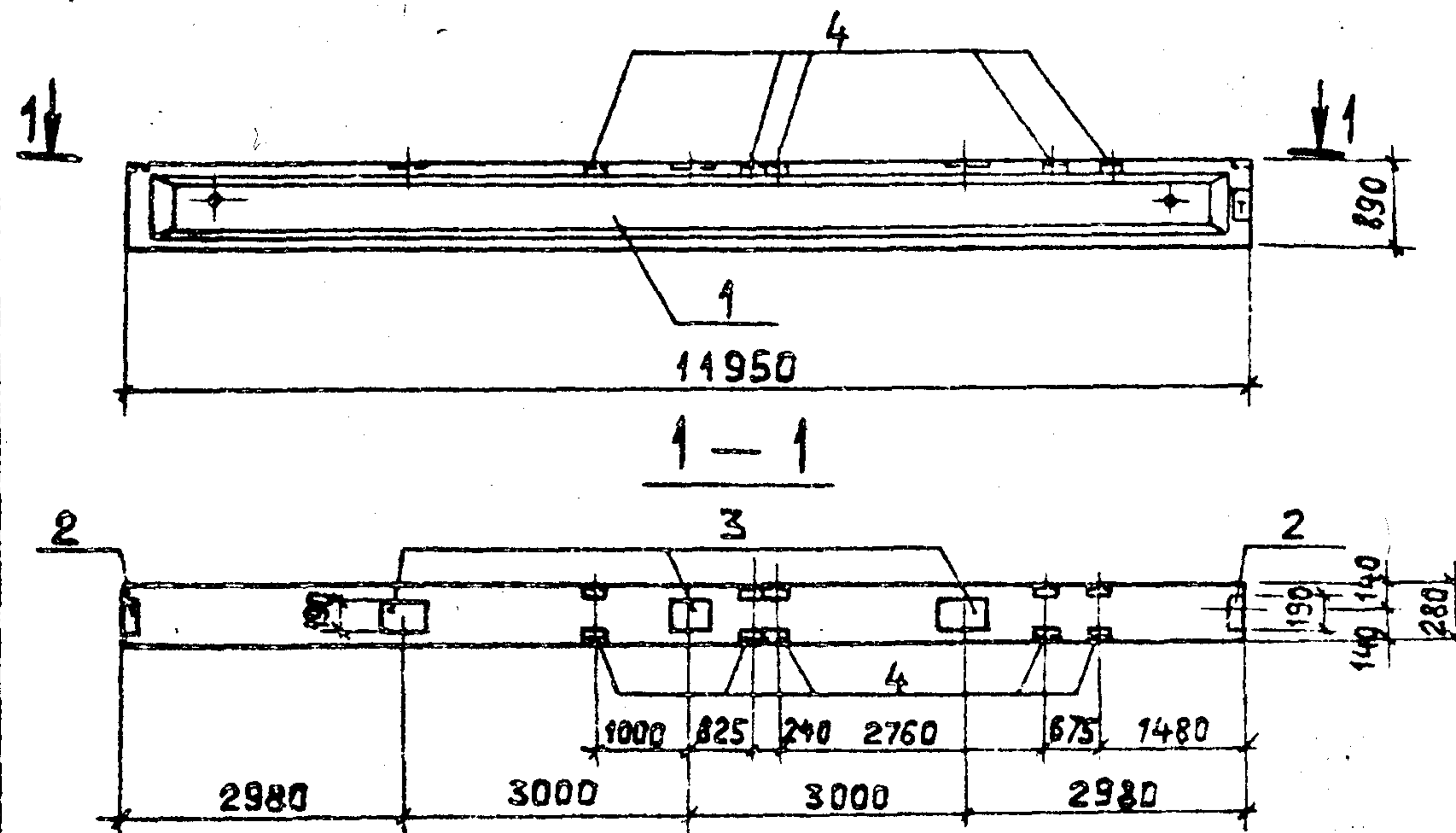


Рис. 2

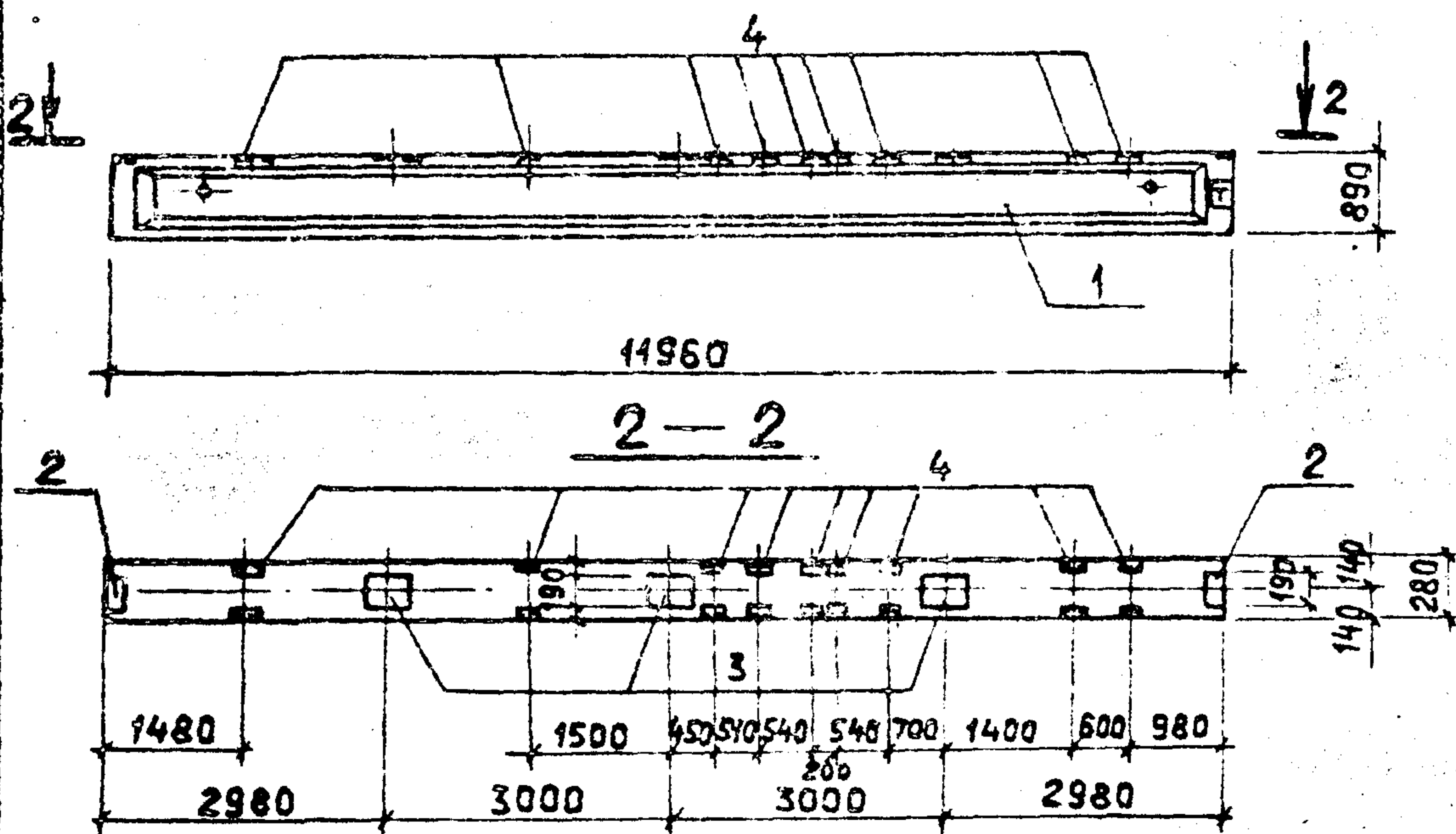


Таблица исполнений

Обозначение	Марка	Рис.
ТП903-1-265.88 -КЖ.И.005	1БСП12-4ВрII-а	1
-01	1БСП12-5ВрII-а	1
-02	1БСП12-4ВрII-б	2
-03	1БСП12-5ВрII-б	2

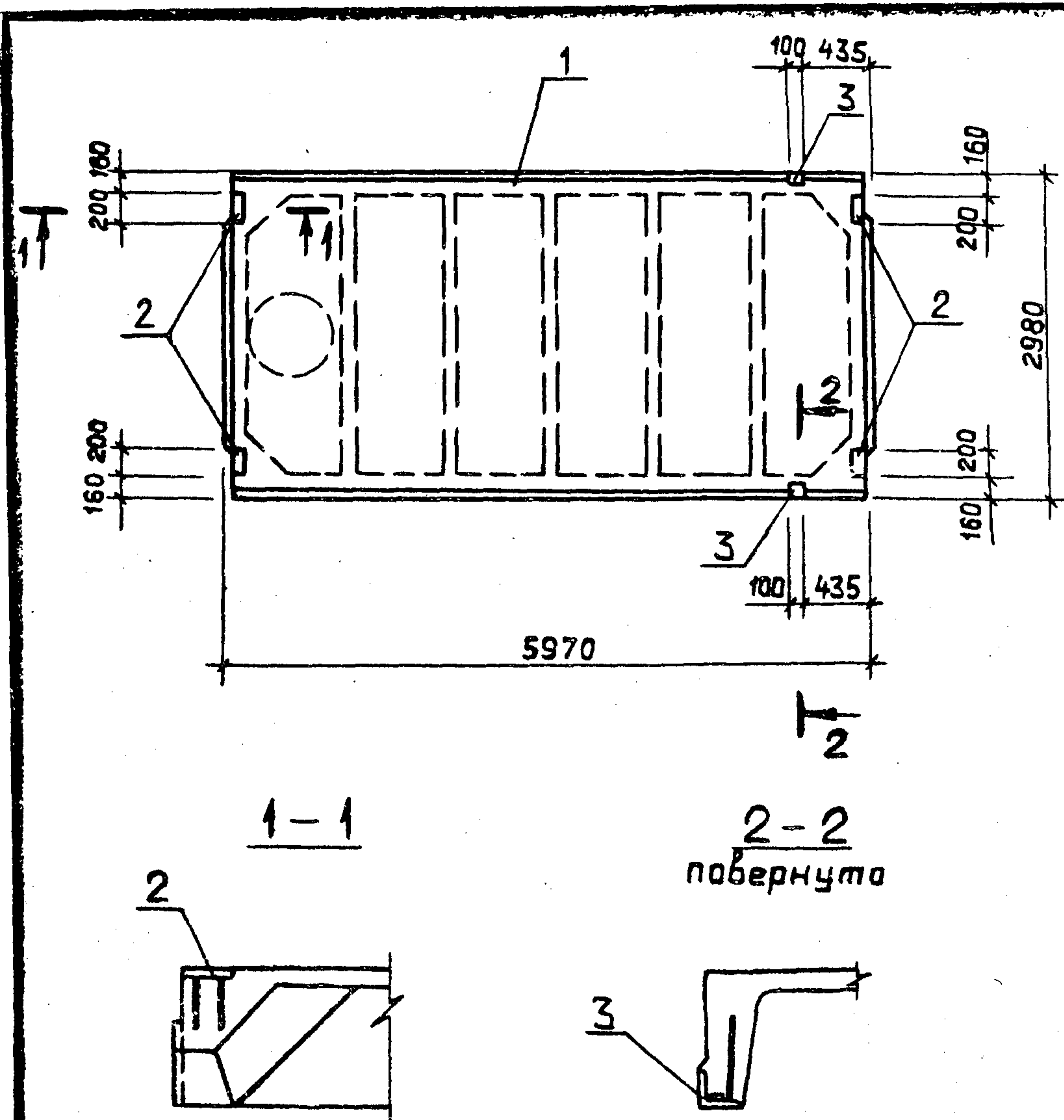
Формат	Зона	Поз	Обозначение	Наименование	Кол. на исполн.			Примечание
					ТП903-1-265.88-КЖ.И.005	01	02	
				Документация				
A3			ТП903-1-265.88 -КЖ.И.ТУ	Технические условия				
				Сборочные единицы				
				Балка				
		1	1.462.1-1/81.01-1-33	1БСП12-4ВрII	1	1		
			-44	1БСП12-5ВрII		1	1	
				Изделия закладные				
		2	1.400-6/76	М4-1	2	2	2	2
		3	1.400-6/76	М4-3	3	3	3	3
		4	1.400-6/76	М4-22-2	5	5	9	9

Ведомость расхода стали на элемент, кг

Марка элемента	Изделия закладные								Всего	Об-щий рас-ход
	Арматура класса А-III				Прокат марки В ст 3 кп 2					
	ГОСТ 5781-82*				ГОСТ 8510-72*		ГОСТ 19903-74*			
	Ø8	Ø10	Ито-го	Ито-го	Ито-го	Ито-го	Ито-го	Ито-го		
1БСП12-4ВрII-а	2.8	1.5	4.3	26.0		26.0	9.2	9.2	39.5	39.5
1БСП12-5ВрII-а	2.8	1.5	4.3	26.0		26.0	9.2	9.2	39.5	39.5
1БСП12-4ВрII-б	4.4	2.7	7.1	46.8		46.8	9.2	9.2	63.1	63.1
1БСП12-5ВрII-б	4.4	2.7	7.1	46.8		46.8	9.2	9.2	63.1	63.1

ТП903-1-265.88			КЖ.И.005		
Балка			Стадия	Масса	Масштаб
(1БСП12-4ВрII-а, 1БСП12-5ВрII-а)			Р	4500	1:50
(1БСП12-4ВрII-б, 1БСП12-5ВрII-б)			Лист	Листов 1	
Инж. Моренцова			госстрой СССР		
Инж. Моренцова			ГПИ ГОРЬКОВСКИЙ		
Инж. Моренцова			САНТЕХПРОЕКТ		





Формат	Зона	Поз.	Обозначение	Наименование	кол. на исполн.					Примечание
					ТП 903-1-265.88	01	02	03	04	
				Документация						
A3			ТП 903-1-265.88 -КЖ.И.ТУ	Технические условия	×	×	×			
				Сборочные единицы						
				Плита						
		1	ГОСТ 22701.1-77* 1.465.1-10/82.1-01	1ПГ-2АІУТ-80ЯН-400М	1					
			ГОСТ 22701.1-77* 1.465.1-10/82.1-01	1ПГ-3АІУТ-80ЯН-400М		1				
			ГОСТ 22701.1-77* 1.465.1-10/82.1-01	1ПГ-4АІУТ-80ЯН-400М			1			
			ГОСТ 22701.2-77* 1.465.1-10/82.1-02	1ПВ10-3АІУТ-80ЯН-400М				1		
			ГОСТ 22701.2-77* 1.465.1-10/82.1-02	1ПВ10-4АІУТ-80ЯН-400М					1	
				Изделия закладные						
		2	ГОСТ 22701.0-77*	М8	4	4	4			
		3	ГОСТ 22701.0-77*	М9	2	2	2	2	2	

Таблица исполнений

Обозначение	Марка	Масса кг
ТП 903-1-265.88 -КЖ.И.006	1ПГ-2АІУТ-а-80ЯН-400М	3250
- 01	1ПГ-3АІУТ-а-80ЯН-400М	3250
- 02	1ПГ-4АІУТ-а-80ЯН-400М	3250
- 03	1ПВ10-3АІУТ-а-80ЯН-400М	3570
- 04	1ПВ10-4АІУТ-а-80ЯН-400М	3570

Ведомость расхода стали на дополнительные закладные изделия на один элемент, кг

Марка элемента	Изделия закладные								Всего	Общий расход
	Арматура класса А-III				Прокат марки В ст 3 кл 2					
	ГОСТ 5781-82*				ГОСТ 8509-72*		ГОСТ 103-76*			
	φ10	φ14		Итого	L70x8	Итого	-δ=8	Итого		
1ПГ-2АІУТ-а-80ЯН-400М	2.2	0.2		2.4	1.7	1.7	5.2	6.9	9.3	9.3
1ПГ-3АІУТ-а-80ЯН-400М	2.2	0.2		2.4	1.7	1.7	5.2	6.9	9.3	9.3
1ПГ-4АІУТ-а-80ЯН-400М	2.2	0.2		2.4	1.7	1.7	5.2	6.9	9.3	9.3
1ПВ10-3АІУТ-а-80ЯН-400М	0.6	0.2		0.8	1.7	1.7		1.7	2.5	2.5
1ПВ10-4АІУТ-а-80ЯН-400М	0.6	0.2		0.8	1.7	1.7		1.7	2.5	2.5

Т П 903-1-265.88 КЖ.И.006		
Нач. отд.	И.контр.	Гл. спец.
Ехилевский	Марунов	Марков
	Катаева	Огаркова
Плита покрытия (см. таблицу исполнений)		
Лист	Листов	1
Госстрой СССР ГПИ ГОРЬКОВСКИЙ САНТЕХПРОЕКТ		

Копир. Ганкова



Формат	Зона	Поз.	Обозначение	Наименование	Кол. на исполн. ТП903-1-265.88 -КЖ.И.007							Примечание	
					—	01	02	03	04	05	06		07
				Документация									
A3			ТП903-1-265.88 -КЖ.И.ТУ	Технические условия	×	×	×	×	×	×	×	×	
				Сборочные единицы									
				Плита									
		1	ГОСТ 22701-1-77 1.465.1-10/82.1-01	1ПГ-3А1УТ-80ЯН-400М	1		1		1		1		
			ГОСТ 22701.1-77 1.465.1-10/82.1-01	1ПГ-4А1УТ-80ЯН-400М		1		1		1		1	
				Каркас пространственный									
		2	ТП903-1-265.88 -КЖ.И.022	КП1	1	1	1	1					
			ГОСТ 22701.5-77	КП1					1	1			
			ГОСТ 22701.5-77	КП2							1	1	
				Каркас плоский									
		3	ГОСТ 22701.5-77	КР8	2	2	2	2	2	2	2	2	
				Изделия закладные									
		4	ГОСТ 22701.5-77	М9			2	2	2	2	2	2	
		5	ГОСТ 22701.5-77	М6					4	4	4	4	
				Материал:									
		6		Бетон класса В 22,5	0,25	0,25	0,25	0,25	0,25	0,25	0,25	0,25	м <sup>3</sup>

Таблица исполнений

Обозначение	Марка	Рис.	Масса кг
ТП903-1-265.88 -КЖ.И.007	1ПГ-3А1УТ-80ЯН-400М	1	3670
-01	1ПГ-4А1УТ-80ЯН-400М	1	3670
-02	1ПГ-3А1УТ-Г-80ЯН-400М	1	3670
-03	1ПГ-4А1УТ-Г-80ЯН-400М	1	3670
-04	1ПГ-3А1УТ-Б-80ЯН-400М	2	3730
-05	1ПГ-4А1УТ-Б-80ЯН-400М	2	3730
-06	1ПГ-3А1УТ-В-80ЯН-400М	2	3670
-07	1ПГ-4А1УТ-В-80ЯН-400М	2	3670

Т.П 903-1-265.88 -КЖ.И.007			
Нач. отд.	Ехилевский	<i>Ехилевский</i>	Плита покрытия с отверстиями. (см. таблицу исполнений)
И. контр.	Морозов	<i>Морозов</i>	
Гл. спец.	Марков	<i>Марков</i>	
Рук. гр.	Катаева	<i>Катаева</i>	
Ст. инж.	Огаркова	<i>Огаркова</i>	
Стадия	Р	Масса см. таблицу исполн.	Масштаб 1:50
Лист 1		Листов 2	
ГОССТРОЙ СССР ГПИ ГОРЬКОВСКИЙ САНТЕХПРОЕКТ			



Рис. 1

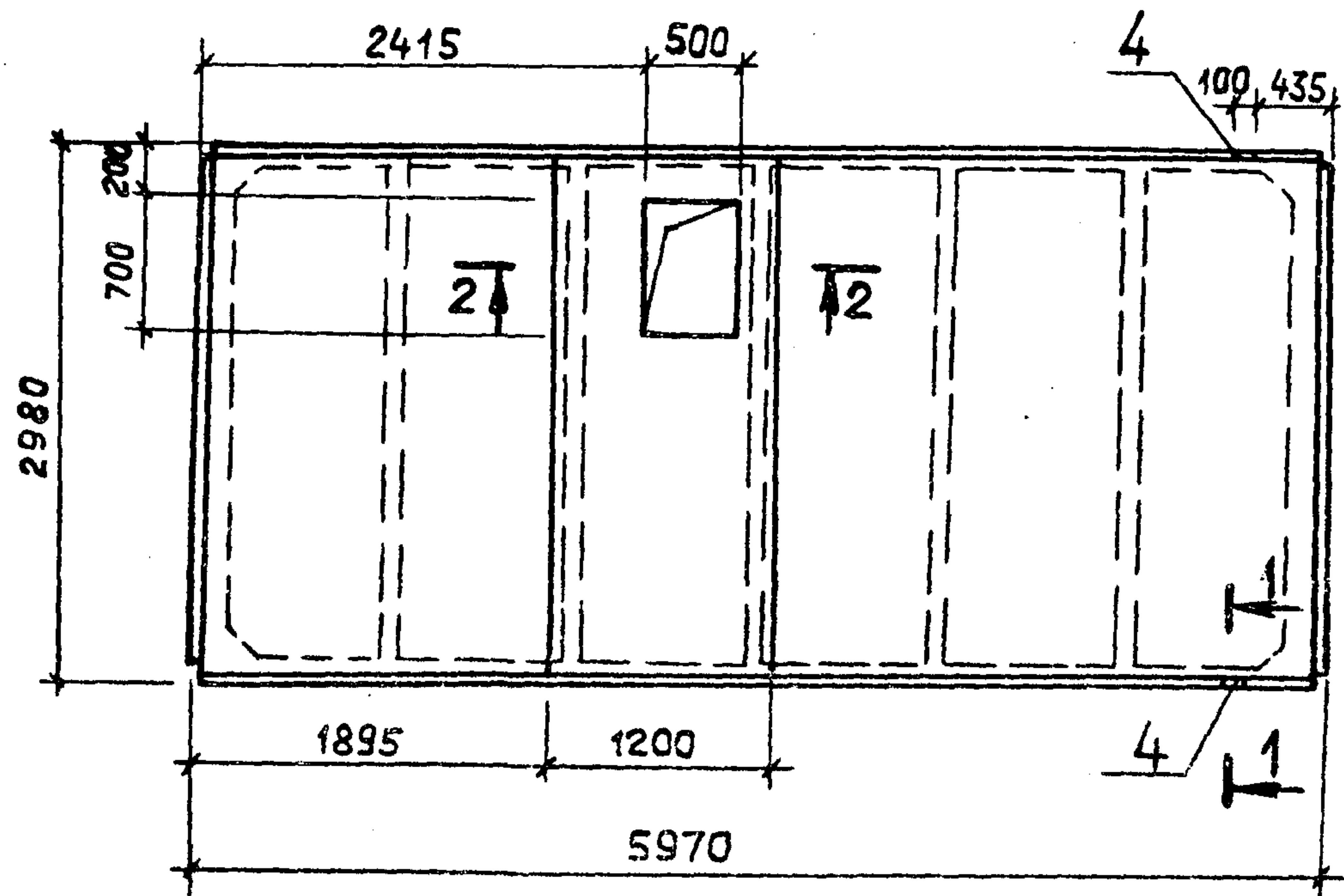
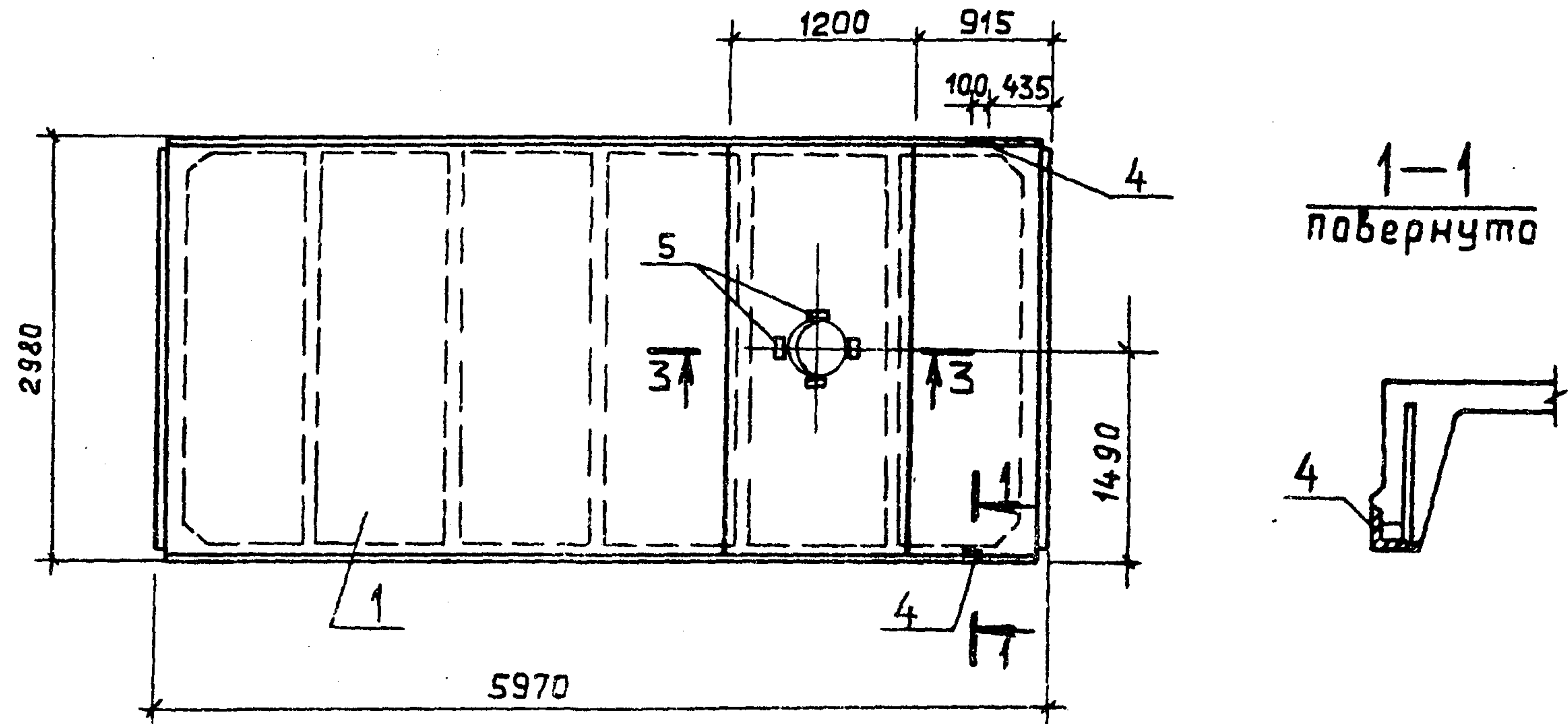
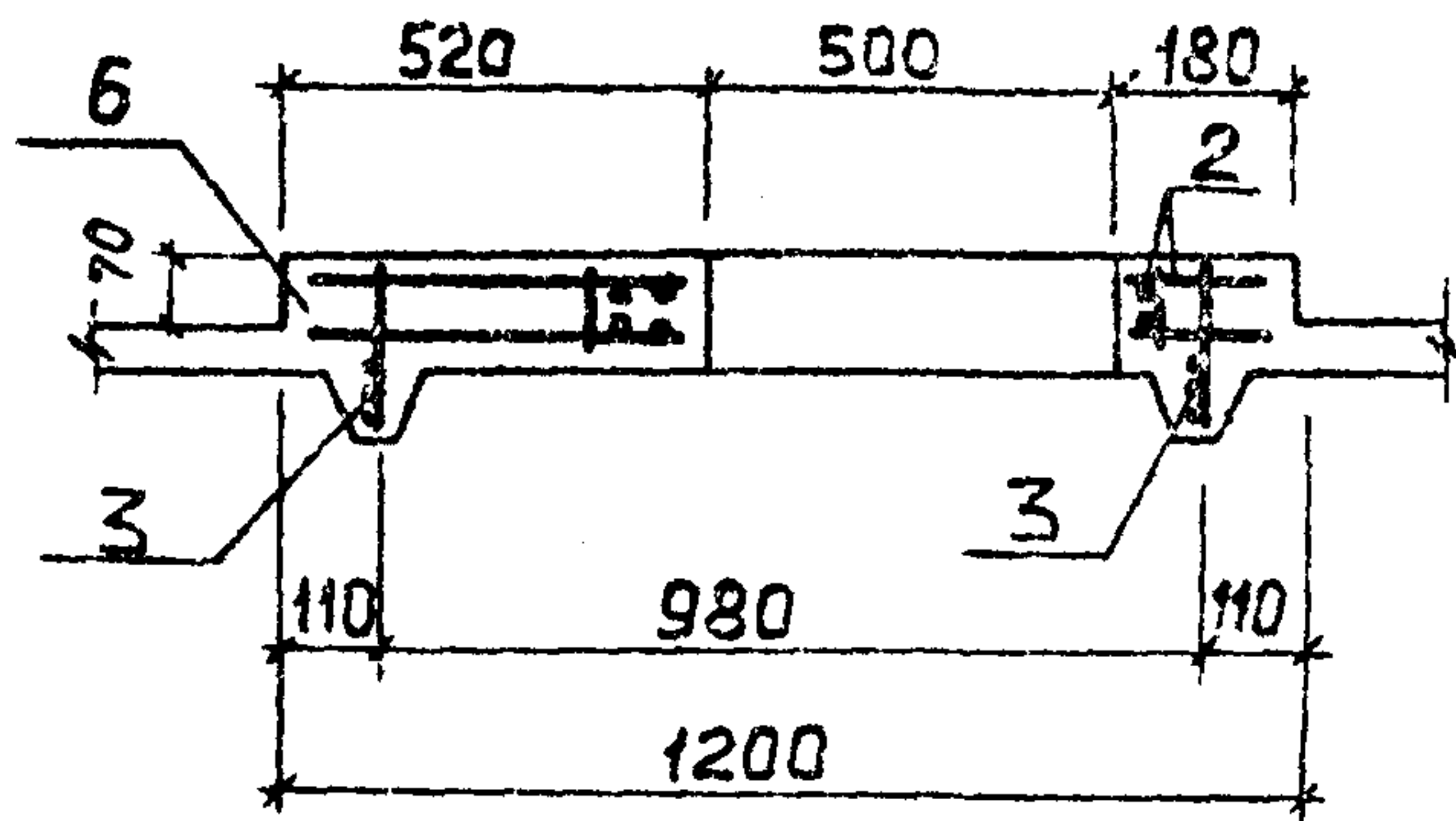


Рис. 2

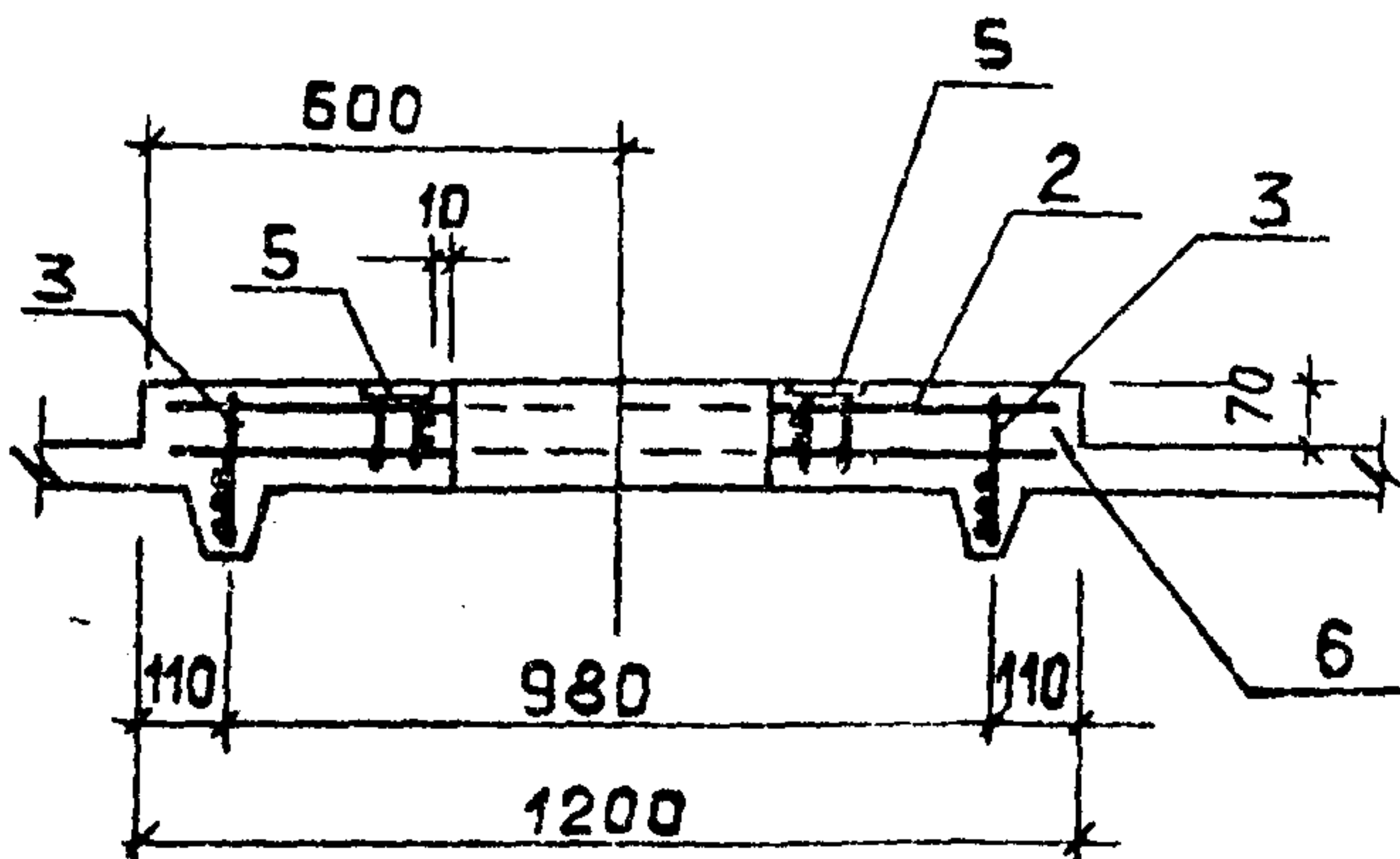


2-2  
М 1:20

Ведомость расхода стали на дополнительные арматурные и закладные изделия на один элемент, кг



3-3  
М 1:20



Марка элемента	Изделия арматурные					Изделия закладные								Общий расход	
	Арматура класса					Арматура класса				Прокат марки					
	В1		А III			А III				В Ст3 кл2					
	ГОСТ 6727-80		ГОСТ 5781-82*			ГОСТ 5781-82*				ГОСТ 8509-86		ГОСТ 19903-74			
	Ø5	Итого	Ø12	Ø14	Итого	Всего	Ø10	Ø14	Итого	Л70x8	Итого	-δ=8	Итого	Всего	
1ПГ-3АІУТ-δ-80ЯН-400М	2.0	2.0	26.4	14.0	40.4	42.4								2.5	44.9
1ПГ-4АІУТ-δ-80ЯН-400М	2.0	2.0	26.4	14.0	40.4	42.4								2.5	44.9
1ПГ-3АІУТ-Г-80ЯН-400М	2.0	2.0	26.4	14.0	40.4	42.4	0.6	0.2	0.8	1.7	1.7			2.5	44.9
1ПГ-4АІУТ-Г-80ЯН-400М	2.0	2.0	26.4	14.0	40.4	42.4	0.6	0.2	0.8	1.7	1.7			2.5	44.9
1ПГ-3АІУТ-δ-80ЯН-400М	2.0	2.0	25.6	14.0	14.0	41.6	2.0	0.2	2.2	1.7	1.7	3.6	3.6	7.5	49.1
1ПГ-4АІУТ-δ-80ЯН-400М	2.0	2.0	25.6	14.0	14.0	41.6	2.0	0.2	2.2	1.7	1.7	3.6	3.6	7.5	49.1
1ПГ-3АІУТ-В-80ЯН-400М	2.0	2.0	25.6	14.0	14.0	41.6	2.0	0.2	2.2	1.7	1.7	3.6	3.6	7.5	49.1
1ПГ-4АІУТ-В-80ЯН-400М	2.0	2.0	25.6	14.0	14.0	41.6	2.0	0.2	2.2	1.7	1.7	3.6	3.6	7.5	49.1

ТП 903-1-265.88

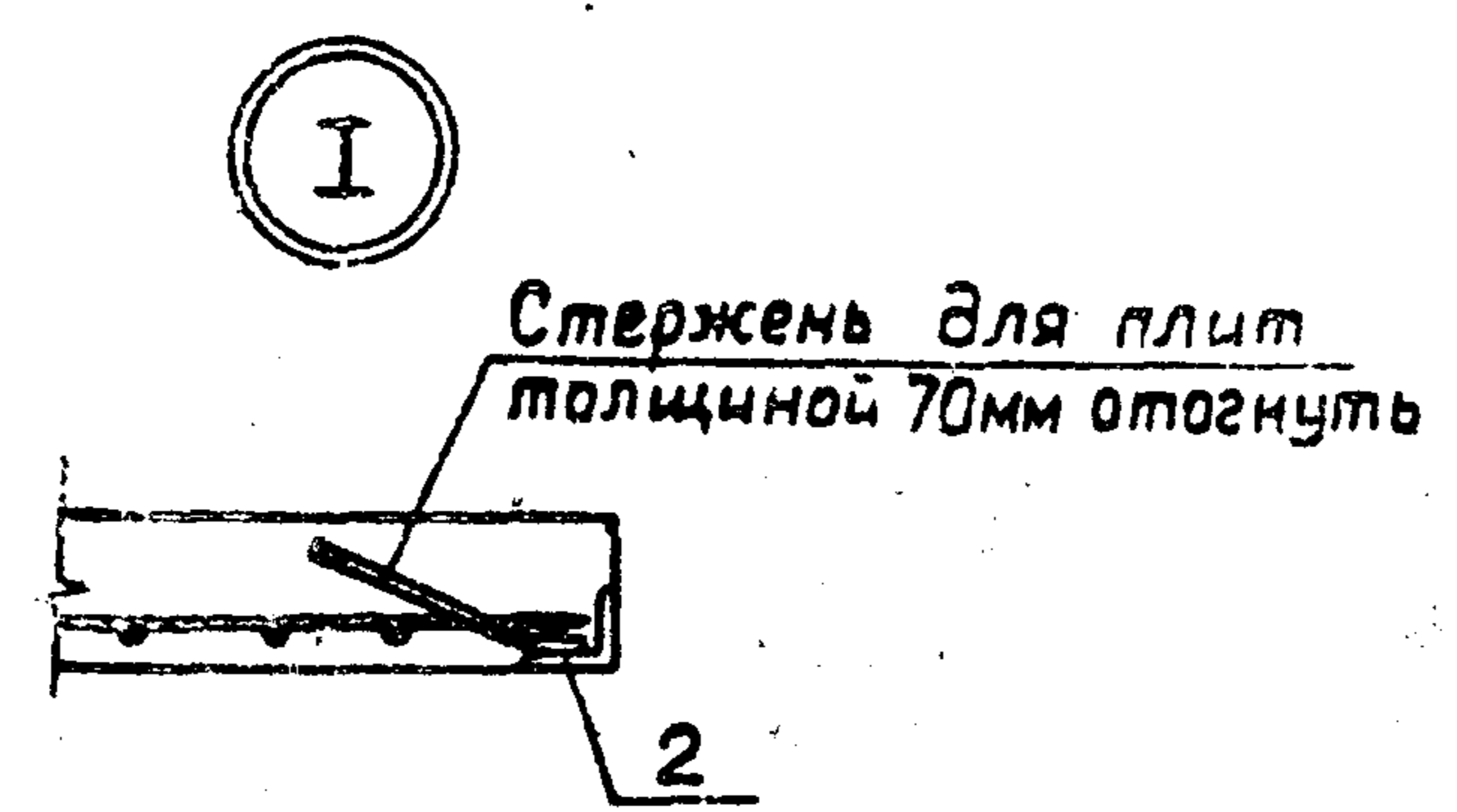
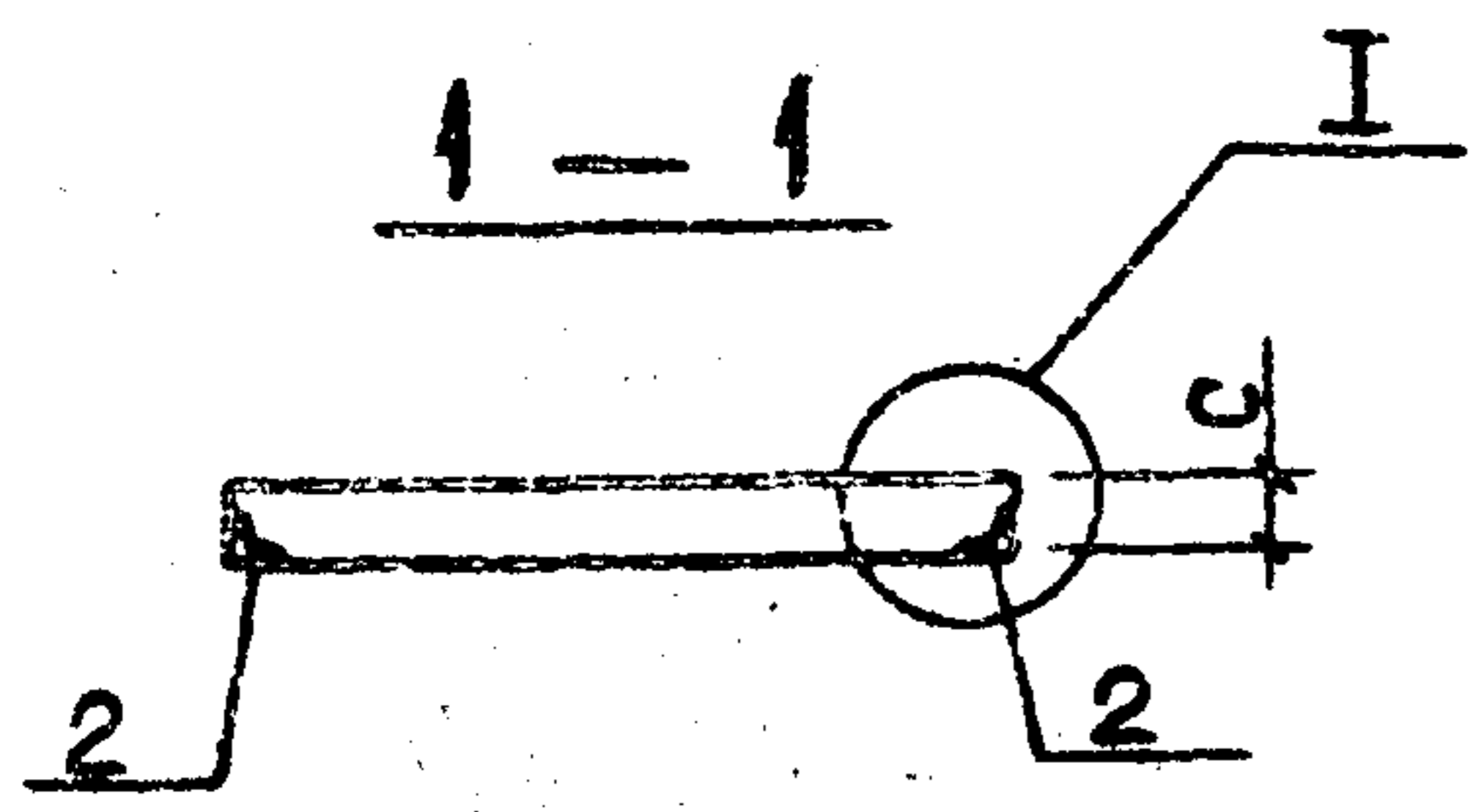
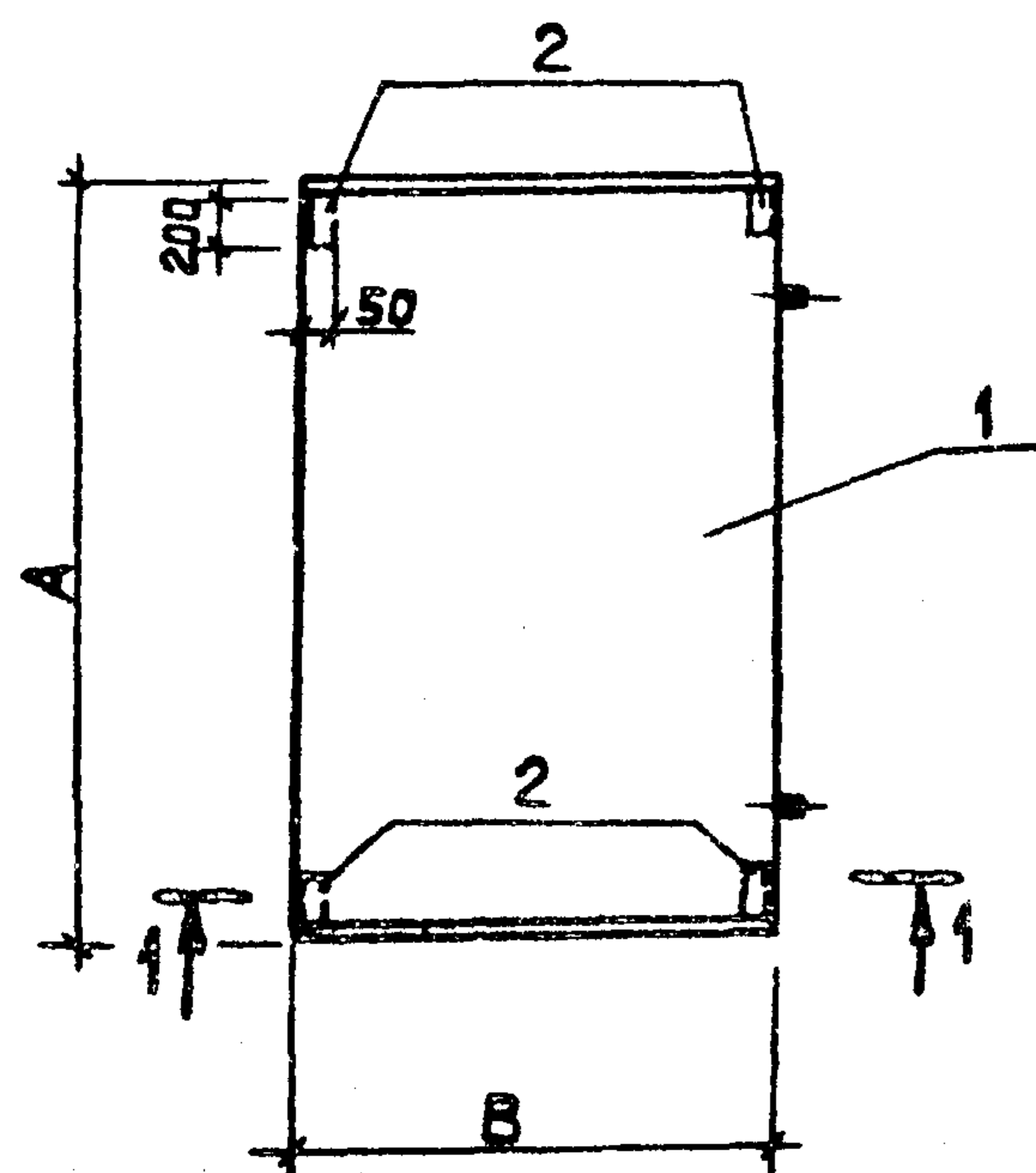
КЖ.И.007

Лист

2

Копировал: Ганкова 23296-11 17





Формат	Зона	Поз.	Обозначение	Наименование	Кол. на исполн.		Примечание
					ТП903-1-265.88	-КЖ.И.008	
				Документация		01	
A3			ТП903-1-265.88 -КЖ.И.ТУ	Технические условия	×	×	
				Сборочные единицы			
				Плита			
		1	3.006.1-2/82.1-2-1.0-010	ПЗ-8	1		
			-018	П5г-8		1	
				Изделие закладное			
		2	1.400-15.В1.540-04	МН 543	4	4	

Ведомость расхода стали на закладные изделия на один элемент, кг

Марка элемента	Изделия закладные					Общий расход
	Арматура класса А III		Прокат марки Вст 3 кл 2			
	ГОСТ 5781-82		ГОСТ 8509-72*			
	Ø	Итого	LS015	Итого		
ПЗ-8-1	0.8	0.8	3.2	3.2	4.0	
П5г-8-1	0.8	0.8	3.2	3.2	4.0	

Таблица исполнений

Обозначение	Марка	А мм	В мм	С мм	Масса кг
ТП903-1-265.88 -КЖ.И.008	ПЗ-8-1	740	570	50	50
-01	П5г-8-1	740	780	70	100

		ТП903-1-265.88		КЖ.И.008	
		Плита перекрытия		Стадия	
		(ПЗ-8-1; П5г-8-1)		Р	
				Масса	
				См. таблицу исполн.	
				Масштаб	
				-	
				Лист	
				Листов 1	
				Госстрой СССР	
				ГПИ ГОРЬКОВСКИЙ	
				САНТЕХПРОЕКТ	

Копир. Ганкова

23296-11 18



Формат	Зона	Обозначение	Наименование	Кол. на исполн.							Примечание
				ТП 903-1-265.88 - КЖ.И.009							
				-	01	02	03	04	05	06	
			Документация								
А3		ТП 903-1-265.88 - КЖ.И.ТЧ	Технические условия	×	×	×	×	×	×	×	
		1.030.1-1.0.3-0100 лист 9	Узлы I, V	×	×	×	×	×	×	×	
			Сборочные единицы								
			Стеновая панель								
	1	1.030.1-1.1-1 05	ПС60.12.2.0-2.Л	1						1	
		1.030.1-1.1-1 05-03	ПС60.12.2.5-3.Л		1						
		1.030.1-1.1-1 05-08	ПС60.12.3.5-6.Л			1					
		1.030.1-1.1-1 07-04	ПС60.18.2.0-6.Л				1				
		1.030.1-1.1-1 07-07	ПС60.18.2.5-6.Л					1			
		1.030.1-1.1-1 07-10	ПС60.18.3.5-6.Л						1		
			Изделия закладные								
	2	1.030.1-1.1-3-30-01	М2	2	2	2	4	4	4	2	
	3	1.030.1-1.1-3-36	М9	6	6	6	4	4	4	8	

Ведомость расхода стали на закладные изделия на элемент, кг

Марка элемента	Изделия закладные								Общий расход
	Арматура класса		Прокат марки						
	А III		Вст 3 кп 2						
	ГОСТ 5781-82*		ГОСТ 8509-86		ГОСТ 19903-74*		Итого		
Ø10		Л63х6		δ=6	δ=8				
ПС60.12.2.0-2.Л-81	2.7		2.7		1.2	6.0		9.9	12.6
ПС60.12.2.5-3.Л-81	2.7		2.7		1.2	6.0		9.9	12.6
ПС60.12.3.5-6.Л-81	2.7		2.7		1.2	6.0		9.9	12.6
ПС60.18.2.0-6.Л-84	2.3		5.5		2.3	4.0		6.3	14.1
ПС60.12.2.5-6.Л-84	2.3		5.5		2.3	4.0		6.3	14.1
ПС60.18.3.5-6.Л-84	2.3		5.5		2.3	4.0		6.3	14.1
ПС60.12.2.0-6.Л-88	3.5		2.7		1.2	8.0		9.2	15.4

Таблица исполнений

Обозначение	Марка	Рис.	Масса кг
ТП 903-1-265.88 - КЖ.И.009	ПС60.12.2.0-2.Л-81	1	1740
-01	ПС60.12.2.5-3.Л-81	1	2120
-02	ПС60.12.3.5-6.Л-81	1	2900
-03	ПС60.18.2.0-6.Л-84	2	2690
-04	ПС60.18.2.5-6.Л-84	2	3230
-05	ПС60.18.3.5-6.Л-84	2	4350
-06	ПС60.12.2.0-6.Л-88	3	1780

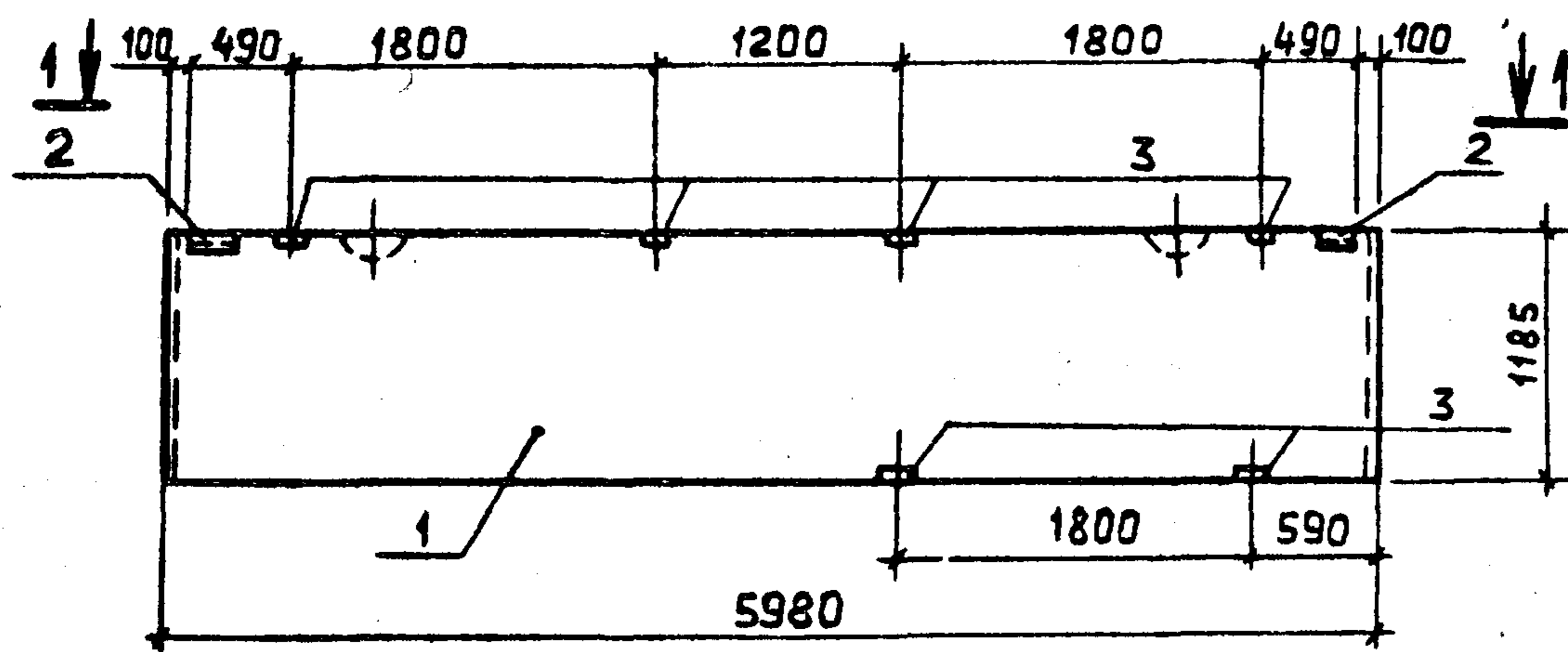
ТП 903-1-265.88			КЖ.И.009		
Нач. отд.	Инж.	Инж.	Этап	Масса	Масштаб
Ехилевский	Морочнов	Марков	Р	См. таблицу исполн.	1:50
Катаева	Сенягина	Моренова	Лист 1	Листов 2	
Стеновая панель подоконная (см. таблицу исполнений)					Госстрой СССР ГПИ ГОРЬКОВСКИЙ САНТЕХПРОЕКТ

Копир. Ганкова

23296-11 19



Рис. 1



1 — 1

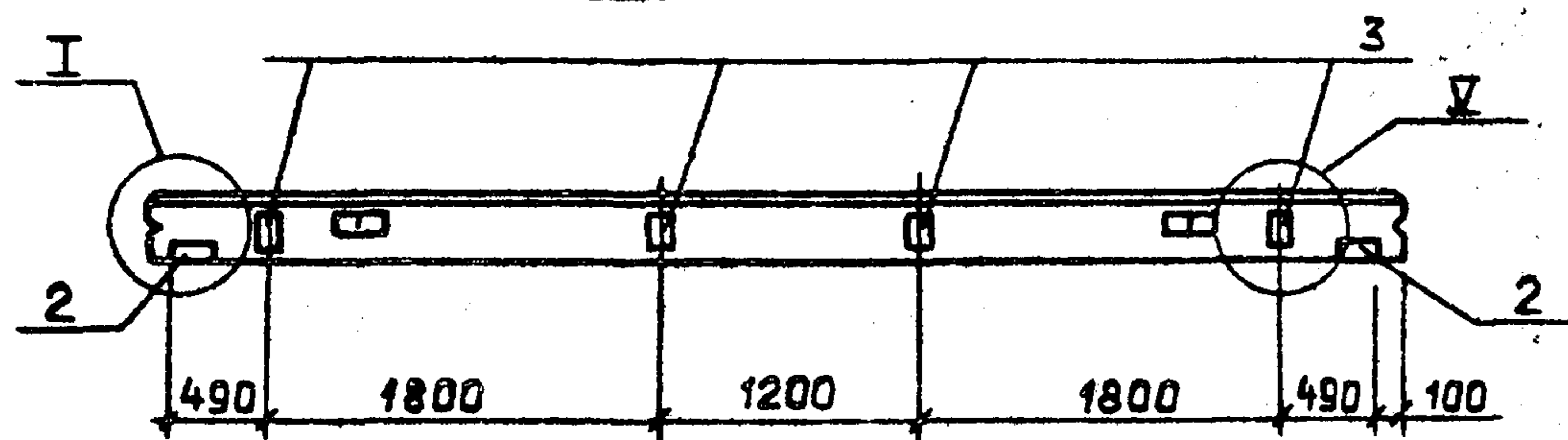
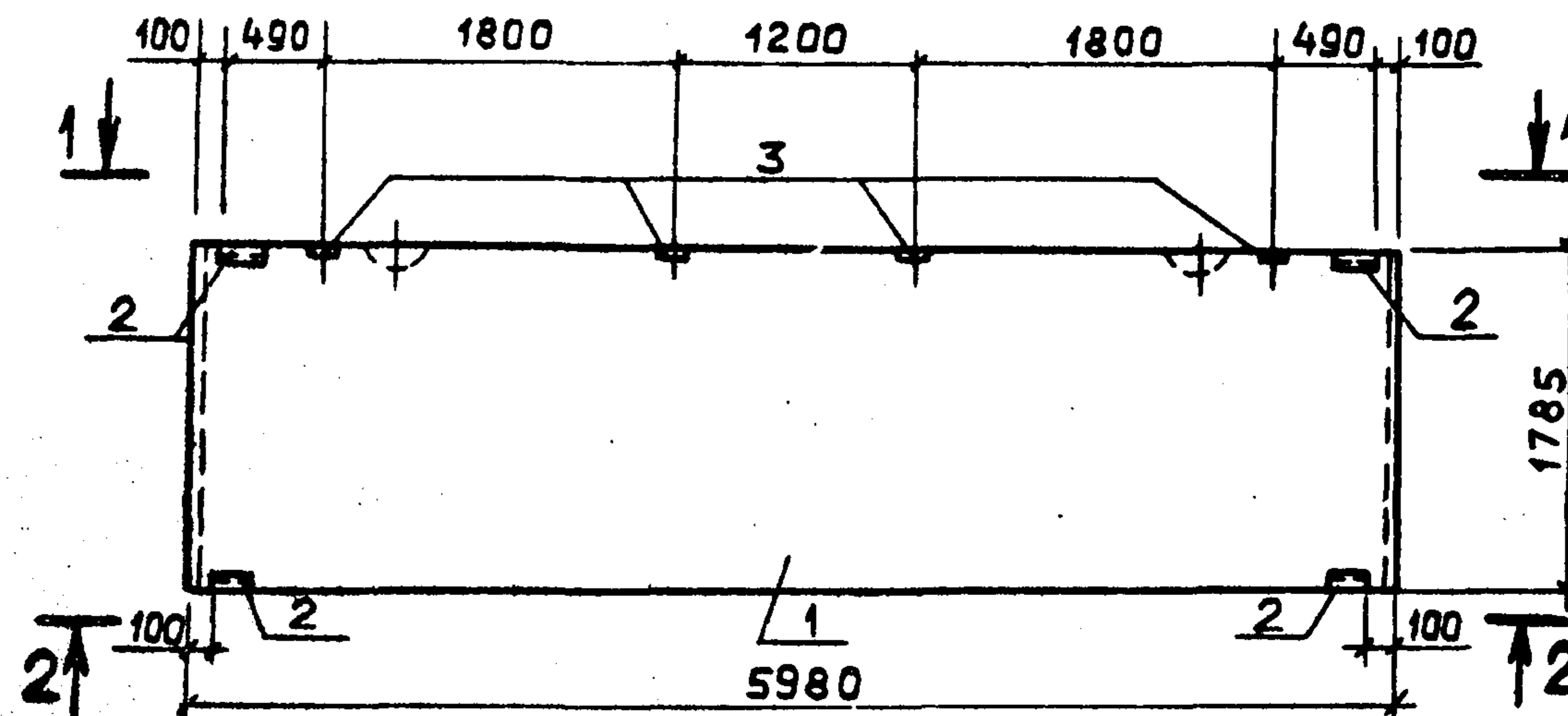
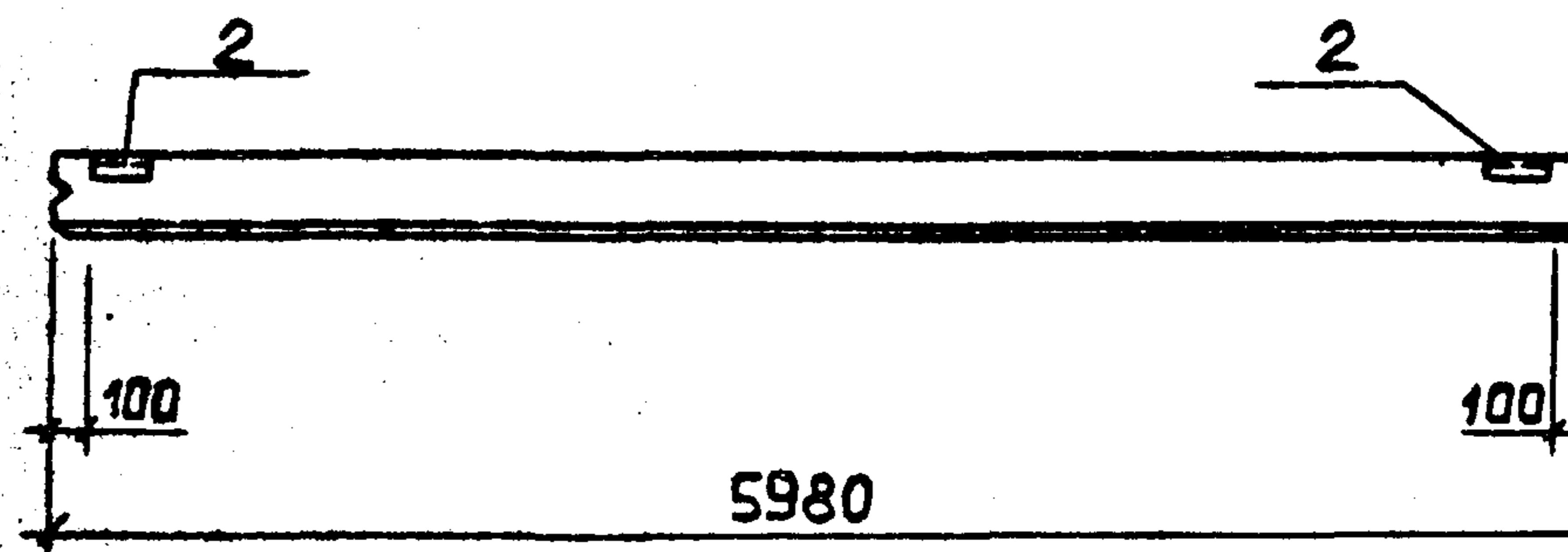


Рис. 2



2 — 2



3 — 3

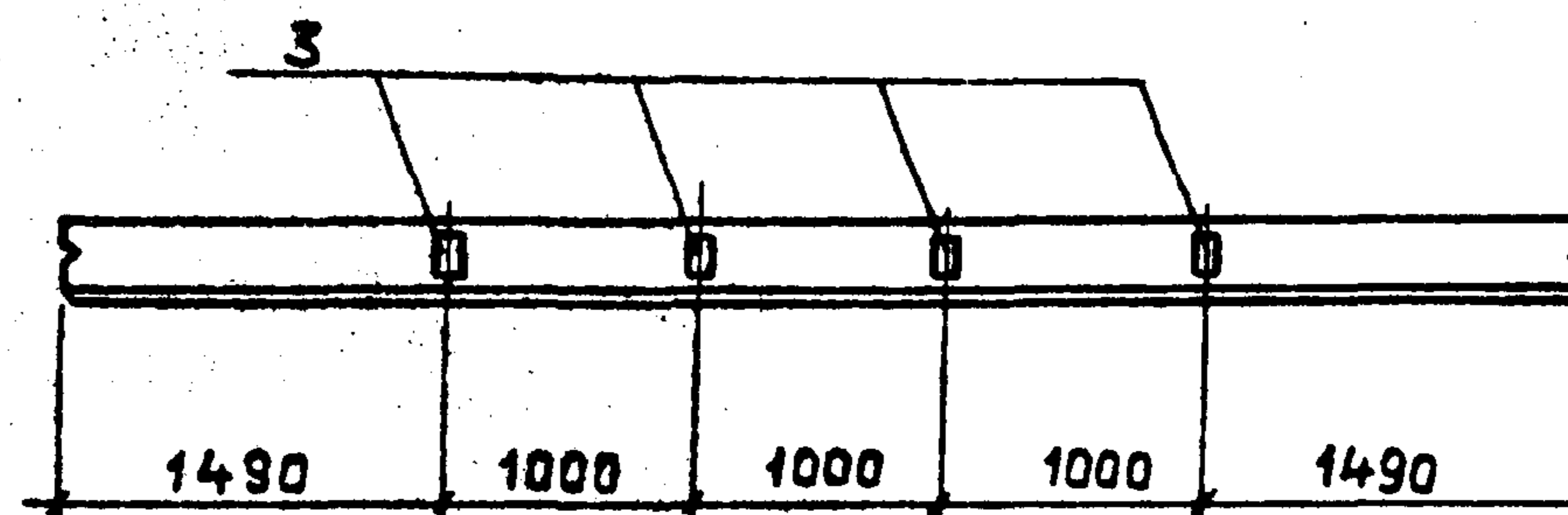
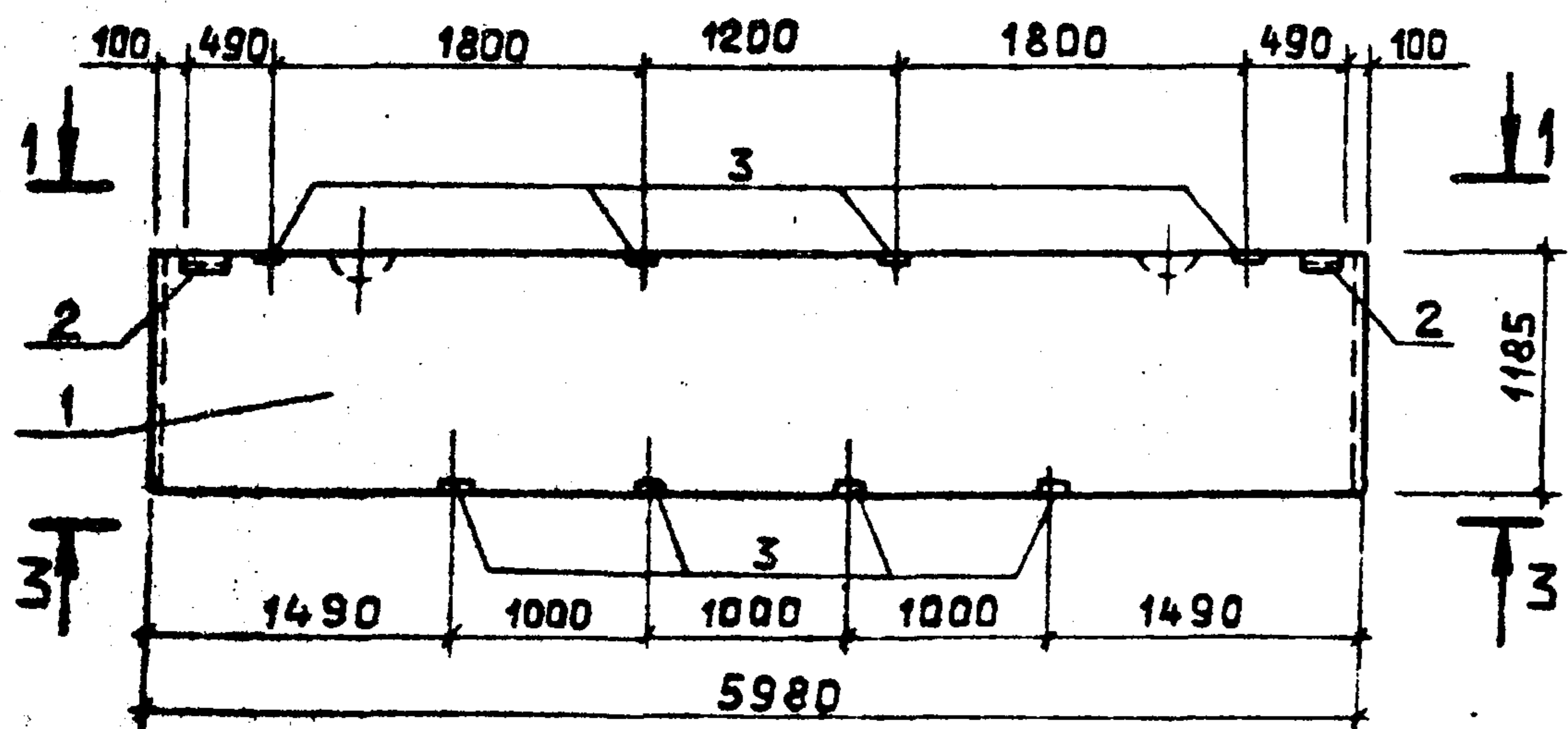


Рис. 3



ТП 903-1-265.88

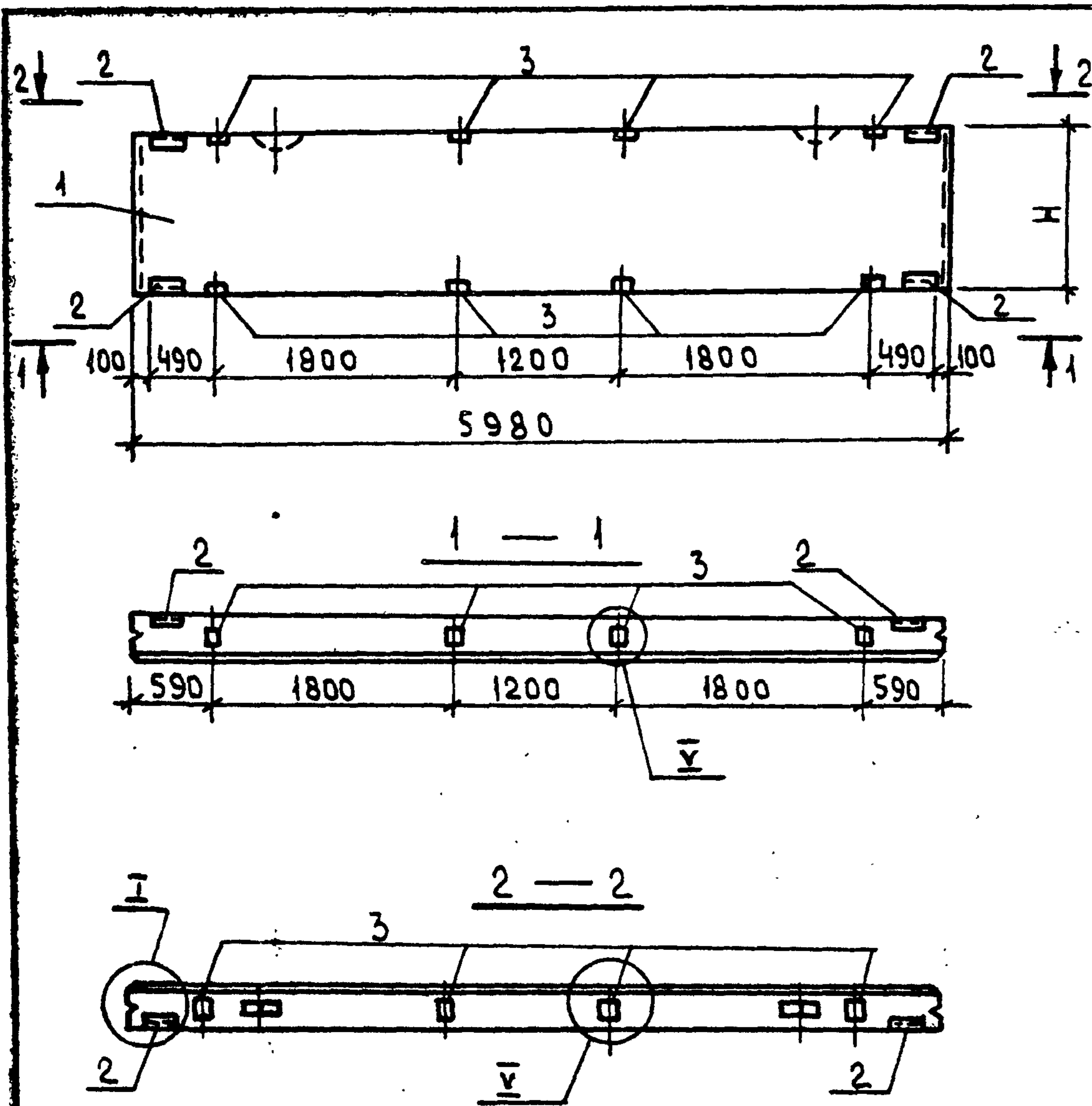
КЖ.И. 009

Лист

2

Копир-Ганкова 23296-11 20





Ведомость расхода стали на закладные изделия на элемент, кг

Марка элемента	Изделия закладные						Общий расход
	Арматура класса А III		Прокат марки Вст 3 кп 2				
	ГОСТ 5781-82*		ГОСТ 8509-86		ГОСТ 19903-74*		
	φ10		63×6	8-6	8-8	Итого	
ПС60.18.20-3Л-82	3.9		5.5	2.3	8.0	10.3	19.7
ПС60.18.25-2Л-82	3.9		5.5	2.3	8.0	10.3	19.7
ПС60.18.35-6Л-82	3.9		5.5	2.3	8.0	10.3	19.7
ПС60.12.20-4Л-82	3.9		5.5	2.3	8.0	10.3	19.7

Формат	Этаж	Пос.	Обозначение	Наименование	Кол. на исполн. т.п. 903-1-265.88 кн.и.010				Примечание
					-	0.1	0.2	0.3	
				Документация					
A3			т.п 903-1-265.88 -кн.и. ту	Технические условия	×	×	×	×	
			1.030.1-1.0-3-0100 лист 9	Узлы I, V	×	×	×	×	
				Сборочные единицы					
		1		Стеновая панель					
			1.030.1-1.1-1 07-01	ПС60.18.20-3Л					
			1.030.1-1.1-1 07-05	ПС60.18.25-2Л					
			1.030.1-1.1-1 07-10	ПС60.18.35-6Л			1		
			1.030.1-1.1-1 05-01	ПС60.12.20-4Л				1	
				Изделия закладные					
		2	1.030.1-1.1-3 -30-01	M2	4	4	4	4	
		3	1.030.1-1.1-3 -36	M9	8	8	8	8	

Таблица исполнений

Обозначение	Марка	Н мм	Масса кг
тп 903-1-265.88 -кн.и.010	ПС60.18.20-3Л-82	1785	2620
-01	ПС60.18.25-2Л-82	1785	3190
-02	ПС60.18.35-6Л-82	1785	4350
-03	ПС60.12.20-4Л-82	1185	1760

Тп 903-1-265.88 -кн.и.010			
Исполн.	Эксперт	Сметчик	Масштаб
Нач. отд. Ехилевский	Морун	Морун	Стенная панель межкомнатная
Н.Контр. Морун	Морун	Морун	(ПС60.18.20-3Л-82; ПС60.18.25-2Л-82; ПС60.18.35-6Л-82; ПС60.12.20-4Л-82)
Гл. спец. Марков	Морун	Морун	Стация
Рук. гр. Катаева	Морун	Морун	Масса
Ст. инж. Святица	Морун	Морун	Масштаб
Инж. Морозова	Морун	Морун	Лист 1
			Листов 1
			Госстандарт СССР
			ГПИ Горьковский
			САНТЕХ ПРОЕКТ

23296-11 21

Копировал: Усаева



Формат	Зона	Поз.	Обозначение	Наименование	Кал. на исполн.					Примечание
					70-903-1-265.88-КЖ.У.011	-01	-02	-03	-04	
				Документация						
А8			ТП 903-1-265.88 КЖ.У.ТУ	Технические условия						
			1.030.1-1.0-3-0100 лист 9	Узлы I, IV						
				Сборочные единицы						
				Стеновая панель						
		1	1.030.1-1.1-1 06-02	ПС 60.15.2.0-4.Л	1		1			
			1.030.1-1.1-1 06-05	ПС 60.15.2.5-5.Л		1		1		
			1.030.1-1.1-1 06-09	ПС 60.15.3.5-6.Л			1		1	
				Узделия закладные						
		2	1.030.1-1.1-3-30-01	М2	2	2	2	2	2	2
		3	1.030.1-1.1-3-33-02	М15	5	5		5	5	
			1.030.1-1.1-3-33-03	М16			5		5	
		4	1.030.1-1.1-3-36	М9	4	4	4			

Ведомость расхода стали на закладные изделия на элемент, кг

Марка элемента	Узделия закладные									Общий расход	
	Арматура класса А III			Прокат марки В ст 3 кл 2							
	ГОСТ 5781-82*			ГОСТ 1509-86			ГОСТ 19903-74*				
	φ 10			Итого	φ 6	φ 8	Итого				
ПС 60.15.2.0-4.Л-83	7.2			7.2	2.7		2.7	1.1	9.4	10.5	20.4
ПС 60.15.2.5-5.Л-83	7.2			7.2	2.7		2.7	1.1	9.4	10.5	20.4
ПС 60.15.3.5-6.Л-83	7.8			7.8	2.7		2.7	1.1	10.9	12.0	22.5
ПС 60.15.2.0-4.Л-85	5.7			5.7	2.7		2.7	1.1	5.4	6.5	14.9
ПС 60.15.2.5-5.Л-85	5.7			5.7	2.7		2.7	1.1	5.4	6.5	14.9
ПС 60.15.3.5-6.Л-85	6.3			6.3	2.7		2.7	1.1	6.9	8.0	17.0

Таблица исполнений

Обозначение	Марка	Рис.	Масса, кг
ТП 903-1-265.88-КЖ.У.011	ПС 60.15.2.0-4.Л-83	1	2200
-01	ПС 60.15.2.5-5.Л-83	1	2670
-02	ПС 60.15.3.5-6.Л-83	1	3630
-03	ПС 60.15.2.0-4.Л-85	2	2200
-04	ПС 60.15.2.5-5.Л-85	2	2670
-05	ПС 60.15.3.5-6.Л-85	2	3630

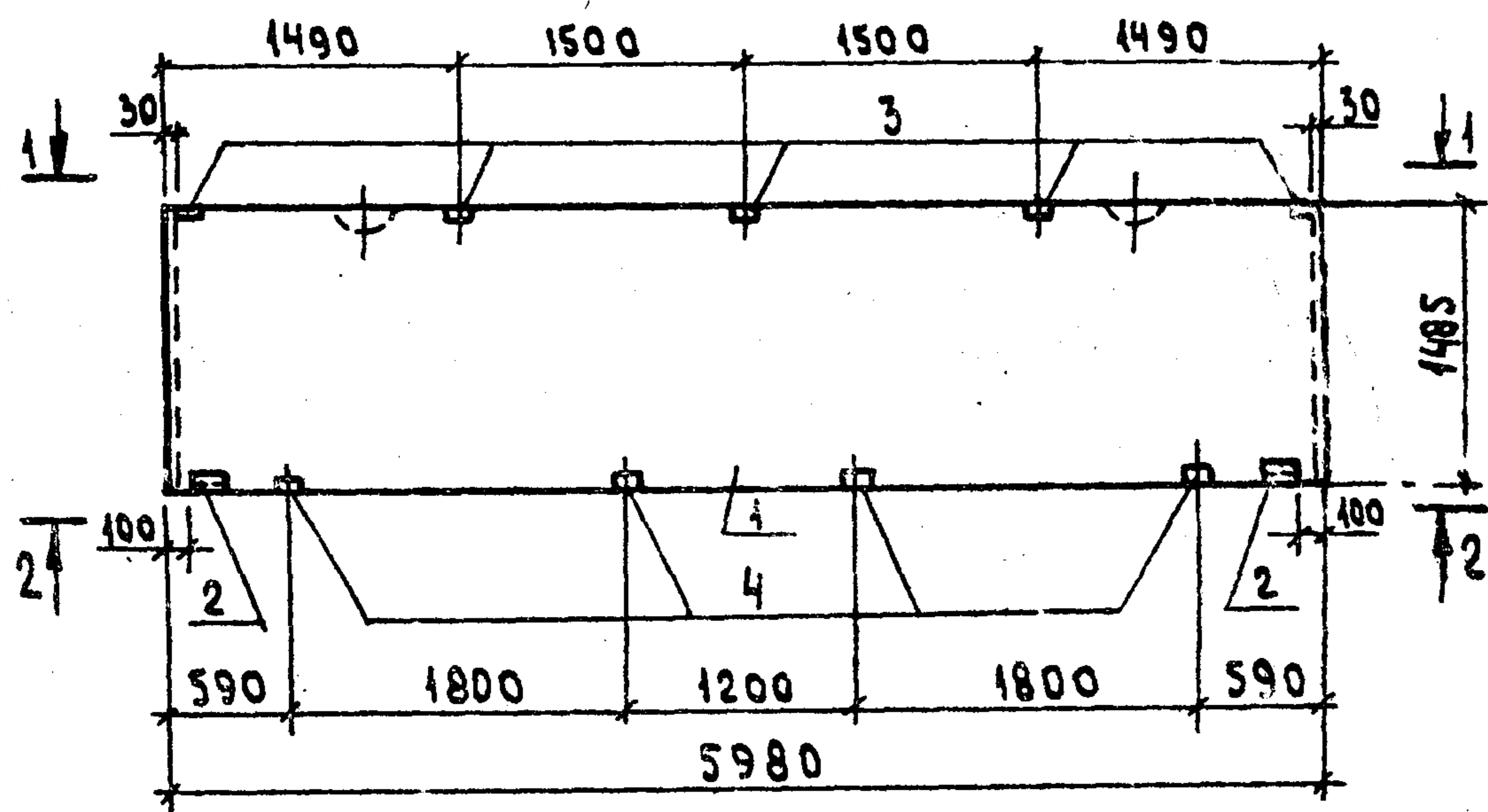
ТП 903-1-265.88 КЖ.У.011		Стандарт	Масштаб
Стеновая панель подкарнизная		Р	1:50
(см. таблицу исполнений)		Лист 1	Листов 2
Госстрой СССР		ГПИ Горьковский Сантехпроект	

23296-11 22

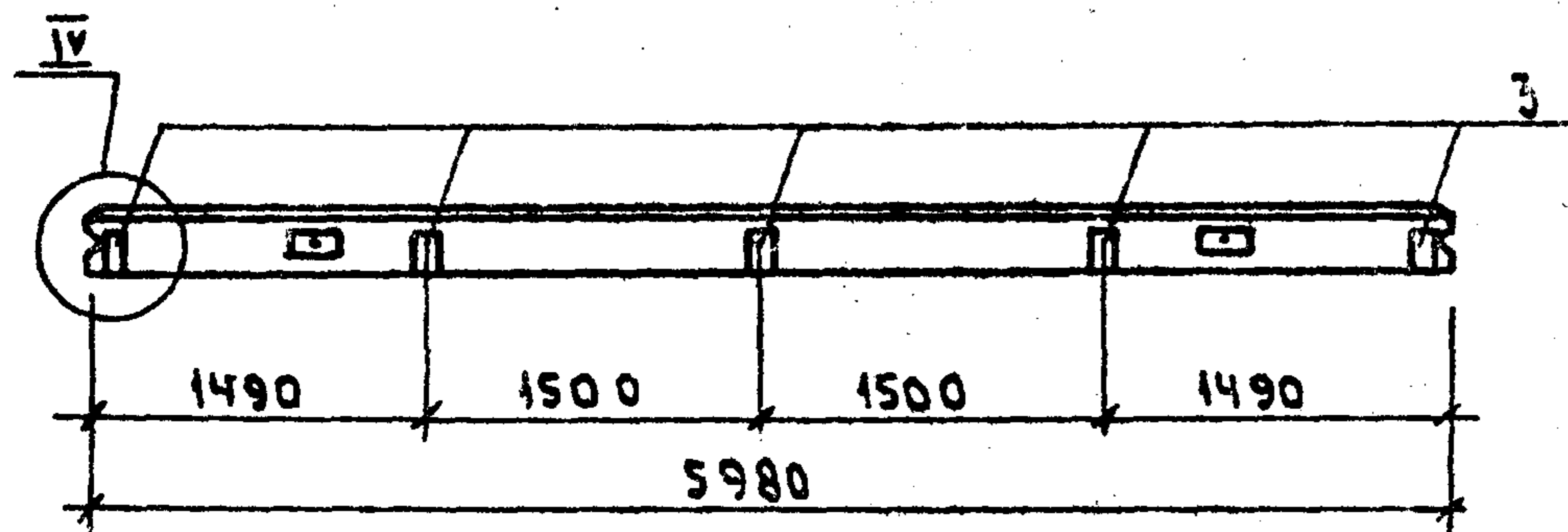
Копировал: Шаев



Рис. 1



1 - 1



2 - 2

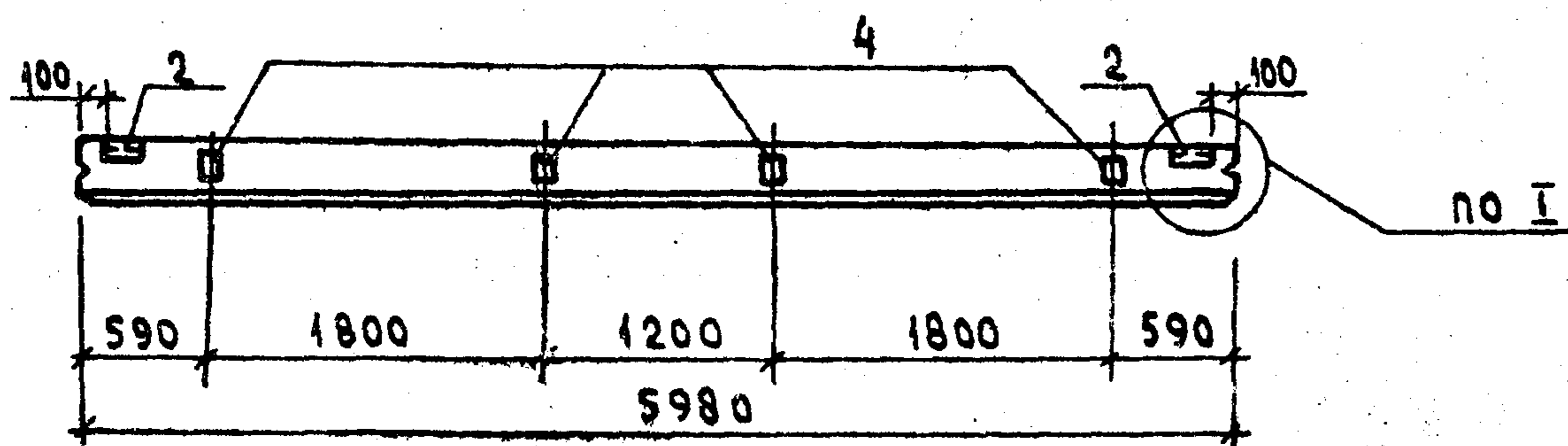
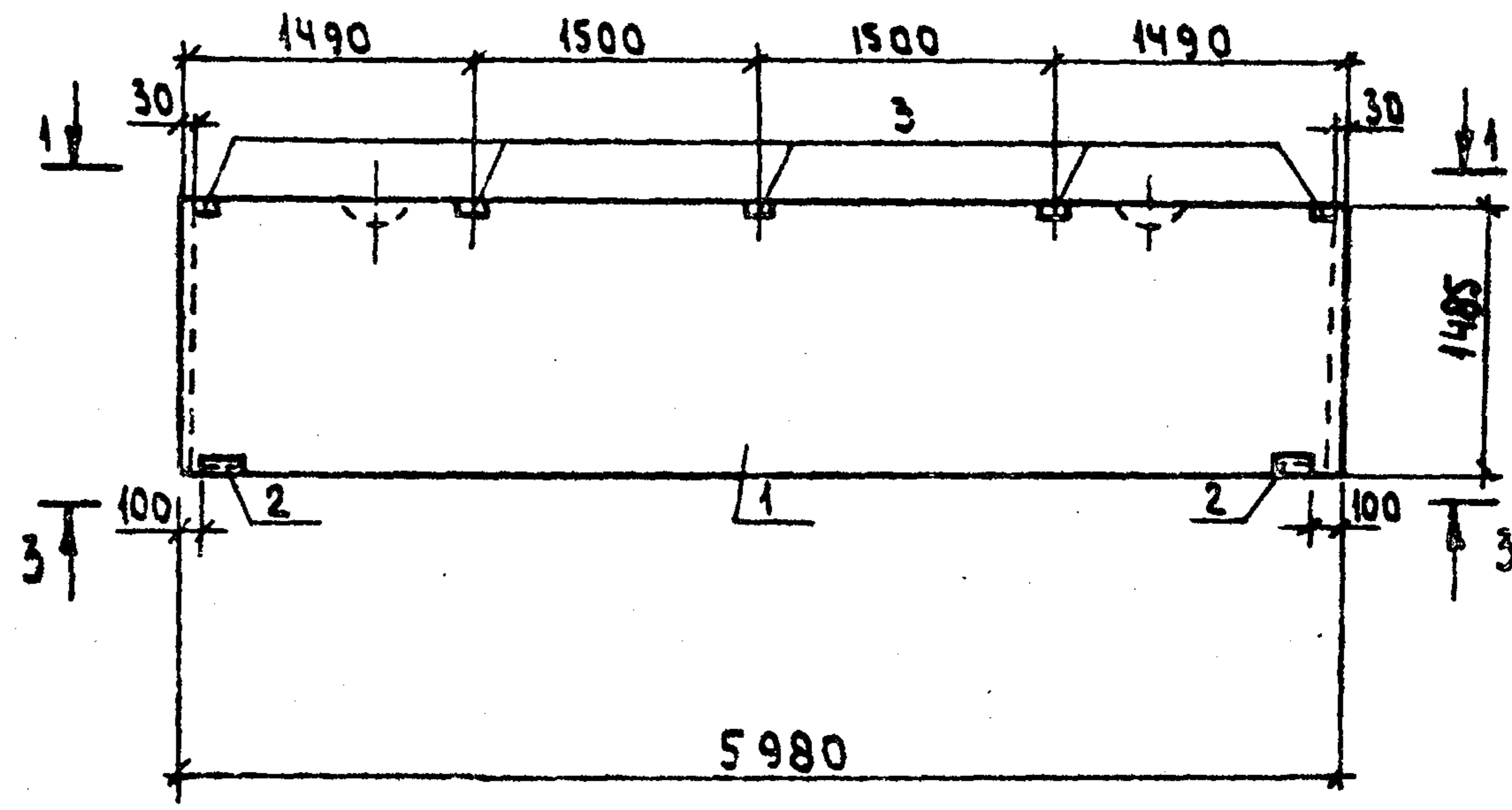
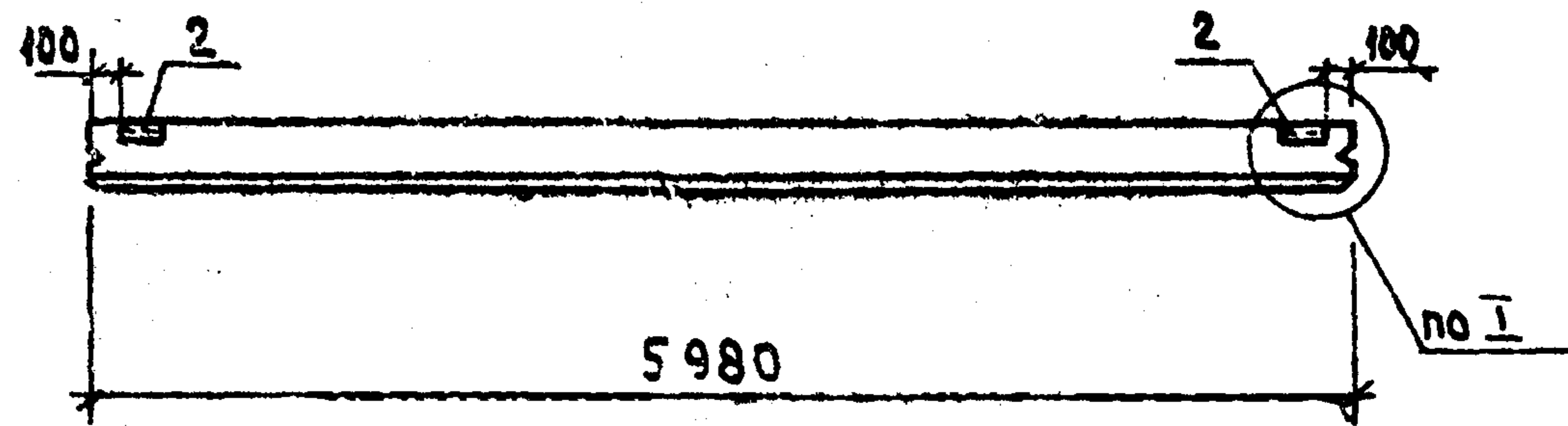


Рис. 2



3 - 3



ТП903-1-265.88	КЖ.И.011	Лист
		2



Формат	Зона	Поз.	Обозначение	Наименование	Кол. на исполн. ТП 903-1-265.88 - КЖ.У.012												Примечание	
					-	01	02	03	04	05	06	07	08	09	10	11		12
				Документация														
А3			ТП 903-1-265.88 - КЖ.У.ТУ	Технические условия														
			1.030.1-1.0-3-0100 лист 9	Узел I														
				Сборочные единицы														
				Стеновая панель														
		1	1.030.1-1.1-1 05	ПС 60.12.20-2Л	1													
			1.030.1-1.1-1 23-03	ПС 62.5.12.20-2.Л-2		1												
			1.030.1-1.1-1 24-03	ПС 63.12.2.5-3.Л-2			1											
			1.030.1-1.1-1 26-01	ПС 64.12.3.5-6.Л-2				1										
			1.030.1-1.1-1 15-03	ПС 62.5.12.20-2.Л-1					1									
			1.030.1-1.1-1 16-03	ПС 63.12.2.5-3.Л-1						1								
			1.030.1-1.1-1 18-01	ПС 64.12.3.5-6.Л-1							1							
			1.030.1-1.1-1 23-06	ПС 62.5.18.2.0-1.Л-2								1						
			1.030.1-1.1-1 24-06	ПС 63.18.2.5-2.Л-2									1					
			1.030.1-1.1-1 26-02	ПС 64.18.3.5-6.Л-2										1				
			1.030.1-1.1-1 15-06	ПС 62.5.18.2.0-1.Л-1											1			
			1.030.1-1.1-1 16-06	ПС 63.18.2.5-2.Л-1												1		
			1.030.1-1.1-1 18-02	ПС 64.18.3.5-6.Л-1													1	
				Изделие закладное														
		2	1.030.1-1.1-3-30-01	М2	2	2	2	2	2	2	2	2	2	2	2	2	2	2

		ТП 903-1-265.88 - КЖ.У.012	
		Стеновая панель рядовая (см. таблицу исполнения)	
Нач. отд. Езиповский Н. контр. Морчун Инсп. Марков Рук. гр. Катаева Ст. инж. Ермаков Инж. Моренова		Лист 1	Листов 2
		Лист 1	
		Лист 2	
		Лист 3	
		Лист 4	
		Лист 5	
		Лист 6	
		Лист 7	
		Лист 8	
		Лист 9	
		Лист 10	
		Лист 11	
		Лист 12	
		Лист 13	
		Лист 14	
		Лист 15	
		Лист 16	
		Лист 17	
		Лист 18	
		Лист 19	
		Лист 20	
		Лист 21	
		Лист 22	
		Лист 23	
		Лист 24	
		Лист 25	
		Лист 26	
		Лист 27	
		Лист 28	
		Лист 29	
		Лист 30	
		Лист 31	
		Лист 32	
		Лист 33	
		Лист 34	
		Лист 35	
		Лист 36	
		Лист 37	
		Лист 38	
		Лист 39	
		Лист 40	
		Лист 41	
		Лист 42	
		Лист 43	
		Лист 44	
		Лист 45	
		Лист 46	
		Лист 47	
		Лист 48	
		Лист 49	
		Лист 50	
		Лист 51	
		Лист 52	
		Лист 53	
		Лист 54	
		Лист 55	
		Лист 56	
		Лист 57	
		Лист 58	
		Лист 59	
		Лист 60	
		Лист 61	
		Лист 62	
		Лист 63	
		Лист 64	
		Лист 65	
		Лист 66	
		Лист 67	
		Лист 68	
		Лист 69	
		Лист 70	
		Лист 71	
		Лист 72	
		Лист 73	
		Лист 74	
		Лист 75	
		Лист 76	
		Лист 77	
		Лист 78	
		Лист 79	
		Лист 80	
		Лист 81	
		Лист 82	
		Лист 83	
		Лист 84	
		Лист 85	
		Лист 86	
		Лист 87	
		Лист 88	
		Лист 89	
		Лист 90	
		Лист 91	
		Лист 92	
		Лист 93	
		Лист 94	
		Лист 95	
		Лист 96	
		Лист 97	
		Лист 98	
		Лист 99	
		Лист 100	



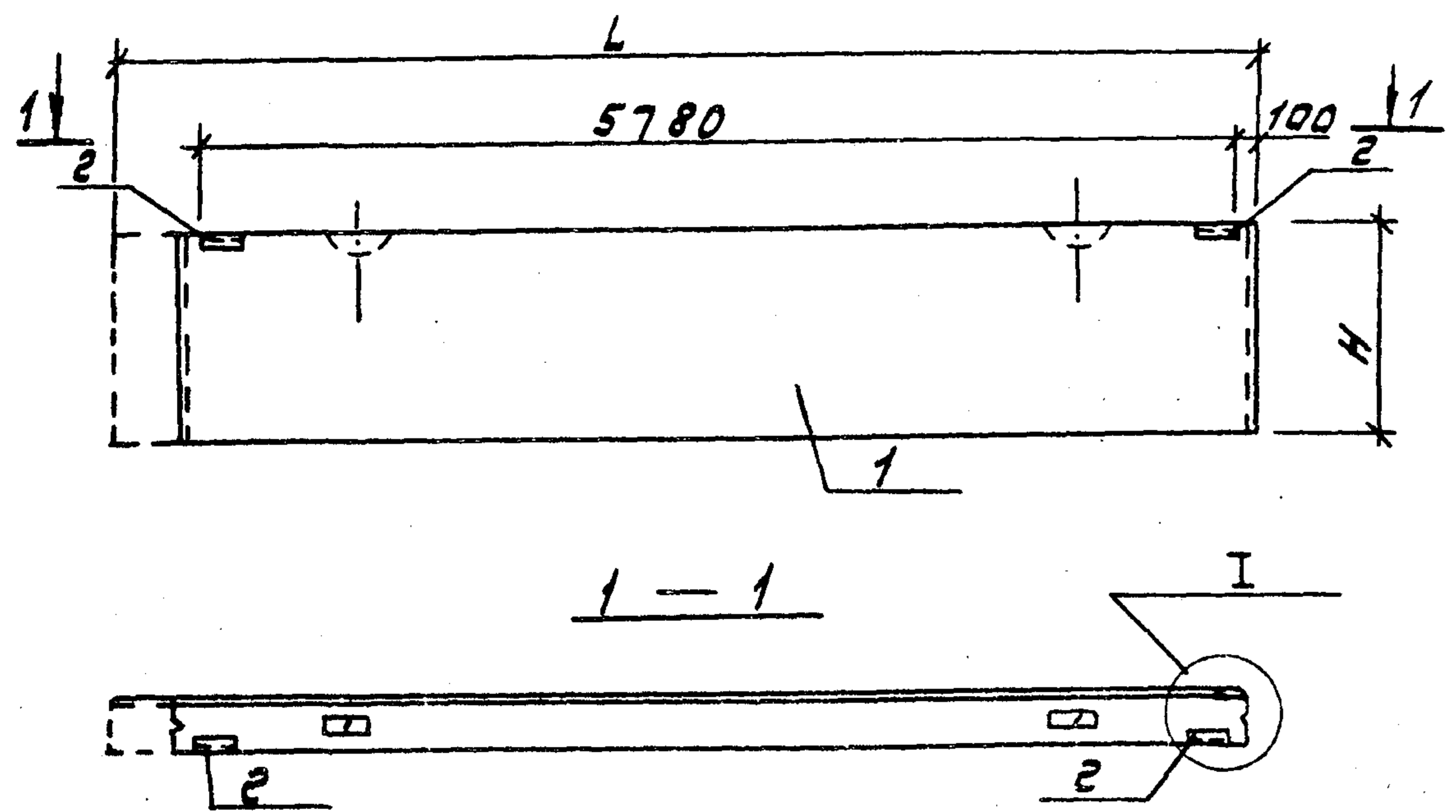


Таблица исполнений

Обозначение	Марка	L мм	H мм	Масса кг
ТН 903-1-265.88 -КЖ.У.012	ПС 60.12.20-2.Л-31	5980	1185	1740
	01 ПС 62.5.12.20-2.Л-2.31	6230	1185	1810
	02 ПС 63.12.2.5-3.Л-2.31	6280	1185	2230
	03 ПС 64.12.3.5-6.Л-2.31	6380	1185	3100
	04 ПС 62.5.12.20-2.Л-1.31	6230	1185	1810
	05 ПС 63.12.2.5-3.Л-1.31	6280	1185	2230
	06 ПС 64.12.3.5-6.Л-1.31	6380	1185	3100
	07 ПС 62.5.18.20-1.Л-2.31	6230	1785	2720
	08 ПС 63.18.2.5-2.Л-2.31	6280	1785	3350
	09 ПС 64.18.3.5-6.Л-2.31	6380	1785	4640
	10 ПС 62.5.18.20-1.Л-1.31	6230	1785	2720
	11 ПС 63.18.2.5-2.Л-1.31	6280	1785	3350
	12 ПС 64.18.3.5-6.Л-1.31	6380	1725	4640

Ведомость расхода стали на закладные изделия по элементу кг

Марка элемента	Изделия закладные						Общий расход
	Арматура класса А III		Прокат марки ВСтЗ кл 2				
	ГОСТ 5781-82*		ГОСТ 8509-86		ГОСТ 19903-74*		
	φ10		Л 63х6		δ=6		
ПС 60.12.20-2.Л-31	0.4		2.74		1.2		4.34
ПС 62.5.12.20-2.Л-2.31	0.4		2.74		1.2		4.34
ПС 63.12.2.5-3.Л-2.31	0.4		2.74		1.2		4.34
ПС 64.12.3.5-6.Л-2.31	0.4		2.74		1.2		4.34
ПС 62.5.12.20-2.Л-1.31	0.4		2.74		1.2		4.34
ПС 63.12.2.5-3.Л-1.31	0.4		2.74		1.2		4.34
ПС 64.12.3.5-6.Л-1.31	0.4		2.74		1.2		4.34
ПС 62.5.18.20-1.Л-2.31	0.4		2.74		1.2		4.34
ПС 63.18.2.5-2.Л-1.31	0.4		2.74		1.2		4.34
ПС 64.18.3.5-6.Л-2.31	0.4		2.74		1.2		4.34
ПС 62.5.18.20-1.Л-1.31	0.4		2.74		1.2		4.34
ПС 63.18.2.5-2.Л-1.31	0.4		2.74		1.2		4.34
ПС 64.18.3.5-6.Л-1.31	0.4		2.74		1.2		4.34



Формат	Зона	Лист	Обозначение	Наименование	Кол. на исполн. ТП 903-1-26588 КЖ.У.013					Примечание
					-	01	02	03	04	
				Документация						
А3			ТП 903-1-26588 -кж.у.ту	Технические условия	×	×	×	×	×	×
			1.030.1-1.0-3-0100 лист 9	Узлы I, II, IV.	×	×	×	×	×	×
				Сборочные единицы						
				Стеновая панель						
	1		1.030.1-1.1-1 15-03	ПС62.5.12.2.0-2Л-1	1					
			1.030.1-1.1-1 16-03	ПС63.12.2.5-3.Л-1		1				
			1.030.1-1.1-1 18-01	ПС64.12.3.5-6.Л-1			1			
			1.030.1-1.1-1 23-03	ПС62.5.12.2.0-2.Л-2				1	1	
			1.030.1-1.1-1 05	ПС60.12.2.0-2.Л					1	
				Узделя закладные						
	2		1.030.1-1.1-3-30-01	М2	4	4	4	4	4	4
	3		1.030.1-1.1-3-33	М6	1	1	1	1	1	2
	4		1.030.1-1.1-3-36	М9			4		4	

Таблица исполнений

Ведомость расхода стали на закладные изделия на элемент. кг

Марка элемента	Узделя закладные							Общий расход
	Арматура класса		Прокат марки					
	АШ		В ст 3 кл 2					
	ГОСТ 5781-82*		ГОСТ 8509-86		ГОСТ 19903-74*			
φ10		Л63*6		δ=6	δ=8	Итого		
ПС62.5.12.2.0-2Л-1.33	0.8		5.5		2.2	0.7	2.9	9.2
ПС63.12.2.5-3Л-1.33	0.8		5.5		2.2	0.7	2.9	9.2
ПС64.12.3.5-6.Л-1.33	0.8		5.5		2.2	0.7	2.9	9.2
ПС62.5.12.2.0-2Л-2.30	2.4		5.5		2.2	4.7	6.9	14.8
ПС62.5.12.2.0-2.Л-2.33	0.8		5.5		2.2	0.7	2.9	9.2
ПС60.12.2.0-2.Л-32	2.4		5.5		2.2	5.3	7.5	15.4

Обозначение	Марка	L мм	Рис.	Масса кг
ТП 903-1-26588 КЖ.У.013	ПС62.5.12.2.0-2Л-1.33	6230	2	1810
	01 ПС63.12.2.5-3Л-1.33	6280	2	2230
	02 ПС64.12.3.5-6.Л-1.33	6380	2	3100
	03 ПС62.5.12.2.0-2.Л-2.30	—	3	1810
	04 ПС62.5.12.2.0-2.Л-2.33	6230	2	1810
	05 ПС60.12.2.0-2.Л-32	—	1	1740

ТП 903-1-26588 - КЖ.У.013		Стадия	Масса	Масштаб
Стеновая панель разгрузочная (см. таблицу исполнений)		Р	см. таблицу исполнений	—
Нач. отобр. Бухаревский И. контр. Морочнов И. спец. Марков Руч. гр. Катаева Ст. инж. Сенагина Инж. Моренова		Лист 1	Листов 2	Госстрой ССР - ГПИ Горьковский Спнтехпроект



Рис. 1

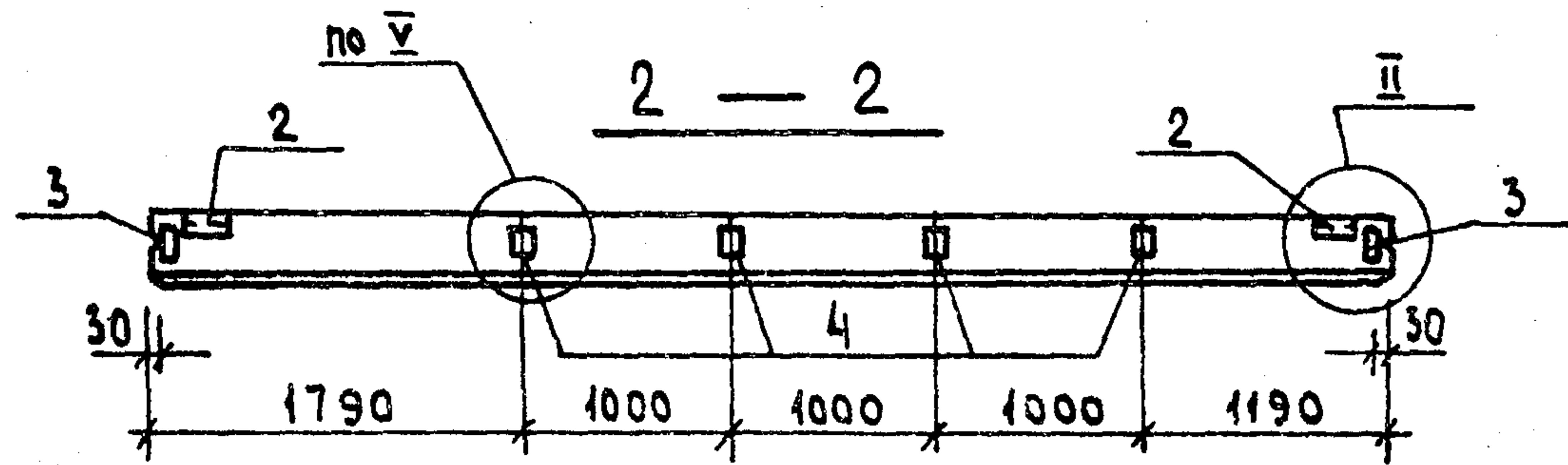
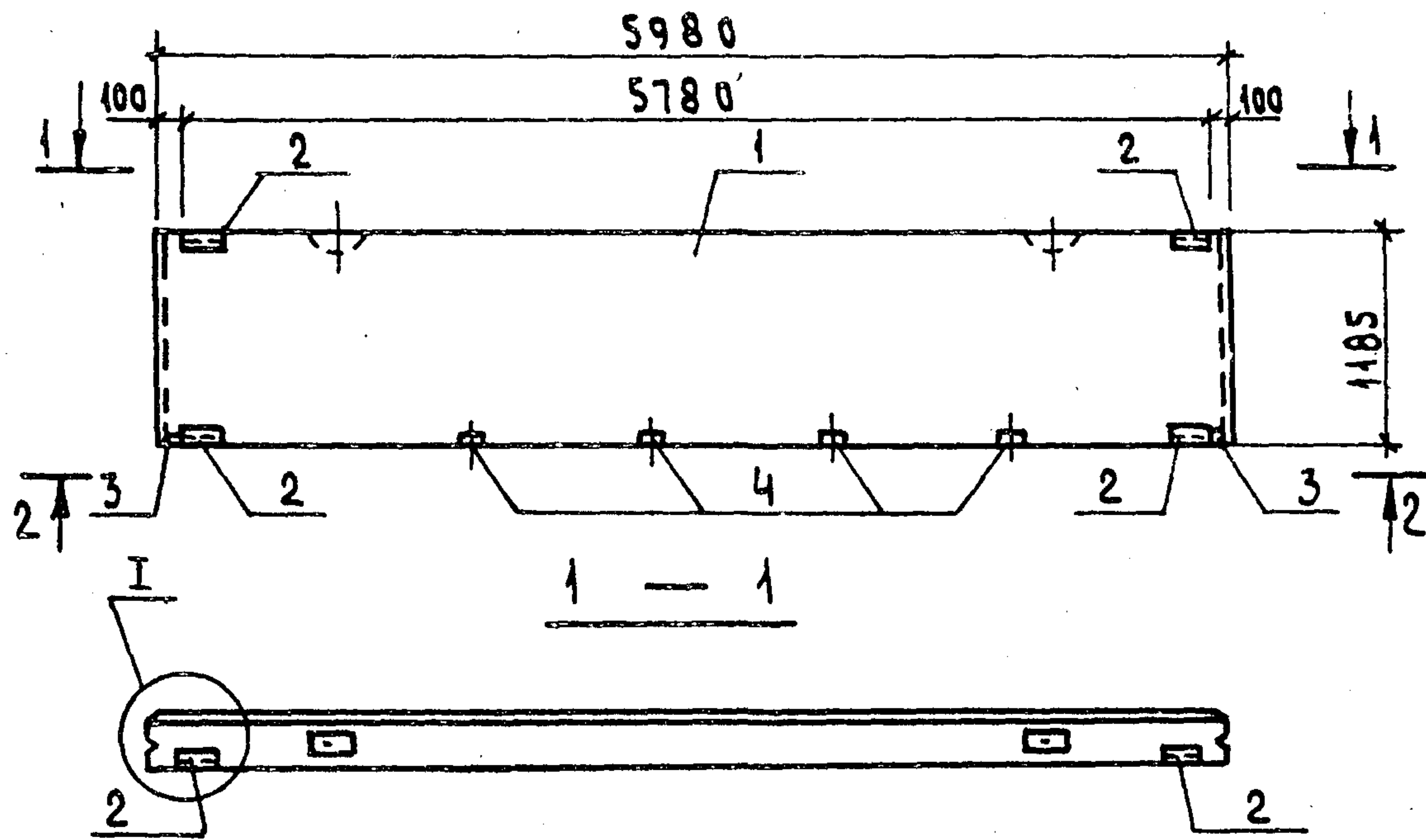


Рис. 3

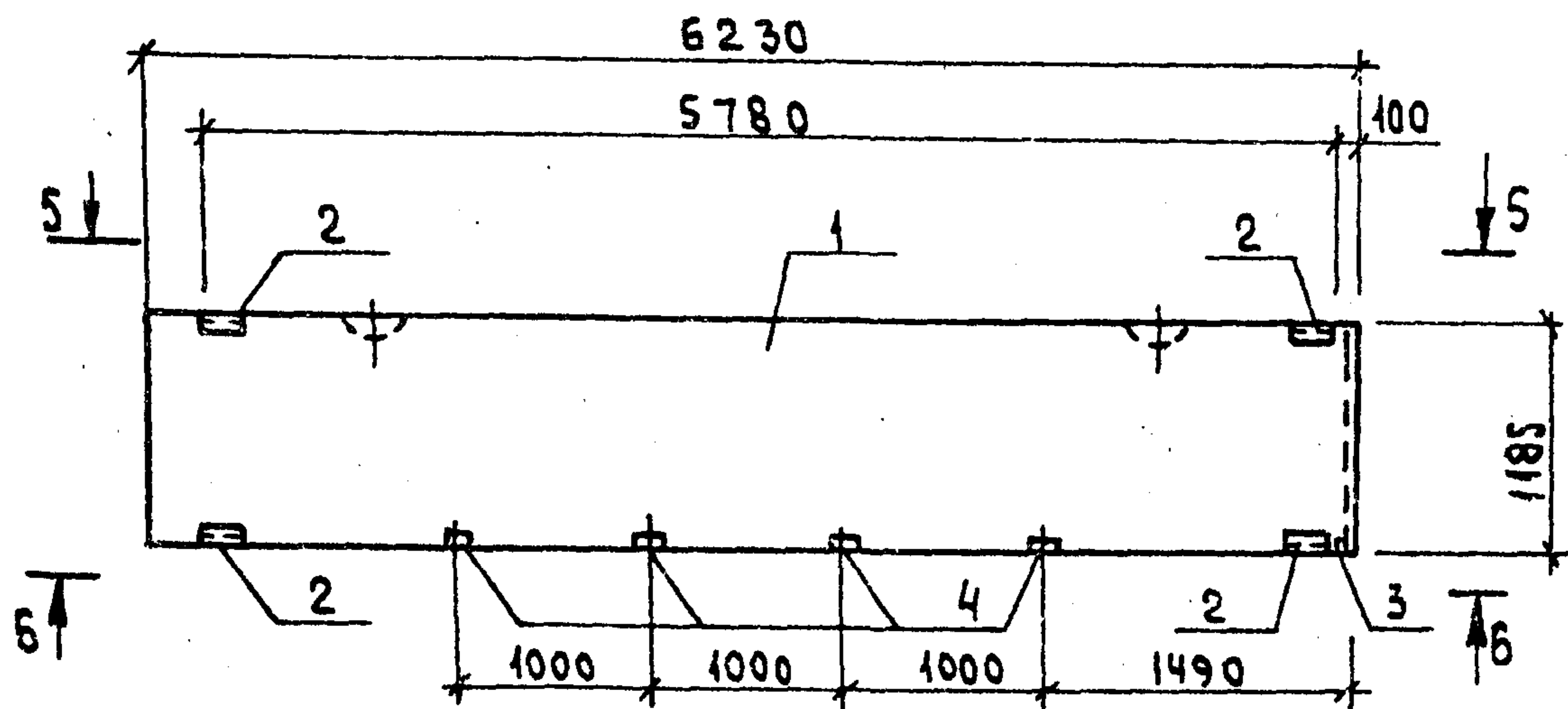
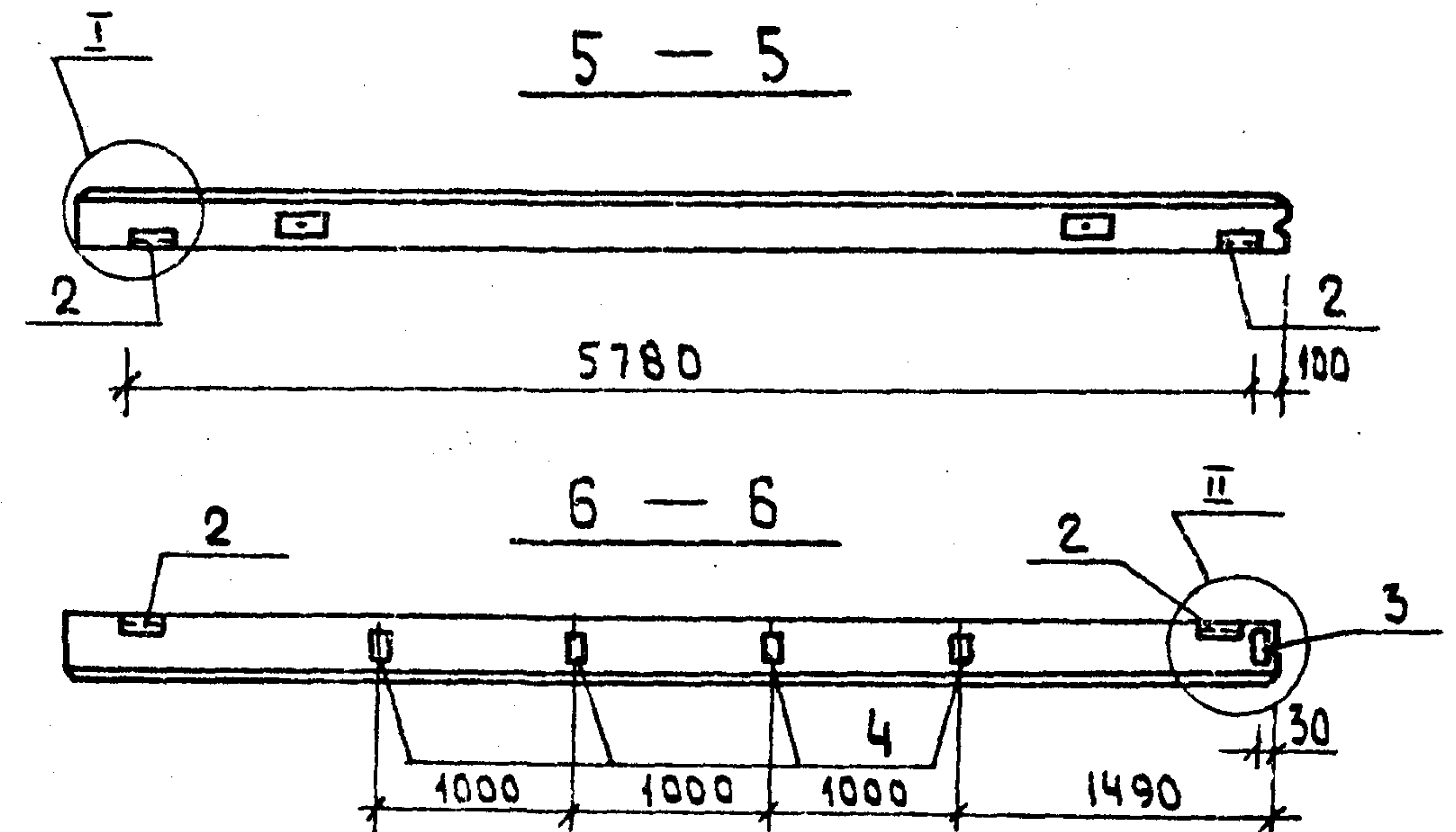
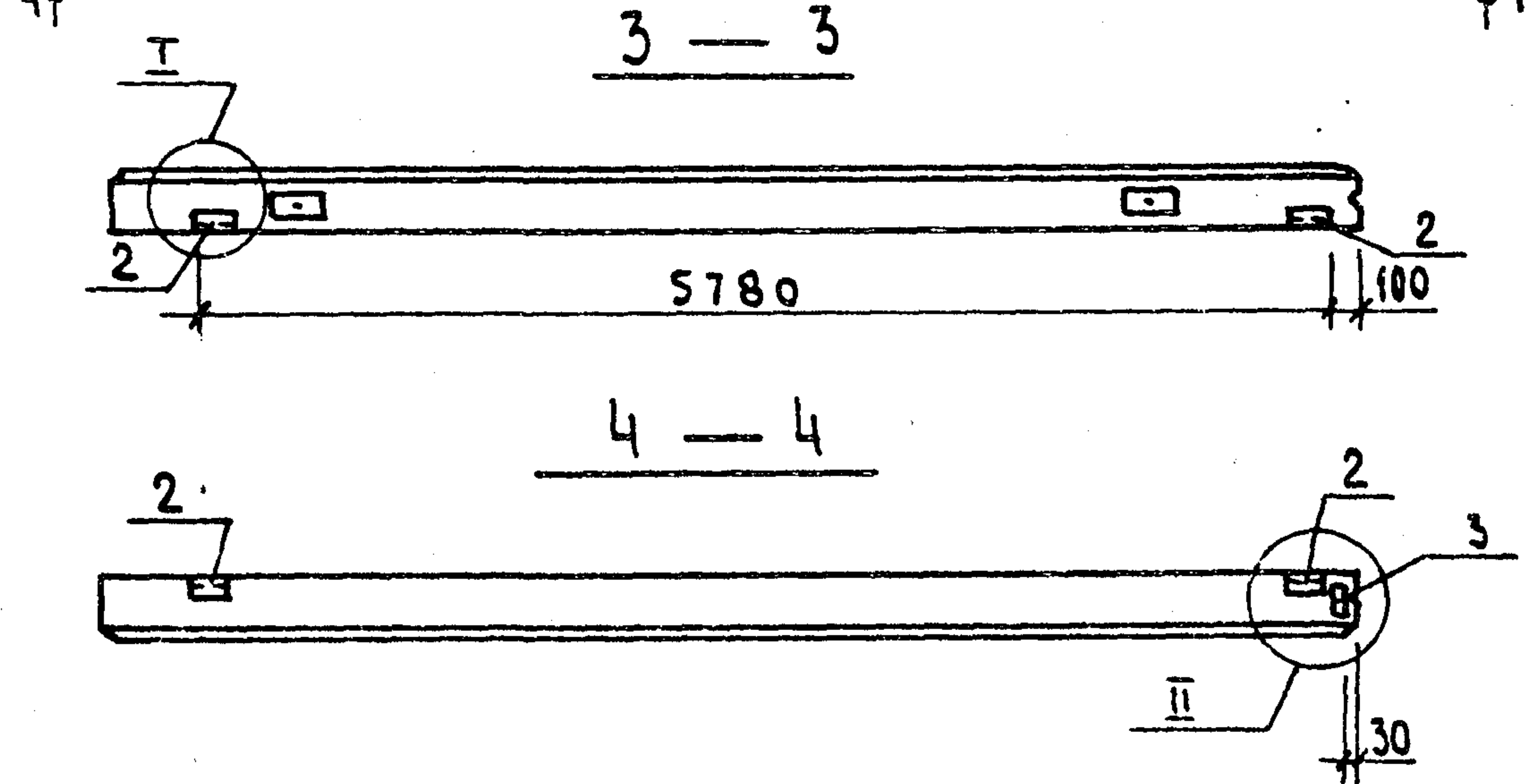
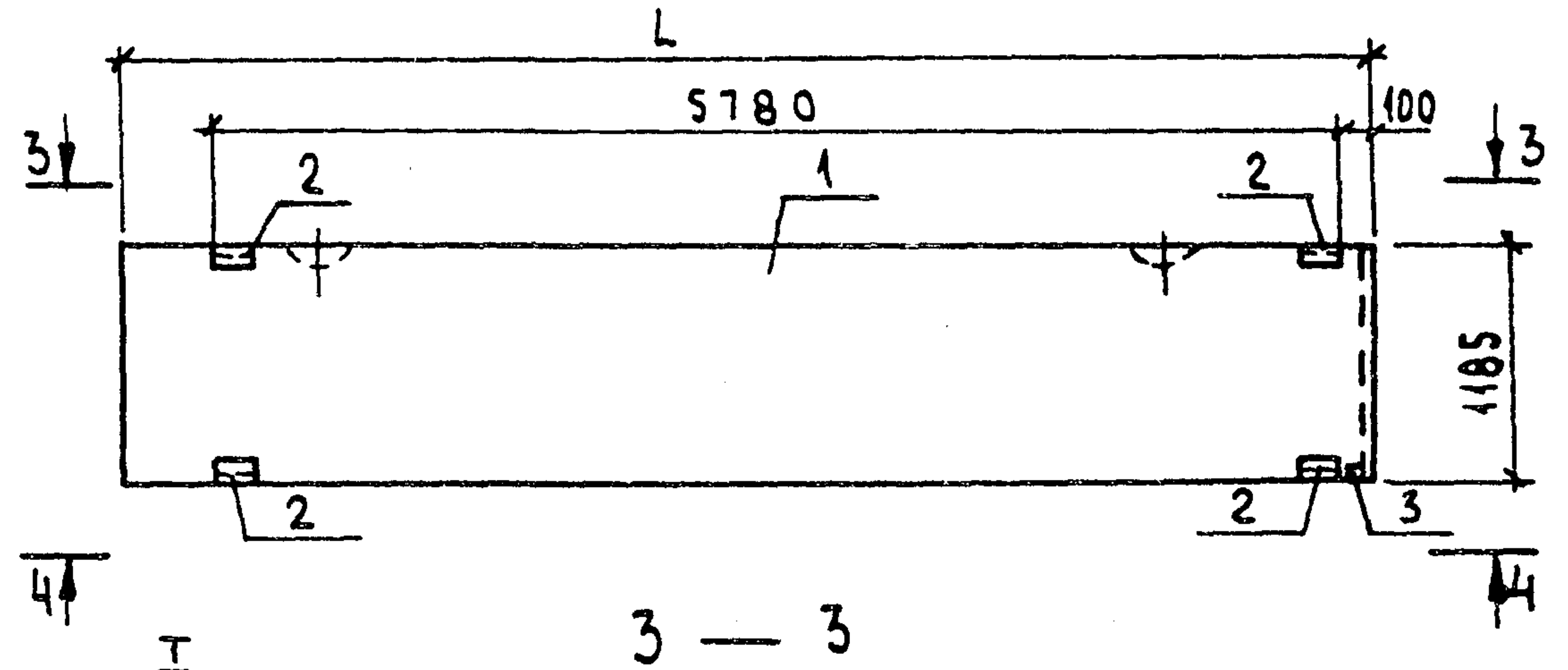
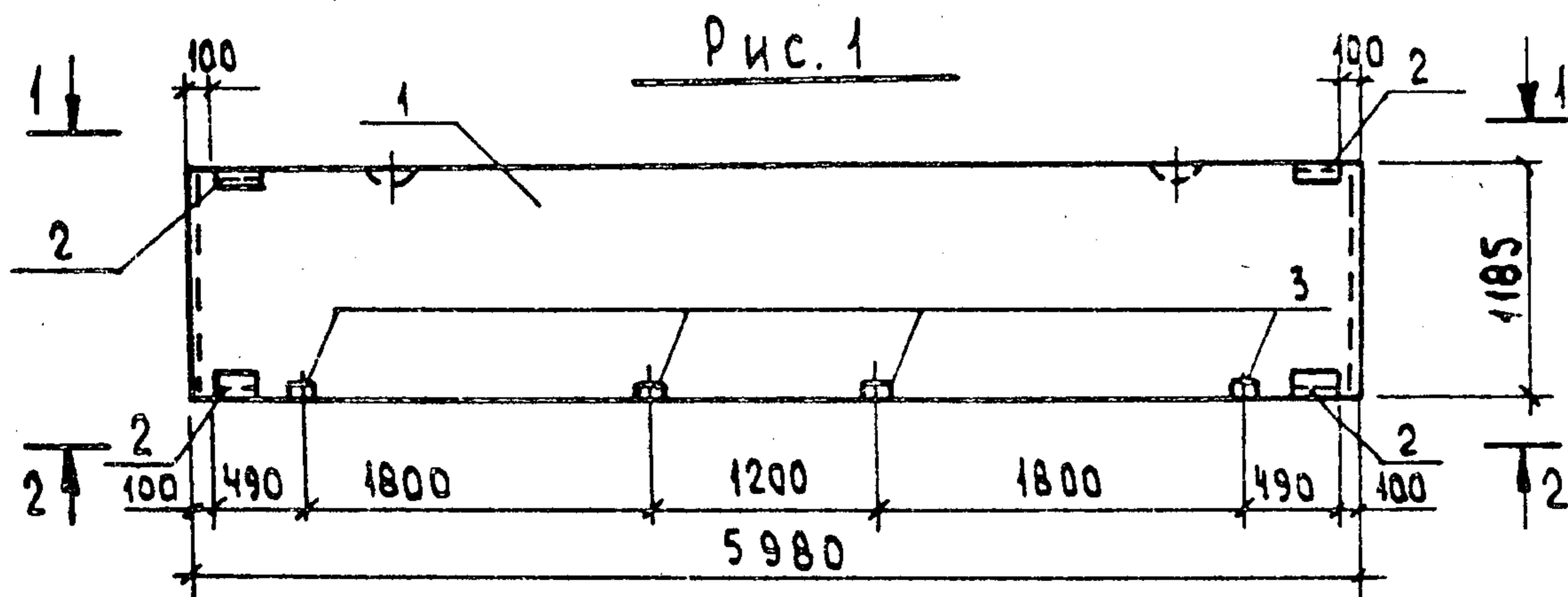


Рис. 2



ТН 903-1-265.88 - КЖИ.013





1 — 1

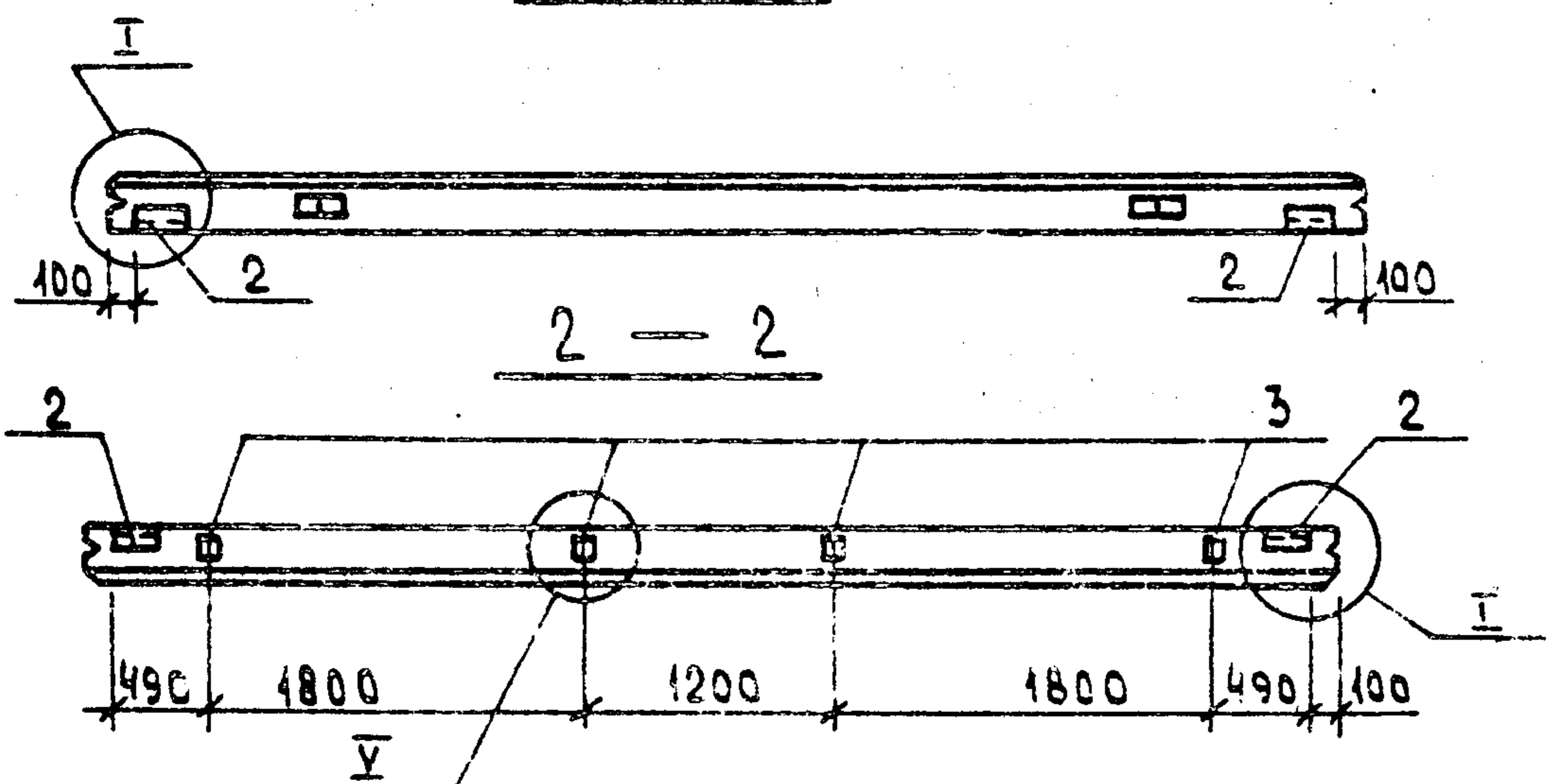
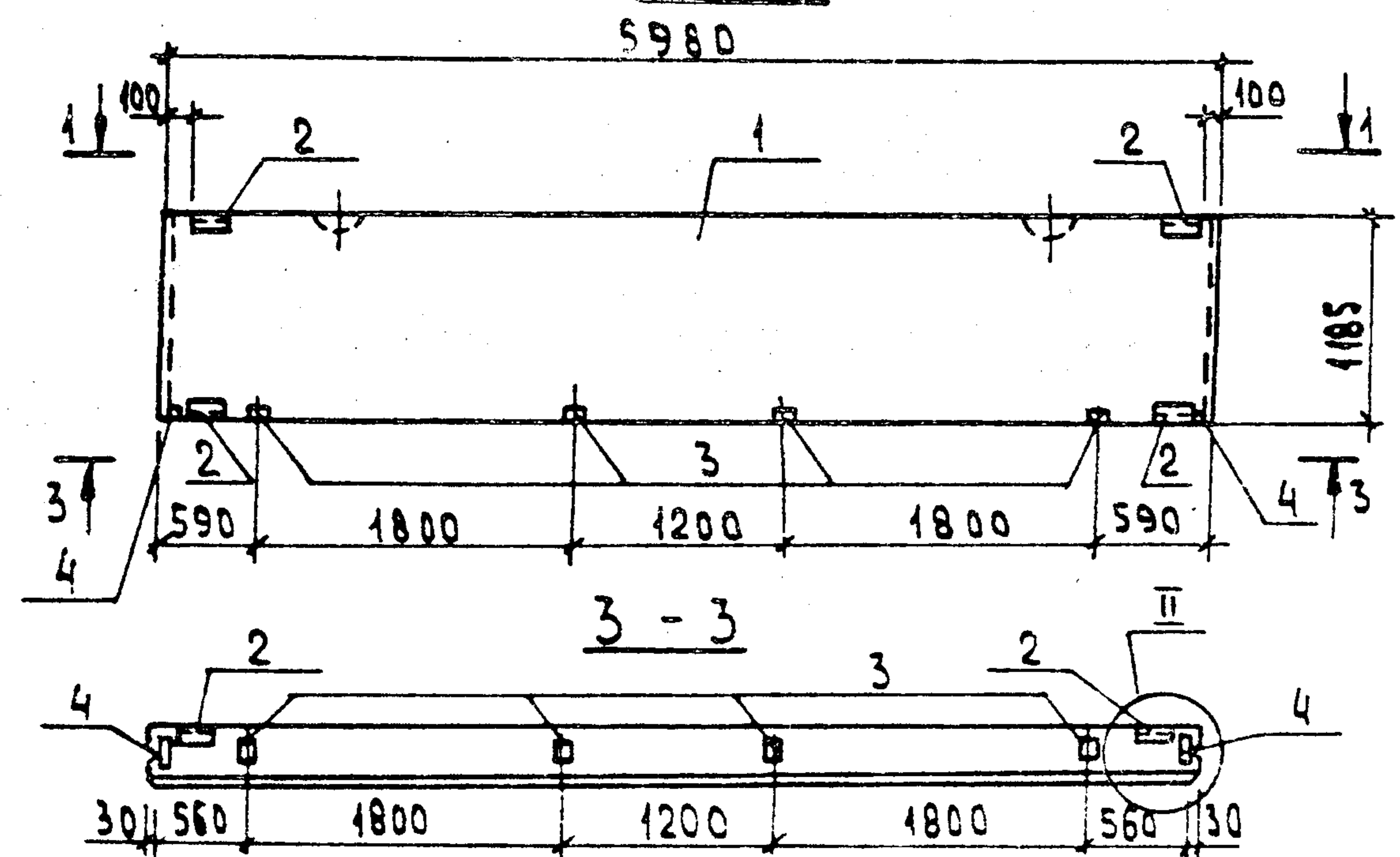


Рис. 2



3 — 3

Формат	Зона	Поз.	Обозначение	Наименование	Кол. на элемент		Примечание
					Т.п. 903-1-265.88	КМ.И.014	
				Документация		01	
A3			Тп 903-1-265.88 -КМ.И.ТУ	Технические условия			
			1.030.1-1.0-3-0100 лист 9	Узлы I, II, V			
				Сборочные единицы			
				Стеновая панель			
		1	1.030.1-1.1-1.05	ПС60.12.2.0-2л	1	1	
				Изделия закладные			
		2	1.030.1-1.1-3-30-01	M2	4	4	
		3	1.030.1-1.1-3-36	M9	4	4	
		4	1.030.1-1.1-3-33	M6		2	

Ведомость расхода стали на закладные изделия на элемент, кг

Марка элемента	Изделия закладные							Общий расход
	Арматура класса А III		Прокат марки Вст 3 кл 2					
	ГОСТ 5781-82*		ГОСТ 8509-86		ГОСТ 19903-74*			
	φ10		163x6		δ=6	δ=8	Итого	
ПС60.12.2.0-2.л-89	2.3		5.5		23.2	4.0	27.2	35.0
ПС60.12.2.0-2.л-91	3.3		5.5		23.2	5.3	28.5	37.3

Таблица исполнений

Обозначение	Марка	Рис.
Тп 903-1-265.88 -КМ.И.014	ПС60.12.2.0-2.л-89	1
01	ПС60.12.2.0-2.л-91	2

Тп 903 - 1-265.88 -КМ.И. 014			Стадия	Масса	Масштаб
Стеновая панель надоконная			Р	1740	1:50
ПС60.12.2.0-2.л-89; ПС60.12.2.0-2.л-91			Лист:	Листов: 1	
Нач. отд. Ехилевский Н. контр. Марунов Гл. спец. Марков Рук. гр. Катарева Ст. инж. Сеягина Инж. Морозова			Госстрой СССР ГПИ Горьковский САНТЕХПРОЕКТ		

23296-11 28

Копировал: Исеева



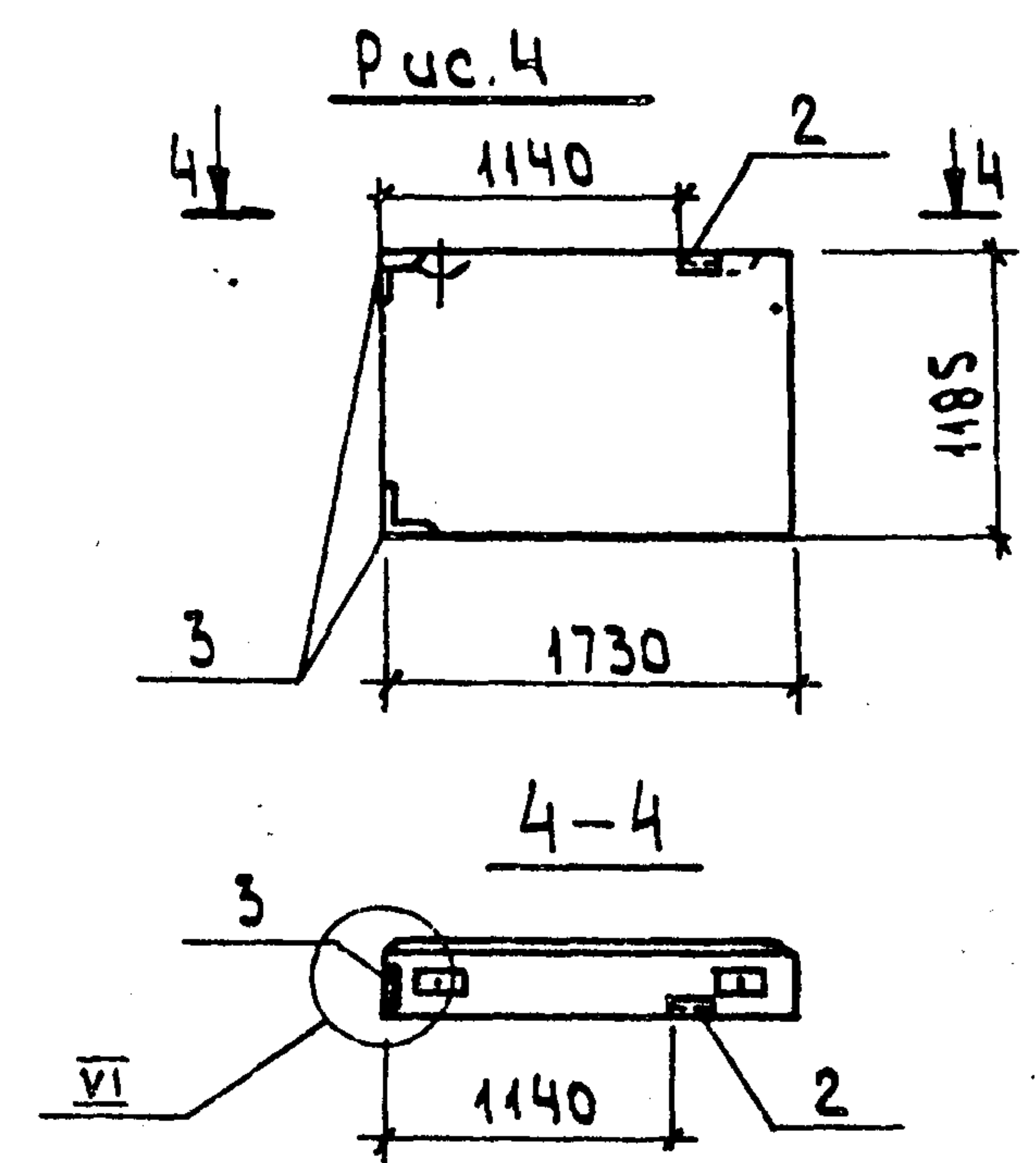
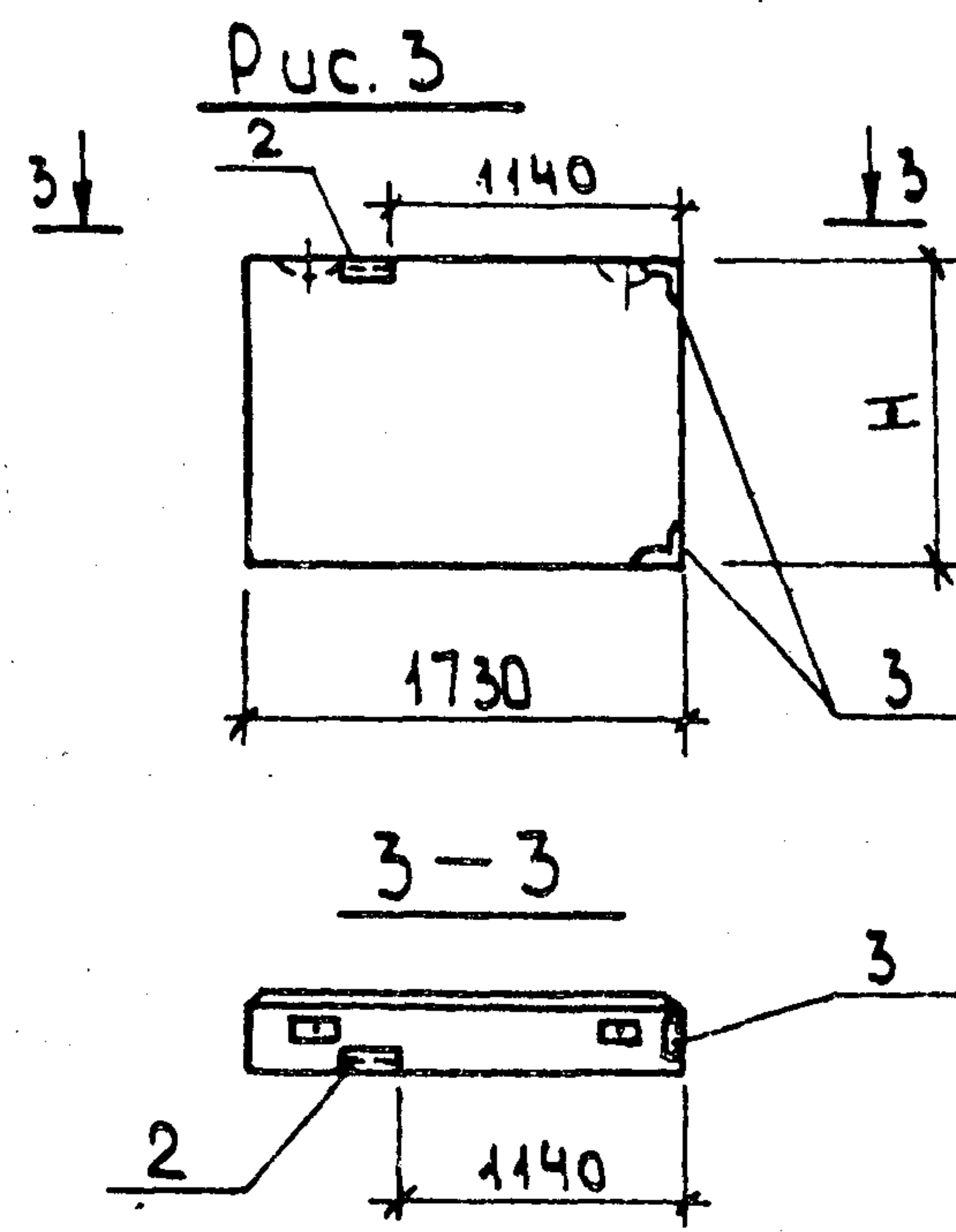
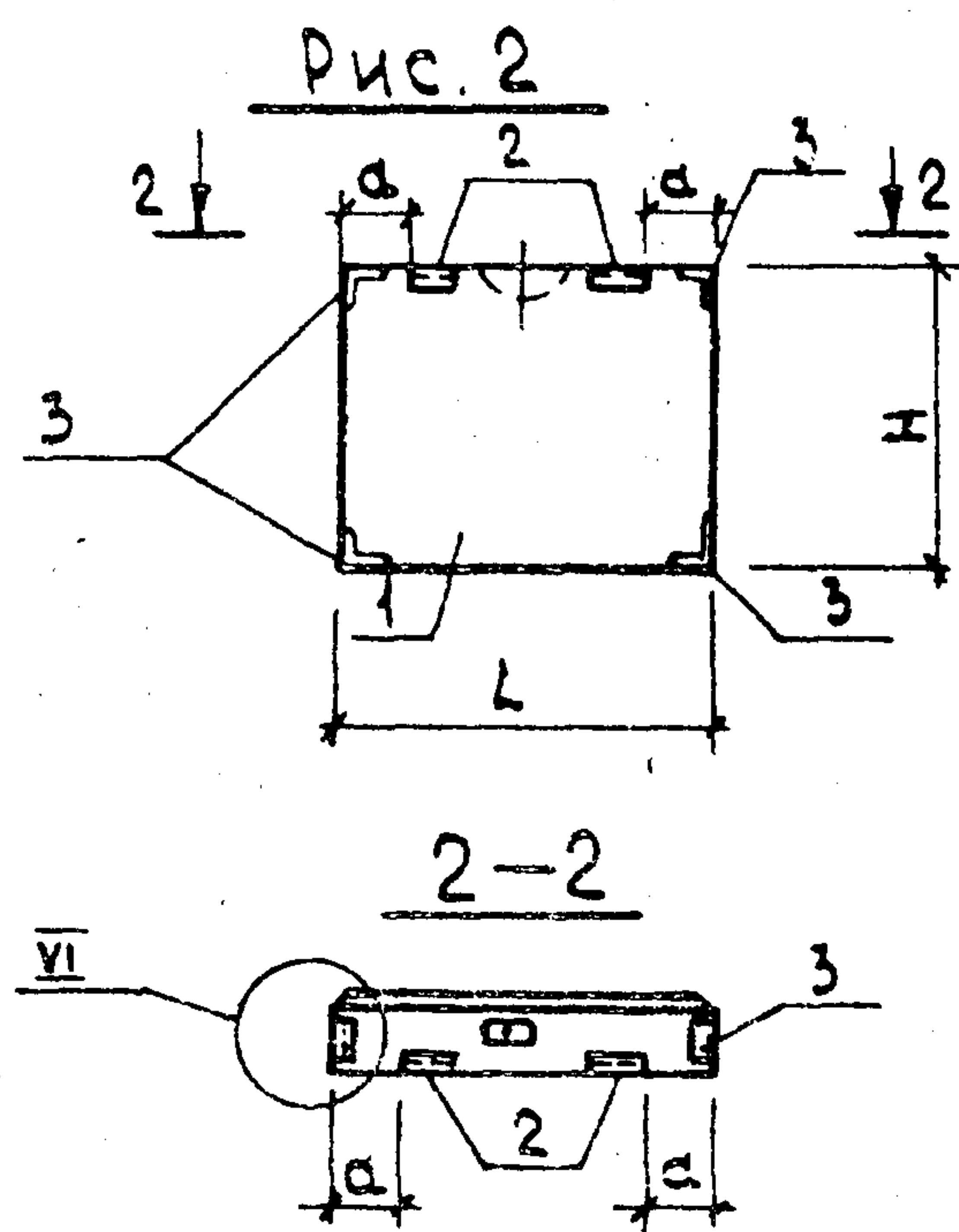
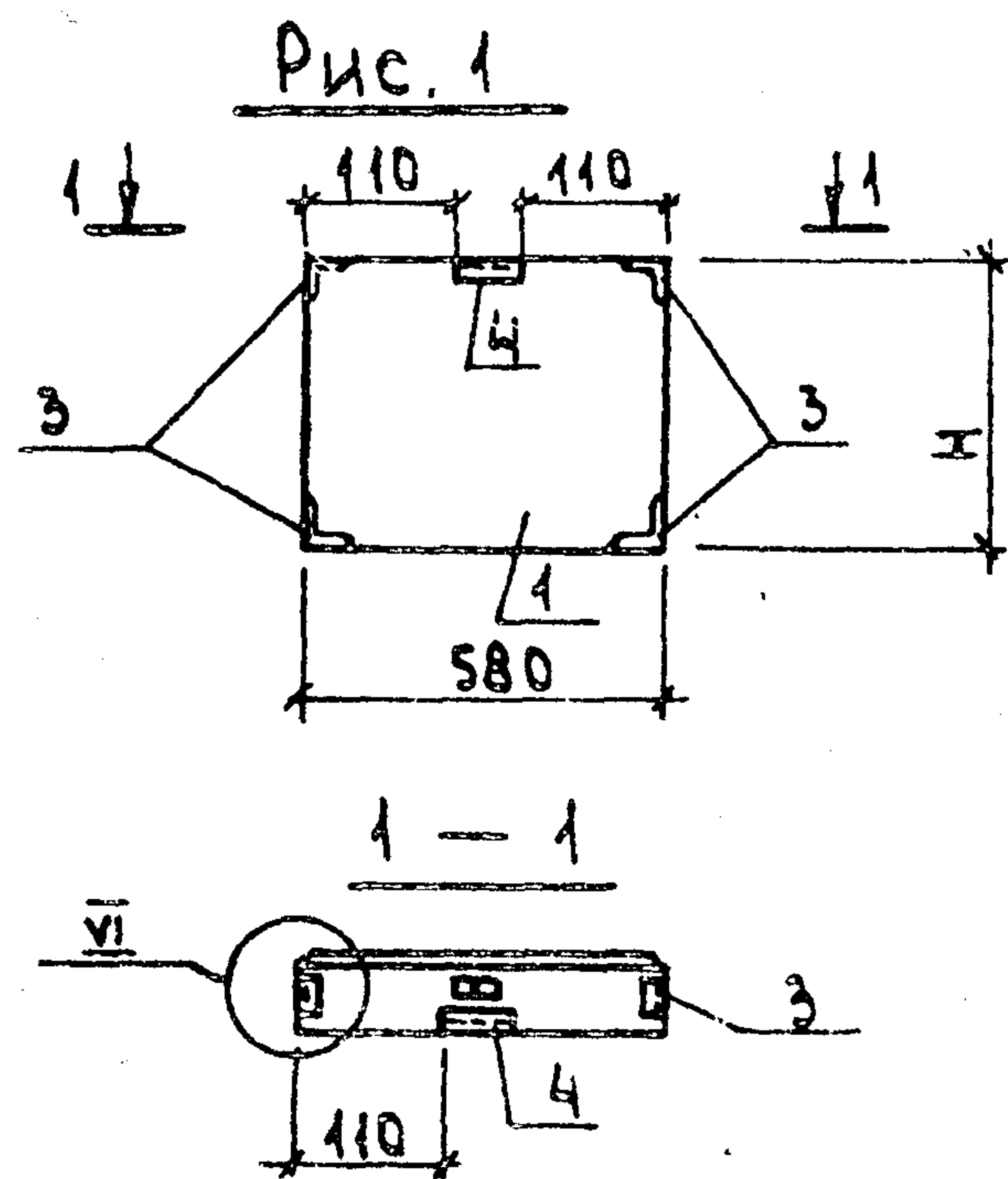
Формат Зона	Поз.	Обозначение	Наименование	Кол. на исполнение ТЛ 903-1-265.88 КЖ.У.015													Примечание
				01	02	03	04	05	06	07	08	09	10	11	12	13	
			Документация														
А3		ТЛ 903-1-265.88 - КЖ.У.ТУ	Технические условия														
		1.030.1-1.0-3-0100 лист 9	Узел VI														
			Сборочные единицы														
	1		Стеновая панель														
		1.030.1-1.1-1 58	2ПС6.12.2.0-Л	1													
		1.030.1-1.1-1 58-01	2ПС6.12.2.5-Л		1												
		1.030.1-1.1-1 58-03	2ПС6.12.3.5-Л			1											
		1.030.1-1.1-1 60	2ПС 12.12.2.0-Л				1										
		1.030.1-1.1-1 60-01	2ПС 12.12.2.5-Л					1									
		1.030.1-1.1-1 60-03	2ПС 12.12.3.5-Л						1								
		1.030.1-1.1-1 61	2ПС 12.18.20-Л							1							
		1.030.1-1.1-1 59	2ПС6.18.2.0-Л								1						
		1.030.1-1.1-1 62	2ПС 15.12.2.0-Л									1					
		1.030.1-1.1-1 62-04	2ПС 15.18.2.0-Л										1				
		1.030.1-1.1-1 66-01	2ПС 17.18.2.0-Л											1			
		1.030.1-1.1-1 66	2ПС 17.12.2.0-Л												1	1	
		1.030.1-1.1-1 01-09	ПС 30.12.2.0-6.Л														1
			Изделия закладные														
	2	1.030.1-1.1-3-30-01	М2				2	2	2	2		2	2	1	1	1	2
	3	1.030.1-1.1-3-35-01	М11	4	4	4	4	4	4	4	4	4	4	2	2	2	4
	4	1.030.1-1.1-3-30-03	М4	1	1	1							1				

ТЛ 903-1-265.88 - КЖ.У.015		
Стеновая панель простеночная (см. таблицу исполнений)		Стадия Р
		Масса см. таблицу исполн.
		Масштаб -
Нач. отв. Ехилевский С.В. Н.контр. Морочнов В.И. Гл. спец. Маркс В.И. Рук. гр. Катарева Л.С. Ст. инж. Огаркова О.А. Инж. Морочнов А.И.		Лист 1 Листов 2 Госстрой СССР ГПИ Горьковский Сантехпроект

23296-11 29

копировал: А.Маслен





Ведомость расхода стали на закладные изделия на элемент, кг

Марка элемента	Изделия закладные						Общий расход
	Арматура класса		Прокат марки				
	А III		ВСт 3 кп 2				
	ГОСТ 5781-82*		ГОСТ 8509-86		ГОСТ 19903-74*		
φ10		ЛЭХ6		Б-6			
2ПС6.12.2.0-А-86	2.0		5.5		0.6		8.1
2ПС6.12.2.5-А-86	2.0		5.5		0.6		8.1
2ПС6.12.3.5-А-86	2.0		5.5		0.6		8.1
2ПС12.12.2.0-А-59	2.2		6.4		1.1		9.7
2ПС12.12.2.5-А-59	2.2		6.4		1.1		9.7
2ПС12.12.3.5-А-59	2.2		6.4		1.1		9.7
2ПС12.18.2.0-А-59	2.2		6.4		1.1		9.7
2ПС6.18.2.0-А-86	2.0		5.5		0.6		8.1
2ПС15.12.2.0-А-92	2.2		6.4		1.1		9.7
2ПС15.18.2.0-А-92	2.2		6.4		1.1		9.7
2ПС17.18.2.0-А-73	1.1		3.2		0.6		4.9
2ПС17.12.2.0-А-73	1.1		3.2		0.6		4.9
2ПС17.12.2.0-А-99	1.1		3.2		0.6		4.9
ПС30.12.2.0-Б-57	2.2		6.4		1.1		9.7

Таблица исполнений

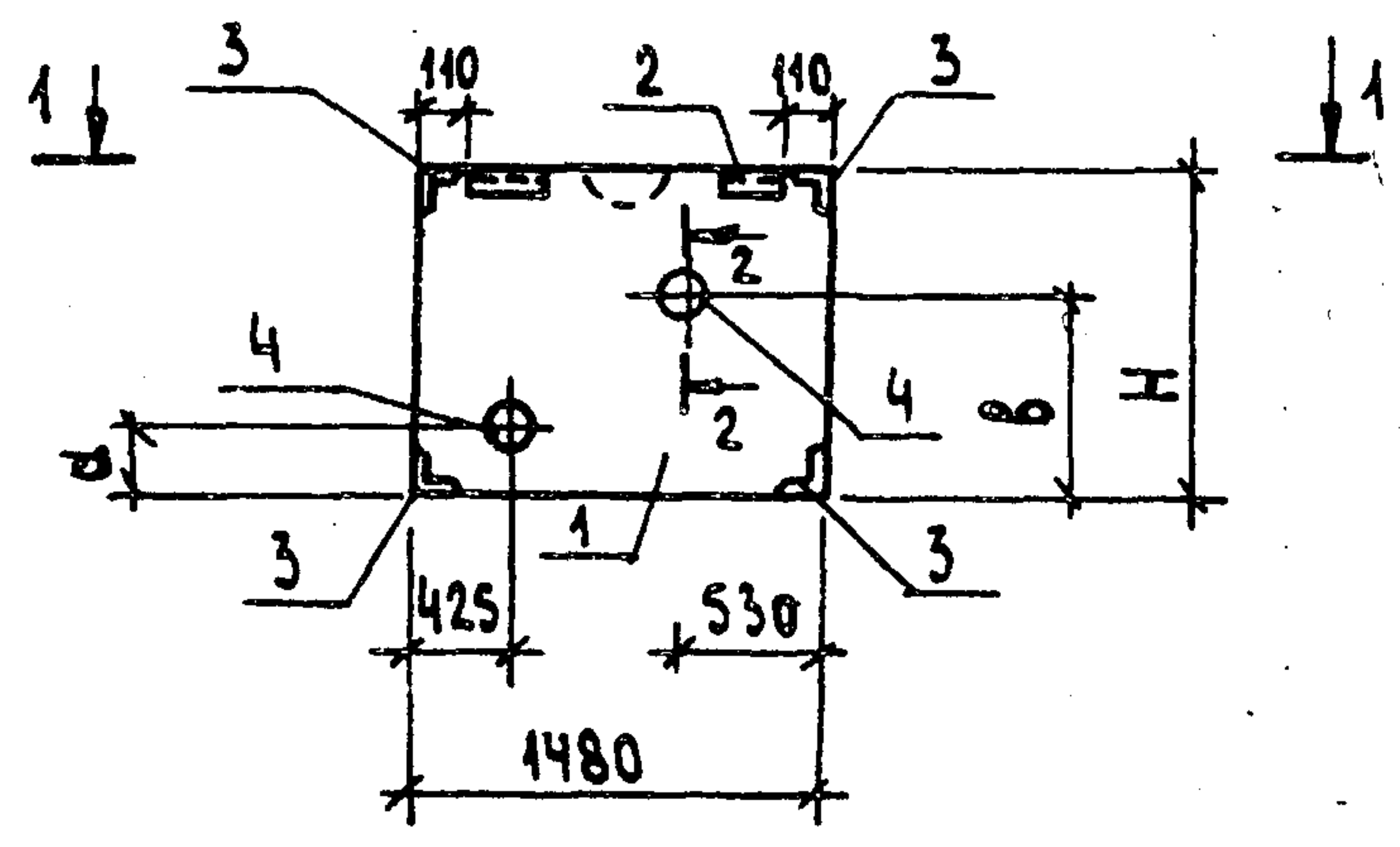
Обозначение	Марка	Рис.	L мм	H мм	a мм	Масса кг
ТП 903-1-265.88 КЖ.И. 015	2ПС6.12.2.0-А-86	1	—	1185	—	170
-01	2ПС6.12.2.5-А-86	1	—	1185	—	210
-02	2ПС6.12.3.5-А-86	1	—	1185	—	290
-03	2ПС12.12.2.0-А-59	2	1180	1185	245	340
-04	2ПС12.12.2.5-А-59	2	1180	1185	245	420
-05	2ПС12.12.3.5-А-59	2	1180	1185	245	570
-06	2ПС12.18.2.0-А-59	2	1180	1785	245	520
-07	2ПС6.18.2.0-А-86	1	—	1785	—	260
-08	2ПС15.12.2.0-А-92	2	1480	1185	110	430
-09	2ПС15.18.2.0-А-92	2	1480	1785	110	650
-10	2ПС17.18.2.0-А-73	3	—	1785	—	730
-11	2ПС17.12.2.0-А-73	3	—	1185	—	490
-12	2ПС17.12.2.0-А-99	4	—	—	—	490
-13	ПС30.12.2.0-Б-57	2	2980	1185	1145	870

ТП 903-1-265.88 КЖ.И. 015

Лист

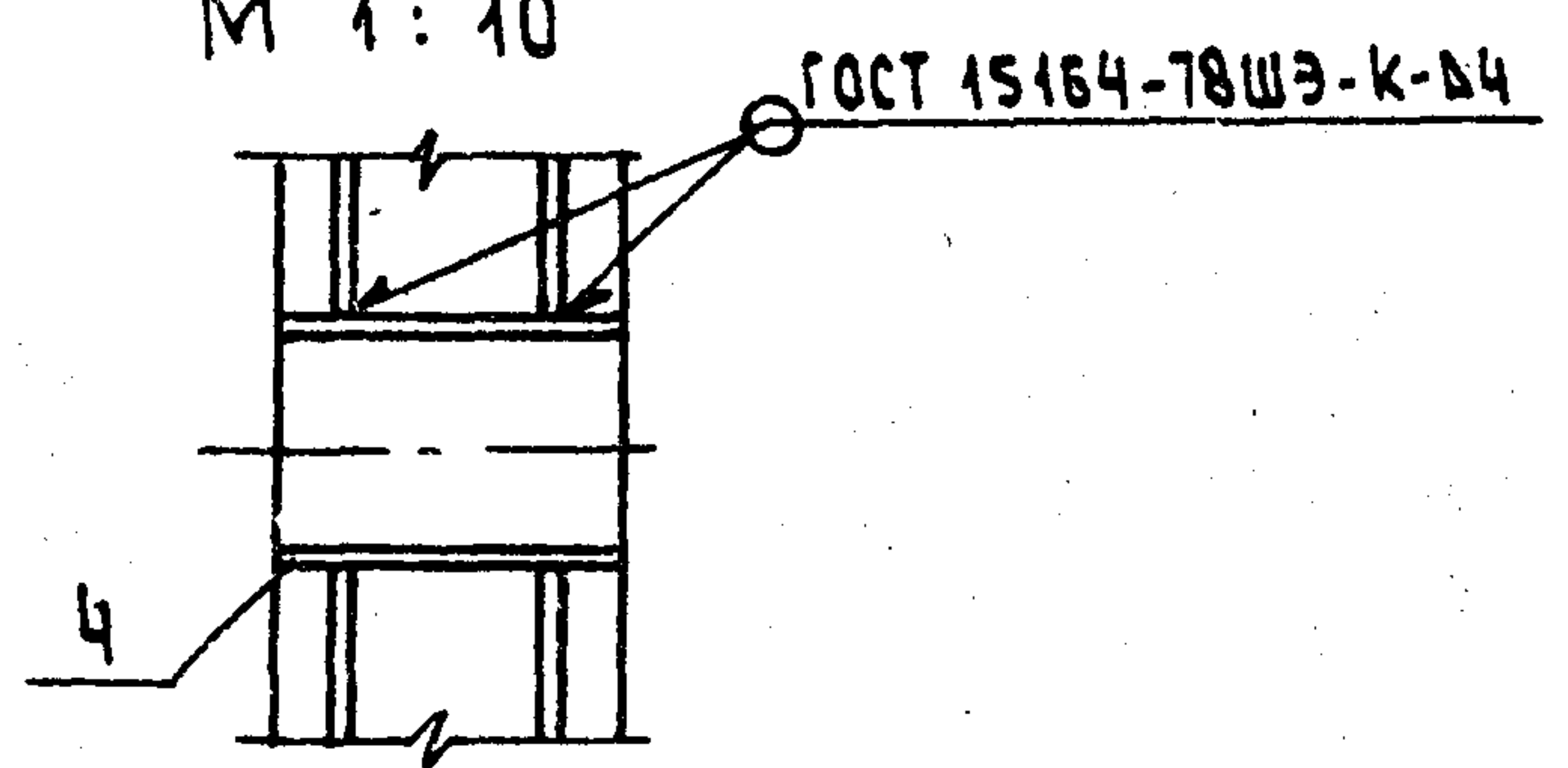
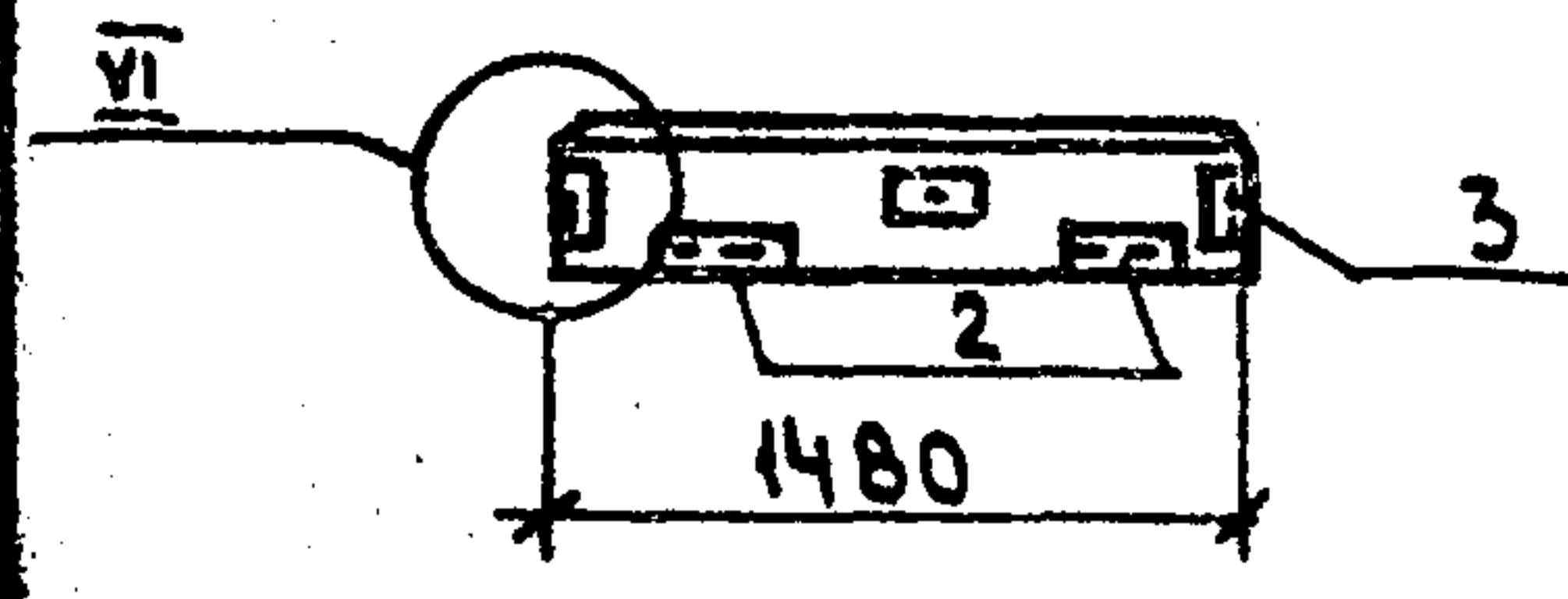
2





1 — 1  
М 1:50

2 — 2  
М 1:10



Формат	Зона	Поз.	Обозначение	Наименование	Кол. на исполн.	
					тп 903-1-265.88	кж.и.016
				Документация		01
A3			тп 903-1-265.88 -кж.и.т.у	Технические условия		
			1.030.1-1.0-3-0100 лист 9	Узел VI		
				Сборочные единицы		
		1		Стеновая панель		
			1.030.1-1.1-1 62-04	2пс15.18.2.0-л	1	
			62	2пс15.12.2.0-л	1	
				Изделия закладные		
		2	1.030.1-1.1-3	М2	2	2
		3	1.030.1-1.1-3-35-01	М11	4	4
Б4		4	тп 903-1-265.88 -кж.и.016.001	Труба 159x4.0x200 ГОСТ 10704-76* вст 3 ГОСТ 10703-80	2	2
						3.1 кг

Таблица исполнений

Обозначение	Марка	а мм	в мм	н мм	Масса кг
тп 903-1-265.88 -кж.и.016	2пс15.18.2.0-л-94	275	1250	1785	650
-01	2пс15.12.2.0-л-95	725	275	1185	430

Ведомость расхода стали на закладные изделия на элемент, кг

Марка элемента	Изделия закладные								Общий расход
	Арматура класса	Прокат марки							
	A III	вст 3 кп 2							
	ГОСТ 5781-82*	ГОСТ 8509-86	ГОСТ 19903-74*		ГОСТ 10704-76*				
φ 10	Л63x6	δ=6		Итого	Труба φ 159x4.0	Итого			
2пс15.18.2.0-л-94	2.2	6.4	1.1		1.1	6.2	6.2	15.9	
2пс15.12.2.0-л-95	2.2	6.4	1.1		1.1	6.2	6.2	15.9	

ТП 903-1-265.88		КЖ.И.016	
Стеновая панель простеночная с отверстиями.	Стадия	Масса	Масштаб
(2пс15.18.2.0-л-94)	Р	см. таблицу исполн.	—
(2пс15.12.2.0-л-95)	Лист	Листов 1	
Госстрой СССР ГПИ Горьковский САНТЕХПРОЕКТ			

Нач. отд. Ехилевский  
Н.контр. Моргунов  
Гл. спец. Марков  
Рук. гр. Катаева  
Ст. инж. Огаркова  
Инж. Морозова



Формат	Зона	Лист	Обозначение	Наименование	Кол. на элемент				Примечание
					ТЛ 903-1-265.88	КЖ.У.017	01	02	
				Документация					
А3			ТЛ 903-1-265.88 - КЖ.У.017	Технические условия					
			1.030.1-1.0-3-0100 листы	Узлы I, II					
				Сборочные единицы					
				Стеновая панель					
		1	1.030.1-1.1-1 07-01	ПС 60.18.2.0-3Л	1	1			
			1.030.1-1.1-1 07-05	ПС 60.18.2.5-2.Л			1		
			1.030.1-1.1-1 07-10	ПС 60.18.3.5-6.Л				1	
				Изделия закладные					
		2	1.030.1-1.1-3-30-01	М2	4	4	4	4	
		3	1.030.1-1.1-3-36	М9	8	8	8	8	
		4	ТЛ 903-1-265.88 - КЖ.У.028	МНЧ				1	
64			КЖ.У.017-001	Швеллер 200x80x4 ГОСТ 8278-83			1		32.8 кг
64				-002 Швеллер 200x80x4 ГОСТ 8278-83			1		43.6 кг
64				-003 Швеллер 250x125x6 ГОСТ 8278-83				1	74.5 кг

Ведомость расхода стали на закладные изделия по элементу, кг

Марка элемента	Изделия закладные								Общий расход	
	Арматура		Прокат марки							
	класс		В ст 3 кл 2							
	А III		ГОСТ 5781-82*		ГОСТ 8509-86		ГОСТ 19903-74*			ГОСТ 8278-83
φ10		163x5	150x5	δ=6	δ=8	200x8	250x8			
ПС 60.18.20-3Л-87	4.0		5.5		2.3	8.0			43.6	63.4
ПС 60.18.20-3Л-93	4.0		5.5		2.3	8.0			32.8	52.6
ПС 60.18.2.5-2Л-93	4.0		5.5		2.3	8.0			74.5	94.3
ПС 60.18.3.5-6Л-93	4.0		5.5	21.6	2.3	53.2				86.6

ТЛ 903-1-265.88 - КЖ.У.017

Стеновая панель межкомнатная с отборстками

(ПС 60.18.2.0-3Л-87; ПС 60.18.2.0-3Л-93; ПС 60.18.2.5-2Л-93; ПС 60.18.3.5-6Л-93)

Лист 1 Листов 2

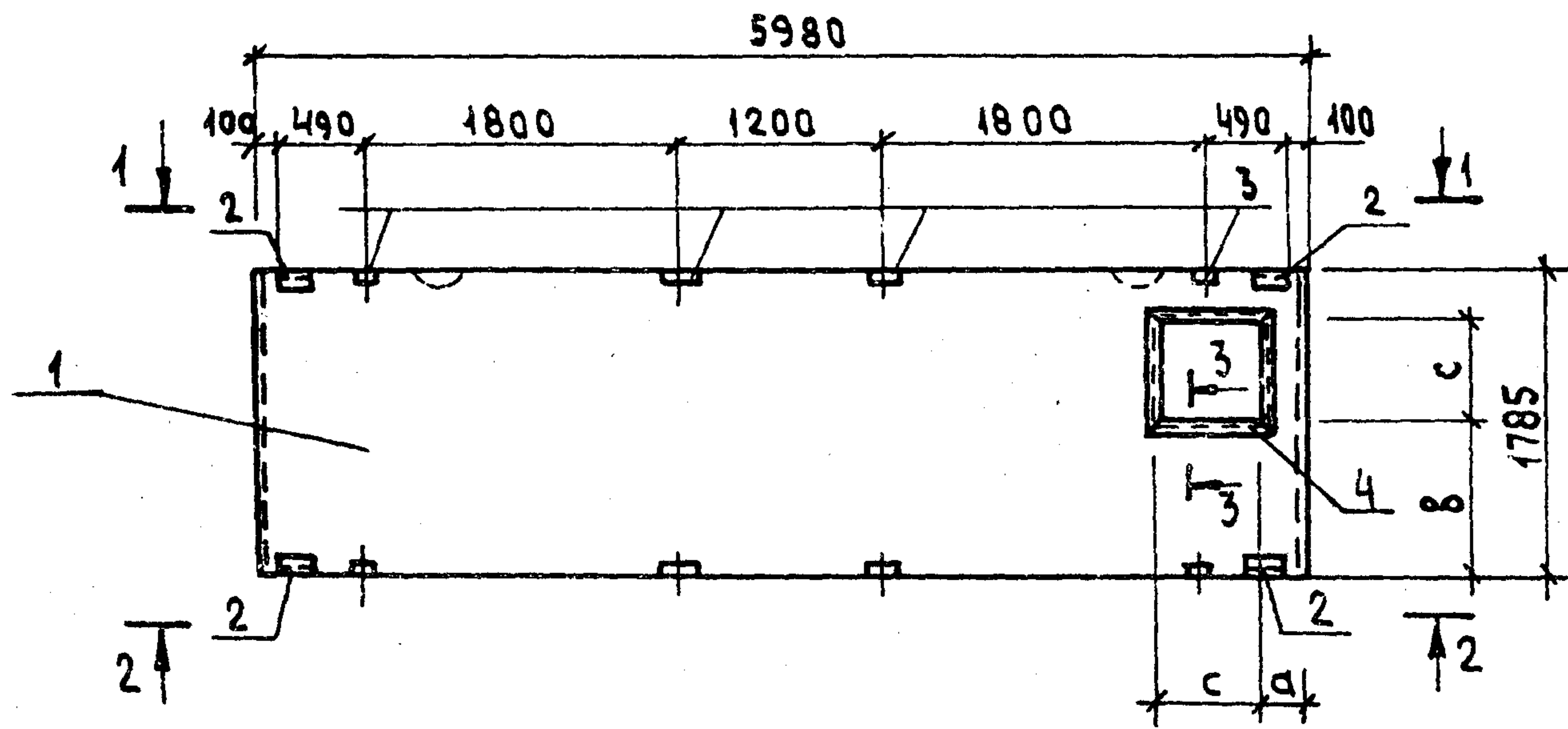
Госстрой СССР

ГПИ Горьковский

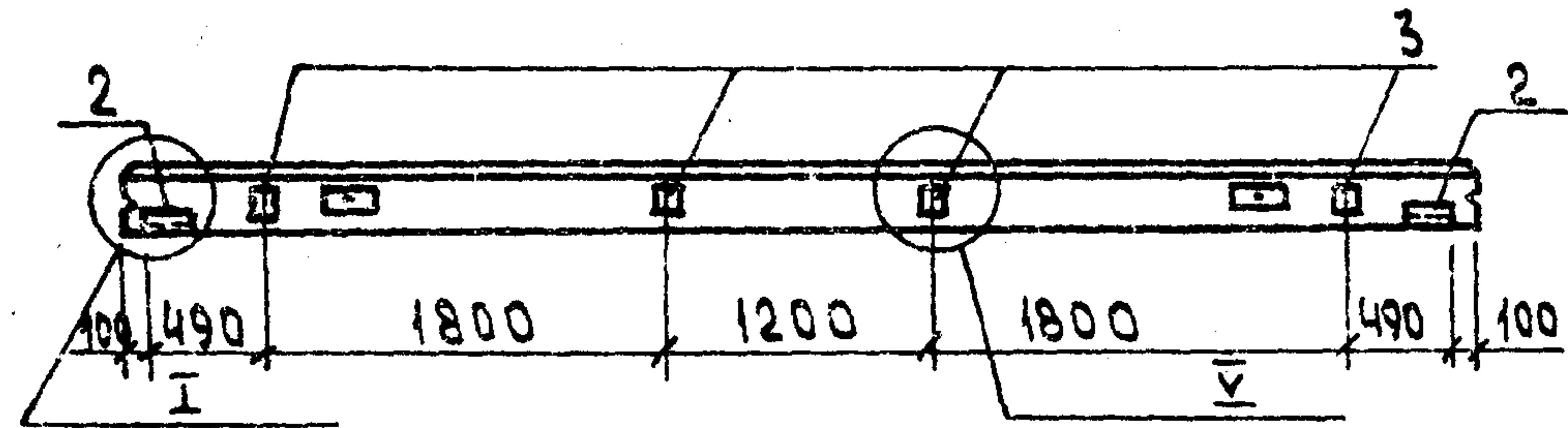
Сантехпроект

Нач. отд. Ехилевский  
Н.контр. Морочков  
Ин. спец. Марков  
Рук. гр. Катаев  
Ст. инж. Огаркова  
Инж. Моренова

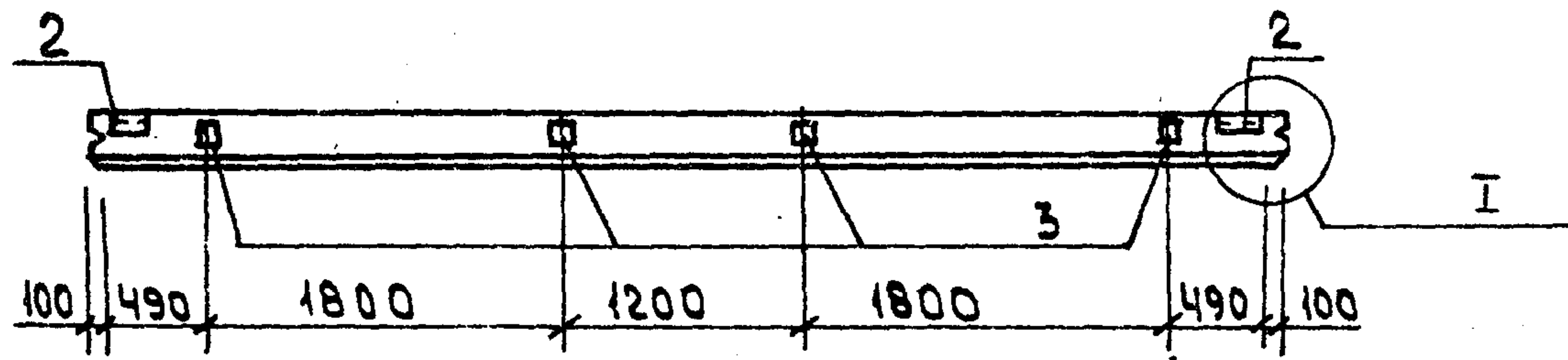




1 — 1



2 — 2



3-3 (рис.1)

3-3 (рис.2)

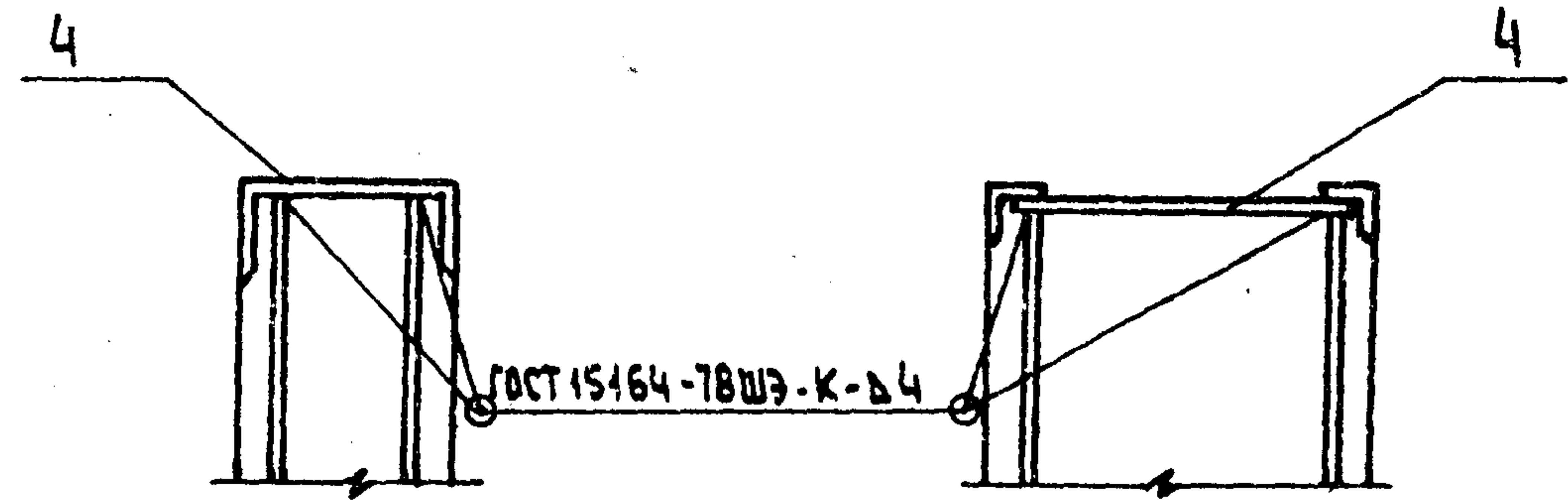


Таблица исполнений

Обозначение	Марка	Рис.	а мм	б мм	с мм	Масса кг
ТП 903-1-265.88 КЖ.И.017	ПС 60.18.2.0-3.Л-87	1	2290	280	850	2620
01	ПС60.18.2.0-3.Л-93	1	250	900	600	2620
02	ПС60.18.2.5-2.Л-93	1	250	900	600	3190
03	ПС60.18.3.5-6.Л-93	2	250	900	600	4350

ТП 903-1-265.88

КЖ.И.017

Лист

2



ФОРМАТ	Зона	Поз.	Обозначение	Наименование	Кол. на исполн.			Примечание
					Тп 903-1-265.88-КЖ.И	01	02	
				Документация				
A3			Тп 903-1-265.88 - КЖ.И.ТУ	Технические условия	×	×	×	
			1.030.1-1.0-3-0100 лист 9	Узлы I, V	×	×	×	
				Сборочные единицы				
				Стеновая панель				
		1	1.030.1-1.1-1 05	ПС60.12.2.0-2.Л	1			
			15-03	ПС62.5.12.2.0-2.Л-1		1	1	
				Изделия закладные				
		2	1.030.1-1.1-3-30-01	M2	2	2	2	
		3	1.030.1-1.1-3-36	M9	4	3	2	
		4	Тп 903-1-265.88 КЖ.И.018 -001	Труба 275x60x200 ГОСТ 10704-76* Вст 3 ГОСТ 10705-80	3			7.9 кг
		5	-002	Труба 325x60x200 ГОСТ 10704-76* Вст 3 ГОСТ 10705-80	2			9.4 кг
		6	-003	Труба 159x40x200 ГОСТ 10704-76* Вст 3 ГОСТ 10705-80		1		3.1 кг
		7	-004	Труба 108x30x200 ГОСТ 10704-76* Вст 3 ГОСТ 10705-80		2		1.6 кг
		8	-005	Швеллер 200x80x4 ГОСТ 8278-83 Вст 3 кл 2 ГОСТ 1474-76		1		11.3 кг

Ведомость расхода стали на дополнительные закладные изделия, кг

Марка элемента	Изделия закладные											Общий расход	
	Арматура класса		Прокат марки										
	A-III		Вст 3 кл 2										
	ГОСТ 5781-82*		ГОСТ 19903-74*			ГОСТ 8509-86		ГОСТ 8278-83		ГОСТ 10704-76			
φ10		δ=6	δ=8	Итого	Л63x6	С 200x80x4	Труба φ275x60	Труба φ325x60	Труба φ159x40	Труба φ108x30	Итого		
ПС60.12.2.0-2Л-96	1.9		1.2	4.0	5.2	2.7		23.7	18.8			42.5	52.3
ПС62.5.12.2.0-2Л-1-97	1.5		1.2	3.0	4.2	2.7	11.3			3.1	3.2	6.3	26.0
ПС62.5.12.2.0-2Л-1-98	1.2		1.2	2.0	3.2	2.7							7.1

Таблица исполнений

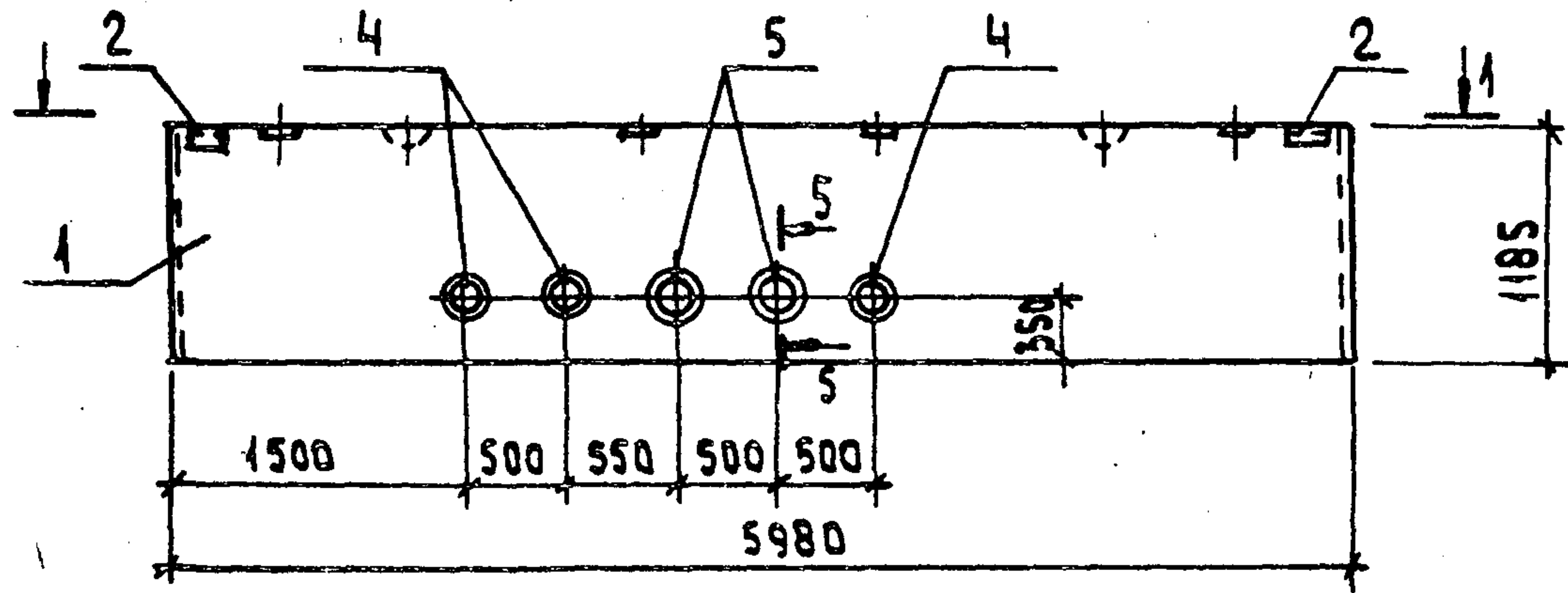
Обозначение	Марка	Рис.	Масса кг
Тп 903-1-265.88 -КЖ.И.018	ПС60.12.2.0-2.Л-96	1	1740
-01	ПС62.5.12.2.0-2Л-1-97	2	1810
-02	ПС62.5.12.2.0-2Л-1-98	3	1810

Тп 903-1-265.88 -КЖ.И.018		
Стеновая панель с отверстиями	Стандия	Масштаб
(ПС60.12.2.0-2.Л-96; ПС62.5.12.2.0-2.Л-1-97; ПС62.5.12.2.0-2.Л-1-98)	р	1:50
	Лист 1	Листов 2
	Гострой ССР ГПИ Горьковский САНТЕХПРОЕКТ	

Нач. отд. Ехилевский  
И. Кантр. Марчуб  
Гл. спец. Марков  
Рук. гр. Катаева  
Ст. инж. Осаркова  
Инж. Моренова



Рис. 1



1-1

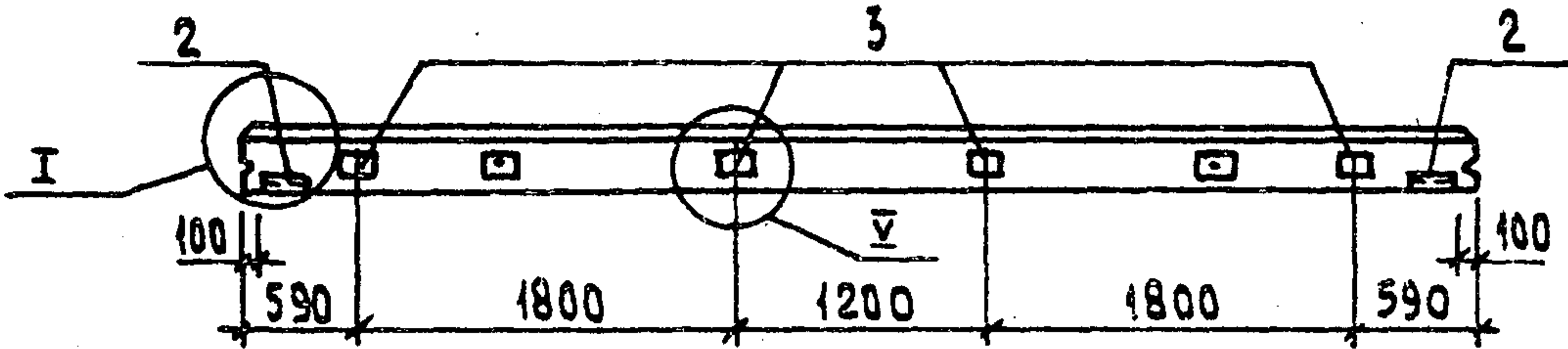
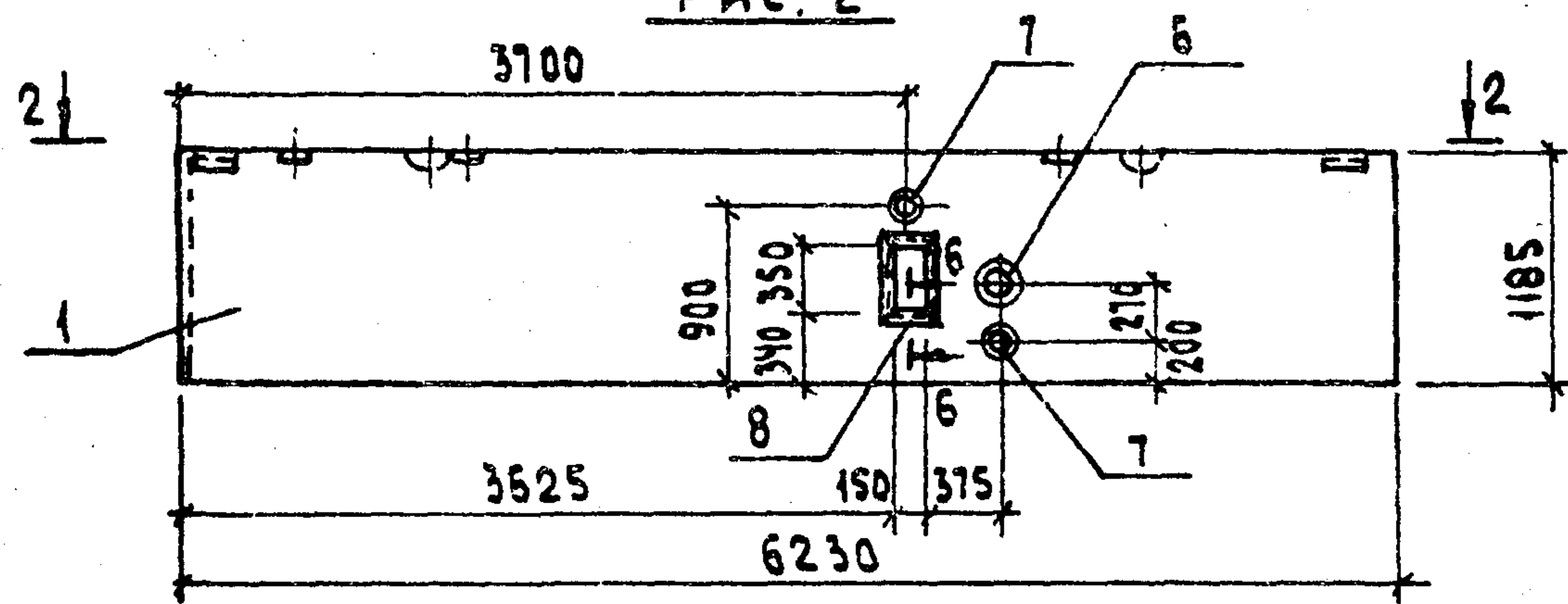


Рис. 2



2-2

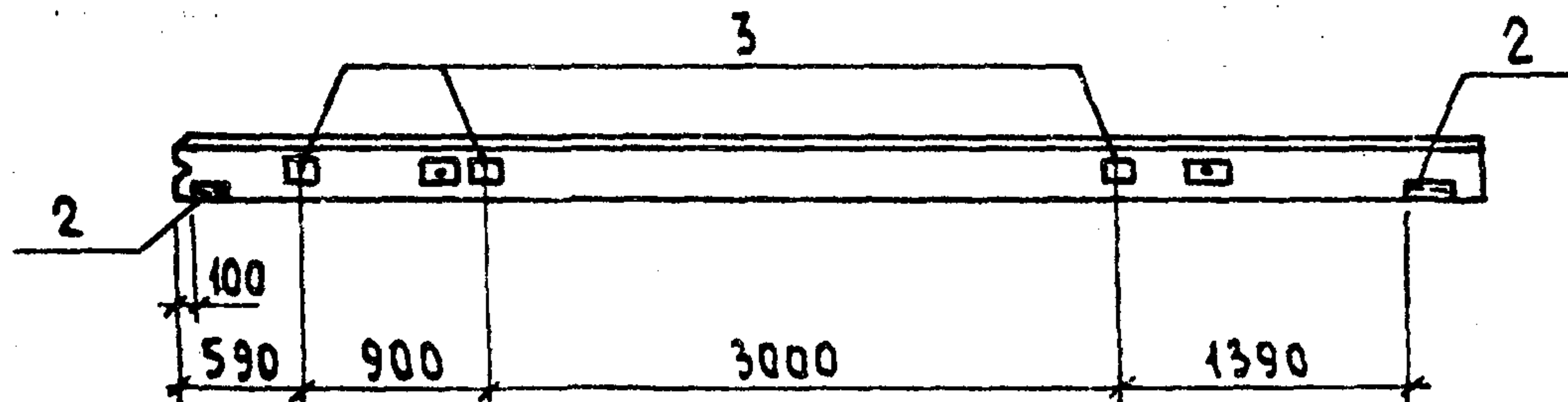
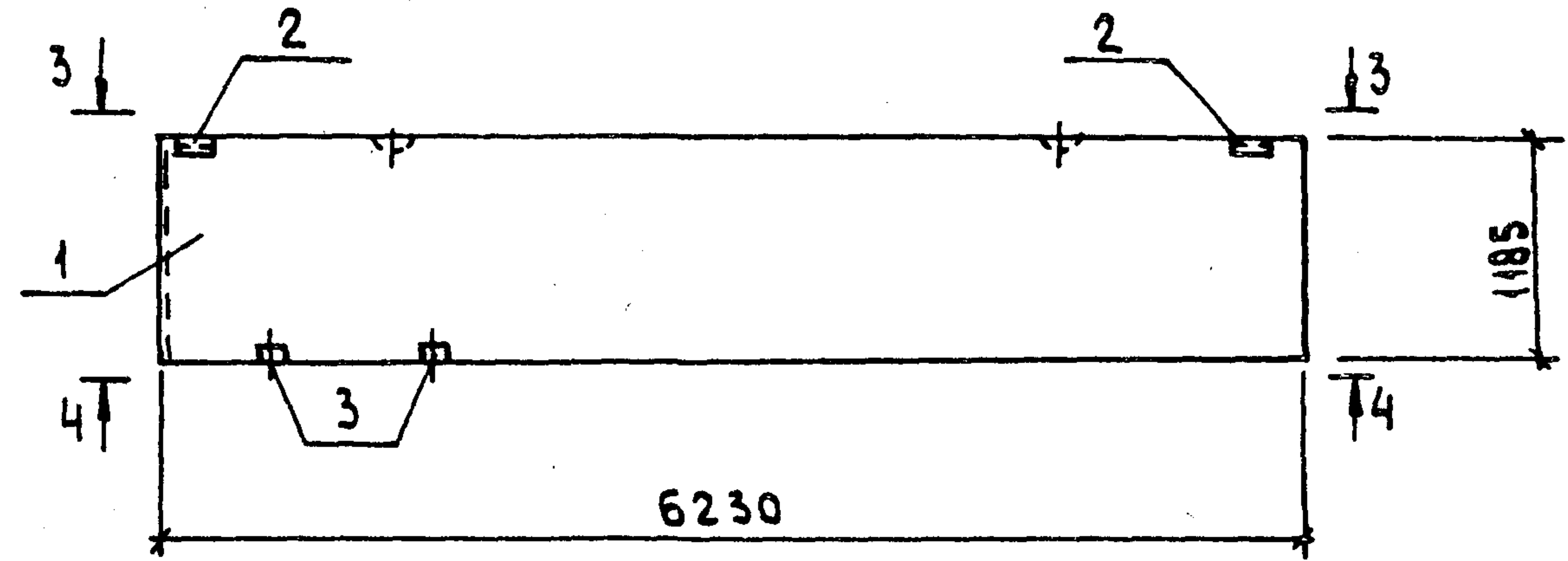
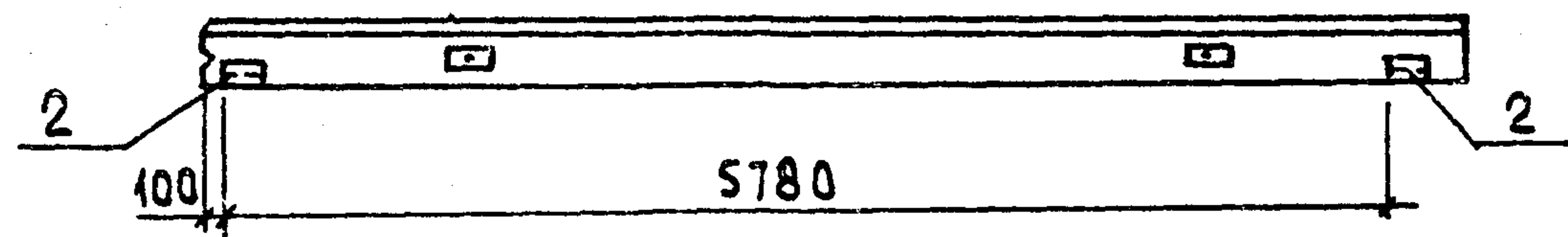


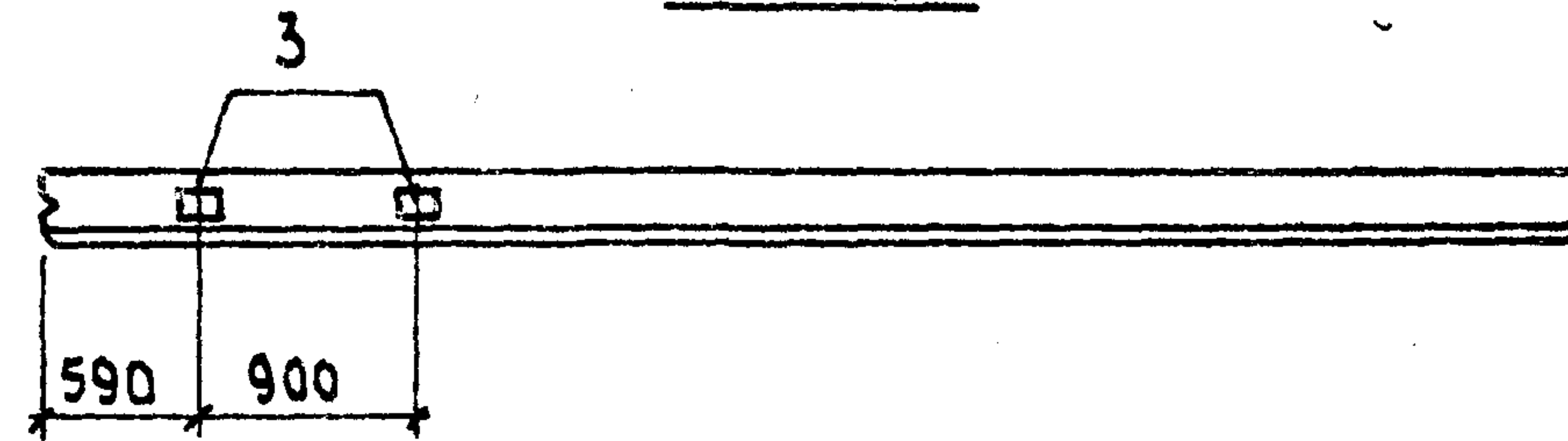
Рис. 3



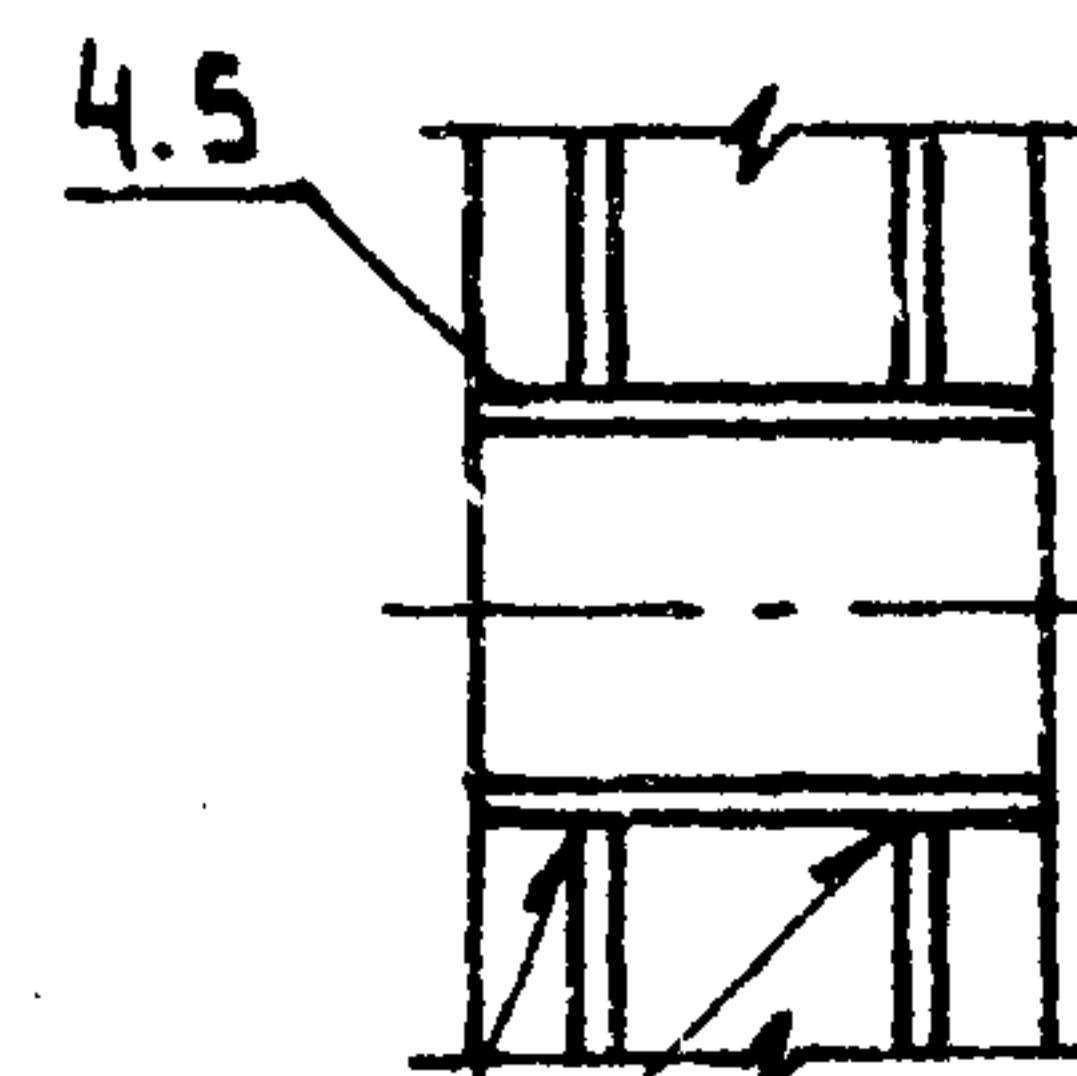
3-3



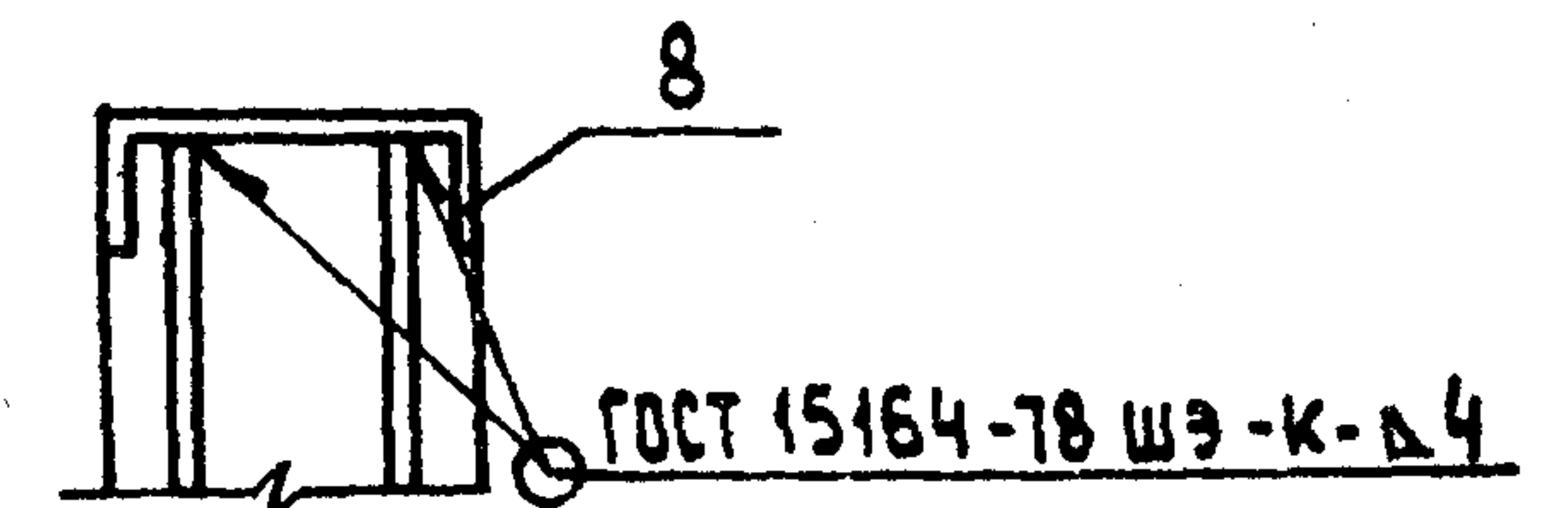
4-4



5-5  
М 1:10



6-6  
М 1:10



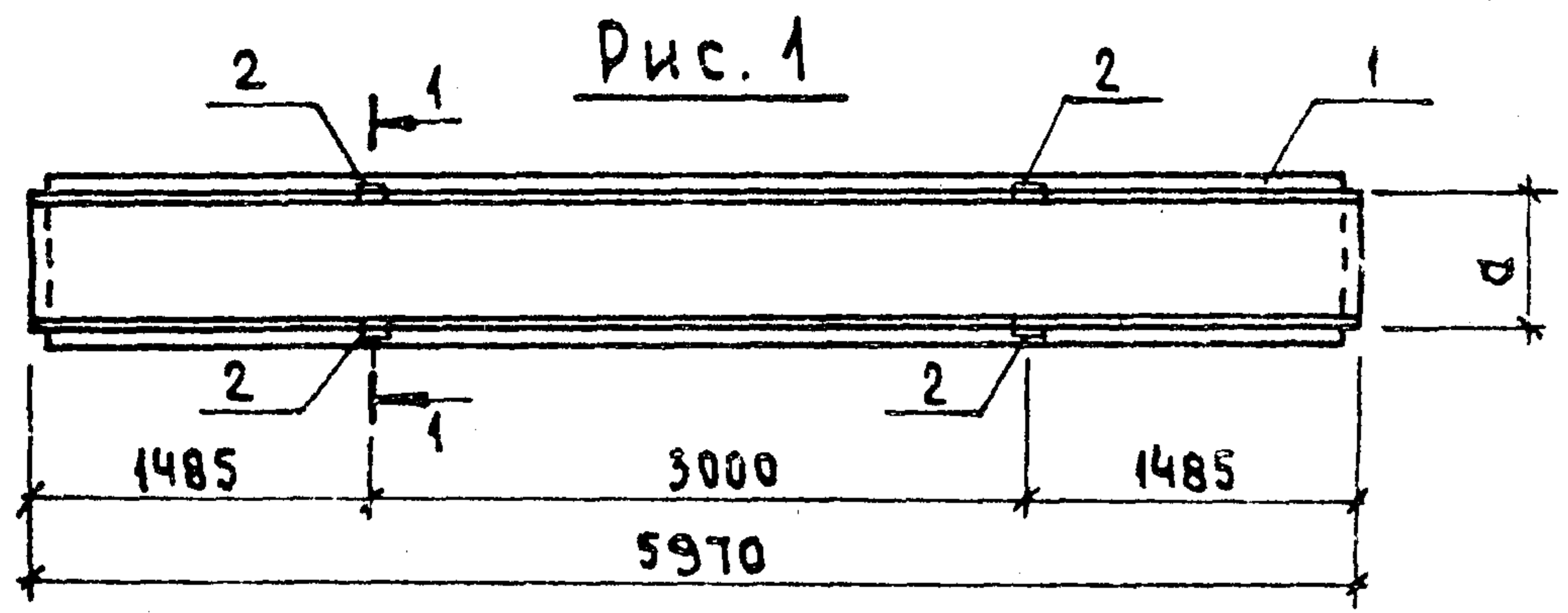
ГОСТ 15164-78 ШЭ-К-Д4

ТП 903-1-265.88 КЖ.И.018

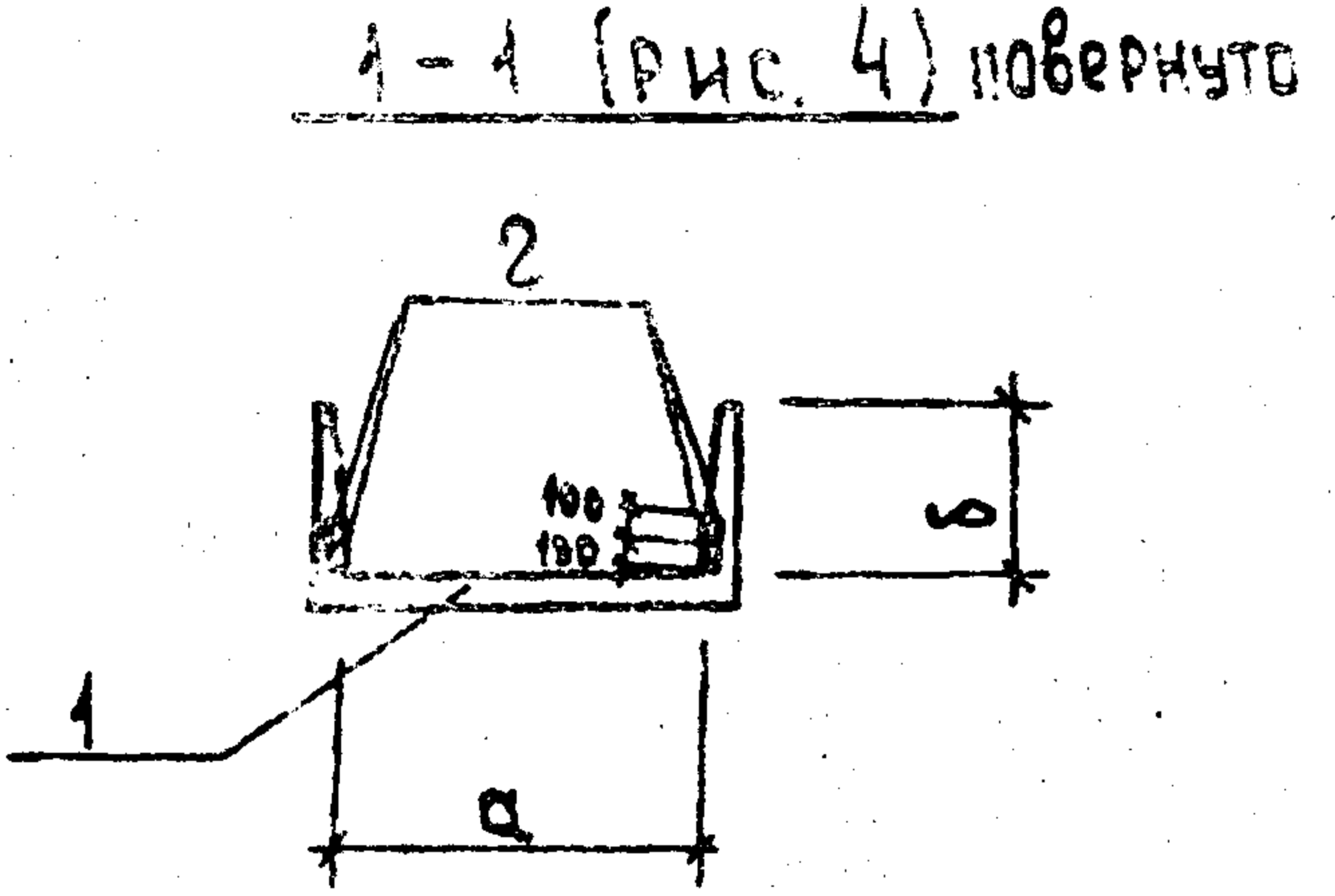
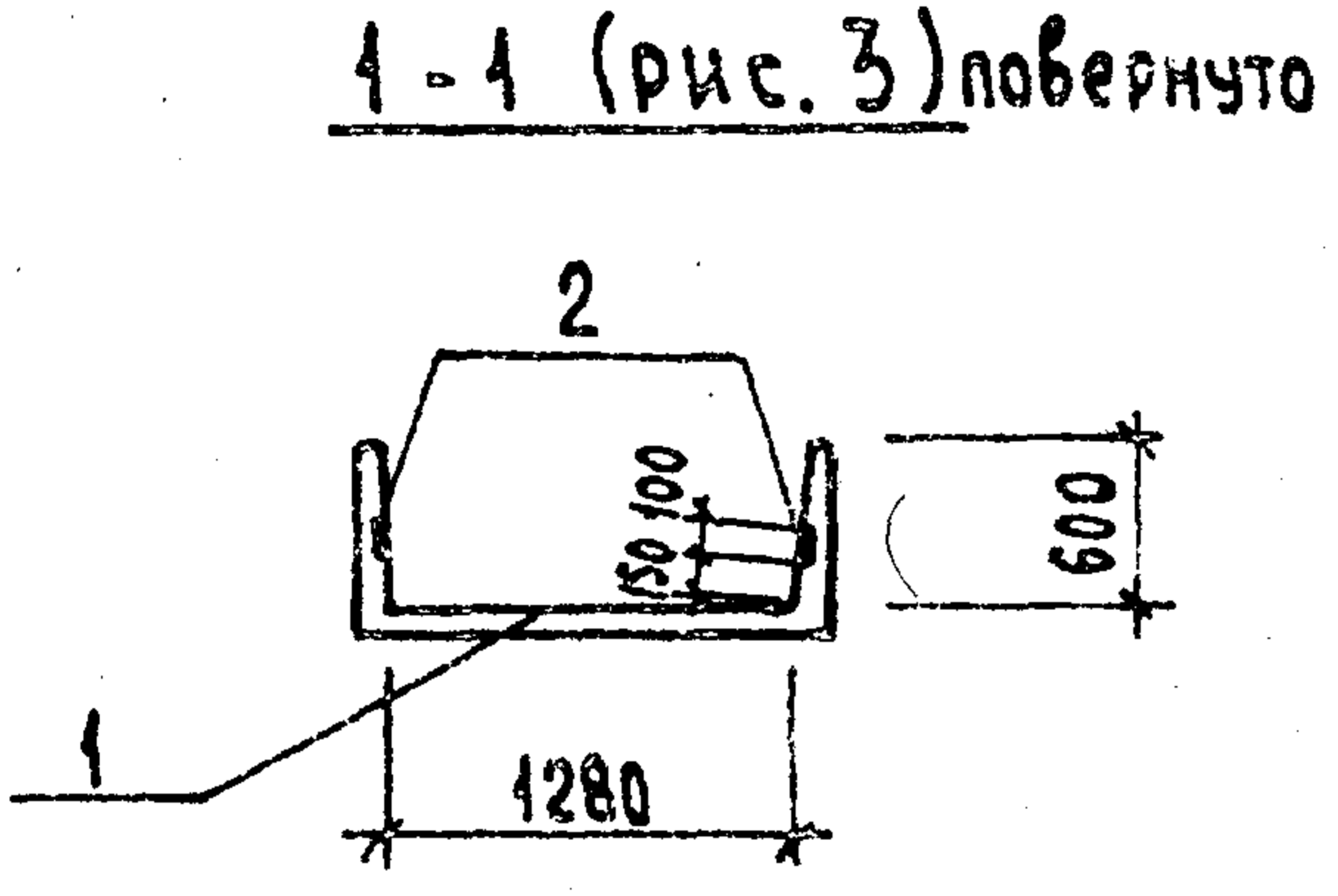
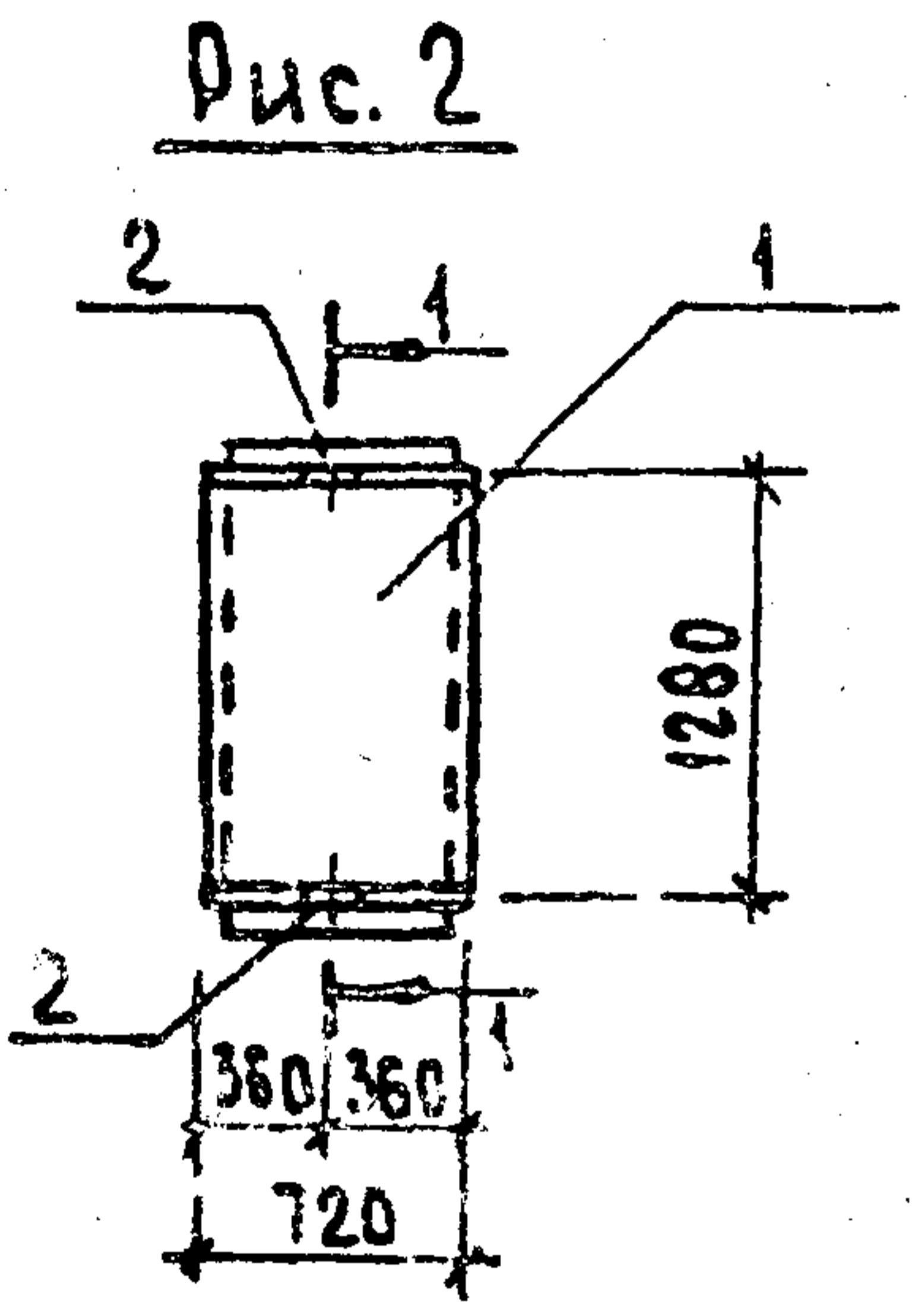
23296-11 35

Копурова: Усаева





Формат	Зона	Поз.	Обозначение	Наименование	Кол. на исполн. ТП 903-1-265.88 КЖ.И.019				Примечание
					-	01	02	03	
				Документация					
А3			ТП 903-1-265.88 -КЖ.И.ТУ	Технические условия	×	×	×	×	
				Сборочные единицы					
				Лоток					
		1	3.006.1-2/82.1-1-04.0	Л4-8	1				
			11.0-7	Л11г-8		1	1		
			11.0-2	Л11-8				1	
				Изделия закладные					
		2	3.006.1-2/82.1-3-12.0	М3	8				
			-13.0	М4		2	4	4	



Ведомость расхода стали на дополнительные закладные изделия, кг

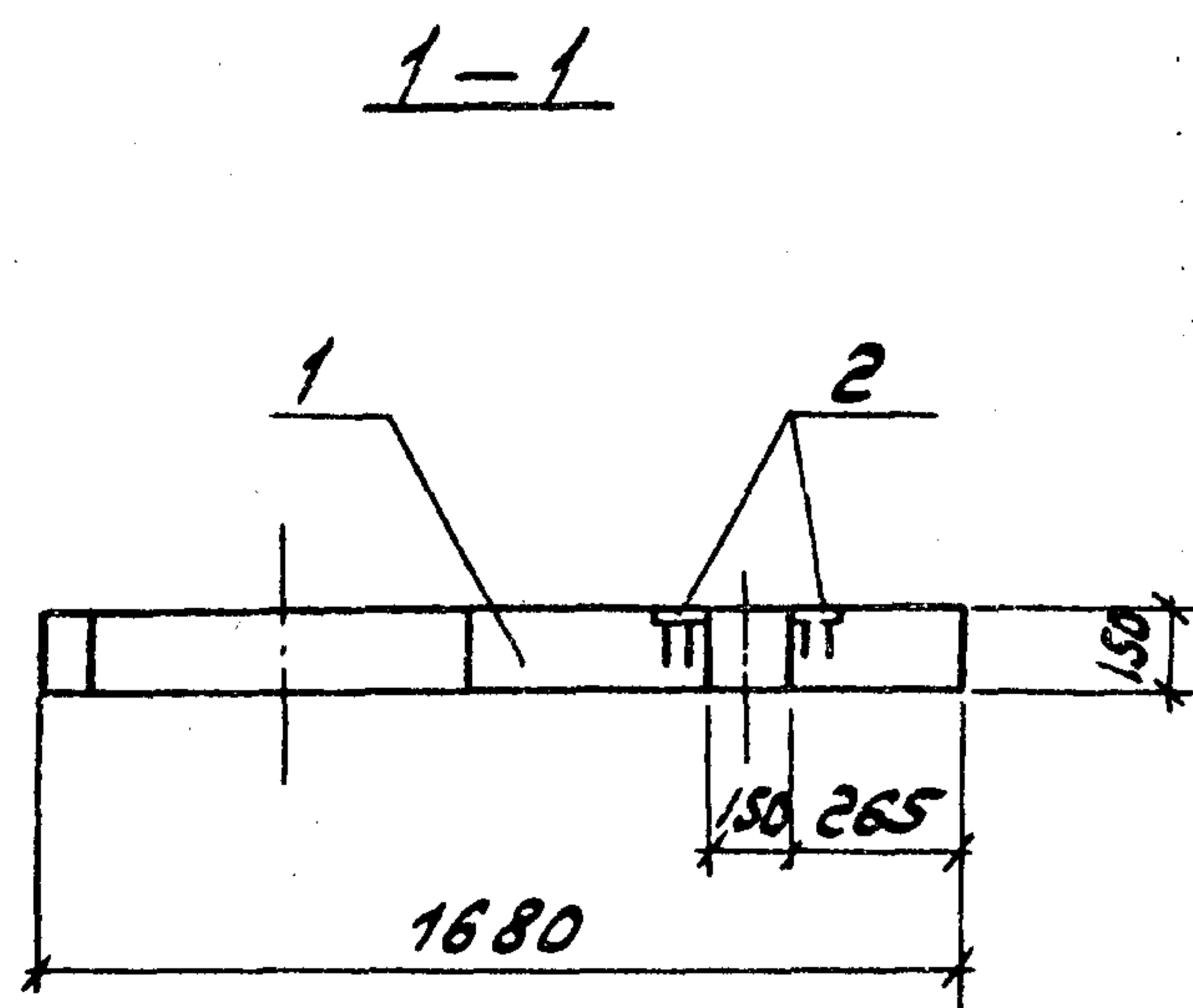
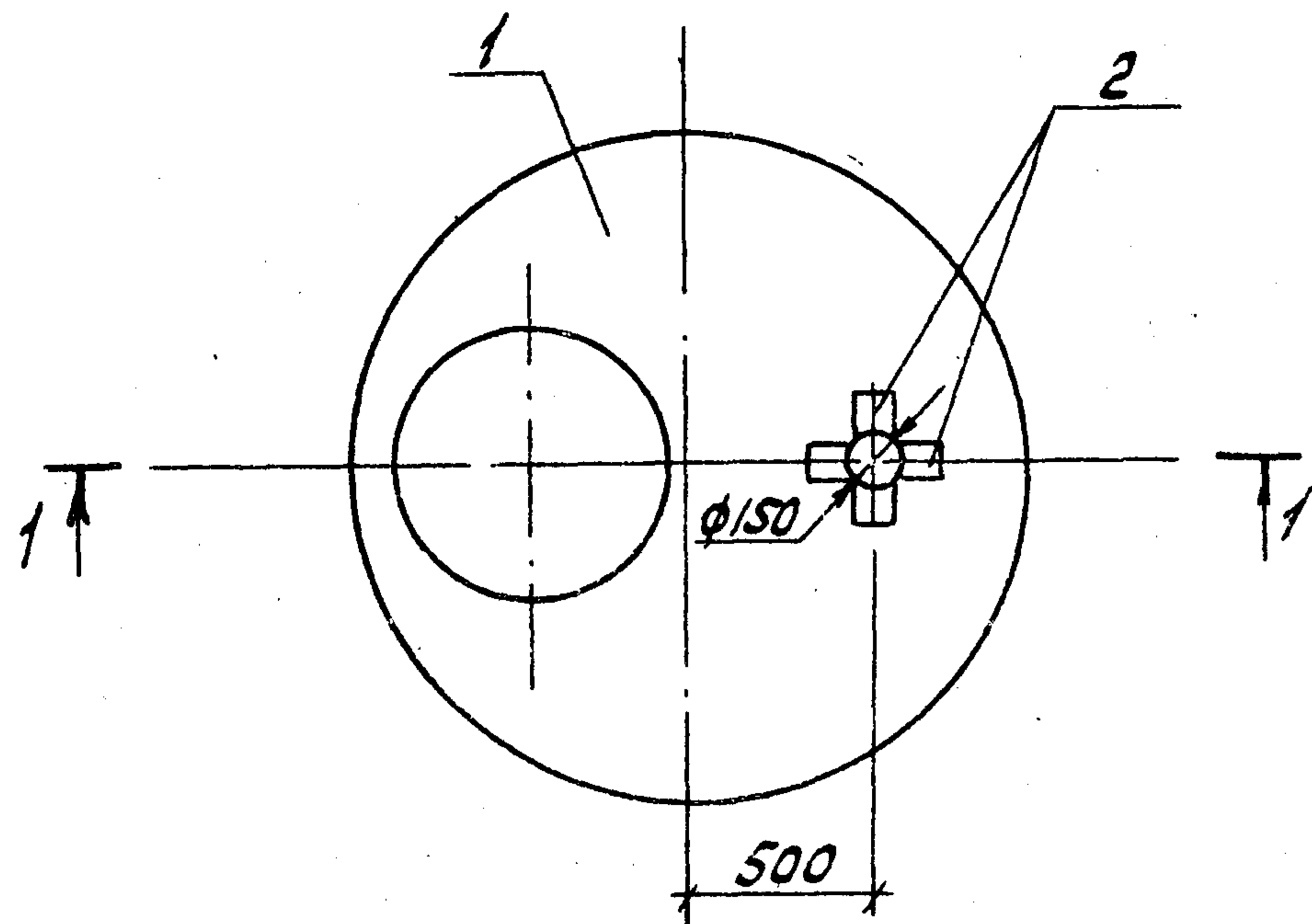
Марка элемента	Изделия закладные.						Общий расход
	Арматура класса А III			Прокат марки В ст 3 кл 2			
	ГОСТ 5781-82*			ГОСТ 19903-74*			
	Ф8			δ:6			
Л4-8-1	3.4			3.2			6.6
Л11г-8-1	0.9			0.8			1.7
Л11г-8-2	1.9			1.6			3.5
Л11-8-1	1.9			1.6			3.5

Таблица исполнений

Обозначение	Марка	Рис.	а мм	б мм	Масса кг
ТП 903-1-265.88 -КЖ.И.019	Л4-8-1	1.4	620	450	1800
-01	Л11г-8-1	2.3	—	—	450
-02	Л11г-8-2	2.4	1280	600	450
-03	Л11-8-1	1.3	1280	—	3600

ТП 903-1-265.88 -КЖ.И.019					
Лоток					
(Л4-8-1, Л11г-8-1)					
(Л11г-8-2, Л11-8-1)					
Нач.отд.	Ехилевский				
Н.контр.	Морчнов				
Гл. спец.	Марков				
Рук. гр.	Катаева				
Ст. инж.	Сенягина				
Инж.	Моренова				
Стadia	Р	Масса	Б.м. таблиц	Масштаб	—
Лист:		Листов	1		
госстрой СССР ГПИ Горьковский САНТЕХПРОЕКТ					





Формат	Зона	Поз.	Обозначение	Наименование	Кол.	Примечание
				<u>Документация</u>		
			3.900-3. Вып. 7. ч. 1	Пояснительная записка	1	
А3			ТП 903-1-265.88 - КЖ.У.ТУ	Технические условия	1	
				<u>Сборочные единицы</u>		
		1	3.900-3. Вып. 7. ч. 1	Плита перекрытия КЦП-15-1	1	
				Изделие закладное		
		2	1.400-15. В1. 410-03	МН 402-2	4	

Ведомость расхода стали  
на дополнительные закладные изделия, кг

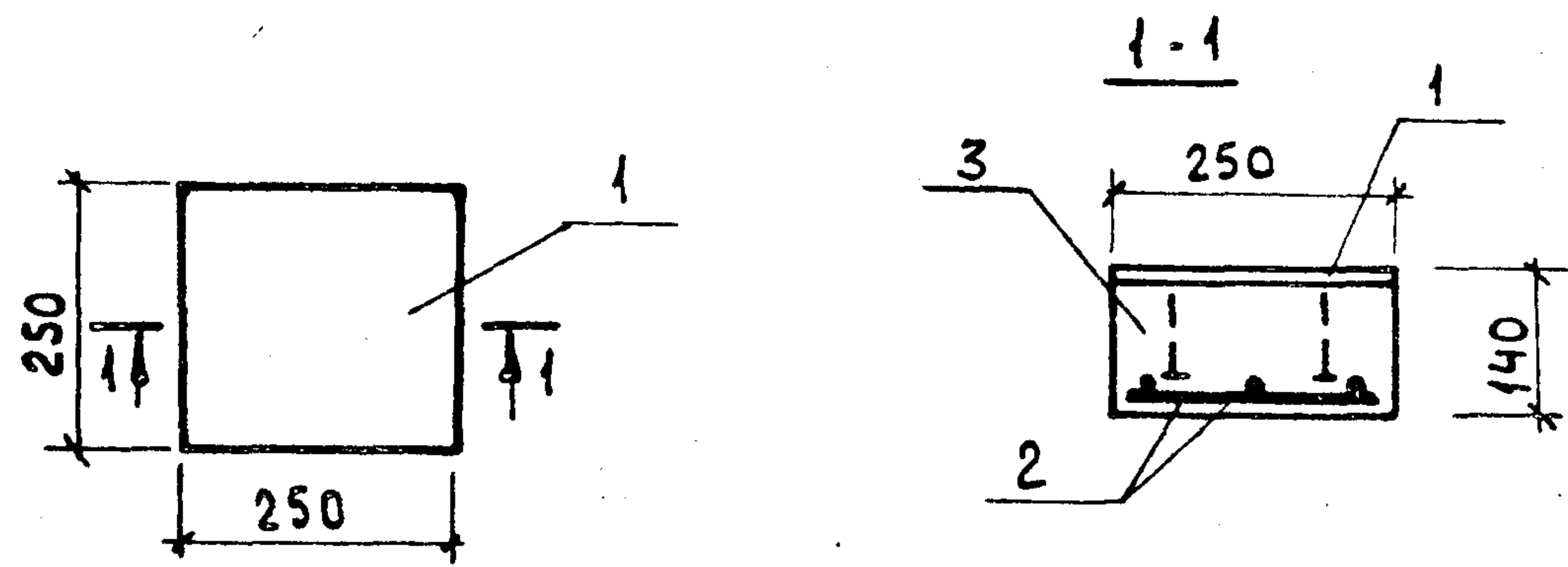
Марка	Изделия закладные					Общий расход
	Арматура класса А III		Прокат марки В ст 3 кл 2			
	ГОСТ 5781-82*		ГОСТ 103-76*			
	φ 8		Утого - δ=6	Утого		
КЦП-15-1-1	1.6		1.6	4.4	4.4	6.0

				ТП 903-1-265.88	- КЖ.У. 020
				Плита перекрытия	Стадия
				КЦП-15-1-1	Масштаб
					Р 680 1:25
					Лист
					Листов 1
					Госстрой СССР
					ГПИ Горьковский
					Сантехпроект

23296-11 37

Колловодал: Ашаев



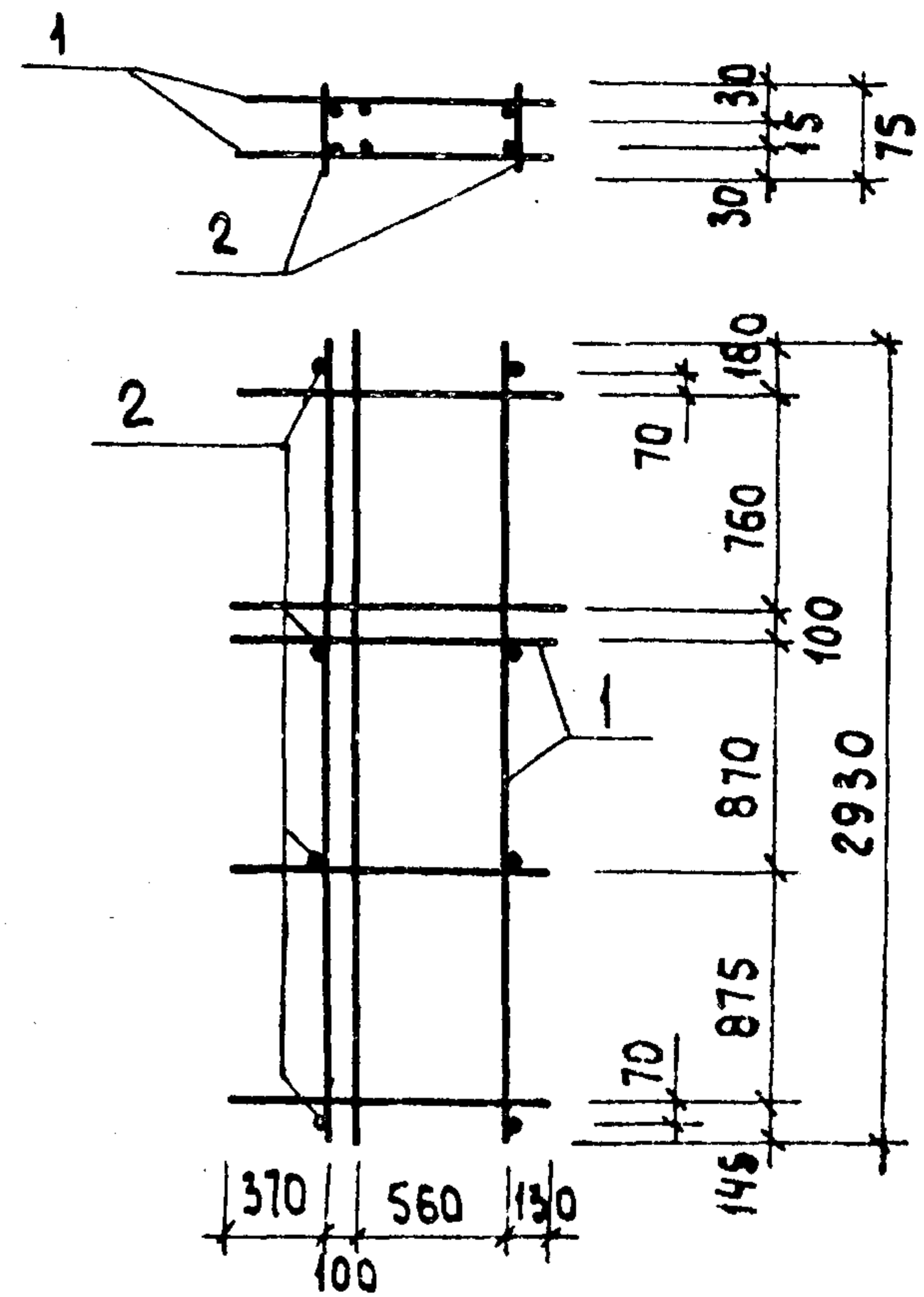


Формат	Зона	Поз.	Обозначение	Наименование	Кол.	Примечание
				Документация		
А3			ТП903-1-265.88 КЖ.И.ТУ	Технические условия	×	
				Сборочные единицы		
				Изделие закладное		
		1	1.400-15 В.1.130-35	МН122-6	1	
				Детали		
Б4		2	ТП903-1-265.88-КЖ.И.021-001	А-I-6 ГОСТ 5781-82* p=220	6	0.05 кг
				Материал		
		3		Бетон класса В15	0.01	м³

Ведомость расхода стали на элемент, кг

Марка элемента	Изделия арматурные			Изделия закладные				Общий расход
	Арматура класса		всего	Арматура класса		Прокат марки		
	А I			А III		В ст 3 кп 2		
	ГОСТ 5781-82*			ГОСТ 5781-82*		ГОСТ 19904-74*		
Ф6	Итого	Ф8	Итого	Ф8	Итого	Итого		
ОП1	0.3	0.3	0.3	0.3	0.3	4.3	4.3	4.9

		ТП903-1-265.88		-КЖ.И.021	
		Опорная подушка		Стадия	Масштаб
		ОП1		Р	1:50
Нач. отд.	Ехилевский				
Н.контр.	Морчков				
Гл. спец.	Марков				
Рук. гр.	Катаева				
Ст. инж.	Огаркова				
				Лист	Листов 1
				Госстрой СССР ГПИ Горьковский САНТЕХПРОЕКТ	

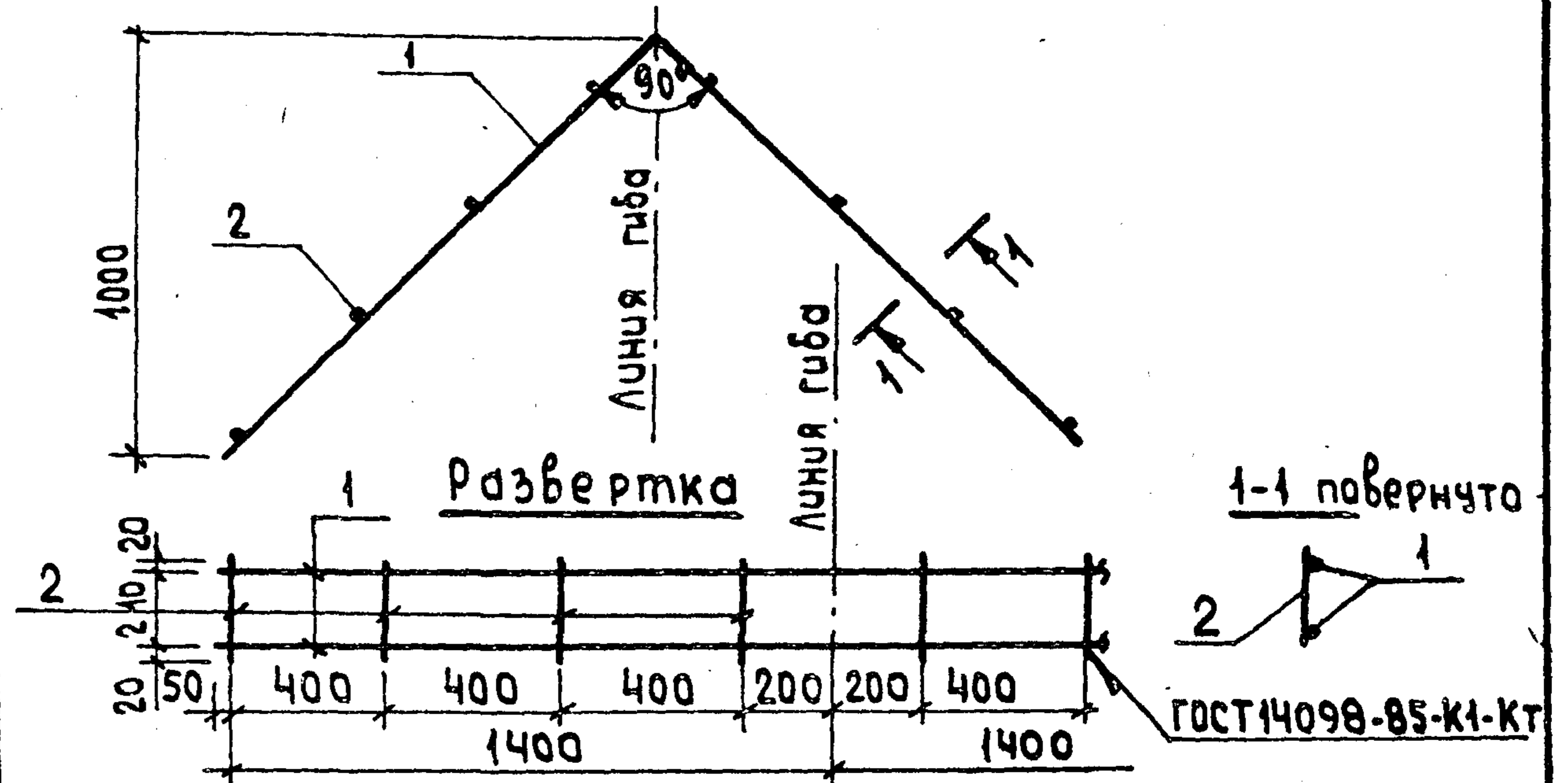
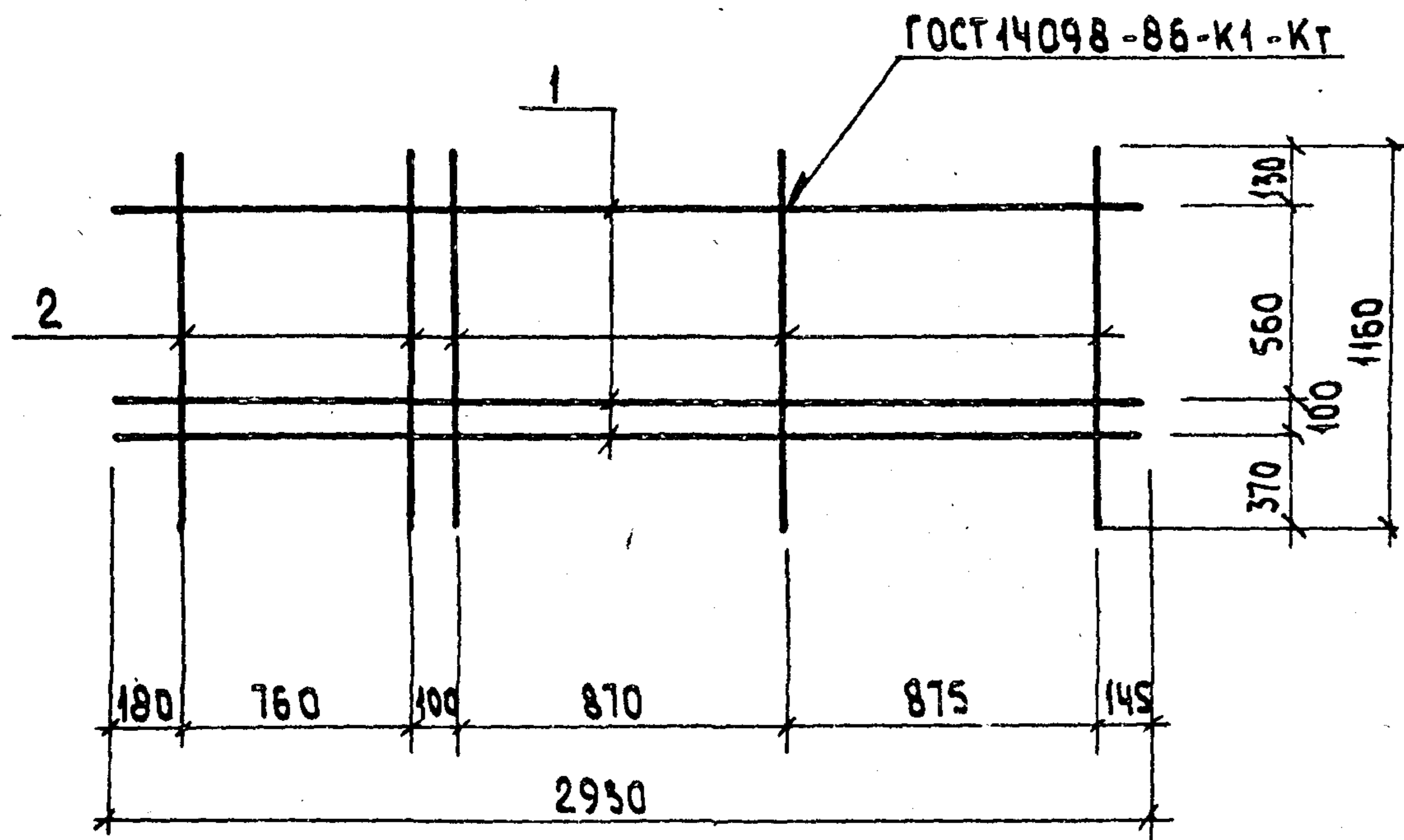


Формат	Зона	Поз.	Обозначение	Наименование	Кол.	Примечание
				Документация		
А3			ТП903-1-265.88 -КЖ.И.ТУ	Технические условия	×	
				Сборочные единицы		
Б4		1	ТП903-1-265.88 -КЖ.И.023	Каркас плоский КР1	2	
				Детали		
Б4		2	ТП903-1-265.88 -КЖ.И.022-001	А-III-12 ГОСТ 5781-82* e=75	8	0.06 кг

№ документа

		ТП903-1-265.88		-КЖ.И.022	
		Каркас пространственный		Стадия	Масштаб
		КР1		Р	1:25
Нач. отд.	Ехилевский				
Н.контр.	Морчков				
Гл. спец.	Марков				
Рук. гр.	Катаева				
Ст. инж.	Огаркова				
Техник	Гаврилова				
				Лист	Листов 1
				Госстрой СССР ГПИ Горьковский САНТЕХПРОЕКТ	





Формат	Зона	Поз.	Обозначение	Наименование	Кол.	Примечание
				<u>Документация</u>		
А3			ТП.903-1-265.88 -кн.и.ту	Технические условия	×	
				<u>Детали</u>		
Б4	1		ТП903-1-265.88 -кн.и.023-001	АIII-12 ГОСТ 5781-82* R-2930	3	2.6 кг
Б4	2		-002	R-1160	5	1.03 кг

Формат	Зона	Поз.	Обозначение	Наименование	Кол.	Примечание
				<u>Документация</u>		
А3			ТП903-1-265.88 -кн.и.ту	Технические условия	×	
				<u>Детали</u>		
Б4	1		ТП903-1-265.88 -кн.и.024-001	А-I-8 ГОСТ 5781-82* R-2900	2	1.2 кг
Б4	2		-002	А-I-6 ГОСТ 5781-82* R-250	8	0.06 кг

ТП903-1-265.88 -КН.И.023		
Науч.отд. Ехилевский Н.контр. Морчунов Гл.спец. Марков Рук.гр. Катаева Ст.инж. Огаркова Техник Гаврилова	Каркас плоский КР1	Стадия   Масса   Масштаб
		Р   12.95   1:25
		Лист   Листов: 1
		Госстрой СССР ГПИ Горьковский САНТЕХПРОЕКТ

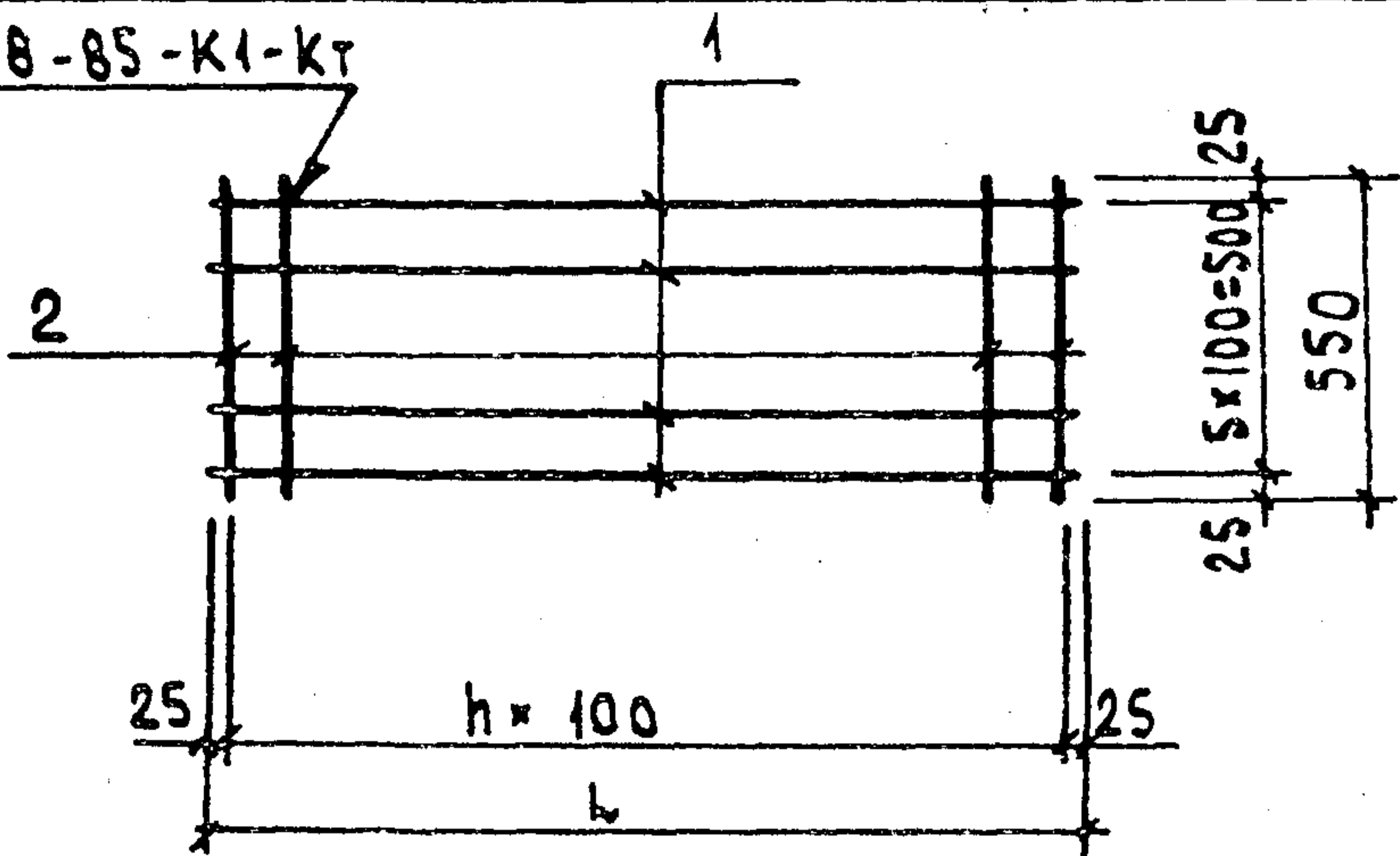
ТП903-1-265.88 -КН.И.024		
Науч.отд. Ехилевский Н.контр. Морчунов Гл.спец. Марков Рук.гр. Катаева Ст.инж. Сенягина Инж. Моренова	Каркас плоский КР2	Стадия   Масса   Масштаб
		Р   2.9   1:20
		Лист   Листов: 1
		Госстрой СССР ГПИ Горьковский САНТЕХПРОЕКТ

23296-11 39

Копировал: Игнатов



ГОСТ 14098-85-К1-КТ



Формат	Зона	Поз.	Обозначение	Наименование	Кол. на листе		Примечание
					—	01	
				Документация			
А3			ТП 903-1-265.88 -КЖ.И.ТУ	Технические условия	×	×	
				Детали			
				А-I-6 ГОСТ 5781-82*			
Б4	1		ТП 903-1-265.88-КЖ.И.025-001	ρ = 550	6		0.12 кг
Б4			-002	ρ = 2150	6		0.5 кг
	2		А-I-6 ГОСТ 5781-82*				
Б4			-001	ρ = 550	6	22	0.12 кг

Таблица исполнений

Обозначение	Марка	L мм	h шт	Масса кг
ТП 903-1-265.88 -КЖ.И.025	С1	550	5	1.44
-01	С2	2150	21	5.64

ТП 903-1-265.88 -КЖ.И.025

Сетка арматурная (С1, С2)

Стадия Масса Масштаб

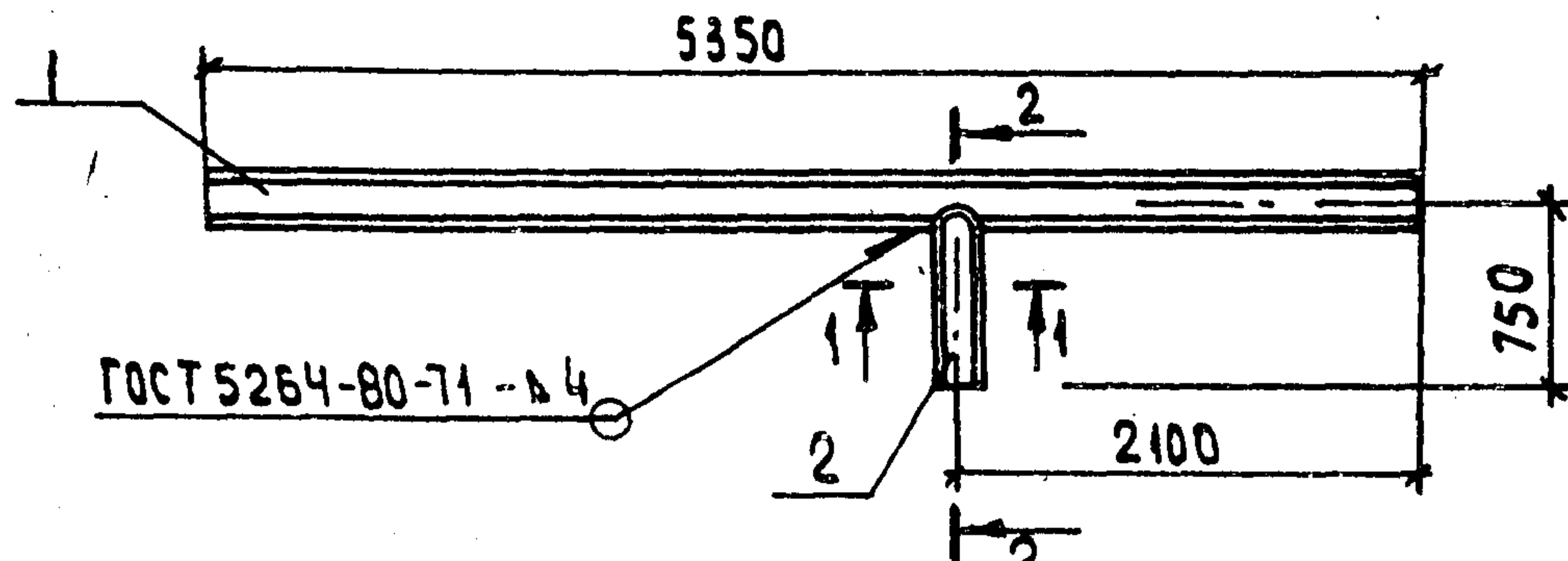
Р см. таблицу исполн.

Лист Листов 1

Госстрой СССР ГПИ Горьковский САНТЕХПРОЕКТ

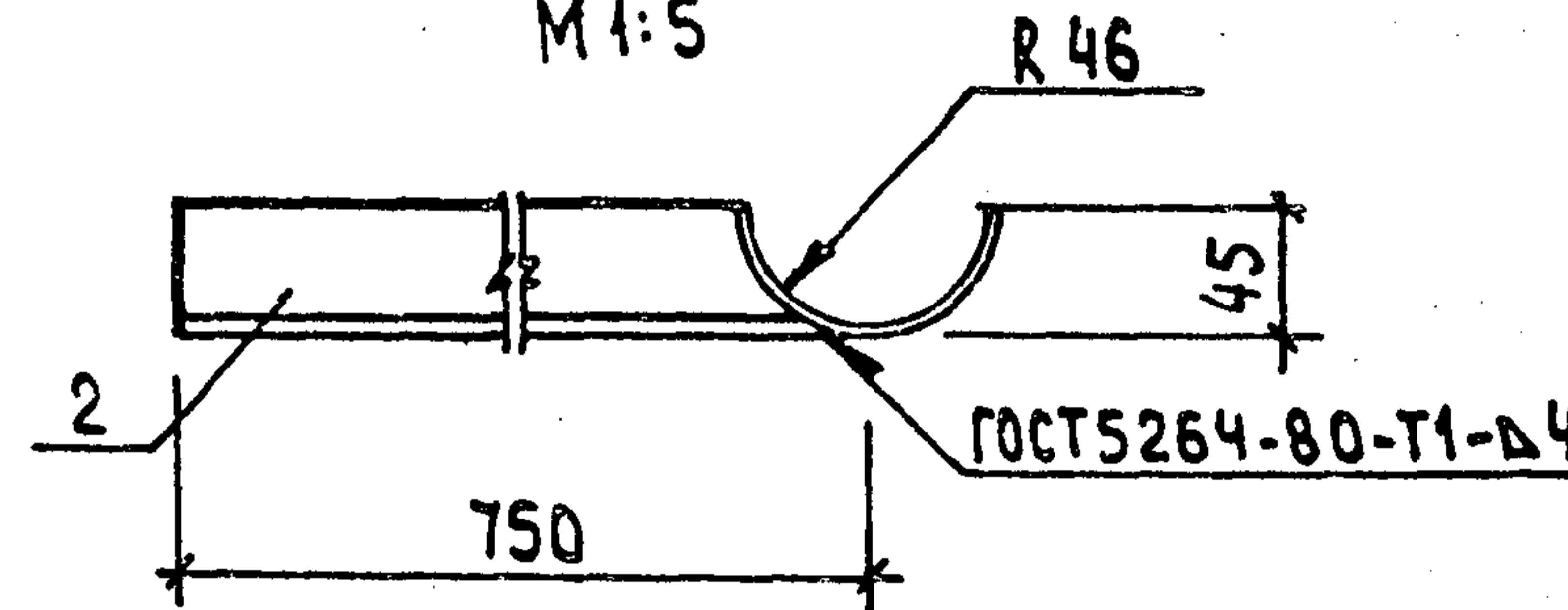
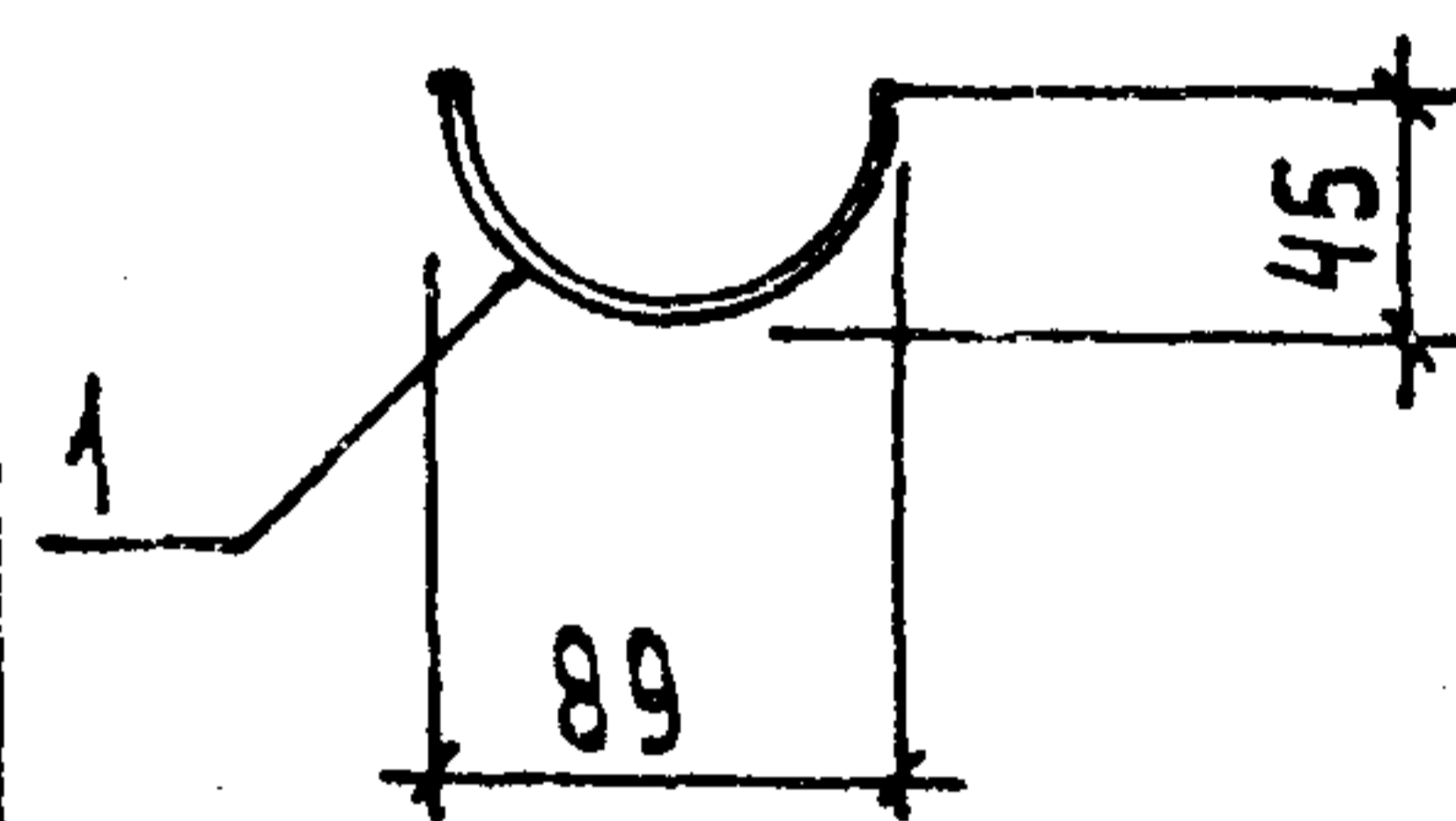
Нач. отд. Ехилевский  
Н. контр. Моренов  
Гл. спец. Марков  
Рук. гр. Катаева  
Ст. инж. Сенягина  
Инж. Моренова

5350



1-1  
М 1:5

2-2 повернуто  
М 1:5



Формат	Зона	Поз.	Обозначение	Наименование	Кол.	Примечание
				Документация		
А3			ТП 903-1-265.88 -КЖ.И.ТУ	Технические условия	×	
				Детали		
1				Труба 89x3.0 ГОСТ 10704-75 вст 3 ГОСТ 10705-80		
Б4	1		ТП 903-1-265.88 -КЖ.И.026-001	ρ = 5350	1	34.0 кг
Б4	2		-002	ρ = 750	1	4.8 кг

Изм. №, дата, подпись

Нач. отд. Ехилевский  
Н. контр. Моренов  
Гл. спец. Марков  
Рук. гр. Катаева  
Ст. инж. Сенягина  
Инж. Моренова

ТП 903-1-265.88 -КЖ.И.026

Изделие закладное МНЗ

Стадия Масса Масштаб

Р 38.8 1:50

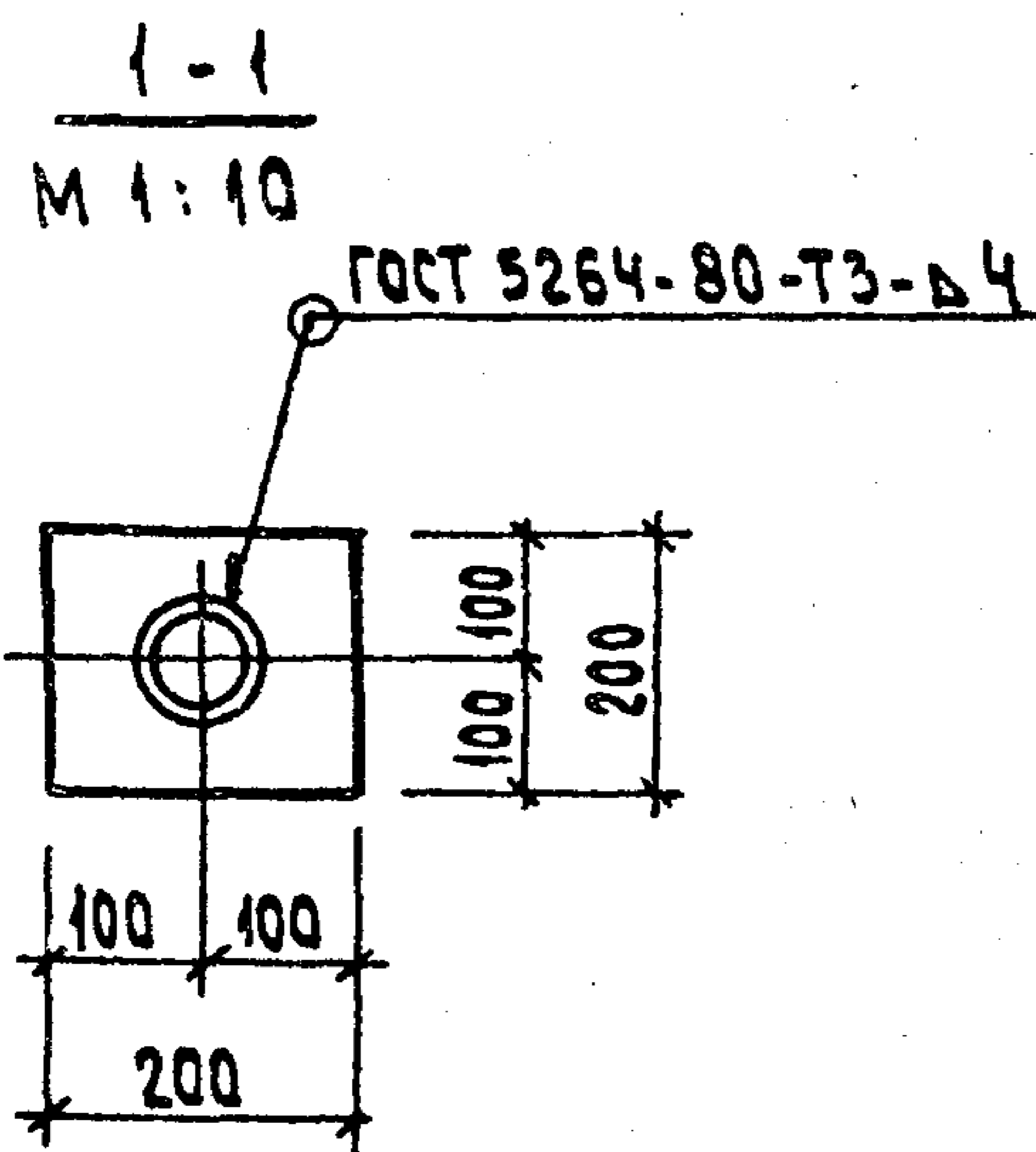
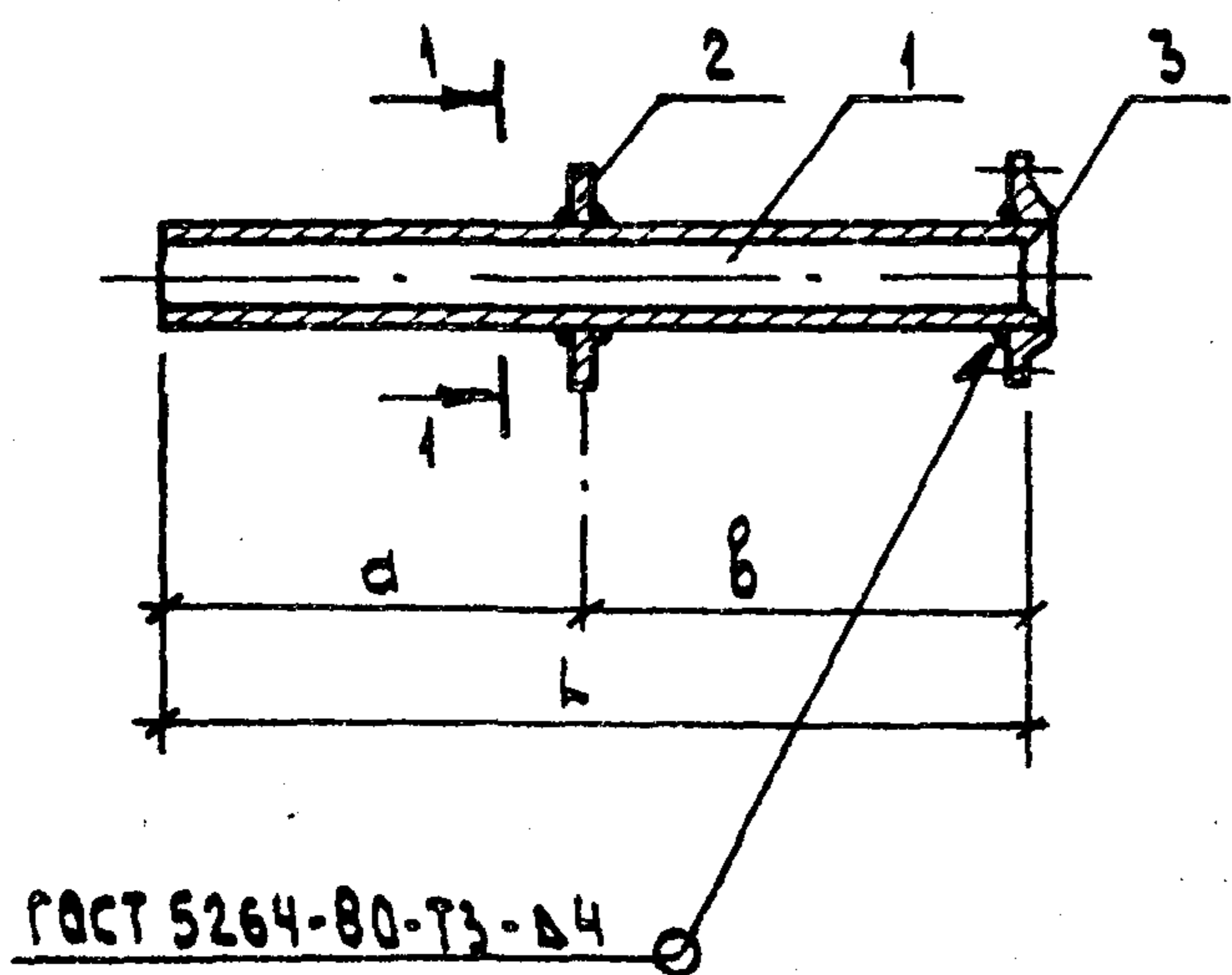
Лист Листов 1

Госстрой СССР ГПИ Горьковский САНТЕХПРОЕКТ

23296-11 40

Копировал: Усаева





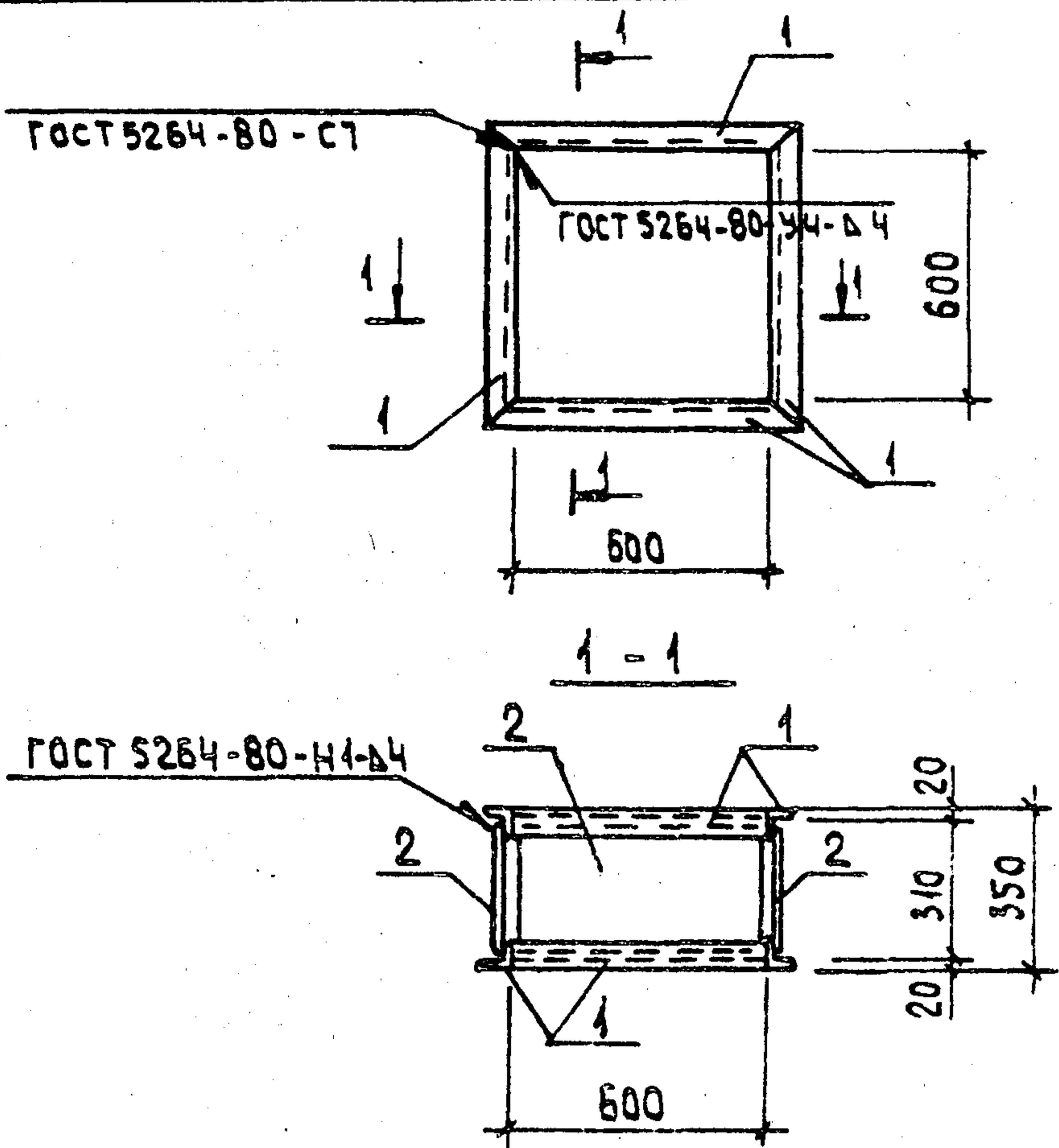
Формат	Зона	Поз.	Обозначение	Наименование	Кол. на исполн.			Примечание
					Тп 903-1-265.88-КЖ.И.027	-	01	
				Документация				
А3			Тп 903-1-265.88 -КЖ.И.ТЧ	Технические условия	×	×		
				Детали				
				Труба 32x2.0-12x18Н10Т				
				ГОСТ 9941-81*				
Б4	1		Тп 903-1-265.88 -КЖ.И.027-001	Р=850	1			1.26 кг
Б4			-002	Р=550	1			0.82 кг
Б4	2		-003	Лист 6.5x200 ГОСТ 19903-74* СТЗ ГОСТ 14637-79 Р=200	1	1		1.90 кг
				Стандартные изделия:				
	3			Фланец 1-32-Б ст25 ГОСТ 12820-80*	1	1		

Таблица исполнений

Обозначение	Марка	Л мм	д мм	В мм	Масса кг
Тп 903-1-265.88 -КЖ.И.027	МН1	850	500	350	4.17
	-01 МН2	550	275	275	3.73

				Тп 903-1-265.88 -КЖ.И.027		Стадия	Масса	Масштаб
				Изделие закладное (МН1, МН2)		Р	см. таблицу исполн.	—
						Лист	Листов 1	
						Госстрой СССР ГПИ Горьковский САНТЕХПРОЕКТ		
Нач.отд.	Ехилевский							
Н.Контр.	Морунов							
Гл. спец.	Марков							
Рук. гр.	Катаева							
Ст. инж.	Сенягина							
Инж.	Моренова							

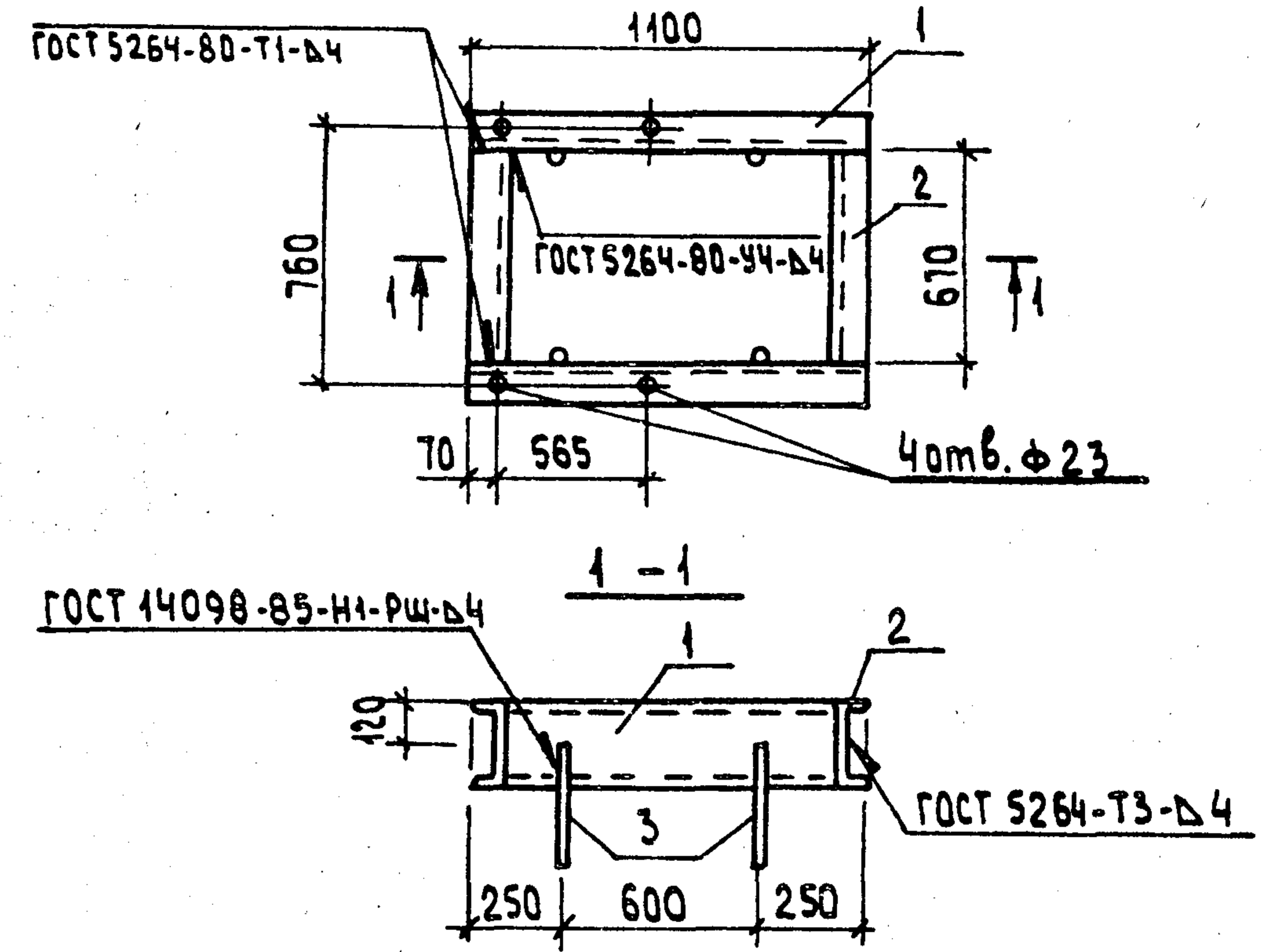




Формат	Зона	Поз.	Обозначение	Наименование	Кол.	Примечание
				Документация		
А3			ТП 903-1-265.88 - КЖ.И.ТУ	Технические условия	×	
				Детали		
Б4				Уголок 5-50x50x5 ГОСТ 8509-86 вст 3 кп 2 ГОСТ 535-79*		
Б4	1		ТП 903-1-265.88 - КЖ.И.028-001	Р=700	8	2.7 кг
Б4	2		-002	Лист 6-ПН-0-6x570x310 ГОСТ 19903-74* вст 3 кп 2 ГОСТ 14637-79	4	8.2 кг

ТП 903-1-265.88		КЖ.И.028	
Изделие закладное		Стандия	Масса
МН4		Р	54.4
		Масштаб	1:20
		Лист	Листов: 1
		Госстрой СССР ГПИ Горьковский САНТЕХПРОЕКТ	

Нач. отд.	Ехилевский	<i>[Signature]</i>
Н.контр.	Морчунов	<i>[Signature]</i>
Гл. спец.	Марков	<i>[Signature]</i>
Рук. гр.	Катаева	<i>[Signature]</i>
Ст. инж.	Сенягина	<i>[Signature]</i>
Инж.	Кривдина	<i>[Signature]</i>



Формат	Зона	Поз.	Обозначение	Наименование	Кол.	Примечание
				Документация		
А3			ТП 903-1-265.88 - КЖ.И.ТУ	Технические условия	×	
				Детали		
Б4				Швеллер 20 ГОСТ 8240-72* вст 3 кп 2 ГОСТ 535-79*		
		1	ТП 903-1-265.88 - КЖ.И.029-001	Р=1100	2	20.2 кг
		2	-002	е=670	2	12.3 кг
		3	-003	А-III-12 ГОСТ 5781-82* е=400	4	0.36 кг

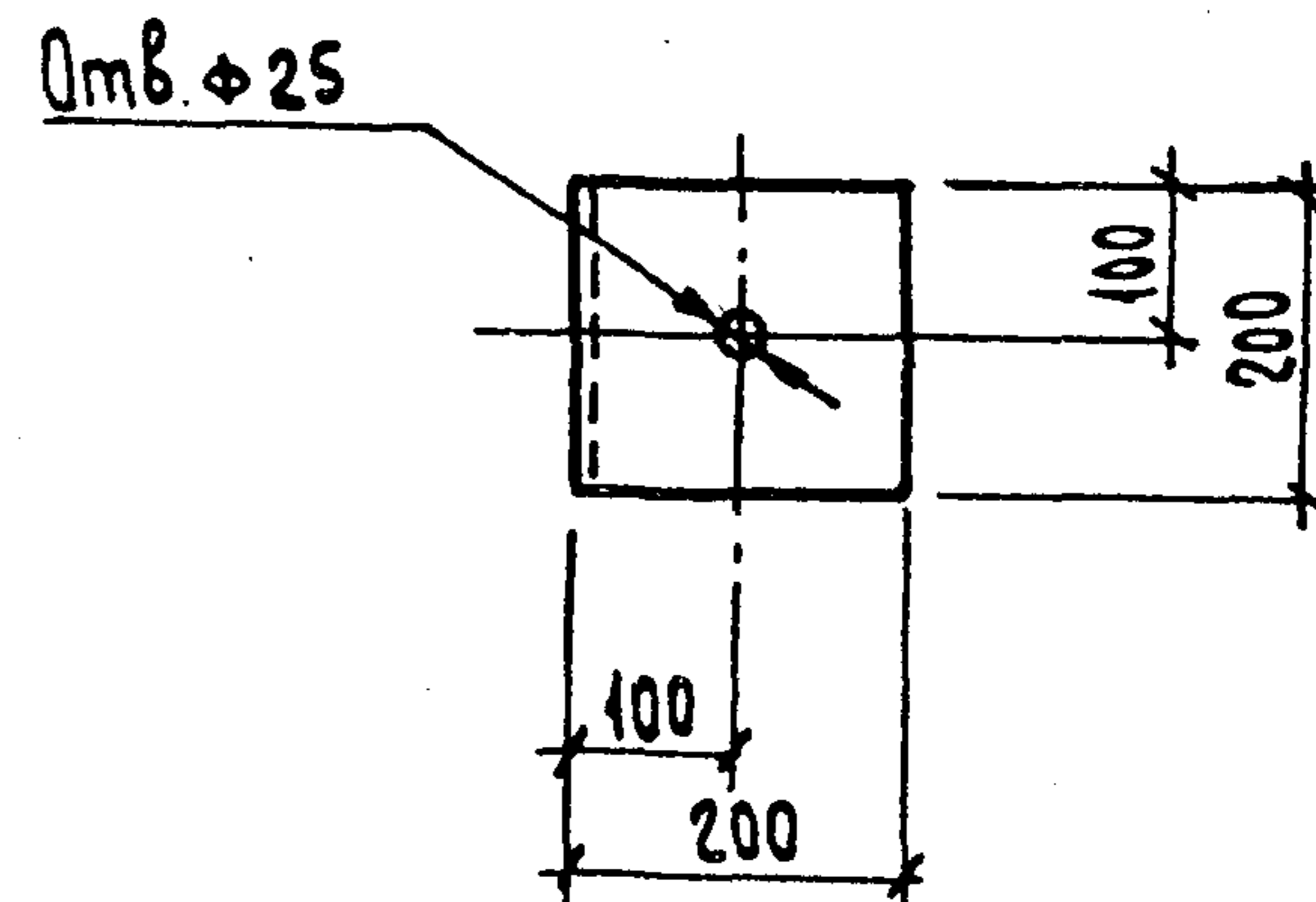
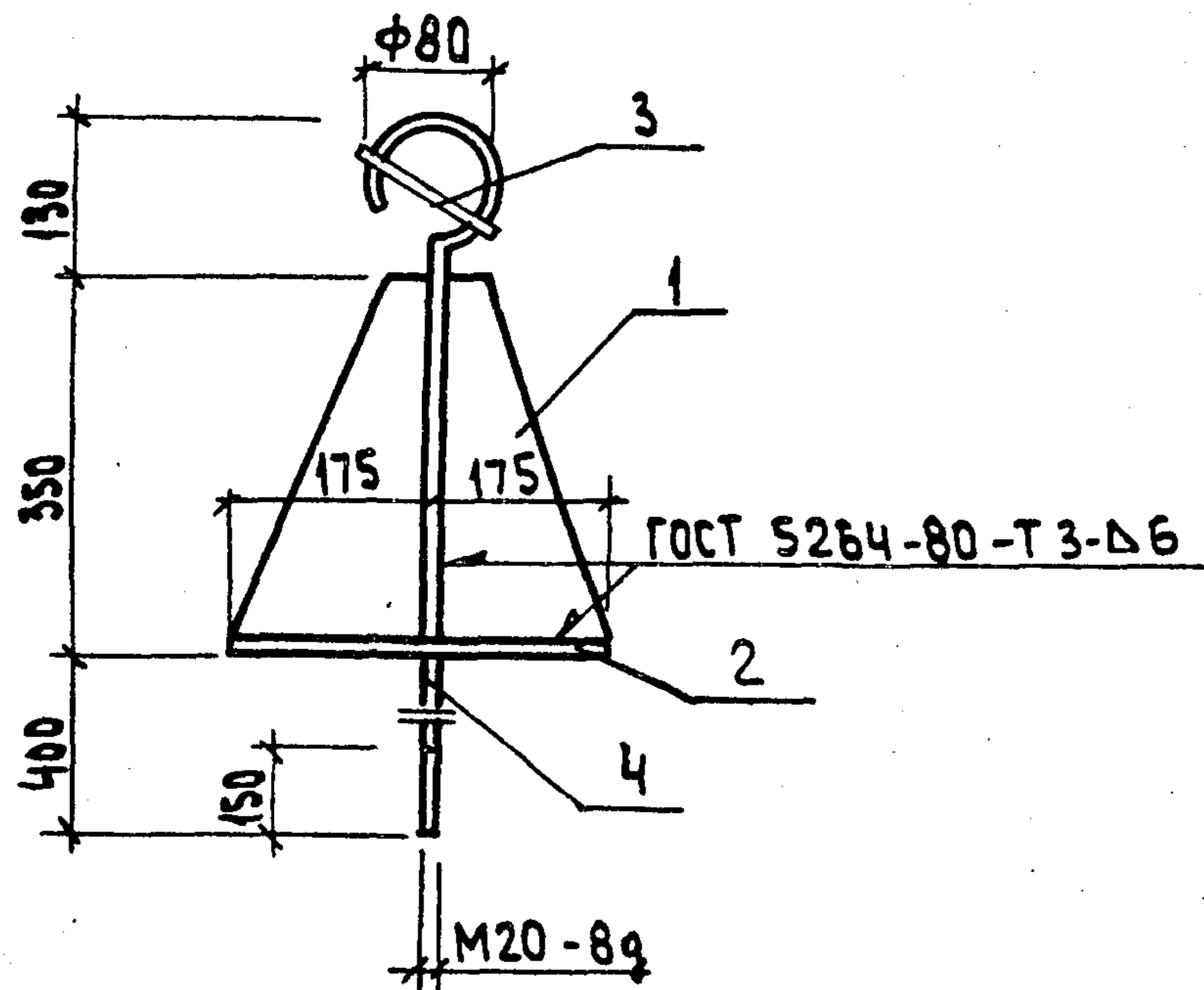
Инв. № подл.	Подпись и дата	Нач. отд.	Ехилевский	<i>[Signature]</i>
		Н.контр.	Морчунов	<i>[Signature]</i>
Инв. № подл.	Подпись и дата	Гл. спец.	Марков	<i>[Signature]</i>
		Рук. гр.	Катаева	<i>[Signature]</i>
Инв. № подл.	Подпись и дата	Ст. инж.	Сенягина	<i>[Signature]</i>
		Инж.	Кривдина	<i>[Signature]</i>

ТП 903-1-265.88		- КЖ.И.029	
Изделие закладное		Стандия	Масса
МН5		Р	66.4
		Масштаб	1:25
		Лист	Листов: 1
		Госстрой СССР ГПИ Горьковский САНТЕХПРОЕКТ	

23296-11 42

Копировал: Усаева





Формат	Зона	№	Обозначение	Наименование	Кол.	Примечание
				Документация		
A3			Тп 903-1-265.88 -КЖ.И.ТУ	Технические условия	1	
				Детали		
Б4	1		Тп 903-1-265.88 -КЖ.И.030-001	Лист Б-ПН-С-10×175×350 ГОСТ 19903-74 ВсГЗ кп2 ГОСТ 14537-79	4	4.8 кг
Б4	2		-002	Лист Б-ПН-Л-10×350×350 ГОСТ 19903-74 ВсГЗ кп2 ГОСТ 14537-79	1	9.5 кг
Б4	3		-003	А-І-22 ГОСТ 5781-82* ρ=120	1	0.4 кг
Б4	4		-004	А-І-22 ГОСТ 5781-82* ρ=1000	1	3.0 кг

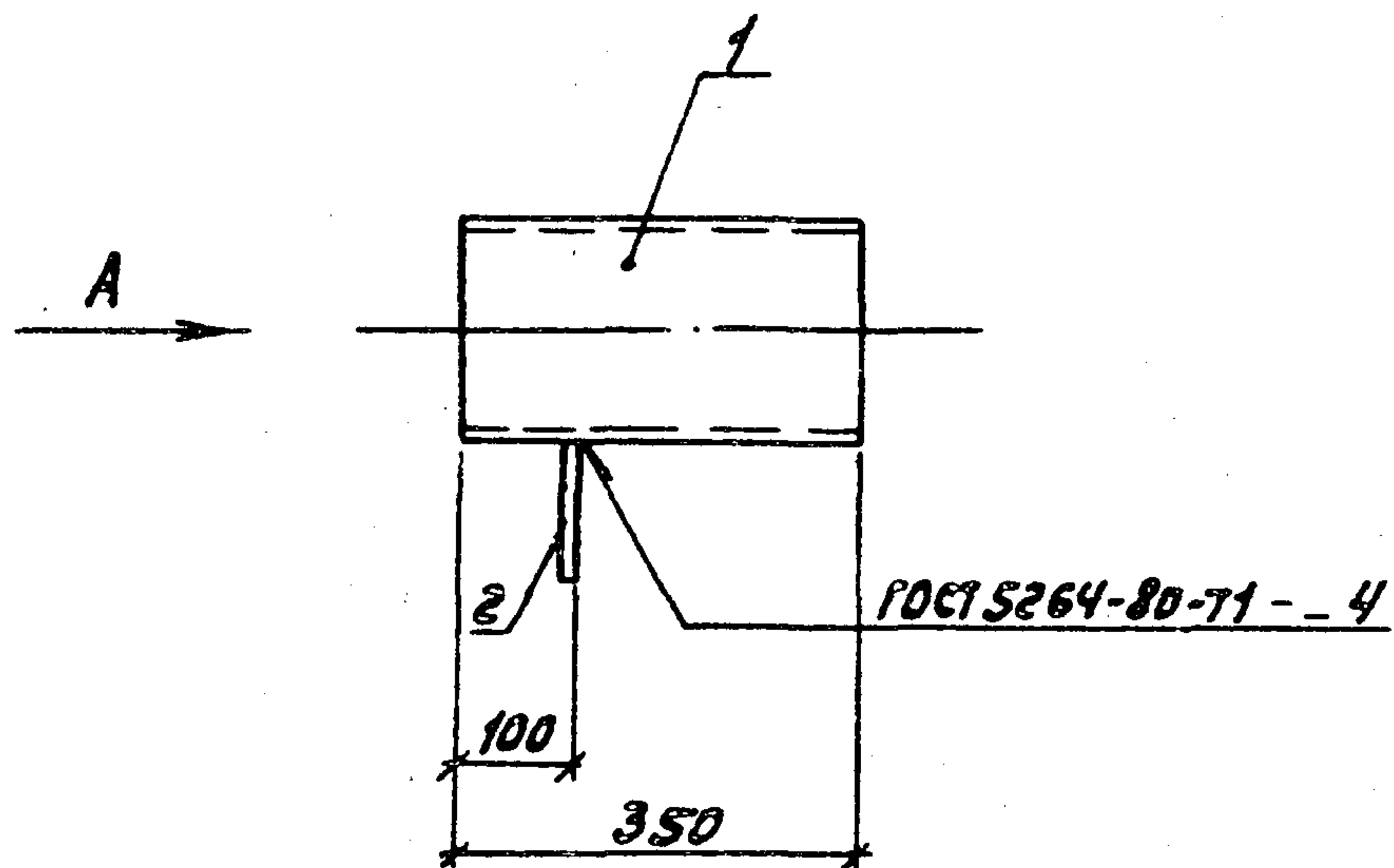
Тп 903-1-265.88			-КЖ.И.030		
Изделие соединительное МС1			Стадия	Масса	Масштаб
			Р	32.2	1:25
			Лист	Листов 1	
			Госстрой СССР ГПИ Горьковский САНТЕХПРОЕКТ		
Нач. отд.	Ехилевский	<i>[Signature]</i>			
Н.контр.	Морчнов	<i>[Signature]</i>			
Гл. спец.	Марков	<i>[Signature]</i>			
Рук. гр.	Катарва	<i>[Signature]</i>			
Ст. инж.	Огаркова	<i>[Signature]</i>			
Инж.	Кривдина	<i>[Signature]</i>			

Тп 903-1-265.88			-КЖ.И.031		
Изделие соединительное МС2			Стадия	Масса	Масштаб
			Р	5.9	1:10
			Лист	Листов 1	
			Госстрой СССР ГПИ Горьковский САНТЕХПРОЕКТ		
Нач. отд.	Ехилевский	<i>[Signature]</i>			
Н.контр.	Морчнов	<i>[Signature]</i>			
Гл. спец.	Марков	<i>[Signature]</i>			
Рук. гр.	Катарва	<i>[Signature]</i>			
Ст. инж.	Огаркова	<i>[Signature]</i>			
			Уголок	Б-200×125×12 ГОСТ 8510-72* ВсГЗ кп2 ГОСТ 535-79*	

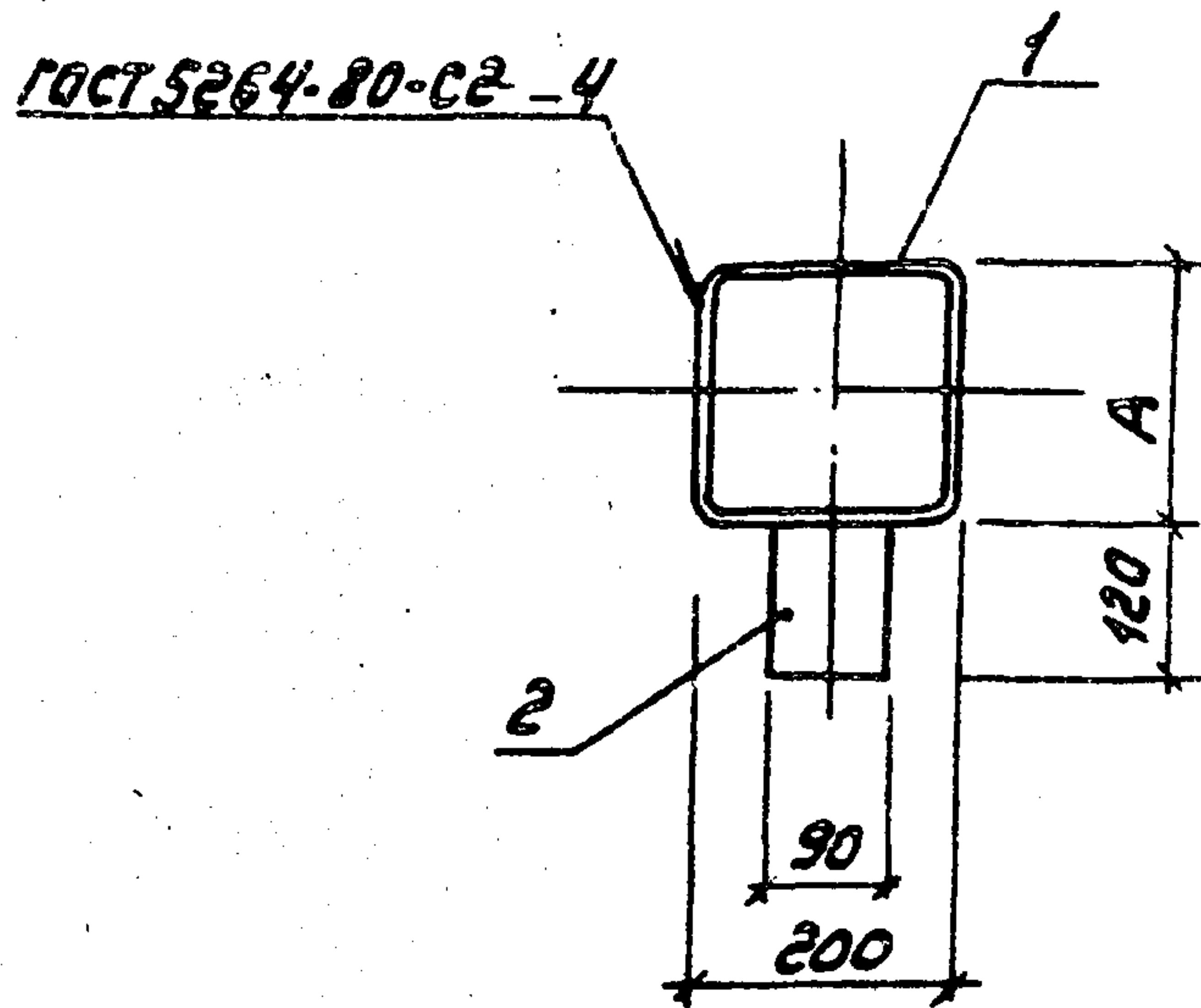
23296-11 43

Копировал: Усеева





Вид А



Формат	Зона	Лист	Обозначение	Наименование	Кол. на исполн.			Примечание
					ТП 903-1-265.88	-01		
				<u>Документация</u>				
А3			ТП 903-1-265.88 -кж.и.ту	Технические условия	×	×		
				<u>Детали</u>				
Б4	1		ТП 903-1-265.88 -кж.и.032-001	Лист Б-ПН-0-4x350x800 ГОСТ 19903-74 В ст.3 кл.2 ГОСТ 14637-79	1			8.80 кг
Б4				-002 Лист Б-ПН-0-4x350x600 ГОСТ 19903-74 В ст.3 кл.2 ГОСТ 14637-79	1			6.60 кг
Б4	2			-003 Лист Б-ПН-0-4x90x120 ГОСТ 19903-74 В ст.3 кл.2 ГОСТ 14637-79	1	1		0.34 кг

Таблица исполнений

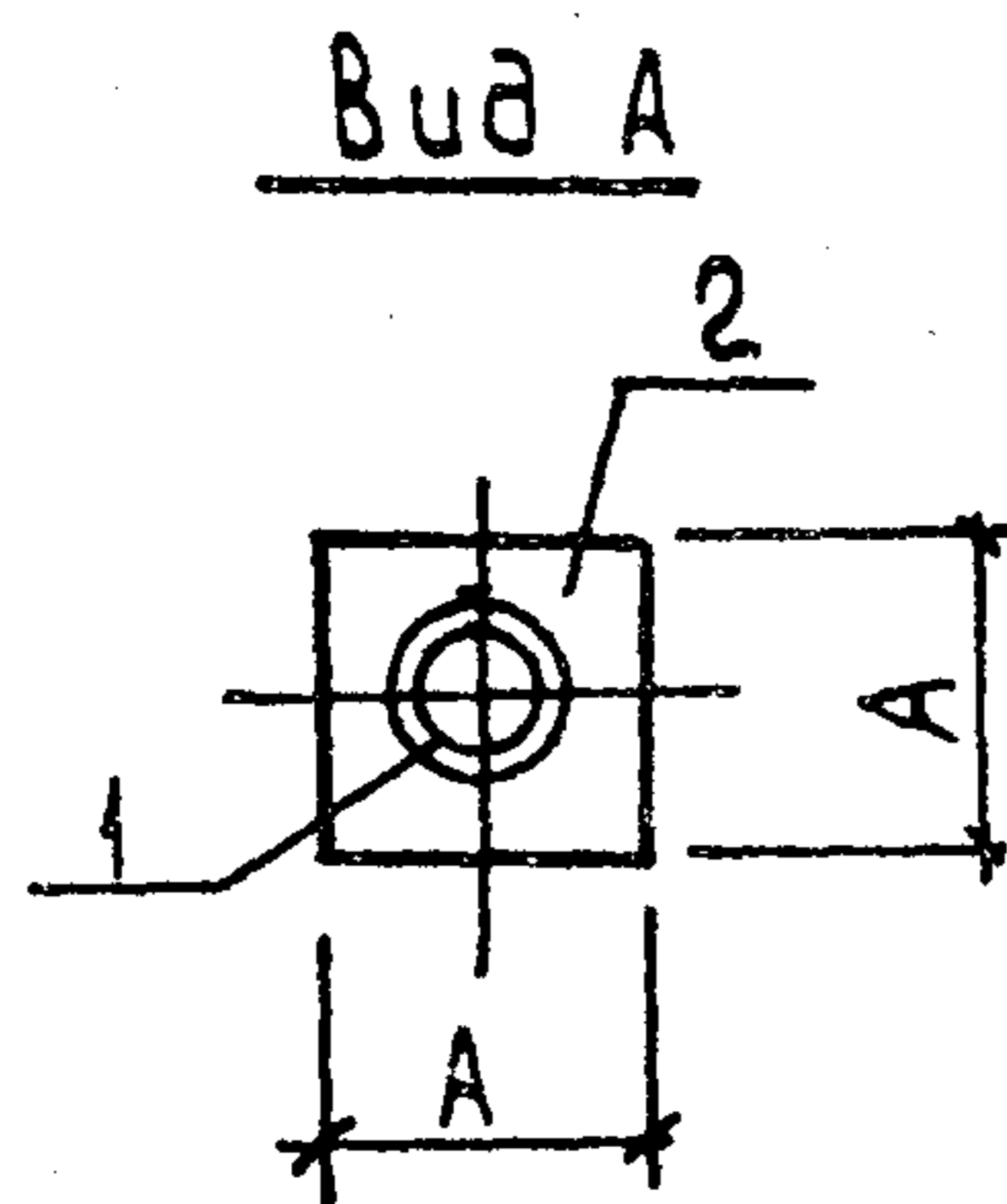
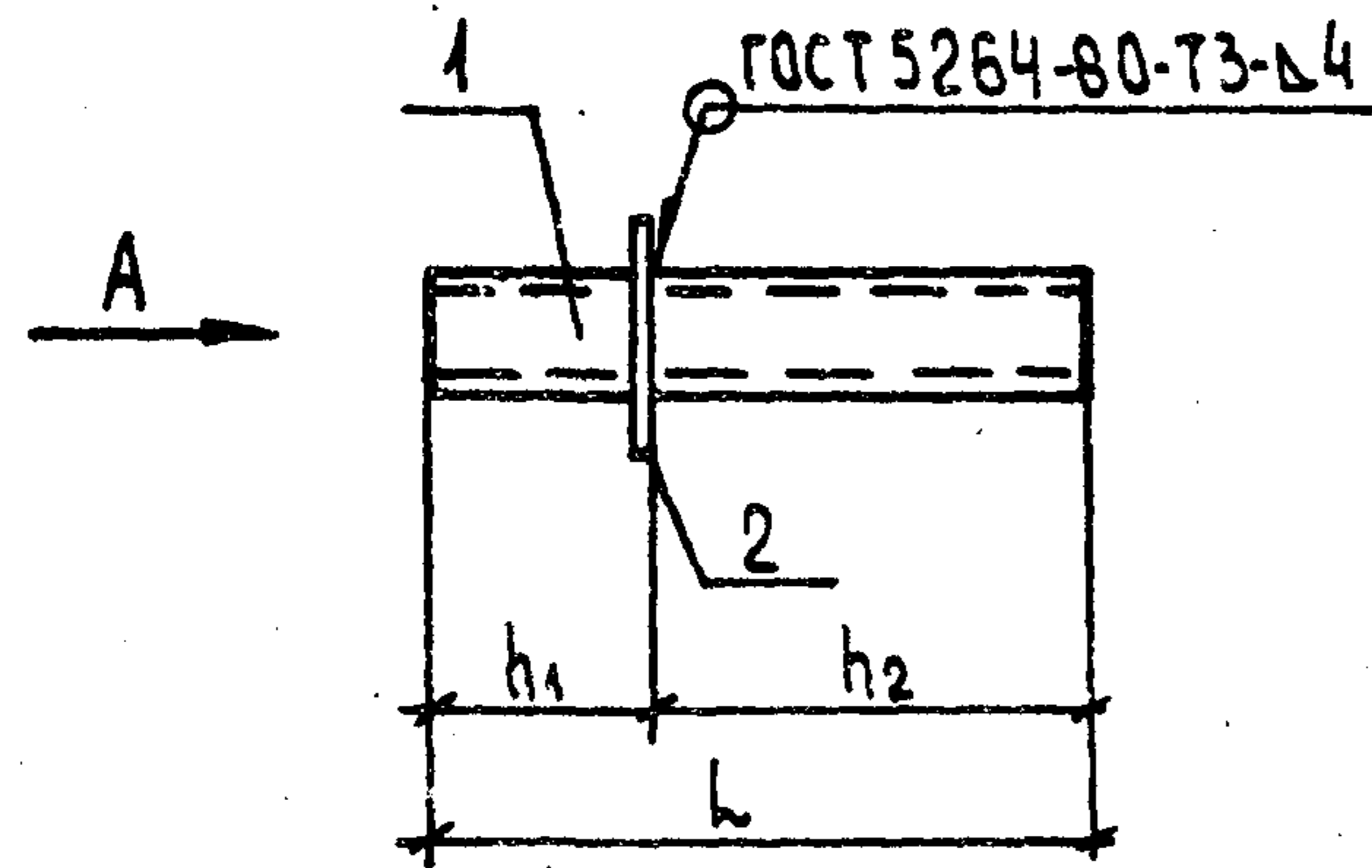
Обозначение	Марка	А мм	Масса кг
ТП 903-1-265.88 -кж.и.032	МС3	200	9.14
	-01 МС4	100	6.94

ТП 903-1-265.88 -кж.и.032									
Науч. отд.	И.контр.	Ин. спец.	Руч. зр.	Ст. инж.	Инж.	Изделие соединительное (МС3, МС4)	Стадия	Масса	Машиштаб
							Р	см. таблиц исполн.	-
Науч. отд. Ехилевский	С. Ким	Ин. спец. Моренов	Руч. зр. Морков	Ст. инж. Котляева	Инж. Моренова				
							Лист	Листов	1
							Госстрой СССР ГПИ Горьковский Сантехпроект		

23296-11 44

Копировал: В.И. Асф.





Формат	Зона	Поз.	Обозначение	Наименование	Кол. на исполнение				Примечание
					тп 903-1-265.88	01	02		
				Документация					
А3			тп 903-1-265.88 -КЖ.И.ТУ	Технические условия	×	×	×		
				Детали					
Б4	1		тп 903-1-265.88 -КЖ.И.033-001	Труба 133×3×450 II ГОСТ 10704-76* Вст 3 ГОСТ 10705-80	1				4.33 кг
Б4			-002	Труба 89×2.5×1100 V ГОСТ 10704-76* Вст 3 ГОСТ 10705-80		1			5.86 кг
Б4			-003	Труба 32×2.5×1100 II ГОСТ 10704-76* Вст 3 ГОСТ 10705-80			1		2.00 кг
Б4	2		-004	Лист Б-ПН-0-10-300×300 ГОСТ 19903-74 Вст 3 кл 2 ГОСТ 14637-79	1	1			7.07 кг
Б4			-005	Лист Б-ПЧ-0-10-200×200 ГОСТ 19903-74* Вст 3 кл 2 ГОСТ 14637-79			1		3.14 кг

Таблица исполнений

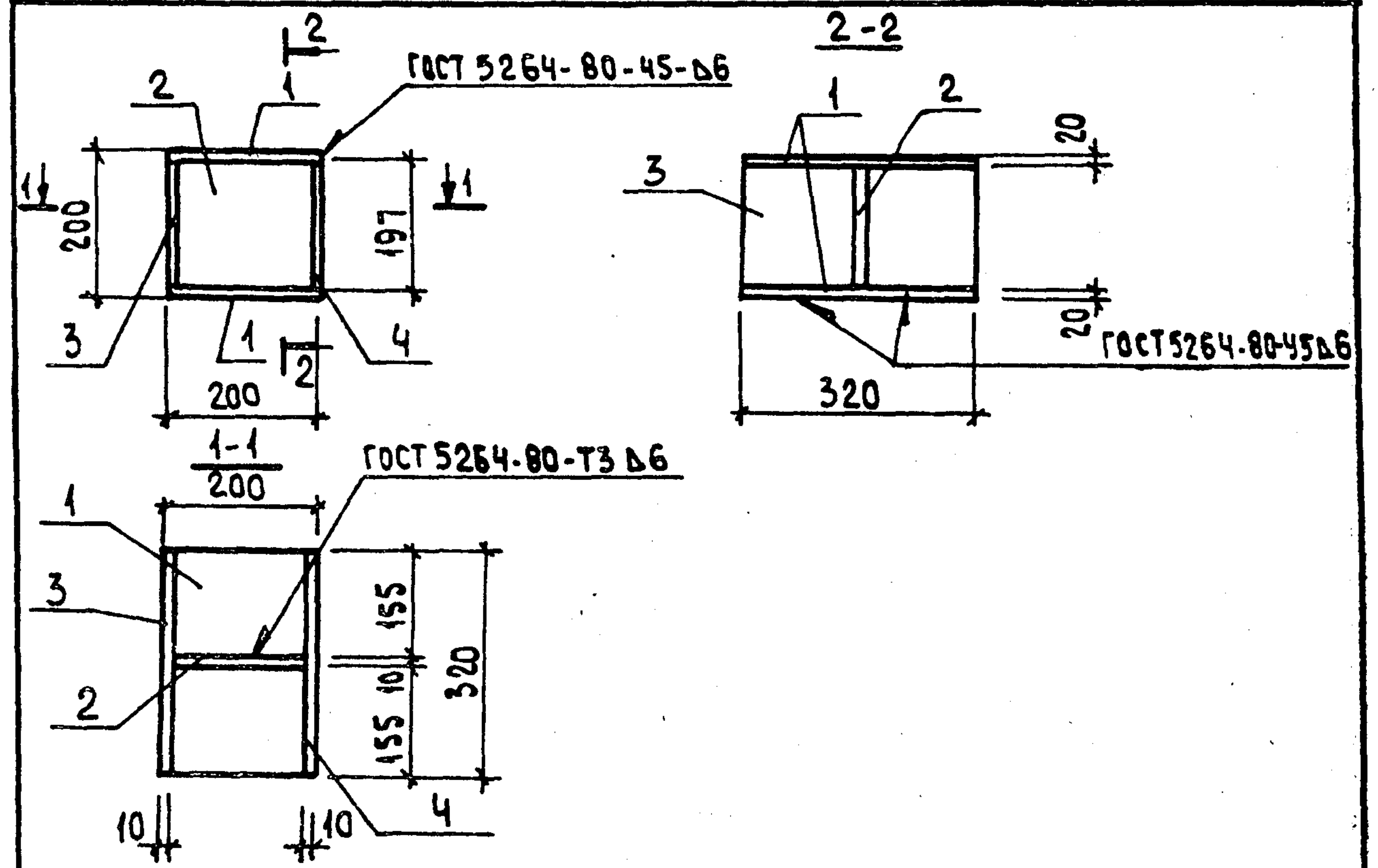
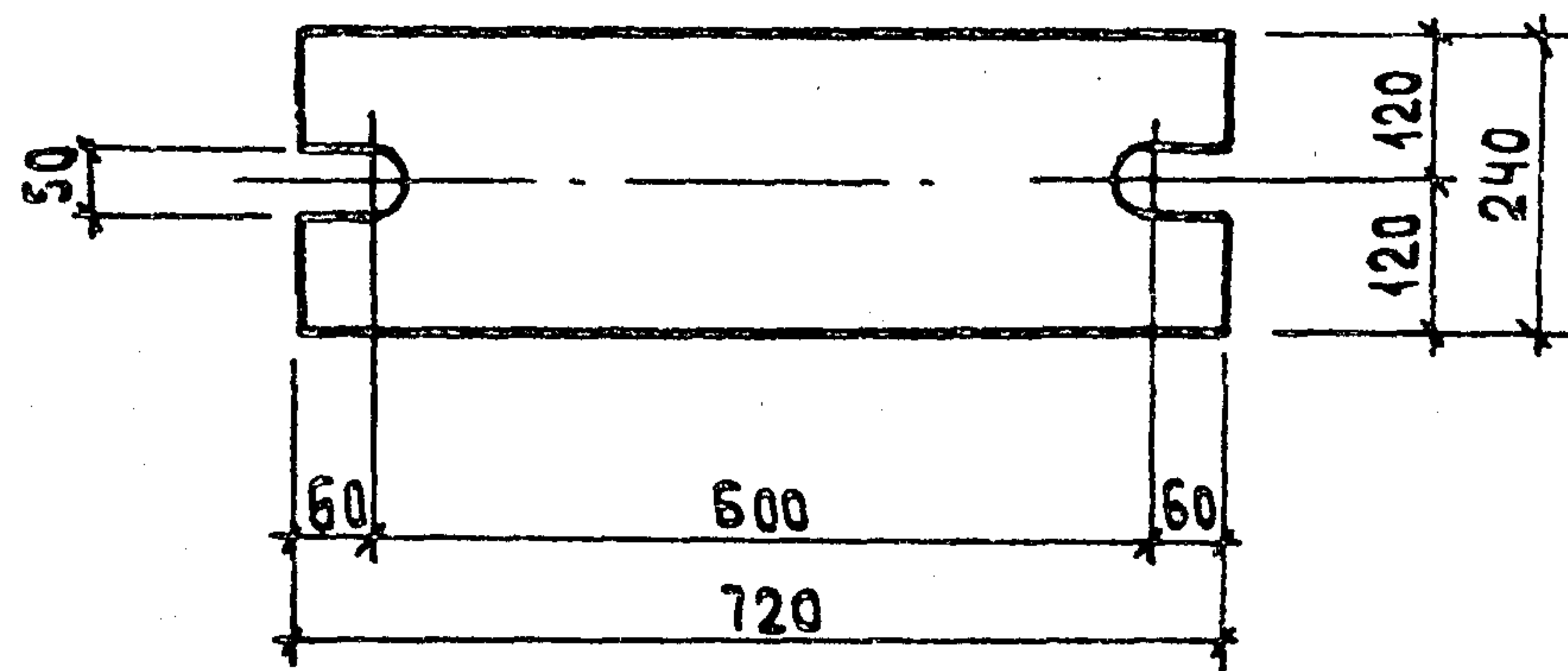
Обозначение	Марка	А мм	h1 мм	h2 мм	L мм	Масса кг
тп 903-1-265.88-КЖ.И.033	МС5	300	200	250	450	11.43
-01	МС6	300	300	800	1100	12.93
-02	МС7	200	300	800	1100	5.14

			ТП 903-1-265.88 -КЖ.И.033			
			Изделие соединительное (МС5 ÷ МС7)	Стадия	Масса	Масштаб
				р	см. таблицу исполн.	—
				Лист	Листов 1	
			Госстрой СССР ТПИ ГОРЬКОВСКИЙ САНТЕХПРОЕКТ			
Нач. отд.	Ехилевский	<i>[Signature]</i>				
Н.контр.	Морочнов	<i>[Signature]</i>				
Гл. спец.	Марков	<i>[Signature]</i>				
Рук. гр.	Кятяева	<i>[Signature]</i>				
Ст. инж.	Сенягина	<i>[Signature]</i>				
Инж.	Моренова	<i>[Signature]</i>				

23296-11 45

Копировал: Исеева





		ТП903-1-265.88		КЖ.И.034	
		Изделие соединительное		Стадия	Масса
		МС8		Р	27.2
				Лист	Листов: 1
		Лист Б-ПН-0-20-240-720 ГОСТ 19903-74		Госстрой СССР	
		Вст3кл2 ГОСТ 14637-79		ГПИ Горьковский	
				САНТЕХПРОЕКТ	
Нач. отд.	Ехилевский				
Н.контр.	Морунов				
Гл.спец.	Марков				
Рук.гр.	Катаева				
Ст.инж.	Огаркова				

Формат	Зона	Поз.	Обозначение	Наименование	Кол.	Примечание
				<u>Документация</u>		
А3			ТП 903-1-265.88 КЖ.И.ТУ	Технические условия	1	
				<u>Детали</u>		
Б4		1	ТП 903-1-265.88 - КЖ.И.035-001	Лист Б-ПН-0-20-200-320 ГОСТ 19903-74	2	10.1 кг
Б4		2	-002	Лист Б-ПН-0-10-220-200 ГОСТ 19903-74	1	3.14 кг
Б4		3	-003	Лист Б-ПН-0-10-200-320 ГОСТ 19903-74	1	5.02 кг
Б4		4	-004	Лист Б-ПН-0-10-197-320 ГОСТ 19903-74	1	4.94 кг

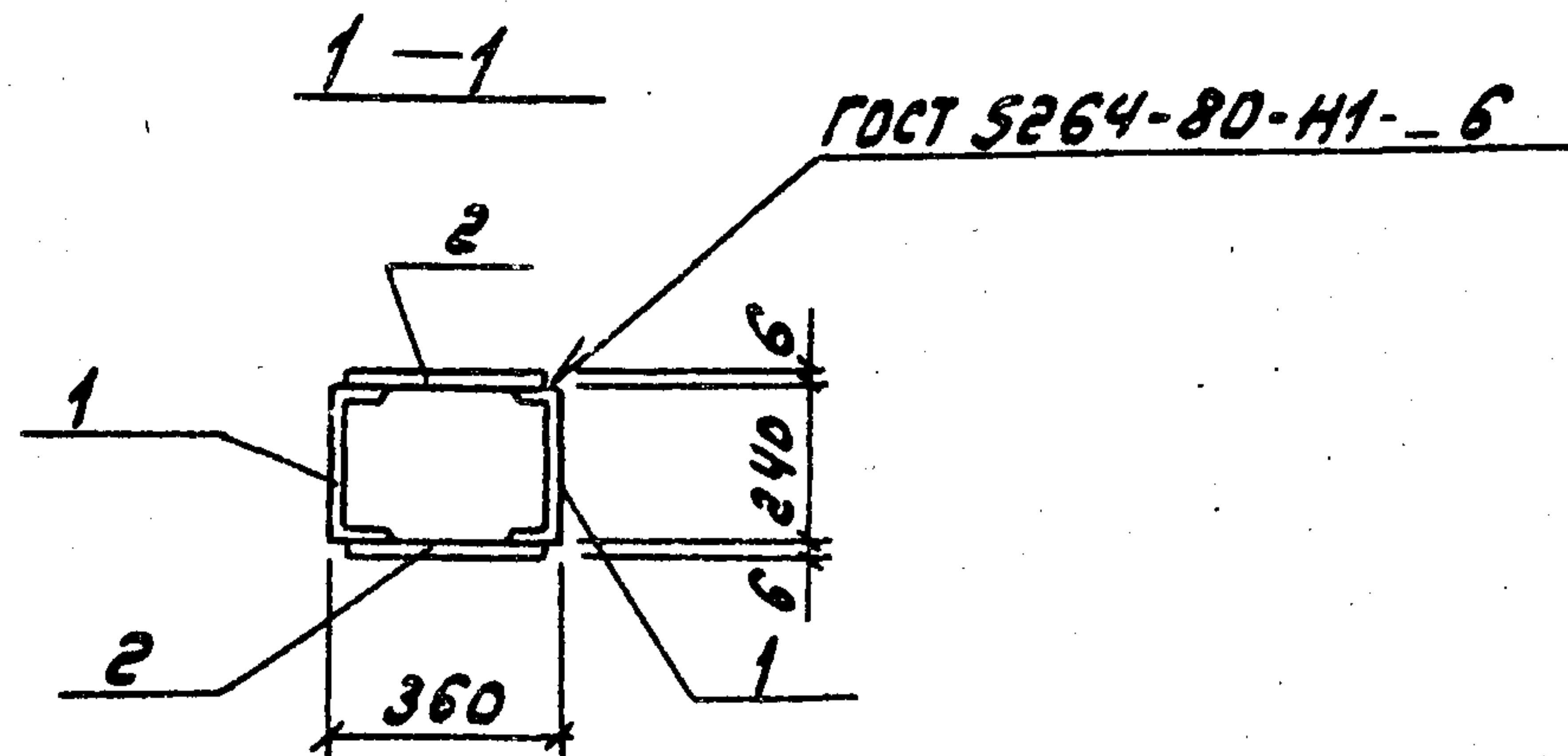
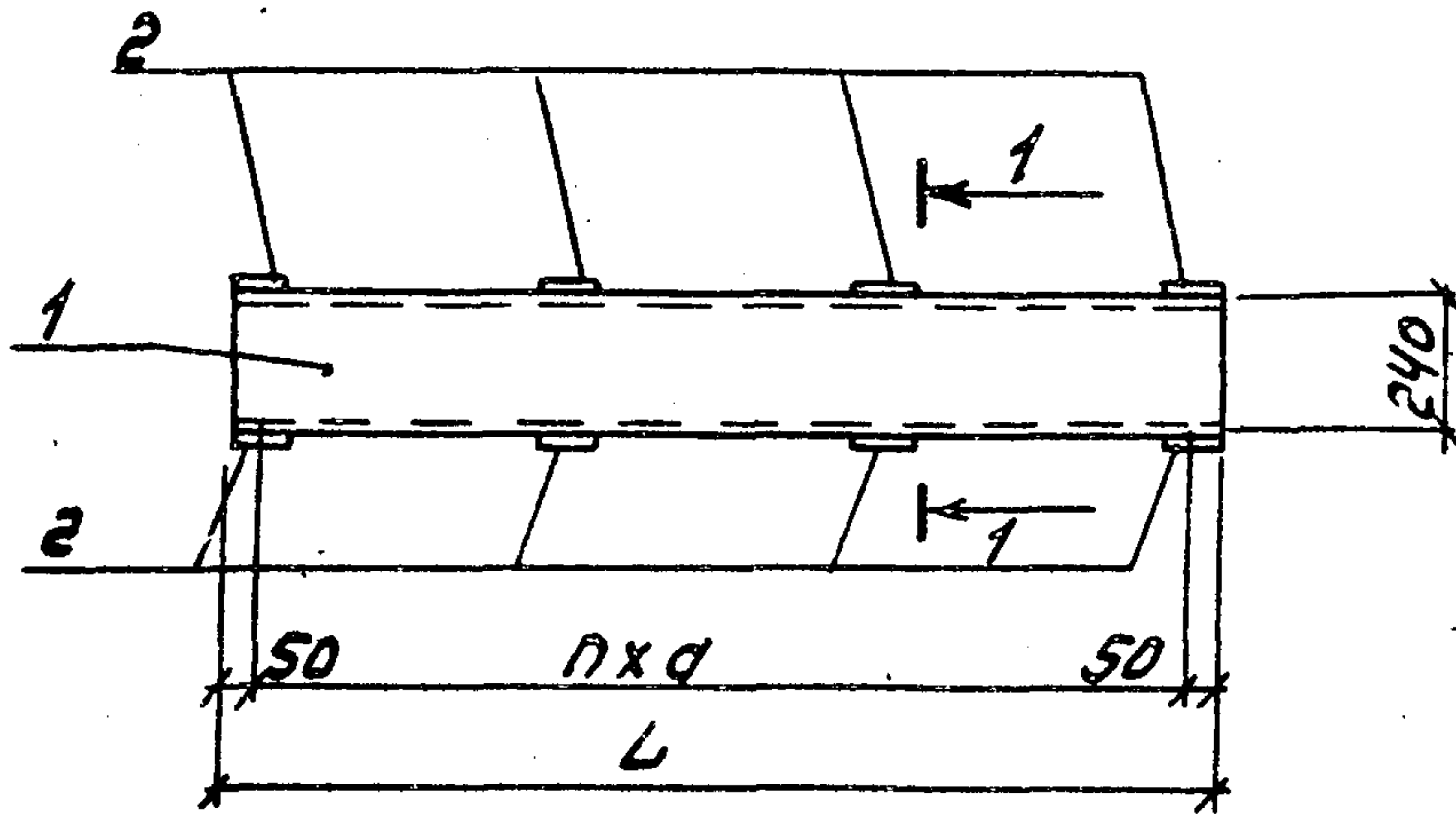
  

		ТП903-1-265.88		-КЖ.И.035	
		Опорный столик		Стадия	Масса
		СМ1		Р	33.3
				Лист	Листов: 1
		Лист Б-ПН-0-20-240-720 ГОСТ 19903-74		Госстрой СССР	
		Вст3кл2 ГОСТ 14637-79		ГПИ Горьковский	
				САНТЕХПРОЕКТ	
Нач. отд.	Ехилевский				
Н.контр.	Морунов				
Гл.спец.	Марков				
Рук.гр.	Катаева				
Ст.инж.	Огаркова				

23296-11 46

Копия: Исоева





Формат	Зона	Поз.	Обозначение	Наименование	Кол-во исполн.		Примечание
					ТН 903-1-265.88-КЖ.И.036	01	
				Документация			
А3			ТН 903-1-265.88 -КЖ.И.ТУ	Технические условия	×	×	
				Детали			
		1	ТН 903-1-265.88 -КЖ.И.036	швеллер 24 ГОСТ 8240-72* в ст. 3 кл 2 ГОСТ 535-79*			
Б4			-001	ℓ=1600	2		38.4 кг
Б4			-002	ℓ=1300	2		31.2 кг
Б4	2		-003	лист 6-6х100 ГОСТ 19903-74* в ст. 3 кл 2 ГОСТ 14637-79* ℓ=340	8	6	1.6 кг

Таблица исполнений

Обозначение	Марка	ℓ мм	д мм	п шт	Масса кг
ТН 903-1-265.88-КЖ.И.036	БС1	1600	500	3	89.6
	-01	1300	600	2	72.0

ТН 903-1-265.88 -КЖ.И.036			Стадия	Масштаб
Балка стальная (БС1, БС2).			Р	см.
			Лист	Листов
Нач. отд. Ежовский С. П. И. контр. Морцов (И. контр.) И. спец. Марков (И. спец.) Рук. з.р. Котарова Ст. инж. Селягина Инж. Морцова			Гострой СССР ГПИ Горьковский Сантехпроект	

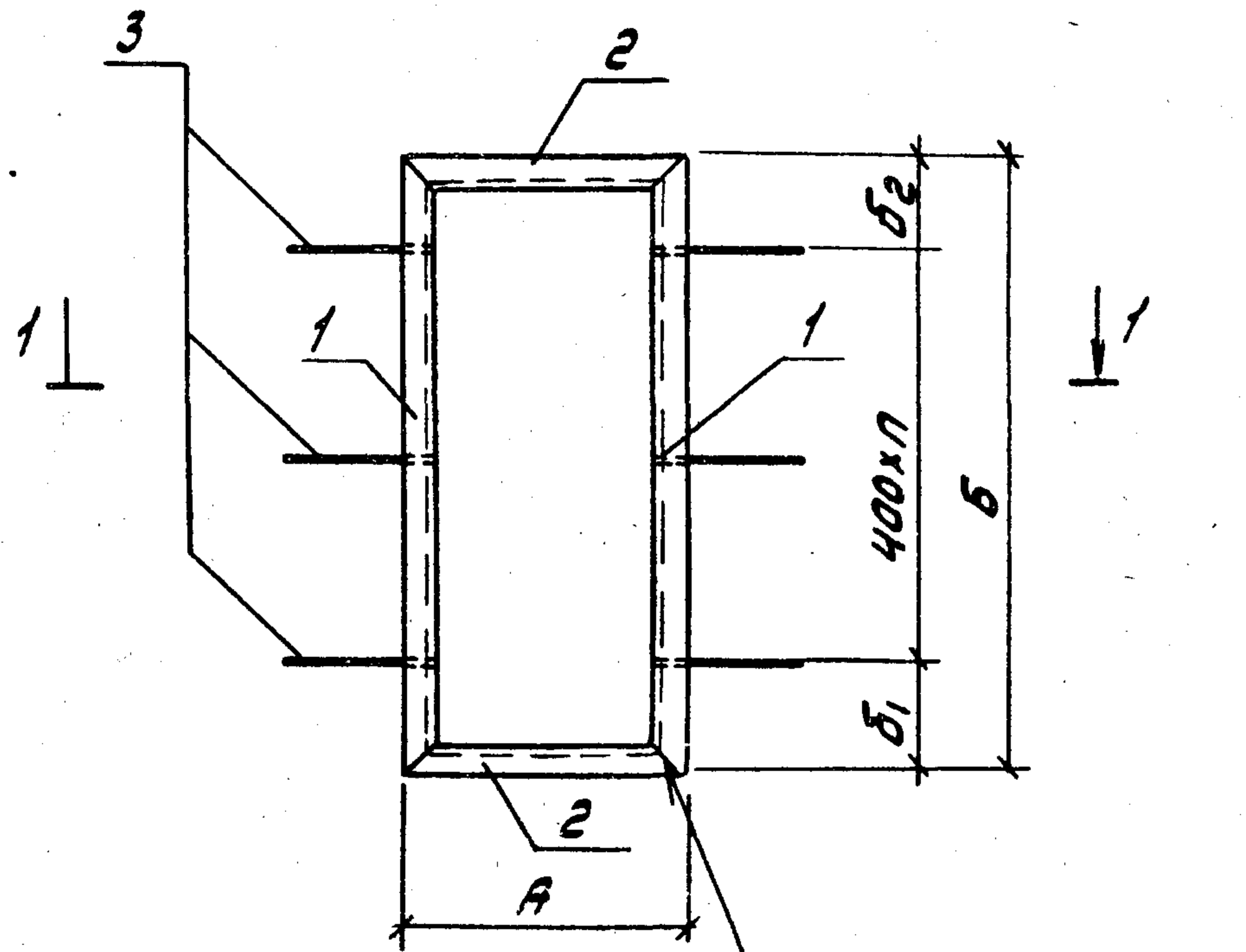
23296-11 47

Копировал: А.И.Сенд







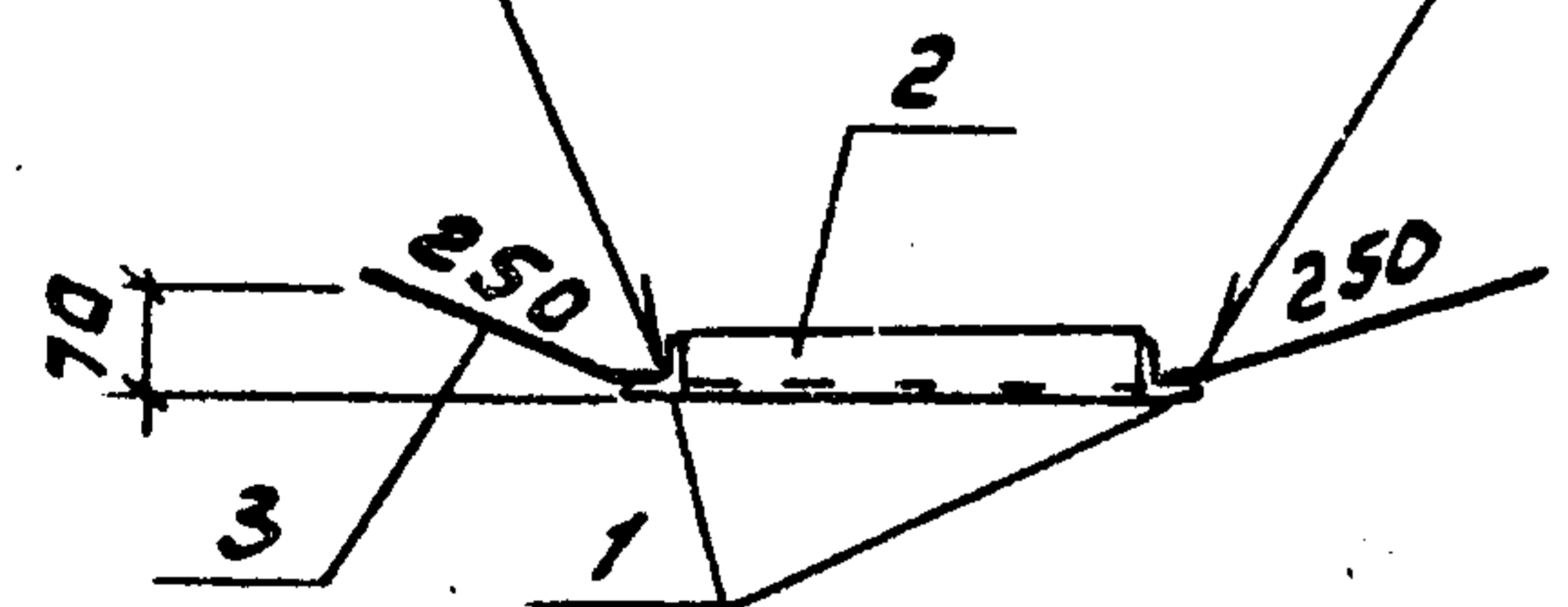


ГОСТ 5264-80-СТ-4

1-1

ГОСТ 5264-80-У4-4

ГОСТ 14098-85-Н1-РШ-4



Формат	Зона	Поз.	Обозначение	Наименование	Код. изд. исполн.		Примечание
					71903-1-265.88	К.И.У.	
				Документация		01	
А3			ТП 903-1-265.88 -КЖ.И.ТУ	Технические условия	×	×	
				Детали			
				Угловая сталь 3 кл 2 ГОСТ 535-79*			
Б4	1		ТП 903-1-265.88 -КЖ.И.039-001	ℓ=700	2		2.64 кг
Б4			-002	ℓ=1355	2		5.11 кг
Б4	2		-003	ℓ=1100	2		4.15 кг
Б4			-004	ℓ=605	2		2.28 кг
Б4	3		-005 А-III-8 ГОСТ 5781-82	ℓ=290	4	6	0.13 кг

Таблица исполнений

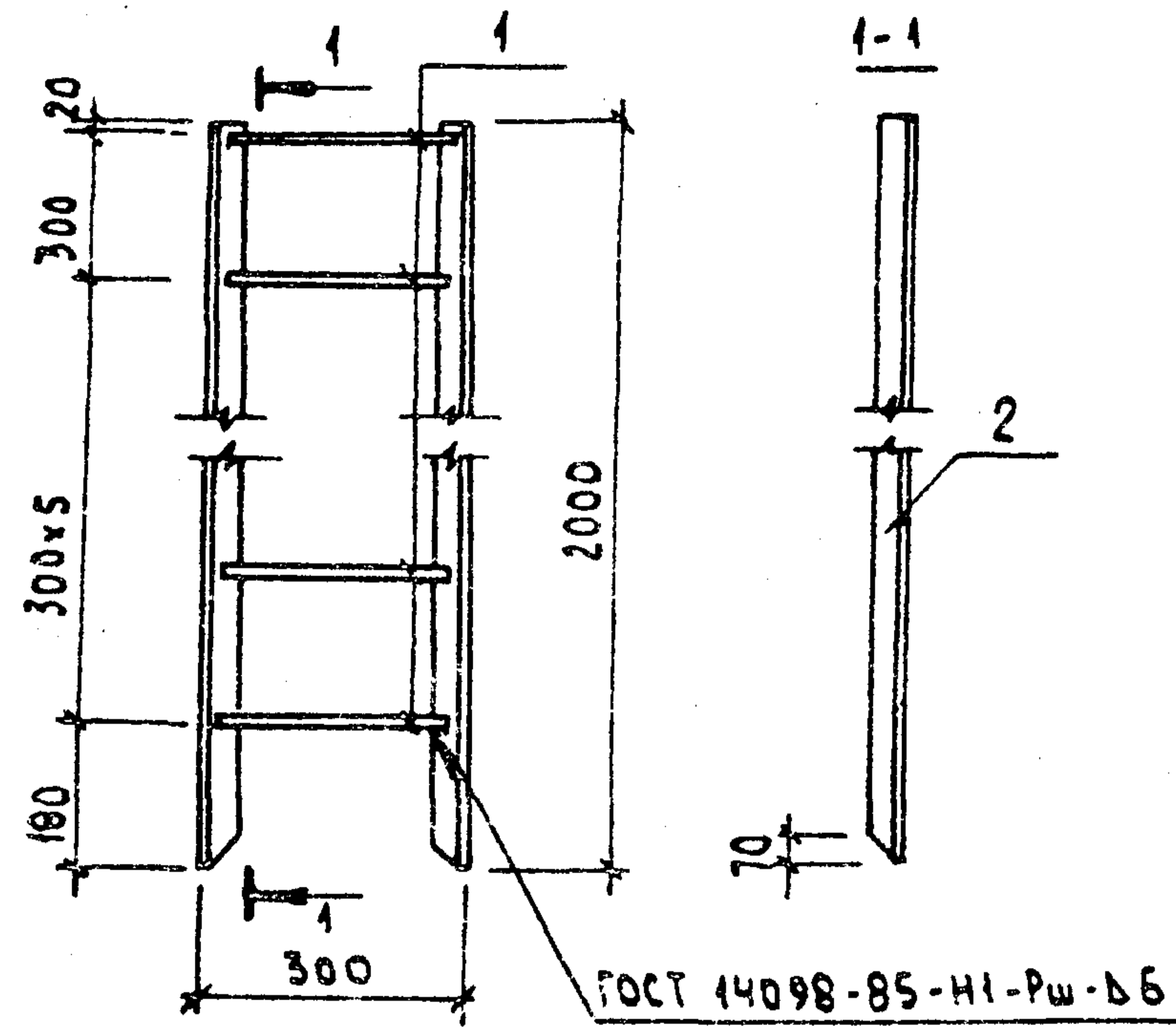
Обозначение	Марка	А мм	Б мм	δ, мм	δ <sub>2</sub> мм	л шт	Масса, кг
ТП 903-1-265.88 -КЖ.И.039	PM2	1100	700	150	150	1	14.10
-01	PM3	605	1355	230	225	2	15.56

ТП 903-1-265.88 -КЖ.И.039			Статус	Масса	Масштаб
Рама металлическая (PM2; PM3)			Р	см. таблицу исполн.	-
Лист			Листов 1		
Госстрой СССР			г.п. Горьковский Сантехпроект		
Нач. отд. Ежипевский	Инж. Мухоморов	Инж. Мухоморов			
Н.контр. Морчков	Инж. Морчков	Инж. Морчков			
Пр. спец. Погорельский	Инж. Погорельский	Инж. Погорельский			
Рук. гр. Сакунинская	Инж. Сакунинская	Инж. Сакунинская			
Арх. Белкина	Инж. Белкина	Инж. Белкина			

23296-11 49

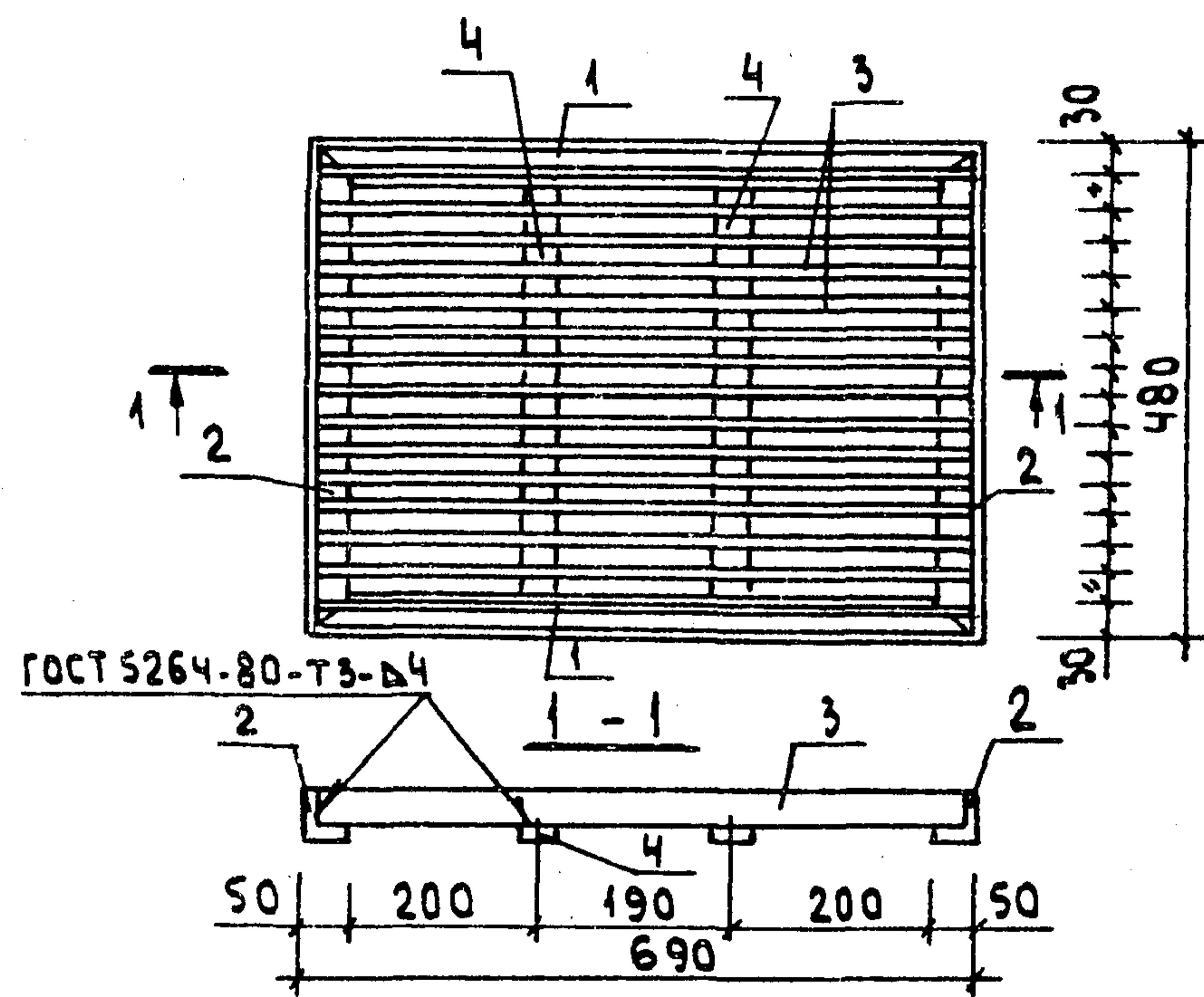
копировать: [illegible]





Формат	Зона	Поз.	Обозначение	Наименование	Кол.	Примечание
				Документация		
А3			ТП903-1-265.88 -КЖ.И.ТУ	Технические условия	×	
				Детали		
Б4	1		ТП903-1-265.88 -КЖ.И.040-001	Круг В16 ГОСТ 2590-71* Вст 3 кн 2 ГОСТ 535-79* R=480	7	0.76 кг
Б4	2		-002	Уголок 675x75x6 ГОСТ 8509-86 Вст 3 кн 2 ГОСТ 535-79* R=2000	2	13.8 кг

ТП903-1-265.88 -КЖ.И.040			Стация	Масса	Масштаб
Нач. отд.	Ехилевский	<i>Ехилевский</i>	Р	32.92	1:20
Н.контр.	Морчнов	<i>Морчнов</i>	Лист	Листов 1	
Гл. спец.	Марков	<i>Марков</i>	Госстрой СССР		
Рук. гр.	Катаева	<i>Катаева</i>	ГПИ Горьковский		
Ст. инж.	Сенянина	<i>Сенянина</i>	САНТЕХПРОЕКТ		
Инж.	Моренова	<i>Моренова</i>			



Формат	Зона	Поз.	Обозначение	Наименование	Кол.	Примечание
				Документация		
А3			ТП903-1-265.88 -КЖ.И.ТУ	Технические условия	×	
				Детали		
				Уголок 6-50x50x5 ГОСТ 8509-86 Вст 3 кн 2 ГОСТ 535-79*		
Б4	1		ТП903-1-265.88 -КЖ.И.041-001	R = 690	2	2.6
Б4	2		-002	R = 480	2	1.8
Б4	3		-003	Полоса 6-24x40 ГОСТ 103-76* Вст 3 кн 2 ГОСТ 535-79* R=670	15	0.87 кг
Б4	4		-004	Полоса 6-24x40 ГОСТ 103-76* Вст 3 кн 2 ГОСТ 535-79* R=420	2	0.54 кг

ТП903-1-265.88 -КЖ.И.041			Стация	Масса	Масштаб
Нач. отд.	Ехилевский	<i>Ехилевский</i>	Р	22.9	1:10
Н.контр.	Морчнов	<i>Морчнов</i>	Лист	Листов 1	
Гл. спец.	Погорельский	<i>Погорельский</i>	Госстрой СССР		
Рук. гр.	Сакунцкая	<i>Сакунцкая</i>	ГПИ Горьковский		
Арх.	Бракина	<i>Бракина</i>	САНТЕХПРОЕКТ		

23296-11 (50)

Копировал: Исеева

*Исеева*