

УДК 696.14:629.7

Группа Д15

# ОТРАСЛЕВОЙ СТАНДАРТ

## УЗЕЛ САНИТАРНЫЙ ПАССАЖИРСКИХ САМОЛЕТОВ И ВЕРТОЛЕТОВ

ОСТ 1 00583-72

### Технические требования

На 4 страницах

Взамен 897АТ

ОКП 75 7830

Проверено в 1984 г.

Распоряжением Министерства от 30 ноября 1972 г.

№ 087-16

срок введения установлен с 1 августа 1973 г.

Несоблюдение стандарта преследуется по закону

1. Настоящий стандарт распространяется на санитарные узлы пассажирских самолетов и вертолетов, предназначенные для обслуживания пассажиров и экипажа.
2. Габаритные размеры санитарного узла, расположение оборудования и фурнитуры должны соответствовать указанным на чертеже.

Издание официальное

ГР 1708 от 18.12.72

Перепечатка воспрещена

Лит. изм.

1

2

№ изв.

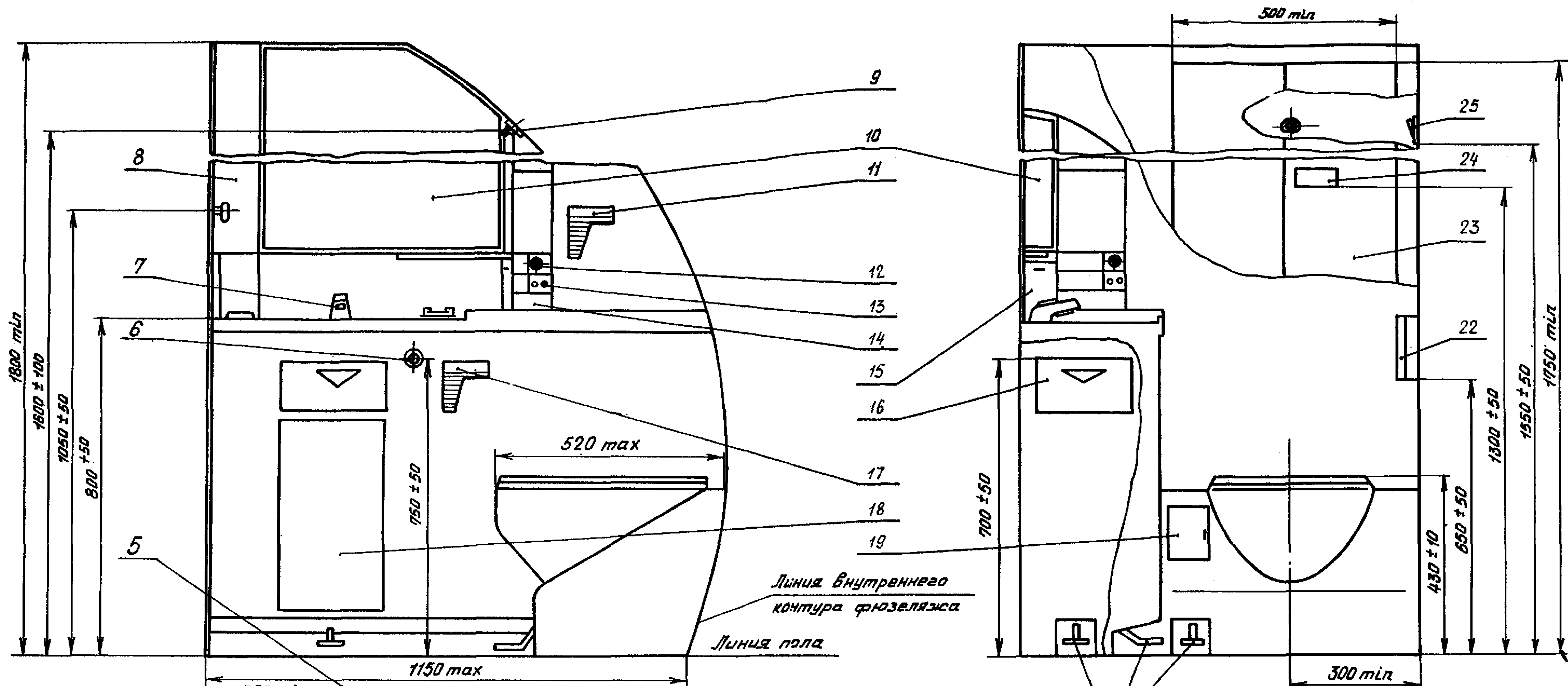
9182

11219

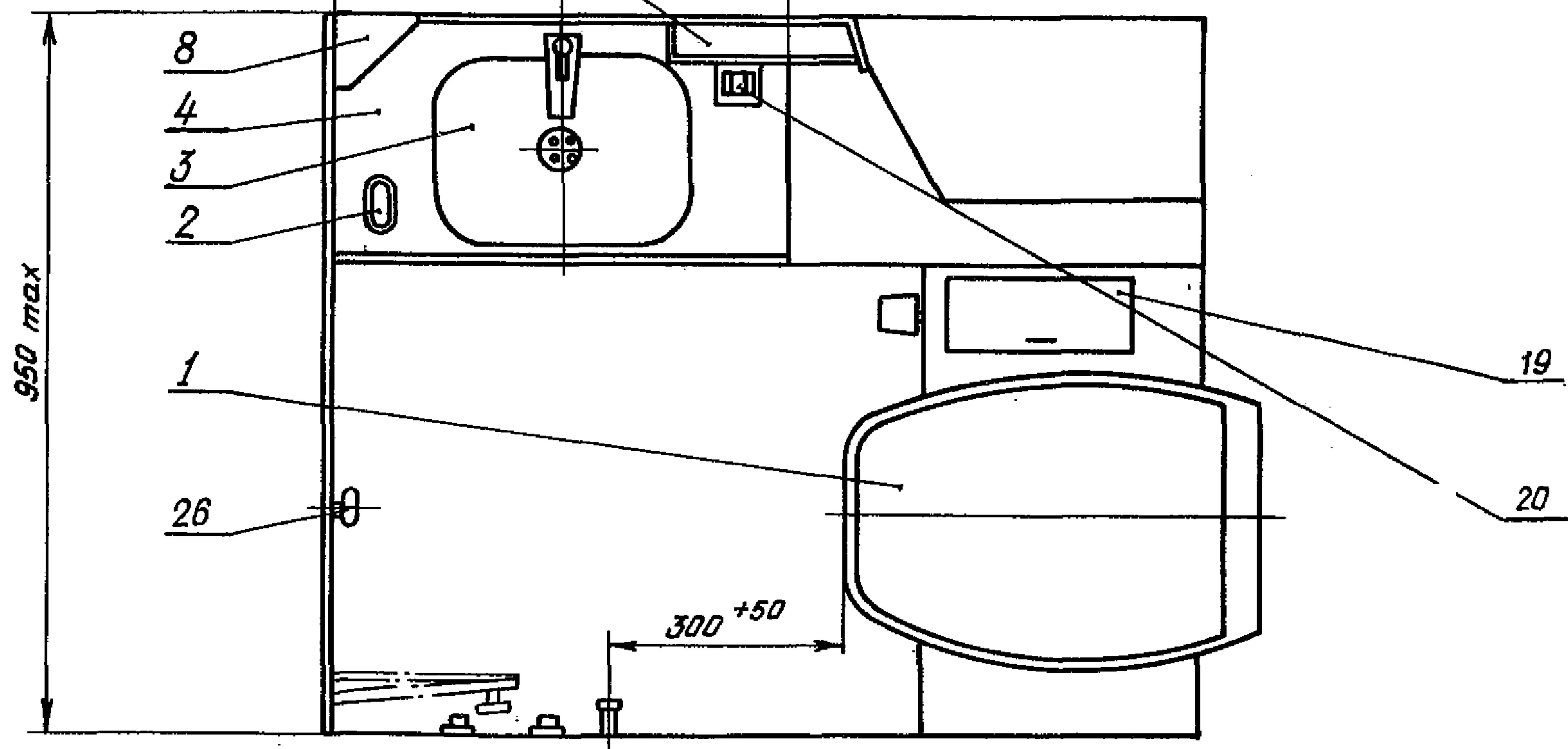
Изм. № дубликата

Изм. № подлинника

775



Линия внутреннего  
контура фюзеляжа  
Линия пола



- 1 - унитаз; 2 - пепельница; 3 - раковина умывальника; 4 - столик туалетный; 5 - полка для мелких личных вещей; 6 - кнопка смыва унитаза; 7 - край-смеситель; 8 - плафон освещения; 9 - штуцер индивидуальной вентиляции; 10 - зеркало; 11 - ящик для бумажных салфеток; 12 - кнопка вызова бортипроводника; 13 - розетка для электробритвы напряжением 110 В; 14 - световое табло "Вернитесь в салон"; 15 - ящик для парфюмерии; 16 - бачок для использованных гигиенических пакетов; 17 - ящик для туалетной бумаги; 18 - бак для мусора; 19 - бачок для использованной туалетной бумаги; 20 - мыльница; 21 - педали открытия крышек бачков и баков; 22 - поручень; 23 - дверь двухстворчатая или одностворчатая, открываемая наружу; 24 - сигнализатор занятости санитарного узла; 25 - крючок потайной; 26 - замок для дверей

Лит. изм. 1  
№ изв. 9182

Ив. № дубликата  
Ив. № подлинника 775

