

УДК 629.7.027.23

Группа Д18

# ОТРАСЛЕВОЙ СТАНДАРТ

## СЪЕМНИК ШИН МЕХАНИЧЕСКИЙ Технические условия

ОСТ 1 00560-90

На 7 страницах

ОКТИ 75 9560

Дата введения 01.01.91

Несоблюдение стандарта преследуется по закону

Настоящий стандарт распространяется на механический съемник шин авиационных колес (далее по тексту – съемник), предназначенный для демонтажа (монтажа) камерных и бескамерных шин с авиационных колес одношинного исполнения шириной не более 400 мм и диаметром не более 1100мм.

№ изм.

№ изд

Инв. № дубликата

Инв. № подлинника

5978

Издание официальное



Перепечатка воспрещена

# 1. ТЕХНИЧЕСКИЕ ТРЕБОВАНИЯ

1.1. Съемник должен изготавливаться в соответствии с требованиями настоящего стандарта по ОСТ 1 10647.

1.2. Усилия на опорах захватов по ОСТ 1 10648 и ОСТ 1 10649 -- не более 15 кН (1500 кгс).

1.3. Съемник должен быть устойчивым, прочным и стойким к внешним воздействующим факторам, указанным в табл. 1

Таблица 1

Внешний воздействующий фактор	Характеристика внешнего воздействующего фактора	Максимальное значение внешнего воздействующего фактора, степень жесткости
Повышенная температура среды	Рабочая, °С	+50 - II
	Предельная, °С	
Пониженная температура среды	Рабочая, °С	-50 - II
	Предельная, °С	
Повышенная влажность	Относительная влажность при температуре +35 °С, %	98 - II

1.4. Съемник должен быть работоспособным после воздействия на него инея, росы и соляного (морского) тумана.

1.5. Значения показателей надежности съемника должны соответствовать указанным в табл. 2

Таблица 2

Наименование показателя	Значение показателя
Назначенный срок службы, год	15
Назначенный срок хранения, год	5
Назначенный (технический) ресурс, цикл <sup>*</sup> , не менее	5000

1.6. Съемник должен поставляться комплектно. В комплект должны входить:

- 1) съемник по ОСТ 1 10647 - 1 шт.;
- 2) кольцо 45-1,2-2 ОСТ 1 10788 - 1 шт.;
- 3) этикетка по ГОСТ 27693;
- 4) пластина резиновая 600x600x30-В-14-1 НТА ОСТ 38.05347.

\* Цикл -- демонтаж (монтаж) одной шины.

№ изм.  
№ изв.

Инв. № дубликата  
Инв. № подлинника  
5978



## 2.4. Периодические испытания

2.4.1. Периодическим испытаниям подвергаются не менее трех съемников из числа прошедших приемо-сдаточные испытания не реже одного раза в год.

2.4.2. Периодические испытания должны включать проверку:

- 1) массы;
- 2) прочности статической нагрузкой;
- 3) на работоспособность после воздействия повышенной относительной влажности;
- 4) на работоспособность после воздействия инея, росы и соляного (морского) тумана;
- 5) на работоспособность после воздействия повышенной и пониженной температуры окружающей среды;
- 6) на ресурс.

## 2.5. Типовые испытания

Типовые испытания съемников проводятся в соответствии с ГОСТ В15.307.

## 3. МЕТОДЫ ИСПЫТАНИЙ

3.1. Проверка комплектности съемника проводится сличением в соответствии с п. 1.6.

3.2. Внешний вид съемника, наличие маркировки и клеймения проверяются визуально. При проверке внешнего вида не должно быть трещин, забоин, следов коррозии, нарушения резьбовой части, а также нарушения покрытия.

3.3. Проверка работоспособности съемника на холостом ходу (сжатие и разжатие захватов) должна производиться при температуре рабочей и окружающей среды  $(25 \pm 10) ^\circ\text{C}$ , проверку следует производить три раза.

3.4. Проверка прочности статической нагрузкой должна производиться при температуре рабочей и окружающей среды  $(25 \pm 10) ^\circ\text{C}$ , проверку следует проводить три раза по схеме, указанной в приложении.

3.5. Проверку прочности статической нагрузкой необходимо проводить сжатием захватов при нагрузке на опорах, равной 18,75 кН (1875 кгс). Остаточные деформации деталей и потеря работоспособности съемника не допускаются.

3.6. Проверку работоспособности съемника после воздействия повышенной относительной влажности по п. 1.3 следует производить в следующем порядке.

Съемник помещают в камеру влажности и повышают температуру до  $35 ^\circ\text{C}$ . Через 1 – 2 ч после достижения заданной температуры повышают относительную влажность до 98 % и выдерживают в течение 10 сут. Во время

№ изм.	№ изв.	Инв. № дубликата	Инв. № подлинника
			5978

№ изм.	№ изм.
Инв. № дубликата	5978
Инв. № подлинника	

пребывания съемника в камере влажности допускается незначительное выпадание росы в виде отпотевания и разрозненных капель на поверхности съемника. По окончании проверки съемник извлекают из камеры, выдерживают при температуре  $(25 \pm 10)^\circ\text{C}$  в течение 6 - 12 ч, после чего производят внешний осмотр и проверку прочности по п. 3.5. Коррозия металла не допускается.

3.7. При проверке работоспособности после воздействия инея и росы съемник следует поместить в камеру холода и выдержать в ней при температуре минус  $(25 \pm 5)^\circ\text{C}$  в течение 2 ч, затем его извлечь из камеры холода и выдержать при температуре  $(25 \pm 10)^\circ\text{C}$  в течение 1 ч. Затем следует произвести проверку прочности по п. 3.5.

При проверке работоспособности после воздействия соляного (морского) тумана съемники необходимо поместить в камеру и выдержать в ней при температуре  $27^\circ\text{C}$  в течение 2 ч, после чего съемник подвергнуть воздействию соляного раствора. Раствор приготавливают из расчета  $(33 \pm 3)$  г хлористого натрия на 1 л дистиллированной воды, который распыляется в камере. Создаваемый туман должен обладать дисперсностью 1 - 10 мкм (95 % капель) и водностью 2 - 3 г/м<sup>3</sup>. Раствор распыляется в течение 3 сут.

По окончании проверки съемник следует извлечь из камеры и выдержать при температуре  $(25 \pm 10)^\circ\text{C}$  в течение 6 - 12 ч, после чего произвести внешний осмотр и проверку прочности по п. 3.5. Следы коррозии не допускаются.

3.8. Ресурсные испытания должны проводиться сжатием захватов съемника из положения с максимальным расстоянием между опорами до положения с расстоянием между опорами не более 300 мм.

При сжатии захватов съемника усилие на опорах должно имитировать рабочую нагрузку по схеме, указанной в приложении.

Съемник должен быть работоспособным после 5000 циклов сжатия, из них: 4250 циклов сжатия при усилнии на опорах 5 кН (500 кгс) при температуре окружающей среды  $(25 \pm 10)^\circ\text{C}$ ;

250 циклов сжатия при усилнии на опорах 15 кН (1500 кгс) при температуре окружающей среды  $(25 \pm 10)^\circ\text{C}$ ;

250 циклов сжатия при усилнии на опорах 15 кН (1500 кгс) при температуре окружающей среды минус  $50^\circ\text{C}$ ;

250 циклов сжатия при усилнии на опорах 15 кН (1500 кгс) при температуре окружающей среды  $50^\circ\text{C}$ .

Деформаций и разрушений деталей не допускается.

#### 4. ТРАНСПОРТИРОВАНИЕ И ХРАНЕНИЕ

##### 4.1. Транспортирование

Транспортирование съемников разрешено всеми видами транспорта без огра-

ничения скорости и расстояния в соответствии с правилами перевозки, действующими на применяемом транспорте.

#### 4.2. Хранение

Съемники должны храниться в закрытом помещении в транспортной упаковке.

### 5. ГАРАНТИИ ИЗГОТОВИТЕЛЯ

5.1. Изготовитель гарантирует соответствие качества съемника требованиям настоящего стандарта при соблюдении условий хранения и транспортирования, установленных настоящим стандартом.

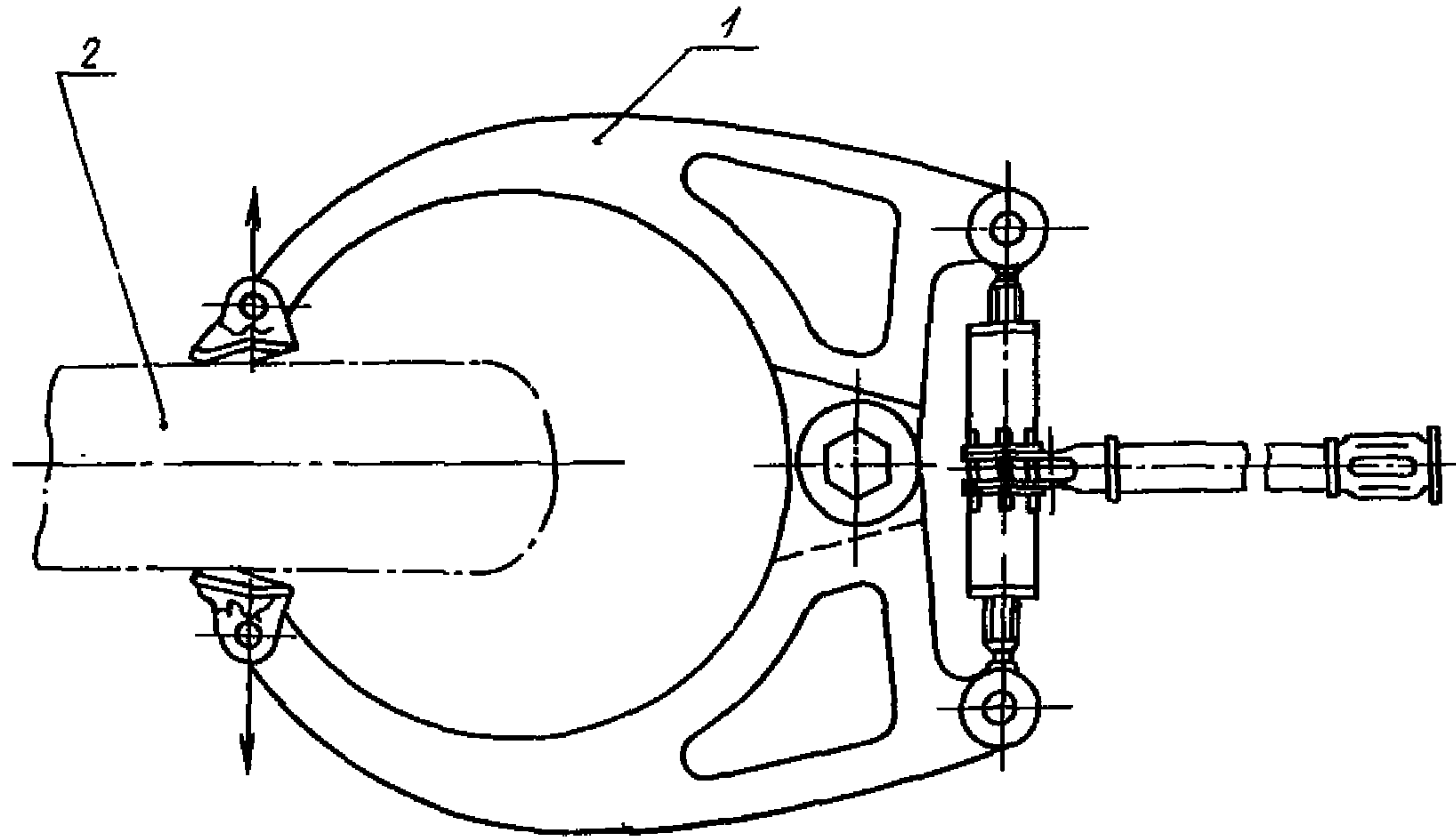
5.2. Гарантийный срок эксплуатации съемников – 7 лет со дня ввода в эксплуатацию.

Гарантийный срок хранения съемников – 3 года с момента приемки заказчиком.

№ изм.	
№ изв.	

Инв. № дубликата	
Инв. № подлинника	5978

СХЕМА ПРОВЕРКИ ПРОЧНОСТИ СЪЕМНИКА СТАТИЧЕСКОЙ  
НАГРУЗКОЙ И НА РЕСУРС



1 - съемник шин; 2 - макет колеса

№ изм.

№ изв.

Инв. № дубликата

Инв. № подлинника

5978

## ИНФОРМАЦИОННЫЕ ДАННЫЕ

1. УТВЕРЖДЕН Министерством

ЗАРЕГИСТРИРОВАН ЦГО

за № 583 от 31.05.90

2. ВЗАМЕН ОСТ 1 00560-72

3. ССЫЛОЧНЫЕ НОРМАТИВНО-ТЕХНИЧЕСКИЕ ДОКУМЕНТЫ

Обозначение НТД, на который дана ссылка	Номер пункта
ГОСТ 9.014-78	1.8
ГОСТ В15.307-77	2.2, 2.5
ГОСТ 515-77	1.8
ГОСТ 2991-85	1.8
ГОСТ 10354-82	1.8
ГОСТ 16295-82	1.8
ГОСТ 27693-88	1.6
ОСТ 1 10647-90	1.1, 1.6, 1.7
ОСТ 1 10648-90	1.2, 1.7
ОСТ 1 10649-90	1.2, 1.7
ОСТ 1 10788-85	1.6
ОСТ 38.05347-84	1.6
ОСТ 1 10650-90	1.7
ОСТ 1 10651-90	1.7
ОСТ 1 10652-90	1.7
ОСТ 1 10653-90	1.7
ОСТ 1 10654-90	1.7
ОСТ 1 10655-90	1.7
ОСТ 1 10656-90	1.7
ОСТ 1 10657-90	1.7
ОСТ 1 10658-90	1.7
ОСТ 1 10659-90	1.7
ОСТ 1 10660-90	1.7

№ изм.	№ изм.
--------	--------

Инв. № дубликата	Инв. № подлинника
	5978



ЛИСТ РЕГИСТРАЦИИ ИЗМЕНЕНИЙ

Номер изме- нения	Номер листа (страницы)				Номер доку- мента	Подпись	Дата внесе- ния изм.	Дата введения изм.
	исхо- дящего	замен- енного	нового	аннули- рован- ного				

Имя. № дубликата	
Имя. № подлинника	5978