

СССР

ОТРАСЛЕВОЙ СТАНДАРТ

ЗАМОК-ЗАЩЕЛКА

ОСТ 1 00554-72

Издание официальное

Лит.изм.	а	б	3	4	5	6
№ изв.	5449	5592	6190	6934	8549	11368

УДК 683.33

Группа У18

ОТРАСЛЕВОЙ СТАНДАРТ

ОСТ 1 00554-72

ЗАМОК-ЗАЩЕЛКА Технические условия

На 6 страницах

Введен впервые

Проверено в 1989 г.

ОКП 75 7800

Распоряжением Министерства от 7 июня 1972 г.

№ 087-16

срок введения установлен с 1/XII 1972 г.

Несоблюдение стандарта преследуется по закону

Настоящий стандарт распространяется на замок-защелку (в дальнейшем - замок), предназначенный для быстрого запираения створок и ящиков шкафов.

Изм. № дубликата	
Изм. № подлинника	497

Издание официальное

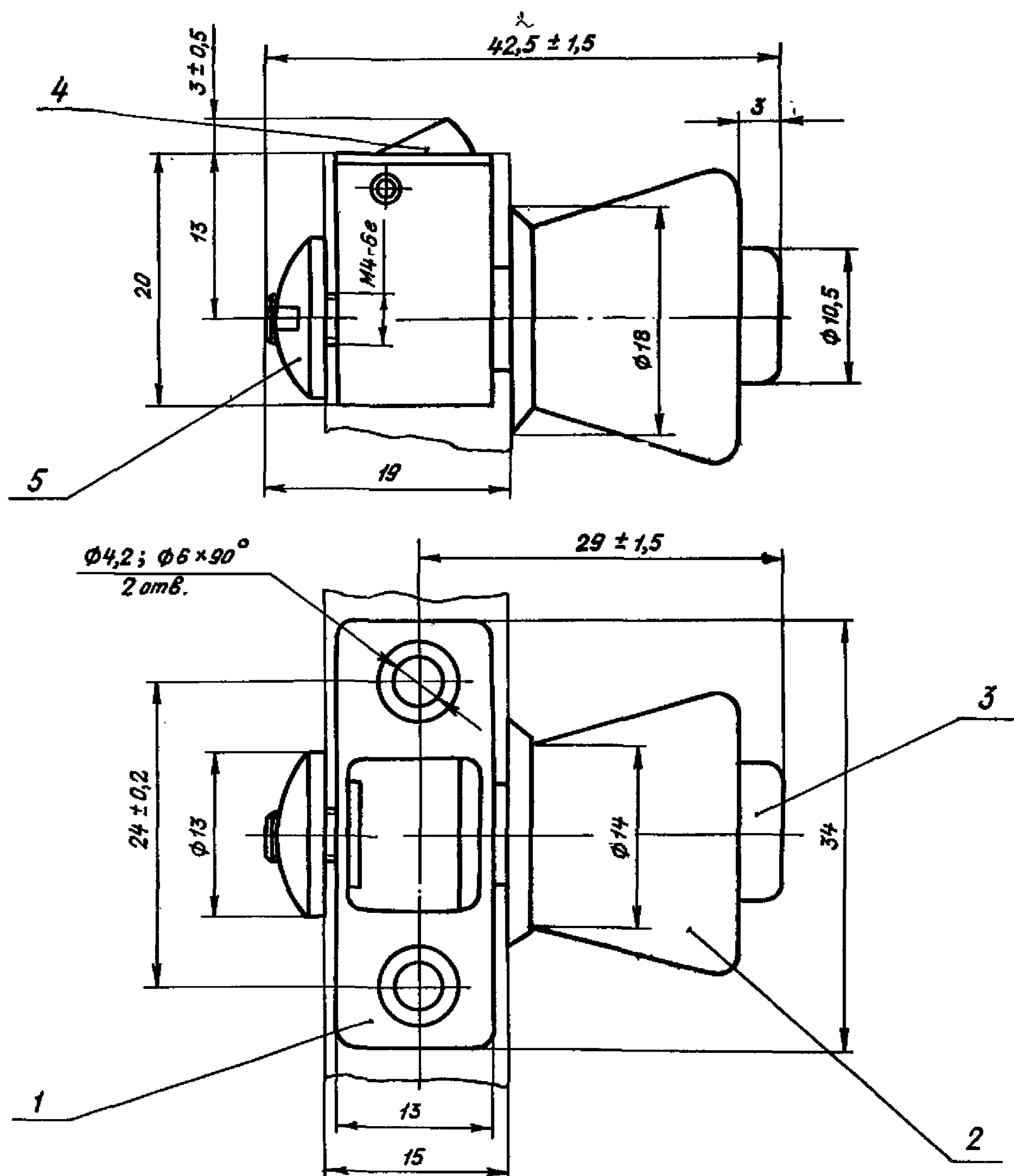
ГР 1300 от 27.06.72

Перепечатка воспрещена

1. ТЕХНИЧЕСКИЕ ТРЕБОВАНИЯ

1.1. Замок должен изготавливаться в соответствии с требованиями настоящего стандарта по рабочим чертежам, утвержденным в установленном порядке.

1.2. Основные размеры замка должны соответствовать указанным на чертеже.



1 - корпус; 2 - ручка; 3 - толкатель; 4 - защелка; 5 - гайка

1.3. Неуказанные предельные отклонения размеров, формы и расположения поверхностей - по ОСТ 1 00022-80.

Лит.изм.	а	3	5
№ изв.	5449	6180	8549

Ив. № дубликата	487
Ив. № подлинника	

3.2. Проверку работоспособности замка проводят путем двух-трех срабатываний. Для этого необходимо закрепить замок неподвижно и нажать толкатель, защелка при этом должна плавно поворачиваться.

3.3. Для проведения периодических испытаний замок разобрать, проверить соответствие деталей требованиям чертежа, затем собрать и провести ресурсные испытания.

3.4. Ресурсные испытания проводят согласно п. 3.2. путем 20000 срабатываний. После этого измеряются фактические размеры деталей замка, определяется степень их износа, о чем составляется акт.

3.5. Испытания на влагоустойчивость проводят в камере в течение 48 ч при температуре 40°C , относительной влажности 98%. По истечении 48 ч проводится внешний осмотр и проверка работоспособности по п. 3.2.

3.6. Замки, не выдержавшие периодических испытаний, бракуются, заменяются новыми, которые передаются на повторные испытания. Если один из замков не выдержит повторных испытаний, вся партия бракуется.

4. МАРКИРОВКА, УПАКОВКА, ТРАНСПОРТИРОВАНИЕ И ХРАНЕНИЕ

4.1. Корпус каждого замка должен иметь маркировку обозначения.

4.2. Маркировка должна быть четкой и сохраняться в течение всего срока службы замка.

4.3. Все замки перед упаковкой должны быть смазаны авиационным маслом по ГОСТ 21743-76 или пушечной смазкой по ГОСТ 19537-83.

4.4. Смазанные замки должны быть обернуты парафинированной бумагой по ГОСТ 9569-79.

4.5. Замки при отправке должны быть уложены в деревянные ящики, изготовленные по ГОСТ 2991-85, тип 1, выстланные внутри парафинированной бумагой по ГОСТ 9569-79.

4.6. Упаковка замков, отправляемых в страны с тропическим климатом, должна производиться по действующей отраслевой документации.

4.7. Масса брутто ящика должна быть не более 30 кг.

4.8. Упаковка должна полностью предохранять замки от повреждений при транспортировании.

4.9. Транспортирование разрешается любым видом транспорта.

Изм. № дубликата	Изм. № подлинника	497	№ изм.	№ изв.	Б	6	8549	11368

4.10. Антикоррозионное покрытие и упаковка должны предохранять замки от коррозии не менее чем 12 месяцев со дня их отгрузки предприятием-изготовителем, при условии хранения в сухом вентилируемом помещении и сохранности упаковки.

4.11. В каждый ящик должен быть вложен паспорт, удостоверяющий качество поставляемых замков и соответствие их требованиям настоящего стандарта, а также упаковочный лист со штампом технического контроля, подписанный лицом, ответственным за упаковку. В упаковочном листе должны быть указаны:

- наименование замка и его обозначение;
- количество упакованных замков;
- дата изготовления и упаковки (месяц и год).

4.12. На ящике или бирке, прибитой к ящику, стойкой краской должны быть нанесены:

- наименование замка и его обозначение;
- количество упакованных замков.

4.13. Замки должны храниться в сухом вентилируемом помещении.

5. ГАРАНТИИ ИЗГОТОВИТЕЛЯ

5.1. Изготовитель гарантирует соответствие замков требованиям настоящего стандарта при соблюдении условий эксплуатации, установленных стандартом.

5.2. Гарантийный срок эксплуатации устанавливается 5 лет со дня ввода в эксплуатацию.

Изм. № дубликата	Изм. № подлинника	497	№ изм.	6	5	№ изм.	1.1368	8549

ЛИСТ РЕГИСТРАЦИИ ИЗМЕНЕНИЙ

№ изм.	Номера страниц				Номер "Изв. об изм."	Подпись	Дата	Срок введения изменения
	Изме- ненных	Заме- ненных	Новых	Анну- лиро- ванных				
6934 4	1,4	-	-	-	7 0934	Швайс	23/IX-77	1/VII-78
5	1,2,6	3,4,5	-	-	8549	Будило/-	25.12.81	01.07.82